

件名	新燃料及び使用済燃料の輸送計画（平成26年度年間計画）
通報日	平成25年3月25日
概要	<p>柏崎刈羽原子力発電所平成26年度燃料（新燃料および使用済燃料）の輸送計画は別紙のとおり。</p> <p>別紙「柏崎刈羽原子力発電所 平成26年度燃料輸送計画」</p>

柏崎刈羽原子力発電所 平成26年度燃料輸送計画

1. 新燃料輸送計画

(1) 輸送予定数量、時期

新燃料輸送計画はありません。

2. 使用済燃料輸送計画

(1) 輸送予定数量、時期

No.	ユニット名	輸送予定数量	搬出先	輸送予定時期	備考
1	7号機	69体	リサイクル燃料 貯蔵(株)	第4四半期	
合計		69体			

(注) 輸送予定数量、輸送予定時期は変更になることがあります。

(2) 輸送方法

船舶による海上輸送と車両による陸上輸送を行います。

(3) 輸送における安全対策等

- ・使用済燃料は、国の技術基準に適合した専用の容器に収納し、輸送します。
- ・輸送にあたっては、「核原料物質、核燃料物質及び原子炉の規制に関する法律」、「船舶安全法」等の関係法令を厳守し、常時安全を確認しながら実施します。
- ・輸送物の放射線量は、法令基準値を十分下回っており、問題のないものですが、放射線の厳格管理を図るため、放射線技術者が同行します。

3. その他

3.1 使用済燃料号機間輸送計画

(1) 使用済燃料号機間輸送計画はありません。

参考1 柏崎刈羽原子力発電所 平成25年度燃料輸送実績

参考2 使用済燃料用輸送物全体図

以上

柏崎刈羽原子力発電所 平成 2 5 年度燃料輸送実績

1. 新燃料輸送実績

(1) 新燃料輸送実績はありません。

2. 使用済燃料輸送実績

(1) 使用済燃料輸送実績はありません。

3. その他

3. 1 使用済燃料号機間輸送実績

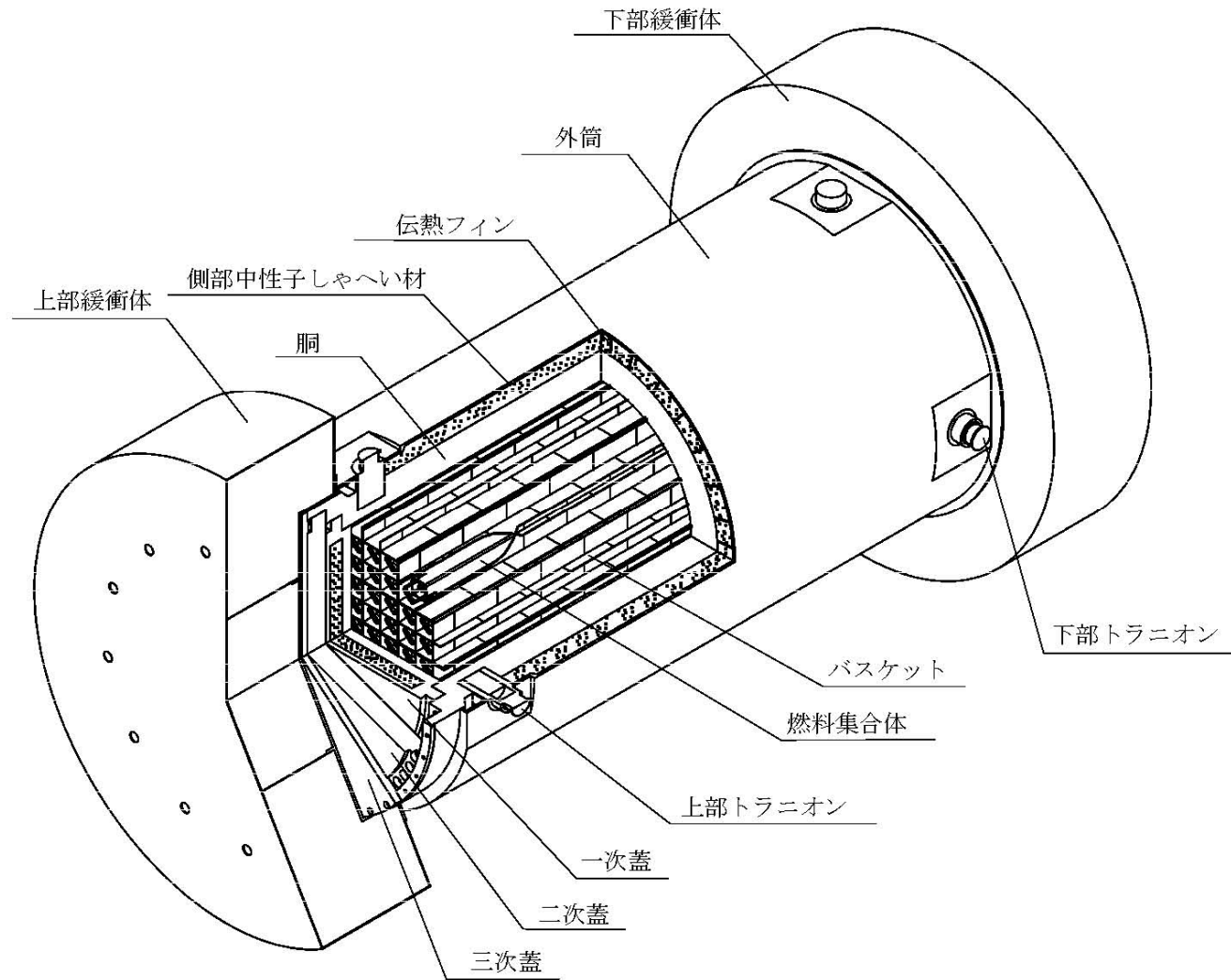
(1) 使用済燃料号機間輸送実績はありません。

以 上

総重量 : 131.8トン以下

外径寸法 : 外径 約3.6m, 長さ 約6.8m (上・下部緩衝体を含む)

燃料収納体数 : 69体



使用済燃料用輸送物全体図