

福島第一原子力発電所5号機
SW系RCW熱交換器出口調整弁からの漏えいについて

平成26年7月17日
東京電力株式会社
福島第一廃炉推進カンパニー
福島第一原子力発電所



東京電力

1. 事象概要

平成26年7月6日 11時10分頃、5号機原子炉建屋1階北東側 補機冷却海水系(以下、SW系)RCW熱交換器出口調整弁(V-37-91B)付近の保温材より、指1本程度の漏えいが発生していることをパトロール中の当社社員が発見した。

その後、同日、当該弁の応急修理を実施した。

91B弁設置状況



91B弁穴の状況



91B弁応急処置状況



2. 時系列

平成26年 7月6日

11:10頃 5号機R/B1階北東側 補機冷却海水系 RCW熱交換器出口調整弁(V-37-91B)
付近の保温材より, 指1本程度の漏洩が発生していることをパトロール中の当社社員が発見

※漏洩水については, 分析結果より, 海水と判断

塩素濃度 : 16000ppm

Cs134/Cs137 : 共にND

【漏洩箇所特定のため, SW系および主要負荷であるRCW/FPCを停止】

13:10 FPCポンプ(A)停止【停止時プール水温 23.0 温度上昇率 0.193°C/h】

13:14 RCWポンプ(C)停止

13:17 SWポンプ(A)停止

13:26 V-37-91A, 91B 「閉」操作

13:34 当該箇所からの漏洩の停止を確認

【参考】漏洩量 約1310ℓ

- ・原子炉建屋 1階 約 2m×約3m×深さ約 5mm(約30ℓ)
- ・原子炉建屋 中地下階 約10m×約8m×深さ約10mm(約800ℓ)
- ・原子炉建屋 地下階 約10m×約3m×深さ約 1mm(約30ℓ)
- ・原子炉建屋 地下階 (約6m×約3m×深さ約 50mm)／2(約450ℓ)

22:20頃 当該弁の応急修理完了

3. 修理方法

当該弁の修理については、福島第二原子力発電所3号機(以下、2F-3号機)に設置されている原子炉補機冷却系(以下、RCW系)のRCW2熱交出口バイパス管分岐止弁(P41-F063)が同型弁であることが確認されたため、同弁を取外し、閉止処置しても同系統の機能に影響がないことから、不具合弁に流用し、SW系の早期復旧を計画する。

なお、修理が終わるまでは、残留熱除去系により、原子炉と使用済燃料プール内の燃料の冷却を交互に行うことにより、それぞれの温度を適切な値に保持することが可能。

4. スケジュール及び今後の対応

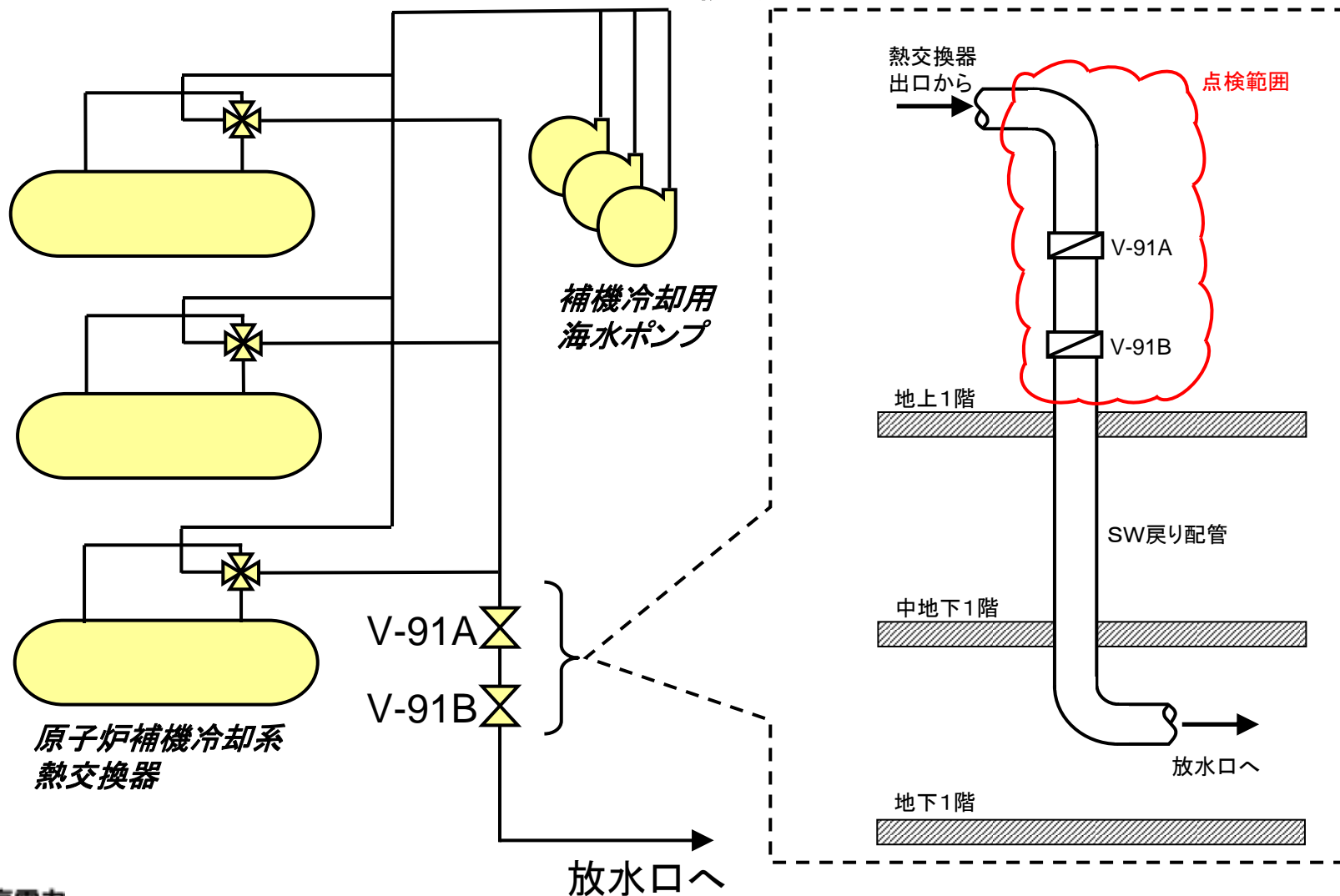
工程	7月	8月
2F-3号機 RCW2熱交出口パイプ管分岐止弁 (P41-F063)	16 17 取外 ↓ 18 手入・搬送	
1F-5号機 RCW熱交換器出口調整弁 (V-37-91B)	17 18 取外 ↓ 下旬 取付 ↓ 下旬	SW運転
	原因調査並びに対策検討	
1F-5号機 冷却の維持 (RHR系による冷却)	SFP 炉心冷却 冷却	SFP 炉心冷却 冷却

5. 今後の対応

- (1) 不具合が確認された当該弁の上流側91A弁並びに配管の点検を実施する。
- (2) 当該弁の漏えい原因に応じた、保全方式変更等の対策を検討する。
- (3) 不具合のあった当該系統と同様な系統であるタービン補機冷却系(以下、TCW系)の弁について、今後点検時期を検討する。

6. 点検範囲

1F-5 RCW系統概略図



〈参考〉

