

平成 17 年 6 月 9 日

#### 4 号機における給水系サンプリングノズル折損部品の調査状況について

当所 4 号機は定期検査中ですが、水質測定用サンプリングノズル<sup>\*1</sup>が設置されている箇所について調査を行っていたところ、平成 17 年 4 月 22 日、原子炉給水系にある高圧給水加熱器<sup>\*2</sup>出口に設置されているサンプリングノズル（長さ約 37 cm × 直径約 3 cm）の折損を確認いたしました。（4 月 22 日お知らせ済み）

その後、当該折損部品回収のため同系統内の調査（ファイバースコープ、放射線透過試験等による調査）を行っていたところ、本日、当該サンプリングノズルの設置箇所より下流側の給水系配管内（原子炉圧力容器の外側）において、放射線透過試験の結果、当該折損部品と思われるものを確認いたしました。（添付「原子炉給復水系概略系統図及び折損したサンプリングノズルと思われるものが確認された位置」参照）

当該部品については、今後、取り出し作業を実施するとともに、詳細に調査いたします。

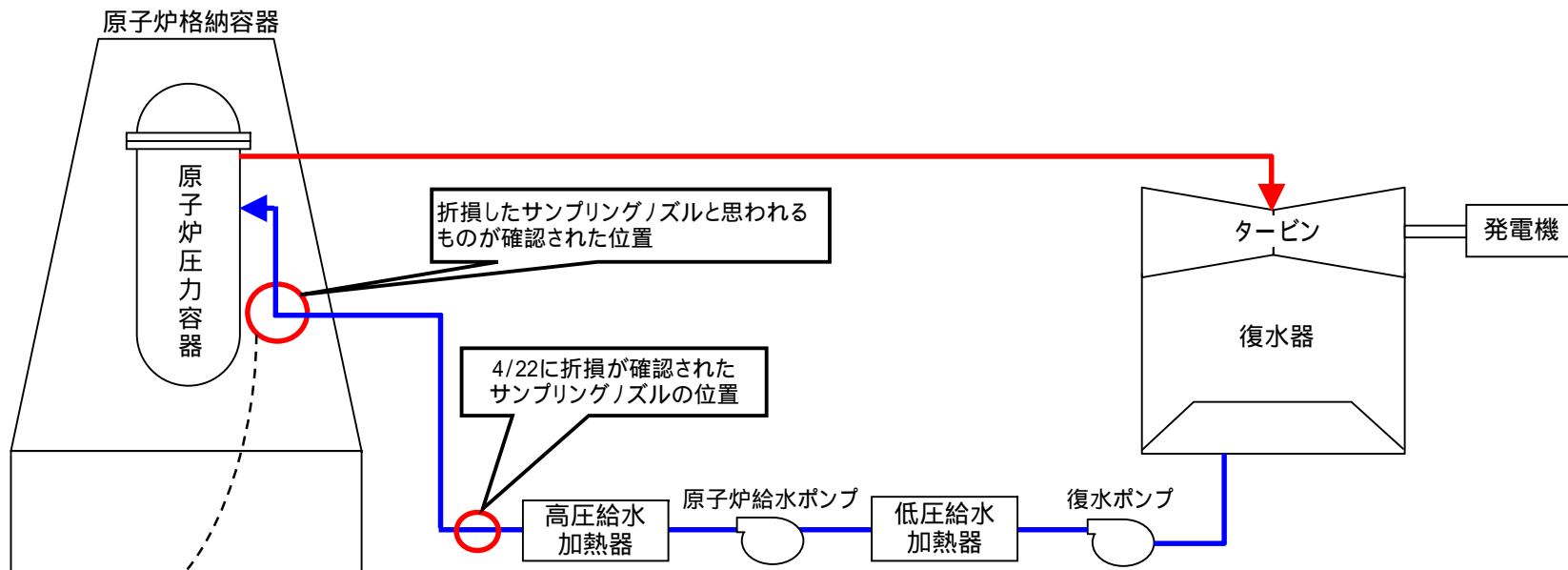
以 上

\* 1 : サンプリングノズル

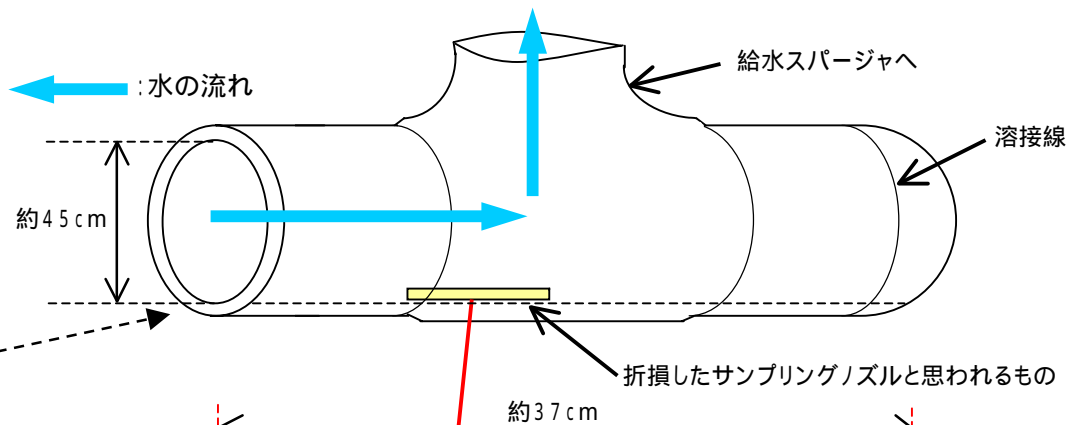
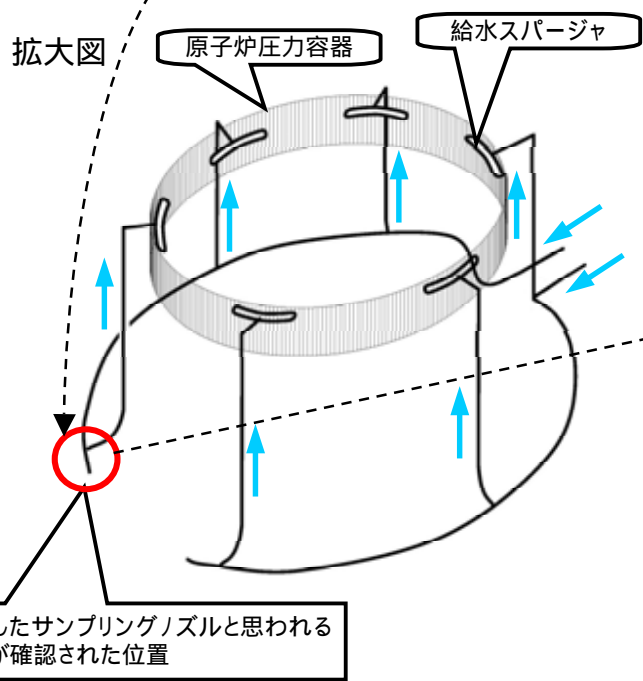
配管に流れる流体を採取して分析するための、筒状の装置の先端。

\* 2 : 給水加熱器

原子炉への給水を温めるための機器で、熱効率を上げるため徐々に昇温する設備。



原子炉給復水系



原子炉給復水系概略系統図及び折損したサンプリングノズルと思われるものが確認された位置