

福島第一原子力発電所5号機平成16年度定期事業者検査工程表

| 設備名       | 平成16年11月   |    |    | 12月 |    |    | 平成17年1月 |    |    | 2月 |     |     | 3月  |     |     | 4月  |     |     | 5月  |     |     | 6月  |     |     | 7月  |     |    |  |
|-----------|--|----|----|-----|----|----|---------|----|----|----|-----|-----|-----|-----|-----|-----|-----|-----|-----|-----|-----|-----|-----|-----|-----|-----|----|--|
|           | 日  | 10 | 20 | 30  | 10 | 20 | 31      | 10 | 20 | 31 | 10  | 20  | 28  | 10  | 20  | 31  | 10  | 20  | 30  | 10  | 20  | 31  | 10  | 20  | 30  | 10  | 20 |  |
| 延日数       | 1  | 10 | 20 | 30  | 40 | 50 | 60      | 70 | 80 | 90 | 100 | 110 | 120 | 130 | 140 | 150 | 160 | 170 | 180 | 190 | 200 | 210 | 220 | 230 | 240 | 250 |    |  |
| 主要工程      |  |    |    |     |    |    |         |    |    |    |     |     |     |     |     |     |     |     |     |     |     |     |     |     |     |     |    |  |
| 原子炉本体     | 原子炉開放<br>全燃料取出<br>燃料装荷<br>炉心確認<br>原子炉復旧<br>原子炉圧力容器耐圧漏えい検査<br>ホールドポイント<br>起動前試験<br>系統構成<br>起動<br>調整運転   |    |    |     |    |    |         |    |    |    |     |     |     |     |     |     |     |     |     |     |     |     |     |     |     |     |    |  |
| 原子炉冷却系統設備 | 原子炉再循環系配管等修理工事（PLR配管化学除染）<br>残留熱除去系配管修理工事（RHR-53）<br>水没弁点検・残留熱除去系配管（イ）項使用前検査<br>原子炉再循環系配管修理工事（IHSI）<br>N2隔離弁シート面修理<br>残留熱除去試運転<br>制御棒駆動機構ベント<br>原子炉再循環系配管修理工事（応力緩和対策）<br>原子炉再循環系配管修理工事（遮蔽保温復旧）<br>MSIVシート面修理 |    |    |     |    |    |         |    |    |    |     |     |     |     |     |     |     |     |     |     |     |     |     |     |     |     |    |  |
| 計測制御系統設備  | 制御棒駆動機構点検<br>制御棒フリクションテスト  |    |    |     |    |    |         |    |    |    |     |     |     |     |     |     |     |     |     |     |     |     |     |     |     |     |    |  |
| 燃料設備      | 燃料設備点検   |    |    |     |    |    |         |    |    |    |     |     |     |     |     |     |     |     |     |     |     |     |     |     |     |     |    |  |
| 放射線管理設備   | 放射線管理設備点検  |    |    |     |    |    |         |    |    |    |     |     |     |     |     |     |     |     |     |     |     |     |     |     |     |     |    |  |
| 廃棄設備      | 廃棄設備点検   |    |    |     |    |    |         |    |    |    |     |     |     |     |     |     |     |     |     |     |     |     |     |     |     |     |    |  |
| 原子炉格納施設   | 原子炉格納容器開放<br>原子炉格納容器隔離弁機能検査<br>原子炉格納容器漏えい率検査<br>バウンダリ構成<br>原子炉格納容器漏えい率検査   |    |    |     |    |    |         |    |    |    |     |     |     |     |     |     |     |     |     |     |     |     |     |     |     |     |    |  |
| 非常用予備発電装置 | 非常用予備発電装置点検  |    |    |     |    |    |         |    |    |    |     |     |     |     |     |     |     |     |     |     |     |     |     |     |     |     |    |  |
| 蒸気タービン    | 蒸気タービン開放・点検<br>蒸気タービン組立<br>試運転調整<br>蒸気タービン低圧ロータ修理<br>オイルフラッシング   |    |    |     |    |    |         |    |    |    |     |     |     |     |     |     |     |     |     |     |     |     |     |     |     |     |    |  |
| その他       | 圧力抑制室内塗装修理工事<br>海水系全停作業  |    |    |     |    |    |         |    |    |    |     |     |     |     |     |     |     |     |     |     |     |     |     |     |     |     |    |  |

1-1

### 5号機の定期事業者検査の概要

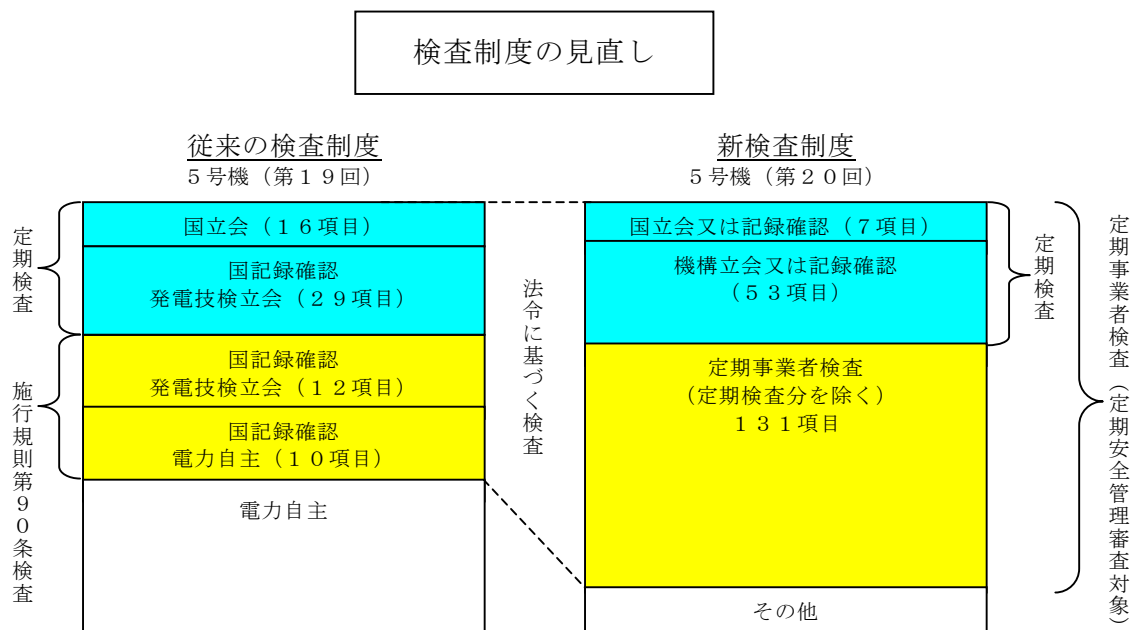
平成15年10月の電気事業法施行規則の施行に伴い、従来、事業者が自主点検として実施していた検査を「定期事業者検査」（電気事業法第55条）として法令で位置づけるとともに、定期的に技術基準への適合性を確認し、その検査の結果を記録・保存することが義務づけられました。

また、従来、国が主体的に実施していた定期検査については、原子力安全・保安院及び原子力安全基盤機構（法令に基づき新たに設置された検査組織、以下「機構」）が、事業者が実施する定期事業者検査について、実施プロセスの適切性及びその結果が技術基準に適合していることを「定期検査」（同法第54条）として立会又は記録確認により確認することとなりました。

さらに、機構は、定期事業者検査の実施に係わる体制について、「定期安全管理審査」（同法第55条）により審査を行うこととなりました。

以下に5号機を例にした従来の検査制度と新しい検査制度における、検査項目数の比較を示します。

新しい検査制度の検査項目数は、法令及び原子力発電所の保守管理規程（JEAC-4209）で要求されているものから5号機では該当する設備がないもの等を除いた検査項目数（要領書数）を示してあります。



また、次項の「福島第一原子力発電所5号機第20回定期事業者検査一覧表」に今回5号機で実施する定期事業者検査項目を示します。

## 福島第一原子力発電所第5号機 第20回定期事業者検査項目

| 要領書番号         | 検査名                                  | 検査立会区分 |
|---------------|--------------------------------------|--------|
| 1F5-20-1-R    | 第1種機器供用期間中検査                         | B      |
| 1F5-20-2-燃    | 燃料集合体外観検査                            | B      |
| 1F5-20-3-燃    | 燃料集合体炉内配置検査                          | B      |
| 1F5-20-4-燃    | 原子炉停止余裕検査                            | B      |
| 1F5-20-5-R    | 第3種機器供用期間中検査                         | B      |
| 欠番            | 主蒸気安全弁機能検査<対象設備なし>                   | —      |
| 欠番            | 主蒸気安全弁分解検査<対象設備なし>                   | —      |
| 1F5-20-8-R    | 主蒸気逃がし安全弁・安全弁機能検査                    | B      |
| 1F5-20-9-M    | 主蒸気逃がし安全弁・逃がし弁機能検査                   | B      |
| 1F5-20-10-R   | 主蒸気逃がし安全弁分解検査                        | B      |
| 1F5-20-11-運   | 主蒸気隔離弁機能検査                           | B      |
| 1F5-20-12-R   | 主蒸気隔離弁漏えい率検査                         | B      |
| 1F5-20-13-運   | 非常用ディーゼル発電機, 炉心スプレイ系, 低圧注水系(冷却系)機能検査 | A      |
| 欠番            | 非常用復水器系機能検査<対象設備なし>                  | —      |
| 1F5-20-15-運   | 原子炉隔離時冷却系機能検査                        | B      |
| 欠番            | 原子炉隔離時冷却系機能検査(ABWR)<対象設備なし>          | —      |
| 欠番            | 原子炉隔離時冷却系ポンプ分解検査(ABWR)<対象設備なし>       | —      |
| 欠番            | 原子炉隔離時冷却系主要弁分解検査(ABWR)<対象設備なし>       | —      |
| 1F5-20-19-運   | 高圧注水系機能検査                            | A      |
| 1F5-20-20-T   | 高圧注水系ポンプ分解検査<今回の定期事業者検査では実施しない>      | B      |
| 1F5-20-21-R   | 高圧注水系主要弁分解検査<今回の定期事業者検査では実施しない>      | B      |
| 1F5-20-22-R   | 残留熱除去系ポンプ分解検査<今回の定期事業者検査では実施しない>     | B      |
| 1F5-20-23-R   | 残留熱除去系主要弁分解検査                        | B      |
| 欠番            | 高圧炉心注水系ポンプ分解検査(ABWR)<対象設備なし>         | —      |
| 欠番            | 高圧炉心注水系主要弁分解検査(ABWR)<対象設備なし>         | —      |
| 1F5-20-26-R   | 炉心スプレイ系ポンプ分解検査                       | B      |
| 1F5-20-27-R   | 炉心スプレイ系主要弁分解検査                       | B      |
| 欠番            | 低圧炉心スプレイ系ポンプ分解検査<対象設備なし>             | —      |
| 欠番            | 低圧炉心スプレイ系主要弁分解検査<対象設備なし>             | —      |
| 欠番            | 高圧炉心スプレイ系ポンプ分解検査<対象設備なし>             | —      |
| 欠番            | 高圧炉心スプレイ系主要弁分解検査<対象設備なし>             | —      |
| 1F5-20-32-運   | 自動減圧系機能検査                            | A      |
| 1F5-20-33-燃   | 制御棒駆動水圧系機能検査                         | A      |
| 1F5-20-34-R   | 制御棒駆動機構分解検査                          | B      |
| 欠番            | 制御棒駆動機構分解検査(ABWR)<対象設備なし>            | —      |
| 1F5-20-36-R   | 制御棒駆動水圧系スクラム弁分解検査                    | B      |
| 1F5-20-37-運1  | ほう酸水注入系機能検査                          | B      |
| 1F5-20-37-運2  | ほう酸水注入系機能検査                          | B      |
| 1F5-20-38-M   | 安全保護系設定値確認検査                         | B      |
| 1F5-20-39-運1  | 原子炉保護系インターロック機能検査(その1)               | B      |
| 1F5-20-39-運2  | 原子炉保護系インターロック機能検査(その2)               | B      |
| 1F5-20-39-運3  | 原子炉保護系インターロック機能検査(その3)               | B      |
| 1F5-20-39-運4  | 原子炉保護系インターロック機能検査(その4)               | B      |
| 1F5-20-39-運5  | 原子炉保護系インターロック機能検査(その5)               | B      |
| 1F5-20-39-運6  | 原子炉保護系インターロック機能検査(その6)               | B      |
| 1F5-20-39-運7  | 原子炉保護系インターロック機能検査(その7)               | B      |
| 1F5-20-39-運8  | 原子炉保護系インターロック機能検査(その8)               | B      |
| 1F5-20-39-運9  | 原子炉保護系インターロック機能検査(その9)               | B      |
| 1F5-20-39-運10 | 原子炉保護系インターロック機能検査(その10)              | B      |
| 1F5-20-39-運11 | 原子炉保護系インターロック機能検査(その11)              | B      |
| 1F5-20-40-E   | 燃料取扱装置機能検査                           | B      |
| 1F5-20-41-M   | プロセスモニタ機能検査                          | B※     |
| 1F5-20-42-運   | 非常用ガス処理系機能検査                         | B      |
| 1F5-20-43-化   | 非常用ガス処理系フィルタ性能検査                     | B      |
| 1F5-20-44-運   | 中央制御室非常用循環系機能検査                      | B      |
| 1F5-20-45-化   | 中央制御室非常用循環系フィルタ性能検査                  | B      |
| 1F5-20-46-運   | 気体廃棄物処理系機能検査                         | B      |
| 1F5-20-47-運   | 原子炉格納容器漏えい率検査                        | A      |
| 1F5-20-48-運   | 原子炉格納容器隔離弁機能検査                       | B      |

| 要領書番号        | 検査名                                 | 検査立会区分 |
|--------------|-------------------------------------|--------|
| 1F5-20-49-R  | 原子炉格納容器隔離弁分解検査                      | B      |
| 1F5-20-49-R1 | 原子炉格納容器隔離弁分解検査（その1）                 | B      |
| 1F5-20-50-R  | 原子炉格納容器真空破壊弁機能検査                    | B      |
| 1F5-20-51-運  | 原子炉格納容器スプレィ系機能検査                    | B      |
| 欠番           | 原子炉格納容器スプレィ系ポンプ分解検査<対象設備なし>         | —      |
| 欠番           | 原子炉格納容器スプレィ系主要弁分解検査<対象設備なし>         | —      |
| 1F5-20-54-運  | 可燃性ガス濃度制御系機能検査（その1）                 | B      |
| 1F5-20-55-R  | 可燃性ガス濃度制御系主要弁分解検査                   | B      |
| 1F5-20-56-運  | 原子炉建屋気密性能検査                         | B      |
| 1F5-20-57-R  | 非常用ディーゼル発電機分解検査                     | B      |
| 欠番           | 高圧炉心スプレィ系ディーゼル発電機分解検査<対象設備なし>       | —      |
| 1F5-20-59-運  | 非常用ディーゼル発電機定格容量確認検査                 | B      |
| 1F5-20-60-運  | 直流電源系機能検査                           | B      |
| 1F5-20-61-運  | 総合負荷性能検査                            | A      |
| 1F5-20-62-R  | 原子炉冷却材再循環ポンプ分解検査<今回の定期事業者検査では実施しない> | C      |
| 欠番           | 原子炉冷却材再循環ポンプ分解検査(ABWR)<対象設備なし>      | —      |
| 1F5-20-64-R  | 主蒸気隔離弁分解検査                          | C      |
| 1F5-20-65-M  | タービンバイパス弁機能検査                       | C      |
| 欠番           | 非常用復水器系主要弁分解検査<対象設備なし>              | —      |
| 1F5-20-67-T  | 原子炉隔離時冷却系ポンプ分解検査<今回の定期事業者検査では実施しない> | C      |
| 1F5-20-68-R  | 原子炉隔離時冷却系主要弁分解検査                    | C      |
| 1F5-20-69-R  | 残留熱除去系熱交換器開放検査                      | C      |
| 1F5-20-70-E  | 給水ポンプ機能検査                           | C      |
| 1F5-20-71-T  | 給水ポンプ分解検査                           | C      |
| 1F5-20-72-T  | 制御用空気圧縮系機能検査                        | C      |
| 欠番           | 野外モニタ機能検査<対象設備なし>                   | —      |
| 1F5-20-74-環  | 液体廃棄物処理系機能検査                        | C      |
| 1F5-20-75-環1 | 液体廃棄物貯蔵設備・処理設備のインターロック機能検査          | C      |
| 欠番           | 固体廃棄物処理系焼却炉機能検査<対象設備なし>             | —      |
| 1F5-20-77-境  | 固体廃棄物貯蔵庫管理状況検査                      | C      |
| 1F5-20-78-環1 | 流体状の放射性廃棄物の漏えいの検出装置及び警報装置機能検査       | C      |
| 1F5-20-79-R  | 主蒸気隔離弁漏えい率検査（停止後）                   | C      |
| 1F5-20-80-T  | 給水加熱器開放検査                           | C      |
| 1F5-20-81-M  | 安全保護系検出器要素性能（校正）検査                  | C      |
| 1F5-20-82-燃  | 制御棒駆動機構機能検査                         | C※     |
| 1F5-20-83-M  | 主要制御系機能検査                           | C      |
| 1F5-20-84-E  | 監視機能健全性確認検査（その1）                    | C      |
| 1F5-20-84-M1 | 監視機能健全性確認検査（その2）                    | C      |
| 1F5-20-84-M2 | 監視機能健全性確認検査（その3）                    | C      |
| 1F5-20-84-M3 | 監視機能健全性確認検査（その4）                    | C      |
| 1F5-20-84-M4 | 監視機能健全性確認検査（その6）                    | C      |
| 1F5-20-84-M5 | 監視機能健全性確認検査（その7）                    | C      |
| 1F5-20-84-環1 | 監視機能健全性確認検査（その5）                    | C      |
| 1F5-20-85    | 原子炉建屋天井クレーン機能検査                     | C      |
| 1F5-20-86-R  | 換気空調系機能検査（その1）                      | C      |
| 1F5-20-86-T  | 換気空調系機能検査（その2）                      | C      |
| 1F5-20-87-R  | 第2種機器供用期間中検査                        | C      |
| 1F5-20-88-P  | 炉内構造物検査<今回の定期事業者検査では実施しない>          | C      |
| 1F5-20-89-R  | 原子炉圧力容器検査                           | C      |
| 1F5-20-90-R  | 原子炉冷却材再循環ポンプ検査                      | C      |
| 1F5-20-91-R  | 原子炉冷却材再循環系設備検査                      | C      |
| 1F5-20-91-R1 | 原子炉冷却材再循環系設備検査（その1）                 | C      |
| 1F5-20-92-R  | 原子炉冷却材浄化系ポンプ検査                      | C      |
| 1F5-20-93-R  | 原子炉冷却材浄化系容器検査                       | C      |
| 1F5-20-94-R  | 原子炉冷却材浄化系設備検査                       | C      |
| 1F5-20-94-R1 | 原子炉冷却材浄化系設備検査（その1）                  | C      |
| 1F5-20-95-R  | 原子炉補機冷却系ポンプ検査（その1）                  | C※     |
| 1F5-20-95-T  | 原子炉補機冷却系ポンプ検査（その2）                  | C      |
| 1F5-20-96    | 原子炉補機冷却系容器検査                        | C      |
| 1F5-20-96    | 原子炉補機冷却系容器検査（1）                     | C      |
| 1F5-20-96-R  | 原子炉補機冷却系容器検査（その2）                   | C      |

| 要領書番号         | 検査名                                       | 検査立会区分 |
|---------------|---|--------|
| 1F5-20-96-T   | 原子炉補機冷却系容器検査 (その3)                        | C      |
| 1F5-20-97     | 原子炉補機冷却系設備検査                              | C      |
| 1F5-20-97     | 原子炉補機冷却系設備検査 (1)                          | C      |
| 1F5-20-97-R   | 原子炉補機冷却系設備検査 (その2)                        | C      |
| 1F5-20-97-R1  | 原子炉補機冷却系設備検査 (その2の1)                      | C      |
| 1F5-20-97-T   | 原子炉補機冷却系設備検査 (その3)                        | C      |
| 欠番            | 非常用復水器系容器検査<対象設備なし>                       | —      |
| 欠番            | 非常用復水器系設備検査<対象設備なし>                       | —      |
| 1F5-20-100-R  | 原子炉隔離時冷却系設備検査(その1)                        | C      |
| 1F5-20-100-T1 | 原子炉隔離時冷却系設備検査 (その2の1) <今回の定期事業者検査では実施しない> | C      |
| 1F5-20-100-T2 | 原子炉隔離時冷却系設備検査 (その2の2)                     | C      |
| 1F5-20-100-M  | 原子炉隔離時冷却系設備検査 (その3)                       | C      |
| 欠番            | 原子炉隔離時冷却系設備検査(ABWR)<対象設備なし>               | —      |
| 1F5-20-102-R  | 高圧注水系設備検査(その1)                            | C※     |
| 1F5-20-102-T1 | 高圧注水系設備検査(その2の1) <今回の定期事業者検査では実施しない>      | C      |
| 1F5-20-102-T2 | 高圧注水系設備検査(その2の2)                          | C      |
| 1F5-20-102-M  | 高圧注水系設備検査(その3)                            | C      |
| 1F5-20-103-R  | 残留熱除去系設備検査                                | C      |
| 1F5-20-103-R1 | 残留熱除去系設備検査 (その1)                          | C      |
| 欠番            | 高圧炉心注水系設備検査(ABWR)<対象設備なし>                 | —      |
| 1F5-20-105-R  | 炉心スプレイ系設備検査                               | C      |
| 1F5-20-105-R1 | 炉心スプレイ系設備検査 (その1)                         | C      |
| 欠番            | 低圧炉心スプレイ系設備検査<対象設備なし>                     | —      |
| 欠番            | 高圧炉心スプレイ系設備検査<対象設備なし>                     | —      |
| 1F5-20-108-T  | タービンバイパス弁検査                               | C      |
| 1F5-20-109-T  | 給・復水系ポンプ検査                                | C      |
| 1F5-20-110-T  | 給・復水系容器検査                                 | C      |
| 1F5-20-111-T1 | 給・復水系設備検査 (その1の1)                         | C      |
| 1F5-20-111-T2 | 給・復水系設備検査 (その1の2)                         | C      |
| 1F5-20-111-M  | 給・復水系設備検査 (その2)                           | C      |
| 1F5-20-111-R1 | 給・復水系設備検査 (その3)                           | C      |
| 1F5-20-112-T1 | 原子炉冷却系統設備検査 (その1) <今回の定期事業者検査では実施しない>     | C      |
| 1F5-20-112-T2 | 原子炉冷却系統設備検査 (その2)                         | C      |
| 1F5-20-112-R1 | 原子炉冷却系統設備検査 (その3)                         | C※     |
| 1F5-20-113-R  | 制御棒駆動水圧系ポンプ検査                             | C      |
| 1F5-20-114-R  | 制御棒駆動水圧系容器検査                              | C      |
| 1F5-20-115-R  | 制御棒駆動水圧系設備検査                              | C      |
| 1F5-20-115-R1 | 制御棒駆動水圧系設備検査 (その1)                        | C      |
| 1F5-20-116-R  | ほう酸水注入系ポンプ検査<今回の定期事業者検査では実施しない>           | C      |
| 1F5-20-117-R  | ほう酸水注入系設備検査<今回の定期事業者検査では実施しない>            | C      |
| 1F5-20-118-M  | 核計測装置機能検査                                 | C      |
| 欠番            | 遠隔停止系機能検査<対象設備なし>                         | —      |
| 1F5-20-120-M  | 選択制御棒挿入機能検査                               | C      |
| 1F5-20-121-R  | 原子炉冷却材再循環ポンプ可変周波数電源装置検査 (その1)             | C      |
| 1F5-20-121-E  | 原子炉冷却材再循環ポンプ可変周波数電源装置検査 (その2)             | C      |
| 1F5-20-122-E  | 燃料取扱装置検査                                  | C      |
| 1F5-20-123-R  | 燃料プール冷却浄化系ポンプ検査                           | C      |
| 1F5-20-124-R  | 燃料プール冷却浄化系設備検査                            | C      |
| 1F5-20-124-環  | 燃料プール冷却浄化系設備検査 (その2)                      | C      |
| 1F5-20-125-R  | 非常用ガス処理系ファン検査<今回の定期事業者検査では実施しない>          | C      |
| 1F5-20-126-R  | 非常用ガス処理系設備検査 (その1)                        | C      |
| 1F5-20-126-E  | 非常用ガス処理系設備検査 (その2)                        | C      |
| 1F5-20-127-R  | 中央制御室非常用循環系ファン検査<今回の定期事業者検査では実施しない>       | C      |
| 1F5-20-128-R  | 中央制御室非常用循環系設備検査<今回の定期事業者検査では実施しない>        | C      |
| 1F5-20-129-環  | 気体廃棄物処理系ポンプ検査<今回の定期事業者検査では実施しない>          | C      |
| 1F5-20-130-T  | 気体廃棄物処理系容器検査 (その1)                        | C      |
| 1F5-20-130-環  | 気体廃棄物処理系容器検査 (その2)                        | C      |
| 1F5-20-131-T  | 気体廃棄物処理系設備検査 (その1)                        | C      |
| 1F5-20-131-環  | 気体廃棄物処理系設備検査 (その2)                        | C      |
| 1F5-20-132-R  | 液体廃棄物処理系ポンプ検査 (その1)                       | C      |
| 1F5-20-132-T  | 液体廃棄物処理系ポンプ検査 (その2)                       | C      |

| 要領書番号         | 検査名                                  | 検査立会区分 |
|---------------|--------------------------------------|--------|
| 1F5-20-132-環  | 液体廃棄物処理系ポンプ検査（その3）                   | C      |
| 1F5-20-133-環1 | 液体廃棄物処理系容器検査（その1）＜今回の定期事業者検査では実施しない＞ | C      |
| 1F5-20-133-環2 | 液体廃棄物処理系容器検査（その2）                    | C      |
| 1F5-20-134-R  | 液体廃棄物処理系設備検査（その1）                    | C      |
| 1F5-20-134-T  | 液体廃棄物処理系設備検査（その2）                    | C      |
| 1F5-20-134-環1 | 液体廃棄物処理系設備検査（その3）                    | C※     |
| 1F5-20-134-環2 | 液体廃棄物処理系設備検査（その4）＜今回の定期事業者検査では実施しない＞ | C      |
| 1F5-20-134-環3 | 液体廃棄物処理系設備検査（その5）                    | C      |
| 1F5-20-134-環4 | 液体廃棄物処理系設備検査（その6）                    | C      |
| 1F5-20-134-環5 | 液体廃棄物処理系設備検査（その7）                    | C      |
| 1F5-20-134-環6 | 液体廃棄物処理系設備検査（その8）                    | C      |
| 1F5-20-135-環1 | 固体廃棄物処理系ポンプ検査                        | C      |
| 1F5-20-136-環  | 固体廃棄物処理系設備検査                         | C      |
| 欠番            | 原子炉格納容器スプレイ系容器検査＜対象設備なし＞             | —      |
| 欠番            | 原子炉格納容器スプレイ系設備検査＜対象設備なし＞             | —      |
| 1F5-20-139-R  | 可燃性ガス濃度制御系プロロ検査＜今回の定期事業者検査では実施しない＞   | C      |
| 1F5-20-140-R  | 可燃性ガス濃度制御系設備検査＜今回の定期事業者検査では実施しない＞    | C      |
| 1F5-20-141-R  | 原子炉格納容器真空破壊弁検査＜今回の定期事業者検査では実施しない＞    | C      |
| 1F5-20-142-R  | 非常用予備電源装置検査（その1）                     | C      |
| 1F5-20-142-E1 | 非常用予備電源装置検査（その2）                     | C      |
| 1F5-20-142-E2 | 非常用予備電源装置検査（その3）                     | C※     |
| 1F5-20-142-M  | 非常用予備電源装置検査（その4）                     | C      |
| 1F5-20-143-E1 | 無停電電源装置設備検査（その1）                     | C      |
| 1F5-20-143-E2 | 無停電電源装置設備検査（その2）＜今回の定期事業者検査では実施しない＞  | C      |
| 1F5-20-144-T  | 蒸気タービン開放検査                           | B      |
| 1F5-20-145-運1 | 蒸気タービン性能検査（その1）                      | A      |
| 1F5-20-145-運2 | 蒸気タービン性能検査（その2）                      | B      |
| 1F5-20-145-T  | 蒸気タービン性能検査（その3）                      | B      |
| 1F5-20-146-T1 | 蒸気タービン設備検査（その1の1）                    | C      |
| 1F5-20-146-T2 | 蒸気タービン設備検査（その1の2）                    | C※     |
| 1F5-20-146-M  | 蒸気タービン設備検査（その2）                      | C      |
| 1F5-20-147-T1 | 補助ボイラー開放検査（その1）                      | C      |
| 1F5-20-147-T2 | 補助ボイラー開放検査（その2）                      | C      |
| 1F5-20-148-T1 | 補助ボイラー負荷検査（その1）                      | C※     |
| 1F5-20-148-T2 | 補助ボイラー負荷検査（その2）                      | C      |
| 1F5-20-149-T1 | 補助ボイラー設備検査（その1）                      | C      |
| 1F5-20-149-T2 | 補助ボイラー設備検査（その2）                      | C      |
| 1F5-20-149-M1 | 補助ボイラー設備検査（その3）                      | C      |
| 1F5-20-149-M2 | 補助ボイラー設備検査（その4）                      | C      |
| 1F5-20-150-R1 | 安全弁検査（原子炉補機冷却系）                      | C      |
| 1F5-20-150-R2 | 安全弁検査（その1）                           | C      |
| 1F5-20-150-T  | 安全弁検査（その2）                           | C      |
| 1F5-20-150-環  | 安全弁検査（その3）＜今回の定期事業者検査では実施しない＞        | C      |
| 1F5-20-151-R  | 逆止弁検査（その1）＜今回の定期事業者検査では実施しない＞        | C      |
| 1F5-20-151-T  | 逆止弁検査（その2）＜今回の定期事業者検査では実施しない＞        | C      |
| 1F5-20-151-環  | 逆止弁検査（その3）＜今回の定期事業者検査では実施しない＞        | C      |
| 1F5-20-152-R1 | 主要弁検査（燃料プール冷却材浄化系）                   | C      |
| 1F5-20-152-R2 | 主要弁検査（その1）                           | C      |
| 1F5-20-152-R3 | 主要弁検査（その2）                           | C※     |
| 1F5-20-152-R4 | 主要弁検査（その3）                           | C      |
| 1F5-20-152-T  | 主要弁検査（その4）                           | C      |
| 1F5-20-152-環1 | 主要弁検査（その5）                           | C      |
| 1F5-20-152-環2 | 主要弁検査（その6）                           | C※     |
| 1F5-20-153-R  | 第4種機器供用期間中検査                         | C※     |
| 1F5-20-154-E1 | 電動機検査（その1）                           | C      |
| 1F5-20-154-E2 | 電動機検査（その2）                           | C      |
| 1F5-20-154-E3 | 電動機検査（その3）＜今回の定期事業者検査では実施しない＞        | C      |
| 1F5-20-154-E4 | 電動機検査（その4）＜今回の定期事業者検査では実施しない＞        | C      |
| 1F5-20-154-E5 | 電動機検査（その5）＜今回の定期事業者検査では実施しない＞        | C      |
| 1F5-20-154-E6 | 電動機検査（その6）                           | C      |

| 要領書番号          | 検査名                               | 検査立会区分 |
|----------------|-----------------------------------|--------|
| 1F5-20-154-E7  | 電動機検査（その7）＜今回の定期事業者検査では実施しない＞     | C      |
| 1F5-20-154-E8  | 電動機検査（その8）＜今回の定期事業者検査では実施しない＞     | C      |
| 1F5-20-154-E9  | 電動機検査（その9）                        | C      |
| 1F5-20-154-E10 | 電動機検査（その10）＜今回の定期事業者検査では実施しない＞    | C      |
| 1F5-20-154-E11 | 電動機検査（その11）＜今回の定期事業者検査では実施しない＞    | C      |
| 1F5-20-154-E12 | 電動機検査（その12）＜今回の定期事業者検査では実施しない＞    | C      |
| 1F5-20-154-E13 | 電動機検査（その13）                       | C      |
| 1F5-20-154-E14 | 電動機検査（その14）＜今回の定期事業者検査では実施しない＞    | C      |
| 1F5-20-154-E15 | 電動機検査（その15）＜今回の定期事業者検査では実施しない＞    | C      |
| 1F5-20-154-E16 | 電動機検査（その16）＜今回の定期事業者検査では実施しない＞    | C      |
| 1F5-20-154-E17 | 電動機検査（その17）＜今回の定期事業者検査では実施しない＞    | C      |
| 1F5-20-154-E18 | 電動機検査（その18）＜今回の定期事業者検査では実施しない＞    | C      |
| 1F5-20-154-E19 | 電動機検査（その19）＜今回の定期事業者検査では実施しない＞    | C      |
| 1F5-20-154-E20 | 電動機検査（その20）＜今回の定期事業者検査では実施しない＞    | C      |
| 1F5-20-154-E21 | 電動機検査（その21）＜今回の定期事業者検査では実施しない＞    | C      |
| 1F5-20-154-E22 | 電動機検査（その22）                       | C      |
| 1F5-20-154-環1  | 電動機検査（その23）＜今回の定期事業者検査では実施しない＞    | C      |
| 1F5-20-154-環2  | 電動機検査（その24）                       | C※     |
| 1F5-20-155-R   | 耐震健全性検査（その1）＜今回の定期事業者検査では実施しない＞   | C      |
| 1F5-20-155-T   | 耐震健全性検査（その2）＜今回の定期事業者検査では実施しない＞   | C      |
| 1F5-20-155-E   | 耐震健全性検査（その3）＜今回の定期事業者検査では実施しない＞   | C      |
| 1F5-20-155-M   | 耐震健全性検査（その4）＜今回の定期事業者検査では実施しない＞   | C      |
| 1F5-20-155-環   | 耐震健全性検査（その5）＜今回の定期事業者検査では実施しない＞   | C      |
| 1F5-20-156-R   | レストレイント検査（その1）＜今回の定期事業者検査では実施しない＞ | C      |
| 1F5-20-156-T   | レストレイント検査（その2）＜今回の定期事業者検査では実施しない＞ | C      |
| 1F5-20-5-R1    | 第3種機器供用期間中特別検査                    | B      |
| 1F5-20-159-P   | 応力改善に伴う原子炉再循環系配管等の非破壊検査           | B      |
| 1F5-20-159-P   | 応力改善に伴う原子炉再循環系配管等の非破壊検査           | C      |

【検査立会区分】

A：定期事業者検査のうち、経済産業省立会又は記録確認検査項目

B：定期事業者検査のうち、機構立会又は記録確認検査項目

C：上記以外の定期事業者検査項目

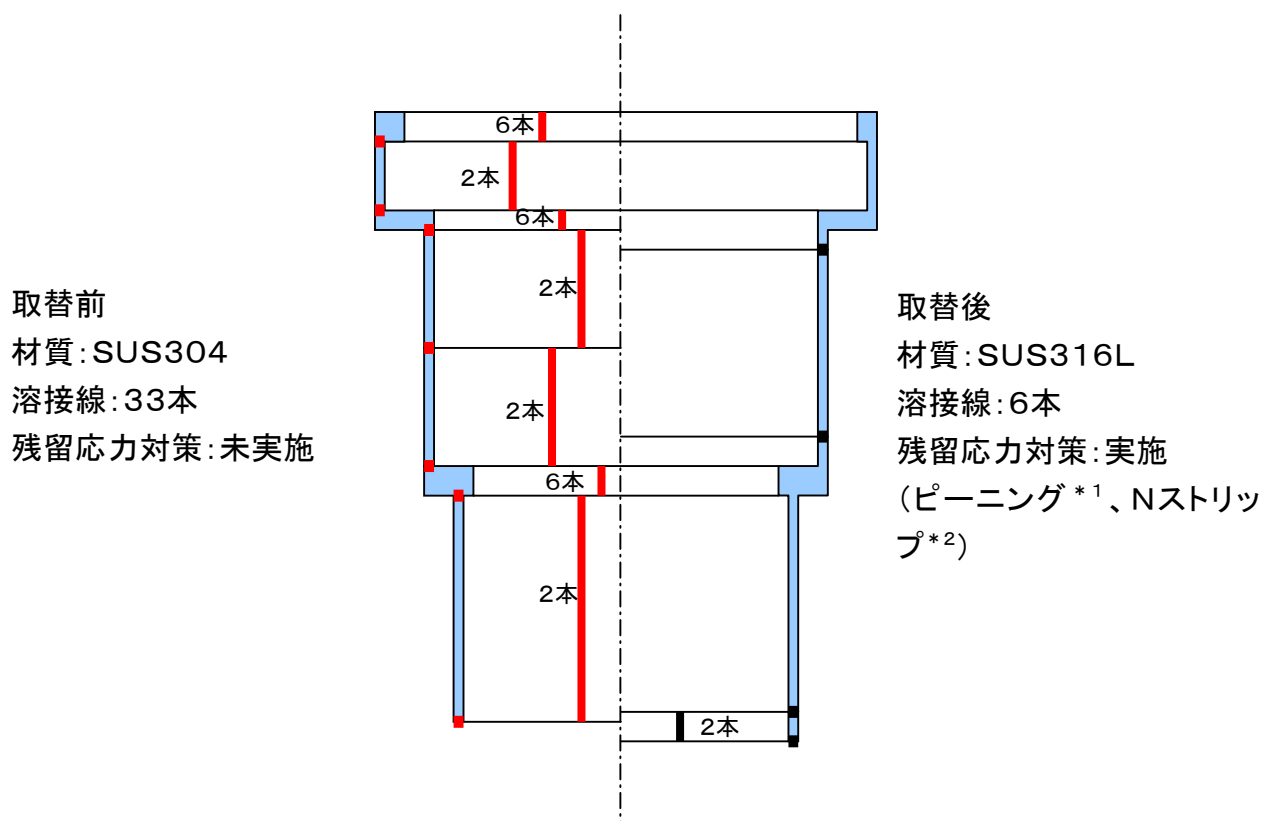
☒：対象設備なし又は今回の定期事業者検査では実施しない検査

■：5/13の時点において起動前に実施する定期事業者検査で一部もしくは全部が未実施の検査

■：起動後に実施する定期事業者検査

※：定期安全管理審査を受審した検査

|                              |      |
|------------------------------|------|
| 定期事業者検査のうち、経済産業省立会又は記録確認検査項目 | 7件   |
| 定期事業者検査のうち、機構立会又は記録確認検査項目    | 53件  |
| 上記以外の定期事業者検査項目               | 131件 |
| 合 計                          | 191件 |

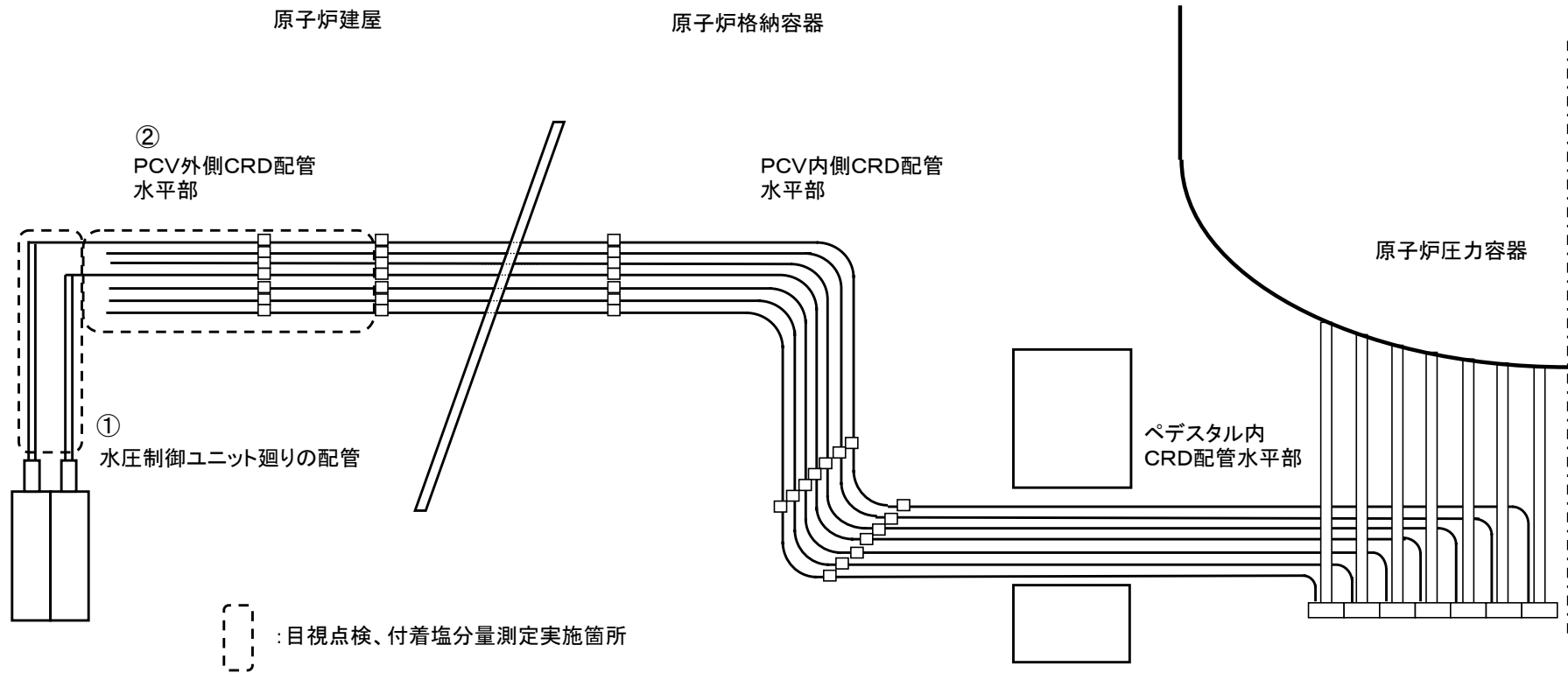


- \* 1：ショットピーニングとは、ステンレス鋼球を金属表面に投射することにより、表面層に微小な塑性変形を与え、表面の残留応力の改善を図るものです。
- \* 2：Nストリップとは、合成繊維に高分子接着剤で砥石を付着させたブラシで金属表面を研磨することにより、表面層に微小な塑性変形を与え、表面の残留応力改善を図るものです。

### 炉心シュラウドの取替前後比較



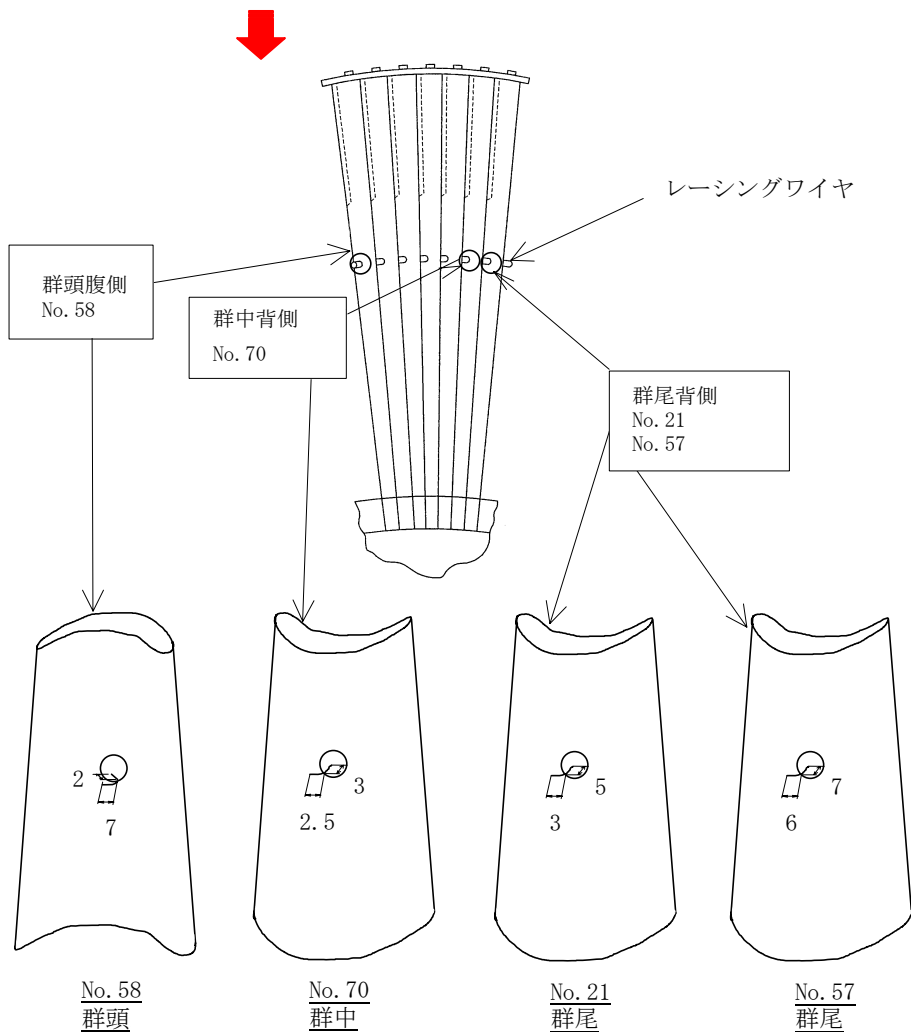
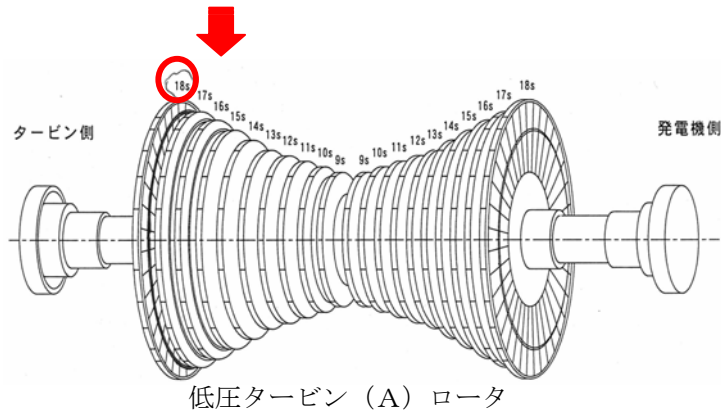
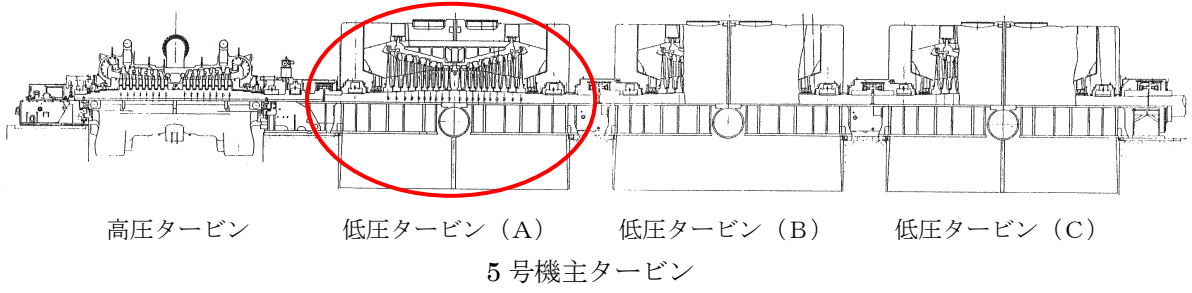
5-1



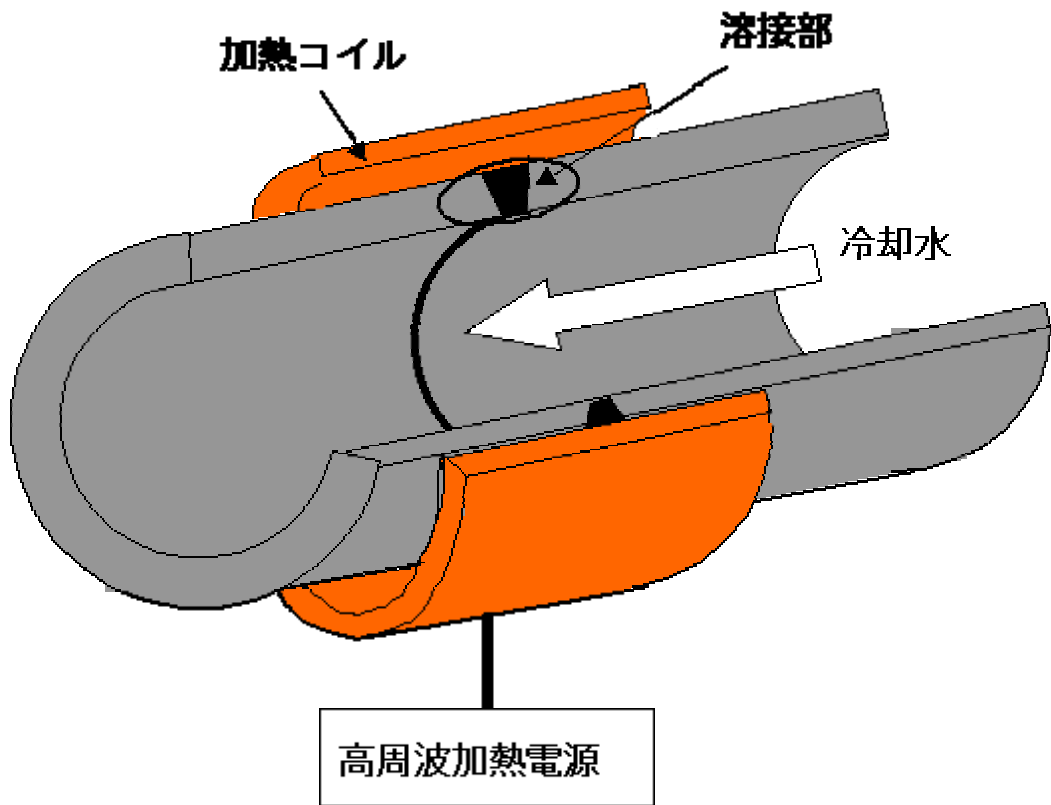
目視点検、付着塩分量測定実施箇所概略図

低圧タービン (A) レーシングワイヤ取り付け部割れ

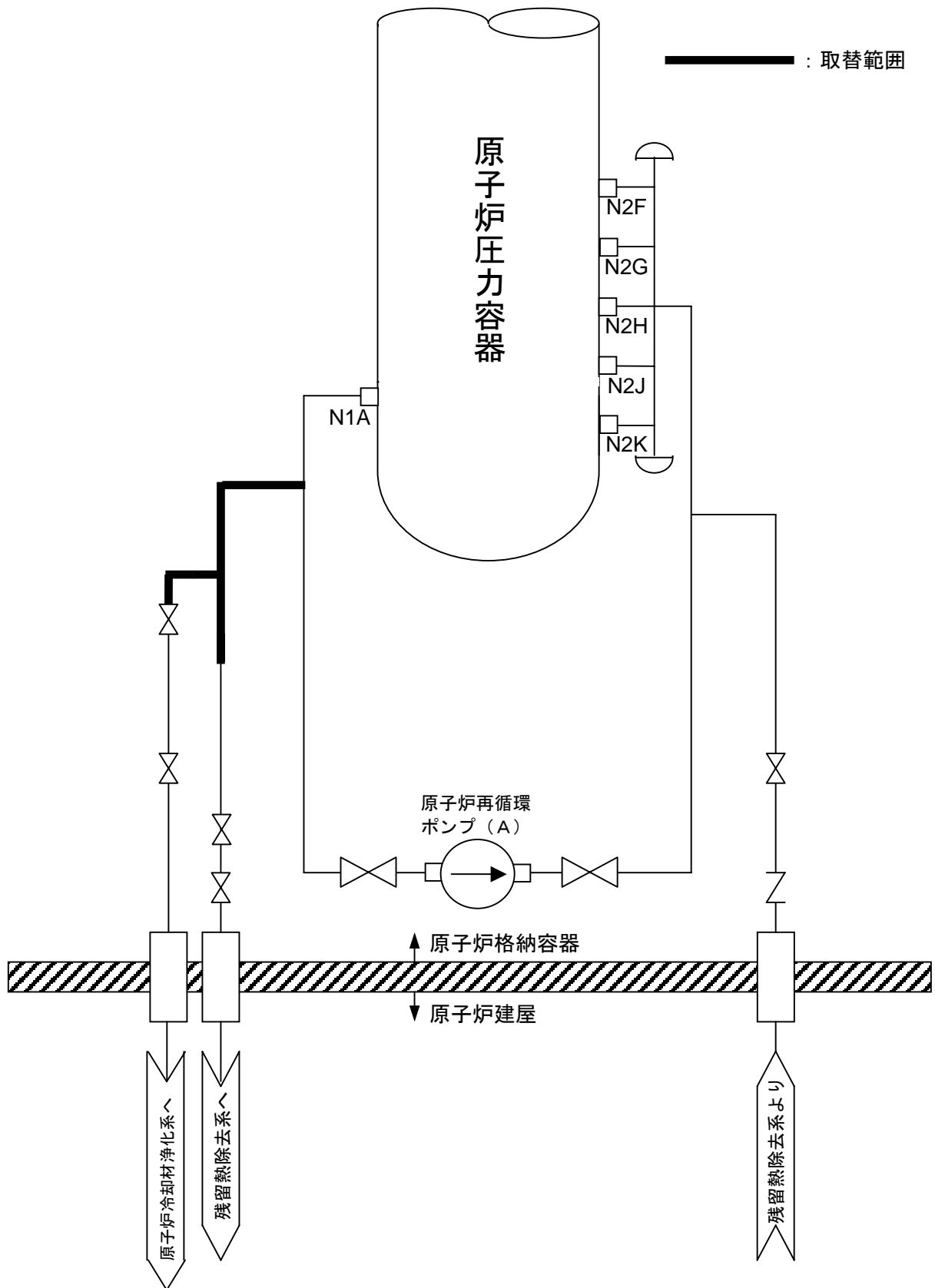
784MW



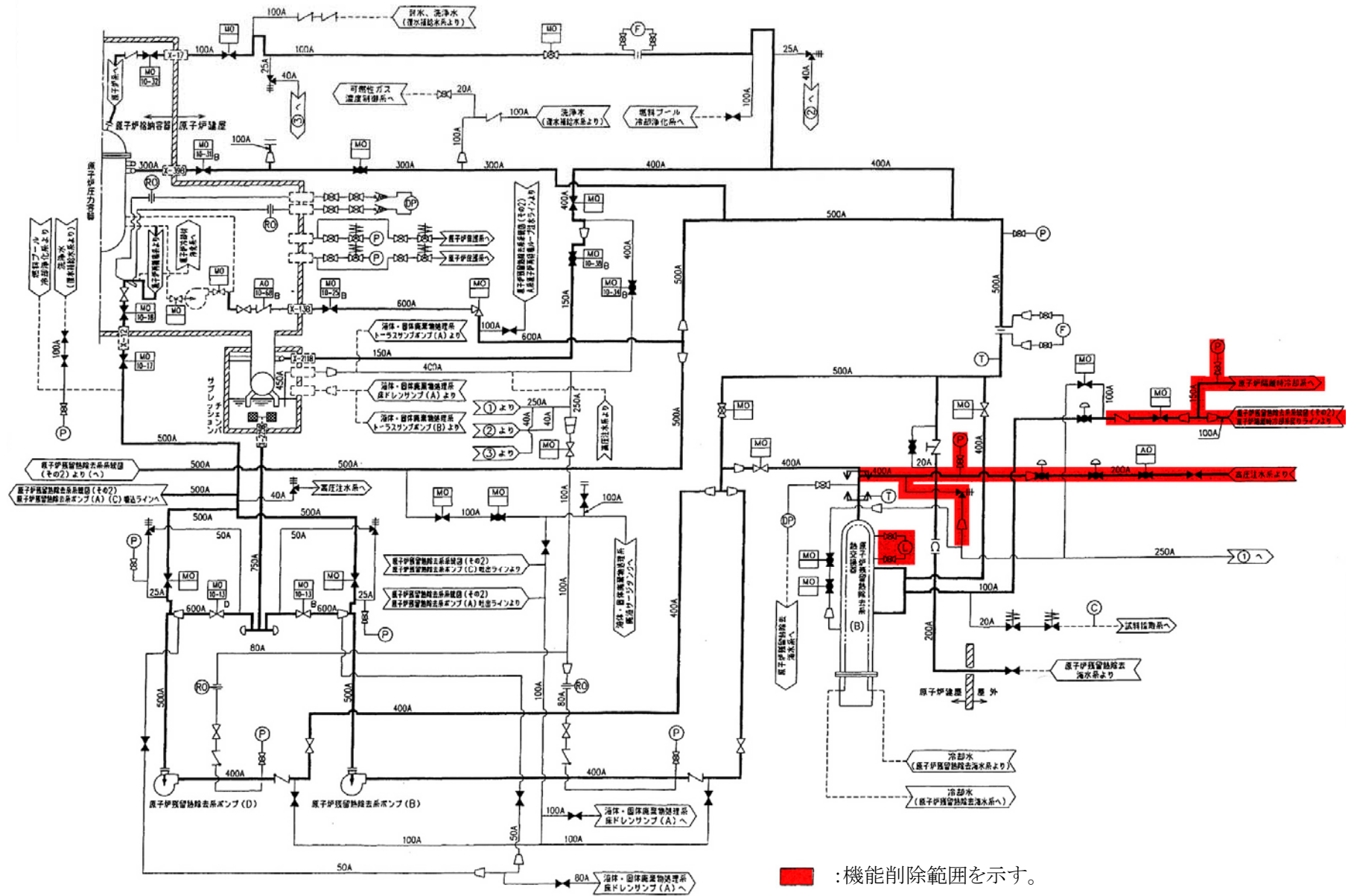
第18段



高周波誘導加熱（IHFI）施工概念図



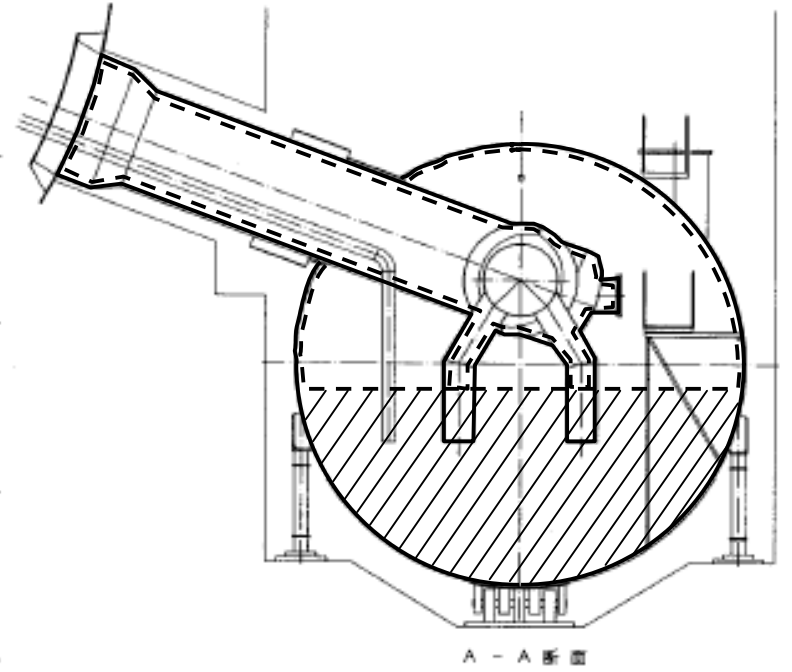
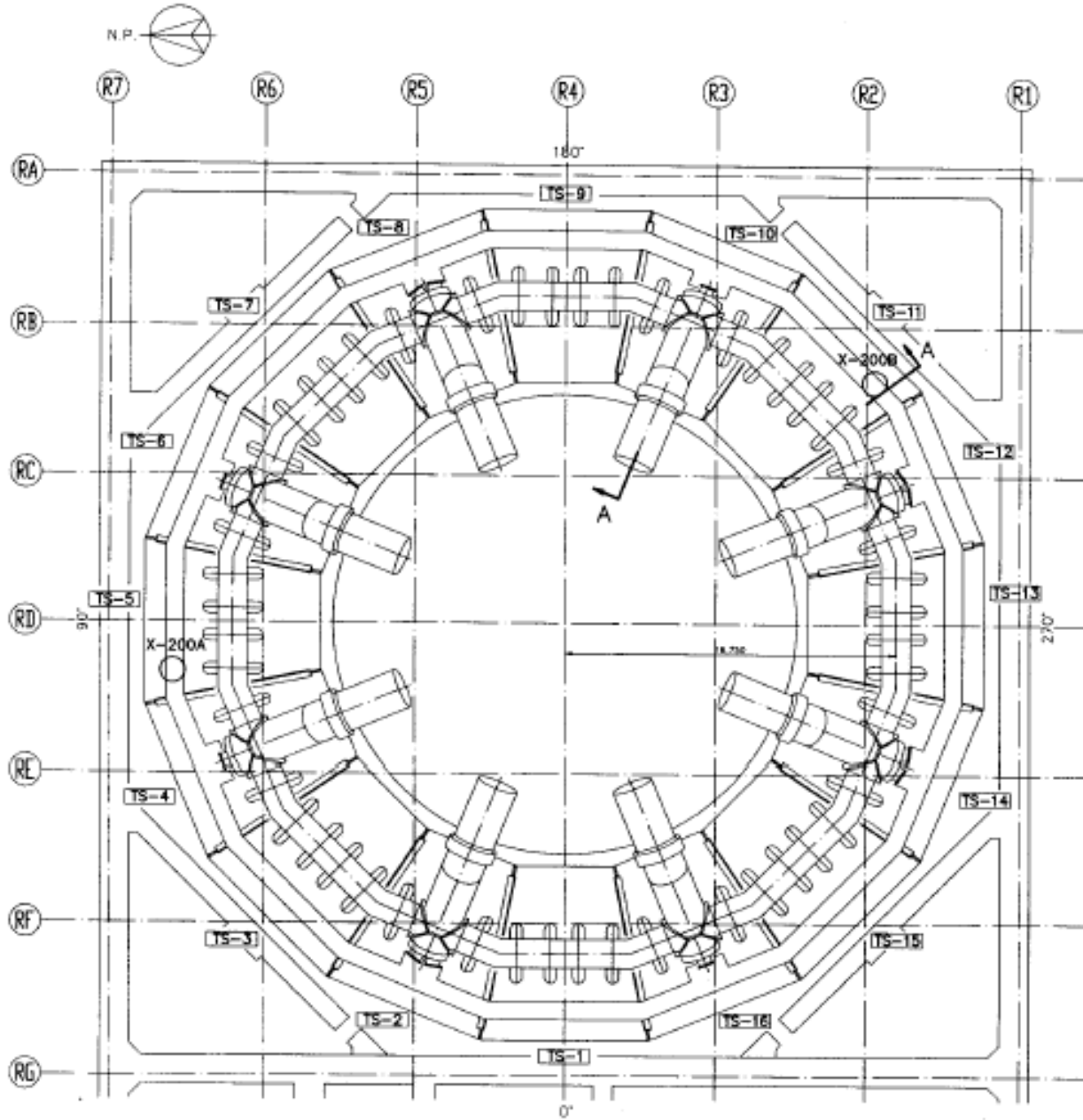
残留熱除去系他配管修理工事範囲



■ :機能削除範囲を示す。

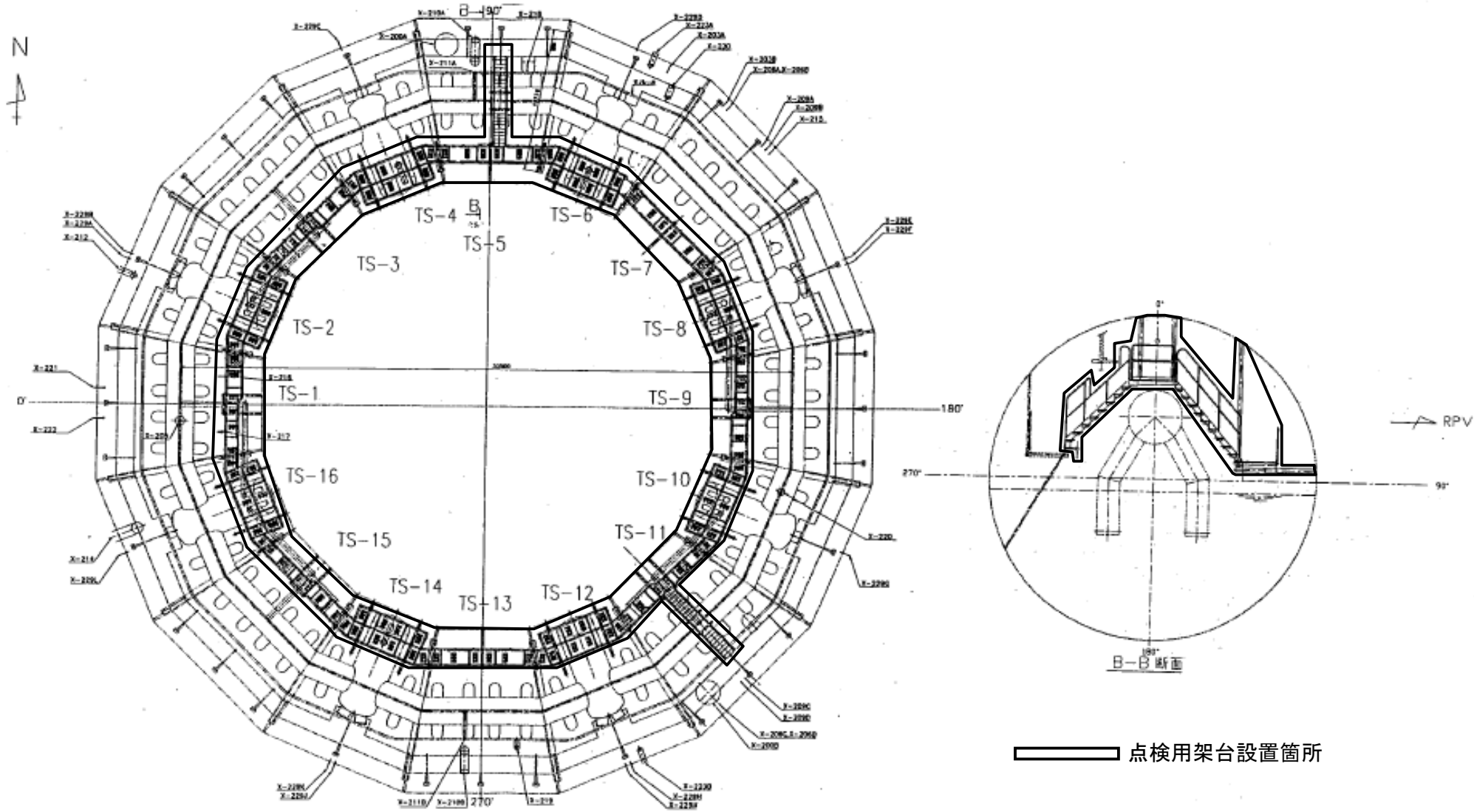
残留熱除去系蒸気凝縮系配管改造工事(1/2)





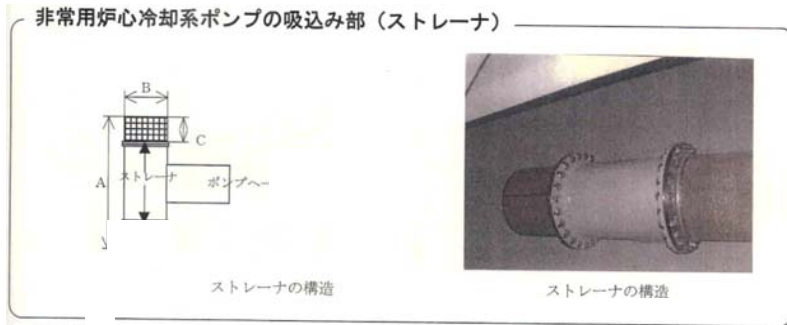
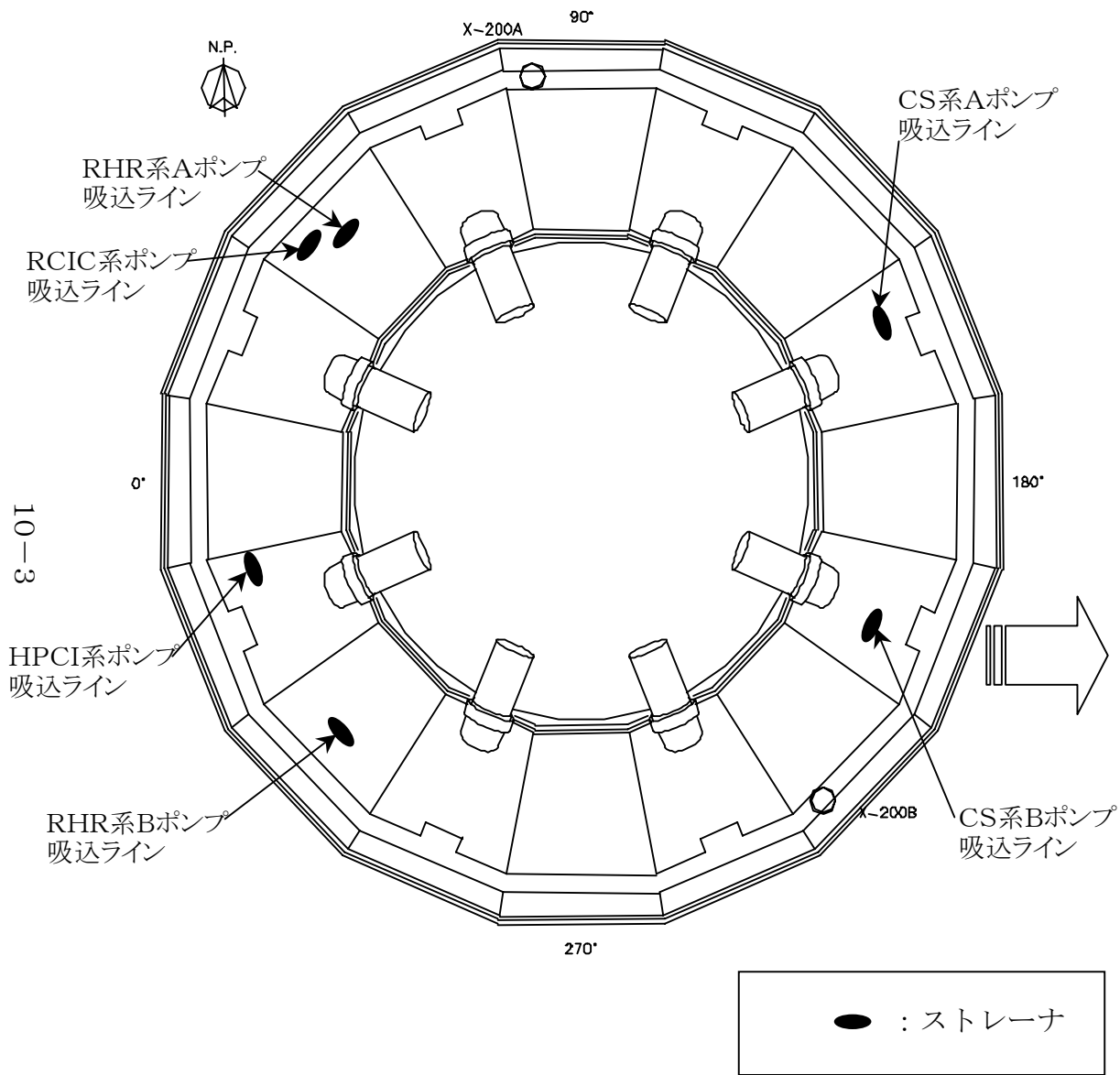
- 塗装部分
- - - 压力抑制室内气中部分
- ▨ 压力抑制室内水中部分

压力抑制室塗装修理工事概要



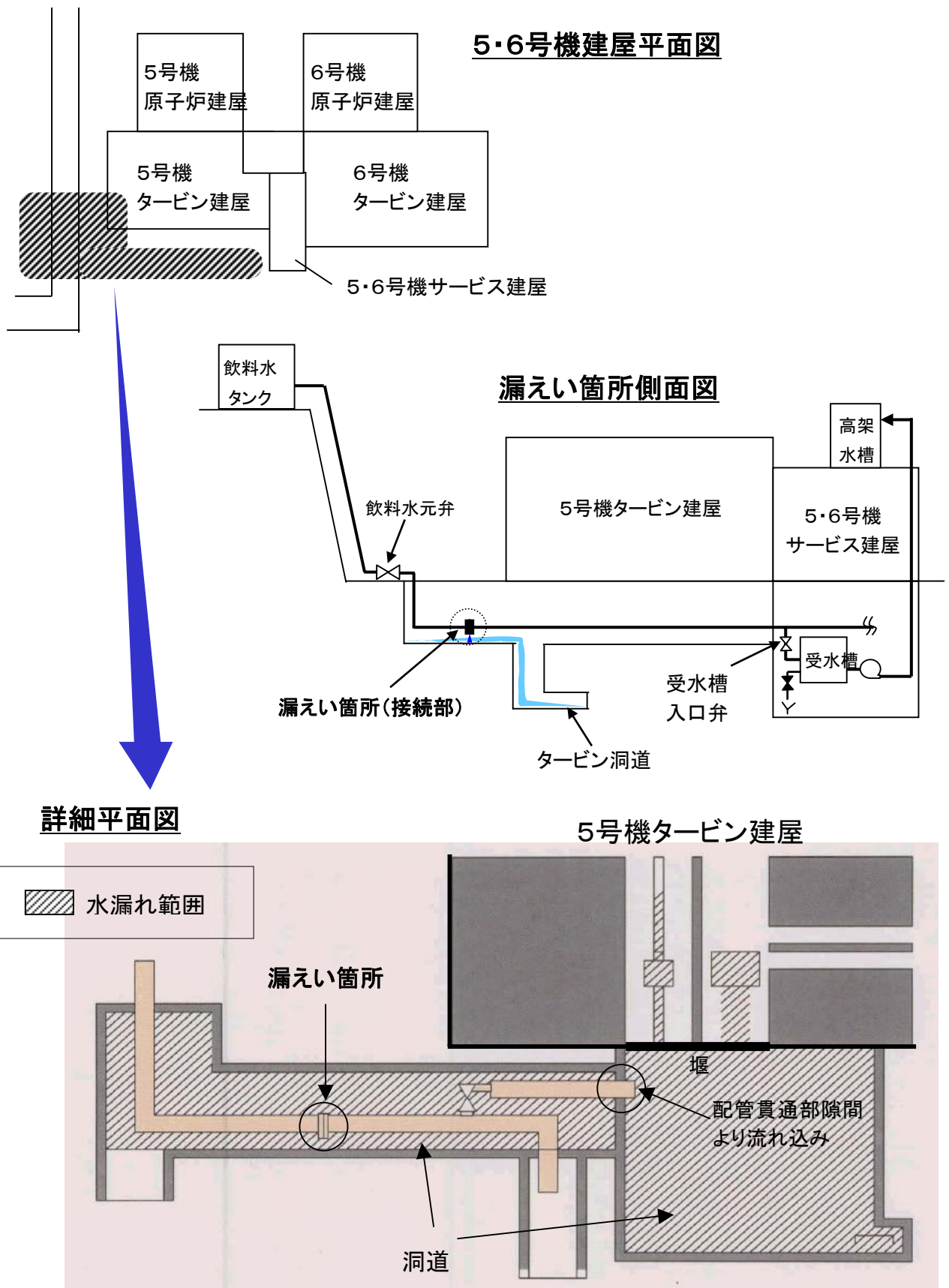
压力抑制室塗装修理工事概要(点検用架台増設)

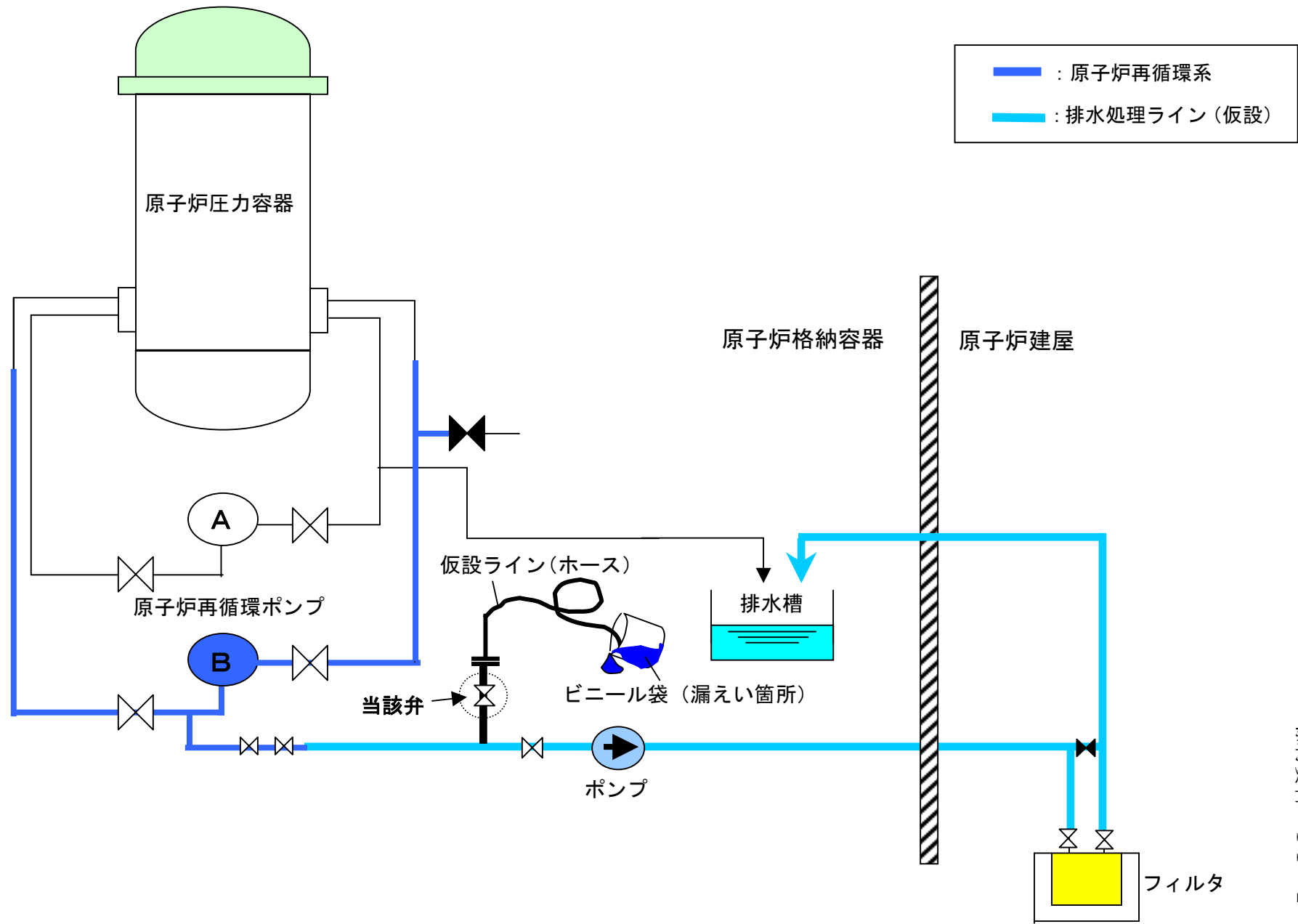




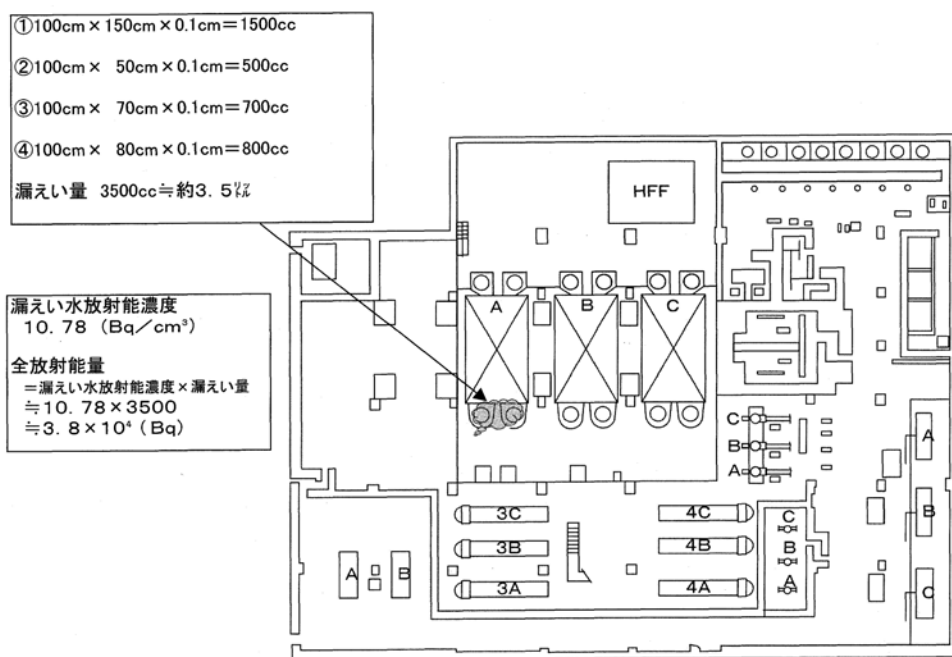
圧力抑制室内非常用炉心冷却系統ストレーナ配置図

# 5号機タービン建屋近傍洞道内配管水漏れ概略図

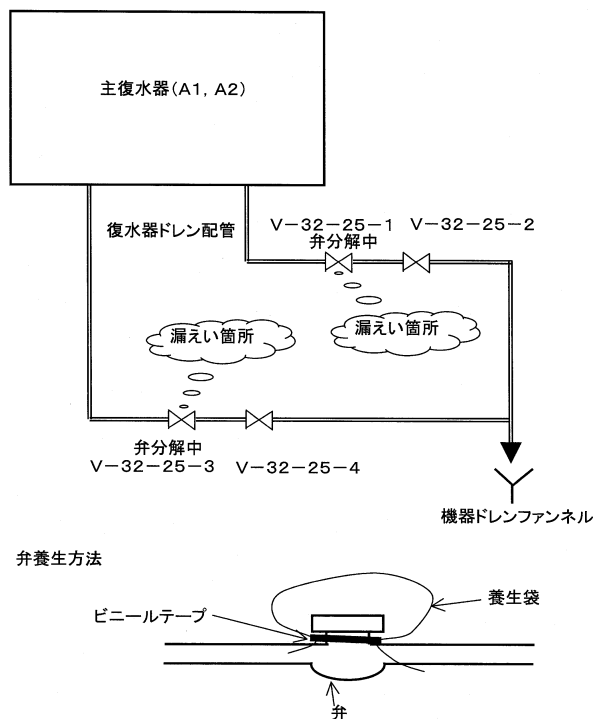




5号機原子炉格納容器内水漏れ概略図

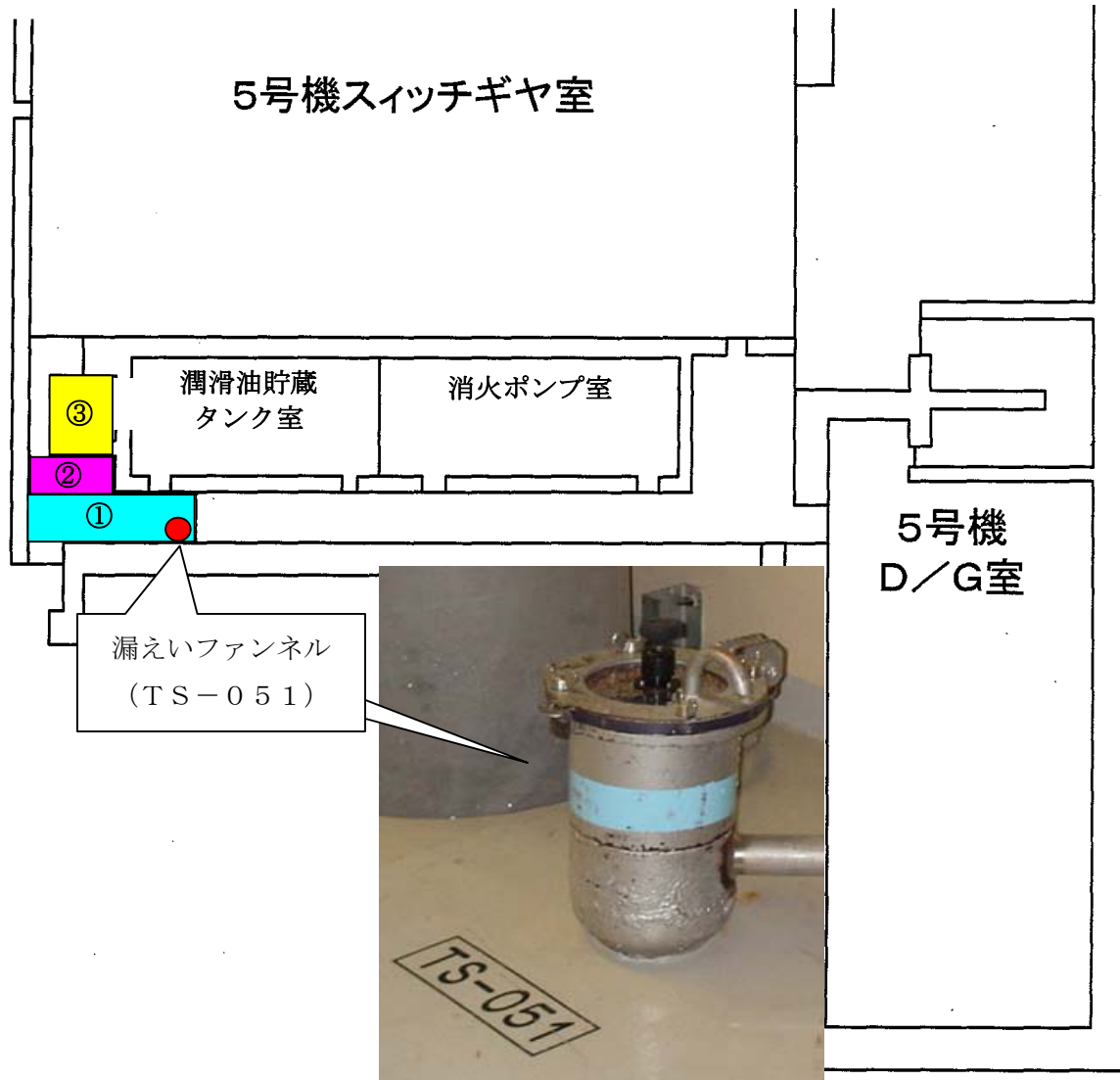


5号機 タービン建屋 地下 漏えい箇所及び漏えい量並びに全放射能



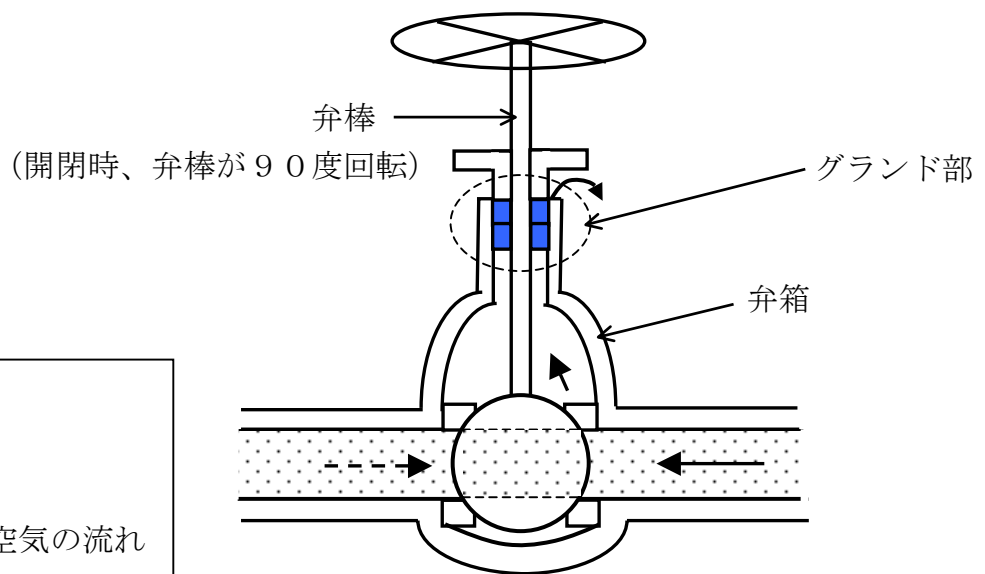
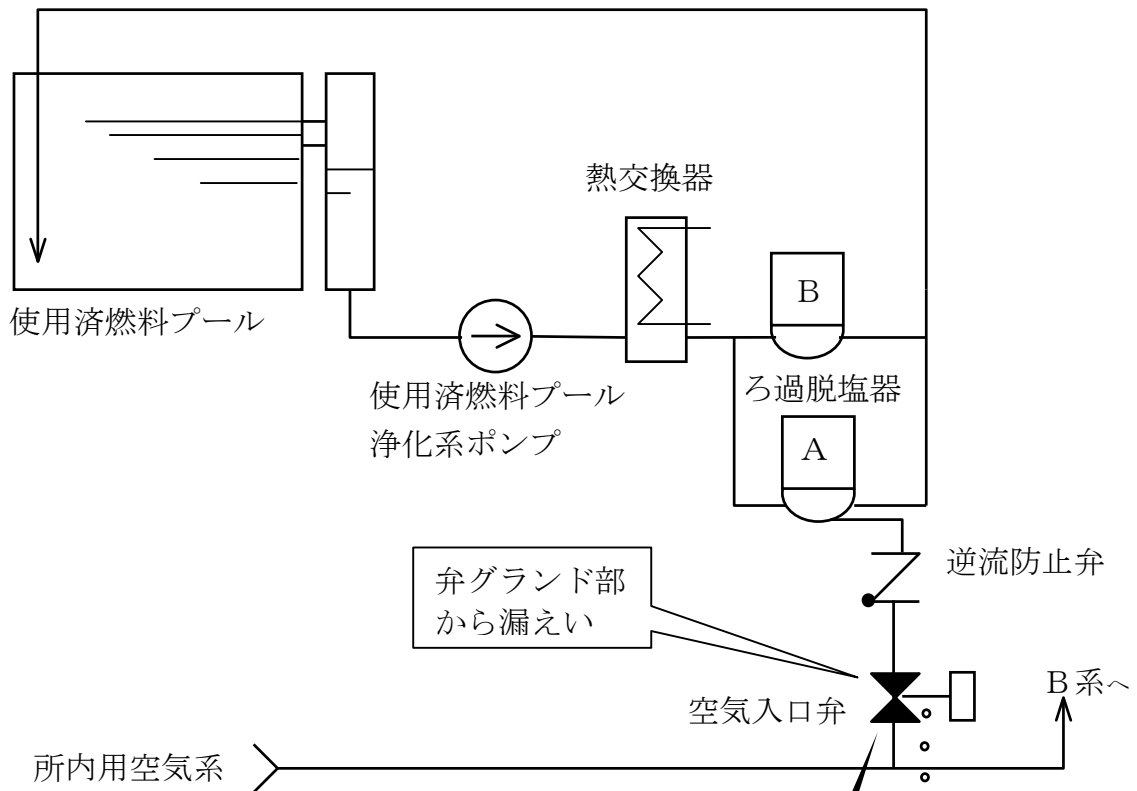
5号機タービン建屋内における水漏れについて  
 漏えい箇所概略図

5号機タービン建屋地下1階漏えい箇所



漏えい量 (計: 約400リットル)

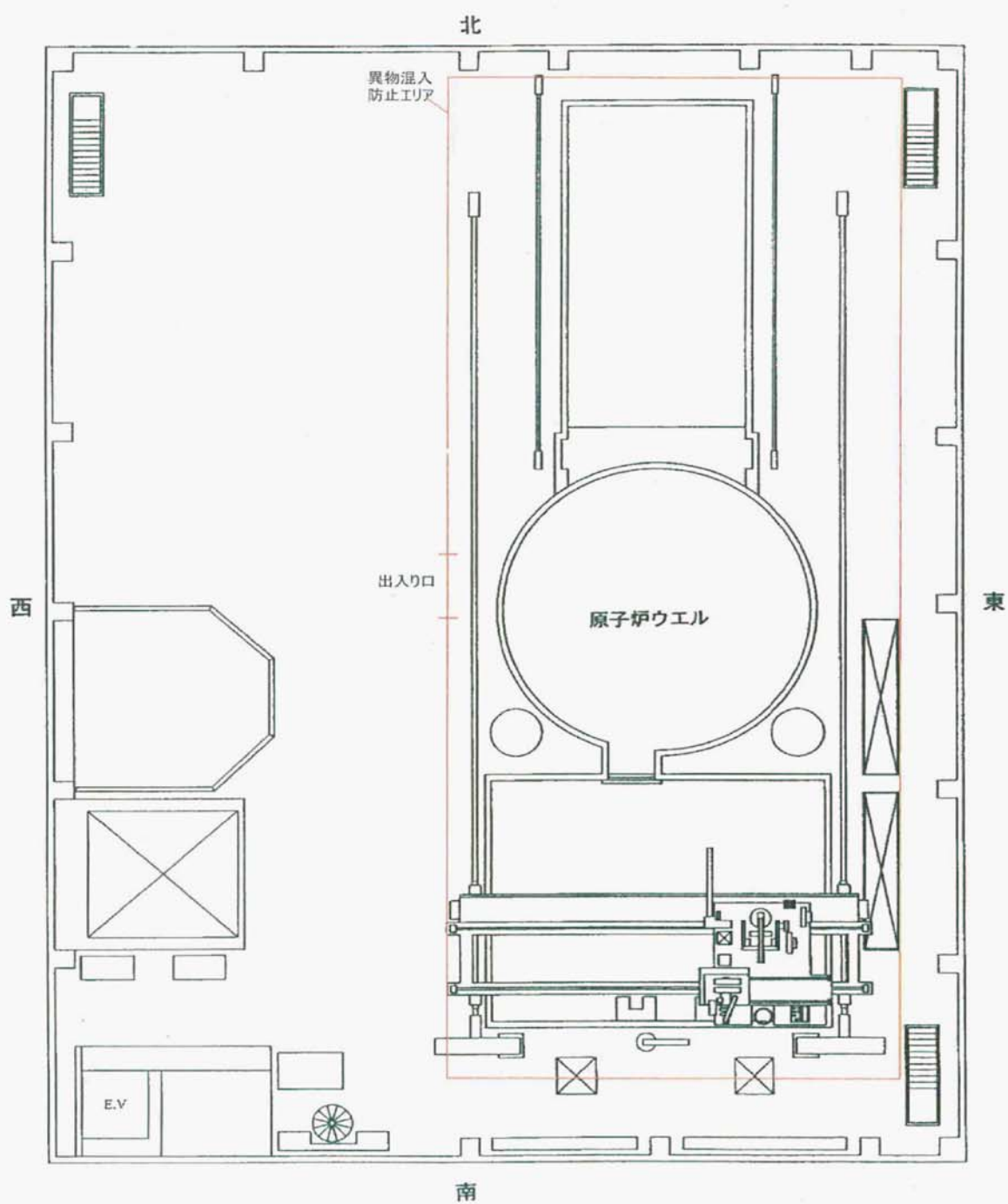
- ① : 約180リットル (6m×3m×1cm)
- ② : 約100リットル (5m×2m×1cm)
- ③ : 約120リットル (3m×4m×1cm)



使用済燃料プール冷却材浄化系統概略図

## 福島第一原子力発電所 5号機 原子炉ウエル回収物一覧 (1/1)

| No | 回収日      | 回収物                | 概略寸法               | 回収場所   |
|----|----------|--------------------|--------------------|--------|
| 1  | H17.2.7  | ビニール片 (透明)         | 約10cm×約5cm         | ウエル西側  |
| 2  | H17.2.7  | ビニール片 (透明)         | 約4cm×約1cm          | ウエル北側  |
| 3  | H17.2.7  | ビニール片 (透明)         | 約4cm×約3cm          | ウエル北側  |
| 4  | H17.2.7  | ひも状の物              | 約12cm×約0.1cm       | ウエル北側  |
| 5  | H17.2.7  | ビニール片 (透明)         | 約6cm×約2cm          | ウエル北側  |
| 6  | H17.2.8  | ビニール片 (透明)         | 約17cm×約8cm         | ウエル西側  |
| 7  | H17.2.8  | ビニール片 (透明)         | 約11cm×約6cm         | ウエル西側  |
| 8  | H17.2.8  | ビニール片 (透明)         | 約9cm×約2cm          | ウエル西側  |
| 9  | H17.2.8  | ビニール片 (透明：結び目のある物) | 約9cm×約7cm×<br>約1cm | ウエル北側  |
| 10 | H17.2.9  | ビニール片 (透明)         | 約16cm×約7cm         | ウエル南東側 |
| 11 | H17.2.9  | ビニール片 (透明)         | 約17cm×約5cm         | ウエル南東側 |
| 12 | H17.2.9  | ビニール片 (透明)         | 約3cm×約2cm          | ウエル南東側 |
| 13 | H17.2.9  | ビニール片 (透明)         | 約4cm×約1cm          | ウエル南東側 |
| 14 | H17.2.9  | ビニール片 (透明)         | 約7cm×約3cm          | ウエル西側  |
| 15 | H17.2.11 | ビニール片 (透明)         | 約22cm×約3cm         | ウエル北側  |
| 16 | H17.2.11 | ビニール片 (透明)         | 約4cm×約0.5cm        | ウエル北側  |
| 17 | H17.2.11 | ビニール片 (透明)         | 約9cm×約1cm          | ウエル北側  |
| 18 | H17.2.11 | ビニール片 (透明)         | 約5cm×約0.5cm        | ウエル北側  |
| 19 | H17.2.11 | ビニール片 (透明)         | 約5cm×約0.5cm        | ウエル南側  |
| 20 | H17.2.11 | ビニール片 (透明)         | 約6cm×約3cm          | ウエル南側  |
| 21 | H17.2.11 | ビニール片 (透明)         | 約14cm×約4cm         | ウエル南西側 |
| 22 | H17.2.11 | ビニール片 (透明)         | 約8cm×約1cm          | ウエル南西側 |
| 23 | H17.2.12 | ビニール片 (透明)         | 約5cm×約2cm          | ウエル南側  |
| 24 | H17.2.12 | ビニール片 (透明)         | 約2cm×約1cm          | ウエル南西側 |
| 25 | H17.2.12 | ビニール片 (透明)         | 約3.5cm×約1.5cm      | ウエル南西側 |
| 26 | H17.2.12 | ビニール片 (透明)         | 約12.5cm×約1cm       | ウエル南西側 |
| 27 | H17.2.12 | ビニール片 (透明)         | 約4cm×約0.3cm        | ウエル南西側 |
| 28 | H17.2.12 | ビニール片 (透明)         | 約3cm×約0.3cm        | ウエル南西側 |
| 29 | H17.2.12 | ビニール片 (透明)         | 約5cm×約1cm          | ウエル南西側 |
| 30 | H17.2.15 | ビニール片 (透明)         | 約5.5cm×約2cm        | ウエル北側  |



5号機 原子炉建屋5階平面図





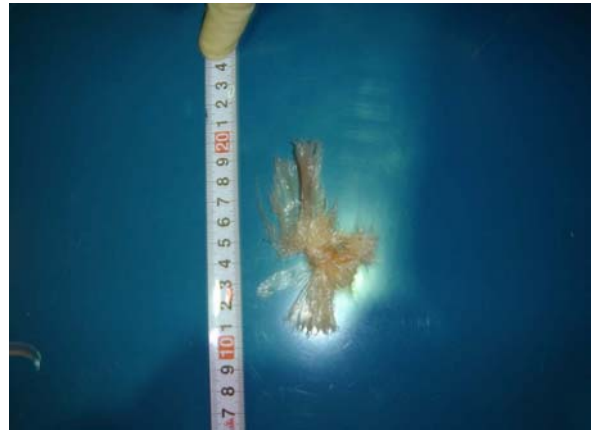
1個目(2月7日回収)



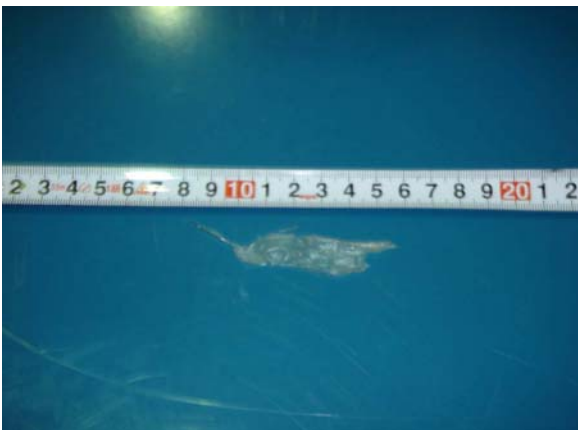
6~8個目(2月8日回収)



2~4個目(2月7日回収)



9個目(2月8日回収)



5個目(2月7日回収)



10~13個目(2月9日回収)

5号機 原子炉ウエル回収物写真



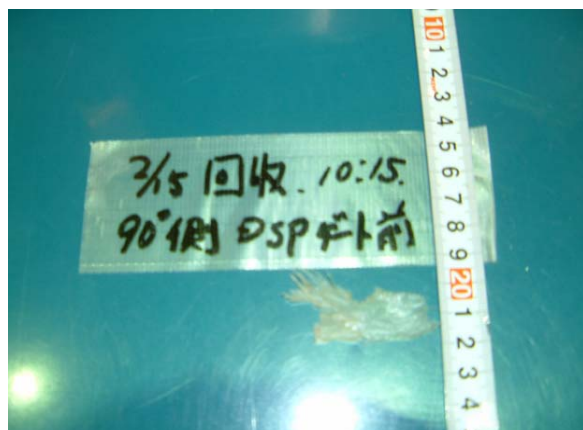
14個目(2月9日回収)



29個目(2月12日回収)



15~22個目(2月11日回収)



30個目(2月15日回収)



23~28個目(2月12日回収)

5号機 原子炉ウエル回収物写真

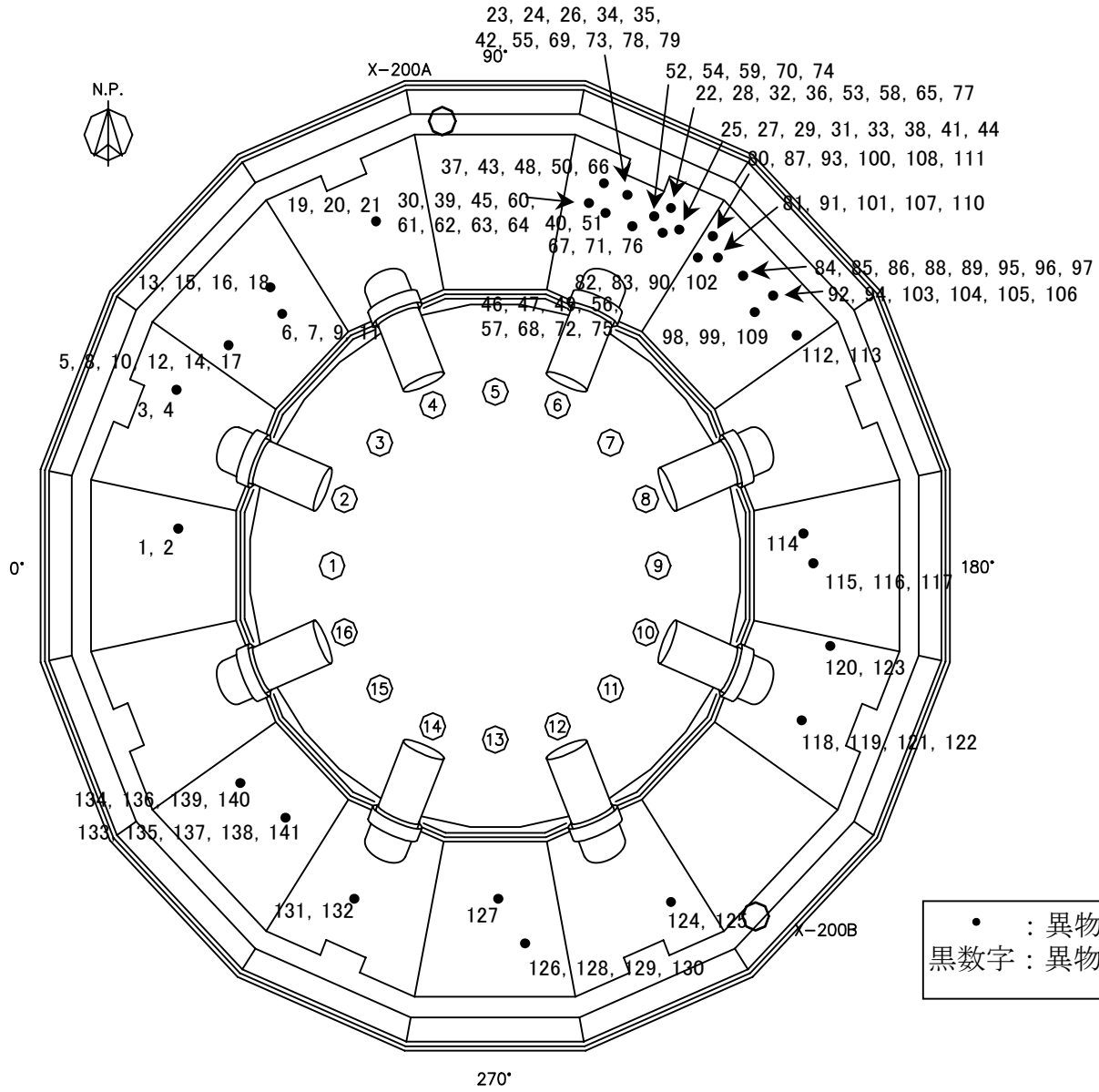
## 福島第一原子力発電所 5号機 圧力抑制室内回収物一覧 (1/4)

| 場 所 | 品 番 | 品 名         | 寸 法(cm) | 備 考  |  |
|-----|-----|-------------|---------|------|--|
| 1ベイ | 1   | ビニールテープ片    | 13×5    |      |  |
|     | 2   | 継手+バルブ      | 12×5    |      |  |
| 2ベイ | 3   | リング状の金具     | φ:3     |      |  |
|     | 4   | フック付きのひも    | L:68    |      |  |
| 3ベイ | 5   | ウエス         | 52×19   |      |  |
|     | 6   | ひも          | L:14    |      |  |
|     | 7   | ひも          | L:9     |      |  |
|     | 8   | ひも状のもの      | L:32    | 材質:麻 |  |
|     | 9   | ビニールテープ片    | 15×1.5  |      |  |
|     | 10  | ビニールテープ片    | 15×1.5  |      |  |
|     | 11  | ビニールテープ片    | 11×1.5  |      |  |
|     | 12  | ビニールテープ(1巻) | φ:4.5   |      |  |
|     | 13  | ビニールテープ片    | 55×1.5  |      |  |
|     | 14  | ビニールテープ片    | 25×1.5  |      |  |
|     | 15  | ビニールテープ片    | 7.5×1.5 |      |  |
|     | 16  | アルミテープ片     | 5×4     |      |  |
|     | 17  | アルミテープ片     | 4×2.5   |      |  |
|     | 18  | ガムテープ片      | L:19    |      |  |
|     | 4ベイ | 19          | カッター    | 14×4 |  |
|     |     | 20          | 針金      | L:31 |  |
|     |     | 21          | インシロック  | L:9  |  |
|     | 5ベイ | —           | 異物なし    | —    |  |
| 6ベイ | 22  | アルミテープ片     | 12×5    |      |  |
|     | 23  | アルミテープ片     | 15×5    |      |  |
|     | 24  | アルミテープ片     | 17.5×5  |      |  |
|     | 25  | アルミテープ片     | 5.5×5   |      |  |
|     | 26  | アルミテープ片     | 36.5×5  |      |  |
|     | 27  | アルミテープ片     | 5×4     |      |  |
|     | 28  | アルミテープ片     | 5×3.5   |      |  |
|     | 29  | アルミテープ片     | 5×5     |      |  |
|     | 30  | アルミテープ片     | 12×5    |      |  |
|     | 31  | アルミテープ片     | 19×3.5  |      |  |
|     | 32  | アルミテープ片     | 23×5    |      |  |
|     | 33  | アルミテープ片     | 10×5    |      |  |
|     | 34  | アルミテープ片     | 8.5×5   |      |  |
|     | 35  | アルミテープ片     | 5.5×2.5 |      |  |
|     | 36  | アルミテープ片     | 5.5×3   |      |  |
|     | 37  | アルミテープ片     | 7.5×5   |      |  |
|     | 38  | アルミテープ片     | 8×4     |      |  |
|     | 39  | アルミテープ片     | 5×3.5   |      |  |
|     | 40  | アルミテープ片     | 5×2     |      |  |
|     | 41  | アルミテープ片     | 5.5×2.5 |      |  |
|     | 42  | アルミテープ片     | 5×3     |      |  |
|     | 43  | アルミテープ片     | 3.5×2.5 |      |  |
|     | 44  | アルミテープ片     | 15×5    |      |  |

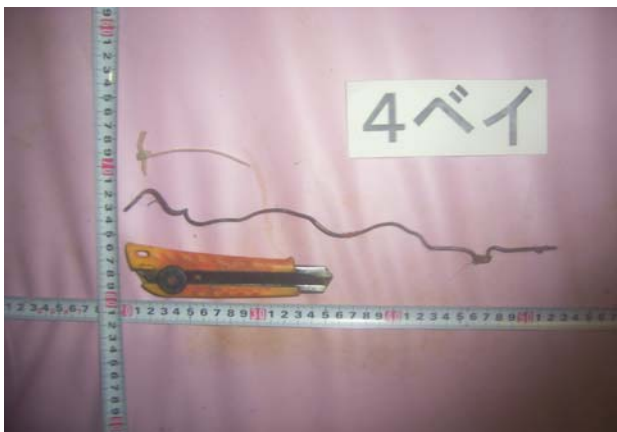
| 場 所 | 品 番     | 品 名       | 寸 法      | 備 考 |
|-----|---------|-----------|----------|-----|
| 6ベイ | 45      | アルミテープ片   | 6×5      |     |
|     | 46      | ビニールテープ片  | 27×1.5   |     |
|     | 47      | ビニールテープ片  | 23×1.5   |     |
|     | 48      | ビニールテープ片  | 13×1.5   |     |
|     | 49      | ビニールテープ片  | 47×1.5   |     |
|     | 50      | ビニールテープ片  | 8×1.5    |     |
|     | 51      | ビニールテープ片  | 9×3      |     |
|     | 52      | ビニールテープ片  | 9×3      |     |
|     | 53      | ビニールテープ片  | 13×1.5   |     |
|     | 54      | ビニールテープ片  | 8×4      |     |
|     | 55      | ビニールテープ片  | 8×2.5    |     |
|     | 56      | ビニールテープ片  | 7×2      |     |
|     | 57      | ビニールテープ片  | 5.5×1.5  |     |
|     | 58      | ビニールテープ片  | 18×1.5   |     |
|     | 59      | ビニールテープ片  | 34×1.5   |     |
|     | 60      | ビニールテープ片  | 18×5     |     |
|     | 61      | ビニールテープ片  | 42×1.5   |     |
|     | 62      | ビニールテープ片  | 5×2.5    |     |
|     | 63      | ビニールテープ片  | 5×3      |     |
|     | 64      | ビニールテープ片  | 5×3.5    |     |
|     | 65      | ビニールテープ片  | 5×5      |     |
|     | 66      | ビニールテープ片  | 5×5      |     |
|     | 67      | ビニールテープ片  | 9×5      |     |
|     | 68      | ビニールの切れ端  | 10×2     |     |
|     | 69      | ゴム片       | 8×6      |     |
|     | 70      | インシロック    | L:16     |     |
|     | 71      | インシロック    | L:8.5    |     |
|     | 72      | スプレイ缶のノズル | 2×1      |     |
|     | 73      | 金属片       | 4.5×2    |     |
| 74  | 針金      | 25×10     |          |     |
| 75  | 針金      | L:10      |          |     |
| 76  | ワッシャー   | φ:1.5     |          |     |
| 77  | ひも      | L:39      |          |     |
| 78  | モンキースパナ | 16×4      |          |     |
| 79  | マジック    | 14×2      |          |     |
| 7ベイ | 80      | アルミテープ片   | 12×4     |     |
|     | 81      | アルミテープ片   | 19×5     |     |
|     | 82      | アルミテープ片   | 10×3     |     |
|     | 83      | アルミテープ片   | 6×5      |     |
|     | 84      | アルミテープ片   | 11.5×4   |     |
|     | 85      | アルミテープ片   | 7×4.5    |     |
|     | 86      | アルミテープ片   | 6×2      |     |
|     | 87      | ビニールテープ片  | 10×1.5   |     |
|     | 88      | ビニールテープ片  | 17×1.5   |     |
|     | 89      | ビニールテープ片  | 16.5×1.5 |     |

| 場 所  | 品 番     | 品 名         | 寸 法                     | 備 考     |
|------|---------|-------------|-------------------------|---------|
| 7ベイ  | 90      | ビニールテープ片    | 20×1.5                  |         |
|      | 91      | ビニールテープ片    | 5.5×1.5                 |         |
|      | 92      | ビニールテープ片    | 12×1.5                  |         |
|      | 93      | ビニールテープ片    | 12.5×1.5                |         |
|      | 94      | ビニールテープ片    | 12×5                    |         |
|      | 95      | セロハンテープ片    | 7.5×1.5                 |         |
|      | 96      | テープ片        | 10×5                    |         |
|      | 97      | テープ片        | 10×5                    |         |
|      | 98      | ビニールのひも     | L:53                    |         |
|      | 99      | ひも+ビニールテープ片 | L:32                    |         |
|      | 100     | ひも          | L:85                    |         |
|      | 101     | ゴムひも        | L:35.5                  |         |
|      | 102     | ゴム片         | 7×6                     |         |
|      | 103     | 木片          | 7.5×2.5                 |         |
|      | 104     | インシロック      | L:5                     |         |
|      | 105     | インシロック      | L:7                     |         |
|      | 106     | インシロック      | L:12                    |         |
|      | 107     | バインド線       | L:35.5                  |         |
|      | 108     | プラスチック片     | 5×1.5                   | カッターの部品 |
|      | 109     | カッターの刃      | 10.5×1.5                |         |
|      | 110     | マジックのキャップ   | 2.5×1                   |         |
| 111  | ベルト状のもの | 41×2        | 材質：ゴム状のロープで<br>両端プラスチック |         |
| 8ベイ  | 112     | ゴム片         | 4.5×3                   |         |
|      | 113     | プラスチック片     | 4×1.5                   |         |
| 9ベイ  | 114     | アルミテープ片     | 5×2                     |         |
|      | 115     | ガムテープ片      | 12×3                    |         |
|      | 116     | プラスチック片     | 3.5×2.5                 | カッターの部品 |
|      | 117     | フードマスク用のベルト | 111×4                   |         |
| 10ベイ | 118     | 投光器のカバー     | φ:21                    |         |
|      | 119     | 金ノコの刃       | 26×1                    |         |
|      | 120     | 工具のグリップカバー  | 10.5×1.5                |         |
|      | 121     | 金属の止め具      | 5.5×3.5                 |         |
|      | 122     | ビニールテープ片    | 14×1.5                  |         |
|      | 123     | ビニールテープ片    | 19×1.5                  |         |
| 11ベイ | —       | 異物なし        | —                       |         |
| 12ベイ | 124     | ドライバー       | 22×2                    |         |
|      | 125     | ひも          | L:80                    |         |
| 13ベイ | 126     | ラチェットハンドル   | 25×3.5                  |         |
|      | 127     | ラチェットボックス   | 5.2×2                   |         |
|      | 128     | ビニールテープ片    | L:34                    |         |
|      | 129     | テープ片        | 21×5                    |         |
|      | 130     | ひも+ビニールテープ片 | L:115                   |         |
| 14ベイ | 131     | フードマスク用のベルト | 153.5×4                 |         |
|      | 132     | ナイロン片       | 19×7                    |         |
| 15ベイ | 133     | アルミテープ片     | 4.5×3.5                 |         |



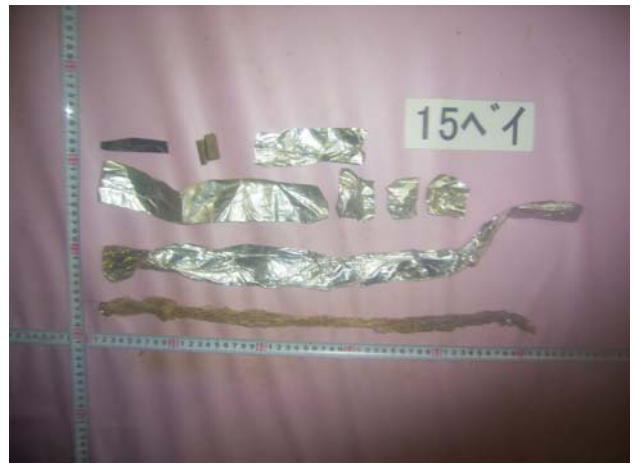
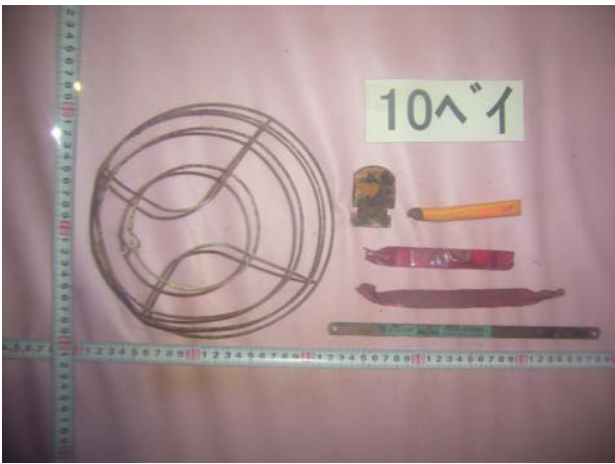


# 異物マップ

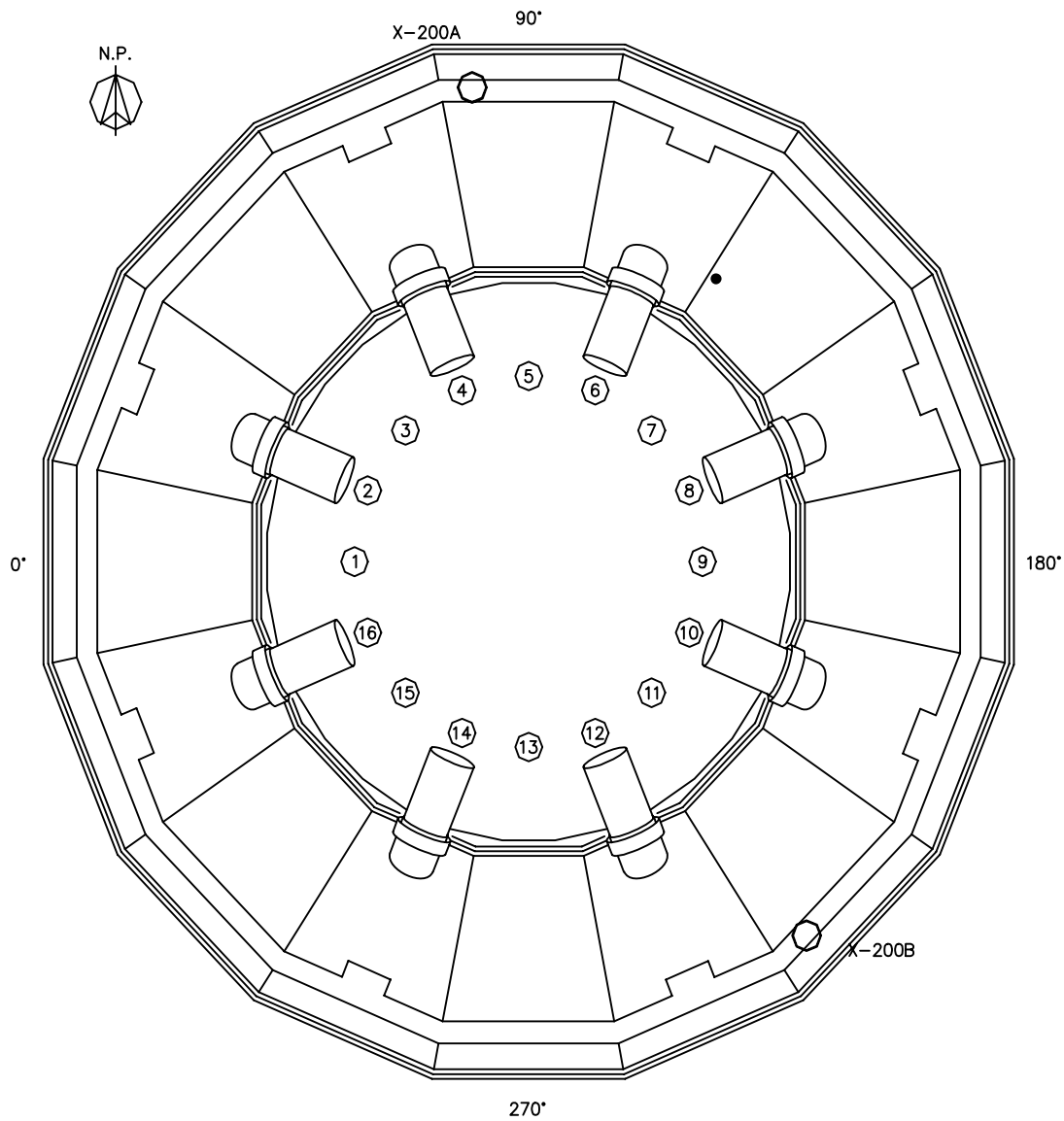


5号機 圧力抑制室内回収物写真







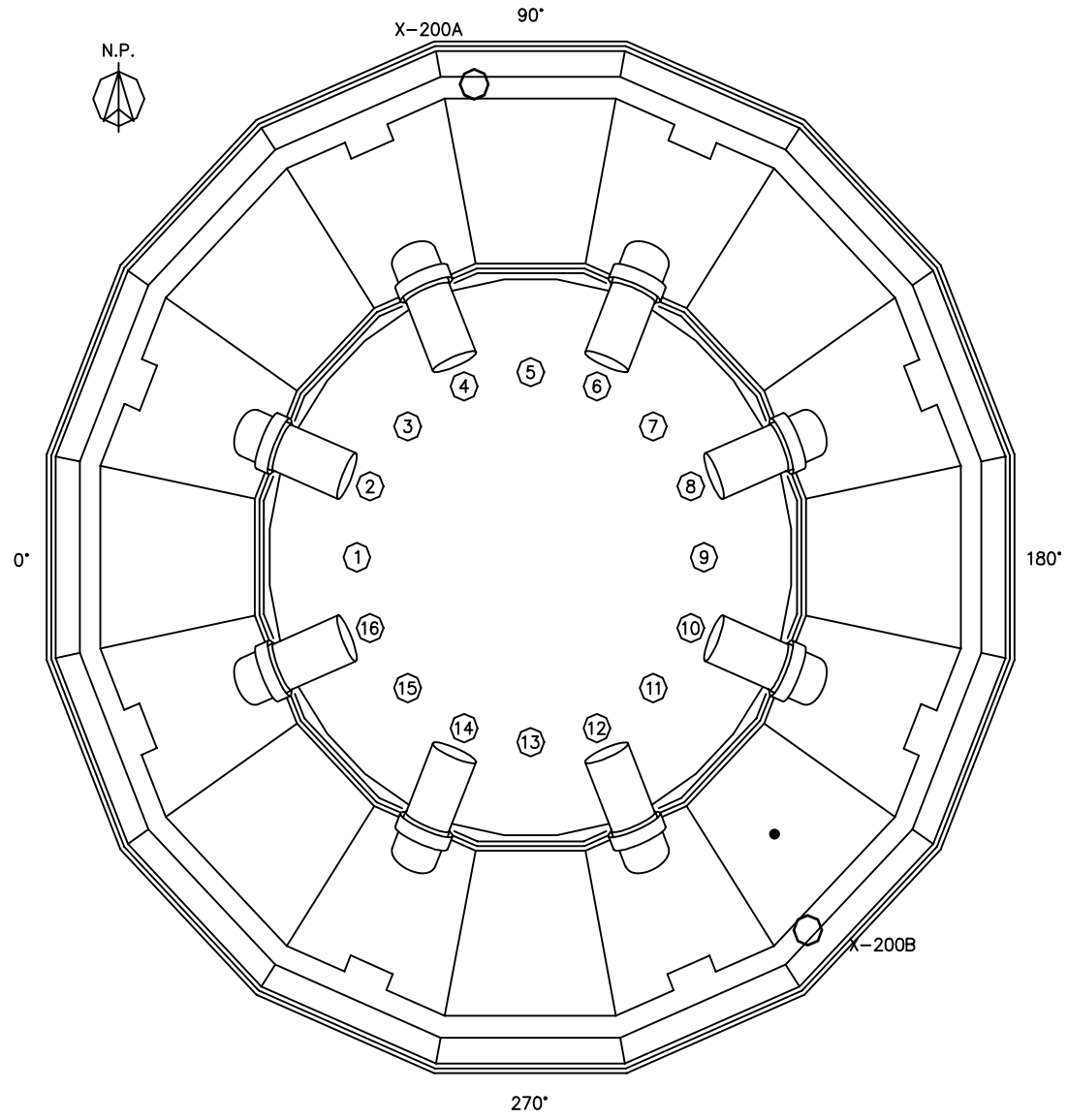


# 異物マップ

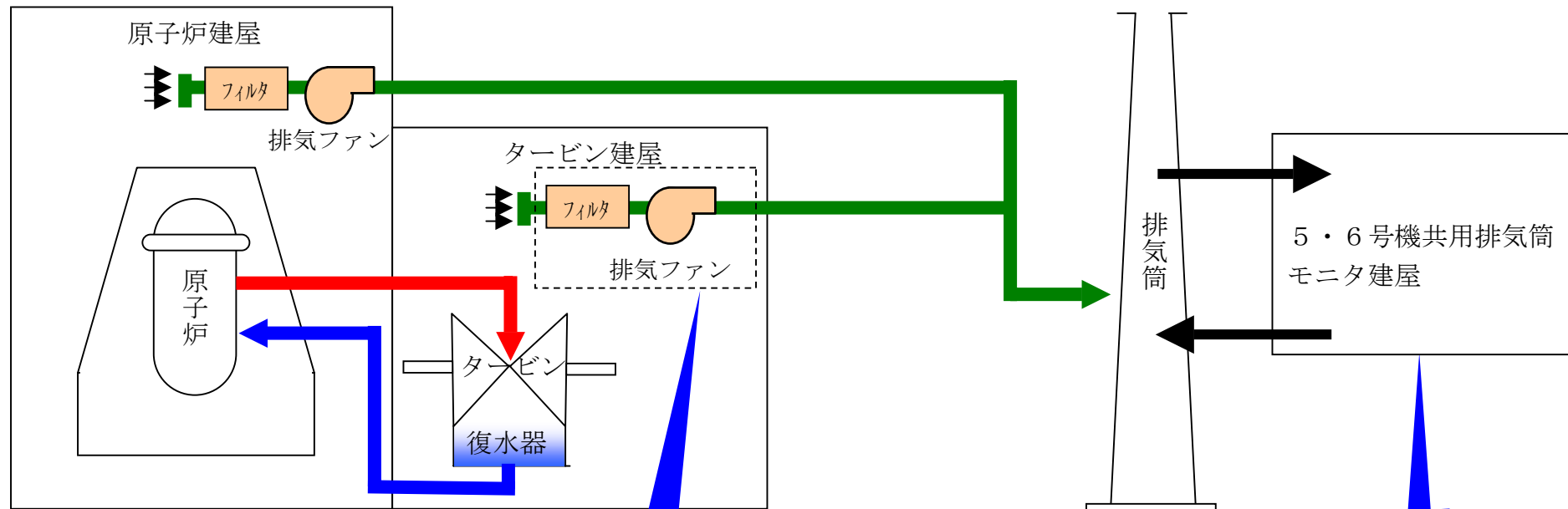


5号機 压力抑制室内回收物写真

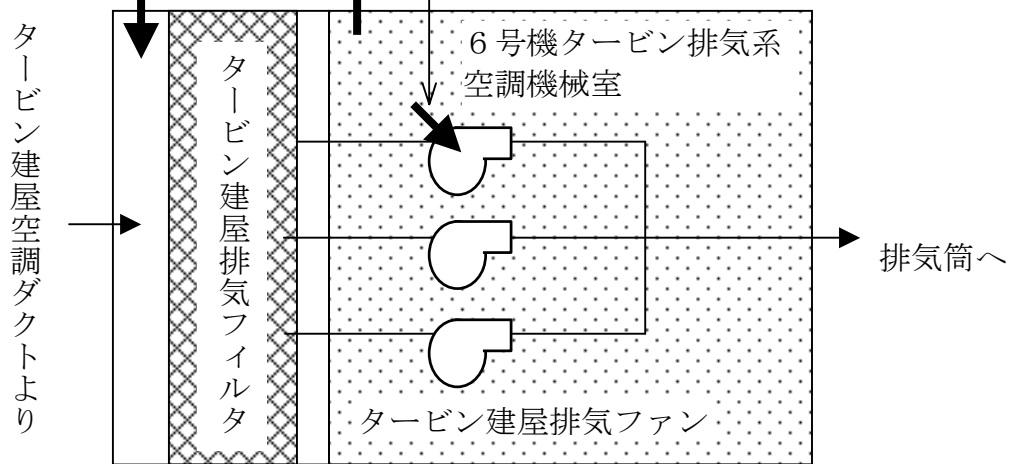




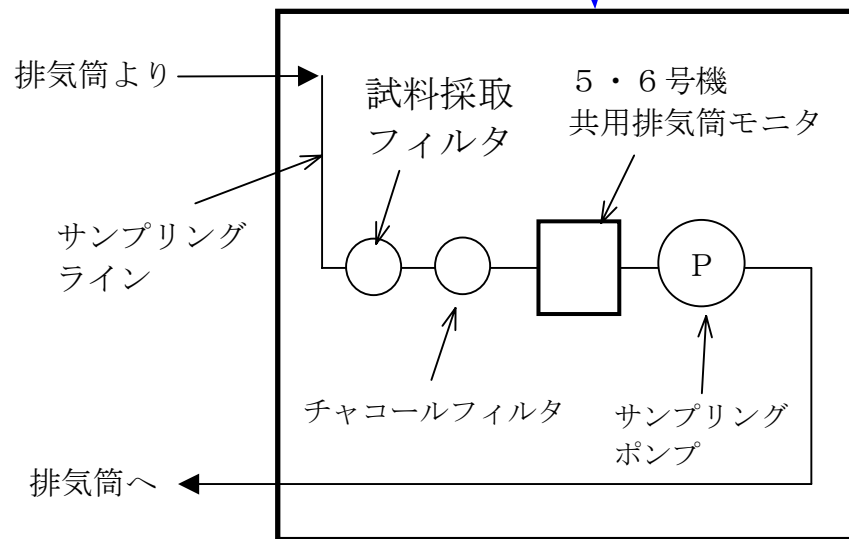
# 異物マップ



空調機械室内の空気は、フィルタを通して排気筒へ送風されるが、一部の空気は排気ファンから直接排気筒に導かれる。



床塗装面剥がし範囲



5・6号機共用排気筒モニタ建屋

## 5・6号機共用排気筒における微量な放射性物質検出の概要

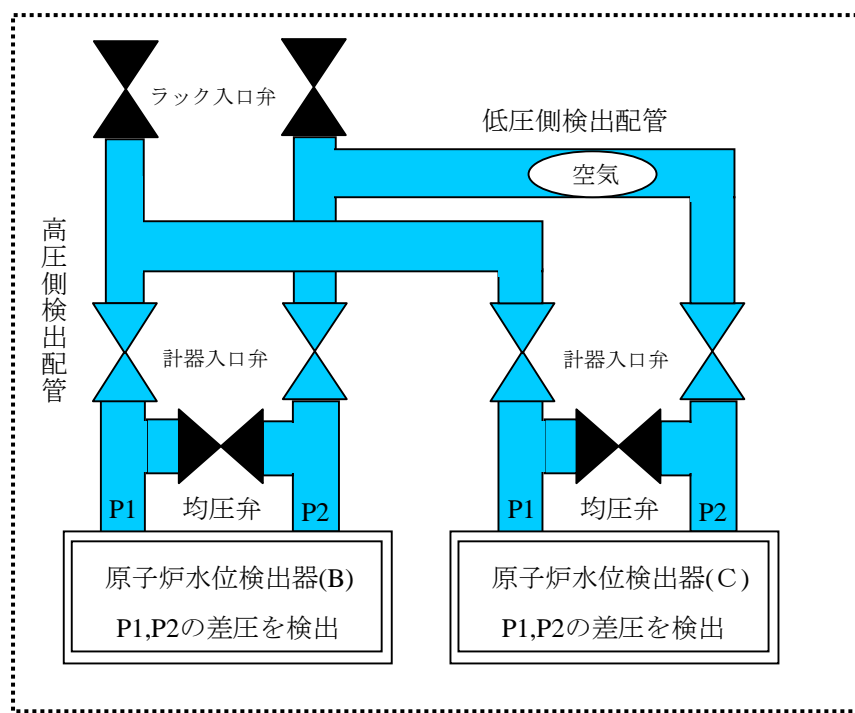
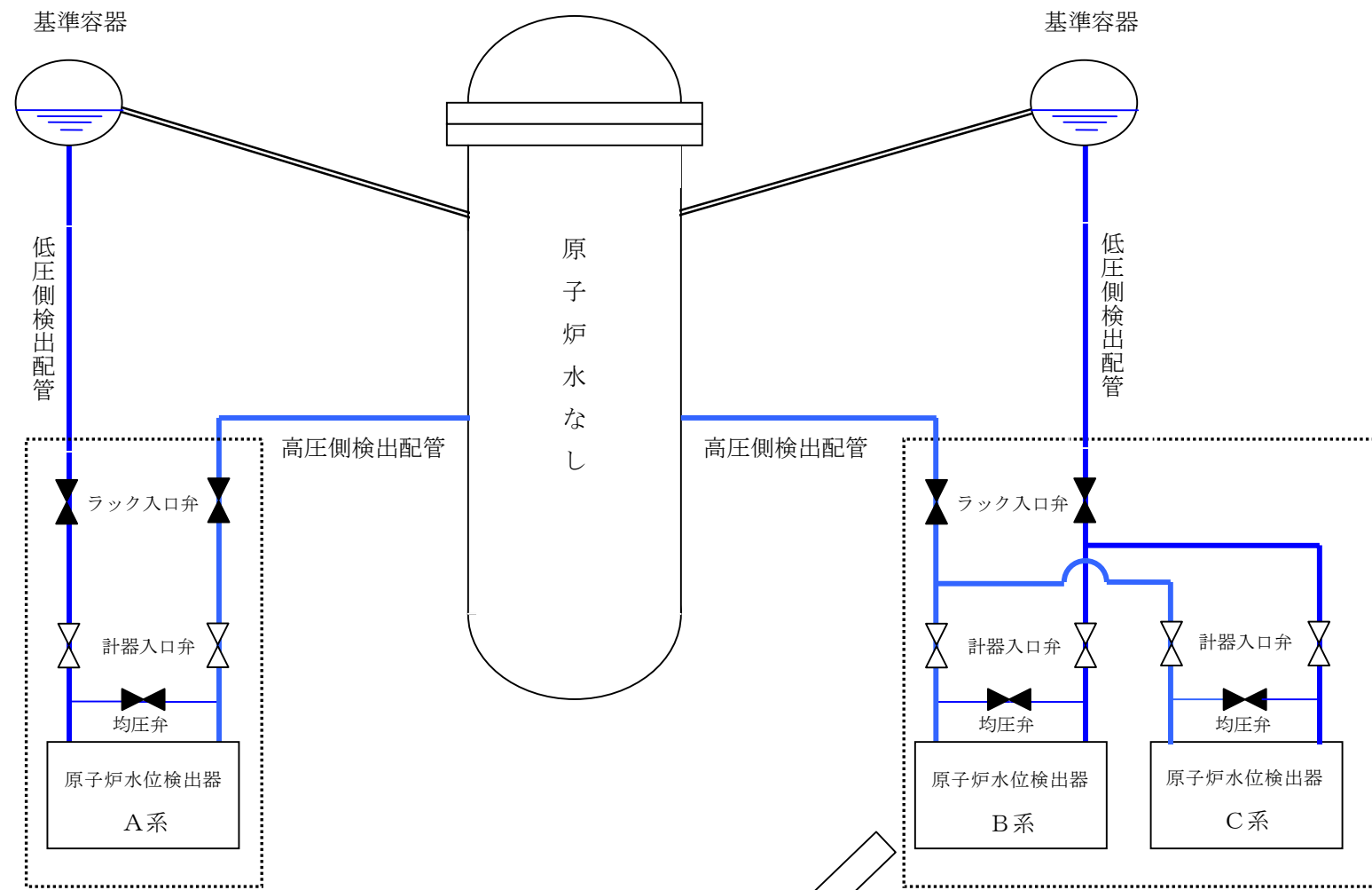


図-1 原子炉水位検出構成概略図

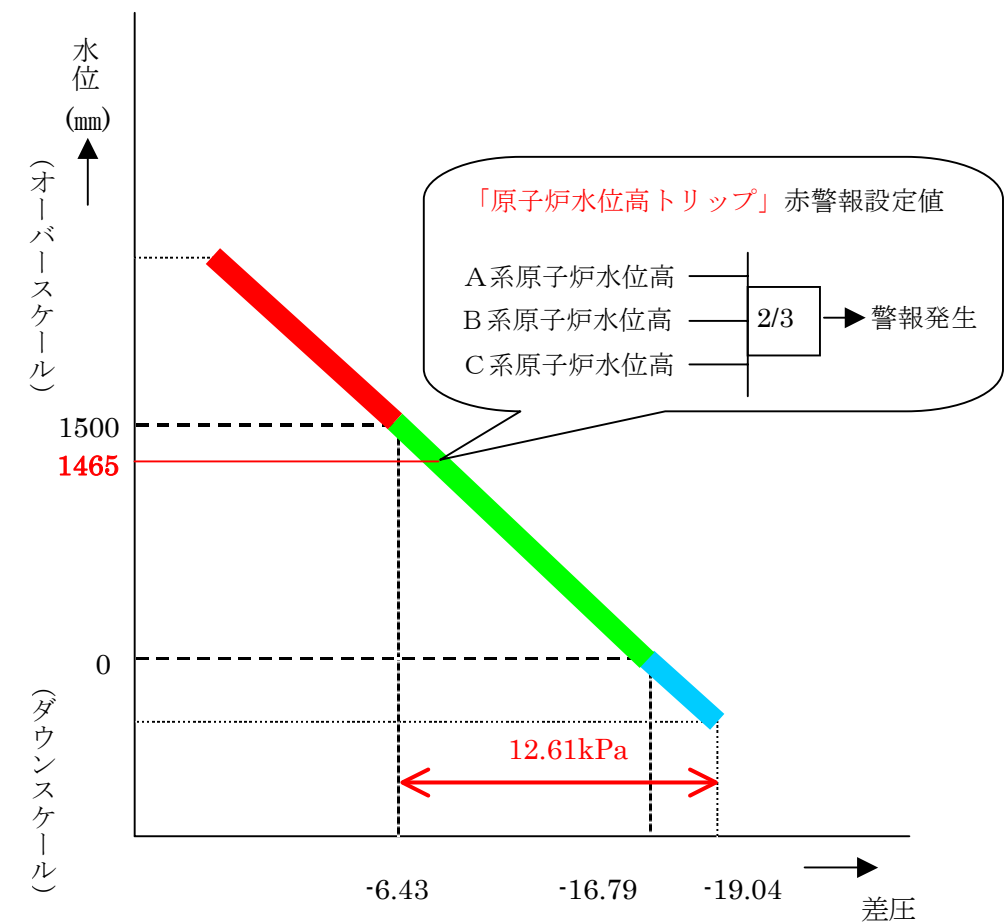


図-2 原子炉水位検出器出力特性 (kPa)

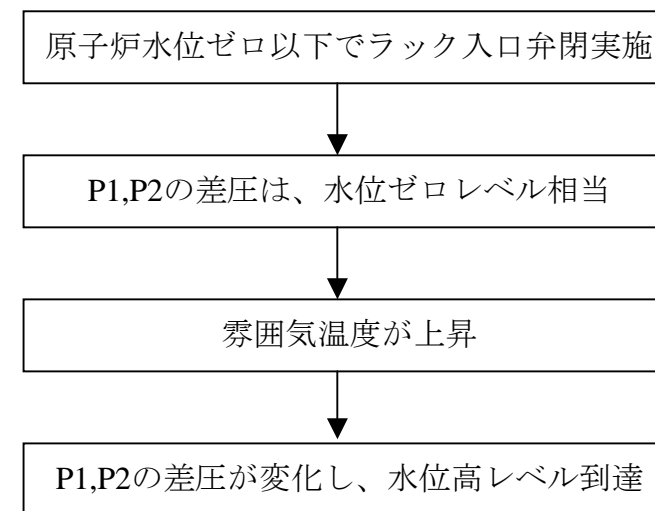
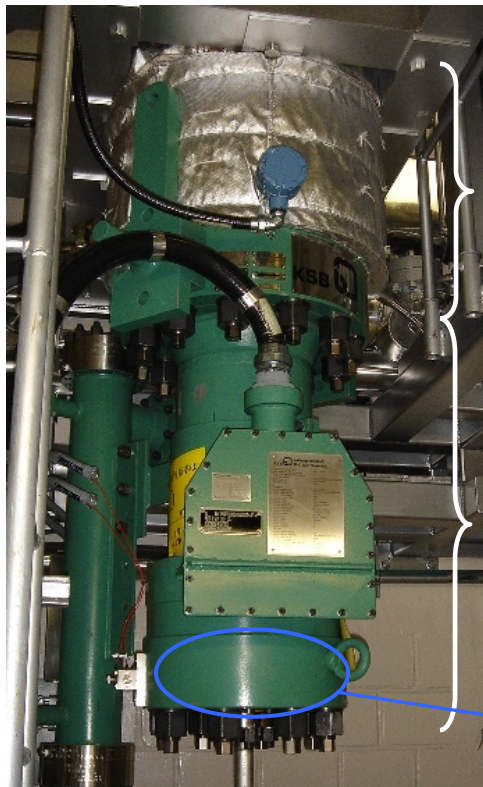


図-3 メカニズム

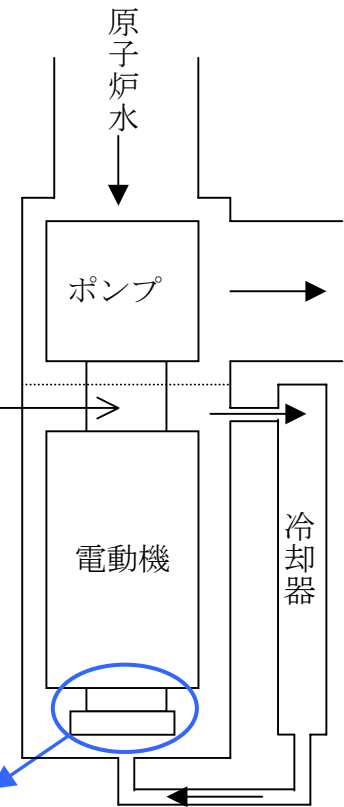
事象発生説明図



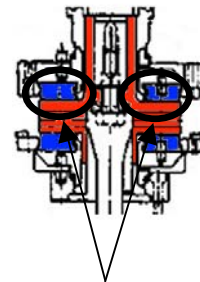


ポンプ

電動機



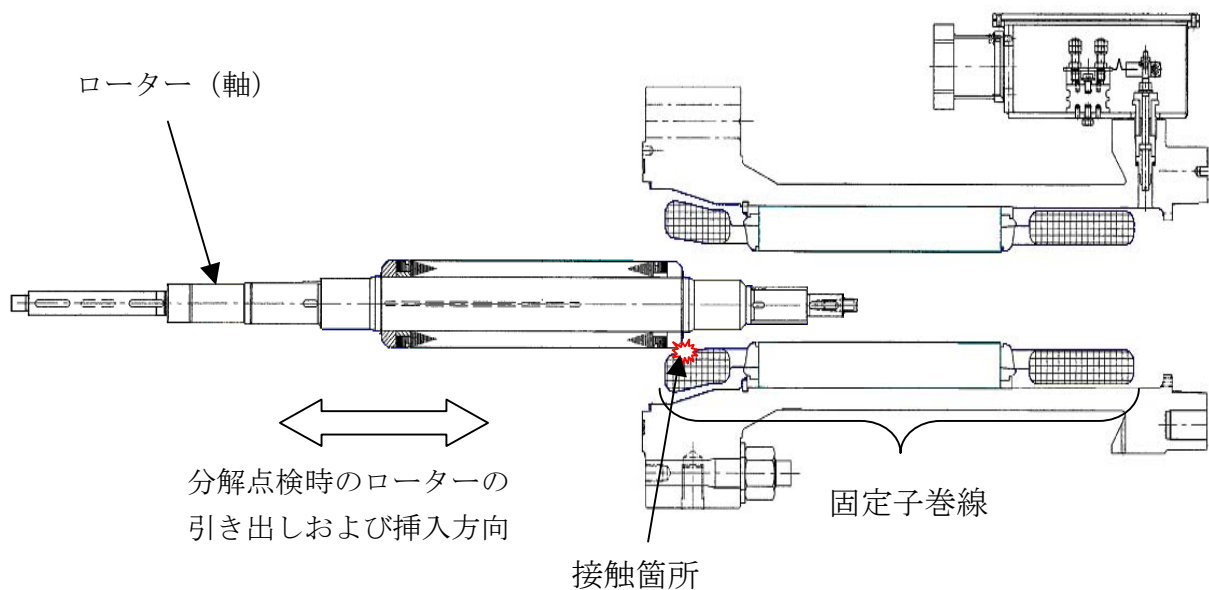
<軸受部拡大図>



擦れ痕、摩耗箇所  
(赤の部分が回転部)

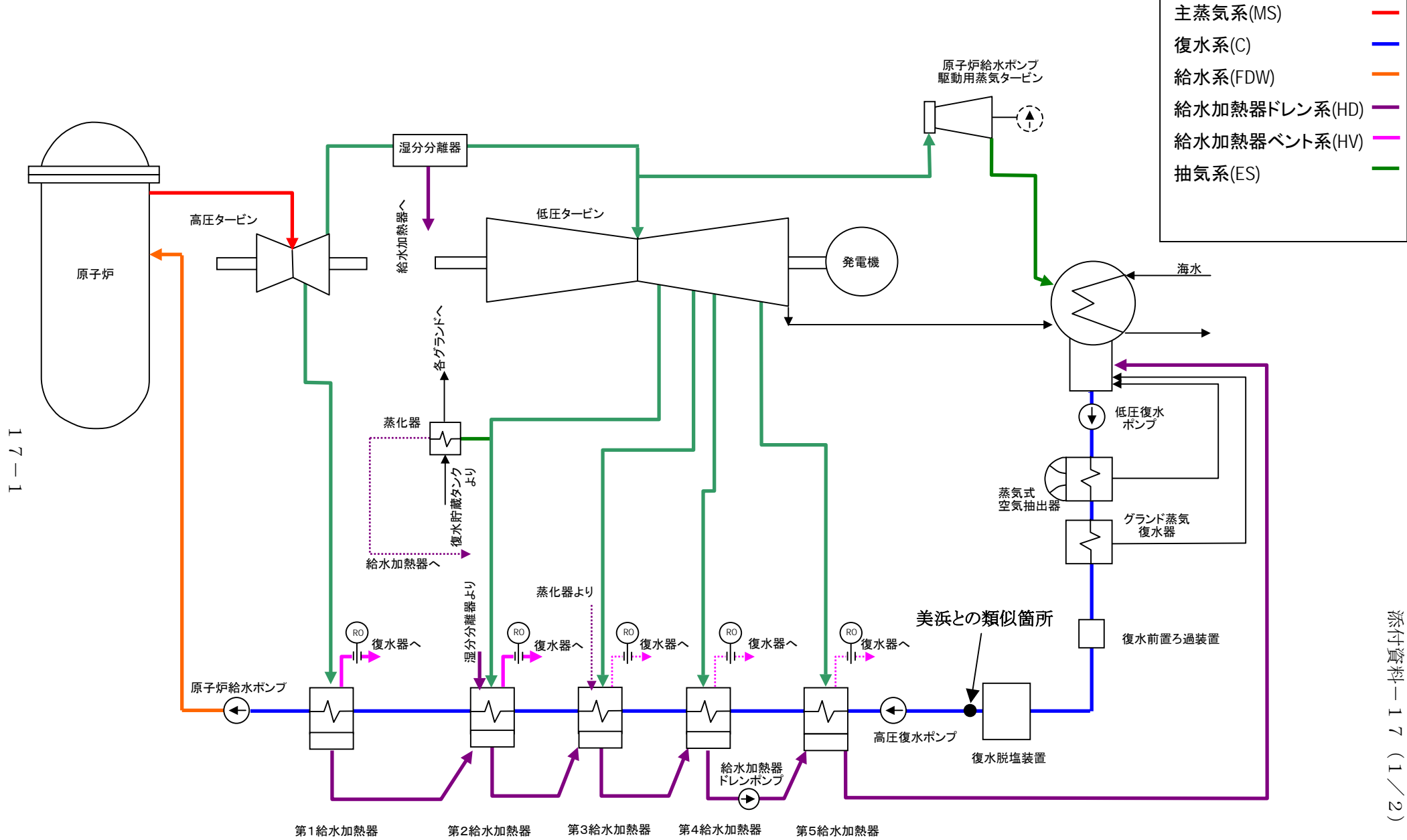
<原子炉冷却材浄化系ポンプ (A) 外観>

軸受部の擦れ痕および摩耗の概要図



固定子巻線の傷の発生の概要図

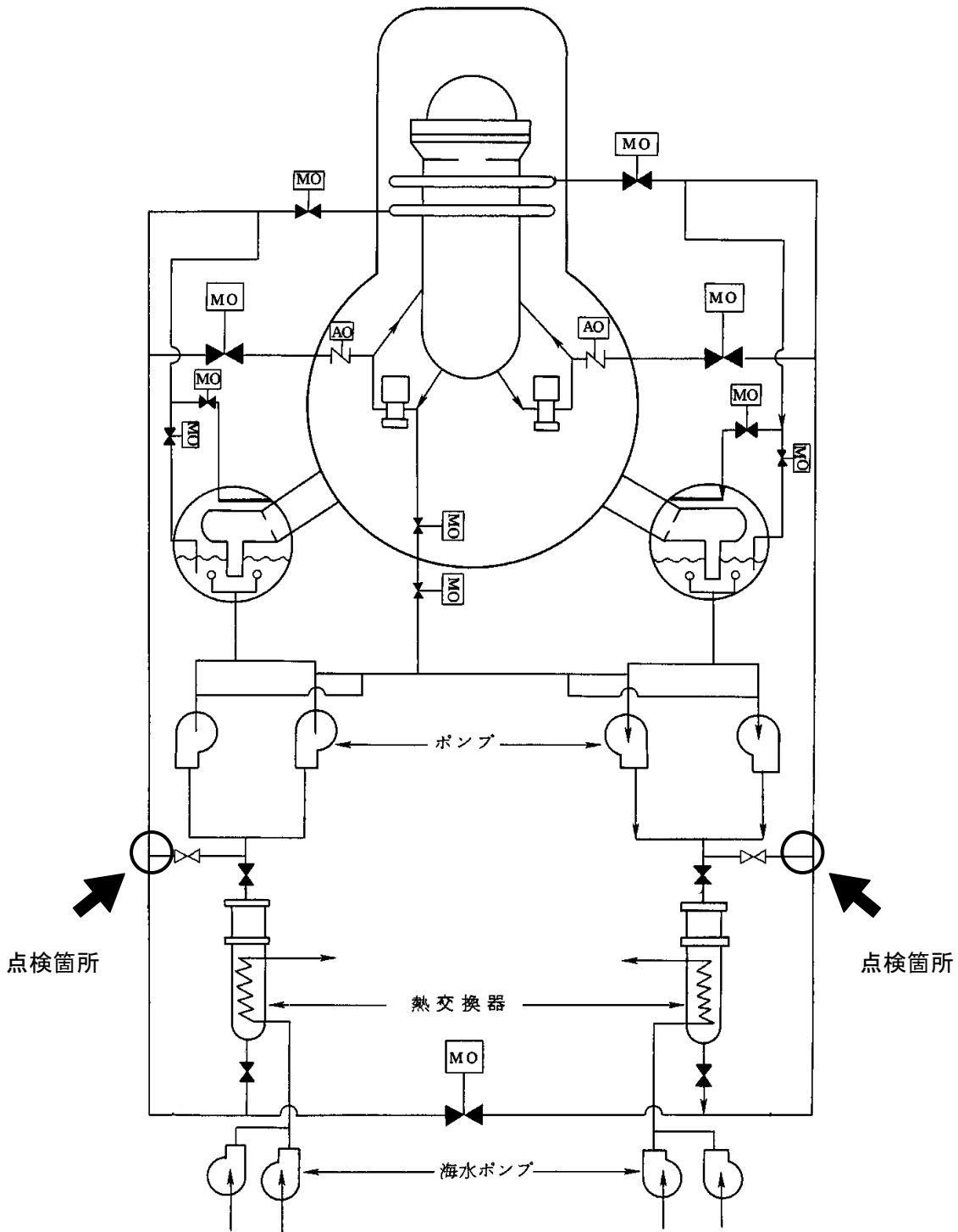
福島第一原子力発電所5号機



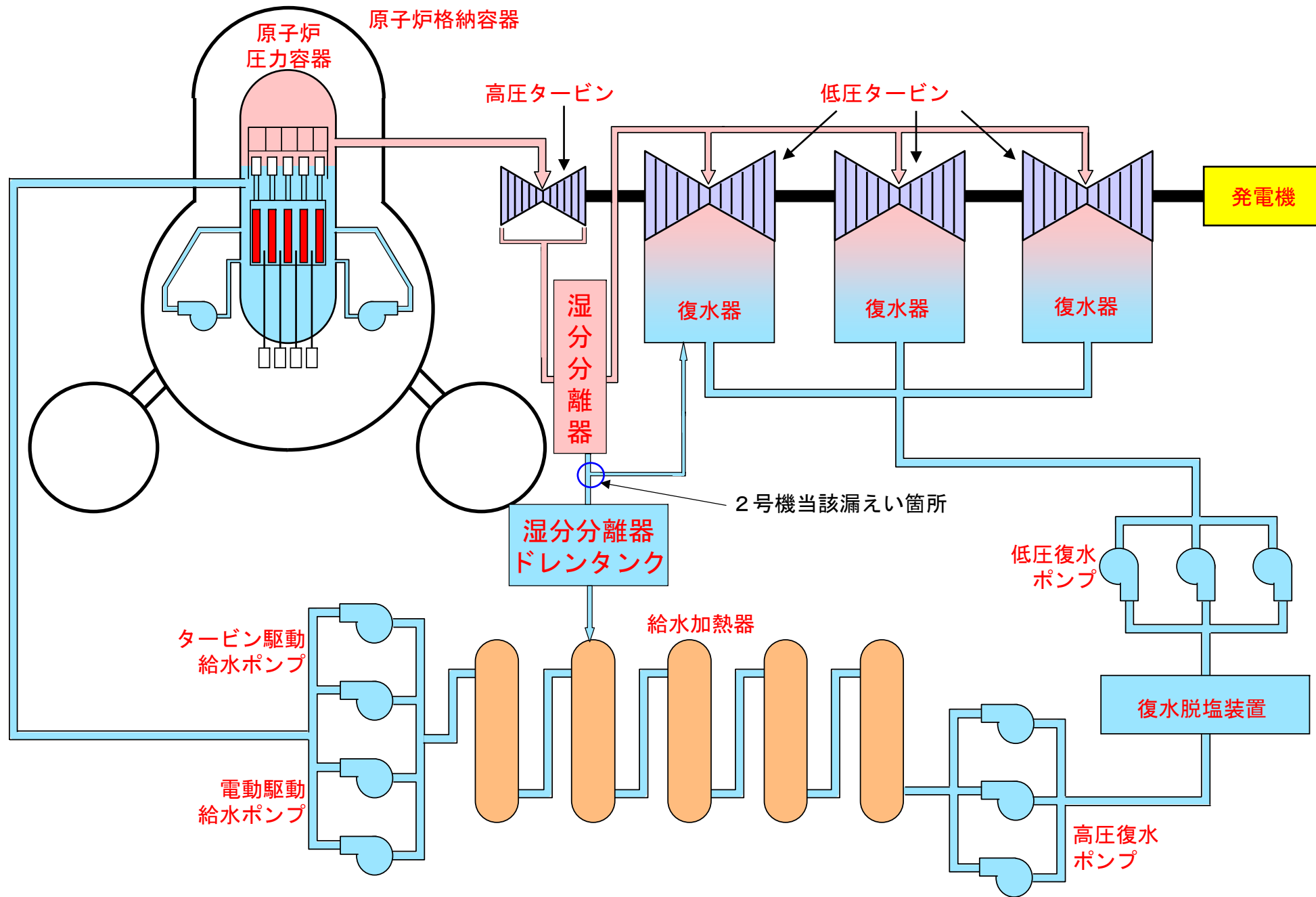
17-1

| 項目                       | 総部位数 | 系統         | 部位数 | 代表測定部位番号     | 測定箇所  | 公称肉厚(mm) | 必要最小肉厚(mm) | 測定値*1(mm) | 減肉量*1(mm) | 減肉率*1(mm/年) | 余寿命*1(年) |
|--------------------------|------|------------|-----|--------------|---|----------|------------|-----------|-----------|-------------|----------|
| ＜点検計画箇所＞<br>当初より計画していた箇所 | 246  | 主蒸気系       | 24  | MS-P30       | 主蒸気ドレンライン<br>オリフィス下流部                           | 8.7      | 0.11       | 8.0       | 0.7       | 0.62        | 12.7     |
|                          |      | 補助蒸気系      | 24  | AS-P3-6      | 補助蒸気管ドレントラップ<br>入口エルボ部                          | 6.4      | 1.34       | 6.0       | 0.4       | 0.36        | 13.1     |
|                          |      | 抽気系        | 30  | ES-P54-2     | 第12段抽気ドレン弁<br>オリフィス下流部                          | 5.1      | 0.09       | 4.7       | 0.4       | 0.36        | 13.0     |
|                          |      | タービンランド蒸気系 | 44  | 1SLHPCV-PA-4 | 原子炉給水ポンプ<br>駆動タービン高圧蒸気<br>加減弁シート前ドレン<br>合流部ティーズ | 5.1      | 0.41       | 4.8       | 0.3       | 0.27        | 16.5     |
|                          |      | ヒータードレン系   | 35  | HD-P-6       | ランド蒸気蒸化器<br>加熱蒸気ドレンエルボ部                         | 5.2      | 2.70       | 5.1       | 0.1       | 0.03        | 81.5     |
|                          |      | ヒーターベント系   | 27  | HV-P27-9     | 第1給水加熱器(B)<br>ベント配管オリフィス<br>下流直管部               | 7.1      | 3.80       | 6.7       | 0.7       | 0.13        | 23.5     |
|                          |      | 復水系        | 18  | C-P41-1      | 復水回収ライン調整弁<br>前弁ティーズ                            | 5.2      | 2.70       | 4.8       | 0.5       | 0.12        | 18.8     |
|                          |      | 給水系        | 18  | FDW-SP-71    | 電動機駆動給水ポンプ<br>(A)出口最小流量調整弁<br>後弁下流エルボ部          | 11.1     | 8.13       | 9.0       | 0.2       | 0.06        | 14.7     |
|                          |      | 原子炉隔離時冷却系  | 8   | RCICドレン-67   | RCICドレンライン<br>オリフィス下流部ティーズ                      | 6.4      | 1.4        | 5.9       | 0.5       | 0.04        | 132.3    |
|                          |      | 高圧注水系      | 10  | HPCIドレン-66   | HPCIドレンライン<br>オリフィス下流部ティーズ                      | 6.4      | 1.4        | 5.5       | 0.9       | 0.07        | 67.0     |
|                          |      | 復水脱塩系      | 8   | CD-D-1       | 第4復水脱塩塔復水<br>入口オリフィス下流部                         | 9.3      | 3.8        | 8.1       | 1.2       | 0.06        | 71.2     |

\*1:系統毎の余寿命の最小箇所



福島第一原子力発電所 第5号機における泊発電所2号機の  
の不具合を踏まえた点検箇所（原子炉残留熱除去系）



5号機主蒸気・給復水系統概要図

## 1F-5 ドレンライン配管支持固定部点検箇所

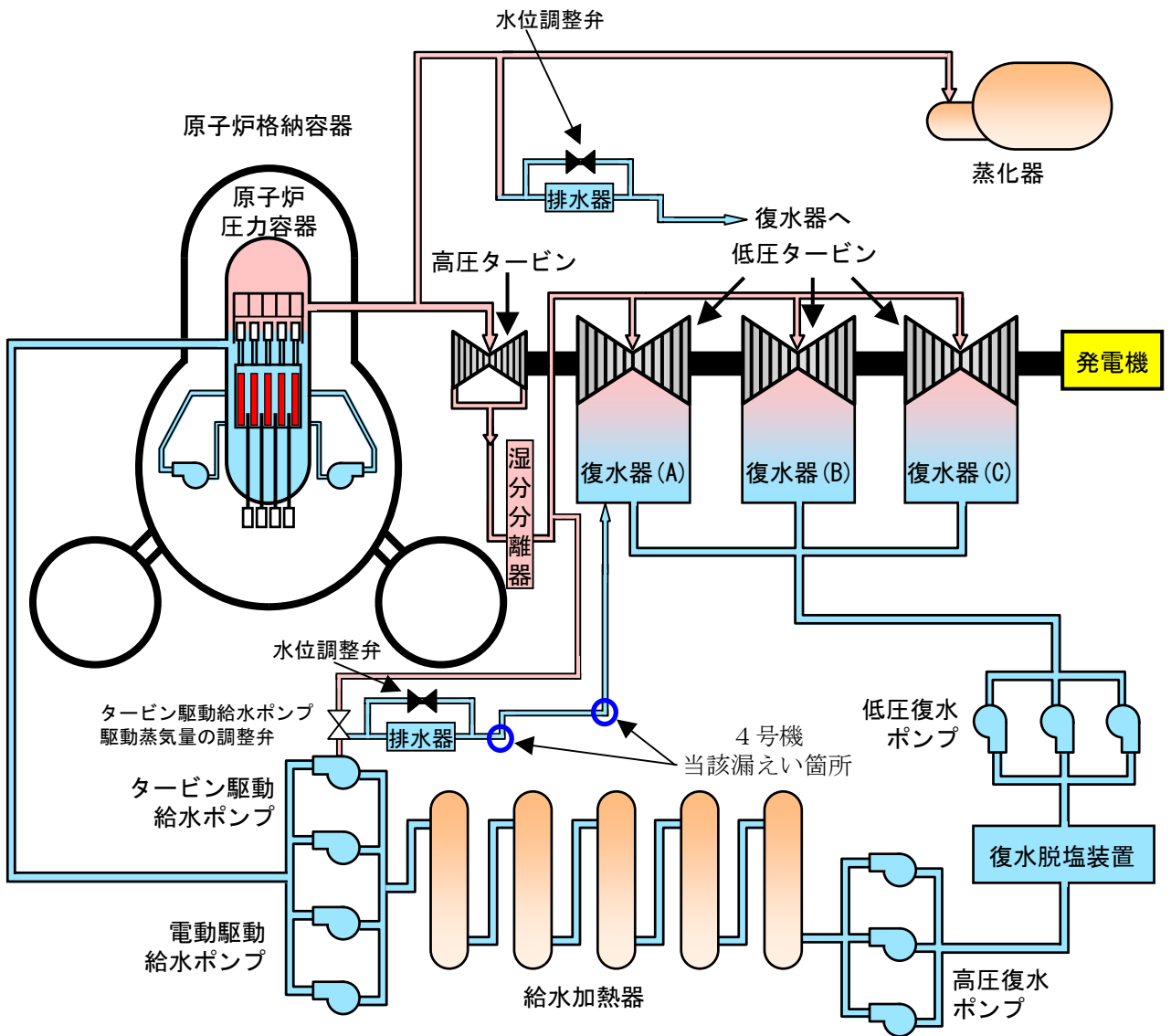
(タービン建屋)

| No. | 系統  | 取出し座番号<br>(ラインNo., 弁番号他) | 名 称                   |
|-----|-----|--------------------------|-----------------------|
| 1   | C   | FT-52-4A(H)              | M/D RFP(A) 吸込み流量計座(H) |
| 2   | C   | FT-52-4A(L)              | M/D RFP(A) 吸込み流量計座(L) |
| 3   | C   | FT-52-4B(H)              | M/D RFP(B) 吸込み流量計座(H) |
| 4   | C   | FT-52-4B(L)              | M/D RFP(B) 吸込み流量計座(L) |
| 5   | C   | FT-6-2A(H)               | T/D RFP(A) 吸込み流量計座(H) |
| 6   | C   | FT-6-2A(L)               | T/D RFP(A) 吸込み流量計座(L) |
| 7   | C   | FT-6-2B(H)               | T/D RFP(B) 吸込み流量計座(H) |
| 8   | C   | FT-6-2B(L)               | T/D RFP(B) 吸込み流量計座(L) |
| 9   | FDW | SP-18                    | 原子炉給水系サンプリングSP-18     |
| 10  | FDW | SP-19                    | 原子炉給水系サンプリングSP-19     |
| 11  | FDW | PT-52-31                 | T/D RFP 吐出母管圧力        |

(原子炉建屋)

| No. | 系統   | 取出し座番号<br>(ラインNo., 弁番号他) | 名 称                            |
|-----|------|--------------------------|--------------------------------|
| 1   | RHR  | RHR-29<br>806A           | RHR(A)系<br>D/Wスプレイ母管弁間ドレンライン   |
| 2   | RHR  | RHR-22<br>303C           | RHR(A)系<br>RHR(C)ポンプ吸込母管圧力計ライン |
| 3   | RHR  | RHR-22<br>RV-15C-B       | RHR(A)系<br>MO-15C弁異常昇圧防止ライン    |
| 4   | RHR  | RHR-21<br>303A           | RHR(A)系<br>RHR(A)ポンプ吸込母管圧力計ライン |
| 5   | RHR  | RHR-21<br>RV-15A-B       | RHR(A)系<br>MO-15A弁異常昇圧防止ライン    |
| 6   | RHR  | RHR-3<br>307B            | RHR(B)系<br>RHR(B)熱交出口母管圧力計ライン  |
| 7   | RHR  | RHR-1<br>RV-15B-B        | RHR(B)系<br>MO-15B弁異常昇圧防止ライン    |
| 8   | RHR  | RHR-2<br>303D            | RHR(B)系<br>RHR(D)ポンプ吸込母管圧力計ライン |
| 9   | RHR  | RHR-2<br>RV-15D-B        | RHR(B)系<br>MO-15D弁異常昇圧防止ライン    |
| 10  | HPCI | HPCI-27<br>171           | HPCI系蒸気供給母管圧力計ライン              |
| 11  | RCIC | RCIC-26<br>171           | RCIC系蒸気供給母管圧力計ライン              |
| 12  | RCIC | RCIC-26<br>173           | RCIC系ドレンポットレベル計ライン(HIGH側)      |
| 13  | RCIC | RCIC-26<br>175           | RCIC系ドレンポットレベル計ライン(LOW側)       |
| 14  | RCIC | RCIC-3<br>185            | RCIC系給水戻り母管ドレンライン              |

5号機主蒸気・給復水系統概略図



5号機 類似配管 水位調整弁・排水器点検箇所

| No. | 点検ライン  | ライン名称                 | 曲り部 | 水位調整弁No.     | 排水器No.    | 点検結果                    |
|-----|--------|-----------------------|-----|--------------|-----------|-------------------------|
| 1   | MS-34  | MS蒸気ヘッダードレンライン        | 12  | LCV-51-1     | 33-T-1    | 異常なし                    |
| 2   | MS-52  | RFP-T高圧止め弁シートドレンライン   | 2   | LCV-51-10    | 33-T-6-2  | 異常なし                    |
| 3   | MS-49  | 主蒸気バイパス弁ドレンライン        | 3   | LCV-51-8     | 33-T-6-1  | 異常なし                    |
| 4   | AS-3   | 空気抽出器主蒸気ラインドレンライン     | 29  | LCV-51-7     | 33-T-5    | 弁体・弁座エロージョンあり<br>手入れ実施中 |
| 5   | AS-23  | AS蒸化器加熱蒸気管ドレンライン      | 11  | LCV-30-30-76 | 33-T-33-1 | 異常なし                    |
| 6   | AS-26  | AS抽気蒸気ラインドレンライン       | 18  | LCV-30-30-77 | 33-T-33-2 | 異常なし                    |
| 7   | ES-54  | 低圧タービンA 12段抽気ドレンライン   | 2   | LCV-51-4A    | —         | 異常なし                    |
| 8   | ES-78  | 低圧タービンB 12段抽気ドレンライン   | 1   | LCV-51-4B    | —         | 異常なし                    |
| 9   | ES-102 | 低圧タービンC 12段抽気ドレンライン   | 4   | LCV-51-4C    | —         | 異常なし                    |
| 10  | ES-57  | 低圧タービンA 10段抽気ドレンライン   | 1   | LCV-51-3A    | —         | 異常なし                    |
| 11  | ES-81  | 低圧タービンB 10段抽気ドレンライン   | 3   | LCV-51-3B    | —         | 異常なし                    |
| 12  | ES-22  | ES T/DRFP入口蒸気配管ドレンライン | 3   | LCV-51-9     | 33-T-7-1  | 異常なし                    |
| 13  | ES-108 | RFP-T高圧止め弁シートドレンライン   | 2   | LCV-51-11    | 33-T-7-2  | 異常なし                    |
| 合   | 計      | 13                    | 91  | 13           | 8         |                         |



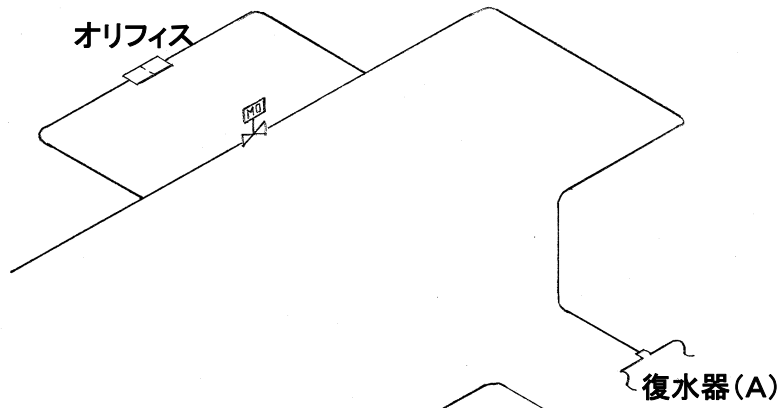


## 1 F - 5 第 2 0 回定期検査における配管肉厚測定結果

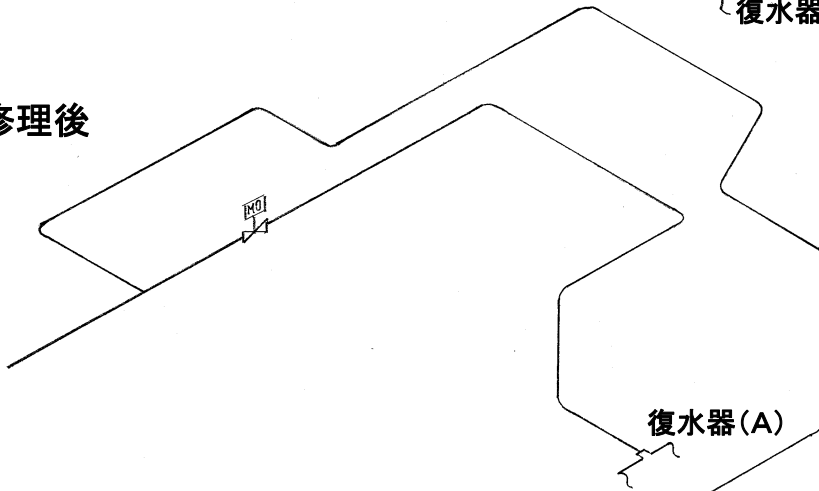
| 測定番号 | 測定箇所     | 配管口径                                    | 公称肉厚 (mm) | 必要最小肉厚 (mm) | 配管肉厚測定値 (mm) | 減肉量 (mm) | 減肉率 (mm/年) | 余寿命 (年) |       |
|------|----------|---|-----------|-------------|--------------|----------|------------|---------|-------|
| 1    | CD-A-1   | 復水脱塩塔A入口<br>オリフィス下流直管                   | 250A      | 9.3         | 3.8          | 8.7      | 0.6        | 0.04    | 162.4 |
| 2    | CD-B-1   | 復水脱塩塔B入口<br>オリフィス下流直管                   | 250A      | 9.3         | 3.8          | 8.8      | 0.5        | 0.03    | 198.9 |
| 3    | CD-C-1   | 復水脱塩塔C入口<br>オリフィス下流直管                   | 250A      | 9.3         | 3.8          | 8.9      | 0.4        | 0.03    | 253.6 |
| 4    | CD-D-1   | 復水脱塩塔D入口<br>オリフィス下流直管                   | 250A      | 9.3         | 3.8          | 8.1      | 1.2        | 0.07    | 71.2  |
| 5    | CD-E-1   | 復水脱塩塔E入口<br>オリフィス下流直管                   | 250A      | 9.3         | 3.8          | 8.7      | 0.6        | 0.04    | 162.4 |
| 6    | CD-F-1   | 復水脱塩塔F入口<br>オリフィス下流直管                   | 250A      | 9.3         | 3.8          | 8.6      | 0.7        | 0.04    | 136.4 |
| 7    | CD-G-1   | 復水脱塩塔G入口<br>オリフィス下流直管                   | 250A      | 9.3         | 3.8          | 9.0      | 0.3        | 0.02    | 344.8 |
| 8    | CD-H-1   | 復水脱塩塔H入口<br>オリフィス下流直管                   | 250A      | 9.3         | 3.8          | 9.0      | 0.3        | 0.02    | 344.8 |
| 9    | C-P303-1 | 復水前置ろ過装置逆洗時<br>バイパスラインオリフィス<br>下流直管     | 300A      | 10.3        | 2.66         | 9.9      | 0.4        | 0.09    | 162.6 |
| 10   | C-P55-5  | 復水器ホットウェル<br>補給水流量計下流直管                 | 100A      | 6.0         | 3.4          | 5.8      | 0.2        | 0.02    | 238.7 |
| 11   | C-P119-3 | 復水器スプレーライン流量計<br>下流直管                   | 100A      | 6.0         | 3.4          | 5.6      | 0.4        | 0.09    | 49.4  |
| 12   | C-P302-2 | 復水前置ろ過装置逆洗時<br>バイパス流量計下流直管              | 300A      | 10.3        | 2.66         | 9.5      | 0.8        | 0.05    | 170.1 |
| 13   | C-P30-5  | 復水前置ろ過装置出力運転時<br>バイパス弁下流直管              | 550A      | 12.7        | 4.8          | 15.3     | -          | -       | -     |
| 14   | C-P41-1  | 復水器ホットウェル<br>水位調節弁下流直管                  | 65A       | 5.2         | 2.7          | 4.8      | 0.4        | 0.09    | 18.8  |
| 15   | C-P50-1  | 復水器ホットウェル<br>補給水調整弁下流直管                 | 80A       | 5.5         | 3.0          | 5.4      | 0.1        | 0.01    | 477.4 |
| 16   | C-P119-1 | 復水器スプレー調整弁<br>下流直管                      | 100A      | 6.0         | 3.4          | 5.5      | 0.5        | 0.09    | 59.7  |
| 17   | C-P32-1  | 復水流量再循環水位調整弁<br>下流直管                    | 300A      | 9.5         | 3.8          | 9.7      | -          | -       | -     |
| 18   | C-P34-3  | 復水スピルオーバーライン<br>オリフィス下流直管<br>(2F1 当該箇所) | 100A      | 6.0         | 3.4          | 5.5      | 0.3        | 0.06    | 39.8  |

修理前

添付資料-22

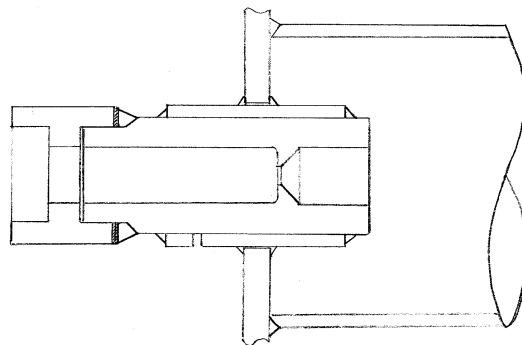


修理後



"A"部詳細  
(オリフィス)

オリフィス  
"A" →



福島第一原子力発電所 第5号機における  
柏崎刈羽1号機の不具合を踏まえた修理箇所

## 不適合処理について

平成16年11月10日～平成17年4月28日までに5号機で発生した不適合事象は合計761件（発電所全体2,499件）でグレード別の内訳では、

|      |      |          |          |
|------|------|----------|----------|
| グレード | 5号機  | (発電所全体)  |          |
| A s  | 6件   | (23件)    |          |
| A    | 7件   | (27件)    |          |
| B    | 14件  | (63件)    |          |
| C    | 71件  | (208件)   |          |
| D    | 650件 | (2,119件) |          |
| 対象外  | 13件  | (59件)    | となっています。 |

A sの件名は

| No | 発生日       | 件名及び処置  |
|----|-----------|---|
| 1  | H16/11/11 | 圧力抑制室内塗装修理工事準備に伴う仮設照明設置作業時、仮設照明カバー部品が接続部から外れ、圧力抑制プールに落下したため、当該物を回収した。 |
| 2  | H16/11/19 | 圧力抑制室の作業において、作業員が体調不良を訴えたため、救急車にて病院へ搬送した。                             |
| 3  | H16/12/18 | 原子炉冷却材浄化系ポンプ点検作業において、作業員1名に放射性物質の内部取り込み（極微量）が確認されたため、汚染の除去を実施した。      |
| 4  | H17/ 2/ 7 | 原子炉ウェルゲート点検作業時、原子炉ウェル水面にビニール片等（5個）が発見されたため、当該物を回収した。                  |
| 5  | H17/ 3/21 | 原子炉冷却材浄化系ポンプ（A）において、過負荷トリップの原因を調査した結果、電動機の絶縁低下が認められたため、点検及び部品交換を実施した。 |
| 6  | H17/ 3/25 | 圧力抑制室の真空破壊弁機能検査時、水面上にテープ片らしきもの（1点）が浮いているのが発見されたため、当該物を回収した。           |

Aの件名は

| No | 発生日       | 件名及び処置  |
|----|-----------|---|
| 1  | H16/12/11 | 給水加熱器取替工事において、作業員災害の未報告が確認されたため、今後報告漏れないよう関係者へ周知した。   |
| 2  | H16/12/12 | タービン建屋東側屋外配管トレンチ内において、飲料水配管より水漏れが認められたため、漏えい箇所の修理を実施した。   |
| 3  | H16/12/14 | 原子炉再循環系配管の化学除染後、浄化済みの水を排水した際、誤って排水処理配管以外の弁を開けたことによる水漏れが確認されたため、バウンダリ弁を構成する弁について誤操作防止の操作禁止表示札を取り付けた。 |
| 4  | H16/12/22 | 主復水器水抜き弁点検時、養生していたビニール袋より漏えいが確認されたため、当該部の清掃を実施した。   |
| 5  | H17/ 1/24 | 「原子炉水位高トリップ」の警報が発生し、調査の結果、水位変換器の高側検出配管に入っていた微少な空気が膨張し、高側圧力の上昇で見掛け上、原子炉水位が上昇しオーバースケールする過程で警報が誤動作した。  |

|   |           |   |
|---|-----------|---|
| 6 | H17/ 3/15 | 5・6号機共用排気筒において、微量な放射性物質の検出が確認されたため、継続して調査した結果、検出限界未満であることから、継続放出なしと判断した。                        |
| 7 | H17/ 3/31 | 非常用ディーゼル発電機（5A）の海水系水張り時、空調機の入口配管ベント弁が微開になっていたことから、ベント弁につながる排水口より水が溢れたため、ベント弁を閉止するとともに溢水箇所を清掃した。 |

Bの件名は

| No | 発生日       | 件名及び処置  |
|----|-----------|---|
| 1  | H16/11/16 | 10月分損失電力量の集計表において、誤記が認められたため、集計表を訂正した。  |
| 2  | H16/11/20 | 原子炉建屋5階のサーバランスホルダー取出し作業において、取手部の変形及び燃料交換機の補助ホイスケーブルの仮設フック部を変形させたため、バイル部の寸法測定、溶接箇所等の詳細調査を実施し、健全性に問題がないことを確認した。 |
| 3  | H16/11/23 | サプレッションプールサージタンク汚染検査所南東側の管理区域境界扉において、施錠がされていないことが確認されたため、施錠を実施した。   |
| 4  | H16/12/ 7 | 残留熱除去系熱交換器（B）細管の渦流探傷検査において、残肉率の判定基準を超えた細管（3本）が認められたため、非破壊検査を実施し、判定基準の残肉率76.5%を満足していることを確認した。                  |
| 5  | H16/12/ 9 | シャワードレン収集タンク（B）の放出記録において、「放出条件」に誤記が認められたため、記録を訂正した。   |
| 6  | H17/ 1/25 | 主タービン開放検査時、「浸透探傷検査判定基準のうち、ボルトの判定基準が記載されていない」との指摘を受けたため、ボルトの判定基準を追記した。   |
| 7  | H17/ 1/20 | 原子炉格納容器内原子炉再循環ポンプ（B）の電動機点検時、25tチェーンブロックの手引用チェーンを誤って落下させ、当該ポンプの温度検出器を損傷させたため、温度検出器の修理を実施した。                    |
| 8  | H17/ 3/ 7 | 主低圧タービン（A）ロータ最終段羽根レーシングワイヤー修理に伴うワイヤー穴廻り銀ロウ除去後の浸透探傷検査時、タービン側8群7枚目のワイヤー孔部に線状指示模様が認められたため、羽根の取替を実施した。            |
| 9  | H17/ 3/ 9 | 主低圧タービン（A）ロータ最終段羽根レーシングワイヤー修理に伴うワイヤー穴廻り銀ロウ除去後の浸透探傷検査時、タービン側3群7枚目及び10群6枚目のワイヤー孔部に線状指示模様が認められたため、羽根の取替を実施した。    |
| 10 | H17/ 3/16 | 主低圧タービン（A）ロータ最終段羽根の磁粉探傷検査時、タービン側に線状指示模様（計4枚）が認められたため、当該部の修理を実施した。   |
| 11 | H17/ 3/18 | 定期事業者検査計画書の変更申請において、計画書に誤記が認められたため、計画書を訂正した。  |
| 12 | H17/ 3/30 | 圧力抑制室ベント管内基準容器新設に伴う銅管施工において、取合箇所の寸法不足が認められたため、当該部を再施工した。  |
| 13 | H17/ 4/12 | 第3給水加熱器取替工事の溶接安全管理審査において、申請書の添付資料のうち、溶接明細書の記載に不備が認められたため、変更申請を実施した。   |

|    |           |   |
|----|-----------|---|
| 14 | H17/ 4/13 | 定期事業者検査非常用ディーゼル発電機（5 A）の定格容量確認検査において、当該ディーゼル発電機を手動起動した際、電圧確立時間の基準値超過が認められた。<br>原因調査の結果、初期励磁回路を待機状態にしていなかった為、無励磁状態で起動したことによるものと判明した。 |
|----|-----------|---|

このうち、公表基準区分Ⅲ以上のものは計12件（発電所全体47件）で事象概要とその後の措置、対応については下表のとおりです。

| 区分 | 事象概要とその後の措置   | 対応  |
|----|---|---|
| Ⅱ  | <p>件名：<u>圧力抑制室内塗装修理工事準備に伴う仮設照明設置作業時、仮設照明カバー部品が接続部から外れ、圧力抑制プールに落下した件について</u></p> <p>平成16年11月11日、圧力抑制室内塗装修理工事準備に伴う仮設照明設置作業中に、ステンレス製の仮設照明カバー部品が接続部から外れ、圧力抑制プールに落下した。</p> <p>「5.（3）圧力抑制室における異物について」にて回答</p>   | <p>「5.（3）圧力抑制室における異物について」にて回答</p>         |
|    | <p>件名：<u>原子炉ウェルゲート点検作業時、原子炉ウェル水面にビニール片等（5個）が発見された件について</u></p> <p>平成17年2月7日、原子炉ウェルゲート点検作業を実施していた協力企業作業員が、午後1時50分頃、原子炉ウェル水面にビニール片等（最大約10cm×約5cm）5個を発見し、回収した。</p> <p>「5.（2）原子炉ウェル内におけるビニール片の発見について」にて回答</p> | <p>「5.（2）原子炉ウェル内におけるビニール片の発見について」にて回答</p> |

|   |   |
|---|---|
| <p>件名：<u>原子炉冷却材浄化系ポンプ（A）が、過負荷トリップした件について</u></p> <p>平成17年3月21日午後6時51分、原子炉冷却材浄化系ポンプ（A）の電源装置ならびに原子炉冷却材浄化系に関する警報が発生するとともに、原子炉冷却材浄化系ポンプ2台が停止した。</p> <p>その後の調査において、原子炉冷却材浄化系ポンプ（A）の電動機および電源ケーブルの絶縁抵抗を測定したところ、絶縁抵抗が低下していることが確認された。なお、原子炉冷却材浄化系ポンプ（B）については、当該ポンプ（A）の停止にともない、原子炉冷却材浄化系ポンプ（B）の流量が増加したことにより停止したものと推定した。その後、同日午後8時55分頃、原子炉冷却材浄化系ポンプ（B）を起動し、原子炉水の浄化を継続した。</p> <p>「5.（6）原子炉冷却材浄化系ポンプの停止について」にて回答</p> | <p>「5.（6）原子炉冷却材浄化系ポンプの停止に」について」にて回答</p> |
| <p>件名：<u>圧力抑制室の真空破壊弁機能検査時、水面上にテープ片らしきもの（1点）が浮いているのが発見された件について</u></p> <p>平成17年3月25日、圧力抑制室内において、定期事業者検査にともなう準備作業を実施していた協力企業社員が、午後1時30分頃、アルミテープ片1枚（約5cm×約18cm）を発見し、午後2時54分頃、当社社員が回収した。</p> <p>「5.（3）圧力抑制室における異物について」にて回答</p>  | <p>「5.（3）圧力抑制室における異物について」にて回答</p>       |



| 区分 | 事象概要とその後の措置   | 対応   |
|----|---|--|
| Ⅲ  | <p>件名：<u>圧力抑制室の作業において、作業員が体調不良を訴えたため、救急車にて病院へ搬送した件について</u></p> <p>平成16年11月19日午後2時頃、5号機原子炉建屋圧力抑制室内において定期検査作業を行っていた作業員が体調不良を訴えたことから、救急車にて病院へ搬送した。<br/>診察の結果、軽い脱水症状と診断された。</p> | <p>今回の事象に鑑み、これまでに実施していた健康管理、作業管理に加え、以下の項目を実施した。</p> <ul style="list-style-type: none"> <li>・ 朝に加え、午後の入域前に体調チェックを行い、水分補給が十分であるか班長が確認する。</li> <li>・ 作業前後は水分補給を行うとともに、5号タービン1階の給水所を活用することを作業員に周知した。</li> <li>・ 重装備での作業においては作業状況にあわせ休憩を取るよう指導した。</li> <li>・ 重装備下での作業員身体の冷却効果をより高めるため、通気の改善を図った。</li> </ul> <p>なお、重装備の作業においては、各企業に共通の認識を持ってもらうため上記内容を保全協議会にて徹底した。</p> |

|   |   |
|---|---|
| <p>件名：<u>タービン建屋東側屋外配管トレンチ内において、飲料水配管より水漏れが認められた件について</u></p> <p>平成16年12月12日午後0時49分非管理区域のタービン建屋東側屋外の配管洞道内で漏えいを検出する警報が発生した。現場を確認したところ、当該洞道内2箇所ならびに当該洞道からつながるタービン建屋地下1階配管洞道（管理区域）内に水たまりを確認した。</p> <p>調査の結果、屋外にある飲料水タンクから5・6号機サービス建屋に飲料水を供給する配管の接続部（屋外洞道内）から漏えいしているのが確認され、午後2時40分、上流側の弁を閉めることにより漏えいは停止した。なお、管理区域内のタービン建屋地下1階配管洞道内の水たまりは、屋外の洞道とタービン建屋配管洞道との境界にある堰を越え、流れ込んだものと判明した。</p> <p>「5.（1）①タービン建屋近傍洞道内配管からの水漏れ（飲料水）について」にて回答</p> | <p>「5.（1）①タービン建屋近傍洞道内配管からの水漏れ（飲料水）について」にて回答</p> |
| <p>件名：<u>原子炉再循環系配管の化学除染後、浄化済みの水を排水した際、誤って排水処理配管以外の弁を開けたことによる水漏れについて</u></p> <p>平成16年12月14日午前11時40分、原子炉格納容器内で、原子炉再循環系配管応力改善の準備作業のために使用した化学除染装置仮設ラインから水が漏れたことを、協力企業の作業員が発見した。</p> <p>調査の結果、原子炉再循環系配管内の化学除染水を浄化した後、排水処理を実施する際に排水処理ラインの事前確認が不十分だったため、誤って別のラインの弁を開け、原子炉再循環系配管内の水が養生用ビニール袋から漏れ出たものと判明した。</p> <p>なお、漏えいは速やかに当該弁を閉めたことで停止した。</p> <p>「5.（1）②原子炉格納容器内における水漏れについて」にて回答</p>   | <p>「5.（1）②原子炉格納容器内における水漏れについて」にて回答</p>          |

|  |   |
|--|---|
| <p>件名：<u>5号機における作業員の放射性物質の微量な内部取り込みについて</u></p> <p>平成16年12月17日午後3時6分、定期検査中の5号機原子炉建屋2階において、原子炉冷却材浄化系ポンプ組み立て作業を行っていた作業員14名の内1名に、身体汚染が確認されたことから、念のためホールボディカウンターによる測定を実施した。その結果、極微量な放射性物質の内部取り込みの疑いがあることから、再測定を実施したところ、内部取り込みが確認された。</p> <p>作業状況を確認したところ、当該作業員は放射性物質の汚染エリアにおけるポンプ組み立て作業時にゴム手袋およびフードマスク等を着用していた。作業終了後、当該エリアからの退域時に装備品を取り外す際、着用していたゴム手袋が顔面の一部に誤って触れたため、内部取り込みをしたものと推定した。</p> <p>「5.（7）作業員の放射性物質の微量な内部取り込みについて」にて回答</p> | <p>「5.（7）作業員の放射性物質の微量な内部取り込みについて」にて回答</p> |
| <p>件名：<u>主復水器水抜き弁点検時、養生していたビニール袋より漏えいが確認された件について</u></p> <p>平成16年12月22日午前10時35分頃、タービン建屋地下1階で、主復水器の水抜き弁の養生部から水が漏れたことを、協力企業の作業員が発見した。この水抜き弁は分解点検のために上部を取り外しており、ビニール袋で養生していた。</p> <p>調査の結果、主復水器内の清掃作業で発生した水の排水作業と、排水ラインに設置された当該弁の分解点検を同一時期に実施しており、排水作業に伴い当該弁の養生部から水が溢れたものと判明した。</p> <p>「5.（1）③タービン建屋内における水漏れについて」にて回答</p>   | <p>「5.（1）③タービン建屋内における水漏れについて」にて回答</p>     |

|  |  |
|--|--|
| <p>件名：<u>定期検査中において、「原子炉水位高トリップ」の警報が発生した件について</u></p> <p>平成17年1月24日午前2時56分、「原子炉水位高トリップ」の警報が発生したが、午前6時26分に自然に警報は解除された。その後、午後3時59分に再度、同警報が発生した。</p> <p>調査の結果、定期検査作業に伴い全燃料が取り出され、原子炉水は圧力容器底部まで抜かれている状態であり、安全上の問題はなかった。また、警報発生時に作業等は実施していなかったことから、計器内の空気の膨張により、見かけ上水位が警報レベルまで上昇したものと推定した。</p> <p>「5. (5) 警報（原子炉水位高トリップ）の発生について」にて回答</p>   | <p>「5. (5) 警報（原子炉水位高トリップ）の発生について」にて回答</p>    |
| <p>件名：<u>5・6号機共用排気筒において、微量な放射性物質の検出が確認された件について</u></p> <p>平成17年3月15日、5・6号機共用排気筒における粒子状物質の定例測定において、平成17年3月2日から9日の期間に採取した試料採取フィルタから、検出限界値をわずかに超えるアルファ線を出す物質が検出された。試料採取フィルタの測定は、天然核種の影響を考慮し、約1週間後から行っているが、測定値が検出限界値以下に下がらないことから、放射性物質の微量な放出の可能性も含め、継続して調査を行うこととした。</p> <p>本測定データを基に周辺監視区域外における濃度を評価したところ、<math>2.1 \times 10^{-16}</math>ベクレル/cm<sup>3</sup>相当であり、この値は空気中の濃度限度 <math>2 \times 10^{-10}</math>ベクレル/cm<sup>3</sup>（告示濃度）に比べ約100万分の1と十分低い値であり、環境に与える影響はなかった、また、5・6号機共用排気筒モニタ及びモニタリングポストに有意な変動もなかった。</p> <p>「5. (4) 共用排気筒における微量な放射性物質の検出について」にて回答</p> | <p>「5. (4) 共用排気筒における微量な放射性物質の検出について」にて回答</p> |

|   |                                       |
|---|---------------------------------------|
| <p>件名：<u>非常用ディーゼル発電機（5A）の海水系水張り時、空調機の入口配管ベント弁が微開になっていたことによる、ベント弁につながる排水口からの水が溢れた件について</u></p> <p>平成17年3月31日午後2時50分頃、タービン建屋地下1階の廊下にある排水口より水が溢れていることを、協力企業作業員が発見した。発見当時、非常用ディーゼル発電機用冷却水配管の水張り作業を実施しており、直ちに当社社員が当該配管から排水口につながる弁を閉め、漏えいは停止した。</p> <p>漏えいの原因は、同日水張り作業準備のため当該弁の閉操作を行ったが、当該弁がわずかに開いていたため、排水口に水が流れ込み、排水しきれなかった水が溢れたものと判明した。また、当該弁は工具を使用せず手で閉操作を行う弁であったことから、閉操作を行ったものの弁が完全に閉塞しなかったためである。</p> <p>「5.（1）④タービン建屋内における水漏れについて」にて回答</p> | <p>「5.（1）④タービン建屋内における水漏れについて」にて回答</p> |
|---|---------------------------------------|

## 参 考

不適合管理\*<sup>1</sup>については、不適合管理の基本ルールを「不適合管理マニュアル」として平成15年2月に制定し、不適合報告方法の改善等を含め不適合処理のプロセスを明確にしています。不適合管理の事象別区分は、以下の通りとしており不適合管理委員会にて決定しています。

### \*1：不適合管理

不適合は、本来あるべき状態とは異なる状態、もしくは本来行うべき行為（判断）とは異なる行為（判断）を言います。法律等で報告が義務づけられているトラブルから、発電所の通常の点検で見つかる計器や照明の故障など、広い範囲の不具合事象が対象になります。

| 区分  | 事象の概要                    |
|-----|--------------------------|
| A s | 法律、大臣通達、安全協定に基づく報告事象     |
| A   | 保安規定に係わる不適合事象            |
|     | 国、地方自治体へ情報提供した事象         |
| B   | 国の検査に係わる不適合事象            |
|     | 運転監視の強化が必要な事象            |
| C   | 運転におけるヒューマンパフォーマンスに関わる事象 |
| D   | 通常のメンテナンス範囲内の事象          |
| 対象外 | 消耗品の交換等の事象               |

また、公表基準については、平成14年9月以降、原子力発電所における不適切な取り扱いに対する再発防止対策の一環として、「情報公開ならびに透明性確保の徹底」について検討を重ね、平成15年11月10日に不適合事象の公表方法の見直しを発表し、11月17日より新しい以下の公表区分に応じた情報公開を行っています。

| 区分  | 事象の概要                                 | 主な具体例   |
|-----|---------------------------------------|---|
| 区分Ⅰ | 法律に基づく報告事象等の重要な事象                     | <ul style="list-style-type: none"> <li>・計画外の原子炉の停止</li> <li>・発電所外への放射性物質の漏えい</li> <li>・非常用炉心冷却系の作動</li> <li>・火災の発生 など</li> </ul>                            |
| 区分Ⅱ | 運転保守管理上、重要な事象                         | <ul style="list-style-type: none"> <li>・安全上重要な機器等の軽度な故障（技術基準に適合する場合）</li> <li>・管理区域内の放射性物質の軽度な漏えい</li> <li>・原子炉等への異物の混入 など</li> </ul>                       |
| 区分Ⅲ | 運転保守管理情報の内、信頼性を確保する観点からすみやかに詳細を公表する事象 | <ul style="list-style-type: none"> <li>・計画外の原子炉または発電機出力の軽度な変化</li> <li>・原子炉の安全、運転に影響しない機器等の故障</li> <li>・主要パラメータの緩やかな変化</li> <li>・人の負傷または病気の発生 など</li> </ul> |
| その他 | 上記以外の不適合事象                            | <ul style="list-style-type: none"> <li>・日常小修理 など</li> </ul>   |

## 不適合管理からの提言及び予防処置等について

不適合管理については、現在、「不適合管理及び是正処置・予防処置マニュアル」に基づき、不適合管理委員会\*1が、発生した不適合について機器や業務の安全性及び信頼性への重要度を評価し、処置責任者\*2及び完了承認者\*3や再発防止対策及び水平展開の要否等を決定しています。また、不適合管理委員会の決定に基づき、各処置責任者は不適合の原因分析、再発防止対策を検討し、処置を実施しています。

不適合管理委員会に集められた不適合について分類コード表を活用した分析等系統的に分析し、品質マネジメントシステム上の改善及び特徴的な気づき事項や改善策を、半期ごとに開かれる発電所の品質マネジメントシステムにおける最高会議である発電所レビュー会議に報告し、所長を中心に評価する仕組みとしています。

これらの分析評価により、不適合の根本原因、背景等十分に究明し、改善に取り組んでいます。具体的な分析評価並びに改善策の例を以下に示します。

### (1) 分類コード表による不適合事象の分析評価

福島第一原子力発電所ではすべての不適合が不適合報告として不適合管理委員会に集められます。その不適合事象を分類コード表（現象、原因、対策）に従って分類し、分析・評価して継続的改善につなげることであります。分析評価の例として、運転中、定検中プラントの不適合事象の発生状況を添付資料— 1、2に示します。運転中、定検中の不適合発生状況を比較すると、定検中の発生が約4倍になっています。この主原因は、分解点検による機器の摩耗、傷、腐食等の発見による不適合発生の増加ですが、この他に作業管理・放射線管理に関する不適合、人身災害、検査・文書・図書に関する不適合が運転中と比較し定検中に多いことがわかります。これらの不適合は、作業前、検査前の確実な確認の実施により不適合の発生を防止することが必要です。

### (2) 発電所レビュー会議による不適合事象の分析評価

不適合管理委員会に集められた不適合を系統的に分析し、品質マネジメント上の改善及び特徴的な気づき事項や改善策を、半期ごとに開かれる、発電所の品質マネジメントシステムにおける最高会議である発電所レビュー会議に報告し、所長を中心に評価する仕組みとしています。

その例として、繰り返しの多い不適合である「廃棄物袋内容物表示の相違」および「記録チャートの交換ミス」があげられます。これらは小さなことに見えますが発電所で発生するトラブルは小さな不適合が積み重なって発生するものであり、このような不適合に気づき一つ一つ改善していくことが重要と考えます。

今後も発電所レビュー会議を的確に運営することにより更なる品質向上に努めます。

#### ・「廃棄物袋内容物表示の相違」の不適合

「廃棄物袋内容物表示の相違」は発電所協力会社すべてで発生している事象であるため、各社の放射線管理者が集まる放射線管理連絡会で繰り返し発生を報告させ注意を促すことにより、発生が減少傾向になりました。

- ・「記録チャートの交換ミス」の不適合

各中央制御室で発生している共通事象であるため、各中央制御室の当直長が集まる当直長会議で事象を報告させ、また個別の対応策を報告しあうことにより発生が減少傾向になっています。

### (3) 不適合事象の分析評価からの改善策

#### ① 検査関係に関する取り組み

- ・検査アドバイザーの選任

検査や作業における安全処置に関する不適合が多発しましたのでそれらを分析すると、組織が変わったことなどに伴い、これまでその検査には携わっていない社員が検査している共通要因が見られました。そのため、過去にその検査を行った経験者を検査アドバイザーとして選任し、検査リハーサルに参加させ必要な指導助言を求めることとしました。(平成 16 年 11 月より実施)

- ・「クロージングミーティング」の実施

検査業務において検査終了後にミーティングを実施し、検査要領書の改善点や反省点を抽出し次回検査に反映する為の「クロージングミーティング」を実施することとしました。(平成 16 年 6 月より実施)

- ・インターロック解除ルール化

作業に伴い保安規定にかかわるインターロックの解除や隔離をした場合、作業後速やかに復旧することをルール化した「インターロック解除ルール化」を実施することとしました。(平成 16 年 10 月より実施)

#### ② 人身災害に関する取り組み

定期検査中の作業員のけがや体調不良が連続して発生していることから、その内容を発電所各協力企業トップの共通認識とするため、各協力企業所長が集まる安全推進協議会で当該企業の所長がキーポイントを報告することにより、発電所全体の共有財産とすることとしています。

当所における定検作業では、安全衛生会議や安全推進協議会の各会議、定検号機の災害防止協議会などの安全関係会議で「挟まれ災害の発生防止強化」を訴えて周知徹底をお願いしました。

#### ③ 「ひと」「もの」「こと」の観点から見た取り組み

- ・「ひと」の観点

確認不足、作業ミス、誤記、施工ミスなどが多く、注意不足によるものが多いことが確認されています。従って CBA(Check Before Action) 活動に見られる一呼吸いれての確認や、繰り返しの注意喚起に今後とも努めていく予定です。(CBA 活動については、更なる活動の浸透・定着のため平成 17 年 6 月まで活動期間を延長しています。)

また、データからは東京電力社員だけでなく協力企業社員も含めて考えていかねばならないことが明らかになっています。従って、これまでは東京電力社員の教育・訓練を主に考えてきましたが、今後は協力企業社員の教育・訓練にも力を注ぐことが必要であり、技能訓練センターカリキュラムの協力企業社員への開放



などを行っています。これに基づき、電動機の分解点検や低圧ケーブルの端末処理の訓練などを実施していただきました。(平成16年5月より実施)

・「もの」の観点

作業環境が悪かったり、使い勝手が悪かったり、経年的な変化によるものも見られることから、発電所リニューアル計画を進めプラントをリフレッシュする計画を開始しており、炉心シュラウド、上部格子板、炉心支持板、ジェットポンプ等の取替えを完了しています。また、原子炉再循環ポンプ電源装置のインバータ化や新型の原子炉压力容器ヘッドカバースタットボルトテンションナ採用などを計画しています。また、不適合の是正処置として、マニュアルや手順書に頼るのではなく、「もの」を直すことがもっとも確実との考え方を基本に是正処置の実施を進めており、気水分離器の受け架台新設(リフティングロッドの曲がり防止対策)、原子炉压力容器循環加温ライン改造などがこれにあたります。

不適合の予防処置(起こり得る不適合)としては、残留熱除去系蒸気凝縮系配管撤去、タービン系給水加熱器細管取替え等を実施しています。

他プラントにおける不具合の対応として、美浜発電所3号機配管破損事故、泊発電所での再生熱交換器出口配管の損傷事象、などから、当所5号機においても類似箇所の点検、修理を実施し問題のないことを確認しております。

また、当発電所2,4号機の蒸気系排水配管からの漏洩事象の対策として、類似箇所の点検、修理を実施しています。

(詳細は、「福島第一原子力発電所5号機 平成16年度(第20回)定期事業者検査の実施状況について」を参照)

・「こと」の観点

「こと」すなわち手順書、要領書、チェックリストについては不適合データからは記載されていない場合と分かりづらい場合が見られました。従って、手順書、要領書、チェックリストについては使い込むことによって更なる改善を図っていくことが肝要と考えています。

\*1: 不適合管理委員会

不適合の管理方針として、不適合グレード(グレード区分、処置責任者及び完了承認者)や再発防止対策及び水平展開の可否等を公正な立場で決定しています。

(福島第一原子力発電所における不適合管理委員会の構成)

- ・ 委員長: 副所長(品質保証担当)
- ・ 委員: 品質・安全部長、品質・安全担当、技術総括担当、運転管理担当、保全担当、広報部付、品質保証GM、安全管理GM、品質管理GM、原子炉主任技術者(左記メンバーと兼任可)、ボイラー・タービン主任技術者、電気主任技術者、放射線取扱主任者、安全担当
- ・ 事務局: 品質・安全部 安全管理グループ

\*2, 3: 処置責任者/完了承認者

不適合処置及び再発防止対策処置の計画、実施における責任者/不適合の発生後に行われる一連の活動結果の承認者で、重要度に応じて異なります。

- ・グレード区分As：(処置責任者)所長/(完了承認者)所長
- ・グレード区分A：(処置責任者)部長/(完了承認者)所長またはユニット所長\*4
- ・グレード区分B：(処置責任者)部長/(完了承認者)ユニット所長または副所長\*4
- ・グレード区分C：(処置責任者)グループマネージャー/(完了承認者)部長
- ・グレード区分D：(処置責任者)グループマネージャー/(完了承認者)グループマネージャー

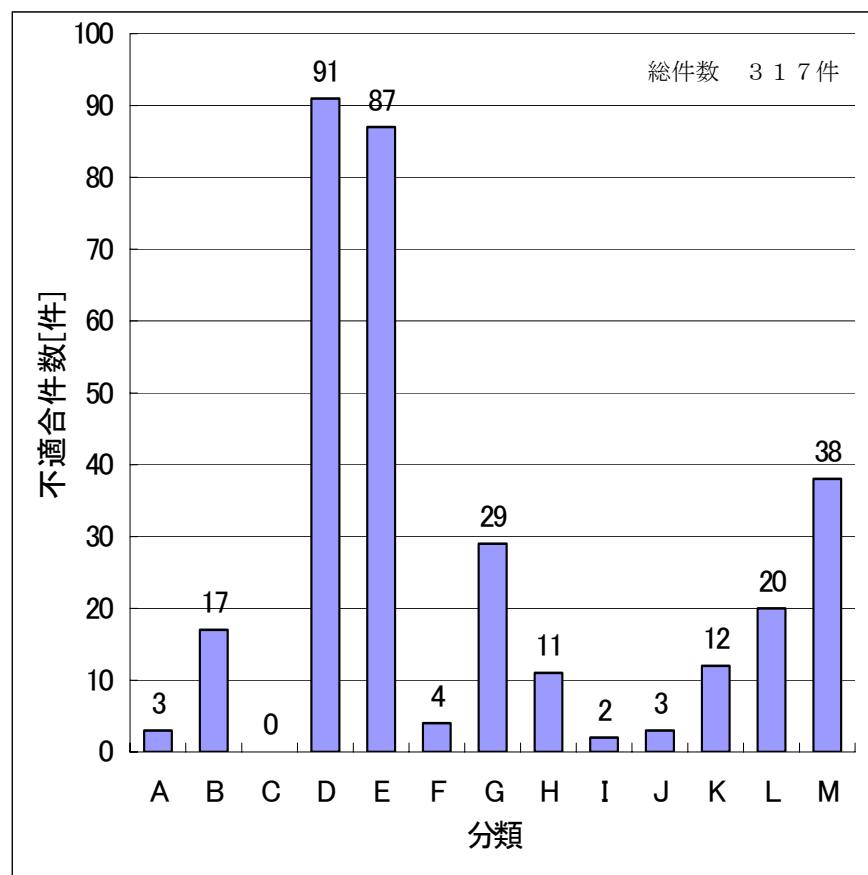
\*4：ユニットの運転に係る不適合はユニット所長

添付資料-1 不適合の分類 (定検中プラントの不適合事象)

添付資料-2 不適合の分類 (運転中プラントの不適合事象)

## 不適合の分類（定検中プラントの不適合事象）

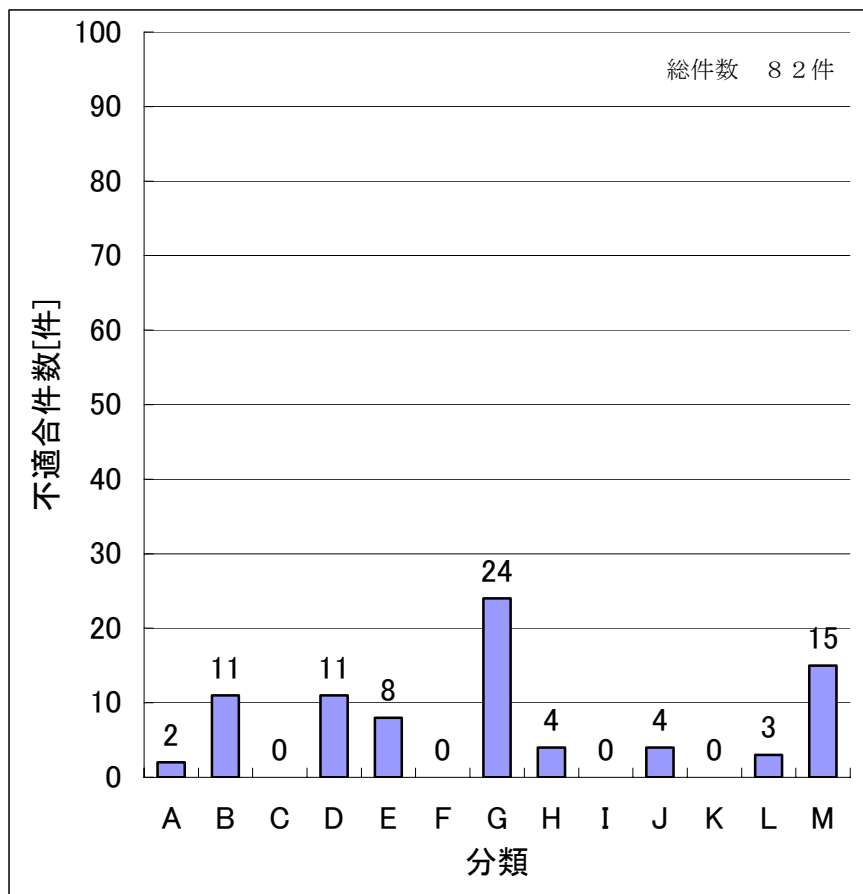
3号機：2004年8月～11月



|                              |       |
|------------------------------|-------|
| A：出力変動、警報発生、汚染発生             | 0.9%  |
| B：弁・ポンプのグランドリーク、弁シートリーク、水漏れ等 | 5.4%  |
| C：火災、過熱                      | 0.0%  |
| D：破損、変形、傷、異物                 | 28.7% |
| E：摩耗、振動、浸食、腐食                | 27.4% |
| F：異音、異臭                      | 1.3%  |
| G：計測制御機器の故障、計器の指示不良          | 9.1%  |
| H：電気設備の故障                    | 3.5%  |
| I：法令、諸規則に関する不適合              | 0.6%  |
| J：運転操作に関する不適合                | 0.9%  |
| K：作業管理、放射線管理に関する不適合、人身災害     | 3.8%  |
| L：検査、文書、図書に関する不適合            | 6.3%  |
| M：調達に関する不適合、その他              | 12.0% |

## 不適合の分類（運転中プラントの不適合事象）

4号機：2004年8月～11月



|                              |       |
|------------------------------|-------|
| A：出力変動、警報発生、汚染発生             | 2.4%  |
| B：弁・ポンプのグランドリーク、弁シートリーク、水漏れ等 | 13.4% |
| C：火災、過熱                      | 0.0%  |
| D：破損、変形、傷、異物                 | 13.4% |
| E：摩耗、振動、浸食、腐食                | 9.8%  |
| F：異音、異臭                      | 0.0%  |
| G：計測制御機器の故障、計器の指示不良          | 29.3% |
| H：電気設備の故障                    | 4.9%  |
| I：法令、諸規則に関する不適合              | 0.0%  |
| J：運転操作に関する不適合                | 4.9%  |
| K：作業管理、放射線管理に関する不適合、人身災害     | 0.0%  |
| L：検査、文書、図書に関する不適合            | 3.7%  |
| M：調達に関する不適合、その他              | 18.3% |

## 福島第一原子力発電所 3号機の起動に際し発生したトラブルの対応について

3号機の起動時に発生した5件のトラブルについては、個別のトラブルで実施された再発防止対策を5号機に対しても適切に反映するとともに、5件のトラブルの要因を深掘りした結果から得られた教訓として「設備改善の促進」、「運転経験の反映」、「設計管理における不適合経験の反映」の再発防止対策についても実施していくこととしました。

### 1. 3号機起動中のトラブルの概要

3号機の起動に際して発生した5件のトラブルについて、その概要並びに原因・対策を以下に記します。

#### (1)主蒸気管ドレン弁駆動電動機ケーブルの絶縁低下

原子炉起動準備中において原子炉格納容器内に設置されている主蒸気管排水弁を全閉から全開へ操作したところ、当該弁の地絡警報が発生しました。

原因は、ケーブル端子箱の復旧時にケーブルを挟み込んでいたためであり、当該貫通部の端子箱内のケーブル損傷箇所を撤去し、ケーブルを再接続しました。また、端子箱内部の配線を整線し、ケーブルとスタッドボルト固定台の間隔を確保するとともに、スタッドボルト固定台部分にケーブルが接触しても挟まれにくいようにゴムクッションを取付けました。接続後、電源盤からケーブル及び電動機の絶縁抵抗測定・巻線抵抗測定を行い異常のないことを確認した後、当該弁の開閉試験を実施し異常なく動作することを確認しました。

#### (2)空気抽出器供給配管に設置されている安全弁からのシートパス

主復水器内の空気を抽出し、真空を維持するための蒸気式空気抽出器用駆動蒸気配管に設置された安全弁に不具合があり、本来流れない蒸気が主復水器内へ流れていることを確認しました。

原因は、弁内部の留めネジが外れたため、弁が全閉しなかったことと判明しました。対策として、当該弁の留めネジを新品と交換し、廻り止めを実施いたしました。

また、安全弁を分解点検する際には、留めネジの廻り止めを確認するよう要領書に反映しました。

#### (3)原子炉隔離時冷却系タービン軸受け部からの油漏れ

原子炉隔離時冷却系ポンプの機能確認を実施したところ、ポンプ駆動用タービンの軸受け部から潤滑油の滴下があることを発見しました。

原因は、オリフィス取付けの際、取付け位置が近接していたため、異なるオリフィスを互いに取り違えて取り付けていたためであり、オリフィスに番号を刻印し、従来の部品収納袋による管理ではなく刻印による識別管理をするとともに、その旨要領書を変更しました。

(4) タービン駆動原子炉給水ポンプタービンの起動時トリップ

タービン駆動原子炉給水ポンプ (T/D RFP) 2台のうち1台を起動したところ、制御装置の故障を示す警報が発生して当該ポンプが自動停止し、バックアップ用の電動駆動原子炉給水ポンプ1台が自動起動した。

原因は、今定検時に取替えた同ポンプの制御装置によるポンプトリップ条件(設定)が現場機器の状態に対して不適切であったためでした。

対策として、当該T/D RFP制御装置の起動渋滞回路について、昇速試験の結果から起動渋滞回路の設定値を見直し、現場機器と整合させました。

さらに、設計変更管理におけるインターフェイスの確認が不十分であったことから、設計標準「デジタル制御装置設計検証・試験実施標準」に現場機器とのインターフェイスを確実に確認するよう明記しました。

(5) 気体廃棄物処理系の流量増加

調整運転中、通常運転時は約  $20\text{Nm}^3/\text{h}$  の気体廃棄物処理系の流量が、約  $36\text{Nm}^3/\text{h}$  まで漸増しつづけたことから、発電機の出力上昇を約66万キロワットにて中断しました。

原因は、復水器内の非凝縮性ガスのガス抜きが不十分であったためと判明しました。

非凝縮性ガスが復水器内で滞留していることが予測される場合の気体廃棄物処理系装置の対応操作について、過去の知見の情報共有が不十分であったため、適切な対応操作を行えなかったことから、操作手順を手順書へ反映しました。

2. 5号機における対策と状況

(1) 主蒸気管ドレン弁駆動電動機ケーブルの絶縁低下

今回の定期検査において、信号用、低圧動力用及び制御・計装用6箇所について格納容器電気貫通部端子箱の開放作業を実施していますが、いずれも端子箱復旧後、対象機器の電気特性試験、試運転等を実施し健全性を確認しています。

その他の貫通部については、次回定検時に端子箱内の状況調査を行い端子箱の嵩上げや端子箱内のケーブルの余長を適切にするなど、現場の状況に応じた対策を計画的に実施します。

(2) 空気抽出器供給配管に設置されている安全弁からのシートパス

5号機については、当該弁の弁体交換に合わせ止めネジの交換し、廻り止めを実施しました。

また、安全弁を分解する際には、止めネジの廻り止めを確認するよう要領書に反映しました。

今後、次回点検時に止めネジのないタイプへ取り替える予定です。

(3) 原子炉隔離時冷却系タービン軸受け部からの油漏れ

5号機は、今回オリフィスの点検は実施しておりません。

また、次回点検時に分解点検を行った際には、オリフィスに番号を刻印し、刻印による識別管理を行うこととし、その旨を要領書に反映することとします。

(4) タービン駆動原子炉給水ポンプタービンの起動時トリップ

5号機については、T/D RFP制御系が機械式油圧方式の手動起動であることから、3号機の電気式油圧方式の自動で起動するための起動渋滞回路がないため対策は不要です。

また、3号機の対策として、設計標準「デジタル制御装置設計検証・試験実施標準」への反映、設計管理に関連して発生した不適合のデータベース化がされることにより、今後、5号機にて今回同様の設計変更を実施する際には水平展開されます。

(5) 気体廃棄物処理系の流量増加

プラント起動時の留意事項として、復水器の非凝縮性ガスのガス抜きを適切に行うことを操作手順書に反映するとともに、3号機で発生した事象の知見のメカニズムを操作手順書の参考資料として反映しました。

3. 包括的な対策と状況

3号機起動時に発生した5件のトラブルの要因を深堀りした結果から得られた教訓としては、「機器の保守性を十分配慮した設計となっていないこと」「運転保守経験の反映が不十分であること」などが挙げられます。これらを受けて今後の更なる取り組みとして、ヒューマンエラーを撲滅するという観点から作業手順を見直す等の直接的な対策のみならず、その背景にある上記のような教訓を踏まえて設備改善による保守性向上、運転経験の反映等、以下の諸施策を展開していくこととしました。

a. 設備改善の促進

設備の改善を実施することにより、設備トラブルや作業ミスを徹底して減らすことを目的とし、以下の具体的方策を取ることとします。

- ①協力企業から提出される設備改善要望事項に対し早期に方針決定を行う。
- ②当直における「人材育成と業務効率化」ワーキンググループ活動からの改善要望に対し、早期に方針決定を行う。

協力企業から提出される設備改善要望事項に対し早期に方針決定を行うために、CBA (Check Before Action) 活動の第三弾を推進しています。現在までに、協力企業から提案された設備改善要望事項491件に対し、414件について処理方針を決定しました。

また、当直からの設備改善提案としては、134件あり、このうち設備信頼性向上に寄与するものを中心に43件について方針を決定しました。引き続き他の提案についても検討を行っていきます。

b. 運転経験の反映

起動時における過去の経験・知見を収集し手順書へ確実に反映するとともに、情報共有化を図るためにデータベース化を行います。

本データベース化については、本年6月を目途にシステムを構築し、運用

開始することとし、現在過去の経験・知見を収集するため、過去の運転日誌などの調査も平行して実施しております。

今後、抽出した過去の経験・知見を順次データベース化し、プラント起動時等に活用していきます。

c. 設計管理における不適合経験の反映

設計管理において生じた不適合の経験や知見を今後の設計管理業務に生かすべくデータベース化を行います。

本データベースについては本年4月にシステムを構築し、関係箇所に対して説明を行いました。今後、不適合の経験や知見をデータベースに入力するとともに、今後同種の設計変更を行う際にこれを活用して設計管理に関連した不適合の再発防止に努めていきます。

以 上