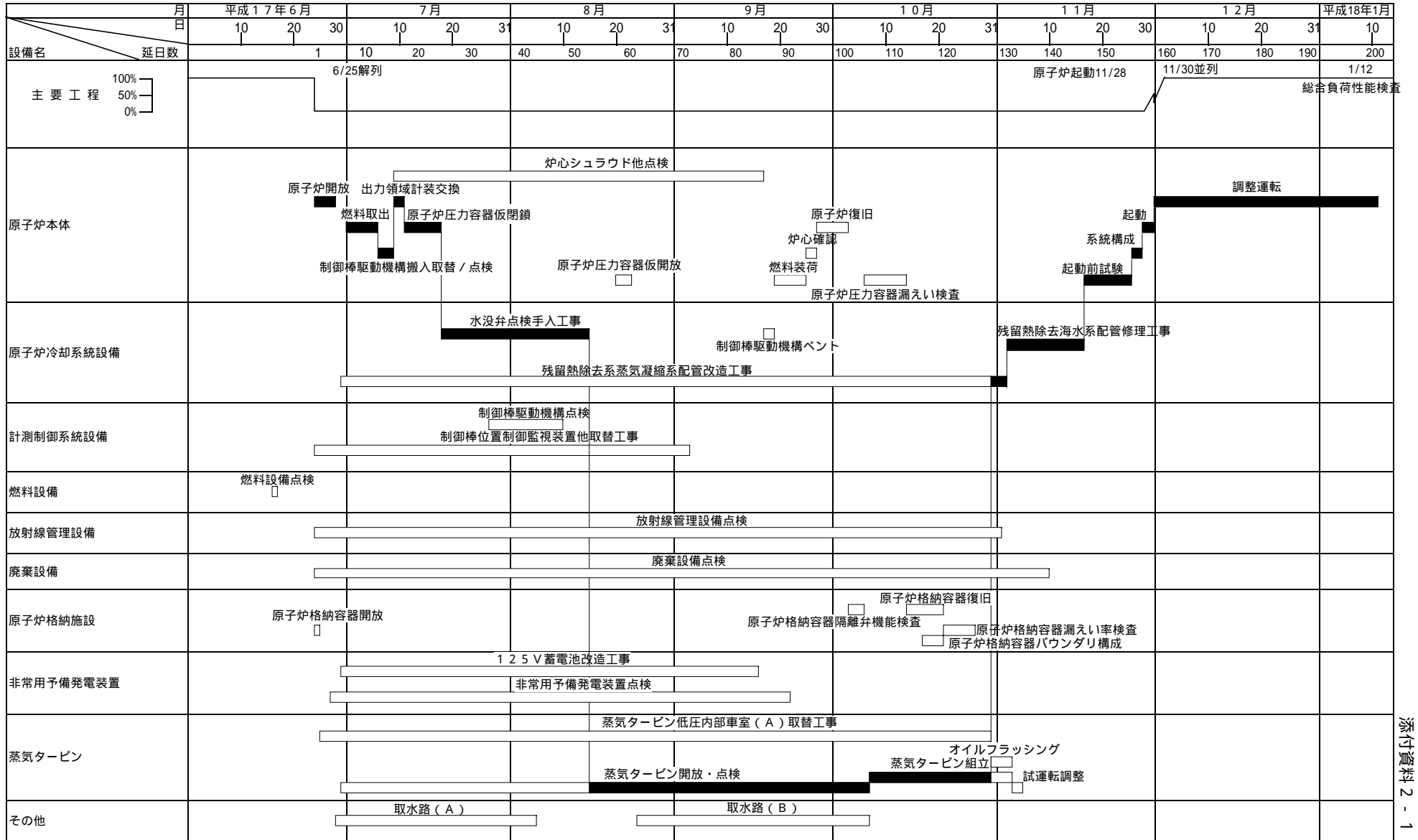


福島第一原子力発電所4号機平成17年度定期事業者検査工程表



2-1-1

添付資料 2-1

福島第一原子力発電所 4号機の定期事業者検査の概要

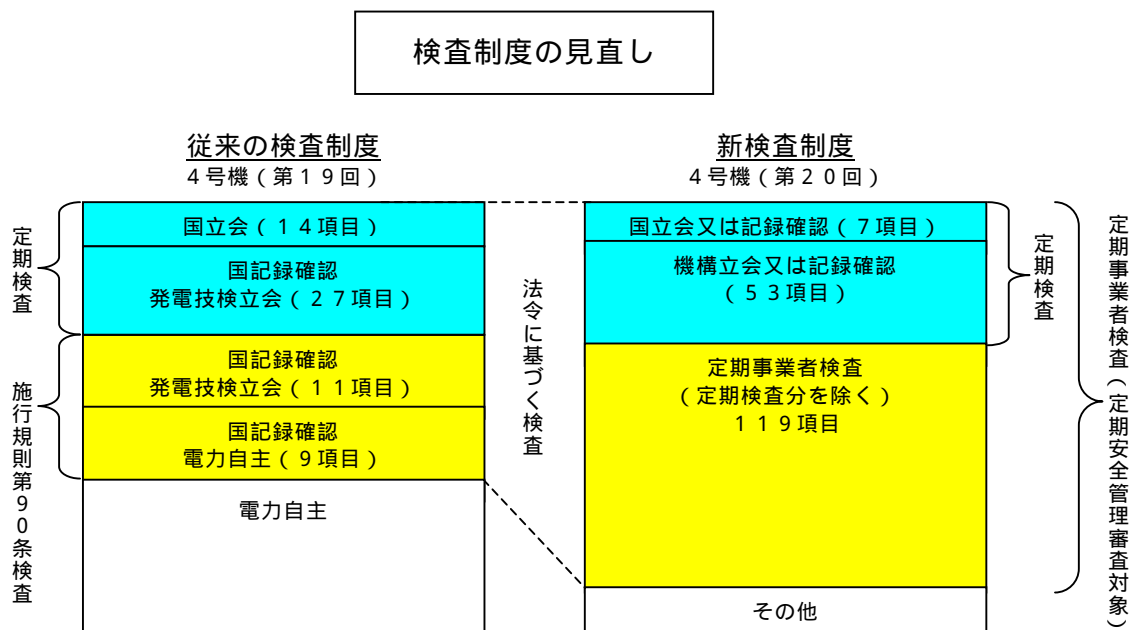
平成15年10月の電気事業法施行規則の施行に伴い、従来、事業者が自主点検として実施していた検査を「定期事業者検査」(電気事業法第55条)として法令で位置づけるとともに、定期的に技術基準への適合性を確認し、その検査の結果を記録・保存することが義務づけられました。

また、従来、国が主体的に実施していた定期検査については、原子力安全・保安院及び原子力安全基盤機構(法令に基づき新たに設置された検査組織、以下「機構」)が、事業者が実施する定期事業者検査について、実施プロセスの適切性及びその結果が技術基準に適合していることを「定期検査」(同法第54条)として立会又は記録確認により確認することとなりました。

さらに、機構は、定期事業者検査の実施に係わる体制について、「定期安全管理審査」(同法第55条)により審査を行うこととなりました。

以下に4号機を例にした従来の検査制度と新しい検査制度における、検査項目数の比較を示します。

新しい検査制度の検査項目数は、法令及び原子力発電所の保守管理規程(JEAC-4209)で要求されているものから4号機では該当する設備がないもの等を除いた検査項目数(要領書数)を示してあります。



また、次項の「福島第一原子力発電所4号機第20回定期事業者検査一覧表」に今回4号機で実施する定期事業者検査項目を示します。

福島第一原子力発電所第4号機 第20回定期事業者検査項目



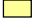
要領書番号	定期事業者検査名	検査立会区分
1F4-20-1-R	第1種機器供用期間中検査	B
1F4-20-2-燃	燃料集合体外觀検査	B
1F4-20-3-燃	燃料集合体炉内配置検査	B
1F4-20-4-燃	原子炉停止余裕検査	B
1F4-20-5-R	第3種機器供用期間中検査	B
欠番	主蒸気安全弁機能検査<対象設備なし>	-
欠番	主蒸気安全弁分解検査<対象設備なし>	-
1F4-20-8-R	主蒸気逃がし安全弁・安全弁機能検査	B
1F4-20-9-M	主蒸気逃がし安全弁・逃がし弁機能検査	B
1F4-20-10-R	主蒸気逃がし安全弁分解検査	B
1F4-20-11-運	主蒸気隔離弁機能検査	B
1F4-20-12-R	主蒸気隔離弁漏えい率検査	B
1F4-20-13-運	非常用ディーゼル発電機,炉心スプレイ系,低圧注水系(冷却系)機能検査	A
欠番	非常用復水器系機能検査<対象設備なし>	-
1F4-20-15-運	原子炉隔離時冷却系機能検査	B
欠番	原子炉隔離時冷却系機能検査(ABWR)<対象設備なし>	-
欠番	原子炉隔離時冷却系ポンプ分解検査(ABWR)<対象設備なし>	-
欠番	原子炉隔離時冷却系主要弁分解検査(ABWR)<対象設備なし>	-
1F4-20-19-運	高圧注水系機能検査	A
1F4-20-20-T	高圧注水系ポンプ分解検査	B
1F4-20-21-R	高圧注水系主要弁分解検査	B
1F4-20-22-R	残留熱除去系ポンプ分解検査<今回の定期事業者検査では実施しない>	B
1F4-20-23-R	残留熱除去系主要弁分解検査	B
欠番	高圧炉心注水系ポンプ分解検査(ABWR)<対象設備なし>	-
欠番	高圧炉心注水系主要弁分解検査(ABWR)<対象設備なし>	-
1F4-20-26-R	炉心スプレイ系ポンプ分解検査<今回の定期事業者検査では実施しない>	B
1F4-20-27-R	炉心スプレイ系主要弁分解検査<今回の定期事業者検査では実施しない>	B
欠番	低圧炉心スプレイ系ポンプ分解検査<対象設備なし>	-
欠番	低圧炉心スプレイ系主要弁分解検査<対象設備なし>	-
欠番	高圧炉心スプレイ系ポンプ分解検査<対象設備なし>	-
欠番	高圧炉心スプレイ系主要弁分解検査<対象設備なし>	-
1F4-20-32-運	自動減圧系機能検査	A
1F4-20-33-燃	制御棒駆動水圧系機能検査	A
1F4-20-34-R	制御棒駆動機構分解検査	B
1F4-20-34-R1	制御棒駆動機構分解検査(その1)	B
欠番	制御棒駆動機構分解検査(ABWR)<対象設備なし>	-
1F4-20-36-R	制御棒駆動水圧系スクラム弁分解検査	B
1F4-20-37-運	ほう酸水注入系機能検査	B
1F4-20-38-M1	安全保護系設定値確認検査(その1)	B
1F4-20-38-M2	安全保護系設定値確認検査(その2)	B
1F4-20-39-運1	原子炉保護系インターロック機能検査(その1)	B
1F4-20-39-運2	原子炉保護系インターロック機能検査(その2)	B
1F4-20-39-運3	原子炉保護系インターロック機能検査(その3)	B
1F4-20-39-運4	原子炉保護系インターロック機能検査(その4)	B
1F4-20-39-運5	原子炉保護系インターロック機能検査(その5)	B
1F4-20-39-運6	原子炉保護系インターロック機能検査(その6)	B
1F4-20-39-運7	原子炉保護系インターロック機能検査(その7)	B
1F4-20-39-運8	原子炉保護系インターロック機能検査(その8)	B
1F4-20-39-運9	原子炉保護系インターロック機能検査(その9)	B
1F4-20-39-運10	原子炉保護系インターロック機能検査(その10)	B
1F4-20-40-E	燃料取扱装置機能検査	B
1F4-20-41-M	プロセスモニタ機能検査	B
1F4-20-42-運	非常用ガス処理系機能検査	B
1F4-20-43-化	非常用ガス処理系フィルタ性能検査	B
1F4-20-44-運	中央制御室非常用循環系機能検査	B
1F4-20-45-化	中央制御室非常用循環系フィルタ性能検査	B
1F4-20-46-運	気体廃棄物処理系機能検査	B
1F4-20-47-運	原子炉格納容器漏えい率検査	A
1F4-20-48-運	原子炉格納容器隔離弁機能検査	B
1F4-20-49-R	原子炉格納容器隔離弁分解検査	B

要領書番号	定期事業者検査名	検査立会区分
1F4-20-49-R1	原子炉格納容器隔離弁分解検査（その1）	B
1F4-20-50-R	原子炉格納容器真空破壊弁機能検査	B
1F4-20-51-運	原子炉格納容器スプレイ系機能検査	B
欠番	原子炉格納容器スプレイ系ポンプ分解検査<対象設備なし>	-
欠番	原子炉格納容器スプレイ系主要弁分解検査<対象設備なし>	-
1F4-20-54-運	可燃性ガス濃度制御系機能検査（その1）	B
1F4-20-55-R	可燃性ガス濃度制御系主要弁分解検査	B
1F4-20-56-運	原子炉建屋気密性能検査	B
1F4-20-57-R	非常用ディーゼル発電機分解検査	B
欠番	高圧炉心スプレイ系ディーゼル発電機分解検査<対象設備なし>	-
1F4-20-59-運	非常用ディーゼル発電機定格容量確認検査	B
1F4-20-60-運	直流電源系機能検査	B
1F4-20-61-運	総合負荷性能検査	A
1F4-20-62-R	原子炉冷却材再循環ポンプ分解検査<今回の定期事業者検査では実施しない>	C
欠番	原子炉冷却材再循環ポンプ分解検査(ABWR)<対象設備なし>	-
1F4-20-64-R	主蒸気隔離弁分解検査	C
1F4-20-65-M	タービンバイパス弁機能検査	C
欠番	非常用復水器系主要弁分解検査<対象設備なし>	-
1F4-20-67-T	原子炉隔離時冷却系ポンプ分解検査<今回の定期事業者検査では実施しない>	C
1F4-20-68-R	原子炉隔離時冷却系主要弁分解検査	C
1F4-20-69-R	残留熱除去系熱交換器開放検査	C
1F4-20-70-E	給水ポンプ機能検査	C
1F4-20-71-T	給水ポンプ分解検査	C
1F4-20-72-T	制御用空気圧縮系機能検査	C
欠番	野外モニタ機能検査<対象設備なし>	-
欠番	液体廃棄物処理系機能検査<対象設備なし>	-
1F4-20-75-環1	液体廃棄物貯蔵設備・処理設備のインターロック機能検査	C
1F4-20-75-環2	液体廃棄物貯蔵設備・処理設備のインターロック機能検査	C
欠番	固体廃棄物処理系焼却炉機能検査<対象設備なし>	-
1F4-20-77-境	固体廃棄物貯蔵庫管理状況検査	C
1F4-20-78-環	流体状の放射性廃棄物の漏えいの検出装置及び警報装置機能検査	C
1F4-20-79-R	主蒸気隔離弁漏えい率検査（停止後）	C
1F4-20-80-T	給水加熱器開放検査	C
1F4-20-81-M	安全保護系検出器要素性能（校正）検査	C
1F4-20-82-燃	制御棒駆動機構機能検査	C
1F4-20-83-M	主要制御系機能検査	C
1F4-20-84-E1	監視機能健全性確認検査<今回の定期事業者検査では実施しない>	C
1F4-20-84-E2	監視機能健全性確認検査（その2）	C
1F4-20-84-M1	監視機能健全性確認検査（その3）	C
1F4-20-84-M2	監視機能健全性確認検査（その4）	C
1F4-20-84-M3	監視機能健全性確認検査（その5）	C
1F4-20-84-M4	監視機能健全性確認検査（その6）	C
1F4-20-84-M5	監視機能健全性確認検査（その7）	C
1F4-20-84-M6	監視機能健全性確認検査（その8）	C
1F4-20-84-M7	監視機能健全性確認検査（その9）	C
1F4-20-84-環1	監視機能健全性確認検査（その1）	C
1F4-20-84-環2	監視機能健全性確認検査（その10）	C
1F4-20-84-環3	監視機能健全性確認検査（その2）	C
1F4-20-85	原子炉建屋天井クレーン機能検査	C
1F4-20-85-R	原子炉建屋天井クレーン機能検査	C
1F4-20-86-R	換気空調系機能検査（その1）	C
1F4-20-86-T	換気空調系機能検査（その2）	C
1F4-20-87-R	第2種機器供用期間中検査	C
1F4-20-88-P	炉内構造物検査	C
1F4-20-89-R	原子炉圧力容器検査	C
1F4-20-90-R	原子炉冷却材再循環ポンプ検査	C
1F4-20-91-R	原子炉冷却材再循環系設備検査<今回の定期事業者検査では実施しない>	C
1F4-20-92-R	原子炉冷却材浄化系ポンプ検査	C
1F4-20-93-R	原子炉冷却材浄化系容器検査<今回の定期事業者検査では実施しない>	C
1F4-20-94-R	原子炉冷却材浄化系設備検査	C
1F4-20-94-R1	原子炉冷却材浄化系設備検査	C
1F4-20-95-R	原子炉補機冷却系ポンプ検査（その1）	C

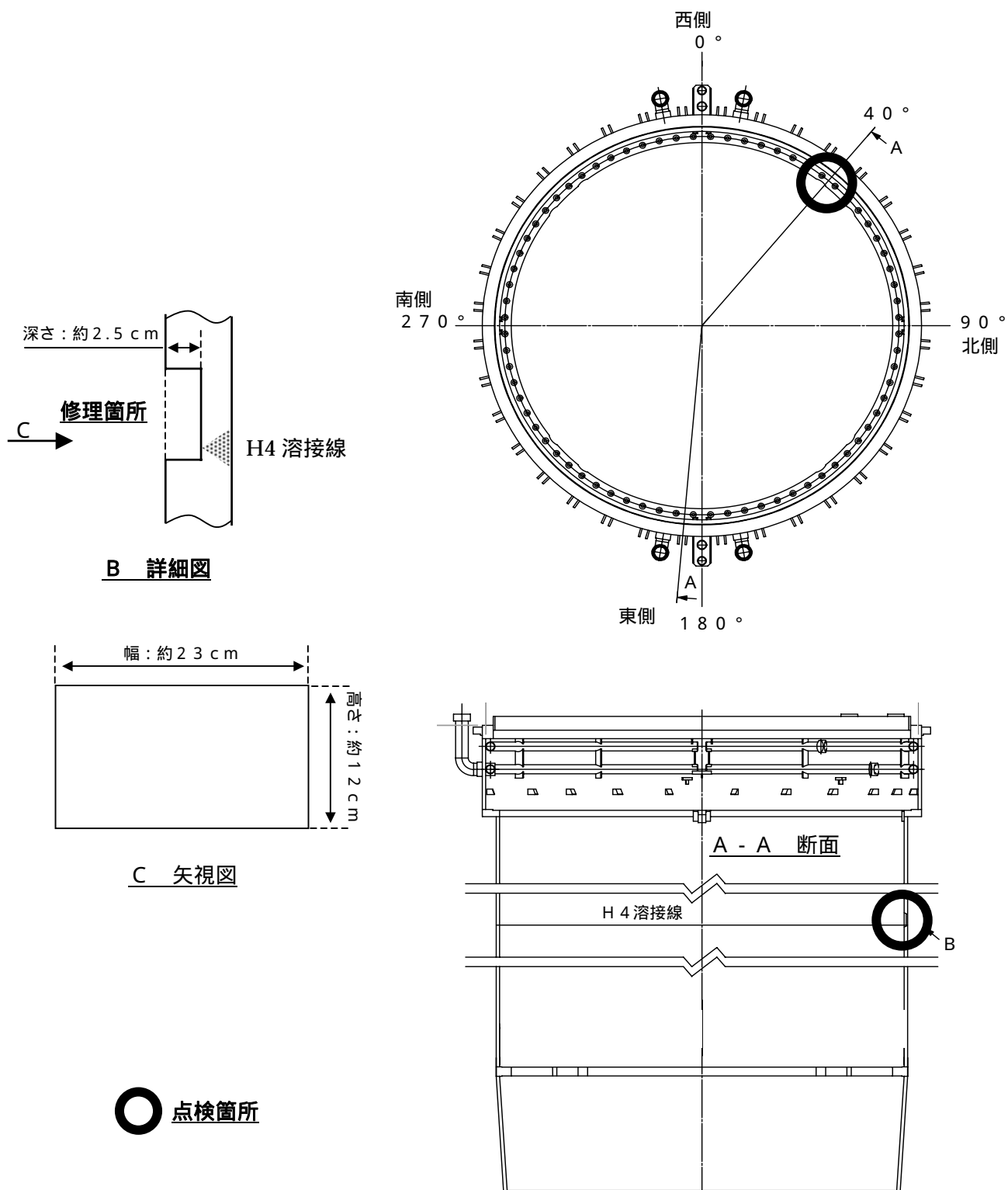
要領書番号	定期事業者検査名	検査立会区分
1F4-20-95-T	原子炉補機冷却系ポンプ検査(その2)	C
1F4-20-96	原子炉補機冷却系容器検査	C
1F4-20-96-R	原子炉補機冷却系容器検査	C
1F4-20-96-R1	原子炉補機冷却系容器検査(その1)	C
1F4-20-96-T	原子炉補機冷却系容器検査(その2)	C
1F4-20-97-1	原子炉補機冷却系設備検査	C
1F4-20-97-R	原子炉補機冷却系設備検査	C
1F4-20-97-R2	原子炉補機冷却系設備検査(残留熱除去海水ポンプ)	C
1F4-20-97-R3	原子炉補機冷却系設備検査(その1-1)	C
1F4-20-97-R1	原子炉補機冷却系設備検査(その1)	C
1F4-20-97-T	原子炉補機冷却系設備検査(その2)	C
欠番	非常用復水器系容器検査<対象設備なし>	-
欠番	非常用復水器系設備検査<対象設備なし>	-
1F4-20-100-R	原子炉隔離時冷却系設備検査(その1)<今回の定期事業者検査では実施しない>	C
1F4-20-100-T1	原子炉隔離時冷却系設備検査(その2)<今回の定期事業者検査では実施しない>	C
1F4-20-100-M	原子炉隔離時冷却系設備検査(その3)	C
欠番	原子炉隔離時冷却系設備検査(ABWR)<対象設備なし>	-
1F4-20-102-R	高圧注水系設備検査(その1)<今回の定期事業者検査では実施しない>	C
1F4-20-102-T1	高圧注水系設備検査(その2)	C
1F4-20-102-M	高圧注水系設備検査(その3)	C
1F4-20-103-R	残留熱除去系設備検査	C
欠番	高圧炉心注水系設備検査(ABWR)<対象設備なし>	-
1F4-20-105-R	炉心スプレイ系設備検査<今回の定期事業者検査では実施しない>	C
欠番	低圧炉心スプレイ系設備検査<対象設備なし>	-
欠番	高圧炉心スプレイ系設備検査<対象設備なし>	-
1F4-20-108-T	タービンバイパス弁検査	C
1F4-20-109-T	給・復水系ポンプ検査<今回の定期事業者検査では実施しない>	C
1F4-20-110-T	給・復水系容器検査	C
1F4-20-111-T1	給・復水系設備検査(その1)	C
1F4-20-111-M	給・復水系設備検査(その2)	C
1F4-20-112-T1	原子炉冷却系統設備検査(その1)<今回の定期事業者検査では実施しない>	C
1F4-20-113-R	制御棒駆動水圧系ポンプ検査	C
1F4-20-114-R	制御棒駆動水圧系容器検査	C
1F4-20-115-R1	制御棒駆動水圧系設備検査(その1)	C
1F4-20-115-R2	制御棒駆動水圧系設備検査(その2)	C
1F4-20-116-R	ほう酸水注入系ポンプ検査<今回の定期事業者検査では実施しない>	C
1F4-20-117-R	ほう酸水注入系設備検査<今回の定期事業者検査では実施しない>	C
1F4-20-118-M	核計測装置機能検査	C
欠番	遠隔停止系機能検査<対象設備なし>	C
1F4-20-120-M	選択制御棒挿入機能検査	C
1F4-20-121-R	原子炉冷却材再循環ポンプ可変周波数電源装置検査(その1)	C
1F4-20-121-E	原子炉冷却材再循環ポンプ可変周波数電源装置検査(その2)	C
1F4-20-122-E	燃料取扱装置検査	C
1F4-20-123-R	燃料プール冷却浄化系ポンプ検査	C
1F4-20-124-環1	燃料プール冷却浄化系容器検査<今回の定期事業者検査では実施しない>	C
1F4-20-124-R	燃料プール冷却浄化系設備検査	C
1F4-20-124-環	燃料プール冷却浄化系設備検査(その2)	C
1F4-20-126-R	非常用ガス処理系ファン検査<今回の定期事業者検査では実施しない>	C
1F4-20-127-R	非常用ガス処理系設備検査(その1)	C
1F4-20-127-E	非常用ガス処理系設備検査(その2)	C
1F4-20-128-R	中央制御室非常用循環系ファン検査<今回の定期事業者検査では実施しない>	C
1F4-20-129-R	中央制御室非常用循環系設備検査<今回の定期事業者検査では実施しない>	C
1F4-20-130-環	気体廃棄物処理系ポンプ検査<今回の定期事業者検査では実施しない>	C
1F4-20-131-T	気体廃棄物処理系容器検査(その1)	C
1F4-20-131-環	気体廃棄物処理系容器検査(その2)	C
1F4-20-132-T	気体廃棄物処理系設備検査(その1)	C
1F4-20-132-環1	気体廃棄物処理系設備検査(その2)	C
1F4-20-133-R	液体廃棄物処理系ポンプ検査(その1)<今回の定期事業者検査では実施しない>	C
1F4-20-133-T	液体廃棄物処理系ポンプ検査(その2)<今回の定期事業者検査では実施しない>	C
1F4-20-132-環	液体廃棄物処理系ポンプ検査(その3)	C
1F4-20-134-環	液体廃棄物処理系容器検査<今回の定期事業者検査では実施しない>	C
1F4-20-135-R	液体廃棄物処理系設備検査(その1)<今回の定期事業者検査では実施しない>	C

要領書番号	定期事業者検査名	検査立会区分
1F4-20-135-T	液体廃棄物処理系設備検査（その2）	C
1F4-20-134-環1	液体廃棄物処理系設備検査（その3）	C
1F4-20-135-環2	液体廃棄物処理系設備検査（その4）<今回の定期事業者検査では実施しない>	C
1F4-20-135-環3	液体廃棄物処理系設備検査（その5）	C
1F4-20-134-環4	液体廃棄物処理系設備検査（その6）	C
1F4-20-135-環5	液体廃棄物処理系設備検査（その7）<今回の定期事業者検査では実施しない>	C
1F4-20-136-R	固体廃棄物処理系ポンプ検査（その1）	C
1F4-20-135-環	固体廃棄物処理系ポンプ検査（その2）	C
1F4-20-137-R	固体廃棄物処理系設備検査（その1）	C
1F4-20-136-環	固体廃棄物処理系設備検査（その2）	C
欠番	原子炉格納容器スプレイ系容器検査<対象設備なし>	-
欠番	原子炉格納容器スプレイ系設備検査<対象設備なし>	-
1F4-20-140-R	可燃性ガス濃度制御系ブロー検査<今回の定期事業者検査では実施しない>	C
1F4-20-141-R	可燃性ガス濃度制御系設備検査<今回の定期事業者検査では実施しない>	C
1F4-20-142-R	真空破壊弁検査<今回の定期事業者検査では実施しない>	C
1F4-20-143-R	非常用予備電源装置検査（その1）	C
1F4-20-143-E1	非常用予備電源装置検査（その2）	C
1F4-20-143-M	非常用予備電源装置検査（その3）	C
1F4-20-144-E1	無停電源装置設備検査（その1）<今回の定期事業者検査では実施しない>	C
1F4-20-144-E2	無停電源装置設備検査（その2）<今回の定期事業者検査では実施しない>	C
1F4-20-145-T1	蒸気タービン開放検査（その1）	B
1F4-20-145-T2	蒸気タービン開放検査（その2）	B
1F4-20-145-T3	蒸気タービン開放検査（その3）	B
1F4-20-146-運1	蒸気タービン性能検査（その1）	A
1F4-20-146-運2	蒸気タービン性能検査（その2）	B
1F4-20-146-T1	蒸気タービン性能検査（その3）	B
1F4-20-147-T1	蒸気タービン設備検査（その1）	C
1F4-20-147-M	蒸気タービン設備検査（その2）	C
1F4-20-148-T1	補助ボイラー開放検査（その1）	C
1F4-20-148-T2	補助ボイラー開放検査（その2）	C
1F4-20-149-T1	補助ボイラー試運転検査（その1）	C
1F4-20-149-T2	補助ボイラー試運転検査（その2）	C
1F4-20-150-T1	補助ボイラー設備検査（その1）	C
1F4-20-150-T2	補助ボイラー設備検査（その2）	C
1F4-20-149-M1	補助ボイラー設備検査（その3）	C
1F4-20-150-M2	補助ボイラー設備検査（その4）	C
1F4-20-151-R	安全弁検査（その1）	C
1F4-20-151-T	安全弁検査（その2）	C
1F4-20-151-環	安全弁検査（その3）<今回の定期事業者検査では実施しない>	C
1F4-20-152-R2	逆止弁検査（その1）<今回の定期事業者検査では実施しない>	C
1F4-20-152-T	逆止弁検査（その2）<今回の定期事業者検査では実施しない>	C
1F4-20-152-環	逆止弁検査（その3）<今回の定期事業者検査では実施しない>	C
1F4-20-152-R	主要弁検査	C
1F4-20-152-R1	主要弁検査（その1）	C
1F4-20-153-R2	主要弁検査	C
1F4-20-153-R3	主要弁検査（その2）	C
1F4-20-153-R4	主要弁検査（その3）	C
1F4-20-153-T	主要弁検査（その4）	C
1F4-20-153-環1	主要弁検査（その5）	C
1F4-20-152-環2	主要弁検査（その6）	C
1F4-20-154-R	第4種機器供用期間中検査	C
1F4-20-153-燃	第4種機器供用期間中検査（その1）	C
1F4-20-155-E1	電動機検査（その1）	C
1F4-20-155-E2	電動機検査（その2）<今回の定期事業者検査では実施しない>	C
1F4-20-155-E3	電動機検査（その3）<今回の定期事業者検査では実施しない>	C
1F4-20-155-E4	電動機検査（その4）<今回の定期事業者検査では実施しない>	C
1F4-20-155-E5	電動機検査（その5）	C
1F4-20-155-E6	電動機検査（その6）<今回の定期事業者検査では実施しない>	C
1F4-20-155-E7	電動機検査（その7）<今回の定期事業者検査では実施しない>	C
1F4-20-155-E8	電動機検査（その8）	C
1F4-20-155-E9	電動機検査（その9）	C
1F4-20-155-E10	電動機検査（その10）<今回の定期事業者検査では実施しない>	C

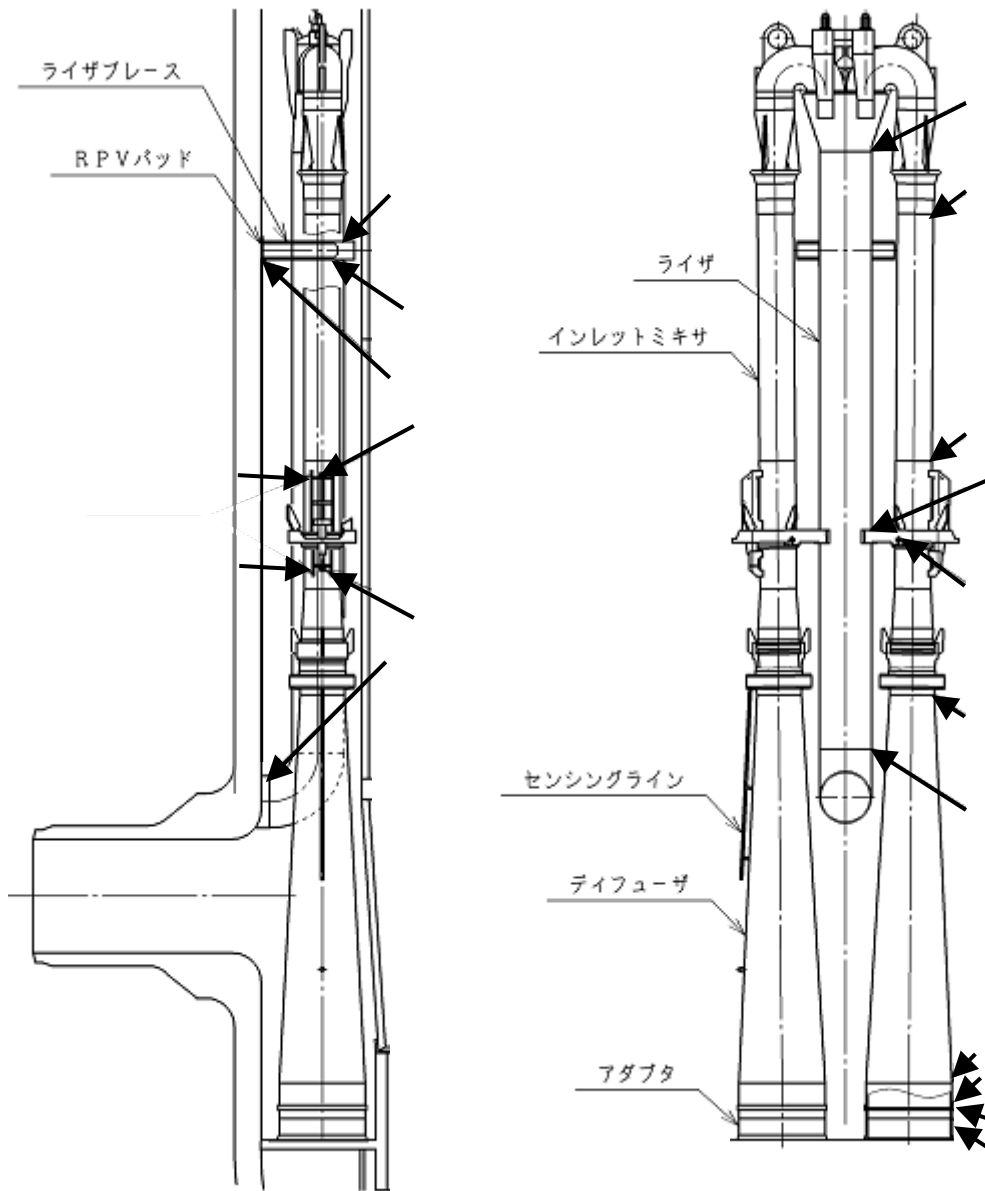
要領書番号	定期事業者検査名	検査立会区分
1F4-20-155-E11	電動機検査(その1.1)<今回の定期事業者検査では実施しない>	C
1F4-20-155-E12	電動機検査(その1.2)<今回の定期事業者検査では実施しない>	C
1F4-20-155-E13	電動機検査(その1.3)<今回の定期事業者検査では実施しない>	C
1F4-20-155-E14	電動機検査(その1.4)<今回の定期事業者検査では実施しない>	C
1F4-20-155-E15	電動機検査(その1.5)<今回の定期事業者検査では実施しない>	C
1F4-20-155-E16	電動機検査(その1.6)<今回の定期事業者検査では実施しない>	C
1F4-20-155-E17	電動機検査(その1.7)<今回の定期事業者検査では実施しない>	C
1F4-20-155-E18	電動機検査(その1.8)<今回の定期事業者検査では実施しない>	C
1F4-20-155-E19	電動機検査(その1.9)<今回の定期事業者検査では実施しない>	C
1F4-20-155-E20	電動機検査(その2.0)<今回の定期事業者検査では実施しない>	C
1F4-20-155-E21	電動機検査(その2.1)<今回の定期事業者検査では実施しない>	C
1F4-20-155-E22	電動機検査(その2.2)<今回の定期事業者検査では実施しない>	C
1F4-20-155-E23	電動機検査(その2.3)<今回の定期事業者検査では実施しない>	C
1F4-20-154-環1	電動機検査(その2.4)	C
1F4-20-154-環2	電動機検査(その2.5)	C
1F4-20-156-R	耐震健全性検査(その1)<今回の定期事業者検査では実施しない>	C
1F4-20-156-T	耐震健全性検査(その2)<今回の定期事業者検査では実施しない>	C
1F4-20-156-E	耐震健全性検査(その3)<今回の定期事業者検査では実施しない>	C
1F4-20-156-M	耐震健全性検査(その4)<今回の定期事業者検査では実施しない>	C
1F4-20-156-環	耐震健全性検査(その5)<今回の定期事業者検査では実施しない>	C
1F4-20-157-R	レストレイント検査(その1)<今回の定期事業者検査では実施しない>	C
1F4-20-156-T	レストレイント検査(その2)<今回の定期事業者検査では実施しない>	C
1F4-20-160-R	配管肉厚測定検査(その1)	C
1F4-20-160-T	配管肉厚測定検査(その2)	C
1F4-20-161-R	サブプレッションチェンバ吸込ストレナ検査	C

- A : 定期事業者検査のうち、経済産業省立会又は記録確認検査項目
B : 定期事業者検査のうち、機構立会又は記録確認検査項目
C : 上記以外の定期事業者検査項目
 : 対象設備なし又は今回の定期事業者検査では実施しない検査
 : 11/18の時点において起動前に実施する定期事業者検査で一部もしくは全部が未実施の検査
 : 起動後に実施する定期事業者検査
; 定期安全管理審査を受審した検査

定期事業者検査のうち、経済産業省立会又は記録確認検査項目	7件
定期事業者検査のうち、機構立会又は記録確認検査項目	53件
上記以外の定期事業者検査項目	119件
合 計	179件

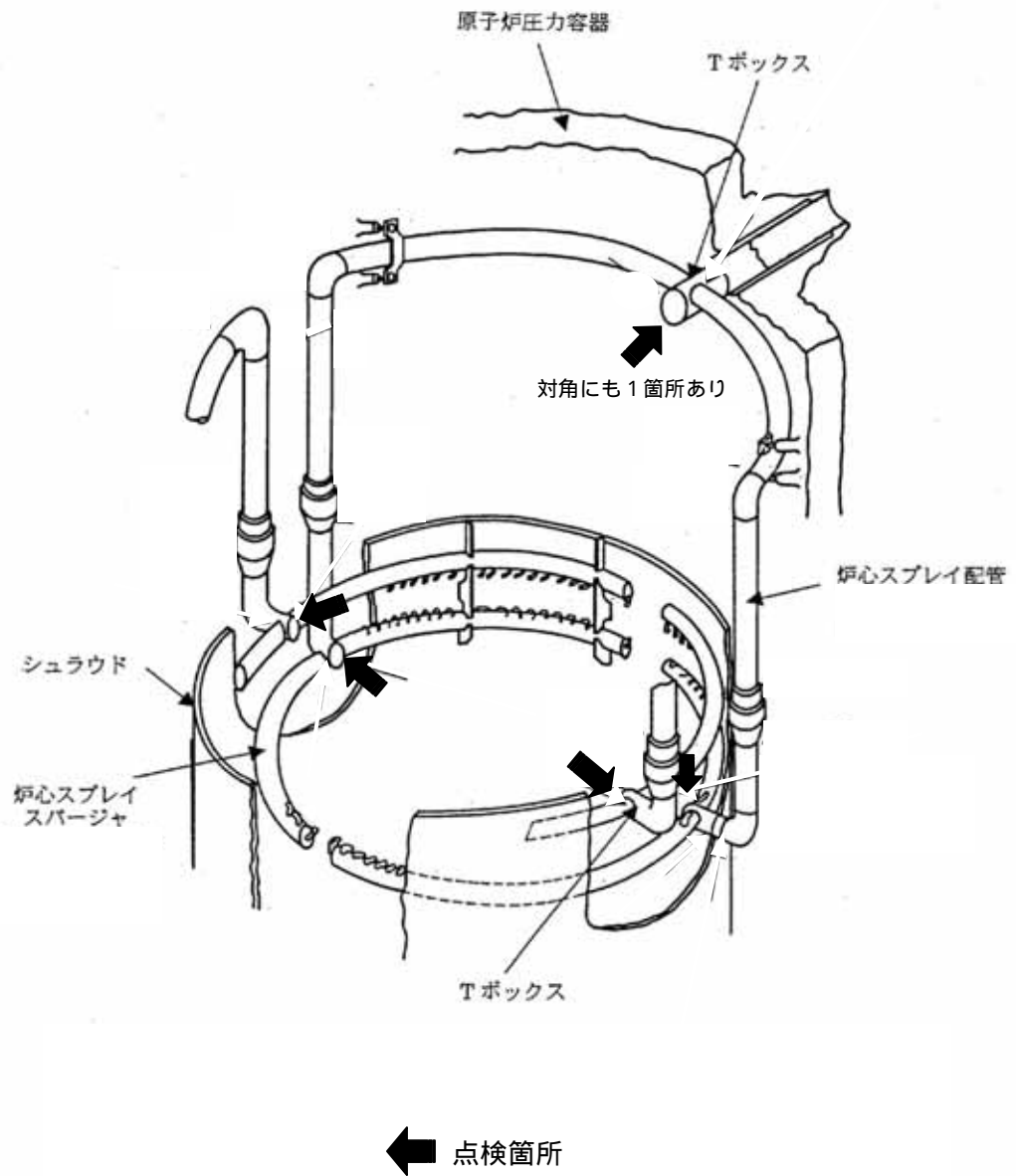


炉心シュラウド点検箇所図

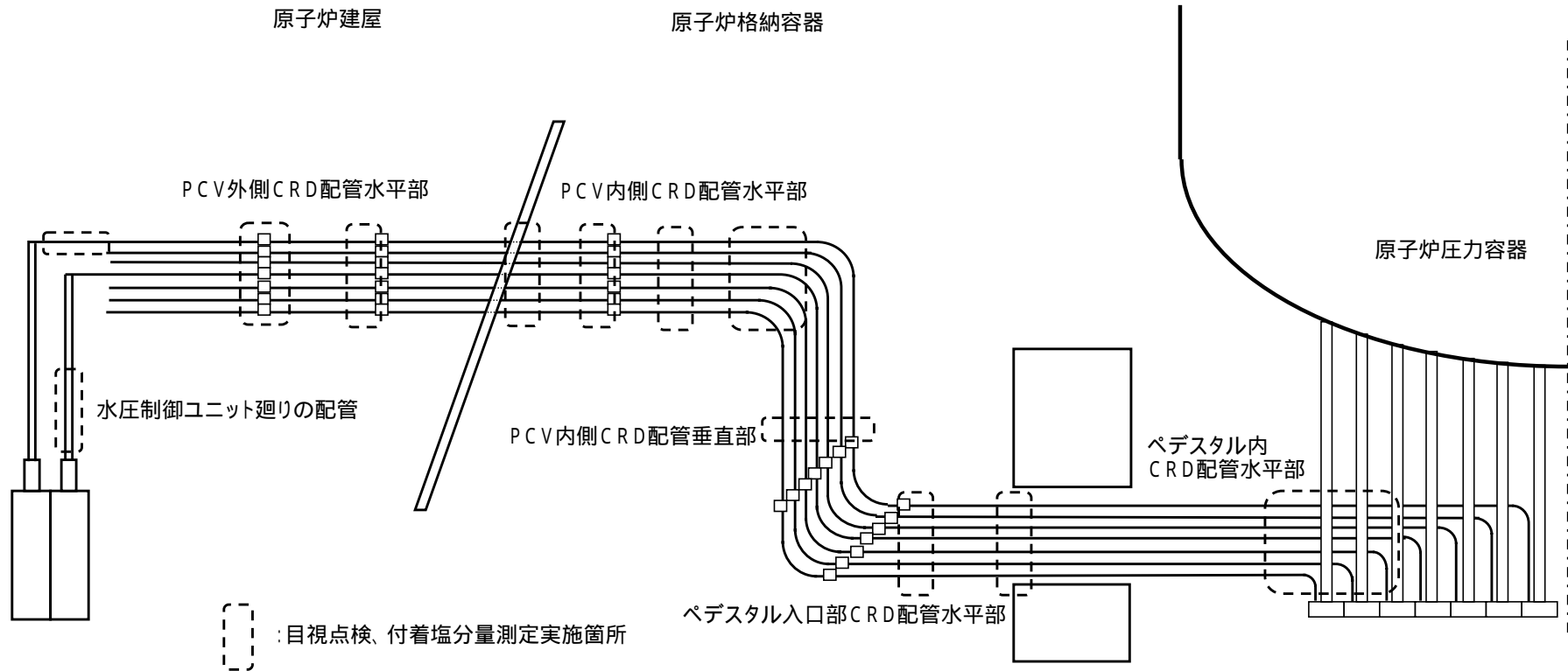


← 点検箇所

ジェットポンプ系点検箇所図



炉心スプレイ系点検箇所図



目視点検、付着塩分量測定実施箇所概略図

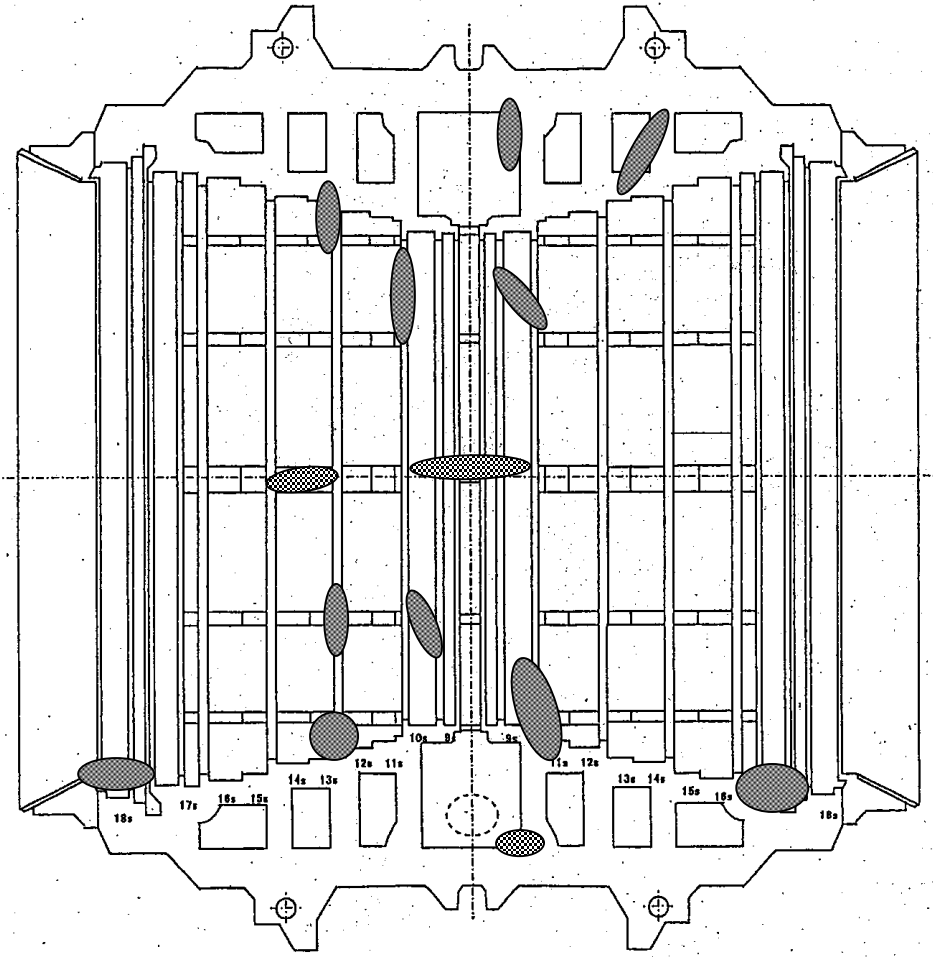
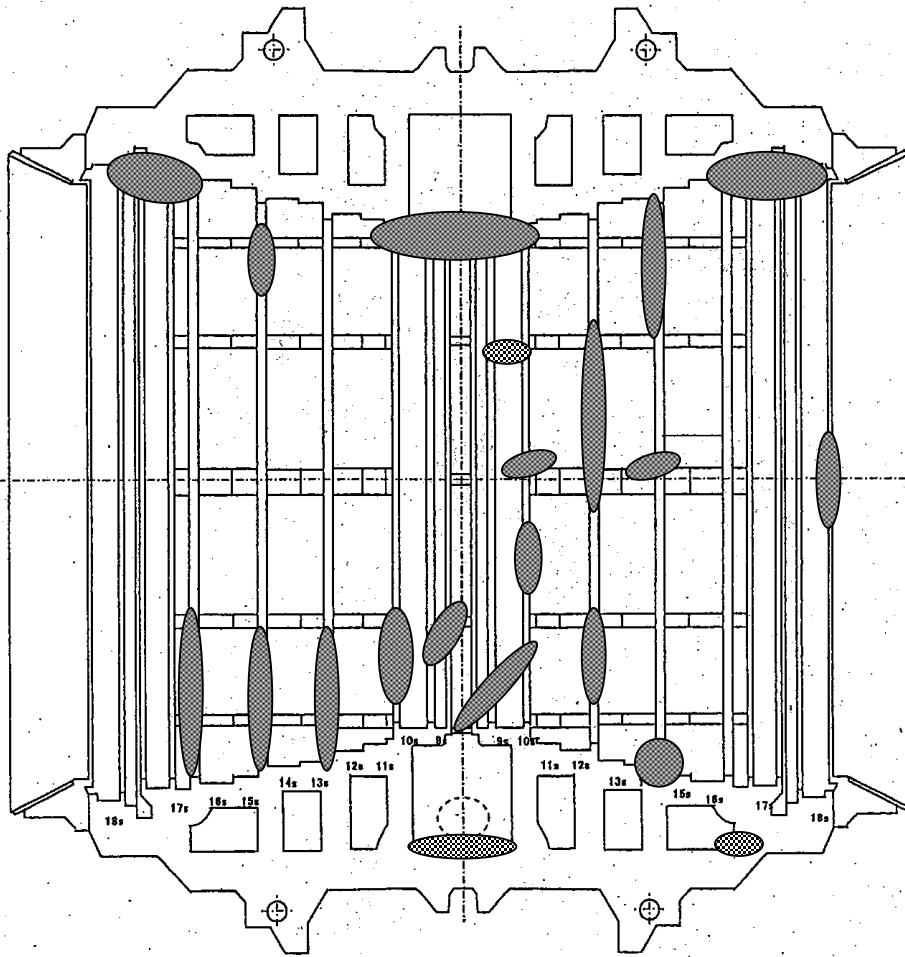
蒸気タービン低圧内部車室修理箇所

低圧内部車室（B）上半修理箇所

低圧内部車室（B）下半修理箇所

（右側）

（左側）



（左側）

（右側）

補修箇所

3-5-1
タービン側

タービン側
発電機側

発電機側

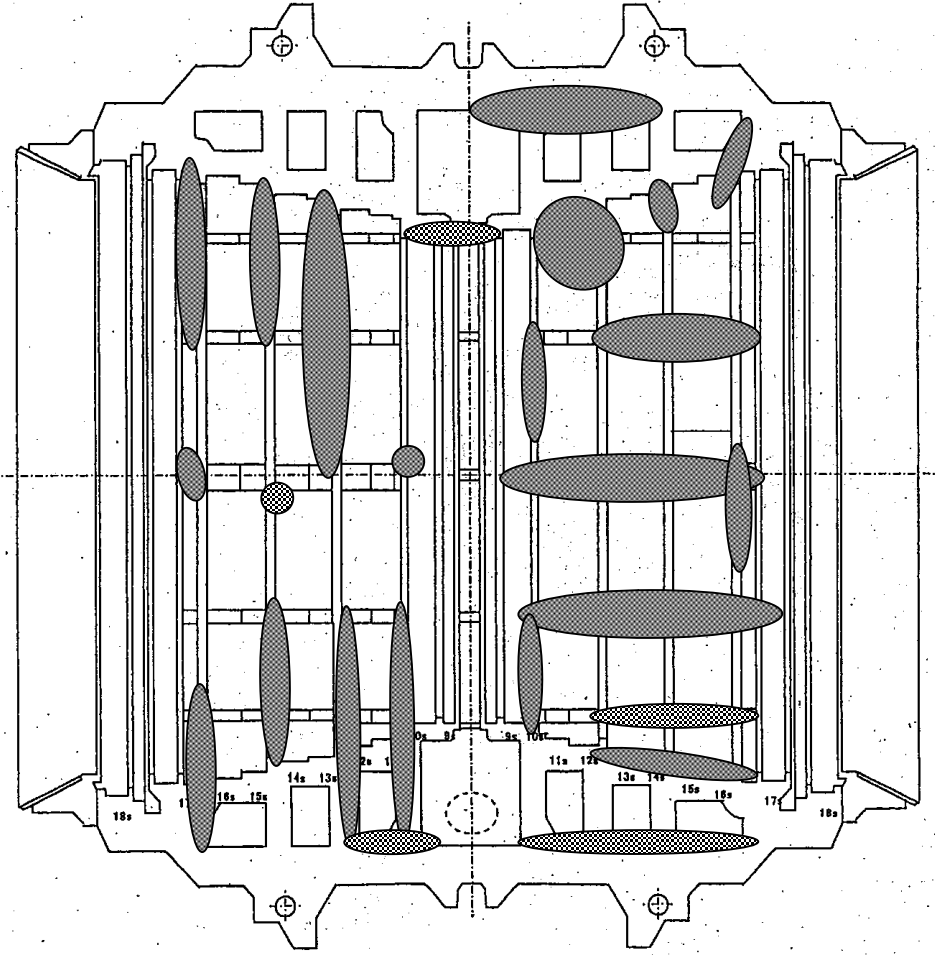
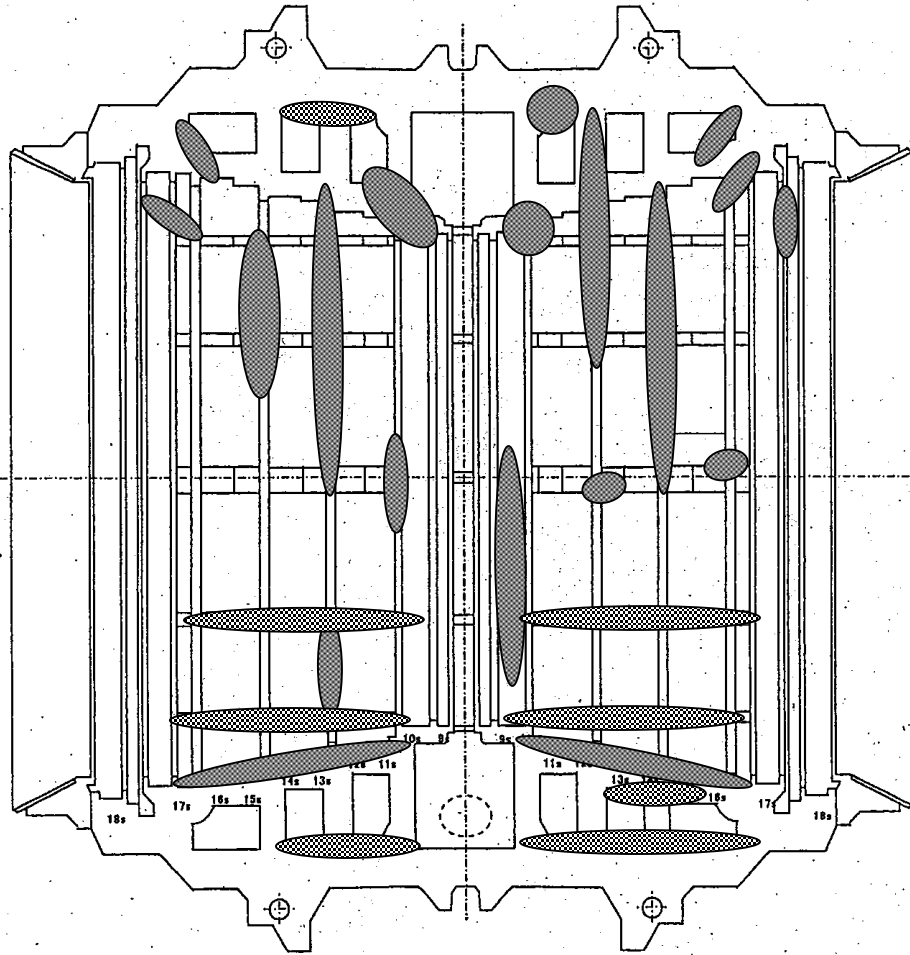
蒸気タービン低圧内部車室修理箇所

低圧内部車室 (C) 上半修理箇所

低圧内部車室 (C) 下半修理箇所

(右側)

(左側)



(左側)

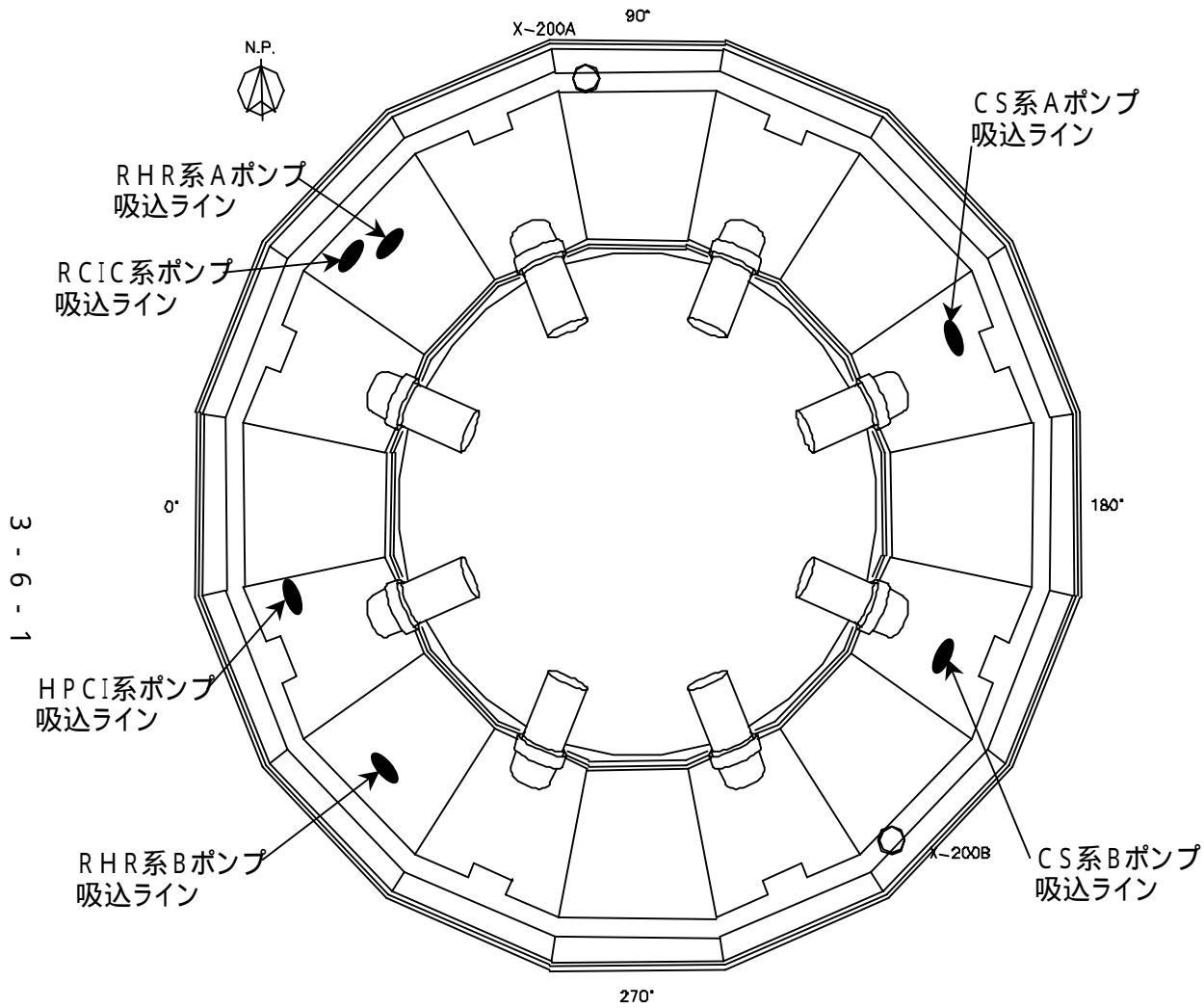
(右側)

3-5-2
タービン側

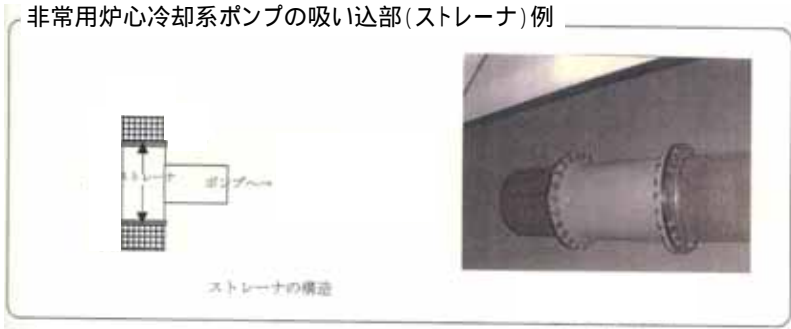
発電機側
タービン側

発電機側

補修箇所



● : ストレーナ位置



圧力抑制室内非常用炉心冷却系統ストレーナ配置図

福島第一原子力発電所 4号機
中央制御室及びケーブル処理室位置関係図

図 - 1 1階平面図

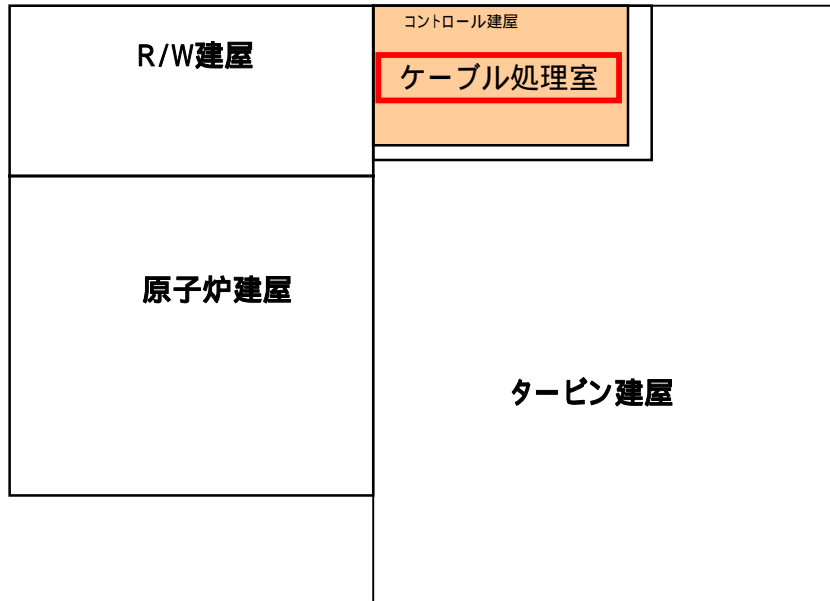


図 - 2 2階平面図

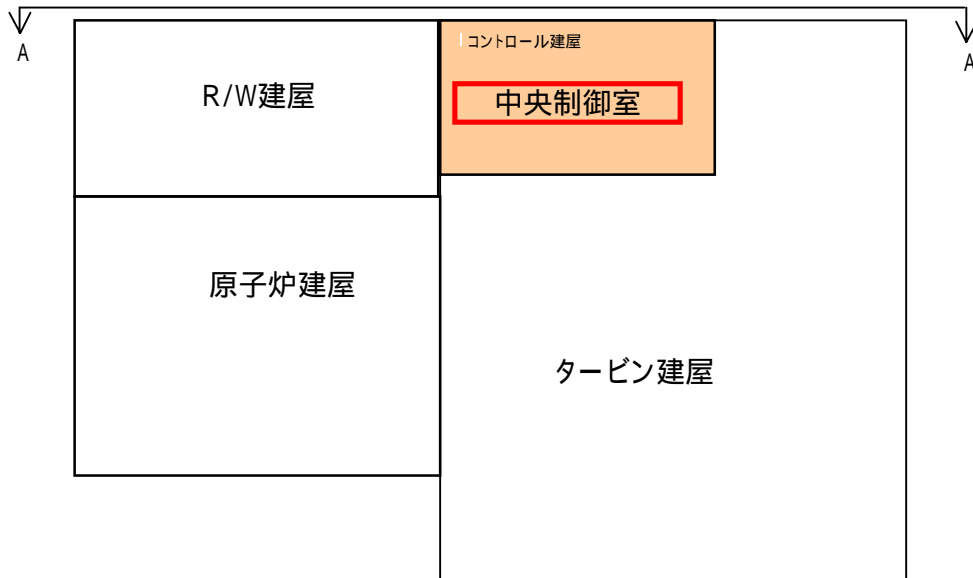
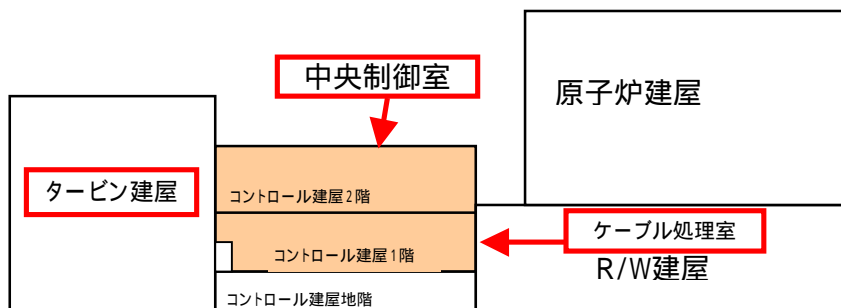
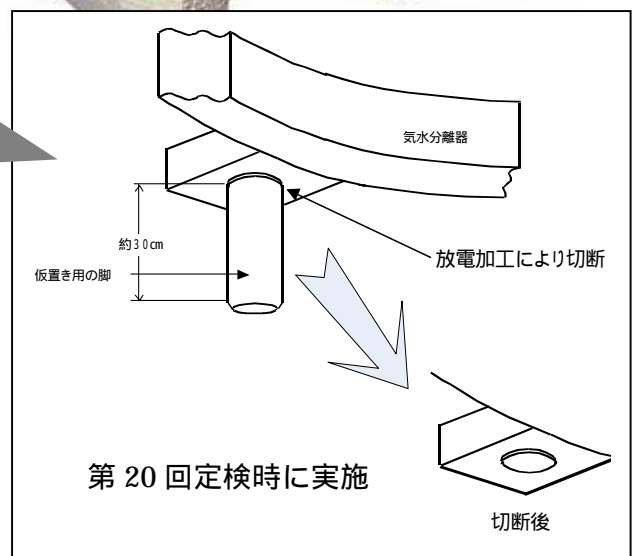
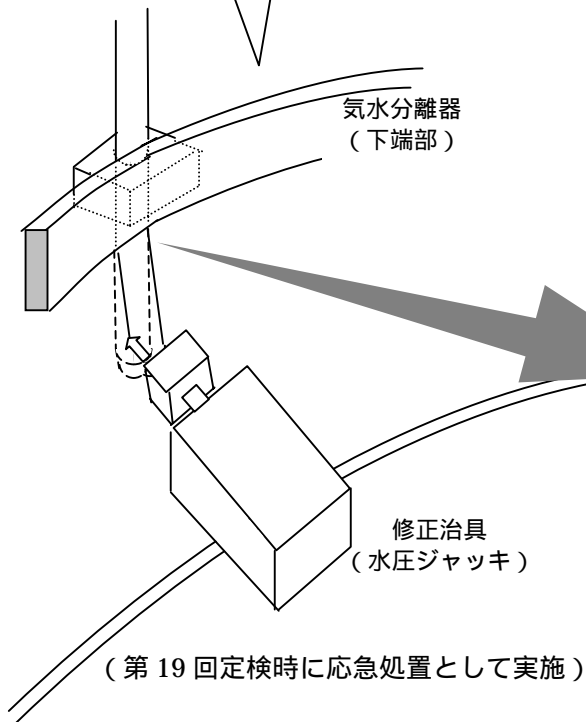
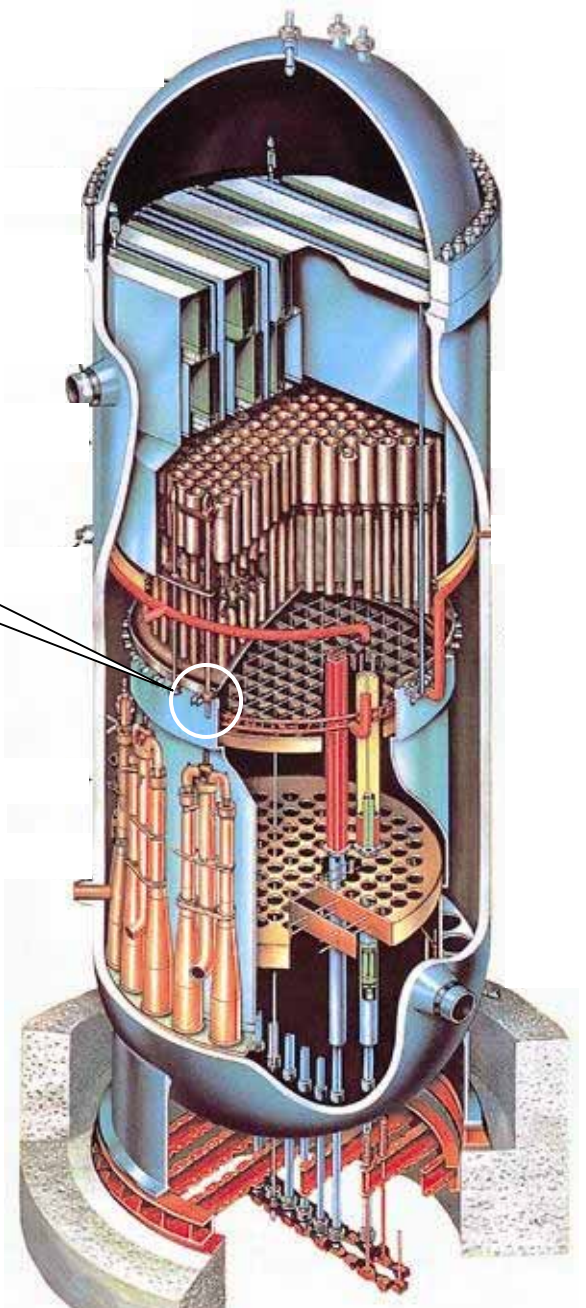
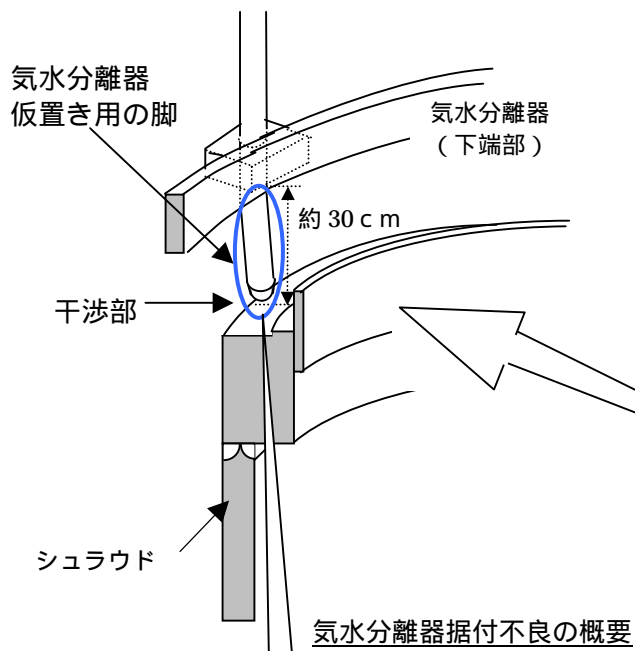


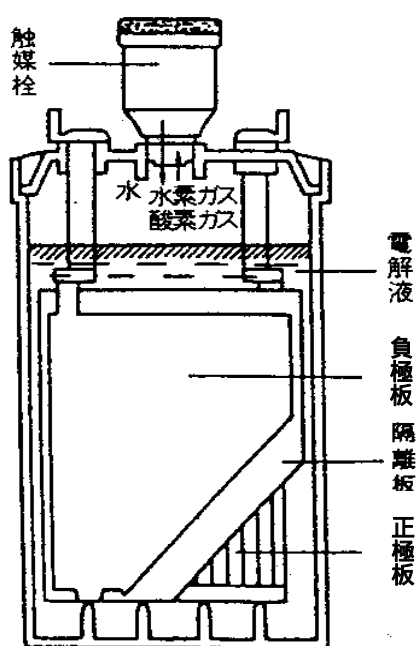
図 - 3 建屋断面図 (A - A矢視)





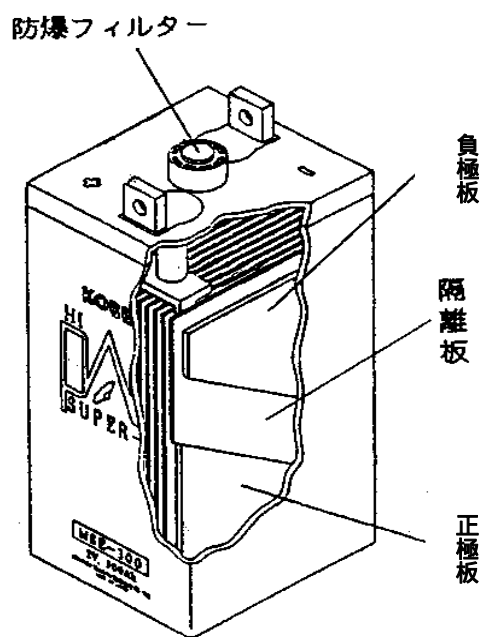
福島第一原子力発電所 4 号機気水分離器の仮置き用の脚部切断の概要

蓄電池比較



密閉形クラッド式据置鉛蓄電池（ベント形）

改造前

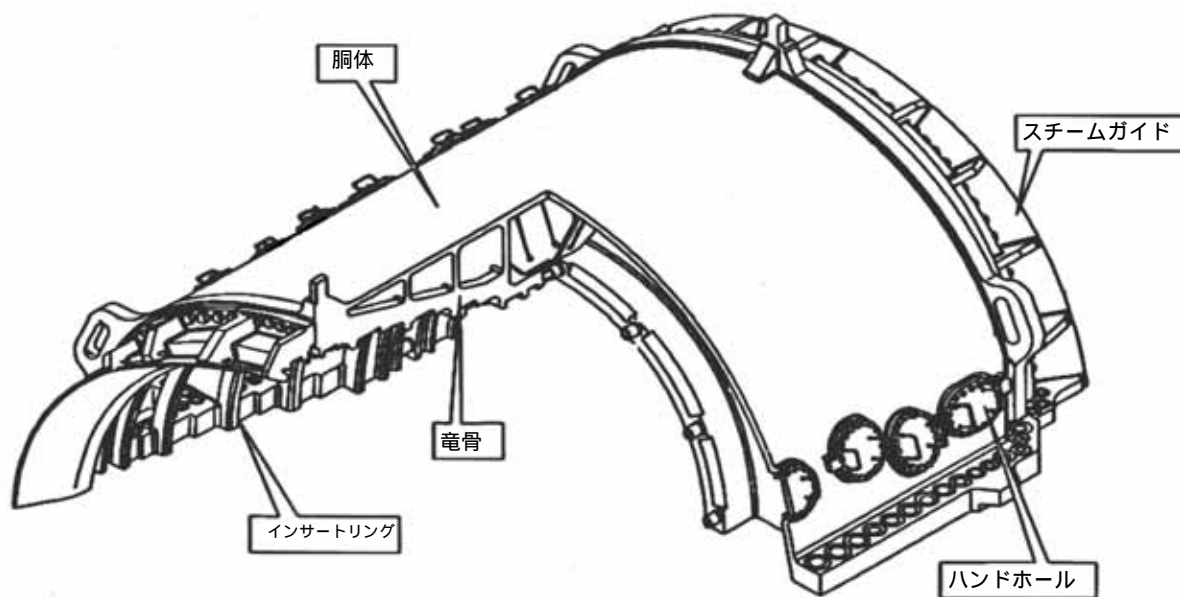


制御弁式据置鉛蓄電池（シール形）

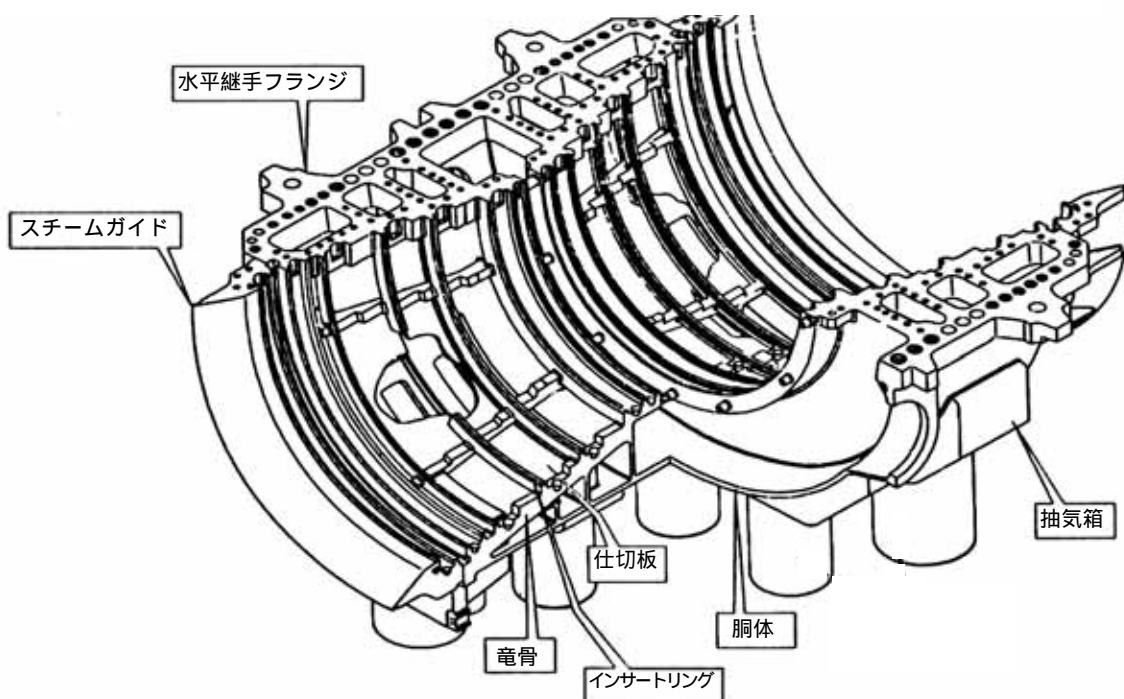
改造後

直流 12.5 V 蓄電池改造工事概要

蒸気タービン低圧内部車室 (A) (上半)

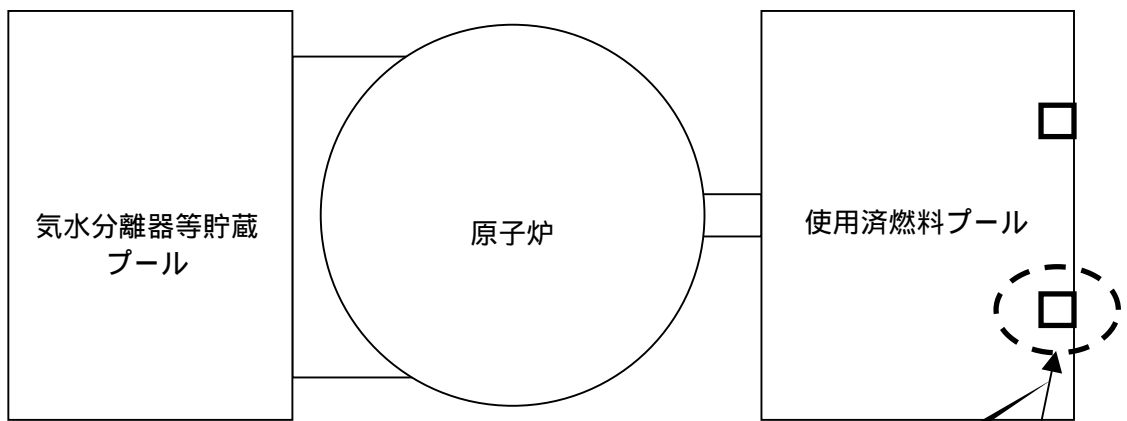


蒸気タービン低圧内部車室 (A) (下半)



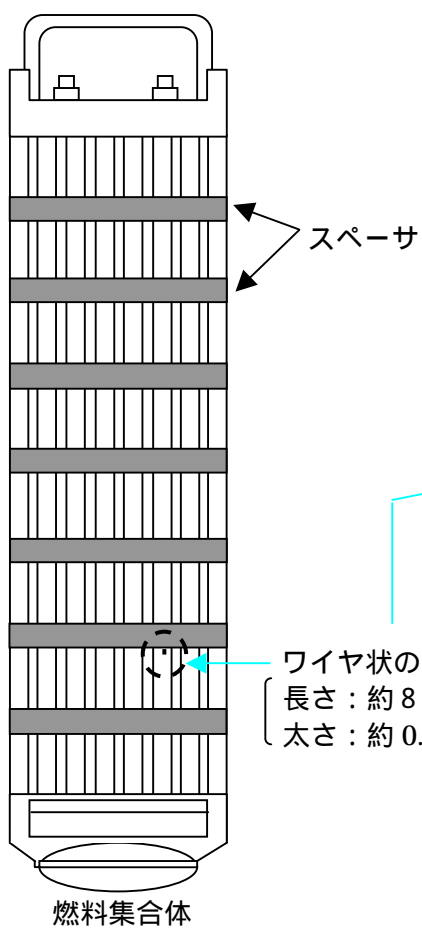
	変更前	変更後
材質	SMA41A SM41A	SCMV3 SMA400AP

蒸気タービン低圧内部車室 (A) 取替工事概要

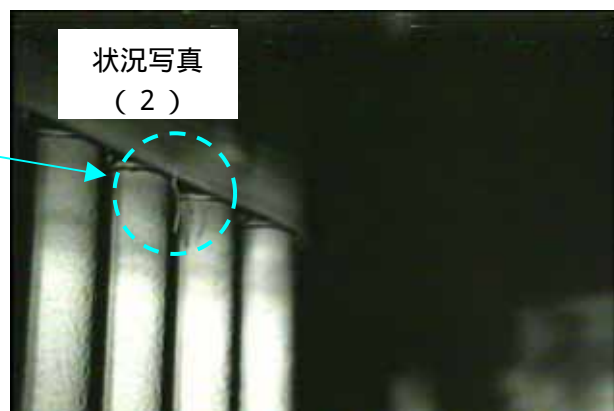
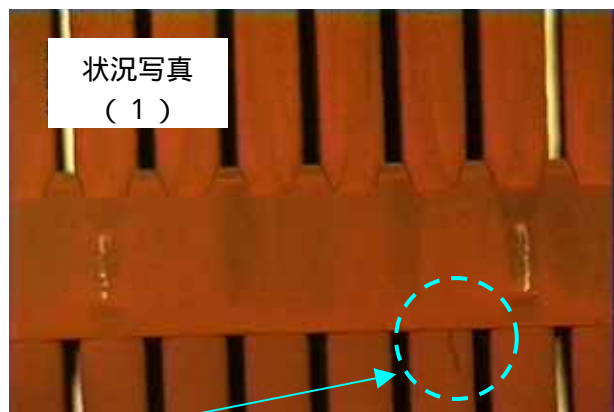


原子炉建屋 5 階平面図

作業エリア
(点検架台)



ワイヤ状の異物
〔長さ：約 8 mm〕
〔太さ：約 0.3mm〕



ワイヤ状の異物の位置および状況

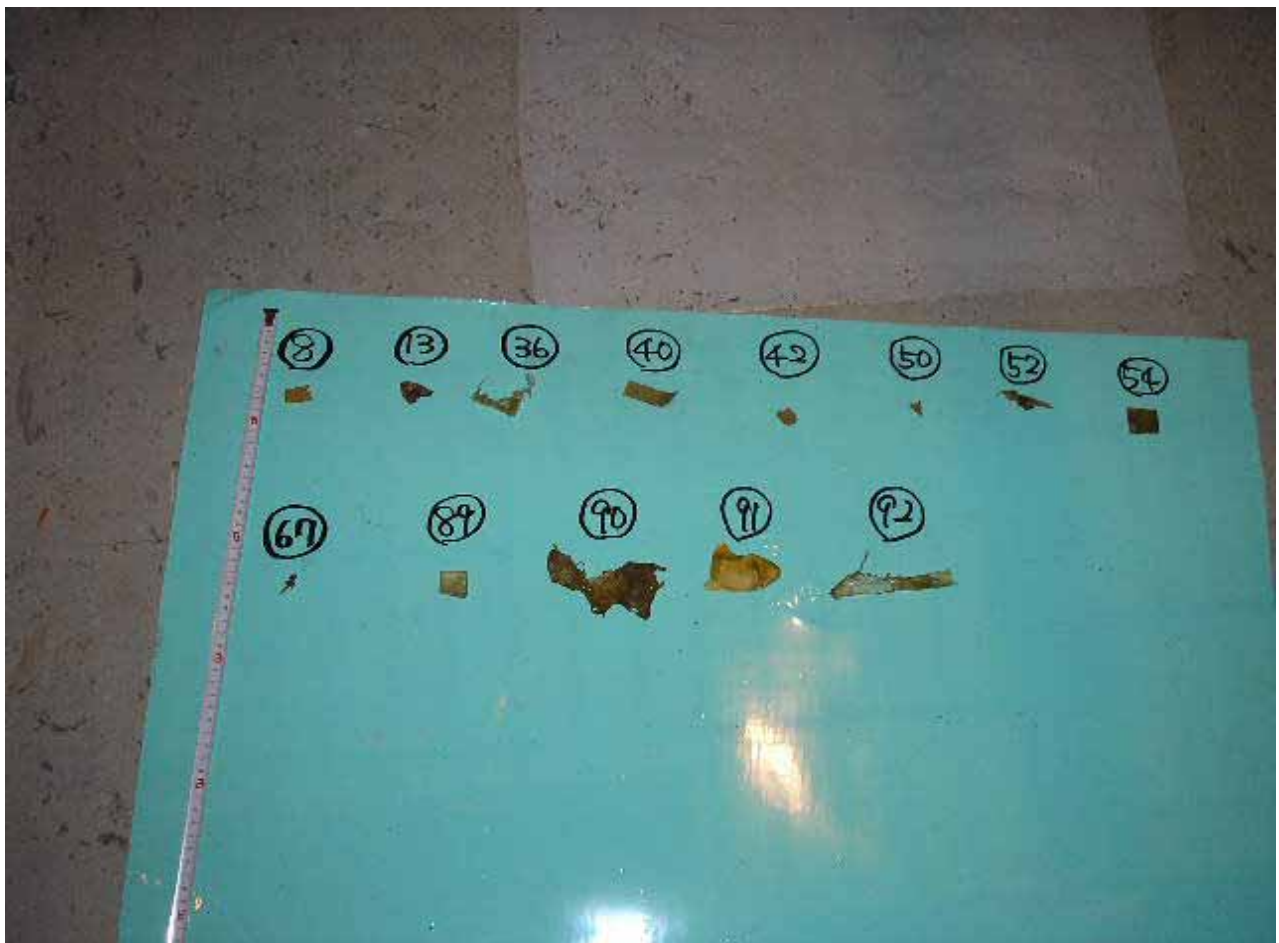
4号機圧力抑制室異物回収リスト

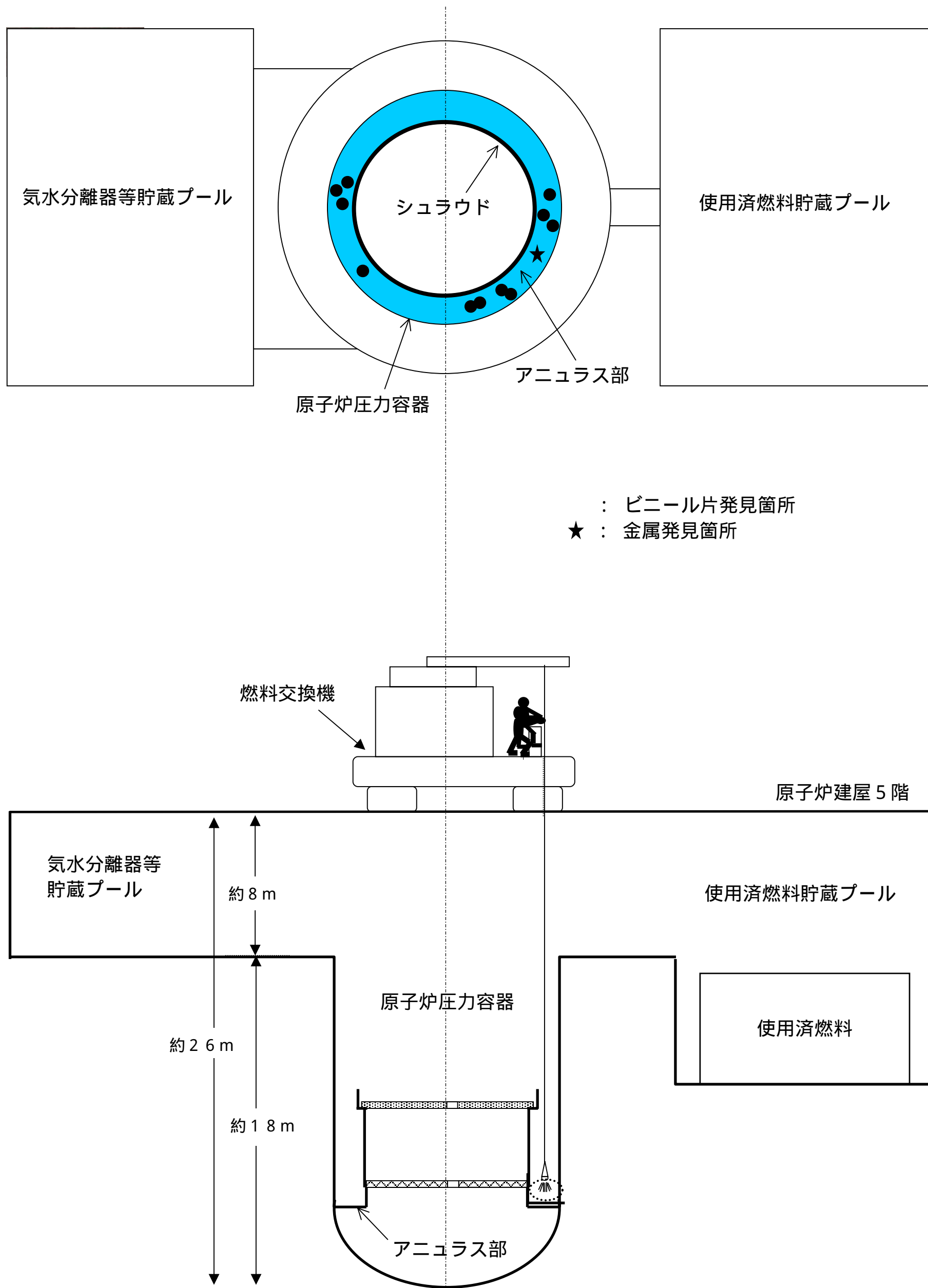
No.	品名	回収後寸法
0	シート片	50*30mm
1	紐	吸引回収
2	ガムテープ	70*70mm
3	シート片	吸引回収
4	シート片	吸引回収
5	繊維状(テープ片)	吸引回収
6	繊維状(テープ片)	吸引回収
7	繊維状(テープ片)	吸引回収
8	パッキン	10*100mm
9	タグ	10*40mm
10	電球	10*30mm
11	ヤスリ	5*210mm
12	テープ片	吸引回収
13	テープ片	吸引回収
14	繊維状	吸引回収
15	シート片	吸引回収
16	テープ片(等)	吸引回収
17	シート片	吸引回収
18-1	テープ片	50*30mm
18-2		15*100mm
19	繊維状	吸引回収
20	回収時クラッドと確認	
21	発見後の確認時にクラッドだったため欠番	
22	シート片	吸引回収
23	ゴム	5*100mm
24	テープ片	吸引回収
25	金属片	吸引回収
26	テープ片(等)	吸引回収
27	回収時クラッドと確認	
28	シート片	5*100mm
29	糸くず	吸引回収
30	ストレーナ清掃時クラッドと確認	
31	テープ片	1*100mm
32	シート片	吸引回収
33	シート片	400*10mm
34	テープ片	吸引回収
35	テープ片	吸引回収
36	紐	1*200mm
37-1	紐	1*30mm
37-2		1*30mm
38	紐	1*20mm
39	紐	1*250mm
40-1	紐	1*80mm
40-2		1*80mm
40-3		1*50mm
41	紐	1*40mm
42	テープ片	40*20mm
43	紐	1*100mm

4号機圧力抑制室ベント管回収物リスト

回収物			備考
番号*	品名	概算寸法(mm)	
8	塗装片	10 × 25	異物ではない
13	テープ片	20 × 30	
36	シート片	10 × 60	
40	テープ片	20 × 50	
42	塗装片	15 × 20	異物ではない
50	塗装片	10 × 15	異物ではない
52	シート片	15 × 55	
54	テープ片	25 × 30	
67	シート片	10 × 25	
89	テープ片	30 × 30	
90	シート片	60 × 110	
91	ゴム手片	45 × 70	
92	シート片	45 × 110	

* 番号は発見場所番号を表しており異物の数ではない。





炉内構造物検査におけるビニール片および金属片回収概略図

炉内構造物検査におけるビニール片および金属片リスト

写真	異物名	写真	異物名	写真	異物名
	ビニール片		ビニール片		金属片
	ビニール片		ビニール片		ビニール片
	ビニール片		ビニール片		ビニール片
	ビニール片		ビニール片		ビニール片

写真



写真



写真



写真



写真



写真



写真



写真



写真



写真



写真

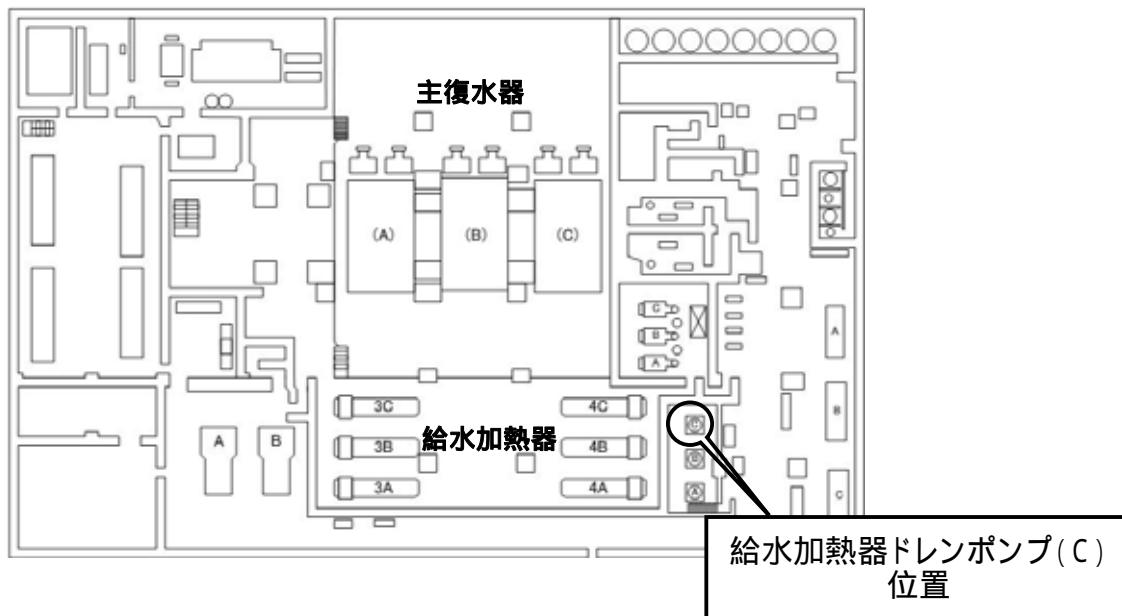


写真

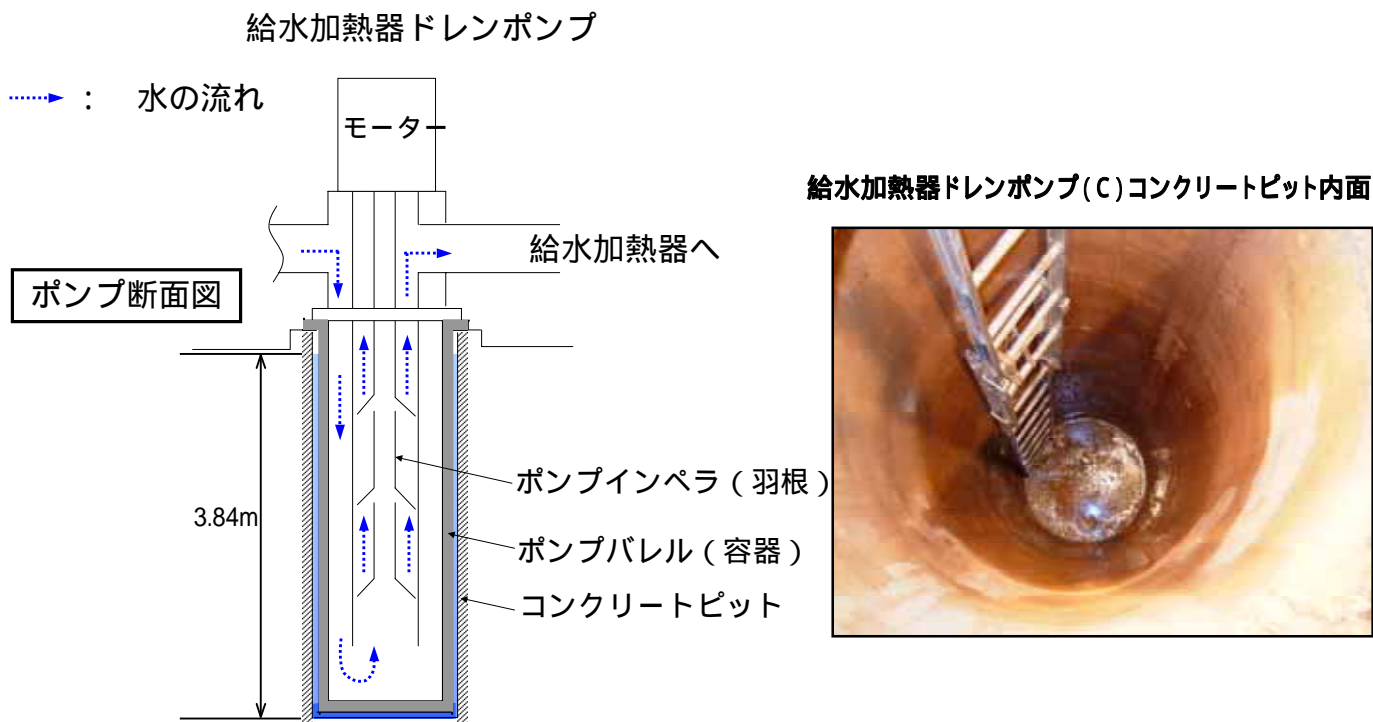


タービン建屋地下1階給水加熱器ドレンポンプ(C)におけるトリチウムを含んだ湧水の確認について

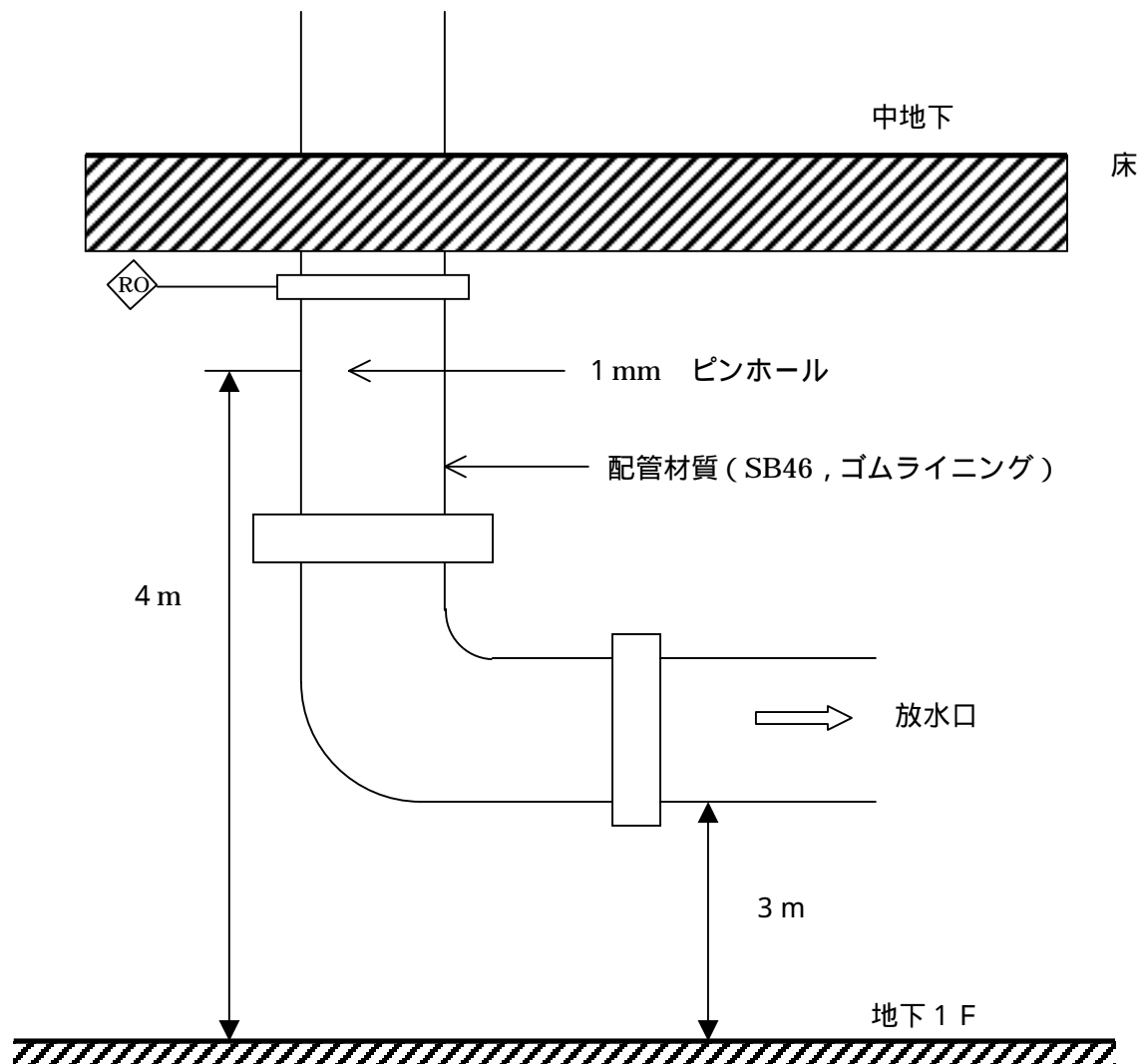
<タービン建屋地下1階>

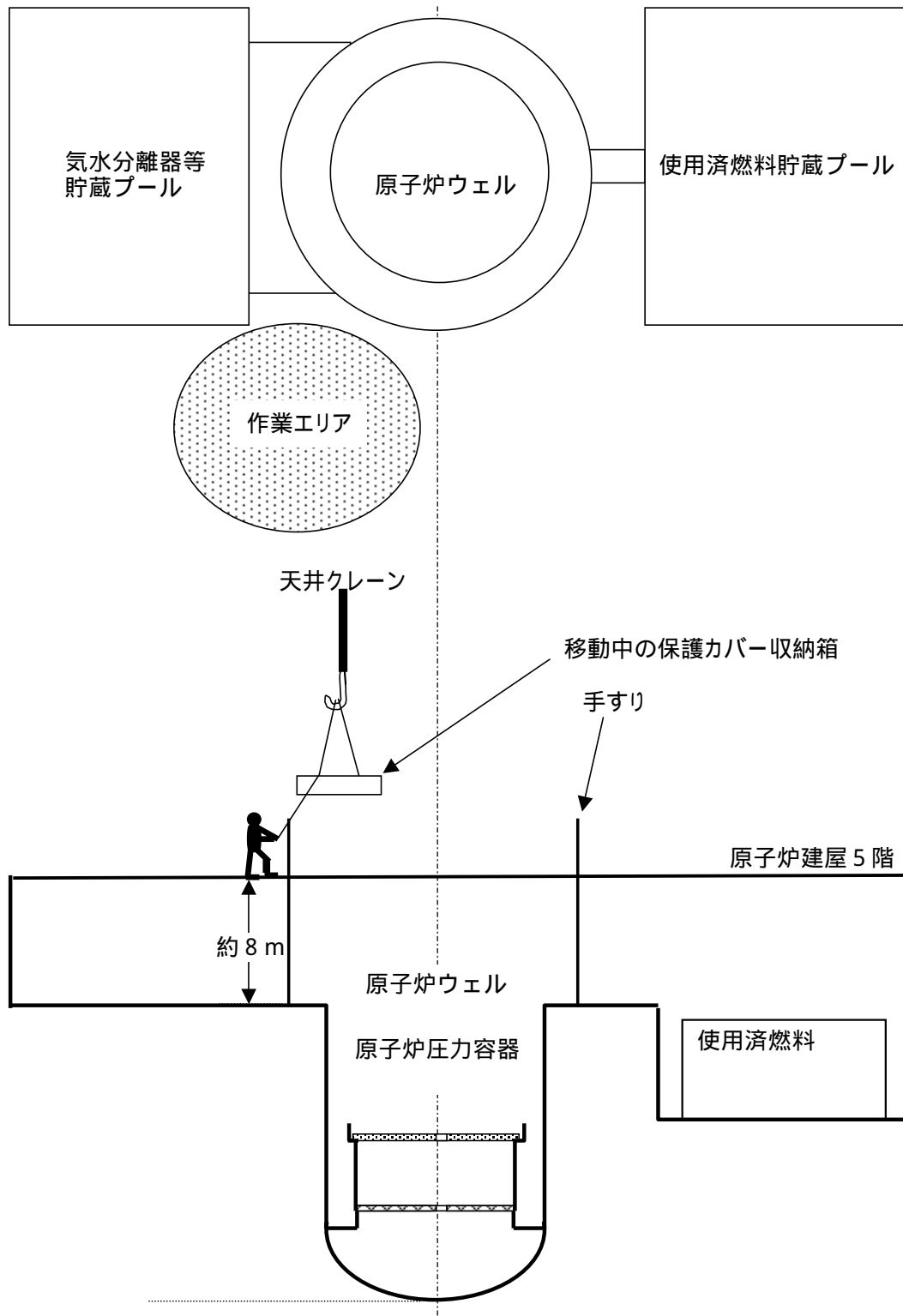


<タービン建屋給水加熱器ドレンポンプ概略図>



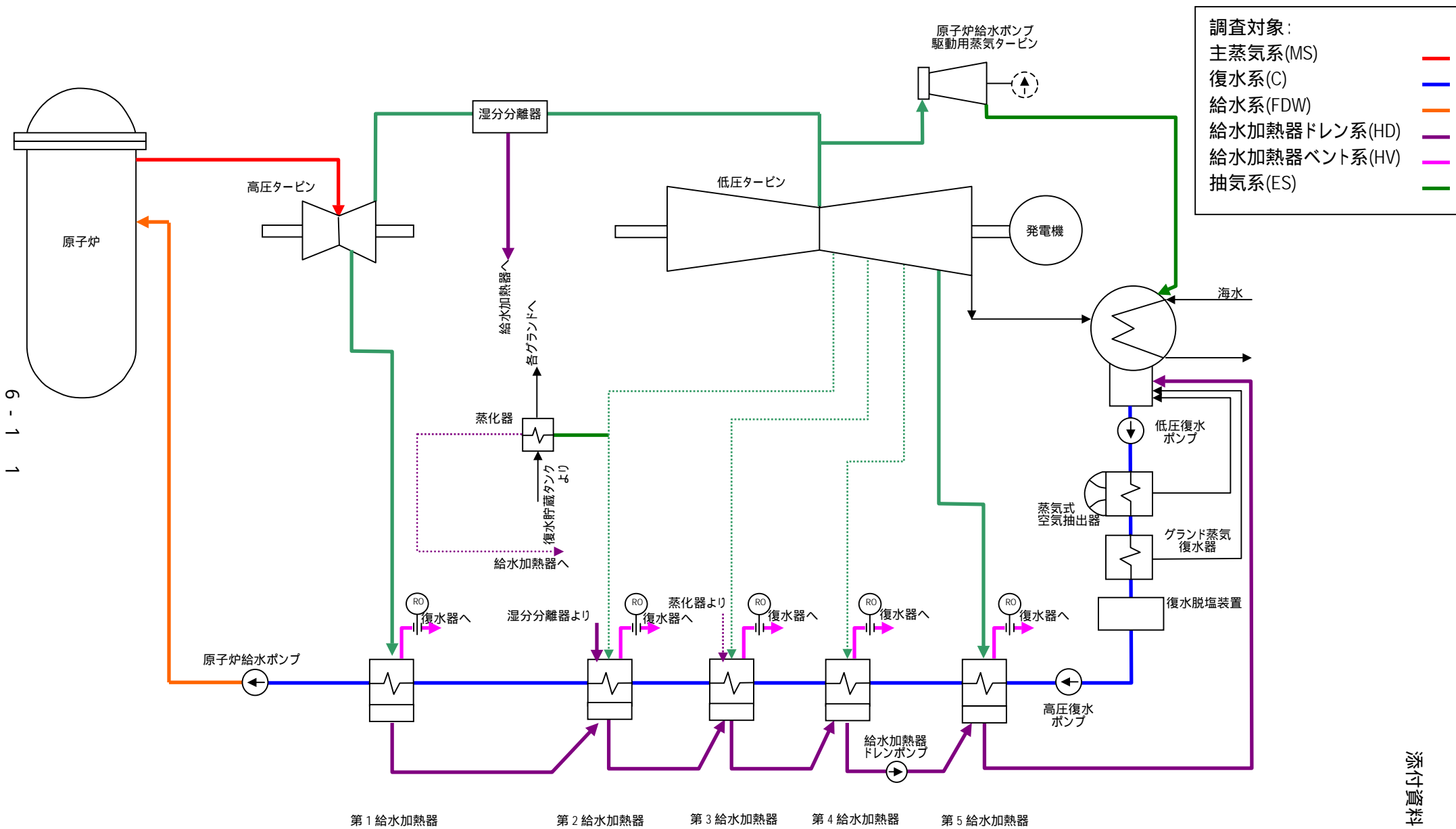
残留熱除去海水系配管漏えい箇所図面（概略）





原子炉建屋 5階作業概略図

福島第一原子力発電所4号機

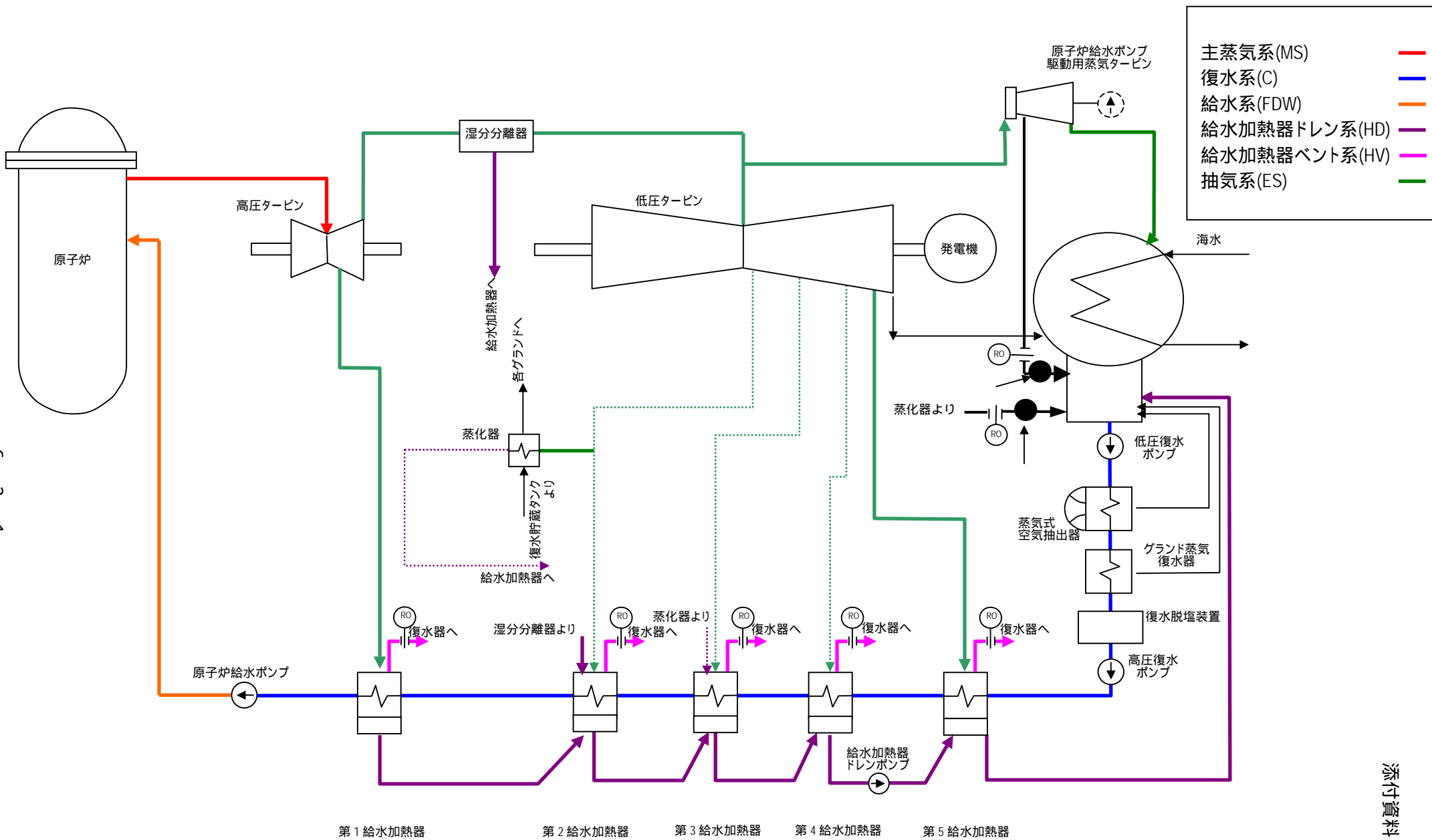


系統	部位数	部位番号	公称肉厚 (mm)	必要最小 肉厚(mm)	測定値 (mm)	減肉量 (mm)	減肉率 (mm/年)	余寿命 (年)
主蒸気系	76	MS - SP - 1	26.2	16.97	24.9	3.1	0.30	26.7
補助蒸気系	66	AS - 110 - 010	5.5	0.49	4.7	0.8	0.85	4.9
抽気系	141	ES - 108 - 048	3.7	0.19	3.6	0.1	0.45	7.5
タービンランド 蒸気系	38	GS - 153 - 17	Sch.80 (6.2)	0.06	3.3	2.9	0.20	16.2
ヒータードレン系	6	HD - 14 - 11	14.3	3.8	13.8	0.5	0.03	397.7
ヒーターベント系	225	202 - 1	15.0	0.29	7.6	7.4	0.48	15.1
復水系	102	C - SP - 503	16.7	11.54	15.3	1.4	0.17	21.9
給水系	64	FDW - SP - 157	29.4	19.04	26.6	4.6	0.76	10.0
原子炉隔離時 冷却系	9	RCIC - 8 - 46	6.4	0.06	6.1	0.3	0.02	307.8
高圧注水系	10	HPCI - 27 - 4	15.1	11.14	13.3	1.8	0.09	23.9
原子炉再循環系	1	PLR - 10	8.7	2.40	8.3	0.4	0.05	120.7
原子炉冷却材浄化系	5	CUW - 43	8.6	4.59	6.9	1.7	0.09	27.0
合計	743							

初回測定であるため、公称肉厚との差

福島第一原子力発電所4号機定期事業者検査における配管減肉測定結果

福島第一原子力発電所 4号機における柏崎刈羽原子力発電所 1号機の類似配管点検箇所図



6 - 2 - 1

福島第一原子力発電所4号機における柏崎刈羽原子力発電所1号機の類似配管点検箇所

No.	系 統	点検ライン	ライン名称	部位数	材質	点検結果
1	タービンランド蒸気系	1B - GS - 254・255	RFP - T(A)(B) ランド蒸気ドレン管	18	STPA23	異常なし
2		1B - GS - 45	蒸化器チャンネルベント管	9	STPA23	異常なし
3		1B - GS - 153	ランド蒸気供給 ヘッダードレン管	13	STPA23	異常なし
	合計			40		

原子炉格納容器

原子炉
压力容器

高圧タービン

低圧タービン

発電機

湿分分離器

復水器

復水器

復水器

配管の水漏れ箇所

湿分分離器
ドレンタンク

低圧復水
ポンプ

タービン駆動
給水ポンプ

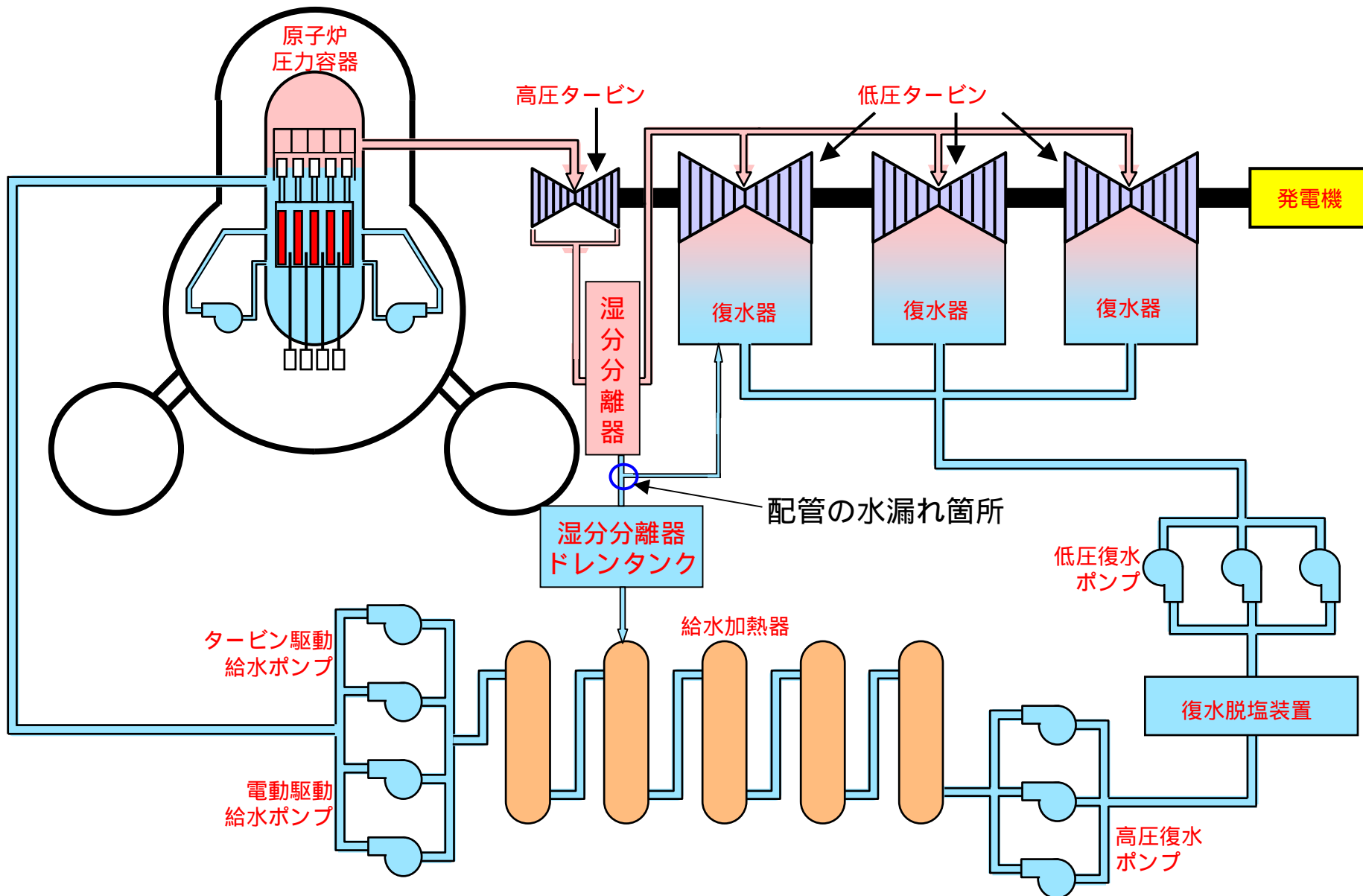
給水加熱器

復水脱塩装置

電動駆動
給水ポンプ

高圧復水
ポンプ

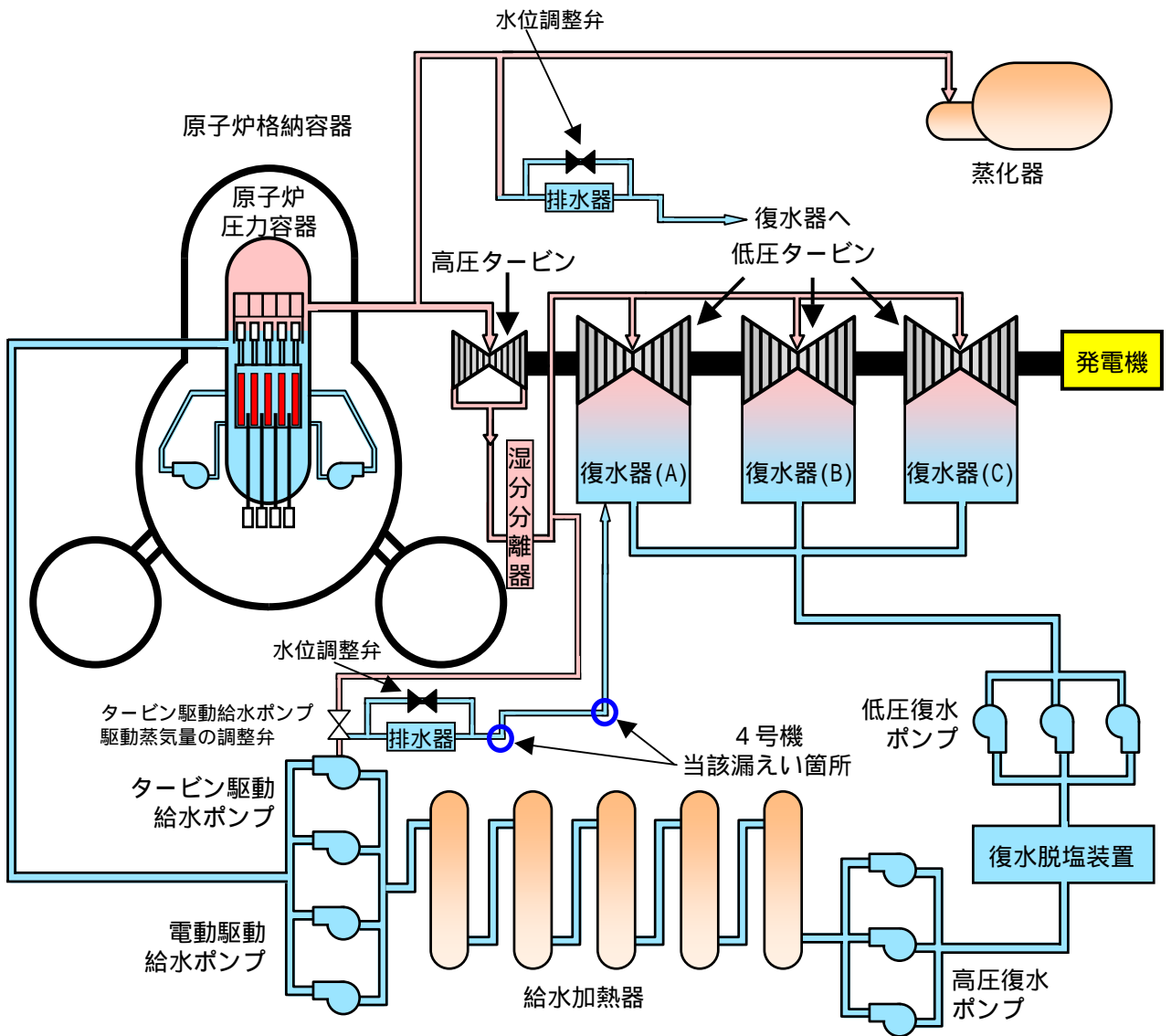
福島第一原子力発電所 2号機湿分分離器ドレン配管水漏れ事象概要図



**福島第一原子力発電所4号機における福島第一原子力発電所2号機の
類似ドレンライン配管支持固定部点検箇所**

		系統	取出し座番号 (ライン , 弁番号他)	名 称	点検結果
タービン 建屋	1	C	C - 455A	T / D RFP(A)入口逃がしライン	異常なし
	2	C	C - 455B	T / D RFP(B)入口逃がしライン	異常なし
	3	C	C - 459A	M / D RFP(A)入口逃がしライン	異常なし
	4	C	C - 523B	給水加熱器(B)出口復水サンプリングライン	異常なし
	5	FDW	FDW - 180A	原子炉入口給水サンプリングライン	異常なし
	6	FDW	FDW - 180B	原子炉入口給水サンプリングライン	異常なし
	7	GS	GS - 500	蒸化器加熱蒸気管ベントライン	異常なし
原子炉 建屋	8	PLR	MGA - 1 - ベント	PLR(A) M - Gセット油配管ベントライン	異常なし
	9	PLR	MGB - 1 - ベント	PLR(B) M - Gセット油配管ベントライン	異常なし
	10	PLR	PLR - 182A	PLRポンプ(A)ケーシングカバーベントライン	異常なし
	11	PLR	PLR - 182B	PLRポンプ(B)ケーシングカバーベントライン	異常なし
	12	RHR	RHR - 615	RHR(A)格納容器スプレイ弁リークテストライン	異常なし
	13	RHR	RHR - 636	RHR(A)蒸気連絡ベントライン	異常なし
	14	RHR	RHR - 515	RHR(B)格納容器スプレイ弁リークテストライン	異常なし
	15	RHR	RHR - 639 - CS	RHR(B)蒸気連絡管ベントライン	異常なし
	16	SLO	SLO - 204A	PLRポンプ(A)吸込弁リークオフライン	異常なし
	17	SLO	SLO - 202A	PLRポンプ(A)吐出弁リークオフライン	異常なし
	18	SLO	SLO - 204B	PLRポンプ(B)吸込弁リークオフライン	異常なし
	19	SLO	SLO - 202B	PLRポンプ(B)吐出弁リークオフライン	異常なし

福島第一原子力発電所 4号機における給水加熱器室主復水器 (A)
北側高所からの漏えい概略図

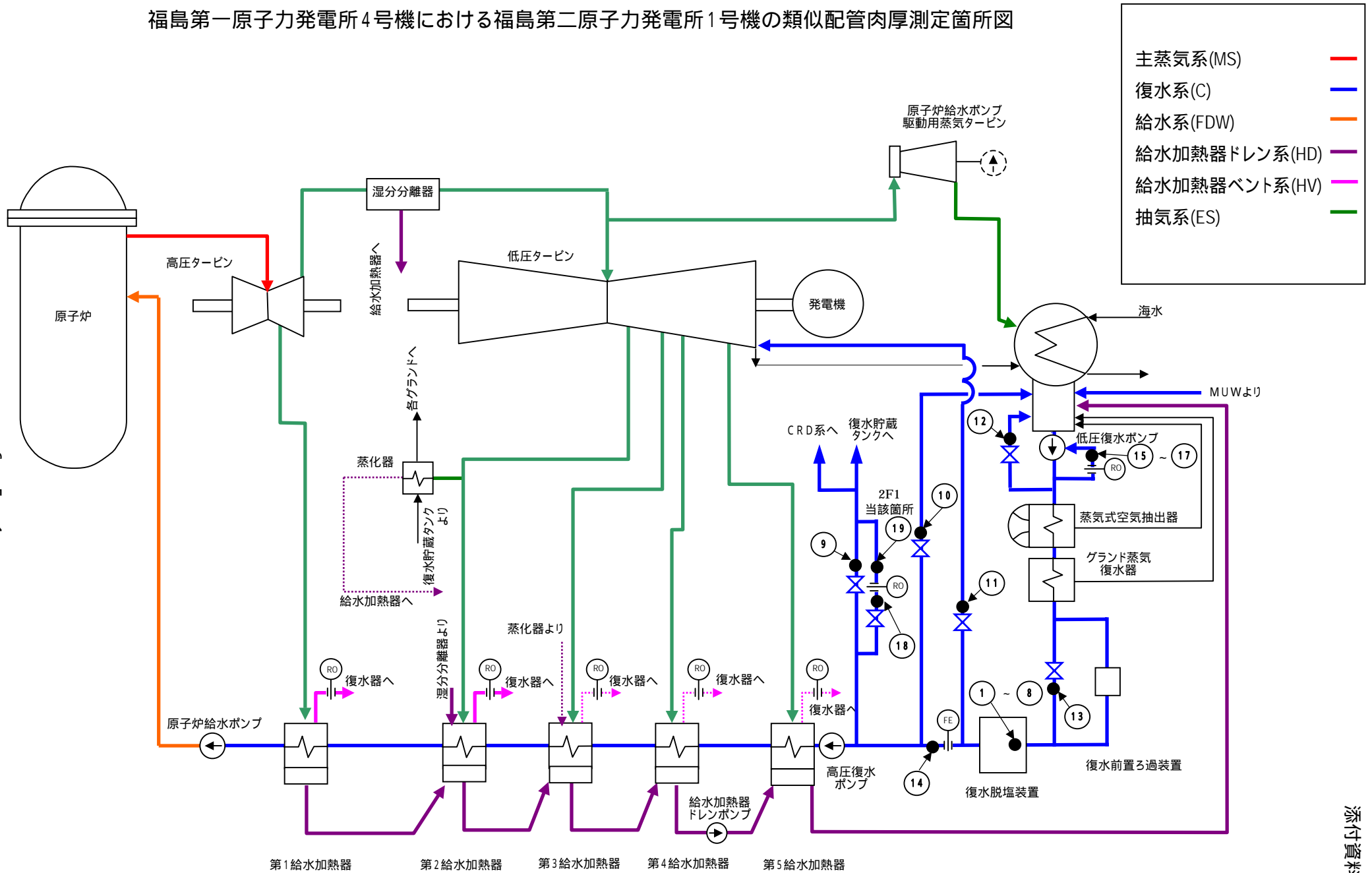


福島第一原子力発電所4号機 類似配管 水位調整弁・排水器点検箇所

No.	点検ライン	ライン名称	水位調整弁No.	排水器No.	トラブル停止中の点検結果	水位調整弁・排出器 今定検の点検結果
1	MS-34,35	主蒸気ヘッドドレンライン	LCV-51-1	D-10	異常なし	異常なし
2	MS-52,55	RFP-T高圧止め弁シートドレンライン	LCV-51-10	T-6-2	異常なし	異常なし
3	MS-49,50	タービンバイパス弁ドレンライン	LCV-51-8	T-6-1	配管一部部位について取替 水位調整弁シートパス形跡あり手入実施	異常なし
4	AS-3	空気抽出器主蒸気ラインドレンライン	LCV-51-7	T-5	異常なし	異常なし
5	ES-22	RFP-T低圧蒸気管ドレンライン	LCV-51-9	T-7-1	配管一部部位について取替	異常なし
6	ES-108 (当該配管)	RFP-T低圧止め弁ドレンライン	LCV-51-11	T-7-2	配管一部部位について取替 水位調整弁シートパス形跡あり手入実施	異常なし
7	ES-54	低圧タービンA 12段抽気ドレンライン	LCV-51-4A	-	異常なし	異常なし
8	ES-78	低圧タービンB 12段抽気ドレンライン	LCV-51-4B	-	異常なし	異常なし
9	ES-102	低圧タービンC 12段抽気ドレンライン	LCV-51-4C	-	異常なし	異常なし
10	ES-57	低圧タービンA 10段抽気ドレンライン	LCV-51-3A	-	異常なし	異常なし
11	ES-81	低圧タービンB 10段抽気ドレンライン	LCV-51-3B	-	異常なし	異常なし
12	ES-105	低圧タービンC 10段抽気ドレンライン	LCV-51-3C	-	水位調整弁シートパス形跡あり手入実施	異常なし
合	計	12	12	6		

福島第一原子力発電所4号機における福島第二原子力発電所1号機の類似配管肉厚測定箇所図

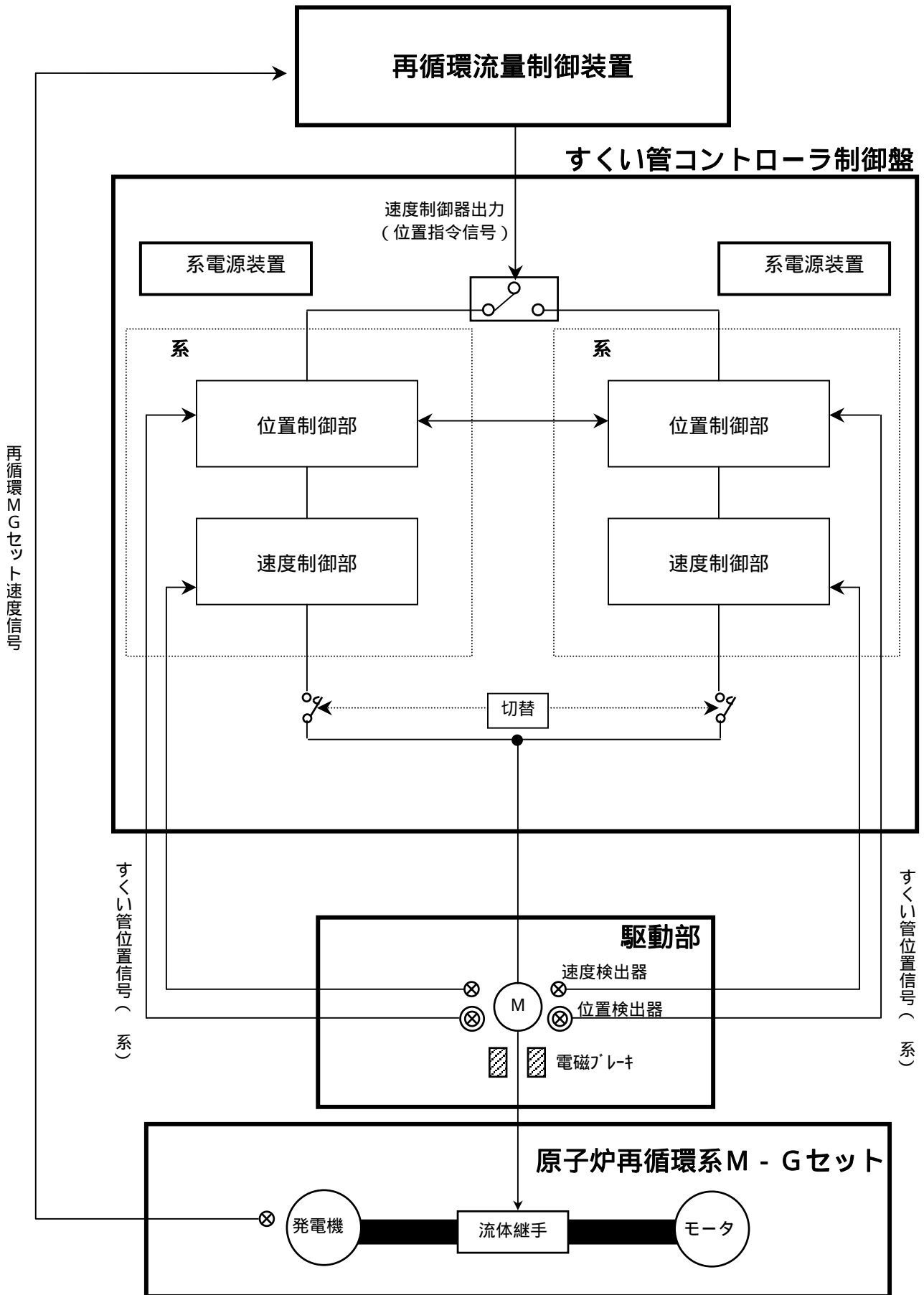
6 - 5 - 1



福島第一原子力発電所4号機における福島第二原子力発電所1号機の類似配管肉厚測定結果

測定番号	測定箇所	配管口径	公称肉厚 (mm)	必要最小肉厚 (mm)	配管肉厚測定値 (mm)	減肉量 (mm)	減肉率 (mm/年)	余寿命 (年)	
1	C-SP-2F006A	No1.復水脱塩塔入口流量計	250A	9.3	3.8	8.7	0.6 ※	0.04	122.5
2	C-SP-2F006B	No2.復水脱塩塔入口流量計	250A	9.3	3.8	8.8	0.5 ※	0.03	166.7
3	C-SP-2F006C	No3.復水脱塩塔入口流量計	250A	9.3	3.8	8.7	0.6 ※	0.04	122.5
4	C-SP-2F006D	No4.復水脱塩塔入口流量計	250A	9.3	3.8	9.0	0.3 ※	0.02	260.0
5	C-SP-2F006E	No5.復水脱塩塔入口流量計	250A	9.3	3.8	8.8	0.5 ※	0.03	166.7
6	C-SP-2F006F	No6.復水脱塩塔入口流量計	250A	9.3	3.8	8.9	0.4 ※	0.03	170.0
7	C-SP-2F006G	No7.復水脱塩塔入口流量計	250A	9.3	3.8	8.7	0.6 ※	0.04	122.5
8	C-SP-2F006H	No8.復水脱塩塔入口流量計	250A	9.3	3.8	8.6	0.7 ※	0.04	120.0
9	C-SP-2F005	復水器ホットウェル 水位調節弁下流直管	65A	5.2	2.7	4.6	0.6 ※	0.04	47.5
10	C-SP-2F004	復水再循環水流量調整弁 下流直管	350A	11.1	3.8	11.0	0.1 ※	0.01	720.0
11	C-SP-2F003	排気室スプレー調整弁 下流直管	50A	5.5	2.4	5.2	0.3 ※	0.02	140.0
12	C-SP-2F002	復水器スプレー調整弁 下流直管	100A	6.0	3.4	6.1	—	—	—
13	C-SP-2F011	復水前置ろ過装置運転中 バイパス弁下流直管	550A	12.7	6.12	13.0	—	—	—
14	C-SP-60	復水脱塩装置出口流量計 下流直管	750A	12.7	7.92	13.1	—	—	—
15	C-SP-2F008A	LPCP(A)ベントオリフィス 下流直管	25A	3.4	1.7	4.4	—	—	—
16	C-SP-2F008B	LPCP(B)ベントオリフィス 下流直管	25A	3.4	1.7	4.1	—	—	—
17	C-SP-2F008C	LPCP(C)ベントオリフィス 下流直管	25A	3.4	1.7	4.3	—	—	—
18	C-SP-2F009	CRD給水元弁下流直管	100A	6.0	3.4	5.8	0.2 ※	0.02	120.0
19	C-SP-2F001	CRD給水オリフィス下流直管 (2F1当該箇所)	100A	6.0	3.4	5.1	0.9 ※	0.05	34.0

※初回測定であるため、公称肉厚との差



【すくい管コントロールドライブ制御装置構成図】

不適合処理について

平成17年6月25日～平成17年11月18日までに4号機で発生した不適合事象は合計571件（発電所全体1,859件）でグレード別の内訳では、

グレード	4号機	(発電所全体)	
As	7件	15(件)	
A	2件	22(件)	
B	7件	38(件)	
C	59件	168(件)	
D	493件	1,596(件)	
対象外	3件	20(件)	となっています。

Asの件名は

No	発生日	件名及び処置
1	2005/7/11	圧力抑制室の点検・清掃作業において、シート片等が発見されたため、回収を実施した。
2	2005/7/26	使用済燃料共用プール設備内燃料集合体外観の自主検査時、燃料集合体下部に金属らしきものが発見されたため、回収を実施した。
3	2005/8/24	炉内構造物検査の準備作業において、原子炉圧力容器内シュラウド外周部全周の確認を水中カメラにて実施したところ、ビニールテープ片らしきもの及び円弧状の金属片が発見されたため、回収を実施した。
4	2005/9/5	炉内構造物検査中において、テープ片らしきものが発見されたため、回収を実施した。
5	2005/10/1	原子炉建屋にて原子炉復旧作業を行っていた作業員(1名)に身体汚染、及びその後の全身測定を実施したところ、作業員(4名)に放射性物質の吸入による内部取り込みが確認された。
6	2005/10/3	残留熱除去海水(B)系熱交換器海水出口配管において、ピンホールによる海水リークが認められたため、当該配管を点検・修理した。
7	2005/10/20	原子炉格納容器漏えい率検査前の格納容器内点検において、格納容器と圧力抑制室をつなぐベント管内の水面にシート片らしきものが浮いているのを、協力企業作業員が発見したため、回収作業を行い、同日中にシート片等10枚ならびに塗装片3個を回収した。

Aの件名は

No	発生日	件名及び処置
1	2005/10/13	原子炉圧力容器の漏えい検査時、制御棒駆動水圧ユニットにおいてマニホールドフィルタ取付部等より水のにじみが認められたため、当該部の修理を行い再検査を実施した。
2	2005/11/2	タ・ピン建屋地下低圧復水ポンプ(B)出口弁点検に伴う配管の水抜き作業において、床ドレンファンネルの排水配管詰まりによる床面への水たまりが認められたため、当該排水配管を点検・清掃を実施した。

Bの件名は

No	発生日	件名及び処置
1	2005/7/2	日常点検表確認時、原子炉停止時冷却系の状態チェックに誤記が認められたため、誤記を訂正した。
2	2005/7/14	ドライヤ - セパレータ貯蔵プールのゲ - トにおいて、シール部より水の漏えいが認められたため、当該部の点検・修理を実施した。
3	2005/8/17	原子炉建屋換気放射線モニタ(B)点検に伴う安全処置を実施時、実施手順間違いによる原子炉建屋通常換気系隔離弁(外側) 隔離及び非常用ガス処理(B)系が自動起動信号により起動したことが認められた。
4	2005/9/13	給水加熱器(1 C) 水室管板面の浸透探傷検査時、現像不良が認められたため、再検査を実施した。
5	2005/10/8	制御棒駆動水圧ユニット(1 8 - 2 7) の常駆動時間調整時、引抜き側の時間に判定基準外が認められたため、当該部の点検・修理を実施した。
6	2005/10/14	原子炉圧力容器の漏えい検査において、1次ドレン弁にシートリークが認められたため、2次ドレン弁の健全性を確認及び評価後、検査を再開した。
7	2005/11/2	給復水系設備定期事業者検査の要領書において、原子炉給水ポンプ駆動用タ - ビン(A) 加減弁開度許容範囲に誤記が認められたため、要領書を是正後検査を再開した。

このうち、公表基準区分 以上のものは計 8 件（発電所全体 33 件）で事象概要とその後の措置、対応については下表のとおりです。

区分	事象概要とその後の措置	対応
	<p>件名：<u>使用済燃料プールでの金属らしきものの発見について</u></p> <p>平成17年7月26日、使用済燃料プール内で燃料集合体外観の自主検査を実施していたところ、1体の燃料集合体下部に金属らしきものを1個（長さ約1cm）発見した。</p> <p>「5.(1)使用済燃料プールでの金属らしきものの発見について」にて回答</p>	<p>「5.(1)使用済燃料プールでの金属らしきものの発見について」にて回答</p>
	<p>件名：<u>シュラウド外周部でのビニール片等の発見について</u></p> <p>平成17年8月24日から、定期事業者検査の一つとして実施する炉内構造物検査の準備作業を開始し、シュラウド外周部（アニュラス部）の確認を水中カメラにて実施していたところ、ビニール片3枚（最大約1cm×約2cm）を当社社員が発見した。</p> <p>「5.(3)シュラウド外周部でのビニール片等の発見について」にて回答</p>	<p>「5.(3)シュラウド外周部でのビニール片等の発見について」にて回答</p>
	<p>件名：<u>炉内構造物検査中において、テ- プ片らしきものが発見された件について</u></p> <p>平成17年8月24日から、定期事業者検査の一つとして実施する炉内構造物検査の準備作業を開始し、シュラウド外周部（アニュラス部）の確認を水中カメラにて実施していたところ、ビニール片3枚を当社社員が発見した。</p> <p>引き続きアニュラス部全周の確認を行った結果、新たにビニール片7枚と円弧状の金属1個を発見した。</p> <p>「5.(3)シュラウド外周部でのビニール片等の発見について」にて回答</p>	<p>「5.(3)シュラウド外周部でのビニール片等の発見について」にて回答</p>

<p>件名：<u>圧力抑制室の点検・清掃作業において、シート片等が発見された件について</u></p> <p>平成 17 年 7 月 1 日より圧力抑制室内の点検・清掃作業を開始し、8 月 2 日までに圧力抑制プール内の点検および非常用炉心冷却系吸い込みストレーナの目視点検および清掃を終了したが、その間に発見したシート片、テープ片等（合計 44 個）を回収した。</p> <p>「5.(2) 圧力抑制室における異物について」にて回答</p>	<p>「5.(2) 圧力抑制室における異物について」にて回答</p>
<p>件名：<u>圧力抑制室ベント管内におけるシート片等の回収について</u></p> <p>原子炉格納容器漏えい率検査前の格納容器内点検を実施していたところ、平成 17 年 10 月 20 日、格納容器と圧力抑制室をつなぐベント管内の水面にシート片らしきもの 11 枚が浮いていることを協力企業作業員が発見したため、同日中にシート片等 10 枚（最大：長さ約 11 cm × 幅約 6 cm）ならびに塗装片 3 個を回収した。今回発見されたものは、平成 17 年 1 月に実施したベント管内の清掃作業以降に圧力抑制室内の水位が変動したことにより、点検時確認しづらい部位および壁面等の水面近傍に付着していたものが移動してきたと推定した。</p> <p>「5.(2) 圧力抑制室における異物について」にて回答</p>	<p>「5.(2) 圧力抑制室における異物について」にて回答</p>

区分	事象概要とその後の措置	対応
	<p>件名：<u>作業員の放射性物質の微量な内部取り込みについて</u></p> <p>平成 17 年 10 月 1 日午前 11 時 55 分頃、定期検査中の 4 号機原子炉建屋 5 階において、原子炉復旧作業で使用した工具のつり上げを行っていた協力企業作業員 1 名に、身体汚染が確認されたことから、念のためホールボディーカウンタによる測定を実施した。その結果、極微量の放射性物質の内部取り込みの疑いがあることから、再測定を実施したところ、内部取り込みが確認された。そのため、当該エリアで作業していた他の 35 名についてもホールボディーカウンタによる測定を実施したところ、新たに 3 名の内部取り込みが確認された。調査の結果、10 月 1 日午前 10 時頃、原子炉ウェル内の圧力容器フランジ部に設置された保護カバーを原子炉建屋 5 階へつり上げたところ、当該エリアの放射能濃度が上昇したため、当初計画では当該エリアはフードマスク未着用であったことから放射線管理員はフードマスクの着用を指示したが、作業員および待機していた作業員の 4 名は、着用までの間に内部取り込みをしたものと推定した。</p> <p>「5.(6) 作業員の放射性物質の微量な内部取り込みについて」にて回答</p>	<p>「5.(6) 作業員の放射性物質の微量な内部取り込みについて」にて回答</p>
	<p>件名：<u>残留熱除去系海水配管からの海水漏えいについて</u></p> <p>平成 17 年 10 月 3 日、原子炉建屋地下において、残留熱除去海水(B)系出口配管から保温材を通して水が漏れていることを、協力企業作業員が発見した。床面への海水の漏えい量は約 18 リットルで、放射性物質は含まれていないことを確認した。その後、保温材を外して漏えい箇所を調査したところ、当該配管の一部に貫通口があることを確認した。なお、漏えいについては、簡易補修により停止した。</p> <p>「5.(5) 残留熱除去海水系配管からの海水漏えい」について回答</p>	<p>「5.(5) 残留熱除去海水系配管からの海水漏えい」について回答</p>

<p>件名：<u>タービン建屋内における水たまりの発見について</u></p> <p>低圧復水ポンプ（Ｂ）の出口弁点検作業にともなう配管内の水抜き作業を行っていたところ、平成 17 年 11 月 2 日、タービン建屋地下 1 階の当該ポンプ付近に水たまりがあることを運転員が発見した。</p> <p>現場を確認したところ、水抜き作業により排水口へ排出された水は床ドレンサンプピットに導かれるが、排水配管が詰まりぎみであったため、当該排水配管につながる点検口から、同一エリアの床面に溢れたものと推定した。</p> <p>当該排水配管については点検・清掃を行い、通水に問題のないことを確認した。</p>	<p>排水配管については、定期検査前に通水により詰まりのないことを確認しているが、今回の事象を踏まえて、排水配管詰まりの早期発見や排水時の排水配管詰まり確認について今後検討して行く。</p>
---	---

参 考

不適合管理^{*1}については、不適合管理の基本ルールを「不適合管理マニュアル」として平成15年2月に制定し、不適合報告方法の改善等を含め不適合処理のプロセスを明確にしています。不適合管理の事象別区分は、以下の通りとしており不適合管理委員会にて決定しています。

*1：不適合管理

不適合は、本来あるべき状態とは異なる状態、もしくは本来行うべき行為（判断）とは異なる行為（判断）を言います。法律等で報告が義務づけられているトラブルから、発電所の通常の点検で見つかる計器や照明の故障など、広い範囲の不具合事象が対象になります。

区分	事象の概要
As	法律、大臣通達、安全協定に基づく報告事象
A	保安規定に係わる不適合事象
	国、地方自治体へ情報提供した事象
B	国の検査に係わる不適合事象
	運転監視の強化が必要な事象
C	品質保証の要求事項に対する軽微な不適合事象
D	通常のメンテナンス範囲内の事象
対象外	消耗品の交換等の事象

また、公表基準については、平成14年9月以降、原子力発電所における不適切な取り扱いに対する再発防止対策の一環として、「情報公開ならびに透明性確保の徹底」について検討を重ね、平成15年11月10日に不適合事象の公表方法の見直しを発表し、11月17日より新しい以下の公表区分に応じた情報公開を行っています。

区分	事象の概要	主な具体例
区分	法律に基づく報告事象等の重要な事象	<ul style="list-style-type: none"> ・計画外の原子炉の停止 ・発電所外への放射性物質の漏えい ・非常用炉心冷却系の作動 ・火災の発生 など
区分	運転保守管理上、重要な事象	<ul style="list-style-type: none"> ・安全上重要な機器等の軽度な故障（技術基準に適合する場合） ・管理区域内の放射性物質の軽度な漏えい ・原子炉等への異物の混入 など
区分	運転保守管理情報の内、信頼性を確保する観点からすみやかに詳細を公表する事象	<ul style="list-style-type: none"> ・計画外の原子炉または発電機出力の軽度な変化 ・原子炉の安全、運転に影響しない機器等の故障 ・主要パラメータの緩やかな変化 ・人の負傷または病気の発生 など
その他	上記以外の不適合事象	<ul style="list-style-type: none"> ・日常小修理 など