

福島第二原子力発電所 4号発電用原子炉
廃止措置計画認可申請書

令和5年3月

東京電力ホールディングス株式会社

一 氏名又は名称及び住所並びに代表者の氏名

氏名又は名称 東京電力ホールディングス株式会社

住 所 東京都千代田区内幸町1丁目1番3号

代表者の氏名 代表執行役社長 小早川 智明

二 工場又は事業所の名称及び所在地

名 称 福島第二原子力発電所

所 在 地 福島県双葉郡楡葉町及び富岡町

三 発電用原子炉の名称

名 称 福島第二原子力発電所 4号発電用原子炉

四 廃止措置対象施設及びその敷地

1. 廃止措置対象施設の範囲及びその敷地

廃止措置対象施設の範囲は、「核原料物質、核燃料物質及び原子炉の規制に関する法律」（以下「原子炉等規制法」という。）に基づき、原子炉設置許可又は原子炉設置変更許可を受けた4号発電用原子炉（以下「4号炉」という。）及びその附属施設である。4号炉の原子炉設置許可及び原子炉設置変更許可の経緯を第4-1表に、廃止措置対象施設を第4-2表に示す。

福島第二原子力発電所の敷地面積は、海面埋立面積約20万m²を含め約147万m²であり、敷地内には原子炉設置許可又は原子炉設置変更許可を受けた1号、2号、3号及び4号発電用原子炉及びその附属施設等が設置されている。

廃止措置対象施設の敷地を第4-1図に示す。

2. 廃止措置対象施設の状況

2.1. 廃止措置対象施設の概要

4号炉は、濃縮ウラン、軽水減速、軽水冷却型（沸騰水型）原子炉であり、熱出力は約3,300MW、電気出力は約1,100MWである。

2.2. 廃止措置対象施設の運転履歴

4号炉は、昭和55年8月4日に原子炉設置許可を受け、昭和61年10月24日に初臨界に到達した。平成23年3月11日に東北地方太平洋沖地震の発生に伴い原子炉が自動停止するまで約25年間の運転実績を有している。

炉心に装荷されていた燃料は、平成24年10月24日に炉心からの取

出しを完了した。

2.3. 廃止措置対象施設の状況

(1) 核燃料物質の状況

4号炉の使用済燃料は、4号炉原子炉建屋内の使用済燃料貯蔵設備（使用済燃料プール）、及び2号炉原子炉建屋内の使用済燃料貯蔵設備（使用済燃料プール）（1号、2号、3号及び4号炉共用）に貯蔵中である。また、新燃料についても、4号炉原子炉建屋内の使用済燃料貯蔵設備（使用済燃料プール）に貯蔵中である。

(2) 放射性廃棄物の状況

放射性気体廃棄物は、原子炉設置許可申請書及び原子炉設置変更許可申請書（以下「原子炉設置許可申請書」という。）に記載の方法に従って処理を行い管理放出している。

放射性液体廃棄物は、廃棄物の種類・性状に応じて、原子炉設置許可申請書に記載の方法に従って処理を行い、再使用又は管理放出している。

放射性固体廃棄物は、廃棄物の種類・性状に応じて、原子炉設置許可申請書に記載の方法に従って処理又は貯蔵保管を行っている。

(3) 廃止措置対象施設の汚染状況

4号炉は、平成23年に原子炉を停止するまでの約25年間の運転により、設備及び建屋の一部が放射化し、又は放射性物質で汚染されている。

原子炉からの中性子による放射化により、原子炉容器及び原子炉容器を取り囲む放射線遮蔽体を含む領域には、放射能レベルが比較的高い汚染がある。

4号炉の汚染は、原子炉建屋、廃棄物処理建屋、タービン建屋、主排気筒等の内部に限られ、これらの汚染された区域は管理区域として設定し、適切に管理している。

管理区域全体図を第4-2図、主な廃止措置対象施設の除染前における推定汚染分布を第4-3図に示す。

第4-1表 原子炉設置許可及び原子炉設置変更許可の経緯（1/2）

| 許可年月日 | 許可番号 | 備考 |
|-------------|----------------------|---|
| 昭和55年8月4日 | 54 資庁 第101号 | 3, 4号炉の増設及び1, 2号原子炉施設の変更 |
| 昭和57年5月12日 | 56 資庁 第4005号 | 1号, 2号, 3号及び4号原子炉施設の変更 (新型8×8燃料の採用, プラスチック固化方式の採用, スクラム時制御棒挿入速度の高速化, タービン・バイパス容量の変更) |
| 昭和61年4月17日 | 60 資庁 第13017号 | 1号, 2号, 3号及び4号原子炉施設の変更 (新型8×8ジルコニウムライナ燃料の採用, サイトバンカの設置, 使用済燃料輸送容器保管建屋の設置) |
| 昭和63年9月22日 | 62 資庁 第16910号 | 1号, 2号, 3号及び4号原子炉施設の変更 (新型制御棒の採用) |
| 平成4年3月31日 | 3 資庁 第6174号 | 1号, 2号, 3号及び4号原子炉施設の変更並びに使用済燃料の処分の方法の変更 (高燃焼度8×8燃料の採用, 使用済燃料プールの増容量, 液体廃棄物処理設備の共用化) |
| 平成5年1月7日 | 4 資庁 第11124号 | 1号, 2号, 3号及び4号原子炉施設の変更 (非常用電源設備受電系統の変更) |
| 平成10年7月1日 | 平成09・02・28 資 第90号 | 1号, 2号, 3号及び4号原子炉施設の変更 (9×9燃料の採用) |
| 平成11年11月15日 | 平成11・02・16 資 第11号 | 1号, 2号, 3号及び4号原子炉施設の変更 (使用済燃料貯蔵設備等の共用化, ハフニウムフラットチューブ型新型制御棒の採用, 使用済燃料の処分の方法の変更) |

第4-1表 原子炉設置許可及び原子炉設置変更許可の経緯（2/2）

| 許可年月日 | 許可番号 | 備考 |
|------------|---------------------|--|
| 平成12年8月10日 | 平成12・01・18資 第1号 | 1号, 2号, 3号及び4号原子炉施設の変更 (起動領域モニタへの変更, 雑固体廃棄物固型化処理の採用) |
| 平成15年5月27日 | 平成14・07・05原 第21号 | 1号, 2号, 3号及び4号原子炉施設の変更 (残留熱除去系の蒸気凝縮モード機能削除, 低電導度廃液系クラッド除去装置の撤去並びにろ過装置の変更) |
| 平成21年8月14日 | 平成21・02・27原 第34号 | 1号, 2号, 3号及び4号原子炉施設の変更 (敷地面積の一部縮小) |
| 平成28年11月2日 | 原規規発 第16110224号 | 使用済燃料の処分の方法の変更 |

第4-2表 廃止措置対象施設（1/5）

| 施設区分 | 設備等の区分 | 設備（建屋）名称 |
|------------------|-------------------|-------------------------|
| 原子炉本体 | 炉心 | 炉心支持構造物 |
| | | ジェット・ポンプ |
| | | 気水分離器 |
| | | 蒸気乾燥器 |
| | 燃料体 | 燃料集合体 |
| | 原子炉容器 | 原子炉容器（原子炉圧力容器） |
| 放射線遮蔽体 | 原子炉圧力容器周囲のコンクリート壁 | |
| | 原子炉格納容器外周の壁 | |
| 核燃料物質の取扱施設及び貯蔵施設 | 核燃料物質取扱設備 | 燃料取替機 ^{※1} |
| | | 原子炉建屋クレーン ^{※1} |
| | | キャスク除染装置 ^{※1} |
| | | 使用済燃料輸送容器 ^{※1} |
| | 核燃料物質貯蔵設備 | 新燃料貯蔵庫 |
| | | 使用済燃料貯蔵設備 ^{※1} |
| 復水貯蔵タンク | | |
| 原子炉冷却系統施設 | 1次冷却設備 | 冷却材再循環系 |
| | | 主蒸気系 |
| | | 蒸気タービン |
| | | 復水器 |
| | | 復水ポンプ |
| | | 復水浄化系 |
| | | 給水加熱器 |
| | | 給水ポンプ |
| | | タービン・バイパス系 |
| | | 循環水系 |
| | 非常用冷却設備 | 低圧炉心スプレイ系 |
| | | 低圧注水系 |
| | | 高圧炉心スプレイ系 |
| | | 自動減圧系 |
| | その他の主要な事項 | 残留熱除去系 |
| | | 原子炉隔離時冷却系 |
| | | 原子炉冷却材浄化系 |

※1：1号，2号，3号及び4号炉共用

※2：3号及び4号炉共用

※3：3号及び4号炉一部共用

※4：1号，2号，3号及び4号炉一部共用

第4-2表 廃止措置対象施設（2/5）

| 施設区分 | 設備等の区分 | 設備（建屋）名称 |
|--------------|---------------|--|
| 計測制御系統 施設 | 計装 | 核計装 |
| | | その他の主要な計装 （原子炉水位，原子炉圧力，冷却材再循環流量，給水流量，主蒸気流量，制御棒駆動水圧等の計測装置） |
| | 安全保護回路 | 原子炉停止回路 |
| | | その他の主要な安全保護回路 （安全保護補助回路，制御棒引抜阻止回路，警報回路） |
| | 制御設備 | 制御材 |
| | | 制御材駆動設備 |
| | 非常用制御設備 | ほう酸水注入系 |
| | その他の主要な 事項 | 制御棒価値ミニマイザ |
| | | 冷却材再循環流量制御 |
| | | 圧力制御装置 |
| | | 選択制御棒そう入機構 |
| | | 中央制御室 |
| | | 中央制御室外原子炉停止装置 |

※1：1号，2号，3号及び4号炉共用

※2：3号及び4号炉共用

※3：3号及び4号炉一部共用

※4：1号，2号，3号及び4号炉一部共用

第4-2表 廃止措置対象施設（3/5）

| 施設区分 | 設備等の区分 | 設備（建屋）名称 |
|--------------------------|--------------------|------------------------------|
| 放射性廃棄物の廃棄施設 | 気体廃棄物の廃棄設備 | 空気抽出器 |
| | | 再結合器 |
| | | 活性炭式希ガス・ホールドアップ装置 |
| | | 主排気筒 |
| | 液体廃棄物の廃棄設備 | 低電導度廃液系 ^{※4} |
| | | 高電導度廃液系 ^{※4} |
| | | 洗濯廃液系 ^{※1} |
| | | 除染廃液系 ^{※4} |
| | | シャワ・ドレン系 ^{※3} |
| | | 油ドレン系 ^{※4} |
| | 固体廃棄物の廃棄設備 | 使用済樹脂槽 ^{※1} |
| | | 原子炉冷却材浄化系沈降分離槽 ^{※1} |
| | | 原子炉冷却材浄化系受けタンク |
| | | 燃料プール冷却浄化系受けタンク |
| | | 復水浄化系沈降分離槽 ^{※2} |
| | | 復水浄化系受けタンク |
| | | 濃縮廃液タンク ^{※1} |
| | | 濃縮洗濯廃液タンク ^{※1} |
| | | サイトバンカ ^{※1} |
| | | 固化装置 ^{※1} |
| | | 減容装置 ^{※1} |
| | | 減容装置 |
| | 乾燥装置 ^{※1} | |
| 雑固体廃棄物焼却設備 ^{※1} | | |
| 固体廃棄物移送容器 ^{※1} | | |
| 固体廃棄物貯蔵庫 ^{※1} | | |

※1：1号，2号，3号及び4号炉共用

※2：3号及び4号炉共用

※3：3号及び4号炉一部共用

※4：1号，2号，3号及び4号炉一部共用

第4-2表 廃止措置対象施設（4/5）

| 施設区分 | 設備等の区分 | 設備（建屋）名称 |
|-------------|----------------------|-----------------------------------|
| 放射線管理施設 | 屋内管理用の主要な設備 | 出入管理関係設備 ^{※2} |
| | | 試料分析関係設備 ^{※1} |
| | | 放射線監視設備 ^{※3, 4} |
| | | 個人管理用測定設備及び測定機器 ^{※1} |
| | | 放射線計測器の較正設備 ^{※2} |
| | 屋外管理用の主要な設備 | 主排気筒モニタ |
| | | 廃棄物処理建屋換気空調系排気筒モニタ ^{※1} |
| | | 焼却設備排ガスモニタ ^{※1} |
| | | サイトバンカ建屋排気モニタ ^{※1} |
| | | 液体廃棄物処理系排水モニタ ^{※2} |
| | | 気象観測設備 ^{※1} |
| | | 敷地境界付近固定モニタ ^{※1} |
| | 放射能観測車 ^{※1} | |
| 原子炉格納施設 | 原子炉格納容器 | 原子炉格納容器 |
| | その他の主要な事項 | 格納容器内ガス濃度制御系 |
| | | ドライウェル内ガス冷却装置 |
| | | 格納容器スプレイ冷却系 |
| | | 原子炉建屋原子炉棟 |
| | | 非常用ガス処理系 |
| その他原子炉の附属施設 | 非常用電源設備 | 受電系統 ^{※1} |
| | | 非常用ディーゼル発電機 |
| | | 高圧炉心スプレイ系ディーゼル発電機 |
| | | 蓄電池 |
| | その他の主要な事項 | サプレッション・プール水サージタンク ^{※1} |
| | | 原子炉建屋換気空調系 |
| | | タービン建屋換気空調系 |
| | | 廃棄物処理建屋換気空調系 ^{※2, 4} |
| | | 使用済燃料輸送容器（キャスク）保管建屋 ^{※1} |

※1：1号，2号，3号及び4号炉共用

※2：3号及び4号炉共用

※3：3号及び4号炉一部共用

※4：1号，2号，3号及び4号炉一部共用

第4-2表 廃止措置対象施設（5/5）

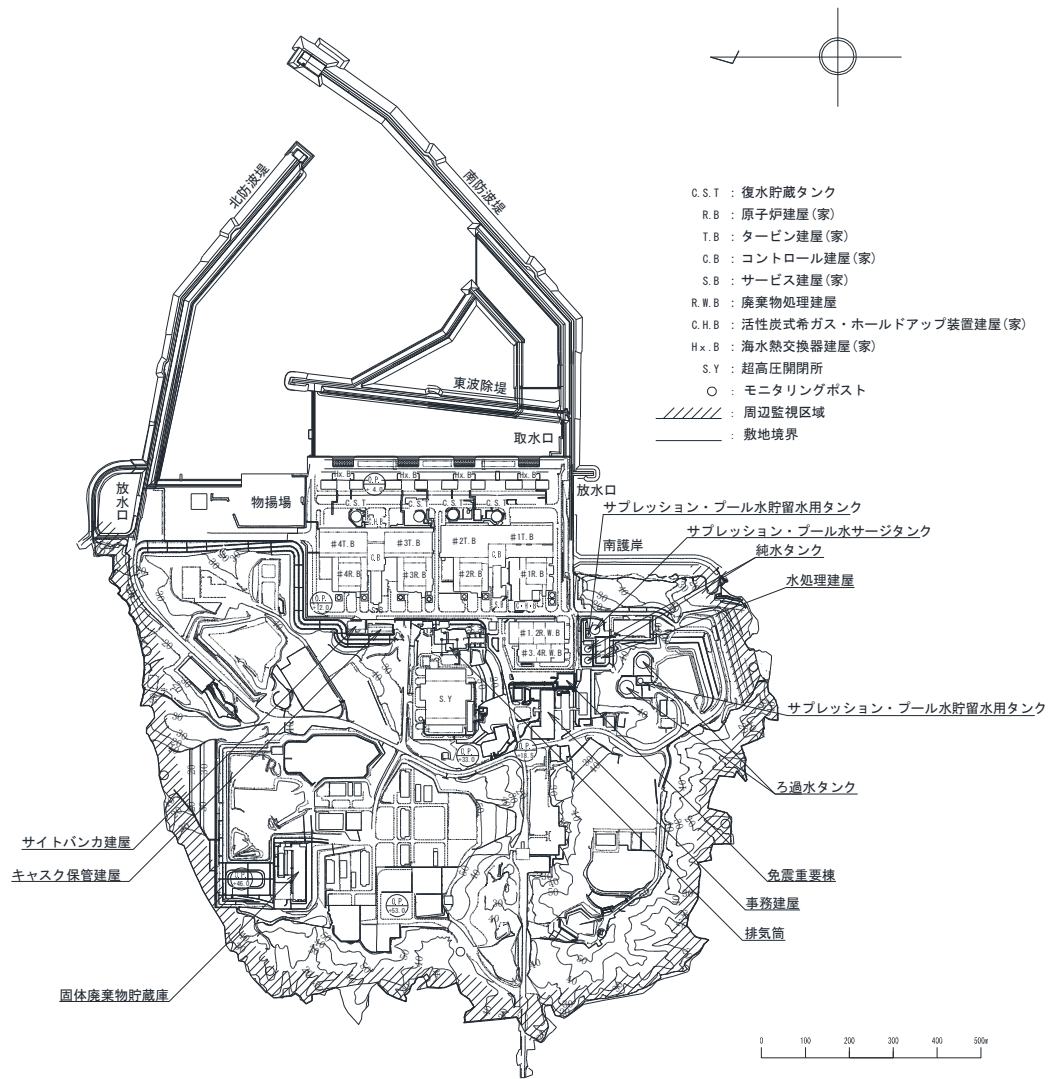
| 施設区分 | 設備等の区分 | 設備（建屋）名称 |
|-------------------|---------|-----------------------------------|
| その他主要施設 | 建物及び構築物 | 原子炉建屋付属棟 |
| | | タービン建屋 |
| | | コントロール建屋 ^{※2} |
| | | サービス建屋 ^{※2} |
| | | 廃棄物処理建屋 ^{※2} |
| | | 活性炭式希ガス・ホールドアップ装置建屋 ^{※2} |
| | | サイトバンカ建屋 ^{※1} |
| | 発電所補助系 | 給水処理設備 ^{※1} |
| | | 補給水系 |
| | | 原子炉補機冷却系 |
| | | タービン補機冷却系 |
| | | 廃棄物処理補機冷却系 ^{※2} |
| | | 非常用ディーゼル発電設備冷却系 |
| | | 残留熱除去機器冷却系 |
| | | 高圧炉心スプレイ系ディーゼル発電設備冷却系 |
| | | 中央制御室換気空調系 |
| | | 活性炭式希ガス・ホールドアップ装置建屋換気空調系 |
| | | サイトバンカ建屋換気空調系 ^{※1} |
| | | 所内ボイラ ^{※1} |
| | | 圧縮空気系 |
| 試料採取系 | | |
| 消火系 ^{※4} | | |

※1：1号，2号，3号及び4号炉共用

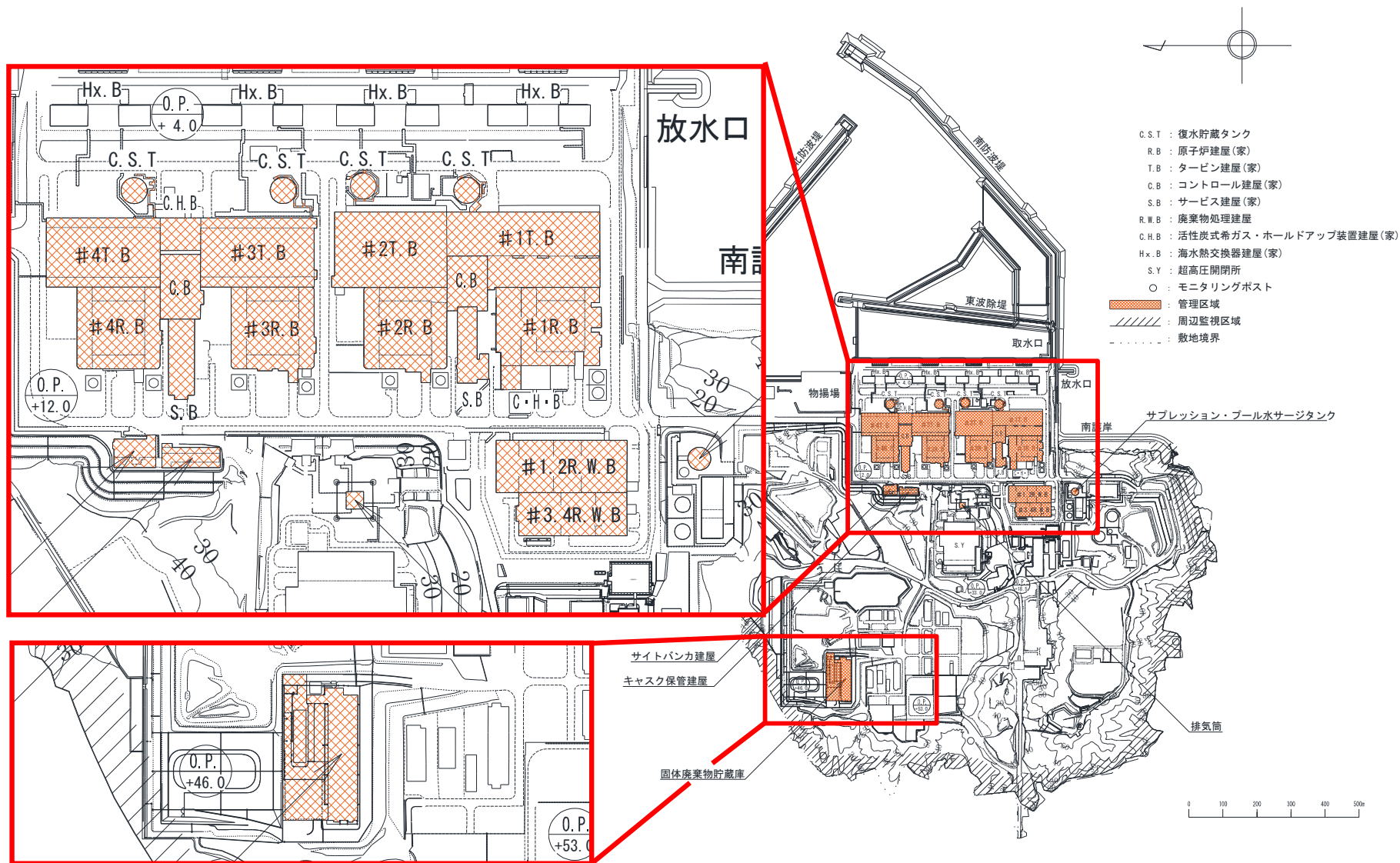
※2：3号及び4号炉共用

※3：3号及び4号炉一部共用

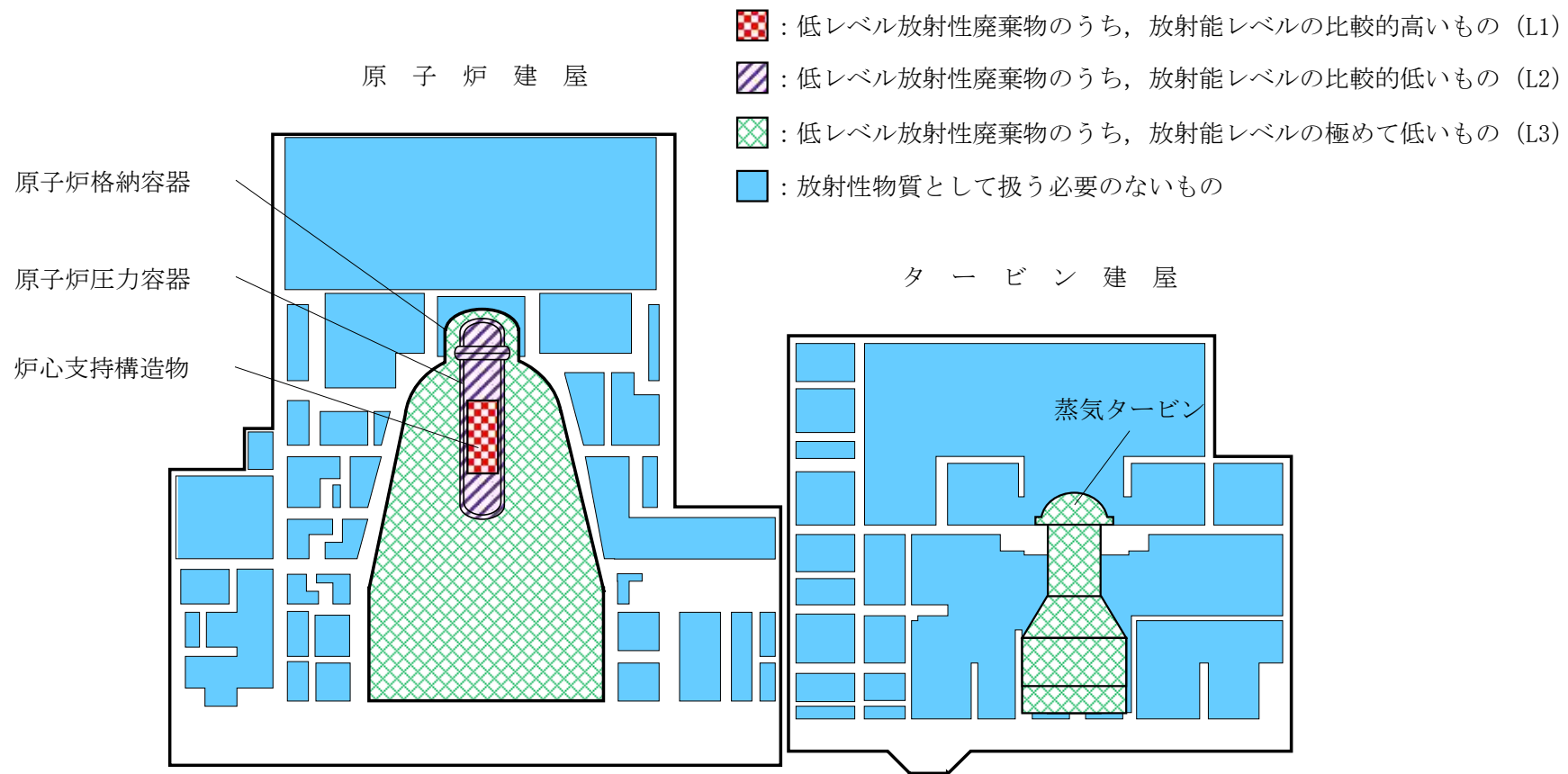
※4：1号，2号，3号及び4号炉一部共用



第4-1図 廃止措置対象施設の敷地



第4-2図 管理区域全体図



第4-3図 主な廃止措置対象施設の除染前における推定汚染分布

五 廃止措置対象施設のうち解体の対象となる施設及びその解体の方法

1. 廃止措置対象施設のうち解体の対象となる施設

廃止措置対象施設のうち解体の対象となる施設（以下「解体対象施設」という。）を第5-1表に示す。ただし、放射性物質による汚染のないことを確認した地下建屋，地下構造物及び建屋基礎を除く。

解体対象施設の配置を第5-1図に示す。

2. 廃止措置の基本方針

4号炉の廃止措置は，安全確保を最優先に，次の基本方針のもとに，「原子炉等規制法」，「核原料物質、核燃料物質及び原子炉の規制に関する法律施行令」（以下「原子炉等規制法施行令」という。），「実用発電用原子炉の設置、運転等に関する規則」（以下「実用炉規則」という。）等の関係法令及び「核原料物質又は核燃料物質の製錬の事業に関する規則等の規定に基づく線量限度等を定める告示」（以下「線量告示」という。）等の関係告示を遵守する。また，旧原子力安全委員会決定「原子炉施設の解体に係る安全確保の基本的考え方（平成13年8月6日一部改訂）」を参考とする。

(1) 施設周辺の一般公衆及び放射線業務従事者の受ける放射線被ばくが，「線量告示」に定められている線量限度を下回ることはもとより，国際放射線防護委員会（ICRP）が1977年勧告で示した放射線防護の基本的考え方を示す概念（ALARA：as low as reasonably achievable）に基づき，合理的に達成可能な限り放射線被ばくを低減するよう，適切な解体撤去手順・方法及び核燃料物質による汚染の除去方法を策定して実施する。

(2) 4号炉に核燃料物質を貯蔵している間は，炉心への核燃料物質の

再装荷を不可とする措置を講じる。核燃料物質貯蔵設備に貯蔵している核燃料物質は、核燃料物質の取扱施設及び貯蔵施設の解体に着手するまでに核燃料物質貯蔵設備から搬出する。搬出が完了するまでの期間は、引き続き核燃料物質貯蔵設備に貯蔵する。使用済燃料は、使用済燃料輸送容器を使用して、廃止措置終了までに再処理施設へ全量搬出し、再処理事業者に譲り渡す。新燃料は、原子炉本体等解体撤去期間の開始までに加工施設等へ全量搬出し、加工事業者等に譲り渡す。

- (3) 廃止措置に伴って発生する廃棄物のうち、放射性気体廃棄物及び放射性液体廃棄物は、関係法令及び関係告示に基づいて適切に処理を行い管理放出する。また、放射性固体廃棄物は、関係法令及び関係告示に基づき、廃棄物の種類・性状に応じた処理を行って、廃止措置が終了するまでに「原子炉等規制法」に基づき廃棄の事業の許可を受けた者の廃棄施設に廃棄する。

放射性廃棄物の処理に当たっては、分別、減容、除染等により放射性廃棄物の発生量の合理的な低減に努める。

- (4) 放射性物質を内包する系統及び設備を収納する建物及び構築物は、これらの系統及び設備が撤去されるまでの間、放射性物質の外部への漏えいを防止するための障壁及び放射線遮蔽体としての機能及び性能を維持管理する。核燃料物質の取扱施設及び貯蔵施設は、核燃料物質が貯蔵されている間、燃料取扱、臨界防止、冷却浄化等の機能及び性能を維持管理する。その他、廃止措置期間中において保安のために必要な発電用原子炉施設は、廃止措置の進捗に応じてその機能及び性能を適切に維持管理する。

なお、使用済燃料を使用済燃料貯蔵設備（使用済燃料プール）に

貯蔵している間において、使用済燃料貯蔵設備（使用済燃料プール）から冷却水が大量に漏れいする事象を考慮しても、燃料被覆管表面温度の上昇による燃料の健全性に影響はなく、また、臨界にならないと評価していることから、使用済燃料の著しい損傷の進行を緩和し、臨界を防止するための重大事故等対処設備は不要である。

- (5) 廃止措置の実施に当たっては、保安のために必要な事項を福島第二原子力発電所原子炉施設保安規定（以下「保安規定」という。）に定めて、適切な品質保証活動のもと実施する。
- (6) 廃止措置の実施に当たっては、廃止措置期間中に機能及び性能を維持すべき設備に影響を及ぼさないことを確認した上で工事を実施する。
- (7) 解体撤去工事の実施に当たっては、隣接する1号、2号及び3号炉への影響を防止するために、対象となる機器・配管等の解体撤去が隣接する1号、2号及び3号炉の必要な機能及び性能に影響を及ぼさないことを確認した上で工事を実施する。

3. 廃止措置の実施区分

廃止措置は、汚染状況の調査等の解体撤去工事の準備を行うこと、解体撤去工事に関する経験・実績を蓄積すること、放射線業務従事者の被ばく低減のために放射能の減衰を考慮すること等から、解体工事準備期間、原子炉本体周辺設備等解体撤去期間、原子炉本体等解体撤去期間、建屋等解体撤去期間に区分し、この順序で行う。

廃止措置の主な手順を第5－2図に示す。

今回の申請では、解体工事準備期間に行う具体的事項について記載する。

原子炉本体周辺設備等解体撤去期間以降に実施する放射性物質により汚染された設備の解体撤去工事等については、環境への放射性物質の放出抑制及び放射線業務従事者の被ばく低減のため、解体工事準備期間中に実施する施設の汚染状況の調査結果等を踏まえた放射性物質の拡散防止対策、被ばく低減対策等の安全確保対策を定めて実施することとし、原子炉本体周辺設備等解体撤去期間に入るまでに実施する事項を定め、廃止措置計画に反映し変更の認可を受ける。

4. 安全確保対策

廃止措置に当たっては、安全確保対策として次に示す放射性物質の漏えい及び拡散防止対策、放射線業務従事者の被ばく低減対策、事故防止対策等を講じる。

4.1. 放射性物質の漏えい及び拡散防止対策

廃止措置に伴って発生する気体状の放射性物質に対しては、既存の建屋、構築物及び換気設備により施設外への漏えい及び拡散防止機能並びにこれらの性能を維持するとともに、この機能及び性能が損なわれないように工事方法を計画する。また、工事対象範囲の汚染状況を踏まえ、汚染拡大防止囲い、局所フィルタ、局所排風機等の拡散防止機能を有する装置を導入した工事方法を計画する。

廃止措置に伴って発生する液体状の放射性物質に対しても同様に、既存の液体廃棄物の廃棄設備を用いて処理を行うことで施設外への漏えい防止機能及び性能を維持するよう工事方法を計画する。

施設外への放射性物質の漏えい及び拡散防止対策が適切に行われていることを確認するため、放射性物質の放出管理に係る放射線モニタ

リング及び周辺環境に対する放射線モニタリングを行う。

4.2. 放射線業務従事者の被ばく低減対策

外部被ばく低減のため、線量当量率を考慮し、放射線遮蔽、遠隔操作装置の導入及び立入制限を行う。内部被ばく防止のため、汚染レベルを考慮し、汚染拡大防止囲い、局所フィルタ、局所排風機及びマスク等の防護具を用いる。また、外部被ばく又は内部被ばく防止のために、線量当量率及び汚染レベルを考慮し、「九 核燃料物質による汚染の除去」に示す汚染の除去を行う。

工事の実施に当たっては、作業目標線量を設定し、工事の進捗に伴い実績線量と比較し改善策を検討する等して被ばく低減に努める。また、作業区域内の放射線環境に応じて線量当量率を測定するとともに、線量当量率が著しく変動するおそれのある工事は、放射線サーベイ機器等を用いて作業中の線量当量率を監視する。

4.3. 事故防止対策

維持管理している廃止措置対象施設の機能及び性能に影響を及ぼさない工事方法を計画する。

地震、台風等の自然事象に備え、内包する有意な汚染を除去するまで、放射性物質の外部への漏えいを防止するための障壁及び放射線遮蔽体として建屋等の機能及び性能が損なわれないようにする。

火災、爆発及び重量物の取扱いによる人為事象に対する安全対策として、難燃性の資機材の使用、可燃性ガスを使用する場合の管理の徹底、重量物に適合した揚重設備の使用等の措置を講じる。

事故発生時には、事故拡大防止等の応急措置を講じるとともに、早期

の復旧に努める。

4.4. 労働災害防止対策

一般労働災害防止対策として、高所作業対策、石綿等有害物対策、感電防止対策、粉じん障害対策、酸欠防止対策、振動対策、騒音対策、火傷防止対策、回転工具取扱対策等を講じる。

5. 解体の方法

(1) 解体工事準備期間

解体工事準備期間では、第5-2図に示すとおり、原子炉建屋からの核燃料物質の搬出、核燃料物質の譲渡し、汚染状況の調査、核燃料物質による汚染の除去、安全貯蔵及び管理区域外設備の解体撤去を実施するとともに放射性廃棄物（運転中に発生した放射性廃棄物を含む。）の処理処分を実施する。

原子炉建屋からの核燃料物質の搬出は、輸送容器の手配等、搬出のために必要な準備が整ってから着手し、4号炉の核燃料物質の取扱施設及び貯蔵施設等の解体撤去に着手するまでに、4号炉からすべての核燃料物質の搬出を完了させる。原子炉建屋からの核燃料物質の搬出及び核燃料物質の譲渡しに係る具体的事項は、「八 核燃料物質の管理及び譲渡し」に示す。

汚染状況の調査は、施設周辺の一般公衆及び放射線業務従事者の放射線被ばくを低減するように適切な解体撤去工法及び解体撤去手順を策定するため並びに解体撤去工事に伴って発生する放射性固体廃棄物発生量の評価精度の向上を図るために実施する。調査は、放射化汚染及び二次的な汚染に区分して行い、計算による方法及び

測定による方法によって、4号炉に残存する放射性物質の核種組成、放射エネルギー及び分布を評価する。汚染状況の調査に当たって、放射エネルギー測定等のために4号炉内の設備等から代表試料の採取を行う場合は、4号炉の保安のために必要な機能及び性能等に影響を与えないことを確認した上で着手する。汚染状況の調査は、解体撤去工法及び解体撤去手順を策定するまでに完了させ、汚染の分布評価に必要な情報を揃える。

核燃料物質による汚染の除去は、解体撤去等における放射線業務従事者の受ける放射線被ばくを合理的に達成可能な限り低減するために行う。解体工事準備期間中においては、二次的な汚染が残存する範囲を対象にした除染を実施する。除染は、除染対象が供用を終了した後に着手し、あらかじめ定めた目標に達するまで行い、当該対象の解体撤去に着手するまでに完了させる。除染に係る具体的事項は、「九 核燃料物質による汚染の除去」に示す。また、放射線レベルの比較的高い原子炉容器及び原子炉容器を取り囲む放射線遮蔽体を含む領域は、残存放射線の時間的減衰を図るため、安全貯蔵を行う。安全貯蔵は、原子炉本体の解体撤去に着手するまで行う。

安全確保のための機能及び性能に影響を与えない範囲内で、供用を終了した設備のうち、管理区域外設備の解体撤去に着手する。

解体工事準備期間中に実施する工事等に係る着手要件及び完了要件を第5-2表に示す。

(2) 原子炉本体周辺設備等解体撤去期間

原子炉本体周辺設備等解体撤去期間では、供用を終了した設備のうち、管理区域内にある放射性物質により汚染された設備（原子炉本体を除く。）の解体撤去に着手するとともに、原子炉本体の解体

に向けた準備工事を行う。解体撤去は、熱的切断又は機械的切断により行う。具体的な工法は、解体する機器の構造及び汚染状況、解体に使用する工具の使用条件、解体に伴い発生する放射性粉じんの影響等を考慮し選定する。また、原子炉建屋からの核燃料物質の搬出、核燃料物質の譲渡し、安全貯蔵及び管理区域外設備の解体撤去を継続して実施するとともに放射性廃棄物の処理処分を実施する。さらに、必要に応じて核燃料物質による汚染の除去を実施する。

(3) 原子炉本体等解体撤去期間

原子炉本体等解体撤去期間では、放射能レベルの比較的高い原子炉本体の解体撤去に着手する。解体撤去は、熱的切断又は機械的切断により行う。具体的な工法は、解体する機器の構造及び汚染状況、解体に使用する工具の使用条件、解体に伴い発生する放射性粉じんの影響等を考慮し選定する。特に放射能レベルの高い炉心支持構造物等の解体においては、遠隔操作による水中での切断等、被ばく低減を考慮した工法を採用する。また、原子炉本体等解体撤去期間以前に着手した核燃料物質の譲渡し、管理区域外設備の解体撤去及び管理区域内設備の解体撤去を継続して実施するとともに放射性廃棄物の処理処分を実施する。さらに、必要に応じて核燃料物質による汚染の除去を実施する。

(4) 建屋等解体撤去期間

建屋等解体撤去期間では、供用を終了する放射性廃棄物の廃棄施設、換気設備、その他解体の対象とするすべての設備、建屋等の解体撤去を行う。

汚染した設備の撤去後、建屋内に残っている汚染をはつり等の方法で除去する。施設内の汚染を除去した後、汚染状況を確認した上

で管理区域を順次解除する。

管理区域を解除した後、解体の対象とする建屋を解体撤去する。
建屋の解体は、圧碎機やブレーカ等を用いて行う。

解体対象施設の解体撤去、核燃料物質の譲渡し、核燃料物質による汚染の除去及び放射性廃棄物の処理処分を終了した後、廃止措置を終了する。

第5-1表 解体対象施設（1/5）

| 施設区分 | 設備等の区分 | 設備（建屋）名称 |
|--------------------------|---------------|------------------------------------|
| 原子炉本体 | 炉心 | 炉心支持構造物 |
| | | ジェット・ポンプ |
| | | 気水分離器 |
| | | 蒸気乾燥器 |
| | 燃料体 | 燃料集合体 |
| | 原子炉容器 | 原子炉容器（原子炉圧力容器） |
| | 放射線遮蔽体 | 原子炉圧力容器周囲のコンクリート壁 原子炉格納容器外周の壁 |
| 核燃料物質の 取扱施設及び 貯蔵施設 | 核燃料物質取扱 設備 | 燃料取替機 ^{※1} |
| | | 原子炉建屋クレーン ^{※1} |
| | | キャスク除染装置 ^{※1} |
| | | 使用済燃料輸送容器 ^{※1} |
| | 核燃料物質貯蔵 設備 | 新燃料貯蔵庫 |
| | | 使用済燃料貯蔵設備 ^{※1} 復水貯蔵タンク |
| 原子炉冷却系 統施設 | 1次冷却設備 | 冷却材再循環系 |
| | | 主蒸気系 |
| | | 蒸気タービン |
| | | 復水器 |
| | | 復水ポンプ |
| | | 復水浄化系 |
| | | 給水加熱器 |
| | | 給水ポンプ |
| | | タービン・バイパス系 |
| | | 循環水系 |
| | 非常用冷却設備 | 低圧炉心スプレイ系 |
| | | 低圧注水系 |
| | | 高圧炉心スプレイ系 |
| | | 自動減圧系 |
| | その他の主要な 事項 | 残留熱除去系 |
| | | 原子炉隔離時冷却系 |
| 原子炉冷却材浄化系 | | |

※1：1号，2号，3号及び4号炉共用

※2：3号及び4号炉共用

※3：3号及び4号炉一部共用

※4：1号，2号，3号及び4号炉一部共用

注) 汚染のないことが確認された地下建屋，地下構造物及び建屋基礎を除く。
燃料集合体は，再処理事業者又は加工事業者等へ譲り渡す。

第5-1表 解体対象施設（2/5）

| 施設区分 | 設備等の区分 | 設備（建屋）名称 |
|--------------|---------------|--|
| 計測制御系統 施設 | 計装 | 核計装 |
| | | その他の主要な計装 （原子炉水位，原子炉圧力，冷却材再循環流量，給水流量，主蒸気流量，制御棒駆動水圧等の計測装置） |
| | 安全保護回路 | 原子炉停止回路 |
| | | その他の主要な安全保護回路 （安全保護補助回路，制御棒引抜阻止回路，警報回路） |
| | 制御設備 | 制御材 |
| | | 制御材駆動設備 |
| | 非常用制御設備 | ほう酸水注入系 |
| | その他の主要な 事項 | 制御棒価値ミニマイザ |
| | | 冷却材再循環流量制御 |
| | | 圧力制御装置 |
| | | 選択制御棒そう入機構 |
| | | 中央制御室 |
| | | 中央制御室外原子炉停止装置 |

※1：1号，2号，3号及び4号炉共用

※2：3号及び4号炉共用

※3：3号及び4号炉一部共用

※4：1号，2号，3号及び4号炉一部共用

注）汚染のないことが確認された地下建屋，地下構造物及び建屋基礎を除く。
燃料集合体は，再処理事業者又は加工事業者等へ譲り渡す。

第5-1表 解体対象施設（3/5）

| 施設区分 | 設備等の区分 | 設備（建屋）名称 |
|-------------|-------------------------|------------------------------|
| 放射性廃棄物の廃棄施設 | 気体廃棄物の廃棄設備 | 空気抽出器 |
| | | 再結合器 |
| | | 活性炭式希ガス・ホールドアップ装置 |
| | | 主排気筒 |
| | 液体廃棄物の廃棄設備 | 低電導度廃液系 ^{※4} |
| | | 高電導度廃液系 ^{※4} |
| | | 洗濯廃液系 ^{※1} |
| | | 除染廃液系 ^{※4} |
| | | シャワ・ドレン系 ^{※3} |
| | | 油ドレン系 ^{※4} |
| | 固体廃棄物の廃棄設備 | 使用済樹脂槽 ^{※1} |
| | | 原子炉冷却材浄化系沈降分離槽 ^{※1} |
| | | 原子炉冷却材浄化系受けタンク |
| | | 燃料プール冷却浄化系受けタンク |
| | | 復水浄化系沈降分離槽 ^{※2} |
| | | 復水浄化系受けタンク |
| | | 濃縮廃液タンク ^{※1} |
| | | 濃縮洗濯廃液タンク ^{※1} |
| | | サイトバンカ ^{※1} |
| | | 固化装置 ^{※1} |
| | | 減容装置 ^{※1} |
| | | 減容装置 |
| | | 乾燥装置 ^{※1} |
| | | 雑固体廃棄物焼却設備 ^{※1} |
| | 固体廃棄物移送容器 ^{※1} | |
| | 固体廃棄物貯蔵庫 ^{※1} | |

※1：1号，2号，3号及び4号炉共用

※2：3号及び4号炉共用

※3：3号及び4号炉一部共用

※4：1号，2号，3号及び4号炉一部共用

注) 汚染のないことが確認された地下建屋，地下構造物及び建屋基礎を除く。
燃料集合体は，再処理事業者又は加工事業者等へ譲り渡す。

第5-1表 解体対象施設（4/5）

| 施設区分 | 設備等の区分 | 設備（建屋）名称 |
|-------------|----------------------|-----------------------------------|
| 放射線管理施設 | 屋内管理用の主要な設備 | 出入管理関係設備 ^{※2} |
| | | 試料分析関係設備 ^{※1} |
| | | 放射線監視設備 ^{※3, 4} |
| | | 個人管理用測定設備及び測定機器 ^{※1} |
| | | 放射線計測器の較正設備 ^{※2} |
| | 屋外管理用の主要な設備 | 主排気筒モニタ |
| | | 廃棄物処理建屋換気空調系排気筒モニタ ^{※1} |
| | | 焼却設備排ガスモニタ ^{※1} |
| | | サイトバンカ建屋排気モニタ ^{※1} |
| | | 液体廃棄物処理系排水モニタ ^{※2} |
| | | 気象観測設備 ^{※1} |
| | | 敷地境界付近固定モニタ ^{※1} |
| | 放射能観測車 ^{※1} | |
| 原子炉格納施設 | 原子炉格納容器 | 原子炉格納容器 |
| | その他の主要な事項 | 格納容器内ガス濃度制御系 |
| | | ドライウェル内ガス冷却装置 |
| | | 格納容器スプレイ冷却系 |
| | | 原子炉建屋原子炉棟 |
| | | 非常用ガス処理系 |
| その他原子炉の附属施設 | 非常用電源設備 | 受電系統 ^{※1} |
| | | 非常用ディーゼル発電機 |
| | | 高圧炉心スプレイ系ディーゼル発電機 |
| | | 蓄電池 |
| | その他の主要な事項 | サプレッション・プール水サージタンク ^{※1} |
| | | 原子炉建屋換気空調系 |
| | | タービン建屋換気空調系 |
| | | 廃棄物処理建屋換気空調系 ^{※2, 4} |
| | | 使用済燃料輸送容器（キャスク）保管建屋 ^{※1} |

※1：1号，2号，3号及び4号炉共用

※2：3号及び4号炉共用

※3：3号及び4号炉一部共用

※4：1号，2号，3号及び4号炉一部共用

注) 汚染のないことが確認された地下建屋，地下構造物及び建屋基礎を除く。

燃料集合体は，再処理事業者又は加工事業者等へ譲り渡す。

第5-1表 解体対象施設（5/5）

| 施設区分 | 設備等の区分 | 設備（建屋）名称 |
|-------------------|---------|-----------------------------------|
| その他主要施設 | 建物及び構築物 | 原子炉建屋付属棟 |
| | | タービン建屋 |
| | | コントロール建屋 ^{※2} |
| | | サービス建屋 ^{※2} |
| | | 廃棄物処理建屋 ^{※2} |
| | | 活性炭式希ガス・ホールドアップ装置建屋 ^{※2} |
| | | サイトバンカ建屋 ^{※1} |
| | 発電所補助系 | 給水処理設備 ^{※1} |
| | | 補給水系 |
| | | 原子炉補機冷却系 |
| | | タービン補機冷却系 |
| | | 廃棄物処理補機冷却系 ^{※2} |
| | | 非常用ディーゼル発電設備冷却系 |
| | | 残留熱除去機器冷却系 |
| | | 高圧炉心スプレイ系ディーゼル発電設備冷却系 |
| | | 中央制御室換気空調系 |
| | | 活性炭式希ガス・ホールドアップ装置建屋換気空調系 |
| | | サイトバンカ建屋換気空調系 ^{※1} |
| | | 所内ボイラ ^{※1} |
| | | 圧縮空気系 |
| 試料採取系 | | |
| 消火系 ^{※4} | | |

※1：1号，2号，3号及び4号炉共用

※2：3号及び4号炉共用

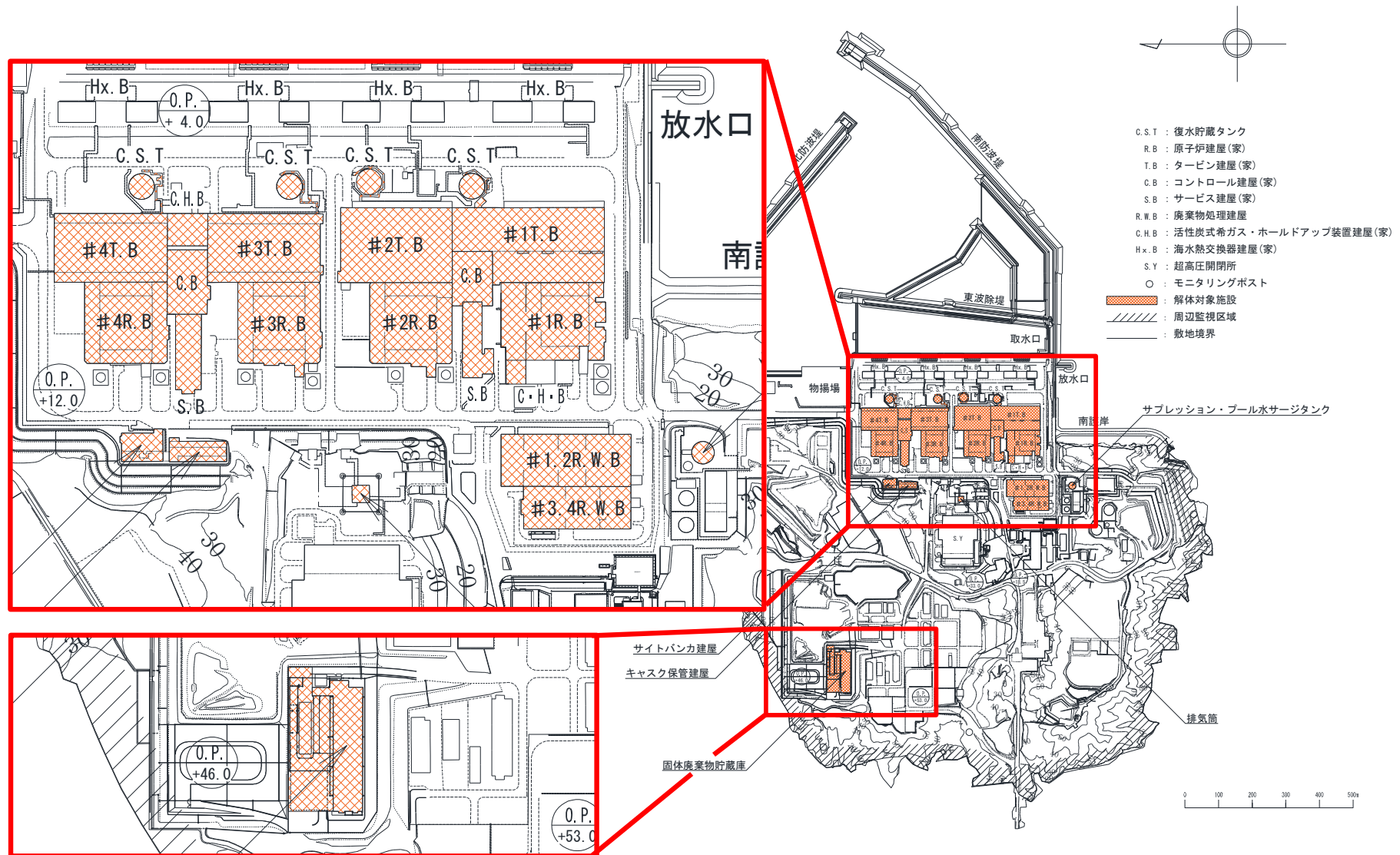
※3：3号及び4号炉一部共用

※4：1号，2号，3号及び4号炉一部共用

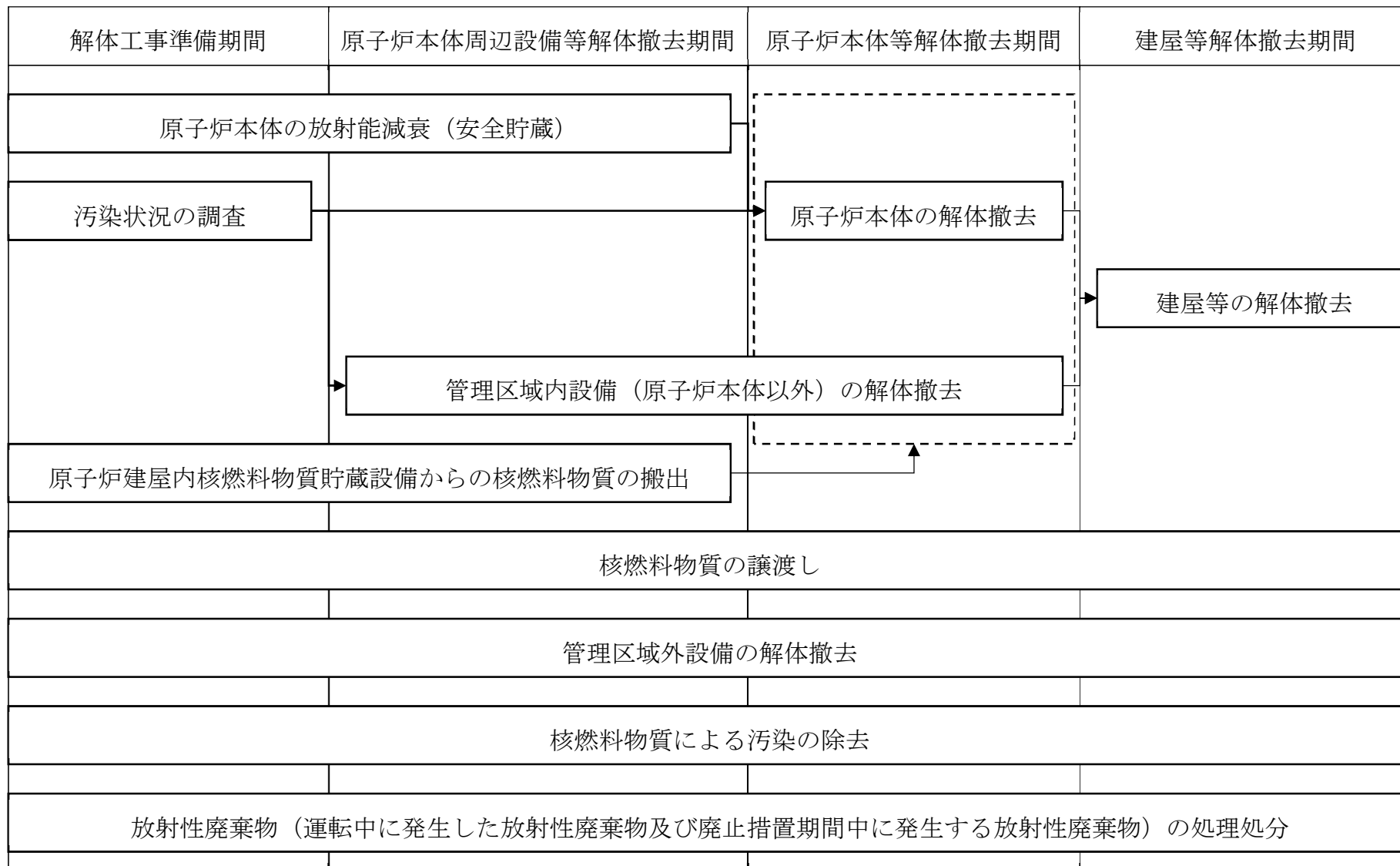
注) 汚染のないことが確認された地下建屋，地下構造物及び建屋基礎を除く。
燃料集合体は，再処理事業者又は加工事業者等へ譲り渡す。

第5-2表 解体工事準備期間中に実施する工事等に係る着手要件及び完了要件

| 手順上の名称 | 場所 | 主要設備名称 | 着手要件 | 概要 | 安全確保対策 | 完了要件 |
|--------------|-------|---------------------|-------------------|---|--|-------------------------------|
| 汚染状況の調査 | 管理区域内 | 管理区域内の解体の対象となる設備・建屋 | 対象施設が供用を終了していること。 | <ul style="list-style-type: none"> 残存する放射化されたものに関して、生成核種の同定及び放射能濃度分布を評価するため、必要に応じて解体対象施設から試料を採取する。 二次的な汚染に関して、機器、配管等の外部からγ線の測定等を行う。 | <ul style="list-style-type: none"> 維持管理している廃止措置対象施設の機能及び性能に影響を及ぼさないことを確認した上で実施する。 試料採取時には汚染拡大防止対策を講じる。 試料採取及び測定場所の状況に応じて遠隔操作装置の導入及び防護具の着用等の被ばく低減対策を講じる。 | 管理区域内の解体対象施設の解体撤去に必要な情報を得ること。 |
| 管理区域外設備の解体撤去 | 管理区域外 | 管理区域外の解体の対象となる設備 | 対象施設が供用を終了していること。 | <ul style="list-style-type: none"> 管理区域外の設備を解体撤去する。 工具等を用いた分解・取り外し、熱的切断又は機械的切断等の工法により、気中での切断・破砕を行う。 | <ul style="list-style-type: none"> 維持管理している廃止措置対象施設の機能及び性能に影響を及ぼさない工事方法を計画する。 必要に応じて局所排風機の設置、粉じん等の拡散防止措置を講じる。 火気使用作業前には、周辺に可燃物がないことを確認し、不燃シート等を用いて養生する。 | 対象となる設備の解体撤去が完了すること。 |



第5-1図 解体対象施設の配置



第5-2図 廃止措置の主な手順

六 廃止措置期間中に性能を維持すべき発電用原子炉施設

廃止措置を安全に進める上で、放射性物質を内包する系統及び機器を収納する建物及び構築物、核燃料物質の取扱施設及び貯蔵施設、放射性廃棄物の廃棄施設、放射線管理施設、換気空調系、非常用電源設備、その他の安全確保上必要な設備（原子炉補機冷却系等）、消火系等の施設を、廃止措置期間中に性能を維持すべき発電用原子炉施設（以下「性能維持施設」という。）として、廃止措置の進捗に応じて維持管理していく。

1. 性能維持施設を維持管理するための基本的な考え方

性能維持施設を維持管理するための基本的な考え方を以下に示す。

- (1) 放射性物質を内包する系統及び機器を収納する建物及び構築物については、これらの系統及び機器が撤去されるまでの期間、放射性物質の外部への漏えいを防止するための障壁及び放射線遮蔽体としての機能及び性能を維持管理する。
- (2) 核燃料物質の取扱施設及び貯蔵施設については、使用済燃料等が4号炉原子炉建屋内の使用済燃料貯蔵設備（使用済燃料プール）から搬出が完了するまでの期間、燃料取扱機能、臨界防止機能、燃料落下防止機能、冷却浄化等の機能及び性能を維持管理する。また、新燃料が4号炉原子炉建屋内の核燃料物質貯蔵設備から搬出が完了するまでの期間、燃料取扱機能、臨界防止機能、燃料落下防止機能及び性能を維持管理し、使用済燃料の構内輸送が完了するまでの期間、使用済燃料を適切に構内輸送するため、臨界防止機能、除熱機能、密封機能、放射線遮蔽機能及び性能を維持管理する。
- (3) 放射性廃棄物の廃棄施設については、放射性廃棄物の処理が完了するまでの期間、放射性気体廃棄物及び放射性液体廃棄物を適切に

処理するため、放射性廃棄物処理機能及び性能を維持管理する。また、放射性固体廃棄物の処理が完了する又は貯蔵している放射性固体廃棄物の取出し若しくは廃棄が完了するまでの期間、放射性固体廃棄物を適切に処理又は貯蔵するため、放射性廃棄物処理機能、放射性廃棄物貯蔵機能及び性能を維持管理し、使用済制御棒等の構内輸送が完了するまでの期間、使用済制御棒等を適切に構内輸送するため、放射線遮蔽機能及び性能を維持管理する。

- (4) 放射線管理施設については、関連する設備の供用終了、放射性廃棄物の処理完了、又はすべての管理区域の解除までの期間、発電用原子炉施設内外の放射線監視、環境への放射性物質の放出管理及び管理区域内作業に係る放射線業務従事者の被ばく管理のために、放射線監視機能、放射線管理機能、放出管理機能及び性能を維持管理する。
- (5) 換気空調系については、各建屋の管理区域を解除するまでの期間、核燃料物質の貯蔵管理、放射性廃棄物の処理及び放射線業務従事者の被ばく低減等を考慮して、空気の浄化が必要な場合並びに解体撤去に伴い放射性粉じんが発生する可能性のある区域で発電用原子炉施設外への放出の防止及び他区域への移行の防止のために必要な場合は、建屋内の換気機能及び性能を維持管理する。
- (6) 非常用電源設備については、使用済燃料貯蔵設備（使用済燃料プール）に貯蔵している使用済燃料の搬出完了又は各建屋の各エリアに設置されている設備の供用終了までの期間、発電用原子炉施設の安全確保上必要な場合に適切な容量を確保し、それぞれの設備に要求される電源供給機能及び性能を維持管理する。
- (7) その他の安全確保上必要な設備（原子炉補機冷却系等）について

は、安全確保上必要な期間、それぞれの設備に要求される機能及び性能を維持管理する。

- (8) 消火系については、各建屋の各エリアに設置されている設備の供用が終了するまでの期間、必要な機能及び性能を維持管理する。

以上の基本的な考え方に基づく具体的な性能維持施設を第6-1表及び第6-2表に示す。性能維持施設のうち、4号炉に付帯する施設及び設備を第6-1表に記載し、3号炉及び4号炉共用又は1号、2号、3号及び4号炉共用として付帯する施設及び設備を第6-2表に記載する。

廃止措置の進捗に応じて、第6-1表及び第6-2表に示す性能維持施設を変更する場合は、廃止措置計画に反映し変更の認可を受ける。

2. 性能維持施設の施設管理

性能維持施設については、必要な期間中、必要な機能及び性能を維持できるように、保安規定に施設管理計画を定め、これに基づき施設管理を実施する。

第6-1表 性能維持施設（4号炉に付帯する施設及び設備）（1/8）

| 施設区分 | 設備等の区分 | 位置、構造及び設備 | | 機能 | 性能 | 維持期間 | |
|------------------|-----------|--|------|---|---|---|--------------------------------|
| | | 設備（建屋）名称 | 維持台数 | | | | |
| 原子炉本体 | 放射線遮蔽体 | 原子炉圧力容器周囲のコンクリート壁 | 1式 | 既許認可どおり | 放射線遮蔽機能 | 放射線障害の防止に影響する有意な損傷がない状態であること | 炉心支持構造物等の解体が完了するまで |
| | | 原子炉格納容器外周の壁 | 1式 | 既許認可どおり | | | |
| 核燃料物質の取扱施設及び貯蔵施設 | 核燃料物質取扱設備 | 燃料取替機（4号炉原子炉建屋原子炉棟内）※ ² | 1台 | 既許認可どおり | 燃料取扱機能 臨界防止機能 燃料落下防止機能 （炉心内及び炉心と燃料プールとの間の燃料取扱機能は除く。） | 燃料集合体を取扱い中、動力電源が喪失した場合に燃料集合体が停止した位置にて保持される状態であること 燃料集合体の取扱い中に燃料集合体が破損しないよう正常に動作する状態であること | 4号炉に貯蔵している新燃料及び使用済燃料の搬出が完了するまで |
| | | 原子炉建屋クレーン（4号炉原子炉建屋原子炉棟内）※ ² | 1台 | 既許認可どおり | 燃料取扱機能 燃料落下防止機能 | | |
| | | キャスク除染装置（4号炉原子炉建屋原子炉棟内）※ ² | 1式 | <ul style="list-style-type: none"> ・位置：原子炉建屋原子炉棟内 ・種類：ライニング式ピット ・容量：6300mm×5000mm×7500mm | 燃料取扱機能 | 使用済燃料輸送容器を除染する場所として、亀裂、変形等有意な欠陥がない状態であること | |
| | 核燃料物質貯蔵設備 | 新燃料貯蔵庫 | 1式 | 既許認可どおり | 臨界防止機能 | 燃料集合体等の臨界防止に影響するような変形等有意な損傷がない状態であること | |

※1：3号及び4号炉共用

※2：1号，2号，3号及び4号炉共用

第6-1表 性能維持施設（4号炉に付帯する施設及び設備）（2/8）

| 施設区分 | 設備等の区分 | 位置、構造及び設備 | | 機能 | 性能 | 維持期間 | | |
|------------------|-----------|--------------------------|------------------------------------|----|------------------------------------|----------------------|---|-----------------------------------|
| | | 設備（建屋）名称 | 維持台数 | | | | | |
| 核燃料物質の取扱施設及び貯蔵施設 | 核燃料物質貯蔵設備 | 使用済燃料貯蔵設備（4号炉原子炉建屋原子炉棟内） | 使用済燃料プール※ ² | 1式 | 既許認可どおり | 放射線遮蔽機能 | 放射線障害の防止に影響する有意な損傷がない状態であること | 4号炉に貯蔵している使用済燃料及び使用済制御棒の搬出が完了するまで |
| | | | 使用済燃料貯蔵ラック※ ² | 1式 | 既許認可どおり | 臨界防止機能 | 燃料集合体等の臨界防止に影響するような変形等有意な損傷がない状態であること | 4号炉に貯蔵している新燃料及び使用済燃料の搬出が完了するまで |
| | | | 使用済燃料プール水位を監視する設備※ ² | 1式 | ・位置：原子炉建屋原子炉棟内 ・種類：水位検出器（フロート式） | 水位及び漏えいの監視機能 | 使用済燃料プールの水位を監視し、水位高及び低の警報が発信できる状態であること | 4号炉に貯蔵している使用済燃料及び使用済制御棒の搬出が完了するまで |
| | | | 使用済燃料プール水の漏えいを監視する設備※ ² | 1式 | ・位置：原子炉建屋原子炉棟内 ・種類：水位検出器（フロート式） | | 使用済燃料プール内張りからの漏えいを監視し、水位高の警報が発信できる状態であること | |
| | | | 燃料プール冷却浄化系ポンプ※ ² | 1台 | 既許認可どおり | 冷却浄化機能 燃料プール水補給機能 | 使用済燃料プール水の冷却が可能な運転状態であること | 4号炉に貯蔵している使用済燃料の搬出が完了するまで |
| | | | 燃料プール冷却浄化系熱交換器※ ² | 2基 | 既許認可どおり | | 使用済燃料その他高放射性の燃料体の被覆が著しく腐食するおそれがある場合に使用済燃料プール水をろ過脱塩装置に通水できる状態であること | |
| | | | 燃料プール冷却浄化系ろ過脱塩装置※ ² | 1台 | 既許認可どおり | | | |
| | | | 復水貯蔵タンク（補給水ラインを含む。） | 1基 | 既許認可どおり | 燃料プール水補給機能 | 内包する物質が漏えいするような亀裂、変形等有意な欠陥がない状態であること | |

※1：3号及び4号炉共用

※2：1号，2号，3号及び4号炉共用

第6-1表 性能維持施設（4号炉に付帯する施設及び設備）（3/8）

| 施設区分 | 設備等の区分 | 位置、構造及び設備 | | | 機能 | 性能 | 維持期間 | |
|-------------|------------|-----------------|-------------|----|-------------------------------------|------------|---|--------------------|
| | | 設備（建屋）名称 | 維持台数 | | | | | |
| 放射性廃棄物の廃棄施設 | 気体廃棄物の廃棄設備 | 主排気筒 | | 1基 | 既許認可どおり | 放射性廃棄物処理機能 | 排気筒以外から気体状の放射性廃棄物を放出する亀裂、変形等有意な欠陥がない状態であること | 放射性気体廃棄物の処理が完了するまで |
| | 液体廃棄物の廃棄設備 | 低電導度廃液系 | 低電導度廃液受けタンク | 3基 | 既許認可どおり | | 内包する物質が漏えいするような亀裂、変形等有意な欠陥がない状態であること | 放射性液体廃棄物の処理が完了するまで |
| | | 高電導度廃液系 | 高電導度廃液受タンク | 4基 | 既許認可どおり | | | |
| | | 除染廃液系 | 除染廃液受タンク | 2基 | 既許認可どおり | | | |
| 放射性廃棄物の廃棄施設 | 固体廃棄物の廃棄設備 | 原子炉冷却材浄化系受けタンク | | 1基 | 既許認可どおり | 放射性廃棄物貯蔵機能 | 貯蔵している放射性固体廃棄物の取出しが完了するまで | |
| | | 燃料プール冷却浄化系受けタンク | | 1基 | 既許認可どおり | | | |
| | | 復水浄化系受けタンク | | 2基 | 既許認可どおり | | | |
| | | 減容装置 | | 1基 | ・位置：廃棄物処理建屋内 ・種類：油圧式 ・能力：10 t | | | 放射性廃棄物処理機能 |

※1：3号及び4号炉共用

※2：1号，2号，3号及び4号炉共用

第6-1表 性能維持施設（4号炉に付帯する施設及び設備）（4/8）

| 施設区分 | 設備等の区分 | 位置、構造及び設備 | | | 機能 | 性能 | 維持期間 | |
|---------|-------------|-----------------------------------|-------------|----|---------|---|---|--------------------|
| | | 設備（建屋）名称 | 維持台数 | | | | | |
| 放射線管理施設 | 屋内管理用の主要な設備 | エリア放射線モニタリング設備（4号炉原子炉建屋内及び中央制御室内） | | 9台 | 既許認可どおり | 放射線監視機能 | 線量当量率を測定できる状態であること 警報設定値において警報が発信できる状態であること | 関連する設備の供用が終了するまで |
| | | プロセス | 原子炉補機冷却水モニタ | 1台 | 既許認可どおり | | | |
| | 屋外管理用の主要な設備 | 放射線モニタリング設備 | 主排気筒モニタ | 2台 | 既許認可どおり | 放射線監視機能 放出管理機能 | 放射性物質の濃度を測定できる状態であること 警報設定値において警報が発信できる状態であること | 放射性気体廃棄物の処理が完了するまで |
| 原子炉格納施設 | その他の主要な事項 | 原子炉建屋原子炉棟 | | 1式 | 既許認可どおり | 放射性物質漏えい防止機能 （事故時における非常用ガス処理系による気密性は除く。） | 放射性物質が漏えいする亀裂、変形等有意な欠陥がない状態であること | 管理区域を解除するまで |
| | | 原子炉建屋原子炉棟側面のコンクリート壁 | | 1式 | 既許認可どおり | 放射線遮蔽機能 | 放射線障害の防止に影響するような有意な損傷がない状態であること | |

※1：3号及び4号炉共用

※2：1号，2号，3号及び4号炉共用

第6-1表 性能維持施設（4号炉に付帯する施設及び設備）（5/8）

| 施設区分 | 設備等の区分 | 位置、構造及び設備 | | | 機能 | 性能 | 維持期間 | |
|-------------|-----------|----------------|--------|---------|--------------------------------|-------------------------------------|-------------------------------|-----------------|
| | | 設備（建屋）名称 | 維持台数 | | | | | |
| その他原子炉の附属施設 | 非常用電源設備 | 蓄電池（所内用） | 1組 | 既許認可どおり | 電源供給機能 | 直流電源母線に接続している性能維持施設へ電源を供給できる状態であること | 各建屋の各エリアに設置されている設備の供用が終了するまで | |
| | その他の主要な事項 | 原子炉建屋原子炉棟換気空調系 | 給気ファン | 2台 | 既許認可どおり | 換気機能 | 放射線障害を防止するために必要な換気ができる状態であること | 各建屋の管理区域を解除するまで |
| | | | 排気ファン | 1台 | 既許認可どおり | | | |
| | | | 給気フィルタ | 1台 | ・位置：原子炉建屋附属棟内 ・種類：袋形中性能フィルタ | | | |
| | | | 排気フィルタ | 1台 | ・位置：タービン建屋内 ・種類：袋形中性能フィルタ | | | |
| | | 原子炉建屋附属棟換気空調系 | 給気ファン | 1台 | 既許認可どおり | | | |
| | | | 排気ファン | 1台 | 既許認可どおり | | | |
| | | | 給気フィルタ | 1台 | ・位置：原子炉建屋附属棟内 ・種類：袋形中性能フィルタ | | | |
| | | | 排気フィルタ | 1台 | ・位置：原子炉建屋附属棟内 ・種類：袋形中性能フィルタ | | | |

※1：3号及び4号炉共用

※2：1号，2号，3号及び4号炉共用

第6-1表 性能維持施設（4号炉に付帯する施設及び設備）（6/8）

| 施設区分 | 設備等の区分 | 位置、構造及び設備 | | | 機能 | 性能 | 維持期間 | |
|-------------|-----------|-------------|--------------|---------|------------------------------|-------------------------|--|---------------------------|
| | | 設備（建屋）名称 | 維持台数 | | | | | |
| その他原子炉の附属施設 | その他の主要な事項 | タービン建屋換気空調系 | 給気ファン | 1台 | 既許認可どおり | 換気機能 | 放射線障害を防止するために必要な換気ができる状態であること | 各建屋の管理区域を解除するまで |
| | | | 排気ファン | 1台 | 既許認可どおり | | | |
| | | | 給気フィルタ | 1台 | ・位置：タービン建屋内 ・種類：袋形中性能フィルタ | | | |
| | | | 排気フィルタ | 1台 | ・位置：タービン建屋内 ・種類：袋形中性能フィルタ | | | |
| その他主要施設 | 建物及び構築物 | 原子炉建屋付属棟 | | 1式 | 既許認可どおり | 放射性物質漏えい防止機能 放射線遮蔽機能 | 放射性物質が漏えいする亀裂、変形等有意な欠陥がない状態であること 放射線障害の防止に影響する有意な損傷がない状態であること | 4号炉に貯蔵している使用済燃料の搬出が完了するまで |
| | | タービン建屋 | | 1式 | 既許認可どおり | | | |
| | 発電所補助系 | 原子炉補機冷却系 | 第二中間ループ循環ポンプ | 1台 | 既許認可どおり | 補機冷却機能 | 性能維持施設へ冷却水を供給できる状態であること | |
| 海水ポンプ | | | 1台 | 既許認可どおり | 性能維持施設へ海水を供給できる状態であること | | | |
| 二次熱交換器 | | | 1基 | 既許認可どおり | 性能維持施設へ冷却水を供給できる状態であること | | | |

※1：3号及び4号炉共用

※2：1号，2号，3号及び4号炉共用

第6-1表 性能維持施設（4号炉に付帯する施設及び設備）（7/8）

| 施設区分 | 設備等の区分 | 位置、構造及び設備 | | | 機能 | 性能 | 維持期間 | |
|---------|--------|--------------------------|----------|----|---|------|-----------------------------------|------------------------------|
| | | 設備（建屋）名称 | 維持台数 | | | | | |
| その他主要施設 | 発電所補助系 | 活性炭式希ガス・ホールドアップ装置建屋換気空調系 | 給気ファン | 1台 | 既許認可どおり | 換気機能 | 放射線障害を防止するために必要な換気ができる状態であること | 管理区域を解除するまで |
| | | | 排気ファン | 1台 | 既許認可どおり | | | |
| | | | 給気フィルタ | 1台 | ・位置：活性炭式希ガス・ホールドアップ装置建屋内 ・種類：袋形中性能フィルタ | | | |
| | | | 排気フィルタ | 1台 | ・位置：活性炭式希ガス・ホールドアップ装置建屋内 ・種類：袋形中性能フィルタ | | | |
| | 消火系 | 消火系 | 火災報知設備 | 1式 | ・位置：原子炉建屋内他 ・種類：光電式煙感知器，定温式熱感知器 | 消火機能 | 火災感知及び警報機能に影響するような有意な損傷がない状態であること | 各建屋の各エリアに設置されている設備の供用が終了するまで |
| | | | 炭酸ガス消火設備 | 1式 | ・位置：原子炉建屋付属棟，タービン建屋，コントロール建屋 ・種類：二酸化炭素消火設備 | | | |
| | | | 泡消火設備 | 1式 | ・位置：屋外 ・種類：泡消火設備 | | | |
| | | | 消火器消火設備 | 1式 | ・位置：原子炉建屋内他 ・種類：粉末20型，ハロン，CO ₂ | | | |

※1：3号及び4号炉共用

※2：1号，2号，3号及び4号炉共用

第6-1表 性能維持施設（4号炉に付帯する施設及び設備）（8／8）

| 施設区分 | 設備等の区分 | 位置，構造及び設備 | | 機能 | 性能 | 維持期間 | |
|---------|--------|-----------|------|---|------|--------------------------------|------------------------------|
| | | 設備（建屋）名称 | 維持台数 | | | | |
| その他主要施設 | 照明設備 | 非常用照明 | 1式 | <ul style="list-style-type: none"> ・位置：コントロール建屋内他 ・種類：交流非常灯，直流灯 | 照明機能 | 商用電源が喪失した場合に非常用照明が点灯できる状態であること | 各建屋の各エリアに設置されている設備の供用が終了するまで |

※1：3号及び4号炉共用

※2：1号，2号，3号及び4号炉共用

第6-2表 性能維持施設（3号及び4号炉共用又は1号，2号，3号及び4号炉共用として付帯する施設及び設備）（1/10）

| 施設区分 | 設備等の区分 | 位置，構造及び設備 | | 機能 | 性能 | 維持期間 | |
|------------------|-----------|-------------------------|------|---------|-----------------------------------|---|-------------------|
| | | 設備（建屋）名称 | 維持台数 | | | | |
| 核燃料物質の取扱施設及び貯蔵施設 | 核燃料物質取扱設備 | 使用済燃料輸送容器 ^{※2} | 1基 | 既許認可どおり | 臨界防止機能 除熱機能 密封機能 放射線遮蔽機能 | 使用済燃料の運搬及び放射線障害の防止に影響するような有意な損傷がない状態であること | 使用済燃料の構内輸送が完了するまで |

※1：3号及び4号炉共用

※2：1号，2号，3号及び4号炉共用

第6-2表 性能維持施設（3号及び4号炉共用又は1号，2号，3号及び4号炉共用として付帯する施設及び設備）（2/10）

| 施設区分 | 設備等の区分 | 位置，構造及び設備 | | | 機能 | 性能 | 維持期間 | | |
|-------------|------------|-----------|---------------------------|----|---------|------------|--------------------------------------|--------------------|--------------------------------------|
| | | 設備（建屋）名称 | 維持台数 | | | | | | |
| 放射性廃棄物の廃棄施設 | 液体廃棄物の廃棄設備 | 低電導度廃液系 | 低電導度廃液収集槽※ ² | 4基 | 既許認可どおり | 放射性廃棄物処理機能 | 内包する物質が漏えいするような亀裂，変形等有意な欠陥がない状態であること | 放射性液体廃棄物の処理が完了するまで | |
| | | | ろ過器供給タンク※ ² | 2基 | 既許認可どおり | | | | |
| | | | ろ過装置※ ² | 3基 | 既許認可どおり | | | | |
| | | | 脱塩器※ ² | 4基 | 既許認可どおり | | | | |
| | | | サンプル槽※ ² | 4基 | 既許認可どおり | | | | |
| | | 高電導度廃液系 | 高電導度廃液収集タンク※ ² | 8基 | 既許認可どおり | | 放射性廃棄物処理機能 | | 廃液濃縮処理が可能であること |
| | | | 濃縮装置※ ² | 3基 | 既許認可どおり | | | | |
| | | | 蒸留水タンク※ ² | 2基 | 既許認可どおり | | | | 内包する物質が漏えいするような亀裂，変形等有意な欠陥がない状態であること |
| | | | 脱塩器※ ² | 2基 | 既許認可どおり | | | | |
| | | | サンプル・タンク※ ² | 2基 | 既許認可どおり | | | | |
| | | | 貯留槽※ ² | 3基 | 既許認可どおり | | | | |

※1：3号及び4号炉共用

※2：1号，2号，3号及び4号炉共用

第6-2表 性能維持施設（3号及び4号炉共用又は1号，2号，3号及び4号炉共用として付帯する施設及び設備）（3/10）

| 施設区分 | 設備等の区分 | 位置，構造及び設備 | | | 機能 | 性能 | 維持期間 | |
|-------------|------------|--------------------------|-------------------------|----------------------------|---------|------------|--------------------------------------|--------------------------------------|
| | | 設備（建屋）名称 | 維持台数 | | | | | |
| 放射性廃棄物の廃棄施設 | 液体廃棄物の廃棄設備 | 洗濯廃液系 | 収集タンク※ ² | 2基 | 既許認可どおり | 放射性廃棄物処理機能 | 内包する物質が漏えいするような亀裂，変形等有意な欠陥がない状態であること | |
| | | | ろ過器※ ² | 2基 | 既許認可どおり | | | |
| | | | ろ過水タンク※ ² | 1基 | 既許認可どおり | | | |
| | | | 濃縮装置※ ² | 1基 | 既許認可どおり | | | 廃液濃縮処理が可能であること |
| | | | 蒸留水タンク※ ² | 1基 | 既許認可どおり | | | 内包する物質が漏えいするような亀裂，変形等有意な欠陥がない状態であること |
| | | | 脱塩器※ ² | 1基 | 既許認可どおり | | | |
| | | | サンプル槽※ ² | 3基 | 既許認可どおり | | | |
| | | 除染廃液系 | 除染廃液収集タンク※ ² | 2基 | 既許認可どおり | | 放射性液体廃棄物の処理が完了するまで | |
| | | | シャワ・ドレン系 | シャワ・ドレン受けタンク※ ¹ | 1基 | | | 既許認可どおり |
| | | シャワ・ドレン収集槽※ ¹ | | 2基 | 既許認可どおり | | | |
| | | ろ過器※ ¹ | | 2基 | 既許認可どおり | | | |

※1：3号及び4号炉共用

※2：1号，2号，3号及び4号炉共用

第6-2表 性能維持施設（3号及び4号炉共用又は1号，2号，3号及び4号炉共用として付帯する施設及び設備）（4/10）

| 施設区分 | 設備等の区分 | 位置，構造及び設備 | | 機能 | 性能 | 維持期間 | |
|-------------------------|------------|------------------------------|---------|---|-------------------------|--|---|
| | | 設備（建屋）名称 | 維持台数 | | | | |
| 放射性廃棄物の廃棄施設 | 固体廃棄物の廃棄設備 | 使用済樹脂槽※ ² | 6基 | 既許認可どおり | 放射性廃棄物貯蔵機能 | 内包する物質が漏えいするような亀裂，変形等有意な欠陥がない状態であること | 貯蔵している放射性固体廃棄物の取出しが完了するまで |
| | | 原子炉冷却材浄化系沈降分離槽※ ² | 6基 | 既許認可どおり | | | |
| | | 復水浄化系沈降分離槽※ ¹ | 4基 | 既許認可どおり | | | |
| | | 濃縮廃液タンク※ ² | 6基 | 既許認可どおり | | | |
| | | 濃縮洗濯廃液タンク※ ² | 2基 | 既許認可どおり | | | |
| | | サイトバンカ※ ² | 1基 | 既許認可どおり | | | |
| | | 固体廃棄物貯蔵庫※ ² | 1式 | 既許認可どおり | 放射性物質漏えい防止機能 放射線遮蔽機能 | 放射性物質が漏えいする亀裂，変形等有意な欠陥がない状態であること 放射線障害の防止に影響する有意な損傷がない状態であること | 貯蔵している放射性固体廃棄物の廃棄が完了するまで 管理区域を解除するまで |
| | | 固化装置※ ² | 1基 | 既許認可どおり | 放射性廃棄物処理機能 | 雑固体廃棄物の固化が可能な状態であること | 放射性固体廃棄物の処理が完了するまで |
| | | 乾燥装置※ ² | 1基 | 既許認可どおり | | 濃縮洗濯廃液の乾燥が可能な状態であること | |
| | | 雑固体廃棄物焼却設備※ ² | 1基 | 既許認可どおり | | 雑固体廃棄物の焼却が可能な状態であること | |
| 固体廃棄物移送容器※ ² | 1基 | 既許認可どおり | 放射線遮蔽機能 | 使用済制御棒等の運搬及び放射線障害の防止に影響するような有意な損傷がない状態であること | 使用済制御棒等の構内輸送が完了するまで | | |

※1：3号及び4号炉共用

※2：1号，2号，3号及び4号炉共用

第6-2表 性能維持施設（3号及び4号炉共用又は1号，2号，3号及び4号炉共用として付帯する施設及び設備）（5/10）

| 施設区分 | 設備等の区分 | 位置，構造及び設備 | | 機能 | 性能 | 維持期間 | |
|---------|-------------|---|------|--|---------|--|------------------|
| | | 設備（建屋）名称 | 維持台数 | | | | |
| 放射線管理施設 | 屋内管理用の主要な設備 | 出入管理関係設備※ ¹ | 1式 | <ul style="list-style-type: none"> 位置：サービス建屋内，廃棄物処理建屋内，サイトバンカ建屋内 種類：プラスチックシンチレーション検出器 | 放射線管理機能 | 身体の表面汚染を測定できる状態であること 警報設定値において警報が発信できる状態であること | 関連する設備の供用が終了するまで |
| | | 試料分析関係設備※ ² | 1式 | <ul style="list-style-type: none"> 位置：サービス建屋内，廃棄物処理建屋内，事務建屋内 種類：Ge 半導体スペクトロメータ，液体シンチレーションシステム，α/β線自動測定装置 | | 放射能測定ができる状態であること | |
| | | エリア放射線モニタリング設備（廃棄物処理建屋※ ¹ 内，サイトバンカ建屋※ ² 内及び使用済燃料輸送容器保管建屋※ ² 内) | 10台 | 既許認可どおり | | 線量当量率を測定できる状態であること 警報設定値において警報が発信できる状態であること | |
| | | 放射線サーベイ機器※ ² | 1式 | <ul style="list-style-type: none"> 位置：サービス建屋内他 種類：円筒型電離箱（密封式），³He 比例計数管，ZnS（Ag）シンチレーション検出器，シリコン半導体検出器，大面積端窓形有機GM管 | 放射線監視機能 | 線量当量，線量当量率及び表面汚染が測定できる状態であること | |
| | | 個人管理用測定設備及び測定機器※ ² | 1式 | <ul style="list-style-type: none"> 位置：事務建屋内 種類：プラスチックシンチレーション検出器 | | 個人の内部被ばく線量を測定できる状態であること | |
| | | 放射線計測器の校正設備※ ¹ | 1式 | <ul style="list-style-type: none"> 位置：サービス建屋内 種類：γ線照射装置 | | 放射線計測器の校正ができる状態であること | |

※1：3号及び4号炉共用

※2：1号，2号，3号及び4号炉共用

第6-2表 性能維持施設（3号及び4号炉共用又は1号，2号，3号及び4号炉共用として付帯する施設及び設備）（6/10）

| 施設区分 | 設備等の区分 | 位置，構造及び設備 | | | 機能 | 性能 | 維持期間 | |
|---------|-----------------|-------------------------|----------------------------------|----|---------|-------------------|---|-----------------|
| | | 設備（建屋）名称 | 維持台数 | | | | | |
| 放射線管理施設 | 屋内管理用の 主要な設備 | プロセス 放射線モニタリング 設備 | 廃棄物処理補機冷却水モニタ※ ¹ | 1台 | 既許認可どおり | 放射線監視機能 放出管理機能 | 放射性廃棄物の処理が完了するまで | |
| | | | 液体廃棄物処理系排水モニタ※ ¹ | 2台 | 既許認可どおり | | 放射性物質の濃度を測定できる状態であること 警報設定値において警報が発信できる状態であること | |
| | | | 廃棄物処理建屋換気空調系排気筒モニタ※ ² | 2台 | 既許認可どおり | | 放射性液体廃棄物の処理が完了するまで | |
| | | | 焼却設備排ガスモニタ※ ² | 2台 | 既許認可どおり | | | |
| | | | サイトバンカ建屋排気モニタ※ ² | 2台 | 既許認可どおり | | 放射性気体廃棄物の処理が完了するまで | |
| | 屋外管理用の 主要な設備 | 環境モニタリング 設備 | 固定モニタリング設備※ ² | 1式 | 既許認可どおり | | 空間線量率を測定できる状態であること 警報設定値において警報が発信できる状態であること | すべての管理区域を解除するまで |
| | | | 環境試料測定設備※ ² | 1式 | 既許認可どおり | | 放射性物質濃度を測定できる状態であること | |
| | | | 放射能観測車※ ² | 1式 | 既許認可どおり | | 空間線量率を測定できる状態であること | |
| | | | 気象観測設備※ ² | 1式 | 既許認可どおり | | 風向及び風速，降雨量，大気温度を観測できる状態であること | |

※1：3号及び4号炉共用

※2：1号，2号，3号及び4号炉共用

第6-2表 性能維持施設（3号及び4号炉共用又は1号，2号，3号及び4号炉共用として付帯する施設及び設備）（7/10）

| 施設区分 | 設備等の区分 | 位置，構造及び設備 | | 機能 | 性能 | 維持期間 | |
|-------------|---------|---------------------------|------|---|--|--------------------------------------|-----------------|
| | | 設備（建屋）名称 | 維持台数 | | | | |
| その他原子炉の附属施設 | 非常用電源設備 | 非常用ディーゼル発電機 ^{※2} | 1台 | <ul style="list-style-type: none"> ・位置：2号炉原子炉建屋付属棟内 ・種類：横軸回転界磁三相交流同期発電機 ・容量：7,875kVA ・電圧：6,900V ・周波数：50Hz （上記は既許認可どおり） 非常用ディーゼル発電機1台当たりの設備容量は約6,300kWである。廃止措置期間中に性能を維持する非常用ディーゼル発電機2台は，第6-3表に示す1号，2号，3号及び4号炉で廃止措置期間中に外部電源が喪失した場合に使用済燃料プールに貯蔵中の使用済燃料を冷却するために必要な負荷に対して，十分な容量を確保できる設計とする。 1号，2号，3号及び4号炉で電力を融通できる設計とする。第6-1図に示すとおり，共通用高圧母線（1号及び2号炉共用）へ接続することで，1号炉の非常用高圧母線に電力を融通できる設計とし，また，66kV母線へ送電して共通用高圧母線（3号及び4号炉共用）へ接続することで，3号及び4号炉の非常用高圧母線に電力を融通できる設計とする。 | 電源供給機能 （非常用ディーゼル発電機の自動起動及び自動給電機能は除く。） | 非常用高圧母線に接続している性能維持施設へ電源を供給できる状態であること | 使用済燃料の搬出が完了するまで |

※1：3号及び4号炉共用

※2：1号，2号，3号及び4号炉共用

第6-2表 性能維持施設（3号及び4号炉共用又は1号，2号，3号及び4号炉共用として付帯する施設及び設備）（8/10）

| 施設区分 | 設備等の区分 | 位置，構造及び設備 | | 機能 | 性能 | 維持期間 | |
|-------------|---------|---------------------------|------|---|--|--------------------------------------|-----------------|
| | | 設備（建屋）名称 | 維持台数 | | | | |
| その他原子炉の附属施設 | 非常用電源設備 | 非常用ディーゼル発電機 ^{※2} | 1台 | <ul style="list-style-type: none"> ・位置：3号炉原子炉建屋付属棟内 ・種類：横軸回転界磁三相交流同期発電機 ・容量：7,875kVA ・電圧：6,900V ・周波数：50Hz （上記は既許認可どおり） 非常用ディーゼル発電機1台当たりの設備容量は約6,300kWである。廃止措置期間中に性能を維持する非常用ディーゼル発電機2台は，第6-3表に示す1号，2号，3号及び4号炉で廃止措置期間中に外部電源が喪失した場合に使用済燃料プールに貯蔵中の使用済燃料を冷却するために必要な負荷に対して，十分な容量を確保できる設計とする。 1号，2号，3号及び4号炉で電力を融通できる設計とする。第6-1図に示すとおり，共通用高压母線（3号及び4号炉共用）へ接続することで，4号炉の非常用高压母線に電力を融通できる設計とし，また，66kV母線へ送電して共通用高压母線（1号及び2号炉共用）へ接続することで，1号及び2号炉の非常用高压母線に電力を融通できる設計とする。 | 電源供給機能 （非常用ディーゼル発電機の自動起動及び自動給電機能は除く。） | 非常用高压母線に接続している性能維持施設へ電源を供給できる状態であること | 使用済燃料の搬出が完了するまで |

※1：3号及び4号炉共用

※2：1号，2号，3号及び4号炉共用

第6-2表 性能維持施設（3号及び4号炉共用又は1号，2号，3号及び4号炉共用として付帯する施設及び設備）（9/10）

| 施設区分 | 設備等の区分 | 位置，構造及び設備 | | 機能 | 性能 | 維持期間 | | |
|-------------|-----------|-----------------------|----------------------|-------------------------|--|-------------------------------|-------------|--------------------------------------|
| | | 設備（建屋）名称 | 維持台数 | | | | | |
| その他原子炉の附属施設 | その他の主要な事項 | 廃棄物処理建屋換気空調系 | 廃棄物処理室換気空調系 給気ファン※1 | 2台 | 換気機能 | 放射線障害を防止するために必要な換気ができる状態であること | 管理区域を解除するまで | |
| | | | 廃棄物処理室換気空調系 排気ファン※1 | 2台 | | | | 既許認可どおり |
| | | | 廃棄物処理室換気空調系 給気フィルタ※1 | 1台 | | | | ・位置：廃棄物処理建屋内 ・種類：バグフィルタ |
| | | | 廃棄物処理室換気空調系 排気フィルタ※1 | 1台 | | | | ・位置：廃棄物処理建屋内 ・種類：プレフィルタ，HEPA フィルタ |
| | | 廃棄物処理建屋換気空調系排気筒※2 | 1基 | 放射線廃棄物処理機能 | 排気筒以外から気体状の放射性廃棄物を放出する亀裂，変形等有意な欠陥がない状態であること | 放射性気体廃棄物の処理が完了するまで | | |
| | | 使用済燃料輸送容器（キャスク）保管建屋※2 | 1式 | 放射性物質漏えい防止機能 放射線遮蔽機能 | 放射性物質が漏えいする亀裂，変形等有意な欠陥がない状態であること 放射線障害の防止に影響する有意な損傷がない状態であること | 管理区域を解除するまで | | |

※1：3号及び4号炉共用

※2：1号，2号，3号及び4号炉共用

第6-2表 性能維持施設（3号及び4号炉共用又は1号，2号，3号及び4号炉共用として付帯する施設及び設備）（10/10）

| 施設区分 | 設備等の区分 | 位置，構造及び設備 | | | 機能 | 性能 | 維持期間 | |
|---------|---------|-----------------------------------|----------------------|---------|--|--|-----------------|-------------------------------|
| | | 設備（建屋）名称 | 維持台数 | | | | | |
| その他主要施設 | 建物及び構築物 | コントロール建屋※ 1 | 1式 | 既許認可どおり | 放射性物質漏えい防止機能 放射線遮蔽機能 | 放射性物質が漏えいする亀裂，変形等有意な欠陥がない状態であること 放射線障害の防止に影響する有意な損傷がない状態であること | 各建屋の管理区域を解除するまで | |
| | | サービス建屋※ ¹ | 1式 | 既許認可どおり | | | | |
| | | 廃棄物処理建屋※ ¹ | 1式 | 既許認可どおり | | | | |
| | | 活性炭式希ガス・ホールドアップ装置建屋※ ¹ | 1式 | 既許認可どおり | | | | |
| | | サイトバンカ建屋※ 2 | 1式 | 既許認可どおり | | | | |
| | 発電所補助系 | サイトバンカ建屋換気空調系 | 給気ファン※ ² | 1台 | 既許認可どおり | 換気機能 | | 放射線障害を防止するために必要な換気ができる状態であること |
| | | | 排気ファン※ ² | 2台 | 既許認可どおり | | | |
| | | | 給気フィルタ※ ² | 1台 | ・位置：サイトバンカ建屋内 ・種類：バグタイプフィルタ | | | |
| | | | 排気フィルタ※ ² | 2台 | ・位置：サイトバンカ建屋内 ・種類：バグタイプフィルタ | | | |
| | | 消火系 | 消火栓設備※ ² | 1式 | ・位置：原子炉建屋内他 ・種類：屋内消火栓設備， 屋外消火栓設備 | 消火機能 | | 消火栓から放水できる状態であること |

※1：3号及び4号炉共用

※2：1号，2号，3号及び4号炉共用

第6-3表 廃止措置期間中における非常用ディーゼル発電機の負荷（1／4）

| 1号炉 負荷名称 | 負荷容量 [kW] |
|-------------------------------|--------------|
| 燃料プール補給水系 燃料プール補給水ポンプ | 61.2 |
| 燃料プール冷却浄化系 ポンプ | 77.8 |
| 原子炉補機冷却系 第一中間ループ循環ポンプ | 122.3 |
| 原子炉補機冷却系 第二中間ループ循環ポンプ | 283.4 |
| 原子炉補機冷却系 海水ポンプ | 227.8 |
| 残留熱除去機器冷却系 海水ポンプ | 322.3 |
| 非常用ディーゼル発電設備冷却系 中間ループ循環ポンプ | 144.5 |
| 中央制御室換気空調系 (空気調和機など) | 275.3 |
| 1・2号ページング装置電源 | 17.0 |
| 非常用照明（片系） | 111.2 |
| 125V 充電器 1A | 87.6 |
| 125V 充電器 1B | 35.5 |
| プラントバイタル CVCF | 36.0 |
| 中央制御室計測用変圧器 1A | 41.3 |
| 中央制御室計測用変圧器 1B | 41.3 |
| 計測用主変圧器 | 41.3 |
| 合計 | 1,925.8 |

第6-3表 廃止措置期間中における非常用ディーゼル発電機の負荷（2/4）

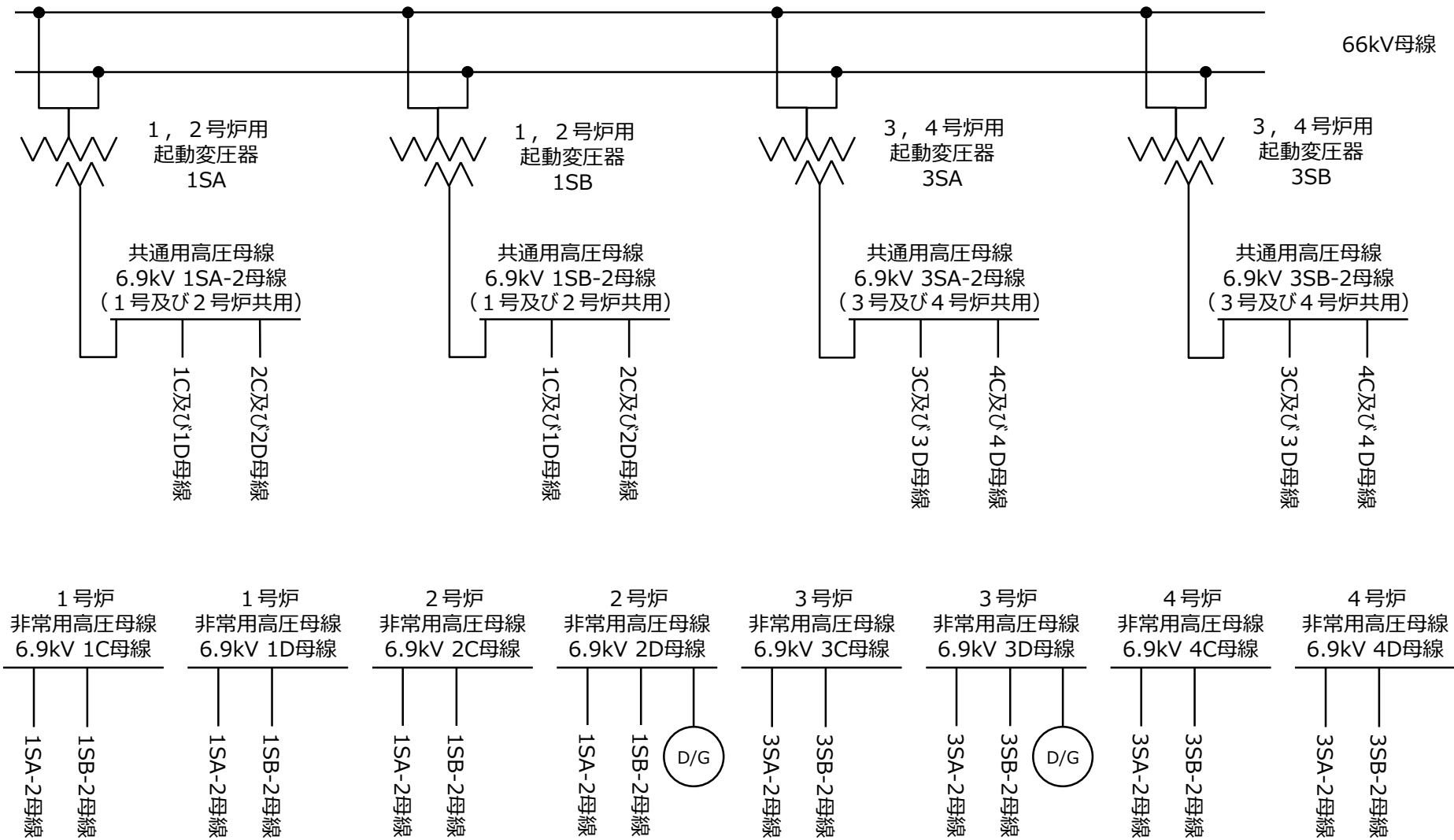
| 2号炉 負荷名称 | 負荷容量 [kW] |
|-------------------------------|--------------|
| 燃料プール補給水系 燃料プール補給水ポンプ | 26.0 |
| 燃料プール冷却浄化系 ポンプ | 88.0 |
| 原子炉補機冷却系 第二中間ループ循環ポンプ | 351.0 |
| 原子炉補機冷却系 海水ポンプ | 386.0 |
| 残留熱除去機器冷却系 海水ポンプ | 316.0 |
| 非常用ディーゼル発電設備冷却系 中間ループ循環ポンプ | 129.0 |
| 中央制御室換気空調系 (空気調和機など) | 199.0 |
| 1・2号 PHS リモート装置電源 | 22.0 |
| 非常用照明 (片系) | 80.0 |
| 125V 充電器 2A | 99.0 |
| 125V 充電器 2B | 48.0 |
| プラントバイタル CVCF | 38.0 |
| 中央制御室計測用変圧器 2A | 54.0 |
| 中央制御室計測用変圧器 2B | 54.0 |
| 計測用主変圧器 | 54.0 |
| 合計 | 1,944.0 |

第6-3表 廃止措置期間中における非常用ディーゼル発電機の負荷（3/4）

| 3号炉 負荷名称 | 負荷容量 [kW] |
|-------------------------------|--------------|
| 燃料プール補給水系 燃料プール補給水ポンプ | 16.7 |
| 燃料プール冷却浄化系 ポンプ | 77.8 |
| 原子炉補機冷却系 第二中間ループ循環ポンプ | 421.1 |
| 原子炉補機冷却系 海水ポンプ | 322.3 |
| 残留熱除去機器冷却系 海水ポンプ | 322.3 |
| 非常用ディーゼル発電設備冷却系 中間ループ循環ポンプ | 116.7 |
| 中央制御室換気空調系 (空気調和機など) | 379.9 |
| FPC ポンプ室空調機 | 8.4 |
| 3・4号ページング装置電源 | 24.0 |
| 3・4号 PHS リモート装置電源 | 22.0 |
| 非常用照明 (片系) | 111.2 |
| 125V 充電器 3A | 90.7 |
| 125V 充電器 3B | 40.0 |
| プラントバイタル CVCF | 34.0 |
| 中央制御室計測用変圧器 3A | 41.3 |
| 中央制御室計測用変圧器 3B | 41.3 |
| 計測用主変圧器 | 41.3 |
| 合計 | 2,111.0 |

第6-3表 廃止措置期間中における非常用ディーゼル発電機の負荷（4/4）

| 4号炉 負荷名称 | 負荷容量 [kW] |
|-------------------------------|--------------|
| 燃料プール補給水系 燃料プール補給水ポンプ | 18.0 |
| 燃料プール冷却浄化系 ポンプ | 88.0 |
| 原子炉補機冷却系 第二中間ループ循環ポンプ | 410.0 |
| 原子炉補機冷却系 海水ポンプ | 410.0 |
| 残留熱除去機器冷却系 海水ポンプ | 293.0 |
| 非常用ディーゼル発電設備冷却系 中間ループ循環ポンプ | 155.0 |
| 中央制御室換気空調系 (空気調和機など) | 259.0 |
| FPC ポンプ室空調機 | 0.9 |
| 非常用照明 (片系) | 117.0 |
| 125V 充電器 4A | 99.0 |
| 125V 充電器 4B | 48.0 |
| プラントバイタル CVCF | 45.0 |
| 中央制御室計測用変圧器 4A | 54.0 |
| 中央制御室計測用変圧器 4B | 54.0 |
| 計測用主変圧器 | 54.0 |
| 合計 | 2,104.9 |



第6-1図 非常用ディーゼル発電機から各号炉へ電源を供給する際の電路

七 性能維持施設の位置，構造及び設備並びにその性能並びにその性能を維持すべき期間

性能維持施設の位置，構造及び設備並びにその性能並びにその性能を維持すべき期間は第6－1表及び第6－2表に示すとおりである。

廃止措置の進捗に応じて，第6－1表及び第6－2表に示す性能維持施設の位置，構造及び設備並びにその性能並びにその性能を維持すべき期間について変更する場合は，廃止措置計画に反映し変更の認可を受ける。

八 核燃料物質の管理及び譲渡し

1. 核燃料物質の存在場所ごとの種類及び数量

4号炉の核燃料物質の存在場所ごとの種類及び数量を第8-1表に示す。

2. 核燃料物質の管理

4号炉原子炉建屋内の使用済燃料貯蔵設備（使用済燃料プール）に貯蔵中の使用済燃料は、譲渡しまでの期間、4号炉原子炉建屋内の使用済燃料貯蔵設備（使用済燃料プール）に貯蔵する。4号炉原子炉建屋内における使用済燃料の取扱い及び貯蔵は、核燃料物質の取扱施設及び貯蔵施設で行うとともに、安全確保のために必要な燃料取扱、臨界防止、冷却浄化等の機能及び性能を有する設備を維持管理する。また、4号炉原子炉建屋内の使用済燃料貯蔵設備（使用済燃料プール）にて管理している使用済燃料の全てを搬出した場合は、4号炉のすべての使用済燃料は4号炉の廃止措置対象施設から搬出されたものとする。なお、廃止措置に万全を期すため、将来廃止措置のために導入する予定の使用済燃料乾式貯蔵施設については、導入する前に廃止措置計画に反映し変更の認可を受ける。

4号炉原子炉建屋内の使用済燃料貯蔵設備（使用済燃料プール）に貯蔵している新燃料は、譲渡しまでの期間、4号炉原子炉建屋内の使用済燃料貯蔵設備（使用済燃料プール）に貯蔵するか、又は4号炉原子炉建屋内の新燃料貯蔵庫に貯蔵する。新燃料の取扱い及び貯蔵においては、核燃料物質の取扱施設及び貯蔵施設で行うとともに、安全確保のために必要な燃料取扱、臨界防止等の機能及び性能を有する設備を維持管理する。なお、新燃料の放射能は低いため、崩壊熱除去及び放射線遮蔽

に関しては特別な考慮を要しない。

核燃料物質の貯蔵に係る保安上必要な措置を保安規定に定めて管理する。

3. 核燃料物質の譲渡し

使用済燃料は、2号及び4号炉原子炉建屋内の使用済燃料貯蔵設備（使用済燃料プール）から使用済燃料輸送容器を使用して、廃止措置終了までに再処理施設へ全量搬出し、再処理事業者に譲り渡す。

新燃料は、原子炉本体等解体撤去期間の開始までに加工施設等へ全量搬出し、加工事業者等^{※1}に譲り渡す。なお、4号炉原子炉建屋内の使用済燃料貯蔵設備（使用済燃料プール）に貯蔵している新燃料は、加工施設等の受入基準を満足するように、必要に応じて気中で燃料棒の引抜き、除染及び燃料集合体形状への再組立てを行う等の措置を講じる。その後、必要に応じて新燃料貯蔵庫に一時的に貯蔵し、譲り渡す。新燃料の除染作業に当たっては、燃料棒を安全に取り扱うために専用の作業台を使用し、燃料棒の変形及び損傷を防止するとともに、取り扱う数量を燃料集合体1体のみ、かつその1体分の燃料棒のみに限定し、臨界を防止する。

使用済燃料及び新燃料の譲渡しにおける取扱いは、核燃料物質取扱設備で取り扱うとともに、安全確保のために必要な燃料取扱機能、臨界防止機能及び燃料落下防止機能並びにこれらの性能を有する設備を維持管理する。また、使用済燃料及び新燃料の譲渡しにおける取扱い及び運搬は、関係法令及び関係告示に基づき適切に実施するとともに、保安のために必要な措置を保安規定に定めて実施する。

※1：加工事業者等とは、国内の加工事業者のほか、我が国が原子力

の平和利用に関する協力のための協定を締結している国の加工事業者を示す。

第8-1表 核燃料物質の存在場所ごとの種類及び数量

| 貯蔵場所 | 種類 | 体数 ^{※1} |
|-----------------------------------|-------|------------------|
| 2号炉原子炉建屋内の使用済燃料貯蔵設備 (使用済燃料プール) | 使用済燃料 | 31体 |
| 4号炉原子炉建屋内の使用済燃料貯蔵設備 (使用済燃料プール) | 使用済燃料 | 2,436体 |
| | 新燃料 | 80体 |
| 4号炉原子炉建屋内の新燃料貯蔵庫 | 新燃料 | 0体 |

※1：令和2年3月末時点の体数を示す。

九 核燃料物質による汚染の除去

1. 廃止措置対象施設の汚染の特徴

廃止措置対象施設の一部は、核燃料物質によって汚染されている。これらの汚染は、原子炉運転中の中性子照射によって炉心部等の構造材が放射化して生成される放射化汚染又は冷却材中の腐食生成物が炉心部で放射化され機器・配管等の内面に付着して残存する二次的な汚染に起因している。

主な廃止措置対象施設の除染前における推定汚染分布は、第4-3図に示すとおりであるが、施設の汚染状況の調査により、評価の見直しを行う。

2. 除染の計画

廃止措置対象施設内の汚染のうち、放射化汚染については、放射能レベルが比較的高い原子炉本体等を対象に時間的減衰を図る。二次的な汚染については、廃止措置に当たって講じる安全確保対策等として、線量当量率及び汚染レベルを考慮し、被ばく線量を低減するため有効とされる場合に除染を実施し、解体撤去等における放射線業務従事者の受ける放射線被ばくを合理的に達成可能な限り低減する。

除染は、放射線業務従事者の受ける被ばく線量、除染効果、放射性廃棄物の発生量等の観点から、各除染対象設備に応じた合理的かつ適切な方法で行う。

3. 安全確保対策

除染に当たっては、安全確保対策として事故防止対策はもとより、放射性物質の漏えい及び拡散防止対策、放射線業務従事者の被ばく低減

対策を講じ、環境への放射性物質の放出抑制及び放射線業務従事者の被ばく低減に合理的に達成可能な限り努める。また、維持管理している周辺設備の機能及び性能に影響を及ぼさないように行う。

これらについては、「五 4. 安全確保対策」に準じて行う。

4. 除染の方法

4.1. 解体工事準備期間中

(1) 除染範囲

解体工事準備期間中においては、施設の汚染状況の調査の結果、二次的な汚染が残存していることが確認され、対象の解体前に除染を行うことにより、解体撤去等における放射線業務従事者の受ける放射線被ばくの合理的な低減が期待できる箇所を対象に除染を実施する。

(2) 除染方法

除染は、研磨剤を使用するブラスト法、高圧水を使用する噴射法、ブラシ等による研磨法等の機械的方法により行う。適用する装置は、除染対象物の形状、汚染の状況、除染装置の設置可否等を考慮し決定する。また、除染対象物の形状、汚染の状況等を踏まえ、有効と判断した場合には、化学的方法による除染を行う。さらに、国内外の知見や技術開発動向にも注視し、効果的な方法を採用することとする。

解体工事準備期間中における除染の方法を第9-1表に示す。

(3) 除染の完了

除染は、原則として、除染対象箇所の線量当量率があらかじめ定めた目標値に達するまで実施する。目標値の設定に当たっては、除

染による二次的な汚染の除去効果，適用する除染装置の除染性能実績及び除染に伴い発生する廃棄物の発生量の観点から決定する。ただし，線量当量率が目標値に達する前であっても，除染時の線量当量率の測定結果等から，これ以上の除染効果が見込めないと判断した場合は，除染を終了する。

4.2. 原子炉本体周辺設備等解体撤去期間以降

原子炉本体周辺設備等解体撤去期間以降に実施する除染については，原子炉本体周辺設備等解体撤去期間に入るまでに，除染の要否，除染の方法等について検討し，廃止措置計画に反映し変更の認可を受ける。

第9-1表 解体工事準備期間中における除染の方法

| 場所 | 主要設備名称 | 着手要件 | 概要 | 安全確保対策 | 完了要件 |
|-------|--|-------------------|---|---|--|
| 管理区域内 | 管理区域内の解体の対象となる設備・建屋のうち二次的な汚染が残存している設備・建屋 | 対象施設が供用を終了していること。 | <ul style="list-style-type: none"> 除染の対象範囲は、原子炉運転中の経験及び実績を踏まえ、二次的な汚染が残存していると推定する範囲のうち、放射線業務従事者の被ばくを低減するため有効とされる範囲を選定する。 除染方法としては、研磨剤を使用するブラスト法、高圧水を使用する噴射法、ブラシ等による研磨法等の機械的方法により行う。また、除染対象物の形状、汚染の状況等を踏まえ、有効と判断した場合には、化学的方法による除染を行う。 | <ul style="list-style-type: none"> 除染の実施に当たっては、施設外への放射性物質の漏えい及び拡散防止対策を行う。 外部被ばく低減のため、線量当量率を考慮し、放射線遮蔽、遠隔操作装置の導入、立入制限等を行う。 環境への放射性物質の放出抑制及び内部被ばく防止のため、汚染レベルを考慮し、汚染拡大防止囲い、局所フィルタ、局所排風機等の設置、マスク等の防護具を用いる。 除染の実施に当たっては、目標線量を設定し、実績線量と比較し改善策を検討する等して、被ばく低減に努める。 線量当量率が著しく変動するおそれがある場合は、作業中の線量当量率を監視する。 火災、爆発及び重量物の取扱いによる人為事象に対する安全対策として、難燃性の資機材の使用、可燃性ガスを使用する場合の管理の徹底、重量物に適合した揚重設備の使用等の措置を講じる。 事故発生時には、事故拡大防止等の応急措置を講じるとともに、早期の復旧に努める。 | <p>あらかじめ定めた目標値を達成すること。</p> <p>ただし、線量当量率が目標値に達する前であっても、除染時の線量当量率の測定結果等から、これ以上の除染効果が見込めないと判断した場合は、除染を終了する。</p> |

十 核燃料物質又は核燃料物質によって汚染された物の廃棄

放射性気体廃棄物及び放射性液体廃棄物は、関係法令、関係告示、「五 2. 廃止措置の基本方針」等に基づいて適切に処理を行い管理放出する。放射性固体廃棄物については、関係法令、関係告示、「五 2. 廃止措置の基本方針」等に基づき、廃棄物の種類・性状に応じて、適切に処理を行い、廃止措置が終了するまでに「原子炉等規制法」に基づき廃棄の事業の許可を受けた者の廃棄施設に廃棄する。なお、放射性物質として扱う必要のないものは、「原子炉等規制法」に基づく所定の手続き及び確認を経て施設から搬出し、可能な限り再生利用に供するように努める。

放射性廃棄物の管理における保安に係る必要な措置を保安規定に定めて管理する。

1. 放射性気体廃棄物

放射性気体廃棄物は、原子炉運転中と同様に発生から処理等の各段階において、廃棄物の漏えい、汚染の拡散及び放射線による被ばくを適切に防止できるよう、適切に処理を行い管理放出する。

1.1. 放射性気体廃棄物の種類及び数量

1.1.1. 原子炉運転中に発生した放射性気体廃棄物の種類及び数量

原子炉運転中に発生した放射性気体廃棄物の種類は、主に以下のとおりであり、原子炉設置許可申請書に記載の方法に従って管理放出している。

- ① 復水器空気抽出器系排ガス
- ② 復水器真空ポンプの運転による排ガス
- ③ 換気系からの排気

④ 施設定期検査時に放出されるよう素131

1.1.2. 廃止措置期間中に発生する放射性気体廃棄物の種類及び数量

(1) 解体工事準備期間中

解体工事準備期間中に4号炉から発生する放射性気体廃棄物の種類としては、換気系からの排気が、原子炉運転中と同様に想定される。

解体工事準備期間中は、原子炉の運転を終了していること、原子炉の運転を停止してから長期間が経過していること、放射性物質によって汚染された区域の解体工事を行わず、原子炉運転中の施設定期検査時と同等の状態が継続すること、放射性気体廃棄物の管理に必要な放射性廃棄物処理機能、放出管理機能及び性能を有する設備を維持管理することから、放射性気体廃棄物の放出量は、原子炉設置許可申請書に記載の核分裂生成希ガス等の放出量と比べて無視できる程度である。

(2) 原子炉本体周辺設備等解体撤去期間以降

原子炉本体周辺設備等解体撤去期間以降に4号炉から発生する放射性気体廃棄物の種類は、主に汚染された機器の切断等に伴って発生する放射性粉じん等の粒子状放射性物質が想定される。

この期間における放射性気体廃棄物の推定放出量は、施設の汚染状況の調査結果、解体撤去の工法及び手順についての検討結果を踏まえ、原子炉本体周辺設備等解体撤去期間に入るまでに評価を実施し、廃止措置計画に反映し変更の認可を受ける。

1.2. 放射性気体廃棄物の管理

(1) 解体工事準備期間中

解体工事準備期間中に4号炉から発生する放射性気体廃棄物は、換

気系からの排気であり、原子炉運転中に発生した放射性気体廃棄物と同様に、フィルタを通して排気ファンにより主排気筒又は廃棄物処理建屋換気空調系排気筒から大気に放出する。放射性気体廃棄物の処理処分フローを第10-1図に示す。

放射性気体廃棄物を適切に処理処分するため、放射性気体廃棄物の管理に必要な放射性廃棄物処理機能、放出管理機能及び性能を有する設備を維持管理する。

また、放射性気体廃棄物の放出に際しては、主排気筒等において放射性物質濃度の測定等を行い、「発電用軽水型原子炉施設における放出放射性物質の測定に関する指針」（以下「測定指針」という。）に定める測定下限濃度未満であることを確認することで、「線量告示」に定める周辺監視区域外における空気中の濃度限度を超えないようにする。なお、福島第二原子力発電所においては、1号、2号及び3号炉についても4号炉と同様に放出量は無視できる程度であることから、「発電用軽水型原子炉施設周辺の線量目標値に関する指針」（以下「線量目標値指針」という。）に基づく放射性気体廃棄物の放出管理目標値については、第10-1表のとおり設定しないこととする。異常がないことの確認に資するため、主排気筒モニタ等による放射性物質の連続監視及び周辺監視区域境界付近の放射線監視を行う。

放射性気体廃棄物の管理に係る必要な措置を保安規定に定めて管理する。

(2) 原子炉本体周辺設備等解体撤去期間以降

原子炉本体周辺設備等解体撤去期間以降に4号炉から発生する放射性気体廃棄物についても、適切に処理を行い、管理放出するとともに、これに必要な放射性廃棄物処理機能、放出管理機能及び性能を有する

設備を維持管理する方針である。

具体的な管理の方法は、施設の汚染状況の調査結果を踏まえ、解体撤去の工法及び手順と合わせて検討を進め、原子炉本体周辺設備等解体撤去期間に入るまでに定め、廃止措置計画に反映し変更の認可を受ける。

2. 放射性液体廃棄物

放射性液体廃棄物は、原子炉運転中と同様に発生から貯蔵、処理等の各段階において、廃棄物の漏えい、汚染の拡大及び放射線による被ばくを適切に防止できるよう、適切に処理を行い管理放出する。

2.1. 放射性液体廃棄物の種類及び数量

2.1.1. 原子炉運転中に発生した放射性液体廃棄物の種類及び数量

原子炉運転中に発生した放射性液体廃棄物の種類は、主に以下のとおりであり、廃棄物の種類・性状に応じて、原子炉設置許可申請書に記載の方法に従って処理を行い、再使用又は管理放出している。

- ① 機器ドレン廃液（低電導度廃液）
- ② 床ドレン廃液（高電導度廃液）
- ③ 化学廃液（高電導度廃液）
- ④ 洗濯廃液
- ⑤ シャワ・ドレン
- ⑥ 除染廃液
- ⑦ 油ドレン

2.1.2. 廃止措置期間中に発生する放射性液体廃棄物の種類及び数量

(1) 解体工事準備期間中

解体工事準備期間中に4号炉から発生する放射性液体廃棄物の種類としては、除染、施設の維持管理等により発生する機器ドレン廃液、床ドレン廃液等の原子炉運転中と同様な廃棄物が想定される。

解体工事準備期間中は、原子炉の運転を終了していること、原子炉の運転を停止してから長時間が経過していること、放射性物質によって汚染された区域の解体工事を行わず、原子炉運転中の施設定期検査時と同等の状態が継続すること、放射性液体廃棄物の管理に必要な放射性廃棄物処理機能、放出管理機能及び性能を有する設備を維持管理すること、放射性液体廃棄物中の核種構成については、原子炉停止後の減衰を考慮し、短半減期核種を除外した核種構成とすること、4号炉の復水器冷却水放水口における放射性物質の年間平均濃度が運転中と同等となるよう運転終了に伴う復水器冷却水流量の減少を考慮した放出管理目標値を設定し管理することから、放射性液体廃棄物の放出量は、原子炉設置許可申請書に記載の推定放出量を超えないと評価できる。

(2) 原子炉本体周辺設備等解体撤去期間以降

原子炉本体周辺設備等解体撤去期間以降に4号炉から発生する放射性液体廃棄物の種類は、解体工事準備期間中と同様な廃棄物に加えて、汚染された機器の切断及び汚染の除去の際に発生する廃液が想定される。

この期間における放射性液体廃棄物の推定放出量は、施設の汚染状況の調査結果、解体撤去の工法及び手順についての検討結果を踏まえ、原子炉本体周辺設備等解体撤去期間に入るまでに評価を実施し、廃止措置計画に反映し変更の認可を受ける。

2.2. 放射性液体廃棄物の管理

(1) 解体工事準備期間中

解体工事準備期間中に4号炉から発生する放射性液体廃棄物は、原子炉運転中に発生した放射性液体廃棄物と同様に、廃棄物の種類・性状に応じて、以下のとおり適切に処理を行い、再使用又は管理放出する（共用施設での処理処分を含む。）。

① 機器ドレン廃液（低電導度廃液）

機器ドレン廃液は、低電導度廃液系で処理する。

ろ過装置及び脱塩器で処理した処理水は、復水貯蔵タンクに回収し、再使用する。

② 床ドレン廃液（高電導度廃液）

床ドレン廃液は、高電導度廃液系で処理する。

濃縮装置及び脱塩器で処理した処理水は、原則として再使用するが、一部については放射性物質の濃度が十分低いことを確認して環境に放出する場合もある。

③ 化学廃液（高電導度廃液）

化学廃液は、高電導度廃液系で処理する。

濃縮装置及び脱塩器で処理した処理水は、貯留槽に回収し、再使用する。

④ 洗濯廃液

洗濯廃液は、洗濯廃液系で処理する。

濃縮装置及び脱塩器で処理した処理水は、再使用するかあるいは放射性物質の濃度が十分低いことを確認して環境に放出する。

⑤ シャワ・ドレン

シャワ・ドレンは、シャワ・ドレン系で処理する。

放射性物質の濃度が十分低いことを確認した後、ろ過器を通して環境に放出する。

⑥ 除染廃液

除染廃液は、高電導度廃液系又は洗濯廃液系で処理する。

濃縮装置及び脱塩器で処理した処理水は、原則として再使用するが、一部については放射性物質の濃度が十分低いことを確認して環境に放出する場合もある。

放射性液体廃棄物の処理処分フローを第10-2図に示す。

放射性液体廃棄物を適切に処理処分するため、発生量を合理的に達成可能な限り低減するとともに、放射性液体廃棄物の管理に必要な放射性廃棄物処理機能、放出管理機能及び性能を有する設備を維持管理する。

また、放射性液体廃棄物の放出に際しては、サンプル・タンク等において放射性物質濃度の測定等を行い、復水器冷却水放水路排水中における放射性物質の濃度が、「線量告示」に定める周辺監視区域外における水中の濃度限度を超えないようにするとともに、「線量目標値指針」に基づき、放射性液体廃棄物の放出管理目標値を第10-2表のとおり設定し、これを超えないように努める。放出される液体中の放射性物質の濃度は、液体廃棄物処理系排水モニタによって監視する。

放射性液体廃棄物の管理に係る必要な措置を保安規定に定めて管理する。

(2) 原子炉本体周辺設備等解体撤去期間以降

原子炉本体周辺設備等解体撤去期間以降に4号炉から発生する放射性液体廃棄物についても、廃棄物の種類・性状に応じて適切に処理を行

い、管理放出するとともに、これに必要な放射性廃棄物処理機能、放出管理機能及び性能を有する設備を維持管理する方針である。

具体的な管理の方法は、施設の汚染状況の調査結果を踏まえ、解体撤去の工法及び手順と合わせて検討を進め、原子炉本体周辺設備等解体撤去期間に入るまでに定め、廃止措置計画に反映し変更の認可を受ける。

3. 放射性固体廃棄物

放射性固体廃棄物は、原子炉運転中と同様に発生から処理、保管等の各段階において、廃棄物の飛散、汚染の拡大及び放射線による被ばくを適切に防止できるよう、分別、減容、除染等により放射性廃棄物の発生量の合理的な低減に努め、放射能濃度に応じて適切な方法により処理及び貯蔵保管を行う。

放射性固体廃棄物の廃棄に際しては、放射能レベルの比較的高いもの（以下「L1」という。）、放射能レベルの比較的低いもの（以下「L2」という。）及び放射能レベルの極めて低いもの（以下「L3」という。）に区分し、それぞれの区分及び性状に応じて、「原子炉等規制法」に基づき廃棄の事業の許可を受けた者の廃棄施設に廃棄する。なお、放射性物質として扱う必要のないものは、「原子炉等規制法」に基づく所定の手続き及び確認を経て施設から搬出し、可能な限り再生利用に供するように努める。

3.1. 放射性固体廃棄物の種類及び数量

3.1.1. 原子炉運転中に発生した放射性固体廃棄物の種類及び数量

原子炉運転中に発生した放射性固体廃棄物の種類は、使用済樹脂及び雑固体廃棄物等があり、廃棄物の種類・性状に応じて、原子炉設置許

可申請書に記載の方法に従って処理又は貯蔵保管を行っている。

放射性固体廃棄物の貯蔵・保管場所ごとの種類及び数量を第10-3表に示す。

3.1.2. 廃止措置期間中に発生する放射性固体廃棄物の種類及び数量

(1) 解体工事準備期間中

解体工事準備期間中に4号炉から発生する放射性固体廃棄物の種類としては、除染、施設の維持管理等により発生する使用済樹脂及び雑固体廃棄物等の原子炉運転中と同様な廃棄物が想定される。

解体工事準備期間中に発生する放射性固体廃棄物の推定発生量は、使用済樹脂が約30m³、固化体が約37本（200Lドラム缶相当）、雑固体廃棄物が約1,720本（200Lドラム缶相当）である。

(2) 原子炉本体周辺設備等解体撤去期間以降

原子炉本体周辺設備等解体撤去期間以降に発生する放射性固体廃棄物の種類及び処理の方法は、解体工事準備期間に行う汚染状況の調査結果を踏まえ、原子炉本体周辺設備等解体撤去期間に入るまでに廃止措置計画に反映し変更の認可を受ける。

廃止措置期間中の解体撤去工事に伴って発生する放射性固体廃棄物の推定発生量を第10-4表に示す。

3.2. 放射性固体廃棄物の管理

(1) 解体工事準備期間中

解体工事準備期間中に4号炉から発生する放射性固体廃棄物は、原子炉運転中に発生した放射性固体廃棄物と同様に、廃棄物の種類・性状に応じて、適切に処理及び貯蔵保管を行う。

放射性固体廃棄物の処理フローを第10-3図に示す。

放射性固体廃棄物を適切に処理及び貯蔵保管を行うために、発生量を合理的に達成可能な限り低減するとともに、放射性固体廃棄物の管理に必要な放射性廃棄物処理機能、放射性廃棄物貯蔵機能及び性能を有する設備を維持管理する。

解体工事準備期間中、放射性固体廃棄物の量が、原子炉設置許可申請書に記載されている固体廃棄物貯蔵庫、サイトバンカ等の貯蔵能力を超えないように管理する。

放射性固体廃棄物の管理に係る必要な措置を保安規定に定めて管理する。

(2) 原子炉本体周辺設備等解体撤去期間以降

原子炉本体周辺設備等解体撤去期間以降に4号炉から発生する放射性固体廃棄物についても、廃棄物の種類・性状に応じて適切に処理及び貯蔵保管を行うとともに、これに必要な放射性廃棄物処理機能、放射性廃棄物貯蔵機能及び性能を有する設備を維持管理する方針である。

具体的な管理の方法は、施設の汚染状況の調査結果を踏まえ、解体撤去の工法及び手順と合わせて検討を進め、原子炉本体周辺設備等解体撤去期間に入るまでに定め、廃止措置計画に反映し変更の認可を受ける。

3.3. 放射性固体廃棄物の廃棄

4号炉の放射性固体廃棄物は、L1、L2及びL3に区分し、廃止措置が終了するまでに、「原子炉等規制法」に基づき廃棄の事業の許可を受けた者の廃棄施設に廃棄する。また、放射性物質として扱う必要のないものは、「原子炉等規制法」に定める所定の手続き及び確認を経て施設から搬

出し，可能な限り再生利用に供するように努める。

廃棄先は，解体撤去に伴い放射性固体廃棄物が発生し，廃棄施設への搬出が必要となる時期までに確定する。

放射性固体廃棄物の運搬及び廃棄は，関係法令及び関係告示に基づき適切に実施するとともに，保安のために必要な措置を保安規定に定めて実施する。

第10-1表 解体工事準備期間中における放射性気体廃棄物の放出管理目標値

(単位：Bq/y)

| 項目 | | 放出管理目標値 ^{※1} |
|----------|--------|-----------------------|
| 放射性気体廃棄物 | 希ガス | — ^{※2} |
| | よう素131 | — ^{※2} |

※1：1号，2号，3号及び4号炉合算の値を示す。

※2：主排気筒等において放射性物質濃度の測定等を行い，「測定指針」に定める測定下限濃度未満であることを確認する。

第10-2表 解体工事準備期間中における放射性液体廃棄物の放出管理目標値

(単位：Bq/y)

| 項目 | 放出管理目標値 ^{※1} |
|-----------------------------------|-----------------------|
| 放射性液体廃棄物 (³ Hを除く。) | 1.2×10^9 |

※1：1号，2号，3号及び4号炉合算の値を示す。

第10-3表 放射性固体廃棄物の貯蔵・保管場所ごとの種類及び数量

| 貯蔵・保管場所 | | 種類 | 数量 ^{※1} |
|---------------------------------------|--------------------|-------|----------------------|
| 1号及び 2号炉 廃棄物 処理建屋 | 復水浄化系沈降分離槽 | 使用済樹脂 | 約2,353m ³ |
| | 原子炉冷却材浄化系 沈降分離槽 | 使用済樹脂 | 約152m ³ |
| | 使用済樹脂槽 | 使用済樹脂 | 約787m ³ |
| | 濃縮廃液タンク | 濃縮廃液 | 約138m ³ |
| | 濃縮洗濯廃液タンク | 濃縮廃液 | 約37m ³ |
| 3号及び 4号炉 廃棄物 処理建屋 | 復水浄化系沈降分離槽 | 使用済樹脂 | 約1,483m ³ |
| | 原子炉冷却材浄化系 沈降分離槽 | 使用済樹脂 | 約124m ³ |
| | 使用済樹脂槽 | 使用済樹脂 | 約384m ³ |
| | 濃縮廃液タンク | 濃縮廃液 | 約129m ³ |
| 固体廃棄物貯蔵庫 | ドラム缶 | 均質固化体 | 702本 |
| | | 充填固化体 | 1,717本 |
| | | 雑固体 | 19,376本 |
| サイトバンカ | 制御棒 | | 108本 |
| | チャンネルボックス | | 2,070本 |
| | 中性子検出器 | | 396本 |
| | その他 | | 約43m ³ |
| 4号炉原子炉建屋内の 使用済燃料貯蔵設備 (使用済燃料プール) | 制御棒 | | 169本 |
| | チャンネルボックス | | 2,439本 |
| | 中性子検出器 | | 74本 |

※1：令和2年3月末時点の数量を示す。

第10-4表 廃止措置期間中の解体撤去工事に伴って発生する放射性固体廃棄物の推定発生量

(単位：t)

| 放射能レベル区分※ ¹ | | 推定発生量※ ² |
|------------------------|---------------------|---------------------|
| 低レベル放射性廃棄物 | 放射能レベルの比較的高いもの (L1) | 約 90 |
| | 放射能レベルの比較的低いもの (L2) | 約 1,110 |
| | 放射能レベルの極めて低いもの (L3) | 約 12,360 |
| 放射性物質として扱う必要のないもの | | 約 24,400 |
| 合計※ ³ | | 約 37,900 |

※1：放射能レベル区分値は、次のとおり。

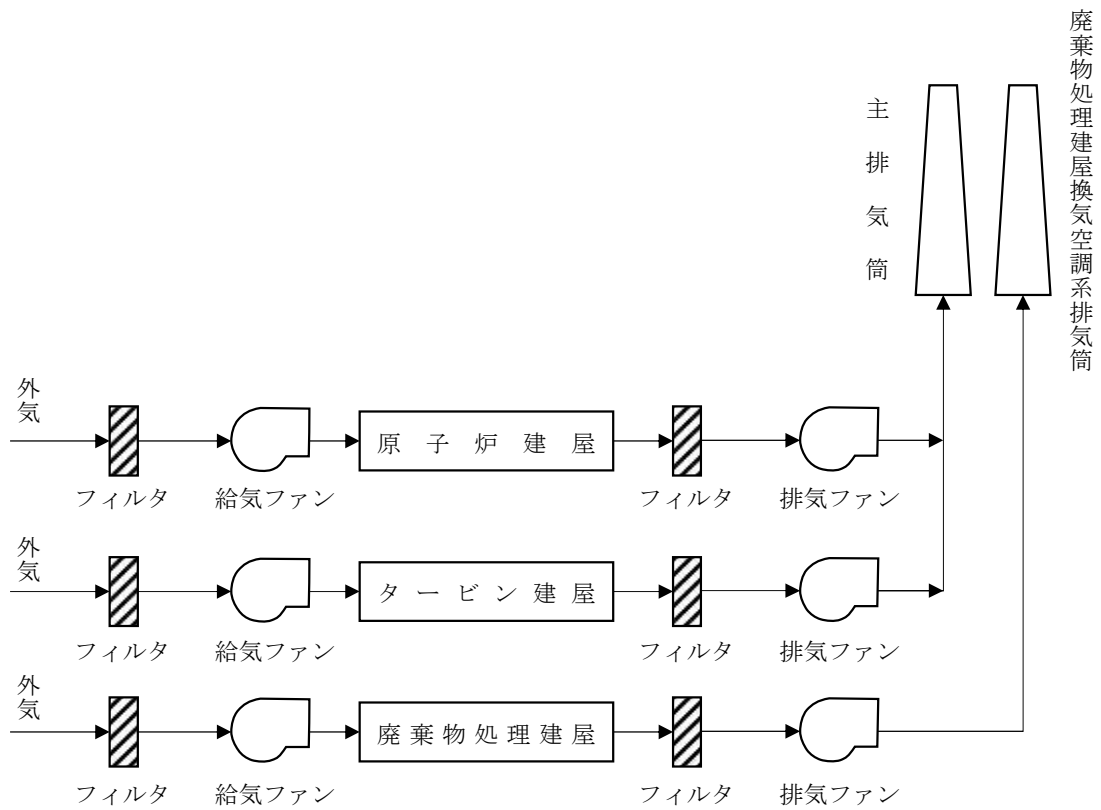
- ・ L1の区分値の上限は、「原子炉等規制法施行令」第31条に定める放射能濃度。
- ・ L1とL2の区分値は、国内で操業されているコンクリートピット埋設施設の埋設許可条件と同等の最大放射能濃度。
- ・ L2とL3の区分値は、「原子炉等規制法施行令（昭和32年政令第324号。ただし、平成19年政令第378号の改正前のもの。）」第31条第1項に定める「原子炉施設を設置した工場又は事業所において生じた廃棄されるコンクリート等で容器に固型化していないもの」に対する濃度上限値の10分の1の放射能濃度。
- ・ 放射性物質として扱う必要のないものの区分値は、「原子炉等規制法」第61条の2第1項に規定する「製錬事業者等における工場等において用いた資材その他の物に含まれる放射性物質の放射能濃度についての確認等に関する規則」第2条に定める放射能濃度。

※2：推定発生量は、次のとおり。

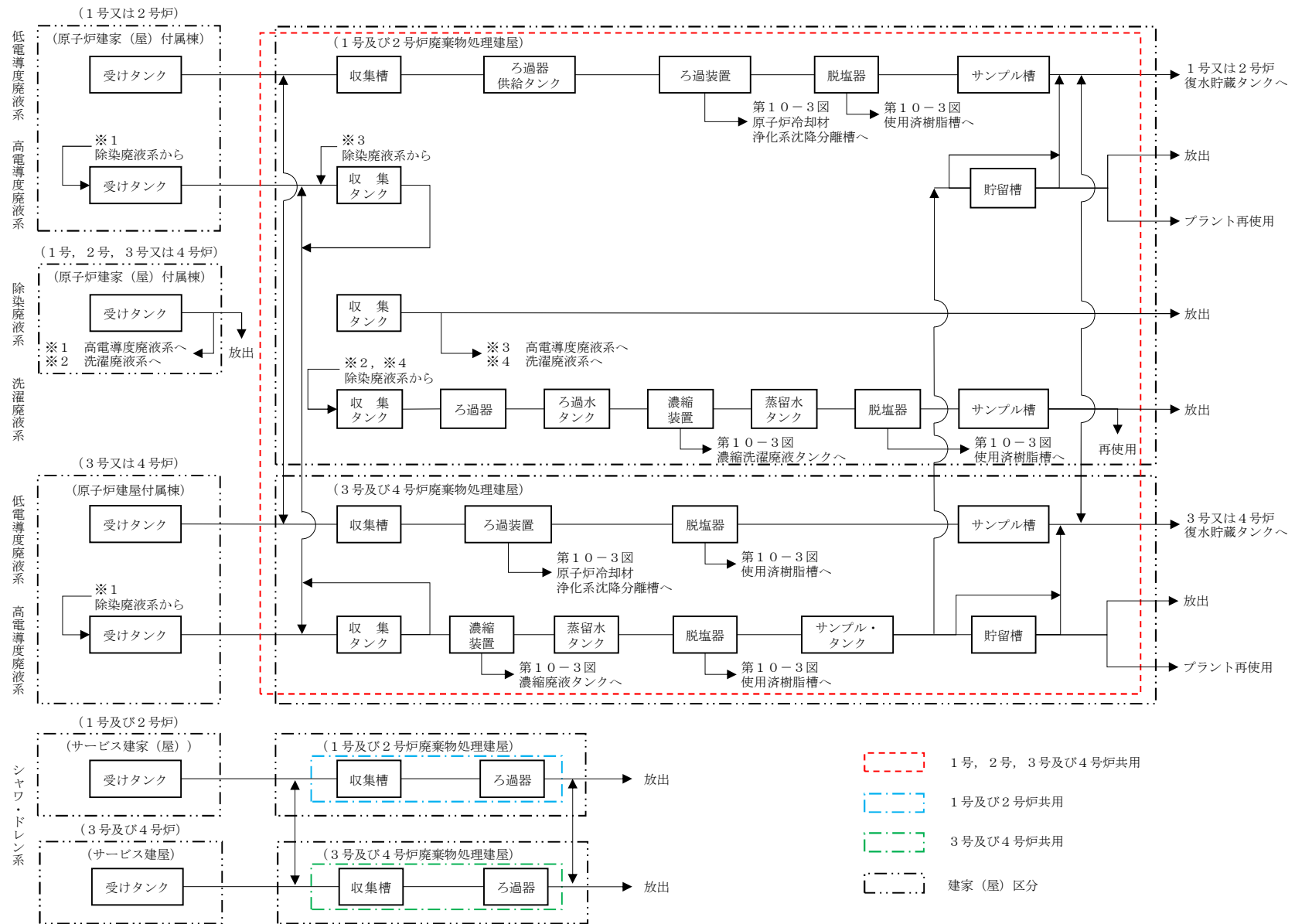
- ・ 低レベル放射性廃棄物については、10t単位で切り上げた値である。
- ・ 放射性物質として扱う必要のないもの及び合計については、100t単位で切り上げた値である。
- ・ 端数処理のため合計値が一致しないことがある。
- ・ 推定発生量には付随廃棄物を含まない。

※3：その他、放射性廃棄物でない廃棄物（管理区域外からの発生分を含む。）が約524,000t発生する（1,000t単位で切り上げた値）。

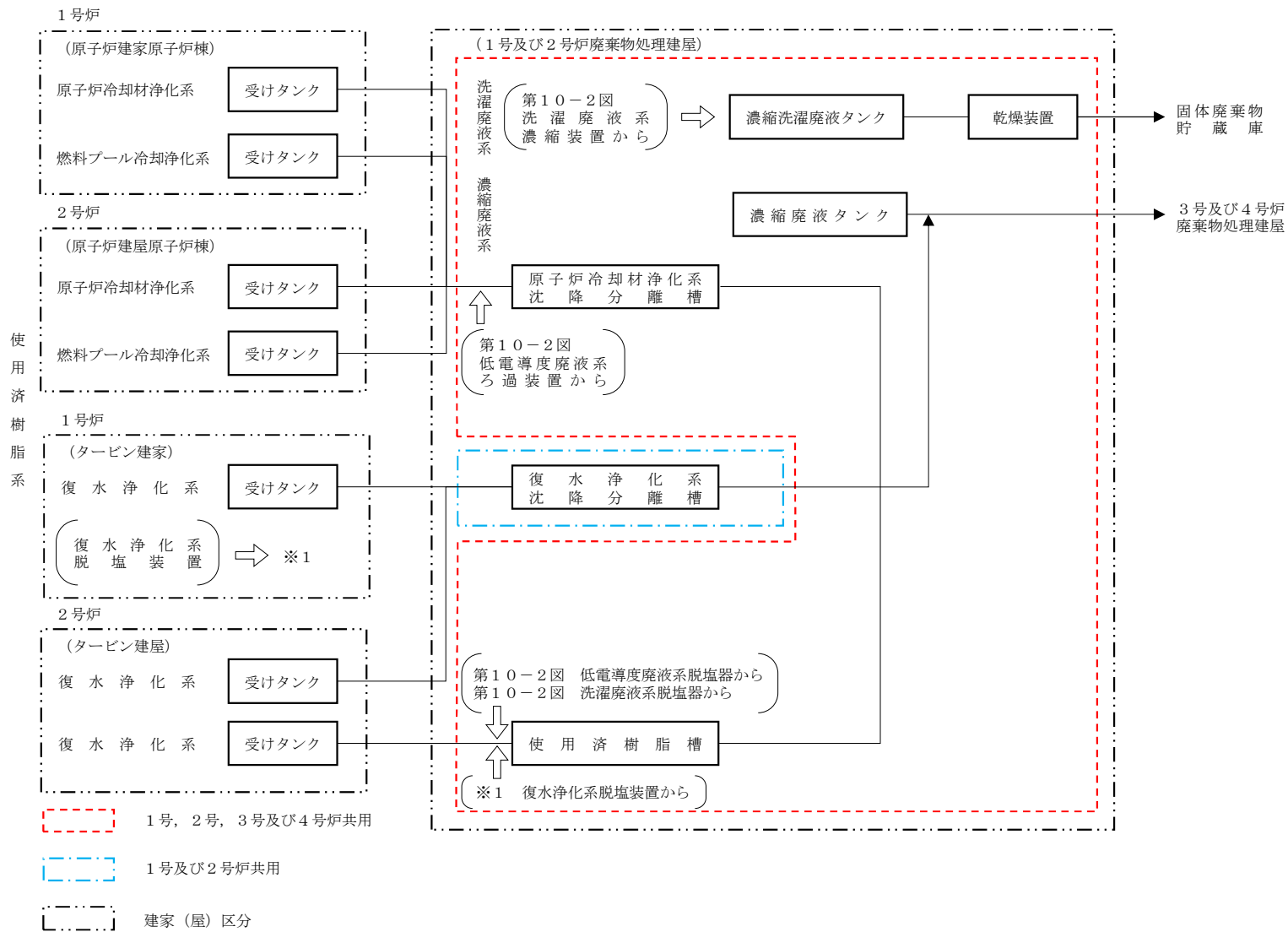
換気系排気



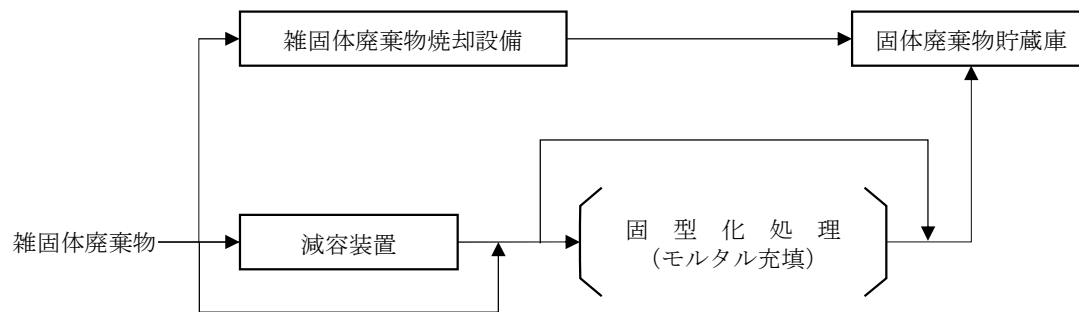
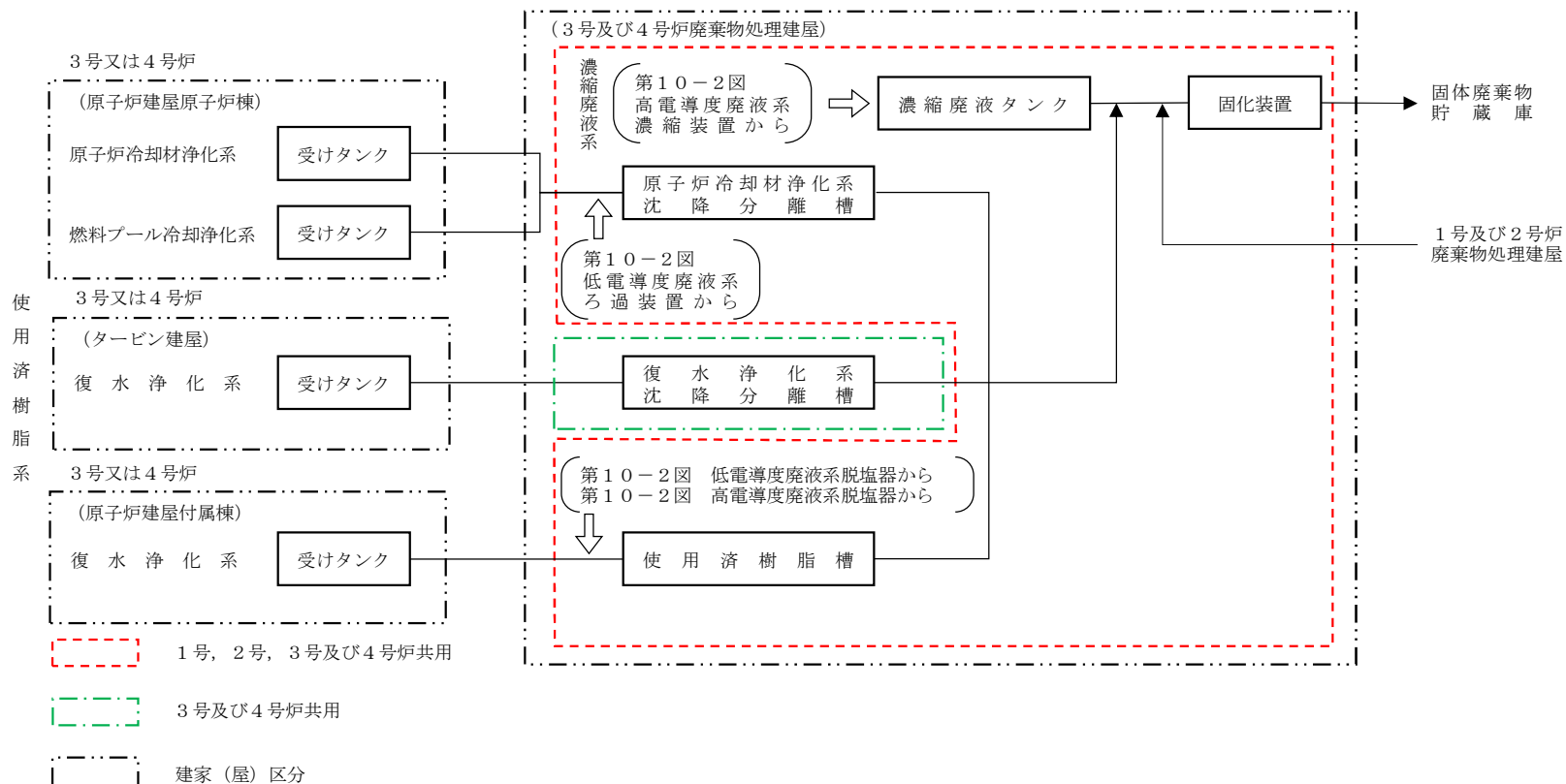
第10-1図 解体工事準備期間中の放射性気体廃棄物の処理処分フロー



第10-2図 解体工事準備期間中の放射性液体廃棄物の処理処分フロー



第10-3図 解体工事準備期間中の放射性固体廃棄物の処理フロー (1/2)



第10-3図 解体工事準備期間中の放射性固体廃棄物の処理フロー (2/2)

十一 廃止措置の工程

4号炉の廃止措置は、「原子炉等規制法」に基づく廃止措置計画の認可以降、この計画に基づき実施し、44年間（令和3年度に着手した場合、令和46年度まで）で終了する予定である。廃止措置工程を第11-1表に示す。

第11-1表 廃止措置工程※1

| 令和3年度 | 令和4年度 | 令和5年度 | 令和6年度 | 令和7年度 | 令和8年度 | 令和9年度 | 令和10年度 | 令和11年度 | 令和12年度 | 令和13年度 | 令和14年度 | 令和15年度 | 令和16年度 | 令和17年度 | 令和18年度 | 令和19年度 | 令和20年度 | 令和21年度 | 令和22年度 | 令和23年度 | 令和24年度 | 令和25年度 | 令和26年度 | 令和27年度 | 令和28年度 | 令和29年度 | 令和30年度 | 令和31年度 | 令和32年度 | 令和33年度 | 令和34年度 | 令和35年度 | 令和36年度 | 令和37年度 | 令和38年度 | 令和39年度 | 令和40年度 | 令和41年度 | 令和42年度 | 令和43年度 | 令和44年度 | 令和45年度 | 令和46年度 |
|---|--------|--------|--------|--------|--------|--------|--------|--------|--------|-----------------------|--------|--------|--------|--------|--------|--------|--------|--------|--------|--------------|--------|--------|--------|--------|--------|--------|--------|--------|--------|-----------|--------|--------|--------|--------|--------|--------|--------|--------|--------|--------|--------|--------|--------|
| 2021年度 | 2022年度 | 2023年度 | 2024年度 | 2025年度 | 2026年度 | 2027年度 | 2028年度 | 2029年度 | 2030年度 | 2031年度 | 2032年度 | 2033年度 | 2034年度 | 2035年度 | 2036年度 | 2037年度 | 2038年度 | 2039年度 | 2040年度 | 2041年度 | 2042年度 | 2043年度 | 2044年度 | 2045年度 | 2046年度 | 2047年度 | 2048年度 | 2049年度 | 2050年度 | 2051年度 | 2052年度 | 2053年度 | 2054年度 | 2055年度 | 2056年度 | 2057年度 | 2058年度 | 2059年度 | 2060年度 | 2061年度 | 2062年度 | 2063年度 | 2064年度 |
| 解体工事準備期間 | | | | | | | | | | 原子炉本体周辺設備等解体撤去期間 | | | | | | | | | | 原子炉本体等解体撤去期間 | | | | | | | | | | 建屋等解体撤去期間 | | | | | | | | | | | | | |
| 汚染状況の調査 | | | | | | | | | | | | | | | | | | | | | | | | | | | | | | | | | | | | | | | | | | | |
| 核燃料物質による汚染の除去 | | | | | | | | | | | | | | | | | | | | | | | | | | | | | | | | | | | | | | | | | | | |
| | | | | | | | | | | 管理区域内設備（原子炉本体以外）の解体撤去 | | | | | | | | | | | | | | | | | | | | | | | | | | | | | | | | | |
| ← 原子炉本体の放射能減衰（安全貯蔵） → | | | | | | | | | | | | | | | | | | | | 原子炉本体の解体撤去 | | | | | | | | | | | | | | | | | | | | | | | |
| | | | | | | | | | | | | | | | | | | | | | | | | | | | | | | 建屋等の解体撤去 | | | | | | | | | | | | | |
| 管理区域外の設備の解体撤去 | | | | | | | | | | | | | | | | | | | | | | | | | | | | | | | | | | | | | | | | | | | |
| | | | | | | | | | | | | | | | | | | | | | | | | | | | | | | | | | | | | | | | | | | | |
| 原子炉建屋内核燃料物質貯蔵設備からの核燃料物質の搬出 | | | | | | | | | | | | | | | | | | | | | | | | | | | | | | | | | | | | | | | | | | | |
| 核燃料物質の譲渡し | | | | | | | | | | | | | | | | | | | | | | | | | | | | | | | | | | | | | | | | | | | |
| | | | | | | | | | | | | | | | | | | | | | | | | | | | | | | | | | | | | | | | | | | | |
| 放射性廃棄物（運転中に発生した放射性廃棄物及び廃止措置期間中に発生する放射性廃棄物）の処理処分 | | | | | | | | | | | | | | | | | | | | | | | | | | | | | | | | | | | | | | | | | | | |
| | | | | | | | | | | | | | | | | | | | | | | | | | | | | | | | | | | | | | | | | | | | |

※1：44年間（令和3年度に着手した場合、令和46年度まで）で終了する予定。

十二 廃止措置に係る品質マネジメントシステム

廃止措置期間中における福島第二原子力発電所の安全を達成・維持・向上させるため、原子炉設置許可申請書本文の「十一、発電用原子炉施設の保安のための業務に係る品質管理に必要な体制の整備に関する事項」に基づき、廃止措置に係る品質マネジメントシステムを確立し、保安規定の品質マネジメントシステム計画に定める。

この品質マネジメントシステム計画に基づき、廃止措置に関する保安活動の計画、実施、評価及び改善の一連のプロセスを保安規定及び原子力品質保証規程並びにそれらに基づく下部規程により明確にし、これらを継続的に運用することにより、廃止措置期間中における福島第二原子力発電所の安全の達成・維持・向上を図る。

添 付 書 類

添付書類目次

- 添付書類一 既に使用済燃料を発電用原子炉の炉心から取り出していることを明らかにする資料
- 添付書類二 廃止措置対象施設の敷地に係る図面及び廃止措置に係る工事作業区域図
- 添付書類三 廃止措置に伴う放射線被ばくの管理に関する説明書
- 添付書類四 廃止措置中の過失、機械又は装置の故障、地震、火災等があった場合に発生することが想定される事故の種類、程度、影響等に関する説明書
- 添付書類五 核燃料物質による汚染の分布とその評価方法に関する説明書
- 添付書類六 性能維持施設及びその性能並びにその性能を維持すべき期間に関する説明書
- 添付書類七 廃止措置に要する費用の見積り及びその資金の調達計画に関する説明書
- 添付書類八 廃止措置の実施体制に関する説明書
- 添付書類九 廃止措置に係る品質マネジメントシステムに関する説明書

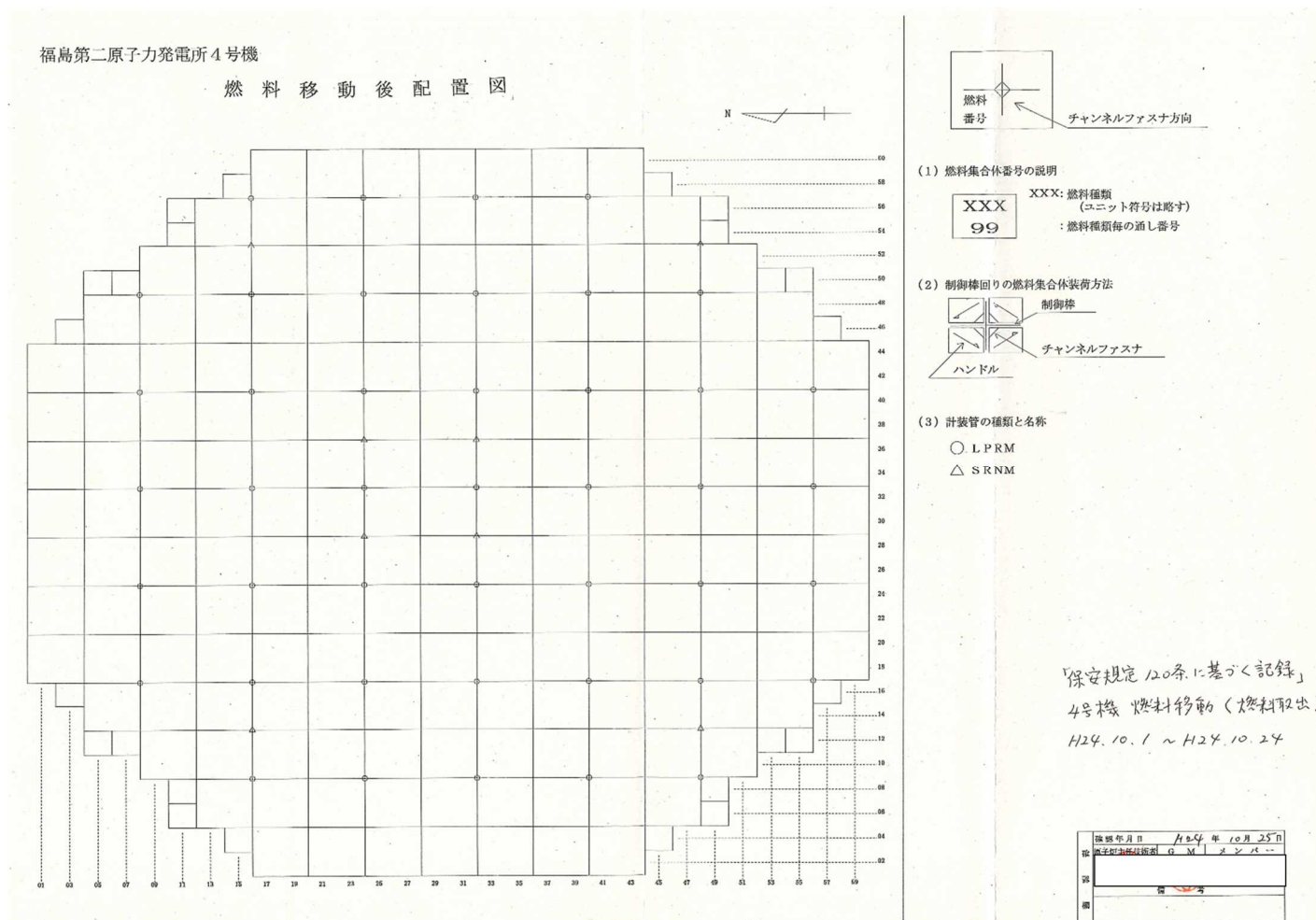
添 付 書 類 一

既に使用済燃料を発電用原子炉の炉心から取り出していることを明らかにする資料

4号炉の原子炉内に装荷されていた燃料は、平成24年10月24日に原子炉の炉心から取り出す作業を完了し、それ以降、新たに炉心に燃料を装荷していない。

炉心に燃料を装荷されていないことを、第1-1-1図に示す「実用炉規則」第67条の規定に基づく記録である「4号炉 燃料集合体炉内装荷配置図」（平成24年10月25日確認）に記録している。空白は、燃料が装荷されていない状態を示す。

なお、その後も、炉心の状態に変更がないことから、新たに記録を作成していない。



第1-1-1図 4号炉 燃料集合体炉内装荷配置図^{※1} (平成24年10月25日確認)

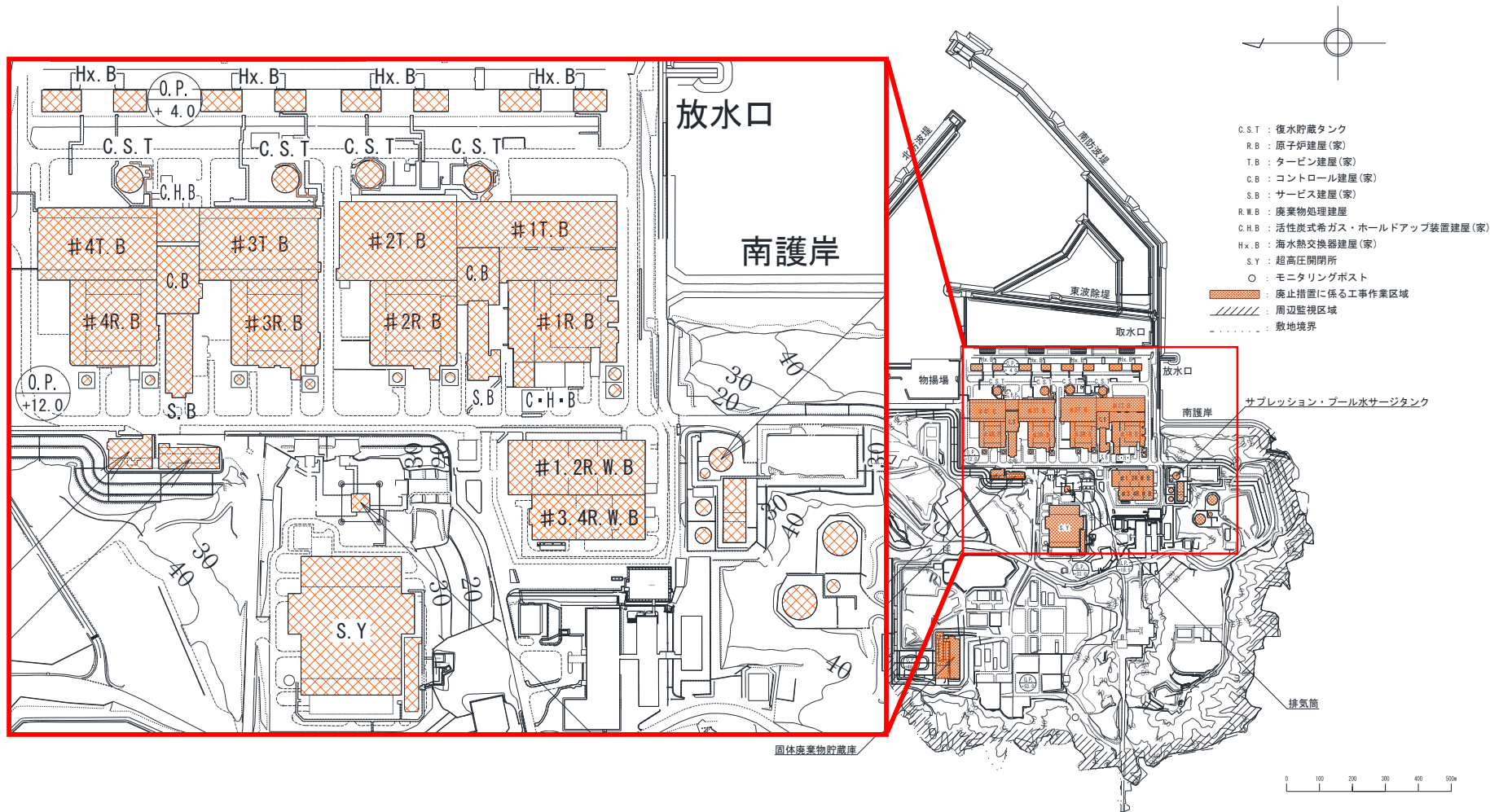
※1: 資料名称は「燃料移動後配置図」であるが、これは炉心への燃料装荷ではなく炉心からの燃料移動を実施した記録のためであり、燃料集合体炉内装荷配置図と同義である。

□内は個人情報の観点から公開できません。

添 付 書 類 二

廃止措置対象施設の敷地に係る図面及び廃止措置に係る工事作業区域図

廃止措置対象施設の敷地に係る図面及び廃止措置に係る工事作業区域図を
第2-1-1図に示す。



第2-1-1図 廃止措置対象施設の敷地に係る図面及び廃止措置に係る工事作業区域図

添 付 書 類 三

廃止措置に伴う放射線被ばくの管理に関する説明書

4号炉の廃止措置期間中における放射線管理の方法を示すとともに、想定される被ばく線量評価を実施することにより、4号炉の廃止措置に伴う被ばくが合理的に達成可能な限り低いことを確認する。

1. 放射線管理

1.1. 放射線管理に関する基本方針・具体的方法

放射線の被ばく管理及び放射性廃棄物の廃棄に当たっては、「五 2. 廃止措置の基本方針」に基づき、施設周辺の一般公衆及び放射線業務従事者の受ける放射線被ばくを合理的に達成可能な限り低くすることとする。

具体的方法については、原子炉運転中の管理に準じて以下のとおりとする。

- (1) 福島第二原子力発電所に係る放射線被ばくを合理的に達成可能な限り低減する方針で、遮蔽設備、換気設備及び廃棄物処理設備を、必要な期間、必要な機能及び性能を維持管理する。具体的には、「添付書類六 性能維持施設及びその性能並びにその性能を維持すべき期間に関する説明書」に示す。
- (2) 放射線被ばくを合理的に達成可能な限り低くするために、管理区域を設定して、立入りの制限を行い、外部放射線に係る線量当量、空气中若しくは水中の放射性物質の濃度及び床等の表面の放射性物質の密度を監視する。
- (3) 放射線業務従事者に対しては、被ばく線量を測定評価し、線量の低減に努める。
- (4) 管理区域の外側には、周辺監視区域を設定して、立入りを制限する。
- (5) 放射性気体廃棄物及び放射性液体廃棄物の放出については、廃止措置に伴い福島第二原子力発電所から放出される放射性物質の量が、「原子

炉設置許可申請書 添付書類九」に記載の値と比べて無視できる場合を除き、「線量目標値指針」に基づき、放出管理の目標値を定め、これを超えないように努める。

- (6) 放射性物質により汚染している設備等を取り扱う場合は、汚染の拡散防止のため、汚染レベルを考慮し、汚染拡大防止囲い、局所フィルタを使用する等の措置を講じる。

1.2. 管理区域、保全区域及び周辺監視区域の設定

(1) 管理区域

炉室、使用済燃料の貯蔵施設、放射性廃棄物の廃棄施設等の場所であって、その場所における外部放射線に係る線量、空気中の放射性物質の濃度又は放射性物質によって汚染された物の表面の放射性物質の密度が、「線量告示」に定められた値を超えるか、又はそのおそれのある区域は管理区域とする。実際には部屋、建物、その他の施設の配置及び管理上の便宜をも考慮して、第4-2図に示すように原子炉建屋、タービン建屋、廃棄物処理建屋、サービス建屋の一部並びに固体廃棄物貯蔵庫等を管理区域とする。

また、新燃料搬入時、使用済燃料輸送時等、上記管理区域外において一時的に上記管理区域に係る値を超えるか、又は超えるおそれがある区域が生じた場合は、一時管理区域とする。

設定した管理区域は、関係法令に定める措置を講じる。

(2) 保全区域

発電用原子炉施設の保全のために特に管理を必要とする区域であって、管理区域以外の区域を保全区域とする。

設定した保全区域は、関係法令に定める措置を講じる。

(3) 周辺監視区域

外部放射線に係る線量，空气中若しくは水中の放射性物質濃度が，「線量告示」に定められた値を超えるおそれのある区域を周辺監視区域とする。実際には管理上の便宜も考慮して第4-2図に示すように敷地境界付近に設定する。

設定した周辺監視区域は，関係法令に定める措置を講じる。

1.3. 管理区域内の管理

(1) 管理区域については，「実用炉規則」に基づき，次の措置を講じる。

- a. 壁，柵等の区画物によって区画するほか，標識を設けることによって明らかに他の場所と区別し，かつ，放射線等の危険性の程度に応じて人の立入制限，鍵の管理等の措置を講じる。
- b. 放射性物質を経口摂取するおそれのある場所での飲食及び喫煙を禁止する。
- c. 床，壁，その他人の触れるおそれのある物であって，放射性物質によって汚染されたものの表面の放射性物質の密度が，「線量告示」に定める表面密度限度を超えないようにする。
- d. 管理区域のうち汚染又は汚染のおそれのある区域から人が退去し，又は物品を持ち出そうとする場合には，その者の身体及び衣服，履物等身体に着用している物並びにその持ち出そうとする物品（その物品を容器に入れ又は包装した場合には，その容器又は包装）の表面の放射性物質の密度が，c.の表面密度限度の十分の一を超えないようにする。

(2) 管理区域内は，場所により外部放射線に係る線量当量率，放射線業務従事者の立入頻度等に差異があるので，これらのことを考慮して以下に

述べるように適切な管理を行う。

- a. 放射線業務従事者を外部被ばくから防護するため、遮蔽設備を必要な期間維持管理するとともに、線量当量率を考慮し、遮蔽体を設置する。
- b. 放射線業務従事者を放射性物質での汚染による被ばくから防護するため、換気設備を必要な期間維持管理することにより、空気中の放射性物質の濃度が十分低くなるようにするとともに、濃度に応じて適切な区域区分管理を行う。
- c. 放射線業務従事者の線量の管理が、容易かつ確実にできるようにするため、プロセス放射線モニタリング設備、エリア放射線モニタリング設備、放射線サーベイ機器等により、管理区域の放射線レベル等の状況を把握する。

1.4. 保全区域内の管理

保全区域は、「実用炉規則」に基づき、標識を設ける等の方法によって明らかに他の場所と区別し、かつ、管理の必要性に応じて人の立入制限、鍵の管理、物品の持出制限等の措置を講じる。

1.5. 周辺監視区域内の管理

周辺監視区域については、「実用炉規則」に基づき、人の居住を禁止し、境界に柵又は標識を設ける等の方法によって周辺監視区域に業務上立ち入る者以外の者の立入りを制限する。

周辺監視区域の外部放射線に係る線量、空気中の放射性物質の濃度及び表面の放射性物質の密度は、「線量告示」に定める値以下に保つ。

具体的には、以下に述べるような管理を行う。

- (1) 外部放射線に係る線量については、管理区域内の遮蔽設備を必要な期間維持管理すること等により、管理区域の外側における外部放射線に係る線量が、3月間について1.3mSv以下になるように管理する。
- (2) 空気中の放射性物質の濃度については、管理区域との境界を壁等によって区画するとともに、管理区域内の放射性物質の濃度の高い空気や水が容易に流出することのないよう換気系統及び排水系統を必要な期間維持管理する。
- (3) 表面の放射性物質の密度については、前項に述べたように人及び物品の出入管理を十分に行う。

1.6. 個人被ばく管理

放射線業務従事者の個人被ばく管理は、線量を測定評価するとともに定期的及び必要に応じて健康診断を実施し、身体的状態を把握することによって行う。

なお、放射線業務従事者以外の者で管理区域に一時的に立ち入る者については、外部被ばくによる線量の測定等により管理を行う。

1.7. 放射性廃棄物の放出管理

放射性気体廃棄物及び放射性液体廃棄物の放出に当たっては、周辺監視区域外の空气中及び水中の放射性物質の濃度が、「線量告示」に定める値を超えないように厳重な管理を行う。

さらに、福島第二原子力発電所から放出される放射性物質の量が「原子炉設置許可申請書 添付書類九」に記載の値に比べ無視できる場合を除き、「線量目標値指針」に基づき、放出管理の目標値を定め、これを超えないように努める。

なお、いずれの場合においても、「測定指針」に基づく測定を行う。

(1) 放射性気体廃棄物

放射性気体廃棄物を大気中に放出する場合は、放射性物質の濃度を主排気筒モニタ等によって常に監視する。

(2) 放射性液体廃棄物

放射性液体廃棄物を放出する場合にはあらかじめ、タンク等においてサンプリングし、放射性物質の濃度を測定し、放出量を確認する。

また、放出される液体中の放射性物質の濃度は、液体廃棄物処理系排水モニタによって常に監視する。

1.8. 周辺監視区域境界及び周辺地域の放射線監視

前項で述べたように、放射性廃棄物の放出に当たっては、厳重な管理を行うが、異常がないことの確認に資するため、周辺監視区域境界付近及び周辺地域の放射線監視を行う。

(1) 空間放射線量等の監視

空間放射線量は、周辺監視区域境界付近にモニタリング・ポイントを設置し、定期的に測定する。

空間放射線量率は、周辺監視区域境界付近に設置されたモニタリングポストによって常に監視する。

空気中の粒子状放射性物質濃度は、敷地境界付近に設置されたダスト・モニタにより測定するとともに、フィルタを定期的に回収し核種分析測定する。

(2) 環境試料の放射能監視

周辺環境試料の放射能監視は、次のように行う。

環境試料の種類：海水、海底土、土壌、陸上植物、牛乳、海洋生物

頻 度：原則として年1～4回

測定核種：核分裂生成物である、よう素（I-131）、セシウム（Cs-137）及び腐食生成物であるコバルト（Co-60）に重点をおく。

(3) 異常時における測定

放射性廃棄物の放出は、主排気筒モニタ、液体廃棄物処理系排水モニタ等によって常に監視されており、その指示に万一異常があれば適切な措置をとるものとする。

万一異常放出があった場合は、機動性のある放射能観測車により敷地周辺の空間放射線量率及び放射性物質の濃度を測定し、その範囲、程度等の推定を敏速かつ確実に行う。

2. 被ばく評価

4号炉の廃止措置期間中における放射線業務従事者の被ばく評価及び施設周辺の一般公衆の平常時の被ばく評価は、以下のとおりである。

2.1. 放射線業務従事者の被ばく評価

2.1.1. 解体工事準備期間中

解体工事準備期間中の放射線業務従事者の被ばく線量は、原子炉停止中の施設の維持管理作業等に伴う放射線業務従事者の被ばく線量の実績、除染作業等における人工数を想定し、作業場所の代表雰囲気線量当量率を乗じることにより評価した結果等から、約0.7人・Svと評価する。

2.1.2. 原子炉本体周辺設備等解体撤去期間以降

原子炉本体周辺設備等解体撤去期間以降については、施設の汚染状況の

調査結果，解体撤去の工法及び手順についての検討結果を踏まえ，原子炉本体周辺設備等解体撤去期間に入るまでに評価を実施し，廃止措置計画に反映し変更の認可を受ける。

2.2. 廃止措置対象施設周辺の一般公衆の被ばく評価

廃止措置期間中に環境に放出される放射性気体廃棄物及び放射性液体廃棄物中の放射性核種並びに保管する核燃料物質，放射性廃棄物からの直接線及びスカイシャイン線による施設周辺の一般公衆の受ける被ばく線量を評価する。

2.2.1. 解体工事準備期間中

(1) 放射性気体廃棄物の放出による被ばく

解体工事準備期間中において，環境へ「測定指針」に定める測定下限濃度以上の放射性物質の放出が判断されるような事象があった場合には，施設周辺の一般公衆が受ける被ばく線量は，「線量目標値指針」，「発電用軽水型原子炉施設周辺の線量目標値に対する評価指針」（以下「線量評価指針」という。），「発電用軽水型原子炉施設の安全審査における一般公衆の線量評価について」（以下「一般公衆線量評価」という。）及び「発電用原子炉施設の安全解析に関する気象指針」（以下「気象指針」という。）に準拠し，「原子炉設置許可申請書 添付書類九」における放射性気体廃棄物による被ばく線量評価方法を基本として評価する。

なお，評価に使用する気象条件は，現地における平成30年4月から平成31年3月までの観測による実測値を使用し，拡散評価については，保守的に地上放出として評価を実施する。

a. 放射性気体廃棄物の推定放出量

解体工事準備期間中に4号炉から発生する放射性気体廃棄物の種類としては、換気系からの排気が、原子炉運転中と同様に想定される。

放射性気体廃棄物の放出に際しては、主排気筒等において放出放射性物質を測定し、「測定指針」に定める測定下限濃度未満であることを確認することで、「線量告示」に定める周辺監視区域外における空気中の濃度限度を超えないようにする。

なお、1号、2号、3号及び4号炉は原子炉の運転を停止してから長期間が経過しており、以下のとおり放射性気体廃棄物の放出量は無視できる程度であることから、放出管理目標値は設定しない。

(a) 解体工事準備期間中における放出量

4号炉から放出される放射性気体廃棄物には、「原子炉設置許可申請書 添付書類九」で評価を行っている放射性希ガス（以下「希ガス」という。）及び放射性よう素（以下「よう素」という。）のほか、粒子状放射性物質がある。

i 希ガス及びよう素

希ガス及びよう素の放出量は、「原子炉設置許可申請書 添付書類九」において、以下の事項について評価している。

- ・ 復水器空気抽出器系排ガス中の希ガス及びよう素
- ・ 復水器真空ポンプの運転による排ガス中の希ガス及びよう素
- ・ 換気系から放出される希ガス及びよう素
- ・ 施設定期検査時に放出されるよう素131

このうち、復水器空気抽出器系排ガスからの希ガス及び

よう素，復水器真空ポンプ排ガスからの希ガス及びよう素，換気系からの希ガス及びよう素は，4号炉が原子炉の運転を終了していること，原子炉の運転を停止してから長期間が経過していることから無視できる。また，施設定期検査時に放出されるよう素131についても，半減期が約8日と短く，原子炉の運転を停止してから長期間が経過していることから無視できる。

ii 粒子状放射性物質

解体工事準備期間中は，4号炉内において放射性物質によって汚染された区域の解体工事を行わず，原子炉運転中の定期点検時と同等の状態が継続する。また，既存の建物及び構築物，換気設備等を維持することから，粒子状放射性物質の放出により施設周辺の一般公衆の受ける被ばく線量は無視できる。

なお，1号，2号及び3号炉から放出される放射性気体廃棄物の放出量についても，原子炉の運転を終了していること，原子炉の運転を停止してから長期間が経過していることを考慮すれば，4号炉と同様に無視できる。

以上より，解体工事準備期間中における1号，2号，3号及び4号炉の放射性気体廃棄物の年間放出量を第3-2-1表に示す。

(b) 解体工事準備期間中における放出管理目標値

福島第二原子力発電所では，放射性気体廃棄物（希ガス，よう素131）の放出管理目標値を1号，2号，3号及び4号炉の合計で 5.5×10^{15} Bq/y（希ガス）及び 2.3×10^{11} Bq/y（よう素131）に

設定して放出管理している。

前述のとおり，解体工事準備期間中に1号，2号，3号及び4号炉からの希ガス，よう素及び粒子状放射性物質の放出による影響は無視できることから，第3-2-2表に示すとおり，放出管理目標値を設定せず，主排気筒モニタ等により1号，2号，3号及び4号炉から放出される放射性物質の濃度が，「測定指針」に定める測定下限濃度未満であることを確認する。

b. 実効線量の評価結果

1号，2号，3号及び4号炉の希ガス及びよう素の放出量は前述のとおり無視できることから，敷地境界外における放射性気体廃棄物中の希ガスの γ 線による実効線量並びに放射性気体廃棄物中に含まれるよう素の吸入摂取，葉菜摂取及び牛乳摂取による実効線量は，無視できる。

(2) 放射性液体廃棄物の放出による被ばく

解体工事準備期間中における環境への放射性物質の放出に伴い施設周辺の一般公衆が受ける被ばく線量は，「線量目標値指針」，「線量評価指針」及び「一般公衆線量評価」に準拠し，「原子炉設置許可申請書添付書類九」における放射性液体廃棄物による被ばく線量評価方法を基本として評価する。

a. 放射性液体廃棄物の推定放出量

解体工事準備期間中に4号炉から発生する放射性液体廃棄物は，各建屋の機器からのドレン等の原子炉運転中と同様な廃棄物がある。

液体廃棄物処理系から廃液を環境に放出する際には，サンプル・

タンク等に貯留した後、廃液中の放射性物質の濃度を測定し、復水器冷却水放水口における放射性物質の濃度が、「線量告示」に定める周辺監視区域外における水中の濃度限度を超えないようにするとともに、放出管理目標値を設定し、これを超えないように努める。

放出管理目標値は、4号炉の運転終了に伴う復水器冷却水流量の減少を考慮し、4号炉の復水器冷却水放水口における放射性物質の年間平均濃度が、1号炉から発生する放射性液体廃棄物の放出を考慮しても運転中と同等となるよう、以下のとおり変更する。

(a) 海水中における放射性物質の濃度

福島第二原子力発電所では、放射性液体廃棄物の放出管理目標値を1号、2号、3号及び4号炉の合計(トリチウムを除く。)で 1.4×10^{11} Bq/yに設定して放出管理している。

「原子炉設置許可申請書 添付書類九」では、放射性液体廃棄物中に含まれる放射性物質に起因する実効線量の計算に用いる海水中における放射性物質の濃度は、復水器冷却水放水口の濃度と同じになるとして、放射性物質の年間放出量を年間の復水器冷却水量で除して計算している。計算に当たっては、年間放出量(トリチウムを除く。)は、液体廃棄物処理系の放射性物質濃度並びに先行炉の運転実績及び設計運転条件を基に推定した発生量及び環境放出量から液体廃棄物処理系の運用の変動を考慮して、1号、2号、3号及び4号炉ともに 3.7×10^{10} Bq/yとし、復水器冷却水量は、原子炉1基当たり約 1.9×10^9 m³/yとしている。

(b) 解体工事準備期間中における放出管理目標値

原子炉運転中においては、実効線量の計算に用いる海水中に

における放射性物質の濃度は、循環水ポンプ3台運転、稼働率80%の場合の冷却水量を基に計算している。

今後、4号炉復水器冷却水放水口から放出する際は、4号炉の復水器冷却水を停止することから、評価上は補機冷却海水系ポンプ1台運転を想定する。

今後、実効線量の計算に用いる海水中における放射性物質の濃度を1号炉から発生する放射性液体廃棄物の放出を考慮しても原子炉運転中と同等に維持するように、4号炉からの放出量を減少させる。また、放射性液体廃棄物中の核種構成については、原子炉停止後の減衰を考慮し、短半減期核種を除外した核種構成とする。

以上より、解体工事準備期間中における1号、2号、3号及び4号炉の海水中における放射性物質の年間平均濃度及び放射性液体廃棄物の年間放出量を第3-2-3表及び第3-2-4表に示す。

したがって、第3-2-5表に示すとおり、放射性液体廃棄物の放出管理目標値（トリチウムを除く。）を1号、2号、3号及び4号炉合計で $1.2 \times 10^9 \text{Bq/y}$ に変更する。

b. 実効線量の評価

解体工事準備期間中に発生する廃液は、既存の液体廃棄物の廃棄設備を維持し、関係法令及び関係告示に基づいて適切に処理を行い、管理放出する。線量評価に資するため、保守的に放出管理目標値に相当する放射性物質を管理放出するとして、「原子炉設置許可申請書 添付書類九」と同様の方法で評価する。

(a) 放射性液体廃棄物中に含まれる放射性物質に起因する実効線量の計算

実効線量の計算は次により行い、計算に用いるパラメータ等は、第3-2-3表、第3-2-6表～第3-2-8表に示す値とする。

ただし、放射性液体廃棄物中に含まれるよう素に起因する実効線量については、「(b) 放射性液体廃棄物中に含まれるよう素に起因する実効線量の計算」において計算する。

$$H_W = 365 \cdot \sum_i K_{Wi} \cdot A_{Wi} \quad (1)$$

$$A_{Wi} = C_{Wi} \cdot \sum_k (CF)_{ki} \cdot W_k \cdot f_{mk} \cdot f_{ki} \quad (2)$$

ここで、

H_W : 海産物を摂取した場合の年間の実効線量 (μ Sv/y)

365 : 年間日数への換算係数 (d/y)

K_{Wi} : 核種*i*の実効線量係数 (μ Sv/Bq)

A_{Wi} : 核種*i*の摂取率 (Bq/d)

C_{Wi} : 海水中の核種*i*の濃度 (Bq/cm³)

$(CF)_{ki}$: 核種*i*の海産物*k*に対する濃縮係数 $\left(\frac{\text{Bq/g}}{\text{Bq/cm}^3} \right)$

W_k : 海産物*k*の摂取量 (g/d)

f_{mk} : 海産物*k*の市場希釈係数

f_{ki} : 海産物*k*の採取から摂取までの核種*i*の減衰比

$$f_{ki} = e^{-\frac{0.693}{T_{ri}} t_k} \quad (\text{海藻類以外の海産物に対して。})$$

$$f_{ki} = \frac{3}{12} + \frac{T_{ri}}{0.693 \times 365} \left(1 - e^{-\frac{0.693}{T_{ri}} \times 365 \times \frac{9}{12}} \right) \quad (\text{海藻類に対して。})$$

- T_{ri} : 核種*i*の物理的半減期 (d)
 t_k : 海産物*k* (海藻類を除く。) の採取から摂取までの期間 (d)

(b) 放射性液体廃棄物中に含まれるよう素に起因する実効線量の計算

次の計算式を用いて計算する。計算に用いるパラメータ等は、第3-2-3表、第3-2-6表、第3-2-7表に示す値とする。

i 海藻類を摂取する場合

$$H_{WT} = K_3 \cdot \sum_i \frac{A_{Wi}}{A_s} q_s \cdot (SEE)_i \cdot f_{si} \quad (3)$$

$$A_{Wi} = C_{Wi} \cdot \sum_k (CF)_k \cdot W_k \cdot f_{mk} \cdot f_{ki} \quad (4)$$

$$A_s = C_{Ws} \cdot \sum_k (CF)_k \cdot W_k \quad (5)$$

ここで、

H_{WT} : 海産物を摂取した場合の年間の実効線量 (μ Sv/y)

K_3 : 実効線量への換算係数 $\left(\frac{\text{dis} \cdot \text{g} \cdot \mu\text{Sv}}{\text{MeV} \cdot \text{Bq} \cdot \text{y}}\right)$

q_s : 甲状腺中の安定よう素量 (g)

A_{Wi} : 核種*i*の摂取率 (Bq/d)

A_s : 安定よう素の摂取率 (g/d)

$(SEE)_i$: 核種*i*の甲状腺に対する比実効エネルギー $\left(\frac{\text{MeV}}{\text{g} \cdot \text{dis}}\right)$

f_{si} : 核種*i*の甲状腺中比放射能の減衰係数

C_{Wi} : 海水中の核種*i*の濃度 (Bq/cm³)

- $(CF)_k$: よう素の海産物 k に対する濃縮係数 $\left(\frac{\text{Bq/g}}{\text{Bq/cm}^3}\right)$
 W_k : 海産物 k の摂取量 (g/d)
 f_{mk} : 海産物 k の市場希釈係数
 f_{ki} : 海産物 k の採取から摂取までの核種 i の減衰比
 $f_{ki} = e^{-\frac{0.693}{T_{ri}}t_k}$ (海藻類以外の海産物に対して。)
 $f_{ki} = \frac{3}{12} + \frac{T_{ri}}{0.693 \times 365} \left(1 - e^{-\frac{0.693}{T_{ri}} \times 365 \times \frac{9}{12}}\right)$ (海藻類に
 対して。)
 T_{ri} : 核種 i の物理的半減期 (d)
 t_k : 海産物 k (海藻類を除く。)の採取から摂取ま
 での期間 (d)
 C_{Ws} : 海水中の安定よう素の濃度 (g/cm³)

ii 海藻類を摂取しない場合

$$H_F = 365 \cdot \sum_i K_{Ti} \cdot A_{Fi} \quad (6)$$

$$A_{Fi} = C_{Wi} \cdot \sum_k (CF)_k \cdot W_k \cdot f_{mk} \cdot f_{ki} \quad (7)$$

ここで,

- H_F : 海産物 (海藻類を除く。)を摂取した場合の年間
 の実効線量 (μ Sv/y)
 365 : 年間日数への換算係数 (d/y)
 K_{Ti} : 核種 i の経口摂取による実効線量係数 (μ Sv/Bq)
 A_{Fi} : 核種 i の摂取率 (Bq/d)
 C_{Wi} : 海水中の核種 i の濃度 (Bq/cm³)
 $(CF)_k$: よう素の海産物 k に対する濃縮係数 $\left(\frac{\text{Bq/g}}{\text{Bq/cm}^3}\right)$
 W_k : 海産物 k (海藻類を除く。)の摂取量 (g/d)
 f_{mk} : 海産物 k の市場希釈係数
 f_{ki} : 海産物 k の採取から摂取までの核種 i の減衰比
 $f_{ki} = e^{-\frac{0.693}{T_{ri}}t_k}$

T_{ri} : 核種 i の物理的半減期 (d)

t_k : 海産物 k (海藻類を除く。) の採取から摂取までの期間 (d)

c. 実効線量の評価結果

放出管理目標値に相当する放射性物質を管理放出する場合の実効線量の評価結果は、原子炉停止後の減衰を考慮し、短半減期核種を除外した核種構成とすること、その他の核種については、海水中における放射性物質の濃度を4号炉原子炉運転中と同等に維持するため、1号、2号、3号及び4号炉による放射性液体廃棄物中に含まれる放射性物質(よう素を除く。)による実効線量は、約2.6 $\mu\text{Sv/y}$ となる。また、1号、2号、3号及び4号炉による放射性液体廃棄物中に含まれるよう素による実効線量計算結果は第3-2-9表に示すとおり、無視できる。

(3) 放射性固体廃棄物からの直接線量及びスカイシャイン線量

1号、2号、3号及び4号炉運転時における福島第二原子力発電所からの直接線量及びスカイシャイン線量による空気カーマは、人の居住する可能性のある敷地境界外において年間50 μGy を下回る。

解体工事準備期間中は、1号、2号、3号及び4号炉内において放射性物質によって汚染された区域の解体工事を行わず原子炉運転中の施設定期検査時と同等の状態が継続する。また、既存の建物及び構築物等を維持する。

1号、2号、3号及び4号炉運転中の直接線及びスカイシャイン線に主に寄与するタービン建屋(家)からの線量は、主蒸気中に含まれる窒素(N-16)を線源としている。

1号、2号、3号及び4号炉は、運転を停止してから長期間が経過し

ていること、窒素 (N-16) の半減期は約 7 秒であることから、タービン建屋 (家) からの線量は無視できる。

また、解体工事準備期間中に発生する放射性固体廃棄物は、固体廃棄物貯蔵庫等の貯蔵容量を超えないように貯蔵保管するとともに、安全確保のために必要な機能及び性能を維持することから、1号、2号、3号及び4号炉運転時における直接線及びスカイシャイン線の評価結果を超えることはない。

したがって、解体工事準備期間における福島第二原子力発電所からの直接線量及びスカイシャイン線量による空気カーマは、1号、2号、3号及び4号炉運転時と同様に、人の居住する可能性のある敷地境界外において年間 $50 \mu\text{Gy}$ を下回る。

(4) 被ばく評価のまとめ

敷地境界外における1号、2号、3号及び4号炉からの放射性気体廃棄物中の希ガスの γ 線による実効線量並びに放射性気体廃棄物中に含まれるよう素の吸入摂取、葉菜摂取及び牛乳摂取による実効線量は、無視できる。また、第3-2-10表に示すとおり、放射性液体廃棄物中の放射性物質 (よう素を除く。) による実効線量は約 $2.6 \mu\text{Sv/y}$ となり、放射性液体廃棄物中に含まれるよう素を摂取する場合の実効線量は無視できることから、合計約 $2.6 \mu\text{Sv/y}$ である。この値は、「線量目標値指針」に示される線量目標値 $50 \mu\text{Sv/y}$ を下回る。

また、福島第二原子力発電所の発電用原子炉施設からの直接線量及びスカイシャイン線量による空気カーマは、「一般公衆線量評価」に示される年間 $50 \mu\text{Gy}$ 程度を下回る。

2.2.2. 原子炉本体周辺設備等解体撤去期間以降

原子炉本体周辺設備等解体撤去期間以降における環境への放射性物質の放出に伴い施設周辺の一般公衆が受ける被ばく線量については、施設の汚染状況の調査結果、解体撤去の工法及び手順についての検討結果を踏まえ、原子炉本体周辺設備等解体撤去期間に入るまでに評価を実施し、廃止措置計画に反映し変更の認可を受ける。

第3-2-1表 解体工事準備期間中における放射性気体廃棄物の年間放出量

(単位：Bq/y)

| | 核種 | 1号炉 | 2号炉 | 3号炉 | 4号炉 |
|-----|--------------------|-------|-----|-----|-----|
| 希ガス | ^{83m}Kr | — | — | — | — |
| | ^{85m}Kr | — | — | — | — |
| | ^{85}Kr | — | — | — | — |
| | ^{87}Kr | — | — | — | — |
| | ^{88}Kr | — | — | — | — |
| | ^{89}Kr | — | — | — | — |
| | ^{90}Kr | — | — | — | — |
| | ^{131m}Xe | — | — | — | — |
| | ^{133m}Xe | — | — | — | — |
| | ^{133}Xe | — | — | — | — |
| | ^{135m}Xe | — | — | — | — |
| | ^{135}Xe | — | — | — | — |
| | ^{137}Xe | — | — | — | — |
| | ^{138}Xe | — | — | — | — |
| | ^{139}Xe | — | — | — | — |
| | | 放出量合計 | —※1 | —※1 | —※1 |
| よう素 | ^{131}I | —※1 | —※1 | —※1 | —※1 |
| | ^{133}I | —※1 | —※1 | —※1 | —※1 |

※1：主排気筒等において放射性物質濃度の測定等を行い、「測定指針」に定める測定下限濃度未満であることを確認する。

第3-2-2表 解体工事準備期間中における放射性気体廃棄物の放出管理目標値

(単位：Bq/y)

| 項目 | | 放出管理目標値 ^{※1} |
|----------|--------|-----------------------|
| 放射性気体廃棄物 | 希ガス | — ^{※2} |
| | よう素131 | — ^{※2} |

※1：1号，2号，3号及び4号炉合算の値を示す。

※2：主排気筒等において放射性物質濃度の測定等を行い，「測定指針」に定める測定下限濃度未満であることを確認する。

第3-2-3表 海水中における放射性物質の年間平均濃度

(単位：Bq/cm³)

| 核種 | 年間平均濃度 | | | |
|-------------------|--------|------------------------|------------------------|------------------------|
| | 1号炉 | 2号炉 | 3号炉 | 4号炉 |
| ⁵¹ Cr | — | ～0 | ～0 | ～0 |
| ⁵⁴ Mn | — | 約 7.8×10^{-6} | 約 7.8×10^{-6} | 約 7.8×10^{-6} |
| ⁵⁹ Fe | — | ～0 | ～0 | ～0 |
| ⁵⁸ Co | — | ～0 | ～0 | ～0 |
| ⁶⁰ Co | — | 約 5.8×10^{-6} | 約 5.8×10^{-6} | 約 5.8×10^{-6} |
| ⁸⁹ Sr | — | ～0 | ～0 | ～0 |
| ⁹⁰ Sr | — | 約 1.9×10^{-7} | 約 1.9×10^{-7} | 約 1.9×10^{-7} |
| ¹³¹ I | — | ～0 | ～0 | ～0 |
| ¹³⁴ Cs | — | 約 9.7×10^{-7} | 約 9.7×10^{-7} | 約 9.7×10^{-7} |
| ¹³⁷ Cs | — | 約 1.6×10^{-6} | 約 1.6×10^{-6} | 約 1.6×10^{-6} |
| ³ H | — | 約 2.0×10^{-3} | 約 2.0×10^{-3} | 約 2.0×10^{-3} |

第3-2-4表 解体工事準備期間中における放射性液体廃棄物の年間放出量

(単位：Bq/y)

| 核種 | 1号炉 ^{※1} | 2号炉 | 3号炉 | 4号炉 |
|--------------------------------|----------------------|----------------------|----------------------|----------------------|
| ⁵¹ Cr | ～0 | ～0 | ～0 | ～0 |
| ⁵⁴ Mn | 1.4×10^8 | 1.4×10^8 | 1.4×10^8 | 1.4×10^8 |
| ⁵⁹ Fe | ～0 | ～0 | ～0 | ～0 |
| ⁵⁸ Co | ～0 | ～0 | ～0 | ～0 |
| ⁶⁰ Co | 1.1×10^8 | 1.1×10^8 | 1.1×10^8 | 1.1×10^8 |
| ⁸⁹ Sr | ～0 | ～0 | ～0 | ～0 |
| ⁹⁰ Sr | 3.6×10^6 | 3.6×10^6 | 3.6×10^6 | 3.6×10^6 |
| ¹³¹ I | ～0 | ～0 | ～0 | ～0 |
| ¹³⁴ Cs | 1.8×10^7 | 1.8×10^7 | 1.8×10^7 | 1.8×10^7 |
| ¹³⁷ Cs | 2.9×10^7 | 2.9×10^7 | 2.9×10^7 | 2.9×10^7 |
| 放出量合計 (³ Hを除く。) | 3.0×10^8 | 3.0×10^8 | 3.0×10^8 | 3.0×10^8 |
| ³ H | 3.6×10^{10} | 3.6×10^{10} | 3.6×10^{10} | 3.6×10^{10} |

※1：1号炉から発生する放射性液体廃棄物は2号，3号及び4号炉復水器冷却水放水口から放出する（1号炉復水器冷却水放水口からは放出しない。）。

第3-2-5表 解体工事準備期間中における放射性液体廃棄物の放出管理目標値

(単位：Bq/y)

| 項目 | 放出管理目標値 ^{※1} |
|-----------------------------------|-----------------------|
| 放射性液体廃棄物 (³ Hを除く。) | 1.2×10^9 |

※1：1号，2号，3号及び4号炉合算の値を示す。

第3-2-6表 線量計算に使用するパラメータ及び換算係数

| パラメータ | 記号 | 単位 | 数値 |
|-----------------------|-------------|--|---|
| 実効線量への換算係数 | K_3 | $\frac{\text{dis} \cdot \text{g} \cdot \mu\text{Sv}}{\text{MeV} \cdot \text{Bq} \cdot \text{y}}$ | 2.52×10^2 |
| 甲状腺に対する比実効エネルギー | $(SEE)_i$ | $\frac{\text{MeV}}{\text{g} \cdot \text{dis}}$ | 成人:I-131 0.010 幼児:I-131 0.058 乳児:I-131 0.15 |
| 海産物の市場希釈係数 | f_{mk} | — | 海産物 1 |
| 核種 <i>i</i> の物理的半減期 | T_{ri} | d | I-131 8.06 よう素以外は第3-2-7表に示す。 |
| 海産物 <i>k</i> に対する濃縮係数 | $(CF)_{ki}$ | $\frac{\text{Bq/g}}{\text{Bq/cm}^3}$ | 第3-2-7表に示す。 |
| 海産物の採取から摂取までの期間 | t_k | d | 無視 0 |
| 海産物 <i>k</i> の摂取量 | W_k | g/d | 成人 魚類 200 無脊椎動物 20 海藻類 40 幼児 魚類 100 無脊椎動物 10 海藻類 20 乳児 魚類 40 無脊椎動物 4 海藻類 8 |
| 海水中の安定よう素の濃度 | C_{ws} | g/cm ³ | 5×10^{-8} |
| 甲状腺中の安定よう素量 | q_s | g | 成人 1.2×10^{-2} 幼児 2.1×10^{-3} 乳児 7.5×10^{-4} |

(つづき)

| パラメータ | 記号 | 単 位 | 数 値 |
|-----------------------------------|----------|--------|--|
| 甲状腺中比放射能の減衰係数 | f_{si} | — | 成人 I-131 0.1 幼児 I-131 0.3 乳児 I-131 0.4 |
| 液体廃棄物中に含まれる核種 <i>i</i> の実効線量係数 | K_{wi} | μSv/Bq | 第3-2-8表に示す。 |
| よう素における核種 <i>i</i> の経口摂取による実効線量係数 | K_{Ti} | μSv/Bq | 成人 I-131 1.6×10^{-2} 幼児 I-131 7.5×10^{-2} 乳児 I-131 1.4×10^{-1} |

第3-2-7表 核種組成及び濃縮係数

| 核種 | 半減期 | 組成比 (%) | 濃縮係数 | | |
|-------------------|--------|------------|-----------------|-----------------|-----------------|
| | | | 魚類 | 無脊椎動物 | 海藻類 |
| ^{51}Cr | 27.7d | 2 | 4×10^2 | 2×10^3 | 2×10^3 |
| ^{54}Mn | 312.5d | 40 | 6×10^2 | 10^4 | 2×10^4 |
| ^{59}Fe | 44.6d | 7 | 3×10^3 | 2×10^4 | 5×10^4 |
| ^{58}Co | 70.8d | 3 | 10^2 | 10^3 | 10^3 |
| ^{60}Co | 5.27y | 30 | 10^2 | 10^3 | 10^3 |
| ^{89}Sr | 50.5d | 2 | 1 | 6 | 10 |
| ^{90}Sr | 28.5y | 1 | 1 | 6 | 10 |
| ^{131}I | 8.06d | 2 | 10 | 50 | 4×10^3 |
| ^{134}Cs | 2.06y | 5 | 30 | 20 | 20 |
| ^{137}Cs | 30.0y | 8 | 30 | 20 | 20 |
| ^3H | 12.26y | — | 1 | 1 | 1 |

第3-2-8表 液体廃棄物中放射性物質の実効線量係数

(単位： $\mu\text{Sv/Bq}$)

| 核種 | 実効線量係数 |
|-------------------|----------------------|
| ^{51}Cr | 3.8×10^{-5} |
| ^{54}Mn | 7.1×10^{-4} |
| ^{59}Fe | 1.8×10^{-3} |
| ^{58}Co | 7.4×10^{-4} |
| ^{60}Co | 3.4×10^{-3} |
| ^{89}Sr | 2.6×10^{-3} |
| ^{90}Sr | 2.8×10^{-2} |
| ^{134}Cs | 1.9×10^{-2} |
| ^{137}Cs | 1.3×10^{-2} |
| ^3H | 1.8×10^{-5} |

第3-2-9表 放射性液体廃棄物中に含まれるよう素に起因する実効線量

(単位： μ Sv/y)

| | 年齢 グループ | 放射性液体廃棄物中に含まれるよう素に起因する 実効線量 | |
|----------------------------|------------|--------------------------------|-------------|
| | | 海藻類を摂取する場合 | 海藻類を摂取しない場合 |
| 1号, 2号, 3号及び4号炉 (合計) | 成人 | ~0 | ~0 |
| | 幼児 | ~0 | ~0 |
| | 乳児 | ~0 | ~0 |

第3-2-10表 平常時における実効線量

(単位： μ Sv/y)

| | 実効線量 |
|---------------------------------|------|
| 放射性液体廃棄物中の放射性物質（よう素を除く。）による実効線量 | 約2.6 |
| 放射性液体廃棄物中に含まれるよう素を摂取する場合の実効線量 | ~0 |
| 合 計 | 約2.6 |

添 付 書 類 四

廃止措置中の過失，機械又は装置の故障，地震，火災等があった場合に発生することが想定される事故の種類，程度，影響等に関する説明書

廃止措置中の過失、機械又は装置の故障、地震、火災等があった場合に発生することが想定される放射性物質の放出を伴う事故とその影響を選定し、敷地境界外における周辺公衆の最大の実効線量を評価することにより、4号炉の廃止措置が周辺公衆に対して著しい放射線被ばくのリスクを与えないことを示す。

1. 解体工事準備期間中の事故時における周辺公衆の受ける線量評価

解体工事準備期間中の事故時における周辺公衆の受ける線量評価は、旧原子力安全委員会指針である「発電用軽水型原子炉施設の安全評価に関する審査指針」に準拠し、解体工事準備期間中の事故を想定して実施する。

1.1. 事故の想定

4号炉における炉心からの燃料の取出しは既に完了しており、炉心への燃料の再装荷を不可とする措置を講じること、解体工事準備期間中は、「八核燃料物質の管理及び譲渡し」に記載のとおり、使用済燃料を貯蔵していること、原子炉の運転を停止してから長期間が経過していること、4号炉内において放射性物質によって汚染された区域の解体撤去工事を行わないこと、「添付書類六 性能維持施設及びその性能並びにその性能を維持すべき期間に関する説明書」に示すとおり、安全確保上必要な機能及び性能を有する設備を維持管理することから、原子炉運転中の施設定期検査時と同等の状態が継続する。

したがって、解体工事準備期間中における過失、機械又は装置の故障により想定する事故、また、原子炉運転中と同様に想定される地震、火災等により想定する事故は、原子炉運転中の施設定期検査時の想定と同様であることから、解体工事準備期間中に想定すべき事故として、「原子炉設置許

可申請書 添付書類十」に示す事故のうち、環境への放射性物質の異常な放出事象の「燃料集合体の落下」とする。

また、想定を超える自然災害等については、「添付書類六 性能維持施設及びその性能並びにその性能を維持すべき期間に関する説明書」に示すとおり、使用済燃料貯蔵設備（使用済燃料プール）から冷却水が大量に漏えいし、使用済燃料貯蔵設備（使用済燃料プール）の冷却機能が喪失する事象における影響を確認している。

1.2. 事故解析

「原子炉設置許可申請書 添付書類十」における「燃料集合体の落下」を参考として、使用済燃料の放射エネルギーを考慮した評価を行う。

使用済燃料貯蔵設備（使用済燃料プール）において貯蔵中の使用済燃料の取扱い時に、使用済燃料1体が落下し、落下した使用済燃料及び使用済燃料貯蔵設備（使用済燃料プール）で貯蔵中の使用済燃料の燃料棒が破損し、燃料棒内に存在する核分裂生成物が大気中に放出される場合を想定し、大気中への放出量から発電所周辺の公衆の実効線量を評価する。

1.2.1. 核分裂生成物の大気中への放出量

(1) 破損燃料棒の評価

「原子炉設置許可申請書 添付書類十」においては、燃料棒の破損本数について、炉心上部で取扱い中の燃料集合体が炉心内の燃料集合体と数度にわたって衝突を起こすとして、最大の破損本数を見込み、燃料集合体に換算して2.3体相当以下としている。

使用済燃料貯蔵設備（使用済燃料プール）における取扱い中において燃料が落下した場合の破損燃料棒本数は、落下高さが小さく、「原子炉

設置許可申請書 添付書類十」の燃料集合体落下の評価と同じになることはないが、保守的に燃料集合体2.3体に相当する燃料棒が破損すると仮定する。

(2) 核分裂生成物の移行と放出量の評価

核分裂生成物の移行と放出量の評価は、「原子炉設置許可申請書 添付書類十」における評価と同様に、燃料棒ギャップ内の希ガス及びよう素を対象として評価を行うが、長半減期のI-129も考慮することとし、次の仮定に基づいて行う。

- a. 燃料棒ギャップ内の核分裂生成物の量は、原子炉が定格出力の約105%（熱出力3,440MW）で十分長時間（2,000日）運転した燃料集合体を含む、取替平衡炉心の燃料集合体について行う。
- b. 燃料取扱作業は、原子炉停止約9年後に行われるものとし、原子炉停止後の放射能の減衰は考慮するものとする。
- c. 燃料棒ギャップ内の核分裂生成物の量は、「原子炉設置許可申請書 添付書類十」の評価においては、燃料棒内の全蓄積量に対して希ガス10%及びよう素5%としているが、原子炉停止後の時間が経過しても残存するKr-85及びI-129について、燃料棒内の全蓄積量に対して30%とする。
- d. 放出された希ガスは、全量が水中から原子炉棟の空气中へ放出されるものとする。
- e. 燃料取替作業は原子炉停止約9年後としており、燃料及び冷却材温度は低下しているため、放出されたよう素のうち1%は有機状とし、すべて原子炉棟内に移行するものとする。
- f. 水中へ放出された無機よう素の水中での除染係数は500とする。

- g. 非常用ガス処理系によるよう素の除去は考慮しないこととし、原子炉棟内に放出された核分裂生成物は減衰することなく、大気中へ放出されるものとする。

(3) 解析結果

上記の解析条件に基づいて計算した核分裂生成物の大気中への放出量は第4-1-1表のとおりである。

なお、希ガス及びよう素が大気中に放出されるまでの過程を第4-1-1図及び第4-1-2図に示す。

1.2.2. 線量の評価

(1) 評価前提

実効線量の計算は、「原子炉設置許可申請書 添付書類十」における評価と同様に行う。線量の評価に用いる相対濃度 (χ/Q) 及び相対線量 (D/Q) は、平成30年4月から平成31年3月までの1年間の観測データを使用して、「気象指針」に示された方法に従って求めたものを用いる。評価に使用する相対濃度 (χ/Q) 及び相対線量 (D/Q) を第4-1-2表に示す。

(2) 評価方法

敷地境界外における実効線量は、「原子炉設置許可申請書 添付書類十」における評価と同様に計算する。ただし、よう素の内部被ばくによる実効線量は、I-129を吸入した場合の小児の実効線量として求める。

(3) 実効線量の評価式

敷地境界外における実効線量は、次に述べる内部被ばくによる実効線量及び外部被ばくによる実効線量の和として計算する。

a. よう素の吸入による内部被ばく

よう素の内部被ばくによる実効線量 H_{I2} (Sv) は、(1) 式で計算する。

$$H_{I2} = R \cdot H_{\infty} \cdot \chi/Q \cdot Q_{I2} \quad (1)$$

ここで、

R : 呼吸率 (m^3/s)

呼吸率 R は、事故期間が比較的短いことを考慮し、活動時の呼吸率 $0.31\text{m}^3/\text{h}$ を秒当たりに換算して用いる。

H_{∞} : よう素 (I-129) を 1 Bq 吸入した場合の小児の実効線量
($2.0 \times 10^{-7} \text{Sv/Bq}$)

χ/Q : 相対濃度 (s/m^3)

Q_{I2} : 事故期間中のよう素の大気放出量 (Bq)

b. 希ガスの γ 線による外部被ばく

敷地境界外における希ガスの γ 線外部被ばくによる実効線量 H_{γ} (Sv) は、(2) 式で計算する。

$$H_{\gamma} = K \cdot D/Q \cdot Q_{\gamma} \quad (2)$$

ここで、

K : 空気カーマから実効線量への換算係数 (1 Sv/Gy)

D/Q : 相対線量 (Gy/Bq)

Q_{γ} : 事故期間中の希ガスの大気放出量 (Bq)
(γ 線実効エネルギー0.5MeV換算値)

(4) 評価結果

上記の評価方法に基づき敷地境界外の実効線量を評価した結果を第4-1-3表に示す。

燃料集合体の落下による敷地境界外における周辺公衆の受ける実効線量は約 4.8×10^{-4} mSvであり、「原子炉設置許可申請書 添付書類十」における「燃料集合体の落下」の評価結果を下回る。

上記の値から判断して、本事故による周辺の公衆に与える放射線被ばくのリスクは十分に小さいものと考えられる。

2. 原子炉本体周辺設備等解体撤去期間以降の事故時における周辺公衆の受ける線量評価

原子炉本体周辺設備等解体撤去期間以降については、施設の汚染状況の調査結果、解体撤去の工法及び手順についての検討結果を踏まえ、原子炉本体周辺設備等解体撤去期間に入るまでに評価を実施し、廃止措置計画に反映し変更の認可を受ける。

第4-1-1表 核分裂生成物放出量

| | 核分裂生成物放出量 (Bq) |
|--|------------------------|
| 希ガス (Kr-85) (γ 線実効エネルギー0.5MeV換算値) | 約 3.0×10^{11} |
| よう素 (I-129) | 約 2.7×10^6 |

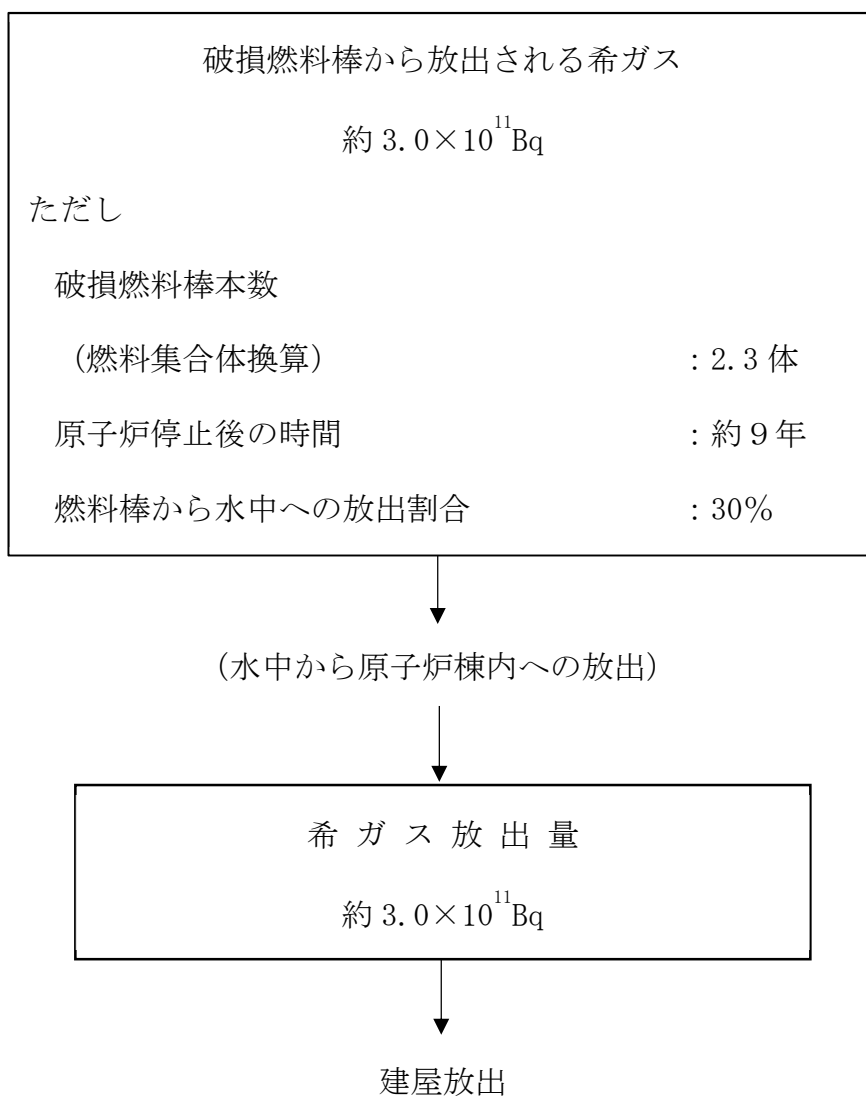
第4-1-2表 評価に使用する相対濃度 (χ/Q) 及び相対線量 (D/Q)

| 放出条件 | | 相対濃度 (χ/Q) (s/m^3) | 相対線量 (D/Q) (Gy/Bq) |
|--------------|----------|----------------------------------|---------------------------|
| 実効放出 継続時間 | 放出 位置 | | |
| 1時間 | 建屋 放出 | 2.8×10^{-4} | 1.5×10^{-18} |

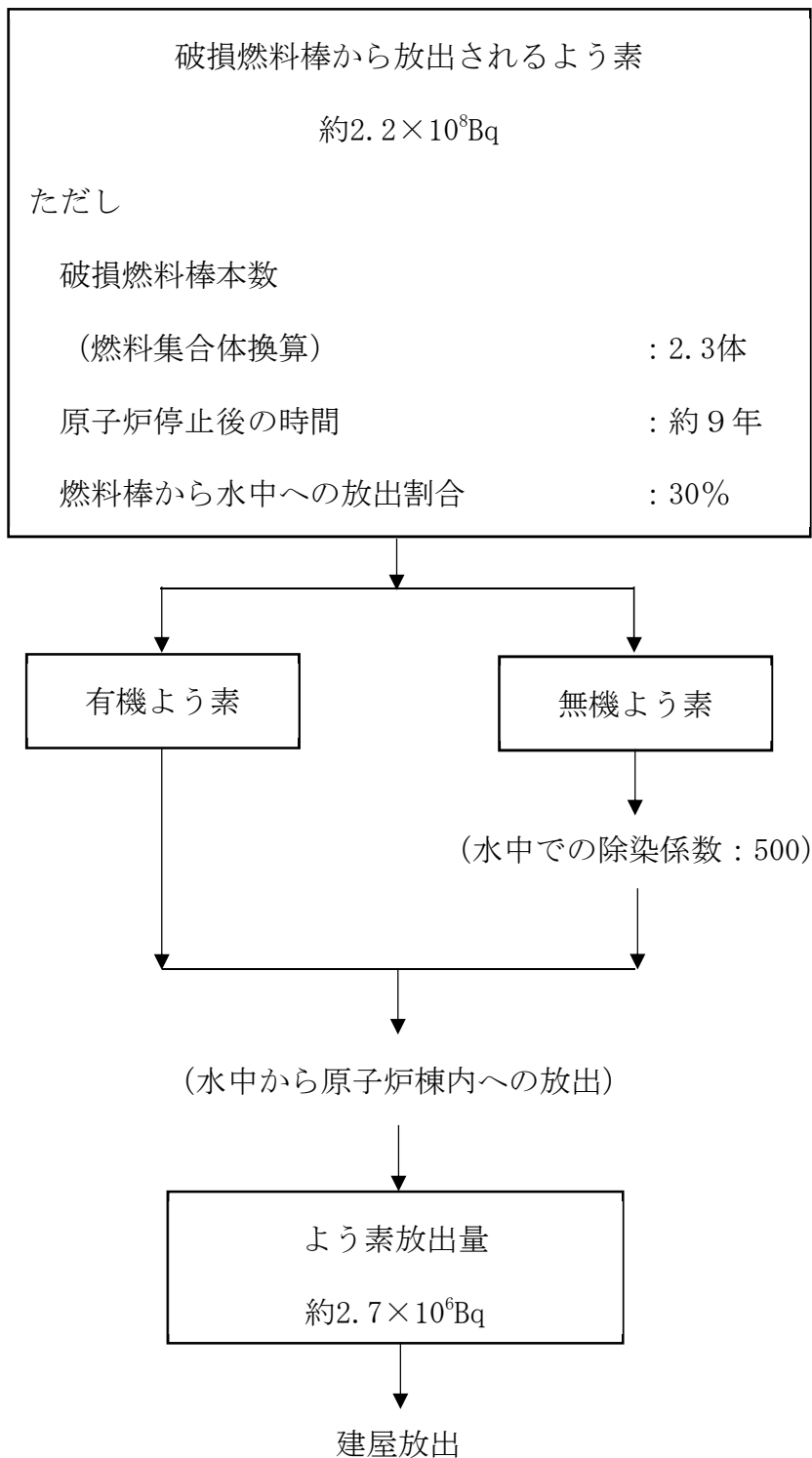
- 注) 1. 放出源の有効高さを0mとする。
 2. 評価に用いる χ/Q 及び D/Q は、陸側方向の方位ごとに求めた累積出現頻度が97%にあたる値のうち最も大きな値とする。

第4-1-3表 実効線量

| | 実効線量 (mSv) |
|-----------------------------|------------------------|
| 希ガスの γ 線外部被ばくによる実効線量 | 約 4.7×10^{-4} |
| よう素の内部被ばくによる実効線量 | 約 1.4×10^{-5} |
| 合計 | 約 4.8×10^{-4} |



第4-1-1図 燃料集合体の落下時の希ガスの大気放出過程
(γ 線実効エネルギー0.5MeV換算値)



第4-1-2図 燃料集合体の落下時のよう素の大気放出過程

添 付 書 類 五

核燃料物質による汚染の分布とその評価方法に関する説明書

4号炉における核燃料物質による汚染の分布は、沸騰水型原子炉施設のモデルプラントにおける評価結果を基に推定している。今後、4号炉の汚染状況の調査等を実施して評価精度の向上を図り、廃止措置計画に反映し変更の認可を受ける。

1. 現状の評価

評価は、沸騰水型原子炉施設のモデルプラントにおける放射化汚染及び二次的な汚染の評価結果を基に、主要な設備の放射能レベルを推定し、放射能レベル区分別の放射性廃棄物発生量を評価している。評価の前提条件を以下に示す。

- ・ 定格負荷相当年数30年（運転期間40年，稼働率75%）
- ・ 原子炉停止後の安全貯蔵期間6年（準備期間1年＋安全貯蔵期間5年）
- ・ 二次的な汚染を生じている設備の解体前除染による除染効果（除染係数30）
- ・ 二次的な汚染を生じている設備の解体後除染による除染効果（除染係数100）

上記の条件による放射能レベル区分別の廃止措置期間中の解体撤去工事に伴って発生する放射性固体廃棄物の推定発生量は第10-4表に示すとおりである。

また、主な廃止対象施設の除染前における推定汚染分布図は第4-3図に、4号炉の運転中に発生した放射性固体廃棄物の貯蔵・保管場所ごとの種類及び数量は第10-3表に示すとおりである。

2. 今後の計画

放射線業務従事者及び施設周辺の一般公衆の被ばくを低減するように、適切な解体工法及び解体撤去手順を策定するため並びに解体撤去工事に伴って発生する放射性固体廃棄物発生量の評価精度の向上を図るため、4号炉に残存する放射性物質及び原子炉の運転中に発生した放射性固体廃棄物について、核種組成、放射エネルギー及び4号炉内の分布を評価する。

(1) 評価対象

評価は、その起源によって放射化汚染と二次的な汚染に区分して実施する。

a. 放射化汚染

原子炉運転中の中性子照射により炉心部、原子炉周辺、使用済燃料プール等の構造材が放射化して生成された放射性物質による汚染をいう。

b. 二次的な汚染

原子炉運転中に、放射化された炉心部等の構造材が冷却材中に溶出したもの及び冷却材中の腐食生成物が炉心部で放射化されたものが、機器、配管等に付着した放射性物質及び建屋の床、壁に付着又は浸透した放射性物質による汚染をいう。

(2) 評価方法

評価は、計算による方法、測定による方法、又はこれらを組合せて実施する。

a. 放射化汚染

放射化されたものに関して、放射化生成核種を同定するとともに、生成核種の放射能濃度を評価する。計算による方法としては、発電用原子炉施設の運転履歴（中性子線の照射履歴）や設計情報（建屋

図面等の位置情報，機器，配管及び材料情報）により，計算コードを用いて評価する。測定による方法としては，解体対象施設から採取した代表試料を分析する。

b. 二次的な汚染

二次的な汚染に関しては，核種組成，汚染密度及び放射能濃度等
を評価する。計算による方法としては，冷却材中の放射能濃度と表面密度から冷却材に接液する機器，配管等の接液面の沈着及び剥離の挙動モデル等を用いて評価する。測定による方法としては，機器，配管等の外部からガンマスキャン，放射線サーベイ機器による測定又は代表試料を採取して評価する。

(3) 代表試料の採取

代表試料の採取は，金属部位については取外し，切出し等の方法により行い，コンクリート部位については，コアボーリング，はつり等による方法により行う。また，事前に4号炉の保安のために必要な維持すべき機能及び性能等に影響を与えないことを確認した上で実施する。

添 付 書 類 六

性能維持施設及びその性能並びにその性能を維持すべき期間に関する説明書

4号炉の性能維持施設は、「五 廃止措置対象施設のうち解体の対象となる施設及びその解体の方法」に基づき、施設周辺の一般公衆及び放射線業務従事者の被ばくの低減を図るとともに、使用済燃料の貯蔵のための管理、汚染の除去工事、解体撤去工事及び核燃料物質によって汚染された物の廃棄作業等の各種作業の実施に対する安全確保のために、廃止措置の段階に応じて、必要な期間、必要な機能及び性能を維持管理する。

1. 性能維持施設に必要な機能及び性能

(1) 建物及び構築物

廃止措置では、放射性物質が管理されない状態で外部へ漏えいすることを防ぐ必要があるため、放射性物質の外部への「放射性物質漏えい防止機能」を有する設備を維持対象とする。また、周辺公衆及び放射線業務従事者の受ける被ばくを低減するため、「放射線遮蔽機能」を有する設備を維持対象とする。

なお、原子炉建屋原子炉棟については、燃料落下事故時において非常用ガス処理系を用いなくても環境に与える影響は小さいと評価しているため、事故時における非常用ガス処理系による原子炉建屋の気密性は維持しない。

当該性能維持施設が維持すべき機能ごとに、その性能を満たすために必要な仕様等は以下のとおりである。

- a. 放射線障害の防止に影響する有意な損傷がない状態であること
- b. 放射性物質が漏えいする亀裂、変形等有意な欠陥がない状態であること

上記機能及び性能を有する具体的な性能維持施設を第6-1-1表に示す。

(2) 核燃料物質の取扱施設及び貯蔵施設

a. 核燃料物質取扱設備

核燃料物質取扱設備の所要の性能を満足するため、原子炉設置許可申請書本文の「五、原子炉及びその附属施設の位置、構造及び設備 二. 核燃料物質の取扱施設及び貯蔵施設の構造及び設備 (イ) 核燃料物質取扱設備の構造」に示す「燃料取扱機能」、「臨界防止機能」及び「燃料落下防止機能」を有する設備を維持対象とする。

また、使用済燃料を構内輸送するため、「臨界防止機能」、「除熱機能」、「密封機能」及び「放射線遮蔽機能」を有する設備を維持対象とする。

核燃料物質取扱設備のうち燃料取替機、原子炉建屋クレーンが維持すべき機能ごとに、その性能を満たすために必要な仕様等は以下のとおりである。

- (a) 燃料集合体を取扱い中、動力電源が喪失した場合に燃料集合体が停止した位置にて保持される状態であること
- (b) 燃料集合体の取扱い中に燃料集合体が破損しないよう正常に動作する状態であること

核燃料物質取扱設備のうちキャスク除染装置が維持すべき機能ごとに、その性能を満たすために必要な仕様等は以下のとおりである。

(a) 使用済燃料輸送容器を除染する場所として、亀裂、変形等有意な欠陥がない状態であること

核燃料物質取扱設備のうち使用済燃料輸送容器が維持すべき機能ごとに、その性能を満たすために必要な仕様等は以下のとおりである。

(a) 使用済燃料の運搬及び放射線障害の防止に影響するような有意な損傷がない状態であること

上記機能及び性能を有する具体的な性能維持施設を第6-1-2表に示す。

b. 核燃料物質貯蔵設備

核燃料物質貯蔵設備の所要の性能を満足するため、原子炉設置許可申請書本文の「五、原子炉及びその附属施設の位置、構造及び設備 二. 核燃料物質の取扱施設及び貯蔵施設の構造及び設備 (ロ) 核燃料物質貯蔵設備の構造及び貯蔵能力」に示す「臨界防止機能」、「放射線遮蔽機能」、「水位及び漏えいの監視機能」、「冷却浄化機能」及び「燃料プール水補給機能」を有する設備を維持対象とする。

なお、使用済燃料貯蔵設備のうち燃料プール冷却浄化系については、廃止措置段階では、貯蔵されている使用済燃料は十分冷えているため、設備の故障時の対応に時間的余裕が十分にあること及び運転中から燃料プール冷却浄化系に多重性は要求されていないことから、機能及び性能を維持するために必要な系統数は1系統である。

新燃料貯蔵庫が維持すべき機能ごとに、その性能を満たすために必要な仕様等は以下のとおりである。

- (a) 燃料集合体等の臨界防止に影響するような変形等有意な損傷がない状態であること

使用済燃料貯蔵設備が維持すべき機能ごとに、その性能を満たすために必要な仕様等は以下のとおりである。

- (a) 放射線障害の防止に影響する有意な損傷がない状態であること
- (b) 燃料集合体等の臨界防止に影響するような変形等有意な損傷がない状態であること
- (c) 使用済燃料プールの水位を監視し、水位高及び低の警報が発信できる状態であること
- (d) 使用済燃料プール内張りからの漏えいを監視し、水位高の警報が発信できる状態であること
- (e) 使用済燃料プール水の冷却が可能な運転状態であること
- (f) 使用済燃料その他高放射性の燃料体の被覆が著しく腐食するおそれがある場合に使用済燃料プール水をろ過脱塩装置に通水できる状態であること

復水貯蔵タンクが維持すべき機能ごとに、その性能を満たすために必要な仕様等は以下のとおりである。

- (a) 内包する物質が漏えいするような亀裂、変形等有意な欠陥がない状態であること

上記機能及び性能を有する具体的な性能維持施設を第6-1-3表に示す。

なお、使用済燃料を4号炉原子炉建屋内の使用済燃料貯蔵設備（使用済燃料プール）に貯蔵している期間において、使用済燃料貯蔵設備（使用済燃料プール）から冷却水が大量に漏えいする事象を考慮しても、燃料被覆管表面温度の上昇による燃料の健全性に影響はなく、また、臨界を防止できると評価できることから、使用済燃料の著しい損傷の進行を緩和し及び臨界を防止するための重大事故等対処設備は不要である。使用済燃料貯蔵設備（使用済燃料プール）から冷却水が大量に漏えいする事象における燃料の評価については「添付書類六「1. 性能維持施設に必要な機能及び性能」の追補」にて補足する。

(3) 放射性廃棄物の廃棄施設

a. 気体廃棄物の廃棄設備

廃止措置期間中も放射性気体廃棄物を処理するため、「放射性廃棄物処理機能」を有する設備を維持対象とする。

当該性能維持施設が維持すべき機能ごとに、その性能を満たすために必要な仕様等は以下のとおりである。

- (a) 排気筒以外から気体状の放射性廃棄物を放出する亀裂、変形等
有意な欠陥がない状態であること

上記機能及び性能を有する具体的な性能維持施設を第6-1-4表に示す。

b. 液体廃棄物の廃棄設備

廃止措置期間中に発生する放射性液体廃棄物は、廃液の性状に応じた設備で処理し、放射性物質の濃度を低減して環境へ放出するため、性状に応じた「放射性廃棄物処理機能」を有する設備を維持対象とする。

当該性能維持施設が維持すべき機能ごとに、その性能を満たすために必要な仕様等は以下のとおりである。

(a) 内包する物質が漏えいするような亀裂、変形等有意な欠陥がない状態であること

(b) 廃液濃縮処理が可能であること

上記機能及び性能を有する具体的な性能維持施設を第6-1-5表に示す。

c. 固体廃棄物の廃棄設備

廃止措置期間中も放射性固体廃棄物を処理及び貯蔵するため、「放射性廃棄物処理機能」及び「放射性廃棄物貯蔵機能」を有する設備を維持対象とする。

また、使用済制御棒等を構内輸送するため、「放射線遮蔽機能」を有する設備を維持対象とする。

当該性能維持施設が維持すべき機能ごとに、その性能を満たすために必要な仕様等は以下のとおりである。

- (a) 内包する物質が漏えいするような亀裂，変形等有意な欠陥がない状態であること
- (b) 雑固体廃棄物の固化が可能な状態であること
- (c) 雑固体廃棄物の圧縮減容が可能な状態であること
- (d) 濃縮洗濯廃液の乾燥が可能な状態であること
- (e) 雑固体廃棄物の焼却が可能な状態であること
- (f) 使用済制御棒等の運搬及び放射線障害の防止に影響するような有意な損傷がない状態であること

上記機能及び性能を有する具体的な性能維持施設を第6-1-6表に示す。

(4) 放射線管理施設

a. 発電用原子炉施設内外の放射線監視

廃止措置期間中も発電用原子炉施設内外の放射線を管理するため、「放射線監視機能」及び「放出管理機能」を有する設備を維持対象とする。

(a) エリア放射線モニタリング設備

エリア放射線モニタリング設備については、「原子力発電所放射線モニタリング指針 (JEAG4606-2017)」で示された観点(変動，人が常駐，作業等の立入り)から選定した設備を維持対象とする。

当該性能維持施設が維持すべき機能ごとに，その性能を満た

すために必要な仕様等は以下のとおりである。

- i 線量当量率を測定できる状態であること
- ii 警報設定値において警報が発信できる状態であること

上記機能及び性能を有する具体的な性能維持施設を第6-1-7表に示す。

(b) プロセス放射線モニタリング設備

原子炉を運転しないため、復水器空気抽出器排ガスモニタ、主蒸気管モニタ等は不要となるが、管理区域で使用した補機冷却水の海水側への漏えいを監視する必要があるため、プロセス放射線モニタリング設備のうち原子炉補機冷却水モニタ及び廃棄物処理補機冷却水モニタを維持対象とする。

当該性能維持施設が維持すべき機能ごとに、その性能を満たすために必要な仕様等は以下のとおりである。

- i 放射性物質の濃度を測定できる状態であること
- ii 警報設定値において警報が発信できる状態であること

上記機能及び性能を有する具体的な性能維持施設を第6-1-8表に示す。

(c) 環境モニタリング設備

廃止措置期間中も発電所敷地周辺の放射線監視、施設周辺の一般公衆の被ばく評価を行う必要があるため、環境モニタリン

グ設備を維持対象とする。

当該性能維持施設が維持すべき機能ごとに、その性能を満たすために必要な仕様等は以下のとおりである。

- i 空間線量率を測定できる状態であること
- ii 警報設定値において警報が発信できる状態であること
- iii 放射性物質濃度を測定できる状態であること
- iv 風向及び風速，降雨量，大気温度を観測できる状態であること

上記機能及び性能を有する具体的な性能維持施設を第 6 - 1 - 9 表に示す。

b. 環境への放射性物質の放出管理

廃止措置期間中も放射性気体廃棄物及び放射性液体廃棄物を環境（施設外）へ放出するため、「放射線監視機能」及び「放出管理機能」を有するプロセス放射線モニタリング設備を維持対象とする。

当該性能維持施設が維持すべき機能ごとに、その性能を満たすために必要な仕様等は以下のとおりである。

- (a) 放射性物質の濃度を測定できる状態であること
- (b) 警報設定値において警報が発信できる状態であること

上記機能及び性能を有する具体的な性能維持施設を第 6 - 1 - 10 表に示す。

c. 管理区域内作業に係る放射線業務従事者の被ばく管理

廃止措置期間中も管理区域内で作業を行うため、放射線業務従事者個人の被ばくや汚染の確認及びエリア内の空気中の放射性物質濃度を確認する「放射線監視機能」及び「放射線管理機能」を有する設備を維持対象とする。

当該性能維持施設が維持すべき機能ごとに、その性能を満たすために必要な仕様等は以下のとおりである。

- (a) 放射能測定ができる状態であること
- (b) 線量当量，線量当量率及び表面汚染が測定できる状態であること
- と
- (c) 個人の内部被ばく線量を測定できる状態であること
- (d) 放射線計測器の較正ができる状態であること
- (e) 身体の表面汚染を測定できる状態であること
- (f) 警報設定値において警報が発信できる状態であること

なお、個人の外部被ばくの線量管理を行う運用については、保安規定の品質マネジメントシステム計画に基づく下部規程に定める。

上記機能及び性能を有する具体的な性能維持施設を第6-1-11表に示す。

(5) 解体中に必要なその他の施設

a. 換気空調系

廃止措置期間中も核燃料物質の貯蔵管理及び搬出作業、施設内で

発生する放射性廃棄物の処理、放射性粉じんの発生の可能性がある解体作業等において、空気浄化が必要となる可能性があるため、「換気機能」を有する設備を維持対象とする。

なお、換気設備については、廃止措置段階では、設備故障時には立入りを制限する等、復旧するまでの時間的余裕が十分にあることから、原子炉建屋原子炉棟換気空調系排気ファン、タービン建屋換気空調系給気ファン及び排気ファン、原子炉建屋附属棟換気空調系給気ファン及び排気ファン、活性炭式希ガス・ホールドアップ装置建屋換気空調系給気ファン及び排気ファン、サイトバンカ建屋換気空調系給気ファンの台数は1台である。

当該性能維持施設が維持すべき機能ごとに、その性能を満たすために必要な仕様等は以下のとおりである。

(a) 放射線障害を防止するために必要な換気ができる状態であること

上記機能及び性能を有する具体的な性能維持施設を第6-1-12表に示す。

b. 非常用電源設備

使用済燃料を使用済燃料貯蔵設備（使用済燃料プール）に貯蔵している間は使用済燃料の冷却が必要であり、安全確保上商用電源が喪失した際においても冷却を行う必要がある。また、商用電源を喪失した際においても作業者が廃止措置対象施設内から安全に避難できるよう非常用照明へ電源を供給する必要がある。このため、商

用電源を喪失した際に使用済燃料貯蔵設備（使用済燃料プール）の冷却及び非常用照明へ電源を供給するために必要な「電源供給機能」を有する設備を維持対象とする。

非常用電源設備のうち非常用ディーゼル発電機については、廃止措置段階では、事故時等プラントを安全に停止するために必要な補機への電源を供給する必要はないこと及び貯蔵されている燃料は十分に冷えており、使用済燃料プールを緊急に冷却する必要はないことから、機能及び性能を維持するために必要な台数は1号、2号、3号及び4号炉共用で2台である。また、非常用ディーゼル発電機が必要な場合においても時間的余裕があるため、自動起動機能と自動給電機能は維持しない。

非常用電源設備のうち非常用ディーゼル発電機が維持すべき機能ごとに、その性能を満たすために必要な仕様等は以下のとおりである。

(a) 非常用高圧母線に接続している性能維持施設へ電源を供給できる状態であること

非常用電源設備のうち蓄電池については、廃止措置段階では、プラントが停止しているため、非常用油ポンプ等の非常用動力負荷等に電力を供給する必要はない。また、蓄電池から電源を供給する性能維持施設に多重性は必要ないため、機能及び性能を維持するために必要な台数は1組である。

非常用電源設備のうち蓄電池が維持すべき機能ごとに、その性能を満たすために必要な仕様等は以下のとおりである。

(a) 直流電源母線に接続している性能維持施設へ電源を供給できる状態であること

上記機能及び性能を有する具体的な性能維持施設を第6-1-13表に示す。

c. 補機冷却系

b. で記載したとおり、廃止措置の安全確保上、使用済燃料を冷却することが必要であるため、使用済燃料貯蔵設備（使用済燃料プール）の冷却に必要な「補機冷却機能」を有する設備を維持対象とする。

廃止措置段階では、事故時等プラントを安全に停止するための補機を冷却する必要はないこと及び貯蔵されている使用済燃料は十分冷えていることから、多重性の要求はないため、機能及び性能を維持するために必要な系統数は1系統である。また、当該設備が必要な場合においても、時間的余裕があるため、原子炉補機冷却系第二中間ループ循環ポンプ、原子炉補機冷却系海水ポンプの自動起動機能は維持しない。

当該性能維持施設が維持すべき機能ごとに、その性能を満たすために必要な仕様等は以下のとおりである。

(a) 性能維持施設へ冷却水を供給できる状態であること

(b) 性能維持施設へ海水を供給できる状態であること

上記機能及び性能を有する具体的な性能維持施設を第6-1-

1 4 表に示す。

d. 照明設備

商用電源の電源喪失時においても作業者が廃止措置対象施設内から安全に避難できるように「照明機能」を有する設備を維持対象とする。

当該性能維持施設が維持すべき機能ごとに、その性能を満たすために必要な仕様等は以下のとおりである。

(a) 商用電源が喪失した場合に非常用照明が点灯できる状態であること

上記機能及び性能を有する具体的な性能維持施設を第6-1-15表に示す。

(6) 検査・校正

性能維持施設に対する検査・校正については、保安規定に管理の方法を定め、実施する。

(7) その他の安全対策

a. 管理区域の区分，立入制限及び保安のために必要な措置

放射性廃棄物の廃棄施設等の場所において、外部放射線に係る線量、表面汚染密度若しくは空気中の放射性物質濃度が「線量告示」に定める管理区域の設定基準値を超えるか、又は超えるおそれがある場合、管理区域を設定する。管理区域は壁、柵等の区画物によっ

て区画するほか、標識を設けることによって明らかに他の場所と区別し、かつ、放射線等の危険性の程度に応じて人の立入制限、鍵の管理等の措置を講じる。

これら管理区域の区分、立入制限及び保安のために必要な措置については、原子炉運転中と同様に、保安規定に定め、実施する。

b. 発電用原子炉施設からの放出管理に係る放射線モニタリング及び周辺環境に対する放射線モニタリング

放射性気体廃棄物及び放射性液体廃棄物の放出に当たっては、周辺監視区域外の空气中及び水中の放射性物質濃度が「線量告示」に定める値を超えないように管理する。また、放出される放射性物質について放出管理目標値を設定する場合は、放射性物質濃度の測定を行い、これを超えないように努める。放出管理目標値を設定しない場合は、放出される放射性廃棄物の濃度が「測定指針」に定める測定下限濃度未満であることを確認する。放射性廃棄物の放出に当たっては、異常がないことの確認に資するため、周辺監視区域境界付近及び周辺地域の放射線監視を行う。

これら廃止措置期間中の発電用原子炉施設からの放出管理に係る放射線モニタリング及び周辺環境に対する放射線モニタリングについては、原子炉運転中と同様に、保安規定に定め、実施する。

c. 発電用原子炉施設への第三者の不法な接近を防止する措置

発電用原子炉施設への第三者の不法な接近を防止するため、境界に柵又は標識を設ける等の方法によって発電用原子炉施設への第三者の不法な接近を防止する措置を講じる。

(8) 消火系

廃止措置期間中も火気作業や可燃物を取り扱うため、「消火機能」を有する設備を維持対象とする。また、可燃性物質が保管される場所にあつては、火災が生ずることのないよう適切な防護措置を講じるため、火災防護のための措置を定め、実施する。

当該性能維持施設が維持すべき機能ごとに、その性能を満たすために必要な仕様等は以下のとおりである。

- a. 火災感知及び警報機能に影響するような有意な損傷がない状態であること
- b. 消火栓から放水できる状態であること
- c. 内包する物質が漏えいするような亀裂、変形等有意な欠陥がない状態であること

上記機能及び性能を有する具体的な性能維持施設を第6-1-16表に示す。

2. 性能維持施設の維持すべき期間

(1) 建物及び構築物

「放射線物質漏えい防止機能」及び性能については、各建屋の管理区域を解除するまで維持する。

「放射線遮蔽機能」及び性能については、放射能レベルが比較的高い炉心の支持構造物等の解体が完了するまで、又は各建屋の管理区域を解除するまで維持する。

上記機能及び性能を維持すべき期間は、第6-1-1表に示すとおりである。

(2) 核燃料物質の取扱施設及び貯蔵施設

a. 核燃料物質取扱設備

新燃料及び使用済燃料を取り扱うために必要な「燃料取扱機能」、
「臨界防止機能」及び「燃料落下防止機能」並びにこれらの性能については、4号炉に貯蔵している新燃料及び使用済燃料の搬出が完了するまで維持する。

使用済燃料を構内輸送するために必要な「臨界防止機能」、「除熱機能」、「密封機能」及び「放射線遮蔽機能」並びにこれらの性能については、使用済燃料の構内輸送が完了するまで維持する。

上記機能及び性能を維持すべき期間は、第6-1-2表に示すとおりである。

b. 核燃料物質貯蔵設備

使用済燃料の貯蔵に必要な「臨界防止機能」、「冷却浄化機能」及び「燃料プール水補給機能」並びにこれらの性能については、4号炉に貯蔵している使用済燃料の搬出が完了するまで維持し、「放射線遮蔽機能」及び「水位及び漏えいの監視機能」並びにこれらの性能については、4号炉に貯蔵している使用済燃料及び使用済制御棒の搬出が完了するまで維持する。

また、新燃料の貯蔵に必要な「臨界防止機能」及び性能については、4号炉に貯蔵している新燃料の搬出が完了するまで維持する。

上記機能及び性能を維持すべき期間は、第6-1-3表に示すと

おりである。

(3) 放射性廃棄物の廃棄施設

a. 気体廃棄物の廃棄設備

放射性気体廃棄物の廃棄のために必要な「放射性廃棄物処理機能」及び性能については、放射性気体廃棄物の処理が完了するまで維持する。

上記機能及び性能を維持すべき期間は、第6-1-4表に示すとおりである。

b. 液体廃棄物の廃棄設備

放射性液体廃棄物の廃棄のために必要な「放射性廃棄物処理機能」及び性能については、放射性液体廃棄物の処理が完了するまで維持する。

上記機能及び性能を維持すべき期間は、第6-1-5表に示すとおりである。

c. 固体廃棄物の廃棄設備

放射性固体廃棄物の廃棄のために必要な「放射性廃棄物処理機能」及び性能については、放射性固体廃棄物の処理が完了するまで維持し、「放射性廃棄物貯蔵機能」及び性能については、貯蔵している放射性固体廃棄物の取出しが完了するまで維持する。

ただし、固体廃棄物貯蔵庫の「放射性廃棄物貯蔵機能」及び性能については、貯蔵している放射性固体廃棄物の廃棄が完了するまで維持する。

使用済制御棒等の構内輸送のために必要な「放射線遮蔽機能」及び性能については、使用済制御棒等の構内輸送が完了するまで維持する。

上記機能及び性能を維持すべき期間は、第6-1-6表に示すとおりである。

(4) 放射線管理施設

a. 発電用原子炉施設内外の放射線監視

エリア放射線モニタリング設備の「放射線監視機能」及び性能については、関連する設備の供用が終了するまで維持する。

プロセス放射線モニタリング設備のうち原子炉補機冷却水モニタの「放射線監視機能」及び「放出管理機能」並びにこれらの性能については、原子炉補機冷却系の供用が終了するまで維持する。

プロセス放射線モニタリング設備のうち廃棄物処理補機冷却水モニタの「放射線監視機能」及び「放出管理機能」並びにこれらの性能については、放射性廃棄物の処理が完了するまで維持する。

環境モニタリング設備のうち固定モニタリング設備、環境試料測定設備及び放射能観測車の「放射線監視機能」及び「放出管理機能」並びにこれらの性能については、すべての管理区域を解除するまで維持する。

環境モニタリング設備のうち気象観測設備の「放射線監視機能」及び「放出管理機能」並びにこれらの性能については、放射性気体廃棄物の処理が完了するまで維持する。

上記機能及び性能を維持すべき期間は、第6-1-7表、第6-1-8表及び第6-1-9表に示すとおりである。

b. 環境への放射性物質の放出管理

環境への放射性物質の放出管理のために必要なプロセス放射線モニタリング設備の「放射線監視機能」及び「放出管理機能」並びにこれらの性能については、放射性気体廃棄物又は放射性液体廃棄物の処理が完了するまで維持する。

上記機能及び性能を維持すべき期間は、第6-1-10表に示すとおりである。

c. 管理区域内作業に係る放射線業務従事者の被ばく管理

管理区域内作業に係る放射線業務従事者の被ばく管理のための「放射線監視機能」及び「放射線管理機能」並びにこれらの性能については、関連する設備の供用が終了するまで維持する。

上記機能及び性能を維持すべき期間は、第6-1-11表に示すとおりである。

(5) 解体中に必要なその他の施設

a. 換気空調系

管理区域内の空気を浄化し、換気する「換気機能」及び性能については、各建屋の管理区域を解除するまで維持する。

上記機能及び性能を維持すべき期間は、第6-1-12表に示すとおりである。

b. 非常用電源設備

商用電源喪失時に安全確保上必要な非常用ディーゼル発電機の

「電源供給機能」及び性能については、使用済燃料の搬出が完了するまで維持する。

蓄電池の「電源供給機能」及び性能については、各建屋の各エリアに設置されている設備の供用が終了するまで維持する。

上記機能及び性能を維持すべき期間は、第6-1-13表に示すとおりである。

c. 補機冷却系

使用済燃料を冷却するために必要な「補機冷却機能」及び性能については、4号炉に貯蔵している使用済燃料の搬出が完了するまで維持する。

上記機能及び性能を維持すべき期間は、第6-1-14表に示すとおりである。

d. 照明設備

商用電源の電源喪失時においても作業者が廃止措置対象施設内から安全に避難できるために必要な「照明機能」及び性能については、各建屋の各エリアに設置されている設備の供用が終了するまで維持する。

上記機能及び性能を維持すべき期間は、第6-1-15表に示すとおりである。

(6) 消火系

消火系の「消火機能」及び性能については、各建屋の各エリアに設置されている設備の供用が終了するまで維持する。

上記機能及び性能を維持すべき期間は、第6-1-16表に示すとおりである。

3. その他

解体対象施設を活用し、廃止措置に必要な項目以外の調査・研究等で、例えば解体対象施設から試料採取を実施する場合は、事前に廃止措置対象施設の保安のために必要な維持すべき機能等に影響を与えないことを確認した上で実施する。

第6-1-1表 建物及び構築物に係る性能維持施設の維持すべき機能・維持すべき期間

| 機 能 | 設 備（建屋）名 称 | 維 持 期 間 |
|--------------|--|--------------------|
| 放射性物質漏えい防止機能 | 原子炉建屋原子炉棟 原子炉建屋附属棟 タービン建屋 コントロール建屋 廃棄物処理建屋 サービス建屋 固体廃棄物貯蔵庫 活性炭式希ガス・ホールドアップ装置建屋 サイトバンカ建屋 使用済燃料輸送容器（キャスク）保管建屋 | 各建屋の管理区域を解除するまで |
| 放射線遮蔽機能 | 原子炉圧力容器周囲のコンクリート壁 原子炉格納容器外周の壁 | 炉心支持構造物等の解体が完了するまで |
| | 原子炉建屋原子炉棟側面のコンクリート壁 原子炉建屋附属棟 タービン建屋 コントロール建屋 廃棄物処理建屋 サービス建屋 固体廃棄物貯蔵庫 活性炭式希ガス・ホールドアップ装置建屋 サイトバンカ建屋 使用済燃料輸送容器（キャスク）保管建屋 | 各建屋の管理区域を解除するまで |

第6-1-2表 核燃料物質取扱設備に係る性能維持施設の維持すべき機能・維持すべき期間

| 機 能 | 設備（建屋）名称 | 維持期間 |
|-------------------------|---|--------------------------------|
| 燃料取扱機能 | 燃料取替機（4号炉原子炉建屋原子炉棟内） 原子炉建屋クレーン（4号炉原子炉建屋原子炉棟内） キャスク除染装置（4号炉原子炉建屋原子炉棟内） | 4号炉に貯蔵している新燃料及び使用済燃料の搬出が完了するまで |
| 臨界防止機能 | 燃料取替機（4号炉原子炉建屋原子炉棟内） 使用済燃料輸送容器 | |
| 燃料落下防止機能 | 燃料取替機（4号炉原子炉建屋原子炉棟内） 原子炉建屋クレーン（4号炉原子炉建屋原子炉棟内） | 4号炉に貯蔵している新燃料及び使用済燃料の搬出が完了するまで |
| 除熱機能 密封機能 放射線遮蔽機能 | 使用済燃料輸送容器 | 使用済燃料の構内輸送が完了するまで |

第6-1-3表 核燃料物質貯蔵設備に係る性能維持施設の維持すべき機能・維持すべき期間

| 機能 | 設備（建屋）名称 | | 維持期間 |
|----------------------|----------------------------------|-----------------------------------|--------------------------------|
| 臨界防止機能 | 新燃料貯蔵庫 | | 4号炉に貯蔵している新燃料の搬出が完了するまで |
| | 使用済燃料貯蔵設備 （4号炉原子炉建屋 原子炉棟内） | 使用済燃料貯蔵ラック | 4号炉に貯蔵している新燃料及び使用済燃料の搬出が完了するまで |
| 使用済燃料プール | | 4号炉に貯蔵している使用済燃料及び使用済制御棒の搬出が完了するまで | |
| 使用済燃料プール水位を監視する設備 | | | |
| 使用済燃料プール水の漏えいを監視する設備 | | | |
| 冷却浄化機能 | | 燃料プール冷却浄化系 ポンプ | 4号炉に貯蔵している使用済燃料の搬出が完了するまで |
| | | 燃料プール冷却浄化系 熱交換器 | |
| | | 燃料プール冷却浄化系 ろ過脱塩装置 | |
| 燃料プール水補給機能 | | 燃料プール冷却浄化系 ポンプ | |
| | | 燃料プール冷却浄化系 熱交換器 | |
| | | 燃料プール冷却浄化系 ろ過脱塩装置 | |
| | 復水貯蔵タンク（補給水ラインを含む。） | | |

第6-1-4表 気体廃棄物の廃棄設備に係る性能維持施設の維持すべき機能・維持すべき期間

| 機能 | 設備（建屋）名称 | | 維持期間 |
|------------|--------------|-----------------|--------------------|
| 放射性廃棄物処理機能 | 主排気筒 | | 放射性気体廃棄物の処理が完了するまで |
| | 廃棄物処理建屋換気空調系 | 廃棄物処理建屋換気空調系排気筒 | |

第6-1-5表 液体廃棄物の廃棄設備に係る性能維持施設の維持すべき機能・維持すべき期間

| 機 能 | 設 備（建屋）名 称 | | 維 持 期 間 |
|----------------|------------|--------------|--------------------|
| 放射性廃棄物処理 機能 | 低電導度廃液系 | 低電導度廃液受けタンク | 放射性液体廃棄物の処理が完了するまで |
| | | 低電導度廃液収集槽 | |
| | | ろ過器供給タンク | |
| | | ろ過装置 | |
| | | 脱塩器 | |
| | | サンプル槽 | |
| | 高電導度廃液系 | 高電導度廃液受タンク | |
| | | 高電導度廃液収集タンク | |
| | | 濃縮装置 | |
| | | 蒸留水タンク | |
| | | 脱塩器 | |
| | | サンプル・タンク | |
| | | 貯留槽 | |
| | 洗濯廃液系 | 収集タンク | |
| | | ろ過器 | |
| | | ろ過水タンク | |
| | | 濃縮装置 | |
| | | 蒸留水タンク | |
| | | 脱塩器 | |
| | | サンプル槽 | |
| | 除染廃液系 | 除染廃液受タンク | |
| | | 除染廃液収集タンク | |
| | シャワ・ドレン系 | シャワ・ドレン受けタンク | |
| シャワ・ドレン収集槽 | | | |
| ろ過器 | | | |

第6-1-6表 固体廃棄物の廃棄設備に係る性能維持施設の維持すべき機能・維持すべき期間

| 機能 | 設備（建屋）名称 | 維持期間 |
|------------|-----------------|---------------------------|
| 放射性廃棄物貯蔵機能 | 使用済樹脂槽 | 貯蔵している放射性固体廃棄物の取出しが完了するまで |
| | 原子炉冷却材浄化系沈降分離槽 | |
| | 原子炉冷却材浄化系受けタンク | |
| | 燃料プール冷却浄化系受けタンク | |
| | 復水浄化系沈降分離槽 | |
| | 復水浄化系受けタンク | |
| | 濃縮廃液タンク | |
| | 濃縮洗濯廃液タンク | |
| | サイトバンカ | |
| | 固体廃棄物貯蔵庫 | |
| 放射性廃棄物処理機能 | 固化装置 | 放射性固体廃棄物の処理が完了するまで |
| | 減容装置 | |
| | 乾燥装置 | |
| | 雑固体廃棄物焼却設備 | |
| 放射線遮蔽機能 | 固体廃棄物移送容器 | 使用済制御棒等の構内輸送が完了するまで |

第6-1-7表 発電用原子炉施設内外の放射線監視 (a) に係る性能維持施設の維持すべき機能・維持すべき期間

| 機能 | 設備 (建屋) 名称 | | 維持期間 |
|---------|----------------|------------------|------------------|
| 放射線監視機能 | エリア放射線モニタリング設備 | 核燃料物質の取扱施設及び貯蔵施設 | 関連する設備の供用が終了するまで |
| | | 放射性廃棄物の廃棄設備 | |

第6-1-8表 発電用原子炉施設内外の放射線監視 (b) に係る性能維持施設の維持すべき機能・維持すべき期間

| 機能 | 設備 (建屋) 名称 | | 維持期間 |
|-------------------|-----------------|---------------|--------------------|
| 放射線監視機能 放出管理機能 | プロセス放射線モニタリング設備 | 原子炉補機冷却水モニタ | 原子炉補機冷却系の供用が終了するまで |
| | | 廃棄物処理補機冷却水モニタ | 放射性廃棄物の処理が完了するまで |

第6-1-9表 発電用原子炉施設内外の放射線監視 (c) に係る性能維持施設の維持すべき機能・維持すべき期間

| 機能 | 設備 (建屋) 名称 | | 維持期間 |
|-------------------|------------|------------|--------------------|
| 放射線監視機能 放出管理機能 | 環境モニタリング設備 | 固定モニタリング設備 | すべての管理区域を解除するまで |
| | | 環境試料測定設備 | |
| | | 放射能観測車 | |
| | | 気象観測設備 | 放射性気体廃棄物の処理が完了するまで |

第6-1-10表 環境への放射性物質の放出管理に係る性能維持施設の維持すべき機能・維持すべき期間

| 機能 | 設備（建屋）名称 | | 維持期間 |
|-------------------|-----------------|--------------------|--------------------|
| 放射線監視機能 放出管理機能 | プロセス放射線モニタリング設備 | 液体廃棄物処理系排水モニタ | 放射性液体廃棄物の処理が完了するまで |
| | | 主排気筒モニタ | |
| | | 廃棄物処理建屋換気空調系排気筒モニタ | |
| | | 焼却設備排ガスモニタ | |
| | | サイトバンカ建屋排気モニタ | |
| | | | 放射性気体廃棄物の処理が完了するまで |

第6-1-11表 管理区域内作業に係る放射線業務従事者の被ばく管理に係る性能維持施設の維持すべき機能・維持すべき期間

| 機能 | 設備（建屋）名称 | | 維持期間 |
|---------|-----------------|--|------------------|
| 放射線監視機能 | 試料分析関係設備 | | 関連する設備の供用が終了するまで |
| | 個人管理用測定設備及び測定機器 | | |
| | 放射線サーベイ機器 | | |
| | 放射線計測器の校正設備 | | |
| 放射線管理機能 | 出入管理関係設備 | | |

第6-1-12表 換気空調系に係る性能維持施設の維持すべき機能・維持すべき期間

| 機 能 | 設 備（建屋）名 称 | | 維 持 期 間 | |
|---------------|--------------------------|-------------|---------|-----------------|
| 換気機能 | 原子炉建屋原子炉棟換気空調系 | | 給気ファン | 各建屋の管理区域を解除するまで |
| | | | 排気ファン | |
| | | | 給気フィルタ | |
| | | | 排気フィルタ | |
| | タービン建屋換気空調系 | | 給気ファン | |
| | | | 排気ファン | |
| | | | 給気フィルタ | |
| | | | 排気フィルタ | |
| | 廃棄物処理建屋換気空調系 | 廃棄物処理室換気空調系 | 給気ファン | |
| | | | 排気ファン | |
| | | | 給気フィルタ | |
| | | | 排気フィルタ | |
| | 原子炉建屋附属棟換気空調系 | | 給気ファン | |
| | | | 排気ファン | |
| | | | 給気フィルタ | |
| | | | 排気フィルタ | |
| | 活性炭式希ガス・ホールドアップ装置建屋換気空調系 | | 給気ファン | |
| | | | 排気ファン | |
| | | | 給気フィルタ | |
| | | | 排気フィルタ | |
| サイトバンカ建屋換気空調系 | | 給気ファン | | |
| | | 排気ファン | | |
| | | 給気フィルタ | | |
| | | 排気フィルタ | | |

第6-1-13表 非常用電源設備に係る性能維持施設の維持すべき機能・維持すべき期間

| 機能 | 設備（建屋）名称 | 維持期間 |
|--------|-------------|------------------------------|
| 電源供給機能 | 非常用ディーゼル発電機 | 使用済燃料の搬出が完了するまで |
| | 蓄電池（所内用） | 各建屋の各エリアに設置されている設備の供用が終了するまで |

第6-1-14表 補機冷却系に係る性能維持施設の維持すべき機能・維持すべき期間

| 機能 | 設備（建屋）名称 | | 維持期間 |
|--------|----------|--------------|---------------------------|
| 補機冷却機能 | 原子炉補機冷却系 | 第二中間ループ循環ポンプ | 4号炉に貯蔵している使用済燃料の搬出が完了するまで |
| | | 海水ポンプ | |
| | | 二次熱交換器 | |

第6-1-15表 照明設備に係る性能維持施設の維持すべき機能・維持すべき期間

| 機能 | 設備（建屋）名称 | 維持期間 |
|------|----------|------------------------------|
| 照明機能 | 非常用照明 | 各建屋の各エリアに設置されている設備の供用が終了するまで |

第6-1-16表 消火装置に係る性能維持施設の維持すべき機能・維持すべき期間

| 機能 | 設備（建屋）名称 | 維持期間 |
|------|----------|------------------------------|
| 消火機能 | 火災報知設備 | 各建屋の各エリアに設置されている設備の供用が終了するまで |
| | 消火栓設備 | |
| | 炭酸ガス消火設備 | |
| | 泡消火設備 | |
| | 消火器消火設備 | |

追 補

(添付書類 六)

追 補

「1. 性能維持施設に必要な機能及び性能」の追補

添付書類六「1. 性能維持施設に必要な機能及び性能」の記述に次のとおり追補する。

目 次

1. 使用済燃料貯蔵設備（使用済燃料プール）から冷却水が大量に漏えいする事象
における燃料の評価・・・・・・・・・・・・・・・・・・・・・・・・ 6 追補-1
2. 使用済燃料プール水大規模漏えい時の使用済燃料の健全性について
・・・・・・・・・・・・・・・・・・・・・・・・・・・・・・・・ 6 追補-3
3. 使用済燃料プール水大規模漏えい時の未臨界性の評価について
・・・・・・・・・・・・・・・・・・・・・・・・・・・・・・・・ 6 追補-20
4. 使用済燃料プール水大規模漏えい時の使用済燃料からのスカイシャイン線によ
る周辺公衆の放射線被ばくへの影響について・・・・・・・・ 6 追補-26

1. 使用済燃料貯蔵設備（使用済燃料プール）から冷却水が大量に漏えいする事象における燃料の評価

1.1. はじめに

「発電用原子炉施設及び試験研究用等原子炉施設の廃止措置計画の審査基準（平成 25 年 11 月 27 日 原管廃発第 13112716 号 原子力規制委員会決定）」の「Ⅲ. 2. (1) 解体対象となる施設及びその解体の方法」において、「使用済燃料貯蔵施設に使用済燃料が存在する間は、使用済燃料貯蔵施設から冷却水が大量に漏えいする事象等を考慮し、使用済燃料の著しい損傷の進行を緩和し及び臨界を防止するための必要な設備等の重大事故等対処設備の解体について、その機能を維持管理する期間が適切に評価されていること。あるいは、その設備が不要であることが適切に評価されていること。」を要求されている。

1.2. 燃料集合体の健全性評価について

4 号炉の使用済燃料貯蔵設備（使用済燃料プール）（以下追補において「使用済燃料プール」という。）には、最終サイクル^{※1}で取り出した使用済燃料を含む 2,436 体の使用済燃料が貯蔵されている。

このうち、最も発熱量が高い燃料集合体を対象として自然対流による空気冷却条件で燃料被覆管表面温度の評価を行った。

評価の結果、4 号炉の燃料集合体の燃料被覆管表面温度は、最高でも 259℃以下である。この燃料被覆管表面温度においては、原子炉運転中の酸化減肉を考慮しても、燃料被覆管のクリープ歪は 1 年後においても約 0.1%であり、クリープ変形による破損は発生せず燃料集合体の健全性は保たれる（「2. 使用済燃料プール水大規模漏えい時の使用済燃料の健全性について」参照）。

※1：原子炉停止日 平成 23 年 3 月 11 日

1.3. 未臨界性の評価について

4号炉の使用済燃料プールには、現在、使用済燃料(2,436体)及び新燃料(80体)が貯蔵されている。また、4号炉の使用済燃料プールを共用している1号、2号及び3号炉の使用済燃料プールには、現在、使用済燃料2,334体、2,402体、2,360体がそれぞれ貯蔵されている。使用済燃料貯蔵ラック内の燃料集合体の配置において、使用済燃料プールの水密度が低い蒸気条件においても臨界を防止できることを確認するため、使用済燃料プール全体の水密度を一様に $0.0\sim 1.0\text{g}/\text{cm}^3$ まで変化させた条件で実効増倍率の評価を行った。評価では4号炉の使用済燃料プールを共用している1号、2号及び3号炉で使用された燃料を考慮した。

評価の結果、実効増倍率は不確定性を考慮しても最大で0.929であり、水密度が減少する事象が生じた場合でも臨界を防止できることを確認した(「3. 使用済燃料プール水大規模漏えい時の未臨界性の評価について」参照)。

1.4. 重大事故等対処設備の必要性について

燃料集合体の健全性評価及び未臨界性評価結果から、使用済燃料を使用済燃料プールに貯蔵している間において、使用済燃料プールから冷却水が大量に漏えいする事象を考慮しても、燃料被覆管表面温度の上昇による燃料の健全性に影響はなく、また、臨界にならないことが確認できていることから、使用済燃料の著しい損傷の進行を緩和し及び臨界を防止するための重大事故等対処設備は不要である。

2. 使用済燃料プール水大規模漏えい時の使用済燃料の健全性について

2.1. 使用済燃料プール水大規模漏えい時の使用済燃料の健全性について

2.1.1. はじめに

本資料は、使用済燃料を使用済燃料プールに貯蔵している間において、使用済燃料プールから冷却水が大量に漏えいする事象を考慮しても、燃料被覆管表面温度の上昇が燃料の健全性に影響を与えることはないことを説明するものである。

2.1.2. 貯蔵中の使用済燃料

現在、4号炉の使用済燃料プール内には、2,436体の使用済燃料が貯蔵されている。

これらの使用済燃料の平均燃焼度は約 29,500MWd/t、原子炉停止日は平成 23年 3月 11日、評価時点は令和 2年 2月 1日である。

これら使用済燃料の総発熱量は約 382kW、貯蔵中の燃料集合体 1体当たりの最大発熱量及び平均発熱量は、それぞれ以下に示すとおりである。

- ・最大発熱量 約 0.313kW （平均発熱量 約 0.157kW）

2.1.3. 燃料被覆管表面温度の計算

使用済燃料プールの冷却水が全て喪失した場合における使用済燃料の健全性について評価を行った。

主な計算条件、計算結果を以下に示す。

(1) 主な計算条件

- 使用済燃料プールの冷却水は全て喪失していると仮定する。
- 原子炉建屋は健全だが換気は考慮しない（密閉状態）。
- 使用済燃料からの発熱は、原子炉建屋内の空気並びに原子炉建屋の天井及び

燃料取替床以上の側壁を通して外気に放熱されることにより除熱される。

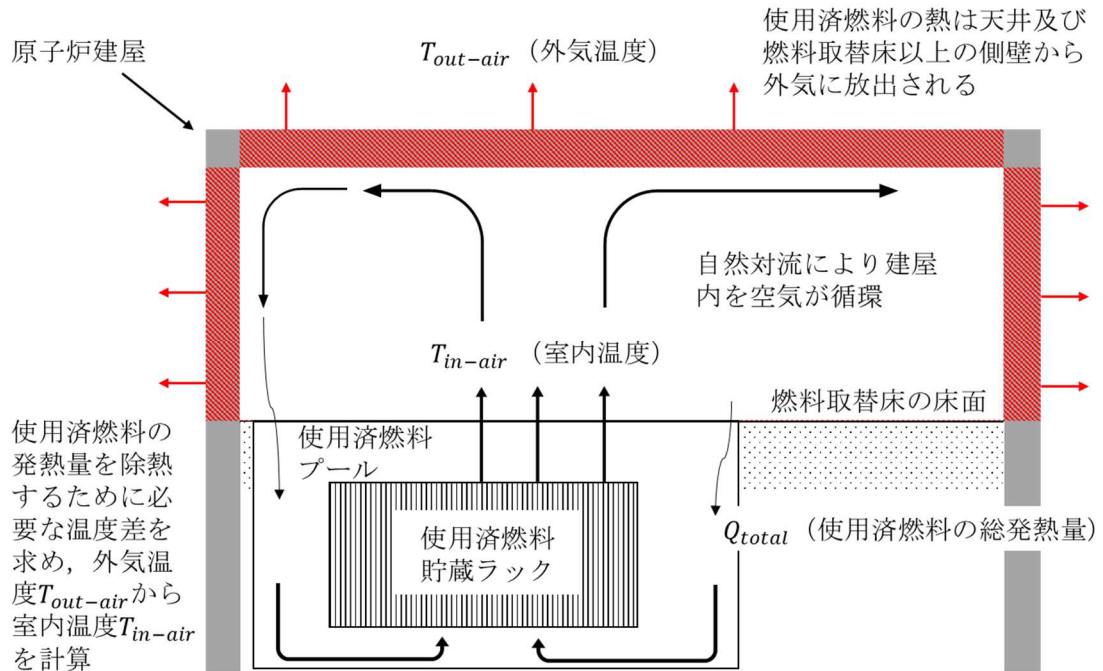
○ 計算に用いた主要な入力パラメータは、表第4表のとおりである。

(2) 計算結果

使用済燃料の健全性の評価手順としては、a. 原子炉建屋からの放熱計算、b. 自然対流熱伝達の計算、c. 燃料被覆管表面温度計算の順序で、使用済燃料からの発熱量により燃料被覆管表面温度を求める。

a. 原子炉建屋からの放熱計算

使用済燃料プールの冷却水が全て喪失し、使用済燃料の発熱による原子炉建屋内の室内温度が定常状態となる場合において、外気温度を境界条件として、原子炉建屋内空気の最高温度を求める。原子炉建屋からの放熱モデルを第1図に示す。



第1図 原子炉建屋からの放熱

定常状態にある場合の原子炉建屋天井及び燃料取替床の側壁のそれぞれ

を通して伝わる熱流束を q''_{roof} , q''_{wall} とすると,

$$Q_{total} = q''_{roof}A_{roof} + q''_{wall}A_{wall} \quad (1)$$

Q_{total} : 使用済燃料の総発熱量 (kW)

A_{roof} : 原子炉建屋天井の伝熱面面積 (m²)

A_{wall} : 原子炉建屋燃料取替床以上の側壁の伝熱面面積 (m²)

このとき、ニュートンの冷却法則により表される熱伝達式は以下のようになる。

$$q''_{roof} = K_{roof} (T_{in-air} - T_{out-air}) \quad (2)$$

$$q''_{wall} = K_{wall} (T_{in-air} - T_{out-air}) \quad (3)$$

ここで,

$$K_{roof} = \frac{1}{\frac{1}{h_{1roof}} + \frac{t_{roof}}{\lambda_{roof}} + \frac{1}{h_{2roof}}} \quad (4)$$

$$K_{wall} = \frac{1}{\frac{1}{h_{1wall}} + \frac{t_{wall}}{\lambda_{wall}} + \frac{1}{h_{2wall}}} \quad (5)$$

K_{roof} : 天井の熱通過率 (W/ (m² · K))

K_{wall} : 燃料取替床以上の側壁の熱通過率 (W/ (m² · K))

T_{in-air} : 室内温度 (K) (原子炉建屋内空気温度)

$T_{out-air}$: 外気温度 (K) ※¹

※¹ : 太陽の輻射熱を考慮し、保守的に夏場における天井及び燃料取替床以上の側壁の外表面温度が継続するものとして、同温度を相当外気温度とする。

h_{1roof} : 天井内表面熱伝達係数 (W/ (m² · K))

h_{2roof} : 天井外表面熱伝達係数 (W/ (m² · K))

- h_{1wall} : 燃料取替床以上の側壁内表面熱伝達係数 (W/ (m²・K))
 h_{2wall} : 燃料取替床以上の側壁外表面熱伝達係数 (W/ (m²・K))
 t_{roof} : 天井コンクリート厚さ (m)
 t_{wall} : 燃料取替床以上の側壁コンクリート厚さ (m)
 λ_{roof} : 天井のコンクリートの熱伝導率 (W/ (m・K))
 λ_{wall} : 燃料取替床以上の側壁のコンクリートの熱伝導率 (W/ (m・K))

(1), (2)及び(3)より,

$$T_{in-air} = \frac{Q_{total}}{K_{roof}A_{roof} + K_{wall}A_{wall}} + T_{out-air} \quad (6)$$

よって、室内温度として、外気温度を境界条件とした原子炉建屋内空気温度を求めると、第1表のとおりとなる。

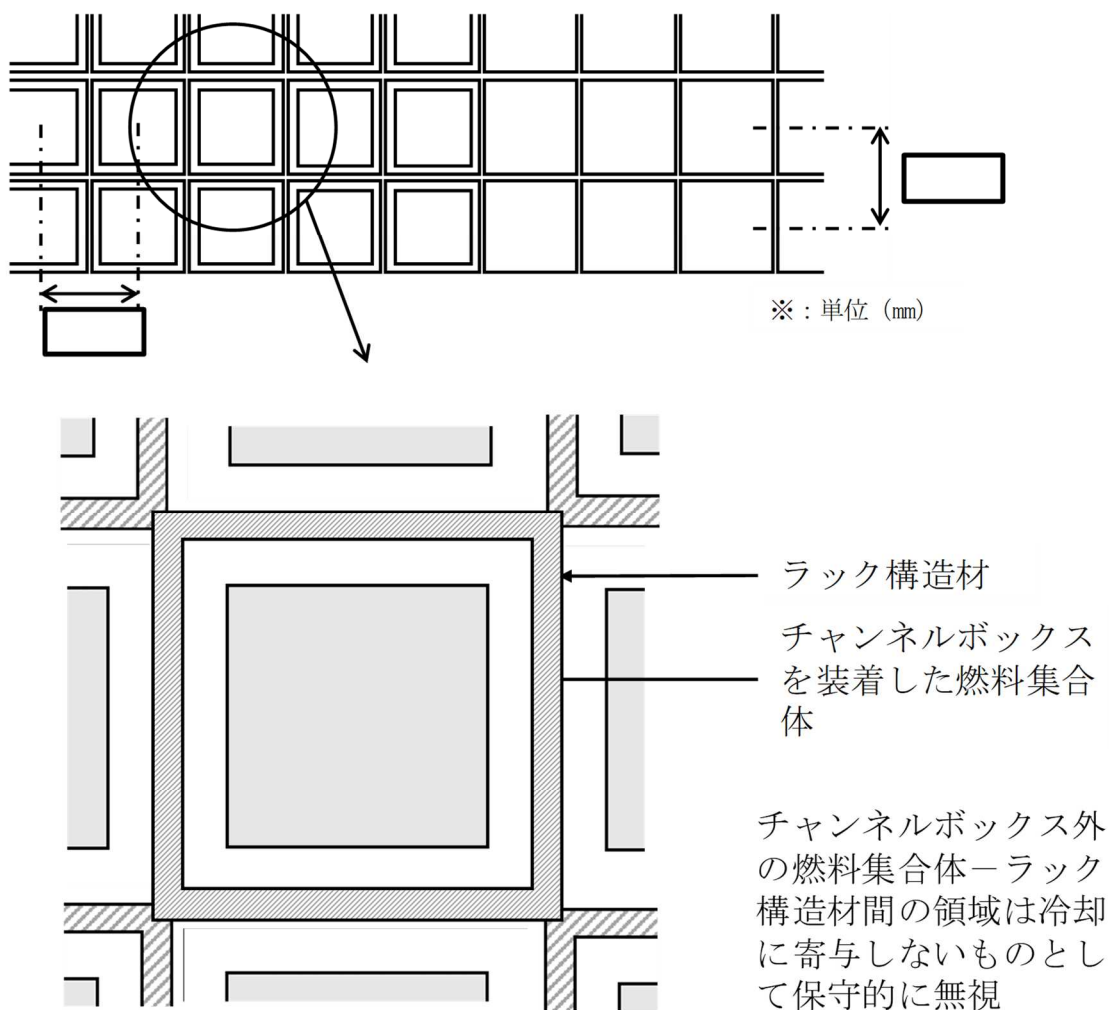
第1表 外気温度を境界条件とした原子炉建屋内空気温度

(単位: °C)

| |
|-------------------|
| 室内温度 T_{in-air} |
| 約 79 |

b. 自然対流熱伝達の計算

燃料集合体は第2図に示すとおり、格子ピッチが確保された状態で貯蔵されているが、ここでは保守的にラックセル間の領域は無視し、ラックセル内のチャンネルボックスの正方形断面を実効的な流路と考え、自然対流による空気の流速と燃料被覆管表面の熱伝達係数を求める。



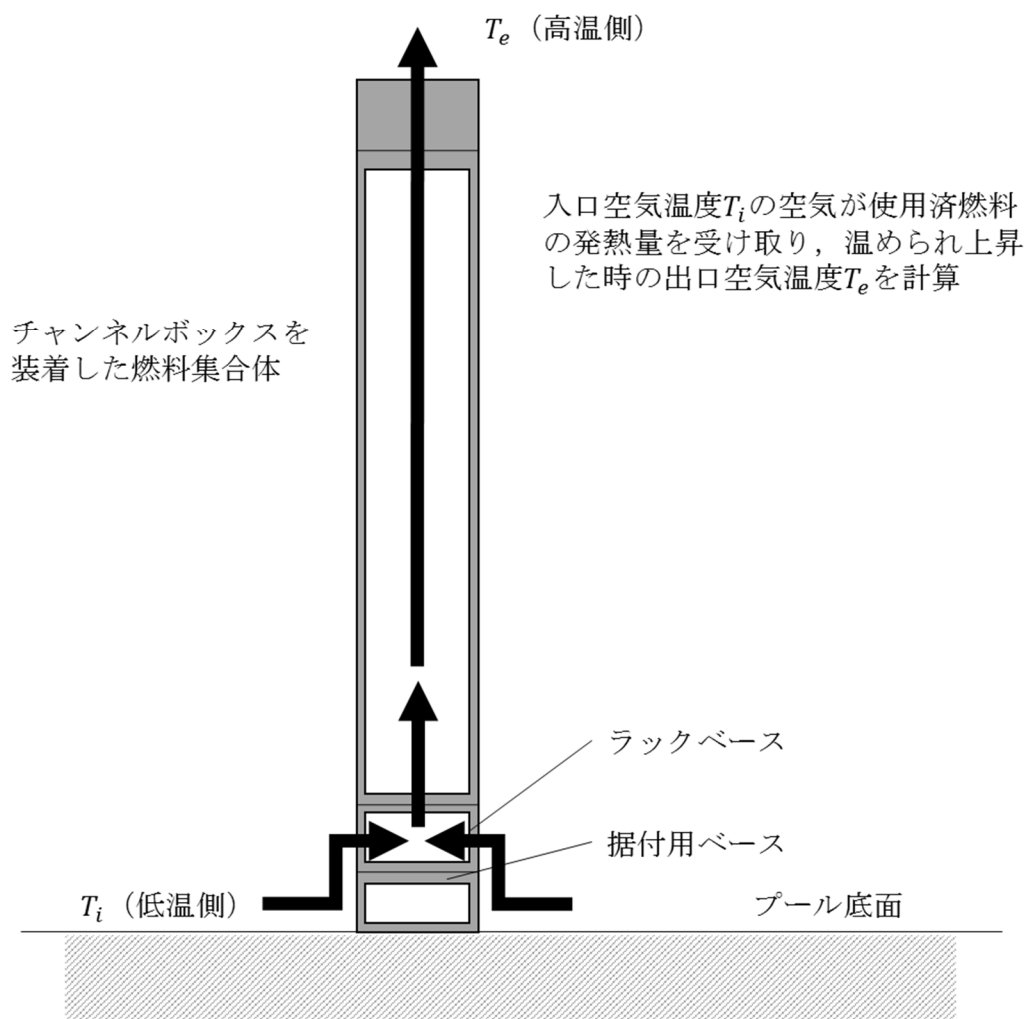
第2図 使用済燃料貯蔵ラック内での燃料集合体配置

ラック下部の構造は、使用済燃料プール底面にラックベースが設置され、その上に使用済燃料貯蔵ラックが設置されている。

使用済燃料プール底面の空気はラックベース（高さ約 mm）の複数の孔から取り入れられ、ラックに貯蔵された各燃料集合体に供給される。

本手法では、燃料集合体の冷却は空気流量を一定として、第3図のとおり、全てが燃料集合体下部から流入する前提としている（一点近似）。

枠囲みの内容は商業機密の観点から公開できません。



第3図 燃料集合体内温度上昇の計算 (イメージ図)

- Q : 燃料集合体1体の発熱量 (W)
(燃料集合体の最大発熱量)
- A : 流路面積 (m^2)
- L_f : 摩擦損失計算用濡れ縁長さ (m)
- L_h : 伝熱計算用濡れ縁長さ (m)
- L : 発熱長さ (m)
- d_{ef} : 流れの等価直径 ($= 4A/L_f$) (m)
- d_{eh} : 熱の等価直径 ($= 4A/L_h$) (m)

空気の燃料集合体内の流れを一点近似で考える。

- ρ : 空気の密度 (kg/m³)
 k_a : 空気の熱伝導率 (W/ (m · K))
 u : 空気流速 (m/s)
 C_p : 定圧比熱 (J/ (kg · K))
 β : 体膨張係数 (1/K)
 g : 重力加速度 (m/s²)
 T_e : 出口空気温度 (K)
 T_i : 入口空気温度 (K)
 T_a : 燃料集合体中間の空気温度 (K)
 h_a : 燃料集合体中間の空気熱伝達係数 (W/ (m² · K))
 ν : 動粘性係数 (m²/s)

流れている空気への伝熱より,

$$Q = \rho u C_p (T_e - T_i) A \quad (7)$$

空気に働く浮力を F_B とすると,

$$F_B = \rho g \beta (T_a - T_i) L A \quad (8)$$

燃料集合体表面に働く摩擦力 F_τ は、管摩擦係数を λ 、局所圧力損失係数を ζ として,

$$F_\tau = \frac{1}{2} \rho u^2 \left(\frac{\lambda L}{d_{ef}} + \zeta \right) A \quad (9)$$

燃料集合体中間の空気温度 T_a は、入口と出口の平均で与えられるため、

$$T_a = \frac{1}{2} (T_i + T_e) \quad (10)$$

(8)式と(9)式はつりあっている状態で流れるため、次式が得られる。

$$\left(\frac{\lambda L}{d_{ef}} + \zeta \right) u^2 = g\beta(T_e - T_i)L \quad (11)$$

上式に(7)式を代入して整理すると、

$$u = \left(\frac{Qg\beta L}{\rho C_p A \left(\frac{\lambda L}{d_{ef}} + \zeta \right)} \right)^{\frac{1}{3}} \quad (12)$$

管摩擦係数の λ は、層流域 ($Re < 2,300$) なら次式で与えられる。

$$\lambda = \frac{64}{Re} \quad (13)$$

$$Re = \frac{u d_{ef}}{\nu} \quad (14)$$

上記の条件で収束計算を行うと、燃料集合体の発熱量（最大発熱量） Q によって、出口空気温度 T_e は第2表のような結果になる。なお、入口空気温度 T_i は、a. で計算した建屋内空気温度（室内温度） T_{in-air} とする。

第2表 燃料集合体の最大発熱量と出口空気温度

| 燃料集合体の最大発熱量 Q (W) | 出口空気温度 T_e (°C) |
|------------------------|----------------------|
| 約 313 | 約 245 |

c. 燃料被覆管表面温度計算

管内層流における気体単相の Nu 数（熱流束一定）を、

$$Nu = 4.36 = \frac{h_a d_{eh}}{k_a} \quad (15)$$

として、熱伝達係数 h_a は、

$$h_a = \frac{k_a}{d_{eh}} \times 4.36 \quad (16)$$

のように求められる。

燃料集合体1体の発熱量 Q (W) から、

$$Q'' = \frac{Q}{L_h L} \quad (\text{W/m}^2) \quad (17)$$

また、ピーキング係数の最大値を PF として、

$$q'' = Q'' \times PF \quad (\text{W/m}^2) \quad (18)$$

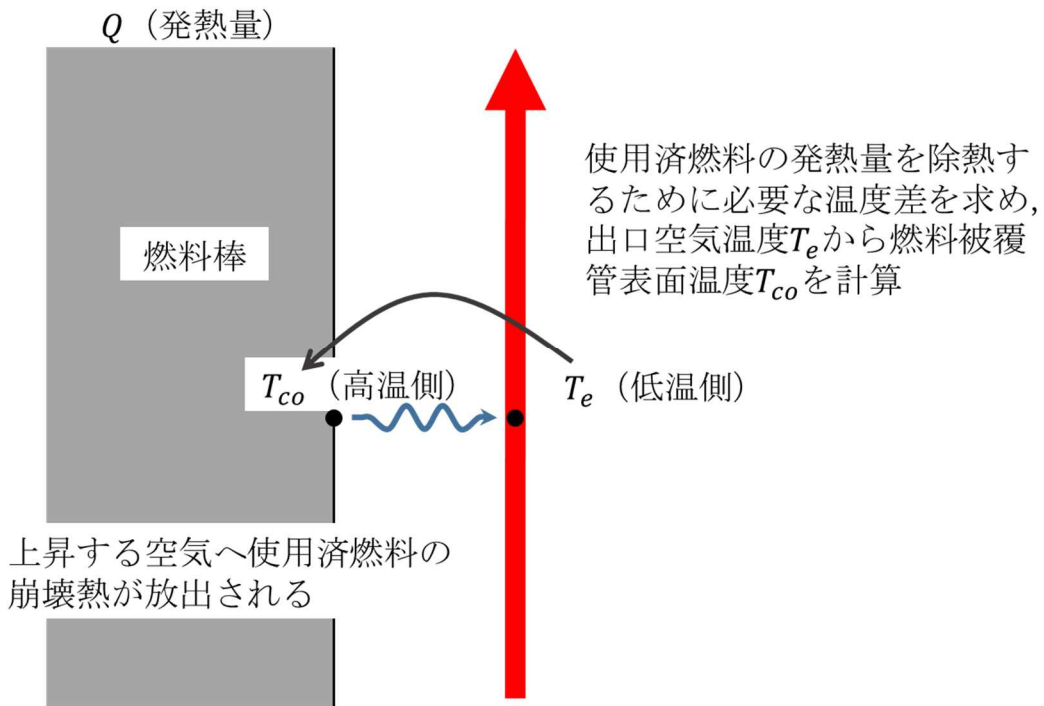
燃料被覆管の表面温度を T_{co} (K) とすると、第4図のとおり、

$$q'' = h_a (T_{co} - T_a) \quad (19)$$

燃料集合体中間の空気温度 T_a の代わりに保守側に出口空気温度 T_e を用いて評価すると、

$$T_{co} = T_e + q''/h_a \quad (20)$$

すなわち、燃料被覆管の表面は、空気温度よりも q''/h_a (°C) 上昇することになる。



第4図 燃料被覆管表面温度の計算

第4図のとおり、燃料集合体の入口空気温度 T_i は、保守側に原子炉建屋内温度（室内温度） T_{in-air} に等しいとして計算した出口空気温度 T_e と、燃料集合体の最大発熱量 Q の計算結果から、燃料被覆管表面温度 T_{co} は、第3表のとおりとなり、約259°Cとなる。

第3表 燃料被覆管表面最大温度上昇， 出口空気温度及び燃料被覆管表面温度

(単位：℃)

| 燃料被覆管表面最大温度上昇 q''/h_a | 出口空気温度 T_e | 燃料被覆管表面温度 T_{co} |
|----------------------------|-----------------|-----------------------|
| 約 14 | 約 245 | 約 259 |

2.1.4. 結論

使用済燃料プールの冷却水が全て喪失し，原子炉建屋は健全であるが換気系は停止している状態を仮定すると，使用済燃料は室内空気の自然対流により冷却される。

4号炉の使用済燃料は，原子炉停止以降，8年以上冷却されており，自然対流による冷却によって，燃料被覆管表面温度は最高でも259℃に保たれる。

259℃以下では，ジルコニウム合金である燃料被覆管の酸化反応速度は小さく，燃料被覆管の酸化反応による表面温度への影響はほとんどない [3]。

「2.2. 使用済燃料のクリープ歪評価について」に示すとおり，燃料被覆管表面温度を320℃とした場合における燃料被覆管の酸化減肉を考慮した燃料被覆管周方向応力は，であり，未照射の燃料被覆管の降伏応力 () を十分下回っている。

また，2.2. に示すとおり，この燃料被覆管表面温度では，原子炉運転中の酸化減肉を考慮しても，燃料被覆管のクリープ歪は1年後においても約0.1%であり，クリープ変形による破損は発生せず，燃料健全性に影響が生じる前に必要な措置を講じることができる。

枠囲みの内容は商業機密の観点から公開できません。

以上のことから、使用済燃料プールの冷却水が全て喪失しても燃料被覆管表面温度は 259°C以下に保たれ、酸化反応が促進されることはなく、燃料被覆管表面温度の上昇が燃料の健全性に影響を与えることはないと考える。

【参考文献】

- [1] 「原子炉の理論と解析」J. J. ドウデルスタット, L. J. ハミルトン著, 成田正邦, 藤田文行共訳, 現代工学社
- [2] 「伝熱工学資料」改訂第5版, 日本機械学会, 丸善出版
- [3] ” Air Oxidation Kinetics for Zr-Based Alloys” ,Argonne National Laboratory, NUREG/CR-6846 ANL-03/32
- [4] 「コンクリート標準示方書」土木学会
- [5] 「最新建築環境工学」田中俊六 他共著, 井上書院

第4表 燃料健全性評価における主要な入力パラメータの値と根拠 (1 / 2)

| 計算手順 | 主要な入力パラメータ | 値 | 根拠 |
|----------------|--------------------------------------|----------------------------|--|
| ① 原子炉建屋からの放熱計算 | 使用済燃料の総発熱量 Q_{total} | 約 382 kW | ORIGEN 2. 2 により崩壊熱を計算 (令和 2 年 2 月 1 日時点) |
| | 天井の伝熱面面積 A_{roof} | <input type="text"/> | 天井面積を設定 |
| | 燃料取替床以上の側壁の伝熱面面積 A_{wall} | <input type="text"/> | 燃料取替床以上の原子炉建屋側壁面積を設定 |
| | 天井の内表面熱伝達係数 h_{1roof} | 9 W/(m ² ・K) | 建築分野で標準的に用いられる値を設定 (対流及び輻射による熱伝達を考慮) [5] |
| | 燃料取替床以上の側壁の内表面熱伝達係数 h_{1wall} | 4.6 W/(m ² ・K) | 建築分野で標準的に用いられる値を設定 (輻射による熱伝達のみを考慮) [5] |
| | 天井コンクリートの厚さ t_{roof} | <input type="text"/> | 建屋図面より設定 |
| | 燃料取替床以上の側壁コンクリートの厚さ t_{wall} | <input type="text"/> | 建屋図面より設定 |
| | 天井コンクリートの熱伝導率 λ_{roof} | 0.472 W/(m・K) | 軽量コンクリートの一般的な物性値を設定 [4] |
| | 燃料取替床の側壁コンクリートの熱伝導率 λ_{wall} | 2.56 W/(m・K) | 普通コンクリートの一般的な物性値を設定 [4] |
| | 天井外表面熱伝達係数 h_{2roof} | 14.7 W/(m ² ・K) | 建築分野で標準的に用いられる値を設定 [5] |
| | 燃料取替床の側壁の外表面熱伝達係数 h_{2wall} | 14.7 W/(m ² ・K) | 建築分野で標準的に用いられる値を設定 [5] |
| | 外気温度 $T_{out-air}$ | 45 °C | 各時刻における外気温度に太陽輻射効果を考慮した相当外気温度について 1 日平均の最大値を設定 |

注：根拠欄の [] は引用した参考文献の番号を記載

枠囲みの内容は商業機密の観点から公開できません。

第4表 燃料健全性評価における主要な入力パラメータの値と根拠 (2/2)

| 計算手順 | 主要な入力パラメータ | 値 | 根拠 |
|---------------|------------------|----------------------|--|
| ② 自然対流熱伝達の計算 | 燃料集合体1体の発熱量 Q | 約 313 W | ORIGEN2.2により崩壊熱を計算(令和2年2月1日時点) |
| | 摩擦損失計算用流路面積 A | <input type="text"/> | チャンネルボックスに囲まれる面積ー(燃料棒+ウォーター・ロッド)に囲まれる面積 |
| | 流れの等価直径 d_{ef} | <input type="text"/> | $d_{ef} = 4A/L_f$ (A と摩擦損失計算用濡れ縁長さ L_f より算出) |
| | 局所圧力損失係数 ζ | <input type="text"/> | 単相での燃料集合体局所圧損係数(= k (下部タイプレート)+ k (スペーサ) $\times 7$ + k (上部タイプレート))を基に計算流路全体の局所圧損係数を設定 |
| ③ 燃料被覆管表面温度計算 | 伝熱計算用流路面積 A' | <input type="text"/> | チャンネルボックスに囲まれる面積 |
| | 熱の等価直径 d_{eh} | <input type="text"/> | $d_{eh} = 4A'/L_h$ (A' と伝熱計算用濡れ縁長さ L_h より算出) |
| | 発熱長さ L | <input type="text"/> | 燃料棒有効長を設定 |
| | ピーキング係数 PF | 2.29 | 最大線出力密度と炉心平均線出力密度の比を設定 |

注：根拠欄の〔 〕は引用した参考文献の番号を記載

枠囲みの内容は商業機密の観点から公開できません。

2.2. 使用済燃料のクリープ歪評価について

4号炉の使用済燃料プールから冷却水が全て喪失し、燃料被覆管表面温度が上昇した状態におけるクリープ歪を以下のとおり評価し、燃料健全性が維持されることを確認した。

2.2.1. 評価条件

評価条件を以下のとおり設定した。

○ 燃料被覆管表面温度：320℃

○ 燃料被覆管周方向応力 σ :

$$P = \frac{T_i}{T'_i} p \quad (1)$$

$$\sigma = \frac{P \times D}{2t} \quad (2)$$

P : 評価に用いる燃料棒内圧 (MPa)

p : 運転時の燃料棒内圧 (MPa) (; 原子炉設置許可申請書記載値 (運転中末期) に保守性を持たせた値)

T_i : 評価に用いる燃料被覆管表面温度 (K) (=593.15K) ※1

T'_i : 寿命末期の燃料被覆管表面温度 (K)

D : 燃料被覆管平均径 (mm) (燃料被覆管外径及び内径の平均) ※2

t : 燃料被覆管肉厚 (ライナ厚さを除く。) (mm) ※2

※1 : 評価式の適用温度の下限値を設定した。

※2 : 原子炉運転中の酸化減肉量 (約10%) を考慮した。

枠囲みの内容は商業機密の観点から公開できません。

2.2.2. 評価手法

BWRの未照射燃料被覆管クリープ式 参考文献 [6], [7] を用いて, 使用済燃料プール水が全て喪失した後の空気中での燃料被覆管の1年後におけるクリープ歪を評価する。

なお, 以下の計算式に係る不確かさ^{※3}は, 「2.2.1. 評価条件」の評価条件(燃料棒内圧, 燃料被覆管減肉等)に含まれる保守性に包含されている。

※3: 参考文献 [6] においては, 以下の評価式の不確かさを考慮して, 評価式から得られる値を1.43倍することとされている。

クリープ歪 (一) :

$$\varepsilon = \varepsilon_p^s (1 - \exp(-\beta(\dot{\varepsilon}_s \cdot t)^{0.61})) + \dot{\varepsilon}_s \cdot t \quad (3)$$

二次クリープ速度 (1/h) :

$$\dot{\varepsilon}_s = 2.1 \times 10^9 \cdot \left(\frac{E}{T}\right) \cdot \exp\left(\frac{2880\sigma_\theta}{E}\right) \cdot \exp\left(-\frac{53600}{RT}\right) \quad (4)$$

飽和一次クリープ歪 (一) :

$$\varepsilon_p^s = 5.0 \times 10^{-10} \cdot \exp(0.0428T) \cdot (\dot{\varepsilon}_s)^{0.00543T-2.603} \quad (5)$$

(ただし, $\varepsilon_p^s \leq 0.06$)

$$\beta = 2.24 \times 10^{10} \cdot \exp(-0.0275T) \cdot \exp\left(-1200\left(\frac{\sigma_\theta}{E}\right)\right) \quad (6)$$

ここで,

t : 時間 (h)

E : ヤング率 (kg/mm^2)

- σ_{θ} : 周方向応力 (kg/mm²)
- R : 気体定数 (cal/ (mol・K))
- T : 絶対温度 (K)

2.2.3. 評価結果

原子炉運転中の酸化減肉を考慮した上記評価条件での燃料被覆管のクリープ歪は、1年後においても約0.1%である。この結果は燃料被覆管の健全性を確認するためのクリープ歪の制限値1%〔6〕を十分下回っており、使用済燃料プール水が喪失してから1年後においてもクリープ変形による破断は発生せず、燃料健全性は維持される。

また、今回の評価において想定される温度、応力の範囲は、「2.2.2. 評価手法」の評価式の適用範囲に含まれており、当該評価モデル式の適用は可能と判断した。

【参考文献】

- 〔6〕「日本原子力学会標準 使用済燃料中間貯蔵施設用金属キャスクの安全設計及び検査基準：2010」2010年7月，一般社団法人 日本原子力学会
- 〔7〕「04-基炉報-0001 平成15年度 リサイクル燃料資源貯蔵施設安全解析コード改良試験（燃料の長期安全性に関する試験最終成果報告書）」
(平成16年6月 独立行政法人 原子力安全基盤機構)

3. 使用済燃料プール水大規模漏えい時の未臨界性の評価について

4号炉の使用済燃料プールでは、ボロン添加ステンレス鋼製使用済燃料貯蔵ラックに燃料が貯蔵されている。

臨界設計については新燃料及びいかなる燃焼度の燃料を貯蔵しても十分安全側の評価を得るように、炉心装荷時の無限増倍率として1.30を仮定している。ここで、1号及び2号炉の燃料と、3号及び4号炉の燃料を考慮する。

また、プール水温、ラック板厚、ラックセル間ピッチ、ボロン添加ステンレス鋼のボロン添加率、ラックセル内燃料配置それぞれについて最も結果が厳しくなる状態で評価している（第1表、第1図）。

仮に使用済燃料プール水が沸騰や喪失した場合を想定し、使用済燃料プールの水密度が減少した場合を考えると、ラックセル内で中性子を減速する効果が減少し、実効増倍率を低下させる効果がある一方で、ラックセル間では水及びラックセルによる中性子を吸収する効果が減少するため、隣接ラックへの中性子の流れ込みが強くなり、実効増倍率を増加させる効果が生じる。

低水密度状態を想定した場合の使用済燃料プールの実効増倍率は上記の2つの効果のバランスにより決定されるが、ボロン添加ステンレス鋼製使用済燃料貯蔵ラックの場合、ボロン添加ステンレス鋼による中性子吸収効果が既に大きいことから、隣接ラックへの中性子の流れ込みが強くなる効果よりもラックセル内で中性子の減速が減少する効果の方が大きいため、通常の冠水状態と比較して未臨界性評価結果は厳しくならないと考えられる。

これを確認するため、4号炉の使用済燃料プールにおいて水密度を一様に $0.0\sim 1.0\text{g/cm}^3$ と変化させて実効増倍率を計算した。

解析結果を第2図に示す。

実効増倍率が最も厳しくなるのは冠水状態（水密度 1.0g/cm^3 ）の 0.929^{*1} であり、水密度が減少する事象が生じた場合でも未臨界は維持されることを確認した。

なお、解析には米国オークリッジ国立研究所（ORNL）により米国原子力規制委員会（NRC）の原子力関連許認可評価用に作成されたモンテカルロ法に基づく3次元多群輸送計算コードであり、米国内及び日本国内の臨界安全評価に広く使用されているSCALEシステムを用いた。

解析フロー図を第3図に示す。

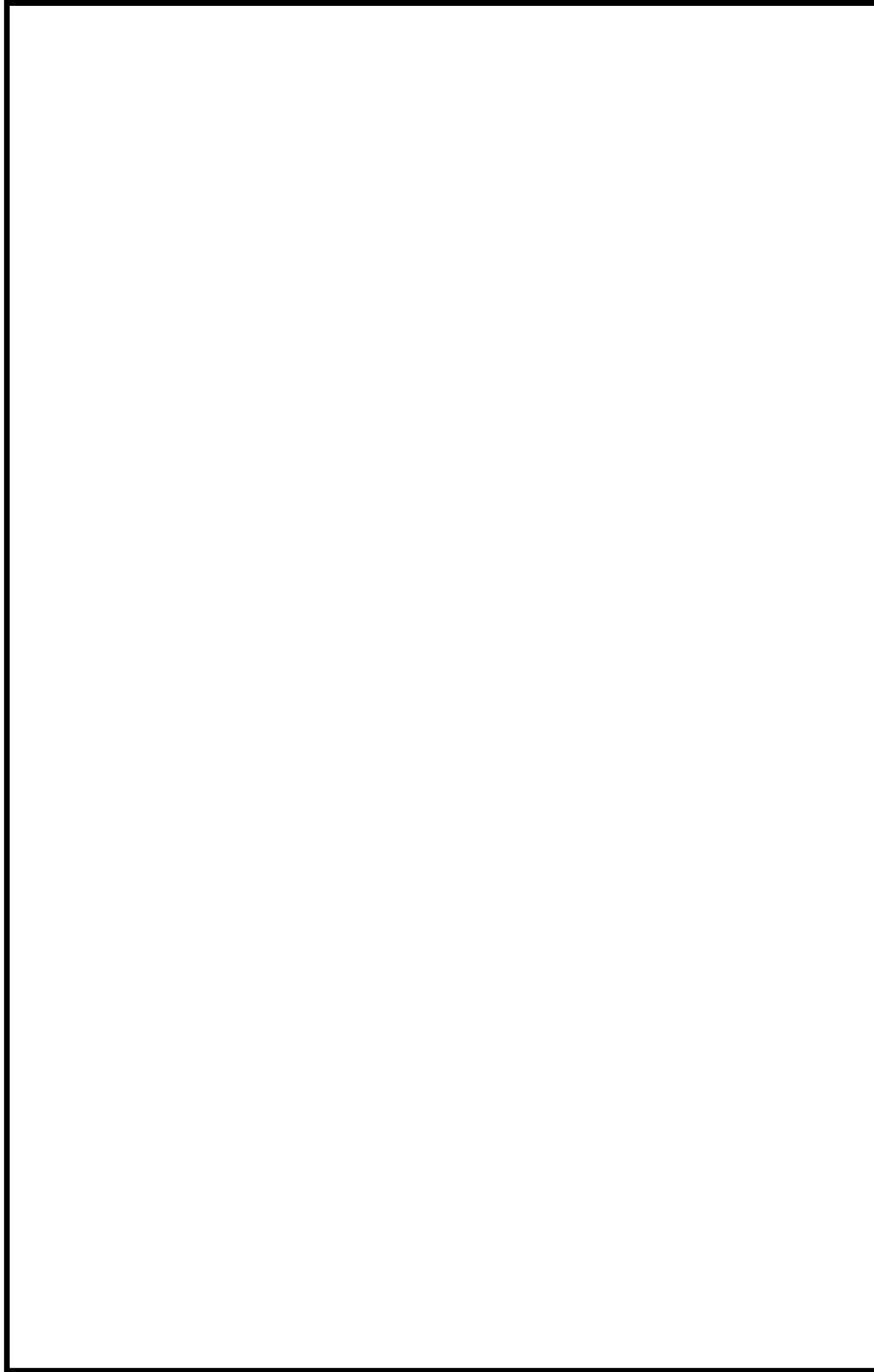
※1：不確定性として標準偏差の3倍（ 3σ ）を考慮した値

なお、モンテカルロ法では、手法に特有な計算誤差が現れてくる。臨界安全ハンドブックでは、「モンテカルロ法により計算する場合には平均中性子増倍率に標準偏差の3倍（ 3σ ）を加える」としている。

第1表 使用済燃料貯蔵ラックの寸法（ボロン添加ステンレス鋼製）

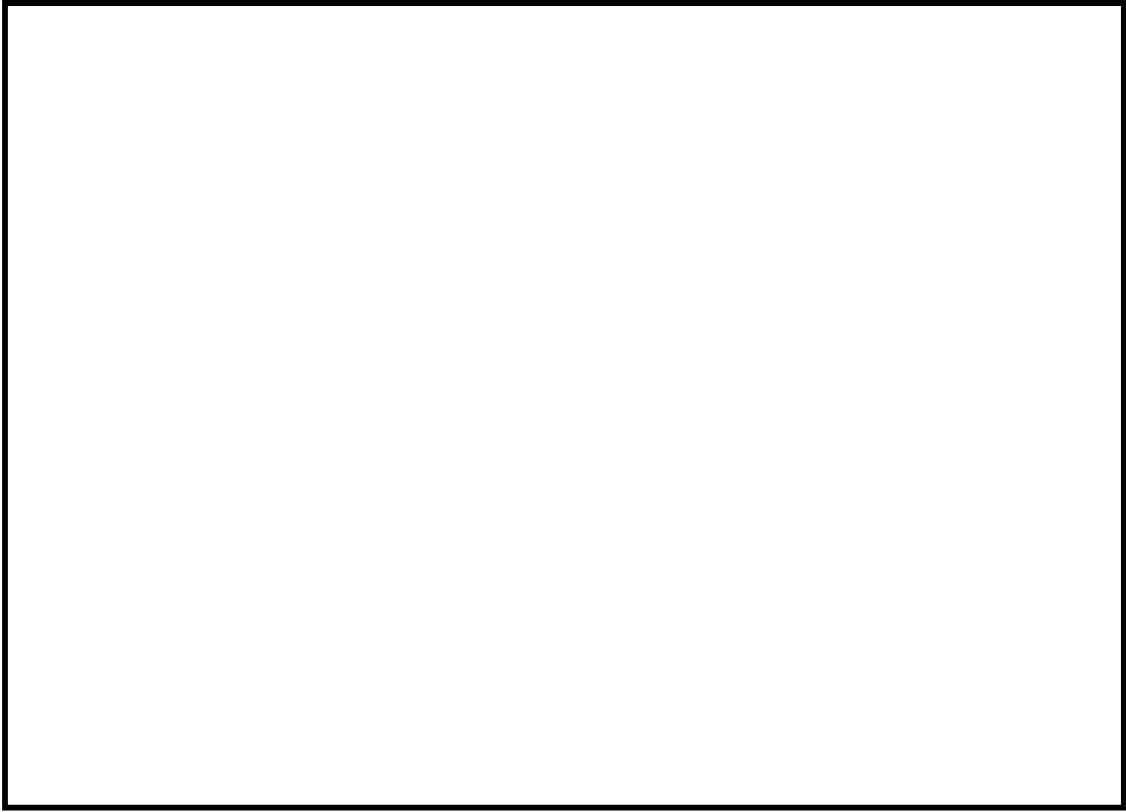
| |
|--|
| |
|--|

枠囲みの内容は商業機密の観点から公開できません。



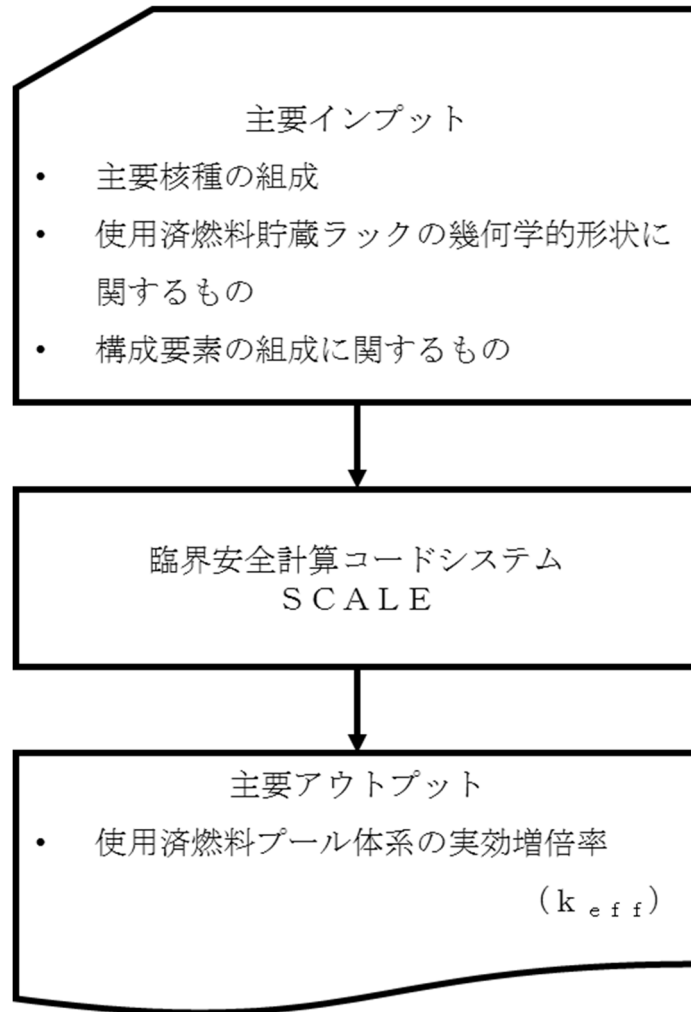
第1図 使用済燃料貯蔵ラックの計算体系

枠囲みの内容は商業機密の観点から公開できません。



第2図 実効増倍率の水密度依存性 (水温 4℃)

枠囲みの内容は商業機密の観点から公開できません。



第3図 解析フロー

4. 使用済燃料プール水大規模漏えい時の使用済燃料からのスカイシャイン線による周辺公衆の放射線被ばくへの影響について

4.1. 想定事象

4号炉の使用済燃料プールにおいて、冷却水が全て喪失した場合を想定する。ただし、使用済燃料プールのある原子炉建屋及び使用済燃料プール壁面等の周囲の構造物は健全であり、使用済燃料からの放射線を遮蔽する効果は維持されるとして、露出された使用済燃料からのスカイシャイン線による敷地境界上の評価地点における実効線量を評価する。

4.2. 評価条件

(1) 線源の条件

使用済燃料プールの冷却水が全て喪失した場合の使用済燃料の健全性は維持されるものとし、使用済燃料の線源強度をORIGEN2.2により第1表の条件にて算出した。線源となる貯蔵中の使用済燃料は、保守的に燃焼度及び冷却年数を設定している。

使用済燃料プールの冷却水は全て喪失しているものとし、水遮蔽の効果は見込まない。

また、実際のラック配置を包絡するラック形状とし、そこに燃料を全て保管していることを前提に評価する。

なお、使用済燃料の貯蔵体数に加え、使用済燃料プールに貯蔵されている使用済制御棒の影響も考慮する。

(2) 計算モデル

計算モデルでは使用済燃料プールの形状、コンクリート厚さをモデル化した。

スカイシャイン線の評価に当たっては、実績のあるMCNPコード（モ

ンテカルロコード)を使用した。なお、MCNPコードの特性として、スカイシャイン線と同時に直接線も評価されるが、使用済燃料プール壁のコンクリート厚が十分あるため直接線による線量は無視できる。

スカイシャイン線の評価条件を第2表に、評価モデルを第1図に示す。

(3) 評価地点

スカイシャイン線による実効線量の評価は、海側方位を除いた敷地境界上で、使用済燃料プールからの距離が最も短く、実効線量が最大となる地点について実施する。第3表に評価地点の条件、第2図に評価地点の概略図を示す。

4.3. 使用済燃料プールからのスカイシャイン線による実効線量評価結果

使用済燃料プールの使用済燃料の全放射能強度を考慮し、使用済燃料プールの冷却水が全て喪失した状態を想定して、スカイシャイン線による周辺公衆の実効線量を評価した結果、評価地点において約 $14\mu\text{Sv/h}$ であり、保安規定に基づき整備している体制に従い使用済燃料プールに注水する等の措置を講じる時間を十分に確保できることから、周辺公衆への放射線被ばくの影響は小さい。

また、スカイシャイン線に対する遮蔽効果を確認するため、原子炉建屋の燃料取替床以上の部分の遮蔽効果を考慮せず評価した場合は約 $56\mu\text{Sv/h}$ である。

第1表 線源強度の設定条件

| | | |
|------------------------|------|------------|
| 使用済燃料 | 仕様 | 9 × 9 燃料 |
| | 燃焼条件 | 50Gwd/t |
| | 冷却期間 | 約 9 年 |
| | 貯蔵体数 | 2,436 体 |
| 使用済制御棒 (ボロン・カーバイド型) | 照射条件 | 1.5 snvt |
| | 冷却期間 | 約 9 ~ 35 年 |
| | 貯蔵体数 | 92 体 |
| 使用済制御棒 (ハフニウム型) | 照射条件 | 5.0 snvt |
| | 冷却期間 | 10 ~ 30 年 |
| | 貯蔵体数 | 65 体 |

第2表 スカイシャイン線の評価条件

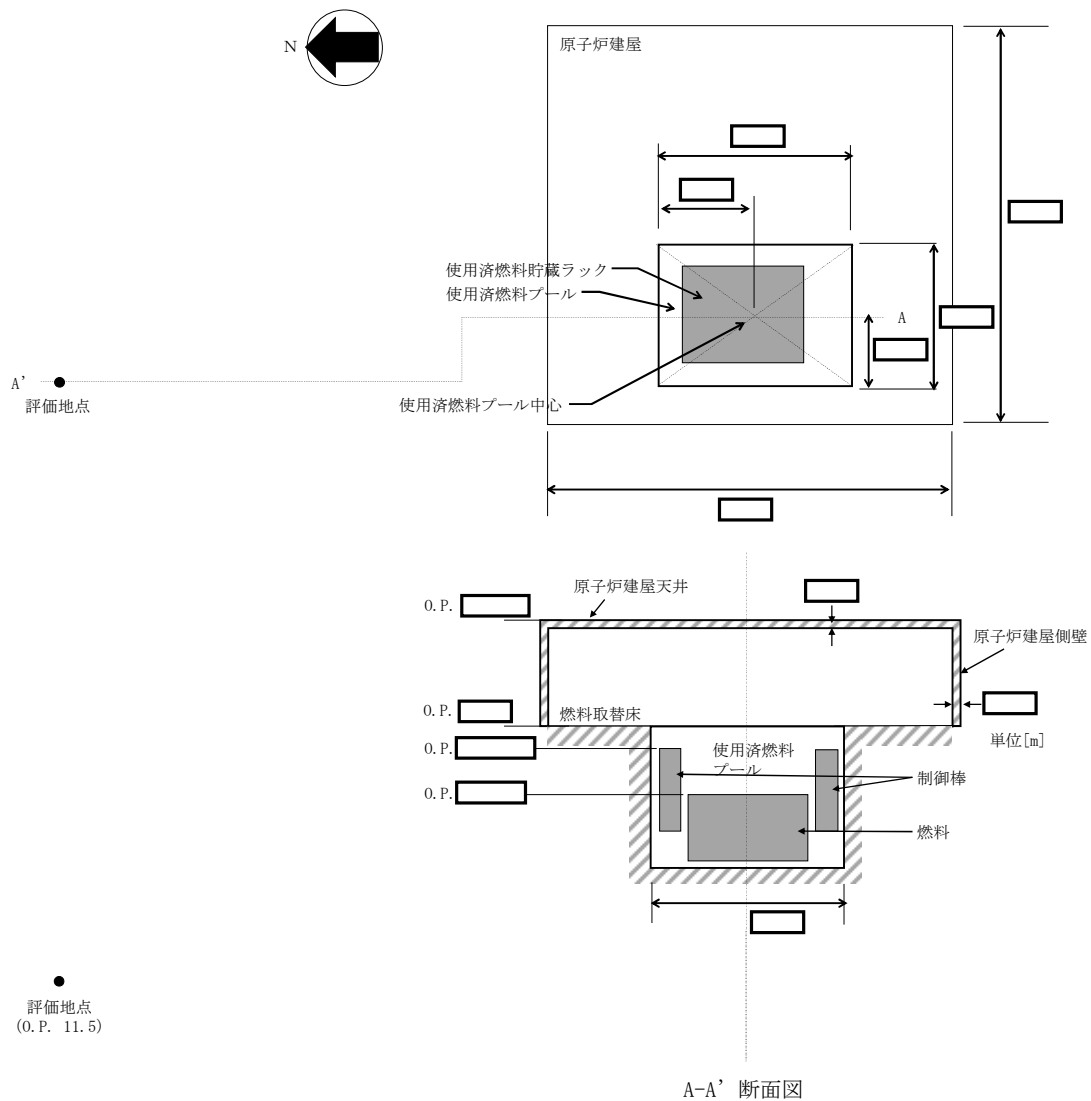
| | |
|--------------------|--|
| 遮蔽材 | <p>原子炉建屋：コンクリート（天井は軽量コンクリート，燃料取替床以上の側壁は普通コンクリート）</p> <p>地面：コンクリート（O.P. 0mより下の部分とし，γ線の地表面からの反射・吸収を考慮する）</p> <p>使用済燃料：二酸化ウラン，ジルカロイ（被覆管，チャンネルボックス）</p> <p>使用済制御棒：ボロン・カーバイド，ハフニウム，ステンレス鋼</p> <p>その他：空気</p> |
| 検出器 | ポイントディテクタエスティメータ (評価地点高さ+1.5m) |
| ライブラリ | MCPLIB84 |
| γ 線束－線量換算係数 | ICRP Pub. 74 |
| γ 線輸送の物理モデル | ボルツマン方程式 |
| γ 線の輸送下限 | 1 keV |
| γ 線発生数 | 2千万個以上 |
| 分散低減法 | Weight window 法 |
| 計算収束方法 | Weight window parameter 評価のためのメッシュを適切に設定し誤差を低減 |
| 判定基準 | 評価結果の統計誤差（ 1σ ）が5%未満であることに加え，単調減少及び $1/\sqrt{N}$ 減少などの収束に関する警告の内容を総合的に勘案して計算結果を選定 |
| 評価範囲 | 原子炉建屋中心の O.P. 0m を中心とした半径 5 km の球形の範囲 |

第3表 評価地点の条件

(単位：m)

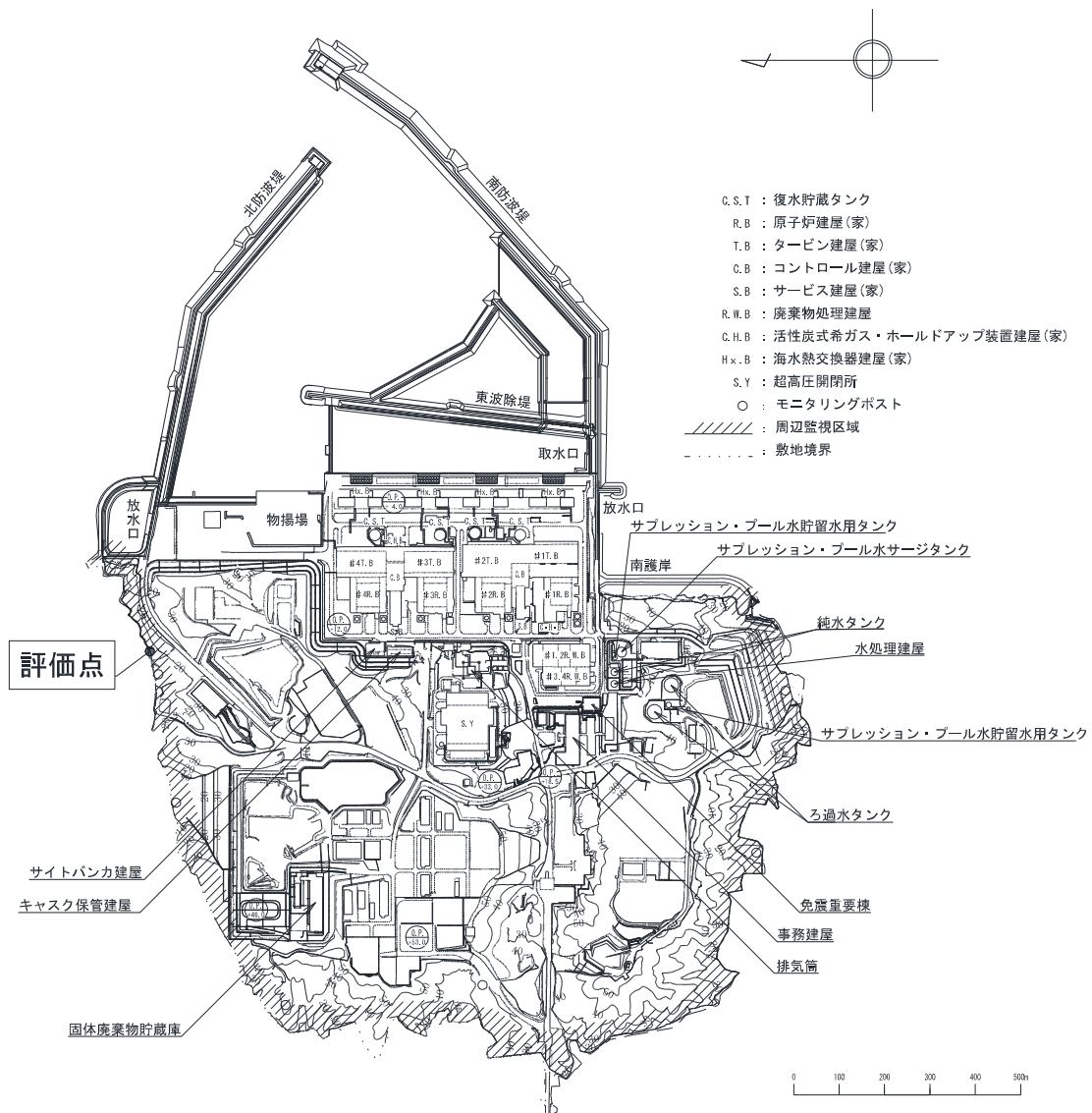
| | |
|----------------|------|
| 敷地境界評価地点 O. P. | 11.5 |
| 使用済燃料プールからの距離 | 490※ |

※使用済燃料の中心位置は使用済燃料プールの対角線の交点とする。



第1図 評価モデル

枠囲みの内容は商業機密の観点から公開できません。



第2図 評価地点の概略

添 付 書 類 七

廃止措置に要する費用の見積り及びその資金の調達計画に関する説明書

1. 廃止措置に要する費用

4号炉の原子力発電施設解体引当金制度に基づく原子力発電施設解体に要する費用見積総額（令和元年8月時点）は、第7-1-1表に示すとおり、約704億円である。

2. 資金調達計画

廃止措置に要する費用は、全額自己資金により賄う。なお、4号炉の原子力発電施設解体引当金制度による原子力発電施設解体引当金累積積立額（令和元年度末時点）は、約501億円である。

今後、原子力発電施設解体引当金制度による積立期間において、費用見積総額の全額を積み立てる計画である。

第7-1-1表 原子力発電施設の解体に要する総見積額（令和元年8月時点）

| 項目 | 見積額 |
|------------|--------|
| 施設解体費 | 約492億円 |
| 解体廃棄物処理処分費 | 約212億円 |
| 合計 | 約704億円 |

添 付 書 類 八

廃止措置の実施体制に関する説明書

1. 廃止措置の実施体制

廃止措置の実施体制については、「原子炉等規制法」第43条の3の24及び「実用炉規則」第92条第3項に基づき、保安規定において保安管理体制を定め、本社及び福島第二原子力発電所の組織における廃止措置の業務に係る各職位とその職務内容を記載し、それぞれの役割分担を明確にするとともに、保安管理上重要な事項を審議するための委員会の設置及び審議事項を規定する。また、廃止措置の実施に当たりその監督を行う者の選任に関する事項及びその職務を明確にし、その者に各職位の業務を総括的に監督させることとする。

これらの体制を確立することにより、廃止措置に関する保安管理業務を円滑かつ適切に実施する。

2. 廃止措置に係る経験

当社は、昭和46年3月に福島第一原子力発電所1号炉の営業運転を開始して以来、計17基の原子力発電所の運転を49年余り行っており、発電用原子炉施設の運転及び保守について、多くの施設管理、放射線管理等の経験及び実績を有している。

廃止措置の実施にあたる組織は、これらの経験を有する者で構成し、これまでの発電用原子炉施設の運転・保守における経験を活かすとともに、国内外における廃止措置の調査を踏まえ、廃止措置期間において適切な解体撤去及び汚染の除去に係る保安管理、放射線管理、設備の維持管理等を行うこととする。

3. 技術者の確保

令和2年1月1日現在における本社及び福島第二原子力発電所における原子力関係の技術者数は931名であり、このうち、原子炉主任技術者の有資

格者は45名、核燃料取扱主任者の有資格者は2名、放射線取扱主任者（第1種）の有資格者は107名である。

今後、廃止措置を適切に実施し、安全確保を図るために必要な教育及び訓練により技術者を確保するとともに、各種資格取得の奨励により、必要な有資格者を確保していく。

4. 技術者に対する教育・訓練

原子力部門に配属された技術系社員は、原則として入社後一定期間、当社原子力発電所において原子力発電所の仕組み、放射線管理等の基礎教育・訓練及び機器配置、プラントシステム等の現場教育・訓練を受け、原子力発電に関する基礎知識を習得している。

原子力部門の技術系社員の教育・訓練は、当社原子力人材育成センターのほか、国内の原子力関係機関（株式会社BWR運転訓練センター等）において、各職能、目的に応じた実技訓練や机上教育を計画的に実施し、一般及び専門知識、技能の習得及び習熟に努めている。

廃止措置に係る業務に従事する技術系社員に対しては、廃止措置を行うために必要な技術的能力を維持・向上させるため、保安規定に基づき、対象者、教育内容、教育時間等について保安教育実施計画を立て、それに従って教育を実施する。

添 付 書 類 九

廃止措置に係る品質マネジメントシステムに関する説明書

1. 概要

廃止措置期間中における福島第二原子力発電所の安全を達成・維持・向上させるため、原子炉設置許可申請書本文の「十一、発電用原子炉施設の保安のための業務に係る品質管理に必要な体制の整備に関する事項」に基づき、廃止措置に係る保安活動を確実に実施するための品質マネジメントシステムを構築し、保安規定の品質マネジメントシステム計画に定める。

品質マネジメントシステム計画では、社長をトップマネジメントとして品質マネジメントシステムを定め、廃止措置に関する保安活動の計画、実施、評価及び改善の一連のプロセスを明確にし、効果的に運用することにより、原子力安全の達成・維持・向上を図る。また、品質マネジメントシステムのもとで機能及び性能を維持すべき設備及びその他の設備の保守等の廃止措置に係る業務を実施する。

2. 品質マネジメントシステム

(1) 組織は、品質マネジメントシステム計画に従って、品質マネジメントシステムを確立し、実施するとともに、その実効性を維持するため、その改善を継続的に行う。

(2) 組織は、品質マネジメントシステムに必要なプロセスを明確にするとともに、そのプロセスを組織に適用することを決定し、次に掲げる業務を行う。

a. プロセスの運用に必要な情報及び当該プロセスの運用により達成される結果を明確にする。

b. プロセスの順序及び相互の関係（組織内のプロセス間の相互関係を含む。）を明確にする。

c. プロセスの運用及び管理の実効性の確保に必要な組織の保安活動

の状況を示す指標（以下「保安活動指標」という。）並びに当該指標に係る判定基準を明確に定める。

この保安活動指標には、原子力規制検査等に関する規則第5条に規定する安全実績指標（特定核燃料物質の防護に関する領域に係るものを除く。）を含める。

- d. プロセスの運用並びに監視及び測定（以下「監視測定」という。）に必要な資源及び情報が利用できる体制を確保する（責任及び権限の明確化を含む。）。
- e. プロセスの運用状況を監視測定し分析する。ただし、監視測定することが困難である場合は、この限りでない。
- f. プロセスについて、意図した結果を得、及び実効性を維持するための措置（プロセスの変更を含む。）を講じる。
- g. プロセス及び組織の体制を品質マネジメントシステムと整合的なものとする。
- h. 原子力安全とそれ以外の事項において意思決定の際に対立が生じた場合には、原子力安全が確保されるようにする。これには、セキュリティ対策が原子力安全に与える潜在的な影響と原子力安全に係る対策がセキュリティ対策に与える潜在的な影響を特定し、解決することを含む。

(3) 組織は、健全な安全文化を育成し、及び維持する。

(4) 組織は、機器等又は個別業務に係る要求事項（関係法令を含む。以下「個別業務等要求事項」という。）への適合に影響を及ぼすプロセスを外部委託することとしたときは、当該プロセスが管理されているようにする。

(5) 組織は、保安活動の重要度に応じて、資源の適切な配分を行う。

3. 経営責任者等の責任

社長は、原子力安全のためのリーダーシップを発揮し、責任を持って品質マネジメントシステムを確立させ、実施させるとともに、その実効性を維持していることを、次に掲げる業務を行うことによって実証する。

- (1) 品質方針を定める。
- (2) 品質目標が定められているようにする。
- (3) 要員が、健全な安全文化を育成し、及び維持することに貢献できるようにする。
- (4) マネジメントレビューを実施する。
- (5) 資源が利用できる体制を確保する。
- (6) 関係法令を遵守することその他原子力安全を確保することの重要性を要員に周知する。
- (7) 保安活動に関する担当業務を理解し、遂行する責任を有することを、要員に認識させる。
- (8) すべての階層で行われる決定が、原子力安全の確保について、その優先順位及び説明する責任を考慮して確実に行われるようにする。

4. 個別業務に関する計画、実施、評価及び改善

4.1. 個別業務に必要なプロセスの計画

- (1) 組織は、個別業務に必要なプロセスについて、計画を策定するとともに、そのプロセスを確立する。この計画の策定においては、機器等の故障若しくは通常想定されない事象の発生又は業務が不適切に計画され、若しくは実行されたことにより起こり得る影響を考慮する。
- (2) 組織は、(1)の計画（業務計画を変更する場合を含む。）と当該個別業

務以外のプロセスに係る個別業務等要求事項との整合性を確保する。

(3) 組織は、プロセス及び組織の変更（累積的な影響が生じ得るプロセス及び組織の軽微な変更を含む。）を含む個別業務に関する計画（以下「個別業務計画」という。）の策定又は変更を行うに当たり、次に掲げる事項を明確にする。

- a. 個別業務計画の策定又は変更の目的及び当該計画の策定又は変更により起こり得る結果（組織の活動として実施する、当該変更による原子力安全への影響の程度の分析及び評価、当該分析及び評価の結果に基づき講じた措置を含む。）
- b. 機器等又は個別業務に係る品質目標及び個別業務等要求事項
- c. 機器等又は個別業務に固有のプロセス、品質マネジメント文書及び資源
- d. 使用前事業者検査等、検証、妥当性確認及び監視測定並びにこれらの個別業務等要求事項への適合性を判定するための基準
- e. 個別業務に必要なプロセス及び当該プロセスを実施した結果が個別業務等要求事項に適合することを実証するために必要な記録

(4) 組織は、策定した個別業務計画を、その個別業務の作業方法に適したものとす。

4.2. 個別業務の実施

組織は、個別業務計画に基づき、個別業務を次に掲げる事項（当該個別業務の内容等から該当しないと認められるものを除く。）に適合するように実施する。

(1) 以下の事項を含む原子炉施設の保安のために必要な情報が利用できる体制にある。

- a. 保安のために使用する機器等又は実施する個別業務の特性

- b. 当該機器等の使用又は個別業務の実施により達成すべき結果
- (2) 手順書等が必要な時に利用できる体制にある。
- (3) 当該個別業務に見合う設備を使用している。
- (4) 監視測定のための設備が利用できる体制にあり、かつ、当該設備を使用している。
- (5) 監視測定を実施している。
- (6) 品質マネジメントシステム計画に基づき、プロセスの次の段階に進むことの承認を行っている。

4.3. 評価及び改善

4.3.1. 監視測定，分析，評価及び改善

組織は、監視測定、分析、評価及び改善に係るプロセスを計画し、実施する。このプロセスには、取り組むべき改善に係る部門の管理者等の要員を含め、組織が当該改善の必要性、方針、方法等について検討するプロセスを含める。

4.3.2. 不適合の管理

- (1) 組織は、個別業務等要求事項に適合しない機器等が使用され、又は個別業務が実施されることがないように、当該機器等又は個別業務を特定し、これを管理する。
- (2) 組織は、次に掲げる方法のいずれかにより、不適合を処理する。
 - a. 発見された不適合を除去するための措置を講じる。
 - b. 不適合について、あらかじめ定められた手順により原子力安全に及ぼす影響について評価し、機器等の使用又は個別業務の実施についての承認を行う。
 - c. 機器等の使用又は個別業務の実施ができないようにするための措

置を講じる。

- d. 機器等の使用又は個別業務の実施後に発見した不適合については、その不適合による影響又は起こり得る影響に応じて適切な措置を講じる。

(3) 組織は、(2)a. の措置を講じた場合においては、個別業務等要求事項への適合性を実証するための検証を行う。

4.3.3. 改善

組織は、品質マネジメントシステムの継続的な改善を行うために、品質方針及び品質目標の設定、マネジメントレビュー及び内部監査の結果の活用、データの分析並びに是正処置及び未然防止処置の評価を通じて改善が必要な事項を明確にするとともに、当該改善の実施その他の措置を講じる。

5. 廃止措置に係る業務

廃止措置期間中における品質保証活動は、廃止措置の安全の重要性に応じた管理を実施する。廃止措置工事及びその他廃止措置に係る工事等の業務、性能維持施設の施設管理等の廃止措置計画に基づく活動は、品質マネジメントシステム計画のもとで実施する。