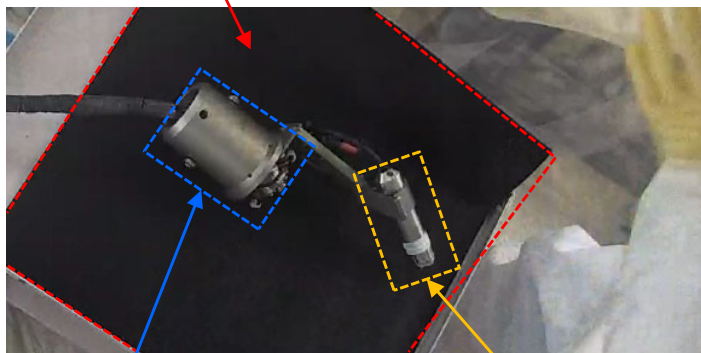


- 4月9日までにテレスコ式装置本体のカメラ（①先端治具監視カメラ、②アーム先端部カメラ）および改良した先端治具の交換作業を完了し、正常に動作することを確認。
- 4月11日以降、テレスコ式装置の全体動作確認や作業用ハウスの撤去作業を実施予定。
- 2回目の燃料デブリ試験的取り出し作業は、準備が順調に進めば4月14日の週に着手予定。
- なお、具体的な取り出し開始日については、改めてお示しする。

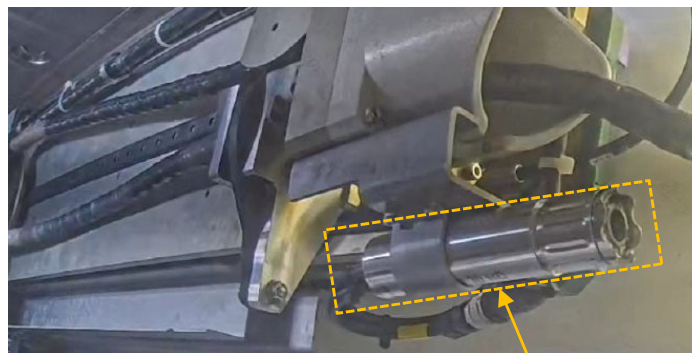
作業台  
(エンクロージャ側面)



吊り降ろし部

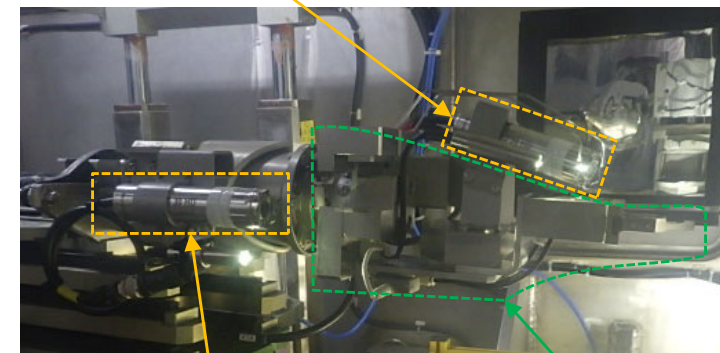
①先端治具監視カメラ

交換した①先端治具監視カメラ  
(撮影日：2025年4月7日)  
※俯瞰位置にて撮影



②アーム先端部カメラ

交換した②アーム先端部カメラ  
(撮影日：2025年4月8日)



②アーム先端部カメラ

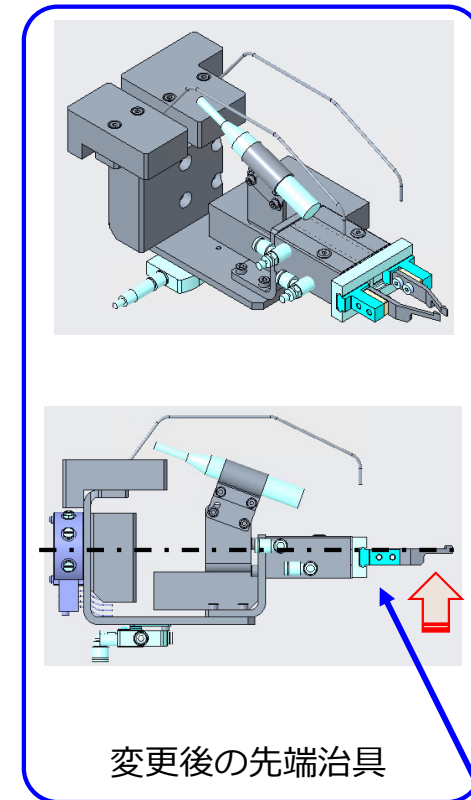
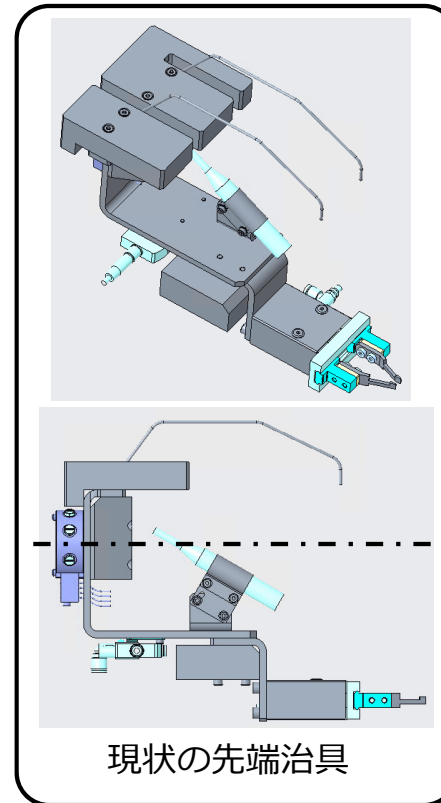
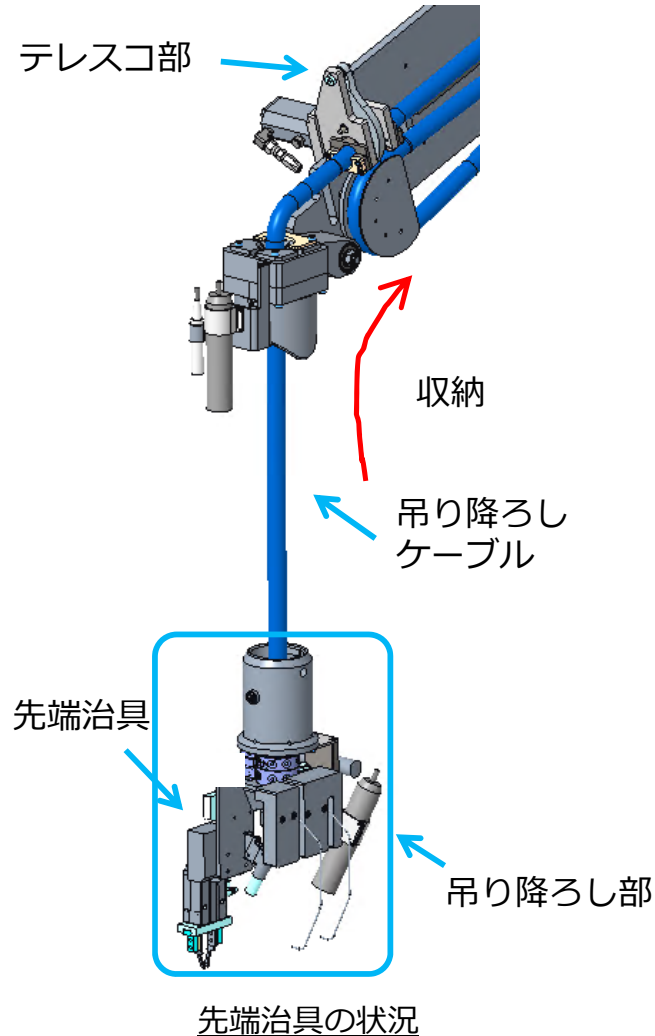
改良した先端治具

交換したカメラ①②・改良した先端治具  
(撮影日：2025年4月9日)

カメラ・改良した先端治具交換作業の状況  
(場所:福島第一原子力発電所2号機原子炉建屋内)

# テレスコ式装置による追加の燃料デブリ採取

- 初回の燃料デブリ採取の際に、先端治具の動作時に吊り降ろし部が安定せず、先端治具の操作に時間を要したことから、追加の燃料デブリ採取時には先端治具を改良し操作性の向上を図るべく検討を進めている。



グリップ把持部の設置位置を先端治具の旋回中心位置に変更し、安定性向上

先端治具改良のイメージ図