

福島第一原子力発電所

1号機及び2号機非常用ガス処理系配管一部撤去作業再開について

< 参 考 資 料 >
2022年6月9日
東京電力ホールディングス株式会社
福島第一廃炉推進カンパニー

- 1・2号機非常用ガス処理系（以下、SGTS）配管については、今後予定している1・2号機廃棄物処理建屋の雨水対策工事、ならびに1号機燃料取り出し用大型カバーの設置工事に干渉することから、工事干渉範囲のSGTS配管の一部を撤去する計画としています。
 - 5月23日、16分割する配管のうち、1箇所目の切断撤去作業が完了後、切断面を確認したところ2号機側の切断面において、ダスト飛散防止を目的に事前に充填したウレタンが充填されていない部位を切断していたことを確認しました。配管切断作業にあたっては、ダスト飛散抑制を目的に、切断箇所への飛散防止剤の散布、飛散防止カバーの取付、ならびに局所排風機によるダスト吸引等の対策を行ったうえで、慎重に作業を行っており、仮設ダストモニタの指示値は、管理基準値に至っていないことを確認しています。なお、排気筒側の切断面においては、ウレタンが充填されている部位を切断していることを確認しています。
 - また、切断後配管の線量測定において、配管内側の放射線量が高い（ベータ+ガンマ合計：最大3,000 mSv/h）ことを確認しました。なお、現場作業にあたった協力企業作業員において、被ばく線量が計画線量に対し十分低い値であることを確認しています。
 - これら確認された状況を踏まえ、ウレタンが充填されている部位を確実に切断する作業方法・手順を検討するとともに、引き続き安全に万全を期して作業を行うため、被ばく抑制対策等、追加的な対策を講じたうえで、作業を再開する予定です。 <以上、5月26日までにお知らせ済み>
-
- 配管切断後の線量測定において配管内側の放射線量が高いことが確認されたことに関し、作業員の被ばく抑制を目的として、以下の追加対策を講じた上で、2箇所目以降の切断を実施してまいります。
 - ・1号北西ヤード小割荷受エリア、4号カバー内等の作業エリアへの遮へい追加。
 - ・高線量率配管吊り下ろし、小割時は当該作業を行う作業員以外について作業エリア周辺の立入規制を行い、区画表示や監視員を配置し、線量表示器を配備する。

-
- また、ウレタンが充填されていない部位を切断したことについては、1箇所目の配管切断時には、構外モックアップ時に確認したウレタンの充填範囲内である注入口から約35cmから40cmの位置を切断しました。しかし、モックアップ時よりウレタン注入口から下流側（排気筒側）へのウレタンの広がりが少なかったことで、ウレタン未充填部位を切断したものと推定しました。なお、予めダスト飛散防止を目的としたダスト飛散防止剤散布等を実施しており、環境への影響がないことを確認しております。
 - 上記推定原因を踏まえ、確実にウレタンが注入されている注入口近傍を切断するため、切断装置の真上へ切断範囲を確認できるカメラ及びレーザーポインターを新たに設置、レーザーポイントの照射位置を目印に注入口から左右約25cm以内を切断する運用に変更します。なお、ウレタン注入口と、ワイヤーソーの刃が重なることをカメラ画像で確認できる場合は、注入口を切断します。
 - さらに、ウレタン未充填箇所切断のリスクに備え1箇所目の切断時と同様に引き続き、切断装置への飛散防止カバーの取付、切断箇所への飛散防止剤の散布、局所排風機によるダスト吸引等のダスト飛散抑制対策を行ったうえで、慎重に切断作業を行ってまいります。
 - 上記対策を講じた上で、6月10日以降、気象条件等が整い次第、現場での配管切断作業を再開いたします。
 - 作業にあたっては、引き続き、ダストモニタにおいてダスト濃度を適切に監視しながら、周辺環境ならびに作業員へ影響を与えぬよう、安全を最優先で慎重に作業を進めてまいります。

線量低減の追加対策

◆ 配管の線量測定で得た知見から、追加の線量低減対策を検討

■ 配管切断部の線量率線量管理

(計画線量：3.5mSv/日、APD設定値：3.0mSv、オフラインAPD：1.5mSv/日)

- 高線量率配管吊り下ろし、小割時は当該作業を行う作業員以外について作業エリア周辺の立入規制を行い、区画表示や監視員を配置し、線量表示器を配備する。

■ 遮へいの追加

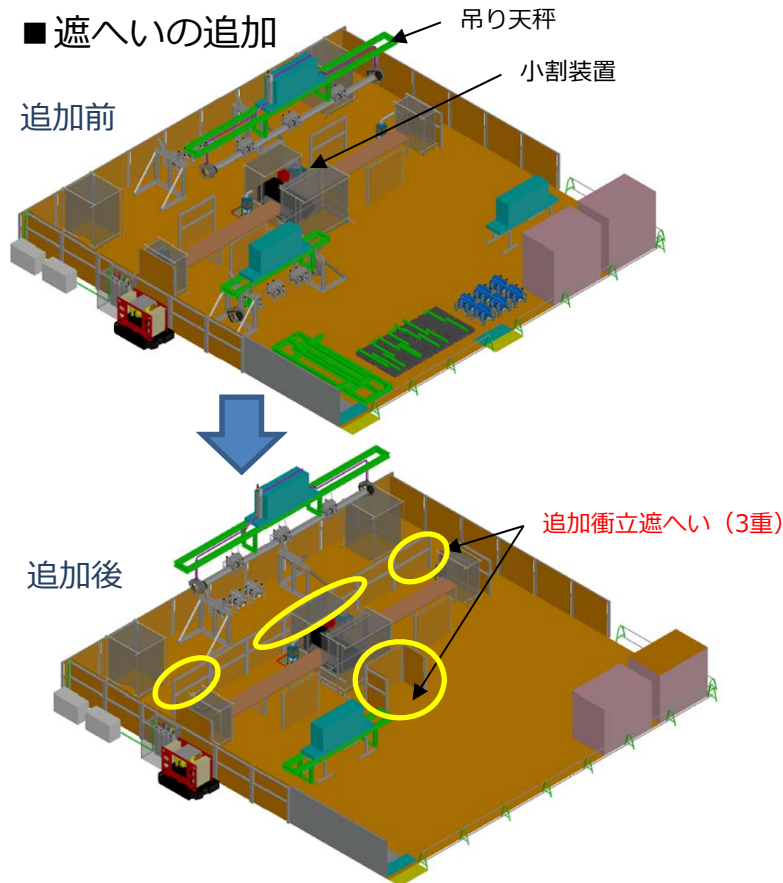
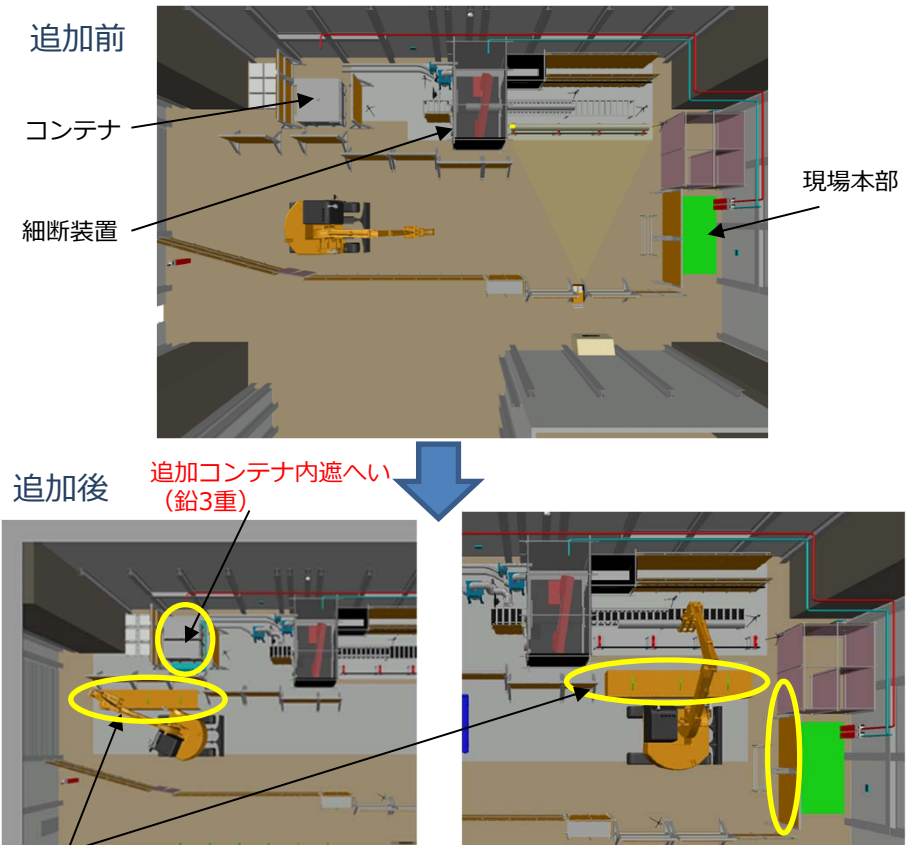


図1：小割荷受けエリア



配管仮置き時のカバーとして、この字遮へい (鉛3重) を追加

図2：4号機カバー

ウレタンが充填されていない部位を切断した推定原因および今後の再発防止対策

【推定原因】

- 構外において実施した配管内部へのウレタン充填モックアップ試験時の実績から、ウレタン注入口から左右約40cmの範囲にウレタンが充填されることを確認。
- この実績を踏まえ、5月23日の切断作業においても、ウレタン注入口から約40cm以内を目安に、約35cmから40cmの部位を切断した。
- しかしながら、ウレタンの広がり方がモックアップ試験時より少なかったため、切断箇所がウレタン充填部から排気筒側へ数cm外れたものと推定する。

【再発防止対策】

- ウレタン注入口近傍（注入口から左右約25cm以内）を切断する。
- カメラ映像で切断範囲を確認するため、下記の対策を実施する。
 - ・切断装置へレーザーポインターを取り付け、目印としてウレタン注入口付近へ照射する。
 - ・切断装置の真上へカメラを追加

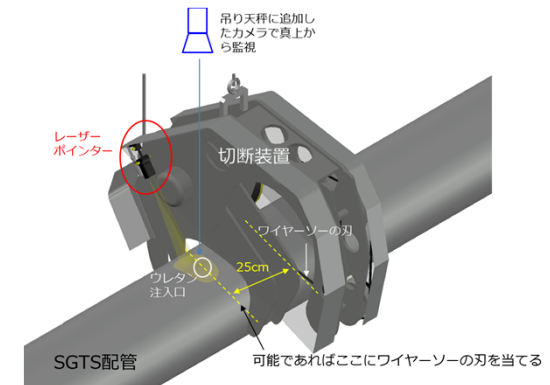


図3：対策イメージ

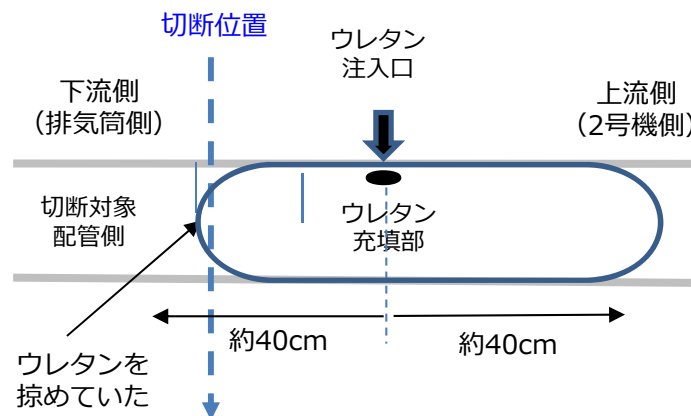
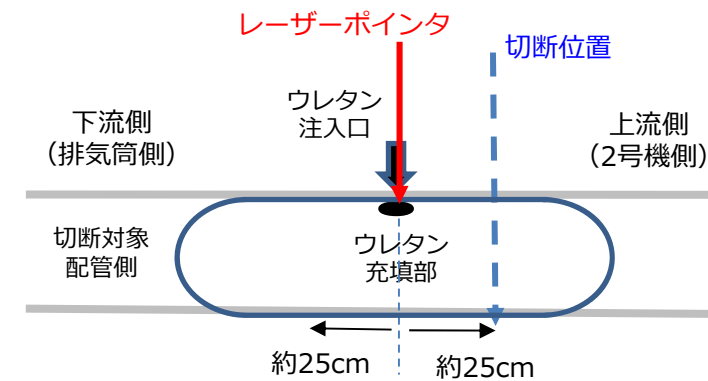


図1：ウレタン充填部イメージ



- ・ウレタン注入口とワイヤーソーの刃が重なることをカメラ画像で確認可能であれば、注入口を切断する

図2：対策後の切断位置のイメージ

<参考> SGTS配管切断 (2号機⇒1号機)

➤ 配管切断計画位置

