

# 福島第一原子力発電所

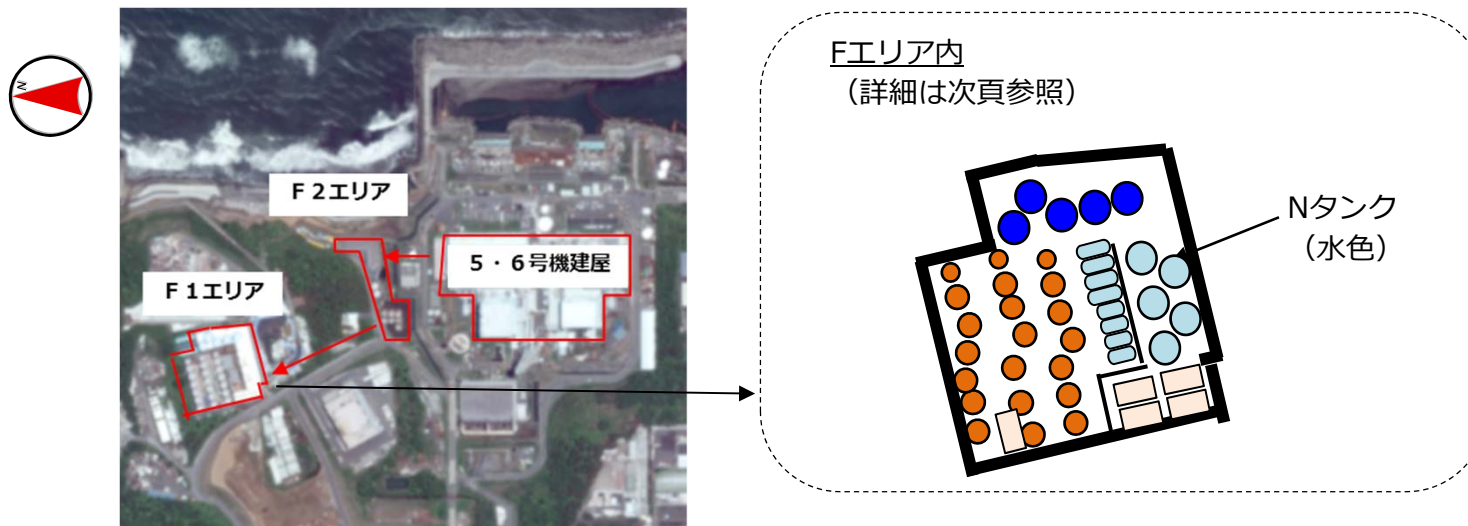
## FタンクエリアN5タンク水位低下について

< 参 考 資 料 >  
2 0 2 2 年 6 月 6 日  
東京電力ホールディングス株式会社  
福島第一廃炉推進カンパニー

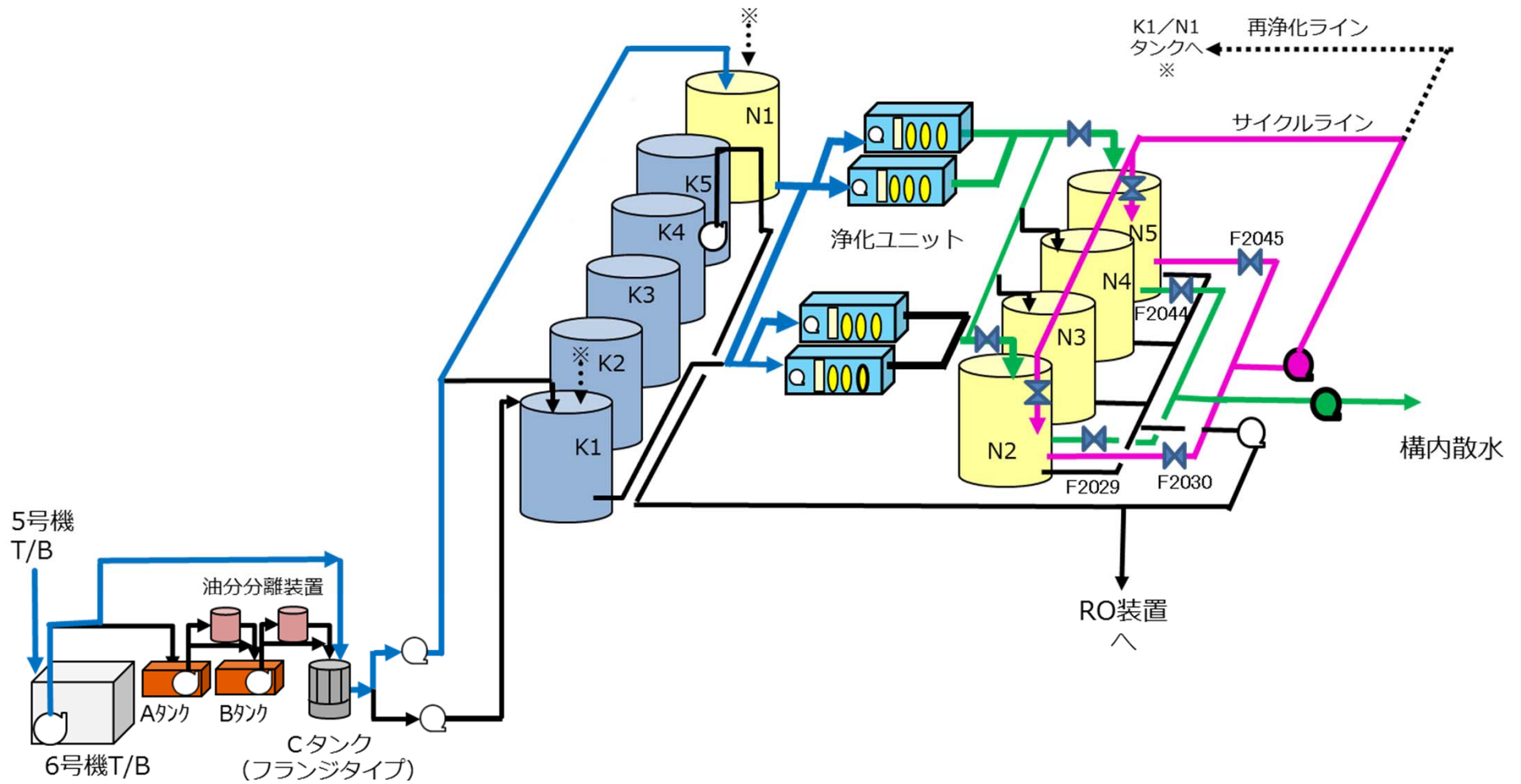
### 【概要】

- 5・6号機滞留水については、浄化設備において浄化処理をした後、Fタンクエリアにおいて一時的に保管後、分析により散水基準を満足していることを確認後に散水する運用を行っており、N2タンクについては散水基準が満足していることを確認後、5月9日から順次散水を実施しています。
- 昨日(6月5日)午前10時42分から午後4時37分にかけてFタンクエリアN2タンクから散水後、同エリアにあるN5タンク循環運転終了後にN5タンクの水位を確認したところ、タンク水位が10mm程度低下していることを、当社社員が午後7時10分頃までに確認しました。
- 散水開始前に、N5タンク出口弁が「閉」であること、ならびに水位低下がないことを確認しておりますが、N2タンクとN5タンクの出口配管が合流していることを踏まえ、現在、N5タンク水位が低下した原因を調査しています。
- なお、5・6号機滞留水は、5・6号機の建屋周辺の地下水が建屋内に流入した水をくみ上げたものです。また、過去の分析結果において、浄化ユニットによる処理後のN2タンク・N5タンク水が散水基準を上回ったことはありませんが、現在、N5タンクの分析を実施しており、結果が分かり次第お知らせします。

【構内図（Fタンクエリア）】



# 5・6号機滞留水処理設備概略図



<凡例>    —    : 5・6号機滞留水ライン    —    : 5・6号機滞留水処理水ライン    —    : 5・6号機滞留水処理水サイクルライン

# N 2タンク・N 5タンク水位トレンド

