

- 3号機原子炉建屋地下1階北東エリア（北東三角コーナー）の建屋滞留水水位について、3月9日午前10時時点までは約TP-2,100mmで安定的に推移していましたが、同日午前10時30分頃から水位が上昇傾向となり、本日（3月10日）午前9時時点で約TP-1,916mmであることを確認しました。
- 水位上昇の原因については、現時点で不明ですが、当該エリア水位と近傍にあるサブドレンの水位差を確保する観点から、明日（3月11日）同エリアに設置している仮設ポンプにより滞留水をくみ上げ、原子炉建屋トラス室へ移送し、水位を調整する予定です。引き続き適切な水位を保ちつつ監視してまいります。
- なお、プラントパラメータ、モニタリングポスト・敷地境界ダストモニタ・構内排水路モニタ・海水モニタ等に異常はありません。また、3月10日15時時点の3号機原子炉格納容器水位はTP+9,572mmであり、大きな変動がないことを確認しております。
- 今後、原因調査等を進めてまいります。

（以上、3月10日お知らせ済み）

- 当該エリアの水位上昇に伴い、昨日（3月10日）の午後8時30分頃、3号機原子炉建屋1階において現場の状況調査を実施しました。原子炉格納容器（PCV）の内包水は漏えい箇所から1階主蒸気隔離弁（MSIV）室を通過して北方向にある2箇所のファンネルに流れ込み、南東エリア（南東三角コーナー）に流れ込んでいることをこれまでに確認しておりますが、調査の結果、当該ファンネル2箇所が詰まっており、原子炉建屋北東側の階段部へ水が流れ込んでいることを確認しました。当該ファンネルを清掃したところ、ファンネルへの流入が回復し、その後、当該ファンネル水の行き先である地下階南東三角コーナーの滞留水水位上昇速度が増加した一方で、北東三角コーナーの滞留水水位が上昇傾向から下降傾向に転じたことを確認しました。

(以下、下線部を追記)

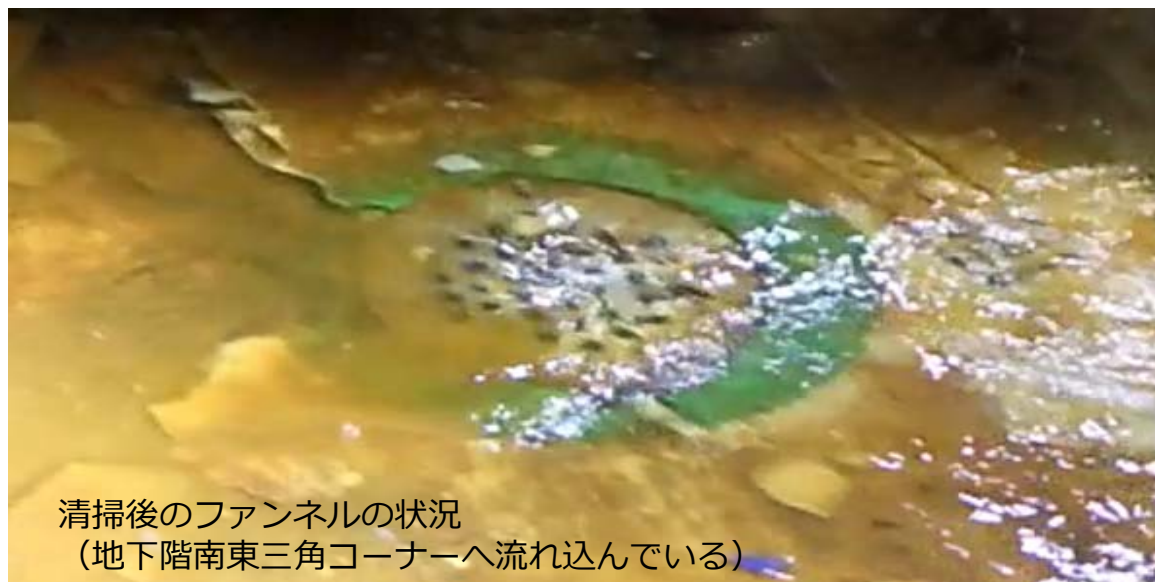
○本日（3月11日）午後3時時点における水位は以下のとおりです。

地下階北東三角コーナー：T.P.-2,092mm

○北東三角コーナーの滞留水水位は上昇傾向から下降傾向に転じ、3月11日午前9時時点においてサブドレンとの水位差は約1,400mm（午後3時時点では約1,500mm）を確保しており、引き続き適切な水位を保ちつつ監視してまいります。

○その後、本日午後0時過ぎに仮設ポンプにより地下階北東三角コーナーからの滞留水汲み上げを実施しました。今後も水位の状況を見つつ、ファンネルの詰まりにより必要が生じた場合は、適宜、汲み上げを実施いたします。

○今後については、今後も当該ファンネルの詰まりが懸念されることから、恒久対策として、R/B床面1階のボーリングを行い、トーラス室への水道を形成する処置を検討してまいります。



清掃後のファンネルの状況  
(地下階南東三角コーナーへ流れ込んでいる)

# 水位の状況

1: TR 3号 R/B北東三角コーナー水位(3-R3)

18CA550 ×  ON -2091 mm 正常

2: TR 3号 R/B南東三角コーナー水位(3-R4)

18CA551 △  ON -2123 mm 正常

3: TR 3号 R/B1-浴室水位A(3-R1)

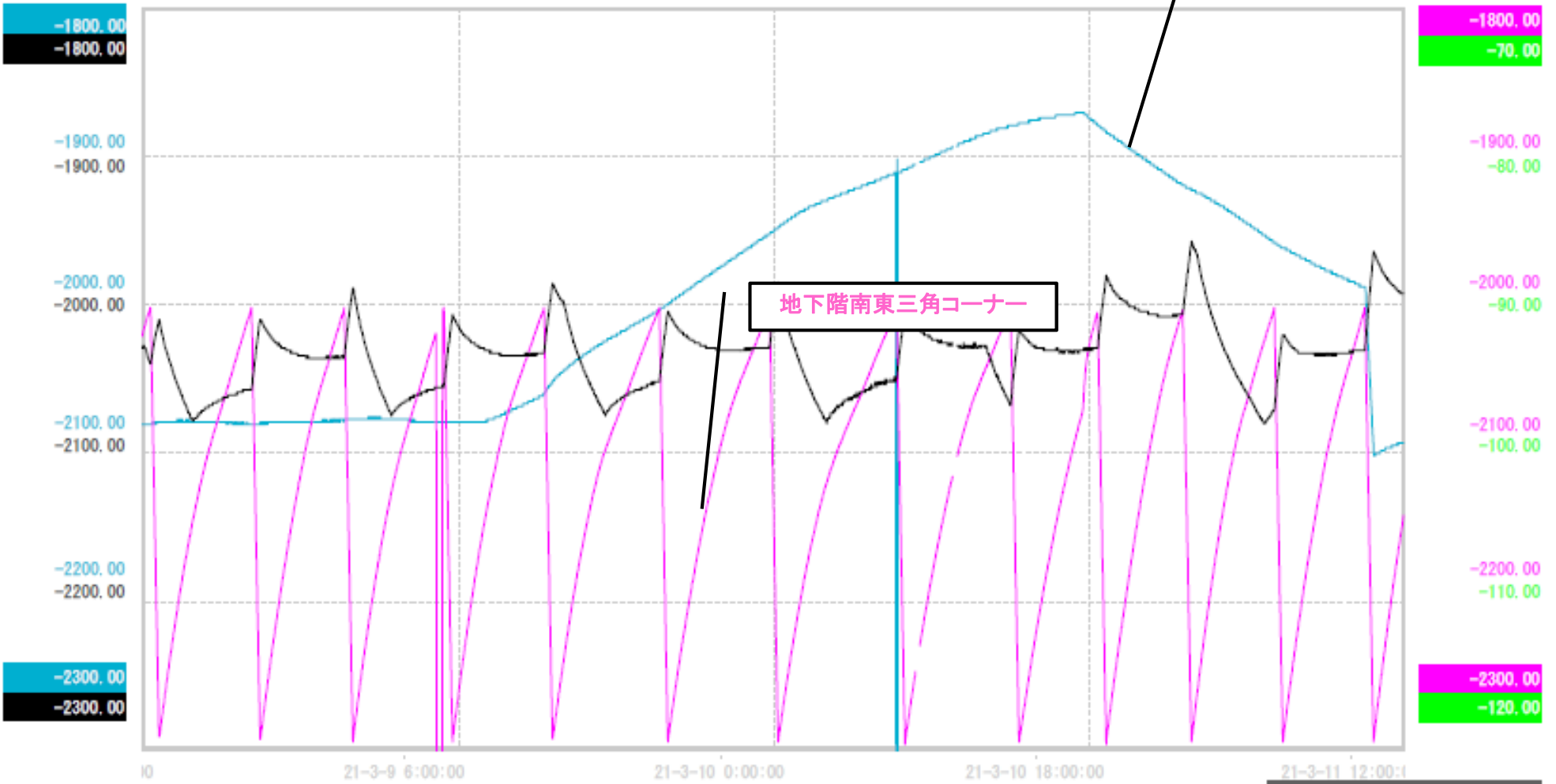
18CA497 □  ON -2001 mm 正常

4:

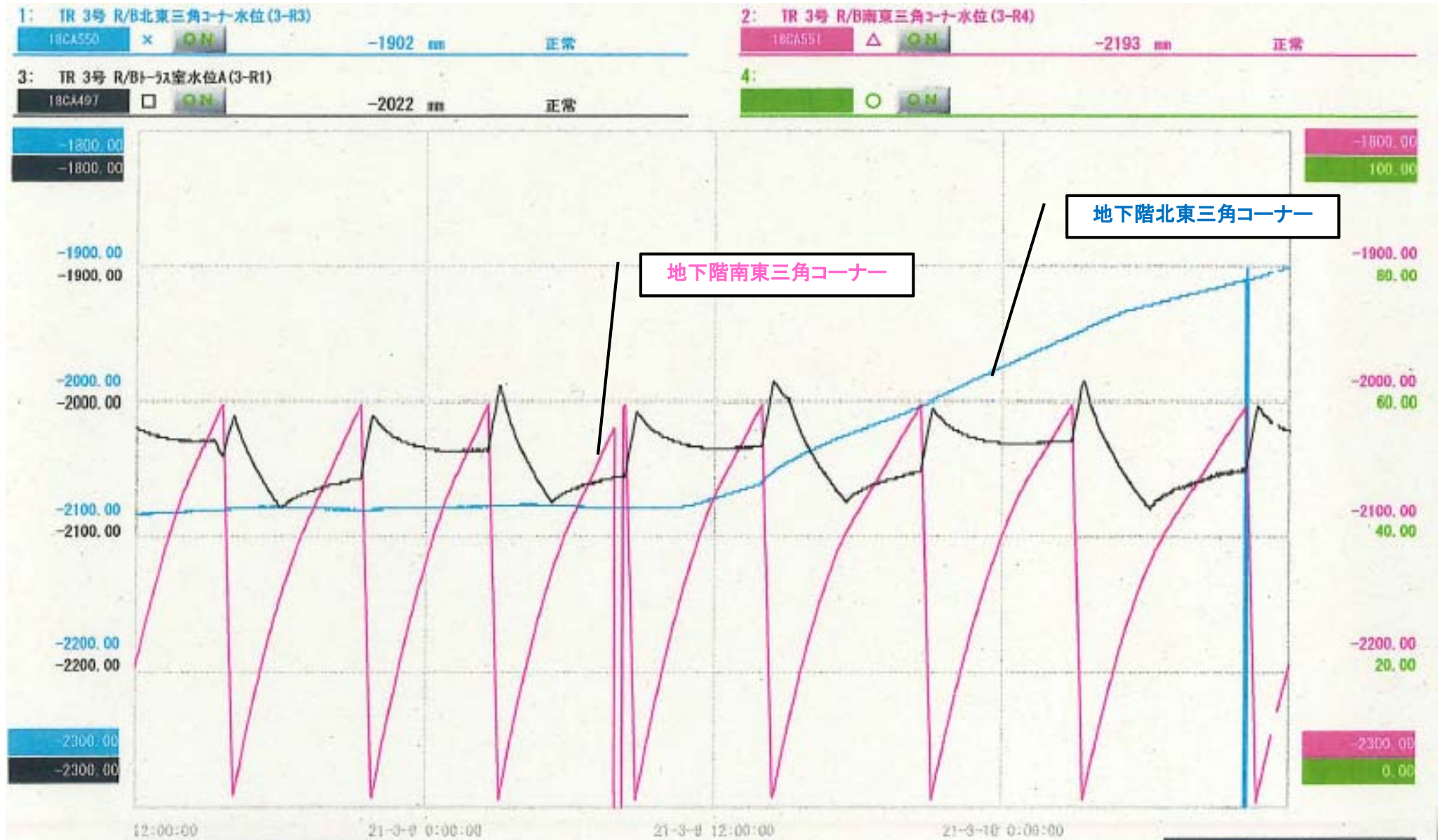
ON

地下階北東三角コーナー

地下階南東三角コーナー

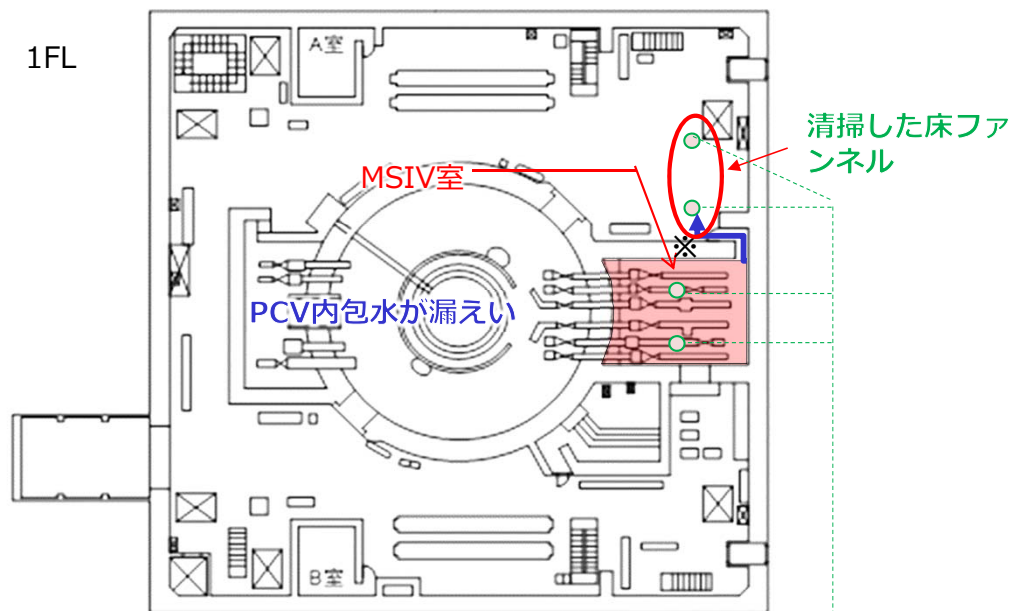


# 水位の状況 (3 / 10 以前)



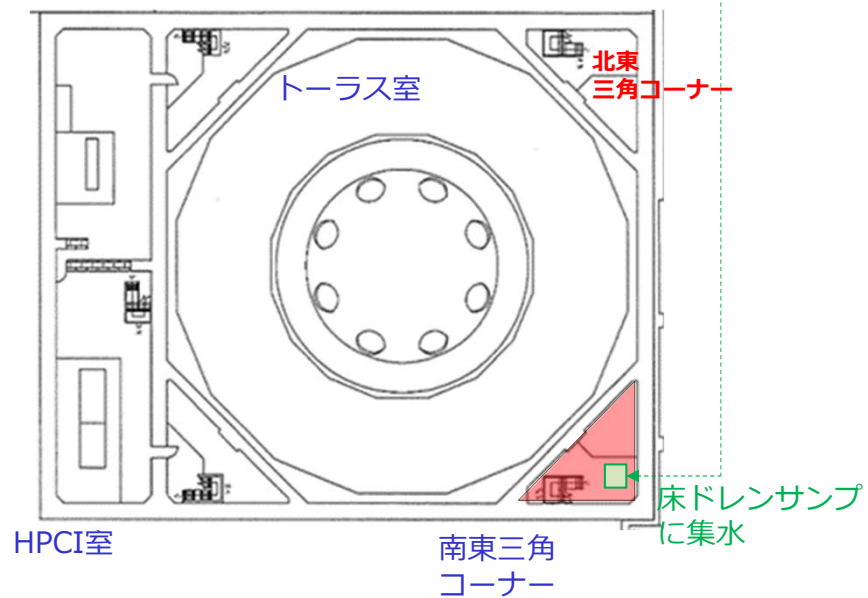
# (参考) 3号機原子炉建屋 (平面図)

↑  
北



※一部はMSIV室外側のファンネルまで漏えい

B1FL



# 水位の状況

