

福島第一原子力発電所 1/2号機排気筒解体作業における 鉄塔解体装置フレームの一部破損について

< 参 考 資 料 >
2 0 1 9 年 1 1 月 1 1 日
東京電力ホールディングス株式会社
福島第一廃炉推進カンパニー

【概要】

- 1/2号機排気筒解体作業において、鉄塔解体装置を用いた斜材切断作業(STEP2) を11月6日午後0時45分から開始し、11月7日午前6時11分に斜材8箇所を切断を完了しています。
- その後、装置のメンテナンスや段取り替え等を実施し、本日(11月11日)午前0時10分より鉄塔解体装置(支柱材切断装置)取付のため、鉄塔解体装置を吊っているワイヤーの整線作業中において、ワイヤーを巻き上げた際に(地切り※前)鉄塔解体装置と吊り上げ用ワイヤーが接触し、鉄塔解体装置と吊り上げ用ワイヤーの一部が損傷しました。
※地切り：地上(架台)から浮いた状態。

【原因】

- ワイヤー(4組8本)を750tクレーンフックに取付け、展張させる作業において4組(8本)同時に750tクレーンフックで展張しようとした際に引っ掛かりに気づくのが遅れたことが原因と推測しております。

【対策】

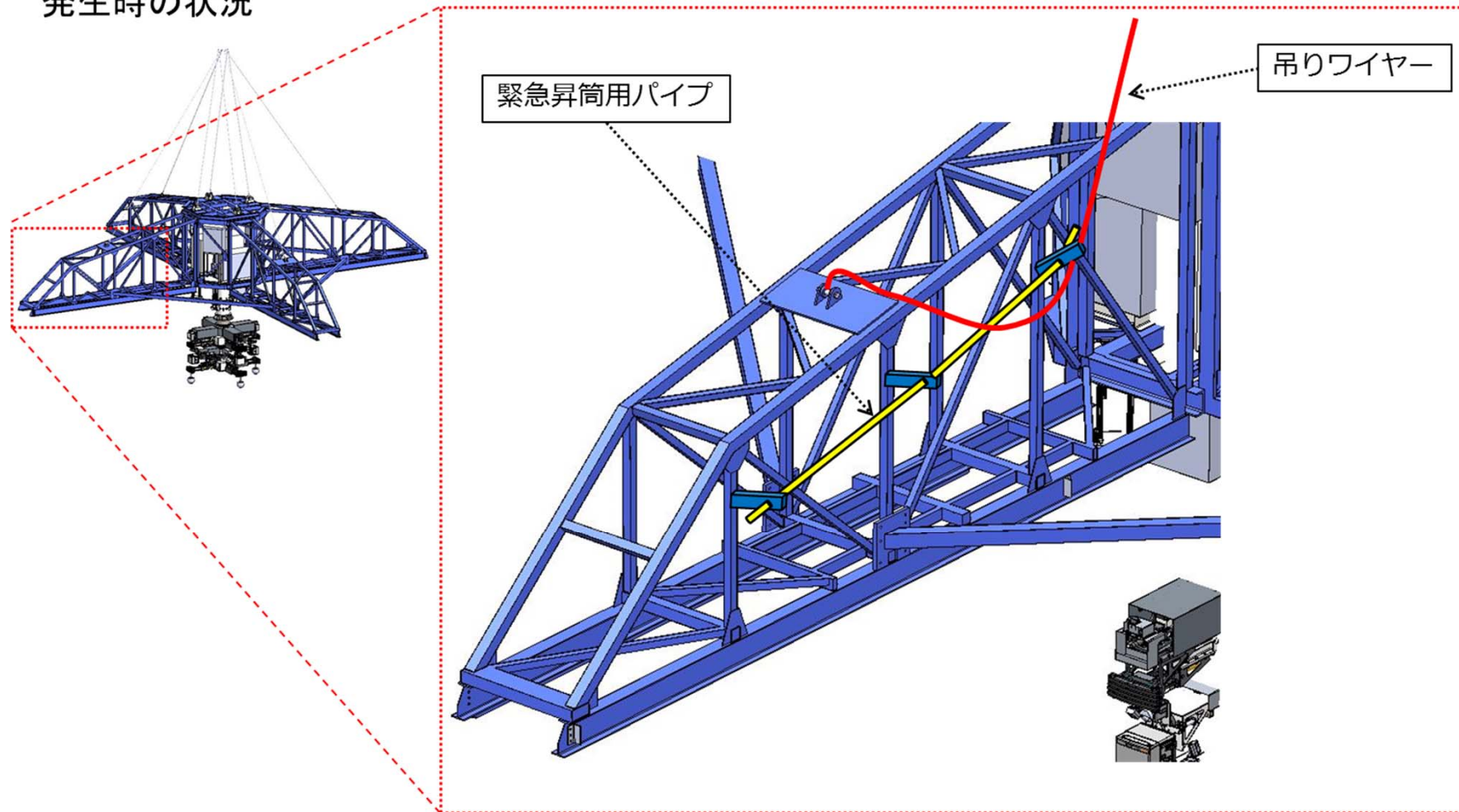
- 4組(8本)の吊り上げ用ワイヤーのクレーンフックへの取付を1組(2本)ずつ取り付ける手順とし、作業員の監視がより行き届くようにします。

【今後の工程】

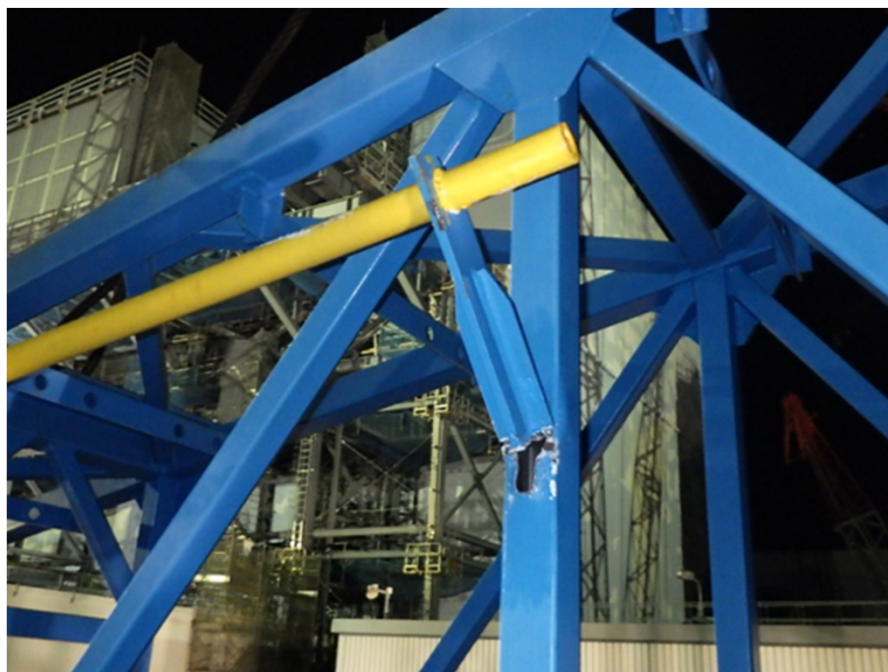
- 鉄塔解体装置の修理や吊り上げ用ワイヤーの交換を実施し、支柱切断と残りの筒身50%の切断作業再開まで4日程度かかる見通しとなっております。

1. 発生時の状況について

発生時の状況



2. 鉄塔解体装置フレーム及びワイヤ破損状況

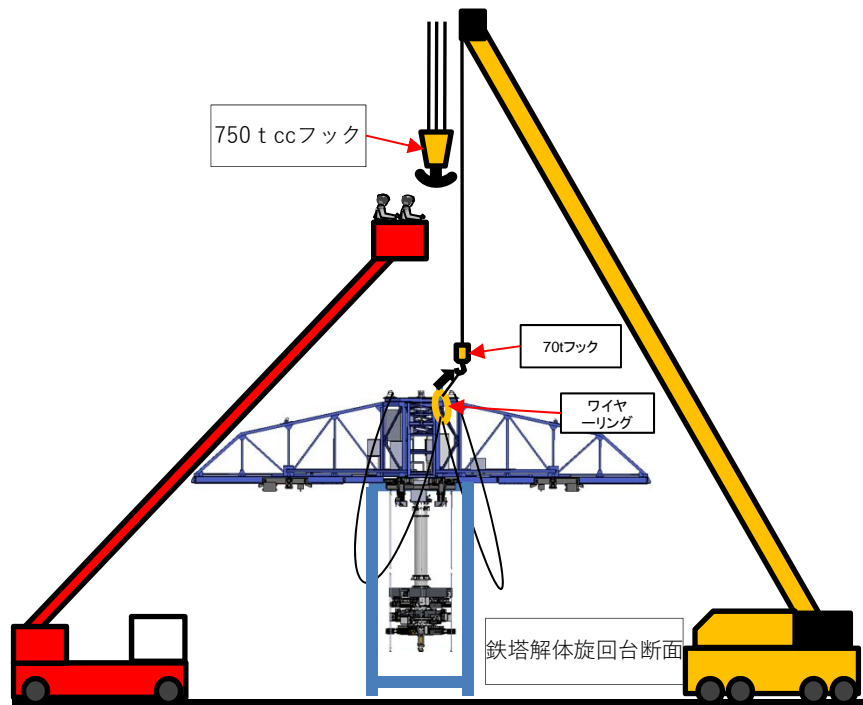


【鉄塔解体装置フレーム状況】

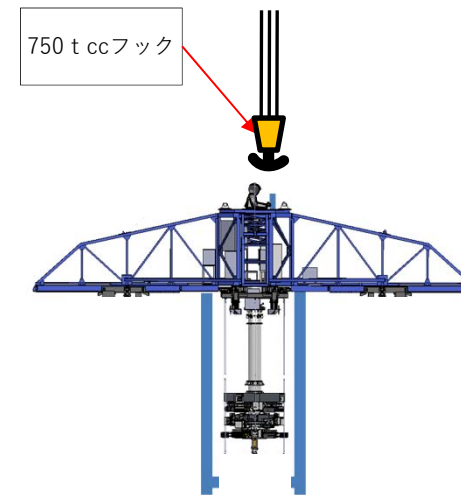


【鉄塔解体装置吊りワイヤー状況】

(参考) フックへの取付作業



【対策】 1組（2本）ずつ取付



【従来】 4組（8本）を1度に
750 t クレーンフックへ取付