

福島第一原子力発電所 2号機 原子炉格納容器内部調査 実施結果（速報）

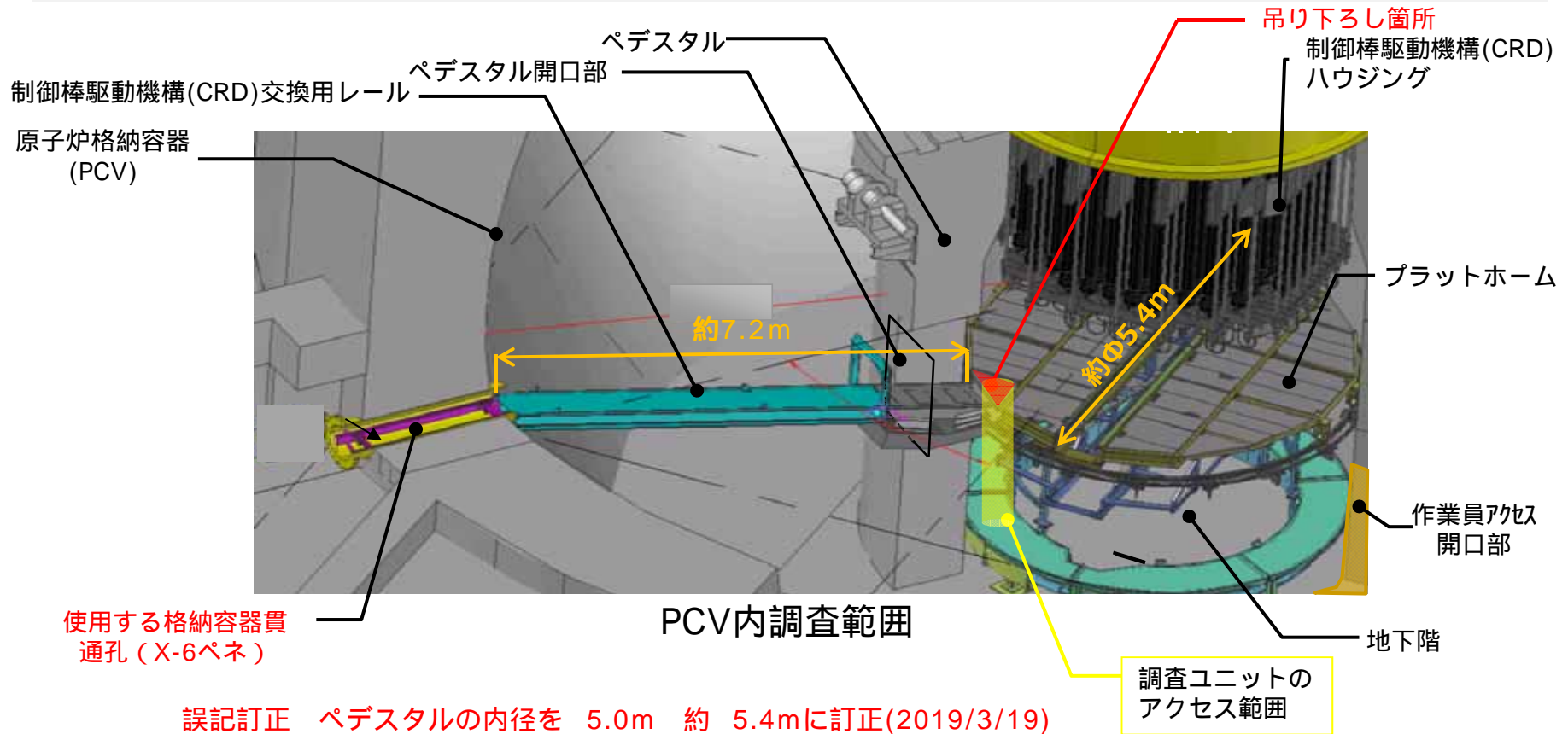
2019年2月13日

TEPCO

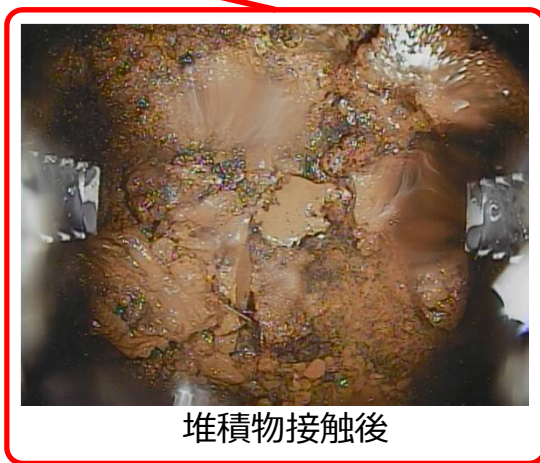
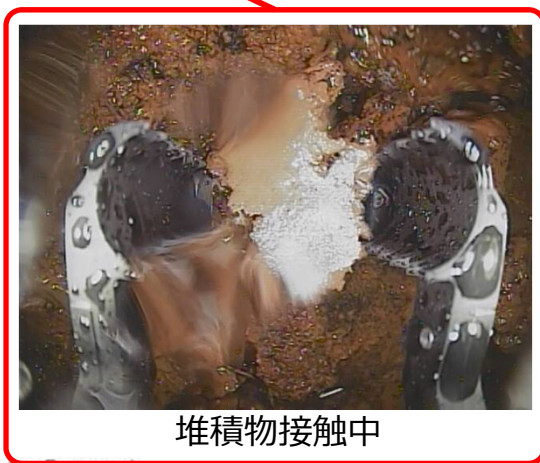
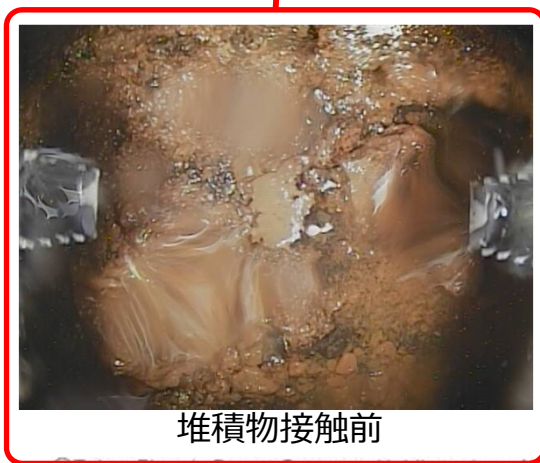
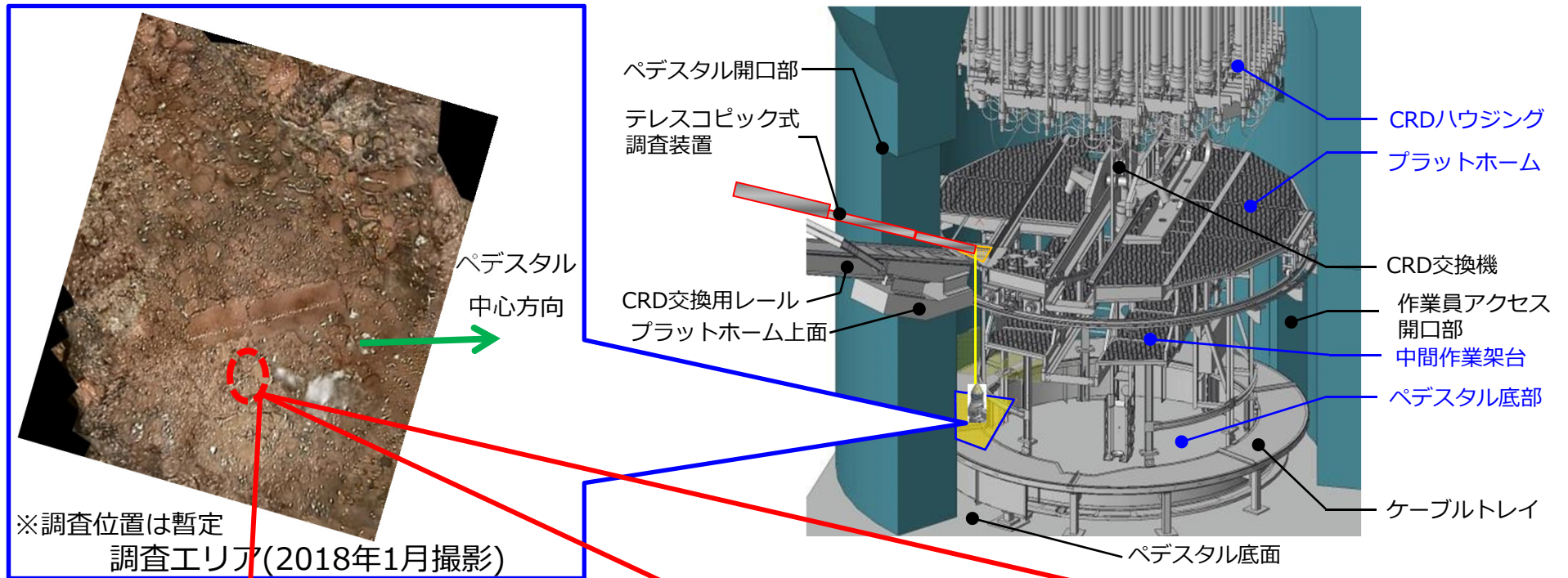
東京電力ホールディングス株式会社

1. 原子炉格納容器内部調査の概要について

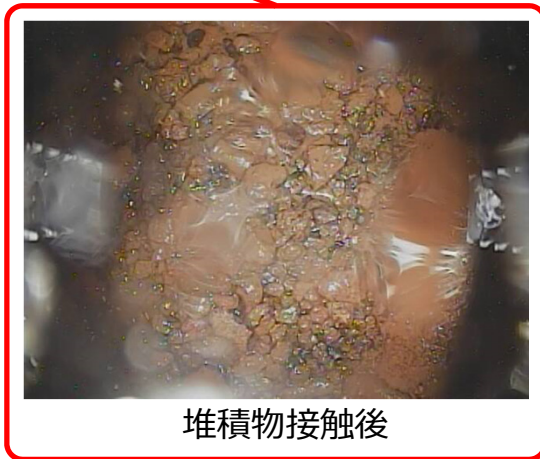
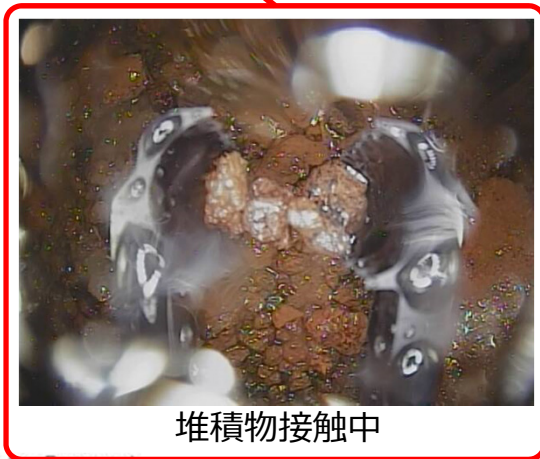
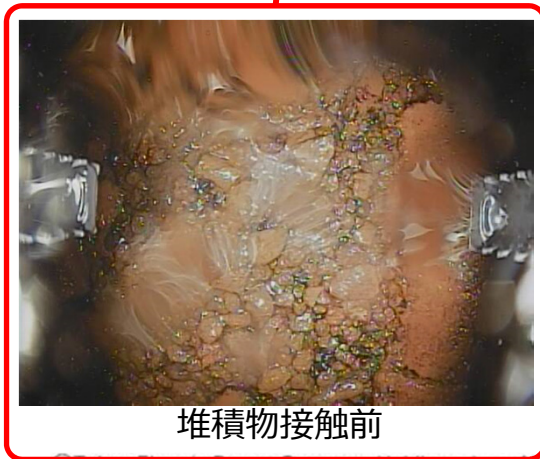
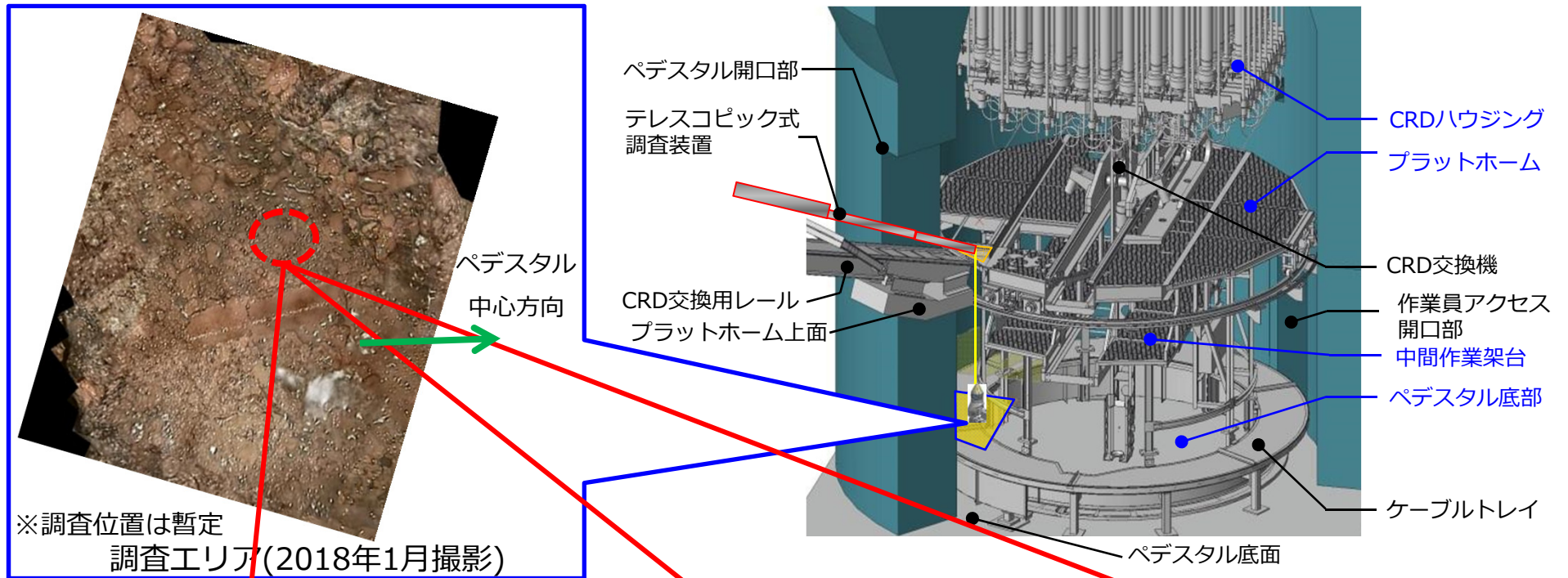
- 今回実施する原子炉格納容器（PCV）内部調査においては，前回調査（2018年1月）と同じ箇所より調査ユニットを吊り下ろし，調査を実施。
- 今回の調査では，ペDESTAL底部の堆積物に接触し，その状態の変化を確認するとともに，前回調査より更に堆積物へ接近した状態で映像，線量，温度データを取得した。



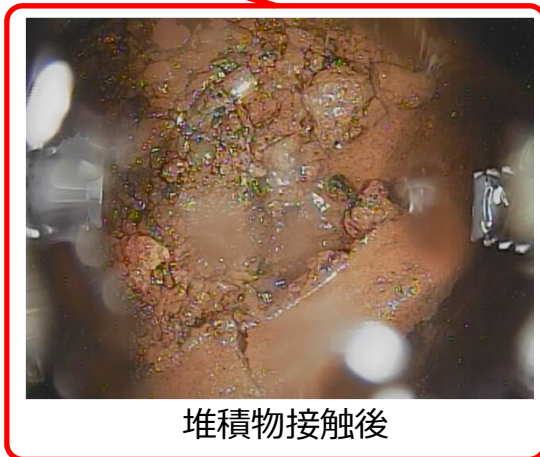
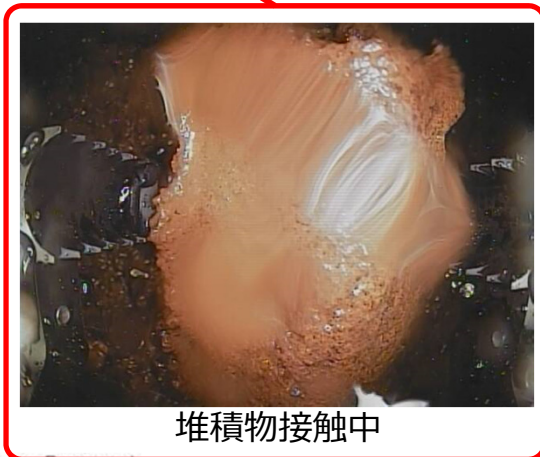
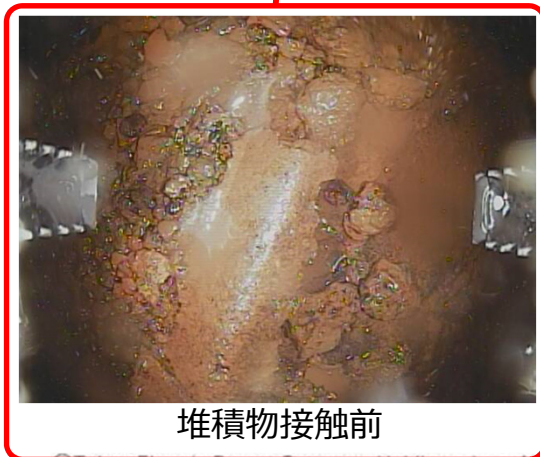
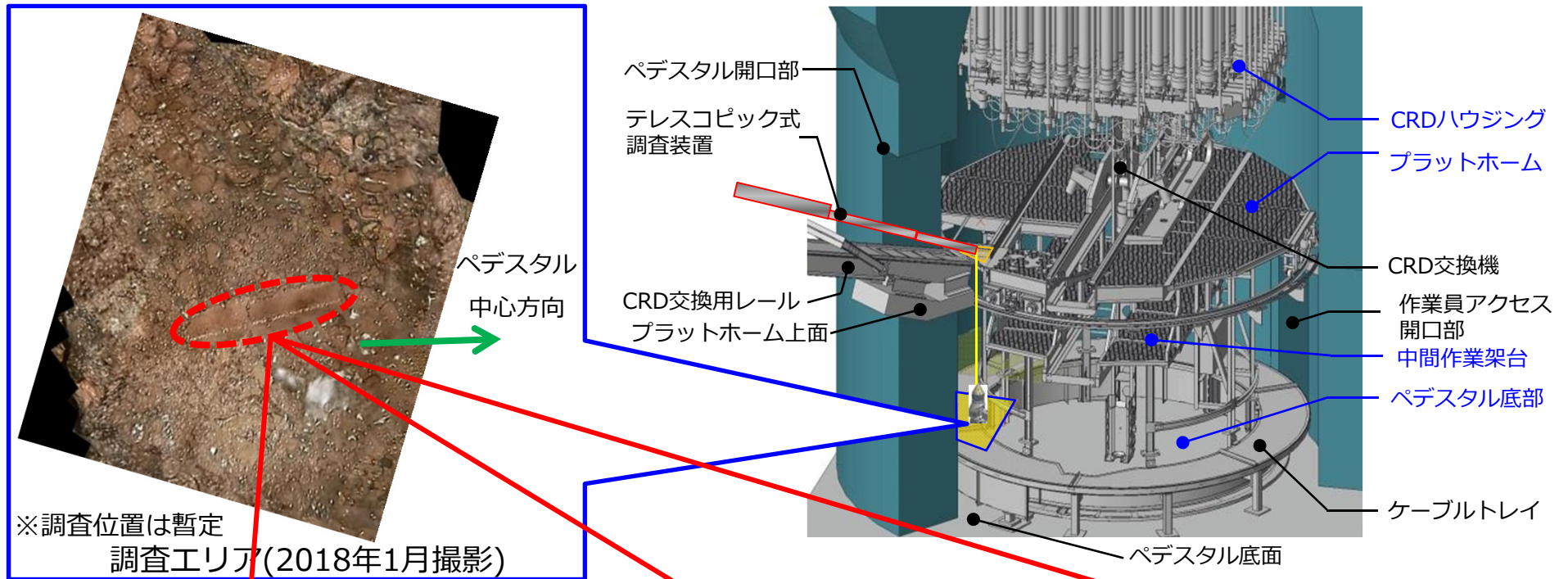
2. 調査結果（速報）（1/3）



2. 調査結果（速報）（2/3）



2. 調査結果 (速報) (3/3)



3. 作業状況 (1/2)



俯瞰カメラの映像1



俯瞰カメラの映像2



PCV外部 (X-6ペネ) 前での作業



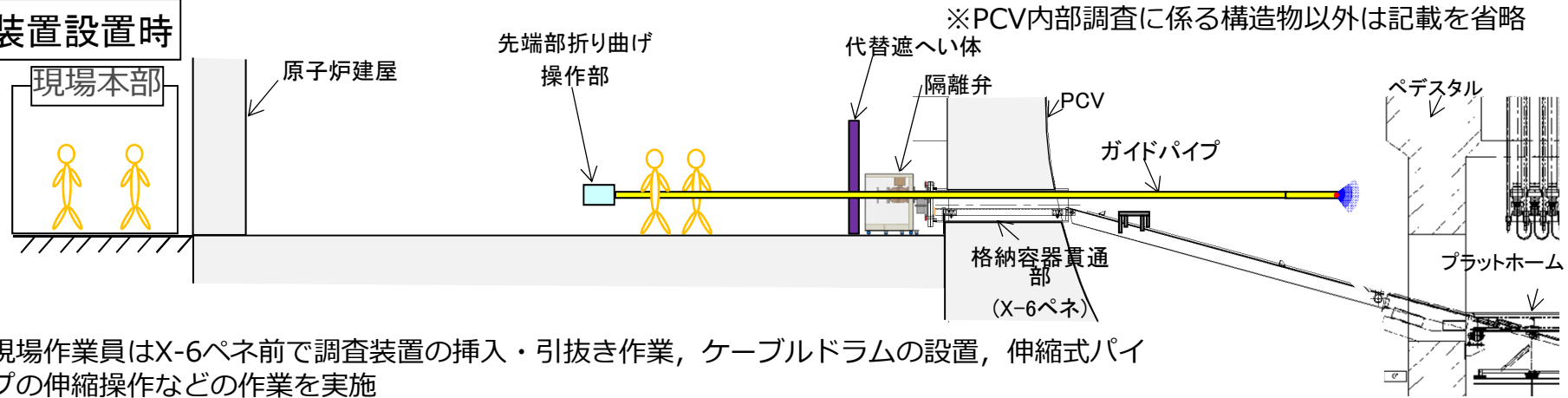
遠隔操作室



現場本部

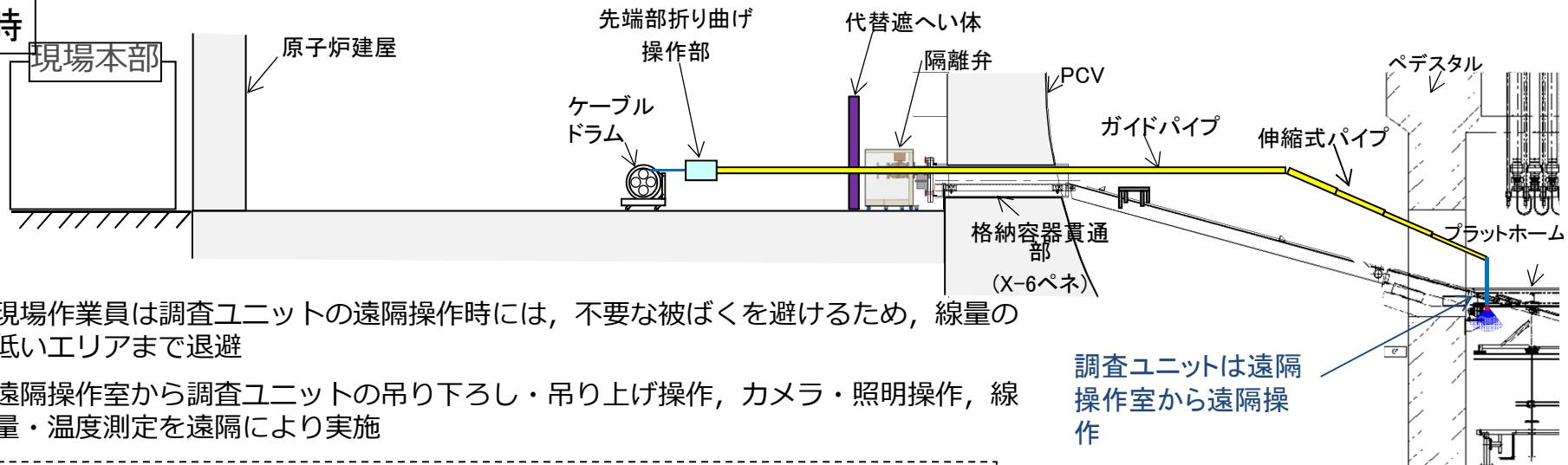
3. 作業状況 (2/2)

調査装置設置時



- 現場作業員はX-6ペネ前で調査装置の挿入・引抜き作業、ケーブルドラムの設置、伸縮式パイプの伸縮操作などの作業を実施

調査時



- 現場作業員は調査ユニットの遠隔操作時には、不要な被ばくを避けるため、線量の低いエリアまで退避
- 遠隔操作室から調査ユニットの吊り下ろし・吊り上げ操作、カメラ・照明操作、線量・温度測定を遠隔により実施

調査ユニットは遠隔操作室から遠隔操作

・ 2/13被ばく線量
 計画：3.00[mSv/日] 実績：平均0.26[mSv/人] 最大0.68[mSv]

4. まとめ

- PCV内ペデスタル底部の堆積物に初めて接触することができた。
- 今回の調査において、ペデスタル底部について6箇所接触調査を実施し、5箇所の堆積物（小石状等）が動くことを確認した。
- また、プラットフォーム上の堆積物についても接触調査を実施した。
- さらに、前回調査よりも堆積物に接近した状態で、映像・線量・温度データを取得した。今後、取得した映像の確認とともに、線量及び温度データの評価を行う。
- 作業員の被ばく線量は、計画線量以内で作業を終了した。
- 作業前後でモニタリングポストやダストモニタに有意な変動はなく、周囲への放射線影響は発生していません。

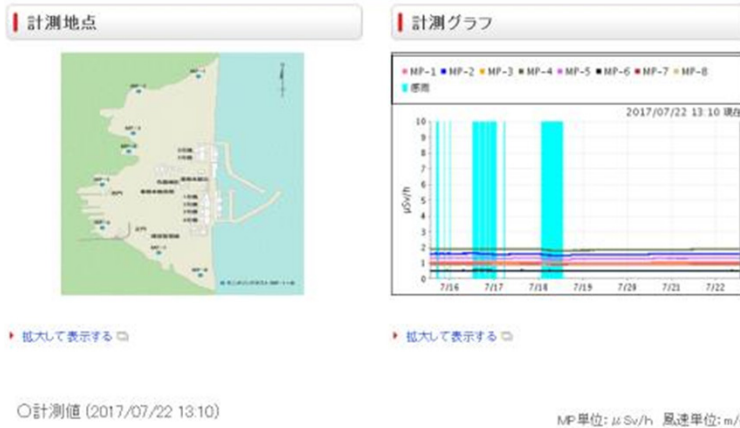
5. 環境への影響について (1/2)

- 2号機原子炉格納容器の内部調査を2月13日に実施していますが、**周囲への放射線影響は発生していません。**
- 調査においては**格納容器内の気体が外部へ漏れないようバウンダリを構築して作業を実施しました。**
- **作業前後でモニタリングポスト／ダストモニタのデータに有意な変動はありません。**
- **敷地境界付近のモニタリングポスト／ダストモニタのデータはホームページで公表中です。**

参考URL: <http://www.tepco.co.jp/nu/fukushima-np/f1/index-j.html>
<http://www.tepco.co.jp/nu/fukushima-np/f1/dustmonitor/index-j.html>

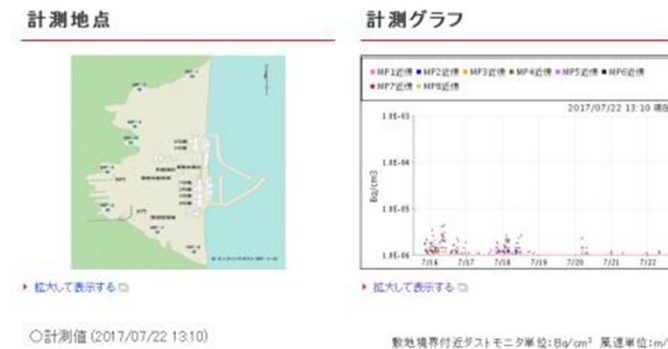
(参考) ホームページのイメージ

既設モニタリングポストデータ



福島第一原子力発電所敷地境界付近でのダストモニタ計測状況

福島第一原子力発電所の敷地境界にあるモニタリングポスト(MP-1~MP-6)近傍において測定している、空気中の放射性物質濃度の測定結果をお知らせいたします。



5. 環境への影響について (2/2)

- 調査中のプラントパラメータについても常時監視しており、**作業前後で格納容器温度に有意な変動はなく、冷温停止状態に変わりはありません。**
- 原子炉格納容器内温度のデータはホームページで公表中です。

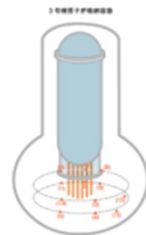
参考URL: http://www.tepco.co.jp/nu/fukushima-np/f1/plantdata/unit3/pcv_index-j.html

(参考) ホームページのイメージ

福島第一原子力発電所3号機 原子炉格納容器内温度計測状況

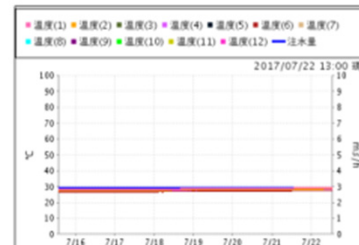
福島第一原子力発電所3号機の原子炉格納容器内温度の測定結果をお知らせいたします。

計測地点



▶ 拡大して表示する

計測グラフ



▶ 拡大して表示する

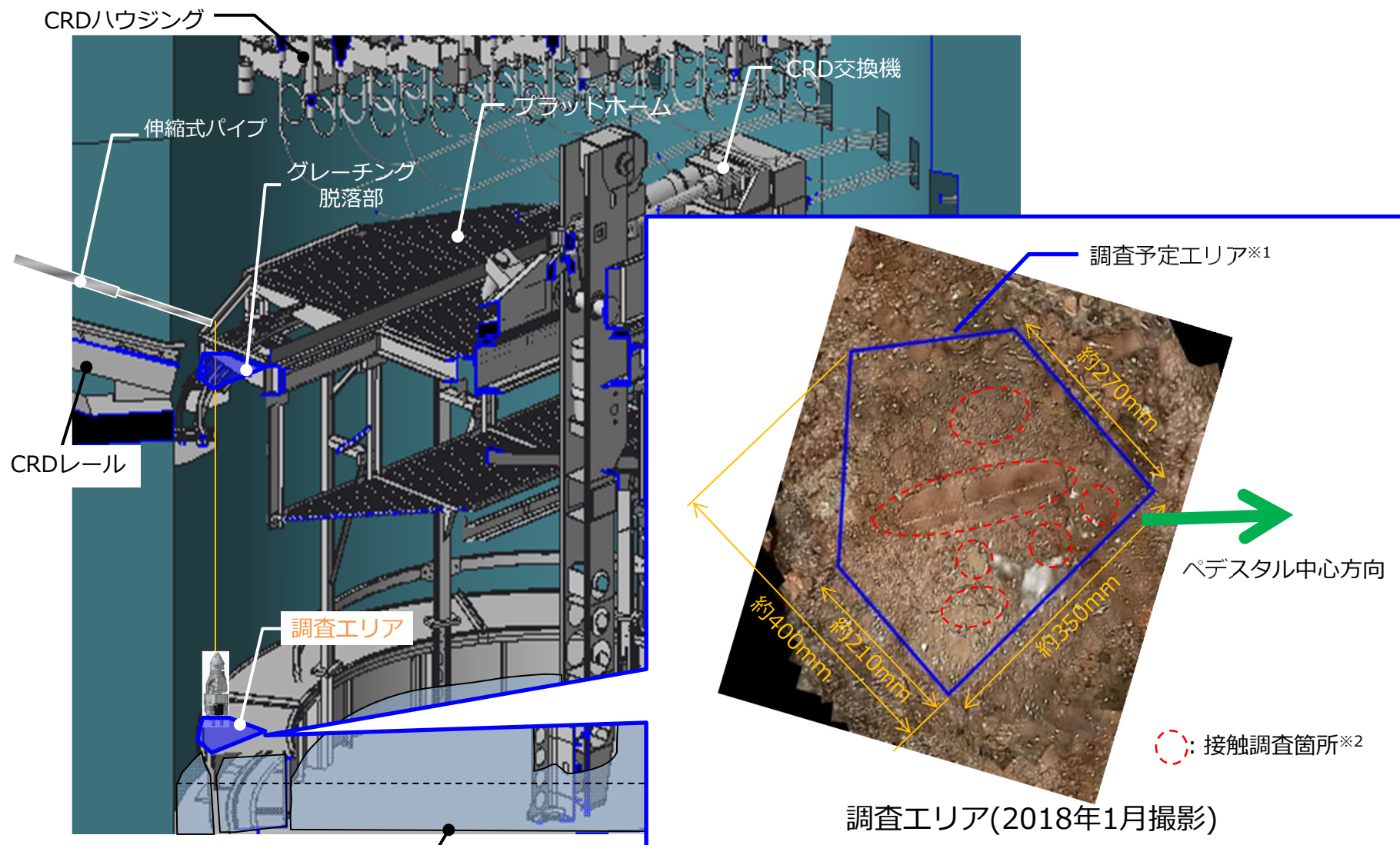
○計測値 (2017/07/22 13:00)

温度単位:°C、注水量単位:m³/h

設備の調整等により、データが表示されない時間帯が発生しています。

温度(1)	温度(2)	温度(3)	温度(4)	温度(5)	温度(6)	温度(7)
29.2	28.6	29.0	28.5	28.9	27.6	28.5
温度(8)	温度(9)	温度(10)	温度(11)	温度(12)	注水量	
29.0	28.3	28.5	-	-	2.9	

【参考】 今回の内部調査における調査場所



©Tokyo Electric Power Company Holdings, Inc. All Rights Reserved.

※1：2018年1月撮影映像からアクセス範囲を示したものであり、現場状況によって適宜変更（調査可能エリア面積は、ペDESTAL底部面積全体（ケーブルトレイ含む）の約2%と推定）

※2：調査位置はおおよその位置であり暫定