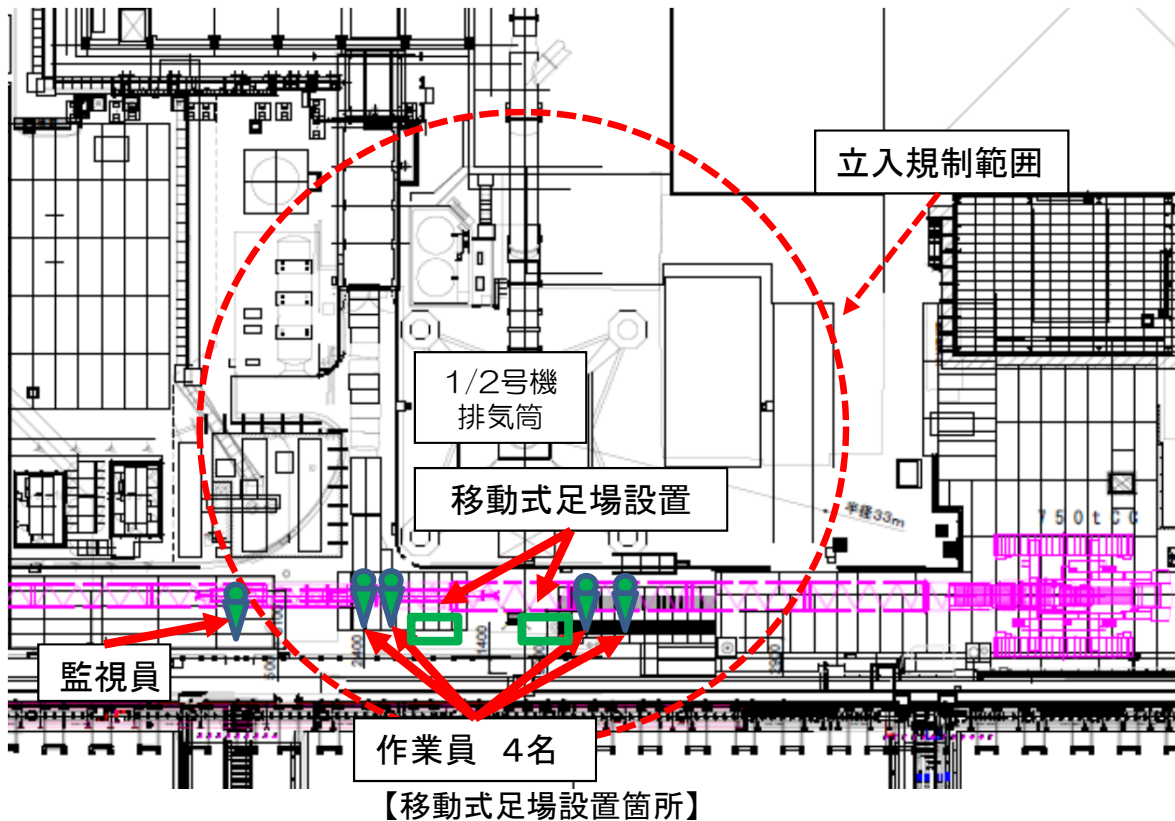


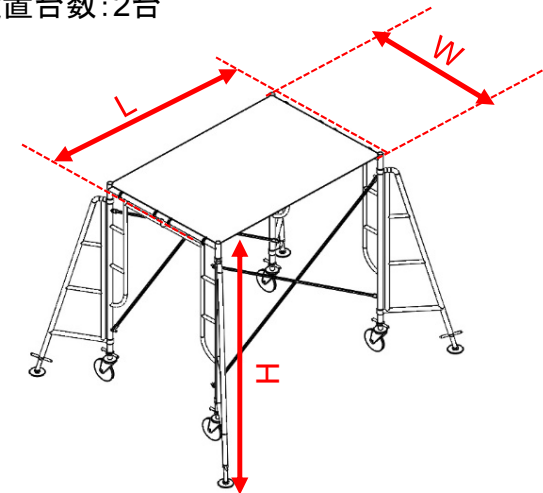
福島第一原子力発電所 3/4号機排気筒の点検用足場の落下を踏まえた立入規制区域における作業再開時の対策状況について

< 参考資料 >
2019年1月28日
東京電力ホールディングス株式会社
福島第一廃炉推進カンパニー

- 2019年1月9日に3/4号機排気筒において点検用の足場が落下したことに伴い、当該排気筒を含む構内4カ所の排気筒の半径33mの範囲を立入規制しています。（1月10日にお知らせ済み）
- 足場が落下した原因については引き続き調査中ですが、1/2号機排気筒の立入規制の範囲内において、1/2号機排気筒解体工事に向けた準備作業（750tクローラクレーンへのカメラ取付、ケーブル敷設等）を予定しています。立入が規制された中でも安全に作業ができるよう、落下物養生屋根を設置した移動式足場を併設するとともに、監視員を配置し待避計画を明確化する対策を講じました。
- 本対策を徹底の上、1月29日から1/2号機排気筒解体工事に向けた準備作業を再開します。



- ・寸法: 約L1.8m × W1.2m × H1.8m
- ・設置台数: 2台



【移動式足場概略図】