

変更前	変更後	変更理由
<p>2.5 汚染水処理設備等 2.5.1 基本設計</p> <p>(中略)</p> <p>2.5.1.5 主要な機器 2.5.1.5.1 汚染水処理設備，貯留設備（タンク等）及び関連設備（移送配管，移送ポンプ等） 汚染水処理設備，貯留設備（タンク等）及び関連設備（移送配管，移送ポンプ等）は，滞留水移送装置，油分分離装置，処理装置（セシウム吸着装置，第二セシウム吸着装置，第三セシウム吸着装置及び除染装置），淡水化装置（逆浸透膜装置，蒸発濃縮装置），中低濃度タンク，地下貯水槽等で構成する。</p> <p>(中略)</p> <p>(現行記載なし)</p> <p>(中略)</p>	<p>2.5 汚染水処理設備等 2.5.1 基本設計</p> <p>(中略)</p> <p>2.5.1.5 主要な機器 2.5.1.5.1 汚染水処理設備，貯留設備（タンク等）及び関連設備（移送配管，移送ポンプ等） 汚染水処理設備，貯留設備（タンク等）及び関連設備（移送配管，移送ポンプ等）は，滞留水移送装置，油分分離装置，処理装置（セシウム吸着装置，第二セシウム吸着装置，第三セシウム吸着装置，及び除染装置），<u>セシウム吸着装置後段フィルタ装置</u>，淡水化装置（逆浸透膜装置，蒸発濃縮装置），中低濃度タンク，地下貯水槽等で構成する。</p> <p>(中略)</p> <p><u>(12)セシウム吸着装置後段フィルタ装置</u> <u>セシウム吸着装置後段フィルタ装置は，1号～4号機タービン建屋等，プロセス主建屋及び高温焼却炉建屋に滞留している汚染水（以下，「滞留水」という。）に含まれる放射性物質の濃度を処理装置で低減させた後に，粒子状の放射性物質を更に低減させることを目的として設置する。なお，セシウム吸着装置後段フィルタ装置は，処理装置（第二セシウム吸着装置及び第三セシウム吸着装置）の後段に追設する。</u></p> <p>(中略)</p>	<p>セシウム吸着装置後段フィルタ装置の設置に伴う記載の追加</p>

変更前	変更後	変更理由
<p>2.5.2 基本仕様 2.5.2.1 主要仕様 2.5.2.1.1 汚染水処理設備，貯留設備（タンク等）及び関連設備（移送配管，移送ポンプ等）</p> <p>（中略）</p> <p>（現行記載なし）</p>	<p>2.5.2 基本仕様 2.5.2.1 主要仕様 2.5.2.1.1 汚染水処理設備，貯留設備（タンク等）及び関連設備（移送配管，移送ポンプ等）</p> <p>（中略）</p> <p><u>(79)セシウム吸着装置後段フィルタ装置</u> <u>系列数</u> 1 <u>処理量</u> 600m³/日 <u>除染係数（設計目標値）</u> 10²程度（粒子状の放射性物質）</p> <p><u>(80)後段フィルタバッファタンク</u> <u>基数</u> 1基 <u>容量</u> 5m³/基 <u>材料</u> SUS316L <u>厚さ</u> 胴板 6.0mm</p> <p><u>(81)後段フィルタ循環ポンプ（完成品）</u> <u>台数</u> 2 <u>容量</u> 144m³/h（1台あたり） <u>揚程</u> 55m</p> <p><u>(82)後段フィルタ移送ポンプ（完成品）</u> <u>台数</u> 2 <u>容量</u> 30m³/h（1台あたり） <u>揚程</u> 30m</p>	<p>セシウム吸着装置後段フィルタ装置の設置に伴う記載の追加</p>

福島第一原子力発電所 特定原子力施設に係る実施計画変更比較表（第Ⅱ章 2.5 汚染水処理設備等）

変 更 前	変 更 後	変 更 理 由
<p>表 2. 5 - 1 汚染水処理設備等の主要配管仕様（2 4 / <u>2 8</u>） （中略）</p> <p>表 2. 5 - 1 汚染水処理設備等の主要配管仕様（2 5 / <u>2 8</u>） （中略）</p> <p>表 2. 5 - 1 汚染水処理設備等の主要配管仕様（2 6 / <u>2 8</u>） （中略）</p> <p>表 2. 5 - 1 汚染水処理設備等の主要配管仕様（2 7 / <u>2 8</u>） （中略）</p> <p>表 2. 5 - 1 汚染水処理設備等の主要配管仕様（2 8 / <u>2 8</u>） （中略）</p>	<p>表 2. 5 - 1 汚染水処理設備等の主要配管仕様（2 4 / <u>3 0</u>） （中略）</p> <p>表 2. 5 - 1 汚染水処理設備等の主要配管仕様（2 5 / <u>3 0</u>） （中略）</p> <p>表 2. 5 - 1 汚染水処理設備等の主要配管仕様（2 6 / <u>3 0</u>） （中略）</p> <p>表 2. 5 - 1 汚染水処理設備等の主要配管仕様（2 7 / <u>3 0</u>） （中略）</p> <p>表 2. 5 - 1 汚染水処理設備等の主要配管仕様（2 8 / <u>3 0</u>） （中略）</p>	<p>記載の適正化</p>

変更前	変更後	変更理由																																																					
(現行記載なし)	<p style="text-align: center;"><u>表 2. 5 - 1 汚染水処理設備等の主要配管仕様 (29 / 30)</u></p> <table border="1" style="width: 100%; border-collapse: collapse;"> <thead> <tr> <th style="width: 40%; text-align: center;">名称</th> <th colspan="2" style="text-align: center;">仕様</th> </tr> </thead> <tbody> <tr> <td rowspan="2" style="vertical-align: top;"><u>第二セシウム吸着装置出口 / 第三セシウム吸着装置出口から後段フィルタバッファタンクまで</u> <u>(鋼管)</u> <u>(ポリエチレン管)</u></td> <td style="vertical-align: top;">呼び径 / 厚さ</td> <td style="vertical-align: top;"><u>80A / Sch. 20</u></td> </tr> <tr> <td style="vertical-align: top;">材質</td> <td style="vertical-align: top;"><u>SUS316L</u></td> </tr> <tr> <td rowspan="2" style="vertical-align: top;"></td> <td style="vertical-align: top;">最高使用圧力</td> <td style="vertical-align: top;"><u>0.98MPa</u></td> </tr> <tr> <td style="vertical-align: top;">最高使用温度</td> <td style="vertical-align: top;"><u>40℃</u></td> </tr> <tr> <td rowspan="2" style="vertical-align: top;"></td> <td style="vertical-align: top;">呼び径 / 厚さ</td> <td style="vertical-align: top;"><u>80A 相当</u></td> </tr> <tr> <td style="vertical-align: top;">材質</td> <td style="vertical-align: top;"><u>ポリエチレン</u></td> </tr> <tr> <td rowspan="2" style="vertical-align: top;"></td> <td style="vertical-align: top;">最高使用圧力</td> <td style="vertical-align: top;"><u>0.98MPa</u></td> </tr> <tr> <td style="vertical-align: top;">最高使用温度</td> <td style="vertical-align: top;"><u>40℃</u></td> </tr> <tr> <td rowspan="2" style="vertical-align: top;"><u>後段フィルタバッファタンクから後段フィルタ循環ポンプスキッドまで</u> <u>(鋼管)</u></td> <td style="vertical-align: top;">呼び径 / 厚さ</td> <td style="vertical-align: top;"><u>80A / Sch. 20</u> <u>100A / Sch. 20</u> <u>150A / Sch. 20</u> <u>200A / Sch. 20</u></td> </tr> <tr> <td style="vertical-align: top;">材質</td> <td style="vertical-align: top;"><u>SUS316L</u></td> </tr> <tr> <td rowspan="2" style="vertical-align: top;"></td> <td style="vertical-align: top;">最高使用圧力</td> <td style="vertical-align: top;"><u>0.98MPa</u></td> </tr> <tr> <td style="vertical-align: top;">最高使用温度</td> <td style="vertical-align: top;"><u>40℃</u></td> </tr> <tr> <td rowspan="2" style="vertical-align: top;"><u>後段フィルタ循環ポンプスキッドから後段フィルタ循環ラインまで</u> <u>(鋼管)</u></td> <td style="vertical-align: top;">呼び径 / 厚さ</td> <td style="vertical-align: top;"><u>80A / Sch. 20</u> <u>150A / Sch. 20</u> <u>200A / Sch. 20</u></td> </tr> <tr> <td style="vertical-align: top;">材質</td> <td style="vertical-align: top;"><u>SUS316L</u></td> </tr> <tr> <td rowspan="2" style="vertical-align: top;"></td> <td style="vertical-align: top;">最高使用圧力</td> <td style="vertical-align: top;"><u>0.98MPa</u></td> </tr> <tr> <td style="vertical-align: top;">最高使用温度</td> <td style="vertical-align: top;"><u>40℃</u></td> </tr> <tr> <td rowspan="2" style="vertical-align: top;"><u>後段フィルタ循環ライン</u> <u>(鋼管)</u></td> <td style="vertical-align: top;">呼び径 / 厚さ</td> <td style="vertical-align: top;"><u>125A / Sch. 20</u> <u>150A / Sch. 20</u> <u>200A / Sch. 20</u></td> </tr> <tr> <td style="vertical-align: top;">材質</td> <td style="vertical-align: top;"><u>SUS316L</u></td> </tr> <tr> <td rowspan="2" style="vertical-align: top;"></td> <td style="vertical-align: top;">最高使用圧力</td> <td style="vertical-align: top;"><u>0.98MPa</u></td> </tr> <tr> <td style="vertical-align: top;">最高使用温度</td> <td style="vertical-align: top;"><u>40℃</u></td> </tr> </tbody> </table>	名称	仕様		<u>第二セシウム吸着装置出口 / 第三セシウム吸着装置出口から後段フィルタバッファタンクまで</u> <u>(鋼管)</u> <u>(ポリエチレン管)</u>	呼び径 / 厚さ	<u>80A / Sch. 20</u>	材質	<u>SUS316L</u>		最高使用圧力	<u>0.98MPa</u>	最高使用温度	<u>40℃</u>		呼び径 / 厚さ	<u>80A 相当</u>	材質	<u>ポリエチレン</u>		最高使用圧力	<u>0.98MPa</u>	最高使用温度	<u>40℃</u>	<u>後段フィルタバッファタンクから後段フィルタ循環ポンプスキッドまで</u> <u>(鋼管)</u>	呼び径 / 厚さ	<u>80A / Sch. 20</u> <u>100A / Sch. 20</u> <u>150A / Sch. 20</u> <u>200A / Sch. 20</u>	材質	<u>SUS316L</u>		最高使用圧力	<u>0.98MPa</u>	最高使用温度	<u>40℃</u>	<u>後段フィルタ循環ポンプスキッドから後段フィルタ循環ラインまで</u> <u>(鋼管)</u>	呼び径 / 厚さ	<u>80A / Sch. 20</u> <u>150A / Sch. 20</u> <u>200A / Sch. 20</u>	材質	<u>SUS316L</u>		最高使用圧力	<u>0.98MPa</u>	最高使用温度	<u>40℃</u>	<u>後段フィルタ循環ライン</u> <u>(鋼管)</u>	呼び径 / 厚さ	<u>125A / Sch. 20</u> <u>150A / Sch. 20</u> <u>200A / Sch. 20</u>	材質	<u>SUS316L</u>		最高使用圧力	<u>0.98MPa</u>	最高使用温度	<u>40℃</u>	セシウム吸着装置後段フィルタ装置の設置に伴う記載の追加
名称	仕様																																																						
<u>第二セシウム吸着装置出口 / 第三セシウム吸着装置出口から後段フィルタバッファタンクまで</u> <u>(鋼管)</u> <u>(ポリエチレン管)</u>	呼び径 / 厚さ	<u>80A / Sch. 20</u>																																																					
	材質	<u>SUS316L</u>																																																					
	最高使用圧力	<u>0.98MPa</u>																																																					
	最高使用温度	<u>40℃</u>																																																					
	呼び径 / 厚さ	<u>80A 相当</u>																																																					
	材質	<u>ポリエチレン</u>																																																					
	最高使用圧力	<u>0.98MPa</u>																																																					
	最高使用温度	<u>40℃</u>																																																					
<u>後段フィルタバッファタンクから後段フィルタ循環ポンプスキッドまで</u> <u>(鋼管)</u>	呼び径 / 厚さ	<u>80A / Sch. 20</u> <u>100A / Sch. 20</u> <u>150A / Sch. 20</u> <u>200A / Sch. 20</u>																																																					
	材質	<u>SUS316L</u>																																																					
	最高使用圧力	<u>0.98MPa</u>																																																					
	最高使用温度	<u>40℃</u>																																																					
<u>後段フィルタ循環ポンプスキッドから後段フィルタ循環ラインまで</u> <u>(鋼管)</u>	呼び径 / 厚さ	<u>80A / Sch. 20</u> <u>150A / Sch. 20</u> <u>200A / Sch. 20</u>																																																					
	材質	<u>SUS316L</u>																																																					
	最高使用圧力	<u>0.98MPa</u>																																																					
	最高使用温度	<u>40℃</u>																																																					
<u>後段フィルタ循環ライン</u> <u>(鋼管)</u>	呼び径 / 厚さ	<u>125A / Sch. 20</u> <u>150A / Sch. 20</u> <u>200A / Sch. 20</u>																																																					
	材質	<u>SUS316L</u>																																																					
	最高使用圧力	<u>0.98MPa</u>																																																					
	最高使用温度	<u>40℃</u>																																																					

変更前	変更後	変更理由																																																			
<p>(現行記載なし)</p>	<p style="text-align: center;"><u>表 2. 5 - 1 汚染水処理設備等の主要配管仕様 (30 / 30)</u></p> <table border="1" style="margin-left: auto; margin-right: auto;"> <thead> <tr> <th style="text-align: center;">名称</th> <th colspan="2" style="text-align: center;">仕様</th> </tr> </thead> <tbody> <tr> <td style="text-align: center;"><u>後段フィルタ循環ラインから後段フィルタバッファタンク戻りラインまで (鋼管)</u></td> <td style="text-align: center;"><u>呼び径/厚さ</u></td> <td style="text-align: center;"><u>65A/Sch. 20 200A/Sch. 20</u></td> </tr> <tr> <td></td> <td style="text-align: center;"><u>材質</u></td> <td style="text-align: center;"><u>SUS316L</u></td> </tr> <tr> <td></td> <td style="text-align: center;"><u>最高使用圧力</u></td> <td style="text-align: center;"><u>0.98MPa</u></td> </tr> <tr> <td></td> <td style="text-align: center;"><u>最高使用温度</u></td> <td style="text-align: center;"><u>40℃</u></td> </tr> <tr> <td style="text-align: center;"><u>後段フィルタ出口から移送ポンプスキッドまで (鋼管)</u></td> <td style="text-align: center;"><u>呼び径/厚さ</u></td> <td style="text-align: center;"><u>40A/Sch. 40 50A/Sch. 40 65A/Sch. 20</u></td> </tr> <tr> <td></td> <td style="text-align: center;"><u>材質</u></td> <td style="text-align: center;"><u>SUS316L</u></td> </tr> <tr> <td></td> <td style="text-align: center;"><u>最高使用圧力</u></td> <td style="text-align: center;"><u>0.98MPa</u></td> </tr> <tr> <td></td> <td style="text-align: center;"><u>最高使用温度</u></td> <td style="text-align: center;"><u>40℃</u></td> </tr> <tr> <td style="text-align: center;"><u>後段フィルタ移送ポンプスキッドからSPT (B) まで (鋼管)</u></td> <td style="text-align: center;"><u>呼び径/厚さ</u></td> <td style="text-align: center;"><u>65A/Sch. 20</u></td> </tr> <tr> <td></td> <td style="text-align: center;"><u>材質</u></td> <td style="text-align: center;"><u>SUS316L</u></td> </tr> <tr> <td></td> <td style="text-align: center;"><u>最高使用圧力</u></td> <td style="text-align: center;"><u>0.98MPa</u></td> </tr> <tr> <td></td> <td style="text-align: center;"><u>最高使用温度</u></td> <td style="text-align: center;"><u>40℃</u></td> </tr> <tr> <td style="text-align: center;"><u>(ポリエチレン管)</u></td> <td style="text-align: center;"><u>呼び径/厚さ</u></td> <td style="text-align: center;"><u>65A 相当</u></td> </tr> <tr> <td></td> <td style="text-align: center;"><u>材質</u></td> <td style="text-align: center;"><u>ポリエチレン</u></td> </tr> <tr> <td></td> <td style="text-align: center;"><u>最高使用圧力</u></td> <td style="text-align: center;"><u>0.98MPa</u></td> </tr> <tr> <td></td> <td style="text-align: center;"><u>最高使用温度</u></td> <td style="text-align: center;"><u>40℃</u></td> </tr> </tbody> </table> <p>(中略)</p>	名称	仕様		<u>後段フィルタ循環ラインから後段フィルタバッファタンク戻りラインまで (鋼管)</u>	<u>呼び径/厚さ</u>	<u>65A/Sch. 20 200A/Sch. 20</u>		<u>材質</u>	<u>SUS316L</u>		<u>最高使用圧力</u>	<u>0.98MPa</u>		<u>最高使用温度</u>	<u>40℃</u>	<u>後段フィルタ出口から移送ポンプスキッドまで (鋼管)</u>	<u>呼び径/厚さ</u>	<u>40A/Sch. 40 50A/Sch. 40 65A/Sch. 20</u>		<u>材質</u>	<u>SUS316L</u>		<u>最高使用圧力</u>	<u>0.98MPa</u>		<u>最高使用温度</u>	<u>40℃</u>	<u>後段フィルタ移送ポンプスキッドからSPT (B) まで (鋼管)</u>	<u>呼び径/厚さ</u>	<u>65A/Sch. 20</u>		<u>材質</u>	<u>SUS316L</u>		<u>最高使用圧力</u>	<u>0.98MPa</u>		<u>最高使用温度</u>	<u>40℃</u>	<u>(ポリエチレン管)</u>	<u>呼び径/厚さ</u>	<u>65A 相当</u>		<u>材質</u>	<u>ポリエチレン</u>		<u>最高使用圧力</u>	<u>0.98MPa</u>		<u>最高使用温度</u>	<u>40℃</u>	<p>セシウム吸着装置後段フィルタ装置の設置に伴う記載の追加</p>
名称	仕様																																																				
<u>後段フィルタ循環ラインから後段フィルタバッファタンク戻りラインまで (鋼管)</u>	<u>呼び径/厚さ</u>	<u>65A/Sch. 20 200A/Sch. 20</u>																																																			
	<u>材質</u>	<u>SUS316L</u>																																																			
	<u>最高使用圧力</u>	<u>0.98MPa</u>																																																			
	<u>最高使用温度</u>	<u>40℃</u>																																																			
<u>後段フィルタ出口から移送ポンプスキッドまで (鋼管)</u>	<u>呼び径/厚さ</u>	<u>40A/Sch. 40 50A/Sch. 40 65A/Sch. 20</u>																																																			
	<u>材質</u>	<u>SUS316L</u>																																																			
	<u>最高使用圧力</u>	<u>0.98MPa</u>																																																			
	<u>最高使用温度</u>	<u>40℃</u>																																																			
<u>後段フィルタ移送ポンプスキッドからSPT (B) まで (鋼管)</u>	<u>呼び径/厚さ</u>	<u>65A/Sch. 20</u>																																																			
	<u>材質</u>	<u>SUS316L</u>																																																			
	<u>最高使用圧力</u>	<u>0.98MPa</u>																																																			
	<u>最高使用温度</u>	<u>40℃</u>																																																			
<u>(ポリエチレン管)</u>	<u>呼び径/厚さ</u>	<u>65A 相当</u>																																																			
	<u>材質</u>	<u>ポリエチレン</u>																																																			
	<u>最高使用圧力</u>	<u>0.98MPa</u>																																																			
	<u>最高使用温度</u>	<u>40℃</u>																																																			

変更前	変更後	変更理由
<p>2.5.3 添付資料</p> <p>(中略)</p> <p>添付資料-1 系統概要 添付資料-2 主要設備概要図 添付資料-3 汚染水処理設備等に関する構造強度及び耐震性等の評価結果 添付資料-4 廃スラッジ一時保管施設の耐震性に関する検討結果 添付資料-5 汚染水処理設備等の具体的な安全確保策について 添付資料-6 セシウム吸着装置及び第二セシウム吸着装置の吸着塔の温度評価 添付資料-7 廃スラッジ一時保管施設の崩壊熱評価 添付資料-8 廃スラッジ一時保管施設の遮へい設計 添付資料-9 汚染水処理設備等の工事計画及び工程について 添付資料-10 No.1ろ過水タンクへの逆浸透膜装置廃水の貯留について 添付資料-11 中低濃度タンク的设计・確認の方針について 添付資料-12 使用済セシウム吸着塔一時保管施設（第三施設） 添付資料-13 建屋内R0循環設備および追設する関連機器的设计・確認の方針について 添付資料-14 滞留水移送装置的设计・確認方法について 添付資料-15 セシウム吸着装置におけるストロンチウムの除去について 添付資料-16 セシウム吸着装置により高温焼却炉建屋の滞留水を浄化するために使用する配管について 添付資料-17 第二セシウム吸着装置におけるCs及びSrの除去について 添付資料-18 廃止（RO濃縮塩水を移送する配管の追設について） 添付資料-19 滞留水移送装置による水位調整が不可能なエリアの対応について 添付資料-20 プロセス主建屋，高温焼却炉建屋の地下階を介さずに滞留水を処理装置へ移送する設備について 添付資料-21 使用済セシウム吸着塔一時保管施設の架台とボックスカルバートについて 添付資料-22 SPT建屋の構造強度及び耐震性について 添付資料-23 濃縮廃液貯槽(完成品)の安全確保策について 添付資料-24 滞留水浄化設備的设计・確認方法について 添付資料-25 第三セシウム吸着装置について 添付資料-26 主要配管の確認事項について</p> <p>(現行記載なし)</p>	<p>2.5.3 添付資料</p> <p>(中略)</p> <p>添付資料-1 系統概要 添付資料-2 主要設備概要図 添付資料-3 汚染水処理設備等に関する構造強度及び耐震性等の評価結果 添付資料-4 廃スラッジ一時保管施設の耐震性に関する検討結果 添付資料-5 汚染水処理設備等の具体的な安全確保策について 添付資料-6 セシウム吸着装置及び第二セシウム吸着装置の吸着塔の温度評価 添付資料-7 廃スラッジ一時保管施設の崩壊熱評価 添付資料-8 廃スラッジ一時保管施設の遮へい設計 添付資料-9 汚染水処理設備等の工事計画及び工程について 添付資料-10 No.1ろ過水タンクへの逆浸透膜装置廃水の貯留について 添付資料-11 中低濃度タンク的设计・確認の方針について 添付資料-12 使用済セシウム吸着塔一時保管施設（第三施設） 添付資料-13 建屋内R0循環設備および追設する関連機器的设计・確認の方針について 添付資料-14 滞留水移送装置的设计・確認方法について 添付資料-15 セシウム吸着装置におけるストロンチウムの除去について 添付資料-16 セシウム吸着装置により高温焼却炉建屋の滞留水を浄化するために使用する配管について 添付資料-17 第二セシウム吸着装置におけるCs及びSrの除去について 添付資料-18 廃止（RO濃縮塩水を移送する配管の追設について） 添付資料-19 滞留水移送装置による水位調整が不可能なエリアの対応について 添付資料-20 プロセス主建屋，高温焼却炉建屋の地下階を介さずに滞留水を処理装置へ移送する設備について 添付資料-21 使用済セシウム吸着塔一時保管施設の架台とボックスカルバートについて 添付資料-22 SPT建屋の構造強度及び耐震性について 添付資料-23 濃縮廃液貯槽(完成品)の安全確保策について 添付資料-24 滞留水浄化設備的设计・確認方法について 添付資料-25 第三セシウム吸着装置について 添付資料-26 主要配管の確認事項について</p> <p><u>添付資料-28 セシウム吸着装置後段フィルタ装置について</u></p>	<p>セシウム吸着装置後段フィルタ装置の設置に伴う新規作成</p>

変更前

変更後

変更理由

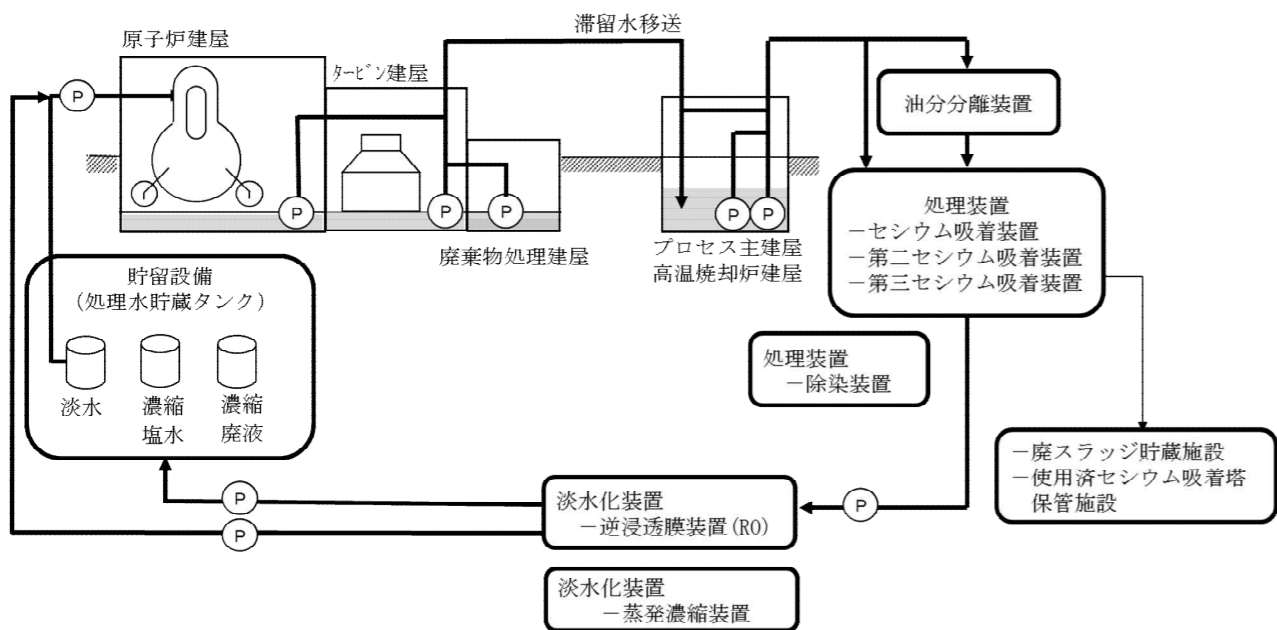
添付資料-1
表1 設備の構成

汚染水処理設備	貯留設備	汚染水処理設備等 関連設備	使用済セシウム吸着塔保管施設	廃スラッジ貯蔵施設
処理装置 ・セシウム吸着装置 ・第二セシウム吸着装置 ・第三セシウム吸着装置 ・除染装置 淡水化装置 ・逆浸透膜装置 ・蒸発濃縮装置	中低濃度タンク ・サブプレッション・プール水サーージタンク ・廃液 RO 供給タンク ・RO 後濃縮塩水受タンク ・濃縮廃液貯槽 ・RO 後淡水受タンク ・多核種処理水タンク ・Sr処理水タンク 地下貯水槽 ろ過水タンク	油分離装置 モバイル式処理設備 電源設備 滞留水移送装置 ・移送ポンプ ・移送配管	使用済セシウム吸着塔仮保管施設 使用済セシウム吸着塔一時保管施設	造粒固化体貯槽(D) 廃スラッジ一時保管施設

添付資料-1
表1 設備の構成

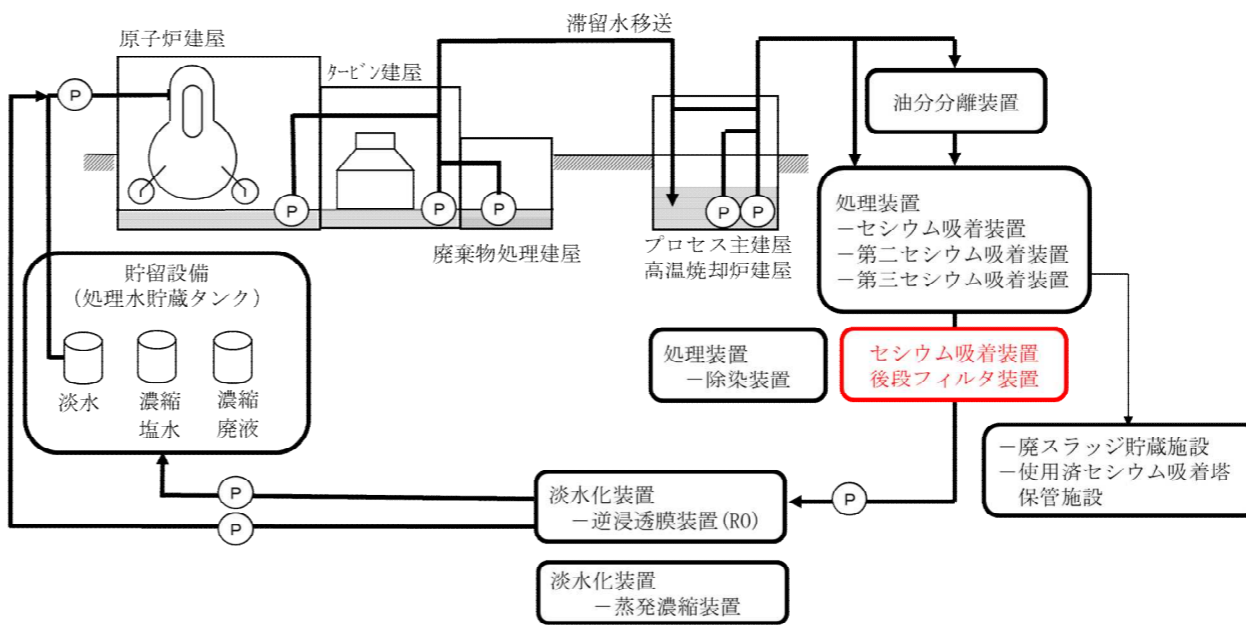
汚染水処理設備	貯留設備	汚染水処理設備等 関連設備	使用済セシウム吸着塔保管施設	廃スラッジ貯蔵施設
処理装置 ・セシウム吸着装置 ・第二セシウム吸着装置 ・第三セシウム吸着装置 ・除染装置 淡水化装置 ・逆浸透膜装置 ・蒸発濃縮装置	中低濃度タンク ・サブプレッション・プール水サーージタンク ・廃液 RO 供給タンク ・RO 後濃縮塩水受タンク ・濃縮廃液貯槽 ・RO 後淡水受タンク ・多核種処理水タンク ・Sr処理水タンク 地下貯水槽 ろ過水タンク	油分離装置 モバイル式処理設備 電源設備 滞留水移送装置 ・移送ポンプ ・移送配管 セシウム吸着装置後段フィルタ装置	使用済セシウム吸着塔仮保管施設 使用済セシウム吸着塔一時保管施設	造粒固化体貯槽(D) 廃スラッジ一時保管施設

セシウム吸着装置後段フィルタ装置の設置に伴う記載の追加



(a) 系統概要

図-1 汚染水処理設備等の全体概要図（1/2）



(a) 系統概要

図-1 汚染水処理設備等の全体概要図（1/2）

変更前	変更後	変更理由
<p>(b) 配置概要 図-1 汚染水処理設備等の全体概要図 (2/2)</p> <p>(中略)</p>	<p>(b) 配置概要 図-1 汚染水処理設備等の全体概要図 (2/2)</p> <p>(中略)</p>	<p>セシウム吸着装置後段フィルタ装置の設置に伴う記載の追加</p>

変更前

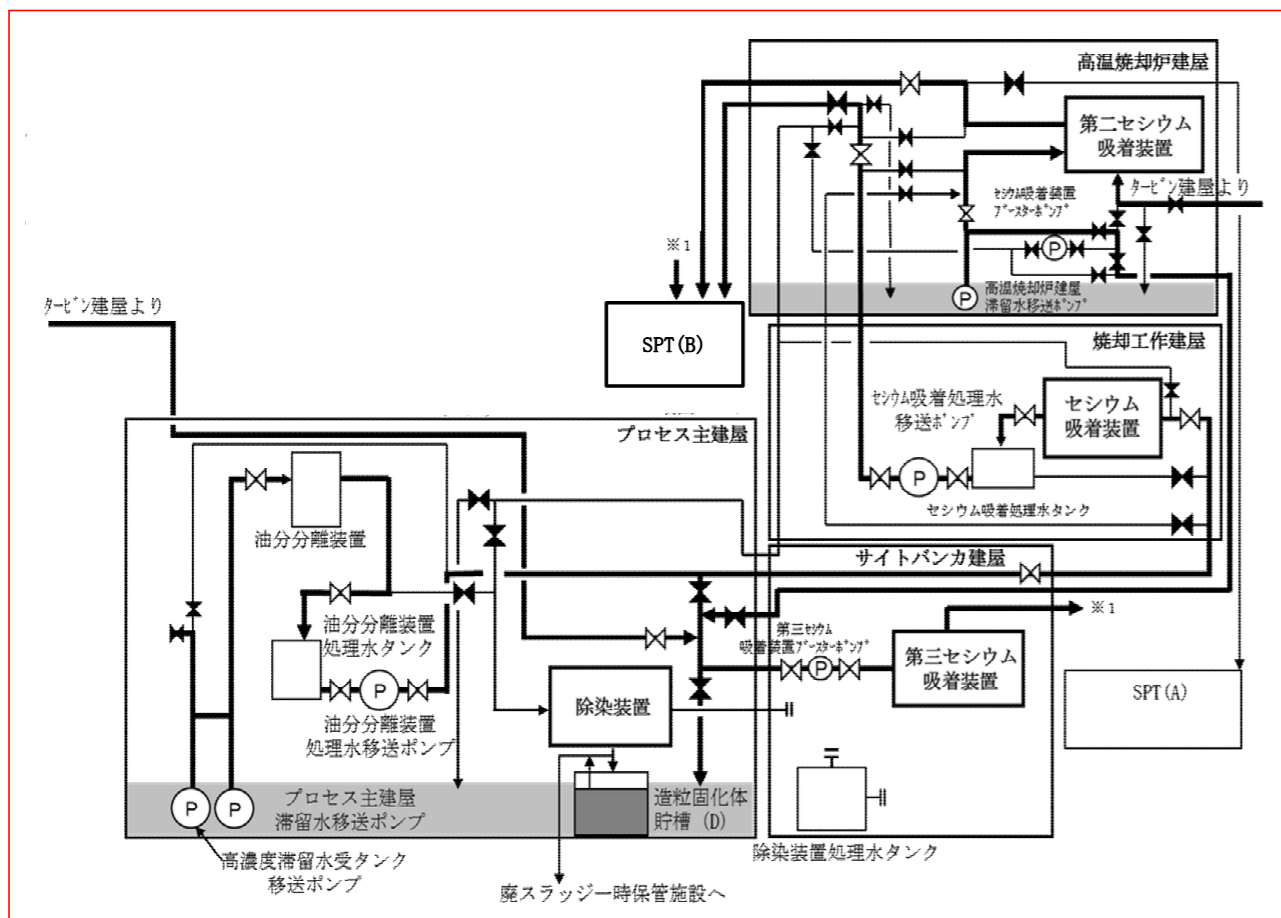


図-3 処理装置（セシウム吸着装置，第二セシウム吸着装置，第三セシウム吸着装置，除染装置）の系統構成図

(中略)

変更後

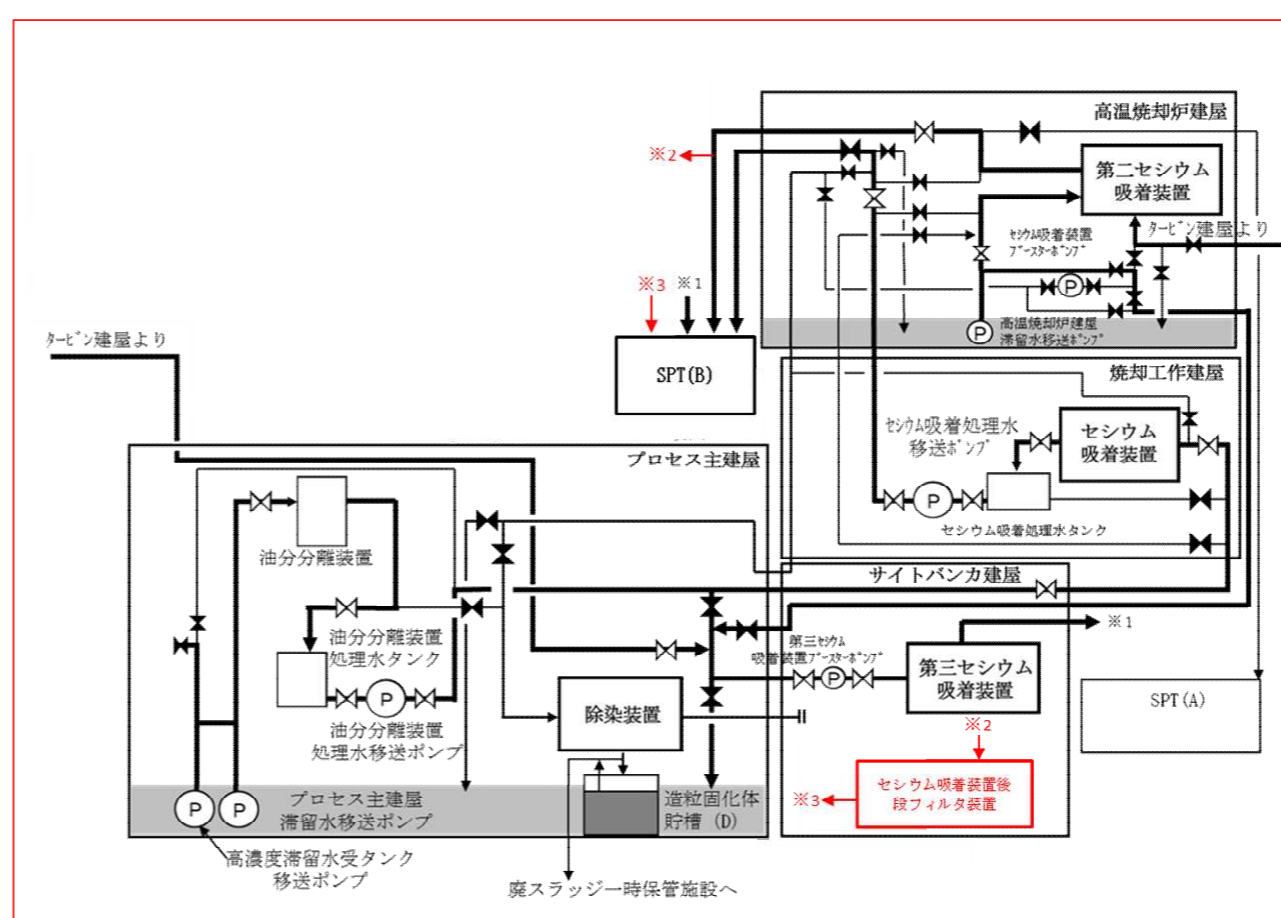
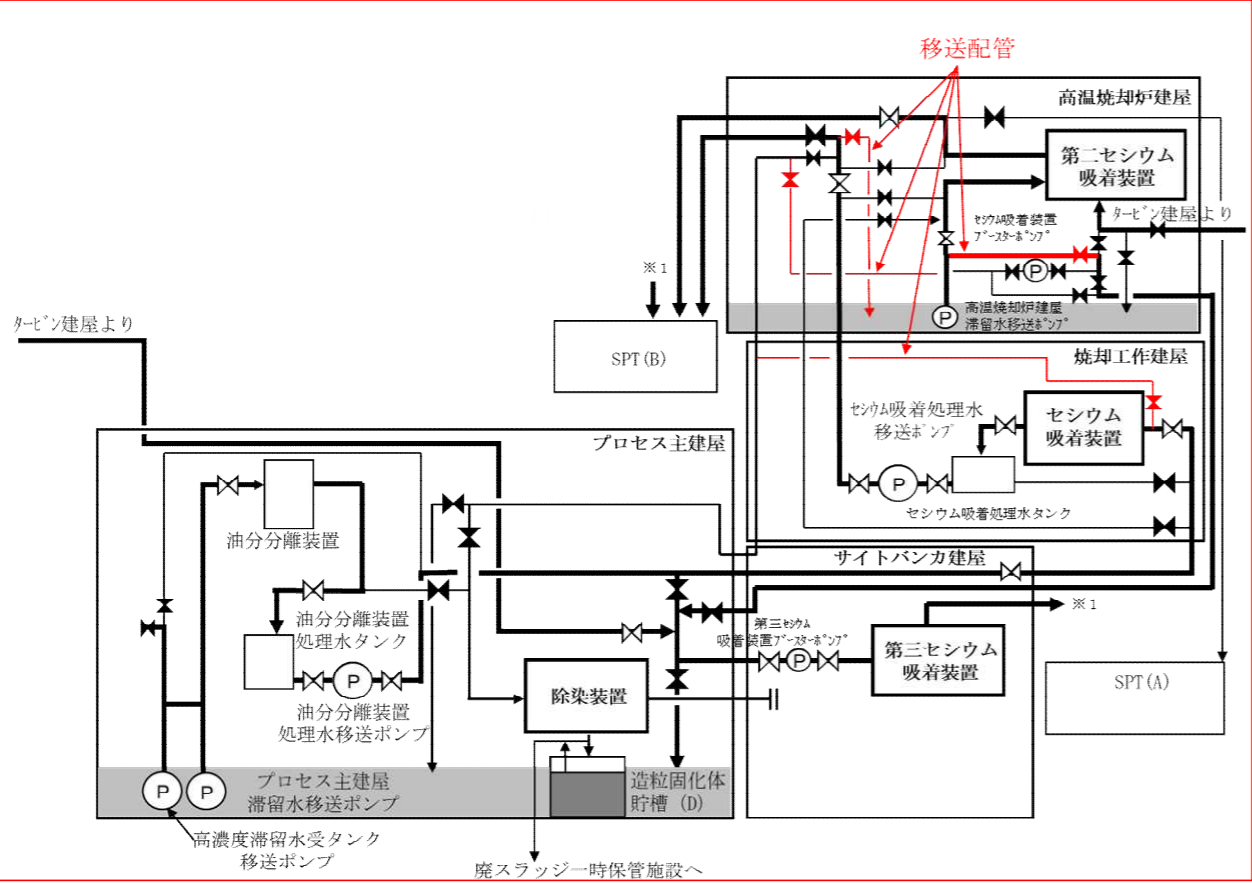
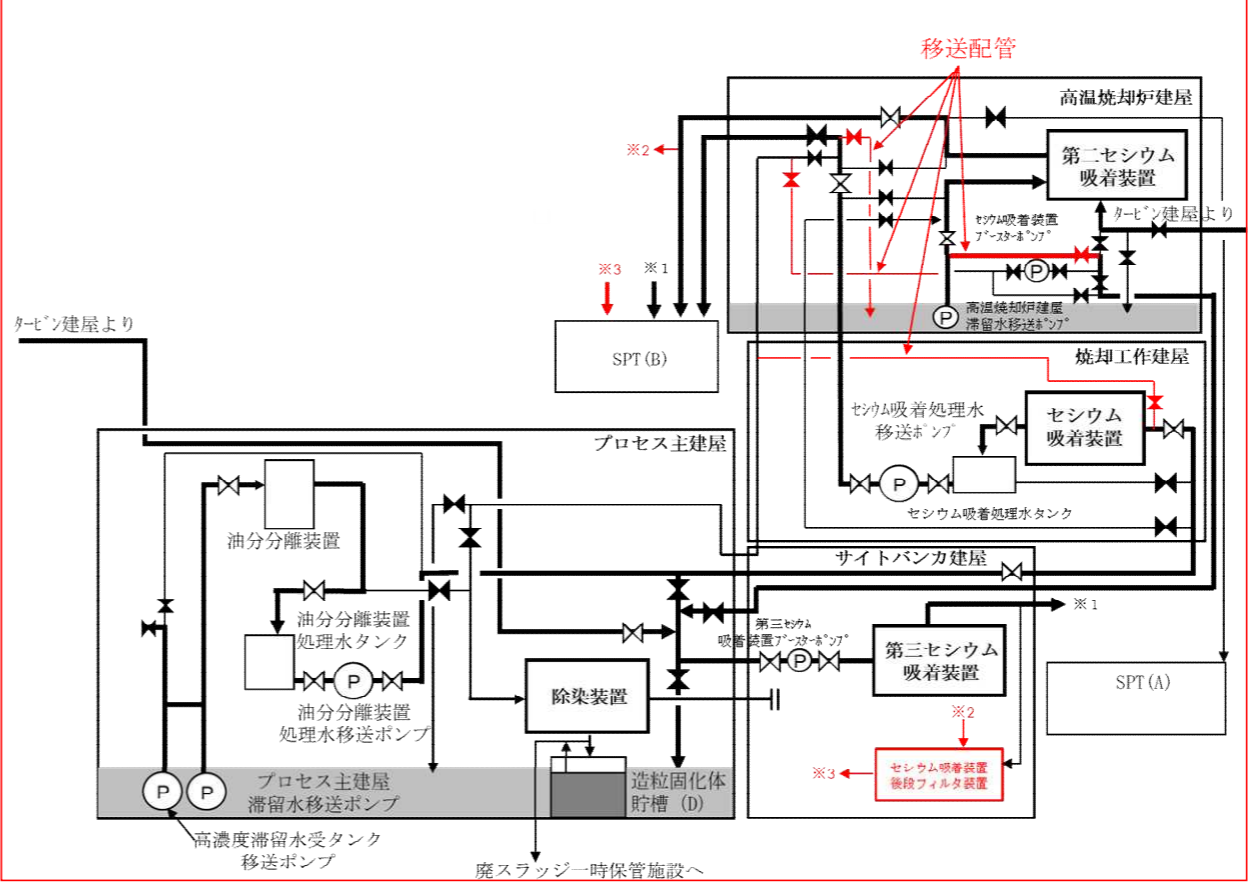


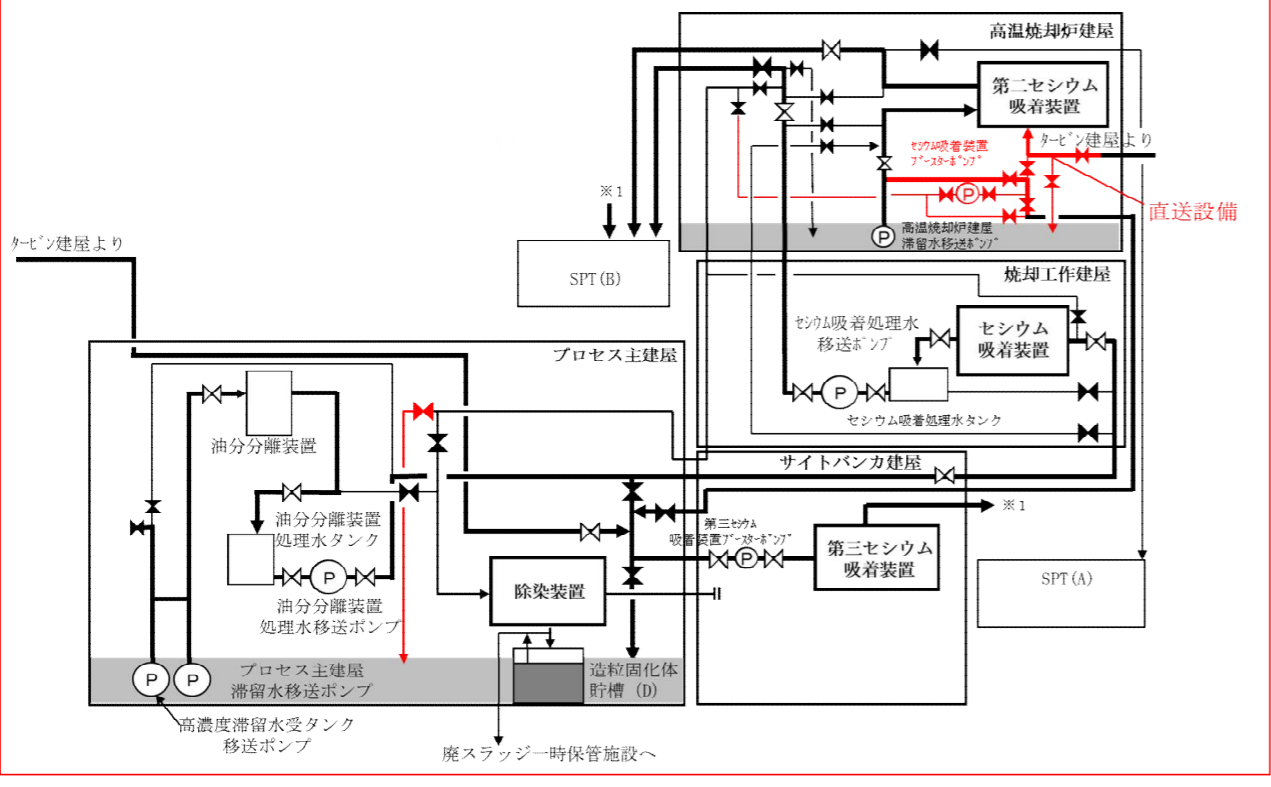
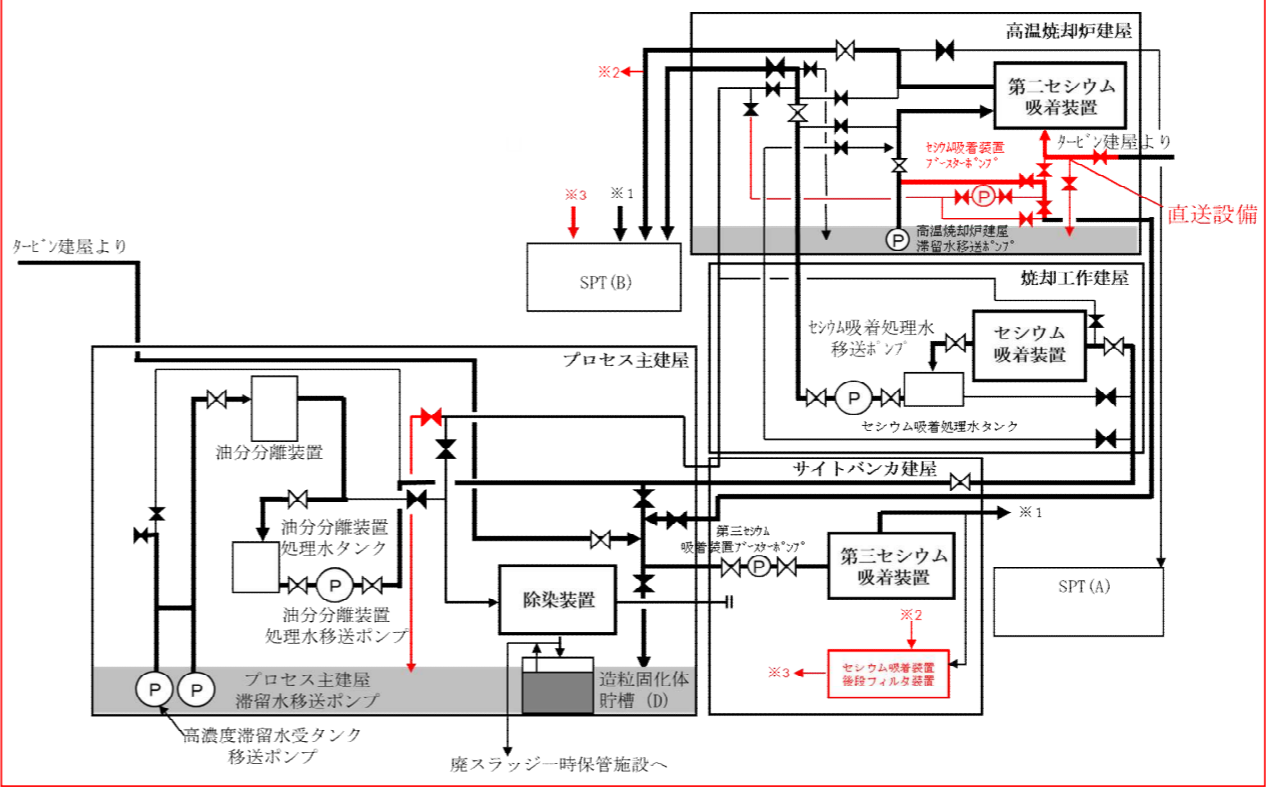
図-3 処理装置（セシウム吸着装置，第二セシウム吸着装置，第三セシウム吸着装置，除染装置）の系統構成図

(中略)

変更理由

セシウム吸着装置後段フィルタ装置の設置に伴う記載の追加

変更前	変更後	変更理由
<p style="text-align: center;">添付資料-16</p> <p>セシウム吸着装置により高温焼却炉建屋の滞留水を浄化するために使用する配管について (中略)</p> <p>2. 基本設計 2.1 設置の目的 (中略)</p> 	<p style="text-align: center;">添付資料-16</p> <p>セシウム吸着装置により高温焼却炉建屋の滞留水を浄化するために使用する配管について (中略)</p> <p>2. 基本設計 2.1 設置の目的 (中略)</p> 	<p>セシウム吸着装置後段フィルタ装置の設置に伴う記載の追加</p>
<p>図-1 処理装置 (セシウム吸着装置, 第二セシウム吸着装置, 第三セシウム吸着装置, 除染装置) の系統構成図に対する移送配管の設置範囲 (中略)</p>	<p>図-1 処理装置 (セシウム吸着装置, 第二セシウム吸着装置, 第三セシウム吸着装置, 除染装置) の系統構成図に対する移送配管の設置範囲 (中略)</p>	

変更前	変更後	変更理由
<p>添付資料-20</p> <p>プロセス主建屋, 高温焼却炉建屋の地下階を介さずに滞留水を処理装置へ移送する設備について</p> <p>(中略)</p> <p>3.4 環境条件対策</p> <p>(中略)</p> <p>・高温焼却炉建屋地下階の循環浄化 (添付資料 1.8 「セシウム吸着装置により高温焼却炉建屋の滞留水を浄化するために使用する配管について」の4.3項(1)「使用済み吸着塔の発生量予測」を参照。)</p> <p>(中略)</p> <p>別紙-2</p> <p>直送設備の範囲</p> <p>(中略)</p>	<p>添付資料-20</p> <p>プロセス主建屋, 高温焼却炉建屋の地下階を介さずに滞留水を処理装置へ移送する設備について</p> <p>(中略)</p> <p>3.4 環境条件対策</p> <p>(中略)</p> <p>・高温焼却炉建屋地下階の循環浄化 (添付資料 -1.6 「セシウム吸着装置により高温焼却炉建屋の滞留水を浄化するために使用する配管について」の4.3項(1)「使用済み吸着塔の発生量予測」を参照。)</p> <p>(中略)</p> <p>別紙-2</p> <p>直送設備の範囲</p> <p>(中略)</p>	<p>記載の適正化</p>
 <p>図-2 直送設備の範囲図 (処理装置の系統構成図)</p>	 <p>図-2 直送設備の範囲図 (処理装置の系統構成図)</p>	<p>セシウム吸着装置後段フィルター装置の設置に伴う記載の追加</p>

変更前	変更後	変更理由
(現行記載なし)	<p style="text-align: center;">(以上)</p> <p style="text-align: right;"><u>セシウム吸着装置後段フィルタ装置について</u></p> <p style="text-align: right;"><u>添付資料-28</u></p>	セシウム吸着装置後段フィルタ装置の設置に伴う新規作成

変更前	変更後	変更理由																													
<p>2.2 線量評価</p> <p>(中略)</p> <p>2.2.2 敷地内各施設からの直接線ならびにスカイシャイン線による実効線量</p> <p>(中略)</p> <p>2.2.2.2 各施設における線量評価</p> <p>(中略)</p> <p>(現行記載なし)</p>	<p>2.2 線量評価</p> <p>(中略)</p> <p>2.2.2 敷地内各施設からの直接線ならびにスカイシャイン線による実効線量</p> <p>(中略)</p> <p>2.2.2.2 各施設における線量評価</p> <p>(中略)</p> <p><u>2.2.2.2.20 セシウム吸着装置後段フィルタ装置</u></p> <p><u>セシウム吸着装置後段フィルタ装置については、分析結果を基に表2.2.2-16に示す核種、放射能濃度が内包しているとし、制動エックス線を考慮したガンマ線線源強度を核種生成減衰計算コード ORIGEN により求め、3次元モンテカルロ計算コード MCNP により敷地境界における実効線量を評価した。</u></p> <p><u>容 量 : 後段フィルタバッファタンク : 5m³</u> <u>後段フィルタ : 1.1 m³</u></p> <p><u>放射能濃度 : 表2.2.2-16参照</u></p> <p><u>遮蔽 : SUS316L (後段フィルタバッファタンク) 6mm</u> <u>SUS316L (後段フィルタ) 4.5mm</u></p> <p><u>評価地点までの距離 : 約1280m</u></p> <p><u>線源の標高 : T.P.約17m</u></p> <p><u>評価結果 : 約0.0001mSv/年未満</u> <u>※影響が小さいため線量評価上無視する</u></p> <p><u>表2.2.2-16 評価対象核種及び放射能濃度</u></p> <table border="1" data-bbox="1400 1430 2407 1816"> <thead> <tr> <th rowspan="2">核種</th> <th colspan="2">放射能濃度 (Bq/cm³)</th> </tr> <tr> <th>後段フィルタバッファタンク</th> <th>後段フィルタ</th> </tr> </thead> <tbody> <tr> <td>Cs-134</td> <td>6.67E-02</td> <td>1.09E+03</td> </tr> <tr> <td>Cs-137</td> <td>2.00E+00</td> <td>3.27E+04</td> </tr> <tr> <td>Ba-137m</td> <td>1.89E+00</td> <td>3.09E+04</td> </tr> <tr> <td>Co-60</td> <td>3.93E-02</td> <td>3.93E-02</td> </tr> <tr> <td>Mn-54</td> <td>3.07E-02</td> <td>3.07E-02</td> </tr> <tr> <td>Sb-125</td> <td>1.20E+00</td> <td>1.20E+00</td> </tr> <tr> <td>Ru-106</td> <td>3.33E-01</td> <td>3.33E-01</td> </tr> <tr> <td>Sr-90</td> <td>5.68E+01</td> <td>5.68E+01</td> </tr> </tbody> </table> <p>(中略)</p>	核種	放射能濃度 (Bq/cm ³)		後段フィルタバッファタンク	後段フィルタ	Cs-134	6.67E-02	1.09E+03	Cs-137	2.00E+00	3.27E+04	Ba-137m	1.89E+00	3.09E+04	Co-60	3.93E-02	3.93E-02	Mn-54	3.07E-02	3.07E-02	Sb-125	1.20E+00	1.20E+00	Ru-106	3.33E-01	3.33E-01	Sr-90	5.68E+01	5.68E+01	<p>セシウム吸着装置後段フィルタ装置の設置に伴う記載の追加</p>
核種	放射能濃度 (Bq/cm ³)																														
	後段フィルタバッファタンク	後段フィルタ																													
Cs-134	6.67E-02	1.09E+03																													
Cs-137	2.00E+00	3.27E+04																													
Ba-137m	1.89E+00	3.09E+04																													
Co-60	3.93E-02	3.93E-02																													
Mn-54	3.07E-02	3.07E-02																													
Sb-125	1.20E+00	1.20E+00																													
Ru-106	3.33E-01	3.33E-01																													
Sr-90	5.68E+01	5.68E+01																													

変更前

2.2.2.3 敷地境界における線量評価結果

(中略)

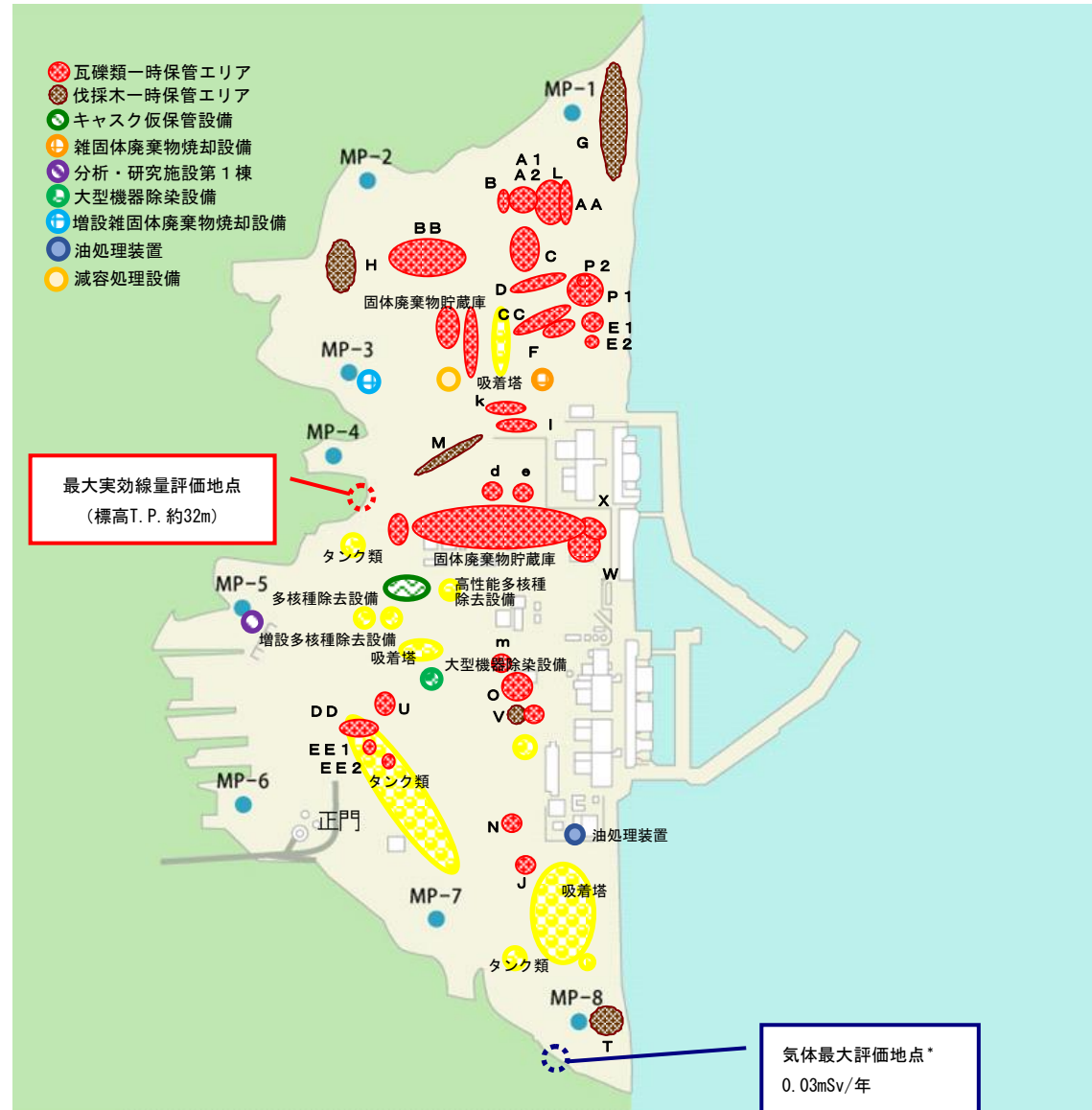


図2.2.2-2 敷地境界線上の最大実効線量評価地点

(中略)

変更後

2.2.2.3 敷地境界における線量評価結果

(中略)

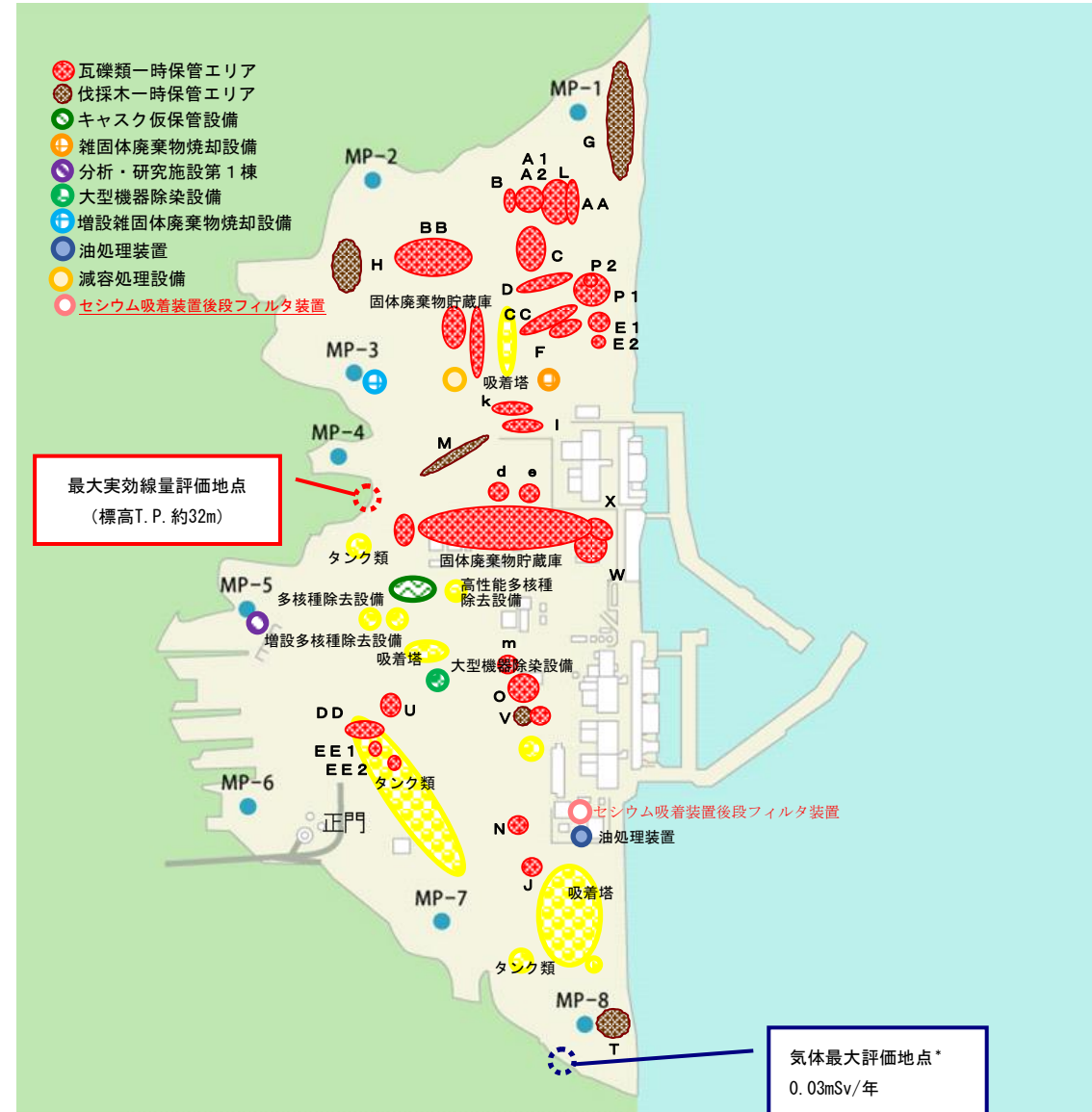


図2.2.2-2 敷地境界線上の最大実効線量評価地点

(中略)

変更理由

セシウム吸着装置後段フ
ィルタ装置の設置に伴う
記載の追加

変更前			変更後			変更理由					
添付資料-4 敷地境界における直接線・スカイシャイン線の評価結果			添付資料-4 敷地境界における直接線・スカイシャイン線の評価結果			セシウム吸着装置後段フ ィルタ装置の設置に伴う 記載の変更					
敷地境界 評価地点	評価地点 の標高 「m」	敷地内各施設からの 直接線・スカイシャイン線 「単位:mSv/年」	敷地境界 評価地点	評価地点 の標高 「m」	敷地内各施設からの 直接線・スカイシャイン線 「単位:mSv/年」				敷地境界 評価地点	評価地点 の標高 「m」	敷地内各施設からの 直接線・スカイシャイン線 「単位:mSv/年」
No.1	T.P.約4	0.06	No.51	T.P.約32	0.02	No.1	T.P.約4	0.06	No.51	T.P.約32	0.02
No.2	T.P.約18	0.11	No.52	T.P.約39	0.03	No.2	T.P.約18	0.11	No.52	T.P.約39	0.03
No.3	T.P.約18	0.10	No.53	T.P.約39	0.16	No.3	T.P.約18	0.10	No.53	T.P.約39	0.16
No.4	T.P.約19	0.18	No.54	T.P.約39	0.16	No.4	T.P.約19	0.18	No.54	T.P.約39	0.16
No.5	T.P.約16	0.29	No.55	T.P.約39	0.04	No.5	T.P.約16	0.29	No.55	T.P.約39	0.04
No.6	T.P.約16	0.29	No.56	T.P.約33	0.01	No.6	T.P.約16	0.29	No.56	T.P.約33	0.01
No.7	T.P.約21	0.51	No.57	T.P.約39	0.02	No.7	T.P.約21	0.51	No.57	T.P.約39	0.02
No.8	T.P.約16	0.30	No.58	T.P.約39	0.04	No.8	T.P.約16	0.30	No.58	T.P.約39	0.04
No.9	T.P.約14	0.16	No.59	T.P.約39	0.09	No.9	T.P.約14	0.16	No.59	T.P.約39	0.09
No.10	T.P.約15	0.08	No.60	T.P.約41	0.05	No.10	T.P.約15	0.09	No.60	T.P.約41	0.05
No.11	T.P.約17	0.17	No.61	T.P.約42	0.02	No.11	T.P.約17	0.17	No.61	T.P.約42	0.02
No.12	T.P.約17	0.13	No.62	T.P.約38	0.02	No.12	T.P.約17	0.13	No.62	T.P.約38	0.02
No.13	T.P.約16	0.13	No.63	T.P.約44	0.04	No.13	T.P.約16	0.13	No.63	T.P.約44	0.04
No.14	T.P.約18	0.13	No.64	T.P.約44	0.07	No.14	T.P.約18	0.13	No.64	T.P.約44	0.07
No.15	T.P.約21	0.11	No.65	T.P.約41	0.14	No.15	T.P.約21	0.11	No.65	T.P.約41	0.14
No.16	T.P.約26	0.10	No.66	T.P.約40	0.53	No.16	T.P.約26	0.10	No.66	T.P.約40	0.53
No.17	T.P.約34	0.15	No.67	T.P.約39	0.30	No.17	T.P.約34	0.15	No.67	T.P.約39	0.30
No.18	T.P.約37	0.09	No.68	T.P.約37	0.42	No.18	T.P.約37	0.09	No.68	T.P.約37	0.42
No.19	T.P.約33	0.03	No.69	T.P.約36	0.26	No.19	T.P.約33	0.03	No.69	T.P.約36	0.26
No.20	T.P.約37	0.04	No.70	T.P.約35	0.55	No.20	T.P.約37	0.04	No.70	T.P.約35	0.55
No.21	T.P.約38	0.03	No.71	T.P.約32	0.55	No.21	T.P.約38	0.03	No.71	T.P.約32	0.55
No.22	T.P.約34	0.02	No.72	T.P.約29	0.48	No.22	T.P.約34	0.02	No.72	T.P.約29	0.48
No.23	T.P.約35	0.02	No.73	T.P.約29	0.23	No.23	T.P.約35	0.02	No.73	T.P.約29	0.23
No.24	T.P.約38	0.03	No.74	T.P.約35	0.10	No.24	T.P.約38	0.03	No.74	T.P.約35	0.10
No.25	T.P.約39	0.03	No.75	T.P.約31	0.08	No.25	T.P.約39	0.03	No.75	T.P.約31	0.08
No.26	T.P.約32	0.02	No.76	T.P.約31	0.12	No.26	T.P.約32	0.02	No.76	T.P.約31	0.12
No.27	T.P.約31	0.02	No.77	T.P.約15	0.39	No.27	T.P.約31	0.02	No.77	T.P.約15	0.39
No.28	T.P.約39	0.04	No.78	T.P.約19	0.46	No.28	T.P.約39	0.04	No.78	T.P.約19	0.46
No.29	T.P.約39	0.12	No.79	T.P.約19	0.28	No.29	T.P.約39	0.12	No.79	T.P.約19	0.28
No.30	T.P.約39	0.13	No.80	T.P.約19	0.11	No.30	T.P.約39	0.13	No.80	T.P.約19	0.11
No.31	T.P.約39	0.04	No.81	T.P.約35	0.23	No.31	T.P.約39	0.04	No.81	T.P.約35	0.23
No.32	T.P.約31	0.01	No.82	T.P.約38	0.34	No.32	T.P.約31	0.01	No.82	T.P.約38	0.34
No.33	T.P.約33	0.01	No.83	T.P.約40	0.21	No.33	T.P.約33	0.01	No.83	T.P.約40	0.21
No.34	T.P.約38	0.02	No.84	T.P.約41	0.10	No.34	T.P.約38	0.02	No.84	T.P.約41	0.10
No.35	T.P.約38	0.02	No.85	T.P.約37	0.05	No.35	T.P.約38	0.02	No.85	T.P.約37	0.05
No.36	T.P.約39	0.06	No.86	T.P.約33	0.06	No.36	T.P.約39	0.06	No.86	T.P.約33	0.06
No.37	T.P.約39	0.13	No.87	T.P.約26	0.08	No.37	T.P.約39	0.13	No.87	T.P.約26	0.08
No.38	T.P.約39	0.13	No.88	T.P.約22	0.16	No.38	T.P.約39	0.13	No.88	T.P.約22	0.16
No.39	T.P.約39	0.04	No.89	T.P.約20	0.34	No.39	T.P.約39	0.04	No.89	T.P.約20	0.34
No.40	T.P.約32	0.01	No.90	T.P.約20	0.47	No.40	T.P.約32	0.01	No.90	T.P.約20	0.47
No.41	T.P.約31	0.01	No.91	T.P.約20	0.31	No.41	T.P.約31	0.01	No.91	T.P.約20	0.31
No.42	T.P.約39	0.04	No.92	T.P.約21	0.47	No.42	T.P.約39	0.04	No.92	T.P.約21	0.47
No.43	T.P.約39	0.12	No.93	T.P.約20	0.49	No.43	T.P.約39	0.12	No.93	T.P.約20	0.49
No.44	T.P.約39	0.11	No.94	T.P.約28	0.37	No.44	T.P.約39	0.11	No.94	T.P.約28	0.37
No.45	T.P.約39	0.04	No.95	T.P.約21	0.25	No.45	T.P.約39	0.04	No.95	T.P.約21	0.25
No.46	T.P.約30	0.01	No.96	T.P.約19	0.14	No.46	T.P.約30	0.01	No.96	T.P.約19	0.14
No.47	T.P.約32	0.01	No.97	T.P.約15	0.06	No.47	T.P.約32	0.01	No.97	T.P.約15	0.06
No.48	T.P.約39	0.03	No.98	T.P.約23	0.08	No.48	T.P.約39	0.03	No.98	T.P.約23	0.08
No.49	T.P.約39	0.03	No.99	T.P.約25	0.03	No.49	T.P.約39	0.03	No.99	T.P.約25	0.03
No.50	T.P.約35	0.02	No.100	T.P.約-1	0.02	No.50	T.P.約35	0.02	No.100	T.P.約-1	0.02