

変 更 前	変 更 後	変 更 理 由
<p>2.33 5・6号機 放射性液体廃棄物処理系</p> <p>(中略)</p> <p>2.33.2 5・6号機 仮設備（滞留水貯留設備） 2.33.2.1 基本設計</p> <p>(中略)</p> <p>2.33.2.1.7 構造強度</p> <p>(中略)</p> <p>(2)移送設備 a. 移送ポンプ 移送ポンプについては、「設計・建設規格」におけるクラス3 機器の要求を満足するものではないが、系統の温度（常温）、圧力（<u>約0.25MPa</u>）を考慮して仕様を選定した上で、試運転を行い有意な漏えい、運転状態に異常がないことを確認する。 以上のことから、移送ポンプは、必要な構造強度を有するものと評価する。</p> <p>b. 耐圧ホース 「設計・建設規格」上のクラス3 機器に対する規定を満足する材料ではないが、系統の温度（常温）、圧力（<u>約 0.25MPa</u>）を考慮して仕様を選定した上で、漏えい試験を行い、有意な漏えいがないことを確認する。従って、耐圧ホースは、必要な構造強度を有していると評価する。</p> <p>c. ポリエチレン管 「設計・建設規格」上のクラス3 機器に対する規定を満足する材料ではないが、系統の温度（常温）、圧力（<u>約 0.25MPa</u>）を考慮して仕様を選定している。また、ポリエチレン管は、一般に耐食性、電気特性（耐電気腐食）、耐薬品性を有しており、鋼管と同等の信頼性を有している。また、以下により高い信頼性を確保している。 ・ 日本水道協会規格（JWWA 規格）、ISO 規格に適合したポリエチレン管を採用。 ・ 継手は可能な限り融着構造とする。 ・ 敷設時には漏えい試験を行い、有意な漏えいがないことを確認する。 以上のことから、ポリエチレン管は、必要な構造強度を有するものと評価する。</p>	<p>2.33 5・6号機 放射性液体廃棄物処理系</p> <p>(中略)</p> <p>2.33.2 5・6号機 仮設備（滞留水貯留設備） 2.33.2.1 基本設計</p> <p>(中略)</p> <p>2.33.2.1.7 構造強度</p> <p>(中略)</p> <p>(2)移送設備 a. 移送ポンプ 移送ポンプについては、「設計・建設規格」におけるクラス3 機器の要求を満足するものではないが、系統の温度（常温）、圧力（<u>約0.91MPa</u>）を考慮して仕様を選定した上で、試運転を行い有意な漏えい、運転状態に異常がないことを確認する。 以上のことから、移送ポンプは、必要な構造強度を有するものと評価する。</p> <p>b. 耐圧ホース 「設計・建設規格」上のクラス3 機器に対する規定を満足する材料ではないが、系統の温度（常温）、圧力（<u>約 0.91MPa</u>）を考慮して仕様を選定した上で、漏えい試験を行い、有意な漏えいがないことを確認する。従って、耐圧ホースは、必要な構造強度を有していると評価する。</p> <p>c. ポリエチレン管 「設計・建設規格」上のクラス3 機器に対する規定を満足する材料ではないが、系統の温度（常温）、圧力（<u>約 0.91MPa</u>）を考慮して仕様を選定している。また、ポリエチレン管は、一般に耐食性、電気特性（耐電気腐食）、耐薬品性を有しており、鋼管と同等の信頼性を有している。また、以下により高い信頼性を確保している。 ・ 日本水道協会規格（JWWA 規格）、ISO 規格に適合したポリエチレン管を採用。 ・ 継手は可能な限り融着構造とする。 ・ 敷設時には漏えい試験を行い、有意な漏えいがないことを確認する。 以上のことから、ポリエチレン管は、必要な構造強度を有するものと評価する。</p>	<p>移送ポンプ改良に伴う、記載の変更</p>

変更前	変更後	変更理由																																																															
<p>(中略)</p> <p>2.33.2.2 基本仕様</p> <p>(中略)</p> <p>(2) 移送設備</p> <p>a. 移送ポンプ (完成品)</p> <table border="0"> <tr> <td>台数</td> <td colspan="2">16台</td> </tr> <tr> <td>容量 揚程 台数</td> <td>13.8 m³/h</td> <td>20 m×3 台</td> </tr> <tr> <td></td> <td>20 m³/h</td> <td>33 m×2 台</td> </tr> <tr> <td></td> <td>20 m³/h</td> <td>54.4 m×5 台</td> </tr> <tr> <td></td> <td><u>20 m³/h</u></td> <td><u>65 m×1 台</u></td> </tr> </table> <p>(追設)</p> <table border="0"> <tr> <td>容量 揚程 台数</td> <td>13.8 m³/h</td> <td>20 m×1 台</td> </tr> <tr> <td></td> <td>24.2 m³/h</td> <td>65 m×1 台</td> </tr> <tr> <td></td> <td><u>20 m³/h</u></td> <td><u>65 m×1 台</u></td> </tr> <tr> <td></td> <td>13.8 m³/h</td> <td>13 m×1 台</td> </tr> <tr> <td></td> <td>35 m³/h</td> <td>43.2 m×1 台</td> </tr> </table> <p><u>(廃止)</u></p> <table border="0"> <tr> <td>容量 揚程 台数</td> <td><u>20 m³/h</u></td> <td><u>35 m×1 台</u></td> </tr> <tr> <td></td> <td><u>12.5 m³/h</u></td> <td><u>35 m×3 台</u></td> </tr> </table>	台数	16台		容量 揚程 台数	13.8 m ³ /h	20 m×3 台		20 m ³ /h	33 m×2 台		20 m ³ /h	54.4 m×5 台		<u>20 m³/h</u>	<u>65 m×1 台</u>	容量 揚程 台数	13.8 m ³ /h	20 m×1 台		24.2 m ³ /h	65 m×1 台		<u>20 m³/h</u>	<u>65 m×1 台</u>		13.8 m ³ /h	13 m×1 台		35 m ³ /h	43.2 m×1 台	容量 揚程 台数	<u>20 m³/h</u>	<u>35 m×1 台</u>		<u>12.5 m³/h</u>	<u>35 m×3 台</u>	<p>(中略)</p> <p>2.33.2.2 基本仕様</p> <p>(中略)</p> <p>(2) 移送設備</p> <p>a. 移送ポンプ (完成品)</p> <table border="0"> <tr> <td>台数</td> <td colspan="2">16台</td> </tr> <tr> <td>容量 揚程 台数</td> <td>13.8 m³/h</td> <td>20 m×3 台</td> </tr> <tr> <td></td> <td>20 m³/h</td> <td>33 m×2 台</td> </tr> <tr> <td></td> <td>20 m³/h</td> <td>54.4 m×5 台</td> </tr> </table> <p>(追設)</p> <table border="0"> <tr> <td>容量 揚程 台数</td> <td>13.8 m³/h</td> <td>20 m×1 台</td> </tr> <tr> <td></td> <td>24.2 m³/h</td> <td>65 m×1 台</td> </tr> <tr> <td></td> <td><u>18 m³/h</u></td> <td><u>93 m×2 台</u></td> </tr> <tr> <td></td> <td>13.8 m³/h</td> <td>13 m×1 台</td> </tr> <tr> <td></td> <td>35 m³/h</td> <td>43.2 m×1 台</td> </tr> </table> <p>(記載の削除)</p>	台数	16台		容量 揚程 台数	13.8 m ³ /h	20 m×3 台		20 m ³ /h	33 m×2 台		20 m ³ /h	54.4 m×5 台	容量 揚程 台数	13.8 m ³ /h	20 m×1 台		24.2 m ³ /h	65 m×1 台		<u>18 m³/h</u>	<u>93 m×2 台</u>		13.8 m ³ /h	13 m×1 台		35 m ³ /h	43.2 m×1 台	<p>移送ポンプ改良に伴う、記載の変更</p> <p>記載の適正化</p>
台数	16台																																																																
容量 揚程 台数	13.8 m ³ /h	20 m×3 台																																																															
	20 m ³ /h	33 m×2 台																																																															
	20 m ³ /h	54.4 m×5 台																																																															
	<u>20 m³/h</u>	<u>65 m×1 台</u>																																																															
容量 揚程 台数	13.8 m ³ /h	20 m×1 台																																																															
	24.2 m ³ /h	65 m×1 台																																																															
	<u>20 m³/h</u>	<u>65 m×1 台</u>																																																															
	13.8 m ³ /h	13 m×1 台																																																															
	35 m ³ /h	43.2 m×1 台																																																															
容量 揚程 台数	<u>20 m³/h</u>	<u>35 m×1 台</u>																																																															
	<u>12.5 m³/h</u>	<u>35 m×3 台</u>																																																															
台数	16台																																																																
容量 揚程 台数	13.8 m ³ /h	20 m×3 台																																																															
	20 m ³ /h	33 m×2 台																																																															
	20 m ³ /h	54.4 m×5 台																																																															
容量 揚程 台数	13.8 m ³ /h	20 m×1 台																																																															
	24.2 m ³ /h	65 m×1 台																																																															
	<u>18 m³/h</u>	<u>93 m×2 台</u>																																																															
	13.8 m ³ /h	13 m×1 台																																																															
	35 m ³ /h	43.2 m×1 台																																																															

変更前			変更後			変更理由																								
(中略)			(中略)																											
(追設)			(追設)			移送配管改良に伴う、記載の変更																								
<table border="1"> <thead> <tr> <th>名称</th> <th colspan="2">仕様</th> </tr> </thead> <tbody> <tr> <td>6号機タービン建屋内移送ポンプ出口合流から6号機タービン建屋出口まで (ポリエチレン管)</td> <td>呼び径 材質 最高使用圧力 最高使用温度</td> <td>75A相当 ポリエチレン 0.98 MPa 40℃</td> </tr> <tr> <td>6号機タービン建屋出口配管分岐から受入タンクまで (ポリエチレン管)</td> <td>呼び径 材質 最高使用圧力 最高使用温度</td> <td>75A相当 ポリエチレン 0.98 MPa 40℃</td> </tr> <tr> <td>受入タンク出口配管分岐から中間タンク入口まで (ポリエチレン管)</td> <td>呼び径 材質 最高使用圧力 最高使用温度</td> <td>50A相当, 75A相当, 100A相当 ポリエチレン 0.98 MPa 40℃</td> </tr> </tbody> </table>			名称	仕様			6号機タービン建屋内移送ポンプ出口合流から6号機タービン建屋出口まで (ポリエチレン管)	呼び径 材質 最高使用圧力 最高使用温度	75A相当 ポリエチレン 0.98 MPa 40℃	6号機タービン建屋出口配管分岐から受入タンクまで (ポリエチレン管)	呼び径 材質 最高使用圧力 最高使用温度	75A相当 ポリエチレン 0.98 MPa 40℃	受入タンク出口配管分岐から中間タンク入口まで (ポリエチレン管)	呼び径 材質 最高使用圧力 最高使用温度	50A相当, 75A相当, 100A相当 ポリエチレン 0.98 MPa 40℃	<table border="1"> <thead> <tr> <th>名称</th> <th colspan="2">仕様</th> </tr> </thead> <tbody> <tr> <td>6号機タービン建屋内移送ポンプ出口合流から6号機タービン建屋出口まで (ポリエチレン管)</td> <td>呼び径 材質 最高使用圧力 最高使用温度</td> <td>75A相当 ポリエチレン 0.98 MPa 40℃</td> </tr> <tr> <td>6号機タービン建屋出口配管分岐から受入タンク <u>及び中間タンク</u> まで (ポリエチレン管)</td> <td>呼び径 材質 最高使用圧力 最高使用温度</td> <td>75A相当 ポリエチレン 0.98 MPa 40℃</td> </tr> <tr> <td>受入タンク出口配管分岐から中間タンク入口まで (ポリエチレン管)</td> <td>呼び径 材質 最高使用圧力 最高使用温度</td> <td>50A相当, 75A相当, 100A相当 ポリエチレン 0.98 MPa 40℃</td> </tr> </tbody> </table>			名称	仕様		6号機タービン建屋内移送ポンプ出口合流から6号機タービン建屋出口まで (ポリエチレン管)	呼び径 材質 最高使用圧力 最高使用温度	75A相当 ポリエチレン 0.98 MPa 40℃	6号機タービン建屋出口配管分岐から受入タンク <u>及び中間タンク</u> まで (ポリエチレン管)	呼び径 材質 最高使用圧力 最高使用温度	75A相当 ポリエチレン 0.98 MPa 40℃	受入タンク出口配管分岐から中間タンク入口まで (ポリエチレン管)	呼び径 材質 最高使用圧力 最高使用温度	50A相当, 75A相当, 100A相当 ポリエチレン 0.98 MPa 40℃
名称	仕様																													
6号機タービン建屋内移送ポンプ出口合流から6号機タービン建屋出口まで (ポリエチレン管)	呼び径 材質 最高使用圧力 最高使用温度	75A相当 ポリエチレン 0.98 MPa 40℃																												
6号機タービン建屋出口配管分岐から受入タンクまで (ポリエチレン管)	呼び径 材質 最高使用圧力 最高使用温度	75A相当 ポリエチレン 0.98 MPa 40℃																												
受入タンク出口配管分岐から中間タンク入口まで (ポリエチレン管)	呼び径 材質 最高使用圧力 最高使用温度	50A相当, 75A相当, 100A相当 ポリエチレン 0.98 MPa 40℃																												
名称	仕様																													
6号機タービン建屋内移送ポンプ出口合流から6号機タービン建屋出口まで (ポリエチレン管)	呼び径 材質 最高使用圧力 最高使用温度	75A相当 ポリエチレン 0.98 MPa 40℃																												
6号機タービン建屋出口配管分岐から受入タンク <u>及び中間タンク</u> まで (ポリエチレン管)	呼び径 材質 最高使用圧力 最高使用温度	75A相当 ポリエチレン 0.98 MPa 40℃																												
受入タンク出口配管分岐から中間タンク入口まで (ポリエチレン管)	呼び径 材質 最高使用圧力 最高使用温度	50A相当, 75A相当, 100A相当 ポリエチレン 0.98 MPa 40℃																												
(中略)			(中略)																											
(廃止)			(記載の削除)			記載の適正化																								
<table border="1"> <thead> <tr> <th>名称</th> <th colspan="2">仕様</th> </tr> </thead> <tbody> <tr> <td>6号機タービン建屋内移送ポンプ出口合流から6号機タービン建屋出口まで (<u>耐圧ホース</u>)</td> <td>呼び径 材質 最高使用圧力 最高使用温度</td> <td>75A相当 ポリ塩化ビニル 0.98 MPa 50℃</td> </tr> <tr> <td>貯留タンク内の旧淡水化装置用移送ポンプ(3.5m)(水中ポンプ)から貯留タンク出口まで (<u>耐圧ホース</u>)</td> <td>呼び径 材質 最高使用圧力 最高使用温度</td> <td>75A相当 ポリ塩化ビニル 0.98 MPa 50℃</td> </tr> <tr> <td>貯留タンク出口から旧淡水化装置入口まで (<u>ポリエチレン管</u>)</td> <td>呼び径 材質 最高使用圧力 最高使用温度</td> <td>75A相当 ポリエチレン 0.98 MPa 40℃</td> </tr> <tr> <td>旧淡水化装置から貯留タンク入口まで (<u>ポリエチレン管</u>)</td> <td>呼び径 材質 最高使用圧力 最高使用温度</td> <td>75A相当 ポリエチレン 0.98 MPa 40℃</td> </tr> <tr> <td>旧淡水化装置から淡水化処理した水を貯留タンクへ送水する配管の分岐まで (<u>ポリエチレン管</u>)</td> <td>呼び径 材質 最高使用圧力 最高使用温度</td> <td>50A相当 ポリエチレン 0.98 MPa 40℃</td> </tr> </tbody> </table>			名称	仕様			6号機タービン建屋内移送ポンプ出口合流から6号機タービン建屋出口まで (<u>耐圧ホース</u>)	呼び径 材質 最高使用圧力 最高使用温度	75A相当 ポリ塩化ビニル 0.98 MPa 50℃	貯留タンク内の旧淡水化装置用移送ポンプ(3.5m)(水中ポンプ)から貯留タンク出口まで (<u>耐圧ホース</u>)	呼び径 材質 最高使用圧力 最高使用温度	75A相当 ポリ塩化ビニル 0.98 MPa 50℃	貯留タンク出口から旧淡水化装置入口まで (<u>ポリエチレン管</u>)	呼び径 材質 最高使用圧力 最高使用温度	75A相当 ポリエチレン 0.98 MPa 40℃	旧淡水化装置から貯留タンク入口まで (<u>ポリエチレン管</u>)	呼び径 材質 最高使用圧力 最高使用温度	75A相当 ポリエチレン 0.98 MPa 40℃	旧淡水化装置から淡水化処理した水を貯留タンクへ送水する配管の分岐まで (<u>ポリエチレン管</u>)	呼び径 材質 最高使用圧力 最高使用温度	50A相当 ポリエチレン 0.98 MPa 40℃	(中略)			記載の適正化					
名称	仕様																													
6号機タービン建屋内移送ポンプ出口合流から6号機タービン建屋出口まで (<u>耐圧ホース</u>)	呼び径 材質 最高使用圧力 最高使用温度	75A相当 ポリ塩化ビニル 0.98 MPa 50℃																												
貯留タンク内の旧淡水化装置用移送ポンプ(3.5m)(水中ポンプ)から貯留タンク出口まで (<u>耐圧ホース</u>)	呼び径 材質 最高使用圧力 最高使用温度	75A相当 ポリ塩化ビニル 0.98 MPa 50℃																												
貯留タンク出口から旧淡水化装置入口まで (<u>ポリエチレン管</u>)	呼び径 材質 最高使用圧力 最高使用温度	75A相当 ポリエチレン 0.98 MPa 40℃																												
旧淡水化装置から貯留タンク入口まで (<u>ポリエチレン管</u>)	呼び径 材質 最高使用圧力 最高使用温度	75A相当 ポリエチレン 0.98 MPa 40℃																												
旧淡水化装置から淡水化処理した水を貯留タンクへ送水する配管の分岐まで (<u>ポリエチレン管</u>)	呼び径 材質 最高使用圧力 最高使用温度	50A相当 ポリエチレン 0.98 MPa 40℃																												
(中略)			(中略)																											
(廃止)			(記載の削除)			記載の適正化																								
<u>旧淡水化装置</u>			(以下、省略)																											
(以下、省略)			(以下、省略)																											

福島第一原子力発電所 特定原子力施設に係る実施計画変更比較表（Ⅱ 2.33 5・6号機 放射性液体廃棄物処理系）

変更前	変更後	変更理由
<p>(中略)</p> <p>2.33.3 添付資料</p> <p>添付資料-1 建屋内の滞留水による影響について</p> <p>添付資料-2 6号機 放射性液体廃棄物処理系の未復旧期間における廃液の処理について</p> <p>添付資料-3 6号機 原子炉建屋付属棟の一部没水機器について</p> <p>添付資料-4 系統概要図及び全体概要図</p> <p>添付資料-5 滞留水貯留設備の増設について</p> <p>添付資料-6 メガフロート係留場所の津波に対する考慮について</p> <p>添付資料-7 タンク等の構造強度及び耐震性に関する評価結果について</p> <p>添付資料-8 滞留水貯留設備の増設及び廃止について</p> <p>添付資料-9 浄化ユニット用ジャバラハウスの耐震評価について</p> <p>添付資料-10 浄化ユニット吸着塔、貯留タンク及び中間タンクからの敷地境界線量評価</p> <p>添付資料-11 廃棄物発生量に関する評価</p> <p>添付資料-12 メガフロート津波等リスク低減対策工事について</p>	<p>(中略)</p> <p>2.33.3 添付資料</p> <p>添付資料-1 建屋内の滞留水による影響について</p> <p>添付資料-2 6号機 放射性液体廃棄物処理系の未復旧期間における廃液の処理について</p> <p>添付資料-3 6号機 原子炉建屋付属棟の一部没水機器について</p> <p>添付資料-4 系統概要図及び全体概要図</p> <p>添付資料-5 滞留水貯留設備の増設について</p> <p>添付資料-6 メガフロート係留場所の津波に対する考慮について</p> <p>添付資料-7 タンク等の構造強度及び耐震性に関する評価結果について</p> <p>添付資料-8 滞留水貯留設備の増設及び廃止について</p> <p>添付資料-9 浄化ユニット用ジャバラハウスの耐震評価について</p> <p>添付資料-10 浄化ユニット吸着塔、貯留タンク及び中間タンクからの敷地境界線量評価</p> <p>添付資料-11 廃棄物発生量に関する評価</p> <p>添付資料-12 メガフロート津波等リスク低減対策工事について</p> <p><u>添付資料-13 滞留水移送設備に係る確認事項</u></p>	<p>滞留水移送設備に係る事項を新規記載</p>

変更前

変更後

変更理由

添付資料-4

添付資料-4

系統概要図及び全体概要図

系統概要図及び全体概要図

(中略)

(中略)

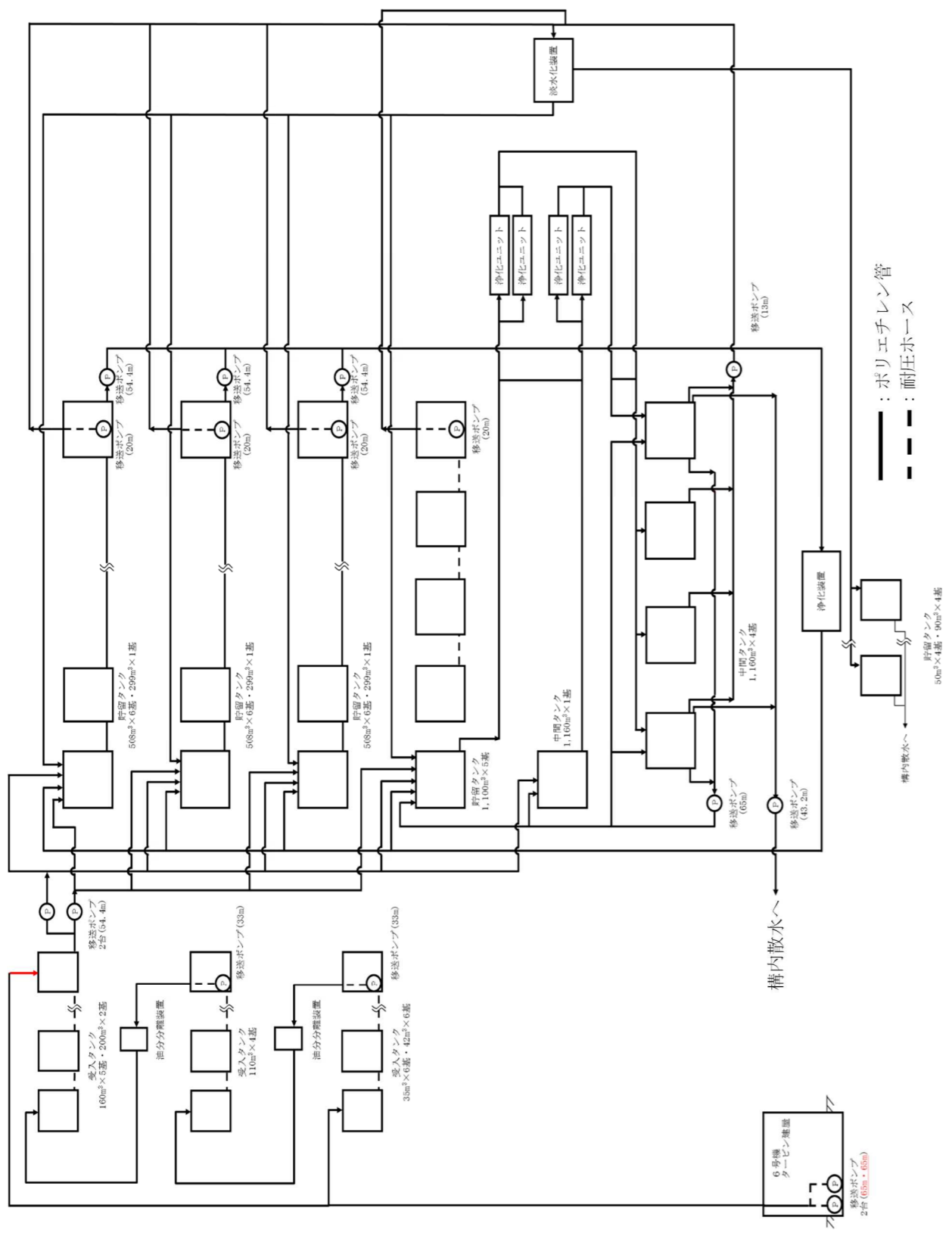


図-3 5・6号機 滞留水貯留設備 系統概要図

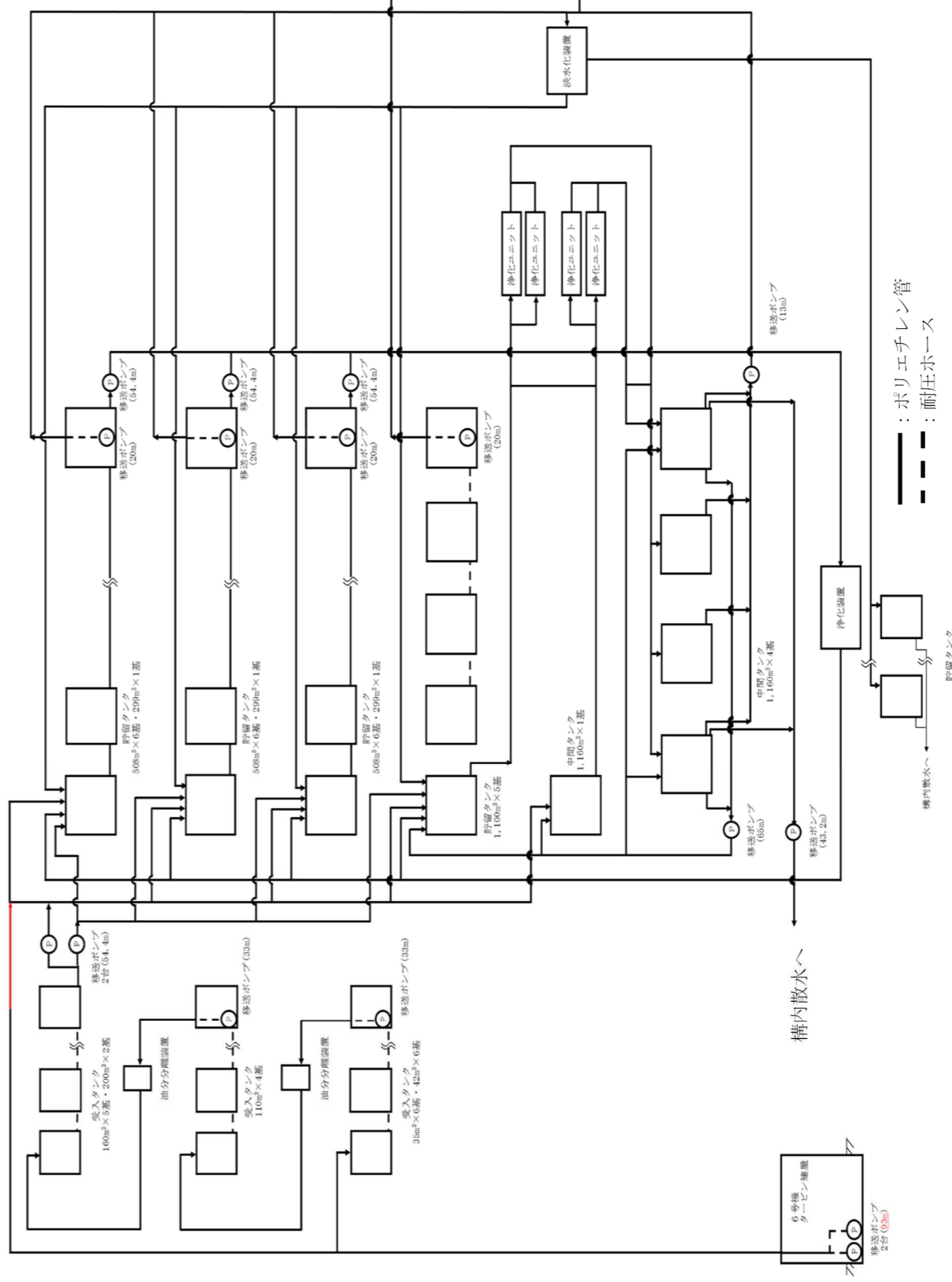


図-3 5・6号機 滞留水貯留設備 系統概要図

移送ポンプ及び移送配管改良に伴う、図面の変更

変更前

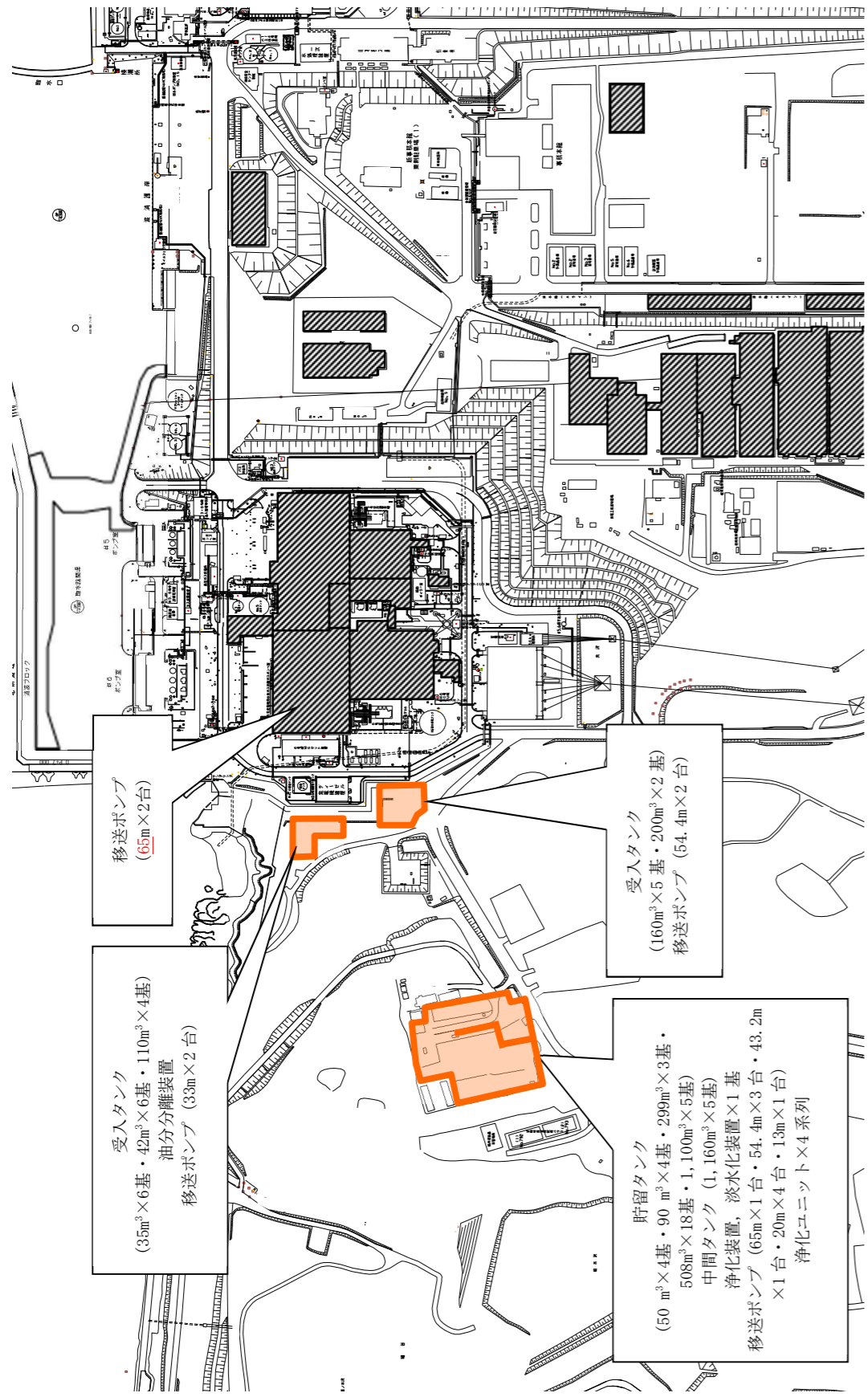


図-4 5・6号機 滞留水貯留設備 全体概要図

変更後

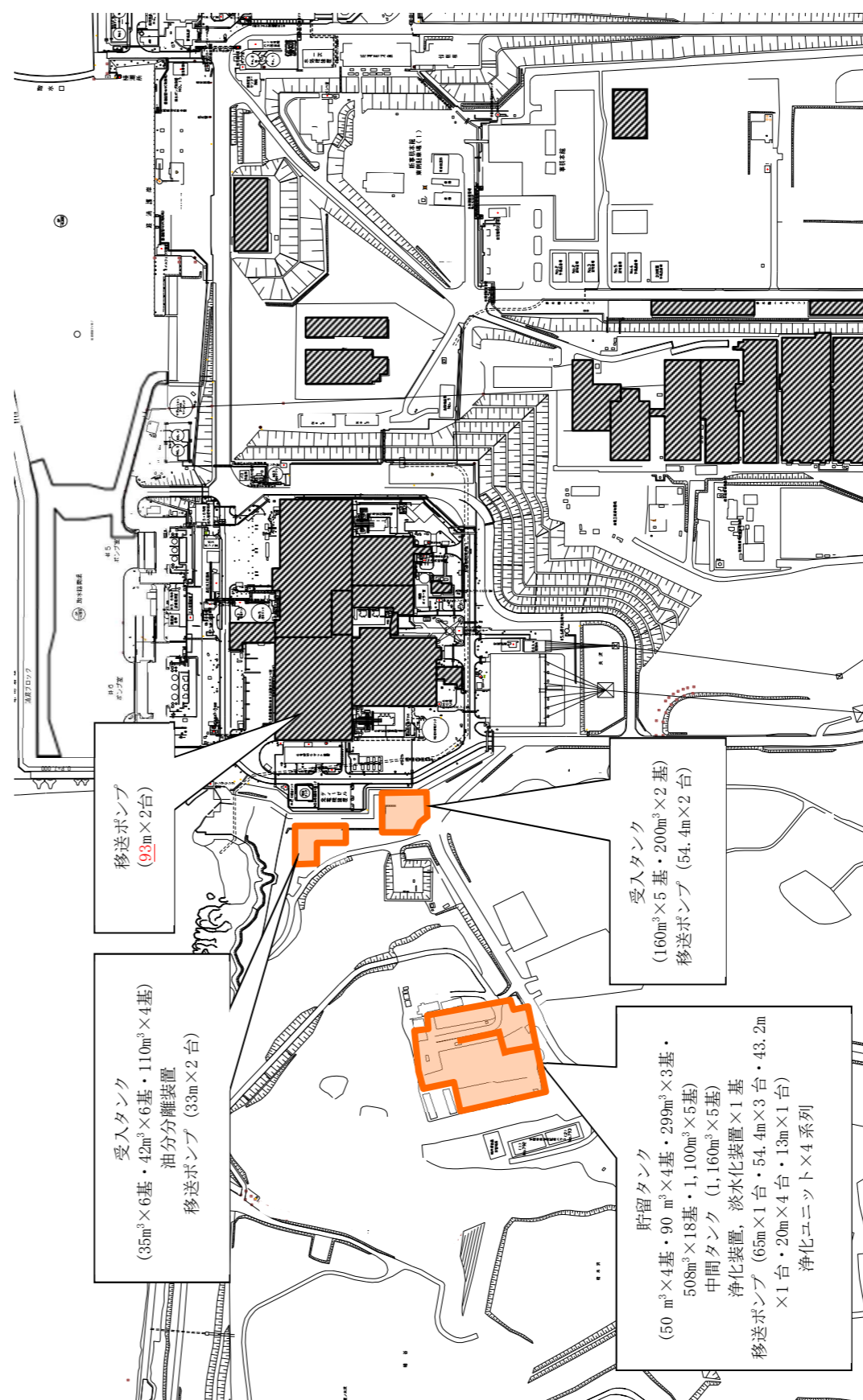


図-4 5・6号機 滞留水貯留設備 全体概要図

変更理由

移送ポンプ改良に伴う、図面の変更

変 更 前	変 更 後	変 更 理 由
<p>(現行記載なし)</p>	<p>(新規記載)</p> <p>(以下, 省略)</p> <p style="text-align: right;"><u>滞留水移送設備に係る確認事項</u></p> <p style="text-align: right;"><u>添付資料—13</u></p>	<p>滞留水移送設備に係る事項を新規記載</p>