

廃炉発官R5第142号
令和5年12月27日

原子力規制委員会 殿

東京都千代田区内幸町1丁目1番3号
東京電力ホールディングス株式会社
代表執行役社長 小早川 智明

福島第一原子力発電所 特定原子力施設に係る実施計画 変更認可申請書の
一部補正について

令和5年3月15日付け廃炉発官R4第196号をもって申請しました福島第一
原子力発電所 特定原子力施設に係る実施計画 変更認可申請書を別紙の通り一部補
正をいたします。

以 上

「福島第一原子力発電所 特定原子力施設に係る実施計画」について、下記の箇所を別添の通りとする。

補正箇所、補正理由及びその内容は以下の通り。

○福島第一原子力発電所 特定原子力施設に係る実施計画

使用済燃料乾式キャスク仮保管設備の増設に伴う輸送貯蔵兼用キャスクの基数の変更及び収納可能燃料の追加に伴う変更について、審査の進捗を踏まえ下記の通り補正を行う。

II 特定原子力施設の設計、設備

2 特定原子力施設の構造及び設備、工事の計画

2.13 使用済燃料乾式キャスク仮保管設備

本文

- ・輸送貯蔵兼用キャスク（既設）を輸送貯蔵兼用キャスクへ変更
- ・引用図書を追加
- ・記載の適正化

添付資料－2－1

- ・輸送貯蔵兼用キャスク増設に伴う既設分の記載の明確化
- ・引用図書の削除

添付資料－2－2

- ・輸送貯蔵兼用キャスク増設に伴う新規記載

添付資料－3－1

- ・輸送貯蔵兼用キャスク増設に伴う既設分の記載の明確化
- ・輸送貯蔵兼用キャスク B（既設）を輸送貯蔵兼用キャスク B へ変更
- ・輸送貯蔵兼用キャスク B（増設）に係る記載の削除
- ・記載の適正化

添付資料－3－2

- ・輸送貯蔵兼用キャスク増設に伴う新規記載

添付資料－4－1

- ・輸送貯蔵兼用キャスク増設に伴う既設分の記載の明確化
- ・記載の適正化

添付資料－4－2

- ・輸送貯蔵兼用キャスク増設に伴う新規記載

添付資料－1 1

- ・輸送貯蔵兼用キャスクに関する検査場所の削除及び「気密漏えい確認」項目の確認内容の変更
- ・乾式貯蔵キャスク及び輸送貯蔵兼用キャスク B に関する溶接概要の記載変更
- ・輸送貯蔵兼用キャスク（増設）に係る確認事項及び溶接概要の新規記載

以 上

別添

2.13 使用済燃料乾式キャスク仮保管設備

2.13.1 基本設計

2.13.1.1 設置の目的

使用済燃料輸送容器保管建屋（以下、「キャスク保管建屋」という。）には現在（平成24年12月時点）9基（中型4基，大型5基）の使用済燃料乾式貯蔵容器（以下、「乾式貯蔵キャスク」という。）にて408体の使用済燃料を貯蔵している。しかしながら，キャスク保管建屋は継続して使用することが困難な状況にあることから，9基の乾式貯蔵キャスクをキャスク保管建屋から搬出し，使用済燃料乾式キャスク仮保管設備（以下，「キャスク仮保管設備」という。）に保管することを目的とする。

また，使用済燃料共用プール（以下，「共用プール」という。）に，1～4号機原子炉建屋内の使用済燃料プールに貯蔵中の使用済燃料及び新燃料，5,6号機原子炉建屋内の使用済燃料プールに貯蔵中の使用済燃料及び新燃料を除く炉内燃料（合計5,936体）の受け入れを計画している。この受け入れ準備として共用プールの空き容量を確保するため，共用プールに貯蔵中で健全性が確認された使用済燃料を乾式貯蔵キャスク及び使用済燃料輸送貯蔵兼用容器（以下，「輸送貯蔵兼用キャスク」という。また，乾式貯蔵キャスクと輸送貯蔵兼用キャスクを総じて「乾式キャスク」という。）に装填し，キャスク仮保管設備に保管することを目的とする。

2.13.1.2 要求される機能

- (1) 原則，「発電用軽水型原子炉施設に関する安全設計審査指針」指針49から50に適合すること。
- (2) 「原子力発電所内の使用済燃料の乾式キャスク貯蔵について」を参照すること。
- (3) 適切と考えられる設計用地震力に耐えられる設計であること。
- (4) 乾式キャスクの落下防止対策，乾式キャスク相互の衝突防止等の適切な対策が講じられていること。
- (5) 被災した既設乾式貯蔵キャスク（9基）については，乾式貯蔵キャスクとして必要な機能（除熱，密封，遮へい，臨界防止機能及び構造強度）が確保されていることを確認するとともに，収納されている使用済燃料の健全性を確認すること。

2.13.1.3 設計方針

キャスク仮保管設備は，乾式キャスク及びこれを収納するキャスク仮保管構築物，揚重機，監視装置，障壁等で構成し，使用済燃料が核分裂性物質及び核分裂生成物等を内包し，放射線を発生し，崩壊熱を伴うことを考慮し，周辺公衆及び放射線業務従事者の安全を守る観点から，以下に示すとおり，除熱，遮へい，密封及び臨界防止の安全機能を有する設計とするとともに，必要な構造強度を有する設計とする。

- (1) 除熱機能

乾式キャスク及びキャスク仮保管構築物について、使用済燃料の健全性及び安全機能を有する構成部材の健全性が維持できるように、使用済燃料の崩壊熱を適切に除去できる設計とする。

(2) 密封機能

乾式キャスクについて、周辺公衆及び放射線業務従事者に対し、放射線被ばく上の影響を及ぼすことのないよう、使用済燃料が内包する放射性物質を適切に閉じ込める設計とする。

(3) 遮へい機能

乾式キャスク及びキャスク仮保管構築物について、周辺公衆及び放射線業務従事者に対し、放射線被ばく上の影響を及ぼすことのないよう、使用済燃料の放射線を適切に遮へいする設計とする。

(4) 臨界防止機能

乾式キャスク及びキャスク仮保管構築物について、想定されるいかなる場合にも、使用済燃料が臨界に達することを防止できる設計とする。

(5) 構造強度

乾式キャスク及びキャスク仮保管構築物について、除熱機能、密封機能、遮へい機能、臨界防止機能を維持するために必要な構造強度を有する設計とする。

(6) 落下防止対策

キャスク仮保管設備は、乾式キャスクの落下防止及び乾式キャスク相互の衝突防止等の適切な対策を講ずる。

(7) 耐震性

キャスク仮保管設備は、基準地震動 S_s を考慮しても、(1)～(4)に示す安全機能が維持される設計とする。

2.13.1.4 供用期間中に確認する項目

(1) 乾式キャスクの表面温度に異常がないこと

(2) 乾式キャスクの蓋間圧力に異常がないこと

2.13.1.5 主要な機器

(1) 乾式キャスク

キャスク仮保管設備において、乾式キャスクは既存設計のものを使用する。乾式キャスクは、貯蔵容器本体、蓋部、バスケット等で構成され、これらの部材は、設計貯蔵期間*における放射線照射影響、腐食、クリープ、疲労、応力腐食割れ等の経年変化に対して十分信頼性を有する材料を選定し、その必要とされる強度、性能を維持し、必要な安全機能を失うことのないように設計されている。

また、乾式キャスクには、使用済燃料プールまたは共用プールで所定の期間以上冷却

され、かつ運転中のデータ、シッピング検査等により健全であることを確認した使用済燃料を使用済燃料プール内あるいは共用プール内で装填し、排水後内部にはヘリウムガスを封入する。ヘリウムガスは、冷却媒体であるとともに燃料被覆管の腐食を防止する。

※：設計貯蔵期間は、乾式貯蔵キャスク：40年、輸送貯蔵兼用キャスク：50年である。

(2) コンクリートモジュール

仮保管する乾式キャスク1基毎にこれを覆うコンクリートモジュールを設置する。壁面下部に給気口を、上部に排気口を設けることで、乾式キャスクからコンクリートモジュール内空気に伝達された使用済燃料の崩壊熱をモジュール内の自然対流により大気へ拡散する。

(3) 監視装置

キャスク仮保管設備には、乾式キャスクの一次蓋、二次蓋間の圧力を監視することにより密封機能を監視する密封監視装置と、乾式キャスク表面の温度を監視することにより乾式キャスクの除熱機能を監視する表面温度監視装置を設置する。又、過度の放射線レベル上昇が確認できるエリア放射線モニタを設置する。

(4) クレーン

キャスク仮保管設備内で乾式キャスク及びコンクリートモジュールの据付ができるクレーンを設置する。乾式キャスクの落下防止対策として、ワイヤーロープ、ブレーキを2重化し、電源喪失時には直ちにブレーキが作動し、ドラムの空転による荷の落下を防止する設計とする。

(5) 電源

キャスク仮保管設備の電源は、所内共通M/C 1A及び1Bからそれぞれ受電している多核種除去設備変圧器盤(A)及び(B)の2系統より受電しており、いずれからも受電可能な構成である。

2.13.1.6 自然災害対策等

(1) 津波

キャスク仮保管設備は、発電所構内の高台(T.P. 約38m)に位置するグラウンドに設置することから、津波の影響を受けることはない。

(2) 火災

火災の発生が考えられる箇所について、火災の早期検知につとめるとともに、消火器を設置することで初期消火を可能にし、火災により安全性を損なうことのないよう

にする。

(3) 台風・竜巻

乾式キャスクは基礎に据え付けられ、コンクリートモジュールの中に保管されているため、台風・竜巻の影響を受けない。

(4) 環境条件

乾式キャスクの除熱機能，密封機能，遮へい機能，臨界防止機能及びコンクリートモジュールの除熱機能については，保守的な環境条件にて設計を行っている。またその他の経年的な影響についても，監視や定期的な巡視点検等を行うことで劣化等の早期発見に努め，機能維持を図る。

また，キャスク仮保管設備に保管する乾式貯蔵キャスクのうち，津波により一時的に水没したとみられるキャスク保管建屋に保管している既設 9 基については，必要な点検や消耗品の交換を行ったうえで，キャスク仮保管設備に搬入し，他の乾式キャスクと同様に管理する。

2.13.1.7 構造強度及び耐震性

(1) 構造強度

a. 乾式キャスク及び支持架台

乾式キャスク及び支持架台については，JSME 設計・建設規格の分類に基づく設計とする。

b. コンクリートモジュール

コンクリートモジュールについては，建築基準法に基づく設計とする。

c. クレーン

クレーンについては，クレーン構造規格に基づく設計とする。

d. コンクリート基礎

キャスク支持架台に作用する力を支持するとともに，これを固定する固定ボルトの引抜き力が許容引抜き力を下回り，基礎の傾斜が許容傾斜量を下回る設計とする。

(2) 耐震性

a. 乾式キャスク及び支持架台

乾式キャスクについては，基準地震動 S_s に対し，乾式キャスクの安全機能を維持するために必要な構造強度を有する設計とする。

支持架台については，基準地震動 S_s に対し，乾式キャスクを落下・転倒させない設計とする。

b. コンクリートモジュール

基準地震動 S_s に対し、建築基準法及び国土交通省告示に基づくとともに、倒壊等により、乾式キャスクの安全機能に波及的影響を与えない設計とする。

c. クレーン

基準地震動 S_s に対し、JSME 設計・建設規格に基づくとともに、転倒・倒壊・逸走等により、乾式キャスクの安全機能に波及的影響を与えない設計とする。

d. コンクリート基礎

キャスク支持架台に作用する力を支持するとともに、これを固定する固定ボルトの引抜きに抵抗すること、基礎の傾斜によりクレーンの転倒、倒壊などが生じない設計とする。

2.13.1.8 異常時の措置

乾式キャスクの蓋間圧力及び温度は免震重要棟にて監視でき、万一、蓋間圧力が設定値まで低下した場合や表面温度が設定値まで上昇した場合には免震重要棟に設置した監視装置にて警報が確認できる。

警報確認後に現場確認を行い状況に応じた対処を行う。また、必要に応じ乾式キャスクを共用プールまで運搬し、共用プールにて必要な措置を行う。

2.13.2 基本仕様

2.13.2.1 主要仕様

(1) 乾式キャスク仮保管設備

表 2. 13-1 乾式キャスク仮保管設備仕様

項目	仕様	
エリア	約 96m×約 80m	
保管対象物	乾式貯蔵キャスク	輸送貯蔵兼用キャスク
保管容量	20 基	45 基

(2) 乾式キャスク

表 2. 1 3 - 2 乾式貯蔵キャスク仕様

項目	乾式貯蔵キャスク (中型)	乾式貯蔵キャスク (大型)
重量 (t) (燃料を含む)	約 96	約 115
全長 (m)	約 5.6	約 5.6
外径 (m)	約 2.2	約 2.4
収納体数 (体)	37	52
基数 (基)	4 (既設) 8 (増設)	5 (既設) 3 (増設)
収納可能燃料	8×8 燃料 (燃焼度 30,000Mwd/t 以下) 新型 8×8 燃料 (燃焼度 33,500Mwd/t 以下) 新型 8×8 ジルコニウムライナ燃料 (燃焼度 36,500Mwd/t 以下) 冷却期間 4 年以上 (既設 9 基) ※ 冷却期間 13 年以上 (増設 11 基)	

※既設 9 基の乾式貯蔵キャスク内に収納している使用済燃料を取り出し、共用プールで貯蔵している使用済燃料と入れ替える場合、冷却期間 13 年以上の燃料を収納する。

表 2. 13-3 輸送貯蔵兼用キャスク仕様

項目	輸送貯蔵兼用キャスク B
重量 (t) (燃料を含む)	約 119
全長 (m)	約 5.3
外径 (m)	約 2.5
収納体数 (体)	69
基数 (基)	45 ^{※1}
収納可能燃料 ^{※2}	新型 8×8 ジルコニウムライナ燃料 平均燃焼度 34,000Mwd/t 以下 最高燃焼度 40,000Mwd/t 以下 冷却期間 18 年以上

※1 うち 8 基の仕様は、使用済燃料貯蔵施設に関する設計及び工事の方法の認可申請書（平成 22 年 11 月 リサイクル燃料貯蔵株式会社）及び使用済燃料貯蔵施設に関する設計及び工事の方法の認可申請書 添付書類の一部補正について（平成 22 年 12 月 リサイクル燃料貯蔵株式会社）により、37 基の仕様は、使用済燃料貯蔵施設に関する設計及び工事の方法の認可申請書（平成 24 年 10 月 リサイクル燃料貯蔵株式会社）及び使用済燃料貯蔵施設に関する設計及び工事の方法の認可申請書 添付書類の一部補正について（平成 25 年 10 月 リサイクル燃料貯蔵株式会社）による。
なお、これら 45 基は同一設計であり、福島第一原子力発電所構内専用として使用する。

※2 燃焼度や燃料タイプに応じて、以下の図書に基づき収納物の配置制限を行う。

- ・輸送貯蔵兼用キャスク B：核燃料輸送物設計承認申請書(HDP-69B 型)
(平成 22 年 8 月 23 日申請 東京電力株式会社)

表 2. 1 3 - 4 輸送貯蔵兼用キャスク（増設）仕様

項目	輸送貯蔵兼用キャスク B ^{※1}
重量（t） （燃料を含む）	約 119
全長（m）	約 5.3
外径（m）	約 2.5
収納体数（体）	69
基数（基）	30 ^{※2}
収納可能燃料 ^{※3}	<p>新型 8×8 ジルコニウムライナ燃料，高燃焼度 8×8 燃料</p> <p>配置（i）</p> <p>平均燃焼度 34,000Mwd/t 以下 最高燃焼度 40,000Mwd/t 以下 冷却期間 18 年以上</p> <p>配置（ii）</p> <p>平均燃焼度 40,000Mwd/t 以下 最高燃焼度 48,000Mwd/t 以下 冷却期間 22 年以上</p> <p>新型 8×8 燃料</p> <p>配置（iii）</p> <p>平均燃焼度 29,000Mwd/t 以下 最高燃焼度 34,000Mwd/t 以下 冷却期間 28 年以上</p>

※1 増設する輸送貯蔵兼用キャスク 30 基への燃料装填については、別途申請する「使用済燃料乾式キャスク仮保管設備の増設」の認可後に実施することとする。

※2 使用済燃料貯蔵施設に係る特定容器等の設計の型式証明申請書（平成 29 年 11 月 日立GEニュークリア・エナジー株式会社）、使用済燃料貯蔵施設に係る特定容器等の設計の型式証明申請書 本文及び添付資料の一部補正について（平成 30 年 7 月 日立GEニュークリア・エナジー株式会社）及び使用済燃料貯蔵施設に係る特定容器等の設計の型式証明申請書 本文及び添付資料の一部補正について（平成 30 年 12 月 日立GEニュークリア・エナジー株式会社）による。

なお、これら 30 基は既設と同一設計であり、福島第一原子力発電所構内専用として使用する。

※3 燃焼度や燃料タイプに応じて、以下の図書に基づき収納物の配置制限を行う。

・輸送貯蔵兼用キャスク B：

使用済燃料貯蔵施設に係る特定容器等の設計の型式証明申請書
（平成 29 年 11 月 日立GEニュークリア・エナジー株式会社）

使用済燃料貯蔵施設に係る特定容器等の設計の型式証明申請書 本文及び添付資料の一部補正について

(平成30年7月 日立GEニュークリア・エナジー株式会社)

使用済燃料貯蔵施設に係る特定容器等の設計の型式証明申請書 本文及び添付資料の一部補正について

(平成30年12月 日立GEニュークリア・エナジー株式会社)

型式設計特定容器等の型式指定申請書

(令和元年5月 日立GEニュークリア・エナジー株式会社)

使用済燃料貯蔵施設に係る型式設計特定容器等の型式指定申請書類の一部補正について

(令和3年6月 日立GEニュークリア・エナジー株式会社)

(3) コンクリートモジュール

表2. 13-5 コンクリートモジュール仕様

項目		仕様	
名称		コンクリートモジュール	
保管対象物		乾式貯蔵キャスク	輸送貯蔵兼用キャスク
数量		20基	45基
主要寸法	長手	約7300mm	約7100mm
	短手	約4680mm	約4680mm
	高さ	約4000mm	約4000mm
	板厚	約200mm	約200mm
構造		鉄筋コンクリート構造	

(4) クレーン

表2. 13-6 クレーン仕様

項目	仕様
型式	門型クレーン
数量	1基
定格荷重	主巻 150t 補巻 20t
揚程	主巻 9.0m 補巻 11.3m

(5) 監視装置

表 2. 1 3 - 7 圧力・温度監視装置仕様

項目	仕様	
名称	蓋間圧力検出器	温度検出器
検出器の個数	2 個/基	1 個/基
計測対象	蓋間圧力	外筒表面温度
取付箇所	二次蓋	外筒表面
計測範囲	50～500kPa abs.	-20～160℃

表 2. 1 3 - 8 放射線監視装置仕様

項目	仕様
名称	エリア放射線モニタ
基数	4 基
種類	半導体検出器
取付箇所	設備敷地内
検出高さ	基礎から 600mm 以上 1800mm 以下
計測範囲	$10^{-1} \mu \text{ Sv/h} \sim 10^5 \mu \text{ Sv/h}$

2. 13. 3 添付資料

添付資料－1 設備概略図

添付資料－2 評価の基本方針

添付資料－2－1 評価の基本方針（既設 65 基^{※1}）

添付資料－2－2 評価の基本方針（増設 30 基^{※2}）

添付資料－3 構造強度及び耐震性について

添付資料－3－1 構造強度及び耐震性について（既設 65 基^{※1}）

添付資料－3－2 構造強度及び耐震性について（増設 30 基^{※2}）

添付資料－4 安全評価について

添付資料－4－1 安全評価について（既設 65 基^{※1}）

添付資料－4－2 安全評価について（増設 30 基^{※2}）

添付資料－5 安全対策について

添付資料－6 管理・運用について

添付資料－7 工事工程表

添付資料－8 キャスク保管建屋及び既設 9 基乾式貯蔵キャスクの現在の設備状況並びに既設 9 基乾式貯蔵キャスクの健全性について

添付資料－9 既設 9 基乾式貯蔵キャスクのキャスク保管建屋からの搬出について

添付資料－１０ キヤスク仮保管設備クレーンレーン間移動時の転倒について

添付資料－１１ キヤスク仮保管設備に係る確認事項について

※1 既設 65 基とは，乾式貯蔵キャスク 20 基及び輸送貯蔵兼用キャスク（既設）45 基とする。

※2 増設 30 基とは，輸送貯蔵兼用キャスク（増設）30 基とする。

評価の基本方針（既設 65 基）

1 設計方針

1.1 基本的安全機能

本設備は、乾式キャスク及びこれを収納するコンクリートモジュール、支持架台、クレーン、監視装置等で構成され、本文の設計方針に示される除熱、遮へい、密封及び臨界防止の安全機能を設計とするとともに、必要な構造強度を有する設計であることを確認する。

1.2 乾式キャスクの安全機能について

本設備で保管する乾式キャスクは、既存設計のものを使用する。乾式キャスクの安全機能に関しては、以下の図書にて評価されている。

(1) 乾式貯蔵キャスク

- ①沸騰水型原子力発電所 使用済燃料の乾式キャスク貯蔵施設について(平成 5 年 7 月 株式会社東芝 TLR-053 改訂 1)
- ②沸騰水型原子力発電所 使用済燃料の乾式キャスク貯蔵施設の安全設計で使用する解析コードについて(平成 5 年 4 月 株式会社東芝 TLR-054)
- ③福島第一原子力発電所 第 4 号機工事計画認可申請書本文及び添付書類(平成 6 年 3 月 14 日申請, 東京電力株式会社)
- ④福島第一原子力発電所 第 6 号機工事計画認可申請書本文及び添付書類(平成 6 年 3 月 14 日申請, 東京電力株式会社)
- ⑤福島第一原子力発電所 第 4 号機工事計画認可申請書本文及び添付書類(平成 22 年 10 月 22 日申請, 東京電力株式会社)
- ⑥福島第一原子力発電所 第 5 号機工事計画認可申請書本文及び添付書類(平成 22 年 10 月 22 日申請, 東京電力株式会社)
- ⑦福島第一原子力発電所 第 6 号機工事計画認可申請書本文及び添付書類(平成 22 年 10 月 22 日申請, 東京電力株式会社)

(2) 輸送貯蔵兼用キャスク

- ①使用済燃料中間貯蔵施設における金属製乾式キャスクについて (HDP-69B 型)
(平成 21 年 5 月 日立GEニュークリア・エナジー株式会社 HLR-110 訂 1)
- ②核燃料輸送物設計承認申請書(HDP-69B 型)
(平成 22 年 8 月 23 日申請 東京電力株式会社)
- ③使用済燃料貯蔵施設に関する設計及び工事の方法の認可申請書 (平成 22 年 6 月 リサイクル燃料貯蔵株式会社)

- ④使用済燃料貯蔵施設に関する設計及び工事の方法の認可申請書 本文及び添付書類の一部補正について（平成 22 年 8 月 リサイクル燃料貯蔵株式会社）
- ⑤使用済燃料貯蔵施設に関する設計及び工事の方法の認可申請書（平成 22 年 11 月 リサイクル燃料貯蔵株式会社）
- ⑥使用済燃料貯蔵施設に関する設計及び工事の方法の認可申請書 添付書類の一部補正について（平成 22 年 12 月 リサイクル燃料貯蔵株式会社）
- ⑦使用済燃料貯蔵施設に関する設計及び工事の方法の認可申請書（平成 24 年 10 月 リサイクル燃料貯蔵株式会社）
- ⑧使用済燃料貯蔵施設に関する設計及び工事の方法の認可申請書 添付書類の一部補正について（平成 25 年 10 月 リサイクル燃料貯蔵株式会社）

2 安全設計・評価方針

表 2-1 に評価すべき各安全機能に関する既存の評価内容と本設備での安全設計・評価の方針を示す。

表 2-1 キャスク仮保管設備安全評価の基本方針

項目	中期安全確保の考え方	評価対象	乾式貯蔵キャスク			輸送貯蔵兼用キャスク		
			既存評価を引用	新評価実施	評価方針	既存評価を引用	新評価実施	評価方針
除熱機能	乾式キャスク及びキャスク仮保管構築物について使用済燃料の健全性及び安全機能を有する構成部材の健全性が維持できるように、使用済燃料の崩壊熱を適切に除去できる設計とする。	燃料被覆管	○	—	以下の確認をもって評価条件が既存評価と同等であると言える為、既存評価を引用して評価を行う。 ・保管中のコンクリートモジュール内の温度が45℃以下となること。	—	○	既存評価における評価条件は以下事項に相違がある為、改めて解析評価を実施する。 ・保管中の姿勢が異なる。(既存評価での乾式キャスクの姿勢は縦置きであるが、キャスク仮保管設備では横置きの姿勢となる)
		乾式キャスク	○	—	以下の確認をもって評価条件が既存評価と同等であると言える為、既存評価を引用して評価を行う。 ・保管中のコンクリートモジュール内の温度が45℃以下となること。	—	○	既存評価における評価条件は以下事項に相違がある為、改めて解析評価を実施する。 ・保管中の姿勢が異なる。(既存評価での乾式キャスクの姿勢は縦置きであるが、キャスク仮保管設備では横置きの姿勢となる)
		コンクリートモジュール (キャスク仮保管構築物)	—	○	既存評価における評価条件は以下事項に相違がある為、改めて解析評価を実施する。 ・保管中の乾式キャスク周辺環境温度が異なる。(既存評価ではキャスク保管建屋内の評価) なお、評価は設計発熱量の大きい大型キャスクを代表キャスクとする。	—	○	既存評価における評価条件は以下事項に相違がある為、改めて解析評価を実施する。 ・保管中の乾式キャスク周辺環境が異なる。(既存評価ではキャスク保管建屋内の評価)
密封機能	乾式キャスクについて、周辺公衆及び放射線従事者に対し、放射線の影響を及ぼすことのないよう、使用済燃料が内包する放射性物質を適切に閉じ込める設計とする。	乾式キャスク	○	—	既存評価における評価条件と同等であると言える為、既存評価を引用して評価を行う。	○	—	既存評価における評価条件は以下事項に相違があるが、本設備の設計条件が既存評価の評価条件に包絡されることを確認し、既存評価を引用して評価を行う。 ・キャスク内部温度及びシール部温度
遮へい機能	乾式キャスク及びキャスク仮保管構築物について、周辺公衆及び放射線従事者に対し、放射線被ばく上の影響を及ぼすことのないよう、使用済燃料の放射線を適切に遮へいする設計とする。	乾式キャスク	○	—	既存評価における評価条件と同等であると言える為、既存評価を引用して評価を行う。	○	—	既存評価における評価条件と同等であると言える為、既存評価を引用して評価を行う。
臨界防止機能	乾式キャスク及びキャスク仮保管構築物について、想定されるいかなる場合にも使用済燃料が臨界に達することを防止できる設計とする。	乾式キャスク	○	—	既存評価においてはキャスク配列、バスケット内の燃料配置等最も厳しい状態を想定し評価しており、本設備での条件と比較して、十分安全側であることから、既存評価を引用して評価を行う。	○	—	既存評価においてはキャスク配列、バスケット内の燃料配置等最も厳しい状態を想定し評価あり、本設備での条件と比較して、十分安全側であることから、既存評価を引用して評価を行う。

項目	中期安全確保の考え方	評価対象	乾式貯蔵キャスク			輸送貯蔵兼用キャスク		
			既存評価を引用	新評価実施	評価方針	既存評価を引用	新評価実施	評価方針
構造強度	乾式キャスク及びキャスク仮保管構築物について、除熱機能、密封機能、遮へい機能、臨界防止機能を維持するために必要な構造強度を有する設計とする。	乾式キャスク	○	—	以下の確認をもって評価条件が既存評価と同等であると言える為、既存評価を引用して評価を行う。 ・本設備における設計事象の荷重条件が既存評価における設計事象の荷重条件に包絡すること。	○	○	評価条件が既存評価の評価条件と同一のものは既存評価を引用して評価を行い、評価条件が既存評価の評価条件と異なるものは新たに評価を実施する。
耐震性	キャスク仮保管設備は、基準地震動 Ss を考慮しても、5.2.1～5.2.4 に示す安全機能が維持されていることを確認する。	乾式キャスク	—	○	本設置場所における設計用地震力と既存評価で用いた設計用地震力の比率が、既存評価の余裕率より小さいことを確認する。	—	○	本設置場所における設計用地震力により評価を実施する。
		支持架台	—	○	本設置場所における設計用地震力により評価を実施する。	—	○	本設置場所における設計用地震力により評価を実施する。
		支持架台固定具	—	○	本設置場所における設計用地震力により評価を実施する。	—	○	本設置場所における設計用地震力により評価を実施する。
		コンクリートモジュール	—	○	本設置場所における設計用地震力により評価を実施する。	—	○	本設置場所における設計用地震力により評価を実施する。
		クレーン	—	○	本設置場所における設計用地震力により評価を実施する。	—	—	(乾式貯蔵キャスクと共用)
異常時の評価	安全評価において想定すべき異常事象として今後抽出される各事象を考慮しても 5.2.1～5.2.4 に示す安全機能が維持されていることを確認する。	乾式キャスク	—	○	本設備の異常事象の抽出を行い、評価を実施する。	—	○	本設備の異常事象の抽出を行い、評価を実施する。

3 耐震設計方針

(1) 耐震設計の基本方針

キャスク仮保管設備は、本文「設計方針」に基づき、基準地震動 S_s に対し、設備の設計方針に示される除熱機能、密封機能、遮へい機能、臨界防止機能等の安全機能が維持されていることを確認する。

(2) 対象設備と構造計画

キャスク仮保管設備は、乾式キャスク、支持架台、コンクリートモジュール、クレーン、並びにコンクリート基礎から構成される。

これらの設備のうち、乾式キャスクは、使用済燃料を収納し、除熱、密封、遮へい、臨界防止等の基本的安全機能を有する。このことから基準地震動 S_s に対する評価は、乾式キャスクの健全性維持の観点から、次の設備を対象に実施する。

- ① 乾式貯蔵キャスク及び支持架台
- ② 輸送貯蔵兼用キャスク及び支持架台
- ③ コンクリートモジュール
- ④ クレーン
- ⑤ コンクリート基礎

表 3-1 に各設備の構造計画の概要と概略図を示す。

表 3-1 主要設備の構造計画

主要設備	構造計画の概要	概略構造図
<p>① 乾式貯蔵キャスク及び支持架台</p>	<p>乾式貯蔵キャスクは横置きで、トラニオンを介し4つの支持脚柱を持つ支持架台で支持され、支持架台は固定ボルトと基礎ボルトで基礎に固定される。</p>	
<p>② 輸送貯蔵兼用キャスク及び支持架台</p>	<p>輸送貯蔵兼用キャスクは横置きで、トラニオンを介し鋼製の支持架台で支持され、支持架台は、アンカーボルトで埋め込み金物に固定される。埋め込み金物は、アンカーボルトで基礎から立ち上げたコンクリート基礎部に固定される。</p>	

主要設備	構造計画の概要	概略構造図
<p>③コンクリートモジュール</p>	<p>コンクリートモジュールの平面寸法は、約7.3m×約4.7m又は約7.1m×約4.7mであり、高さは約4mある。コンクリートモジュールは、厚さ200mmの鉄筋コンクリート製パネルで構成され、各パネルは金物にて連結され、基礎とは固定用金物を介して固定ボルトで固定される。</p>	
<p>④クレーン</p>	<p>クレーンはスパン約19mの門型クレーンで、定格荷重は約150トンである。クレーンは、4つの支持脚、車輪を介して、レール上を走行する。</p>	

主要設備	構造計画の概要	概略構造図
<p>⑤コンクリート基礎</p>	<p>基礎は、N-S方向80m、E-W方向約96m、厚さ0.8m(一部1.0m, 1.8m)の鉄筋コンクリート基礎である。</p> <p>基礎は、埋め込まれる固定ボルトや固定金具を介して、①乾式キャスク及び支持架台並びに、②コンクリートモジュールを固定する。また、③クレーンのレールを固定する。</p>	<p>概略構造図</p>

(3) 設計用地震力

各機器の耐震設計に用いる設計用地震力は、以下より算定する。

項目	機器等	摘要
(1) 基準地震動	Ss	
(2) 設計用地震動	基準地震動 Ss-1 : (水平)最大加速度振幅 450gal, 約 81 秒間 (鉛直)最大加速度振幅 300gal, 約 81 秒間 基準地震動 Ss-2 : (水平)最大加速度振幅 600gal, 約 60 秒間 (鉛直)最大加速度振幅 400gal, 約 60 秒間 基準地震動 Ss-3 : (水平)最大加速度振幅 450gal, 約 26 秒間 (鉛直)最大加速度振幅 300gal, 約 26 秒間	T.P. -197m の基盤 (Vs=約 700m/s) を解放基盤表面として定義する。
(3) 動的解析の方法	時刻歴応答解析法 応答スペクトル法	

(4) 運転状態と地震動の組合せに対する供用状態

運転状態と地震動の組合せに対応する供用状態は以下とする。

運転状態と地震動の組合せ	供用状態
I ^{注1)} +Ss	D (IVAS) ^{注2)}

注 1) 「運転状態 I」とは、通常運転の運転状態をいい、乾式キャスクの場合は、取り扱い時及び本設備での機器の通常の保管時の状態で「設計事象 I」に読み替える。

注 2) 「原子力発電所耐震設計技術指針」において規定される許容応力状態（「設計・建設規格」の許容状態 D 相当）

基準地震動 S_s による荷重を運転状態 I により生じる荷重と組み合わせた状態で、保管を行っている使用済燃料に過大な影響が生じないよう許容応力を定めるものとするが、本設備の乾式キャスクに対する機能維持の基本的な考え方は以下とする。

設備区分	基準地震動 S_s に対する機能維持
乾式キャスク	乾式キャスクの安全機能を維持するために必要な構造強度を有すること。
支持架台	基準地震動 S_s に対し、乾式キャスクを落下・転倒させないこと。
コンクリートモジュール	基準地震動 S_s に対し、コンクリートモジュールの倒壊等により、乾式キャスクの安全機能に影響を与えないこと。
クレーン	クレーンの倒壊、転倒等により、乾式キャスクの安全機能に影響を与えないこと。
コンクリート基礎	支持架台に作用する力を支持するとともに、これを固定する固定ボルトの引き抜きに抵抗すること。 基礎の傾斜により、クレーンの転倒、倒壊などが生じないこと。

(5) 地盤の応答解析による設計用地震力の算定

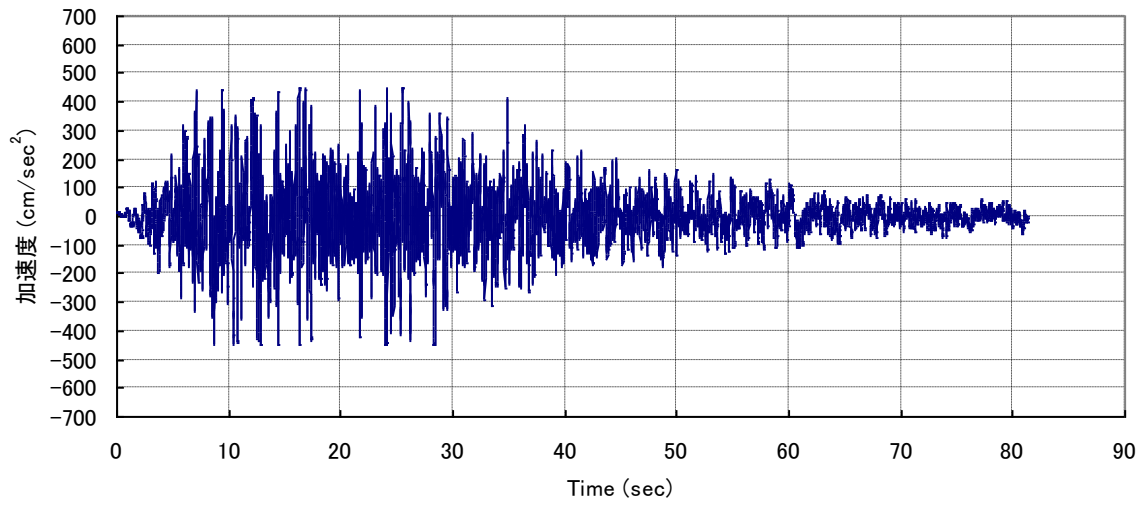
1) 解析概要

本検討では基礎－地盤連成系の2次元FEM応答解析を行い、基礎上面での応答波の応答スペクトルの作成、設計用地震力の算定を行う。解析プログラムはSuper-FLUSH/2Dを用いる。

2) 解析に用いる検討用地震動

検討用地震動は、「福島第一原子力発電所『発電用原子炉施設に関わる耐震設計審査指針』の改訂に伴う耐震安全性評価結果 中間報告書」(平成20年3月31日 東京電力株式会社)にて作成した解放基盤表面で定義される基準地震動 S_s を用いる。解放基盤表面位置における基準地震動 S_{s-1} 、 S_{s-2} 、 S_{s-3} の加速度時刻歴波形を図3-1～3に示す。

Ss-1(水平)-450gal



Ss-1-(鉛直) 300gal

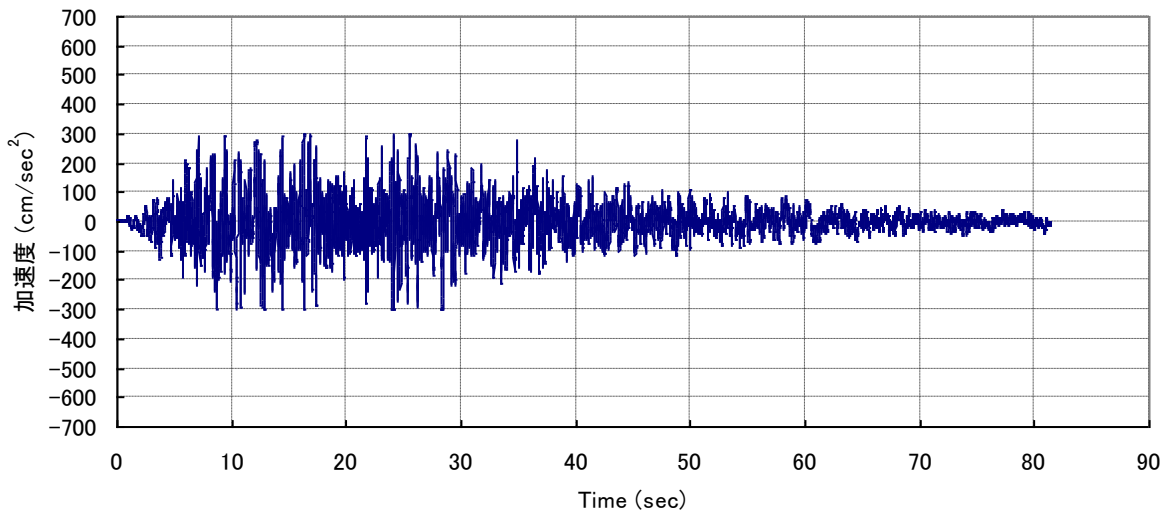
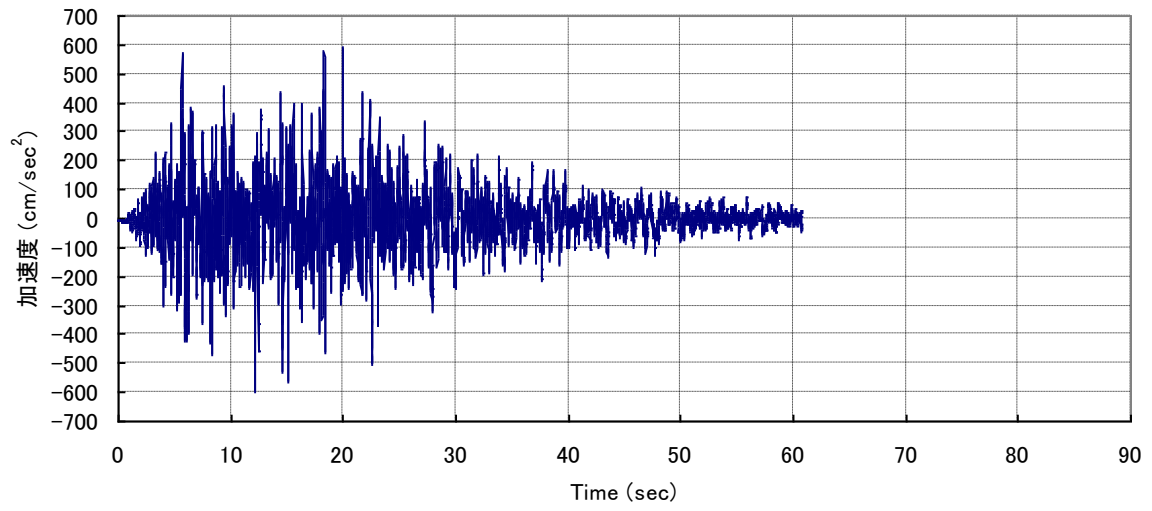


図 3-1 基準地震動加速度時刻歴波形 (Ss-1)

Ss-2(水平)-600gal



Ss-2(鉛直)-400gal

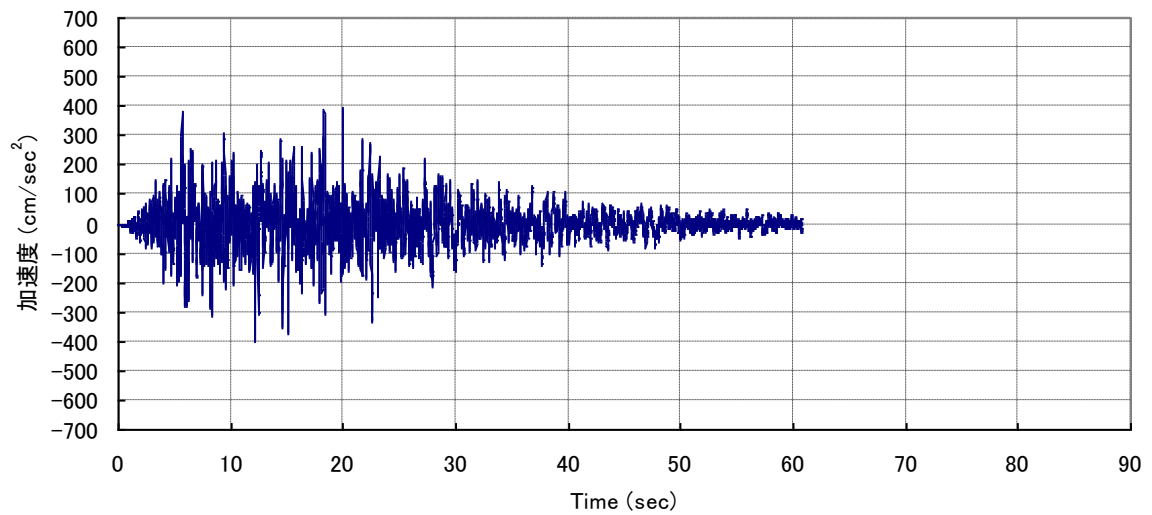
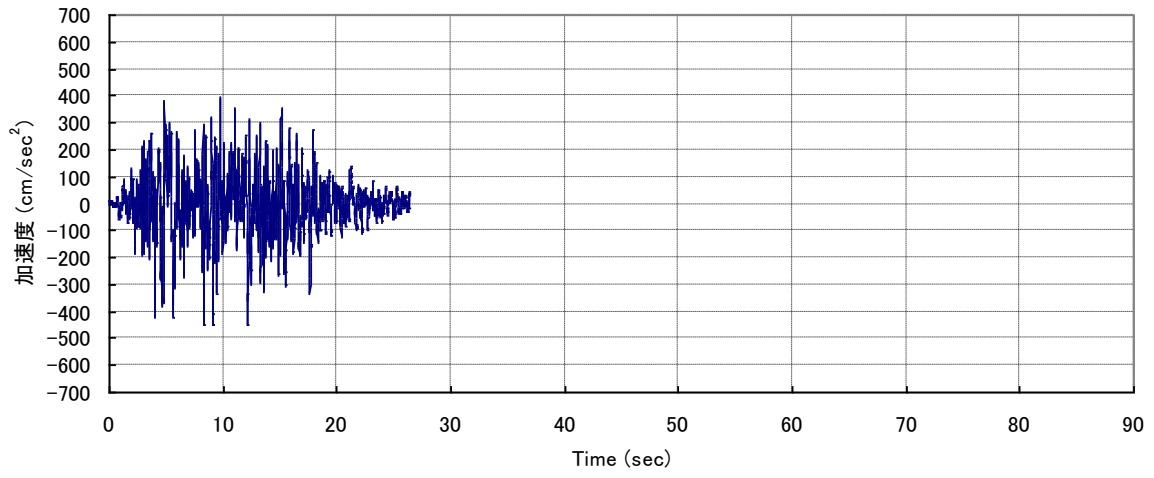


図 3-2 基準地震動加速度時刻歴波形 (Ss-2)

Ss-3(水平)-450gal



Ss-3(鉛直)-300gal

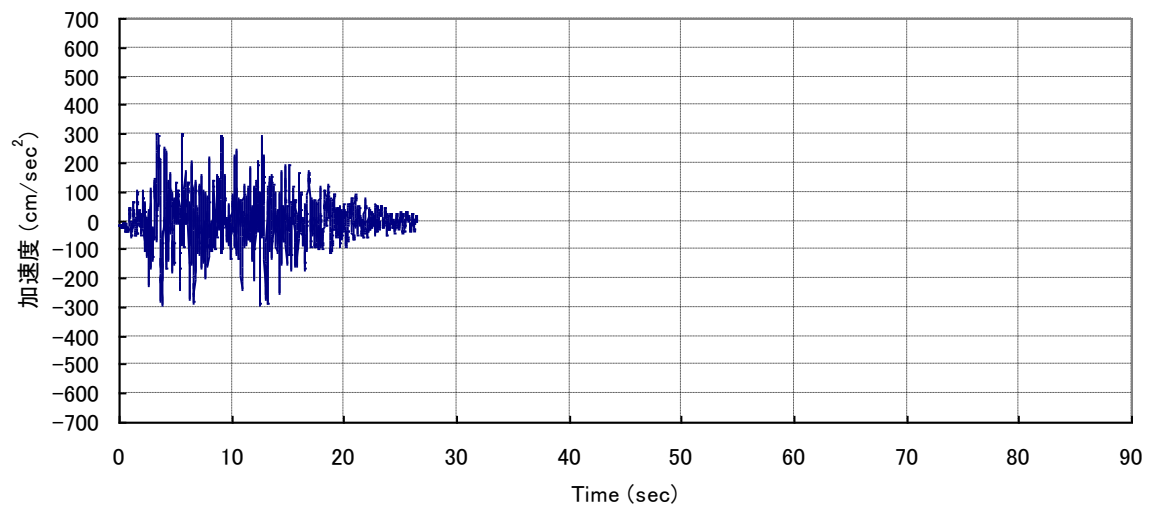


图 3-3 基準地震動加速度時刻歴波形 (Ss-3)

3) 地震応答解析モデル

地震応答解析モデルは図 3-4, 5 のように、基礎-地盤連成系モデルとする。地盤応答解析に用いる地盤定数の設定結果を表 3-2 に示す。また、コンクリート基礎を除く各層のモデル化においては、地盤の非線形性を考慮する。図 3-6 に各層の動的変形特性を示す。

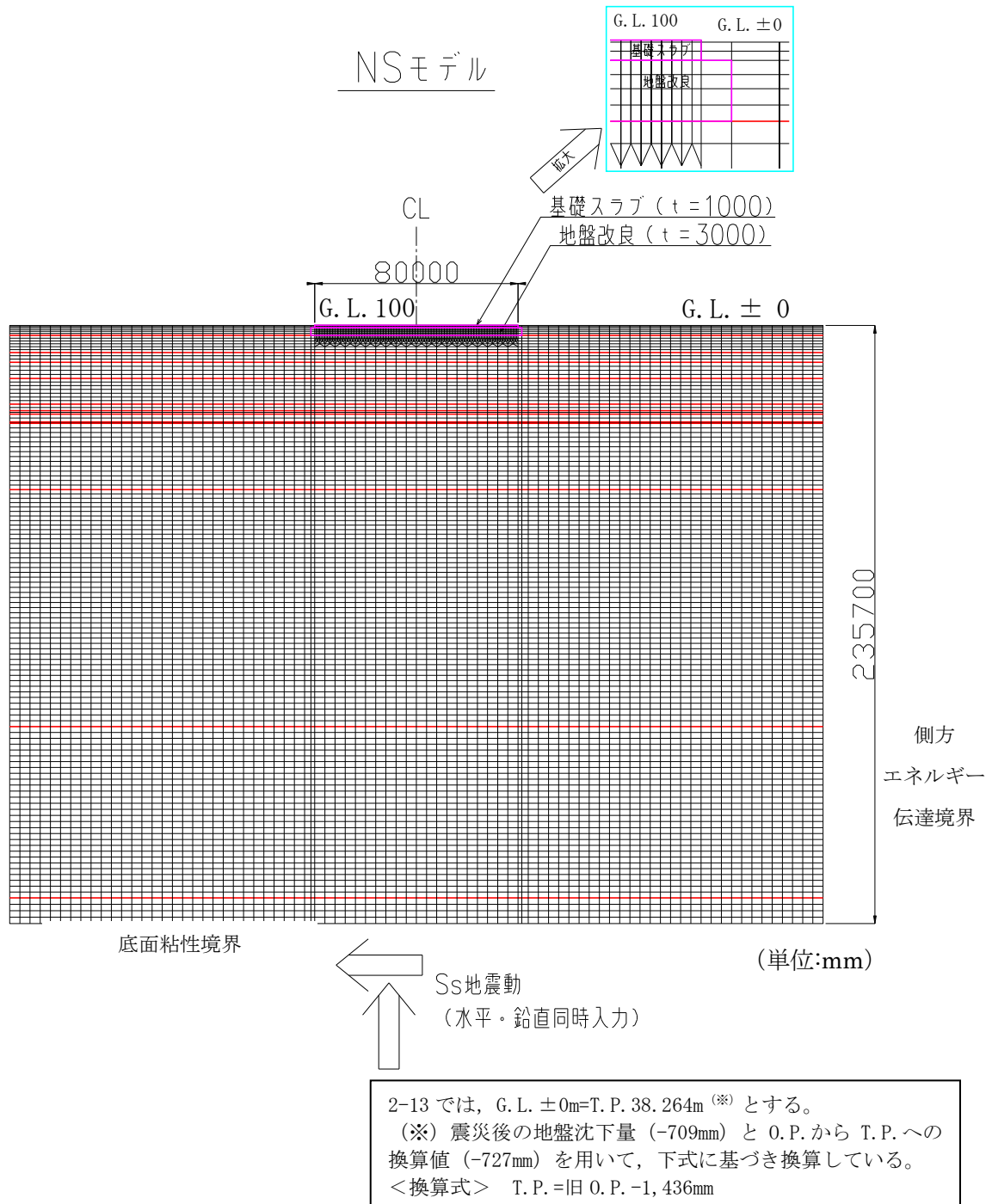
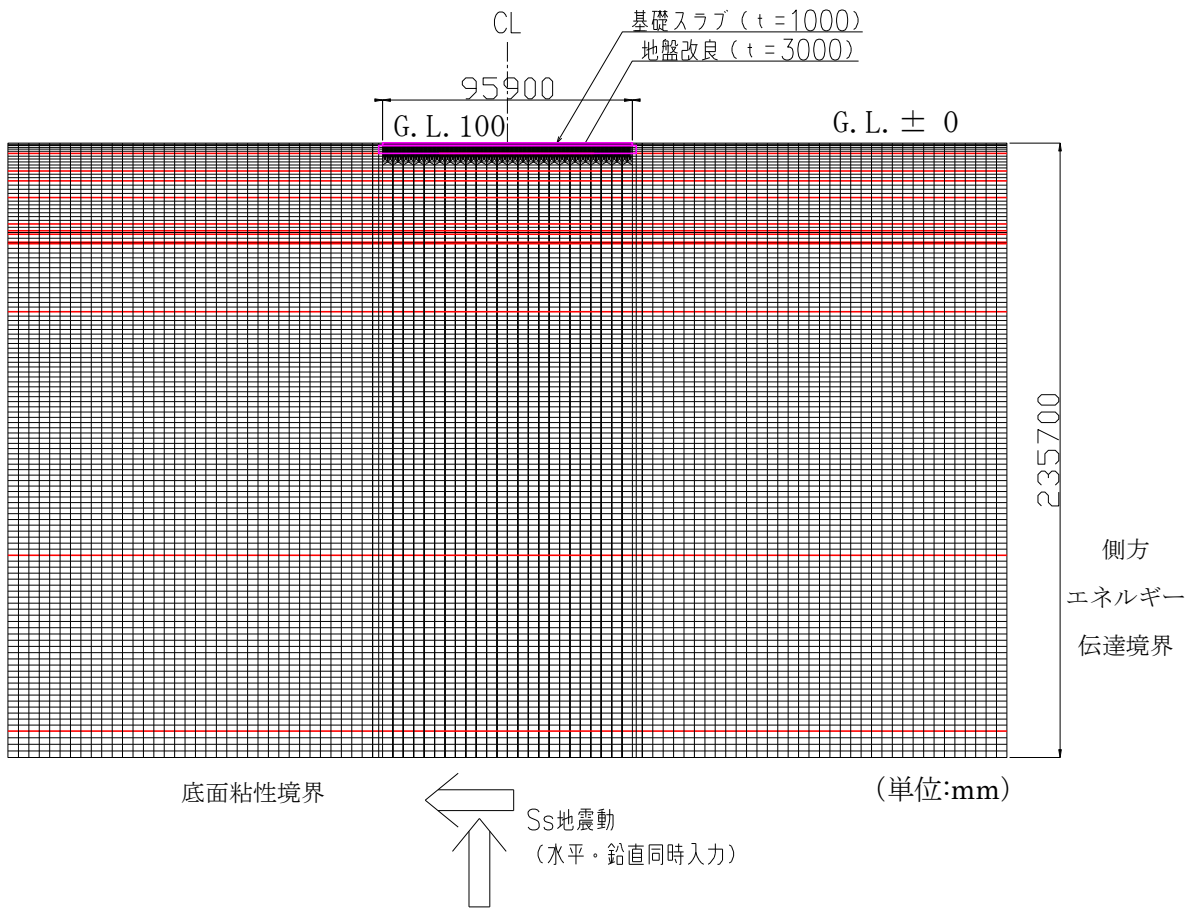


図 3-4 解析モデルの概要 (N-S 方向)

EWモデル



2-13では、G.L. ±0m=T.P. 38.264m^(※)とする。
 (※) 震災後の地盤沈下量 (-709mm) と O.P. から T.P. への
 換算値 (-727mm) を用いて、下式に基づき換算している。
 <換算式> T.P. =旧 O.P. -1,436mm

図 3-5 解析モデルの概要 (E-W 方向)

表 3-2 解析用地盤定数

地層名	層標高		各地層厚 (m)	湿潤密度 ρ (t/m ³)	せん断弾性 係数 G ₀ (kN/m ²)	せん断波 速度 V _s (m/sec)	強度特性	
	上端 G. L. (m)	下端 G. L. (m)					C (N/mm ²)	ϕ (°)
	コンクリート基礎	0.100	-0.900	1.000	2.679	10,420,000	1972	-
埋戻し土	0.000	-3.900	3.900	1.8	72,600	201	0	30
改良地盤	-0.900	-3.900	3.000	1.8	380,000	459	-	-
段丘堆積物	-3.900	-10.674	6.774	1.59	158,000	315	0.039	24.7
T3 部層 中粒砂岩層	-10.674	-14.485	3.811	1.84	210,000	338	0.098	38.6
T3 部層 泥質部	-14.485	-20.863	6.378	1.71	427,000	500	1.5	0
T3 部層 互層部	-20.863	-31.006	10.143	1.76	302,000	414	0.098	38.6
T3 部層 泥質部	-31.006	-33.591	2.585	1.71	427,000	500	1.5	0
T3 部層 中粒砂岩層	-33.591	-34.946	1.355	1.84	210,000	338	0.098	38.6
T3 部層 泥質部	-34.946	-38.007	3.061	1.71	427,000	500	1.5	0
T3 部層 粗粒砂岩層	-38.007	-38.572	0.565	1.84	210,000	338	0.098	38.6
T3 部層 泥質部	-38.572	-64.680	26.108	1.71	427,000	500	1.5	0
T2 部層	-64.680	-158.100	93.420	深度依存 1.76~ 1.80	深度依存 334,000~ 635,000	深度依存 436~594	深度依存 1.131~ 1.839	0
T1 部層	-158.100	-225.580	67.480	1.79	667,000	610	1.62	0
先富岡層	-225.580	-235.700	10.120	1.88	954,000	712	1.8	0
解放基盤面	-235.700	-	-	1.88	954,000	712	1.8	0

出典：「福島第一原子力発電所 原子炉設置変更許可申請書」（平成5年4月）等

2-13 では、G. L. ±0m=T. P. 38.264m^(※) とする。
 (※) 震災後の地盤沈下量 (-709mm) と O. P. から T. P. への
 換算値 (-727mm) を用いて、下式に基づき換算している。
 <換算式> T. P. =旧 O. P. -1,436mm

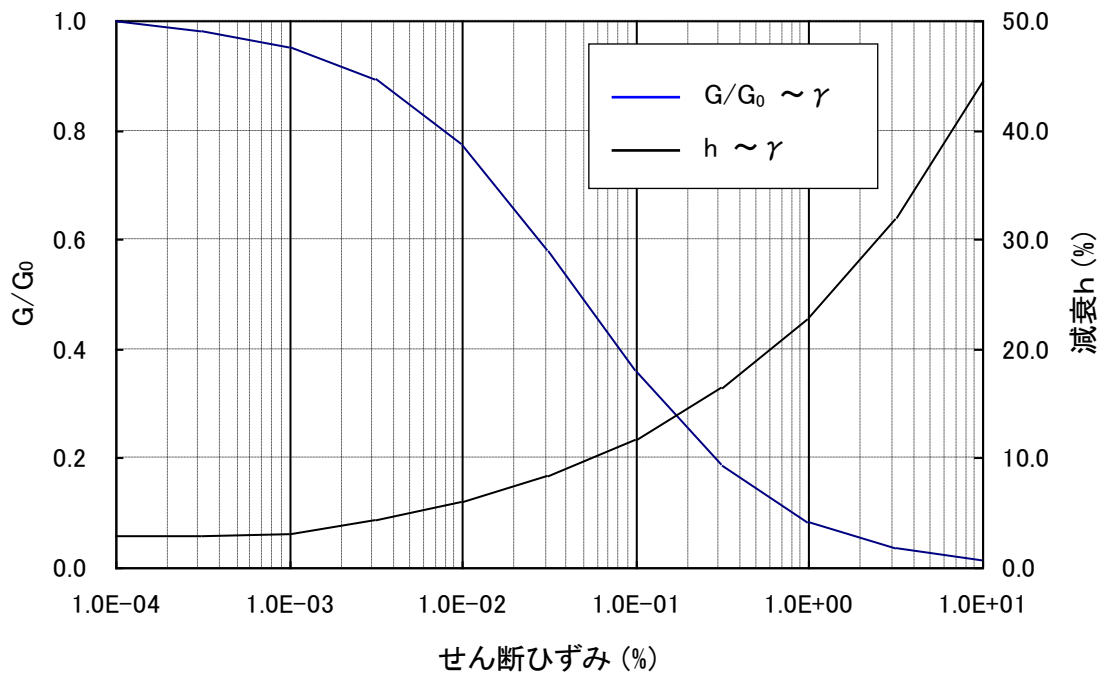


図 3-6 (1) 埋戻土層の動的変形特性

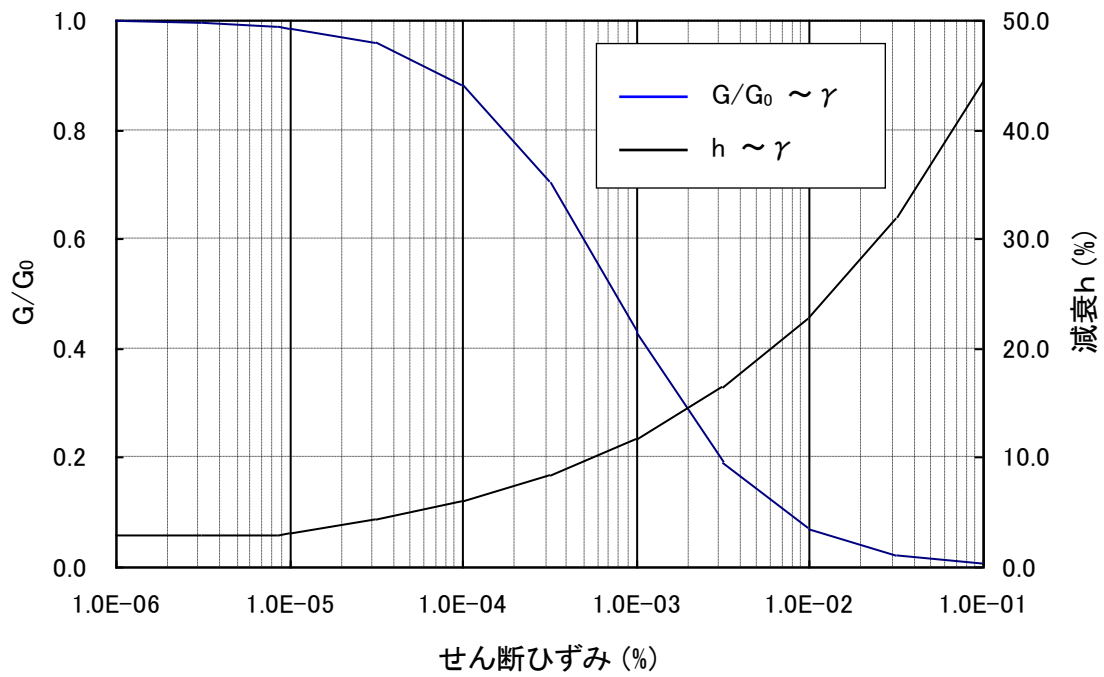


図 3-6 (2) 改良地盤の動的変形特性

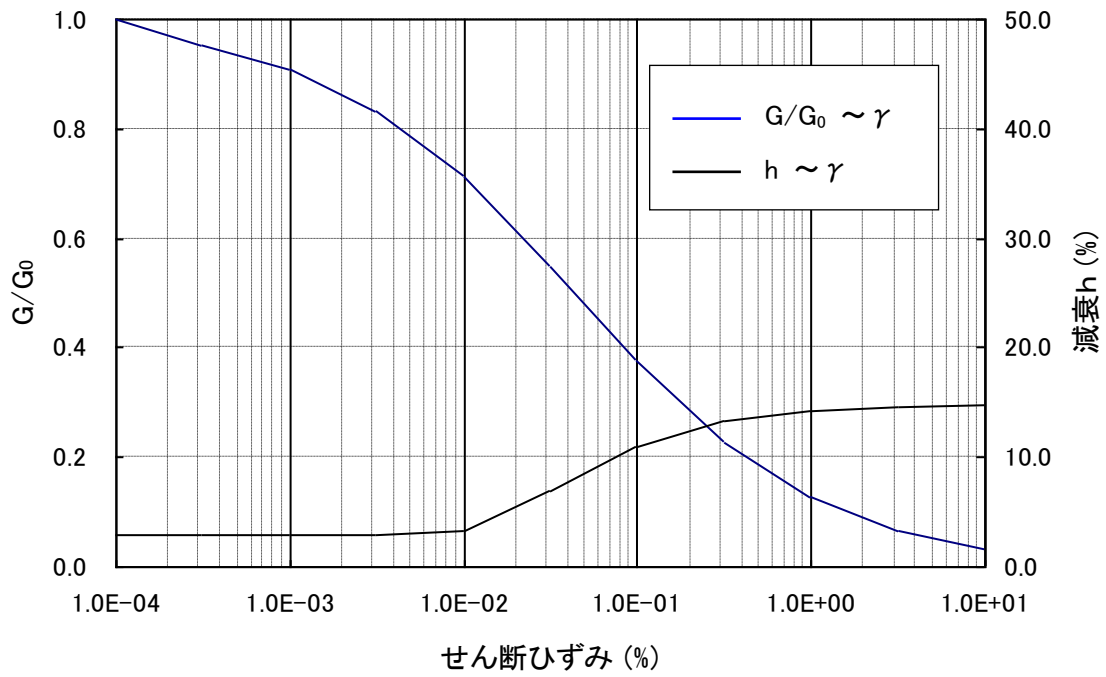


図 3-6 (3) 段丘堆積物の動的変形特性

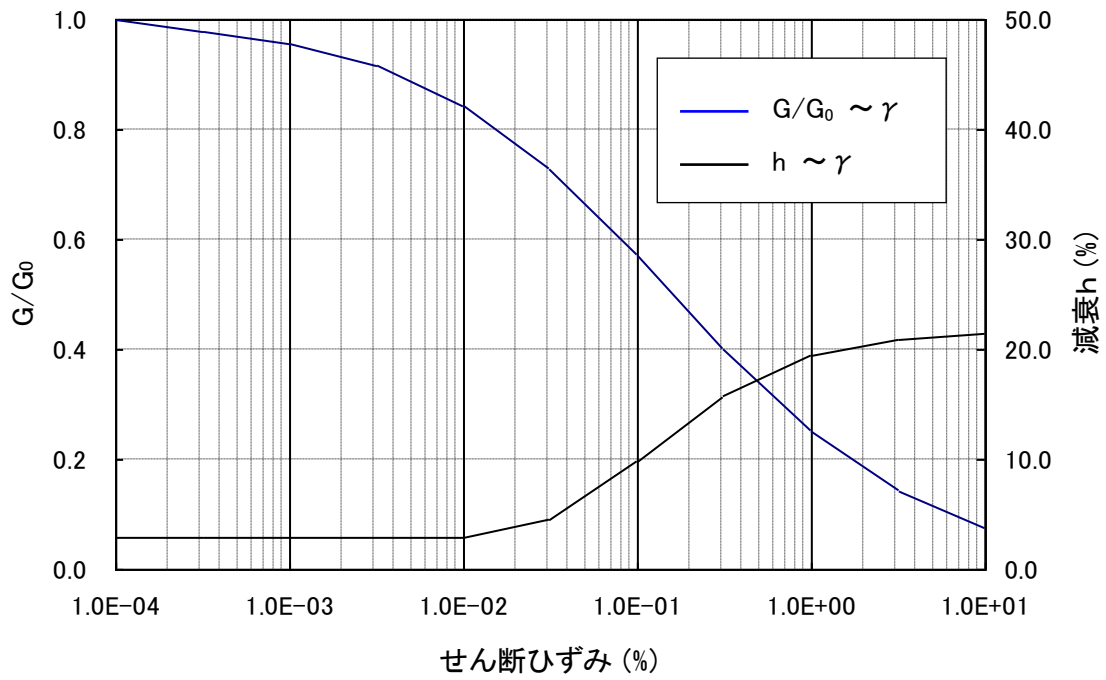


図 3-6 (4) T3 部層中粒砂岩層の動的変形特性

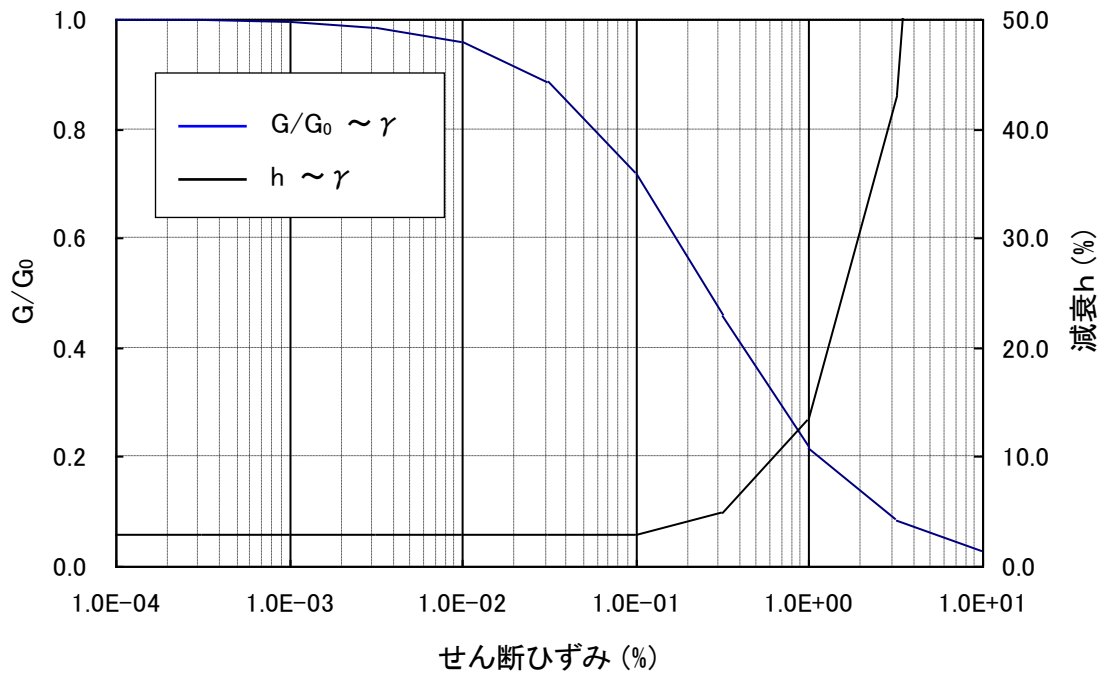


図 3-6 (5) T3 部層泥質部の動的変形特性

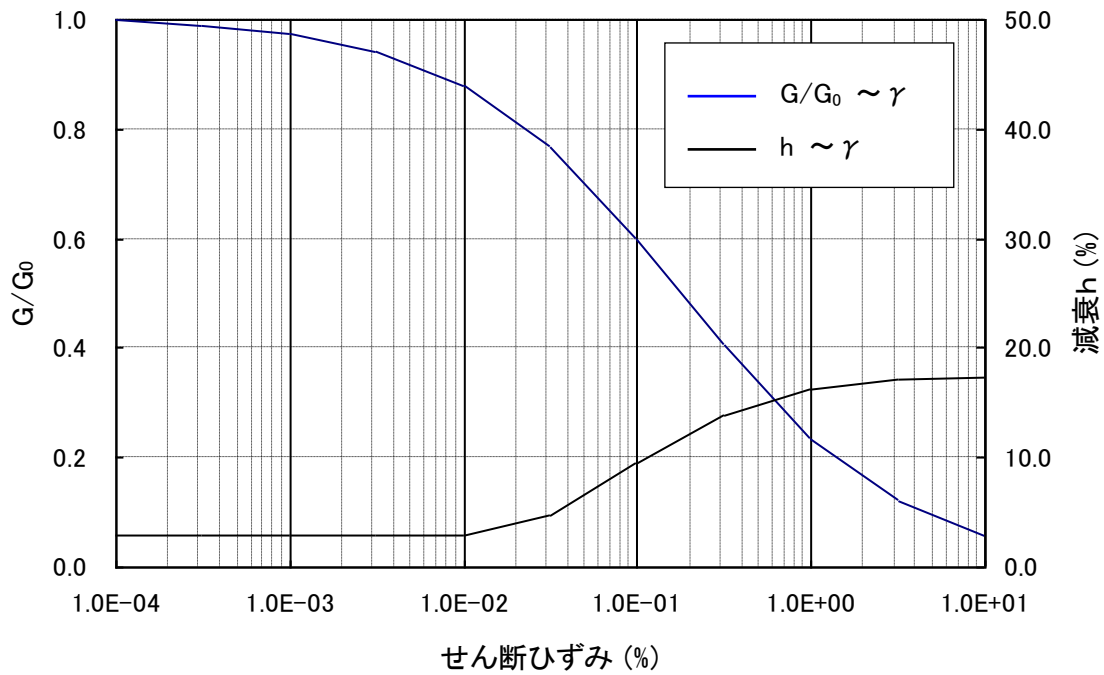


図 3-6 (6) T3 部層互層部の動的変形特性

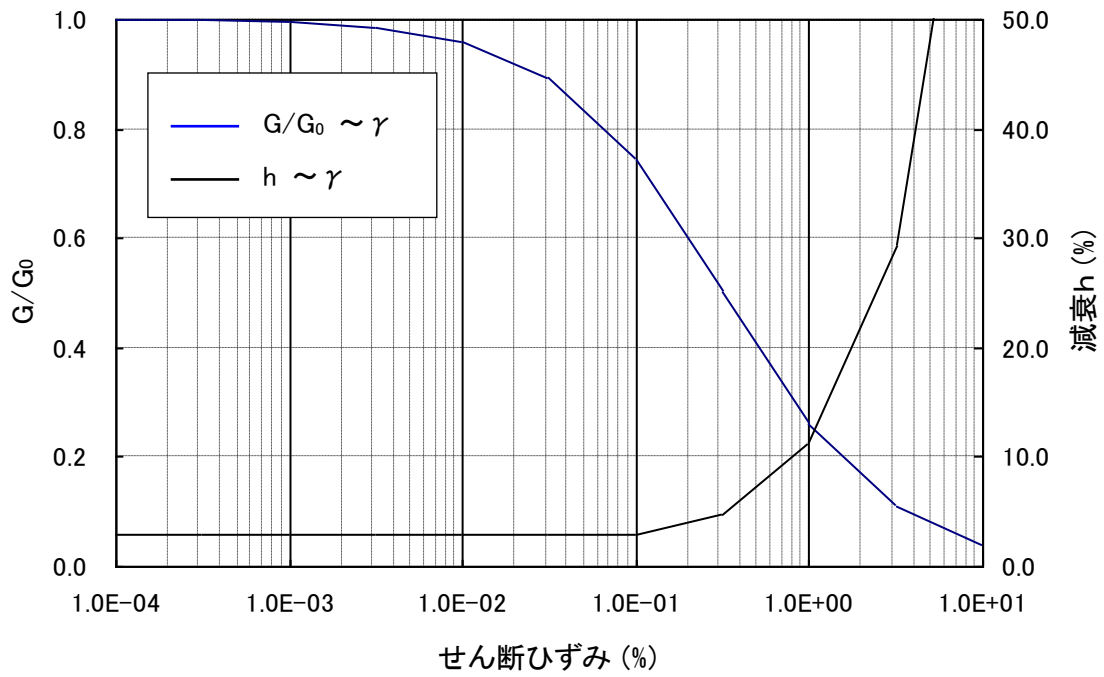


図 3-6 (7) T2 部層の動的変形特性

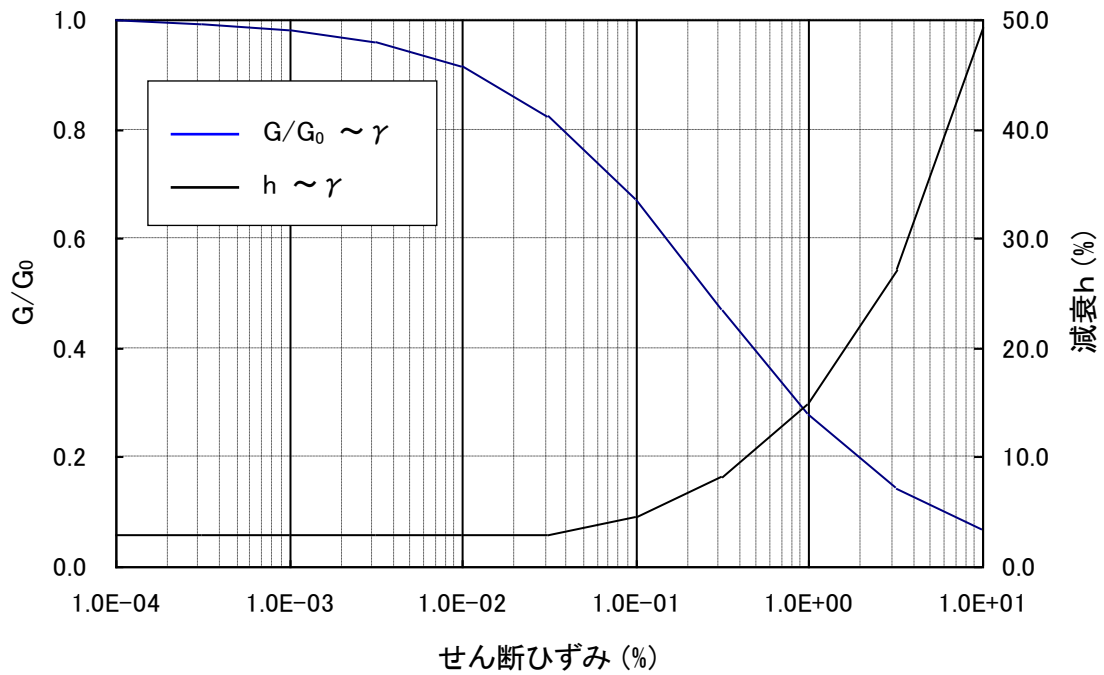


図 3-6 (8) T1 部層の動的変形特性

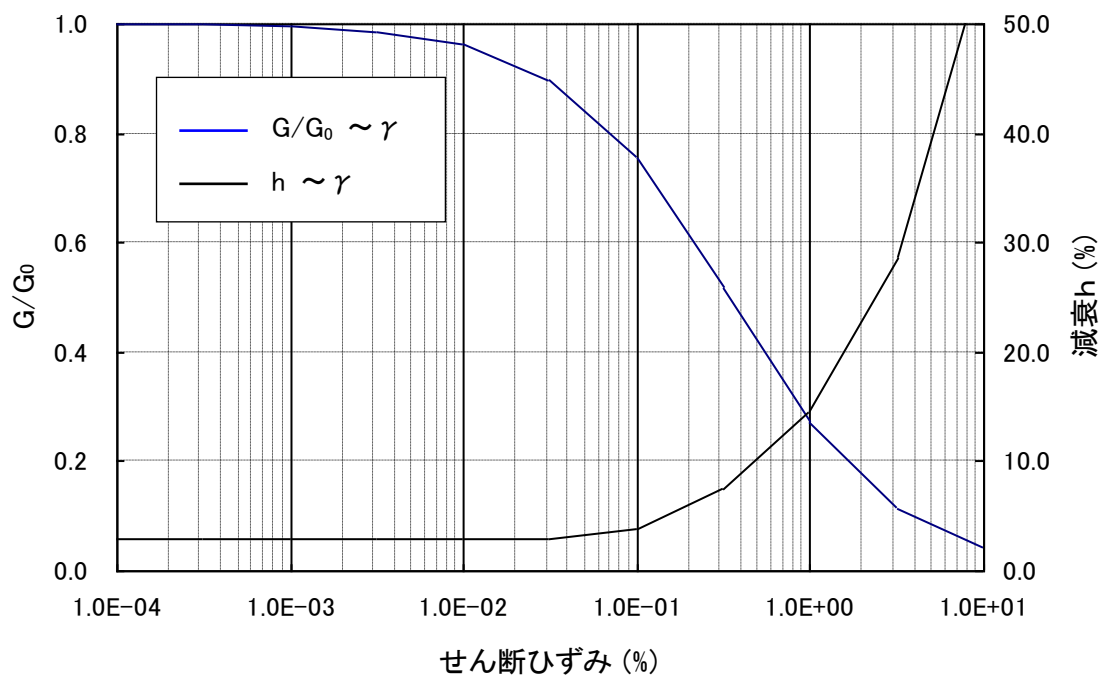


図 3-6 (9) 先富岡層の動的変形特性

4) 設計用地震力の算定

地盤表面における地震波の加速度応答の包絡スペクトル (S_s-1~S_s-3) を図 3-7~15 に示す。設計用地震力は、床応答スペクトルを周期軸方向に±10%拡幅したスペクトルを用いて算定する。

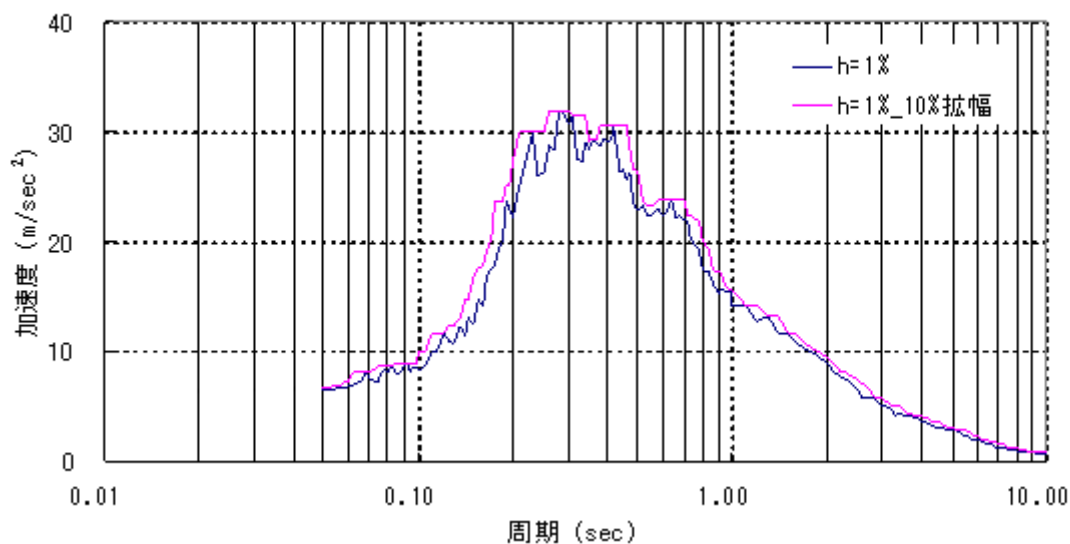


図 3-7 加速度応答包絡スペクトル S_s-H (水平 NS) (h=1%)

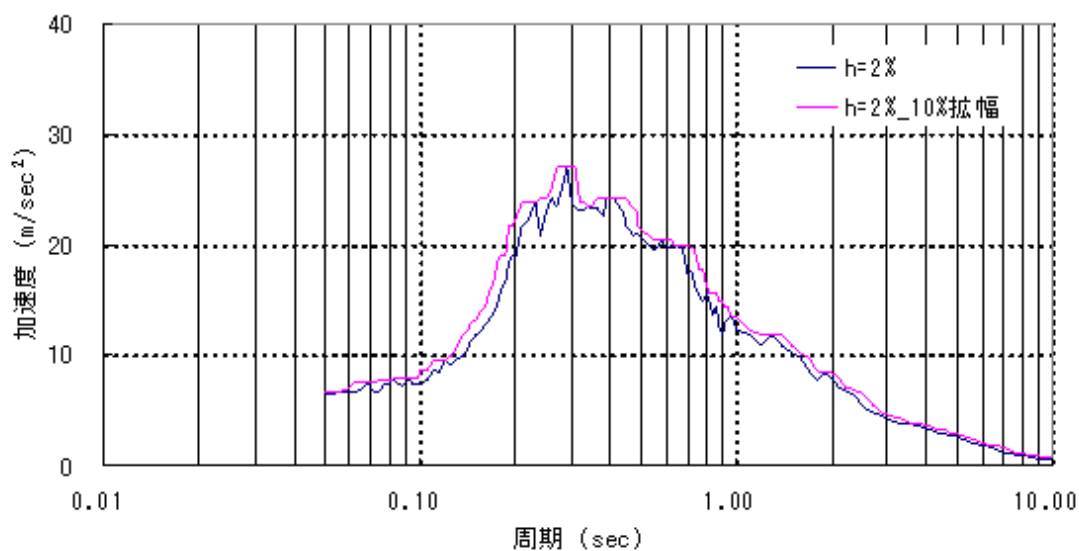


図 3-8 加速度応答包絡スペクトル S_s-H (水平 NS) (h=2%)

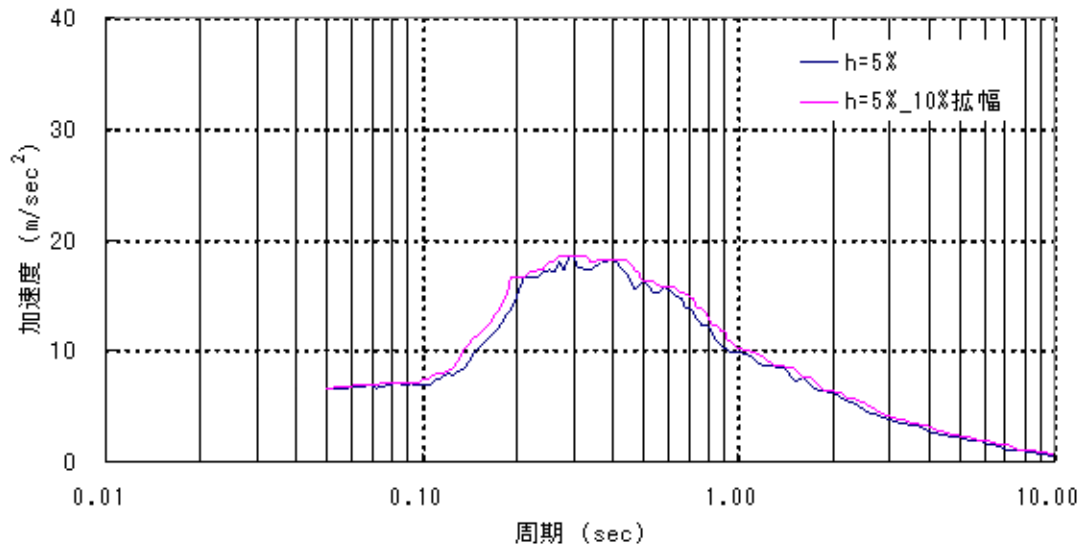


図 3-9 加速度応答包絡スペクトル $S_s\text{-H}$ (水平 NS) ($h=5\%$)

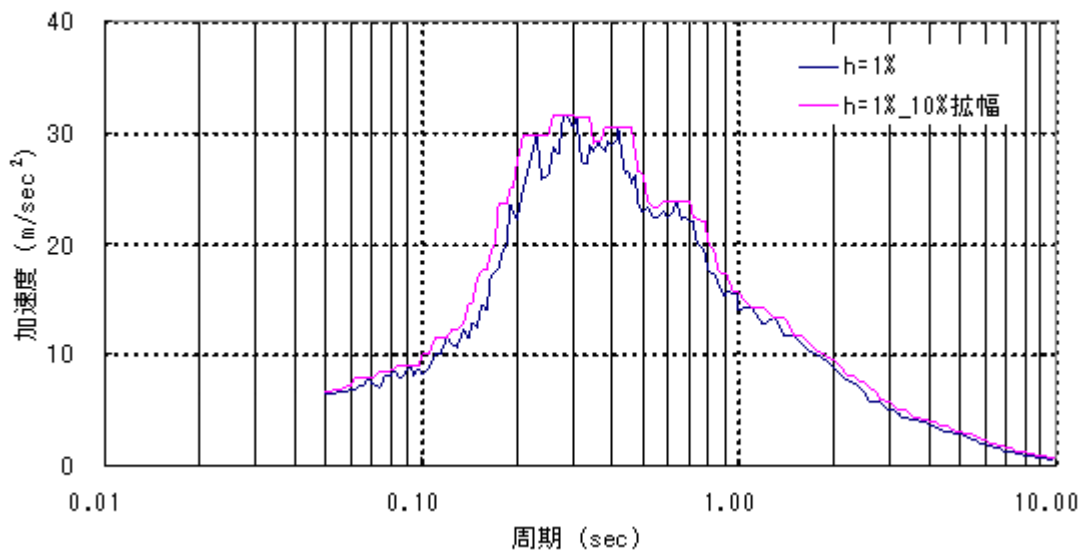


図 3-10 加速度応答包絡スペクトル S_s-H (水平 EW) ($h=1\%$)

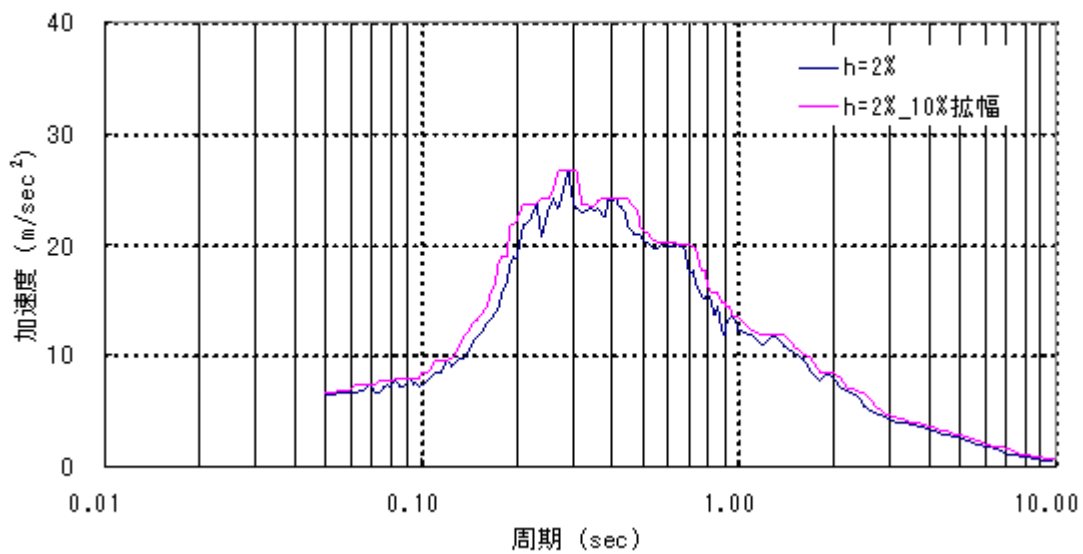


図 3-11 加速度応答包絡スペクトル S_s-H (水平 EW) ($h=2\%$)

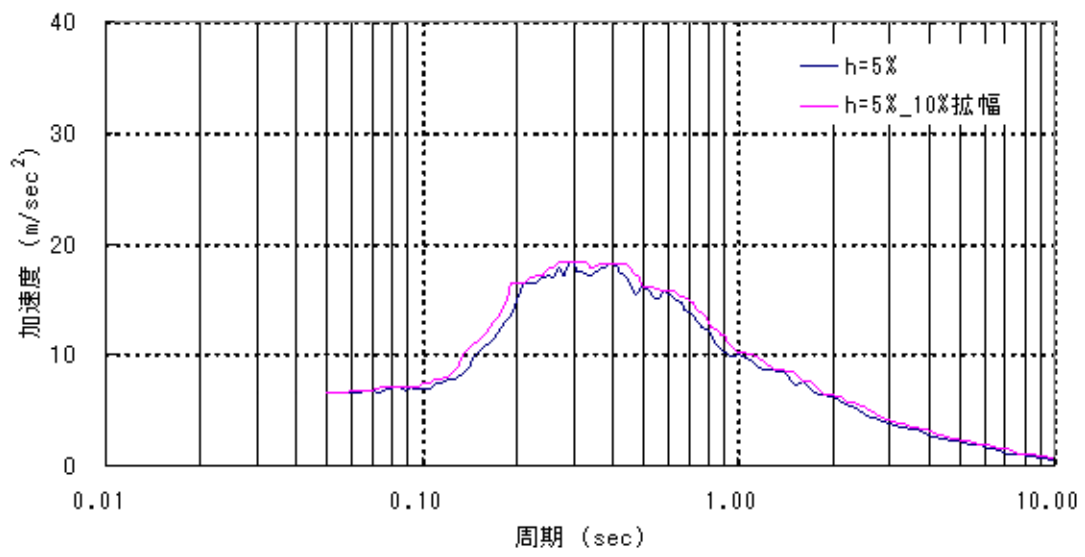


図 3-12 加速度応答包絡スペクトル Ss-H (水平 EW) ($h=5\%$)

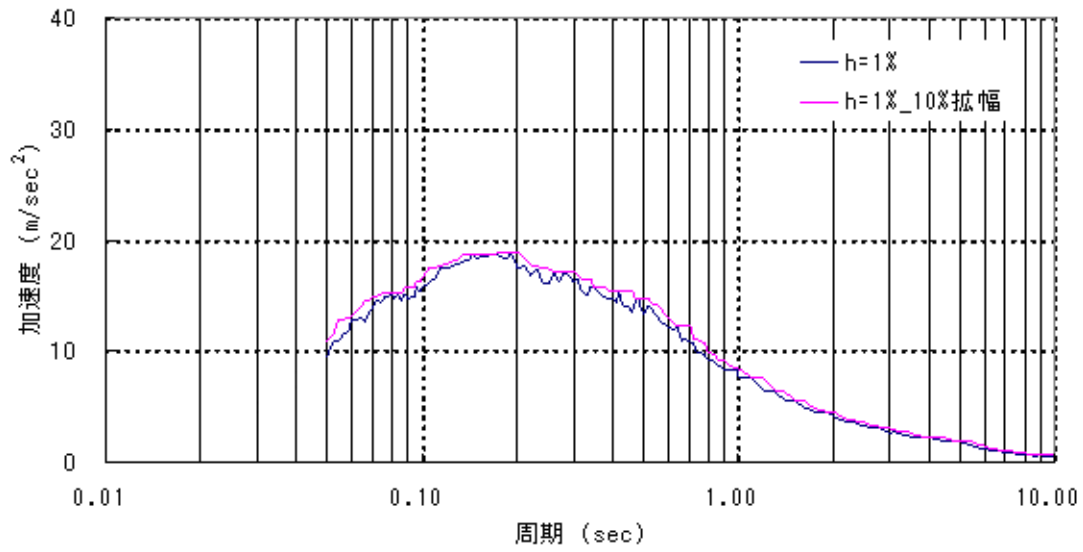


図 3-13 加速度応答包絡スペクトル S_s-V (鉛直) (h=1%)

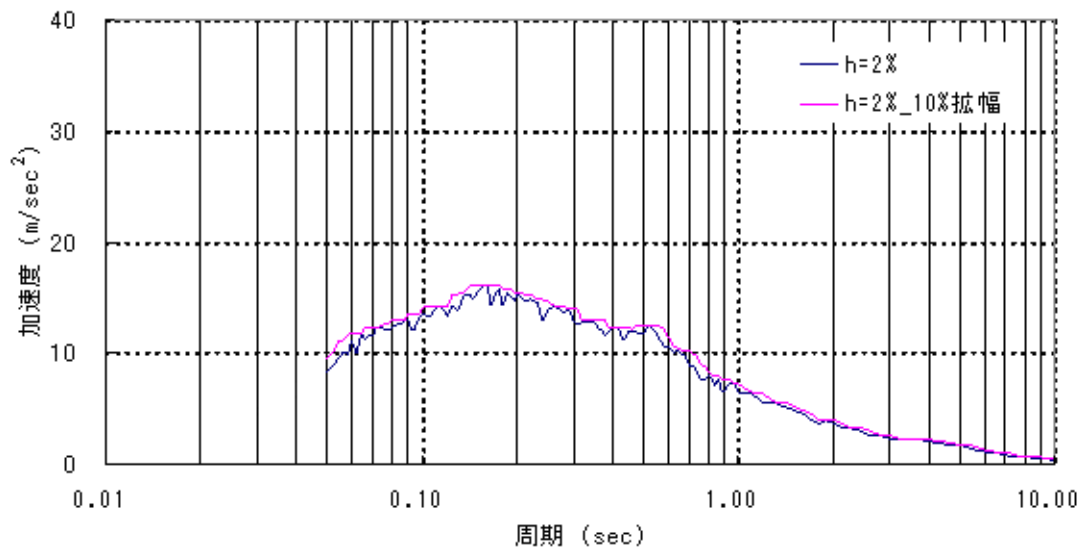


図 3-14 加速度応答包絡スペクトル S_s-V (鉛直) (h=2%)

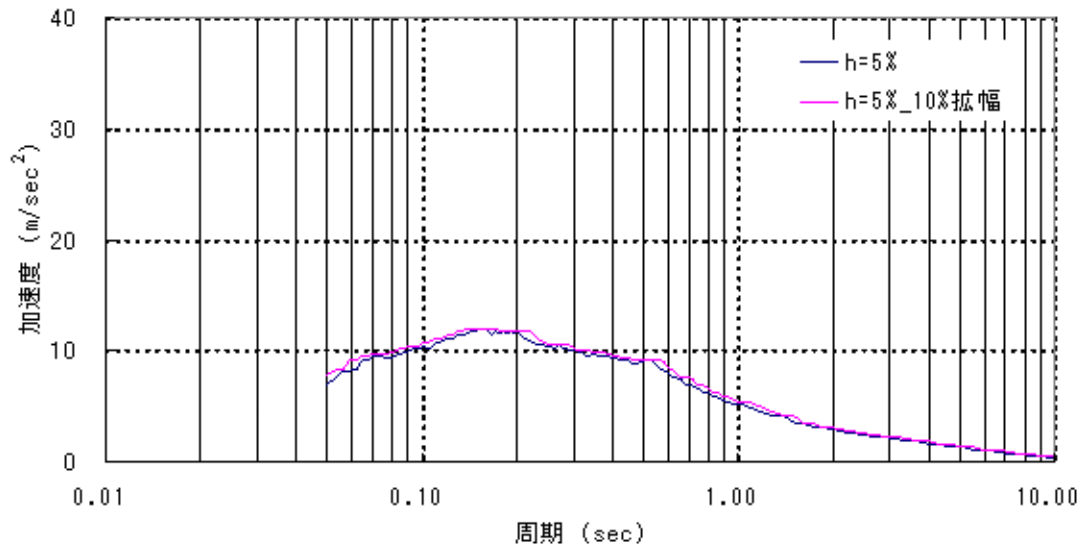


図 3-15 加速度応答包絡スペクトル Ss-V (鉛直) ($h=5\%$)

(1) 概要

Super-FLUSH/2D は、主に地盤－構造物連成系の相互作用解析を行う二次元有限要素プログラムである。

(2) 機能

Super-FLUSH/2D は、解析に際して以下の機能を有している。

- ①面外方面へのエネルギーの逸散を考慮した疑似三次元解析を行うことができる。
- ②側方の十分な拡がりを持った成層構造の地盤を表せる。
- ③歪依存による土の非線形特性を考慮できる。

(3) 使用実績

原子力発電環境整備機構の「地層処分施設の耐震性評価」にて用いられている。

耐震安全性解析に用いるコード (NASTRAN) について

(1) 概要

NASTRAN コードは 1968 年アメリカ航空宇宙局 (NASA) で開発され、1971 年に米国 MacNeal-Schwendler Corporation (MSC 社) から発売された有限要素法に基づく構造解析等の汎用解析コード (MSCNastran) であり、航空宇宙、自動車、造船、重機械、原子力機器、土木・建設など重工業を中心に広く受け入れられている。輸送キャスクでは固有振動解析に利用されている。

(2) 機能

NASTRAN コードは固有振動解析に際して以下の機能を有している。

- ①ある固有振動範囲の設定、あるいは必要固有値個数を設定すればその範囲の多くの固有振動及び必要固有値個数に対応する固有振動を求めることができる。
- ②各振動モードに対する刺激係数、有効質量を算出できる。
- ③引張等の初期応力があれば、この初期応力を考慮した固有振動解析ができる。
- ④スペクトルモード解析の入力データとして固有振動解析結果をそのまま利用できる。
- ⑤使用要素は一次元～三次元の多くの要素が適用できる。
- ⑥質量は集中質量、分布質量が適用できる。

(3) 解析フロー

NASTRAN コードの固有振動解析フローを図 3-16 に示す。

(4) 使用実績

NASTRAN コードは、これまで多くの固有振動解析に対し使用実績がある。

(5) 検証方法

理論値との比較による検証が実施されていることを確認。

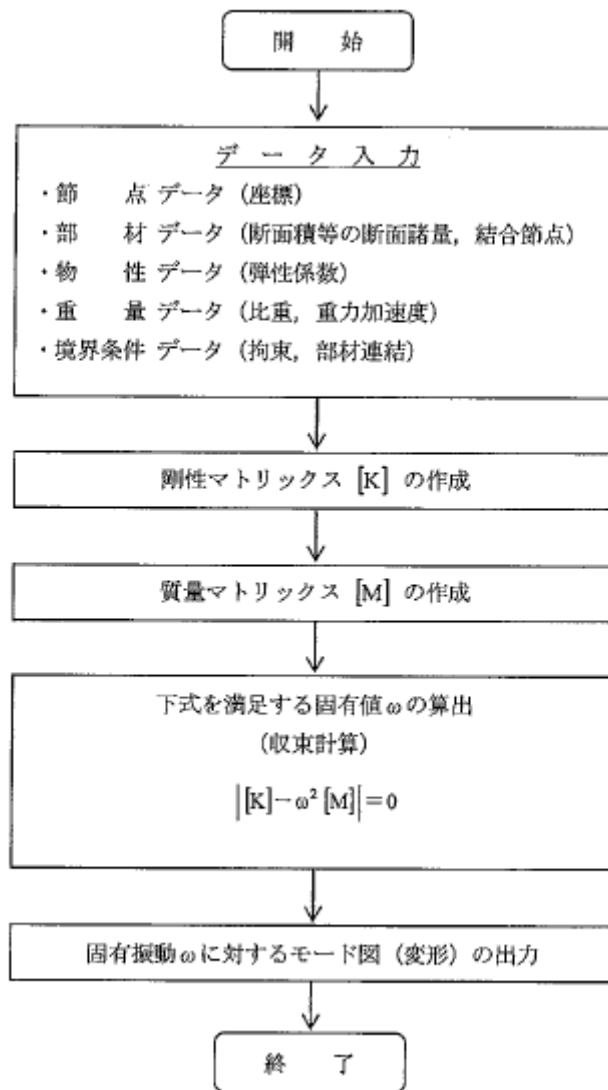


図 3-16 NASTRAN コードの固有振動解析フロー図

耐震安全性解析に用いるコード (ABAQUS) について

(1) 概要

ABAQUS コードは米国Hibbitt, Karlsson&Sorensen, Inc (KHS社)で開発された有限要素法に基づく応力・座屈解析等の汎用解析コードであり, 輸送キャスクの応力解析等に広く利用されている。

(2) 機能

ABAQUS コードは, 応力解析に際して以下の機能を有している。

- ①定常・非定常の弾性・弾塑性のいずれの解も得ることができる。
- ②材料特性として時間依存, 歪の履歴依存並びに等方性・異方性等を考慮することができる。
- ③モデルの形状は一次元～三次元, また連続体についても取り扱うことができる。
- ④伝熱解析結果をそのまま境界条件として熱応力解析に用いることが可能である。
- ⑤荷重条件として集中荷重, 分布荷重, モーメント, 加速度力 (慣性力), 圧力, 遠心力, コリオリ力等が取り扱える。また, これら条件の時間依存, 線形変化に対しても対応可能である。

(3) 解析フロー

ABAQUS コードの解析フローを図 3-17 に示す。

(4) 使用実績

ABAQUS コードは, これまで多くの固有振動解析に対し使用実績がある。

(5) 検証方法

理論値との比較による検証が実施されていることを確認。

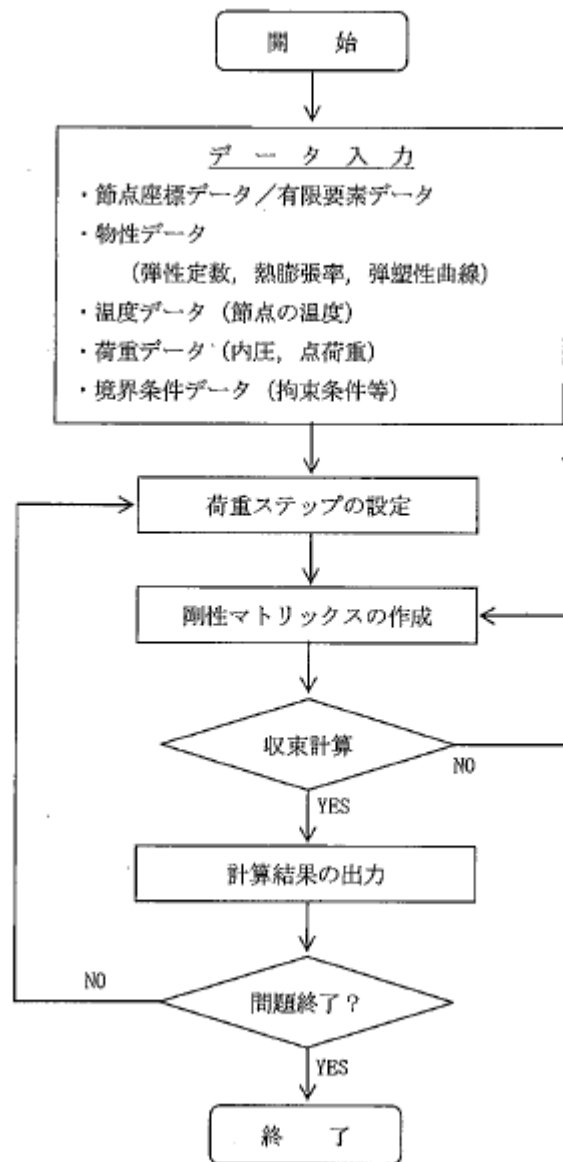


図 3-17 ABAQUS コードの解析フロー図

評価の基本方針（増設 30 基）

1 設計方針

1.1 基本的安全機能

本設備を構成する乾式キャスク及びこれを収納するコンクリートモジュール、支持架台、クレーン、監視装置等のうち、乾式キャスクについて本文の設計方針に示される除熱、遮蔽、密封及び臨界防止の安全機能を設計とするとともに、必要な構造強度を有する設計であることを確認する。

1.2 乾式キャスクの安全機能について

本設備で保管する乾式キャスクは、既存設計のものを使用する。乾式キャスクの安全機能に関しては、以下の図書にて評価されている。

(1) 輸送貯蔵兼用キャスク

①使用済燃料貯蔵施設に係る特定容器等の設計の型式証明申請書^{※1}

（平成 29 年 11 月 日立GEニュークリア・エナジー株式会社）

②使用済燃料貯蔵施設に係る特定容器等の設計の型式証明申請書 本文及び添付資料の一部補正について^{※1}

（平成 30 年 7 月 日立GEニュークリア・エナジー株式会社）

③使用済燃料貯蔵施設に係る特定容器等の設計の型式証明申請書 本文及び添付資料の一部補正について^{※1}

（平成 30 年 12 月 日立GEニュークリア・エナジー株式会社）

※1 以下、①～③をまとめて「型式証明」という。

④型式設計特定容器等の型式指定申請書^{※2}

（令和元年 5 月 日立GEニュークリア・エナジー株式会社）

⑤使用済燃料貯蔵施設に係る型式設計特定容器等の型式指定申請書 本文及び添付書類の一部補正について^{※2}

（令和 3 年 6 月 日立GEニュークリア・エナジー株式会社）

※2 以下、④及び⑤をまとめて「型式指定」という。

2 安全設計・評価方針

表 2-1 に評価すべき各安全機能に関する既存の評価内容と本設備での安全設計・評価の方針を示す。

表2-1 キャスク仮保管設備安全評価の基本方針

項目	中期的安全確保の考え方	評価対象	輸送貯蔵兼用キャスク			
			既設評価を引用	型式証明及び型式指定を引用	新評価実施	評価方針
除熱機能	乾式キャスクについて、使用済燃料の健全性及び安全機能を有する構成部材の健全性が維持できるように、使用済燃料の崩壊熱を適切に除去できる設計とする。	燃料被覆管	—	—	○	型式証明及び型式指定における評価条件は以下事項に相違がある為、改めて解析評価を実施する。 ・保管中の姿勢が異なる。(型式証明及び型式指定での乾式キャスクの姿勢は縦置きであるが、キャスク仮保管設備では横置きの姿勢となる)
		乾式キャスク	—	—	○	型式証明及び型式指定における評価条件は以下事項に相違がある為、改めて解析評価を実施する。 ・保管中の姿勢が異なる。(型式証明及び型式指定での乾式キャスクの姿勢は縦置きであるが、キャスク仮保管設備では横置きの姿勢となる)
密封機能	乾式キャスクについて、周辺公衆及び放射線従事者に対し、放射線上的影響を及ぼすことのないよう、使用済燃料が内包する放射性物質を適切に閉じ込める設計とする。	乾式キャスク	—	○	—	型式証明及び型式指定における評価条件は以下事項に相違があるが、本設備の設計条件が型式証明及び型式指定の評価条件に包絡されることを確認し、型式証明及び型式指定を引用して評価を行う。 ・キャスク内部温度及びシール部温度
遮蔽機能	乾式キャスクについて、周辺公衆及び放射線従事者に対し、放射線被ばく上の影響を及ぼすことのないよう、使用済燃料の放射線を適切に遮蔽する設計とする。	乾式キャスク	—	○	—	型式証明及び型式指定における評価条件と同等であると言える為、型式証明及び型式指定を引用して評価を行う。
臨界防止機能	乾式キャスクについて、想定されるいかなる場合にも使用済燃料が臨界に達することを防止できる設計とする。	乾式キャスク	—	○	—	型式証明及び型式指定においてはキャスク配列、バスケット内の燃料配置等最も厳しい状態を想定し評価しており、十分安全側であることから、型式証明及び型式指定を引用して評価を行う。
構造強度	乾式キャスクについて、除熱機能、密封機能、遮蔽機能、臨界防止機能を維持するために必要な構造強度を有する設計とする。	乾式キャスク	○	—	—	既設評価における評価条件と同等であると言える為、既設評価を引用して評価を行う。
異常時の評価	安全評価において想定すべき異常事象として今後抽出される各事象を考慮しても5.2.1～5.2.4に示す安全機能が維持されていることを確認する。	乾式キャスク	○	—	—	既設評価における評価条件と同等であると言える為、既設評価を引用して評価を行う。

3 耐震設計方針

乾式キャスク及びキャスク仮保管構築物の耐震設計は別途申請する。

構造強度及び耐震性について（既設 65 基）

1 構造強度

1.1 乾式キャスクの構造強度

(1) 乾式貯蔵キャスク

1) 評価方針

本設備で保管する乾式貯蔵キャスク及び支持架台は、既存設計のものを使用し、乾式貯蔵キャスクの安全機能に関しては、添付資料－ 2 － 1 「評価の基本方針（既設 65 基）」で記載している既存評価書にて評価されている。

乾式貯蔵キャスク及び支持架台の構造強度については、既存評価の結果を基に、乾式貯蔵キャスクの構造強度が本設置場所での保管に適合していることを確認する。

2) 主な構成部材と適用基準

① 主な構成部材

乾式貯蔵キャスク及び支持架台の構造強度設計は、要求される安全機能を維持するため、次の構造部材について評価する。

A. キャスク容器

乾式貯蔵キャスクのうち、放射性物質を閉じ込めるための圧力バウンダリを構成するものであって、胴板、底板、一次蓋、一次蓋締付けボルト、貫通孔蓋板及び貫通孔蓋板締付けボルトをいう。

B. バスケット

乾式貯蔵キャスクの容器内に配置され、使用済燃料を収納し、かつ燃料間距離を保つことにより、燃料の支持機能及び臨界防止機能を併せ持つものであって、バスケットプレート、バスケットサポート及びバスケットサポート取付けボルトをいう。

C. トラニオン

乾式貯蔵キャスクの取扱い時及び仮保管時の支持のため、吊上げ及び固定に使用されるものであって、トラニオン及びトラニオン締付けボルトをいう。

D. 二次蓋

乾式貯蔵キャスクの密封監視のために圧力空間を保持するための部材である。

E. 支持架台

乾式貯蔵キャスクの仮保管時にトラニオンを支持する構造であり、乾式貯蔵キャスク全体を支持するものであって、支持架台、固定ボルト及び基礎ボルトをいう。なお、基礎ボルトについては、本設備において新たに設置するため、本評価から除き、耐震性についての説明書に記載する。

② 適用基準と規格

乾式貯蔵キャスクの構造強度設計における適用基準と規格を構造部材ごとに表 1.1-1

に示す。

表 1.1-1 乾式貯蔵キャスクの構造強度に係る適用基準・規格

機器	設計・建設規格 機器区分	構造強度 評価方法	考え方
キャスク容器	クラス 3 容器	クラス 1 容器の 規定を準用	放射性物質を貯蔵する観点から、使用済燃料プールや使用済樹脂貯蔵タンク等と同様に JSME 設計・建設規格の区分の定義からクラス 3 容器に区分されるものとする。しかしながら、構造強度評価方法については、熱荷重や取扱い時の衝撃荷重等の各種の荷重の作用が想定されることから応力解析により発生応力を求めて評価することが必要であり、構造強度評価手法は「解析による設計」の考え方が採用されている JSME 設計・建設規格のクラス 1 容器に準拠することとする。
バスケット	ノンクラス	炉心支持構造物の規 定を準用	バスケットは、使用済燃料ラックと同様に JSME 設計・建設規格の区分の定義に当てはまらぬと考える。しかしながら、使用済燃料を直接支持する部材であるため、構造強度評価手法は JSME 設計・建設規格の炉心支持構造物に準拠することとする。なお、バスケット材料として使用するアルミニウム合金(A6061P)及びボロン添加アルミニウム合金(B-A0)は、「使用済燃料貯蔵施設規格 金属キャスク構造規格(2007年版) JSME S FA1-2007」の規定に準じてバスケット材料として A6061P 及び B-A0 を使用すると共に、材料と強度評価手法の整合の観点から、バスケットは構造規格に準じた評価手法による強度評価も行う。
トラニオン	クラス 3 支持構造物	クラス 1 支持構造物 の規定を準用	トラニオンはキャスク容器を支持することから、JSME 設計・建設規格の区分の定義からクラス 3 支持構造物に区分されるものとする。しかしながら、乾式貯蔵キャスク全体を支持するため、キャスク容器との整合をとり、構造強度評価手法は JSME 設計・建設規格のクラス 1 支持構造物に準拠することとする。
二次蓋	ノンクラス	クラス 3 容器の 規定を準用	JSME 設計・建設規格に該当する機器区分はないものとする。しかしながら、乾式貯蔵キャスクの貯蔵時の密封監視のために圧力空間を保持するための部材であり、二次蓋及び一次蓋の蓋間内が正圧となる。したがって、構造強度評価手法はクラス 3 容器の規定に準拠することとする。
支持架台	クラス 3 支持構造物	クラス 1 支持構造物 の規定を準用	支持架台は、トラニオンと同様にキャスク容器を支持することから、JSME 設計・建設規格の区分の定義からクラス 3 支持構造物に区分されるものと考えられる。しかしながら、保管時にトラニオンを支持するため、トラニオンとの整合をとり、構造強度評価手法は JSME 設計・建設規格のクラス 1 支持構造物に準拠することとする。

3) 既存評価書における構造強度評価方法

① 設計条件

乾式貯蔵キャスク及び支持架台の構造評価に当たっての荷重を以下に示す。

A. 圧力による荷重

乾式貯蔵キャスク各部の内面及び外面が受ける最高使用圧力、取り扱い時及び貯蔵時に受ける圧力並びに試験圧力による荷重をいう。

既存評価における乾式貯蔵キャスクの最高使用圧力を以下に示す。

キャスク容器：1.6 MPa

二次蓋：0.4 MPa

B. 機械的荷重

自重、衝撃荷重及びその他の付加荷重をいう。機械的荷重の主なものは以下の通りである。

- a. 自重による荷重
- b. ボルト締付け力
- c. 運搬時荷重
- d. 吊上げ荷重
- e. 衝撃荷重

C. 熱荷重

乾式貯蔵キャスクに生じる温度変化、温度こう配による荷重であって、熱解析の結果から得られるものをいう。

既存評価において用いる各構造部材の最高使用温度を以下に示す。

キャスク容器：170℃

バスケット：225℃

トラニオン：170℃

支持架台：50℃

② 評価方法

乾式貯蔵キャスク及び支持架台の構造解析フローを図 1.1-1 に、主な構造部材の応力評価箇所を図 1.1-2(1)～(4)に示す。

A. キャスク容器

キャスク容器の胴、底板及び蓋部等の構造強度は、想定される圧力荷重、機械的荷重、熱荷重をもとに、キャスク容器の実形状をモデル化し、構造解析コード ABAQUS を用いて胴、底板、一次蓋、一次蓋締付けボルト等の応力評価を行う。

ABAQUS による解析は、圧力荷重、機械的荷重及び熱荷重によって生じる形状の不連続の効果を含む応力の解析及び温度分布計算に使用する。

B. バスケット

バスケットの構造強度評価は、想定される機械的荷重、熱荷重をもとにバスケットの

実形状をモデル化し、構造解析コード ABAQUS 及び応力評価式を用いて応力評価を行う。

ABAQUS による解析は、荷重によって生じる形状の不連続の効果を含む応力の解析及び温度分布計算に使用する。

C. トラニオン

トラニオンの構造強度評価は想定される機械的荷重及び熱荷重を基に、応力評価式を用いて行う。

D. 二次蓋

二次蓋の構造強度評価は想定される機械的荷重及び熱荷重を基に、応力評価式を用いて行う。

E. 支持架台

支持架台の構造強度評価は想定される機械的荷重及び熱荷重を基に、応力評価式を用いて行う。

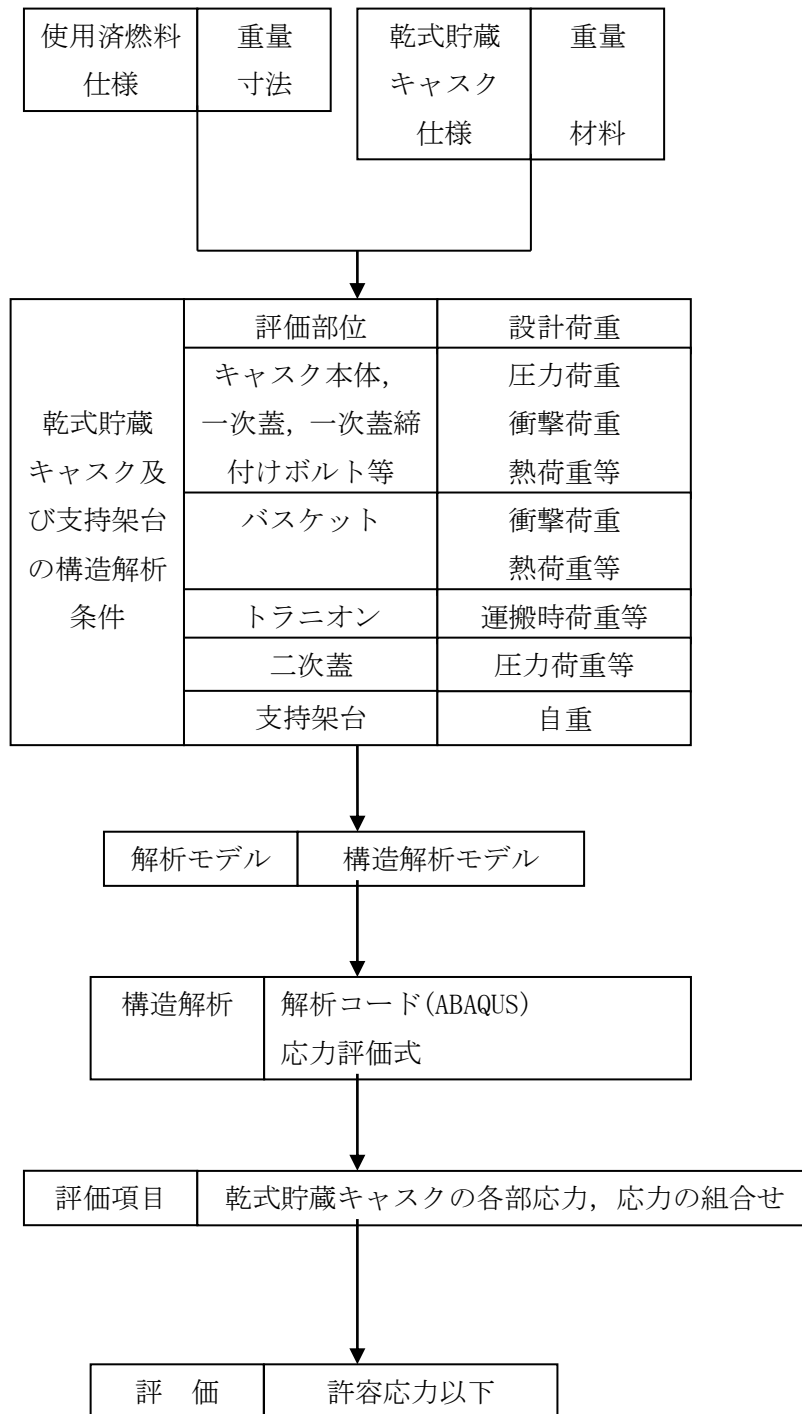


図 1.1-1 乾式貯蔵キャスク及び支持架台の構造強度評価フロー

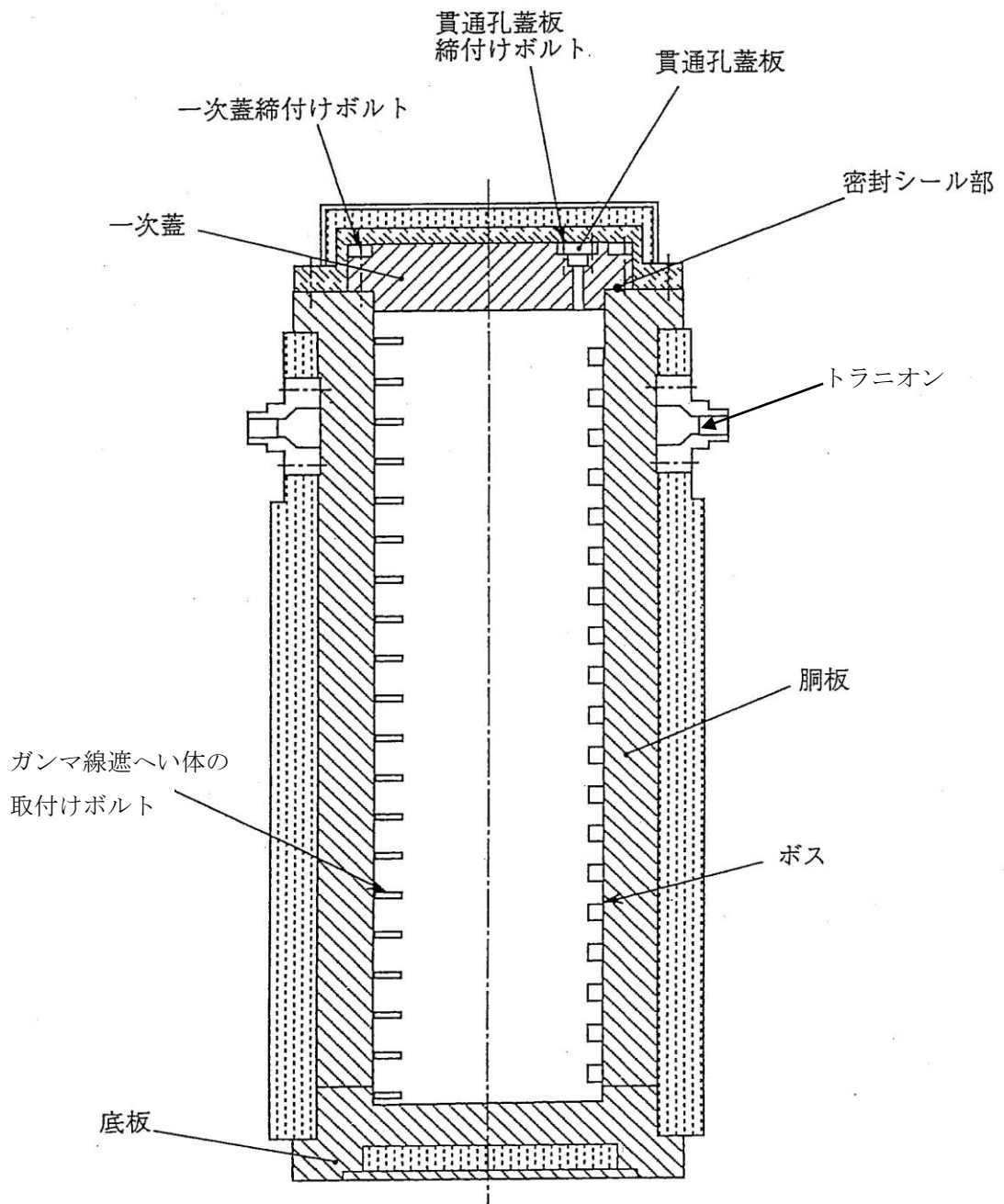


図 1.1-2 (1) キャスク容器の応力評価箇所 (全体断面図)

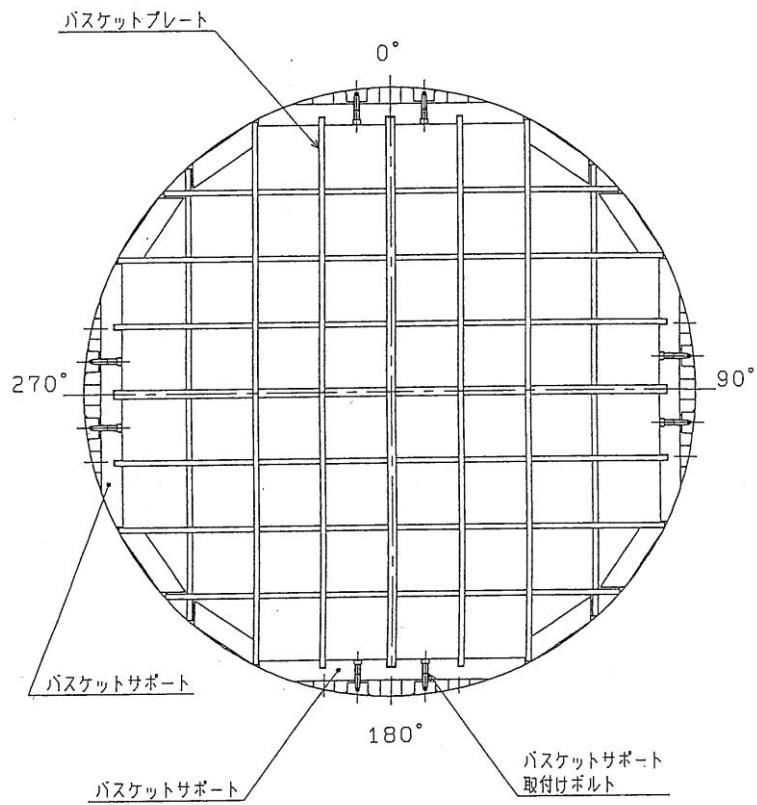


図 1.1-2 (2) バスケットの応力評価箇所

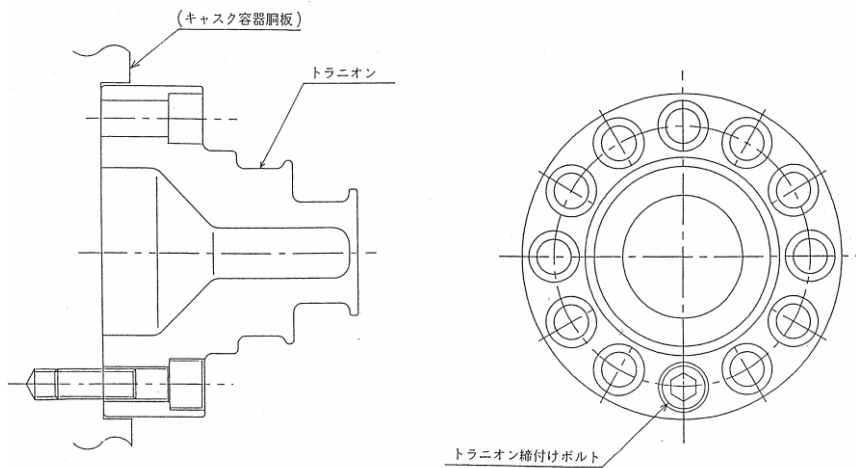
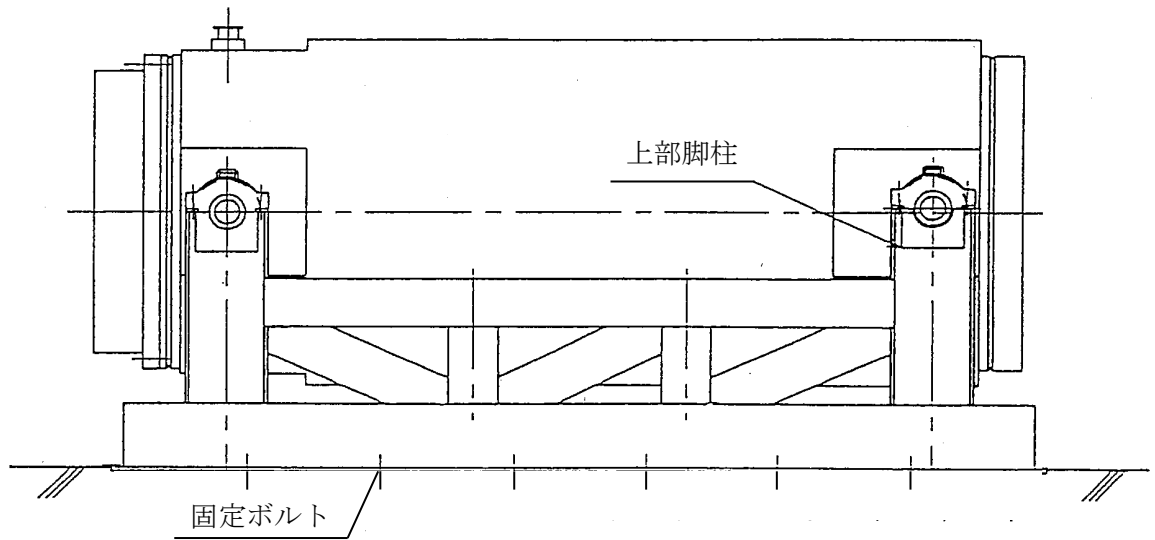
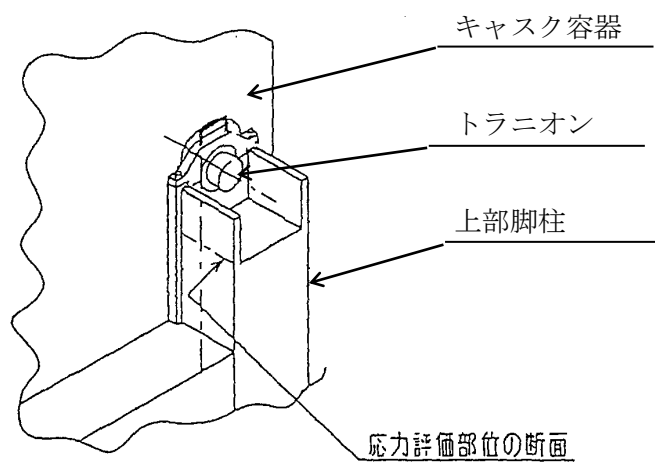


図 1.1-2 (3) トランニオンの応力評価箇所



a) 支持架台の応力評価箇所



b) 上部脚柱詳細

図 1. 1-2 (4) 支持架台の応力評価箇所

③ 設計事象と荷重の組み合わせ

乾式貯蔵キャスクの構造強度評価において考慮する設計事象を表 1.1-2 に示す。
既存評価における選定事象は以下の通りである。

[設計事象Ⅰ]

- ・貯蔵
- ・乾式貯蔵キャスクの吊上げ，吊下げ，移動
- ・事業所内運搬

[設計事象Ⅱ]

- ・コンクリート基礎への支持架台付きでの衝突

また，各設計事象においてキャスク容器，バスケット，トラニオン，二次蓋及び支持架台の設計上考慮すべき荷重の種類とその組合せを表 1.1-3(1)～(5)に示す。（地震時を除く）

表 1.1-2 乾式貯蔵キャスクの設計事象

設計事象	定義	解説	既存評価における選定事象
I	乾式貯蔵キャスクの通常の手扱い時及び貯蔵時の状態をいう。	貯蔵状態及び計画的な取扱い状態。	<ul style="list-style-type: none"> ・貯蔵 ・乾式貯蔵キャスクの吊上げ, 吊下げ, 移動 ・事業所内運搬
II	設計事象 I, 設計事象 III, 設計事象 IV 及び試験状態以外の状態をいう。	乾式貯蔵キャスクの寿命程度の期間中に予想される取扱い機器の単一故障, 単一誤動作等の事象によって, 乾式貯蔵キャスクが通常貯蔵状態あるいは通常取扱い状態から外れるような状態をいう。	<ul style="list-style-type: none"> ・乾式貯蔵キャスクの異常着床 ・乾式貯蔵キャスクのキャスク支持架台への衝突
III	乾式貯蔵キャスク又はその取扱い機器等の故障, 異常な作動等により, 貯蔵又は計画された取扱いの停止が緊急に必要とされる状態をいう。	発生頻度が十分低い事象によって引き起こされる状態をいう。すなわち, 設計事象 II でいう機器の単一故障, 運転員の単一誤操作等によって引き起こされるもののうち, その発生頻度が十分に低いと考えられるものを分類する。	/
IV	乾式貯蔵キャスクの安全設計上想定される異常な事態が生じている状態をいう。	発生頻度が極めて低く, 乾式貯蔵キャスクの寿命中に起こるとは考えられない事象によって引き起こされる状態をいうが, 万一発生した場合の設計の妥当性を確保するために特に設けたものをいう。	/
試験状態	耐圧試験によりキャスク容器に最高使用圧力を超える圧力が加えられている状態をいう。	/	<ul style="list-style-type: none"> ・耐圧試験 (製造時)

(JSME S FA1-2007 使用済燃料貯蔵施設規格 金属キャスク構造規格による)

表 1.1-3 (1) キャスク容器の設計上考慮すべき荷重の種類とその組合せ

設計事象		荷 重							備 考
		圧力による荷重	自重による荷重	ボルト初期締付け力	運搬時荷重	吊上げ荷重	衝撃荷重 (基礎コンクリートへの衝突)	熱荷重	
設計条件	設計時	○ ¹⁾	○	○	○ ²⁾	○ ²⁾	○ ²⁾		
I	貯蔵時	○	○	○				○	
	運搬時	○	³⁾	○	○			○	
	吊上げ時	○	³⁾	○		○		○	
	搬出前作業及び燃料取出し作業時	○	○	○				○	
II	衝撃荷重作用時	○	³⁾	○			○	○	
試験状態	試験時	○ ⁴⁾	○	○					

注 1) 最高使用圧力

注 2) 運搬時荷重、吊上げ荷重及び衝撃荷重は同時に作用しないので、最大荷重を用いて評価する。

注 3) 本状態での自重による荷重は、運搬時荷重、吊上げ荷重及び衝撃荷重に含まれる。

注 4) 最高使用圧力の 1.5 倍の圧力

表 1.1-3 (2) バスケットの設計上考慮すべき荷重の種類とその組合せ

設計事象		荷 重					備 考
		自重による荷重	運搬時荷重	吊上げ荷重	衝撃荷重 (基礎コンクリートへの衝突)	熱荷重	
設計条件	設計時	○	○ ¹⁾	○ ¹⁾	○ ¹⁾		
I	貯蔵時	○				○	
	運搬時	²⁾	○			○	
	吊上げ時	²⁾		○		○	
II	衝撃荷重作用時	²⁾			○	○	

注 1) 運搬時荷重、吊上げ荷重及び衝撃荷重は同時に作用しないので、最大荷重を用いて評価する。

注 2) 本状態での自重による荷重は、運搬時荷重、吊上げ荷重及び衝撃荷重に含まれる。

表 1.1-3 (3) トラニオンの設計上考慮すべき荷重の種類とその組合せ

設計事象	荷重時	荷 重					備 考
		自重による荷重	運搬時荷重	吊上げ荷重	衝撃荷重 (基礎コンクリートへの衝突)	熱荷重 ¹⁾	
I	貯 蔵 時	○				○	
	運 搬 時	²⁾	○			○	
	吊 上 げ 時	²⁾		○		○	
II	衝撃荷重作用時	²⁾			○	○	

注 1) 乾式貯蔵キャスクにおける温度変化により生じる荷重をいう。ただし、キャスク容器の熱膨張により生じる荷重に限る。

注 2) 本状態での自重による荷重は、運搬時荷重、吊上げ荷重及び衝撃荷重に含まれる。

表 1.1-3 (4) 二次蓋の設計上考慮すべき荷重の種類とその組合せ

設計事象	荷重時	荷 重						備 考
		圧力による荷重	ガスケットからの荷重	自重による荷重	運搬時荷重	吊上げ荷重	衝撃荷重 (基礎コンクリートへの衝突)	
I	貯蔵時	○	○	○				

表 1.1-3 (5) 支持架台の設計上考慮すべき荷重の種類とその組合せ

設計事象	荷重時	荷 重					備考
		自重による荷重	運搬時荷重	吊上げ荷重	衝撃荷重 (基礎コンクリートへの衝突)	¹⁾ 熱荷重	
I	貯蔵時	○				○	

注 1) 乾式貯蔵キャスクにおける温度変化により生じる荷重をいう。ただし、キャスク容器の熱膨張により生じる荷重に限る。

④ 評価結果

既存評価の評価結果から規定を満足していることが確認されている。評価結果については参考資料に示す。

4) 本設備での評価

表 1.1-4(1)～(4)に本仮保管設備での荷重条件と既存評価との比較を示す。

なお、二次蓋については圧力による荷重等により評価されるが、既存評価と本仮置設備での評価でこれらの荷重条件に変更がないため、既存評価と差異はない。

以上から、本仮保管設備での荷重条件は既存評価における荷重条件に包絡されることから、本仮保管設備の乾式貯蔵キャスクの構造強度は規定を満たす。

表 1.1-4(1) 既存評価との荷重条件の比較 (キャスク容器)

設計 事象	キャスク仮保管設備				既存評価 (1 F キャスク工認)			
	代表 事象 ^{注1)}	包絡され る事象	荷重条件	評価結果	代表 事象	包絡される 事象	荷重条件	備考
設計 条件	設計時	—	運搬時と 同じ	既存評価と同じ荷重 条件	設計時	—	運搬時と 同じ	設計時のうち、運搬時荷 重、吊上げ荷重及び衝撃荷 重の中で荷重条件が最も 厳しいのは運搬時荷重
I	貯蔵時	—	圧力、自重、 ボルト、熱	既存評価と同じ荷重 条件	貯蔵時	—	圧力、自重、 ボルト、熱	設計事象 I のうち大半の 期間を占める代表的事象
	運搬時	・仮保管設 備内での吊上 げ	圧力、ボルト、 運搬 ^{注2)} 、熱	既存評価と同じ荷重 条件	運搬時	・取扱い時 (原子 炉建屋内での吊 上げ) ・真空乾燥時 ・取扱い時 (保管 建屋内での吊上 げ)	圧力、ボルト、 運搬 ^{注2)} 、熱	荷重条件が最も厳しいた め、代表事象は運搬時
II	基礎コン クリート への架台 付き衝突	—	圧力、ボルト、 衝撃、熱	「3.2 異常事象の評価」 の結果から、運搬時の 荷重条件に包絡 ^{注3)}	異常着床	—	圧力、ボルト、 熱、衝撃 ^{注4)}	—
					キャスク支 持架台への 衝突 (保管建屋 内)	キャスク支持架台 への衝突 (原子炉 建屋内)	圧力、ボルト、 熱、衝撃 ^{注4)}	板厚の薄い胴板が衝突す る保管建屋内での事象が 代表事象
試験 状態	試験時	—	圧力 ^{注5)} 、 自重、ボルト	既存評価と同じ荷重 条件	試験時	—	圧力 ^{注5)} 、自 重、ボルト	—

注1) 本事象について応力解析を行う。

注2) 運搬時の荷重は上方向 2G、下方向 3G(自重を考慮)、前後方向 2G、左右方向 1G

注3) 「3.2 異常事象の評価」の結果より衝撃荷重は中型乾式貯蔵キャスクで 2.75G、大型乾式貯蔵キャスクで 2.63G となり、運搬時の下方向荷重 3G に包絡される。

注4) 衝撃荷重は 2G であり、自重を含む。

注5) クラス 3 容器の試験圧力である最高使用圧力の 1.5 倍の圧力

表 1.1-4(2)既存評価との荷重条件の比較 (バスケット)

設計 事象	キャスク仮保管設備				既存評価 (1Fキャスク工認)			
	代表 事象 ^{注1)}	包絡され る事象	荷重条件	評価結果	代表 事象	包絡される 事象	荷重条件	備考
設計 条件	設計時	—	運搬時と 同じ	既存評価と同じ荷重 条件	設計時	—	運搬時と 同じ	設計時のうち、運搬時荷 重、吊上げ荷重及び衝撃荷 重の中で荷重条件が最も 厳しいのは運搬時荷重
I	貯蔵時	—	自重, 熱	既存評価と同じ荷重 条件	貯蔵時	—	自重, 熱	設計事象 I のうち大半の 期間を占める代表的事象
	運搬時	・仮保管設 備内 での吊上 げ	運搬 ^{注2)} , 熱	既存評価と同じ荷重 条件	運搬時	・取扱い時 (原子 炉建屋内での吊 上げ) ・真空乾燥時 ・取扱い時 (保管 建屋内での吊上 げ)	運搬 ^{注2)} , 熱	荷重条件が最も厳しいた め、代表事象は運搬時
II	基礎コン クリート への架台 付き衝突	—	熱, 衝撃	「3.2 異常事象の評価」 の結果から、運搬時の 荷重条件に包絡 ^{注3)}	異常着床	—	熱, 衝撃 ^{注4)}	—
					キャスク支 持架台への 衝突 (保管建屋 内)	キャスク支持架台 への衝突 (原子炉 建屋内)	熱, 衝撃 ^{注4)}	板厚の薄い胴板が衝突す る保管建屋内での事象が 代表事象

注1) 本事象について応力解析を行う。

注2) 運搬時の荷重は上方向 2G, 下方向 3G(自重を考慮), 前後方向 2G, 左右方向 1G

注3) 「3.2 異常事象の評価」の結果より衝撃荷重は大型乾式貯蔵キャスクで 2.63G, 中型乾式貯蔵キャスクで 2.75G となり、運搬時の下方向荷重 3G に包絡される。

注4) 衝撃荷重は 2G であり、自重を含む。

表 1.1-4(3) 既存評価との荷重条件の比較 (トラニオン)

設計事象	キャスク仮保管設備				既存評価 (1Fキャスク工認)			
	代表事象 ^{注1)}	包絡される事象	荷重条件	評価結果	代表事象	包絡される事象	荷重条件	備考
I	貯蔵時	—	自重, 熱	既存評価と同じ荷重条件	貯蔵時	—	自重, 熱	設計事象 I のうち大半の期間を占める代表的事象
	運搬時	—	運搬 ^{注2)} , 熱	既存評価と同じ荷重条件	運搬時	<ul style="list-style-type: none"> ・取扱い時 (原子炉建屋内での吊上げ) ・真空乾燥時 ・取扱い時 (保管建屋内での吊上げ) 	運搬 ^{注2)} , 熱	荷重条件が最も厳しい事象
	吊上げ時	—	熱, 吊上げ ^{注3)}	既存評価と同じ荷重条件	吊上げ時	—	熱, 吊上げ ^{注3)}	—
II	基礎コンクリートへの架台付き衝突	—	熱, 衝撃	「3.2 異常事象の評価」の結果から, 運搬時の荷重条件に包絡 ^{注4)}	異常着床	—	—	トラニオンに支持機能が働かない状態
					キャスク支持架台への衝突 (保管建屋内)	—	—	この荷重条件は運搬時に包絡

注1) 本事象について応力解析を行う。

注2) 運搬時の荷重は上方向 2G, 下方向 3G(自重を考慮), 前後方向 2G, 左右方向 1G

注3) 吊上げ荷重は 1.32G であり, 自重を含む。

注4) 「3.2 異常事象の評価」の結果より衝撃荷重は中型乾式貯蔵キャスクで 2.75G, 大型乾式貯蔵キャスクで 2.63G となり, 運搬時の下方向荷重 3G に包絡される。

表 1.1-4(4) 既存評価との荷重条件の比較 (支持架台)

設計 事象	キャスク仮保管設備				既存評価 (1 F キャスク工認)			
	代表 事象 ^{注1)}	包絡され る事象	荷重条件	評価結果	代表 事象	包絡される 事象	荷重条件	備考
I	貯蔵時	—	自重, 熱	既存評価と同じ荷重 条件	貯蔵時	—	自重, 熱	設計事象 I のうち大半の 期間を占める代表的事象

注1) 本事象について応力解析を行う。

参考資料

福島第一原子力発電所第 6 号機 工事計画認可申請書本文及び添付資料
福島第一原子力発電所第 4 号機 工事計画認可申請書本文及び添付資料
における応力計算結果の抜粋（地震時を除く）

1. 乾式貯蔵キャスク(大型) (出典:福島第一原子力発電所第6号機 工事計画認可申請書本文及び添付資料 IV-3-2 使用済燃料乾式貯蔵容器の応力計算書)

1.1 キャスク容器(1/2)

(応力値の単位: N/mm²)

部 位	材 料	設計事象	一次一般膜応力強さ		一次局部膜応力強さ		一次膜+ 一次曲げ応力強さ		一次+二次応力強さ	
			計算値	許容応力	計算値	許容応力	計算値	許容応力	計算値	許容応力
胴 板	GLF1相当	設計時	7	120	17	181	19	181	—	—
		I, II	—	—	—	—	—	—	42	362
		試験時	8	162	5	244	11	244	—	—
一次蓋	GLF1相当	設計時	1	120	15	181	29	181	—	—
		I, II	—	—	—	—	—	—	29	362
		試験時	1	162	20	244	37	244	—	—
底 板	GLF1相当	設計時	3	120	8	181	9	181	—	—
		I, II	—	—	—	—	—	—	17	362
		試験時	3	162	6	244	12	244	—	—
貫通孔蓋板	SUS304	設計時	7	133	33	200	49	200	—	—
		I, II	—	—	—	—	—	—	58	401
		試験時	8	135	33	203	49	203	—	—
密封シール部	GLF1相当	設計時	16	120	—	—	17	181	—	—
		I, II	—	—	—	—	—	—	15	181
		試験時	10	162	—	—	10	181	10	181
ボス溶接部	SUS304L	設計時	19	56	—	—	19	84	—	—
		I, II	—	—	—	—	—	—	54	168
		試験時	1	57	—	—	1	85	—	—
ガンマ線遮へい体取付けボルト溶接部	SUS304	設計時	9	60	—	—	9	90	—	—
		I, II	—	—	—	—	—	—	99	181
		試験時	3	67	—	—	3	101	—	—

キャスク容器(2/2)

(応力値の単位: N/mm²)

部 位	材 料	設計事象	平均引張応力		平均引張応力+ 曲げ応力	
			計算値	許容応力	計算値	許容応力
一次蓋締付けボルト	GBL1	設計時	89	216	—	—
		I, II	93	433	123	650
貫通孔蓋板締付けボルト	GBL1	設計時	199	216	—	—
		I, II	234	433	306	650

許容応力は設計・建設規格による。

1.2 バスケット(1/2)

(応力値の単位: N/mm²)

部 位	材 料	設計事象	一次一般膜応力強さ			一次膜+一次曲げ応力強さ			一次+二次応力強さ		
			計算値	許容応力 ¹⁾		計算値	許容応力 ¹⁾		計算値	許容応力 ¹⁾	
バスケットプレート	A6061P及びB-A0	設計時	5	33	33	8	49	49	—	—	—
		I, II	—	—	—	—	—	—	11 9 ²⁾	99	— 49 ²⁾
バスケットサポート	SUS304	設計時	6	126	126	6	189	189	—	—	—
		I, II	—	—	—	—	—	—	6	378	378

バスケット(2/2)

(応力値の単位: N/mm²)

部 位	材 料	設計事象	一次一般膜応力強さ			一次膜+一次曲げ応力強さ			一次膜+二次膜応力強さ			(一次+二次)膜応力+曲げ応力強さ		
			計算値	許容応力 ¹⁾		計算値	許容応力 ¹⁾		計算値	許容応力 ¹⁾		計算値	許容応力 ¹⁾	
バスケットサポート取付けボルト	SUS304	設計時	72	126	126	—	—	—	—	—	—	—	—	—
		I, II	—	—	—	—	—	—	77	125	125	77	166	166

注1) 設計・建設規格に基づく許容応力値を左側に、構造規格に基づく許容応力値を右側に示す。

注2) 応力強さのサイクルにおける応力の最大値を評価。

1.3 トラニオン(1/3)

(応力値の単位: N/mm²)

部 位	材 料	設計事象	一次応力											
			引張応力		圧縮応力		せん断応力		曲げ応力		支圧応力		組合せ応力	
			計算値	許容応力	計算値	許容応力	計算値	許容応力	計算値	許容応力	計算値	許容応力	計算値	許容応力
トラニオン	SUS630	I	10	390	10	389	88	225	188	390	37	732	242	390

トラニオン(2/3)

(応力値の単位: N/mm²)

部 位	材 料	設計事象	一次+二次応力							
			引張・圧縮応力		せん断応力		曲げ応力		支圧応力	
			計算値	許容応力	計算値	許容応力	計算値	許容応力	計算値	許容応力
トラニオン	SUS630	I	20	1172	99	676	188	1172	37	1098

トラニオン(3/3)

(応力値の単位: N/mm²)

部 位	材 料	設計事象	一次応力					
			引張応力		せん断応力		組合せ応力	
			計算値	許容応力	計算値	許容応力	計算値	許容応力
トラニオン締付けボルト	GBL1	I	233	324	85	249	275	324

許容応力は設計・建設規格による。

1.4 二次蓋

(厚さの単位:mm)

部位	材料	設計事象	設計厚さ	必要厚さ
平板	SUSF304	I	90.00	71.81
胴	SUSF304	I	57.00	3.05

許容応力は設計・建設規格による。

1.5 支持架台

(応力値の単位:N/mm²)

部位	材料	設計事象	一次応力 ¹⁾	
			計算値	許容応力
支持架台	炭素鋼 (SS400)	I	11	141

許容応力は設計・建設規格による。

注 1) 圧縮, 曲げ, せん断による組合せ応力

2. 乾式貯蔵キャスク(中型) (出典:福島第一原子力発電所第4号機 工事計画認可申請書本文及び添付資料 IV-3-2 使用済燃料乾式貯蔵容器の応力計算書)

2.1 キャスク容器(1/2)

(応力値の単位: N/mm²)

部 位	材 料	設計事象	一次一般膜応力強さ		一次局部膜応力強さ		一次膜+ 一次曲げ応力強さ		一次+二次応力強さ	
			計算値	許容応力	計算値	許容応力	計算値	許容応力	計算値	許容応力
胴 板	GLF1相当	設計時	6	120	10	181	13	181	—	—
		I, II	—	—	—	—	—	—	36	362
		試験時	7	162	4	244	10	244	—	—
一次蓋	GLF1相当	設計時	1	120	13	181	24	181	—	—
		I, II	—	—	—	—	—	—	24	362
		試験時	1	162	17	244	28	244	—	—
底 板	GLF1相当	設計時	2	120	12	181	14	181	—	—
		I, II	—	—	—	—	—	—	16	362
		試験時	3	162	5	244	9	244	—	—
貫通孔蓋板	SUS304	設計時	9	133	33	200	50	200	—	—
		I, II	—	—	—	—	—	—	58	401
		試験時	10	135	33	203	50	203	—	—
密封シール部	GLF1相当	設計時	16	120	—	—	17	181	—	—
		I, II	—	—	—	—	—	—	15	181
		試験時	9	162	—	—	9	181	9	181
バスケットサ ポート取付け ボルト溶接部	SUS304	設計時	60	60	—	—	60	90	—	—
		I, II	—	—	—	—	—	—	142	181
		試験時	4	67	—	—	4	101	—	—
ガンマ線遮へ い体取付けボ ルト溶接部	SUS304	設計時	9	60	—	—	9	90	—	—
		I, II	—	—	—	—	—	—	97	181
		試験時	3	67	—	—	3	101	—	—

キャスク容器(2/2)

(応力値の単位: N/mm²)

部 位	材 料	設計事象	平均引張応力		平均引張応力+ 曲げ応力	
			計算値	許容応力	計算値	許容応力
一次蓋締付け ボルト	GBL1	設計時	84	216	—	—
		I, II	88	433	113	650
貫通孔蓋板締 付けボルト	GBL1	設計時	198	216	—	—
		I, II	230	433	299	650

許容応力は設計・建設規格による。

2.2 バスケット(1/2)

(応力値の単位: N/mm²)

部 位	材 料	設計事象	一次一般膜応力強さ			一次膜+一次曲げ応力強さ			一次+二次応力強さ		
			計算値	許容応力 ¹⁾		計算値	許容応力 ¹⁾		計算値	許容応力 ¹⁾	
バスケットプレート	A6061P及びB-A0	設計時	5	33	33	9	49	49	—	—	—
		I, II	—	—	—	—	—	—	9	99	—
バスケットサポート	SUS304	設計時	6	126	126	6	189	189	—	—	—
		I, II	—	—	—	—	—	—	6	378	378

バスケット(2/2)

(応力値の単位: N/mm²)

部 位	材 料	設計事象	一次一般膜応力強さ			一次膜+一次曲げ応力強さ			一次膜+二次膜応力強さ			(一次+二次)膜応力+曲げ応力強さ		
			計算値	許容応力 ¹⁾		計算値	許容応力 ¹⁾		計算値	許容応力 ¹⁾		計算値	許容応力 ¹⁾	
バスケットサポート取付けボルト	SUS304	設計時	85	126	126	—	—	—	—	—	—	—	—	—
		I, II	—	—	—	—	—	—	89	125	125	89	166	166

注1) 設計・建設規格に基づく許容応力値を左側に、構造規格に基づく許容応力値を右側に示す。

注2) 応力強さのサイクルにおける応力の最大値を評価。

2.3 トラニオン(1/3)

(応力値の単位: N/mm²)

部 位	材 料	設計事象	一次応力											
			引張応力		圧縮応力		せん断応力		曲げ応力		支圧応力		組合せ応力	
			計算値	許容応力	計算値	許容応力	計算値	許容応力	計算値	許容応力	計算値	許容応力	計算値	許容応力
トラニオン	SUS630	I	9	390	9	389	74	225	157	390	37	732	202	390

トラニオン(2/3)

(応力値の単位: N/mm²)

部 位	材 料	設計事象	一次+二次応力							
			引張・圧縮応力		せん断応力		曲げ応力		支圧応力	
			計算値	許容応力	計算値	許容応力	計算値	許容応力	計算値	許容応力
トラニオン	SUS630	I	17	1172	83	676	157	1172	37	1098

トラニオン(3/3)

(応力値の単位: N/mm²)

部 位	材 料	設計事象	一次応力					
			引張応力		せん断応力		組合せ応力	
			計算値	許容応力	計算値	許容応力	計算値	許容応力
トラニオン締付けボルト	GBL1	I	194	324	71	249	230	324

許容応力は設計・建設規格による。

2.4 二次蓋

(厚さの単位:mm)

部位	材料	設計事象	設計厚さ	必要厚さ
平板	SUSF304	I	90.00	64.18
胴	SUSF304	I	57.00	3.00

許容応力は設計・建設規格による。

2.5 支持架台

(応力値の単位:N/mm²)

部位	材料	設計事象	一次応力 ¹⁾	
			計算値	許容応力
支持架台	炭素鋼 (SS400)	I	9	141

許容応力は設計・建設規格による。

注 1) 圧縮, 曲げ, せん断による組合せ応力

構造強度計算に用いるコード (ABAQUS) について

(1) 概要

ABAQUS コードは米国 Hibbitt, Karlsson&Sorensen, Ins. (HKS 社) で開発された有限要素法に基づく応力・座屈解析等の汎用解析コードであり、輸送キャスクの応力解析等に広く利用されている。

(2) 機能

ABAQUS コードは、応力解析に際して以下の機能を有している。

- ① 定常，非定常の弾性，非弾性のいずれの解も得ることができる。
- ② 材料特性として時間依存，歪の履歴依存及びに等方性・異方性等を考慮することができる。
- ③ モデルの形状は一次元～三次元，又は連続体についても取り扱うことができる。
- ④ 伝熱解析結果をそのまま境界条件として熱応力解析に用いることが可能である。
- ⑤ 荷重条件として集中荷重，分布荷重，モーメント，加速度力（慣性力），圧力，遠心力及びコリオリ力等が取り扱える。また，これらの条件の時間依存，線形変化に対しても対応可能である。

(3) 解析フロー

ABAQUS コードの解析フローを図 1.1-3 に示す。

(4) 使用実績

ABAQUS コードは，これまで多くの応力解析に対し使用実績がある。

(5) 検証方法

理論値との比較による検証が実施されていることを確認している。

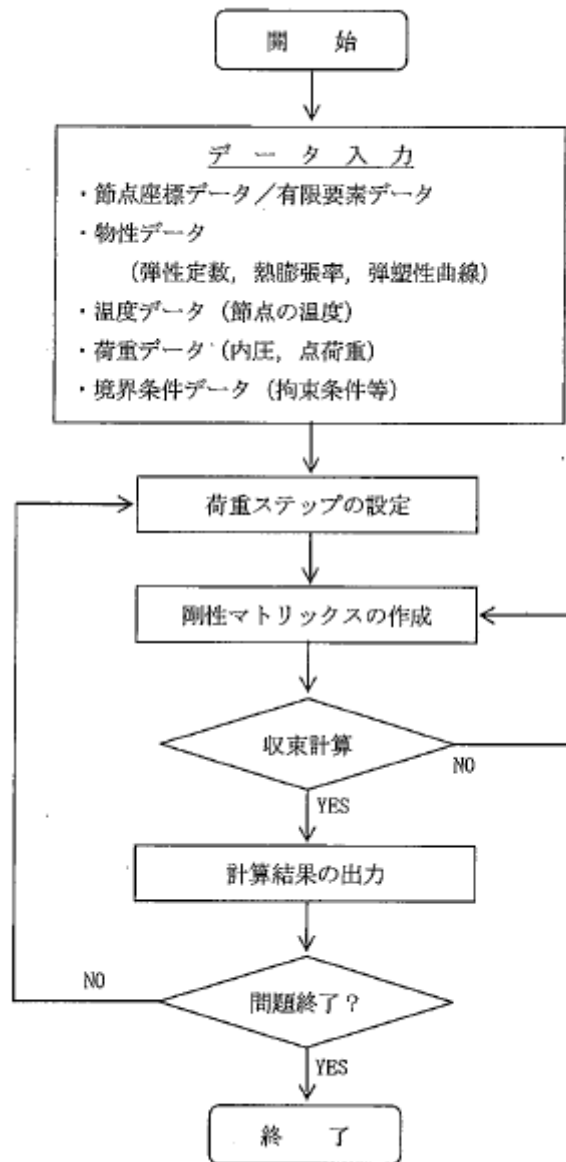


図 1.1-3 ABAQUS コードの応力解析フロー図

(2) 輸送貯蔵兼用キャスク B

1) 評価方針

本設備で保管する輸送貯蔵兼用キャスク B は、既存設計のものを使用する。従って、輸送貯蔵兼用キャスク B の構造評価は、基本的に既存評価の結果を基に評価し、既存評価の結果を参考とできない内容については新たに評価を実施し、本設置場所での保管に適合していることを確認する。

2) 主な構成部材と適用基準

① 主な構成部材

輸送貯蔵兼用キャスクの構造強度設計は、要求される安全機能を維持するため、次の構成部材について評価する。

A. キャスク容器

輸送貯蔵兼用キャスク B のうち、放射性物質を閉じ込めるための圧力バウンダリを構成するものであって、胴、底板、一次蓋、一次蓋締付けボルト、カバープレート及びカバープレート締付けボルトをいう。

B. バスケット

輸送貯蔵兼用キャスク B の容器内に配置され、使用済燃料を収納し、かつ燃料間距離を保つことにより、燃料の支持機能及び臨界防止機能を併せ持つものであって、バスケットプレートをいう。

バスケットの応力解析は、バスケットプレートについて行っている。

C. トラニオン

輸送貯蔵兼用キャスク B の取扱い及び仮保管時の支持のため、吊上げ及び固定に使用されるものであって、トラニオンをいう。

トラニオンについて応力解析を行っている。

D. 二次蓋

輸送貯蔵兼用キャスク B の密封監視のための圧力空間を保持するための部材であると同時に、一次蓋と二次蓋で多重の閉じ込め構造を形成し、一次蓋と同等の閉じ込め性能を要求される部材である。

② 適用基準と規格

輸送貯蔵兼用キャスク B の構造強度設計には「使用済燃料貯蔵施設規格金属キャスク構造規格 (JSME S FA1-2007)」を適用する。

3) 既存設計における構造強度評価方法

輸送貯蔵兼用キャスク B の強度評価にあたり、既存設計における評価方法を示す。

① 設計条件

輸送貯蔵兼用キャスクBの構造評価にあたっての荷重を以下に示す。

A. 圧力による荷重

輸送貯蔵兼用キャスクB各部の内面及び外面が受ける最高使用圧力，取扱い時及び貯蔵時に受ける圧力並びに試験圧力による荷重をいう。

既存評価における輸送貯蔵兼用キャスクBの最高使用圧力を以下に示す。

キャスク容器：1.0 MPa

二次蓋：0.4 MPa

B. 機械的荷重

自重，衝撃荷重及びその他の付加荷重をいう。機械的荷重の主なものは以下の通りである。

- a. 自重による荷重
- b. ボルト締付け力
- c. 吊上げ荷重
- d. 衝撃荷重

C. 熱荷重

輸送貯蔵兼用キャスクBに生じる温度変化，温度こう配による荷重であって，熱解析の結果から得られるものをいう。

既存評価書における各構造部材の最高使用温度を以下に示す。

キャスク容器：150℃

バスケット：260℃

トラニオン：130℃

二次蓋：110℃

② 評価方法

輸送貯蔵兼用キャスクBの構造解析フローを図1.1-4に，主な構造部材の応力評価箇所を図1.1-5(1)，(2)に示す。

A. キャスク容器

キャスク容器の胴，底板及び蓋部等の構造強度は，想定される圧力荷重，機械的荷重，熱荷重をもとに，キャスク容器及び二次蓋の実形状をモデル化し，構造解析コードABAQUSを用いて，胴，底板，一次蓋及び一次蓋締付けボルト等の応力評価を行う。

ABAQUSによる解析は，圧力荷重，機械的荷重及び熱荷重によって生じる形状の不連続の効果を含む応力の解析及び温度分布計算に使用する。

B. バスケット

バスケットの構造強度評価は，想定される機械的荷重，熱荷重をもとに応力評価式を用いて応力評価を行う。

C. トラニオン

トラニオンの構造強度評価は想定される機械的荷重及び熱荷重を基に，応力評価式を用いて評価を行う。

D. 二次蓋

二次蓋の構造強度評価は，キャスク容器の構造強度評価と同時に構造解析コードABAQUSにより計算し，二次蓋及び二次蓋締付けボルトの応力評価を行う。

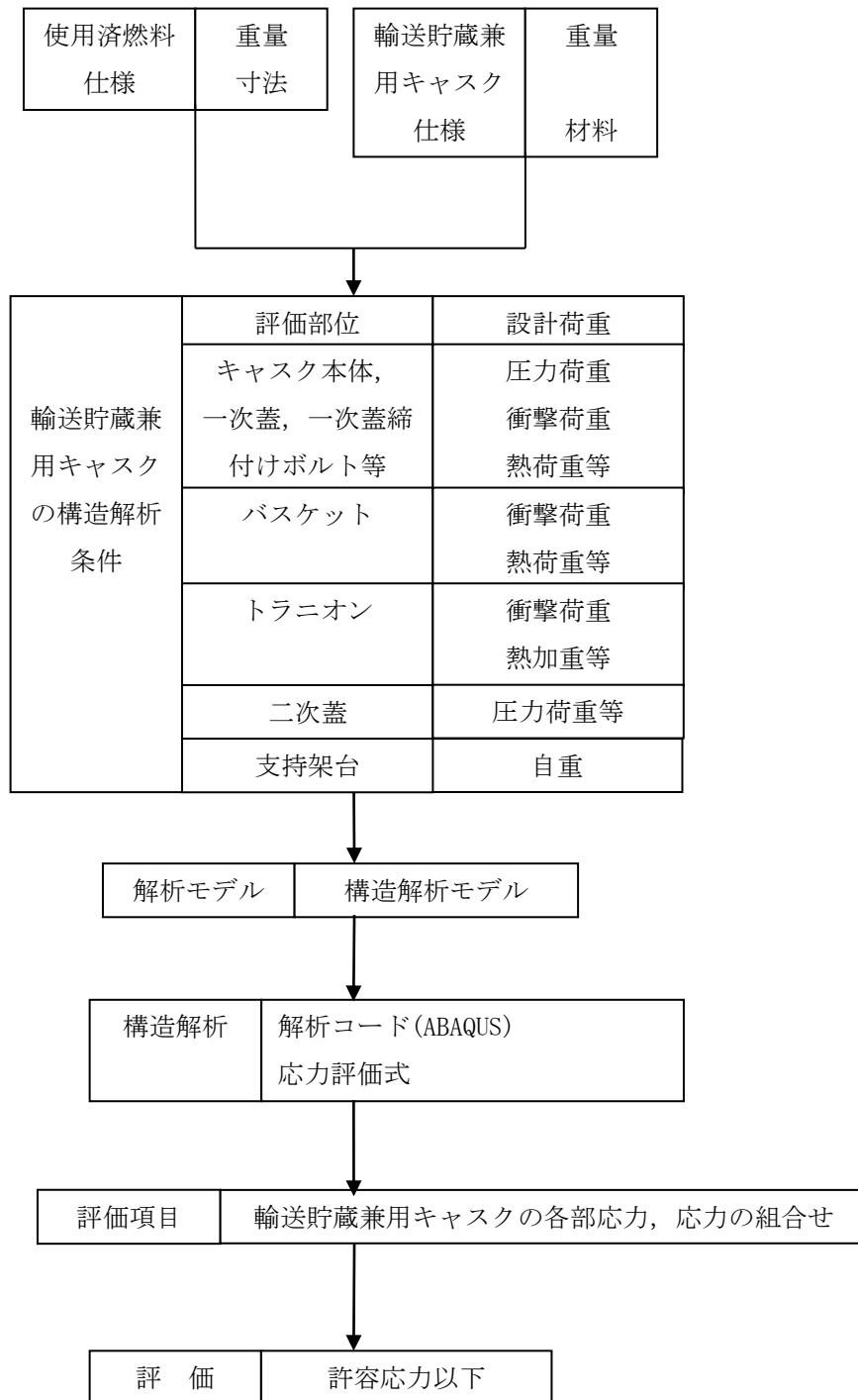


図 1.1-4 輸送貯蔵兼用キャスク B の構造強度評価フロー

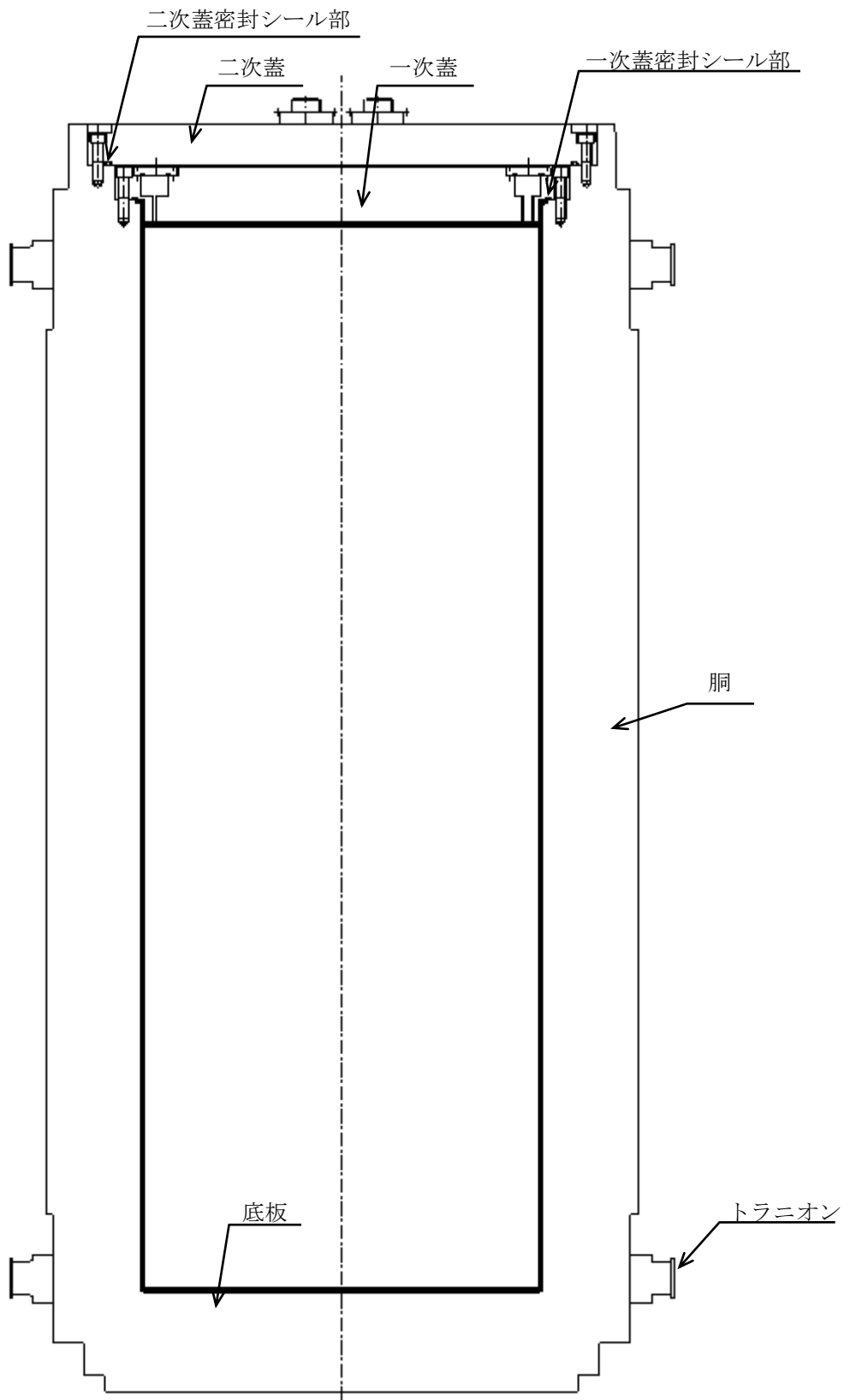


図 1.1-5(1) キャスク容器の応力評価箇所（全体断面図）

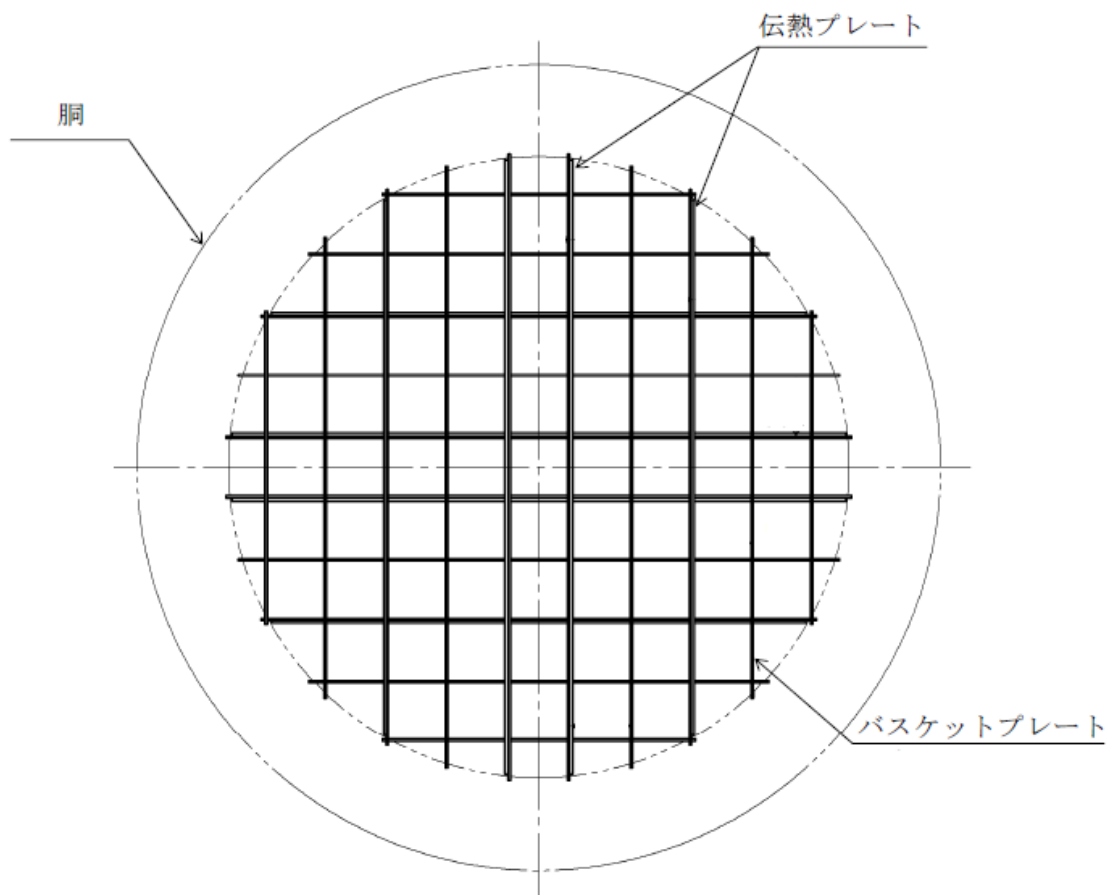


図 1.1-5(2) バスケットの応力評価箇所

③ 設計事象と荷重の組合せ

既存評価書における輸送貯蔵兼用キャスク B の設計事象と選定事象を表 1.1-5 に示す。
設計事象 I 及び II における選定事象は以下のとおりである。

[設計事象 I]

- ・ 貯蔵時
- ・ 吊上げ, 吊下げ, 移動

[設計事象 II]

- ・ 支持脚への衝突
- ・ 貯蔵架台への衝突

また, 各設計事象においてキャスク容器及び二次蓋, バスケット, トラニオンの設計上考慮すべき荷重の種類とその組合せを表 1.1-6(1)～(3)に示す。(地震時を除く)

表 1.1-5 既存評価書における輸送貯蔵兼用キャスク B の設計事象

設計事象	定義	解説	選定事象
I	輸送貯蔵兼用キャスクの通常の手扱い時及び運搬時の状態をいう。	輸送貯蔵兼用キャスクの計画的な手扱い状態。	<ul style="list-style-type: none"> ・貯蔵 ・吊上げ, 吊下げ, 移動
II	設計事象 I, 設計事象 III, 設計事象 IV 及び試験状態以外の状態をいう。	輸送貯蔵兼用キャスクの寿命程度の期間中に予想される手扱い機器の単一故障, 単一誤動作等の事象によって, 輸送貯蔵兼用キャスクが通常手扱い状態から外れるような状態をいう。	<ul style="list-style-type: none"> ・支持脚への衝突 ・貯蔵架台への衝突
III	輸送貯蔵兼用キャスク又はその手扱い機器等の故障, 異常な作動等により, 計画された手扱いの停止が緊急に必要とされる状態をいう。	発生頻度が十分低い事象によって引き起こされる状態をいう。すなわち, 設計事象 II でいう機器の単一故障, 運転員の単一誤操作等によって引き起こされるもののうち, その発生頻度が十分に低いと考えられるものを分類する。	
IV	輸送貯蔵兼用キャスクの安全設計上想定される異常な事態が生じている状態をいう。	発生頻度が極めて低く, 輸送貯蔵兼用キャスクの寿命中に起こるとは考えられない事象によって引き起こされる状態をいうが, 万一発生した場合の設計の妥当性を確保するために特に設けたものをいう。	
試験状態	耐圧試験により, キャスク容器に最高使用圧力を超える圧力が加えられている状態をいう。		<ul style="list-style-type: none"> ・耐圧試験 (製造時)

表 1.1-6(1) キャスク容器及び二次蓋の設計上考慮すべき荷重の種類とその組合せ

設計事象 供用状態 評価事象			荷 重					
設計事象	供用状態	評価事象	圧力による荷重	自重による荷重	ボルト初期締付け力	吊上げ荷重	衝撃荷重	熱荷重
設計条件	設計条件	設計時 ^{注1)}	○	— ^{注4)}	○	○	○	—
I	A ^{注2)}	通常貯蔵時	○	○	○	—	—	○
		吊上げ時	○	— ^{注4)}	○	○	—	○
II	B ^{注2)}	衝撃荷重作用時	○	— ^{注4)}	○	—	○	○
試験状態	試験状態	試験時	○ ^{注3)}	○	○	—	—	—

注1) 最高使用圧力に対する評価条件で，供用状態A及びBの一次応力評価を代表する事象

注2) 評価事象の中で，他の評価事象に包絡される事象や荷重条件については評価を省略する。

注3) 耐圧試験圧力（最高使用圧力により定められる圧力）とする。

注4) 本状態での自重による荷重は，衝撃荷重又は吊上げ荷重の慣性力による荷重に含まれる。

表 1.1-6(2) バスケットの設計上考慮すべき荷重の種類とその組合せ

設計事象		供用 状態	評価事象	荷 重			
設計事象	設計条件			自重による荷重	吊上げ荷重	衝撃荷重	熱荷重
設計条件	設計条件		設計時 ^{注1)}	—注2)	○	○	—
I	A	貯蔵時		○	—	—	○
		吊上げ時		—注2)	○	—	○
II	B	衝撃荷重作用時		—注2)	—	○	○

注 1) 供用状態 A 及び B の一次応力評価を代表する事象

注 2) 本状態での自重による荷重は、衝撃荷重又は吊上げ荷重の慣性力による荷重に含まれる。

表 1.1-6(3) トラニオンの設計上考慮すべき荷重の種類とその組合せ

設計事象		供用 状態	評価事象	荷 重				
設計事象	設計条件			自重による荷重	固縛荷重	吊上げ荷重	衝撃荷重	熱荷重 注1)
I	A	貯蔵時		○	○	—	—	○
		吊上げ時		—注2)	—	○	—	○
II	B	衝撃荷重作用時		—注2)	—	—	○	○

注 1) キヤスク容器の熱膨張により生じる応力に限る。

注 2) 本状態での自重による荷重は、衝撃荷重又は吊上げ荷重の慣性力による荷重に含まれる。

④ 評価結果

既存評価の評価結果から規定を満足していることが確認されている。

4) 本設備での構造評価

表 1.1-7(1)～(3)に本仮保管設備での荷重条件と既存評価との比較を示す。このことから以下のことが言える。

- ①キャスク容器（二次蓋含む）の設計条件，運搬時（設計事象Ⅰ），搬送台車架台への衝突時（設計事象Ⅱ）の評価加速度は既存評価書で包絡される。吊上げ時（設計事象Ⅰ）の評価加速度は後述の 5)で行う「支持架台への衝突時（設計事象Ⅱ）」の解析で用いる加速度に包絡される。
- ②バスケットの設計条件，運搬時（設計事象Ⅰ），搬送台車架台への衝突時（設計事象Ⅱ）の評価加速度は既存評価書で包絡される。吊上げ時（設計事象Ⅰ）の評価加速度は後述の 5)で行う「支持架台への衝突時（設計事象Ⅱ）」の解析で用いる加速度に包絡される。
- ③トラニオンの運搬時（設計事象Ⅰ），搬送台車架台への衝突時（設計事象Ⅱ）の評価加速度は既存評価書で包絡される。吊上げ時（設計事象Ⅰ）の評価加速度は後述の 5)で行う「支持架台への衝突時（設計事象Ⅱ）」の解析で用いる加速度に包絡される。

以上の包絡性の説明及び本設備において最も厳しい荷重条件として，「支持架台への衝突（設計事象Ⅱ）」について応力解析を実施する。評価対象は，キャスク容器，二次蓋，バスケット及びトラニオンの各部とする。

なお，キャスク容器（二次蓋含む）の設計条件（最高使用圧力），試験状態及びトラニオンの吊り上げ時の荷重条件は既存評価書により包絡する。

表 1.1-7(1) 既存評価との比較と評価方法（キャスク容器及び二次蓋）

設計 事象	キャスク仮保管設備				参考（既存評価書）			
	代表事象	包絡される 事象	荷重条件	本設備での評価方法（包絡性含む）	代表 事象	包絡され る事象	荷重条件	備考
設計 条件	設計条件	—	圧力 ^{注1)} ， ボルト， 衝撃 ^{注2)}	・最高使用圧力における縦姿勢における 衝撃荷重負荷時の評価は既存評価書で 包絡する。 ○（既存評価書で包絡）	設計時	—	圧力 ^{注1)} ， ボルト， 衝撃 ^{注3)}	設計事象 I 及び II の 中で荷重条件が最も 厳しいのは貯蔵架台 への衝突時
I	吊上げ時	貯蔵時	圧力，ボルト， 吊上げ ^{注4)} ， 熱	荷重条件，支持条件が同じ「キャスク支 持架台への衝突（設計事象 II）」の評価 で包絡する。 ○（設計事象 II で包絡）	貯蔵時	—	圧力，ボルト， 自重， 熱	設計事象 I のうち大 半の期間を占める代 表的事象
					吊上げ時	—	圧力，ボルト， 吊上げ ^{注5)} ， 熱	荷重条件が最も厳し いのは吊上げ時
	運搬時	—	圧力，ボルト， 熱，運搬 ^{注6)}	核燃料輸送物設計承認申請書のうち，一 般の試験条件 0.3m 落下に包絡する。 ○（既存評価書で包絡）	一般の試験 条件 0.3m 頭 部垂直落下	—	圧力，ボルト， 熱，落 下時荷重 ^{注7)}	—
					一般の試験 条件 0.3m 底 部垂直落下	—	圧力，ボルト， 熱，落 下時荷重 ^{注7)}	—
					一般の試験 条件 0.3m 水平落下	—	圧力，ボルト， 熱，落 下時荷重 ^{注7)}	—

表 1.1-7(1) 既存評価との比較と評価方法（キャスク容器及び二次蓋）

設計 事象	キャスク仮保管設備				参考（既存評価書）			
	代表事象	包絡される 事象	荷重条件	本設備での評価方法（包絡性含む）	代表 事象	包絡され る事象	荷重条件	備考
II	支持架台への衝突時	輸送架台への衝突時	圧力，ボルト，衝撃 ^{注8)} ，熱	他事象の包絡及び本設備の設計事象 I 及び II における最も厳しい荷重条件として解析評価する。 ◎（応力解析を実施）	—	—	—	—
	搬送台車架台への衝突時	—	圧力，ボルト，衝撃 ^{注2)} ，熱	既存評価における「支持脚への衝突時」と同じ荷重条件 ○（既存評価書で包絡）	支持脚への衝突時	—	圧力，ボルト，衝撃 ^{注9)} ，熱	—
					貯蔵架台への衝突時	—	圧力，ボルト，衝撃 ^{注3)} ，熱	荷重条件が最も厳しいのは，貯蔵架台への衝突時
試験状態	試験時	—	圧力 ^{注9)} ，自重，ボルト	既存評価と同じ荷重条件 ○（既存評価書で包絡）	試験時	—	圧力 ^{注10)} ，自重，ボルト	—

◎：解析を実施。 ○：既存評価又は他の評価事象で包絡

注1) キャスク容器内圧は最高使用圧力。

注2) 衝撃荷重は縦姿勢下方向 2.33G であり，自重を含む。

注3) 衝撃荷重は縦姿勢下方向 5G であり，自重を含む。

注4) 吊上げ荷重は横姿勢下方向 1.32G であり，自重を含む。

注5) 吊上げ荷重は縦姿勢下方向 1.3G であり，自重を含む。

注6) 運搬時荷重は上方向 2G，下方向 3G(自重を含む)，前後方向 2G，左右方向 1G である。

注7) 頭部垂直落下荷重は 30.0G，底部垂直落下荷重は 30.0G，水平落下荷重は 20.0G である。

注8) 衝撃荷重は横姿勢下方向 3G であり，自重を含む。

注9) 衝撃荷重は縦姿勢下方向 2.5G であり，自重を含む。

注10) 最高使用圧力の 1.25 倍の圧力。

表 1.1-7(2) 既存評価の比較と評価方法 (バスケット)

設計 事象	キャスク仮保管設備				参考 (既存評価書)			
	代表事象	包絡される 事象	荷重条件	本設備での評価方法 (包絡性含む)	代表 事象	包絡される 事象	荷重条件	備考
設計 条件	設計条件	—	衝撃 ^{注1)}	・縦姿勢における衝撃荷重負荷時の一次応力に対する評価は既存評価書の「貯蔵架台への衝突時 (設計事象Ⅱ)」で包絡する。 ○ (既存評価書で包絡)	設計時	—	衝撃 ^{注2)}	—
I	吊上げ時	貯蔵時	吊上げ ^{注3)} , 熱	荷重条件, 支持条件が同じ「キャスク支持架台への衝突 (設計事象Ⅱ)」の評価で包絡する。 ○ (設計事象Ⅱで包絡)	貯蔵架台への衝突時	・貯蔵時 ・吊上げ時	衝撃 ^{注2)} , 熱	設計事象Ⅱの条件に包絡される
	運搬時	—	圧力, ボルト, 熱, 運搬 ^{注4)}	核燃料輸送物設計承認申請書のうち, 一般の試験条件 0.3m 落下に包絡する。 ○ (既存評価書で包絡)	一般の試験条件 0.3m 頭部垂直落下	—	圧力, ボルト, 熱, 落下時荷重 ^{注5)}	—
					一般の試験条件 0.3m 底部垂直落下	—	圧力, ボルト, 熱, 落下時荷重 ^{注5)}	—
一般の試験条件 0.3m 水平落下	—	圧力, ボルト, 熱, 落下時荷重 ^{注5)}	—					

表 1.1-7(2) 既存評価の比較と評価方法 (バスケット)

設計 事象	キャスク仮保管設備				参考 (既存評価書)			
	代表事象	包絡される 事象	荷重条件	本設備での評価方法 (包絡性含む)	代表 事象	包絡される 事象	荷重条件	備考
II	支持架台への 衝突時 ^{注6)}	輸送架台への 衝突時	衝撃 ^{注7)} , 熱	他事象の包絡及び本設備の設計事象 I 及び II における最も厳しい荷重条件として評価する。 ◎ (応力解析を実施)	—	—	—	—
	搬送台車架台 への衝突時	—	衝撃 ^{注1)} , 熱	既存評価と同じ荷重条件 ○ (既存評価書で包絡)	貯蔵架台への 衝突時	・支持脚への 衝突時	衝撃 ^{注2)} , 熱	—

◎ : 解析を実施。 ○ : 既存評価又は他の評価事象で包絡

注 1) 衝撃荷重は縦姿勢下方向 2.33G であり, 自重を含む。

注 2) 衝撃荷重は縦姿勢下方向 5G であり, 自重を含む。

注 3) 吊上げ荷重は横姿勢下方向 1.32G であり, 自重を含む。

注 4) 運搬時荷重は上方向 2G, 下方向 3G(自重を含む), 前後方向 2G, 左右方向 1G である。

注 5) 頭部垂直落下荷重は 30.0G, 底部垂直落下荷重は 30.0G, 水平落下荷重は 20.0G である。

注 6) 長期荷重(自重)に対する評価を含む。

注 7) 衝撃荷重は横姿勢下方向 3G であり, 自重を含む。

表 1.1-7(3) 既存評価の比較と評価方法 (トラニオン)

設計 事象	キャスク仮保管設備				参考 (既存評価書)			
	代表事象	包絡される 事象	荷重条件	本設備での評価方法 (包絡性含む)	代表 事象	包絡される 事象	荷重条件	備考
I	吊上げ時	貯蔵時	吊上げ ^{注1)} , 熱	荷重条件, 支持条件が同じ「キャスク支持架台への衝突 (設計事象 II)」の評価で包絡する。 ○ (設計事象 II で包絡)	貯蔵時	—	自重, ボルト, 熱	—
					吊上げ時	—	吊上げ ^{注2)} , 熱	荷重条件が最も厳しいため, 代表事象を吊上げ時とする。
	運搬時	—	運搬 ^{注3)} , 熱	核燃料輸送物設計承認申請書のうち, 通常の輸送条件に包絡される。 ○ (既存評価書で包絡)	運搬時	—	運搬 ^{注3)} , 熱	—
II	支持架台への衝突時	輸送架台への衝突時	衝撃 ^{注4)} , 熱	本設備の設計事象 II における最も厳しい荷重条件として評価する。 ◎ (応力解析を実施)	—	—	—	—
	搬送台車架台への衝突時	—	衝撃 ^{注5)} , 熱	既存評価と同じ荷重条件 ○ (既存評価書で包絡)	支持脚への衝突時	・貯蔵架台への衝突	衝撃 ^{注6)} , 熱	荷重条件が最も厳しいため, 代表事象を支持脚への衝突時とする。

◎ : 解析を実施。 ○ : 既存評価又は他の評価事象で包絡

注 1) 吊上げ荷重は横姿勢下方向 1.32G であり, 自重を含む

注 2) 縦姿勢下方向 1.3G であり, 自重を含む。

注 3) 運搬時荷重は上方向 2G, 下方向 3G(自重を含む), 前後方向 2G, 左右方向 1G である。

注 4) 横姿勢下方向 3G であり, 自重を含む。

注 5) 衝撃荷重は縦姿勢下方向 2.33G であり, 自重を含む。

注 6) 衝撃荷重は縦姿勢下方向 2.5G であり, 自重を含む。

5) 支持架台への衝突時の評価（設計事象Ⅱ）

以下に支持架台への衝突時の応力解析結果を示す。

① 計算条件

A. 解析事象

「支持架台の衝突時」

キャスクの支持架台への設置に作業員の誤操作によりクレーンの下降速度でトラニオンがトラニオン受台に着床する事象をいう。着床時の衝突荷重（加速度：自重を含む）は、「3.2 異常事象の評価」での評価に余裕をみて3Gとする。

B. 最高使用温度

各機器の最高使用圧力及び最高使用温度は添付資料－4－1「1.1 乾式キャスクの除熱機能（2）輸送貯蔵兼用キャスクB」の解析結果に基づき、以下とする。

表 1.1-8 最高使用圧力及び最高使用温度

キャスク容器	最高使用圧力	1.0 MPa
	最高使用温度	150 °C
二次蓋	最高使用圧力	0.4 MPa
	最高使用温度	110 °C
バスケット	最高使用温度	260 °C
トラニオン	最高使用温度	130 °C

② 解析方法

A. 解析手順概要

a. キャスク容器及び二次蓋

キャスク容器の応力解析は、想定される圧力荷重、機械的荷重及び熱荷重を基に、キャスク容器の実形状をモデル化し、解析コードである ABAQUS を用いて行う。

なお、二次蓋についてもキャスク容器と同様に評価を行う。

b. バスケット

バスケットの応力解析は、想定される機械的荷重及び熱荷重を基に、応力評価式を用いて行う。

c. トラニオン

トラニオンの応力解析は、想定される機械的荷重及び熱荷重を基に応力評価式を用いて行う。

B. 応力評価式による応力評価

a. バスケット

(イ) 一次一般膜応力

最大応力が発生するのはバスケットプレート端部である。鉛直方向加速度により発生する一次一般膜応力(σ_x)は、次式で計算する。

$$\sigma_x = \frac{m_A \cdot G_1}{A_1} \dots\dots\dots (1)$$

- ここで、 m_A : 評価対象バスケットプレートとこれに接する使用済燃料等の合計質量(kg)
 G_1 : 鉛直方向加速度(G)
 A_1 : バスケットプレートの断面積(mm²)

(ロ) 一次一般膜+一次曲げ応力

最大応力が発生するのはバスケットプレート格子端部である。鉛直方向加速度により発生する一次曲げ応力(σ_y)は、次式で計算する。

$$\left. \begin{aligned} \sigma_y &= \frac{M}{Z} \\ M &= \frac{m_B \cdot G_1 \cdot l_p}{12 \cdot \frac{l_w}{2}} \end{aligned} \right\} \dots\dots\dots (2)$$

- ここで、 M : バスケットプレート格子端部の単位幅当たりの曲げモーメント(N・mm/mm)
 Z : バスケットプレートの単位幅当たりの断面係数(mm³/mm)
 m_B : 評価対象バスケットプレートとこれに接する伝熱プレート、使用済燃料等の合計質量(kg)
 l_p : バスケットプレート内のり(mm)
 l_w : バスケットプレートのキャスク容器軸方向長さ(mm)
 G_1 : 鉛直方向加速度(G)

鉛直方向加速度により発生するバスケットプレートの格子端部に発生する平均せん断応力(τ_{xy})は次式で計算する。

$$\tau_{xy} = \frac{m_B \cdot G_1}{2 \cdot \frac{A_1}{2}} \dots\dots\dots (3)$$

- ここで、 G_1 : 鉛直方向加速度(G)
 A_1 : バスケットプレートの断面積(mm²)

(ハ)一次+二次応力

最大応力が発生するのはバスケットプレート格子端部である。支持架台への衝突により発生する一次+二次応力は(1)～(3)式で計算する。

(ニ)平均せん断応力

バスケットプレート格子端部に発生する平均せん断応力(σ_s)は(3)式で計算する。

(ホ)平均支圧応力

バスケットプレート端部に発生する平均支圧応力(σ_p)は(1)式で計算する。

(ヘ)圧縮応力

バスケットプレート端部に発生する圧縮応力(σ_c)は(1)式で計算する。

b. トラニオン

イ. 一次応力

(イ) せん断応力

最大応力が発生する箇所は図 1.1-5(1)に示す下部トラニオンである。衝撃荷重により発生するせん断応力(τ)は、次式で計算する。

$$\left. \begin{aligned} \tau &= \frac{F_m}{A} \\ F_m &= \frac{m}{4} \cdot G_2 \end{aligned} \right\} \dots\dots\dots (1)$$

ここで、F_m : 支持架台への衝突時においてトラニオンに作用する荷重 (N)

m : 金属キャスクの質量 (kg)

A : 評価点の断面積 (mm²)

G₂ : 鉛直方向加速度 (G)

(ロ) 曲げ応力

最大応力が発生する箇所は図 1.1-5(1)に示す下部トラニオンである。衝撃荷重により発生する曲げ応力(σ_b)は、次式で計算する。

$$\left. \begin{aligned} \sigma_b &= \frac{M}{Z} \\ M &= F_m \cdot L \end{aligned} \right\} \dots\dots\dots (2)$$

ここで、M : 曲げモーメント (N・mm)

Z : 評価点の断面係数 (mm³)

L : 評価点と荷重作用位置との距離 (mm)

F_m : (1) 式と同じ

(ハ) 組合せ応力

最大応力が発生する箇所は図 1.1-5(1)に示す下部トラニオンである。

せん断応力 (τ) と曲げ応力 (σ_b) との組合せ応力 (σ_T) は、次式で計算する。

$$\sigma_T = \sqrt{\sigma_b^2 + 3 \cdot \tau^2} \dots\dots\dots (3)$$

ここで, τ : (1) 式と同じ

σ_b : (2) 式と同じ

ただし, Z : 評価点の断面係数 (mm³)

L : 評価点と荷重作用位置との距離 (mm)

ロ. 一次+二次応力

キャスク容器の熱膨張による応力は無視できるので、トラニオンに発生する一次+二次応力は、イ.と同様である。

C. 解析結果

表 1.1-9 に支持架台への衝突時の主な応力評価結果を示す。

支持架台への衝突時において輸送貯蔵兼用キャスク B は金属キャスク構造規格に定められた許容応力を満足している。

表 1.1-9 支持架台の衝突時の応力評価結果

(単位 : MPa)

評価部位	部位	計算値	許容応力
キャスク容器	胴	34	366
	底板	38	366
	一次蓋	56	366
	一次蓋密封シール部	58	183
	一次蓋締付けボルト	336	831
二次蓋	二次蓋	34	474
	二次蓋密封シール部	37	183
	二次蓋締付けボルト	279	847
バスケット	バスケットプレート	12	219
トラニオン	トラニオン	133	394

6) 評価結果

5)に示したとおり、「支持架台への衝突時」（設計事象Ⅱ）において輸送貯蔵兼用キャスク B の各評価部位（キャスク容器，二次蓋，バスケット，トラニオン）は金属キャスク構造規格に定められた許容応力を満足する。

従って，表 1.1-7 に示す「支持架台の衝突時」で包絡する各設計事象は，いずれも輸送貯蔵兼用キャスクの構造強度の規定を満足し，輸送貯蔵兼用キャスク B は，本設備で要求される構造強度を有している。

(3) 輸送貯蔵兼用キャスク用支持架台

1) 評価方針

本設備で使用する輸送貯蔵兼用キャスク用支持架台の構造評価について記載する。

輸送貯蔵兼用キャスク用支持架台は新設計であるため、新たに評価を実施し、本設置場所での保管に適合していることを確認する。

2) 主な構成部材と適用基準

① 主な構成部材

輸送貯蔵兼用キャスク用支持架台は鋼製支持架台、埋め込み金物、基礎ボルト、コンクリート支持架台により構成される。

② 適用基準

輸送貯蔵兼用キャスク用支持架台は原子力発電所耐震設計技術規程[JEAC4601-2008]及び、発電用原子力設備規格 設計・建設規格 2005年版(2007年追補版含む)[JSME S NC1-2005/2007]を適用する。

3) 構造強度の評価方法

輸送貯蔵兼用キャスク用支持架台の強度評価における評価方法を示す。

① 設計条件

輸送貯蔵兼用キャスク用支持架台の構造評価に当たっての機械荷重を以下に示す。

A. 自重による荷重

B. キャスクによる荷重

② 評価方法

輸送貯蔵兼用キャスク用支持架台の構造解析フローを図1.1-6に、主な構成部材の応力評価箇所を図1.1-7に示す。

鋼製支持架台、基礎ボルト、コンクリート支持架台について想定される機械荷重を基に、応力評価式を用いて応力評価を行う。

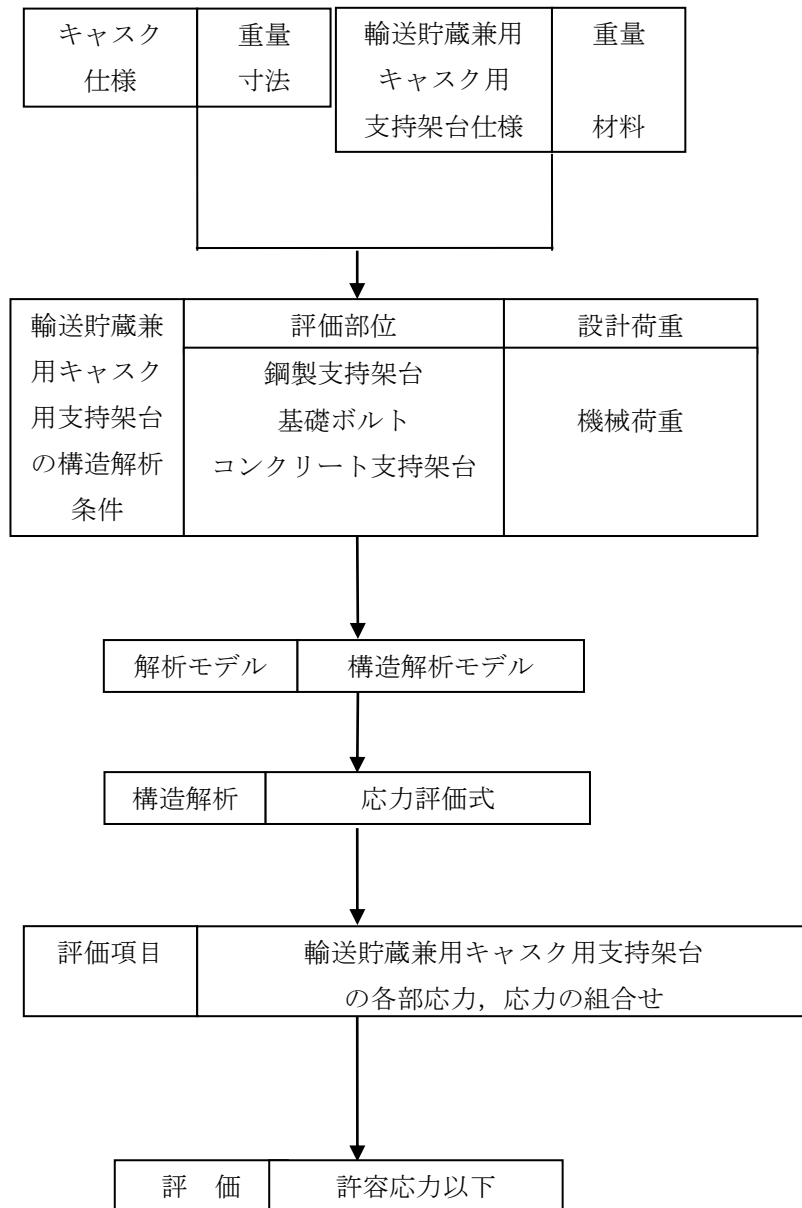


図 1.1-6 輸送貯蔵兼用カスク用支持架台の構造強度評価フロー

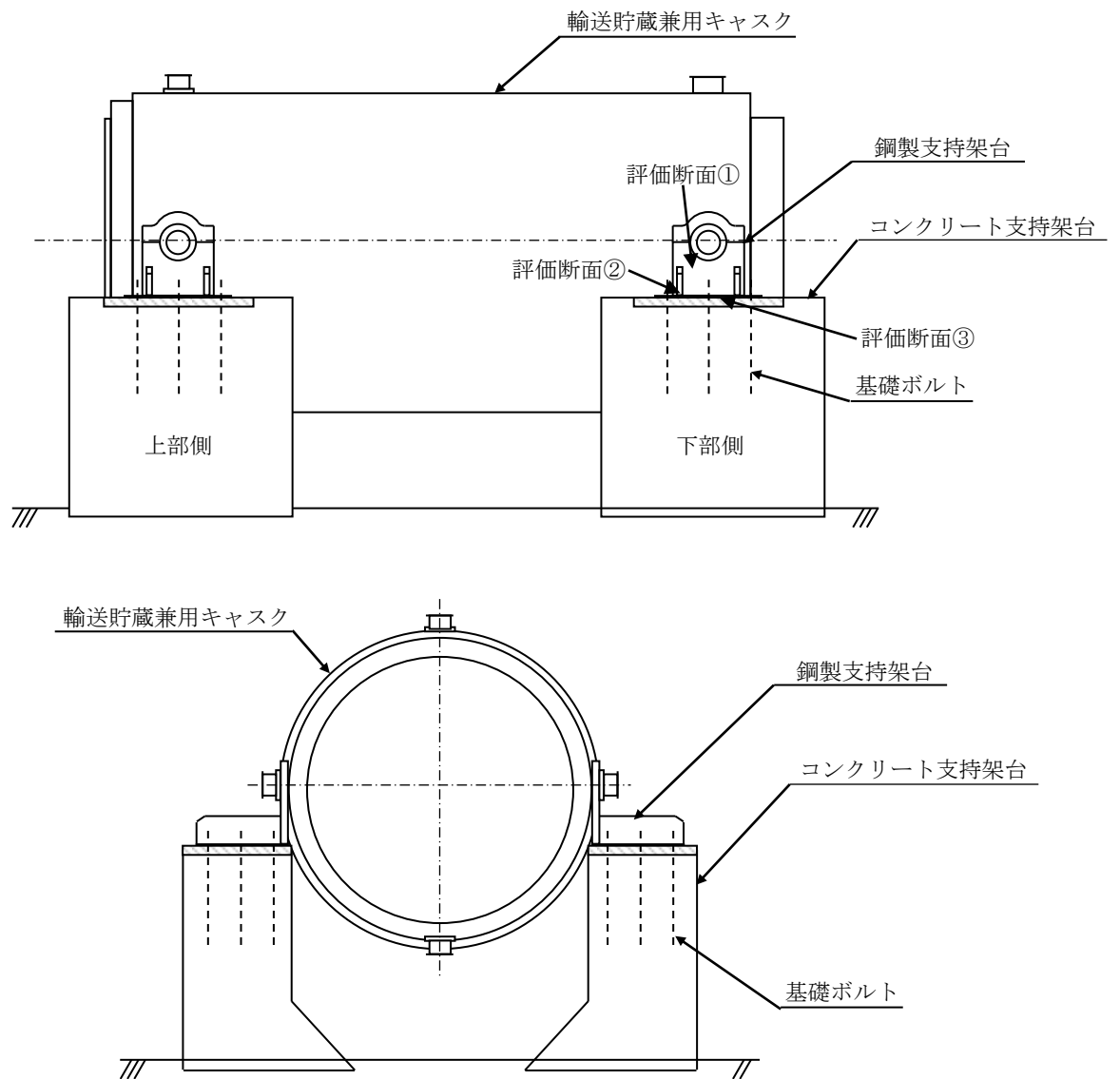


図 1.1-7 輸送貯蔵兼用キャスク用支持架台の応力評価箇所

③ 設計事象と荷重の組合せ

輸送貯蔵兼用キャスク用支持架台の設計事象と選定事象は以下の通りである。

[設計事象 I]

・貯蔵時

4) 輸送貯蔵兼用キャスク用支持架台の貯蔵時の評価（設計事象 I）

以下に貯蔵時の輸送貯蔵兼用キャスク用支持架台の応力評価結果を示す。

① 計算条件

A. 解析事象

「貯蔵時」

キャスクが支持架台に設置されている計画的な取り扱い状態をいう。

② 解析方法

A. 解析手順概要

輸送貯蔵兼用キャスク用支持架台の応力解析は、想定される機械荷重を基に、応力評価式を用いて行う。

B. 荷重計算

図 1.1-8 に示す鋼製支持架台 1 脚に作用するキャスク自重 (F_{WU} , F_{WL}) は次式で表される。

$$F_{WU} = \frac{P_W}{2} \cdot \frac{b}{(a+b)}$$

$$F_{WL} = \frac{P_W}{2} \cdot \frac{a}{(a+b)}$$

$$P_W = W \cdot g$$

ここで、

F_{WU} : 鋼製支持架台 1 脚（上部側）に作用するキャスク自重 (N)

F_{WL} : 鋼製支持架台 1 脚（下部側）に作用するキャスク自重 (N)

P_W : キャスク自重 (N)

a : キャスク重心から上部トラニオン軸心までの距離 (mm)

b : キャスク重心から下部トラニオン軸心までの距離 (mm)

W : キャスク設計質量 (kg)

g : 重力加速度 (m/s^2)

C. 応力評価

a. 鋼製支持架台（評価断面①）

図 1.1-9 において自重により鋼製支持架台（評価断面①）に発生する圧縮応力 (σ_c) は次

式で表される。

$$\sigma_c = \frac{F_w}{B \cdot t}$$

ここで、

F_w : 図 1.1-8 に示す自重の設計用値 (N)

B : 図 1.1-9 に示す評価断面の幅 (mm)

t : 図 1.1-9 に示すトラニオン受部の板厚 (mm)

b. 鋼製支持架台 (評価断面②)

図 1.1-10 において自重により鋼製支持架台 (評価断面②) に発生する圧縮応力 (σ_c) は次式で表される。

$$\sigma_c = \frac{F_w}{B_1 \cdot t_1 + 2 \cdot B_2 \cdot t_2}$$

図 1.1-10 において自重により鋼製支持架台 (評価断面②) に発生する最大曲げ応力 (σ_{b1} , σ_{b2}) は次式で表される。

$$\sigma_{b1} = \frac{F_w \cdot (L_1 - t_1 / 2)}{I} \cdot L_1 \quad (\text{トラニオン受側})$$

$$\sigma_{b2} = \frac{F_w \cdot (L_1 - t_1 / 2)}{I} \cdot L_2 \quad (\text{リブ側})$$

図 1.1-10 において自重により鋼製支持架台 (評価断面②) に発生する組合せ応力 (σ_{T1} , σ_{T2}) は次式で表される。

$$\sigma_{T1} = \sigma_c + \sigma_{b1} \quad (\text{トラニオン受側})$$

$$\sigma_{T2} = \sigma_c - \sigma_{b2} \quad (\text{リブ側})$$

ここで、

F_w : 図 1.1-8 に示す自重 (F_{wU} , F_{wL}) の設計用値 (N)

B_1 : 図 1.1-10 に示すトラニオン受部の幅 (mm)

B_2 : 図 1.1-10 に示すリブの幅 (mm)

t_1 : 図 1.1-10 に示すトラニオン受部の板厚 (mm)

t_2 : 図 1.1-10 に示すリブの板厚 (mm)

L_1 : 図 1.1-10 に示す中立軸からトラニオン受け端部までの距離 (mm)

L_2 : 図 1.1-10 に示す中立軸からリブ端部までの距離 (mm)

I : 図 1.1-10 に示す断面の中立軸に関する断面二次モーメント (mm^4)

c. 鋼製支持架台 (評価断面③)

図 1.1-11 において自重により基礎ボルトから引張力を受けて発生する曲げ応力

(σ_{bb}) , コンクリート支持架台から圧縮力を受けて発生する曲げ応力 (σ_{bc}) は次式で表される。

$$\sigma_{bb} = \frac{T \cdot L_1}{B \cdot t^2 / 6}$$

$$\sigma_{bc} = \frac{\sigma_{cc} \cdot L_2^2 / 2}{t^2 / 6}$$

$$T = \sigma_{tb} \cdot A_m$$

ここで,

σ_{tb} : 図 1.1-11 に示す基礎ボルトに発生する本荷重条件下における引張応力 (N/mm²)

σ_{cc} : 図 1.1-11 に示すコンクリートに発生する本荷重条件下における圧縮応力 (N/mm²)

T : 図 1.1-11 に示す基礎ボルトに発生する本荷重条件下における引張力 (N)

t : 図 1.1-11 に示す鋼製支持架台底板の板厚 (mm)

B : 図 1.1-11 に示す基礎ボルトから引張力を受けて発生する曲げ応力の評価断面幅 (mm)

L₁ : 図 1.1-11 に示す基礎ボルトから引張力を受けて発生する曲げモーメントのモーメントアーム長さ (mm)

L₂ : 図 1.1-11 に示すコンクリートから圧縮力を受ける長さ (mm)

A_m : 基礎ボルト呼び径断面積 (mm²)

図 1.1-11 において自重により, 基礎ボルトから引張力を受けて発生するせん断応力 (τ_b), コンクリート支持架台から圧縮力を受けて発生するせん断応力 (τ_c) は次式で表される。

$$\tau_b = \frac{T}{B \cdot t}$$

$$\tau_c = \frac{\sigma_{cc} \cdot L_2}{t}$$

ここで, 各記号は上記と同様である。

図 1.1-11 において自重により, 基礎ボルトから引張力を受けて発生する組合せ応力 (σ_{Tb}), コンクリート支持架台から圧縮力を受けて発生する曲げ応力 (σ_{Tc}) は次式で表される。

$$\sigma_{Tb} = \sqrt{\sigma_{bb}^2 + 3 \cdot \tau_b^2}$$

$$\sigma_{Tc} = \sqrt{\sigma_{bc}^2 + 3 \cdot \tau_c^2}$$

d. 基礎ボルト

図 1.1-12 において自重により基礎ボルトに発生する引張応力 (σ_t) は, 鉄筋コンクリート構造計算規準・同解説(2010年版)より次式で表される。

$$\sigma_t = \sigma_{cc} \cdot n \cdot \frac{(D - d_t - X_n)}{X_n} \cdot \frac{A_b}{A_m}$$

$$\sigma_{cc} = N \cdot X_n / S_n$$

$$S_n = [X_{n1}^2 / 2 - n \cdot P_t \cdot (1 - d_{t1} - X_{n1})] \cdot b \cdot D^2$$

$$I_n = [X_{n1}^3 / 3 + n \cdot P_t \cdot (1 - d_{t1} - X_{n1})^2] \cdot b \cdot D^3$$

$$X_{n1} = X_n / D$$

$$d_{t1} = d_t / D$$

$$P_t = a_t / (b \cdot D)$$

$$a_t = A_b \cdot N_b$$

ここで、

σ_{cc} : 図 1.1-12 に示すコンクリートの最大圧縮応力 (N/mm²)

n : ヤング係数比 (=15)

D : 図 1.1-12 に示す断面高さ (mm)

b : 図 1.1-12 に示す断面幅 (mm)

d_t : 図 1.1-12 に示す引張側ボルトに関する距離 (mm)

d_{t1} : 引張側ボルトに関する係数 (-)

X_n : 図 1.1-12 に示す中立軸距離を表し、次式を満足する値 (mm)

$$X_n - D / 2 + e = I_n / S_n$$

ただし、 e : 図 1.1-12 に示す鉛直力偏心距離 (mm)

X_{n1} : 中立軸比 (-)

N : 図 1.1-12 に示す鉛直力であり、自重の設計用値 (N)

a_t : 有効ボルト総断面積 (mm²)

P_t : 引張鉄筋比 (-)

A_b : 基礎ボルト有効断面積 (mm²)

A_m : 基礎ボルト呼び径断面積 (mm²)

N_b : 有効引張側ボルト本数 (本)

S_n : 有効等価断面一次モーメント (mm³)

I_n : 有効等価断面二次モーメント (mm⁴)

e. コンクリート支持架台

コンクリート支持架台の下端に発生する荷重は表 1.1-10 の通りである。これらの荷重を用いて後述する 1.4 コンクリート基礎の構造強度と同様に評価を行う。

表 1.1-10 コンクリート支持架台下端における荷重

		NS方向			EW方向		
		鉛直力	水平力	モーメント	鉛直力	水平力	モーメント
		(kN)	(kN)	(kN・m)	(kN)	(kN)	(kN・m)
長期	キャスク	320.00	0.00	105.00	320.00	0.00	0.00
		—	—	—	—	—	—
	ペDESTAL	35.22	0.00	0.00	35.22	0.00	0.00
	合計	355.22	0.00	105.00	355.22	0.00	0.00
短期	キャスク	320.00	154.00	105.00	320.00	148.00	68.90
		—	—	182.49	—	—	175.38
	ペDESTAL	35.22	10.56	5.68	35.22	10.56	5.68
	合計	355.22	164.56	293.17	355.22	158.56	249.96

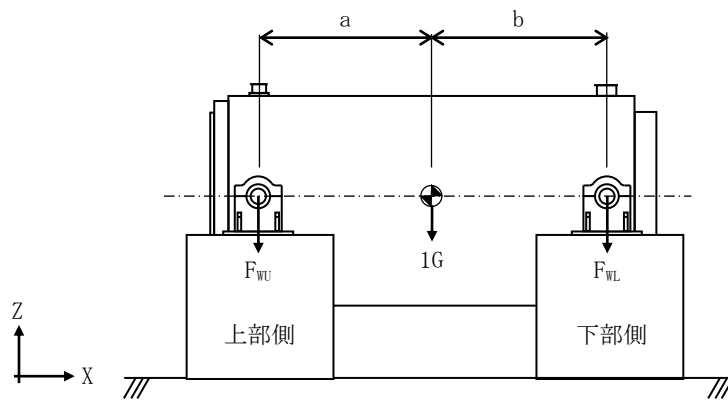
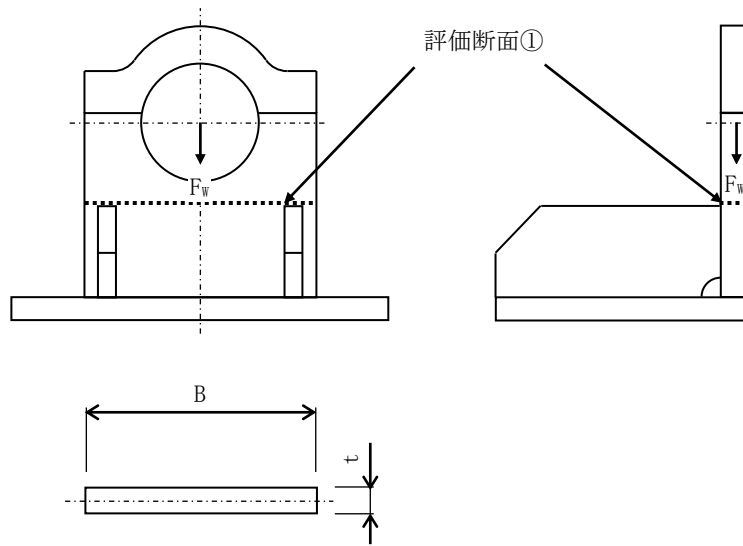


図 1.1-8 鋼製支持架台に作用する荷重



評価断面図

図 1.1-9 計算モデル図 (設計事象 I, 評価断面①)

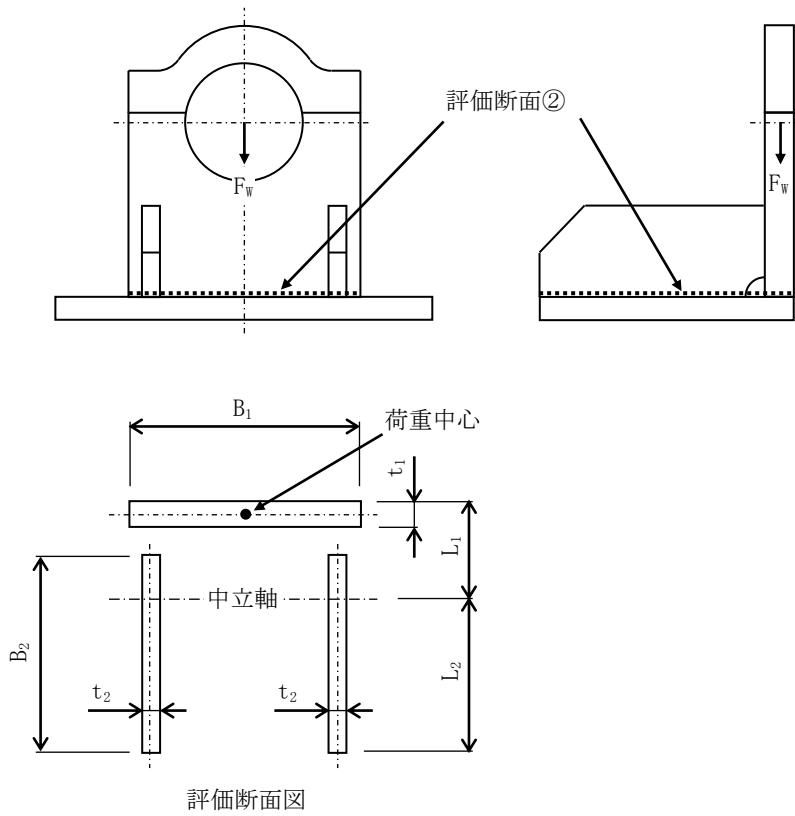


図 1.1-10 計算モデル図（設計事象 I，評価断面②）

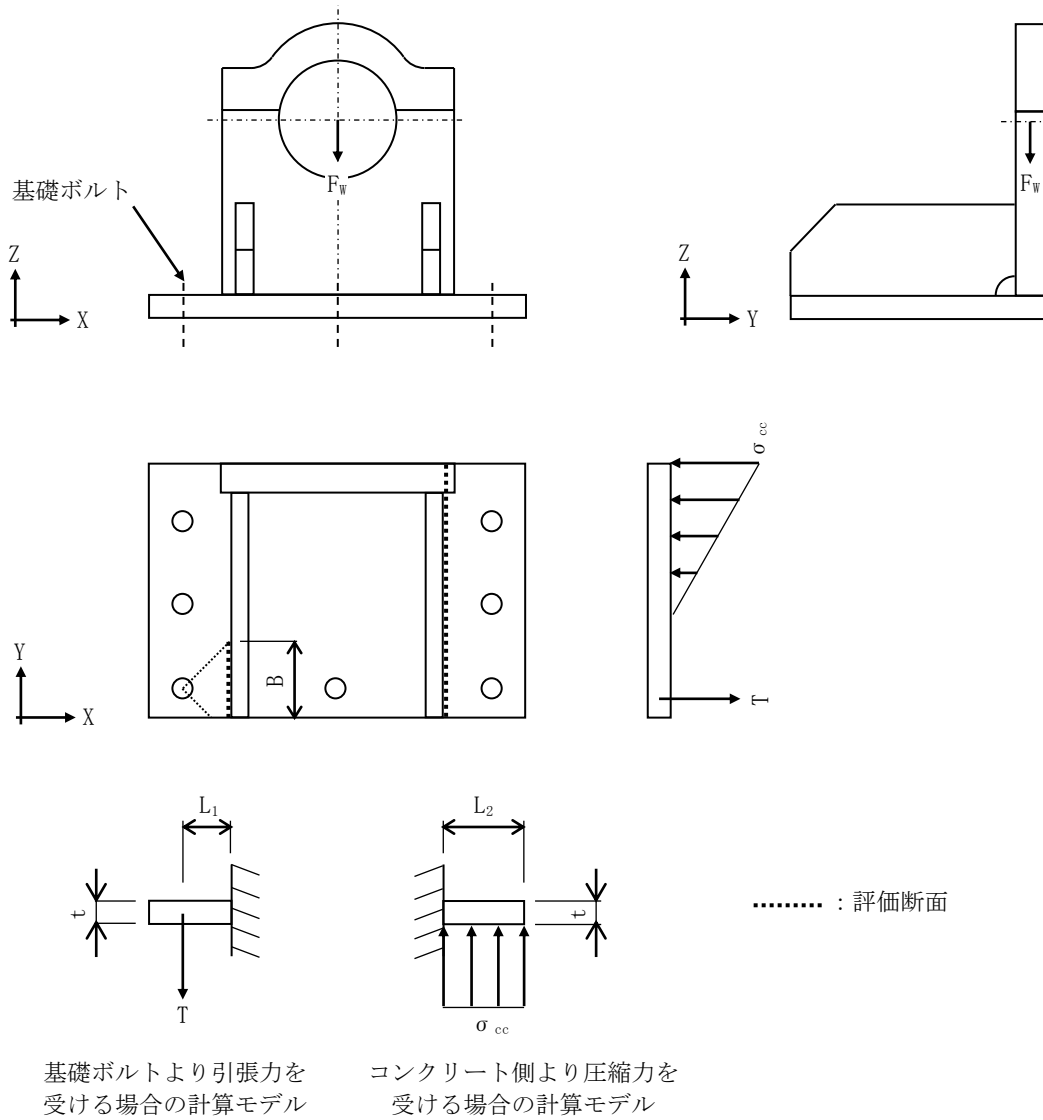


図 1.1-11 計算モデル図 (設計事象 I, 評価断面③)

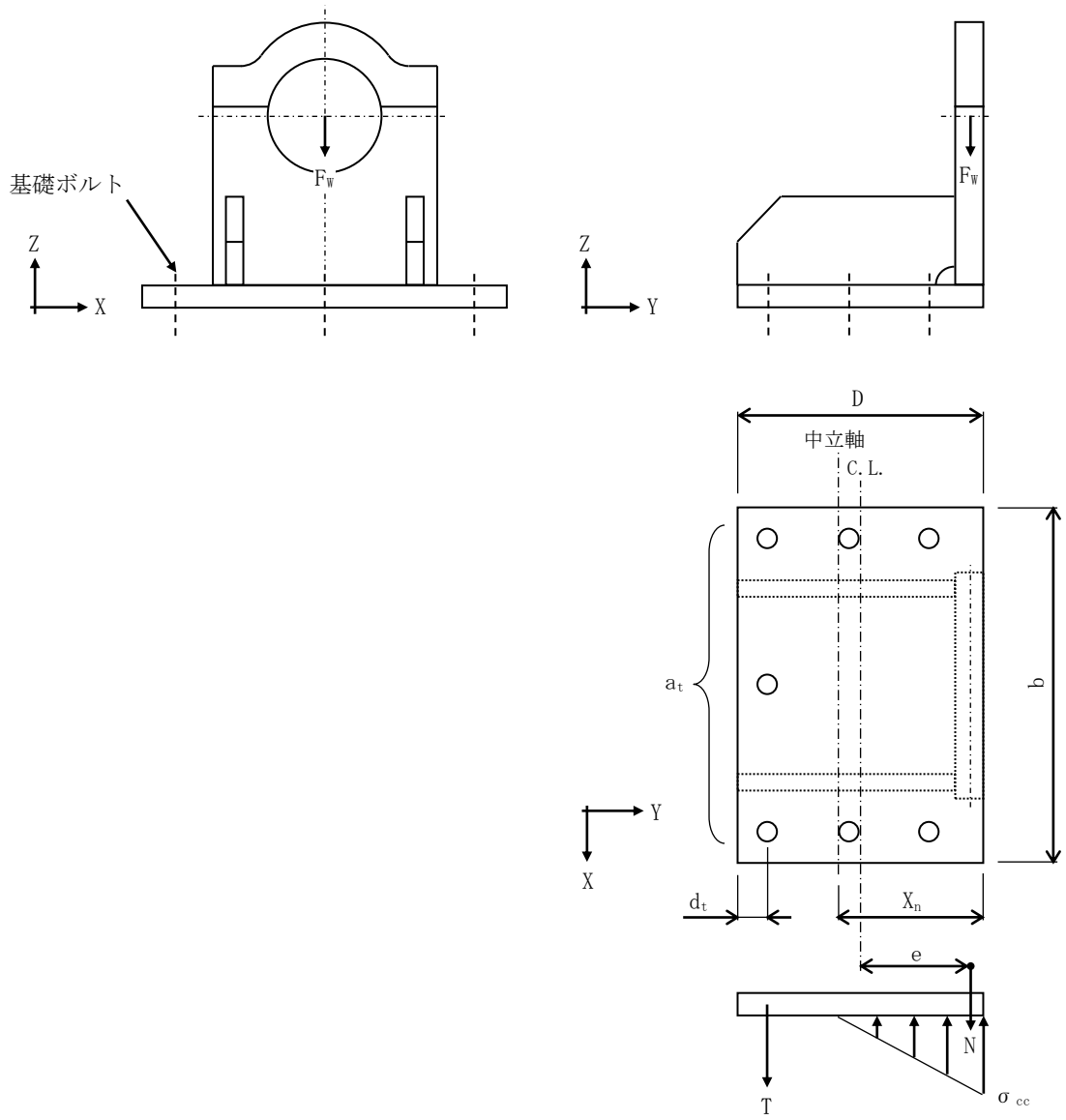


図 1.1-12 計算モデル図 (設計事象 I, 基礎ボルト)

③ 解析結果

表 1.1-11 に貯蔵時の評価結果を示す。

貯蔵時の輸送貯蔵兼用キャスク用支持架台は許容応力を満足している。

表 1.1-11(1) 鋼製支持架台の評価 (タイプB)

部 位		応力の種類	計算値	許容応力
鋼製支持架台	評価断面①	圧縮	10 N/mm ²	186 N/mm ²
	評価断面②	圧縮	5 N/mm ²	187 N/mm ²
		曲げ	8 N/mm ²	188 N/mm ²
		組合せ	9 N/mm ²	188 N/mm ²
	評価断面③	曲げ	68 N/mm ²	188 N/mm ²
		せん断	8 N/mm ²	108 N/mm ²
組合せ		69 N/mm ²	188 N/mm ²	
基礎ボルト		引張	20 N/mm ²	226 N/mm ²

表 1.1-11(2) コンクリート支持架台の評価

項目	記号	単位	ベデスタル					
			長期		短期			
			NS方向	EW方向	NS方向	EW方向		
断面力	曲げモーメント	Md	(kN・m)	105	0	293	250	
	軸力	Nd	(kN)	355	355	355	355	
	せん断力	Vd	(kN)	0	0	165	159	
応力度	コンクリート	圧縮応力度	σ_c	(N/mm ²)	1.24	0.29	3.68	1.52
		許容圧縮応力度	σ_{ca}	(N/mm ²)	9.00	9.00	13.50	13.50
		$\sigma_c / \sigma_{ca} \leq 1.0$			0.14	0.03	0.27	0.11
		判定			OK	OK	OK	OK
	鉄筋	引張応力度	σ_s	(N/mm ²)	14	4	93	24
		許容引張応力度	σ_{sa}	(N/mm ²)	196	196	294	294
		$\sigma_s / \sigma_{sa} \leq 1.0$			0.07	0.02	0.32	0.08
		判定			OK	OK	OK	OK
	せん断	せん断応力度	τ	(N/mm ²)	0.000	0.000	0.202	0.180
		許容せん断応力度	τ_a	(N/mm ²)	0.450	0.450	0.675	0.675
		$\tau / \tau_a \leq 1.0$			0.00	0.00	0.30	0.27
		判定			OK	OK	OK	OK

1.2 コンクリートモジュールの構造強度

(1) 乾式貯蔵キャスク用コンクリートモジュール

1) 評価方針

本設備で使用する乾式貯蔵キャスク用コンクリートモジュールが、建築基準法に基づく規定を満たしていることを確認する。

2) 乾式貯蔵キャスク用コンクリートモジュールの構成

コンクリートモジュールの概略図を図 1.2-1 に示す。

コンクリートモジュールは長辺側板 3 枚、短辺側板 2 枚、天板 3 枚のコンクリート製パネルで構成されている。それぞれのパネルは金物とボルトにより連結されている。

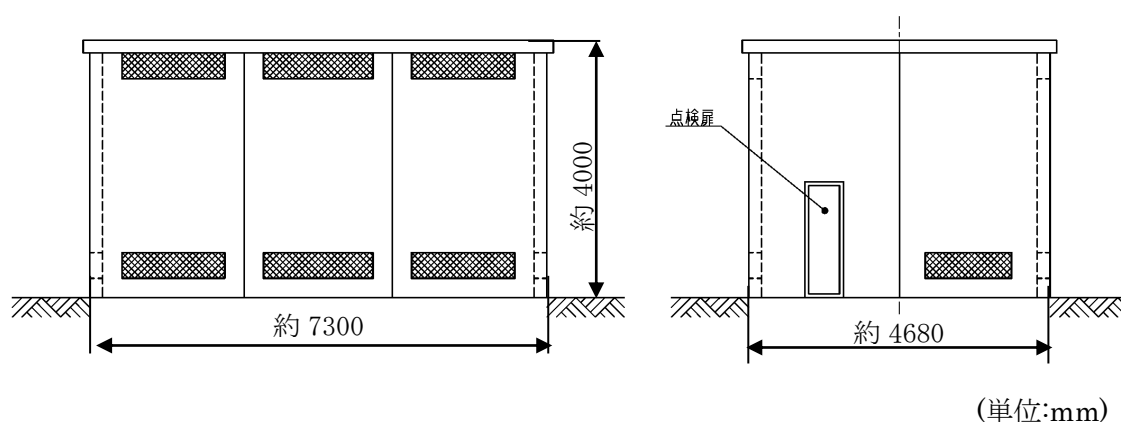


図 1.2-1 コンクリートモジュール概略図

3) 解析モデル

許容応力度設計及び各荷重に対する検討には 3 次元 FEM モデルを採用し，解析コードとして NASTRAN を用いる。

FEM モデルとして，コンクリートモジュールの PC 板（側板及び天板）及び接合部の金物は板厚一様な平板要素でモデル化する。PC 板と金物の接合部はボルト位置で同一変位とし，基礎とベースプレートの接合部はアンカーボルト位置で拘束する。解析モデルを図 1. 2-2 に示す。

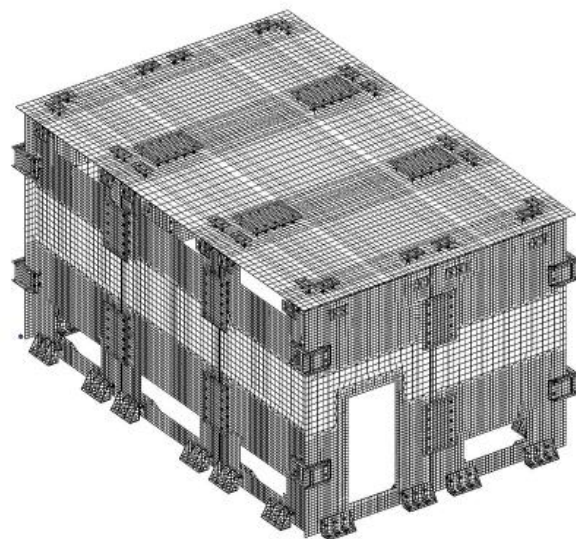


図 1. 2-2 コンクリートモジュールの解析モデル

4) 許容応力度

許容応力度を以下のように定める。材料の許容応力度は建築基準法・同施行令に定める値とし、表 1.2-1 に示す。

表 1.2-1 鉄筋の許容応力度 (N/mm²)

種類	長期		短期	
	引張及び圧縮	せん断補強	引張及び圧縮	せん断補強
SD295A 及び B	195	195	295	295

5) 応力計算

① 応力評価点

応力評価点はSRSS法により求められる各部材応力の中から最大応力となる部材を抽出して評価を行う。評価箇所は図 1.2-3 に示す箇所とする。

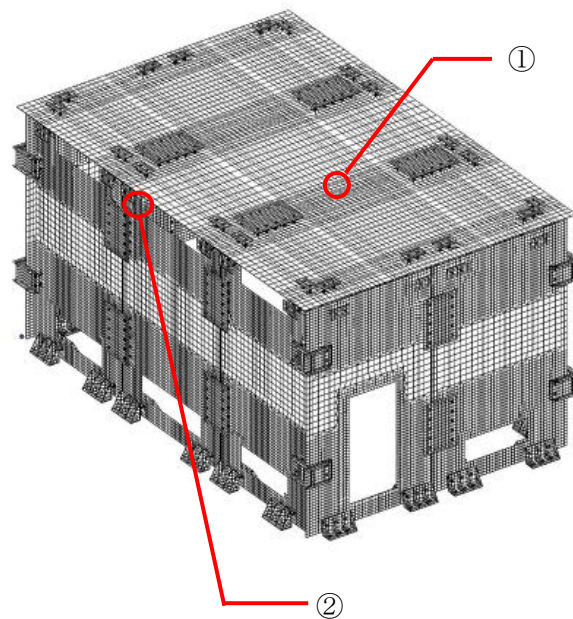


図 1.2-3 応力評価箇所

応力評価箇所名称

- ① 天板パネル
- ② 側板パネル

② 荷重条件

コンクリートモジュールの強度評価においては建築基準法施行令第82条より表1.2-2の荷重組合せに基づき評価を行う。なお、地震時の荷重に関しては2.3(1)にて別途評価を行っており、基準地震動 S_s において倒壊しないことを確認している。また、積雪時、暴風時の荷重は地震時の荷重に包絡されることから、ここでは常時の荷重のみ評価する。

A. 固定荷重

固定荷重は、鉄筋コンクリートで 24kN/m^3 、鋼材で 77kN/m^3 とし算定する。また、コンクリートの厚さは 200mm とする。仕上げは 0N/m^2 とする。

B. 積載荷重

積載荷重は 0 N/m^2 とする。

C. 積雪荷重

建築基準法施行令第86条、平成12年建設省告示第1455号、福島県建築基準法施行細則より設定する。

D. 風圧力

コンクリートモジュールに作用する風圧力は、建築基準法施行令第87条及び平成12年建設省告示第1454号により算定する。

表 1.2-2 荷重組合せ

力の種類	荷重及び外力について想定する状態	本設計
長期に生ずる力	常時	G + P
短期に生ずる力	積雪時 ^{※1}	G + P + S
	暴風時 ^{※1}	G + P + W
	地震時 ^{※2}	G + P + K

ただし、G：固定荷重、P：積載荷重、S：積雪荷重、W：風圧力によって生ずる力、K：地震力

※1 積雪荷重と風圧力の荷重の組合せに関する構造強度の評価は、2.3(1)の耐震性の評価に包絡される。

※2 地震時の荷重の組合せに関する評価は、2.3(1)の耐震性の評価にて行う。

③ 応力評価

A. 天板パネル(①) (図 1.2-4 参照)

天板 PC 板 $t = 200$, 鉄筋 : SD295A ($L\sigma t = 195 \text{ N/mm}^2$)

D10@200 (長辺方向 上筋, 短辺方向 上下筋) D10 : 断面積 $A = 71 \text{ mm}^2$

D13@200 (長辺方向 下筋) D13 : 断面積 $A = 127 \text{ mm}^2$

$d = 150\text{mm}$, $j = 131\text{mm}$

長期許容曲げモーメント (鉄筋コンクリート構造計算規準・同解説より)

$$M_a = a_t \cdot f_t \cdot j$$

$$\Rightarrow f_t = \frac{M_a}{a_t \cdot j} \quad f_t \text{ を } \sigma_t, M_a \text{ を } M_d \text{ に置き換え, 鉄筋の引張応力度を算定する。}$$

設計曲げモーメント

最大曲げモーメント $8270 \text{ Nmm/mm} \rightarrow 1\text{m}$ 辺りに換算すると $M_d = 8.27\text{kNm}$

$$\sigma_t = \frac{M_d}{a_t \cdot j} = \frac{8.27 \times 10^6}{127 \times 5 \times 131} = 99.5 \text{ N/mm}^2$$

検定値

$$f_t / \sigma_t = 195 / 99.5 = 1.96 > 1.0 \dots \text{OK}$$

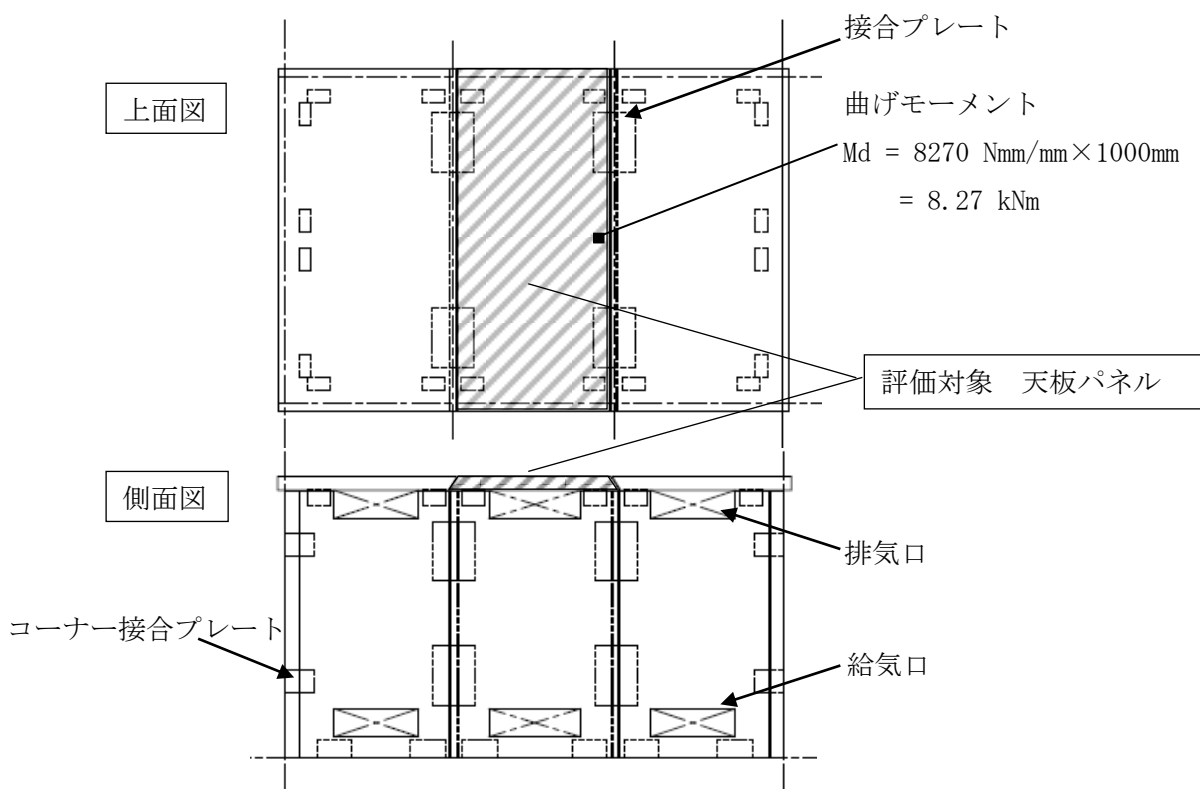


図 1.2-4 天板パネル

B. 側板パネル(②) (図 1.2-5 参照)

側板 PC 版 $t = 200$, 鉄筋 : SD295A ($L\sigma t = 195 \text{ N/mm}^2$)

D10@200 (縦筋・横筋, 内外共) D10 : 断面積 $A = 71 \text{ mm}^2$

D13 (開口部及び外周部の補強筋) D13 : 断面積 $A = 127 \text{ mm}^2$

$d = 150\text{mm}$, $j = 131\text{mm}$

長期許容曲げモーメント (鉄筋コンクリート構造計算規準・同解説より)

$$M_a = a_t \cdot f_t \cdot j$$

$$\Rightarrow f_t = \frac{M_a}{a_t \cdot j} \quad f_t \text{ を } \sigma t, M_a \text{ を } M_d \text{ に置き換え, 鉄筋の引張応力度を算定する。}$$

設計曲げモーメント

最大曲げモーメント 7374 Nmm/mm \rightarrow 500mm 辺りに換算すると $M_d = 3.69 \text{ kNm}$

$$\sigma_t = \frac{M_d}{a_t \cdot j} = \frac{3.69 \times 10^6}{(127 + 71 + 127) \times 131} = 86.7 \text{ N/mm}^2$$

検定値

$$f_t / \sigma_t = 195 / 86.7 = 2.25 > 1.0 \dots \text{OK}$$

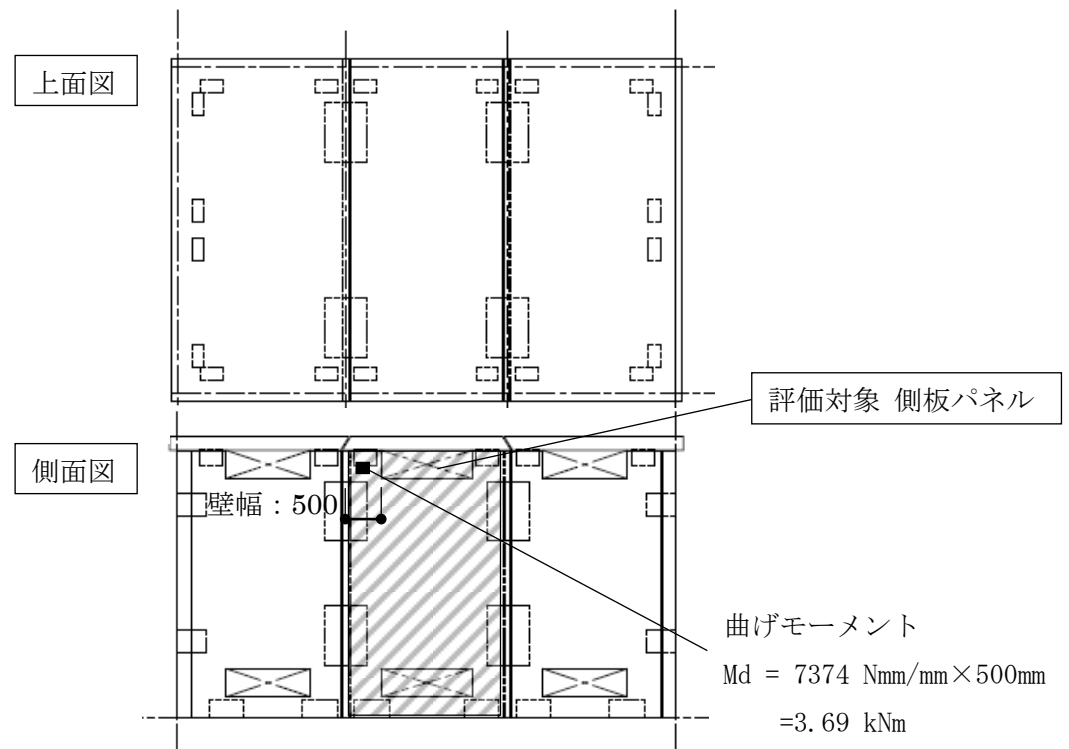


図 1.2-5 側板パネル

④ 評価結果

評価結果を表 1.2-3 に示す。

表 1.2-3 評価結果 (N/mm²)

	項目	計算値	許容値	評価結果
①	天板パネル	99.5	195	OK
②	側板パネル	86.7	195	OK

以上よりコンクリートモジュールは建築基準法に基づく規定を満たしている。

(2) 輸送貯蔵兼用キャスク用コンクリートモジュール

1) 評価方針

本設備で使用する輸送貯蔵兼用キャスク用コンクリートモジュールが、建築基準法に基づく規定を満たしていることを確認する。

2) 輸送貯蔵兼用キャスク用コンクリートモジュールの構成

コンクリートモジュールの概略図を図 1.2-6 に示す。

コンクリートモジュールは長辺側板 3 枚、短辺側板 2 枚、天板 3 枚のコンクリート製パネルで構成されている。それぞれのパネルは金物とボルトにより連結されている。

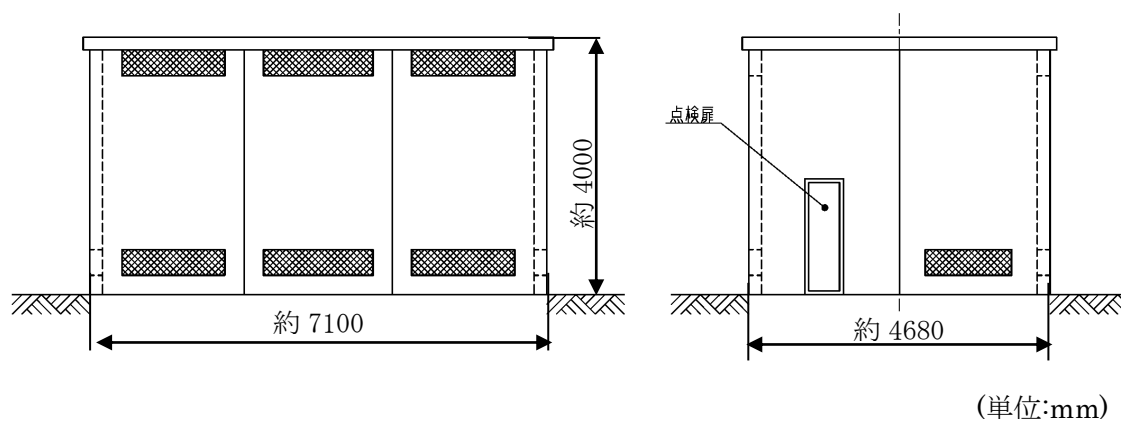


図 1.2-6 コンクリートモジュール概略図

3) 解析モデル

許容応力度設計及び各荷重に対する検討には 3 次元 FEM モデルを採用し、解析コードとして NASTRAN を用いる。

FEM モデルとして、コンクリートモジュールの PC 板（側板及び天板）及び接合部の金物は板厚一様な平板要素でモデル化する。PC 板と金物の接合部はボルト位置で同一変位とし、基礎とベースプレートの接合部はアンカーボルト位置で拘束する。解析モデルを図 1.2-7 に示す。

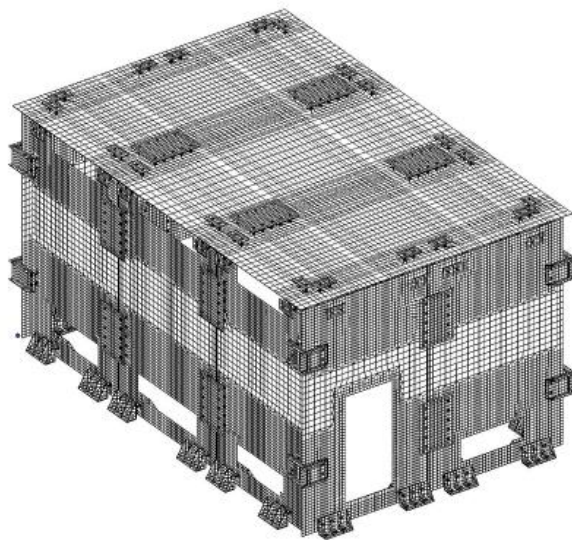


図 1.2-7 コンクリートモジュールの解析モデル

4) 許容応力度

許容応力度を以下のように定める。材料の許容応力度は建築基準法・同施行令に定める値とし、表 1.2-4 に示す。

表 1.2-4 鉄筋の許容応力度 (N/mm²)

種類	長期		短期	
	引張及び圧縮	せん断補強	引張及び圧縮	せん断補強
SD295A 及び B	195	195	295	295

5) 応力計算

① 応力評価点

応力評価点はSRSS法により求められる各部材応力の中から最大応力となる部材を抽出して評価を行う。評価箇所は図 1.2-8 に示す箇所とする。

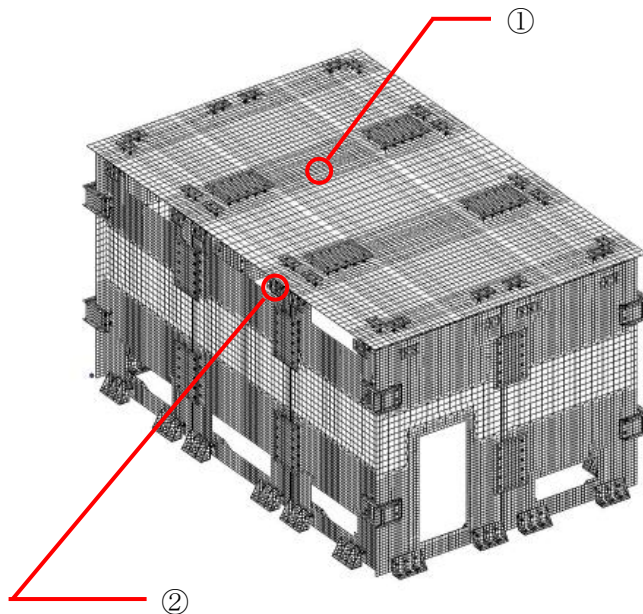


図 1.2-8 応力評価箇所

応力評価箇所名称

- ① 天板パネル
- ② 側板パネル

② 荷重条件

コンクリートモジュールの強度評価においては建築基準法施行令第82条より表1.2-5の荷重組合せに基づき評価を行う。なお、地震時の荷重に関しては2.3(2)にて別途評価を行っており、基準地震動 S_s において倒壊しないことを確認している。また、積雪時、暴風時の荷重は地震時の荷重に包絡されることから、ここでは常時の荷重のみ評価する。

A. 固定荷重

固定荷重は、鉄筋コンクリートで 24kN/m^3 、鋼材で 77kN/m^3 とし算定する。また、コンクリートの厚さは 200mm とする。仕上げは 0N/m^2 とする。

B. 積載荷重

積載荷重は 0 N/m^2 とする。

C. 積雪荷重

建築基準法施行令第86条、平成12年建設省告示第1455号、福島県建築基準法施行細則より設定する。

D. 風圧力

コンクリートモジュールに作用する風圧力は、建築基準法施行令第87条及び平成12年建設省告示第1454号により算定する。

表 1.2-5 荷重組合せ

力の種類	荷重及び外力について想定する状態	本設計
長期に生ずる力	常時	G + P
短期に生ずる力	積雪時 ^{※1}	G + P + S
	暴風時 ^{※1}	G + P + W
	地震時 ^{※2}	G + P + K

ただし、G：固定荷重、P：積載荷重、S：積雪荷重、W：風圧力によって生ずる力、K：地震力

※1 積雪荷重と風圧力の荷重の組合せに関する構造強度の評価は、2.3(2)の耐震性の評価に包絡される。

※2 地震時の荷重の組合せに関する評価は、2.3(2)の耐震性の評価にて行う。

③ 応力評価

A. 天板パネル(①) (図 1.2-9 参照)

天板 PC 板 $t = 200$, 鉄筋 : SD295A ($L\sigma t = 195 \text{ N/mm}^2$)

D10@200 (長辺方向 上筋, 短辺方向 上下筋) D10 : 断面積 $A = 71 \text{ mm}^2$

D13@200 (長辺方向 下筋) D13 : 断面積 $A = 127 \text{ mm}^2$

$d = 150\text{mm}$, $j = 131\text{mm}$

長期許容曲げモーメント (鉄筋コンクリート構造計算規準・同解説より)

$$M_a = a_t \cdot f_t \cdot j$$

$$\Rightarrow f_t = \frac{M_a}{a_t \cdot j} \quad f_t \text{ を } \sigma_t, M_a \text{ を } M_d \text{ に置き換え, 鉄筋の引張応力度を算定する。}$$

設計曲げモーメント

最大曲げモーメント 8118 Nmm/mm \rightarrow 1m 辺りに換算すると $M_d = 8.12 \text{ kNm}$

$$\sigma_t = \frac{M_d}{a_t \cdot j} = \frac{8.12 \times 10^6}{127 \times 5 \times 131} = 97.7 \text{ N/mm}^2$$

検定値

$$f_t / \sigma_t = 195 / 97.7 = 2.00 > 1.0 \dots \text{OK}$$

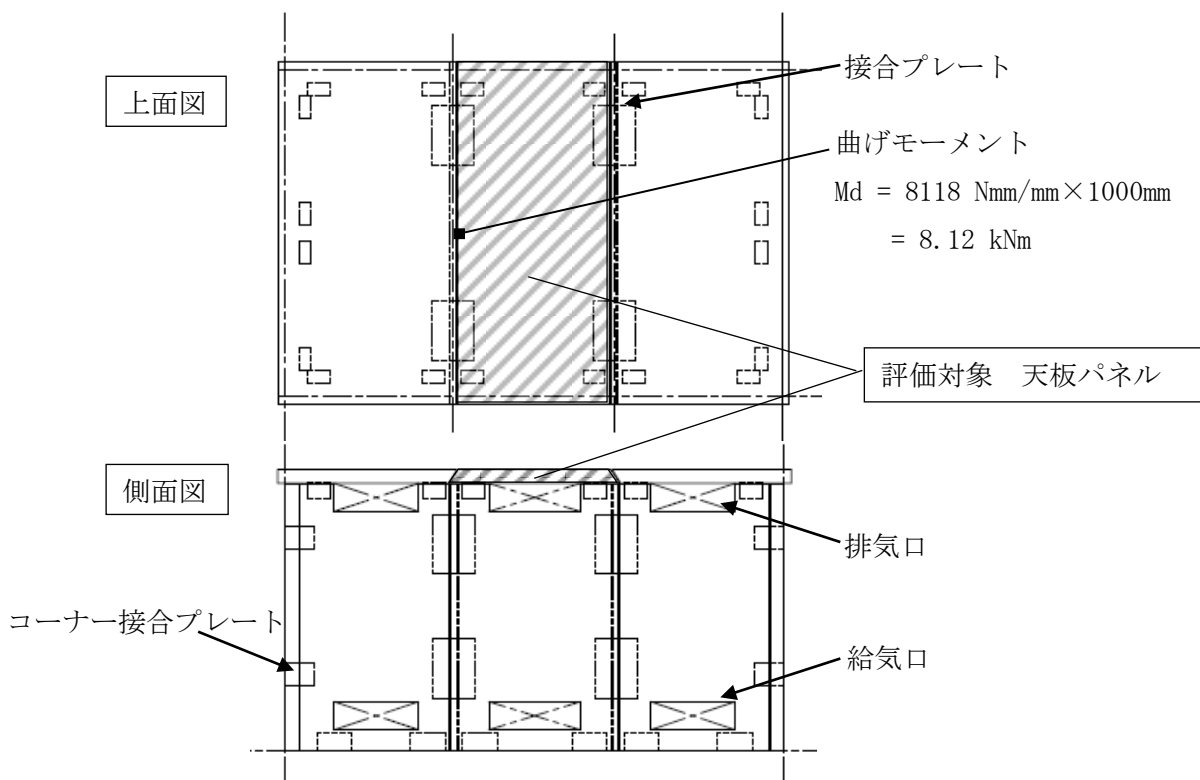


図 1.2-9 天板パネル

B. 側板パネル(②) (図 1.2-10 参照)

側板 PC 版 $t = 200$, 鉄筋 : SD295A ($L\sigma t = 195 \text{ N/mm}^2$)

D10@200 (縦筋・横筋, 内外共) D10 : 断面積 $A = 71 \text{ mm}^2$

D13 (開口部及び外周部の補強筋) D13 : 断面積 $A = 127 \text{ mm}^2$

$d = 150\text{mm}$, $j = 131\text{mm}$

長期許容曲げモーメント (鉄筋コンクリート構造計算規準・同解説より)

$$M_a = a_t \cdot f_t \cdot j$$

$$\Rightarrow f_t = \frac{M_a}{a_t \cdot j} \quad f_t \text{ を } \sigma t, M_a \text{ を } M_d \text{ に置き換え, 鉄筋の引張応力度を算定する。}$$

設計曲げモーメント

最大曲げモーメント 7151 Nmm/mm \rightarrow 500mm 辺りに換算すると $M_d = 3.58 \text{ kNm}$

$$\sigma_t = \frac{M_d}{a_t \cdot j} = \frac{3.58 \times 10^6}{(127 + 71 + 127) \times 131} = 84.1 \text{ N/mm}^2$$

検定値

$$f_t / \sigma_t = 195 / 84.1 = 2.32 > 1.0 \dots \text{OK}$$

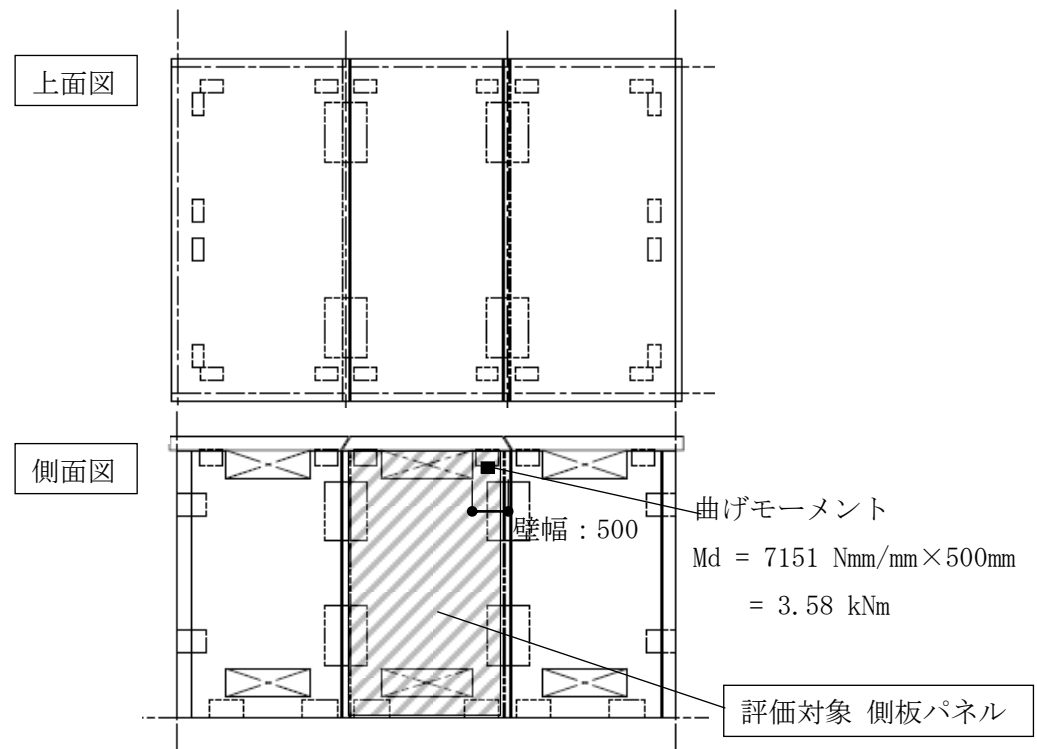


図 1.2-10 側板パネル

④ 評価結果

評価結果を表 1.2-6 に示す。

表 1.2-6 評価結果 (N/mm²)

	項目	計算値	許容値	評価結果
①	天板パネル	97.7	195	OK
②	側板パネル	84.1	195	OK

以上よりコンクリートモジュールは建築基準法に基づく規定を満たしている。

1.3 クレーンの構造強度

(1) 評価方針

本設備で使用するクレーンの構造強度がクレーン構造規格(平成7年12月26日 労働省告示第134号)に基づく規定を満たしていることを確認する。

(2) 構造強度評価の概要

評価対象とするクレーンの主要仕様を表 1.3-1 に、概要図を図 1.3-1 に示す。

表 1.3-1 クレーンの仕様

項目	仕様
型式	門形クレーン
主巻定格	150ton
補巻定格	20ton
スパン	19m

構造強度評価においては以下の荷重に関して考慮する。

垂直動荷重: 定格荷重に吊具の質量を加えた荷重がクレーンに作用することによって生じる力。

垂直静荷重: クレーンを構成する部分のうち、垂直動荷重に含まれない部分の質量によって生じる力。

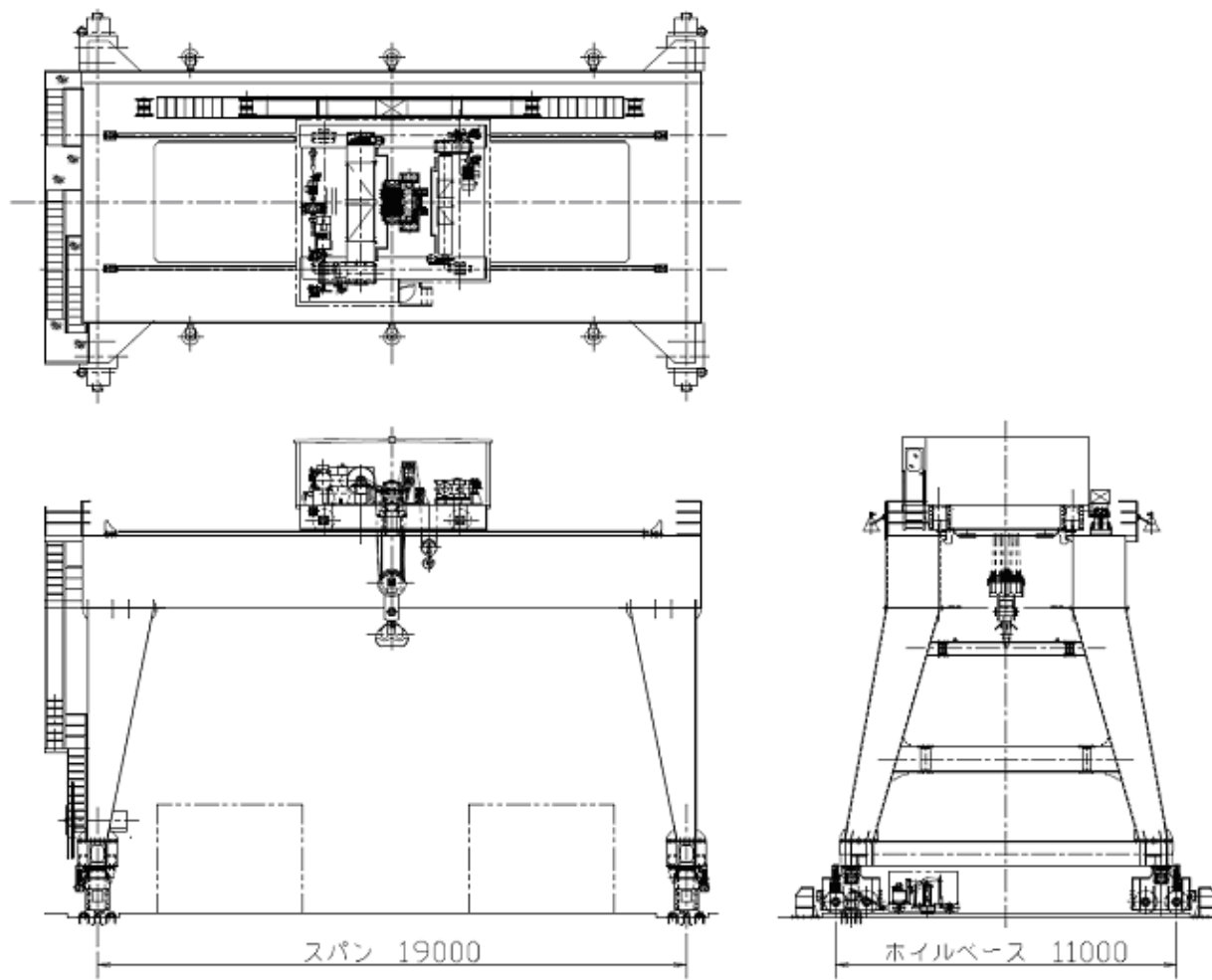
水平動荷重: クレーンの走行、横行、若しくは旋回に伴う慣性力、又は遠心力によって生じる力。

熱荷重: 温度変化により部材の伸縮が妨げられることによって生ずる力。当該クレーンは熱伸縮を拘束する構造でないため、熱荷重は生じない。

風荷重: クレーンが風を受けることにより生ずる力。

地震荷重: 垂直静荷重の二十パーセントに相当する水平荷重。

衝突荷重: クレーンが緩衝装置に衝突したときに生ずる力。



(単位:mm)

図 1.3-1 クレーン全体図

(3) クレーン各部の応力評価

1) 評価対象部位の形状

評価対象箇所を図 1.3-2 に示す。また評価対象部位の形状を図 1.3-3, 4 に示す。

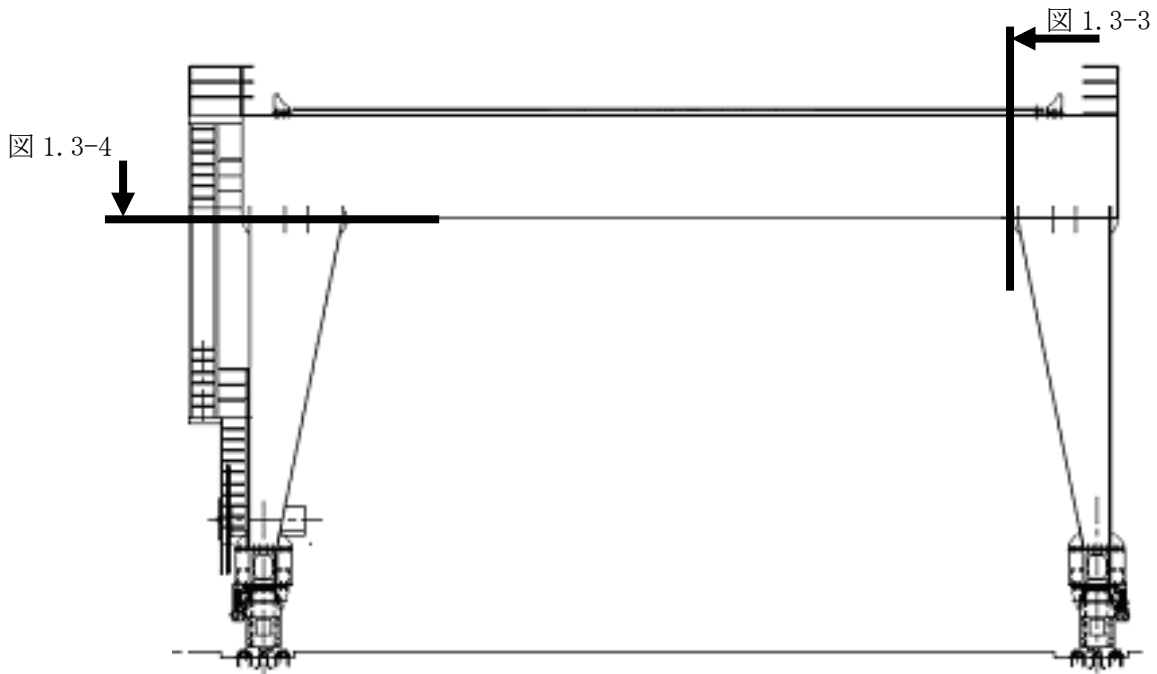


図 1.3-2 応力評価対象箇所

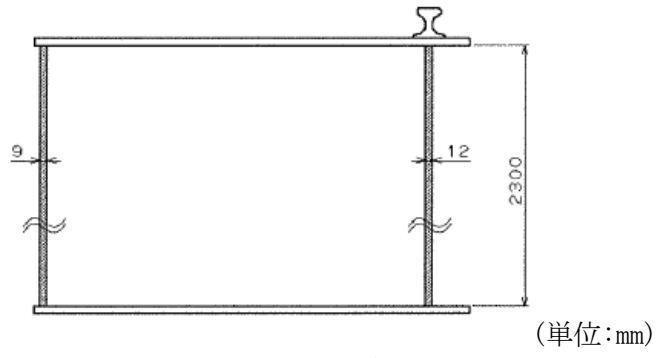


図 1.3-3 本体ガーダ端部

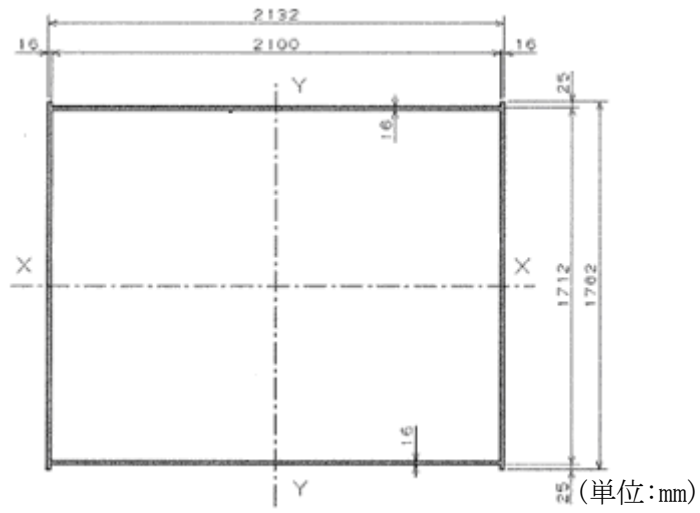


図 1.3-4 剛脚上部

2) 発生応力と許容応力

クレーン構造規格に基づき算出したクレーン各部に発生する応力と許容応力の比較を表 1.3-2 に示す。

表 1.3-2 クレーン各部応力の評価結果

	材料	応力の組合せ ^{注1)}	算出応力 (N/mm ²)	許容応力 (N/mm ²)	評価結果
本体ガード 下部	SM490A	構造規格第 11 条 1 項第 1 号	69	182	O. K.
		構造規格第 11 条 1 項第 2 号	70	209	O. K.
		構造規格第 11 条 1 項第 3 号	62	236	O. K.
		構造規格第 11 条 1 項第 4 号	58	236	O. K.
		構造規格第 11 条 1 項第 5 号	28	236	O. K.
本体ガード 上部	SM490A	構造規格第 11 条 1 項第 1 号	66	158	O. K.
		構造規格第 11 条 1 項第 2 号	67	181	O. K.
		構造規格第 11 条 1 項第 3 号	59	205	O. K.
		構造規格第 11 条 1 項第 4 号	55	205	O. K.
		構造規格第 11 条 1 項第 5 号	27	205	O. K.
剛脚	SS400	構造規格第 11 条 1 項第 1 号	15	127	O. K.
		構造規格第 11 条 1 項第 2 号	16	146	O. K.
		構造規格第 11 条 1 項第 3 号	14	165	O. K.
		構造規格第 11 条 1 項第 4 号	11	165	O. K.
		構造規格第 11 条 1 項第 5 号	12	165	O. K.

注 1 : 構造規格における応力の組合せは以下の通り。

第 1 号 : 衝撃係数及び作業係数を乗じた垂直動荷重, 作業係数を乗じた垂直静荷重, 作業係数を乗じた水平動荷重並びに熱荷重の組合せ

第 2 号 : 衝撃係数及び作業係数を乗じた垂直動荷重, 作業係数を乗じた垂直静荷重, 作業係数を乗じた水平動荷重, 熱荷重並びにクレーンの作動時における風荷重の組合せ

第 3 号 : 垂直動荷重, 垂直静荷重, 熱荷重及び地震荷重の組合せ

第 4 号 : 垂直動荷重, 垂直静荷重, 熱荷重及び衝突荷重の組合せ

第 5 号 : 垂直静荷重, 熱荷重及びクレーンの停止時における風荷重の組合せ

(4) 評価結果

以上から当該クレーンの構造強度はクレーン構造規格に基づく規定を満たしている。

1.4 コンクリート基礎の構造強度

(1) 評価方針

長期及び短期荷重時のコンクリート基礎に対する要求性能は、キャスク支持架台に作用する力を支持するとともに、これを固定する固定ボルトの引抜き力が許容引抜き力を下回ること、及び、基礎の傾斜が許容傾斜量を下回ることである。ここでは、コンクリート基礎の構造強度評価を行い、基礎が要求性能を有していることを確認する。

評価の方法は、長期及び短期荷重時に対する梁モデルによる構造計算を行い、コンクリート基礎の応力度の照査、地盤改良体強度の照査、地盤の支持力度の照査を行うこととする。

(2) 評価方法の概要

1) 構造図面

図 1.4-1～図 1.4-4 にキャスク配置図，基礎構造図及び地盤改良断面図を示す。

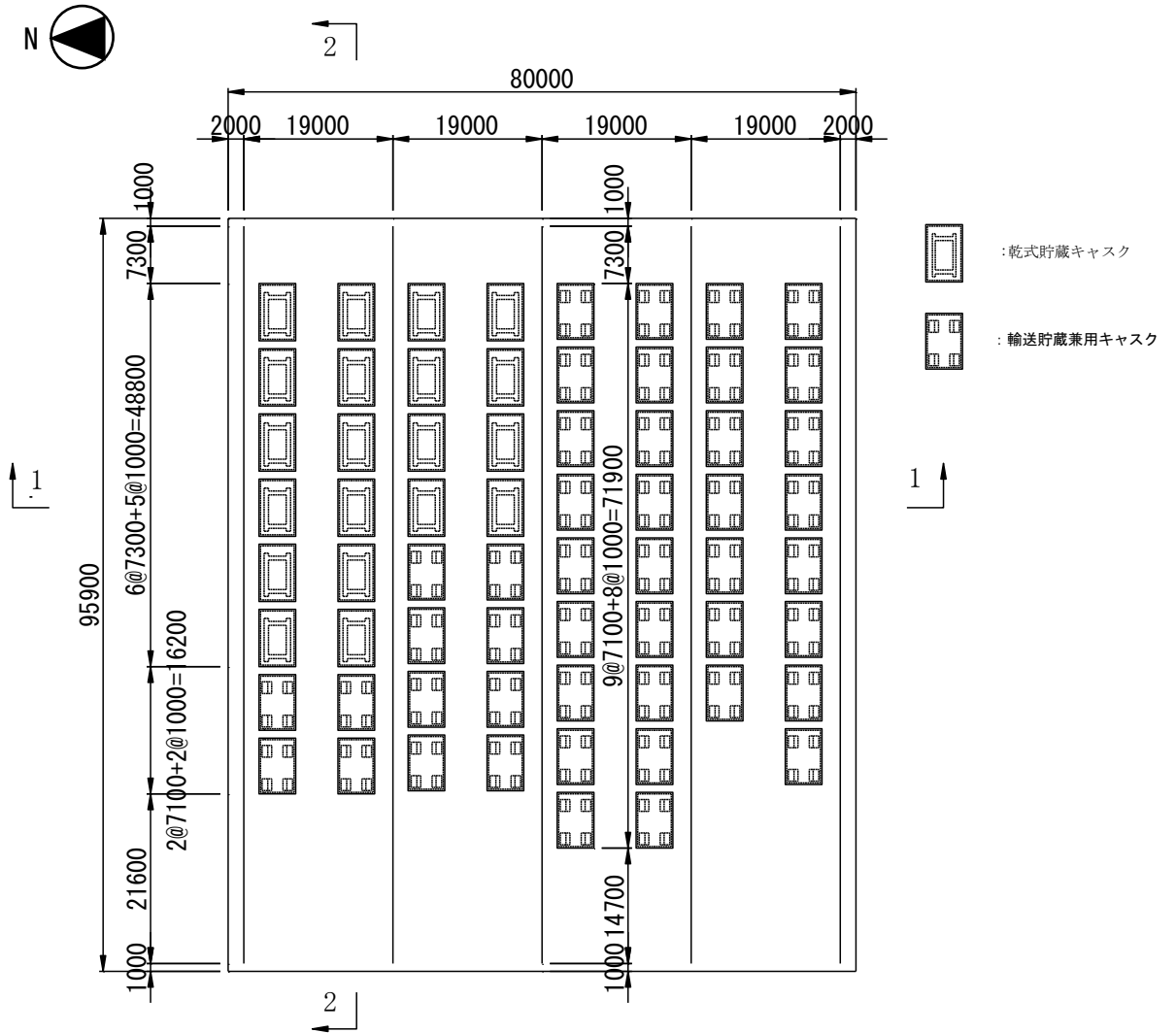


図 1.4-1 キャスク配置図 (単位 : mm)

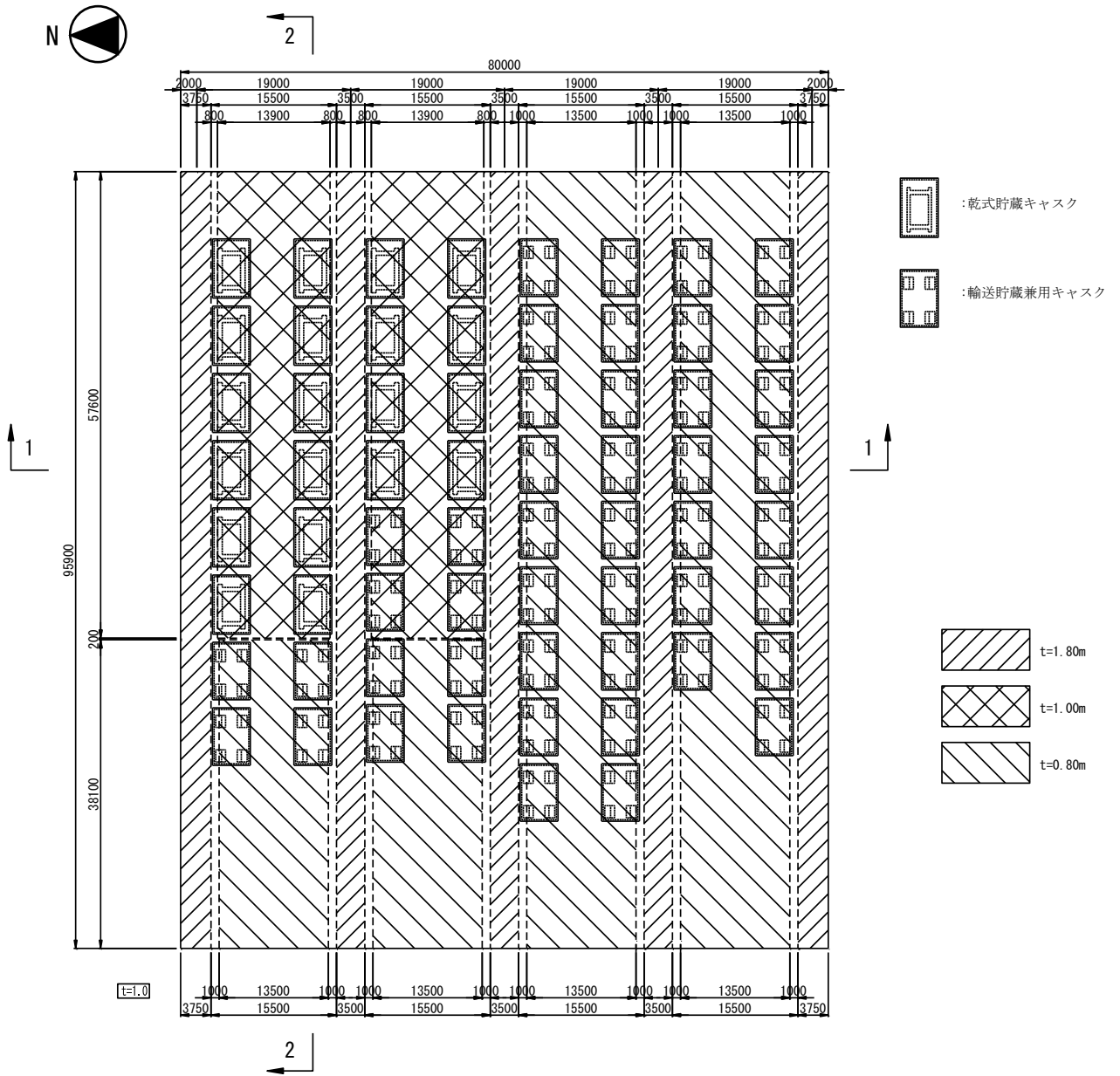
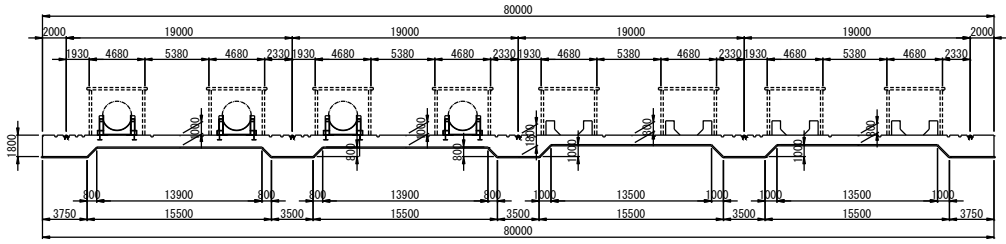


図 1.4-2 基礎平面図 (単位 : mm)

1-1 断面 (NS 方向)



2-2 断面 (EW 方向)

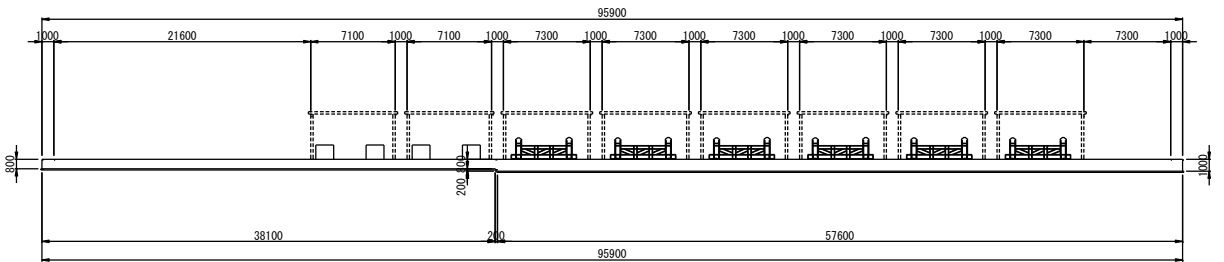
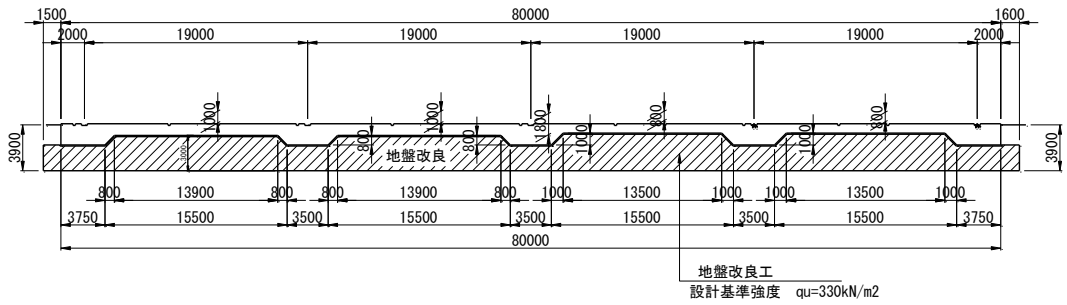


图 1.4-3 基础断面图 (单位: mm)

1-1 断面 (NS 方向)



2-2 断面 (EW 方向)

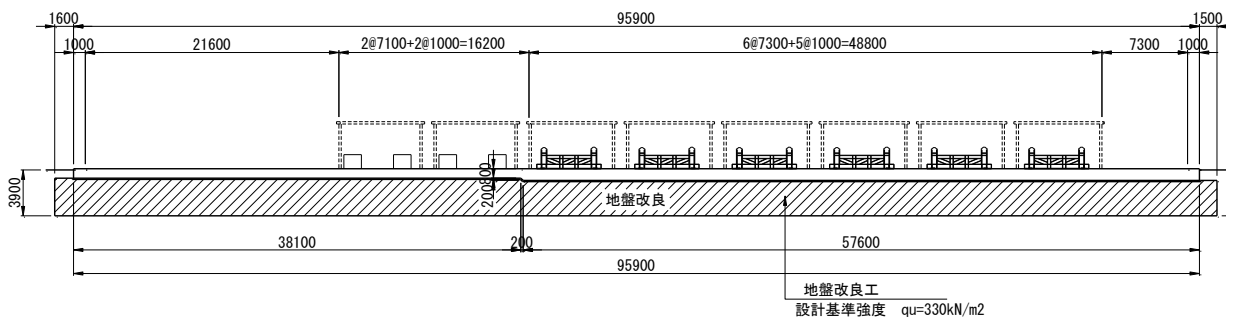


图 1.4-4 地盤改良断面图 (单位: mm)

2) 検討フロー

コンクリート基礎の構造強度の検討フローを図 1.4-5 に示す。

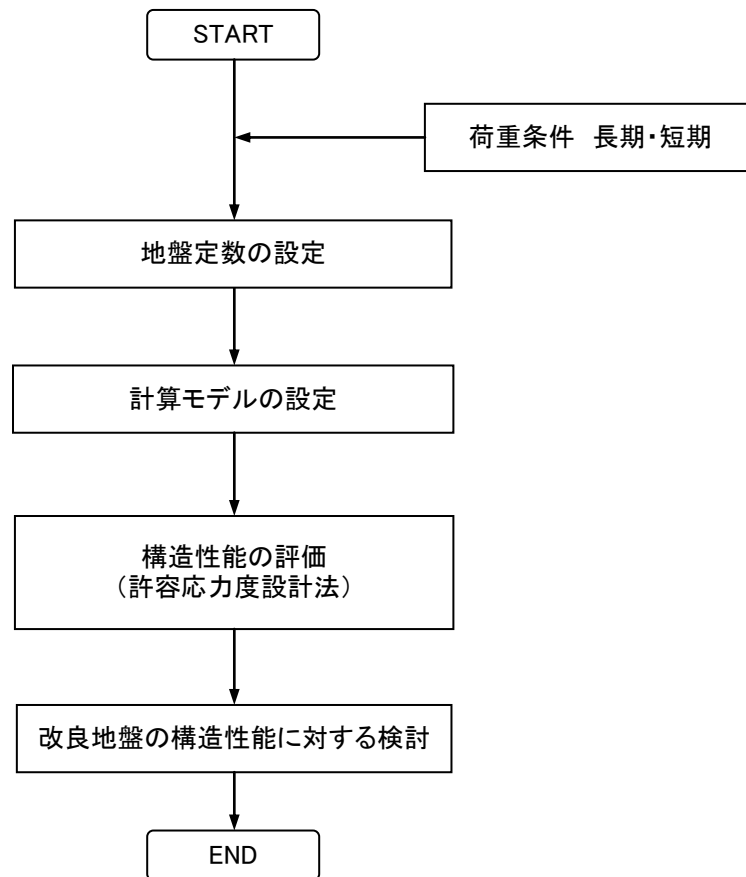


図 1.4-5 キヤスク仮保管設備コンクリート基礎の構造強度の検討フロー

3) 準拠規準

コンクリート基礎の検討は、以下の法規及び規準類に準拠して行う。

- ① 原子力発電所耐震設計技術規程 JEAC4601-2008 (社) 日本電気協会
- ② 乾式キャスクを用いる使用済み燃料中間貯蔵建屋の基礎構造の設計に関する技術規程 JEAC4616-2009 (社) 日本電気協会
- ③ コンクリート標準示方書 設計編 (2007) (社) 土木学会
- ④ コンクリート標準示方書 構造性能照査編 (2002) (社) 土木学会
- ⑤ 原子力発電所屋外重要土木構造物の耐震設計に関する安全性照査マニュアル (1992) (社) 土木学会
- ⑥ 原子力発電所屋外重要土木構造物の耐震性能照査指針・マニュアル (2005) (社) 土木学会
- ⑦ 道路橋示方書・同解説 I 共通編 IV 下部構造編 (社) 日本道路協会 (平成 14 年)
- ⑧ 道路橋示方書・同解説 I 共通編 V 耐震設計編 (社) 日本道路協会 (平成 14 年)

4) 評価方法

構造強度の評価方法を表 1.4-1 に示す。

表 1.4 -1 構造強度の評価方法

評価対象	評価方法	準拠規準
鉄筋コンクリート	コンクリート及び鉄筋の発生応力度が許容応力度を下回ることを確認する。	④
改良地盤	改良地盤に作用する地盤反力度，せん断応力度が，改良地盤の許容圧縮応力度，許容せん断応力度を下回ることを確認する。	②
支持地盤	改良体下面に作用する地盤反力度が，許容地盤反力度を下回ることを確認する。	②及び⑦
基礎の沈下	クレーンレール部基礎の沈下に伴うレールの傾斜が許容値を下回ることを確認する。	—

5) 使用材料及び許容応力度

使用材料の物性値及び設計強度を表 1. 4-2 及び表 1. 4-3 に示す。

表 1. 4-2 コンクリートの材料定数，許容応力度及び鉄筋の許容応力度

コンクリートの材料定数

	記号	単位	
ヤング係数	E	(N/mm ²)	2.50 × 10 ⁴
単位体積重量	γ	(kN/m ³)	24.0

コンクリートの許容応力度

	記号	単位	長期	短期
設計基準強度	σ _{ck}	(N/mm ²)	24.00	
許容圧縮応力度	σ _{ca}	(N/mm ²)	9.00	13.50
許容せん断応力度	τ _{a1}	(N/mm ²)	0.450	0.675

鉄筋の許容応力度

	記号	単位	長期	短期
鋼材の種類			SD345	
許容引張応力度	σ _{sa}	(N/mm ²)	196	294
鉄筋径			D13～D32	

表 1. 4-3 改良地盤，支持地盤の物性値，許容応力度並びにクレーンレールの許容傾斜量

改良地盤の物性値、許容応力度

	記号	単位	長期	短期
変形係数	E	(kN/m ²)	32900	
許容圧縮応力度	f _{sc}	(kN/m ²)	110	220
許容せん断応力度	f _{ss}	(kN/m ²)	22	44

支持地盤の許容支持力度

	記号	単位	長期	短期
許容支持力度	q _a	(kN/m ²)	666	531

クレーンの許容傾斜量

	記号	単位	長期	短期
許容傾斜量	i	—	1/800	—

※「鋼構造設計規準—許容応力度設計法—，2005 改定，(社) 日本建築学会」より

(3) 本設備の設計荷重とコンクリート基礎のモデル化

1) 設計荷重

設計で考慮する荷重を以下に示す。

・鉛直荷重 (VL)

コンクリート基礎自重による鉛直方向の荷重で、基礎及びペDESTALの鉛直荷重を対象とする。表 1. 4-4 に鉛直荷重を示す。

表 1. 4-4 鉛直荷重

		奥行き方向幅	部材高	鉛直荷重
		(m)	(m)	(kN/m)
レール支持梁(EW方向)	レール部スラブ	3.50	1.80	151
NS方向スラブ	レール部スラブ	8.30	1.80	359
	キャスク部スラブ	8.30	1.00	199
	キャスク部スラブ	8.30	0.80	159
	ペDESTAL	1.50 × 0.72 × 1.185		70
EW方向スラブ	キャスク部スラブ	5.17	1.00	132
	キャスク部スラブ	5.17	0.80	111
	ペDESTAL	1.50 × 0.72 × 1.185		70

注) ペDESTALの鉛直荷重は2脚当りを示す。

・クレーン荷重 (CL)

クレーンによる荷重を表 1. 4-5 に示す。

表 1. 4-5 クレーン荷重

(1輪当り)

	状態	フック寄り	走行車輪荷重					
			走行給電側			反走行給電側		
			鉛直方向	横行方向	走行方向	鉛直方向	横行方向	走行方向
			(UD方向)	(NS方向)	(EW方向)	(UD方向)	(NS方向)	(EW方向)
			(kN)	(kN)	(kN)	(kN)	(kN)	(kN)
長期	定格荷重(150t)	走行給電側	622	62	93	262	26	39
短期	定格荷重(150t)	走行給電側	743	86	86	142	17	17

注) 基礎天端の荷重を示す。

・キャスク荷重(CAL)

キャスクによる荷重を表 1.4-6 に示す。

表 1.4-6 キャスク荷重

貯蔵キャスク			1基当たり	
	項目	単位	長期	短期
NS方向	鉛直力	(kN)	1280	1280
	水平力	(kN)	0	307
	モーメント	(kN・m)	0	453
EW方向	鉛直力	(kN)	1280	1280
	水平力	(kN)	0	307
	モーメント	(kN・m)	88	540

輸送貯蔵兼用キャスク			1脚当たり	
			長期	短期
NS方向	鉛直力	(kN)	320	320
	水平力	(kN)	0	154
	モーメント	(kN・m)	105	105
EW方向	鉛直力	(kN)	320	320
	水平力	(kN)	0	148
	モーメント	(kN・m)	0	69

・モジュール荷重(MJL)

モジュールによる荷重を表 1.4-7 に示す。

表 1.4-7 モジュール荷重

貯蔵キャスク			1基当たり	
	記号	単位	NS方向	EW方向
長期	V	(kN)	576	576
	H	(kN)	0	0
短期	V	(kN)	576	576
	H	(kN)	-138	138

輸送貯蔵兼用キャスク			1基当たり	
	記号	単位	NS方向	EW方向
長期	V	(kN)	565	566
	H	(kN)	0	0
短期	V	(kN)	565	565
	H	(kN)	-136	136

・地震荷重(K)

コンクリート基礎の短期荷重における設計震度は、一般産業施設（原子力施設の耐震設計上の重要度分類におけるCクラス相当）として、準拠規準①より以下の値とする。

$$K_H=0.3$$

なお、鉛直震度は考慮しない。

[参考] 準拠規準①より抜粋

5.3.1 設計用地震力

屋外重要土木構造物に用いる設計用地震力は、以下に示す2つの地震力とする。

① 構造物の基本設計に用いる静的地震力

屋外重要土木構造物の基本設計に用いる静的水平地震力は、以下に示す設計水平震度 (K_H) によることを原則とする。

表 5.3.1-1 設計震度

地盤の種類	K_H
原子炉建屋基礎地盤とほぼ同等の地盤	0.2
原子炉建屋基礎地盤より軟質で震度の増幅が予想される地盤	0.3

② 構造物の詳細設計に用いる地震動

屋外重要土木構造物の詳細設計に用いる地震動は、基準地震動 S_s （水平方向地震動及び鉛直方向地震動）に基づくものとする。

・風荷重(WL)

コンクリート基礎に対しては、風荷重は考慮しない（コンクリート基礎が扁平な形状であり大部分が地中構造物のため）。

・積雪荷重 (SL)

短期事象では地震時が支配的であることから、積雪時の検討は省略する。

2) コンクリート基礎のモデル化

コンクリート基礎は梁バネモデルにより解析する。検討モデルは荷重と基礎形状の特性により、表 1.4-8 に示す 3 タイプについてモデル化する。

表 1.4-8 検討タイプ

検討タイプ	考慮する設備荷重	形状特性
レール支持梁(EW方向)	クレーン	幅3.5m, 厚1.8mの一定形状
NS方向基礎	キャスク、クレーン、モジュール	厚1.8m, 1.0m, 0.8m
EW方向基礎	キャスク、モジュール	厚1.0m, 0.8m

3 タイプの検討位置を図 1.4-6 に、解析モデルを表 1.4-9 に示す。

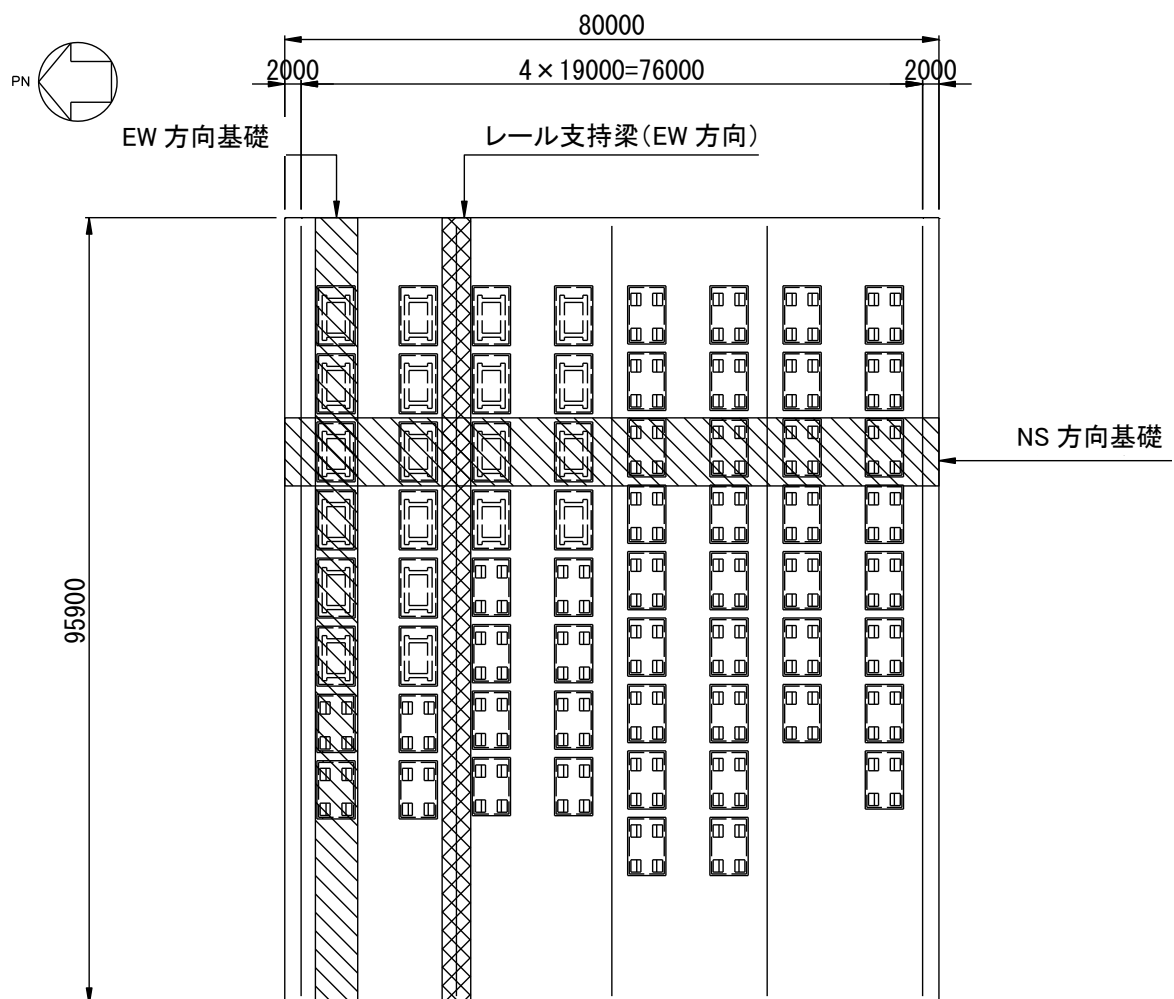


図 1.4-6 検討モデル (単位 : mm)

表 1.4-9 検討タイプの形状とモデル図

<p>レール支持梁</p>	
<p>NS方向基礎</p>	
<p>E W方向基礎</p>	

(単位:mm)

3) 荷重の組合せ

荷重組合せを表 1.4-10 に示す。

表 1.4-10 コンクリート基礎の荷重組合せ

レール支持梁(EW方向)

想定する状態	許容応力度	荷重組合せ内容
常時	長期	VL+CL
地震時	短期	VL+CL+K(EW)

NS方向基礎

想定する状態	許容応力度	荷重組合せ内容
常時	長期	VL+CL+CAL+MJL
地震時	短期	VL+CL+CAL+MJL+K(NS)

EW方向基礎

想定する状態	許容応力度	荷重組合せ内容
常時	長期	VL+CAL+MJL
地震時	短期	VL+CAL+MJL+K(EW)

4) クレーン及びキャスク・モジュールの載荷ケース

載荷ケース別のクレーン及びキャスク・モジュールの載荷位置を表 1.4-11～1.4-14 に示す。

表 1.4-11 クレーンの載荷位置 (レール支持梁 (EW 方向))



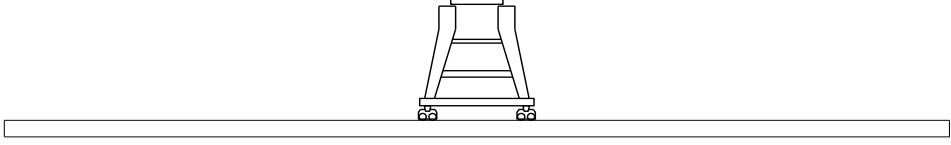


クレーン 1	
クレーン 2	
クレーン 3	
クレーン 4	
クレーン 5	

表 1.4-12 クレーンの載荷位置 (NS 方向基礎)

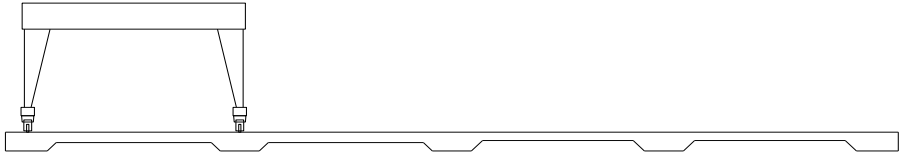
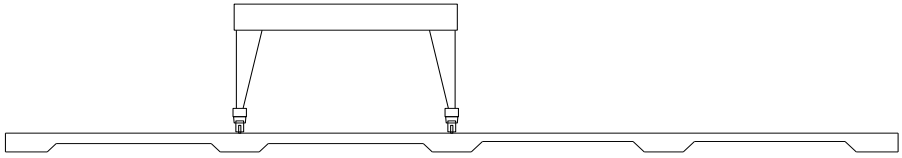
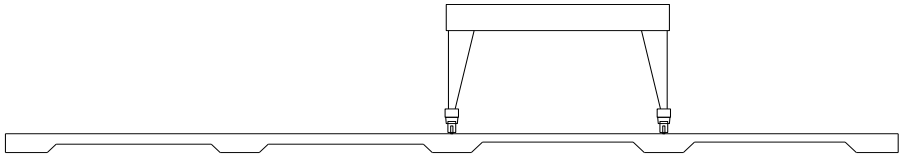
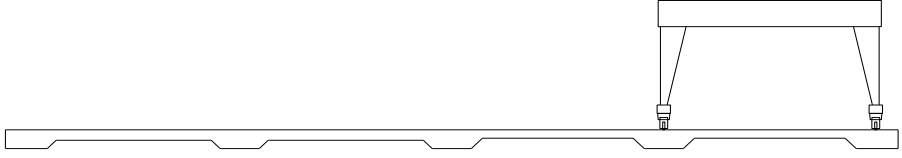
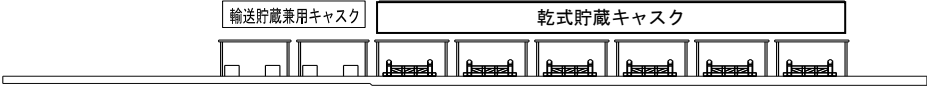






<p>クレーン 1</p>	
<p>クレーン 2</p>	
<p>クレーン 3</p>	
<p>クレーン 4</p>	

表 1.4-13 キャスク及びモジュールの載荷位置 (NS 方向基礎)

キャスク・モジュール 1	
キャスク・モジュール 2	
キャスク・モジュール 3	
キャスク・モジュール 4	
キャスク・モジュール 5	

表 1.4-14 キャスク及びモジュールの載荷位置 (EW 方向基礎)

モジュール キャスク 1	
モジュール キャスク 2	
モジュール キャスク 3	
モジュール キャスク 4	
モジュール キャスク 5	
モジュール キャスク 6	
モジュール キャスク 7	

5) 載荷ケースの組合せ

クレーン及びキャスク・モジュールの載荷ケースの組合せを表 1.4-15～表 1.4-17 に示す。

表 1.4-15 載荷ケースの組合せ（レール支持梁（EW 方向））

	組合せケース	クレーン	キャスク・モジュール
長期	ケース 1	クレーン 1	-
	ケース 2	クレーン 2	-
	ケース 3	クレーン 3	-
	ケース 4	クレーン 4	-
	ケース 5	クレーン 5	-
短期	ケース 6	クレーン 1	-
	ケース 7	クレーン 2	-
	ケース 8	クレーン 3	-
	ケース 9	クレーン 4	-
	ケース 10	クレーン 5	-

表 1.4-16 載荷ケースの組合せ（NS 方向基礎）

	組合せケース	クレーン	キャスク・モジュール	
長期	ケース 1	クレーン 1	キャスク・モジュール 1	乾式貯蔵キャスク 4 基+輸送貯蔵兼用キャスク 4 基
	ケース 2		キャスク・モジュール 2	乾式貯蔵キャスク 4 基+輸送貯蔵兼用キャスク 2 基
	ケース 3		キャスク・モジュール 3	乾式貯蔵キャスク 4 基
	ケース 4		キャスク・モジュール 4	乾式貯蔵キャスク 2 基
	ケース 5		キャスク・モジュール 5	乾式貯蔵キャスクなし
	ケース 6	クレーン 2	キャスク・モジュール 1	乾式貯蔵キャスク 4 基+輸送貯蔵兼用キャスク 4 基
	ケース 7		キャスク・モジュール 2	乾式貯蔵キャスク 4 基+輸送貯蔵兼用キャスク 2 基
	ケース 8		キャスク・モジュール 3	乾式貯蔵キャスク 4 基
	ケース 9		キャスク・モジュール 4	乾式貯蔵キャスク 2 基
	ケース 10		キャスク・モジュール 5	乾式貯蔵キャスクなし
	ケース 11	クレーン 3	キャスク・モジュール 1	乾式貯蔵キャスク 4 基+輸送貯蔵兼用キャスク 4 基
	ケース 12		キャスク・モジュール 2	乾式貯蔵キャスク 4 基+輸送貯蔵兼用キャスク 2 基
	ケース 13		キャスク・モジュール 3	乾式貯蔵キャスク 4 基
	ケース 14		キャスク・モジュール 4	乾式貯蔵キャスク 2 基
	ケース 15		キャスク・モジュール 5	乾式貯蔵キャスクなし
	ケース 16	クレーン 4	キャスク・モジュール 1	乾式貯蔵キャスク 4 基+輸送貯蔵兼用キャスク 4 基
	ケース 17		キャスク・モジュール 2	乾式貯蔵キャスク 4 基+輸送貯蔵兼用キャスク 2 基
	ケース 18		キャスク・モジュール 3	乾式貯蔵キャスク 4 基
	ケース 19		キャスク・モジュール 4	乾式貯蔵キャスク 2 基
	ケース 20		キャスク・モジュール 5	乾式貯蔵キャスクなし
短期	ケース 21	クレーン 1	キャスク・モジュール 1	乾式貯蔵キャスク 4 基+輸送貯蔵兼用キャスク 4 基
	ケース 22		キャスク・モジュール 2	乾式貯蔵キャスク 4 基+輸送貯蔵兼用キャスク 2 基
	ケース 23		キャスク・モジュール 3	乾式貯蔵キャスク 4 基
	ケース 24		キャスク・モジュール 4	乾式貯蔵キャスク 2 基
	ケース 25		キャスク・モジュール 5	乾式貯蔵キャスクなし
	ケース 26	クレーン 2	キャスク・モジュール 1	乾式貯蔵キャスク 4 基+輸送貯蔵兼用キャスク 4 基
	ケース 27		キャスク・モジュール 2	乾式貯蔵キャスク 4 基+輸送貯蔵兼用キャスク 2 基
	ケース 28		キャスク・モジュール 3	乾式貯蔵キャスク 4 基
	ケース 29		キャスク・モジュール 4	乾式貯蔵キャスク 2 基
	ケース 30		キャスク・モジュール 5	乾式貯蔵キャスクなし
	ケース 31	クレーン 3	キャスク・モジュール 1	乾式貯蔵キャスク 4 基+輸送貯蔵兼用キャスク 4 基
	ケース 32		キャスク・モジュール 2	乾式貯蔵キャスク 4 基+輸送貯蔵兼用キャスク 2 基
	ケース 33		キャスク・モジュール 3	乾式貯蔵キャスク 4 基
	ケース 34		キャスク・モジュール 4	乾式貯蔵キャスク 2 基
	ケース 35		キャスク・モジュール 5	乾式貯蔵キャスクなし
	ケース 36	クレーン 4	キャスク・モジュール 1	乾式貯蔵キャスク 4 基+輸送貯蔵兼用キャスク 4 基
	ケース 37		キャスク・モジュール 2	乾式貯蔵キャスク 4 基+輸送貯蔵兼用キャスク 2 基
	ケース 38		キャスク・モジュール 3	乾式貯蔵キャスク 4 基
	ケース 39		キャスク・モジュール 4	乾式貯蔵キャスク 2 基
	ケース 40		キャスク・モジュール 5	乾式貯蔵キャスクなし

表 1.4-17 載荷ケースの組合せ (EW 方向基礎)

	組合せケース	クレーン	キャスク・モジュール	
長期	ケース 1	-	キャスク・モジュール 1	乾式貯蔵キャスク 6 基+輸送貯蔵兼用キャスク 2 基
	ケース 2	-	キャスク・モジュール 2	乾式貯蔵キャスク 6 基
	ケース 3	-	キャスク・モジュール 3	乾式貯蔵キャスク 5 基
	ケース 4	-	キャスク・モジュール 4	乾式貯蔵キャスク 4 基
	ケース 5	-	キャスク・モジュール 5	乾式貯蔵キャスク 3 基
	ケース 6	-	キャスク・モジュール 6	乾式貯蔵キャスク 2 基
	ケース 7	-	キャスク・モジュール 7	乾式貯蔵キャスク 1 基
短期	ケース 8	-	キャスク・モジュール 1	乾式貯蔵キャスク 6 基+輸送貯蔵兼用キャスク 2 基
	ケース 9	-	キャスク・モジュール 2	乾式貯蔵キャスク 6 基
	ケース 10	-	キャスク・モジュール 3	乾式貯蔵キャスク 5 基
	ケース 11	-	キャスク・モジュール 4	乾式貯蔵キャスク 4 基
	ケース 12	-	キャスク・モジュール 5	乾式貯蔵キャスク 3 基
	ケース 13	-	キャスク・モジュール 6	乾式貯蔵キャスク 2 基
	ケース 14	-	キャスク・モジュール 7	乾式貯蔵キャスク 1 基

6) 設計断面力

検討タイプ別に、全ての組合せケースの最大値（負の値は最小値）を抽出し、設計断面力とする。

7) 荷重図

代表例として、検討タイプ別に下側鉄筋の決定ケースとなった組合せケースの荷重図を図 1.4-7～図 1.4-9 に示す。

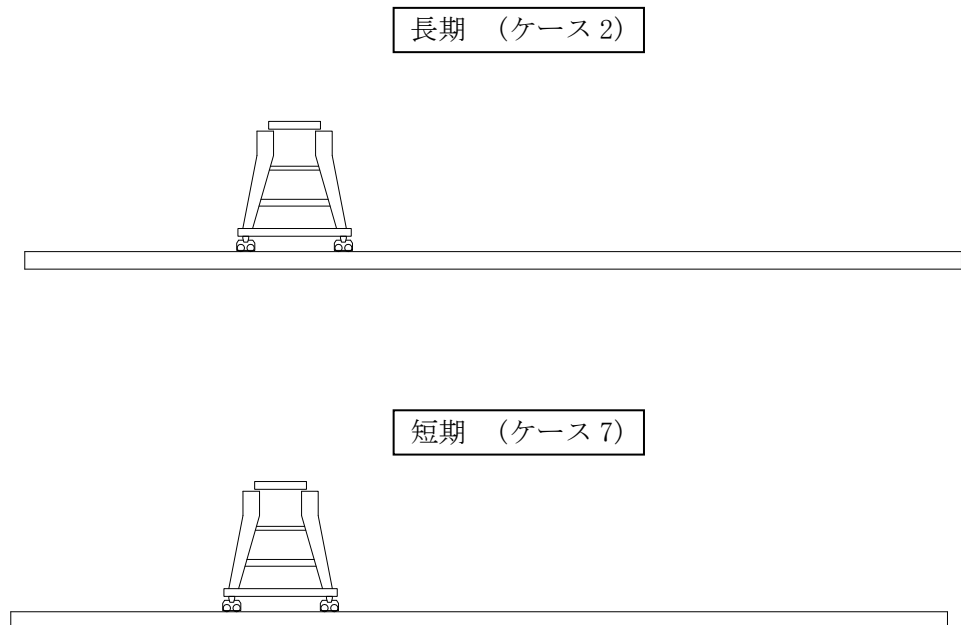
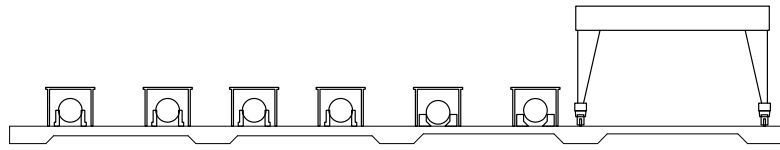


図 1.4-7 荷重図 (レール支持梁 (EW 方向))

長期 (ケース 17)



短期 (ケース 37)

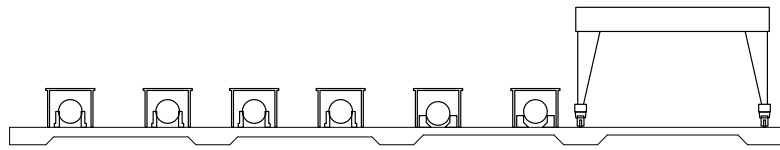
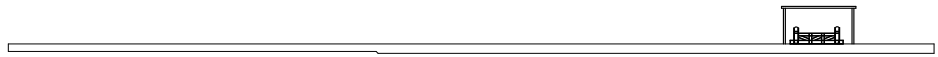


図 1.4-8 荷重図 (NS 方向基礎)

長期 (ケース 7)



短期 (ケース 8)



図 1.4-9 荷重図 (EW 方向基礎)

(4) 構造強度の評価

構造強度の評価は次式に示すように応力度が許容応力度を下回ることを確認する。

曲げ応力度の照査

$$\sigma_c \leq \sigma_{ca}$$

$$\sigma_s \leq \sigma_{sa}$$

ここに、

σ_c : コンクリートの曲げ圧縮応力度 (N/mm²)

σ_{ca} : コンクリートの許容曲げ圧縮応力度 (N/mm²)

σ_s : 鉄筋の引張応力度 (N/mm²)

σ_{sa} : 鉄筋の許容引張応力度 (N/mm²)

せん断応力度の照査

$$\tau \leq \tau_a$$

ここに、

τ : コンクリートのせん断応力度 (N/mm²)

τ_a : コンクリートの許容せん断応力度 (N/mm²)

断面検討結果を表 1.4-18～表 1.4-20 に示す。

断面検討の結果、応力度が許容応力度以下であることを確認した。

表 1.4-18 断面検討結果（レール支持梁（EW 方向））

項目		記号	単位	レール支持梁	
部材	部材幅	b	(mm)	3500	
	部材高	h	(mm)	1800	
鉄筋	1段目	位置	d	(mm)	525
		鉄筋			D25
		本数		(本)	24.00
		鉄筋量	As	(cm ²)	121.61
	2段目	位置	d	(mm)	866
		鉄筋			D25
		本数		(本)	6.00
		鉄筋量	As	(cm ²)	30.40
	3段目	位置	d	(mm)	1658
		鉄筋			D32
		本数		(本)	24.00
		鉄筋量	As	(cm ²)	190.61
	せん断	鉄筋			D22
ピッチ			(mm)	—	
鉄筋本数			(本)	4.000	
配置間隔		S _s	(mm)	450	

	引張鉄筋	項目	記号	単位	長期	短期
設計断面力	上側	決定ケース			ケース5	ケース10
		曲げモーメント	Md	(kN・m)	-1838	-1409
		軸力	Nd	(kN)	-142	-131
		せん断力	Vd	(kN)	7	9
	下側	決定ケース			ケース2	ケース7
		曲げモーメント	Md	(kN・m)	3175	2777
		軸力	Nd	(kN)	47	43
		せん断力	Vd	(kN)	169	162
	せん断力最大	決定ケース			ケース2	ケース8
		せん断力	Vd	(kN)	748	814

引張鉄筋	項目	記号	単位	長期	短期	
上側	コンクリート	圧縮応力度	σ_c	(N/mm ²)	2.43	1.87
		許容曲げ圧縮応力度	σ_{ca}	(N/mm ²)	9.00	13.50
		$\sigma_c / \sigma_{ca} \leq 1.0$			0.27	0.14
		判定			OK	OK
	鉄筋	引張応力度	σ_s	(N/mm ²)	123	95
		許容引張応力度	σ_{sa}	(N/mm ²)	196	294
		$\sigma_s / \sigma_{sa} \leq 1.0$			0.63	0.32
		判定			OK	OK
下側	コンクリート	圧縮応力度	σ_c	(N/mm ²)	3.10	2.71
		許容曲げ圧縮応力度	σ_{ca}	(N/mm ²)	9.00	13.50
		$\sigma_c / \sigma_{ca} \leq 1.0$			0.34	0.20
		判定			OK	OK
	鉄筋	引張応力度	σ_s	(N/mm ²)	109	95
		許容引張応力度	σ_{sa}	(N/mm ²)	196	294
		$\sigma_s / \sigma_{sa} \leq 1.0$			0.56	0.32
		判定			OK	OK
せん断	引張応力度	τ	(N/mm ²)	0.147	0.160	
	許容引張応力度	τ_a	(N/mm ²)	0.450	0.675	
	$\tau / \tau_a \leq 1.0$			0.33	0.24	
	判定			OK	OK	

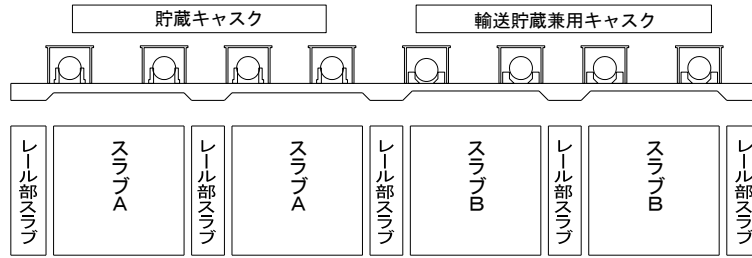


図 1.4-10 NS 方向基礎検討位置図

表 1.4-19 断面検討結果 (NS 方向基礎)

項目		記号	単位	レール部スラブ	スラブA	スラブB	
部材	部材幅	b	(mm)	4380	7280	5760	
	部材高	h	(mm)	1650	850	650	
鉄筋	1段目※	位置	d	(mm)	350	350	100
		鉄筋			D25	D25	D25
		本数		(本)	58.000	48.000	38.000
		鉄筋量	As	(cm ²)	293.89	243.22	192.55
	2段目	位置	d	(mm)	1540	740	540
		鉄筋			D32	D25	D32
		本数		(本)	29.000	48.000	38.000
		鉄筋量	As	(cm ²)	230.32	243.22	301.80
	せん断	鉄筋			D16	D16	D16
		ピッチ		(mm)	600	600	600
		鉄筋本数		(本)	13.833	13.833	13.833
		配置間隔	S _s	(mm)	900	600	600

引張鉄筋	項目	記号	単位	長期			短期			
				レール部スラブ	スラブA	スラブB	レール部スラブ	スラブA	スラブB	
設計断面力	上側	決定ケース			ケース 5	ケース 7	ケース 11	ケース 34	ケース 27	ケース 31
		曲げモーメント	Md	(kN・m)	-934	-1501	-1338	-187	-1388	-1070
		軸力	Nd	(kN)	-116	-56	-16	-695	-466	-117
		せん断力	Vd	(kN)	643	45	28	268	74	78
	下側	決定ケース			ケース 18	ケース 13	ケース 17	ケース 34	ケース 33	ケース 37
		曲げモーメント	Md	(kN・m)	3570	2622	2471	3573	2216	1931
		軸力	Nd	(kN)	128	80	119	-391	-516	-486
		せん断力	Vd	(kN)	633	406	988	752	1151	1016
	せん断力最大	決定ケース			ケース 9	ケース 7	ケース 16	ケース 31	ケース 33	ケース 36
		せん断力	Vd	(kN)	913	1167	1047	926	1151	1053

引張鉄筋位置	項目	記号	単位	長期			短期			
				レール部スラブ	スラブA	スラブB	レール部スラブ	スラブA	スラブB	
上側	コンクリート	圧縮応力度	σ_c	(N/mm ²)	0.73	4.74	4.30	0.00	4.50	3.43
		許容曲げ圧縮応力度	σ_{ca}	(N/mm ²)	9.00	9.00	9.00	13.50	13.50	13.50
		$\sigma_c / \sigma_{ca} \leq 1.0$			0.08	0.53	0.48	0.00	0.33	0.25
		判定			OK	OK	OK	OK	OK	OK
	鉄筋	引張応力度	σ_s	(N/mm ²)	29	144	145	39	146	119
		許容引張応力度	σ_{sa}	(N/mm ²)	196	196	196	294	294	294
		$\sigma_s / \sigma_{sa} \leq 1.0$			0.15	0.73	0.74	0.13	0.50	0.40
		判定			OK	OK	OK	OK	OK	OK
下側	コンクリート	圧縮応力度	σ_c	(N/mm ²)	2.86	4.98	7.21	2.68	4.17	5.53
		許容曲げ圧縮応力度	σ_{ca}	(N/mm ²)	9.00	9.00	9.00	13.50	13.50	13.50
		$\sigma_c / \sigma_{ca} \leq 1.0$			0.32	0.55	0.80	0.20	0.31	0.41
		判定			OK	OK	OK	OK	OK	OK
	鉄筋	引張応力度	σ_s	(N/mm ²)	106	149	174	119	136	146
		許容引張応力度	σ_{sa}	(N/mm ²)	196	196	196	294	294	294
		$\sigma_s / \sigma_{sa} \leq 1.0$			0.54	0.76	0.89	0.40	0.46	0.50
		判定			OK	OK	OK	OK	OK	OK
せん断	せん断応力度	τ	(N/mm ²)	0.082	0.217	0.267	0.083	0.214	0.268	
	許容せん断応力度	τ_a	(N/mm ²)	0.450	0.450	0.450	0.675	0.675	0.675	
	$\tau / \tau_a \leq 1.0$			0.18	0.48	0.59	0.12	0.32	0.40	
	判定			OK	OK	OK	OK	OK	OK	

※ 1 段目の鉄筋量は長期上引張が最も厳しくなる部材における値を示す。

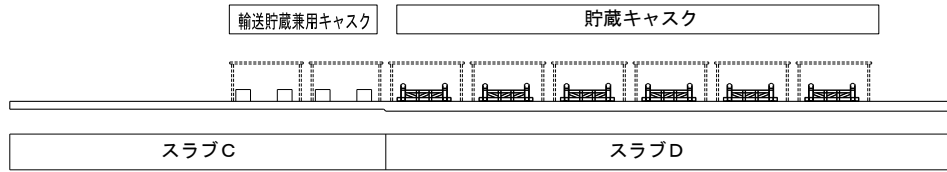


図 1.4-11 EW 方向基礎検討位置図

表 1.4-20 断面検討結果 (EW 方向基礎)

項目		記号	単位	スラブC	スラブD	
部材	部材幅	b	(mm)	4.003	4.504	
	部材高	h	(mm)	800	1000	
鉄筋	1段目	位置	d	(mm)	275	525
		鉄筋			D25	D25
		本数		(本)	24.000	30.000
		鉄筋量	As	(cm ²)	121.61	152.01
	2段目	位置	d	(mm)	661	866
		鉄筋			D25	D22
		本数		(本)	26.000	30.000
		鉄筋量	As	(cm ²)	131.74	116.13
	せん断	鉄筋			D16	D16
		ピッチ		(mm)	600	600
鉄筋本数			(本)	8.617	8.617	
配置間隔		S _s	(mm)	600	600	

	引張鉄筋	項目	記号	単位	長期		短期	
					スラブC	スラブD	スラブC	スラブD
設計断面力	上側	決定ケース			ケース 1	ケース 5	ケース9	ケース11
		曲げモーメント	Md	(kN・m)	-730	-1000	-453	-674
		軸力	Nd	(kN)	0	0	-979	-947
		せん断力	Vd	(kN)	5	2	13	4
	下側	決定ケース			ケース 1	ケース 7	ケース8	ケース14
		曲げモーメント	Md	(kN・m)	907	1930	927	1524
		軸力	Nd	(kN)	3	2	-562	-100
		せん断力	Vd	(kN)	468	39	450	5
	せん断力最大	決定ケース			ケース 1	ケース 7	ケース8	ケース14
		せん断力	Vd	(kN)	619	564	685	474

引張鉄筋位置	項目	記号	単位	長期		短期		
				スラブC	スラブD	スラブC	スラブD	
上側	コンクリート	圧縮応力度	σ_c	(N/mm ²)	4.19	5.85	2.88	4.92
		許容曲げ圧縮応力度	σ_{ca}	(N/mm ²)	9.00	9.00	13.50	13.50
		$\sigma_c / \sigma_{ca} \leq 1.0$			0.47	0.65	0.21	0.36
		判定			OK	OK	OK	OK
	鉄筋	引張応力度	σ_s	(N/mm ²)	130	160	136	171
		許容引張応力度	σ_{sa}	(N/mm ²)	196	196	294	294
		$\sigma_s / \sigma_{sa} \leq 1.0$			0.66	0.82	0.46	0.58
		判定			OK	OK	OK	OK
下側	コンクリート	圧縮応力度	σ_c	(N/mm ²)	3.75	4.88	3.79	3.85
		許容曲げ圧縮応力度	σ_{ca}	(N/mm ²)	9.00	9.00	13.50	13.50
		$\sigma_c / \sigma_{ca} \leq 1.0$			0.42	0.54	0.28	0.29
		判定			OK	OK	OK	OK
	鉄筋	引張応力度	σ_s	(N/mm ²)	113	163	135	131
		許容引張応力度	σ_{sa}	(N/mm ²)	196	196	294	294
		$\sigma_s / \sigma_{sa} \leq 1.0$			0.58	0.83	0.46	0.45
		判定			OK	OK	OK	OK
せん断	せん断応力度	τ	(N/mm ²)	0.207	0.144	0.229	0.121	
	許容せん断応力度	τ_a	(N/mm ²)	0.450	0.450	0.675	0.675	
	$\tau / \tau_a \leq 1.0$			0.46	0.32	0.34	0.18	
	判定			OK	OK	OK	OK	

(5) 改良地盤の構造強度に対する検討

1) 検討方針

検討は「JEAC 4616-2009」に準拠し、長期及び短期荷重により発生する荷重に対して許容応力度を満足することを確認する。

改良地盤の許容応力度は、改良地盤の設計圧縮強度、圧縮応力度及びせん断応力度に対する安全率に基づき設定する。

支持地盤の許容支持力度は、支持地盤の極限支持力度に対する安全率に基づき設定する。

2) 検討モデル

改良地盤の範囲は、コンクリート基礎下面から G.L. -3.90m までである。図 1.4-12 に地盤改良平面図、図 1.4-13 に 1-1 断面を示す。

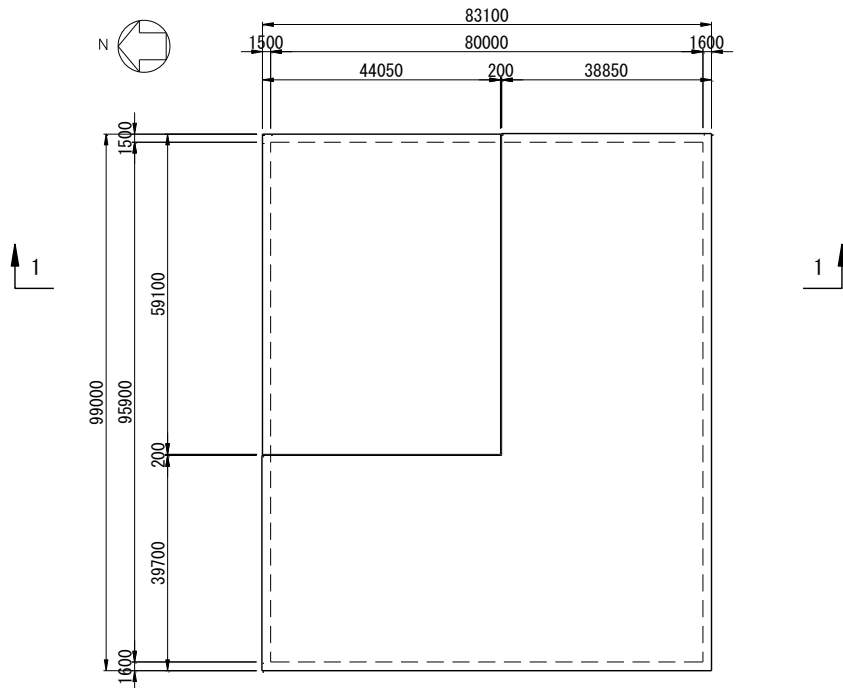


図 1.4-12 地盤改良平面図 (単位: mm)

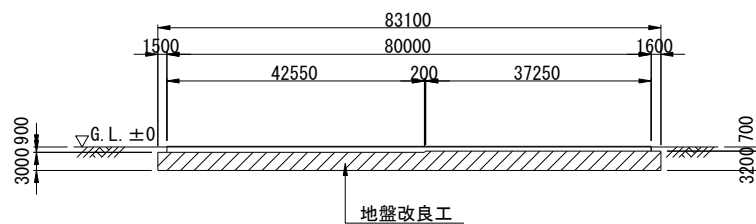


図 1.4-13 1-1 断面 (単位: mm)

3) 改良地盤に生じる地盤反力度に対する検討

改良地盤に生じる地盤反力度に対する検討は、改良地盤に発生する最大地盤反力度（梁バネモデルにより算出するバネ反力度）が改良地盤の許容圧縮応力度を下回ることを確認する。

$$q_{\max} \leq f_{sc}$$

ここに、

q_{\max} : 最大地盤反力度 (kN/m²)

f_{sc} : 改良地盤の許容圧縮応力度 (kN/m²)

長期 ${}_L f_{sc} = 110$ (kN/m²)

短期 ${}_S f_{sc} = 220$ (kN/m²)

安全率の検討結果を表 1.4-21 に示す。検討結果より改良地盤に発生する最大地盤反力度が改良地盤の許容圧縮応力度を下回ることを確認した。

表 1.4-21 改良地盤の地盤反力度に対する検討結果
(基礎下面)

		最大地盤反力度	改良地盤の許容圧縮応力度	検定値	判定
		q_{\max}	${}_L f_{sc}, {}_S f_{sc}$	$q_{\max} / f_{sc} \leq 1.0$	
		(kN/m ²)	(kN/m ²)		
レール支持梁	長期	104	110	0.95 < 1.0	OK
	短期	119	220	0.54 < 1.0	OK
NS方向スラブ	長期	84	110	0.76 < 1.0	OK
	短期	97	220	0.44 < 1.0	OK
EW方向スラブ	長期	72	110	0.65 < 1.0	OK
	短期	72	220	0.33 < 1.0	OK

4) 改良地盤に生じるせん断応力に対する検討

改良地盤に生じるせん断応力に対する検討は、改良地盤に発生する最大せん断応力度が許容せん断応力度を下回ることを確認する。

$$\tau_{\max} \leq f_{SS}$$

$$\tau_{\max} = \kappa \cdot \tau$$

$$f_{SS} = 1/5 \cdot f_{SC}$$

ここに、

τ_{\max} : 最大せん断応力度 (kN/m²)

f_{SS} : 改良地盤の許容せん断応力度 (kN/m²)

κ : 形状係数 ($\kappa = 1.2$)

τ : 平均せん断応力度 (kN/m²)

f_{SC} : 改良地盤の許容圧縮応力度 (kN/m²)

長期 ${}_L f_{SC} = 110$ (kN/m²)

短期 ${}_S f_{SC} = 220$ (kN/m²)

${}_L f_{SS} = 1/5 \cdot 110 = 22$ (kN/m²)

${}_S f_{SS} = 1/5 \cdot 220 = 44$ (kN/m²)

長期 $\tau = 0.046$ (kN/m²) $\tau_{\max} = 0.046 \times 1.2 = 0.055$ (kN/m²)

短期 $\tau = 12.1$ (kN/m²) $\tau_{\max} = 12.1 \times 1.2 = 14.5$ (kN/m²)

せん断応力度の検討結果を表 1.4-22 に示す。検討結果より改良地盤に発生する最大せん断応力度が許容せん断応力度を下回ることを確認した。

表 1.4-22 改良地盤のせん断応力度に対する検討結果

	最大せん断応力度	許容せん断応力度	検定値	判定
	τ_{\max}	${}_L f_{SS}, {}_S f_{SS}$		
	(kN/m ²)	(kN/m ²)	$\tau_{\max} / f_{SS} \leq 1.0$	
長期	0.055	22	0.003 < 1.0	OK
短期	14.5	44	0.33 < 1.0	OK

2 耐震性

2.1 乾式キャスクの耐震性

(1) 乾式貯蔵キャスク

1) 評価方針

本設備で使用する乾式貯蔵キャスクは、添付資料-2-1「評価の基本方針（既設65基）」で記載している既存評価書で確認した設計で製作するもので、既存評価書にてキャスク保管建屋における基準地震動 S_2 に対する耐震性が確認されている。

本設備での保管にあたっては設置場所が異なることから、本設置場所における基準地震動 S_s による地震動に対し、既存評価の結果を用いて余裕率の範囲にあることを確認する。

2) 評価方法

既存評価に基づく乾式貯蔵キャスクの耐震性の評価手順を図 2. 1-1 に示す。

評価は既存設計からの耐震安全性評価で用いている応答倍率法を参考に、既存評価書の設計震度と本設置場所での設計震度の応答比を求め、余裕率と比較することで耐震安全性評価を行う。

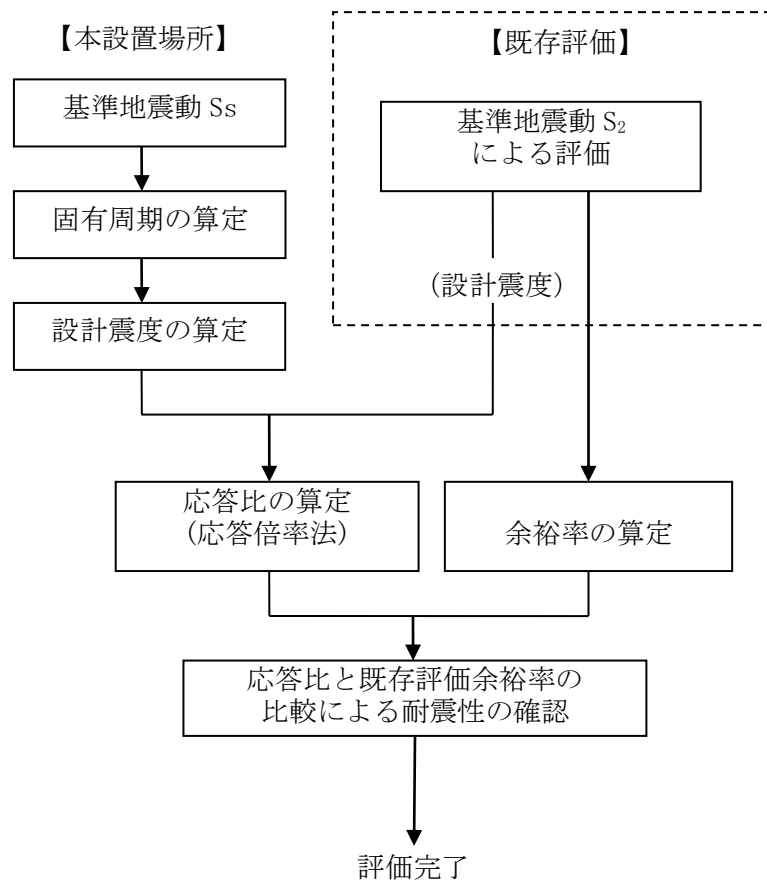


図 2. 1-1 乾式貯蔵キャスクの耐震性評価フロー

3) 固有周期の算定

支持架台に設置された乾式貯蔵キャスクの固有周期の算定モデルは、既存評価と同様である。以下に乾式貯蔵キャスクの固有周期についての計算方法及び計算結果を示す。

① 固有周期の計算条件

- A. 乾式貯蔵キャスクは、横置きで支持される。
- B. 乾式貯蔵キャスクの自重（内部を含む）は、4 個のトラニオンを介してキャスク支持架台に固定される。
- C. 二次蓋は二次蓋締付けボルトでキャスク容器に固定される。
- D. キャスク支持架台は固定ボルトで固定具に固定される。固定具は基礎ボルトで基礎に固定される。

概略構造図を図 2.1-2 に示す。なおキャスク容器とは、胴板、底板、一次蓋、一次蓋締付けボルト、貫通孔蓋板及び貫通孔蓋板締付けボルトで構成される。

② 固有周期の計算方法

A. 設定条件

- a. 自重及び鉛直方向地震力に対しては、キャスク支持架台の 4 本の脚柱で支える。
- b. キャスク容器軸方向水平地震力に対しては、キャスク支持架台の 2 本の脚柱で支える。
- c. キャスク容器軸直角方向水平地震力に対しては、キャスク支持架台の 4 本の脚柱で支える。

B. 計算モデル及び計算方法

- a. キャスク容器及びキャスク支持架台をはりでモデル化する。
- b. キャスク容器のりは、その質量（内部のバスケット、使用済燃料等を含む）と等価質量となるはり要素を用いる。
- c. キャスク支持架台の脚柱下部を固定端とする。
- d. 計算コードとして NASTRAN を用いる。
- e. 計算モデルは図 2.1-3 とする。なお、計算モデルは既存評価と同様である。

③ 固有周期

固有周期の算定結果を表 2. 1-1 に示す。

表 2. 1-1 保管時の乾式貯蔵キャスクの固有周期
大型キャスク (単位 : s)

方 向	固有周期
キャスク容器軸方向	0. 048
キャスク容器軸直角方向	0. 045
キャスク容器鉛直方向	0. 013

中型キャスク (単位 : s)

方 向	固有周期
キャスク容器軸方向	0. 043
キャスク容器軸直角方向	0. 035
キャスク容器鉛直方向	0. 012

計算モデル及び乾式貯蔵キャスク，支持架台の仕様が既存評価書と同じことから，固有周期は，既存評価と同様である。

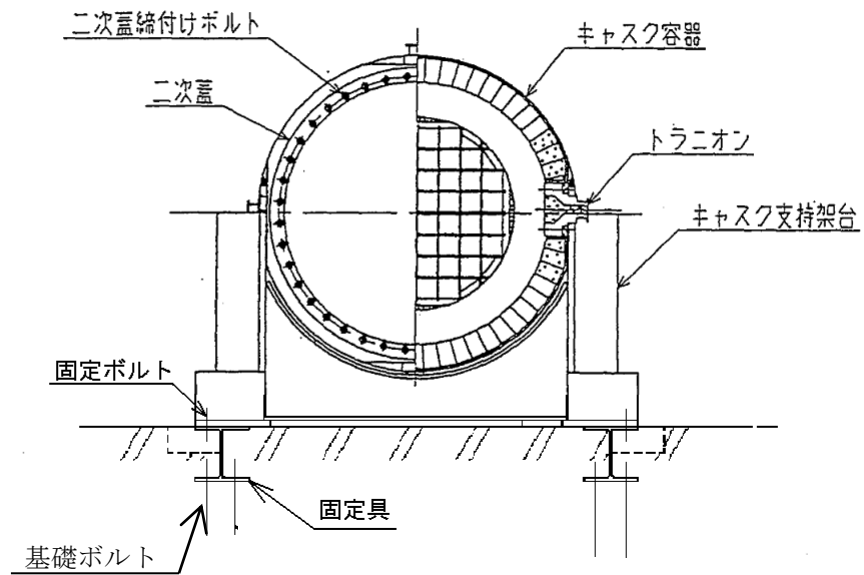
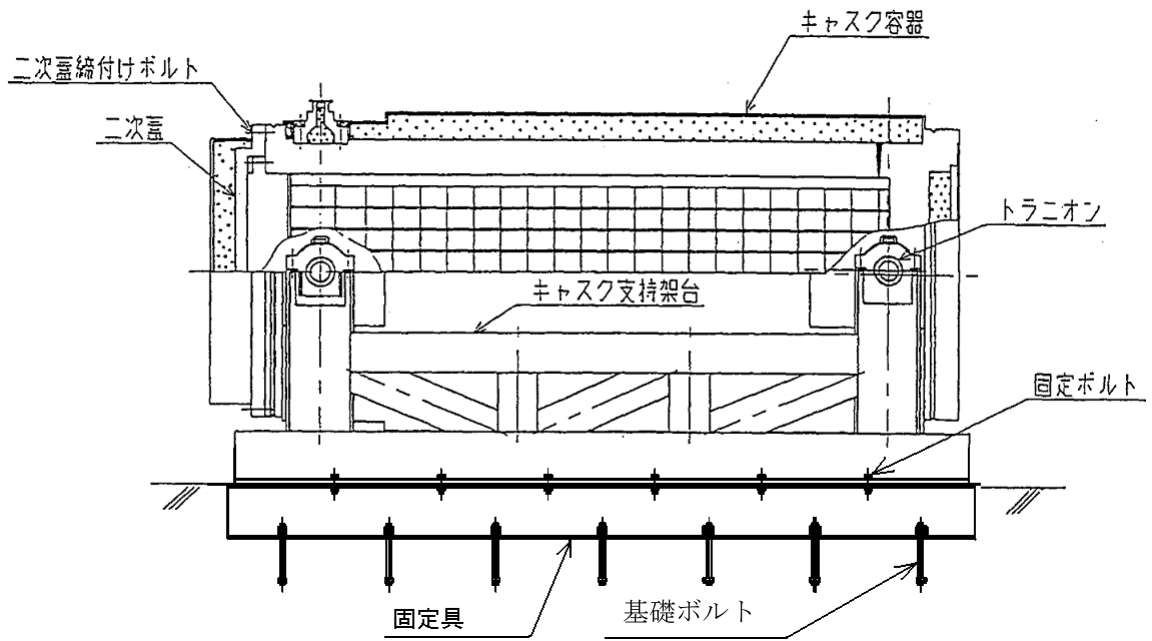
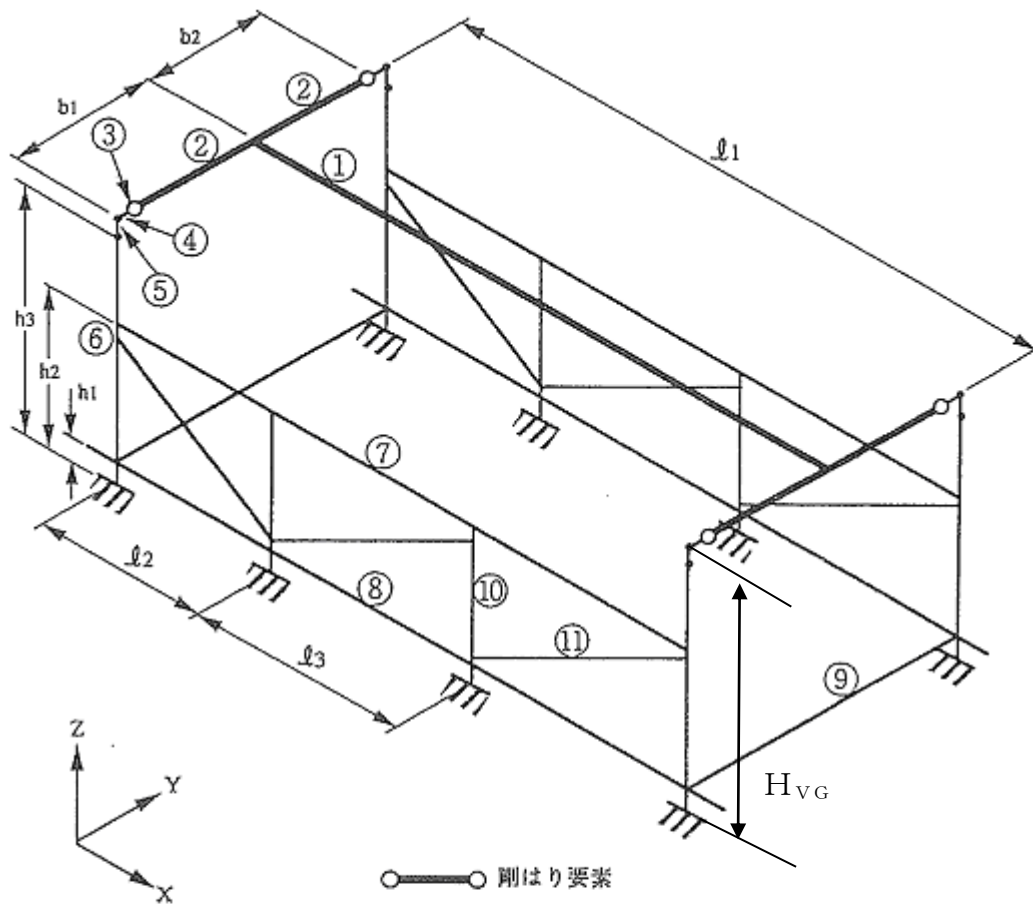


図 2.1-2 乾式貯蔵キャスクの概略構造図



部 材 名 称	部 材 名 称
① キャスク容器本体 (等価質量の剛はり要素)	⑥ 下 部 脚 柱
② キャスク容器本体 (剛はり要素, 質量なし)	⑦ 上部軸方向水平はり
	⑧ 下部軸方向水平はり
③ トラニオン取付部	⑨ 軸直角方向水平はり
④ ト ラ ニ オ ン	⑩ 脚柱補強垂直材
⑤ 上 部 脚 柱	⑪ 脚柱補強斜材

(単位: mm)

	h_1	h_2	h_3	b_1	b_2	l_1	l_2	l_3	H_{VG}
大型	200	1000	1380	1301	1007	4250	1480	1290	1600
中型	200	1030	1380	1218	902	4250	1480	1290	1600

図 2.1-3 固有周期解析モデル

4) 本設備での設計震度

「3) 固有周期の算定」で求めた固有周期から、乾式貯蔵キャスクの耐震性の評価に用いる設計用地震力を定める。

乾式貯蔵キャスクの固有周期は全て 0.05sec 以下であることから、乾式貯蔵キャスクは剛体と見なすことができる。従って設計用地震力は 1.2ZPA とする。表 2.1-2 に Ss の 1.2ZPA を示す。

表 2.1-2 Ss の 1.2ZPA

	1.2ZPA(水平)	1.2ZPA(鉛直)
Ss	0.79G	0.49G

5) 耐震性評価

① 設計震度の比較

「4) 本設備での設計震度」で算出した本設置場所の設計水平及び鉛直震度と既存評価における設計水平及び鉛直震度を表 2.1-3 に示す。

表 2.1-3 既存評価との設計震度の比較

項目	既存評価	本設置場所
基準地震動	S ₂	Ss
水平震度 Ch	0.55G	0.79G
鉛直震度 Cv	0.23G	0.49G

② 耐震性の評価

前項で示した設計震度の比較から、応答倍率法により本設置場所における乾式貯蔵キャスクの耐震性を評価する。

また応答比の算出方法は種々あるが、ここではより安全側の評価となるように応答比 β を以下のように定める。

$$\beta = \max\left(\frac{C_{H1}}{C_{H0}}, \frac{C_{V1}}{C_{V0}}\right)$$

C_{H0}: 既存の評価で用いた水平震度

C_{H1}: 新たな評価で用いる水平震度

C_{V0}: 既存の評価で用いた鉛直震度

C_{V1}: 新たな評価で用いる鉛直震度

既存評価書で用いている設計震度と本評価で用いる設計震度の値から上式で算定した応答比は 2.130 である。

参考資料より既設評価における余裕率は全ての部位で 2.130 を上回っており、本設置場所においても耐震安全性を確保できる。

1 基準地震動 S₂

1-1 乾式貯蔵キャスク 大型 (6号機)

基準地震動 S ₂	
水平方向 設計加速度	鉛直方向 設計加速度
C _H =0.55G	C _V =0.23G

出典

福島第一原子力発電所 第6号機工事計画認可申請書及び添付資料
(平成22年10月22日申請, 東京電力株式会社)
IV-3-2 使用済燃料乾式貯蔵容器の応力計算

(1) キャスク容器

(単位: N/mm²)

部位	材料	設計事象	一次一般膜応力強さ		余裕率	一次膜+ 一次曲げ応力強さ		余裕率	一次+二次応力		余裕率
			計算値	許容応力		計算値	許容応力		計算値	許容応力	
胴板	GLF1 ¹⁾	I+S ₂	6	251	41.8	8	377	47.1	12	362	30.2
一次蓋	GLF1 ¹⁾	I+S ₂	1	251	251.0	27	377	14.0	2	362	181.0
底板	GLF1 ¹⁾	I+S ₂	2	251	125.5	7	377	53.9	4	362	90.5
貫通孔蓋板	SUS304	I+S ₂	7	276	39.4	49	414	8.4	2	401	200.5
密封シール部	GLF1 ¹⁾	I+S ₂	11	181	16.5	11	181	16.5	5	181	36.2
ボス溶接部	SUS304L	I+S ₂	5	125	25.0	5	188	37.6	9	168	18.7
ガンマ線遮へい体 取付ボルト 溶接部	SUS304	I+S ₂	3	125	41.7	3	188	62.7	7	181	25.9

注1) GLF1相当材はGLF1として表記する。

(キャスク容器)

(単位:N/mm²)

部位	材料	設計事象	平均引張応力		余裕率	平均引張応力 +曲げ応力		余裕率
			計算値	許容応力		計算値	許容応力	
一次蓋 締付けボルト	GBL1	I+S ₂	81	649	8.0	106	649	6.1
貫通孔蓋板 締付けボルト	GBL1	I+S ₂	199	649	3.3	265	649	2.4

(2)バスケット

(単位:N/mm²)

部位	材料	設計事象	一次一般膜応力強さ			余裕率	一次膜+一次曲げ応力強さ			余裕率
			計算値	許容応力 ¹⁾			計算値	許容応力 ¹⁾		
バスケット プレート	A6061P 及びB-A1	I+S ₂	2	65	65	32.5	3	98	98	32.7
バスケット サポート	SUS304	I+S ₂	2	266	266	133.0	2	400	400	200.0
バスケット サポート 取付ボルト	SUS304	I+S ₂	18	266	266	14.8	18	400	400	22.2

注 1)設計・建設規格に基づく許容応力値を左側に、構造規格に基づく許容応力値を右側に示す。

(3) トラニオン

(単位: N/mm²)

部位	材料	設計事象	一次応力								
			引張応力		余裕率	圧縮応力		余裕率	せん断応力		余裕率
			計算値	許容応力		計算値	許容応力		計算値	許容応力	
トラニオン	SUS630	I+S ₂	6	586	97.7	6	583	97.2	17	338	19.9

部位	材料	設計事象	一次応力								
			曲げ応力		余裕率	支圧応力		余裕率	組合せ応力		余裕率
			計算値	許容応力		計算値	許容応力		計算値	許容応力	
トラニオン	SUS630	I+S ₂	21	586	27.9	37	1098	29.7	35	586	16.7

部位	材料	設計事象	一次+二次応力								
			引張・圧縮応力		余裕率	せん断応力		余裕率	曲げ応力		余裕率
			計算値	許容応力		計算値	許容応力		計算値	許容応力	
トラニオン	SUS630	I+S ₂	22	1172	53.3	23	676	29.4	29	1172	40.4

部位	材料	設計事象	一次+二次応力								
			引張応力		余裕率	せん断応力		余裕率	組合せ応力		余裕率
			計算値	許容応力		計算値	許容応力		計算値	許容応力	
トラニオン 締付ボルト	GBL1	I+S ₂	71	584	8.2	28	449	16.0	86	584	6.8

(4) 二次蓋

(単位:N/mm²)

部位	材料	設計事象	一次膜+ 一次曲げ応力強さ		余裕率	一次+二次応力		余裕率
			計算値	許容応力		計算値	許容応力	
二次蓋	SUSF304	I +S ₂	25	372	14.9	8	301	37.6

部位	材料	設計事象	平均引張応力		余裕率
			計算値 ¹⁾	許容応力	
二次蓋 締付ボルト	GBL1	I +S ₂	157	346	2.2

注 1) 曲げ応力を含んだ計算値

1-2 乾式貯蔵キャスク 中型 (4, 5号機)

出典

福島第一原子力発電所 第4号機工事計画認可申請書及び添付資料
 (平成22年10月22日申請, 東京電力株式会社)
 IV-3-2 使用済燃料乾式貯蔵容器の応力計算

基準地震動 S ₂	
水平方向 設計加速度	鉛直方向 設計加速度
C _H =0.55G	C _V =0.23G

(1) キャスク容器

(単位: N/mm²)

部位	材料	設計事象	一次一般膜応力強さ		余裕率	一次膜+ 一次曲げ応力強さ		余裕率	一次+二次応力		余裕率
			計算値	許容応力		計算値	許容応力		計算値	許容応力	
胴板	GLF1 ¹⁾	I+S ₂	5	251	50.2	7	377	53.9	10	362	36.2
一次蓋	GLF1 ¹⁾	I+S ₂	1	251	251.0	22	377	17.1	2	362	181.0
底板	GLF1 ¹⁾	I+S ₂	2	251	125.5	6	377	62.8	4	362	90.5
貫通孔蓋板	SUS304	I+S ₂	9	276	30.7	50	414	8.3	2	401	200.5
密封シール部	GLF1 ¹⁾	I+S ₂	12	181	15.1	14	181	12.9	5	181	36.2
バスケットサポ- ト取付ボルト 溶接部	SUS304L	I+S ₂	15	125	8.3	15	188	12.5	30	181	6.0
ガンマ線遮へい体 取付ボルト 溶接部	SUS304	I+S ₂	3	125	41.7	3	188	62.7	6	181	30.2

注 1) GLF1 相当材は GLF1 として表記する。

(キャスク容器)

(単位:N/mm²)

部位	材料	設計事象	平均引張応力		余裕率	平均引張応力 +曲げ応力		余裕率
			計算値	許容応力		計算値	許容応力	
一次蓋 締付けボルト	GBL1	I+S ₂	78	649	8.3	99	649	6.6
貫通孔蓋板 締付けボルト	GBL1	I+S ₂	198	649	3.3	263	649	2.5

(2)バスケット

(単位:N/mm²)

部位	材料	設計事象	一次一般膜応力強さ			余裕率	一次膜+一次曲げ応力強さ			余裕率
			計算値	許容応力 ¹⁾			計算値	許容応力 ¹⁾		
バスケット プレート	A6061P 及びB-A1	I+S ₂	2	65	65	32.5	3	98	98	32.7
バスケット サポート	SUS304	I+S ₂	2	266	266	133.0	2	400	400	200
バスケット サポート 取付ボルト	SUS304	I+S ₂	21	266	266	12.7	21	400	400	19.0

注 1)設計・建設規格に基づく許容応力値を左側に、構造規格に基づく許容応力値を右側に示す。

(3) トラニオン

(単位: N/mm²)

部位	材料	設計事象	一次応力								
			引張応力		余裕率	圧縮応力		余裕率	せん断応力		余裕率
			計算値	許容応力		計算値	許容応力		計算値	許容応力	
トラニオン	SUS630	I +S ₂	5	586	117.2	5	583	116.6	14	338	24.1

部位	材料	設計事象	一次応力								
			曲げ応力		余裕率	支圧応力		余裕率	組合せ応力		余裕率
			計算値	許容応力		計算値	許容応力		計算値	許容応力	
トラニオン	SUS630	I +S ₂	18	586	32.6	37	1098	29.7	30	586	19.5

部位	材料	設計事象	一次+二次応力								
			引張・圧縮応力		余裕率	せん断応力		余裕率	曲げ応力		余裕率
			計算値	許容応力		計算値	許容応力		計算値	許容応力	
トラニオン	SUS630	I +S ₂	19	1172	61.7	19	676	35.6	24	1172	48.8

部位	材料	設計事象	一次+二次応力								
			引張応力		余裕率	せん断応力		余裕率	組合せ応力		余裕率
			計算値	許容応力		計算値	許容応力		計算値	許容応力	
トラニオン 締付ボルト	GBL1	I +S ₂	60	584	9.7	24	449	18.7	72	584	8.1

(4) 二次蓋

(単位:N/mm²)

部位	材料	設計事象	一次膜+ 一次曲げ応力強さ		余裕率	一次+二次応力		余裕率
			計算値	許容応力		計算値	許容応力	
二次蓋	SUSF304	I +S ₂	19	372	19.6	7	301	43.0

部位	材料	設計事象	平均引張応力		余裕率
			計算値 ¹⁾	許容応力	
二次蓋 締付ボルト	GBL1	I +S ₂	151	346	2.3

注 1) 曲げ応力を含んだ計算値

(2) 輸送貯蔵兼用キャスク B

1) 評価方針

キャスク仮保管設備における輸送貯蔵兼用キャスク B の基準地震動 S_s に対する耐震強度を確認する。

2) 固有周期の算定

以下に輸送貯蔵兼用キャスク B の固有周期について計算方法及び計算結果を示す。

① 固有周期の計算条件

- A. 輸送貯蔵兼用キャスク B は、横置きで支持される。
- B. 輸送貯蔵兼用キャスク B の自重（内部を含む）は、4 個のトラニオンを介してキャスク支持架台に固定される。
- C. 二次蓋は二次蓋締付けボルトでキャスク容器に固定される。
- D. 鋼製支持架台は基礎ボルトでコンクリート支持架台に固定され、コンクリート支持架台は基礎と一体の構造となっている。概略構造図を図 2. 1-4 に示す。

② 固有周期の計算方法

A. 設定条件

- a. 自重及び鉛直方向地震力に対して、キャスク支持架台の 4 本の脚柱で支える。
- b. キャスク容器軸方向水平地震力に対して、キャスク支持架台の 2 本の脚柱で支える。
- c. キャスク容器軸直角方向水平地震力に対して、キャスク支持架台の 4 本の脚柱で支える。

B. 計算モデル及び計算方法

- a. キャスク容器及びキャスク支持架台をはりでモデル化する。
- b. キャスク容器のはりは、その質量（内部のバスケット、使用済燃料等を含む）と等価質量となるはり要素を用いる。
- c. コンクリート支持架台の下部を固定端とする。
- d. 計算コードとして NASTRAN を用いる。
- e. 計算モデルは図 2. 1-5 とする。

③ 固有周期

固有周期の算定結果を表 2. 1-4 に示す。

表 2.1-4 保管時の輸送貯蔵兼用キャスク B の固有周期

(単位:s)

方向	固有周期
キャスク容器軸方向	0.047
キャスク容器軸直角方向	0.041
キャスク容器鉛直方向	0.020

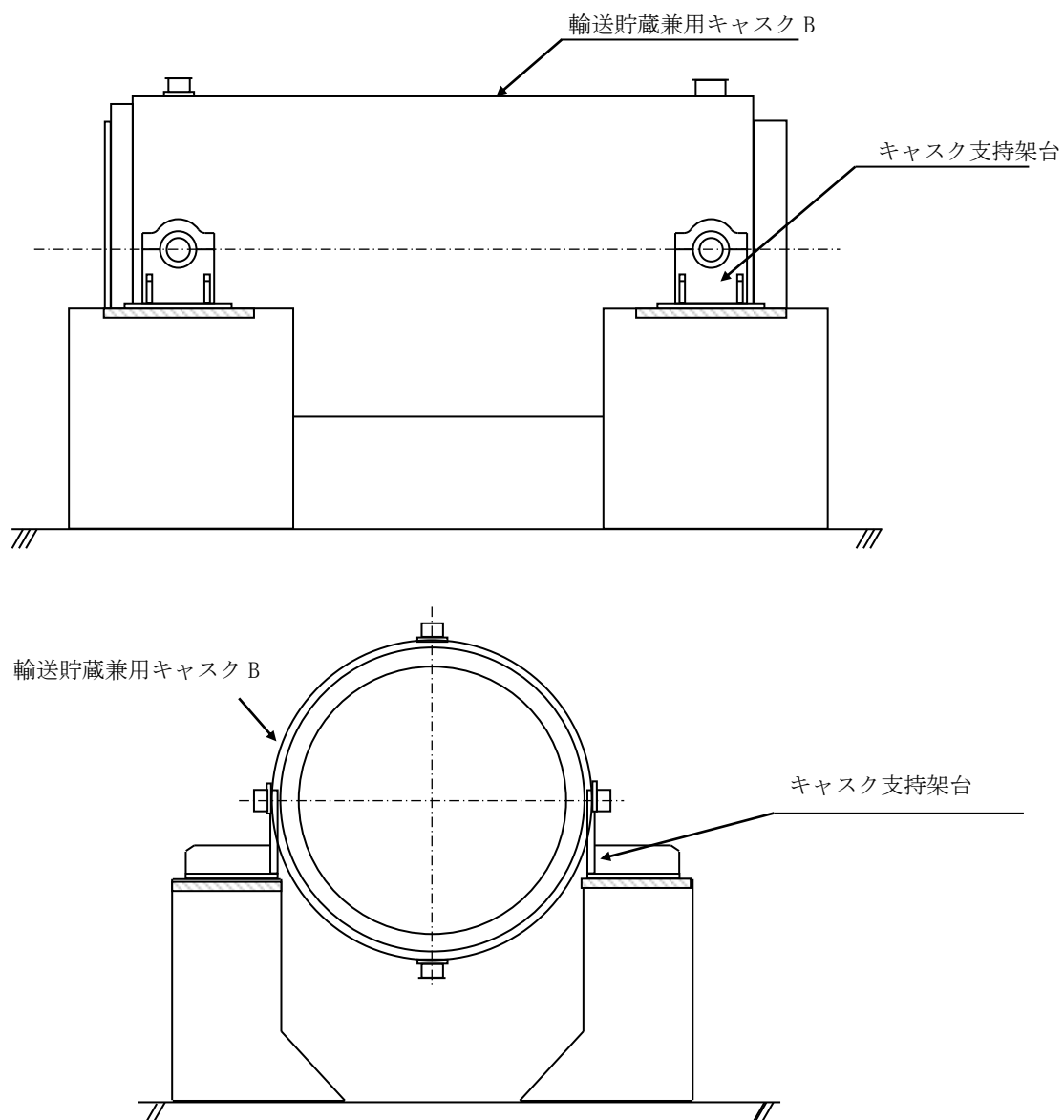


図 2.1-4 輸送貯蔵兼用キャスク B の概略構造図

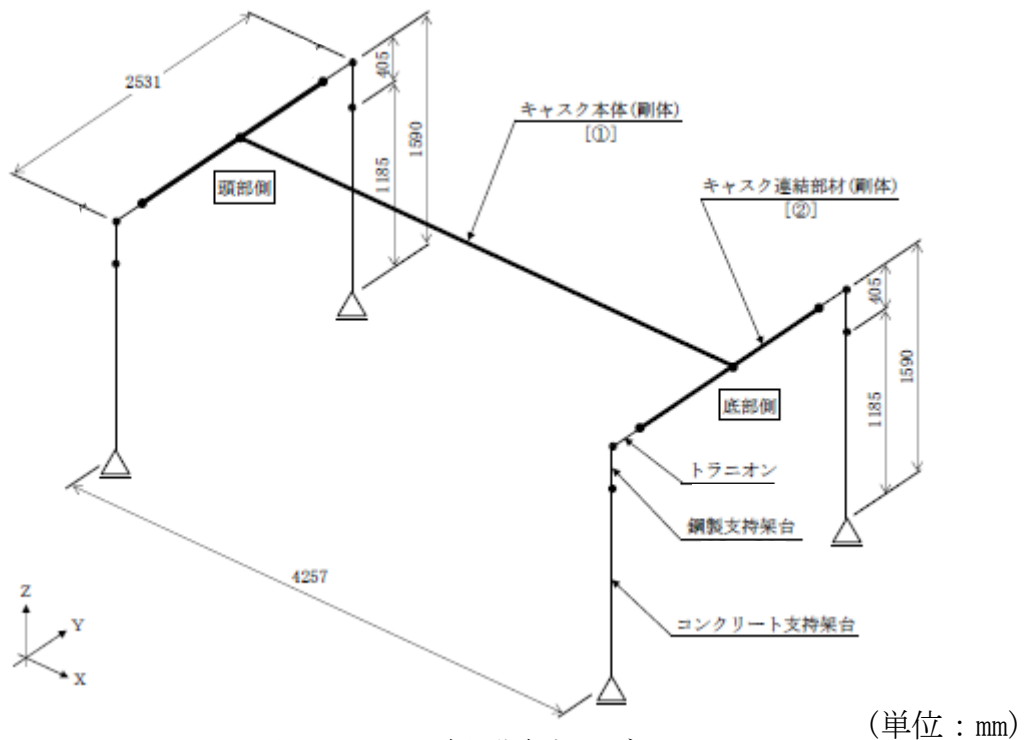


図 2.1-5 固有周期解析モデル

(単位 : mm)

3) 設計震度

「2) 固有周期の算定」で求めた固有周期から、添付資料-2-1「3 耐震設計方針」に基づき、輸送貯蔵兼用キャスク B の耐震性の評価に用いる設計用地震力を定める。

輸送貯蔵兼用キャスク B の固有周期は全て 0.05sec 以下であることから、輸送貯蔵兼用キャスク B は剛体とみなすことができる。従って設計用地震力は 1.2ZPA とする。表 2.1-5 に S_s の 1.2ZPA を示す。

表 2.1-5 S_s の 1.2ZPA

	1.2ZPA(水平)	1.2ZPA(鉛直)
S_s	0.79G	0.49G

4) 解析条件

① 荷重の組合せ

S_s 地震時の評価において、キャスク容器及び二次蓋、バスケット、トラニオンの設計上考慮すべき荷重の種類とその組合せを表 2.1-6(1)～(3)に示す。

表 2.1-6(1) キャスク容器及び二次蓋の設計上考慮すべき荷重の種類とその組合せ

		圧力による荷重	自重による荷重	ボルト初期締付け力	熱荷重	地震荷重
		I + S _s	S _s 地震力が作用する場合	○	○	○

注) 密封シール部及び密封蓋締付けボルトの応力評価に当たっては、熱荷重を考慮する。

表 2.1-6(2) バスケットの設計上考慮すべき荷重の種類とその組合せ

		自重による荷重	熱荷重	地震荷重
		I + S _s	S _s 地震力が作用する場合	○

表 2.1-6(3) トラニオンの設計上考慮すべき荷重の種類とその組合せ

		自重による荷重	熱荷重 注)	地震荷重
		I + S _s	S _s 地震力が作用する場合	○

注) キャスク容器の熱膨張により生じる応力に限る。

② 最高使用圧力と温度

各機器の最高使用圧力及び最高使用温度を表 2.1-7 に示す。

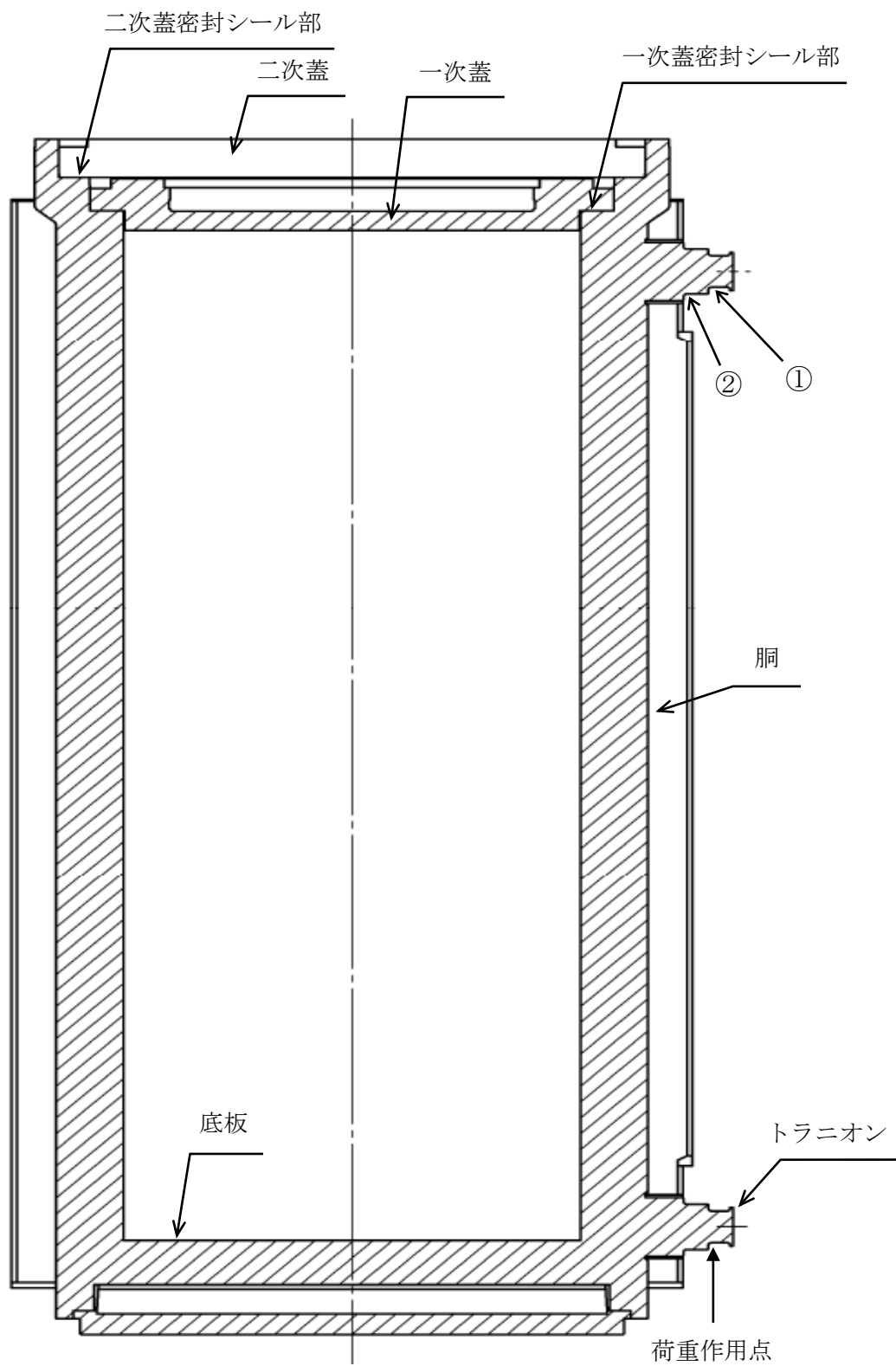
なお、各部最高使用温度は、添付資料-4-1「1.1 乾式キャスクの除熱機能 (2) 輸送貯蔵兼用キャスク B」の算定結果に基づく。

表 2.1-7 最高使用圧力及び最高使用温度

キャスク容器	最高使用圧力	1.0 MPa
	最高使用温度	150 °C
二次蓋	最高使用圧力	0.4 MPa
	最高使用温度	110 °C
バスケット	最高使用温度	260 °C
トラニオン	最高使用温度	130 °C

③ 解析箇所

応力解析箇所を図 2.1-6, 7 に示す。



①、②はトランニオンの評価点を示す

図 2.1-6 キャスク容器等の応力解析箇所

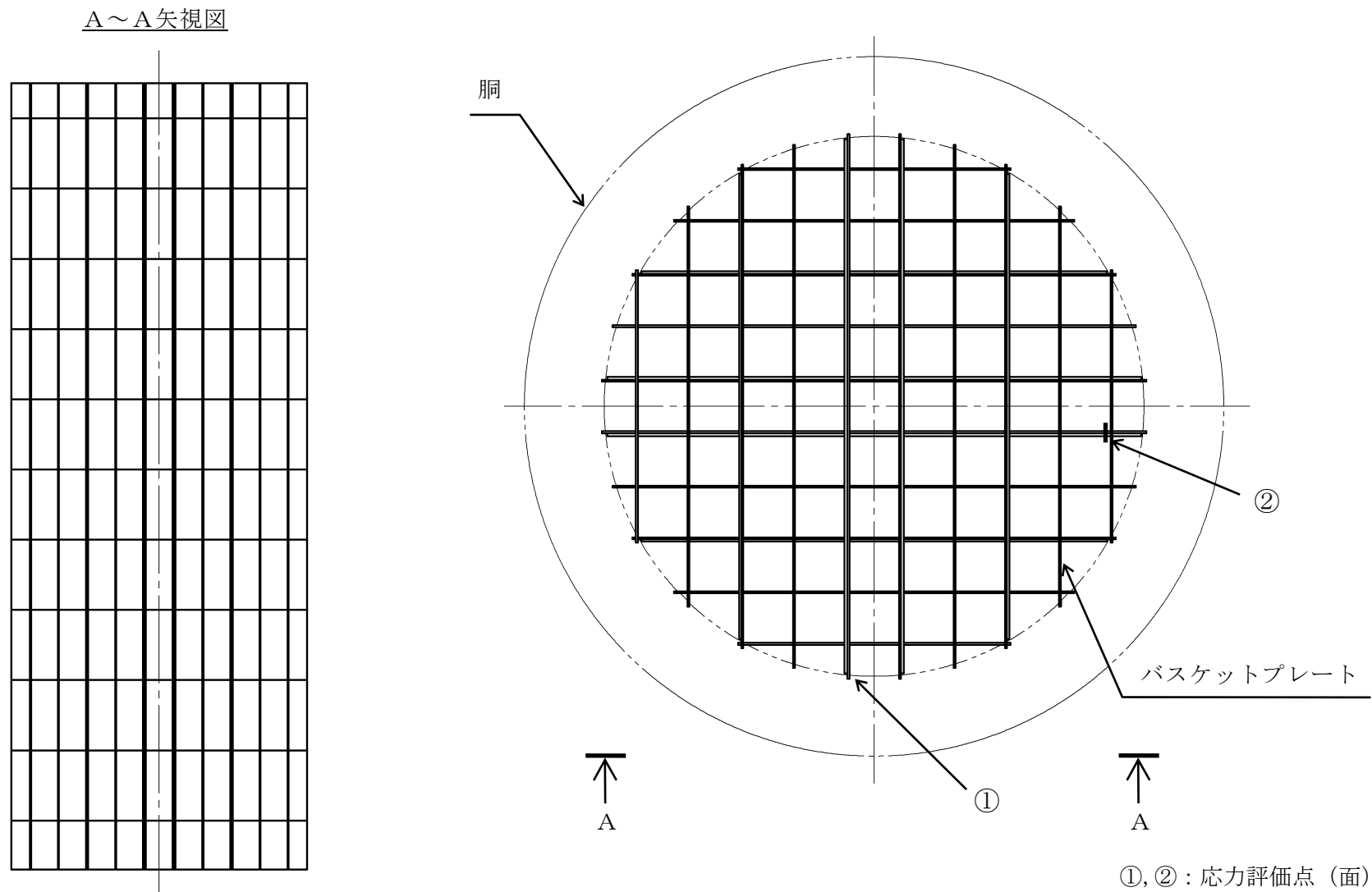


図 2.1-7 バスケットの応力解析箇所

④ 物性値

A. キャスク容器及び二次蓋

熱応力計算に使用する材料の物性値を表 2.1-8 に示す。なお、熱応力計算に使用する物性値はその温度依存性を考慮する。

内圧及び機械的荷重による応力計算に使用する物性値は、温度分布計算で得られた温度を各部ごとに設定し、これに対応した値を用いる。なお、常温は 20°C とする。

B. バスケット

熱応力計算に使用する材料の物性値を表 2.1-9 に示す。なお、熱応力計算に使用する物性値はその温度依存性を考慮する。

機械的荷重による応力計算に使用する物性値は、最高使用温度に対する値を用いる。なお、常温は 20°C とする。

C. トラニオン

熱応力計算に使用する材料の物性値を表 2.1-10 に示す。

機械的荷重による応力計算に使用する物性値は、最高使用温度に対する値を用いる。なお、常温は 20°C とする。

表 2.1-8 熱応力計算に使用する材料の物性値 (キャスク容器及び二次蓋)

構成部材	材料	温度 (°C)	縦弾性係数 (MPa)	平均熱膨張係数 ($\times 10^{-6}$ mm/(mm \cdot °C))	ポアソン比 (-)
胴 底板 一次蓋	炭素鋼 (GLF1)	20	203000	9.73	0.3
		50	201000	10.10	
		75	200000	10.39	
		100	198000	10.69	
		125	196000	11.00	
		150	195000	11.28	
		175	193000	11.56	
		200	191000	11.85	
二次蓋 底部中性子 遮へい材カバー	炭素鋼 (SGV480)	20	202000	9.73	0.3
		50	200000	10.10	
		75	198000	10.39	
		100	197000	10.69	
		125	195000	11.00	
		150	193000	11.28	
		175	192000	11.56	
		200	190000	11.85	
一次蓋締付けボルト 二次蓋締付けボルト	低合金鋼 (SNB23-3)	20	192000	11.14	0.3
		50	189000	11.40	
		75	188000	11.62	
		100	186000	11.82	
		125	185000	12.00	
		150	184000	12.21	
		175	182000	12.37	
		200	180000	12.54	

表 2.1-9 熱応力計算に使用する材料の物性値 (バスケット)

構成部材	材料	温度 (°C)	縦弾性係数* ¹ (MPa)	平均熱膨張係数* ¹ ($\times 10^{-6}$ mm/(mm \cdot °C))	ポアソン比 (-)
バスケット プレート	ボロン添加 ステンレス鋼板 (B-SUS304P-1)	20	216000	15.22	0.3
		50	216000	15.52	
		75	214000	15.88	
		100	212000	16.24	
		125	210000	16.24	
		150	208000	16.24	
		175	206000	16.43	
		200	204000	16.63	
		225	202000	16.83	
		250	200000	17.02	
		275	199000	17.12	
		300	197000	17.22	

* 1 事例規格参照

表 2.1-10 熱応力計算に使用する材料の物性値 (トラニオン)

構成部材	材 料	温度 (°C)	縦弾性係数 (MPa)	平均熱膨張係数 ($\times 10^{-6}$ mm/(mm \cdot °C))
トラニオン	ステンレス鋼 (SUS630 H1150)	130	188000	11.25

5) 解析

① 解析手順

(1) キャスク容器及び二次蓋

キャスク容器の応力解析フローを図 2.1-8 に示す。

キャスク容器の応力解析は、想定される圧力荷重、機械的荷重及び熱荷重を基に、キャスク容器の実形状をモデル化し、解析コードである ABAQUS 及び応力評価式を用いて行う。

なお、二次蓋についてもキャスク容器と同様に評価を行う。

(2) バスケット

バスケットの応力解析フローを図 2.1-9 に示す。

バスケットの応力解析は、想定される機械的荷重及び熱荷重を基に、応力評価式を用いて行う。

(3) トラニオン

トラニオンの応力解析フローを図 2.1-10 に示す。

トラニオンの応力解析は、想定される機械的荷重及び熱荷重を基に応力評価式を用いて行う。

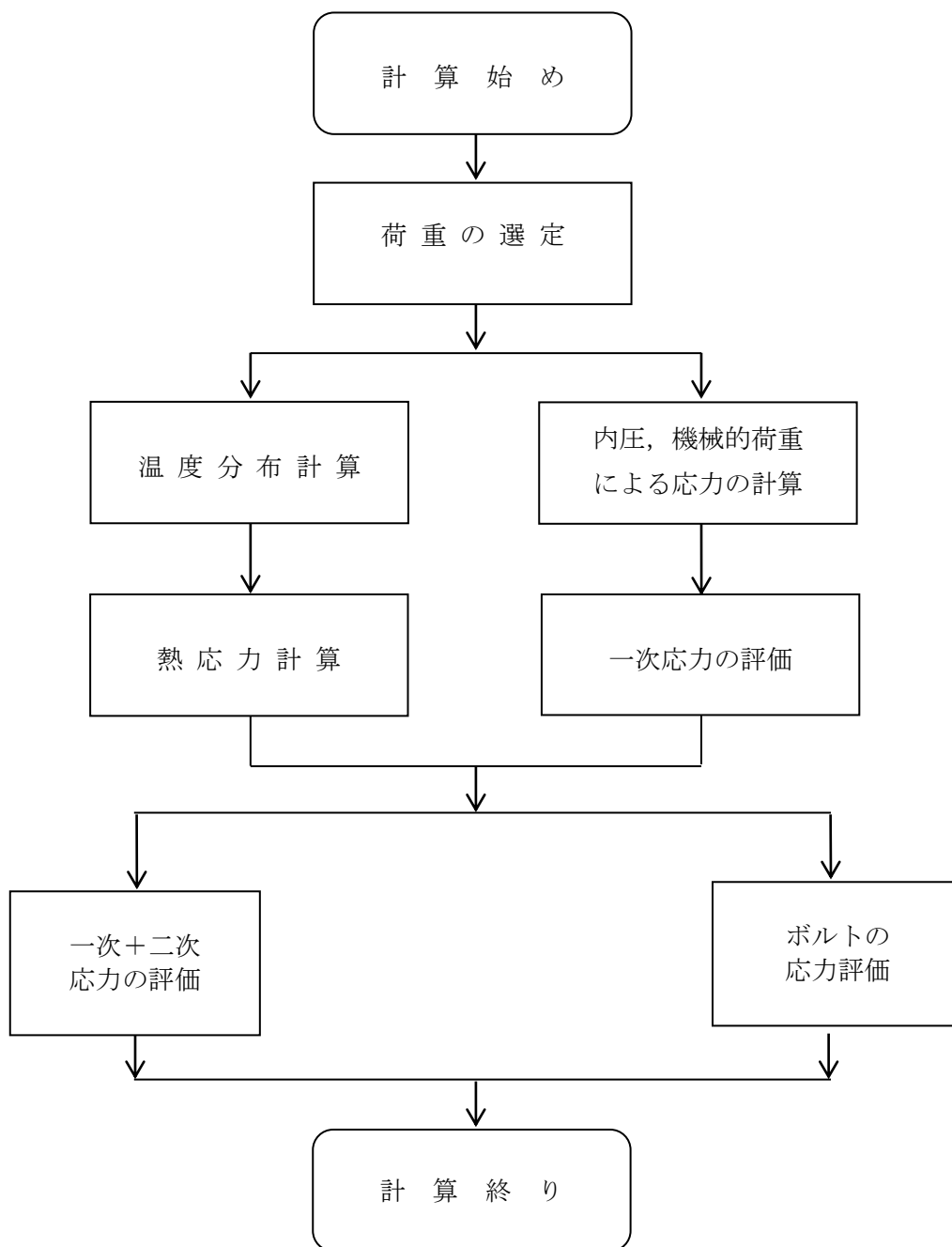


図 2.1-8 キャスク容器及び二次蓋の応力解析フロー図

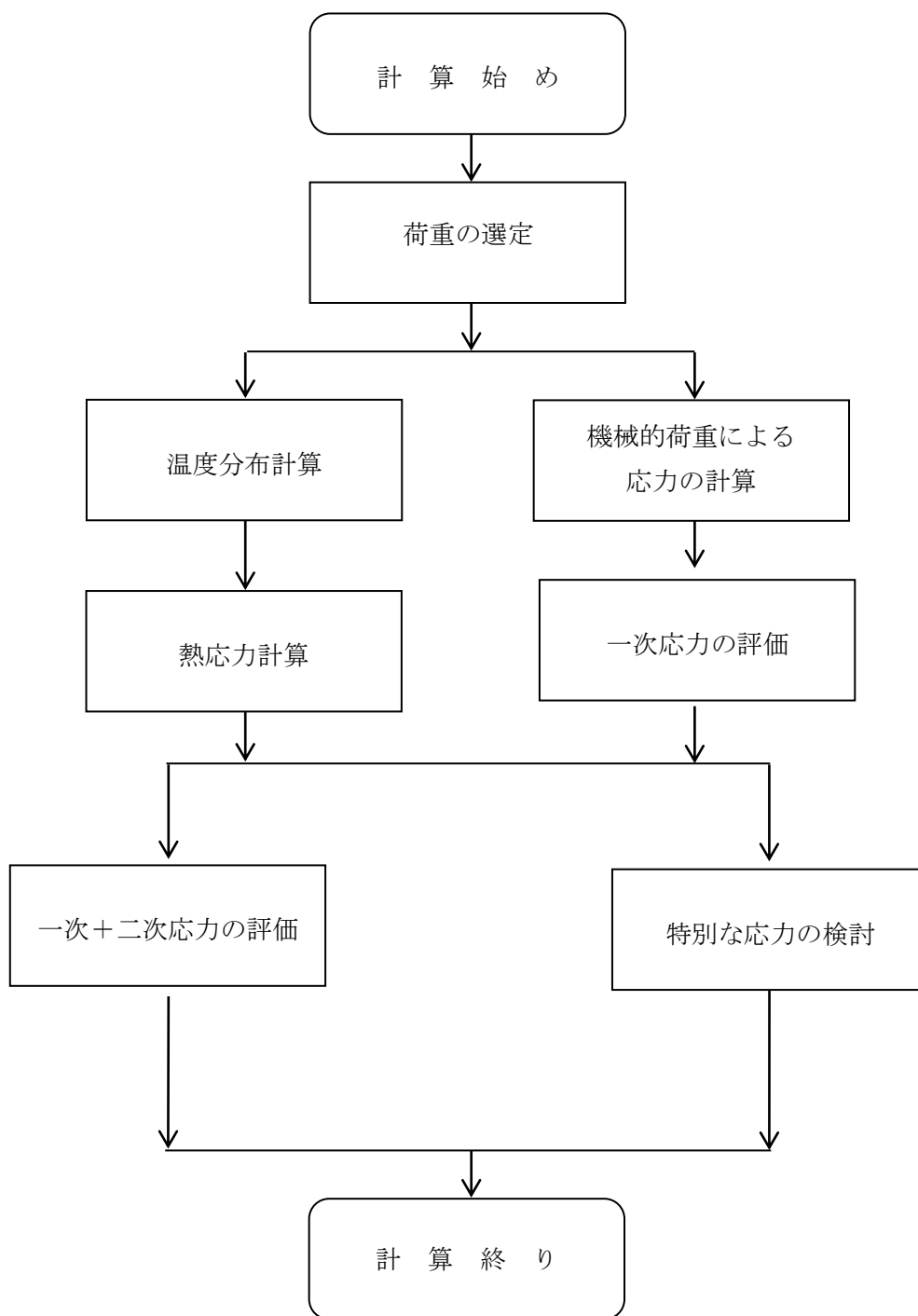


図 2.1-9 バスケットの応力解析フロー図

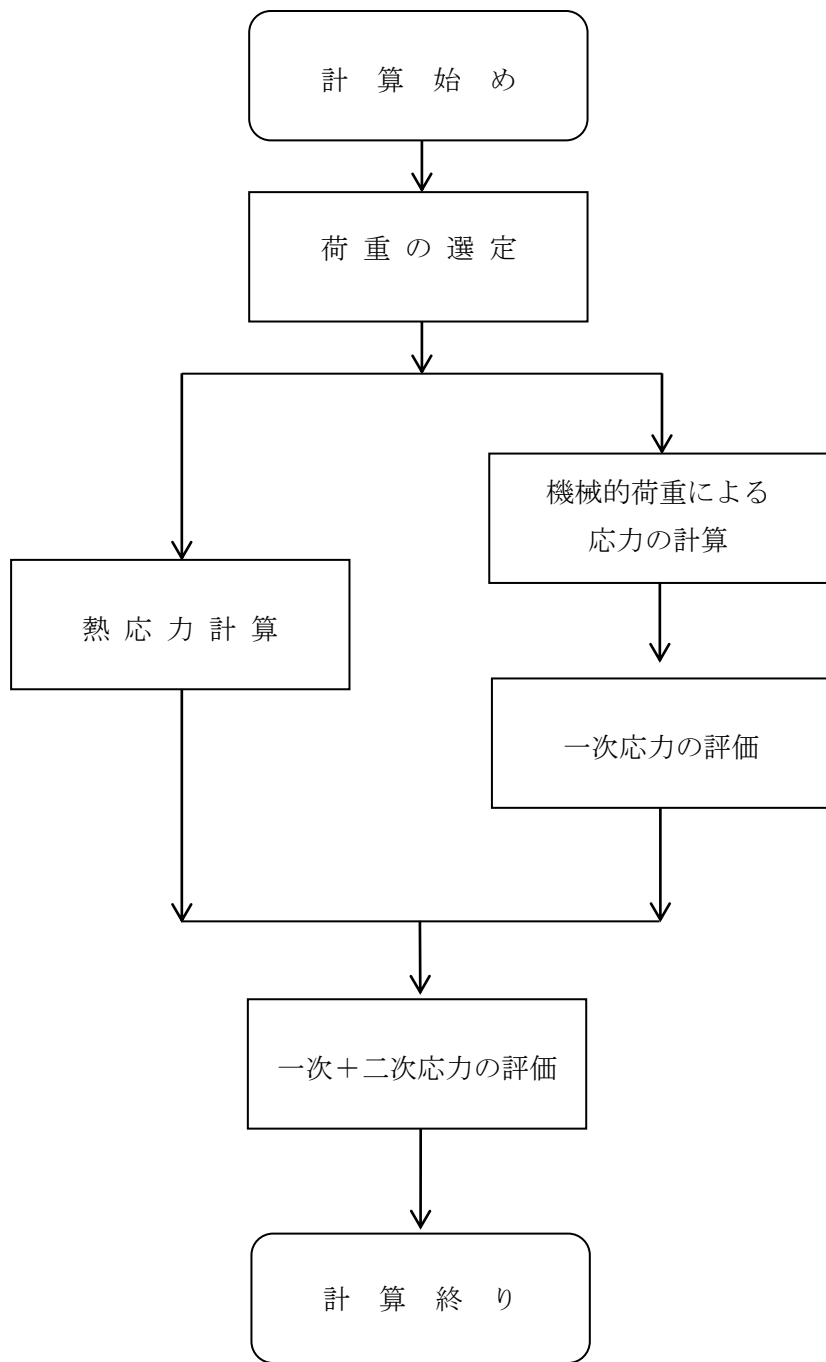


図 2.1-10 トラニオンの応力解析フロー図

② 応力の評価

A. キャスク容器及び二次蓋

a. 一次応力

一次蓋，一次蓋締付けボルト，胴，底板，底部中性子遮へい材カバー，二次蓋及び二次蓋締付けボルトの応力計算は，解析コード ABAQUS により行う。

水平方向加速度及び鉛直方向加速度として次の値を用いる。鉛直方向加速度については，プラスの方向と自重の加速度と組み合わせて考慮する。

$$\left. \begin{aligned} G_1 &= C_H \cdot G \\ G_2 &= (1 + C_V) \cdot G \end{aligned} \right\} \text{(軸方向水平地震力+鉛直方向地震力+自重の場合)}$$

ここで， C_H ：水平方向設計震度（=0.79）

C_V ：鉛直方向設計震度（=0.49）

$$\left. \begin{aligned} G_3 &= C_H \cdot G \\ G_2 &= (1 + C_V) \cdot G \end{aligned} \right\} \text{(軸直角方向水平地震力+鉛直方向地震力+自重の場合)}$$

ここで， C_H ：水平方向設計震度（=0.79）

C_V ：鉛直方向設計震度（=0.49）

b. 一次+二次応力

(a) 密封シール部を除く、一次蓋、胴、底板、底部中性子遮へい材カバー及び二次蓋
応力計算の方法は、a.と同様である。ただし、荷重条件は地震力のみとして計算を行
い、振幅を考慮して最大値を2倍して求める。

(b) 密封シール部、一次蓋締付けボルト及び二次蓋締付けボルト

応力計算の方法は、a.と同様である。ただし、荷重条件として熱荷重を含める。

c. 平均支圧応力

胴とバスケット側面との接触部に発生する平均支圧応力 (σ_p) は次式で計算する。

$$\sigma_p = \frac{m_G \cdot G_2}{A}$$

ここで、 G_2 : a.と同じ

m_G : バスケットプレート及び燃料の質量(kg)

A : 胴の接触面積(mm²)

B. バスケット

a. 地震力が鉛直方向と軸直角方向に作用する場合

(a) 一次一般膜応力

最大応力が発生するのはバスケットプレート端部 (図 2.1-7 ①部) である。
鉛直方向加速度により発生する一次一般膜応力 (σ_x) は次式で計算する。

$$\sigma_x = \frac{m_A \cdot G_2}{A_1}$$

ここで G_2 : A. a.と同じ

m_A : 使用済燃料とバスケットプレート等の合計質量(kg)

A_1 : バスケットプレートの断面積(mm²)

(b) 一次一般膜+一次曲げ応力

最大応力が発生するのはバスケットプレート格子端部 (図 2.1-7 ②部) である。
水平方向加速度により発生する一次一般膜応力 (σ_y) は次式で計算する。

$$\sigma_y = \frac{m_A \cdot G_3}{A_1}$$

ここで G_3 : A. a.と同じ

m_A : 使用済燃料とバスケットプレート等の合計質量(kg)

A_1 : バスケットプレートの断面積(mm²)

鉛直方向加速度により発生する一次曲げ応力 (σ_y) は次式で計算する。

$$\sigma_y = \frac{M}{Z}$$

$$M = \frac{m_B \cdot G_2 \cdot l_p}{12 \cdot \frac{l_w}{2}}$$

ここで G_2 : A. a. と同じ

M : バスケットプレート格子端部の単位幅当たりの曲げモーメント (N・mm/mm)

Z : バスケットプレートの単位幅当たりの断面係数 (mm³/mm)

m_B : 使用済燃料, 伝熱プレート及びバスケットプレートの合計質量 (kg)

l_p : バスケットプレートの内のり (mm)

l_w : バスケットプレートのキャスク容器軸方向長さ (mm)

ただし, バスケットプレート同士の嵌合のため切欠きがあり, 実際の荷重負荷面の長さを $l_w/2$ とする。

鉛直方向加速度によりバスケットプレート格子端部 (図 2.1-7 ②部) に発生する平均せん断応力 (τ_{xy}) は, 次式で計算する。

$$\tau_{xy} = \frac{m_B \cdot G_2}{2 \cdot \frac{A_1}{2}}$$

ここで G_2 : A. a. と同じ

m_B : 使用済燃料, 伝熱プレート及びバスケットプレートの合計質量 (kg)

A_1 : バスケットプレートの断面積 (mm²)

(c) 平均せん断応力

バスケットプレート格子端部 (図 2.1-7 ②部) に発生する特別な応力の検討の対象である平均せん断応力 (σ_s) は次式で計算する。

$$\sigma_s = \frac{m_B \cdot G_2}{2 \cdot \frac{A_1}{2}}$$

ここで G_2 : A. a. と同じ

m_B : 使用済燃料, 伝熱プレート及びバスケットプレートの合計質量 (kg)

A_1 : バスケットプレートの断面積 (mm²)

(d) 平均支圧応力

バスケットプレート端部 (図 2.1-7 ①部) に発生する特別な応力の検討の対象である平均支圧応力 (σ_p) は次式で計算する。

$$\sigma_p = \frac{m_A \cdot G_2}{A_1}$$

ここで G_2 : A. a. と同じ

m_A : 使用済燃料とバスケットプレート等の合計質量 (kg)

A_1 : バスケットプレートの断面積 (mm²)

(e) 圧縮応力

バスケットプレート端部 (図 2.1-7 ①部) に発生する特別な応力の検討の対象である圧縮応力 (σ_c) は次式で計算する。

$$\sigma_c = \frac{m_A \cdot G_2}{A_1}$$

ここで G_2 : A. a. と同じ

m_A : 使用済燃料とバスケットプレート等の合計質量 (kg)

A_1 : バスケットプレートの断面積 (mm^2)

b. 地震力が鉛直方向と軸水平方向に作用する場合

(a) 一次一般膜応力

最大応力が発生するのはバスケットプレート端部 (図 2.1-7 ①部) である。
鉛直方向加速度により発生する一次一般膜応力 (σ_x) は次式で計算する。

$$\sigma_x = \frac{m_A \cdot G_2}{A_1}$$

ここで, G_2 : A. a. と同じ

m_A : 使用済燃料とバスケットプレート等の合計質量 (kg)

A_1 : バスケットプレートの断面積 (mm^2)

水平方向加速度により発生する一次一般膜応力 (σ_z) は次式で計算する。

$$\sigma_z = \rho \cdot l_w \cdot G_1$$

ここで, G_1 : A. a. と同じ

ρ : バスケットプレートの密度 (kg/mm^3)

l_w : バスケットプレートの全長 (mm)

(b) 一次一般膜+一次曲げ応力

最大応力が発生するのはバスケットプレート格子端部 (図 2.1-7 ②部) である。
鉛直方向加速度により発生する一次曲げ応力 (σ_y) は次式で計算する。

$$\sigma_y = \frac{M}{Z}$$

$$M = \frac{m_B \cdot G_2 \cdot l_p}{12 \cdot \frac{l_w}{2}}$$

ここで G_2 : A. a. と同じ

M : バスケットプレート格子端部の単位幅当たりの曲げモーメント (N·mm/mm)

Z : バスケットプレートの単位幅当たりの断面係数 (mm^3/mm)

m_B : 使用済燃料, 伝熱プレート及びバスケットプレートの合計質量 (kg)

l_p : バスケットプレートの内り (mm)

l_w : バスケットプレートのキャスク容器軸方向長さ (mm)

ただし, バスケットプレート同士の嵌合のため切欠きがあり, 実際の荷重負荷面の長さを $l_w/2$ とする。

水平方向加速度により発生する一次一般膜応力 (σ_z) は次式で計算する。

$$\sigma_z = \rho \cdot l_w \cdot G_1$$

ここで, G_1 : A. a. と同じ

ρ : バスケットプレートの密度 (kg/mm^3)

l_w : バスケットプレートの全長 (mm)

鉛直方向加速度により発生するバスケットプレート格子端部 (図 2.1-7 ②部)

に発生する平均せん断応力 (τ_{xy}) は次式で計算する。

$$\tau_{xy} = \frac{m_B \cdot G_2}{2 \cdot \frac{A_1}{2}}$$

ここで G_2 : A. a. と同じ

m_B : 使用済燃料, 伝熱プレート及びバスケットプレートの合計質量 (kg)

A_1 : バスケットプレートの断面積 (mm^2)

(c) 平均せん断応力

バスケットプレート格子端部 (図 2.1-7 ②部) に発生する特別な応力の検討の対象である平均せん断応力 (σ_s) は次式で計算する。

$$\sigma_s = \frac{m_B \cdot G_2}{2 \cdot \frac{A_1}{2}}$$

ここで G_2 : A. a. と同じ

m_B : 使用済燃料, 伝熱プレート及びバスケットプレートの合計質量 (kg)

A_1 : バスケットプレートの断面積 (mm^2)

(d) 平均支圧応力

バスケットプレート端部 (図 2.1-7 ①部) に発生する特別な応力の検討の対象である平均支圧応力 (σ_p) は次式で計算する。

$$\sigma_p = \frac{m_A \cdot G_2}{A_1}$$

ここで G_2 : A. a. と同じ

m_A : 使用済燃料とバスケットプレート等の合計質量 (kg)

A_1 : バスケットプレートの断面積 (mm^2)

(e) 圧縮応力

バスケットプレート端部 (図 2.1-7 ①部) に発生する特別な応力の検討の対象である圧縮応力 (σ_c) は次式で計算する。

$$\sigma_c = \frac{m_A \cdot G_2}{A_1}$$

ここで G_2 : A. a. と同じ

m_A : 使用済燃料とバスケットプレート等の合計質量 (kg)

A_1 : バスケットプレートの断面積 (mm^2)

C. トラニオン

a. 地震力が鉛直方向と軸直角方向に作用する場合

(a) 一次応力

イ. せん断応力

最大応力が発生する箇所は図 2.1-6 に示す下部トラニオンの評価点①である。

鉛直方向加速度により発生するせん断応力 (τ) は, 次式で計算する

$$\tau = \frac{F_m}{A}$$

$$F_m = \frac{m_2 \cdot G_2}{4}$$

ここで、 G_2 : A. a. と同じ

F_m : 地震力によりトラニオンに作用する荷重(N)

m_2 : 保管時における金属キャスクの質量(kg)

A : 評価点①の断面積(mm²)

ロ. 曲げ応力

最大応力が発生する箇所は図 2. 1-6 に示す下部トラニオンの評価点②である。

鉛直方向加速度により発生する曲げ応力(σ_b)は次式で計算する。

$$\sigma_b = \frac{M}{Z}$$

$$M = F_m \cdot L$$

ここで、 F_m : イ. と同じ

Z : 評価点②の断面係数(mm³)

L : 評価点②と荷重作用位置との距離(mm)

ハ. 圧縮応力

最大応力が発生する箇所は図 2. 1-6 に示す下部トラニオンの評価点②である。

水平方向加速度により発生する圧縮応力(σ_c)は、次式で計算する。

$$\sigma_c = \frac{F_m}{A}$$

$$F_m = \frac{m_2 \cdot G_3}{2}$$

ここで、 G_3 : A. a. と同じ

F_m : 地震力によりトラニオンに作用する荷重(N)

m_2 : 保管時における金属キャスクの質量(kg)

A : 評価点②の断面積(mm²)

ニ. 組合せ応力

I. せん断応力と曲げ応力

最大応力が発生する箇所は図 2. 1-6 に示す下部トラニオンの評価点①である。

せん断応力(τ)と曲げ応力(σ_b)との組合せ応力(σ_T)は、次式で計算する。

$$\sigma_T = \sqrt{\sigma_b^2 + 3 \cdot \tau^2}$$

ここで、 τ : イ. と同じ

σ_b : ロ. と同じ

ただし, Z: 評価点①の断面係数(mm³)

L: 評価点①と荷重作用位置との距離(mm)

(b) 一次+二次応力

イ. せん断応力

地震力によるせん断応力(τ)の全振幅は, (a) イ. で求めたせん断応力(τ)の2倍とする。

ロ. 曲げ応力

地震力による曲げ応力(σ_b)の全振幅は, (a) ロ. で求めた曲げ応力(σ_b)の2倍とする。

ハ. 圧縮応力

地震力による圧縮応力(σ_c)は左右方向荷重により作用し, 左右方向が反転した場合, 対向する別のトラニオンで荷重を受ける。地震力による圧縮応力(σ_c)の最大値は, (a) ハ. で求めた圧縮応力(σ_c)と同様である。

b. 地震力が鉛直方向と軸水平方向に作用する場合

(a) 一次応力

イ. せん断応力

最大応力が発生する箇所は図 2. 1-6 に示す下部トラニオンの評価点①である。

水平方向加速度及び鉛直方向加速度により発生するせん断応力(τ)は, 次式で計算する

$$\tau = \frac{F_m}{A}$$
$$F_m = \frac{m_2 \sqrt{4G_1^2 + G_2^2}}{4}$$

ここで, F_m : 地震力によりトラニオンに作用する荷重(N)

m_2 : 保管時における金属キャスクの質量(kg)

A: 評価点①の断面積(mm²)

ロ. 曲げ応力

最大応力が発生する箇所は図 2. 1-6 に示す下部トラニオンの評価点②である。

水平方向加速度及び鉛直方向加速度により発生する曲げ応力(σ_b)は次式で計算する。

$$\sigma_b = \frac{M}{Z}$$

$$M = F_m \cdot L$$

ここで、 F_m :イ. と同じ

Z : 評価点②の断面係数(mm³)

L : 評価点②と荷重作用位置との距離(mm)

ハ. 組合せ応力

1. せん断応力と曲げ応力

最大応力が発生する箇所は図 2. 1-6 に示す下部トラニオンの評価点①である。

せん断応力(τ)と曲げ応力(σ_b)との組合せ応力(σ_T)は次式で計算する。

$$\sigma_T = \sqrt{\sigma_b^2 + 3 \cdot \tau^2}$$

ここで、 τ : イ. と同じ

σ_b : ロ. と同じ

ただし、 Z : 評価点①の断面係数(mm³)

L : 評価点①と荷重作用位置との距離(mm)

(b) 一次+二次応力

イ. せん断応力

地震力によるせん断応力(τ)の全振幅は、(a) イ. で求めたせん断力(τ)の2倍とする。

ロ. 曲げ応力

地震力による曲げ応力(σ_b)の全振幅は、(a) ロ. で求めた曲げ応力(σ_b)の2倍とする。

6) 解析結果

応力計算結果を表 2. 1-11～表 2. 1-14 に示す。いずれの機器も許容応力を満足している。

表 2.1-11(1) 計算結果 (キャスク容器)

(単位: MPa)

部 位	材 料	許容応力 区分	一次一般膜応力強さ		一次膜+一次曲げ応力強さ		一次+二次応力強さ	
			計算値	許容応力	計算値	許容応力	計算値	許容応力
一次蓋	炭素鋼	供用状態 D (IVAS)	4	251	18	377	49	366
胴	炭素鋼	供用状態 D (IVAS)	2	251	11	377	19	366
底板	炭素鋼	供用状態 D (IVAS)	3	251	10	377	11	366
底部中性子 遮へい材 カバー	炭素鋼	供用状態 D (IVAS)	5	282	45	424	15	465
一次蓋密封 シール部	炭素鋼	供用状態 D (IVAS)	—	—	13	183	59	183

表 2.1-11(2) 計算結果 (キャスク容器)

(単位: MPa)

部 位	材 料	許容応力 区分	平均支圧応力	
			計算値	許容応力
胴	炭素鋼	供用状態 D (IVAS)	2	377

表 2.1-11(3) 計算結果 (キャスク容器)

(単位: MPa)

部 位	材 料	許容応力 区分	平均引張応力		平均引張応力 + 曲げ応力	
			計算値	許容応力	計算値	許容応力
一次蓋締付けボルト	低合金鋼	供用状態 D (IVAS)	243	831	345	831

表 2.1-12(1) 計算結果(二次蓋)

(単位: MPa)

部 位	材 料	許容応力 区分	一次一般膜応力強さ		一次膜 + 一次曲げ応力強さ		一次 + 二次応力強さ	
			計算値	許容応力	計算値	許容応力	計算値	許容応力
二次蓋	炭素鋼	供用状態 D (IVAS)	1	286	30	429	63	474
二次蓋密封 シール部	炭素鋼	供用状態 D (IVAS)	—	—	17	183	37	183

表 2.1-12(2) 計算結果(二次蓋)

(単位: MPa)

部 位	材 料	許容応力 区分	平均引張応力		平均引張応力 + 曲げ応力	
			計算値	許容応力	計算値	許容応力
二次蓋締付けボルト	低合金鋼	供用状態 D (IVAS)	245	848	273	848

表 2.1-13(1) 計算結果 (バスケット)

(単位 : MPa)

部 位	材 料	許容応力 区分	一次一般膜応力強さ		一次一般膜+一次曲げ応力強さ	
			計算値	許容応力	計算値	許容応力
バスケット プレート	ボロン添加 ステンレス鋼板	供用状態 D (IVAS)	2	291	7	437

表 2.1-13(2) 計算結果 (バスケット)

(単位 : MPa)

部 位	材 料	許容応力 区分	平均せん断応力		平均支圧応力		圧縮応力	
			計算値	許容応力	計算値	許容応力	計算値	許容応力
バスケット プレート	ボロン添加 ステンレス鋼板	供用状態 D (IVAS)	1	175	2	404	2	176

表 2.1-14(1) 計算結果 (トラニオン)

(単位: MPa)

部 位	材 料	許容応力 区分	一次応力							
			圧縮応力		せん断応力		曲げ応力		垂直応力とせん断 応力の組合せ	
			計算値	許容応力	計算値	許容応力	計算値	許容応力	計算値	許容応力
トラニオン	ステンレス鋼	供用状態 D (IVAS)	13	590	42	341	81	591	96	591

表 2.1-14(2) 計算結果 (トラニオン)

(単位: MPa)

部 位	材 料	許容応力 区分	一次+二次応力					
			圧縮応力		せん断応力		曲げ応力	
			計算値	許容応力	計算値	許容応力	計算値	許容応力
トラニオン	ステンレス鋼	供用状態 D (IVAS)	13	590	84	682	163	1182

II-2-13-添 3-1-151

2.2 キャスク支持架台の耐震性

(1) 乾式貯蔵キャスク

1) 評価方針

本設備で使用する乾式貯蔵キャスク支持架台, 固定ボルト及び基礎ボルトの耐震性について示す。

支持架台については, 添付資料-2-1「評価の基本方針(既設 65 基)」で記載している既存評価書で基準地震動 S_2 に対する耐震性が確認されているが, 新たに設置する固定ボルト及び基礎ボルトと同様に, 本書にて基準地震動 S_s に対する耐震強度を確認する。

2) 支持架台及び固定具の構成

乾式貯蔵キャスク支持架台，固定ボルト及び基礎ボルトを図 2.2-1 に示す。

乾式貯蔵キャスクは横置きでトラニオンを介し，4つの支持脚柱を持つ支持架台で支持される。支持架台は固定ボルトと基礎ボルトで基礎に固定される。

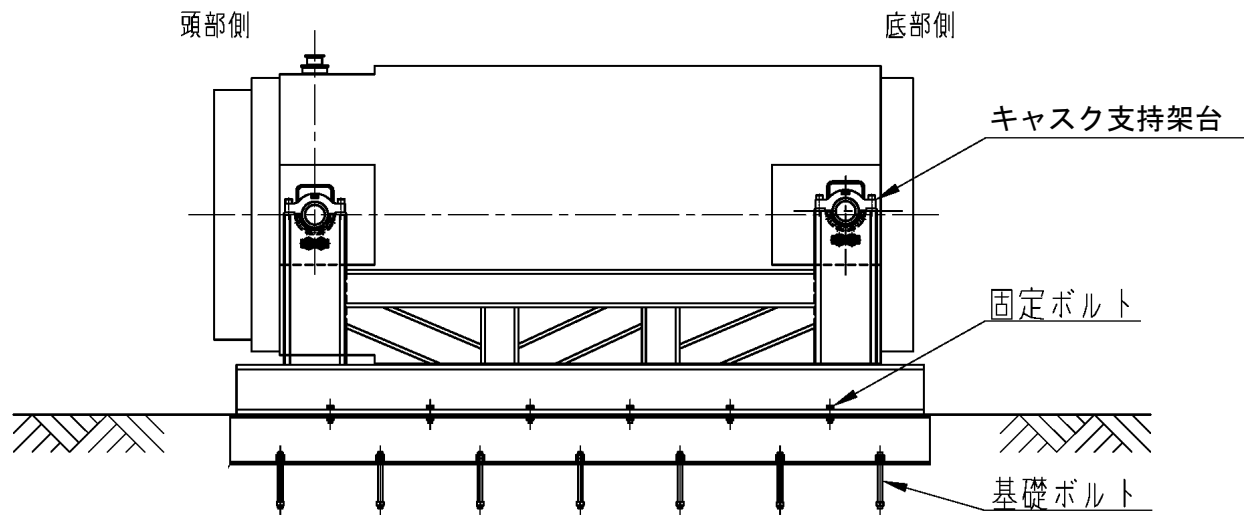


図 2.2-1 乾式貯蔵キャスク支持架台概略構造図

3) 支持架台

① 概要

本項では、大型及び中型の乾式貯蔵キャスクの支持架台の応力計算について示す。

なお、本項で示す「応力評価箇所」「計算条件」「応力計算」は、既存評価書に基づくものである。

A. 記号の説明

応力評価に関する記号の説明を以下に示す。

記号	記号の説明	単位
A_s	支持架台の上部脚柱の断面積	mm^2
f_t	許容引張応力	N/mm^2
f_s	許容せん断応力	N/mm^2
f_c	許容圧縮応力	N/mm^2
f_b	許容曲げ応力	N/mm^2
f_p	許容支圧応力	N/mm^2
$f_t^{*1)}$	許容引張応力	N/mm^2
$f_s^{*1)}$	許容せん断応力	N/mm^2
$f_c^{*1)}$	許容圧縮応力	N/mm^2
$f_b^{*1)}$	許容曲げ応力	N/mm^2
$f_p^{*1)}$	許容支圧応力	N/mm^2
G	重力加速度 (=9.80665)	m/s^2
J_s	支持架台の上部脚柱のねじり剛性係数	mm^4
l_{SY}	図 2.2-3 に示す支持架台の上部脚柱における荷重点からせん断中心までの距離	mm
l_{TY}	図 2.2-3 に示す支持架台の上部脚柱における荷重点から断面中立軸までの距離	mm
l_{TZ}	図 2.2-3 に示すトラニオン部（荷重作用点）から支持架台の脚柱の応力評価部位までの距離	mm
S_s	基準地震動 S_s による地震力	—
t_{sc}	トラニオン受部の上部脚柱の板厚	mm
W_{s1}	支持架台の上部脚柱の総質量	kg
W_v	キャスク容器（内部を含む）の総質量	kg
Z_{scX}	図 2.2-3 に示す支持架台の上部脚柱の X 軸に関する断面係数	mm^3
Z_{scY}	図 2.2-3 に示す支持架台の上部脚柱の Y 軸に関する断面係数	mm^3

記号	記号の説明	単位
σ_{bHX}	キャスク容器軸方向水平地震力により支持架台の上部脚柱に発生する曲げ応力	N/mm ²
σ_{bHY}	キャスク容器軸直角方向水平地震力により支持架台の上部脚柱に発生する曲げ応力	N/mm ²
σ_{co}	自重により支持架台の上部脚柱に発生する圧縮応力	N/mm ²
σ_{bo}	自重により支持架台の上部脚柱に発生する曲げ応力	N/mm ²
σ_{To}	自重により支持架台の上部脚柱に発生する組合せ応力	N/mm ²
σ_c	座屈応力	N/mm ²
σ_{cV}	自重と鉛直方向地震力により支持架台の上部脚柱に発生する圧縮応力	N/mm ²
σ_{bV}	自重と鉛直方向地震力により支持架台の上部脚柱に発生する曲げ応力	N/mm ²
σ_{Tc}	自重のみによる圧縮応力と鉛直方向地震力による圧縮応力の合成圧縮応力	N/mm ²
σ_{Tb}	自重のみによる曲げ応力と鉛直方向地震力による曲げ応力、水平地震力による曲げ応力の合成曲げ応力	N/mm ²
σ_{THX}	自重、鉛直方向地震力、キャスク容器軸方向水平地震力により支持架台の上部脚柱に発生する圧縮応力、曲げ応力及びせん断応力の組合せ応力	N/mm ²
σ_{THY}	自重、鉛直方向地震力、キャスク容器軸直角方向水平地震力により支持架台の上部脚柱に発生する圧縮応力、曲げ応力及びせん断応力の組合せ応力	N/mm ²
τ_{SHX}	キャスク容器軸方向水平地震力により支持架台の上部脚柱に発生する平均せん断応力	N/mm ²
τ_{SHY}	キャスク容器軸直角方向水平地震力によりキャスク支持架台の上部脚柱に発生する平均せん断応力	N/mm ²
τ_{THX}	キャスク容器軸方向水平地震力により支持架台の上部脚柱に加わるねじりによるせん断応力	N/mm ²
τ_{HX}	水平地震力による平均せん断応力とねじりせん断応力の合成せん断応力	N/mm ²
$\Delta\sigma_c$	地震力のみによる引張・圧縮応力の応力範囲	N/mm ²
$\Delta\sigma_b$	地震力のみによる曲げ応力の応力範囲	N/mm ²
$\Delta\tau$	地震力のみによるせん断応力の応力範囲	N/mm ²
I + S _s	設計事象 I の仮保管時の状態において、S _s 地震力が作用した場合の許容応力状態	—

注1) f_t^* , f_s^* , f_c^* , f_b^* , f_p^* : f_t , f_s , f_c , f_b , f_p の値を算出する際に設計・建設規格 SSB-3121.1(1)における「付録材料図表 Part5 表 8 に規定する材料の設計降伏点」とあるのを「付録材料図表 Part5 表 8 に規定する材料の設計降伏点の 1.2 倍の値」と読み替えて算出した値。

B. 計算条件

計算条件を表 2.2-1 に示す。

2.1 (1) 3) ③より支持架台の固有周期が 0.05[s]以下であることから、支持架台は剛であると考えられる。よって支持架台の機械的荷重である設計用地震力は乾式貯蔵キャスクと同様に 1.2ZPA とする。

C. 許容応力

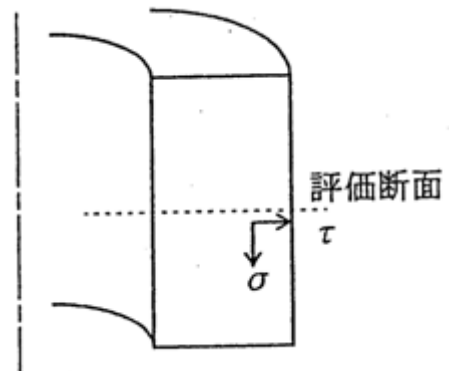
支持架台材料の許容応力値を表 2.2-2 に示す。

D. 応力の記号と方向

応力の記号とその方向は下記のとおりである。

σ : 評価断面に垂直な方向の応力

τ : せん断応力



② 応力計算

A. 応力評価点

支持架台の応力評価点を図 2.2-2 及び図 2.2-3 に示す。

B. 仮保管時（S_s地震力が作用する場合）

a. 荷重条件

仮保管時において S_s地震力が作用する場合の荷重は、次に示す組合せとする。

荷重の組合せ：自重＋地震力

b. 計算方法

支持架台の応力計算は、以下に示す方法で計算する。

(a) 支持架台の応力

支持架台の上部脚柱（図 2.2-3 参照）に発生する圧縮応力、曲げ応力、せん断応力及びこれらの組合せ応力を計算する。

自重のみによる支持架台の上部脚柱（図 2.2-3 参照）の一次応力の圧縮応力（ σ_{c0} ）、曲げ応力（ σ_{b0} ）、組合せ応力（ σ_{T0} ）は次式で表される。

$$\sigma_{c0} = \frac{(W_V + W_{S1}) \cdot G}{4 \cdot A_5} \quad (1)$$

$$\sigma_{b0} = \frac{(W_V + W_{S1}) \cdot G \cdot l_{TY}}{4 \cdot Z_{SCX}} \quad (2)$$

$$\sigma_{T0} = \sigma_{c0} + \sigma_{b0} \quad (3)$$

ここで、

W_V : キャスク容器（内部を含む）の総質量

・大型 115000 kg

・中型 96000 kg

W_{S1} : 支持架台の上部脚柱の総質量

・大型 600 kg

・中型 600 kg

A_5 : 支持架台の上部脚柱の断面積

・大型 50600 mm²

・中型 53080 mm²

l_{TY} : 図 2.2-3 に示す支持架台の上部脚柱における荷重点から断面中立軸までの距離

・大型 93.6 mm

・中型 116.4 mm

Z_{SCX} : 図 2.2-3 に示す支持架台の上部脚柱の X 軸に関する断面係数

・大型 キャスク容器側 : 5.535×10⁶ mm³

キャスク容器と反対側 : 2.611×10⁶ mm³

・中型 キャスク容器側 : 7.081×10⁶ mm³

キャスク容器と反対側 : 3.352×10⁶ mm³

なお、応力計算では下記の荷重を組合せる。

- ①自重+鉛直方向地震力+軸方向水平地震力
- ②自重+鉛直方向地震力+軸直角方向水平地震力

イ. 自重+鉛直方向地震力+軸方向水平地震力の場合

(イ)一次応力

自重のみによる圧縮応力 (σ_{c0}) と鉛直方向地震力による圧縮応力 (σ_{cV}) の合成圧縮応力 (σ_{Tc})

$$\sigma_{cV} = \frac{C_V \cdot (W_V + W_{S1})}{4 \cdot A_5} \quad (4)$$

$$\sigma_{Tc} = \sigma_{c0} + \sigma_{cV} \quad (5)$$

自重のみによる曲げ応力 (σ_{b0}) と鉛直方向地震力による曲げ応力 (σ_{bV})、水平地震力による曲げ応力 (σ_{bHX}) の合成曲げ応力 (σ_{Tb})

$$\sigma_{bV} = \frac{C_V \cdot (W_V + W_{S1}) \cdot l_{TY}}{4 \cdot Z_{SCX}} \quad (6)$$

$$\sigma_{bHX} = \frac{C_H \cdot (W_V + W_{S1}) \cdot l_{TZ}}{2 \cdot Z_{SCY}} \quad (7)$$

$$\sigma_{Tb} = \sigma_{b0} + \sigma_{bV} + \sigma_{bHX} \quad (8)$$

水平地震力による平均せん断応力 (τ_{SHX}) とねじりせん断応力 (τ_{THX}) の合成せん断応力 (τ_{HX})

$$\tau_{SHX} = \frac{C_H \cdot (W_V + W_{S1})}{2 \cdot A_5} \quad (9)$$

$$\tau_{THX} = \frac{C_H \cdot (W_V + W_{S1}) \cdot l_{SY} \cdot t_{SC}}{2 \cdot J_5} \quad (10)$$

$$\tau_{HX} = \tau_{SHX} + \tau_{THX} \quad (11)$$

以上の圧縮応力 (σ_{Tc})、曲げ応力 (σ_{Tb})、せん断応力 (τ_{HX}) による組合せ応力 (σ_{THX}) は次式で表される。

$$\sigma_{THX} = \sqrt{(\sigma_{Tc} + \sigma_{Tb})^2 + 3 \cdot \tau_{HX}^2} \quad (12)$$

ここで、

l_{TZ} : 図 2.2-3 に示すトラニオン部 (荷重作用点) から支持架台の脚柱の応力評価部位までの距離

- ・大型 250 mm
- ・中型 250 mm

Z_{SCY} : 図 2.2-3 に示す支持架台の上部脚柱の Y 軸に関する断面係数

- ・大型 $6.400 \times 10^6 \text{ mm}^3$
- ・中型 $6.815 \times 10^6 \text{ mm}^3$

J_5 : 図 2.2-3 に示す支持架台の上部脚柱のねじり剛性係数

- ・大型 $3.448 \times 10^7 \text{ mm}^4$
- ・中型 $3.296 \times 10^7 \text{ mm}^4$

- l_{SY} : 図 2.2-3 に示す支持架台の上部脚柱における荷重点からせん断中心までの距離
- ・大型 124.7 mm
 - ・中型 152.7 mm
- t_{SC} : トラニオン受部の上部支柱の板厚
- ・大型 50 mm
 - ・中型 50 mm
- C_V : 鉛直方向加速度
- ・大型 0.49 G
 - ・中型 0.49 G
- C_H : 水平方向加速度
- ・大型 0.79 G
 - ・中型 0.79 G

(ロ)一次+二次応力

地震力のみによる引張・圧縮の応力範囲 ($\Delta \sigma_c$), 曲げの応力範囲 ($\Delta \sigma_b$), せん断の応力範囲 ($\Delta \tau$), 及び座屈応力 (σ_c) は次式により表される。なお, この部位では支圧応力, せん断座屈, 曲げ座屈は生じないので圧縮応力に対する座屈を評価する。

$$\Delta \sigma_c = 2 \cdot \sigma_{cV} \quad (13)$$

$$\Delta \sigma_b = 2 \cdot (\sigma_{bV} + \sigma_{bHX}) \quad (14)$$

$$\Delta \tau = 2 \cdot \tau_{HX} \quad (15)$$

$$\sigma_c = \sigma_{Tc} \quad (16)$$

ロ. 自重+鉛直方向地震力+軸直角方向水平地震力の場合

(イ)一次応力

自重のみによる応力と鉛直方向地震力による応力, 軸直角方向水平地震力による曲げ応力 (σ_{bHY}) を組合せた曲げ応力 (σ_{Tb}) 及び平均せん断応力 (τ_{SHY}) との組合せ応力 (σ_{THY}) は次式で表される。

$$\sigma_{bHY} = \frac{C_H \cdot (W_V + W_{S1}) \cdot \ell_{TZ}}{4 \cdot Z_{SCX}} \quad (17)$$

$$\tau_{SHY} = \frac{C_H \cdot (W_V + W_{S1})}{4 \cdot A_5} \quad (18)$$

$$\sigma_{Tb} = \sigma_{bo} + \sigma_{bV} + \sigma_{bHY} \quad (19)$$

$$\sigma_{THY} = \sqrt{(\sigma_{Tc} + \sigma_{Tb})^2 + 3 \cdot \tau_{SHY}^2} \quad (20)$$

(ロ)一次+二次応力

地震力のみによる曲げの応力範囲 ($\Delta \sigma_b$), せん断の応力範囲 ($\Delta \tau$) は次式により表される。引張・圧縮の応力範囲 ($\Delta \sigma_c$) は (13) 式による。なお, この部位では支圧応力は生じない。座屈評価は (16) 式による。

$$\Delta \sigma_b = 2 \cdot (\sigma_{bV} + \sigma_{bHY}) \quad (21)$$

$$\Delta \tau = 2 \cdot \tau_{SHY} \quad (22)$$

c. 計算結果

応力計算結果を表 2.2-3 に示す。

③ 応力の評価

A. 一次応力の評価

設計事象における評価を表 2.2-3 に示す。

表 2.2-3 より、支持架台の一次応力は、許容応力以下となる。

B. 一次+二次応力の評価

設計事象における評価を表 2.2-3 に示す。

表 2.2-3 より、支持架台の一次+二次応力は、許容応力以下となる。

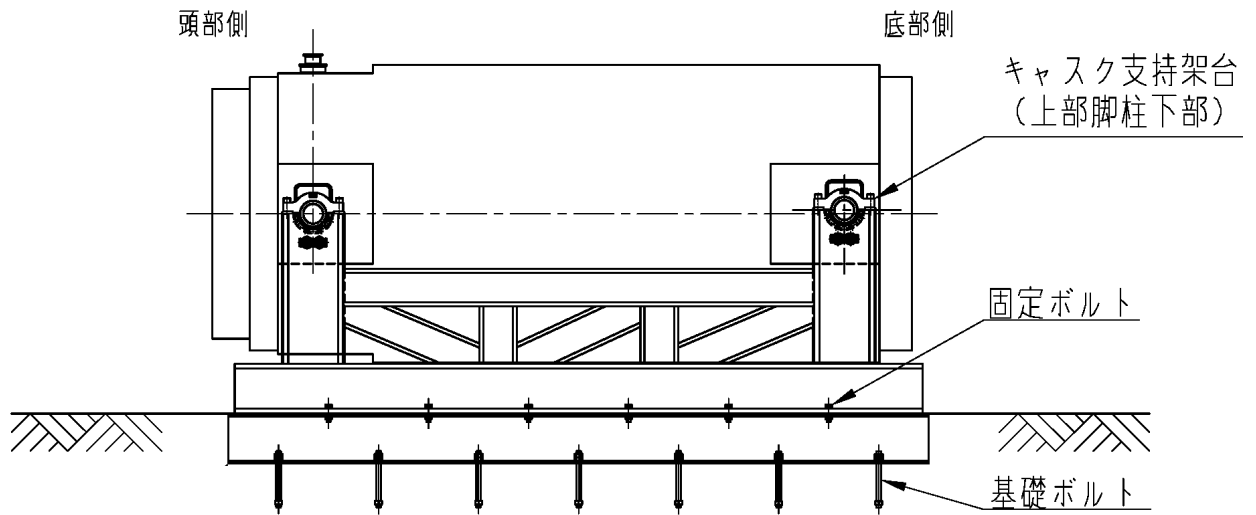


図 2.2-2 応力評価部位

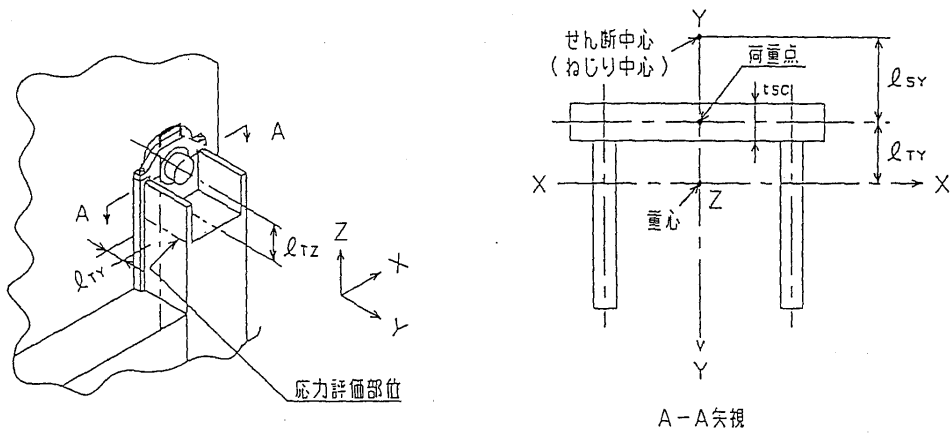


図 2.2-3 応力評価部位 (キャスト支持架台の上部脚柱)

表 2.2-1 計算条件

項 目		計算条件
機械的荷重	地 震 力	S _s 地震力 水平方向 : 0.79 G 鉛直方向 : 0.49 G
熱 荷 重	最高使用温度	50℃
材 料		SS400

表 2.2-2 支持構造物用材料の許容応力値

許容 応力 区分	応力の種類		許容応力値 (N/mm ²)		
			炭素鋼 ¹⁾ (支持架台)		
			大型	中型	許容値基準
			SS400	SS400	
I + S _s	一次 応力	引張応力	253	253	1.5 f _t *
		圧縮応力	210	211	1.5 f _c *
		せん断応力	146	146	1.5 f _s *
		曲げ応力	253	253	1.5 f _b *
		支圧応力	346	346	1.5 f _p *
	一次 + 二次 応力	引張・圧縮応力	423	423	3 f _t ²⁾
		せん断応力	244	244	3 f _s ²⁾
		曲げ応力	423	423	3 f _b ²⁾
		支圧応力	346	346	1.5 f _p *
		座屈応力	210	211	1.5 f _b , 1.5 f _s 又は1.5 f _c

注 1) 一次応力における組合せ応力評価は以下による。

- ① 評価断面に垂直な方向の応力 (σ) とせん断応力 (τ) を組合せた応力 (σ_T) は、引張応力に対する許容応力値以下であること。

$$\sigma_T = \sqrt{\sigma^2 + 3 \cdot \tau^2}$$

- ② 組合せ応力評価として、評価断面に垂直な方向の応力同士での組合せ (軸応力+曲げ応力, せん断応力を考慮しない) として下記の評価がある。

○圧縮応力と曲げ応力との組合せが生じる場合は、次式を満足すること。

$$\frac{|\sigma_c|}{1.5 \cdot f_c^*} + \frac{|{}_c\sigma_b|}{1.5 \cdot f_b^*} \leq 1 \quad \text{かつ} \quad \frac{|{}_t\sigma_b| - |\sigma_c|}{1.5 \cdot f_t^*} \leq 1$$

○引張応力と曲げ応力との組合せが生じる場合は、次式を満足すること。

$$\frac{|\sigma_t| + |{}_t\sigma_b|}{1.5 \cdot f_t^*} \leq 1 \quad \text{かつ} \quad \frac{|{}_c\sigma_b| - |\sigma_t|}{1.5 \cdot f_b^*} \leq 1$$

ここで、σ_c : 平均圧縮応力 (N/mm²)

σ_t : 平均引張応力 (N/mm²)

_cσ_b : 圧縮側曲げ応力 (N/mm²)

_tσ_b : 引張側曲げ応力 (N/mm²)

注 2) S_s地震力のみによる応力範囲について評価。

表 2.2-3 支持架台の応力評価（仮保管時：S_s地震力が作用する場合）

（単位：N/mm²）

部位	応力の種類		大型			中型		
			計算値		許容応力	計算値		許容応力
			ケース 1 ¹⁾	ケース 2 ¹⁾		ケース 1 ¹⁾	ケース 2 ¹⁾	
支持架台	一次応力	引張応力	—	—	253	—	—	253
		圧縮応力	9	9	210	7	7	211
		せん断応力	90	5	146	94	4	146
		曲げ応力	33	37	253	26	27	253
		組合せ応力	159	30	253	165	21	253
		支圧応力	—	—	346	—	—	346
	一次 + 二次応力 ²⁾	引張・圧縮応力	6	6	423	5	5	423
		せん断応力	180	9	244	188	7	244
		曲げ応力	45	53	423	36	36	423
		支圧応力	—	—	346	—	—	346
座屈応力 ³⁾		9	9	210	7	7	211	

注 1) ケース 1 は自重+鉛直方向地震力+軸方向水平地震力の場合

ケース 2 は自重+鉛直方向地震力+軸直角方向水平地震力の場合

注 2) S_s地震力のみによる応力範囲について評価

注 3) 自重+地震力の最大応力で評価

4) 固定ボルト，基礎ボルト

① 概要

本項では，大型及び中型の乾式貯蔵キャスクの支持構造物のうち固定ボルト，基礎ボルトに関する応力計算について示す。

なお，地震時における支持架台の設計震度は大型と中型で同じであり，乾式貯蔵キャスクの質量は大型の方が大きく（大型：115000kg，中型：96000kg），また当該評価部位の形状，材料等は共通であるため大型のみを検討対象とする。

A. 形状・寸法・材料

本計算書で解析する箇所形状・寸法・材料を図 2.2-4 に示す。

B. 計算条件

計算条件を表 2.2-4 に示す。

C. 許容応力

解析箇所の許容応力を表 2.2-5 に示す。

D. 応力の記号と方向

応力の記号とその方向は，3) ① D 項と同じである。

② 応力計算

A. 荷重条件

仮保管時においてS_s地震力が作用する場合の荷重は、次に示す組合せとする。

荷重の組合せ：自重+地震力

B. 計算方法

固定ボルト、基礎ボルトの応力計算は、以下に示す方法で計算する。

なお、鉛直地震力と水平地震力を同時に考慮した荷重により、発生する応力を計算する。

a. 固定ボルトの応力

(a) 固定ボルトの引張応力

イ. 自重+鉛直方向地震力+軸方向水平地震力の場合

図 2.2-6 において、最大引張応力が発生するのは支点から最も遠い固定ボルトである。支点回りのモーメントの釣合による最大引張応力 (σ_{tFHx}) は次式で表される。

$$\sigma_{tFHx} = \frac{F_{fX1}}{A_{fb}}$$

$$F_{fX1} = \frac{L_{fX1} \cdot M_{fTHx}}{\sum_{i=1}^6 N_{fXi} \cdot L_{fXi}^2}$$

$$M_{fTHx} = \{C_H \cdot H_{fVG} - (1G - C_V) \cdot L_{fVGX}\} \cdot W_V + \{C_H \cdot H_{fSG} - (1G - C_V) \cdot L_{fSGX}\} \cdot W_S$$

ここで、

- W_V : キャスク質量 (=115000 kg)
- W_S : キャスク支持架台質量 (=15000 kg)
- C_V : 鉛直方向震度 (=0.49 G)
- C_H : 水平方向震度 (=0.79 G)
- G : 重力加速度 (=9.80665 m/s²)
- $F_{fX1} \sim F_{fX6}$: 図 2.2-6 に示す固定ボルトに発生する引張力 (N)
- A_{fb} : 固定ボルト 1 本の呼び径断面積 (=855.3 mm²)
- $L_{fX1} \sim L_{fX6}$: 図 2.2-6 に示す固定ボルトの各位置 (mm)
- ΔL_{fX} : 図 2.2-6 に示す固定ボルトの間隔
 $L_{fXi+1} = L_{fXi} - \Delta L_{fX}$
 ΔL_{fX} (=800 mm) , L_{fX1} (=4750 mm)
- $N_{fX1} \sim N_{fX6}$: 図 2.2-6 に示す固定ボルトの各位置での本数 (=各 2 本)
- M_{fTHx} : 軸方向水平地震力に関する転倒モーメント (N・mm)
- H_{fVG} : 図 2.2-6 に示すキャスク容器の重心高さ (=1600 mm)
- H_{fSG} : 図 2.2-6 に示すキャスク支持架台の重心高さ (=522 mm)
- L_{fVGX} : 図 2.2-6 に示すキャスク容器の軸方向の重心位置 (=2672 mm)
- L_{fSGX} : 図 2.2-6 に示すキャスク支持架台の軸方向の重心位置 (=2754.9 mm)

(1) 式の転倒モーメント (M_{fTHX}) が負であれば、引張力 (F_{fX1}) は作用しないので、この場合は引張応力の計算は省略する。

ロ. 自重+鉛直方向地震力+軸直角方向地震力の場合

図 2.2-7 において、最大引張応力が発生するのは支点から最も遠い固定ボルトである。支点回りのモーメントを片側の固定ボルトで受ける場合の最大引張応力 (σ_{tfHY}) は次式で表される。

$$\sigma_{tfHY} = \frac{F_{fY}}{A_{fb}}$$

$$F_{fY} = \frac{M_{fTHY}}{N_{fY} \cdot L_{fY}}$$

$$M_{fTHY} = \{C_H \cdot H_{fVG} - (1G - C_V) \cdot L_{fVGY}\} \cdot W_V + \{C_H \cdot H_{fSG} - (1G - C_V) \cdot L_{fSGY}\} \cdot W_S$$

ここで、

- W_V : キヤスク質量 (=115000 kg)
- W_S : キヤスク支持架台質量 (=15000 kg)
- C_V : 鉛直方向震度 (=0.49 G)
- C_H : 水平方向震度 (=0.79 G)
- G : 重力加速度 (=9.80665 m/s²)
- F_{fY} : 図 2.2-7 に示す固定ボルトに発生する引張力 (N)
- A_{fb} : 固定ボルト 1 本の呼び径断面積 (=855.3 mm²)
- L_{fY} : 図 2.2-7 に示す支点から固定ボルトまでの距離 (=3200 mm)
- N_{fY} : 図 2.2-7 に示す固定ボルト位置 (L_{fY}) での本数 (=6 本)
- M_{fTHY} : 軸直角方向水平地震力に関する転倒モーメント (N・mm)
- H_{fVG} : 図 2.2-7 に示すキヤスク容器の重心高さ (=1600 mm)
- H_{fSG} : 図 2.2-7 に示すキヤスク支持架台の重心高さ (=522 mm)
- L_{fVGY} : 図 2.2-7 に示すキヤスク容器の軸直角方向の重心位置 (=1650 mm)
- L_{fSGY} : 図 2.2-7 に示すキヤスク支持架台の軸直角方向の重心位置 (=1650 mm)

(2) 式の転倒モーメント (M_{fTHY}) が負であれば、引張力 (F_{fY}) は作用しないので、この場合は引張応力の計算は省略する。

(b) 固定ボルトのせん断応力

固定ボルトのせん断応力 (τ_f) は次式で表される。

$$\tau_f = \frac{C_H \cdot (W_V + W_S)}{N_f \cdot A_{fm}} \quad (3)$$

ここで、

C_H : 水平方向震度 (=0.79 G)

N_f : 固定ボルトの本数 (=12 本)

A_{fm} : 固定ボルトの有効断面積 (=693.6 mm²)

W_V : キャスク質量 (=115000 kg)

W_S : キャスク支持架台質量 (=15000 kg)

G : 重力加速度 (=9.80665 m/s²)

b. 基礎ボルトの応力

(a) 基礎ボルトの引張応力

イ. 自重+鉛直方向地震力+軸方向水平地震力の場合

図 2.2-8 において，最大引張応力が発生するのは支点から最も遠い基礎ボルトである。支点回りのモーメントの釣合による最大引張応力 (σ_{taHX}) は次式で表される。

$$\sigma_{taHX} = \frac{F_{aX1}}{A_{ab}}$$

$$F_{aX1} = \frac{L_{aX1} \cdot M_{aTHX}}{\sum_{i=1}^7 N_{aXi} \cdot L_{aXi}^2}$$

$$M_{aTHX} = \{C_H \cdot H_{aVG} - (1G - C_V) \cdot L_{aVGX}\} \cdot W_V + \{C_H \cdot H_{aSG} - (1G - C_V) \cdot L_{aSGX}\} \cdot W_S + \{C_H \cdot H_{aPG} - (1G - C_V) \cdot L_{aPGX}\} \cdot W_P$$

ここで，

- W_V : キャスク質量 (=115000 kg)
- W_S : キャスク支持架台質量 (=15000 kg)
- W_P : 固定具質量 (=3000 kg)
- C_V : 鉛直方向震度 (=0.49 G)
- C_H : 水平方向震度 (=0.79 G)
- G : 重力加速度 (=9.80665 m/s²)
- $F_{aX1} \sim F_{aX7}$: 図 2.2-8 に示す基礎ボルトに発生する引張力 (N)
- A_{ab} : 基礎ボルト 1 本の呼び径断面積 (=1017.9 mm²)
- $L_{aX1} \sim L_{aX7}$: 図 2.2-8 に示す基礎ボルトの各位置 (mm)
- ΔL_{aX} : 図 2.2-8 に示す基礎ボルトの間隔
 $L_{aXi+1} = L_{aXi} - \Delta L_{aX}$
 ΔL_{aX} (=800 mm) , ΔL_{aX1} (=5200 mm)
- $N_{aX1} \sim N_{aX7}$: 図 2.2-8 に示す基礎ボルトの各位置での本数 (本)
- M_{aTHX} : 軸方向水平地震力に関する転倒モーメント (N・mm)
- H_{aVG} : 図 2.2-8 に示すキャスク容器の重心高さ (=2000 mm)
- H_{aSG} : 図 2.2-8 に示すキャスク支持架台の重心高さ (=922 mm)
- H_{aPG} : 図 2.2-8 に示す固定具の重心高さ (=200 mm)
- L_{aVGX} : 図 2.2-8 に示すキャスク容器の軸方向の重心位置
(=2722 mm)
- L_{aSGX} : 図 2.2-8 に示すキャスク支持架台の軸方向の重心位置
(=2804.9 mm)
- L_{aPGX} : 図 2.2-8 に示す固定具の軸方向の重心位置 (=2800 mm)

(4) 式の転倒モーメント (M_{aTHX}) が負であれば，引張力 (F_{aX1}) は作用しないので，この場合は引張応力の計算は省略する。

ロ. 自重+鉛直方向地震力+軸直角方向地震力の場合

図 2. 2-9 において、最大引張応力が発生するのは支点から最も遠い基礎ボルトである。支点回りのモーメントを片側の基礎ボルトで受ける場合の最大引張応力 (σ_{taHY}) は次式で表される。

$$\sigma_{\text{taHY}} = \frac{F_{\text{aY1}}}{A_{\text{ab}}} \quad \left. \begin{aligned} F_{\text{aY1}} &= \frac{M_{\text{aTHY}} \cdot L_{\text{aY1}}}{N_{\text{aY1}} \cdot L_{\text{aY1}}^2 + N_{\text{aY2}} \cdot L_{\text{aY2}}^2} \\ M_{\text{aTHY}} &= \{C_{\text{H}} \cdot H_{\text{aVG}} - (1\text{G} - C_{\text{V}}) \cdot L_{\text{aVGY}}\} \cdot W_{\text{V}} + \{C_{\text{H}} \cdot H_{\text{aSG}} - (1\text{G} - C_{\text{V}}) \cdot L_{\text{aSGY}}\} \cdot W_{\text{S}} \\ &\quad + \{C_{\text{H}} \cdot H_{\text{aPG}} - (1\text{G} - C_{\text{V}}) \cdot L_{\text{aPGY}}\} \cdot W_{\text{P}} \end{aligned} \right\} (5)$$

ここで、

- W_{V} : キャスク質量 (=115000 kg)
- W_{S} : キャスク支持架台質量 (=15000 kg)
- W_{P} : 固定具質量 (=3000 kg)
- C_{V} : 鉛直方向震度 (=0.49 G)
- C_{H} : 水平方向震度 (=0.79 G)
- G : 重力加速度 (=9.80665 m/s²)
- $F_{\text{aY1}} \sim F_{\text{aY2}}$: 図 2. 2-9 に示す基礎ボルトに発生する引張力 (N)
- A_{ab} : 固定ボルト 1 本の呼び径断面積 (=1017.9 mm²)
- $L_{\text{aY1}} \sim L_{\text{aY2}}$: 図 2. 2-9 に示す支点から基礎ボルトまでの距離
($L_{\text{aY1}}=3200$ mm, $L_{\text{aY2}}=3000$ mm)
- N_{aYi} : 図 2. 2-9 に示す基礎ボルト位置 (L_{aYi}) での本数 (=各 7 本)
- M_{aTHY} : 軸直角方向水平地震力に関する転倒モーメント (N・mm)
- H_{aVG} : 図 2. 2-9 に示すキャスク容器の重心高さ (=2000 mm)
- H_{aSG} : 図 2. 2-9 に示すキャスク支持架台の重心高さ (=922 mm)
- H_{aPG} : 図 2. 2-9 に示す固定具の重心高さ (=200 mm)
- L_{aVGY} : 図 2. 2-9 に示すキャスク容器の軸直角方向の重心位置 (=1650 mm)
- L_{aSGY} : 図 2. 2-9 に示すキャスク支持架台の軸直角方向の重心位置 (=1650 mm)
- L_{aPGY} : 図 2. 2-9 に示すキャスク支持架台の軸直角方向の重心位置 (=1650mm)

(5) 式の転倒モーメント (M_{aTHY}) が負であれば、引張力 (F_{aY1}) は作用しないので、この場合は引張応力の計算は省略する。

(b) 基礎ボルトのせん断応力

基礎ボルトのせん断応力 (τ_f) は次式で表される。

$$\tau_f = \frac{C_H \cdot (W_V + W_S + W_P)}{N_a \cdot A_{am}} \quad (6)$$

ここで、

C_H : 水平方向震度 (=0.79 G)

N_a : 基礎ボルトの本数 (=28 本)

A_{am} : 基礎ボルトの有効断面積 (=816.7 mm²)

W_V : キャスク質量 (=115000 kg)

W_S : キャスク支持架台質量 (=15000 kg)

W_P : 固定具質量 (=3000 kg)

G : 重力加速度 (=9.80665 m/s²)

④応力の評価

設計事象 I + S_sにおける固定ボルト及び基礎ボルトの評価を表 2.2-6 に示す。
表 2.2-6 より、各部の一次応力は許容応力以下となっている。

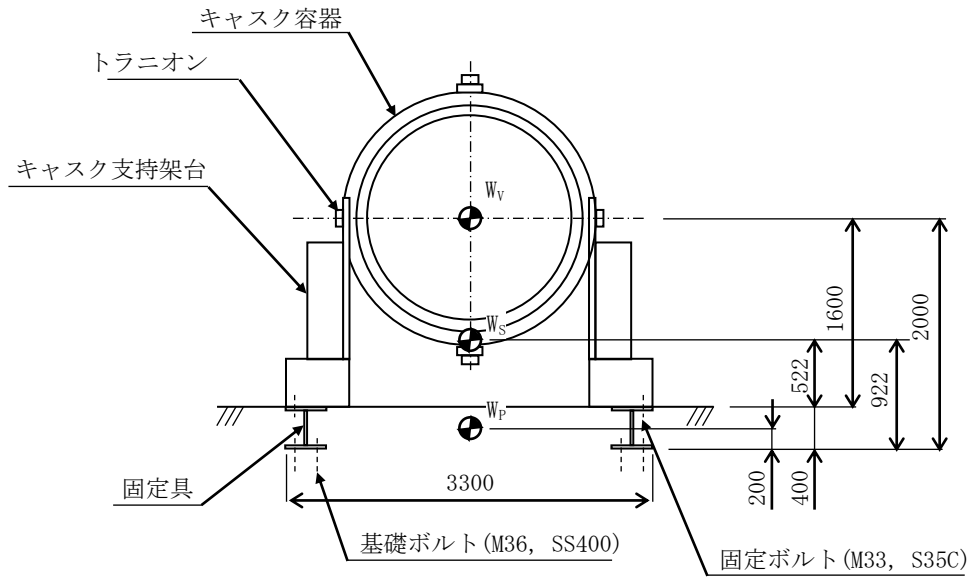
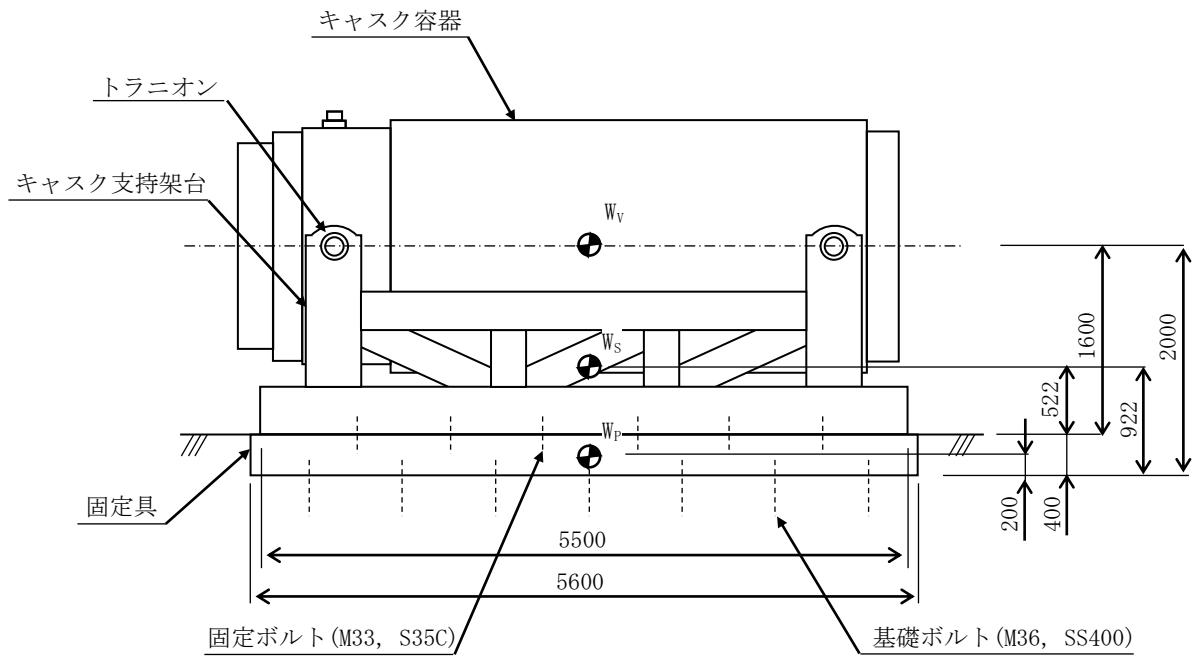


図 2.2-4 形状・寸法・材料

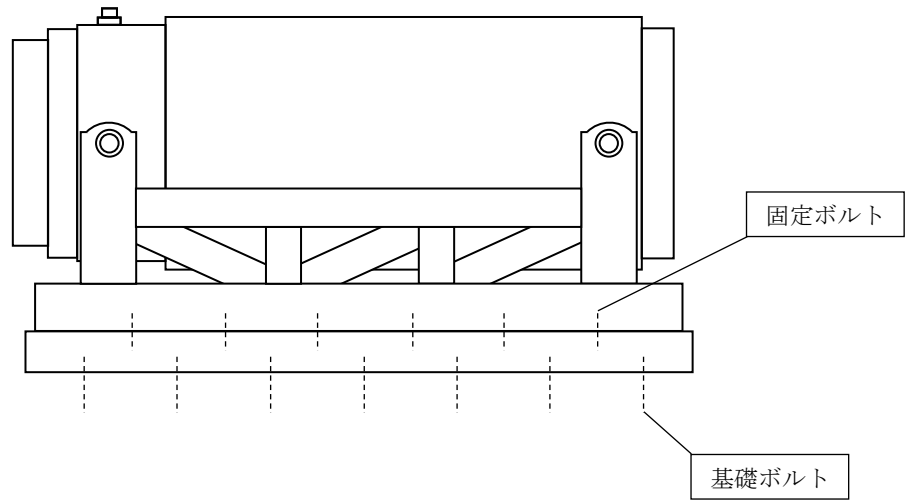


図 2.2-5 応力評価部位

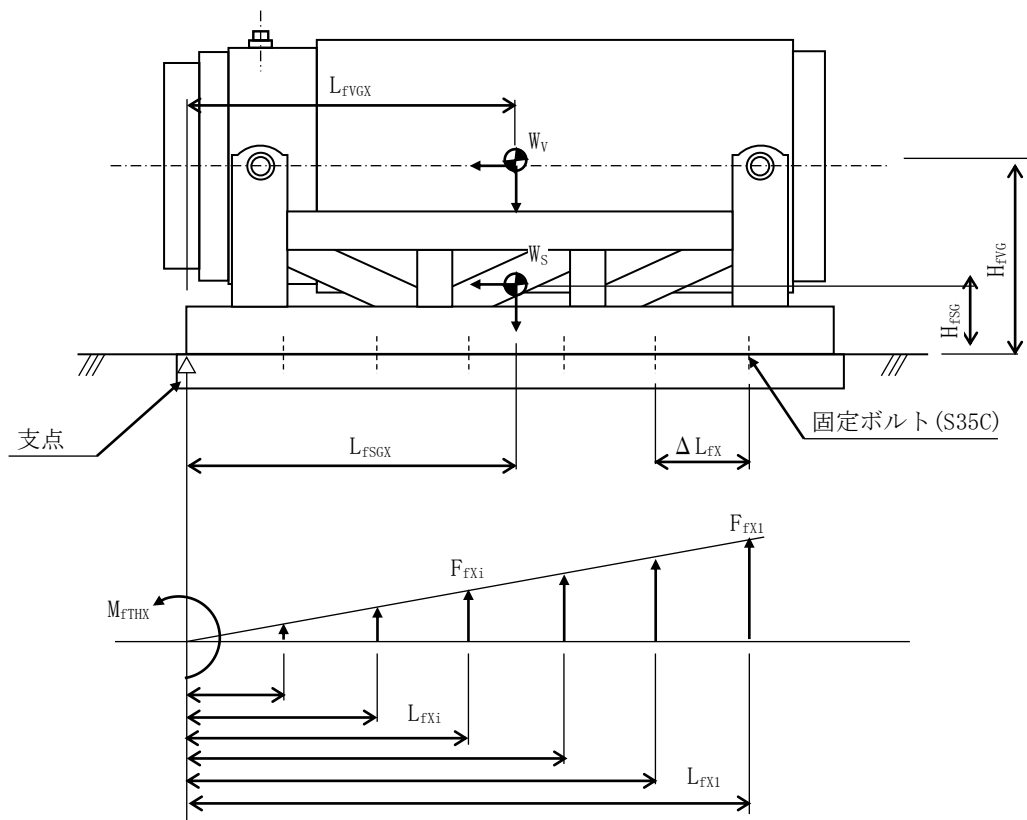


図 2.2-6 自重+鉛直方向地震力+軸方向水平地震力が作用した場合の固定ボルトの引張応力計算モデル

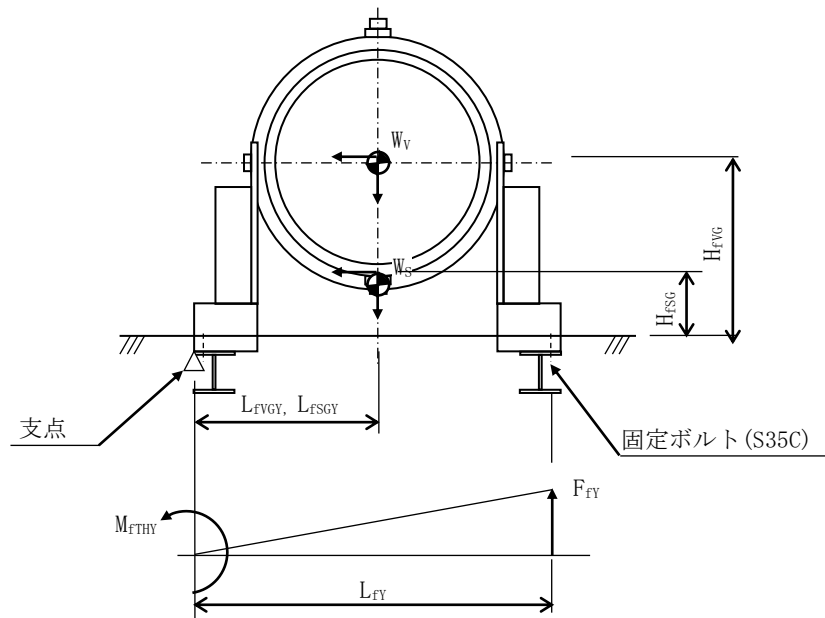


図 2.2-7 自重+鉛直方向地震力+軸直角方向水平地震力が作用した場合の固定ボルトの引張応力計算モデル

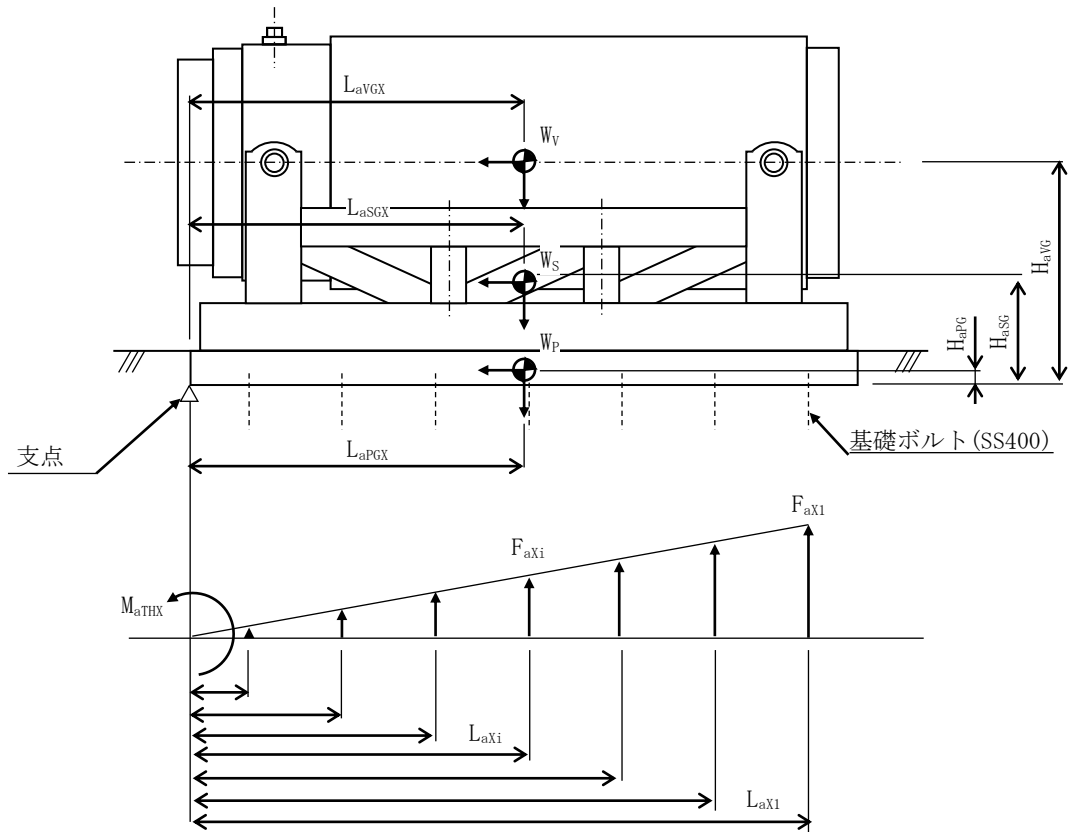


図 2.2-8 自重+鉛直方向地震力+軸方向水平地震力が作用した場合の基礎ボルトの引張応力計算モデル

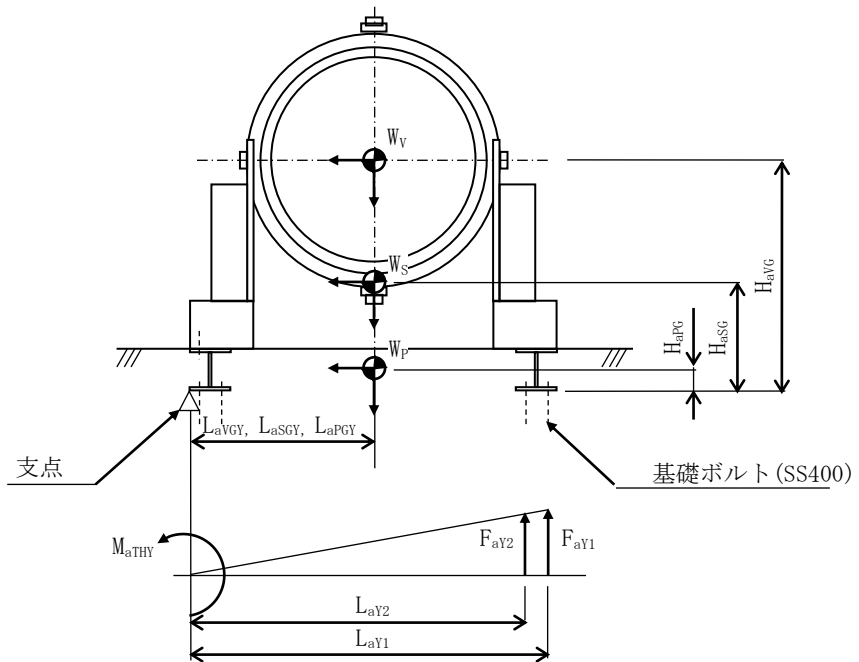


図 2.2-9 自重+鉛直方向地震力+軸直角方向水平地震力が作用した場合の基礎ボルトの引張応力計算モデル

表 2.2-4 計算条件

項 目		計算条件
機械的荷重	地震力	S _s 地震力 水平方向 : 0.79 G 鉛直方向 : 0.49 G
熱荷重	最高使用温度	50℃
材料	固定ボルト	炭素鋼(S35C)
	基礎ボルト	炭素鋼(SS400)

表 2.2-5 許容応力

(単位 : N/mm²)

部位	材料	設計事象	許容応力 ^(注1)	
			引張	せん断
固定ボルト	炭素鋼 (S35C)	I + S _s	(注2)	224
基礎ボルト	炭素鋼 (SS400)		(注2)	158

(注1) 許容応力は、次式で算出

<固定ボルト及び基礎ボルト>

$$\text{許容引張応力 } f_t = \frac{F}{2} \times 1.5$$

$$\text{許容せん断応力 } f_s = \frac{F}{1.5\sqrt{3}} \times 1.5$$

ただし、

$$F : \text{設計基準強度 (N/mm}^2\text{)} \quad F = \text{Min}[1.2S_y, 0.7S_u]$$

(注2) 固定ボルト及び基礎ボルトの許容引張応力はせん断応力との組合せを考慮し、次式で低減させる

$$\text{Min}[f_{t0}, 1.4f_{t0} - 1.6\tau]$$

ここで、

f_{t0} : ボルトの許容引張応力 (N/mm²)

τ : ボルトに発生するせん断応力 (N/mm²)

表 2.2-6 固定ボルト及び基礎ボルトの応力評価（設計事象 I + S_s）

（単位：N/mm²）

部位	応力の種類	計算値		許容応力 ^(注2)
		ケース 1 ^(注1)	ケース 2 ^(注1)	
固定ボルト	引張	— ^(注3)	26	213
	せん断	121	121	224
基礎ボルト	引張	2	19	206
	せん断	45	45	158

(注 1) ケース 1：自重＋鉛直方向地震力＋軸方向水平地震力

ケース 2：自重＋鉛直方向地震力＋軸直角方向水平地震力

(注 2) 固定ボルト及び基礎ボルトの許容引張応力は，発生せん断応力を考慮し低減させた値

(注 3) (1)式に示す転倒モーメント (M_{FTHX}) が負となり，固定ボルトに引張応力が発生しない。

(2) 輸送貯蔵兼用キャスク

1) 評価方針

キャスク仮保管設備における輸送貯蔵兼用キャスク用支持架台の基準地震動 S_s に対する耐震性について示すものである。

2) 主な構成部材と適用基準

① 主な構成部材

輸送貯蔵兼用キャスク用支持架台の耐震強度は、地震時に要求される安全機能を維持するため、鋼製支持架台、埋め込み金物、基礎ボルト、コンクリート支持架台により構成される。

② 適用基準と規格

輸送貯蔵兼用キャスク用支持架台は原子力発電所耐震設計技術規程 [JEAC4601-2008] 及び、発電用原子力設備規格 設計・建設規格 2005 年版 (2007 年追補版含む) [JSME S NC1-2005/2007] を適用する。

3) 固有周期の算定

輸送貯蔵兼用キャスク用支持架台の固有周期は 2.1 乾式キャスクの耐震性 (2) 輸送貯蔵兼用キャスク B の内 2) 固有周期の算定と同一である。

4) 設計震度

輸送貯蔵兼用キャスク用支持架台の設計震度は 2.1 (2) 輸送貯蔵兼用キャスク B の内 3) 設計震度と同一である。

5) 解析条件

① 荷重の組合せ

S_s 地震時の評価において、輸送貯蔵兼用キャスクの設計上考慮すべき荷重の種類とその組合せを表 2.2-7 に示す。

表 2.2-7 輸送貯蔵兼用キャスク用支持架台の設計上考慮すべき荷重の種類とその組合せ

		自重による荷重	地震荷重
		○	○
I + S _s	S _s 地震力が作用する場合		

② 解析箇所

輸送貯蔵兼用キャスク用支持架台の応力解析を行う箇所を図 2.2-10 に示す。

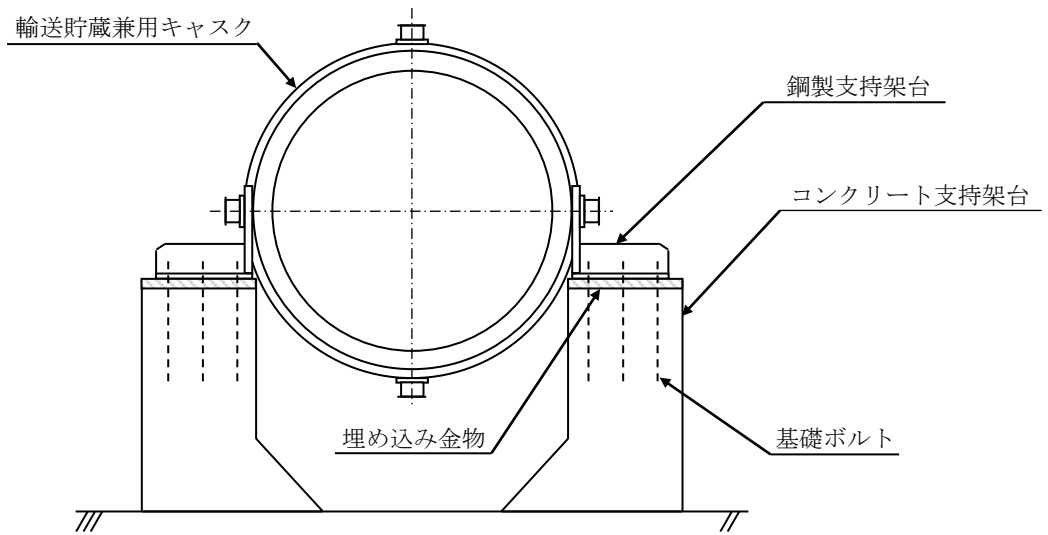
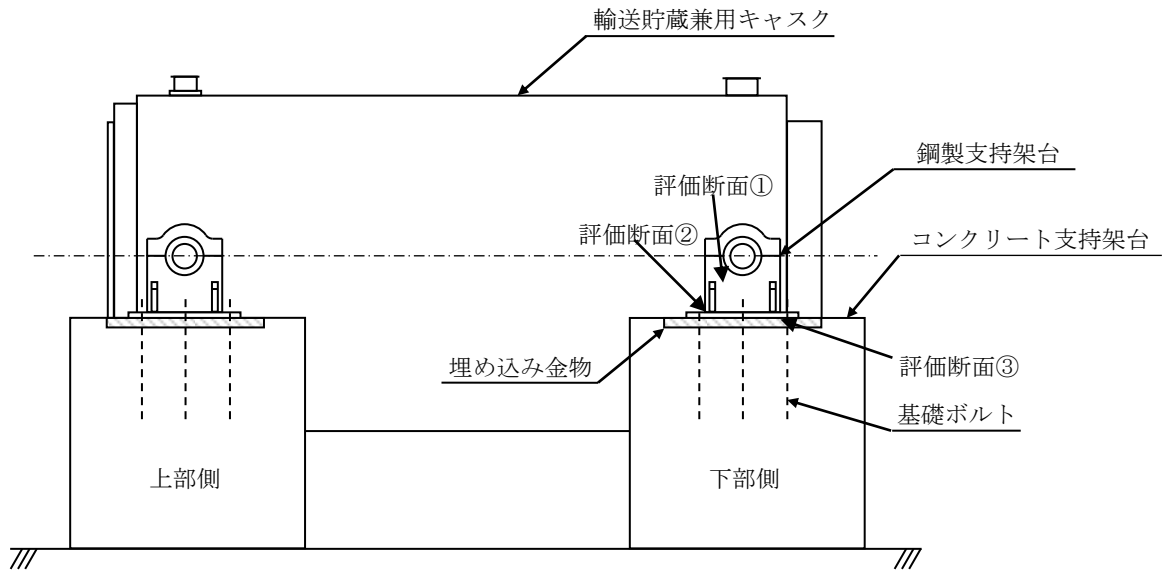


図 2.2-10 輸送貯蔵兼用キャスク用支持架台

6) 解析

① 解析手順

輸送貯蔵兼用キャスク用支持架台の応力解析フローを図 2.2-11 に示す。

輸送貯蔵兼用キャスク用支持架台の応力解析は, 想定される機械的荷重を基に応力評価式を用いて行う。

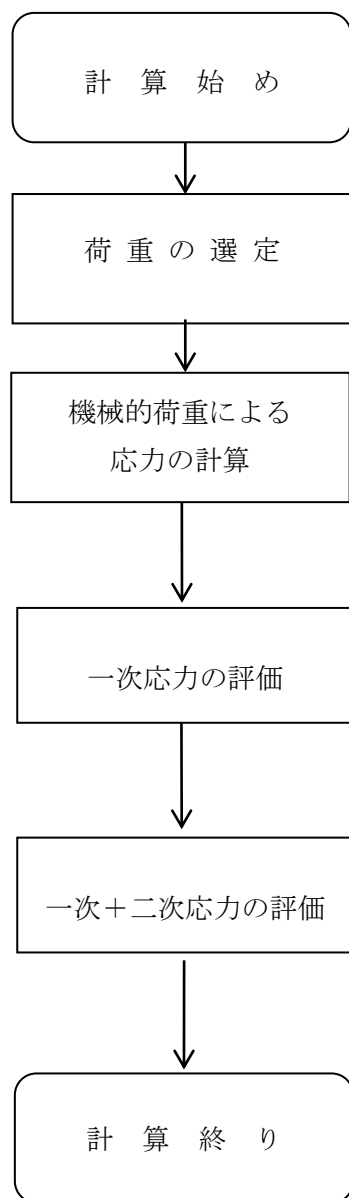


図 2.2-11 輸送貯蔵兼用キャスク用支持架台の応力解析フロー図

② 荷重条件の選定

貯蔵時において Ss 地震力が作用する場合の荷重は次に示す組合せとする。

自重+地震力

③ 荷重計算

図 2.2-12 に示す鋼製支持架台 1 脚に作用するキャスクの自重(F_{WU} , F_{WL})は次式で表される。

$$F_{WU} = \frac{P_W}{2} \cdot \frac{b}{(a+b)}$$

$$F_{WL} = \frac{P_W}{2} \cdot \frac{a}{(a+b)}$$

$$P_W = W \cdot g$$

ここで、

F_{WU} : 鋼製支持架台 1 脚 (上部側) に作用するキャスクの自重(N)

F_{WL} : 鋼製支持架台 1 脚 (下部側) に作用するキャスクの自重(N)

P_W : キャスク自重(N)

a : キャスク重心から上部トラニオン軸心までの距離(mm)

b : キャスク重心から下部トラニオン軸心までの距離(mm)

W : キャスク設計質量(kg)

g : 重力加速度(m/s^2)

図 2.2-12 に示す鋼製支持架台 1 脚に作用する鉛直方向地震力(F_{VU} , F_{VL})は次式で表される。

$$F_{VU} = \frac{P_V}{2} \cdot \frac{b}{(a+b)}$$

$$F_{VL} = \frac{P_V}{2} \cdot \frac{a}{(a+b)}$$

$$P_V = W \cdot C_V \cdot g$$

ここで、

F_{VU} : 鋼製支持架台 1 脚 (上部側) に作用する鉛直方向地震力(N)

F_{VL} : 鋼製支持架台 1 脚 (下部側) に作用する鉛直方向地震力(N)

P_V : キャスクに作用する鉛直方向地震力(N)

a : キャスク重心から上部トラニオン軸心までの距離(mm)

b : キャスク重心から下部トラニオン軸心までの距離(mm)

W : キャスク設計質量(kg)

C_V : 鉛直方向震度

g : 重力加速度(m/s^2)

図 2.2-12 に示す鋼製支持架台 1 脚に作用する軸方向水平地震力(F_{HXU} , F_{HXL})は次式で表される。なお、上部側のトラニオン受けには、キャスク軸方向にスライドする機構を備えており、軸方向水平地震力は作用しない。

$$F_{HXU} = 0$$

$$F_{HXL} = \frac{P_{HX}}{2}$$

$$P_{HX} = W \cdot C_H \cdot g$$

ここで、

F_{HXU} :鋼製支持架台 1 脚 (上部側) に作用する軸方向水平地震力 (N)

F_{HXL} :鋼製支持架台 1 脚 (下部側) に作用する軸方向水平地震力 (N)

P_{HX} :キャスクに作用する軸方向水平地震力 (N)

W :キャスク設計質量 (kg)

C_H :水平方向震度

g :重力加速度 (m/s^2)

図 2.2-12 に示す鋼製支持架台 1 脚に作用する軸直角方向水平地震力(F_{HYU} , F_{HYL})は次式で表される。なお、トラニオン受けには、鋼製支持架台に作用する軸直角方向荷重が、キャスクから支持架台の方向のみ作用する機構を備えている。

$$F_{HYU} = P_{HY} \cdot \frac{b}{(a+b)}$$

$$F_{HYL} = P_{HY} \cdot \frac{a}{(a+b)}$$

$$P_{HV} = W \cdot C_H \cdot g$$

ここで、

F_{HYU} :鋼製支持架台 1 脚 (上部側) に作用する軸直角方向水平地震力 (N)

F_{HYL} :鋼製支持架台 1 脚 (下部側) に作用する軸直角方向水平地震力 (N)

P_{HY} :キャスクに作用する軸直角方向水平地震力 (N)

a :キャスク重心から上部トラニオン軸心までの距離 (mm)

b :キャスク重心から下部トラニオン軸心までの距離 (mm)

W :キャスク設計質量 (kg)

C_H :水平方向震度

g :重力加速度 (m/s^2)

④ 応力評価

A. 自重+鉛直方向地震力+軸方向水平地震力

a. 鋼製支持架台（評価断面①）

(a) 一次応力

図 2.2-13 において自重のみによる圧縮応力(σ_{cW})と鉛直方向地震力による圧縮応力(σ_{cV})の合成圧縮応力(σ_{cT})は次式で表される。

$$\sigma_{cW} = \frac{F_W}{B \cdot t}$$

$$\sigma_{cV} = \frac{F_V}{B \cdot t}$$

$$\sigma_{cT} = \sigma_{cW} + \sigma_{cV}$$

図 2.2-13 において軸方向水平地震力による曲げ応力(σ_{bHX})は次式で表される。

$$\sigma_{bHX} = \frac{F_{HX} \cdot l}{t \cdot B^2 / 6}$$

図 2.2-13 において軸方向水平地震力による平均せん断応力(τ_{HX})は次式で表される。

$$\tau_{HX} = \frac{F_{HX}}{B \cdot t}$$

以上の合成圧縮応力(σ_{cT})、曲げ応力(σ_{bHX})、平均せん断応力(τ_{HX})による組合せ応力(σ_{THX})は次式で表される。

$$\sigma_{THX} = \sqrt{(\sigma_{cT} + \sigma_{bHX})^2 + 3 \cdot \tau_{HX}^2}$$

ここで、

F_W : 図 2.2-12 に示す自重の設計用値(N)

F_V : 図 2.2-12 に示す鉛直方向地震力の設計用値(N)

F_{HX} : 図 2.2-12 に示す軸方向水平地震力の設計用値(N)

B : 図 2.2-13 に示す評価断面の幅(mm)

t : 図 2.2-13 に示すトラニオン受部の板厚(mm)

l : 図 2.2-13 に示す軸方向水平地震力に対するモーメントアーム(mm)

(b) 一次+二次応力

地震力のみによる引張・圧縮の応力範囲($\Delta \sigma_c$)、曲げの応力範囲($\Delta \sigma_b$)、せん断の応力範囲($\Delta \tau$)、及び座屈応力(σ_{bc})は次式により表される。

なお、この部位では支圧応力、せん断座屈、曲げ座屈は生じないので圧縮応力に対する座屈応力を評価する。

$$\Delta \sigma_c = 2 \cdot \sigma_{cV}$$

$$\Delta \sigma_b = 2 \cdot \sigma_{bHX}$$

$$\Delta\tau = 2 \cdot \tau_{HX}$$

$$\sigma_{bc} = \sigma_{cT}$$

b. 鋼製支持架台(評価断面②)

(a) 一次応力

図2.2-14において自重のみによる圧縮応力 (σ_{cW}) と鉛直方向地震力による圧縮応力 (σ_{cV}) の合成圧縮応力 (σ_{cT}) は次式で表される。

$$\sigma_{cW} = \frac{F_W}{B_1 \cdot t_1 + 2B_2 \cdot t_2}$$

$$\sigma_{cV} = \frac{F_V}{B_1 \cdot t_1 + 2B_2 \cdot t_2}$$

$$\sigma_{cT} = \sigma_{cW} + \sigma_{cV}$$

図2.2-14において自重による曲げ応力 (σ_{bW1} , σ_{bW2}) , 鉛直方向地震力による曲げ応力 (σ_{bV1} , σ_{bV2}) , 及び軸方向水平地震力による曲げ応力 (σ_{bHX1} , σ_{bHX2}) の合成曲げ応力 (σ_{bT1} , σ_{bT2}) は次式で表される。

$$\sigma_{bW1} = \frac{F_W \cdot (L_1 - t_1 / 2)}{I_X} \cdot L_1 \quad (\text{トラニオン受側})$$

$$\sigma_{bW2} = \frac{F_W \cdot (L_1 - t_1 / 2)}{I_X} \cdot L_2 \quad (\text{リブ側})$$

$$\sigma_{bV1} = \frac{F_V \cdot (L_1 - t_1 / 2)}{I_X} \cdot L_1 \quad (\text{トラニオン受側})$$

$$\sigma_{bV2} = \frac{F_V \cdot (L_1 - t_1 / 2)}{I_X} \cdot L_2 \quad (\text{リブ側})$$

$$\sigma_{bHX1} = \frac{F_{HX} \cdot l}{I_Y} \cdot L_3 \quad (\text{トラニオン受側})$$

$$\sigma_{bHX2} = \frac{F_{HX} \cdot l}{I_Y} \cdot L_4 \quad (\text{リブ側})$$

$$\sigma_{bT1} = \sigma_{bW1} + \sigma_{bV1} + \sigma_{bHX1} \quad (\text{トラニオン受側})$$

$$\sigma_{bT2} = \sigma_{bW2} + \sigma_{bV2} + \sigma_{bHX2} \quad (\text{リブ側})$$

図2. 2-14において軸方向水平地震力による平均せん断応力 (τ_{HX}) は次式で表される。

$$\tau_{HX} = \frac{F_{HX}}{B_1 \cdot t_1 + 2B_2 \cdot t_2}$$

以上の合成圧縮応力 (σ_{cT}) , 合成曲げ応力 (σ_{bT1} , σ_{bT2}) , 平均せん断応力 (τ_{HX}) による組合せ応力 (σ_{THX1} , σ_{THX2}) は次式で表される。

$$\sigma_{THX1} = \sqrt{(\sigma_{cT} + \sigma_{bT1})^2 + 3 \cdot \tau_{HX}^2} \quad (\text{トラニオン受側})$$

$$\sigma_{THX2} = \sqrt{(\sigma_{cT} + \sigma_{bT2})^2 + 3 \cdot \tau_{HX}^2} \quad (\text{リブ側})$$

ここで,

F_W : 図2. 2-12 に示す自重の設計用値 (N)

F_V : 図2. 2-12 に示す鉛直方向地震力の設計用値 (N)

F_{HX} : 図2. 2-12 に示す軸方向水平地震力の設計用値 (N)

B_1 : 図2. 2-14に示すトラニオン受部の幅 (mm)

B_2 : 図2. 2-14に示すリブの幅 (mm)

t_1 : 図2. 2-14に示すトラニオン受部の板厚 (mm)

t_2 : 図2. 2-14に示すリブの板厚 (mm)

L_1 : 図2. 2-14に示す中立軸(X 軸)からトラニオン受け端部までのY方向距離 (mm)

L_2 : 図2. 2-14に示す中立軸(X 軸)からリブ端部までのY方向距離 (mm)

L_3 : 図2. 2-14に示す中立軸(Y 軸)からトラニオン受け端部までのX方向距離, L_3' 及び L_3'' の大きい方の値 (mm)

L_4 : 図2. 2-14に示す中立軸(Y軸)からリブ端部までのX 方向距離, L_4' 及び L_4'' の大きい方の値 (mm)

1 : 図2. 2-14に示す軸方向水平地震力に対するモーメントアーム (mm)

I_X : 図2. 2-14に示す断面の中立軸(X 軸)に関する断面二次モーメント (mm⁴)

I_Y : 図2. 2-14に示す断面の中立軸(Y 軸)に関する断面二次モーメント (mm⁴)

(b) 一次+二次応力

地震力のみによる引張・圧縮の応力範囲 ($\Delta \sigma_c$) , 曲げの応力範囲 ($\Delta \sigma_{b1}$, $\Delta \sigma_{b2}$) , せん断の応力範囲 ($\Delta \tau$) , 及び座屈応力 (σ_{bc}) は次式により表される。なお, この部位では支圧応力, せん断座屈, 曲げ座屈は生じないので圧縮応力に対する座屈応力を評価する。

$$\Delta\sigma_c = 2 \cdot \sigma_{cV}$$

$$\Delta\sigma_{b1} = 2 \cdot (\sigma_{bV1} + \sigma_{bHX1}) \quad (\text{トラニオン受側})$$

$$\Delta\sigma_{b2} = 2 \cdot (\sigma_{bV2} + \sigma_{bHX2}) \quad (\text{リブ側})$$

$$\Delta\tau = 2 \cdot \tau_{HX}$$

$$\sigma_{bc} = \sigma_{cT}$$

c. 鋼製支持架台(評価断面③)

(a) 一次応力

図2.2-15において自重，鉛直方向地震力及び軸方向水平地震力により基礎ボルトから引張力を受けて発生する曲げ応力 (σ_{bHXb})，コンクリート支持架台から圧縮力を受けて発生する曲げ応力 (σ_{bHXc}) は次式で表される。

$$\sigma_{bHXb} = \frac{T_{HX} \cdot L_1}{B \cdot t^2 / 6}$$

$$\sigma_{bHXc} = \frac{\sigma_{ccHX} \cdot L_2^2 / 2}{t^2 / 6}$$

$$T_{HX} = \sigma_{tbHX} \cdot A_m$$

ここで，

σ_{tbHX} : 図2.2-15に示す基礎ボルトに発生する本荷重条件下における引張応力 (N/mm²)

σ_{ccHX} : 図2.2-15に示すコンクリートに発生する本荷重条件下における圧縮応力 (N/mm²)

T_{HX} : 図2.2-15に示す基礎ボルトに発生する本荷重条件下における引張力 (N)

t : 図2.2-15に示す鋼製支持架台底板の板厚 (mm)

B : 図2.2-15に示す基礎ボルトから引張力を受けて発生する曲げ応力の評価断面幅 (mm)

L_1 : 図2.2-15に示す基礎ボルトから引張力を受けて発生する曲げモーメントのモーメントアーム長さ (mm)

L_2 : 図2.2-15に示すコンクリートから圧縮力を受ける長さ (mm)

A_m : 基礎ボルト呼び径断面積 (mm²)

図2.2-15において自重，鉛直方向地震力及び軸方向水平地震力により基礎ボルトから引張力を受けて発生する平均せん断応力 (τ_{HXb})，コンクリート支持架台から圧縮力を受けて発生する平均せん断応力 (τ_{HXc}) は次式で表される。

$$\tau_{HXb} = \frac{T_{HX}}{B \cdot t}$$

$$\tau_{HXc} = \frac{\sigma_{ccHX} \cdot L_2}{t}$$

ここで、各記号は上記と同様である。

以上の曲げ応力 (σ_{bHXb} , σ_{bHXc})、平均せん断応力 (τ_{HXb} , τ_{HXc}) による組合せ応力 (σ_{THXb} , σ_{THXc}) は次式で表される。

$$\sigma_{THXb} = \sqrt{\sigma_{bHXb}^2 + 3 \cdot \tau_{HXb}^2}$$

$$\sigma_{THXc} = \sqrt{\sigma_{bHXc}^2 + 3 \cdot \tau_{HXc}^2}$$

(b) 一次+二次応力

地震力のみによる曲げの応力範囲 ($\Delta \sigma_b$)、せん断の応力範囲 ($\Delta \tau$) は次式により表される。

$$\Delta \sigma_b = \sigma_{bHXb} + \sigma_{bHXc}$$

$$\Delta \tau = \tau_{HXb} + \tau_{HXc}$$

d. 埋め込み金物

自重及び鉛直方向地震力により埋め込み金物に発生する応力は微小であるためこれらの荷重は無視する。

(a) 一次応力

自重及び鉛直方向地震力は無視する。

図2.2-16において軸方向水平地震力により発生する曲げ応力 (σ_{bHX1})、軸方向水平地震力作用点の偏心により発生する最大曲げ応力 (σ_{bHX2}) とその合成曲げ応力 (σ_{bHX}) は次式で表される。

$$\sigma_{bHX1} = \frac{F_{HX} \cdot H / 2}{4 \cdot B \cdot t^2 / 6}$$

$$\sigma_{bHX2} = \sigma_{bHX1} \cdot \frac{\tau_{HX2}}{\tau_{HX1}}$$

$$\sigma_{bHX} = \sigma_{bHX1} + \sigma_{bHX2}$$

ここで、

F_{HX} : 図2.2-12に示す軸方向水平地震力の設計用値 (N)

H : 図2.2-16に示すシアプレート部の高さ (mm)

- B : 図2.2-16に示すシアプレート部の幅 (mm)
- t : 図2.2-16に示すシアプレート部の板厚 (mm)
- τ_{HX1} : 図2.2-16において軸方向水平地震力により発生する平均せん断応力 (N/mm²)
- τ_{HX2} : 図2.2-16において軸方向水平地震力作用点の偏心により発生する最大せん断応力 (N/mm²)

図2.2-16において軸方向水平地震力により発生する平均せん断応力 (τ_{HX1}) , 軸方向水平地震力作用点の偏心により発生する最大せん断応力 (τ_{HX2}) とその合成せん断応力 (τ_{HX}) は次式で表される。

$$\tau_{HX1} = \frac{F_{HX}}{4 \cdot B \cdot t}$$

$$\tau_{HX2} = \frac{F_{HX} \cdot l}{I_p} \cdot r_{\max}$$

$$\tau_{HX} = \tau_{HX1} + \tau_{HX2}$$

ここで、

- F_{HX} : 図2.2-16に示す軸方向水平地震力の設計用値 (N)
- B : 図2.2-16に示すシアプレートの幅 (mm)
- t : 図2.2-16に示すシアプレート部の板厚 (mm)
- l : 図2.2-16に示す軸方向水平地震力作用点から振りせん断中心までのY方向距離 (mm)
- I_p : 図2.2-16に示すシアプレートの断面二次極モーメント (mm⁴)
- r_{\max} : 図2.2-16に示す振りせん断中心からシアプレートまでの最大距離 (mm)

以上の合成曲げ応力 (σ_{bHX}) , 合成せん断応力 (τ_{HX}) による組合せ応力 (σ_{THX}) は次式で表される。

$$\sigma_{THX} = \sqrt{\sigma_{bHX}^2 + 3 \cdot \tau_{HX}^2}$$

(b) 一次＋二次応力

地震力のみによる曲げの応力範囲 ($\Delta \sigma_b$) , せん断の応力範囲 ($\Delta \tau$) は次式により表される。なお、この部位では圧縮応力、支圧応力、せん断座屈、曲げ座屈は生じない。

$$\Delta \sigma_b = 2 \cdot \sigma_{bHX}$$

$$\Delta \tau = 2 \cdot \tau_{HX}$$

e. 基礎ボルト

(a) 一次応力

I. 自重(-Z)＋鉛直方向地震力(+Z)＋軸方向水平地震力(±X)

基礎ボルトに発生する合成引張応力 (σ_{tT}) 及び合成せん断応力 (τ_T) は次式で表される。

$$\sigma_{tT} = \sigma_{tV} + \sigma_{tHX}$$

$$\tau_T = \tau_{HX1} + \tau_{HX2}$$

ここで、

σ_{tV} : 自重及び鉛直方向地震力により発生する引張応力 (N/mm²)

σ_{tHX} : 軸方向水平地震力により発生する引張応力 (N/mm²)

τ_{HX1} : 軸方向水平地震力により発生する平均せん断応力 (N/mm²)

τ_{HX2} : 軸方向水平地震力作用点の偏心により発生する最大せん断応力 (N/mm²)

イ. 自重及び鉛直方向地震力による引張応力

図2. 2-17において自重及び鉛直方向地震力により基礎ボルトに発生する引張応力 (σ_{tV}) は、鉄筋コンクリート構造計算規準・同解説(2010年版)より次式で表される。

$$\sigma_{tV} = \sigma_{cc} \cdot n \cdot \frac{(D - d_t - X_n)}{X_n} \cdot \frac{A_b}{A_m}$$

$$\sigma_{cc} = N \cdot X_n / S_n$$

$$S_n = \left\{ X_{n1}^2 / 2 - n \cdot P_t \cdot (1 - d_{t1} - X_{n1}) \right\} b \cdot D^2$$

$$I_n = \left\{ X_{n1}^3 / 3 + n \cdot P_t \cdot (1 - d_{t1} - X_{n1})^2 \right\} b \cdot D^3$$

$$X_{n1} = X_n / D$$

$$d_{t1} = d_t / D$$

$$P_t = a_t / (b \cdot D)$$

$$a_t = A_b \cdot N_b$$

ここで,

σ_{cc} : 図2.2-17に示すコンクリートの最大圧縮応力 (N/mm²)

n : ヤング係数比

D : 図2.2-17に示す断面高さ (mm)

b : 図2.2-17に示す断面幅 (mm)

d_t : 図2.2-17に示す引張側ボルトに関する距離 (mm)

d_{t1} : 引張側ボルトに関する係数 (-)

X_n : 図2.2-17に示す中立軸距離 (mm)

$$X_n - D/2 + e = I_n / S_n$$

ただし, e : 図2.2-17に示す鉛直力偏心距離 (mm)

X_{n1} : 中立軸比 (-)

N : 図2.2-17に示す鉛直力であり, 次式により算出した値 (N)

$$N = [\text{自重の設計用値}] - [\text{鉛直方向地震力の設計用値}]$$

a_t : 有効ボルト総断面積 (mm²)

P_t : 引張鉄筋比 (-)

A_b : 基礎ボルト有効断面積 (mm²)

A_m : 基礎ボルト呼び径断面積 (mm²)

N_b : 有効引張側ボルト本数 (本)

S_n : 有効等価断面一次モーメント (mm³)

I_n : 有効等価断面二次モーメント (mm⁴)

ロ. 軸方向水平地震力による引張応力

図2.2-17において軸方向水平地震力により基礎ボルトに発生する引張応力 (σ_{tHX}) は, 鉄筋コンクリート構造計算規準・同解説(2010年版)より次式で表される。

$$\sigma_{tHX} = \frac{F_{HX} \cdot l_1}{I} \cdot n \cdot (d - X_n) \cdot \frac{A_b}{A_m}$$

$$\sigma_{cc} = \frac{F_{HX} \cdot l_1}{I} \cdot X_n$$

$$X_{n1} = -n \cdot P_t + \sqrt{n \cdot P_t \cdot (2 + n \cdot P_t)}$$

$$X_n = d \cdot X_{n1}$$

$$a_t = A_b \cdot N_b$$

$$P_t = a_t / (b \cdot d)$$

ここで,

- σ_{cc} : 図2.2-17に示すコンクリートの最大圧縮応力 (N/mm²)
- F_{HX} : 図2.2-12 に示す軸方向水平地震力の設計用値 (N)
- I : 断面の断面二次モーメント (mm⁴)
- n : ヤング係数比
- l_1 : 軸方向水平地震力作用点から鋼製支持架台下面までのZ 方向距離 (mm)
- b : 図2.2-17に示す断面幅 (mm)
- d : 図2.2-17に示す断面有効高さ (mm)
- X_n : 図2.2-17に示す中立軸距離 (mm)
- X_{n1} : 中立軸比 (-)
- a_t : 有効ボルト総断面積 (mm²)
- P_t : 引張鉄筋比 (-)
- A_b : 基礎ボルト有効断面積 (mm²)
- A_m : 基礎ボルト呼び径断面積 (mm²)
- N_b : 有効引張側ボルト本数 (本)

ハ. 軸方向水平地震力により発生するせん断応力

軸方向水平地震力により基礎ボルトに発生する平均せん断応力 (τ_{HX1}), 及び軸方向水平地震力作用点が図2.2-17に示す基礎ボルト重心位置から偏心していることにより発生する最大せん断応力 (τ_{HX2}) は次式で表される。

$$\tau_{HX1} = \frac{F_{HX}}{A_b \cdot N_{bs}}$$

$$\tau_{HX2} = \frac{F_{HX} \cdot l_2}{I_p} \cdot r_{\max}$$

ここで,

- F_{HX} : 図2.2-12に示す軸方向水平地震力の設計用値 (N)
- N_{bs} : 図2.2-17に示す基礎ボルト本数 (本)
- A_b : 図2.2-17に示す基礎ボルト有効断面積 (mm²)
- I_p : 図2.2-17に示す基礎ボルトの断面二次極モーメント (mm⁴)
- l_2 : 図2.2-17に示す軸方向水平地震力作用点から基礎ボルト有効断面の図心位置 (振りせん断中心) までのY 方向距離 (mm)
- r_{\max} : 上記図心位置から基礎ボルトまでの最大距離 (mm)

Ⅱ. 自重(-Z) + 鉛直方向地震力(-Z) + 軸方向水平地震力(±X)

基礎ボルトに発生する合成引張応力 (σ_{tT}) 及び合成せん断応力 (τ_T) は次式で表される。

$$\sigma_{tT} = \sigma_{tV} + \sigma_{tHX}$$

$$\tau_T = \tau_{HX1} + \tau_{HX2}$$

ここで、

σ_{tV} : 自重及び鉛直方向地震力により発生する引張応力 (N/mm²)

σ_{tHX} : 軸方向水平地震力により発生する引張応力 (N/mm²)

τ_{HX1} : 軸方向水平地震力により発生する平均せん断応力 (N/mm²)

τ_{HX2} : 軸方向水平地震力作用点の偏心により発生する最大せん断応力 (N/mm²)

イ. 自重及び鉛直方向地震力による引張応力

図 2.2-18 において自重及び鉛直方向地震力により基礎ボルトに発生する引張応力 (σ_{tV}) は、鉄筋コンクリート構造計算規準・同解説(2010年版)より次式で表される。

$$\sigma_{tV} = \sigma_{cc} \cdot n \cdot \frac{(D - d_t - X_n)}{X_n} \cdot \frac{A_b}{A_m}$$

$$\sigma_{cc} = N \cdot X_n / S_n$$

$$S_n = \left\{ X_{n1}^2 / 2 - n \cdot P_t \cdot (1 - d_{t1} - X_{n1}) \right\} b \cdot D^2$$

$$I_n = \left\{ X_{n1}^3 / 3 + n \cdot P_t \cdot (1 - d_{t1} - X_{n1})^2 \right\} b \cdot D^3$$

$$X_{n1} = X_n / D$$

$$d_{t1} = d_t / D$$

$$P_t = a_t / (b \cdot D)$$

$$a_t = A_b \cdot N_{br}$$

ここで、

σ_{cc} : 図 2.2-18 に示すコンクリートの最大圧縮応力 (N/mm²)

n : ヤング係数比

D : 図 2.2-18 に示す断面高さ (mm)

b : 図 2.2-18 に示す断面幅 (mm)

d_t : 図 2.2-18 に示す引張側ボルトに関する距離 (mm)

d_{t1} : 引張側ボルトに関する係数 (-)

X_n : 図 2.2-18 に示す中立軸距離を表し、次式を満足する値 (mm)

$$X_n - D/2 + e = I_n / S_n$$

ただし、 e : 図 2.2-18 に示す鉛直力偏心距離 (mm)

X_{n1} : 中立軸比 (-)

N : 図 2.2-18 に示す鉛直力であり、次式により算出した値 (N)

$$N = [\text{自重の設計用値}] + [\text{鉛直方向地震力の設計用値}]$$

a_t : 有効ボルト総断面積 (mm^2)

P_t : 引張鉄筋比 (-)

A_b : 基礎ボルト有効断面積 (mm^2)

A_m : 基礎ボルト呼び径断面積 (mm^2)

N_{bt} : 有効引張側ボルト本数 (本)

S_n : 有効等価断面一次モーメント (mm^3)

I_n : 有効等価断面二次モーメント (mm^4)

ロ. 軸方向水平地震力により発生する引張応力

図 2.2-18 において軸方向水平地震力により基礎ボルトに発生する引張応力 (σ_{tHX}) は、鉄筋コンクリート構造計算規準・同解説(2010年版)より次式で表される。

$$\sigma_{tHX} = \frac{F_{HX} \cdot l_1}{I} \cdot n \cdot (d - X_n) \cdot \frac{A_b}{A_m}$$

$$\sigma_{cc} = \frac{F_{HX} \cdot l_1}{I} \cdot X_n$$

$$X_{n1} = -n \cdot P_t + \sqrt{n \cdot P_t \cdot (2 + n \cdot P_t)}$$

$$X_n = d \cdot X_{n1}$$

$$a_t = A_b \cdot N_b$$

$$P_t = a_t / (b \cdot d)$$

ここで、

σ_{cc} : 図 2.2-18 に示すコンクリートの最大圧縮応力 (N/mm^2)

F_{HX} : 図 2.2-12 に示す軸方向水平地震力の設計用値 (N)

I : 断面の断面二次モーメント (mm^4)

n : ヤング係数比

l_1 : 軸方向水平地震力作用点から鋼製支持架台下面までの Z 方向距離 (mm)

b : 図 2.2-18 に示す断面幅 (mm)

d : 図 2.2-18 に示す断面有効高さ (mm)

X_n : 図 2.2-18 に示す中立軸距離 (mm)

X_{n1} : 中立軸比 (-)

a_t : 有効ボルト総断面積 (mm^2)

- P_t : 引張鉄筋比 (-)
 A_b : 基礎ボルト有効断面積 (mm²)
 A_m : 基礎ボルト呼び径断面積 (mm²)
 N_b : 有効引張側ボルト本数 (本)

ハ. 軸方向水平地震力により発生するせん断応力

軸方向水平地震力により基礎ボルトに発生する平均せん断応力 (τ_{HX1}), 及び軸方向水平地震力作用点が図 2.2-18 に示す基礎ボルト重心位置から偏心していることにより発生する最大せん断応力 (τ_{HX2}) は次式で表される。

$$\tau_{HX1} = \frac{F_{HX}}{A_b \cdot N_{bs}}$$

$$\tau_{HX2} = \frac{F_{HX} \cdot l_2}{I_p} \cdot r_{\max}$$

ここで,

- F_{HX} : 図 2.2-12 に示す軸方向水平地震力の設計用値 (N)
 N_{bs} : 図 2.2-18 に示す基礎ボルト本数 (本)
 A_b : 図 2.2-18 に示す基礎ボルト有効断面積 (mm²)
 I_p : 図 2.2-18 に示す基礎ボルトの断面二次極モーメント (mm⁴)
 l_2 : 図 2.2-18 に示す軸方向水平地震力作用点から基礎ボルト有効断面の図心位置 (振りせん断中心) までの Y 方向距離 (mm)
 r_{\max} : 上記図心位置から基礎ボルトまでの最大距離 (mm)

f. コンクリート支持架台

コンクリート支持架台の下端に発生する荷重は表 2.2-7 の通りである。これらの荷重を用いて後述する 2.5 コンクリート基礎の耐震性と同様に評価を行う。

表 2.2-7 コンクリート支持架台下端における荷重

	鉛直力	水平力	モーメント
	(kN)	(kN)	(kN・m)
キャスク	477.00	485.00	226.00
	-	-	574.73
ペDESTAL	49.41	23.10	12.43
合計	526.41	508.10	813.16

B. 自重+鉛直方向地震力+軸直角方向水平地震力

a. 鋼製支持架台（評価断面①）

(a) 一次応力

図 2.2-19 において自重のみによる圧縮応力(σ_{cW})と鉛直方向地震力による圧縮応力(σ_{cV})の合成圧縮応力(σ_{cT})は次式で表される。

$$\sigma_{cW} = \frac{F_W}{B \cdot t}$$

$$\sigma_{cV} = \frac{F_V}{B \cdot t}$$

$$\sigma_{cT} = \sigma_{cW} + \sigma_{cV}$$

図 2.2-19 において軸直角方向水平地震力による曲げ応力(σ_{bHY})は次式で表される。

$$\sigma_{bHY} = \frac{F_{HY} \cdot l}{B \cdot t^2 / 6}$$

図 2.2-19 において軸直角方向水平地震力による平均せん断応力(τ_{HY})は次式で表される。

$$\tau_{HY} = \frac{F_{HY}}{B \cdot t}$$

以上の合成圧縮応力(σ_{cT})、曲げ応力(σ_{bHY})、平均せん断応力(τ_{HY})による組合せ応力(σ_{THY})は次式で表される。

$$\sigma_{THY} = \sqrt{(\sigma_{cT} + \sigma_{bHY})^2 + 3 \cdot \tau_{HY}^2}$$

ここで、

F_W : 図 2.2-12 に示す自重の設計用値(N)

F_V : 図 2.2-12 に示す鉛直方向地震力の設計用値(N)

F_{HY} : 図 2.2-12 に示す軸直角方向水平地震力の設計用値(N)

B : 図 2.2-19 に示す評価断面の幅(mm)

t : 図 2.2-19 に示すトラニオン受部の板厚(mm)

l : 図 2.2-19 に示す軸直角方向水平地震力に対するモーメントアーム(mm)

(b) 一次+二次応力

地震力のみによる引張・圧縮の応力範囲($\Delta \sigma_c$)、曲げの応力範囲($\Delta \sigma_b$)、せん断の応力範囲($\Delta \tau$)、及び座屈応力(σ_{bc})は次式により表される。

なお、この部位では支圧応力、せん断座屈、曲げ座屈は生じないので圧縮応力に対する座屈応力を評価する。

$$\Delta \sigma_c = 2 \cdot \sigma_{cV}$$

$$\Delta \sigma_b = \sigma_{bHY}$$

$$\Delta\tau = \tau_{HY}$$

$$\sigma_{bc} = \sigma_{cT}$$

b. 鋼製支持架台(評価断面②)

(a) 一次応力

図2.2-20において自重のみによる圧縮応力 (σ_{cW}) と鉛直方向地震力による圧縮応力 (σ_{cV}) の合成圧縮応力 (σ_{cT}) は次式で表される。

$$\sigma_{cW} = \frac{F_W}{B_1 \cdot t_1 + 2B_2 \cdot t_2}$$

$$\sigma_{cV} = \frac{F_V}{B_1 \cdot t_1 + 2B_2 \cdot t_2}$$

$$\sigma_{cT} = \sigma_{cW} + \sigma_{cV}$$

図2.2-20において自重による曲げ応力 (σ_{bW1} , σ_{bW2}) , 鉛直方向地震力による曲げ応力 (σ_{bV1} , σ_{bV2}) , 及び軸直角方向水平地震力による曲げ応力 (σ_{bHY1} , σ_{bHY2}) の合成曲げ応力

(σ_{bT1} , σ_{bT2}) は次式で表される。

$$\sigma_{bW1} = \frac{F_W \cdot (L_1 - t_1 / 2)}{I_X} \cdot L_1 \quad (\text{トラニオン受側})$$

$$\sigma_{bW2} = \frac{F_W \cdot (L_1 - t_1 / 2)}{I_X} \cdot L_2 \quad (\text{リブ側})$$

$$\sigma_{bV1} = \frac{F_V \cdot (L_1 - t_1 / 2)}{I_X} \cdot L_1 \quad (\text{トラニオン受側})$$

$$\sigma_{bV2} = \frac{F_V \cdot (L_1 - t_1 / 2)}{I_X} \cdot L_2 \quad (\text{リブ側})$$

$$\sigma_{bHY1} = \frac{F_{HY} \cdot l}{I_X} \cdot L_1 \quad (\text{トラニオン受側})$$

$$\sigma_{bHY2} = \frac{F_{HY} \cdot l}{I_X} \cdot L_2 \quad (\text{リブ側})$$

$$\sigma_{bT1} = \sigma_{bW1} + \sigma_{bV1} + \sigma_{bHY1} \quad (\text{トラニオン受側})$$

$$\sigma_{bT2} = \sigma_{bW2} + \sigma_{bV2} + \sigma_{bHY2} \quad (\text{リブ側})$$

図2. 2-20において軸直角方向水平地震力による平均せん断応力 (τ_{HY}) は次式で表される。

$$\tau_{HY} = \frac{F_{HY}}{B_1 \cdot t_1 + 2B_2 \cdot t_2}$$

以上の合成圧縮応力 (σ_{cT}) , 合成曲げ応力 (σ_{bT1} , σ_{bT2}) , 平均せん断応力 (τ_{HY}) による組合せ応力 (σ_{THY1} , σ_{THY2}) は次式で表される。

$$\sigma_{THY1} = \sqrt{(\sigma_{cT} + \sigma_{bT1})^2 + 3 \cdot \tau_{HY}^2} \quad (\text{トラニオン受側})$$

$$\sigma_{THY2} = \sqrt{(\sigma_{cT} + \sigma_{bT2})^2 + 3 \cdot \tau_{HY}^2} \quad (\text{リブ側})$$

ここで,

F_W : 図2. 2-12 に示す自重の設計用値 (N)

F_V : 図2. 2-12 に示す鉛直方向地震力の設計用値 (N)

F_{HX} : 図2. 2-12 に示す軸直角方向水平地震力の設計用値 (N)

B_1 : 図2. 2-20に示すトラニオン受部の幅 (mm)

B_2 : 図2. 2-20に示すリブの幅 (mm)

t_1 : 図2. 2-20に示すトラニオン受部の板厚 (mm)

t_2 : 図2. 2-20に示すリブの板厚 (mm)

L_1 : 図2. 2-20に示す中立軸(X 軸)からトラニオン受け端部までのY方向距離 (mm)

L_2 : 図2. 2-20に示す中立軸(X 軸)からリブ端部までのY方向距離 (mm)

l : 図2. 2-20に示す軸直角方向水平地震力に対するモーメントアーム (mm)

I_X : 図2. 2-20に示す断面の中立軸(X 軸)に関する断面二次モーメント (mm⁴)

(b) 一次+二次応力

地震力のみによる引張・圧縮の応力範囲 ($\Delta \sigma_c$) , 曲げの応力範囲 ($\Delta \sigma_{b1}$, $\Delta \sigma_{b2}$) , せん断の応力範囲 ($\Delta \tau$) , 及び座屈応力 (σ_{bc}) は次式により表される。なお, この部位では支圧応力, せん断座屈, 曲げ座屈は生じないので圧縮応力に対する座屈応力を評価する。

$$\Delta\sigma_c = 2 \cdot \sigma_{cV}$$

$$\Delta\sigma_{b1} = 2 \cdot \sigma_{bV1} + \sigma_{bHY1} \quad (\text{トラニオン受側})$$

$$\Delta\sigma_{b2} = 2 \cdot \sigma_{bV2} + \sigma_{bHY2} \quad (\text{リブ側})$$

$$\Delta\tau = \tau_{HY}$$

$$\sigma_{bc} = \sigma_{cT}$$

c. 鋼製支持架台(評価断面③)

(a) 一次応力

図2.2-21において自重、鉛直方向地震力及び軸直角方向水平地震力により基礎ボルトから引張力を受けて発生する曲げ応力 (σ_{bHYb}) , コンクリート支持架台から圧縮力を受けて発生する曲げ応力 (σ_{bHYc}) は次式で表される。

$$\sigma_{bHYb} = \frac{T_{HY} \cdot L_1}{B \cdot t^2 / 6}$$

$$\sigma_{bHYc} = \frac{\sigma_{ccHY} \cdot L_2^2 / 2}{t^2 / 6}$$

$$T_{HY} = \sigma_{tbHY} \cdot A_m$$

ここで、

σ_{tbHY} : 図2.2-21に示す基礎ボルトに発生する本荷重条件下における引張応力 (N/mm²)

σ_{ccHY} : 図2.2-21に示すコンクリートに発生する本荷重条件下における圧縮応力 (N/mm²)

T_{HY} : 図2.2-21に示す基礎ボルトに発生する本荷重条件下における引張力 (N)

t : 図2.2-21に示す鋼製支持架台底板の板厚 (mm)

B : 図2.2-21に示す基礎ボルトから引張力を受けて発生する曲げ応力の評価断面幅 (mm)

L_1 : 図2.2-21に示す基礎ボルトから引張力を受けて発生する曲げモーメントのモーメントアーム長さ (mm)

L_2 : 図2.2-21に示すコンクリートから圧縮力を受ける長さ (mm)

A_m : 基礎ボルト呼び径断面積 (mm²)

図2.2-21において自重、鉛直方向地震力及び軸直角方向水平地震力により基礎ボルトから引張力を受けて発生する平均せん断応力 (τ_{HYb}) , コンクリート支持架台から圧縮

力を受けて発生する平均せん断応力（ τ_{HYc} ）は次式で表される。

$$\tau_{HYb} = \frac{T_{HY}}{B \cdot t}$$

$$\tau_{HYc} = \frac{\sigma_{ccHY} \cdot L_2}{t}$$

ここで、各記号は上記と同様である。

以上の曲げ応力（ σ_{bHYb} , σ_{bHYc} ）、平均せん断応力（ τ_{HYb} , τ_{HYc} ）による組合せ応力（ σ_{THYb} , σ_{THYc} ）は次式で表される。

$$\sigma_{THYb} = \sqrt{\sigma_{bHYb}^2 + 3 \cdot \tau_{HYb}^2}$$

$$\sigma_{THYc} = \sqrt{\sigma_{bHYc}^2 + 3 \cdot \tau_{HYc}^2}$$

(b) 一次+二次応力

地震力のみによる曲げの応力範囲（ $\Delta \sigma_b$ ）、せん断の応力範囲（ $\Delta \tau$ ）は次式により表される。なお、この部位では圧縮応力、支圧応力、せん断座屈、曲げ座屈は生じない。

$$\Delta \sigma_b = \sigma_{bHYb} + \sigma_{bHYc}$$

$$\Delta \tau = \tau_{HYb} + \tau_{HYc}$$

d. 埋め込み金物

(a) 一次応力

図2.2-22において軸直角方向水平地震力により発生する曲げ応力（ σ_{bHY} ）は次式で表される。

$$\sigma_{bHY} = \frac{F_{HY} \cdot H / 2}{(L - 4 \cdot t) \cdot t^2 / 6}$$

ここで、

F_{HY} : 図2.2-12 に示す軸直角方向水平地震力の設計用値 (N)

H : 図2.2-22に示すシアプレート部の高さ (mm)

L : 図2.2-22に示すシアプレート部の幅 (mm)

t : 図2.2-22に示すシアプレート部の板厚 (mm)

図2.2-22において軸直角方向水平地震力により発生する平均せん断応力（ τ_{HY} ）は次式で表される。

$$\tau_{HY} = \frac{F_{HY}}{(L - 4 \cdot t) \cdot t}$$

ここで、

F_{HY} : 図2.2-12 に示す軸直角方向水平地震力の設計用値 (N)

L : 図2.2-22に示すシアプレート部の幅 (mm)

t : 図2.2-22に示すシアプレート部の板厚 (mm)

以上の曲げ応力 (σ_{bHY}) , 平均せん断応力 (τ_{HY}) による組合せ応力 (σ_{THY}) は次式で表される。

$$\sigma_{THY} = \sqrt{\sigma_{bHY}^2 + 3 \cdot \tau_{HY}^2}$$

(b) 一次+二次応力

軸直角方向水平地震力は一方向のみ (図2.2-22に示す-Y 方向のみ) に作用し、応力の振幅は片側のみとなるため、地震力のみによる曲げの応力範囲 ($\Delta \sigma_b$) , せん断の応力範囲 ($\Delta \tau$) は次式により表される。なお、せん断座屈、曲げ座屈は生じない。

$$\Delta \sigma_b = \sigma_{bHY}$$

$$\Delta \tau = \tau_{HY}$$

e. 基礎ボルト

(a) 一次応力

I. 自重(-Z) + 鉛直方向地震力(+Z) + 軸方向水平地震力(-Y)

イ. 自重, 鉛直方向地震力, 軸直角水平方向地震力による引張応力

図2.2-23において自重, 鉛直方向地震力及び軸直角方向水平地震力により基礎ボルトに引張応力が発生するかは下記条件により定まる。

(i) $e_T < -(D/6 + d_t'/3)$ のとき

基礎ボルトに引張応力が発生する。

(ii) $-(D/6 + d_t'/3) \leq e_T < -D/6$ のとき

鋼製支持架台底板の一部が圧縮となり、基礎ボルトに引張応力が発生しない。

(iii) $-D/6 \leq e_T < D/6$ のとき

鋼製支持架台底板の全面が圧縮となり、基礎ボルトに引張応力が発生しない。

(iv) $D/6 \leq e_T < D/6 + d_t/3$ のとき

鋼製支持架台底板の一部が圧縮となり、基礎ボルトに引張応力が発生しない。

(v) $D/6 + d_t/3 \leq e_T$ のとき

基礎ボルトに引張応力が発生する。

ただし、

$$e_T = e_N + e_M$$

$$e_M = -F_{HY} \cdot l / N$$

ここで、

D : 図2.2-23に示す断面高さ (mm)

d_t : 図2.2-23に示す引張側ボルトに関する距離 (キヤスクと反対側) (mm)

d_t' : 図2.2-23に示す引張側ボルトに関する距離 (キヤスク側) (mm)

e_T : 合成荷重偏心距離 (mm)

e_N : 図2.2-23に示す鉛直力偏心距離 (mm)

e_M : 曲げモーメント置換偏心距離 (mm)

l : 図2.2-23に示す軸直角方向水平地震力作用点から鋼製支持架台下面までのZ方向距離 (mm)

F_{HY} : 図2.2-23に示す軸直角方向水平地震力の設計用値 (N)

N : 図2.2-23に示す鉛直力であり、次式により算出した値 (N)

$$N = [\text{自重の設計用値}] - [\text{鉛直方向地震力の設計用値}]$$

各条件で発生する基礎ボルトの引張応力は以下に示すとおり計算する。

(i) $e_T < -(D/6 + d_t'/3)$ のとき

基礎ボルトに引張応力が発生する。図2.2-23において自重、鉛直方向地震力、軸直角方向水平地震力により基礎ボルトに発生する引張応力 (σ_{tHY}) は、鉄筋コンクリート構造計算規準・同解説(2010年版)より次式で表される。

$$\sigma_{tHY} = \sigma_{cc} \cdot n \cdot \frac{(D - d_t' - X_n)}{X_n} \cdot \frac{A_b}{A_m}$$

$$\sigma_{cc} = N \cdot X_n / S_n$$

$$S_n = \left\{ X_{n1}^2 / 2 - n \cdot P_t \cdot (1 - d_{t1} - X_{n1}) \right\} b \cdot D^2$$

$$I_n = \left\{ X_{n1}^3 / 3 + n \cdot P_t \cdot (1 - d_{t1} - X_{n1})^2 \right\} b \cdot D^3$$

$$X_{n1} = X_n / D$$

$$d_{t1} = d_t' / D$$

$$P_t = a_t / (b \cdot D)$$

$$a_t = A_b \cdot N_{br}'$$

ここで,

σ_{cc} : 図2.2-23に示すコンクリートの最大圧縮応力 (N/mm²)

n : ヤング係数比

D : 上記と同じ

b : 図2.2-23に示す断面幅 (mm)

d_t' : 上記と同じ

d_{t1} : 引張側ボルトに関する係数 (-)

X_n : 図2.2-23に示す中立軸距離を表し, 次式を満足する値 (mm)

$$X_n - D/2 + |e_T| = I_n / S_n$$

ただし, e_T : 上記と同じ

X_{n1} : 中立軸比 (-)

N : 上記と同じ

a_t : 有効ボルト総断面積 (mm²)

P_t : 引張鉄筋比 (-)

A_b : 基礎ボルト有効断面積 (mm²)

A_m : 基礎ボルト呼び径断面積 (mm²)

N_{bt}' : 有効引張側ボルト本数 (本)

S_n : 有効等価断面一次モーメント (mm³)

I_n : 有効等価断面二次モーメント (mm⁴)

(ii) $-(D/6 + d_t'/3) \leq e_T < -D/6$ のとき

鋼製支持架台底板の一部が圧縮となり, 基礎ボルトに引張応力が発生しないが, ここでは, コンクリート支持架台に発生する最大圧縮応力を算出する。図2.2-23において自重, 鉛直方向地震力, 軸直角方向水平地震力によりコンクリート支持架台に発生する最大圧縮応力 (σ_{cc}) は, 次式で表される。

$$\sigma_{cc} = \frac{2 \cdot N}{3 \cdot b \cdot (D/2 - |e_T|)}$$

ここで,

N, e_T, D, b : 上記と同じ

(iii) $-D/6 \leq e_T < D/6$ のとき

鋼製支持架台底板の全面が圧縮となり, 基礎ボルトに引張応力が発生しないが, ここでは, コンクリート支持架台に発生する最大圧縮応力を算出する。図2.2-23において自重, 鉛直方向地震力, 軸直角方向水平地震力によりコンクリート支持架台に発生する最大圧縮応力 (σ_{cc}) は, 次式で表される。

$$\sigma_{cc} = \frac{N \cdot |e_T|}{b \cdot D^2 / 6} + \frac{N}{b \cdot D}$$

ここで、

N, e_T, D, b: 上記と同じ

(iv) $D/6 \leq e_T < D/6 + d_t/3$ のとき

鋼製支持架台底板の一部が圧縮となり、基礎ボルトに引張応力が発生しないが、ここでは、コンクリート支持架台に発生する最大圧縮応力を算出する。図2.2-23において自重、鉛直方向地震力、軸直角方向水平地震力によりコンクリート支持架台に発生する最大圧縮応力 (σ_{cc}) は、次式で表される。

$$\sigma_{cc} = \frac{2 \cdot N}{3 \cdot b \cdot (D/2 - |e_T|)}$$

ここで、

N, e_T, D, b: 上記と同じ

(v) $D/6 + d_t/3 \leq e_T$ のとき

基礎ボルトに引張応力が発生する。図2.2-23において自重、鉛直方向地震力、軸直角方向水平地震力により基礎ボルトに発生する引張応力 (σ_{tHY}) は、鉄筋コンクリート構造計算規準・同解説(2010年版)より次式で表される。

$$\sigma_{tHY} = \sigma_{cc} \cdot n \cdot \frac{(D - d_t - X_n) \cdot A_b}{X_n \cdot A_m}$$

$$\sigma_{cc} = N \cdot X_n / S_n$$

$$S_n = \left\{ X_{n1}^2 / 2 - n \cdot P_t \cdot (1 - d_{t1} - X_{n1}) \right\} b \cdot D^2$$

$$I_n = \left\{ X_{n1}^3 / 3 + n \cdot P_t \cdot (1 - d_{t1} - X_{n1})^2 \right\} b \cdot D^3$$

$$X_{n1} = X_n / D$$

$$d_{t1} = d_t / D$$

$$P_t = a_t / (b \cdot D)$$

$$a_t = A_b \cdot N_{bt}$$

ここで、

σ_{cc} : 図2. 2-23に示すコンクリートの最大圧縮応力 (N/mm²)
 n : ヤング係数比
 D : 上記と同じ
 b : 上記と同じ
 d_t : 上記と同じ
 d_{t1} : 引張側ボルトに関する係数 (-)
 X_n : 図2. 2-23に示す中立軸距離を表し、次式を満足する値 (mm)

$$X_n - D/2 + |e_T| = I_n / S_n$$
ただし、 e_T : 上記と同じ

X_{n1} : 中立軸比 (-)
 N : 上記と同じ
 a_t : 有効ボルト総断面積 (mm²)
 P_t : 引張鉄筋比 (-)
 A_b : 基礎ボルト有効断面積 (mm²)
 A_m : 基礎ボルト呼び径断面積 (mm²)
 N_{bt} : 有効引張側ボルト本数 (本)
 S_n : 有効等価断面一次モーメント (mm³)
 I_n : 有効等価断面二次モーメント (mm⁴)

ロ. 軸直角方向水平地震力によるせん断応力

軸直角方向水平地震力により基礎ボルトに発生する平均せん断応力 (τ_{HY}) , は次式で算出する。

$$\tau_{HY} = \frac{F_{HY}}{A_b \cdot N_{bs}}$$

ここで、

F_{HY} : 図2. 2-12に示す軸直角方向水平地震力の設計用値 (N)

N_{bs} : 図2. 2-23に示す基礎ボルト本数 (本)

A_b : 図2. 2-23に示す基礎ボルト有効断面積 (mm²)

Ⅱ. 自重(-Z) + 鉛直方向地震力(-Z) + 軸直角方向水平地震力(-Y)

イ. 自重, 鉛直方向地震力, 軸直角方向水平地震力による引張応力

図2. 2-24において自重, 鉛直方向地震力及び軸直角方向水平地震力により基礎ボルトに引張応力が発生するかはI項と同様に求められる。ただし、鉛直力 (N) については以下のとおりとする。

N : 図2.2-24に示す鉛直力であり、次式により算出した値 (N)

$$N = [\text{自重の設計用値}] + [\text{鉛直方向地震力の設計用値}]$$

ロ. 軸直角方向水平地震力によるせん断応力

軸直角方向水平地震力により基礎ボルトに発生する平均せん断応力 (τ_{HY}) , は次式で算出する。

$$\tau_{HY} = \frac{F_{HY}}{A_b \cdot N_{bs}}$$

ここで,

F_{HY} : 図2.2-12に示す軸直角方向水平地震力の設計用値 (N)

N_{bs} : 図2.2-24に示す基礎ボルト本数 (本)

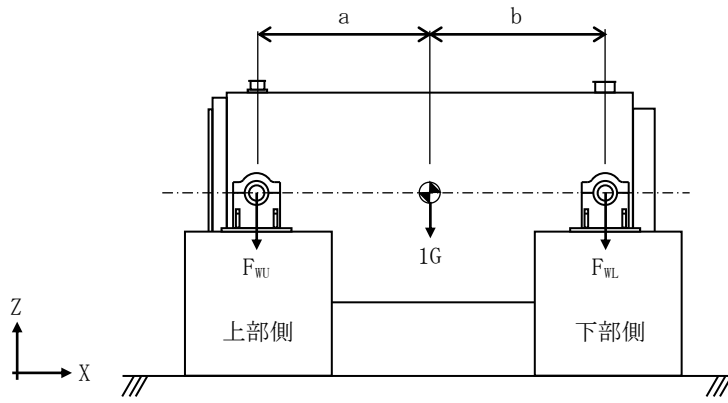
A_b : 図2.2-24に示す基礎ボルト有効断面積 (mm^2)

f. コンクリート支持架台

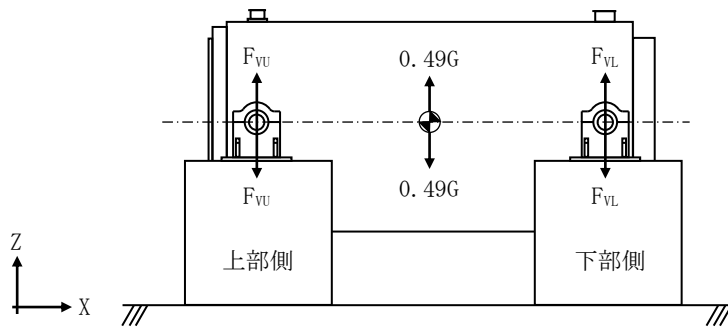
コンクリート支持架台の下端に発生する荷重は表 2.2-8 の通りである。これらの荷重を用いて後述する 2.5 コンクリート基礎の耐震性と同様に評価を行う。

表 2.2-8 コンクリート支持架台下端における荷重

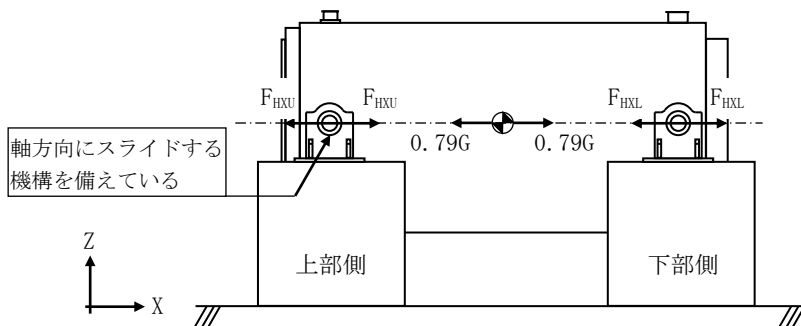
	鉛直力	水平力	モーメント
	(kN)	(kN)	(kN・m)
キャスク	477.00	506.00	157.00
	-	-	599.60
ペDESTAL	49.41	23.10	12.43
合計	526.41	529.10	769.04



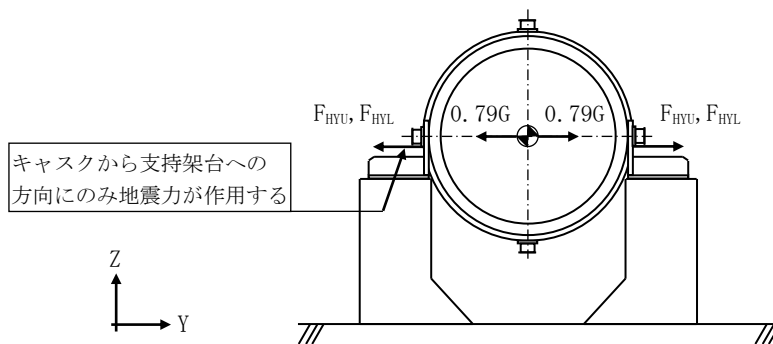
自重



鉛直方向地震力



軸方向水平地震力



軸直角方向水平地震力

図 2.2-12 鋼製支持架台に作用する荷重

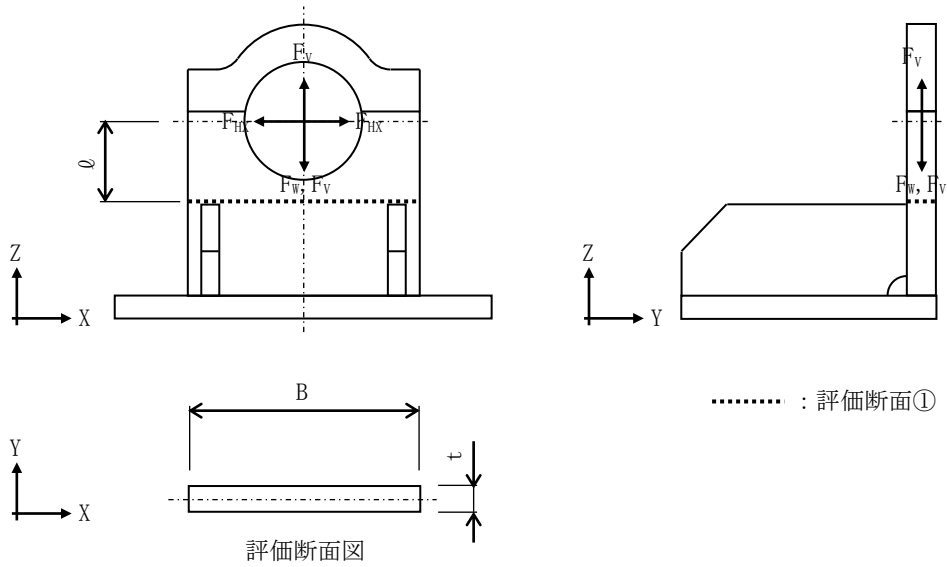


図 2.2-13 計算モデル図 (鋼製支持架台, 評価断面①)
 [設計事象 I + S_s, 自重+鉛直方向地震力+軸方向水平地震力]

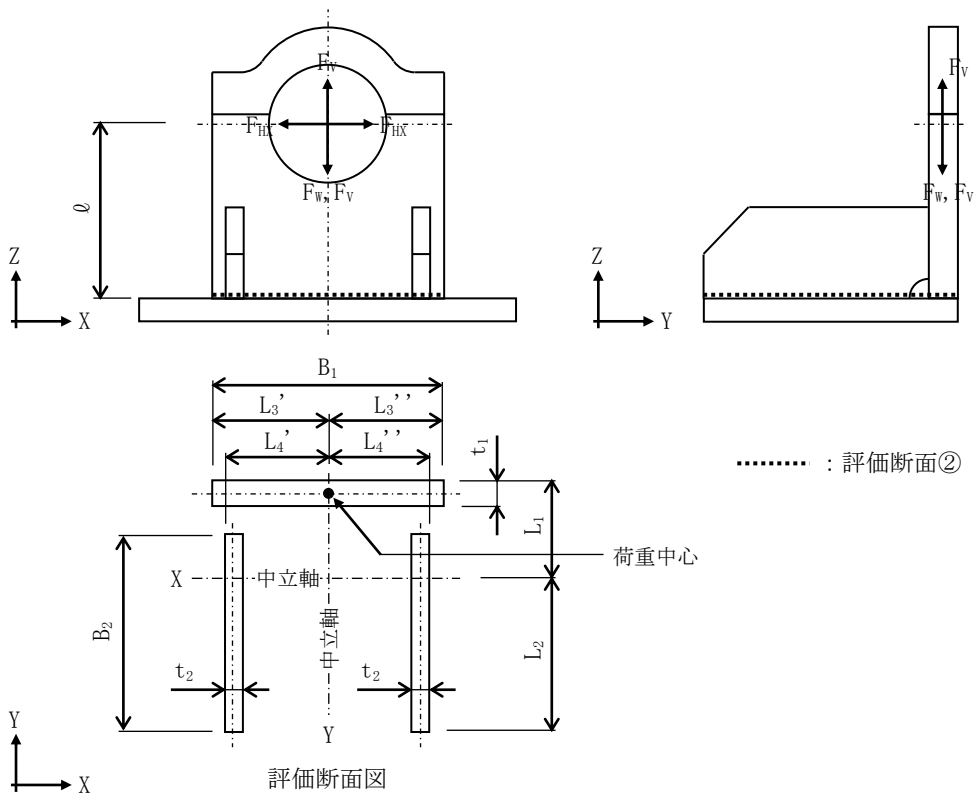


図 2.2-14 計算モデル図 (鋼製支持架台, 評価断面②)
 [設計事象 I + S_s, 自重+鉛直方向地震力+軸方向水平地震力]

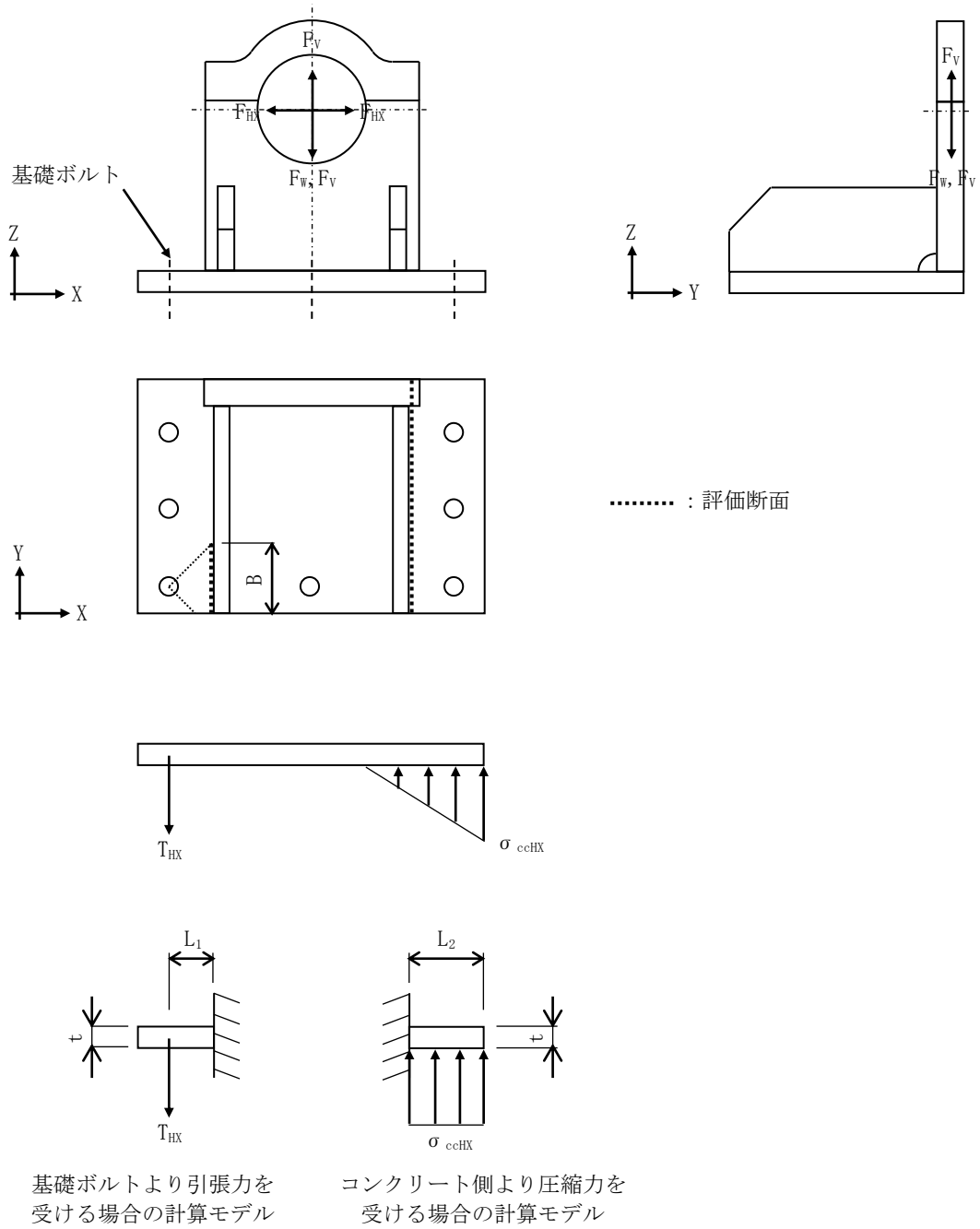


図 2.2-15 計算モデル図 (鋼製支持架台, 評価断面③)
 [設計事象 I + S_s, 自重+鉛直方向地震力+軸方向水平地震力]

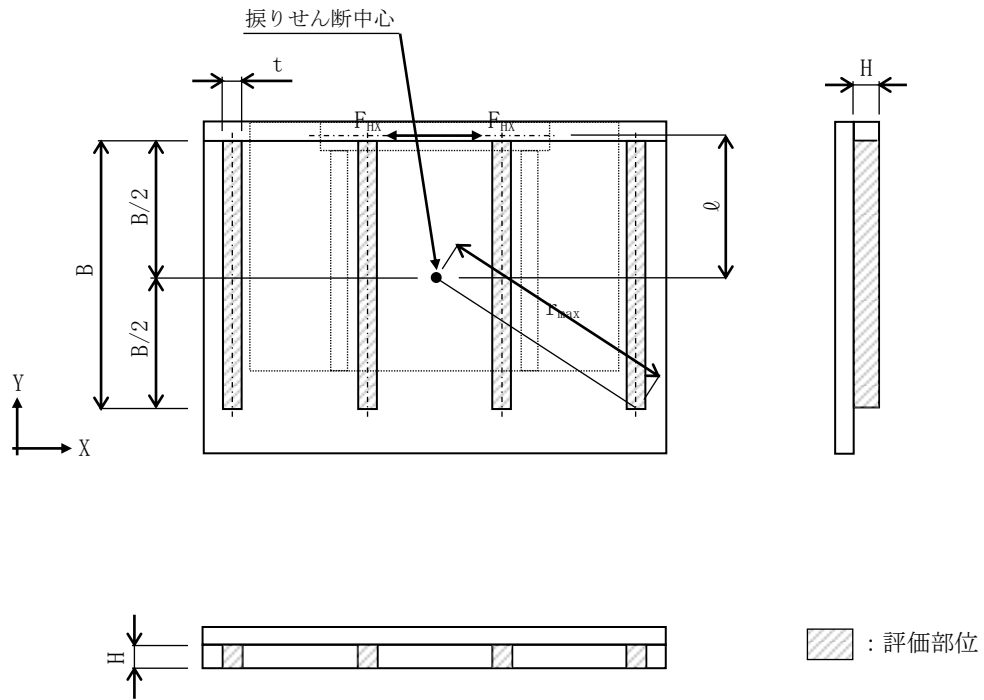
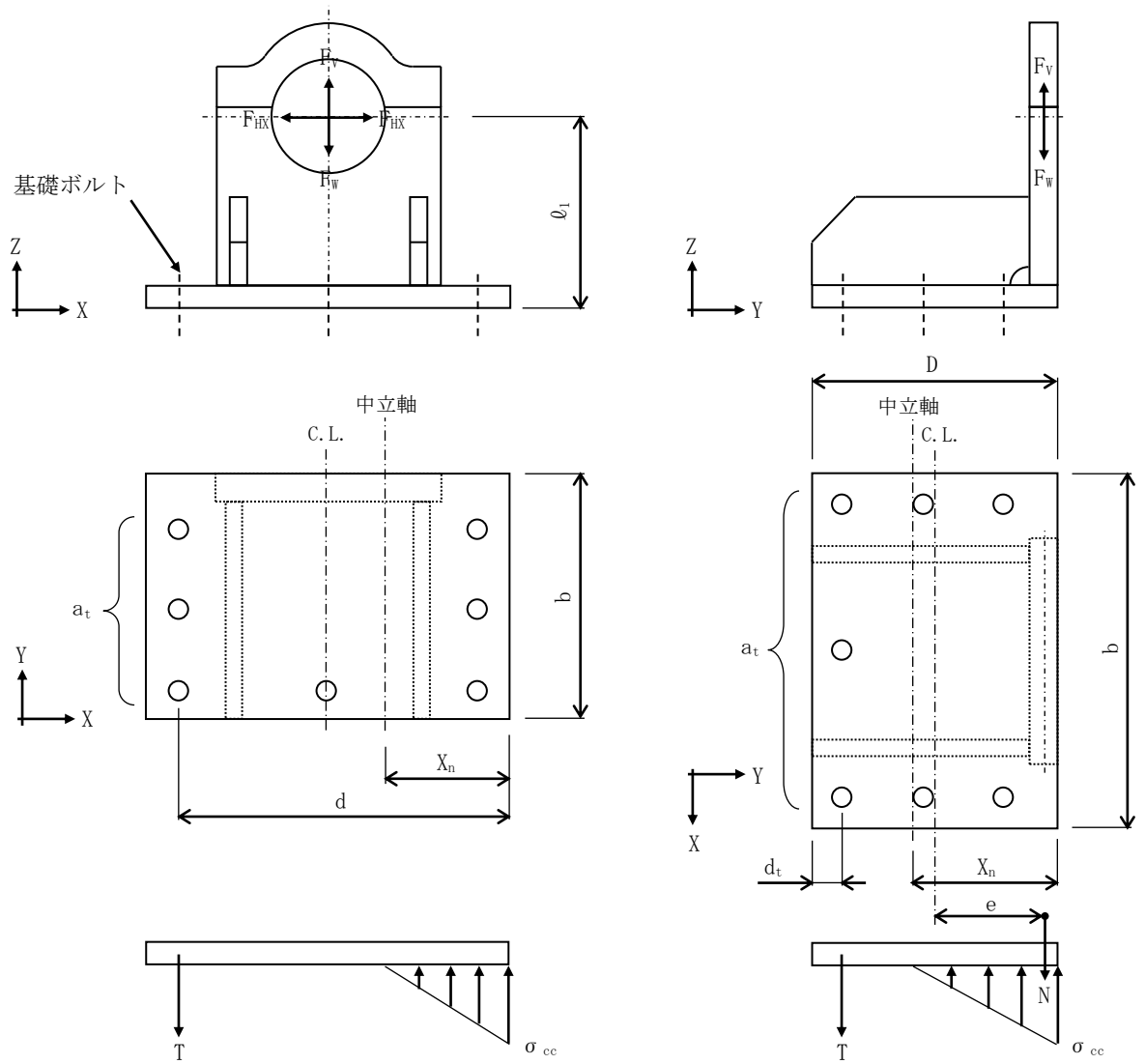
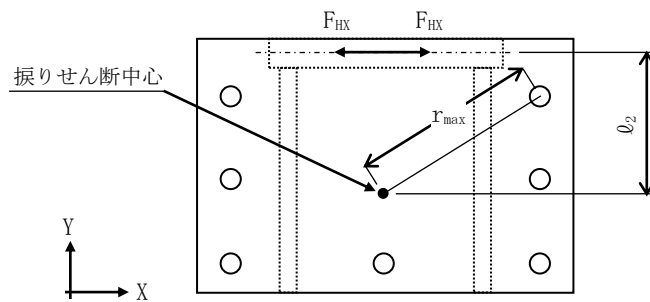


図 2.2-16 計算モデル図 (埋め込み金物)
 [設計事象 I + S_s, (自重+鉛直方向地震力+軸方向水平地震)



軸方向水平地震力により発生する引張応力計算モデル

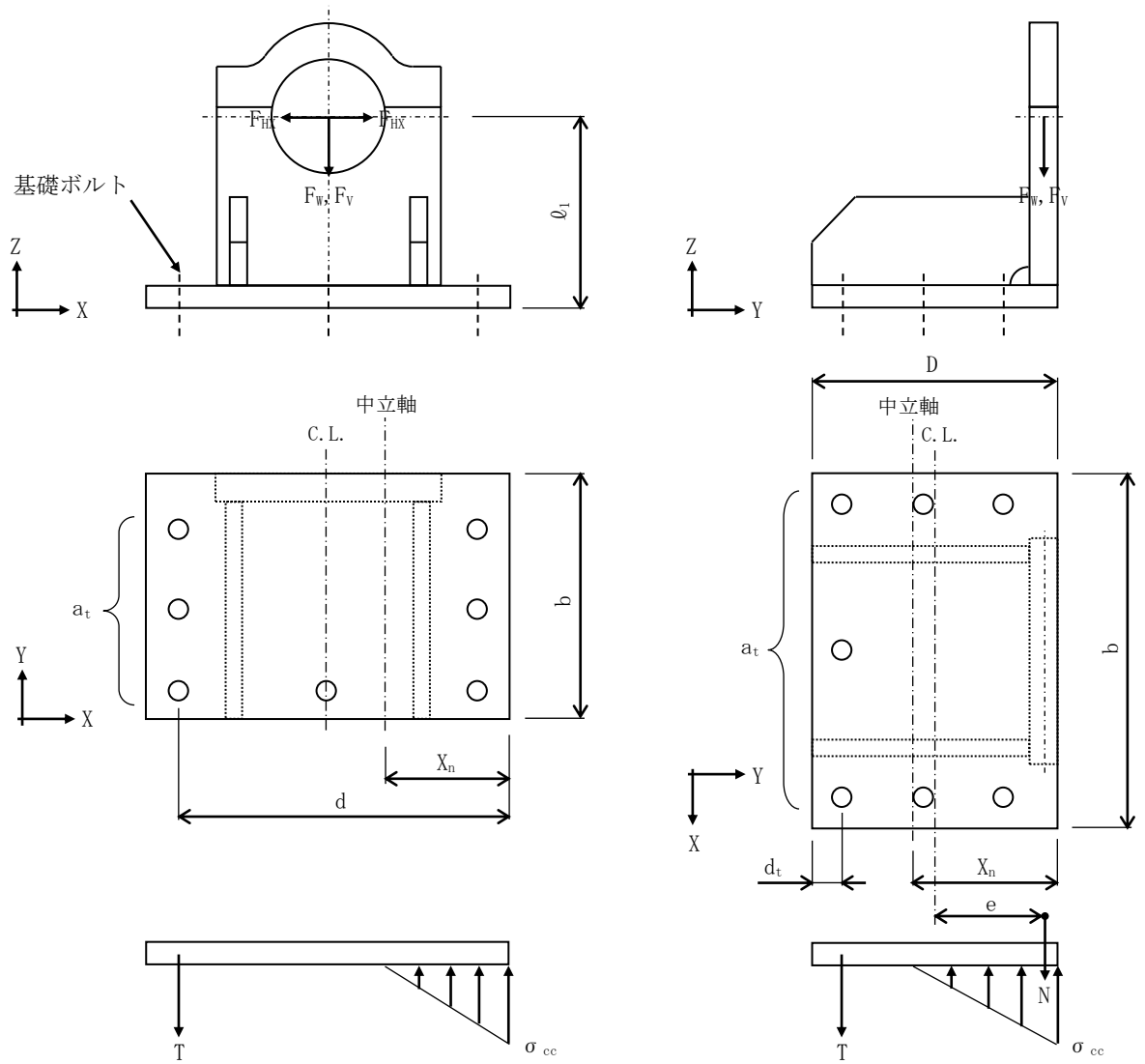
自重及び鉛直方向地震力により発生する引張応力計算モデル



軸方向水平地震力により発生する振りせん断応力計算モデル

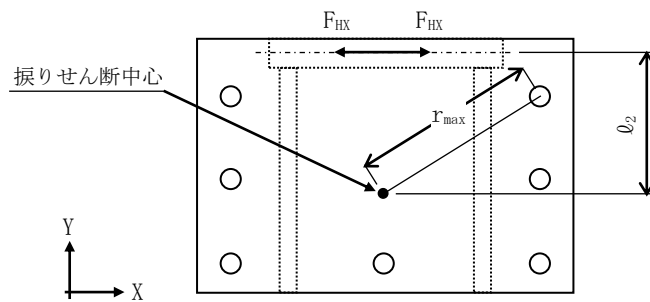
図 2.2-17 計算モデル図 (基礎ボルト)

[設計事象 I + S_s, 自重 (-Z) + 鉛直方向地震力 (+Z) + 軸方向水平地震力 (±X)]



軸方向水平地震力により発生する
引張応力計算モデル

自重及び鉛直方向地震力により発生する
引張応力計算モデル



軸方向水平地震力により発生する
振りせん断応力計算モデル

図 2.2-18 計算モデル図 (基礎ボルト)

[設計事象 I + S_s, 自重(-Z) + 鉛直方向地震力(-Z) + 軸方向水平地震力(±X)]

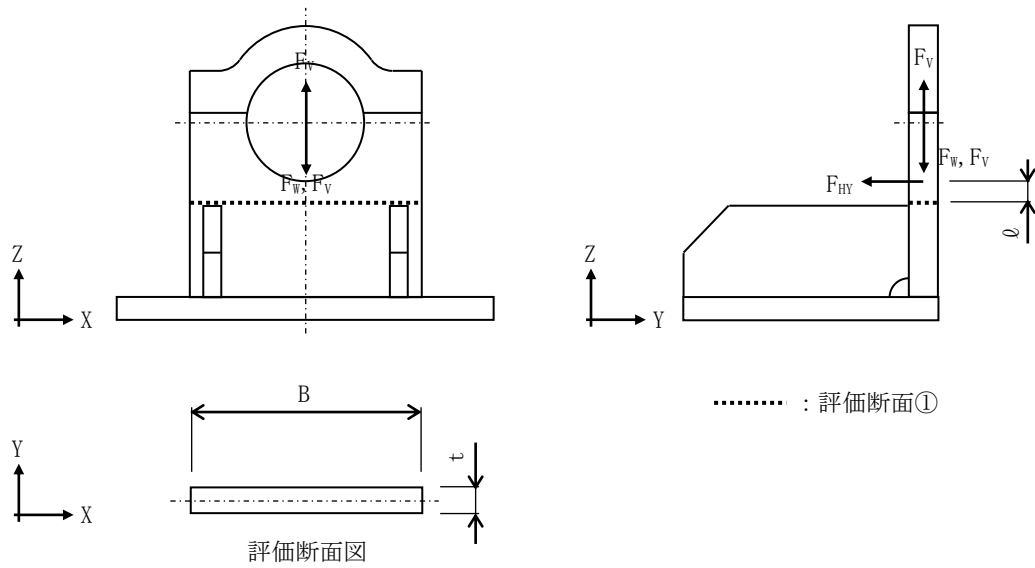


図 2.2-19 計算モデル図 (鋼製支持架台, 評価断面①)
 [設計事象 I + S_s, 自重+鉛直方向地震力+軸直角方向水平地震力]

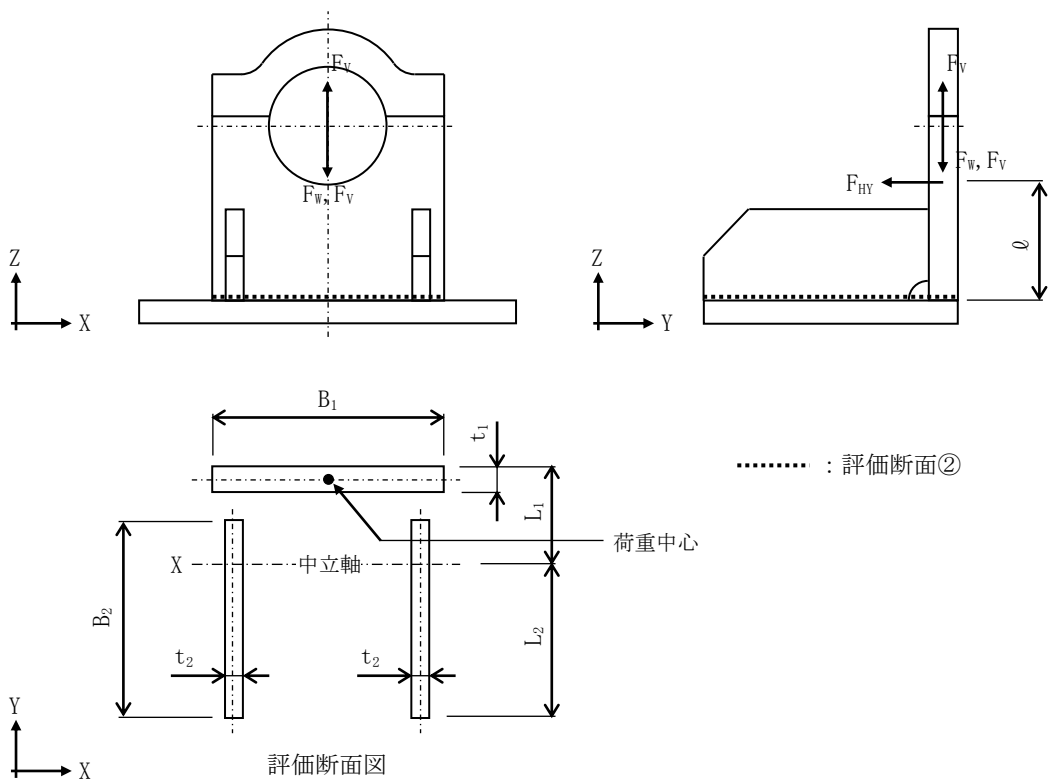


図 2.2-20 計算モデル図 (鋼製支持架台, 評価断面②)
 [設計事象 I + S_s, 自重+鉛直方向地震力+軸直角方向水平地震力]

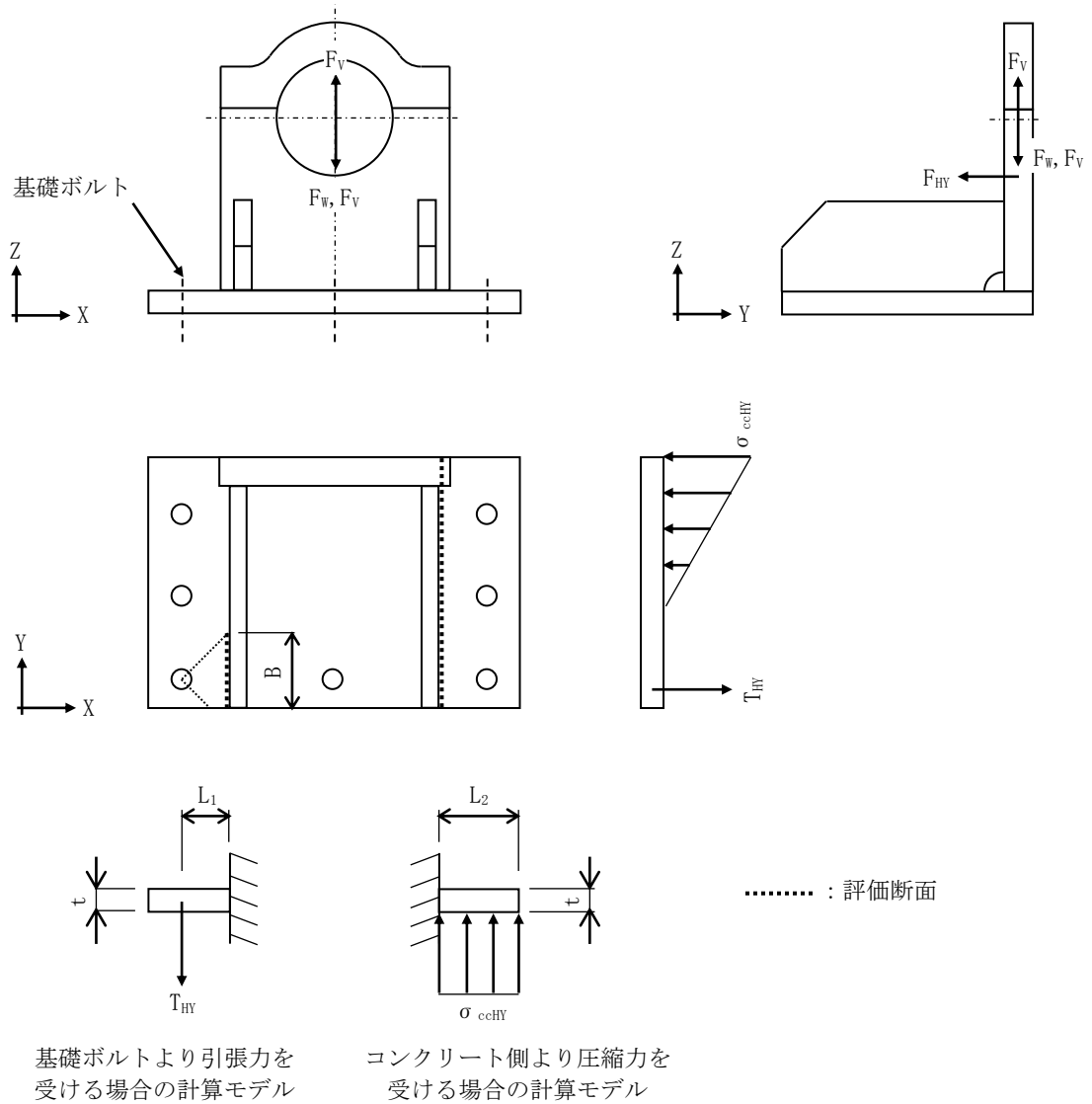


図 2.2-21 計算モデル図 (鋼製支持架台, 評価断面③)
 [設計事象 I + S_s, 自重+鉛直方向地震力+軸直角方向水平地震力]

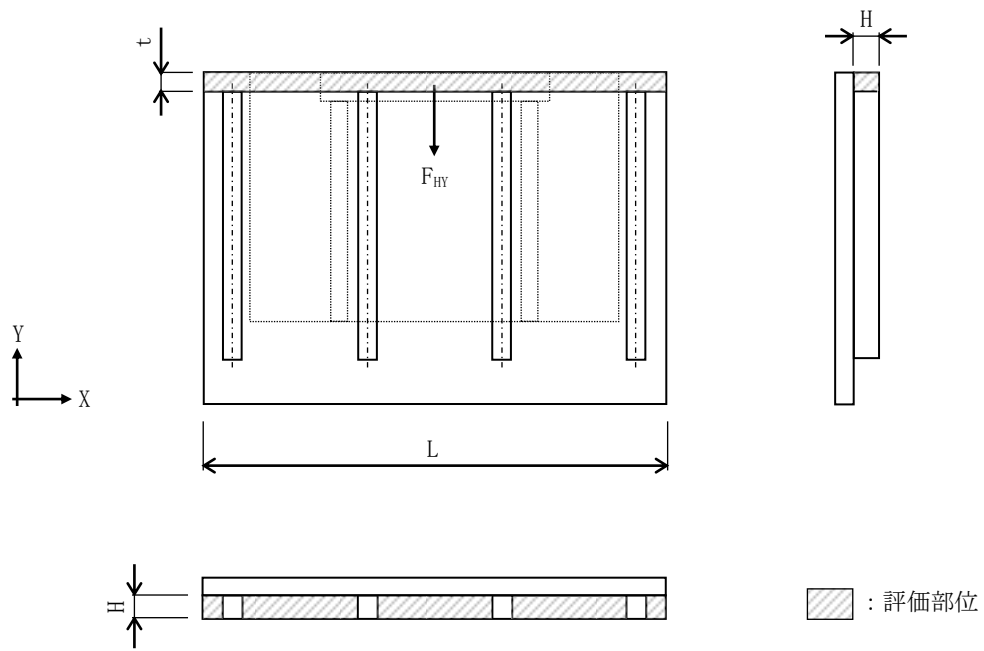
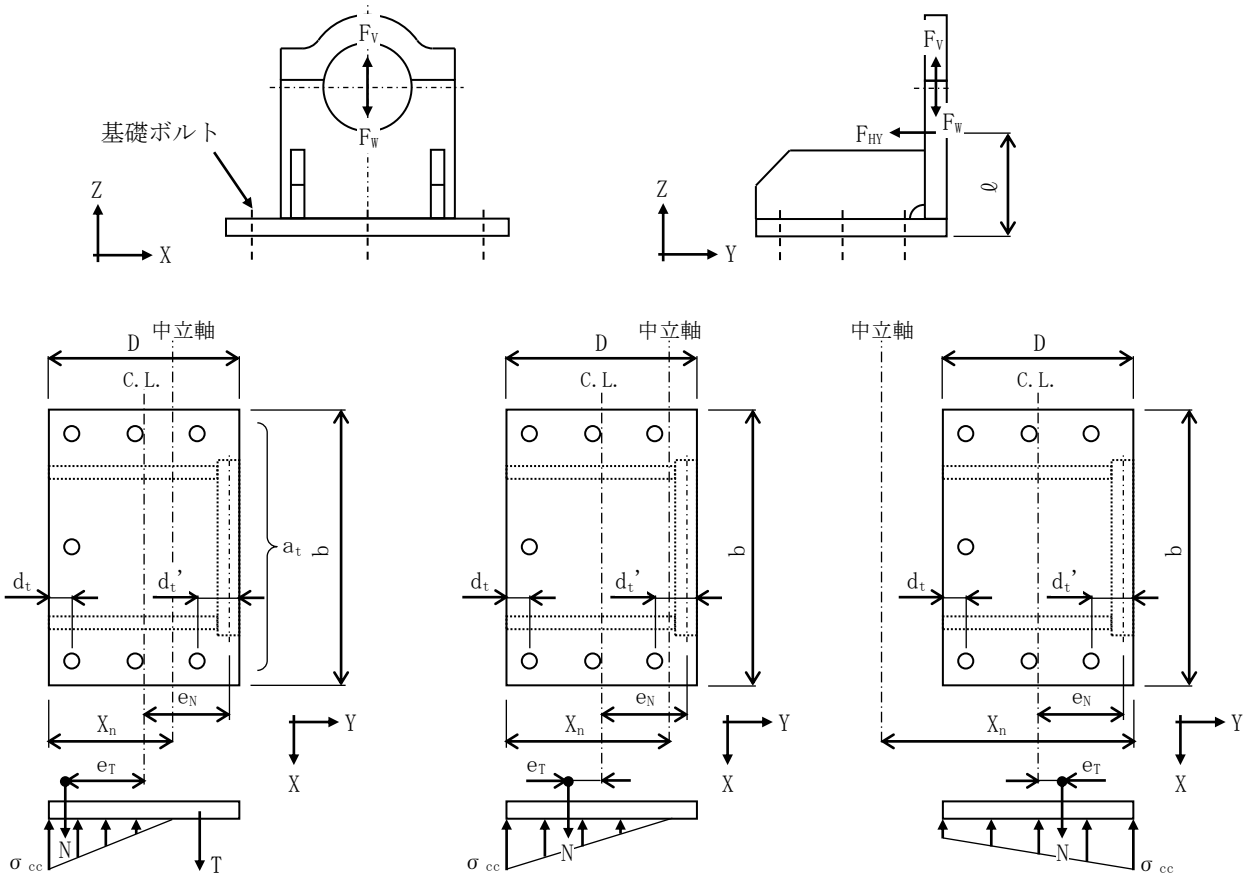


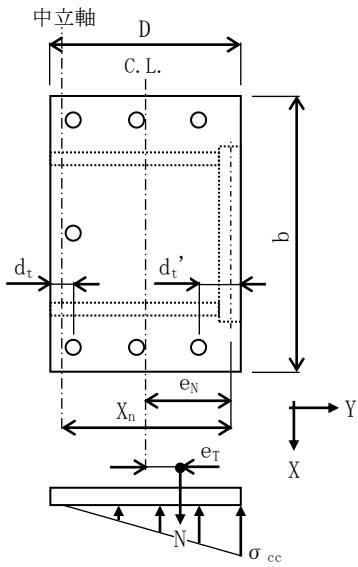
図 2.2-22 計算モデル図 (埋め込み金物)
 [設計事象 I + S_s , 自重 + 鉛直方向地震力 + 軸直角方向水平地震力]



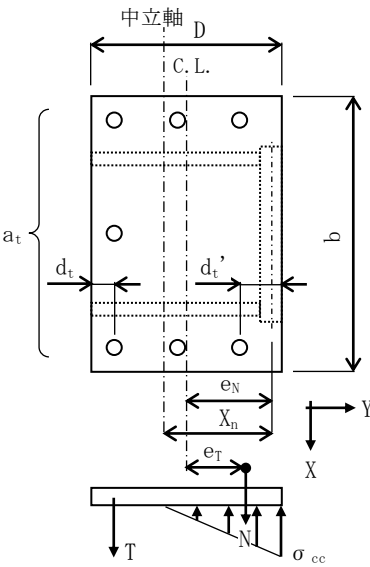
基礎ボルトの引張応力計算モデル
 (i) $e_T < -(D/6 + d_t'/3)$
 ・基礎ボルトに引張応力発生

基礎ボルトの引張応力計算モデル
 (ii) $-(D/6 + d_t'/3) \leq e_T < -D/6$
 ・基礎ボルトに引張応力発生なし

基礎ボルトの引張応力計算モデル
 (iii) $-D/6 \leq e_T < D/6$
 ・基礎ボルトに引張応力発生なし



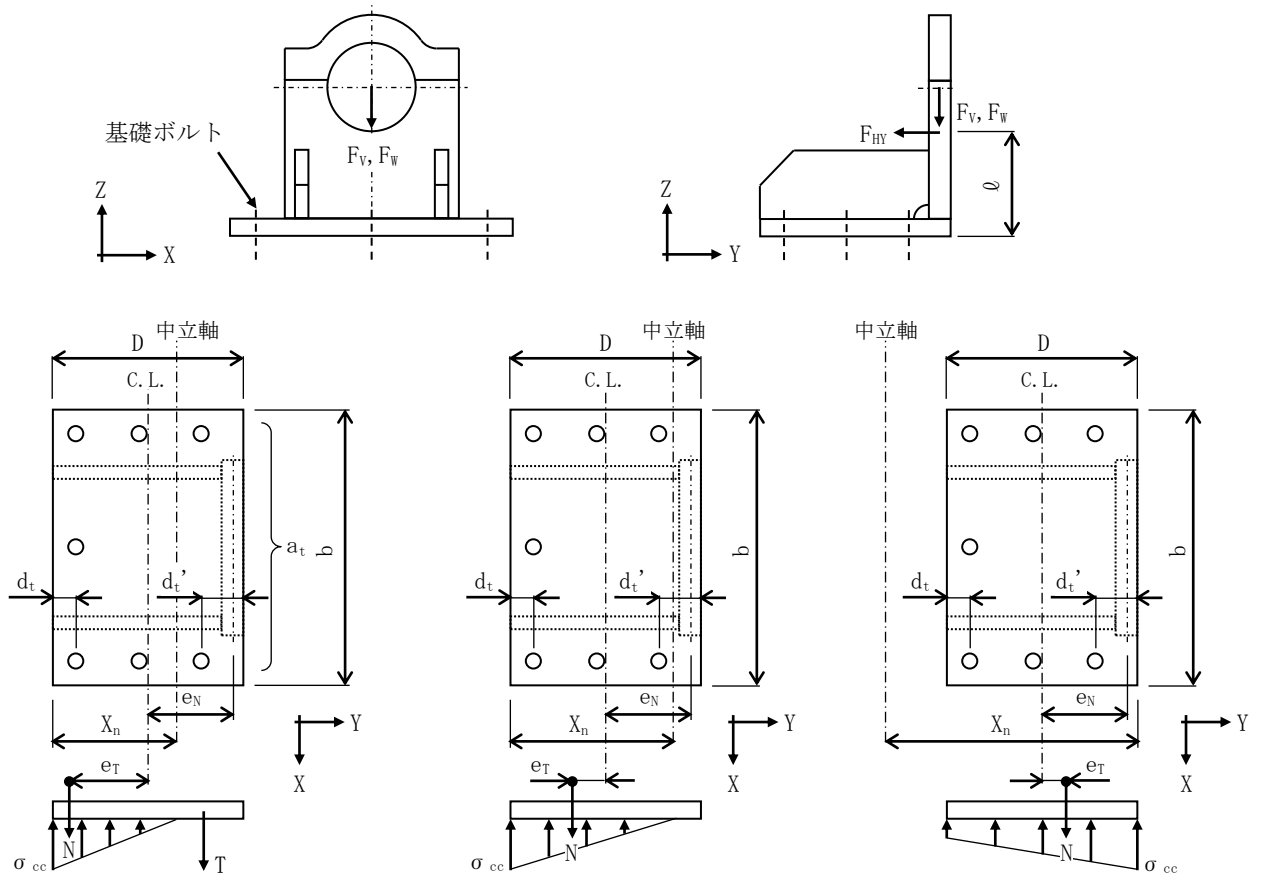
基礎ボルトの引張応力計算モデル
 (iv) $D/6 \leq e_T < D/6 + d_t'/3$
 ・基礎ボルトに引張応力発生なし



基礎ボルトの引張応力計算モデル
 (v) $D/6 + d_t'/3 \leq e_T$
 ・基礎ボルトに引張応力発生

図 2.2-23 計算モデル図 (基礎ボルト)

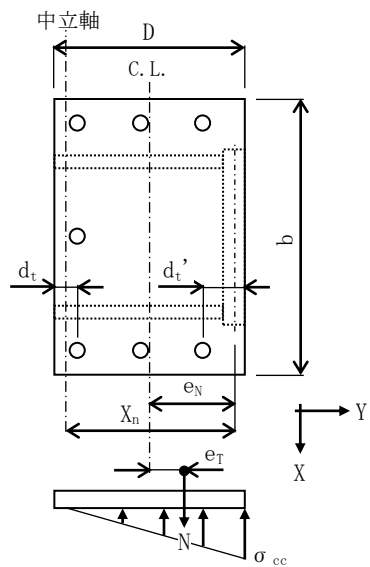
[設計事象 I + S_s, 自重(-Z) + 鉛直方向地震力(+Z) + 軸直角方向水平地震力(-Y)]



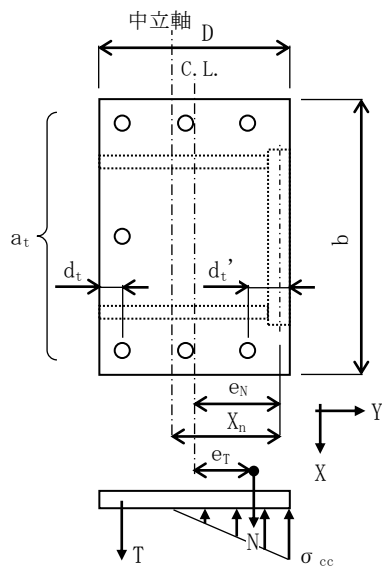
基礎ボルトの引張応力計算モデル
 (i) $e_T < -(D/6 + d_t'/3)$
 ・基礎ボルトに引張応力発生

基礎ボルトの引張応力計算モデル
 (ii) $-(D/6 + d_t'/3) \leq e_T < -D/6$
 ・基礎ボルトに引張応力発生なし

基礎ボルトの引張応力計算モデル
 (iii) $-D/6 \leq e_T < D/6$
 ・基礎ボルトに引張応力発生なし



基礎ボルトの引張応力計算モデル
 (iv) $D/6 \leq e_T < D/6 + d_t'/3$
 ・基礎ボルトに引張応力発生なし



基礎ボルトの引張応力計算モデル
 (v) $D/6 + d_t'/3 \leq e_T$
 ・基礎ボルトに引張応力発生

図 2.2-24 計算モデル図 (基礎ボルト)

[設計事象 I + S s, 自重(-Z) + 鉛直方向地震力(-Z) + 軸直角方向水平地震力(-Y)]

⑤評価結果

評価結果は表2.2-9(1)～(3)となる。

表 2.2-9(1) 鋼製支持架台の応力評価 (設計事象 I + Ss, 輸送貯蔵兼用キャスク B)
(単位 : N/mm²)

部 位		応力の種類		計 算 値 ^(注)		許容応力	評価
				ケース 1	ケース 2		
鋼製 支持架台	評価 断面①	一次応力	圧縮	15	15	322	OK
			曲げ	37	151	326	OK
			せん断	15	16	188	OK
			組合せ	58	168	326	OK
		一次 + 二次応力	引張・圧縮	10	10	564	OK
			曲げ	74	151	564	OK
			せん断	30	16	324	OK
			座屈	15	15	279	OK
	評価 断面②	一次応力	圧縮	7	7	325	OK
			曲げ	27	28	326	OK
			せん断	7	7	188	OK
			組合せ	35	36	326	OK
		一次 + 二次応力	引張・圧縮	5	5	564	OK
			曲げ	37	24	564	OK
			せん断	13	7	324	OK
			座屈	7	7	280	OK
	評価 断面③	一次応力	曲げ	201	111	326	OK
			せん断	23	13	188	OK
			組合せ	205	114	326	OK
		一次+ 二次応力	曲げ	347	201	564	OK
せん断			38	22	324	OK	

(注) ケース 1 : 自重+鉛直方向地震力+軸方向水平地震力

ケース 2 : 自重+鉛直方向地震力+軸直角方向水平地震力

表 2.2-9(2) 埋め込み金物，基礎ボルトの応力評価（設計事象 I +Ss，輸送貯蔵兼用キャスク B）

（単位：N/mm²）

部 位	応力の種類		計 算 値 ^(注1)		許容応力 ^(注2)	評 価
			ケース 1	ケース 2		
埋め込み金物	一次応力	曲げ	66	85	270	OK
		せん断	14	19	155	OK
		組合せ	70	91	270	OK
	一次＋二次応力	曲げ	131	85	450	OK
		せん断	28	19	258	OK
基礎ボルト ^(注3)	一次応力	引張	109 129	79 -	ケース 1：165 ケース 2：332	OK
		せん断	193 193	89 89	261	OK

(注 1) ケース 1：自重＋鉛直方向地震力＋軸方向水平地震力

ケース 2：自重＋鉛直方向地震力＋軸直角方向水平地震力

(注 2) 基礎ボルトの許容引張応力は，発生せん断応力を考慮し低減させた値

(注 3) 上段の値は鉛直方向地震力が上向き（+Z 方向）のときの値を示し，下段の値は鉛直方向地震力が下向き（-Z 方向）のときの値を示す

表 2.2-9(3) コンクリート支持架台の応力評価（設計事象 I +Ss）

項目		記号	単位	ケース 1	ケース 2
曲げ	曲げモーメント	Md	(kN・m)	813	769
	曲げ耐力	Mud	(kN・m)	2808	1048
	構造物係数	γ_i	-	1.00	1.00
	$\gamma_i \cdot Md / Mud \leq 1.0$		-	0.29	0.73
	判定		-	OK	OK
せん断	せん断力	Vd	(kN)	508	529
	せん断耐力	Vyd	(kN)	890	777
	構造物係数	γ_i	-	1.00	1.00
	$\gamma_i \cdot Vd / Vyd \leq 1.0$		-	0.57	0.68
	判定		-	OK	OK

(注 1) ケース 1：自重＋鉛直方向地震力＋軸方向水平地震力

ケース 2：自重＋鉛直方向地震力＋軸直角方向水平地震力

2.3 コンクリートモジュールの耐震性

(1) 乾式貯蔵キャスク用コンクリートモジュール

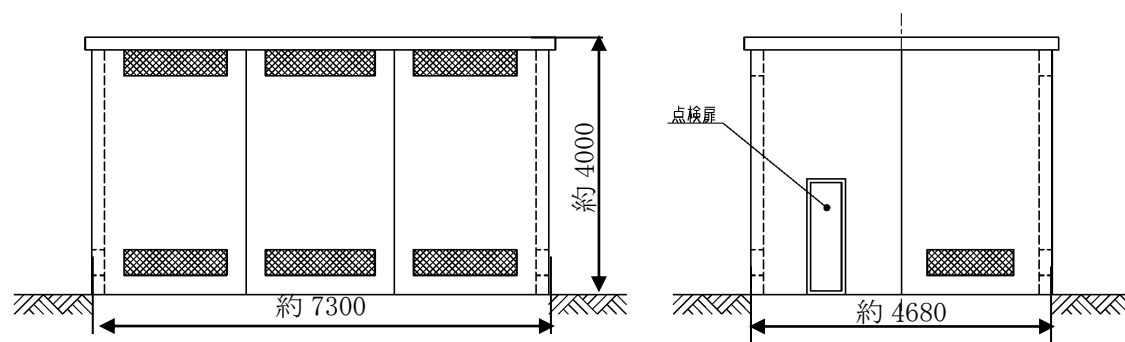
1) 評価方針

本設備で使用する乾式貯蔵キャスク用コンクリートモジュールが、基準地震動 S_s により乾式貯蔵キャスクの除熱、密封、遮へい、臨界防止等の安全機能に影響を与えるような、倒壊等をしないことを確認する。

2) 乾式貯蔵キャスク用コンクリートモジュールの構成

コンクリートモジュールの概略図を図 2.3-1 に示す。

コンクリートモジュールは長辺側板 3 枚、短辺側板 2 枚、天板 3 枚のコンクリート製パネルで構成されている。それぞれのパネルは金物とボルトにより連結されている。



(単位:mm)

図 2.3-1 コンクリートモジュール概略図

3) 解析モデル

固有値解析，許容応力度設計及び基準地震動 S_s に対する検討には 3 次元 FEM モデルを採用し，解析コードとして NASTRAN を用いる。

FEM モデルとして，コンクリートモジュールの PC 板（側板及び天板）及び接合部の金物は板厚一様な平板要素でモデル化する。PC 板と金物の接合部はボルト位置で同一変位とし，基礎とベースプレートの接合部はアンカーボルト位置で拘束する。解析モデルを図 2.3-2 に示す。

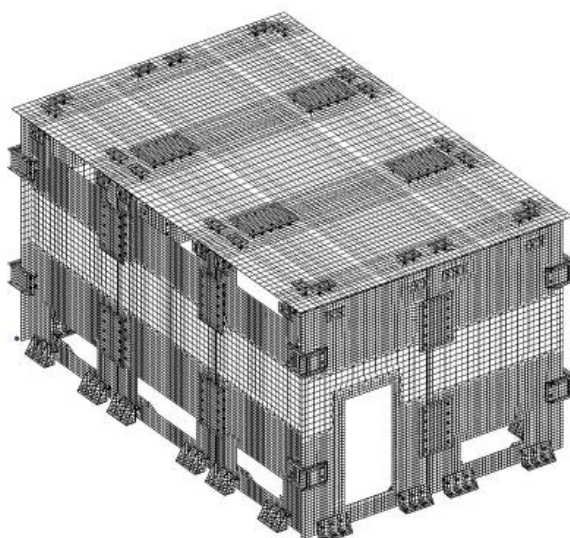


図 2.3-2 コンクリートモジュールの解析モデル

4) 固有周期の算定

コンクリートモジュールの固有周期は図 2.3-2 の FEM モデルにより求める。この結果を表 2.3-1 に示す。

表 2.3-1 コンクリートモジュールの固有周期

	固有周期 (s)
水平 (長辺)	0.036
水平 (短辺)	0.046
鉛直	0.053

5) 設計用地震力

「4)固有周期の算定」において求めた固有周期と添付資料-2-1「3 耐震設計方針」に基づき、コンクリートモジュールの耐震性の評価に用いる設計用地震力を定める。

コンクリートモジュールの水平方向の固有周期は0.05sec以下であることから、コンクリートモジュールの水平地震力に対しては剛体と見なすことができる。従って設計用水平地震力は1.2ZPAとする。設計用鉛直地震力については添付資料-2-1「3 耐震設計方針」の応答スペクトルから設計用地震力を定める。

本耐震評価で用いる設計用地震力を表2.3-2に示す。

表 2.3-2 設計用地震力

	水平	鉛直
設計用加速度 (mm/s ²)	7800	11800

6) 許容応力

許容応力を以下のように定める。材料の許容応力度は建築基準法・同施行令及び国土交通省告示に定める値とし、表2.3-3~5に示す。

表 2.3-3 コンクリートの許容応力度 (N/mm²)

種類	長期			短期		
	圧縮	引張	せん断	圧縮	引張	せん断
普通コンクリート	$\frac{1}{3}F_c$	$\frac{1}{30}F_c$	$\frac{1}{30}F_c$ かつ $\left(0.49 + \frac{1}{100}F_c\right)$ 以下	長期に対する2倍		

$F_c=36 \text{ N/mm}^2$ とする。

表 2.3-4 鉄筋の許容応力度 (N/mm²)

種類	長期		短期	
	引張及び圧縮	せん断補強	引張及び圧縮	せん断補強
SD295A 及び B	195	195	295	295

表 2.3-5 鋼材の許容応力度 (N/mm²)

鋼材	長期				短期			
	圧縮	引張	曲げ	せん断	圧縮	引張	曲げ	せん断
SS400	156.6	156.6	156.6	90.4	235	235	235	135.6

板厚 ≤ 40mm とする。

7) 応力計算

① 応力評価点

応力評価点は SRSS 法により求められる各部材応力の中から最大応力となる部材を抽出して評価を行う。評価箇所は図 2.3-3 に示す箇所とする。

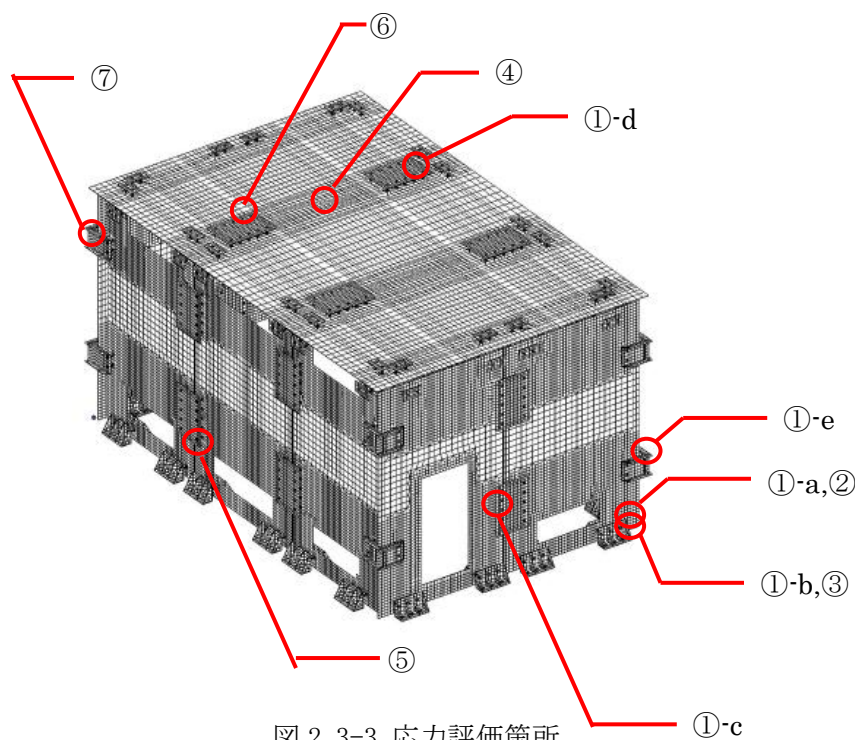


図 2.3-3 応力評価箇所

応力評価箇所名称

- ①-a アンカーボルト
- ①-b 側板柱脚ボルト
- ①-c 側板接合ボルト
- ①-d 天板接合ボルト
- ①-e コーナー接合ボルト
- ② ベースプレート
- ③ 側板アンカー部はしあき
- ④ 天板パネル
- ⑤ 側板パネル
- ⑥ 側板, 天板接合プレート
- ⑦ 側板, 天板コーナー接合プレート (内側)

② 荷重条件

コンクリートモジュールの耐震安全性の評価においては建築基準法施行令第 82 条より表 2.3-6 の地震時の荷重組合せに基づき評価を行う。ただし、コンクリートモジュールには積載荷重が無いため、考慮する荷重は固定荷重と地震力のみとする。また、コンクリートモジュールの厚さは200mmと比較的薄いため温度勾配による影響は小さいと考えられ、温度応力は考慮しないものとする。

表 2.3-6 荷重組合せ

力の種類	荷重及び外力について想定する状態	本設計
短期に生ずる力	地震時	G + P + K

ただし、G：固定荷重，P：積載荷重，K：地震力

③ 応力評価

A. ボルト

ボルトの基準強度は平成 12 年建設省告示第 2464 号，許容応力度は建築基準法施行令第 90 条及び平成 12 年建設省告示第 1451 号を用いる。

a. アンカーボルト(①-a) M20 (SS400 : F=235)

せん断力 $Q_d=13.0 \text{ kN}$

引張力 $N_d=26.0 \text{ kN}$

有効断面積 $A_e = 245 \text{ mm}^2$

・短期許容引張応力度

引張力とせん断力を同時に受けるボルトの引張応力度

(鋼構造設計規準・同解説より)

$$f_{ts} = 1.4f_{t0} - 1.6\tau \quad \text{かつ} \quad f_{ts} \leq f_{t0}$$

$$f_{ts} = 1.4 \times 235 - 1.6 \times (13.0 \times 10^3 / 245) = 244.1 \text{ N/mm}^2 \rightarrow 235 \text{ N/mm}^2$$

短期引張応力度

$$\sigma_t = N_d / A_e = 26.0 \times 1000 / 245 = 107 \text{ N/mm}^2$$

検定値

$$f_{ts} / \sigma_t = 235 / 107 = 2.20 > 1.0 \dots \text{OK}$$

b. 側板柱脚ボルト(①-b) M27 (強度区分 6.8 : F=420)

せん断力 Qd=68.4kN

有効断面積 Ae = 459 mm²

せん断応力度 $\tau = Qd / Ae = 68.4 \times 1000 / 459 = 150 \text{ N/mm}^2$

短期許容せん断応力度 $f_s = \frac{F}{\sqrt{3}} = \frac{420}{\sqrt{3}} = 242.4 \text{ N/mm}^2$

検定値

$$f_s / \tau = 242.4 / 150 = 1.62 > 1.0 \dots \text{OK}$$

c. 側板接合ボルト(①-c) M20 (強度区分 6.8 : F=420)

せん断力 Qd=48.5kN

有効断面積 Ae = 245 mm²

せん断応力度 $\tau = Qd / Ae = 48.5 \times 1000 / 245 = 198 \text{ N/mm}^2$

短期許容せん断応力度 $f_s = \frac{F}{\sqrt{3}} = \frac{420}{\sqrt{3}} = 242.4 \text{ N/mm}^2$

検定値

$$f_s / \tau = 242.4 / 198 = 1.22 > 1.0 \dots \text{OK}$$

d. 天板接合ボルト(①-d) M16 (強度区分 6.8 : F=420)

せん断力 Qd=21.2kN

有効断面積 Ae = 157 mm²

せん断応力度 $\tau = Qd / Ae = 21.2 \times 1000 / 157 = 136 \text{ N/mm}^2$

短期許容せん断応力度 $f_s = \frac{F}{\sqrt{3}} = \frac{420}{\sqrt{3}} = 242.4 \text{ N/mm}^2$

検定値

$$f_s / \tau = 242.4 / 136 = 1.78 > 1.0 \dots \text{OK}$$

e. コーナー接合ボルト(①-e) M20 (強度区分 6.8 : F=420)

せん断力 Qd=37.5 kN

有効断面積 Ae = 245 mm²

せん断応力度 $\tau = Qd / Ae = 37.5 \times 1000 / 245 = 154 \text{ N/mm}^2$

短期許容せん断応力度 $f_s = \frac{F}{\sqrt{3}} = \frac{420}{\sqrt{3}} = 242.4 \text{ N/mm}^2$

検定値

$$f_s / \tau = 242.4 / 154 = 1.57 > 1.0 \cdot \cdot \cdot \text{OK}$$

B. ベースプレート(②) $t=19$ (SS400 : $F=235$)

負担幅は 165mm とする。断面係数 $z = b \times t^2 / 6 = 165 \times 19^2 / 6 = 9927.5 \text{ mm}^3$

短期許容曲げ応力度 $f_b = 235 \text{ N/mm}^2$

引張時 (A. a. アンカーボルトによる 計算モデルは図 2.3-4 参照)

設計曲げモーメント(2辺固定として算定)

$$M_d = 26.0 \times 0.0825 / 2 = 1.08 \text{ kNm}$$

短期曲げ応力度

$$\sigma_b = M_d / z = 1.08 \times 10^6 / 9927.5 = 109 \text{ N/mm}^2$$

検定値

$$f_b / \sigma_b = 235 / 109 = 2.16 > 1.0 \dots \text{OK}$$

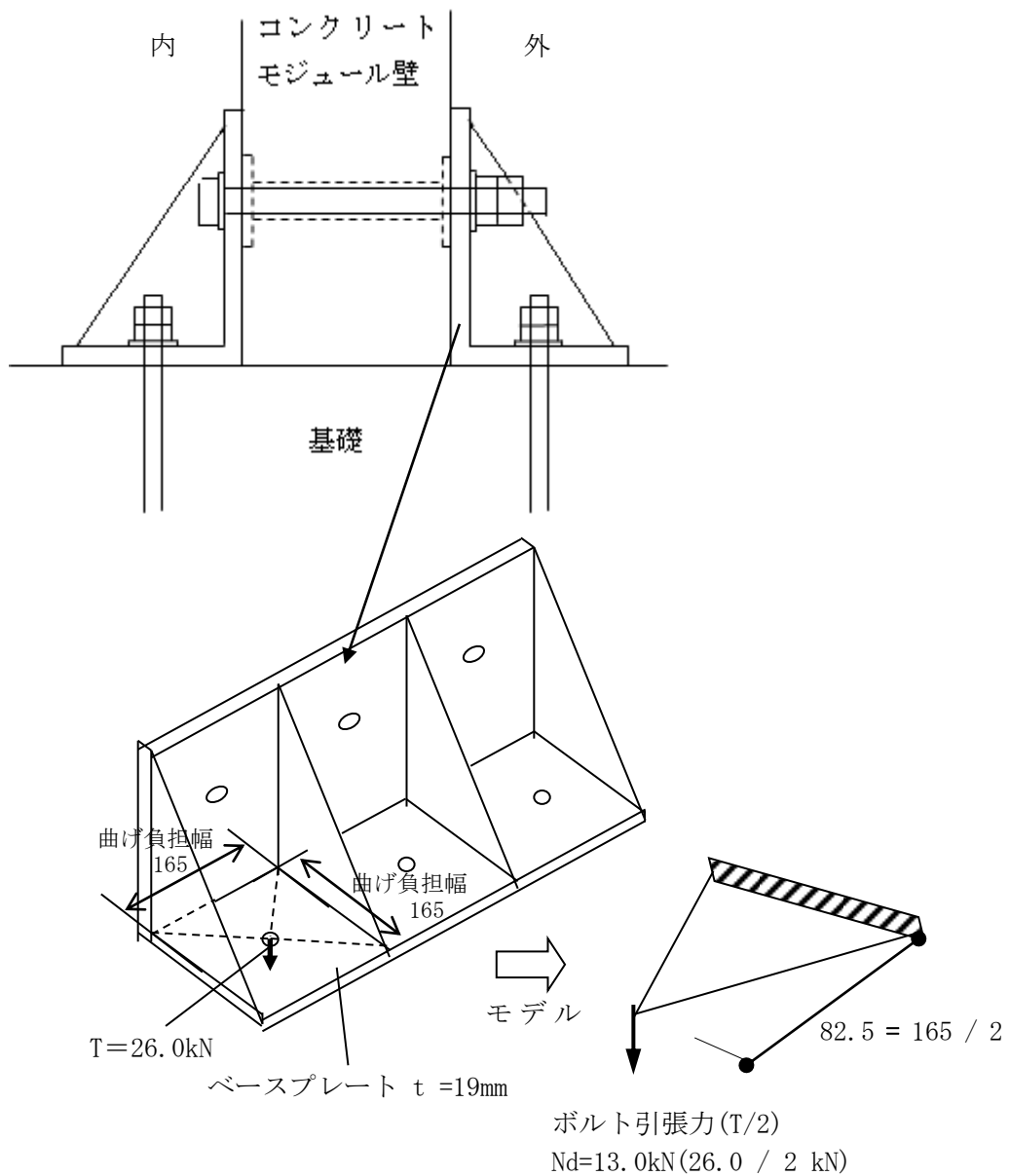


図 2.3-4 ベースプレート (引張時)

圧縮時 (A. a. アンカーボルトによる 計算モデルは図 2.3-5 参照)

ボルト位置に生じる圧縮力を面荷重に置き換えて算定する。

設計曲げモーメント(1辺固定1辺単純支持の1方向板として)

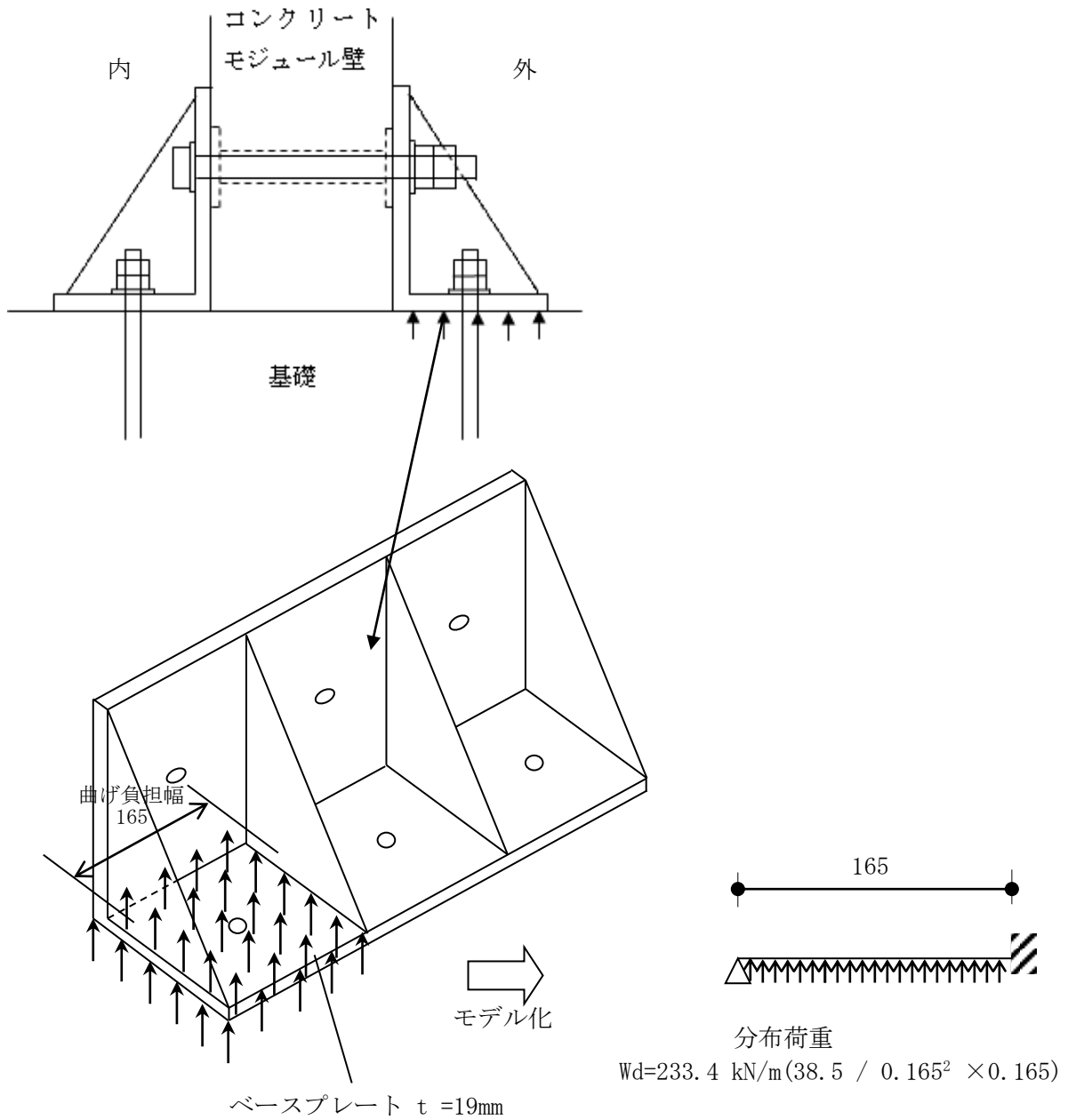
$$M_d = (38.5 / 0.165^2 \times 0.165 \times 0.165^2) / 8 = 0.80 \text{ kNm}$$

短期曲げ応力度

$$\sigma_b = M_d / z = 0.80 \times 10^6 / 9927.5 = 80.6 \text{ N/mm}^2$$

検定値

$$f_b / \sigma_b = 235 / 80.6 = 2.92 > 1.0 \dots \text{OK}$$



C. 側板アンカー部はしあき(③) (図 2.3-6 参照)

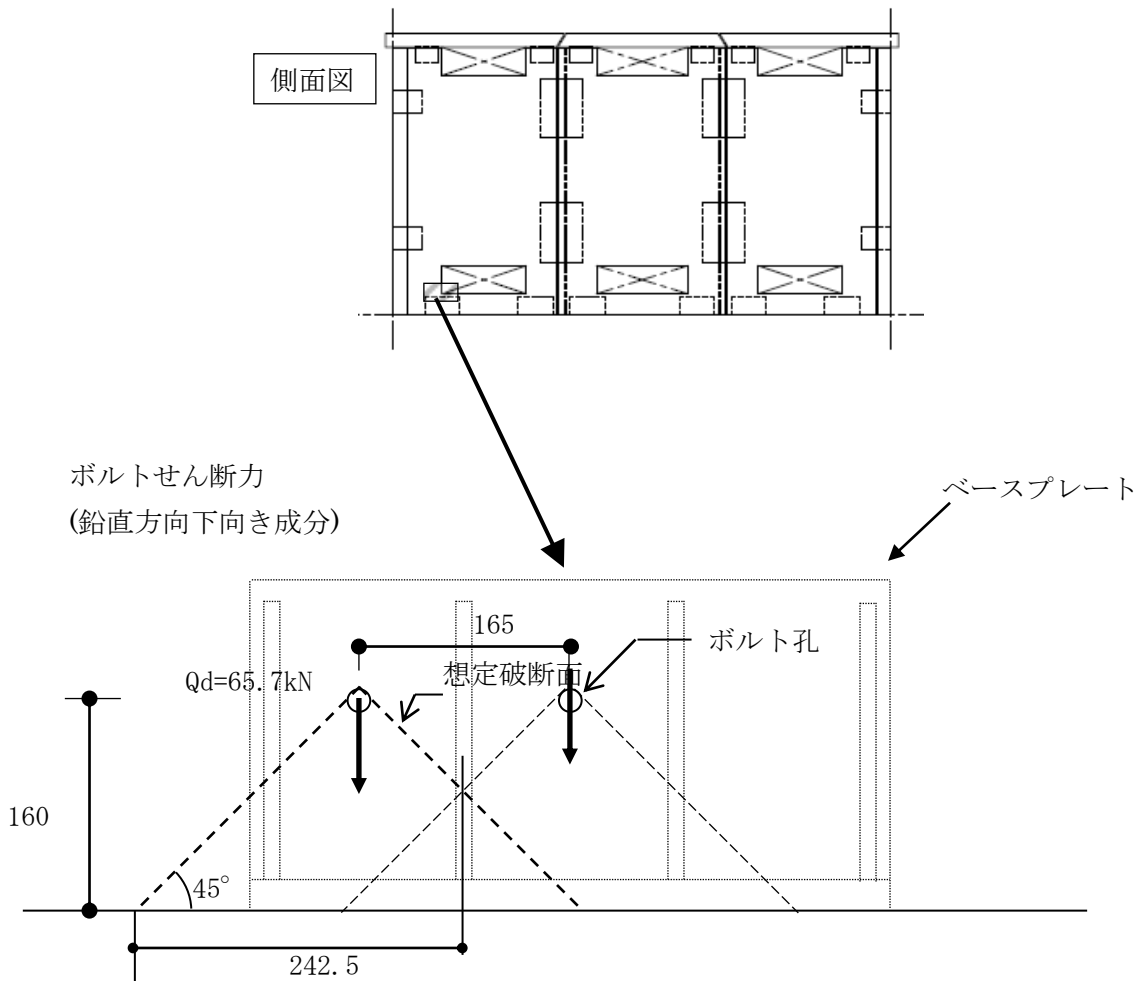


図 2.3-6 側板アンカー

短期許容せん断力応力度

(建築基準法施行令第 91 条及び平成 12 年建設省告示第 1450 号より)

$$f_{sa} = (0.49 + F_c / 100) \times 2 = 1.70 \text{ N/mm}^2$$

想定破断面積

$$A = 242.5 \times \sqrt{2} \times 200 = 68589 \text{ mm}^2$$

せん断力応力度

$$\tau = Q_d / (A / \sqrt{2}) = 65.7 \times 1000 / (68589 / \sqrt{2}) = 1.36 \text{ N/mm}^2$$

検定値

$$f_{sa} / \tau = 1.7 / 1.36 = 1.25 > 1.0 \dots \text{OK}$$

D. 天板パネル(④) (図 2.3-7 参照)

天板 PC 板 $t = 200$, 鉄筋 : SD295A ($s\sigma t = 295 \text{ N/mm}^2$)

D10@200 (長辺方向 上筋, 短辺方向 上下筋) D10 : 断面積 $A = 71 \text{ mm}^2$

D13@200 (長辺方向 下筋) D13 : 断面積 $A = 127 \text{ mm}^2$

$d = 150\text{mm}$, $j = 131\text{mm}$

短期許容曲げモーメント (鉄筋コンクリート構造計算規準・同解説より)

$$M_a = a_t \cdot f_t \cdot j$$

$$\Rightarrow f_t = \frac{M_a}{a_t \cdot j} \quad f_t \text{ を } \sigma t, \quad M_a \text{ を } M_d \text{ に置き換え, 鉄筋の引張応力度を算定す}$$

る。

設計曲げモーメント

最大曲げモーメント $9986 \text{ Nmm/mm} \rightarrow 1\text{m}$ 辺りに換算すると $M_d = 9.99\text{kNm}$

$$\sigma_t = \frac{M_d}{a_t \cdot j} = \frac{9.99 \times 10^6}{127 \times 5 \times 131} = 121 \text{ N/mm}^2$$

検定値

$$f_t / \sigma_t = 295 / 121 = 2.44 > 1.0 \dots \text{OK}$$

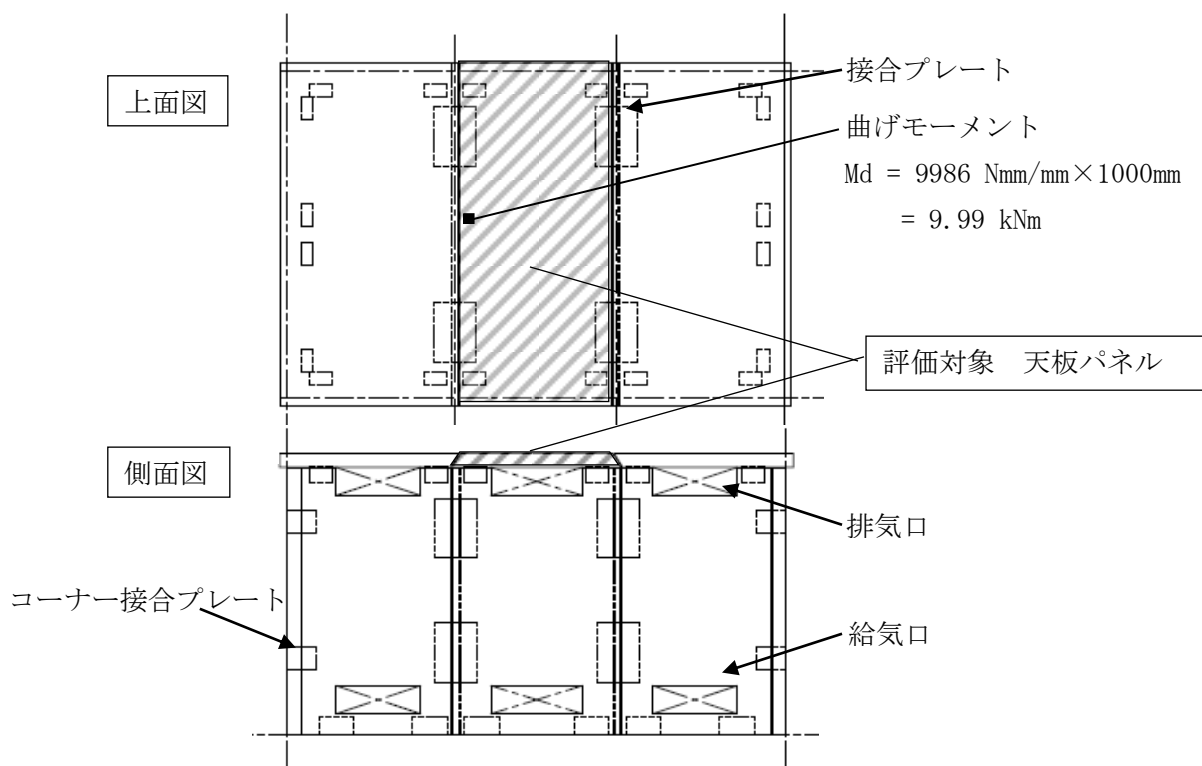


図 2.3-7 天板パネル

E. 側板パネル(⑤) (図 2.3-8 参照)

側板 PC 版 $t = 200$ 鉄筋 : SD295A ($s\sigma t = 295 \text{ N/mm}^2$)

D10@200 (縦筋・横筋, 内外共) D10 : 断面積 $A = 71 \text{ mm}^2$

D13 (開口部及び外周部の補強筋) D13 : 断面積 $A = 127 \text{ mm}^2$

$d = 150\text{mm}$, $j = 131\text{mm}$

短期許容曲げモーメント (鉄筋コンクリート構造計算規準・同解説より)

$$M_a = a_t \cdot f_t \cdot j$$

$$\Rightarrow f_t = \frac{M_a}{a_t \cdot j} \quad f_t \text{ を } \sigma t, \quad M_a \text{ を } M_d \text{ に置き換え, 鉄筋の引張応力度を算定す}$$

る。

設計曲げモーメント

最大曲げモーメント 20484 Nmm/mm \rightarrow 500mm 辺りに換算すると $M_d = 10.3 \text{ kNm}$

$$\sigma_t = \frac{M_d}{a_t \cdot j} = \frac{10.3 \times 10^6}{(127 + 71 + 127) \times 131} = 242 \text{ N/mm}^2$$

検定値

$$f_t / \sigma_t = 295 / 242 = 1.22 > 1.0 \dots \text{OK}$$

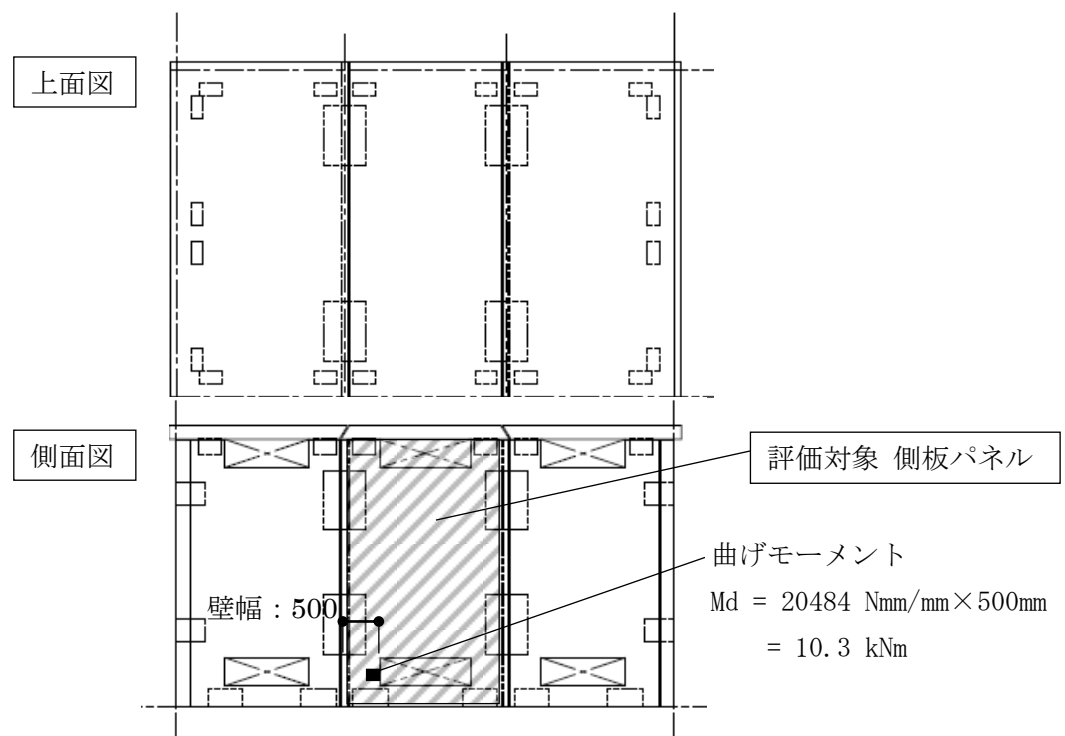


図 2.3-8 側板パネル

F. 側板, 天板接合プレート(⑥) $t = 6$ (SS400) (図 2.3-9 参照)

単位幅当たりの断面係数 $z = b \times t^2 / 6 = 1 \times 6^2 / 6 = 6 \text{ mm}^3 / \text{mm}$

設計曲げモーメント

最大曲げモーメント 136 Nmm/mm

$\sigma_b = 136 / 6 = 22.7 \text{ N/mm}^2$

検定値

$f_b / \sigma_b = 235 / 22.7 = 10.4 > 1.0 \dots \text{OK}$

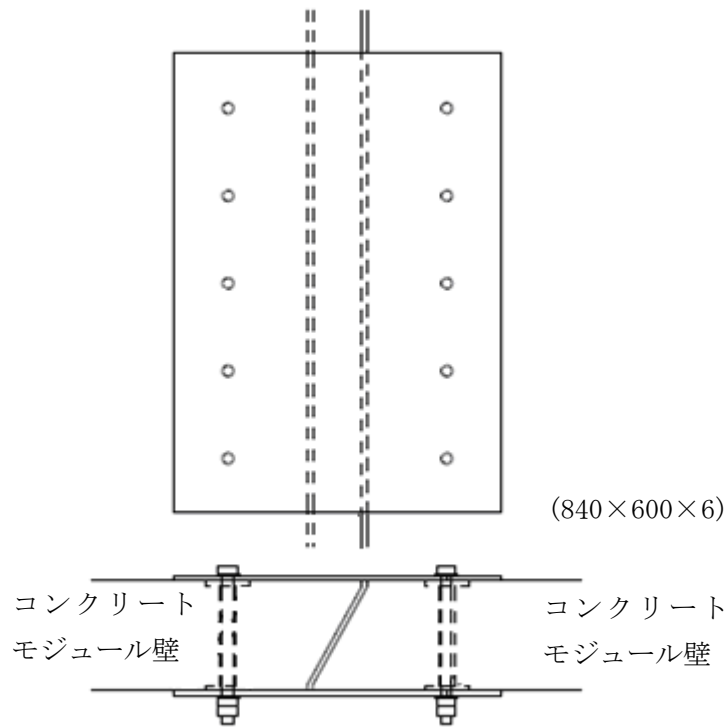


図 2.3-9 側板, 天板接合プレート

G. 側板, 天板コーナー接合プレート(㉞) $t = 9$ (SS400) (図 2.3-10 参照)

負担幅は 160mm とする。断面係数 $z = b \times t^2 / 6 = 160 \times 9^2 / 6 = 2160 \text{ mm}^3$

設計曲げモーメント

ボルト位置に生じる圧縮力を面荷重に置き換えて算定する。

設計曲げモーメント(1辺固定1辺単純支持の1方向板として)

$$M_d = (7.30 / 0.160^2 \times 0.160 \times 0.160^2) / 8 = 0.15 \text{ kNm}$$

$$\sigma_b = 0.15 \times 10^6 / 2160 = 69.5 \text{ N/mm}^2$$

検定値

$$f_b / \sigma_b = 235 / 69.5 = 3.38 > 1.0 \dots \text{OK}$$

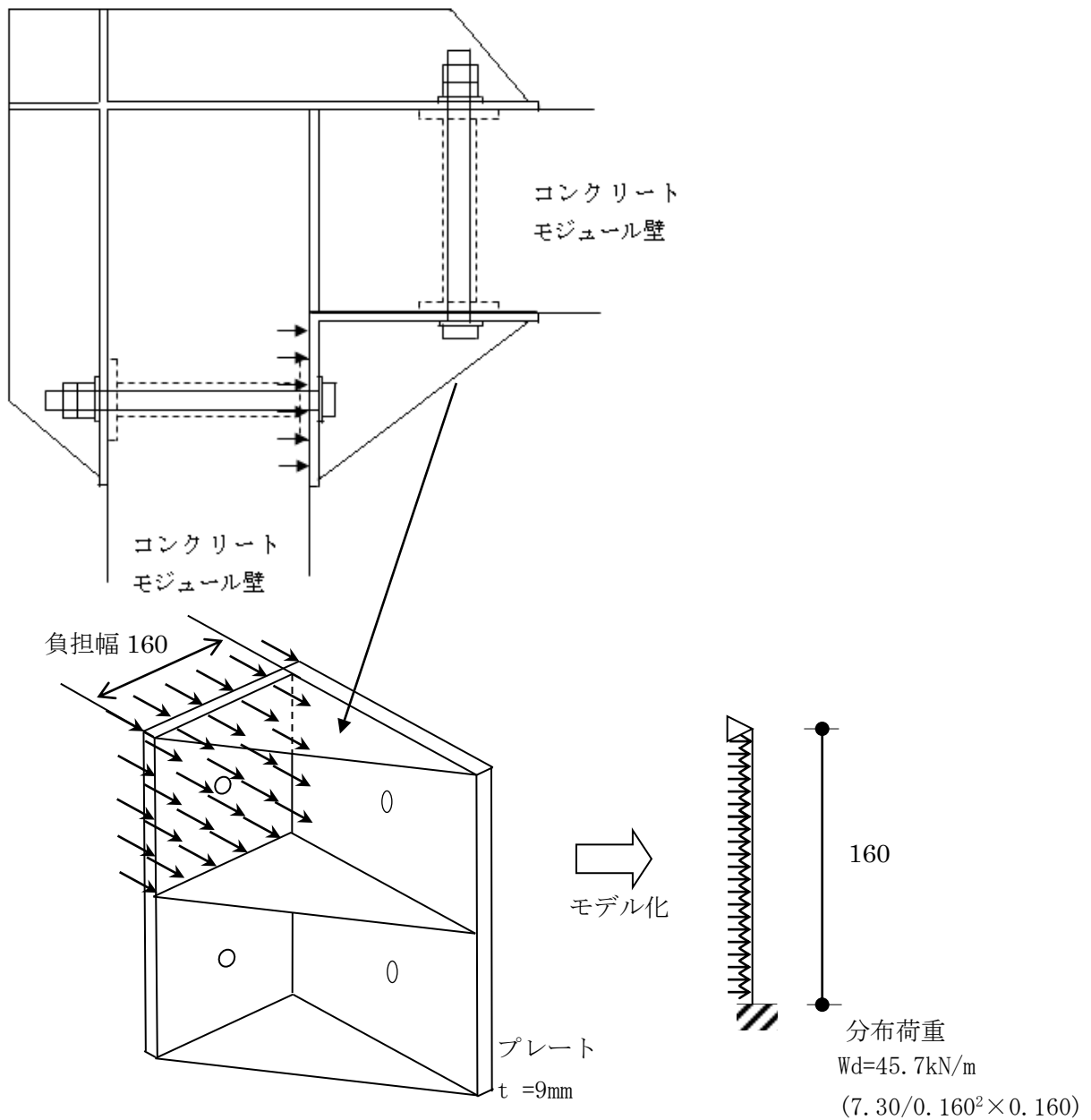


図 2.3-10 側板, 天板コーナー接合プレート

④ 評価結果

評価結果を表 2.3-7 に示す。

表 2.3-7 評価結果 (N/mm²)

	項目	計算値	許容値	評価結果
①-a)	アンカーボルト	107	235	OK
①-b)	側板柱脚ボルト	150	242.4	OK
①-c)	側板接合ボルト	198	242.4	OK
①-d)	天板接合ボルト	136	242.4	OK
①-e)	コーナーボルト	154	242.4	OK
②	ベースプレート (引張時)	109	235	OK
②	ベースプレート (圧縮時)	80.6	235	OK
③	側板アンカー部はしあき	1.36	1.70	OK
④	天板PC板	121	295	OK
⑤	側板PC板	242	295	OK
⑥	側板, 天板接合プレート	22.7	235	OK
⑦	側板, 天板コーナー接合プレート	69.5	235	OK

以上よりコンクリートモジュールはS_s地震動に対しての耐震安全性を確保できる。

(2) 輸送貯蔵兼用キャスク用コンクリートモジュール

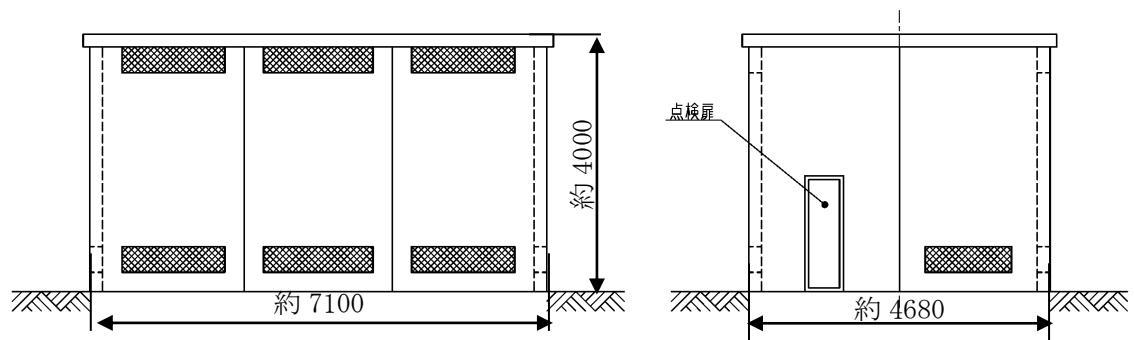
1) 評価方針

本設備で使用する輸送貯蔵兼用キャスク用コンクリートモジュールが、基準地震動 S_s により輸送貯蔵兼用キャスクの除熱、密封、遮へい、臨界防止等の安全機能に影響を与えるような、倒壊等をしないことを確認する。

2) 輸送貯蔵兼用キャスク用コンクリートモジュールの構成

コンクリートモジュールの概略図を図 2.3-11 に示す。

コンクリートモジュールは長辺側板 3 枚、短辺側板 2 枚、天板 3 枚のコンクリート製パネルで構成されている。それぞれのパネルは金物とボルトにより連結されている。



(単位:mm)

図 2.3-11 コンクリートモジュール概略図

3) 解析モデル

固有値解析，許容応力度設計及び基準地震動 S_s に対する検討には 3 次元 FEM モデルを採用し，解析コードとして NASTRAN を用いる。

FEM モデルとして，コンクリートモジュールの PC 板（側板及び天板）及び接合部の金物は板厚一様な平板要素でモデル化する。PC 板と金物の接合部はボルト位置で同一変位とし，基礎とベースプレートの接合部はアンカーボルト位置で拘束する。解析モデルを図 2.3-12 に示す。

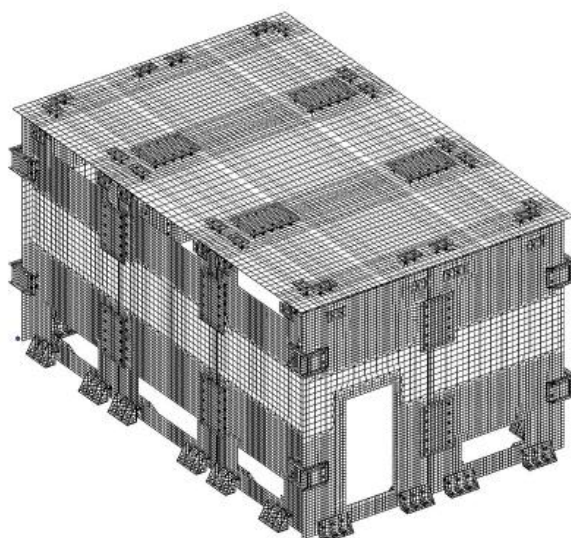


図 2.3-12 コンクリートモジュールの解析モデル

4) 固有周期の算定

コンクリートモジュールの固有周期は図 2.3-12 の FEM モデルにより求める。この結果を表 2.3-8 に示す。

表 2.3-8 コンクリートモジュールの固有周期

	固有周期 (s)
水平 (長辺)	0.036
水平 (短辺)	0.045
鉛直	0.052

5) 設計用地震力

「4)固有周期の算定」において求めた固有周期と添付資料-2-1「3 耐震設計方針」に基づき、コンクリートモジュールの耐震性の評価に用いる設計用地震力を定める。

コンクリートモジュールの水平方向の固有周期は0.05sec以下であることから、コンクリートモジュールの水平地震力に対しては剛体と見なすことができる。従って設計用水平地震力は1.2ZPAとする。設計用鉛直地震力については添付資料-2-1「3 耐震設計方針」の応答スペクトルから設計用地震力を定める。

本耐震評価で用いる設計用地震力を表2.3-9に示す。

表 2.3-9 設計用地震力

	水平	鉛直
設計用加速度 (mm/s ²)	7800	11800

6) 許容応力

許容応力を以下のように定める。材料の許容応力度は建築基準法・同施行令及び国土交通省告示に定める値とし、表2.3-10~12に示す。

表 2.3-10 コンクリートの許容応力度 (N/mm²)

種類	長期			短期		
	圧縮	引張	せん断	圧縮	引張	せん断
普通コンクリート	$\frac{1}{3}F_c$	$\frac{1}{30}F_c$	$\frac{1}{30}F_c$ かつ $\left(0.49 + \frac{1}{100}F_c\right)$ 以下	長期に対する2倍		

$F_c=36 \text{ N/mm}^2$ とする。

表 2.3-11 鉄筋の許容応力度 (N/mm²)

種類	長期		短期	
	引張及び圧縮	せん断補強	引張及び圧縮	せん断補強
SD295A 及び B	195	195	295	295

表 2.3-12 鋼材の許容応力度 (N/mm²)

鋼材	長期				短期			
	圧縮	引張	曲げ	せん断	圧縮	引張	曲げ	せん断
SS400	156.6	156.6	156.6	90.4	235	235	235	135.6

板厚 ≤ 40mm とする。

7) 応力計算

① 応力評価点

応力評価点は SRSS 法により求められる各部材応力の中から最大応力となる部材を抽出して評価を行う。評価箇所は図 2.3-13 に示す箇所とする。

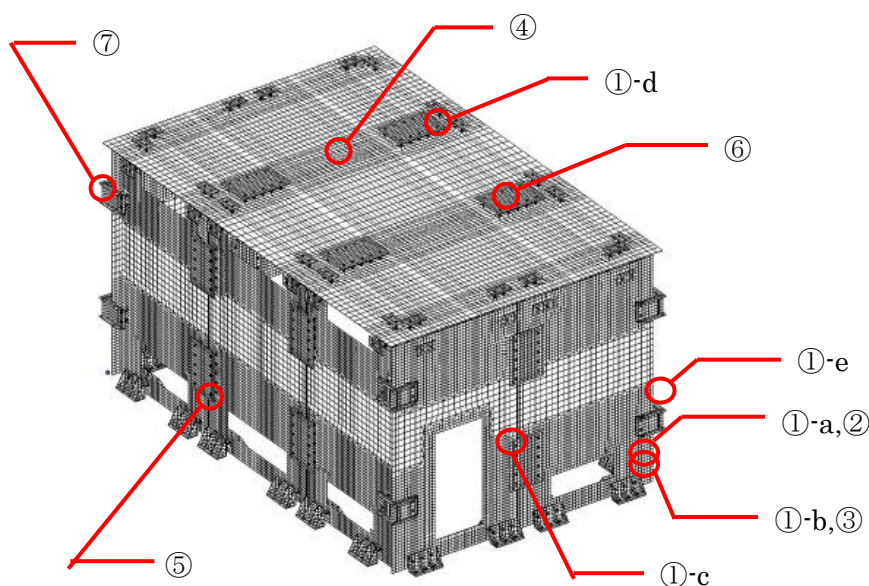


図 2.3-13 応力評価箇所

応力評価箇所名称

- ①-a アンカーボルト
- ①-b 側板柱脚ボルト
- ①-c 側板接合ボルト
- ①-d 天板接合ボルト
- ①-e コーナー接合ボルト
- ② ベースプレート
- ③ 側板アンカー部はしあき
- ④ 天板パネル
- ⑤ 側板パネル
- ⑥ 側板, 天板接合プレート
- ⑦ 側板, 天板コーナー接合プレート (内側)

② 荷重条件

コンクリートモジュールの耐震安全性の評価においては建築基準法施行令第 82 条より表 2.3-13 の地震時の荷重組合せに基づき評価を行う。ただし、コンクリートモジュールには積載荷重が無いため、考慮する荷重は固定荷重と地震力のみとする。また、コンクリートモジュールの厚さは200mmと比較的薄いため温度勾配による影響は小さいと考えられ、温度応力は考慮しないものとする。

表 2.3-13 荷重組合せ

力の種類	荷重及び外力について想定する状態	本設計
短期に生ずる力	地震時	G + P + K

ただし、G：固定荷重，P：積載荷重，K：地震力

③ 応力評価

A. ボルト

ボルトの基準強度は平成 12 年建設省告示第 2464 号，許容応力度は建築基準法施行令第 90 条及び平成 12 年建設省告示第 1451 号を用いる。

a. アンカーボルト(①-a) M20 (SS400 : F=235)

せん断力 $Q_d=12.5\text{kN}$

引張力 $N_d=25.1\text{kN}$

有効断面積 $A_e = 245\text{ mm}^2$

・短期許容引張応力度

引張力とせん断力を同時に受けるボルトの引張応力度
(鋼構造設計規準・同解説より)

$$f_{ts} = 1.4f_{t0} - 1.6\tau \quad \text{かつ} \quad f_{ts} \leq f_{t0}$$

$$f_{ts} = 1.4 \times 235 - 1.6 \times (12.5 \times 10^3 / 245) = 247.3\text{ N/mm}^2 \rightarrow 235\text{ N/mm}^2$$

短期引張応力度

$$\sigma_t = N_d / A_e = 25.1 \times 1000 / 245 = 103\text{ N/mm}^2$$

検定値

$$f_{ts} / \sigma_t = 235 / 103 = 2.28 > 1.0 \dots \text{OK}$$

b. 側板柱脚ボルト(①-b) M27 (強度区分 6.8 : F=420)

せん断力 $Qd=66.1\text{kN}$

有効断面積 $Ae = 459\text{ mm}^2$

せん断応力度 $\tau = Qd / Ae = 66.1 \times 1000 / 459 = 145\text{ N/mm}^2$

短期許容せん断応力度 $f_s = \frac{F}{\sqrt{3}} = \frac{420}{\sqrt{3}} = 242.4\text{ N/mm}^2$

検定値

$$f_s / \tau = 242.4 / 145 = 1.67 > 1.0 \dots \text{OK}$$

c. 側板接合ボルト(①-c) M20 (強度区分 6.8 : F=420)

せん断力 $Qd=47.7\text{kN}$

有効断面積 $Ae = 245\text{ mm}^2$

せん断応力度 $\tau = Qd / Ae = 47.7 \times 1000 / 245 = 195\text{ N/mm}^2$

短期許容せん断応力度 $f_s = \frac{F}{\sqrt{3}} = \frac{420}{\sqrt{3}} = 242.4\text{ N/mm}^2$

検定値

$$f_s / \tau = 242.4 / 195 = 1.24 > 1.0 \dots \text{OK}$$

d. 天板接合ボルト(①-d) M16 (強度区分 6.8 : F=420)

せん断力 $Qd=20.3\text{kN}$

有効断面積 $Ae = 157\text{ mm}^2$

せん断応力度 $\tau = Qd / Ae = 20.3 \times 1000 / 157 = 130\text{ N/mm}^2$

短期許容せん断応力度 $f_s = \frac{F}{\sqrt{3}} = \frac{420}{\sqrt{3}} = 242.4\text{ N/mm}^2$

検定値

$$f_s / \tau = 242.4 / 130 = 1.86 > 1.0 \dots \text{OK}$$

e. コーナー接合ボルト(①-e) M20 (強度区分 6.8 : F=420)

せん断力 $Qd=37.6\text{ kN}$

有効断面積 $Ae = 245\text{ mm}^2$

せん断応力度 $\tau = Qd / Ae = 37.6 \times 1000 / 245 = 154\text{ N/mm}^2$

短期許容せん断応力度 $f_s = \frac{F}{\sqrt{3}} = \frac{420}{\sqrt{3}} = 242.4\text{ N/mm}^2$

検定値

$$f_s / \tau = 242.4 / 154 = 1.57 > 1.0 \cdot \cdot \cdot \text{OK}$$

B. ベースプレート(②) $t=19$ (SS400 : $F=235$)

負担幅は 165mm とする。断面係数 $z = b \times t^2 / 6 = 165 \times 19^2 / 6 = 9927.5 \text{ mm}^3$

短期許容曲げ応力度 $f_b = 235 \text{ N/mm}^2$

引張時 (A. a. アンカーボルトによる 計算モデルは図 2.3-14 参照)

設計曲げモーメント(2辺固定として算定)

$$M_d = 25.1 \times 0.0825 / 2 = 1.04 \text{ kNm}$$

短期曲げ応力度

$$\sigma_b = M_d / z = 1.04 \times 10^6 / 9927.5 = 105 \text{ N/mm}^2$$

検定値

$$f_b / \sigma_b = 235 / 105 = 2.24 > 1.0 \dots \text{OK}$$

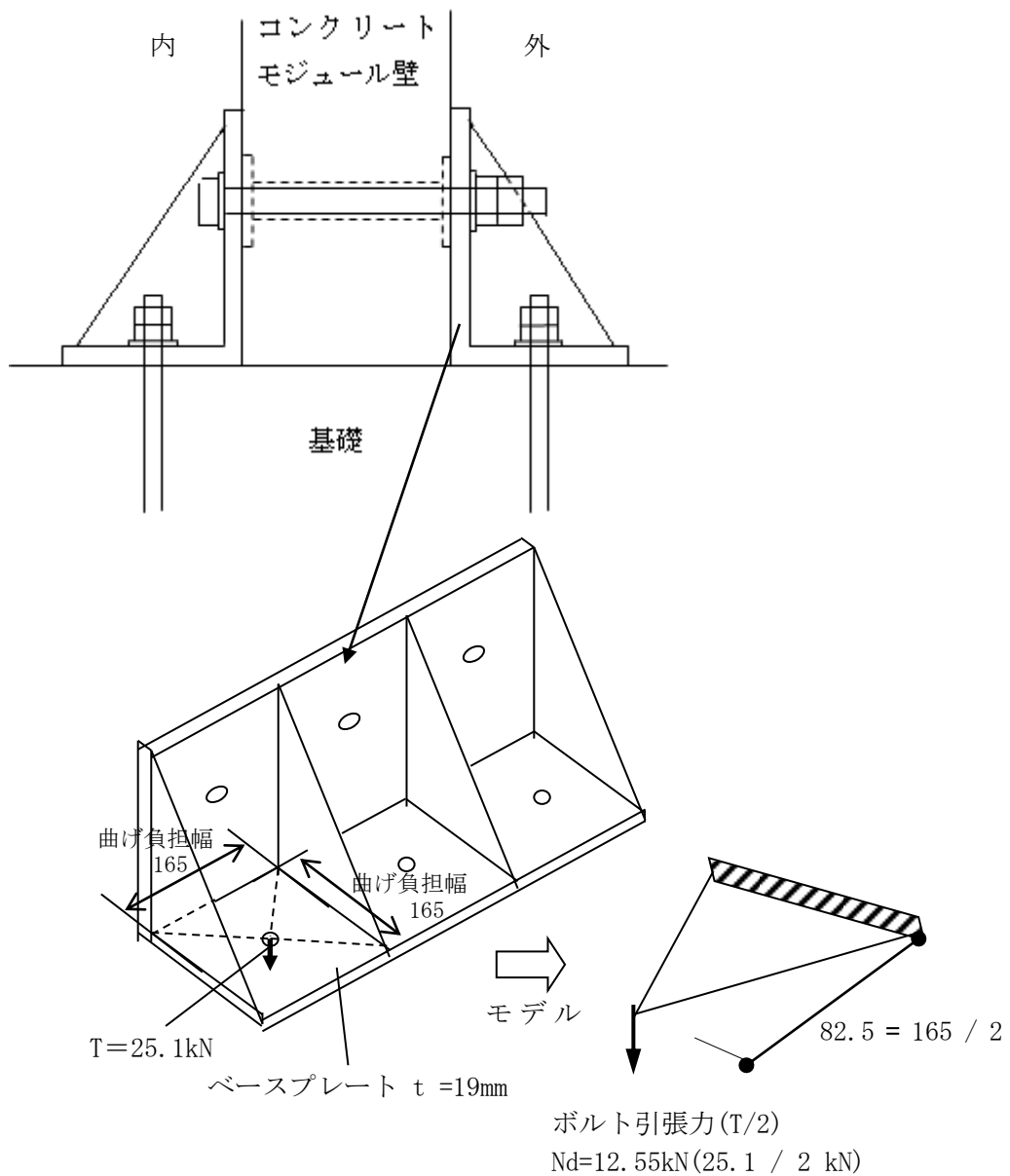


図 2.3-14 ベースプレート (引張時)

圧縮時 (A. a. アンカーボルトによる 計算モデルは図 2.3-15 参照)

ボルト位置に生じる圧縮力を面荷重に置き換えて算定する。

設計曲げモーメント(1辺固定1辺単純支持の1方向板として)

$$Md = (37.5 / 0.165^2 \times 0.165 \times 0.165^2) / 8 = 0.78 \text{ kNm}$$

短期曲げ応力度

$$\sigma_b = Md / z = 0.78 \times 10^6 / 9927.5 = 78.6 \text{ N/mm}^2$$

検定値

$$f_b / \sigma_b = 235 / 78.6 = 2.99 > 1.0 \dots \text{OK}$$

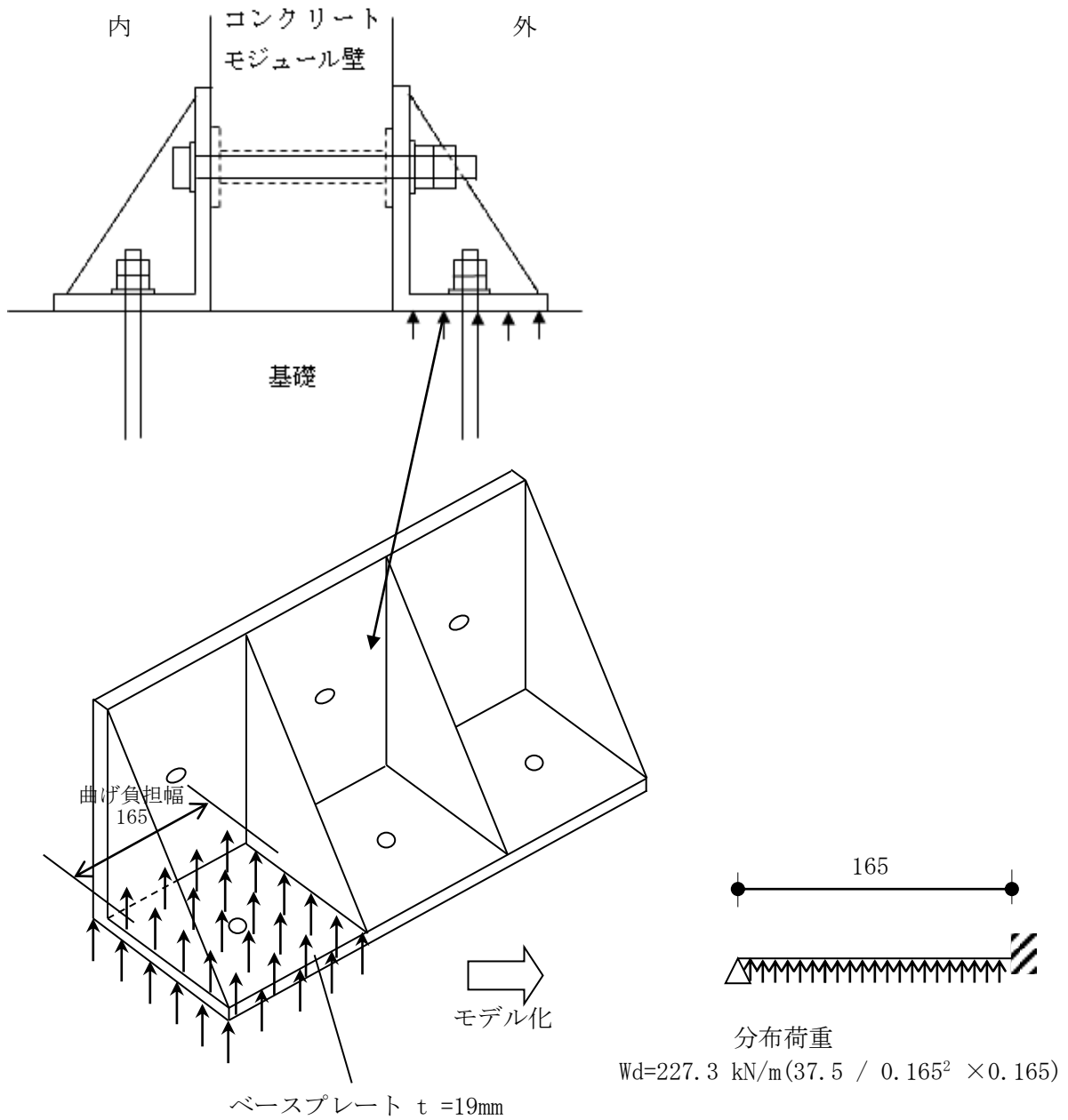


図 2.3-15 ベースプレート (圧縮時)

C. 側板アンカー部はしあき(③) (図 2.3-16 参照)

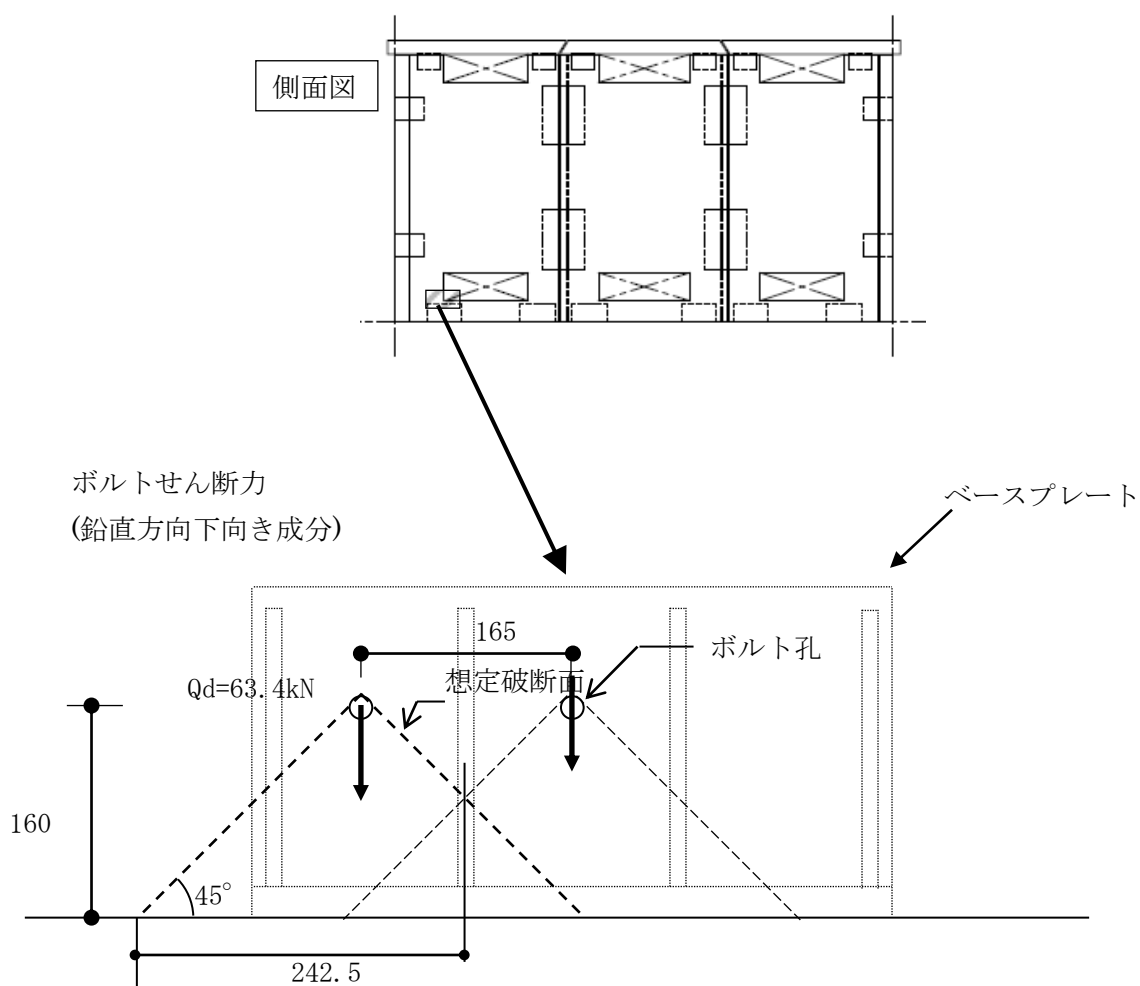


図 2.3-16 側板アンカー

短期許容せん断力応力度

(建築基準法施行令第 91 条及び平成 12 年建設省告示第 1450 号より)

$$f_{sa} = (0.49 + F_c / 100) \times 2 = 1.70 \text{ N/mm}^2$$

想定破断面積

$$A = 242.5 \times \sqrt{2} \times 200 = 68589 \text{ mm}^2$$

せん断力応力度

$$\tau = Q_d / (A / \sqrt{2}) = 63.4 \times 1000 / (68589 / \sqrt{2}) = 1.31 \text{ N/mm}^2$$

検定値

$$f_{sa} / \tau = 1.70 / 1.31 = 1.30 > 1.0 \dots \text{OK}$$

D. 天板パネル(④) (図 2.3-17 参照)

天板 PC 板 $t = 200$, 鉄筋 : SD295A ($s\sigma t = 295 \text{ N/mm}^2$)

D10@200 (長辺方向 上筋, 短辺方向 上下筋) D10 : 断面積 $A = 71 \text{ mm}^2$

D13@200 (長辺方向 下筋) D13 : 断面積 $A = 127 \text{ mm}^2$

$d = 150\text{mm}$, $j = 131\text{mm}$

短期許容曲げモーメント (鉄筋コンクリート構造計算規準・同解説より)

$$M_a = a_t \cdot f_t \cdot j$$

$$\Rightarrow f_t = \frac{M_a}{a_t \cdot j} \quad f_t \text{ を } \sigma t, \quad M_a \text{ を } M_d \text{ に置き換え, 鉄筋の引張応力度を算定す}$$

る。

設計曲げモーメント

最大曲げモーメント $9797 \text{ Nmm/mm} \rightarrow 1\text{m}$ 辺りに換算すると $M_d = 9.80\text{kNm}$

$$\sigma_t = \frac{M_d}{a_t \cdot j} = \frac{9.80 \times 10^6}{127 \times 5 \times 131} = 118 \text{ N/mm}^2$$

検定値

$$f_t / \sigma_t = 295 / 118 = 2.50 > 1.0 \dots \text{OK}$$

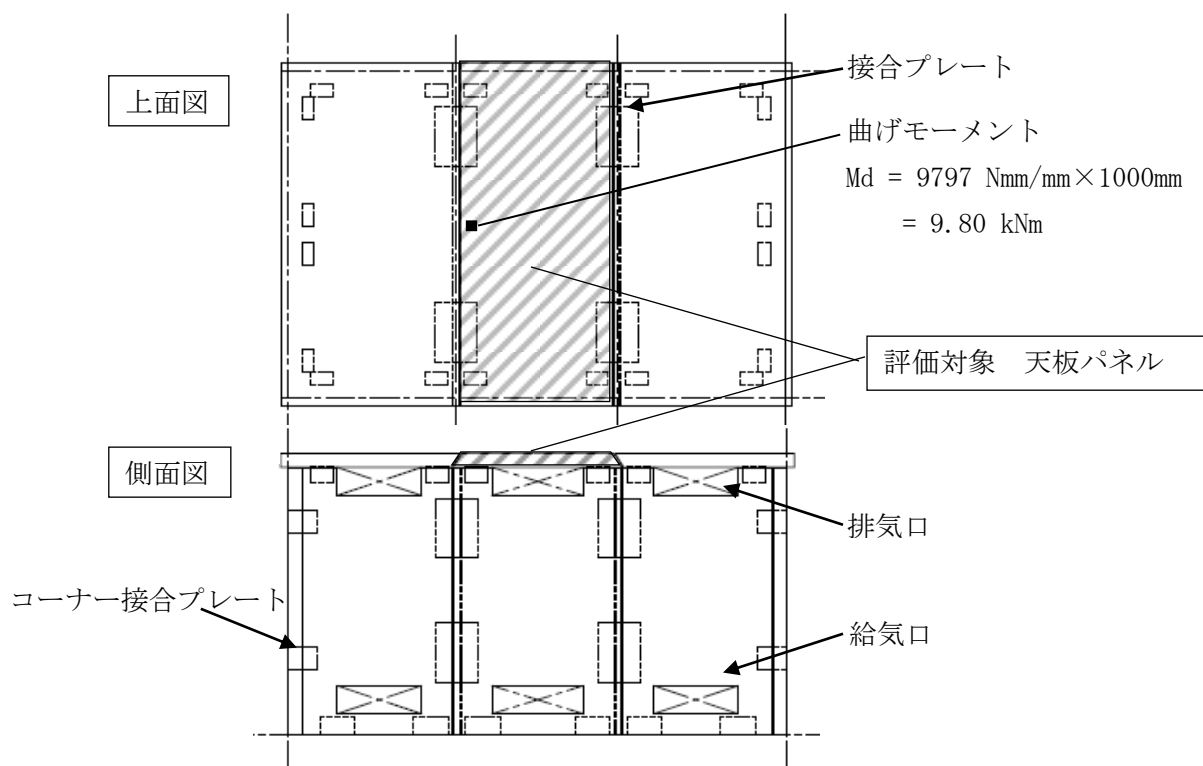


図 2.3-17 天板パネル

E. 側板パネル(⑤) (図 2.3-18 参照)

側板 PC 版 $t = 200$ 鉄筋 : SD295A ($\sigma_{\sigma t} = 295 \text{ N/mm}^2$)

D10@200 (縦筋・横筋, 内外共) D10 : 断面積 $A = 71 \text{ mm}^2$

D13 (開口部及び外周部の補強筋) D13 : 断面積 $A = 127 \text{ mm}^2$

$d = 150\text{mm}$, $j = 131\text{mm}$

短期許容曲げモーメント (鉄筋コンクリート構造計算規準・同解説より)

$$M_a = a_t \cdot f_t \cdot j$$

$$\Rightarrow f_t = \frac{M_a}{a_t \cdot j} \quad f_t \text{ を } \sigma_t, \quad M_a \text{ を } M_d \text{ に置き換え, 鉄筋の引張応力度を算定す}$$

る。

設計曲げモーメント

最大曲げモーメント 19430 Nmm/mm \rightarrow 500mm 辺りに換算すると $M_d = 9.72 \text{ kNm}$

$$\sigma_t = \frac{M_d}{a_t \cdot j} = \frac{9.72 \times 10^6}{(127 + 71 + 127) \times 131} = 229 \text{ N/mm}^2$$

検定値

$$f_t / \sigma_t = 295 / 229 = 1.29 > 1.0 \dots \text{OK}$$

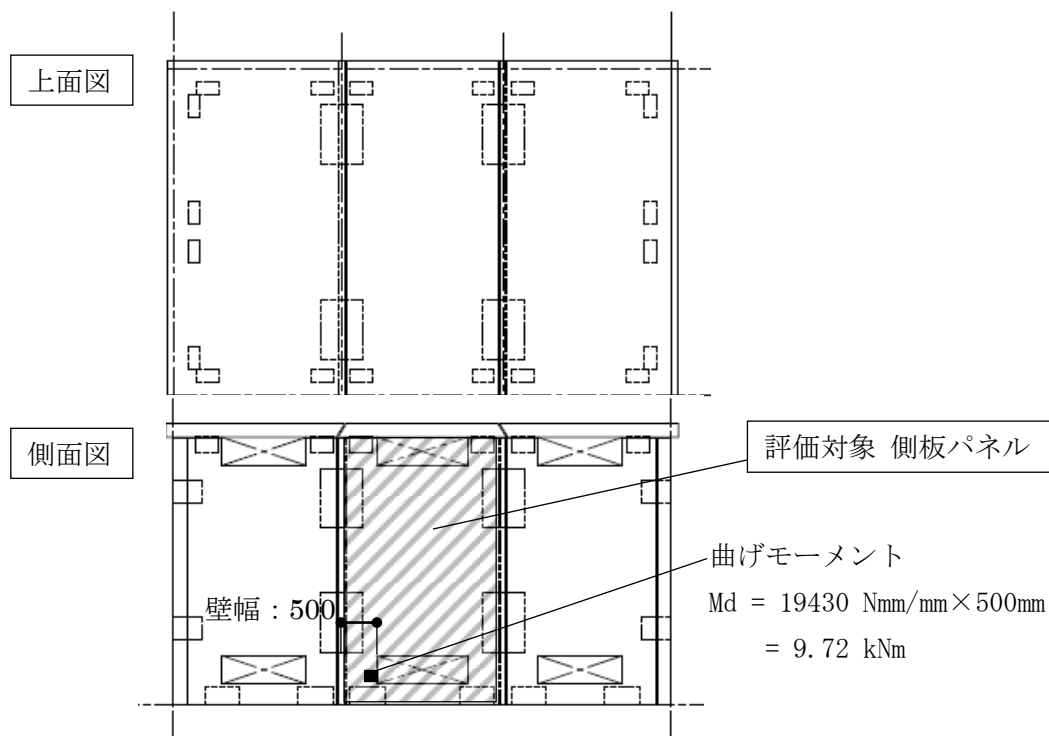


図 2.3-18 側板パネル

F. 側板, 天板接合プレート(⑥) $t = 6$ (SS400) (図 2.3-19 参照)

単位幅当たりの断面係数 $z = b \times t^2 / 6 = 1 \times 6^2 / 6 = 6 \text{ mm}^3 / \text{mm}$

設計曲げモーメント

最大曲げモーメント 133.4 Nmm/mm

$\sigma_b = 133.4 / 6 = 22.3 \text{ N/mm}^2$

検定値

$f_b / \sigma_b = 235 / 22.3 = 10.5 > 1.0 \dots \text{OK}$

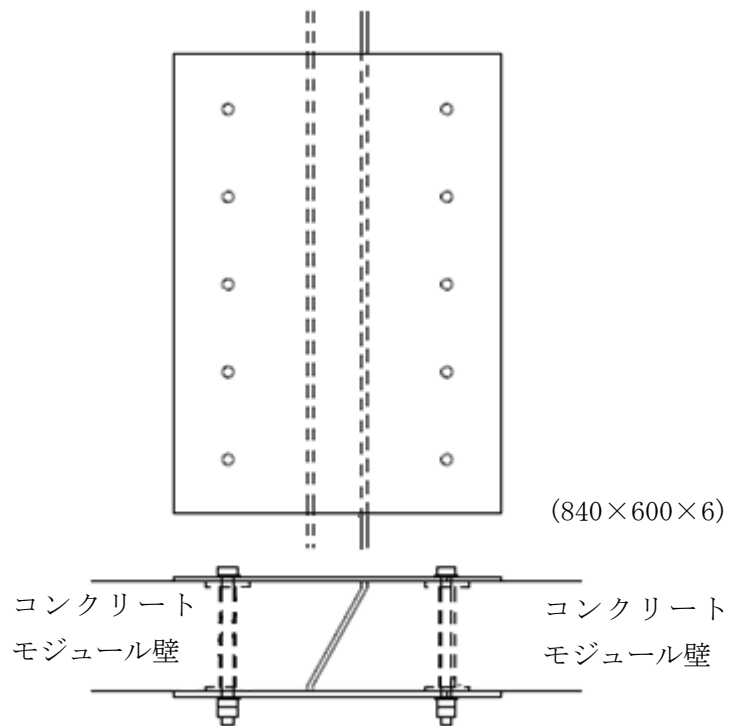


図 2.3-19 側板, 天板接合プレート

G. 側板, 天板コーナー接合プレート(㉞) $t = 9$ (SS400) (図 2.3-20 参照)

負担幅は 160mm とする。断面係数 $z = b \times t^2 / 6 = 160 \times 9^2 / 6 = 2160 \text{ mm}^3$

設計曲げモーメント

ボルト位置に生じる圧縮力を面荷重に置き換えて算定する。

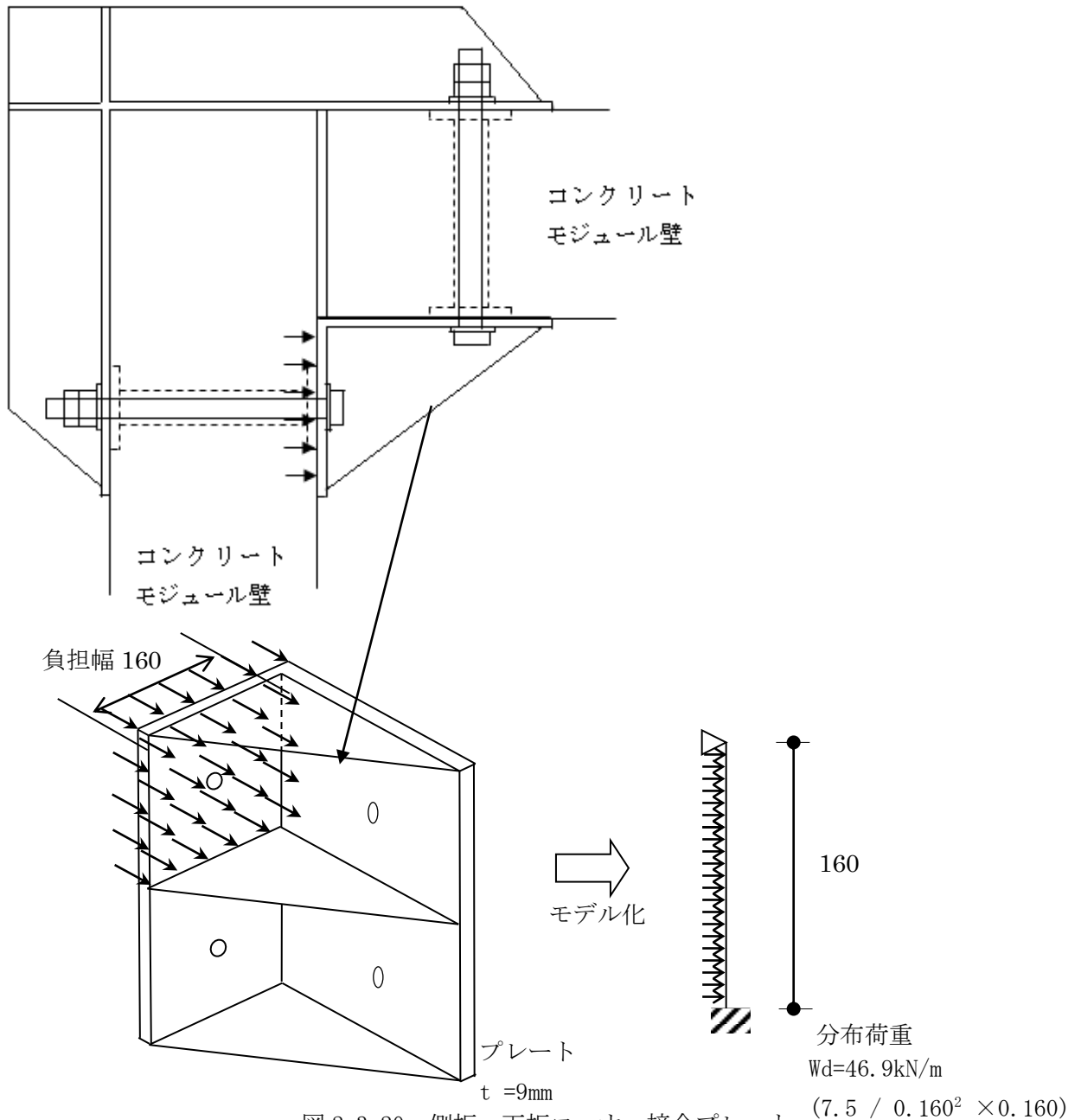
設計曲げモーメント(1辺固定1辺単純支持の1方向板として)

$$M_d = (7.5 / 0.160^2 \times 0.160 \times 0.160^2) / 8 = 0.15 \text{ kNm}$$

$$\sigma_b / f_b = 0.15 \times 10^6 / 2160 = 69.5 \text{ N/mm}^2$$

検定値

$$f_b / \sigma_b = 235 / 69.5 = 3.38 > 1.0 \dots \text{OK}$$



④ 評価結果

評価結果を表 2.3-14 に示す。

表 2.3-14 評価結果(単位 : N/mm²)

	項目	計算値	許容値	評価結果
①-a	アンカーボルト	103	235	OK
①-b	側板柱脚ボルト	145	242.4	OK
①-c	側板接合ボルト	195	242.4	OK
①-d	天板接合ボルト	130	242.4	OK
①-e	コーナーボルト	154	242.4	OK
②	ベースプレート (引張時)	105	235	OK
②	ベースプレート (圧縮時)	78.6	235	OK
③	側板アンカー部はしあき	1.31	1.70	OK
④	天板 P C 板	118	295	OK
⑤	側板 P C 板	229	295	OK
⑥	側板, 天板接合プレート	22.3	235	OK
⑦	側板, 天板コーナー接合プレート	69.5	235	OK

以上よりコンクリートモジュールは S_s 地震動に対しての耐震安全性を確保できる。

2.4 クレーンの基準地震動 S_s に対する波及的影響

(1) 評価方針

本設備で使用するクレーンが基準地震動 S_s により本クレーンが乾式キャスクの除熱、密封、遮へい、臨界防止等の安全機能に波及的影響を与えるような倒壊、転倒、逸走等が生じないことを確認する。なお、当該クレーンは一般産業用施設と同等の耐震性を有する設計とし、クレーン構造規格に基づき設計を行っている。

(2) 波及的影響評価方法の概要

評価対象とするクレーンの主要仕様を表 2.4-1 に、概要図を図 2.4-1 に示す。

表 2.4-1 クレーンの仕様

項目	仕様
型式	門形クレーン
主巻定格	150ton
補巻定格	20ton
スパン	19m

クレーンの波及的影響評価フローを図 2.4-2 に示す。

以下の手順により基準地震動 S_s によるクレーンの波及的影響が、乾式キャスクの安全機能に及ばないことを確認する。

- ・評価には基準地震動 S_s に基づく地表面加速度応答スペクトルを用いて行う。
- ・汎用有限要素解析コード ABAQUS を使用した三次元有限要素モデルによりクレーンの固有周期を求める。
- ・地表面加速度応答スペクトルと固有周期により設計用加速度を定め、クレーン各部に発生する応力を算定し、クレーンが倒壊しないことを確認する。
- ・汎用有限要素解析コード ABAQUS を用いて、地表面時刻歴データによる非線形応答解析を行い、クレーン本体の浮き上がり量から、クレーンが転倒しないことを確認する。
- ・クレーン本体の浮き上がり量からクレーンがレールピットから飛び出し、逸走しないことを確認する。

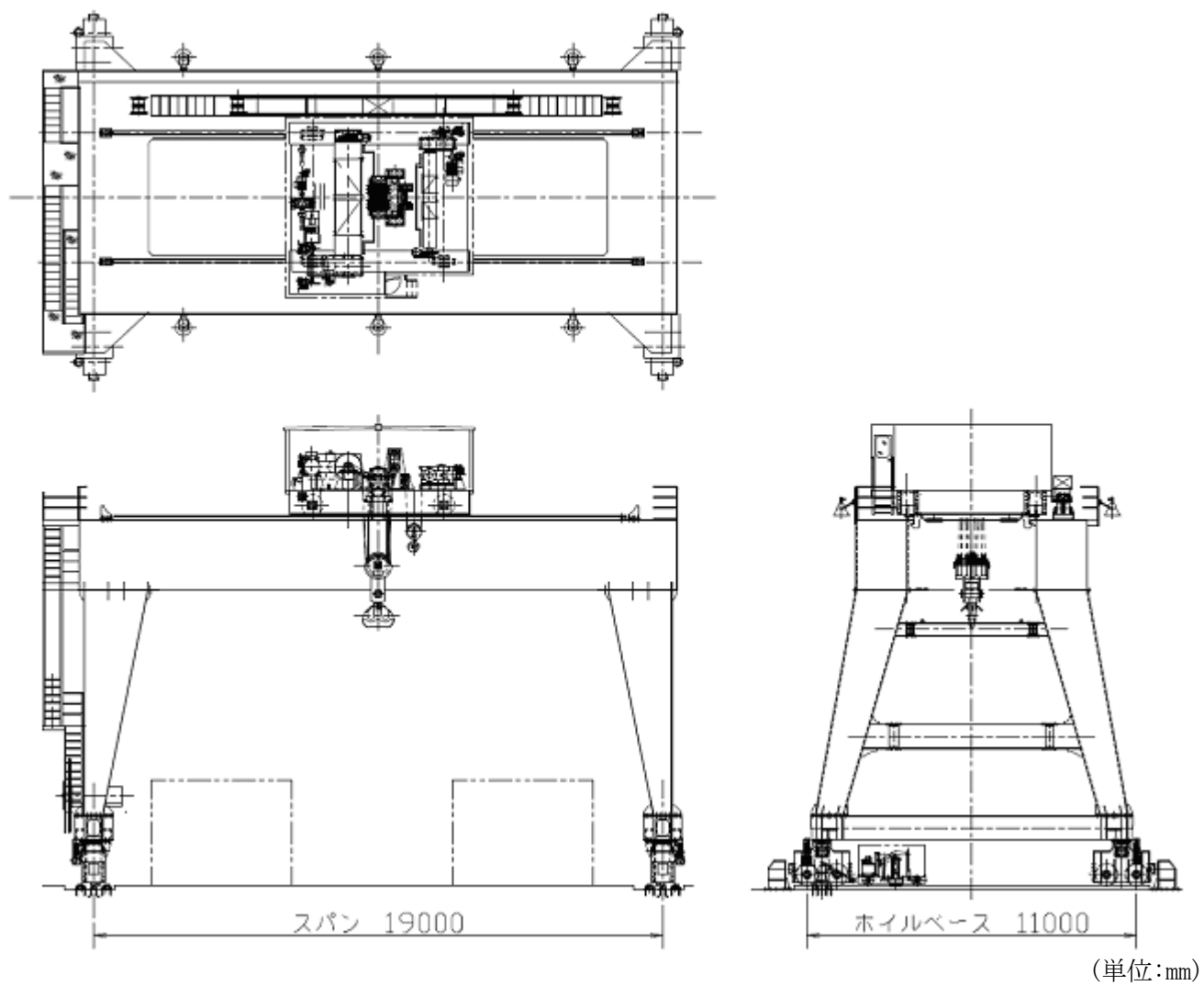


図 2.4-1 クレーン全体図

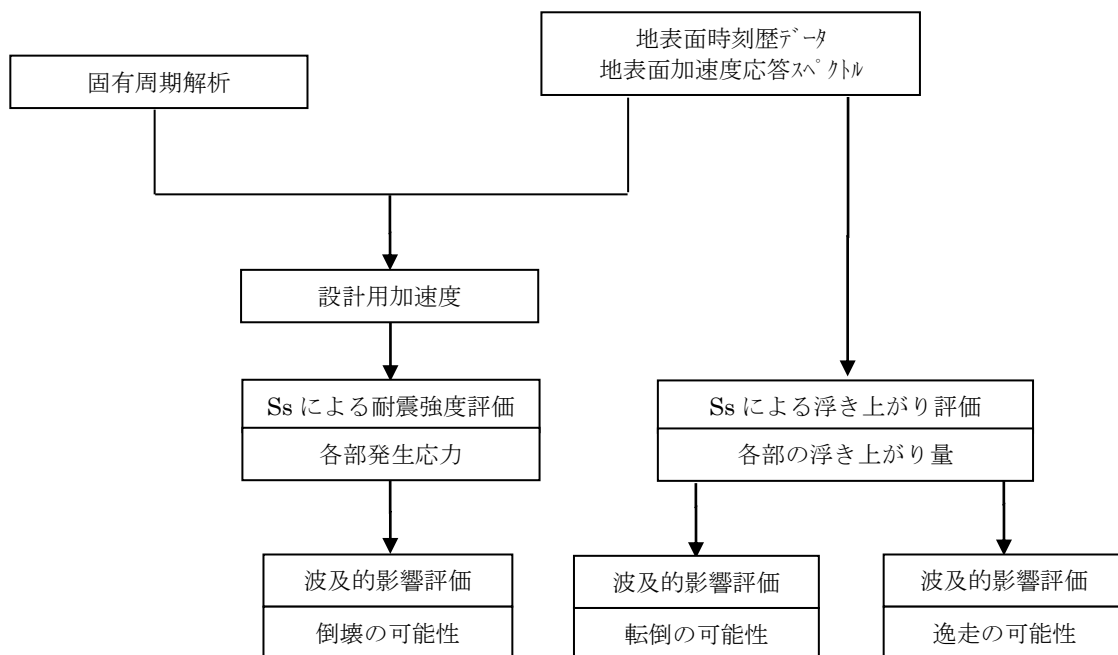


図 2.4-2 クレーンの波及的影響評価フロー

(3) 波及的影響評価

1) クレーンの倒壊評価

① 固有周期の算定

A. 固有周期の計算方法

汎用有限要素解析コード ABAQUS を使用した三次元有限要素モデルにより、各方向に関するクレーンの固有周期の評価を行う。図 2.4-3 に解析モデル図を示す。

- a. ガーダ、剛脚及びサドル等の構造物は、断面積、断面二次モーメントなどの断面特性を考慮したビーム要素でモデル化する。
- b. トロリは質量特性のみを考慮した剛体要素でモデル化する。
- c. ワイヤロープは剛な鉛直線形ばねでモデル化する。
- d. 走行方向の水平力がクレーンに加わった場合、クレーンはレール上を滑り、クレーン自体にはレールと走行車輪間の最大静止摩擦力以上の水平力は加わらない。このため走行方向の固有周期の算定は行わない。

B. 固有周期

固有周期の算定結果を表 2.4-2 に示す。

表 2.4-2 クレーンの固有周期

トロリ位置	本体ガーダ中央			本体ガーダ端部 ^{注記}		
	走行方向 (EW方向)	横行方向 (NS方向)	鉛直方向 (UD方向)	走行方向 (EW方向)	横行方向 (NS方向)	鉛直方向 (UD方向)
固有周期 (sec)	-	0.334	0.137	-	0.331	0.096

注記：トロリが剛脚にもっとも近づいた位置とする。

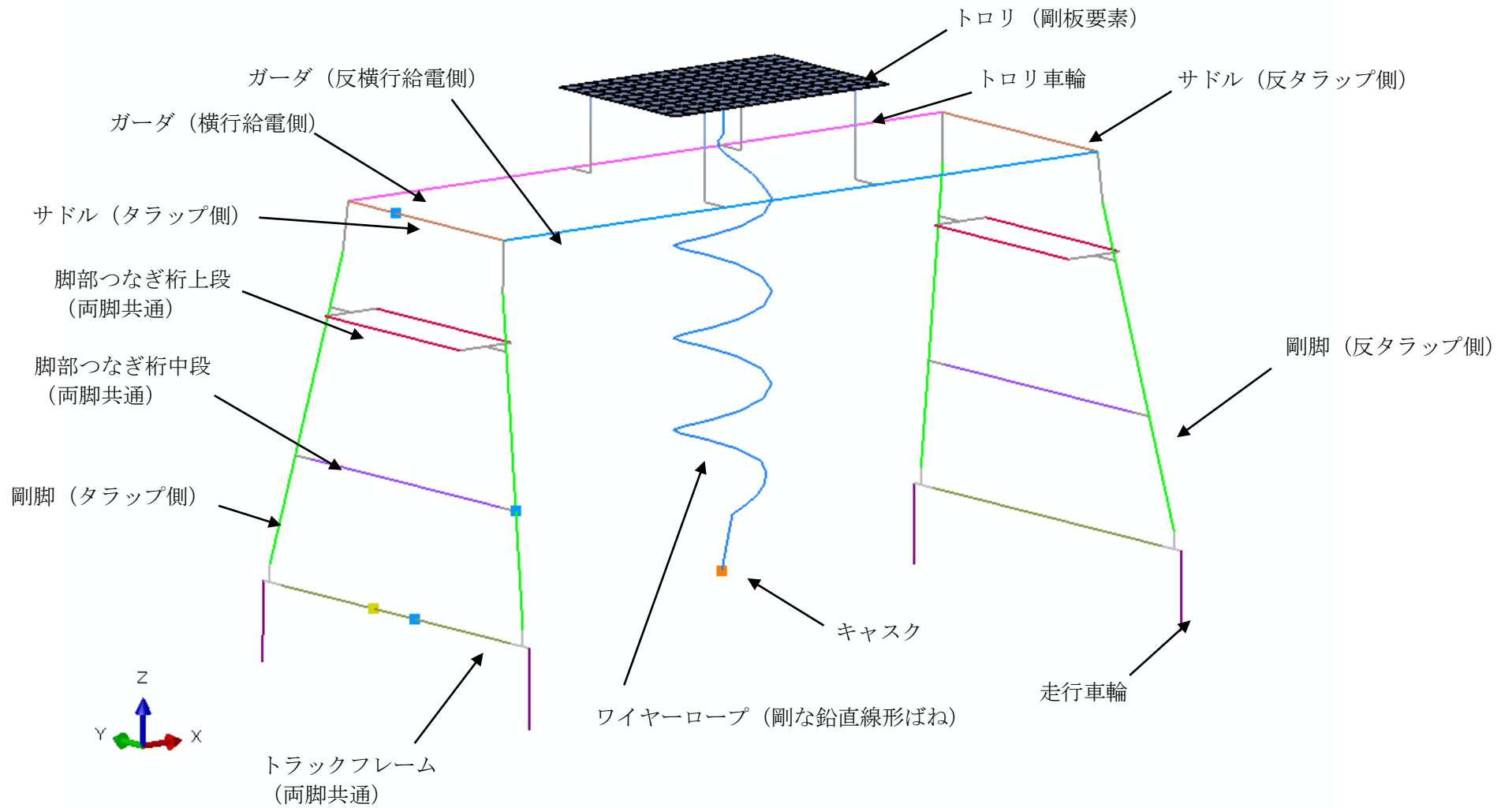


図 2.4-3 クレーン 固有周期 解析モデル図 鳥瞰図(トロリ中央の場合)

② 本設備の設計加速度

添付資料－２－１「評価の基本方針（既設 65 基）」の加速度応答スペクトル及び表 2.4-2 に示した固有周期から算定される設計用加速度を表 2.4-3 に示す。

表 2.4-3 クレーンの設計用加速度

加振方向	走行方向 (EW方向)	横行方向 (NS方向)	鉛直方向 (UD方向)
設計用加速度 (G)	0.15 ^{注1}	2.43 0.15 ^{注2}	1.60 ^{注3} 1.38 ^{注4}

注 1：走行方向の設計用加速度は、走行駆動輪とレールの最大静止摩擦係数により定まる加速度とする。

注 2：トロリに作用する横行方向の設計用加速度は、横行駆動輪と横行レールの最大静止摩擦係数により定まる加速度とする。

注 3：本体ガーダ中央にトロリがある場合

注 4：本体ガーダ端部にトロリがある場合

③クレーン各部の応力評価

A. 評価対象部位の形状

評価対象箇所を図 2.4-4 に示す。また評価対象部位の形状を図 2.4-5～図 2.4-8 に示す。

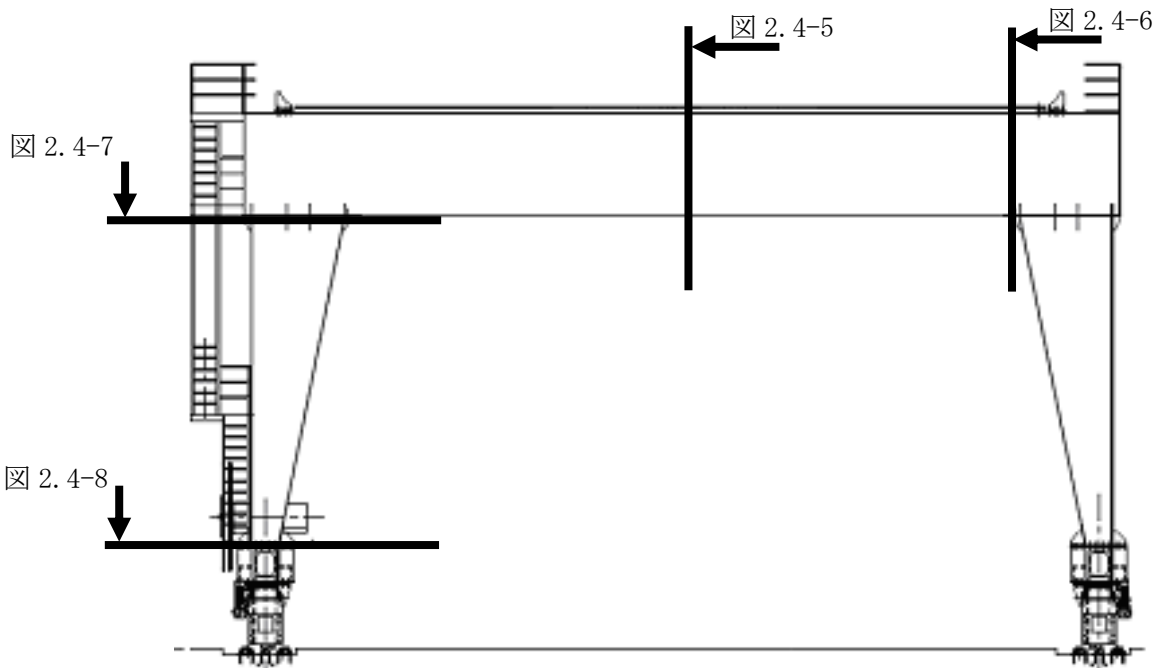


図 2.4-4 応力評価部位対象箇所

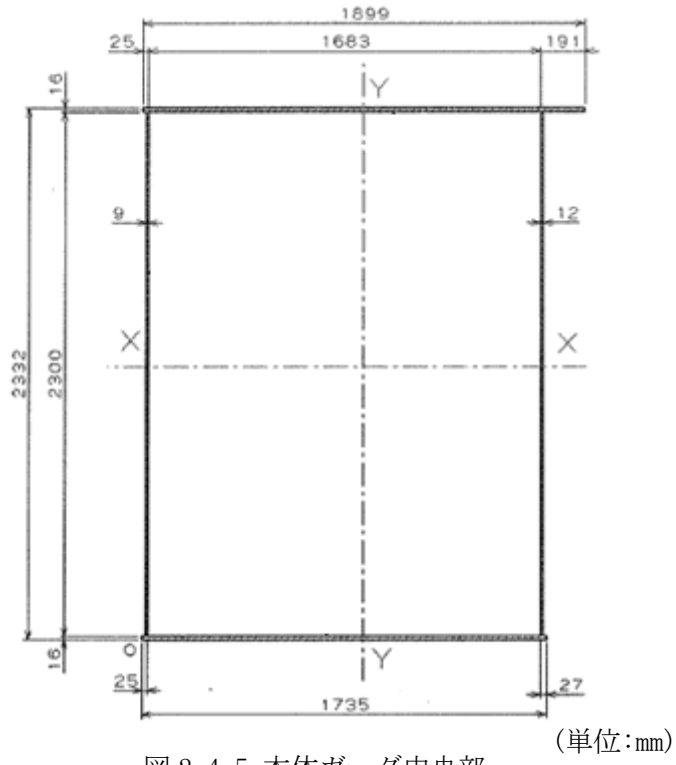


図 2.4-5 本体ガーダ中央部

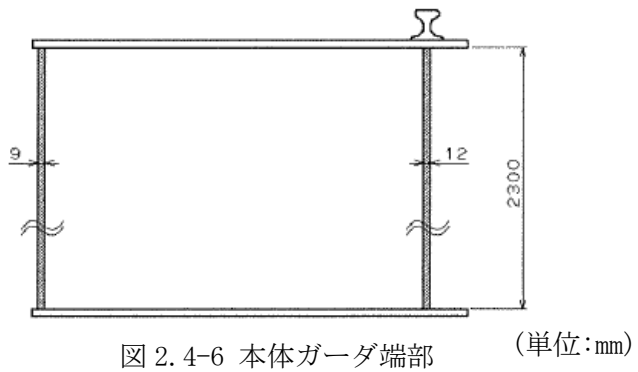


図 2.4-6 本体ガーダ端部

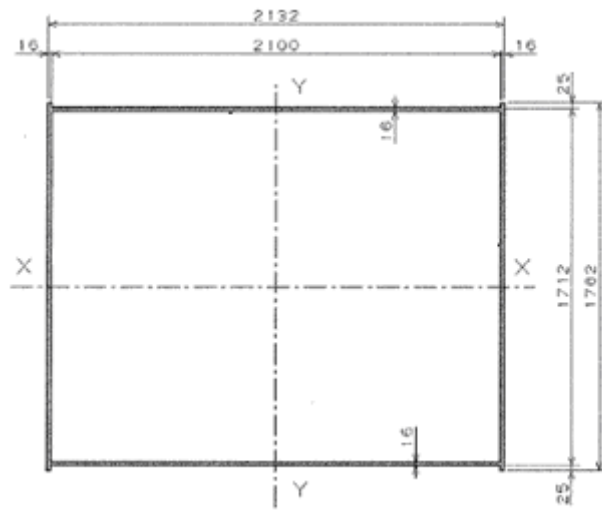


图 2.4-7 刚脚上部 (单位:mm)

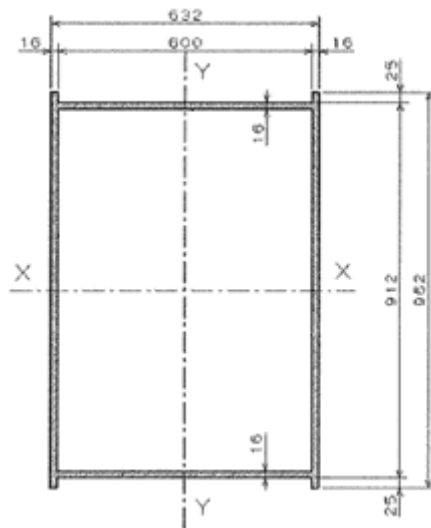


图 2.4-8 刚脚下部 (单位:mm)

B. 発生応力と許容応力

基準地震動 S_s によりクレーン各部に発生する応力と許容応力の比較を表 2.4-4 に示す。

表 2.4-4 クレーン各部応力の評価結果

	材料	応力の種類	算出応力 (N/mm ²)	許容応力 (N/mm ²)	評価結果
本体ガーダ	SM490A	曲げ	146	343	O. K.
		せん断	51	198	O. K.
		組合せ	148	343	O. K.
剛脚 (上部)	SS400	曲げ	115	280	O. K.
		圧縮	76	246	O. K.
剛脚 (下部)		曲げ	174	280	O. K.
		圧縮	76	246	O. K.

④ 評価結果

本体ガーダ，剛脚などクレーン本体に発生する応力は許容値内に留まる。このことから基準地震動 S_s がクレーンに生じた場合，クレーン本体は倒壊しない。なお，参考としてクレーンレールについても S_s 地震による応力評価を行ったところ，レールが湾曲するおそれがあることが判明した。このことから次項ではクレーンが S_s 地震時にクレーンが転倒，逸走をしないことを確認し，当該クレーンが乾式キャスクの安全性に波及的影響を及ぼさないことを確認する。

2) クレーンの転倒評価

図 2.4-9 のモデルを用いて非線形時刻歴応答解析を行い，クレーンが転倒しないことを確認する。

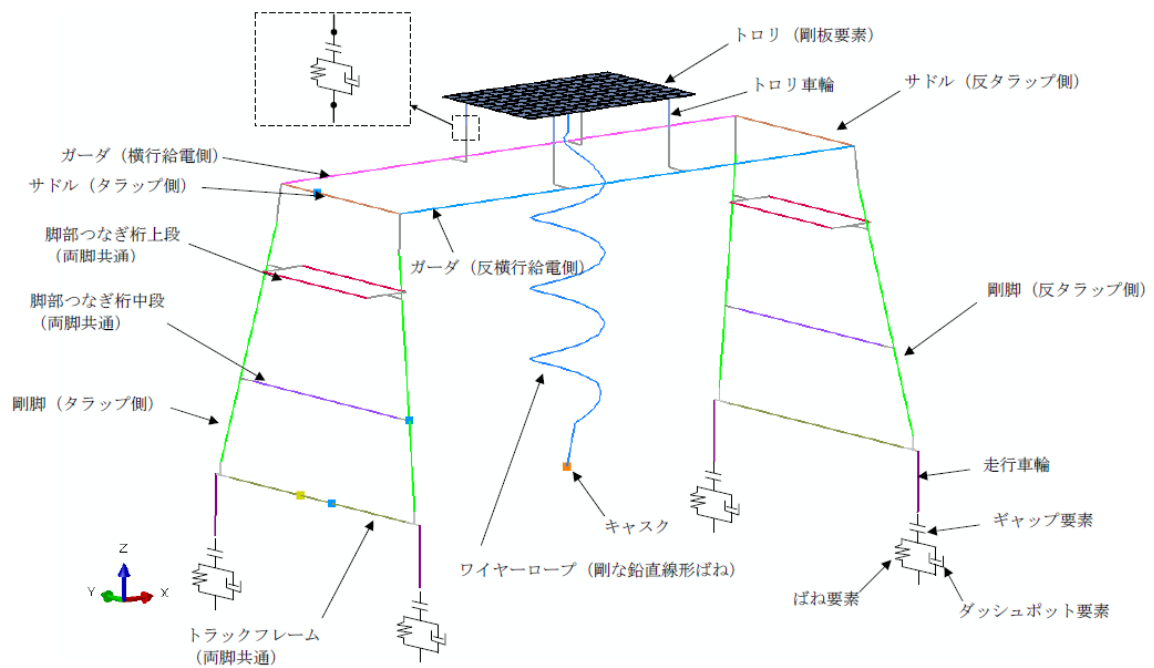


図 2.4-9 転倒評価モデル

① 地表面時刻歴データ

非線形時刻歴応答解析に用いる地表面時刻歴波形は、 $S_s-1 \sim S_s-3$ のうち、クレーンの鉛直方向固有周期における地表面加速度応答スペクトル値が最も大きい地震波の地表面時刻歴データである、 S_s-1 の表面時刻歴波形を用いる。 S_s-1 の表面時刻歴波形を図 2.4-10、図 2.4-11 に示す。

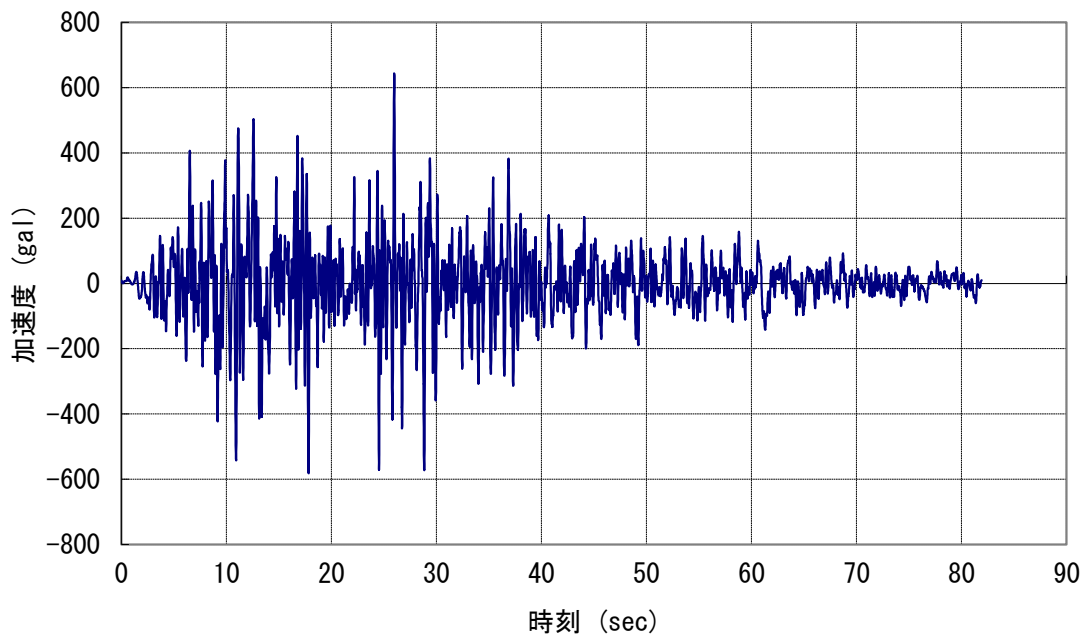


图 2.4-10 地表面時刻歷波形水平方向 Ss-1

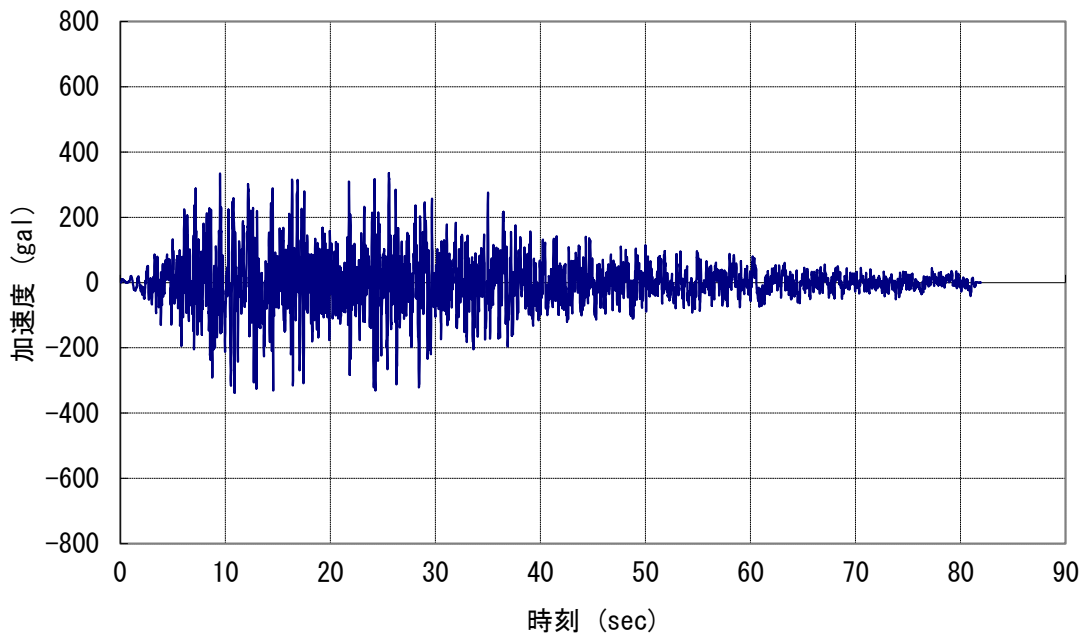
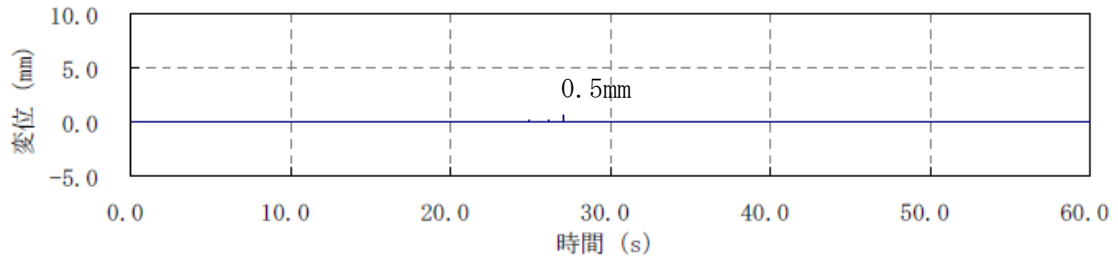


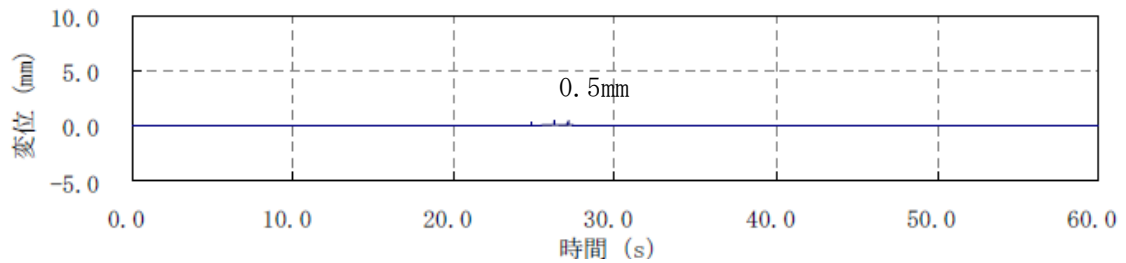
图 2.4-11 地表面時刻歷波形鉛直方向 Ss-1

② 浮き上がり量結果

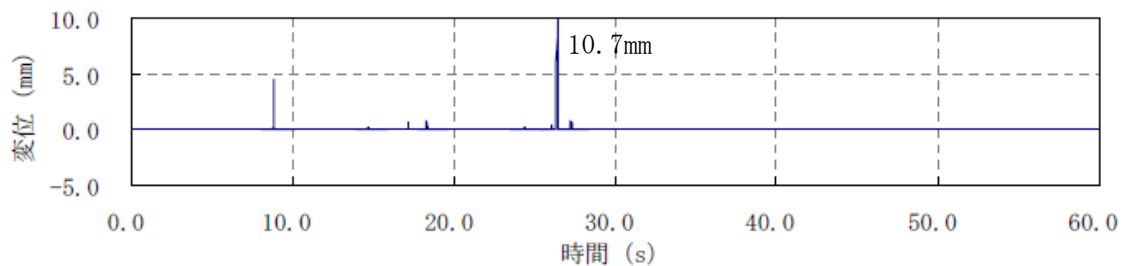
非線形時刻歴応答解析によるクレーンの浮き上がり量の時刻歴データを図 2.4-12 に示す。
また本解析の評価箇所各部の最大浮き上がり量を表 2.4-5 に示す。



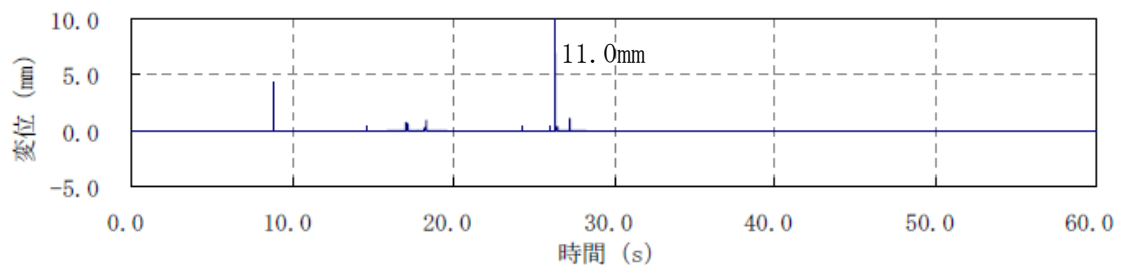
F1 浮き上がり量



F2 浮き上がり量



F3 浮き上がり量



F4 浮き上がり量

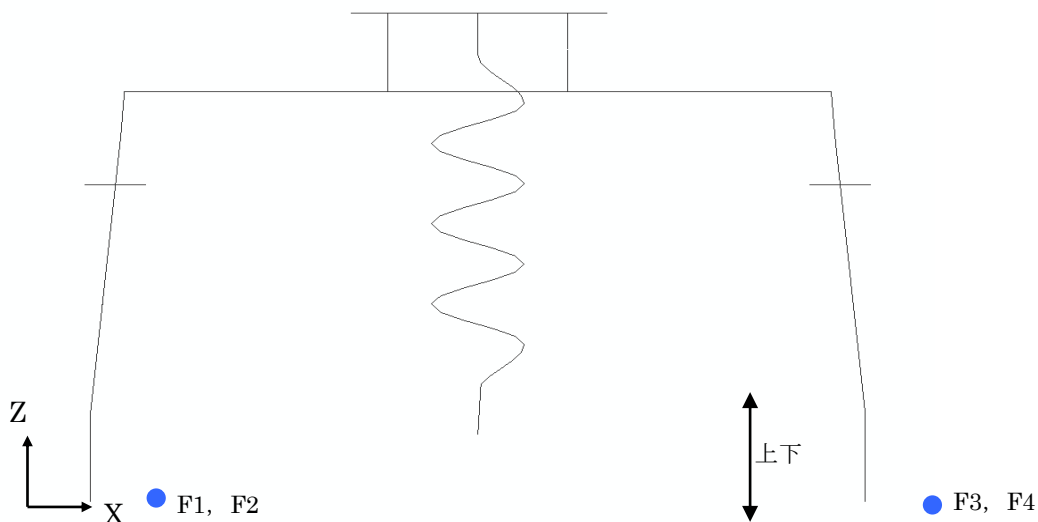
図 2.4-12 車輪浮き上がり量

表 2.4-5 非線形時刻歴応答解析によるクレーン最大浮き上がり量の結果

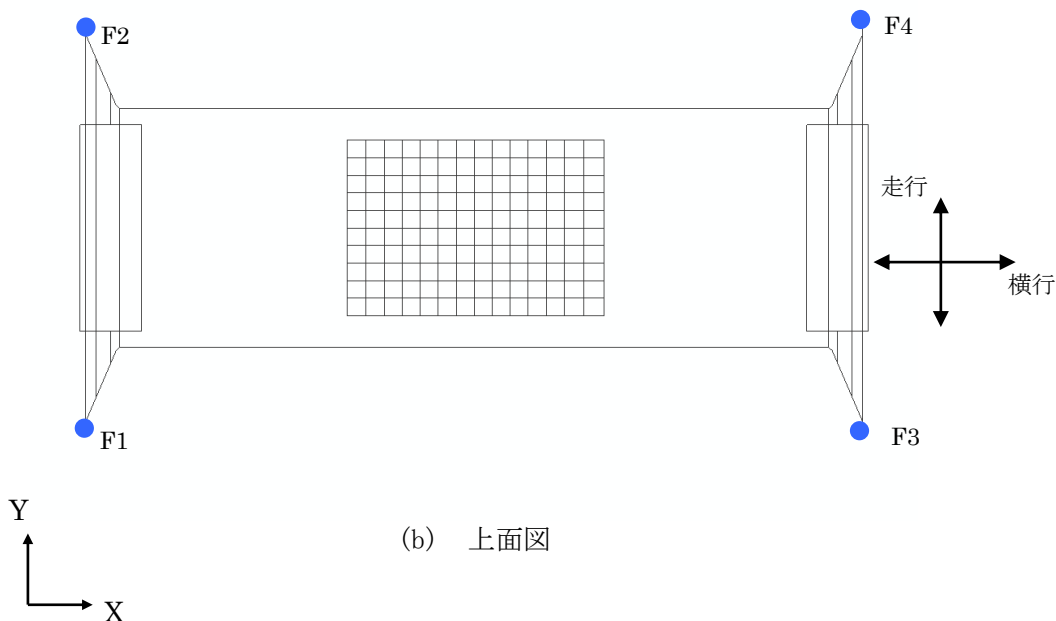
(加振方向：鉛直方向+横行方向)

評価応答	評価部位	方向	番号	解析結果
床面－走行車輪の 浮き上がり (mm)	走行車輪部	Z方向	F1	0.5
			F2	0.5
			F3	10.7
			F4	11.0

注記：評価点の位置を図 2.4-13 に示す。



(a) 正面図



(b) 上面図

図 2.4-13 非線形時刻歴応答解析における評価点記号

③ 評価結果

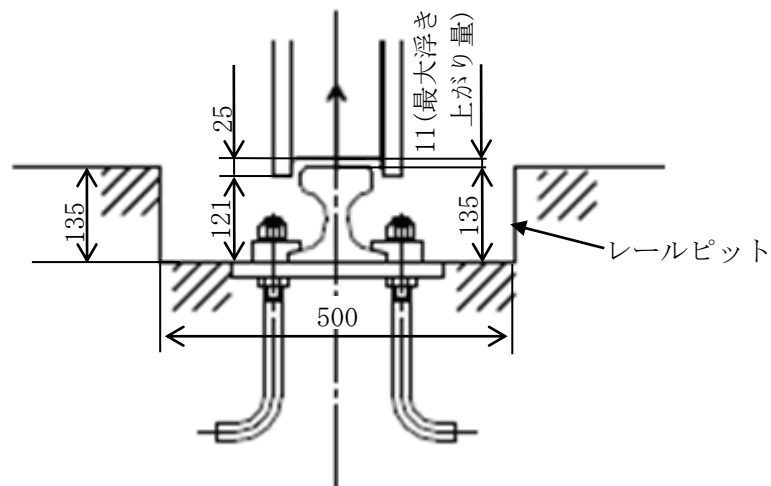
表 2.4-5 よりクレーンの車輪は最大で 11mm 浮き上がる。クレーンの重心の位置関係から片側の車輪が 14,706mm 浮きあがらなければクレーンは転倒しないことから、当該クレーンは Ss 地震を受けても転倒しない。

3) クレーンの逸走評価

クレーンが逸走する条件として、クレーンの車輪が全てレールピットから飛び出すことが挙げられる。このことから当該クレーンが Ss 地震を受けたとしても、車輪がレールピット内に収まっていることを確認する。

① レールピット高さとの浮き上がり時の車輪位置の比較

2) で検討した最大の浮き上がりが生じた場合の車輪とレールピットの位置関係は図 2.4-14 のようになる。車輪の下端の高さはレールピットの底部から 121mm であり、レールピットの高さ 135mm を超えることはない。



(単位:mm)

図 2.4-14 車輪とレールピットの位置関係(最大浮き上がり時)

② 評価結果

レールピットの高さとクレーンが浮き上がった場合の車輪の高さを比較した結果、最大の浮き上がりが予想される車輪においてもレールピットを超えないことが確認された。このことから当該クレーンはレールピットから飛び出し、逸走することはない。

4) 評価結果

基準地震動 S_s に基づく評価では以下が確認され、クレーンには倒壊，転倒，逸走が生じない結果となった。

- ①クレーン本体に発生する応力は，許容応力を下回る。
 - ②地表面時刻歴データによる非線形応答解析評価により浮き上がりの評価では最大 11mm の浮き上がりであるが，転倒が生じる浮き上がり高さまで十分な余裕がある。
 - ③クレーンの浮き上がりにより車輪の下端がレールピットより高くなることはない。
- 従って，地震時にクレーンが乾式キャスクの安全機能に影響を及ぼすことはない。

2.5 コンクリート基礎の耐震性

(1) 評価方針

基準地震動 S_s 荷重時のコンクリート基礎に対する要求性能は、キャスク支持架台に作用する力を支持するとともに、これを固定する固定ボルトの引き抜きに抵抗すること、及び、基礎の傾斜により、クレーンの転倒、倒壊などが生じないことである。ここでは、コンクリート基礎の耐震性評価を行い、基礎が要求性能を有していることを確認する。

評価の方法は、基準地震動 S_s 荷重に対する梁モデルによる構造計算を行い、コンクリート基礎の終局限界状態の照査、地盤改良体強度の照査、地盤の支持力の照査を行うこととする。

なお、本設備の周辺に評価対象となる斜面は存在しない。

(2) 評価方法の概要

1) 構造図面

図 2.5-1～図 2.5-4 にキャスク配置図、基礎構造図及び地盤改良断面図を示す。

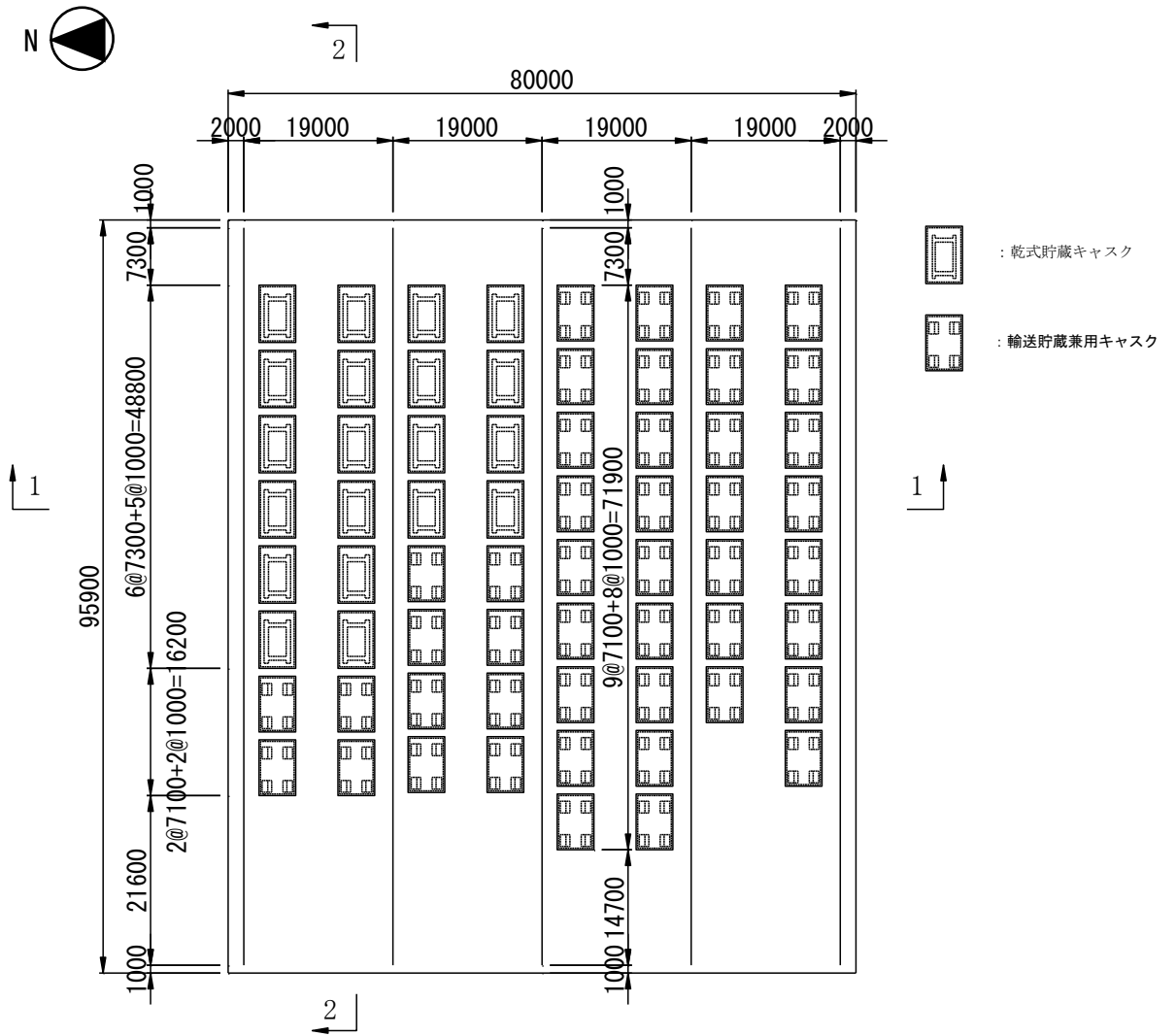


図 2.5-1 キャスク配置図 (単位 : mm)

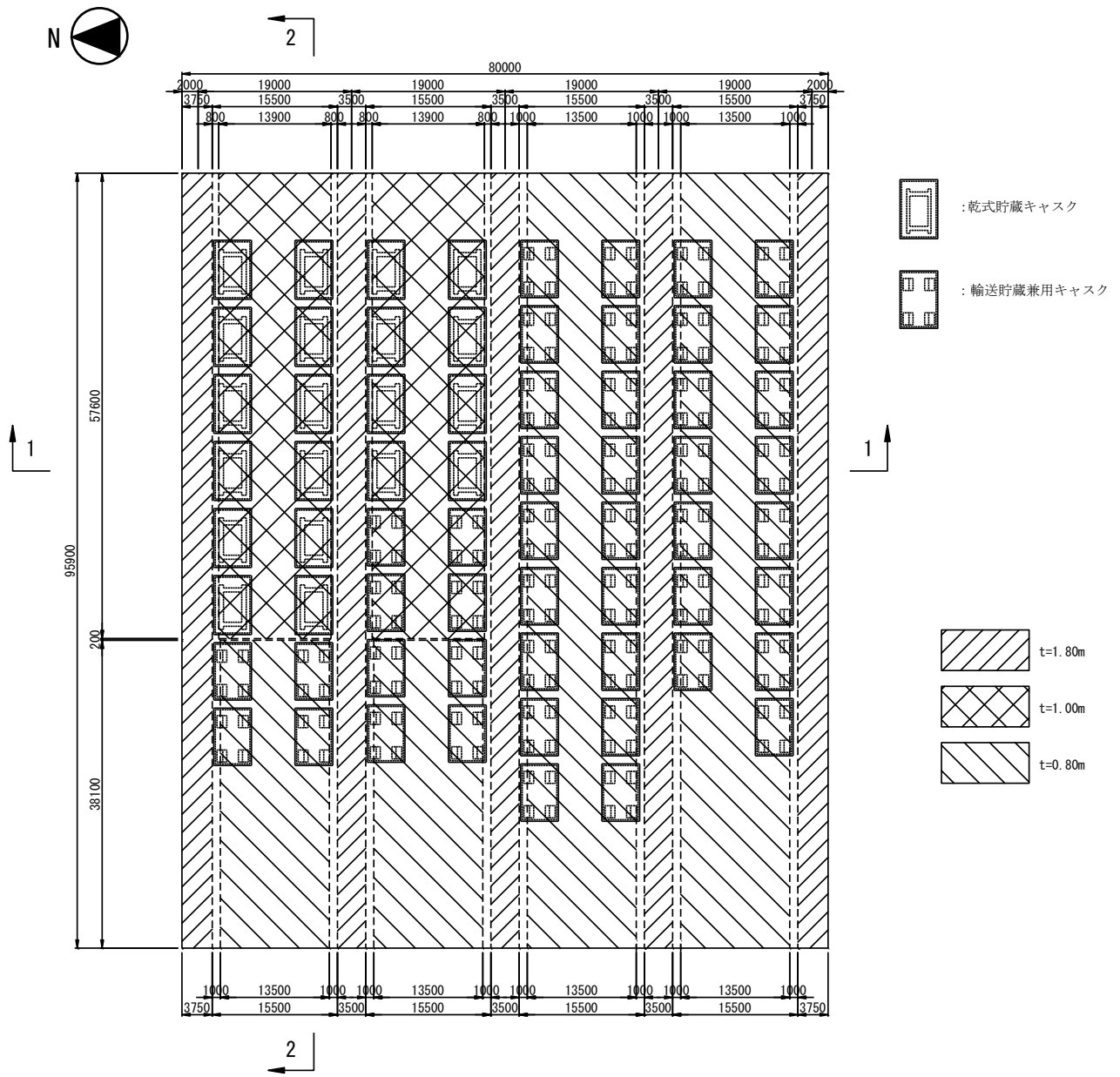
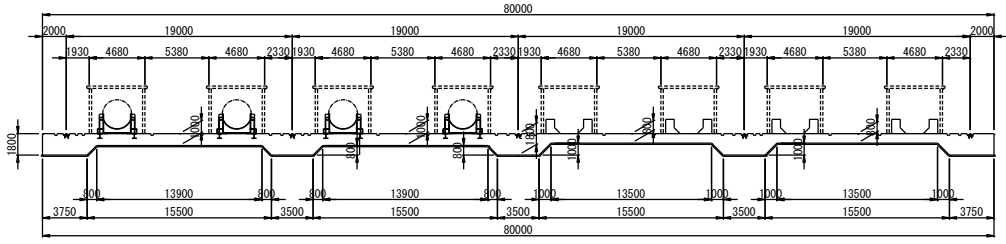


図 2.5-2 基礎平面図 (単位: mm)

1-1 断面 (NS 方向)



2-2 断面 (EW 方向)

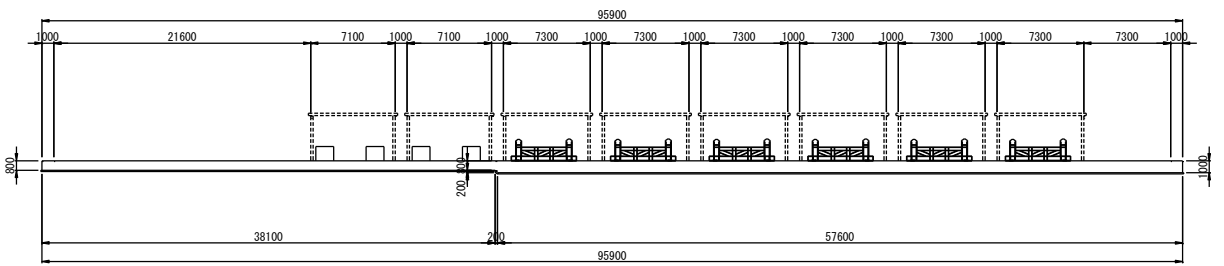
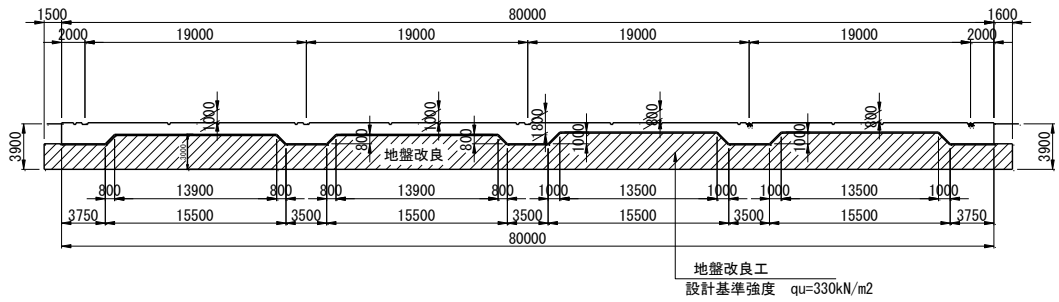


图 2.5-3 基础断面图 (单位: mm)

1-1 断面 (NS 方向)



2-2 断面 (EW 方向)

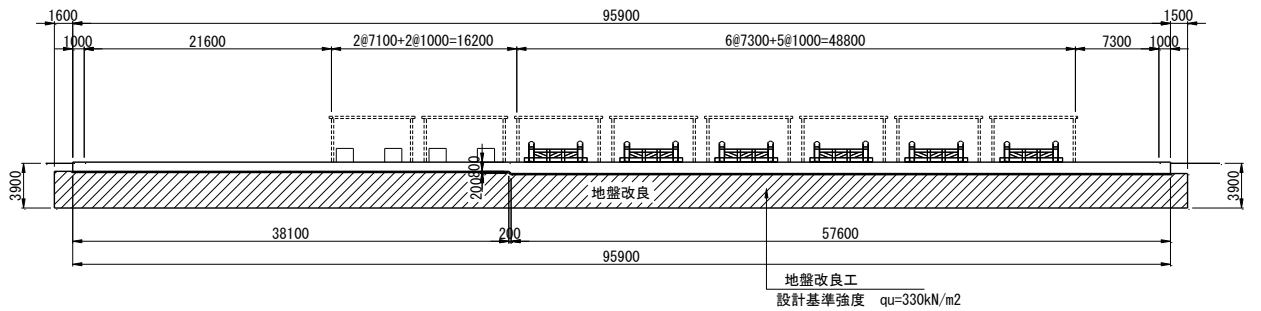


图 2.5-4 地盤改良断面图 (单位: mm)

2) 検討フロー

コンクリート基礎の耐震性検討フローを図 2.5-5 に示す。

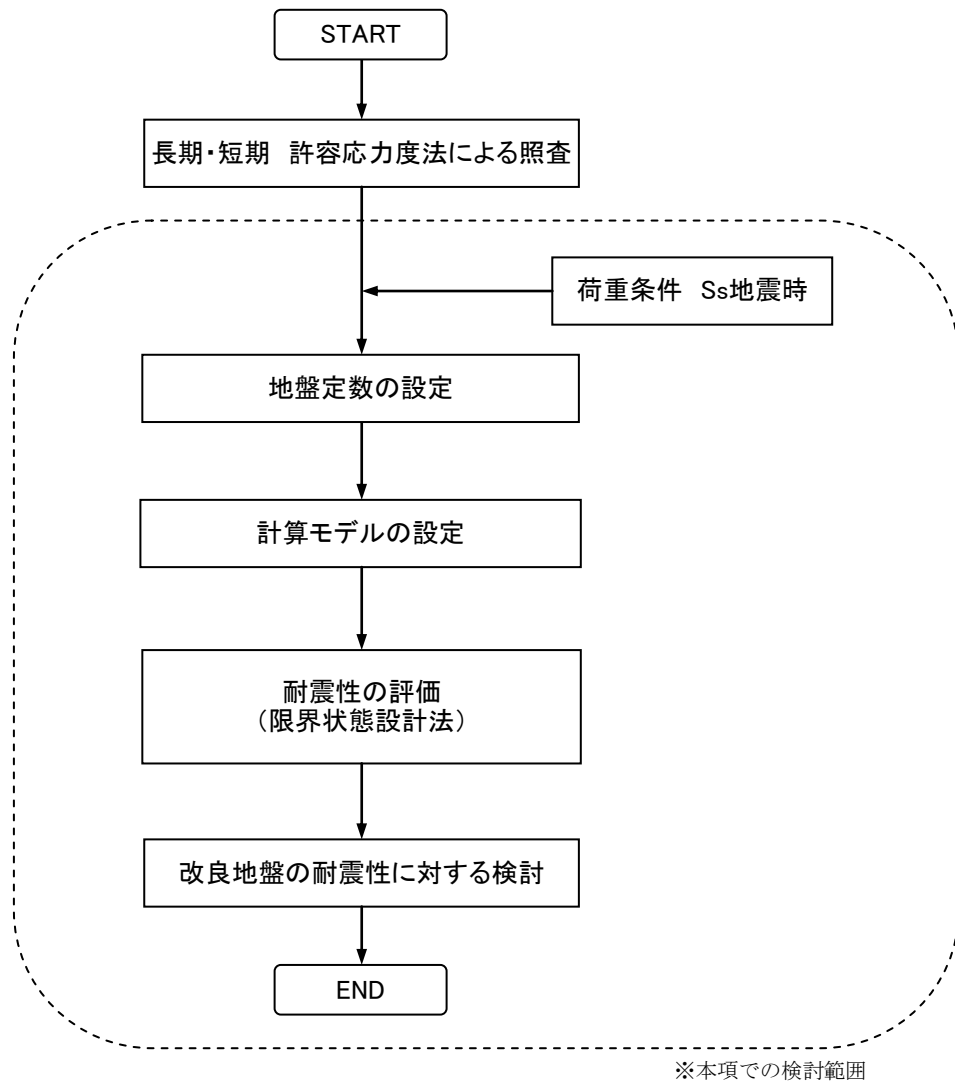


図 2.5-5 キャスク仮保管設備コンクリート基礎の耐震性検討フロー

3) 準拠規準

コンクリート基礎の検討は、以下の法規及び規準類に準拠して行う。

- ① 原子力発電所耐震設計技術規程 JEAC4601-2008 (社) 日本電気協会
- ② 乾式キャスクを用いる使用済み燃料中間貯蔵建屋の基礎構造の設計に関する技術規程 JEAC4616-2009 (社) 日本電気協会
- ③ コンクリート標準示方書 設計編 (2007) (社) 土木学会
- ④ コンクリート標準示方書 構造性能照査編 (2002) (社) 土木学会
- ⑤ 原子力発電所屋外重要土木構造物の耐震設計に関する安全性照査マニュアル (1992) (社) 土木学会
- ⑥ 原子力発電所屋外重要土木構造物の耐震性能照査指針・マニュアル (2005) (社) 土木学会
- ⑦ 道路橋示方書・同解説 I 共通編 IV 下部構造編 (社) 日本道路協会 (平成 14 年)
- ⑧ 道路橋示方書・同解説 I 共通編 V 耐震設計編 (社) 日本道路協会 (平成 14 年)

4) 評価方法

耐震性の評価方法を表 2.5-1 に示す。

表 2.5-1 耐震性の評価方法

評価対象	評価方法	準拠規準
鉄筋コンクリート	検討用断面力が部材の終局耐力を下回ることを確認する。	③
改良地盤	改良地盤に作用する地盤反力度が、改良地盤の設計圧縮強度、せん断抵抗に対する安全率に基づき設定した改良地盤の許容限界を下回ることを確認する。	②
支持地盤	改良体下面に作用する鉛直荷重が、極限支持力に対する安全率に基づき設定した支持地盤の許容限界を下回ることを確認する。	②及び⑦

5) 使用材料及び許容応力度

使用材料の物性値及び設計強度を表 2.5-2 及び表 2.5-3 に示す。

表 2.5-2 コンクリートの材料定数，設計強度及び鉄筋の設計強度

コンクリートの材料定数

	記号	単位	
ヤング係数	E	(N/mm ²)	2.50 × 10 ⁴
単位体積重量	γ	(kN/m ³)	24.0

コンクリートの設計強度

	記号	単位	
設計基準強度	f _{ck}	(N/mm ²)	24.00
設計圧縮強度	f _{cd}	(N/mm ²)	18.46
設計せん断強度	τ _{cd}	(N/mm ²)	0.529

鉄筋の設計強度

	記号	単位	
鋼材の種類			SD345
降伏強度	f _{yd}	(N/mm ²)	345.0
鉄筋径			D13~D32

表 2.5-3 改良地盤，支持地盤の物性値及び設計強度

改良地盤の物性値，設計強度

	記号	単位	設計強度
変形係数	E	(kN/m ²)	32900
圧縮強度	ssf _{sc}	(kN/m ²)	548.0
せん断強度	ssf _{ss}	(kN/m ²)	109.6

支持地盤の極限支持力度

	記号	単位	設計強度
極限支持力度	q _u	(kN/m ²)	511.3

(3)本設備の設計荷重とコンクリート基礎のモデル化

1) 設計荷重

設計で考慮する荷重を以下に示す。

・鉛直荷重 (VL)

コンクリート基礎自重による鉛直方向の荷重で、基礎及びペDESTALの鉛直荷重を対象とする。表 2.5-4 に鉛直荷重を示す。

表 2.5-4 鉛直荷重

		奥行き方向幅	部材高	鉛直荷重
		(m)	(m)	(kN/m)
レール支持梁(EW方向)	レール部スラブ	3.50	1.80	151
NS方向スラブ	レール部スラブ	8.30	1.80	359
	キャスク部スラブ	8.30	1.00	199
	キャスク部スラブ	8.30	0.80	159
	ペDESTAL	1.50 × 0.72 × 1.185		70
EW方向スラブ	キャスク部スラブ	5.17	1.00	132
	キャスク部スラブ	5.17	0.80	111
	ペDESTAL	1.50 × 0.72 × 1.185		70

・クレーン荷重 (CL)

注)ペDESTALの鉛直荷重は2脚当りを示す。

クレーンによる荷重を表 2.5-5 に示す。

表 2.5-5 クレーン荷重

(1輪当り)

状態	フック寄り	走行車輪荷重					
		走行給電側			反走行給電側		
		鉛直方向	横行方向	走行方向	鉛直方向	横行方向	走行方向
		(UD方向)	(NS方向)	(EW方向)	(UD方向)	(NS方向)	(EW方向)
		(kN)	(kN)	(kN)	(kN)	(kN)	(kN)
定格荷重(150t)	走行給電側	2470	490	185	305	490	84

注)基礎天端の荷重を示す。

・キャスク荷重(CAL)

キャスクによる荷重を表 2.5-6 に示す。

表 2.5-6 キャスク荷重

乾式貯蔵キャスク			1基当たり
方向	項目	単位	Ss地震時
NS方向	鉛直力	(kN)	1910
	水平力	(kN)	1010
	モーメント	(kN・m)	1490
EW方向	鉛直力	(kN)	1910
	水平力	(kN)	1010
	モーメント	(kN・m)	1620

注) 基礎天端の荷重を示す。

輸送貯蔵兼用キャスク			1脚当たり
方向	項目	単位	Ss地震時
NS方向	鉛直力	(kN)	477
	水平力	(kN)	506
	モーメント	(kN・m)	157
EW方向	鉛直力	(kN)	477
	水平力	(kN)	485
	モーメント	(kN・m)	226

注) ペDESTAL天端の荷重を示す。

・モジュール荷重(MJL)

モジュールによる荷重を表 2.5-7 に示す。

表 2.5-7 モジュール荷重

貯蔵キャスク		1基当たり	
記号	単位	NS方向	EW方向
V	(kN)	1269	1269
H	(kN)	-458	458

注)スラブ天端の荷重を示す。

輸送貯蔵兼用キャスク		1基当たり	
記号	単位	NS方向	EW方向
V	(kN)	1246	1246
H	(kN)	-450	450

注)スラブ天端の荷重を示す。

・地震荷重(K)

地震震度は水平方向・鉛直方向とも応答加速度の最大値を用いて算出する。

応答加速度の最大値は以下の値となる。

水平方向 643.73(gal)

鉛直方向 395.59(gal)

コンクリート基礎の地震震度は以下の値となる。

$$K_H = 643.73 / 981 = 0.656$$

$$K_V = 395.59 / 981 = 0.403$$

鉛直震度方向は下向きが支配的であり、鉛直震度方向下向きについて検討する。

・風荷重(WL)

コンクリート基礎に対しては、風荷重は考慮しない(コンクリート基礎が扁平な形状であり大部分が地中構造物のため)。

・積雪荷重(SL)

Ss 地震時には積雪荷重を載荷しない。

2) コンクリート基礎のモデル化

コンクリート基礎は梁バネモデルにより解析する。検討モデルは荷重と基礎形状の特性により、表 2.5-8 に示す 3 タイプについてモデル化する。

表 2.5-8 検討タイプ

検討タイプ	考慮する設備荷重	形状特性
レール支持梁(EW方向)	クレーン	幅3.5m, 厚1.8mの一定形状
NS方向基礎	キャスク、クレーン、モジュール	厚1.8m, 1.0m, 0.8m
EW方向基礎	キャスク、モジュール	厚1.0m, 0.8m

3 タイプの検討位置を図 2.5-6 に、解析モデルを表 2.5-9 に示す。

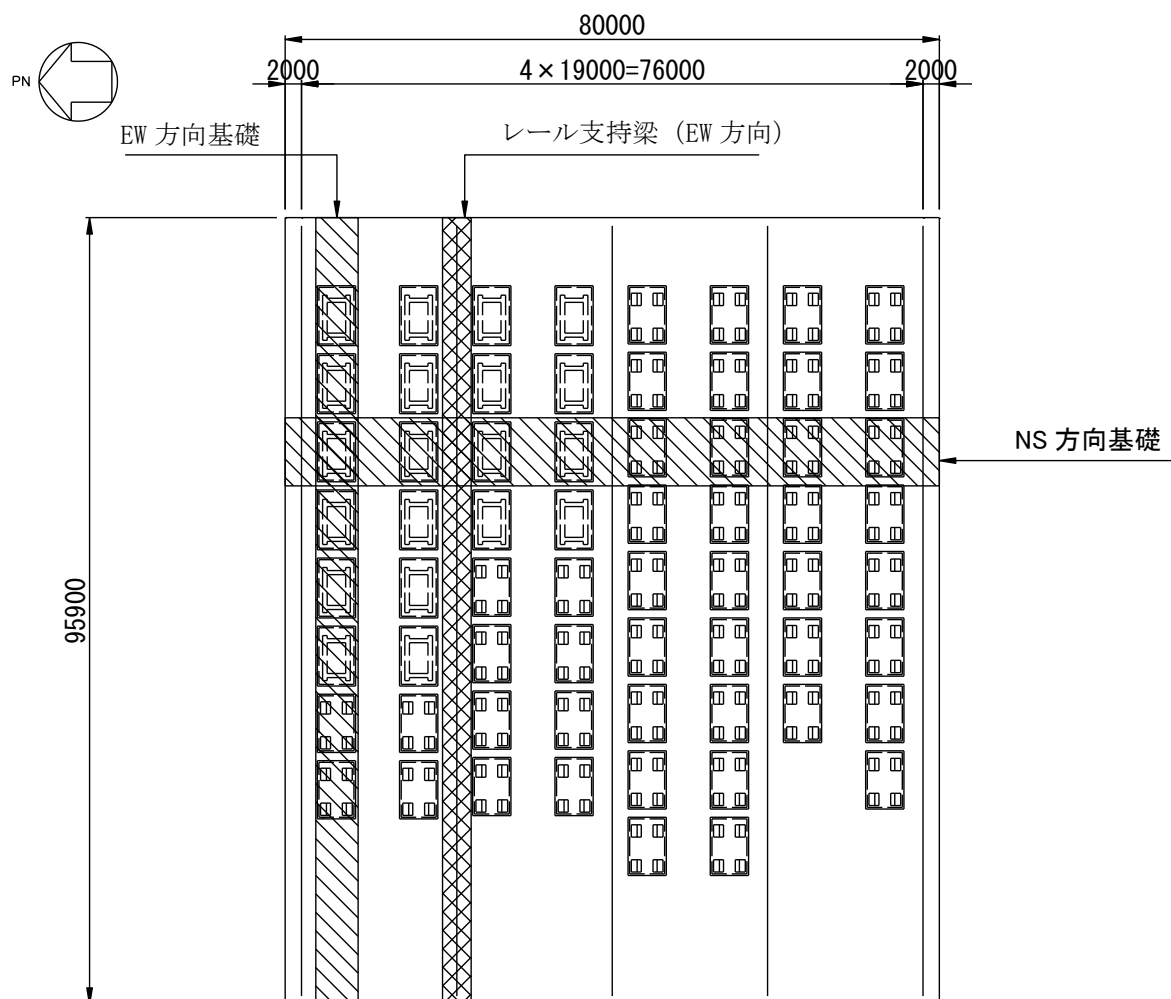


図 2.5-6 検討モデル (単位 : mm)

表 2.5-9 検討タイプの形状とモデル図

<p>レール支持梁 (E-W方向)</p>	
<p>N-S方向基礎</p>	
<p>E-W方向基礎</p>	

3) 荷重の組合せ

荷重組合せを表 2.5-10 に示す。

表 2.5-10 基礎の荷重組合せ

想定する状態	検討タイプ	組合せ荷重
Ss地震時	レール支持梁(EW方向)	VL+CL+K(H)+K(V下向き)
	NS方向基礎	VL+CL+CAL+MJL+K(H)+K(V下向き)
	EW方向基礎	VL+CAL+MJL+K(H)+K(V下向き)

4) クレーン及びキャスク・モジュールの載荷ケース

載荷ケース別のクレーン及びキャスク・モジュールの載荷位置を表 2.5-11～2.5-14 に示す。

表 2.5-11 クレーンの載荷位置 (レール支持梁 (EW 方向))



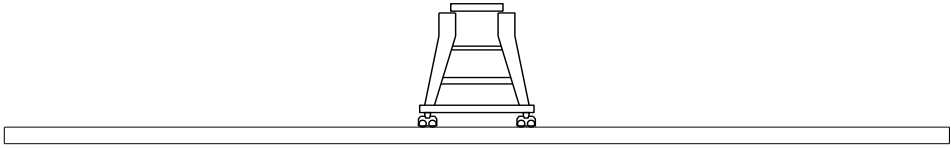


クレーン 1	
クレーン 2	
クレーン 3	
クレーン 4	
クレーン 5	

表 2.5-12 クレーンの載荷位置 (NS 方向基礎)

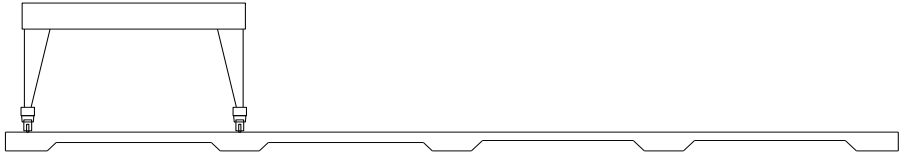
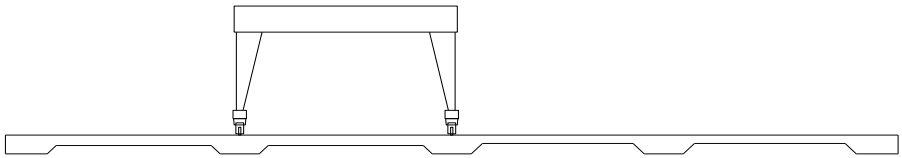
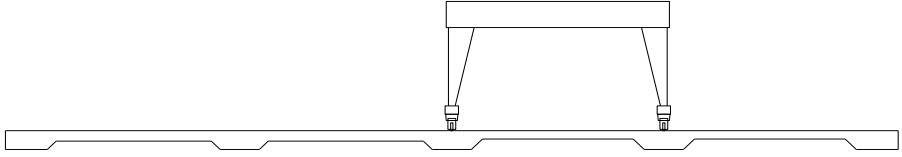
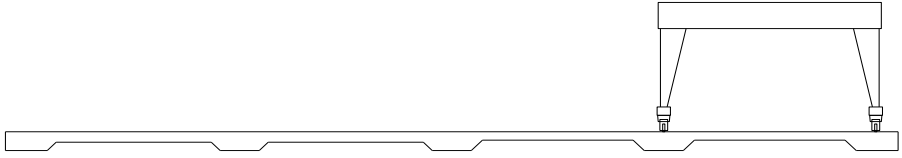
クレーン 1	
クレーン 2	
クレーン 3	
クレーン 4	

表 2.5-13 キャスク及びモジュールの載荷位置 (NS 方向基礎)

<p>キャスク・モジュール 1</p>	
<p>キャスク・モジュール 2</p>	
<p>キャスク・モジュール 3</p>	
<p>キャスク・モジュール 4</p>	
<p>キャスク・モジュール 5</p>	

表 2.5-14 キャスク及びモジュールの載荷位置 (EW 方向基礎)

<p>モ ジ キ ャ ス ク 1</p>	
<p>モ ジ キ ャ ス ク 2</p>	
<p>モ ジ キ ャ ス ク 3</p>	
<p>モ ジ キ ャ ス ク 4</p>	
<p>モ ジ キ ャ ス ク 5</p>	
<p>モ ジ キ ャ ス ク 6</p>	
<p>モ ジ キ ャ ス ク 7</p>	

5) 載荷ケースの組合せ

クレーン及びキャスク・モジュールの載荷ケースの組合せを表 2.5-15～表 2.5-17 に示す。

表 2.5-15 載荷ケースの組合せ（レール支持梁（EW 方向））

組合せケース	クレーン	キャスク・モジュール
ケース 1	クレーン 1	-
ケース 2	クレーン 2	-
ケース 3	クレーン 3	-
ケース 4	クレーン 4	-
ケース 5	クレーン 5	-

表 2.5-16 載荷ケースの組合せ（NS 方向基礎）

組合せケース	クレーン	キャスク・モジュール	
		キャスク・モジュール	乾式貯蔵キャスク
ケース 1	クレーン 1	キャスク・モジュール 1	乾式貯蔵キャスク 4 基+輸送貯蔵兼用キャスク 4 基
ケース 2		キャスク・モジュール 2	乾式貯蔵キャスク 4 基+輸送貯蔵兼用キャスク 2 基
ケース 3		キャスク・モジュール 3	乾式貯蔵キャスク 4 基
ケース 4		キャスク・モジュール 4	乾式貯蔵キャスク 2 基
ケース 5		キャスク・モジュール 5	乾式貯蔵キャスクなし
ケース 6	クレーン 2	キャスク・モジュール 1	乾式貯蔵キャスク 4 基+輸送貯蔵兼用キャスク 4 基
ケース 7		キャスク・モジュール 2	乾式貯蔵キャスク 4 基+輸送貯蔵兼用キャスク 2 基
ケース 8		キャスク・モジュール 3	乾式貯蔵キャスク 4 基
ケース 9		キャスク・モジュール 4	乾式貯蔵キャスク 2 基
ケース 10		キャスク・モジュール 5	乾式貯蔵キャスクなし
ケース 11	クレーン 3	キャスク・モジュール 1	乾式貯蔵キャスク 4 基+輸送貯蔵兼用キャスク 4 基
ケース 12		キャスク・モジュール 2	乾式貯蔵キャスク 4 基+輸送貯蔵兼用キャスク 2 基
ケース 13		キャスク・モジュール 3	乾式貯蔵キャスク 4 基
ケース 14		キャスク・モジュール 4	乾式貯蔵キャスク 2 基
ケース 15		キャスク・モジュール 5	乾式貯蔵キャスクなし
ケース 16	クレーン 4	キャスク・モジュール 1	乾式貯蔵キャスク 4 基+輸送貯蔵兼用キャスク 4 基
ケース 17		キャスク・モジュール 2	乾式貯蔵キャスク 4 基+輸送貯蔵兼用キャスク 2 基
ケース 18		キャスク・モジュール 3	乾式貯蔵キャスク 4 基
ケース 19		キャスク・モジュール 4	乾式貯蔵キャスク 2 基
ケース 20		キャスク・モジュール 5	乾式貯蔵キャスクなし

表 2.5-17 載荷ケースの組合せ (EW 方向基礎)

組合せケース	クレーン	キャスク・モジュール	
		ケース 1	-
ケース 2	-	キャスク・モジュール 2	乾式貯蔵キャスク 6 基
ケース 3	-	キャスク・モジュール 3	乾式貯蔵キャスク 5 基
ケース 4	-	キャスク・モジュール 4	乾式貯蔵キャスク 4 基
ケース 5	-	キャスク・モジュール 5	乾式貯蔵キャスク 3 基
ケース 6	-	キャスク・モジュール 6	乾式貯蔵キャスク 2 基
ケース 7	-	キャスク・モジュール 7	乾式貯蔵キャスク 1 基

6) 設計断面力

検討タイプ別に、全ての組合せケースの最大値（負の値は最小値）を抽出し、設計断面力とする。

7) 荷重図

代表例として、検討タイプ別に下側鉄筋の決定ケースとなった組合せケースの荷重図を図 2.5-7～図 2.5-9 に示す。



図 2.5-7 荷重図 (レール支持梁 (EW 方向) ケース 2)

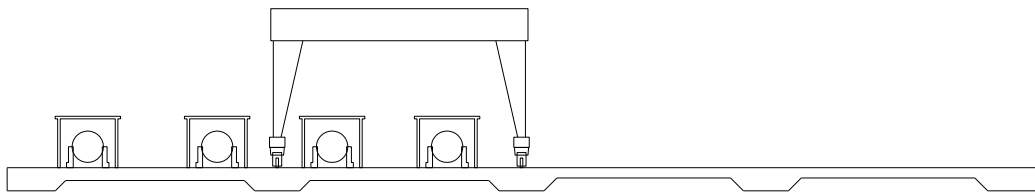


図 2.5-8 荷重図 (NS 方向基礎 ケース 8)

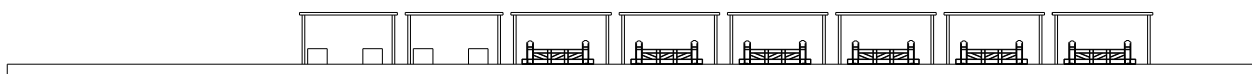


図 2.5-9 荷重図 (EW 方向基礎 ケース 1)

(4) 耐震性の評価

耐震性の評価は次式に示すように検討用断面力が部材の終局耐力を下回ることを確認する。

曲げ耐力の照査

$$\gamma_i \cdot \frac{M_d}{M_{ud}} \leq 1.0$$

ここに、

- γ_i : 構造物係数 $\gamma_i = 1.0$
- M_d : 設計曲げモーメント (kN・m)
- M_{ud} : 設計曲げ耐力 (kN・m)

せん断耐力の照査

$$\gamma_i \cdot \frac{V_d}{V_{yd}} \leq 1.0$$

ここに、

- γ_i : 構造物係数 $\gamma_i = 1.0$
- V_d : 設計せん断力 (kN)
- V_{yd} : 設計せん断耐力 (kN)

断面検討結果を表 2.5-18～表 2.5-20 に示す。

断面検討の結果、検討用断面力が部材の終局耐力以下であることを確認した。

表 2.5-18 断面検討結果（レール支持梁（EW 方向））

項目		記号	単位	レール支持梁	
部材	部材幅	b	(mm)	3500	
	部材高	h	(mm)	1800	
鉄筋	1段目	位置	d	(mm)	525
		鉄筋			D25
		本数		(本)	24.00
		鉄筋量	As	(cm ²)	121.61
	2段目	位置	d	(mm)	866
		鉄筋			D25
		本数		(本)	6.00
		鉄筋量	As	(cm ²)	30.40
	3段目	位置	d	(mm)	1658
		鉄筋			D32
		本数		(本)	24.00
		鉄筋量	As	(cm ²)	190.61
	せん断	鉄筋			D22
		ピッチ		(mm)	—
鉄筋本数			(本)	4.000	
配置間隔		S _s	(mm)	450	

	引張鉄筋	項目	記号	単位	レール支持梁
設計断面力	上側	決定ケース			ケース5
		曲げモーメント	Md	(kN・m)	-4671
		軸力	Nd	(kN)	-282
		せん断力	Vd	(kN)	33
	下側	決定ケース			ケース2
		曲げモーメント	Md	(kN・m)	9200
		軸力	Nd	(kN)	92
		せん断力	Vd	(kN)	546
	せん断力最大	決定ケース			ケース3
		曲げモーメント	Md	(kN・m)	8733
		軸力	Nd	(kN)	163
		せん断力	Vd	(kN)	2701

	引張鉄筋位置	項目	記号	単位	レール支持梁
終局限界	上側	曲げ耐力	Mud	(kN・m)	-5306
		構造物係数	γ_i		1.00
		$\gamma_i \cdot Md / Mud \leq 1.0$			0.88
		判定			OK
	下側	曲げ耐力	Mud	(kN・m)	11224
		構造物係数	γ_i		1.00
		$\gamma_i \cdot Md / Mud \leq 1.0$			0.82
		判定			OK
	せん断	せん断耐力	Vyd	(kN)	3003
		構造物係数	γ_i		1.00
		$\gamma_i \cdot Vd / Vyd \leq 1.0$			0.90
		判定			OK

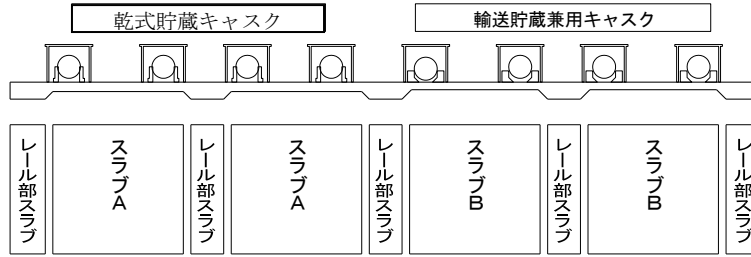


図 2.5-10 NS 方向基礎検討位置図

表 2.5-19 断面検討結果 (NS 方向基礎)

項目		記号	単位	レール部スラブ	スラブA	スラブB	
部材	部材幅	b	(mm)	8300	8300	8300	
	部材高	h	(mm)	1650	850	650	
鉄筋	1段目	位置	d	(mm)	350	350	100
		鉄筋			D25	D25	D25
		本数		(本)	55.00	110.00	55.00
		鉄筋量	As	(cm ²)	278.69	557.37	278.69
	2段目	位置	d	(mm)	1540	740	540
		鉄筋			D32	D25	D32
		本数		(本)	55.00	55.00	55.00
		鉄筋量	As	(cm ²)	436.81	278.69	436.81
	せん断	鉄筋			D16	D16	D16
		ピッチ		(mm)	600	600	600
		鉄筋本数		(本)	13.833	13.833	13.833
		配置間隔	S _s	(mm)	900	600	600

引張鉄筋	項目	記号	単位	レール部スラブ	スラブA	スラブB	
設計断面力	上側	決定ケース			ケース14	ケース3	ケース11
		曲げモーメント	Md	(kN・m)	-871	-5042	-1929
		軸力	Nd	(kN)	-1792	-1606	19
		せん断力	Vd	(kN)	386	289	266
	下側	決定ケース			ケース14	ケース8	ケース17
		曲げモーメント	Md	(kN・m)	10214	5322	4166
		軸力	Nd	(kN)	-588	-2062	-823
		せん断力	Vd	(kN)	2498	1440	1495
	せん断力最大	決定ケース			ケース8	ケース7	ケース16
		曲げモーメント	Md	(kN・m)	9692	3647	3697
		軸力	Nd	(kN)	-937	498	1121
		せん断力	Vd	(kN)	2961	2274	2450

引張鉄筋	項目	記号	単位	レール部スラブ	スラブA	スラブB	
終局限界	上側	曲げ耐力	Mud	(kN・m)	-4455	-6829	-4524
		構造物係数	γ_i		1.00	1.00	1.00
		$\gamma_i \cdot Md / Mud \leq 1.0$			0.20	0.74	0.43
		判定			OK	OK	OK
	下側	曲げ耐力	Mud	(kN・m)	21197	7384	6320
		構造物係数	γ_i		1.00	1.00	1.00
		$\gamma_i \cdot Md / Mud \leq 1.0$			0.48	0.72	0.66
		判定			OK	OK	OK
	せん断	せん断耐力	Vyd	(kN)	4407	3022	2853
		構造物係数	γ_i		1.00	1.00	1.00
		$\gamma_i \cdot Vd / Vyd \leq 1.0$			0.67	0.75	0.86
		判定			OK	OK	OK

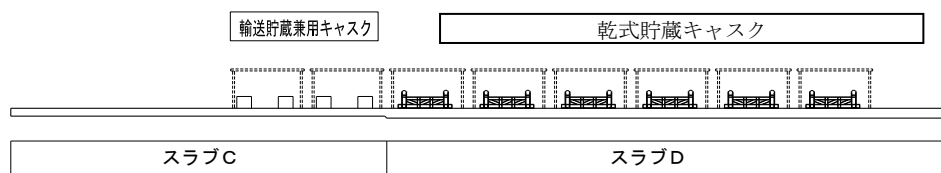


図 2.5-11 EW 方向基礎検討位置図

表 2.5-20 断面検討結果 (EW 方向基礎)

項目		記号	単位	スラブC	スラブD	
部材	部材幅	b	(mm)	5170	5170	
	部材高	h	(mm)	800	1000	
鉄筋	1段目	位置	d	(mm)	113	113
		鉄筋			D13	D13
		本数		(本)	17.000	14.000
		鉄筋量	As	(cm ²)	21.54	17.74
	2段目	位置	d	(mm)	275	525
		鉄筋			D25	D25
		本数		(本)	28.000	32.000
		鉄筋量	As	(cm ²)	141.88	162.14
	3段目	位置	d	(mm)	661	866
		鉄筋			D25	D22
		本数		(本)	34.000	34.000
		鉄筋量	As	(cm ²)	172.28	131.61
	せん断	鉄筋			D16	D16
ピッチ			(mm)	600	600	
鉄筋本数			(本)	8.617	8.617	
配置間隔		S _s	(mm)	600	600	

引張鉄筋	項目	記号	単位	スラブC	スラブD
上側	決定ケース			ケース1	ケース4
	曲げモーメント	Md	(kN・m)	-983	-1133
	軸力	Nd	(kN)	-2510	-3051
	せん断力	Vd	(kN)	35	34
下側	決定ケース			ケース1	ケース7
	曲げモーメント	Md	(kN・m)	1966	2695
	軸力	Nd	(kN)	-1307	-317
	せん断力	Vd	(kN)	1291	203
せん断力最大	決定ケース			ケース1	ケース7
	曲げモーメント	Md	(kN・m)	1966	2450
	軸力	Nd	(kN)	-1307	122
	せん断力	Vd	(kN)	1291	928

引張鉄筋	項目	記号	単位	スラブC	スラブD
上側	曲げ耐力	M _{ud}	(kN・m)	-1596	-1352
	構造物係数	γ_i		1.00	1.00
	$\gamma_i \cdot M_d / M_{ud} \leq 1.0$			0.62	0.84
	判定			OK	OK
下側	曲げ耐力	M _{ud}	(kN・m)	3474	5415
	構造物係数	γ_i		1.00	1.00
	$\gamma_i \cdot M_d / M_{ud} \leq 1.0$			0.57	0.50
	判定			OK	OK
せん断	せん断耐力	V _{yd}	(kN)	1554	1939
	構造物係数	γ_i		1.00	1.00
	$\gamma_i \cdot V_d / V_{yd} \leq 1.0$			0.83	0.48
	判定			OK	OK

(5) 改良地盤の耐震性に対する検討

1) 検討方針

検討は「JEAC 4616-2009」に準拠し、基準地震動 S_s により発生する荷重に対して許容限界を満足することを確認する。

改良地盤の許容限界は、改良地盤の設計圧縮強度、せん断抵抗に対する安全率に基づき設定する。

支持地盤の許容限界は、支持地盤の極限支持力に対する安全率に基づき設定する。

2) 検討モデル

改良地盤の範囲は、コンクリート基礎下面から G.L. -3.90m までである。図 2.5-12 に地盤改良平面図、図 2.5-13 に 1-1 断面を示す。

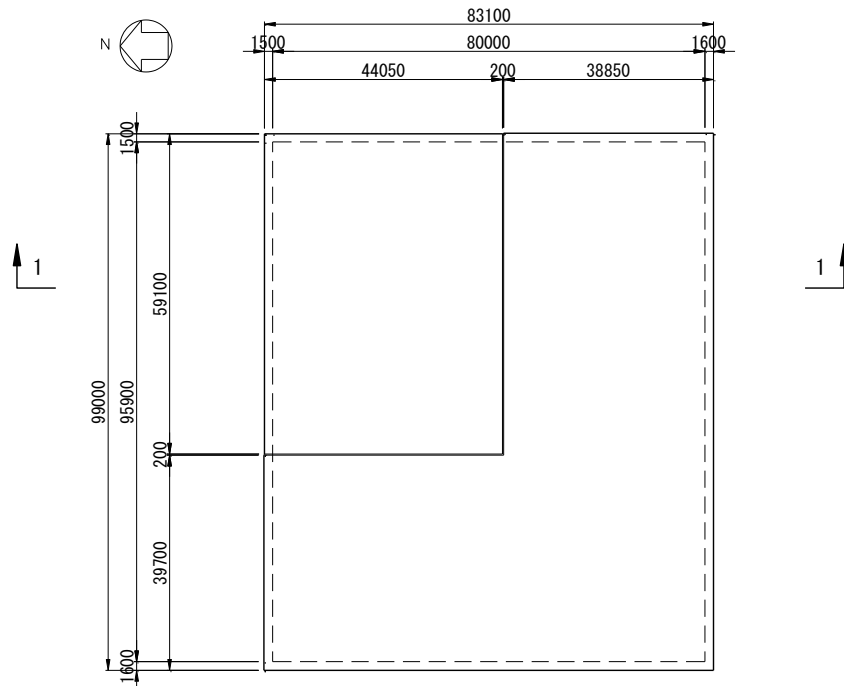


図 2.5-12 地盤改良平面図 (単位 : mm)

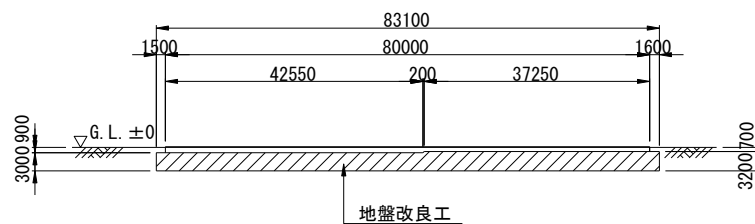


図 2.5-13 1-1 断面 (単位 : mm)

3) 改良地盤に生じる地盤反力度に対する検討

改良地盤に生じる地盤反力度に対する検討は、改良地盤に発生する最大地盤反力度（梁バネモデルにより算出するバネ反力度）に対して圧縮強度が 1.5 以上の安全率を有していることを確認する。

$$\frac{ss f_{sc}}{q_{max}} \geq 1.5$$

ここに、

$ss f_{sc}$: 改良地盤の圧縮強度 (kN/m²)

q_{max} : 最大地盤反力度 (kN/m²)

安全率の検討結果を表 2.5-21 に示す。検討結果より改良地盤の圧縮強度はコンクリート基礎直下の最大地盤反力度の 1.5 以上の安全率を有していることを確認した。

表 2.5-21 改良地盤の地盤反力度に対する検討結果
(基礎下面)

	最大地盤反力度	改良地盤の圧縮強度	安全率	判定
	q_{max}	$ss f_{sc}$	$ss f_{sc} / q_{max}$	
	(kN/m ²)	(kN/m ²)		
レール支持梁	312	548	1.76 > 1.5	OK
NS方向スラブ	230	548	2.38 > 1.5	OK
EW方向スラブ	115	548	4.77 > 1.5	OK

4) 改良地盤に生じるせん断力に対する検討

改良地盤に生じるせん断力に対する検討は、改良地盤に発生する設計せん断力に対して地盤のせん断抵抗力が 1.5 以上の安全率を有していることを確認する。

$$\frac{H_u}{H_d} \geq 1.5$$

$$H_u = f_{ss} \cdot B \cdot L$$

$$f_{ss} = 1/5 \cdot f_{sc}$$

ここに、

- Hu : 改良地盤のせん断抵抗力 (kN)
- Hd : 設計せん断力 (コンクリート基礎底面に作用する水平力) (kN)
- f_{ss} : 改良地盤のせん断強度 (kN/m²)
- f_{sc} : 改良地盤の圧縮強度 (kN/m²) f_{sc} = 548 (kN/m²)
- B : コンクリート基礎幅 B = 80.0 (m)
- L : コンクリート基礎長 L = 95.9 (m)

改良地盤のせん断抵抗力は次式により算定する。

$$f_{ss} = 1/5 \cdot 548 = 109.6 \text{ (kN/m}^2\text{)}$$

$$H_u = 109.6 \times 80.0 \times 95.9 = 840851 \text{ (kN)}$$

安全率の検討結果を表 2.5-22 に示す。検討結果より改良地盤のせん断抵抗力はコンクリート基礎直下の設計せん断力の 1.5 以上の安全率を有していることを確認した。

表 2.5-22 改良地盤のせん断力に対する検討結果

設計せん断力 Hd (kN)	改良地盤のせん断抵抗力 Hu (kN)	安全率	判定
238043	840851	3.53 > 1.50	OK

5) 支持力の検討

改良地盤直下の支持地盤については、改良体下面に作用する設計鉛直力に対して支持地盤の極限支持力が 1.5 以上の安全率を有していることを確認する。

$$\frac{R_u}{V_d} \geq 1.5$$

$$\begin{aligned} R_u &= q_u \times A_e \\ &= 511.3 \times 7855.8 = 4016671 \text{ (kN)} \end{aligned}$$

ここに、

- R_u : 支持地盤の極限支持力 (kN)
- Q_u : 極限支持力度 (kN/m²)
- A_e : 基礎地盤の有効載荷面積 (m²)

$$V_d = V_{d1} + V_{d2}$$

ここに、

- V_d : 設計鉛直力 (kN)
 - V_{d1} : コンクリート基礎下面に作用する鉛直力 (kN) V_{d1} = 513853 (kN)
 - V_{d2} : 改良地盤による鉛直力 (kN) V_{d2} = 619393 (kN)
- $$V_d = V_{d1} + V_{d2} = 1133246 \text{ (kN)}$$

安全率の検討結果を表 2.5-23 に示す。検討結果より地盤の極限支持力は設計鉛直力の 1.5 以上の安全率を有していることを確認した。

表 2.5-23 支持力に対する検討結果

設計鉛直力 V _d (kN)	支持地盤の極限支持力 R _u (kN)	安全率	判定
1133246	4016671	3.54 > 1.5	OK

3 異常時の評価

3.1 異常事象の抽出

3.1.1 想定すべき異常事象の抽出

乾式キャスクの取扱い及び仮保管時の作業の際に想定される異常事象の発生原因として、図 3.1-1 に示すように機器の破損、誤操作等の内部事象に起因するもの及び地震、火災等の外部事象に起因するものに分け、以下に示すような設計／運用による対応等を考慮して、選定された異常事象の選定結果の妥当性を確認し、安全評価において想定すべき異常事象として抽出する。

- ① 設計／運用による対応の有効性
- ② 事象の結果の大きさ（影響度）
- ③ 原子炉施設の安全評価事象との包絡性

3.1.2 評価条件の設定

乾式キャスクの取扱い時及び仮保管時の各作業における、以下の諸条件を考慮して、抽出された異常事象の評価条件を設定する。

- ① 乾式キャスクの取扱いに係る機器の仕様、状態
- ② 乾式キャスクを取扱う際の位置
- ③ 移送用機器の仕様、状態
- ④ 仮保管に係る設備の仕様、状態

3.1.3 安全評価基準

乾式キャスクの輸送、保管等の取扱いは構内にて行われることからキャスク仮保管設備の安全評価における各安全機能の評価基準は、専門部会報告書「原子力発電所内の使用済燃料の乾式キャスク貯蔵について（平成4年8月27日原子力安全委員会了承，平成18年9月19日一部改訂）」に基づき、以下のとおりとする。

(1) 除熱

想定される異常事象に対して、乾式キャスク各部の温度の異常な上昇を防止できること。

具体的評価にあたっては、乾式キャスクの温度解析を行い、各部の温度が密封、遮へい及び臨界防止のために設定する温度制限を上回らず、各安全機能を確保するために支障のない温度であることを確認する。

(2) 密封

想定される異常事象に対して、必要とされる漏えい率が維持できること等乾式キャスクの密封機能を維持できること。

具体的評価にあたっては、乾式キャスク本体及び一次蓋が破損しないこと、一次蓋締め付けボルト及び密封シール面に塑性変形が生じないこと並びに金属ガスケット

等のシール部温度が密封健全性を維持できる温度を上回らないことを確認する。

(3) 遮へい

想定される異常事象に対して、遮へい機能を維持できること。

具体的評価にあたっては、荷重、温度上昇等が遮へい材に及ぼす影響を考慮した上で乾式キャスクの線量率を評価し、乾式キャスク表面より 1m の点において 10mSv/h 以下であることを確認する。

(4) 臨界防止

想定される異常事象に対して、乾式キャスクに収納される使用済燃料が臨界に達しないこと。

具体的評価にあたっては、乾式キャスク本体、バスケット、使用済燃料等に及ぼされる形状変形等の影響を考慮した上で実効増倍率を評価し、計算誤差等を考慮しても、実効増倍率が 0.95 を上回らないことを確認する。

3.1.4 異常事象の抽出

図 3.1-2 及び図 3.1-3 に示すハンドリングフローに基づき、乾式キャスクの取扱い及び仮保管時までの各作業において想定される起因事象に着目し、発生防止対策を考慮して異常事象の発生の可能性を検討し、想定すべき異常事象を抽出した。異常事象の抽出結果を表 3.1-1 に示す。なお、共用プールの燃料取扱設備は震災前と同等に復旧する予定であり、共用プールからキャスク仮保管設備に乾式貯蔵キャスクを搬入する手順等は通常の発電所内と同等である為、乾式貯蔵キャスクの異常事象はキャスク仮保管設備での取扱いを対象にしているが、輸送貯蔵兼用キャスクは福島第一発電所構内で取扱った実績がないことから念のため、異常事象は共用プールでの取扱い、構内輸送、キャスク仮保管設備での取扱いを対象にしている。

抽出した異常事象は以下のとおりである。

- ・ 乾式貯蔵キャスクを支持架台が装着された状態で吊り下げる際に、クレーンの誤操作が原因で、支持架台が基礎コンクリートに異常着床する。
- ・ 輸送貯蔵兼用キャスクを搬送台車架台に吊り下げる際に、クレーンの誤操作が原因となって、輸送貯蔵兼用キャスクが搬送台車架台に異常着床する。
- ・ 輸送貯蔵兼用キャスクを輸送架台に吊り下げる際に、クレーンの誤操作が原因となって、輸送貯蔵兼用キャスクが輸送架台に異常着床する。
- ・ 輸送貯蔵兼用キャスクを支持架台に吊り下げる際に、クレーンの誤操作が原因となって、輸送貯蔵兼用キャスクが支持架台に異常着床する。

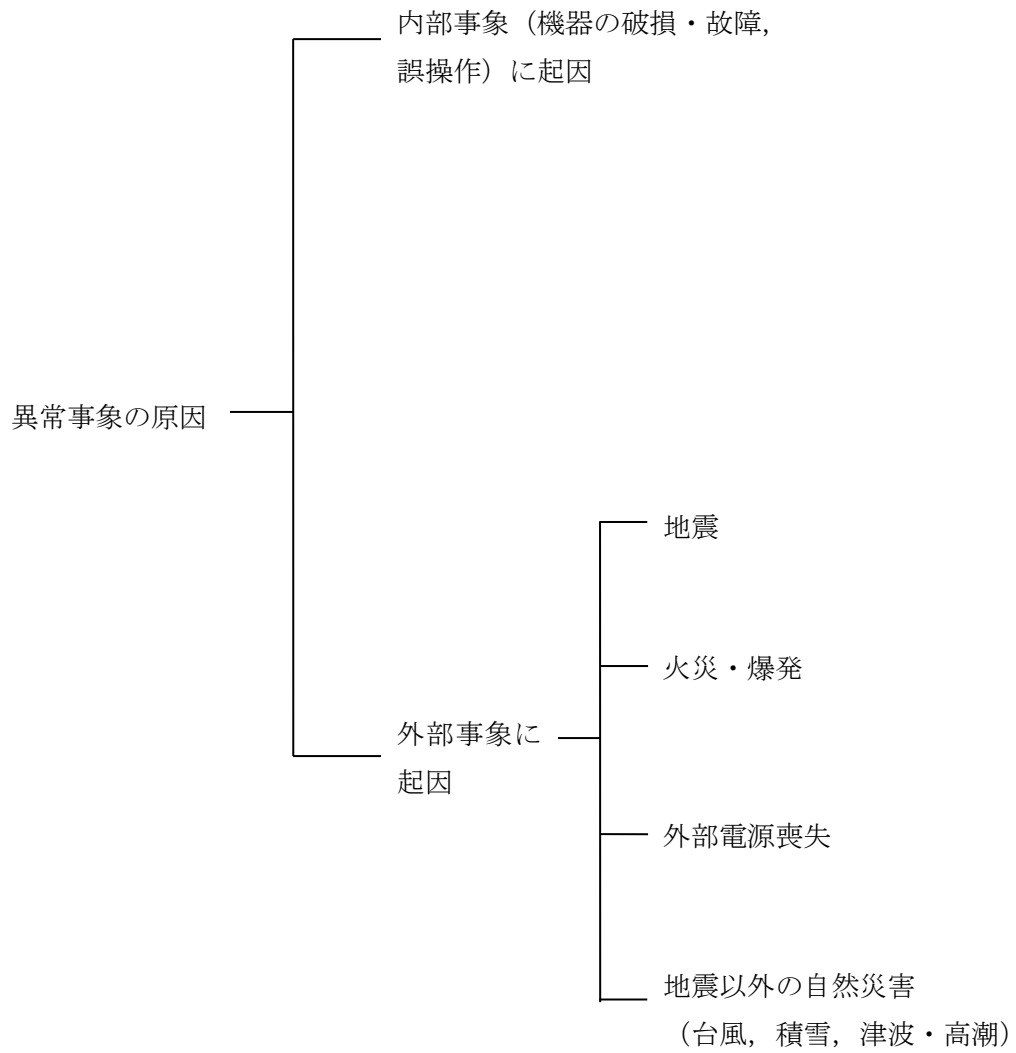


図 3. 1-1 異常事象の発生原因

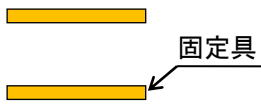
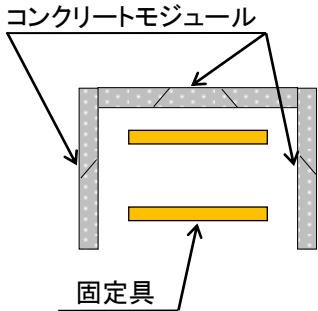
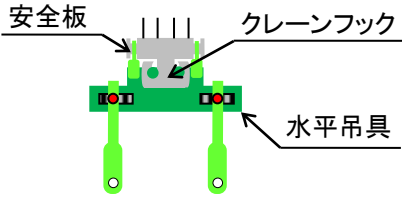
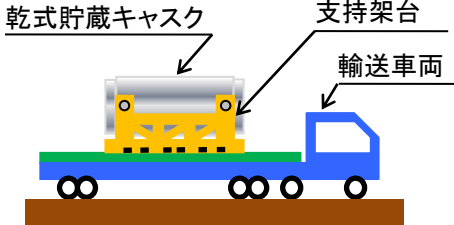
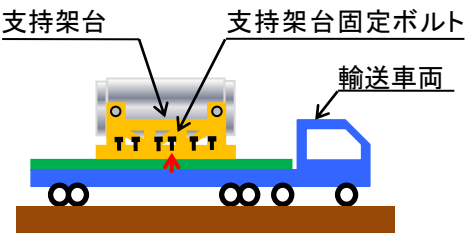
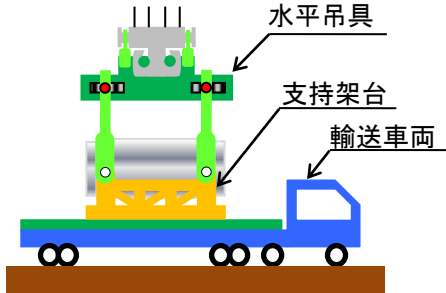
No.	取り扱いモード	No.	取り扱いモード
1-1	乾式貯蔵キャスクの支持架台を設置するための固定具を取り付ける。  (図は平面図を示す)	1-2	長手側の 1 面を開けて、コンクリートモジュールの 3 面を立てる。  (図は平面図を示す)
1-3	水平吊具をクレーンフックに取り付ける。 	1-4	輸送車両で乾式貯蔵キャスクを搬入させる。 
1-5	支持架台の固定ボルトを取り外す。 	1-6	輸送車両上の支持架台に、クレーンの水平吊具を取り付ける。 

図 3. 1-2 乾式貯蔵キャスクのハンドリングフロー (1/4)

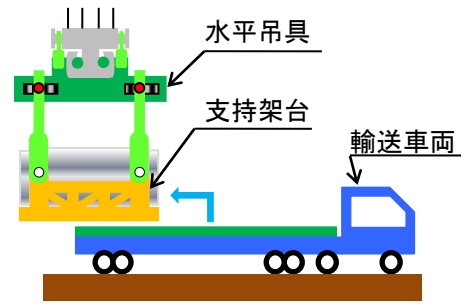
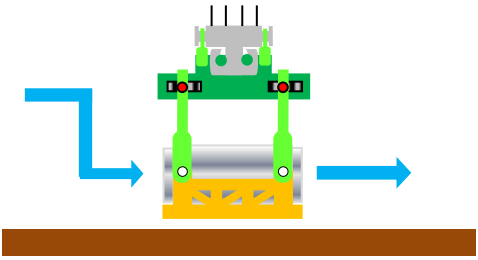
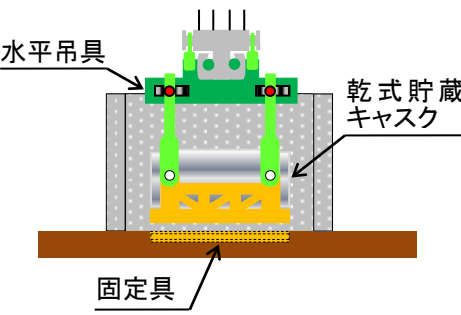
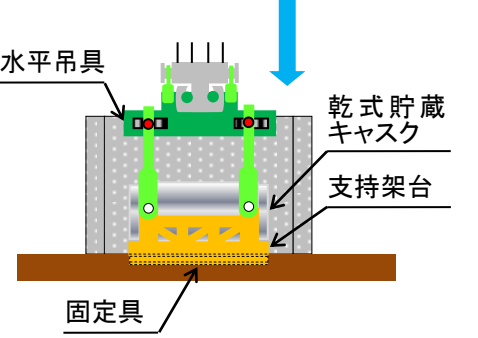
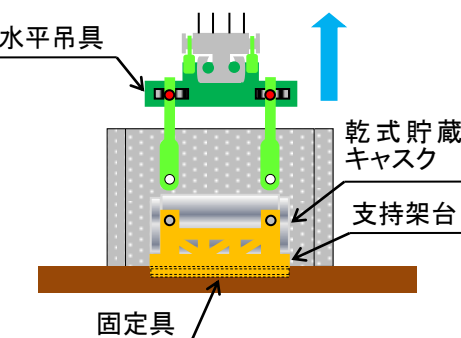
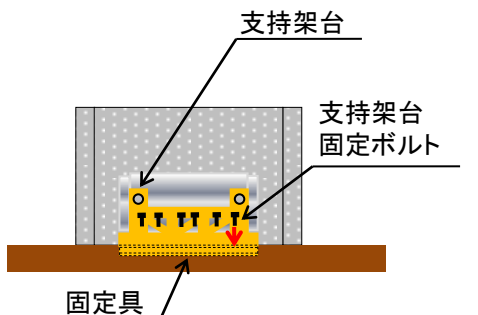
No.	取り扱いモード	No.	取り扱いモード
1-7	支持架台ごと乾式貯蔵キャスクをクレーンで吊上げた後、水平に移動する。	1-8	乾式貯蔵キャスクを保管場所までクレーンで移動する。
			
1-9	乾式貯蔵キャスクを固定具の上まで移動する。	1-10	クレーンを下降させて、乾式貯蔵キャスクを固定具に載せる。
			
1-11	乾式貯蔵キャスクから水平吊具を取り外し、クレーンを上昇させる。	1-12	支持架台を、固定ボルトで固定具に固定する。
			

図 3.1-2 乾式貯蔵キャスクのハンドリングフロー (2/4)

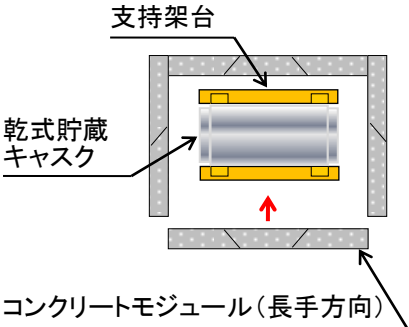
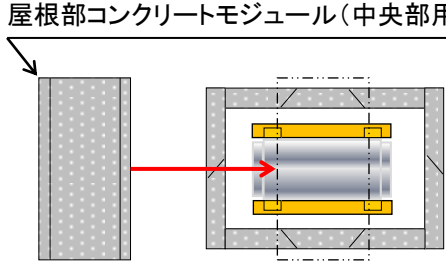
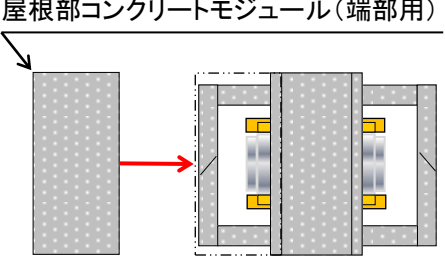
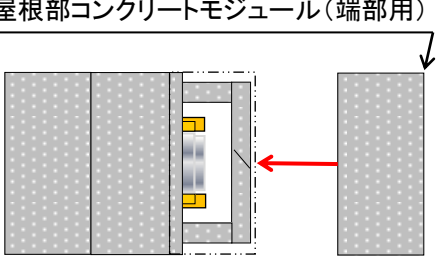
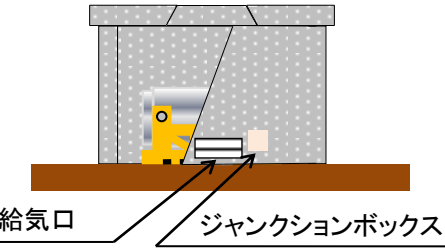
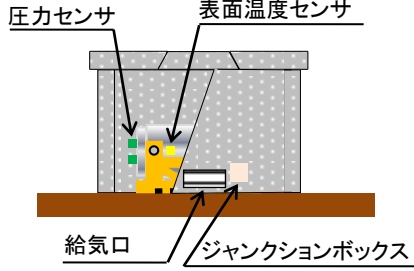
No.	取り扱いモード	No.	取り扱いモード
1-13	<p>コンクリートモジュールの長手方向の残り 1 面を立てて、先に組み立てたコンクリートモジュールに固定する。</p>  <p>(図は平面図を示す)</p>	1-14	<p>中央部用の屋根のコンクリートモジュールをクレーンで吊って、組み立てたコンクリートモジュールの短手側から載せる。</p>  <p>(図は平面図を示す)</p>
1-15	<p>端部の屋根のコンクリートモジュールをクレーンで吊って、短手側から載せて固定する。</p>  <p>(図は平面図を示す)</p>	1-16	<p>もう一方の端部の屋根のコンクリートモジュールをクレーンで吊って、短手側から載せて固定する。</p>  <p>(図は平面図を示す)</p>
1-17	<p>コンクリートモジュールの長手方向の 1 面に、ジャンクションボックスを取り付ける。</p> 	1-18	<p>乾式貯蔵キャスクに監視用センサ（圧力用 2 個、表面温度用 1 個）を取り付ける。</p> 

図 3.1-2 乾式貯蔵キャスクのハンドリングフロー (3/4)

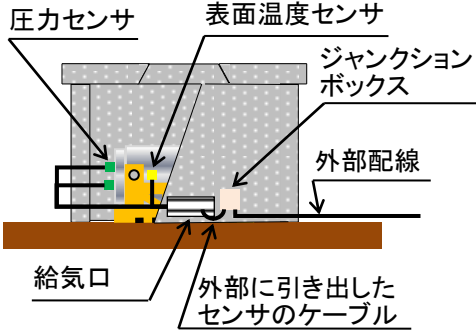
No.	取り扱いモード	No.	取り扱いモード
1-19	<p>監視用センサのケーブルを，給排気口からコンクリートモジュールの外に出し，ジャンクションボックス内で外部配線と接続する。</p> 		

図 3.1-2 乾式貯蔵キャスクのハンドリングフロー (4/4)

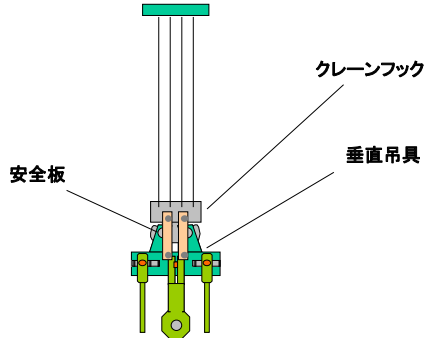
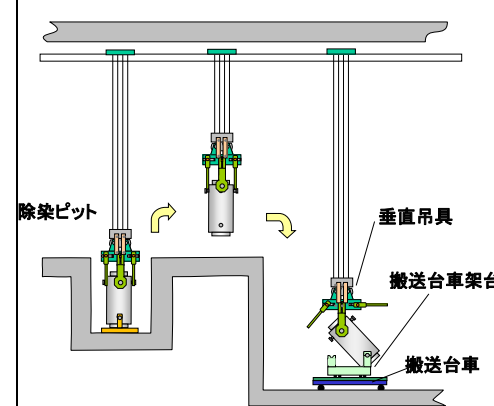
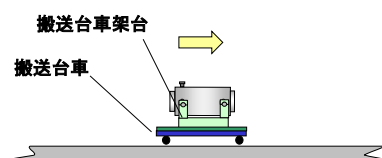
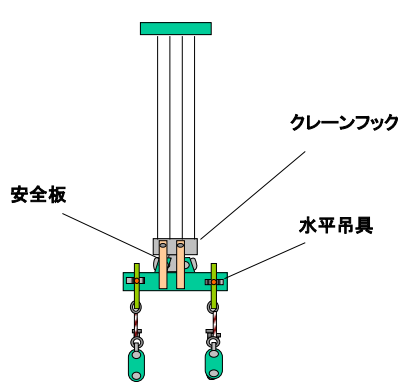
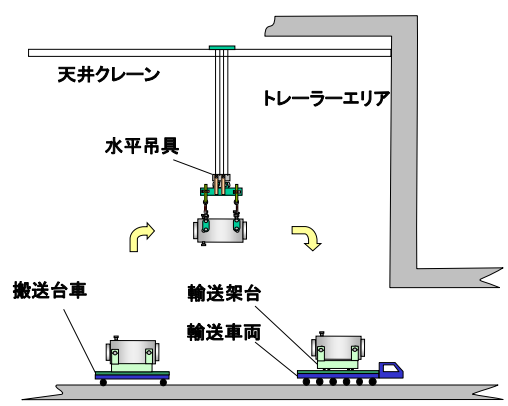
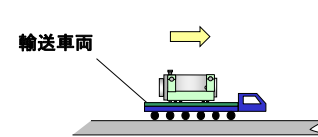
No.	取り扱いモード	No.	取り扱いモード
2-1	<p>垂直吊具をクレーンフックに取り付ける。</p> 	2-2	<p>輸送貯蔵兼用キャスクを共用プール除染ピットから垂直吊具で吊上げ、搬送台車上の架台に積載する。</p> 
2-3	<p>搬送台車でトレーラーエリアに移動させる。</p> 	2-4	<p>水平吊具をクレーンフックに取り付ける。</p> 
2-5	<p>トレーラーエリアで搬送台車から輸送貯蔵兼用キャスクを水平吊具で吊上げ、輸送車両上の輸送架台に積載する。</p> 	2-6	<p>輸送車両でキャスク仮保管設備へ構内輸送する。</p> 

図 3.1-3 輸送貯蔵兼用キャスクのハンドリングフロー (1/3)

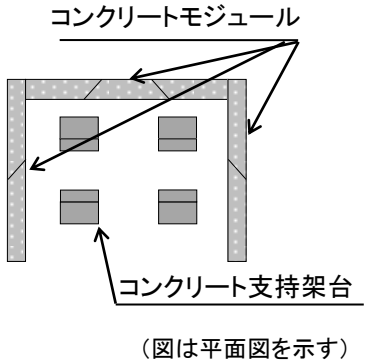
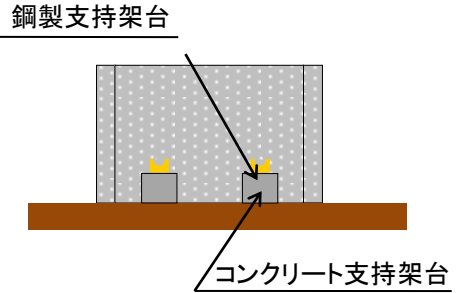
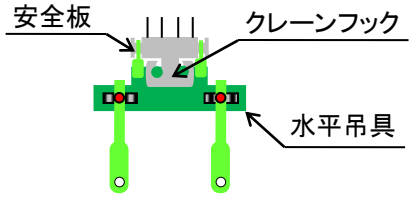
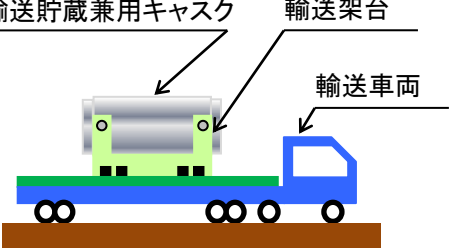
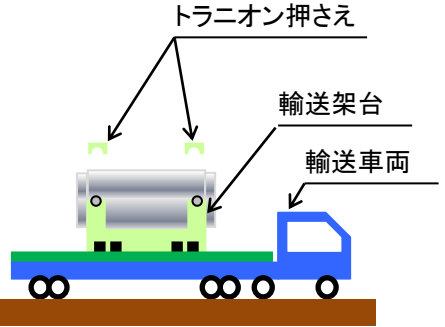
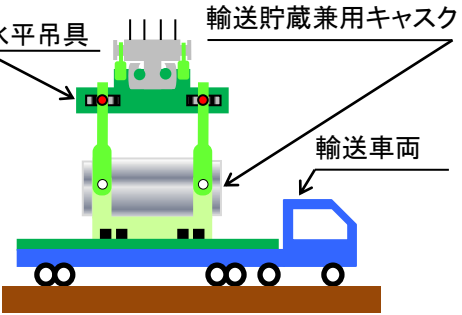
No.	取り扱いモード	No.	取り扱いモード
2-7	<p>コンクリート支持架台を設置し、コンクリートモジュールの3面を立てる。 (事前に実施する)</p>  <p>(図は平面図を示す)</p>	2-8	<p>鋼製支持架台をコンクリート支持架台に取り付ける。 (事前に実施する)</p> 
2-9	<p>水平吊具をクレーンフックに取り付ける。</p> 	2-10	<p>輸送車両で輸送貯蔵兼用キャスクを搬入させる。</p> 
2-11	<p>輸送架台の上部と下部のトラニオン押さえを取り外す。</p> 	2-12	<p>輸送車両上の輸送貯蔵兼用キャスクに水平吊具を取り付ける。</p> 

図 3.1-3 輸送貯蔵兼用キャスクのハンドリングフロー (2/3)

No.	取り扱いモード	No.	取り扱いモード
2-13	<p>トラニオンが輸送架台をかわすまで輸送貯蔵兼用キャスクをクレーンで吊上げた後、水平に移動する。</p>	2-14	<p>輸送貯蔵兼用キャスクを保管場所までクレーンで移動する。</p>
2-15	<p>輸送貯蔵兼用キャスクを鋼製支持架台の上まで移動する。</p>	2-16	<p>クレーンを下降させて、輸送貯蔵兼用キャスクを鋼製支持架台に載せる。</p>
2-17	<p>輸送貯蔵兼用キャスクから水平吊具を取り外し、クレーンを上昇させる。</p>	2-18	<p>トラニオンをトラニオン押さえで支持架台に固定する。</p> <p>(以降、乾式貯蔵キャスクの 1-13～1-19 と同じ手順)</p>

図 3.1-3 輸送貯蔵兼用キャスクのハンドリングフロー (3/3)

表 3.1-1 異常事象の抽出 (1/3)

起因事象 (ハンドリングフローNo.)		原因	異常事象発生の可能性	発生の 要否	想定シナリオ	抽出の 要否
乾式キャスクの落下 (1-4~1-10) (2-2~2-16)	輸送車両取扱い時の 落下	固定ボルトの取付け不 良	乾式キャスクは、輸送車両に複数の固定ボルトで固縛されていることを確認する。また、乾式キャスクは輸送車両で徐行して輸送すること、輸送経路は輸送に関する人、車両以外の立入を制限することから落下しない。	×		×
	搬送台車取扱い時の 落下	固定ボルトの取付け不 良	輸送貯蔵兼用キャスクは搬送台車に複数のボルトで固縛されていることを確認する。また、搬送台車はレール上を走行し、走行範囲インターロック及び障害物検知装置を有していることから他の構築物等に衝突はしないため、落下しない。	×		×
	クレーン取扱い時の 落下	吊具の取り付け不良	吊具の二重化、始業前の吊具点検、取付け後の外れ止めを施すため、乾式キャスクは落下しない。	×		×
ワイヤーロープの切断		ワイヤーロープの二重化、始業前のワイヤーロープ点検を行うため、乾式キャスクは落下しない。	×			
乾式キャスクの衝突 (1-7~1-10) (2-2, 2-5, 2-13~ 2-16)	クレーンでの移動時 (走行, 横行) の衝突 (1-7~1-9) (2-2, 2-5, 2-13~ 2-15)	ブレーキの故障	移動前に移動経路に障害物がないことを確認し、乾式キャスクと移動経路の芯あわせを行い、走行の両輪及び横行それぞれにインバータによる停止機能に加えてブレーキによる停止機能により二重化しているため、乾式キャスクは他の構築物等へ衝突しない。	×		×
		操作員の誤操作	クレーンの横行範囲に制限機構を設ける。また、移動前に移動経路に障害物がないことの確認、乾式キャスクと移動経路の芯あわせを行うため、乾式キャスクは他の構築物等へ衝突しない。	×		×
	クレーンでの吊下げ 時の衝突 (異常着床) (1-10) (2-2, 2-5, 2-16)	ブレーキの故障	巻き上げ装置ブレーキを二重化しているため、乾式貯蔵キャスクは架台基礎コンクリートへ衝突 (異常着床) しない。	×		×
			巻き上げ装置ブレーキを二重化しているため、輸送貯蔵兼用キャスクは搬送台車架台、輸送架台及び支持架台に衝突 (異常着床) しない。	×		×
		操作員の誤操作	吊下げ時の誤操作により、支持架台を装着した状態で乾式貯蔵キャスクは吊下げ速度で架台基礎コンクリートに異常着床する可能性がある。	○	クレーンの最大吊下げ速度 1.5m/min で、支持架台を装着した状態で乾式貯蔵キャスクは、架台基礎コンクリート上に異常着床する場合を異常事象として抽出する。	○
			吊下げ時の誤操作により、輸送貯蔵兼用キャスクは吊下げ速度で搬送台車架台、輸送架台及び支持架台に異常着床する可能性がある。	○	クレーンの最大吊下げ速度 1.5m/min で、輸送貯蔵兼用キャスクは、搬送台車架台、輸送架台及び支持架台に異常着床する場合を異常事象として抽出する。	○

表 3.1-1 異常事象の抽出 (2/3)

起回事象 (ハンドリングフローNo.)		原因	異常事象発生の可能性	発生の 要否	想定シナリオ	抽出の 要否
乾式キャスクへの重量物の落下 (1-13~1-16)	コンクリートモジュール側壁部の転倒 (1-13)	固定具取り付け不良	コンクリートモジュールはコの字形に接合されているために自立すること、複数個の固定具で基礎に固定されていることから、1個の固定具が取り付け不良であっても、コンクリートモジュールは転倒しない。	×		×
	コンクリートモジュール(長手方向)の落下 (1-14~1-16)	吊具取り付け不良	始業前に吊具の点検を行い、吊具は外れ止め防止金具を取り付けるため、コンクリートモジュール(長手方向)は落下しない。	×		×
		ワイヤーロープの切断	始業前にワイヤーロープの点検を行い、ワイヤーロープは二重化しているため、コンクリートモジュールは落下しない。	×		×
		操作員の誤操作	コンクリートモジュール(長手方向)の移動前に、コンクリートモジュール(長手方向)と移動経路の芯あわせを行い、荷振れ対策としてガイドロープを使用するため、コンクリートモジュール(長手方向)は乾式キャスクへ落下しない。	×		×
	屋根部コンクリートモジュールの落下	吊具取り付け不良	始業前に吊具の点検を行い、吊具は外れ止め防止金具を取り付けるため、天板コンクリートモジュールは落下しない。 天板コンクリートモジュールは矩形に組んだ側板コンクリートモジュールに比べて迫出した形状であり、天板コンクリートモジュールの移動前に側板コンクリートモジュールとの接合位置があうように芯あわせするため、仮に天板コンクリートモジュールが落下したとしてもキャスク上には落下しない。	×		×
		ワイヤーロープの切断	始業前にワイヤーロープの点検を行い、ワイヤーロープは二重化しているため、天板コンクリートモジュールは落下しない。	×		×
		操作員の誤操作	天板コンクリートモジュールは矩形に組んだ側板コンクリートモジュールに比べて迫出した形状であり、天板コンクリートモジュールの移動前に、側板コンクリートモジュールとの接合位置があうように芯あわせを行い、荷振れ対策としてガイドロープを使用するため、天板コンクリートモジュールは乾式キャスクへ落下しない。	×		×
	コンクリートモジュール給排気口の閉塞	異物の付着	異物の飛来により給気口の閉塞が想定される。	○	給気口の閉塞により、除熱機能への影響が懸念されるものの、日常の巡視点検により閉塞の有無を確認できる。また、乾式キャスク表面温度は免震重要棟で連続監視し、所定の設定温度で警報を発報するため事前に異常を検知できる。なお、温度センサーの断線により、データが採取されない場合にも警報を発報する。	×
積雪		積雪による閉塞がないような設計対応及び日常の巡視等の運用対応により、給排気口が閉塞することはない。	×		×	

表 3.1-1 異常事象の抽出 (3/3)

起因事象 (ハンドリングフローNo.)		原因	異常事象発生の可能性	発生の 要否	想定シナリオ	抽出の 要否
地震			乾式キャスク、コンクリートモジュールは、地震時にも基本的安全機能を維持できるように設計する。	×		×
火災・爆発			動力機関として内燃機関を使用するものではなく、実用上可能な限り不燃性又は難燃性材料を使用し、持ち込み物品の制限等の運用対応をするため、火災の発生する可能性は非常に低い。	×		×
外部電源喪失			クレーンのフェイルセーフ設計により、乾式キャスクの落下防止、衝突防止が施されている。	×		×
経年変化			乾式貯蔵キャスクは設計貯蔵期間 40 年で、輸送貯蔵兼用キャスクは設計貯蔵期間 50 年で設計されており、それより短い期間で使用するため、経年変化を考慮する必要はない。	×		×
地震以外の自然災害	台風		コンクリートモジュールの風荷重に対する設計は、「建築基準法」に定める設計基準に従う。	×		×
	積雪、凍結		敷地周辺の過去の記録に基づいて敷地で考えられる最も過酷な場合を想定した設計を行う。	×		×
	津波、高潮		敷地の標高 (T.P. 約 38m)、海岸からの距離等から判断して、敷地が被害を受けることは考えられない。	×		×

3.2 異常事象の評価

(1) 乾式貯蔵キャスクの異常事象の評価

1) 評価方針

支持架台が装着された乾式貯蔵キャスクが水平姿勢でクレーンの最大吊下げ速度（1.5m/min）のまま基礎コンクリートに衝突した場合に、乾式貯蔵キャスクに生じる衝撃加速度を算出する。概念図を図 3.2-1 に示す。

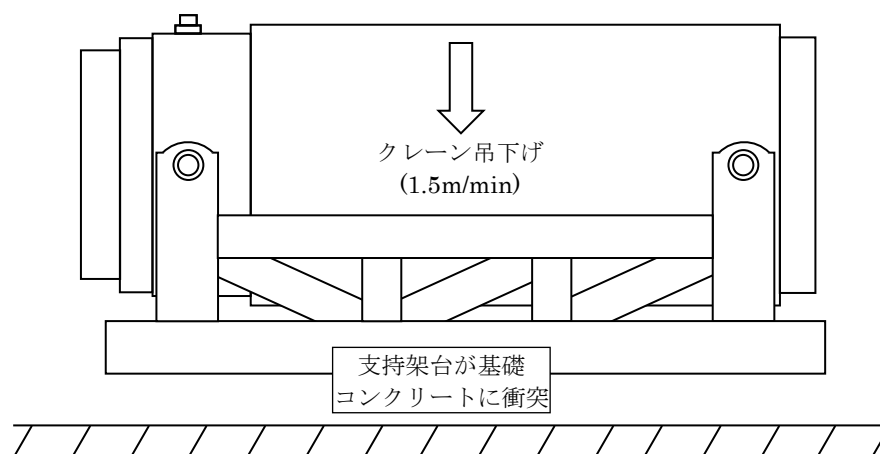


図 3.2-1 異常着床概念図

2) 評価条件及び方法

乾式貯蔵キャスクが支持架台に衝突する際に生じる衝撃加速度の計算条件は以下のとおりである。

- ・支持架台の弾性により乾式貯蔵キャスクの運動エネルギーを吸収する。
- ・乾式貯蔵キャスク本体（トラニオン除く）を剛とする。
- ・基礎コンクリート床面を剛とする。
- ・支持架台の自重は無視する。

a. 衝撃加速度の算出式

エネルギー保存則により乾式貯蔵キャスクに生じる衝撃加速度を算出する。

$$\frac{1}{2}m \cdot v^2 + m \cdot g \cdot \delta = \frac{1}{2}K \cdot \delta^2$$

ここで、

- m : 乾式貯蔵キャスクの質量 (kg)
- v : クレーンの巻下定格速度 = 1.5 (m/min) = 0.025 (m/s)
- g : 重力加速度 = 9.80665 (m/s²)

δ : 支持架台の最大変形量 (m)

K : 支持架台のばね定数 (N/m)

上式を変形すると

$$\delta = \frac{m \cdot g}{K} + \sqrt{\frac{m^2 \cdot g^2}{K^2} + \frac{m \cdot v^2}{K}} \quad (\delta \geq 0)$$

また、乾式貯蔵キャスクに生じる衝撃加速度は次式で算出する。

$$\alpha = \frac{F}{m}$$

$$F = K \cdot \delta$$

ここで、

α : 乾式貯蔵キャスクに生じる衝撃加速度 (m/s²)

F : 乾式貯蔵キャスクに作用する衝撃力 (N)

以上より、乾式貯蔵キャスクに生じる衝撃加速度は次式のとおりとなる。

$$\alpha = g + \sqrt{g^2 + \frac{K \cdot v^2}{m}}$$

b. 支持架台のばね定数

支持架台のばね定数は、固有周期解析における鉛直方向の変形モードの固有振動数から計算した。

固有振動数（1質点の1次元自由振動）は、次式で求められる。

$$f = \frac{1}{2\pi} \sqrt{\frac{K}{M}}$$

ここで、

f : 固有振動数 (Hz)

固有振動数は「2.1 乾式キャスクの耐震性 (1) 乾式貯蔵キャスク
3) 固有周期の算定」と同手法で算定した

M : 乾式貯蔵キャスク及び支持架台の合計質量 (kg)

中型乾式貯蔵キャスク : キャスク (96t) + 支持架台 (16t)

大型乾式貯蔵キャスク : キャスク (115t) + 支持架台 (15t)

上式を変形すると支持架台のばね定数は、

$$K = 4M \cdot \pi^2 \cdot f^2$$

となる。

3) 評価結果

乾式貯蔵キャスクに生じる衝撃加速度を表 3.2-1 に示す。乾式貯蔵キャスクに生じる衝撃加速度は運搬時の評価加速度(3G)より小さい値となり、運搬時の評価結果に包絡され、乾式貯蔵キャスクの安全機能は維持される。

表 3.2-1 乾式貯蔵キャスクに生じる衝撃加速度

キャスク タイプ	固有 振動数 f (Hz)	支持架台の ばね定数 K (N/m)	衝撃加速度 α	
			(m/s^2)	(G)
乾式貯蔵キャスク (中型)	81.7	2.96×10^{10}	26.9	2.75
乾式貯蔵キャスク (大型)	74.2	2.83×10^{10}	25.7	2.63

(2) 輸送貯蔵兼用キャスクの異常事象の評価

1) 評価方針

輸送貯蔵兼用キャスクがクレーンの最大吊下げ速度 (1.5m/min) のまま搬送台車架台、輸送架台及び、支持架台に衝突した場合に、輸送貯蔵兼用キャスクに生じる衝撃加速度を算出する。概念図を図 3.2-2~4 に示す。

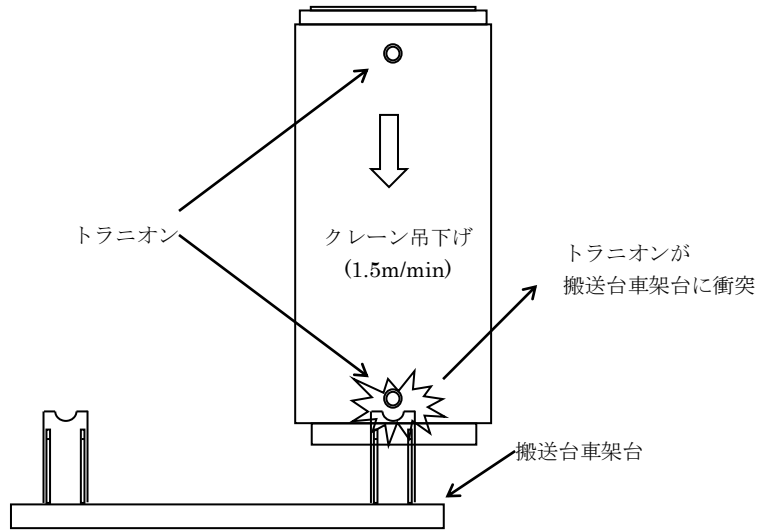


図 3.2-2 異常着床概念図 (搬送台車架台への衝突)

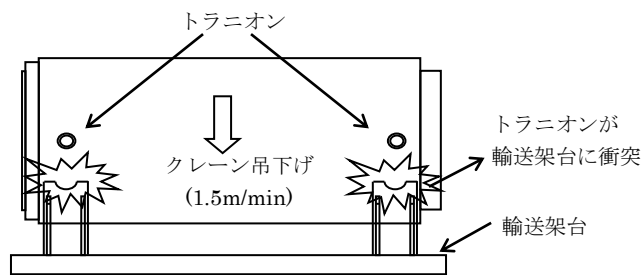


図 3.2-3 異常着床概念図 (輸送架台への衝突)

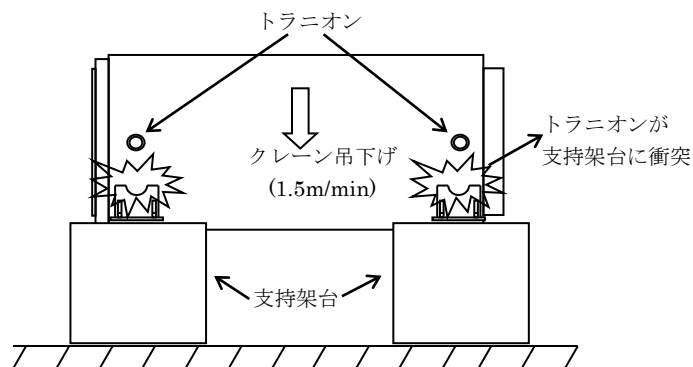


図 3.2-4 異常着床概念図 (支持架台への衝突)

2) 輸送貯蔵兼用キャスクの評価条件および方法

輸送貯蔵兼用キャスクが搬送台車架台，輸送架台，支持架台に衝突する際に生じる衝撃加速度の計算条件は以下のとおりである。

- ・搬送台車架台，輸送架台，支持架台の弾性により輸送貯蔵兼用キャスクの運動エネルギーを吸収する。
- ・輸送貯蔵兼用キャスク本体（トラニオン含む）を剛とする。
- ・搬送台車架台，輸送架台，支持架台の自重は無視する。

a. 衝撃加速度の算出式

エネルギー保存則によりキャスクに生じる衝撃加速度を算出する。

$$\frac{1}{2}m \cdot v^2 + m \cdot g \cdot \delta = \frac{1}{2}K \cdot \delta^2$$

ここで，

- m : 輸送貯蔵兼用キャスク質量
輸送貯蔵兼用キャスク B : 1.186×10^5 (kg)
- v : クレーン巻下定格速度 = 1.5 (m/min) = 0.025 (m/s)
- g : 重力加速度 = 9.80665 (m/s²)
- δ : 架台の最大変形量 (m)
- K : 架台のばね定数 (N/m)

上式を変形すると

$$\delta = \frac{m \cdot g}{K} + \sqrt{\frac{m^2 \cdot g^2}{K^2} + \frac{m \cdot v^2}{K}} \quad (\delta \geq 0)$$

また，輸送貯蔵兼用キャスクに生じる衝撃加速度は次式で算出する。

$$\alpha = \frac{F}{m}$$

$$F = K \cdot \delta$$

ここで，

- α : 輸送貯蔵兼用キャスクに生じる衝撃加速度 (m/s²)
- F : 輸送貯蔵兼用キャスクに作用する衝撃力 (N)

以上より，輸送貯蔵兼用キャスクに生じる衝撃加速度は次式のとおりとなる。

$$\alpha = g + \sqrt{g^2 + \frac{K \cdot v^2}{m}}$$

b. 架台のばね定数

架台のばね定数は、搬送台車架台、輸送架台、支持架台の鉛直方向の弾性から算出した。

- ・搬送台車架台のばね定数 : 1.36×10^{10} (N/m) (2脚分)
- ・輸送架台のばね定数
 輸送貯蔵兼用キャスク B 用 : 4.0×10^{10} (N/m) (4脚分) *1
- ・支持架台のばね定数
 輸送貯蔵兼用キャスク B 用 : 4.56×10^{10} (N/m) (4脚分)

*1：輸送貯蔵兼用キャスク B 用の輸送架台は設計中のため計画値

3) 評価結果

輸送貯蔵兼用キャスクに生じる衝撃加速度を表 3.2-2 に示す。表 3.2-2 より設計事象Ⅱの衝撃加速度は、「1.1 乾式キャスクの構造強度」における構造強度評価で用いている衝撃加速度、横姿勢：3G、縦姿勢（キャスク、バスケット）：5G、縦姿勢（トラニオン）：2.5G に包絡されており、輸送貯蔵兼用キャスクの安全機能は維持されることを確認している。

表 3.2-2 輸送貯蔵兼用キャスクに生じる衝撃加速度

異常事象	キャスクタイプ	支持架台の ばね定数 K (N/m)	衝撃加速度 α	
			(m/s ²)	(G)
搬送台車架台への衝突 (縦姿勢)	輸送貯蔵兼用キャスク B	1.36×10^{10}	22.8	2.33
輸送架台への衝突 (横姿勢)		4.0×10^{10}	27.4	2.80
支持架台への衝突 (横姿勢)		4.56×10^{10}	28.2	2.88

構造強度及び耐震性について（増設 30 基）

1 構造強度

1.1 輸送貯蔵兼用キャスク

輸送貯蔵兼用キャスク（増設 30 基）の構造強度は添付資料－3－1「1.1 乾式キャスクの構造強度（2）輸送貯蔵兼用キャスク B」と同一であり，本設備で要求される構造強度を有している。

1.2 輸送貯蔵兼用キャスク用支持架台

輸送貯蔵兼用キャスク用支持架台の構造強度については別途申請する。

1.3 輸送貯蔵兼用キャスク用コンクリートモジュール

輸送貯蔵兼用キャスク用コンクリートモジュールの構造強度については別途申請する。

1.4 クレーン

クレーンの構造強度については別途申請する。

2 耐震性

輸送貯蔵兼用キャスク（増設 30 基）及びキャスク仮保管構築物の耐震性については別途申請する。

3 異常時の評価

輸送貯蔵兼用キャスク（増設 30 基）に関して想定される異常事象及び異常事象の評価は、添付資料-3-1「3 異常時の評価」と同様であり、想定される異常発生時に安全機能が維持されることを確認している。

安全評価について（既設 65 基）

1 除熱機能

1.1 乾式キャスクの除熱機能

(1) 乾式貯蔵キャスク

1) 基本的な考え方

除熱設計に当たっては、使用済燃料の健全性及び安全機能を有する構成部材の健全性が維持できるよう、使用済燃料の崩壊熱を適切に除去できるように以下のとおり設計する。

- ① 乾式貯蔵キャスク内部には、格子構造のバスケットを設け、その中に使用済燃料を収納する。
- ② 乾式貯蔵キャスク内部には、熱伝導率の高いヘリウムガスを充てんする。
- ③ 熱伝導率の低い中性子遮蔽材内部には、伝熱プレートを設け、熱伝導性を向上させる。

乾式貯蔵キャスクには収納する使用済燃料の体数が異なる中型と大型の 2 種類の乾式貯蔵キャスクがあり、中型と大型それぞれについて評価する。

図 1. 1-1 に除熱評価のフローを示す。乾式貯蔵キャスクは、図 1. 1-1 の「使用済燃料の崩壊熱計算」から「乾式貯蔵キャスクの除熱計算」に関して、使用済燃料仕様、乾式貯蔵キャスク仕様及び解析モデル等は全て添付資料－２－１「評価の基本方針（既設 65 基）」で記載している既存評価書の内容から変更はない。また、乾式貯蔵キャスク周囲の温度についてもコンクリートモジュール内部の空気温度を 45℃以下で設計する為、既存評価書と同じ条件である。

よって、本評価結果は既存評価書の内容を引用するが、燃料被覆管の設計基準温度に関しては、新知見を反映し、水素再配向等による強度低下が発生しない温度とした(表 1. 1-1)。

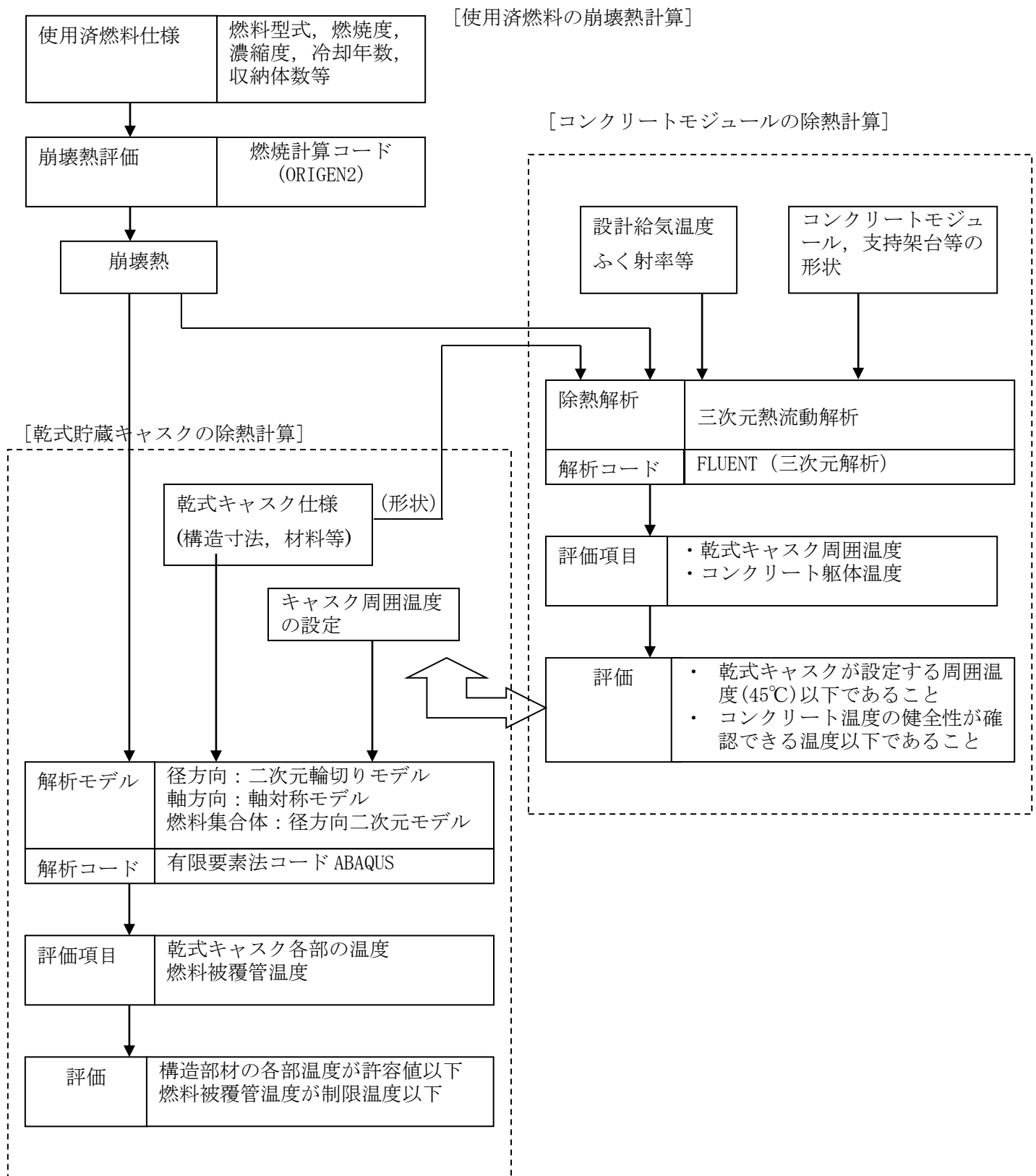


図1. 1-1 キャスク仮保管設備除熱評価フロー図

2) 設計基準

設計基準を表1. 1-1に示す。

表1. 1-1 設計基準

(単位：℃)

対象となる部材	材質	設計基準	設計基準温度	備考
燃料被覆管	ジルカロイ-2	使用済燃料被覆管の累積クリープ量が1%を超えない温度、照射硬化回復現象により燃料被覆管の機械的特性が著しく低下しない温度及び水素化物の再配向による燃料被覆管の機械的特性の低下が生じない温度以下となる温度とする ¹⁾²⁾³⁾⁴⁾	200*	使用済燃料(8×8燃料, 新型8×8燃料)
			300*	使用済燃料(新型8×8ジルコニウムライナ燃料)
乾式貯蔵キャスク	レジン	形状変化及び重量減少を考慮して遮蔽機能が確保される制限温度	150	中性子遮蔽材
	低合金鋼	構造強度が確保される制限温度	350	貯蔵容器本体
	ステンレス鋼	構造強度が確保される制限温度	400	二次蓋
	アルミニウム, インコネル	基準漏えい率が保証でき, 密封機能が維持される制限温度	150	金属ガスケット
	ボロン添加アルミニウム	構造強度が確保される制限温度	230	バスケット

*水素化物の再配向による燃料被覆管の機械的特性の低下が生じない温度を設計基準温度として設定したもので、燃料被覆管の周方向応力は設計基準温度状態で70 MPa以下とする。燃料被覆管の累積クリープ量が1%を超えない温度は390℃と評価され、上記設計基準温度を超えている。また、燃料被覆管の照射硬化の回復については機械的強度への影響を評価するものとする。

- 1)平成15年度リサイクル燃料資源貯蔵施設安全解析コード改良試験(燃料の長期安全性に関する試験 最終成果報告書) (04基炉報-0001, 独立行政法人原子力安全基盤機構)
- 2)平成18年度リサイクル燃料資源貯蔵技術調査等(貯蔵燃料長期健全性等確認試験に関する試験最終報告書) (06基炉報-0006, 独立行政法人原子力安全基盤機構)
- 3)平成19年度リサイクル燃料資源貯蔵技術調査等(貯蔵燃料健全性等調査に関する試験成果報告書) (07基炉報-0004, 独立行政法人原子力安全基盤機構)
- 4)金属製乾式キャスクを用いる使用済燃料中間貯蔵施設における金属製乾式キャスクとその収納物の長期健全性について (総合資源エネルギー調査会 原子力安全・保安部会 核燃料サイクル安全小委員会 中間貯蔵ワーキンググループ 輸送ワーキンググループ, 平成21年6月25日)

表 1. 1-1 に示す乾式貯蔵キャスクを構成する部材のうち金属ガスケットについては、モデルとしては考慮しているが既存評価書には記載していない。一方、輸送貯蔵兼用キャスクでは、金属ガスケットについても評価対象となっていることから、乾式貯蔵キャスクについても同様に金属ガスケットを新たに追加し評価する。

3) 燃料仕様

評価は 8×8 燃料、新型 8×8 燃料及び新型 8×8 ジルコニウムライナ燃料のうち最も厳しい発熱量となる新型 8×8 ジルコニウムライナ燃料（最高燃焼度 36,500MWd/t、冷却期間 13 年）を収納した場合について行い、使用済燃料の発熱量は ORIGEN2 コードにより求める。

乾式貯蔵キャスク 1 基当たりの発熱量を中型及び大型についてそれぞれ表 1. 1-2 及び表 1. 1-3 に示す。共用プールに貯蔵中の上記使用済燃料のうち、発熱量の大きいものからキャスクに収納した場合の発熱量(平成 24 年 6 月 1 日時点)は、中型キャスクで約 6.9kW、大型キャスクで約 9.6kW であり、除熱設計の前提としている発熱量を大幅に下回る。

表 1. 1-2 乾式貯蔵キャスク 1 基当たりの発熱量（中型キャスク）

燃料集合体の種類	8×8 燃料	新型 8×8 燃料	新型 8×8 ジルコニウムライナ燃料
初期濃縮度 (wt%)	約 2.7	約 2.9	約 3.0
収納物の最高燃焼度 (MWd/t)	30,000	33,500	36,500
冷却期間 (年)	13	13	13
収納体数 (体)	37	37	37
評価に用いる発熱量 (kW)	9.0	9.6	10.8

表 1. 1-3 乾式貯蔵キャスク 1 基当たりの発熱量（大型キャスク）

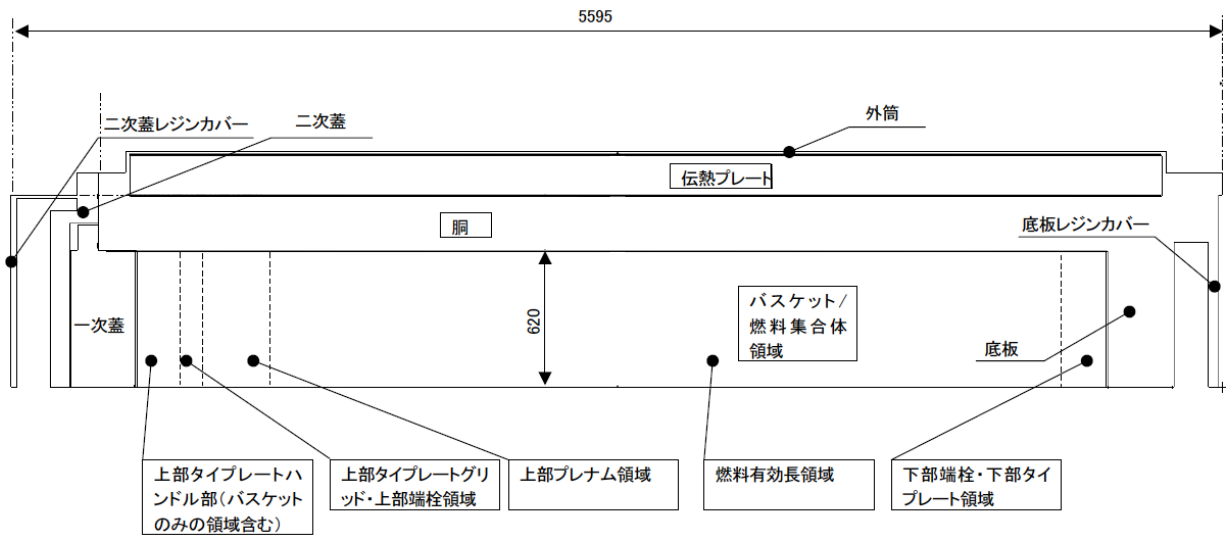
燃料集合体の種類	8×8 燃料	新型 8×8 燃料	新型 8×8 ジルコニウムライナ燃料
初期濃縮度 (wt%)	約 2.7	約 2.9	約 3.0
収納物の最高燃焼度 (MWd/t)	30,000	33,500	36,500
冷却期間 (年)	13	13	13
収納体数 (体)	52	52	52
評価に用いる発熱量 (kW)	12.6	13.5	15.2

4) 評価条件

乾式貯蔵キャスクの除熱評価は以下の3種類の解析モデルを用いて行う。

- a. 軸方向断面モデル(乾式貯蔵キャスク全体の二次元軸対称モデル)
- b. 半径方向断面モデル(胴中央部断面形状の二次元平面モデル)
- c. 燃料集合体断面モデル(燃料集合体の断面形状の二次元平面モデル)

上記解析モデルを図1. 1-2～図1. 1-7に示す。また、評価条件を表1. 1-4及び表1. 1-5に示す。



[単位:mm]

図 1. 1-2 軸方向断面モデル(乾式貯蔵キャスク(中型キャスク))

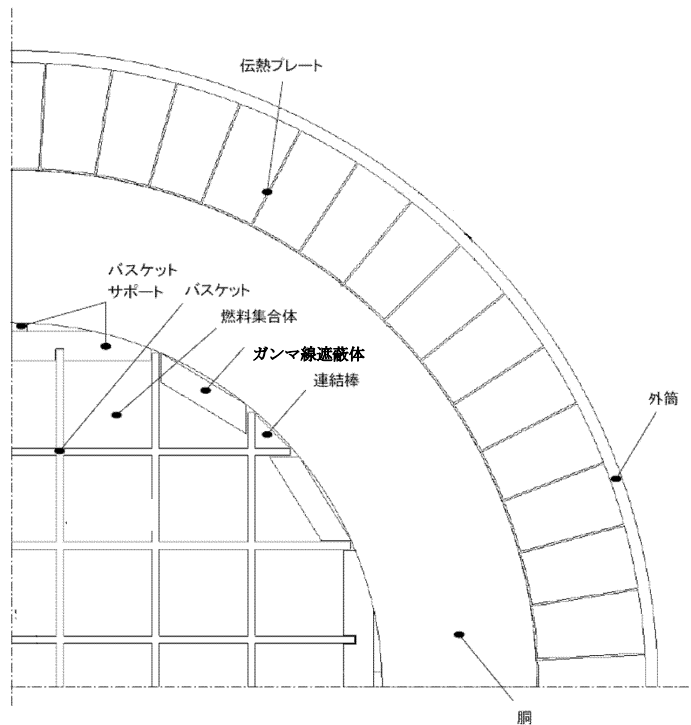


図 1. 1-3 半径方向断面モデル(乾式貯蔵キャスク(中型キャスク))

1)

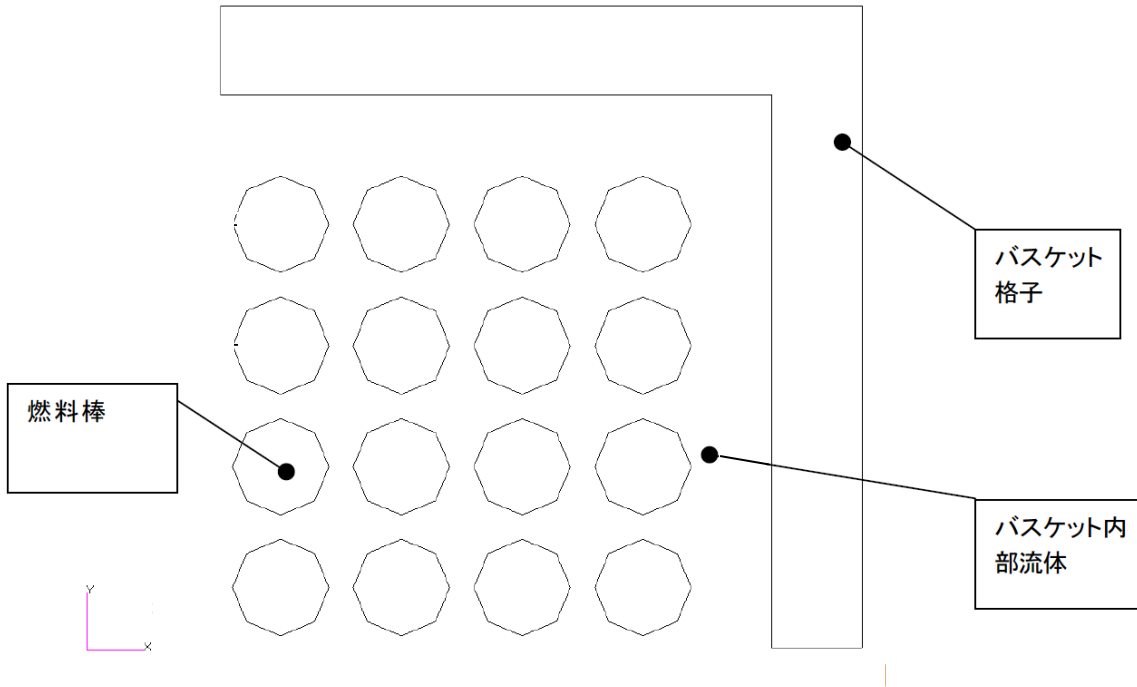
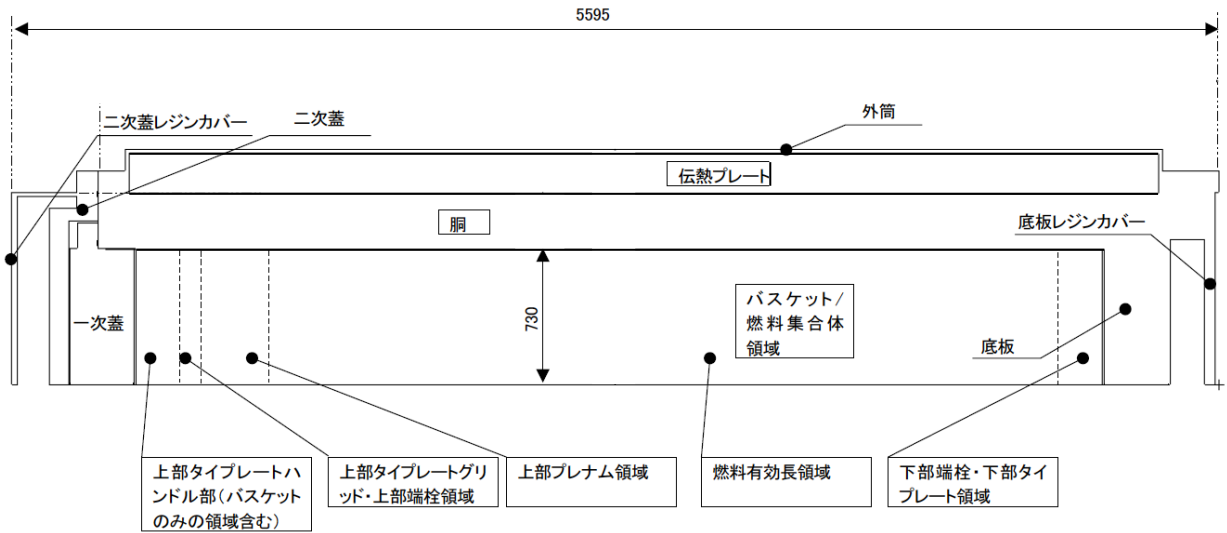


図 1. 1-4 燃料集合体断面モデル(乾式貯蔵キャスク(中型キャスク))



[単位:mm]

図 1. 1-5 軸方向断面モデル(乾式貯蔵キャスク(大型キャスク))

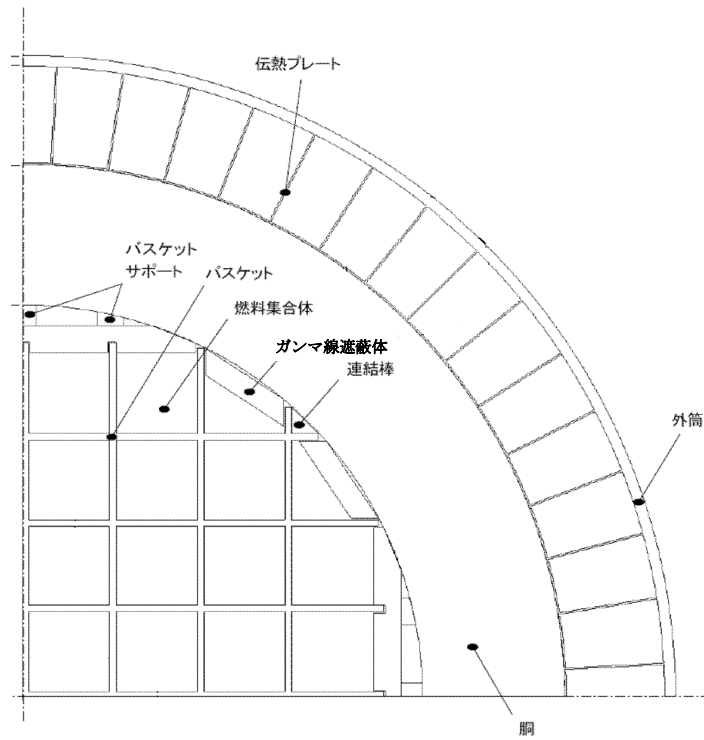


図1. 1-6 半径方向断面モデル(乾式貯蔵キャスク(大型キャスク))

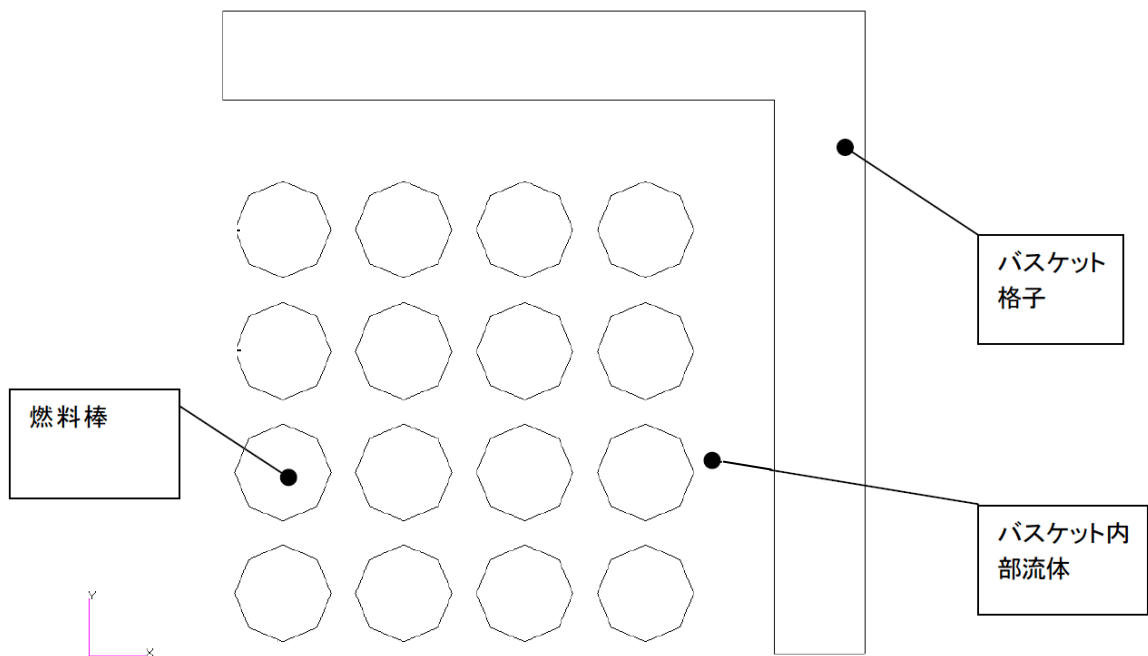


図1. 1-7 燃料集合体断面モデル(乾式貯蔵キャスク(大型キャスク))

表 1. 1-4 評価条件 (中型キャスク)

項 目	評価条件
収納体数 (体)	37
姿 勢	横置き
発 熱 量 (kW)	10.8
周囲温度 (°C)	45

表 1. 1-5 評価条件 (大型キャスク)

項 目	評価条件
収納体数 (体)	52
姿 勢	横置き
発 熱 量 (kW)	15.2
周囲温度 (°C)	45

5) 評価方法

まず、乾式貯蔵キャスク各部の温度分布を軸方向断面モデルにて求める。次に半径方向断面モデルにて乾式貯蔵キャスク中央断面各部の温度分布及びバスケットの最高温度を求める。

最後に、半径方向断面モデルの熱解析から得られたバスケットの最高温度を境界温度として燃料集合体断面モデルによる熱解析を実施し、燃料被覆管の温度分布を求める。解析は ABAQUS コードを用いる。

6) 評価結果

評価結果を表1. 1-6及び表1. 1-7に示す。評価は8×8燃料，新型8×8燃料及び新型8×8ジルコニウムライナ燃料のうち最も厳しい発熱量となる新型8×8ジルコニウムライナ燃料（最高燃焼度 36, 500MWd/t，冷却期間 13 年）を収納した場合について行った。新型 8×8 ジルコニウムライナ燃料の評価結果においても，8×8 燃料及び新型 8×8 燃料の燃料被覆管設計基準温度（200℃）を満足しているため，発熱量がより低い8×8燃料及び新型 8×8 燃料についても設計基準温度を満足する。本表に示すとおり使用済燃料の健全性を示す燃料被覆管の温度及び乾式貯蔵キャスクを構成する各部材はいずれも設計基準温度を下回っており，熱的健全性は維持される。

表1. 1-6 評価結果(中型キャスク)

(単位：℃)

部材	評価結果	設計基準温度	備考
燃料被覆管	159 以下 ^{※1※2}	200	使用済燃料(8×8 燃料，新型 8×8 燃料)
	159 ^{※2※3}	300	使用済燃料(新型 8×8 ジルコニウムライナ燃料)
レジン	92	150	中性子遮蔽材
低合金鋼	102	350	貯蔵容器本体
ステンレス鋼	75	400	二次蓋
アルミニウム，インコネル	74	150	一次蓋金属ガスケット
	72	150	二次蓋金属ガスケット
ボロン添加アルミニウム	142	230	バスケット

※1 新型 8×8 ジルコニウムライナ燃料（発熱量 10.8kW）の燃料被覆管温度が 159℃であるため，発熱量の低い 8×8 燃料（9.0kW），新型 8×8 燃料（9.6kW）の燃料被覆管温度は 159℃以下となる。

※2 通常取り扱い時及び異常時に燃料被覆管にかかる応力は，評価結果が最も厳しくなる新型 8×8 ジルコニウムライナ燃料で 56MPa となる。200℃での未照射材の降伏応力は約 230MPa であるため，照射硬化回復を考慮しても，燃料被覆管にかかる応力は降伏応力を超えることはない。

※3 運用期間中に燃料被覆管温度が最も高くなる真空乾燥時では，最も厳しい大型キャスクに新型 8×8 ジルコニウムライナ燃料を収納した場合，燃料被覆管温度は 194℃であり，この状態の燃料被覆管周方向応力は 46.0MPa であり，燃料被覆管温度及び周方向応力ともに設計基準を満たしている。

表 1. 1-7 評価結果(大型キャスク)

(単位：℃)

部材	評価結果	設計基準温度	備考
燃料被覆管	174 以下 ^{※4※5}	200	使用済燃料(8×8 燃料, 新型 8×8 燃料)
	174 ^{※5※6}	300	使用済燃料(新型 8×8 ジルコニウムライナ燃料)
レジン	104	150	中性子遮蔽材
低合金鋼	114	350	貯蔵容器本体
ステンレス鋼	83	400	二次蓋
アルミニウム, インコネル	81	150	一次蓋金属ガスケット
	79	150	二次蓋金属ガスケット
ボロン添加アルミニウム	159	230	バスケット

※4 新型 8×8 ジルコニウムライナ燃料 (発熱量 15.2kW) の燃料被覆管温度が 174℃であるため、発熱量の低い 8×8 燃料 (12.6kW), 新型 8×8 燃料 (13.5kW) の燃料被覆管温度は 174℃以下となる。

※5 通常取り扱い時及び異常時に燃料被覆管にかかる応力は、評価結果が最も厳しくなる新型 8×8 ジルコニウムライナ燃料で 56MPa となる。200℃での未照射材の降伏応力は約 230MPa であるため、照射硬化回復を考慮しても、燃料被覆管にかかる応力は降伏応力を超えることはない。

※6 運用期間中に燃料被覆管温度が最も高くなる真空乾燥時では、最も厳しい大型キャスクに新型 8×8 ジルコニウムライナ燃料を収納した場合、燃料被覆管温度は 194℃であり、この状態の燃料被覆管周方向応力は 46.0MPa であり、燃料被覆管温度及び周方向応力ともに設計基準を満たしている。

除熱解析に用いるコード (ABAQUS) について

(1) 概要

ABAQUS コードは、米国 Hibbitt, Karlsson & Sorensen, Inc. (HKS 社) で開発された有限要素法に基づく伝熱解析等の汎用解析コードであり、輸送キャスクの伝熱解析などに広く利用されている。

(2) 機能

ABAQUS コードは、伝熱解析に際して以下の機能を有している。

- ① 定常、非定常のいずれの解も得ることができる。
- ② 一次元～三次元の任意形状の構造に対して解くことが可能である。
- ③ 初期条件 (温度) は要素ごとに変化させることができ、計算ステップの自動決定も可能である。
- ④ 境界条件として、時間に依存する熱流束、温度、伝導、対流及びふく射が考慮できる。
- ⑤ 構成物質の相変態が考慮できる。

(3) 解析フロー

ABAQUS コードの解析フローを図 1. 1 - 8 に示す。

(4) 使用実績

ABAQUS コードは、多くの伝熱解析に使用された実績がある。

(5) 検証方法

貯蔵キャスクの定常伝熱試験に対して ABAQUS による解析結果と試験結果を比較・検討し、本コードの妥当性が検証されている¹⁾。

1) 山川秀次, 五味義雄, 尾崎幸男, 尾崎明朗「使用済燃料キャスク貯蔵技術の確立—キャスクの伝熱特性評価—」, 電中研報告書, U92038, (1993)

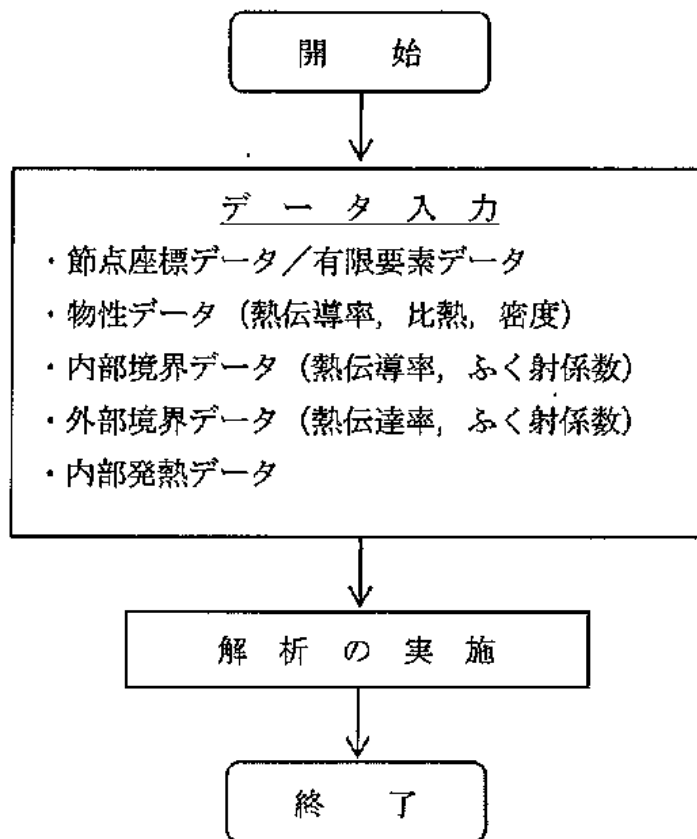


図1. 1-8 ABAQUS コードの解析フロー図

除熱解析に用いるコード (ORIGEN2) について

(1) 概要

ORIGEN2 コードは、米国オークリッジ国立研究所 (ORNL) で開発された炉内中性子束の 1 点近似による燃焼計算コードである。ORIGEN2 コードは汎用解析コードであり、輸送キャスクの崩壊熱計算等に広く利用されている。

(2) 機能

ORIGEN2 コードは、燃焼解析に際して以下の機能を有している。

- ① 燃料の炉内での燃焼計算、炉取出し後の減衰計算により、冷却期間に対応した崩壊熱、放射線の強度、各核種の放射エネルギー等が求められる。
- ② 原子炉の炉型と燃料の組合せに対し、中性子エネルギースペクトルの違いにより重みをつけた断面積ライブラリが内蔵されており、任意に選択できる。
- ③ 計算結果は、放射化生成物、アクチノイド、核分裂生成物に分類して出力される。
- ④ 燃焼計算に必要な放射性核種データ (崩壊熱、ガンマ線のエネルギー分布、自発核分裂と (α , n) 反応により発生する中性子源強度等) に関しては、ORIGEN2 コード専用のライブラリがあり、これを用いる。

(3) 計算フロー

ORIGEN2 コードの計算フローを図 1. 1-9 に示す。

(4) 使用実績

ORIGEN2 コードは、輸送キャスク、核燃料施設の崩壊熱計算に広く使用されている¹⁾。

(5) 検証方法

汎用コードの導入評価¹⁾ が実施されていることが確認されている。

大型実験/ベンチマーク試験による検証²⁾ が実施されていることが確認されている。

1) A. G. Croff, “ORIGEN2 Isotope Generation and Depletion Code MATRIX EXPONENTIALMETHOD”, CCC-371 (1987)

2) (社) 日本原子力学会 “原子炉崩壊熱とその推奨値”, 1989 年 8 月

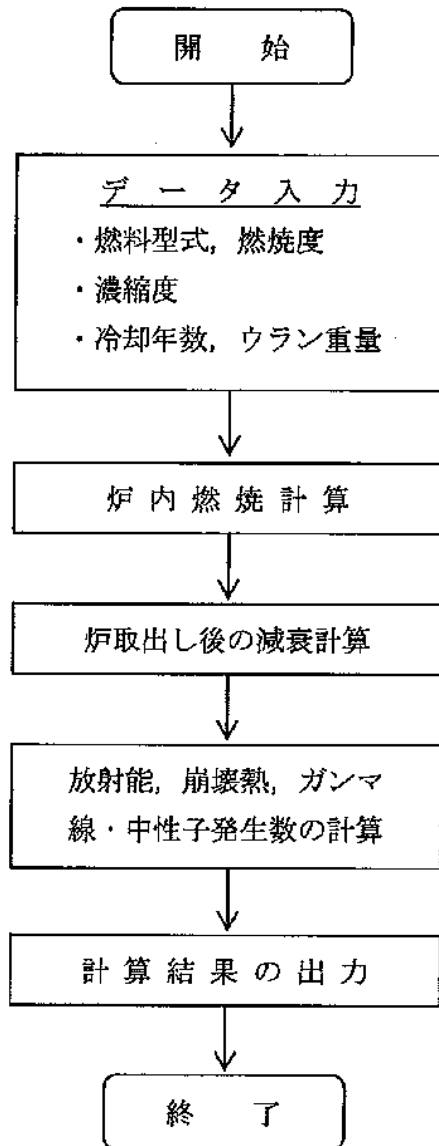


図1. 1-9 ORIGIN2 コードの計算フロー図

(2) 輸送貯蔵兼用キャスク B

1) 基本的な考え方

除熱設計に当たっては、使用済燃料の健全性及び安全機能を有する構成部材の健全性が維持できるよう、使用済燃料の崩壊熱を適切に除去できる設計とする。そのため、以下の配慮を行う。

- a) 輸送貯蔵兼用キャスク B 内部のバスケットは、熱伝導の優れた伝熱プレート設置により必要な伝熱性能を確保する。
- b) 輸送貯蔵兼用キャスク B 内部には、熱伝導率の高いヘリウムガスを充てんする。
- c) 側部中性子遮蔽材には熱伝導の低いレジンを用いており、伝熱フィンを設けることにより必要な伝熱性能を確保する。

輸送貯蔵兼用キャスク B の除熱解析フローを図 1. 1-10 に示す。なお、コンクリートモジュールの除熱解析フローは乾式貯蔵キャスクと同様であるため、輸送貯蔵兼用キャスク B の除熱解析フローのみを示す。

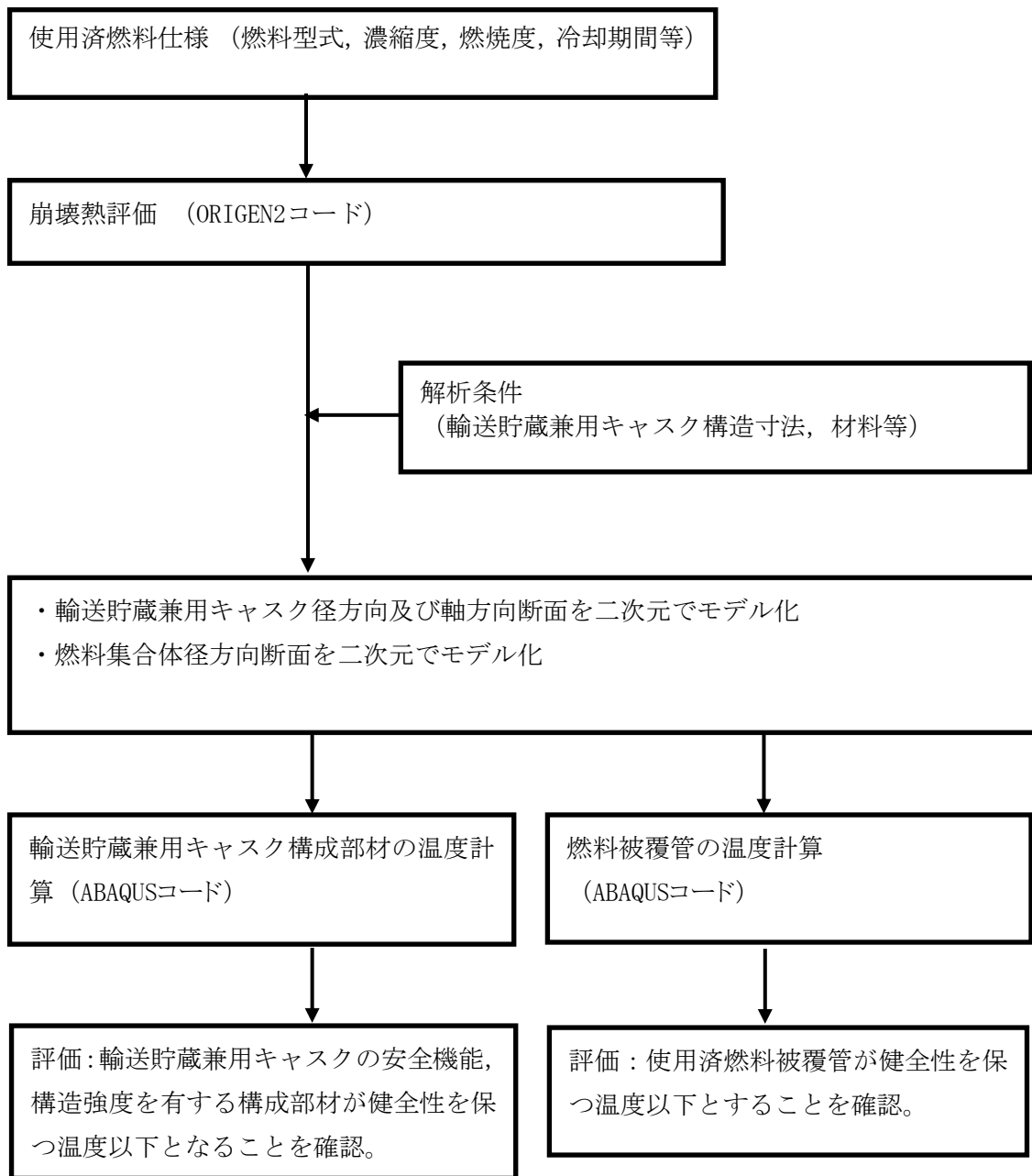


図 1. 1-10 輸送貯蔵兼用キャスク B 除熱評価フロー図

2) 設計基準

設計基準を表1. 1-8に示す。

表1. 1-8 設計基準

(単位：℃)

対象となる部材	材質	設計基準	設計基準温度	備考
燃料被覆管	ジルカロイ-2	使用済燃料被覆管の累積クリープ量が1%を超えない温度, 照射硬化回復現象により燃料被覆管の機械的特性が著しく低下しない温度及び水素化物の再配向による燃料被覆管の機械的特性の低下が生じない温度以下となる温度とする	300*	使用済燃料(新型8×8 ジルコニウムライナ燃料)
輸送貯蔵兼用キャスクB	レジン	中性子遮蔽材の性能が維持される制限温度	150	中性子遮蔽材
	炭素鋼	構造強度が維持される制限温度	350	密封容器 二次蓋
	アルミニウム合金, ニッケル基合金	閉じ込め機能が維持される制限温度	130	金属ガスケット
	ボロン添加ステンレス鋼	構造強度が維持される制限温度	300	バスケット

*水素化物の再配向による燃料被覆管の機械的特性の低下が生じない温度を設計基準温度として設定したもので、燃料被覆管の周方向応力は設計基準温度状態で70 MPa以下とする。燃料被覆管の累積クリープ量が1%を超えない初期温度は360℃程度と評価され、上記設計基準温度を超えている。また、燃料被覆管の照射硬化の回復については機械的強度への影響を評価するものとする。

3) 燃料仕様

輸送貯蔵兼用キャスク B1 基当たりの発熱量を表 1. 1-9 に示す。使用済燃料の発熱量は ORIGEN2 コードにより求める。

共用プールに貯蔵中の使用済燃料のうち、発熱量の最も大きい燃料（平成 24 年 12 月 1 日時点）を収納条件を満足するよう 69 体収納した場合、輸送貯蔵兼用キャスク B の発熱量は約 11.7kW となり、除熱設計の前提としている発熱量を大幅に下回る。

表 1. 1-9 輸送貯蔵兼用キャスク B 1 基当たりの発熱量

燃料集合体の種類		新型 8×8 ジルコニウムライナ燃料
初期濃縮度 (wt%)		約 2.9
収納物の 燃焼度	平均燃焼度 (MWd/t)	34,000
冷却期間 (年)		18
収納体数 (体)		69
評価に用いる発熱量 (kW) 注)		15.3

注) 輸送貯蔵兼用キャスク B の最大発熱量は 12.1kW であるが、除熱設計では燃料集合体の軸方向の燃焼度分布を保守的に考慮した設計発熱量を用いる。

4) 評価条件

輸送貯蔵兼用キャスク B の除熱評価は以下の 3 種類の解析モデルを用いて行う。

- a. 軸方向断面モデル（輸送貯蔵兼用キャスク B 全体の二次元軸対称モデル）
- b. 半径方向断面モデル（胴中央部断面形状の二次元平面モデル）
- c. 燃料集合体断面モデル（燃料集合体の断面形状の二次元平面モデル）

上記解析モデルを図 1. 1-11～図 1. 1-13 に示す。また、評価条件を表 1. 1-10 に示す。

表 1. 1-10 評価条件

項目	評価条件
収納体数 (体)	69
姿勢	横置き
発熱量 (kW)	15.3
周囲温度 (°C)	空気：45 コンクリートモジュール内面：65

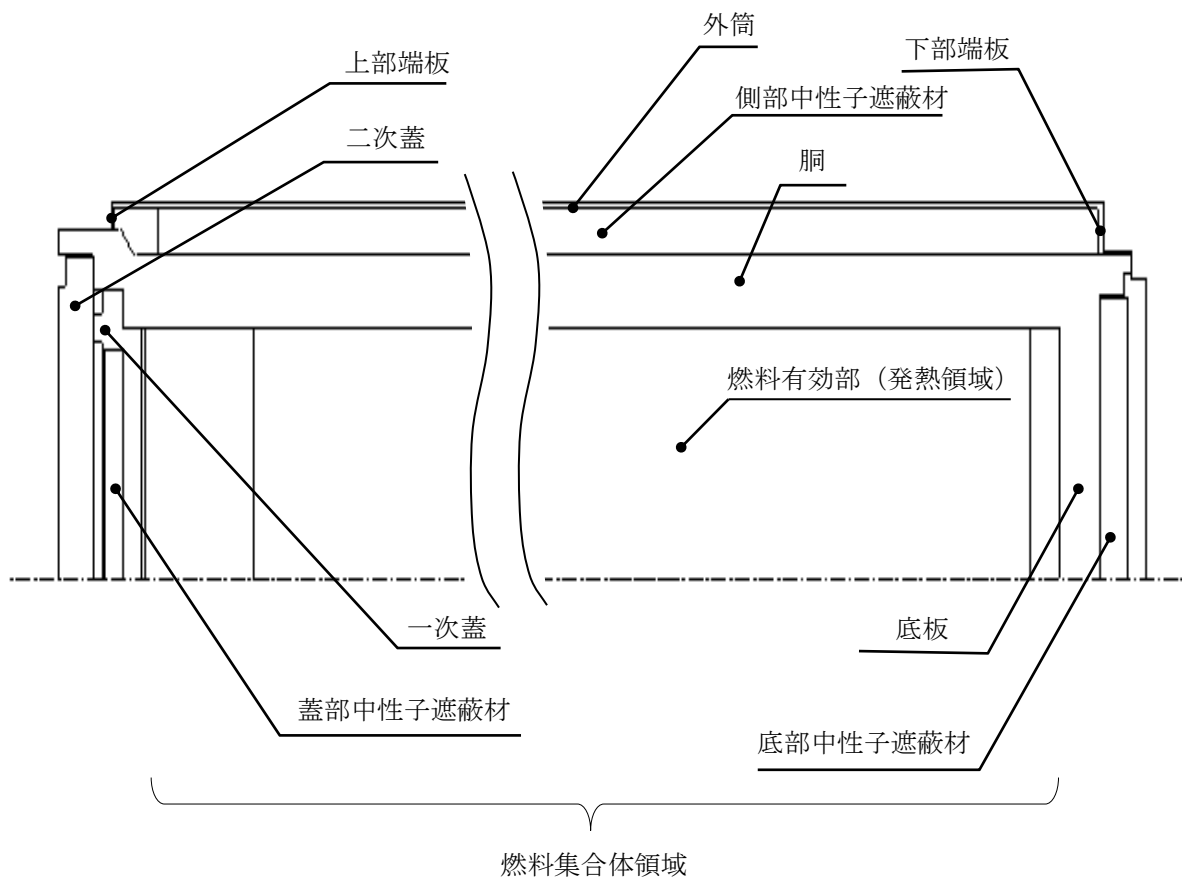


図1. 1-1-1 軸方向断面モデル

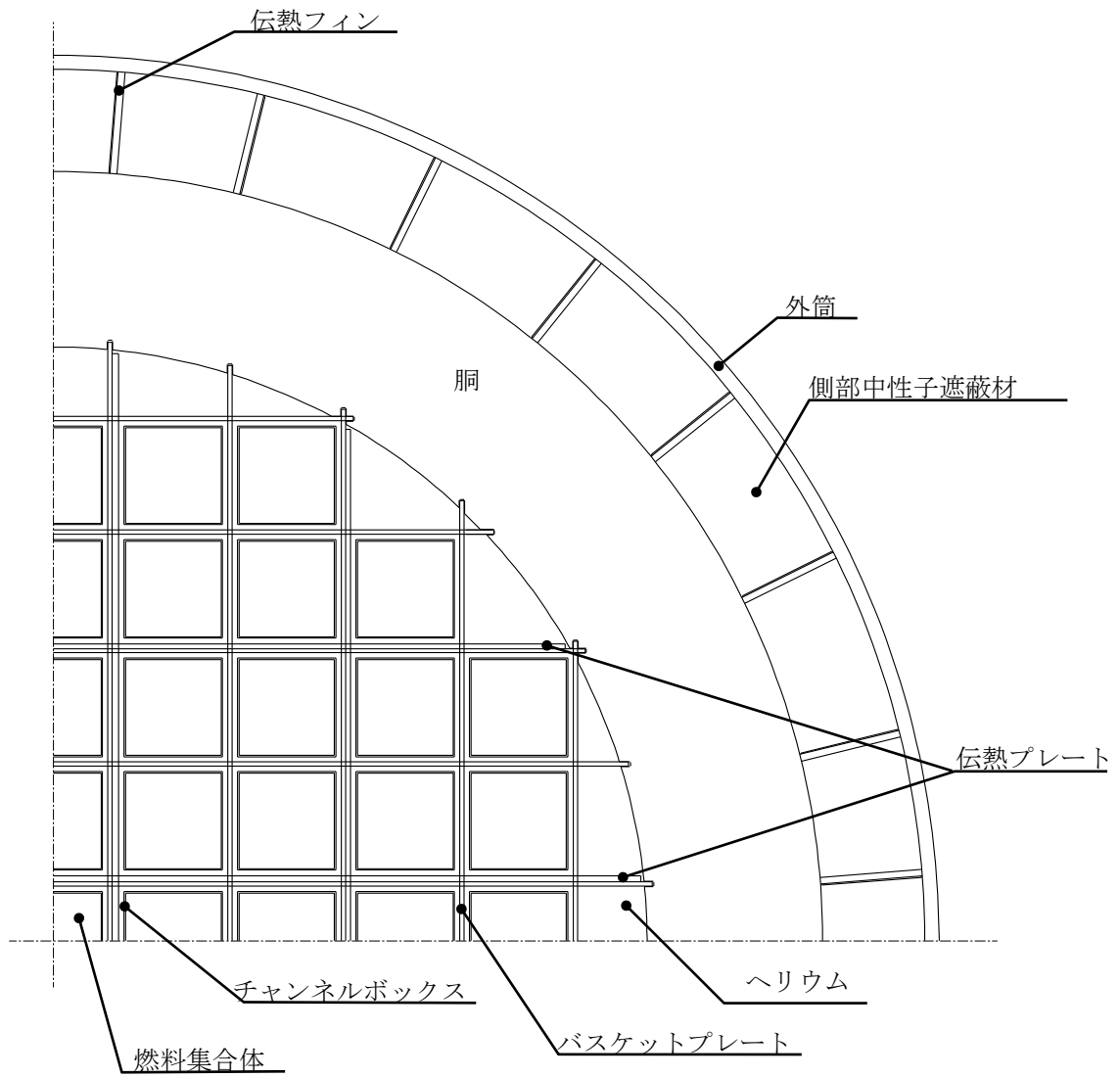
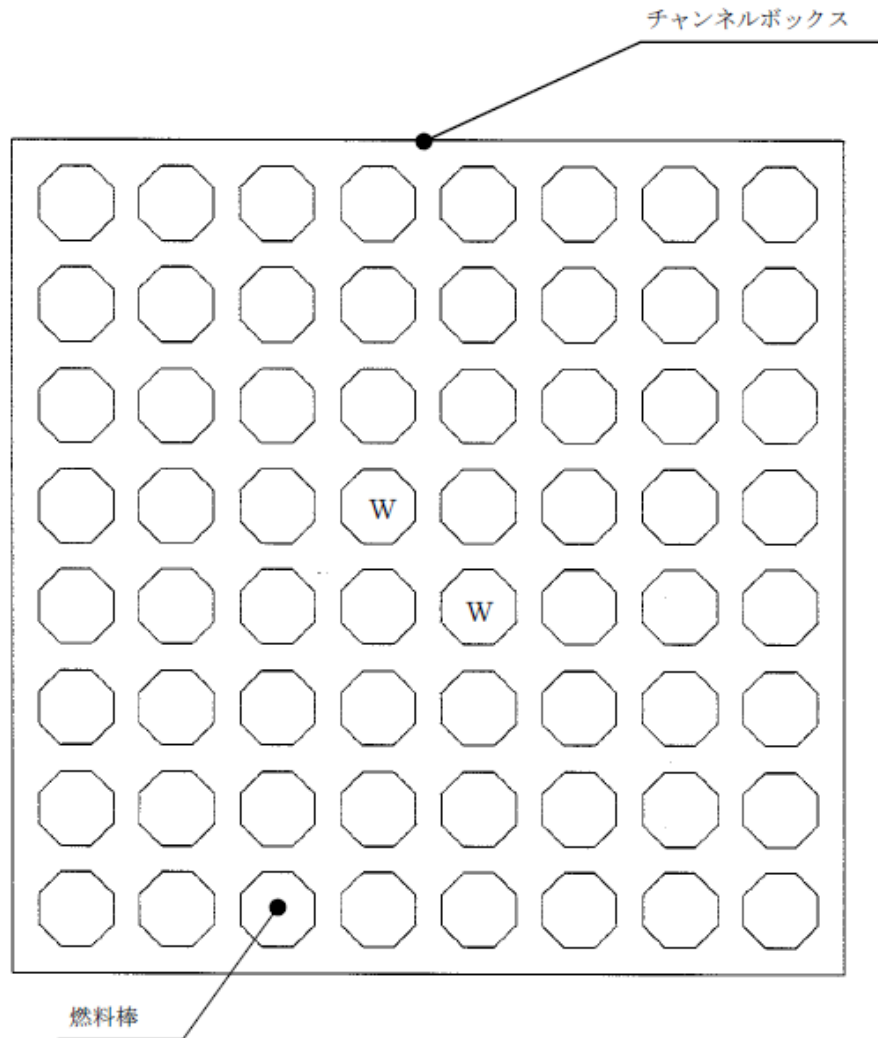


図1. 1-12 半径方向断面モデル



注) Wはウォーターロッドであり，発熱はない。

図1. 1-13 燃料集合体断面モデル

5) 評価方法

はじめに、輸送貯蔵兼用キャスク B 各部の温度分布を軸方向断面モデルにて求める。軸方向断面モデルでは、燃料集合体の軸方向発熱分布を考慮する。

次に、径方向断面モデルにて輸送貯蔵兼用キャスク B 中央断面各部の温度分布及びチャンネルボックスの最高温度を求める。径方向断面モデルでは、径方向の発熱分布を考慮して、燃料の配置制限に従い、中央に最高燃焼度燃料に対応した発熱量の燃料を配置し、当該断面の発熱量が設計発熱量の設定と等しくなるように外周には低い発熱量の燃料を配置する。また、径方向断面モデルでは、熱の軸方向移動による蓋板上面や底板下面からの放熱を模擬できないため、輸送貯蔵兼用キャスク B の温度分布が現実に比べて高めとなる。このため、軸方向断面モデルで得られた結果に基づいて軸方向への熱の移動を考慮する。

最後に、径方向断面モデルの熱解析から得られたチャンネルボックスの温度分布を境界温度として燃料集合体断面モデルによる熱解析を実施し、燃料被覆管の温度分布を求める。解析は ABAQUS コードを用いる。

6) 評価結果

評価結果を表 1. 1-11 に示す。本表に示すとおり，使用済燃料の健全性を示す燃料被覆管の温度及び輸送貯蔵兼用キャスク B を構成する各部材はいずれも設計基準温度を下回っており，熱的健全性は維持される。

表 1. 1-11 評価結果

(単位：℃)

部材	評価結果	設計基準温度	備考
燃料被覆管	249 ^{※1※2}	300	使用済燃料（新型 8×8 ジルコニウムライナ燃料）
レジン	117	150	中性子遮蔽材
炭素鋼	123	350	密封容器
	83		二次蓋
アルミニウム合金， ニッケル基合金	86	130	金属ガスケット
ボロン添加 ステンレス鋼	238	300	バスケット

※1 構造強度評価及び異常事象の評価における最大評価加速度 3G が燃料被覆管にかかる場合，燃料被覆管にかかる応力は 55MPa となる。既存評価書において 260℃における照射後の降伏応力 568MPa¹⁾に燃料被覆管の照射硬化回復式²⁾を保守的に考慮した降伏応力は 313MPa と評価されており，照射硬化回復を考慮しても，燃料被覆管にかかる応力は降伏応力を超えることはない。

※2 運用期間中に燃料被覆管温度が最も高くなる真空乾燥時での燃料被覆管温度は 249℃である。また，この状態の燃料被覆管周方向応力は 52MPa であり，燃料被覆管温度及び周方向応力ともに設計基準を満たしている。

1)：(独)原子力安全基盤機構，“平成 18 年度 高燃焼度 9×9 型燃料信頼性実証成果報告書（総合評価編）”，(2007)

2)：(独)原子力安全基盤機構，“平成 15 年度 リサイクル燃料資源貯蔵施設安全解析コード改良試験（燃料の長期安全性に関する試験最終成果報告書）”，(2004)

1.2 コンクリートモジュールの除熱機能

(1) 乾式貯蔵キャスク用コンクリートモジュール

1) 基本的な考え方

コンクリートモジュール内の除熱評価においては、コンクリートモジュール及び乾式貯蔵キャスクを適切にモデル化し、三次元熱流動解析コード FLUENT を用いて乾式貯蔵キャスク周囲空気温度、コンクリートモジュールの各部コンクリート温度を評価する。

コンクリートモジュール内に保管されたキャスクの崩壊熱は次の伝熱形態で最終的に外界へ放熱される。

- ① 使用済燃料から乾式貯蔵キャスク表面に伝えられた崩壊熱の大部分は、キャスク近傍の空気に対流と伝導により伝達される。崩壊熱の一部については、ふく射及び支持架台を介する伝導によりコンクリートモジュールに伝えられる。
- ② コンクリートモジュールへ伝わった熱は構造材を介した伝導伝熱及び対流により外界(外気、地中など)に放出される。あるいは、対流と伝導によってモジュール内の空気に伝わり、その自然換気に従って外界に放出される。

なお、発熱量の大きい大型乾式貯蔵キャスク用のコンクリートモジュールを代表して評価する。

2) 設計基準

設計基準を表 1. 2-1 に示す。

表 1. 2-1 設計基準

対象箇所	設計基準	設計基準温度
キャスク周囲温度	乾式キャスク除熱評価のインプット条件となる制限温度	45℃以下
モジュールのコンクリート材	コンクリート材の構造強度が確保される制限温度	65℃以下 ¹⁾

1) 発電用原子力設備規格 コンクリート製原子炉格納容器規格(JSME S NE1-2003)

3) 評価条件

コンクリートモジュールの除熱評価の解析モデルは以下の通りとする。

- ・ 保管状態の金属キャスク 1 基を含むコンクリートモジュール及び基礎スラブを解析対象とし、コンクリートモジュール及びキャスク形状の対称性を想定して 1/2 区分を模擬(モデル化)する。(図 1. 2-1 参照)
- ・ 大型乾式貯蔵キャスクは、直径約 2.4m、全長約 5.6m の円柱形状で模擬する。(図 1. 2-1 参照)
- ・ 解析で模擬しない部分の圧力損失要素として、給排気口に設置するグレーチング

と外気が給排気口に流入/流出する際の縮流/拡流の圧力損失を、給排気面を換気流が通過する際に発生する圧力損失として付与する(相当する圧力損失係数の設定)。

- ・ コンクリートモジュール温度を保守的に評価するため、モジュール外壁表面及び床基礎スラブ底面は断熱条件とする。また、キャスク上面側のモジュール壁面に設けられる点検扉及び給気口(1面)は模擬しない。(図1. 2-1参照)なお、モジュール外壁表面での外気との熱の出入りを考慮した評価については参考資料に示す。

図1. 2-1に三次元熱流動解析の評価領域を示す。また、評価条件を表1. 2-2に示す。

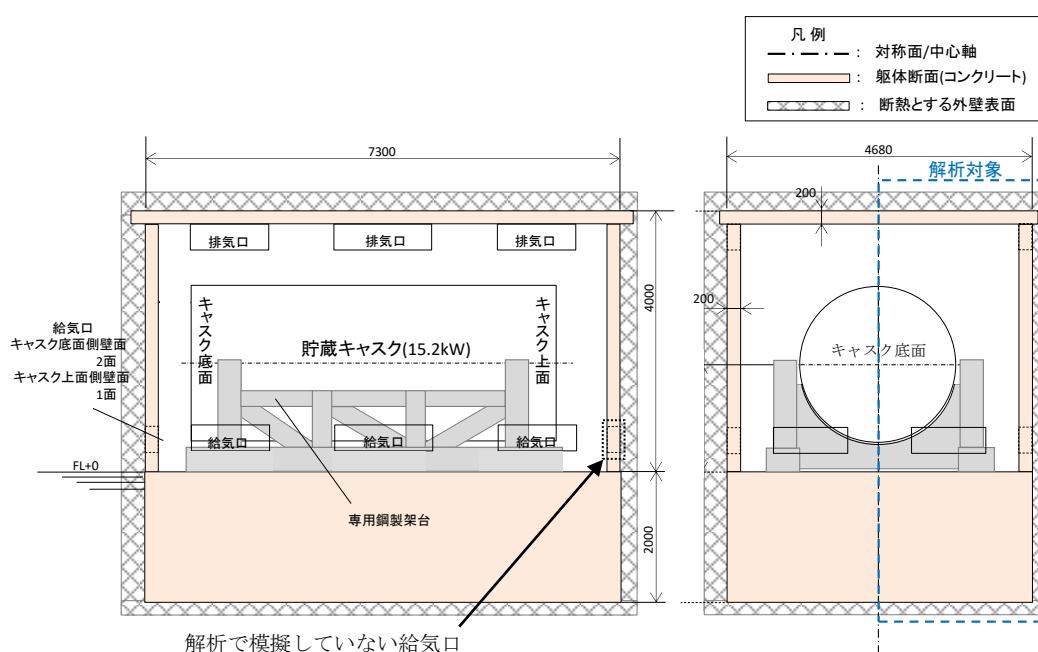


図1. 2-1 三次元熱流動解析の評価領域
(コンクリートモジュール断面(単位:mm))

表1. 2-2 評価条件

項目	評価条件	備考
設計給気温度(°C)	29.4	小名浜特別地域気象観測所で観測された2007年~2011年の夏季(6月~9月)毎正時観測データにおける累積出現率が99%となる最高温度
発熱量(kW)	15.2	乾式貯蔵キャスク(大型キャスク)の発熱量。キャスク全表面(上面, 側面, 底面)に一様な熱流束を設定する。

4) 評価方法

三次元熱流動解析コード FLUENT を用いて、伝導、対流、ふく射が共存する伝熱流動場の支配方程式系を解くことにより、キャスク周囲雰囲気温度及びコンクリートモジュール温度を評価する。

図 1. 2-2 に FLUENT での解析モデル図を示す。

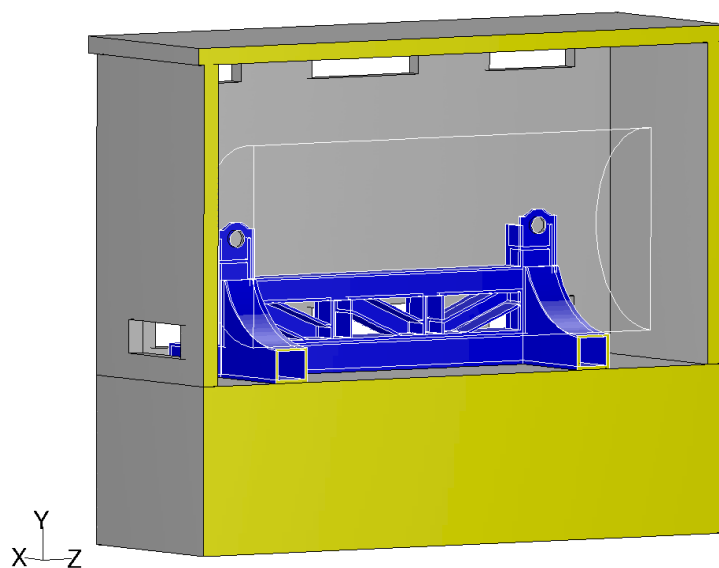


図 1. 2-2 コンクリートモジュールの解析モデル図

5) 評価結果

評価結果を以下に示す。

A. 空気温度(キャスク周囲雰囲気温度及び排気温度)

表1. 2-3に三次元熱流動解析によるコンクリートモジュール内の平均空気温度と排気温度を示す。三次元熱流動解析の結果から、コンクリートモジュール内の平均空気温度は34.5℃、排気温度は39.4℃であり、制限温度45℃と比較して十分に低い温度となっていることを確認した。

B. コンクリートモジュールの温度

表1. 2-4に三次元熱流動解析によるコンクリートモジュール最高温度値、図1. 2-3にコンクリートモジュール内壁表面(天井面, 側壁面, 床面)の温度分布図を示す。コンクリートモジュールのコンクリート材最高温度は53.2℃(側壁)となり、制限温度65℃まで十分な裕度があることを確認した。

表1. 2-3 三次元熱流動解析による空気温度

(単位:℃)

キャスク型式	項目	評価結果	設計基準温度
乾式貯蔵キャスク (大型)	コンクリートモジュール内の 平均空気温度	34.5	45
	排気温度	39.4	

表1. 2-4 三次元熱流動解析によるコンクリートモジュール温度の最高値

(単位:℃)

評価部位	評価結果	設計基準温度
天井面	52.8	65
側壁面	53.2	
床面	51.5	

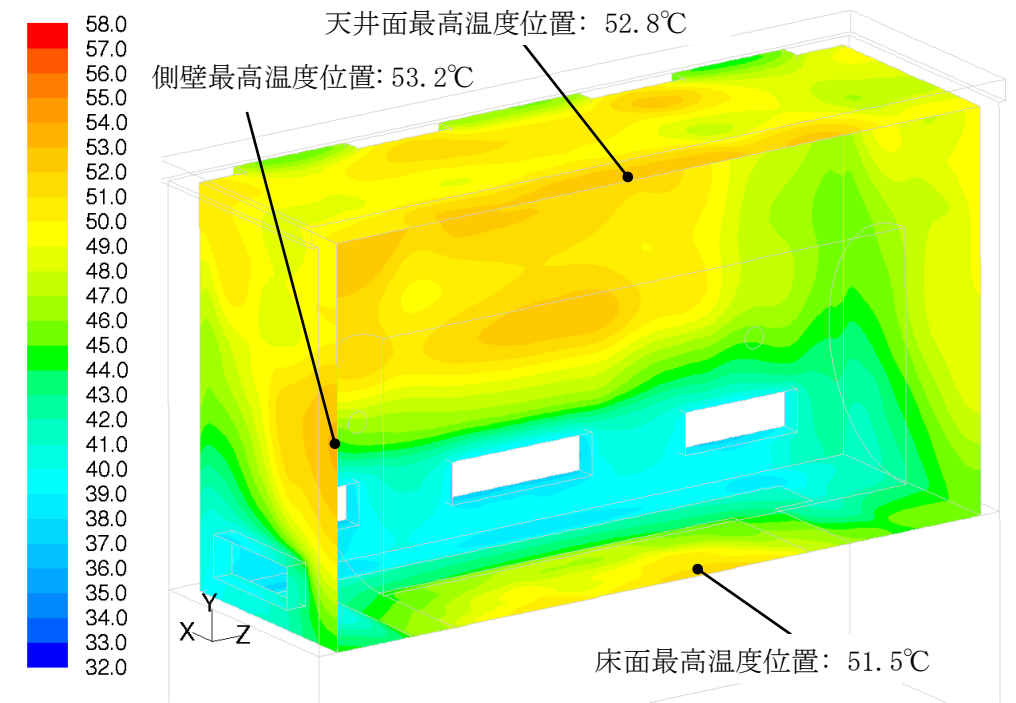


図1. 2-3 コンクリートモジュール内壁表面温度分布

除熱解析に用いるコード (FLUENT) について

(1) 概要

FLUENT コードは、米国製の汎用熱流体解析コードであり、貯蔵キャスクの除熱解析などに利用されている。

(2) 機能

FLUENT コードは、臨界解析に際して以下の機能を有している。

- ① 非圧縮性流れから圧縮性流れまで幅広く取り扱うことができ、層流、乱流、伝熱(対流、伝導、ふく射)、反応流、多相流等様々な流動場を解析の対象として取り扱うことができる。
- ② 熱伝導、対流熱伝達、ふく射の形態での伝熱過程を連成して解析することが可能であり、また、流体領域と固体領域での伝熱を同時に取り扱うことができる。

(3) 解析フロー

FLUENT コードの解析フローを図 1. 2-4 に示す。

(4) 使用実績

FLUENT コードは、海外の金属キャスク貯蔵施設、コンクリートキャスクの除熱解析や国内中間貯蔵施設の貯蔵キャスク、貯蔵建屋の除熱評価に使用されている。

(5) 検証方法

ベンチマーク試験¹⁾による検証²⁾が実施されていることを確認。

1) 電力中央研究所報告 U99505 「キャスク貯蔵施設の除熱性能の実証に関する研究－スタック方式施設の除熱試験－」竹田浩文・古賀智成・亘真澄・坂本和昭(2000)

2) 使用済燃料中間貯蔵施設貯蔵建屋・設備の安全設計及び施設安全評価について(東電設計株式会社, TEPSCO-LR-001 改 2 平成 21 年 8 月)

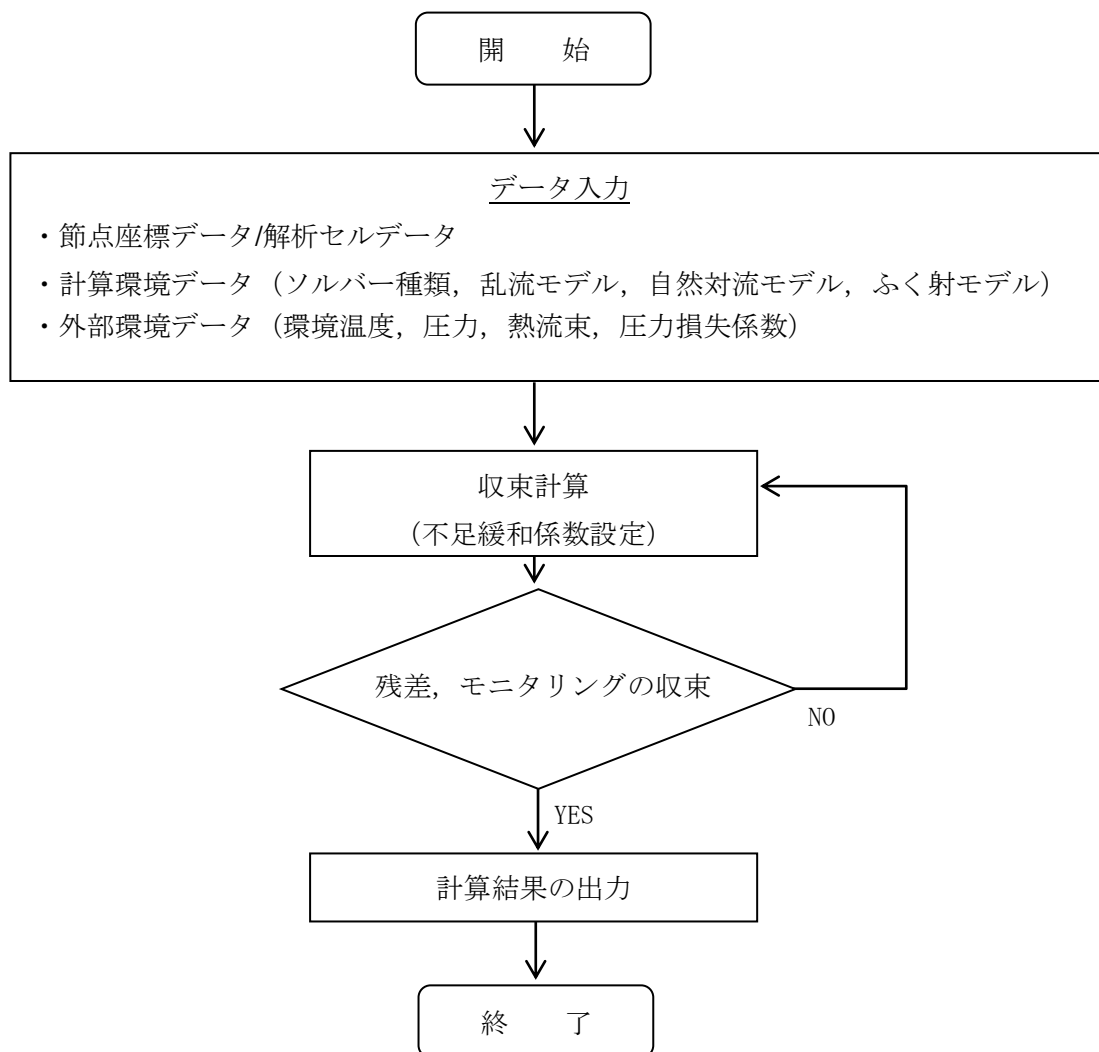


図1. 2-4 FLUENT コードの解析フロー図

外気との熱の出入りを考慮した除熱評価について

コンクリートモジュールの除熱評価においては、モジュール外壁表面及び床基礎スラブ底面は断熱条件とし評価を実施している。ここでは、モジュール壁面での外気との熱の出入りを考慮した評価を行い、モジュール外壁表面を断熱とする条件における評価との比較・検討を実施する。なお、床基礎スラブ底面は断熱条件とする。

1) 評価条件

モジュール外壁表面を断熱とする条件、及びモジュール壁面での外気との熱の出入りを考慮する条件のそれぞれの評価条件を表1. 2-5に示す。モジュール壁面での外気との熱の出入りを考慮した評価を行う場合、太陽からの日射量をコンクリート壁面に入熱量として付与すること、及びコンクリート外壁面からの放熱（外気による対流伝熱及び外気へのふく射伝熱）を考慮することの2点がモジュール外壁表面を断熱条件とする場合と異なる評価条件である。評価は、三次元熱流動解析コード FLUENT を用いて行う。

表1. 2-5 評価条件

	モジュール外壁断熱	モジュール壁面での熱の出入りを考慮	備考
設計給気温度(°C)	29.4	同左	表1. 2-2 評価条件と同一
崩壊熱(kW)	15.2	同左	表1. 2-2 評価条件と同一
日射入熱(W/m ²)	無し	水平面：800 垂直面：200 (日射吸収率：0.6)	“核燃料物質等の工場又は事業所の外における運搬に関する技術上の基準に係る細目等を定める告示”，第14条，別記第四の一の規定を準用
外気による対流伝熱	無し	風速 2m/s	小名浜の夏季(6~9月)の月平均風速の平年値 2.2~2.6m/s より
		参考： 風速 0.5m/s	「発電用原子炉施設の安全解析に関する気象指針」に定める静穏状態の風速を参照し設定
外気-外壁間の輻射伝熱	無し	考慮	—

2) 評価結果

評価結果を表1. 2-6に示す。また、モジュール壁面での熱の出入りを考慮した評価における、風速 2m/s での評価と、風速 0.5m/s の評価のコンクリートモジュール内壁温度分布図をそれぞれ図1. 2-5, 図1. 2-6に示す（モジュール外壁表面を断熱とする条件での温度分布図は図1. 2-3参照）。モジュール外壁断熱での評価と比べ、モジュール壁面での熱の出入りを考慮した評価では外気への排熱によりコンクリート温度が低くなるが、風速 0.5m/s の評価においては、天井面の入熱量が大きく、天井内面温度が大きくなる傾向にある。モジュール外壁を断熱条件とする場合と、モジュール壁面での外気との熱の出入りを考慮する場合いずれも設計基準値を満足する。

表1. 2-6 評価結果

(単位：℃)

	モジュール 外壁断熱	モジュール壁面での 熱の出入りを考慮		設計基準値
		風速 2m/s	風速 0.5m/s (参考値)	
排気温度	39.4	38.1	38.9	45
モジュール内 空気平均温度	34.5	34.1	34.3	
天井内面最高温度	52.8	51.1	54.5	65
屋根面最高温度	—	51.9	59.3	
側壁内面最高温度	53.2	46.7	50.6	
側壁外面最高温度	—	41.0	43.4	
床面最高温度	51.5	50.9	51.1	

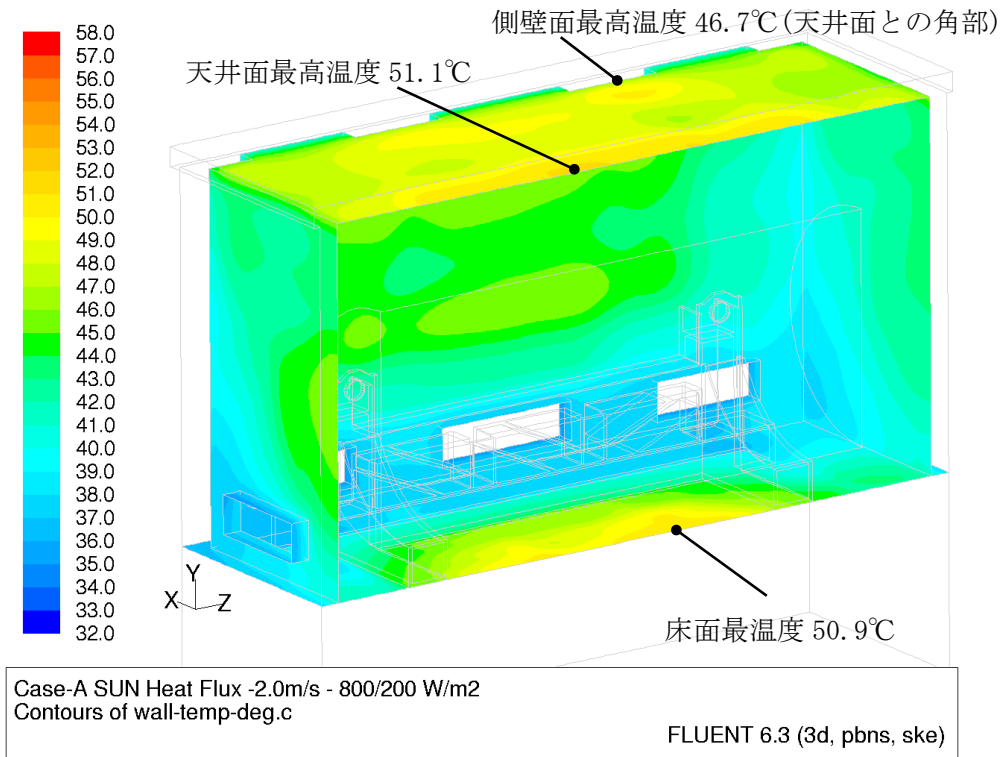


図1. 2-5 コンクリートモジュール内壁表面温度分布(風速 2.0m/s)

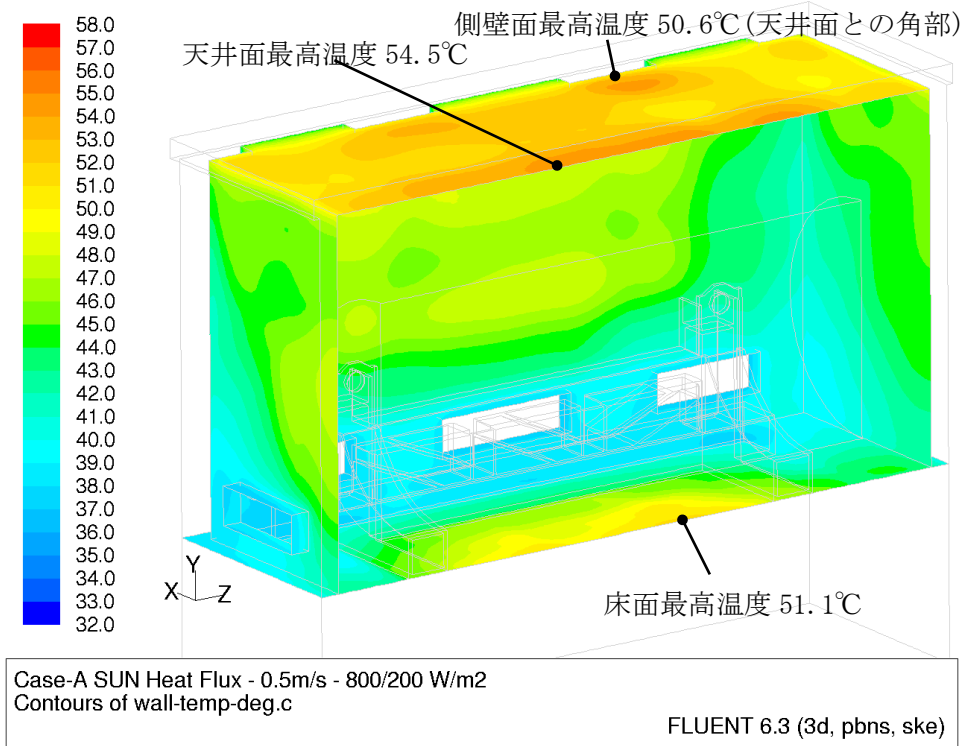


図1. 2-6 コンクリートモジュール内壁表面温度分布(風速 0.5m/s (参考値))

3) 考察

評価条件，及び評価結果の不確定性に対する検討結果を以下に示す。モジュール壁面での外気との熱の出入りを考慮する条件において，評価条件は妥当であると考えられること，モジュール外壁を断熱とする条件とモジュール壁面での外気との熱の出入りを考慮する条件とで評価結果に大きな差異はなく，またいずれも設計基準値を満足していること，評価結果に対する不確定性を考慮しても，設備への影響は無いと考えられることから，本文に記載しているモジュール外壁を断熱とする条件の評価は，コンクリートモジュールの除熱評価として妥当と考える。

① 日射入熱量の条件に事業所外運搬の告示に定める値を使用すること

各都市での夏期の設計用日射量 ($W \cdot h / (m^2 \cdot 日)$) を表 1. 2-7 に示す。
(空気調和・衛生工学便覧〈第 14 版〉第 17 章 冷暖房負荷 表 17.6 設計用日射量(夏期))

表 1. 2-7 各都市夏期の設計用日射量 ($W \cdot h / (m^2 \cdot 日)$)

	札幌	東京	福岡
水平面全天	7959	8086	8100
垂直面全天(E)	3752	3486	3511
垂直面全天(W)	3705	3553	3475
垂直面全天(N)	1117	1091	1121
垂直面全天(S)	2527	1798	1598

福島から最も近く，南に位置する東京データでの水平面及び垂直面の日照時間中(5-18 時の 13 時間と想定) の時間平均値を求めると，それぞれ以下の値となる。

- ・水平面： $8086 / 13 = 622 W / m^2$
- ・垂直面平均値： $(3486 + 3553 + 1091 + 1798) / (4 \times 13) = 191 W / m^2$

また，1F 構内での気象観測データにおける，2006 年～2010 年 6～9 月の 5 年間の日射量データのうち，最も積算日射量が高い日の積算日射量を可照時間で割った値は $607 W / m^2$ であり，冷房設計用日射量計算モデル(東京： $622 W / m^2$) による時間平均値を下回る。以上より，事業所外運搬の告示に定める値(水平面： $800 W / m^2$ ，垂直面： $200 W / m^2$) は，保守的な設定値と考えられ，評価に用いることは妥当と考える。

② 日射吸収率

日射入熱量に対するコンクリートの日射吸収率は，日本建築学会「建築設計資料集成」より，明るい色のコンクリートの日射吸収率である 0.6 を用いている。文献により，コ

ンクリートの日射吸収率の数値は若干の違いがあり、空気調和・衛生工学便覧、第5編には、コンクリートの日射吸収率は0.7程度という記載がある。本評価では、上記のとおり日本建築学会「建築設計資料集成」記載値にて評価を行っているが、日射吸収率を0.7程度とした場合においても、表1.2-8のとおり設計基準温度を超えることは無い。

また、数年程度ではコンクリート表面色の変化はほぼ無いと考えられるが、仮保管期間が長期にわたる場合は、仮保管された乾式キャスクの表面温度やコンクリートの表面状態等を確認し、除熱機能に影響が無いか今後状態を確認していく。

表1.2-8 日射吸収率を変えた場合の除熱評価結果（風速0.5m/s）

（単位：℃）

	外壁断熱	熱の出入りを考慮		設計基準値
		日射吸収率 0.6	日射吸収率 0.7程度	
排気温度	39.4	38.9	39.3	45
モジュール内 空気平均温度	34.5	34.3	34.4	
天井内面最高温度	52.8	54.5	57.0	65
側壁内面最高温度	53.2	50.6	52.8	
床面最高温度	51.5	51.1	51.3	

③ 外気による対流伝熱にて考慮する風速について

コンクリート壁面と外気との対流伝熱において、外気の風速を考慮し伝熱量を設定している。外気の風速は、小名浜特別地域気象観測所の観測データより、夏季(6~9月)の月平均風速の平年値が約2.2~2.6m/sであることを踏まえ、2m/sと設定し評価を行っている。また、参考として静穏状態の評価もあわせて実施し、除熱評価の評価結果が設計基準温度を満足することを確認している。静穏状態の風速は、「発電用原子炉施設の安全解析に関する気象指針」の解説において、

（抜粋）

感度のよい微風向・微風速計では静穏時でも0.5m/s以上の風速を示していることが多く、また、静穏時における放射性雲からのガンマ線被曝も極端に高い実測値がえられていないことから、静穏時においても大気による拡散希釈は行われているものと考えられる。

このように記載されていることから、コンクリートモジュールの除熱評価においても、

静穏状態の風速として同指針を参照し、0.5m/s と設定している。なお、風速 0.5m/s は 1F 構内での気象観測データにおける、2006 年～2010 年 6～9 月の日照時間中（5 時-18 時と想定）風速データの約 97.5%を包絡する値であり、保守的な設定である。

④ 評価結果の不確定性

コンクリートモジュールの除熱評価における、現状の評価方針について、大きな保守性を有するものではないが、定常的に評価条件を逸脱することはないと考える。また、一時的に本評価条件を超える状態が発生した場合においても、以下の通り設備への影響はないと考える。

・コンクリートモジュールへの影響

コンクリートの設計基準温度は保守的に「コンクリート製原子炉格納容器規格 (JSME S NE1-2003)」の定常状態での温度制限値を用いている。同規格において 24 時間未満の非定常状態における温度制限値は 175℃とされており、一時的に 65℃以上の温度となったとしても、ただちにコンクリート内の水分の散逸により健全性に影響を与えることは考えにくい。

・キャスク除熱への影響

キャスクの除熱機能の確認のため、キャスク表面に温度センサ及び警報が設置されており、温度上昇が発生した場合には免震重要棟で検知でき、散水などによる外気温度の低下等の速やかな対処が可能である。

なお、キャスクの除熱評価における評価条件は、保守的な崩壊熱（※1）を設定しており、評価の保守性を有している。またキャスクの除熱評価結果は最も設計基準温度に対する余裕が厳しい燃料被覆管においても、26℃以上の裕度を有している。従って、一時的にコンクリートモジュール内温度が 45℃を超過したとしても、キャスク各部の設計基準温度を超過する恐れはないと考える。

※1 使用済燃料の軸方向燃焼度分布は中心部分で大きいことを考慮し、燃料の平均燃焼度から求まる崩壊熱より大きい値を設計崩壊熱量とし除熱評価を行っている。

(2) 輸送貯蔵兼用キャスク用コンクリートモジュール

1) 基本的な考え方

コンクリートモジュール内の除熱評価においては、コンクリートモジュール及び輸送貯蔵兼用キャスクを適切にモデル化し、三次元熱流動解析コード FLUENT を用いて輸送貯蔵兼用キャスク周囲温度、コンクリートモジュールの各部コンクリート温度を評価する。

コンクリートモジュール内に保管されたキャスクの崩壊熱は次の伝熱形態で最終的に外界へ放熱される。

- ① 使用済燃料から乾式キャスク表面に伝えられた崩壊熱の大部分は、キャスク近傍の空気に対流と伝導により伝達される。崩壊熱の一部については、ふく射及び支持架台を介する伝導によりコンクリートモジュールに伝えられる。
- ② コンクリートモジュールへ伝わった熱は構造材を介した伝導伝熱及び対流により外界(外気、地中など)に放出される。あるいは、対流と伝導によってモジュール内の空気に伝わり、その自然換気に従って外界に放出される。

本評価は輸送貯蔵兼用キャスク B におけるコンクリートモジュール内の除熱評価である。

2) 設計基準

設計基準を表 1. 2-9 に示す。

表 1. 2-9 設計基準

対象箇所	設計基準	設計基準温度
キャスク周囲温度	乾式キャスク除熱評価のインプット条件となる制限温度	45℃以下
モジュールのコンクリート材	コンクリート材の構造強度が確保される制限温度	65℃以下 ¹⁾

1) 発電用原子力設備規格 コンクリート製原子炉格納容器規格(JSME S NE1-2003)

3) 評価条件

コンクリートモジュールの除熱評価の解析モデルは以下の通りとする。

- ・ 保管状態のキャスク 1 基を含むコンクリートモジュール及び基礎スラブを解析対象とし、コンクリートモジュール及びキャスク形状の対称性を想定して 1/2 区分を模擬(モデル化)する。(図 1. 2-7 参照)
- ・ 輸送貯蔵兼用キャスク B は直径約 2.5m、全長約 5.3m であるが、保守的に形状寸法が大きく流路の圧力損失が大きくなるよう直径約 2.5m、全長約 5.4m の円柱形状で模擬する。(図 1. 2-7 参照)

- 評価に用いる直径約 2.5m, 全長約 5.4m の円柱形状のモデルと輸送貯蔵兼用キャスク B の発熱量から求められる熱流束が等しくなるよう、評価に用いる発熱量は、 $15.3\text{kW} \times (\text{直径約 } 2.5\text{m}, \text{全長約 } 5.4\text{m} \text{ の円柱形状のモデルの表面積} / \text{B 型キャスクの表面積})$ とし、 15.9kW とする。
- 解析で模擬しない部分の圧力損失要素として、給排気口に設置するグレーチングと外気が給排気口に流入/流出する際の縮流/拡流の圧力損失を、給排気面を換気流が通過する際に発生する圧力損失として付与する(相当する圧力損失係数の設定)。
- コンクリートモジュール温度を保守的に評価するため、モジュール外壁表面及び床基礎スラブ底面は断熱条件とする。また、キャスク上面側のモジュール壁面に設けられる点検扉及び給気口(1面)は模擬しない。(図1. 2-7参照) なお、モジュール外壁表面での外気との熱の出入りを考慮した評価については参考資料に示す。

図1. 2-7に三次元熱流動解析の評価領域を示す。また、評価条件を表1. 2-10に示す。

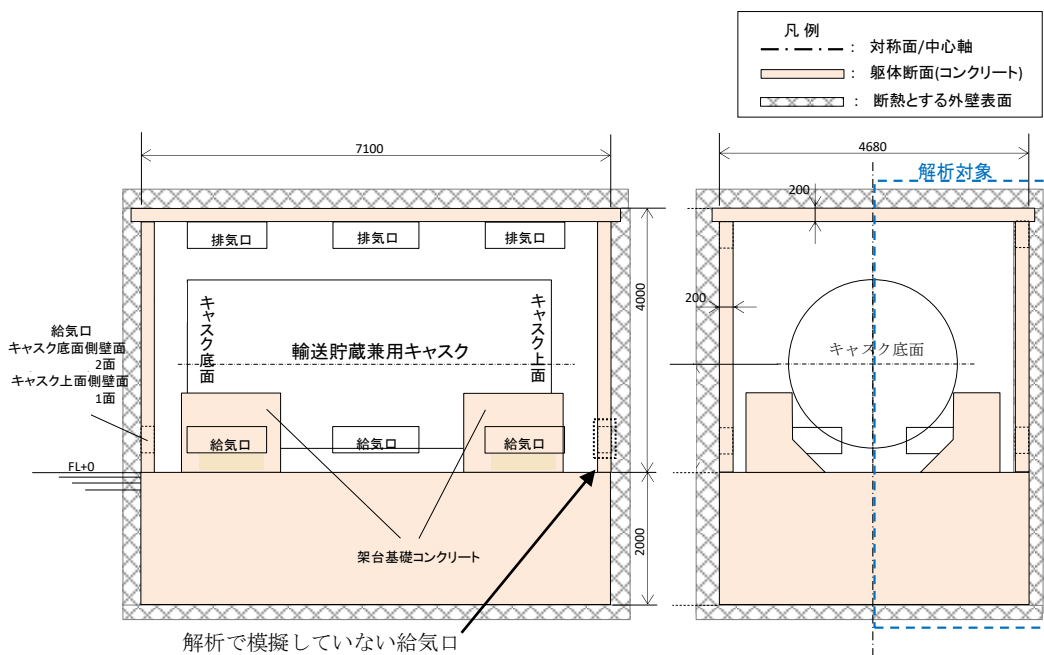


図1. 2-7 三次元熱流動解析の評価領域
(コンクリートモジュール断面(単位:mm))

表 1. 2-10 評価条件

項目	評価条件	備考
設計給気温度 (°C)	29.4	小名浜特別地域気象観測所で観測された 2007 年～2011 年の夏季(6 月～9 月)毎正時観測データにおける累積出現率が 99%となる最高温度
発熱量 (kW)	15.9	評価に用いる円柱形状モデルの表面の熱流束が輸送貯蔵兼用キャスク B の表面の熱流速と等しくなる値。15.3kW×(直径約 2.5m, 全長約 5.4m の円柱形状のモデルの表面積/B 型キャスクの表面積)より設定。キャスク全表面(上面, 側面, 底面)に一樣な熱流束を設定する。

4) 評価方法

三次元熱流動解析コード FLUENT を用いて、伝導、対流、ふく射が共存する伝熱流動場の支配方程式系を解くことにより、キャスク周囲温度及びコンクリートモジュール温度を評価する。

図 1. 2-8 に FLUENT での解析モデル図を示す。

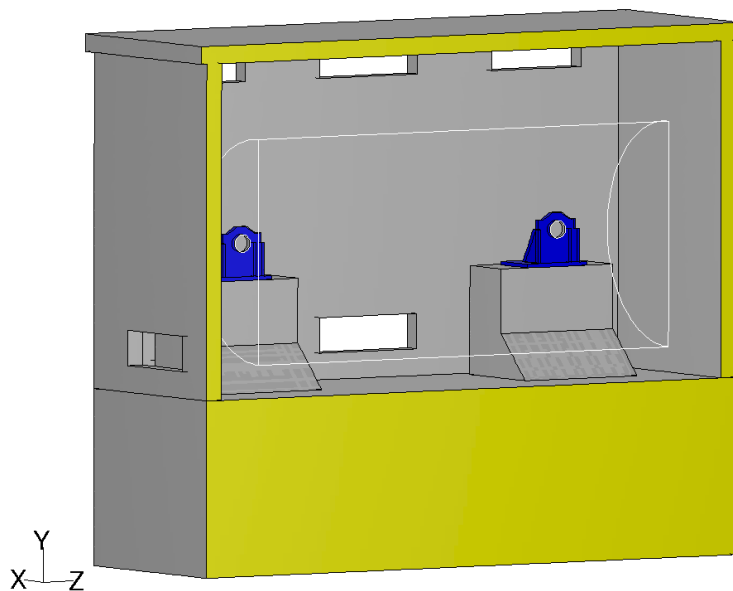


図 1. 2-8 コンクリートモジュールの解析モデル図

5) 評価結果

評価結果を以下に示す。

A. 空気温度(キャスク周囲温度及び排気温度)

表1. 2-11に三次元熱流動解析によるコンクリートモジュール内の平均空気温度と排気温度を示す。三次元熱流動解析の結果から、コンクリートモジュール内の平均空気温度は34.8℃、排気温度は40.3℃であり、設計基準温度45℃を満足する。

B. コンクリートモジュールの温度

表1. 2-12に三次元熱流動解析によるコンクリートモジュール最高温度値、図1. 2-9にコンクリートモジュール内壁表面(天井面、側壁面、床面)及びコンクリート支持架台の温度分布図を示す。

コンクリートモジュールのコンクリート材最高温度は57.6℃(側壁)となり、設計基準温度65℃を満足する。

表1. 2-11 三次元熱流動解析による空気温度

(単位:℃)

キャスク型式	項目	評価結果	設計基準温度
輸送貯蔵兼用 キャスク	コンクリートモジュール内の平均空気温度	34.8	45
	排気温度	40.3	

表1. 2-12 三次元熱流動解析によるコンクリートモジュール温度の最高値

(単位:℃)

評価部位	評価結果	設計基準温度
天井面	54.8	65
側壁面	57.6	
床面	50.2	
コンクリート支持架台	54.7	

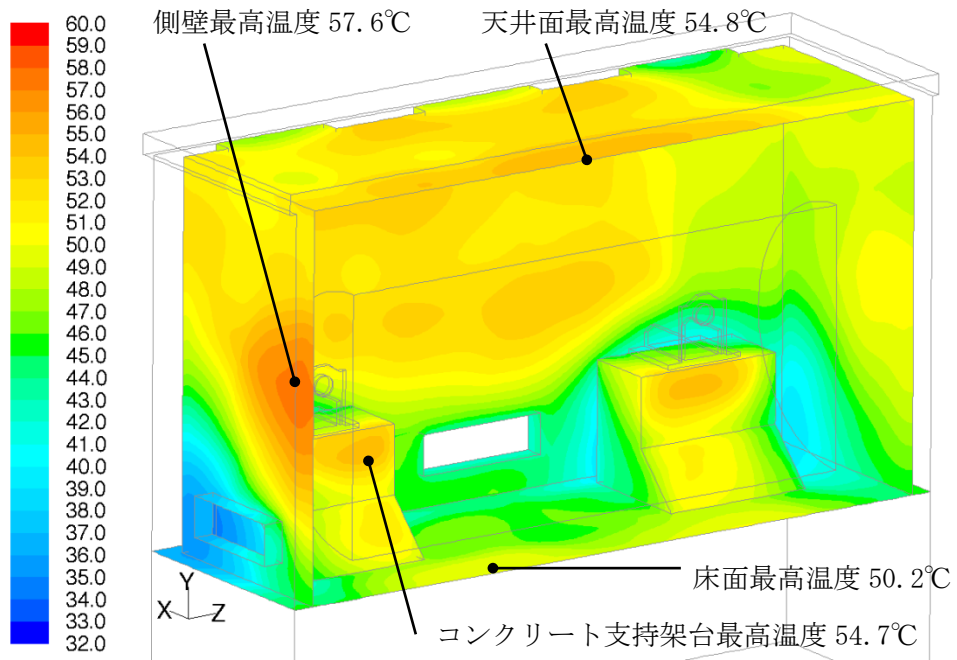


図1. 2-9 コンクリートモジュール内壁表面温度分布

外気との熱の出入りを考慮した除熱評価について（輸送貯蔵兼用キャスク）

コンクリートモジュールの除熱評価においては、モジュール外壁表面及び床基礎スラブ底面は断熱条件とし評価を実施している。ここでは、モジュール壁面での外気との熱の出入りを考慮した評価を行い、モジュール外壁表面を断熱とする条件における評価との比較・検討を実施する。なお、床基礎スラブ底面は断熱条件とする。評価条件等は乾式貯蔵キャスク用コンクリートモジュールでの除熱評価と同様である。

1) 評価条件

評価条件を表1. 2-13に示す。評価は、三次元熱流動解析コードFLUENTを用いて行う。

表1. 2-13 評価条件

	モジュール外壁断熱	モジュール壁面での熱の出入りを考慮	備考
設計給気温度(°C)	29.4	同左	表1. 2-10 評価条件と同一
崩壊熱(kW)	15.9	同左	表1. 2-10 評価条件と同一
日射入熱(W/m ²)	無し	水平面：800 垂直面：200 (日射吸収率：0.6)	“核燃料物質等の工場又は事業所の外における運搬に関する技術上の基準に係る細目等を定める告示”，第14条，別記第四の一の規定を準用
外気による対流伝熱	無し	風速 2m/s	小名浜の夏季(6~9月)の月平均風速の平年値 2.2~2.6m/s より
		参考： 風速 0.5m/s	「発電用原子炉施設の安全解析に関する気象指針」に定める静穏状態の風速を参照し設定
外気-外壁間の輻射伝熱	無し	考慮	—

2) 評価結果

評価結果を表1. 2-14に示す。また、モジュール壁面での熱の出入りを考慮した評価における、風速 2m/s での評価と、風速 0.5m/s の評価のコンクリートモジュール内壁温度分布図をそれぞれ図1. 2-10，図1. 2-11に示す（モジュール外壁表面

を断熱とする条件での温度分布図は図1. 2-9参照)。モジュール外壁断熱での評価と比べ、モジュール壁面での熱の出入りを考慮した評価では外気への排熱によりコンクリート温度が低くなるが、風速0.5m/sの評価においては、天井面の入熱量が大きく、天井内面温度が大きくなる傾向にある。モジュール外壁を断熱条件とする場合と、モジュール壁面での外気との熱の出入りを考慮する場合いずれも設計基準値を満足する。

表1. 2-14 評価結果

(単位：℃)

	モジュール 外壁断熱	モジュール壁面での 熱の出入りを考慮		設計基準値
		風速 2m/s	風速 0.5m/s (参考値)	
排気温度	40.3	38.6	39.4	45
モジュール内 空気平均温度	34.8	34.3	34.5	
天井内面最高温度	54.8	52.2	55.7	65
屋根面最高温度	—	52.1	59.6	
側壁内面最高温度	57.6	47.9	51.8	
側壁外面最高温度	—	40.6	44.1	
床面最高温度	50.2	49.3	49.6	
コンクリート支持架台	54.7	53.5	53.9	

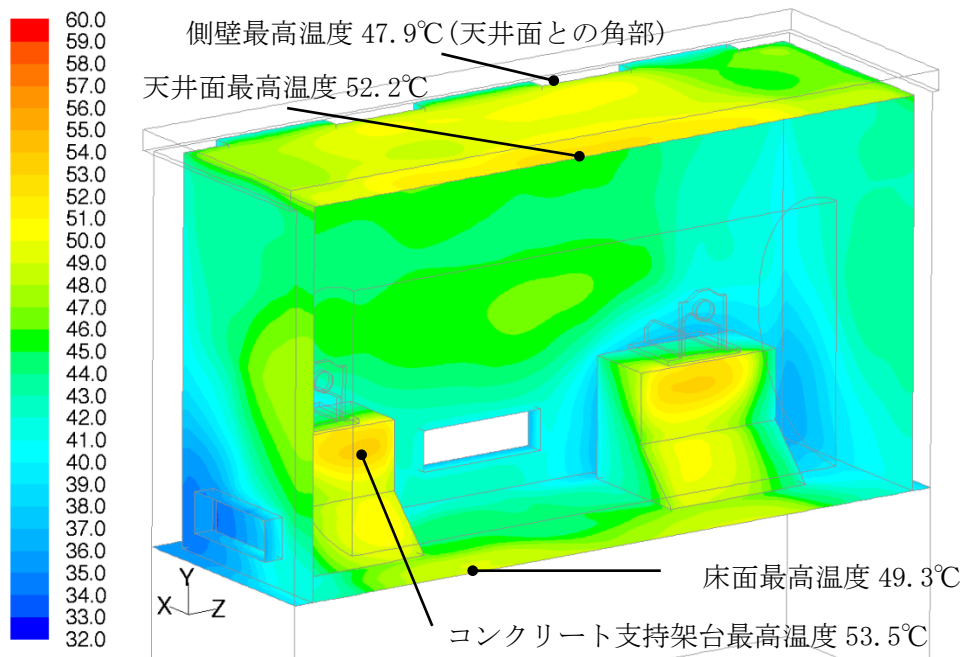


図1. 2-10 コンクリートモジュール内壁表面温度分布 (風速 2.0m/s)

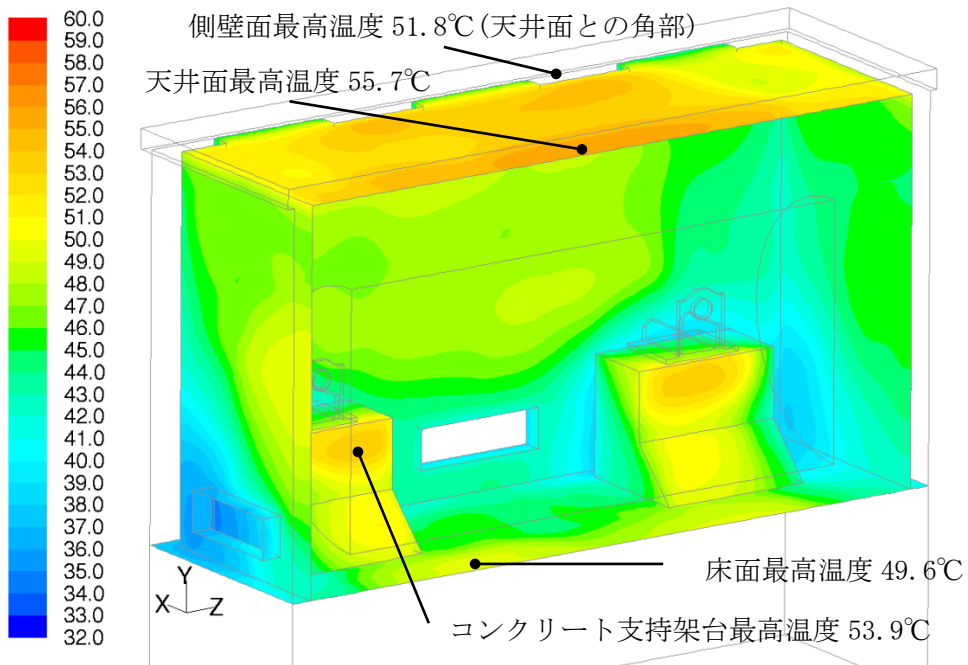


図1. 2-11 コンクリートモジュール内壁表面温度分布 (風速 0.5m/s (参考値))

2 密封機能

2.1 乾式キャスクの密封機能

(1) 乾式貯蔵キャスク

1) 基本的な考え方

乾式貯蔵キャスクについて、周辺公衆及び放射線業務従事者に対し、放射線被ばく上の影響を及ぼすことのないよう、使用済燃料が内包する放射性物質を適切に閉じ込める設計とする。そのため以下の配慮を行う。

- ① 蓋部及び蓋部貫通孔のシール部には、金属ガスケットを用い、設計貯蔵期間中の圧力障壁を維持する構造とする。
- ② 乾式貯蔵キャスク本体は堅固な構造であり、蓋部は一次蓋、二次蓋の二重構造である。乾式貯蔵キャスク本体の密封境界は、図2. 1-1に示すように胴、底板、一次蓋、貫通孔蓋板及び金属ガスケットからなる。また図2. 1-2に示すように、胴、一次蓋、二次蓋、貫通孔蓋板及び金属ガスケットからなる密封監視圧力境界がある。
- ③ 乾式貯蔵キャスク内部は負圧（密封境界）とし、一次蓋と二次蓋の間は正圧とすることにより圧力障壁を設ける。
- ④ 蓋間空間の圧力を監視することにより、万一いずれかの金属ガスケットに漏えいが生じた場合には、密封機能低下が検出できる。この場合でも乾式貯蔵キャスク内部の負圧は維持され、内部気体が直接大気中に放出されることはない。
- ⑤ 金属ガスケットの構造は、コイルスプリングを内蔵する金属製Oリング状ガスケットである。外観はOリング状で、中心部にあるコイルスプリングと、これを覆う二層の被覆から構成される。

なお、密封評価は大型乾式貯蔵キャスクを代表して評価する。これは大型乾式貯蔵キャスクの金属ガスケットの直径が大きいことから、漏えい孔径が大きくなるためである。

密封評価の評価条件として用いるキャスク内部圧力、蓋間空間圧力、大気圧、キャスク容積、流体温度、内部気体、設計貯蔵期間は添付資料-2-1「評価の基本方針（既設65基）」で記載している既存評価書の内容と同じ条件である。よって本評価結果は既存評価書の内容を引用する。

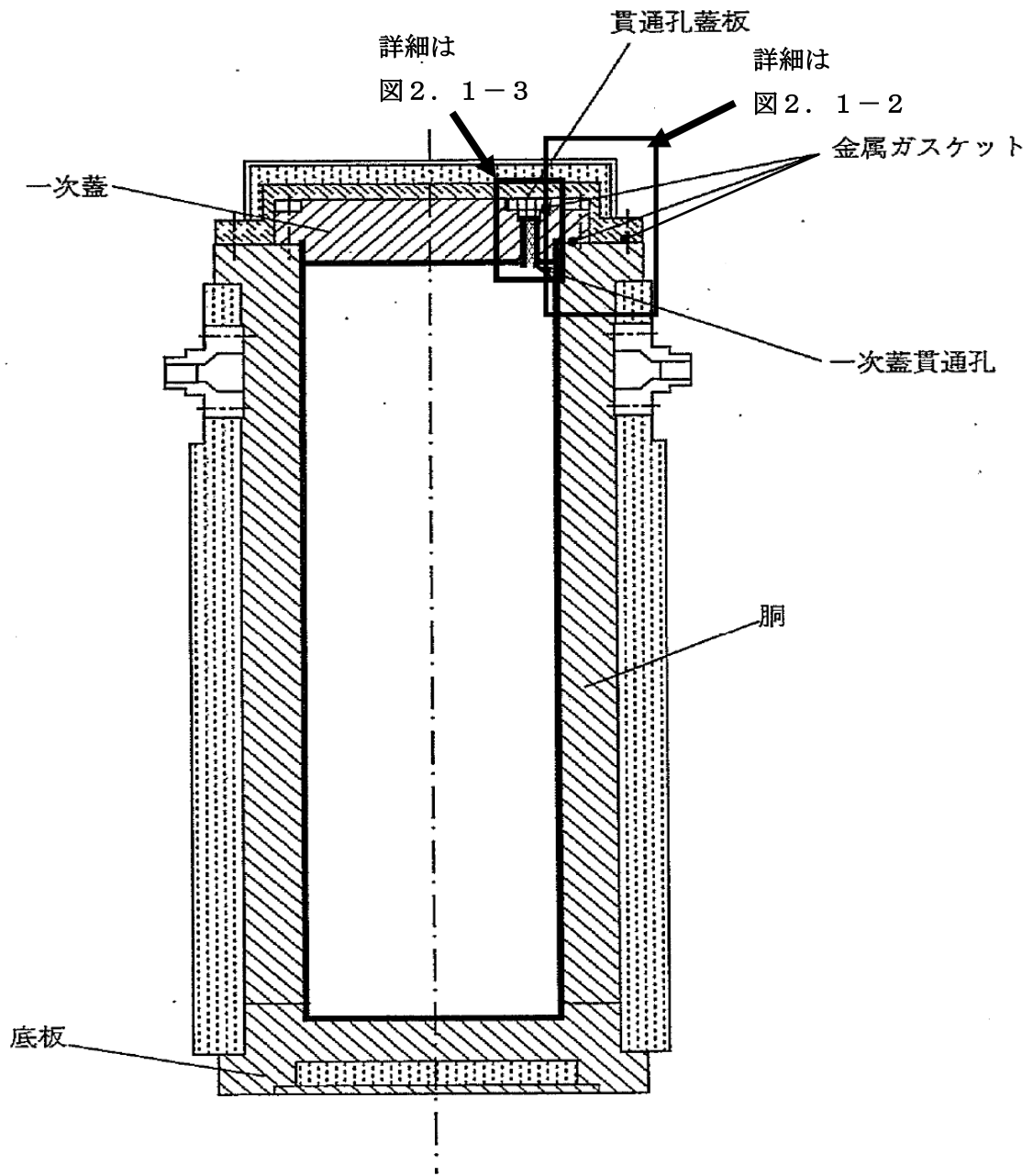


図2. 1-1 乾式貯蔵キャスクの密封構造図

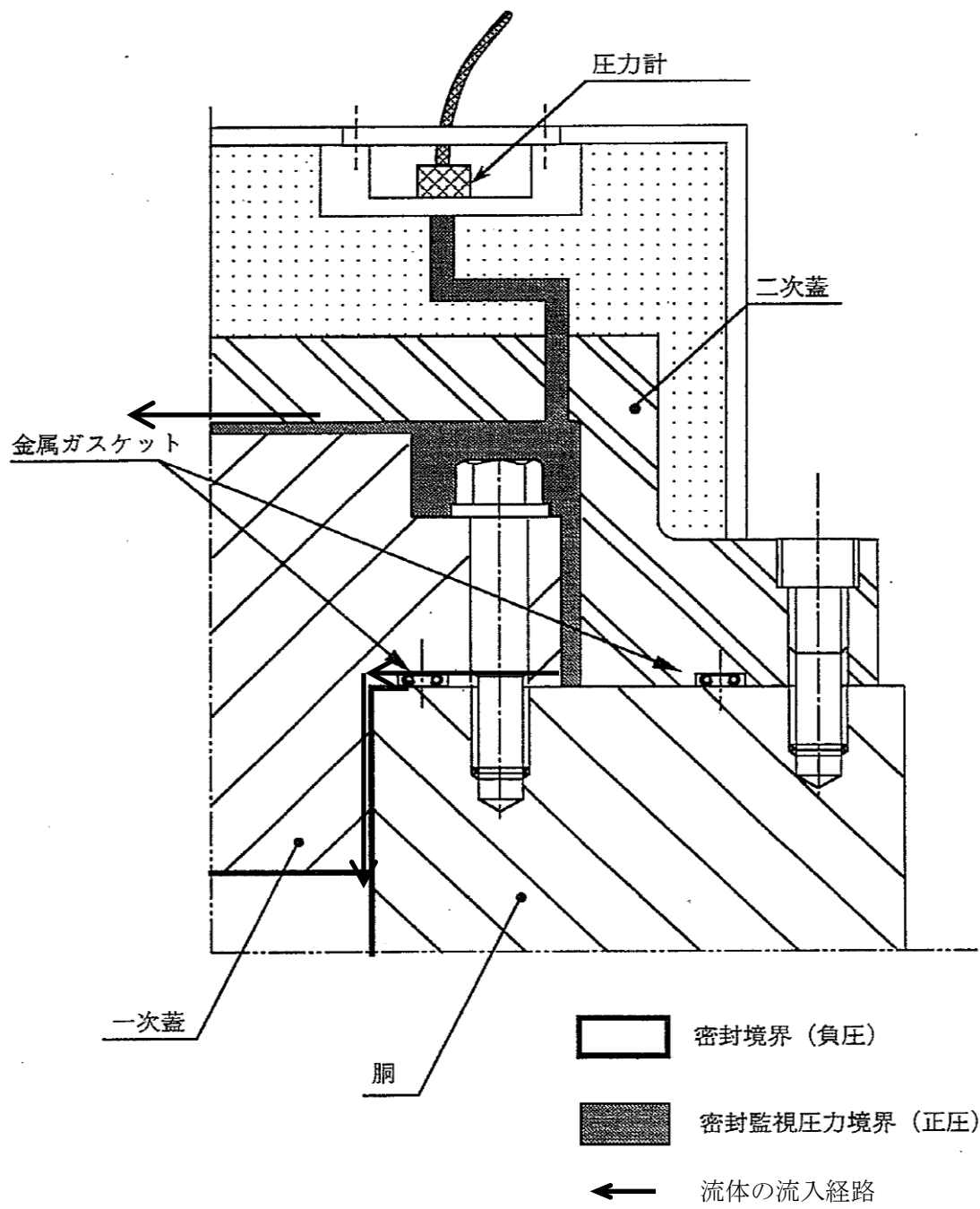


図2. 1-2 乾式貯蔵キャスクの密封部詳細図

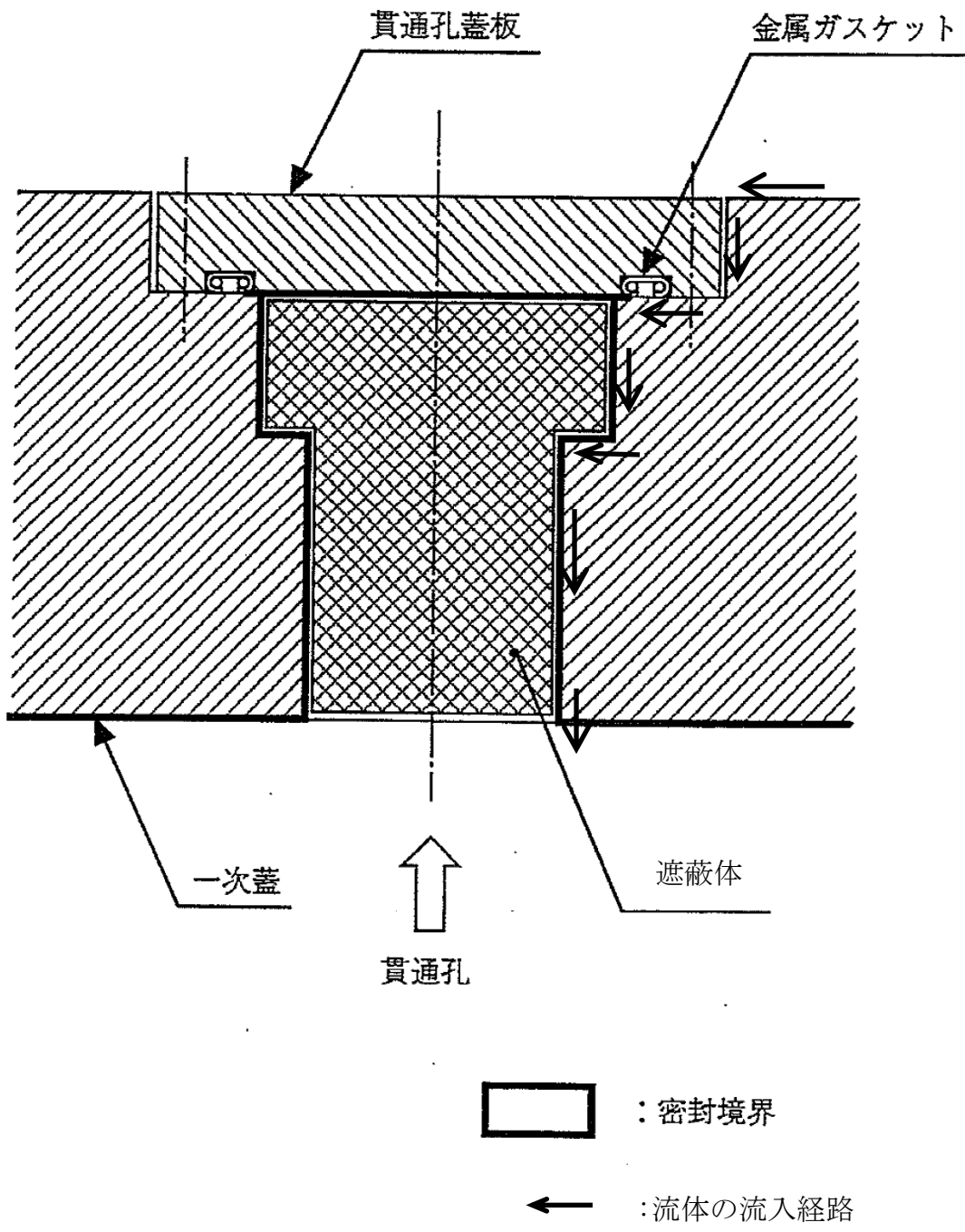


図 2. 1-3 乾式貯蔵キャスクの貫通孔蓋板部詳細図

2) 評価基準

貯蔵容器の金属ガスケットの漏えい率が、基準漏えい率以下となること。

3) 評価条件

基準漏えい率を求めるにあたっては、蓋間圧力は一定及び蓋間空間のガスは乾式貯蔵キャスク内部側にのみ漏えいするものとして漏えい計算を行う。また大気圧としては、気象変化による圧力変動を考慮した値 $9.7 \times 10^4 \text{Pa}$ (0.96atm, 日本に上陸した平均的な台風の中心気圧¹⁾)とする。

密封評価条件を表2. 1-1に示す。

表2. 1-1 密封評価条件

項目	評価条件
圧力 (Pa abs)	キャスク内部： 8.1×10^4 (初期) 蓋間空間： 4.1×10^5 (初期) 大気圧： 9.7×10^4
空間容積 (m^3)	キャスク内部：4.0
流体温度 ($^{\circ}\text{C}$)	キャスク内部：240 (今回の熱解析の結果では、キャスクにヘリウムを封入した後の燃料被覆管の温度 174°C がキャスク内部の最高温度であるが、保守的に 240°C を採用する。) シール部：-4.5 (小名浜特別地域気象観測所で観測された2007年12月～2012年2月の冬季(12月～2月)毎正時観測データにおける累積出現率が99%以上となる温度)
内部気体	ヘリウム
設計貯蔵期間 (年)	40

1) 理科年表, 国立天文台 1989

4) 評価方法

① 概要

密封評価では、設計貯蔵期間中にキャスク内部の負圧が維持できる漏えい率を求める。漏えい率はシールする流体、シール部温度及び漏えい上流側と下流側の圧力に依存する。従って乾式貯蔵キャスクの漏えい計算では、初期値としてある漏えい率を設定し、微小時間ごとに乾式貯蔵キャスク内部圧力の変化とそれによる漏えい率の変化を求め、圧力変化を積分することにより、ある期間経過後の乾式貯蔵キャスク内部圧力を求める。

乾式貯蔵キャスクの密封評価の基準となる基準漏えい率は、設計貯蔵期間中に乾式貯蔵キャスク内部の負圧が維持できる漏えい率として定義される。これは上述の漏えい計算を繰り返して行うことにより、設計貯蔵期間経過後に乾式貯蔵キャスク内部圧力が大気圧となる漏えい率として求める。

なお、基準漏えい率及び漏えい率は一次蓋からの漏えいと貫通孔蓋板からの漏えいの合計の値とする。

② 基準漏えい率計算手順

基準漏えい率の算出フローを図2. 1-4に示す。

- A. 乾式貯蔵キャスクの密封境界の漏えい率 Q_0 を設定する。この漏えい率は使用済燃料の貯蔵開始時のシール部の圧力、温度条件での乾式貯蔵キャスクの密封境界（一次蓋）全箇所からの漏えい率の合計値として設定する。
- B. 乾式貯蔵キャスク初期内部圧力 $P_i(0)$ 、この時の漏えい率 $Q(P_i)=Q_0$ による微小時間 dt 後の内部圧力 $P_i(t)$ を、ボイル・シャルルの法則に基づき、以下のように求める。

$$\frac{V_i \cdot dP_i(t)}{T_i} = \frac{Q(P_i) \cdot dt}{T_s} \quad \dots\dots\dots (1)$$

ここで、

$dP_i(t)$: 乾式貯蔵キャスク内部の圧力変動 (Pa)

P_i : 乾式貯蔵キャスク内部の圧力 (Pa)

V_i : 乾式貯蔵キャスク内部容積 (m^3)

T_i : 乾式貯蔵キャスク内部温度 (K)

$Q(P_i)$: 漏えい率 ($Pa \cdot m^3/s$)

dt : 微小時間 (s)

T_s : シール部温度 (K)

- C. 新しい乾式貯蔵キャスク内部圧力 $P_i(t)$ による漏えい率 $Q(P_i)$ を求める。

- D. 新しい漏えい率 $Q(P_i)$ による微小時間後の乾式貯蔵キャスク内部圧力 $P_i(t)$ を(1)の

式にて求める。

E. C, Dの手順で微小時間ごとに積算（数値積分）することにより，設計貯蔵期間経過後の乾式貯蔵キャスク内部圧力 P_f を求める。

F. P_f が正圧の場合はより小さい漏えい率を，負圧の場合はより大きい漏えい率 Q_0 を設定して，A～Eを繰り返し，設計貯蔵期間経過後の乾式貯蔵キャスク内部圧力が大気圧となる漏えい率 Q_f を求める。

G. Q_f を標準状態（25℃， 1×10^5 Pa）の漏えい率に換算し，基準漏えい率 Q_s とする。

③ 漏えい計算式

前項の漏えい率の計算や基準漏えい率の換算は，流体力学基礎式に基づく以下のクヌッセンの式を用いる。

$$Q = LPa$$

$$L = (F_c + F_m) \cdot (P_u - P_d)$$

$$F_c = \frac{\pi}{128} \cdot \frac{D^4}{a\mu}$$

$$F_m = \frac{\sqrt{2\pi R_o}}{6} \cdot \frac{D^3 \sqrt{T/M}}{aPa}$$

ここで，

F_c : 連続流のコンダクタンス係数 ($\text{m}^3/(\text{Pa}\cdot\text{s})$)

F_m : 自由分子流のコンダクタンス係数 ($\text{m}^3/(\text{Pa}\cdot\text{s})$)

D : 相当漏えい孔径 (m)

a : 漏えい孔長 (m)

μ : 粘性係数 ($\text{Pa}\cdot\text{s}$)

T : 流体の温度 (K)

M : 流体の分子量 (kg/mol)

R_o : 気体定数 ($\text{J}/(\text{mol}\cdot\text{K})$)

L : 圧力 Pa における体積漏えい率 (m^3/s)

Pa : 流れの平均圧力 (Pa)， $Pa = (P_u + P_d) / 2$

P_u : 上流側（蓋間空間）の圧力 (Pa)

P_d : 下流側（乾式貯蔵キャスク内部）の圧力 (Pa)

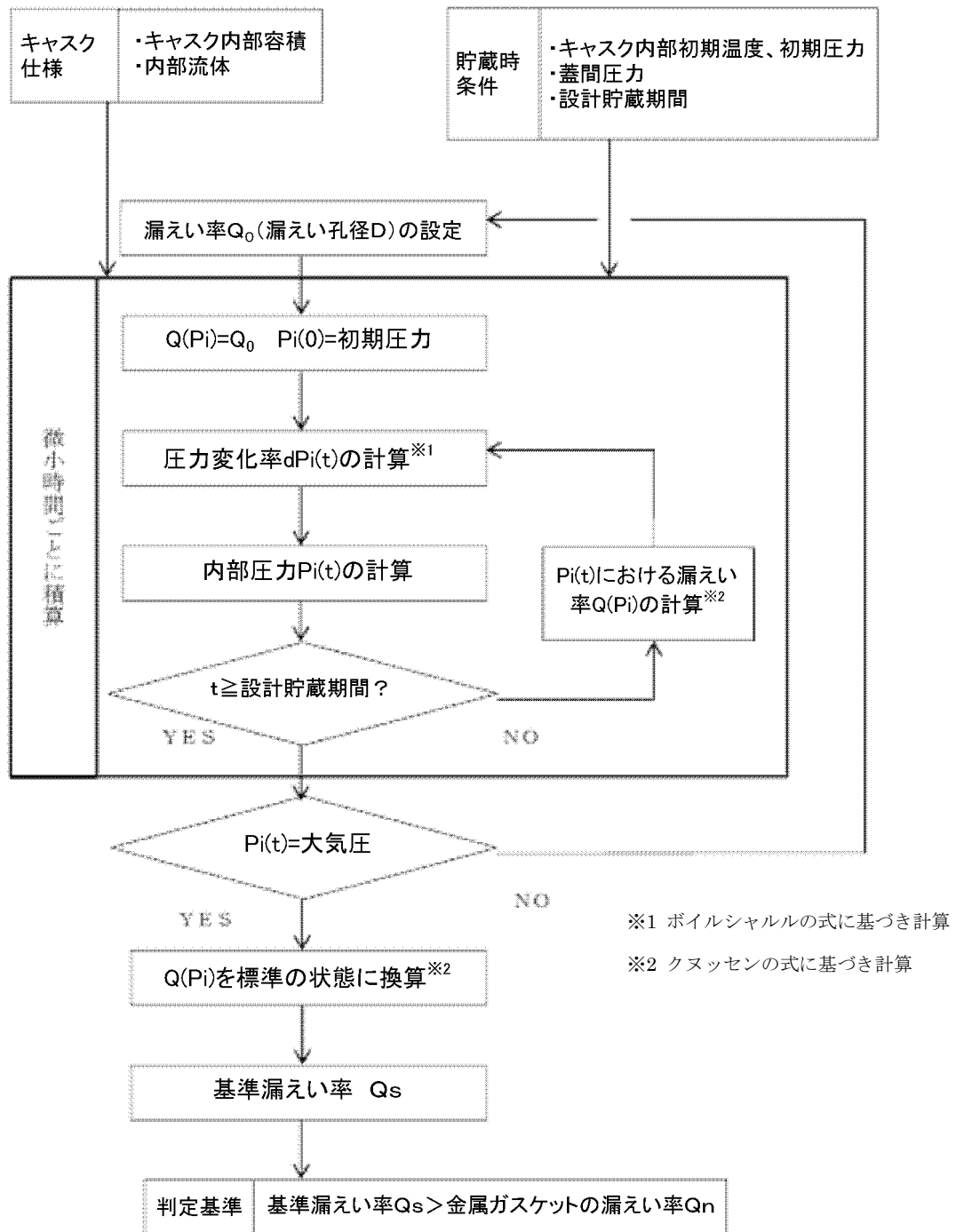


図 2. 1-4 漏えい率計算フロー図

5) 評価結果

解析した結果を表 2. 1-2 に示す。

乾式貯蔵キャスクの気密漏えい確認の判定基準が基準漏えい率を下回るように設定する。使用する金属ガスケットはこれまで当社で行った気密漏えい確認実績において漏えい率が $1 \times 10^{-9} \text{Pa} \cdot \text{m}^3/\text{s}$ オーダーであったものと同型のものを用い、気密漏えい確認において実機の漏えい率が基準漏えい率を下回ることを確認する。

表 2. 1-2 密封評価結果

項目	解析結果
基準漏えい率 ($\text{Pa} \cdot \text{m}^3/\text{s}$)	1×10^{-6}

(2) 輸送貯蔵兼用キャスク B

1) 基本的な考え方

輸送貯蔵兼用キャスク B について、周辺公衆及び放射線業務従事者に対し、放射線被ばく上の影響を及ぼすことのないよう、使用済燃料が内包する放射性物質を適切に閉じ込める設計とする。そのため以下の配慮を行う。

- ① 蓋部及び蓋部貫通孔のシール部には、金属ガスケットを用い、設計評価期間中の圧力障壁を維持する構造とする。
- ② 輸送貯蔵兼用キャスク B 本体は堅固な構造であり、蓋部は一次蓋、二次蓋の二重構造である。輸送貯蔵兼用キャスク B 本体の密封境界は、図 2. 1-5 に示すように本体胴、一次蓋、バルブカバー及び金属ガスケットからなる。また図 2. 1-6 に示すように、本体胴、一次蓋、二次蓋、バルブカバー、圧力センサ及び金属ガスケットからなる密封監視圧力境界がある。
- ③ 輸送貯蔵兼用キャスク B 内部は負圧（密封境界）とし、一次蓋と二次蓋の間は正圧とすることにより圧力障壁を設ける。
- ④ 蓋間空間の圧力を監視することにより、万一いずれかの金属ガスケットに漏えいが生じた場合には、密封機能低下が検出できる。この場合でも輸送貯蔵兼用キャスク B 内部の負圧は維持され、内部気体が直接大気中に放出されることはない。
- ⑤ 金属ガスケットの構造は、コイルスプリングを内蔵する金属製 O リング状ガスケットである。外観は O リング状で、中心部にあるコイルスプリングと、これを覆う二層の被覆から構成される。

密封評価の評価条件として用いるキャスク内部圧力、蓋間空間圧力、大気圧、キャスク容積、内部気体、設計評価期間は既存評価書の内容と同じ条件であるが、流体温度は異なっている。

よって本評価結果は既存評価書の内容を引用し、流体温度の影響を考察する。

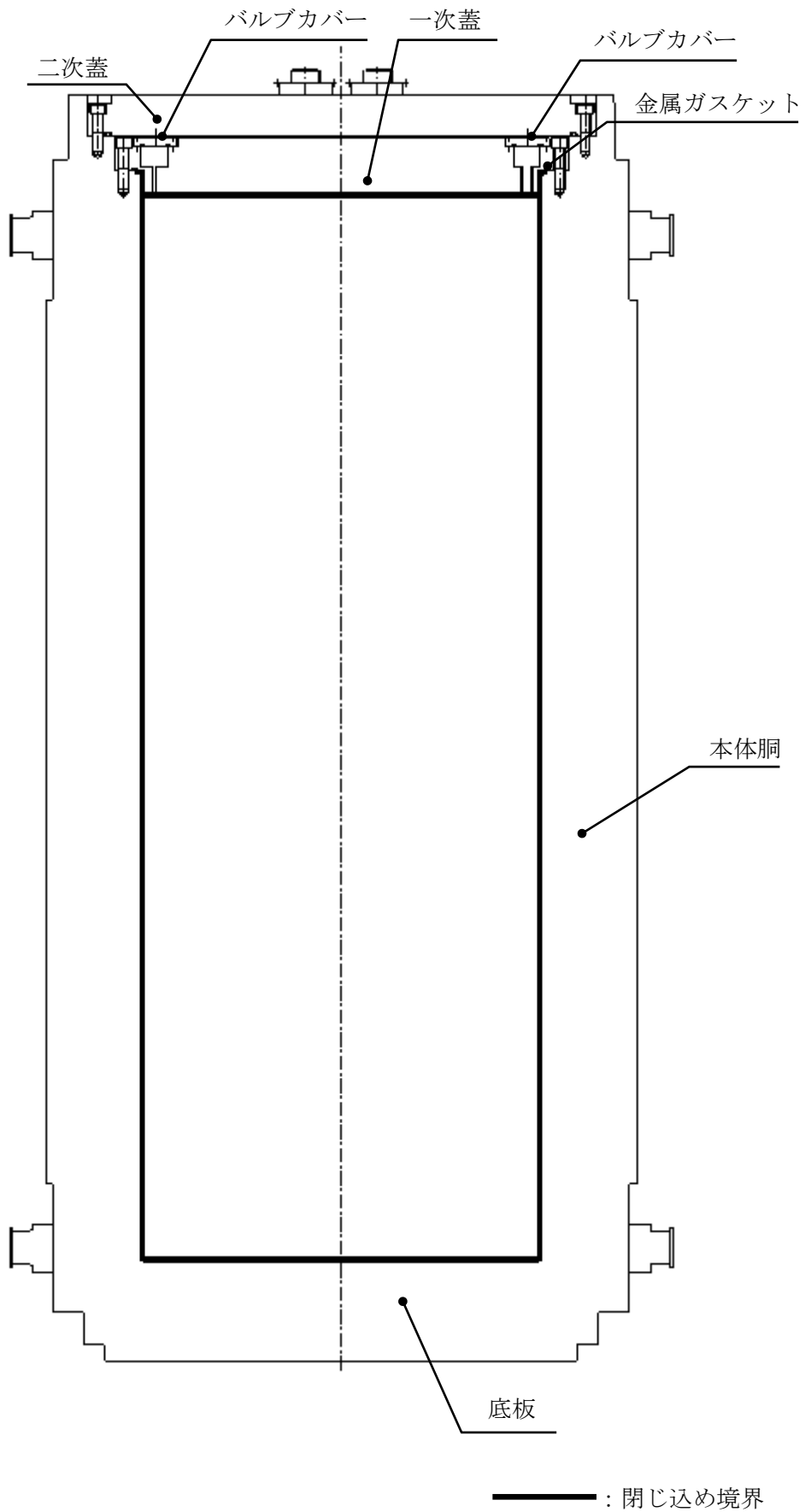


図2. 1-5 輸送貯蔵兼用キャスクの密封構造図

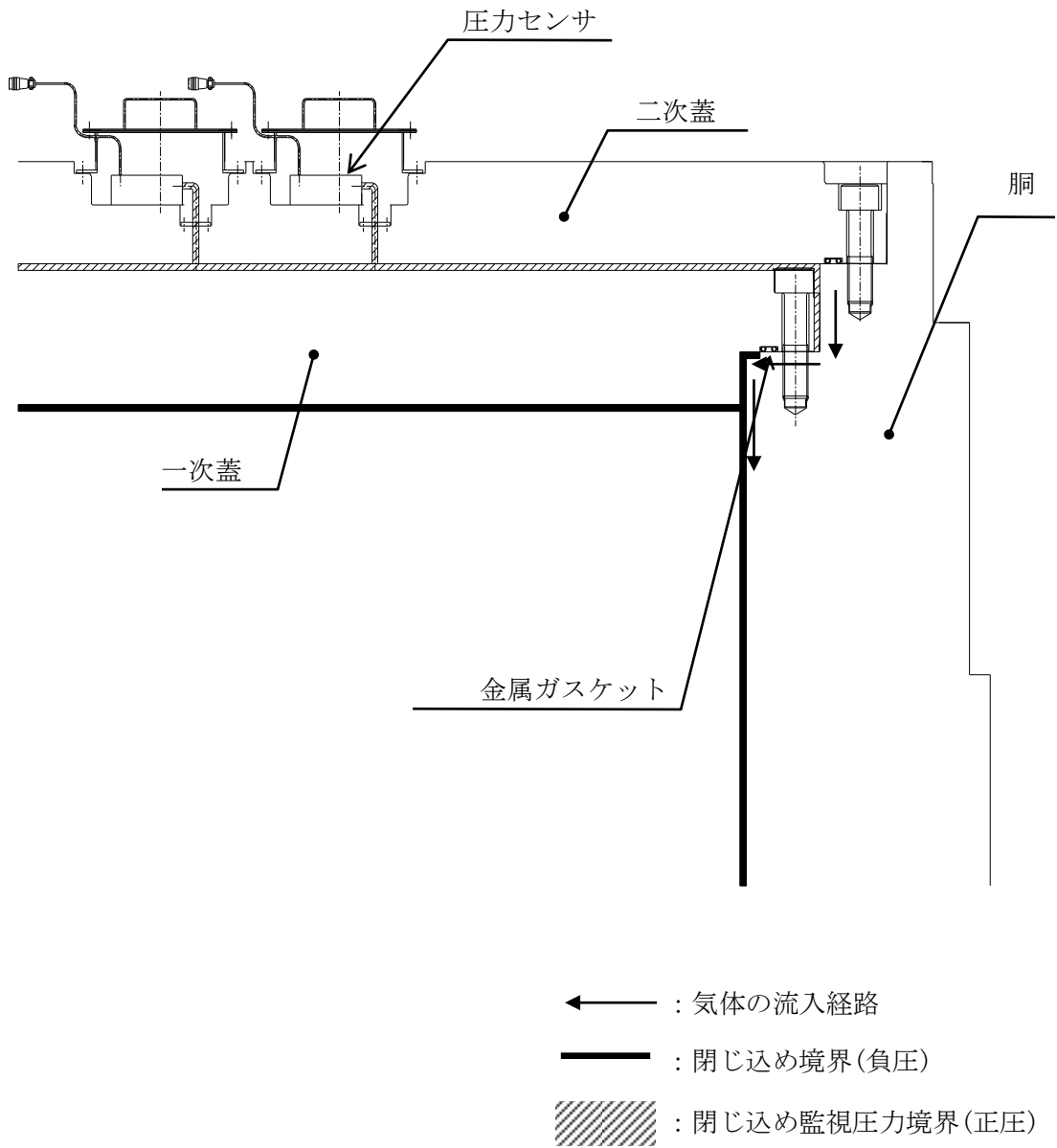


図2. 1-6 輸送貯蔵兼用キャスクBの密封部詳細図

2) 評価基準

貯蔵容器の金属ガスケットの漏えい率が、基準漏えい率以下となること。

3) 評価条件

基準漏えい率を求めるにあたっては、蓋間圧力は一定及び蓋間空間のガスは輸送貯蔵兼用キャスク B 内部側にのみ漏えいするものとして漏えい計算を行う。また大気圧としては、気象変化による圧力変動を考慮した値 $9.7 \times 10^4 \text{Pa}$ (0.96atm, 日本に上陸した平均的な台風の中心気圧¹⁾)とする。

密封評価条件を表 2. 1-3 に示す。

表 2. 1-3 密封評価条件

項目	評価条件
圧力 (Pa abs)	キャスク内部： 8.0×10^4 (初期) 蓋間空間： 4.1×10^5 (初期) 大気圧： 9.7×10^4
空間容積 (m^3)	キャスク内部：約 6
流体温度 ($^{\circ}\text{C}$)	キャスク内部：259 (1.1(2) 輸送貯蔵兼用キャスク B の除熱機能の結果から、キャスクにヘリウムを封入した後のキャスク内部の最高温度は燃料被覆管の温度 249°C であるが、既存評価書で行った熱解析の結果 259°C を保守的に採用する。) シール部：-22.4 (乾式貯蔵キャスクの密封評価で用いる温度は -4.5°C であるが、既存評価書で実施した密封評価において用いた -22.4°C を保守的に採用する。)
内部気体	ヘリウム
設計評価期間 (年)	60

1) 理科年表, 国立天文台 1989

4) 評価方法

① 概要

密封評価では、設計評価期間中にキャスク内部の負圧が維持できる漏えい率を求める。漏えい率はシールする流体、シール部温度及び漏えい上流側と下流側の圧力に依存する。従って輸送貯蔵兼用キャスク B の漏えい計算では、初期値としてある漏えい率を設定し、微小時間ごとに輸送貯蔵兼用キャスク B 内部圧力の変化とそれによる漏えい率の変化を求め、圧力変化を積分することにより、ある期間経過後の輸送貯蔵兼用キャスク B 内部圧力を求める。

輸送貯蔵兼用キャスク B の密封評価の基準となる基準漏えい率は、設計評価期間中に輸送貯蔵兼用キャスク B 内部の負圧が維持できる漏えい率として定義される。これは上述の漏えい計算を繰り返して行うことにより、設計評価期間経過後に輸送貯蔵兼用キャスク B 内部圧力が大気圧となる漏えい率として求める。なお、基準漏えい率及び漏えい率は一次蓋からの漏えいと一次蓋貫通孔蓋板からの漏えいの合計の値とする。

内部空間の圧力の算定にあたっては、使用済燃料の破損率として、米国の使用済燃料集合体の乾式貯蔵中における漏えい燃料発生率（約 0.01%）と日本の軽水炉における漏えい燃料発生率（約 0.01%以下）を考慮し、保守的な値として 0.1%¹⁾を想定する。

- 1) 日本原子力学会標準「使用済燃料中間貯蔵施設用金属キャスクの安全設計及び検査基準：2010」附属書 J（参考）金属キャスクの密封設計における使用済燃料の破損の仮定

② 基準漏えい率計算手順

基準漏えい率の算出フローを図 2. 1-4 に示す。

- A. 輸送貯蔵兼用キャスク B の密封境界の漏えい率 Q_0 を設定する。この漏えい率は使用済燃料の貯蔵開始時のシール部の圧力、温度条件での輸送貯蔵兼用キャスク B の密封境界（一次蓋）全箇所からの漏えい率の合計値として設定する。
- B. 輸送貯蔵兼用キャスク B 初期内部圧力 $P_i(0)$ 、この時の漏えい率 $Q(P_i)=Q_0$ による微小時間 dt 後の内部圧力 $P_i(t)$ を、ボイル・シャルルの法則に基づき、以下のように求める。

$$\frac{V_i \cdot dP_i(t)}{T_i} = \frac{Q(P_i) \cdot dt}{T_s} \quad \dots\dots\dots (1)$$

ここで、

$dP_i(t)$: 輸送貯蔵兼用キャスク B 内部の圧力変動 (Pa)

P_i : 輸送貯蔵兼用キャスク B 内部の圧力 (Pa)

- V_i : 輸送貯蔵兼用キャスク B 内部容積 (m^3)
- T_i : 輸送貯蔵兼用キャスク B 内部温度 (K)
- $Q(P_i)$: 漏えい率 ($\text{Pa}\cdot\text{m}^3/\text{s}$)
- dt : 微小時間 (s)
- T_s : シール部温度 (K)

- C. 新しい輸送貯蔵兼用キャスク B 内部圧力 $P_i(t)$ による漏えい率 $Q(P_i)$ を求める。
- D. 新しい漏えい率 $Q(P_i)$ による微小時間後の輸送貯蔵兼用キャスク B 内部圧力 $P_i(t)$ を(1)の式にて求める。
- E. C, Dの手順で微小時間ごとに積算(数値積分)することにより, 設計評価期間経過後の輸送貯蔵兼用キャスク B 内部圧力 P_f を求める。
- F. P_f が正圧の場合はより小さい漏えい率を, 負圧の場合はより大きい漏えい率 Q_0 を設定して, A~Eを繰り返し, 設計評価期間経過後の輸送貯蔵兼用キャスク B 内部圧力が大気圧となる漏えい率 Q_f を求める。
- G. Q_f を標準状態 (25°C , $1.01 \times 10^5 \text{ Pa}$) の漏えい率に換算し, 基準漏えい率 Q_s とする。

③ 漏えい計算式

前項の漏えい率の計算や基準漏えい率の換算は, 流体力学基礎式に基づく以下のクヌッセンの式を用いる。

$$Q = LPa$$

$$L = (F_c + F_m) \cdot (P_u - P_d)$$

$$F_c = \frac{\pi}{128} \cdot \frac{D^4}{a\mu}$$

$$F_m = \frac{\sqrt{2\pi R_o}}{6} \cdot \frac{D^3 \sqrt{T/M}}{aPa}$$

ここで,

- F_c : 連続流のコンダクタンス係数 ($\text{m}^3/(\text{Pa}\cdot\text{s})$)
- F_m : 自由分子流のコンダクタンス係数 ($\text{m}^3/(\text{Pa}\cdot\text{s})$)
- D : 相当漏えい孔径 (m)
- a : 漏えい孔長 (m)
- μ : 粘性係数 ($\text{Pa}\cdot\text{s}$)
- T : 流体の温度 (K)
- M : 流体の分子量 (kg/mol)
- R_o : 気体定数 ($\text{J}/(\text{mol}\cdot\text{K})$)
- L : 圧力 Pa における体積漏えい率 (m^3/s)

P_a : 流れの平均圧力 (Pa), $P_a = (P_u + P_d) / 2$

P_u : 上流側 (蓋間空間) の圧力 (Pa)

P_d : 下流側 (輸送貯蔵兼用キャスク B 内部) の圧力 (Pa)

5) 評価結果

解析した結果を表 2. 1-4 の基準漏えい率に示す。

設計評価期間中に輸送貯蔵兼用キャスク B 内部の負圧が維持できる漏えい率以下にリークテスト判定基準を設定し、これを満足することにより密封機能が維持される設計となっている。

なお、使用する金属ガスケットは乾式貯蔵キャスクで用いている金属ガスケットと同等である。

表 2. 1-4 密封評価結果

項目	基準漏えい率 (Pa・m ³ /s)	リークテスト判定基準 (Pa・m ³ /s)
金属ガスケットの漏えい率	2.4×10^{-6}	1.6×10^{-6}

3 遮蔽機能

3.1 乾式キャスクの遮蔽機能

(1) 乾式貯蔵キャスク

1) 基本的な考え方

遮蔽設計に当たっては、周辺公衆及び放射線業務従事者に対し、放射線被ばく上影響を及ぼすことのないよう、使用済燃料の放射線を適切に遮蔽する能力を有するよう以下のとおり設計する。

- ① 乾式貯蔵キャスクはガンマ線遮蔽と中性子遮蔽の機能を有する。
- ② ガンマ線遮蔽材は主にキャスク構造体（胴、底板、一次蓋、二次蓋等）であり、鍛造炭素鋼等で構成される。
- ③ 中性子遮蔽材は、水素を多く含有するレジンで構成される。

乾式貯蔵キャスクには収納する使用済燃料の体数が異なる中型と大型の 2 種類の乾式貯蔵キャスクがあり、中型と大型の乾式貯蔵キャスクそれぞれについて評価する。

乾式貯蔵キャスクの遮蔽解析フローを図 3. 1 - 1 に示す。この中で評価条件として用いる使用済燃料仕様、乾式貯蔵キャスク仕様、線源強度及び解析モデル等は添付資料 - 2 - 1「評価の基本方針(既設 65 基)」に記載している既存評価書の内容と同じ条件である。よって、本評価結果は既存評価書の内容を引用する。

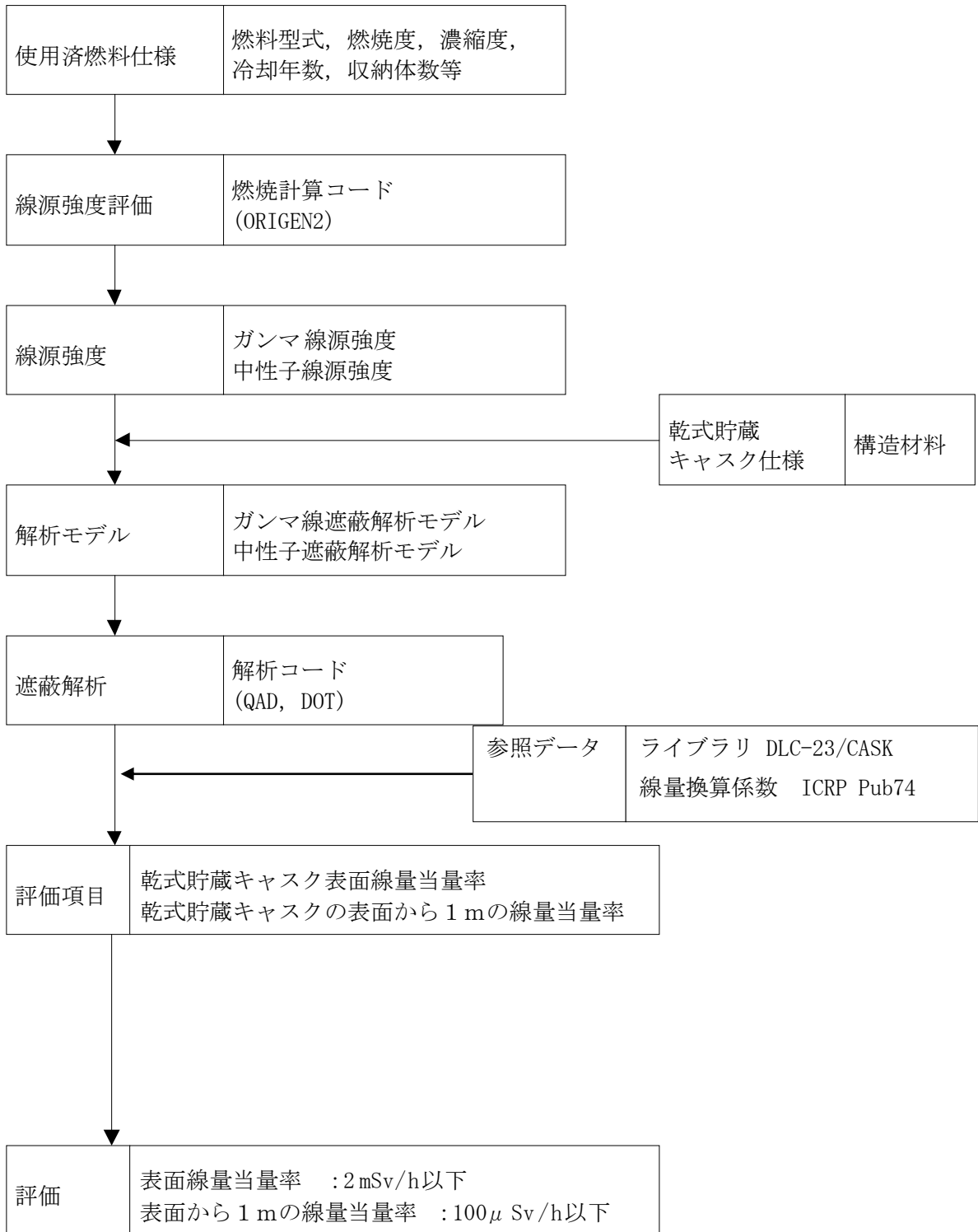


図3. 1-1 乾式貯蔵キャスクの遮蔽解析フロー

2) 設計基準

乾式貯蔵キャスクの設計基準は、事業所内運搬に係る法令「実用発電用原子炉の設置、運転等に関する規則」(昭和 53 年 12 月 28 日通商産業省令第 77 号) 第 13 条を適用し、表 3. 1-1 のとおりとする。

表 3. 1-1 設計基準

(単位: $\mu\text{Sv/h}$)

	設計基準
乾式貯蔵キャスク 表面	2000 以下
乾式貯蔵キャスク 表面より 1m	100 以下

3) 設計条件

① 遮蔽厚さ

乾式貯蔵キャスクの遮蔽厚さを表 3. 1-2 に示す。なお、遮蔽厚さは大型・中型ともに同じ厚さである。

表 3. 1-2 遮蔽厚さ

(単位: mm)

	低合金鋼	ステンレス鋼	レジン
半径方向	260	—	106/170 ^{注1}
蓋方向	295	90	140
底方向	305	—	150

注 1: 図 3. 1-2 のようにレジンをういた中性子遮蔽領域の厚さは場所によって違うため 2 つの値を併記した。

② 線源条件

8×8 燃料、新型 8×8 燃料及び新型 8×8 ジルコニウムライナ燃料のうち最も厳しい線源条件となる新型 8×8 ジルコニウムライナ燃料について評価する。燃料収納条件を表 3. 1-3 に示す。乾式貯蔵キャスクの収納物の線源条件を中型、大型それぞれ表 3. 1-4、表 3. 1-5 に示す。

表 3. 1 - 3 燃料収納条件

	燃料仕様		
	8×8 燃料	新型 8×8	新型 8×8 ジルコニウムライナ
最高燃焼度 (MWd/tU)	30,000	33,500	36,500
最低冷却期間 (年)	13	13	13

表 3. 1 - 4 線源条件 (中型キャスク)

項 目	線源条件
平均燃焼度 (MWd/t)	36,500
初期濃縮度 (%)	約 3.0
冷却期間 (年)	13
収納体数 (体)	37

表 3. 1 - 5 線源条件 (大型キャスク)

項 目	線源条件
平均燃焼度 (MWd/t)	36,500
初期濃縮度 (%)	約 3.0
冷却期間 (年)	13
収納体数 (体)	52

③ 線源強度及びエネルギー

A. ガンマ線源強度

使用済燃料のガンマ線源強度の計算は ORIGEN2 コードにより行う。

得られたガンマ線源強度を中型, 大型それぞれ表 3. 1-6, 表 3. 1-7 に示す。

表 3. 1-6 ガンマ線源強度 (中型キャスク)

エネルギー群	平均エネルギー (MeV)	エネルギー範囲 (MeV)	線源強度 (ph/s)
1	0.375	0.30 - 0.45	5.991×10^{14}
2	0.575	0.45 - 0.70	2.619×10^{16}
3	0.850	0.70 - 1.0	1.567×10^{15}
4	1.25	1.0 - 1.5	9.238×10^{14}
5	1.75	1.5 - 2.0	2.766×10^{13}
6	2.25	2.0 - 2.5	5.429×10^{10}
7	2.75	2.5 - 3.0	5.208×10^9
8	3.50	3.0 - 4.0	6.783×10^8

表 3. 1-7 ガンマ線源強度 (大型キャスク)

エネルギー群	平均エネルギー (MeV)	エネルギー範囲 (MeV)	線源強度 (ph/s)
1	0.375	0.30 - 0.45	8.420×10^{14}
2	0.575	0.45 - 0.70	3.681×10^{16}
3	0.850	0.70 - 1.0	2.202×10^{15}
4	1.25	1.0 - 1.5	1.298×10^{15}
5	1.75	1.5 - 2.0	3.887×10^{13}
6	2.25	2.0 - 2.5	7.630×10^{10}
7	2.75	2.5 - 3.0	7.319×10^9
8	3.50	3.0 - 4.0	9.533×10^8

使用済燃料の構造材の放射化による線源強度を中型, 大型それぞれ表 3. 1-8, 表 3. 1-9 に示す。

表 3. 1-8 構造材の放射化によるガンマ線源強度 (中型キャスク)

	Co-60 強度 (decay/s)
上部タイプレートハンドル部	5.259×10^{11}
上部タイプレートグリッド・上部端栓部	6.558×10^{12}
上部プレナム部	2.640×10^{13}
下部端栓・下部タイプレート部	1.270×10^{13}

表 3. 1-9 構造材の放射化によるガンマ線源強度 (大型キャスク)

	Co-60 強度 (decay/s)
上部タイプレートハンドル部	7.390×10^{11}
上部タイプレートグリッド・上部端栓部	9.216×10^{12}
上部プレナム部	3.710×10^{13}
下部端栓・下部タイプレート部	1.784×10^{13}

B. 中性子線源強度

使用済燃料の中性子線源強度の計算は ORIGEN2 コードにより行う。得られた中性子線源強度を中型, 大型それぞれ表 3. 1-10, 表 3. 1-11 に示す。また計算で使用する中性子エネルギースペクトルを表 3. 1-12 に示す。

表 3. 1-10 中性子線源強度 (中型キャスク)

		中性子線源強度 (n/s)
1 次中性子源	自発核分裂によるもの	6.307×10^9
	(α , n) 反応によるもの	1.042×10^8
	合 計	6.411×10^9
増倍効果を考慮した全中性子線源強度		1.069×10^{10}

表 3. 1-11 中性子線源強度 (大型キャスク)

		中性子線源強度 (n/s)
1 次中性子源	自発核分裂によるもの	8.863×10^9
	(α , n) 反応によるもの	1.465×10^8
	合 計	9.010×10^9
増倍効果を考慮した全中性子線源強度		1.502×10^{10}

表3. 1-12 中性子エネルギースペクトル

エネルギー群	上限エネルギー (MeV)	スペクトル
1	1.492×10^1	5.72×10^{-4}
2	1.220×10^1	2.02×10^{-3}
3	1.000×10^1	6.07×10^{-3}
4	8.180×10^0	2.00×10^{-2}
5	6.360×10^0	4.12×10^{-2}
6	4.960×10^0	5.27×10^{-2}
7	4.060×10^0	1.10×10^{-1}
8	3.010×10^0	8.74×10^{-2}
9	2.460×10^0	2.28×10^{-2}
10	2.350×10^0	1.15×10^{-1}
11	1.830×10^0	2.07×10^{-1}
12	1.110×10^0	1.89×10^{-1}
13	5.500×10^{-1}	1.31×10^{-1}
14	1.110×10^{-1}	1.59×10^{-2}
15	3.350×10^{-3}	8.12×10^{-5}
16	5.830×10^{-4}	5.89×10^{-6}
17	1.010×10^{-4}	3.89×10^{-7}
18	2.900×10^{-5}	5.53×10^{-8}
19	1.070×10^{-5}	1.33×10^{-8}
20	3.060×10^{-6}	1.88×10^{-9}
21	1.120×10^{-6}	4.19×10^{-10}
22	4.140×10^{-7}	1.20×10^{-10}

4) 評価方法

① 中性子遮蔽計算（2次ガンマ線を含む）

中性子遮蔽計算は DOT コードにより遮蔽体を透過した中性子の線束を計算し，乾式貯蔵キャスク表面及び表面から 1m の線量率を求める。

また，2 次ガンマ線の効果についても DOT コードを用いて中性子が遮蔽体内で吸収される際に発生する 2 次ガンマ線の線束を計算し，乾式貯蔵キャスク表面及び表面から 1m の線量率を求める。

中性子遮蔽の解析モデルを図 3. 1-2, 3 に示す。解析モデルは，乾式貯蔵キャスクの実形状を考慮してモデル化する。乾式貯蔵キャスク上部及び下部のトランニオン周辺については中性子遮蔽材の遮蔽厚さが他の部分より少ないため，図 3. 1-4 に示した詳細モデル（中型・大型共通）を使用する。

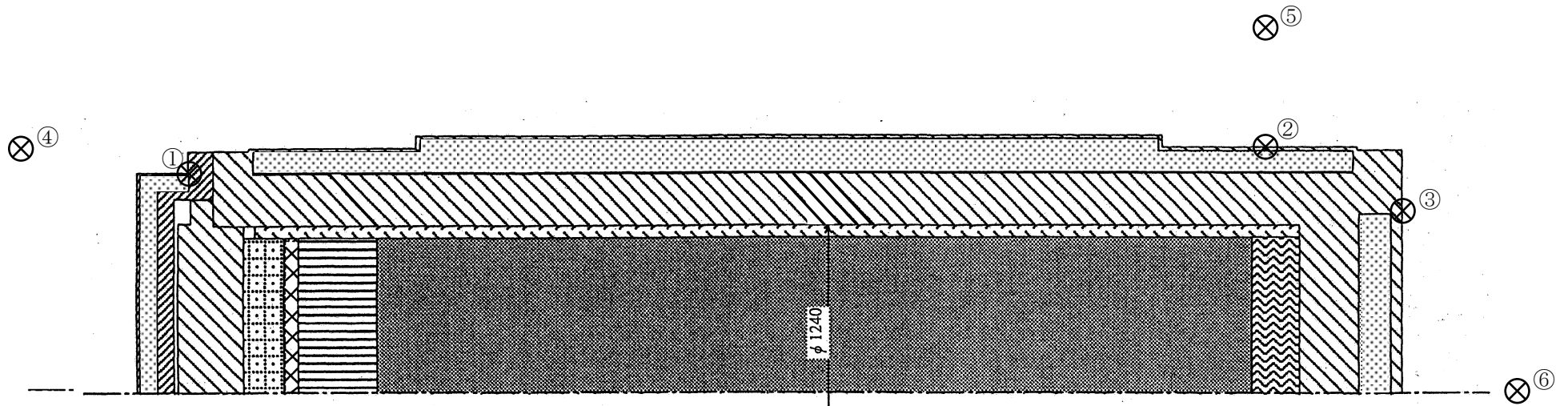
ライブラリとしては，DLC-23/CASK データを用い，線量率への変換は ICRP Pub 74 に従う。



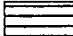


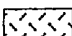

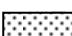


② ガンマ線遮蔽計算

ガンマ線遮蔽計算は QAD コードにより遮蔽体を透過したガンマ線の線束を計算し，乾式貯蔵キャスク表面及び表面から 1m の線量率を求める。

ガンマ線遮蔽の解析モデルを図 3. 1-5, 6 に示す。解析モデルは，乾式貯蔵キャスクの実形状を考慮してモデル化する。

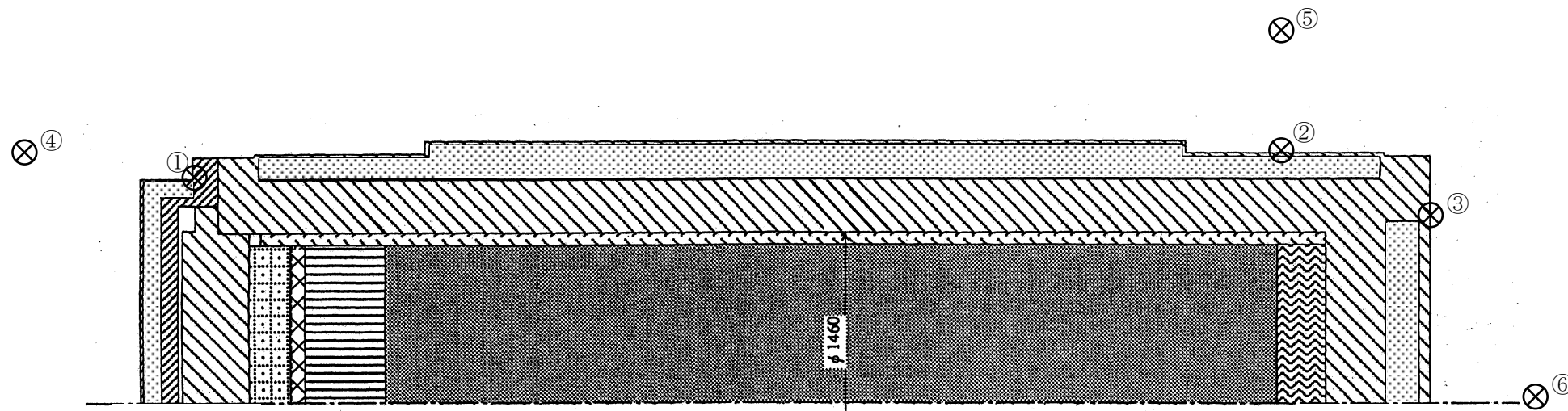
線量率への変換は ICRP Pub 74 のデータを用いる。



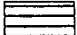

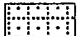
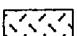

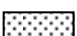




- | | |
|---|---|
|  燃料ペレット領域 |  乾式貯蔵キャスク本体，一次蓋領域（低合金鋼） |
|  上部プレナム領域 |  二次蓋領域（ステンレス鋼） |
|  上部タイプレートハンドル領域 |  バスケットサポート領域（ステンレス鋼） |
|  上部タイプレートグリッド・上部端栓領域 |  中性子遮蔽材領域（レジン） |
|  下部端栓・下部タイプレート領域 |  伝熱プレート領域（鋼） |

（単位：mm）


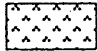
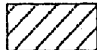
図3. 1-2 乾式貯蔵キャスク中性子遮蔽解析モデル（中型キャスク）



- | | |
|---|---|
|  燃料ペレット領域 |  乾式貯蔵キャスク本体，一次蓋領域（低合金鋼） |
|  上部プレナム領域 |  二次蓋領域（ステンレス鋼） |
|  上部タイプレートハンドル領域 |  バスケットサポート領域（ステンレス鋼） |
|  上部タイプレートグリッド・上部端栓領域 |  中性子遮蔽材領域（レジン） |
|  下部端栓・下部タイプレート領域 |  伝熱プレート領域（銅） |

（単位：mm）

図 3. 1 - 3 乾式貯蔵キャスク中性子遮蔽解析モデル（大型キャスク）

-  トラニオン領域 (ステンレス鋼)
-  中性子遮蔽材領域 (レジン)
-  銅板及び外筒領域 (低合金鋼)

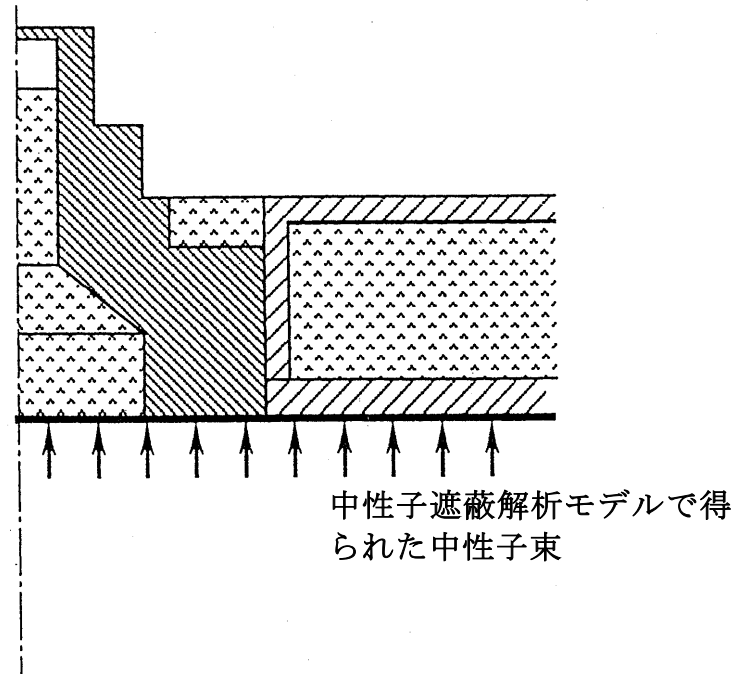
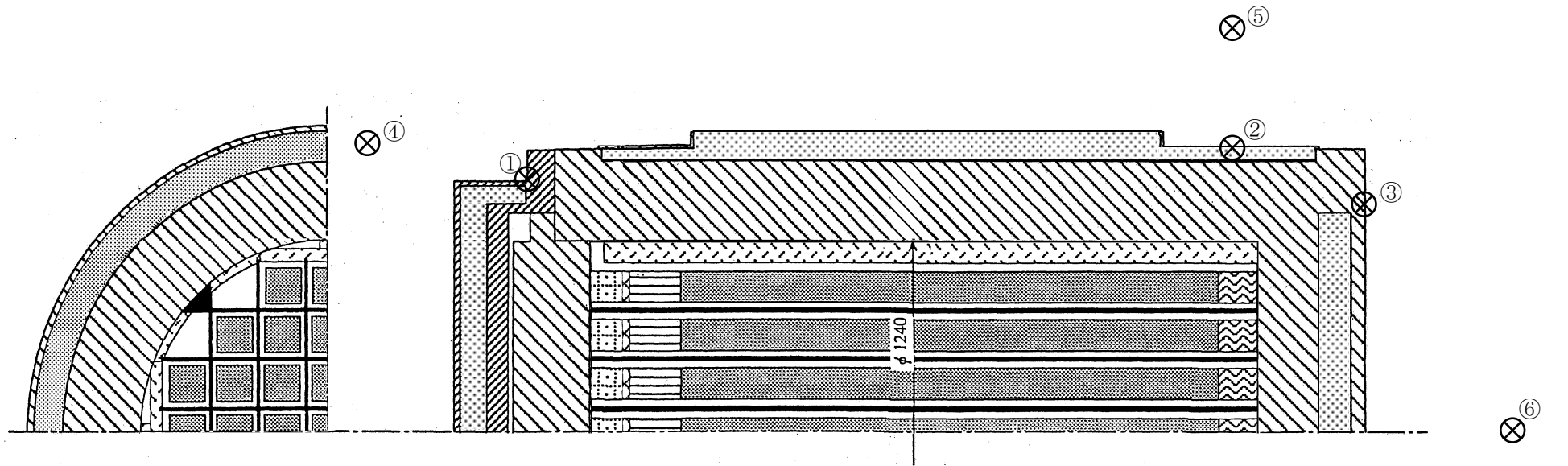


図3. 1-4 乾式貯蔵キャスクトラニオン部の中性子遮蔽解析モデル (中型キャスク・大型キャスク共通)

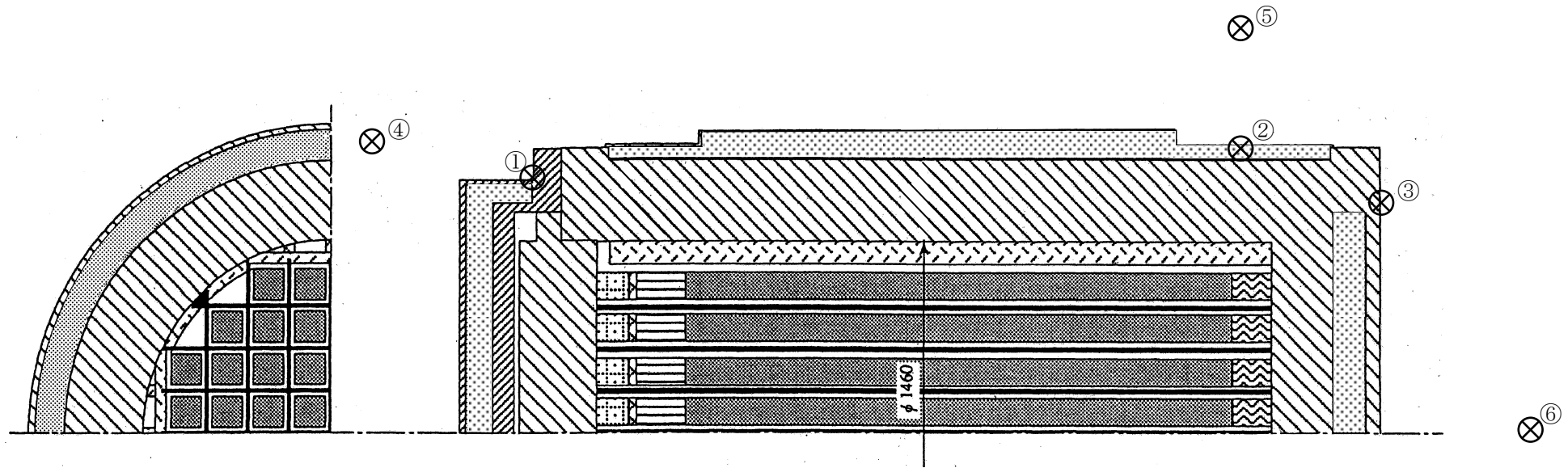



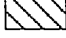
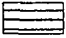


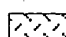



- | | |
|---|---|
|  燃料ペレット領域 |  乾式貯蔵キャスク本体, 一次蓋領域 (低合金鋼) |
|  上部プレナム領域 |  二次蓋領域 (ステンレス鋼) |
|  上部タイプレートハンドル領域 |  バスケットプレート領域 (ボロン添加アルミニウム合金[B-A0]) |
|  上部タイプレートグリッド・上部端栓領域 |  バスケットサポート領域 (ステンレス鋼) |
|  下部端栓・下部タイプレート領域 |  中性子遮蔽材領域 (レジン) |
| |  伝熱プレート領域 (銅) |

⊗ 評価点
 (①②③ : 表面
 ④⑤⑥ : 表面から 1m)

(単位 : mm)

図 3. 1-5 乾式貯蔵キャスクガンマ線遮蔽解析モデル (中型キャスク)



- | | | | |
|---|---------------------|---|------------------------------------|
|  | 燃料ペレット領域 |  | 乾式貯蔵キャスク本体, 一次蓋領域 (低合金鋼) |
|  | 上部プレナム領域 |  | 二次蓋領域 (ステンレス鋼) |
|  | 上部タイプレートハンドル領域 |  | バスケットプレート領域 (ボロン添加アルミニウム合金 [B-A0]) |
|  | 上部タイプレートグリッド・上部端栓領域 |  | バスケットサポート領域 (ステンレス鋼) |
|  | 下部端栓・下部タイプレート領域 |  | 中性子遮蔽材領域 (レジン) |
| | |  | 伝熱プレート領域 (銅) |

⊗ 評価点

①②③ : 表面
④⑤⑥ : 表面から 1m

(単位 : mm)

図 3. 1-6 乾式貯蔵キャスクガンマ線遮蔽解析モデル (大型キャスク)

5) 評価結果

乾式貯蔵キャスクの評価結果を中型，大型それぞれ表3. 1-13，表3. 1-14に示す。なお，評価結果は半径方向，蓋方向及び底方向における線量率の最大値を示している。

本表に示すとおり，乾式貯蔵キャスクは中型・大型ともに設計基準値を満足している。

半径方向（評価点②）が計算結果のうち最大であるのは，中性子遮蔽材であるレジンが他の領域に比べて少ないトラニオン部であり中性子線の線量率が大きいことによる。

なお使用済燃料を乾式貯蔵キャスクに収納する場合は，収納する使用済燃料の燃焼度が36500MWd/t以下であることを確認する。

表3. 1-13 線量率の計算結果（中型キャスク）

（単位：μSv/h）

	表 面			表面から 1m		
	蓋方向	半径方向	底方向	蓋方向	半径方向	底方向
評価点	①	②	③	④	⑤	⑥
計 算 結 果	300	1101	117	5	78	18
設計基準値	2000			100		

表3. 1-14 線量率の計算結果（大型キャスク）

（単位：μSv/h）

	表 面			表面から 1m		
	蓋方向	半径方向	底方向	蓋方向	半径方向	底方向
評価点	①	②	③	④	⑤	⑥
計 算 結 果	371	1189	131	6	80	22
設計基準値	2000			100		

遮蔽解析に用いるコード (ORIGEN2) について

(1) 概要

ORIGEN2 コードは、米国オークリッジ国立研究所 (ORNL) で開発された炉内中性子束の 1 点近似による燃焼計算コードである。ORIGEN2 コードは汎用解析コードであり、輸送キャスクの崩壊熱計算等に広く利用されている。

(2) 機能

ORIGEN2 コードは、燃焼解析に際して以下の機能を有している。

- ①燃料の炉内での燃焼計算，炉取出し後の減衰計算により，冷却期間に対応した崩壊熱，放射線の強度，各核種の放射エネルギー等が求められる。
- ②原子炉の炉型と燃料の組合せに対し，中性子エネルギースペクトルの違いにより重みをつけた断面積ライブラリが内蔵されており，任意に選択できる。
- ③計算結果は，放射化生成物，アクチニド，核分裂生成物に分類して出力される。
- ④燃焼計算に必要な放射性核種データ（崩壊熱，ガンマ線のエネルギー分布，自発核分裂と (α, n) 反応により発生する中性子源強度等）に関しては，ORIGEN2 コード専用のライブラリがあり，これを用いる。

(3) 計算フロー

ORIGEN2 コードの計算フローを図 3. 1 - 7 に示す。

(4) 使用実績

ORIGEN2 コードは，輸送キャスク，核燃料施設の崩壊熱計算に広く使用されている¹⁾。

(5) 検証方法

汎用コードの導入評価¹⁾ が実施されていることが確認されている。

大型実験/ベンチマーク試験による検証²⁾ が実施されていることが確認されている。

1) A. G. Croff, “ORIGEN2 Isotope Generation and Depletion Code MATRIX EXPONENTIALMETHOD”, CCC-371 (1987)

2) (社) 日本原子力学会 “原子炉崩壊熱とその推奨値”，1989 年 8 月

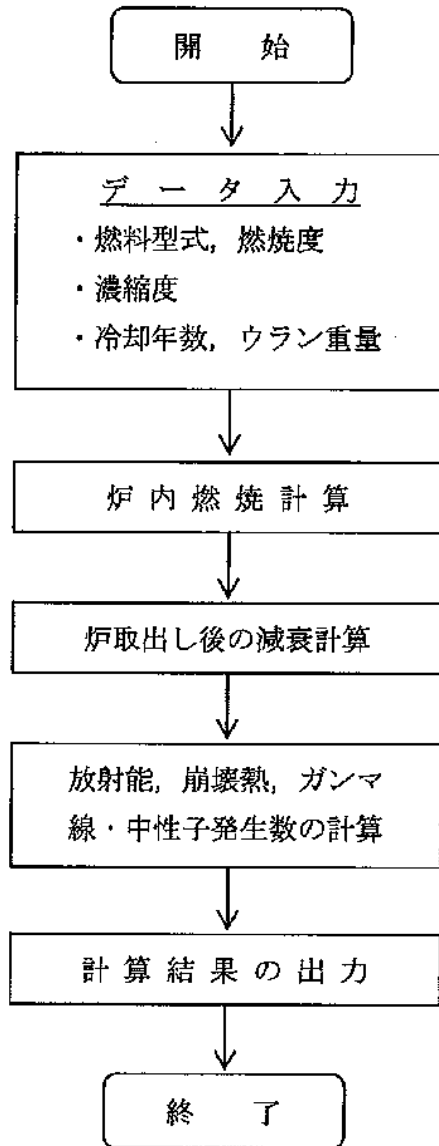


図3. 1-7 ORIGEN2 コードの計算フロー図

遮蔽解析に用いるコード (DOT3.5 コード) について

(1) 概要

DOT3.5 コード (以下「DOT コード」という。) は二次元輸送コードであり, 米国オークリッジ国立研究所 (ORNL) で開発された汎用解析コードである。

(2) 機能

DOT コードは, 遮蔽解析に際して以下の機能を有する。

- ① ガンマ線や中性子線に対するボルツマン輸送方程式を解くことによる数値解析法であり, 放射線の挙動を追跡するのに重要な非等方性が表現できる。
- ② DOT コードは, 二次元の体系を扱うことができる。

(3) 解析フロー

DOT コードの解析フローを図 3. 1-8 に示す。

(4) 使用実績

DOT コードは, 原子力施設の遮蔽計算に広く用いられており, 輸送キャスクの遮蔽解析に豊富な実績がある。

(5) 検証

汎用コードの導入評価¹⁾が実施されていることを確認。

大型実験/ベンチマーク試験による検証²⁾が実施されていることを確認。

1) W. A. Rhoades, “DOT3.5 TWO DIMENSIONAL DISCRETE ORDINATES RADIATION TRANSPORT CODE”, CCC-276, 1978 年 10 月

2) (社)日本原子力学会 “中性子遮蔽設計ハンドブック”, 1993 年 4 月

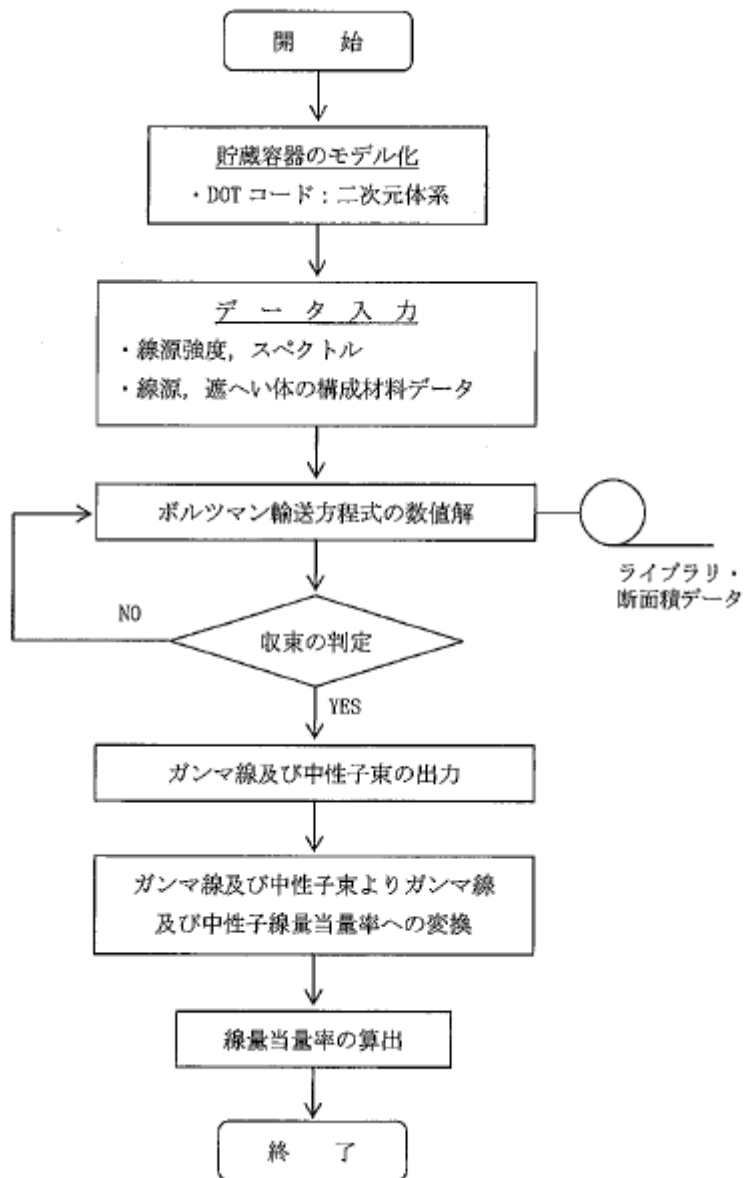


図3. 1-8 DOTコードの解析フロー図

遮蔽解析に用いるコード（QAD コード）について

（1）概要

QAD コードは米国 Los Alamos National Laboratory で開発された点減衰核積分法に基づくコードであり，遮蔽体内での高速中性子及びガンマ線の透過を計算できる。

QAD コードは公開コードであり，使用済燃料輸送キャスクの遮蔽解析等に広く利用されている。

（2）機能

QAD コードは，遮蔽解析に際して以下の機能を有する。

- ① 線源は角柱，円柱，あるいは球形の形状で表すことができる。
- ② 遮蔽体領域は二次元線，あるいは角柱，球形等の組み合わせにより記述することが可能であり，三次元問題まで取り扱うことができる。
- ③ 計算は入力で指定した検出点について行われ，結果は同じく入力で指定される種々の形に表すことができる。

（3）解析フロー

QAD コードの解析フローを図 3. 1-9 に示す。

（4）使用実績

QAD コードは，使用済燃料輸送キャスクのガンマ線遮蔽解析に豊富な実績を有する。

（5）検証

ベンチマーク試験による検証¹⁾が実施されていることを確認。

1) (社)日本原子力学会 “ガンマ線遮蔽設計ハンドブック”，1988 年 1 月

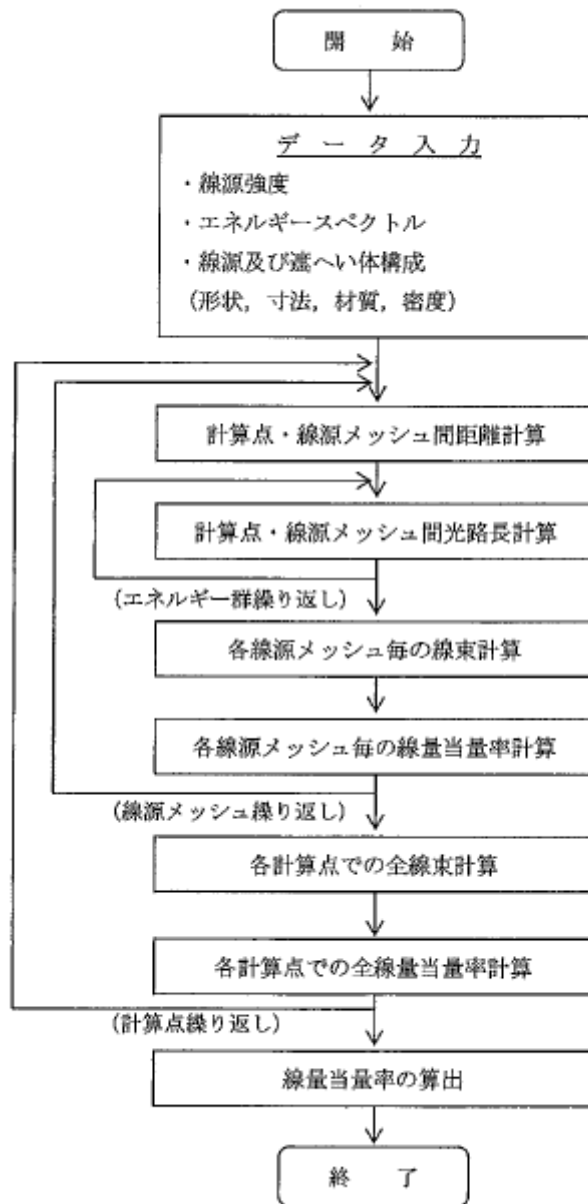


図3. 1-9 QADコードの解析フロー図

(2) 輸送貯蔵兼用キャスク B

1) 基本的な考え方

遮蔽設計に当たっては、周辺公衆及び放射線業務従事者に対し、放射線被ばく上影響を及ぼすことのないよう、使用済燃料の放射線を適切に遮蔽する能力を有するよう以下のとおり設計する。

- ① 輸送貯蔵兼用キャスク B はガンマ線遮蔽と中性子遮蔽の機能を有する。
- ② ガンマ線遮蔽材には、十分な厚みを有する鋼製の材料を用いる。
- ③ 中性子遮蔽材は、水素を多く含有するレジンで構成される。

輸送貯蔵兼用キャスク B の遮蔽解析フローは、図 3. 1 - 1 に示す乾式貯蔵キャスクの遮蔽解析フローと同様である。この中で評価条件として用いる使用済燃料仕様、輸送貯蔵兼用キャスク B の仕様、線源強度及び解析モデル等は添付資料- 2 - 1 「評価の基本方針（既設 65 基）」に記載している既存評価書の内容と同じ条件である。よって、本評価結果は既存評価書の内容を引用する。

2) 設計基準

輸送貯蔵兼用キャスク B の設計上の基準は、輸送貯蔵兼用キャスク B 表面の線量当量率が 2 mSv/h 以下及び輸送貯蔵兼用キャスク B 表面から 1m の線量当量率が 100 μ Sv/h 以下とする。

3) 設計条件

① 遮蔽厚さ

輸送貯蔵兼用キャスク B の評価において考慮する遮蔽材の厚さを表 3. 1-15 に示す。

表 3. 1-15 遮蔽厚さ

(単位 : cm)

	炭素鋼 ステンレス鋼	レジン
半径方向 (軸方向中央部)	約 26	約 14
蓋方向 (径方向中央部)	約 29	約 9
底方向 (径方向中央部)	約 29	約 11

② 線源条件

輸送貯蔵兼用キャスク B の収納物の線源条件を表 3. 1-16 に示す。配置制限に従い、輸送貯蔵兼用キャスク B の中心領域に最高燃焼度燃料を配置し、外周領域には平均燃焼度燃料を配置する条件とする。

表 3. 1-16 線源条件

燃料集合体の種類		新型 8 × 8 ジルコニウムライナ燃料
初期濃縮度 (wt%)		約 2.9
燃焼度	平均燃焼度 (MWd/t)	34,000
	最高燃焼度 (MWd/t)	40,000
冷却期間 (年)		18

③ 線源強度及びエネルギー

A. ガンマ線源強度

使用済燃料の燃料有効部のガンマ線源強度の計算は ORIGEN2 コードにより行う。エネルギー群構造は、DLC-23/CASK ライブラリのガンマ線 18 群構造に振り分けたものを用いる。また、使用済燃料の構造材の放射化によるガンマ線源強度には、構造材中に含まれる Co を考慮する。

B. 中性子線源強度

使用済燃料の燃料有効部の中性子線源強度の計算は ORIGEN2 コードにより行う。

それぞれの線源強度を表 3. 1-17 に示す。また、中性子エネルギースペクトルを表 3. 1-18 に示す。

表 3. 1-17 使用済燃料の線源強度

線種		線源強度
ガンマ線源強度	燃料有効部	$8.949 \times 10^{16} \text{ (s}^{-1}\text{)}$
	構造材の放射化	$1.290 \times 10^{14} \text{ (Bq)}$
中性子線源強度		$1.415 \times 10^{10} \text{ (s}^{-1}\text{)}$

表3. 1-18 中性子エネルギースペクトル

エネルギー群	上限エネルギー (eV)	スペクトル ^{注)}
1	1.492×10^7	5.72×10^{-4}
2	1.220×10^7	2.02×10^{-3}
3	1.000×10^7	6.07×10^{-3}
4	8.180×10^6	2.00×10^{-2}
5	6.360×10^6	4.12×10^{-2}
6	4.960×10^6	5.27×10^{-2}
7	4.060×10^6	1.10×10^{-1}
8	3.010×10^6	8.74×10^{-2}
9	2.460×10^6	2.28×10^{-2}
10	2.350×10^6	1.15×10^{-1}
11	1.830×10^6	2.07×10^{-1}
12	1.110×10^6	1.89×10^{-1}
13	5.500×10^5	1.31×10^{-1}
14	1.110×10^5	1.59×10^{-2}
15	3.350×10^3	8.12×10^{-5}
16	5.830×10^2	5.89×10^{-6}
17	1.010×10^2	3.89×10^{-7}
18	2.900×10^1	5.53×10^{-8}
19	1.070×10^1	1.33×10^{-8}
20	3.060×10^0	1.88×10^{-9}
21	1.120×10^0	4.19×10^{-10}
22	4.140×10^{-1}	1.20×10^{-10}

注) ^{239}Pu の核分裂スペクトルをDLC-23/CASKライブラリの中性子22群構造に振り分けたものである。

4) 評価方法

輸送貯蔵兼用キャスク B の遮蔽解析においては、遮蔽材の最小厚さを考慮し、輸送貯蔵兼用キャスク B の実形状を軸方向断面に二次元でモデル化する。輸送貯蔵兼用キャスク B の遮蔽解析モデルを図 3. 1-10 に示す。なお、上部と下部のトランニオン周辺と二次蓋に設ける圧力監視装置部については、当該部近傍の線束から、遮蔽評価を行う。遮蔽計算はガンマ線、中性子共に DOT コードにより遮蔽材を透過したガンマ線及び中性子の線束を計算し、輸送貯蔵兼用キャスク B 表面及び表面から 1m の線量当量率を求める。また、二次ガンマ線の効果についても DOT コードにより中性子が遮蔽材内で吸収される際に発生する二次ガンマ線の線束を計算し、輸送貯蔵兼用キャスク B 表面及び表面から 1m の線量当量率を求める。ライブラリとしては、DLC-23/CASK データを用いて線量当量率への変換は ICRP Pub. 74 に従う。

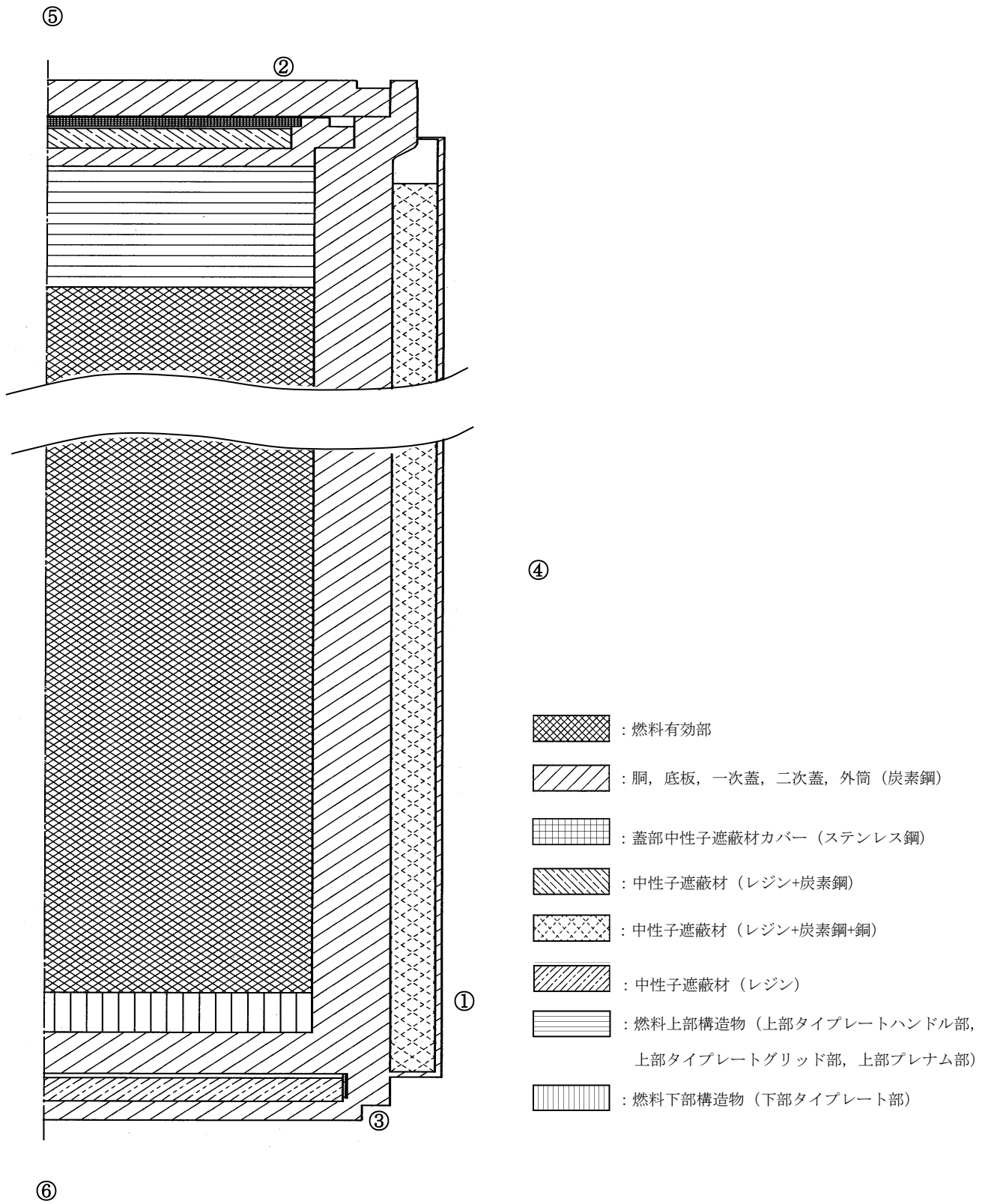


図 3. 1-10 輸送貯蔵兼用キャスク B 遮蔽解析モデル

5) 評価結果

輸送貯蔵兼用キャスク B の評価結果を表 3. 1-19 に示す。なお、評価結果は半径方向、蓋方向及び底方向における線量当量率の最大値を示している。

本表に示すとおり、輸送貯蔵兼用キャスク B は設計基準値を満足している。

表 3. 1-19 線量当量率の評価結果

(単位： $\mu\text{Sv/h}$)

	表面			表面から 1m		
	側部	蓋部	底部	側部	蓋部	底部
評価点	①	②	③	④	⑤	⑥
評価結果	1108	820	291	78	75	81
設計基準値	2000			100		

4 臨界防止機能

4.1 乾式キャスクの臨界防止機能

(1) 乾式貯蔵キャスク

1) 基本的な考え方

乾式貯蔵キャスクの臨界防止に当たっては、想定されるいかなる場合にも使用済燃料が臨界に達することを防止するため以下のとおり設計する。

- ① 使用済燃料を収納するバスケットは格子構造として、使用済燃料を所定の幾何学的配置に維持する設計とする。
- ② バスケットの材料には、中性子を吸収するボロン添加アルミニウム合金等を使用する。

乾式貯蔵キャスクの臨界防止機能について、使用済燃料仕様、乾式貯蔵キャスク仕様及び解析モデル等は添付資料－２－１「評価の基本方針(既設 65 基)」で記載している既存評価書の内容から変更はない。よって、本評価結果は既存評価書の内容を引用する。

2) 設計基準

実効増倍率は想定されるいかなる場合も 0.95 以下であること。

3) 評価条件

乾式貯蔵キャスクの臨界解析は、KENO-VIコードを使用する。図 4. 1-1, 図 4. 1-2 に臨界解析モデルを示す。実効増倍率を大きく見積もるため、評価条件を下記の通りとした。

- ・評価は 8×8 燃料，新型 8×8 燃料及び新型 8×8 ジルコニウムライナ燃料のうち，濃縮度の高い新型 8×8 ジルコニウムライナ燃料について行う。
- ・新型 8×8 ジルコニウムライナ燃料の使用期間を通じての炉心内装荷状態での最大無限増倍率は 1.23 程度であるが，保守的に炉心内装荷状態での無限増倍率を 1.30 とする。
- ・キャスク内部については燃料有効長部には水が存在するとし，燃料有効長以外の領域及びキャスク外部は真空とする。
- ・乾式貯蔵キャスクの外側は，境界条件として完全反射体で無限個の乾式貯蔵キャスクが接触して配列しているものとする。
- ・使用済燃料がキャスクの中心寄りに配置された状態とする。
- ・バスケット板厚は製造公差を考慮した最小値とする。
- ・バスケット孔寸法は製造公差を考慮した最小値とする。
- ・バスケットプレート材料のボロン添加アルミニウム合金中のボロン 10 含有量は，製造下限値に余裕をみた値とした。

4) 評価方法

乾式貯蔵キャスクの実効増倍率は、燃料棒単位セル計算により求まる燃料集合体平均の核定数を用い、乾式貯蔵キャスクの実形状をモデル化し、臨界解析コードを使用して求める。臨界解析の評価フローを参考資料の図4. 1-3に示す。

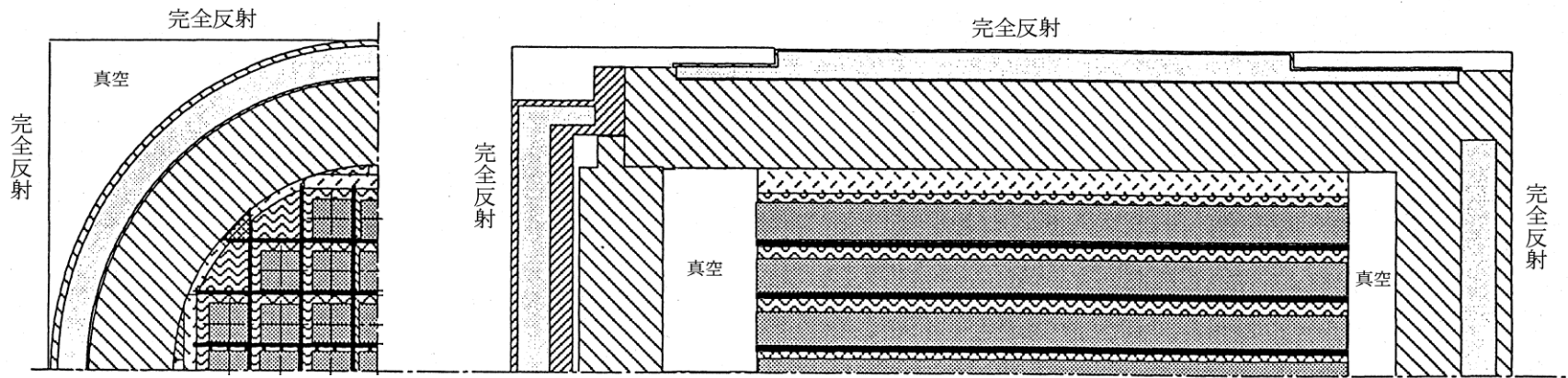
5) 評価結果

乾式貯蔵キャスクについて臨界解析の結果は、表4. 1-1に示すとおり実効増倍率は設計基準を満足している。

表4. 1-1 臨界解析結果

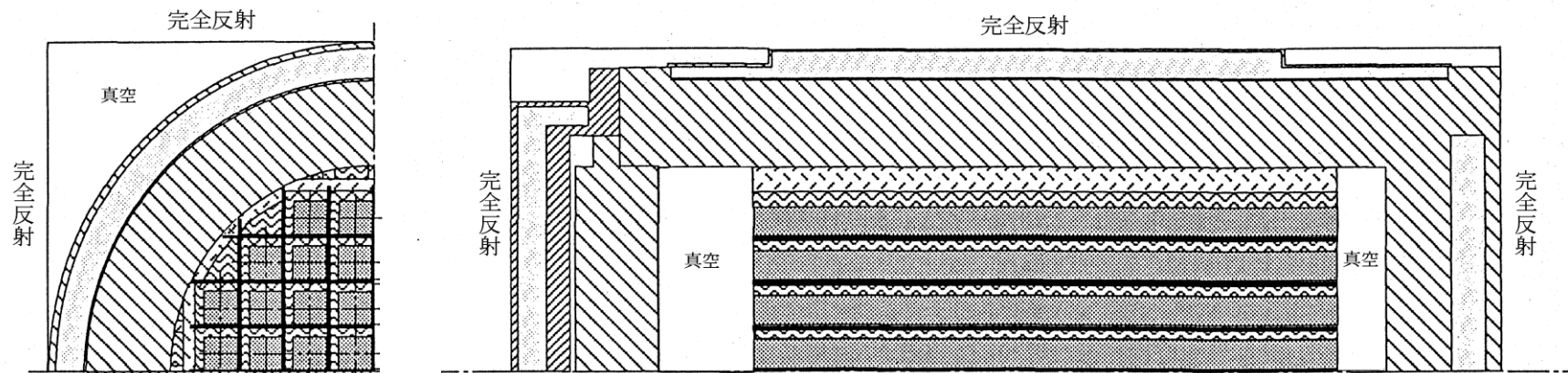
キャスクタイプ	実効増倍率*	設計基準値
乾式貯蔵キャスク(中型)	0.83 (0.825)	0.95
乾式貯蔵キャスク(大型)	0.83 (0.824)	0.95

*モンテカルロ計算の統計誤差 3σ を考慮した値
(括弧内は統計誤差を考慮しない値)



- | | | | |
|--|--------------------------------------|--|----------------|
| | 燃料集合体領域 (使用済燃料) | | 銅, 一次蓋領域 (炭素鋼) |
| | 空間領域 (水) | | 二次蓋領域 (ステンレス鋼) |
| | バスケットプレート領域
(ボロン添加アルミニウム合金[B-A1]) | | 伝熱プレート領域 (銅) |
| | 連結棒領域 (アルミニウム合金[A6061P]) | | |
| | バスケットサポート領域 (ステンレス鋼) | | |
| | 中性子遮蔽材領域 (真空) | | |

図4. 1-1 臨界解析モデル(乾式貯蔵キャスク(中型キャスク))



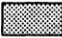
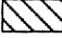



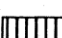

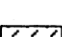

- | | | | |
|---|--------------------------------------|--|----------------|
|  | 燃料集合体領域 (使用済燃料) |  | 銅, 一次蓋領域 (炭素鋼) |
|  | 空間領域 (水) |  | 二次蓋領域 (ステンレス鋼) |
|  | バスケットプレート領域
(ボロン添加アルミニウム合金[B-A1]) |  | 伝熱プレート領域 (銅) |
|  | 連結棒領域 (アルミニウム合金[A6061P]) | | |
|  | バスケットサポート領域 (ステンレス鋼) | | |
|  | 中性子遮蔽材領域 (真空) | | |

図4. 1-2 臨界解析モデル(乾式貯蔵キャスク(大型キャスク))

臨界解析に用いるコード (KENO-VI) について

(1) 概要

KENO-VIコードは、米国オークリッジ国立研究所 (ORNL) で開発されたモンテカルロ法に基づく公開の臨界解析コードであり、輸送キャスクの臨界解析などに利用されている。

(2) 機能

KENO-VIコードは、臨界解析に際して以下の機能を有している。

- ① 実際に中性子が出会う物理現象を確率理論を用いて模擬するため、どのような物理的問題にも適用できる。なお、統計的な手法を用いるため、計算結果には統計誤差が付随する。
- ② 一次元～三次元の任意形状の体系を扱うことができる。

(3) 解析フロー

KENO-VIコードの解析フローを図4. 1-3に示す。

(4) 使用実績

KENO-VIコードは、国内外で輸送キャスクの臨界解析をはじめ、核燃料施設の臨界解析に使用されている。

(5) 検証

米国のバットル研究所 (パシフィックノースウエスト研究所, PNL) で行われた臨界実験¹⁾の中から3種類の臨界体系をベンチマーク試験として選び、検証を行った。

1) S. R. Bierman, D. D. Clayton, and B. M. Durst, "Critical Separation between Sub-critical Clusters of 2.35wt% ²³⁵U Enriched UO₂ Rods in Water with Fixed Neutron Poisons," PNL-2438, Battel Pacific Northwest Laboratories, 1977

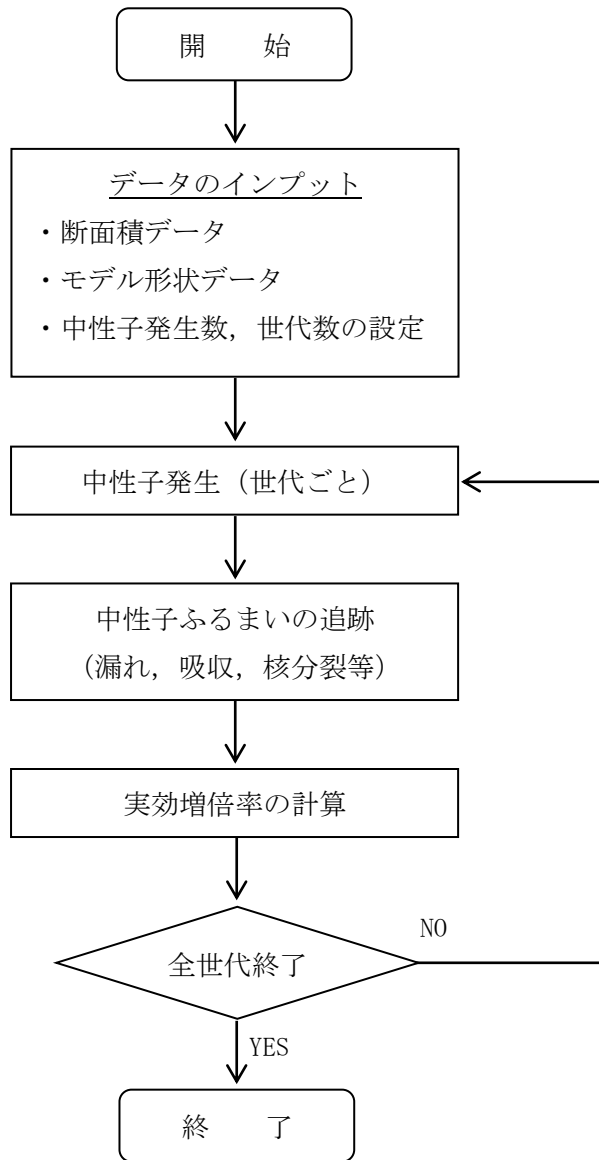


図4. 1-3 臨界解析フロー

(2) 輸送貯蔵兼用キャスク

1) 基本的な考え方

輸送貯蔵兼用キャスクの臨界防止に当たっては、想定されるいかなる場合にも使用済燃料が臨界に達することを防止するために以下のとおり設計する。

- ① 使用済燃料を収納するバスケットは格子構造として、使用済燃料を所定の幾何学的配置に維持する設計とする。
- ② 輸送貯蔵兼用キャスク B においては、バスケットの材料に中性子を吸収するボロンを添加したステンレス鋼を用いる。

輸送貯蔵兼用キャスクの臨界防止機能について、使用済燃料仕様、輸送貯蔵兼用キャスク仕様及び解析モデル等は添付資料-2-1「評価の基本方針（既設 65 基）」で記載している既存評価書の内容から変更はない。よって、本評価結果は既存評価書の内容を引用する。ここでは、評価上最も厳しい胴内に水が満たされたケースについて示す。

2) 設計基準

実効増倍率は想定されるいかなる場合も 0.95 以下であること。

3) 評価条件

輸送貯蔵兼用キャスクの臨界解析には、KENO-V. a コードを使用する。図 4. 1-4 に臨界解析モデルを示す。実効増倍率を大きく見積もるため、評価条件を下記の通りとした。

- ・ 収納する使用済燃料の炉心内装荷状態での最大無限増倍率は 1.30 未満であるが、保守的に炉心内装荷状態での無限増倍率は 1.30 を仮定する。
- ・ キャスク胴内には水が存在するものとする。
- ・ キャスク胴内における燃料集合体として存在する部分は燃料有効長に相当する部分のみとし、上・下部タイププレート部等を水に置き換える。また、キャスク胴内での燃料領域の上、下の部分は水に置き換える。
- ・ 輸送貯蔵兼用キャスクの外側は、境界条件として完全反射体で無限個の輸送貯蔵兼用キャスクが配列しているものとする。
- ・ 使用済燃料がキャスクの中心寄りに配置された状態とする。
- ・ チャンネルボックスを考慮する。
- ・ バスケットの格子幅公差を安全側に考慮する。
- ・ 中性子遮蔽材(側部, 蓋部, 底部)を無いものとする。
- ・ バスケットのボロン含有量は最小値を用いる。

4) 評価方法

輸送貯蔵兼用キャスクの実効増倍率は、KENO-V. a コードを用いて求める。臨界解析の評価フローを参考資料の図 4. 1-5 に示す。

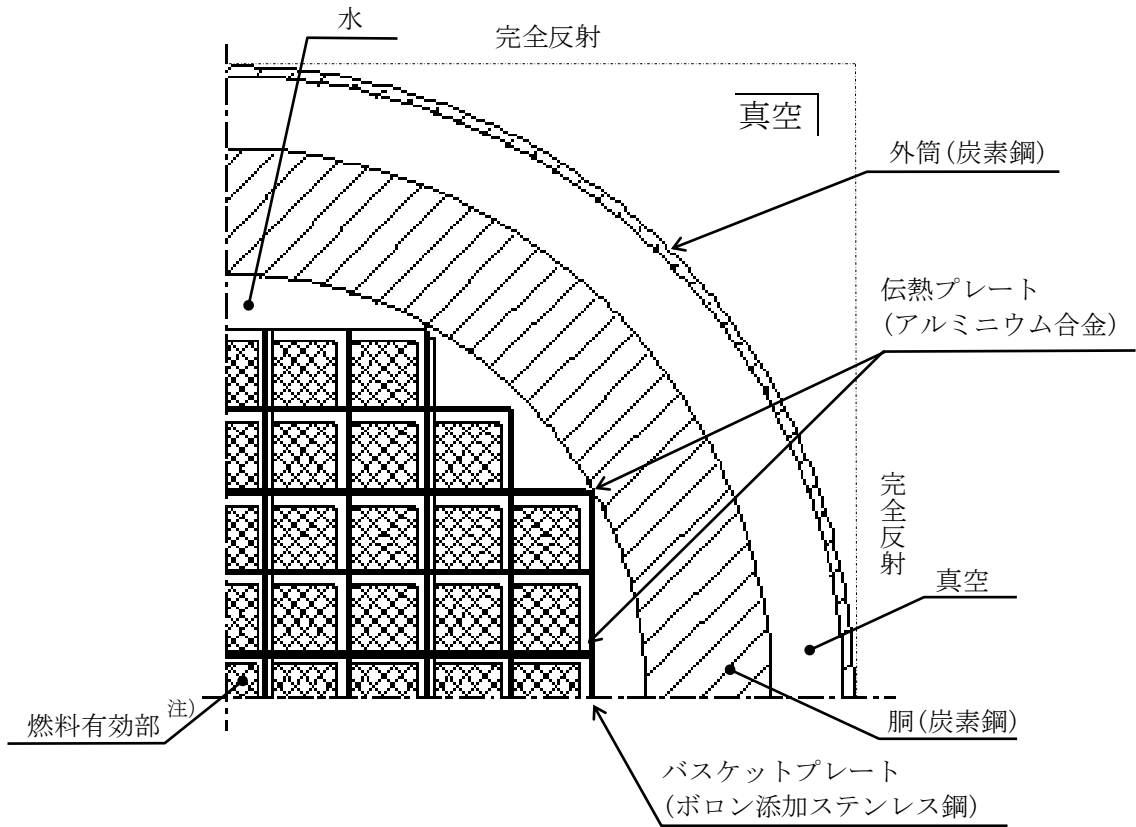
5) 評価結果

輸送貯蔵兼用キャスクについて臨界解析の結果は、表 4. 1-2 に示すとおり実効増倍率は設計基準を満足している。

表 4. 1-2 臨界解析結果

キャスク タイプ	実効増倍率※	設計基準値
輸送貯蔵兼用キャスク B	0.88 (0.875)	0.95

※ モンテカルロ計算の統計誤差 3σ を考慮した値
(括弧内は統計誤差を考慮しない値)



注) 燃料有効長部はチャンネルボックスを考慮してモデル化

(縦断面の構成は、図3. 1-10 遮蔽解析モデルとほぼ同じである)

図 4. 1-4 臨界解析モデル(輸送貯蔵兼用キャスク B)

臨界解析に用いるコード (KENO-V.a) について

(1) 概要

KENO-V.a コードは、米国オークリッジ国立研究所 (ORNL) で開発されたモンテカルロ法に基づく公開の臨界解析コードであり、輸送キャスクの臨界解析などに利用されている。

(2) 機能

KENO-V.a コードは、臨界解析に際して以下の機能を有している。

- ① 実際に中性子が出会う物理現象を確率理論を用いて模擬するため、どのような物理的問題にも適用できる。なお、統計的な手法を用いるため、計算結果には統計誤差が付随する。
- ② 一次元～三次元の任意形状の体系を扱うことができる。

(3) 解析フロー

KENO-V.a コードの解析フローを図4. 1-5に示す。

(4) 使用実績

KENO-V.a コードは、国内外で輸送キャスクの臨界解析をはじめ、核燃料施設の臨界解析に使用されている。

(5) 検証

米国のバットル研究所 (パシフィック ノースウエスト研究所, PNL) で行われた臨界実験¹⁾を対象としたベンチマーク解析を実施し、検証を行った。

1) S. R. Bierman and E. D. Clayton, "Criticality Experiments with Subcritical Clusters of 2.35 Wt% and 4.31 Wt% ²³⁵U Enriched UO₂ Rods in Water with Steel Reflecting Walls", NUREG/CR-1784 (PNL-3602), U.S. Nuclear Regulatory Commission, (1981).

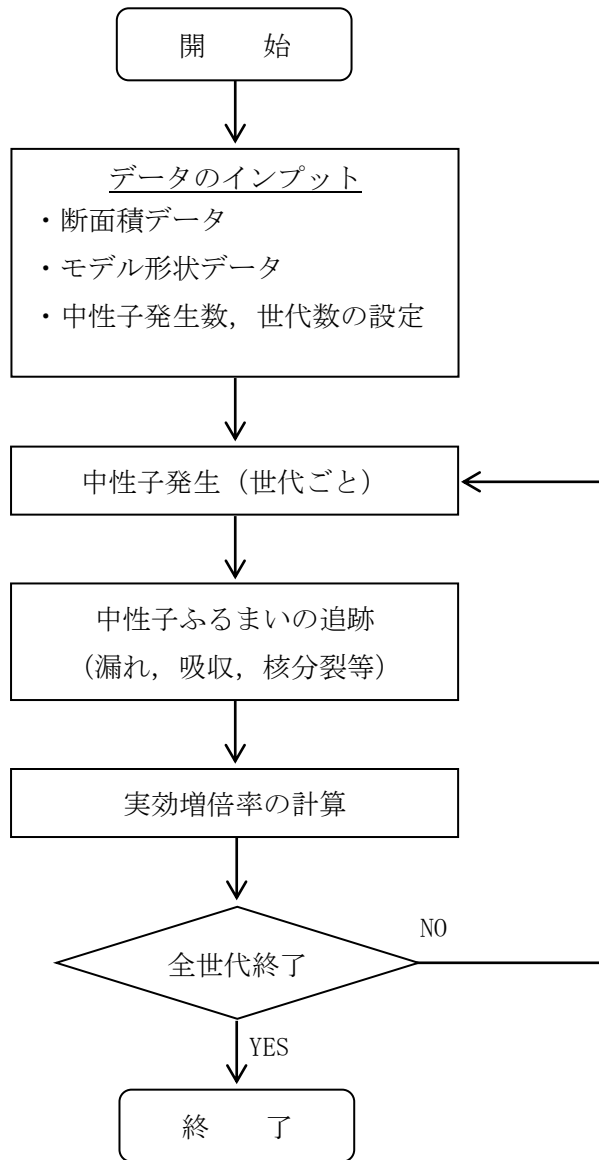


図 4. 1 - 5 KENO-V.a コードの解析フロー図

安全評価について（増設 30 基）

1 除熱機能

1.1 輸送貯蔵兼用キャスク B

「使用済燃料貯蔵施設に係る特定容器等の設計の型式証明申請書」及び「使用済燃料貯蔵施設に係る型式設計特定容器等の型式指定申請書」（以下、「既存評価」という。）より除熱機能が評価されている。既存評価では保管姿勢を縦置きとして評価しているが、キャスク仮保管設備における保管姿勢は横置きとなるため、既存評価を基に横置きであることを考慮した評価を行う。

(1) 基本的な考え方

除熱設計に当たっては、使用済燃料の健全性及び安全機能を有する構成部材の健全性が維持できるよう、以下の設計とすることで使用済燃料の崩壊熱を適切に除去する。

- ・使用済燃料の温度を、燃料被覆管のクリーブ破損及び機械的特性の低下を防止する観点から制限される値以下に維持できる設計であること。
- ・基本的安全機能を維持する観点から、輸送貯蔵兼用キャスク B の温度を制限される値以下に維持できる設計であること。

また、設計要求事項を満足するため、以下の配慮を行う。

- a) 輸送貯蔵兼用キャスク B 内部のバスケットは、熱伝導の優れた伝熱プレートの設置により必要な伝熱性能を確保する。
- b) 輸送貯蔵兼用キャスク B 内部には、熱伝導率の高いヘリウムガスを充てんする。
- c) 側部中性子遮蔽材には熱伝導の低いレジンを用いており、伝熱フィンを設けることにより必要な伝熱性能を確保する。

輸送貯蔵兼用キャスク B の除熱解析フローは添付資料－４－１「1.1 乾式キャスクの除熱機能 (2) 輸送貯蔵兼用キャスク B 1) 基本的な考え方」と同一である。

(2) 設計基準

設計基準を表1. 1-1に示す。

表1. 1-1 設計基準

(単位：℃)

対象となる部材	材質	設計基準	設計基準温度	備考
燃料被覆管	ジルカロイ-2	使用済燃料被覆管の累積クリープ量が1%を超えない温度, 照射硬化回復現象により燃料被覆管の機械的特性が著しく低下しない温度及び水素化物の再配向による燃料被覆管の機械的特性の低下が生じない温度以下となる温度とする	300*	使用済燃料 (新型 8×8 ジルコニウムライナ燃料, 高燃焼度 8×8 燃料)
			200	使用済燃料 (新型 8×8 燃料)
輸送貯蔵兼用キャスク B	レジン	中性子遮蔽材の性能が維持される制限温度	150	中性子遮蔽材
	炭素鋼	構造強度が維持される制限温度	350	密封容器
				二次蓋
	アルミニウム合金, ニッケル基合金	閉じ込め機能が維持される制限温度	130	金属ガスケット
ボロン添加ステンレス鋼	構造強度が維持される制限温度	300	バスケット	

*水素化物の再配向による燃料被覆管の機械的特性の低下が生じない温度を設計基準温度として設定したもので, 燃料被覆管の周方向応力は設計基準温度状態で 70 MPa 以下とする。燃料被覆管の累積クリープ量が 1%を超えない初期温度は 360℃程度と評価され, 上記設計基準温度を超えている。また, 燃料被覆管の照射硬化の回復については機械的強度への影響を評価するものとする。

(3) 燃料仕様

輸送貯蔵兼用キャスク B 1 基当たりの評価に用いる発熱量を表1. 1-2に示す。使用済燃料の発熱量は ORIGEN2 コードにより求める。

表 1. 1-2 輸送貯蔵兼用キャスク B 1 基当たりの発熱量

使用済燃料の 収納配置条件		配置(i)		配置(ii)		配置(iii)
燃料集合体の種類		新型8×8 ジルコニウム ライナ燃料	高燃焼度 8×8燃料	新型8×8 ジルコニウム ライナ燃料	高燃焼度 8×8燃料	新型8×8燃料
初期濃縮度 (wt%)		約2.9	約3.4	約2.9	約3.4	約2.9
収納物 の 燃焼度	平均燃焼度 (MWd/t)	34,000		40,000		29,000
冷却期間 (年)		18		22		28 ^{注1)}
収納体数 (体)		69		69		69
評価に用いる発熱量 (kW) ^{注2)}		15.3		15.3		10.4

注 1) 新型 8×8 燃料の冷却期間が新型 8×8 ジルコニウムライナ燃料及び高燃焼度 8×8 燃料の冷却期間に対して長期間であるのは、新型 8×8 燃料の燃料被覆管の設計基準温度が他の燃料タイプに比べて 200℃と低いためである。なお、燃料被覆管の設計基準温度については、平成 18 年度及び 19 年度に原子力安全基盤機構にて実施された貯蔵燃料長期健全性等確認試験において、照射硬化回復現象及び水素化物の再配向による燃料被覆管の機械的特性への影響を考慮して設定されており、ライナー無し燃料（新型 8×8 燃料）は 200℃、ライナー有り燃料（新型 8×8 ジルコニウムライナ燃料及び高燃焼度 8×8 燃料）は 300℃が設計基準温度となる。

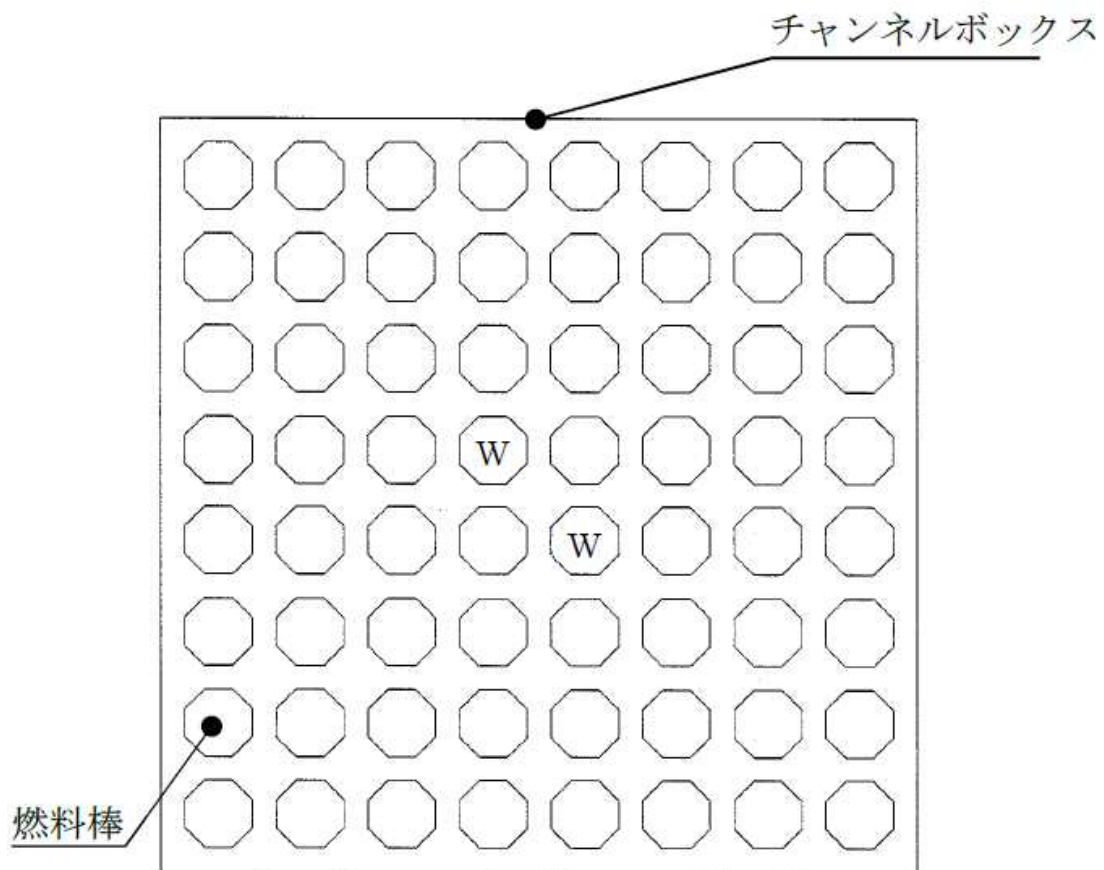
注 2) 輸送貯蔵兼用キャスク B の最大発熱量は配置(i)で 12.1kW、配置(ii)で 13.8kW、配置(iii)で 8.4kw であるが、除熱設計では燃料集合体の軸方向の燃焼度分布を保守的に考慮した設計発熱量を用いる。

(4) 評価条件

輸送貯蔵兼用キャスク B の除熱評価は以下の 3 種類の解析モデルを用いて行う。

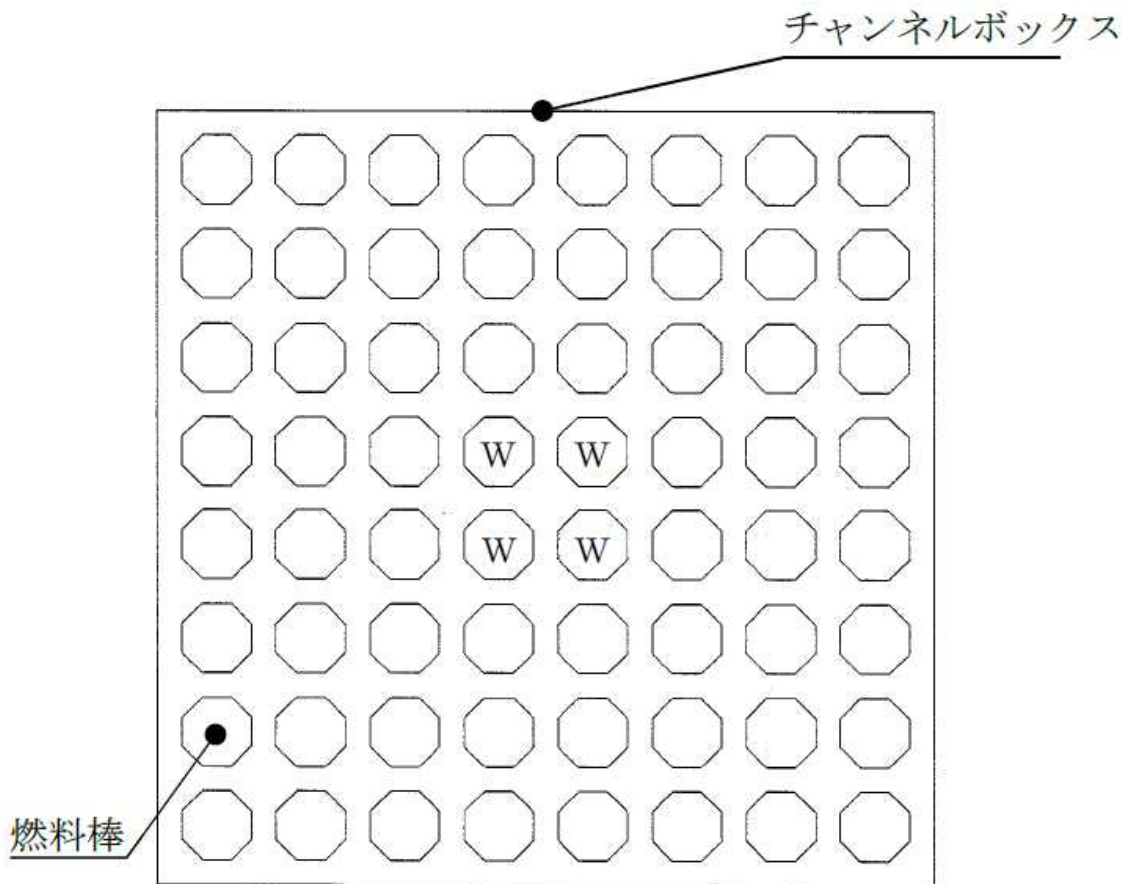
- a. 軸方向断面モデル（輸送貯蔵兼用キャスク B 全体の二次元軸対称モデル）
- b. 半径方向断面モデル（胴中央部断面形状の二次元平面モデル）
- c. 燃料集合体断面モデル（燃料集合体の断面形状の二次元平面モデル）

上記解析モデルのうち、a 及び b は添付資料-4-1 「1.1 乾式キャスクの除熱機能 (2) 輸送貯蔵兼用キャスク B 4) 評価条件 図 1. 1-1 1~1 2」と同一である。c を図 1. 1-1 (1), (2) に示す。また、評価条件を表 1. 1-3 に示す。



注) Wはウォーターロッドであり，発熱はない。

図1. 1-1 (1) 燃料集合体断面モデル
(新型8×8ジルコニウムライナ燃料，新型8×8燃料)



注) Wはウォーターロッドであり，発熱はない。

図1. 1-1 (2) 燃料集合体断面モデル
(高燃焼度8×8燃料)

表1. 1-3 評価条件

項目	評価条件
収納体数 (体)	69
姿勢	横置き
発熱量 (kW)	15.3 ^{注1)} / 10.4 ^{注2)}
周囲温度 (°C)	空気：45 コンクリートモジュール内面：65

注1) 配置(i)及び配置(ii)

注2) 配置(iii)

(5) 評価方法

評価方法は添付資料-4-1「1.1 乾式キャスクの除熱機能 (2) 輸送貯蔵兼用キャスク B 5) 評価方法」と同一である。

(6) 評価結果

評価結果を表1.1-4に示す。本表に示すとおり、使用済燃料の健全性を示す燃料被覆管の温度及び輸送貯蔵兼用キャスク B を構成する各部材はいずれの配置でも設計基準温度を下回っており、熱的健全性は維持される。

表1.1-4 評価結果

(単位：℃)

部材	評価結果			設計基準 温度	備考
	配置(i)	配置(ii)	配置(iii)		
燃料被覆管	249 ^{注1)注2)}	252 ^{注1)注3)}	190 ^{注4)注5)}	300 ^{注6)}	使用済燃料
				200 ^{注7)}	
レジン	117	117	99	150	中性子遮蔽材
炭素鋼	123	123	104	350	密封容器
	83	83	76		二次蓋
アルミニウム合金, ニッケル基合金	86	87	78	130	金属ガスケット
ボロン添加 ステンレス鋼	238	241	182	300	バスケット

注1) 構造強度評価及び異常事象の評価における最大評価加速度 3G が燃料被覆管にかかる場合、燃料被覆管にかかる応力は 55MPa となる。既存評価書において 260℃における照射後の降伏応力 568MPa¹⁾に燃料被覆管の照射硬化回復式²⁾を保守的に考慮した降伏応力は 313MPa と評価されており、照射硬化回復を考慮しても、燃料被覆管にかかる応力は降伏応力を超えることはない。

注2) 運用期間中に燃料被覆管温度が最も高くなる真空乾燥時での燃料被覆管温度は 249℃である。また、この状態の燃料被覆管周方向応力は 52MPa であり、燃料被覆管温度及び周方向応力ともに設計基準を満たしている。

注3) 配置(i)に対して3℃の温度変化であることから、配置(ii)における真空乾燥時の燃料被覆管の温度変化も同程度であり、燃料被覆管温度及び周方向応力ともに設計基準を超えることはない。

注4) 構造強度評価及び異常事象の評価における最大評価加速度 3G が燃料被覆管にかかる場合、燃料被覆管にかかる応力は 43MPa となる。既存評価書において 190℃における照射後の降伏応力 601MPa¹⁾に燃料被覆管の照射硬化回復式²⁾を保守的に考慮した降伏応力は

358MPa と評価されており、照射硬化回復を考慮しても、燃料被覆管にかかる応力は降伏応力を超えることはない。

注 5) 真空乾燥時での燃料被覆管温度は 187℃である。また、この状態の燃料被覆管周方向応力は 41MPa であり、燃料被覆管温度及び周方向応力ともに設計基準を満たしている。

1) : (独)原子力安全基盤機構, “平成 18 年度 高燃焼度 9 × 9 型燃料信頼性実証成果報告書 (総合評価編)”, (2007)

2) : (独)原子力安全基盤機構, “平成 15 年度 リサイクル燃料資源貯蔵施設安全解析コード改良試験 (燃料の長期安全性に関する試験最終成果報告書)”, (2004)

注 6) 配置 (i) 及び配置 (ii)

注 7) 配置 (iii)

2 密封機能

輸送貯蔵兼用キャスク（増設 30 基）の密封機能については、既存評価における評価条件（キャスク内部温度及びシール部温度）に相違はあるが、本設備の設計条件は既存評価の評価条件に包絡されることから、既存評価が適用可能であることを確認している。

3 遮蔽機能

輸送貯蔵兼用キャスク（増設 30 基）の遮蔽機能については、既存評価における評価条件と同等であると言えることから、既存評価が適用可能であることを確認している。

4 臨界防止機能

輸送貯蔵兼用キャスク（増設 30 基）の臨界防止機能については、既存評価においてキャスク配列、バスケット内の燃料配置等最も厳しい状態を想定し評価しており、十分安全側であることから、既存評価が適用可能であることを確認している。

キャスク仮保管設備に係る確認事項について

キャスク仮保管設備の設置工事および溶接に係る主要な確認項目を表 1～1 1 および表 1 4 に示す。

尚、寸法許容範囲については製作誤差等を考慮の上、確認前に定める。

表 1 確認事項（乾式貯蔵キャスク（増設））（1/2）

確認事項	確認項目		確認内容	判定基準
構造強度・耐震性	材料確認		実施計画に記載されている主な材料について確認する。	実施計画のとおりであること。
	強度・漏えい確認	耐圧・漏えい確認	確認圧力で保持した後、確認圧力に耐えていることを確認する。 耐圧確認終了後、耐圧部分からの漏えいの有無を確認する。	確認圧力に耐え、かつ構造物の変形等がないこと。 また、耐圧部から著しい漏えいがないこと。
構造強度・耐震性 遮蔽機能	構造確認	寸法確認	実施計画に記載されている主要寸法を確認する。	寸法が許容範囲内であること。
		外観確認	各部の外観を確認する。	有意な欠陥がないこと。
		据付確認	機器の据付位置、据付状態について確認する。	実施計画の通りに施工・据付されていること。
除熱機能	機能確認	伝熱確認	代表一基について容器内部に使用済燃料を模擬するヒータを挿入して発熱させ、温度を確認する。	周囲温度を補正した温度が最高使用温度以下であること。
密封機能	機能確認	気密漏えい確認	ヘリウムリーク法及び真空放置法により、漏えい率を確認する。	基準漏えい率以下であること。
臨界防止機能	機能確認	未臨界確認	バスケットの材料特性及び主要寸法が、実施計画の評価の前提条件となっている値を満足していることを確認し、バスケットの外観に異常のないことを確認する。	・設計の材料特性に適合し、寸法が許容範囲内であること。 ・有意な変形、破損等の異常がないこと。
監視	機能確認	密封監視機能確認	検査用計器により指示値を変化させ、設定値どおり警報及び表示灯が作動することを確認する。	許容範囲以内で警報及び表示灯が作動すること。
		除熱監視機能確認	検査用計器により指示値を変化させ、設定値どおり警報及び表示灯が作動することを確認する。	許容範囲以内で警報及び表示灯が作動すること。

表1 確認事項（乾式貯蔵キャスク（増設））（2/2）

確認事項	確認項目	確認内容	判定基準	
構造強度・耐震性	溶接確認※	材料確認	溶接に使用する材料が溶接規格等に適合するものであることを確認する。	計画書のとおりであること。
		開先確認	開先面の状態、開先形状及び各部寸法等を確認する。	・有意な欠陥がないこと。 ・計画書のとおりであること。
		溶接作業確認	溶接規格等に適合していることが確認された溶接施工法及び溶接士により溶接施工しているかを確認する。	計画書、溶接規格のとおりであること。
		溶接後熱処理確認	溶接後熱処理の方法等が計画書及び溶接規格等に適合するものであることを確認する。	計画書及び溶接規格等に適合するものであること
		非破壊確認	溶接部について非破壊確認を行い、その試験方法及び結果が溶接規格等に適合するものであることを確認する。	溶接規格等に適合するものであること
		機械確認	溶接部について機械試験をおこない、当該溶接部の機械的性質が溶接規格等に適合するものであることを確認する。	溶接規格等に適合するものであること
		耐圧・外観確認	規定圧力で耐圧確認を行い、これに耐え、かつ、漏えいがないことを確認する。	規定圧力に耐え、かつ、漏えいがないこと。

※ 溶接の概要は表1 2 参照

但し、詳細は事業者の定める溶接事業者検査計画書による。

表2 確認事項（乾式貯蔵キャスク（既設））

確認事項	確認項目		確認内容	判定基準
構造強度・耐震性	構造確認	外観確認	各部の外観を確認する。	有意な欠陥がないこと。
		据付確認	機器の据付位置，据付状態について確認する。	実施計画の通りに施工・据付されていること。
除熱機能	機能確認	温度確認	胴部表面の温度について確認する。	表面温度が警報設定値未満であること。
遮蔽機能	機能確認	線量当量率確認	胴部表面の線量当量率及び表面から1m位置での線量当量率を確認する。	設計基準値以下であること。
密封機能	機能確認	気密漏えい確認	ヘリウムリーク法及び真空放置法により，漏えい率を確認する。	基準漏えい率以下であること。
臨界防止機能	構造確認	外観確認	先行点検する1基について，バスケット（上部から全体外観）の外観を確認する。	有意な欠陥がないこと。
監視	機能確認	密封監視 機能確認	検査用計器により指示値を変化させ，設定値どおり警報及び表示灯が作動することを確認する。	許容範囲以内で警報及び表示灯が作動すること。
		除熱監視 機能確認	検査用計器により指示値を変化させ，設定値どおり警報及び表示灯が作動することを確認する。	許容範囲以内で警報及び表示灯が作動すること。

表3 確認事項（輸送貯蔵兼用キャスク）(1/2)

確認事項	確認項目		確認内容	判定基準
構造強度・耐震性	材料確認※		実施計画に記載されている主な材料について確認する。	実施計画のとおりであること。
	強度・漏えい確認	耐圧・漏えい確認※	確認圧力(水圧 1.25MPa)で保持した後、確認圧力に耐えていることを確認する。 耐圧確認終了後、耐圧部分からの漏えいの有無を確認する。	確認圧力に耐え、かつ構造物の変形等がないこと。 また、耐圧部から著しい漏えいがないこと。
構造強度・耐震性 遮蔽機能	構造確認	寸法確認※	実施計画に記載されている主要寸法を確認する。	寸法が許容範囲内であること。
		外観確認※	各部の外観を確認する。	有意な欠陥がないこと。
		据付確認	機器の据付位置、据付状態について確認する。	実施計画の通りに施工・据付されていること。
除熱機能	機能確認	伝熱確認	容器内部に使用済燃料を模擬するヒータを挿入して発熱させ、温度を確認する。	周囲温度を補正した温度が最高使用温度以下であること。
密封機能	機能確認	気密漏えい確認	ヘリウムリーク法等により、漏えい率を確認する。	基準漏えい率以下であること。
臨界防止機能	機能確認	未臨界確認	バスケットの材料特性及び主要寸法が、実施計画の評価の前提条件となっている値を満足していることを確認し、バスケットの外観に異常のないことを確認する。	<ul style="list-style-type: none"> 設計の材料特性に適合し、寸法が許容範囲内であること。 有意な変形、破損等の異常がないこと。
取扱機能	機能確認	吊上荷重確認	キャスクの吊上げ時重量の2倍以上の荷重をトラニオンに負荷し、トラニオンの外観に異常のないことを確認する。	トラニオンの外観に有害な変形がないこと。
		模擬燃料集合体挿入確認	代表5セルについてバスケットへ模擬燃料集合体の挿入、取出しを行い、支障がないことを確認する。	バスケットへの模擬燃料集合体の挿入、取出しが支障なく行えること。
監視	機能確認	密封監視機能確認	検査用計器により指示値を変化させ、設定値どおり警報及び表示灯が作動することを確認する。	許容範囲以内で警報及び表示灯が作動すること。
		除熱監視機能確認	検査用計器により指示値を変化させ、設定値どおり警報及び表示灯が作動することを確認する。	許容範囲以内で警報及び表示灯が作動すること。

※ 旧炉規制法第四十三条の九に則って使用前検査を実施しているときは、これをもって確認とする。

表3 確認事項（輸送貯蔵兼用キャスク）(2/2)

確認事項	確認項目		確認内容	判定基準
構造強度・耐震性	溶接確認※	材料確認	溶接に使用する材料が溶接規格等に適合するものであることを確認する。	計画書のとおりであること。(設計仕様のとおり又は相当の材料であること)
		開先確認	開先面の状態，開先形状及び各部寸法等を確認する。	・有意な欠陥がないこと。 ・計画書のとおりであること。
		溶接作業確認	溶接規格等に適合していることが確認された溶接施工法及び溶接士により溶接施工しているかを確認する。	計画書，溶接規格のとおりであること。
		溶接後熱処理確認	溶接後熱処理の方法等が計画書及び溶接規格等に適合するものであることを確認する。	計画書及び溶接規格等に適合するものであること
		非破壊確認	溶接部について非破壊確認を行い，その試験方法及び結果が溶接規格等に適合するものであることを確認する。	溶接規格等に適合すること
		機械確認	溶接部について機械試験をおこない，当該溶接部の機械的性質が溶接規格等に適合するものであることを確認する。	溶接規格等に適合すること
		耐圧・外観確認	規定圧力*で耐圧確認を行い，これに耐え，かつ，漏えいがないことを確認する。 *：容器内部：水圧 1.25MPa 一部蓋及び二次蓋の蓋間部： 気圧 0.5MPa	規定圧力に耐え，かつ，漏えいがないこと。

※ 旧炉規制法第四十三条の十に則って溶接の方法及び検査に係る認可や検査を実施しているときは，これをもって確認とする。

表4 確認事項（乾式キャスク支持架台（乾式貯蔵キャスク増設分））

確認事項	確認項目		確認内容	判定基準
構造強度・耐震性	材料確認		実施計画に記載されている主な材料について確認する。	実施計画のとおりであること。
	構造確認	寸法確認	実施計画に記載されている主要寸法を確認する。	寸法が許容範囲内であること。
		員数確認	固定ボルトの本数	片側に6本あること
		据付確認	機器の据付位置，据付状態について確認する。	実施計画の通りに施工・据付されていること。

表5 確認事項（乾式キャスク支持架台（乾式貯蔵キャスク既設分））

確認事項	確認項目		確認内容	判定基準
構造強度・耐震性	構造確認	外観確認	各部の外観を確認する。	有意な欠陥がないこと。
		員数確認	固定ボルトの本数	片側に6本あること
		据付確認	機器の据付位置，据付状態について確認する。	実施計画の通りに施工・据付されていること。

表6 確認事項（乾式キャスク支持架台（輸送貯蔵兼用キャスク分））

確認事項	確認項目		確認内容	判定基準
構造強度・耐震性	材料確認		実施計画に記載されている主な材料について確認する。	実施計画のとおりであること。
	構造確認	寸法確認	実施計画に記載されている主要寸法を確認する。	寸法が許容範囲内であること。
		員数確認	固定ボルトの本数	1箇所につき7本あること
		据付確認	機器の据付位置，据付状態について確認する。	実施計画の通りに施工・据付されていること。

表7 確認事項（コンクリートモジュール）

確認事項	確認項目		確認内容	判定基準
構造強度・耐震性	材料確認		実施計画に記載されている主な材料について確認する。	実施計画のとおりであること。
	構造確認	寸法確認	実施計画に記載されている主要寸法を確認する。	寸法が許容範囲内であること。
		員数確認	ベースプレートのアンカーの本数の確認	1つのプレートで3本あること
		据付確認	機器の据付位置，据付状態について確認する。	実施計画の通りに施工・据付されていること。
除熱機能	構造確認	寸法確認	実施計画に記載されている給気口の寸法を確認する。	寸法が許容範囲内であること。
		外観確認	コンクリートモジュールの外観，給気口について確認する。	実施計画の通りに施工されていること。

表8 確認事項（クレーン）

確認事項	確認項目		確認内容	判定基準
構造強度・耐震性	材料確認		実施計画に記載されている主な材料について確認する。	実施計画のとおりであること。
	構造確認	寸法確認	実施計画に記載されている主要寸法を確認する。	寸法が許容範囲内であること。
		外観確認	クレーンの外観について確認する。	実施計画の通りに施工されていること。
		据付確認	機器の据付位置，据付状態について確認する。	実施計画の通りに施工・据付されていること。
性能	機能確認	容量確認	容量及び所定の動作について確認する。	横行，走行，巻き上げ，巻き下げが可能なこと。

表9 確認事項（エリア放射線モニタ）

確認事項	確認項目		確認内容	判定基準
監視	構造確認	外観確認	各部の外観を確認する。	有意な欠陥がないこと。
		据付確認	機器の据付位置，据付状態について確認する。	実施計画の通りに施工・据付されていること。
	機能確認	警報確認	設定値通り警報及び表示灯が作動することを確認する。	許容範囲以内で警報及び表示灯が作動すること。
	性能確認	線源校正確認	標準線源を用いて線量当量率を測定し，各検出器の校正が正しいことを確認する。	基準線量当量率に対する正味線量当量が，許容範囲以内であること。
校正確認		模擬入力により，監視装置に各校正点の基準入力を与え，その時の監視装置の指示値が正しいことを確認する。	監視装置の各指示値が許容範囲以内に入っていること。	

表10 確認事項（地盤）

確認事項	確認項目		確認内容	判定基準
構造強度・耐震性	構造確認	寸法確認	地盤改良範囲を確認する。	地盤改良範囲が，実施計画に記載されている寸法に対して，許容値を満足すること。
		強度確認	地盤改良強度を確認する。	地盤改良強度が，実施計画に記載されている設計強度に対して，J E A G 4616-2009に記載の基準を満足すること。

表 1 1 確認事項（基礎コンクリート）

確認事項	確認項目		確認内容	判定基準
構造強度・耐震性	材料確認		実施計画に記載されている主な材料について確認する。	実施計画のとおりであること。
	構造確認	寸法確認	実施計画に記載されている主要寸法を確認する。	各寸法が、実施計画に記載されている寸法に対して、許容値を満足すること。
		強度確認	コンクリート強度を確認する。	コンクリート強度が、実施計画に記載されている設計強度に対して、コンクリート標準示方書に記載の基準を満足すること。

表 1 2 乾式貯蔵キャスクの溶接概要

適用基準	「発電用原子力設備に関する技術基準を定める省令の解釈について (平成 17・12・15 原院第 5 号制定, 平成 23・09・09 原院第 2 号)」
機器の区分 【設備区分】	クラス 3 容器 【燃料設備】
溶接施行法 ^{注)}	J+A+T _B , ST (クラッド) +T _B (クラッド), ST (クラッド) +T _B (クラッド) +T _B (クラッド) * J+T _B , M+T _B (2 種類), T _B (2 種類) *: 溶接後熱処理後に T _B (クラッド) の溶接を行う

注) 溶接施行法の略称については発電用原子力設備規格 溶接規格 JSME S NB1-2007
第 2 部 溶接施工法認証標準による。

表 1 3 輸送貯蔵兼用キャスク B の溶接概要

適用基準	「使用済燃料貯蔵施設の溶接に関する技術基準を定める省令の解釈 (内規)」 (平成 21・02・26 原院第 7 号制定, 平成 24・03・30 原院第 1 号改正)
機器の区分 【設備区分】	容器 【使用済燃料貯蔵設備本体】
溶接施行法 ^{注)}	J, J+A*, ST (クラッド) +T _B (クラッド) (2 種類), ST+ST+T _B (2 種類), M+T _B , A+A, T _B (2 種類), ST (クラッド), T _B (クラッド) *: 補修溶接が必要となった場合のみ適用。

注) 溶接施行法の略称については発電用原子力設備規格 溶接規格 JSME S NB1-2007
第 2 部 溶接施工法認証標準による。

表 1 4 確認事項（輸送貯蔵兼用キャスク（増設））（1/2）

確認事項	確認項目		確認内容	判定基準
構造強度・耐震性 ^{※1}	材料確認 ^{※2}		実施計画に記載されている主な材料について確認する。	実施計画のとおりであること。
	強度・漏えい確認	耐圧・漏えい確認 ^{※2}	確認圧力(水圧 1.25MPa)で保持した後、確認圧力に耐えていることを確認する。 耐圧確認終了後、耐圧部分からの漏えいの有無を確認する。	確認圧力に耐え、かつ構造物の変形等がないこと。 また、耐圧部から著しい漏えいがないこと。
構造強度・耐震性 ^{※1} 遮蔽機能	構造確認	寸法確認 ^{※2}	実施計画に記載されている主要寸法を確認する。	寸法が許容範囲内であること。
		外観確認 ^{※2}	各部の外観を確認する。	有意な欠陥がないこと。
除熱機能	機能確認	伝熱確認	容器内部に使用済燃料を模擬するヒータを挿入して発熱させ、温度を確認する。	周囲温度を補正した温度が最高使用温度以下であること。
密封機能	機能確認	気密漏えい確認	使用済燃料収納前、ヘリウムリーク法等により、漏えい率を確認する。	基準漏えい率以下であること。
臨界防止機能	機能確認	未臨界確認	バスケットの材料特性及び主要寸法が、実施計画の評価の前提条件となっている値を満足していることを確認し、バスケットの外観に異常のないことを確認する。	・設計の材料特性に適合し、寸法が許容範囲内であること。 ・有意な変形、破損等の異常がないこと。
取扱機能	機能確認	吊上荷重確認	キャスクの吊上げ時重量の2倍以上の荷重をトラニオンに負荷し、トラニオンの外観に異常のないことを確認する。	トラニオンの外観に有害な変形がないこと。
		模擬燃料集合体挿入確認	代表5セルについてバスケットへ模擬燃料集合体の挿入、取出しを行い、支障がないことを確認する。	バスケットへの模擬燃料集合体の挿入、取出しが支障なく行えること。

※1 耐震性については、別途申請する「使用済燃料乾式キャスク仮保管設備の増設」の認可後に確認を行う。

※2 旧炉規制法第四十三条の九に則って使用前検査を実施しているときは、これをもって確認とする。

表 1 4 確認事項（輸送貯蔵兼用キャスク（増設））（2/2）

確認事項	確認項目	確認内容	判定基準	
構造強度・耐震性※ ¹	溶接確認※ ²	材料確認	溶接に使用する材料が溶接規格等に適合するものであることを確認する。	計画書のとおりであること。（設計仕様のとおり又は相当の材料であること）
		開先確認	開先面の状態，開先形状及び各部寸法等を確認する。	・有意な欠陥がないこと。 ・計画書のとおりであること。
		溶接作業確認	溶接規格等に適合していることが確認された溶接施工法及び溶接士により溶接施工しているかを確認する。	計画書，溶接規格のとおりであること。
		溶接後熱処理確認	溶接後熱処理の方法等が計画書及び溶接規格等に適合するものであることを確認する。	計画書及び溶接規格等に適合するものであること
		非破壊確認	溶接部について非破壊確認を行い，その試験方法及び結果が溶接規格等に適合するものであることを確認する。	溶接規格等に適合するものであること
		機械確認	溶接部について機械試験をおこない，当該溶接部の機械的性質が溶接規格等に適合するものであることを確認する。	溶接規格等に適合するものであること
		耐圧・外観確認	規定圧力*で耐圧確認を行い，これに耐え，かつ，漏えいがないことを確認する。 *：容器内部：水圧 1.25MPa 一部蓋及び二次蓋の蓋間部： 気圧 0.5MPa	規定圧力に耐え，かつ，漏えいがないこと。

※¹ 耐震性については，別途申請する「使用済燃料乾式キャスク仮保管設備の増設」の認可後に確認を行う。

※² 旧炉規制法第四十三条の十に則って溶接の方法及び検査に係る認可や検査を実施しているときは，これをもって確認とする。

表 1 5 輸送貯蔵兼用キャスク B (増設) の溶接概要

適用基準	「使用済燃料貯蔵施設の溶接に関する技術基準を定める省令の解釈(内規)」 (平成 21・02・26 原院第 7 号制定, 平成 24・03・30 原院第 1 号改正)
機器の区分 【設備区分】	容器 【使用済燃料貯蔵設備本体】
溶接施工法 ^{注)}	J, J+A*, ST (クラッド) +T _B (クラッド) (2 種類), ST+ST+T _B (2 種類), M+T _B , A+A, T _B (2 種類), ST (クラッド), T _B (クラッド) * : 補修溶接が必要となった場合のみ適用。

注) 溶接施工法の略称については発電用原子力設備規格 溶接規格 JSME S NB1-2007
第 2 部 溶接施工法認証標準による。

「福島第一原子力発電所 特定原子力施設に係る実施計画」の変更認可の申請
に関する核セキュリティ及び保障措置への影響について

<申請書>

申請件名	使用済燃料乾式キャスク仮保管設備の増設に伴う輸送貯蔵兼用キャスクの基数の変更及び収納燃料の追加（一部補正）
申請概要	使用済燃料乾式キャスク仮保管設備の増設に伴う輸送貯蔵兼用キャスクの基数の変更及び収納可能燃料の追加のに伴い、「福島第一原子力発電所特定原子力施設に係る実施計画」の変更認可申請書の一部補正を行う。

上記の申請に関する核セキュリティ及び保障措置への影響の有無についての確認結果を以下に示す。

<核セキュリティ及び保障措置への影響の有無>

確認項目		影響の有無	備考
核セキュリティへの影響	① 防護対象の追加等による影響の有無	無	防護対象の追加に該当しないため、影響無し。
	② 侵入防止対策に係る性能への影響の有無	無	防護設備及び監視体制に変更を及ぼすものではないため、侵入防止対策への影響無し。
保障措置への影響	① 設計情報質問表（DIQ:Design Information Questionnaire）への影響の有無	無	変更手続きが必要な事項に該当しないので、影響無し。
	② 査察機器の移設又は新規設置の有無	無	既存の査察機器との干渉がないため、影響無し。
	③ サイト内建物報告の観点から、恒久的な建物・構造物の新設の有無	無	既報告の内容に変更がないため、影響無し。

	④ 既存の査察実施方針への影響の有無	無	既存の IAEA 査察内容（施策）での対応可能。
--	--------------------	---	--------------------------