

福島第一原子力発電所 特定原子力施設に係る実施計画変更比較表（第Ⅱ章 2.2 原子炉格納容器内窒素封入設備）

変 更 前	変 更 後	変 更 理 由
<p>2.2 原子炉格納容器内窒素封入設備 2.2.1 基本設計</p> <p>(中略)</p> <p>2.2.1.5 主要な機器 2.2.1.5.1 系統構成 原子炉格納容器内窒素封入設備は窒素ガス分離装置3台を高台に設置し、ヘッダを介して1～3号機へ窒素を封入しており、窒素ガス分離装置の単一故障によって窒素封入が長期間停止することを防止する。また、窒素ガス分離装置の定期的な機能確認を単独で行えるようにするとともに、系統を隔離しての補修作業が可能となるようにする。更に、高台に<u>非常用窒素ガス分離装置及び専用</u>のディーゼル発電機（以下、D/Gという）を設置する。主要設備構成を以下に記載する。（添付資料－1）</p> <p>(1) 窒素ガス分離装置 原子炉格納容器内窒素封入設備は、3台の窒素ガス分離装置をヘッダを介して連結し、1～3号機の原子炉圧力容器及び原子炉格納容器へ窒素を封入できるように構成される。なお、<u>2台</u>の窒素ガス分離装置については所内電源系統の他に独立した専用のD/Gからの受電が可能である。 <u>また予備としては所内電源系統から独立した専用のD/Gから受電する非常用窒素ガス分離装置を配置する。</u></p> <p>(中略)</p> <p>(3) 電源 <u>常用</u>の窒素ガス分離装置は、複数系統の所内高圧母線から受電できる構成とする。外部電源喪失の場合でも、非常用所内電源から電源を供給することで<u>常用</u>の窒素ガス分離装置のいずれか1台の運転が可能な構成とする。 また、窒素ガス分離装置<u>A、B及び非常用窒素ガス分離装置</u>には専用のD/Gを有しており、全交流電源喪失の場合でも窒素の封入が可能となる設備とする。</p> <p>(中略)</p> <p>2.2.1.6 自然災害対策等</p> <p>(中略)</p> <p>(3) 豪雨 窒素ガス分離装置は設計上、側溝が整備されているエリアに設置し、<u>また</u>コンテナ内<u>や屋根カバー</u><u>一内に設置</u>することから、豪雨に耐えうる構造としている。 屋外の窒素封入ラインは、全て屋外仕様品を用いており、豪雨による機器への影響は受けない設計としている。屋内の窒素封入ラインは、各号機原子炉建屋内及びタービン建屋内に設置しているため、豪雨による設備損傷の恐れはない。 万一の損傷を考慮し、高台に窒素ガス分離装置を設置し、ホースや取り付け治具についても予備品を準備し、速やかに窒素の封入が再開できるようにする。</p> <p>(4) 強風(台風・竜巻) 窒素ガス分離装置は、コンテナ<u>や屋根カバー</u>により強風(台風)に耐えうる構造としている。 また、屋外の窒素封入ラインが強風により破壊や損傷が生じた場合は予備のホースや取り付け治具を使用し、速やかに窒素の封入が再開できるようにする。屋内の窒素封入ラインについては各号機原子炉建屋内及びタービン建屋内に設置しているため、強風による設備損傷の恐れはない。 万一の強風での損傷を考慮し、窒素ガス分離装置を複数台設置し、運転切り替えを行うことで速やかに窒素封入が再開できるようにする。</p>	<p>2.2 原子炉格納容器内窒素封入設備 2.2.1 基本設計</p> <p>(中略)</p> <p>2.2.1.5 主要な機器 2.2.1.5.1 系統構成 原子炉格納容器内窒素封入設備は窒素ガス分離装置3台を高台に設置し、ヘッダを介して1～3号機へ窒素を封入しており、窒素ガス分離装置の単一故障によって窒素封入が長期間停止することを防止する。また、窒素ガス分離装置の定期的な機能確認を単独で行えるようにするとともに、系統を隔離しての補修作業が可能となるようにする。更に、高台に専用のディーゼル発電機（以下、D/Gという）<u>2台</u>を設置する。主要設備構成を以下に記載する。（添付資料－1）</p> <p>(1) 窒素ガス分離装置 原子炉格納容器内窒素封入設備は、3台の窒素ガス分離装置をヘッダを介して連結し、1～3号機の原子炉圧力容器及び原子炉格納容器へ窒素を封入できるように構成される。なお、窒素ガス分離装置は所内電源系統の他に独立した専用のD/Gからの受電が可能である。</p> <p>(中略)</p> <p>(3) 電源 窒素ガス分離装置は、複数系統の所内高圧母線から受電できる構成とする。外部電源喪失の場合でも、非常用所内電源から電源を供給することで窒素ガス分離装置のいずれか1台の運転が可能な構成とする。 また、窒素ガス分離装置は専用のD/Gを有しており、全交流電源喪失の場合でも窒素の封入が可能となる設備とする。</p> <p>(中略)</p> <p>2.2.1.6 自然災害対策等</p> <p>(中略)</p> <p>(3) 豪雨 窒素ガス分離装置は設計上、側溝が整備されているエリアに設置し、コンテナ内に<u>格納</u>することから、豪雨に耐えうる構造としている。 屋外の窒素封入ラインは、全て屋外仕様品を用いており、豪雨による機器への影響は受けない設計としている。屋内の窒素封入ラインは、各号機原子炉建屋内及びタービン建屋内に設置しているため、豪雨による設備損傷の恐れはない。 万一の損傷を考慮し、高台に窒素ガス分離装置を設置し、ホースや取り付け治具についても予備品を準備し、速やかに窒素の封入が再開できるようにする。</p> <p>(4) 強風(台風・竜巻) 窒素ガス分離装置は、コンテナにより強風(台風)に耐えうる構造としている。 また、屋外の窒素封入ラインが強風により破壊や損傷が生じた場合は予備のホースや取り付け治具を使用し、速やかに窒素の封入が再開できるようにする。屋内の窒素封入ラインについては各号機原子炉建屋内及びタービン建屋内に設置しているため、強風による設備損傷の恐れはない。 万一の強風での損傷を考慮し、窒素ガス分離装置を複数台設置し、運転切り替えを行うことで速やかに窒素封入が再開できるようにする。</p>	<p>窒素封入設備の系統構成変更及び窒素ガス分離装置C取替に伴う変更</p>

福島第一原子力発電所 特定原子力施設に係る実施計画変更比較表（第Ⅱ章 2.2 原子炉格納容器内窒素封入設備）

変 更 前	変 更 後	変 更 理 由
<p>2.2.1.7 構造強度及び耐震性</p> <p>(中略)</p> <p>(2) 耐震性 原子炉格納容器内窒素封入設備は耐震設計審査指針上の耐震Cクラス相当の設備と位置づけられることから、原則として一般建造物と同等の耐震性を有する設計とする。 具体的には、「建築設備耐震設計・施工指針（2005年版）」を参考とし、静的震度（1.2Ci）に基づく主要機器の転倒評価を行い、窒素ガス分離装置について静的震度（1.2Ci）に対する評価で問題ないことを確認する。なお、窒素ガス分離装置A、B及び非常用窒素ガス分離装置については、耐震Sクラス相当の静的震度（3.6Ci）に対する評価も行い、転倒しないことを確認する。 その他にも主要な設備への固縛の実施や、フレキシビリティを有する材料を使用するなどし、耐震性を確保する。また、フレキシビリティのない設備の取り付け部等については、地震後の設備点検にて異常のないことの確認を行う。（添付資料－2）</p> <p>2.2.1.8 機器の故障への対応</p> <p>2.2.1.8.1 機器の単一故障</p> <p>(1) 窒素ガス分離装置故障 現在使用している窒素ガス分離装置が故障した場合は、<u>現場にて</u>待機状態となっている窒素ガス分離装置の起動を行い、原子炉圧力容器及び原子炉格納容器への窒素封入を再開する。 （所要時間（目安）：2時間程度）※</p> <p>(2) 電源喪失 窒素封入設備の電源は多重化されており、片側の電源が喪失した場合、予備機側に切り替えることで、原子炉圧力容器及び原子炉格納容器への窒素封入を再開する。 （所要時間（目安）：2時間程度）※ 変圧器や所内母線の故障など電源切替に長時間を要する場合は、専用D/Gを持つ窒素ガス分離装置A、B又は非常用窒素ガス分離装置を起動することで、原子炉圧力容器及び原子炉格納容器への窒素封入を再開する。 （所要時間（目安）：3時間程度）※</p> <p>(中略)</p> <p>2.2.1.8.2 複数の設備が同時に機能喪失した場合 地震、津波等により万が一、窒素封入設備の複数の系統や機器の機能が同時に喪失した場合には、当該設備の停止、隔離、巡視点検を行い、窒素ガス分離装置A、B又は非常用窒素ガス分離装置と専用D/G、予備のホース及び取り付け治具を用いて速やかに原子炉圧力容器及び原子炉格納容器への窒素封入を再開する。 原子炉圧力容器及び原子炉格納容器への窒素の封入が停止してから、これらの容器内の雰囲気の水素の可燃限界に至るまでは最短でも100時間程度（添付資料－5）であることから、原子炉圧力容器及び原子炉格納容器の水素爆発を防止することは可能であると考えている。</p> <p>(中略)</p>	<p>2.2.1.7 構造強度及び耐震性</p> <p>(中略)</p> <p>(2) 耐震性 原子炉格納容器内窒素封入設備は、<u>2021年9月8日及び2022年11月16日の原子力規制委員会で示された耐震設計の考え方を踏まえ、その安全機能の重要度、地震によって機能を喪失した場合の公衆への被ばく影響を考慮した上で、適切な耐震設計上の区分を行うとともに、適切と考えられる設計用地震力に対し、安全機能を維持するために必要な構造強度を有する設計とする。</u> <u>ただし、2021年9月8日以前に認可された機器については、耐震設計審査指針上の耐震Cクラス相当の設備とし、原則として一般建造物と同等の耐震性を有する設計とする。</u> 具体的には、「建築設備耐震設計・施工指針（2005年版）」を参考とし、静的震度（1.2Ci）に基づく主要機器の転倒評価を行い、窒素ガス分離装置について静的震度（1.2Ci）に対する評価で問題ないことを確認する。なお、窒素ガス分離装置A、Bについては、耐震Sクラス相当の静的震度（3.6Ci）に対する評価も行い、転倒しないことを確認する。 その他にも主要な設備への固縛の実施や、フレキシビリティを有する材料を使用するなどし、耐震性を確保する。また、フレキシビリティのない設備の取り付け部等については、地震後の設備点検にて異常のないことの確認を行う。（添付資料－2）</p> <p>2.2.1.8 機器の故障への対応</p> <p>2.2.1.8.1 機器の単一故障</p> <p>(1) 窒素ガス分離装置故障 現在使用している窒素ガス分離装置が故障した場合は、待機状態となっている窒素ガス分離装置の起動を行い、原子炉圧力容器及び原子炉格納容器への窒素封入を再開する。 （所要時間（目安）：2時間程度）※</p> <p>(2) 電源喪失 窒素封入設備の電源は多重化されており、片側の電源が喪失した場合、予備機側に切り替えることで、原子炉圧力容器及び原子炉格納容器への窒素封入を再開する。 （所要時間（目安）：2時間程度）※ 変圧器や所内母線の故障など電源切替に長時間を要する場合は、専用D/Gからの受電により窒素ガス分離装置を起動することで、原子炉圧力容器及び原子炉格納容器への窒素封入を再開する。 （所要時間（目安）：3時間程度）※</p> <p>(中略)</p> <p>2.2.1.8.2 複数の設備が同時に機能喪失した場合 地震、津波等により万が一、窒素封入設備の複数の系統や機器の機能が同時に喪失した場合には、当該設備の停止、隔離、巡視点検を行い、窒素ガス分離装置と専用D/G、予備のホース及び取り付け治具を用いて速やかに原子炉圧力容器及び原子炉格納容器への窒素封入を再開する。 原子炉圧力容器及び原子炉格納容器への窒素の封入が停止してから、これらの容器内の雰囲気の水素の可燃限界に至るまでは最短でも100時間程度（添付資料－5）であることから、原子炉圧力容器及び原子炉格納容器の水素爆発を防止することは可能であると考えている。</p> <p>(中略)</p>	<p>窒素封入設備の系統構成変更及び窒素ガス分離装置C取替に伴う変更</p> <p>記載の適正化</p> <p>窒素封入設備の系統構成変更及び窒素ガス分離装置C取替に伴う変更</p>

福島第一原子力発電所 特定原子力施設に係る実施計画変更比較表（第Ⅱ章 2.2 原子炉格納容器内窒素封入設備）

変更前	変更後	変更理由
<p>2.2.2 基本仕様</p> <p>(1) 窒素ガス分離装置 <u>A</u> (外部電源及び専用D/G電源) (完成品)</p> <p>台数 <u>1</u> 容量 <u>90m³/h(Normal)以上</u> 窒素純度 <u>99.0%以上</u> 電気容量 <u>93.8kVA</u></p> <p>(2) <u>窒素ガス分離装置 B (外部電源及び専用D/G電源) (完成品)</u></p> <p>台数 <u>1</u> 容量 <u>90m³/h(Normal)以上</u> 窒素純度 <u>99.0%以上</u> 電気容量 <u>93.8kVA</u></p> <p>(3) 窒素ガス分離装置 <u>A及びB用</u> 専用D/G (完成品)</p> <p>台数 <u>1</u> 容量 <u>125kVA以上</u> 力率 <u>約0.8(遅れ)</u> 電圧 <u>約400V</u> 周波数 <u>50Hz</u> タンク容量 <u>250 l以上</u> (発電機75%負荷時における消費量 24.2 l/h (参考値))</p> <p>(4) <u>窒素ガス分離装置 C (外部電源) (完成品)</u></p> <p>台数 <u>1</u> 容量 <u>120m³/h(Normal)</u> 窒素純度 <u>99.0%以上</u> 電気容量 <u>111kVA</u></p> <p>(5) <u>非常用窒素ガス分離装置 (専用D/G電源) (完成品)</u></p> <p>台数 <u>1</u> 容量 <u>500m³/h(Normal)</u> 窒素純度 <u>99.0%以上</u></p> <p>(6) <u>非常用窒素ガス分離装置用 専用D/G (完成品)</u></p> <p>台数 <u>2</u> 容量 <u>15kVA以上</u> 力率 <u>約0.8(遅れ)</u> 電圧 <u>約200V</u> 周波数 <u>50Hz</u> タンク容量 <u>50 l以上</u> (発電機75%負荷時における消費量 3.8 l/h (参考値))</p> <p>(中略)</p>	<p>2.2.2 基本仕様</p> <p>(1) 窒素ガス分離装置 (外部電源及び専用D/G電源) (完成品)</p> <p>台数 <u>3</u> 容量 <u>90m³/h(Normal)以上</u> 電気容量 <u>125kVA以下</u></p> <p><u>記載削除</u></p> <p>(2) 窒素ガス分離装置 専用D/G (完成品)</p> <p>台数 <u>2</u> 容量 <u>125kVA以上</u> 力率 <u>約0.8(遅れ)</u> 電圧 <u>約400V</u> 周波数 <u>50Hz</u> タンク容量 <u>250 l以上</u> (発電機75%負荷時における消費量 24.2 l/h (参考値))</p> <p><u>記載削除</u></p> <p><u>記載削除</u></p> <p><u>記載削除</u></p> <p>(中略)</p>	<p>実施計画Ⅲ第1編第25条改訂に伴う変更(窒素純度除外)</p> <p>メンテナンスを考慮した電気容量の記載変更</p> <p>窒素封入設備の系統構成変更及び窒素ガス分離装置C取替に伴う変更</p>

福島第一原子力発電所 特定原子力施設に係る実施計画変更比較表（第Ⅱ章 2.2 原子炉格納容器内窒素封入設備）

変 更 前	変 更 後	変 更 理 由
<p>2.2.3 添付資料</p> <p>添付資料－1 系統概略図</p> <p>添付資料－2 構造強度及び耐震性について</p> <p>添付資料－3 窒素封入ラインの構成</p> <p>添付資料－4 水素発生量の評価について</p> <p>添付資料－5 窒素封入停止時の時間余裕について</p> <p>添付資料－6 サプレッションチェンバ内の不活性化について</p> <p>添付資料－7 1号機ジェットポンプ計装ラックを用いた窒素封入設備について</p> <p>添付資料－8 原子炉圧力容器封入ラインの二重化及び窒素ガス分離装置A、Bの取替等について</p> <p>添付資料－9 窒素ガス分離装置用専用D/Gについて</p> <p>添付資料－10 原子炉格納容器内窒素封入設備に係わる確認事項について</p> <p>添付資料－11 1号機原子炉格納容器窒素封入ライン（不活性ガス系）の撤去について</p> <p>添付資料－12 2号機原子炉圧力容器窒素封入ライン追設について</p> <p> </p> <p>(以上)</p>	<p>2.2.3 添付資料</p> <p>添付資料－1 系統概略図</p> <p>添付資料－2 構造強度及び耐震性について</p> <p>添付資料－3 窒素封入ラインの構成</p> <p>添付資料－4 水素発生量の評価について</p> <p>添付資料－5 窒素封入停止時の時間余裕について</p> <p>添付資料－6 サプレッションチェンバ内の不活性化について</p> <p>添付資料－7 1号機ジェットポンプ計装ラックを用いた窒素封入設備について</p> <p>添付資料－8 原子炉圧力容器封入ラインの二重化及び窒素ガス分離装置A、Bの取替等について</p> <p>添付資料－9 窒素ガス分離装置用専用D/Gについて</p> <p>添付資料－10 原子炉格納容器内窒素封入設備に係わる確認事項について</p> <p>添付資料－11 1号機原子炉格納容器窒素封入ライン（不活性ガス系）の撤去について</p> <p>添付資料－12 2号機原子炉圧力容器窒素封入ライン追設について</p> <p><u>添付資料－13 原子炉格納容器内窒素封入設備の系統構成変更及び窒素ガス分離装置C取替について</u></p> <p> </p> <p>(以上)</p>	<p>窒素封入設備の系統構成変更及び窒素ガス分離装置C取替に伴う変更</p>

変更前

添付資料-1

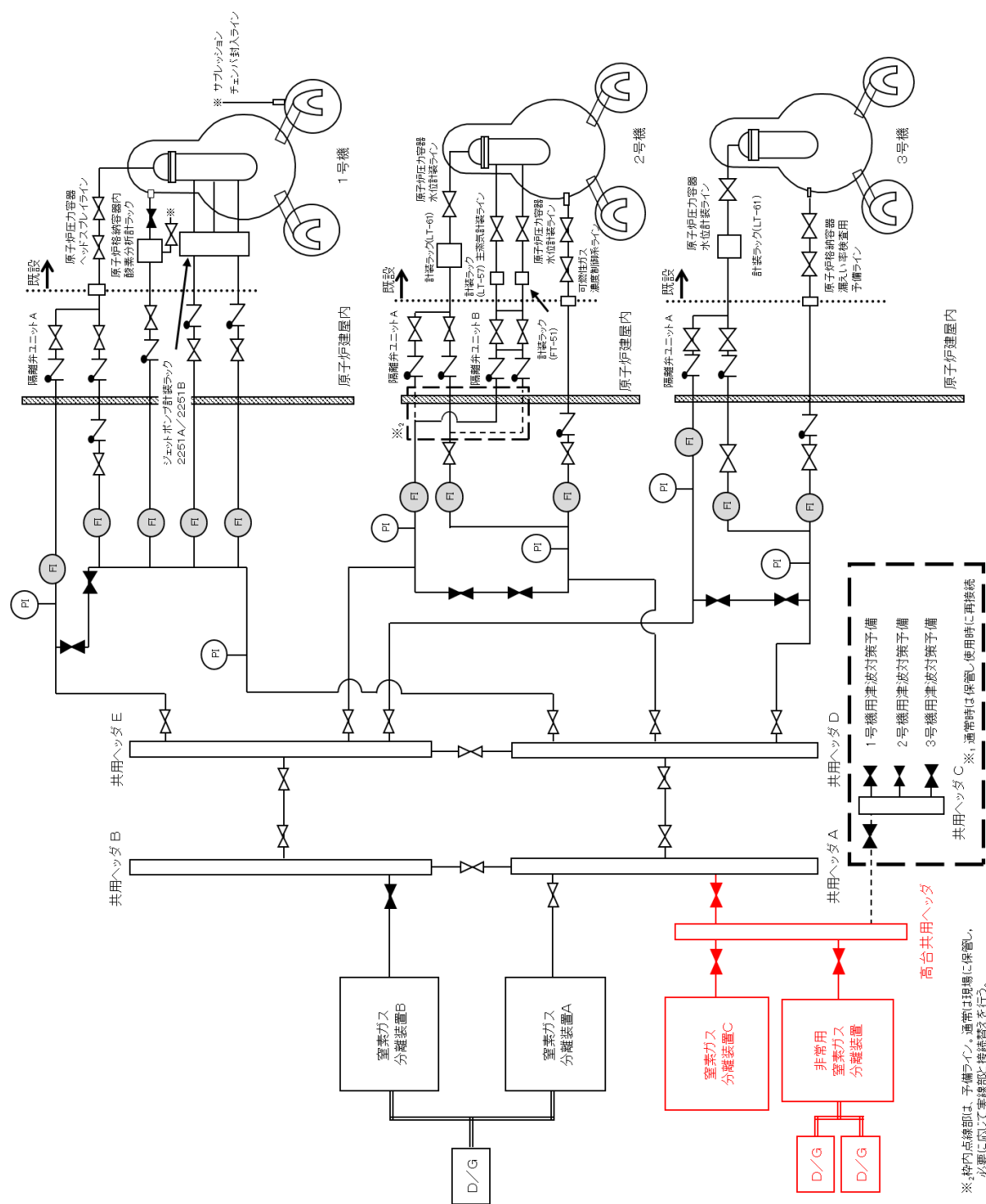


図-1 原子炉格納容器内窒素封入設備 系統概略図

変更後

添付資料-1

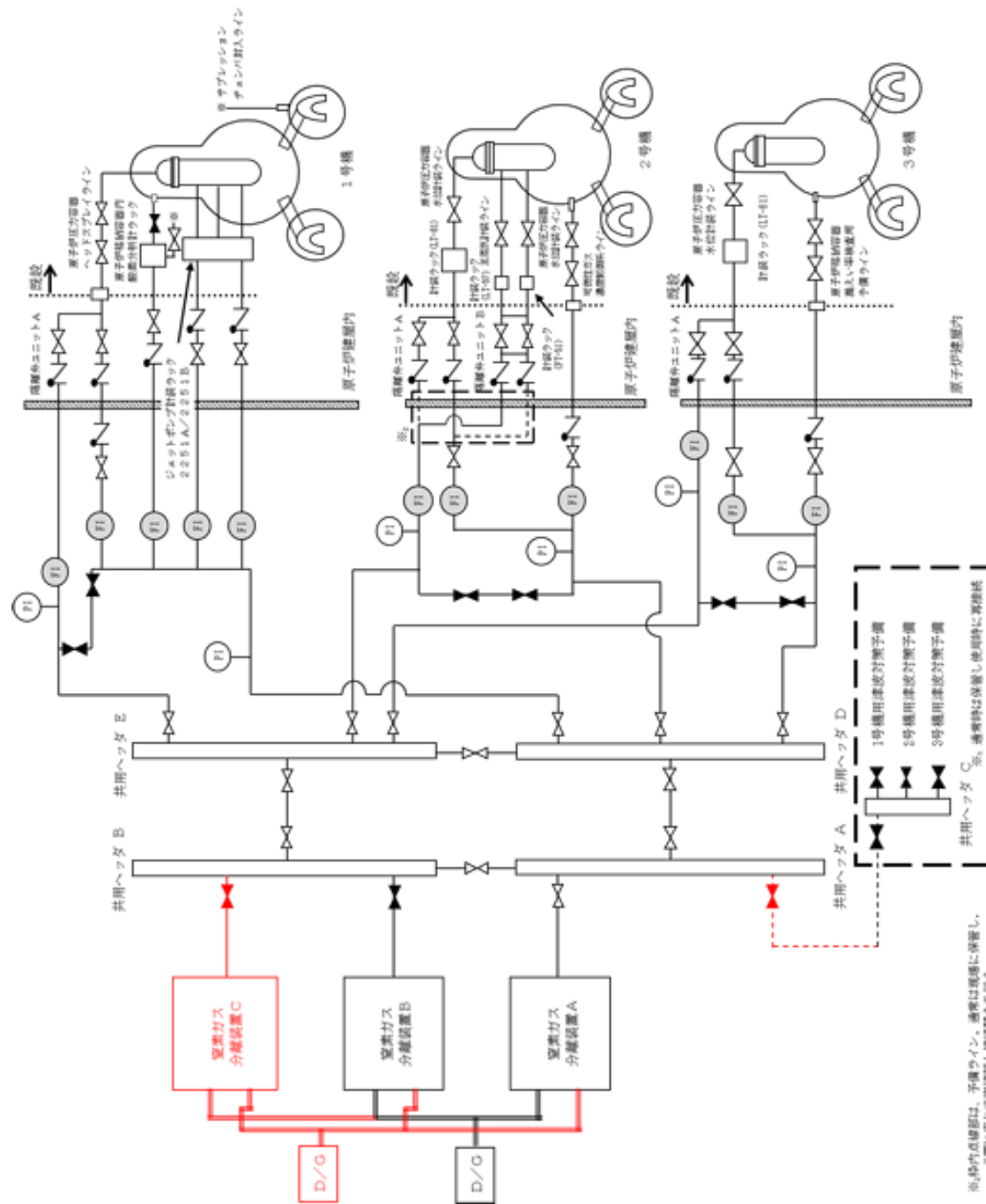


図-1 原子炉格納容器内窒素封入設備 系統概略図

変更理由

窒素封入設備の系統構成変更及び窒素ガス分離装置C取替に伴う変更

変更前	変更後	変更理由																																																																																																																																																																																																				
<p style="text-align: right;">添付資料－2</p> <p style="text-align: center;">構造強度及び耐震性について</p> <p>1. 窒素ガス分離装置の構造強度及び耐震性</p> <p><u>1. 構造強度</u></p> <p>窒素ガス分離装置 A, B, C <u>及び非常用窒素ガス分離装置</u>に用いる容器の一部については、圧力容器構造規格の第二種圧力容器構造規格を適用しており、JIS B 8265（圧力容器の構造—一般事項）の規格計算を行い、必要板厚を満足することを確認する。</p> <p>表－1 に板厚計算の結果を示す。当該機器は必要板厚を満足しており、原子炉格納容器内窒素封入設備の最高使用圧力に十分耐えうる構造強度を有していることを確認した。</p> <p style="text-align: center;">表－1 第二種圧力容器 板厚計算結果</p> <table border="1" data-bbox="142 646 1151 1457"> <thead> <tr> <th>設備名</th> <th>部位</th> <th>必要板厚 (mm)</th> <th>使用板厚 (mm)</th> </tr> </thead> <tbody> <tr> <td rowspan="6">窒素ガス分離装置 A</td> <td rowspan="4">吸着槽</td> <td>胴板</td> <td>5.56</td> <td>9</td> </tr> <tr> <td>皿形鏡板</td> <td>5.86</td> <td>9</td> </tr> <tr> <td>半楕円形鏡板</td> <td>4.17</td> <td>12</td> </tr> <tr> <td>平ふた板</td> <td>21.93</td> <td>26</td> </tr> <tr> <td rowspan="2">製品槽</td> <td>胴板</td> <td>5.56</td> <td>9</td> </tr> <tr> <td>皿形鏡板</td> <td>5.86</td> <td>9</td> </tr> <tr> <td rowspan="6">窒素ガス分離装置 B</td> <td rowspan="4">吸着槽</td> <td>胴板</td> <td>5.56</td> <td>9</td> </tr> <tr> <td>皿形鏡板</td> <td>5.86</td> <td>9</td> </tr> <tr> <td>半楕円形鏡板</td> <td>4.17</td> <td>12</td> </tr> <tr> <td>平ふた板</td> <td>21.93</td> <td>26</td> </tr> <tr> <td rowspan="2">製品槽</td> <td>胴板</td> <td>5.56</td> <td>9</td> </tr> <tr> <td>皿形鏡板</td> <td>5.86</td> <td>9</td> </tr> <tr> <td rowspan="12">窒素ガス分離装置 C</td> <td rowspan="3">活性炭槽</td> <td>胴板</td> <td><u>3.51</u></td> <td><u>4.5</u></td> </tr> <tr> <td><u>半楕円形鏡板</u></td> <td><u>2.75</u></td> <td><u>4.5</u></td> </tr> <tr> <td><u>平ふた板</u></td> <td><u>11.94</u></td> <td><u>22</u></td> </tr> <tr> <td rowspan="2">空気槽</td> <td>胴板</td> <td><u>4.23</u></td> <td><u>4.5</u></td> </tr> <tr> <td><u>半楕円形鏡板</u></td> <td><u>3.24</u></td> <td><u>4.5</u></td> </tr> <tr> <td rowspan="3">吸着槽</td> <td>胴板</td> <td><u>4.23</u></td> <td><u>4.5</u></td> </tr> <tr> <td><u>半楕円形鏡板</u></td> <td><u>3.24</u></td> <td><u>4.5</u></td> </tr> <tr> <td>平ふた板</td> <td><u>17.67</u></td> <td><u>24</u></td> </tr> <tr> <td rowspan="2">製品槽</td> <td>胴板</td> <td><u>4.23</u></td> <td><u>4.5</u></td> </tr> <tr> <td><u>半楕円形鏡板</u></td> <td><u>3.24</u></td> <td><u>4.5</u></td> </tr> </tbody> </table> <table border="1" data-bbox="142 1629 1151 1877"> <thead> <tr> <th>設備名</th> <th>部位</th> <th>必要板厚 (mm)</th> <th>使用板厚 (mm)</th> </tr> </thead> <tbody> <tr> <td rowspan="6">非常用窒素ガス分離装置</td> <td rowspan="2">活性炭槽</td> <td>胴板</td> <td><u>4.07</u></td> <td><u>6</u></td> </tr> <tr> <td>皿形鏡板</td> <td><u>4.27</u></td> <td><u>5</u></td> </tr> <tr> <td rowspan="2">吸着槽</td> <td>胴板</td> <td><u>4.39</u></td> <td><u>6</u></td> </tr> <tr> <td>半楕円形鏡板</td> <td><u>4.19</u></td> <td><u>5</u></td> </tr> <tr> <td rowspan="2">製品槽</td> <td>胴板</td> <td><u>3.77</u></td> <td><u>6</u></td> </tr> <tr> <td>皿形鏡板</td> <td><u>3.94</u></td> <td><u>5</u></td> </tr> </tbody> </table>	設備名	部位	必要板厚 (mm)	使用板厚 (mm)	窒素ガス分離装置 A	吸着槽	胴板	5.56	9	皿形鏡板	5.86	9	半楕円形鏡板	4.17	12	平ふた板	21.93	26	製品槽	胴板	5.56	9	皿形鏡板	5.86	9	窒素ガス分離装置 B	吸着槽	胴板	5.56	9	皿形鏡板	5.86	9	半楕円形鏡板	4.17	12	平ふた板	21.93	26	製品槽	胴板	5.56	9	皿形鏡板	5.86	9	窒素ガス分離装置 C	活性炭槽	胴板	<u>3.51</u>	<u>4.5</u>	<u>半楕円形鏡板</u>	<u>2.75</u>	<u>4.5</u>	<u>平ふた板</u>	<u>11.94</u>	<u>22</u>	空気槽	胴板	<u>4.23</u>	<u>4.5</u>	<u>半楕円形鏡板</u>	<u>3.24</u>	<u>4.5</u>	吸着槽	胴板	<u>4.23</u>	<u>4.5</u>	<u>半楕円形鏡板</u>	<u>3.24</u>	<u>4.5</u>	平ふた板	<u>17.67</u>	<u>24</u>	製品槽	胴板	<u>4.23</u>	<u>4.5</u>	<u>半楕円形鏡板</u>	<u>3.24</u>	<u>4.5</u>	設備名	部位	必要板厚 (mm)	使用板厚 (mm)	非常用窒素ガス分離装置	活性炭槽	胴板	<u>4.07</u>	<u>6</u>	皿形鏡板	<u>4.27</u>	<u>5</u>	吸着槽	胴板	<u>4.39</u>	<u>6</u>	半楕円形鏡板	<u>4.19</u>	<u>5</u>	製品槽	胴板	<u>3.77</u>	<u>6</u>	皿形鏡板	<u>3.94</u>	<u>5</u>	<p style="text-align: right;">添付資料－2</p> <p style="text-align: center;">構造強度及び耐震性について</p> <p>1. 窒素ガス分離装置の構造強度及び耐震性</p> <p><u>(1) 構造強度</u></p> <p>窒素ガス分離装置 A, B, C に用いる容器の一部については、圧力容器構造規格の第二種圧力容器構造規格を適用しており、JIS B 8265（圧力容器の構造—一般事項）の規格計算を行い、必要板厚を満足することを確認する。</p> <p>表－1 に板厚計算の結果を示す。当該機器は必要板厚を満足しており、原子炉格納容器内窒素封入設備の最高使用圧力に十分耐えうる構造強度を有していることを確認した。</p> <p style="text-align: center;">表－1 第二種圧力容器 板厚計算結果</p> <table border="1" data-bbox="1359 646 2368 1528"> <thead> <tr> <th>設備名</th> <th>部位</th> <th>必要板厚 (mm)</th> <th>使用板厚 (mm)</th> </tr> </thead> <tbody> <tr> <td rowspan="6">窒素ガス分離装置 A</td> <td rowspan="4">吸着槽</td> <td>胴板</td> <td>5.56</td> <td>9</td> </tr> <tr> <td>皿形鏡板</td> <td>5.86</td> <td>9</td> </tr> <tr> <td>半楕円形鏡板</td> <td>4.17</td> <td>12</td> </tr> <tr> <td>平ふた板</td> <td>21.93</td> <td>26</td> </tr> <tr> <td rowspan="2">製品槽</td> <td>胴板</td> <td>5.56</td> <td>9</td> </tr> <tr> <td>皿形鏡板</td> <td>5.86</td> <td>9</td> </tr> <tr> <td rowspan="6">窒素ガス分離装置 B</td> <td rowspan="4">吸着槽</td> <td>胴板</td> <td>5.56</td> <td>9</td> </tr> <tr> <td>皿形鏡板</td> <td>5.86</td> <td>9</td> </tr> <tr> <td>半楕円形鏡板</td> <td>4.17</td> <td>12</td> </tr> <tr> <td>平ふた板</td> <td>21.93</td> <td>26</td> </tr> <tr> <td rowspan="2">製品槽</td> <td>胴板</td> <td>5.56</td> <td>9</td> </tr> <tr> <td>皿形鏡板</td> <td>5.86</td> <td>9</td> </tr> <tr> <td rowspan="12">窒素ガス分離装置 C</td> <td rowspan="2">活性炭槽</td> <td>胴板</td> <td><u>3.21</u></td> <td><u>6.4</u></td> </tr> <tr> <td><u>皿形鏡板</u></td> <td><u>3.62</u></td> <td><u>6</u></td> </tr> <tr> <td rowspan="2">空気槽</td> <td>胴板</td> <td><u>7.02</u></td> <td><u>9</u></td> </tr> <tr> <td><u>皿形鏡板</u></td> <td><u>7.42</u></td> <td><u>9</u></td> </tr> <tr> <td rowspan="3">吸着槽</td> <td>胴板</td> <td><u>6.01</u></td> <td><u>9</u></td> </tr> <tr> <td><u>皿形鏡板</u></td> <td><u>6.34</u></td> <td><u>9</u></td> </tr> <tr> <td>平ふた板</td> <td><u>8.96</u></td> <td><u>18</u></td> </tr> <tr> <td rowspan="4">製品槽</td> <td>胴板</td> <td><u>6.37</u></td> <td><u>9</u></td> </tr> <tr> <td><u>皿形鏡板</u></td> <td><u>6.72</u></td> <td><u>9</u></td> </tr> <tr> <td><u>平ふた板</u></td> <td><u>8.96</u></td> <td><u>18</u></td> </tr> <tr> <td><u>貯留槽</u></td> <td>胴板</td> <td><u>2.97</u></td> <td><u>6.4</u></td> </tr> <tr> <td></td> <td><u>皿形鏡板</u></td> <td><u>3.33</u></td> <td><u>6</u></td> </tr> </tbody> </table> <p><u>記載削除</u></p>	設備名	部位	必要板厚 (mm)	使用板厚 (mm)	窒素ガス分離装置 A	吸着槽	胴板	5.56	9	皿形鏡板	5.86	9	半楕円形鏡板	4.17	12	平ふた板	21.93	26	製品槽	胴板	5.56	9	皿形鏡板	5.86	9	窒素ガス分離装置 B	吸着槽	胴板	5.56	9	皿形鏡板	5.86	9	半楕円形鏡板	4.17	12	平ふた板	21.93	26	製品槽	胴板	5.56	9	皿形鏡板	5.86	9	窒素ガス分離装置 C	活性炭槽	胴板	<u>3.21</u>	<u>6.4</u>	<u>皿形鏡板</u>	<u>3.62</u>	<u>6</u>	空気槽	胴板	<u>7.02</u>	<u>9</u>	<u>皿形鏡板</u>	<u>7.42</u>	<u>9</u>	吸着槽	胴板	<u>6.01</u>	<u>9</u>	<u>皿形鏡板</u>	<u>6.34</u>	<u>9</u>	平ふた板	<u>8.96</u>	<u>18</u>	製品槽	胴板	<u>6.37</u>	<u>9</u>	<u>皿形鏡板</u>	<u>6.72</u>	<u>9</u>	<u>平ふた板</u>	<u>8.96</u>	<u>18</u>	<u>貯留槽</u>	胴板	<u>2.97</u>	<u>6.4</u>		<u>皿形鏡板</u>	<u>3.33</u>	<u>6</u>	<p>記載の適正化 窒素封入設備の系統構成変更及び窒素ガス分離装置 C 取替に伴う変更</p>
設備名	部位	必要板厚 (mm)	使用板厚 (mm)																																																																																																																																																																																																			
窒素ガス分離装置 A	吸着槽	胴板	5.56	9																																																																																																																																																																																																		
		皿形鏡板	5.86	9																																																																																																																																																																																																		
		半楕円形鏡板	4.17	12																																																																																																																																																																																																		
		平ふた板	21.93	26																																																																																																																																																																																																		
	製品槽	胴板	5.56	9																																																																																																																																																																																																		
		皿形鏡板	5.86	9																																																																																																																																																																																																		
窒素ガス分離装置 B	吸着槽	胴板	5.56	9																																																																																																																																																																																																		
		皿形鏡板	5.86	9																																																																																																																																																																																																		
		半楕円形鏡板	4.17	12																																																																																																																																																																																																		
		平ふた板	21.93	26																																																																																																																																																																																																		
	製品槽	胴板	5.56	9																																																																																																																																																																																																		
		皿形鏡板	5.86	9																																																																																																																																																																																																		
窒素ガス分離装置 C	活性炭槽	胴板	<u>3.51</u>	<u>4.5</u>																																																																																																																																																																																																		
		<u>半楕円形鏡板</u>	<u>2.75</u>	<u>4.5</u>																																																																																																																																																																																																		
		<u>平ふた板</u>	<u>11.94</u>	<u>22</u>																																																																																																																																																																																																		
	空気槽	胴板	<u>4.23</u>	<u>4.5</u>																																																																																																																																																																																																		
		<u>半楕円形鏡板</u>	<u>3.24</u>	<u>4.5</u>																																																																																																																																																																																																		
	吸着槽	胴板	<u>4.23</u>	<u>4.5</u>																																																																																																																																																																																																		
		<u>半楕円形鏡板</u>	<u>3.24</u>	<u>4.5</u>																																																																																																																																																																																																		
		平ふた板	<u>17.67</u>	<u>24</u>																																																																																																																																																																																																		
	製品槽	胴板	<u>4.23</u>	<u>4.5</u>																																																																																																																																																																																																		
		<u>半楕円形鏡板</u>	<u>3.24</u>	<u>4.5</u>																																																																																																																																																																																																		
	設備名	部位	必要板厚 (mm)	使用板厚 (mm)																																																																																																																																																																																																		
	非常用窒素ガス分離装置	活性炭槽	胴板	<u>4.07</u>	<u>6</u>																																																																																																																																																																																																	
皿形鏡板			<u>4.27</u>	<u>5</u>																																																																																																																																																																																																		
吸着槽		胴板	<u>4.39</u>	<u>6</u>																																																																																																																																																																																																		
		半楕円形鏡板	<u>4.19</u>	<u>5</u>																																																																																																																																																																																																		
製品槽		胴板	<u>3.77</u>	<u>6</u>																																																																																																																																																																																																		
		皿形鏡板	<u>3.94</u>	<u>5</u>																																																																																																																																																																																																		
設備名	部位	必要板厚 (mm)	使用板厚 (mm)																																																																																																																																																																																																			
窒素ガス分離装置 A	吸着槽	胴板	5.56	9																																																																																																																																																																																																		
		皿形鏡板	5.86	9																																																																																																																																																																																																		
		半楕円形鏡板	4.17	12																																																																																																																																																																																																		
		平ふた板	21.93	26																																																																																																																																																																																																		
	製品槽	胴板	5.56	9																																																																																																																																																																																																		
		皿形鏡板	5.86	9																																																																																																																																																																																																		
窒素ガス分離装置 B	吸着槽	胴板	5.56	9																																																																																																																																																																																																		
		皿形鏡板	5.86	9																																																																																																																																																																																																		
		半楕円形鏡板	4.17	12																																																																																																																																																																																																		
		平ふた板	21.93	26																																																																																																																																																																																																		
	製品槽	胴板	5.56	9																																																																																																																																																																																																		
		皿形鏡板	5.86	9																																																																																																																																																																																																		
窒素ガス分離装置 C	活性炭槽	胴板	<u>3.21</u>	<u>6.4</u>																																																																																																																																																																																																		
		<u>皿形鏡板</u>	<u>3.62</u>	<u>6</u>																																																																																																																																																																																																		
	空気槽	胴板	<u>7.02</u>	<u>9</u>																																																																																																																																																																																																		
		<u>皿形鏡板</u>	<u>7.42</u>	<u>9</u>																																																																																																																																																																																																		
	吸着槽	胴板	<u>6.01</u>	<u>9</u>																																																																																																																																																																																																		
		<u>皿形鏡板</u>	<u>6.34</u>	<u>9</u>																																																																																																																																																																																																		
		平ふた板	<u>8.96</u>	<u>18</u>																																																																																																																																																																																																		
	製品槽	胴板	<u>6.37</u>	<u>9</u>																																																																																																																																																																																																		
		<u>皿形鏡板</u>	<u>6.72</u>	<u>9</u>																																																																																																																																																																																																		
		<u>平ふた板</u>	<u>8.96</u>	<u>18</u>																																																																																																																																																																																																		
		<u>貯留槽</u>	胴板	<u>2.97</u>	<u>6.4</u>																																																																																																																																																																																																	
		<u>皿形鏡板</u>	<u>3.33</u>	<u>6</u>																																																																																																																																																																																																		

福島第一原子力発電所 特定原子力施設に係る実施計画変更比較表（第Ⅱ章 2.2 原子炉格納容器内窒素封入設備）

変更前	変更後	変更理由																																																																
<p><u>2.</u> 耐震性 窒素ガス分離装置A, B, C <u>及び非常用窒素ガス分離装置</u>については、建築設備耐震設計・施工指針（2005年版）を参考とし、静的地震力を用いて、耐震設計審査指針上の耐震Cクラス相当の地震力（$1.2C_i = 0.24$）にて設備が転倒しないことの評価を行う。</p> <p>（中略）</p> <p>表一2 窒素ガス分離装置 転倒評価結果（耐震Cクラス相当の静的震度）</p> <table border="1" data-bbox="103 506 1258 720"> <thead> <tr> <th>設備名称</th> <th>地震によるモーメント M_1 [N・m]</th> <th>自重によるモーメント M_2 [N・m]</th> <th>評価</th> </tr> </thead> <tbody> <tr> <td>窒素ガス分離装置A</td> <td>25166</td> <td>116473</td> <td>転倒しない</td> </tr> <tr> <td>窒素ガス分離装置B</td> <td>25166</td> <td>116473</td> <td>転倒しない</td> </tr> <tr> <td>窒素ガス分離装置C</td> <td><u>7259</u></td> <td><u>15877</u></td> <td>転倒しない</td> </tr> <tr> <td><u>非常用窒素ガス分離装置</u></td> <td><u>24172</u></td> <td><u>85219</u></td> <td><u>転倒しない</u></td> </tr> </tbody> </table> <p>なお、窒素ガス分離装置A, B <u>及び非常用窒素ガス分離装置</u>については、耐震Sクラス相当の静的震度（$3.6C_i=0.72$）での転倒評価も行い、転倒しないことを確認した。表一3に転倒評価の結果を示す。</p> <p>表一3 窒素ガス分離装置A, B <u>及び非常用窒素ガス分離装置</u> 転倒評価結果（耐震Sクラス相当の静的震度）</p> <table border="1" data-bbox="103 957 1258 1155"> <thead> <tr> <th>設備名称</th> <th>地震によるモーメント M_1 [N・m]</th> <th>自重によるモーメント M_2 [N・m]</th> <th>評価</th> </tr> </thead> <tbody> <tr> <td>窒素ガス分離装置A</td> <td>75498</td> <td>116473</td> <td>転倒しない</td> </tr> <tr> <td>窒素ガス分離装置B</td> <td>75498</td> <td>116473</td> <td>転倒しない</td> </tr> <tr> <td><u>非常用窒素ガス分離装置</u></td> <td><u>72515</u></td> <td><u>85219</u></td> <td><u>転倒しない</u></td> </tr> </tbody> </table> <p>（以下、省略）</p>	設備名称	地震によるモーメント M_1 [N・m]	自重によるモーメント M_2 [N・m]	評価	窒素ガス分離装置A	25166	116473	転倒しない	窒素ガス分離装置B	25166	116473	転倒しない	窒素ガス分離装置C	<u>7259</u>	<u>15877</u>	転倒しない	<u>非常用窒素ガス分離装置</u>	<u>24172</u>	<u>85219</u>	<u>転倒しない</u>	設備名称	地震によるモーメント M_1 [N・m]	自重によるモーメント M_2 [N・m]	評価	窒素ガス分離装置A	75498	116473	転倒しない	窒素ガス分離装置B	75498	116473	転倒しない	<u>非常用窒素ガス分離装置</u>	<u>72515</u>	<u>85219</u>	<u>転倒しない</u>	<p><u>(2)</u> 耐震性 窒素ガス分離装置A, B, Cについては、建築設備耐震設計・施工指針（2005年版）を参考とし、静的地震力を用いて、耐震設計審査指針上の耐震Cクラス相当の地震力（$1.2C_i = 0.24$）にて設備が転倒しないことの評価を行う。</p> <p>（中略）</p> <p>表一2 窒素ガス分離装置 転倒評価結果（耐震Cクラス相当の静的震度）</p> <table border="1" data-bbox="1329 506 2484 684"> <thead> <tr> <th>設備名称</th> <th>地震によるモーメント M_1 [N・m]</th> <th>自重によるモーメント M_2 [N・m]</th> <th>評価</th> </tr> </thead> <tbody> <tr> <td>窒素ガス分離装置A</td> <td>25166</td> <td>116473</td> <td>転倒しない</td> </tr> <tr> <td>窒素ガス分離装置B</td> <td>25166</td> <td>116473</td> <td>転倒しない</td> </tr> <tr> <td>窒素ガス分離装置C</td> <td><u>38448</u></td> <td><u>164430</u></td> <td>転倒しない</td> </tr> </tbody> </table> <p>なお、窒素ガス分離装置A, Bについては、耐震Sクラス相当の静的震度（$3.6C_i=0.72$）での転倒評価も行い、転倒しないことを確認した。表一3に転倒評価の結果を示す。</p> <p>表一3 窒素ガス分離装置A, B 転倒評価結果（耐震Sクラス相当の静的震度）</p> <table border="1" data-bbox="1329 957 2484 1119"> <thead> <tr> <th>設備名称</th> <th>地震によるモーメント M_1 [N・m]</th> <th>自重によるモーメント M_2 [N・m]</th> <th>評価</th> </tr> </thead> <tbody> <tr> <td>窒素ガス分離装置A</td> <td>75498</td> <td>116473</td> <td>転倒しない</td> </tr> <tr> <td>窒素ガス分離装置B</td> <td>75498</td> <td>116473</td> <td>転倒しない</td> </tr> </tbody> </table> <p>（以下、省略）</p>	設備名称	地震によるモーメント M_1 [N・m]	自重によるモーメント M_2 [N・m]	評価	窒素ガス分離装置A	25166	116473	転倒しない	窒素ガス分離装置B	25166	116473	転倒しない	窒素ガス分離装置C	<u>38448</u>	<u>164430</u>	転倒しない	設備名称	地震によるモーメント M_1 [N・m]	自重によるモーメント M_2 [N・m]	評価	窒素ガス分離装置A	75498	116473	転倒しない	窒素ガス分離装置B	75498	116473	転倒しない	<p>窒素封入設備の系統構成変更及び窒素ガス分離装置C取替に伴う変更</p>
設備名称	地震によるモーメント M_1 [N・m]	自重によるモーメント M_2 [N・m]	評価																																																															
窒素ガス分離装置A	25166	116473	転倒しない																																																															
窒素ガス分離装置B	25166	116473	転倒しない																																																															
窒素ガス分離装置C	<u>7259</u>	<u>15877</u>	転倒しない																																																															
<u>非常用窒素ガス分離装置</u>	<u>24172</u>	<u>85219</u>	<u>転倒しない</u>																																																															
設備名称	地震によるモーメント M_1 [N・m]	自重によるモーメント M_2 [N・m]	評価																																																															
窒素ガス分離装置A	75498	116473	転倒しない																																																															
窒素ガス分離装置B	75498	116473	転倒しない																																																															
<u>非常用窒素ガス分離装置</u>	<u>72515</u>	<u>85219</u>	<u>転倒しない</u>																																																															
設備名称	地震によるモーメント M_1 [N・m]	自重によるモーメント M_2 [N・m]	評価																																																															
窒素ガス分離装置A	25166	116473	転倒しない																																																															
窒素ガス分離装置B	25166	116473	転倒しない																																																															
窒素ガス分離装置C	<u>38448</u>	<u>164430</u>	転倒しない																																																															
設備名称	地震によるモーメント M_1 [N・m]	自重によるモーメント M_2 [N・m]	評価																																																															
窒素ガス分離装置A	75498	116473	転倒しない																																																															
窒素ガス分離装置B	75498	116473	転倒しない																																																															

福島第一原子力発電所 特定原子力施設に係る実施計画変更比較表（第Ⅱ章 2.2 原子炉格納容器内窒素封入設備）

変更前	変更後	変更理由
<p style="text-align: right;">添付資料－8</p> <p>原子炉圧力容器封入ラインの二重化及び窒素ガス分離装置A, Bの取替等について</p> <p>1. はじめに 水素爆発を予防するために、原子炉圧力容器内及び原子炉格納容器内に窒素を封入することで、不活性雰囲気を維持する設備である原子炉格納容器内窒素封入設備の圧力容器封入ラインのうち、1号機ヘッドスプレイライン及び2, 3号機水位計装ラインについて、新たにホース、流量計ユニット、隔離弁ユニット及び共用ヘッダを設置し、二系統の封入ラインを有する設備（以下、「二重化封入ライン」という。）とする。</p> <p>また、本工事に併せ、窒素ガス分離装置A及びBの取替、及び窒素ガス分離装置A及びB用専用ディーゼル発電機（以下、「<u>AB</u>専用D/G」という。）を設置する。なお、窒素ガス分離装置A及びBについては、基本設計及び基本仕様を「2.2.1 基本設計」及び「2.2.2 基本仕様」に、構造強度及び耐震性については「2.2.1.7 構造強度及び耐震性」及び「2.2.3 添付資料 添付資料－2 構造強度及び耐震性について」に記載し、<u>AB</u>専用D/Gについては、添付資料－9に記載する。</p> <p>（以下、省略）</p>	<p style="text-align: right;">添付資料－8</p> <p>原子炉圧力容器封入ラインの二重化及び窒素ガス分離装置A, Bの取替等について</p> <p>1. はじめに 水素爆発を予防するために、原子炉圧力容器内及び原子炉格納容器内に窒素を封入することで、不活性雰囲気を維持する設備である原子炉格納容器内窒素封入設備の圧力容器封入ラインのうち、1号機ヘッドスプレイライン及び2, 3号機水位計装ラインについて、新たにホース、流量計ユニット、隔離弁ユニット及び共用ヘッダを設置し、二系統の封入ラインを有する設備（以下、「二重化封入ライン」という。）とする。</p> <p>また、本工事に併せ、窒素ガス分離装置A及びBの取替、及び窒素ガス分離装置専用ディーゼル発電機（以下、「専用D/G」という。）を設置する。なお、窒素ガス分離装置A及びBについては、基本設計及び基本仕様を「2.2.1 基本設計」及び「2.2.2 基本仕様」に、構造強度及び耐震性については「2.2.1.7 構造強度及び耐震性」及び「2.2.3 添付資料 添付資料－2 構造強度及び耐震性について」に記載し、専用D/Gについては、添付資料－9に記載する。</p> <p>（以下、省略）</p>	<p>記載の適正化</p>

変更前	変更後	変更理由																																
<p style="text-align: right;">添付資料－9</p> <p style="text-align: center;">窒素ガス分離装置用専用D/Gについて</p> <p>1. はじめに 窒素ガス分離装置A及びBについては、所内電源系統の他に独立した電源からも受電ができるように専用のD/G（以下、「AB専用D/G」という。）を設置する。それにより、全交流電源喪失の場合でも、非常用窒素ガス分離装置またはAB専用D/Gを用いて窒素ガス分離装置AまたはBを起動させることにより窒素の封入が可能となる。</p> <p>2. 基本設計及び基本仕様 AB専用D/Gの基本設計及び基本仕様については、「2.2.1 基本設計」及び「2.2.2 基本仕様」に基づく。</p> <p>3. 構造強度及び耐震性 AB専用D/Gの構造強度及び耐震性については、「2.2.1.7 構造強度及び耐震性」に基づく。</p> <p>(1) 構造強度 AB専用D/Gについては、内燃機関等を含めた一体型構造の完成品であり、一般産業品規格に基づいた試験等が実施されていることから、十分な構造強度を有していると評価する。</p> <p>(2) 耐震性 AB専用D/Gについては、建築設備耐震設計・施工方針（2005年度版）を参考とし静的地震力を用いて、耐震設計指針上の耐震Cクラス相当の地震力（1.2Ci=0.24）にて設備が転倒しないことの評価を行う。</p> <p>(中略)</p> <p style="text-align: center;">表－1 AB専用D/G 転倒評価結果（Cクラス相当の静的震度）</p> <table border="1" data-bbox="133 1222 1190 1329"> <thead> <tr> <th>設備名称</th> <th>地震によるモーメント M₁ [N・m]</th> <th>自重によるモーメント M₂ [N・m]</th> <th>評価</th> </tr> </thead> <tbody> <tr> <td>AB専用D/G</td> <td>24352</td> <td>117553</td> <td>転倒しない</td> </tr> </tbody> </table> <p>なお、AB専用D/Gについては、耐震Sクラス相当の静的震度（3.6Ci=0.72）での転倒評価も行い、転倒しないことを確認した。表－2に転倒評価の結果を示す。</p> <p style="text-align: center;">表－2 AB専用D/G 転倒評価結果（Sクラス相当の静的震度）</p> <table border="1" data-bbox="133 1499 1190 1606"> <thead> <tr> <th>設備名称</th> <th>地震によるモーメント M₁ [N・m]</th> <th>自重によるモーメント M₂ [N・m]</th> <th>評価</th> </tr> </thead> <tbody> <tr> <td>AB専用D/G</td> <td>73055</td> <td>117553</td> <td>転倒しない</td> </tr> </tbody> </table> <p>4. 自然災害対策等 (1) 豪雨 AB専用D/Gは、側溝が整備されているエリアに設置し、またコンテナ内に設置することから、豪雨に耐えうる構造としている。</p> <p>(2) 強風（台風・竜巻） AB専用D/Gは、コンテナ内に設置することから、強風に耐えうる構造としている。</p> <p>(以上)</p>	設備名称	地震によるモーメント M ₁ [N・m]	自重によるモーメント M ₂ [N・m]	評価	AB専用D/G	24352	117553	転倒しない	設備名称	地震によるモーメント M ₁ [N・m]	自重によるモーメント M ₂ [N・m]	評価	AB専用D/G	73055	117553	転倒しない	<p style="text-align: right;">添付資料－9</p> <p style="text-align: center;">窒素ガス分離装置用専用D/Gについて</p> <p>1. はじめに 窒素ガス分離装置については、所内電源系統の他に独立した電源からも受電ができるように専用のD/G（以下、「専用D/G」という。）を設置する。それにより、全交流電源喪失の場合でも、専用D/Gを用いて窒素ガス分離装置を起動させることにより窒素の封入が可能となる。</p> <p>2. 基本設計及び基本仕様 専用D/Gの基本設計及び基本仕様については、「2.2.1 基本設計」及び「2.2.2 基本仕様」に基づく。</p> <p>3. 構造強度及び耐震性 専用D/Gの構造強度及び耐震性については、「2.2.1.7 構造強度及び耐震性」に基づく。</p> <p>(1) 構造強度 専用D/Gについては、内燃機関等を含めた一体型構造の完成品であり、一般産業品規格に基づいた試験等が実施されていることから、十分な構造強度を有していると評価する。</p> <p>(2) 耐震性 専用D/Gについては、建築設備耐震設計・施工方針（2005年度版）を参考とし静的地震力を用いて、耐震設計指針上の耐震Cクラス相当の地震力（1.2Ci=0.24）にて設備が転倒しないことの評価を行う。</p> <p>(中略)</p> <p style="text-align: center;">表－1 専用D/G 転倒評価結果（Cクラス相当の静的震度）</p> <table border="1" data-bbox="1359 1222 2415 1329"> <thead> <tr> <th>設備名称</th> <th>地震によるモーメント M₁ [N・m]</th> <th>自重によるモーメント M₂ [N・m]</th> <th>評価</th> </tr> </thead> <tbody> <tr> <td>専用D/G</td> <td>24352</td> <td>117553</td> <td>転倒しない</td> </tr> </tbody> </table> <p>なお、専用D/Gについては、耐震Sクラス相当の静的震度（3.6Ci=0.72）での転倒評価も行い、転倒しないことを確認した。表－2に転倒評価の結果を示す。</p> <p style="text-align: center;">表－2 専用D/G 転倒評価結果（Sクラス相当の静的震度）</p> <table border="1" data-bbox="1359 1499 2415 1606"> <thead> <tr> <th>設備名称</th> <th>地震によるモーメント M₁ [N・m]</th> <th>自重によるモーメント M₂ [N・m]</th> <th>評価</th> </tr> </thead> <tbody> <tr> <td>専用D/G</td> <td>73055</td> <td>117553</td> <td>転倒しない</td> </tr> </tbody> </table> <p>4. 自然災害対策等 (1) 豪雨 専用D/Gは、側溝が整備されているエリアに設置し、またコンテナ内に設置することから、豪雨に耐えうる構造としている。</p> <p>(2) 強風（台風・竜巻） 専用D/Gは、コンテナ内に設置することから、強風に耐えうる構造としている。</p> <p>(以上)</p>	設備名称	地震によるモーメント M ₁ [N・m]	自重によるモーメント M ₂ [N・m]	評価	専用D/G	24352	117553	転倒しない	設備名称	地震によるモーメント M ₁ [N・m]	自重によるモーメント M ₂ [N・m]	評価	専用D/G	73055	117553	転倒しない	<p>窒素封入設備の系統構成変更に伴う変更</p>
設備名称	地震によるモーメント M ₁ [N・m]	自重によるモーメント M ₂ [N・m]	評価																															
AB専用D/G	24352	117553	転倒しない																															
設備名称	地震によるモーメント M ₁ [N・m]	自重によるモーメント M ₂ [N・m]	評価																															
AB専用D/G	73055	117553	転倒しない																															
設備名称	地震によるモーメント M ₁ [N・m]	自重によるモーメント M ₂ [N・m]	評価																															
専用D/G	24352	117553	転倒しない																															
設備名称	地震によるモーメント M ₁ [N・m]	自重によるモーメント M ₂ [N・m]	評価																															
専用D/G	73055	117553	転倒しない																															

変更前				変更後				変更理由
添付資料-10				添付資料-10				
原子炉格納容器内窒素封入設備に係わる確認事項について				原子炉格納容器内窒素封入設備に係わる確認事項について				
(中略)				(中略)				
表-3 確認事項（窒素ガス分離装置）				表-3 確認事項（窒素ガス分離装置）				
確認事項	確認項目	確認内容	判定基準	確認事項	確認項目	確認内容	判定基準	
構造強度・耐震性	外観確認	各部の外観を確認する。	有意な欠陥がないこと。	構造強度・耐震性	外観確認	各部の外観を確認する。	有意な欠陥がないこと。	
	据付確認	窒素ガス分離装置の据付状態について確認する。	実施計画のとおり施工・据付されていること。		据付確認	窒素ガス分離装置の据付状態について確認する。	実施計画のとおり施工・据付されていること。	
性能	運転性能確認	窒素ガス分離装置の運転性能を確認する。	運転状態にて、異音、異臭、異常振動等がないこと。 実施計画に定められた容量以上及び窒素純度以上で窒素を供給できること。	性能	運転性能確認	窒素ガス分離装置の運転性能を確認する。	運転状態にて、異音、異臭、異常振動等がないこと。 実施計画に定められた容量以上で窒素を供給できること。	基本仕様見直しに伴う変更
(以下、省略)				(以下、省略)				

福島第一原子力発電所 特定原子力施設に係る実施計画変更比較表（第Ⅱ章 2.2 原子炉格納容器内窒素封入設備）

変 更 前	変 更 後	変 更 理 由
<p>現行記載なし</p>	<p style="text-align: right;">添付資料-13</p> <p style="text-align: center;">原子炉格納容器内窒素封入設備の系統構成変更及び窒素ガス分離装置C取替について (新規記載)</p>	<p>窒素封入設備の系統構成変更及び窒素ガス分離装置C取替に伴う新規記載</p>

変更前		変更後		変更理由																																																																																																																																																																															
<p>I 原子炉格納容器内窒素封入設備の構造強度及び耐震性について</p> <p>1. 窒素ガス分離装置の構造強度及び耐震性</p> <p>(1) 構造強度</p> <p>(中略)</p> <p>必要板厚計算に用いるパラメータは下表の通り。</p> <table border="1"> <thead> <tr> <th colspan="2">設備名</th> <th>部位</th> <th>P</th> <th>D_i</th> <th>σ_a</th> <th>η</th> <th>α</th> </tr> </thead> <tbody> <tr> <td rowspan="2">窒素ガス分離装置A</td> <td>吸着槽</td> <td rowspan="10">胴板</td> <td rowspan="10">■</td> <td rowspan="10">■</td> <td rowspan="10">■</td> <td rowspan="10">■</td> <td rowspan="10">■</td> </tr> <tr> <td>製品槽</td> </tr> <tr> <td rowspan="2">窒素ガス分離装置B</td> <td>吸着槽</td> </tr> <tr> <td>製品槽</td> </tr> <tr> <td rowspan="4">窒素ガス分離装置C</td> <td>活性炭槽</td> </tr> <tr> <td>空気槽</td> </tr> <tr> <td>吸着槽</td> </tr> <tr> <td>製品槽</td> </tr> <tr> <td rowspan="3">非常用窒素ガス分離装置</td> <td>活性炭槽</td> </tr> <tr> <td>吸着槽</td> </tr> <tr> <td>製品槽</td> </tr> </tbody> </table> <table border="1"> <thead> <tr> <th colspan="2">設備名</th> <th>部位</th> <th>P</th> <th>R</th> <th>σ_a</th> <th>η</th> <th>α</th> <th>r_o</th> </tr> </thead> <tbody> <tr> <td rowspan="2">窒素ガス分離装置A</td> <td>吸着槽</td> <td rowspan="10">皿形鏡板</td> <td rowspan="10">■</td> <td rowspan="10">■</td> <td rowspan="10">■</td> <td rowspan="10">■</td> <td rowspan="10">■</td> <td rowspan="10">■</td> </tr> <tr> <td>製品槽</td> </tr> <tr> <td rowspan="2">窒素ガス分離装置B</td> <td>吸着槽</td> </tr> <tr> <td>製品槽</td> </tr> <tr> <td rowspan="3">非常用窒素ガス分離装置</td> <td>活性炭槽</td> </tr> <tr> <td>製品槽</td> </tr> <tr> <td>製品槽</td> </tr> </tbody> </table> <table border="1"> <thead> <tr> <th>設備名</th> <th>部位</th> <th>P</th> <th>D</th> <th>σ_a</th> <th>η</th> <th>α</th> <th>2h</th> </tr> </thead> <tbody> <tr> <td>窒素ガス分離装置A</td> <td>吸着槽</td> <td>■</td> <td>■</td> <td>■</td> <td>■</td> <td>■</td> <td>■</td> </tr> <tr> <td>窒素ガス分離装置B</td> <td>吸着槽</td> <td>■</td> <td>■</td> <td>■</td> <td>■</td> <td>■</td> <td>■</td> </tr> <tr> <td rowspan="4">窒素ガス分離装置C</td> <td>活性炭槽</td> <td rowspan="4">■</td> <td rowspan="4">■</td> <td rowspan="4">■</td> <td rowspan="4">■</td> <td rowspan="4">■</td> <td rowspan="4">■</td> </tr> <tr> <td>空気槽</td> </tr> <tr> <td>吸着槽</td> </tr> <tr> <td>製品槽</td> </tr> <tr> <td>非常用窒素ガス分離装置</td> <td>吸着槽</td> <td>■</td> <td>■</td> <td>■</td> <td>■</td> <td>■</td> <td>■</td> </tr> </tbody> </table>		設備名		部位	P	D_i	σ_a	η	α	窒素ガス分離装置A	吸着槽	胴板	■	■	■	■	■	製品槽	窒素ガス分離装置B	吸着槽	製品槽	窒素ガス分離装置C	活性炭槽	空気槽	吸着槽	製品槽	非常用窒素ガス分離装置	活性炭槽	吸着槽	製品槽	設備名		部位	P	R	σ_a	η	α	r_o	窒素ガス分離装置A	吸着槽	皿形鏡板	■	■	■	■	■	■	製品槽	窒素ガス分離装置B	吸着槽	製品槽	非常用窒素ガス分離装置	活性炭槽	製品槽	製品槽	設備名	部位	P	D	σ_a	η	α	2h	窒素ガス分離装置A	吸着槽	■	■	■	■	■	■	窒素ガス分離装置B	吸着槽	■	■	■	■	■	■	窒素ガス分離装置C	活性炭槽	■	■	■	■	■	■	空気槽	吸着槽	製品槽	非常用窒素ガス分離装置	吸着槽	■	■	■	■	■	■	<p>I 原子炉格納容器内窒素封入設備の構造強度及び耐震性について</p> <p>1. 窒素ガス分離装置の構造強度及び耐震性</p> <p>(1) 構造強度</p> <p>(中略)</p> <p>必要板厚計算に用いるパラメータは下表の通り。</p> <table border="1"> <thead> <tr> <th colspan="2">設備名</th> <th>部位</th> <th>P</th> <th>D_i</th> <th>σ_a</th> <th>η</th> <th>α</th> </tr> </thead> <tbody> <tr> <td rowspan="2">窒素ガス分離装置A</td> <td>吸着槽</td> <td rowspan="10">胴板</td> <td rowspan="10">■</td> <td rowspan="10">■</td> <td rowspan="10">■</td> <td rowspan="10">■</td> <td rowspan="10">■</td> </tr> <tr> <td>製品槽</td> </tr> <tr> <td rowspan="2">窒素ガス分離装置B</td> <td>吸着槽</td> </tr> <tr> <td>製品槽</td> </tr> <tr> <td rowspan="5">窒素ガス分離装置C</td> <td>活性炭槽</td> </tr> <tr> <td>空気槽</td> </tr> <tr> <td>吸着槽</td> </tr> <tr> <td>製品槽</td> </tr> <tr> <td>貯留槽</td> </tr> </tbody> </table> <table border="1"> <thead> <tr> <th colspan="2">設備名</th> <th>部位</th> <th>P</th> <th>R</th> <th>σ_a</th> <th>η</th> <th>α</th> <th>r_o</th> </tr> </thead> <tbody> <tr> <td rowspan="2">窒素ガス分離装置A</td> <td>吸着槽</td> <td rowspan="10">皿形鏡板</td> <td rowspan="10">■</td> <td rowspan="10">■</td> <td rowspan="10">■</td> <td rowspan="10">■</td> <td rowspan="10">■</td> <td rowspan="10">■</td> </tr> <tr> <td>製品槽</td> </tr> <tr> <td rowspan="2">窒素ガス分離装置B</td> <td>吸着槽</td> </tr> <tr> <td>製品槽</td> </tr> <tr> <td rowspan="5">窒素ガス分離装置C</td> <td>活性炭槽</td> </tr> <tr> <td>空気槽</td> </tr> <tr> <td>吸着槽</td> </tr> <tr> <td>製品槽</td> </tr> <tr> <td>貯留槽</td> </tr> </tbody> </table> <table border="1"> <thead> <tr> <th>設備名</th> <th>部位</th> <th>P</th> <th>D</th> <th>σ_a</th> <th>η</th> <th>α</th> <th>2h</th> </tr> </thead> <tbody> <tr> <td>窒素ガス分離装置A</td> <td>吸着槽</td> <td>■</td> <td>■</td> <td>■</td> <td>■</td> <td>■</td> <td>■</td> </tr> <tr> <td>窒素ガス分離装置B</td> <td>吸着槽</td> <td>■</td> <td>■</td> <td>■</td> <td>■</td> <td>■</td> <td>■</td> </tr> </tbody> </table>	設備名		部位	P	D_i	σ_a	η	α	窒素ガス分離装置A	吸着槽	胴板	■	■	■	■	■	製品槽	窒素ガス分離装置B	吸着槽	製品槽	窒素ガス分離装置C	活性炭槽	空気槽	吸着槽	製品槽	貯留槽	設備名		部位	P	R	σ_a	η	α	r_o	窒素ガス分離装置A	吸着槽	皿形鏡板	■	■	■	■	■	■	製品槽	窒素ガス分離装置B	吸着槽	製品槽	窒素ガス分離装置C	活性炭槽	空気槽	吸着槽	製品槽	貯留槽	設備名	部位	P	D	σ_a	η	α	2h	窒素ガス分離装置A	吸着槽	■	■	■	■	■	■	窒素ガス分離装置B	吸着槽	■	■	■	■	■	■	<p>窒素封入設備の系統構成変更及び窒素ガス分離装置C取替に伴う変更</p>
設備名		部位	P	D_i	σ_a	η	α																																																																																																																																																																												
窒素ガス分離装置A	吸着槽	胴板	■	■	■	■	■																																																																																																																																																																												
	製品槽																																																																																																																																																																																		
窒素ガス分離装置B	吸着槽																																																																																																																																																																																		
	製品槽																																																																																																																																																																																		
窒素ガス分離装置C	活性炭槽																																																																																																																																																																																		
	空気槽																																																																																																																																																																																		
	吸着槽																																																																																																																																																																																		
	製品槽																																																																																																																																																																																		
非常用窒素ガス分離装置	活性炭槽																																																																																																																																																																																		
	吸着槽																																																																																																																																																																																		
	製品槽																																																																																																																																																																																		
設備名		部位	P	R	σ_a	η	α	r_o																																																																																																																																																																											
窒素ガス分離装置A	吸着槽	皿形鏡板	■	■	■	■	■	■																																																																																																																																																																											
	製品槽																																																																																																																																																																																		
窒素ガス分離装置B	吸着槽																																																																																																																																																																																		
	製品槽																																																																																																																																																																																		
非常用窒素ガス分離装置	活性炭槽																																																																																																																																																																																		
	製品槽																																																																																																																																																																																		
	製品槽																																																																																																																																																																																		
設備名	部位								P	D	σ_a	η	α	2h																																																																																																																																																																					
窒素ガス分離装置A	吸着槽								■	■	■	■	■	■																																																																																																																																																																					
窒素ガス分離装置B	吸着槽								■	■	■	■	■	■																																																																																																																																																																					
窒素ガス分離装置C	活性炭槽	■	■	■	■	■	■																																																																																																																																																																												
	空気槽																																																																																																																																																																																		
	吸着槽																																																																																																																																																																																		
	製品槽																																																																																																																																																																																		
非常用窒素ガス分離装置	吸着槽	■	■	■	■	■	■																																																																																																																																																																												
設備名		部位	P	D_i	σ_a	η	α																																																																																																																																																																												
窒素ガス分離装置A	吸着槽	胴板	■	■	■	■	■																																																																																																																																																																												
	製品槽																																																																																																																																																																																		
窒素ガス分離装置B	吸着槽																																																																																																																																																																																		
	製品槽																																																																																																																																																																																		
窒素ガス分離装置C	活性炭槽																																																																																																																																																																																		
	空気槽																																																																																																																																																																																		
	吸着槽																																																																																																																																																																																		
	製品槽																																																																																																																																																																																		
	貯留槽																																																																																																																																																																																		
設備名								部位	P	R	σ_a	η	α	r_o																																																																																																																																																																					
窒素ガス分離装置A	吸着槽	皿形鏡板	■	■	■	■	■	■																																																																																																																																																																											
	製品槽																																																																																																																																																																																		
窒素ガス分離装置B	吸着槽																																																																																																																																																																																		
	製品槽																																																																																																																																																																																		
窒素ガス分離装置C	活性炭槽																																																																																																																																																																																		
	空気槽																																																																																																																																																																																		
	吸着槽																																																																																																																																																																																		
	製品槽																																																																																																																																																																																		
	貯留槽																																																																																																																																																																																		
設備名	部位								P	D	σ_a	η	α	2h																																																																																																																																																																					
窒素ガス分離装置A	吸着槽	■	■	■	■	■	■																																																																																																																																																																												
窒素ガス分離装置B	吸着槽	■	■	■	■	■	■																																																																																																																																																																												

変更前							変更後							変更理由																																																				
<table border="1"> <thead> <tr> <th>設備名</th> <th></th> <th>部位</th> <th>P</th> <th>σ_a</th> <th>η</th> <th>d</th> </tr> </thead> <tbody> <tr> <td>窒素ガス分離装置A</td> <td>吸着槽</td> <td rowspan="3">円形 平ふた板</td> <td>■</td> <td>■</td> <td>■</td> <td>■</td> </tr> <tr> <td>窒素ガス分離装置B</td> <td>吸着槽</td> <td>■</td> <td>■</td> <td>■</td> <td>■</td> </tr> <tr> <td>窒素ガス分離装置C</td> <td>活性炭槽 吸着槽</td> <td>■</td> <td>■</td> <td>■</td> <td>■</td> </tr> </tbody> </table>							設備名		部位	P	σ_a	η	d	窒素ガス分離装置A	吸着槽	円形 平ふた板	■	■	■	■	窒素ガス分離装置B	吸着槽	■	■	■	■	窒素ガス分離装置C	活性炭槽 吸着槽	■	■	■	■	<table border="1"> <thead> <tr> <th>設備名</th> <th></th> <th>部位</th> <th>P</th> <th>σ_a</th> <th>η</th> <th>d</th> </tr> </thead> <tbody> <tr> <td>窒素ガス分離装置A</td> <td>吸着槽</td> <td rowspan="3">円形 平ふた板</td> <td>■</td> <td>■</td> <td>■</td> <td>■</td> </tr> <tr> <td>窒素ガス分離装置B</td> <td>吸着槽</td> <td>■</td> <td>■</td> <td>■</td> <td>■</td> </tr> <tr> <td>窒素ガス分離装置C</td> <td>吸着槽 製品槽</td> <td>■</td> <td>■</td> <td>■</td> <td>■</td> </tr> </tbody> </table>							設備名		部位	P	σ_a	η	d	窒素ガス分離装置A	吸着槽	円形 平ふた板	■	■	■	■	窒素ガス分離装置B	吸着槽	■	■	■	■	窒素ガス分離装置C	吸着槽 製品槽	■	■	■	■	窒素封入設備の系統構成変更及び窒素ガス分離装置C取替に伴う変更
設備名		部位	P	σ_a	η	d																																																												
窒素ガス分離装置A	吸着槽	円形 平ふた板	■	■	■	■																																																												
窒素ガス分離装置B	吸着槽		■	■	■	■																																																												
窒素ガス分離装置C	活性炭槽 吸着槽		■	■	■	■																																																												
設備名		部位	P	σ_a	η	d																																																												
窒素ガス分離装置A	吸着槽	円形 平ふた板	■	■	■	■																																																												
窒素ガス分離装置B	吸着槽		■	■	■	■																																																												
窒素ガス分離装置C	吸着槽 製品槽		■	■	■	■																																																												
<p>(2) 耐震性</p> <p>転倒評価に用いるパラメータは下表の通り。</p> <table border="1"> <thead> <tr> <th></th> <th>K_H</th> <th>g</th> <th>W</th> <th>h_G</th> <th>l_G</th> </tr> </thead> <tbody> <tr> <td>窒素ガス分離装置A</td> <td rowspan="4">0.24</td> <td rowspan="4">9.80665</td> <td>■</td> <td>■</td> <td>■</td> </tr> <tr> <td>窒素ガス分離装置B</td> <td>■</td> <td>■</td> <td>■</td> </tr> <tr> <td>窒素ガス分離装置C</td> <td>■</td> <td>■</td> <td>■</td> </tr> <tr> <td>非常用窒素ガス分離装置</td> <td>■</td> <td>■</td> <td>■</td> </tr> </tbody> </table> <p>(以上)</p>								K_H	g	W	h_G	l_G	窒素ガス分離装置A	0.24	9.80665	■	■	■	窒素ガス分離装置B	■	■	■	窒素ガス分離装置C	■	■	■	非常用窒素ガス分離装置	■	■	■	<p>(2) 耐震性</p> <p>転倒評価に用いるパラメータは下表の通り。</p> <table border="1"> <thead> <tr> <th></th> <th>K_H</th> <th>g</th> <th>W</th> <th>h_G</th> <th>l_G</th> </tr> </thead> <tbody> <tr> <td>窒素ガス分離装置A</td> <td rowspan="3">0.24</td> <td rowspan="3">9.80665</td> <td>■</td> <td>■</td> <td>■</td> </tr> <tr> <td>窒素ガス分離装置B</td> <td>■</td> <td>■</td> <td>■</td> </tr> <tr> <td>窒素ガス分離装置C</td> <td>■</td> <td>■</td> <td>■</td> </tr> </tbody> </table> <p>(以上)</p>								K_H	g	W	h_G	l_G	窒素ガス分離装置A	0.24	9.80665	■	■	■	窒素ガス分離装置B	■	■	■	窒素ガス分離装置C	■	■	■									
	K_H	g	W	h_G	l_G																																																													
窒素ガス分離装置A	0.24	9.80665	■	■	■																																																													
窒素ガス分離装置B			■	■	■																																																													
窒素ガス分離装置C			■	■	■																																																													
非常用窒素ガス分離装置			■	■	■																																																													
	K_H	g	W	h_G	l_G																																																													
窒素ガス分離装置A	0.24	9.80665	■	■	■																																																													
窒素ガス分離装置B			■	■	■																																																													
窒素ガス分離装置C			■	■	■																																																													