

福島第一原子力発電所 特定原子力施設に係る実施計画変更比較表（目次）

| 変更前 | 変更後 | 変更理由 |
|---|--|---|
| <p>はじめに</p> <p>(中略)</p> <p>Ⅲ 特定原子力施設の保安 Ⅲ-1</p> <p>(中略)</p> <p>第3編 (保安に係る補足説明)</p> <p>(中略)</p> <p>5 放射性物質分析・研究施設に係る補足説明</p> <p>5.1 放射性物質分析・研究施設における保安管理体制及び保安管理について Ⅲ-3-5-1-1</p> <p>(以下, 省略)</p> | <p>はじめに</p> <p>(中略)</p> <p>Ⅲ 特定原子力施設の保安 Ⅲ-1</p> <p>(中略)</p> <p>第3編 (保安に係る補足説明)</p> <p>(中略)</p> <p>5 放射性物質分析・研究施設に係る補足説明</p> <p>5.1 放射性物質分析・研究施設における保安管理体制及び保安管理について Ⅲ-3-5-1-1</p> <p><u>6 特定原子力施設の設備, 機器の解体撤去に係る補足説明 Ⅲ-3-6-1-1</u></p> <p>(以下, 省略)</p> | <p>「特定原子力施設の設備, 機器の解体撤去に係る補足説明」について新規記載</p> |

福島第一原子力発電所 特定原子力施設に係る実施計画変更比較表（Ⅰ 2.3 特定原子力施設における主なリスク）

| 変 更 前 | 変 更 後 | 変 更 理 由 |
|---|---|----------------------------|
| <p>2.3.4 5・6号機の使用済燃料プールの燃料</p> <p>(中略)</p> <p>(1)燃料取扱い時の燃料落下及び使用済燃料への重量物落下による損傷</p> <p>(中略)</p> <p>このシナリオに対しては、燃料交換機・原子炉建屋天井クレーンは既設燃料取扱設備であり、燃料交換機は燃料取扱い中に動力源が喪失しても燃料を保持する機構となっていること、原子炉建屋天井クレーンはブレーキが安全側に動作する機構となっていること、吊り上げられた重量物が使用済燃料プールに貯蔵された燃料上を走行できないインターロックがあることから、こうしたリスクは小さいものと考えられる。なお、5・6号機の使用済燃料は、震災後8年以上冷却されており、原子炉停止後から放射能は減衰している。Ⅱ.2.11 添付資料-3-<u>3</u>「移送操作中の燃料集合体の落下」と同様の燃料集合体落下事故を想定しても、周辺公衆に対し、著しい放射線被ばくのリスクを与えない。</p> <p>(以下、省略)</p> | <p>2.3.4 5・6号機の使用済燃料プールの燃料</p> <p>(中略)</p> <p>(1)燃料取扱い時の燃料落下及び使用済燃料への重量物落下による損傷</p> <p>(中略)</p> <p>このシナリオに対しては、燃料交換機・原子炉建屋天井クレーンは既設燃料取扱設備であり、燃料交換機は燃料取扱い中に動力源が喪失しても燃料を保持する機構となっていること、原子炉建屋天井クレーンはブレーキが安全側に動作する機構となっていること、吊り上げられた重量物が使用済燃料プールに貯蔵された燃料上を走行できないインターロックがあることから、こうしたリスクは小さいものと考えられる。なお、5・6号機の使用済燃料は、震災後8年以上冷却されており、原子炉停止後から放射能は減衰している。Ⅱ.2.11 添付資料-3-<u>2</u>「移送操作中の燃料集合体の落下」と同様の燃料集合体落下事故を想定しても、周辺公衆に対し、著しい放射線被ばくのリスクを与えない。</p> <p>(以下、省略)</p> | <p>Ⅲ第3編6添付へ移管に伴う記載の適正化</p> |

福島第一原子力発電所 特定原子力施設に係る実施計画変更比較表（I 2.4 特定原子力施設の今後のリスク低減対策）

| 変更前 | | 変更後 | | 変更理由 | | | | | | | | | | | | | | | | | | | | | | | | | | | | | |
|--|---|---|---|-------------------------------------|--|----|------|--------------|-----|---|-------------------------|---|-----------------------|--|--|--|------------|----------|---------|----|------|--------------|-----|---|-------------------------|---|-----------------------|--|--|--|---|---|----------|
| <p>2.4 特定原子力施設の今後のリスク低減対策</p> <p>(以上)</p> <p>実施を計画しているリスク低減対策ならびに適切性（1／8）</p> <p>(中略)</p> <p>実施を計画しているリスク低減対策ならびに適切性（8／8）</p> | | <p>2.4 特定原子力施設の今後のリスク低減対策</p> <p>(以上)</p> <p>実施を計画しているリスク低減対策ならびに適切性（1／8）</p> <p>(中略)</p> <p>実施を計画しているリスク低減対策ならびに適切性（8／8）</p> | | <p>「特定原子力施設の設備、機器の解体撤去」に係る項目を追加</p> | | | | | | | | | | | | | | | | | | | | | | | | | | | | | |
| <p>添付資料－1</p> | | <p>添付資料－1</p> | | | | | | | | | | | | | | | | | | | | | | | | | | | | | | | |
| <table border="1"> <thead> <tr> <th>ロードマップ関連項目</th> <th>想定されるリスク</th> <th>リスク低減対策</th> <th>目的</th> <th>対応状況</th> <th>個々の対策に対する適切性</th> </tr> </thead> <tbody> <tr> <td>その他</td> <td>敷地の確保に向けた計画 ・特定原子力施設の全体工程達成及びリスクマップに沿ったリスク低減のための施設建設用の敷地の不足リスク</td> <td>ALPS 処理水希釈放出設備及び関連施設の設置</td> <td>特定原子力施設の全体工程達成及びリスクマップに沿ったリスク低減のため、今後新たな施設（燃料デブリ保管施設等）を建設する必要がある。施設建設用の敷地を確保するため、ALPS 処理水等の貯蔵量を低減し中低濃度タンクを解体できるよう、汚染水発生量以上の量の ALPS 処理水を海洋へ放出できる設計及び運用とした ALPS 処理水希釈放出設備及び関連施設を設置する。</td> <td>令和 5 年 4 月中頃使用前検査完了予定</td> <td>①対策を実施しない場合、廃炉作業に必要な施設の設置のための施設が確保出来ず、全体工程の達成及びリスクマップに沿ったリスク低減が実施されない。 ②海洋放出前の ALPS 処理水等の貯蔵が継続するが、溶接タンクでの保管や中低濃度タンクエリアへの堰の設置により、放射性物質の追加放出リスクは海洋放出前とほとんど変わらない。 ③対策を実施することにより、外部事象により、中低濃度タンクに貯留している汚染水、ALPS 処理水の系外漏えいが発生するリスクを低減することができる。 ④ALPS 処理水等の貯蔵量が増加し、中低濃度タンクの保守管理が継続することにより、廃炉作業に必要な施設建設用の敷地の確保に加えて、燃料デブリの取り出し等といった相対的に高いリスクの低減に活用出来るリソースの確保等にも影響を与える。 ⑤「東京電力ホールディングス株式会社福島第一原子力発電所における多核種除去設備等処理水の処分に関する基本方針」に沿った時期となっている。 ⑥ALPS 処理水を海洋放出することから、告示濃度限度比 1 以上のトリチウムを放出することとなる。測定・確認用設備での濃度確認、100 倍以上の希釈、希釈後のトリチウム放出量 1,500Bq/L 未満、年間トリチウム放出量 22 兆 Bq/年未満とする設計・運用により、環境への影響を抑制する。また、溶接タンクの解体・撤去方法の確立や発生する固体廃棄物の保管管理が必要となる。 ⑦長期にわたって ALPS 処理水の安定的な海洋放出が必要とされることから、その供用期間中に想定される機器の故障等を考慮した設計及び運用とする。</td> </tr> </tbody> </table> | | ロードマップ関連項目 | 想定されるリスク | | リスク低減対策 | 目的 | 対応状況 | 個々の対策に対する適切性 | その他 | 敷地の確保に向けた計画 ・特定原子力施設の全体工程達成及びリスクマップに沿ったリスク低減のための施設建設用の敷地の不足リスク | ALPS 処理水希釈放出設備及び関連施設の設置 | 特定原子力施設の全体工程達成及びリスクマップに沿ったリスク低減のため、今後新たな施設（燃料デブリ保管施設等）を建設する必要がある。施設建設用の敷地を確保するため、ALPS 処理水等の貯蔵量を低減し中低濃度タンクを解体できるよう、汚染水発生量以上の量の ALPS 処理水を海洋へ放出できる設計及び運用とした ALPS 処理水希釈放出設備及び関連施設を設置する。 | 令和 5 年 4 月中頃使用前検査完了予定 | ①対策を実施しない場合、廃炉作業に必要な施設の設置のための施設が確保出来ず、全体工程の達成及びリスクマップに沿ったリスク低減が実施されない。 ②海洋放出前の ALPS 処理水等の貯蔵が継続するが、溶接タンクでの保管や中低濃度タンクエリアへの堰の設置により、放射性物質の追加放出リスクは海洋放出前とほとんど変わらない。 ③対策を実施することにより、外部事象により、中低濃度タンクに貯留している汚染水、ALPS 処理水の系外漏えいが発生するリスクを低減することができる。 ④ALPS 処理水等の貯蔵量が増加し、中低濃度タンクの保守管理が継続することにより、廃炉作業に必要な施設建設用の敷地の確保に加えて、燃料デブリの取り出し等といった相対的に高いリスクの低減に活用出来るリソースの確保等にも影響を与える。 ⑤「東京電力ホールディングス株式会社福島第一原子力発電所における多核種除去設備等処理水の処分に関する基本方針」に沿った時期となっている。 ⑥ALPS 処理水を海洋放出することから、告示濃度限度比 1 以上のトリチウムを放出することとなる。測定・確認用設備での濃度確認、100 倍以上の希釈、希釈後のトリチウム放出量 1,500Bq/L 未満、年間トリチウム放出量 22 兆 Bq/年未満とする設計・運用により、環境への影響を抑制する。また、溶接タンクの解体・撤去方法の確立や発生する固体廃棄物の保管管理が必要となる。 ⑦長期にわたって ALPS 処理水の安定的な海洋放出が必要とされることから、その供用期間中に想定される機器の故障等を考慮した設計及び運用とする。 | <table border="1"> <thead> <tr> <th>ロードマップ関連項目</th> <th>想定されるリスク</th> <th>リスク低減対策</th> <th>目的</th> <th>対応状況</th> <th>個々の対策に対する適切性</th> </tr> </thead> <tbody> <tr> <td>その他</td> <td>敷地の確保に向けた計画 ・特定原子力施設の全体工程達成及びリスクマップに沿ったリスク低減のための施設建設用の敷地の不足リスク</td> <td>ALPS 処理水希釈放出設備及び関連施設の設置</td> <td>特定原子力施設の全体工程達成及びリスクマップに沿ったリスク低減のため、今後新たな施設（燃料デブリ保管施設等）を建設する必要がある。施設建設用の敷地を確保するため、ALPS 処理水等の貯蔵量を低減し中低濃度タンクを解体できるよう、汚染水発生量以上の量の ALPS 処理水を海洋へ放出できる設計及び運用とした ALPS 処理水希釈放出設備及び関連施設を設置する。</td> <td>令和 5 年 4 月中頃使用前検査完了予定</td> <td>①対策を実施しない場合、廃炉作業に必要な施設の設置のための施設が確保出来ず、全体工程の達成及びリスクマップに沿ったリスク低減が実施されない。 ②海洋放出前の ALPS 処理水等の貯蔵が継続するが、溶接タンクでの保管や中低濃度タンクエリアへの堰の設置により、放射性物質の追加放出リスクは海洋放出前とほとんど変わらない。 ③対策を実施することにより、外部事象により、中低濃度タンクに貯留している汚染水、ALPS 処理水の系外漏えいが発生するリスクを低減することができる。 ④ALPS 処理水等の貯蔵量が増加し、中低濃度タンクの保守管理が継続することにより、廃炉作業に必要な施設建設用の敷地の確保に加えて、燃料デブリの取り出し等といった相対的に高いリスクの低減に活用出来るリソースの確保等にも影響を与える。 ⑤「東京電力ホールディングス株式会社福島第一原子力発電所における多核種除去設備等処理水の処分に関する基本方針」に沿った時期となっている。 ⑥ALPS 処理水を海洋放出することから、告示濃度限度比 1 以上のトリチウムを放出することとなる。測定・確認用設備での濃度確認、100 倍以上の希釈、希釈後のトリチウム放出量 1,500Bq/L 未満、年間トリチウム放出量 22 兆 Bq/年未満とする設計・運用により、環境への影響を抑制する。また、溶接タンクの解体・撤去方法の確立や発生する固体廃棄物の保管管理が必要となる。 ⑦長期にわたって ALPS 処理水の安定的な海洋放出が必要とされることから、その供用期間中に想定される機器の故障等を考慮した設計及び運用とする。</td> </tr> <tr> <td></td> <td></td> <td>特定原子力施設の全体工程達成及びリスクマップに沿ったリスク低減のための施設建設用に向けた、実施計画に必要な機能を有しない設備・機器（震災前から設置されている設備・機器を含む）の解体撤去（以降、解体撤去）</td> <td>解体撤去は、福島第一原子力発電所全体のリスク低減対策を行うにあたり、今後の廃炉作業に必要な施設や設備の設置エリアの確保や廃炉作業に係る作業干渉の未然防止の為、安全確保を最優先に且つ遅滞なく実施する。</td> <td>継続的に実施する</td> <td>①対策を実施しない場合、今後の廃炉作業に必要な施設や設備の設置エリアが確保出来ず、全体工程達成及びリスクマップに沿ったリスク低減が実施されない。 ②対策を実施することにより、追加放出リスクを低減することができる。 ③対策を実施することにより、外部事象に対するリスクを低減することができる。 ④対策を実施することにより、廃炉作業に係る作業干渉の未然防止に繋がり、作業干渉による一時的な作業中断や工程遅延が発生するリスクを低減することができる。 ⑤既に実施している。 ⑥稼働中の周辺設備に影響を与えないことを図面および現場調査にて確認を行ったうえで実施する。 ⑦現場の状況を踏まえた方法等を検討する必要がある。</td> </tr> </tbody> </table> | | ロードマップ関連項目 | 想定されるリスク | リスク低減対策 | 目的 | 対応状況 | 個々の対策に対する適切性 | その他 | 敷地の確保に向けた計画 ・特定原子力施設の全体工程達成及びリスクマップに沿ったリスク低減のための施設建設用の敷地の不足リスク | ALPS 処理水希釈放出設備及び関連施設の設置 | 特定原子力施設の全体工程達成及びリスクマップに沿ったリスク低減のため、今後新たな施設（燃料デブリ保管施設等）を建設する必要がある。施設建設用の敷地を確保するため、ALPS 処理水等の貯蔵量を低減し中低濃度タンクを解体できるよう、汚染水発生量以上の量の ALPS 処理水を海洋へ放出できる設計及び運用とした ALPS 処理水希釈放出設備及び関連施設を設置する。 | 令和 5 年 4 月中頃使用前検査完了予定 | ①対策を実施しない場合、廃炉作業に必要な施設の設置のための施設が確保出来ず、全体工程の達成及びリスクマップに沿ったリスク低減が実施されない。 ②海洋放出前の ALPS 処理水等の貯蔵が継続するが、溶接タンクでの保管や中低濃度タンクエリアへの堰の設置により、放射性物質の追加放出リスクは海洋放出前とほとんど変わらない。 ③対策を実施することにより、外部事象により、中低濃度タンクに貯留している汚染水、ALPS 処理水の系外漏えいが発生するリスクを低減することができる。 ④ALPS 処理水等の貯蔵量が増加し、中低濃度タンクの保守管理が継続することにより、廃炉作業に必要な施設建設用の敷地の確保に加えて、燃料デブリの取り出し等といった相対的に高いリスクの低減に活用出来るリソースの確保等にも影響を与える。 ⑤「東京電力ホールディングス株式会社福島第一原子力発電所における多核種除去設備等処理水の処分に関する基本方針」に沿った時期となっている。 ⑥ALPS 処理水を海洋放出することから、告示濃度限度比 1 以上のトリチウムを放出することとなる。測定・確認用設備での濃度確認、100 倍以上の希釈、希釈後のトリチウム放出量 1,500Bq/L 未満、年間トリチウム放出量 22 兆 Bq/年未満とする設計・運用により、環境への影響を抑制する。また、溶接タンクの解体・撤去方法の確立や発生する固体廃棄物の保管管理が必要となる。 ⑦長期にわたって ALPS 処理水の安定的な海洋放出が必要とされることから、その供用期間中に想定される機器の故障等を考慮した設計及び運用とする。 | | | 特定原子力施設の全体工程達成及びリスクマップに沿ったリスク低減のための施設建設用に向けた、実施計画に必要な機能を有しない設備・機器（震災前から設置されている設備・機器を含む）の解体撤去（以降、解体撤去） | 解体撤去は、福島第一原子力発電所全体のリスク低減対策を行うにあたり、今後の廃炉作業に必要な施設や設備の設置エリアの確保や廃炉作業に係る作業干渉の未然防止の為、安全確保を最優先に且つ遅滞なく実施する。 | 継続的に実施する |
| ロードマップ関連項目 | 想定されるリスク | リスク低減対策 | 目的 | 対応状況 | 個々の対策に対する適切性 | | | | | | | | | | | | | | | | | | | | | | | | | | | | |
| その他 | 敷地の確保に向けた計画 ・特定原子力施設の全体工程達成及びリスクマップに沿ったリスク低減のための施設建設用の敷地の不足リスク | ALPS 処理水希釈放出設備及び関連施設の設置 | 特定原子力施設の全体工程達成及びリスクマップに沿ったリスク低減のため、今後新たな施設（燃料デブリ保管施設等）を建設する必要がある。施設建設用の敷地を確保するため、ALPS 処理水等の貯蔵量を低減し中低濃度タンクを解体できるよう、汚染水発生量以上の量の ALPS 処理水を海洋へ放出できる設計及び運用とした ALPS 処理水希釈放出設備及び関連施設を設置する。 | 令和 5 年 4 月中頃使用前検査完了予定 | ①対策を実施しない場合、廃炉作業に必要な施設の設置のための施設が確保出来ず、全体工程の達成及びリスクマップに沿ったリスク低減が実施されない。 ②海洋放出前の ALPS 処理水等の貯蔵が継続するが、溶接タンクでの保管や中低濃度タンクエリアへの堰の設置により、放射性物質の追加放出リスクは海洋放出前とほとんど変わらない。 ③対策を実施することにより、外部事象により、中低濃度タンクに貯留している汚染水、ALPS 処理水の系外漏えいが発生するリスクを低減することができる。 ④ALPS 処理水等の貯蔵量が増加し、中低濃度タンクの保守管理が継続することにより、廃炉作業に必要な施設建設用の敷地の確保に加えて、燃料デブリの取り出し等といった相対的に高いリスクの低減に活用出来るリソースの確保等にも影響を与える。 ⑤「東京電力ホールディングス株式会社福島第一原子力発電所における多核種除去設備等処理水の処分に関する基本方針」に沿った時期となっている。 ⑥ALPS 処理水を海洋放出することから、告示濃度限度比 1 以上のトリチウムを放出することとなる。測定・確認用設備での濃度確認、100 倍以上の希釈、希釈後のトリチウム放出量 1,500Bq/L 未満、年間トリチウム放出量 22 兆 Bq/年未満とする設計・運用により、環境への影響を抑制する。また、溶接タンクの解体・撤去方法の確立や発生する固体廃棄物の保管管理が必要となる。 ⑦長期にわたって ALPS 処理水の安定的な海洋放出が必要とされることから、その供用期間中に想定される機器の故障等を考慮した設計及び運用とする。 | | | | | | | | | | | | | | | | | | | | | | | | | | | | |
| ロードマップ関連項目 | 想定されるリスク | リスク低減対策 | 目的 | 対応状況 | 個々の対策に対する適切性 | | | | | | | | | | | | | | | | | | | | | | | | | | | | |
| その他 | 敷地の確保に向けた計画 ・特定原子力施設の全体工程達成及びリスクマップに沿ったリスク低減のための施設建設用の敷地の不足リスク | ALPS 処理水希釈放出設備及び関連施設の設置 | 特定原子力施設の全体工程達成及びリスクマップに沿ったリスク低減のため、今後新たな施設（燃料デブリ保管施設等）を建設する必要がある。施設建設用の敷地を確保するため、ALPS 処理水等の貯蔵量を低減し中低濃度タンクを解体できるよう、汚染水発生量以上の量の ALPS 処理水を海洋へ放出できる設計及び運用とした ALPS 処理水希釈放出設備及び関連施設を設置する。 | 令和 5 年 4 月中頃使用前検査完了予定 | ①対策を実施しない場合、廃炉作業に必要な施設の設置のための施設が確保出来ず、全体工程の達成及びリスクマップに沿ったリスク低減が実施されない。 ②海洋放出前の ALPS 処理水等の貯蔵が継続するが、溶接タンクでの保管や中低濃度タンクエリアへの堰の設置により、放射性物質の追加放出リスクは海洋放出前とほとんど変わらない。 ③対策を実施することにより、外部事象により、中低濃度タンクに貯留している汚染水、ALPS 処理水の系外漏えいが発生するリスクを低減することができる。 ④ALPS 処理水等の貯蔵量が増加し、中低濃度タンクの保守管理が継続することにより、廃炉作業に必要な施設建設用の敷地の確保に加えて、燃料デブリの取り出し等といった相対的に高いリスクの低減に活用出来るリソースの確保等にも影響を与える。 ⑤「東京電力ホールディングス株式会社福島第一原子力発電所における多核種除去設備等処理水の処分に関する基本方針」に沿った時期となっている。 ⑥ALPS 処理水を海洋放出することから、告示濃度限度比 1 以上のトリチウムを放出することとなる。測定・確認用設備での濃度確認、100 倍以上の希釈、希釈後のトリチウム放出量 1,500Bq/L 未満、年間トリチウム放出量 22 兆 Bq/年未満とする設計・運用により、環境への影響を抑制する。また、溶接タンクの解体・撤去方法の確立や発生する固体廃棄物の保管管理が必要となる。 ⑦長期にわたって ALPS 処理水の安定的な海洋放出が必要とされることから、その供用期間中に想定される機器の故障等を考慮した設計及び運用とする。 | | | | | | | | | | | | | | | | | | | | | | | | | | | | |
| | | 特定原子力施設の全体工程達成及びリスクマップに沿ったリスク低減のための施設建設用に向けた、実施計画に必要な機能を有しない設備・機器（震災前から設置されている設備・機器を含む）の解体撤去（以降、解体撤去） | 解体撤去は、福島第一原子力発電所全体のリスク低減対策を行うにあたり、今後の廃炉作業に必要な施設や設備の設置エリアの確保や廃炉作業に係る作業干渉の未然防止の為、安全確保を最優先に且つ遅滞なく実施する。 | 継続的に実施する | ①対策を実施しない場合、今後の廃炉作業に必要な施設や設備の設置エリアが確保出来ず、全体工程達成及びリスクマップに沿ったリスク低減が実施されない。 ②対策を実施することにより、追加放出リスクを低減することができる。 ③対策を実施することにより、外部事象に対するリスクを低減することができる。 ④対策を実施することにより、廃炉作業に係る作業干渉の未然防止に繋がり、作業干渉による一時的な作業中断や工程遅延が発生するリスクを低減することができる。 ⑤既に実施している。 ⑥稼働中の周辺設備に影響を与えないことを図面および現場調査にて確認を行ったうえで実施する。 ⑦現場の状況を踏まえた方法等を検討する必要がある。 | | | | | | | | | | | | | | | | | | | | | | | | | | | | |
| <p>(以上)</p> | | <p>(以上)</p> | | | | | | | | | | | | | | | | | | | | | | | | | | | | | | | |

福島第一原子力発電所 特定原子力施設に係る実施計画変更比較表（Ⅱ 2.1 原子炉圧力容器・格納容器注水設備）

| 変更前 | 変更後 | 変更理由 |
|--|---|--|
| <p>2.1 原子炉圧力容器・格納容器注水設備</p> <p>(中略)</p> <p>2.1.3 添付資料</p> <p>添付資料－1 原子炉圧力容器・格納容器注水設備系統概略図</p> <p>添付資料－2 構造強度及び耐震性について</p> <p>添付資料－3 崩壊熱相当の注水量について</p> <p>添付資料－4 炉注入する処理水の水質目標値について</p> <p>添付資料－5 原子炉注水停止時評価の説明資料</p> <p>添付資料－6 原子炉注水系に関する確率論的リスク評価</p> <p>添付資料－7 原子炉注水系に係る確認事項</p> <p>添付資料－8 処理水バッファタンクの基本仕様</p> <p>添付資料－9 処理水バッファタンク及び処理水バッファタンク接続配管の具体的な安全確保策</p> <p>添付資料－10 処理水バッファタンクの基礎及び堰に関する説明書</p> <p><u>添付資料－11 既設処理水バッファタンク及び既設処理水バッファタンク接続配管の解体・撤去の方法について</u></p> <p>添付資料－<u>12</u> 原子炉圧力容器・格納容器注水設備の配置</p> <p>(以上)</p> <p style="text-align: right;">添付資料－9 処理水バッファタンク及び処理水バッファタンク接続配管の具体的な安全確保策</p> <p>(中略)</p> <p>4. 自然災害対策</p> <p>(1) 津波</p> <p>処理水バッファタンク及び処理水バッファタンク接続配管は、アウターライズが到達しないと考えられる高さ以上の場所に設置する（設置位置は添付資料－<u>12</u>参照）。</p> <p>(以下、省略)</p> <p style="text-align: right;"><u>添付資料－11</u> <u>既設処理水バッファタンク及び既設処理水バッファタンク接続配管の解体・撤去の方法について</u></p> <p>(以下、省略)</p> <p style="text-align: right;">添付資料－<u>12</u> 原子炉圧力容器・格納容器注水設備の配置</p> <p>(以下、省略)</p> | <p>2.1 原子炉圧力容器・格納容器注水設備</p> <p>(中略)</p> <p>2.1.3 添付資料</p> <p>添付資料－1 原子炉圧力容器・格納容器注水設備系統概略図</p> <p>添付資料－2 構造強度及び耐震性について</p> <p>添付資料－3 崩壊熱相当の注水量について</p> <p>添付資料－4 炉注入する処理水の水質目標値について</p> <p>添付資料－5 原子炉注水停止時評価の説明資料</p> <p>添付資料－6 原子炉注水系に関する確率論的リスク評価</p> <p>添付資料－7 原子炉注水系に係る確認事項</p> <p>添付資料－8 処理水バッファタンクの基本仕様</p> <p>添付資料－9 処理水バッファタンク及び処理水バッファタンク接続配管の具体的な安全確保策</p> <p>添付資料－10 処理水バッファタンクの基礎及び堰に関する説明書</p> <p>添付資料－<u>11</u> 原子炉圧力容器・格納容器注水設備の配置</p> <p>(以上)</p> <p style="text-align: right;">添付資料－9 処理水バッファタンク及び処理水バッファタンク接続配管の具体的な安全確保策</p> <p>(中略)</p> <p>4. 自然災害対策</p> <p>(1) 津波</p> <p>処理水バッファタンク及び処理水バッファタンク接続配管は、アウターライズが到達しないと考えられる高さ以上の場所に設置する（設置位置は添付資料－<u>11</u>参照）。</p> <p>(以下、省略)</p> <p>(削除)</p> <p style="text-align: right;">添付資料－<u>11</u> 原子炉圧力容器・格納容器注水設備の配置</p> <p>(以下、省略)</p> | <p>Ⅲ第3編6添付へ移管に伴う記載の適正化</p> <p>Ⅲ第3編6添付へ移管に伴う記載の適正化</p> <p>Ⅲ第3編6添付へ移管</p> <p>Ⅲ第3編6添付へ移管に伴う記載の適正化</p> |

福島第一原子力発電所 特定原子力施設に係る実施計画変更比較表（Ⅱ 2.2 原子炉格納容器内窒素封入設備）

| 変更前 | 変更後 | 変更理由 |
|---|--|--|
| <p>2.2 原子炉格納容器内窒素封入設備</p> <p>(中略)</p> <p>2.2.3 添付資料</p> <p>添付資料－1 系統概略図 添付資料－2 構造強度及び耐震性について 添付資料－3 窒素封入ラインの構成 添付資料－4 水素発生量の評価について 添付資料－5 窒素封入停止時の時間余裕について 添付資料－6 サプレッションチェンバ内の不活性化について 添付資料－7 1号機ジェットポンプ計装ラックを用いた窒素封入設備について 添付資料－8 原子炉圧力容器封入ラインの二重化及び窒素ガス分離装置A、Bの取替等について 添付資料－9 窒素ガス分離装置用専用D/Gについて 添付資料－10 原子炉格納容器内窒素封入設備に係わる確認事項について 添付資料－<u>1.1</u> <u>1号機原子炉格納容器窒素封入ライン（不活性ガス系）の撤去について</u> 添付資料－<u>1.2</u> 2号機原子炉圧力容器窒素封入ライン追設について</p> <p>(以上)</p> <p style="text-align: right;"><u>添付資料－1.1</u> <u>1号機原子炉格納容器窒素封入ライン（不活性ガス系）の撤去について</u></p> <p>(以下、省略)</p> <p style="text-align: right;">添付資料－<u>1.2</u> 2号機原子炉圧力容器窒素封入ライン追設について</p> <p>(以下、省略)</p> | <p>2.2 原子炉格納容器内窒素封入設備</p> <p>(中略)</p> <p>2.2.3 添付資料</p> <p>添付資料－1 系統概略図 添付資料－2 構造強度及び耐震性について 添付資料－3 窒素封入ラインの構成 添付資料－4 水素発生量の評価について 添付資料－5 窒素封入停止時の時間余裕について 添付資料－6 サプレッションチェンバ内の不活性化について 添付資料－7 1号機ジェットポンプ計装ラックを用いた窒素封入設備について 添付資料－8 原子炉圧力容器封入ラインの二重化及び窒素ガス分離装置A、Bの取替等について 添付資料－9 窒素ガス分離装置用専用D/Gについて 添付資料－10 原子炉格納容器内窒素封入設備に係わる確認事項について 添付資料－<u>1.1</u> 2号機原子炉圧力容器窒素封入ライン追設について</p> <p>(以上)</p> <p>(削除)</p> <p style="text-align: right;">添付資料－<u>1.1</u> 2号機原子炉圧力容器窒素封入ライン追設について</p> <p>(以下、省略)</p> | <p>Ⅲ第3編6 添付へ移管に伴う記載の適正化</p> <p>Ⅲ第3編6 添付へ移管</p> <p>Ⅲ第3編6 添付へ移管に伴う記載の適正化</p> |

福島第一原子力発電所 特定原子力施設に係る実施計画変更比較表（Ⅱ 2.5 汚染水処理設備等）

| 変 更 前 | 変 更 後 | 変 更 理 由 |
|--|--|------------------------------------|
| <p>2.5 汚染水処理設備等</p> <p>(中略)</p> <p>2.5.2 基本仕様</p> <p>2.5.2.1 主要仕様</p> <p>2.5.2.1.1 汚染水処理設備, 貯留設備 (タンク等) 及び関連設備 (移送配管, 移送ポンプ等)</p> <p>(中略)</p> <p><u>(11) 廃止 (除染装置処理水移送ポンプ (完成品))</u></p> <p><u>(12) S P T 廃液抽出ポンプ (完成品)</u></p> <p>(中略)</p> <p><u>(13) S P T 受入水移送ポンプ (完成品)</u></p> <p>(中略)</p> <p><u>(14) 廃液 R O 供給ポンプ (完成品)</u></p> <p>(中略)</p> <p><u>(15) R O 処理水供給ポンプ (完成品)</u></p> <p>(中略)</p> <p><u>(16) R O 処理水移送ポンプ (完成品)</u></p> <p>(中略)</p> <p><u>(17) R O 濃縮水供給ポンプ (完成品)</u></p> <p>(中略)</p> <p><u>(18) 廃止 (R O 濃縮水貯槽移送ポンプ (完成品))</u></p> <p><u>(19) R O 濃縮水移送ポンプ (完成品)</u></p> <p>(中略)</p> <p><u>(20) 廃止 (濃縮水供給ポンプ (完成品))</u></p> <p><u>(21) 廃止 (蒸留水移送ポンプ (完成品))</u></p> <p><u>(22) 廃止 (濃縮処理水供給ポンプ (完成品))</u></p> <p><u>(23) 廃止 (濃縮処理水移送ポンプ (完成品))</u></p> | <p>2.5 汚染水処理設備等</p> <p>(中略)</p> <p>2.5.2 基本仕様</p> <p>2.5.2.1 主要仕様</p> <p>2.5.2.1.1 汚染水処理設備, 貯留設備 (タンク等) 及び関連設備 (移送配管, 移送ポンプ等)</p> <p>(中略)</p> <p><u>削除</u></p> <p><u>(11) S P T 廃液抽出ポンプ (完成品)</u></p> <p>(中略)</p> <p><u>(12) S P T 受入水移送ポンプ (完成品)</u></p> <p>(中略)</p> <p><u>(13) 廃液 R O 供給ポンプ (完成品)</u></p> <p>(中略)</p> <p><u>(14) R O 処理水供給ポンプ (完成品)</u></p> <p>(中略)</p> <p><u>(15) R O 処理水移送ポンプ (完成品)</u></p> <p>(中略)</p> <p><u>(16) R O 濃縮水供給ポンプ (完成品)</u></p> <p>(中略)</p> <p><u>削除</u></p> <p><u>(17) R O 濃縮水移送ポンプ (完成品)</u></p> <p>(中略)</p> <p><u>削除</u></p> <p><u>削除</u></p> <p><u>削除</u></p> <p><u>削除</u></p> | <p>現場実態に沿った記載の適正化 及び記載の適正化</p> |

福島第一原子力発電所 特定原子力施設に係る実施計画変更比較表（Ⅱ 2.5 汚染水処理設備等）

| 変 更 前 | 変 更 後 | 変 更 理 由 | | | | | | |
|---|------------------------|---------------------|-----|-----|--------|------------------------|---|---|
| <p><u>(24)濃縮水移送ポンプ（完成品）</u></p> <p>（中略）</p> <p><u>(25)高濃度滞留水受タンク移送ポンプ（完成品）</u></p> <p>（中略）</p> <p><u>(26)廃止（高濃度滞留水受タンク（完成品））</u></p> <p><u>(27)油分分離装置処理水タンク（完成品）※¹</u></p> <p>（中略）</p> <p><u>(28)セシウム吸着処理水タンク（完成品）※¹</u></p> <p>（中略）</p> <p><u>(29) 除染装置処理水タンク（完成品）※¹</u></p> <table border="1" data-bbox="178 819 608 934"> <tr> <td>合計容量（公称）</td> <td>37.5 m³</td> </tr> <tr> <td>基 数</td> <td>3 基</td> </tr> <tr> <td>容量（単基）</td> <td>12.5 m³/基</td> </tr> </table> <p><u>(30)サプレッションプール水サージタンク（既設品）</u></p> <p>（中略）</p> <p><u>(31)SPT受入水タンク（完成品）※¹</u></p> <p>（中略）</p> <p><u>(32)廃液RO供給タンク（完成品）※¹</u></p> <p>（中略）</p> <p><u>(33)RO処理水受タンク（完成品）※¹</u></p> <p>（中略）</p> <p><u>(34)廃止（RO処理水一時貯槽）</u></p> <p><u>(35)RO処理水貯槽 ※¹</u></p> <p>（中略）</p> <p><u>(36)廃止（中低濃度滞留水受タンク（完成品））</u></p> <p><u>(37)RO濃縮水受タンク（完成品）※¹</u></p> <p>（中略）</p> | 合計容量（公称） | 37.5 m ³ | 基 数 | 3 基 | 容量（単基） | 12.5 m ³ /基 | <p><u>(18)濃縮水移送ポンプ（完成品）</u></p> <p>（中略）</p> <p><u>(19)高濃度滞留水受タンク移送ポンプ（完成品）</u></p> <p>（中略）</p> <p>削除</p> <p><u>(20)油分分離装置処理水タンク（完成品）※¹</u></p> <p>（中略）</p> <p><u>(21)セシウム吸着処理水タンク（完成品）※¹</u></p> <p>（中略）</p> <p>削除</p> <p><u>(22)サプレッションプール水サージタンク（既設品）</u></p> <p>（中略）</p> <p><u>(23)SPT受入水タンク（完成品）※¹</u></p> <p>（中略）</p> <p><u>(24)廃液RO供給タンク（完成品）※¹</u></p> <p>（中略）</p> <p><u>(25)RO処理水受タンク（完成品）※¹</u></p> <p>（中略）</p> <p>削除</p> <p><u>(26)RO処理水貯槽 ※¹</u></p> <p>（中略）</p> <p>削除</p> <p><u>(27)RO濃縮水受タンク（完成品）※¹</u></p> <p>（中略）</p> | <p>現場実態に沿った記載の適正化 及び記載の適正化</p> <p>除染装置処理水タンク撤去に伴う記載の変更</p> <p>現場実態に沿った記載の適正化 及び記載の適正化</p> |
| 合計容量（公称） | 37.5 m ³ | | | | | | | |
| 基 数 | 3 基 | | | | | | | |
| 容量（単基） | 12.5 m ³ /基 | | | | | | | |

福島第一原子力発電所 特定原子力施設に係る実施計画変更比較表（Ⅱ 2.5 汚染水処理設備等）

| 変更前 | 変更後 | 変更理由 |
|--|--|----------------------------|
| <u>(38) 廃止 (RO濃縮水貯槽 (完成品))</u> | 削除 | 現場実態に沿った記載の適正化 及び記載の適正化 |
| <u>(39) RO濃縮水貯槽 ※¹</u> | <u>(28) RO濃縮水貯槽 ※¹</u> | |
| (中略) | (中略) | |
| <u>(40) 廃止 (濃縮水受タンク (完成品))</u> | 削除 | |
| <u>(41) 廃止 (蒸留水タンク (完成品))</u> | 削除 | |
| (中略) | (中略) | |
| <u>(42) 廃止 (濃縮処理水タンク (完成品))</u> | 削除 | |
| <u>(43) 蒸発濃縮処理水貯槽 ※¹</u> | <u>(29) 蒸発濃縮処理水貯槽 ※¹</u> | |
| (中略) | (中略) | |
| <u>(44) 濃縮水タンク (完成品) ※¹</u> | <u>(30) 濃縮水タンク (完成品) ※¹</u> | |
| (中略) | (中略) | |
| <u>(45) 濃縮廃液貯槽 (完成品) ※¹</u> | <u>(31) 濃縮廃液貯槽 (完成品) ※¹</u> | |
| (中略) | (中略) | |
| <u>(46) 多核種処理水貯槽 ※^{1,3,4}</u> | <u>(32) 多核種処理水貯槽 ※^{1,3,4}</u> | |
| (中略) | (中略) | |
| <u>(47) 地下貯水槽 ※¹</u> | <u>(33) 地下貯水槽 ※¹</u> | |
| (中略) | (中略) | |
| <u>(48) ろ過水タンク (既設品)</u> | <u>(34) ろ過水タンク (既設品)</u> | |
| (中略) | (中略) | |
| <u>(49) 油分分離装置 (完成品)</u> | <u>(35) 油分分離装置 (完成品)</u> | |
| (中略) | (中略) | |
| <u>(50) セシウム吸着装置</u> | <u>(36) セシウム吸着装置</u> | |
| (中略) | (中略) | |
| <u>(51) 第二セシウム吸着装置</u> | <u>(37) 第二セシウム吸着装置</u> | |
| (中略) | (中略) | |

福島第一原子力発電所 特定原子力施設に係る実施計画変更比較表（Ⅱ 2.5 汚染水処理設備等）

| 変 更 前 | 変 更 後 | 変 更 理 由 |
|---|---|------------------------------------|
| <p><u>(52) 第三セシウム吸着装置</u></p> <p>(中略)</p> <p><u>(53) 第三セシウム吸着装置ブースターポンプ (完成品)</u></p> <p>(中略)</p> <p><u>(54) 除染装置 (凝集沈殿法)</u></p> <p>(中略)</p> <p><u>(55) 淡水化装置 (逆浸透膜装置) (完成品)</u> <u>(RO-1A) 廃止</u> <u>(RO-1B) 廃止</u> <u>(RO-2) 廃止</u></p> <p>(中略)</p> <p><u>(56) 淡水化装置 (蒸発濃縮装置) (完成品)</u></p> <p>(中略)</p> <p><u>(57) 廃止 (モバイル式処理装置)</u></p> <p><u>(58) 廃止 (モバイル式処理装置 吸着塔)</u></p> <p><u>(59) 廃止 (トレンチ滞留水移送装置 移送ポンプ (完成品))</u></p> <p><u>(60) Sr 処理水貯槽^{*1, 3}</u></p> <p>(中略)</p> <p><u>(61) 濃縮廃液貯槽</u></p> <p>(中略)</p> <p><u>(62) 1号機原子炉建屋滞留水移送ポンプ (完成品)</u></p> <p>(中略)</p> <p><u>(63) 2号機原子炉建屋滞留水移送ポンプ (完成品)</u></p> <p>(中略)</p> <p><u>(64) 2号機廃棄物処理建屋滞留水移送ポンプ (完成品)</u></p> <p>(中略)</p> <p><u>(65) 3号機原子炉建屋滞留水移送ポンプ (完成品)</u></p> <p>(中略)</p> | <p><u>(38) 第三セシウム吸着装置</u></p> <p>(中略)</p> <p><u>(39) 第三セシウム吸着装置ブースターポンプ (完成品)</u></p> <p>(中略)</p> <p><u>(40) 除染装置 (凝集沈殿法)</u></p> <p>(中略)</p> <p><u>(41) 淡水化装置 (逆浸透膜装置) (完成品)</u> <u>削除</u></p> <p>(中略)</p> <p><u>(42) 淡水化装置 (蒸発濃縮装置) (完成品)</u></p> <p>(中略)</p> <p><u>削除</u></p> <p><u>削除</u></p> <p><u>削除</u></p> <p><u>(43) Sr 処理水貯槽^{*1, 3}</u></p> <p>(中略)</p> <p><u>(44) 濃縮廃液貯槽</u></p> <p>(中略)</p> <p><u>(45) 1号機原子炉建屋滞留水移送ポンプ (完成品)</u></p> <p>(中略)</p> <p><u>(46) 2号機原子炉建屋滞留水移送ポンプ (完成品)</u></p> <p>(中略)</p> <p><u>(47) 2号機廃棄物処理建屋滞留水移送ポンプ (完成品)</u></p> <p>(中略)</p> <p><u>(48) 3号機原子炉建屋滞留水移送ポンプ (完成品)</u></p> <p>(中略)</p> | <p>現場実態に沿った記載の適正化 及び記載の適正化</p> |

福島第一原子力発電所 特定原子力施設に係る実施計画変更比較表（Ⅱ 2.5 汚染水処理設備等）

| 変更前 | 変更後 | 変更理由 |
|---|---|---------------|
| <p><u>(66) 3号機廃棄物処理建屋滞留水移送ポンプ（完成品）</u></p> <p>（中略）</p> <p><u>(67) 4号機原子炉建屋滞留水移送ポンプ（完成品）</u></p> <p>（中略）</p> <p><u>(68) 4号機廃棄物処理建屋滞留水移送ポンプ（完成品）</u></p> <p>（中略）</p> <p><u>(69) S P T廃液移送ポンプ（完成品）</u></p> <p>（中略）</p> <p><u>(70) S P T廃液昇圧ポンプ（完成品）</u></p> <p>（中略）</p> <p><u>(71) ろ過処理水移送ポンプ（完成品）</u></p> <p>（中略）</p> <p><u>(72) ろ過処理水昇圧ポンプ（完成品）</u></p> <p>（中略）</p> <p><u>(73) C S T移送ポンプ（完成品）</u></p> <p>（中略）</p> <p><u>(74) ろ過処理水受タンク</u></p> <p>（中略）</p> <p><u>(75) 淡水化処理水受タンク</u></p> <p>（中略）</p> <p><u>(76) ろ過器</u></p> <p>（中略）</p> <p><u>(77) 第二セシウム吸着装置第二ブースターポンプ（完成品）</u></p> <p>（中略）</p> <p><u>(78) セシウム吸着装置ブースターポンプ（完成品）</u></p> <p>（中略）</p> | <p><u>(49) 3号機廃棄物処理建屋滞留水移送ポンプ（完成品）</u></p> <p>（中略）</p> <p><u>(50) 4号機原子炉建屋滞留水移送ポンプ（完成品）</u></p> <p>（中略）</p> <p><u>(51) 4号機廃棄物処理建屋滞留水移送ポンプ（完成品）</u></p> <p>（中略）</p> <p><u>(52) S P T廃液移送ポンプ（完成品）</u></p> <p>（中略）</p> <p><u>(53) S P T廃液昇圧ポンプ（完成品）</u></p> <p>（中略）</p> <p><u>(54) ろ過処理水移送ポンプ（完成品）</u></p> <p>（中略）</p> <p><u>(55) ろ過処理水昇圧ポンプ（完成品）</u></p> <p>（中略）</p> <p><u>(56) C S T移送ポンプ（完成品）</u></p> <p>（中略）</p> <p><u>(57) ろ過処理水受タンク</u></p> <p>（中略）</p> <p><u>(58) 淡水化処理水受タンク</u></p> <p>（中略）</p> <p><u>(59) ろ過器</u></p> <p>（中略）</p> <p><u>(60) 第二セシウム吸着装置第二ブースターポンプ（完成品）</u></p> <p>（中略）</p> <p><u>(61) セシウム吸着装置ブースターポンプ（完成品）</u></p> <p>（中略）</p> | <p>記載の適正化</p> |

福島第一原子力発電所 特定原子力施設に係る実施計画変更比較表（Ⅱ 2.5 汚染水処理設備等）

| 変更前 | 変更後 | 変更理由 |
|--|--|--------|
| <p><u>(79) 1号機廃棄物処理建屋床ドレンサンプ（B）滞留水移送ポンプ（完成品）</u></p> <p>（中略）</p> | <p><u>(62) 1号機廃棄物処理建屋床ドレンサンプ（B）滞留水移送ポンプ（完成品）</u></p> <p>（中略）</p> | 記載の適正化 |
| <p><u>(80) 2号機タービン建屋床ドレンサンプ滞留水移送ポンプ（完成品）</u></p> <p>（中略）</p> | <p><u>(63) 2号機タービン建屋床ドレンサンプ滞留水移送ポンプ（完成品）</u></p> <p>（中略）</p> | |
| <p><u>(81) 2号機廃棄物処理建屋床ドレンサンプ（A）滞留水移送ポンプ（完成品）</u></p> <p>（中略）</p> | <p><u>(64) 2号機廃棄物処理建屋床ドレンサンプ（A）滞留水移送ポンプ（完成品）</u></p> <p>（中略）</p> | |
| <p><u>(82) 2号機廃棄物処理建屋床ドレンサンプ（B）滞留水移送ポンプ（完成品）</u></p> <p>（中略）</p> | <p><u>(65) 2号機廃棄物処理建屋床ドレンサンプ（B）滞留水移送ポンプ（完成品）</u></p> <p>（中略）</p> | |
| <p><u>(83) 3号機タービン建屋床ドレンサンプ滞留水移送ポンプ（完成品）</u></p> <p>（中略）</p> | <p><u>(66) 3号機タービン建屋床ドレンサンプ滞留水移送ポンプ（完成品）</u></p> <p>（中略）</p> | |
| <p><u>(84) 3号機タービン建屋サービスエリアストームドレンサンプ滞留水移送ポンプ（完成品）</u></p> <p>（中略）</p> | <p><u>(67) 3号機タービン建屋サービスエリアストームドレンサンプ滞留水移送ポンプ（完成品）</u></p> <p>（中略）</p> | |
| <p><u>(85) 3号機廃棄物処理建屋床ドレンサンプ（A）滞留水移送ポンプ（完成品）</u></p> <p>（中略）</p> | <p><u>(68) 3号機廃棄物処理建屋床ドレンサンプ（A）滞留水移送ポンプ（完成品）</u></p> <p>（中略）</p> | |
| <p><u>(86) 3号機廃棄物処理建屋床ドレンサンプ（B）滞留水移送ポンプ（完成品）</u></p> <p>（中略）</p> | <p><u>(69) 3号機廃棄物処理建屋床ドレンサンプ（B）滞留水移送ポンプ（完成品）</u></p> <p>（中略）</p> | |
| <p><u>(87) 4号機タービン建屋床ドレンサンプ滞留水移送ポンプ（完成品）</u></p> <p>（中略）</p> | <p><u>(70) 4号機タービン建屋床ドレンサンプ滞留水移送ポンプ（完成品）</u></p> <p>（中略）</p> | |
| <p><u>(88) 4号機原子炉建屋床ドレンサンプ（A）滞留水移送ポンプ（完成品）</u></p> <p>（中略）</p> | <p><u>(71) 4号機原子炉建屋床ドレンサンプ（A）滞留水移送ポンプ（完成品）</u></p> <p>（中略）</p> | |
| <p><u>(89) 4号機原子炉建屋床ドレンサンプ（B）滞留水移送ポンプ（完成品）</u></p> <p>（中略）</p> | <p><u>(72) 4号機原子炉建屋床ドレンサンプ（B）滞留水移送ポンプ（完成品）</u></p> <p>（中略）</p> | |
| <p><u>(90) 4号機廃棄物処理建屋床ドレンサンプ（A）滞留水移送ポンプ（完成品）</u></p> <p>（中略）</p> | <p><u>(73) 4号機廃棄物処理建屋床ドレンサンプ（A）滞留水移送ポンプ（完成品）</u></p> <p>（中略）</p> | |
| <p><u>(91) 4号機廃棄物処理建屋床ドレンサンプ（B）滞留水移送ポンプ（完成品）</u></p> <p>（中略）</p> | <p><u>(74) 4号機廃棄物処理建屋床ドレンサンプ（B）滞留水移送ポンプ（完成品）</u></p> <p>（中略）</p> | |

福島第一原子力発電所 特定原子力施設に係る実施計画変更比較表（Ⅱ 2.5 汚染水処理設備等）

| 変 更 前 | 変 更 後 | 変 更 理 由 |
|---|---|---------------|
| <p><u>(92) 建屋内 RO 濃縮水受タンク</u></p> <p>(中略)</p> <p><u>(93) 増設 RO 濃縮水受タンク (RO 濃縮水処理設備※から用途変更)</u></p> <p>(中略)</p> <p><u>(94) 建屋内 RO 濃縮水移送ポンプ (完成品)</u></p> <p>(中略)</p> <p><u>(95) 増設 RO 濃縮水供給ポンプ (完成品)</u></p> <p>(中略)</p> | <p><u>(75) 建屋内 RO 濃縮水受タンク</u></p> <p>(中略)</p> <p><u>(76) 増設 RO 濃縮水受タンク (RO 濃縮水処理設備※から用途変更)</u></p> <p>(中略)</p> <p><u>(77) 建屋内 RO 濃縮水移送ポンプ (完成品)</u></p> <p>(中略)</p> <p><u>(78) 増設 RO 濃縮水供給ポンプ (完成品)</u></p> <p>(中略)</p> | <p>記載の適正化</p> |

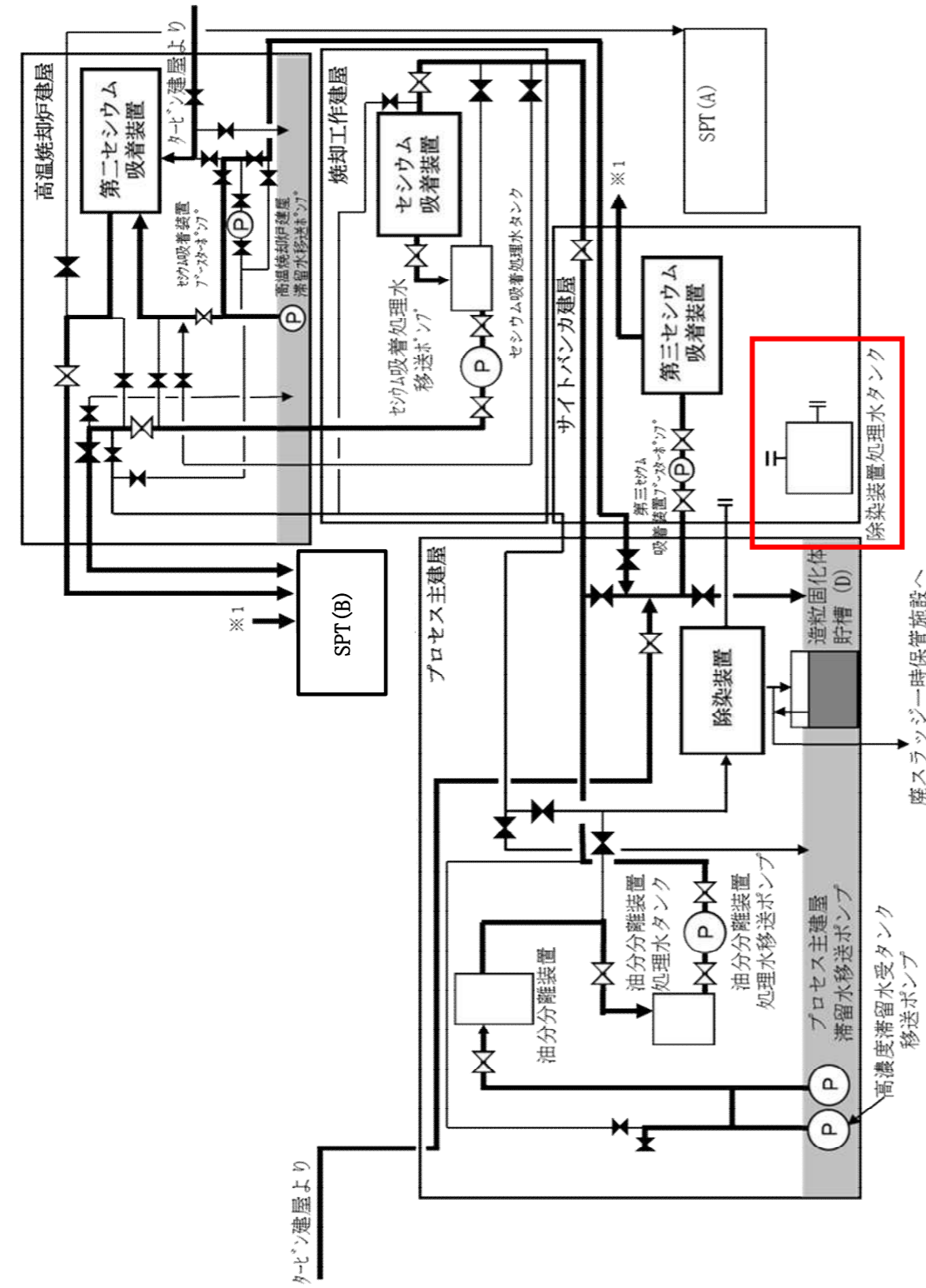
福島第一原子力発電所 特定原子力施設に係る実施計画変更比較表（Ⅱ 2.5 汚染水処理設備等）

| 変更前 | 変更後 | 変更理由 |
|---|---|--|
| <p>2.5.3 添付資料</p> <p>添付資料－1 系統概要 添付資料－2 主要設備概要図 添付資料－3 汚染水処理設備等に関する構造強度及び耐震性等の評価結果 添付資料－4 廃スラッジ一時保管施設の耐震性に関する検討結果 添付資料－5 汚染水処理設備等の具体的な安全確保策について 添付資料－6 セシウム吸着装置及び第二セシウム吸着装置の吸着塔の温度評価 添付資料－7 廃スラッジ一時保管施設の崩壊熱評価 添付資料－8 廃スラッジ一時保管施設の遮へい設計 添付資料－9 汚染水処理設備等の工事計画及び工程について 添付資料－10 No.1ろ過水タンクへの逆浸透膜装置廃水の貯留について <u>添付資料－1.1 2号機及び3号機の海水配管トレンチにおける高濃度汚染水の処理設備（モバイル式処理設備）の撤去について</u> 添付資料－1.2 中低濃度タンク的设计・確認の方針について <u>添付資料－1.3 中低濃度タンク及び高濃度滞留水受タンクの解体・撤去の方法について</u> 添付資料－1.4 使用済セシウム吸着塔一時保管施設（第三施設） 添付資料－1.5 建屋内RO循環設備および追設する関連機器の設計・確認の方針について 添付資料－1.6 滞留水移送装置の設計・確認の方針について 添付資料－1.7 セシウム吸着装置におけるストロンチウム除去について 添付資料－1.8 セシウム吸着装置により高温焼却炉建屋の滞留水を浄化するために使用する配管について 添付資料－1.9 第二セシウム吸着装置におけるCs及びSrの除去について 添付資料－2.0 <u>（廃止）RO濃縮塩水を移送する配管の追設について</u> 添付資料－2.1 滞留水移送装置による水位調整が不可能なエリアの対応について 添付資料－2.2 プロセス主建屋，高温焼却炉建屋の地下階を介さずに滞留水を処理装置へ移送する設備について <u>添付資料－2.3 蒸留水タンク，濃縮水受タンク，濃縮処理水タンクの撤去方法について</u> 添付資料－2.4 使用済セシウム吸着塔一時保管施設の架台とボックスカルバートについて 添付資料－2.5 SPT建屋の構造強度及び耐震性について 添付資料－2.6 濃縮廃液貯槽（完成品）の安全確保策について <u>添付資料－2.7 地下貯水槽No.5の解体・撤去について</u> <u>添付資料－2.8 除染装置処理水移送ポンプ及び弁を含む付属配管の撤去について</u> 添付資料－2.9 滞留水浄化設備の設計・確認方法について 添付資料－3.0 第三セシウム吸着装置について 添付資料－3.1 主要配管の確認事項について</p> <p>（以上）</p> | <p>2.5.3 添付資料</p> <p>添付資料－1 系統概要 添付資料－2 主要設備概要図 添付資料－3 汚染水処理設備等に関する構造強度及び耐震性等の評価結果 添付資料－4 廃スラッジ一時保管施設の耐震性に関する検討結果 添付資料－5 汚染水処理設備等の具体的な安全確保策について 添付資料－6 セシウム吸着装置及び第二セシウム吸着装置の吸着塔の温度評価 添付資料－7 廃スラッジ一時保管施設の崩壊熱評価 添付資料－8 廃スラッジ一時保管施設の遮へい設計 添付資料－9 汚染水処理設備等の工事計画及び工程について 添付資料－10 No.1ろ過水タンクへの逆浸透膜装置廃水の貯留について 添付資料－1.1 中低濃度タンク的设计・確認の方針について 添付資料－1.2 使用済セシウム吸着塔一時保管施設（第三施設） 添付資料－1.3 建屋内RO循環設備および追設する関連機器の設計・確認の方針について 添付資料－1.4 滞留水移送装置の設計・確認の方針について 添付資料－1.5 セシウム吸着装置におけるストロンチウムの除去について 添付資料－1.6 セシウム吸着装置により高温焼却炉建屋の滞留水を浄化するために使用する配管について 添付資料－1.7 第二セシウム吸着装置におけるCs及びSrの除去について 添付資料－1.8 廃止 <u>（RO濃縮塩水を移送する配管の追設について）</u> 添付資料－1.9 滞留水移送装置による水位調整が不可能なエリアの対応について 添付資料－2.0 プロセス主建屋，高温焼却炉建屋の地下階を介さずに滞留水を処理装置へ移送する設備について 添付資料－2.1 使用済セシウム吸着塔一時保管施設の架台とボックスカルバートについて 添付資料－2.2 SPT建屋の構造強度及び耐震性について 添付資料－2.3 濃縮廃液貯槽（完成品）の安全確保策について 添付資料－2.4 滞留水浄化設備の設計・確認方法について 添付資料－2.5 第三セシウム吸着装置について 添付資料－2.6 主要配管の確認事項について</p> <p>（以上）</p> | <p>Ⅲ第3編6添付へ移管に伴う記載の適正化</p> <p>記載の適正化</p> |

変更前

添付資料-1

(中略)



(以下, 省略)

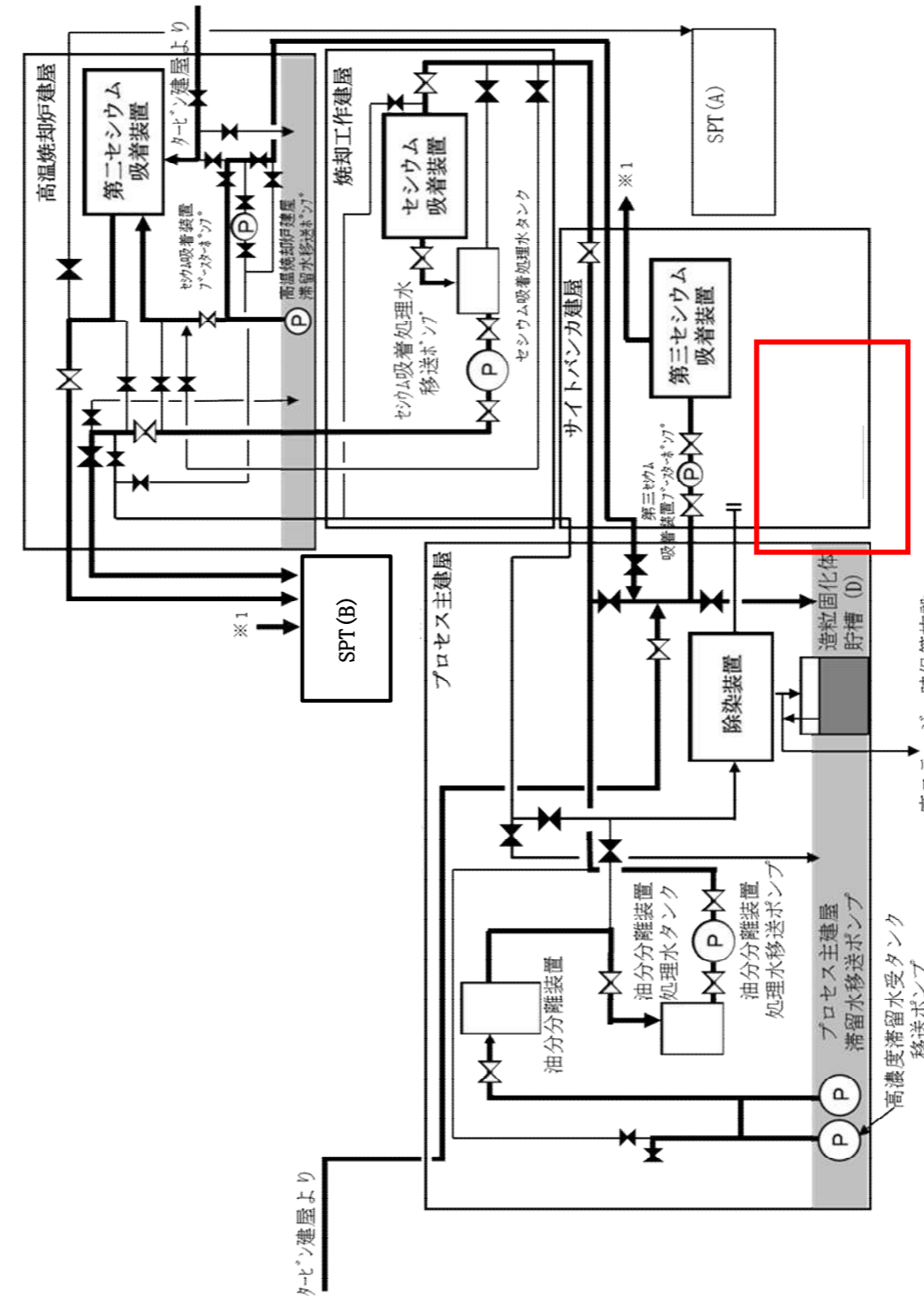
図-3 処理装置 (セシウム吸着装置, 第二セシウム吸着装置, 第三セシウム吸着装置, 除染装置) の系統構成図

変更後

添付資料-1

系統概要

(中略)



(以下, 省略)

図-3 処理装置 (セシウム吸着装置, 第二セシウム吸着装置, 第三セシウム吸着装置, 除染装置) の系統構成図

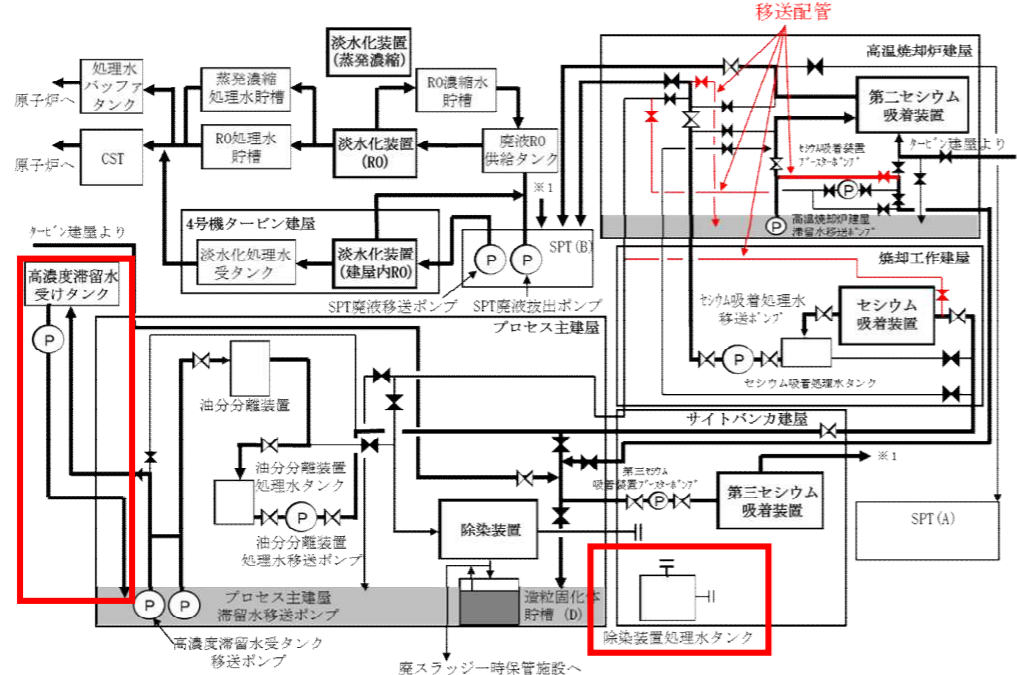
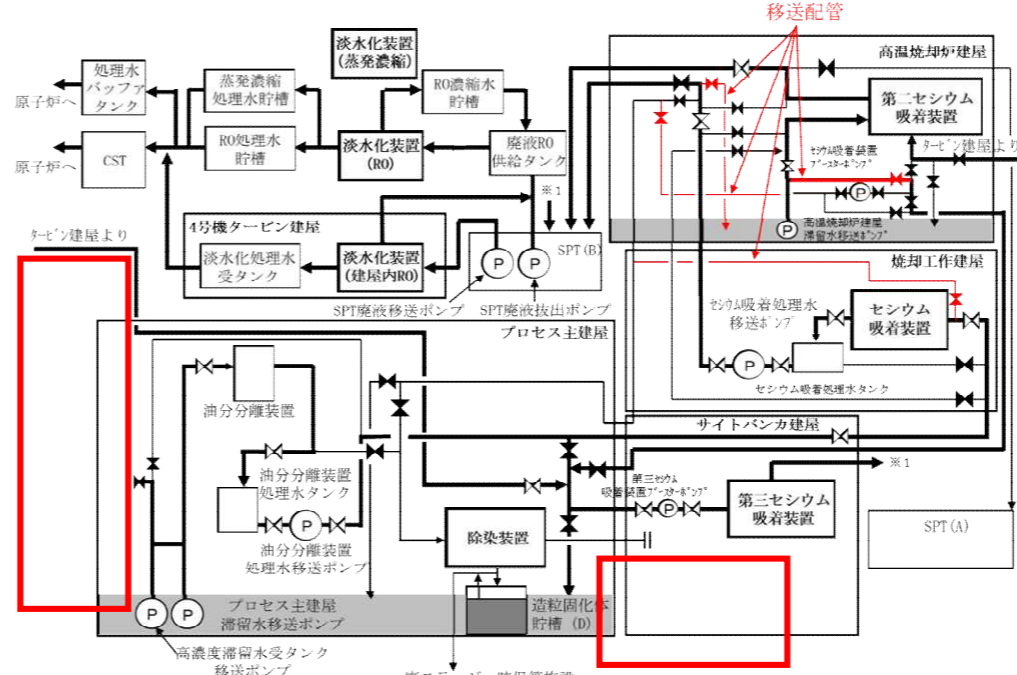
除染装置処理水タンク撤去に伴う系統構成図の変更

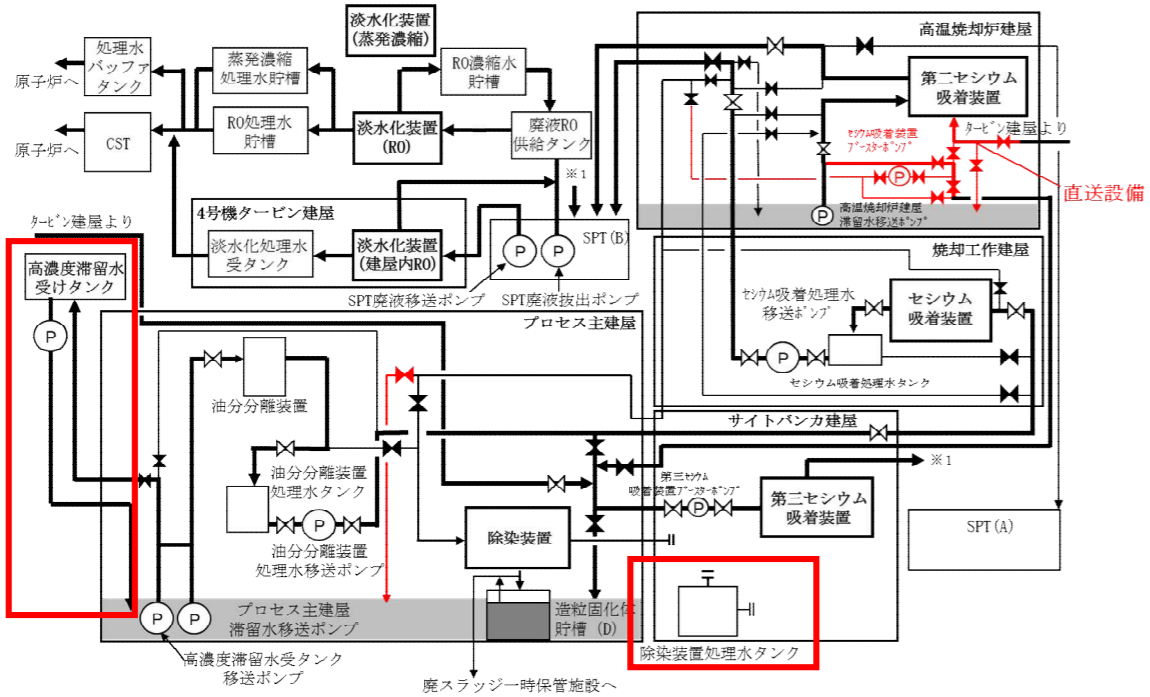
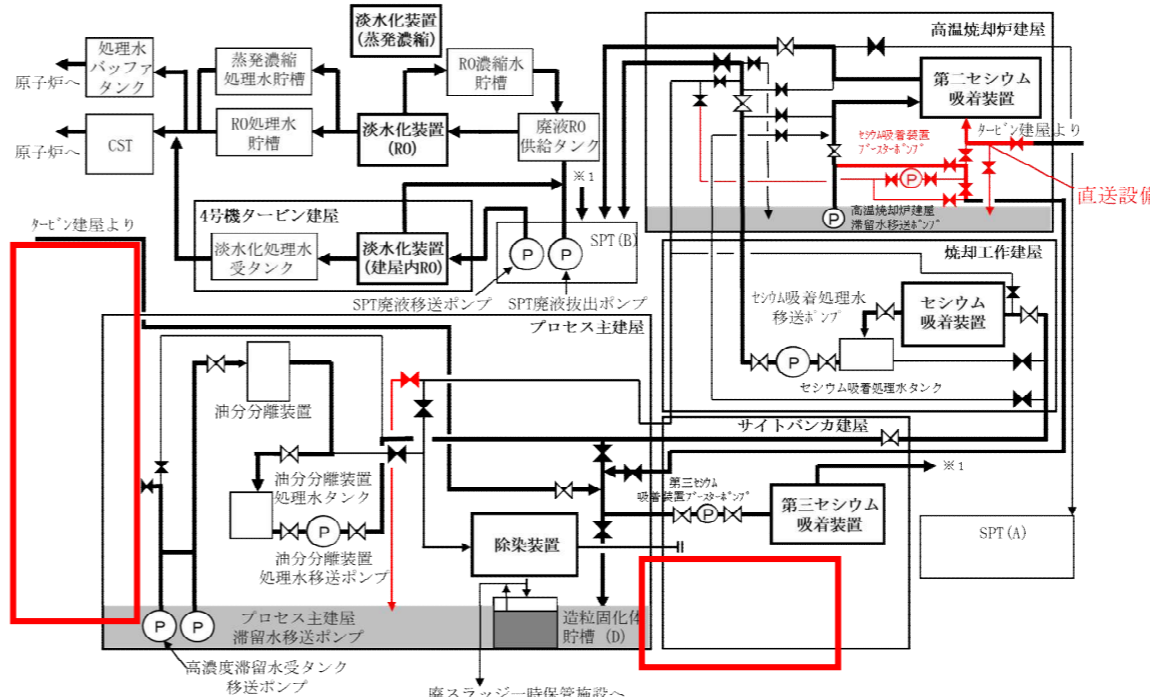
福島第一原子力発電所 特定原子力施設に係る実施計画変更比較表（Ⅱ 2.5 汚染水処理設備等）

| 変 更 前 | 変 更 後 | 変 更 理 由 |
|---|---|----------------------------|
| <p>(以下, 省略)</p> <p style="text-align: right;">添付資料-1.1</p> <p><u>2号機及び3号機の海水配管トレンチにおける高濃度汚染水の処理設備（モバイル式処理設備）の撤去について</u></p> | <p>(削除)</p> | <p>Ⅲ第3編6添付へ移管</p> |
| <p>(以下, 省略)</p> <p style="text-align: right;">添付資料-1.2</p> <p>中低濃度タンク的设计・確認の方針について</p> | <p>(以下, 省略)</p> <p style="text-align: right;">添付資料-1.1</p> <p>中低濃度タンク的设计・確認の方針について</p> | <p>Ⅲ第3編6添付へ移管に伴う記載の適正化</p> |
| <p>(以下, 省略)</p> <p style="text-align: right;">添付資料-1.3</p> <p><u>中低濃度タンク及び高濃度滞留水受タンクの解体・撤去の方法について</u></p> | <p>(削除)</p> | <p>Ⅲ第3編6添付へ移管</p> |
| <p>(以下, 省略)</p> <p style="text-align: right;">添付資料-1.4</p> <p>使用済セシウム吸着塔一時保管施設（第三施設）</p> | <p>(以下, 省略)</p> <p style="text-align: right;">添付資料-1.2</p> <p>使用済セシウム吸着塔一時保管施設（第三施設）</p> | <p>Ⅲ第3編6添付へ移管に伴う記載の適正化</p> |
| <p>(以下, 省略)</p> <p style="text-align: right;">添付資料-1.5</p> <p>建屋内 R0 循環設備および追設する関連機器的设计・確認の方針について</p> | <p>(以下, 省略)</p> <p style="text-align: right;">添付資料-1.3</p> <p>建屋内 R0 循環設備および追設する関連機器的设计・確認の方針について</p> | |
| <p>(中略)</p> <p>別紙</p> <p>(1) 建屋内 R0 循環設備および追設する関連機器の範囲</p> <p>(2) 建屋内 R0 循環設備および追設する関連機器の基本仕様</p> <p>(3) 建屋内 R0 循環設備および追設する関連機器の構造強度及び耐震性</p> <p>(4) 建屋内 R0 循環設備および追設する関連機器に係る確認事項</p> <p>(5) 建屋内 R0 循環設備の関連設備における耐震性</p> <p><u>(6) 淡水化装置 (R0-1A/B, R0-2) の撤去方法について</u></p> | <p>(中略)</p> <p>別紙</p> <p>(1) 建屋内 R0 循環設備および追設する関連機器の範囲</p> <p>(2) 建屋内 R0 循環設備および追設する関連機器の基本仕様</p> <p>(3) 建屋内 R0 循環設備および追設する関連機器の構造強度及び耐震性</p> <p>(4) 建屋内 R0 循環設備および追設する関連機器に係る確認事項</p> <p>(5) 建屋内 R0 循環設備の関連設備における耐震性</p> | |
| <p>(中略)</p> <p style="text-align: right;">別紙 (5)</p> <p>建屋内 R0 循環設備の関連設備における耐震性</p> | <p>(中略)</p> <p style="text-align: right;">別紙 (5)</p> <p>建屋内 R0 循環設備の関連設備における耐震性</p> | |
| <p>汚染水処理設備等のうち建屋内 R0 循環設備の関連設備について、耐震性の評価を行う。なお、汚染水処理設備等のうち建屋内 R0 循環設備の関連設備とは、サプレッションプール水サージタンク (B) および建屋内 R0 で生成される濃縮塩水の移送ルート上の設備のうち SPT 受入水タンクから R0 濃縮水供給ポンプまでの設備とし、具体的には以下に示す。</p> <p>追設する関連機器の耐震性については「添付 15 別紙 (3) 建屋内 R0 循環設備および追設する関連機器の構造強度及び耐震性」に記載する。</p> | <p>汚染水処理設備等のうち建屋内 R0 循環設備の関連設備について、耐震性の評価を行う。なお、汚染水処理設備等のうち建屋内 R0 循環設備の関連設備とは、サプレッションプール水サージタンク (B) および建屋内 R0 で生成される濃縮塩水の移送ルート上の設備のうち SPT 受入水タンクから R0 濃縮水供給ポンプまでの設備とし、具体的には以下に示す。</p> <p>追設する関連機器の耐震性については「添付 13 別紙 (3) 建屋内 R0 循環設備および追設する関連機器の構造強度及び耐震性」に記載する。</p> | |
| <p>(中略)</p> | <p>(中略)</p> | |

福島第一原子力発電所 特定原子力施設に係る実施計画変更比較表（Ⅱ 2.5 汚染水処理設備等）

| 変 更 前 | 変 更 後 | 変 更 理 由 |
|--|---|--|
| <p style="text-align: right;"><u>別紙（6）</u></p> <p style="text-align: center;"><u>淡水化装置（R0-1A/B, R0-2）の撤去方法について</u></p> <p>（中略）</p> <p style="text-align: right;">参考資料（5）</p> <p style="text-align: center;">建屋内 R0 循環設備の関連設備におけるスロッシング評価</p> <p>建屋内 R0 循環設備の関連設備のうちタンクについて、地震発生時のタンク内包水のスロッシング評価を実施した。速度ポテンシャル理論に基づきスロッシング波高の評価を行った結果、スロッシング時のタンク内の液位がタンク天板に到達しないことを確認した。 スロッシング評価の流れは下記の通り。 なお、追設する関連機器のスロッシング評価については「添付 <u>15</u> 参考資料（4）建屋内 R0 循環設備および追設する関連機器のスロッシング評価」に記載する。</p> <p>（以下、省略）</p> <p style="text-align: right;">添付資料－<u>1 6</u></p> <p style="text-align: center;">滞留水移送装置の設計・確認の方針について</p> <p>（以下、省略）</p> <p style="text-align: right;">添付資料－<u>1 7</u></p> <p style="text-align: center;">セシウム吸着装置におけるストロンチウムの除去について</p> <p>（中略）</p> <p>5. その他</p> <p>5.1 Cs/Sr同時吸着運転時における建屋滞留水の状況</p> <p>建屋滞留水水位はT.P. 1, 564mm前後を維持するように計画しており、セシウム吸着装置のCs/Sr同時吸着運転（定格流量600m³/日）を継続した場合、滞留水の増加量約400m³/日（平成26年10月までの実績）、炉注量約320m³/日から想定すると、T.P. 2, 064mmに到達するまでに約3ヶ月の裕度がある。また、処理装置については、セシウム吸着装置以外に、第二セシウム吸着装置、除染装置があり、これら処理装置の稼働により、建屋滞留水の処理については十分な処理量を有している。なお、セシウム吸着装置がCs/Sr同時吸着運転時において、セシウム吸着装置をCs吸着運転を必要とする場合に3日以内に切替を行うことにより、第二セシウム吸着装置、除染装置の運転が可能と判断されない状態となっても処理に影響を及ぼさない。 添付資料 <u>1 7</u> に記載の標高は、震災後の地盤沈下量（-709mm）と O.P. から T.P. への読替値（-727mm）を用いて、下式に基づき換算している。 <換算式>T.P. =旧 O.P. -1, 436mm</p> <p>（以下、省略）</p> | <p>（削除）</p> <p style="text-align: right;">参考資料（5）</p> <p style="text-align: center;">建屋内 R0 循環設備の関連設備におけるスロッシング評価</p> <p>建屋内 R0 循環設備の関連設備のうちタンクについて、地震発生時のタンク内包水のスロッシング評価を実施した。速度ポテンシャル理論に基づきスロッシング波高の評価を行った結果、スロッシング時のタンク内の液位がタンク天板に到達しないことを確認した。 スロッシング評価の流れは下記の通り。 なお、追設する関連機器のスロッシング評価については「添付 <u>13</u> 参考資料（4）建屋内 R0 循環設備および追設する関連機器のスロッシング評価」に記載する。</p> <p>（以下、省略）</p> <p style="text-align: right;">添付資料－<u>1 4</u></p> <p style="text-align: center;">滞留水移送装置の設計・確認の方針について</p> <p>（以下、省略）</p> <p style="text-align: right;">添付資料－<u>1 5</u></p> <p style="text-align: center;">セシウム吸着装置におけるストロンチウムの除去について</p> <p>（中略）</p> <p>5. その他</p> <p>5.1 Cs/Sr同時吸着運転時における建屋滞留水の状況</p> <p>建屋滞留水水位はT.P. 1, 564mm前後を維持するように計画しており、セシウム吸着装置のCs/Sr同時吸着運転（定格流量600m³/日）を継続した場合、滞留水の増加量約400m³/日（平成26年10月までの実績）、炉注量約320m³/日から想定すると、T.P. 2, 064mmに到達するまでに約3ヶ月の裕度がある。また、処理装置については、セシウム吸着装置以外に、第二セシウム吸着装置、除染装置があり、これら処理装置の稼働により、建屋滞留水の処理については十分な処理量を有している。なお、セシウム吸着装置がCs/Sr同時吸着運転時において、セシウム吸着装置をCs吸着運転を必要とする場合に3日以内に切替を行うことにより、第二セシウム吸着装置、除染装置の運転が可能と判断されない状態となっても処理に影響を及ぼさない。 添付資料 <u>1 5</u> に記載の標高は、震災後の地盤沈下量（-709mm）と O.P. から T.P. への読替値（-727mm）を用いて、下式に基づき換算している。 <換算式>T.P. =旧 O.P. -1, 436mm</p> <p>（以下、省略）</p> | <p>Ⅲ第3編6添付へ移管</p> <p>Ⅲ第3編6添付へ移管に伴う記載の適正化</p> |

| 変更前 | 変更後 | 変更理由 |
|---|--|--|
| <p style="text-align: right;">添付資料-1.8</p> <p>セシウム吸着装置により高温焼却炉建屋の滞留水を浄化するために使用する配管について</p> <p>(中略)</p>  <p style="text-align: center;">図-1 処理装置（セシウム吸着装置，第二セシウム吸着装置，第三セシウム吸着装置，除染装置）の系統構成図に対する移送配管の設置範囲</p> | <p style="text-align: right;">添付資料-1.6</p> <p>セシウム吸着装置により高温焼却炉建屋の滞留水を浄化するために使用する配管について</p> <p>(中略)</p>  <p style="text-align: center;">図-1 処理装置（セシウム吸着装置，第二セシウム吸着装置，第三セシウム吸着装置，除染装置）の系統構成図に対する移送配管の設置範囲</p> | <p>III第3編6添付へ移管に伴う記載の適正化</p> <p>除染装置処理水タンク撤去に伴う系統構成図の変更及び現場実態に沿った系統構成図の適正化</p> |
| <p>(以下、省略)</p> | <p>(以下、省略)</p> | |
| <p style="text-align: right;">添付資料-1.9</p> <p>第二セシウム吸着装置におけるCs及びSrの除去について</p> | <p style="text-align: right;">添付資料-1.7</p> <p>第二セシウム吸着装置におけるCs及びSrの除去について</p> | <p>III第3編6添付へ移管に伴う記載の適正化</p> |
| <p>(以下、省略)</p> | <p>(以下、省略)</p> | |
| <p style="text-align: right;">添付資料-2.0</p> <p>廃止（RO濃縮塩水を移送する配管の追設について）</p> | <p style="text-align: right;">添付資料-1.8</p> <p>廃止（RO濃縮塩水を移送する配管の追設について）</p> | |
| <p>(以下、省略)</p> | <p>(以下、省略)</p> | |
| <p style="text-align: right;">添付資料-2.1</p> <p>滞留水移送装置による水位調整が不可能なエリアの対応について</p> | <p style="text-align: right;">添付資料-1.9</p> <p>滞留水移送装置による水位調整が不可能なエリアの対応について</p> | |
| <p>(以下、省略)</p> | <p>(以下、省略)</p> | |

| 変更前 | 変更後 | 変更理由 |
|---|--|---|
| <p style="text-align: right;">添付資料-22</p> <p>プロセス主建屋、高温焼却炉建屋の地下階を介さずに滞留水を処理装置へ移送する設備について</p> <p>(中略)</p> <p style="text-align: right;">別紙2</p> <p style="text-align: center;">直送設備の範囲</p> <p>(中略)</p>  <p style="text-align: center;">図-2 直送設備の範囲図 (処理装置の系統構成図)</p> <p>(以下、省略)</p> <p style="text-align: right;">添付資料-23</p> <p><u>滞留水タンク、濃縮水受タンク、濃縮処理水タンクの撤去方法について</u></p> <p>(以下、省略)</p> <p style="text-align: right;">添付資料-24</p> <p>使用済セシウム吸着塔一時保管施設の架台とボックスカルバートについて</p> <p>(以下、省略)</p> | <p style="text-align: right;">添付資料-20</p> <p>プロセス主建屋、高温焼却炉建屋の地下階を介さずに滞留水を処理装置へ移送する設備について</p> <p>(中略)</p> <p style="text-align: right;">別紙2</p> <p style="text-align: center;">直送設備の範囲</p> <p>(中略)</p>  <p style="text-align: center;">図-2 直送設備の範囲図 (処理装置の系統構成図)</p> <p>(以下、省略)</p> <p>(削除)</p> <p style="text-align: right;">添付資料-21</p> <p>使用済セシウム吸着塔一時保管施設の架台とボックスカルバートについて</p> <p>(以下、省略)</p> | <p>Ⅲ第3編6添付へ移管に伴う記載の適正化</p> <p>除染装置処理水タンク撤去に伴う系統構成図の変更及び現場実態に沿った系統構成図の適正化</p> <p>Ⅲ第3編6添付へ移管</p> <p>Ⅲ第3編6添付へ移管に伴う記載の適正化</p> |

| 変更前 | 変更後 | 変更理由 |
|---|---|-----------------------------------|
| <p>添付資料-25</p> <p>SPT 建屋の構造強度及び耐震性について</p> <p>(中略)</p> <p>図 3-1 地震応答解析に用いる入力地震動の概念図</p> <div style="border: 1px solid black; padding: 5px;"> <p>添付資料 25 に記載の標高は、震災後の地盤沈下量(-709mm)と O.P. から T.P. への読替値(-727mm)を用いて、下式に基づき換算している。 <換算式> T.P. =旧 O.P. -1, 436mm</p> </div> <p>(以下、省略)</p> | <p>添付資料-22</p> <p>SPT 建屋の構造強度及び耐震性について</p> <p>(中略)</p> <p>図 3-1 地震応答解析に用いる入力地震動の概念図</p> <div style="border: 1px solid black; padding: 5px;"> <p>添付資料 22 に記載の標高は、震災後の地盤沈下量(-709mm)と O.P. から T.P. への読替値(-727mm)を用いて、下式に基づき換算している。 <換算式> T.P. =旧 O.P. -1, 436mm</p> </div> <p>(以下、省略)</p> | <p>III 第 3 編 6 添付へ移管に伴う記載の適正化</p> |
| <p>添付資料-26</p> <p>濃縮廃液貯槽(完成品)の安全確保策について</p> <p>(以下、省略)</p> | <p>添付資料-23</p> <p>濃縮廃液貯槽(完成品)の安全確保策について</p> <p>(以下、省略)</p> | |
| <p>添付資料-27</p> <p><u>地下貯水槽 No. 5 の解体・撤去について</u></p> <p>(以下、省略)</p> | <p>(削除)</p> | <p>III 第 3 編 6 添付へ移管</p> |
| <p>添付資料-28</p> <p><u>除染装置処理水移送ポンプ及び弁を含む付属配管の撤去について</u></p> <p>(以下、省略)</p> | <p>(削除)</p> | |
| <p>添付資料-29</p> <p>滞留水浄化設備の設計・確認方法について</p> <p>(以下、省略)</p> | <p>添付資料-24</p> <p>滞留水浄化設備の設計・確認方法について</p> <p>(以下、省略)</p> | <p>III 第 3 編 6 添付へ移管に伴う記載の適正化</p> |
| <p>添付資料-30</p> <p>第三セシウム吸着装置について</p> <p>(中略)</p> | <p>添付資料-25</p> <p>第三セシウム吸着装置について</p> <p>(中略)</p> | |
| <p>別紙(3)</p> <p>サイトバンカ建屋の構造強度及び耐震性に関する検討結果</p> <p>(中略)</p> <p>図 3-1 地震応答解析に用いる入力地震動の概念図</p> <div style="border: 1px solid black; padding: 5px;"> <p>添付資料 30 別紙(3)に記載の標高は、震災前の地盤沈下量(-709mm)と O.P. から T.P. への読替値(-727m)を用いて、下式に基づき換算している。 <換算式> T.P. =旧 O.P. -1, 436mm</p> </div> <p>(以下、省略)</p> | <p>別紙(3)</p> <p>サイトバンカ建屋の構造強度及び耐震性に関する検討結果</p> <p>(中略)</p> <p>図 3-1 地震応答解析に用いる入力地震動の概念図</p> <div style="border: 1px solid black; padding: 5px;"> <p>添付資料 25 別紙(3)に記載の標高は、震災前の地盤沈下量(-709mm)と O.P. から T.P. への読替値(-727m)を用いて、下式に基づき換算している。 <換算式> T.P. =旧 O.P. -1, 436mm</p> </div> <p>(以下、省略)</p> | |

福島第一原子力発電所 特定原子力施設に係る実施計画変更比較表（Ⅱ 2.5 汚染水処理設備等）

| 変 更 前 | 変 更 後 | 変 更 理 由 |
|---|---|----------------------------|
| <p style="text-align: right;">添付資料－<u>31</u></p> <p style="text-align: center;">主要配管の確認事項について</p> <p>(以下, 省略)</p> | <p style="text-align: right;">添付資料－<u>26</u></p> <p style="text-align: center;">主要配管の確認事項について</p> <p>(以下, 省略)</p> | <p>Ⅲ第3編6添付へ移管に伴う記載の適正化</p> |

福島第一原子力発電所 特定原子力施設に係る実施計画変更比較表（Ⅱ 2.10 放射性固体廃棄物等の管理施設）

| 変 更 前 | 変 更 後 | 変 更 理 由 |
|--|--|--|
| <p>2.10 放射性固体廃棄物等の管理施設</p> <p>(中略)</p> <p>2.10.3 添付資料</p> <p>添付資料－1 覆土式一時保管施設の主要仕様 添付資料－2 覆土式一時保管施設の仕様と安全管理 添付資料－3 伐採木一時保管槽の主要仕様 添付資料－4 伐採木一時保管槽の仕様と安全管理 添付資料－5 放射性固体廃棄物等の管理施設設置工程 添付資料－6 放射性固体廃棄物等の管理施設に係る確認項目 添付資料－7 固体廃棄物貯蔵庫の全体概要図，平面図及び系統構成図 添付資料－8 固体廃棄物貯蔵庫の具体的な安全確保策等 添付資料－9 固体廃棄物貯蔵庫に係る確認事項 <u>添付資料－10 一時保管エリア A1, A2 仮設保管設備（テント）解体</u></p> <p>(以上)</p> <p style="text-align: right;"><u>添付資料－10</u></p> <p style="text-align: center;"><u>一時保管エリア A1, A2 仮設保管設備（テント）解体</u></p> <p>(以下，省略)</p> | <p>2.10 放射性固体廃棄物等の管理施設</p> <p>(中略)</p> <p>2.10.3 添付資料</p> <p>添付資料－1 覆土式一時保管施設の主要仕様 添付資料－2 覆土式一時保管施設の仕様と安全管理 添付資料－3 伐採木一時保管槽の主要仕様 添付資料－4 伐採木一時保管槽の仕様と安全管理 添付資料－5 放射性固体廃棄物等の管理施設設置工程 添付資料－6 放射性固体廃棄物等の管理施設に係る確認項目 添付資料－7 固体廃棄物貯蔵庫の全体概要図，平面図及び系統構成図 添付資料－8 固体廃棄物貯蔵庫の具体的な安全確保策等 添付資料－9 固体廃棄物貯蔵庫に係る確認事項</p> <p>(以上)</p> <p>(削除)</p> | <p>Ⅲ第3編6添付へ移管に伴う記載の適正化</p> <p>Ⅲ第3編6添付へ移管</p> |

福島第一原子力発電所 特定原子力施設に係る実施計画変更比較表（Ⅱ 2.11 使用済燃料プールからの燃料取り出し設備）

| 変 更 前 | 変 更 後 | 変 更 理 由 |
|---|---|----------------------------|
| <p>2.11 使用済燃料プールからの燃料取り出し設備</p> <p>(中略)</p> <p>2.11.3 添付資料</p> <p>添付資料－1 燃料取扱設備の設計等に関する説明書 添付資料－1－1 燃料の落下防止、臨界防止に関する説明書^{※1} 添付資料－1－2 放射線モニタリングに関する説明書^{※1} 添付資料－1－3 燃料の健全性確認及び取り扱いに関する説明書^{※2} 添付資料－2 構内用輸送容器の設計等に関する説明書 添付資料－2－1 構内用輸送容器に係る安全機能及び構造強度に関する説明書^{※2} 添付資料－2－2 破損燃料用輸送容器に係る安全機能及び構造強度に関する説明書^{※2} 添付資料－2－3 構内輸送時の措置に関する説明書^{※2} 添付資料－3 燃料取り出し用カバーの設計等に関する説明書 添付資料－3－1 放射性物質の飛散・拡散を防止するための機能に関する説明書 <u>添付資料－3－2 がれき撤去等の手順に関する説明書</u> 添付資料－3－3 移送操作中の燃料集合体の落下^{※1} 添付資料－4 構造強度及び耐震性に関する説明書 添付資料－4－1 燃料取扱設備の構造強度及び耐震性に関する説明書^{※1} 添付資料－4－2 燃料取り出し用カバーの構造強度及び耐震性に関する説明書 添付資料－4－3 燃料取り出し用カバー換気設備の構造強度及び耐震性に関する説明書 添付資料－5 使用済燃料プールからの燃料取り出し工程表^{※1} 添付資料－6 福島第一原子力発電所第1号機原子炉建屋カバーに関する説明書 <u>添付資料－7 福島第一原子力発電所第1号機原子炉建屋カバー解体について</u> <u>添付資料－8 福島第一原子力発電所第1・2号機原子炉建屋作業エリア整備に伴う干渉物解体撤去について</u> 添付資料－9 福島第一原子力発電所第2号機原子炉建屋西側外壁の開口設置について <u>添付資料－10 福島第一原子力発電所1号機原子炉建屋オペレーティングフロアのガレキの撤去について</u> <u>添付資料－10－1 福島第一原子力発電所1号機原子炉建屋オペレーティングフロア北側のガレキの撤去について</u> <u>添付資料－10－2 福島第一原子力発電所1号機原子炉建屋オペレーティングフロア中央および南側のガレキの一部撤去について</u> <u>添付資料－10－3 福島第一原子力発電所1号機原子炉建屋オペレーティングフロア外周鉄骨の一部撤去について</u> <u>添付資料－10－4 福島第一原子力発電所1号機原子炉建屋オペレーティングフロア床上のガレキの一部撤去について</u> <u>添付資料－11 福島第一原子力発電所1号機及び2号機非常用ガス処理系配管の一部撤去について</u></p> <p>※1（2号機、3号機及び4号機を除く）及び※2（3号機及び4号機を除く）の説明書については、別途申請する。</p> <p>(以上)</p> | <p>2.11 使用済燃料プールからの燃料取り出し設備</p> <p>(中略)</p> <p>2.11.3 添付資料</p> <p>添付資料－1 燃料取扱設備の設計等に関する説明書 添付資料－1－1 燃料の落下防止、臨界防止に関する説明書^{※1} 添付資料－1－2 放射線モニタリングに関する説明書^{※1} 添付資料－1－3 燃料の健全性確認及び取り扱いに関する説明書^{※2} 添付資料－2 構内用輸送容器の設計等に関する説明書 添付資料－2－1 構内用輸送容器に係る安全機能及び構造強度に関する説明書^{※2} 添付資料－2－2 破損燃料用輸送容器に係る安全機能及び構造強度に関する説明書^{※2} 添付資料－2－3 構内輸送時の措置に関する説明書^{※2} 添付資料－3 燃料取り出し用カバーの設計等に関する説明書 添付資料－3－1 放射性物質の飛散・拡散を防止するための機能に関する説明書 添付資料－3－2 移送操作中の燃料集合体の落下^{※1} 添付資料－4 構造強度及び耐震性に関する説明書 添付資料－4－1 燃料取扱設備の構造強度及び耐震性に関する説明書^{※1} 添付資料－4－2 燃料取り出し用カバーの構造強度及び耐震性に関する説明書 添付資料－4－3 燃料取り出し用カバー換気設備の構造強度及び耐震性に関する説明書 添付資料－5 使用済燃料プールからの燃料取り出し工程表^{※1} 添付資料－6 福島第一原子力発電所第1号機原子炉建屋カバーに関する説明書 添付資料－7 福島第一原子力発電所第2号機原子炉建屋西側外壁の開口設置について</p> <p>※1（2号機、3号機及び4号機を除く）及び※2（3号機及び4号機を除く）の説明書については、別途申請する。</p> <p>(以上)</p> | <p>Ⅲ第3編6添付へ移管に伴う記載の適正化</p> |

福島第一原子力発電所 特定原子力施設に係る実施計画変更比較表（Ⅱ 2.11 使用済燃料プールからの燃料取り出し設備）

| 変 更 前 | 変 更 後 | 変 更 理 由 |
|---|--|--|
| <p style="text-align: right;"><u>添付資料-3-2</u></p> <p style="text-align: center;"><u>がれき撤去等の手順に関する説明書</u></p> <p>(以下, 省略)</p> <p style="text-align: right;"><u>添付資料-3-3</u></p> <p style="text-align: center;">移送操作中の燃料集合体の落下</p> <p>(以下, 省略)</p> <p style="text-align: right;"><u>添付資料-4-2</u></p> <p style="text-align: center;">燃料取り出し用カバーの構造強度及び耐震性に関する説明書</p> <p>(中略)</p> <p>4. 2号機燃料取り出し用構台の構造強度及び耐震性について</p> <p>(中略)</p> <p>4.3 耐震性</p> <p>(中略)</p> <p>4.3.2 構台, 前室及びランウェイガーダの耐震性に対する検討</p> <p>(中略)</p> <p>(2) 地震応答解析モデル</p> <p>地震応答解析モデルは, 曲げ, せん断剛性及び軸剛性を考慮した原子炉建屋の質点系モデルの質点に, 三次元立体骨組でモデル化した燃料取り出し用構台を接続し, 地盤との相互作用を考慮した建屋-地盤連成系モデルとする。原子炉建屋のモデルは「Ⅱ章 2.11 添付資料-9 別添-1 第2号機原子炉建屋西側外壁開口設置後の原子炉建屋の耐震安全性」で用いた解析モデルを基本に, 南側外壁開口や遮蔽コンクリート等の設置(別冊28 P13 参照)を考慮して, 重量や剛性を増減させたモデル(別冊28 P34, P35 参照)とする。なお, 原子炉建屋の質点は炉心位置にモデル化する。解析モデルを図4.3.2-5及び図4.3.2-6に示す。</p> <p>(中略)</p> | <p>(削除)</p> <p style="text-align: right;"><u>添付資料-3-2</u></p> <p style="text-align: center;">移送操作中の燃料集合体の落下</p> <p>(以下, 省略)</p> <p style="text-align: right;"><u>添付資料-4-2</u></p> <p style="text-align: center;">燃料取り出し用カバーの構造強度及び耐震性に関する説明書</p> <p>(中略)</p> <p>4. 2号機燃料取り出し用構台の構造強度及び耐震性について</p> <p>(中略)</p> <p>4.3 耐震性</p> <p>(中略)</p> <p>4.3.2 構台, 前室及びランウェイガーダの耐震性に対する検討</p> <p>(中略)</p> <p>(2) 地震応答解析モデル</p> <p>地震応答解析モデルは, 曲げ, せん断剛性及び軸剛性を考慮した原子炉建屋の質点系モデルの質点に, 三次元立体骨組でモデル化した燃料取り出し用構台を接続し, 地盤との相互作用を考慮した建屋-地盤連成系モデルとする。原子炉建屋のモデルは「Ⅱ章 2.11 添付資料-7 別添-1 第2号機原子炉建屋西側外壁開口設置後の原子炉建屋の耐震安全性」で用いた解析モデルを基本に, 南側外壁開口や遮蔽コンクリート等の設置(別冊28 P13 参照)を考慮して, 重量や剛性を増減させたモデル(別冊28 P34, P35 参照)とする。なお, 原子炉建屋の質点は炉心位置にモデル化する。解析モデルを図4.3.2-5及び図4.3.2-6に示す。</p> <p>(中略)</p> | <p>Ⅲ第3編6添付へ移管</p> <p>Ⅲ第3編6添付へ移管に伴う記載の適正化</p> |

| 変更前 | 変更後 | 変更理由 | | | | | | | | | | | | | | | | | | | | | | | | | | |
|---|---|---|------|---------------------|---|----------------------|---|----------------|------------------|---|---------------|---------------------------------------|---|---|----|-----|------|---------------------|---|----------------------|---|----------------|------------------|---|---------------|---------------------------------------|---|---------------------------------|
| <p>5. 1号機燃料取り出し用カバーの構造強度及び耐震性について</p> <p>(中略)</p> <p>5.4 耐震性(波及的影響の検討)</p> <p>5.4.1 検討方針</p> <p>(中略)</p> <p>(4) 評価項目とクライテリア</p> <p>(中略)</p> <p>表 5.4.1-3(2) ガレキ撤去用天井クレーンのクライテリア</p> <table border="1" data-bbox="83 655 1276 1066"> <thead> <tr> <th>部位</th> <th>考え方</th> <th>許容限界</th> </tr> </thead> <tbody> <tr> <td rowspan="2">ガレキ撤去用天井クレーンクレーンガーダ</td> <td>東西レール間の最大相対水平変位がクリーンの水平かかり代に比べ小さいことを確認</td> <td>東西レール間相対変位 2300mm</td> </tr> <tr> <td>クレーンガーダの最大応答値が全塑性モーメントを超える不安定状態に至らないことを確認</td> <td>全塑性モーメント Mp</td> </tr> <tr> <td rowspan="2">ガレキ撤去用天井クレーントロリー</td> <td>クレーンガーダの最大応答変位がトロリ脱落防止材の鉛直かかり代に比べ小さいことを確認</td> <td>鉛直変位 259mm</td> </tr> <tr> <td>トロリの水平力による脱落防止材の発生応力が弾性限界強度を超えないことを確認</td> <td>弾性限界せん断強度 149N/mm²(SS400)</td> </tr> </tbody> </table> <p>1号機原子炉建屋外壁の3次元FEM解析による耐震安全性評価 添付-12</p> <p>(以下, 省略)</p> <p>添付資料-7 <u>福島第一原子力発電所第1号機原子炉建屋カバー解体について</u></p> <p>(以下, 省略)</p> <p>添付資料-8 <u>福島第一原子力発電所第1・2号機原子炉建屋作業エリア整備に伴う干渉物解体撤去について</u></p> <p>(以下, 省略)</p> | 部位 | 考え方 | 許容限界 | ガレキ撤去用天井クレーンクレーンガーダ | 東西レール間の最大相対水平変位が クリーン の水平かかり代に比べ小さいことを確認 | 東西レール間相対変位 2300mm | クレーンガーダの最大応答値が全塑性モーメントを超える不安定状態に至らないことを確認 | 全塑性モーメント Mp | ガレキ撤去用天井クレーントロリー | クレーンガーダの最大応答変位がトロリ脱落防止材の鉛直かかり代に比べ小さいことを確認 | 鉛直変位 259mm | トロリの水平力による脱落防止材の発生応力が弾性限界強度を超えないことを確認 | 弾性限界せん断強度 149N/mm ² (SS400) | <p>5. 1号機燃料取り出し用カバーの構造強度及び耐震性について</p> <p>(中略)</p> <p>5.4 耐震性(波及的影響の検討)</p> <p>5.4.1 検討方針</p> <p>(中略)</p> <p>(4) 評価項目とクライテリア</p> <p>(中略)</p> <p>表 5.4.1-3(2) ガレキ撤去用天井クレーンのクライテリア</p> <table border="1" data-bbox="1305 655 2499 1066"> <thead> <tr> <th>部位</th> <th>考え方</th> <th>許容限界</th> </tr> </thead> <tbody> <tr> <td rowspan="2">ガレキ撤去用天井クレーンクレーンガーダ</td> <td>東西レール間の最大相対水平変位がクリーンの水平かかり代に比べ小さいことを確認</td> <td>東西レール間相対変位 2300mm</td> </tr> <tr> <td>クレーンガーダの最大応答値が全塑性モーメントを超える不安定状態に至らないことを確認</td> <td>全塑性モーメント Mp</td> </tr> <tr> <td rowspan="2">ガレキ撤去用天井クレーントロリー</td> <td>クレーンガーダの最大応答変位がトロリ脱落防止材の鉛直かかり代に比べ小さいことを確認</td> <td>鉛直変位 259mm</td> </tr> <tr> <td>トロリの水平力による脱落防止材の発生応力が弾性限界強度を超えないことを確認</td> <td>弾性限界せん断強度 149N/mm²(SS400)</td> </tr> </tbody> </table> <p>1号機原子炉建屋外壁の3次元FEM解析による耐震安全性評価 別添-12</p> <p>(以下, 省略)</p> <p>(削除)</p> <p>(削除)</p> | 部位 | 考え方 | 許容限界 | ガレキ撤去用天井クレーンクレーンガーダ | 東西レール間の最大相対水平変位が クリーン の水平かかり代に比べ小さいことを確認 | 東西レール間相対変位 2300mm | クレーンガーダの最大応答値が全塑性モーメントを超える不安定状態に至らないことを確認 | 全塑性モーメント Mp | ガレキ撤去用天井クレーントロリー | クレーンガーダの最大応答変位がトロリ脱落防止材の鉛直かかり代に比べ小さいことを確認 | 鉛直変位 259mm | トロリの水平力による脱落防止材の発生応力が弾性限界強度を超えないことを確認 | 弾性限界せん断強度 149N/mm ² (SS400) | <p>記載の適正化</p> <p>Ⅲ第3編6添付へ移管</p> |
| 部位 | 考え方 | 許容限界 | | | | | | | | | | | | | | | | | | | | | | | | | | |
| ガレキ撤去用天井クレーンクレーンガーダ | 東西レール間の最大相対水平変位が クリーン の水平かかり代に比べ小さいことを確認 | 東西レール間相対変位 2300mm | | | | | | | | | | | | | | | | | | | | | | | | | | |
| | クレーンガーダの最大応答値が全塑性モーメントを超える不安定状態に至らないことを確認 | 全塑性モーメント Mp | | | | | | | | | | | | | | | | | | | | | | | | | | |
| ガレキ撤去用天井クレーントロリー | クレーンガーダの最大応答変位がトロリ脱落防止材の鉛直かかり代に比べ小さいことを確認 | 鉛直変位 259mm | | | | | | | | | | | | | | | | | | | | | | | | | | |
| | トロリの水平力による脱落防止材の発生応力が弾性限界強度を超えないことを確認 | 弾性限界せん断強度 149N/mm ² (SS400) | | | | | | | | | | | | | | | | | | | | | | | | | | |
| 部位 | 考え方 | 許容限界 | | | | | | | | | | | | | | | | | | | | | | | | | | |
| ガレキ撤去用天井クレーンクレーンガーダ | 東西レール間の最大相対水平変位が クリーン の水平かかり代に比べ小さいことを確認 | 東西レール間相対変位 2300mm | | | | | | | | | | | | | | | | | | | | | | | | | | |
| | クレーンガーダの最大応答値が全塑性モーメントを超える不安定状態に至らないことを確認 | 全塑性モーメント Mp | | | | | | | | | | | | | | | | | | | | | | | | | | |
| ガレキ撤去用天井クレーントロリー | クレーンガーダの最大応答変位がトロリ脱落防止材の鉛直かかり代に比べ小さいことを確認 | 鉛直変位 259mm | | | | | | | | | | | | | | | | | | | | | | | | | | |
| | トロリの水平力による脱落防止材の発生応力が弾性限界強度を超えないことを確認 | 弾性限界せん断強度 149N/mm ² (SS400) | | | | | | | | | | | | | | | | | | | | | | | | | | |

福島第一原子力発電所 特定原子力施設に係る実施計画変更比較表 (II 2.11 使用済燃料プールからの燃料取り出し設備)

| 変更前 | 変更後 | 変更理由 |
|---|---|--|
| <p style="text-align: right;">添付資料-9</p> <p>福島第一原子力発電所第2号機原子炉建屋西側外壁の開口設置について</p> <p>(中略)</p> <p style="text-align: center;">図1-1 原子炉建屋の概略断面図</p> <div style="border: 1px solid black; padding: 5px;"> <p>添付資料9に記載の標高は、震災後の地盤沈下量(-709mm)とO.P.からT.P.への読替値(-727mm)を用いて、下式に基づき換算している。 <換算式> T.P.=旧O.P.-1,436mm</p> </div> <p>(以下、省略)</p> <p style="text-align: right;">添付資料-10-1</p> <p><u>福島第一原子力発電所1号機原子炉建屋オペレーティングフロア北側のガレキの撤去について</u></p> <p>(以下、省略)</p> <p style="text-align: right;">添付資料-10-2</p> <p><u>福島第一原子力発電所1号機原子炉建屋オペレーティングフロア中央および南側のガレキの一部撤去について</u></p> <p>(以下、省略)</p> <p style="text-align: right;">添付資料-10-3</p> <p><u>福島第一原子力発電所1号機原子炉建屋オペレーティングフロア外周鉄骨の一部撤去について</u></p> <p>(以下、省略)</p> <p style="text-align: right;">添付資料-10-4</p> <p><u>福島第一原子力発電所1号機原子炉建屋オペレーティングフロア床上のガレキの一部撤去について</u></p> <p>(以下、省略)</p> <p style="text-align: right;">添付資料-11</p> <p><u>福島第一原子力発電所1号機及び2号機非常用ガス処理系配管の一部撤去について</u></p> <p>(以下、省略)</p> | <p style="text-align: right;">添付資料-7</p> <p>福島第一原子力発電所第2号機原子炉建屋西側外壁の開口設置について</p> <p>(中略)</p> <p style="text-align: center;">図1-1 原子炉建屋の概略断面図</p> <div style="border: 1px solid black; padding: 5px;"> <p>添付資料7に記載の標高は、震災後の地盤沈下量(-709mm)とO.P.からT.P.への読替値(-727mm)を用いて、下式に基づき換算している。 <換算式> T.P.=旧O.P.-1,436mm</p> </div> <p>(以下、省略)</p> <p>(削除)</p> <p>(削除)</p> <p>(削除)</p> <p>(削除)</p> <p>(削除)</p> | <p>III第3編6添付へ移管に伴う記載の適正化</p> <p>III第3編6添付へ移管</p> |

福島第一原子力発電所 特定原子力施設に係る実施計画変更比較表（Ⅱ 2.20 5・6号機 原子炉格納施設）

| 変 更 前 | 変 更 後 | 変 更 理 由 |
|---|---|----------------------------|
| <p>2.20 5・6号機 原子炉格納施設 2.20.1 系統の概要</p> <p>(中略)</p> <p>(2)原子炉建屋（二次格納施設）</p> <p>(中略)</p> <p>[系統の現況] 現状、原子炉格納容器のハッチ類は開放されており、原子炉格納容器内の機器において不具合が発生した場合、早期発見ならびに目視による確認が可能である。 さらに、機器の点検や巡視点検の際、原子炉格納容器内へのアクセスも可能となり、ハッチ類を閉鎖するより原子炉格納容器内機器の状況の的確な把握及び不適合が発生した場合における対応が迅速に図られることから、ハッチ類は現状の通り開放状態を維持する。 また、5・6号機は原子炉から使用済燃料プールへの燃料移動を完了し、今後原子炉に燃料を戻すことはなく、ジルコニウム-水反応による水素の大量発生は考えられないことから、原子炉格納容器のパウダリを形成し窒素（窒素ガス供給系）を封入する必要はなく、可燃性ガス濃度制御系についても必要としない。 5・6号機の使用済燃料は、震災後8年以上冷却されており、原子炉停止後から放射能は減衰している。Ⅱ.2.11 添付資料-3-<u>3</u>「移送操作中の燃料集合体の落下」と同様の燃料集合体落下事故を想定しても、周辺公衆に対し、著しい放射線被ばくのリスクを与えないことから原子炉建屋の負圧を維持する必要はない。</p> <p>(以下、省略)</p> | <p>2.20 5・6号機 原子炉格納施設 2.20.1 系統の概要</p> <p>(中略)</p> <p>(2)原子炉建屋（二次格納施設）</p> <p>(中略)</p> <p>[系統の現況] 現状、原子炉格納容器のハッチ類は開放されており、原子炉格納容器内の機器において不具合が発生した場合、早期発見ならびに目視による確認が可能である。 さらに、機器の点検や巡視点検の際、原子炉格納容器内へのアクセスも可能となり、ハッチ類を閉鎖するより原子炉格納容器内機器の状況の的確な把握及び不適合が発生した場合における対応が迅速に図られることから、ハッチ類は現状の通り開放状態を維持する。 また、5・6号機は原子炉から使用済燃料プールへの燃料移動を完了し、今後原子炉に燃料を戻すことはなく、ジルコニウム-水反応による水素の大量発生は考えられないことから、原子炉格納容器のパウダリを形成し窒素（窒素ガス供給系）を封入する必要はなく、可燃性ガス濃度制御系についても必要としない。 5・6号機の使用済燃料は、震災後8年以上冷却されており、原子炉停止後から放射能は減衰している。Ⅱ.2.11 添付資料-3-<u>2</u>「移送操作中の燃料集合体の落下」と同様の燃料集合体落下事故を想定しても、周辺公衆に対し、著しい放射線被ばくのリスクを与えないことから原子炉建屋の負圧を維持する必要はない。</p> <p>(以下、省略)</p> | <p>Ⅲ第3編6添付へ移管に伴う記載の適正化</p> |

福島第一原子力発電所 特定原子力施設に係る実施計画変更比較表（Ⅱ 2.26 5・6号機 原子炉建屋常用換気系）

| 変 更 前 | 変 更 後 | 変 更 理 由 |
|---|---|----------------------------|
| <p>2.26 5・6号機 原子炉建屋常用換気系 2.26.1 系統の概要</p> <p>(中略)</p> <p>[系統の現況] 原子炉建屋常用換気系は、建屋内の作業環境維持や機器類保護のため、現在換気運転をしている。5・6号機は原子炉から使用済燃料プールへの燃料移動を完了し、今後原子炉に燃料を戻すことはない。 5・6号機の使用済燃料は、震災後8年以上冷却されており、原子炉停止後から放射能は減衰している。Ⅱ.2.11 添付資料-3-<u>3</u>「移送操作中の燃料集合体の落下」と同様の燃料集合体落下事故を想定しても、周辺公衆に対し、著しい放射線被ばくのリスクを与えないことから原子炉建屋の負圧を維持する必要はない。 また、原子炉建屋放射能高の信号で原子炉建屋常用換気系の隔離及び非常用ガス処理系の自動起動は必要としない。 なお、震災後に建屋の給排気ケーシング内に高性能フィルタを設置し、放射性気体廃棄物の放出量の抑制、適切な処理を行っている。(高性能フィルタは放射性物質の捕集校率が高いが、その能力を發揮するために当該系統の風量を定格値の70%程度で運転する)</p> <p>(以下、省略)</p> | <p>2.26 5・6号機 原子炉建屋常用換気系 2.26.1 系統の概要</p> <p>(中略)</p> <p>[系統の現況] 原子炉建屋常用換気系は、建屋内の作業環境維持や機器類保護のため、現在換気運転をしている。5・6号機は原子炉から使用済燃料プールへの燃料移動を完了し、今後原子炉に燃料を戻すことはない。 5・6号機の使用済燃料は、震災後8年以上冷却されており、原子炉停止後から放射能は減衰している。Ⅱ.2.11 添付資料-3-<u>2</u>「移送操作中の燃料集合体の落下」と同様の燃料集合体落下事故を想定しても、周辺公衆に対し、著しい放射線被ばくのリスクを与えないことから原子炉建屋の負圧を維持する必要はない。 また、原子炉建屋放射能高の信号で原子炉建屋常用換気系の隔離及び非常用ガス処理系の自動起動は必要としない。 なお、震災後に建屋の給排気ケーシング内に高性能フィルタを設置し、放射性気体廃棄物の放出量の抑制、適切な処理を行っている。(高性能フィルタは放射性物質の捕集校率が高いが、その能力を發揮するために当該系統の風量を定格値の70%程度で運転する)</p> <p>(以下、省略)</p> | <p>Ⅲ第3編6添付へ移管に伴う記載の適正化</p> |

福島第一原子力発電所 特定原子力施設に係る実施計画変更比較表（Ⅱ 2.29 5・6号機 非常用ガス処理系）

| 変更前 | 変更後 | 変更理由 |
|--|--|----------------------------|
| <p>2.29 5・6号機 非常用ガス処理系 2.29.1 系統の概要</p> <p>(中略)</p> <p>[系統の現況] 非常用ガス処理系の系統機能は、復旧済みである。 5・6号機は原子炉から使用済燃料プールへの燃料移動を完了し、今後原子炉に燃料を戻すことはない。</p> <p>5・6号機の使用済燃料は、震災後8年以上冷却されており、原子炉停止後から放射能は減衰している。Ⅱ.2.11 添付資料-3-<u>3</u>「移送操作中の燃料集合体の落下」と同様の燃料集合体落下事故を想定しても、周辺公衆に対し、著しい放射線被ばくのリスクを与えないことから非常用ガス処理系の機能を維持する必要はない。</p> <p>また、原子炉建屋放射能高の信号で原子炉建屋常用換気系の隔離及び非常用ガス処理系の自動起動は必要としない。</p> <p>(以下、省略)</p> | <p>2.29 5・6号機 非常用ガス処理系 2.29.1 系統の概要</p> <p>(中略)</p> <p>[系統の現況] 非常用ガス処理系の系統機能は、復旧済みである。 5・6号機は原子炉から使用済燃料プールへの燃料移動を完了し、今後原子炉に燃料を戻すことはない。</p> <p>5・6号機の使用済燃料は、震災後8年以上冷却されており、原子炉停止後から放射能は減衰している。Ⅱ.2.11 添付資料-3-<u>2</u>「移送操作中の燃料集合体の落下」と同様の燃料集合体落下事故を想定しても、周辺公衆に対し、著しい放射線被ばくのリスクを与えないことから非常用ガス処理系の機能を維持する必要はない。</p> <p>また、原子炉建屋放射能高の信号で原子炉建屋常用換気系の隔離及び非常用ガス処理系の自動起動は必要としない。</p> <p>(以下、省略)</p> | <p>Ⅲ第3編6添付へ移管に伴う記載の適正化</p> |

福島第一原子力発電所 特定原子力施設に係る実施計画変更比較表（Ⅱ 2.30 5・6号機 中央制御室換気系）

| 変 更 前 | 変 更 後 | 変 更 理 由 |
|--|--|----------------------------|
| <p>2.30 5・6号機 中央制御室換気系 2.30.1 系統の概要</p> <p>(中略)</p> <p>[系統の現況] 中央制御室換気系の系統機能は、復旧済みである。 5・6号機は原子炉から使用済燃料プールへの燃料移動を完了し、今後原子炉に燃料を戻すことはない。 5・6号機の使用済燃料は、震災後8年以上冷却されており、原子炉停止後から放射能は減衰している。Ⅱ.2.11 添付資料-3-<u>3</u>「移送操作中の燃料集合体の落下」と同様の燃料集合体落下事故を想定しても、運転員の放射線被ばくの影響は小さいことから中央制御室換気系の機能を維持する必要はない。 なお、中央制御室換気系は、中央制御室の環境維持のため、現在換気運転をしている。</p> <p>(以下、省略)</p> | <p>2.30 5・6号機 中央制御室換気系 2.30.1 系統の概要</p> <p>(中略)</p> <p>[系統の現況] 中央制御室換気系の系統機能は、復旧済みである。 5・6号機は原子炉から使用済燃料プールへの燃料移動を完了し、今後原子炉に燃料を戻すことはない。 5・6号機の使用済燃料は、震災後8年以上冷却されており、原子炉停止後から放射能は減衰している。Ⅱ.2.11 添付資料-3-<u>2</u>「移送操作中の燃料集合体の落下」と同様の燃料集合体落下事故を想定しても、運転員の放射線被ばくの影響は小さいことから中央制御室換気系の機能を維持する必要はない。 なお、中央制御室換気系は、中央制御室の環境維持のため、現在換気運転をしている。</p> <p>(以下、省略)</p> | <p>Ⅲ第3編6添付へ移管に伴う記載の適正化</p> |

福島第一原子力発電所 特定原子力施設に係る実施計画変更比較表（Ⅱ 2.33 5・6号機 放射性液体廃棄物処理系）

| 変更前 | 変更後 | 変更理由 |
|--|--|---|
| <p>2.33 5・6号機 放射性液体廃棄物処理系</p> <p>(以上)</p> <p style="text-align: right;">添付資料－8</p> <p style="text-align: center;">滞留水貯留設備の増設及び廃止について</p> <p>(中略)</p> <p>6. 別添</p> <p>別添－1 浄化ユニット等の構造強度及び耐震性に関する評価結果について 別添－2 工事概要図 別添－3 系統概要図（廃止範囲） 別添－4 系統概要図（増設及び取替範囲） 別添－5 付属配管概要図（増設及び取替範囲） 別添－6 浄化ユニット概要図 別添－7 全体概要図（増設及び廃止後） 別添－8 浄化ユニット等の安全確保策 別添－9 旧淡水化装置の撤去方法について 別添－<u>10</u> 浄化ユニット基礎に関する説明書 別添－<u>11</u> 貯留タンクエリアの基礎外周堰の堰内容量に関する説明書</p> <p>(中略)</p> <p style="text-align: right;">別添－9</p> <p>(以下、省略)</p> <p style="text-align: right;">別添－<u>10</u></p> <p style="text-align: center;">浄化ユニット基礎に関する説明書</p> <p>(以下、省略)</p> <p style="text-align: right;">別添－<u>11</u></p> <p style="text-align: center;">貯留タンクエリアの基礎外周堰の堰内容量に関する説明書</p> <p>(以下、省略)</p> | <p>2.33 5・6号機 放射性液体廃棄物処理系</p> <p>(以上)</p> <p style="text-align: right;">添付資料－8</p> <p style="text-align: center;">滞留水貯留設備の増設及び廃止について</p> <p>(中略)</p> <p>6. 別添</p> <p>別添－1 浄化ユニット等の構造強度及び耐震性に関する評価結果について 別添－2 工事概要図 別添－3 系統概要図（廃止範囲） 別添－4 系統概要図（増設及び取替範囲） 別添－5 付属配管概要図（増設及び取替範囲） 別添－6 浄化ユニット概要図 別添－7 全体概要図（増設及び廃止後） 別添－8 浄化ユニット等の安全確保策 別添－<u>9</u> 浄化ユニット基礎に関する説明書 別添－<u>10</u> 貯留タンクエリアの基礎外周堰の堰内容量に関する説明書</p> <p>(中略)</p> <p>(削除)</p> <p style="text-align: right;">別添－<u>9</u></p> <p style="text-align: center;">浄化ユニット基礎に関する説明書</p> <p>(以下、省略)</p> <p style="text-align: right;">別添－<u>10</u></p> <p style="text-align: center;">貯留タンクエリアの基礎外周堰の堰内容量に関する説明書</p> <p>(以下、省略)</p> | <p>Ⅲ第3編6添付へ移管に伴う記載の適正化</p> <p>Ⅲ第3編6添付へ移管</p> <p>Ⅲ第3編6添付へ移管に伴う記載の適正化</p> |

福島第一原子力発電所 特定原子力施設に係る実施計画変更比較表（Ⅱ 2.34 5・6号機 計測制御設備）

| 変 更 前 | 変 更 後 | 変 更 理 由 |
|--|--|----------------------------|
| <p>2.34 5・6号機 計測制御設備 2.34.1 系統の概要</p> <p>(中略)</p> <p>2.34.3 主要な機器 (1)使用済燃料プールに貯蔵されている燃料の冷却を維持・管理するための監視機器</p> <p>(中略)</p> <p>m. 非常用ガス処理系計測制御設備 流量計, 差圧計 5・6号機は原子炉から使用済燃料プールへの燃料移動を完了し, 今後原子炉に燃料を戻すことはない。 5・6号機の使用済燃料は, 震災後8年以上冷却されており, 原子炉停止後から放射能は減衰している。Ⅱ.2.11 添付資料-3-<u>3</u>「移送操作中の燃料集合体の落下」と同様の燃料集合体落下事故を想定しても, 周辺公衆に対し, 著しい放射線被ばくのリスクを与えないことから非常用ガス処理系の監視の必要はない。</p> <p>n. 原子炉建屋常用換気系及び中央制御室換気系計測制御設備 流量計, 差圧計 5・6号機は原子炉から使用済燃料プールへの燃料移動を完了し, 今後原子炉に燃料を戻すことはない。 5・6号機の使用済燃料は, 震災後8年以上冷却されており, 原子炉停止後から放射能は減衰している。Ⅱ.2.11 添付資料-3-<u>3</u>「移送操作中の燃料集合体の落下」と同様の燃料集合体落下事故を想定しても, 周辺公衆に対し, 著しい放射線被ばくのリスクを与えないこと及び運転員の放射線被ばくの影響は小さいことから原子炉建屋常用換気系及び中央制御室換気系の監視の必要はない。</p> <p>(以下, 省略)</p> | <p>2.34 5・6号機 計測制御設備 2.34.1 系統の概要</p> <p>(中略)</p> <p>2.34.3 主要な機器 (1)使用済燃料プールに貯蔵されている燃料の冷却を維持・管理するための監視機器</p> <p>(中略)</p> <p>m. 非常用ガス処理系計測制御設備 流量計, 差圧計 5・6号機は原子炉から使用済燃料プールへの燃料移動を完了し, 今後原子炉に燃料を戻すことはない。 5・6号機の使用済燃料は, 震災後8年以上冷却されており, 原子炉停止後から放射能は減衰している。Ⅱ.2.11 添付資料-3-<u>2</u>「移送操作中の燃料集合体の落下」と同様の燃料集合体落下事故を想定しても, 周辺公衆に対し, 著しい放射線被ばくのリスクを与えないことから非常用ガス処理系の監視の必要はない。</p> <p>n. 原子炉建屋常用換気系及び中央制御室換気系計測制御設備 流量計, 差圧計 5・6号機は原子炉から使用済燃料プールへの燃料移動を完了し, 今後原子炉に燃料を戻すことはない。 5・6号機の使用済燃料は, 震災後8年以上冷却されており, 原子炉停止後から放射能は減衰している。Ⅱ.2.11 添付資料-3-<u>2</u>「移送操作中の燃料集合体の落下」と同様の燃料集合体落下事故を想定しても, 周辺公衆に対し, 著しい放射線被ばくのリスクを与えないこと及び運転員の放射線被ばくの影響は小さいことから原子炉建屋常用換気系及び中央制御室換気系の監視の必要はない。</p> <p>(以下, 省略)</p> | <p>Ⅲ第3編6添付へ移管に伴う記載の適正化</p> |

福島第一原子力発電所 特定原子力施設に係る実施計画変更比較表（Ⅱ 2.35 サブドレン他水処理施設）

| 変 更 前 | 変 更 後 | 変 更 理 由 |
|--|---|---|
| <p>2.35 サブドレン他水処理施設</p> <p>(中略)</p> <p>2.35.3 添付資料</p> <p>添付資料-1 : 全体概要図及び系統構成図 添付資料-2 : 機器配置図 添付資料-3 : サブドレン他水処理施設の耐震性に関する説明書 添付資料-4 : サブドレン集水設備の強度に関する説明書 添付資料-5 : サブドレン他浄化設備の強度に関する説明書 添付資料-6 : サブドレン他移送設備の強度に関する説明書 添付資料-7 : 地下水ドレン集水設備の強度に関する説明書 添付資料-8 : サブドレン他浄化装置建屋基礎の構造強度に関する検討結果 添付資料-9 : 流体状の放射性廃棄物の施設外への防止能力についての計算書 添付資料-10 : 工事工程表 添付資料-11 : サブドレン他水処理施設の具体的な安全確保策 添付資料-12 : サブドレン他水処理施設に係る確認事項 添付資料-13 : 地下水ドレン前処理装置について 添付資料-14 : <u>前処理フィルタの撤去方法について</u> 添付資料-15 : 5・6号機サブドレン集水設備復旧による地下水流入低減について</p> <p>(以上)</p> <p style="text-align: right;"><u>添付資料-14</u></p> <p><u>前処理フィルタの撤去方法について</u></p> <p>(以下, 省略)</p> <p style="text-align: right;">添付資料-15</p> <p>5・6号機サブドレン集水設備復旧による地下水流入低減について</p> <p>(以下, 省略)</p> | <p>2.35 サブドレン他水処理施設</p> <p>(中略)</p> <p>2.35.3 添付資料</p> <p>添付資料-1 : 全体概要図及び系統構成図 添付資料-2 : 機器配置図 添付資料-3 : サブドレン他水処理施設の耐震性に関する説明書 添付資料-4 : サブドレン集水設備の強度に関する説明書 添付資料-5 : サブドレン他浄化設備の強度に関する説明書 添付資料-6 : サブドレン他移送設備の強度に関する説明書 添付資料-7 : 地下水ドレン集水設備の強度に関する説明書 添付資料-8 : サブドレン他浄化装置建屋基礎の構造強度に関する検討結果 添付資料-9 : 流体状の放射性廃棄物の施設外への防止能力についての計算書 添付資料-10 : 工事工程表 添付資料-11 : サブドレン他水処理施設の具体的な安全確保策 添付資料-12 : サブドレン他水処理施設に係る確認事項 添付資料-13 : 地下水ドレン前処理装置について 添付資料-14 : 5・6号機サブドレン集水設備復旧による地下水流入低減について</p> <p>(以上)</p> <p>(削除)</p> <p style="text-align: right;">添付資料-14</p> <p>5・6号機サブドレン集水設備復旧による地下水流入低減について</p> <p>(以下, 省略)</p> | <p></p> <p>Ⅲ第3編6添付へ移管に伴う記載の適正化</p> <p>Ⅲ第3編6添付へ移管</p> <p>Ⅲ第3編6添付へ移管に伴う記載の適正化</p> |

福島第一原子力発電所 特定原子力施設に係る実施計画変更比較表（Ⅱ 2.36 雨水処理設備等）

| 変 更 前 | 変 更 後 | 変 更 理 由 |
|---|---|--|
| <p>2.36 雨水処理設備等</p> <p>(中略)</p> <p>2.36.3 添付資料</p> <p>添付資料－1：雨水処理設備等全体概略図 添付資料－2：雨水処理設備等概略配置図 添付資料－3：雨水処理設備等の構造強度・耐震性 添付資料－4：雨水処理設備等の具体的な安全確保策 添付資料－5：雨水処理設備等に係る確認事項 添付資料－6：雨水処理設備等の先行運用について <u>添付資料－7：雨水処理設備等の解体・撤去の方法について</u></p> <p>(以上)</p> <p style="text-align: right;"><u>添付資料－7</u></p> <p style="text-align: center;"><u>雨水処理設備等の解体・撤去の方法について</u></p> <p>(以下、省略)</p> | <p>2.36 雨水処理設備等</p> <p>(中略)</p> <p>2.36.3 添付資料</p> <p>添付資料－1：雨水処理設備等全体概略図 添付資料－2：雨水処理設備等概略配置図 添付資料－3：雨水処理設備等の構造強度・耐震性 添付資料－4：雨水処理設備等の具体的な安全確保策 添付資料－5：雨水処理設備等に係る確認事項 添付資料－6：雨水処理設備等の先行運用について</p> <p>(以上)</p> <p>(削除)</p> | <p>Ⅲ第3編6添付へ移管に伴う記載の適正化</p> <p>Ⅲ第3編6添付へ移管</p> |

福島第一原子力発電所 特定原子力施設に係る実施計画変更比較表（Ⅱ 2.38 RO濃縮水処理設備）

| 変 更 前 | 変 更 後 | 変 更 理 由 |
|--|--|--|
| <p>2.38 RO濃縮水処理設備</p> <p>(中略)</p> <p><u>2.38.3 添付資料</u> <u>添付資料-1：RO濃縮水処理設備の撤去の方法について</u></p> <p>(以上)</p> <p style="text-align: center;"><u>RO濃縮水処理設備の撤去の方法について</u></p> <p>(以下、省略)</p> | <p>2.38 RO濃縮水処理設備</p> <p>(中略)</p> <p>(削除)</p> <p style="text-align: center;"><u>添付資料-1</u></p> <p>(削除)</p> | <p>Ⅲ第3編6添付へ移管に伴う記載の適正化</p> <p>Ⅲ第3編6添付へ移管</p> |

福島第一原子力発電所 特定原子力施設に係る実施計画変更比較表（Ⅱ 2.50 ALPS 処理水希釈放出設備及び関連施設）

| 変更前 | 変更後 | 変更理由 |
|---|---|-----------------------------|
| <p>2.50 ALPS 処理水希釈放出設備及び関連施設</p> <p>(以上)</p> <p style="text-align: right;">添付資料－3</p> <p style="text-align: center;">ALPS 処理水希釈放出設備の構造強度及び耐震性に関する説明書</p> <p>(中略)</p> <p>4. 耐震クラス分類に関する考え方</p> <p>(中略)</p> <p>4.1 機能喪失による公衆への放射線影響の程度について</p> <p>ALPS 処理水希釈放出設備の測定・確認用タンクについて、機能喪失による公衆への放射線影響を確認するため、線量評価を実施した。評価条件については、「Ⅱ 2.5 汚染水処理設備等」添付資料-12 別紙-7 に記載の評価条件に準じ、多核種処理済水の分析結果（平成 25 年 7 月）をタンク内保有水の放射能濃度として設定する*。</p> <p>※：測定・確認用タンクにトリチウム以外の放射性核種の告示濃度比総和 1 以上の水が混水することを防止するために、以下の設計、運用上の対策を行う。</p> <ul style="list-style-type: none"> ・測定・確認用タンクへの移送に使用する配管は、多核種除去設備等の移送配管であり、配管構成上、Sr 処理水等が混水する可能性はない。 ・多核種除去設備等の移送配管を使用し、至近に移送を行った G1 エリアタンクの放射能濃度は、トリチウム以外の放射性核種*の告示濃度比総和が 1 未満であることを確認している。 ・ALPS 処理水希釈放出設備の測定・確認用タンクには、多核種除去設備等のサンプルタンク、または多核種処理水貯槽にてトリチウム以外の放射性核種*の告示濃度比総和が 1 未満であることを確認または評価した水の移送を行う。 <p>※：Cs-134, Cs-137, Sr-90, Co-60, Sb-125, Ru-106, I-129 の 7 核種</p> <p>(以下、省略)</p> | <p>2.50 ALPS 処理水希釈放出設備及び関連施設</p> <p>(以上)</p> <p style="text-align: right;">添付資料－3</p> <p style="text-align: center;">ALPS 処理水希釈放出設備の構造強度及び耐震性に関する説明書</p> <p>(中略)</p> <p>4. 耐震クラス分類に関する考え方</p> <p>(中略)</p> <p>4.1 機能喪失による公衆への放射線影響の程度について</p> <p>ALPS 処理水希釈放出設備の測定・確認用タンクについて、機能喪失による公衆への放射線影響を確認するため、線量評価を実施した。評価条件については、「Ⅱ 2.5 汚染水処理設備等」添付資料-11 別紙-7 に記載の評価条件に準じ、多核種処理済水の分析結果（平成 25 年 7 月）をタンク内保有水の放射能濃度として設定する*。</p> <p>※：測定・確認用タンクにトリチウム以外の放射性核種の告示濃度比総和 1 以上の水が混水することを防止するために、以下の設計、運用上の対策を行う。</p> <ul style="list-style-type: none"> ・測定・確認用タンクへの移送に使用する配管は、多核種除去設備等の移送配管であり、配管構成上、Sr 処理水等が混水する可能性はない。 ・多核種除去設備等の移送配管を使用し、至近に移送を行った G1 エリアタンクの放射能濃度は、トリチウム以外の放射性核種*の告示濃度比総和が 1 未満であることを確認している。 ・ALPS 処理水希釈放出設備の測定・確認用タンクには、多核種除去設備等のサンプルタンク、または多核種処理水貯槽にてトリチウム以外の放射性核種*の告示濃度比総和が 1 未満であることを確認または評価した水の移送を行う。 <p>※：Cs-134, Cs-137, Sr-90, Co-60, Sb-125, Ru-106, I-129 の 7 核種</p> <p>(以下、省略)</p> | <p>Ⅲ第3編6 添付へ移管に伴う記載の適正化</p> |

| 変更前 | | 変更後 | | 変更理由 | |
|---|--------------------------|---|--|--------------------------|--|
| ALPS 処理水希釈放出設備及び関連施設に係る確認事項 (中略) | | ALPS 処理水希釈放出設備及び関連施設に係る確認事項 (中略) | | | |
| 添付資料-4 表-4-1 確認事項 (測定・確認用タンク) ※1 | | 添付資料-4 表-4-1 確認事項 (測定・確認用タンク) ※1 | | | |
| 確認事項 | 確認項目 | 確認内容 | 判定基準 | | |
| 構造強度・耐震性 | 材料確認 | 使用材料を材料証明書により確認する。連結管・連結弁については、納品記録、製品仕様にて確認する。 | 実施計画に記載の材料が使用されていること。連結管及び連結弁は製品仕様 (最高使用圧力) がタンクの水頭圧以上であること。 | | |
| | 寸法確認 | 主要寸法 (板厚, 内径, 高さ) を確認する。 | 実施計画の記載とおりにあること。 | | |
| | 外観確認 | タンク本体 (塗装状態含む), 連結管・連結弁の外観を確認する。 | 有意な欠陥がないこと。 | | |
| | 据付確認 | | 組立状態及び据付状態を確認する。 | 組立状態及び据付状態に異常がないこと。 | |
| | | | タンク基礎の不陸について確認する。 | 異常な不陸がないこと。 | |
| | 耐圧・漏えい確認 | 設計・建設規格に基づき耐圧・漏えい試験を行う。 | 各部からの有意な漏えいおよび水位の低下がないこと。 | | |
| 地盤支持力確認 | 支持力試験にてタンク基礎の地盤支持力を確認する。 | 必要な支持力を有していること。 | | | |
| 機能・性能 | 警報確認 | 液位「高高」側※2の信号により警報が発生することを確認する。 | 液位「高高」側※2の信号により警報が発生すること。 | | |
| | 寸法確認※3 | 基礎外周堰の堰内容量を確認する。 | 必要容量に相当する堰内容量があること。 | | |
| | 外観確認 | 基礎外周堰の外観を確認する。 | 有意な欠陥がないこと。 | | |
| | 貯留機能 | 漏えいなく貯留できることを確認する。 | タンク及び附属設備 (連結管, 連結弁, マンホール, ドレン弁) に漏えいがないこと。 | | |
| ※1: 「II 2.5 汚染水処理設備等」 (使用前検査終了済み) と兼用するため, 過去の記録を確認する。 ※2: タンクにより信号名称は異なる。 ※3: 「II 2.5 添付資料-12 別紙-6 表-2」 の設置場所: K4 に記載の堰内容量を確認する。 | | ※1: 「II 2.5 汚染水処理設備等」 (使用前検査終了済み) と兼用するため, 過去の記録を確認する。 ※2: タンクにより信号名称は異なる。 ※3: 「II 2.5 添付資料-11 別紙-6 表-2」 の設置場所: K4 に記載の堰内容量を確認する。 | | III 第3編 6 添付へ移管に伴う記載の適正化 | |
| (以下, 省略) | | (以下, 省略) | | | |

福島第一原子力発電所 特定原子力施設に係る実施計画変更比較表 (Ⅲ 第3編 3.1 運転管理に係る補足説明)

| 変 更 前 | 変 更 後 | 変 更 理 由 |
|---|---|--|
| <p>1.3 地震及び津波への対応</p> <p>(中略)</p> <p>1.3.3 添付資料</p> <p>添付資料-1 アウターライズ津波を想定した対策</p> <p>添付資料-2 福島第一原子力発電所の原子炉建屋の現状の耐震安全性及び補強等に関する検討に係る報告書(その1) (東京電力株式会社, 平成23年5月28日)</p> <p>添付資料-3 福島第一原子力発電所の原子炉建屋の現状の耐震安全性及び補強等に関する検討に係る報告書(その1)(追補版)(改訂2) (東京電力株式会社, 平成24年12月25日)</p> <p>添付資料-4 福島第一原子力発電所の原子炉建屋の現状の耐震安全性及び補強等に関する検討に係る報告書(その2) (東京電力株式会社, 平成23年7月13日)</p> <p>添付資料-5 福島第一原子力発電所の原子炉建屋の現状の耐震安全性及び補強等に関する検討に係る報告書(その3) (東京電力株式会社, 平成23年8月26日)</p> <p>添付資料-6 福島第一原子力発電所1~4号機本館建物の基準地震動Ssに対する耐震安全性評価について (東京電力株式会社, 平成25年2月21日, 特定原子力施設監視・評価検討会(第4回)資料5-1)</p> <p>添付資料-7 福島第一原子力発電所4号機原子炉建屋健全性確認のための定期点検頻度の見直しについて (東京電力株式会社, 平成26年5月2日, 特定原子力施設監視・評価検討会(第21回)参考6)</p> <p><u>添付資料-8 福島第一原子力発電所1/2号機共用排気筒の上部解体について</u></p> <p>(以上)</p> <p style="text-align: right;"><u>添付資料-8</u></p> <p><u>福島第一原子力発電所1/2号機共用排気筒の上部解体について</u></p> <p>(以下, 省略)</p> | <p>1.3 地震及び津波への対応</p> <p>(中略)</p> <p>1.3.3 添付資料</p> <p>添付資料-1 アウターライズ津波を想定した対策</p> <p>添付資料-2 福島第一原子力発電所の原子炉建屋の現状の耐震安全性及び補強等に関する検討に係る報告書(その1) (東京電力株式会社, 平成23年5月28日)</p> <p>添付資料-3 福島第一原子力発電所の原子炉建屋の現状の耐震安全性及び補強等に関する検討に係る報告書(その1)(追補版)(改訂2) (東京電力株式会社, 平成24年12月25日)</p> <p>添付資料-4 福島第一原子力発電所の原子炉建屋の現状の耐震安全性及び補強等に関する検討に係る報告書(その2) (東京電力株式会社, 平成23年7月13日)</p> <p>添付資料-5 福島第一原子力発電所の原子炉建屋の現状の耐震安全性及び補強等に関する検討に係る報告書(その3) (東京電力株式会社, 平成23年8月26日)</p> <p>添付資料-6 福島第一原子力発電所1~4号機本館建物の基準地震動Ssに対する耐震安全性評価について (東京電力株式会社, 平成25年2月21日, 特定原子力施設監視・評価検討会(第4回)資料5-1)</p> <p>添付資料-7 福島第一原子力発電所4号機原子炉建屋健全性確認のための定期点検頻度の見直しについて (東京電力株式会社, 平成26年5月2日, 特定原子力施設監視・評価検討会(第21回)参考6)</p> <p>(以上)</p> <p style="text-align: right;">(削除)</p> | <p>Ⅲ第3編6添付へ移管に伴う記載の適正化</p> <p>Ⅲ第3編6添付へ移管</p> |

| 変 更 前 | 変 更 後 | 変 更 理 由 |
|----------|---|--|
| (現行記載なし) | <p><u>6 特定原子力施設の設備、機器の解体撤去に係る補足説明</u></p> <p>(新規記載)</p> | <p>「特定原子力施設の設備、機器の解体撤去に係る補足説明」について新規記載</p> |