

廃炉発官R5第108号
令和5年10月20日

原子力規制委員会 殿

東京都千代田区内幸町1丁目1番3号
東京電力ホールディングス株式会社
代表執行役社長 小早川 智明

福島第一原子力発電所 特定原子力施設に係る実施計画 変更認可申請書

核原料物質，核燃料物質及び原子炉の規制に関する法律第64条の3第2項の規定に基づき，別紙の通り，「福島第一原子力発電所 特定原子力施設に係る実施計画」の変更認可の申請をいたします。

以 上

「福島第一原子力発電所 特定原子力施設に係る実施計画」及び「福島第一原子力発電所 特定原子力施設に係る実施計画 別冊集」について、下記の箇所を別添の通りとする。

変更箇所、変更理由及びその内容は以下の通り。

○福島第一原子力発電所 特定原子力施設に係る実施計画

T. P. +2.5m 盤に設置しているサブドレン集水設備及び地下水ドレン設備について、防潮堤外となることから津波による機能停止を回避するために、サブドレン集水設備ならびに地下水ドレン設備を高台に移転する。サブドレン集水設備等の機能移転に伴い、以下の通り変更を行う。

II 特定原子力施設の設計、設備

2. 特定原子力施設の構造及び設備, 工事の計画

2.35 サブドレン他水処理施設

本文

- ・サブドレン集水設備等の高台移転に伴う設備構成の変更及び機器の追加
- ・サブドレン集水設備等の高台移転に伴う構造強度の設計規格等の見直し
- ・主要配管仕様の追加

添付資料－1

- ・サブドレン集水設備等の高台移転に伴う図面の追加及び変更

添付資料－3

- ・サブドレン集水設備等の高台移転に伴う耐震設計の記載の変更
- ・サブドレン集水設備等の高台移転に伴う記載の追加及び変更

添付資料－4

- ・サブドレン集水設備等の高台移転に伴う記載の追加
- ・サブドレン集水設備等の高台移転に伴う図面の変更

添付資料－5

- ・サブドレン集水設備等の高台移転に伴う記載の追加
- ・サブドレン集水設備等の高台移転に伴う図面の変更

添付資料－7

- ・サブドレン集水設備等の高台移転に伴う図面の追加及び変更

添付資料－10

- ・サブドレン集水設備等の高台移転に伴う工事工程表の追加

添付資料－11

- ・サブドレン集水設備等の高台移転に伴う記載の追加

添付資料－12

- ・サブドレン集水設備等の高台移転に伴う機器及び記載の追加

添付資料－13

- ・サブドレン集水設備等の高台移転に伴う記載の追加

○福島第一原子力発電所 特定原子力施設に係る実施計画 別冊集
別冊 1 2 サブドレン他水処理施設に係る補足説明

- I. サブドレン他水処理施設の耐震性に係る補足説明
 - ・サブドレン集水設備等の高台移転に伴う記載の追加及び変更
- II. サブドレン集水設備の強度に係る補足説明
 - ・サブドレン集水設備等の高台移転に伴う記載の追加及び変更
- III. サブドレン他浄化設備の強度に係る補足説明
 - ・サブドレン集水設備等の高台移転に伴う記載の追加
- IV. サブドレン他移送設備の強度に係る補足説明
 - ・変更なし
- V. 地下水ドレン集水設備の強度に係る補足説明
 - ・変更なし
- VI. サブドレン他浄化設備の内pH緩衝塔他の確認事項に係る補足説明
 - ・変更なし

以 上

別添

2.35 サブドレン他水処理施設

2.35.1 基本設計

2.35.1.1 設置の目的

サブドレン他水処理施設は、1～4号機タービン建屋等の周辺に設置されたサブドレンピットから地下水を汲み上げること（サブドレン集水設備）、海側遮水壁と既設護岸の間に設置される地下水ドレンポンドから地下水を汲み上げること（地下水ドレン集水設備）、汲み上げた水に含まれている放射性核種（トリチウムを除く）を十分低い濃度になるまで除去すること（サブドレン他浄化設備）及び浄化された水を排水すること（サブドレン他移送設備）を目的とする。（以下、「本格運転」という。）

2.35.1.2 要求される機能

- (1) サブドレン集水設備は、1～4号機タービン建屋等の周辺に設置されたサブドレンピットから地下水を集水タンクに移送できること。
- (2) 地下水ドレン集水設備は、地下水ドレンポンドから地下水を汲み上げ、集水タンクに移送できること。
- (3) サブドレン他浄化設備は、サブドレン集水設備及び地下水ドレン集水設備で集水した地下水の処理、貯留、管理等を行い、放射性物質の濃度を適切な値に低減する能力を有すること。
- (4) サブドレン他浄化設備は、設備内で発生する気体状及び固体状の放射性物質及び可燃性ガスの管理が適切に行える機能を有すること。
- (5) サブドレン他移送設備は、サブドレン他浄化設備にて浄化された水を排水できること。
- (6) サブドレン他水処理施設は、漏えい防止機能を有すること。

2.35.1.3 設計方針

2.35.1.3.1 サブドレン集水設備の設計方針

(1) 処理能力

サブドレン集水設備は、1～4号機タービン建屋等の周辺に設置されたサブドレンピットから地下水を汲み上げ、集水タンクに移送できる処理容量とする。

(2) 材料

サブドレン集水設備は、処理対象水の性状を考慮し、適切な材料を用いた設計とする。

(3) 放射性物質の漏えい防止及び管理されない放出の防止

サブドレン集水設備の機器等は、液体状の放射性物質の漏えい防止及び敷地外への管理されない放出を防止するため、次の各項を考慮した設計とする。

- a. 漏えいの発生を防止するため、機器等には適切な材料を使用するとともに、タンク水

位の検出器を設ける。

- b. 液体状の放射性物質が漏えいした場合は、漏えい液体の除去を行えるようにする。
- c. サブドレンピットの水位、タンク水位等の警報については、免震重要棟集中監視室等に表示し、異常を確実に運転員に伝え適切な措置をとれるようにし、これを監視できるようにする。

(4) 健全性に対する考慮

サブドレン集水設備は、機器の重要度に応じた有効な保全が可能な設計とする。

(5) 検査可能性に対する設計上の考慮

サブドレン集水設備は、サブドレンピットから地下水を汲み上げ、集水タンクに移送できることを確認するための検査が可能な設計とする。

2. 35. 1. 3. 2 サブドレン他浄化設備の設計方針

(1) 放射性物質の濃度の低減

サブドレン他浄化設備は、サブドレン集水設備及び地下水ドレン集水設備で汲み上げた水を、ろ過、イオン交換等により、周辺環境に対して、放射性物質の濃度を合理的に達成できる限り低くする設計とする。

(2) 処理能力

サブドレン他浄化設備は、サブドレン集水設備及び地下水ドレン集水設備で想定される汲み上げ量以上の処理容量とする。

(3) 材料

サブドレン他浄化設備の機器等は、処理対象水の性状を考慮し、適切な材料を用いた設計とする。

(4) 放射性物質の漏えい防止及び管理されない放出の防止

サブドレン他浄化設備の機器等は、液体状の放射性物質の漏えい防止及び敷地外への管理されない放出を防止するため、次の各項を考慮した設計とする。

- a. 漏えいの発生を防止するため、機器等には適切な材料を使用するとともに、タンク水位の検出器、インターロック回路等を設ける。
- b. 液体状の放射性物質が漏えいした場合は、漏えい液体の除去を行えるようにする。
- c. タンク水位、漏えい検知等の警報については、免震重要棟集中監視室等に表示し、異常を確実に運転員に伝え適切な措置をとれるようにし、これを監視できるようにする。
- d. サブドレン他浄化装置の機器等は、周辺に堰を設けた区画内に設け、漏えいの拡大を

防止する。また、排水路から可能な限り離隔するとともに、排水路を跨ぐ箇所はボックス鋼内等に配管を敷設する。

(5) 被ばく低減

サブドレン他浄化設備は、遮へい、機器の配置等により被ばくの低減を考慮した設計とする。

(6) 可燃性ガスの管理

サブドレン他浄化設備は、水の放射線分解により発生する可燃性ガスの滞留を防止でき、必要に応じて適切に排出できる設計とする。また、可燃性ガスに放射性物質が含まれる可能性がある場合は、適切に除去する設計とする。

(7) 健全性に対する考慮

サブドレン他浄化設備は、機器の重要度に応じた有効な保全が可能な設計とする。

(8) 検査可能性に対する設計上の考慮

サブドレン他浄化設備は、処理量ならびに放射能濃度を低減できることを確認するための検査が可能な設計とする。

(9) 地下水の貯留

サブドレン他浄化設備は、地下水を浄化してサンプルタンクへ移送することを目的とするが、地下水の水質や処理状況に応じて、地下水を RO 濃縮水貯槽又は Sr 処理水貯槽へ移送することが可能な設計とする。なお、RO 濃縮水貯槽又は Sr 処理水貯槽へ移送した地下水はサブドレン他水処理施設へ移送して処理しない。

2.35.1.3.3 サブドレン他移送設備の設計方針

(1) 処理能力

サブドレン他移送設備は、サブドレン他浄化設備で想定される処理容量以上の処理容量とする。

(2) 材料

サブドレン他移送設備の機器等は、処理対象水の性状を考慮し、適切な材料を用いた設計とする。

(3) 放射性物質の漏えい防止及び管理されない放出の防止

サブドレン他移送設備は浄化した水を取り扱うことから、液体中の放射性物質による影響はほとんど無い。ただし、液体状の放射性物質の漏えい防止及び敷地外への管理されない放出を防止するため、機器等は次の各項を考慮した設計とする。

- a. 漏えいの発生を防止するため、機器等には適切な材料を使用するとともに、インターロック回路等を設ける。
- b. 液体状の放射性物質が漏えいした場合は、漏えい液体の除去を行えるようにする。
- c. 漏えい検知等の警報については、免震重要棟集中監視室等に表示し、異常を確実に運転員に伝え適切な措置をとれるようにし、これを監視できるようにする。
- d. 浄化した水を排水する際には事前に水質分析を行い、浄化水に含まれる放射性物質濃度が、告示濃度限度よりも十分に低い排水の基準（詳細は「Ⅲ 2.1.2 放射性液体廃棄物の管理」を参照）を満足することを確認した後に、排水を行う。また、運転員の誤操作等により、水質分析前の水を排水することが無いよう配慮した設計とする。

(4) 健全性に対する考慮

サブドレン他移送設備は、機器の重要度に応じた有効な保全が可能な設計とする。

(5) 検査可能性に対する設計上の考慮

サブドレン他移送設備は、浄化された水を排水できることを確認するための検査が可能な設計とする。

2.35.1.3.4 地下水ドレン集水設備の設計方針

(1) 処理能力

地下水ドレン集水設備は、地下水ドレンポンドから地下水を汲み上げ、集水タンクに移送できる処理容量とする。

(2) 材料

地下水ドレン集水設備は、処理対象水の性状を考慮し、適切な材料を用いた設計とする。

(3) 放射性物質の漏えい防止及び管理されない放出の防止

地下水ドレン集水設備の機器等は、液体状の放射性物質の漏えい防止及び敷地外への管理されない放出を防止するため、次の各項を考慮した設計とする。

- a. 漏えいの発生を防止するため、機器等には適切な材料を使用するとともに、タンク水位の検出器を設ける。
- b. 液体状の放射性物質が漏えいした場合は、漏えい液体の除去を行えるようにする。
- c. 地下水ドレンのタンク水位等の警報については、免震重要棟集中監視室等に表示し、異常を確実に運転員に伝え適切な措置をとれるようにし、これを監視できるようにする。

(4) 健全性に対する考慮

地下水ドレン集水設備は、機器の重要度に応じた有効な保全が可能な設計とする。

(5) 検査可能性に対する設計上の考慮

地下水ドレン集水設備は、地下水ドレンポンドで汲み上げた地下水を移送できることを確認するための検査が可能な設計とする。

2.35.1.4 供用期間中に確認する項目

- (1) サブドレン集水設備は、サブドレンピットから地下水を汲み上げ、集水タンクに移送できること。
- (2) サブドレン他浄化設備は、通水でき、放射性核種濃度を低減できること。
- (3) サブドレン他移送設備は、浄化した水を移送先まで移送できること。
- (4) 地下水ドレン集水設備は、地下水ドレンポンドから地下水を汲み上げ、集水タンクまで移送できること。

2.35.1.5 主要な機器

2.35.1.5.1 サブドレン集水設備

サブドレン集水設備は、揚水ポンプ、中継タンク、中継タンク移送ポンプ、集水タンク及び移送配管で構成する。汲み上げた地下水は集水タンクに集水する。また、集水タンクの高台設置に伴い、サブドレン集水設備は、上記構成に受けタンク、受けタンク移送ポンプ、高台集水タンク及び移送配管を追加して高台集水タンクに集水する。なお、共通設備として、運転監視を行う監視・制御装置、電源を供給する電源設備等で構成する。

サブドレン集水設備は、免震重要棟集中監視室の監視・制御装置により遠隔操作及び運転状況の監視を行う。監視・制御装置は、故障により各設備の誤動作を引き起こさない構成とする。更に、運転員の誤操作、誤判断を防止するようにし、重要な装置の緊急停止操作については、ダブルアクションを要する等の設計とする。

電源は、異なる2系統の所内高圧母線から受電できる構成とする。

また、サブドレンピット内の水位が建屋内の滞留水の水位を下回らないように管理するため、各サブドレンピット内には水位計を設置し、サブドレンピット内の水位を監視する。

2.35.1.5.2 サブドレン他浄化設備

サブドレン他浄化設備は、集水タンク移送ポンプ、処理装置供給タンク、サブドレン他浄化装置、サンプルタンクで構成する。また、集水タンクの高台設置に伴い、サブドレン他浄化設備は、上記構成に高台集水タンク払出ポンプを追加する。サブドレン他浄化装置は、2系列で構成し、1系列が点検等の場合においても対象水を処理できる設計とする。付帯設備として、運転監視を行う監視・制御装置、電源を供給する電源設備及び建屋等で構成する。また、放射能濃度が低減していることを確認するための試料採取が可能な設計とする。なお、サブドレン他浄化装置は、必要に応じ、2系列同時運転が可能な構成とする。

サブドレン他浄化設備の主要な機器は、免震重要棟集中監視室の監視・制御装置により遠隔操作及び運転状況の監視を行う。監視・制御装置は、故障により各設備の誤動作を引き起こさない構成とする。更に、運転員の誤操作、誤判断を防止するようにし、重要な装置の緊急停止操作については、ダブルアクションを要する等の設計とする。

(1) サブドレン他浄化装置

サブドレン他浄化装置は、1系列あたり、3塔の前処理フィルタ、1塔のpH緩衝塔、5塔の吸着塔及び2台のポンプで構成する。

前処理フィルタは、浮遊物質を除去、及びストロンチウムを粗取りする。pH緩衝塔は、処理対象水の水质を弱アルカリ性にする。また、除去性能に影響しないため、バイパス配管を設置して、除外可能とする。吸着塔は、セシウム、ストロンチウム、アンチモン、及び重金属核種(銀・コバルト)を除去する。また、前処理フィルタ及び吸着塔の吸着材は、

除去対象核種に応じて入れ替え可能な設計とし、アンチモン、重金属核種の除去に用いる吸着塔については、除外可能とする。

前処理フィルタは、一定量処理後、水抜きを行い、交換する。使用済前処理フィルタは、容器に収納して、固体廃棄物貯蔵庫に一時貯蔵する。pH 緩衝塔及び吸着塔は、一定量処理後、水抜きを行い、塔ごと交換する。使用済 pH 緩衝塔は、一時保管エリアに、使用済吸着塔は、使用済セシウム吸着塔一時保管施設あるいは大型廃棄物保管庫に一時貯蔵する。

(2) 電源設備

電源は、異なる 2 系統の所内高圧母線から受電できる構成とする。なお、サブドレン他浄化設備は、電源が喪失した場合に系統が隔離され停止するため、外部への漏えいを発生させることはない。

(3) サブドレン他浄化装置建屋

サブドレン他浄化装置建屋は、平面が約 46m×約 32m で厚さが約 1.5m の鉄筋コンクリート造のべた基礎を有し、漏えいの拡大を防止するための堰を設置する。

2.35.1.5.3 サブドレン他移送設備

サブドレン他移送設備は、浄化水移送ポンプ、移送配管等で構成する。浄化した水はサンプルタンクに一時貯留し、水質分析後、浄化水移送ポンプにより排水する。浄化した水の再浄化を行う場合は、サブドレン他浄化設備へ移送する。

また、共通設備として、運転監視を行う監視・制御装置、電源を供給する電源設備等で構成する。サブドレン他移送設備は、免震重要棟集中監視室の監視・制御装置により遠隔操作及び運転状況の監視を行う。監視・制御装置は、故障により各設備の誤動作を引き起こさない構成とする。更に、運転員の誤操作、誤判断を防止するようにし、排水等の重要な操作については、ダブルアクションを要する等の設計とする。電源は、異なる 2 系統の所内高圧母線から受電できる構成とする。

2.35.1.5.4 地下水ドレン集水設備

地下水ドレン集水設備は、地下水ドレンポンド揚水ポンプ、地下水ドレン中継タンク、地下水ドレン中継タンク移送ポンプ、地下水ドレン前処理装置及び移送配管で構成する。地下水ドレン集水設備により汲み上げた地下水は集水タンクまたはタービン建屋へ移送する。また、集水タンクの高台設置に伴い、地下水ドレン集水設備は、上記構成に受けタンク、受けタンク移送ポンプを経由して高台集水タンクへ移送する。

また、共通設備として、運転監視を行う監視・制御装置、電源を供給する電源設備等で構成する。

地下水ドレン集水設備は、免震重要棟集中監視室の監視・制御装置により遠隔操作及び

運転状況の監視を行う。監視・制御装置は、故障により各設備の誤動作を引き起こさない構成とする。更に、運転員の誤操作、誤判断を防止するようにし、重要な装置の緊急停止操作については、ダブルアクションを要する等の設計とする。

電源は、異なる2系統の所内高圧母線から受電できる構成とする。

また、各地下水ドレンポンド内には水位計を設置し、地下水ドレンポンド内の水位を監視する。

2.35.1.6 自然災害対策等

(1) 津波

放射性物質を蓄積するサブドレン他浄化装置、高台集水タンクおよびサンプルタンクは、アウターライズ津波が到達しないと考えられる T.P. 33.5m 盤に設置する。集水タンクは、T.P. 2.5m 盤に設置することから、アウターライズ津波による波力がタンクに直接作用しないような高さの堰を設ける。また、大津波警報が出た際はサブドレン集水設備及び地下水ドレン集水設備を停止することで、汲み上げる水の流出防止に努める。また、サブドレン他移送設備を停止することで、排水前の水の流出防止に努める。

(2) 台風

放射性物質を蓄積するサブドレン他浄化装置は、台風による設備損傷の可能性が低い鉄骨造の建屋内に設置する。

(3) 積雪

積雪による設備の損傷を防止するため、建屋は建築基準法施行令及び福島県建築基準法施行細則に基づく積雪荷重に対して設計する。

(4) 落雷

動的機器及び電気設備は、機器接地により落雷による損傷を防止する。

(5) 竜巻

竜巻の発生の可能性が予見される場合は、設備の停止・隔離弁の閉止作業等を行い、サブドレンピット及び地下水ドレンポンドから汲み上げた地下水の漏えい防止を図る。

(6) 火災

火災発生を防止するため、実用上可能な限り不燃性又は難燃性の材料を使用する。火災検知のため、消防法及び関係法令に従い、建屋内には自動火災報知設備を設置する。集水移送加圧ポンプについては、巡視点検を実施するとともに、監視カメラを設置し、免震棟にて確認することで早期検知に努める。また、消火器を設置し、動力消防ポンプ（防火水

槽及びポンプ車)を適切に配置することにより、初期消火の対応を可能とし、消火活動の円滑化を図る。放射性物質を吸着する前処理フィルタ及び吸着塔は鋼製容器のため、燃焼・延焼し難く、またこれらの機器付配管は鋼製であり、燃焼しない。

なお、建屋内には建築基準法及び関係法令並びに消防法及び関係法令に基づく安全避難通路を設定する。

2.35.1.7 構造強度及び耐震性

2.35.1.7.1 サブドレン集水設備

(1) 構造強度

サブドレン集水設備を構成する機器は、「発電用原子力設備に関する技術基準を定める省令」において、廃棄物処理設備に相当するクラス 3 機器に準ずるものと位置付けられる。クラス 3 機器の適用規格は、「JSME S NC-1 発電用原子力設備規格 設計・建設規格」(以下、「JSME 規格」という。)で規定される。

しかしながら、震災以降にこれまで設置してきた機器等は、必ずしも JSME 規格に従って設計・製作・検査をされたものではなく、中継タンク、ポンプ、配管等は、日本産業規格 (JIS) 等の準拠やポリエチレン管等は、日本水道協会規格等の国内外の民間規格、製品の試験データ等を踏まえ、福島第一原子力発電所構内の作業環境、機器等の設置環境や時間的裕度を勘案した中で設計・製作・検査を行ってきている。

サブドレン集水設備を構成する機器は、放射性物質を内包するため、バウンダリ機能の健全性を確認する観点から、設計された肉厚が十分であることを確認している。また、溶接部については、耐圧・漏えい試験等を行い、有意な変形や漏えい等のないことを確認している。

従って、今後設計する機器等についても、JSME 規格に限定するものではなく、日本産業規格 (JIS) 等の国内外の民間規格に適合した工業用品の採用、或いは American Society of Mechanical Engineers (ASME 規格)、日本産業規格 (JIS)、またはこれらと同等の技術的妥当性を有する規格での設計・製作・検査を行う。溶接 (溶接施工法および溶接士) は JSME 規格、American Society of Mechanical Engineers (ASME 規格)、日本産業規格 (JIS)、および発電用火力設備に関する技術基準を定める省令にて認証された溶接、または同等の溶接とする。また、JSME 規格で規定される材料の日本産業規格 (JIS) 年度指定は、技術的妥当性の範囲において材料調達性の観点から考慮しない場合もある。

さらに、今後も JSME 規格に記載のない非金属材料 (耐圧ホース、ポリエチレン管等) については、現場の作業環境等から採用を継続する必要があるが、これらの機器等については、日本産業規格 (JIS)、日本水道協会規格、ISO 規格の適合品または、製品の試験データ等を用いて設計を行う。

機器等の経年劣化に対しては、適切な保全を実施することで健全性を維持していく。

(2) 耐震性

サブドレン集水設備を構成する機器は、2021年9月8日及び2022年11月16日の原子力規制委員会で示された耐震設計の考え方を踏まえ、その安全機能の重要度、地震によって機能の喪失を起こした場合の安全上の影響（公衆への被ばく影響）や廃炉活動への影響等を考慮した上で、核燃料物質を非密封で扱う燃料加工施設や使用施設等における耐震クラス分類を参考にして適切な耐震設計上の区分を行うとともに、適切と考えられる設計用地震力に十分耐えられる設計とする。

ただし、2021年9月8日以前に認可されたサブドレン集水設備を構成する主要な機器のうち放射性物質を内包するものは、「発電用原子炉施設に関する耐震設計審査指針」に従い設計している。主要な機器の耐震性を評価するにあたっては、「JEA4601 原子力発電所耐震設計技術指針」等に準拠する。ポリエチレン配管及び伸縮継手は、材料の可撓性により耐震性を確保する。

2.35.1.7.2 サブドレン他浄化設備

(1) 構造強度

サブドレン他浄化設備を構成する機器は、「発電用原子力設備に関する技術基準を定める省令」において、廃棄物処理設備に相当するクラス3機器に準ずるものと位置付けられる。クラス3機器の適用規格は、「JSME S NC-1 発電用原子力設備規格 設計・建設規格」（以下、「JSME規格」という。）で規定される。

しかしながら、震災以降にこれまで設置してきた機器等は、必ずしもJSME規格に従って設計・製作・検査をされたものではなく、前処理フィルタ、pH干渉塔は、「ASME Boiler and Pressure Vessel Code」の準拠や前処理フィルタ、pH干渉塔及び吸着塔廻りの鋼管は、「ASME B31.1 Power Piping」に準拠し、ポンプ、鋼管等は、日本産業規格（JIS）等の準拠やポリエチレン管等は、日本水道協会規格等の国内外の民間規格、製品の試験データ等を踏まえ、福島第一原子力発電所構内の作業環境、機器等の設置環境や時間的余裕を勘案した中で設計・製作・検査を行ってきた。

サブドレン他浄化設備を構成する機器は、放射性物質を内包するため、バウンダリ機能の健全性を確認する観点から、設計された肉厚が十分であることを確認している。また、溶接部については、耐圧・漏えい試験等を行い、有意な変形や漏えい等のないことを確認している。

従って、今後設計する機器等についても、JSME規格に限定するものではなく、日本産業規格（JIS）等の国内外の民間規格に適合した工業用品の採用、或いはAmerican Society of Mechanical Engineers（ASME規格）、日本産業規格（JIS）、またはこれらと同等の技術的妥当性を有する規格での設計・製作・検査を行う。溶接（溶接施工法および溶接士）はJSME規格、American Society of Mechanical Engineers（ASME規格）、日本産業規格（JIS）、および発電用火力設備に関する技術基準を定める省令にて認証された溶接、ま

たは同等の溶接とする。また、JSME 規格で規定される材料の日本産業規格（JIS）年度指定は、技術的妥当性の範囲において材料調達性の観点から考慮しない場合もある。

さらに、今後も JSME 規格に記載のない非金属材料（耐圧ホース、ポリエチレン管等）については、現場の作業環境等から採用を継続する必要があるが、これらの機器等については、日本産業規格（JIS）、日本水道協会規格、ISO 規格の適合品または、製品の試験データ等を用いて設計を行う。

機器等の経年劣化に対しては、適切な保全を実施することで健全性を維持していく。

(2) 耐震性

サブドレン他浄化設備を構成する機器は、2021 年 9 月 8 日及び 2022 年 11 月 16 日の原子力規制委員会で示された耐震設計の考え方を踏まえ、その安全機能の重要度、地震によって機能の喪失を起こした場合の安全上の影響（公衆への被ばく影響）や廃炉活動への影響等を考慮した上で、核燃料物質を非密封で扱う燃料加工施設や使用施設等における耐震クラス分類を参考にして適切な耐震設計上の区分を行うとともに、適切と考えられる設計用地震力に十分耐えられる設計とする。

ただし、2021 年 9 月 8 日以前に認可されたサブドレン他浄化設備を構成する主要機器のうち放射性物質を内包するものは、「発電用原子炉施設に関する耐震設計審査指針」に従い設計している。主要な機器及び鋼管の耐震性を評価するにあたっては、「JEAG4601 原子力発電所耐震設計技術指針」等に準拠する。ポリエチレン配管及び伸縮継手は、材料の可撓性により耐震性を確保する。

2.35.1.7.3 サブドレン他移送設備

(1) 構造強度

サブドレン他移送設備を構成する機器は、「発電用原子力設備に関する技術基準を定める省令」において、廃棄物処理設備に相当するクラス 3 機器に準ずるものと位置付けられる。クラス 3 機器の適用規格は、「JSME S NC-1 発電用原子力設備規格 設計・建設規格」（以下、「JSME 規格」という。）で規定される。

しかしながら、震災以降にこれまで設置してきた機器等は、必ずしも JSME 規格に従って設計・製作・検査をされたものではなく、ポンプ、配管等は、日本産業規格（JIS）等の準拠やポリエチレン管等は、日本水道協会規格等の国内外の民間規格、製品の試験データ等を踏まえ、福島第一原子力発電所構内の作業環境、機器等の設置環境や時間的余裕を勘案した中で設計・製作・検査を行ってきている。

サブドレン他移送設備を構成する機器は、放射性物質を内包するため、バウンダリ機能の健全性を確認する観点から、設計された肉厚が十分であることを確認している。また、溶接部については、耐圧・漏えい試験等を行い、有意な変形や漏えい等のないことを確認している。

従って、今後設計する機器等についても、JSME 規格に限定するものではなく、日本産業規格 (JIS) 等の国内外の民間規格に適合した工業用品の採用、或いは American Society of Mechanical Engineers (ASME 規格)、日本産業規格 (JIS)、またはこれらと同等の技術的妥当性を有する規格での設計・製作・検査を行う。溶接 (溶接施工法および溶接士) は JSME 規格、American Society of Mechanical Engineers (ASME 規格)、日本産業規格 (JIS)、および発電用火力設備に関する技術基準を定める省令にて認証された溶接、または同等の溶接とする。また、JSME 規格で規定される材料の日本産業規格 (JIS) 年度指定は、技術的妥当性の範囲において材料調達性の観点から考慮しない場合もある。

さらに、今後も JSME 規格に記載のない非金属材料 (耐圧ホース、ポリエチレン管等) については、現場の作業環境等から採用を継続する必要があるが、これらの機器等については、日本産業規格 (JIS)、日本水道協会規格、ISO 規格の適合品または、製品の試験データ等を用いて設計を行う。

機器等の経年劣化に対しては、適切な保全を実施することで健全性を維持していく。

(2) 耐震性

サブドレン他移送設備を構成する機器は、2021 年 9 月 8 日及び 2022 年 11 月 16 日の原子力規制委員会で示された耐震設計の考え方を踏まえ、その安全機能の重要度、地震によって機能の喪失を起こした場合の安全上の影響 (公衆への被ばく影響) や廃炉活動への影響等を考慮した上で、核燃料物質を非密封で扱う燃料加工施設や使用施設等における耐震クラス分類を参考にして適切な耐震設計上の区分を行うとともに、適切と考えられる設計用地震力に十分耐えられる設計とする。

ただし、2021 年 9 月 8 日以前に認可されたサブドレン他移送設備を構成する主要機器のうち放射性物質を内包するものは、「発電用原子炉施設に関する耐震設計審査指針」に従い設計している。主要な機器及び鋼管の耐震性を評価するにあたっては、「JEAG4601 原子力発電所耐震設計技術指針」等に準拠する。ポリエチレン配管及び伸縮継手は、材料の可撓性により耐震性を確保する。

2.35.1.7.4 地下水ドレン集水設備

(1) 構造強度

地下水ドレン集水設備を構成する機器は、「発電用原子力設備に関する技術基準を定める省令」において、廃棄物処理設備に相当するクラス 3 機器に準ずるものと位置付けられる。クラス 3 機器の適用規格は、「JSME S NC-1 発電用原子力設備規格 設計・建設規格」(以下、「JSME 規格」という。) で規定される。

しかしながら、震災以降にこれまで設置してきた機器等は、必ずしも JSME 規格に従って設計・製作・検査をされたものではなく、中継タンク、ポンプ、鋼管等は、日本産業規格 (JIS) 等の準拠やポリエチレン管等は、日本水道協会規格等の国内外の民間規

格、製品の試験データ等を踏まえ、福島第一原子力発電所構内の作業環境、機器等の設置環境や時間的裕度を勘案した中で設計・製作・検査を行ってきた。

地下水ドレン集水設備を構成する機器は、放射性物質を内包するため、バウンダリ機能の健全性を確認する観点から、設計された肉厚が十分であることを確認している。また、溶接部については、耐圧・漏えい試験等を行い、有意な変形や漏えい等のないことを確認している。

従って、今後設計する機器等についても、JSME 規格に限定するものではなく、日本産業規格 (JIS) 等の国内外の民間規格に適合した工業用品の採用、或いは American Society of Mechanical Engineers (ASME 規格)、日本産業規格 (JIS)、またはこれらと同等の技術的妥当性を有する規格での設計・製作・検査を行う。溶接 (溶接施工法および溶接士) は JSME 規格、American Society of Mechanical Engineers (ASME 規格)、日本産業規格 (JIS)、および発電用火力設備に関する技術基準を定める省令にて認証された溶接、または同等の溶接とする。また、JSME 規格で規定される材料の日本産業規格 (JIS) 年度指定は、技術的妥当性の範囲において材料調達性の観点から考慮しない場合もある。

さらに、今後も JSME 規格に記載のない非金属材料 (耐圧ホース、ポリエチレン管等) については、現場の作業環境等から採用を継続する必要があるが、これらの機器等については、日本産業規格 (JIS)、日本水道協会規格、ISO 規格の適合品または、製品の試験データ等を用いて設計を行う。

機器等の経年劣化に対しては、適切な保全を実施することで健全性を維持していく。

(2) 耐震性

地下水ドレン集水設備を構成する機器は、2021 年 9 月 8 日及び 2022 年 11 月 16 日の原子力規制委員会で示された耐震設計の考え方を踏まえ、その安全機能の重要度、地震によって機能の喪失を起こした場合の安全上の影響 (公衆への被ばく影響) や廃炉活動への影響等を考慮した上で、核燃料物質を非密封で扱う燃料加工施設や使用施設等における耐震クラス分類を参考にして適切な耐震設計上の区分を行うとともに、適切と考えられる設計用地震力に十分耐えられる設計とする。

ただし、2021 年 9 月 8 日以前に認可された地下水ドレン集水設備を構成する主要機器のうち放射性物質を内包するものは、「発電用原子炉施設に関する耐震設計審査指針」に従い設計している。主要な機器及び鋼管の耐震性を評価するにあたっては、「JEAG4601 原子力発電所耐震設計技術指針」等に準拠する。ポリエチレン配管は、材料の可撓性により耐震性を確保する。

2.35.1.8 機器の故障への対応

2.35.1.8.1 サブドレン集水設備

(1) 機器の単一故障

サブドレン集水設備は電源について多重化しており、上流の電源系統設備の単一故障については、速やかな集水の再開が可能である。

2.35.1.8.2 サブドレン他浄化設備

(1) 機器の単一故障

サブドレン他浄化設備は、電源について多重化している。そのため、電源系統の単一故障については、電源系統の切替作業等により、速やかな処理の再開が可能である。

2.35.1.8.3 サブドレン他移送設備

(1) 機器の単一故障

サブドレン他移送設備は、動的機器及び電源について多重化している。そのため、動的機器、電源系統の単一故障については、機器の切替作業等により、速やかな処理の再開が可能である。

2.35.1.8.4 地下水ドレン集水設備

(1) 機器の単一故障

地下水ドレン集水設備は、電源について多重化しており、上流の電源系統設備の単一故障については、速やかな集水の再開が可能である。

2.35.2 基本仕様

2.35.2.1 主要仕様

2.35.2.1.1 サブドレン集水設備

(1) タンク

a. 中継タンク

名 称		中継タンク	
種 類	—	角形	
容 量	m ³ /個	12.0	
最 高 使 用 圧 力	MPa	静水頭	
最 高 使 用 温 度	℃	40	
主 要 寸 法	内 寸	mm	2000×4000
	側 板 厚 さ	mm	6.0
	底 板 厚 さ	mm	9.0
	高 さ	mm	1500
材 料	側 板	—	SS400
	底 板	—	SS400
個 数	個	5	

b. 集水タンク

名 称		集水タンク	
種 類	—	たて置円筒形	
容 量	m ³ /個	1235	
最 高 使 用 圧 力	MPa	静水頭	
最 高 使 用 温 度	℃	40	
主 要 寸 法	胴 内 径	m	11.0
	胴 板 厚 さ	mm	12.0
	底 板 厚 さ	mm	12.0
	高 さ	m	13.0
材 料	胴 板	—	SM400C
	底 板	—	SM400C
個 数	個	7	

c. 受けタンク

名 称		受けタンク	
種 類	—	たて置円筒形	
容 量	m ³ /個	30	
最 高 使 用 圧 力	MPa	静水頭	
最 高 使 用 温 度	℃	40	
主 要 寸 法	胴 内 径	m	3.0
	胴 板 厚 さ	mm	9.0
	底 板 厚 さ	mm	12.0
	高 さ	m	4.712
材 料	胴 板	—	SM400A
	底 板	—	SM400A
個 数	個	3	

d. 高台集水タンク

名 称		高台集水タンク	
種 類	—	たて置円筒形	
容 量	m ³ /個	1356	
最 高 使 用 圧 力	MPa	静水頭	
最 高 使 用 温 度	℃	40	
主 要 寸 法	胴 内 径	m	12.5
	胴 板 厚 さ	mm	12.0
	底 板 厚 さ	mm	12.0
	高 さ	m	12.112
材 料	胴 板	—	SM400A
	底 板	—	SM400A
個 数	個	10	

(2) その他機器

a. 揚水ポンプ (完成品)

台 数	46 台
容 量	30 L/min

b. 中継タンク移送ポンプ (完成品)

台 数	5 台
容 量	400 L/min

c. 集水移送加圧ポンプ (完成品)

台 数	4 台
容 量	50 m ³ /h

d. 受けタンク移送ポンプ (完成品)

台 数	3 台
容 量	65 m ³ /h

(3) 配管

主要配管仕様 (1 / 4)

名 称	仕 様	
サブドレンピット内 (ポリエチレン管)	呼び径 材質 最高使用圧力 最高使用温度	32A 相当 ポリエチレン 0.48 MPa 30 °C
サブドレンピット出口から 中継タンク入口まで (ポリエチレン管)	呼び径 材質 最高使用圧力 最高使用温度	40A 相当, 80A 相当 ポリエチレン 0.98 MPa 40 °C
(鋼管)	呼び径/厚さ 材質 最高使用圧力 最高使用温度	32A/Sch. 40, 40A/Sch. 40, 50A/Sch. 40, 200A/Sch. 20S STPG370, SUS316LTP 0.98 MPa 40 °C
中継タンク出口から 中継タンク移送ポンプ入口まで (鋼管)	呼び径/厚さ 材質 最高使用圧力 最高使用温度	65A/Sch. 40 STPG370 静水頭 40 °C
(伸縮継手)	呼び径 材質 最高使用圧力 最高使用温度	65A SUS316L 静水頭 40 °C
中継タンク移送ポンプ出口から 集水タンク入口まで (ポリエチレン管)	呼び径 材質 最高使用圧力 最高使用温度	80A 相当, 100A 相当, 150A 相当, 200A 相当 ポリエチレン 0.98 MPa 40 °C
(鋼管)	呼び径/厚さ 材質 最高使用圧力 最高使用温度	50A/Sch. 40 80A/Sch. 40 200A/Sch. 40 300A/Sch. 40 350A/Sch. 40 STPG370 0.98 MPa 40 °C
(鋼管)	呼び径/厚さ 材質 最高使用圧力 最高使用温度	200A/Sch. 40 SUS316LTP 0.49 MPa 40 °C
(伸縮継手)	呼び径 材質 最高使用圧力 最高使用温度	50A SUS316L 0.98 MPa 40 °C

主要配管仕様（2 / 4）

名 称	仕 様	
集水タンク 1～3 出口から 集水タンク 1～3 出口部まで (ポリエチレン管)	呼び径 材質 最高使用圧力 最高使用温度	100A 相当 ポリエチレン 静水頭 40 °C
集水タンク 1～3 出口部から 集水タンク 出口側ヘッダーまで (ポリエチレン管)	呼び径 材質 最高使用圧力 最高使用温度	100A 相当 ポリエチレン 0.98 MPa 40 °C
集水タンク 4～7 出口から 集水移送加圧ポンプ入口まで (ポリエチレン管)	呼び径 材質 最高使用圧力 最高使用温度	100A 相当, 200A 相当 ポリエチレン 0.98 MPa (集水タンク連結管は静水頭) 40 °C
(鋼管)	呼び径/厚さ 材質 最高使用圧力 最高使用温度	80A/Sch. 40 100A/Sch. 40 200A/Sch. 40 STPG370 0.98 MPa 40 °C
(伸縮継手)	呼び径 材質 最高使用圧力 最高使用温度	80A 相当, 200A 相当 EPDM 合成ゴム 0.98 MPa 40 °C
集水移送加圧ポンプ出口から 集水タンク 出口側ヘッダーまで (ポリエチレン管)	呼び径 材質 最高使用圧力 最高使用温度	100A 相当 ポリエチレン 0.98 MPa 40 °C
(鋼管)	呼び径/厚さ 材質 最高使用圧力 最高使用温度	65A/Sch. 40 100A/Sch. 40 STPG370 0.98 MPa 40 °C
(伸縮継手)	呼び径 材質 最高使用圧力 最高使用温度	65A 相当 EPDM 合成ゴム 0.98 MPa 40 °C

主要配管仕様 (3 / 4)

名 称	仕 様	
中継タンク移送ポンプ出口配管分岐部から受けタンク入口まで (ポリエチレン管)	呼び径 材質 最高使用圧力 最高使用温度	80A 相当, 100A 相当, 150A 相当, 200A 相当, 300A 相当 ポリエチレン 0.98 MPa 40 °C
受けタンク出口から 受けタンク移送ポンプ入口まで (ポリエチレン管)	呼び径 材質 最高使用圧力 最高使用温度	100A 相当 ポリエチレン 0.98 MPa 40 °C
(鋼管)	呼び径/厚さ 材質 最高使用圧力 最高使用温度	100A/Sch. 40 STPG370 0.98 MPa 40 °C
(伸縮継手)	呼び径 材質 最高使用圧力 最高使用温度	100A 相当 EPDM 合成ゴム 0.98 MPa 40 °C
受けタンク移送ポンプ出口から 処理装置供給タンク入口配管分岐合 流部まで* (ポリエチレン管)	呼び径 材質 最高使用圧力 最高使用温度	150A 相当 ポリエチレン 0.98 MPa 40 °C
(鋼管)	呼び径/厚さ 材質 最高使用圧力 最高使用温度	65A/Sch. 40, 150A/Sch. 40 STPG370 0.98 MPa 40 °C
(伸縮継手)	呼び径 材質 最高使用圧力 最高使用温度	65A 相当 EPDM 合成ゴム 0.98 MPa 40 °C

主要配管仕様（4 / 4）

名 称	仕 様	
処理装置供給タンク入口配管分岐から高台集水タンク入口まで* (ポリエチレン管)	呼び径 材質 最高使用圧力 最高使用温度	150A 相当 ポリエチレン 0.98 MPa 40 °C
(鋼管)	呼び径/厚さ 材質 最高使用圧力 最高使用温度	150A/Sch. 40 STPG370, STPT410 0.98 MPa 40 °C
(伸縮継手)	呼び径 材質 最高使用圧力 最高使用温度	150A 相当 EPDM 合成ゴム 0.98 MPa 40 °C

※ 現場施工状況により、配管仕様（呼び径、厚さ、材質）の一部を使用しない場合がある。

* サブドレン他浄化設備から用途変更（II-2.35 サブドレン他浄化設備 2.35.2.1.2(4)配管）

2.35.2.1.2 サブドレン他浄化設備

(1) サブドレン他浄化装置の対象水の種類, 処理方式, 容量並びに系列数

名 称		仕 様
対象水の種類	—	サブドレン
処 理 方 式	—	ろ過+吸着材方式
処 理 容 量	m ³ /h	50
系 列 数	系列	2

(2) 容器

a. 処理装置供給タンク

名 称		処理装置供給タンク	
種 類	—	たて置円筒形	
容 量	m ³ /個	30	
最 高 使 用 圧 力	MPa	静水頭	
最 高 使 用 温 度	℃	40	
主 要 寸 法	胴 内 径	mm	3000
	胴 板 厚 さ	mm	9.0
	底 板 厚 さ	mm	12.0
	平 板 厚 さ	mm	6.0
	高 さ	mm	5006
材 料	胴 板	—	SUS316L/SM400C
	底 板	—	SUS316L/SM400C
個 数	個	2	

b. 前処理フィルタ 1, 2

名 称		前処理フィルタ 1, 2	
種 類	—	たて置円筒形	
容 量	m ³ /h/個	50	
最高使用圧力	MPa	1.03	
最高使用温度	℃	40	
主要寸法	胴 内 径	mm	901.7
	胴 板 厚 さ	mm	6.35
	上部平板厚さ	mm	63.5
	下部平板厚さ	mm	63.5
	高 さ	mm	2013
材 料	胴 板	—	ASME SA 516 Gr. 70
	上 部 平 板	—	ASME SA 516 Gr. 70
	下 部 平 板	—	ASME SA 516 Gr. 70
個 数	個	2 (1 系列あたり)	

c. 前処理フィルタ 3

名 称		前処理フィルタ 3	
種 類	—	たて置円筒形	
容 量	m ³ /h/個	50	
最高使用圧力	MPa	1.03	
最高使用温度	℃	40	
主要寸法	胴 内 径	mm	901.7
	胴 板 厚 さ	mm	6.35
	上部平板厚さ	mm	63.5
	下部平板厚さ	mm	63.5
	高 さ	mm	1800
材 料	胴 板	—	ASME SA 516 Gr. 70
	上 部 平 板	—	ASME SA 516 Gr. 70
	下 部 平 板	—	ASME SA 516 Gr. 70
個 数	個	1 (1 系列あたり)	

d. pH緩衝塔

名 称		pH 緩衝塔	
種 類	—	たて置円筒形	
容 量	m ³ /h/個	50	
最高使用圧力	MPa	1.03	
最高使用温度	℃	40	
主 要 寸 法	胴 内 径	mm	1346.2
	胴 板 厚 さ	mm	25.4
	鏡 板 厚 さ	mm	25.4
	高 さ	mm	2487
材 料	胴 板	—	ASME SA 516 Gr. 70
	鏡 板	—	ASME SA 516 Gr. 70
個 数	—	1 (1 系列あたり)	

e. 吸着塔 1, 2, 3, 4, 5

名 称		吸着塔 1, 2, 3, 4, 5	
種 類	—	たて置円筒形	
容 量	m ³ /h/個	50	
最高使用圧力	MPa	1.55	
最高使用温度	℃	40	
主 要 寸 法	胴 内 径	mm	1346.2
	胴 板 厚 さ	mm	25.4
	鏡 板 厚 さ	mm	25.4
	高 さ	mm	3119
材 料	胴 板	—	ASME SA 516 Gr. 70
	鏡 板	—	ASME SA 516 Gr. 70
個 数	—	5 (1 系列あたり)	

f. サンプルタンク

名 称		サンプルタンク	
種 類	—	たて置円筒形	
容 量	m ³ /個	1235	
最高使用圧力	MPa	静水頭	
最高使用温度	℃	40	
主要寸法	胴 内 径	m	11.0
	胴 板 厚 さ	mm	12.0
	底 板 厚 さ	mm	12.0
	高 さ	m	13.0
材 料	胴 板	—	SM400C
	底 板	—	SM400C
個 数	個	11	

g. RO 濃縮水処理水中継タンク (RO 濃縮水処理設備^{*}から用途変更)

名 称		RO 濃縮水処理水中継タンク	
種 類	—	たて置円筒形	
容 量	m ³ /個	1235	
最高使用圧力	MPa	静水頭	
最高使用温度	℃	40	
主要寸法	胴 内 径	mm	11000
	胴 板 厚 さ	mm	12.0
	底 板 厚 さ	mm	12.0
	高 さ	mm	13000
材 料	胴 板	—	SM400C
	底 板	—	SM400C
個 数	個	1	

※Ⅱ-2.38 RO 濃縮水処理設備 2.38.2.2 機器仕様 (1) 容器

(3) その他機器

a. 集水タンク移送ポンプ（完成品）

台数	2台
容量	50 m ³ /h

b. 処理装置供給ポンプ（完成品）

台数	1台（1系列あたり）
容量	50 m ³ /h

c. 処理装置加圧ポンプ（完成品）

台数	1台（1系列あたり）
容量	50 m ³ /h

d. RO濃縮水処理水移送ポンプ（完成品）（RO濃縮水処理設備*から用途変更）

台数	2台（1台予備）
容量	21 m ³ /h

※Ⅱ-2.38 RO濃縮水処理設備 2.38.2.2 機器仕様 (2) ポンプ

e. 高台集水タンク払出ポンプ（完成品）

台数	2台
容量	50 m ³ /h

(4) 配管

主要配管仕様 (1 / 4)

名 称	仕 様	
集水タンク出口側ヘッダーから 処理装置供給タンク入口まで (ポリエチレン管)	呼び径 材質 最高使用圧力 最高使用温度	100A 相当, 150A 相当 ポリエチレン 静水頭(集水タンク移送ポンプ 下流は 0.98 MPa) 40 °C
(鋼管)	呼び径/厚さ 材質 最高使用圧力 最高使用温度	50A/Sch. 80 100A, 150A/Sch. 40 STPT410 静水頭(集水タンク移送ポンプ 下流は 0.98 MPa) 40 °C
処理装置供給タンク出口から 処理装置供給ポンプ入口まで (ポリエチレン管)	呼び径 材質 最高使用圧力 最高使用温度	100A 相当 ポリエチレン 静水頭 40 °C
(鋼管)	呼び径/厚さ 材質 最高使用圧力 最高使用温度	100A/Sch. 40 STPT410 静水頭 40 °C
(鋼管)	呼び径/厚さ 材質 最高使用圧力 最高使用温度	80A/Sch. 40, 100A/Sch. 10 UNS S32750 (ASME SA 790) 静水頭 40 °C
処理装置供給ポンプ出口から 処理装置加圧ポンプ入口まで (鋼管)	呼び径/厚さ 材質 最高使用圧力 最高使用温度	50A/Sch. 40 80A/Sch. 10, Sch. 40 UNS S32750 (ASME SA 790) 1.03 MPa 40 °C
(鋼管)	呼び径/厚さ 材質 最高使用圧力 最高使用温度	80A/Sch. 40 STPT410 1.03 MPa 40 °C
(伸縮継手)	呼び径 材質 最高使用圧力 最高使用温度	80A 相当 EPDM 合成ゴム 1.03 MPa 40 °C

主要配管仕様 (2 / 4)

名 称	仕 様	
処理装置加圧ポンプ出口から サブドレン他浄化装置出口 (吸着塔5下流) まで (鋼管)	呼び径/厚さ 材質 最高使用圧力 最高使用温度	50A/Sch. 40 80A/Sch. 10 UNS S32750 (ASME SA 790) 1.55 MPa 40 °C
(鋼管)	呼び径/厚さ 材質 最高使用圧力 最高使用温度	80A/Sch. 40 STPT410 1.55 MPa 40 °C
(伸縮継手)	呼び径 材質 最高使用圧力 最高使用温度	80A 相当 UNS N04400 (ASME SB 127 / ASTM B 127) , 合成ゴム 1.55 MPa 40 °C
サブドレン他浄化装置出口 (吸着塔5下流) から サンプルタンクまで (ポリエチレン管)	呼び径 材質 最高使用圧力 最高使用温度	100A 相当 ポリエチレン 0.98 MPa 40 °C
(鋼管)	呼び径/厚さ 材質 最高使用圧力 最高使用温度	80A, 100A/Sch. 10 UNS S32750 (ASME SA 790) 0.98 MPa 40 °C
(鋼管)	呼び径/厚さ 材質 最高使用圧力 最高使用温度	80A, 100A/Sch. 40 STPT410 0.98 MPa 40 °C
(鋼管)	呼び径/厚さ 材質 最高使用圧力 最高使用温度	100A/Sch. 40 STPG370 0.98 MPa 40 °C
処理装置供給タンク入口側 配管分岐部から RO濃縮水処理水中継タンク 入口まで (ポリエチレン管)	呼び径 材質 最高使用圧力 最高使用温度	100A 相当 ポリエチレン 0.98 MPa 40 °C

主要配管仕様 (3 / 4)

名 称	仕 様	
吸着塔 5 下流から RO 濃縮水処理水中継タンク入口まで* (ポリエチレン管)	呼び径/厚さ 材質 最高使用圧力 最高使用温度	100A 相当 ポリエチレン 0.98 MPa 40 °C
RO 濃縮水処理水中継タンク 出口から RO 濃縮水処理水移送ポンプ入口まで* (ポリエチレン管)	呼び径 材質 最高使用圧力 最高使用温度	100A 相当 ポリエチレン 静水頭 40 °C
(鋼管)	呼び径/厚さ 材質 最高使用圧力 最高使用温度	100A/Sch. 40 STPT410 静水頭 40 °C
(鋼管)	呼び径/厚さ 材質 最高使用圧力 最高使用温度	200A/Sch. 40 100A/Sch. 40 STPG370 静水頭 40 °C
(伸縮継手)	呼び径/厚さ 材質 最高使用圧力 最高使用温度	200A 相当 合成ゴム 静水頭 40 °C
RO 濃縮水処理水移送ポンプ 出口より RO 濃縮水貯槽又は Sr 処理水貯槽まで* (ポリエチレン管)	呼び径/厚さ 材質 最高使用圧力 最高使用温度	100A 相当 ポリエチレン管 0.98 MPa 40 °C
(鋼管)	呼び径/厚さ 材質 最高使用圧力 最高使用温度	100A/Sch. 40 50A/Sch. 80 STPT410 0.98 MPa 40 °C

主要配管仕様（4 / 4）

名 称	仕 様	
高台集水タンク出口から 高台集水タンク払出ポンプ入口まで (ポリエチレン)	呼び径／厚さ 材質 最高使用圧力 最高使用温度	100A 相当 ポリエチレン 0.98 MPa 40 °C
(鋼管)	呼び径／厚さ 材質 最高使用圧力 最高使用温度	100A/Sch. 40 STPG370 0.98 MPa 40 °C
(伸縮継手)	呼び径 材質 最高使用圧力 最高使用温度	100A 相当 EPDM 合成ゴム 0.98 MPa 40 °C
高台集水タンク払出ポンプ出口から 処理装置供給タンク入口配管分岐合流 まで (ポリエチレン)	呼び径／厚さ 材質 最高使用圧力 最高使用温度	100A 相当, 150A 相当 ポリエチレン 0.98 MPa 40 °C
(鋼管)	呼び径／厚さ 材質 最高使用圧力 最高使用温度	65A/Sch. 40, 100A/Sch. 40 STPG370 0.98 MPa 40 °C
(伸縮継手)	呼び径 材質 最高使用圧力 最高使用温度	65A 相当 EPDM 合成ゴム 0.98 MPa 40 °C

※ 現場施工状況により、配管仕様（呼び径、厚さ、材質）の一部を使用しない場合がある。

* RO 濃縮水処理設備から用途変更（II-2.38 RO 濃縮水処理設備 2.38.2.2 機器仕様 (3)配管）

2.35.2.1.3 サブドレン他移送設備

(1) その他機器

a. 浄化水移送ポンプ（完成品）

台 数	2 台
容 量	50 m ³ /h 以上（1 台あたり）

b. 攪拌ポンプ（完成品）

台 数	2 台
容 量	330 m ³ /h 以上（1 台あたり）

(2) 配管

主要配管仕様 (1 / 3)

名 称	仕 様	
サンプルタンク出口から 浄化水移送ポンプ入口まで (ポリエチレン管)	呼び径 材質 最高使用圧力 最高使用温度	150A 相当 200A 相当 ポリエチレン 静水頭 40 °C
(伸縮継手)	呼び径 材質 最高使用圧力 最高使用温度	150A 相当, 200A 相当 EPDM 合成ゴム 静水頭 40 °C
(鋼管)	呼び径/厚さ 材質 最高使用圧力 最高使用温度	200A/Sch. 40 150A/Sch. 40 STPG370 静水頭 40 °C
浄化水移送ポンプ出口から 排水箇所まで (ポリエチレン管)	呼び径 材質 最高使用圧力 最高使用温度	150A 相当 ポリエチレン 0.98 MPa 40 °C
(伸縮継手)	呼び径 材質 最高使用圧力 最高使用温度	100A 相当 EPDM 合成ゴム 0.98 MPa 40 °C
(鋼管)	呼び径/厚さ 材質 最高使用圧力 最高使用温度	100A/Sch. 40 150A/Sch. 40 STPG370 0.98 MPa 40 °C
(鋼管)	呼び径/厚さ 材質 最高使用圧力 最高使用温度	150A/Sch. 40 SUS316LTP 0.98 MPa 40 °C

主要配管仕様 (2 / 3)

名 称	仕 様	
サンプルタンク出口から 攪拌ポンプ入口まで (ポリエチレン管)	呼び径 材質 最高使用圧力 最高使用温度	200A 相当, 250A 相当 ポリエチレン 静水頭 40 °C
(伸縮継手)	呼び径 材質 最高使用圧力 最高使用温度	200A 相当 EPDM 合成ゴム 静水頭 40 °C
(鋼管)	呼び径/厚さ 材質 最高使用圧力 最高使用温度	200A/Sch. 40 250A/Sch. 40 STPG370 静水頭 40 °C
攪拌ポンプ出口から サンプルタンク攪拌水受入口まで (ポリエチレン管)	呼び径 材質 最高使用圧力 最高使用温度	200A 相当, 250A 相当 ポリエチレン 0.98 MPa 40 °C
(伸縮継手)	呼び径 材質 最高使用圧力 最高使用温度	200A 相当 EPDM 合成ゴム 0.98 MPa 40 °C
(鋼管)	呼び径/厚さ 材質 最高使用圧力 最高使用温度	200A/Sch. 40 250A/Sch. 40 STPG370 0.98 MPa 40 °C
(鋼管)	呼び径/厚さ 材質 最高使用圧力 最高使用温度	200A/Sch. 40 SUS316LTP 0.49 MPa 40 °C

主要配管仕様 (3 / 3)

名 称	仕 様	
攪拌ポンプ出口からサブドレン他浄化設備 (処理装置供給タンク) まで (ポリエチレン管)	呼び径 材質 最高使用圧力 最高使用温度	100A 相当 ポリエチレン 0.98 MPa 40 °C
(伸縮継手)	呼び径 材質 最高使用圧力 最高使用温度	200A 相当 EPDM 合成ゴム 0.98 MPa 40 °C
(鋼管)	呼び径/厚さ 材質 最高使用圧力 最高使用温度	100A/Sch. 40 200A/Sch. 40 STPG370 0.98 MPa 40 °C
(鋼管)	呼び径/厚さ 材質 最高使用圧力 最高使用温度	100A/Sch. 40 STPT410 0.98 MPa 40 °C

※ 現場施工状況により、配管仕様 (呼び径, 厚さ, 材質) の一部を使用しない場合がある。

2.35.2.1.4 地下水ドレン集水設備

(1) タンク

a. 地下水ドレン中継タンク

名 称		地下水ドレン中継タンク	
種 類	—	角形	
容 量	m ³ /個	12.0	
最 高 使 用 圧 力	MPa	静水頭	
最 高 使 用 温 度	℃	40	
主 要 寸 法	内 寸	mm	2000×4000
	側 板 厚 さ	mm	6.0
	底 板 厚 さ	mm	9.0
	高 さ	mm	1500
材 料	側 板	—	SS400
	底 板	—	SS400
個 数	個	3	

(2) その他機器

a. 地下水ドレンポンド揚水ポンプ (完成品)

台 数 5 台
容 量 120 L/min

b. 地下水ドレン中継タンク移送ポンプ (完成品)

台 数 3 台
容 量 400 L/min

c. 地下水ドレン前処理装置 (完成品)

台 数 1 台
容 量 20m³/h
材 料 FRP (RO ベッセル)
SUS304 (脱塩器)

(3) 配管

主要配管仕様 (1 / 4)

名 称	仕 様	
地下水ドレンポンド内 (ポリエチレン管)	呼び径 材質 最高使用圧力 最高使用温度	50A 相当 ポリエチレン 0.49 MPa 40 °C
地下水ドレンポンド出口から 地下水ドレン中継タンク入口まで (ポリエチレン管)	呼び径 材質 最高使用圧力 最高使用温度	50A 相当 ポリエチレン 0.49 MPa 40 °C
(鋼管)	呼び径/厚さ 材質 最高使用圧力 最高使用温度	50A/Sch. 40 SUS316LTP 0.49 MPa 40 °C
地下水ドレン中継タンク出口または 地下水ドレン前処理装置出口 (処理水) 移送配管分岐部から 集水タンク入口まで (ポリエチレン管)	呼び径 材質 最高使用圧力 最高使用温度	80A 相当, 150A 相当 ポリエチレン 0.98 MPa 40 °C
(鋼管)	呼び径/厚さ 材質 最高使用圧力 最高使用温度	80A, 150A, 200A/Sch. 40 SUS316LTP 0.98 MPa 40 °C
(鋼管)	呼び径/厚さ 材質 最高使用圧力 最高使用温度	150A/Sch. 40 STPG370 0.98 MPa 40 °C
(鋼管)	呼び径/厚さ 材質 最高使用圧力 最高使用温度	150A/Sch. 40 200A/Sch. 40 SUS316LTP 0.49 MPa 40 °C

※ 現場施工状況により、配管仕様（呼び径、厚さ、材質）の一部を使用しない場合がある。

主要配管仕様（2 / 4）

名 称	仕 様	
地下水ドレン中継タンク出口移送配管 分岐部から 地下水ドレン前処理装置入口まで (ポリエチレン管)	呼び径 材質 最高使用圧力 最高使用温度	80A 相当 ポリエチレン 0.98 MPa 40 °C
地下水ドレン前処理装置入口から 地下水ドレン前処理装置出口まで (鋼管)	呼び径／厚さ 材質 最高使用圧力 最高使用温度	50A／Sch. 20S 65A／Sch. 20S 80A／Sch. 20S SUS316LTP 0.5 MPa 40 °C
(鋼管)	呼び径／厚さ 材質 最高使用圧力 最高使用温度	50A／Sch. 80 65A／Sch. 20S, Sch. 80 SUS316LTP 1.5 MPa 40 °C
(鋼管)	呼び径／厚さ 材質 最高使用圧力 最高使用温度	40A／Sch. 80 50A／Sch. 20S, Sch. 40, Sch. 80 80A／Sch. 20S SUS304TP 0.5 MPa 40 °C
(鋼管)	呼び径／厚さ 材質 最高使用圧力 最高使用温度	65A／Sch. 20S 80A／Sch. 20S SUS316LTP 0.98 MPa 40 °C
(耐圧ホース)	呼び径 材質 最高使用圧力 最高使用温度	50A 相当 合成ゴム 0.5 MPa 40 °C

※ 現場施工状況により、配管仕様（呼び径、厚さ、材質）の一部を使用しない場合がある。

主要配管仕様（3 / 4）

名 称	仕 様	
地下水ドレン前処理装置出口（処理水）から 集水タンク入口配管分岐部または地下水ドレン中継タンク入口まで （ポリエチレン管）	呼び径 材質 最高使用圧力 最高使用温度	80A 相当 ポリエチレン 0.50 MPa 40 °C
地下水ドレン前処理装置出口（濃縮水）から タービン建屋または地下水ドレン中継タンク入口まで （ポリエチレン管）	呼び径 材質 最高使用圧力 最高使用温度	80A 相当，100A 相当 ポリエチレン 0.50 MPa，大気圧 40 °C
地下水ドレン中継タンク出口配管分岐部から 地下水ドレン中継タンク入口まで （ポリエチレン管）	呼び径 材質 最高使用圧力 最高使用温度	50A 相当，80A 相当 ポリエチレン 0.98 MPa 40 °C

※ 現場施工状況により，配管仕様（呼び径，厚さ，材質）の一部を使用しない場合がある。

主要配管仕様（4 / 4）

名 称	仕 様	
地下水ドレン中継タンク出口または 地下水ドレン前処理装置出口（処理水） 配管分岐部から 処理装置供給タンク入口配管分岐合流 まで* （ポリエチレン管）	呼び径 材質 最高使用圧力 最高使用温度	80A 相当, 150A 相当 ポリエチレン 0.98 MPa 40 °C
（鋼管）	呼び径／厚さ 材質 最高使用圧力 最高使用温度	80A/Sch. 40 150A/Sch. 40 200A/Sch. 40 SUS316LTP 0.98 MPa 40 °C
処理装置供給タンク入口配管分岐から 受けタンクヘッドまで* （ポリエチレン管）	呼び径 材質 最高使用圧力 最高使用温度	150A 相当 ポリエチレン 0.98 MPa 40 °C
（鋼管）	呼び径／厚さ 材質 最高使用圧力 最高使用温度	150A/Sch. 40 SUS316LTP 0.98 MPa 40 °C

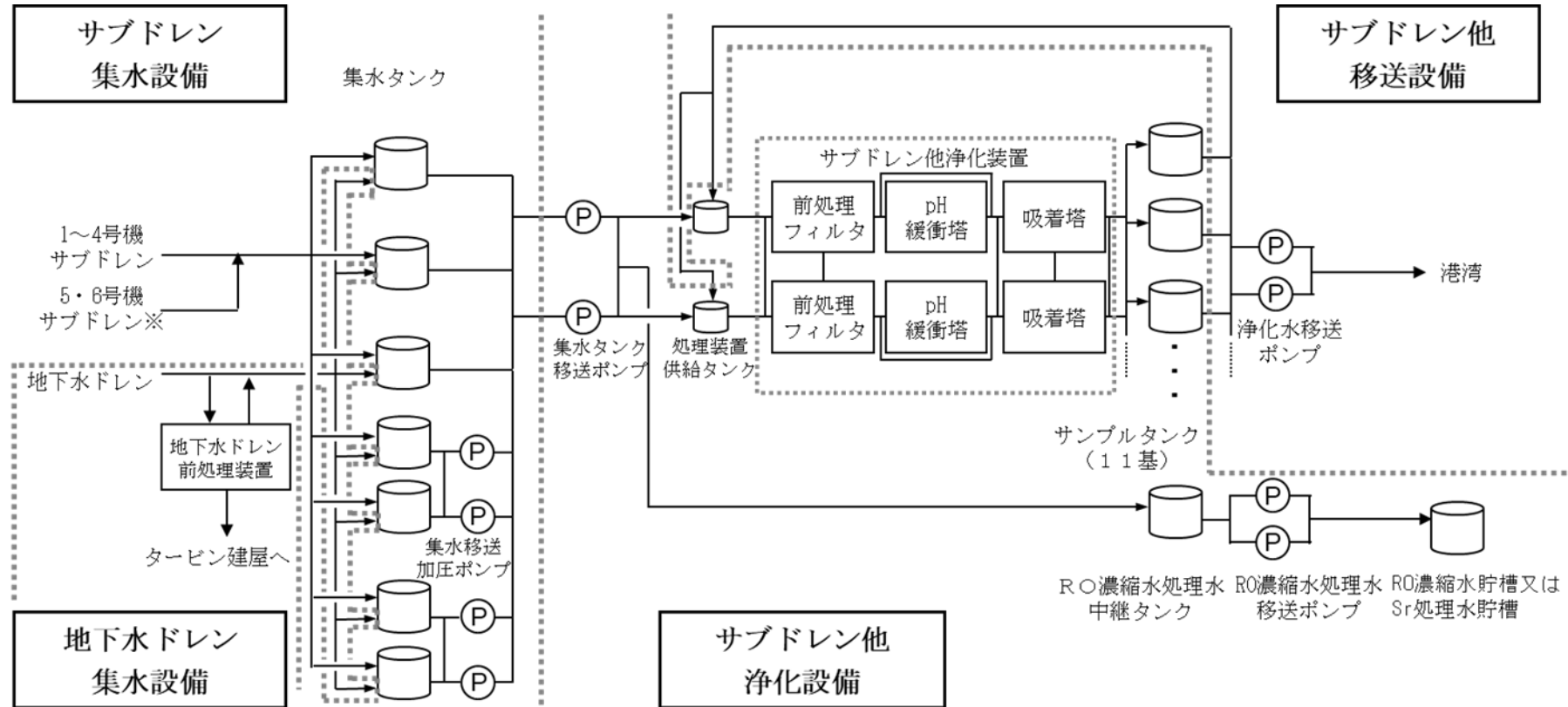
※ 現場施工状況により、配管仕様（呼び径、厚さ、材質）の一部を使用しない場合がある。

* サブドレン他浄化設備から用途変更（II-2.35 サブドレン他浄化設備 2.35.2.1.2(4)配管）

2.35.3 添付資料

- 添付資料－1 : 全体概要図及び系統構成図
- 添付資料－2 : 機器配置図
- 添付資料－3 : サブドレン他水処理施設の耐震性に関する説明書
- 添付資料－4 : サブドレン集水設備の強度に関する説明書
- 添付資料－5 : サブドレン他浄化設備の強度に関する説明書
- 添付資料－6 : サブドレン他移送設備の強度に関する説明書
- 添付資料－7 : 地下水ドレン集水設備の強度に関する説明書
- 添付資料－8 : サブドレン他浄化装置建屋基礎の構造強度に関する検討結果
- 添付資料－9 : 流体状の放射性廃棄物の施設外への防止能力についての計算書
- 添付資料－10 : 工事工程表
- 添付資料－11 : サブドレン他水処理施設の具体的な安全確保策
- 添付資料－12 : サブドレン他水処理施設に係る確認事項
- 添付資料－13 : 地下水ドレン前処理装置について
- 添付資料－14 : 前処理フィルタの撤去方法について
- 添付資料－15 : 5・6号機サブドレン集水設備復旧による地下水流入低減について

全体概要図及び系統構成図

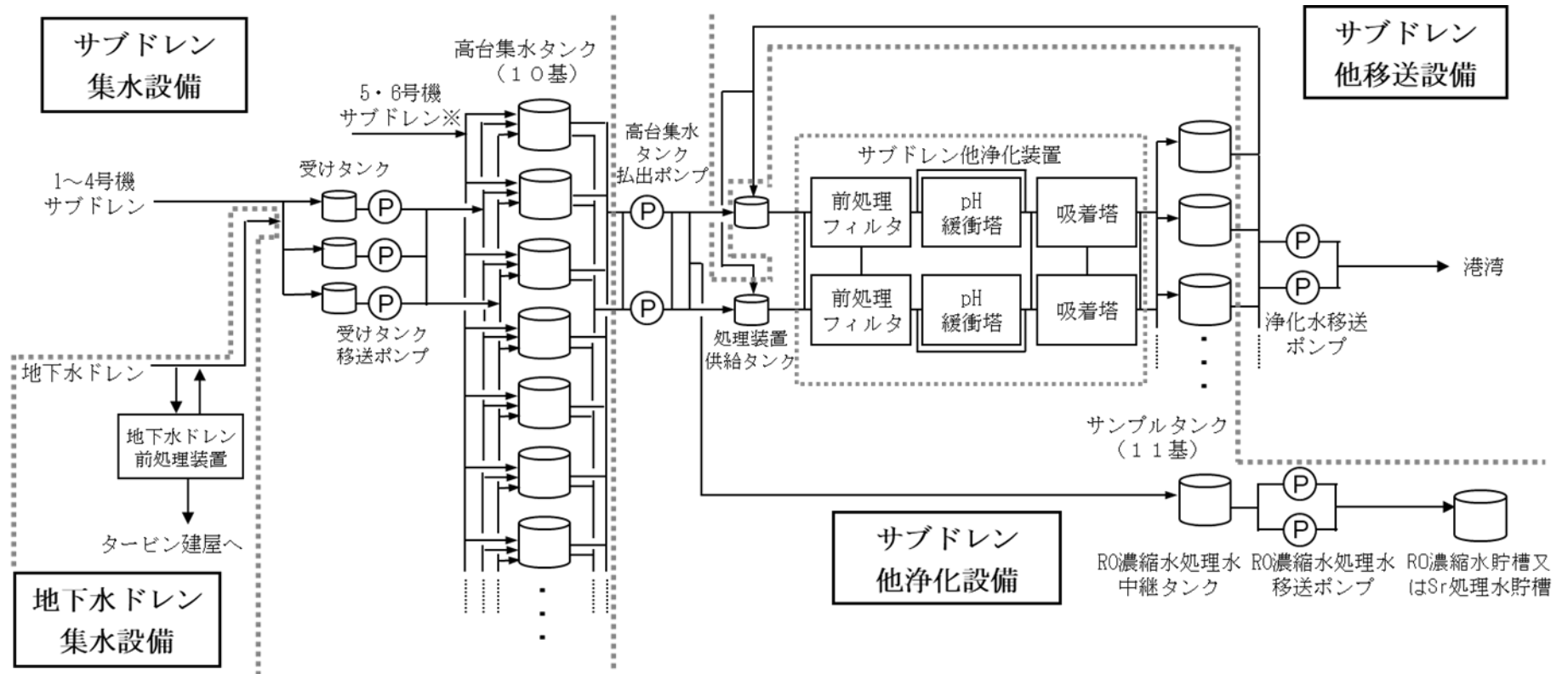


※5・6号機サブドレンピットから汲み上げた地下水は、集水タンクへ移送する。（「添付資料-1 5 5・6号機サブドレン集水設備復旧による地下水流入低減について」参照）

(a) 系統概要

図-1 サブドレン他水処理施設の全体概要図 (1/4)

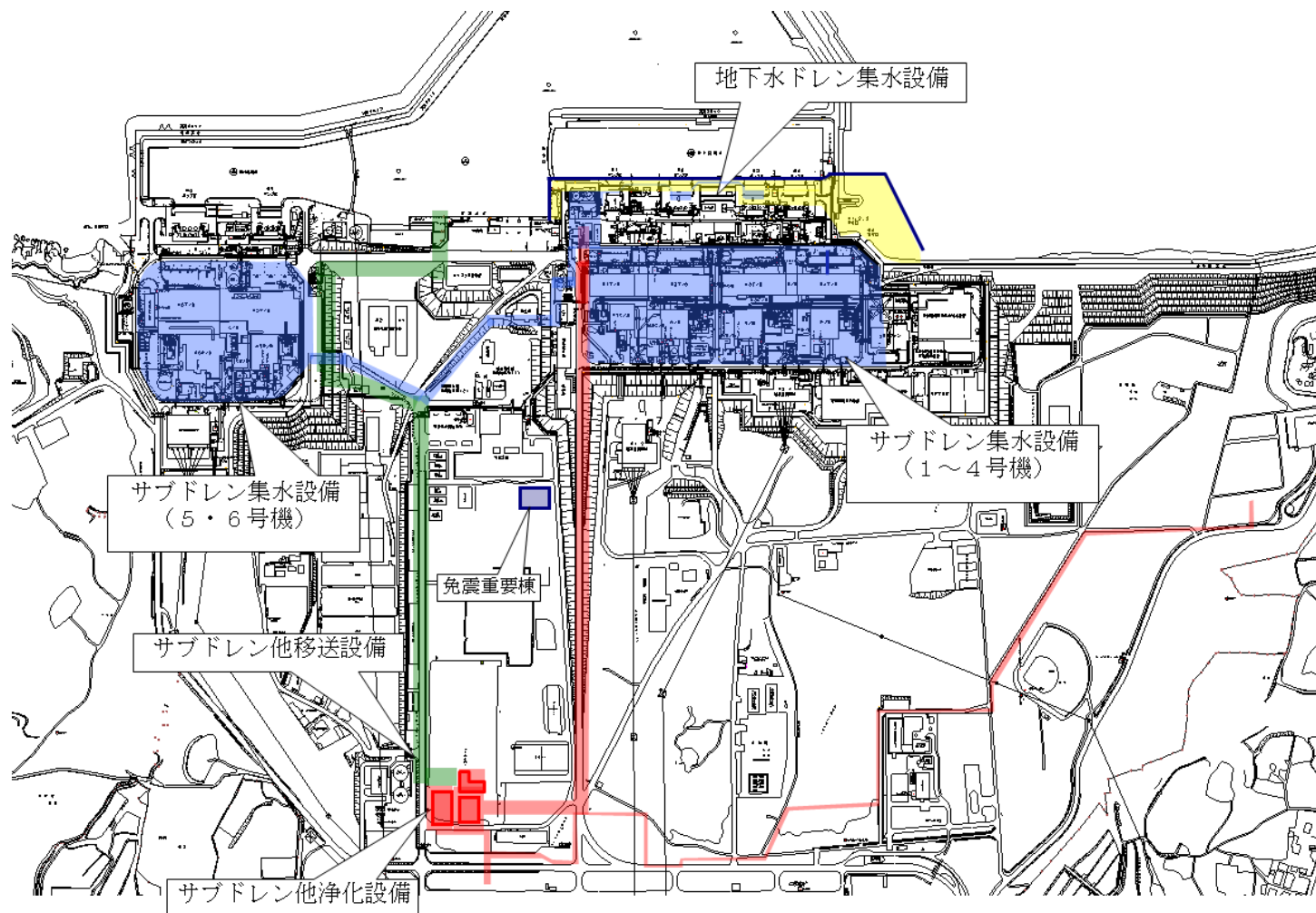
全体概要図及び系統構成図（集水タンクの高台設置に伴う）



※ 5・6号機サブドレンピットから汲み上げた地下水は、高台集水タンクへ移送する。（「添付資料-15 5・6号機サブドレン集水設備復旧による地下水流入低減について」参照）

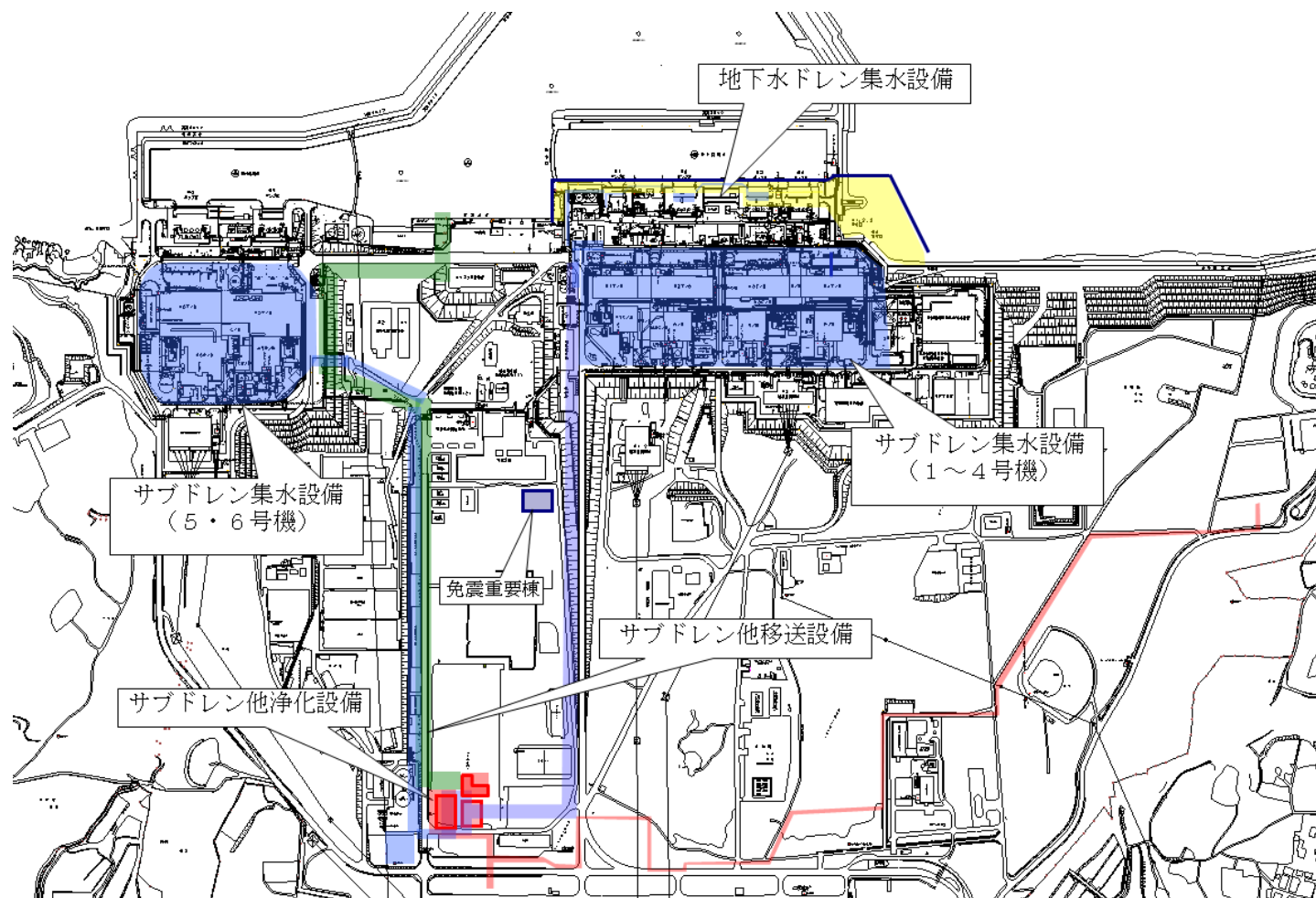
(b) 系統概要

図-1 サブドレン他水処理施設の全体概要図（集水タンクの高台設置）（2/4）



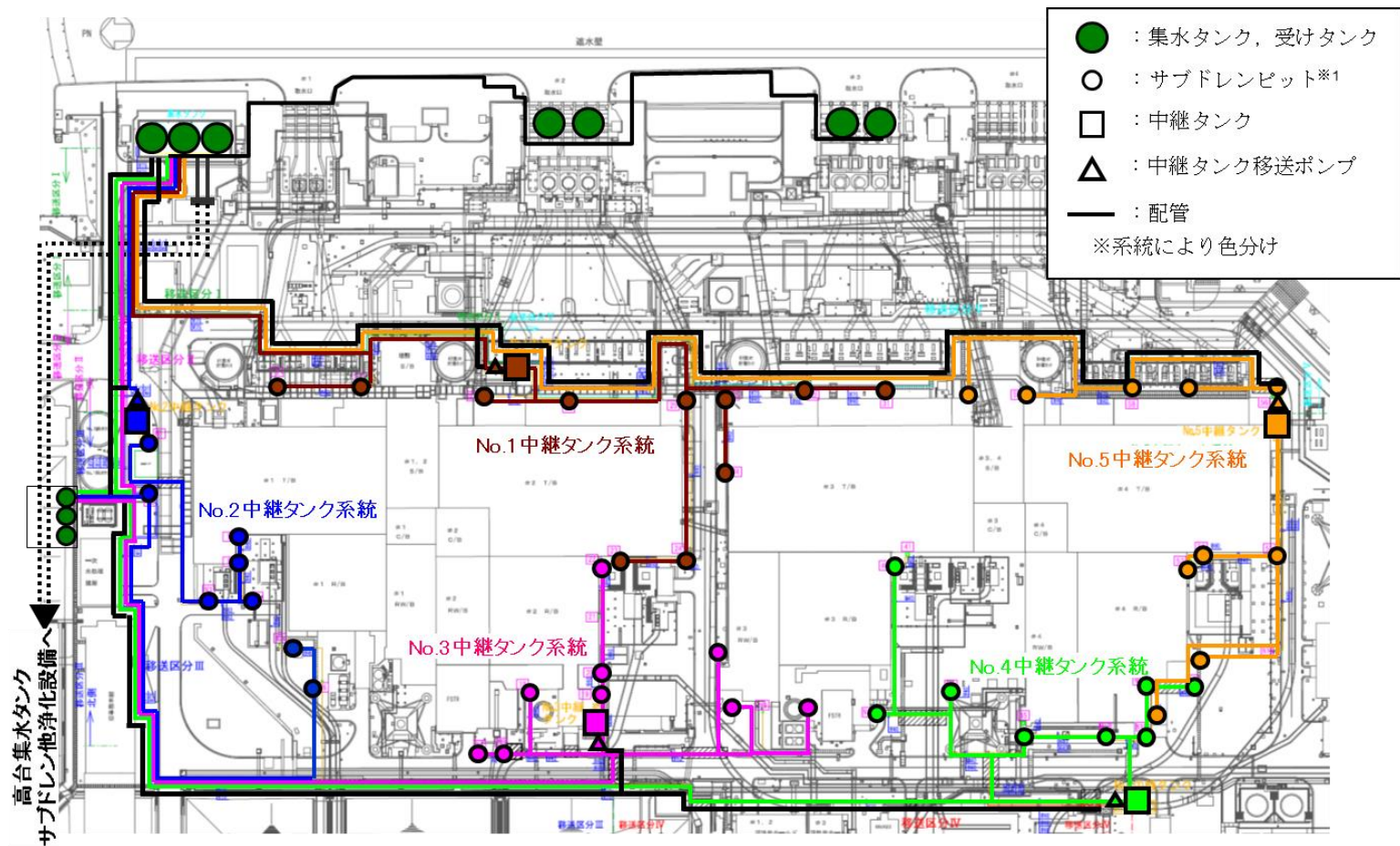
(c) 配置概要

図-1 サブドレン他水処理施設の全体概要図 (3/4)



(d) 配置概要

図-1 サブドレン他水処理施設の全体概要図 (集水タンクの高台設置) (4 / 4)



※1 揚水ポンプおよび水位計は、サブドレンピット内部に設置されている。(揚水ポンプ：各ピットに1台ずつ、計46台、水位計：各ピットに2台ずつ、計92台)

図-2 サブドレン集水設備系統図 (1~4号機)

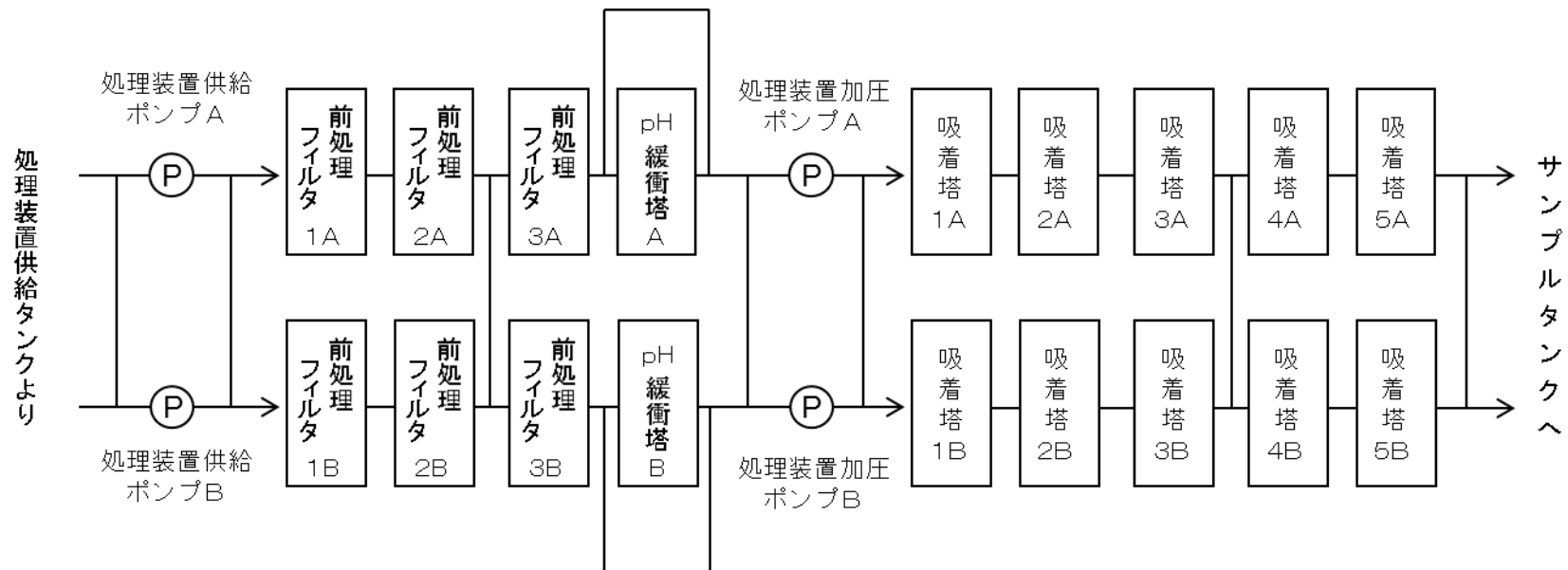


図-3 サブドレン他浄化装置系統構成図

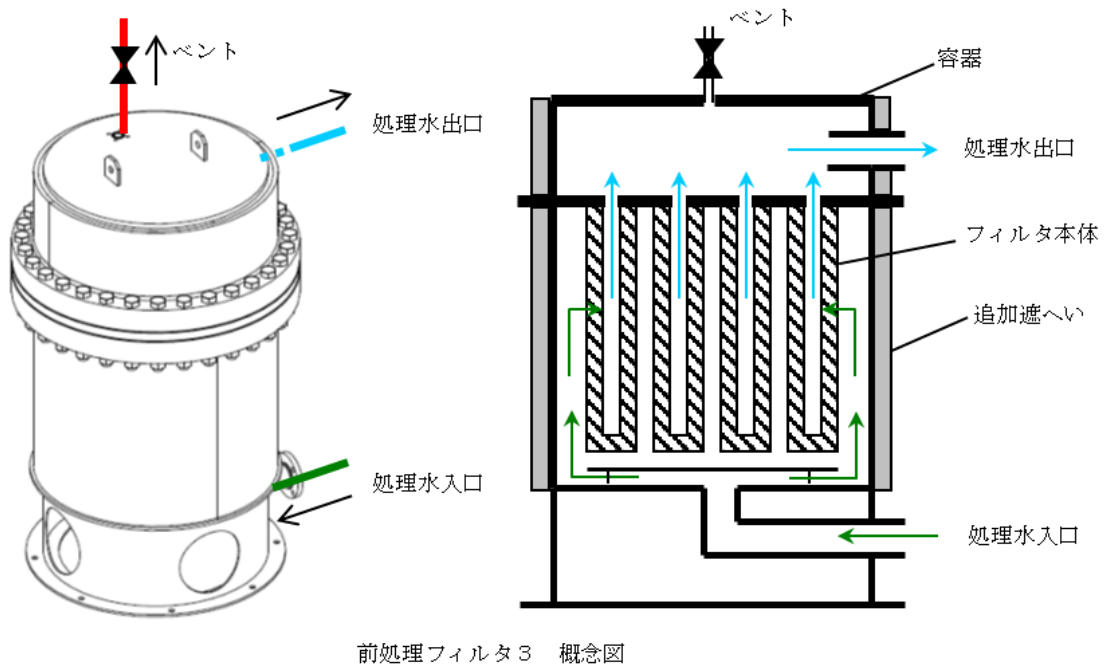
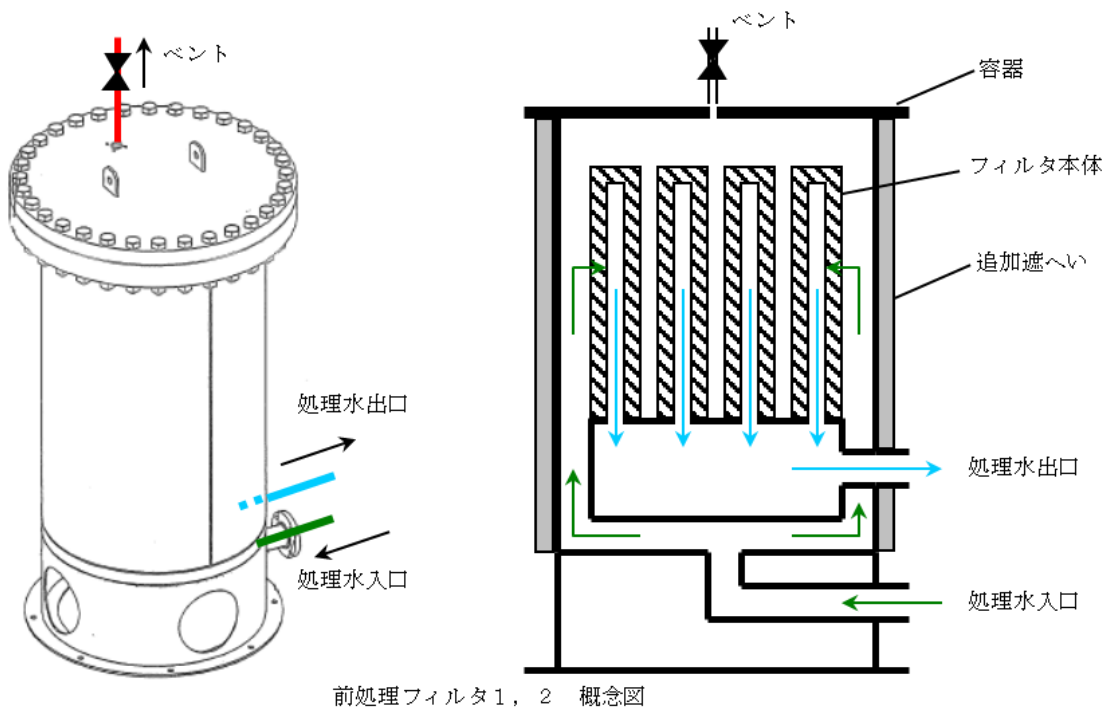


図-4 サブドレン他浄化装置 前処理フィルタの概念図

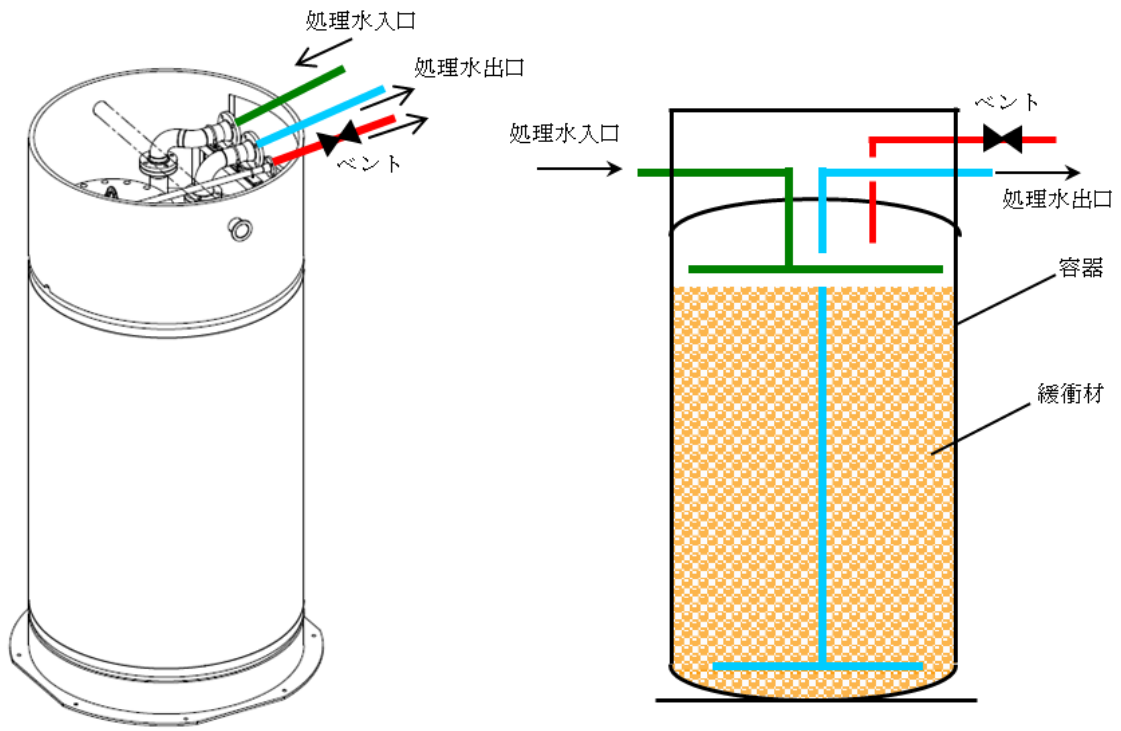


図-5 サブドレン他浄化装置 pH 緩衝塔の概念図

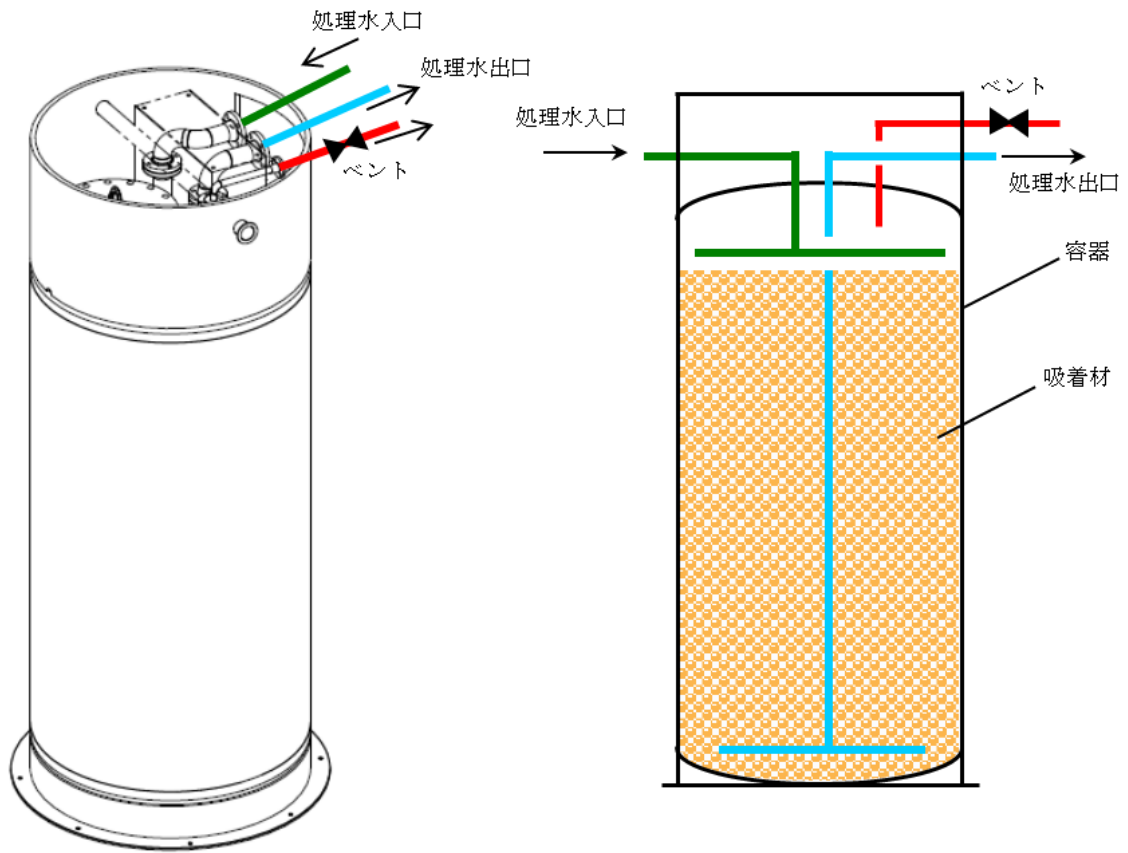
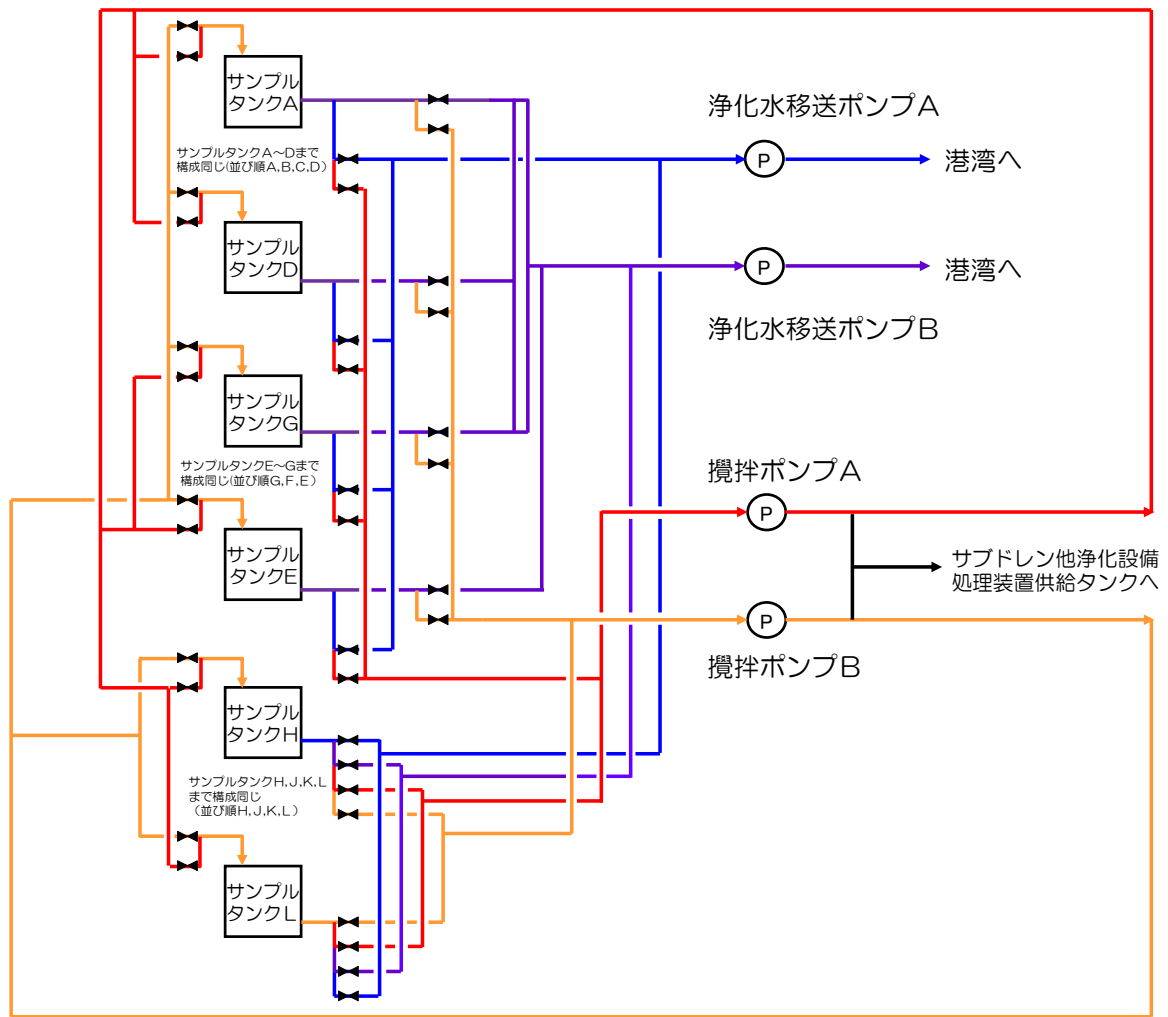


図-6 サブドレン他浄化装置 吸着塔の概念図

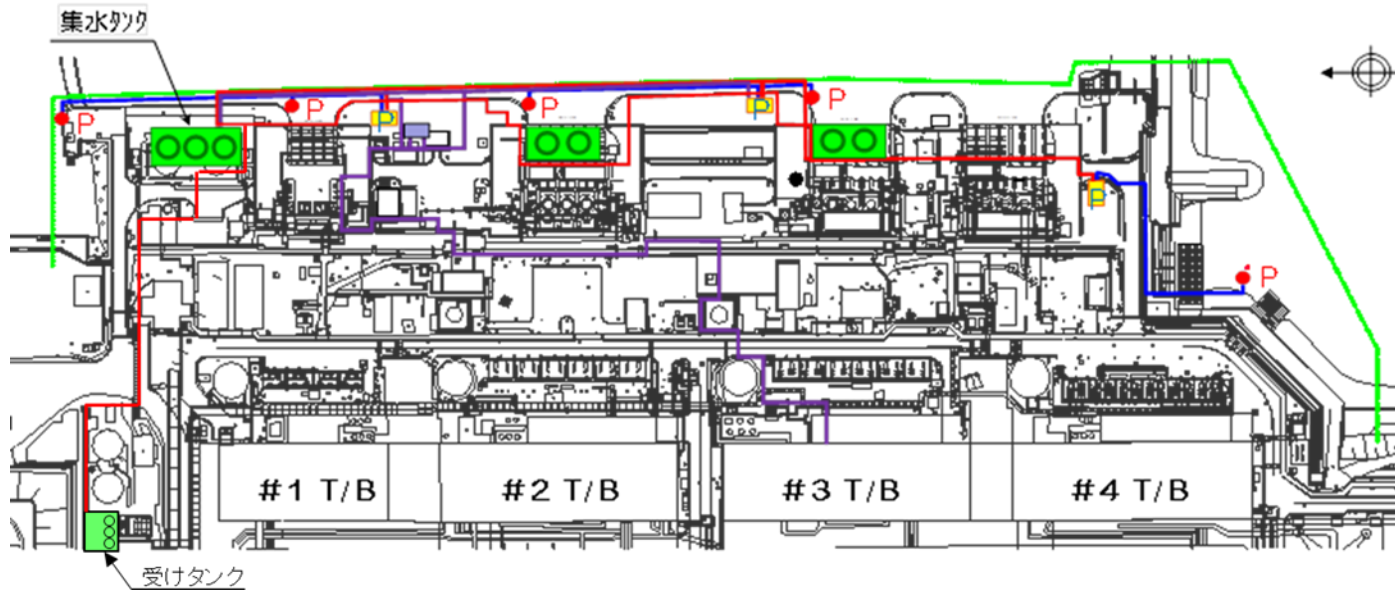


※サンプルタンクはサブドレン他浄化設備に含まれる

図-7 サブドレン他移送設備系統図

凡例

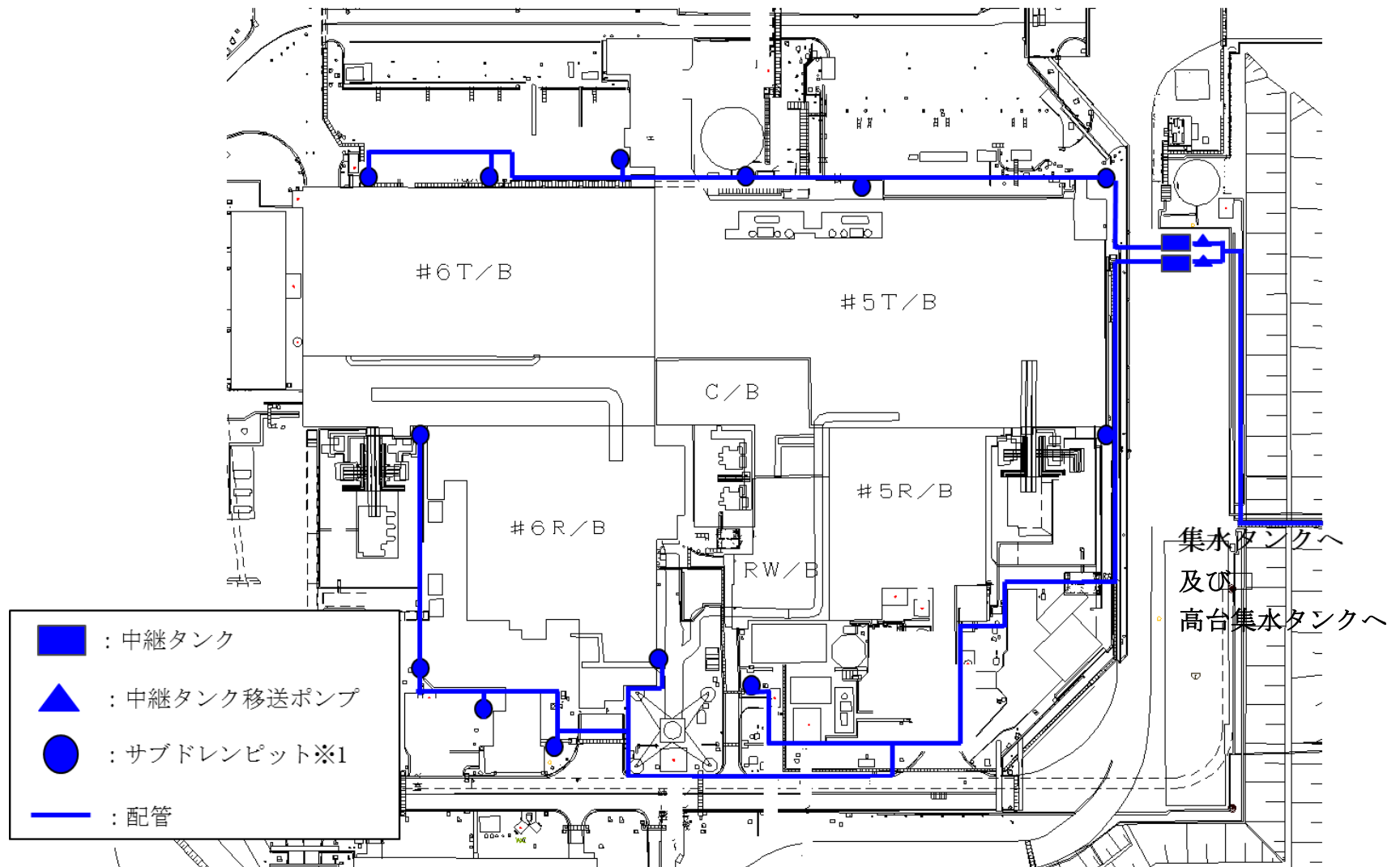
●	地下水ドレンポンド
P	地下水ドレンポンド揚水ポンプ※1
— (Blue)	移送配管(地下水ドレンポンド～地下水ドレン中継タンク)
P	地下水ドレン中継タンク移送ポンプ※2
■ (Yellow)	地下水ドレン中継タンク
— (Red)	移送配管(地下水ドレン中継タンク～集水タンク、受けタンク)
— (Green)	海側遮水壁(申請範囲外)
■ (Blue)	地下水ドレン前処理装置
— (Purple)	移送配管(地下水ドレン前処理装置関係)



※1 地下水ドレンポンド揚水ポンプは、地下水ドレンポンド内に設置されている。(各ポンドに1台ずつ、計5台)

※2 地下水ドレン中継タンク移送ポンプは、地下水ドレン中継タンク内に設置されている。(各タンクに1台ずつ、計3台)

図-8 地下水ドレン集水設備系統図



※1揚水ポンプと水位計は、サブドレンピット内部に設置されている。(揚水ポンプ：各ピットに1台ずつ、計13台、水位計：各ピットに1台ずつ、計13台)

図-9 サブドレン集水設備系統図 (5・6号機)

サブドレン他水処理施設の耐震性に関する説明書

1. 耐震設計の基本方針

サブドレン他水処理施設を構成する機器等は、2021年9月8日及び2022年11月16日の原子力規制委員会で示された耐震設計の考え方を踏まえ、その安全機能の重要度、地震等によって機能の喪失を起こした場合の安全上の影響（公衆への被ばく影響）や廃炉活動への影響等を考慮した上で、核燃料物質を非密封で扱う燃料加工施設や使用施設等における耐震クラス分類を参考にして適切な耐震設計上の区分を行うとともに、適切と考えられる設計用地震力に十分耐えられる設計とする。

ただし、2021年9月8日以前に認可されたサブドレン他水処理施設については、「発電用原子炉施設に関する耐震設計審査指針」のBクラスに相当する設備と位置付けて、以下の通りに耐震性を評価していることから、この限りではない。

- ・主要な機器の耐震性評価については、「JEAG4601 原子力発電所耐震設計技術指針」等に準拠する。

- ・鋼管については、Bクラス相当の定ピッチスパン法で評価されるサポート間隔とする。ポリエチレン配管及び伸縮継手は、材料の可撓性により耐震性を確保する。

- ・サブドレン他移送設備の浄化水移送ポンプは、水質分析を行い排水出来ることを確認した水のみを通水することから、「発電用原子炉施設に関する耐震設計審査指針」のCクラスに相当する設備と位置付ける。また、水質分析を行い排水出来ることを確認した水のみが通水される配管についてもCクラスに相当する設備と位置付ける。

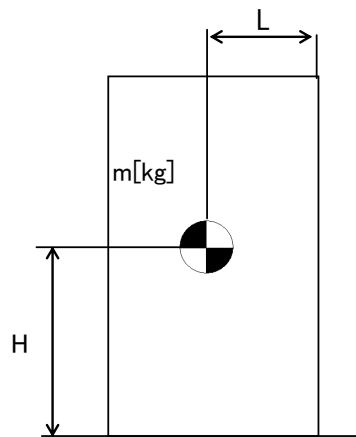
- ・サブドレン他浄化装置建屋基礎は、「添付資料－8 サブドレン他浄化装置建屋基礎の構造強度に関する検討結果」において耐震性の評価を行っている。サブドレン他浄化装置建屋上屋は設備を支持しておらず、間接支持構造物及び相互影響を考慮すべき設備には該当しない。

2. 耐震性評価

2. 1 タンク，ポンプ，地下水ドレン前処理装置の耐震性評価

(1) 転倒評価

地震による転倒モーメントと自重による安定モーメントを算出し，それらを比較することにより転倒評価を実施した。評価の結果，地震による転倒モーメントは自重による安定モーメントより小さいことから，転倒しないことを確認した（表－1）。



- m : 機器質量
- g : 重力加速度 (9.80665 m/s²)
- H : 据付面からの重心までの距離
- L : 転倒支点から重心までの距離
- C_H : 水平方向設計震度

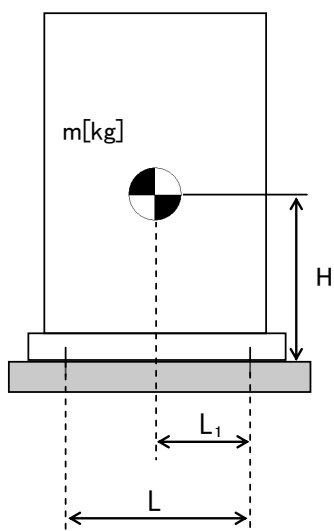
地震による転倒モーメント： $M_1 [N \cdot m] = m \times g \times C_H \times H$

自重による安定モーメント： $M_2 [N \cdot m] = m \times g \times L$

(2) 基礎ボルトの強度評価

原子力発電所耐震設計技術指針の評価方法に準拠して評価を実施した。評価の結果，基礎ボルトの強度が確保されることを確認した（表－1）。

a. タンク，地下水ドレン前処理装置



- m : 機器質量
- g : 重力加速度 (9.80665 m/s²)
- H : 据付面からの重心までの距離
- L : 基礎ボルト間の水平方向距離
- L₁ : 重心と基礎ボルト間の水平方向距離
- n_f : 引張力の作用する基礎ボルトの評価本数
- n : 基礎ボルトの本数
- A_b : 基礎ボルトの軸断面積
- C_H : 水平方向設計震度
- C_V : 鉛直方向設計震度 (0)

$$\text{基礎ボルトに作用する引張力} : F_b = \frac{1}{L} (m \times g \times C_H \times H - m \times g \times (1 - C_V) \times L_1)$$

$$\text{基礎ボルトの引張応力} : \sigma_b = \frac{F_b}{n_f \times A_b}$$

$$\text{基礎ボルトのせん断応力} : \tau_b = \frac{m \times g \times C_H}{n \times A_b}$$

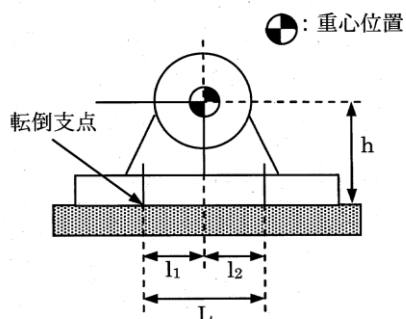
また、許容応力は、以下の式で設定した。

$$\text{基礎ボルトの許容引張応力} : f_{ts} = \min(1.4f_{to} - 1.6\tau_b, f_{to})$$

$$\text{ここで } f_{to} = \frac{F}{2} \times 1.5$$

$$\text{基礎ボルトの許容せん断応力} : f_{sb} = 1.5 \frac{F}{1.5\sqrt{3}}$$

b. ポンプ



m : 機器の運転時質量

g : 重力加速度 (9.80665 m/s²)

h : 据付面から重心までの距離

M_p : ポンプ回転により働くモーメント (0)

※ 基礎ボルトに M_p は作用しない

L : 基礎ボルト間の水平方向距離

l₁ : 重心と基礎ボルト間の水平方向距離 (l₁ ≤ l₂)

n_f : 引張力の作用する基礎ボルトの評価本数

n : 基礎ボルトの本数

A_b : 基礎ボルトの軸断面積

C_H : 水平方向設計震度

C_V : 鉛直方向設計震度 (0)

C_p : ポンプ振動による震度

$$\text{ボルトに作用する引張力} : F_b = \frac{1}{L} \{ mg(C_H + C_p)h + M_p - mg(1 - C_V - C_p)l_1 \}$$

$$\text{ボルトの引張応力} : \sigma_b = \frac{F_b}{n_f A_b}$$

$$\text{ボルトに作用するせん断力} : Q_b = mg(C_H + C_p)$$

$$\text{ボルトのせん断応力} : \tau_b = \frac{Q_b}{n A_b}$$

また、許容応力は、以下の式で設定した。

$$\text{基礎ボルトの許容引張応力} : f_{ts} = \min(1.4f_{to} - 1.6\tau_b, f_{to})$$

$$\text{ここで } f_{to} = \frac{F}{2} \times 1.5$$

$$\text{基礎ボルトの許容せん断応力} : f_{sb} = 1.5 \frac{F}{1.5\sqrt{3}}$$

表-1 タンク、ポンプ、地下水ドレン前処理装置の耐震評価結果

機器名称	評価部位	評価項目	水平震度	算出値	許容値	単位
集水タンク	本体	転倒	0.36	3.0×10^4	7.0×10^4	kN・m
サンプルタンク	本体	転倒	0.36	3.0×10^4	7.0×10^4	kN・m
中継タンク	基礎ボルト	引張	0.36	< 0	102	MPa
		せん断	0.36	39	72	MPa
処理装置供給タンク (SUS316L)	基礎ボルト	引張	0.36	< 0	176	MPa
		せん断	0.36	16	135	MPa
処理装置供給タンク (SM400C)	基礎ボルト	引張	0.36	< 0	176	MPa
		せん断	0.36	16	135	MPa
地下水ドレン 中継タンク	基礎ボルト	引張	0.36	< 0	102	MPa
		せん断	0.36	39	72	MPa
中継タンク移送 ポンプ	基礎ボルト	引張	0.36	1	176	MPa
		せん断	0.36	5	101	MPa
集水タンク移送 ポンプ	基礎ボルト	引張	0.36	1	188	MPa
		せん断	0.36	5	223	MPa
処理装置供給 ポンプ	基礎ボルト	引張	0.36	1	452	MPa
		せん断	0.36	3	348	MPa
処理装置加圧 ポンプ	基礎ボルト	引張	0.36	1	452	MPa
		せん断	0.36	3	348	MPa
浄化水移送 ポンプ	基礎ボルト	引張	0.24	< 0	176	MPa
		せん断	0.24	3	135	MPa
攪拌ポンプ	基礎ボルト	引張	0.36	< 0	176	MPa
		せん断	0.36	5	135	MPa
RO濃縮水処理水 中継タンク	本体	転倒	0.36	3.1×10^4	7.1×10^4	kN・m
RO濃縮水処理水 移送ポンプ	基礎ボルト	引張	0.36	< 0	183	MPa
		せん断	0.36	4	141	MPa
地下水ドレン 前処理装置	基礎ボルト	引張	0.36	< 0	176	MPa
		せん断	0.36	33	135	MPa

集水移送加圧ポンプ	基礎ボルト	引張	0.36	< 0	183	MPa
		せん断	0.36	2	141	MPa
受けタンク	基礎ボルト	引張	0.24	< 0	176	MPa
		せん断	0.24	11	135	MPa
受けタンク移送ポンプ	基礎ボルト	引張	0.24	< 0	183	MPa
		せん断	0.24	3	141	MPa
高台集水タンク	本体	転倒	0.24	2.3×10^4	9.6×10^4	kN・m
高台集水タンク 払出ポンプ	基礎ボルト	引張	0.24	< 0	183	MPa
		せん断	0.24	3	141	MPa

(3) 応力評価及び座屈評価

サブドレン他水処理施設を構成する機器のうち、集水タンク、サンプルタンク、RO濃縮水処理水中継タンクについて、『JEAC4601-2008 原子力発電所耐震設計技術規程』に基づき、タンク胴板の応力評価及び座屈評価により、発生する応力が許容値を超えないことを確認する。

1. 評価

1.1. 胴の応力評価

イ. 組合せ応力が胴の最高使用温度における許容応力 S_a 以下であること。

応力の種類	許容応力 S_a
一次一般膜応力	設計降伏点 S_y と設計引張強さ S_u の0.6倍のいずれか小さい方の値。

一次応力の評価は算出応力が一次一般膜応力と同じ値であるので省略する。

応力計算において、静的地震力を用いる場合は、絶対値和を用いる。

(1) 静水頭及び鉛直方向地震による応力

$$\sigma_{\phi 1} = \frac{\rho' \cdot g \cdot H \cdot D_i}{2 \cdot t}$$

$$\sigma_{\phi 2} = \frac{\rho' \cdot g \cdot H \cdot D_i \cdot C_v}{2 \cdot t}$$

$$\sigma_{x 1} = 0$$

(2) 運転時質量及び鉛直方向地震による応力

胴がベースプレートと接合する点には、胴自身の質量による圧縮応力と鉛直方向地震による軸方向応力が生じる。

$$\sigma_{x 2} = \frac{m_e \cdot g}{\pi \cdot (D_i + t) \cdot t}$$

$$\sigma_{x 3} = \frac{m_e \cdot g \cdot C_v}{\pi \cdot (D_i + t) \cdot t}$$

(3) 水平方向地震による応力

水平方向の地震力により胴はベースプレート接合部で最大となる曲げモーメントを受ける。この曲げモーメントによる軸方向応力と地震力によるせん断応力は次のように求める。

$$\sigma_{x4} = \frac{4 \cdot C_H \cdot m_0 \cdot g \cdot \ell_g}{\pi \cdot (D_i + t)^2 \cdot t}$$

$$\tau = \frac{2 \cdot C_H \cdot m_0 \cdot g}{\pi \cdot (D_i + t) \cdot t}$$

(4) 組合せ応力

(1)～(3)によって求めた胴の応力は以下のように組み合わせる。

a. 一次一般膜応力

(a) 組合せ引張応力

$$\sigma_{\phi} = \sigma_{\phi 1} + \sigma_{\phi 2}$$

$$\sigma_{ot} = \frac{1}{2} \cdot \left\{ \sigma_{\phi} + \sigma_{xt} + \sqrt{(\sigma_{\phi} - \sigma_{xt})^2 + 4 \cdot \tau^2} \right\}$$

$$\sigma_{xt} = \sigma_{x1} - \sigma_{x2} + \sigma_{x3} + \sigma_{x4}$$

(b) 組合せ圧縮応力

σ_{xc} が正の値（圧縮側）のとき、次の組合せ圧縮応力を求める。

$$\sigma_{\phi} = -\sigma_{\phi 1} - \sigma_{\phi 2}$$

$$\sigma_{oc} = \frac{1}{2} \cdot \left\{ \sigma_{\phi} + \sigma_{xc} + \sqrt{(\sigma_{\phi} - \sigma_{xc})^2 + 4 \cdot \tau^2} \right\}$$

$$\sigma_{xc} = -\sigma_{x1} + \sigma_{x2} + \sigma_{x3} + \sigma_{x4}$$

したがって、胴の組合せ一次一般膜応力の最大値は、

$$\sigma_o = \text{Max} \left\{ \text{組合せ引張応力} (\sigma_{ot}), \text{組合せ圧縮応力} (\sigma_{oc}) \right\} \text{ と}$$

する。一次応力は一次一般膜応力と同じになるので省略する。

表-2 タンク応力評価結果

機器名称	部材	材料	水平方向 設計震度	応力	算出応力 [MPa]	許容応力 [MPa]
集水タンク	胴板	SM400C	0.36	一次一般膜	70	240
サンプルタンク	胴板	SM400C	0.36	一次一般膜	70	240
RO濃縮水処理水 中継タンク	胴板	SM400C	0.36	一次一般膜	70	240
高台集水タンク	胴板	SM400A	0.24	一次一般膜	67	240

ロ. 圧縮膜応力（圧縮応力と曲げによる圧縮側応力の組合せ）は次式を満足すること。
 （座屈の評価）

$$\frac{\eta \cdot (\sigma_{x2} + \sigma_{x3})}{f_c} + \frac{\eta \cdot \sigma_{x4}}{f_b} \leq 1$$

ここで、 f_c は次による。

$$\frac{D_i + 2 \cdot t}{2 \cdot t} \leq \frac{1200 \cdot g}{F} \quad \text{のとき}$$

$$f_c = F$$

$$\frac{1200 \cdot g}{F} < \frac{D_i + 2 \cdot t}{2 \cdot t} < \frac{8000 \cdot g}{F} \quad \text{のとき}$$

$$f_c = F \cdot \left[1 - \frac{1}{6800 \cdot g} \cdot \left\{ F - \phi_1 \left(\frac{8000 \cdot g}{F} \right) \right\} \cdot \left(\frac{D_i + 2 \cdot t}{2 \cdot t} - \frac{1200 \cdot g}{F} \right) \right]$$

$$\frac{8000 \cdot g}{F} \leq \frac{D_i + 2 \cdot t}{2 \cdot t} \leq 800 \quad \text{のとき}$$

$$f_c = \phi_1 \left(\frac{D_i + 2 \cdot t}{2 \cdot t} \right)$$

ただし、 $\phi_1(x)$ は次の関数とする。

$$\phi_1(x) = 0.6 \cdot \frac{E}{x} \cdot \left[1 - 0.901 \cdot \left\{ 1 - \exp \left(-\frac{1}{16} \cdot \sqrt{x} \right) \right\} \right]$$

また、 f_b は次による。

$$\frac{D_i + 2 \cdot t}{2 \cdot t} \leq \frac{1200 \cdot g}{F} \quad \text{のとき}$$

$$f_b = F$$

$$\frac{1200 \cdot g}{F} < \frac{D_i + 2 \cdot t}{2 \cdot t} < \frac{9600 \cdot g}{F} \quad \text{のとき}$$

$$f_b = F \cdot \left[1 - \frac{1}{8400 \cdot g} \cdot \left\{ F - \phi_2 \left(\frac{9600 \cdot g}{F} \right) \right\} \cdot \left(\frac{D_i + 2 \cdot t}{2 \cdot t} - \frac{1200 \cdot g}{F} \right) \right]$$

$$\frac{9600 \cdot g}{F} \leq \frac{D_i + 2 \cdot t}{2 \cdot t} \leq 800 \quad \text{のとき}$$

$$f_b = \phi_2 \left(\frac{D_i + 2 \cdot t}{2 \cdot t} \right)$$

ただし、 $\phi_2(x)$ は次の関数とする。

$$\phi_2(x) = 0.6 \cdot \frac{E}{x} \cdot \left[1 - 0.731 \cdot \left\{ 1 - \exp \left(-\frac{1}{16} \cdot \sqrt{x} \right) \right\} \right]$$

η は安全率で次による。

$$\frac{D_i + 2 \cdot t}{2 \cdot t} \leq \frac{1200 \cdot g}{F} \quad \text{のとき}$$

$$\eta = 1$$

$$\frac{1200 \cdot g}{F} < \frac{D_i + 2 \cdot t}{2 \cdot t} < \frac{8000 \cdot g}{F} \quad \text{のとき}$$

$$\eta = 1 + \frac{0.5 \cdot F}{6800 \cdot g} \cdot \left(\frac{D_i + 2 \cdot t}{2 \cdot t} - \frac{1200 \cdot g}{F} \right)$$

$$\frac{8000 \cdot g}{F} \leq \frac{D_i + 2 \cdot t}{2 \cdot t} \quad \text{のとき}$$

$$\eta = 1.5$$

表-3 タンク座屈評価

機器名称	部材	材料	水平方向 設計震度	座屈評価結果
集水タンク	胴板	SM400C	0.36	0.35 < 1
サンプルタンク	胴板	SM400C	0.36	0.35 < 1
RO濃縮水処理水 中継タンク	胴板	SM400C	0.36	0.35 < 1
高台集水タンク	胴板	SM400A	0.24	0.26 < 1

記号の説明

記号	記号の説明	単位
C_H	水平方向設計震度	—
C_V	鉛直方向設計震度 (=0)	—
D_i	胴の内径	mm
E	胴の縦弾性係数	MPa
F	設計・建設規格 SSB-3121.1又はSSB-3131に定める値	MPa
f_b	曲げモーメントに対する許容座屈応力	MPa
f_c	軸圧縮荷重に対する許容座屈応力	MPa
g	重力加速度 (=9.80665)	m/s ²
H	水頭	mm
l_g	基礎から容器重心までの距離	mm
m_o	容器の運転時質量	kg
m_e	容器の空質量	kg
S_a	胴の許容応力	MPa
S_u	設計・建設規格 付録材料図表 Part5 表9に定める値	MPa
S_y	設計・建設規格 付録材料図表 Part5 表8に定める値	MPa
t	胴板の厚さ	mm
η	座屈応力に対する安全率	—
π	円周率	—
ρ'	液体の密度 (=比重 $\times 10^{-6}$)	kg/mm ³
σ_o	胴の一次一般膜応力の最大値	MPa
σ_{oc}	胴の組合せ圧縮応力	MPa
σ_{ot}	胴の組合せ引張応力	MPa
$\sigma_{x1}, \sigma_{\phi 1}$	静水頭により胴に生じる軸方向及び周方向応力	MPa
σ_{x2}	胴の空質量による軸方向圧縮応力	MPa
σ_{x3}	胴の鉛直方向地震による軸方向応力	MPa
σ_{x4}	胴の水平方向地震による軸方向応力	MPa
σ_{xc}	胴の軸方向応力の和 (圧縮側)	MPa
σ_{xt}	胴の軸方向応力の和 (引張側)	MPa
σ_{ϕ}	胴の周方向応力の和	MPa
$\sigma_{\phi 2}$	静水頭に鉛直方向地震が加わり胴に生じる周方向応力	MPa
τ	地震により胴に生じるせん断応力	MPa
$\phi_1(x)$	圧縮荷重に対する許容座屈応力の関数	MPa
$\phi_2(x)$	曲げモーメントに対する許容座屈応力の関数	MPa

2. 2 前処理フィルタ, pH 緩衝塔, 吸着塔の耐震性評価

本評価は,「付録1 スカート支持たて置円筒形容器(耐震設計上の重要度分類Bクラス)の耐震性についての計算書作成の基本方針」(以下,「基本方針」という。)に基づいて,耐震性の計算を行う。

(1) 構造計画

a. 機器

主要区分	計画の概要		概略構造図	摘要
	基礎・支持構造	主体構造		
(1) スカートの支持 たて置円筒形 容器	胴をスカートで支持し、スカートをボルトで基礎に据え付ける	<p>上面及び下面に平板を有するたて置円筒形</p> <p>上面及び下面に鏡板を有するたて置円筒形</p>		<p>・前処理フィルタ</p> <p>・pH緩衝塔</p> <p>・吸着塔</p>
				<p>* 機器が架台に据え付けられる構造の場合には取付ボルトと称する。</p>

(2) 設計用地震力

耐震 クラス	適用する地震動		設計用地震力	摘要
	水平	鉛直		
B	静的震度 ($1.8 \cdot C_i^{*1}$)	—	静的震度	・前処理フィルタ ・pH緩衝塔 ・吸着塔

*1: C_i は、標準せん断力係数を0.2とし、建物・構築物の振動特性、地盤の種類等を考慮して求められる値とする。

(3) 荷重の組合せと許容限界

荷重の組合せと許容限界は、原子力発電所耐震設計技術指針（重要度分類・許容応力編 JEAG4601・補-1984, JEAG4601-1987及びJEAG4601-1991追補版）（日本電気協会 電気技術基準調査委員会 昭和59年9月, 昭和62年8月及び平成3年6月）（以下「JEAG4601」という。）および発電用原子力設備規格（設計・建設規格JSME S NC-1-2005（2007年追補版含む。））（日本機械学会 2005年9月, 2007年9月）（以下「設計・建設規格」という。）に準拠する。

記号の説明

- D : 死荷重
- P_d : 当該設備に設計上定められた最高使用圧力による荷重
- M_d : 当該設備に設計上定められた機械的荷重
- S_B : Bクラスの設備に適用される地震動より求まる地震力又はBクラス設備に適用される静的地震力
- B_{AS} : Bクラス設備の地震時許容応力状態
- S_y : 設計降伏点
- S_u : 設計引張強さ
- S : 許容引張応力
- f_t : 許容引張応力 支持構造物（ボルト等を除く。）に対して設計・建設規格SSB-3121.1により規定される値。ボルト等に対して設計・建設規格SSB-3131により規定される値。
- f_s : 許容せん断応力 同上
- f_c : 許容圧縮応力 支持構造物（ボルト等を除く。）に対して設計・建設規格SSB-3121.1により規定される値。
- f_b : 許容曲げ応力 同上
- τ_b : ボルトに生じるせん断応力
- ASS : オーステナイト系ステンレス鋼

HNA : 高ニッケル合金

また、「供用状態C」とは、「対象とする機器等が構造不連続部等においては大変形を生じてもよい」と設計仕様書等で規定された圧力及び機械的荷重が負荷された条件下にある状態をいう。

a. 前処理フィルタ, pH緩衝塔, 吸着塔

耐震クラス	荷重の組合せ	供用状態 (許容応力状態)	許容限界		適用範囲
			一次一般膜応力	一次一般膜応力+一次曲げ応力	
B	$D + P_d + M_d + S_B$	C (B _A S)	S_y と $0.6 \cdot S_u$ の小さい方 ただし, ASS及びHNAについては上記の値と $1.2 \cdot S$ のうち大きい方とする。	S_y ただし, ASS及びHNAについては S_y と $1.2 \cdot S$ のうち大きい方とする。	<ul style="list-style-type: none"> 前処理フィルタ pH緩衝塔 吸着塔

b. 支持構造物 (注1, 注2)

耐震クラス	荷重の組合せ	供用状態 (許容応力状態)	許容限界 (ボルト等以外)					許容限界 (ボルト等)			適用範囲
			一次応力					一次応力			
			引張	せん断	圧縮	曲げ	組合せ	引張	せん断	組合せ	
B	$D + P_d + M_d + S_B$	C (B _A S)	$1.5 \cdot f_t$	$1.5 \cdot f_s$	$1.5 \cdot f_c$	$1.5 \cdot f_b$	$1.5 \cdot f_t$	$1.5 \cdot f_t$	$1.5 \cdot f_s$	$\text{Min}\{1.5 \cdot f_t, (2.1 \cdot f_t - 1.6 \cdot \tau_b)\}$	<ul style="list-style-type: none"> 取付ボルト スカート

注1: 耐圧部に溶接等により直接取り付けられる支持構造物であって, 耐圧部と一体の応力解析を行うものについては, 耐圧部と同じ許容応力とする。

注2: 鋼構造設計規準 (日本建築学会 2005 改定) 等の幅厚比の規定を満足する。

(1) 前処理フィルタ1, 2

a. 条件

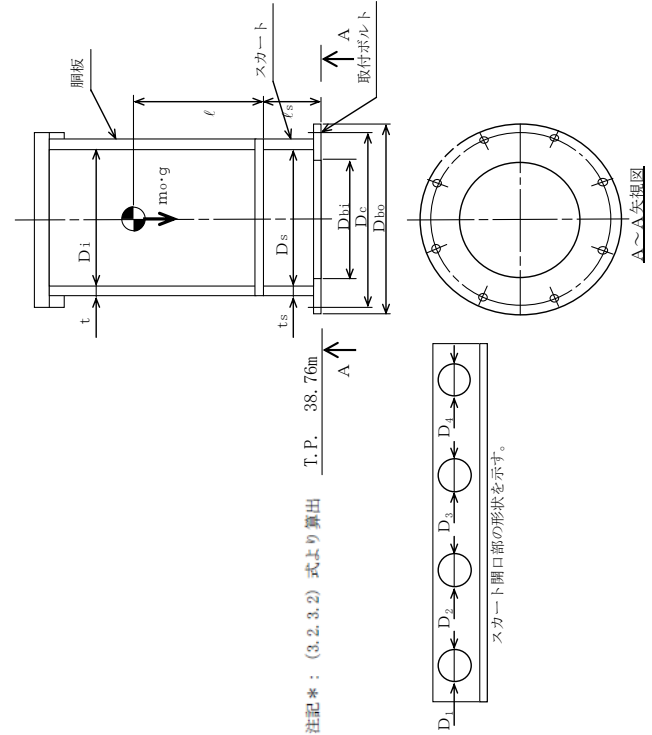
機器名称	耐震設計上の重要度分類	据付場所及び床面高さ (m)	水平方向設計震度	鉛直方向設計震度	最高使用圧力 (MPa)	最高使用温度 (°C)	周囲環境温度 (°C)	比重
前処理フィルタ1, 2	B	サブドレン他浄化装置建屋 T.P. 38.5*	CH = 0.36	—	1.03	40	40	—

注記*: 基準レベルを示す

b. 評価結果

部材	材料	応力	力	算出応力	力	許容力	力
胴板	ASME SA516 Gr.70	組合せ		$\sigma_o = 74$		$S_a = 262$	
スカート	ASME SA516 Gr.70	組合せ 圧縮と曲げの組合せ (座屈の評価)		$\sigma_s = 35$		$f_t = 262$	
				$\frac{\eta \cdot (\sigma_{st} + \sigma_{ss})}{f_c} + \frac{\eta \cdot \sigma_{sz}}{f_b} \leq 1$			
				0.15 (無次元)			
取付ボルト	ASTM A193 Gr.B7	引張り		$\sigma_b = 2$		$f_{ts} = 452$ *	
		せん断		$\tau_b = 9$		$f_{sb} = 348$	

*すべて許容応力以下である。



(2) 前処理フィルタ 3

a. 条件

機器名称	前処理フィルタ 3	耐震設計上の重要度分類	B	据付場所及び床面高さ (m)	サブドレン他浄化装置建屋 T.P. 38.5*	水平方向設計震度	C _H = 0.36	鉛直方向設計震度	—	最高使用圧力 (MPa)	1.03	最高使用温度 (°C)	40	周囲環境温度 (°C)	40	比重	—
------	-----------	-------------	---	----------------	----------------------------	----------	-----------------------	----------	---	--------------	------	-------------	----	-------------	----	----	---

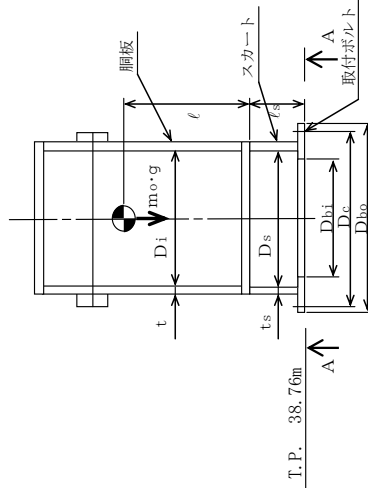
注記*: 基準床レベルを示す。

b. 評価結果

部材	材料	芯力	算出芯力	力	許容芯力	力
胴板	ASME SA516 Gr. 70	組合せ	$\sigma_0 = 74$		$S_a = 262$	
スカート	ASME SA516 Gr. 70	組合せ	$\sigma_s = 31$		$f_t = 262$	
		圧縮と曲げの組合せ (座屈の評価)	$\frac{\eta \cdot (\sigma_{s1} + \sigma_{s2})}{f_c} + \frac{\eta \cdot \sigma_{s2}}{f_b} \leq 1$			
取付ボルト	ASTM A193 Gr. B7	引張り	$\sigma_b = 1$		$f_{ts} = 452$	*
		せん断	$\tau_b = 8$		$f_{sb} = 348$	

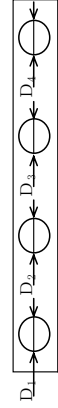
*すべて許容応力以下である。

(単位: MPa)

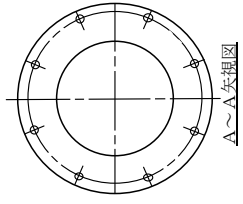


注記*: (3.2.3.2) 式より算出

T.P. 38.76m



スカート開口部の形状を示す。



A~A 矢張図

(3) pH 緩衝塔

a. 条件

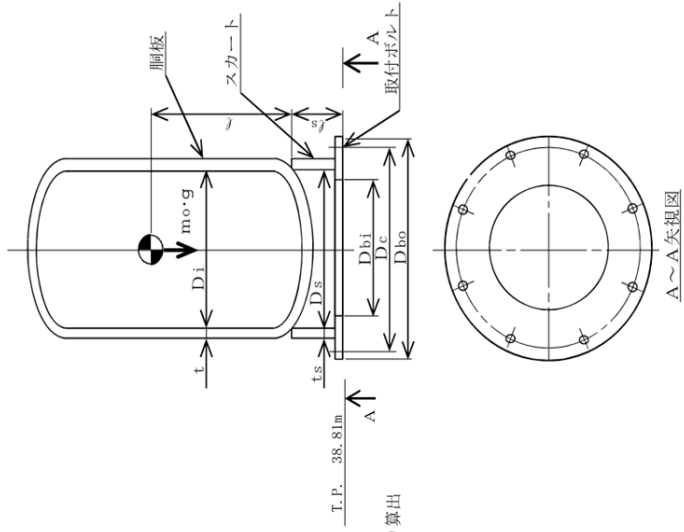
機器名称	耐震設計上の 重要度分類	据付場所及び床面高さ (m)	水平方向設計震度	鉛直方向設計震度	最高使用圧力 (MPa)	最高使用温度 (°C)	周囲環境温度 (°C)	比重
pH 緩衝塔	B	サブドレン他浄化装置建屋 T.P. 38.5 *	CH= 0.36	—	1.03	40	40	—

注記*：基準床レベルを示す。

b. 評価結果

部材	材料	応力	算出応力	許容応力	力
胴板	ASME SA516 Gr.70	組合せ	$\sigma_o = 28$	$S_a = 262$	力
スカート	ASME SA516 Gr.70	組合せ 圧縮と曲げ の組合せ (座屈の評価)	$\sigma_s = 3$ $\frac{\eta \cdot (\sigma_{s1} + \sigma_{s2})}{f_c} + \frac{\eta \cdot \sigma_{s2}}{f_b} \leq 1$	$f_t = 262$	
取付ボルト	ASTM A193 Gr. B7	引張り せん断	$\sigma_b = 0$ $\tau_b = 41$	$f_{ts} = 452$ $f_{sb} = 348$	*

すべて許容応力以下である。



注記*：(3.2.3.2)式より算出

A~A矢視図

(4) 吸着塔 1～5

a. 条件

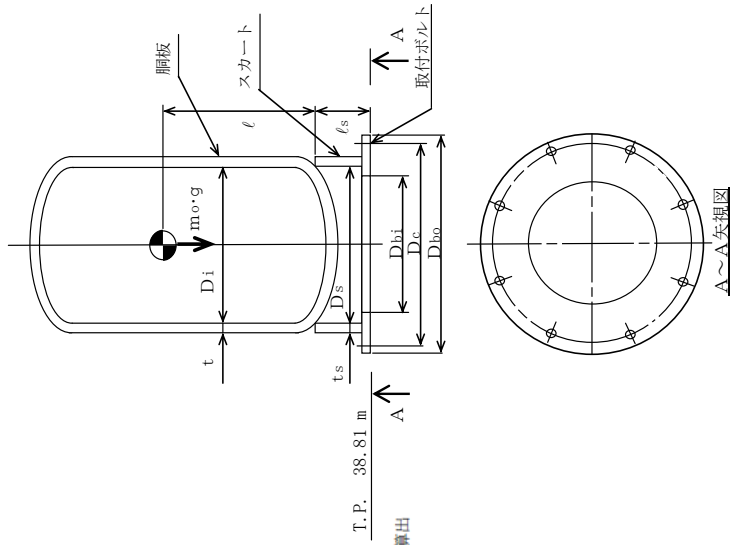
機器名称	耐震設計上の重要度分類	据付場所及び床面高さ (m)	水平方向設計震度	鉛直方向設計震度	最高使用圧力 (MPa)	最高使用温度 (°C)	周囲環境温度 (°C)	比重
吸着塔 1, 2, 3, 4, 5	B	サブドレン他浄化装置建屋 T.P. 38.5*	C _H = 0.36	—	1.55	40	40	—

注記*: 基準床レベルを示す

b. 評価結果

部材	材料	応力	力	算出応力	力	許容応力	力
胴板	ASME SA516 Gr.70	組合せ		$\sigma_o = 42$		$S_a = 262$	
スカート	ASME SA516 Gr.70	組合せ 圧縮と曲げの組合せ (座屈の評価)		$\frac{\sigma_s \cdot (\sigma_{s1} + \sigma_{s2})}{f_c} + \frac{\eta \cdot \sigma_{s2}}{f_b} \leq 1$		$f_t = 262$	
取付ボルト	ASTM A193 Gr.B7	引張り せん断		$\sigma_b = 1$ $\tau_b = 40$		$f_{ts} = 452$ $f_{sb} = 348$	

すべて許容応力以下である。



2. 3 主配管（鋼管）の耐震性評価

a. 評価条件

評価条件として配管は，配管軸直角 2 方向拘束サポートにて支持される両端単純支持のはりモデル（図－1）とする。

次に，当該設備における主配管（鋼管）について，各種条件を表－1 に示す。表－1 より管軸方向については，サポート設置フロアの水平震度 0.36 が鉄と鉄の静止摩擦係数 0.52 より小さいことから，地震により管軸方向は動かないものと仮定する。

図－1 等分布荷重 両端単純支持はりモデル

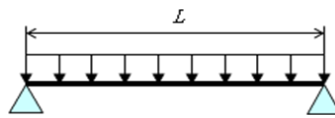


表-1 配管系における各種条件

配管分類	主配管 (鋼管)						
配管クラス	クラス3相当						
耐震クラス	Bクラス相当						
設計温度 [°C]	40						
配管材質	STPT410						
配管口径	150A	100A		80A		50A	
Sch	40	40		40		80	
設計圧力 [MPa]	0.98	0.98	静水頭	1.03	1.55	0.98	0.98
配管支持間隔 [m]	8.4	7.2		6.5		5.5	

配管分類	主配管 (鋼管)								
配管クラス	クラス3相当								
耐震クラス	Bクラス相当								
設計温度 [°C]	40								
配管材質	UNS S32750								
配管口径	100A		80A				50A		
Sch	10		10		40		40		
設計圧力 [MPa]	静水頭	0.98	1.03	1.55	0.98	静水頭	1.03	1.03	1.55
配管支持間隔 [m]	6.3		5.9			6.5		5.4	

配管分類	主配管 (鋼管)												
配管クラス	クラス3相当												
耐震クラス	Bクラス相当												
設計温度 [°C]	40												
配管材質	STPG370												
配管口径	350A	300A	250A	200A		150A	100A		80A	65A	50A	40A	32A
Sch	40	40	40	40		40	40		40	40	40	40	40
設計圧力 [MPa]	0.98	0.98	0.98	0.98	静水頭	0.98	0.98	静水頭	0.98	0.98	0.98	0.98	0.98
配管支持間隔 [m]	11.6	11.1	10.3	9.4		8.4	7.2		6.5	6.1	5.4	4.9	4.6

配管分類	主配管 (鋼管)														
配管クラス	クラス 3 相当														
耐震クラス	B クラス相当														
設計温度 [°C]	40														
配管材質	SUS316LTP														
配管口径	200A		150A	80A			65A			50A			32A		
Sch	40	20	40	40	20S		80	20S			80	40		20S	40
設計圧力 [MPa]	0.98		0.98	0.98	0.98	0.5	1.5	1.5	0.98	0.5	1.5	0.98	0.49	0.5	0.98
配管支持間隔 [m]	9.4	8.9	8.4	6.5	6.2		6.2	5.7			5.5	3.0	5.4	5.3	4.6

配管分類	主配管 (鋼管)					
配管クラス	クラス 3 相当					
耐震クラス	B クラス相当					
設計温度 [°C]	40					
配管材質	SUS304TP					
配管口径	80A	50A			40A	
Sch	20S	80	40	20S	80	
設計圧力 [MPa]	0.5					
配管支持間隔 [m]	6.2	5.5	5.4	5.3	5.0	

b. 評価方法

水平方向震度による管軸直角方向の配管応力評価する。
自重による応力 S_w は、下記の式で示される。

$$S_w = \frac{M}{Z} = \frac{w \cdot L^2}{8Z}$$

ここで S_w :	自重による応力	[MPa]
L :	支持間隔	[mm]
M :	曲げモーメント	[N・mm]
Z :	断面係数	[mm ³]
w :	等分布荷重	[N/mm]

管軸直角方向の地震による応力 S_s は、自重による応力 S_w の震度倍で下記の式で示される。

$$S_s = \alpha \cdot S_w$$

S_s :	地震による応力	[MPa]
α :	想定震度値	[-]

また、評価基準値として JEAG4601-2008 に記載の供用応力状態 C_s におけるクラス 3 配管の一次応力制限を用いると、地震評価としては下記の式で示される。

$$S = S_p + S_w + S_s = S_p + S_w + \alpha \cdot S_w = S_p + (1 + \alpha) \cdot S_w \leq 1.0 S_y$$

ここで、 S :	内圧，自重，地震による発生応力	[MPa]
S_p :	内圧による応力	[MPa]
S_y :	設計降伏点	[MPa]

c. 評価結果

両端単純支持はりモデルで、自重による応力 S_w が 30 [MPa]以下となる配管サポート配置を仮定し、各応力を計算した結果を表-2に示す。

表-2より、自重による応力 S_w を 30 [MPa]以下となるようサポート配置を決定することで、配管は十分な強度を有するものと評価する。

表-2 応力評価結果

配管分類	主配管 (鋼管)						
配管材質	STPT410						
配管口径	150A	100A		80A		50A	
Sch	40	40		40		80	
設計圧力 [MPa]	0.98	静水頭	0.98	1.03	1.55	0.98	0.98
内圧, 自重, 地震による発生応力 S [MPa]	53	41	51	50	54	49	47
供用状態 Cs における一次応力許容値 [MPa]	1.0Sy=245						

配管分類	主配管 (鋼管)								
配管材質	UNS S32750								
配管口径	100A		80A				50A		
Sch	10		10		40		40		
設計圧力 [MPa]	静水頭	0.98	1.03	1.55	0.98	静水頭	1.03	1.03	1.55
内圧, 自重, 地震による発生応力 S [MPa]	41	60	56	64	56	41	50	49	53
供用状態 Cs における一次応力許容値 [MPa]	1.0Sy=552								

配管分類	主配管 (鋼管)												
配管材質	STPG370												
配管口径	350A	300A	250A	200A		150A	100A		80A	65A	50A	40A	32A
Sch	40	40	40	40		40	40		40	40	40	40	40
設計圧力 [MPa]	0.98	0.98	0.98	0.98	静水頭	0.98	0.98	静水頭	0.98	0.98	0.98	0.98	0.98
内圧, 自重, 地震による発生応力 S [MPa]	57	56	55	54	41	53	51	41	49	48	49	48	47
供用状態 Cs における一次応力許容値 [MPa]	1.0Sy=215												

配管分類	主配管（鋼管）														
配管材質	SUS316LTP														
配管口径	200A		150A	80A			65A			50A			32A		
Sch	40	20	40	40	20S		80	20S		80	40		20S	40	
設計圧力 [MPa]	0.98		0.98	0.98	0.98	0.5	1.5	1.5	0.98	0.5	1.5	0.98	0.49	0.5	0.98
内圧，自重，地震による発生応力 S [MPa]	54	58	53	49	52	47	49	58	52	47	50	14	45	46	47
供用状態 Cs における一次応力許容値 [MPa]	1.0Sy=175														

配管分類	主配管（鋼管）					
配管材質	SUS304TP					
配管口径	80A	50A			40A	
Sch	20S	80	40	20S	80	
設計圧力 [MPa]	0.5					
内圧，自重，地震による発生応力 S [MPa]	47	44	45	46	44	
供用状態 Cs における一次応力許容値 [MPa]	1.0Sy=205					

タンク基礎に関する説明書

サブドレン他水処理施設を構成する機器のうち、集水タンク（4～7）、サンプルタンク、高台集水タンク、受けタンクの基礎について、評価を実施する。

1. タンク基礎の支持力

(1) 評価方法

タンクの鉛直荷重と極限支持力を比較して評価を行う。支持力の算定式は「社団法人日本道路協会（2002）：道路橋示方書・同解説IV下部構造編」に基づき次式を用いる。計算した結果、①タンクの鉛直荷重<②タンク基礎底面地盤の極限支持力であり、安全性を有していることを確認する。

$$\textcircled{1}\text{タンクの鉛直荷重：} W = m \times g$$

$$\textcircled{2}\text{タンク基礎底面地盤の極限支持力：} Q_u = A_e \left(\alpha k c N_c S_c + k q N_q S_q + \frac{1}{2} \gamma_1 \beta B_e N_r S_r \right)$$

- m : 機器質量
 g : 重力加速度
 A_e : 有効載荷面積
 α, β : 基礎の形状係数
 k : 根入れ効果に対する割増し係数
 c : 地盤の粘着力
 N_c, N_q, N_r : 荷重の傾斜を考慮した支持力係数
 S_c, S_q, S_r : 支持力係数の寸法効果に関する補正係数
 q : 上載荷重 ($q = \gamma_2 D_f$)
 γ_1, γ_2 : 支持地盤及び根入れ地盤の単位重量 ($\gamma_1, \gamma_2 = 15.9 \text{ kN/m}^2$)
 D_f : 基礎の有効根入れ深さ
 B_e : 荷重の偏心を考慮した基礎の有効載荷幅 ($B_e = B - 2e_B$)
 B : 基礎幅
 e_B : 荷重の偏心量

(2) 管理

地盤改良後、簡易支持力測定器（キャスポル）※により地盤の強度を測定し、上記式により必要な極限支持力を有していることを確認する。

※ランマー（重鎮）を一定の高さから地盤に自由落下させたときに生ずる衝撃加速度の最大値と地盤強度特性値と相関させる衝撃加速度法を基本原理とした簡易な測定器。

2. タンク基礎の不陸

(1) 評価方法

タンクの設置高さが，設計高さに対して許容値以内*であることを確認する。

※ 設計高さ±30mm（社内基準値）

(2) 管理

タンク基礎高さ（レベル）を測量し，当該高さが設計高さに対して±30mm以内であることを確認する。

タンクに対するスロッシング評価

サブドレン他水処理施設を構成する機器のうち、集水タンク、サンプルタンク、RO 濃縮水処理水中継タンクについて地震発生時のタンク内包水のスロッシング評価を実施した。速度ポテンシャル理論に基づきスロッシング波高の評価を行った結果、スロッシング時のタンク内の液位がタンク天板に到達しないことを確認した。

スロッシング評価の流れは下記の通り。

- ・ 速度ポテンシャル理論に基づき、スロッシング固有周期（水面の一次固有周期）を算出する。
- ・ タンク設置エリアの地表面における基準地震動：Ss-1, 2, 3 に対する速度応答スペクトルから、スロッシング固有周期に応じた速度応答値を求める。
- ・ 速度ポテンシャル理論に基づき、速度応答値からスロッシング波高を算出する。
- ・ スロッシング波高がタンク高さを超えないことを確認する。

$$T_s = 2\pi \sqrt{\frac{D}{3.68g} \coth\left(\frac{3.68H}{D}\right)}$$

$$\eta = 0.837 \left(\frac{D}{2g}\right) \left(\frac{2\pi}{T_s}\right) S_v$$

D : タンク内径 [m]

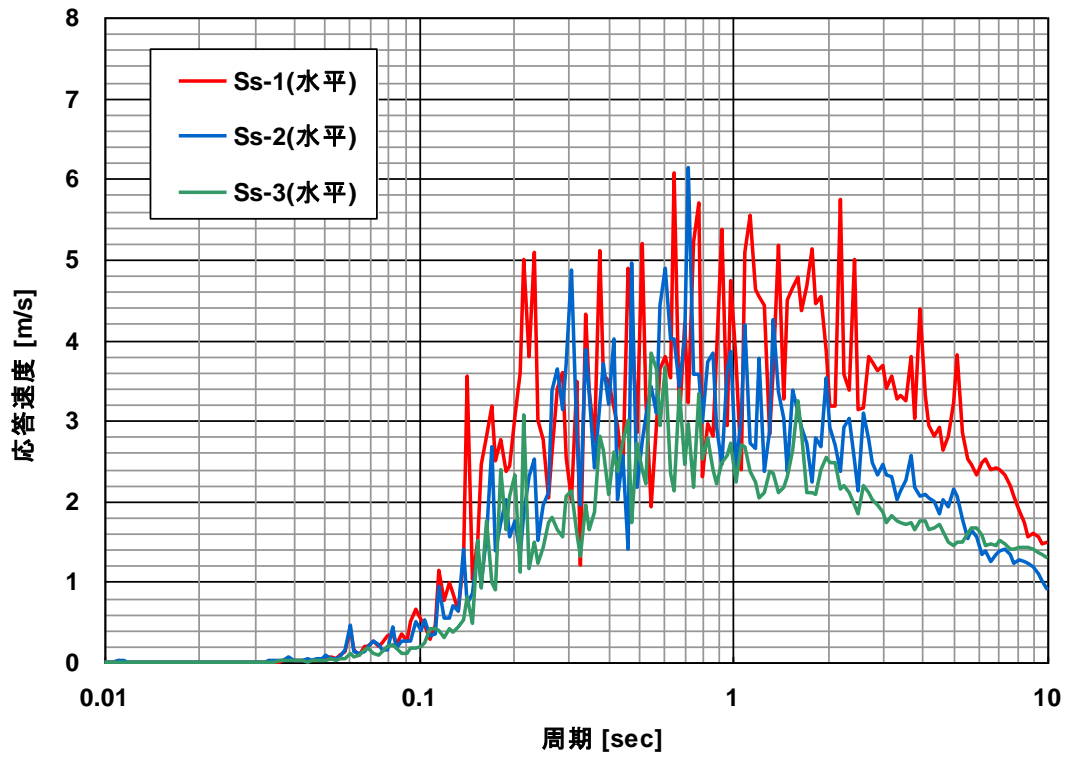
H : タンク液位 [m]

g : 重力加速度 [m/s²]

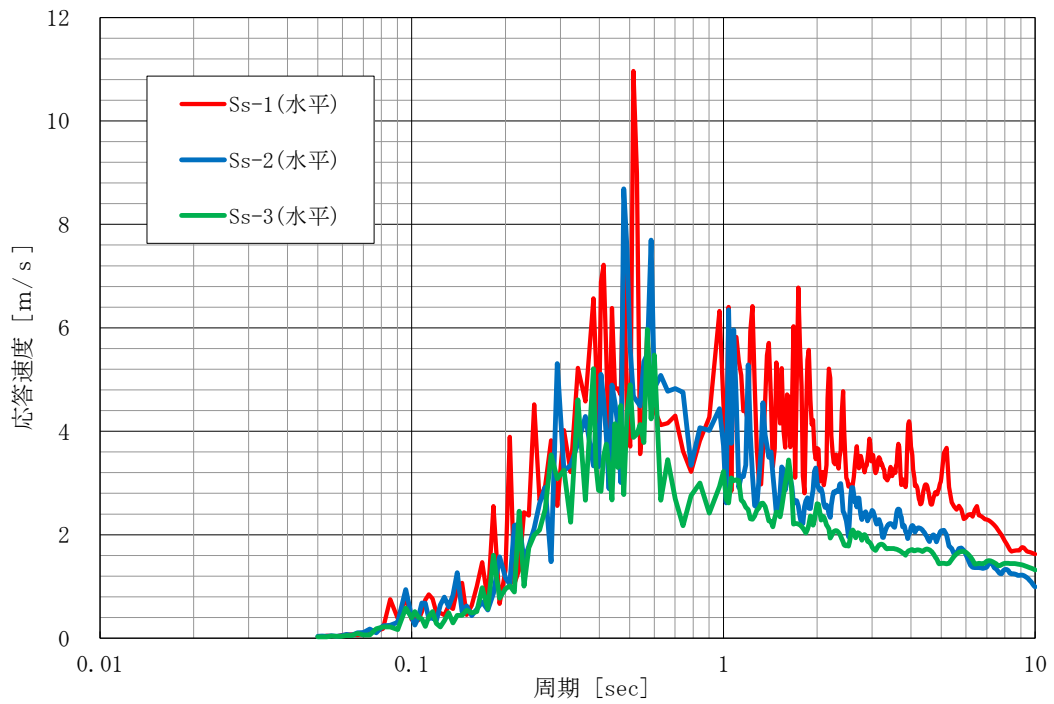
T_s : スロッシング固有周期 [s]

S_v : 速度応答値 [m/s]

η : スロッシング波高 [m]



速度応答スペクトル（水平方向・減衰なし）
 サンプルタンク，RO 濃縮水処理水中継タンク



速度応答スペクトル（水平方向・減衰なし）
 集水タンク

タンクのスロッシング評価結果

機器名称	スロッシング 波高 [mm]	スロッシング時 液位 [mm]	タンク高さ [mm]
集水タンク	682	12,888	13,000
サンプルタンク	702	12,908	13,000
RO 濃縮水処理水 中継タンク	702	12,908	13,000

付録 1 スカート支持たて置円筒形容器（耐震設計上の重要度分類 B クラス）の
耐震性についての計算書作成の基本方針

1. 一般事項

本基本方針は、スカート支持たて置円筒形容器（耐震設計上の重要度分類Bクラス）の耐震性についての計算方法を示す。

1.1 適用基準

本基本方針における計算方法は、原子力発電所耐震設計技術指針 JEAG4601-1987（日本電気協会 電気技術基準調査委員会 昭和 62 年 8 月）に準拠する。

1.2 計算条件

- (1) 容器及び内容物の質量は重心に集中するものとする。
- (2) 地震力は容器に対して水平方向に作用するものとする。
- (3) 容器はスカートで支持され、スカートは下端のベースプレートを円周上等ピッチの多数の基礎ボルトで基礎又は架台に固定された固定端とする。ここで、基礎又は架台については剛となるように設計する。
- (4) 胴とスカートをはりと考え、変形モードは曲げ及びせん断変形を考慮する。
- (5) スカート部材において、マンホール等の開口部があつて補強をしていない場合は、欠損の影響を考慮する。

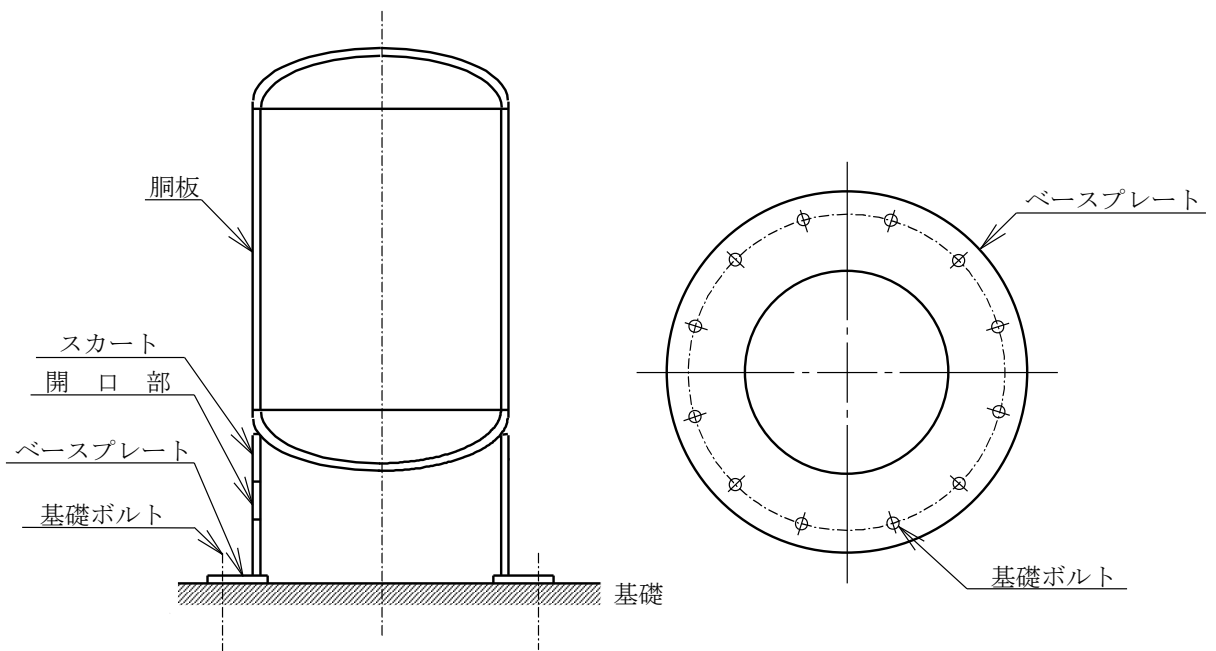


図1-1 概要図

1.3 記号の説明

記号	記号の説明	単位
A	胴の軸断面積	mm ²
A _b	基礎ボルトの軸断面積	mm ²
A _e	胴の有効せん断断面積	mm ²
A _s	スカートの軸断面積	mm ²
A _{s e}	スカートの有効せん断断面積	mm ²
C _c	基礎ボルト計算における係数	—
C _H	水平方向設計震度	—
C _t	基礎ボルト計算における係数	—
C _v	鉛直方向設計震度	—
D _{b i}	ベースプレートの内径	mm
D _{b o}	ベースプレートの外径	mm
D _c	基礎ボルトのピッチ円直径	mm
D _i	胴の内径	mm
D _j	スカートに設けられた各開口部の穴径 (j=1, 2, 3…j ₁)	mm
D _s	スカートの内径	mm
E	胴の縦弾性係数 設計・建設規格 付録材料図表 Part6 表1に定める値。又は、 ASME BPVCセクションII Material Specifications PartD-Properties Subpart2 Physical Properties Tables Table TM-1～TM-5による	MPa
E _s	スカートの縦弾性係数 設計・建設規格 付録材料図表 Part6 表1に定める値。又は、 ASME BPVCセクションII Material Specifications PartD-Properties Subpart2 Physical Properties Tables Table TM-1～TM-5による	MPa
e	基礎ボルト計算における係数	—
F	設計・建設規格 SSB-3121.1又はSSB-3131に定める値	MPa
F _c	基礎に作用する圧縮力	N
F _t	基礎ボルトに作用する引張力	N
f _b	曲げモーメントに対する許容座屈応力	MPa
f _c	軸圧縮荷重に対する許容座屈応力	MPa
f _{s b}	せん断力のみを受ける基礎ボルトの許容せん断応力	MPa
f _t	スカートの許容引張応力	MPa
f _{t o}	引張力のみを受ける基礎ボルトの許容引張応力	MPa
f _{t s}	引張力とせん断力を同時に受ける基礎ボルトの許容引張応力	MPa

記号	記号の説明	単位
G	胴のせん断弾性係数	MPa
G _s	スカートのせん断弾性係数	MPa
g	重力加速度 (=9.80665)	m/s ²
H	水頭	mm
I	胴の断面二次モーメント	mm ⁴
I _s	スカートの断面二次モーメント	mm ⁴
j ₁	スカートに設けられた開口部の穴の個数	—
K _H	水平方向のばね定数	N/m
K _V	鉛直方向のばね定数	N/m
k	基礎ボルト計算における中立軸の荷重係数	—
l	胴のスカート接合点から重心までの距離	mm
l ₁ , l ₂	基礎ボルト計算における中立軸から荷重作用点までの距離	mm
l _r	容器の重心から上端支持部までの距離	mm
l _s	スカートの長さ	mm
M _s	スカートに作用する転倒モーメント	N・mm
M _{s1}	スカートの上端部に作用する転倒モーメント	N・mm
M _{s2}	スカートの下端部に作用する転倒モーメント	N・mm
m ₀	容器の運転時質量	kg
m _e	容器のスカート接合部から上部の空質量	kg
n	基礎ボルトの本数	—
P _r	最高使用圧力	MPa
Q	重心に作用する任意の水平力	N
Q'	Qにより上端の支持部に作用する反力	N
S	設計・建設規格 付録材料図表 Part5 表5に定める値。又は、 ASME BPVCセクションII Material Specifications PartD-Properties Subpart1 -Stress Tables Table 1Aによる。	MPa
S _a	胴の許容応力	MPa
S _u	設計・建設規格 付録材料図表 Part5 表9に定める値。 又は、ASME BPVCセクションII Material Specifications PartD-Properties Subpart1 -Stress Tables Table Uによる。	MPa
S _y	設計・建設規格 付録材料図表 Part5 表8に定める値。 又は、ASME BPVCセクションII Material Specifications PartD-Properties Subpart1 -Stress Tables Table Y-1による。	MPa
s	基礎ボルトと基礎の縦弾性係数比	—
T _H	水平方向固有周期	s
T _V	鉛直方向固有周期	s

記号	記号の説明	単位
t	胴板の厚さ	mm
t_1	基礎ボルト面積相当板幅	mm
t_2	圧縮側基礎相当幅	mm
t_s	スカートの厚さ	mm
Y	スカート開口部の水平断面における最大円周長さ	mm
z	基礎ボルト計算における係数	—
α	基礎ボルト計算における中立軸を定める角度	rad
δ	荷重 Q による容器の上端での変位量	mm
δ'	荷重 Q' による容器の上端での変位量	mm
δ_0	荷重 Q, Q' による容器の重心での変位量	mm
η	座屈応力に対する安全率	—
π	円周率	—
ρ'	液体の密度 (=比重 $\times 10^{-6}$)	kg/mm ³
σ_0	胴の一次一般膜応力の最大値	MPa
σ_{0c}	胴の組合せ圧縮応力	MPa
σ_{0t}	胴の組合せ引張応力	MPa
σ_b	基礎ボルトに生じる引張応力	MPa
σ_c	基礎に生じる圧縮応力	MPa
σ_s	スカートの組合せ応力	MPa
σ_{s1}	スカートの運転時質量による軸方向応力	MPa
σ_{s2}	スカートの曲げモーメントによる軸方向応力	MPa
σ_{s3}	スカートの鉛直方向地震による軸方向応力	MPa
$\sigma_{x1}, \sigma_{\phi 1}$	静水頭又は内圧により胴に生じる軸方向及び周方向応力	MPa
σ_{x2}	胴の運転時質量による軸方向引張応力	MPa
σ_{x3}	胴の空質量による軸方向圧縮応力	MPa
σ_{x4}	地震により胴に生じる軸方向応力	MPa
σ_{x5}	胴の鉛直方向地震による軸方向引張応力	MPa
σ_{x6}	胴の鉛直方向地震による軸方向圧縮応力	MPa
σ_{xc}	胴の軸方向応力の和 (圧縮側)	MPa
σ_{xt}	胴の軸方向応力の和 (引張側)	MPa
σ_{ϕ}	胴の周方向応力の和	MPa
$\sigma_{\phi 2}$	静水頭に鉛直方向地震が加わり胴に生じる周方向応力	MPa
τ	地震により胴に生じるせん断応力	MPa
τ_b	基礎ボルトに生じるせん断応力	MPa
τ_s	地震によりスカートに生じるせん断応力	MPa

記 号	記 号 の 説 明	単 位
$\phi_1(x)$	圧縮荷重に対する許容座屈応力の関数	MPa
$\phi_2(x)$	曲げモーメントに対する許容座屈応力の関数	MPa

注：「設計・建設規格」とは，発電用原子力設備規格（設計・建設規格 JSME S NC-1-2005）（日本機械学会 2005年9月及び2007年9月）をいう。

「ASME BPVC セクションⅡ」とは，

The American Society of Mechanical Engineers 「Boiler and Pressure Vessels Code」
Section Ⅱ ; Material Specifications （米国機械学会 セクションⅡ 材料規格）
をいう。

2. 計算方法

2.1 固有周期の計算方法

(1) 計算モデル

本容器は、1.2項より図2-1に示す下端固定の1質点系振動モデルあるいは下端固定上端支持の1質点系振動モデルとして考える。

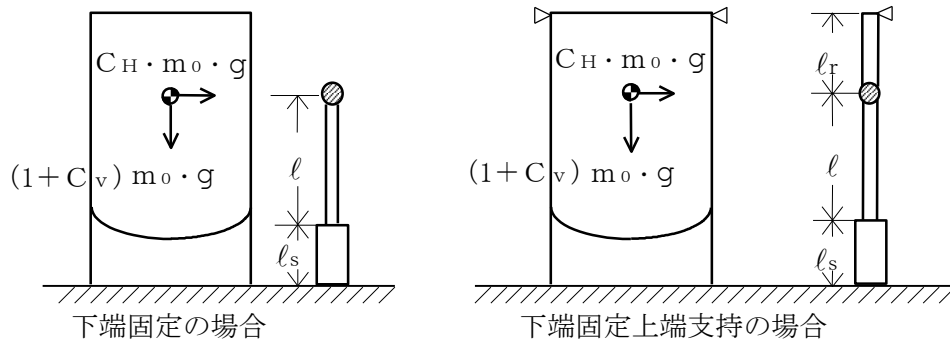


図2-1 固有周期の計算モデル

(2) 水平方向固有周期

a. 下端固定の場合

曲げ及びせん断変形によるばね定数KHは次式で求める。

$$K_H = 1000 \left\{ \frac{l^3}{3 \cdot E \cdot I} + \frac{1}{3 \cdot E_s \cdot I_s} \cdot (3 \cdot l^2 \cdot l_s + 3 \cdot l \cdot l_s^2 + l_s^3) + \frac{l}{G \cdot A_e} + \frac{l_s}{G_s \cdot A_{s_e}} \right\} \dots \dots \dots (2.1.1)$$

ここで、スカートの開口部（図 2-2 参照）による影響を考慮し、胴及びスカートの断面性能は次のように求める。

胴の断面性能は

$$I = \frac{\pi}{8} \cdot (D_i + t)^3 \cdot t \dots \dots \dots (2.1.2)$$

$$A_e = \frac{2}{3} \cdot \pi \cdot (D_i + t) \cdot t \dots \dots \dots (2.1.3)$$

スカートの断面性能は

$$I_s = \frac{\pi}{8} \cdot (D_s + t_s)^3 \cdot t_s - \frac{1}{4} \cdot (D_s + t_s)^2 \cdot t_s \cdot Y \dots \dots \dots (2.1.4)$$

スカート開口部の水平断面における最大円周長さは、（図2-2及び図2-3参照）

$$Y = \sum_{j=1}^{j_1} (D_s + t_s) \cdot \sin^{-1} \left(\frac{D_j}{D_s + t_s} \right) \quad \dots\dots\dots (2.1.5)$$

$$A_{se} = \frac{2}{3} \cdot \{ \pi \cdot (D_s + t_s) - Y \} \cdot t_s \quad \dots\dots\dots (2.1.6)$$

したがって、固有周期は次式で求める。

$$T_H = 2 \cdot \pi \cdot \sqrt{\frac{m_0}{K_H}} \quad \dots\dots\dots (2.1.7)$$

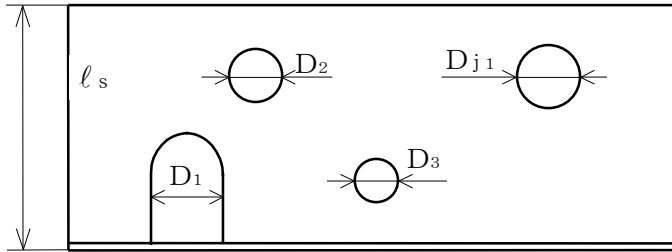


図2-2 スカート開口部の形状

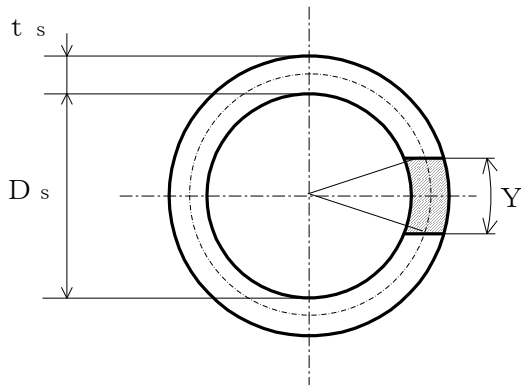


図2-3 スカート開口部の水平断面における最大円周長さ

b. 下端固定上端支持の場合

重心の位置に水平方向の荷重Qが作用したときに上端の支持部に生じる反力Q'は、図2-4に示すように荷重Q及び反力Q'による上端の変位量δとδ'が等しいとして求める。

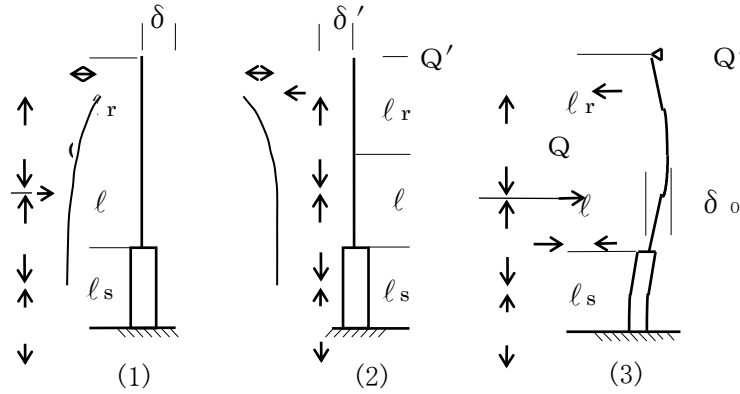


図2-4 下端固定上端支持の場合の変形モデル

図2-4の(1)の場合

$$\delta = \frac{Q \cdot l^2}{6 \cdot E \cdot I} \cdot (2 \cdot l + 3 \cdot l_r) + \frac{Q}{6 \cdot E_s \cdot I_s} \cdot \{2 \cdot l_s^3 + 3 \cdot l_s^2 \cdot l_r + 6 \cdot l_s \cdot l \cdot (l_s + l + l_r)\} + \frac{Q \cdot l}{G \cdot A_e} + \frac{Q \cdot l_s}{G_s \cdot A_{se}} \dots \dots \dots (2.1.8)$$

図2-4の(2)の場合

$$\delta' = \frac{Q' \cdot (l + l_r)^3}{3 \cdot E \cdot I} + \frac{Q'}{3 \cdot E_s \cdot I_s} \cdot \{3 \cdot (l + l_r)^2 \cdot l_s + 3 \cdot (l + l_r) \cdot l_s^2 + l_s^3\} + \frac{Q' \cdot (l + l_r)}{G \cdot A_e} + \frac{Q' \cdot l_s}{G_s \cdot A_{se}} \dots \dots \dots (2.1.9)$$

(2.1.8) 式と (2.1.9) 式を等しく置くことにより、

$$Q' = Q \cdot \left\{ \frac{l^2 \cdot (2 \cdot l + 3 \cdot l_r)}{6 \cdot E \cdot I} + \frac{2 \cdot l_s^3 + 3 \cdot l_s^2 \cdot l_r + 6 \cdot l_s \cdot l \cdot (l_s + l + l_r)}{6 \cdot E_s \cdot I_s} + \frac{l}{G \cdot A_e} + \frac{l_s}{G_s \cdot A_{se}} \right\} \cdot \left\{ \frac{(l + l_r)^3}{3 \cdot E \cdot I} + \frac{3 \cdot (l + l_r)^2 \cdot l_s + 3 \cdot (l + l_r) \cdot l_s^2 + l_s^3}{3 \cdot E_s \cdot I_s} + \frac{l + l_r}{G \cdot A_e} + \frac{l_s}{G_s \cdot A_{se}} \right\} \dots \dots \dots (2.1.10)$$

したがって、図 2-4 の(3)に示す重心位置での変位量 δ_o は図 2-4 の(1)及び(2)の重心位置での変位量の重ね合せから求めることができ、ばね定数 K_H は次式で求める。

$$K_H = \frac{Q}{\delta_o} = 1000 \left/ \left\{ \frac{l^3}{3 \cdot E \cdot I} + \frac{3 \cdot l^2 \cdot l_s + 3 \cdot l \cdot l_s^2 + l_s^3}{3 \cdot E_s \cdot I_s} \right. \right. \\ \left. \left. + \left(1 - \frac{Q'}{Q} \right) \cdot \left(\frac{l}{G \cdot A_e} + \frac{l_s}{G_s \cdot A_{se}} \right) - \frac{Q'}{Q} \cdot \left(\frac{2 \cdot l^3 + 3 \cdot l^2 \cdot l_r}{6 \cdot E \cdot I} \right. \right. \right. \\ \left. \left. \left. + \frac{3 \cdot l_s^2 \cdot l + l_s^3 + 3 \cdot l_s \cdot l^2 + 3 \cdot l_s \cdot l \cdot l_r + \frac{3}{2} \cdot l_s^2 \cdot l_r}{3 \cdot E_s \cdot I_s} \right) \right\} \right. \quad (2.1.11)$$

固有周期は (2.1.7) 式により求める。

(3) 鉛直方向固有周期

軸方向変形によるばね定数 K_v は、次式で求める。

$$K_v = 1000 \left/ \left(\frac{l}{E \cdot A} + \frac{l_s}{E_s \cdot A_s} \right) \right. \quad (2.1.12)$$

$$A = \pi \cdot (D_i + t) \cdot t \quad (2.1.13)$$

$$A_s = \{ \pi \cdot (D_s + t_s) - Y \} \cdot t_s \quad (2.1.14)$$

したがって、固有周期 T_v は次式で求める。

$$T_v = 2 \cdot \pi \cdot \sqrt{\frac{m_o}{K_v}} \quad (2.1.15)$$

2.2 応力の計算方法

応力計算において、静的地震力を用いる場合は絶対値和を用い、動的地震力を用いる場合は、S R S S法を用いることができる。

2.2.1 胴の応力

(1) 静水頭又は内圧による応力

静水頭による場合（鉛直方向地震時を含む。）

$$\sigma_{\phi 1} = \frac{\rho' \cdot g \cdot H \cdot D_i}{2 \cdot t} \quad \dots\dots\dots (2.2.1.1)$$

$$\sigma_{\phi 2} = \frac{\rho' \cdot g \cdot H \cdot D_i \cdot C_v}{2 \cdot t} \quad \dots\dots\dots (2.2.1.2)$$

$$\sigma_{x 1} = 0 \quad \dots\dots\dots (2.2.1.3)$$

内圧による場合

$$\sigma_{\phi 1} = \frac{P_r \cdot (D_i + 1.2 \cdot t)}{2 \cdot t} \quad \dots\dots\dots (2.2.1.4)$$

$$\sigma_{\phi 2} = 0 \quad \dots\dots\dots (2.2.1.5)$$

$$\sigma_{x 1} = \frac{P_r \cdot (D_i + 1.2 \cdot t)}{4 \cdot t} \quad \dots\dots\dots (2.2.1.6)$$

(2) 運転時質量及び鉛直方向地震による応力

胴がスカートと接合する点を境界として、上部には胴自身の質量による圧縮応力が、下部には下部の胴自身の質量と内容物の質量による引張応力が生じる。

下部の胴について

$$\sigma_{x 2} = \frac{(m_o - m_e) \cdot g}{\pi \cdot (D_i + t) \cdot t} \quad \dots\dots\dots (2.2.1.7)$$

$$\sigma_{x 5} = \frac{(m_o - m_e) \cdot g \cdot C_v}{\pi \cdot (D_i + t) \cdot t} \quad \dots\dots\dots (2.2.1.8)$$

上部の胴について

$$\sigma_{x 3} = \frac{m_e \cdot g}{\pi \cdot (D_i + t) \cdot t} \quad \dots\dots\dots (2.2.1.9)$$

$$\sigma_{x 6} = \frac{m_e \cdot g \cdot C_v}{\pi \cdot (D_i + t) \cdot t} \quad \dots\dots\dots (2.2.1.10)$$

(3) 水平方向地震による応力

水平方向の地震力により胴はスカート接合部で最大となる曲げモーメントを受ける。この曲げモーメントによる軸方向応力と地震力によるせん断応力は次のように求める。

a. 下端固定の場合

$$\sigma_{x4} = \frac{4 \cdot C_H \cdot m_0 \cdot g \cdot \ell}{\pi \cdot (D_i + t)^2 \cdot t} \dots\dots\dots (2.2.1.11)$$

$$\tau = \frac{2 \cdot C_H \cdot m_0 \cdot g}{\pi \cdot (D_i + t) \cdot t} \dots\dots\dots (2.2.1.12)$$

b. 下端固定上端支持の場合

$$\sigma_{x4} = \frac{4 \cdot C_H \cdot m_0 \cdot g \cdot \left| \ell - \frac{Q'}{Q} \cdot (\ell + \ell_r) \right|}{\pi \cdot (D_i + t)^2 \cdot t} \dots\dots\dots (2.2.1.13)$$

$$\tau = \frac{2 \cdot C_H \cdot m_0 \cdot g \cdot \left(1 - \frac{Q'}{Q}\right)}{\pi \cdot (D_i + t) \cdot t} \dots\dots\dots (2.2.1.14)$$

(4) 組合せ応力

(1)～(3)によって求めた胴の応力は以下のように組み合わせる。

a. 一次一般膜応力

(a) 組合せ引張応力

$$\sigma_\phi = \sigma_{\phi 1} + \sigma_{\phi 2} \dots\dots\dots (2.2.1.15)$$

$$\sigma_{ot} = \frac{1}{2} \cdot \left\{ \sigma_\phi + \sigma_{xt} + \sqrt{(\sigma_\phi - \sigma_{xt})^2 + 4 \cdot \tau^2} \right\} \dots\dots\dots (2.2.1.16)$$

ここで、

【絶対値和】

$$\sigma_{xt} = \sigma_{x1} + \sigma_{x2} + \sigma_{x4} + \sigma_{x5} \dots\dots\dots (2.2.1.17)$$

【SRSS法】

$$\sigma_{xt} = \sigma_{x1} + \sigma_{x2} + \sqrt{\sigma_{x4}^2 + \sigma_{x5}^2} \dots\dots\dots (2.2.1.18)$$

(b) 組合せ圧縮応力

$$\sigma_\phi = -\sigma_{\phi 1} - \sigma_{\phi 2} \dots\dots\dots (2.2.1.19)$$

σ_{xc} が正の値（圧縮側）のとき、次の組合せ圧縮応力を求める。

$$\sigma_{oc} = \frac{1}{2} \cdot \left\{ \sigma_\phi + \sigma_{xc} + \sqrt{(\sigma_\phi - \sigma_{xc})^2 + 4 \cdot \tau^2} \right\} \dots\dots\dots (2.2.1.20)$$

ここで,

【絶対値和】

$$\sigma_{xc} = -\sigma_{x1} + \sigma_{x3} + \sigma_{x4} + \sigma_{x6} \quad \dots\dots\dots (2.2.1.21)$$

【SRSS法】

$$\sigma_{xc} = -\sigma_{x1} + \sigma_{x3} + \sqrt{\sigma_{x4}^2 + \sigma_{x6}^2} \quad \dots\dots (2.2.1.22)$$

したがって、胴の組合せ一次一般膜応力の最大値は、絶対値和、SRSS法それぞれに対して、

$$\sigma_o = \text{Max} \{ \text{組合せ引張応力} (\sigma_{ot}), \text{組合せ圧縮応力} (\sigma_{oc}) \} \quad \dots\dots\dots (2.2.1.23)$$

とする。

一次応力は一次一般膜応力と同じになるので省略する。

2.2.2 スカートの応力

(1) 運転時質量及び鉛直方向地震による応力

スカート底部に生じる運転時質量及び鉛直方向地震による圧縮応力は次式で求める。

$$\sigma_{s1} = \frac{m_o \cdot g}{\{ \pi \cdot (D_s + t_s) - Y \} \cdot t_s} \quad \dots\dots\dots (2.2.2.1)$$

$$\sigma_{s3} = \frac{m_o \cdot g \cdot C_v}{\{ \pi \cdot (D_s + t_s) - Y \} \cdot t_s} \quad \dots\dots\dots (2.2.2.2)$$

(2) 水平方向地震による応力

水平方向の地震力によりスカートには曲げモーメントが作用する。この曲げモーメントによる軸方向応力と地震力によるせん断応力は次のように求める。

a. 下端固定の場合

$$\sigma_{s2} = \frac{M_s}{(D_s + t_s) \cdot t_s \cdot \left\{ \frac{\pi}{4} \cdot (D_s + t_s) - \frac{Y}{2} \right\}} \quad \dots\dots\dots (2.2.2.3)$$

$$\tau_s = \frac{2 \cdot C_H \cdot m_o \cdot g}{\{ \pi \cdot (D_s + t_s) - Y \} \cdot t_s} \quad \dots\dots\dots (2.2.2.4)$$

ここで,

$$M_s = C_H \cdot m_o \cdot g \cdot (\ell_s + \ell) \quad \dots\dots\dots (2.2.2.5)$$

b. 下端固定上端支持の場合

軸方向応力は (2.2.2.3) 式で表されるが、曲げモーメント M_s は次の M_{s1} 又は M_{s2} のいずれか大きい方の値とする。

$$M_{s1} = C_H \cdot m_0 \cdot g \cdot \left| l - \frac{Q'}{Q} \cdot (l + l_r) \right| \dots\dots\dots (2.2.2.6)$$

$$M_{s2} = C_H \cdot m_0 \cdot g \cdot \left| l_s + l - \frac{Q'}{Q} \cdot (l_s + l + l_r) \right| \dots\dots\dots (2.2.2.7)$$

$$\tau_s = \frac{2 \cdot C_H \cdot m_0 \cdot g \cdot (1 - \frac{Q'}{Q})}{\{ \pi \cdot (D_s + t_s) - Y \} \cdot t_s} \dots\dots\dots (2.2.2.8)$$

(3) 組合せ応力

組合せ応力は次式で求める。

【絶対値和】

$$\sigma_s = \sqrt{(\sigma_{s1} + \sigma_{s2} + \sigma_{s3})^2 + 3 \cdot \tau_s^2} \dots\dots\dots (2.2.2.9)$$

【SRSS法】

$$\sigma_s = \sqrt{(\sigma_{s1} + \sqrt{\sigma_{s2}^2 + \sigma_{s3}^2})^2 + 3 \cdot \tau_s^2} \dots\dots\dots (2.2.2.10)$$

2.2.3 基礎ボルトの応力

(1) 引張応力

基礎に作用する転倒モーメント M_s は下端固定の場合、(2.2.2.5)式を、下端固定上端支持の場合は(2.2.2.6)式又は(2.2.2.7)式を用いる。

転倒モーメントが作用した場合に生じる基礎ボルトの引張荷重と基礎部の圧縮荷重については、荷重と変位量の釣合い条件を考慮することにより求める。(図2-5参照)

以下にその手順を示す。

- a. σ_b 及び σ_c を仮定して基礎ボルトの応力計算における中立軸の荷重係数 k を求める。

$$k = \frac{1}{1 + \frac{\sigma_b}{s \cdot \sigma_c}} \quad \dots\dots\dots (2.2.3.1)$$

- b. 基礎ボルトの応力計算における中立軸を定める角度 α を求める。

$$\alpha = \cos^{-1} (1 - 2 \cdot k) \quad \dots\dots\dots (2.2.3.2)$$

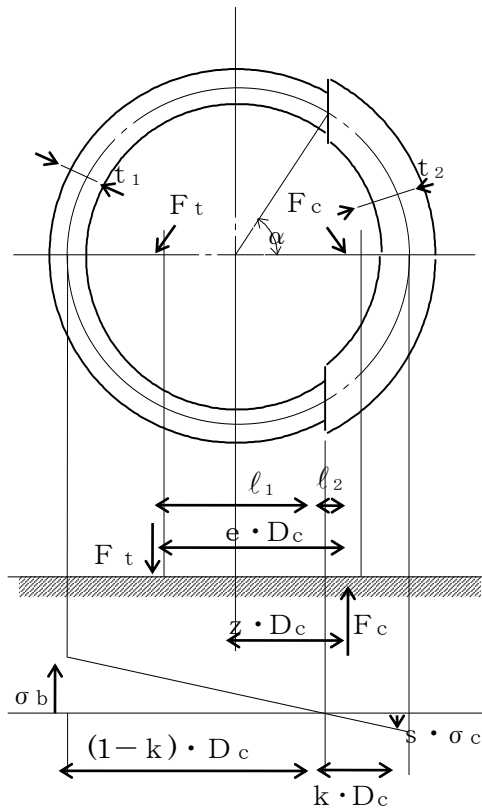


図2-5 基礎の荷重説明図

c. 各定数 e , z , C_t 及び C_c を求める。

$$e = \frac{1}{2} \cdot \left\{ \frac{(\pi - \alpha) \cdot \cos^2 \alpha + \frac{1}{2} \cdot (\pi - \alpha) + \frac{3}{2} \cdot \sin \alpha \cdot \cos \alpha}{(\pi - \alpha) \cdot \cos \alpha + \sin \alpha} + \frac{\frac{1}{2} \cdot \alpha - \frac{3}{2} \cdot \sin \alpha \cdot \cos \alpha + \alpha \cdot \cos^2 \alpha}{\sin \alpha - \alpha \cdot \cos \alpha} \right\} \dots\dots\dots (2.2.3.3)$$

$$z = \frac{1}{2} \cdot \left(\cos \alpha + \frac{\frac{1}{2} \cdot \alpha - \frac{3}{2} \cdot \sin \alpha \cdot \cos \alpha + \alpha \cdot \cos^2 \alpha}{\sin \alpha - \alpha \cdot \cos \alpha} \right) \dots\dots\dots (2.2.3.4)$$

$$C_t = \frac{2 \cdot \{ (\pi - \alpha) \cdot \cos \alpha + \sin \alpha \}}{1 + \cos \alpha} \dots\dots\dots (2.2.3.5)$$

$$C_c = \frac{2 \cdot (\sin \alpha - \alpha \cdot \cos \alpha)}{1 - \cos \alpha} \dots\dots\dots (2.2.3.6)$$

d. 各定数を用いて F_t 及び F_c を求める。

【絶対値和】

$$F_t = \frac{M_s - (1 - C_v) \cdot m_0 \cdot g \cdot z \cdot D_c}{e \cdot D_c} \dots\dots\dots (2.2.3.7)$$

$$F_c = F_t + (1 - C_v) \cdot m_0 \cdot g \dots\dots\dots (2.2.3.8)$$

【SRSS法】

$$F_t = \frac{\sqrt{M_s^2 + (C_v \cdot m_0 \cdot g \cdot z \cdot D_c)^2}}{e \cdot D_c} - \frac{z}{e} \cdot m_0 \cdot g \dots\dots\dots (2.2.3.9)$$

$$F_c = \frac{\sqrt{M_s^2 + (C_v \cdot m_0 \cdot g \cdot (z - e) \cdot D_c)^2}}{e \cdot D_c} + (1 - \frac{z}{e}) \cdot m_0 \cdot g \dots\dots\dots (2.2.3.10)$$

基礎ボルトに引張力が作用しないのは、 α が π に等しくなったときであり、(2.2.3.3) 式及び (2.2.3.4) 式において α を π に近づけた場合の値 $e = 0.75$ 及び $z = 0.25$ を (2.2.3.7) 式又は (2.2.3.9) 式に代入し、得られる F_t の値によって引張力の有無を次のように判定する。

$F_t \leq 0$ ならば引張力は作用しない。

$F_t > 0$ ならば引張力が作用しているので次の計算を行う。

e. σ_b 及び σ_c を求める。

$$\sigma_b = \frac{2 \cdot F_t}{t_1 \cdot D_c \cdot C_t} \dots\dots\dots (2.2.3.11)$$

$$\sigma_c = \frac{2 \cdot F_c}{(t_2 + s \cdot t_1) \cdot D_c \cdot C_c} \dots\dots\dots (2.2.3.12)$$

ここで,

$$t_1 = \frac{n \cdot A_b}{\pi \cdot D_c} \dots\dots\dots (2.2.3.13)$$

$$t_2 = \frac{1}{2} \cdot (D_{bo} - D_{bi}) - t_1 \dots\dots\dots (2.2.3.14)$$

σ_b 及び σ_c が a 項にて仮定した値と十分に近似していることを確認する。この場合の σ_b 及び σ_c を基礎ボルトと基礎に生じる応力とする。

(2) せん断応力

a. 下端固定の場合

$$\tau_b = \frac{C_H \cdot m_o \cdot g}{n \cdot A_b} \dots\dots\dots (2.2.3.15)$$

b. 下端固定上端支持の場合

$$\tau_b = \frac{C_H \cdot m_o \cdot g \cdot (1 - \frac{Q'}{Q})}{n \cdot A_b} \dots\dots\dots (2.2.3.16)$$

3. 評価方法

3.1 固有周期の評価

2.1 項で求めた固有周期から，水平方向及び鉛直方向の設計震度を求める。

3.2 応力の評価

3.2.1 胴の応力評価

2.2.1 項で求めた組合せ応力が胴の最高使用温度における許容応力 S_a 以下であること。

応力の種類	許容応力 S_a
一次一般膜応力	設計降伏点 S_y と設計引張強さ S_u の0.6倍のいずれか小さい方の値。ただし，オーステナイト系ステンレス鋼及び高ニッケル合金にあつては許容引張応力 S の1.2倍の方が大きい場合は，この大きい方の値とする。

一次応力の評価は算出応力が一次一般膜応力と同じ値であるので省略する。

3.2.2 スカートの応力評価

(1) 2.2.2項で求めたスカートの組合せ応力が許容引張応力 f_t 以下であること。

$$f_t = \frac{F}{1.5} \cdot 1.5 \quad \dots\dots\dots (3.2.2.1)$$

(2) 圧縮膜応力（圧縮応力と曲げによる圧縮側応力の組合せ）は次式を満足すること。（座屈の評価）

$$\frac{\eta \cdot (\sigma_{s1} + \sigma_{s3})}{f_c} + \frac{\eta \cdot \sigma_{s2}}{f_b} \leq 1 \quad \dots\dots\dots (3.2.2.2)$$

ここで， f_c は次による。

$$\frac{D_s + 2 \cdot t_s}{2 \cdot t_s} \leq \frac{1200 \cdot g}{F} \quad \text{のとき}$$

$$f_c = F \quad \dots\dots\dots (3.2.2.3)$$

$$\frac{1200 \cdot g}{F} < \frac{D_s + 2 \cdot t_s}{2 \cdot t_s} < \frac{8000 \cdot g}{F} \quad \text{のとき}$$

$$f_c = F \cdot \left[1 - \frac{1}{6800 \cdot g} \cdot \left\{ F - \phi_1 \left(\frac{8000 \cdot g}{F} \right) \right\} \cdot \left(\frac{D_s + 2 \cdot t_s}{2 \cdot t_s} - \frac{1200 \cdot g}{F} \right) \right] \quad \dots\dots\dots (3.2.2.4)$$

$$\frac{8000 \cdot g}{F} \leq \frac{D_s + 2 \cdot t_s}{2 \cdot t_s} \leq 800 \quad \text{のとき}$$

$$f_c = \phi_1 \left(\frac{D_s + 2 \cdot t_s}{2 \cdot t_s} \right) \quad \dots\dots\dots (3.2.2.5)$$

ただし、 $\phi_1(x)$ は次の関数とする。

$$\phi_1(x) = 0.6 \cdot \frac{E_s}{x} \cdot \left[1 - 0.901 \cdot \left\{ 1 - \exp\left(-\frac{1}{16} \cdot \sqrt{x}\right) \right\} \right] \cdot \dots\dots\dots (3.2.2.6)$$

また、 f_b は次による。

$$\frac{D_s + 2 \cdot t_s}{2 \cdot t_s} \leq \frac{1200 \cdot g}{F} \quad \text{のとき}$$

$$f_b = F \quad \dots\dots\dots (3.2.2.7)$$

$$\frac{1200 \cdot g}{F} < \frac{D_s + 2 \cdot t_s}{2 \cdot t_s} < \frac{9600 \cdot g}{F} \quad \text{のとき}$$

$$f_b = F \cdot \left[1 - \frac{1}{8400 \cdot g} \cdot \left\{ F - \phi_2 \left(\frac{9600 \cdot g}{F} \right) \right\} \cdot \left(\frac{D_s + 2 \cdot t_s}{2 \cdot t_s} - \frac{1200 \cdot g}{F} \right) \right] \dots\dots\dots (3.2.2.8)$$

$$\frac{9600 \cdot g}{F} \leq \frac{D_s + 2 \cdot t_s}{2 \cdot t_s} \leq 800 \quad \text{のとき}$$

$$f_b = \phi_2 \left(\frac{D_s + 2 \cdot t_s}{2 \cdot t_s} \right) \quad \dots\dots\dots (3.2.2.9)$$

ただし、 $\phi_2(x)$ は次の関数とする。

$$\phi_2(x) = 0.6 \cdot \frac{E_s}{x} \cdot \left[1 - 0.731 \cdot \left\{ 1 - \exp\left(-\frac{1}{16} \cdot \sqrt{x}\right) \right\} \right] \dots\dots (3.2.2.10)$$

η は安全率で次による。

$$\frac{D_s + 2 \cdot t_s}{2 \cdot t_s} \leq \frac{1200 \cdot g}{F} \quad \text{のとき}$$

$$\eta = 1 \quad \dots\dots\dots (3.2.2.11)$$

$$\frac{1200 \cdot g}{F} < \frac{D_s + 2 \cdot t_s}{2 \cdot t_s} < \frac{8000 \cdot g}{F} \quad \text{のとき}$$

$$\eta = 1 + \frac{0.5 \cdot F}{6800 \cdot g} \cdot \left(\frac{D_s + 2 \cdot t_s}{2 \cdot t_s} - \frac{1200 \cdot g}{F} \right) \quad \dots\dots\dots (3.2.2.12)$$

$$\frac{8000 \cdot g}{F} \leq \frac{D_s + 2 \cdot t_s}{2 \cdot t_s} \quad \text{のとき}$$

$$\eta = 1.5 \quad \dots\dots\dots (3.2.2.13)$$

3.2.3 基礎ボルトの応力評価

2.2.3項で求めた基礎ボルトの引張応力 σ_b は次式より求めた許容引張応力 f_{ts} 以下であること。

せん断応力 τ_b はせん断力のみを受ける基礎ボルトの許容せん断応力 f_{sb} 以下であること。

$$f_{ts} = 1.4 \cdot f_{to} - 1.6 \cdot \tau_b \quad \dots\dots\dots (3.2.3.1)$$

かつ,

$$f_{ts} \leq f_{to} \quad \dots\dots\dots (3.2.3.2)$$

ただし, f_{to} 及び f_{sb} は下表による。

	許容引張応力 f_{to}	許容せん断応力 f_{sb}
計 算 式	$\frac{F}{2} \cdot 1.5$	$\frac{F}{1.5 \cdot \sqrt{3}} \cdot 1.5$

サブドレン集水設備の強度に関する説明書

1. 強度評価の方針

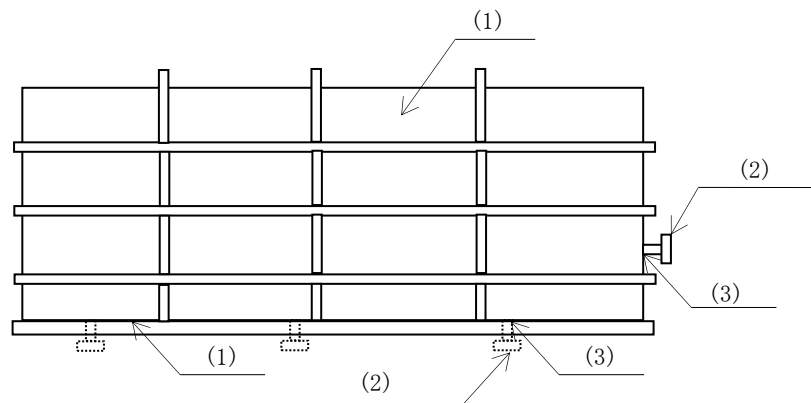
強度評価においては、中継タンクは JIS 等に準じた評価を行う。集水タンク、高台集水タンク、受けタンク及び主配管（鋼管、伸縮継手）は「JSME S NC-1 発電用原子力設備規格 設計・建設規格」（以下、「設計・建設規格」という。）のクラス 3 機器またはクラス 3 配管に、準じた評価を行う。

2. 強度評価

2.1 中継タンク

2.1.1 評価箇所

強度評価箇所を図－1 に示す。



図中の番号は、2.1.2 の番号に対応する。

図－1 中継タンク概要図

2.1.2 評価方法

(1) 側板、底板の評価

中継タンクの側板、底板の必要厚さは、それぞれ次に掲げる値のうちいずれか大きい値とする。

a. 規格上必要な最小厚さ

側板、底板の最小厚さは、それぞれ 4.5mm, 6.0mm とする。

b. 計算上必要な厚さ：t

$$t = d \left(\beta \cdot P / f_b \cdot \eta \right)^{1/2} + c$$

$$\delta = \alpha \cdot P \cdot d^4 / E \cdot (T - c)^3 \leq d / 300$$

ここに、 t : 最小必要厚さ (mm)

β : d/D に対する応力係数
 d : 短辺の長さ (mm)
 D : 長辺の長さ (mm)
 P : 作用する荷重 (MPa)
 f_b : 許容曲げ応力 (N/mm^2)
 η : 溶接継手効率
 c : 腐れ代 (mm)
 δ : 最大たわみ量 (mm)
 α : d/D に対するたわみ係数
 E : 縦弾性係数 (N/mm^2)
 T : 使用板厚 (mm)

(2) 管台の厚さの評価

管台に必要な厚さは、次に掲げる値のうちいずれか大きい値とする。

a. 規格上必要な最小厚さ

管台の外径に応じ、「JIS B 8501 鋼製石油貯槽の構造（全溶接製）」に規定された値とする。

b. 計算上必要な厚さ : t

$$t = D_i \times H \times \rho / (0.204 \times S \times \eta) \times 1000 + c$$

ここに、 t : 必要厚さ (mm)

D_i : 管台の内径 (m)

H : 水頭 (m)

ρ : 液体の比重

S : 許容引張応力 (MPa)

η : 継手効率

c : 腐れ代 (mm)

(3) 管台の穴の補強計算

管台取付部の穴の補強について、補強に有効な範囲内にある有効面積が、補強に必要な面積より大きくなるようにする。

$$A_r = D_p \times t_a$$

$$A_t = A_1 + A_2 + A_3 + A_4 + A_5$$

ここに、 A_r : 補強に必要な面積 (mm^2)

D_p : 取付部板の開口径 (mm)

t_a : 腐れ代を差引いた取付部板の板厚 (mm)

A_t : 補強に有効な面積の合計 (mm^2)

A_1 : 強め材の有効面積 ($= 2 \times (D_p - D_r / 2) \times t_r$) (mm^2)

A2 : 管台 (外側) の有効面積 ($= 2 \times (4 \times t_n) \times t_n$) (mm^2)

A3 : 管台 (板部) の有効面積 ($= 2 \times t \times t_n$) (mm^2)

A4 : 管台 (内側) の有効面積 ($= 2 \times (4 \times t_n) \times t_n$) (mm^2)

A5 : 側板腐食代分の有効面積 ($= 2 \times (D_p / 2) \times t_s$) (mm^2)

Dr : 強め材の開口径 (mm)

tr : 強め材の実際の板厚 (mm)

tn : 管台の採用板厚 (mm)

t : 取付部板の実際の板厚 (mm)

ts : 取付部板の腐れ代 (mm)

2.1.3 評価結果

評価結果を表-1, 2に示す。必要厚さ等を満足しており, 十分な構造強度を有すると評価している。

表-1 中継タンクの評価結果 (板厚)

機器名称	評価項目	必要厚さ (mm)	最小厚さ (mm)
中継タンク	側板の厚さ	4.5	4.5 以上
	底板の厚さ	6.0	6.0 以上
	管台の厚さ (流出管: 65A)	7.0	7.0 以上
	管台の厚さ (ドレン管: 50A)	5.5	5.5 以上

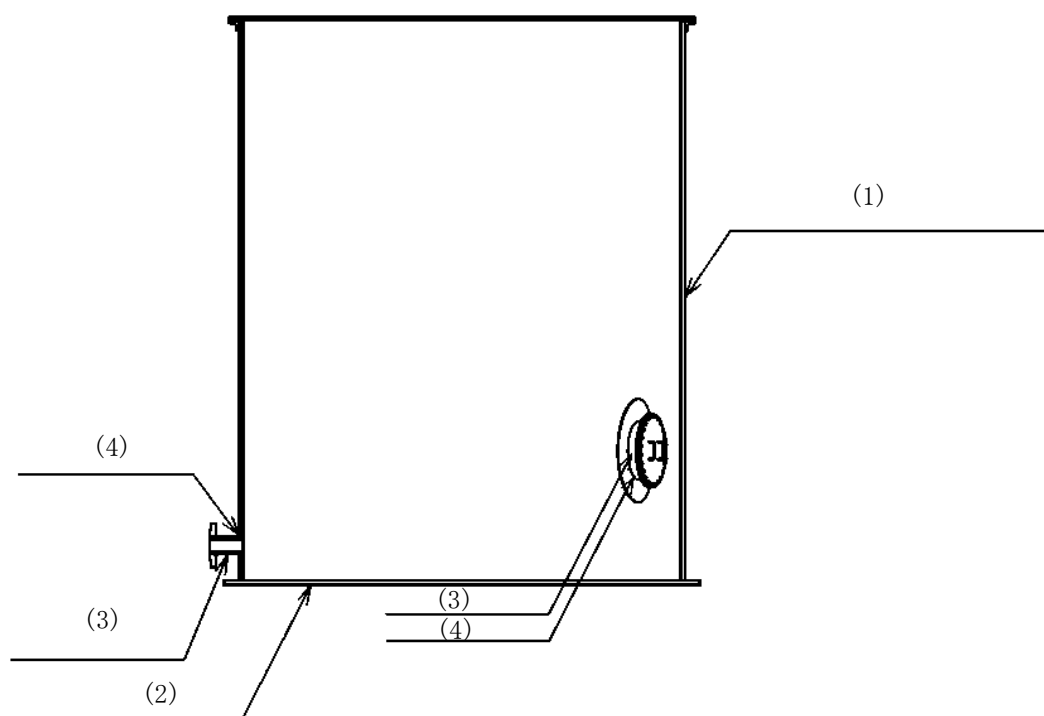
表-2 中継タンクの評価結果（管台の穴の補強計算）

機器名称	評価項目	評価結果	
		補強に必要な面積 (mm ²)	補強に有効な総面積 (mm ²)
中継タンク	流出管 (65A)	397	555
	ドレン管 (50A)	512	1045

2.2 集水タンク，高台集水タンク，受けタンク

2.2.1 評価箇所

強度評価箇所を図-2に示す。



図中の番号は，2.2.2，2.2.3の番号に対応する。

図-2 各タンク概要図

2.2.2 評価方法

(1) 胴の厚さの評価

開放タンクの胴に必要な厚さは，次に掲げる値のうちいずれか大きい値とする。

a. 規格上必要な最小厚さ： t_1

炭素鋼鋼板又は低合金鋼鋼板で作られた場合は3mm，その他の材料で作られた場合は1.5mmとする。

b. 胴の計算上必要な厚さ： t_2

$$t_2 = \frac{D_i \cdot H \cdot \rho}{0.204 \cdot S \cdot \eta}$$

t_2 : 必要厚さ (mm)

D_i : 胴の内径 (m)

H : 水頭 (m)

ρ : 液体の比重。ただし、1未満の場合は、
1とする。

S : 許容引張応力 (MPa)

η : 継手効率

c. 胴の内径に応じた必要厚さ： t_3

胴の内径が5mを超えるものについては、胴の内径の区分に応じ設計・建設規格 表 PVC-3920-1 より求めた胴の厚さとする。

(2) 底板の厚さの評価

地面、基礎等に直接接触する開放タンクの底板の厚さは、3mm以上であること。

(3) 管台の厚さの評価

管台に必要な厚さは、次に掲げる値のうちいずれか大きい値とする。

a. 管台の計算上必要な厚さ： t_1

$$t_1 = \frac{D_i \cdot H \cdot \rho}{0.204 \cdot S \cdot \eta}$$

t_1 : 必要厚さ (mm)

D_i : 管台の内径 (m)

H : 水頭 (m)

ρ : 液体の比重。ただし、1未満の場合は、
1とする。

S : 許容引張応力 (MPa)

η : 継手効率

b. 規格上必要な最小厚さ： t_2

管台の外径に応じ設計・建設規格 表 PVC-3980-1 より求めた管台の厚さとする。

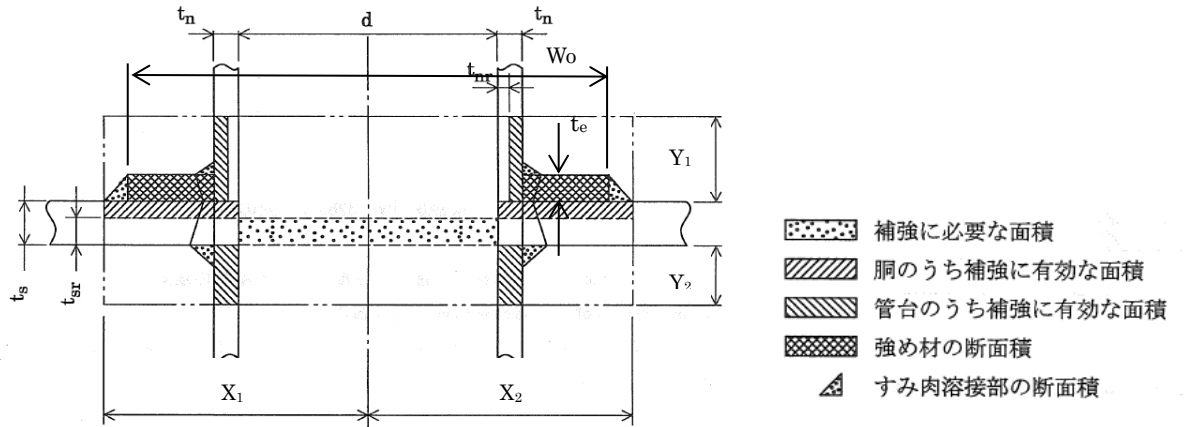
(4) 胴の穴の補強計算

a. 補強に有効な範囲内にある補強に有効な面積が、補強に必要な面積より大きくなるようにすること。(図-3, 4参照)

b. 大きい穴の補強を要しない最大径

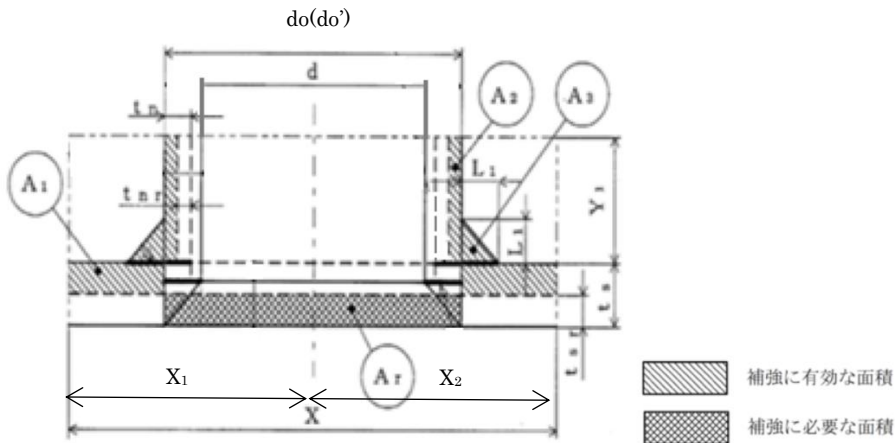
内径が1500mm以下の胴に設ける穴の径が胴の内径の2分の1(500mmを超える場合は、500mm)以下および内径が1500mmを超える胴に設ける穴の径が胴の内径の3分の1(1000mmを超える場合は、1000mm)以下の場合は、大きい穴の補強計算は必要ない。

c. 溶接部の強度として、予想される破断箇所の強さが、溶接部の負うべき荷重以上であること。(図-3, 4 参照)



d : 胴の断面に現れる穴の径 (mm) X_1, X_2, Y_1, Y_2 : 補強の有効範囲 (mm)
 t_s : 胴板の厚さ (mm) W_o : 強め材の外径 (mm)
 t_{sr} : 胴板の計算上必要な厚さ (mm) t_e : 強め材の厚さ (mm)
 t_n : 管台の厚さ (mm) A_r : 補強に必要な面積 (mm^2)
 t_{nr} : 管台の計算上必要な厚さ (mm) A_0 : 補強に有効な総面積 (mm^2)

図-3 補強計算概念図 (集水タンク, 高台集水タンク)



d : 穴の径 (mm) t_{nr} : 管台の計算上必要な厚さ (mm)
 do' : 管台が取り付け穴の径 (mm) X, Y_1 : 補強の有効範囲 (mm)
 do : 管台の外径 (mm) L_1 : 溶接寸法 (mm)
 t_s : 胴板の最小厚さ (mm) A_r : 補強に必要な面積 (mm^2)
 t_{sr} : 胴板の計算上必要な厚さ (mm) A_0 : 補強に有効な面積 ($= A_1 + A_2 + A_3$) (mm^2)
 t_n : 管台の最小厚さ (mm)

図-4 補強計算概念図 (受けタンク)

2.2.3 評価結果

評価結果を表-3, 4に示す。必要厚さ等を満足しており, 十分な構造強度を有すると評価している。

表-3 各タンクの評価結果 (板厚)

機器名称	評価項目	必要厚さ (mm)	最小厚さ (mm)
集水タンク	(1) 胴板の厚さ	11.7	12.0
	(2) 底板の厚さ	3.00	11.2
	(3) 管台の厚さ (100A)	3.50	5.25
	(3) 管台の厚さ (200A)	3.50	7.18
	(3) 管台の厚さ (マンホール)	3.50	11.2
高台集水タンク	(1) 胴板の厚さ	11.5	11.5
	(2) 底板の厚さ	3.00	11.3
	(3) 管台の厚さ (100A)	3.50	5.3
	(3) 管台の厚さ (150A)	3.50	6.3
	(3) 管台の厚さ (マンホール)	3.50	11.1
受けタンク	(1) 胴板の厚さ	3.00	7.1
	(2) 底板の厚さ	3.00	10.6
	(3) 管台の厚さ (100A)	3.50	5.4
	(3) 管台の厚さ (マンホール)	3.50	7.1

表-4 各タンクの評価結果（胴の穴の補強計算）

機器名称	評価項目	評価結果	
集水タンク	(4) 胴 (100A 管台)	補強に必要な面 (mm ²)	補強に有効な総面 (mm ²)
		7.318×10 ²	1.6222×10 ³
		大きな穴の補強を要しない最大径 (mm)	穴の径 (mm)
		1000	1000 以下
		溶接部の負うべき荷重 (N)	予想される破断箇所の強さ (N)
	3.5520×10 ⁴	1.05278×10 ⁵	
	(4) 胴 (200A 管台)	補強に必要な面 (mm ²)	補強に有効な総面 (mm ²)
		1.4204×10 ³	3.1414×10 ³
		大きな穴の補強を要しない最大径 (mm)	穴の径 (mm)
		1000	1000 以下
		溶接部の負うべき荷重 (N)	予想される破断箇所の強さ (N)
	6.1220×10 ⁴	2.88899×10 ⁵	
	(4) 胴 (マンホール)	補強に必要な面 (mm ²)	補強に有効な総面 (mm ²)
		4.466×10 ³	7.6348×10 ³
		大きな穴の補強を要しない最大径 (mm)	穴の径 (mm)
1000		1000 以下	
溶接部の負うべき荷重 (N)		予想される破断箇所の強さ (N)	
1.6324×10 ⁵	1.160164×10 ⁶		
高台集水タンク	(4) 胴 (100A 管台)	補強に必要な面積 (mm ²)	補強に有効な総面 (mm ²)
		776	2.003×10 ³
		大きな穴の補強を要しない最大径 (mm)	穴の径 (mm)
		1000	1000 以下
		溶接部の負うべき荷重 (N)	予想される破断箇所の強さ (N)
4.933×10 ⁴	1.108×10 ⁵		

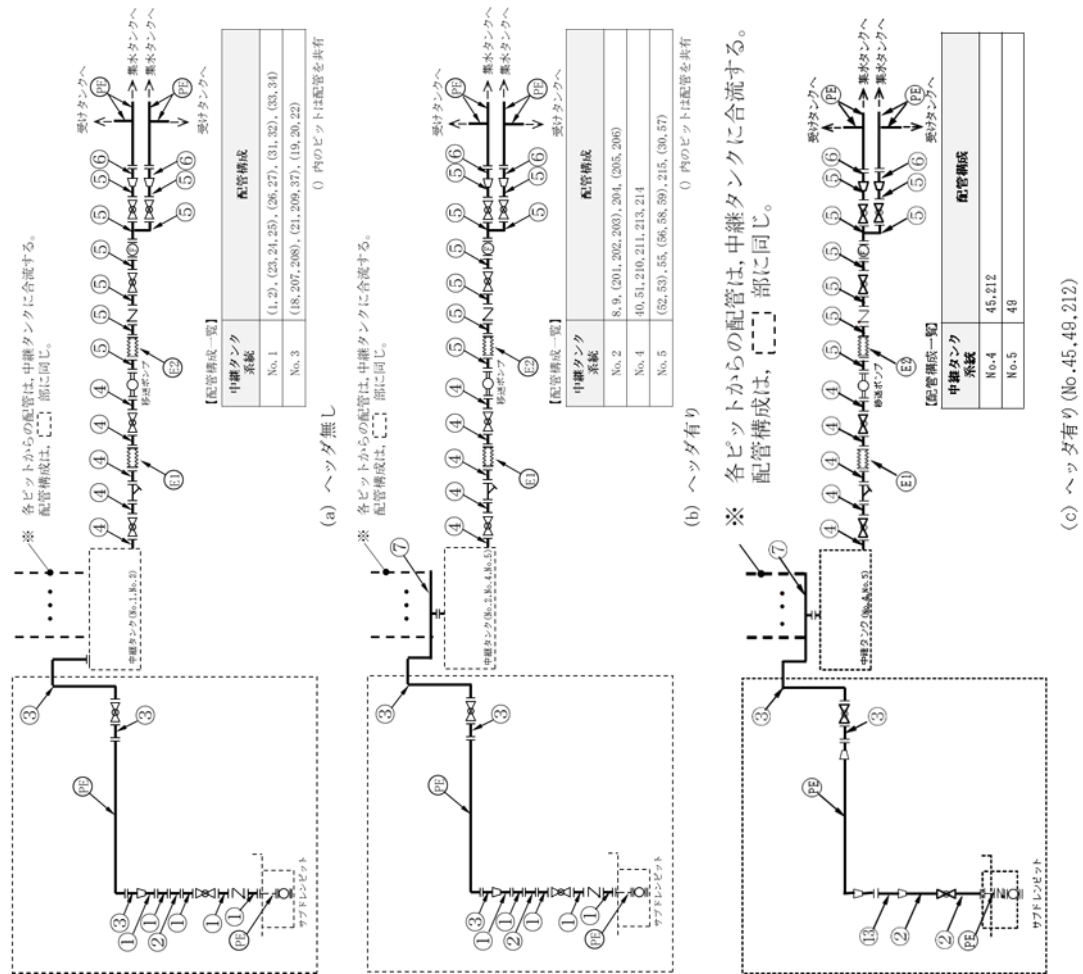
	(4) 胴 (150A 管台)	補強に必要な面積 (mm ²)	補強に有効な総面 (mm ²)
		1.140×10 ³	2.892×10 ³
		大きな穴の補強を要しない最大径 (mm)	穴の径 (mm)
		1000	1000 以下
		溶接部の負うべき荷重 (N)	予想される破断箇所の強さ (N)
		6.806×10 ⁴	1.714×10 ⁵
	(4) 胴 (マンホール)	補強に必要な面積 (mm ²)	補強に有効な総面 (mm ²)
		4.364×10 ³	1.052×10 ⁴
		大きな穴の補強を要しない最大径 (mm)	穴の径 (mm)
		1000	1000 以下
		溶接部の負うべき荷重 (N)	予想される破断箇所の強さ (N)
		2.252×10 ⁵	8.661×10 ⁵
受けタンク	(4) 胴 (100A 管台)	補強に必要な面積 (mm ²)	補強に有効な総面 (mm ²)
		72.5	843.4
		大きな穴の補強を要しない最大径 (mm)	穴の径 (mm)
		1000	1000 以下
		溶接部の負うべき荷重 (N)	予想される破断箇所の強さ (N)
		-5.133×10 ⁴	—※
	(4) 胴 (マンホール)	補強に必要な面積 (mm ²)	補強に有効な総面 (mm ²)
		416.8	4.139×10 ³
		大きな穴の補強を要しない最大径 (mm)	穴の径 (mm)
		1000	1000 以下
		溶接部の負うべき荷重 (N)	予想される破断箇所の強さ (N)
		-3.293×10 ⁵	—※

※ 溶接部の負うべき荷重が負であり溶接部の強度計算は不要

2.3 主配管

2.3.1 評価箇所

強度評価箇所を図-5に示す。



図中の番号は、2.3.3の番号に対応する。

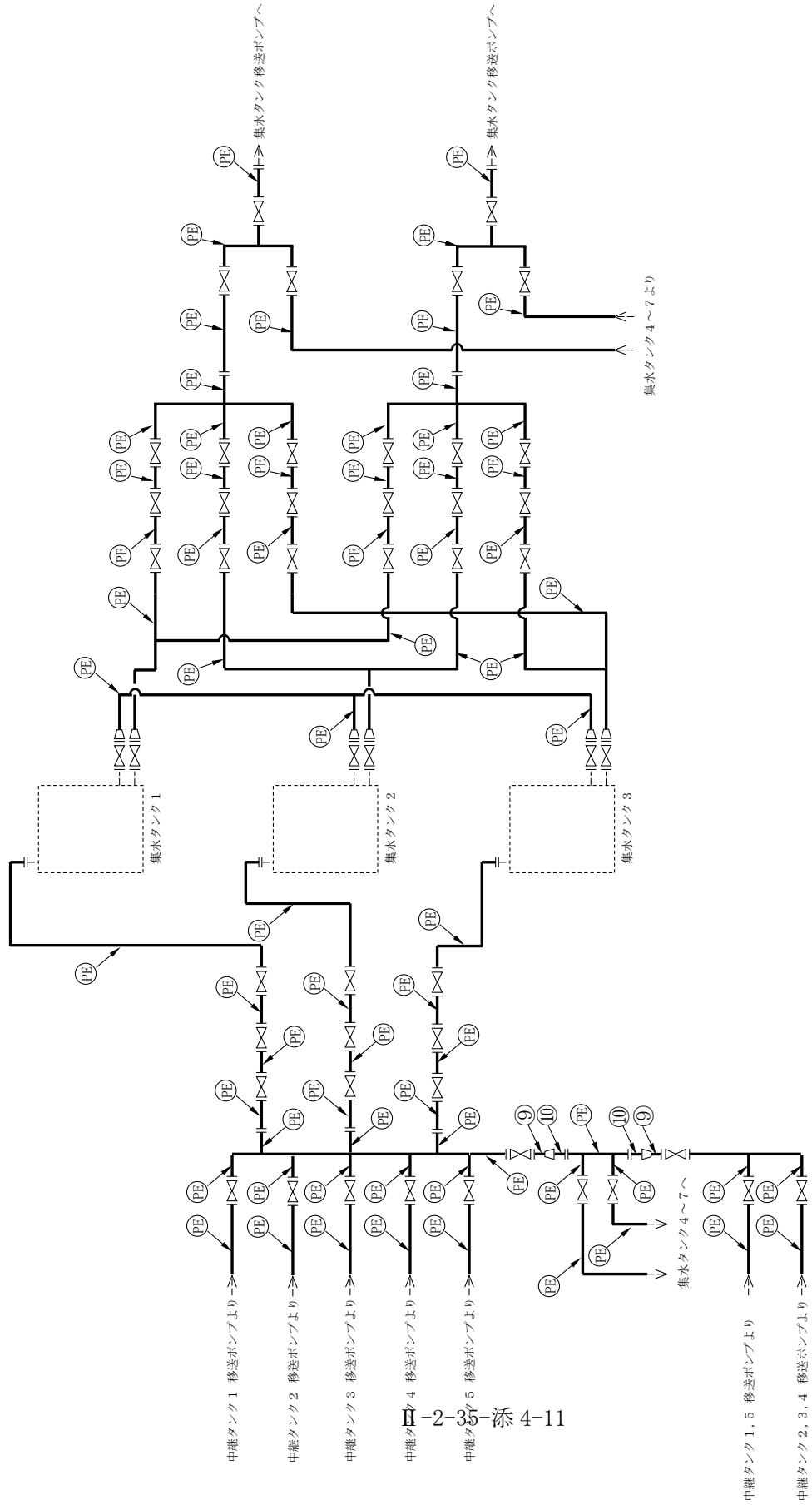
図-5 配管概略図 (1/6)

記号凡例

PE : ポリエチレン管

E : 伸縮継手

F : 流量計

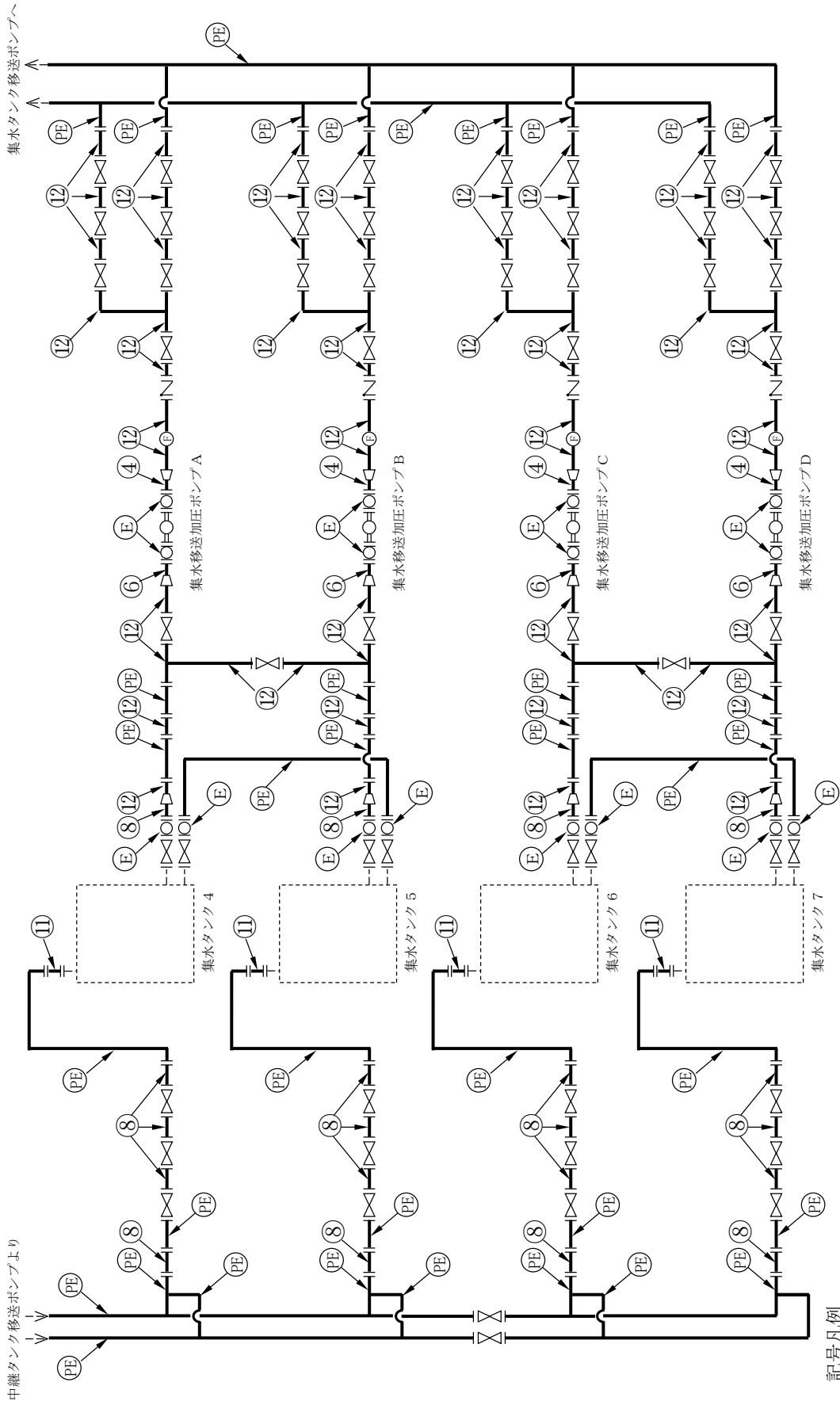


添 4-11-2

記号凡例
PE：ポリエチレン管

図中の番号は、2.3.3の番号に対応する。

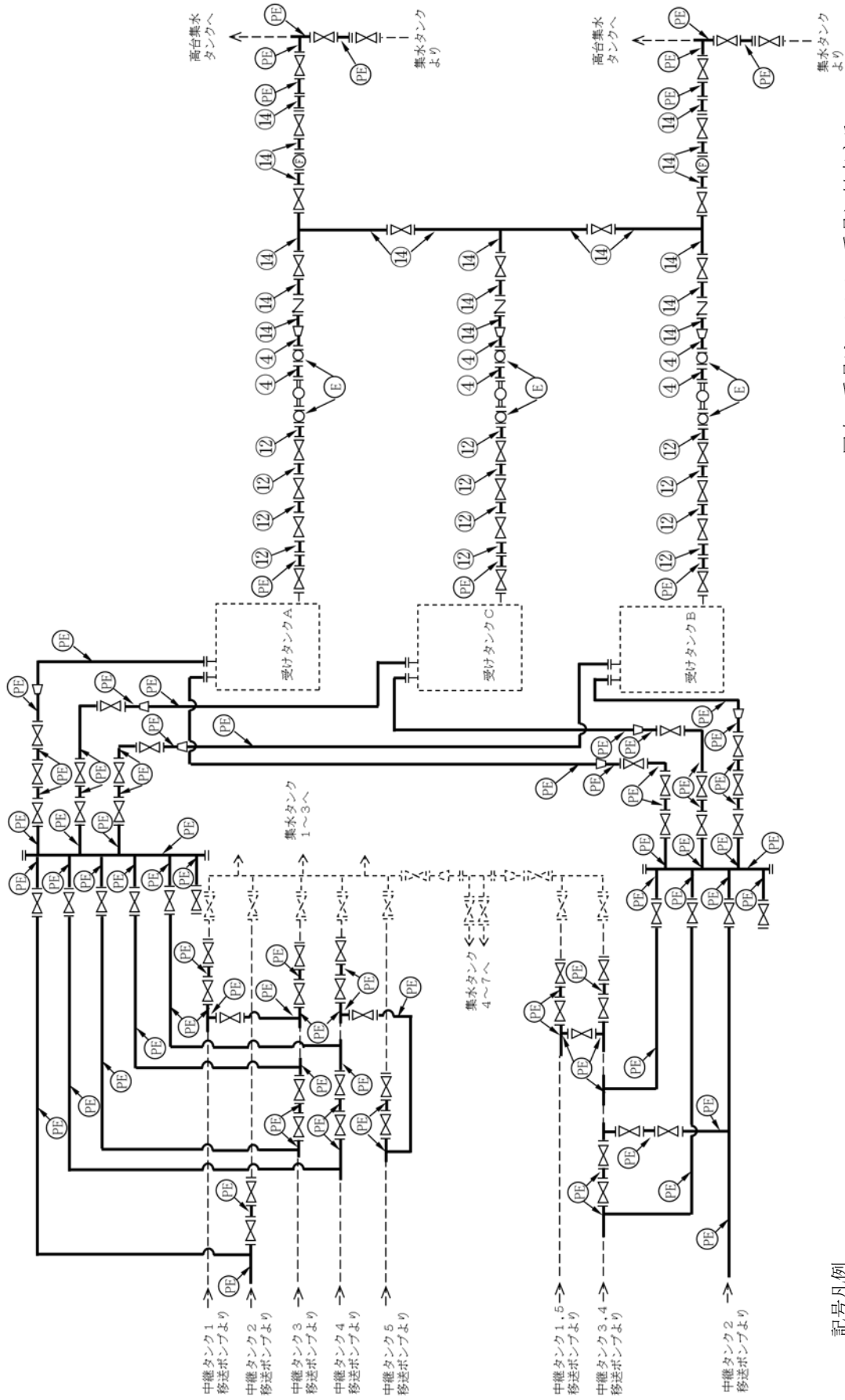
図—5 配管概略図 (2/6)



図中の番号は、2.3.3の番号に対応する。

図一5 配管概略図 (3/6)

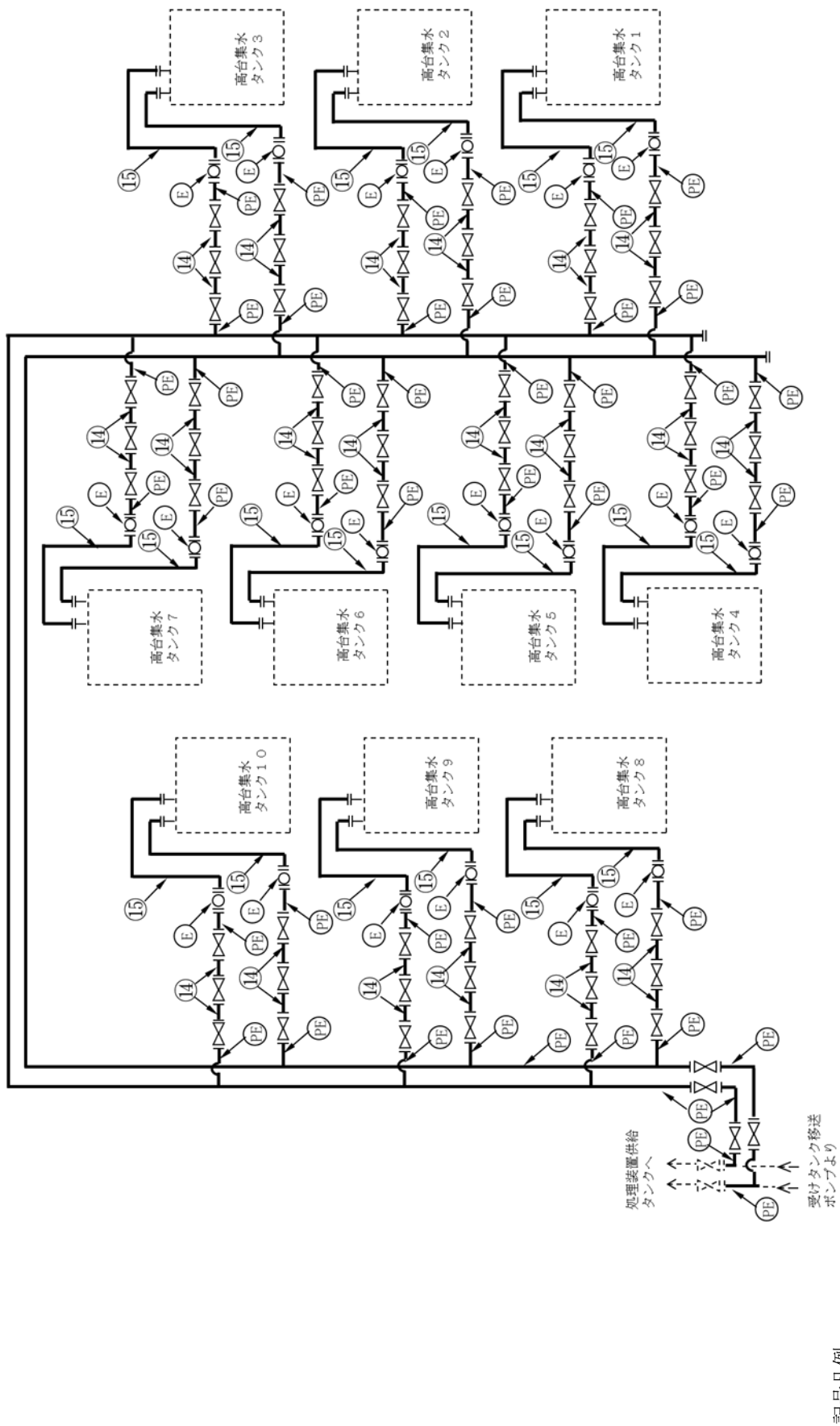
記号凡例
 PE：ポリエチレン管
 E：伸縮継手
 F：流量計



記号凡例
 PE：ポリエチレン管
 E：伸縮継手
 F：流量計

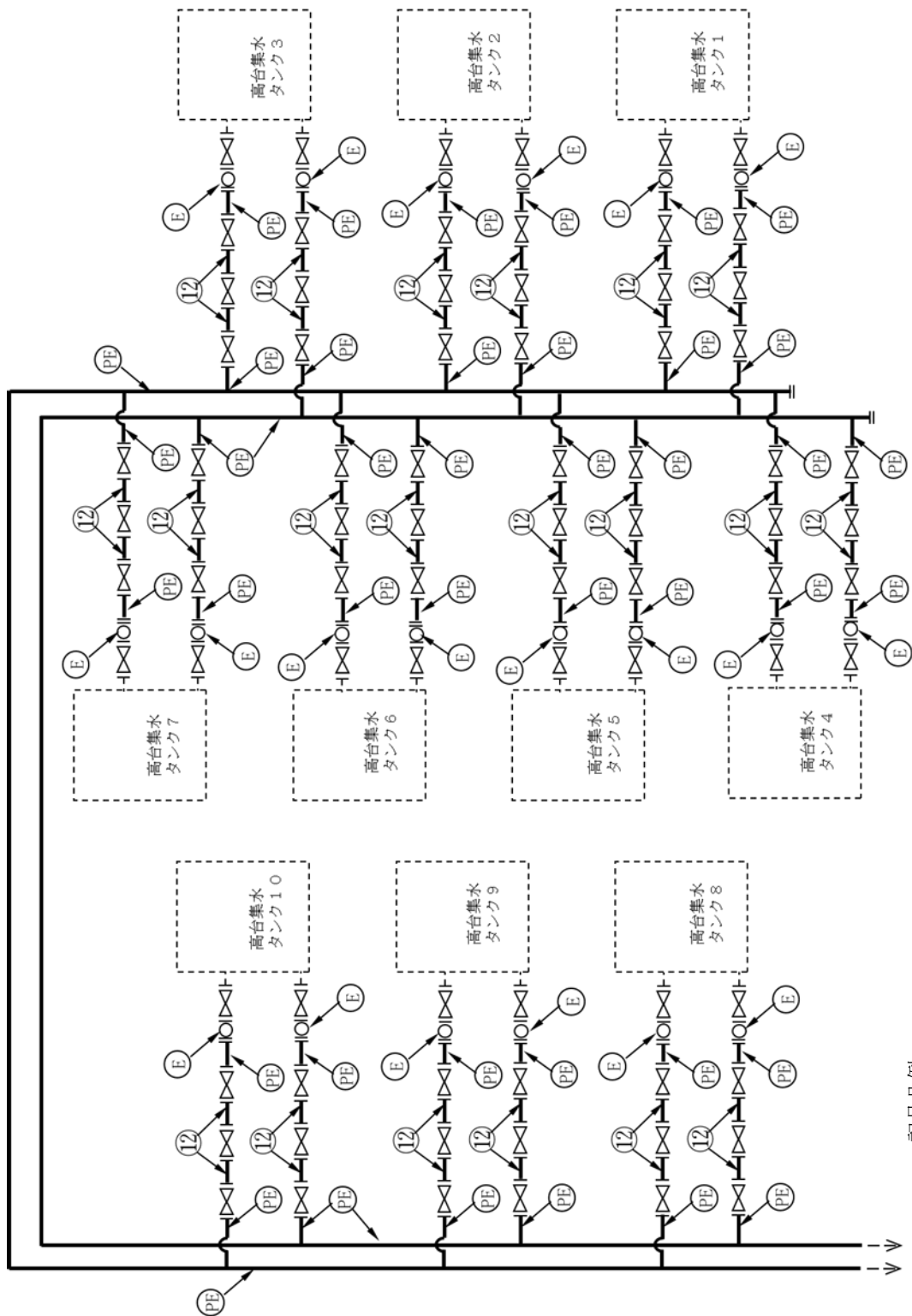
図一5 配管概略図 (4/6)

図中の番号は、2.3.3の番号に対応する。



図中の番号は、2.3.3の番号に対応する。

図一5 配管概略図 (5/6)



図中の番号は、2.3.3の番号に対応する。

図一5 配管概略図 (6/6)

2.3.2 評価方法

(1) 管の厚さの評価

管の必要な厚さは、次に掲げる値のいずれか大きい方の値とする。

a. 内面に圧力を受ける管

$$t = \frac{P \cdot D_o}{2 \cdot S \cdot \eta + 0.8 \cdot P}$$

t : 必要厚さ (mm)

P : 最高使用圧力 (MPa)

D_o : 管の外径 (mm)

S : 許容引張応力 (MPa)

η : 継手効率

b. 炭素鋼鋼管の設計・建設規格上必要な最小必要厚さ : t_t

設計・建設規格 PPD-3411(3)の表 PPD-3411-1 より求めた値

(2) 伸縮継手における疲労評価

伸縮継手については、次の計算式により計算した許容繰返し回数が、実際の繰返し回数以上のものとする。

$$N = \left(\frac{11031}{\sigma} \right)^{3.5}$$

N : 許容繰返し回数

σ : 継手部応力 (MPa)

ここで、継手部応力は、調整リングが付いていない場合の以下の式により計算した値とする。

$$\sigma = \frac{1.5 \cdot E \cdot t \cdot \delta}{n \cdot \sqrt{b \cdot h^3}} + \frac{P \cdot h^2}{2 \cdot t^2 \cdot c}$$

E : 材料の縦弾性係数 (MPa)

t : 継手部の板の厚さ (mm)

σ : 全伸縮量 (mm)

n : 継手部の波数の2倍の値

b : 継手部の波のピッチの2分の1 (mm)

h : 継手部の波の高さ (mm)

P : 最高使用圧力 (MPa)

c : 継手部の層数

2.3.3 評価結果

評価結果を表-5, 6に示す。必要厚さ等を満足しており、十分な構造強度を有していると評価している。

表－5 配管の評価結果（管厚）

No.	外径 (mm)	材料	最高使用 圧力 (MPa)	最高使用 温度 (℃)	必要厚さ (mm)	最小厚さ (mm)
①	42.70	STPG370	0.98	40	1.90	3.10
②	42.70	SUS316LTP	0.98	40	0.18	3.10
③	48.60	STPG370	0.98	40	2.20	3.20
④	76.30	STPG370	0.98	40	2.70	4.55
⑤	60.50	STPG370	0.98	40	2.40	3.40
⑥	89.10	STPG370	0.98	40	3.00	4.81
⑦	216.3	SUS316LTP	0.98	40	1.31	5.85
⑧	216.3	STPG370	0.98	40	3.80	7.18
⑨	318.5	STPG370	0.98	40	3.80	9.01
⑩	355.6	STPG370	0.98	40	3.80	9.71
⑪	216.3	SUS316LTP	0.49	40	0.46	7.18
⑫	114.3	STPG370	0.98	40	3.40	5.25
⑬	60.50	SUS316LTP	0.98	40	0.26	3.40
⑭	165.20	STPG370	0.98	40	3.80	6.21
⑮	165.20	STPT410	0.98	40	3.80	6.21

表－6 伸縮継手の評価結果（管厚）

No.	材料	最高使用 圧力 (MPa)	最高使用 温度 (℃)	許容繰り 返し回数 (回)	実際の繰り 返し回数 (回)
E1	SUS316L	0.98	40	2.4×10^3	0.1×10^3
E2	SUS316L	0.98	40	1.0×10^3	0.1×10^3

サブドレン他浄化設備の強度に関する説明書

1. 強度評価の方針

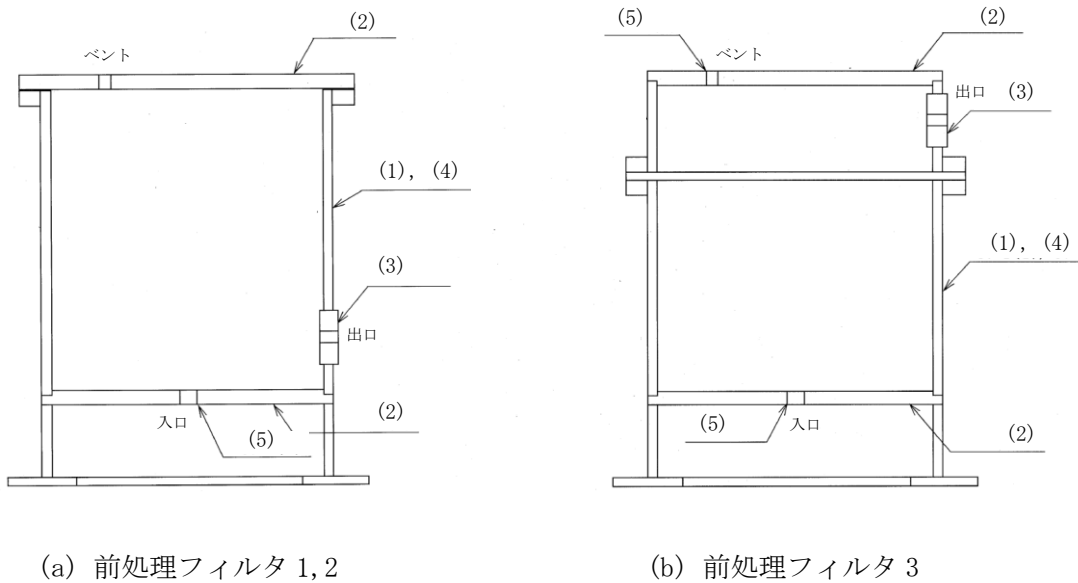
サブドレン他浄化設備を構成する主要な機器及び主配管（鋼管，伸縮継手）は，強度評価においては，「JSME S NC-1 発電用原子力設備規格 設計・建設規格」（以下，「設計・建設規格」という。）のクラス 3 機器またはクラス 3 配管に準じた評価を行う。

2. 強度評価

2.1 前処理フィルタ

2.1.1 評価箇所

強度評価箇所を図－ 1 に示す。



図中の番号は， 2.1.2 及び 2.1.3 の番号に対応する。

図－ 1 前処理フィルタ概要図

2.1.2 評価方法

(1) 胴の厚さの評価

胴に必要な厚さは，次に掲げる値のうちいずれか大きい値とする。

a. 規格上必要な最小厚さ： t_1

炭素鋼鋼板又は低合金鋼鋼板で作られたものにあつては 3mm，その他の材料で作ら

れたものにあつては1.5mmとする。

b. 内面に圧力を受ける胴の必要厚さ： t_2

$$t_2 = \frac{P \cdot D_i}{2 \cdot S \cdot \eta - 1.2 \cdot P}$$

t_2 ：必要厚さ (mm)

P：最高使用圧力 (MPa)

D_i ：胴の内径 (mm)

S：許容引張応力 (MPa)

η ：継手効率 (-)

(2) 平板の厚さの評価

平板の厚さは、次に掲げる値のうちいずれかによるものとする。

a. 平板に穴を設ける場合であつて、穴の径が平板の径の2分の1以下であり、穴の補強計算を行うもの。なお、平板の穴の補強計算については(5)参照。

$$t = d \cdot \sqrt{\frac{K \cdot P}{S}}$$

t：必要厚さ (mm)

d：平板の径 (mm)

K：取付方法による係数 (-)

P：最高使用圧力 (MPa)

S：許容引張応力 (MPa)

b. 平板に穴を設ける場合であつて、穴の径が平板の径の2分の1以下であり、下記を満足するもの。

$$t = d \cdot \sqrt{\frac{2 \cdot K \cdot P}{S}}$$

t：必要厚さ (mm)

d：平板の径 (mm)

K：取付方法による係数 (-)

P：最高使用圧力 (MPa)

S：許容引張応力 (MPa)

(3) 管台の厚さの評価

管台に必要な厚さは、次に掲げる値のうちいずれか大きい値とする。

a. 内面に圧力を受ける管台： t_1

$$t_1 = \frac{P \cdot D_o}{2 \cdot S \cdot \eta + 0.8 \cdot P}$$

t_1 ：必要厚さ (mm)

P：最高使用圧力 (MPa)

D_o ：管台の外径 (mm)

S：許容引張応力 (MPa)

η ：継手効率 (-)

b. 規格上必要な最小厚さ： t_2

炭素鋼鋼管を使用する管台にあつては、管台の外径に応じて設計・建設規格表 PVC-3610-1 より求めた管台の厚さとする。

(4) 胴の補強を要しない穴の最大径の評価

胴の補強を要しない穴の最大径は、以下で計算した値のうちいずれかとする。

a. 穴の径が 61mm 以下で、かつ、次の式により計算した値以下の穴。

$$d_{r1} = \frac{D - 2 \cdot t_s}{4}$$

d_{r1} : 補強を要しない穴の最大径 (mm)

D : 胴の外径 (mm)

t_s : 胴の最小厚さ (mm)

b. a に掲げるものを除き、穴の径が 200mm 以下で、かつ、設計・建設規格 図 PVD-3122-1 及び図 PVD-3122-2 により求めた値以下の穴。

$$d_{r2} = 8.05 \cdot \sqrt[3]{D \cdot t_s \cdot (1 - K)}$$

d_{r2} : 補強を要しない穴の最大径 (mm)

D : 胴の外径 (mm)

t_s : 胴の最小厚さ (mm)

K : 係数 (-)

ここで、 K は、円筒形の場合、次の式により計算した値で、 $K > 0.99$ のときは、 $K = 0.99$ とする。

$$K = \frac{P \cdot D}{1.82 \cdot S \cdot \eta \cdot t_s}$$

P : 最高使用圧力 (MPa)

D : 胴の外径 (mm)

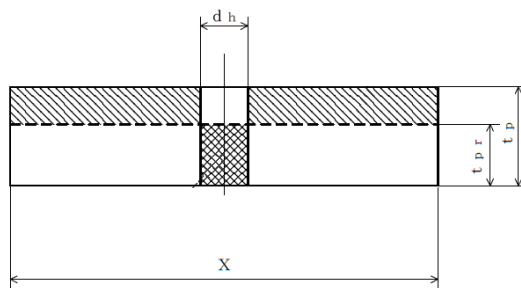
S : 許容引張応力 (MPa)

η : 継手効率 (-)

t_s : 胴板の最小厚さ (mm)

(5) 平板の穴の補強計算

補強に有効な範囲内にある補強に有効な面積が、補強に必要な面積より大きくなるようにすること。(図-2 参照)



d_h : 穴の径 (mm)

t_{pr} : 平板の計算上必要な厚さ (mm)

t_p : 平板の最小厚さ (mm)

X : 補強の有効範囲 (mm)

A_1 : 補強に有効な面積 (mm^2)

A_r : 補強に必要な面積 (mm^2)

 補強に有効な面積

 補強に必要な面積

図-2 補強計算概念図

2.1.3 評価結果

評価結果を表-1～3に示す。必要厚さ等を満足しており、十分な構造強度を有すると評価している。

表-1 前処理フィルタ評価結果（板厚）

機器名称	評価項目	必要厚さ (mm)	最小厚さ (mm)
前処理フィルタ 1, 2	(1) 胴板の厚さ	4.84	4.84 以上
	(2) 上部平板の厚さ	54.71	54.71 以上
	(2) 下部平板の厚さ	44.75	44.75 以上
	(3) 管台の厚さ	3.80	3.80 以上
前処理フィルタ 3	(1) 胴板の厚さ	4.84	4.84 以上
	(2) 上部平板の厚さ	44.75	44.75 以上
	(2) 下部平板の厚さ	44.75	44.75 以上
	(3) 管台の厚さ	3.80	3.80 以上

表-2 前処理フィルタ評価結果（胴の補強要否）

機器名称	評価項目	補強を要しない穴の最大径 (mm)	穴の径 (mm)
前処理フィルタ 1, 2	(4) 胴（出口）	99.93	99.93 以下
前処理フィルタ 3	(4) 胴（出口）	99.93	99.93 以下

表-3 前処理フィルタ評価結果（平板の穴の補強計算）

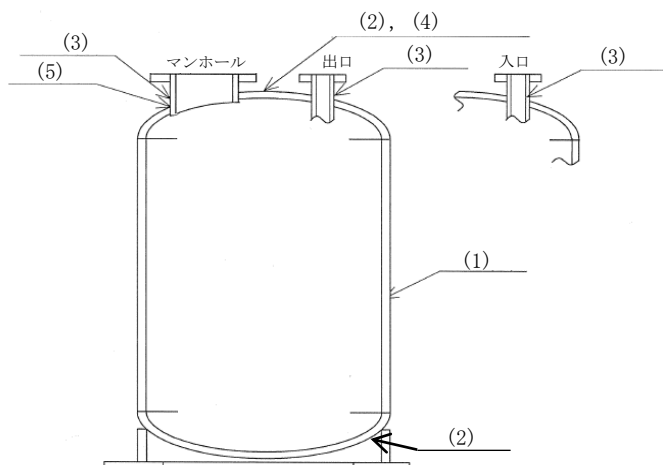
機器名称	評価項目	補強に必要な面積 ^{※1} (mm ²)	補強に有効な総面積 (mm ²)
前処理フィルタ 1, 2	(5) 平板（入口）	1.853×10^3	2.219×10^3
前処理フィルタ 3	(5) 平板（入口）	1.853×10^3	2.219×10^3
	(5) 平板（ベント）	7.474×10^2	2.219×10^3

※1 設計・建設規格 PVD-3322 より、PVC-3160 の規定に準じた面積の2分の1

2.2 pH緩衝塔, 吸着塔

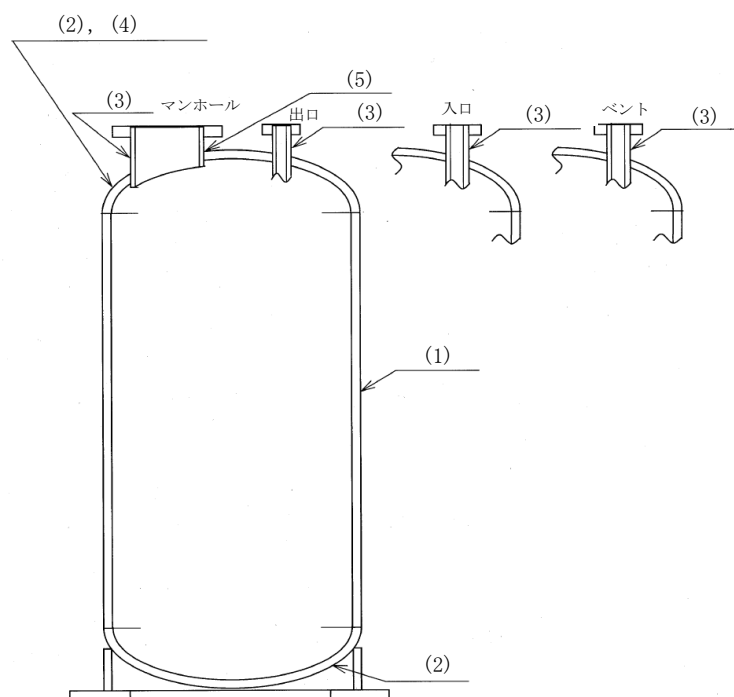
2.2.1 評価箇所

強度評価箇所を図-3, 4に示す。



図中の番号は、2.2.2, 2.2.3の番号に対応する。

図-3 pH緩衝塔概要図



図中の番号は、2.2.2, 2.2.3の番号に対応する。

図-4 吸着塔概要図

2.2.2 評価方法

(1) 胴の厚さの評価

胴に必要な厚さは、次に掲げる値のうちいずれか大きい値とする。

a. 規格上必要な最小厚さ： t_1

炭素鋼鋼板又は低合金鋼鋼板で作られたものにあつては3mm, その他の材料で作られたものにあつては1.5mmとする。

b. 内面に圧力を受ける胴の必要厚さ： t_2

$$t_2 = \frac{P \cdot D_i}{2 \cdot S \cdot \eta - 1.2 \cdot P}$$

t_2 : 必要厚さ (mm)

P : 最高使用圧力 (MPa)

D_i : 胴の内径 (mm)

S : 許容引張応力 (MPa)

η : 継手効率 (-)

(2) 鏡板の厚さの評価

さら形鏡板に必要な厚さは、以下で計算した値のうちいずれか大きい方の値とする。

a. フランジ部： t_1

$$t_1 = \frac{P \cdot D_i}{2 \cdot S \cdot \eta - 1.2 \cdot P}$$

t_1 : 必要厚さ (mm)

P : 最高使用圧力 (MPa)

D_i : 胴の内径 (mm)

S : 許容引張応力 (MPa)

η : 継手効率 (-)

b. 鏡板： t_2

$$t_2 = \frac{P \cdot R \cdot W}{2 \cdot S \cdot \eta - 0.2 \cdot P}$$

t_2 : 必要厚さ (mm)

P : 最高使用圧力 (MPa)

R : 鏡板の中央部における内面の半径 (mm)

W : さら形鏡板の形状による係数 (-)

S : 許容引張応力 (MPa)

η : 継手効率 (-)

ここで、Wは以下の式により計算した値とする。

$$W = \frac{1}{4} \cdot \left(3 + \sqrt{\frac{R}{r}} \right)$$

R : 鏡板の中央部における内面の半径 (mm)

r : さら形鏡板のすみの丸みの内半径 (mm)

(3) 管台の厚さの評価

管台に必要な厚さは、次に掲げる値のうちいずれか大きい値とする。

a. 内面に圧力を受ける管台： t_1

$$t_1 = \frac{P \cdot D_0}{2 \cdot S \cdot \eta + 0.8 \cdot P}$$

t_1 ：最小厚さ (mm)

P：最高使用圧力 (MPa)

D_0 ：管台の外径 (mm)

S：許容引張応力 (MPa)

η ：継手効率 (-)

b. 規格上必要な最小厚さ： t_2

炭素鋼鋼管を使用する管台にあつては、管台の外径に応じて設計・建設規格 表 PVC-3610-1 より求めた管台の厚さとする。

(4) 鏡板の補強を要しない穴の最大径の評価

鏡板の補強を要しない穴の最大径は、以下で計算した値のうちいずれかとする。

a. 穴の径が 61mm 以下で、かつ、次の式により計算した値以下の穴。

$$d_{r1} = \frac{D - 2 \cdot t_c}{4}$$

d_{r1} : 補強を要しない穴の最大径 (mm)

D : 鏡板のフランジ部の外径 (mm)

t_c : 鏡板の最小厚さ (mm)

b. a に掲げるものを除き、穴の径が 200mm 以下で、かつ、設計・建設規格 図 PVD-3122-1 及び図 PVD-3122-2 により求めた値以下の穴。

$$d_{r2} = 8.05 \cdot \sqrt[3]{D \cdot t_c \cdot (1 - K)}$$

d_{r2} : 補強を要しない穴の最大径 (mm)

D : 鏡板のフランジ部の外径 (mm)

t_c : 鏡板の最小厚さ (mm)

K : 係数 (-)

ここで、 K は、さら形鏡板の場合、次の式により計算した値で、 $K > 0.99$ のときは、 $K = 0.99$ とする。

$$K = \frac{P \cdot D}{1.82 \cdot S \cdot \eta \cdot t_c}$$

P : 最高使用圧力 (MPa)

D : 鏡板のフランジ部の外径 (mm)

S : 許容引張応力 (MPa)

η : 継手効率 (-)

t_c : 鏡板の最小厚さ (mm)

(5) 鏡板の穴の補強計算

a. 補強に有効な範囲内にある補強に有効な面積が、補強に必要な面積より大きくなるようにすること。(図-5 参照)

b. 大きい穴の補強を要しない最大径

内径が 1500mm 以下の胴に設ける穴の径が胴の内径の 2 分の 1 (500mm を超える場合は、500mm) 以下および内径が 1500mm を超える胴に設ける穴の径が胴の内径の 3 分の 1 (1000mm を超える場合は、1000mm) 以下の場合、大きい穴の補強計算は必要ない。

c. 溶接部の強度として、予想される破断箇所の強さが、溶接部の負うべき荷重以上であること。(図-5 参照)

表－5 pH 緩衝塔，吸着塔の評価結果（鏡板の補強要否確認）

機器名称	評価項目	補強を要しない穴の最大径 (mm)	穴の径 (mm)
pH 緩衝塔	(4) 鏡板 (入口)	200	200 以下
	(4) 鏡板 (出口)	200	200 以下
	(4) 鏡板 (マンホール)	200	200 を超える ^{※2}
吸着塔 1～5	(4) 鏡板 (入口)	200	200 以下
	(4) 鏡板 (出口)	200	200 以下
	(4) 鏡板 (ベント)	200	200 以下
	(4) 鏡板 (マンホール)	200	200 を超える ^{※2}

※2 鏡板の穴の補強計算を行う

表－6 pH 緩衝塔，吸着塔の評価結果（鏡板の穴の補強計算）

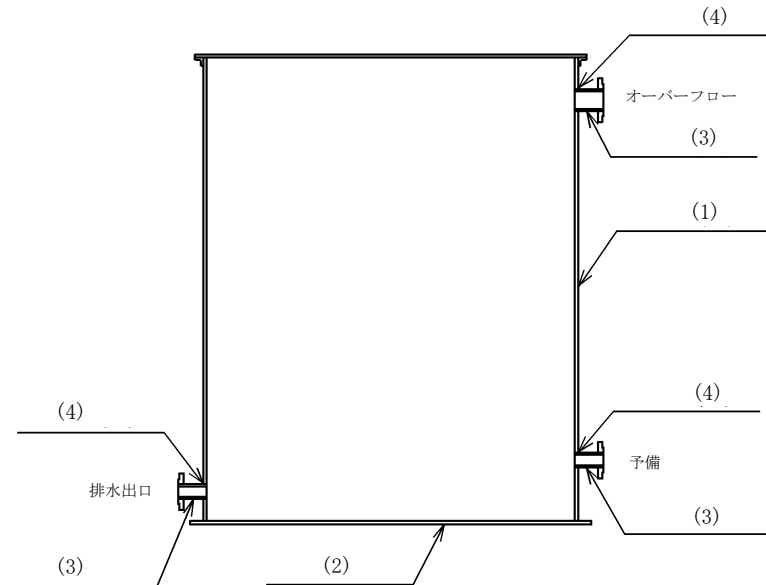
機器名称	評価項目	評価結果	
		補強に必要な面積 (mm ²)	補強に有効な総面積 (mm ²)
pH 緩衝塔	(5) 鏡板 (マンホール)	2.336×10 ³	5.863×10 ³
		大きな穴の補強を要しない最大径 (mm)	穴の径 (mm)
		500	500 以下
		溶接部の負うべき荷重 (N)	予想される破断箇所の強さ (N)
		-1.888×10 ⁵	— ^{※3}
吸着塔 1～5	(5) 鏡板 (マンホール)	補強に必要な面積 (mm ²)	補強に有効な総面積 (mm ²)
		3.516×10 ³	5.252×10 ³
		大きな穴の補強を要しない最大径 (mm)	穴の径 (mm)
		500	500 以下
		溶接部の負うべき荷重 (N)	予想される破断箇所の強さ (N)
		5.476×10 ⁴	(胴側) 1.969×10 ⁶ (管台側) 1.715×10 ⁶

※3 溶接部の負うべき荷重が負であり溶接部の強度計算は不要

2.3 処理装置供給タンク

2.3.1 評価箇所

強度評価箇所を図-6に示す。



図中の番号は、2.3.2、2.3.3の番号に対応する。

図-6 処理装置供給タンク概要図

2.3.2 評価方法

(1) 胴の厚さの評価

開放タンクの胴に必要な厚さは、次に掲げる値のうちいずれか大きい値とする。

a. 規格上必要な最小厚さ： t_1

炭素鋼鋼板又は低合金鋼鋼板で作られた場合は3mm，その他の材料で作られた場合は1.5mmとする。

b. 胴の計算上必要な厚さ： t_2

$$t_2 = \frac{D_i \cdot H \cdot \rho}{0.204 \cdot S \cdot \eta}$$

t_2 ：必要厚さ (mm)

D_i ：胴の内径 (m)

H ：水頭 (m)

ρ ：液体の比重。ただし、1未満の場合は、1とする。

S ：許容引張応力 (MPa)

η ：継手効率 (-)

c. 胴の内径に応じた必要厚さ： t_3

胴の内径が 5m を超えるものについては、胴の内径の区分に応じ設計・建設規格 表 PVC-3920-1 より求めた胴の厚さとする。

(2) 底板の厚さの評価

地面、基礎等に直接接触する開放タンクの底板の厚さは、3mm 以上であること。

(3) 管台の厚さの評価

管台に必要な厚さは、次に掲げる値のうちいずれか大きい値とする。

a. 管台の計算上必要な厚さ： t_1

$$t_1 = \frac{D_i \cdot H \cdot \rho}{0.204 \cdot S \cdot \eta}$$

t_1 : 必要厚さ (mm)

D_i : 管台の内径 (m)

H : 水頭 (m)

ρ : 液体の比重。ただし、1 未満の場合は、1 とする。

S : 許容引張応力 (MPa)

η : 継手効率 (-)

b. 規格上必要な最小厚さ： t_2

管台の外径に応じ設計・建設規格 表 PVC-3980-1 より求めた管台の厚さとする。

(4) 胴の穴の補強計算

a. 補強に有効な範囲内にある補強に有効な面積が、補強に必要な面積より大きくなるようにすること。(図-7 参照)

b. 大きい穴の補強を要しない最大径

内径が 1500mm 以下の胴に設ける穴の径が胴の内径の 2 分の 1 (500mm を超える場合は、500mm) 以下および内径が 1500mm を超える胴に設ける穴の径が胴の内径の 3 分の 1 (1000mm を超える場合は、1000mm) 以下の場合は、大きい穴の補強計算は必要ない。

c. 溶接部の強度として、予想される破断箇所の強さが、溶接部の負うべき荷重以上であること。(図-7 参照)

表-8 処理装置供給タンクの評価結果（胴の穴の補強計算）

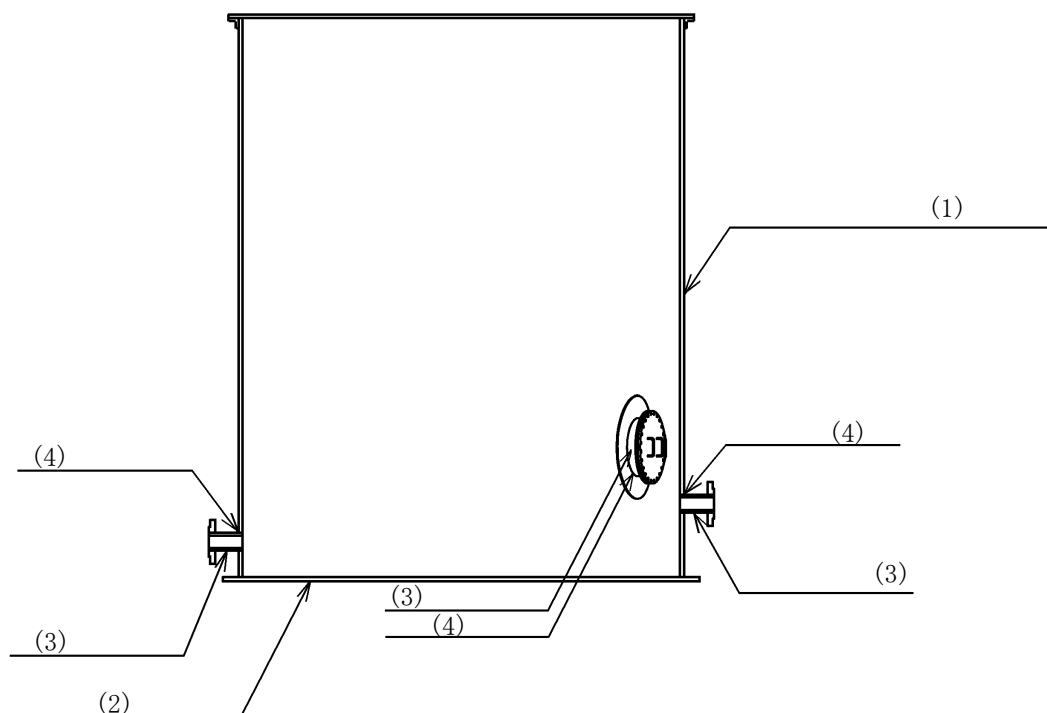
機器名称	評価項目	評価結果	
処理装置供給 タンク (SUS316L)	(4) 胴（排水出口） (4) 胴（予備）	補強に必要な 面積 (mm ²)	補強に有効な 総面積 (mm ²)
		6.961×10 ¹	7.577×10 ²
		大きな穴の補強を要 しない最大径 (mm)	穴の径 (mm)
		1000	1000 以下
	(4) 胴（オーバーフロー）	溶接部の負う べき荷重 (N)	予想される破断 箇所の強さ (N)
		-6.080×10 ⁴	-※ ⁴
		補強に必要な 面積 (mm ²)	補強に有効な 総面積 (mm ²)
		1.019×10 ²	1.122×10 ³
		大きな穴の補強を要 しない最大径 (mm)	穴の径 (mm)
		1000	1000 以下
処理装置供給 タンク (SM400C)	(4) 胴（排水出口） (4) 胴（予備）	補強に必要な 面積 (mm ²)	補強に有効な 総面積 (mm ²)
		7.756×10 ¹	7.437×10 ²
		大きな穴の補強を要 しない最大径 (mm)	穴の径 (mm)
		1000	1000 以下
	(4) 胴（オーバーフロー）	溶接部の負う べき荷重 (N)	予想される破断 箇所の強さ (N)
		-5.341×10 ⁴	-※ ⁴
		補強に必要な 面積 (mm ²)	補強に有効な 総面積 (mm ²)
		1.142×10 ²	1.084×10 ³
		大きな穴の補強を要 しない最大径 (mm)	穴の径 (mm)
		1000	1000 以下
(4) 胴（オーバーフロー）	溶接部の負う べき荷重 (N)	予想される破断 箇所の強さ (N)	
	-7.886×10 ⁴	-※ ⁴	

※4 溶接部の負うべき荷重が負であり溶接部の強度計算は不要

2.4 サンプルタンク，RO濃縮水処理水中継タンク

2.4.1 評価箇所

強度評価箇所を図－8に示す。



図中の番号は，2.4.2，2.4.3の番号に対応する。

図－8 サンプルタンク，RO濃縮水処理水中継タンク概要図

2.4.2 評価方法

(1) 胴の厚さの評価

開放タンクの胴に必要な厚さは，次に掲げる値のうちいずれか大きい値とする。

a. 規格上必要な最小厚さ： t_1

炭素鋼鋼板又は低合金鋼鋼板で作られた場合は3mm，その他の材料で作られた場合は1.5mmとする。

b. 胴の計算上必要な厚さ： t_2

$$t_2 = \frac{D_i \cdot H \cdot \rho}{0.204 \cdot S \cdot \eta}$$

t_2 : 必要厚さ (mm)

D_i : 胴の内径 (m)

H : 水頭 (m)

ρ : 液体の比重。ただし、1未満の場合は、
1とする。

S : 許容引張応力 (MPa)

η : 継手効率 (-)

c. 胴の内径に応じた必要厚さ： t_3

胴の内径が 5m を超えるものについては、胴の内径の区分に応じ設計・建設規格 表 PVC-3920-1 より求めた胴の厚さとする。

(2) 底板の厚さの評価

地面、基礎等に直接接触する開放タンクの底板の厚さは、3mm 以上であること。

(3) 管台の厚さの評価

管台に必要な厚さは、次に掲げる値のうちいずれか大きい値とする。

a. 管台の計算上必要な厚さ： t_1

$$t_1 = \frac{D_i \cdot H \cdot \rho}{0.204 \cdot S \cdot \eta}$$

t_1 : 必要厚さ (mm)

D_i : 管台の内径 (m)

H : 水頭 (m)

ρ : 液体の比重。ただし、1未満の場合は、
1とする。

S : 許容引張応力 (MPa)

η : 継手効率 (-)

b. 規格上必要な最小厚さ： t_2

管台の外径に応じ設計・建設規格 表 PVC-3980-1 より求めた管台の厚さとする。

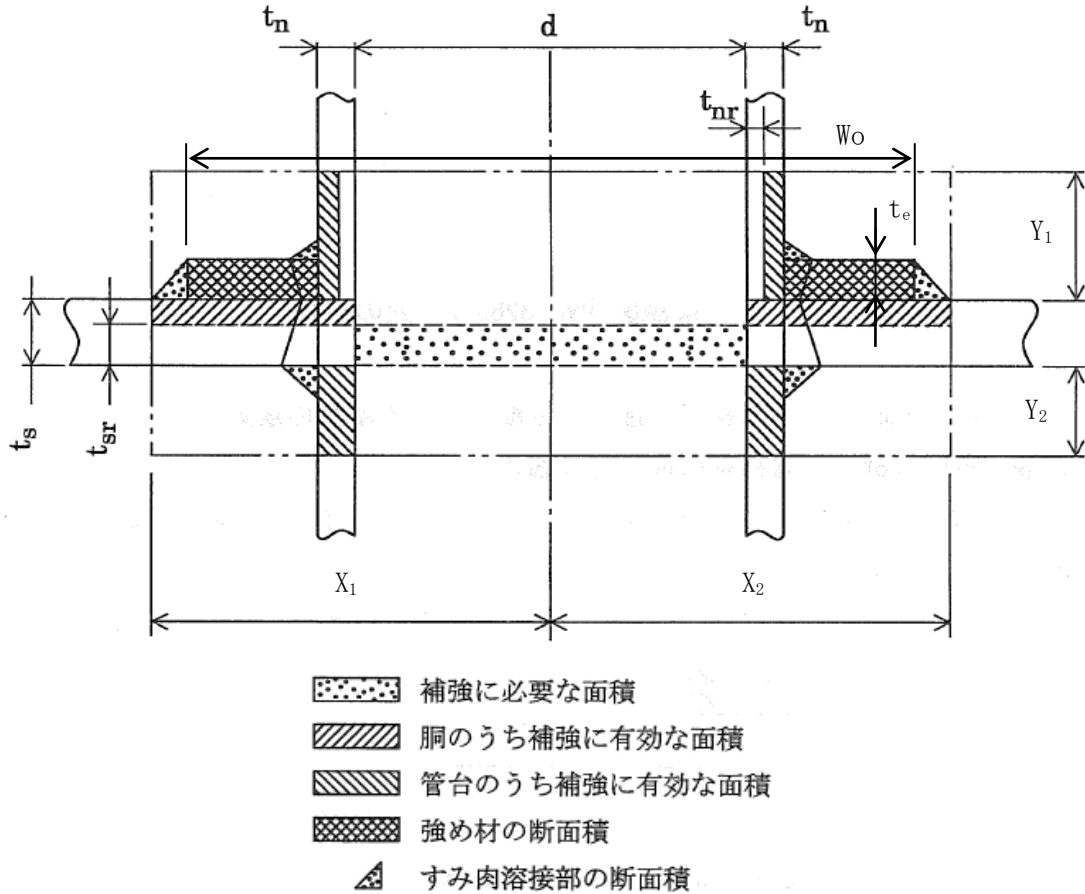
(4) 胴の穴の補強計算

a. 補強に有効な範囲内にある補強に有効な面積が、補強に必要な面積より大きくなるようにすること。(図-9 参照)

b. 大きい穴の補強を要しない最大径

内径が 1500mm 以下の胴に設ける穴の径が胴の内径の 2 分の 1 (500mm を超える場合は、500mm) 以下および内径が 1500mm を超える胴に設ける穴の径が胴の内径の 3 分の 1 (1000mm を超える場合は、1000mm) 以下の場合は、大きい穴の補強計算は必要ない。

c. 溶接部の強度として、予想される破断箇所の強さが、溶接部の負うべき荷重以上であること。(図-9参照)



d : 胴の断面に現れる穴の径 (mm)
 t_s : 胴板の厚さ (mm)
 t_{sr} : 胴板の計算上必要な厚さ (mm)
 t_n : 管台の厚さ (mm)
 t_{nr} : 管台の計算上必要な厚さ (mm)

X_1, X_2, Y_1, Y_2 : 補強の有効範囲 (mm)
 W_o : 強め材の外径 (mm)
 t_e : 強め材の厚さ (mm)
 A_r : 補強に必要な面積 (mm^2)
 A_o : 補強に有効な総面積 (mm^2)

図-9 補強計算概念図

2.4.3 評価結果

評価結果を表－9，10 に示す。必要厚さ等を満足しており，十分な構造強度を有すると評価している。

表－9 サンプルタンク，RO 濃縮水処理水中継タンクの評価結果（板厚）

機器名称	評価項目	必要厚さ (mm)	最小厚さ (mm)
サンプルタンク	(1) 胴板の厚さ	11.7	12.0
	(2) 底板の厚さ	3.00	11.2
	(3) 管台の厚さ (100A)	3.50	5.25
	(3) 管台の厚さ (200A)	3.50	7.18
	(3) 管台の厚さ (マンホール)	3.50	11.2
RO 濃縮水処理水 中継タンク	(1) 胴板の厚さ	11.7	12.0
	(2) 底板の厚さ	3.00	11.2
	(3) 管台の厚さ (100A)	3.50	5.25
	(3) 管台の厚さ (200A)	3.50	7.18
	(3) 管台の厚さ (マンホール)	3.50	11.2

表-10 サンプルタンク, RO濃縮水処理水中継タンクの評価結果(胴の穴の補強計算)

機器名称	評価項目	評価結果	
サンプルタンク	(4) 胴 (100A 管台)	補強に必要な面積 (mm ²)	補強に有効な総面積 (mm ²)
		7.318×10 ²	1.6222×10 ³
		大きな穴の補強を要しない最大径 (mm)	穴の径 (mm)
		1000	1000 以下
		溶接部の負うべき荷重 (N)	予想される破断箇所の強さ (N)
	3.5520×10 ⁴	1.05278×10 ⁵	
	(4) 胴 (200A 管台)	補強に必要な面積 (mm ²)	補強に有効な総面積 (mm ²)
		1.4204×10 ³	3.1414×10 ³
		大きな穴の補強を要しない最大径 (mm)	穴の径 (mm)
		1000	1000 以下
		溶接部の負うべき荷重 (N)	予想される破断箇所の強さ (N)
	6.1220×10 ⁴	2.88899×10 ⁵	
	(4) 胴 (マンホール)	補強に必要な面積 (mm ²)	補強に有効な総面積 (mm ²)
		4.466×10 ³	7.6348×10 ³
		大きな穴の補強を要しない最大径 (mm)	穴の径 (mm)
1000		1000 以下	
溶接部の負うべき荷重 (N)		予想される破断箇所の強さ (N)	
1.6324×10 ⁵	1.160164×10 ⁶		

機器名称	評価項目	評価結果			
RO 濃縮水処理水 中継タンク	(4) 胴 (100A 管台)	補強に必要な 面積 (mm ²)	補強に有効な 総面積 (mm ²)		
		7.318×10 ²	1.6222×10 ³		
		大きな穴の補強を要 しない最大径 (mm)	穴の径 (mm)		
		1000	1000 以下		
		溶接部の負うべき 荷重 (N)	予想される破断 箇所の強さ (N)		
	3.5520×10 ⁴	1.05278×10 ⁵	(4) 胴 (200A 管台)	補強に必要な 面積 (mm ²)	補強に有効な 総面積 (mm ²)
	1.4204×10 ³	3.1414×10 ³		大きな穴の補強を要 しない最大径 (mm)	穴の径 (mm)
	1000	1000 以下		溶接部の負うべき 荷重 (N)	予想される破断 箇所の強さ (N)
	6.1220×10 ⁴	2.88899×10 ⁵		補強に必要な 面積 (mm ²)	補強に有効な 総面積 (mm ²)
	4.466×10 ³	7.6348×10 ³		(4) 胴 (マンホール)	大きな穴の補強を要 しない最大径 (mm)
	1000	1000 以下	溶接部の負うべき 荷重 (N)		予想される破断 箇所の強さ (N)
	1.6324×10 ⁵	1.160164×10 ⁶			

2.5 主配管

2.5.1 評価箇所

強度評価箇所を図-10に示す。

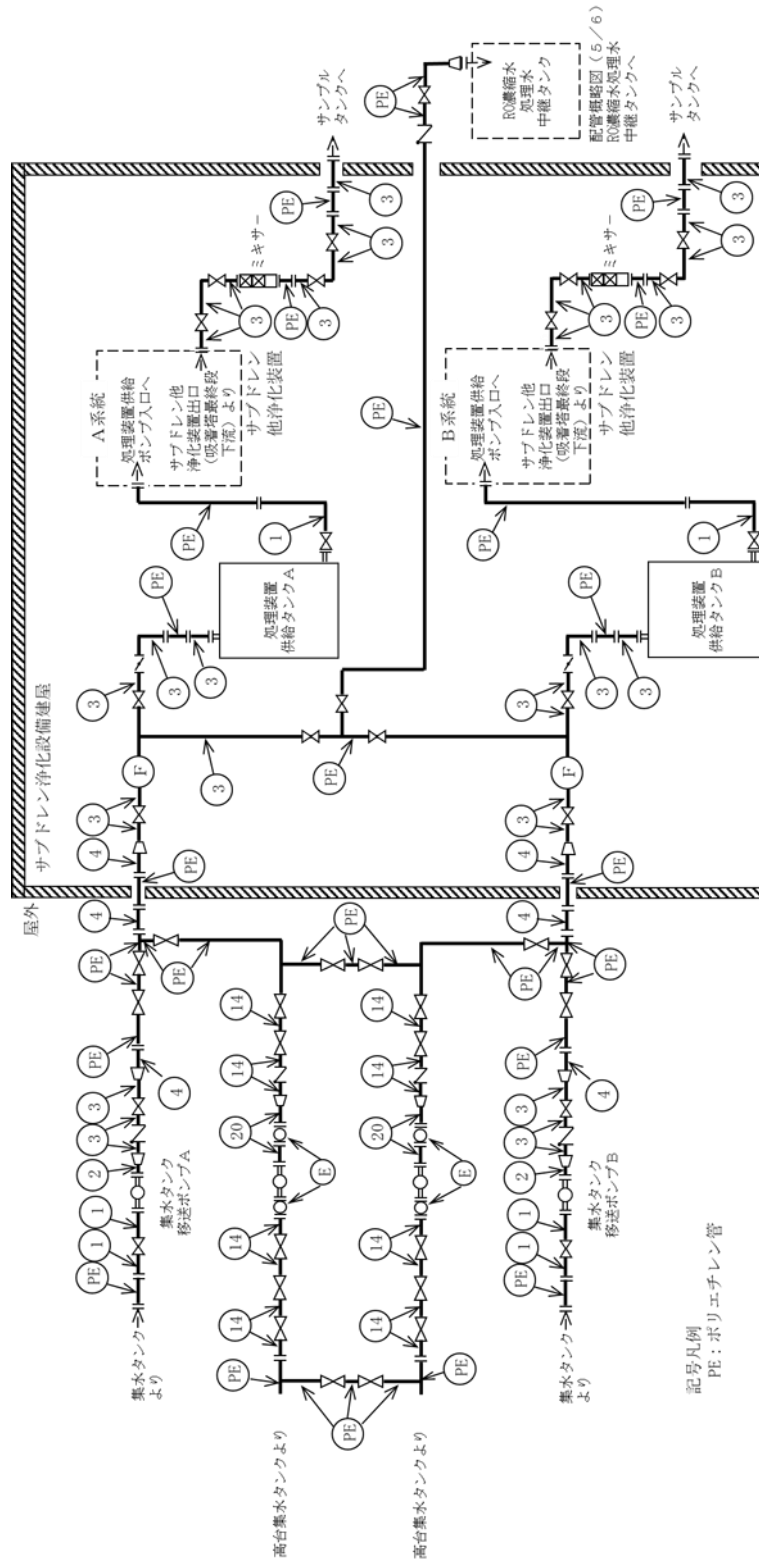
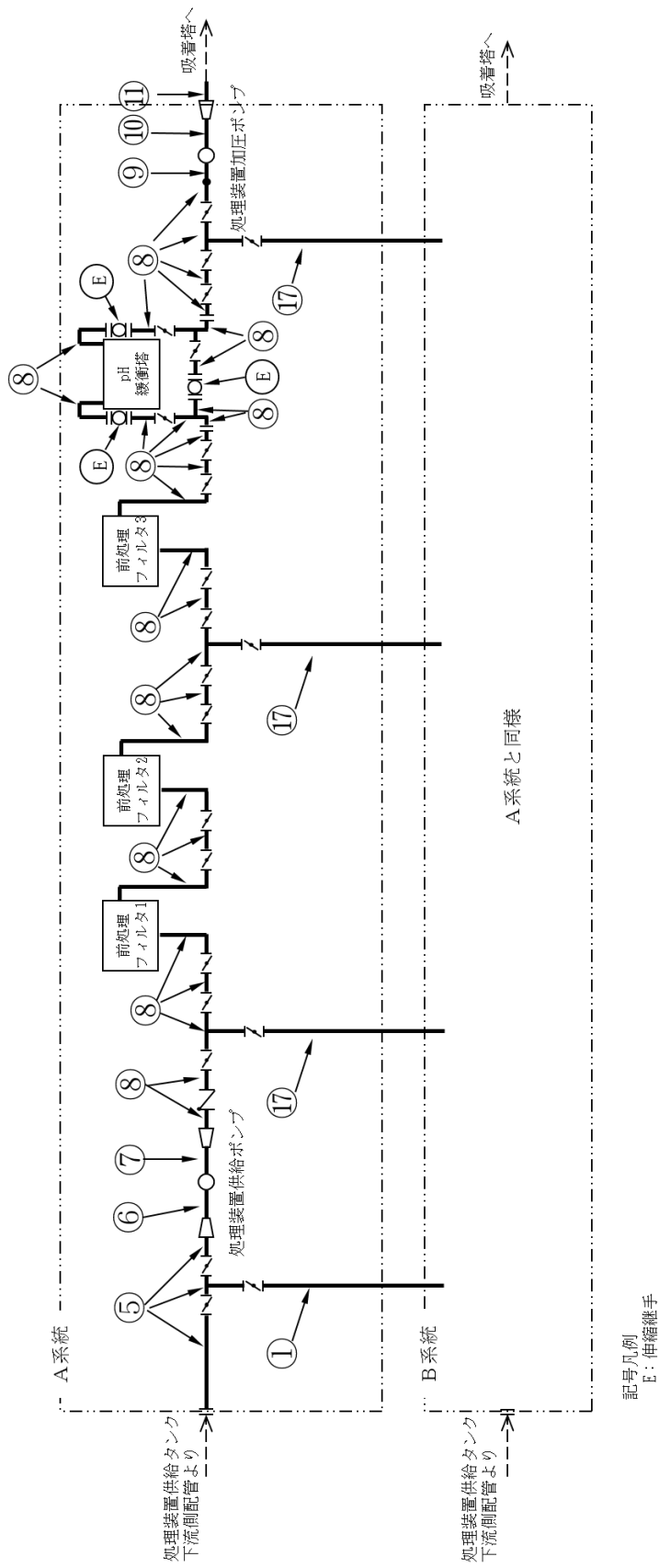


図-10 配管概略図 (1/6)

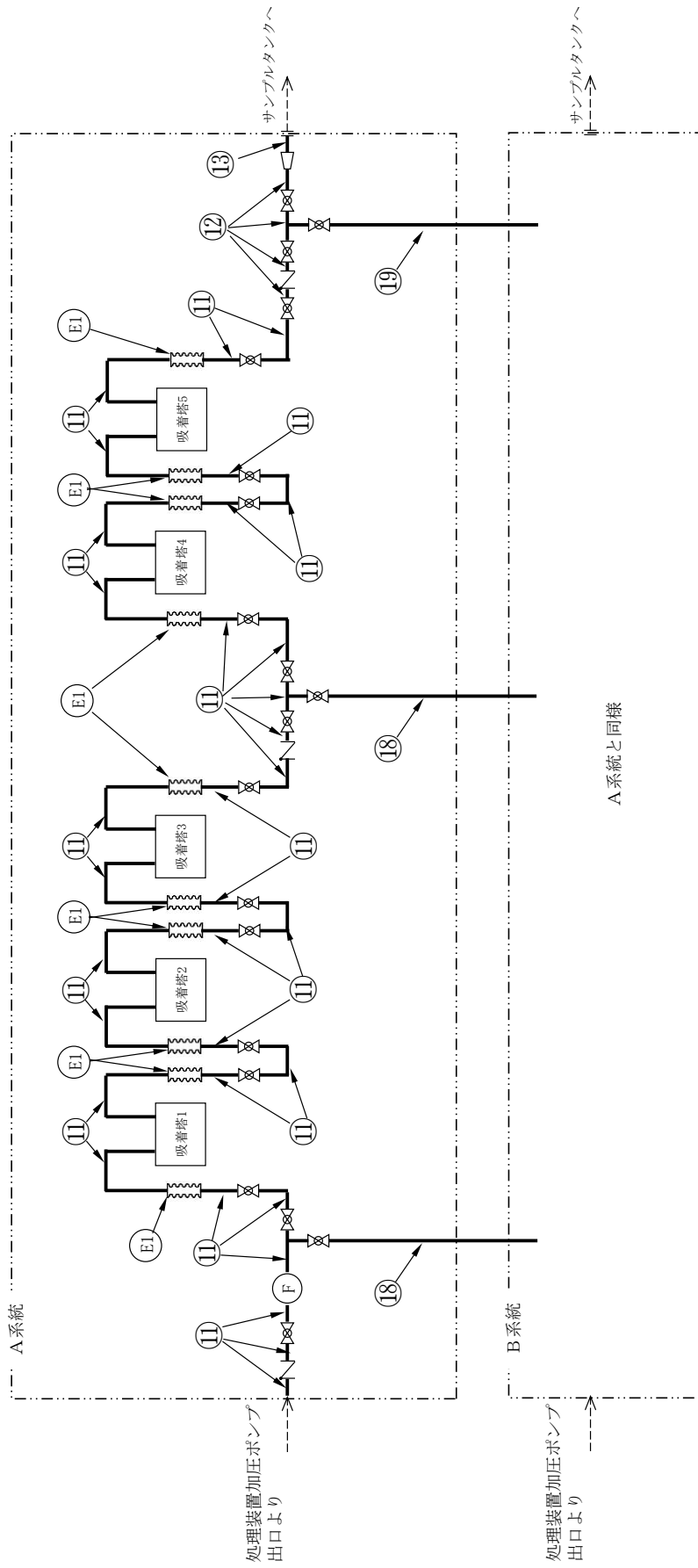
図中の番号は、2.5.3の番号に対応する。



II-2-35-添5-22

図中の番号は、2.5.3の番号に対応する。

図一10 配管概略図(2/6)



図中の番号は、2.5.3の番号に対応する。

図-10 配管概略図 (3/6)

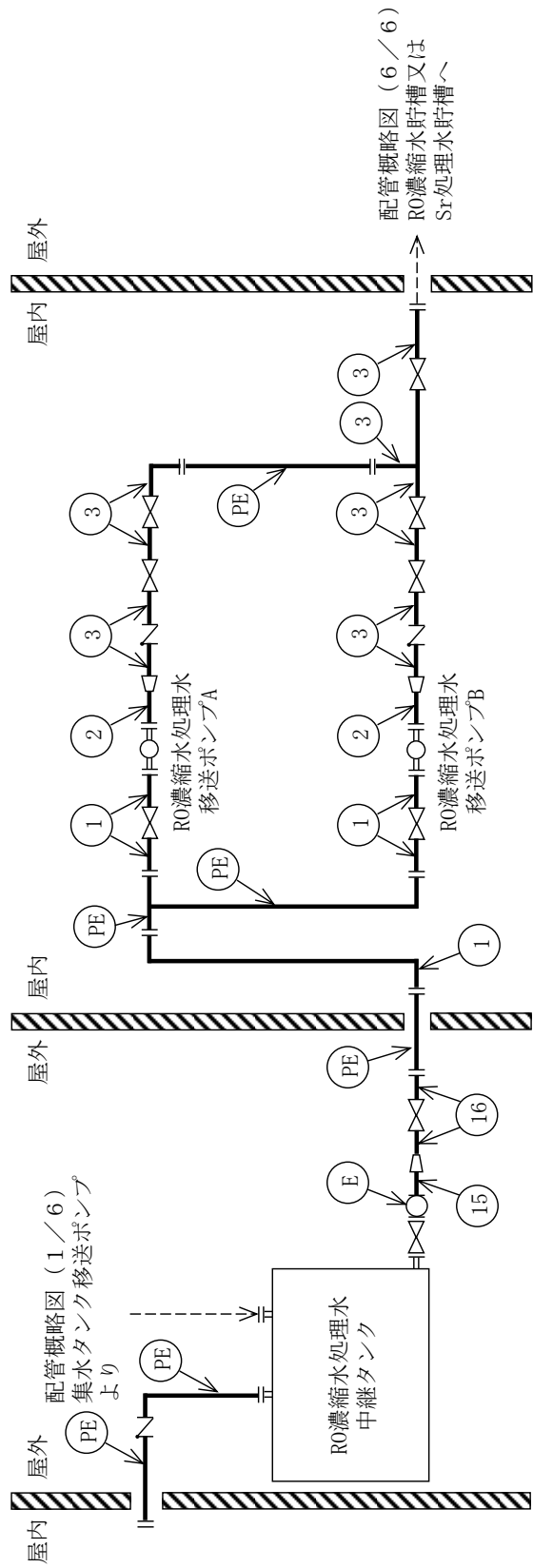


図-10 配管概略図 (5/6)

図中の番号は、2.5.3の番号に対応する。

2.5.2 評価方法

(1) 管の厚さの評価

管の必要な厚さは、次に掲げる値のいずれか大きい方の値とする。

a. 内面に圧力を受ける管

$$t = \frac{P \cdot D_o}{2 \cdot S \cdot \eta + 0.8 \cdot P}$$

t : 必要厚さ (mm)

P : 最高使用圧力 (MPa)

D_o : 管の外径 (mm)

S : 許容引張応力 (MPa)

η : 継手効率 (-)

b. 炭素鋼鋼管の設計・建設規格上必要な最小必要厚さ : t_t

設計・建設規格 PPD-3411 (3) の表 PPD-3411-1 より求めた値

(2) 伸縮継手における疲労評価

伸縮継手については、次の計算式により計算した許容繰返し回数が、実際の繰返し回数以上のものとする。

$$N = \left(\frac{11031}{\sigma} \right)^{3.5}$$

N : 許容繰返し回数

σ : 継手部応力 (MPa)

ここで、継手部応力は、調整リングが付いていない場合の以下の式により計算した値とする。

$$\sigma = \frac{1.5 \cdot E \cdot t \cdot \delta}{n \cdot \sqrt{b \cdot h^3}} + \frac{P \cdot h^2}{2 \cdot t^2 \cdot c}$$

E : 材料の縦弾性係数 (MPa)

t : 継手部の板の厚さ (mm)

δ : 全伸縮量 (mm)

n : 継手部の波数の 2 倍の値

b : 継手部の波のピッチの 2 分の 1 (mm)

h : 継手部の波の高さ (mm)

P : 最高使用圧力 (MPa)

c : 継手部の層数

2.5.3 評価結果

評価結果を表-11, 12 に示す。必要厚さ等を満足しており、十分な構造強度を有していると評価している。

表-11 配管の評価結果 (管厚)

No.	外径 (mm)	材料	最高使用 圧力 (MPa)	最高使用 温度 (°C)	必要厚さ (mm)	最小厚さ (mm)
①	114.30	STPT410	静水頭	40	—	5.25
②	60.50	STPT410	0.98	40	2.40	4.81
③	114.30	STPT410	0.98	40	3.40	5.25
④	165.20	STPT410	0.98	40	3.80	6.21
⑤	114.30	UNS S32750 (ASME SA 790)	静水頭	40	—	2.67
⑥	88.90	UNS S32750 (ASME SA 790)	静水頭	40	—	4.80
⑦	60.33	UNS S32750 (ASME SA 790)	1.03	40	0.14	3.42
⑧	88.90	UNS S32750 (ASME SA 790)	1.03	40	0.20	2.67
⑨	88.90	UNS S32750 (ASME SA 790)	1.03	40	0.20	4.80
⑩	60.33	UNS S32750 (ASME SA 790)	1.55	40	0.21	3.42
⑪	88.90	UNS S32750 (ASME SA 790)	1.55	40	0.31	2.67
⑫	88.90	UNS S32750 (ASME SA 790)	0.98	40	0.19	2.67
⑬	114.30	UNS S32750 (ASME SA 790)	0.98	40	0.25	2.67
⑭	114.30	STPG370	0.98	40	3.40	5.25
⑮	216.30	STPG370	静水頭	40	—	7.18
⑯	114.30	STPT370	静水頭	40	—	5.25
⑰	89.10	STPT410	1.03	40	3.00	4.81
⑱	89.10	STPT410	1.55	40	3.00	4.81
⑲	89.10	STPT410	0.98	40	3.00	4.81
⑳	76.3	STPG370	0.98	40	2.70	4.55

表-12 伸縮継手の評価結果 (管厚)

No.	材料	最高使用 圧力 (MPa)	最高使用 温度 (°C)	許容繰り 返し回数 (回)	実際の繰り 返し回数 (回)
E1	UNS N04400 (ASME SB 127 / ASTM B 127)	1.55	40	6.3×10^3	0.1×10^3

地下水ドレン集水設備の強度に関する説明書

1. 強度評価の方針

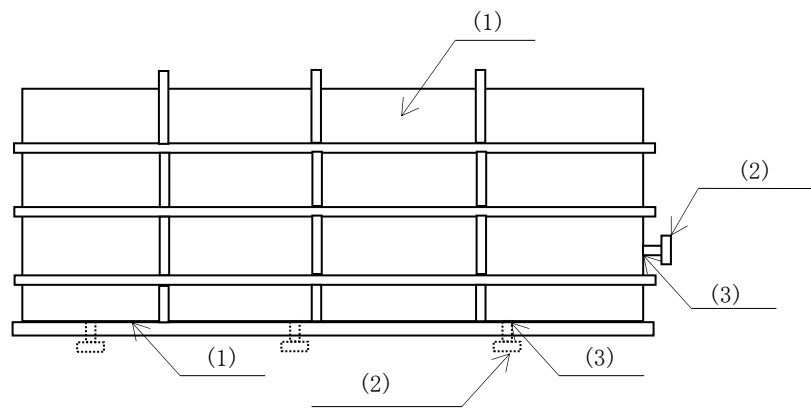
強度評価においては、地下水ドレン中継タンクは JIS 等に準じた評価を行う。主配管（鋼管）は「JSME S NC-1 発電用原子力設備規格 設計・建設規格」（以下、「設計・建設規格」という。）のクラス 3 配管に、準じた評価を行う。

2. 強度評価

2.1 地下水ドレン中継タンク

2.1.1 評価箇所

強度評価箇所を図－1 に示す。



図中の番号は、2.1.2 の番号に対応する。

図－1 地下水ドレン中継タンク概要図

2.1.2 評価方法

(1) 側板，底板の評価

地下水ドレン中継タンクの側板，底板の必要厚さは、それぞれ次に掲げる値のうちいずれか大きい値とする。

a. 規格上必要な最小厚さ

側板，底板の最小厚さは、それぞれ 4.5mm, 6.0mm とする。

b. 計算上必要な厚さ：t

$$t = d (\beta \cdot P / f_b \cdot \eta)^{1/2} + c$$

$$\delta = \alpha \cdot P \cdot d^4 / E \cdot (T - c)^3 \leq d / 300$$

ここに、 t : 最小必要厚さ (mm)

β : d/D に対する応力係数

d : 短辺の長さ (mm)
 D : 長辺の長さ (mm)
 P : 作用する荷重 (MPa)
 fb : 許容曲げ応力 (N/mm²)
 η : 溶接継手効率
 c : 腐れ代 (mm)
 δ : 最大たわみ量 (mm)
 α : d/Dに対するたわみ係数
 E : 縦弾性係数 (N/mm²)
 T : 使用板厚 (mm)

(2) 管台の厚さの評価

管台に必要な厚さは、次に掲げる値のうちいずれか大きい値とする。

a. 規格上必要な最小厚さ

管台の外径に応じ、「JIS B 8501 鋼製石油貯槽の構造（全溶接製）」に規定された値とする。

b. 計算上必要な厚さ：t

$$t = D_i \times H \times \rho / (0.204 \times S \times \eta) \times 1000 + c$$

ここに、 t : 必要厚さ (mm)

D_i : 管台の内径 (m)

H : 水頭 (m)

ρ : 液体の比重

S : 許容引張応力 (MPa)

η : 継手効率

c : 腐れ代 (mm)

(3) 管台の穴の補強計算

管台取付部の穴の補強について、補強に有効な範囲内にある有効面積が、補強に必要な面積より大きくなるようにする。

$$A_r = D_p \times t_a$$

$$A_t = A_1 + A_2 + A_3 + A_4 + A_5$$

ここに、 A_r : 補強に必要な面積 (mm²)

D_p : 取付部板の開口径 (mm)

t_a : 腐れ代を差引いた取付部板の板厚 (mm)

A_t : 補強に有効な面積の合計 (mm²)

A₁ : 強め材の有効面積 (= 2 × (D_p - D_r / 2) × t_r) (mm²)

A₂ : 管台（外側）の有効面積 (= 2 × (4 × t_n) × t_n) (mm²)

- A3 : 管台 (板部) の有効面積 ($= 2 \times t \times t_n$) (mm^2)
A4 : 管台 (内側) の有効面積 ($= 2 \times (4 \times t_n) \times t_n$) (mm^2)
A5 : 側板腐食代分の有効面積 ($= 2 \times (D_p / 2) \times t_s$) (mm^2)
Dr : 強め材の開口径 (mm)
tr : 強め材の実際の板厚 (mm)
tn : 管台の採用板厚 (mm)
t : 取付部板の実際の板厚 (mm)
ts : 取付部板の腐れ代 (mm)

2.1.3 評価結果

評価結果を表-1, 2に示す。必要厚さ等を満足しており、十分な構造強度を有すると評価している。

表-1 地下水ドレン中継タンクの評価結果 (板厚)

機器名称	評価項目	必要厚さ (mm)	最小厚さ (mm)
地下水ドレン 中継タンク	側板の厚さ	4.5	4.5 以上
	底板の厚さ	6.0	6.0 以上
	管台の厚さ (流出管, ドレン管 : 50A)	5.5	5.5 以上

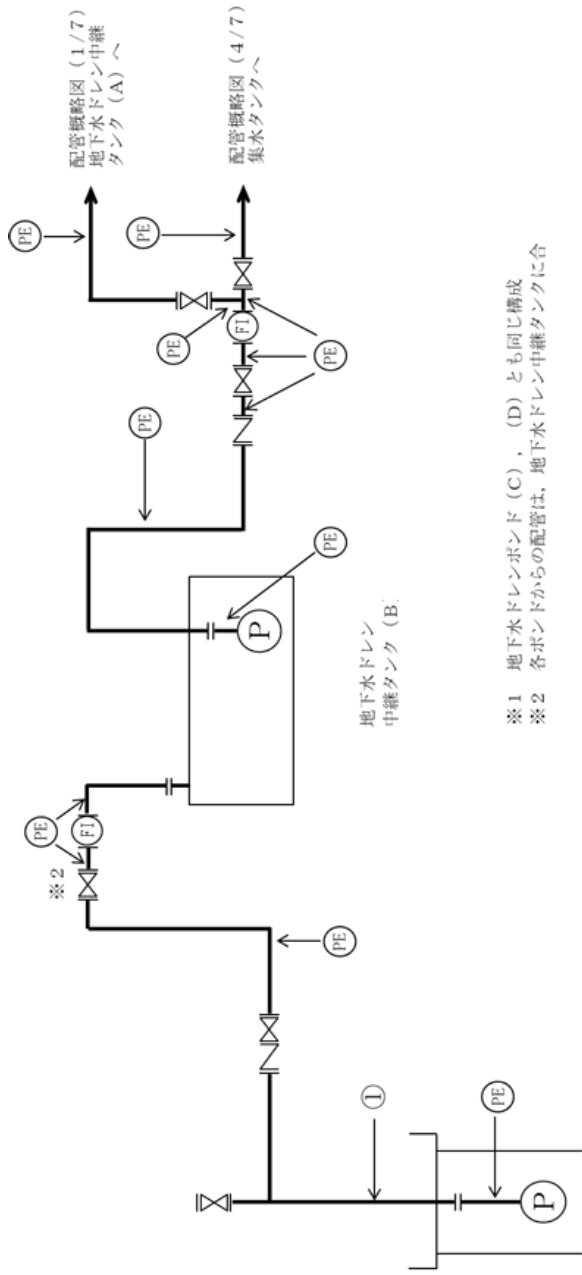
表-2 地下水ドレン中継タンクの評価結果 (管台の穴の補強計算)

機器名称	評価項目	評価結果	
		補強に必要な面積 (mm^2)	補強に有効な総面積 (mm^2)
地下水ドレン 中継タンク	流出管 : 50A	320	372
	ドレン管 : 50A	512	981

2.2 主配管

2.2.1 評価箇所

強度評価箇所を図-2に示す。



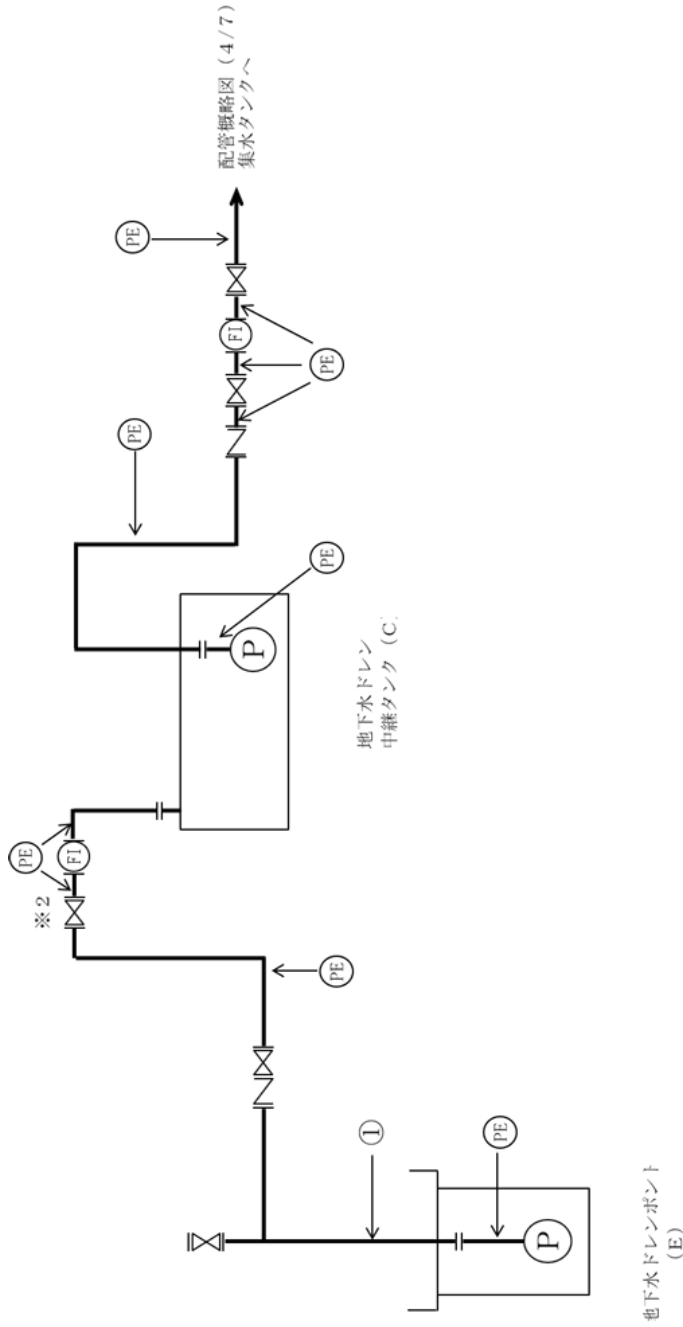
- ※1 地下ドレンポンド (C) , (D) とも同じ構成
- ※2 各ボンドからの配管は、地下ドレン中継タンクに合

地下ドレンポン
(C) または (D) ※1

記号凡例
PE : ポリエチレン管
FI : 流量計
P : ポンプ

図中の番号は、2.2.3の番号に対応する。

図-2 配管概略図 (2/7)



記号凡例
 PE : ポリエチレン管
 FI : 流量計
 P : ポンプ

図中の番号は、2.2.3の番号に対応する。

図-2 配管概略図 (3/7)

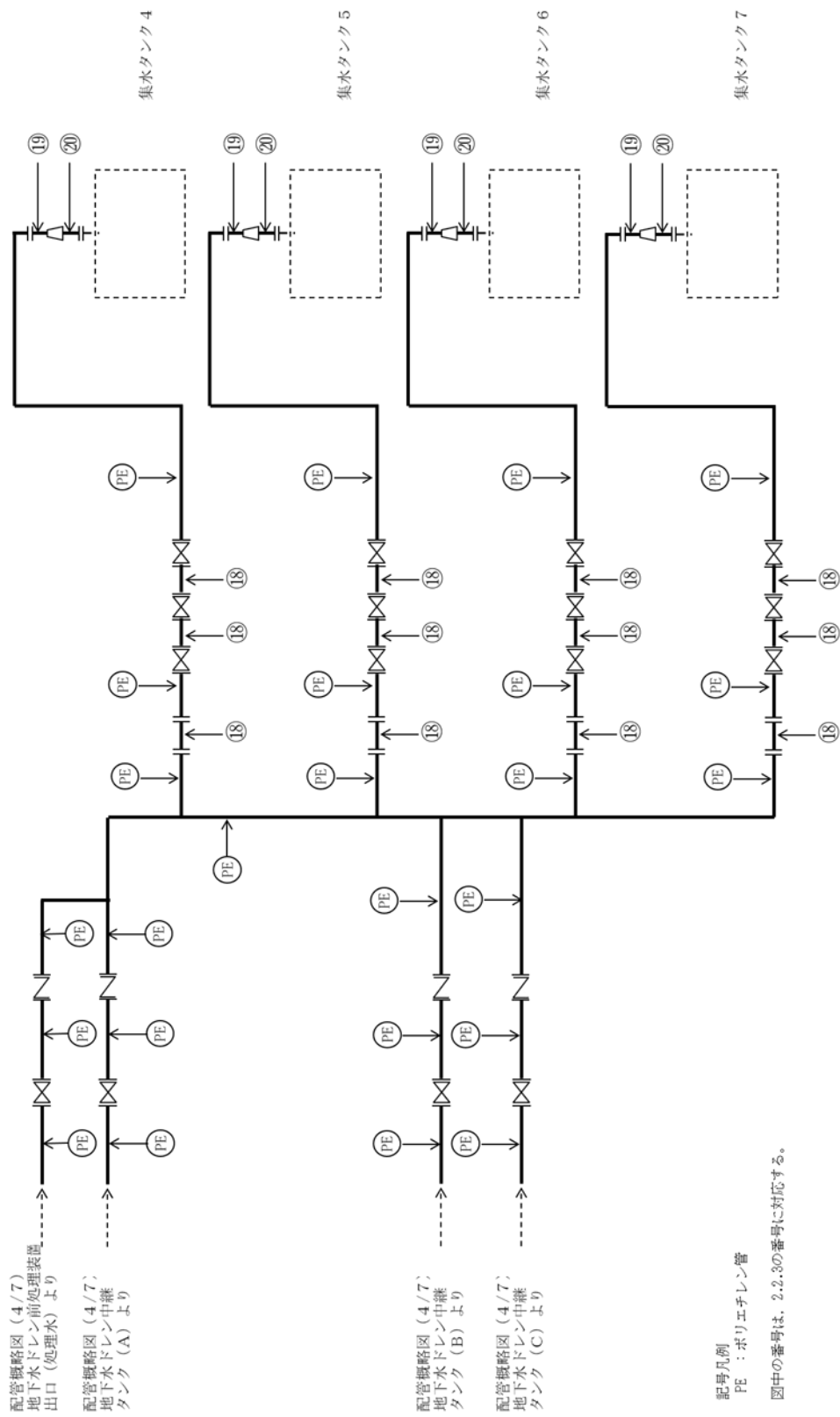


図-2 配管概略図 (5/7)

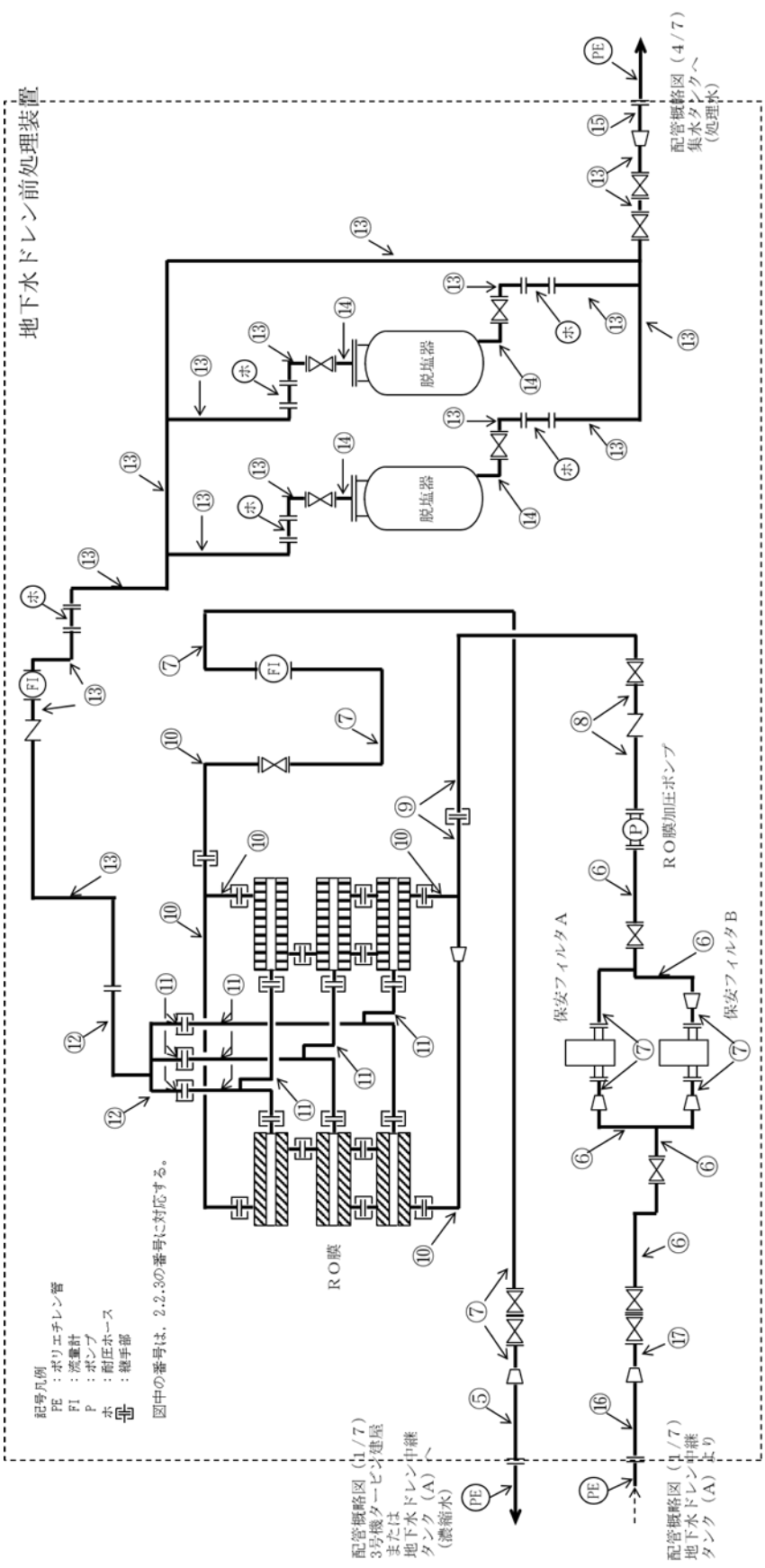


図-2 配管概略図 (6 / 7)

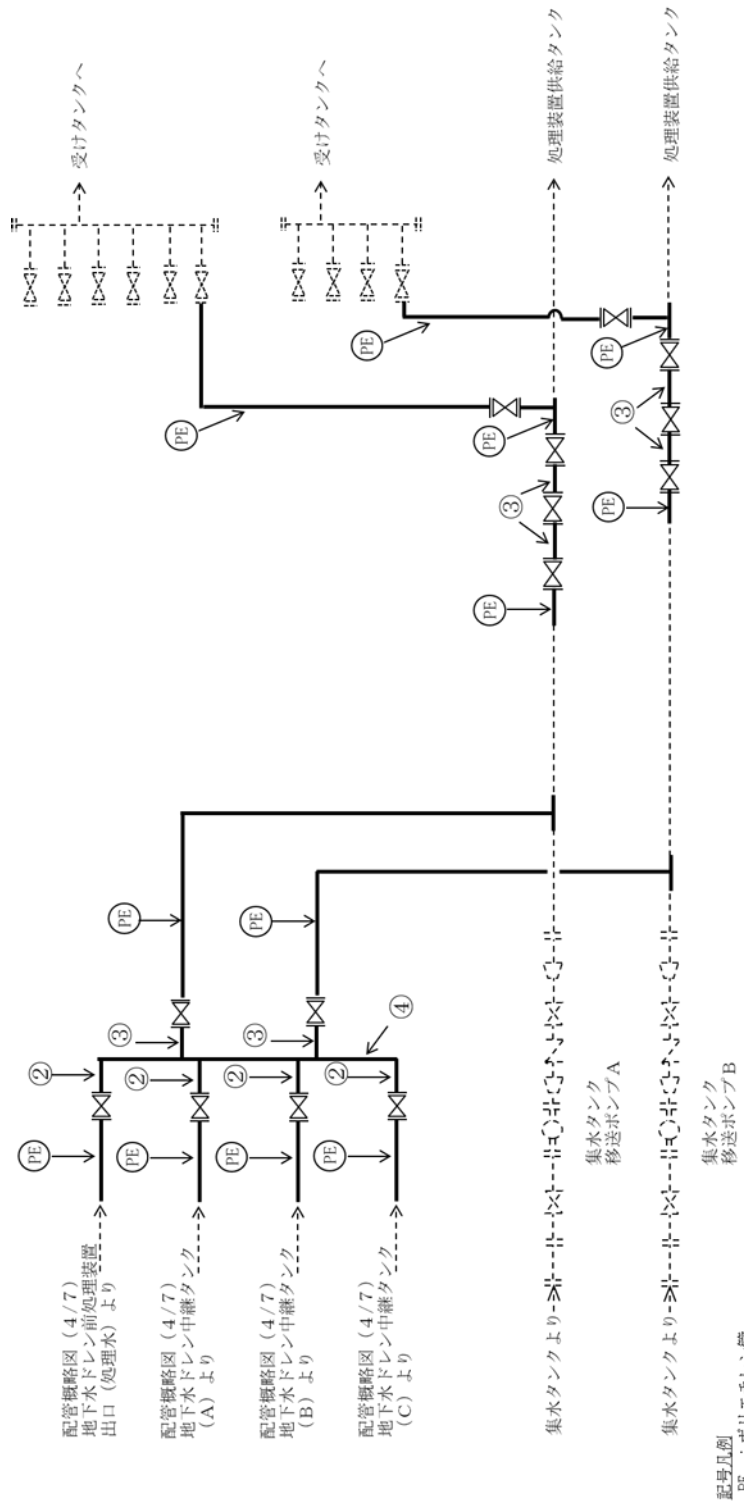


図-2 配管概略図 (7/7)

2.2.2 評価方法

(1) 管の厚さの評価

管の必要な厚さは、次に掲げる値とする。

a. 内面に圧力を受ける管

$$t = \frac{P \cdot D_o}{2 \cdot S \cdot \eta + 0.8 \cdot P}$$

t : 必要厚さ (mm)

P : 最高使用圧力 (MPa)

D_o : 管の外径 (mm)

S : 許容引張応力 (MPa)

η : 継手効率

2.2.3 評価結果

評価結果を表-3に示す。必要厚さ等を満足しており、十分な構造強度を有していると評価している。

表-3 配管の評価結果 (管厚)

No.	外径 (mm)	材料	最高使用 圧力 (MPa)	最高使用 温度 (°C)	必要厚さ (mm)	最小厚さ (mm)
①	60.5	SUS316LTP	0.49	40	0.13	3.40
②	89.1	SUS316LTP	0.98	40	0.40	4.90
③	165.2	SUS316LTP	0.98	40	0.73	6.20
④	216.3	SUS316LTP	0.98	40	0.95	7.20
⑤	89.1	SUS316LTP	0.5	40	0.20	3.50
⑥	76.3	SUS316LTP	0.5	40	0.18	3.00
⑦	60.5	SUS316LTP	0.5	40	0.14	3.00
⑧	76.3	SUS316LTP	1.5	40	0.52	3.00
⑨	76.3	SUS316LTP	1.5	40	0.52	6.13
⑩	60.5	SUS316LTP	1.5	40	0.41	4.82
⑪	48.6	SUS304TP	0.5	40	0.10	4.47
⑫	60.5	SUS304TP	0.5	40	0.12	4.82
⑬	60.5	SUS304TP	0.5	40	0.12	3.00
⑭	60.5	SUS304TP	0.5	40	0.12	3.40
⑮	89.1	SUS304TP	0.5	40	0.18	3.50
⑯	89.1	SUS316LTP	0.98	40	0.40	3.50
⑰	76.3	SUS316LTP	0.98	40	0.34	3.00
⑱	165.2	STPG370	0.98	40	3.80	6.22
⑲	165.2	SUS316LTP	0.49	40	0.35	6.22
⑳	216.3	SUS316LTP	0.49	40	0.46	7.18

工事工程表

項目	年月			2014年												2015年	
	2013年	10月	11月	12月	1月	2月	3月	4月	5月	6月	7月	8月	9月	10月	11月	12月	1月
サブドレン集水設備によるサブドレンの汲み上げ並びにサブドレン他浄化設備による浄化性能の確認																	
サブドレン集水設備※1																	
サブドレン他浄化設備※1																	
サブドレン他浄化装置建屋																	
サブドレン他移送設備																	
地下水ドレン集水設備																	

※1 2回に分けて系統毎に実施

※2 サンプルタンクを順次設置するため、3回に分けて実施

□ : 現地据付組立

① : 構造、強度又は漏えいに係る試験をすることができる状態になった時

③ : 原子炉施設の工事の計画に係る工事が完了した時

工事工程表

項目	年月		2024年												2025年		
	1月	2月	3月	4月	5月	6月	7月	8月	9月	10月	11月	12月	1月	2月	3月		
サブドレン集水設備によるサブドレンの汲み上げ並びにサブドレン他浄化設備による浄化性能の確認																	
サブドレン集水設備*	[Bar from 3/1 to 12/31]																
								①, ③	△					①, ③	△		
サブドレン他浄化設備	[Bar from 3/1 to 12/31]																
								①, ③	△					①, ③	△		
サブドレン他浄化装置建屋																	
サブドレン他移送設備																	
地下水ドレン集水設備*	[Bar from 3/1 to 12/31]																
								①, ③	△					①, ③	△		

※ 2回に分けて系統毎に実施

[Box] : 現地据付組立

① : 構造, 強度又は漏えいに係る試験をすることができる状態になった時

③ : 原子炉施設の工事の計画に係る工事が完了した時

サブドレン他水処理施設の具体的な安全確保策

サブドレン他水処理施設で扱う液体の放射能濃度は、1～4号機タービン建屋等の滞留水のそれと比較して遥かに低いものの、放射性物質を含むことから、水位管理等の方法、漏えい防止対策、放射線遮へい・崩壊熱除去及び可燃性ガス滞留防止等について、具体的な安全確保策を以下の通り定め、実施する。

1. 水位管理等の方法

(1) サブドレンの水位管理

- a. サブドレンピット内の水位管理は、各ピット内に設置した揚水ポンプの起動・停止によって行い、サブドレンピット内水位が建屋滞留水水位を下回らないよう管理する。(具体的な管理方法は、「Ⅲ. 3. 1. 7 1～4号機の滞留水とサブドレンの運転管理について」を参照。) なお、サブドレンの水位検出器は多重化し、計器の単一故障に備える。
- b. 全てのサブドレンピットの水位を免震重要棟の監視・制御装置に表示し、サブドレンの稼働による水位変動が常に確認可能な状態とする。

(2) 地下水ドレンポンドの水位設定

- a. 地下水ドレンポンドの水位設定は、各ポンド内に設置した地下水ドレンポンド揚水ポンプの起動・停止により地下水を汲み上げるが、海側のサブドレン水位が建屋滞留水水位を下回らないようポンプ停止位置を設定する。なお、地下水ドレン稼働に伴う地下水の水位変動は、より建屋近傍に位置する海側のサブドレン水位で管理する。(具体的な水位設定は、「Ⅲ. 3. 1. 8 地下水ドレンの運転管理について」を参照。)
- b. 地下水の汚染拡大防止の観点から、既設護岸内で確認されている高濃度の放射性物質を含む地下水は、継続して汲み上げる。
- c. なお、地下水ドレンの汲み上げ水の水質に有意な変動が確認される場合には、既設護岸エリアの地下水の汲み上げ量を増やす等の対応をとるものとする。

2. 放射性物質の漏えい防止等に対する考慮

(1) 漏えい発生防止

- a. 処理対象水及び処理済水の移送配管は、耐腐食性を有するポリエチレン管、十分な肉厚を有する炭素鋼の鋼管または二相ステンレス配管等とする。
- b. 主要機器及び主要配管の炭素鋼材料の内面には、耐腐食性を有するよう、ライニングまたは塗装を施す。

- c. タンク（中継タンク，集水タンク，処理装置供給タンク，サンプルタンク，地下水ドレン中継タンク，RO濃縮水処理水中継タンク，受けタンク，高台集水タンク）には水位検出器を設け，水位を監視してオーバーフローを防止する。また，タンクには，念のため，タンク水位が高くなった場合に移送元のポンプを自動停止させるインターロックを設ける。
 - d. EPDM合成ゴム製の伸縮継手は接続部をフランジ接続とし，取合部が外れないように処置する。
 - e. 集水移送加圧ポンプの軸封部は，漏えいの発生し難いメカニカルシール構造とする。
- (2) 漏えい検知・漏えい拡大防止
- a. タンク（中継タンク，集水タンク，処理装置供給タンク，サンプルタンク，地下水ドレン中継タンク，RO濃縮水処理水中継タンク，受けタンク，高台集水タンク）は，タンク1基の保有水量以上の容積を確保した堰を設ける（表-1）。
 - b. 前処理フィルタ，pH緩衝塔，吸着塔は，漏えいの早期検知として，スキッド毎に漏えいパンを設けるとともに，漏えい検知器を設ける。漏えいの早期検知及び漏えい拡大防止として，サブドレン他浄化装置設置エリアの最外周及びサブドレン他浄化装置の周囲に，漏えいの拡大を防止する堰を設けるとともに，床に設置した側溝内に漏えい検知器を設ける。
 - c. 上記漏えいを検知した場合には，免震重要棟集中監視室等に警報を発し，運転操作員によりカメラ，流量等の運転監視パラメータ等の状況を確認し，適切な対応を図る。また，漏えいが確認された場合には，サブドレン他浄化装置のポンプを遠隔操作で停止し，吸着塔等の周りの弁を閉止することで，漏えい拡大防止を図る。
 - d. 漏えい水のコンクリートへの浸透を防止するため，サブドレン他浄化装置設置エリアには床塗装を実施する。
 - e. 移送配管について，以下の対応を行う。
 - ・ 屋外に敷設される移送配管について，ポリエチレン管とポリエチレン管の接合部は漏えい発生を防止のため融着構造とすることを基本とし，ポリエチレン管と鋼管との取合い等でフランジ接続となる箇所については養生を行い，漏えい拡大防止を図る。また，処理対象水の移送配管は，万一，漏えいしても排水路を通じて環境に放出することがないように，排水路から可能な限り離隔するとともに，排水路を跨ぐ箇所はボックス鋼内等に配管を敷設する。また，ボックス鋼端部から排水路に漏えい水が直接流入しないように土のうを設ける。
 - ・ 移送配管は，使用開始までに漏えい確認等を実施し，施工不良等による大規模な漏えいの発生を防止する。
 - ・ 移送配管からの漏えいを検知するために巡視点検にて漏えいの有無を確認する。

- ・ 集水タンク増設に伴い新設する移送配管のうち、フランジ接続となる接合部が堰外となる箇所について、漏えいが発生した際に堰、受け等へ導かれるように養生を行い、漏えい拡大防止を図る。
 - ・ 移送配管から漏えいが確認された場合は、ポンプ等を停止し、系統の隔離及び土のうの設置等により漏えいの拡大防止を図る。
- f. サブドレン他浄化装置の 2 系列同時運転を実施する場合には、系統間の隔離を実施し、他系統への流入防止をすることで漏えい拡大防止を図る。
- g. 集水タンク、高台集水タンク、受けタンク、サンプルタンクについては、タンクからの漏えいを早期検知するために巡視点検にて漏えいの有無を確認する。
- h. 集水移送加圧ポンプについては、漏えいを早期検知するために巡視点検を実施するとともに、監視カメラを設置し、免震棟にて監視可能な状態とする。また、受けパンにより滴下程度の漏えいに対して、漏えい拡大防止を図る。なお、漏えいが確認された場合には、ポンプを停止及び系統の隔離、土のう等の設置により漏えい拡大防止を図る。

表－1 タンク堰仕様（設計値）

堰名称	縦幅	横幅	高さ	保有水量
中継タンク堰	8.4 m	3.3 m	0.7 m	12.0 m ³
集水タンク 1～3 堰	38.4 m	18.4 m	3.0 m ^{※1}	1235 m ³
集水タンク 4,5 堰	34.9 m	12.9 m	3.5 m ^{※1}	1235 m ³
集水タンク 6,7 堰	34.9 m	12.9 m	3.5 m ^{※1}	1235 m ³
処理装置供給タンク A 堰	6.3 m	5.2 m	1.1 m	30 m ³
処理装置供給タンク B 堰	6.4 m	5.2 m	1.1 m	30 m ³
サンプルタンク A～G 堰 ^{※3}	57.4 m	31.6 m	1.5 m	1235 m ³
サンプルタンク H, J, K, L 堰	42.4 m ^{※4}	33.0 m ^{※4}	1.7 m	1235 m ³
地下水ドレン中継タンク堰	9.4 m	3.3 m	0.6 m	12.0 m ³
受けタンク堰	12 m ^{※4}	11 m ^{※4}	0.3 m	30 m ³
高台集水タンク 1～10 堰	47.9 m ^{※4}	60.9 m ^{※4}	1.3 m	1356 m ³

※1 アウターライズ津波高さ T.P. 約 4.5m (T.P. 2.5m 盤の浸水深 約 2m) を上回るよう設定
注) タンク堰は閉運用とする。堰内に溜まった雨水については、タンク等に回収・分析し雨水^{※2}と判断されればそのまま処理する。雨水と判断されない場合は、集水タンク等に移送する。ただし、緊急時の場合は、タービン建屋等に移送することもある。

※2 「2.36 雨水処理設備等」 2.36.1.1 に示す排水基準以内であること

※3 RO 濃縮水処理水中継タンク堰を兼ねる。

※4 堰形状のうち、縦幅、横幅の最長箇所を記載。

3. 放射線遮へい・崩壊熱除去

(1) 放射線遮へい（被ばくに対する考慮）

- a. サブドレン他浄化装置等からの放射線による雰囲気線量当量率（遮へい体を含む機器表面から 1m の位置）は、0.1mSv/h 以下となるよう適切な遮へいを設ける。また、本設備から最寄りの敷地境界における直接線・スカイシャイン線の寄与は年間約 0.04mSv となる。（別紙－1 参照）

表－2 敷地境界における年間線量

評価点	年間線量 (mSv/年)
No. 66	0.04

- b. 通常運転時は、免震重要棟集中監視室から遠隔での監視及び操作を可能とする。
- c. 使用済吸着塔等の輸送時は、輸送物からの放射線による線量当量率（遮へい体を含む機器表面から 1m の位置）が、0.1mSv/h 以下となるよう適切な遮へいを設ける。
- d. サブドレン他浄化装置の運転操作等に係る放射線業務従事者以外の者が不要に近づくことがないように、標識等を設ける。さらに、放射線レベルの高い区域についても標識等を設け放射線業務従事者の被ばく低減を図る。

(2) 崩壊熱除去

- a. 処理対象水に含まれる放射性物質の崩壊熱は、通水により熱除去する。
- b. 使用済吸着塔等は自然放熱により熱除去する。いずれの使用済吸着塔、使用済前処理フィルタにおいても、内部の水抜き実施後において、容器中心部の温度上昇は 1℃未満であり、容器及び内容物の健全性を損なうものではない。（別紙－2 参照）

(3) 吸着量の管理

- a. 前処理フィルタ・吸着塔は、捕集する吸着量が設計の範囲内に納まるよう、機器表面線量の計測、通水流量・濃度の把握等の方法により管理を行う。

表-3 サブドレン他浄化装置各機器の吸着量

機器名称	フィルタ・ 吸着材の種類	捕捉・吸着 主要核種	吸着量 (Bq/個) ※1	備考
前処理フィルタ 1, 2 ※2	浮遊物質 フィルタ	Cs	2.5×10^{11}	浮遊物質(汚泥等) への放射性物質の 付着を想定
前処理フィルタ 3	ストロンチウム フィルタ	Sr	2.8×10^9	
pH 緩衝塔 ※4	—	—	—	
吸着塔 1 ~ 5 ※3	セシウム・ ストロンチウム 同時吸着塔	Cs Sr	3.1×10^{10} 1.8×10^{10}	Cs, Sr 両方とも吸 着可能な吸着材を 使用した場合
	アンチモン 吸着塔	Sb-125	6.3×10^8	
	重金属塔	Ag-110m	1.0×10^8	

※1 捕捉・吸着する主要核種の吸着量

※2 保守的にいずれか一つの前処理フィルタで捕捉すると仮定

※3 アンチモン吸着塔, 重金属塔はそれぞれ1塔装填, またはそれぞれ除外可能とする。アンチモン吸着塔, 重金属塔をそれぞれ1塔ずつ装填する場合は, 吸着塔4にアンチモン吸着塔, 吸着塔5に重金属塔を装填する。アンチモン吸着塔, 重金属塔のいずれか1塔を除外し, いずれか1塔のみを装填する場合は, 吸着塔5に装填する。セシウム・ストロンチウム同時吸着塔は, アンチモン吸着塔, 重金属塔の装填塔数に応じて, 3塔~5塔装填し, 保守的にいずれか一つの吸着塔で吸着すると仮定

※4 pH調整のみを実施する機器のため, 核種を捕捉・吸着しない

4. 可燃性ガスの滞留防止

- a. サブドレン他浄化装置の前処理フィルタ及び吸着塔においては, 水の放射線分解により発生する可能性のある可燃性ガスは, 通水時に処理水とともに排出される。通水停止以降も再度その前処理フィルタおよび吸着塔により処理を行う場合には, 可燃性ガスが滞留する可能性があるため, 前処理フィルタおよび吸着塔内の可燃性ガスの濃度が可燃限界を超えないようベント弁より排出する。なお, サブドレン他浄化装置建屋には, 換気装置及び換気装置のための貫通箇所があり, 可燃性ガスが滞留し難い構造となっている。

- b. 使用済の前処理フィルタ及び吸着塔は、可燃性ガスの滞留防止のため、内部の水抜きを実施後、使用済フィルタは保管容器に収容し、吸着塔はベントを開放して保管する。保管時の水素濃度の評価を行った結果、最も大きい水素発生速度となる前処理フィルタ1, 2でも水素濃度は20年間で約0.7%であり、可燃限界を超えることはない（別紙-3参照）。なお、水抜きにより発生した水は、処理装置供給タンクに移送する。

5. その他

(1) 凍結

水を移送している過程では、凍結の恐れはない。

水の移送を停止した場合、屋内外敷設のポリエチレン管等は凍結による破損が懸念される。そのため、屋内外敷設のポリエチレン管等に保温材を取り付け、凍結防止を図る。なお、保温材は高い気密性と断熱性を有する硬質ポリウレタン等を使用し、凍結しない十分な厚さを確保する。

保温材厚さの設定の際には、「建設設備の凍結防止（空気調和・衛生工学会）」に基づき、震災以降に凍結事象が発生した外気温 -8°C 、内部流体の初期温度 5°C 、保温材厚さ 21.4mm の条件において、内部流体が25%*凍結するまでに十分な時間（50時間程度）があることを確認した。なお、震災以降の実測データから、外気温 -8°C が半日程度継続することはない。

*「JIS A 9501 保温保冷工事施工標準」において管内水の凍結割合を25%以下と推奨

(2) 紫外線

屋外敷設箇所のポリエチレン管等には、紫外線による劣化を防止するため、紫外線防止効果のあるカーボンブラックを添加した保温材を取り付ける、もしくは、カーボンブラックを添加していない保温材を使用する場合は、カーボンブラックを添加した被覆材または紫外線による劣化のし難い材料である鋼板を取り付ける。

(3) 熱による劣化

熱による劣化が懸念されるポリエチレン管については、処理対象水の温度がほぼ常温のため、熱による材料の劣化の可能性は十分低い。

(4) 耐放射線性

ポリエチレンは、集積線量が $2 \times 10^5 \text{Gy}$ に達すると、引張強度は低下しないが、破断時の伸びが減少する傾向を示す。ポリエチレン管の照射線量率を 1Gy/h と仮定すると、 $2 \times 10^5 \text{Gy}$ に到達する時間は 2×10^5 時間（22.8年）と評価される。そのため、ポリエチレン管は数年程度の使用では放射線照射の影響を受けることはないと考えられる。

(5) 使用済前処理フィルタの貯蔵

使用済の前処理フィルタは、エアブロー等により水切りした後、コンクリート製または金属製の保管容器に収容して固体廃棄物貯蔵庫（第3棟～第8棟，第9棟 地下2階：瓦礫類線量区分 >30 mSv/h）に貯蔵する。なお、水切りにより発生した水は、処理装置供給タンクに移送する。

使用済前処理フィルタの発生量は、最大でも年間 280m^3 程度（約 2m^3 の容器で140個程度）と想定される。

使用済前処理フィルタの保管時は、保管エリアの受入目安表面線量率に応じて、保管容器の表面線量率を管理（保管容器の遮へいを考慮し、保管容器の表面線量率を測定する。また、必要に応じてフィルタの収納数を制限）する。

(6) 使用済 pH 緩衝塔の貯蔵

使用済 pH 緩衝塔は、淡水置換し、エアブローにより水切りした後、一時保管エリア（P1, V：瓦礫類線量区分 $<0.1\text{mSv/h}$ ）の屋外集積所に保管する。なお、水切りにより発生した水は、処理装置供給タンクに移送する。

使用済 pH 緩衝塔の発生量は、最大でも年間 33m^3 程度（7基程度）と想定される。

(7) 使用済吸着塔の貯蔵

使用済吸着塔は、淡水置換し、エアブローにより水切りした後、使用済セシウム吸着塔保管施設（II2.5.2.1.2参照）のコンクリート製ボックスカルバート内、または架台に格納して保管する。なお、水切りにより発生した水は、処理装置供給タンクに移送する。

使用済吸着塔の発生量は、最大でも年間20基程度、ボックスカルバートの使用数では最大でも年間10基程度と想定される。

なお、一部の使用済Cs/Sr同時吸着塔は、吸着材を取り出して第二セシウム吸着装置、第三セシウム吸着装置の吸着塔に充填して再利用する。吸着材を取り出した吸着塔は、健全性を確認した上でサブドレン他浄化設備にて再利用する。

使用済吸着塔の貯蔵による敷地境界への直接線・スカイシャイン線による寄与は、使用済セシウム吸着塔一時保管施設に貯蔵される他の廃棄物と同程度であり、同施設の敷地境界線量の評価結果に包絡される。

(8) 設備停止

設備故障等による浄化設備停止期間中は、サブドレンの汲み上げ量を減らし、地下水ドレンの汲み上げを優先する。なお、汲み上げた地下水ドレン水は集水タンク、高台集水タンクへ貯留するが、タンクの貯留容量を超えることが見込まれる場合は、機動的対応として、タービン建屋等に移送する。

(9) 誤操作防止対策について

サブドレン他移送設備は操作盤にキーロックを設け、鍵を使用しなければ排水操作が出来ない設計としている。

(10) 吸着塔の除外について

処理対象水において、アンチモン、重金属核種の濃度が十分に低いことを確認した場合は、アンチモン吸着塔、重金属塔を除外可能とする。除外後は除去対象核種を週1回程度の頻度で詳細分析※し、除外前の濃度から上昇傾向がない事を確認する。濃度の上昇により排水に支障をきたすと判断される場合は、元の吸着塔の構成に戻し、浄化を行う。

※週1回程度の詳細分析は四半期ごとの詳細分析と同程度の分析条件とする。

6. 別紙

別紙－1 : サブドレン他浄化装置の敷地境界線量評価について

別紙－2 : サブドレン他浄化装置の温度評価について

別紙－3 : サブドレン他浄化装置の水素発生量評価について

別紙－7 : サブドレン及び建屋滞留水水位への測量結果の反映について

サブドレン他浄化装置の敷地境界線量評価について

サブドレン他浄化装置から近傍の敷地境界に対する直接線・スカイシャイン線の寄与を評価する。

1. 評価概要

○評価手法：

- ・解析コード MCNP を用いて評価

○評価条件：

- ・サブドレン他浄化設備から最寄りの敷地境界（敷地境界評価地点 No. 66, 距離約 230m）を評価した。（図 1）
- ・吸着塔に収容する吸着材の構成は、最も保守的なケースとして、吸着塔 1～3 をセシウム・ストロンチウム同時吸着塔、吸着塔 4 をアンチモン吸着塔、吸着塔 5 を重金属塔として評価した。



図 1 サブドレン他浄化設備と評価点の位置関係

- ・評価対象機器を表 1 に示す。

表 1 評価対象機器

機器		評価上考慮する基数	放射能条件
前処理フィルタ 1, 2		4	前処理フィルタ 2
前処理フィルタ 3		2	前処理フィルタ 3
吸着塔	1~3 塔目	6	吸着塔 1
	4 塔目	2	吸着塔 4
	5 塔目	2	吸着塔 5

- ・吸着材の放射能濃度は、吸着塔の入口濃度から除去率、通水量（遮へい体を含む機器表面から 1m の位置における雰囲気線量当量率が 0.1mSv/h 以下となるよう設定）を考慮して算出した値にて評価を行う。
- ・前処理フィルタ及び吸着塔は、各々が交換直前で放射性物質の捕捉量又は吸着量が最大になっていると設定する。
- ・前処理フィルタ 1, 2 は、2 塔に分布する放射能の全量が前処理フィルタ 2 に吸着していると保守的に設定する。
- ・吸着塔 1 ~ 3 は、3 塔に分布する放射能の全量が吸着塔 1 に吸着していると保守的に設定する。
- ・評価点における直接線・スカイシャイン線の評価値は、前処理フィルタ、吸着塔の評価値を合算して算出した。
- ・吸着塔のうちアンチモン吸着塔、重金属塔は除外可能とし、セシウム・ストロンチウム同時吸着塔は最大 5 塔まで装填可能とするが、表 1 が最も保守的なケースとなる。

- ・前処理フィルタ及び吸着塔の線源条件を表 2 に示す。

表 2 前処理フィルタ及び吸着塔の線源条件

機器名称	核種	線源強度 (Bq/体)
前処理フィルタ 2	Cs	2.5×10^{11}
前処理フィルタ 3	Sr	2.8×10^9
吸着塔 1	Cs Sr	3.1×10^{10} 1.8×10^{10}
吸着塔 4	Sb	6.3×10^8
吸着塔 5	Ag-110m	1.0×10^8

2. 評価結果

上記条件により、評価を行った結果、各評価地点における直接線・スカイシャイン線の寄与は表3の通りとなった。

表3 サブドレン他浄化設備の敷地境界線量評価結果

評価地点	評価値 (mSv/年)
No. 66	0.04

なお、本装置から発生する使用済フィルタ及び吸着塔については、固体廃棄物貯蔵庫及び使用済セシウム吸着塔一時保管施設において線源として考慮している。

以上

サブドレン他浄化装置の温度評価について

温度評価は、使用済前処理フィルタ及び使用済吸着塔の収容物からの発熱を入熱条件とし、一次元の定常温度評価により使用済前処理フィルタ及び使用済吸着塔の最高温度を評価した。

1. 評価概要

各フィルタ及び吸着塔に捕捉・吸着した放射性物質による発熱を入熱条件とし、一次元の定常温度評価を行い、各フィルタ及び吸着塔の保管状態における温度上昇が 1℃未満であることを確認した。

2. 前処理フィルタの温度評価

2. 1 評価方法

○評価手法：

- ・一次元定常温度評価により評価（評価体系については、図-1を参照。また、考慮した伝熱機構及び使用した熱伝導率等は表-1及び2を参照）

○線源条件：

線源条件は、下表を条件とする。

機器名称	捕捉・吸着 主要核種	吸着量 (Bq/個) ※1
前処理フィルタ 1, 2※2	Cs	2.5×10^{11}
前処理フィルタ 3	Sr	2.8×10^9

※1 捕捉・吸着する主要核種の吸着量

※2 保守的にいずれか一つの前処理フィルタで捕捉すると仮定

○入熱条件：

- ・前処理フィルタ 1 及び 2 は同等の保管形状であり、かつ発熱量も等しいことから、前処理フィルタ 2 の入熱条件である 4.9×10^{-2} [W] を採用する。
- ・前処理フィルタ 3 の入熱条件は 5.0×10^{-4} [W] を採用する。

○評価条件：

- ・保管容器内は保守的に均一の発熱体と仮定し、また容器内の伝熱は空気の熱伝導のみを考慮し、空気の対流及び輻射による放熱は考慮しない。
- ・保管容器の側面からの放熱については、保守的に2面からの放熱のみ考慮し、また上蓋及び床からの放熱は考慮しない。
- ・保管容器の外面上において、熱輻射による放熱は考慮しない。
- ・外気温度は保守的に40℃とする。

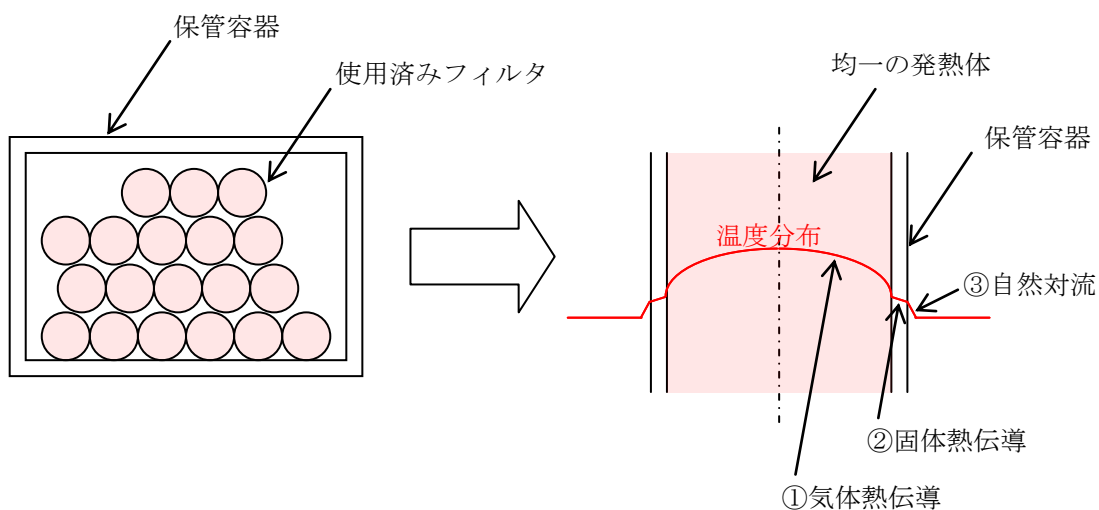


図-1 前処理フィルタの評価体系概念図（一次元定常温度評価モデル）

表-1 考慮した伝熱機構及び温度評価に用いた熱伝導率等（前処理フィルタ2）

No.	伝熱箇所	伝熱機構	伝熱距離	熱伝導率等
①	保管容器内（空気）	気体熱伝導	約 570mm	熱伝導率 約 0.028[W/(m・K)]
②	保管容器（コンクリート）	固体熱伝導	約 100mm	熱伝導率 約 1.2[W/(m・K)]
③	保管容器から空気	自然対流	—※1	熱伝達率 約 0.46[W/(m ² ・K)]

※1：自然対流による伝熱のため、距離に依存しない。

表－２ 考慮した伝熱機構及び温度評価に用いた熱伝導率等（前処理フィルタ 3）

No.	伝熱箇所	伝熱機構	伝熱距離	熱伝導率等
①	保管容器内（空気）	気体熱伝導	約 640mm	熱伝導率 約 0.028[W/(m・K)]
②	保管容器（炭素鋼）	固体熱伝導	約 2.3mm	熱伝導率 約 43[W/(m・K)]
③	保管容器から空気	自然対流	— ^{※1}	熱伝達率 約 0.13[W/(m ² ・K)]

※1：自然対流による伝熱のため、距離に依存しない。

2. 2 評価結果

評価の結果、前処理フィルタ 2 の温度上昇は約 0.27℃、前処理フィルタ 3 の温度上昇は約 0.01℃であり、フィルタの耐熱温度である 80℃を超えることはなく、材料の健全性に影響を与えるものではないことを確認した。

3. 吸着塔の温度評価

3. 1 評価方法

○評価手法：

- ・一次元定常温度評価により評価（評価体系については、図－2を参照。また、考慮した伝熱機構及び使用した熱伝導率等は表－3を参照）

○線源条件：

線源条件は、下表を条件とする。

機器名称	捕捉・吸着 主要核種	吸着量 (Bq/個) ^{※1}
吸着塔 1～5 ^{※2}	Cs	3.1×10 ¹⁰
	Sr	1.8×10 ¹⁰
	Sb-125	6.3×10 ⁸
	Ag-110m	1.0×10 ⁸

※1 捕捉・吸着する主要核種の吸着量

※2 アンチモン吸着塔、重金属塔はそれぞれ1塔装填、またはそれぞれ除外可能とする。アンチモン吸着塔、重金属塔をそれぞれ1塔ずつ装填する場合は、吸着塔4にアンチモン吸着塔、吸着塔5に重金属塔を装填する。アンチモン吸着塔、重金属塔のいずれか1塔を除外し、いずれか1塔のみを装填する場合は、吸着塔5に装填する。セシウム・ストロンチウム同時吸着塔は、アンチモン吸着塔、重金属塔の装填塔数に応じて、3塔～5塔装填し、保守的にいずれか一つの吸着塔で吸着すると仮定

○入熱条件：

- ・吸着塔 1～5 は同等の保管形状であり，また吸着塔内で発生する放射線エネルギーは吸着塔 1 が最も大きく，発熱量が最大となることから，保守的に吸着塔 1 の入熱条件である $8.53 \times 10^{-3} [W]$ を採用する。

○評価条件：

- ・吸着塔は円柱形状であるが，評価においては保守的に吸着塔を包含する四角柱を仮定する。また容器側面からの放熱については，四角柱の 2 面からの放熱のみ考慮し，また上蓋及び床からの放熱は考慮しない。
- ・吸着塔内は保守的に均一の発熱体と仮定し，保守的に円柱形状よりも発熱体の体積が大きい条件とする。また容器内の伝熱は空気のみを考慮し，空気の対流及び輻射による放熱は考慮しない。
- ・吸着塔外面において，熱輻射による放熱は考慮しない。
- ・外気温度は保守的に $40^{\circ}C$ とする。

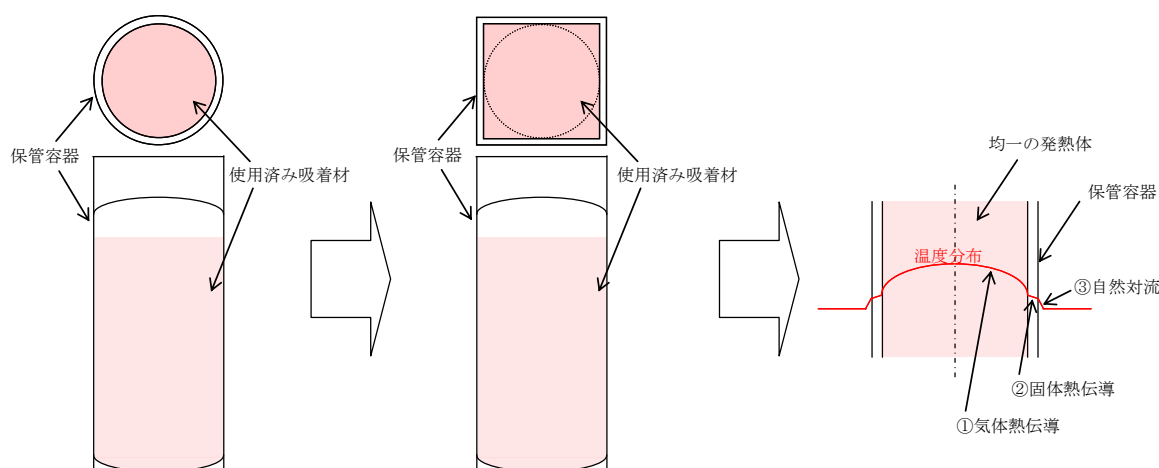


図-2 吸着塔の評価体系概念図（一次元定常温度評価モデル）

表-3 考慮した伝熱機構及び温度評価に用いた熱伝導率等（吸着塔 1）

No.	伝熱箇所	伝熱機構	伝熱距離	熱伝導率等
①	保管容器内（空気）	気体熱伝導	約 673mm	熱伝導率 約 $0.028 [W/(m \cdot K)]$
②	保管容器（炭素鋼）	固体熱伝導	約 25mm	熱伝導率 約 $43 [W/(m \cdot K)]$
③	保管容器から空気	自然対流	— ^{※1}	熱伝達率 約 $0.219 [W/(m^2 \cdot K)]$

※1：自然対流による伝熱のため，距離に依存しない。

3. 2 評価結果

評価の結果，吸着塔 1 の温度上昇は約 0.03℃であり，吸着材の耐熱温度である 600℃を超えることはなく，材料の健全性に影響を与えるものではないことを確認した。

以上

サブドレン他浄化装置の水素発生量評価について

サブドレン他浄化装置における水素発生量評価の結果を以下に示す。使用する前処理フィルタ及び吸着塔のうち、水素発生速度が最も大きい前処理フィルタ1, 2を収容する保管容器の評価結果を以下に示す。

1. 評価概要

使用済前処理フィルタの保管容器内では、前処理フィルタが吸着した放射性物質によって前処理フィルタ中の水分が放射線分解されることにより、水素が発生する。前処理フィルタは保管容器のベントを行わずに保管することから、本評価では発生した水素が全て容器内に滞留するものとして、保管を開始してから20年後における水素濃度の評価を行う。なお、放射性物質は核種崩壊により減衰するため水素の発生量は次第に低下し、水素濃度は一定値に収束することから、長期間保管した場合の水素濃度の収束値を参考として評価する。

2. 水素発生量評価

水素発生量Hは次式により求める。なお、前処理フィルタは可燃性ガスの発生抑制を目的として水抜きを実施後に保管するが、前処理フィルタ1, 2については、15時間の水抜きを行うことにより含水率が0.3以下となることを確認している。

$$H = G \times \alpha \times E \div A$$

H：水素発生量[mol]

G：水が100eVのエネルギーを吸収した際に発生する水素分子の個数, 0.45

α ：含水率, 0.3

E：水が吸収するエネルギー： 8.47×10^{19} (MeV)

A：アボガドロ数 (6.02×10^{23} 個/mol)

水が吸収するエネルギーの算出にあたり使用した線源条件を表1に示す。前処理フィルタ1, 2は、2塔に分布する放射能の全量が前処理フィルタ2に吸着していると保守的に設定する。

表1 前処理フィルタ及び吸着塔の線源条件

機器名称	核種	線源強度 (Bq/体)
前処理フィルタ 2	Cs	2.5×10^{11}

3. 評価結果

評価の結果, 使用済前処理フィルタ 1, 2 の保管を開始してから20年後における水素濃度は約0.7%となる。なお, 長期間保管した場合には水素濃度は約1.7%に収束する。

以上

サブドレン及び建屋滞留水水位への測量結果の反映について

サブドレン及び建屋滞留水の水位は、それぞれサブドレンピット上端及び建屋1階床を基準として、それらが震災前の図面レベルにあるものとして表示してきたが、震災による地盤変動を踏まえ、より正確に水位差を管理することを目的に測量結果をもとに算出した値を用いることとする。測量に関する特記事項を以下に示す。

- (1) サブドレン及び建屋滞留水水位は、表-1及び表-2に示す測量結果を反映した基準点から水位を計測する。但し、R/B、Rw/B滞留水水位の基準点は、測量が完了するまでは、構内基準点の測量結果を用いる。なお、線量環境により測量が困難なR/B、Rw/Bは、4号機を先行して測量を行い、T/Bとの相対関係を確認し、必要により換算値を見直す。
- (2) 今後、定期的にサブドレン及び建屋の代表箇所での測量を行い、相対関係の変動状況や地盤の不均一な隆起の有無を確認していく。前回測量結果からの相対関係のずれが点検計算の許容範囲^{※1}以内となるように測量頻度を適切に定める。

※1 3級水準測量における点検計算の許容範囲は、 $15\text{mm}\sqrt{S}$ (Sは観測距離(片道, km単位))

表-1 1～4号機建屋及びサブドレンピットの測量結果一覧

		実測値 [T.P.mm]	測量日	備考
構内基準点(物揚場)		3,700	H26.3	
建屋	1号機 T/B	8,743	H27.2	
	2号機 T/B	8,748		
	3号機 T/B	8,763		
	4号機 T/B	8,761		
	1～4号機 R/B	8,764	-	
	1～4号機 Rw/B	8,764	-	
サブドレンピット	1	8,533	H26.7 ～9	
	2	8,673		
	8	8,763		
	9	10,263		震災後、ピット上端の嵩上げを実施
	18	8,691		
	19	8,659		
	20	8,663		
	21	8,685		
	22	8,586		
	23	8,696		
	24	8,658		
	25	8,666		
	26	8,686		
	27	8,633		
	31	8,793		
	32	8,866		
	33	8,668		
	34	8,835		
	40	9,058		
	45	8,901		
	51	9,788		震災後、ピット上端の嵩上げを実施
	52	9,811		震災後、ピット上端の嵩上げを実施
53	8,969			
55	8,916			
56	8,528			
58	8,873			
59	8,783			

※2 上記は H27.9 時点における測量結果であり、今後測量を実施し水位に反映する必要がある場合は、見直すものとする。

表-2 集中環境施設周り建屋及びサブドレンピットの測量結果一覧

		実測値 [T.P.mm]	測量日	備考
建屋	プロセス主建屋	8,838	H27.7	
	焼却工作建屋 (焼却建屋)	8,808		
	焼却工作建屋 (工作建屋)	8,806		
	サイトバンカ建屋	8,762		
	HTI建屋	8,754		
サブドレンピット	112	8,665	H27.7	
	116	8,654		
	119	8,657		
	120	8,519		
	121	8,702		
	122	8,720		
	125	8,462		
	133	8,700		
	150	8,776		
	151	8,762		
	152	8,775		
	153	8,757		

※2 上記は H27.9 時点における測量結果であり、今後測量を実施し水位に反映する必要が生じた場合は、見直すものとする。

サブドレン他水処理施設に係る確認事項

サブドレン他水処理施設に係る主要な確認事項を表-1～8に示す。サブドレン他水処理施設で扱う液体の放射能濃度は37kBq/cm³未満である。

なお、寸法許容範囲については製作誤差等を考慮の上、確認前に定める。

表-1 確認事項（中継タンク、集水タンク、処置装置供給タンク、サンプルタンク、地下水ドレン中継タンク、受けタンク、高台集水タンク）

確認事項	確認項目	確認内容	判定基準
構造強度 ・耐震性	材料確認	実施計画に記載した主な材料について記録を確認する。	実施計画のとおりであること。
	寸法確認	実施計画に記載した主要寸法について記録を確認する。	寸法が許容範囲内であること。
	外観確認	各部の外観を確認する。	有意な欠陥がないこと。
	据付確認	機器の据付位置、据付状態について確認する。	実施計画のとおり施工・据付されていること。
	耐圧・漏えい確認	確認圧力で保持した後、確認圧力に耐えていることを記録で確認する。 耐圧確認終了後、耐圧部分からの漏えいの有無も確認する。	確認圧力に耐え、かつ構造物の変形等がないこと。 また、耐圧部から漏えいがないこと。
機能	警報確認	液位「高高」側 ^{※1} の信号により警報が発生することを確認する。	液位「高高」側 ^{※1} の信号により警報が発生すること。

※1 タンクにより信号名称は異なる。

表-2 確認事項（前処理フィルタ，pH 緩衝塔，吸着塔）

確認事項	確認項目	確認内容	判定基準
構造強度 ・耐震性	材料確認	実施計画に記載した主な材料について記録を確認する。	実施計画のとおりであること。
	寸法確認	実施計画に記載した主要寸法について記録を確認する。	寸法が許容範囲内であること。
	外観確認	各部の外観を確認する。	有意な欠陥がないこと。
	据付確認	機器の据付位置，据付状態について確認する。	実施計画のとおり施工・据付されていること。
	耐圧・漏えい確認	確認圧力で保持した後，確認圧力に耐えていることを記録で確認する。 耐圧確認終了後，耐圧部分からの漏えいの有無も確認する。	確認圧力に耐え，かつ構造物の変形等がないこと。 また，耐圧部から漏えいがないこと。
性能	運転性能確認	定格容量を通水する。	実施計画に記載した容量を通水できること。 また，異音，異臭，振動等の異常がないこと。

表－3 確認事項（サブドレン他浄化装置）

確認事項	確認項目	確認内容	判定基準
性能	運転性能 確認	設計流量（50m ³ /h）以上で処理対象水を通水し，サブドレン他浄化装置の処理前水及び処理済水の水質について確認条件で分析する。	実施計画に記載した容量を通水でき，Cs-134，Cs-137，Sr-90 ^{※1} の放射能濃度が低減すること ^{※2} 。処理前水の Ge 半導体検出器にて Cs-137 を検出できる計測を行った結果として確認された核種 ^{※3} の放射能濃度が低減すること。また，異音，異臭，振動等の異常がないこと。

※1 Sr-90 は，分析値若しくは全βでの評価値とする。

※2 告示に定める周辺監視区域外の水中の濃度限度との比がそれぞれ 0.1 を下回ること。

※3 Cs-137 が検出されない場合は Cs-137 で 1Bq/L まで確認することとし，それでも検出されない場合は他に確認される核種はないものとする。

表-4 確認事項（揚水ポンプ，中継タンク移送ポンプ，集水タンク移送ポンプ，集水移送加圧ポンプ，処理装置供給ポンプ，処理装置加圧ポンプ，浄化水移送ポンプ，攪拌ポンプ，地下水ドレンポンド揚水ポンプ，地下水ドレン中継タンク移送ポンプ受けタンク移送ポンプ，高台集水タンク払出ポンプ）

確認事項	確認項目	確認内容	判定基準
構造強度 ・耐震性	外観確認	各部の外観を確認する。	有意な欠陥がないこと。
	据付確認 ※1, ※2, ※3	機器の据付位置, 据付状態について確認する。	実施計画のとおり施工・据付されていること。
	漏えい確認 ※1, ※2, ※3	運転圧力で耐圧部分からの漏えいの有無を確認する。	耐圧部から漏えいがないこと。
性能	運転性能 確認	ポンプの運転確認を行う。	実施計画に記載した容量を満足すること。 また，異音，異臭，異常振動等がないこと。

※1 揚水ポンプについては，サブドレンピット内部の水中に設置されており，据付確認及び漏えい確認が困難であり，対象外とする。

※2 地下水ドレンポンド揚水ポンプについては，地下水ドレンポンド内部の水中に設置されており，据付確認及び漏えい確認が困難であり，対象外とする。

※3 地下水ドレン中継タンク移送ポンプについては，地下水ドレン中継タンク内部の水中に設置されており，据付確認及び漏えい確認が困難であり，対象外とする。

表-5-1 確認事項（サブドレン集水設備主配管（鋼管），
サブドレン他浄化設備主配管（鋼管），サブドレン他移送設備主配管（鋼管），
地下水ドレン集水設備主配管（鋼管））

確認事項	確認項目	確認内容	判定基準
構造強度 ・耐震性	材料確認	実施計画に記載した主な材料について記録を確認する。	実施計画のとおりであること。
	寸法確認※1	実施計画に記載した外径, 厚さについて記録を確認する。	①寸法が許容範囲内であること。
			②実施計画のとおりであること。
	外観確認	各部の外観を確認する。	有意な欠陥がないこと。
	据付確認	機器の据付状態について確認する。	実施計画のとおり施工・据付されていること。
	耐圧・ 漏えい確認※2	①確認圧力で保持した後, 確認圧力に耐えていることを確認する。 耐圧確認終了後, 耐圧部分からの漏えいの有無も確認する。	①確認圧力に耐え, かつ構造物の変形等がないこと。 また, 耐圧部から漏えいがないこと。
②最高使用圧力の 1.25 倍の水圧で保持した後, 同圧力に耐えていることを確認する。 耐圧確認終了後, 耐圧部からの漏えいの有無も確認する。			②最高使用圧力の 1.25 倍の水圧に耐え, かつ構造物の変形等がないこと。 また, 耐圧部から漏えいがないこと。

※1 ②は pH 緩衝塔の主配管に適用する。

※2 ②はサブドレンピット No. 30, 37, 49, 57, 集水タンクの高台移設に伴う主配管に適用する。

表-5-2 確認事項 (サブドレン集水設備主配管 (PE 管),
 サブドレン他浄化設備主配管 (PE 管), サブドレン他移送設備主配管 (PE 管),
 地下水ドレン集水設備主配管 (PE 管))

確認事項	確認項目	確認内容	判定基準
構造強度 ・耐震性	材料確認	主な材料について記録を確認する。	当該材料規格の規定のとおりであること。
	寸法確認	主要寸法について記録を確認する。	製造者寸法許容範囲内であること。
	外観確認	各部の外観を確認する。	有意な欠陥がないこと。
	据付確認	配管の据付状態について確認する。	実施計画のとおり施工・据付されていること。
	耐圧・ 漏えい確認※	①現場状況を考慮し製造者指定方法・圧力による漏えい有無を確認する。	①耐圧部から漏えいがないこと。
		②最高使用圧力以上の水圧に耐え、漏えいがないことを確認する。	②検査圧力に耐え、かつ異常のないこと。 また、耐圧部からの漏えいがないこと。
③運転圧力で耐圧部からの漏えいがないことを確認する。		③耐圧部から漏えいがないこと。	

※耐圧・漏えい確認は、①②③のいずれかとする。

表-5-3 確認事項 (サブドレン集水設備主配管 (伸縮継手),
サブドレン他浄化設備主配管 (伸縮継手))

確認事項	確認項目	確認内容	判定基準
構造強度 ・耐震性	材料確認	主な材料について記録を確認する。	当該材料規格の規定のとおりであること。
	寸法確認	指定のサイズ (呼び径) であることを確認する。	指定のサイズ (呼び径) であること。
	外観確認	各部の外観を確認する。	有意な欠陥がないこと。
	据付確認	配管の据付状態について確認する。	実施計画のとおり施工・据付されていること。
	耐圧・漏えい確認	確認圧力で保持した後, 確認圧力に耐えていることを確認する。 耐圧確認終了後, 耐圧部分からの漏えいの有無も確認する。	確認圧力に耐え, かつ構造物の変形等がないこと。 また, 耐圧部から漏えいがないこと。

表-5-4 確認事項 (サブドレン他移送設備主配管 (伸縮継手))

確認事項	確認項目	確認内容	判定基準
構造強度 ・耐震性	材料確認	実施計画に記載した主な材料について記録を確認する。	実施計画のとおりであること。
	寸法確認	指定サイズ (呼び径) であることを確認する。	指定サイズ (呼び径) であること。
	外観確認	各部の外観を確認する。	有意な欠陥がないこと。
	据付確認	配管の据付状態について確認する。	実施計画のとおり施工・据付されていること。
	耐圧・漏えい確認 ^{※1}		① 最高使用圧力による耐圧漏えい確認を行う。
② 確認圧力で保持した後、確認圧力に耐えていることを確認する。 耐圧確認終了後、耐圧部分からの漏えいの有無も確認する。			② 確認圧力に耐え、かつ構造物の変形等がないこと。 また、耐圧部から漏えいがないこと。

※1 ①または②にて実施する。

表-5-5 確認事項 (主配管)

確認事項	確認項目	確認内容	判定基準
機能	通水機能確認	主配管の通水状態について確認する。	通水できること。

表－6 確認事項（漏えい検出装置及び警報装置）

確認事項	確認項目	確認内容	判定基準
構造強度	外観確認	各部の外観を確認する。	有意な欠陥がないこと。
	据付確認	装置の据付位置，据付状態について確認する。	実施計画のとおり施工・据付されていること。
機能	漏えい警報確認	設定通りに警報が作動することを確認する。	許容範囲以内で警報が作動すること。

表－7 確認事項（水位計）

確認事項	確認項目	確認内容	判定基準
構造強度	外観確認※ ¹	各部の外観を確認する。	有意な欠陥がないこと。
	据付確認※ ¹	装置の据付位置を確認する。	実施計画のとおりであること。
性能	性能校正確認※ ¹	校正器を用いて模擬入力を与え，水位計指示値が正しいことを確認する。	模擬入力に対する水位計指示値が，許容範囲内であること。

※1 現地では実施可能な範囲とし，必要に応じて記録を確認する。

表－8－1 確認事項（堰その他の設備※¹）

確認事項	確認項目	確認内容	判定基準
構造強度 ・耐震性	寸法確認	主要寸法について記録を確認する。	寸法が許容範囲内であること。
	外観確認	各部の外観を確認する。	有意な欠陥がないこと。

※1 中継タンク堰，集水タンク 1～3 堰，サンプルタンク A～G 堰，地下水ドレン中継タンク堰。

表-8-2 確認事項（堰その他の設備※1）

確認事項	確認項目	確認内容	判定基準
構造強度 ・耐震性	据付確認	タンク基礎の不陸について確認する。	異常な不陸がないこと。
	外観確認	各部の外観を確認する。	有意な欠陥がないこと。
	地盤支持力 確認	支持力試験によりタンク基礎の地盤支持力を確認する。	必要な支持力を有していること。
機能	漏えい拡大 防止機能 確認	堰の保有水量について確認する。	保有水量以上あること。

※1 集水タンク 4,5 堰, 集水タンク 6,7 堰, サンプルタンク H, J, K, L 堰, 高台集水タンク堰, 受けタンク堰。

表-9-1 確認事項（サブドレン他浄化装置建屋基礎）

確認事項	確認項目	確認内容	判定基準
構造強度	材料確認	構造体コンクリートの圧縮強度を確認する。	構造体コンクリート強度が、実施計画に記載されている設計基準強度に対して、JASS 5N の基準を満足すること。
		鉄筋の材料、強度、化学成分を確認する。	JIS G 3112 に適合すること。
	寸法確認	構造体コンクリート部材の断面寸法を確認する。	構造体コンクリート部材の断面寸法が、実施計画に記載されている寸法に対して、JASS 5N の基準を満足すること。
	据付確認	鉄筋の径、間隔を確認する。	鉄筋の径が実施計画に記載されている通りであること。鉄筋の間隔が実施計画に記載されているピッチにほぼ均等に分布していること。

表-9-2 確認事項（サブドレン他浄化装置建屋内堰）

確認事項	確認項目	確認内容	判定基準
漏えい防止	材料確認	実施計画に記載されている主な材料について確認する。	実施計画のとおりであること。
	寸法確認	実施計画に記載されている主要寸法を確認する。	寸法が許容範囲内であること。
	外観確認	各部の外観を確認する。	有意な欠陥がないこと。
	据付確認	堰その他の設備の据付位置、据付状態について確認する。	実施計画のとおり施工・据付されていること。

RO 濃縮水処理設備から用途変更する機器に関する確認事項を表-10に示す。

RO 濃縮水処理設備から他設備へ用途変更する機器は、用途変更に伴い、構造強度・耐震性、機能及び性能について変更はないことから、用途変更後も機器を継続使用する。なお、用途変更する機器に係わる確認事項については、継続使用しながら確認を実施する。

表-10-1 確認事項 (RO 濃縮水処理水中継タンク)

確認事項	確認項目	確認内容	判定基準
構造強度 ・耐震性	材料確認	実施計画に記載した主な材料について記録を確認する。	実施計画のとおりであること。
	寸法確認	実施計画に記載した主要寸法について記録を確認する。	寸法が許容範囲内であること。
	外観確認	各部の外観を確認する。 ※1	有意な欠陥がないこと。
	据付確認	機器の据付位置、据付状態について確認する。	実施計画のとおり施工・据付されていること。
	耐圧・漏えい確認	確認圧力で保持した後、確認圧力に耐えていることを記録で確認する。 耐圧確認終了後、耐圧部分からの漏えいの有無も確認する。	確認圧力に耐え、かつ構造物の変形等がないこと。 また、耐圧部から著しい漏えいがないこと。
機能	警報確認	液位「高高」側※2の信号により警報が発生することを確認する。	液位「高高」側※2の信号により警報が発生すること。

※1 現地では実施可能な範囲とし、必要に応じて記録を確認する。

※2 タンクにより信号名称は異なる。

表-10-2 確認事項 (RO 濃縮水処理水移送ポンプ)

確認事項	確認項目	確認内容	判定基準
構造強度 ・耐震性	外観確認	各部の外観を確認する。※1	有意な欠陥がないこと。
	据付確認	機器の据付位置, 据付状態について確認する。	実施計画のとおり施工・据付されていること。
	漏えい確認	運転圧力で耐圧部分からの漏えいの有無を確認する。	耐圧部から著しい漏えいがないこと。
性能	運転性能確認	ポンプの運転確認を行う。	実施計画に記載した容量を満足すること。 また, 異音, 異臭, 異常振動等がないこと。

※1 現地では実施可能な範囲とし, 必要に応じて記録を確認する。

表-10-3 確認事項 (主配管 (鋼管))

確認事項	確認項目	確認内容	判定基準
構造強度 ・耐震性	材料確認	実施計画に記載した主な材料について記録を確認する。	実施計画のとおりであること。
	寸法確認	実施計画に記載した外径, 厚さについて記録を確認する。	寸法が許容範囲内であること。
	外観確認	各部の外観を確認する。※1	有意な欠陥がないこと。
	据付確認	配管の据付状態について確認する。※1	実施計画のとおり施工・据付されていること。
	耐圧・漏えい確認	確認圧力で保持した後, 確認圧力に耐えていることを確認する。 耐圧確認終了後, 耐圧部分からの漏えいの有無も確認する。	確認圧力に耐え, かつ構造物の変形等がないこと。 また, 耐圧部から著しい漏えいがないこと。

※1 現地では実施可能な範囲とし, 必要に応じて記録を確認する。

表-10-4 確認事項（主配管（PE管））

確認事項	確認項目	確認内容	判定基準
構造強度 ・耐震性	材料確認	主な材料について記録を確認する。	実施計画のとおりであること。
	寸法確認	主要寸法について記録を確認する。	製造者寸法許容範囲内であること。
	外観確認	各部の外観を確認する。※ ¹	有意な欠陥がないこと。
	据付確認	配管の据付状態について確認する。※ ¹	実施計画のとおり施工・据付されていること。
	耐圧・漏えい確認	現場状況を考慮し製造者指定方法・圧力による漏えい有無を確認する。	耐圧部から著しい漏えいがないこと。

※¹ 現地では実施可能な範囲とし、必要に応じて記録を確認する。

表-10-5 確認事項（主配管（伸縮継手））

確認事項	確認項目	確認内容	判定基準
構造強度 ・耐震性	材料確認	実施計画に記載した主な材料について記録を確認する。	実施計画のとおりであること。
	寸法確認	指定サイズ（呼び径）であることを確認する。	指定サイズ（呼び径）であること。
	外観確認	各部の外観を確認する。※ ¹	有意な欠陥がないこと。
	据付確認	配管の据付状態について確認する。※ ¹	実施計画のとおり施工・据付されていること。
	耐圧・漏えい確認	最高使用圧力による耐圧漏えい確認を行う。	耐圧部から著しい漏えいがないこと。

※¹ 現地では実施可能な範囲とし、必要に応じて記録を確認する。

表-10-6 確認事項（堰その他の設備※¹）

確認事項	確認項目	確認内容	判定基準
構造強度 ・耐震性	寸法確認	主要寸法について記録を確認する。	寸法が許容範囲内であること。
	外観確認	各部の外観を確認する。	有意な欠陥がないこと。

※1 サブドレン他浄化装置建屋内堰を除く，屋外に設置したタンク堰。

表-10-7 確認事項（主配管（閉止部））

確認事項	確認項目	確認内容	判定基準
構造強度 ・耐震性	外観・据付 確認	配管閉止部の外観，据付状態について確認する。	実施計画の通りであること。
機能	機能確認	配管が実施計画の通り施工されていることを確認する。	実施計画の通りであること。

地下水ドレン前処理装置について

1. 設置の目的

地下水ドレン前処理装置は、地下水ドレン集水設備により汲み上げた水の放射能濃度（トリチウムを除く）が高い場合に、当該設備にて前処理を行い、放射能濃度を低下させることによってサブドレン他浄化設備での処理負荷を軽減させることを目的とする。

2. 要求される機能

- (1) 地下水ドレン集水設備により汲み上げた水の処理を行い、放射性物質の放射能濃度を低減してサブドレン他浄化設備へ移送する能力を有すること。
- (2) 処理により生成される濃縮水は、タービン建屋に移送できること。

3. 地下水ドレン前処理装置の構成

地下水ドレン前処理装置は、保安フィルタ、RO膜加圧ポンプ、RO膜、脱塩器及び移送配管で構成する。

保安フィルタは、大まかなゴミや鉄分等を捕捉する。RO膜は逆浸透圧を利用し、処理対象水中のイオン及び微粒子等を除去する。脱塩器に通水させることにより、RO膜通過後の処理対象水をさらに浄化する。

移送配管は、ポリエチレン管、鋼管及び合成ゴム管で構成する。サポート等により接続部が外れないように処置する。

4. 規格・基準等

地下水ドレン前処理装置は、設計、材料の選定、製作及び検査について、JSME S NC-1 発電用原子力設備規格 設計・建設規格（JSME 規格）、日本産業規格（JIS 規格）、ISO 規格、JWWA 規格等の準拠、実績等により信頼性を確保する。

5. 運用方法

地下水ドレン前処理装置及びその周辺機器の全体概略図を図-1に示す。

地下水ドレン前処理装置は、地下水ドレン中継タンクへ汲み上げた地下水を通水し、処理水と濃縮水に分離する。処理水は集水タンク、受けタンクを経由し高台集水タンク（サブドレン集水設備）に移送し、サブドレン他浄化設備にて浄化後に排水する。濃縮水はタービン建屋へ移送する。

なお、本装置の処理水をサブドレン他浄化設備による浄化を行わずに排水することは行わない（構内散水を含む）。

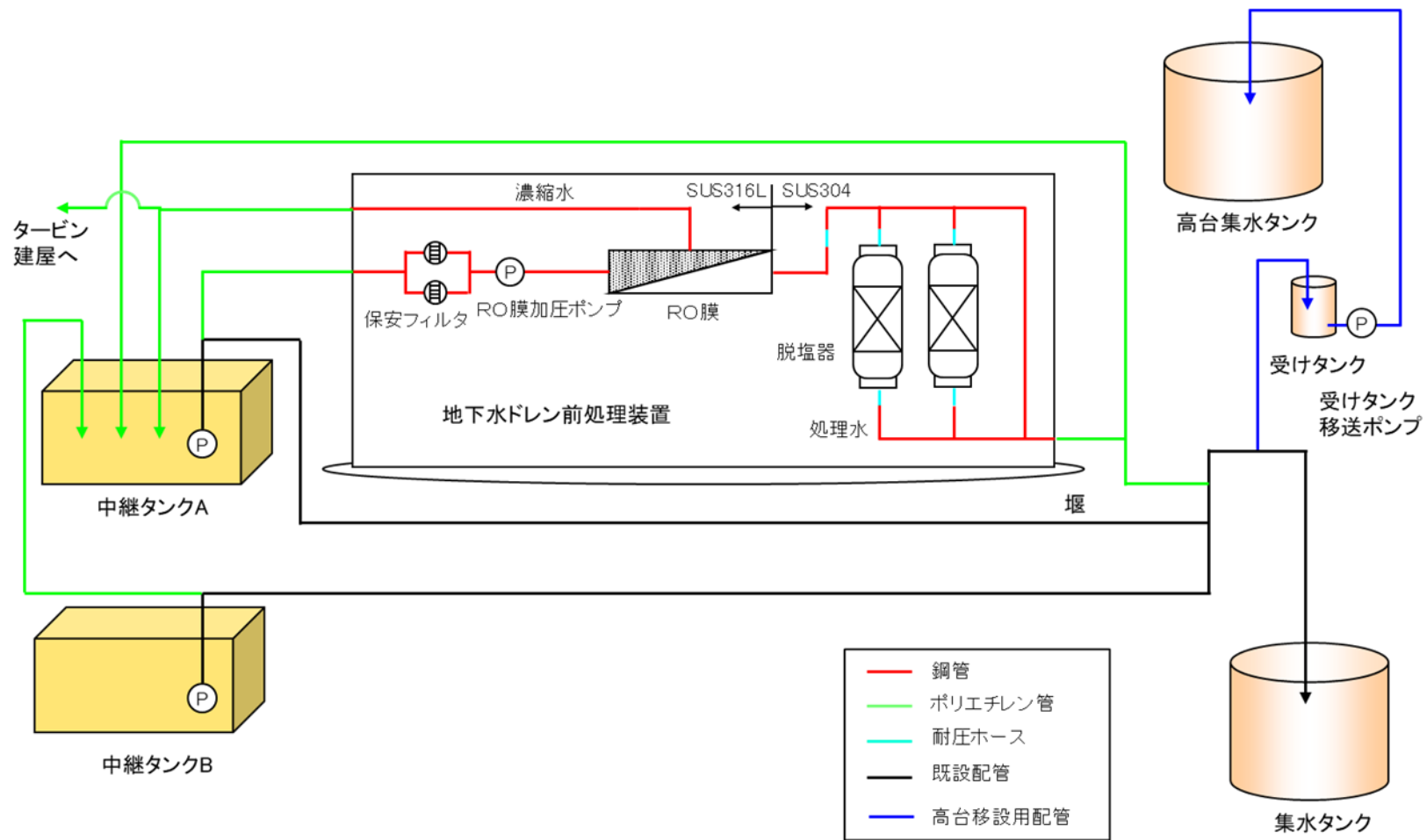


図-1：地下水ドレン前処理装置及びその周辺機器の全体概略図

6. 構造強度及び耐震性

(1) 構造強度

配管のうち、ポリエチレン管は ISO 規格、JWWA 規格、または、JIS に準拠し、鋼管は、「JSME SNC-1 発電用原子力設備規格 設計・建設規格」等に準拠する。強度評価については、「添付資料－7 地下水ドレン集水設備の強度に関する説明書」参照。

(2) 耐震性

「発電用原子炉施設に関する耐震設計審査指針」に従い設計する。地下水ドレン前処理装置及び鋼管の耐震性を評価するにあたっては、「JEAG4601 原子力発電所耐震設計技術指針」等に準拠する。ポリエチレン配管は、材料の可撓性により耐震性を確保する。耐震性評価については、「添付資料－3 サブドレン他水処理施設の耐震性に関する説明書」参照。

7. 具体的な安全確保策

7.1. 放射性物質漏えい防止等に対する考慮

(1) 漏えい発生防止

移送配管は、耐食性を有するポリエチレン管を基本とする。ステンレス材を使用する部位は内部流体の性状等に応じた適切な材料を使用する。

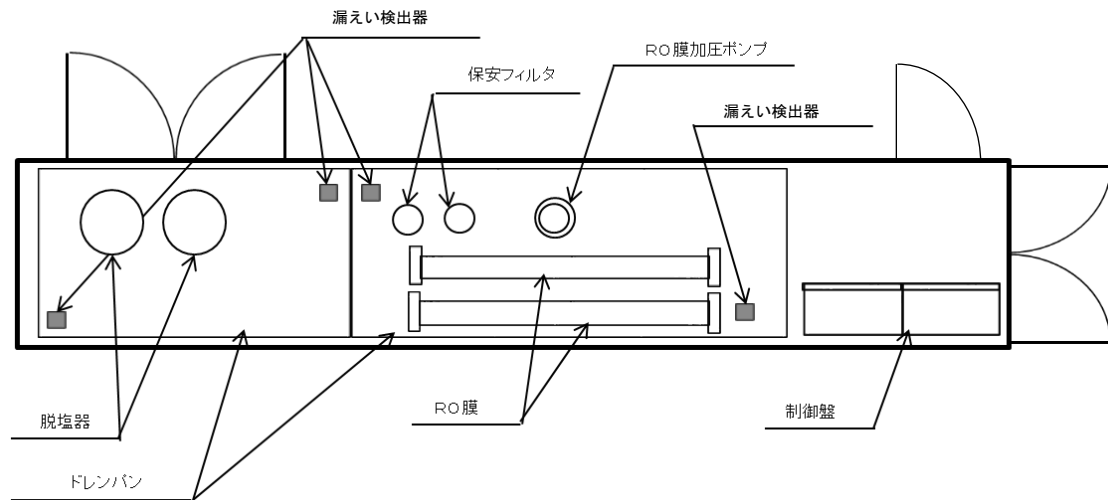
(2) 漏えい検知・漏えい拡大防止

地下水ドレン前処理装置には、漏えいした場合の検知機能を設け、漏えいを早期に検知する。また、漏えい拡大防止の堰を設置する。設置した堰は、装置が内包する液体を受けられる容量を確保していることから、装置内部に内包する液体が漏えいした場合でも、堰内に収まり、堰外へ漏えいすることはない（表－1）。

表－1 地下水ドレン前処理装置漏えい拡大防止 堰仕様（設計値）

対象設備		縦幅 (m)	横幅 (m)	高さ (m)	容積 (m ³)	保有水量 (m ³)
地下水ドレン前処理 装置※ ¹	RO膜	2.2	5.8	0.2	2.5	0.9
	脱塩器	2.2	3.8	0.3	2.5	1.3

※¹ 漏えい検出器の個数： 図－2 参照



地下水ドレン前処理装置

図-2 漏えい検出器の設置場所

7.2. 放射線遮へい・被ばく低減に対する考慮

地下水ドレン前処理装置にて取り扱う液体に含まれている放射性物質濃度は数千 Bq/L 程度であることから、放射線遮へいは不要である。

なお、放射線遮へいの必要が生じた場合には、状況に応じて適切な放射線遮へいを行う。

7.3. 崩壊熱除去

地下水ドレン前処理装置にて取り扱う液体に含まれている放射性物質の崩壊熱は、通水により熱除去する。

7.4. 可燃性ガスの滞留防止

地下水ドレン前処理装置においては、水の放射線分解により発生する可能性のある可燃性ガスは、通水により排水される。

7.5. 環境条件対策

7.5.1. 熱による劣化

地下水の温度は、ほぼ常温のため、金属材料の劣化の懸念はない。また、高分子系の材料についても本装置の最高使用温度 40℃で最高使用圧力に耐えられる材料を用いる。

7.5.2. 凍結

地下水ドレン前処理装置については、コンテナ内に空調設備を設置し、0℃を下回らないようにして凍結防止を図る。屋外敷設のポリエチレン管等は水の移送を停止した場合、凍結による破損が懸念されるため、屋外敷設のポリエチレン管等に保温材を取り付け、凍結防止を図る。なお、保温材は高い気密性と断熱性を有する硬質ポリウレタン等を使用し、凍結しない十分な厚さを確保する。

7.5.3. 生物汚染

地下水を移送している上では有意な微生物腐食等は発生しないと考えられる。

7.5.4. 耐放射線性

地下水ドレン前処理装置にて取り扱う液体に含まれている放射性物質濃度は数千 Bq/L 程度であることから、機器（電気・計装品含む）類および配管の耐放射線性は考慮する必要はない。

7.5.5. 紫外線

屋外敷設箇所のポリエチレン管等には、紫外線による劣化を防止するための耐紫外線性を有する保温材等で覆う処置を実施する。また、供用期間中、保温材等の劣化を確認した場合には、必要に応じて補修を計画する。

7.5.6. 長期停止中の措置

装置を長期停止する場合は、必要に応じてフラッシングを行い放射線量を低減するとともに、内部の水抜きを実施することで、腐食および凍結を防止する。

7.6. 自然災害対策等

(1) 津波

大津波警報が出た際はサブドレン集水設備及び地下水ドレン集水設備を停止することで、汲み上げた水の流出防止に努める。

(2) 台風・豪雨

地下水ドレン前処理装置は、屋外移送配管を除きテナ内に設置する。テナは一般的に貨物輸送に使われる強固な鋼製のものであり、基本的に台風時にも横転することはないが、念のため基礎ボルトによってテナを固縛することで更なる横転防止を図る。豪雨及び強風に対する対応は、予め定めたマニュアル等に従い実施する。

(3) 落雷

動的機器及び電気設備は、機器接地により落雷による損傷を防止する。

(4) 竜巻

竜巻の発生の可能性が予見される場合は、設備の停止・隔離弁の閉止作業等を行い、地下水ドレンポンドから汲み上げた地下水の漏えい防止を図る。

(5) 火災

火災発生を防止するため、実用上可能な限り不燃性又は難燃性の材料を使用する。消火器を設置し、動力消防ポンプ（防火水槽及びポンプ車）を適切に配置することにより、初期消火の対応を可能とし、消火活動の円滑化を図る。なお、火災発生は、巡視点検、監視カメラにより確認できる。

8. 放射性固体廃棄物発生量に関する評価

地下水ドレン前処理装置の運用に伴い、保安フィルタ、RO膜、脱塩器（脱塩樹脂含む）から、放射性固体廃棄物が発生する。地下水ドレン前処理装置を運用した場合の放射性固体廃棄物発生量について評価を行った。

8.1. 計算条件

計算条件は以下の通りとする。

- ・地下水ドレン前処理装置は、定格処理量（480m³/日）とする。

8.2. 評価結果

8.2.1. 保安フィルタ

保安フィルタはフィルタ差圧に応じて取替を実施する。交換頻度は、地下水の水質により変動するが、2ヶ月に1回程度と想定される。年間の廃棄物発生量は約1m³程度となる。

8.2.2. RO膜

RO膜は、RO膜差圧または装置下流の導電率に応じて取替を実施する。交換頻度は、地下水の水質により変動するが、2ヶ月に1回程度と想定される。年間の廃棄物発生量は約4m³程度となる。

8.2.3. 脱塩器（脱塩樹脂含む）

脱塩器は、保安フィルタ及びRO膜で処理された水を通水する。よって、脱塩器の性能低下はほとんど想定されないことから、脱塩器の交換の可能性はほとんどない。保守的に脱塩器の脱塩樹脂を年2回交換すると想定した場合、廃棄物発生量は約2m³となる。

8.3. 保管計画

地下水ドレン前処理装置で発生する固体廃棄物については、容器に収納し、表面の線量率を測定した上で発電所内の固体廃棄物貯蔵庫にて保管する。処理対象の放射性物質濃度が低く、処理後はそのほとんどが濃縮水中に含まれることから、RO膜等の固体廃棄物への遮へいは不要である。

9. 別紙

別紙ー1 : 地下水ドレン前処理装置に係る確認事項

地下水ドレン前処理装置に係る確認事項

地下水ドレン前処理装置に係る主要な確認事項を表－1～6に示す。
 なお、寸法許容範囲については製作誤差等を考慮の上、確認前に定める。

表－1 確認事項（地下水ドレン前処理装置）

確認事項	確認項目	確認内容	判定基準
構造強度 ・耐震性	材料確認	実施計画に記載した主な材料について記録を確認する。	実施計画のとおりであること。
	外観確認	各部の外観を確認する。	有意な欠陥がないこと。
	据付確認	機器の据付位置、据付状態について確認する。	実施計画のとおり施工・据付されていること。
	耐圧・漏えい確認	確認圧力で保持した後、確認圧力に耐えていることについて記録を確認する。 耐圧確認終了後、耐圧部分からの漏えいの有無も確認する。	確認圧力に耐え、かつ構造物の変形等がないこと。 また、耐圧部から漏えいがないこと。
性能	運転性能確認	定格容量を通水する。ただし、処理する水の水温により通水量が変化することから、換算した結果を確認する。	定格容量を通水できること。 また、異音、異臭、振動等の異常がないこと。 RO膜の処理により、放射性核種が低減されていること。

表-2 確認事項（地下水ドレン前処理装置主配管（鋼管））

確認事項	確認項目	確認内容	判定基準
構造強度 ・耐震性	材料確認	主な材料について記録を確認する。	実施計画のとおりであること。
	寸法確認	主要寸法について記録を確認する。	実施計画のとおりであること。
	外観確認	各部の外観を確認する。	有意な欠陥がないこと。
	据付確認	配管の据付状態について確認する。	実施計画のとおり据付されていること。
	耐圧・漏えい確認	確認圧力で保持した後、確認圧力に耐えていることについて記録を確認する。 耐圧確認終了後、耐圧部分からの漏えいの有無も確認する。	確認圧力に耐え、かつ構造物の変形がないこと。 耐圧部から漏えいがないこと。

表－3 確認事項（地下水ドレン前処理装置主配管（PE管））

確認事項	確認項目	確認内容	判定基準
構造強度 ・耐震性	材料確認	主な材料について記録を確認する。	当該材料規格の規定のとおりであること。
	寸法確認	主要寸法について記録を確認する。	製造者寸法許容範囲内であること。
	外観確認	各部の外観を確認する。	有意な欠陥がないこと。
	据付確認	配管の据付状態について確認する。	実施計画のとおり施工・据付されていること。
	耐圧・漏えい確認	確認圧力で保持した後、確認圧力に耐えていることについて記録を確認する。 耐圧確認終了後、耐圧部分からの漏えいの有無も確認する。	確認圧力に耐え、かつ構造物の変形がないこと。 耐圧部から漏えいがないこと。

表－4 確認事項（地下水ドレン前処理装置主配管（合成ゴム管））

確認事項	確認項目	確認内容	判定基準
構造強度 ・耐震性	材料確認	納品書等に添付されている材料証明書等により使用材料を確認する。	確認書類に示される使用材料が、実施計画の通りであること。
	寸法確認	主要寸法について記録を確認する。	実施計画のとおりであること。
	外観確認	各部の外観を確認する。	有意な欠陥がないこと。
	据付確認	配管の据付状態について確認する。	実施計画のとおり施工・据付されていること。
	耐圧・漏えい確認	確認圧力で保持した後、確認圧力に耐えていることについて記録を確認する。 耐圧確認終了後、耐圧部分からの漏えいの有無も確認する。	確認圧力に耐え、かつ構造物の変形がないこと。 耐圧部から漏えいがないこと。

表－5 確認事項（漏えい検出装置及び自動警報装置）

確認事項	確認項目	確認内容	判定基準
構造強度	外観確認	各部の外観を確認する。	有意な欠陥がないこと。
	据付確認	装置の据付位置を確認する。	実施計画のとおりであること。
機能	漏えい警報確認	漏えいの信号により警報が発生することを確認する。	漏えいの信号により警報が発生すること。

表－6 確認事項（堰）

確認事項	確認項目	確認内容	判定基準
漏えい防止	寸法確認	実施計画に記載されている堰の主要寸法を確認する。	実施計画のとおりであること。
	外観確認	各部の外観を確認する。	有意な欠陥がないこと。
	据付確認	据付位置，据付状態について確認する。	実施計画のとおりであること。
性能	機能確認	外観を確認する。	有意な欠陥が無いこと。

以上

別冊 12

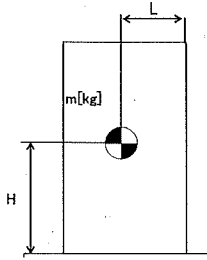
サブドレン他水処理施設に係る補足説明

I. サブドレン他水処理施設の耐震性に係る補足説明

1. タンク、ポンプ、地下水ドレン前処理装置の耐震性評価

a. 転倒評価

地震による転倒モーメントと自重による安定モーメントを算出し、それらを比較することにより転倒評価を実施した。評価に用いた数値根拠を表-1-1, 1-2に示す。



- m : 機器質量
- g : 重力加速度 (9.80665 m/s²)
- H : 据付面からの重心までの距離
- L : 転倒支点から機器重心までの距離
- C_H : 水平方向設計震度 (0.24 又は 0.36)

各記号の下付文字は、下記を意味する。

- 1 : 胴部, 2 : 天板
- t : タンク, w : 保有水,

地震による転倒モーメント:

$$M_1 [N \cdot m] = m \times g \times C_H \times H$$

$$= g \times C_H \times (m_1 \times H_1 + m \times H_2) \quad \text{又は} \quad = g \times C_H \times (m_t \times H_t + m_w \times H_w)$$

自重による安定モーメント:

$$M_2 [N \cdot m] = m \times g \times L$$

表-1-1 転倒評価に関わる数値根拠

機器名称	m ₁ [kg]	m ₂ [kg]	m [kg]	H ₁ [m]	H ₂ [m]	L [m]
集水タンク	■	■	■	■	■	■
サンプルタンク	■	■	■	■	■	■
RO濃縮水処理水中継タンク	■	■	■	■	■	■

表-1-2 転倒評価に関わる数値根拠

機器名称	m _t [kg]	m _w [kg]	m [kg]	H _t [m]	H _w [m]	L [m]
高台集水タンク	■	■	■	■	■	■

表-2 基礎ボルトの強度評価に関わる数値根拠 (タンク)

機器名称	m [kg]	H [mm]	L [mm]	L ₁ [mm]	n _r [-]	n [-]	A _b [mm ²]
中継タンク							
処理装置供給 タンク (SUS316L)							
処理装置供給 タンク (SM400C)							
地下水ドレン 中継タンク							
地下水ドレン 前処理装置							
受けタンク							

表-3 基礎ボルトの強度評価に関わる数値根拠 (ポンプ)

機器名称	m [kg]	h [mm]	L [mm]	l ₁ [mm]	n _r [-]	n [-]	A _b [mm ²]	C _p [-]
中継タンク移送 ポンプ								
集水タンク移送 ポンプ								
処理装置供給 ポンプ								
処理装置加圧 ポンプ								
浄化水移送 ポンプ								
攪拌 ポンプ								
RO 濃縮水処理水 移送ポンプ								
集水移送加圧 ポンプ								
受けタンク移送 ポンプ								
高台集水タンク 払出ポンプ								

表-4 応力評価及び座屈評価に関わる数値根拠 (1/2)

機器名称	m _e [kg]	m _o [kg]	D _i [mm]	H [mm]	t [mm]	l _g [m]
集水タンク						
サンプルタンク						
RO 濃縮水処理水 中継タンク						
高台集水タンク						

表-5 応力評価及び座屈評価に関わる数値根拠 (2/2)

機器名称	ρ' [kg/mm ³]	E [MPa]	F [MPa]	S _y [MPa]	S _u [MPa]	x [-]
集水タンク						
サンプルタンク						
RO濃縮水処理水 中継タンク						
高台集水タンク						

1. 前処理フィルタ; pH緩衝塔, 吸着塔の耐震性評価

本評価は、「付録1 スカート支持たて置円筒形容器(耐震設計上の重要度分類Bクラス)の耐震性についての計算書作成の基本方針」(以下、「基本方針」という。)に基づいて、以下の耐震性の計算を行う。

(1) 前処理フィルタ 1, 2

1. 設計条件

機器名称	設置設計上の 質量重量分率	振付場所及び床面積 (m ²)	固有周期 (s)		水平方向	鉛直方向	水平方向設計震度	鉛直方向設計震度	最高使用圧力 (MPa)	最高使用温度 (°C)	振動使用温度 (°C)	比重
			水平方向	鉛直方向								
前処理フィルタ 1, 2	B	サブドレン物浄化装置棟 T.P. 38.5*	—	—	—	—	CH= 0.35	—	1.03	40	40	—

注記*: 実測値レベルを示す。

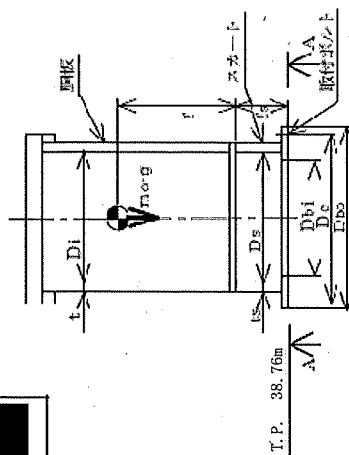
2. 機器表目

m ₀ (kg)	D ₁ (mm)	t (mm)	D ₂ (mm)	t ₂ (mm)	E (MPa)	E ₂ (MPa)	G (MPa)	G ₂ (MPa)	2 (mm)	L ₂ (mm)
■	■	6.35	■	■	200,000*1	200,000**2	77300*1	77300*2	■	■

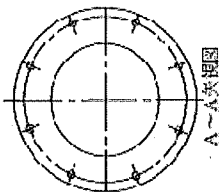
D ₂ (mm)	D ₃ (mm)	D ₄ (mm)	H (mm)	s (mm)	d (mm)	D ₅ (mm)	D ₆ (mm)	D ₇ (mm)	A ₅ (mm ²)	Y (mm)	M ₂ (N-mm)
■	■	■	—	■	■	■	■	■	■	■	■

S _y (MPa)	S ₀ (MPa)	S (MPa)	S _y (MPa)	S ₀ (MPa)	S _y (MPa)	F (MPa)	S _y (MPa)	S ₀ (MPa)	S _y (MPa)	F (MPa)
252*1	453*1	—	252*2	453*2	252	252	724*2 (径55mm)	562*2 (径55mm)	603	—

注記*1: 設計使用温度で算出
*2: 周径張力温度で算出



T.P. 38.76m



スカーフト閉口部の形状を示す。

5. 計算数値

3.1 発生応力 (単位: MPa)

	周方向応力	軸方向応力	せん断応力
静水頭又は内圧による応力	$\sigma_{\theta 1} = 74$	$\sigma_{x 1} = 31$	—
静水頭又は内圧による応力 (始直方向地震時)	—	—	—
運転時置置による引張応力	—	$\sigma_{x 2} = 1$	—
始直方向地震による引張応力	—	—	—
質量重量による圧縮応力	—	$\sigma_{x 3} = 3$	—
始直方向地震による圧縮応力	—	—	—
水平方向地震によるせん断応力	—	$\sigma_{x 4} = 3$	$\tau = 3$
応力の和	$\sigma_{\theta 1} + \sigma_{\theta 2} = 74$	$\sigma_{x 1} + \sigma_{x 2} + \sigma_{x 3} + \sigma_{x 4} = 42$	—
引張力	$\sigma_{\theta 1} = 74$	$\sigma_{x 1} = 31$	—
圧縮力	—	—	—
せん断力	—	$\tau = 3$	—

3.2 スカートに生じる応力 (単位: MPa)

運転時置置による引張力	せん断力	組合せ応力
$\sigma_{t 1} = 5$	—	$\sigma_{s 1} = 35$
始直方向地震による引張力	—	—
水平方向地震によるせん断力	$\tau_{s 1} = 30$	—
せん断力	$\tau_{s 2} = 4$	—

3.3 取付ボルトに生じる応力 (単位: MPa)

引張応力	$\sigma_{b 1} = 2$
せん断応力	$\tau_{b 1} = 0$

6. 結論

4.1 耐圧時期

(単位: s)

方向	固有周期
水平方向	$T_H =$
始直方向	$T_V =$

4.2 応力 (単位: MPa)

部材	材料	応力	抽出応力	許容応力
胴板	ASME SA516 Gr.70	組合せ	$\sigma_{\theta 1} = 74$	$S_a = 262$
スカート	ASME SA516 Gr.70	組合せ	$\sigma_{t 1} = 5$	$f_{t 1} = 262$
取付ボルト	ASTM A193 Gr.7F	引張り	$\sigma_{b 1} = 2$	$f_{t 1} = 452$ *
		せん断	$\tau_{b 1} = 0$	$f_{s 1} = 348$

注: * (厚さ) 式より算出

すべて許容応力以下である。

(2) 前処理フィルタ 3

1. 設計条件

機器名称	耐震設計上の重要度分類	掘付場所及び床面高さ (m)	固有周期 (s)		鉛直方向	水平方向	水平方向設計震度	鉛直方向設計震度	最高使用圧力 (MPa)	最高使用温度 (°C)	周囲環境温度 (°C)	比重
			水平方向	鉛直方向								
前処理フィルタ 3	B	サブドレン他浄化装置建屋 T.P. 38.5*	■	—	■	■	CH= 0.36	—	1.03	40	40	—

注記*: 基準レベルを示す。

2. 機器要目

m ₀ (kg)	D ₁ (mm)	t (mm)	D _s (mm)	t _s (mm)	E (MPa)	E _v (MPa)	G (MPa)	G _s (MPa)	ℓ (mm)	ℓ _s (mm)
■	■	6.35	■	■	201000*1	201000*2	77300*1	77300*2	■	■

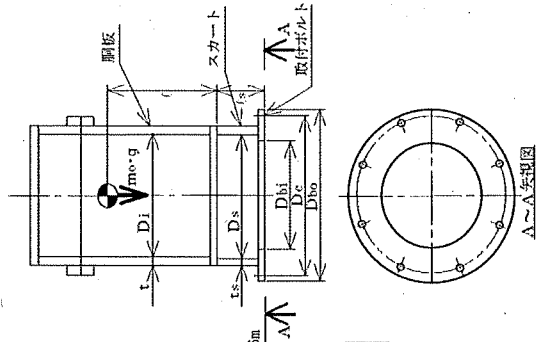
D ₁ (mm)	D ₂ (mm)	D ₃ (mm)	D ₄ (mm)	H (mm)	s (mm)	n	D _c (mm)	D _{b_o} (mm)	D _{b_i} (mm)	A _b (mm ²)	Y (mm)	M _s (N·mm)
■	■	■	■	—	■	■	■	■	■	■	■	■

S _y (鋼板) (MPa)	S _u (鋼板) (MPa)	S (鋼板) (MPa)	S _r (スカート) (MPa)	S _u (スカート) (MPa)	F (スカート) (MPa)	S _y (取付ボルト) (MPa)	S _u (取付ボルト) (MPa)	F (取付ボルト) (MPa)
262 *1	483 *1	—	262 *2	483 *2	262	724 *2 (径≦65mm)	862 *2 (径≦65mm)	603

注記*: 最高使用温度で算出

*2: 周囲環境温度で算出

T.P. 38.76m



3. 計算数値
3.1 胴に生じる応力

	(単位: MPa)			
	周方向応力	軸方向応力	せん断応力	
静水頭又は内圧による応力	$\sigma_{\theta 1} = 74$	$\sigma_{x 1} = 37$	—	—
静水頭又は内圧による応力 (鉛直方向地震時)	—	—	—	—
運転時質量による引張応力	—	$\sigma_{x 2} = 1$	—	—
鉛直方向地震による引張応力	—	—	—	—
空質圧縮応力	—	$\sigma_{x 3} = 3$	—	—
鉛直方向地震による圧縮応力	—	—	—	—
水平方向地震による応力	—	$\sigma_{x 4} = 4$	$\tau = 2$	—
応力の和	$\sigma_{\theta} = \sigma_{\theta 1} = 74$	$\sigma_{x t} = 41$	—	—
	$\sigma_{\theta} = -\sigma_{\theta 1} = -74$	$\sigma_{x c} = -32$	—	—
組合せ応力	引張り	$\sigma_{\theta t} = 74$	—	—
圧縮側	—	—	—	—

3.2 スカートに生じる応力 (単位: MPa)

	応力	組合せ応力
運転時質量による応力	$\sigma_{s 1} = 5$	$\sigma_{s s} = 31$
鉛直方向地震による応力	—	
水平方向地震による応力	$\sigma_{s 2} = 26$	
せん断	$\tau_{s s} = 4$	

3.3 取付ボルトに生じる応力

(単位: MPa)

引張応力	$\sigma_{b s} = 1$
せん断応力	$\tau_{b s} = 8$

4. 結論
4.1 固有周期

(単位: s)

固有周期	
水平方向	$T_H =$
鉛直方向	$T_V =$

4.2 応力

(単位: MPa)

部材	材料	応力	算出応力	許容応力
胴板	ASME SA516 Gr.70	組合せ	$\sigma_0 = 74$	$S_u = 262$
スカート	ASME SA516 Gr.70	組合せ	$\sigma_s = 31$	$f_t = 262$
		圧縮と曲げの組合せ (座屈の評価)	$\frac{\eta \cdot (\sigma_{s1} + \sigma_{s2})}{f_c} + \frac{\eta \cdot \sigma_{s2}}{f_b} \leq 1$	
取付ボルト	ASTM A193 Gr. B7	引張り	$\sigma_{b s} = 1$	$f_{t s} = 452$ *
		せん断	$\tau_{b s} = 8$	$f_{s b} = 348$

注記*: (3.2.3.2) 式より算出

*すべて許容応力以下である。

(3) pH緩衝塔

1. 設計条件

機器名称 pH緩衝塔	仕様設計上の 重量変化分級 B	仕付場所及び来液等名 (m) サブドレン地帯化装置建屋 T.P. 38.5 #	処理周期 (s)		水平方向 設計速度 C _H = 0.30	鉛直方向設計速度	最高圧力 (MPa)	最高使用温度 (°C)	両面使用温度 (°C)	比重
			水平方向	鉛直方向						
							1.02	40	40	—

注記*: 重量レベルを示す。

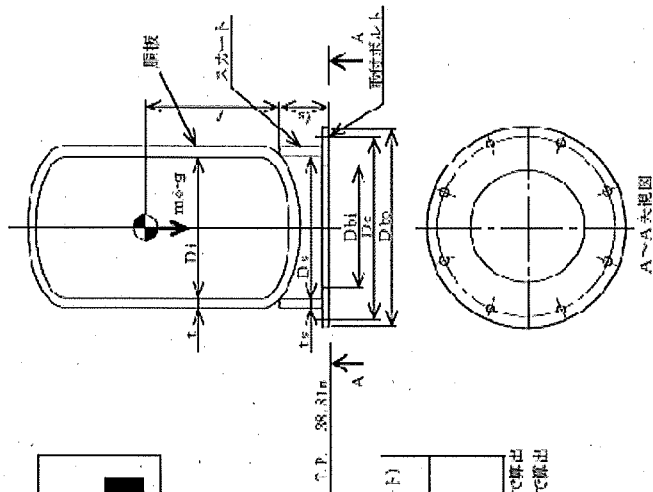
2. 機器要目

no	no	L	D ₁	D ₂	t _s	E	E _s	C	G _s	L	L _s
(kg)	(mm)	(mm)	(mm)	(mm)	(mm)	(MPa)	(MPa)	(MPa)	(MPa)	(mm)	(mm)
■	■	25.4	■	■	■	201000 #1	201000 #2	77300 #1	77300 #2	■	■

H	s	n	E _c	D ₅₀	D ₅₁	A ₅	Y	M _s
(mm)			(mm)	(mm)	(mm)	(mm ²)	(mm)	(Q _v ·mm)
—	■	■	■	■	■	■	■	■

S _v (胴板)	S _u (胴板)	S (胴板)	S _v (スカート)	S _u (スカート)	F (スカート)	S _v (取付ボルト)	S _u (取付ボルト)	F (取付ボルト)
(MPa)	(MPa)	(MPa)	(MPa)	(MPa)	(MPa)	(MPa)	(MPa)	(MPa)
262 #1	483 #1	—	262 #2	483 #2	262	721 #2 (径≧54mm)	832 #2 (径≧56mm)	603

注記#1: 最高使用温度で算出
注記#2: 両面使用温度で算出



3. 計算数値

3.1 順に生じる応力

		(単位: MPa)			
発生する応力	周方向応力	軸方向応力	せん断応力		
管頭交差は内圧による応力	$\sigma_{\theta 1} = 28$	$\sigma_{xt} = 14$	—		
管頭交差は内圧による応力	—	—	—		
管頭交差は内圧による応力	—	$\sigma_{xz} = 1$	—		
管頭交差は内圧による応力	—	—	—		
管頭交差は内圧による応力	—	$\sigma_{zs} = 1$	—		
管頭交差は内圧による応力	—	—	—		
管頭交差は内圧による応力	—	$\sigma_{z4} = 2$	$\tau = 1$		
管頭交差は内圧による応力	$\sigma_{\theta} = \sigma_{\theta 1} = 28$	$\sigma_{xt} = 16$	—		
管頭交差は内圧による応力	$\sigma_{\theta} = -\sigma_{\theta 1} = -28$	$\sigma_{zc} = 10$	—		
管頭交差は内圧による応力	—	$\sigma_{\theta t} = 28$	—		

3.2 スカートに生じる応力

		(単位: MPa)	
発生する応力	応力	組合せ応力	
遅延時質量	$\sigma_{st} = 1$	—	$\sigma_s = 5$
鉛直方向地震	—	—	
水平方向地震による応力	$\sigma_{sc} = 2$	—	
せん断	$\tau_s = 1$	—	

3.3 取付ボルトに生じる応力

		(単位: MPa)
引張応力	$\sigma_b = 0$	
せん断応力	$\tau_b = 41$	

4. 結論

4.1 固有周振

		(単位: s)
固有周振	$T_H =$	
固有周振	$T_V =$	

4.2 応力

		(単位: MPa)		
部材	材料	応力	算出応力	許容応力
胴板	ASME SA516 Gr.70	組合せ	$\sigma_u = 28$	$S_m = 282$
スカート	ASME SA516 Gr.70	組合せ 圧縮と曲げ の組合せ (圧力の評価)	$\sigma_s = 3$ $\frac{\sigma_s \cdot (\sigma_{st} + \sigma_{sc})}{f_c} + \frac{\tau_s \cdot \sigma_{sc}}{f_b} \leq 1$ 0.01 (無次元)	$f_t = 282$ $f_b = 282$
取付ボルト	ASTM A193 Gr. B7	引張り	$\sigma_b = 0$	$f_{ts} = 482$
		せん断	$\tau_b = 41$	$f_{tb} = 348$

すべて許容応力以下である。

注記*: (3.2.3.2) 式より算出

(4) 吸着塔 1～5

1. 設計条件

機器名称	耐震設計上の重要度分類	系付場所及び床面積さ		固有周期 (秒)		水平方向設計震度	最高使用圧力 (MPa)	最高使用温度 (°C)	周囲環境温度 (°C)	比重
		水平方向	垂直方向	水平方向	垂直方向					
吸着塔 1, 2, 3, 4, 5	B	サブドレン均等化装置連盛		-		CH= 0.56	1.55	40	40	-

T.P. 38.5*

注記*: 基準レベルを計す。

2. 機器要目

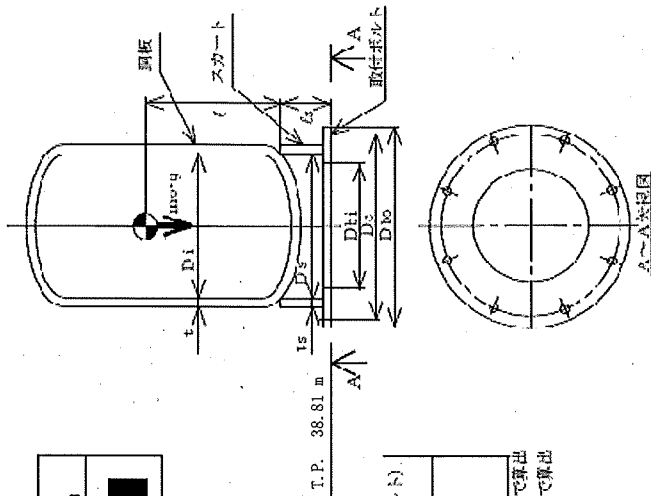
m ₀ (kg)	D _i (mm)	t (mm)	D _s (mm)	t _s (mm)	E (MPa)	E _s (MPa)	G (MPa)	G _s (MPa)	L (mm)	ℓ _s (mm)
■	■	25.4	■	■	201000*1	201000*2	77300*1	77300*2	■	■

H (mm)	r (mm)	D _s (mm)	D _o (mm)	D _{s1} (mm)	A _b (mm ²)	Y (mm)	M _s (N-mm)
■	■	■	■	■	■	■	■

S _y (鋼板) (MPa)	S _u (鋼板) (MPa)	S (鋼板) (MPa)	S _y (スカート) (MPa)	S _u (スカート) (MPa)	F (スカート) (MPa)	S _y (取付ボルト) (MPa)	S _u (取付ボルト) (MPa)	F (取付ボルト) (MPa)
262*1	453*1	■	262*2	453*2	262	721*2 (径≧φ4mm)	602*2 (径≧φ4mm)	603

注記*1: 最高使用温度で算出

*2: 周囲環境温度で算出



3. 計算数値

3.1 胴に生じる応力

		(単位: MPa)			
		周方向応力	軸方向応力	せん断応力	
静水頭又は内圧による応力	$\sigma_{\phi 1} =$	42	$\sigma_{x1} =$ 21	—	
		—	—	—	
静水頭又は内圧による応力 (鉛直方向地震時)		—	$\sigma_{x2} =$ 1	—	
		—	—	—	
運転時質量による引張応力		—	—	—	
		—	—	—	
鉛直方向地震による引張応力		—	—	—	
		—	$\sigma_{x3} =$ 1	—	
空質圧縮による応力		—	—	—	
		—	$\sigma_{x4} =$ 2	$\tau =$ 1	
鉛直方向地震による圧縮応力		—	—	—	
		$\sigma_{\phi} = \sigma_{\phi 1} =$ 42	$\sigma_{xt} =$ 24	—	
水平方向地震による応力		$\sigma_{+} = -\sigma_{\phi 1} =$ -42	$\sigma_{xc} =$ -19	—	
			$\sigma_{ot} =$ 42	—	
応力の和	引張側				
	圧縮側				
組合せ応力	引張り				
	圧縮				

3.2 スカートに生じる応力

		(単位: MPa)	
		応力	組合せ応力
運転時質量による応力	$\sigma_{s1} =$	1	$\sigma_s =$ 4
		—	
鉛直方向地震による応力	$\sigma_{s2} =$	2	
	せん断	$\tau_{s1} =$	1

3.3 取付ボルトに生じる応力

		(単位: MPa)	
		引張応力	せん断応力
		$\sigma_b =$ 1	
			$\tau_b =$ 40

4. 補強

4.1 筒筒間期

		(単位: s)	
		固有周期	
水平方向	$T_H =$		
鉛直方向	$T_V =$		

4.2 応力

		(単位: MPa)			
部材	材料	応力	係出応力	許容応力	
胴板	ASME SA516 Gr.70	組合せ	$\sigma_o =$ 42	$S_a =$ 262	
スカート	ASME SA516 Gr.70	組合せ	$\sigma_s =$ 4	$f_t =$ 262	
		圧縮と曲げの組合せ (座屈の評価)	$\eta \cdot (\sigma_{s1} + \sigma_{s2}) + \frac{\eta \cdot \sigma_{s2}}{f_b} \leq 1$		
		引張り	$\sigma_b =$ 1	$f_{ts} =$ 452	
		せん断	$\tau_b =$ 40	$f_{sb} =$ 348	

すべて許容応力以下である。

注記*: (3.2.3.2) 式より算出

II. サブドレン集水設備の強度に係る補足説明

1 強度評価

1.1 中継タンク

1.1.1 評価結果

(1) 側板, 底板の評価

a. 側板

部材名称	側板	
材料	JIS G 3101 SS400	
設計圧力	P (MPa)	液頭圧 (比重1.03)
設計温度	(°C)	40
寸法	(mm)	2000w× 1500h 及び 4000w×1500h
許容曲げ応力	fb (MPa)	235
継手効率	η	1.0
継手の種類	側板は継手なし(コーナー部は隅肉溶接)	
放射線検査の有無	なし	
腐れ代	c (mm)	■
計算上必要な厚さ	t (mm)	3.84
呼び厚さ	t_{s0} (mm)	6.0
規格上必要な最小厚さ	t_s (mm)	4.5
評価: $t_{s0} \geq \max(t, t_s)$ よって十分である。		

b. 底板

部材名称	底板	
材料	JIS G 3101 SS400	
設計圧力	P (MPa)	液頭圧 (比重1.03)
設計温度	(°C)	40
寸法	(mm)	2000w× 4000L
許容曲げ応力	fb (MPa)	235
継手効率	η	1.0
継手の種類	底板は継手なし	
放射線検査の有無	なし	
腐れ代	c (mm)	■
計算上必要な厚さ	t (mm)	4.65
呼び厚さ	t_{b0} (mm)	9.0
規格上必要な最小厚さ	t_b (mm)	6.0
評価: $t_{b0} \geq \max(t, t_b)$ よって十分である。		

(2) 管台の厚さの評価

a. 流出管

部材名称			流出管
材料			JIS G 3454 STPG370
設計圧力	P	(MPa)	液頭圧 (比重1.03)
設計温度			40
管台の外径	Do	(mm)	76.3
許容引張応力	fb	(MPa)	129
継手効率	η		1.0
継手の種類			継手なし
放射線検査の有無			なし
腐れ代	c	(mm)	■
必要厚さ	t	(mm)	4.7
呼び厚さ	t _{n0}	(mm)	7.0
最小厚さ	t _n	(mm)	■
評価: $t_{n0} \geq \max(t, t_n)$ よって十分である。			

b. ドレン管

部材名称			ドレン管
材料			JIS G 3454 STPG370
設計圧力	P	(MPa)	液頭圧 (比重1.03)
設計温度			40
管台の外径	Do	(mm)	60.5
許容引張応力	fb	(MPa)	129
継手効率	η		1.0
継手の種類			継手なし
放射線検査の有無			なし
腐れ代	c	(mm)	■
必要厚さ	t	(mm)	3.9
呼び厚さ	t _{n0}	(mm)	5.5
最小厚さ	t _n	(mm)	■
評価: $t_{n0} \geq \max(t, t_n)$ よって十分である。			

(3) 管台の穴の補強計算

a. 流出管口(側板部)

部材名称	流出管口		
準拠規格	JIS B 8501		
側板材料	JIS G 3101 SS400		
管台の口径	65A		
側板の厚さ(腐れ代除く)	ta	(mm)	5.0
取付部の開口径	Dp	(mm)	■
強め材の開口径	Dr	(mm)	■
穴の補強に必要な面積	Areq	(mm ²)	397
補強に有効な総面積	At	(mm ²)	555
評価: $At \geq Areq$ よって十分である。			

b. ドレン管口(底板部)

部材名称	ドレン管口		
準拠規格	JIS B 8501		
底板材料	JIS G 3101 SS400		
管台の口径	50A		
底板の厚さ(腐れ代除く)	ta	(mm)	8.0
取付部の開口径	Dp	(mm)	■
強め材の開口径	Dr	(mm)	■
穴の補強に必要な面積	Areq	(mm ²)	512
補強に有効な総面積	At	(mm ²)	1045
評価: $At \geq Areq$ よって十分である。			

1.2 集水タンク

1.2.1 評価結果

(1) 胴の厚さの評価

機器名称		Di [m]	H [m]	ρ	材料	S [MPa]	η	t [mm]
集水タンク	1235 m ³ 容量	11	13* ¹	1	SM400C	100	0.6	11.7
高台集水タンク	1356 m ³ 容量	12.5	12.112* ¹	1	SM400A	100	0.65	11.5
受けタンク	30 m ³ 容量	3	4.7* ¹	1	SM400A	100	0.70	1.0

*1 満水での状態

機器名称		評価部位	必要肉厚 [mm]	最小厚さ [mm]
集水タンク	1235 m ³ 容量	タンク板厚	11.7	12.0
高台集水タンク	1356 m ³ 容量	タンク板厚	11.5	11.5
受けタンク	30 m ³ 容量	タンク板厚	1.0	7.1

(2) 底板の厚さの評価

機器名称		評価部位	必要肉厚 [mm]	最小厚さ [mm]
集水タンク	1235 m ³ 容量	タンク板厚 (底板)	3	11.2
高台集水タンク	1356 m ³ 容量	タンク板厚 (底板)	3	11.3
受けタンク	30 m ³ 容量	タンク板厚 (底板)	3	10.6

(3) 管台の厚さの評価

機器名称		管台	Di [m]	H*1 [m]	ρ	材料	S [MPa]	η	t [mm]
集水タンク	1235 m ³ 容量	100A	[REDACTED]	[REDACTED]	1	STPG370	93	1	0.1
		200A			1	STPG370	93	1	0.2
		マンホール			1	SM400C	100	0.6	0.7
高台集水 タンク	1356 m ³ 容量	100A	[REDACTED]	[REDACTED]	1	STPG370	93	1	0.1
		150A			1	STPG370	93	1	0.1
		マンホール			1	SM400A	100	0.6	0.6
受けタンク	30 m ³ 容量	100A	[REDACTED]	[REDACTED]	1	STPT410	103	1	0.1
		マンホール			1	SM400A	100	0.7	0.2

機器名称		管台	評価部位	必要肉厚[mm]	最小厚さ[mm]
集水タンク	1235 m ³ 容量	100A	管台板厚	3.5	5.25
		200A	管台板厚	3.5	7.18
		マンホール	管台板厚	3.5	11.2
高台集水 タンク	1356 m ³ 容量	100A	管台板厚	3.5	5.3
		150A	管台板厚	3.5	6.3
		マンホール	管台板厚	3.5	11.1
受けタンク	30 m ³ 容量	100A	管台板厚	3.5	5.4
		マンホール	管台板厚	3.5	7.1

(4) 胴の穴の補強計算

$$A_0 = A_1 + A_2 + A_3 + A_4$$

$$A_1 = (\eta t_s - Ft_{sr})(X - d) - 2\left(1 - \frac{S_n}{S_s}\right)(\eta t_s - Ft_{sr})t_n$$

$$X = X_1 + X_2$$

$$X_1 = X_2 = 2\left(\text{Max}\left(d, \frac{d}{2} + t_s + t_n\right)\right)$$

$$A_2 = 2((t_{n1} - t_{nr})Y_1 + t_{n2}Y_2)S_n / S_s$$

$$t_{nr} = \frac{PDi}{2S_n - 1.2P}$$

$$Y_1 = \text{Min}(2.5t_s, 2.5t_{n1} + Te)$$

$$Y_2 = \text{Min}(2.5t_s, 2.5t_{n2}, h)$$

$$A_3 = L_1L_1 + L_2L_2 + L_3L_3$$

$$A_4 = (W - Wi) \times Te$$

$$W = \text{Min}(X, De)$$

$$Ar = dt_{sr}F + 2\left(1 - \frac{S_n}{S_s}\right)t_{sr}Ft_n$$

- A₀ : 補強に有効な総面積
- A₁ : 胴,鏡板又は平板部分の補強に有効な面積
- A₂ : 管台部分の補強に有効な面積
- A₃ : すみ肉溶接部の補強に有効な面積
- A₄ : 強め材の補強に有効な面積
- η : PVC-3161.2 に規定する効率
- t_s : 胴の最小厚さ
- t_{sr} : 継ぎ目のない胴の計算上必要な厚さ (PVC-3122(1)において η=1 としたもの)
- t_n : 管台最小厚さ
- t_{n1} : 胴板より外側の管台最小厚さ
- t_{n2} : 胴板より内側の管台最小厚さ
- t_{nr} : 管台の計算上必要な厚さ
- P : 最高使用圧力(水頭)=9.80665×10³H ρ
- S_s : 胴板材料の最高使用温度における許容引張応力
- S_n : 管台材料の最高使用温度における許容引張応力
- Di : 管台の内径
- X : 胴面に沿った補強に有効な範囲
- X₁ : 補強に有効な範囲
- X₂ : 補強に有効な範囲
- Y₁ : 胴面に垂直な補強の有効な範囲 (胴より外側)
- Y₂ : 胴面に垂直な補強の有効な範囲 (胴より内側)
- h : 管台突出し高さ (胴より内側)
- L₁ : 溶接の脚長
- L₂ : 溶接の脚長
- L₃ : 溶接の脚長
- Ar : 補強が必要な面積
- d : 胴の断面に現れる穴の径
- F : 係数 (図 PVC-3161.2-1 から求めた値)
- Te : 強め材厚さ
- W : 強め材の有効な範囲
- Wi : 開先を含めた管台直径
- De : 強め材外径

$$F_1 = \frac{\pi}{2} d_o L_1 S_s \eta_1$$

$$F_2 = \frac{\pi}{2} d t_n S_n \eta_3$$

$$F_3 = \frac{\pi}{2} d_o' t_s S_s \eta_2$$

$$F_4 = \frac{\pi}{2} d_o L_2 S_s \eta_1$$

$$F_5 = \frac{\pi}{2} W_o L_3 S_s \eta_1$$

$$F_6 = \frac{\pi}{2} d_o t_s S_s \eta_2$$

F₁ : 断面(管台外側のすみ肉溶接部)におけるせん断強さ

F₂ : 断面(管台内側の管台壁)におけるせん断強さ

F₃ : 断面(突合せ溶接部)におけるせん断強さ

F₄ : 断面(管台内側のすみ肉溶接部)におけるせん断強さ

F₅ : 断面(強め材のすみ肉溶接部)におけるせん断強さ

F₆ : 断面(突合せ溶接部)におけるせん断強さ

d_o : 管台外径

d : 管台内径

d_o' : 胴の穴の径

W_o : 強め材の外径

L₁ : すみ肉溶接部の脚長 (管台取付部 (胴より外側))

L₂ : すみ肉溶接部の脚長 (管台取付部 (胴より内側))

L₃ : 溶接部の脚長 (強め材)

η₁ : 強め材の取付け強さ (すみ肉溶接部のせん断)

η₂ : 強め材の取付け強さ (突合せ溶接部の引張)

η₃ : 強め材の取付け強さ (管台壁のせん断)

※表 PVC-3169-1 の値より

F : 管台の取付角度より求まる係数

(PVC-3161.2-1 から求まる値)

t_{sr} : 継目のない胴の計算上必要な厚さ

(PVC-3122(1)において η=1 としたもの)

X : 補強に有効な範囲

W₁ : 予想される破断箇所の強さ

W₂ : 予想される破断箇所の強さ

W₃ : 予想される破断箇所の強さ

W₄ : 予想される破断箇所の強さ

W₅ : 予想される破断箇所の強さ

W₆ : 予想される破断箇所の強さ

各破壊形式における破断箇所の強さを下記式より求める。

$$W_1 = F_1 + F_2$$

$$W_2 = F_1 + F_6 + F_4$$

$$W_3 = F_5 + F_2$$

$$W_4 = F_3 + F_5$$

$$W_5 = F_1 + F_3$$

$$W_6 = F_5 + F_6 + F_4$$

破断箇所の強さが、下記溶接部の負うべき荷重Wよりも大きければよい。

$$W = t_{sr} d'_o S - (t_s - F t_{sr})(X - d'_o) S_s$$

機器名称	管台	管台材料	温度 [°C]	F	η	d [mm]	S _n [MPa]	S _s [MPa]	t _s [mm]	t _{sr} [mm]	t _n [mm]	X [mm]	A1 [mm ²]
集水タンク	1235m ³ 容量	STPG370	66	1	1	[redacted]	93	100	12	[redacted]	5.25	[redacted]	[redacted]
		STPG370	66	1	1		93	100	12	[redacted]	7.18	[redacted]	[redacted]
		SM400C	66	1	0.6		100	100	12	[redacted]	11.2	[redacted]	[redacted]
高台集水 タンク	1356m ³ 容量	STPG370	66	1	1	[redacted]	93	100	11.5	[redacted]	5.3	[redacted]	[redacted]
		STPG370	66	1	1		93	100	11.5	[redacted]	6.3	[redacted]	[redacted]
		SM400A	66	1	1		100	100	11.5	[redacted]	11.1	[redacted]	[redacted]
受けタンク	30m ³ 容量	STPT410	66	1	1	[redacted]	103	100	7.1	[redacted]	5.4	[redacted]	[redacted]
		SM400A	66	1	1		100	100	7.1	[redacted]	7.1	[redacted]	[redacted]

機器名称	管台	H [m]	ρ	P [MPa]	d [mm]	S _n [MPa]	S _e [MPa]	t _{n1} [mm]	t _{n2} [mm]	t _e [mm]	h [mm]	t _{nr} [mm]	t _s [mm]	Y ₁ [mm]	Y ₂ [mm]	A2 [mm ²]
集水タンク	1235m ³ 容量	13	1	0.1275	[redacted]	93	100	5.25		12	[redacted]	[redacted]	12	[redacted]	[redacted]	[redacted]
		13	1	0.1275	[redacted]	93	100	7.18		12	[redacted]	[redacted]	12	[redacted]	[redacted]	[redacted]
		13	1	0.1275	[redacted]	100	100	11.2		12	[redacted]	[redacted]	12	[redacted]	[redacted]	[redacted]
高台集水 タンク	1356m ³ 容量	12.112	1	0.1188	[redacted]	S _n	S _s	t _{n1}	t _{n2}	t _e	h	t _{nr}	t _s	Y ₁	Y ₂	A2
		12.112	1	0.1188	[redacted]	93	100	5.3	5.3	12	[redacted]	[redacted]	11.5	[redacted]	[redacted]	[redacted]
		12.112	1	0.1188	[redacted]	93	100	6.3	6.3	12	[redacted]	[redacted]	11.5	[redacted]	[redacted]	[redacted]
受けタンク	30m ³ 容量	4.7	1	0.0461	[redacted]	100	100	11.1	11.1	12	[redacted]	[redacted]	7.1	[redacted]	[redacted]	[redacted]
		4.7	1	0.0461	[redacted]	100	100	7.1	7.1	12	[redacted]	[redacted]	7.1	[redacted]	[redacted]	[redacted]

機器名称		管台	L ₁ [mm]	L ₂ [mm]	L ₃ [mm]	A ₃ [mm ²]
集水タンク	1235m ³ 容量	100A	[REDACTED]	[REDACTED]	[REDACTED]	[REDACTED]
		200A				
		マンホール				
高台集水タンク	1356m ³ 容量	100A	[REDACTED]	[REDACTED]	[REDACTED]	[REDACTED]
		150A				
		マンホール				
受けタンク	30 m ³ 容量	100A	[REDACTED]	[REDACTED]	[REDACTED]	[REDACTED]
		マンホール				

機器名称		管台	te [mm]	W [mm]	Wi [mm]	X [mm]	De [mm]	A ₄ [mm ²]
集水タンク	1235m ³ 容量	100A	[REDACTED]	[REDACTED]	[REDACTED]	[REDACTED]	[REDACTED]	[REDACTED]
		200A						
		マンホール						
高台集水タンク	1356m ³ 容量	100A	[REDACTED]	[REDACTED]	[REDACTED]	[REDACTED]	[REDACTED]	[REDACTED]
		150A						
		マンホール						
受けタンク	30 m ³ 容量	100A	[REDACTED]	[REDACTED]	[REDACTED]	[REDACTED]	[REDACTED]	[REDACTED]
		マンホール						

機器名称	管台	d [mm]	t _{tar} [mm]	t _n [mm]	F	S _n [MPa]	S _s [MPa]	A _r [mm ²]
集水タンク	100A	[REDACTED]	[REDACTED]	5.25	1	93	100	731.8
	200A			7.18	1	93	100	1420.4
	マンホール			11.2	1	100	100	4466.0
高台集水タンク	100A	[REDACTED]	[REDACTED]	5.3	1	93	100	776.0
	150A			6.3	1	93	100	1140.4
	マンホール			11.1	1	100	100	4364.4
受けタンク	100A	[REDACTED]	[REDACTED]	5.4	1	103	100	72.5
	マンホール			7.1	1	100	100	416.8

機器名称	管台	評価部位	A _r [mm ²]	A ₀ [mm ²]
集水タンク	100A	穴の補強	731.8	1622.2
	200A	穴の補強	1420.4	3141.4
	マンホール	穴の補強	4466.0	7634.8
高台集水タンク	100A	穴の補強	776.0	2002.5
	150A	穴の補強	1140.4	2892.1
	マンホール	穴の補強	4364.4	10524.1
受けタンク	100A	穴の補強	72.5	843.4
	マンホール	穴の補強	416.8	4138.6

機器名称	管台	S _s [MPa]	S _n [MPa]	W ₀ [mm]	d ₀ [mm]	d [mm]	d ₀ ' [mm]	L1 [mm]	L2 [mm]	L3 [mm]
集水タンク	100A	100	93							
	200A	100	93							
	マンホール	100	100							
高台集水タンク	100A	100	93							
	150A	100	93							
	マンホール	100	100							
受けタンク	100A	100	103							
	マンホール	100	100							

機器名称	管台	η 1	η 2	η 3	t _s [mm]	t _n [mm]	t _{br} [mm]	F	X [mm]
集水タンク	100A				12	5.25		1	
	200A				12	7.18		1	
	マンホール				12	11.2		1	
高台集水タンク	100A				11.5	5.3		1	
	150A				11.5	6.3		1	
	マンホール				11.5	11.1		1	
受けタンク	100A				7.1	5.4		1	
	マンホール				7.1	7.1		1	

機器名称		F1	F2	F3	F4	F5	F6
管台							
集水タンク	1235m ³ 容量						
	200A						
	マンホール						
高台集水タンク	1356m ³ 容量						
	100A						
	マンホール						
受けタンク	30 m ³ 容量						
	マンホール						

機器名称		W	W1	W2	W3	W4	W5	W6
管台								
集水タンク	1235m ³ 容量	35520	105278					
	200A	61220	288899					
	マンホール	163240	1160164					
高台集水タンク	1356m ³ 容量	49333	110764					
	150A	68064	171357					
	マンホール	225196	866109					
受けタンク	30 m ³ 容量	-51327*	—*					
	マンホール	-329296*	—*					

* W<0の場合は、溶接部の強度計算は必要ない。

なお、各タンクの最高使用温度は40℃であるが、評価の中で使用する材料の許容引張応力等の物性値は保守的に66℃での値を採用した。

1.3 主配管

1.3.1 評価結果

(1) 管の厚さの評価

NO.	最高使用圧力 P (MPa)	最高使用温度 (°C)	外径 Dc (mm)	公称厚さ (mm)	材 料	許容引張応力 S (MPa)	継手効果 η	厚さの負の 許容差	最小厚さ (mm)	必要厚さ (mm)	必要最小厚さ (mm)
1	0.98	40	42.7	3.8	STFG370	33	1	0.5mm	3.10	0.22	3.00
2	0.98	40	42.7	3.6	SUS316LTP	11	1	0.5mm	3.10	0.18	0.18
3	0.98	40	48.6	3.7	STFG370	33	1	0.5mm	3.20	0.25	2.20
4	0.98	40	78.8	5.2	STFG370	33	1	±2.5%	4.55	0.40	2.70
5	0.98	40	60.5	3.9	STFG370	33	1	0.5mm	3.40	0.31	2.40
6	0.98	40	89.1	6.6	STFG370	33	1	±2.5%	4.8	0.46	3.00
7	0.98	40	216.3	6.5	SUS316LTP	15	0.7	0.0%	5.85	1.31	3.31
8	0.98	40	216.3	8.2	STFG370	33	1	±2.5%	7.18	1.14	3.80
9	0.98	40	218.5	10.3	STFG370	33	1	±2.5%	9.0	1.68	3.80
10	0.98	40	355.3	11.1	STFG370	33	1	±2.5%	9.7	1.87	3.80
11	0.98	40	216.3	8.2	SUS316LTP	17	1	±2.5%	7.18	0.46	0.46
12	0.98	40	114.3	6.0	STFG370	33	1	±2.5%	5.25	0.60	3.40
13	0.98	40	60.5	3.9	SUS316LTP	15	1	0.5mm	3.40	0.26	0.26
14	0.98	40	165.20	7.1	STFG370	33	1	±2.5%	6.2	0.87	3.80
15	0.98	40	165.20	7.1	STFT4-0	103	1	±2.5%	6.2	0.79	3.80

最小厚さが必要最小厚さ以上であり、十分である。

(2) 伸縮継手における疲労評価

No.	最高使用圧力 P (MPa)	最高使用温度 (°C)	材 料	弾性係数 E (MPa)	継手部の板の厚さ t (mm)	全伸縮量 δ (mm)	継手部の波のピッチ の2分の1 b (mm)	継手部の波の高さ h (mm)	継手部の 波数の2倍の値 n	継手部の層数 c	継手張応力 σ (MPa)	許容繰り返し回数 N $\times 10^5$	実際の 繰り返し回数 $\times 10^5$
E1	0.98	40	SUS316L	193000						1	1192	2.41E+03	1.00E+02
E2	0.98	40	SUS316L	193000						1	1508	1.08E+03	1.00E+02

III. サブドレン他浄化設備の強度に係る補足説明

1. 強度評価

1.1 前処理フィルタ

1.1.1 評価結果

(1) 胴の厚さの評価

a. 前処理フィルタ 1, 2

胴板名称	胴板		
材料	ASME SA516 Gr. 70		
最高使用圧力	P	(MPa)	1.03
最高使用温度		(°C)	40
胴の内径	D _i	(mm)	
許容引張応力	S	(MPa)	138
継手効率	η		
継手の種類			
放射線検査の有無			
必要厚さ	t ₁	(mm)	
必要厚さ	t ₂	(mm)	
t ₁ , t ₂ の大きい値	t	(mm)	4.84
呼び厚さ	t _{so}	(mm)	6.35
最小厚さ	t _s	(mm)	
評価: t _s ≥ t, よって十分である。			

b. 前処理フィルタ 3

胴板名称	胴板		
材料	ASME SA516 Gr. 70		
最高使用圧力	P	(MPa)	1.03
最高使用温度		(°C)	40
胴の内径	D _i	(mm)	
許容引張応力	S	(MPa)	138
継手効率	η		
継手の種類			
放射線検査の有無			
必要厚さ	t ₁	(mm)	
必要厚さ	t ₂	(mm)	
t ₁ , t ₂ の大きい値	t	(mm)	4.84
呼び厚さ	t _{so}	(mm)	6.35
最小厚さ	t _s	(mm)	
評価: t _s ≥ t, よって十分である。			

(3) 管台の厚さの評価

a. 前処理フィルタ 1, 2

管台名称			出口
材料			ASME SA516 Gr. 70
最高使用圧力	P	(MPa)	1.03
最高使用温度			40
管台の外径	D _o	(mm)	[Redacted]
許容引張応力	S	(MPa)	
継手効率	η		
継手の種類			
放射線検査の有無			
必要厚さ	t ₁	(mm)	
必要厚さ	t ₂	(mm)	
t ₁ , t ₂ の大きい値	t	(mm)	3.80
呼び厚さ	t _{no}	(mm)	57.15
最小厚さ	t _n	(mm)	[Redacted]
評価: t _n ≥ t, よって十分である。			

b. 前処理フィルタ 3

管台名称			出口
材料			ASME SA516 Gr. 70
最高使用圧力	P	(MPa)	1.03
最高使用温度			40
管台の外径	D _o	(mm)	[Redacted]
許容引張応力	S	(MPa)	
継手効率	η		
継手の種類			
放射線検査の有無			
必要厚さ	t ₁	(mm)	
必要厚さ	t ₂	(mm)	
t ₁ , t ₂ の大きい値	t	(mm)	3.80
呼び厚さ	t _{no}	(mm)	50.80
最小厚さ	t _n	(mm)	[Redacted]
評価: t _n ≥ t, よって十分である。			

(4) 胴の補強を要しない穴の最大径の評価

a. 前処理フィルタ 1, 2

胴板名称		胴板
材料		ASME SA516 Gr. 70
最高使用圧力	P (MPa)	1.03
最高使用温度	(°C)	40
胴の外径	D (mm)	
許容引張応力	S (MPa)	138
胴板の最小厚さ	t_s (mm)	
継手効率	η	
継手の種類		
放射線検査の有無		
$d_{r1} = (D - 2 \cdot t_s) / 4$ (mm)		
61, d_{r1} の小さい値 (mm)		61.00
K		
$D \cdot t_s$ (mm ²)		
200, d_{r2} の小さい値 (mm)		99.93
補強を要しない穴の最大径 (mm)		99.93
評価：補強の計算を要する穴の名称		無し

b. 前処理フィルタ 3

胴板名称		胴板
材料		ASME SA516 Gr. 70
最高使用圧力	P (MPa)	1.03
最高使用温度	(°C)	40
胴の外径	D (mm)	
許容引張応力	S (MPa)	138
胴板の最小厚さ	t_s (mm)	
継手効率	η	
継手の種類		
放射線検査の有無		
$d_{r1} = (D - 2 \cdot t_s) / 4$ (mm)		
61, d_{r1} の小さい値 (mm)		61.00
K		
$D \cdot t_s$ (mm ²)		
200, d_{r2} の小さい値 (mm)		99.93
補強を要しない穴の最大径 (mm)		99.93
評価：補強の計算を要する穴の名称		無し

(5) 平板の穴の補強計算

a. 前処理フィルタ 1, 2

部材名称		入口	
平板材料		ASME SA516 Gr. 70	
最高使用圧力	P (MPa)	1.03	
最高使用温度	(°C)	40	
平板の許容引張応力	S _p (MPa)	138	
穴の径	d _h (mm)	[REDACTED]	
平板の最小厚さ	t _p (mm)	[REDACTED]	
平板の計算上必要な厚さ	t _{pr} (mm)	[REDACTED]	
穴の補強に必要な面積	A _r (mm ²)	3.705×10 ³	
穴の補強に必要な面積の2分の1	A _r /2 (mm ²)	1.853×10 ³	
補強の有効範囲	X ₁ (mm)	[REDACTED]	
補強の有効範囲	X ₂ (mm)	[REDACTED]	
補強の有効範囲	X (mm)	[REDACTED]	
平板の有効補強面積	A ₁ (mm ²)	2.219×10 ³	
補強に有効な総面積	A ₀ (mm ²)	2.219×10 ³	
評価: A ₀ > A _r /2, よって十分である。			

b. 前処理フィルタ 3

部材名称		入口	
平板材料		ASME SA516 Gr. 70	
最高使用圧力	P (MPa)	1.03	
最高使用温度	(°C)	40	
平板の許容引張応力	S _p (MPa)	138	
穴の径	d _h (mm)	[REDACTED]	
平板の最小厚さ	t _p (mm)	[REDACTED]	
平板の計算上必要な厚さ	t _{pr} (mm)	[REDACTED]	
穴の補強に必要な面積	A _r (mm ²)	3.705×10 ³	
穴の補強に必要な面積の2分の1	A _r /2 (mm ²)	1.853×10 ³	
補強の有効範囲	X ₁ (mm)	[REDACTED]	
補強の有効範囲	X ₂ (mm)	[REDACTED]	
補強の有効範囲	X (mm)	[REDACTED]	
平板の有効補強面積	A ₁ (mm ²)	2.219×10 ³	
補強に有効な総面積	A ₀ (mm ²)	2.219×10 ³	
評価: A ₀ > A _r /2, よって十分である。			

部材名称		ベント	
平板材料			ASME SA516 Gr. 70
最高使用圧力	P (MPa)		1.03
最高使用温度	(°C)		40
平板の許容引張応力	S _p (MPa)		138
穴の径	d _h (mm)		
平板の最小厚さ	t _p (mm)		
平板の計算上必要な厚さ	t _{pr} (mm)		
穴の補強に必要な面積	A _r (mm ²)		1.495×10 ³
穴の補強に必要な面積の2分の1	A _r /2 (mm ²)		747.33
補強の有効範囲	X ₁ (mm)		
補強の有効範囲	X ₂ (mm)		
補強の有効範囲	X (mm)		
平板の有効補強面積	A ₁ (mm ²)		2.219×10 ³
補強に有効な総面積	A ₀ (mm ²)		2.219×10 ³
評価: A ₀ > A _r /2, よって十分である。			

1.2 pH 緩衝塔

1.2.1 評価結果

(1) 胴の厚さの評価

胴板名称			胴板
材料			ASME SA516 Gr. 70
最高使用圧力	P	(MPa)	1.03
最高使用温度		(°C)	40
胴の内径	D ₁	(mm)	
許容引張応力	S	(MPa)	138
継手効率	η		
継手の種類			
放射線検査の有無			
必要厚さ	t ₁	(mm)	
必要厚さ	t ₂	(mm)	
t ₁ , t ₂ の大きい値	t	(mm)	7.23
呼び厚さ	t _{so}	(mm)	25.40
最小厚さ	t _s	(mm)	
評価: t _s ≥ t, よって十分である。			

(2) 鏡板の厚さの評価

鏡板名称			鏡板
鏡板の外径	D _{oc}	(mm)	
鏡板の中央部における内面の半径	R	(mm)	
鏡板のすみの丸みの内半径	r	(mm)	
3 · t _{co}		(mm)	
0.06 · D _{oc}		(mm)	
評価: D _{oc} ≥ R, r ≥ 3 · t _{co} , r ≥ 0.06 · D _{oc} , r ≥ 50mm, よってさら形鏡板である。			

鏡板名称			鏡板
材料			ASME SA516 Gr. 70
最高使用圧力	P	(MPa)	1.03
最高使用温度		(°C)	40
胴の内径	D ₁	(mm)	
さら形鏡板の形状による係数	W		
許容引張応力	S	(MPa)	138
継手効率	η		
継手の種類			
放射線検査の有無			
必要厚さ	t ₁	(mm)	
必要厚さ	t ₂	(mm)	
t ₁ , t ₂ の大きい値	t	(mm)	9.24
呼び厚さ	t _{co}	(mm)	25.40
最小厚さ	t _c	(mm)	
評価: t _c ≥ t, よって十分である。			

(3) 管台の厚さの評価

管台名称	入口			
材料	ASME SA53 Gr. B			
最高使用圧力	P	(MPa)	1.03	
最高使用温度		(°C)	40	
管台の外径	D_o	(mm)	[Redacted]	
許容引張応力	S	(MPa)		
継手効率	η			
継手の種類				
放射線検査の有無				
必要厚さ	t_1	(mm)		
必要厚さ	t_s	(mm)		
t_1, t_s の大きい値	l	(mm)		3.00
呼び厚さ	t_{no}	(mm)		5.49
最小厚さ	t_n	(mm)		[Redacted]
評価: $t_n \geq l$, よって十分である。				

管台名称	出口			
材料	ASME SA53 Gr. B			
最高使用圧力	P	(MPa)	1.03	
最高使用温度		(°C)	40	
管台の外径	D_o	(mm)	[Redacted]	
許容引張応力	S	(MPa)		
継手効率	η			
継手の種類				
放射線検査の有無				
必要厚さ	t_1	(mm)		
必要厚さ	t_s	(mm)		
t_1, t_s の大きい値	t	(mm)		3.00
呼び厚さ	t_{no}	(mm)		5.49
最小厚さ	t_n	(mm)		[Redacted]
評価: $t_n \geq t$, よって十分である。				

管台名称	マンホール		
材料	ASME SA53 Gr. B		
最高使用圧力	P	(MPa)	1.03
最高使用温度		(°C)	40
管台の外径	D_o	(mm)	[Redacted]
許容引張応力	S	(MPa)	
継手効率	η		
継手の種類			
放射線検査の有無			
必要厚さ	t_1	(mm)	
必要厚さ	t_3	(mm)	
t_1, t_3 の小さい値	t	(mm)	3.80
呼び厚さ	t_{no}	(mm)	14.27
最小厚さ	t_n	(mm)	[Redacted]
評価: $t_n \geq t$, よって十分である。			

(4) 鏡板の補強を要しない穴の最大径の評価

鏡板名称	鏡板		
材料	ASME SA515 Gr. 70		
最高使用圧力	P	(MPa)	1.03
最高使用温度		(°C)	40
鏡板のフランジ部の外径	D	(mm)	[Redacted]
許容引張応力	S	(MPa)	138
鏡板の最小厚さ	t_c	(mm)	[Redacted]
継手効率	η		
継手の種類			
放射線検査の有無			
$d_{r1} = (D - 2 \cdot t_c) / 4$		(mm)	[Redacted]
61, d_{r1} の小さい値		(mm)	61.00
K			[Redacted]
$D \cdot t_c$		(mm ²)	[Redacted]
200, d_{r2} の小さい値		(mm)	200.00
補強を要しない穴の最大径		(mm)	200.00
評価: 補強の計算を要する穴の名称	マンホール		

部材名称			マンホール
鏡板材料			ASME SA516 Gr. 70
管台材料			ASME SA53 Gr. 70
最高使用圧力	P	(MPa)	1.03
最高使用温度		(°C)	40
鏡板の許容引張応力	S _c	(MPa)	138
管台の許容引張応力	S _n	(MPa)	118
穴の径	d	(mm)	
管台が取り付く穴の径	d _w	(mm)	
鏡板の最小厚さ	t _c	(mm)	
管台の最小厚さ	t _n	(mm)	
鏡板の継手効率	η		1.00
係数	F		1.00
鏡板の中央部における内半径	R	(mm)	
鏡板の計算上必要な厚さ	t _{cr}	(mm)	
管台の計算上必要な厚さ	t _{nr}	(mm)	
穴の補強に必要な面積	A _r	(mm ²)	2.336×10 ³
補強の有効範囲	X ₁	(mm)	
補強の有効範囲	X ₂	(mm)	
補強の有効範囲	X	(mm)	
補強の有効範囲	Y ₁	(mm)	
補強の有効範囲	Y ₂	(mm)	
管台の外径	D _{on}	(mm)	
溶接寸法	L ₁	(mm)	
溶接寸法	L ₃	(mm)	
鏡板の有効補強面積	A ₁	(mm ²)	
管台の有効補強面積	A ₂	(mm ²)	
すみ肉溶接部の有効補強面積	A ₃	(mm ²)	
補強に有効な総面積	A ₀	(mm ²)	5.863×10 ³
評価：A ₀ >A _r ，よって十分である。			

注記*：X₁，X₂，Y₂は構造上取り得る範囲とした。

部材名称			マンホール
大きい穴の補強			
補強を要する穴の限界径	d _j	(mm)	500.00
評価：d ≤ d _j ，よって大きい穴の補強計算は必要ない。			
溶接部にかかる荷重	W ₁	(N)	
溶接部にかかる荷重	W ₂	(N)	
溶接部の負うべき荷重	W	(N)	-1.883×10 ⁵
評価：W < 0，よって溶接部の強度計算は必要ない。 以上より十分である。			

1.3 吸着塔

1.3.1 評価結果

(1) 胴の厚さの評価

胴板名称		胴板	
材料		ASME SA516 Gr. 70	
最高使用圧力	P (MPa)	1.55	
最高使用温度	(°C)	40	
胴の内径	D _i (mm)	[REDACTED]	
許容引張応力	S (MPa)	138	
継手効率	η	[REDACTED]	
継手の種類		[REDACTED]	
放射線検査の有無		[REDACTED]	
必要厚さ	t ₁ (mm)	[REDACTED]	
必要厚さ	t ₂ (mm)	[REDACTED]	
t ₁ , t ₂ の大きい値	t (mm)	10.91	
呼び厚さ	t _{s0} (mm)	25.40	
最小厚さ	t _s (mm)	[REDACTED]	
評価: t _s ≥ t, よって十分である。			

(2) 鏡板の厚さの評価

鏡板名称		鏡板	
鏡板の外径	D _{oc} (mm)	[REDACTED]	
鏡板の中央部における内面の半径	R (mm)	[REDACTED]	
鏡板のすみの丸みの内半径	r (mm)	[REDACTED]	
3・t _{co}	(mm)	[REDACTED]	
0.06・D _{oc}	(mm)	[REDACTED]	
評価: D _{oc} ≥ R, r ≥ 3・t _{co} , r ≥ 0.06・D _{oc} , よってさら形鏡板である。			

鏡板名称		鏡板	
材料		ASME SA516 Gr. 70	
最高使用圧力	P (MPa)	1.55	
最高使用温度	(°C)	40	
胴の内径	D _i (mm)	[REDACTED]	
さら形鏡板の形状による係数	W	[REDACTED]	
許容引張応力	S (MPa)	138	
継手効率	η	[REDACTED]	
継手の種類		[REDACTED]	
放射線検査の有無		[REDACTED]	
必要厚さ	t ₁ (mm)	[REDACTED]	
必要厚さ	t ₂ (mm)	[REDACTED]	
t ₁ , t ₂ の大きい値	t (mm)	13.91	
呼び厚さ	t _{co} (mm)	25.40	
最小厚さ	t _c (mm)	[REDACTED]	
評価: t _c ≥ t, よって十分である。			

(3) 管台の厚さの評価

管台名称			入口	
材料			ASME SA53 Gr. B	
最高使用圧力	P	(MPa)	1.55	
最高使用温度		(°C)	40	
管台の外径	D _o	(mm)		
許容引張応力	S	(MPa)		
継手効率	η			
継手の種類				
放射線検査の有無				
必要厚さ	t ₁	(mm)		
必要厚さ	t ₂	(mm)		
t ₁ , t ₂ の大きい値	t	(mm)		3.00
呼び厚さ	t _{no}	(mm)		5.49
最小厚さ	t _n	(mm)		
評価: t _n ≥ t, よって十分である。				

管台名称			出口	
材料			ASME SA53 Gr. B	
最高使用圧力	P	(MPa)	1.55	
最高使用温度		(°C)	40	
管台の外径	D _o	(mm)		
許容引張応力	S	(MPa)		
継手効率	η			
継手の種類				
放射線検査の有無				
必要厚さ	t ₁	(mm)		
必要厚さ	t ₂	(mm)		
t ₁ , t ₂ の大きい値	t	(mm)		3.00
呼び厚さ	t _{no}	(mm)		5.49
最小厚さ	t _n	(mm)		
評価: t _n ≥ t, よって十分である。				

管台名称	ベント			
材料	ASME SA53 Gr. B			
最高使用圧力	P	(MPa)	1.55	
最高使用温度		(°C)	40	
管台の外径	D _o	(mm)		
許容引張応力	S	(MPa)		
継手効率	η			
継手の種類				
放射線検査の有無				
必要厚さ	t ₁	(mm)		
必要厚さ	t ₂	(mm)		
t ₁ , t ₂ の大きい値	t	(mm)		2.40
呼び厚さ	t _{no}	(mm)		3.91
最小厚さ	t _n	(mm)		
評価: t _n ≥ t, よって十分である。				

管台名称	マンホール			
材料	ASME SA53 Gr. B			
最高使用圧力	P	(MPa)	1.55	
最高使用温度		(°C)	40	
管台の外径	D _o	(mm)		
許容引張応力	S	(MPa)		
継手効率	η			
継手の種類				
放射線検査の有無				
必要厚さ	t ₁	(mm)		
必要厚さ	t ₂	(mm)		
t ₁ , t ₂ の大きい値	t	(mm)		3.80
呼び厚さ	t _{no}	(mm)		14.27
最小厚さ	t _n	(mm)		
評価: t _n ≥ t, よって十分である。				

(4) 鏡板の補強を要しない穴の最大径の評価

鏡板名称	鏡板	
材料	ASME SA516 Gr. 70	
最高使用圧力	P (MPa)	1.55
最高使用温度	(°C)	40
鏡板のフランジ部の外径	D (mm)	
許容引張応力	S (MPa)	138
鏡板の最小厚さ	t _c (mm)	
継手効率	η	
継手の種類		
放射線検査の有無		
$d_{r1} = (D - 2 \cdot t_c) / 4$	(mm)	
61, d _{r1} の小さい値	(mm)	61.00
K		
D · t _c	(mm ²)	
200, d _{r2} の小さい値	(mm)	200.00
補強を要しない穴の最大径	(mm)	200.00
評価：補強の計算を要する穴の名称	マンホール	

(5) 鏡板の穴の補強計算

部材名称	マンホール		
鏡板材料	ASME SA516 Gr. 70		
管台材料	ASME SA53 Gr. B		
最高使用圧力	P	(MPa)	1.55
最高使用温度		(°C)	40
鏡板の許容引張応力	S _c	(MPa)	138
管台の許容引張応力	S _n	(MPa)	118
穴の径	d	(mm)	
管台が取り付く穴の径	d _w	(mm)	
鏡板の最小厚さ	t _c	(mm)	
管台の最小厚さ	t _n	(mm)	
鏡板の継手効率	η		1.00
係数	F		1.00
鏡板の中央部における内半径	R	(mm)	
鏡板の計算上必要な厚さ	t _{cr}	(mm)	
管台の計算上必要な厚さ	t _{nr}	(mm)	
穴の補強に必要な面積	A _r	(mm ²)	3.516×10 ³
補強の有効範囲	X ₁	(mm)	
補強の有効範囲	X ₂	(mm)	
補強の有効範囲	X	(mm)	
補強の有効範囲	Y ₁	(mm)	
補強の有効範囲	Y ₂	(mm)	
管台の外径	D _{on}	(mm)	
溶接寸法	L ₁	(mm)	
溶接寸法	L ₃	(mm)	
鏡板の有効補強面積	A ₁	(mm ²)	
管台の有効補強面積	A ₂	(mm ²)	
すみ肉溶接部の有効補強面積	A ₃	(mm ²)	
補強に有効な総面積	A _o	(mm ²)	5.252×10 ³
評価：A _o >A _r 、よって十分である。			

注記*：X₁、X₂、Y₂は構造上取り得る範囲とした。

部材名称	マンホール		
大きい穴の補強			
補強を要する穴の限界径	d _j	(mm)	500.00
評価：d ≤ d _j 、よって大きい穴の補強計算は必要ない。			
溶接部にかかる荷重	W ₁	(N)	
溶接部にかかる荷重	W ₂	(N)	
溶接部の負うべき荷重	W	(N)	5.476×10 ⁴
すみ肉溶接の許容せん断応力	S _{w1}	(MPa)	
管台壁の許容せん断応力	S _{w4}	(MPa)	
応力除去の有無			無し
すみ肉溶接の許容せん断応力係数	F ₁		0.46
管台壁の許容せん断応力係数	F ₄		0.70
すみ肉溶接部のせん断力	W _{e1}	(N)	
すみ肉溶接部のせん断力	W _{e2}	(N)	
管台のせん断力	W _{e10}	(N)	
予想される破断箇所の強さ	W _{ebp1}	(N)	1.969×10 ⁶
予想される破断箇所の強さ	W _{ebp2}	(N)	1.715×10 ⁶
評価：W _{ebp1} ≥ W, W _{ebp2} ≥ W 以上より十分である。			

(2) 底板の厚さの評価

a. 処理装置供給タンク (SUS316L)

底板名称		底板
材料		SUS316L
必要厚さ	t (mm)	3.00
呼び厚さ	t _{bo} (mm)	12.00
最小厚さ	t _b (mm)	
評価: $t_b \geq t$, よって十分である。		

b. 処理装置供給タンク (SM400C)

底板名称		底板
材料		SM400C
必要厚さ	t (mm)	3.00
呼び厚さ	t _{bo} (mm)	12.00
最小厚さ	t _b (mm)	
評価: $t_b \geq t$, よって十分である。		

管台名称			予備
材料			SUS316LTP-S
水頭	H	(m)	████████████████████
最高使用温度			40
管台の内径	D_i	(m)	0.1023
液体の比重	ρ		1.00
許容引張応力	S	(MPa)	111
継手効率	η		1.00
継手の種類			継手無し
放射線検査の有無			—
必要厚さ	t_1	(mm)	0.03
必要厚さ	t_2	(mm)	3.50
t_1, t_2 の大きい値	t	(mm)	3.50
呼び厚さ	t_{no}	(mm)	6.00
最小厚さ	t_n	(mm)	████████████████████
評価： $t_n \geq t$, よって十分である。			

b. 処理装置供給タンク (SM400C)

管台名称			排水出口
材料			STPT410-S
水頭	H	(m)	████████████████████
最高使用温度			40
管台の内径	D_i	(m)	0.1023
液体の比重	ρ		1.00
許容引張応力	S	(MPa)	103
継手効率	η		1.00
継手の種類			継手無し
放射線検査の有無			—
必要厚さ	t_1	(mm)	0.03
必要厚さ	t_2	(mm)	3.50
t_1, t_2 の大きい値	t	(mm)	3.50
呼び厚さ	t_{no}	(mm)	6.00
最小厚さ	t_n	(mm)	████████████████████
評価： $t_n \geq t$, よって十分である。			

(4) 胴の穴の補強計算

a. 処理装置供給タンク (SUS316L)

部材名称		排水出口, 予備
胴板材料		SUS316L
管台材料		SUS316LTP-S
最高使用圧力	P (MPa)	0.05
最高使用温度	(°C)	40
胴板の許容引張応力	S _s (MPa)	111
管台の許容引張応力	S _n (MPa)	111
穴の径	d (mm)	
管台が取り付く穴の径	d _w (mm)	114.30
胴板の最小厚さ	t _s (mm)	
管台の最小厚さ	t _n (mm)	
胴板の継手効率	η	1.00
係数	F	1.00
胴の内径	D _i (mm)	
胴板の計算上必要な厚さ	t _{s r} (mm)	0.66
管台の計算上必要な厚さ	t _{n r} (mm)	0.03
穴の補強に必要な面積	A _r (mm ²)	69.61
補強の有効範囲	X ₁ (mm)	105.40
補強の有効範囲	X ₂ (mm)	105.40
補強の有効範囲	X (mm)	210.80
補強の有効範囲	Y ₁ (mm)	11.13
管台の外径	D _{o n} (mm)	114.30
溶接寸法	L ₁ (mm)	6.00
溶接寸法	L ₄ (mm)	5.00
胴板の有効補強面積	A ₁ (mm ²)	623.2
管台の有効補強面積	A ₂ (mm ²)	98.50
すみ肉溶接部の有効補強面積	A ₃ (mm ²)	36.00
補強に有効な総面積	A ₀ (mm ²)	757.7
評価: A ₀ > A _r , よって十分である。		

部材名称		排水出口, 予備
大きい穴の補強		
補強を要する穴の限界径	d _j (mm)	1000.00
評価: d ≤ d _j , よって大きい穴の補強計算は必要ない。		
溶接部にかかる荷重	W ₁ (N)	1.493 × 10 ⁴
溶接部にかかる荷重	W ₂ (N)	-6.080 × 10 ⁴
溶接部の負うべき荷重	W (N)	-6.080 × 10 ⁴
評価: W < 0, よって溶接部の強度計算は必要ない。 以上より十分である。		

部材名称			オーバーフロー
胴板材料			SUS316L
管台材料			SUS316LTP-S
最高使用圧力	P	(MPa)	0.05
最高使用温度		(°C)	40
胴板の許容引張応力	S _s	(MPa)	111
管台の許容引張応力	S _n	(MPa)	111
穴の径	d	(mm)	
管台が取り付く穴の径	d _w	(mm)	165.20
胴板の最小厚さ	t _s	(mm)	
管台の最小厚さ	t _n	(mm)	
胴板の継手効率	η		1.00
係数	F		1.00
胴の内径	D _i	(mm)	
胴板の計算上必要な厚さ	t _{s,r}	(mm)	0.66
管台の計算上必要な厚さ	t _{n,r}	(mm)	0.04
穴の補強に必要な面積	A _r	(mm ²)	101.9
補強の有効範囲	X ₁	(mm)	154.38
補強の有効範囲	X ₂	(mm)	154.38
補強の有効範囲	X	(mm)	308.75
補強の有効範囲	Y ₁	(mm)	13.53
管台の外径	D _{o,n}	(mm)	165.20
溶接寸法	L ₁	(mm)	8.00
溶接寸法	L ₄	(mm)	5.00
胴板の有効補強面積	A ₁	(mm ²)	912.8
管台の有効補強面積	A ₂	(mm ²)	145.6
すみ内溶接部の有効補強面積	A ₃	(mm ²)	64.00
補強に有効な総面積	A ₀	(mm ²)	1,122×10 ³
評価：A ₀ >A _r 、よって十分である。			

部材名称			オーバーフロー
大きい穴の補強			
補強を要する穴の限界径	d _j	(mm)	1000.00
評価：d ≤ d _j 、よって大きい穴の補強計算は必要ない。			
溶接部にかかる荷重	W ₁	(N)	2,326×10 ⁴
溶接部にかかる荷重	W ₂	(N)	-8,921×10 ⁴
溶接部の負うべき荷重	W	(N)	-8,921×10 ⁴
評価：W < 0、よって溶接部の強度計算は必要ない。 以上より十分である。			

b. 処理装置供給タンク (SM400C)

部材名称		排水出口, 予備
胴板材料		SM400C
管台材料		STPT410-S
最高使用圧力	P (MPa)	0.05
最高使用温度	(°C)	40
胴板の許容引張応力	S _s (MPa)	100
管台の許容引張応力	S _n (MPa)	103
穴の径	d (mm)	
管台が取り付く穴の径	d _w (mm)	114.30
胴板の最小厚さ	t _s (mm)	
管台の最小厚さ	t _n (mm)	
胴板の継手効率	η	1.00
係数	F	1.00
胴の内径	D _i (mm)	
胴板の計算上必要な厚さ	t _{s r} (mm)	0.74
管台の計算上必要な厚さ	t _{n r} (mm)	0.03
穴の補強に必要な面積	A _r (mm ²)	77.56
補強の有効範囲	X ₁ (mm)	105.80
補強の有効範囲	X ₂ (mm)	105.80
補強の有効範囲	X (mm)	211.60
補強の有効範囲	Y ₁ (mm)	10.63
管台の外径	D _{o n} (mm)	114.30
溶接寸法	L ₁ (mm)	6.00
溶接寸法	L ₄ (mm)	5.00
胴板の有効補強面積	A ₁ (mm ²)	617.9
管台の有効補強面積	A ₂ (mm ²)	89.78
すみ肉溶接部の有効補強面積	A ₃ (mm ²)	36.00
補強に有効な総面積	A ₀ (mm ²)	743.7
評価: A ₀ > A _r , よって十分である。		

部材名称		排水出口, 予備
大きい穴の補強		
補強を要する穴の限界径	d _j (mm)	1000.00
評価: d ≤ d _j , よって大きい穴の補強計算は必要ない。		
溶接部にかかる荷重	W ₁ (N)	1.258 × 10 ⁴
溶接部にかかる荷重	W ₂ (N)	-5.341 × 10 ⁴
溶接部の負うべき荷重	W (N)	-5.341 × 10 ⁴
評価: W < 0, よって溶接部の強度計算は必要ない。 以上より十分である。		

部材名称	オーバーフロー		
胴板材料	SM400C		
管台材料	STPT410-S		
最高使用圧力	P	(MPa)	0.05
最高使用温度		(°C)	40
胴板の許容引張応力	S _s	(MPa)	100
管台の許容引張応力	S _n	(MPa)	103
穴の径	d	(mm)	
管台が取り付く穴の径	d _w	(mm)	165.20
胴板の最小厚さ	t _s	(mm)	
管台の最小厚さ	t _n	(mm)	
胴板の継手効率	η		1.00
係数	F		1.00
胴の内径	D _i	(mm)	
胴板の計算上必要な厚さ	t _{s r}	(mm)	0.74
管台の計算上必要な厚さ	t _{n r}	(mm)	0.04
穴の補強に必要な面積	A _r	(mm ²)	114.2
補強の有効範囲	X ₁	(mm)	155.78
補強の有効範囲	X ₂	(mm)	155.78
補強の有効範囲	X	(mm)	311.55
補強の有効範囲	Y ₁	(mm)	11.78
管台の外径	D _{o n}	(mm)	165.20
溶接寸法	L ₁	(mm)	8.00
溶接寸法	L ₄	(mm)	5.00
胴板の有効補強面積	A ₁	(mm ²)	909.7
管台の有効補強面積	A ₂	(mm ²)	110.2
すみ肉溶接部の有効補強面積	A ₃	(mm ²)	64.00
補強に有効な総面積	A _o	(mm ²)	1.084×10 ³
評価：A _o > A _r ，よって十分である。			

部材名称	オーバーフロー		
大きい穴の補強			
補強を要する穴の限界径	d _j	(mm)	1000.00
評価：d ≤ d _j ，よって大きい穴の補強計算は必要ない。			
溶接部にかかる荷重	W ₁	(N)	1.742×10 ⁴
溶接部にかかる荷重	W ₂	(N)	-7.886×10 ⁴
溶接部の負うべき荷重	W	(N)	-7.886×10 ⁴
評価：W < 0，よって溶接部の強度計算は必要ない。 以上より十分である。			

1.5 サンプルタンク，RO濃縮水処理水中継タンク

サンプルタンク，RO濃縮水処理水中継タンクは，強度評価に関わる仕様が集水タンクと同じであるため，強度評価は「Ⅱ．サブドレン集水設備の強度に係る補足説明」の「2.2 集水タンク」を参照すること。

1.6 主配管

1.6.1 評価結果

(1) 管の厚さの評価

NO.	最高使用圧力 P (Mpa)	最高使用 温度 (°C)	外径 Do (mm)	公称厚さ (mm)	材 料	許容引張応力 S (Mpa)	継手効率 η	厚さの負の 許容差	最小厚さ (mm)	必要厚さ t (mm)	必要最小厚さ (mm)
1	静水頭	40	114.30	6.00	STPT410	103	1.00	12.50%	5.25	—	—
2	0.98	40	60.50	5.50	STPT410	103	1.00	12.50%	4.81	0.29	2.40
3	0.98	40	114.30	6.00	STPT410	103	1.00	12.50%	5.25	0.55	3.40
4	0.98	40	165.20	7.10	STPT410	103	1.00	12.50%	6.21	0.79	3.80
5	静水頭	40	114.30	3.05	UNS S32750 (ASME SA 790)	228	1.00	12.50%	2.67	—	—
6	静水頭	40	88.90	5.49	UNS S32750 (ASME SA 790)	228	1.00	12.50%	4.80	—	—
7	1.03	40	60.33	3.91	UNS S32750 (ASME SA 790)	228	1.00	12.50%	3.42	0.14	0.14
8	1.03	40	88.90	3.05	UNS S32750 (ASME SA 790)	228	1.00	12.50%	2.67	0.20	0.20
9	1.03	40	88.90	5.49	UNS S32750 (ASME SA 790)	228	1.00	12.50%	4.80	0.20	0.20
10	1.55	40	60.33	3.91	UNS S32750 (ASME SA 790)	228	1.00	12.50%	3.42	0.21	0.21
11	1.55	40	88.9	3.05	UNS S32750 (ASME SA 790)	228	1.00	12.50%	2.67	0.31	0.31
12	0.98	40	88.9	3.05	UNS S32750 (ASME SA 790)	228	1.00	12.50%	2.67	0.19	0.19
13	0.98	40	114.30	3.05	UNS S32750 (ASME SA 790)	228	1.00	12.50%	2.67	0.25	0.25
14	0.98	40	114.30	6.00	STPG370	93	1.00	12.50%	5.25	0.60	3.40
15	静水頭	40	216.30	8.20	STPG370	93	1.00	12.50%	7.18	—	—
16	静水頭	40	114.30	6.00	STPG370	93	1.00	12.50%	5.25	—	—
17	1.03	40	89.10	5.50	STPT410	103	1.00	12.50%	4.81	0.45	3.00
18	1.55	40	89.10	5.50	STPT410	103	1.00	12.50%	4.81	0.67	3.00
19	0.98	40	89.10	5.50	STPT410	103	1.00	12.50%	4.81	0.43	3.00
20	0.98	40	76.30	5.20	STPG370	93	1.00	12.50%	4.55	0.40	2.70

最小厚さが必要最小厚さ以上であり、十分である。

(2) 伸縮継手における疲労評価

NO.	最高使用圧力 P (MPa)	最高使用温度 (°C)	材 料	弾性係数 E (MPa)	t (mm)	全伸縮量 δ (mm)	b (mm)	h (mm)	n	c	継手部応力 σ (MPa)	N $\times 10^3$	実際の繰り 返し回数 $\times 10^3$
E1	1.55	40	UNS N04400 (ASME SB 127 / ASTM B 127)	178200						1	905	5.3	0.1

IV. サブドレン他移送設備の強度に係る補足説明

1. 強度評価

1.1 主配管

1.1.1 評価結果
 (1) 管の厚さの評価

No.	最高使用圧力 P (MPa)	最高使用温度 (°C)	外径 D_o (mm)	公称厚さ (mm)	材質	許容引張応力 S (MPa)	継手効率 η	厚さの負の許容差	最小厚さ (mm)	必要厚さ t (mm)	必要最小厚さ (mm)
1	0.98	40	114.3	6.0	STPG370	93	1.00	12.5%	5.25	0.6	3.4
2	0.98	40	165.2	7.1	STPG370	93	1.00	12.5%	6.21	0.87	3.8
3	0.98	40	216.3	8.2	STPG370	93	1.00	12.5%	7.17	1.14	3.8
4	0.98	40	267.4	9.3	STPG370	93	1.00	12.5%	8.13	1.41	3.8
5	0.98	40	165.2	7.1	SUS316LTP	111	1.00	12.5%	6.21	0.73	0.73
6	0.98	40	114.3	6.0	STPT410	103	1.00	12.5%	5.25	0.55	3.4

※配管仕様毎に最も高い圧力にて評価

最小厚さが必要最小厚さ以上であり、十分である。

V. 地下水ドレン集水設備の強度に係る補足説明

1. 強度評価

1.1 地下水ドレン中継タンク

1.1.1 評価結果

(1) 側板, 底板の評価

a. 側板

部材名称		側板
材料		JIS G 3101 SS400
設計圧力	P (MPa)	液頭圧 (比重1.03)
設計温度		40 (°C)
寸法		2000w× 1500h 及び 4000w×1500h (mm)
許容曲げ応力	f _b (MPa)	235
継手効率	η	1.0
継手の種類		側板は継手なし(コーナー部は隅肉溶接)
放射線検査の有無		なし
腐れ代	c (mm)	■
計算上必要な厚さ	t (mm)	3.84
呼び厚さ	t _{s0} (mm)	6.0
規格上必要な最小厚さ	t _s (mm)	4.5
評価: t _{s0} ≥ max (t , t _s) よって十分である。		

b. 底板

部材名称		底板
材料		JIS G 3101 SS400
設計圧力	P (MPa)	液頭圧 (比重1.03)
設計温度		40 (°C)
寸法		2000w× 4000L (mm)
許容曲げ応力	f _b (MPa)	235
継手効率	η	1.0
継手の種類		底板は継手なし
放射線検査の有無		なし
腐れ代	c (mm)	■
計算上必要な厚さ	t (mm)	4.65
呼び厚さ	t _{b0} (mm)	9.0
規格上必要な最小厚さ	t _b (mm)	6.0
評価: t _{b0} ≥ max (t , t _b) よって十分である。		

(2) 管台の厚さの評価

a. 流出管・ドレン管

部材名称	ドレン管		
材料	JIS G 3454 STPG370		
設計圧力	P	(MPa)	液頭圧 (比重1.03)
管台の内径	Di	(mm)	50
管台の外径	Do	(mm)	60.5
許容引張応力	S	(MPa)	129
継手効率	η		1.0
継手の種類	継手なし		
放射線検査の有無	なし		
腐れ代	c	(mm)	■
必要厚さ	t	(mm)	3.9
呼び厚さ	t_{n0}	(mm)	5.5
最小厚さ	t_n	(mm)	■
評価	$t_{n0} \geq \max(t, t_n)$ よって十分である。		

(3) 管台の穴の補強計算

a. 流出管口(側板部)

部材名称	流出管口		
準拠規格	JIS B 8501		
側板材料	JIS G 3101 SS400		
管台の口径	50A		
側板の厚さ(腐れ代除く)	t_a	(mm)	5.0
取付部の開口径	D_p	(mm)	■
強め材の開口径	D_r	(mm)	■
穴の補強に必要な面積	A_{req}	(mm ²)	320
補強に有効な総面積	A_t	(mm ²)	372
評価	$A_t \geq A_{req}$ よって十分である。		

b. ドレン管口(底板部)

部材名称	ドレン管口		
準拠規格	JIS B 8501		
底板材料	JIS G 3101 SS400		
管台の口径	50A		
底板の厚さ(腐れ代除く)	t_a	(mm)	8.0
取付部の開口径	D_p	(mm)	■
強め材の開口径	D_r	(mm)	■
穴の補強に必要な面積	A_{req}	(mm ²)	512
補強に有効な総面積	A_t	(mm ²)	981
評価	$A_t \geq A_{req}$ よって十分である。		

1.2 主配管

1.2.1 評価結果

(1) 管の厚さの評価

No.	外径 D _o (mm)	公称厚さ (mm)	材質	最高使用圧力 P (MPa)	最高使用温度 (°C)	許容引張応力 S (MPa)	継手効率 η	厚さの負の 許容差	最小厚さ (mm)	必要厚さ t (mm)	必要最小厚さ (mm)
1	60.5	3.9	SUS316LTP	0.49	40	111	1	12.5%	3.40	0.13	0.13
2	89.1	5.5	SUS316LTP	0.98	40	111	1	12.5%	4.90	0.40	0.40
3	165.2	7.1	SUS316LTP	0.98	40	111	1	12.5%	6.20	0.73	0.73
4	216.3	8.2	SUS316LTP	0.98	40	111	1	12.5%	7.20	0.95	0.95
5	89.1	4.0	SUS316LTP	0.5	40	111	1	12.5%	3.50	0.20	0.20
6	76.3	3.5	SUS316LTP	0.5	40	111	1	0.5mm	3.00	0.18	0.18
7	60.5	3.5	SUS316LTP	0.5	40	111	1	0.5mm	3.00	0.14	0.14
8	76.3	3.5	SUS316LTP	1.5	40	111	1	0.5mm	3.00	0.52	0.52
9	76.3	7.0	SUS316LTP	1.5	40	111	1	12.5%	6.13	0.52	0.52
10	60.5	5.5	SUS316LTP	1.5	40	111	1	12.5%	4.82	0.41	0.41
11	48.6	5.1	SUS304TP	0.5	40	129	1	12.5%	4.47	0.10	0.10
12	60.5	5.5	SUS304TP	0.5	40	129	1	12.5%	4.82	0.12	0.12
13	60.5	3.5	SUS304TP	0.5	40	129	1	0.5mm	3.00	0.12	0.12
14	60.5	3.9	SUS304TP	0.5	40	129	1	0.5mm	3.40	0.12	0.12
15	89.1	4.0	SUS304TP	0.5	40	129	1	12.5%	3.50	0.18	0.18
16	89.1	4.0	SUS316LTP	0.98	40	111	1	12.5%	3.50	0.40	0.40
17	76.3	3.5	SUS316LTP	0.98	40	111	1	0.5mm	3.00	0.34	0.34
18	165.2	7.1	STPG370	0.98	40	93	1	12.5%	6.22	0.87	3.80
19	165.2	7.1	SUS316LTP	0.49	40	117	1	12.5%	6.22	0.35	0.35
20	216.3	8.2	SUS316LTP	0.49	40	117	1	12.5%	7.18	0.46	0.46

最小厚さが必要最小厚さ以上であり、十分である。

「福島第一原子力発電所 特定原子力施設に係る実施計画」の変更認可の申請
に関する核セキュリティ及び保障措置への影響について

<申請書>

申請件名	サブドレン集水設備及び地下水ドレン設備の津波対策に伴う T.P. +33.5m 盤への移設について
申請概要	T.P. +2.5m 盤に設置しているサブドレン集水設備及び地下水ドレン設備について、防潮堤外となることから津波による機能停止を回避するために、設備を T.P. +33.5m 盤へ移設して、サブドレン運用を継続する。これに伴い、「福島第一原子力発電所 特定原子力施設に係る実施計画」の変更認可申請を行う。

上記の申請に関する核セキュリティ及び保障措置への影響の有無についての確認結果を以下に示す。

<核セキュリティ及び保障措置への影響の有無>

	確認項目	影響の有無	備考
核セキュリティへの影響	① 防護対象の追加等による影響の有無	無	防護対象の追加等はないことから影響はないと評価している。
	② 侵入防止対策に係る性能への影響の有無	無	防護設備及び監視体制に変更を及ぼすものではないため、侵入防止対策への影響は無いと評価している。

保障措置への影響	① 設計情報質問表 (DIQ:Design Information Questionnaire) への影響の有無	無	変更手続きが必要な事項に該当しないので、影響無し。
	② 査察機器の移設又は新規設置の有無	無	既存の査察機器との干渉がないため、影響無し。
	③ サイト内建物報告の観点から、恒久的な建物・構造物の新設の有無	無	既報告の内容に変更がないため、影響無し。
	④ 既存の査察実施方針への影響の有無	無	既存の IAEA 査察内容 (施策) での対応可能。