

変更前	変更後	変更理由																																																															
<p>2.33 5・6号機 放射性液体廃棄物処理系</p> <p>(中略)</p> <p>2.33.2 5・6号機 仮設設備 (滞留水貯留設備)</p> <p>(中略)</p> <p>2.33.2.2 基本仕様</p> <p>(中略)</p> <p><u>c. (廃止) メガフロート (完成品)</u></p> <p><u>d. 水位警報</u></p> <p>(中略)</p> <p>(2) 移送設備</p> <p>a. 移送ポンプ (完成品)</p> <table border="0"> <tr> <td>台数</td> <td colspan="2">16台</td> </tr> <tr> <td>容量 揚程 台数</td> <td>13.8 m³/h</td> <td>20 m×3 台</td> </tr> <tr> <td></td> <td>20 m³/h</td> <td>33 m×2 台</td> </tr> <tr> <td></td> <td>20 m³/h</td> <td>54.4 m×5 台</td> </tr> <tr> <td></td> <td><u>20 m³/h</u></td> <td><u>65 m×1 台</u></td> </tr> </table> <p>(追 設)</p> <table border="0"> <tr> <td>容量 揚程 台数</td> <td>13.8 m³/h</td> <td>20 m×1 台</td> </tr> <tr> <td></td> <td>24.2 m³/h</td> <td>65 m×1 台</td> </tr> <tr> <td></td> <td><u>20 m³/h</u></td> <td><u>65 m×1 台</u></td> </tr> <tr> <td></td> <td>13.8 m³/h</td> <td>13 m×1 台</td> </tr> <tr> <td></td> <td>35 m³/h</td> <td>43.2 m×1 台</td> </tr> </table> <p><u>(廃 止)</u></p> <table border="0"> <tr> <td>容量 揚程 台数</td> <td><u>20 m³/h</u></td> <td><u>35 m×1 台</u></td> </tr> <tr> <td></td> <td><u>12.5 m³/h</u></td> <td><u>35 m×3 台</u></td> </tr> </table>	台数	16台		容量 揚程 台数	13.8 m ³ /h	20 m×3 台		20 m ³ /h	33 m×2 台		20 m ³ /h	54.4 m×5 台		<u>20 m³/h</u>	<u>65 m×1 台</u>	容量 揚程 台数	13.8 m ³ /h	20 m×1 台		24.2 m ³ /h	65 m×1 台		<u>20 m³/h</u>	<u>65 m×1 台</u>		13.8 m ³ /h	13 m×1 台		35 m ³ /h	43.2 m×1 台	容量 揚程 台数	<u>20 m³/h</u>	<u>35 m×1 台</u>		<u>12.5 m³/h</u>	<u>35 m×3 台</u>	<p>2.33 5・6号機 放射性液体廃棄物処理系</p> <p>(中略)</p> <p>2.33.2 5・6号機 仮設設備 (滞留水貯留設備)</p> <p>(中略)</p> <p>2.33.2.2 基本仕様</p> <p>(中略)</p> <p><u>c. 水位警報</u></p> <p>(中略)</p> <p>(2) 移送設備</p> <p>a. 移送ポンプ (完成品)</p> <table border="0"> <tr> <td>台数</td> <td colspan="2">16台</td> </tr> <tr> <td>容量 揚程 台数</td> <td>13.8 m³/h</td> <td>20 m×3 台</td> </tr> <tr> <td></td> <td>20 m³/h</td> <td>33 m×2 台</td> </tr> <tr> <td></td> <td>20 m³/h</td> <td>54.4 m×5 台</td> </tr> </table> <p>(追 設)</p> <table border="0"> <tr> <td>容量 揚程 台数</td> <td>13.8 m³/h</td> <td>20 m×1 台</td> </tr> <tr> <td></td> <td>24.2 m³/h</td> <td>65 m×1 台</td> </tr> <tr> <td></td> <td><u>18 m³/h</u></td> <td><u>93 m×2 台</u></td> </tr> <tr> <td></td> <td>13.8 m³/h</td> <td>13 m×1 台</td> </tr> <tr> <td></td> <td>35 m³/h</td> <td>43.2 m×1 台</td> </tr> </table>	台数	16台		容量 揚程 台数	13.8 m ³ /h	20 m×3 台		20 m ³ /h	33 m×2 台		20 m ³ /h	54.4 m×5 台	容量 揚程 台数	13.8 m ³ /h	20 m×1 台		24.2 m ³ /h	65 m×1 台		<u>18 m³/h</u>	<u>93 m×2 台</u>		13.8 m ³ /h	13 m×1 台		35 m ³ /h	43.2 m×1 台	<p>記載の適正化</p> <p>移送ポンプ改良に伴う、記載の変更</p>
台数	16台																																																																
容量 揚程 台数	13.8 m ³ /h	20 m×3 台																																																															
	20 m ³ /h	33 m×2 台																																																															
	20 m ³ /h	54.4 m×5 台																																																															
	<u>20 m³/h</u>	<u>65 m×1 台</u>																																																															
容量 揚程 台数	13.8 m ³ /h	20 m×1 台																																																															
	24.2 m ³ /h	65 m×1 台																																																															
	<u>20 m³/h</u>	<u>65 m×1 台</u>																																																															
	13.8 m ³ /h	13 m×1 台																																																															
	35 m ³ /h	43.2 m×1 台																																																															
容量 揚程 台数	<u>20 m³/h</u>	<u>35 m×1 台</u>																																																															
	<u>12.5 m³/h</u>	<u>35 m×3 台</u>																																																															
台数	16台																																																																
容量 揚程 台数	13.8 m ³ /h	20 m×3 台																																																															
	20 m ³ /h	33 m×2 台																																																															
	20 m ³ /h	54.4 m×5 台																																																															
容量 揚程 台数	13.8 m ³ /h	20 m×1 台																																																															
	24.2 m ³ /h	65 m×1 台																																																															
	<u>18 m³/h</u>	<u>93 m×2 台</u>																																																															
	13.8 m ³ /h	13 m×1 台																																																															
	35 m ³ /h	43.2 m×1 台																																																															

変更前		変更後		変更理由
(中略)		(中略)		記載の適正化
<u>(廃止)</u>				
名称	仕様			
6号機タービン建屋内移送ポンプ出口合流から6号機タービン建屋出口まで (耐圧ホース)	呼び径 材質 最高使用圧力 最高使用温度	75A相当 ポリ塩化ビニル 0.98 MPa 50℃		
貯留タンク内の旧淡水化装置用移送ポンプ(35m)(水中ポンプ)から貯留タンク出口まで (耐圧ホース)	呼び径 材質 最高使用圧力 最高使用温度	75A相当 ポリ塩化ビニル 0.98 MPa 50℃		
名称	仕様			
貯留タンク出口から旧淡水化装置入口まで (ポリエチレン管)	呼び径 材質 最高使用圧力 最高使用温度	75A相当 ポリエチレン 0.98 MPa 40℃		
旧淡水化装置から貯留タンク入口まで (ポリエチレン管)	呼び径 材質 最高使用圧力 最高使用温度	75A相当 ポリエチレン 0.98 MPa 40℃		
旧淡水化装置から淡水化処理した水を貯留タンクへ送水する配管の分岐まで (ポリエチレン管)	呼び径 材質 最高使用圧力 最高使用温度	50A相当 ポリエチレン 0.98 MPa 40℃		
(中略)		(中略)		
<u>(廃止)</u>				
旧淡水化装置				
(以下、省略)		(以下、省略)		

変更前

添付資料-4

系統概要図及び全体概要図

(中略)

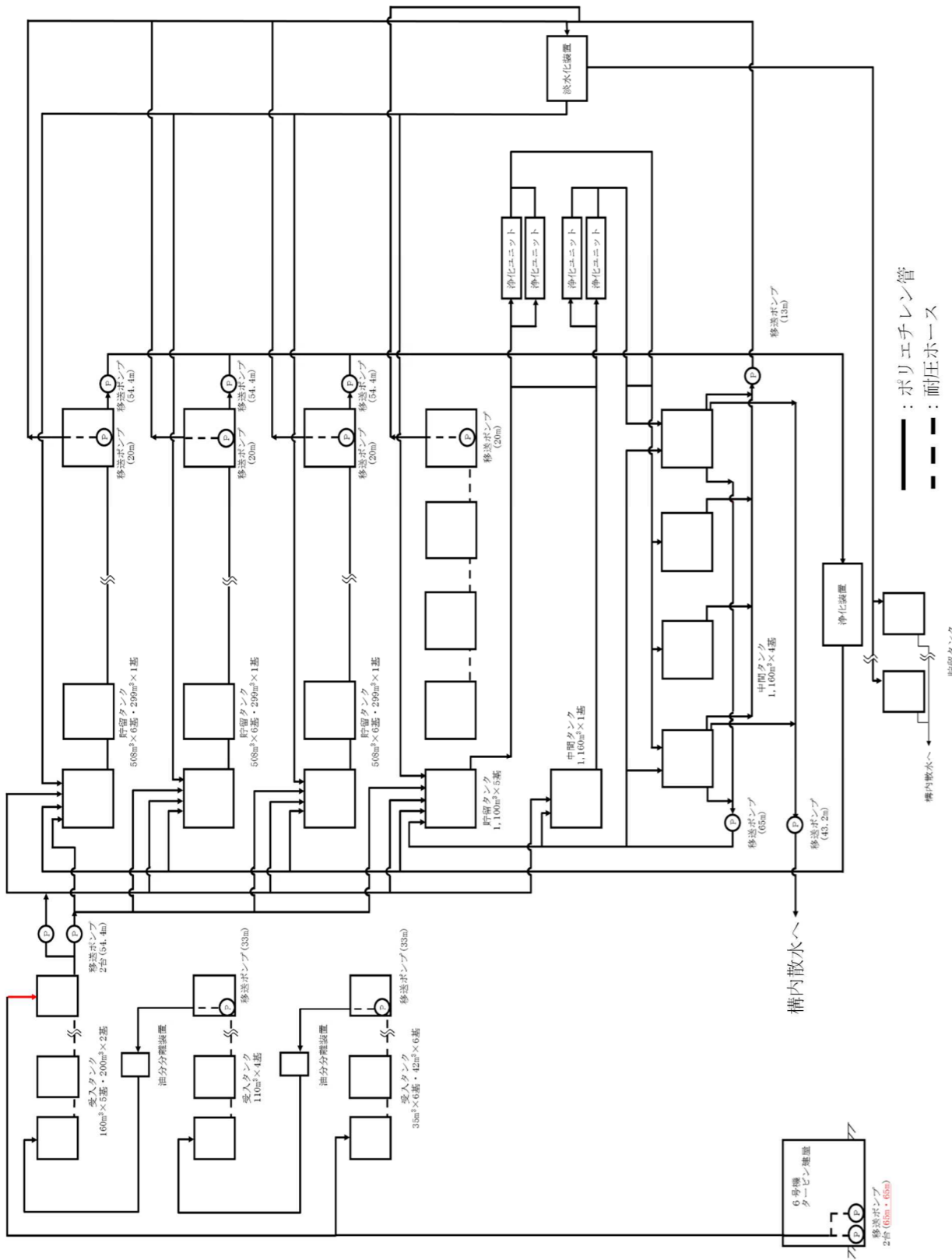


図-3 5・6号機 滞留水貯留設備 系統概要図

変更後

添付資料-4

系統概要図及び全体概要図

(中略)

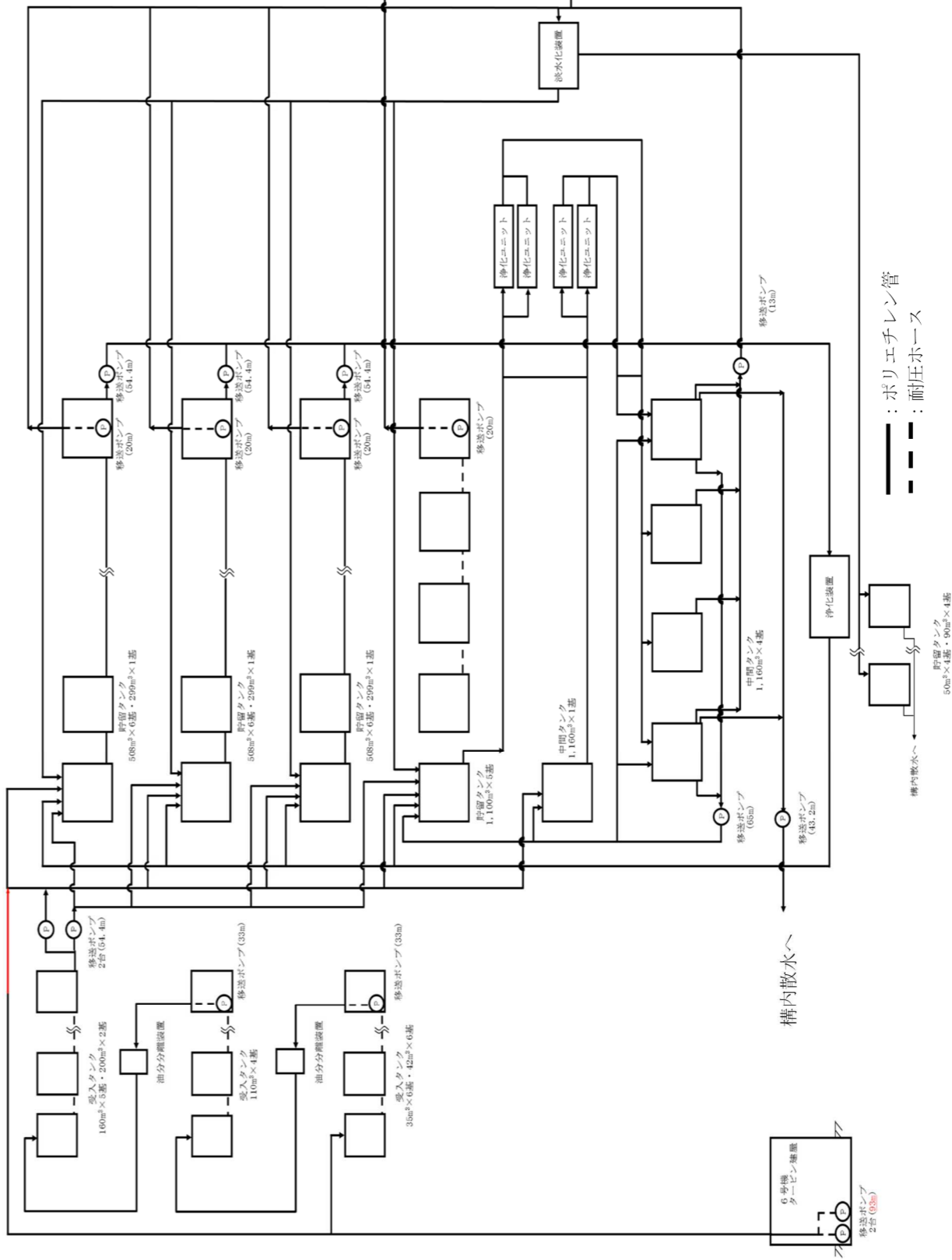


図-3 5・6号機 滞留水貯留設備 系統概要図

変更理由

移送ポンプ及び移送配管改良に伴う、図面の変更

変更前

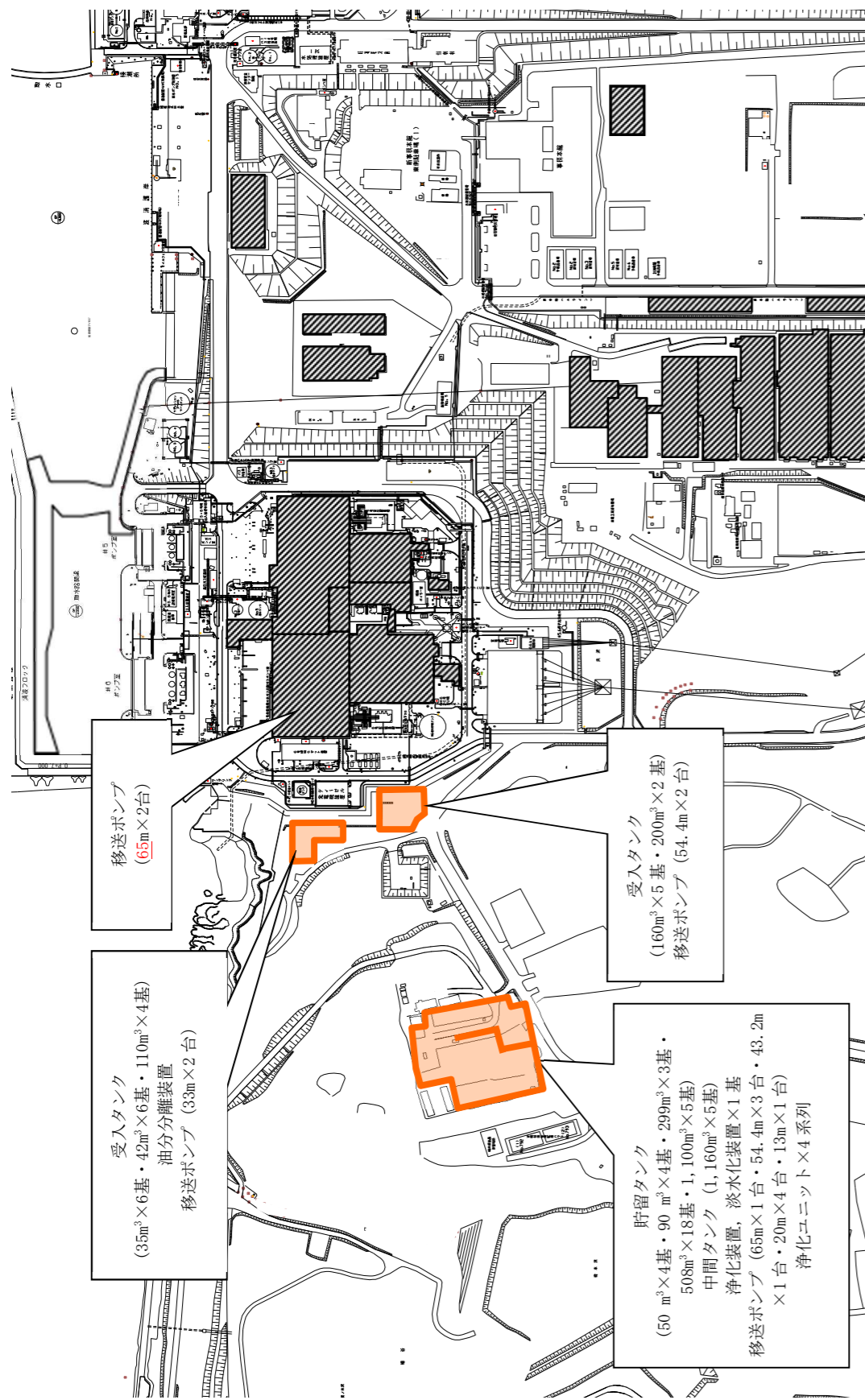


図-4 5・6号機 滞留水貯留設備 全体概要図

変更後

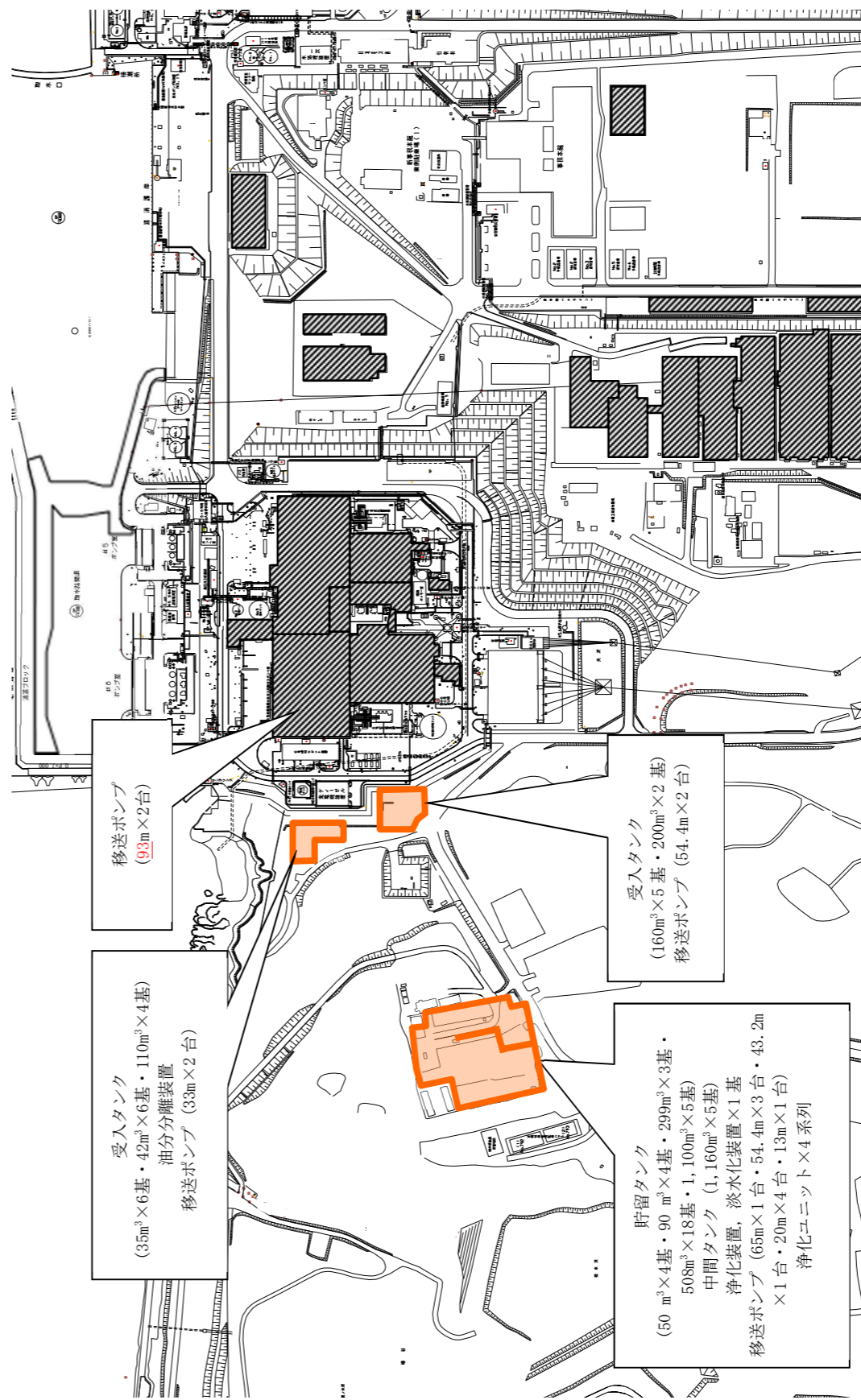


図-4 5・6号機 滞留水貯留設備 全体概要図

変更理由

移送ポンプ改良に伴う、図面の変更