

廃炉発官 R 3 第 1 7 号
令和 3 年 4 月 1 5 日

原子力規制委員会 殿

東京都千代田区内幸町1丁目1番3号
東京電力ホールディングス株式会社
代表執行役社長 小早川 智明

福島第一原子力発電所 特定原子力施設に係る実施計画 変更認可申請書の
一部補正について

令和3年1月7日付け廃炉発官R2第232号をもって申請しました福島第一原子力発電所 特定原子力施設に係る実施計画 変更認可申請書を別紙の通り一部補正をいたします。

以 上

「福島第一原子力発電所 特定原子力施設に係る実施計画」及び「福島第一原子力発電所 特定原子力施設に係る実施計画 別冊集」について、下記の箇所を別添の通りとする。

補正箇所、補正理由及びその内容は以下の通り。

○福島第一原子力発電所 特定原子力施設に係る実施計画

スラリー安定化処理設備設置に関する審査の進捗を踏まえ、下記の通り補正を行う。

併せて、原規規発第2102222号及び原規規発第2104063号にて認可された実施計画の反映を行う。

II 特定原子力施設の設計、設備

2.16 放射性液体廃棄物処理施設及び関連施設

2.16.5 スラリー安定化処理設備

本文

- ・基本設計について記載の充実化及び記載の適正化

添付資料－1

- ・変更なし

添付資料－2

- ・変更なし

添付資料－3

- ・変更なし

添付資料－4

- ・放射性ダスト管理に関する記載の追加
- ・火災防護に関する記載の追加
- ・設備の運転計画に関する記載の追加
- ・気体状の放射性物質の閉じ込め機能に関する評価について新規記載
- ・脱水物の保管容器に関する記載の追加
- ・別添2及び3の名称変更，新規追加に伴う記載の反映

添付資料－5

- ・変更なし

添付資料－6

- ・高性能容器（HIC）の再利用における積算照射線量の考慮に関する記載の追加

添付資料－7

- ・変更なし

Ⅲ 特定原子力施設の保安

第1編 (1号炉, 2号炉, 3号炉及び4号炉に係る保安措置)

第3章 体制及び評価

第5条

- ・原規規発第2104063号にて認可された実施計画の反映

第6章 放射性廃棄物管理

第40条

- ・変更なし

第42条の2

- ・原規規発第2104063号にて認可された実施計画の反映

第10章 保安教育

第80条

- ・原規規発第2102222号にて認可された実施計画の反映

附則

- ・原規規発第2104063号にて認可された実施計画の反映

第2編 (5号炉及び6号炉に係る保安措置)

第3章 体制及び評価

第5条

- ・原規規発第2104063号にて認可された実施計画の反映

附則

- ・原規規発第2104063号にて認可された実施計画の反映

第3編 (保安に係る補足説明)

2 放射性廃棄物等の管理に係る補足説明

2.1 放射性廃棄物等の管理

2.1.3 放射性気体廃棄物等の管理

- ・原規規発第2104063号にて認可された実施計画の反映

2.2 線量評価

2.2.2 敷地内各施設からの直接線ならびにスカイシャイン線による実効線量

- ・高性能容器 (HIC) の遮蔽厚さの見直しに伴う記載の変更
- ・スラリー安定化処理設備の線量評価条件について新規記載
- ・添付資料7の新規追加に伴う記載の反映
- ・原規規発第2104063号にて認可された実施計画の反映

○福島第一原子力発電所 特定原子力施設に係る実施計画 別冊集

別冊9 放射性液体廃棄物処理施設及び関連施設に係る補足説明

I 放射性液体廃棄物処理施設及び関連施設の構造強度及び耐震性について

- ・変更なし

以 上

別添

2.16.5 スラリー安定化処理設備

2.16.5.1 基本設計

2.16.5.1.1 設置の目的

多核種除去設備及び増設多核種除去設備等にて発生した放射性液体廃棄物であるスラリーは、高性能容器（以下「HIC」という）に収納し使用済セシウム吸着塔一時保管施設に保管しているが、漏えいリスク・水素放出リスクを有している。このため、スラリーを脱水して漏えいリスク・水素放出リスクを低減することを目的に、スラリー安定化処理設備を設置する。

2.16.5.1.2 要求される機能

- (1) ダスト飛散が抑制できる方法によってスラリーの脱水を行い、スラリーを固形状態に処理する能力を有すること。
- (2) 放射性液体廃棄物が漏えいし難いこと。
- (3) 漏えい防止機能を有すること。
- (4) 放射性液体廃棄物が、万一、機器・配管等から漏えいした場合においても、施設からの漏えいを防止でき、または敷地外への管理されない放出に対応できる機能を有すること。

2.16.5.1.3 設計方針

(1) 処理能力

スラリー安定化処理設備は、スラリーを圧搾して脱水することにより、ダスト飛散が抑制できる水が滴らない程度の固形状態にできる設計とする。なお、今後発生する HIC の数量を踏まえ、保管施設の不足が生じない程度の処理能力を有する設計とする。

(2) 材料

スラリー安定化処理設備の機器等は、処理対象物の性状を考慮し、劣化が生じにくい材料を用いた設計とする。

(3) 放射性物質の漏えい防止及び管理されない放出の防止

スラリー安定化処理設備の機器等は、液体状の放射性物質の漏えい防止及び敷地外への管理されない放出を防止するため、次の項を考慮した設計とする。

- a. 漏えいの発生を防止するため、機器等には劣化が生じにくい材料を使用するとともに、タンク水位の検出器、インターロック回路等を設ける。
- b. 液体状の放射性物質が漏えいした場合は、漏えいの早期検出を可能にするとともに、漏えい物の除去を容易に行えるようにする。
- c. スラリー安定化処理設備のタンク水位、漏えい検知等の警報については、現場操作

室及び免震重要棟集中監視室に表示して監視できるようにし、異常を確実に運転員に伝え異常時の措置をとれるようにする。

- d. スラリー安定化処理設備の機器等は、可能な限り建屋内に設置し、周辺に堰を設けた区画内に設け、漏えいの拡大を防止する。
- e. 放射性物質を含む水の移送のために屋外に設置する配管類は、万一、漏えいしても排水路を通じて環境に放出することがないように、排水路から可能な限り離隔するとともに、排水路を跨ぐ箇所はボックス鋼内等に配管を敷設する。さらに、ボックス鋼端部から排水路に漏えい水が直接流入しないように土のうを設ける。
- f. 放射性ダストが飛散する恐れがある処理工程については、区画したエリア内に機器を配置し、エリア内の空気浄化を行い飛散を抑制することで、被ばく低減を図る設計とする。

(4) 被ばく低減

スラリー安定化処理設備は、遮へい、機器の配置等により被ばくの低減を考慮した設計とする。また、設備の稼働に支障を与えない合理的な範囲において現場操作室で遠隔監視、操作を行うことで被ばく低減を図る設計とする。

(5) 健全性に対する考慮

スラリー安定化処理設備は、機器の重要度に応じた有効な保全が可能な設計とする。

2.16.5.1.4 供用期間中に確認する項目

スラリー安定化処理設備は、スラリーの脱水処理が出来ること。

2.16.5.1.5 主要な機器

スラリー安定化処理設備は、フィルタープレス機とその周辺機器から構成する。処理対象とする HIC よりスラリーを抜き出し、供給タンクに受け入れる。供給タンクに受け入れたスラリーは、圧入ポンプでフィルタープレス機へ移送し、脱水処理後に保管容器へ充填し、保管場所へ搬出する。脱水処理にて発生する廃液は、廃液タンクに受け入れ、上澄み水を廃液移送ポンプでクロスフローフィルタに供給し、循環ポンプで循環濃縮ろ過する。廃液タンクの沈降物は、スラリー返送ポンプで供給タンクへ返送する。循環濃縮ろ過により濃縮した廃液は供給タンクに移送する。ろ過処理後の水はろ液タンクに受け入れ、設備の洗浄等の目的で再利用もしくは多核種除去設備等へろ液移送ポンプで移送する。また、多核種除去設備等で処理した水を受け入れて設備の洗浄等の目的で用いるため、処理済水タンク、及び処理済水ポンプを設ける。

(1) フィルタープレス機

フィルタープレス機は、ろ布、ダイヤフラム、油圧シリンダ及びろ布の洗浄装置等で構成する。フィルタープレス機は無端ろ布走行式であり、供給されたスラリーをろ布でろ過後、ダイヤフラムを高圧水で膨張させて圧搾し、スラリーを脱水する機能を有する。脱水物はフィルタープレス機下方に据え付ける保管容器へ排出する。

フィルタープレス機はろ布が開放された構造であることから、液体状放射性物質等の飛散を防止するため飛散防止カバーを設置する。

(2) 周辺機器

周辺機器は、HIC よりスラリーを抜き出すポンプ（抜出ポンプ）及び抜き出したスラリーや廃液の移送・貯留を行うポンプ・タンク類、廃液を処理するためのクロスフローフィルタ、保管容器の運搬や機器のメンテナンスを行うクレーン・モノレールホイスト設備、監視・制御設備から構成される。クロスフローフィルタは、廃液タンクに受け入れた廃液のろ過に用いる。ろ過水はろ液タンクに貯留し、一部を洗浄液として再利用する。クレーン・モノレールホイスト設備は、放射性物質を内包する HIC や脱水処理後の保管容器運搬、及びフィルタープレス機をはじめとする各機器の消耗品交換等のメンテナンスを安全に実施するために用いる。

(3) 換気空調設備

スラリー安定化処理設備は、フィルタープレス機によるスラリーの脱水を繰り返して実施するため、スラリー成分を含むダストの飛散を考慮し、放射性物質の除去、および建屋内各機器の正常な運転及び作業員の作業性を考慮した室内環境温度維持のため換気空調設備を設置する。建屋給気は、給・排気設備、空調機、ダクト配管等により構成され、給気エアフィルタ、外気処理用冷却加熱コイルを内蔵した給気ユニットおよび送風機より、除塵および温度調整された外気を各室に送風する。建屋排気はエアフィルタを内蔵した排気フィルタユニットおよび排風機により排気する。なお、HIC 作業エリア、フィルタープレス機、脱水物充填エリアの汚染度の高いエリアには局所排気設備を設け、室内の汚染された雰囲気浄化したのちに、室内空気を主排気設備に排出する。

2.16.5.1.6 自然災害対策

(1) 津波

スラリー安定化処理設備建屋は、アウターライズ津波が到達しないと考えられる T.P. 約 35m に設置する。

(2) 台風

台風による設備の損傷を防止するため、建屋は建築基準法施行令に基づく風荷重に対して設計する。

(3) 積雪

積雪による設備の損傷を防止するため、建屋は建築基準法施行令及び福島県建築基準法施行規則細則に基づく積雪荷重に対して設計する。

(4) 落雷

接地網を設け、落雷による損傷を防止する。

(5) 竜巻

竜巻の発生の可能性が予見される場合は、設備の停止・隔離弁の閉止操作等を行い、汚染水の漏えい防止を図る。

(6) 火災

火災発生を防止するため、実用上可能な限り不燃性または難燃性材料を使用する。火災検知のため、消防法及び関係法令に従い、建屋内には自動火災報知設備を設置する。なお、建屋内には建築基準法及び関係法令並びに消防法及び関係法令に基づく安全避難経路を設定するとともに、初期消火の対応ができるよう、消火器及び屋内消火栓を設置する。さらに、避難時における誘導用のために誘導灯を設置する。

2.16.5.1.7 構造強度及び耐震性

(1) 構造強度

スラリー安定化処理設備を構成する主要な機器は、「実用発電用原子炉及びその附属施設の技術基準に関する規則」において、廃棄物処理設備に相当すると位置づけ、適用規格は、「JSME S NC-1 発電用原子力設備規格設計・建設規格」で規定され、クラス3機器の規定を適用する。

スラリー安定化処理設備については、「JSME S NC-1 発電用原子力設備規格 設計・建設規格 (JSME 規格)」, 日本産業規格 (JIS) 等の国内外の民間規格に適合した工業用品の採用, JIS またはこれらと同等の技術的妥当性を有する規格での設計・製作・検査を行う。

また, JSME 規格で規定される材料の JIS 年度指定は, 技術的妥当性の範囲において材料調達性の観点から考慮しない場合もある。

さらに, JSME 規格に記載のない非金属材料 (耐圧ホース, ポリエチレン管等) については, JIS や日本水道協会規格 (JWWA 規格) または ISO 規格, 製品の試験データ等を用いて設計を行う。

(2) 耐震性

スラリー安定化処理設備を構成する機器のうち液体放射性物質を内包するものは、「発

電用原子炉施設に関する耐震設計審査指針」のBクラス相当の設備と位置づけられ、耐震性を評価するにあたっては、「JEAC4601 原子力発電所耐震設計技術規程」等に準拠する。

2.16.5.1.8 機器の故障への対応

スラリー安定化処理設備の主要な機器が故障した場合には、速やかに処理を停止する。スラリー安定化処理設備の処理工程は原則として連続運転しないことから、処理系列は1系列とする。

2.16.5.2 基本仕様

2.16.5.2.1 主要機器

(1) フィルタープレス機 (完成品)

処理方式	フィルタープレス無端ろ布走行式
基 数	1 基

(2) 供給タンク

容 量	10 m ³
基 数	1 基
最高使用圧力	静水頭
最高使用温度	60℃
材 料	SUS316L

(3) 廃液タンク

容 量	9 m ³
基 数	2 基
最高使用圧力	静水頭
最高使用温度	60℃
材 料	SUS316L

(4) ろ液タンク

容 量	12m ³
基 数	1 基
最高使用圧力	静水頭
最高使用温度	60℃
材 料	SS400

(5) 処理済水タンク

容 量	7m ³
基 数	1 基
最高使用圧力	静水頭
最高使用温度	60℃
材 料	SS400

- (6) クロスフローフィルタ
- | | |
|--------|---------|
| 基 数 | 2 基 |
| 最高使用圧力 | 0.98MPa |
| 最高使用温度 | 60℃ |
| 材 料 | SUS316L |
- (7) 抽出ポンプ (完成品)
- | | |
|-----|----------------------|
| 台 数 | 2 |
| 容 量 | 0.2m ³ /h |
| 揚 程 | 0.3MPa |
- (8) 圧入ポンプ (完成品)
- | | |
|-----|---------------------|
| 台 数 | 2 |
| 容 量 | 19m ³ /h |
| 揚 程 | 1.1MPa |
- (9) スラリー返送ポンプ (完成品)
- | | |
|-----|---------------------|
| 台 数 | 1 |
| 容 量 | 12m ³ /h |
| 揚 程 | 0.24MPa |
- (10) 廃液移送ポンプ (完成品)
- | | |
|-----|----------------------|
| 台 数 | 1 |
| 容 量 | 5.9m ³ /h |
| 揚 程 | 0.5MPa |
- (11) 循環ポンプ (完成品)
- | | |
|-----|----------------------|
| 台 数 | 1 |
| 容 量 | 313m ³ /h |
| 揚 程 | 0.5MPa |
- (12) ろ液移送ポンプ (完成品)
- | | |
|-----|---------------------|
| 台 数 | 1 |
| 容 量 | 23m ³ /h |
| 揚 程 | 0.89MPa |

- (13) 処理済水ポンプ (完成品)
- | | |
|----|---------------------|
| 台数 | 1 |
| 容量 | 23m ³ /h |
| 揚程 | 0.86MPa |
- (14) 送風機 (完成品)
- | | |
|----|----------------------------|
| 容量 | 5,000 Nm ³ /h/基 |
| 台数 | 2 |
- (15) 排気フィルタ (完成品)
- | | |
|----|-----------------------------|
| 容量 | 10,000 Nm ³ /h/基 |
| 基数 | 1基 |
- (16) 排風機 (完成品)
- | | |
|----|----------------------------|
| 容量 | 5,000 Nm ³ /h/基 |
| 台数 | 2 |

(17) 配管

主要配管仕様 (1 / 3)

名称	仕様	
高性能容器 (HIC) から供給 タンクまで (鋼管)	呼び径/厚さ 材質 最高使用圧力 最高使用温度	40A/Sch40 SUS316L 0.98MPa 60℃
(耐圧ホース)	呼び径 材質 最高使用圧力 最高使用温度	40A 相当 EPDM 0.98MPa 60℃
供給タンクからフィルター プレス機入口まで (鋼管)	呼び径/厚さ 材質 最高使用圧力 最高使用温度	40A, 50A, 80A/Sch40 SUS316L 0.98MPa/1.37MPa 60℃
フィルタープレス機出口か ら廃液タンクまで (鋼管)	呼び径/厚さ 材質 最高使用圧力 最高使用温度	65A, 80A, 100A/Sch40 SUS316L 0.98MPa 60℃
廃液タンクからろ液タンク まで (鋼管)	呼び径/厚さ 材質 最高使用圧力 最高使用温度	25A, 50A, 125A, 200A, 250A, 300A /Sch40 SUS316L 0.98MPa 60℃
廃液タンク下流分岐部から 供給タンクまで (鋼管)	呼び径/厚さ 材質 最高使用圧力 最高使用温度	40A/Sch40 STPG370, SUS316L 0.98MPa 60℃

主要配管仕様 (2 / 3)

名称	仕様	
ろ液タンクからRO濃縮水 貯槽まで (鋼管)	呼び径／厚さ 材質 最高使用圧力 最高使用温度	40A, 50A, 80A/Sch40 SUS316L 0.98MPa 60℃
(ポリエチレン管)	呼び径 材質 最高使用圧力 最高使用温度	100A 相当 ポリエチレン 0.98MPa 40℃
廃液タンクから供給タンク まで (鋼管)	呼び径／厚さ 材質 最高使用圧力 最高使用温度	40A/Sch40 SUS316L 0.98MPa 60℃
多核種処理水貯槽から処理 済水タンクまで (鋼管)	呼び径／厚さ 材質 最高使用圧力 最高使用温度	50A/Sch40 STPG370 0.98MPa 60℃
(ポリエチレン管)	呼び径 材質 最高使用圧力 最高使用温度	100A 相当 ポリエチレン 0.98MPa 40℃
処理済水タンクから処理済 水移送ヘッダー管まで (鋼管)	呼び径／厚さ 材質 最高使用圧力 最高使用温度	40A, 50A, 80A/Sch40 STPG370 0.98MPa 60℃

主要配管仕様 (3 / 3)

名称	仕様	
ろ液タンク下流分岐部から 処理済水移送ヘッダー管まで (鋼管)	呼び径/厚さ 材質 最高使用圧力 最高使用温度	50A/Sch40 SUS316L, STPG370 0.98MPa 60°C
処理済水移送ヘッダー管から 供給タンク及び供給タンク 下流合流部まで (鋼管)	呼び径/厚さ 材質 最高使用圧力 最高使用温度	25A, 40A/Sch40 SUS316L, STPG370 0.98MPa/1.37MPa 60°C
処理済水移送ヘッダー管から フィルタープレス機入口 まで (鋼管)	呼び径/厚さ 材質 最高使用圧力 最高使用温度	40A, 65A/Sch40 SUS316L, STPG370 0.98MPa/1.37MPa 60°C
処理済水移送ヘッダー管から 廃液タンク及び廃液タンク 下流合流部まで (鋼管)	呼び径/厚さ 材質 最高使用圧力 最高使用温度	25A, 40A/Sch40 SUS316L, STPG370 0.98MPa 60°C
処理済水移送ヘッダー管から クロスフローフィルタまで (鋼管)	呼び径/厚さ 材質 最高使用圧力 最高使用温度	40A/Sch40 STPG370 0.98MPa 60°C
処理済水移送ヘッダー管から ろ液タンク及びろ液タンク 下流合流部まで (鋼管)	呼び径/厚さ 材質 最高使用圧力 最高使用温度	25A, 40A/Sch40 SUS316L, STPG370 0.98MPa 60°C

2.16.5.3 添付資料

添付資料－1：全体概要図及び系統構成図

添付資料－2：スラリー安定化処理設備に関する構造強度及び耐震性等の評価結果

添付資料－3：建屋の構造強度及び耐震性に関する検討結果

添付資料－4：スラリー安定化処理設備の具体的な安全確保策

添付資料－5：スラリー安定化処理設備に係る確認事項

添付資料－6：スラリー拔出後H I Cの再利用

添付資料－7：建屋遮へいに関する構造図

全体概要図及び系統構成図

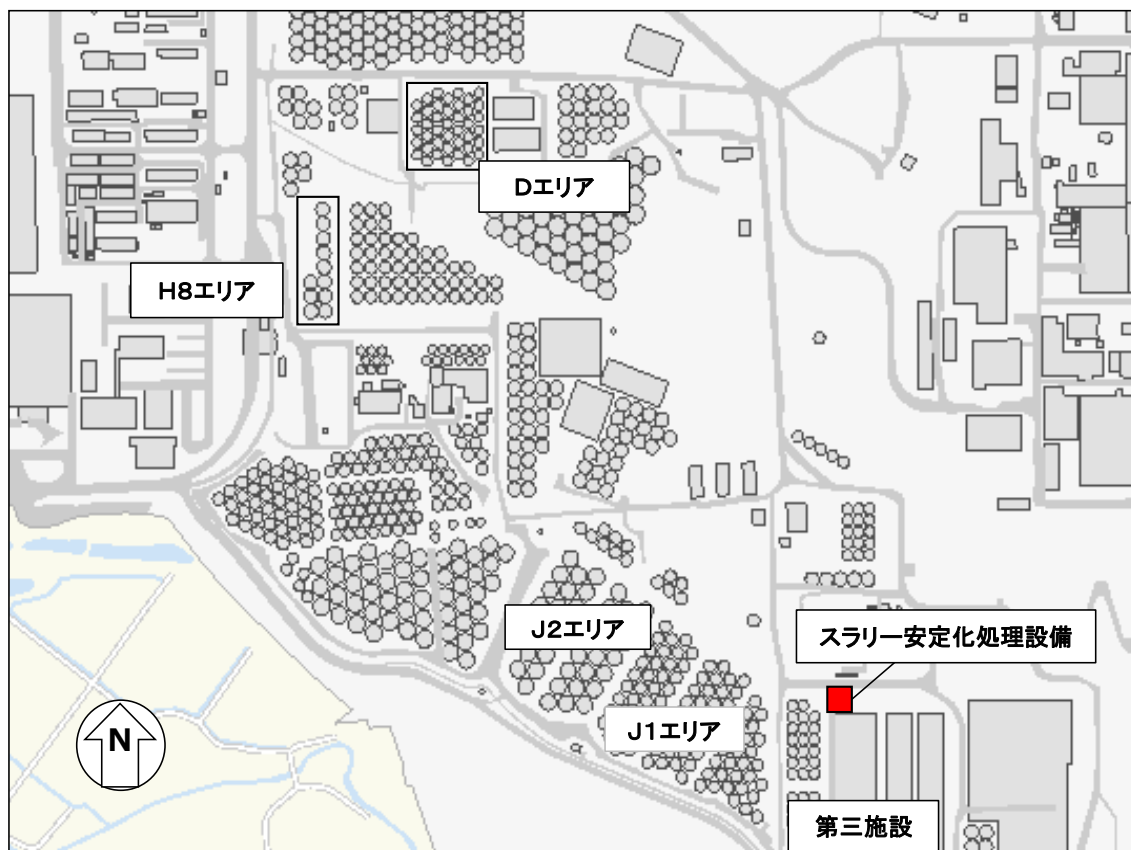
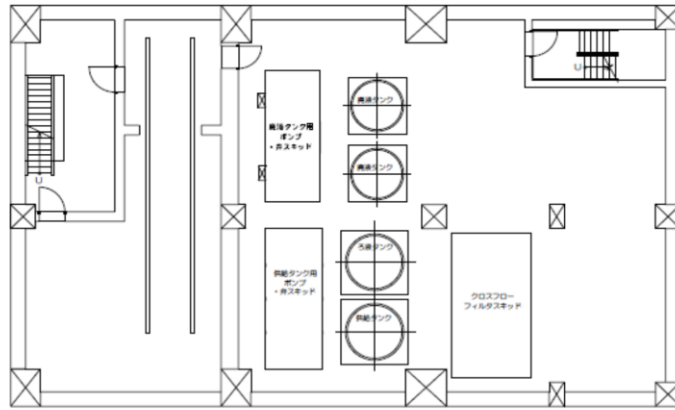
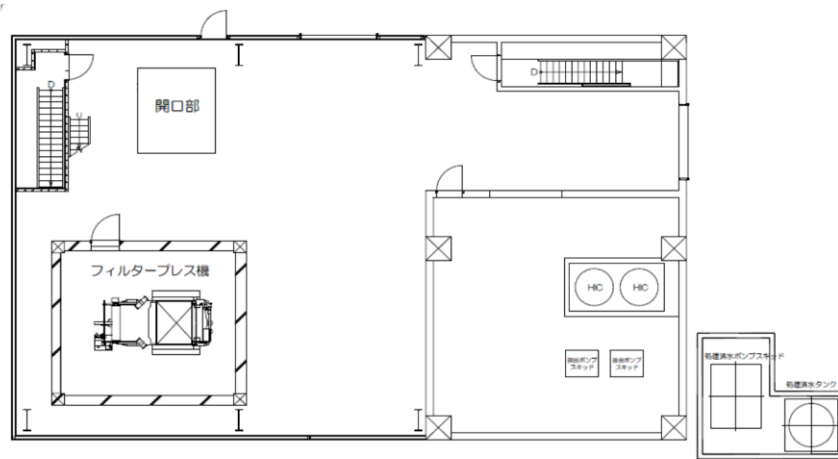


図-1 スラリー安定化処理設備構内配置図



地下1階

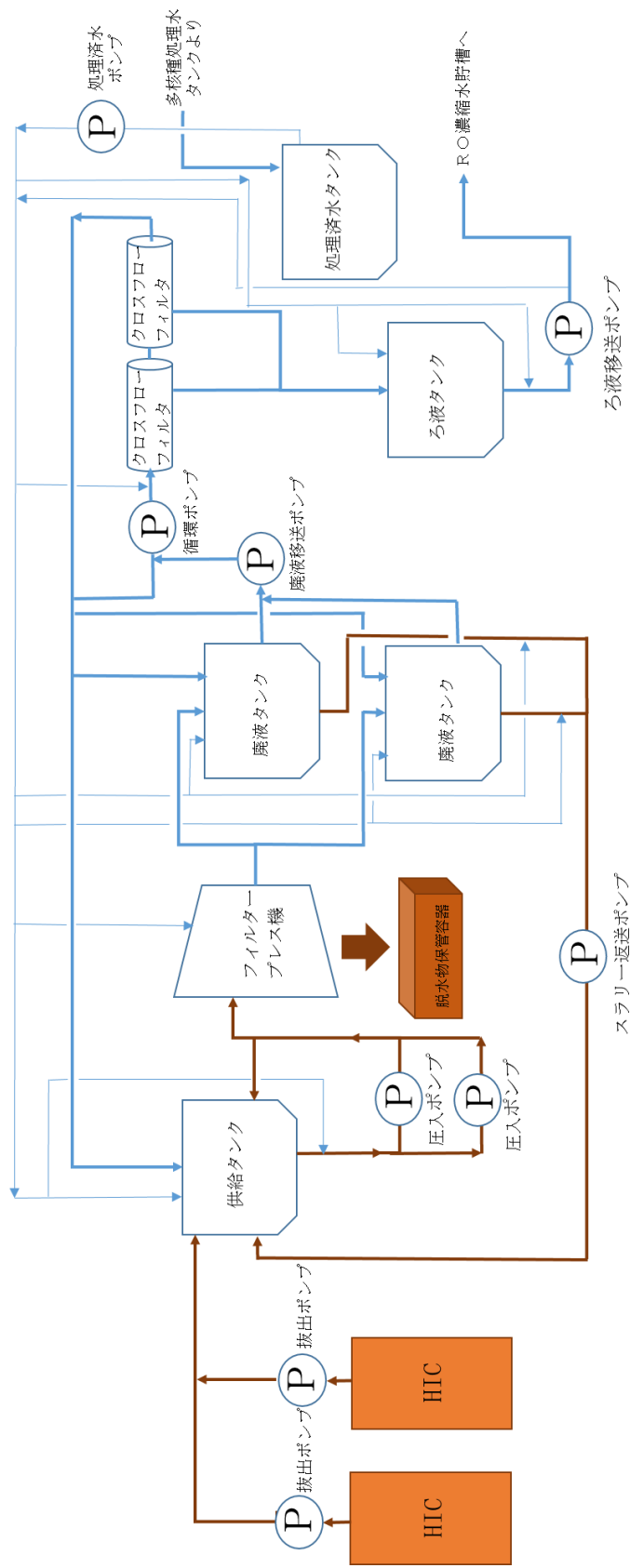


1階



屋上

図-2 スラリー安定化処理設備機器配置図



—:主にスラリーを移送するライン

—:主に水を移送するライン

図-3 スラリー安定化処理設備系統概要図

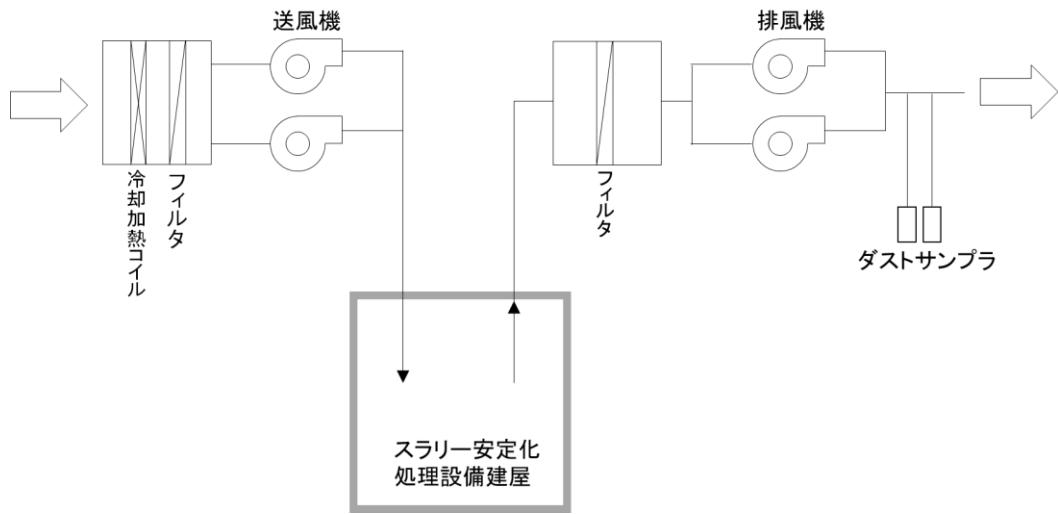


図-4 換気空調設備概略図

スラリー安定化処理設備に関する構造強度及び耐震性等の評価結果

スラリー安定化処理設備を構成する設備について、構造強度評価及び耐震性評価の基本方針に基づき構造強度及び耐震性等の評価を行う。

1.1 基本方針

1.1.1 構造強度評価の基本方針

スラリー安定化処理設備を構成する機器は、「実用発電用原子炉及びその附属施設の技術基準に関する規則（平成25年6月28日原子力規制委員会規則第6号）」において、廃棄物処理設備に相当するクラス3機器と位置付けられる。この適用規格は、「JSME S NC-1 発電用原子力設備規格 設計・建設規格」（以下「設計・建設規格」という）で規定される。ただし、福島第一原子力発電所構内の作業環境、機器等の設置環境等が通常時と大幅に異なっているため、設計・建設規格の要求を全て満足して設計・製作・検査を行うことは困難である。従って、可能な限り設計・建設規格のクラス3機器相当の設計・製作・検査を行うものの、JIS等の規格に適合した一般産業品の機器等や、設計・建設規格に定める材料と同等の信頼性を有する材料・施工方法等を採用する。また、溶接部については、系統機能試験等を行い、漏えい等の異常がないことを確認する。

なお、構造強度に関連して経年劣化の影響を評価する観点から、原子力発電所での使用実績がない材料を使用する場合は、他産業での使用実績等を活用しつつ、必要に応じて試験等を行うことで、経年劣化の影響についての評価を行う。なお、試験等の実施が困難な場合にあっては、巡視点検等による状態監視を行うことで、健全性を確保する。

1.1.2 耐震性評価の基本方針

スラリー安定化処理設備を構成する機器のうち液体放射性物質を内包するものは、「発電用原子炉施設に関する耐震設計審査指針」のBクラス相当の設備と位置づけられ、耐震性を評価するにあたっては、「JEAC4601 原子力発電所耐震設計技術規程」（以下「耐震設計技術規程」という）等に準用する。

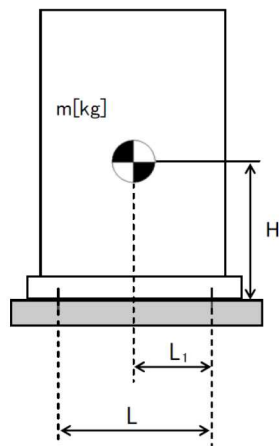
1.2 評価結果

1.2.1 フィルタープレス機, ポンプ類

(1)耐震性評価

a. 基礎ボルトの耐震性評価

耐震設計技術規程の強度評価方法に準拠して評価を実施した。評価の結果, 基礎ボルトの強度が確保されることを確認した (表 1)。



L : 基礎ボルト間の水平方向距離

m : 機器重量

g : 重力加速度

H : 据付面からの重心までの距離

L₁ : 重心と基礎ボルト間の水平方向距離

n_f : 引張力の作用する基礎ボルトの評価本数

n : 基礎ボルトの本数

A_b : 基礎ボルトの軸断面積

C_H : 水平方向設計震度

C_V : 鉛直方向設計震度

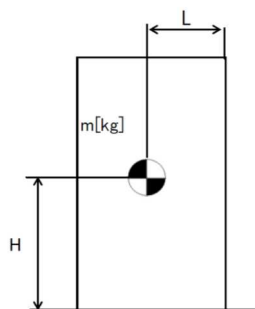
$$\text{基礎ボルトに作用する引張力} : F_b = \frac{1}{L} (m \times g \times C_H \times H - m \times g \times (1 - C_V) \times L_1)$$

$$\text{基礎ボルトの引張応力} : \sigma_b = \frac{F_b}{n_f \times A_b}$$

$$\text{基礎ボルトのせん断応力} : \tau_b = \frac{m \times g \times C_H}{n \times A_b}$$

b. 転倒評価

地震による転倒モーメントと自重による安定モーメントを算出し、それらと比較することにより転倒評価を実施した。評価の結果、地震による転倒モーメントは自重による安定モーメントより小さくなることから、転倒しないことを確認した。また、地震による転倒モーメント > 自重による安定モーメントとなるものについては、a. での計算により基礎ボルトの強度が確保されることから転倒しないことを確認した(表 1)。



C_H : 水平方向設計震度

m : 機器重量

g : 重力加速度

H : 据付面からの重心までの距離

L : 転倒支点から機器重心までの距離

地震による転倒モーメント : $M_1 = m \times g \times C_H \times H$

自重による安定モーメント : $M_2 = m \times g \times L$

表 1 : ポンプ耐震性評価結果

機器名称	評価部位	評価項目	水平震度	算出値	許容値	単位
フィルタープレス機	本体	転倒	0.36	9.9×10^7	4.0×10^7	N・mm
	基礎 ボルト	引張	0.36	25	161	MPa
		せん断	0.36	6	124	MPa
抜出ポンプ	本体	転倒	0.36	4.5×10^6	3.9×10^6	N・mm
	基礎 ボルト	引張	0.36	1	161	MPa
		せん断	0.36	3	124	MPa
圧入ポンプ	本体	転倒	0.36	2.5×10^6	3.6×10^6	N・mm
	基礎 ボルト	引張	0.36	-	161	MPa
		せん断	0.36	2	124	MPa
廃液移送ポンプ	本体	転倒	0.36	1.06×10^6	1.15×10^6	N・mm
	基礎 ボルト	引張	0.36	-	161	MPa
		せん断	0.36	2	124	MPa
循環ポンプ	本体	転倒	0.36	5.2×10^6	6.3×10^6	N・mm
	基礎 ボルト	引張	0.36	-	161	MPa
		せん断	0.36	3	124	MPa
スラリー返送ポンプ	本体	転倒	0.36	6.7×10^5	7.1×10^5	N・mm
	基礎 ボルト	引張	0.36	-	161	MPa
		せん断	0.36	2	124	MPa
ろ液移送ポンプ	本体	転倒	0.36	1.6×10^6	1.7×10^6	N・mm
	基礎 ボルト	引張	0.36	-	161	MPa
		せん断	0.36	2	124	MPa
処理済水ポンプ	本体	転倒	0.36	1.6×10^6	1.7×10^6	N・mm
	基礎 ボルト	引張	0.36	-	161	MPa
		せん断	0.36	2	124	MPa

※引張評価の算出値「-」については、引張応力が作用していない。

1.2.2 タンク類

(1) 構造強度評価

a. スカート支持たて置円筒形容器

スカート支持たて置円筒形容器については、設計・建設規格に準拠し、板厚評価を実施した。評価の結果、水頭圧（開放型タンク）に耐えられることを確認した（表2）。

(a) 胴の厚さ

（開放型の場合）

$$t = \frac{DiH\rho}{0.204S\eta}$$

t : 胴の計算上必要な厚さ

Di : 胴の内径

H : 水頭

ρ : 液体の比重

S : 最高使用温度における材料の許容引張応力

η : 長手継手の効率

ただし、t の値は炭素鋼，低合金鋼の場合は $t = 3.00[\text{mm}]$ 以上，その他の金属の場合は $t = 1.50[\text{mm}]$ 以上とする。

(b) さらに形鏡板の厚さ

$$t = \frac{PRW}{2S\eta - 0.2P}$$

t : 鏡板の計算上必要な厚さ

S : 最高使用温度における材料の許容引張応力

η : 継手効率

P : 最高使用圧力

R : 鏡板の中央部における内面の半径

W : さらに形鏡板の形状による係数

r : さらに形鏡板の丸みの半径

$$W = \frac{1}{4} \left(3 + \sqrt{\frac{R}{r}} \right)$$

(c) 円すい形鏡板の厚さ

（円すい部分）

$$t = \frac{PDi}{2\cos\theta(S\eta - 0.6P)}$$

t : 鏡板の計算上必要な厚さ

Di : 円すい部分の内径

θ : 円すい頂角の 1/2

P : 最高使用圧力

S : 最高使用温度における材料の許容引張応力

η : 継手効率

(すその丸み部分)

$$t = \frac{PDiW}{4\cos\theta(S\eta - 0.1P)}$$

$$W = \frac{1}{4} \left(3 + \sqrt{\frac{Di}{2r\cos\theta}} \right)$$

t : 鏡板の計算上必要な厚さ

Di : 円すい部分の内径

θ : 円すい頂角の 1/2

r : 円すいすその丸み部の内半径

P : 最高使用圧力

S : 最高使用温度における材料の許容引張応力

η : 継手効率

W : 円すい形状による係数

表 2 : スカート支持たて置円筒形容器板厚評価結果

機器名称	評価部位	必要肉厚 [mm]	実厚 [mm]
供給タンク	胴板	1.5	6
	鏡板	1.2	6
廃液タンク	胴板	1.5	6
	鏡板	2.0	6
ろ液タンク	胴板	3.0	6
	鏡板	1.0	6

b. 円筒型タンク

円筒型タンクについては、設計・建設規格に準拠し、板厚評価を実施した。評価の結果、水頭圧に耐えられることを確認した (表 3)。

$$t = \frac{DiH\rho}{0.204S\eta}$$

t : 胴の計算上必要な厚さ

Di : 胴の内径

H : 水頭

ρ : 液体の比重

S : 最高使用温度における材料の許容引張応力

η : 長手継手の効率

ただし、t の値は炭素鋼、低合金鋼の場合は $t = 3.00$ [mm] 以上、その他の金属の場合は $t = 1.50$ [mm] 以上とする。

表 3 : 円筒型タンク板厚評価結果

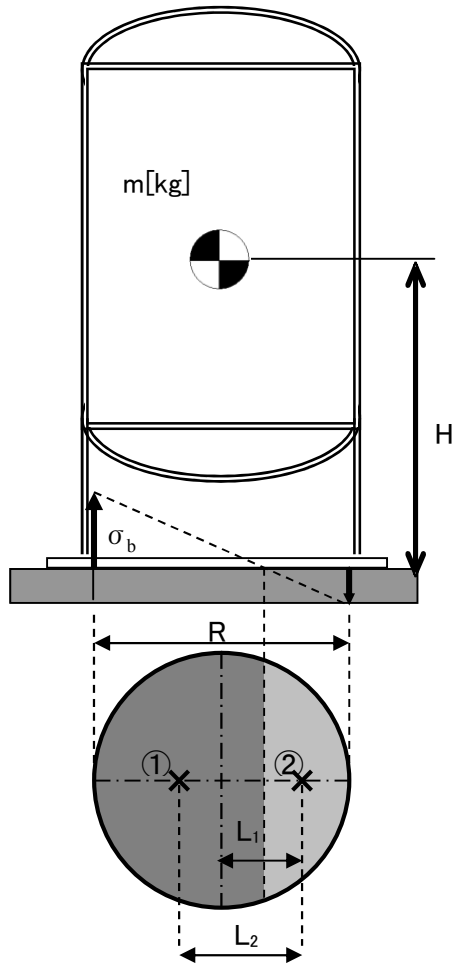
機器名称	評価部位	必要肉厚 [mm]	実厚 [mm]
処理済水タンク	胴板	3.0	6

(2)耐震性評価

a. スカート支持たて置円筒形容器

(a) 基礎ボルトの耐震性評価

耐震設計技術規程の強度評価方法に準拠して評価を実施した。評価の結果、基礎ボルトの強度が確保されることを確認した（表4）。



- m : 機器重量
- g : 重力加速度
- H : 据付面から重心までの距離
- n : 基礎ボルトの本数
- A_b : 基礎ボルトの軸断面積
- C_H : 水平方向設計震度
- C_V : 鉛直方向設計震度
- C_t : 中立軸の位置より求める係数
- σ_b : 基礎ボルトに作用する引張応力
- F_t : 基礎ボルトに作用する引張力
- ① : 基礎ボルトに作用する引張力の作用点
- ② : 基礎部に作用する圧縮力の作用点
- R : 基礎ボルトのピッチ円直径
- L_1 : 基礎ボルトのピッチ円中心から②までの距離
- L_2 : ①から②までの距離

$$\text{基礎ボルトに作用する引張力} : F_t = \frac{1}{L_2} (m \times g \times C_H \times H - m \times g \times (1 - C_V) \times L_1)$$

$$\text{基礎ボルトに作用する引張応力} : \sigma_b = \frac{2\pi \times F_t}{n \times A_b \times C_t}$$

$$\text{基礎ボルトのせん断応力} : \tau_b = \frac{m \times g \times C_H}{n \times A_b}$$

(b) 胴板の耐震性評価

耐震設計技術規程の強度評価方法に準拠して、胴板の耐震性評価を実施した。
一次一般膜応力 σ_0 を下記の通り評価し、許容値を下回ることを確認した(表4)。

$$\sigma_0 = \text{Max}\{\sigma_{0t}, \sigma_{0c}\}$$

$$\sigma_{0t} = \frac{1}{2} \cdot \left\{ \sigma_\phi + \sigma_{xt} + \sqrt{(\sigma_\phi - \sigma_{xt})^2 + 4 \cdot \tau^2} \right\}$$

$$\sigma_{0c} = \frac{1}{2} \cdot \left\{ \sigma_\phi + \sigma_{xc} + \sqrt{(\sigma_\phi - \sigma_{xc})^2 + 4 \cdot \tau^2} \right\}$$

σ_{0t} : 一次一般膜応力 (引張側)

σ_{0c} : 一次一般膜応力 (圧縮側)

σ_ϕ : 胴の周方向応力の和

σ_{xt} : 胴の軸方向応力の和 (引張側)

σ_{xc} : 胴の軸方向応力の和 (圧縮側)

τ : 地震により胴に生じるせん断応力

(c) スカートの耐震性評価

耐震設計技術規程の強度評価方法に準拠して、スカートの耐震性評価を実施した。
組合せ応力 σ_s を下記の通り評価し、許容値を下回ることを確認した(表4)。

$$\sigma_s = \sqrt{(\sigma_1 + \sigma_2 + \sigma_3)^2 + 3 \cdot \tau^2}$$

σ_1 : スカートの質量による軸方向応力

σ_2 : スカートの鉛直方向地震による軸方向応力

σ_3 : スカートの曲げモーメントによる軸方向応力

τ : 地震によるスカートに生じるせん断応力

また、座屈評価を下記の式により行い、スカートに座屈が発生しないことを確認した(表4)。

$$\frac{\eta \cdot (\sigma_1 + \sigma_2)}{f_c} + \frac{\eta \cdot \sigma_3}{f_b} \leq 1$$

σ_1 : スカートの質量による軸方向応力

σ_2 : スカートの鉛直方向地震による軸方向応力

σ_3 : スカートの曲げモーメントによる軸方向応力

f_c : 軸圧縮荷重に対する許容座屈応力

f_b : 曲げモーメントに対する許容座屈応力

η : 座屈応力に対する安全率

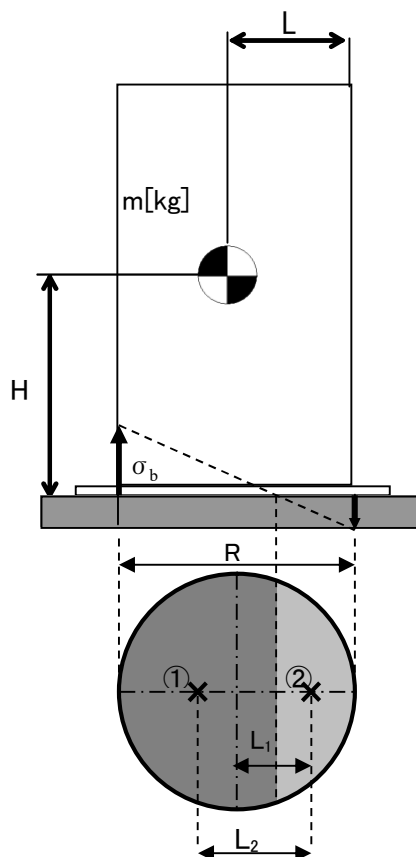
表 4 : スカート支持たて置円筒形容器耐震性評価結果

機器名称	評価部位	評価項目	水平震度	算出値	許容値	単位
供給タンク	胴板	一次一般膜	0.36	12	160	MPa
	スカート	組合せ	0.36	19	175	MPa
		座屈	0.36	0.14	1	-
	基礎 ボルト	引張	0.36	8	161	MPa
		せん断	0.36	14	124	MPa
廃液タンク	胴板	一次一般膜	0.36	9	160	MPa
	スカート	組合せ	0.36	16	175	MPa
		座屈	0.36	0.11	1	-
	基礎 ボルト	引張	0.36	13	161	MPa
		せん断	0.36	15	124	MPa
ろ液タンク	胴板	一次一般膜	0.36	10	208	MPa
	スカート	組合せ	0.36	16	215	MPa
		座屈	0.36	0.10	1	-
	基礎 ボルト	引張	0.36	5	161	MPa
		せん断	0.36	13	124	MPa

b. 円筒型タンク

(a) 基礎ボルトの耐震性評価

耐震設計技術規程の強度評価方法に準拠して評価を実施した。評価の結果、基礎ボルトの強度が確保されることを確認した（表5）。



- m : 機器重量
- g : 重力加速度
- H : 据付面からの重心までの距離
- n : 基礎ボルトの本数
- A_b : 基礎ボルトの軸断面積
- C_H : 水平方向設計震度
- C_V : 鉛直方向設計震度
- C_t : 中立軸の位置より求める係数
- σ_b : 基礎ボルトに作用する引張応力
- F_t : 基礎ボルトに作用する引張力
- ① : 基礎ボルトに作用する引張力の作用点
- ② : 基礎部に作用する圧縮力の作用点
- R : 基礎ボルトのピッチ円直径
- L_1 : 基礎ボルトのピッチ円中心から②までの距離
- L_2 : ①から②までの距離

$$\text{基礎ボルトに作用する引張力} : F_t = \frac{1}{L_2} (m \times g \times C_H \times H - m \times g \times (1 - C_V) \times L_1)$$

$$\text{基礎ボルトに作用する引張応力} : \sigma_b = \frac{2\pi \times F_t}{n \times A_b \times C_t}$$

$$\text{基礎ボルトのせん断応力} : \tau_b = \frac{m \times g \times C_H}{n \times A_b}$$

(b) 胴板の耐震性評価

耐震設計技術規程の強度評価方法に準拠して、胴板の耐震性評価を実施した。

一次一般膜応力 σ_0 を下記の通り評価し、許容値を下回ることを確認した(表5)。

$$\sigma_0 = \text{Max}\{\sigma_{0t}, \sigma_{0c}\}$$

$$\sigma_{0t} = \frac{1}{2} \cdot \left\{ \sigma_\phi + \sigma_{xt} + \sqrt{(\sigma_\phi - \sigma_{xt})^2 + 4 \cdot \tau^2} \right\}$$

$$\sigma_{0c} = \frac{1}{2} \cdot \left\{ \sigma_\phi + \sigma_{xc} + \sqrt{(\sigma_\phi - \sigma_{xc})^2 + 4 \cdot \tau^2} \right\}$$

σ_{0t} : 一次一般膜応力 (引張側)

σ_{0c} : 一次一般膜応力 (圧縮側)

σ_ϕ : 胴の周方向応力の和

σ_{xt} : 胴の軸方向応力の和 (引張側)

σ_{xc} : 胴の軸方向応力の和 (圧縮側)

τ : 地震により胴に生じるせん断応力

表5 : 円筒型タンク耐震性評価結果

機器名称	評価部位	評価項目	水平震度	算出値	許容値	単位
処理済水 タンク	胴板	一次一般膜	0.36	7	208	MPa
	基礎 ボルト	引張	0.36	2	161	MPa
		せん断	0.36	17	124	MPa

1.2.3 配管 (鋼管) .

(1) 構造強度評価

a. 強度評価箇所

強度評価箇所を図-1に示す。

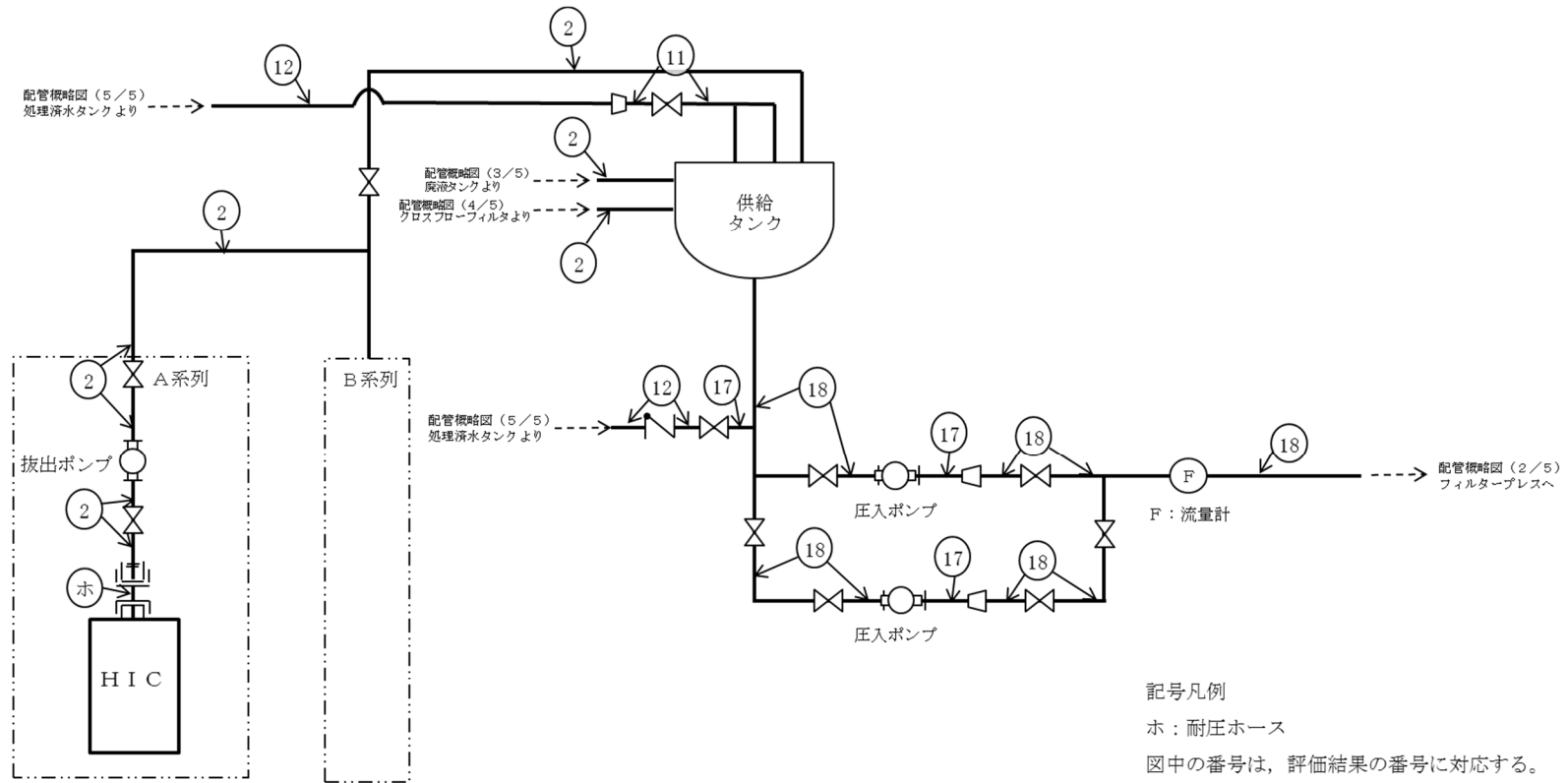
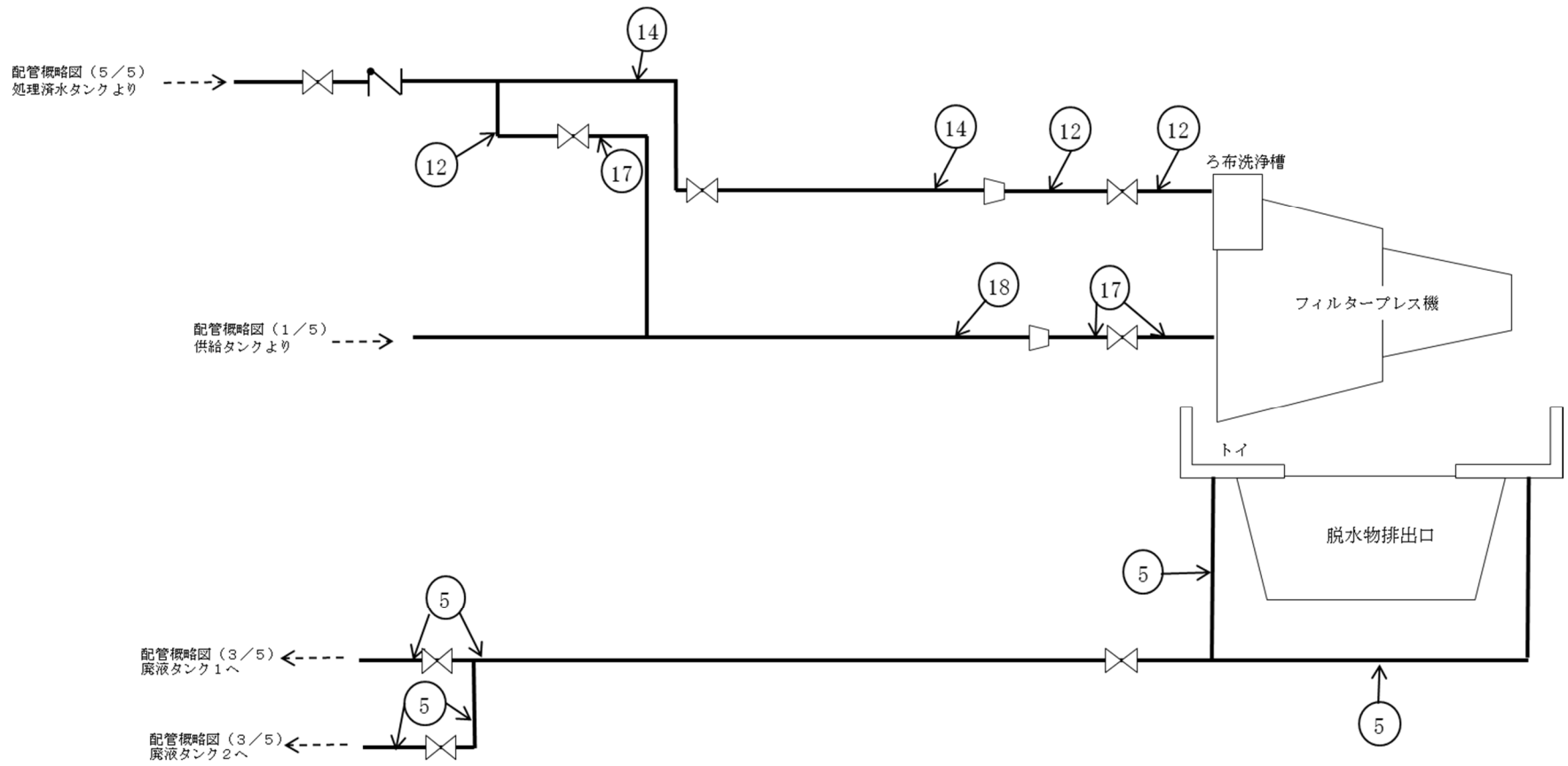


図-1 配管概略図 (1/5)



図中の番号は、評価結果の番号に対応する。

図-1 配管概略図 (2/5)

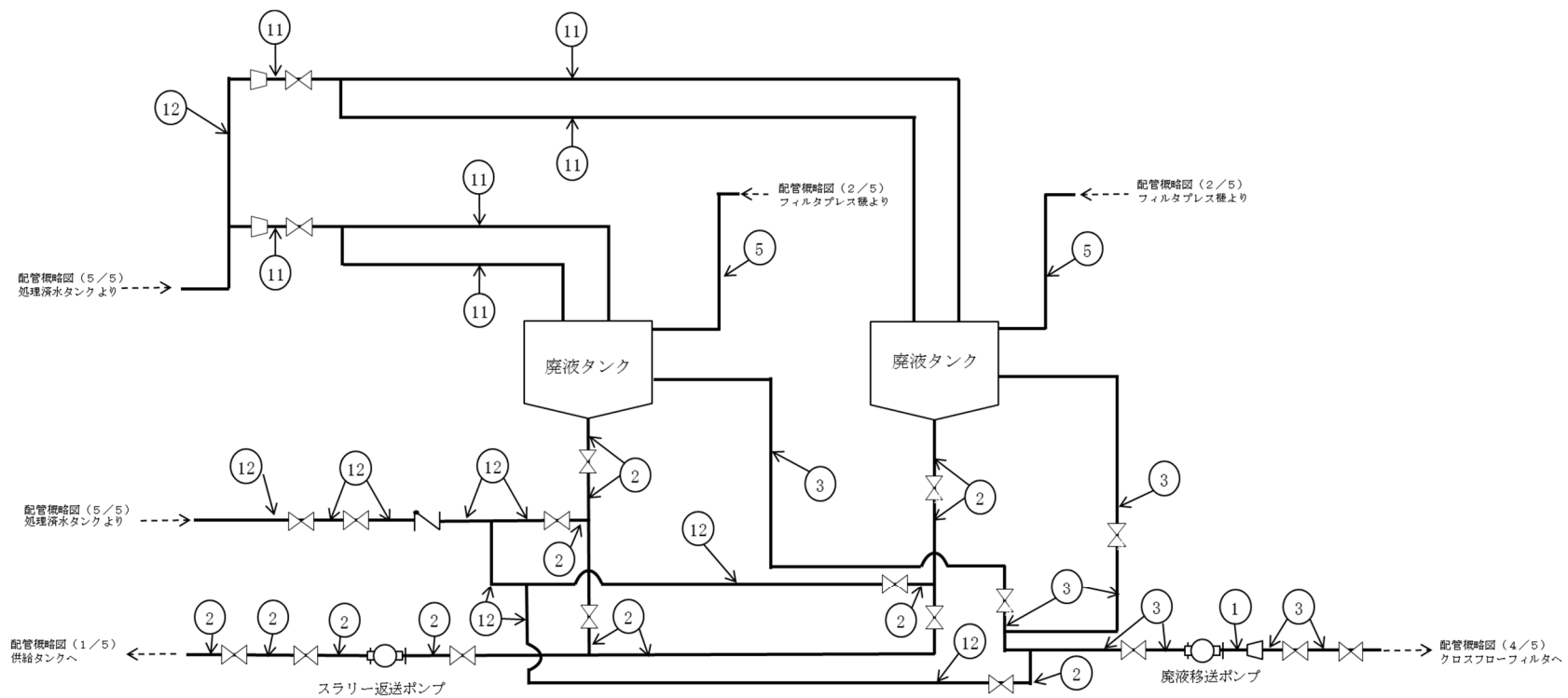
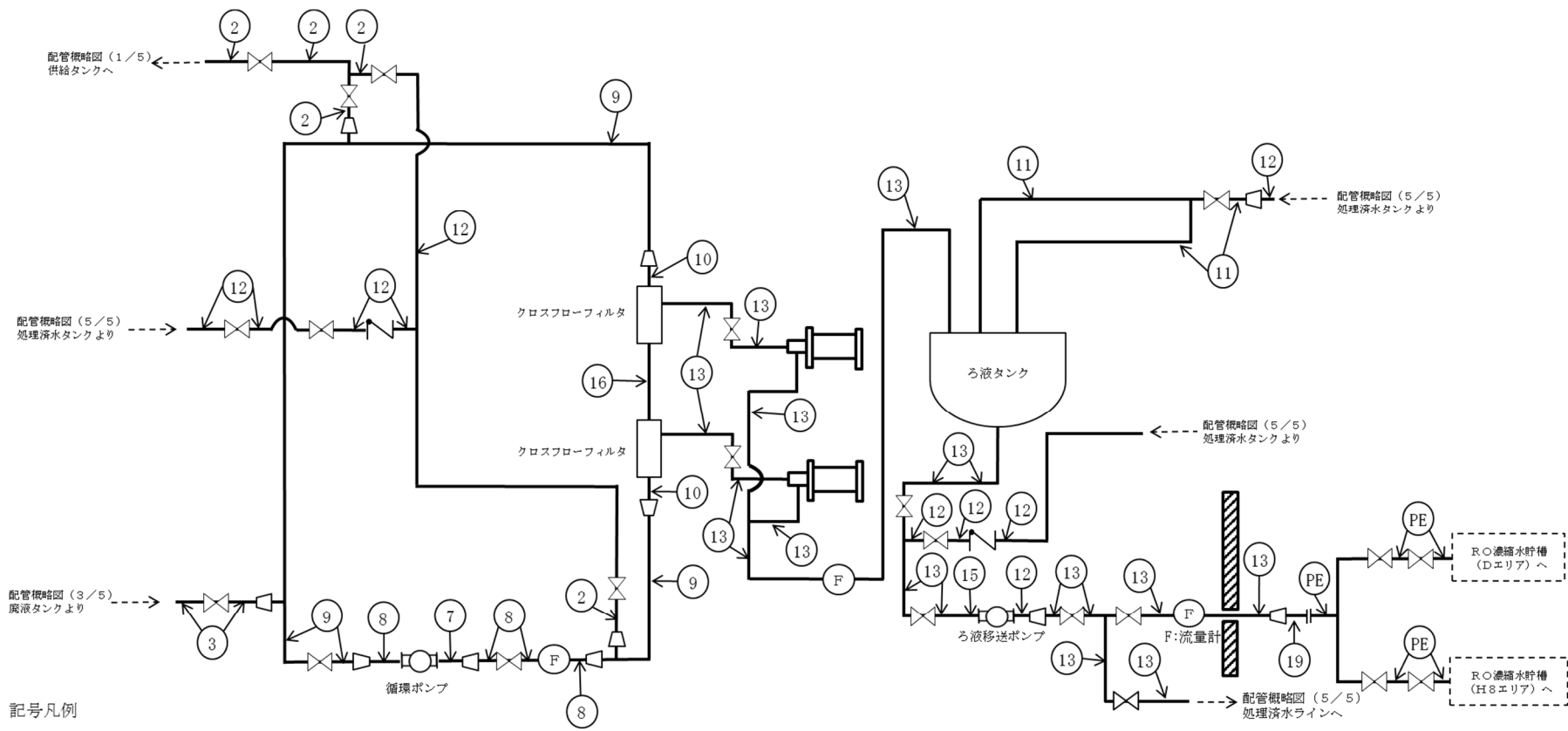


図-1 配管概略図 (3/5)

図中の番号は、評価結果の番号に対応する。

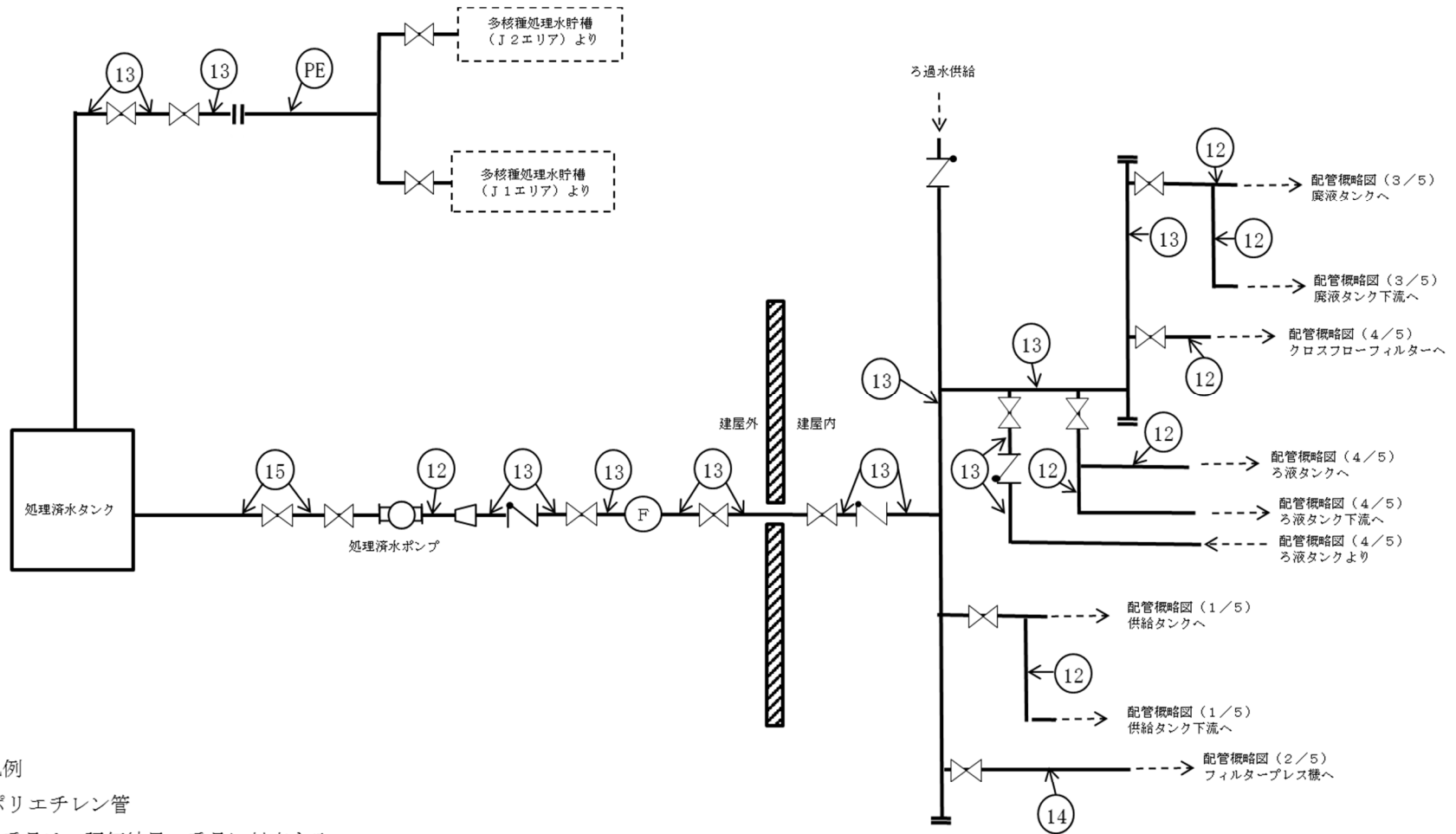


記号凡例

PE: ポリエチレン管

図中の番号は、評価結果の番号に対応する。

図-1 配管概略図 (4/5)



記号凡例

PE：ポリエチレン管

図中の番号は、評価結果の番号に対応する。

図-1 配管概略図 (5/5)

b. 評価方法

管の必要な厚さは、次に掲げる値のいずれか大きい方の値とする。

a. 内面に圧力を受ける管

$$t_1 = \frac{P \cdot D_0}{2 \cdot S \cdot \eta + 0.8 \cdot P}$$

t_1 : 必要厚さ (mm)

P : 最高使用圧力 (MPa)

D_0 : 管台の外径 (m)

S : 許容引張応力 (MPa)

η : 継手効率 (-)

b. 炭素鋼鋼管の設計・建設規格上必要な最小必要厚さ : t_2

設計・建設規格 PPD-3411 (3) の表 PPD-3411-1 より求めた値

c. 評価結果

評価結果を表-6に示す。必要厚さ等を満足しており、十分な構造強度を有していると評価している。

表－6 配管の評価結果（管厚）

No.	外径 (mm)	材料	最高使用 圧力(MPa)	最高使用 温度 (℃)	必要厚さ (mm)	最小厚さ (mm)
1	34.0	SUS316L	0.98	60	0.21	2.97
2	48.6	SUS316L	0.98	60	0.30	3.23
3	60.5	SUS316L	0.98	60	0.37	3.41
4	76.3	SUS316L	0.98	60	0.47	4.55
5	89.1	SUS316L	0.98	60	0.54	4.81
6	114.3	SUS316L	0.98	60	0.70	5.25
7	139.8	SUS316L	0.98	60	0.85	5.77
8	216.3	SUS316L	0.98	60	1.32	7.17
9	267.4	SUS316L	0.98	60	1.62	8.13
10	318.5	SUS316L	0.98	60	1.93	9.01
11	34.0	STPG370	0.98	60	1.70	2.97
12	48.6	STPG370	0.98	60	2.20	3.23
13	60.5	STPG370	0.98	60	2.40	3.41
14	76.3	STPG370	0.98	60	2.70	4.55
15	89.1	STPG370	0.98	60	3.00	4.81
16	323.9	SUS316L	0.98	60	1.45	2.70
17	48.6	SUS316L	1.37	60	0.42	3.23
18	60.5	SUS316L	1.37	60	0.52	3.41
19	114.3	STPG370	0.98	60	3.40	5.25

(2) 耐震性評価

配管支持の位置を決定するにあたっては、定ピッチスパン法により適正な支持間隔を確保する。定められた間隔で支持することにより、地震応力が過大とならないようにする。

a. 評価条件

評価条件として配管は、配管軸直角 2 方向拘束サポートにて支持される両端単純支持のはりモデル（図-2）とする。

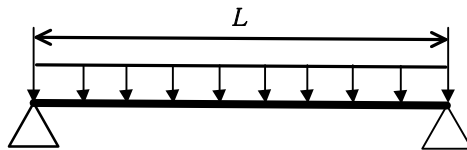


図-2 等分布荷重 両端単純支持はりモデル

b. 評価方法

水平方向震度による管軸直角方向の配管応力を評価する。

自重による応力 S_w は、下記の式で示される。

$$S_w = \frac{M}{Z} = \frac{w \cdot L^2}{8Z} \quad (1.1)$$

ここで	S_w	: 自重による応力	[MPa]
	L	: 支持間隔	[mm]
	M	: 曲げモーメント	[N・mm]
	Z	: 断面係数	[mm ³]
	w	: 等分布荷重	[N/mm]

管軸直角方向の地震による応力 S_s は、下記の式で示される。

$$S_s = \alpha \cdot S_w \quad (1.2)$$

S_s	: 地震による応力	[MPa]
α	: 想定震度値	[-]

また、評価基準値として JEAC4601-2008 に記載の供用応力状態 C_s におけるクラス 3 配管の一次応力制限を用いると、地震評価としては下記の式で示される。

$$S = S_p + S_w + S_s = S_p + S_w + \alpha \cdot S_w = S_p + (1 + \alpha) \cdot S_w \leq 1.0 S_y \quad (1.3)$$

ここで、	S	: 内圧，自重，地震による発生応力	[MPa]
	S_p	: 内圧による応力	[MPa]
	S_y	: 設計降伏点	[MPa]

c. 評価結果

両端単純支持はりモデルで、自重による応力 S_w が 40 [MPa] 以下となる配管サポート配置を仮定し、各応力を計算した結果を表-7に示す。表-7より、自重による応力 S_w を 40 [MPa] 以下となるようサポート配置を決定することで、配管は十分な強度を有するものと評価する。

表-7 応力評価結果

No.	口径	Sch.	材質	最高使用 圧力 [MPa]	配管支持 間隔 [mm]	発生応力 [MPa]	一次応力 許容値 [MPa]
1	25A	40	SUS316L	0.98	4700	63.5	160
2	40A	40	SUS316L	0.98	5500	63.3	160
3	50A	40	SUS316L	0.98	6000	63.0	160
4	65A	40	SUS316L	0.98	6800	63.3	160
5	80A	40	SUS316L	0.98	7300	63.9	160
6	100A	40	SUS316L	0.98	8000	63.1	160
7	125A	40	SUS316L	0.98	8700	63.3	160
8	200A	40	SUS316L	0.98	10400	64.0	160
9	250A	40	SUS316L	0.98	11300	63.7	160
10	300A	40	SUS316L	0.98	12100	63.5	160
11	25A	40	STPG370	0.98	4700	62.8	208
12	40A	40	STPG370	0.98	5500	62.7	208
13	50A	40	STPG370	0.98	6000	62.4	208
14	65A	40	STPG370	0.98	6800	62.7	208
15	80A	40	STPG370	0.98	7300	63.2	208
16	323.9mm	3.0mm	SUS316L	0.98	7800	62.8	160
17	40A	40	SUS316L	1.37	5500	63.3	160
18	50A	40	SUS316L	1.37	6000	63.0	160
19	100A	40	STPG370	0.98	8000	63.1	208

以上

建屋の構造強度及び耐震性に関する検討結果

1. 評価方針

建屋は、発電用原子炉施設に関する耐震設計審査指針上の B クラスの建物と位置づけられるため、耐震 B クラスとして評価を実施する。なお、設計は建築基準法に準拠し、積雪荷重及び風荷重についても評価する。

建屋は、鉄筋コンクリート造及び鉄骨造の地下 1 階、地上 1 階で、平面が 25.85m (NS) × 15.3m (EW) であり、地上高さは 11.6m である。

建屋は、基礎梁を設けたべた基礎で、杭を介して設置する。建屋の杭配置図、平面図及び断面図を図-1～図-6 に示す。

建屋に加わる地震時の水平力は、耐震壁、ブレース及び大梁と柱からなるラーメン構造で負担する。耐震性の評価は、地震層せん断力係数として $1.5 \cdot C_i$ を採用した場合の当該部位の応力に対して行う。建屋の評価手順を図-7 に示す。

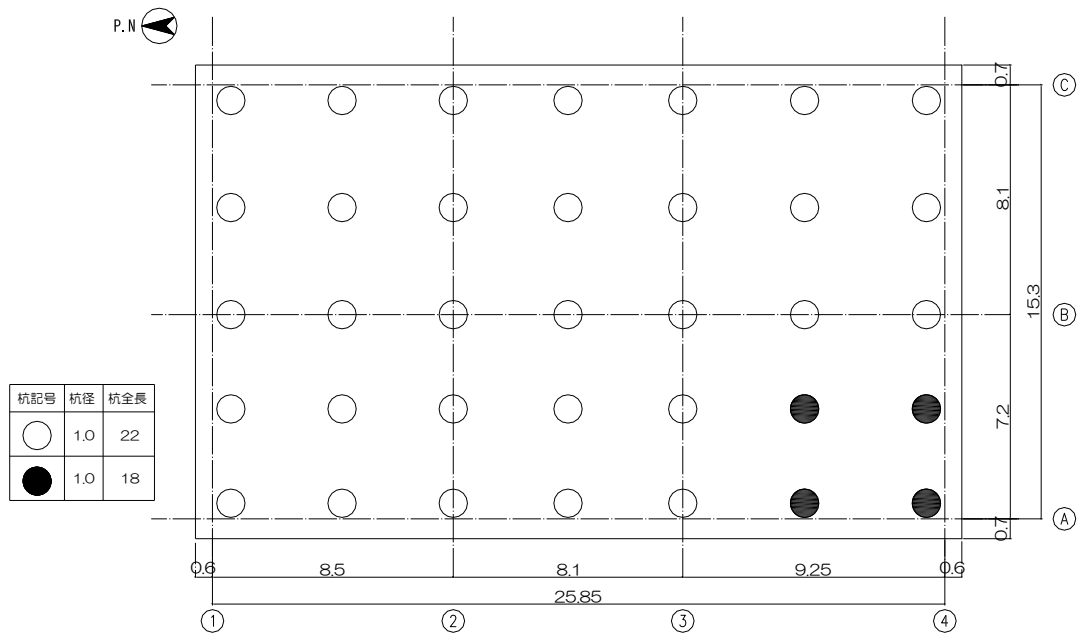


図-1 杭配置図 (G.L. -8.75) (単位 : m)

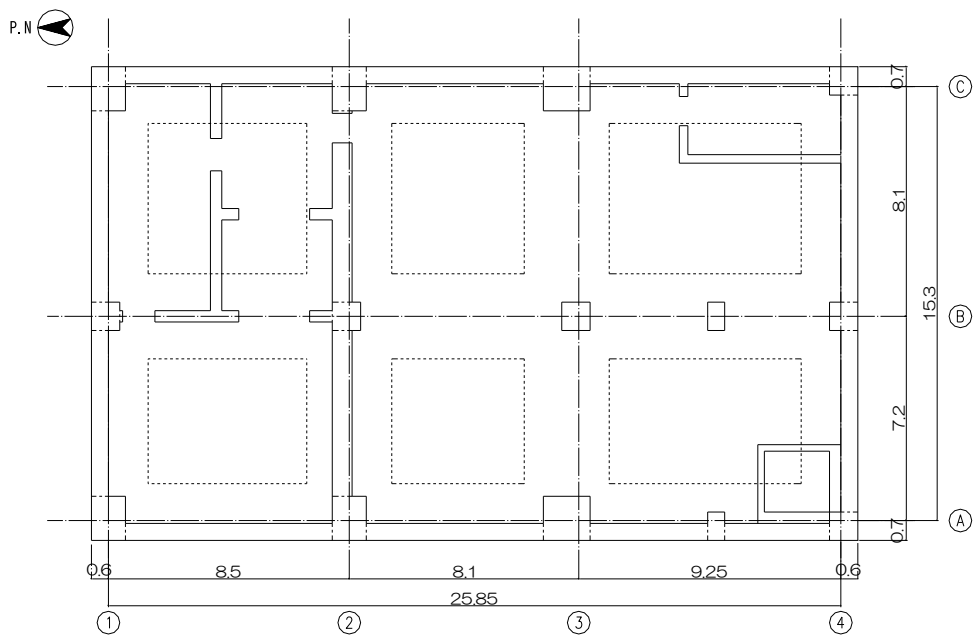


図-2 地下1階平面図 (G.L. -6.75) (単位 : m)

添付資料-3では、G.L. ±0m=T.P. +35.0 (※) とする。
 (※) 2019年8月に実施した測量結果による。

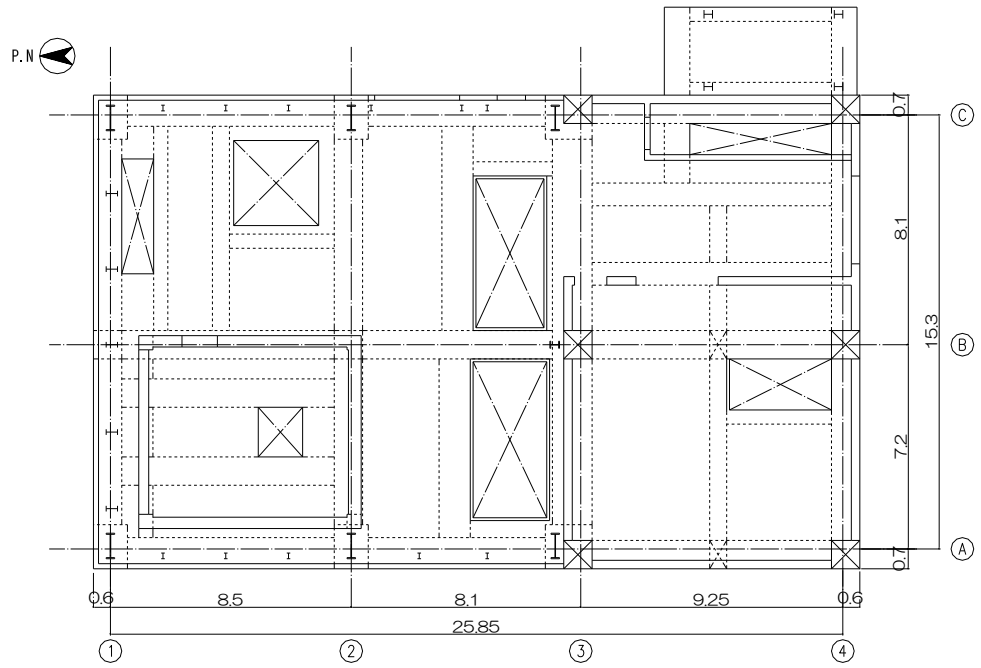


图-3 地上1階平面図 (G.L. +0.2) (単位 : m)

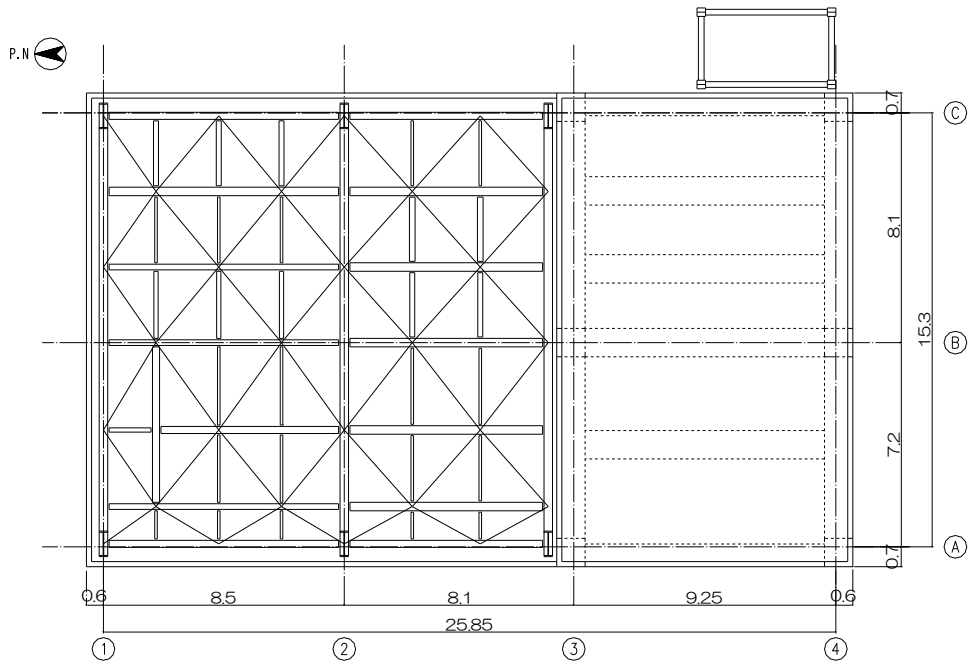
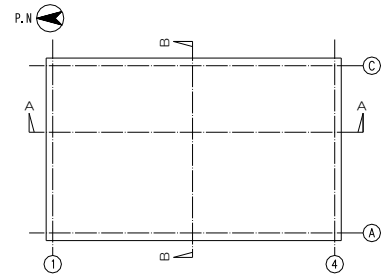


图-4 屋上階平面図 (G.L. +11.6, G.L. +8.7) (単位 : m)



KEY PLAN

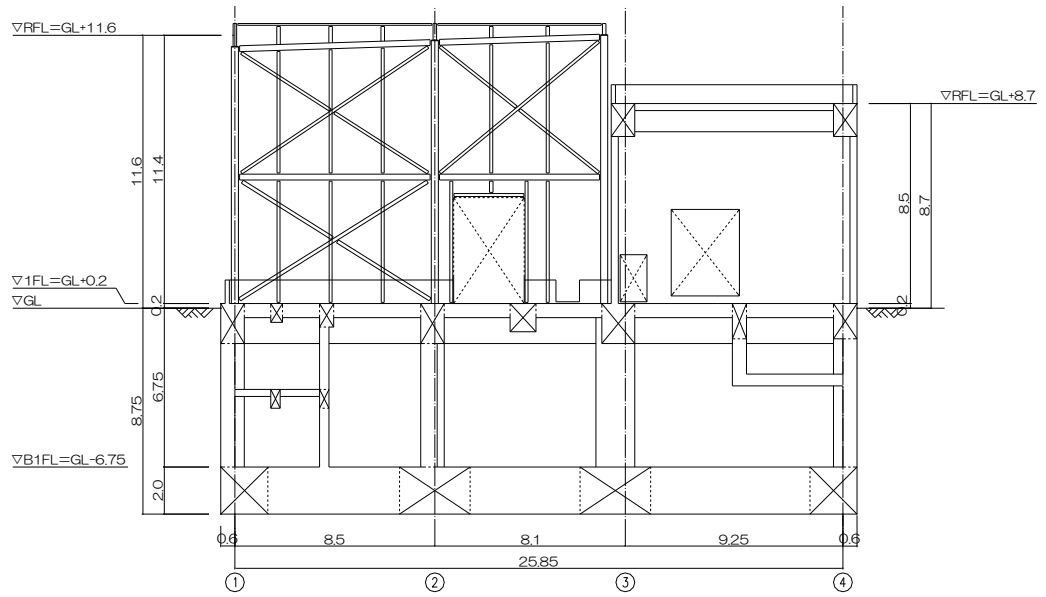


图-5 A-A 断面图 (单位: m)

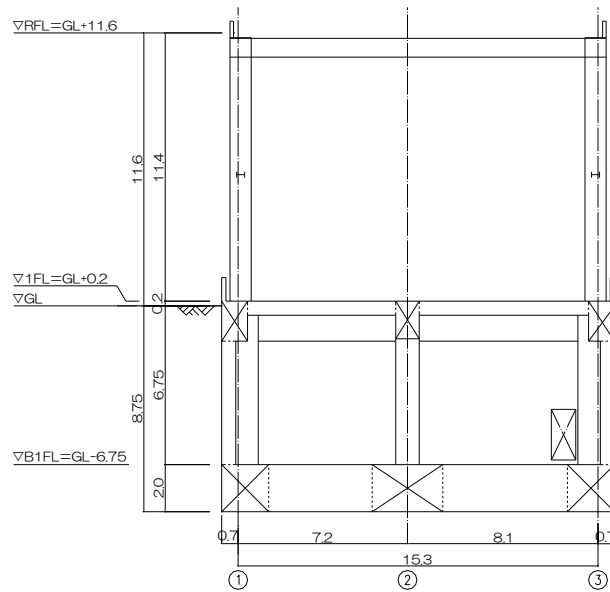


图-6 B-B 断面图 (单位: m)

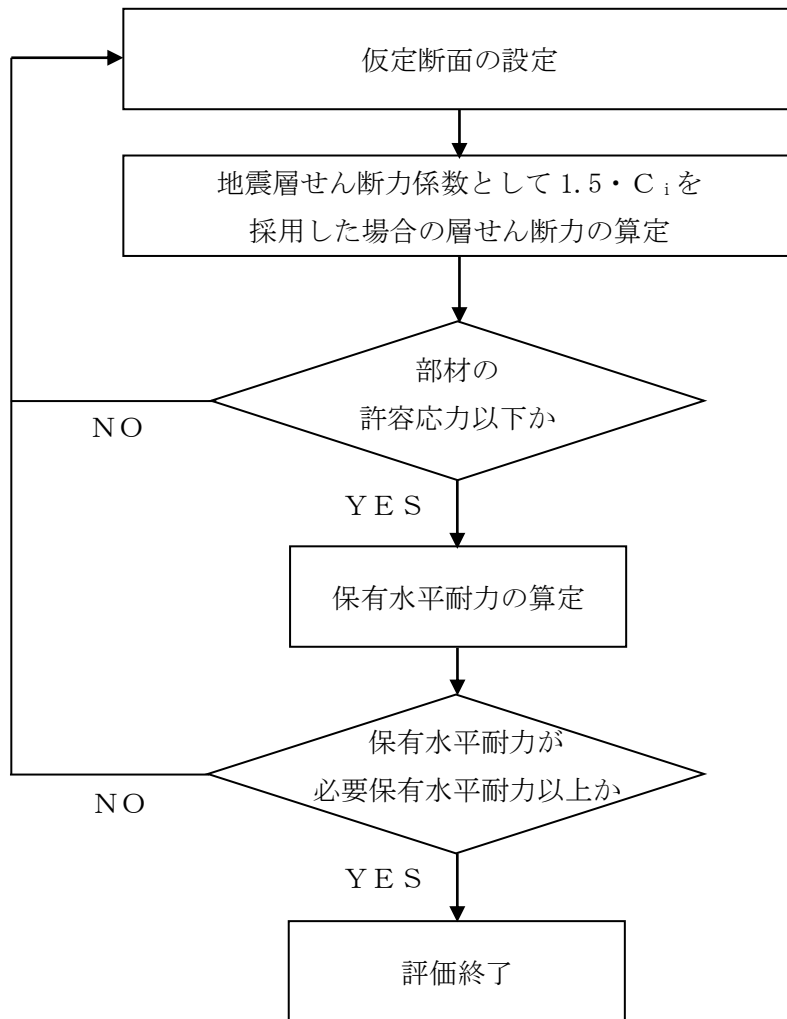


図-7 Bクラス施設としての建屋の耐震安全性評価手順

2. 評価条件

2.1 使用材料並びに材料の許容応力度

建屋に用いる材料のうち、コンクリートは普通コンクリートとし、コンクリートの設計基準強度 F_c は 24N/mm^2 とする。鉄筋は SD345 とする。鋼材は SS400, SN400B 及び SN490B とする。杭は既製杭とし、杭径は 1000ϕ とする。

各使用材料の許容応力度及び杭の許容支持力を表-1～表-4 に示す。

表-1 コンクリートの許容応力度*

(単位: N/mm^2)

	長期		短期	
	圧縮	せん断	圧縮	せん断
$F_c = 24$	8	0.73	16	1.09

※: 日本建築学会「原子力施設鉄筋コンクリート構造計算規準・同解説」による。

表-2 鉄筋の許容応力度*

(単位: N/mm^2)

		長期		短期	
		引張及び圧縮	せん断補強	引張及び圧縮	せん断補強
SD345	D25 以下	215	195	345	345
	D29 以上	195	195		

※: 日本建築学会「原子力施設鉄筋コンクリート構造計算規準・同解説」による。

表-3 鋼材の許容応力度*

(単位: N/mm^2)

	F 値	長期		短期	
		引張・圧縮・ 曲げ	せん断	引張・圧縮・ 曲げ	せん断
SS400	235	156	90	235	135
SN400B	235	156	90	235	135
SN490B	325	216	125	325	187

※: 建築基準法施行令第90条及び平12建告第2464号第1による。

注記: 曲げ座屈のおそれのある材は曲げ座屈を考慮した許容応力度とする。また、圧縮材は座屈を考慮した許容応力度とする。

表-4 杭の許容支持力*

(単位：kN/本)

杭径 (mm)	杭長 (m)	長期	短期
1000 φ	22, 18	4100	11300

※：許容支持力の算定方法は、別添-1による。

2.2 荷重及び荷重の組合せ

2.2.1 荷重

設計で考慮する荷重を以下に示す。

(1) 鉛直荷重 (VL)

鉛直荷重は、固定荷重、機器荷重、配管荷重及び積載荷重とする。

(2) 積雪荷重 (SNL)

積雪荷重は、建築基準法施行令第 86 条、福島県建築基準法施行規則細則第 19 条に準拠し以下の条件とする。

- ・積雪量：30 cm
- ・単位荷重：20 N/m²/cm

(3) 風荷重 (WL)

風荷重は、建築基準法施行令第 87 条、建設省告示第 1454 号に基づく速度圧及び風力係数を用いて算定する。

- ・基準風速：30 m/s
- ・地表面粗度区分：II

(4) 地震荷重 (SEL)

地震力を算定する際の基準面は地盤面とし、建屋の高さに応じた当該部分に作用する全体の地震力を算定する。

地上部分の水平地震力は下式により算定する。

$$Q_i = n \cdot C_i \cdot W_i$$

$$C_i = Z \cdot R_t \cdot A_i \cdot C_0$$

ここで、

- Q_i ：地上部分の水平地震力 (kN)
- n ：施設の重要度分類に応じた係数 ($n = 1.5$)
- C_i ：地震層せん断力係数
- W_i ：当該層以上の重量 (kN)

- Z : 地震地域係数 ($Z=1.0$)
 R_t : 振動特性係数 ($R_t=1.0$)
 A_i : 地震層せん断力係数の高さ方向の分布係数
 C_0 : 標準せん断力係数 ($C_0=0.2$)

地下部分の水平地震力は、下式により算定する。

$$P_k = n \cdot k \cdot W_k$$

ここで、

- P_k : 地下部分の水平地震力 (kN)
 n : 施設の重要度分類に応じた係数 ($n=1.5$)
 k : 水平震度 ($k=0.1$)
 W_k : 当該部分の固定荷重, 機器荷重, 配管荷重及び積載荷重の和 (kN)

水平地震力の算定結果を表-5に示す。

表-5 水平地震力の算定結果

G. L. (m)	当該層以上の重量 W_i (kN)	地震層せん断力係数 $1.5 \cdot C_i$	設計用地震力 (kN)
+11.6	9971.0	0.300	2991.3
+0.20	39113.5	0.188	7362.7
-6.75		($k=0.1$) ※	

※：() 内は地下部分の水平震度を示す。

2.2.2 荷重の組合せ

荷重の組合せについて表-6 に示す。

表-6 荷重の組合せ

荷重状態	荷重ケース	荷重の組合せ	許容応力度
常時	A	VL*	長期
積雪時	B	VL+SNL	短期
地震時	C1	VL+SEL (W→E 方向)	
	C2	VL+SEL (E→W 方向)	
	C3	VL+SEL (S→N 方向)	
	C4	VL+SEL (N→S 方向)	

※：鉛直荷重 (VL) は固定荷重，機器荷重，配管荷重及び積載荷重を加え合わせたものである。
 注記：風荷重 (WL) は地震荷重 (SEL) に比べて小さいため，荷重の組合せにおいては地震荷重によって代表させる。

図-8 に暴風時と地震時の層せん断力の比較結果を示す。

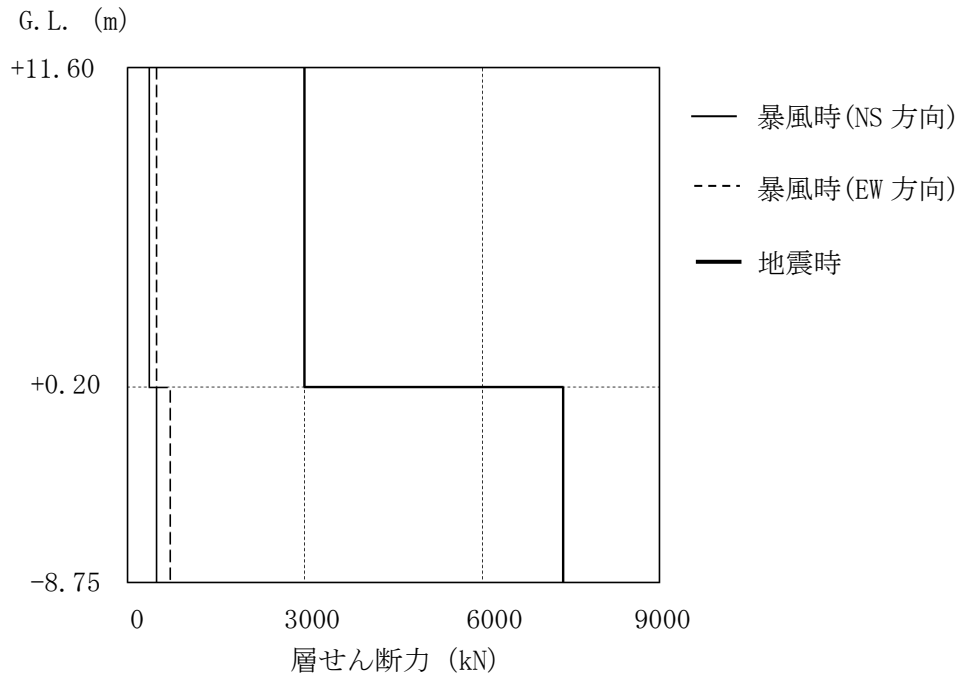


図-8 暴風時と地震時の層せん断力の比較結果

3. 評価結果

上部構造の応力解析は、鉄骨大梁、鉄骨柱、鉄骨ブレース、鉄筋コンクリート大梁、鉄筋コンクリート柱を線材置換、耐震壁をエレメント置換とした立体フレームモデルにより行う。

3.1 鉄骨大梁の評価結果

検討により求められた鉄骨大梁の作用応力を許容応力と比較し、検定比が最大となる部位を表-7に示す。

これより、鉄骨大梁の作用応力は、許容応力以下であることを確認した。

表-7 鉄骨大梁の作用応力と許容応力

検討箇所	断面 (単位:mm)	荷重 ケース	応力	作用応力	許容応力	検定比
R階 2通り B~C 通り間	H-800×300 ×14×26	常時 A	曲げモーメント	443.1 kN・m	1465.1 kN・m	0.31
			せん断力	245.3 kN	669.6 kN	0.37
R階 2通り B~C 通り間	H-800×300 ×14×26	地震時 C1	曲げモーメント	626.1 kN・m	2194.4 kN・m	0.29
			せん断力	269.6 kN	834.6 kN	0.33

3.2 鉄骨柱の評価結果

検討により求められた鉄骨柱の作用応力を許容応力と比較し、検定比が最大となる部位を表-8に示す。

これより、鉄骨柱の作用応力は、許容応力以下であることを確認した。

表-8 鉄骨柱の作用応力と許容応力

検討箇所	断面 (単位:mm)	荷重 ケース	応力	作用応力	許容応力	検定比
1階 2/C 通り	H-900×300 ×16×28	常時 A	曲げモーメント	N= 258.2 kN M= 443.1 kN・m	N= 3398.8 kN M= 1651.9 kN・m	0.35
			せん断力	Q= 54.7 kN	Q= 1376.2 kN	0.04
1階 2/C 通り	H-900×300 ×16×28	地震時 C1	曲げモーメント	N= 283.1 kN M= 626.1 kN・m	N= 5098.3 kN M= 2486.9 kN・m	0.31
			せん断力	Q= 91.2 kN	Q= 2058.8 kN	0.05

注記：柱の軸力Nは、圧縮を正とする。

3.3 鉄骨ブレースの評価結果

検討により求められた鉄骨ブレースの作用応力を許容応力と比較し、検定比が最大となる部位を表-9に示す。

これより、鉄骨ブレースの作用応力は、許容応力以下であることを確認した。

表-9 鉄骨ブレースの作用応力と許容応力

検討箇所	断面 (単位:mm)	荷重 ケース	応力	作用応力 (kN)	許容応力 (kN)	検定比
1階 C通り 1~2 通り間	2[-150×75 ×9×12.5	地震時 C3	軸力	170.0	1309.7	0.13

3.4 鉄筋コンクリート大梁の評価結果

検討により求められた鉄筋コンクリート大梁の作用応力を許容応力と比較し、検定比が最大となる部位を表-10に示す。配筋図を図-9～図-10に示す。

これより、鉄筋コンクリート大梁の作用応力は、許容応力以下であることを確認した。

表-10 鉄筋コンクリート大梁の作用応力と許容応力

検討箇所	断面 (単位：mm)	荷重 ケース	応力	作用応力	許容応力	検定比
1階 B通り 2～3 通り間	B×D 1000×1500 主筋上端/下端 9-D35/6-D35 あばら筋 4-D13@200	常時 A	曲げモーメント	1960.2 kN・m	2071.6 kN・m	0.95
			せん断力	988.1 kN	1515.8 kN	0.66
R階 3通り B～C 通り間	B×D 1000×1400 主筋上端/下端 13-D35/9-D35 あばら筋 5-D13@200	地震時 C2	曲げモーメント	2735.4 kN・m	4764.3 kN・m	0.58
			せん断力	1359.0 kN	2046.8 kN	0.67

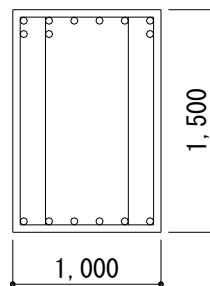


図-9 鉄筋コンクリート大梁の配筋図 (1階, B通り, 2～3通り間) (単位：mm)

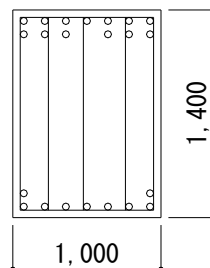


図-10 鉄筋コンクリート大梁の配筋図 (R階, 3通り, B～C通り間) (単位：mm)

3.5 鉄筋コンクリート柱の評価結果

検討により求められた鉄筋コンクリート柱の作用応力を許容応力と比較し、検定比が最大となる部位を表-11に示す。配筋図を図-11～図-12に示す。

これより、鉄筋コンクリート柱の作用応力は、許容応力以下であることを確認した。

表-11 鉄筋コンクリート柱の作用応力と許容応力

検討箇所	断面 (単位: mm)	荷重 ケース	応力	作用応力	許容応力	検定比
B1階 1/B 通り	B×D 1000×1000 主筋 24-D35 帯筋 3-D13@100	常時 A	曲げモーメント	664.2 kN・m	1282.7 kN・m	0.52
			せん断力	233.9 kN	574.9 kN	0.41
1階 4/C 通り	B×D 1000×1000 主筋 40-D35 帯筋 8-D16@100	地震時 C1	曲げモーメント	1834.0 kN・m	3458.0 kN・m	0.53
			せん断力	951.5 kN	2138.5 kN	0.45

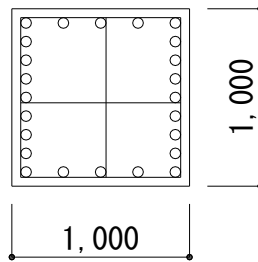


図-11 鉄筋コンクリート柱の配筋図 (B1階, 1/B通り) (単位: mm)

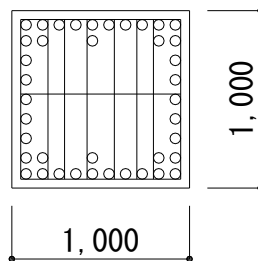


図-12 鉄筋コンクリート柱の配筋図 (1階, 4/C通り) (単位: mm)

3.6 耐震壁の評価結果

検討により求められた耐震壁の作用応力を許容応力と比較し、検定比が最大となる部位を表-12に示し、配筋図を図-13に示す。

これより、耐震壁の作用応力は、許容応力以下であることを確認した。

表-12 耐震壁の作用応力と許容応力

検討箇所	断面	荷重ケース	応力	作用応力 (kN)	許容応力 (kN)	検定比
B1階 4通り B~C 通り間	壁厚 600mm タテ 2-D25@100 ヨコ 2-D16@200	地震時 C2	せん断力	2605.3	7175.6	0.37

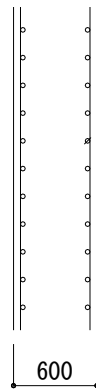


図-13 耐震壁の配筋図 (B1階, 4通り, B~C通り間) (単位: mm)

3.7 杭の評価結果

検討により求められた杭に作用する鉛直力と許容支持力を比較し、検定比が最大となる部位を表-13に示す。

これより、杭の鉛直力が許容支持力以下であることを確認した。

表-13 杭の鉛直力と許容支持力

検討箇所	断面	荷重ケース	鉛直力 (kN)	許容支持力 (kN)	検定比
1~4/A~C 通り	杭径 1000mm	常時 A	2706	4100	0.66
C/1~4 通り	杭径 1000mm	地震時 C1	3554	11300	0.32

また、杭の作用応力を許容応力と比較し、検定比が最大となる部位を表-14に示す。

これより、杭の作用応力が許容応力以下であることを確認した。

表-14 杭の作用応力と許容応力

検討箇所	断面	荷重ケース	応力	作用応力	許容応力	検定比
4/A~C 通り	杭径 1000mm	地震時 C4	曲げモーメント	495 kN・m	4453 kN・m	0.12
			せん断力	342 kN	5209 kN	0.07

4. 保有水平耐力の検討

保有水平耐力 (Q_u) が、必要保有水平耐力 (Q_{un}) 以上であることを確認する。

各層の保有水平耐力は、建築基準法・同施行令第 82 条の 3 及び平成 19 年国土交通省告示第 594 号に基づき算出する。各層の必要保有水平耐力と保有水平耐力の算定結果を表-15 に示す。

これより、建屋は必要保有水平耐力以上の保有水平耐力を有していることを確認した。

表-15 必要保有水平耐力と保有水平耐力の比較

(1) NS 方向

G. L. (m)	階	必要保有水平耐力 Q_{un} (kN)	保有水平耐力 Q_u (kN)	$\frac{Q_u}{Q_{un}}$ ※
+11.60	地上 1 階	5435.5	21649.2	3.98
+0.20	地下 1 階	13498.3	51563.1	3.81
-8.75				

注記※：安全裕度

(2) EW 方向

G. L. (m)	階	必要保有水平耐力 Q_{un} (kN)	保有水平耐力 Q_u (kN)	$\frac{Q_u}{Q_{un}}$ ※
+11.60	地上 1 階	5338.3	11623.9	2.17
+0.20	地下 1 階	13498.3	24697.2	1.82
-8.75				

注記※：安全裕度

5. まとめ

各評価部位について，作用応力が許容応力以下であることを確認した。

また，保有水平耐力について，必要保有水平耐力以上の保有水平耐力を有していることを確認した。

以上のことから，建屋の耐震安全性は確保されているものと評価した。

6. 別添

別添－1 杭の許容支持力の算定に関する説明書

杭の許容支持力の算定に関する説明書

1. 杭の許容支持力の算定

1.1 設計方針

杭は上杭に外殻鋼管付コンクリート杭（以下，SC杭という）を使用し，下杭には遠心力高強度プレストレストコンクリート杭（以下，PHC杭という）を使用する。杭工法はHyper-ストレート工法（先端地盤：粘土質地盤）（国住指第3938-1号，平成26年3月25日，認定番号：TACP-0453）とする。

杭の許容支持力は，平成13年国土交通省告示第1113号に従い地盤の許容支持力又は杭の許容耐力のうちいずれか小さい値とする。

1.2 使用材料

SC杭に使用するコンクリートの設計基準強度は $F_c = 80 \text{ N/mm}^2$ ，鋼管はSKK490とし，PHC杭に使用するコンクリートの設計基準強度は $F_c = 85 \text{ N/mm}^2$ とする。杭の諸元を表-1に示す。

表-1 杭の諸元

杭種 杭径 (mm)	杭長 ^{※1} (m)	コンクリートの 設計基準強度 F_c (N/mm ²)	鋼管の 基準強度 F (N/mm ²)	板厚 ^{※2} t (mm)	鋼管厚 t_s (mm)
SC杭 1000	7.0	80	325	130	19
PHC杭 1000	11.0	85	—	130	—

※1：杭長は全長を示す。

※2：SC杭の板厚 t は，鋼管厚 t_s を含む値

1.3 杭の許容支持力

1.3.1 地盤から決まる許容支持力

地盤から求まる許容支持力は,平成13年国土交通省告示第1113号に従い算定する。

- (1) 長期に生じる力に対する地盤の許容支持力

$$R_a = \frac{1}{3} \cdot \left\{ \alpha \cdot \bar{N} \cdot A_p + (\beta \cdot \bar{N}_s \cdot L_s + \gamma \cdot \bar{q}_u \cdot L_c) \cdot \phi \right\} \text{ (kN)}$$

- (2) 短期に生じる力に対する地盤の許容支持力

$$R_a = \frac{2}{3} \cdot \left\{ \alpha \cdot \bar{N} \cdot A_p + (\beta \cdot \bar{N}_s \cdot L_s + \gamma \cdot \bar{q}_u \cdot L_c) \cdot \phi \right\} \text{ (kN)}$$

ここで,

α : 基礎杭の先端付近の地盤における支持力係数 ($\alpha = 341$)

β : 基礎杭の周囲の地盤のうち砂質地盤における杭周面摩擦力係数 ($\beta = 6.93$)

γ : 基礎杭の周囲の地盤のうち粘性土地盤における杭周面摩擦力係数
($\gamma = 0.71$)

\bar{N} : 基礎杭の先端付近 (杭先端より下方に $1 D_1$, 上方に $1 D_1$ の間) の地盤の標準貫入試験による打撃回数の平均値 (回)

ただし, 個々の N 値の上限は 100 とする。 \bar{N} の範囲は $20 \leq \bar{N} \leq 60$ とする。

D_1 : 杭径

A_p : 基礎杭の先端の有効断面積 (m^2)

$$A_p = \pi \cdot D_1^2 / 4$$

\bar{N}_s : 基礎杭の周囲の地盤のうち砂質地盤の標準貫入試験による打撃回数の平均値 (回)

ただし, \bar{N}_s の範囲は $0 \leq \bar{N}_s \leq 30$ とする。

L_s : 基礎杭の周囲の地盤のうち砂質地盤に接する有効長さの合計 (m)

\bar{q}_u : 基礎杭の周囲の地盤のうち粘土質地盤の一軸圧縮強度の平均値 (kN/m^2)

ただし, \bar{q}_u の範囲は $0 \leq \bar{q}_u \leq 200$ とする。

L_c : 基礎杭の周囲の地盤のうち粘土質地盤に接する有効長さの合計 (m)

ϕ : 基礎杭周囲の有効長さ (m)

$$\phi = \pi \cdot D_1$$

1.3.2 杭材から決まる許容耐力

杭材から求まる許容耐力は，平成13年国土交通省告示第1113号に従い算定する。

- (1) 長期に生じる力に対する杭材の許容耐力

$$N_a = (l f_c - \sigma_e) \cdot A_e \cdot (1 - \alpha_1 - \alpha_2) \text{ (kN)}$$

- (2) 短期に生じる力に対する杭材の許容耐力

$$N_a = (s f_c - \sigma_e) \cdot A_e \cdot (1 - \alpha_1 - \alpha_2) \text{ (kN)}$$

ここで，

$l f_c$: コンクリートの長期許容圧縮応力度 (kN/m²)

$s f_c$: コンクリートの短期許容圧縮応力度 (kN/m²)

σ_e : 有効プレストレス量 (kN/m²)

A_e : 杭の換算断面積 (m²)

α_1 : 継手による低減係数 (継手1ヶ所について0.05)

α_2 : 細長比による低減係数

$$\text{SC杭} : \alpha_2 = (L/d - 85) / 100$$

$$\text{PHC杭} : \alpha_2 = (L/d - 80) / 100$$

L : 杭長 (m)

d : 杭径 (m)

スラリー安定化処理設備の具体的な安全確保策

スラリー安定化処理設備で扱う液体及び脱水物は、放射性物質を含むことから、漏えい防止対策、放射線遮へい・崩壊熱除去及び可燃性ガス滞留防止等について、具体的な安全確保策を以下の通り定め、実施する。

1. 放射性物質の漏えい発生防止等に対する考慮

(1) 漏えい発生防止

- a. スラリー安定化処理設備を構成する機器は、腐食による漏えい発生防止のため、性状等に応じて、炭素鋼（内面ライニング）、ステンレス鋼、ポリエチレン材等を採用する。（別添－ 1）
- b. タンクはオーバーフローを防止するため、水位検出器を設け、インターロックの作動によりポンプを停止する設計とする。
- c. 鋼材もしくはポリエチレンの継手部は、可能な限り溶接構造もしくは融着構造とする。また、漏えい堰等が設置されない移送配管等で継手部がフランジ構造となる場合には、継手部に漏えい防止カバーを設置する。
- d. ポンプの軸封部は、漏えいし難いメカニカルシール構造を基本とする。
- e. 耐圧ホース、ポリエチレン管は設計・建設規格（JSME）に記載のない非金属材料であるため、日本産業規格（JIS）、日本水道協会規格（JWWA）、ISO 規格、製品の試験データ等を用いて設計を行う。なお、耐圧ホース、ポリエチレン管の耐震性については、可撓性を有しており地震による有意な応力は発生しない。

(2) 漏えい検知・漏えい拡大防止

- a. スラリー安定化処理設備は、建屋 1 階及び地下階に設置し放射性物質を内包する機器のスキッド毎に漏えいパン及び漏えい検知器を設け、漏えいを早期に検知する。
- b. 漏えいを検知した場合には、現場操作室及び免震重要棟集中監視室に警報を発し、異常を確実に運転操作員に伝え異常時の措置をとれるようにする。運転操作員はカメラ映像、運転監視パラメータ等の状況を確認し、停止操作等の措置を図る。
- c. 漏えい水のコンクリートへの浸透を防止するため、スラリー安定化処理設備設置エリアには床塗装を実施する。
- d. スラリー安定化処理設備の設置に伴い新規に敷設する屋外移送配管について、以下の対応を行う。
 - ・ 漏えい堰等が設置されない移送配管等で継手部がフランジ構造となる場合には、漏えい拡大防止カバーで覆った上で中に吸水シートを入れ、漏えい水の拡大防止に努める。

- ・ポリエチレン管とポリエチレン管の接合部は漏えい発生を防止するため融着構造とすることを基本とし、ポリエチレン管と鋼管の取合い等でフランジ接続となる箇所については養生を行い、漏えい拡大防止を図る。また、処理対象水の移送配管は、万一、漏えいしても排水路を通じて環境に放出することがないように、排水路から可能な限り隔離するとともに、排水路を跨ぐ箇所はボックス鋼内等に配管を敷設する。さらに、ボックス鋼端部から排水路に漏えい水が直接流入しないように土のうを設ける。
- ・移送配管は、使用開始までに漏えい確認等を実施し、施工不良等による大規模な漏えいの発生を防止する。また、フランジ継手部は、ガスケットの経年劣化により微小漏えいの発生が懸念されることから、架空化により視認性を向上させ、巡視点検により漏えいの有無を確認する。
- ・移送配管から漏えいが確認された場合は、ポンプ等を停止し、系統の隔離及び土のうの設置等により漏えいの拡大防止を図る。

(3) 放射性ダストの飛散抑制

- スラリーは外力により圧搾するフィルタープレス方式により脱水を行い、脱水物は若干の水分を保有し乾燥粉体とならない。また、フィルタープレス機による脱水は、周囲の温湿度を変動させて実施するものではない。このため、放射性ダストが飛散する恐れは低いと評価しているが、スラリーを開放空間で取り扱う工程については念のため、区画したエリア内に機器を設置してエリア内の空気を HEPA フィルタ付の局所排気設備により浄化する設計とする。
- 作業者が、スラリーを開放空間で取り扱うエリアへ立ち入る際には放射性ダスト濃度の測定を行い、放射性ダスト濃度が全面マスク着用にて作業可能な値であることを確認して作業する。また、脱水物を保管容器に自由落下させる工程は、エリア内に作業者が立ち入らずに実施する。(別添-2)
- 本建屋内の空気は、換気空調設備に設置する HEPA フィルタにより浄化して建屋外へ放出する。このため、建屋外へ放出される放射性ダスト濃度は十分低いことから、放出口におけるダスト濃度監視は、定期的な測定により行い、警報管理は行わない。(別添-2)
- 換気空調設備に異常が発生した場合、設備を停止するとともに、換気空調設備に設置する逆流防止用ダンパ等を用いて、スラリーを開放空間で取り扱うエリアから外部への放射性ダストの拡散を抑制する。

2. 放射線遮へい・崩壊熱除去

(1) 放射線遮へい（被ばくに対する考慮）

- スラリー安定化処理設備からの放射線による雰囲気線の線量当量率が 1mSv/h 以下とな

るよう遮へいを設ける。ただし、スラリーを取り扱うエリア（フィルタープレス機周辺、HIC 設置エリア、地下階）は除外し、当該エリアは入域時間の低減により被ばく低減を図る。また、最寄りの評価点(No. 7)における直接線・スカイシャイン線の評価結果は年間約 0.0006mSv となる。

評価点	年間線量 (mSv/年)
No. 7	0.0006

- b. スラリー安定化処理設備運転時は、現場操作室から遠隔での監視及び操作を可能とする。
- c. 放射線業務従事者の被ばく低減のため、機器の洗浄が行える構成とする。
- d. スラリー安定化処理設備の運転操作等に係る放射線業務従事者以外の者が不要に近づくことがないように、標識等を設ける。さらに、放射線レベルの高い区域は、標識を設け放射線業務従事者の被ばく低減を図る。
- e. スラリー安定化処理設備にて処理した脱水物を保管する脱水物保管容器の表面線量は 30mSv/h 以下とし、構内運搬時は遮へい容器に納めて運搬する。
- f. フィルタープレス機はろ布が開放された構造であることから、液体状放射性物質等の飛散による汚染拡大を防止するため設備周りに飛散防止カバーを設ける。
- g. スラリー安定化処理設備は建屋内のダスト抑制、温度管理のため換気空調設備を設置する。換気空調設備は送風機、排気フィルタ、排風機等で構成され、建屋内の空気は排気フィルタを通じて放射性物質を除去した後で、建屋排気口から放出される。排気口には、放射性物質濃度を測定するためのダストサンプラを設置する。

(2) 崩壊熱除去

- a. 処理対象水に含まれる放射性物質の崩壊熱は、通水時は処理水とともに熱除去される。
- b. 脱水物を収容した保管容器より発生する崩壊熱は、伝導、対流、輻射により熱除去される。最も発熱量の大きい脱水物を収容する場合においても、容器の健全性に影響を与えるものではない（別添-3）。

3. 可燃性ガスの滞留防止

- (1) スラリー安定化処理設備は設置するタンクが全て開放型であるため、放射線分解により発生する可能性のある可燃性ガスが系統中に滞留し難い構造である。なお、スラリー安定化処理設備の建屋には、換気装置及び換気装置のための貫通箇所があるため、建屋内にも可燃性ガスが滞留し難い構造である。
- (2) フィルタープレス機による脱水物の保管容器は、発生する可燃性ガスの濃度が可燃限界を超えないようベント孔を設ける。保管容器内の水素濃度を評価した結果、0.1%未

満となり、可燃限界を超えることはない（別添－3）。

4. 環境条件を踏まえた対応

(1) 腐食

スラリー安定化処理設備の処理対象物には塩化物イオンが存在することから、耐腐食性に優れた材料を適用する（別添－1）。

(2) 熱による劣化

熱による劣化が懸念されるポリエチレン管については、ほぼ常温の水の移送に使用するため、熱による材料の劣化の可能性は十分低い。

(3) 凍結

水を移送している過程では、凍結の恐れはない。水の移送を停止した場合、屋外に敷設されているポリエチレン管等は、凍結による破損が懸念される。そのため、屋外敷設のポリエチレン管等に保温材を取り付ける。また、建屋内の配管は、温度調整により凍結防止を図る。

(4) 耐放射線性

ポリエチレンは、集積線量が $2 \times 10^5 \text{Gy}$ に達すると、引張強度は低下しないが、破断時の伸びが減少する傾向を示す。ポリエチレン管の照射線量率を 1Gy/h と仮定すると、 $2 \times 10^5 \text{Gy}$ に到達する時間は 2×10^5 時間（22.8年）と評価される。そのため、ポリエチレン管は数年程度の使用では放射線照射の影響を受けることはないと考えられる。

なお、系統バウンダリを構成するその他の部品には、ガスケット、グランドパッキンがあるが、他の汚染水処理設備等で使用実績のある材料を使用しており、数年程度の使用は問題ない。

(5) 紫外線

屋外に敷設されているポリエチレン管等は、紫外線による劣化を防止するため、紫外線防止効果のあるカーボンブラックを添加した保温材を取り付ける、もしくは、カーボンブラックを添加していない保温材を使用する場合は、カーボンブラックを添加した被覆材または紫外線による劣化のし難い材料である鋼板を取り付ける。

5. 火災防護

(1) 火災防護に関する基本方針

本設備は、火災により安全性が損なわれることを防止するために、火災の発生防止対策、火災の検知及び消火対策、火災の影響の軽減対策の3方策を組み合わせた措置を講じる。

(2) 火災の発生防止

a. 不燃性材料，難燃性材料の使用

スラリー安定化処理設備建屋の主要構造部である壁，柱，床，梁，屋根は，実用上可能な限り不燃性又は難燃性材料を使用する。また，間仕切り壁及び天井材についても，建築基準法及び関係法令に基づき，実用上可能な限り不燃性又は難燃性材料を使用する。

更に，建屋内の機器，配管，ダクト，トレイ，電線路，盤の筐体，及びこれらの支持構造物についても，実用上可能な限り不燃性又は難燃性材料を使用し，幹線ケーブル及び動力ケーブルは難燃ケーブルを使用する他，消防設備用のケーブルは消防法に基づき，耐火ケーブルや耐熱ケーブルを使用する。

b. 発火性，引火性材料の予防措置

通常運転時はもとより，異常状態においても火災の発生を防止するための予防措置を講じる。

発火性又は引火性液体を内包する設備については，溶接構造，シール構造とし，その内蔵量を運転上の要求に見合う最低量に抑える設計とする。

c. 自然現象による火災発生防止

本設備の構築物，系統及び機器は，落雷，地震等の自然現象により火災が生じることがないように防護した設計とし，建築基準法及び関係法令に基づき避雷設備を設置する。

本設備は「発電用原子炉施設に関する耐震設計審査指針」（平成 18 年 9 月 19 日）に従い設計を行い，破壊又は倒壊を防ぐことにより，火災発生を防止する設計とする。

(3) 火災の検知及び消火

a. 火災検出設備及び消火設備

火災検出設備及び消火設備は，本設備に対する火災の悪影響を限定し，早期消火を行える消防法及び関係法令に基づいた設計とする。

火災検出設備は，放射線，取付面高さ，温度，湿度，空気流等の環境条件や予想される火災の性質を考慮して感知器の型式（熱・煙）を選定する。また，火災検出設備は外部電源喪失時に機能を失わないよう電池を内蔵した設計とする。

消火設備は，消火器及び屋内消火栓で構成する。

b. 自然現象に対する消火装置の性能維持

火災検出設備及び消火設備は地震等の自然現象によっても，その性能が著しく阻害されることがないように措置を講じる。消火設備は，消防法に基づいた設計とし，耐震設計は耐震設計審査指針に基づいた設計とする。

(4) 火災の影響の軽減

主要構造部の外壁は、建築基準法及び関係法令に基づき、必要な耐火性能を有する設計とする。建屋内には建築基準法及び関係法令並びに消防法及び関係法令に基づく安全避難経路を設定する。また、建築基準法及び関係法令に基づく照明装置、並びに消防法及び関係法令に基づく誘導灯を設置する。

(5) その他

スラリーは外力で圧搾するフィルタープレス方式により脱水を行い、脱水物は若干の水分を保有し乾燥粉体とならない。このため、脱水処理工程にて粉じんが有意に発生するものではなく、粉じん火災が発生する恐れは無い。

6. その他

(1) 設備の運転計画

スラリー安定化処理設備は、運転開始以降の数年間、年間 600 基程度のペースで HIC 内スラリーの脱水を行う計画である。ただし、保管施設の不足が生じない範囲で処理ペースを定めて運転する場合は有る。それ以降は多核種除去設備及び増設多核種除去設備等の運転にて発生するスラリーの発生量に応じた処理計画で運転する。また、消耗品交換、機器点検等の保守は処理計画を踏まえた保守計画を定めて実施する。

スラリーを取り扱う作業は作業者が介在して実施する必要があるため、作業は原則として日中とし、その時間帯は作業者はスラリー安定化処理設備建屋または隣の補助建屋に常駐する。このため、警報の発報時にも速やかに対応することが可能である。また、夜間帯の警報発報時には免震重要棟に常駐する当直員が現場確認を行う。

(2) 脱水物の保管

フィルタープレス機による脱水物は、金属製の保管容器（約 6m³）に収容した後、固体廃棄物貯蔵庫で貯蔵する。保管容器は腐食防止のため、塗装及びライニング施工を施した金属材料を使用する。保管容器の蓋には可燃性ガスの滞留防止のためベント孔を設け、蓋が容易に外れないよう容器と固定される構造とする。脱水物の保管容器は、年間約 600m³（約 6m³の容器で 100 個程度）発生すると想定される。

7. 別添

別添－1 スラリー安定化処理設備に使用する材料の適合性評価

別添－2 気体状の放射性物質の閉じ込め機能に関する評価

別添－3 脱水物の保管容器について

スラリー安定化処理設備に使用する材料の適合性評価

1. はじめに

スラリー安定化処理設備は、多核種除去設備及び増設多核種除去設備の前処理工程等で発生する炭酸塩スラリー及び鉄共沈スラリーを処理対象とすることから、スラリー安定化処理設備の使用環境における材料の適合性について評価を実施した。

2. 使用環境における材料の適合性について

スラリー安定化処理設備を構成する主な機器の材料選定理由を表1に示す。表1の材料のうち、SUS316Lに対する耐食性について評価を行った。

表1 スラリー安定化処理設備を構成する主な機器の使用材料と選定理由

機器	材料	選定理由
タンク類 配管（鋼管）	SUS316L 炭素鋼	腐食防止のため、SUS316L材または炭素鋼（ライニング有り）を使用する。 このうち、高線量が想定される機器についてはライニング材の劣化が予想されるため、SUS316L材（ライニング無し）を使用する。また、取り扱う流体のpHに応じて犠牲陽極の設置等の腐食対策を行う。 比較的低い線量が想定される機器については炭素鋼（ライニング有り）を使用する。
配管 （ポリエチレン管）	ポリエチレン	耐食性に優れることから、屋外配管に主に使用する。
配管 （耐圧ホース）	EPDM （エチレンプロピレンジエンモノマー）	可撓性のある配管を使用する必要がある箇所に使用する。

2.1 ステンレス鋼（SUS316L）及び炭素鋼の耐食性について

炭素鋼は、ゴムライニング施工するため腐食の発生の可能性はない。

ステンレス鋼（SUS316L）の腐食モードを表2に示す。腐食モードに対する耐食性について、表3に示す使用範囲を考慮し評価を実施した。

表2 使用材料における腐食モード

使用材料	腐食モード
ステンレス鋼 (SUS316L)	塩化物応力腐食割れ (SCC)
	すきま腐食
	孔食
	全面腐食

表3 ステンレス鋼を使用する範囲の環境

使用材料	塩化物イオン 濃度 [ppm]	常用温度 [°C]	pH
ステンレス鋼 (SUS316L)	6000	0~60	6~13

a. ステンレス鋼の応力腐食割れ (SCC)

応力腐食割れ (SCC) の発生には、使用温度と塩化物イオン濃度が寄与する。塩化物イオン濃度が 10ppm を超える条件においては一般的に 316 系の SCC 発生限界温度は 100°C といった値がよく用いられており、使用温度 60°C、塩化物イオン濃度 6000ppm の使用環境では、塩化物応力腐食割れ (SCC) が発生する可能性は低いと考えられる。¹⁾

1) 化学工学協会編：“多管式ステンレス鋼熱交換器の応力腐食割れ,” 化学工業社(1984).

b. ステンレス鋼のすきま腐食

すきま腐食の発生には、使用温度と塩化物イオン濃度等が寄与し、スラリー安定化処理設備の環境下では、すきま腐食が発生する可能性は否定できない。¹⁾このため、すきま腐食が発生する可能性のある箇所について犠牲陽極を設置するとともに、定期的な点検・保守を行っていく。

c. ステンレス鋼の孔食

孔食の発生には、自然電位、使用温度、塩化物イオン濃度が寄与する。ステンレス鋼の自然電位は pH に依存し、pH が低いほど自然電位は高く孔食が発生する可能性が高くなるが、スラリー安定化処理設備の環境下では、孔食が発生する可能性は低いと考えられる。^{2) 3)}

d. ステンレス鋼の全面腐食

全面腐食の発生には、pH 及び流れが影響する。pH が 6~13 程度の使用環境では不動態皮膜は安定である⁴⁾。不動態皮膜は高い流速にも耐え、全面腐食が進行する速度は小さいと考えられる⁵⁾ため、全面腐食は発生し難い。

- 1) 宮坂松甫他, 「ポンプの高信頼性と材料」, ターボ機械 第36巻 第9号, 2008年9月
- 2) M. Akashi, G. Nakayama, T. Fukuda: CORROSION/98 Conf., NACE International, Paper No. 158 (1998).
- 3) ステンレス協会編: “ステンレス鋼データブック,” 日刊工業新聞社, p. 270 (2000).
- 4) 小野山征生, 辻正宣, 志谷健才: 防食技術, 第28巻 (1979) p532.
- 5) 宮坂松甫: 材料と環境, 第47巻 (1998) p164-165.

以 上

気体状の放射性物質の閉じ込め機能に関する評価

スラリーは外力で圧搾するフィルタープレス方法で脱水を行い、脱水物は乾燥粉体とならず若干の水分を保有している。このため、放射性ダストが飛散する恐れは低いと評価しているが、スラリーを開放空間で取り扱う工程については念のため、区画したエリア内に機器を設置してエリア内をHEPAフィルタ付の局所排気設備により空気の浄化を行う設計とする。

ここでは、放射性ダストが飛散した場合を想定して、建屋外へ排出される放射エネルギー及び建屋内の放射能濃度を評価する。

1. 計算条件

処理工程の中で最もダスト飛散の恐れが高い、フィルタープレス機による脱水物を下方の保管容器へ自由落下により排出する工程を想定して評価する。スラリー中の核種は支配的な核種であるSr-90を想定する。Sr-90は全量が脱水物中に残留すると想定する。

A : スラリー中のSr-90濃度	1.40E+07 Bq/cm ³
B : HIC1基あたりのスラリー保管容量	2.21 m ³
C : HIC処理ペース	2 基/日
D : スラリーが落下により空气中へ移行する割合	5.00E-05 [-]※1
E : HEPAフィルタによる除去効率(DF)	1.00E+06 [-]※2
F : HIC 1 基あたりの脱水処理回数	3 回/基
G : 保管容器周囲容積 (保管容器及び脱水物シューター部)	19.0 m ³
H : 脱水物受入エリアの容積	399 m ³
I : HIC1基分スラリーに相当する脱水物容量	0.64 m ³

※1 : U. S. Department of Energy, AIRBORNE RELEASE FRACTIONS/RATES AND RESPIRABLE FRACTIONS FOR NONREACTOR NUCLEAR FACILITIES, Volume I - Analysis of Experimental Data, DOE-HDBK-3010-94 December 1994

※2 : 区画したエリアから建屋外へ排出される空気は少なくとも2段のHEPAフィルタを通過する。HEPAフィルタの除去性能はJIS規格にて99.97%以上 (DF=3333以上) と定めており、フィルタ2段を考慮するとDFは1.00E+07以上となるが、保守側に値を設定する。

2. 建屋外への放出量

フィルタープレス機より排出される脱水物が自由落下により空气中へ移行し、その空気がHEPAフィルタを通過して建屋外へ排出される際の建屋外へのSr-90放出量は以下の通

り。

$$\text{建屋外への放出量} = A \times B \times 10^6 \times C \times D / E = 3.09E+03 \text{ Bq/日}$$

この値は、大気中に拡散する放射性物質に起因する実効線量評価にて用いる放出量に比べて十分低く、実効線量へ有意な影響を与える値では無い。

3. 建屋内の放射能濃度

フィルタープレス機より排出される脱水物が自由落下により空気中へ移行し、当該エリア中の空気へ拡散することを想定する。

脱水物が落下する保管容器周囲の空気は排風機に吸い込まれる設計としているため、放射性物質が当該エリアへ広く拡散することはないが、保守側に、保管容器周囲の空気が脱水物の容積分押し出され、排風機に吸い込まれずに当該エリアに拡散することを想定する。

脱水物が自由落下により保管容器周囲の空気中へ移行した直後の、保管容器周囲の空気中の放射性物質濃度は以下の通り。

$$\text{放射性物質濃度} = A \times B \times 10^6 / F \times D / (G \times 10^6) = 2.72E+01 \text{ Bq/cm}^3 \quad \dots \textcircled{1}$$

当該エリアの空気中の放射性物質濃度は以下の通り。

$$\text{放射性物質濃度} = \textcircled{1} \times (I / F) / H = 1.45E-02 \text{ Bq/cm}^3$$

この値は、発電所構内で定める全面マスクにて作業可能な上限値とほぼ同等であることから、脱水物の自由落下後に排風機での空気浄化が行われるまでの若干の時間を取って入域すれば、全面マスクでの作業が可能である。

なお、脱水物が自由落下する工程では、同エリアに作業者は立ち入りを行わない。当該工程の後に立ち入りを行う場合には放射性ダスト濃度の測定を行い、全面マスク着用にて作業可能な値であることを確認して作業を行う。

以上

脱水物の保管容器について

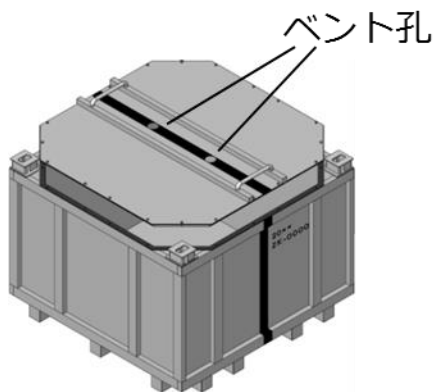
フィルタプレス機による脱水物は、金属製の保管容器に収容した後、固体廃棄物貯蔵庫で貯蔵する。保管容器は腐食防止のため、塗装及びライニング施工を施した金属材料を使用する。保管容器の蓋には可燃性ガスの滞留防止のためベント孔を設け、蓋が容易に外れないよう容器と固定される構造とする。また、保管容器内脱水物の一部が気中に移行して保管容器外へ放射性物質が流出することを防ぐため、ベント孔にはフィルタを取り付ける。

1. 保管容器の構造

保管容器の仕様は以下の通り。

- ・材質：SS400（蓋以外の内面にはポリエチレンライニングを施工する）
- ・寸法：約2.0m×約2.0m×約1.3m
※設計寸法（参考値）は1988mm×1988mm×1315mm
（ライニング厚さは考慮しない）
- ・内容積：約5.2m³
- ・フィルタろ過径：10μm以下

保管容器の外観図を図－1に示す。ただし、図－1は参考であり、本資料に明記した仕様が変わらない範囲で変更する場合は有る。



図－1 保管容器外観図

2. 温度評価

保管容器に収容する脱水物の発熱による温度評価を以下に示す。

温度評価は、保管容器の収容物である脱水物からの発熱を入熱条件とし、一次元の定常温度評価により保管容器温度を算出し、鋼製である保管容器の健全性に影響がないことを確認する。

- ・環境条件：屋内保管（固体廃棄物保管庫を想定）、外気温度 40℃、風速なし
 - ・評価条件：保管容器を通路側に 1 個、その奥に 1 個置くことを想定し、通路側保管容器の側面 1 面のみを放熱面とする一次元定常温度評価を行う。
 - ・発熱量：保管容器 1 個あたり 120W。これは炭酸塩沈殿スラリーを収容した高性能容器（6.5W）、鉄共沈スラリーを収容した高性能容器（18.4W）のうち発熱量の高い後者の 6 基分に相当する。
 - ・放射による表面熱伝達率： 1.93 W/(m²・K)^{※1}
 - ・対流による表面熱伝達率： 4.15 W/(m²・K)^{※1}
 - ・表面放射率：0.27^{※2}
- ※1：日本規格協会，“保温保冷工事施工標準 附属書 E”，JIS-A9501:2014
 ※2：日本機械学会，“伝熱工学資料 改訂第 5 版”，2009 年 5 月 20 日

評価の結果、保管容器温度は約 55℃で安定することから、鋼製である保管容器の健全性に影響を与えないことを確認した。

3. 水素発生量評価

保管容器に収容する脱水物の放射線分解による水素発生量評価を以下に示す。

3.1 水素発生量評価

水素は、吸着した核種の崩壊エネルギーが容器内に残留する水に吸収され発生する。

水素発生速度 H(mol/s) は次式により算出する。放射エネルギーは、脱水物にて支配的な核種である Sr-90 の値を用いる。Sr-90 は HIC 6 基分全量が脱水物中に残留すると想定する。

$$H = G \times k \times R \times E \div A$$

H：水素発生速度(mol/s)

G：水が 1eV のエネルギーを吸収した際に発生する水素分子の個数，0.0045 (個/eV)

※1

k：水に吸収されるエネルギーの比率，0.6 (脱水物) ^{※2}

R：Sr-90 の放射エネルギー (放射平衡となる Y-90 も同値)， 2.54×10^{14} (Bq)

E：Sr-90 及び Y-90 の壊変エネルギー， 1.13×10^6 (eV/Bq) ^{※3}

A：アボガドロ数， 6.02×10^{23} (個/mol)

※1：日本化学会編集「化学便覧基礎編 改定 4 版」p415

※2：脱水物の含水率 50%～60% より保守側に設定

※3：Thomas E. Johnson, Brian K. Birky「HEALTH PHYSICS AND RADIOLOGICAL HEALTH」
p-1007, p-1012

3.2 水素濃度評価

保管容器内の水素濃度は、水素発生量と濃度勾配から生じる拡散による水素排出量を考慮し、次式により算出する。

$$C = 100 \times \frac{H}{D \times n \times C_{IG}}$$

C：保管容器内の水素濃度(%)

D：メーカー提示によるフィルタの拡散係数， $6.39 \times 10^{-5} (\text{m}^2/\text{s})$

n：フィルタの個数，2（個）

C_{IG} ：1atm, 298Kにおける理想気体のモル濃度， $40.89 (\text{mol}/\text{m}^3)$

評価の結果、保管容器内の水素到達濃度は約0.025%となり、可燃限界を下回る濃度となる。

4. 容器内脱水物の状態監視について

スラリー脱水物の保管は国内において初めての事例であることから、容器内での脱水物の状態をベント孔から監視できるように、フィルタを取り外せる設計とする。監視する対象は脱水物の種類（炭酸塩スラリー／鉄共沈スラリー）ごとに、容器の線量が高いものから選定する。

5. 想定発生量について

保管容器の発生量は、下記の評価により年間約600 m^3 （約6 m^3 の容器で100個程度）発生すると想定する。想定量の根拠は以下の通り。なお、想定量の計算に使用するスラリーの物性値は過去の試験結果から設定したものである。

保管容器の容量は、内寸の縦・横が1.978m、高さが1.310m（ライニングの厚さ(5mm)を考慮）であることから、

$$1.978[\text{m}] \times 1.978[\text{m}] \times 1.310[\text{m}] \doteq 5.13[\text{m}^3]$$

裕度を考慮し、保管量を保管容器の8割までに留めると想定。

$$5.13[\text{m}^3] \times 0.8 \doteq 4.10 [\text{m}^3]$$

HIC1基あたり容量は2.61 m^3 とする。HIC内に保管されている容量は、HICからの溢水防止のための水抜きにより、一様に0.4 m^3 の水を抜いた量と想定。

$$2.61[\text{m}^3/\text{基}] - 0.4[\text{m}^3/\text{基}] = 2.21[\text{m}^3/\text{基}]$$

水を含んだスラリーの密度を1.205 t/m^3 と想定。

$$2.21[\text{m}^3/\text{基}] \times 1.205[\text{t}/\text{m}^3] \doteq 2.66[\text{t}/\text{基}]$$

スラリーの固形物濃度を8%と想定すると、スラリーの重量は、

$$2.66 \text{ [t/基]} \times 0.08 \doteq 0.21 \text{ [t/基]}$$

フィルタープレス機により、含水率50%まで脱水することとしていることから、

$$\frac{W_w}{W_s} = \frac{u}{1-u}$$

W_w : 水の重量[t/基]

W_s : スラリーの重量[t/基]

u : 含水率

よって、水の重量は0.21t/基。よって、スラリーの重量と合わせて、0.43t/基の脱水物が生成される。

脱水物のかさ密度を0.67[t/m³]と想定。

$$0.43 \text{ [t/基]} / 0.67 \text{ [t/m}^3] \doteq 0.64 \text{ [m}^3 \text{/基]}$$

上記がHIC1基あたりから発生する脱水物量であるため、脱水物保管容器1基あたりに入る量は、

$$4.10 \text{ [m}^3] / 0.64 \text{ [m}^3 \text{/基]} \doteq 6.45 \text{ [基]}$$

よって、裕度を考慮し、脱水物保管容器1個あたりHIC約6基分入ると想定。また、HICは年間600基処理することを想定しているため、保管容器は年間100個発生すると想定。

以上

スラリー安定化処理設備に係る確認事項

スラリー安定化処理設備に係る主要な確認事項を表－1～11に示す。

表－1 確認事項（フィルタープレス機）

確認事項	確認項目	確認内容	判定
構造強度・耐震性	外観確認	各部の外観を確認する。	有意な欠陥がないこと。
	据付確認	機器の据付位置, 据付状態について確認する。	実施計画のとおり施工・据付されていること。
性能	性能確認	スラリーが脱水された固形物として排出できること。	スラリーを固形物として排出できること。

表－2 確認事項（供給タンク，廃液タンク，ろ液タンク，処理済水タンク）

確認事項	確認項目	確認内容	判定
構造強度・耐震性	材料確認	実施計画に記載した主な材料について記録を確認する。	実施計画のとおりであること。
	寸法確認	実施計画に記載した主要寸法について記録を確認する。	寸法が許容範囲内であること。
	外観確認	各部の外観を確認する。	有意な欠陥がないこと。
	据付確認	機器の据付位置, 据付状態について確認する。	実施計画のとおり施工・据付されていること。
	耐圧・漏えい確認	確認圧力で保持した後, 確認圧力に耐えていることを確認する。耐圧確認終了後, 漏えいの有無も確認する。	確認圧力に耐え, かつ構造物の変形等がないこと。また, 耐圧部から著しい漏えいがないこと。

表－3 確認事項（クロスフローフィルタ）

確認事項	確認項目	確認内容	判定
構造強度 ・耐震性	外観確認	各部の外観について、記録にて確認する。	有意な欠陥がないこと。
	据付確認	機器の据付位置、据付状態について確認する。	実施計画のとおり施工・据付されていること。
	耐圧・漏えい確認	確認圧力で保持した後、確認圧力に耐えていることを確認する。耐圧確認終了後、漏えいの有無も確認する。	確認圧力に耐え、かつ構造物の変形等がないこと。また、耐圧部から著しい漏えいがないこと。

表－4 確認事項（抽出ポンプ、圧入ポンプ、スラリー返送ポンプ、廃液移送ポンプ、循環ポンプ、ろ液移送ポンプ、処理済水ポンプ）

確認事項	確認項目	確認内容	判定
構造強度 ・耐震性	外観確認	各部の外観を確認する。	有意な欠陥がないこと。
	据付確認	機器の据付位置、据付状態について確認する。	実施計画のとおり施工・据付されていること。
	漏えい確認	運転圧力で耐圧部分からの漏えいの有無を確認する。	耐圧部から著しい漏えいがないこと。
性能	運転性能確認	ポンプの運転確認を行う。	実施計画に記載した容量を満足すること。また、異音、発煙、異常振動等がないこと。

表－5 確認事項（送風機，排風機，排気フィルタ）

確認事項	確認項目	確認内容	判定
構造強度 ・耐震性	外観確認	各部の外観を確認する。	外観上，傷・へこみ・変形の異常がないこと。
	据付確認	機器の据付状態について確認する。	実施計画に記載されている台数が施工・据付されていること。
性能	運転性能 検査	送風機，排風機，排気フィルタの運転確認を行う。	実施計画に記載した容量を満足すること。また，異音，発煙，異常振動等がないこと。

表－6 確認事項（主配管（鋼管））

確認事項	確認項目	確認内容	判定
構造強度 ・耐震性	材料確認	実施計画に記載した主な材料について記録を確認する。	実施計画のとおりであること。
	寸法確認	実施計画に記載した主要寸法について記録を確認する。	実施計画のとおりであること。
	外観確認	各部の外観を確認する。	有意な欠陥がないこと。
	据付確認	配管の据付状態について確認する。	実施計画のとおり施工・据付されていること。
	耐圧・漏えい 確認	確認圧力で保持した後，確認圧力に耐えていることを確認する。耐圧確認終了後，漏えいの有無も確認する。	確認圧力に耐え，かつ構造物の変形等がないこと。また，耐圧部から著しい漏えいがないこと。

表－7 確認事項（主配管（ポリエチレン管））

確認事項	確認項目	確認内容	判定
構造強度 ・耐震性	材料確認	実施計画に記載した主な材料について記録を確認する。	実施計画のとおりであること。
	寸法確認	実施計画に記載した主要寸法について記録を確認する。	実施計画のとおりであること。
	外観確認	各部の外観を確認する。	有意な欠陥がないこと。
	据付確認	配管の据付状態について確認する。	実施計画のとおり施工・据付されていること。
	耐圧・漏えい確認	確認圧力で保持した後、確認圧力に耐えていることを確認する。耐圧確認終了後、漏えいの有無も確認する。	確認圧力に耐え、かつ構造物の変形等がないこと。また、耐圧部から著しい漏えいがないこと。

表－8 確認事項（主配管（耐圧ホース））

確認事項	確認項目	確認内容	判定
構造強度 ・耐震性	材料確認	実施計画に記載した主な材料について記録を確認する。	実施計画のとおりであること。
	寸法確認	実施計画に記載した主要寸法について記録を確認する。	実施計画のとおりであること。
	外観確認	各部の外観を確認する。	有意な欠陥がないこと。
	据付確認	配管の据付状態について確認する。	実施計画のとおり施工・据付されていること。
	耐圧・漏えい確認	確認圧力で保持した後、確認圧力に耐えていることを確認する。耐圧確認終了後、漏えいの有無も確認する。	確認圧力に耐え、かつ構造物の変形等がないこと。また、耐圧部から著しい漏えいがないこと。

表－9 確認事項（漏えい検出装置及び警報装置）

確認事項	確認項目	確認内容	判定
構造強度	外観確認	各部の外観を確認する。	有意な欠陥がないこと。
	据付確認	装置の据付位置, 据付状態について確認する。	実施計画のとおり施工・据付されていること。
機能	漏えい警報確認	設定通りに警報が作動することを確認する。	漏えいを検知し, 警報が作動すること。設定通りに, 警報が作動すること。

表－10 確認事項（スラリー安定化処理設備）

確認事項	確認項目	確認内容	判定
性能	性能確認	運転状態を確認する。	高性能容器に収容したスラリーを脱水できること。脱水物を保管容器に収容できること。脱水により生じた水を移送できること。

表－11 確認事項（スラリー安定化処理設備建屋）

確認事項	確認項目	確認内容	判定
遮へい機能	材料確認	コンクリートの乾燥単位容積質量を確認する。	2.1g/cm ³ 以上であること。
	寸法確認	遮へい部材の断面寸法を確認する。	遮へい部材の断面寸法が, 実施計画に記載されている寸法以上であること。
構造強度	材料確認	コンクリートの圧縮強度を確認する。	コンクリートの強度が, 実施計画に記載されている設計基準強度に対して, JASS 5N の基準を満足すること。
		鉄筋の材質, 強度, 化学成分を確認する。	JIS G 3112 に適合すること。
	寸法確認	コンクリート部材の断面寸法を確認する。	コンクリート部材の断面寸法が, JASS 5N の基準を満足すること。
	据付確認	鉄筋の径, 間隔を確認する。	鉄筋の径, 間隔が JASS 5N の基準を満足すること。

スラリー安定化処理設備の溶接部に係る主要な確認事項を表-12に示す。

表-12 確認事項（供給タンク、廃液タンク、ろ液タンク、処理済水タンク、主配管（鋼管））

確認事項	確認項目	確認内容	判定
溶接検査	材料検査	溶接に使用する材料が、溶接規格等に適合するものであり、溶接施工法の母材の区分に適合することを確認する。	溶接に使用する材料が、溶接規格等に適合するものであり、溶接施工法の母材の区分に適合するものであること。
	開先検査	開先形状等が溶接規格等に適合するものであることを確認する。	開先形状等が溶接規格等に適合するものであること。
	溶接作業検査	あらかじめ確認された溶接施工法又は実績のある溶接施工法又は管理されたプロセスを有する溶接施工法であることを確認する。あらかじめ確認された溶接士により溶接が行われていることを確認する。	あらかじめ確認された溶接施工法および溶接士により溶接施工をしていること。
	非破壊試験	溶接部（最終層）について非破壊検査（浸透探傷検査）を行い、その試験方法及び結果が溶接規格等に適合するものであることを確認する。	溶接部（最終層）について非破壊検査（浸透探傷検査）を行い、その試験方法及び結果が溶接規格等に適合するものであること。
	耐圧・漏えい検査 外観検査	検査圧力で保持した後、検査圧力に耐えていること及び耐圧部分から漏えいがないことを確認する。	検査圧力で保持した後、検査圧力に耐えていること及び耐圧部分から漏えいがないこと及び外観上、傷・へこみ・変形等の異常がないこと。

スラリー安定化処理設備の溶接部（海外製品溶接検査）に係る主要な確認事項を表－13，14に示す。

表－13 確認事項（クロスフローフィルタ）

確認事項	確認項目	確認内容	判定基準
溶接検査	材料検査	使用する材料が，EN規格等に準拠するものであることを記録で確認する。	使用する材料が，EN規格等に準拠するものであること。
	開先検査	開先形状がEN規格等に準拠していることを製作図等で確認する。	EN規格等に準拠していること。
	溶接作業検査	EN規格に定められた溶接施工法及び溶接士の資格を有していることを記録等により確認する。	EN規格に基づく，溶接施工法及び溶接士により溶接施工されていること。
	非破壊試験	長手溶接部について，非破壊検査（放射性透過試験）を実施し，試験方法及び結果がCODETT2006等に適合していることを記録により確認する。	長手溶接部について非破壊検査（放射線投下試験）を行い，試験方法及び結果がCODETT2006等に適合するものであること。
	耐圧漏えい検査	CODAP2005等に基づき，検査圧力で保持した後，検査圧力に耐えていること及び耐圧部分から漏えいがないことを記録で確認する。	CODAP2005等に基づく検査圧力で保持した後，検査圧力に耐えていること及び耐圧部分から漏えいがないこと。
	外観検査	本体の外観及び溶接部の施工状況等を確認する。	外観上，傷・へこみ・変形等の異常がないこと。また，溶接部の溶接施工状況に異常がないこと。

表-14 確認事項（クロスフローフィルタ接続管の溶接部）

確認事項	確認項目	確認内容	判定基準
溶接検査	材料検査	溶接に使用する材料が、溶接検査申請書に記載したものであることを記録で確認する。	溶接に使用する材料が、溶接規格等に準拠するものであること。
	開先検査	溶接検査申請書に記載した開先形状であることを記録で確認する。	開先形状等が溶接規格等に準拠するものであること。
	溶接作業検査	溶接検査申請書に記載した溶接施工法であり、管理されたプロセスを有する溶接施工法及び溶接士により溶接が行われていることを記録で確認する。	溶接検査申請書に記載した溶接施工法および溶接士（JIS や高圧ガス保安協会基準等）により溶接施工されていること。
	非破壊試験	溶接部（最終層）について非破壊検査（浸透探傷検査）を行い、その試験方法及び結果が溶接規格等に準拠するものであることを記録で確認する。	溶接部（最終層）について非破壊検査（浸透探傷検査）を行い、その試験方法及び結果が溶接規格等に準拠するものであること。
	耐圧漏えい検査	検査圧力で保持した後、検査圧力に耐えていること及び耐圧部分から漏えいがないことを確認する。また、溶接部の施工状況等を確認する。	検査圧力で保持した後、検査圧力に耐えていること及び耐圧部分から漏えいがないこと及び外観上、傷・へこみ・変形等の異常がないこと。また、溶接部の溶接施工状況に異常がないこと。

以上

スラリー抽出後 HIC の再利用

1. 一般事項

本施設にて発生するスラリー抽出後の空となった高性能容器（HIC）については、本施設内で洗浄後、用途別に合わせて組立・再生し、多核種除去設備の HIC として再利用することを計画する。なお、再利用する HIC は使用年数が短く、保管中に積算照射線量が 5,000kGy を上回る恐れがないものから選定する。

2. HIC の再利用について

多核種除去設備等の処理過程で発生する炭酸塩および鉄共沈スラリーを充填し、直接本設備へ運搬・脱水処理するための通い容器として再生する。また、多核種除去設備等の処理過程で発生する廃吸着材（メディア）を充填し、保管する容器として再利用する。なお、内部は用途に応じて構造が異なり、スラリー用は数本程度の配管から構成された単純な構造であり、メディア用は保管前に吸着材の脱水を行うための多数のフィルタ及び配管から構成された複雑な構造である。

3. 内部構造物組立時の想定被ばく線量

HIC を再利用するため、内部構造物の組立を行う際の想定被ばく線量を評価する。

高粘性スラリーを HIC 容器の 10cm 片に付着させて洗浄試験を実施し、洗浄後のスラリー残存率から HIC 内線量率を試算した。洗浄試験結果を表－1 に、試算結果を表－2 に示す。

表－1 洗浄試験結果

	スラリー付着量[m ^l /100cm ²]		スラリー残存率 [%]	スラリー除去率 [%]
	洗浄前	洗浄後		
炭酸塩スラリー	0.6137	0.0186	3.03	96.97
鉄共沈スラリー	2.109	0.0021	0.10	99.90

表－2 HIC 内線量率試算結果

HIC 内評価点		洗浄前線量率 [mSv/h]	スラリー残存率 [%]	洗浄後線量率※1 [mSv/h]
炭酸塩スラリー	底面	4.89	3.03	1.48E-01
	底面から高さ 1m	1.94		5.88E-02
鉄共沈スラリー	底面	1.23	0.10	1.23E-03
	底面から高さ 1m	0.528		5.28E-04

※1：計算過程での端数処理により数値が若干異なる場合がある。

次に HIC 内にて内部構造物を組立て、実際の作業時間を算出した。算出結果を表－3に示す。なお、構造が複雑で組立により多くの時間を要するメディア用 HIC を対象とし、一定の距離を確保できる HIC 外での作業時間は含めていない。

表－3 内部構造物組立作業時間

工程	実施内容	作業時間
底部固定	容器底部と内部構造物 1 段目を発泡ポリウレタンで固定	1 人×1 時間
内部構造物組立	内部構造物 1 段目～4 段目を内部で組立し、接続部を接着	1 人×3 時間

表－2 より最も高い線量率（洗浄後線量率 1.48E-01mSv/h）を用いて評価すると、内部構造物組立（1 人×4 時間）による被ばく線量は約 0.6mSv である。このため HIC の再利用は作業可能な線量であると評価しているが、被ばく線量低減のため、洗浄・作業方法について継続的に改善策の検討を行う。

以上

建屋遮へいに関する構造図

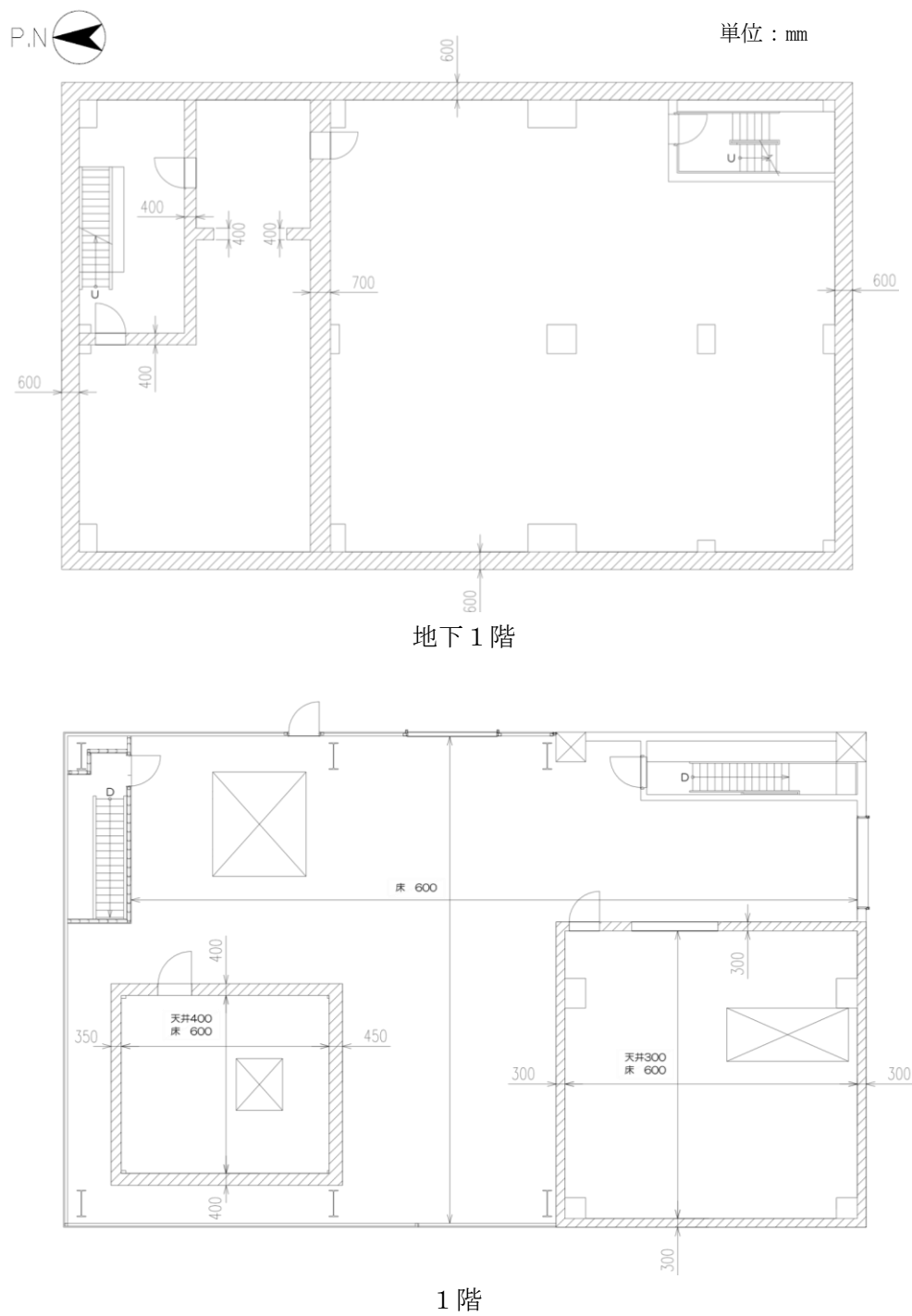


図-1 建屋遮へいに関する構造図

第1編

(1号炉, 2号炉, 3号炉及び4号炉に係る保安措置)

(保安に関する職務)

第5条

保安に関する職務のうち、本社組織の職務は次のとおり。

- (1) 社長は、トップマネジメントとして、管理責任者を指揮し、品質マネジメントシステムの構築、実施、維持、改善に関して、保安活動を統轄するとともに、関係法令及び保安規定の遵守の意識を定着させるための活動並びに健全な安全文化を育成及び維持するための活動を統轄する。また、保安に関する組織（原子炉主任技術者を含む。）から適宜報告を求め、「トラブル等の報告マニュアル」に基づき、原子力安全を最優先し必要な指示を行う。
 - (2) 内部監査室長は、管理責任者として、品質保証活動に関わる監査を統括管理する。また、関係法令及び保安規定の遵守の意識を定着させるための活動並びに健全な安全文化を育成及び維持するための活動を統括する（内部監査室に限る。）。
 - (3) 福島第一原子力監査グループは、品質保証活動の監査を行う。
 - (4) 廃炉・汚染水対策最高責任者は、管理責任者として、プロジェクトマネジメント室、廃炉安全・品質室、廃炉資材調達センター、原子力安全・統括部、原子力運営管理部、原子力人材育成センターの長及び所長を指導監督し、廃炉・汚染水処理業務を統括する。また、関係法令及び保安規定の遵守の意識を定着させるための活動並びに健全な安全文化を育成及び維持するための活動を統括する（内部監査室を除く。）。
 - (5) プロジェクトマネジメント室は、福島第一廃炉推進カンパニーにおける廃炉全体の中長期的な工程、人的資源の計画、実施計画の策定及び管理並びに各プロジェクトの進捗状況の監視・評価及び人的資源の再配分に関する業務を行う。
 - (6) 安全・リスク管理グループは、保安管理及び原子力安全の総括（安全評価、リスク管理を含む。）に関する業務を行う。
 - (7) 品質向上グループは、不適合管理及び改善活動全般（設計・開発の変更管理、調達を含む。）に関する業務を行う。
 - (8) 基盤整備グループは、品質保証体系の総括、品質管理のための基盤の整備及び原子力保安検査に関する業務を行う。
 - (9) 廃炉資材調達センターは、調達先の評価・選定に関する業務を行う。
 - (10) 原子力安全・統括部は、福島第一廃炉推進カンパニーにおける安全・品質の管理に関する業務を行う。
 - (11) 原子力運営管理部は、福島第一原子力発電所の運転に関する業務（プロジェクトマネジメント室所管業務を除く。）を行う。
 - (12) 原子力人材育成センターは、保安教育及びその他必要な教育の総括に関する業務を行う。
2. 保安に関する職務のうち、発電所組織の職務は次のとおり。なお、保全のために行う設計、建設・設置及び保守管理については、第68条（施設管理計画）に基づき実施す

る。

- (1) 所長は、廃炉・汚染水対策最高責任者を補佐し、発電所における保安に関する業務を統括し、その際には主任技術者の意見を尊重する。
- (2) 資材グループは、調達に関する業務を行う。
- (3) 労務人事グループは、要員の計画・管理に関する業務を行う。
- (4) ICT推進グループは、情報システム設備の保守管理に関する業務を行う。
- (5) 汚染水対策プログラム部は、1～4号炉に係る安全確保設備等（「安全確保設備等」の定義は第11条による。）のうち、汚染水処理設備等、滞留水を貯留している建屋、多核種除去設備等、サブドレン他水処理施設、雨水処理設備等及び油処理装置のプロジェクトの計画及び管理に関する業務を行う。
- (6) プール燃料取り出しプログラム部は、1～4号炉に係る安全確保設備等のうち、使用済燃料プール設備及び使用済燃料プールからの燃料取り出し設備、5号炉及び6号炉に係る原子炉施設のうち、5・6号機燃料取扱系及び燃料貯蔵設備、その他安全確保設備等のうち、使用済燃料乾式キャスク仮保管設備並びに使用済燃料共用プール設備のプロジェクトの計画及び管理並びにこれらに係る燃料管理に関する業務を行う。また、1～4号炉に係る安全確保設備等のうち、使用済燃料プール設備（使用済燃料プール）、使用済燃料プールからの燃料取り出し設備、その他安全確保設備等のうち、使用済燃料乾式キャスク仮保管設備の機械設備並びに建築設備の設計、建設・設置及び保守管理に関する業務を行う。
- (7) 燃料デブリ取り出しプログラム部は、1～4号炉に係る安全確保設備等のうち、燃料デブリ取り出しに関する設備、原子炉圧力容器・格納容器注水設備、原子炉圧力容器・格納容器ほう酸水注入設備、原子炉格納容器内室素封入設備及び原子炉格納容器ガス管理設備に係る設備のプロジェクトの計画及び管理並びにこれらに係る機械設備の設計、建設・設置及び保守管理に関する業務（共用機械設備GMが所管する業務を除く。）を行う。
- (8) 廃棄物対策プログラム部は、その他安全確保設備等のうち、放射性固体廃棄物等の管理施設及び関連施設、放射性物質分析・研究施設第1棟並びに減容処理設備のプロジェクトの計画及び管理に関する業務を行う。
- (9) 敷地全般管理・対応プログラム部は、5号炉及び6号炉に係る原子炉施設、屋外エリアのプロジェクトの計画及び管理に関する業務（各プログラム部長が所管する業務を除く。）を行う。
- (10) 機械技術グループは、機械設備の設計に関する業務（機械技術GM以外の各プログラム部長及び各GMが所管する業務を除く。）を行う。
- (11) 地下水対策技術グループは、1～4号炉に係る安全確保設備等のうち、汚染水処理設備等（滞留水移送装置）、滞留水を貯留する建屋（陸側遮水壁）、サブドレン他水処理施設及び油処理装置に係る機械設備の設計に関する業務を行う。

- (12) 処理・貯留設備技術グループは、1～4号炉に係る安全確保設備等のうち、汚染水処理設備等（滞留水移送装置を除く。）、多核種除去設備等及び雨水処理設備等に係る機械設備の設計に関する業務を行う。
- (13) 電気技術グループは、電気設備の設計に関する業務（配電・電路GMが所管する業務を除く。）を行う。
- (14) 配電・電路グループは、構内配電線設備の設計、建設・設置及び保守管理に関する業務を行う。
- (15) 計装技術グループは、計装設備の設計に関する業務を行う。
- (16) 通信システムグループは、通信設備の設計、建設・設置及び保守管理に関する業務を行う。
- (17) 土木基盤技術グループは、土木設備の設計に関する業務（土木水対策技術GMが所管する業務を除く。）を行う。
- (18) 土木水対策技術グループは、1～4号炉に係る安全確保設備等のうち、汚染水処理設備等、滞留水を貯留する建屋、サブドレン他水処理施設、雨水処理設備等及び原子炉圧力容器・格納容器注水設備（処理水バッファタンク）、その他安全確保設備等のうち、放射性固体廃棄物等の管理施設及び関連施設（サイトバンカ及び廃棄物集中処理建屋）に係る土木設備の設計に関する業務を行う。
- (19) 建築保守技術グループは、既設建築設備に係る設計に関する業務を行う。
- (20) 建築建設技術グループは、新設建築設備に係る設計に関する業務を行う。
- (21) 1～4号当直は、1～4号炉に係る安全確保設備等、その他安全確保設備等のうち、使用済燃料共用プール設備の運転管理に関する業務（1～4号当直長以外の各プログラム部長及び各GMが所管する業務を除く。）を行う。
- (22) 5・6号当直は、5号炉及び6号炉に係る原子炉施設、その他安全確保設備等のうち、放射性固体廃棄物等の管理施設及び関連施設の運転管理に関する業務（5・6号当直長以外の各プログラム部長及び各GMが所管する業務を除く。）を行う。
- (23) 水処理当直は、1～4号炉に係る安全確保設備等のうち、汚染水処理設備等、滞留水を貯留する建屋、多核種除去設備等（スラリー安定化処理設備を除く。）及びサブドレン他水処理施設（地下水ドレン集水設備を除く。）の運転管理（運用支援GM、作業管理GM及び水処理計画GMが所管する業務を除く。）に関する業務を行う。
- (24) 運用支援グループは、1～4号炉に係る安全確保設備等、5号炉及び6号炉に係る原子炉施設、その他安全確保設備等のうち、使用済燃料共用プール設備、放射性固体廃棄物等の管理施設及び関連施設（雑固体廃棄物焼却設備及び増設雑固体廃棄物焼却設備を除く。）の運転管理のうち、マニュアル・手順書及び設備管理に関する業務を行う。また、1～4号炉に係る安全確保設備等のうち、原子炉圧力容器・格納容器注水設備（ろ過水タンク、純水タンク及び原水地下タンク）、その他安全確保設備等のうち、放射性固体廃棄物等の管理施設及び関連施設（雑固体廃棄物焼却設備

及び増設雑固体廃棄物焼却設備), 大型機器除染設備並びに減容処理設備の運用に関する業務を行う。

- (25) 水処理計画グループは, 1～4号炉に係る安全確保設備等の運転管理のうち, 汚染水及び滞留水の移送, 処理及び貯留の運転計画に関する業務を行う。
- (26) 作業管理グループは, 1～4号炉に係る安全確保設備等, 5号炉及び6号炉に係る原子炉施設, その他安全確保設備等のうち, 使用済燃料共用プール設備, 放射性固体廃棄物等の管理施設及び関連施設並びに大型機器除染設備の保守作業管理に関する業務を行う。また, 運転管理に関する業務の支援(巡視点検, 定例試験, 各設備の運転操作等)を行う(当直長が所管する業務に限る)。
- (27) 保全計画グループは, 保守の総括に関する業務を行う。
- (28) 1～6号機械設備グループは, 1～4号炉に係る安全確保設備等, 5号炉及び6号炉に係る原子炉施設に係る機械設備の建設・設置及び保守管理, 水貯蔵タンク及び使用済燃料プールの水質管理に関する業務(1～6号機械設備GM以外の各プログラム部長及び各GMが所管する業務を除く。)を行う。また, 1～4号炉に係る安全確保設備等のうち, 原子炉圧力容器・格納容器注水設備(消防車), 使用済燃料プール設備(消防車及びコンクリートポンプ車), 5号炉及び6号炉に係る原子炉施設のうち, 5・6号炉冷却用並びに使用済燃料プール用消防車の運用及び保守管理に関する業務を行う。
- (29) 共用機械設備グループは, その他安全確保設備等の機械設備の建設・設置及び保守管理に関する業務(共用機械設備GM以外の各プログラム部長及び各GMが所管する業務を除く。)を行う。また, 1～4号炉に係る安全確保設備等のうち, 原子炉圧力容器・格納容器注水設備(ろ過水タンク, 純水タンク及び原水地下タンク)に係る機械設備の保守管理に関する業務を行う。
- (30) 地下水対策設備グループは, 1～4号炉に係る安全確保設備等のうち, 汚染水処理設備等(滞留水移送装置)に係る機械設備の保守管理, 滞留水を貯留する建屋(陸側遮水壁), サブドレン他水処理施設に係る機械設備の建設・設置及び保守管理並びに油処理装置に係る機械設備の建設・設置, 運転管理及び保守管理に関する業務(運用支援GM, 作業管理GM, 水処理計画GMが所管する業務を除く。)を行う。
- (31) 処理設備グループは, 1～4号炉に係る安全確保設備等のうち, 汚染水処理設備等及び多核種除去設備等に係る機械設備の建設・設置及び保守管理に関する業務(地下水対策設備GM, 貯留設備GMが所管する業務を除く。)を行う。また, 1～4号炉に係る安全確保設備等のうち, 多核種除去設備等(スラリー安定化処理設備)の運転管理に関する業務を行う。
- (32) 貯留設備グループは, 1～4号炉に係る安全確保設備等のうち, 汚染水処理設備等(貯留設備)の土木設備の保守管理, 汚染水処理設備等(貯留設備の付帯設備)並びに雨水処理設備等の建設・設置及び保守管理に関する業務を行う。

- (33) 電気設備保守グループは、電気設備の保守管理並びに電源車の運用及び保守管理に関する業務（配電・電路GM及び建築設備保守GMが所管する業務を除く。）を行う。
- (34) 電気設備建設グループは、電気設備の建設・設置に関する業務（配電・電路GMが所管する業務を除く。）を行う。
- (35) 燃料計装設備グループは、計装設備の建設・設置及び保守管理に関する業務（燃料計装設備GM以外の各プログラム部長及び各GMが所管する業務を除く。）を行う。
- (36) 水処理計装設備グループは、1～4号炉に係る安全確保設備等のうち、汚染水処理設備等、滞留水を貯留する建屋、多核種除去設備等、サブドレン他水処理施設、油処理装置、5号炉及び6号炉に係る原子炉施設のうち、5・6号炉仮設設備（滞留水貯留設備）、その他安全確保設備等のうち、放射性固体廃棄物等の管理施設及び関連施設、放射性物質分析・研究施設第1棟、大型機器除染設備並びに減容処理設備に係る計装設備の建設・設置及び保守管理に関する業務を行う。
- (37) 土木基盤設備グループは、土木設備の建設・設置及び保守管理に関する業務（土木水対策設備GMが所管する業務を除く。）を行う。
- (38) 土木水対策設備グループは、1～4号炉に係る安全確保設備等のうち、汚染水処理設備等（貯留設備を除く。）、滞留水を貯留する建屋及びサブドレン他水処理施設、雨水処理設備等及び原子炉圧力容器・格納容器注水設備（処理水バッファタンク）、その他安全確保設備等のうち、放射性固体廃棄物等の管理施設及び関連施設（サイトバンカ及び廃棄物集中処理建屋）に係る土木設備の建設・設置及び保守管理に関する業務を行う。また、1～4号炉に係る安全確保設備等のうち、汚染水処理設備等（貯留設備）に係る土木設備の建設・設置及びサブドレン他水処理施設（地下水ドレン集水設備）の運転管理に関する業務を行う。
- (39) 建築設備保守グループは、建築設備の保守管理に関する業務（建築設備保守GM以外の各プログラム部長及び各GMが所管する業務を除く。）を行う。また、その他安全確保設備等のうち、大型機器除染設備に係る電気設備の保守管理に関する業務を行う。
- (40) 建築設備建設グループは、建築設備の建設・設置に関する業務（建築設備建設GM以外の各プログラム部長及び各GMが所管する業務を除く。）を行う。
- (41) 保安総括グループは、放射線管理のうち、放射線防護に係る装備品の管理、計測器の管理、放射線防護教育、管理区域入域許可等の管理及び放射線従事者登録に関する業務（保安総括GM以外の各プログラム部長及び各GMが所管する業務を除く。）を行う。
- (42) 放射線防護グループは、放射線管理のうち、出入管理、個人線量管理及び構内施設（免震重要棟など）の放射線測定に関する業務を行う。
- (43) 放出・環境モニタリンググループは、放射線管理のうち、発電所内外の陸域・海域の環境モニタリング、放射性廃棄物管理のうち、液体廃棄物等の排水管理、1～4

号炉等からの気体廃棄物の放出測定管理及び5・6号炉からの放射性気体廃棄物の放出管理に関する業務を行う。

- (44) 分析評価グループは、分析施設の運用、放射能・化学分析機器の管理並びに放射性物質分析・研究施設第1棟の運用及び保守管理、分析・データ評価に関する業務を行う。
- (45) 固体廃棄物グループは、その他安全確保設備等のうち、放射性固体廃棄物等の管理施設及び関連施設並びに大型廃棄物保管庫における放射性廃棄物の管理に関する業務を行う。
- (46) 労働安全・防火グループは、防災安全の総括並びに初期消火活動のための設備の運用及び体制の整備に関する業務を行う。
- (47) 原子力防災グループは、原子力防災の総括及び緊急時対応の訓練計画・実施に関する業務を行う。
- (48) 防護管理グループは、周辺監視区域並びに保全区域の管理及び設備の運用に関する業務を行う。

3. 各職位は次のとおり、当該業務にあたる。

- (1) プロジェクトマネジメント室長及び廃炉安全・品質室長は、廃炉・汚染水対策最高責任者を補佐し、廃炉・汚染水対策最高責任者が各組織を指導監督するための報告及び助言を行うとともに、発電所組織が業務を行うための支援及び助言を行う。また、第4条の定めのとおり、当該室が所管するグループの業務を統括管理する。
- (2) 本社各部長（廃炉資材調達センター所長及び原子力人財育成センター所長を含む。）は、廃炉・汚染水対策最高責任者を補佐し、第4条の定めのとおり、当該部が所管するグループの業務を統括管理する。
- (3) 業務統括室長は、所長を補佐し、第4条の定めのとおり、所管するグループの業務を統括管理する。
- (4) 各プログラム部長は、所長を補佐し、所管するグループの業務を統括管理する。
- (5) 計画・設計センター所長は、所長を補佐し、第4条の定めのとおり、所管するグループの業務を統括管理する。
- (6) 建設・運用・保守センター所長は、所長を補佐し、第4条の定めのとおり、所管する各部の業務を統括管理する。
- (7) 防災・放射線センター所長は、所長を補佐し、第4条の定めのとおり、所管する各部の業務を統括管理する。
- (8) 発電所各部長は、第4条の定めのとおり、当該部が所管するグループの業務を統括管理する。
- (9) 本社廃炉安全・品質室各グループマネージャー及び発電所各グループマネージャー（以下「各GM」といい、当直長を含む。）は、グループ員（当直員を含む。）を指示・指導し、所管する業務を遂行するとともに、所管業務に基づき緊急時の措置、

保安教育ならびに記録及び報告を行う。

- (10) グループ員（当直員を含む。）は，GMの指示・指導に従い，業務を遂行する。

(汚染水処理設備等で発生した廃棄物の管理)

第40条

処理設備GMは、表40-1に定める放射性廃棄物の種類に応じて、それぞれ定められた施設に貯蔵する。

2. 処理設備GMは、表40-1に定める貯蔵施設において次の事項を確認するとともに、その結果異常が認められた場合には必要な措置を講じる。
 - (1) 放射性廃棄物の種類毎の貯蔵状況を1週間に1回確認する。
3. 処理設備GMは、セシウム吸着装置吸着塔、第二セシウム吸着装置吸着塔、第三セシウム吸着装置吸着塔、多核種除去設備処理カラム、高性能多核種除去設備吸着塔、RO濃縮水処理設備吸着塔又はサブドレン他浄化装置吸着塔を大型廃棄物保管庫に貯蔵する際は、吸着塔等の側面の表面線量率を測定する^{*1}。
4. 処理設備GMは、建屋内RO循環設備のRO膜装置フィルタ類を一時保管エリア^{*2}に貯蔵する際は、保管容器に収納後、保管容器表面の線量率を測定し、その線量率に応じて、固体廃棄物GMがあらかじめ定めた線量率の目安値に応じて指定したエリアに運搬し、遮へいやシート養生等の措置を講じる。
5. 処理設備GMは、スラリー安定化処理設備で発生する脱水物を固体廃棄物貯蔵庫に貯蔵する際は、保管容器に収納後、保管容器表面の線量率を測定する。
6. 水処理計画GMは、高性能多核種除去設備前処理フィルタ、高性能多核種除去設備検証試験装置前処理フィルタ又はRO濃縮水処理設備前処理フィルタを一時保管エリアに貯蔵する際は、保管容器に収納後、保管容器表面の線量率を測定し、その線量率に応じて、固体廃棄物GMがあらかじめ定めた線量率の目安値に応じて指定したエリアに運搬し、遮へいやシート養生等の措置を講じる。
7. 水処理計画GMは、サブドレン他浄化装置前処理フィルタ並びに地下水ドレン前処理装置の保安フィルタ、RO膜及び樹脂を固体廃棄物貯蔵庫に貯蔵する際は、保管容器に収納後、保管容器表面の線量率を測定する。
8. 貯留設備GMは、雨水処理設備等で発生する固体廃棄物を固体廃棄物貯蔵庫に貯蔵する際は、保管容器に収納後、保管容器表面の線量率を測定する。
9. 1～6号機械設備GMは、モバイル式処理装置（塩分除去装置）のRO膜装置フィルタ類又はイオン交換装置樹脂を固体廃棄物貯蔵庫に貯蔵する際は、保管容器に収納後、保管容器表面の線量率を測定する。
10. 固体廃棄物GMは、一時保管エリア内の高性能多核種除去設備前処理フィルタ、高性能多核種除去設備検証試験装置前処理フィルタ、RO濃縮水処理設備前処理フィルタ又は建屋内RO循環設備のRO膜装置フィルタ類を貯蔵するエリアについて、柵、ロープ等により区画を行い、人がみだりに立ち入りできない措置を講じる。また、遮へいが効果的である場合は遮へいを行う。

1 1. 固体廃棄物GMは、表40-2に定める貯蔵箇所において次の事項を確認するとともに、その結果異常が認められた場合には必要な措置を講じる。

- (1) 廃棄物の貯蔵状況を確認するために、1週間に1回貯蔵箇所を巡視するとともに、1ヶ月に1回貯蔵量を確認する。
- (2) 空間線量率並びに空气中放射性物質濃度を定期的に測定するとともに、線量率測定結果を表示する。

1 2. 固体廃棄物GMは、大型廃棄物保管庫の目につきやすい場所に、管理上の注意事項を掲示する。

※1：第3項に示す吸着塔等は表40-1に定める貯蔵施設にも保管できる。

※2：覆土式一時保管施設、使用済保護衣等あるいは伐採木に係るもの及び発電所外のものを除く。以下、本条において同じ。

表 4 0 - 1

放射性廃棄物の種類	貯蔵施設
除染装置の凝集沈殿装置で発生した凝集沈殿物（廃スラッジ）	造粒固化体貯槽 又は 廃スラッジ一時保管施設
セシウム吸着装置吸着塔	使用済セシウム吸着塔仮保管施設 又は 使用済セシウム吸着塔一時保管施設
第二セシウム吸着装置吸着塔	
モバイル式処理装置吸着塔	
放水路浄化装置吸着塔	
モバイル型ストロンチウム除去装置で 使用したフィルタ及び吸着塔	
第二モバイル型ストロンチウム除去装置で 使用した吸着塔	使用済セシウム吸着塔一時保管施設
第三セシウム吸着装置吸着塔	
サブドレン他浄化装置吸着塔	
高性能多核種除去設備吸着塔	
高性能多核種除去設備検証試験装置吸着塔	
多核種除去設備で発生した二次廃棄物を 収納した高性能容器	
増設多核種除去設備で発生した二次廃棄物を 収納した高性能容器	
多核種除去設備処理カラム	
RO濃縮水処理設備吸着塔	

表 40-2

廃棄物の種類	貯蔵箇所
高性能多核種除去設備前処理フィルタ	一時保管エリア
高性能多核種除去設備検証試験装置前処理フィルタ	
RO濃縮水処理設備前処理フィルタ	
建屋内RO循環設備のRO膜装置フィルタ類	
サブドレン他浄化装置前処理フィルタ	固体廃棄物貯蔵庫
地下水ドレン前処理装置の保安フィルタ, RO膜及び樹脂	
雨水処理設備等で発生する固体廃棄物	
モバイル式処理装置(塩分除去装置)のRO膜装置フィルタ類及びイオン交換装置樹脂	
スラリー安定化処理設備で発生する脱水物	大型廃棄物保管庫
セシウム吸着装置吸着塔	
第二セシウム吸着装置吸着塔	
第三セシウム吸着装置吸着塔	
多核種除去設備処理カラム	
高性能多核種除去設備吸着塔	
RO濃縮水処理設備吸着塔	
サブドレン他浄化装置吸着塔	

(放射性気体廃棄物の管理)

第42条の2

分析評価GMは、表42の2-1に定める項目について、同表に定める頻度で測定し、測定した結果を放出・環境モニタリングGMに通知する。また、放出・環境モニタリングGMは、次の事項を管理するとともに、その結果を放出実施GMに通知する。

(1) 排気筒又は排気口からの放射性気体廃棄物の放出による周辺監視区域外の空気中の放射性物質濃度の3ヶ月平均値が、法令に定める周辺監視区域外における空気中の濃度限度を超えないこと。

2. 放出実施GMは、放射性気体廃棄物を放出する場合は、排気筒又は排気口より放出する。また、当直長は排気放射線モニタの指示値を監視する。

表42の2-1

放出箇所	測定項目	計測器種類	測定頻度	放出実施GM
焼却炉建屋 排気筒	粒子状物質濃度 (主要ガンマ線放出 核種, 全ベータ放射 能)	試料放射能 測定装置	1週間に1回 (建屋換気空調系運 転時)	運用支援GM
	ストロンチウム90 濃度	試料放射能 測定装置	3ヶ月に1回 (建屋換気空調系運 転時)	
増設焼却炉 建屋排気筒	粒子状物質濃度 (主要ガンマ線放出 核種, 全ベータ放射 能)	試料放射能 測定装置	1週間に1回 (建屋換気空調系運 転時)	運用支援GM
	ストロンチウム90 濃度	試料放射能 測定装置	3ヶ月に1回 (建屋換気空調系運 転時)	
使用済燃料 共用プール 排気口	希ガス濃度	排気放射線 モニタ (シンチレ ーション)	常時 (建屋換気空調系運 転時)	当直長
	よう素131濃度 粒子状物質濃度 (主要ガンマ線放出 核種)	試料放射能 測定装置	1週間に1回 (建屋換気空調系運 転時)	

放出箇所	測定項目	計測器種類	測定頻度	放出実施GM
分析・研究施設第1棟排気口	粒子状物質濃度 (主要ガンマ線放出核種, 全アルファ放射能, 全ベータ放射能)	試料放射能測定装置	1週間に1回 (建屋換気空調系運転時)	分析評価GM
	ストロンチウム90濃度	試料放射能測定装置	3ヶ月に1回 (建屋換気空調系運転時)	
大型機器除染設備排気口及び汚染拡大防止ハウス排気口	粒子状物質濃度 (主要ガンマ線放出核種, 全ベータ放射能)	試料放射能測定装置	1週間に1回 (除染設備運転時)	運用支援GM
	ストロンチウム90濃度	試料放射能測定装置	3ヶ月に1回 (除染設備運転時)	
油処理装置排気口	粒子状物質濃度 (主要ガンマ線放出核種, 全ベータ放射能)	試料放射能測定装置	1週間に1回 (油処理装置運転時)	地下水対策設備GM
	ストロンチウム90濃度	試料放射能測定装置	3ヶ月に1回 (油処理装置運転時)	
大型廃棄物保管庫排気口	粒子状物質濃度 (主要ガンマ線放出核種, 全ベータ放射能)	試料放射能測定装置	1週間に1回 (建屋換気設備運転時)	固体廃棄物GM
	ストロンチウム90濃度	試料放射能測定装置	3ヶ月に1回 (建屋換気設備運転時)	
減容処理設備排気口	粒子状物質濃度 (主要ガンマ線放出核種, 全ベータ放射能)	試料放射能測定装置	1週間に1回 (建屋換気空調系運転時)	運用支援GM
	ストロンチウム90濃度	試料放射能測定装置	3ヶ月に1回 (建屋換気空調系運転時)	

放出箇所	測定項目	計測器種類	測定頻度	放出実施GM
スラリー安定化処理設備建屋排気口	粒子状物質濃度 (主要ガンマ線放射核種, 全アルファ放射能, 全ベータ放射能)	試料放射能測定装置	1週間に1回 (建屋換気設備運転時)	処理設備GM
	ストロンチウム90濃度	試料放射能測定装置	3ヶ月に1回 (建屋換気設備運転時)	

(協力企業従業員への保安教育)

第80条

各プログラム部長及び各GMは、安全確保設備等に関する作業を協力企業が行う場合、当該協力企業従業員の発電所入所時に安全上必要な教育が「保安教育マニュアル（福島第一廃炉推進カンパニー）」で定める実施方針に基づいて実施されていることを確認する。なお、教育の実施状況を確認するため教育現場に適宜立ち会う。

ただし、各プログラム部長及び各GMが、別途定められた基準に従い、各項目の全部又は一部について十分な知識及び技能を有しているものと認められた者については、該当する教育について省略することができる。

2. 各プログラム部長及び各GMは、安全確保設備等に関する作業のうち管理対象区域内における業務を協力企業が行う場合、当該協力企業従業員に対し、安全上必要な教育が「保安教育マニュアル（福島第一廃炉推進カンパニー）」で定める実施方針に基づいて実施されていることを確認する。なお、各プログラム部長及び各GMは、教育の実施状況を確認するため、教育現場に適宜立ち会う。

ただし、各プログラム部長及び各GMが、別途定められた基準に従い、各項目の全部又は一部について十分な知識及び技能を有しているものと認められた者については、該当する教育について省略することができる。

3. 運用支援GM、地下水対策設備GM及び処理設備GMは、放射性廃棄物管理に関する設備の運転操作を協力企業が行う場合、毎年度、当該業務に従事する従業員に対し、「保安教育マニュアル（福島第一廃炉推進カンパニー）」で定める実施方針のうち、「放射性廃棄物処理設備の業務に関わる者」の中から運転操作を行う対象設備に応じて選定した項目に準じる保安教育実施計画を定めていることを確認し、その内容を原子炉主任技術者及び所長の確認を得て廃炉・汚染水対策最高責任者の承認を得る。

4. 運用支援GM、地下水対策設備GM及び処理設備GMは、第3項の保安教育実施計画に基づき保安教育が実施されていることを確認し、その実施結果を年度毎に所長及び廃炉・汚染水対策最高責任者に報告する。なお、教育の実施状況を確認するため教育現場に適宜立ち会う。

ただし、運用支援GM、地下水対策設備GM及び処理設備GMが、別途定められた基準に従い、各項目の全部又は一部について十分な知識及び技能を有しているものと認められた者については、該当する教育について省略することができる。

5. プール燃料取り出しプログラム部長は、燃料取扱いに関する業務の補助を協力企業が行う場合、毎年度、当該業務に従事する従業員に対し、「保安教育マニュアル（福島第一廃炉推進カンパニー）」で定める実施方針のうち、「燃料取扱いの業務に関わる者」に準じる保安教育実施計画を定めていることを確認し、その内容を原子炉主任技術者及び所長の確認を得て廃炉・汚染水対策最高責任者の承認を得る。

6. プール燃料取り出しプログラム部長は、第5項の保安教育実施計画に基づき保安教育

が実施されていることを確認し、その実施結果を年度毎に所長及び廃炉・汚染水対策最高責任者に報告する。なお、教育の実施状況を確認するため教育現場に適宜立ち会う。

ただし、プール燃料取り出しプログラム部長が、別途定められた基準に従い、各項目の全部又は一部について十分な知識及び技能を有しているものと認めた者については、該当する教育について省略することができる。

附 則

附則（ ）

(施行期日)

第1条

この規定は、原子力規制委員会の認可を受けた日から10日以内に施行する。

2. 第5条、第40条、第42条の2及び第80条については、スラリー安定化処理設備の運用を開始した時点から適用することとし、それまでの間は従前の例による。

附則（令和3年4月6日 原規規発第2104063号）

(施行期日)

第1条

この規定は、令和3年4月16日から施行する。

2. 第5条、第38条、第39条及び第42条の2については、減容処理設備の運用を開始した時点から適用することとし、それまでの間は従前の例による。
3. 添付1（管理区域図）の全体図及び減容処理建屋の管理区域図面並びに添付2（管理対象区域図）の全体図及び減容処理建屋の管理対象区域図面の変更は、それぞれの区域の区域区分の変更をもって適用することとし、それまでの間は従前の例による。

附則（令和2年9月29日 原規規発第2009291号）

(施行期日)

第1条

2. 第61条については、使用済燃料乾式キャスク仮保管設備における新設エリアモニタの運用を開始した時点から適用することとし、それまでの間は従前の例による。

附則（令和2年8月3日 原規規発第2008037号）

(施行期日)

第1条

2. 添付1（管理区域図）の全体図における免震重要棟及び入退域管理棟、添付2（管理対象区域図）の全体図における免震重要棟及び入退域管理棟並びに免震重要棟及び入退域管理棟の管理対象区域図面の変更は、それぞれの区域の区域区分の変更をもって適用することとし、それまでの間は従前の例による。

附則（令和2年5月27日 原規規発第2005271号）

(施行期日)

第1条

2. 第5条, 第40条及び第42条の2については, 大型廃棄物保管庫の運用を開始した時点から適用することとし, それまでの間は従前の例による。
3. 添付1(管理区域図)の全体図及び大型廃棄物保管庫の管理区域図面並びに添付2(管理対象区域図)の全体図及び大型廃棄物保管庫の管理対象区域図面の変更は, それぞれの区域の区域区分の変更をもって適用することとし, それまでの間は従前の例による。

附則(令和2年2月13日 原規規発第2002134号)

(施行期日)

第1条

2. 第5条, 第38条, 第39条及び第42条の2の表42の2-1における増設焼却炉建屋排気筒から放出される放射性気体廃棄物の管理については, 増設雑固体廃棄物焼却設備の運用を開始した時点から適用することとし, それまでの間は従前の例による。
4. 添付1(管理区域図)の全体図における増設焼却炉建屋及び増設焼却炉建屋の管理区域図面並びに添付2(管理対象区域図)の全体図における増設焼却炉建屋及び増設焼却炉建屋の管理対象区域図面の変更は, それぞれの区域の区域区分の変更をもって適用することとし, それまでの間は従前の例による。

附則(平成31年1月28日 原規規発第1901285号)

(施行期日)

第1条

2. 第5条及び第42条の2については, 油処理装置の運用を開始した時点から適用することとし, それまでの間は従前の例による。

附則(平成29年3月7日 原規規発第1703071号)

(施行期日)

第1条

2. 第3条, 第5条及び第42条の2については, 放射性物質分析・研究施設第1棟の運用を開始した時点から適用することとし, それまでの間は従前の例による。

附則(平成28年12月27日 原規規発第1612276号)

(施行期日)

第1条

2. 第40条の2における水位の監視については, 水位計の設置が完了した貯留設備から順次適用する。

附則（平成25年8月14日 原規福発第1308142号）

（施行期日）

第1条

2. 第17条第3項及び第4項の1号炉復水貯蔵タンク水については、運用開始時点から適用する。

第2編

(5号炉及び6号炉に係る保安措置)

(保安に関する職務)

第5条

保安に関する職務のうち、本社組織の職務は次のとおり。

- (1) 社長は、トップマネジメントとして、管理責任者を指揮し、品質マネジメントシステムの構築、実施、維持、改善に関して、保安活動を統轄するとともに、関係法令及び保安規定の遵守の意識を定着させるための活動並びに健全な安全文化を育成及び維持するための活動を統轄する。また、保安に関する組織（原子炉主任技術者を含む。）から適宜報告を求め、「トラブル等の報告マニュアル」に基づき、原子力安全を最優先し必要な指示を行う。
 - (2) 内部監査室長は、管理責任者として、品質保証活動に関わる監査を統括管理する。また、関係法令及び保安規定の遵守の意識を定着させるための活動並びに健全な安全文化を育成及び維持するための活動を統括する（内部監査室に限る。）。
 - (3) 福島第一原子力監査グループは、品質保証活動の監査を行う。
 - (4) 廃炉・汚染水対策最高責任者は、管理責任者として、プロジェクトマネジメント室、廃炉安全・品質室、廃炉資材調達センター、原子力安全・統括部、原子力運営管理部、原子力人材育成センターの長及び所長を指導監督し、廃炉・汚染水処理業務を統括する。また、関係法令及び保安規定の遵守の意識を定着させるための活動並びに健全な安全文化を育成及び維持するための活動を統括する（内部監査室を除く。）。
 - (5) プロジェクトマネジメント室は、福島第一廃炉推進カンパニーにおける廃炉全体の中長期的な工程、人的資源の計画、実施計画の策定及び管理並びに各プロジェクトの進捗状況の監視・評価及び人的資源の再配分に関する業務を行う。
 - (6) 安全・リスク管理グループは、保安管理及び原子力安全の総括（安全評価、リスク管理を含む。）に関する業務を行う。
 - (7) 品質向上グループは、不適合管理及び改善活動全般（設計・開発の変更管理、調達を含む。）に関する業務を行う。
 - (8) 基盤整備グループは、品質保証体系の総括、品質管理のための基盤の整備及び原子力保安検査に関する業務を行う。
 - (9) 廃炉資材調達センターは、調達先の評価・選定に関する業務を行う。
 - (10) 原子力安全・統括部は、福島第一廃炉推進カンパニーにおける安全・品質の管理に関する業務を行う。
 - (11) 原子力運営管理部は、福島第一原子力発電所の運転に関する業務（プロジェクトマネジメント室所管業務を除く。）を行う。
 - (12) 原子力人材育成センターは、保安教育及びその他必要な教育の総括に関する業務を行う。
2. 保安に関する職務のうち、発電所組織の職務は次のとおり。なお、保全のために行う設計、建設・設置及び保守管理については、第107条（施設管理計画）に基づき実施

する。

- (1) 所長は、廃炉・汚染水対策最高責任者を補佐し、発電所における保安に関する業務を統括し、その際には主任技術者の意見を尊重する。
- (2) 資材グループは、調達に関する業務を行う。
- (3) 労務人事グループは、要員の計画・管理に関する業務を行う。
- (4) ICT推進グループは、情報システム設備の保守管理に関する業務を行う。
- (5) 汚染水対策プログラム部は、1～4号炉に係る安全確保設備等（「安全確保設備等」の定義は第11条による。）のうち、汚染水処理設備等、滞留水を貯留している建屋、多核種除去設備等、サブドレン他水処理施設、雨水処理設備等及び油処理装置のプロジェクトの計画及び管理に関する業務を行う。
- (6) プール燃料取り出しプログラム部は、1～4号炉に係る安全確保設備等のうち、使用済燃料プール設備及び使用済燃料プールからの燃料取り出し設備、5号炉及び6号炉に係る原子炉施設のうち、5・6号機燃料取扱系及び燃料貯蔵設備、その他安全確保設備等のうち、使用済燃料乾式キャスク仮保管設備並びに使用済燃料共用プール設備のプロジェクトの計画及び管理並びにこれらに係る燃料管理に関する業務を行う。また、1～4号炉に係る安全確保設備等のうち、使用済燃料プール設備（使用済燃料プール）、使用済燃料プールからの燃料取り出し設備、その他安全確保設備等のうち、使用済燃料乾式キャスク仮保管設備の機械設備並びに建築設備の設計、建設・設置及び保守管理に関する業務を行う。
- (7) 燃料デブリ取り出しプログラム部は、1～4号炉に係る安全確保設備等のうち、燃料デブリ取り出しに関する設備、原子炉圧力容器・格納容器注水設備、原子炉圧力容器・格納容器ほう酸水注入設備、原子炉格納容器内室素封入設備及び原子炉格納容器ガス管理設備に係る設備のプロジェクトの計画及び管理並びにこれらに係る機械設備の設計、建設・設置及び保守管理に関する業務（共用機械設備GMが所管する業務を除く。）を行う。
- (8) 廃棄物対策プログラム部は、その他安全確保設備等のうち、放射性固体廃棄物等の管理施設及び関連施設、放射性物質分析・研究施設第1棟並びに減容処理設備のプロジェクトの計画及び管理に関する業務を行う。
- (9) 敷地全般管理・対応プログラム部は、5号炉及び6号炉に係る原子炉施設、屋外エリアのプロジェクトの計画及び管理に関する業務（各プログラム部長が所管する業務を除く。）を行う。
- (10) 機械技術グループは、機械設備の設計に関する業務（機械技術GM以外の各プログラム部長及び各GMが所管する業務を除く。）を行う。
- (11) 地下水対策技術グループは、1～4号炉に係る安全確保設備等のうち、汚染水処理設備等（滞留水移送装置）、滞留水を貯留する建屋（陸側遮水壁）、サブドレン他水処理施設及び油処理装置に係る機械設備の設計に関する業務を行う。

- (12) 処理・貯留設備技術グループは、1～4号炉に係る安全確保設備等のうち、汚染水処理設備等（滞留水移送装置を除く。）、多核種除去設備等及び雨水処理設備等に係る機械設備の設計に関する業務を行う。
- (13) 電気技術グループは、電気設備の設計に関する業務（配電・電路GMが所管する業務を除く。）を行う。
- (14) 配電・電路グループは、構内配電線設備の設計、建設・設置及び保守管理に関する業務を行う。
- (15) 計装技術グループは、計装設備の設計に関する業務を行う。
- (16) 通信システムグループは、通信設備の設計、建設・設置及び保守管理に関する業務を行う。
- (17) 土木基盤技術グループは、土木設備の設計に関する業務（土木水対策技術GMが所管する業務を除く。）を行う。
- (18) 土木水対策技術グループは、1～4号炉に係る安全確保設備等のうち、汚染水処理設備等、滞留水を貯留する建屋、サブドレン他水処理施設、雨水処理設備等及び原子炉圧力容器・格納容器注水設備（処理水バッファタンク）、その他安全確保設備等のうち、放射性固体廃棄物等の管理施設及び関連施設（サイトバンカ及び廃棄物集中処理建屋）に係る土木設備の設計に関する業務を行う。
- (19) 建築保守技術グループは、既設建築設備に係る設計に関する業務を行う。
- (20) 建築建設技術グループは、新設建築設備に係る設計に関する業務を行う。
- (21) 1～4号当直は、1～4号炉に係る安全確保設備等、その他安全確保設備等のうち、使用済燃料共用プール設備の運転管理に関する業務（1～4号当直長以外の各プログラム部長及び各GMが所管する業務を除く。）を行う。
- (22) 5・6号当直は、5号炉及び6号炉に係る原子炉施設、その他安全確保設備等のうち、放射性固体廃棄物等の管理施設及び関連施設の運転管理に関する業務（5・6号当直長以外の各プログラム部長及び各GMが所管する業務を除く。）を行う。
- (23) 水処理当直は、1～4号炉に係る安全確保設備等のうち、汚染水処理設備等、滞留水を貯留する建屋、多核種除去設備等（スラリー安定化処理設備を除く。）及びサブドレン他水処理施設（地下水ドレン集水設備を除く。）の運転管理（運用支援GM、作業管理GM及び水処理計画GMが所管する業務を除く。）に関する業務を行う。
- (24) 運用支援グループは、1～4号炉に係る安全確保設備等、5号炉及び6号炉に係る原子炉施設、その他安全確保設備等のうち、使用済燃料共用プール設備、放射性固体廃棄物等の管理施設及び関連施設（雑固体廃棄物焼却設備及び増設雑固体廃棄物焼却設備を除く。）の運転管理のうち、マニュアル・手順書及び設備管理に関する業務を行う。また、1～4号炉に係る安全確保設備等のうち、原子炉圧力容器・格納容器注水設備（ろ過水タンク、純水タンク及び原水地下タンク）、その他安全確保設備等のうち、放射性固体廃棄物等の管理施設及び関連施設（雑固体廃棄物焼却設備

及び増設雑固体廃棄物焼却設備), 大型機器除染設備並びに減容処理設備の運用に関する業務を行う。

- (25) 水処理計画グループは, 1～4号炉に係る安全確保設備等の運転管理のうち, 汚染水及び滞留水の移送, 処理及び貯留の運転計画に関する業務を行う。
- (26) 作業管理グループは, 1～4号炉に係る安全確保設備等, 5号炉及び6号炉に係る原子炉施設, その他安全確保設備等のうち, 使用済燃料共用プール設備, 放射性固体廃棄物等の管理施設及び関連施設並びに大型機器除染設備の保守作業管理に関する業務を行う。また, 運転管理に関する業務の支援(巡視点検, 定例試験, 各設備の運転操作等)を行う(当直長が所管する業務に限る)。
- (27) 保全計画グループは, 保守の総括に関する業務を行う。
- (28) 1～6号機械設備グループは, 1～4号炉に係る安全確保設備等, 5号炉及び6号炉に係る原子炉施設に係る機械設備の建設・設置及び保守管理, 水貯蔵タンク及び使用済燃料プールの水質管理に関する業務(1～6号機械設備GM以外の各プログラム部長及び各GMが所管する業務を除く。)を行う。また, 1～4号炉に係る安全確保設備等のうち, 原子炉圧力容器・格納容器注水設備(消防車), 使用済燃料プール設備(消防車及びコンクリートポンプ車), 5号炉及び6号炉に係る原子炉施設のうち, 5・6号炉冷却用並びに使用済燃料プール用消防車の運用及び保守管理に関する業務を行う。
- (29) 共用機械設備グループは, その他安全確保設備等の機械設備の建設・設置及び保守管理に関する業務(共用機械設備GM以外の各プログラム部長及び各GMが所管する業務を除く。)を行う。また, 1～4号炉に係る安全確保設備等のうち, 原子炉圧力容器・格納容器注水設備(ろ過水タンク, 純水タンク及び原水地下タンク)に係る機械設備の保守管理に関する業務を行う。
- (30) 地下水対策設備グループは, 1～4号炉に係る安全確保設備等のうち, 汚染水処理設備等(滞留水移送装置)に係る機械設備の保守管理, 滞留水を貯留する建屋(陸側遮水壁), サブドレン他水処理施設に係る機械設備の建設・設置及び保守管理並びに油処理装置に係る機械設備の建設・設置, 運転管理及び保守管理に関する業務(運用支援GM, 作業管理GM, 水処理計画GMが所管する業務を除く。)を行う。
- (31) 処理設備グループは, 1～4号炉に係る安全確保設備等のうち, 汚染水処理設備等及び多核種除去設備等に係る機械設備の建設・設置及び保守管理に関する業務(地下水対策設備GM, 貯留設備GMが所管する業務を除く。)を行う。また, 1～4号炉に係る安全確保設備等のうち, 多核種除去設備等(スラリー安定化処理設備)の運転管理に関する業務を行う。
- (32) 貯留設備グループは, 1～4号炉に係る安全確保設備等のうち, 汚染水処理設備等(貯留設備)の土木設備の保守管理, 汚染水処理設備等(貯留設備の付帯設備)並びに雨水処理設備等の建設・設置及び保守管理に関する業務を行う。

- (33) 電気設備保守グループは、電気設備の保守管理並びに電源車の運用及び保守管理に関する業務（配電・電路GM及び建築設備保守GMが所管する業務を除く。）を行う。
- (34) 電気設備建設グループは、電気設備の建設・設置に関する業務（配電・電路GMが所管する業務を除く。）を行う。
- (35) 燃料計装設備グループは、計装設備の建設・設置及び保守管理に関する業務（燃料計装設備GM以外の各プログラム部長及び各GMが所管する業務を除く。）を行う。
- (36) 水処理計装設備グループは、1～4号炉に係る安全確保設備等のうち、汚染水処理設備等、滞留水を貯留する建屋、多核種除去設備等、サブドレン他水処理施設、油処理装置、5号炉及び6号炉に係る原子炉施設のうち、5・6号炉仮設設備（滞留水貯留設備）、その他安全確保設備等のうち、放射性固体廃棄物等の管理施設及び関連施設、放射性物質分析・研究施設第1棟、大型機器除染設備並びに減容処理設備に係る計装設備の建設・設置及び保守管理に関する業務を行う。
- (37) 土木基盤設備グループは、土木設備の建設・設置及び保守管理に関する業務（土木水対策設備GMが所管する業務を除く。）を行う。
- (38) 土木水対策設備グループは、1～4号炉に係る安全確保設備等のうち、汚染水処理設備等（貯留設備を除く。）、滞留水を貯留する建屋及びサブドレン他水処理施設、雨水処理設備等及び原子炉圧力容器・格納容器注水設備（処理水バッファタンク）、その他安全確保設備等のうち、放射性固体廃棄物等の管理施設及び関連施設（サイトバンカ及び廃棄物集中処理建屋）に係る土木設備の建設・設置及び保守管理に関する業務を行う。また、1～4号炉に係る安全確保設備等のうち、汚染水処理設備等（貯留設備）に係る土木設備の建設・設置及びサブドレン他水処理施設（地下水ドレン集水設備）の運転管理に関する業務を行う。
- (39) 建築設備保守グループは、建築設備の保守管理に関する業務（建築設備保守GM以外の各プログラム部長及び各GMが所管する業務を除く。）を行う。また、その他安全確保設備等のうち、大型機器除染設備に係る電気設備の保守管理に関する業務を行う。
- (40) 建築設備建設グループは、建築設備の建設・設置に関する業務（建築設備建設GM以外の各プログラム部長及び各GMが所管する業務を除く。）を行う。
- (41) 保安総括グループは、放射線管理のうち、放射線防護に係る装備品の管理、計測器の管理、放射線防護教育、管理区域入域許可等の管理及び放射線従事者登録に関する業務（保安総括GM以外の各プログラム部長及び各GMが所管する業務を除く。）を行う。
- (42) 放射線防護グループは、放射線管理のうち、出入管理、個人線量管理及び構内施設（免震重要棟など）の放射線測定に関する業務を行う。
- (43) 放出・環境モニタリンググループは、放射線管理のうち、発電所内外の陸域・海域の環境モニタリング、放射性廃棄物管理のうち、液体廃棄物等の排水管理、1～4

号炉等からの気体廃棄物の放出測定管理及び5・6号炉からの放射性気体廃棄物の放出管理に関する業務を行う。

- (44) 分析評価グループは、分析施設の運用、放射能・化学分析機器の管理並びに放射性物質分析・研究施設第1棟の運用及び保守管理、分析・データ評価に関する業務を行う。
- (45) 固体廃棄物グループは、その他安全確保設備等のうち、放射性固体廃棄物等の管理施設及び関連施設並びに大型廃棄物保管庫における放射性廃棄物の管理に関する業務を行う。
- (46) 労働安全・防火グループは、防災安全の総括並びに初期消火活動のための設備の運用及び体制の整備に関する業務を行う。
- (47) 原子力防災グループは、原子力防災の総括及び緊急時対応の訓練計画・実施に関する業務を行う。
- (48) 防護管理グループは、周辺監視区域並びに保全区域の管理及び設備の運用に関する業務を行う。

3. 各職位は次のとおり、当該業務にあたる。

- (1) プロジェクトマネジメント室長及び廃炉安全・品質室長は、廃炉・汚染水対策最高責任者を補佐し、廃炉・汚染水対策最高責任者が各組織を指導監督するための報告及び助言を行うとともに、発電所組織が業務を行うための支援及び助言を行う。また、第4条の定めのとおり、当該室が所管するグループの業務を統括管理する。
- (2) 本社各部長（廃炉資材調達センター所長及び原子力人財育成センター所長を含む。）は、廃炉・汚染水対策最高責任者を補佐し、第4条の定めのとおり、当該部が所管するグループの業務を統括管理する。
- (3) 業務統括室長は、所長を補佐し、第4条の定めのとおり、所管するグループの業務を統括管理する。
- (4) 各プログラム部長は、所長を補佐し、所管するグループの業務を統括管理する。
- (5) 計画・設計センター所長は、所長を補佐し、第4条の定めのとおり、所管するグループの業務を統括管理する。
- (6) 建設・運用・保守センター所長は、所長を補佐し、第4条の定めのとおり、所管する各部の業務を統括管理する。
- (7) 防災・放射線センター所長は、所長を補佐し、第4条の定めのとおり、所管する各部の業務を統括管理する。
- (8) 発電所各部長は、第4条の定めのとおり、当該部が所管するグループの業務を統括管理する。
- (9) 本社廃炉安全・品質室各グループマネージャー及び発電所各グループマネージャー（以下「各GM」といい、当直長を含む。）は、グループ員（当直員を含む。）を指示・指導し、所管する業務を遂行するとともに、所管業務に基づき緊急時の措置、

保安教育ならびに記録及び報告を行う。

- (10) グループ員（当直員を含む。）は，GMの指示・指導に従い，業務を遂行する。

附 則

附則（ ）

(施行期日)

第1条

この規定は、原子力規制委員会の認可を受けた日から10日以内に施行する。

2. 第5条については、スラリー安定化処理設備の運用を開始した時点から適用することとし、それまでの間は従前の例による。

附則（令和3年4月6日 原規規発第2104063号）

(施行期日)

第1条

この規定は、令和3年4月16日から施行する。

2. 第5条、第87条、第87条の2及び第89条については、減容処理設備の運用を開始した時点から適用することとし、それまでの間は従前の例による。
3. 添付1（管理区域図）の全体図及び減容処理建屋の管理区域図面並びに添付2（管理対象区域図）の全体図及び減容処理建屋の管理対象区域図面の変更は、それぞれの区域の区域区分の変更をもって適用することとし、それまでの間は従前の例による。

附則（令和2年8月3日 原規規発第2008037号）

(施行期日)

第1条

2. 添付1（管理区域図）の全体図における免震重要棟及び入退域管理棟、添付2（管理対象区域図）の全体図における免震重要棟及び入退域管理棟並びに免震重要棟及び入退域管理棟の管理対象区域図面の変更は、それぞれの区域の区域区分の変更をもって適用することとし、それまでの間は従前の例による。

附則（令和2年5月27日 原規規発第2005271号）

(施行期日)

第1条

2. 第5条については、大型廃棄物保管庫の運用を開始した時点から適用することとし、それまでの間は従前の例による。
3. 添付1（管理区域図）の全体図及び大型廃棄物保管庫の管理区域図面並びに添付2（管理対象区域図）の全体図及び大型廃棄物保管庫の管理対象区域図面の変更は、それぞれの区域の区域区分の変更をもって適用することとし、それまでの間は従前の例による。

附則（令和 2 年 2 月 1 3 日 原規規発第 2002134 号）

（施行期日）

第 1 条

2. 第 5 条, 第 8 7 条, 第 8 7 条の 2 及び第 8 9 条の表 8 9 - 1 における増設焼却炉建屋排気筒から放出される放射性気体廃棄物の管理については, 増設雑固体廃棄物焼却設備の運用を開始した時点から適用することとし, それまでの間は従前の例による。
4. 添付 1（管理区域図）の全体図における増設焼却炉建屋及び増設焼却炉建屋の管理区域図面並びに添付 2（管理対象区域図）の全体図における増設焼却炉建屋及び増設焼却炉建屋の管理対象区域図面の変更は, それぞれの区域の区域区分の変更をもって適用することとし, それまでの間は従前の例による。

附則（平成 3 1 年 1 月 2 8 日 原規規発第 1901285 号）

（施行期日）

第 1 条

2. 第 5 条については, 油処理装置の運用を開始した時点から適用することとし, それまでの間は従前の例による。

附則（平成 2 9 年 3 月 7 日 原規規発第 1703071 号）

（施行期日）

第 1 条

2. 第 5 条については, 放射性物質分析・研究施設第 1 棟の運用を開始した時点から適用することとし, それまでの間は従前の例による。

附則（平成 2 5 年 8 月 1 4 日 原規福発第 1308142 号）

（施行期日）

第 1 条

第 6 1 条において, 非常用発電機の運用を開始するまでは, 必要な電力供給が可能な場合, 他号炉の非常用ディーゼル発電機又は可搬式発電機を非常用発電設備とみなすことができる。

2.1.3 放射性気体廃棄物等の管理

2.1.3.1 概要

1～4号機については事故の影響により排気筒の監視装置は使用不能である。5, 6号機では主排気筒放射線モニタにおいて放出を監視している。主な放出源と考えられる1～4号機原子炉建屋の上部において空气中放射性物質濃度を測定している。また、敷地内の原子炉建屋近傍、敷地境界付近で空气中放射性物質濃度の測定を行い、敷地境界付近では告示の濃度限度を下回ることを確認している。1～3号機では原子炉格納容器ガス管理設備が稼働し、格納容器内から窒素封入量と同程度の量の気体を抽出してフィルタにより放出される放射性物質を低減している。

2.1.3.2 基本方針

原子炉格納容器ガス管理設備により環境中への放出量を抑制するとともに各建屋において可能かつ適切な箇所において放出監視を行う。また、敷地境界付近で空气中放射性物質濃度の測定を行い、敷地境界付近において告示に定める周辺監視区域外の空气中の濃度限度を下回っていることを確認する。

放射性物質を内包する建屋等については放射性物質の閉じ込め機能を回復することを目指し、内包する放射性物質のレベルや想定される放出の程度に応じて、放出抑制を図っていく。実施の検討にあたっては、建屋や設備の損傷状況、作業場所のアクセス方法や線量率、建屋内の濃度や作業環境、今後の建屋の利用計画等を考慮し、測定データや現場調査の結果を基に、実現性を判断の上、可能な方策により計画していく。

今後設置される施設についても、内包する放射性物質のレベル等に応じて必要となる抑制対策をとるものとする。

放射性物質の新たな発生、継続した放出の可能性のある建屋等を対象として、可能かつ適切な箇所において放出監視を行っていく。連続的な監視を行うための測定方法、伝送方法について、現場状況の確認結果をもとに検討し、換気設備を設ける場合は排気口において放出監視を行う。

2.1.3.3 対象となる放射性廃棄物と管理方法

各建屋から発生する気体状（粒子状、ガス状）の放射性物質を対象とする。

(1)発生源

a. 1～3号機原子炉建屋格納容器

格納容器内の放射性物質を含む気体については、窒素封入量と同程度の量の気体を抽出して原子炉格納容器ガス管理設備のフィルタで放出される放射性物質を低減する。

b. 1～4号機原子炉建屋

格納容器内の気体について、建屋内へ漏洩したものは原子炉格納容器ガス管理設備で処理されずに、上部開口部（機器ハッチ）への空気の流れによって放出される。

建屋内の空気の流れ及び建屋地下部の滞留水の水位低下により、建屋内の壁面、機器、瓦礫に付着した放射性物質が乾燥により再浮遊し、上部開口部（機器ハッチ）より放出される可能性がある。滞留水から空気中への放射性物質の直接の放出については、移行試験の結果から、極めて少ないと考えている。移行試験は、濃度が高く被ばく線量への寄与も大きいCs-134、Cs-137に着目し、安定セシウムを用いて溶液から空気中への移行量を測定した結果、移行率（蒸留水のセシウム濃度／試料水中のセシウム濃度）が約 1.0×10^{-4} %と水温に依らず小さいことが判明している。

1号機については、使用済燃料プールの燃料取り出しに向けてオペレーティングフロアのガレキ撤去を行うため、放射性物質の飛散を抑制するために設置された原子炉建屋カバーを解体する予定である。原子炉建屋カバー解体時及びガレキ撤去作業時においては、ダストの舞い上がりが懸念されるため、飛散防止剤散布等の対策を実施する。

2号機については、ブローアウトパネル開口部が閉止されており建屋内作業環境の悪化が懸念されるため、原子炉建屋排気設備を設置して建屋内空気の換気を行う。

3号機については、今後、使用済燃料プールからの燃料取り出し時の放射性物質の飛散抑制を目的として作業エリアを被うカバーを設置していく計画であり、燃料取り出し作業時にカバー内を換気しフィルタにより放射性物質の放出低減を図るとともに濃度を監視していく予定である。

4号機については、燃料取り出し用カバーを設置している。燃料取り出し用カバーは、隙間を低減するとともに、換気設備を設け、排気はフィルタユニットを通じて大気へ放出することによりカバー内の放射性物質の大気への放出を抑制する。

使用済燃料貯蔵プール水から空気中への放射性物質の直接の放出についても、Cs-134、Cs-137に着目し、上述の測定結果から、プール水からの放射性物質の放出は極めて少ないと評価している。

c. 1～4号機タービン建屋

建屋地下部の滞留水の水位低下により、壁面、機器に付着した放射性物質が乾燥により再浮遊し、開口部（大物搬入口等）より放出する可能性が考えられるが、地下開口部は閉塞されていることから、建屋からの追加的放出は少ないと評価している。

滞留水から空気中への放射性物質の直接の放出についても、原子炉建屋と同様に、極めて少ないと評価している。

d. 1～4号機廃棄物処理建屋

タービン建屋と同様に、建屋地下部の滞留水の水位低下により、壁面、機器に付着した放射性物質が乾燥により再浮遊し、開口部（大物搬入口等）より放出する可能

性が考えられるが、地下開口部は閉塞されていることから、建屋からの追加的放出は少ないと評価している。

滞留水から空気中への放射性物質の直接の放出についても、同様に極めて少ないと評価している。

e. 集中廃棄物処理施設

プロセス主建屋，サイトバンカ建屋，高温焼却炉建屋，焼却・工作建屋の各建屋について，タービン建屋と同様に，建屋地下部の滞留水の水位低下により，壁面，機器に付着した放射性物質が乾燥により再浮遊し，開口部（大物搬入口等）より放出する可能性が考えられるが，地下開口部は閉塞されていることから，建屋からの追加的放出は少ないと評価している。

滞留水から空気中への放射性物質の直接の放出についても，同様に極めて少ないと評価している。

また，建屋内に設置されている汚染水処理設備，貯留設備の内，除染装置（セシウム凝集・沈殿），造粒固化体貯槽（廃スラッジ貯蔵）については，内部のガスをフィルタにより放射性物質を除去して排気している。

f. 5，6号機各建屋

各建屋地下部の滞留水について，建屋外から入ってきた海水及び地下水であり，放射性物質濃度は1～4号機に比べ低い。

原子炉建屋については，原子炉建屋常用換気系により，原子炉建屋内の空気をフィルタを通して，主排気筒から放出する。

g. 使用済燃料共用プール

共用プール水について，放射性物質濃度は1～4号機に比べ低く，プール水からの放射性物質の放出は極めて少ないと評価している。

共用プール建屋内からの排気は，フィルタを通し放射性物質を除去した後に，建屋内排気口から放出する。

h. 廃スラッジ一時保管施設

汚染水処理設備の除染装置から発生する廃スラッジを処理施設等へ移送するまでの間一時貯蔵する施設では，内部のガスをフィルタで放射性物質を除去して排気する。

i. 焼却炉建屋

焼却設備の焼却処理からの排ガスは，フィルタを通し，排ガスに含まれる放射性物質を十分低い濃度になるまで除去した後に，焼却設備の排気筒から放出する。

なお，フィルタを通し十分低い濃度になることから，焼却炉建屋からの放射性物質の放出は極めて少ないと評価している。

j. 固体廃棄物貯蔵庫

固体廃棄物貯蔵庫に保管される放射性固体廃棄物等は，容器やドラム缶等に収納されるため，放射性固体廃棄物等からの放射性物質の追加的放出はないものと評価して

いる。

k. 瓦礫等の一時保管エリア

瓦礫等の一時保管エリアは、瓦礫類については周囲への汚染拡大の影響がない値として目安値を設定し、目安値を超える瓦礫類は容器、仮設保管設備、覆土式一時保管施設に収納、またはシートによる養生等による飛散抑制対策を行い保管していること、また伐採木については周囲への汚染拡大の影響がないことを予め確認していることから、放射性物質の追加的放出は極めて少ないと評価している。

l. 使用済セシウム吸着塔一時保管施設

セシウム吸着装置吸着塔、第二セシウム吸着装置吸着塔、第三セシウム吸着装置吸着塔、高性能容器、処理カラム、高性能多核種除去設備吸着塔は、セシウム吸着塔一時保管施設において静的に貯蔵している。使用済みの吸着材を収容する高性能容器、及び、使用済みの吸着材を収容する処理カラムは、セシウム等の主要核種を吸着塔内のゼオライト等に化学的に吸着させ、吸着塔内の放射性物質が漏えいし難い構造となっている。高性能容器は、圧縮活性炭高性能フィルタを介したベント孔を設けており、放射性物質の漏えいを防止している。また、保管中の温度上昇等を考慮しても吸着材の健全性に影響を与えるものでは無いため、吸着材からの放射性物質の離脱は無いものと評価している。このため、放射性物質の追加的放出は極めて小さいと評価している。

m. 貯留設備（タンク類、地下貯水槽）

貯留設備（タンク類、地下貯水槽）は、汚染水受入れ後は満水保管するため、水位変動が少ないこと、蒸発濃縮装置出口水の放射能濃度測定結果から空気中への放射性物質の移行は極めて低いことから放射性物質の追加的放出は極めて少ないと考えている。

n. 多核種除去設備等

多核種除去設備は、タンク開口部のフィルタにより放射性物質を除去し、排気しているため、放射性物質の追加的放出は極めて小さいと考えている。

増設多核種除去設備は、多核種除去設備と同様の設計とし、タンク開口部のフィルタにより放射性物質を除去し、排気しているため、放射性物質の追加的放出は極めて小さいものとする。

高性能多核種除去設備は、タンク開口部のフィルタにより放射性物質を除去し、排気しているため、放射性物質の追加的放出は極めて小さいものとする。

o. 大型機器除染設備

大型機器除染設備からの排気は、フィルタを通し放射性物質を除去した後に、排気口から放出する。

フィルタを通し十分低い濃度になることから、大型機器除染設備からの放射性物質の放出は極めて少ないと評価している。

p. 油処理装置

油処理装置は、常温・湿式で油を分解するため空気中への放射性物質の移行は極めて低いと評価しており、更に排気はフィルタを通して排気する。

q. 大型廃棄物保管庫

大型廃棄物保管庫からの排気は、フィルタを通し放射性物質を除去した後に、排気口から放出する。1. (使用済セシウム吸着塔一時保管施設)と同様、保管対象である吸着塔内の吸着材からの放射性物質の離脱は無いものと評価している。このため、放射性物質の追加的放出は極めて小さいと評価している。更にフィルタを通して十分低い濃度になることから、大型廃棄物保管庫からの放射性物質の放出は極めて少ないと評価している。

r. 減容処理設備

減容処理設備からの排気は、フィルタを通し放射性物質を除去した後に、建屋換気排気口から放出する。

フィルタを通し十分低い濃度になることから、減容処理設備からの放射性物質の放出は極めて少ないと評価している。

s. スラリー安定化処理設備

スラリー安定化処理設備からの排気は、フィルタを通し放射性物質を除去した後に、建屋排気口から放出する。

フィルタを通し十分低い濃度になることから、建屋排気口からの放射性物質の追加的放出は極めて少ないと評価している。

(2) 放出管理の方法

気体廃棄物について、原子炉格納容器ガス管理設備により環境中への放出量を抑制するとともに各建屋において可能かつ適切な箇所において放出監視を行っていく。

① 1～3号機原子炉建屋格納容器

1～3号機は原子炉格納容器ガス管理設備出口において、ガス放射線モニタ及びダスト放射線モニタにより連続監視する。

② 1～4号機原子炉建屋

1号機については、原子炉建屋上部の空気中の放射性物質を定期的及び必要の都度ダストサンプラで採取し、放射性物質濃度を測定する。また、原子炉建屋カバー解体後においても、原子炉建屋上部の空気中の放射性物質を定期的及び必要の都度ダストサンプラで採取し、放射性物質濃度を測定する予定である。2号機については、原子炉建屋排気設備出口においてダスト放射線モニタにより連続監視する。3号機については、原子炉建屋上部で空気中の放射性物質を定期的及び必要の都度ダストサンプラで採取し、放射性物質濃度を測定する。今後、原子炉建屋5階上部で連続監視するためのダスト放射線モニタを設置する。また、4号機については、使用済燃料プ

ールから燃料取出し時の放射性物質の飛散抑制を目的とした燃料取出し用カバーが設置されており、排気設備出口においてダスト放射線モニタにより連続監視する。

③1～4号機タービン建屋

追加的放出として考えられる建屋地下部の滞留水の水位低下による放射性物質の再浮遊は、地下開口部が閉塞されているため建屋内に閉じ込められている。なお、建屋内地上部の大物搬入口等の主な開口部付近にて、空気中の放射性物質を定期的及び必要の都度ダストサンプラで採取し、放射性物質の漏えいがないことを確認する。

④1～4号機廃棄物処理建屋

追加的放出として考えられる建屋地下部の滞留水の水位低下による放射性物質の再浮遊は、地下開口部が閉塞されているため建屋内に閉じ込められている。なお、建屋内地上部の主な開口部付近にて、空気中の放射性物質を定期的及び必要の都度ダストサンプラで採取し、放射性物質の漏えいがないことを確認する。

⑤集中廃棄物処理施設（プロセス主建屋、サイトバンカ建屋、高温焼却炉建屋、焼却・工作建屋）

追加的放出として考えられる建屋地下部の滞留水の水位低下による放射性物質の再浮遊は、地下開口部が閉塞されているため建屋内に閉じ込められている。なお、プロセス主建屋、サイトバンカ建屋、高温焼却炉建屋、焼却・工作建屋の各建屋内地上部の主な開口部付近にて、空気中の放射性物質を定期的及び必要の都度ダストサンプラで採取し、放射性物質の漏えいがないことを確認する。

また、建屋内に設置されている汚染水処理設備、貯留設備の内、除染装置（セシウム凝集・沈殿）、造粒固化体貯槽（廃スラッジ貯蔵）については、内部のガスをフィルタで放射性物質を除去して排気しており、除染装置運転時や廃棄物受け入れ時等において、排気中の放射性物質濃度を必要により測定する。

⑥5、6号機各建屋

主排気筒において、放射性物質濃度をガス放射線モニタにより監視する。

⑦使用済燃料共用プール

建屋内の排気設備にて、放射性物質濃度を排気放射線モニタにより監視する。

⑧廃スラッジ一時保管施設

汚染水処理設備の除染装置から発生する廃スラッジを一時貯蔵する施設では、内部のガスをフィルタで放射性物質を除去して排気し、ダスト放射線モニタで監視する。

⑨焼却炉建屋

焼却設備の排気筒において、放射性物質濃度をガス放射線モニタ及びダスト放射線モニタにより監視する。

⑩固体廃棄物貯蔵庫

固体廃棄物貯蔵庫において、空気中の放射性物質を定期的及び必要の都度ダストサンプラで採取し、放射性物質濃度を測定する。

⑪瓦礫等の一時保管エリア

瓦礫等の一時保管エリアにおいて、空気中の放射性物質を定期的及び必要の都度ダストサンプラで採取し、放射性物質濃度を測定する。

⑫使用済セシウム吸着塔一時保管施設

使用済セシウム吸着塔一時保管施設のエリアにおいては、空気中の放射性物質を定期的及び必要の都度ダストサンプラで採取し、放射性物質濃度を測定する。

⑬貯留設備（タンク類，地下貯水槽）

貯留設備（タンク類，地下貯水槽）のエリアにおいては、空気中の放射性物質を定期的及び必要の都度ダストサンプラで採取し、放射性物質濃度を測定する。

⑭多核種除去設備等

多核種除去設備においては、内部のガスをフィルタで放射性物質を除去し、排気しているため、多核種除去設備設置エリアの放射性物質濃度を必要により測定する。また、増設多核種除去設備及び高性能多核種除去設備は、多核種除去設備と同様にフィルタで放射性物質を除去し、排気しているため、各設備の設置エリアにおける放射性物質濃度を必要により測定する。

⑮大型機器除染設備

大型機器除染設備排気口及び汚染拡大防止ハウス排気口において、空気中の放射性物質を定期的（除染設備運転時）及び必要の都度ダストサンプラで採取し、放射性物質濃度（主要ガンマ線放出核種，全ベータ放射能，ストロンチウム90濃度）を測定する。

なお，除染対象物のアルファ核種による汚染は極めて低いと評価しているが，念のため全アルファ放射能の放射性物質濃度も1ヶ月に1回測定する。

⑯油処理装置

油処理装置排気口において、空気中の放射性物質を定期的（油処理装置運転時）及び必要の都度ダストサンプラで採取し、放射性物質濃度（主要ガンマ線放出核種，全ベータ放射能，ストロンチウム90濃度）を測定する。

⑰大型廃棄物保管庫

大型廃棄物保管庫において、空気中の放射性物質を定期的（建屋換気設備運転時）及び必要の都度ダストサンプラで採取し、放射性物質濃度（主要ガンマ線放出核種，全ベータ放射能，ストロンチウム90濃度）を測定する。

⑱減容処理設備

減容処理設備排気口において、空気中の放射性物質を定期的（建屋換気空調系運転時）及び必要の都度ダストサンプラで採取し、放射性物質濃度（主要ガンマ線放出核種，全ベータ放射能，ストロンチウム90濃度）を測定する。

⑲スラリー安定化処理設備

スラリー安定化処理設備建屋排気口において、空気中の放射性物質を定期的（建屋

換気設備運転時) 及び必要の都度ダストサンプラで採取し, 放射性物質濃度 (主要ガンマ線放出核種, 全アルファ放射能, 全ベータ放射能, ストロンチウム90濃度) を測定する。

(3) 推定放出量

1~4号機原子炉建屋 (原子炉格納容器を含む) 以外からの追加的放出は, 極めて少ないと考えられるため, 1~4号機原子炉建屋上部におけるサンプリング結果から検出されているCs-134及びCs-137を評価対象とし, 建屋開口部等における放射性物質濃度及び空気流量等の測定結果から, 現在の1~4号機原子炉建屋からの放出量を評価した。推定放出量 (平成26年2月時点) は, 表2. 1. 3-1に示す通りである。

なお, これまでの放出量の推移を図2. 1. 3-1に示す。

表2. 1. 3-1 気体廃棄物の推定放出量

	Cs-134 (Bq/sec)	Cs-137 (Bq/sec)
1号機 原子炉建屋	4.7×10^2	4.7×10^2
2号機 原子炉建屋	9.4×10^1	9.4×10^1
3号機 原子炉建屋	7.1×10^2	7.1×10^2
4号機 原子炉建屋	1.2×10^2	1.2×10^2

(注) 平成26年2月時点の評価値

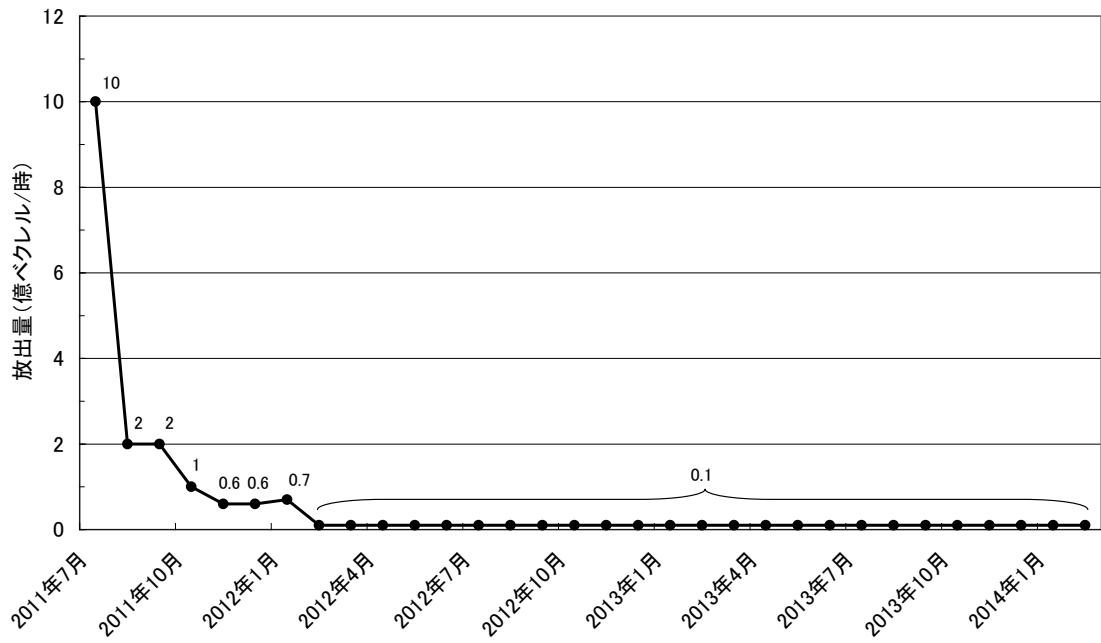


図 2. 1. 3-1 1～3号機原子炉建屋からの一時間当たりの放出量推移

2.2.2 敷地内各施設からの直接線ならびにスカイシャイン線による実効線量

2.2.2.1 線量の評価方法

(1) 線量評価点

施設と評価点との高低差を考慮し、各施設からの影響を考慮した敷地境界線上(図2.2.2-1)の最大実効線量評価地点(図2.2.2-2)における直接線及びスカイシャイン線による実効線量を算出する。

(2) 評価に使用するコード

MCNP 等, 他の原子力施設における評価で使用実績があり, 信頼性の高いコードを使用する。

(3) 線源及び遮蔽

線源は各施設が内包する放射性物質質量に容器厚さ, 建屋壁, 天井等の遮蔽効果を考慮して設定する。内包する放射性物質質量や, 遮蔽が明らかでない場合は, 設備の表面線量率を測定し, これに代えるものとする。

対象設備は事故処理に係る使用済セシウム吸着塔保管施設, 廃スラッジ貯蔵施設, 貯留設備(タンク類), 固体廃棄物貯蔵庫, 使用済燃料乾式キャスク仮保管設備及び瓦礫類, 伐採木の一時保管エリア等とし, 現に設置あるいは現時点で設置予定があるものとする。

2.2.2.2 各施設における線量評価

2.2.2.2.1 使用済セシウム吸着塔保管施設, 大型廃棄物保管庫, 廃スラッジ貯蔵施設及び貯留設備(タンク類)

使用済セシウム吸着塔保管施設, 大型廃棄物保管庫, 廃スラッジ貯蔵施設及び貯留設備(タンク類)は, 現に設置, あるいは設置予定のある設備を評価する。セシウム吸着装置吸着塔および第二セシウム吸着装置吸着塔については, 使用済セシウム吸着塔一時保管施設, 大型廃棄物保管庫に保管した使用済吸着塔の線量率測定結果をもとに線源条件を設定する。(添付資料-1) また特記なき場合, セシウム吸着装置吸着塔あるいは第二セシウム吸着装置吸着塔を保管するエリアに保管するこれら以外の吸着塔等については, 相当な表面線量をもつこれら吸着塔とみなして評価する。

貯留設備(タンク類)は, 設置エリア毎に線源を設定する。全てのタンク類について, タンクの形状をモデル化する。濃縮廃液貯槽(D エリア), 濃縮水タンクの放射能濃度は, 水分析結果を基に線源条件を設定する。濃縮廃液貯槽(H2 エリア)の内包物は貯槽下部にスラリー状の炭酸塩が沈殿していることから, 貯槽下部, 貯槽上部の放射能濃度をそれぞれ濃縮廃液貯槽①, 濃縮廃液貯槽②とし水分析結果を基に線源条件を設定する。R0 濃縮水貯槽のうち R0 濃縮水貯槽 15 (H8 エリア), 17 の一部 (G3 西エリアの D), 18 (J1 エリア),

20の一部(DエリアのB,C,D)及びろ過水タンク並びにSr処理水貯槽のうちSr処理水貯槽(K2エリア)及びSr処理水貯槽(K1南エリア)の放射能濃度は、水分析結果を基に線源条件を設定する。R0濃縮水貯槽17の一部(G3エリアのE,F,G,H)については、平成28年1月時点の各濃縮水貯槽の空き容量に、平成27年8月から平成28年1月までに採取した淡水化装置出口水の平均放射能濃度を有する水を注水し、満水にした際の放射能濃度を基に線源条件を設定する。サプレッションプール水サージタンク及び廃液R0供給タンクについては、平成25年4月から8月までに採取した淡水化装置入口水の水分析結果の平均値を放射能濃度として設定する。R0濃縮水受タンクについては、平成25年4月から8月までに採取した淡水化装置出口水の水分析結果の平均値を放射能濃度として設定する。また、ろ過水タンクは残水高さを0.5mとし、水位に応じた評価を実施する。

(1) 使用済セシウム吸着塔一時保管施設

a. 第一施設

容 量：セシウム吸着装置吸着塔：544体
第二セシウム吸着装置吸着塔：230体

i. セシウム吸着装置吸着塔

放射能強度：添付資料-1表1及び図1参照

遮 蔽：吸着塔側面：鉄 177.8mm

吸着塔一次蓋：鉄 222.5mm

吸着塔二次蓋：鉄 127mm

コンクリート製ボックスカルバート：203mm（蓋厚さ403mm），
密度2.30g/cm³

追加コンクリート遮蔽版（施設西端，厚さ200mm，密度
2.30g/cm³）

評価地点までの距離：約1590m

線源の標高：T.P.約33m

ii. 第二セシウム吸着装置吸着塔

放射能強度：添付資料-1表3及び図1参照

遮 蔽：吸着塔側面：鉄 35mm，鉛 190.5mm

吸着塔上面：鉄 35mm，鉛 250.8mm

評価地点までの距離：約1590m

線源の標高：T.P.約33m

評価結果：約0.0001mSv/年未満 ※影響が小さいため線量評価上無視する

b. 第二施設

容 量：高性能容器 (HIC) : 736 体
放射能強度：表 2. 2. 2-1 参照
遮 蔽：コンクリート製ボックスカルバート：203mm (蓋厚さ 400mm) ,
密度 2.30g/cm³
評価地点までの距離：約 1580m
線 源 の 標 高：T.P. 約 33m
評 価 結 果：約 0.0001mSv/年未満 ※影響が小さいため線量評価上無視す
：
る

c. 第三施設

容 量：高性能容器 (HIC) : 3,456 体
セシウム吸着装置吸着塔：64 体

i. 高性能容器

放射能強度：表 2. 2. 2-1 参照
遮 蔽：コンクリート製ボックスカルバート：150mm (通路側 400mm) ,
密度 2.30g/cm³
蓋：重コンクリート 400mm, 密度 3.20g/cm³
評価地点までの距離：約 1570m
線 源 の 標 高：T.P. 約 33m

ii. セシウム吸着装置吸着塔

放射能強度：添付資料-1 表 1 及び図 2 参照
遮 蔽：吸着塔側面 : 鉄 177.8mm
吸着塔一次蓋：鉄 222.5mm
吸着塔二次蓋：鉄 127mm
コンクリート製ボックスカルバート：203mm (蓋厚さ 400mm) ,
密度 2.30g/cm³
追加コンクリート遮蔽版 (厚さ 200mm, 密度 2.30g/cm³)
評価地点までの距離：約 1570m
線 源 の 標 高：T.P. 約 33m
評 価 結 果：約 0.0001mSv/年未満 ※影響が小さいため線量評価上無視す
：
る

d. 第四施設

容 量：セシウム吸着装置吸着塔 : 680 体
第二セシウム吸着装置吸着塔 : 345 体

i. セシウム吸着装置吸着塔

放射能強度：添付資料-1 表1及び図3参照

遮 蔽：吸着塔側面 : 鉄 177.8mm (K1~K3 : 85.7mm)
吸着塔一次蓋 : 鉄 222.5mm (K1~K3 : 174.5mm)
吸着塔二次蓋 : 鉄 127mm (K1~K3 : 55mm)
コンクリート製ボックスカルバート : 203mm (蓋厚さ 400mm) ,
密度 2.30g/cm³

評価地点までの距離 約 610m

線 源 の 標 高 : T.P. 約 35m

ii. 第二セシウム吸着装置吸着塔

放射能強度：添付資料-1 表3及び図3参照

遮 蔽：吸着塔側面 : 鉄 35mm, 鉛 190.5mm
吸着塔上面 : 鉄 35mm, 鉛 250.8mm

評価地点までの距離 : 約 610m

線 源 の 標 高 : T.P. 約 35m

評 価 結 果 : 約 4.01×10^{-2} mSv/年

表 2. 2. 2-1 評価対象核種及び放射能濃度 (1/2)

核種	放射能濃度 (Bq/cm ³)		
	スラリー (鉄共沈処理)	スラリー (炭酸塩沈殿処理)	吸着材 3
Fe-59	5.55E+02	1.33E+00	0.00E+00
Co-58	8.44E+02	2.02E+00	0.00E+00
Rb-86	0.00E+00	0.00E+00	9.12E+04
Sr-89	1.08E+06	3.85E+05	0.00E+00
Sr-90	2.44E+07	8.72E+06	0.00E+00
Y-90	2.44E+07	8.72E+06	0.00E+00
Y-91	8.12E+04	3.96E+02	0.00E+00
Nb-95	3.51E+02	8.40E-01	0.00E+00
Tc-99	1.40E+01	2.20E-02	0.00E+00
Ru-103	6.37E+02	2.01E+01	0.00E+00
Ru-106	1.10E+04	3.47E+02	0.00E+00
Rh-103m	6.37E+02	2.01E+01	0.00E+00
Rh-106	1.10E+04	3.47E+02	0.00E+00
Ag-110m	4.93E+02	0.00E+00	0.00E+00
Cd-113m	0.00E+00	5.99E+03	0.00E+00
Cd-115m	0.00E+00	1.80E+03	0.00E+00
Sn-119m	6.72E+03	0.00E+00	0.00E+00
Sn-123	5.03E+04	0.00E+00	0.00E+00
Sn-126	3.89E+03	0.00E+00	0.00E+00
Sb-124	1.44E+03	3.88E+00	0.00E+00
Sb-125	8.99E+04	2.42E+02	0.00E+00
Te-123m	9.65E+02	2.31E+00	0.00E+00
Te-125m	8.99E+04	2.42E+02	0.00E+00
Te-127	7.96E+04	1.90E+02	0.00E+00
Te-127m	7.96E+04	1.90E+02	0.00E+00
Te-129	8.68E+03	2.08E+01	0.00E+00
Te-129m	1.41E+04	3.36E+01	0.00E+00
I-129	0.00E+00	0.00E+00	0.00E+00
Cs-134	0.00E+00	0.00E+00	2.61E+05
Cs-135	0.00E+00	0.00E+00	8.60E+05
Cs-136	0.00E+00	0.00E+00	9.73E+03

表 2. 2. 2-1 評価対象核種及び放射能濃度 (2/2)

核種	放射能濃度 (Bq/cm ³)		
	スラリー (鉄共沈処理)	スラリー (炭酸塩沈殿処理)	吸着材 3
Cs-137	0.00E+00	0.00E+00	3.59E+05
Ba-137m	0.00E+00	0.00E+00	3.59E+05
Ba-140	0.00E+00	0.00E+00	0.00E+00
Ce-141	1.74E+03	8.46E+00	0.00E+00
Ce-144	7.57E+03	3.69E+01	0.00E+00
Pr-144	7.57E+03	3.69E+01	0.00E+00
Pr-144m	6.19E+02	3.02E+00	0.00E+00
Pm-146	7.89E+02	3.84E+00	0.00E+00
Pm-147	2.68E+05	1.30E+03	0.00E+00
Pm-148	7.82E+02	3.81E+00	0.00E+00
Pm-148m	5.03E+02	2.45E+00	0.00E+00
Sm-151	4.49E+01	2.19E-01	0.00E+00
Eu-152	2.33E+03	1.14E+01	0.00E+00
Eu-154	6.05E+02	2.95E+00	0.00E+00
Eu-155	4.91E+03	2.39E+01	0.00E+00
Gd-153	5.07E+03	2.47E+01	0.00E+00
Tb-160	1.33E+03	6.50E+00	0.00E+00
Pu-238	2.54E+01	1.24E-01	0.00E+00
Pu-239	2.54E+01	1.24E-01	0.00E+00
Pu-240	2.54E+01	1.24E-01	0.00E+00
Pu-241	1.13E+03	5.48E+00	0.00E+00
Am-241	2.54E+01	1.24E-01	0.00E+00
Am-242m	2.54E+01	1.24E-01	0.00E+00
Am-243	2.54E+01	1.24E-01	0.00E+00
Cm-242	2.54E+01	1.24E-01	0.00E+00
Cm-243	2.54E+01	1.24E-01	0.00E+00
Cm-244	2.54E+01	1.24E-01	0.00E+00
Mn-54	1.76E+04	4.79E+00	0.00E+00
Co-60	8.21E+03	6.40E+00	0.00E+00
Ni-63	0.00E+00	8.65E+01	0.00E+00
Zn-65	5.81E+02	1.39E+00	0.00E+00

(2) 大型廃棄物保管庫

容 量：第二セシウム吸着装置吸着塔：540 体
遮 蔽：天井及び壁：コンクリート 厚さ 約 200mm, 密度 約 2.1g/cm³
i. 第二セシウム吸着装置吸着塔
放 射 能 強 度：添付資料-1 表 3 及び図 4 参照
遮 蔽：吸着塔側面：鉄 35mm, 鉛 190.5mm
吸着塔上面：鉄 35mm, 鉛 250.8mm
評価地点までの距離：約 480m
線 源 の 標 高：T.P. 約 26m
評 価 結 果：約 1.51×10^{-2} mSv/年

(3) 廃スラッジ一時保管施設

合 計 容 量：約 630m³
放 射 能 濃 度：約 1.0×10^7 Bq/cm³
遮 蔽：炭素鋼 25mm, コンクリート 1,000mm (密度 2.1g/cm³)
(貯蔵建屋外壁で 1mSv/時)
評価地点までの距離：約 1480m
線 源 の 標 高：T.P. 約 33m
評 価 結 果：約 0.0001mSv/年未満 ※影響が小さいため線量評価上無視
する

(4) 廃止 (高濃度滞留水受タンク)

(5) 濃縮廃液貯槽, 濃縮水タンク

a. 濃縮廃液貯槽 (H2 エリア)

合 計 容 量：約 300m³
放 射 能 濃 度：表 2. 2. 2-2 参照
遮 蔽：SS400 (9mm)
コンクリート 150mm (密度 2.1g/cm³)
評価点までの距離：約 910m
線 源 の 標 高：T.P. 約 35m
評 価 結 果：約 3.79×10^{-4} mSv/年

b. 濃縮廃液貯槽 (D エリア)

容 量：約 10,000m³
放 射 能 濃 度：表 2. 2. 2-2 参照

遮 蔽：側面：SS400（12mm）
上面：SS400（9mm）

評価点までの距離：約830m

線源の標高：T.P.約33m

評価結果：約 1.45×10^{-3} mSv/年

c. 濃縮水タンク

合計容量：約150m³

放射能濃度：表2. 2. 2-2参照

遮 蔽：側面：SS400（12mm）
上面：SS400（9mm）

評価点までの距離：約1210m

線源の標高：T.P.約33m

評価結果 約0.0001mSv/年未満 ※影響が小さいため線量評価上無視
する

(6) RO 濃縮水貯槽

a. 廃止（RO 濃縮水貯槽 1（H1 エリア））

b. 廃止（RO 濃縮水貯槽 2（H1 東エリア））

c. 廃止（RO 濃縮水貯槽 3（H2 エリア））

d. 廃止（RO 濃縮水貯槽 4（H4 エリア））

e. 廃止（RO 濃縮水貯槽 5（H4 東エリア））

f. 廃止（RO 濃縮水貯槽 6（H5 エリア））

g. 廃止（RO 濃縮水貯槽 7（H6 エリア））

h. 廃止（RO 濃縮水貯槽 8（H4 北エリア））

i. 廃止（RO 濃縮水貯槽 9（H5 北エリア））

j. 廃止（RO 濃縮水貯槽 10（H6 北エリア））

k. 廃止 (RO 濃縮水貯槽 11 (H3 エリア))

l. 廃止 (RO 濃縮水貯槽 12 (E エリア))

m. 廃止 (RO 濃縮水貯槽 13 (C エリア))

n. 廃止 (RO 濃縮水貯槽 14 (G6 エリア))

o. RO 濃縮水貯槽 15 (H8 エリア)

容 量：約 17,000m³

放 射 能 濃 度：表 2. 2. 2 - 2 参照

遮 蔽：側面：SS400 (12mm)

上面：SS400 (6mm)

評価点までの距離：約 940m

線 源 の 標 高：T.P. 約 33m

評 価 結 果：約 0.0001mSv/年未満 ※影響が小さいため線量評価上無視
する

p. 廃止 (RO 濃縮水貯槽 16 (G4 南エリア))

q. RO 濃縮水貯槽 17 (G3 エリア)

容 量：D：約 7,500m³, E, F, G：約 34,000m³, H：約 6,600m³

放 射 能 濃 度：表 2. 2. 2 - 2 参照

遮 蔽：側面：SS400 (12mm)

上面：SS400 (6mm)

評価点までの距離：約 1630m, 約 1720m

線 源 の 標 高：T.P. 約 33m

評 価 結 果：約 0.0001mSv/年未満 ※影響が小さいため線量評価上無視
：
する

r. RO 濃縮水貯槽 18 (J1 エリア)

容 量：A：約 8,500m³, B：約 8,500m³, C, N；約 13,000m³, G：約 9,600m³

放 射 能 濃 度：表 2. 2. 2 - 2 参照

遮 蔽：側面：SS400 (12mm)

上面：SS400 (6mm)

評価点までの距離：約1490m, 約1440m

線源の標高：T.P.約35m

評価結果：約0.0001mSv/年未満 ※影響が小さいため線量評価上無視
：
する

s. RO濃縮水貯槽20 (Dエリア)

容量：約20,000m³

放射能濃度：表2. 2. 2-2参照

遮蔽：側面：SS400 (12mm)

上面：SS400 (9mm)

評価点までの距離：約830m

線源の標高：T.P.約33m

評価結果：約0.0001mSv/年未満 ※影響が小さいため線量評価上無視
：
する

(7) サプレッションプール水サージタンク

容量：約6,800m³

放射能濃度：表2. 2. 2-2参照

遮蔽：側面：SM41A (15.5mm)

上面：SM41A (6mm)

評価点までの距離：約1280m

線源の標高：T.P.約8m

評価結果：約0.0001mSv/年未満 ※影響が小さいため線量評価上無視
：
する

(8) RO処理水一時貯槽

貯蔵している液体の放射能濃度が10⁻²Bq/cm³程度と低いため、評価対象外とする。

(9) RO処理水貯槽

貯蔵している液体の放射能濃度が10⁻²Bq/cm³程度と低いため、評価対象外とする。

(10) 受タンク等

合計容量：約1,300m³

放射能濃度：表2. 2. 2-2参照

遮蔽：側面：SS400 (12mmまたは6mm)

上面：SS400 (9mmまたは4.5mm)

評価点までの距離：約1260m, 約1220m

線源の標高：T.P.約33m

評価結果：約0.0001mSv/年未満 ※影響が小さいため線量評価上無視
する

(11) ろ過水タンク

容量：約240m³

放射能濃度：表2. 2. 2-2参照

遮蔽：側面：SM400C(18mm), SS400 (12mm, 10mm, 8mm)
上面：SS400 (4.5mm)

評価点までの距離：約220m

線源の標高：T.P.約39m

評価結果：約 2.50×10^{-2} mSv/年

(12) Sr 処理水貯槽

a. Sr 処理水貯槽 (K2 エリア)

容量：約28,000m³

放射能濃度：表2. 2. 2-2参照

遮蔽：側面：SS400 (15mm)
上面：SS400 (9mm)

評価点までの距離：約380m

線源の標高：T.P.約34m

評価結果：約 6.91×10^{-4} mSv/年

b. Sr 処理水貯槽 (K1 南エリア)

容量：約11,000m³

放射能濃度：表2. 2. 2-2参照

遮蔽：側面：SM400C (12mm)
上面：SM400C (12mm)

評価点までの距離：約430m

線源の標高：T.P.約34m

評価結果：約 1.24×10^{-4} mSv/年

(13) ブルータンクエリア A1

エリア面積：約490m²

積上げ高さ：約6.3m

表面線量率：約0.017mSv/時 (実測値)

放射能濃度比：表2. 2. 2-2の核種比率

評価点までの距離：約690m

線源の標高：T.P.約34m

線源形状：四角柱

評価結果：約 3.64×10^{-4} mSv/年

(14) ブルータンクエリア A2

エリア面積：約490m²

積上げ高さ：約6.3m

表面線量率：約0.002mSv/時（実測値）

放射能濃度比：表2. 2. 2-2の核種比率

評価点までの距離：約670m

線源の標高：T.P.約34m

線源形状：四角柱

評価結果：約0.0001mSv/年未満 ※影響が小さいため線量評価上無視する

(15) ブルータンクエリア B

エリア面積：約5,700m²

積上げ高さ：約6.3m

表面線量率：約0.050mSv/時

放射能濃度比：表2. 2. 2-2の核種比率

評価点までの距離：約990m

線源の標高：T.P.約34m

線源形状：四角柱

評価結果：約 4.85×10^{-4} mSv/年

(16) ブルータンクエリア C1

エリア面積：約310m²

積上げ高さ：約5.9m

表面線量率：約1.000mSv/時

放射能濃度比：表2. 2. 2-2「濃縮廃液貯槽②(H2 エリア)」の核種比率

評価点までの距離：約1060m

線源の標高：T.P.約34m

線源形状：四角柱

評価結果：約 4.08×10^{-4} mSv/年

(17) ブルータンクエリア C2

エ リ ア 面 積 : 約 280m²

積 上 げ 高 さ : 約 5.9m

表 面 線 量 率 : 約 0.050mSv/時 (実測値)

放 射 能 濃 度 比 : 表 2. 2. 2 - 2 「濃縮廃液貯槽②(H2 エリア)」の核種比率

評 価 点 ま だ の 距 離 : 約 1060m

線 源 の 標 高 : T.P. 約 34m

線 源 形 状 : 四角柱

評 価 結 果 : 約 0.0001mSv/年未満 ※影響が小さいため線量評価上無視する

(18) ブルータンクエリア C3

エ リ ア 面 積 : 約 2,000m²

積 上 げ 高 さ : 約 5.9m

表 面 線 量 率 : 約 0.015mSv/時 (実測値)

放 射 能 濃 度 比 : 表 2. 2. 2 - 2 「濃縮廃液貯槽②(H2 エリア)」の核種比率

評 価 点 ま だ の 距 離 : 約 1060m

線 源 の 標 高 : T.P. 約 34m

線 源 形 状 : 四角柱

評 価 結 果 : 約 0.0001mSv/年未満 ※影響が小さいため線量評価上無視する

(19) ブルータンクエリア C4

エ リ ア 面 積 : 約 270m²

積 上 げ 高 さ : 約 6.3m

表 面 線 量 率 : 約 0.050mSv/時

放 射 能 濃 度 比 : 表 2. 2. 2 - 2 の核種比率

評 価 点 ま だ の 距 離 : 約 1070m

線 源 の 標 高 : T.P. 約 34m

線 源 形 状 : 四角柱

評 価 結 果 : 約 0.0001mSv/年未満 ※影響が小さいため線量評価上無視する

(20) 濃縮水受タンク, 濃縮水処理水タンク仮置き場所

エ リ ア 面 積 : 約 1,100m²

容 量：約 0.2m³
積 上 げ 高 さ：約 4.7m
遮 蔽：側面：炭素鋼 (12mm)
 上面：炭素鋼 (9mm)
放 射 能 濃 度：表 2. 2. 2-2 表
評 価 点 ま だ の 距 離：約 1560m
線 源 の 標 高：T.P. 約 34m
線 源 形 状：四角柱
評 価 結 果：約 0.0001mSv/年未満 ※影響が小さいため線量評価上無視
 する

(21) 増設 RO 濃縮水受タンク

合 計 容 量：約 30m³
放 射 能 濃 度：表 2. 2. 2-2 参照
遮 蔽：側面：SUS316L (9mm)
 上面：SUS316L (6mm)
評 価 点 ま だ の 距 離：約 1090m
線 源 の 標 高：T.P. 約 35m
評 価 結 果：約 0.0001mSv/年未満 ※影響が小さいため線量評価上無視
 する

表 2. 2. 2-2 評価対象核種及び放射能濃度

	放射能濃度 (Bq/cm ³)						
	Cs-134	Cs-137 (Ba-137m)	Co-60	Mn-54	Sb-125 (Te-125m)	Ru-106 (Rh-106)	Sr-90 (Y-90)
(a)濃縮廃液貯槽							
濃縮廃液貯槽① (H2 エリア)	8. 8E+02	1. 2E+03	1. 5E+03	7. 8E+02	2. 1E+03	5. 1E+03	1. 1E+07
濃縮廃液貯槽② (H2 エリア) 濃縮廃液貯槽 (D エリア) 濃縮水タンク	3. 0E+01	3. 7E+01	1. 7E+01	7. 9E+01	4. 5E+02	7. 4E+00	2. 8E+05
(b)RO 濃縮水貯槽							
RO 濃縮水貯槽 15	1. 3E-01	5. 7E-01	2. 7E-01	3. 6E-02	6. 4E+00	2. 9E-01	2. 2E+02
RO 濃縮水貯槽 17	D	1. 0E-02	7. 2E-03	2. 0E-02	6. 9E-03	2. 4E-02	1. 5E+00
	E, F, G	6. 9E-01	3. 1E+00	2. 4E-01	1. 7E-02	3. 0E+00	2. 9E-01
	H	7. 1E-01	3. 2E+00	2. 2E-01	1. 6E-02	3. 1E+00	2. 9E-01
RO 濃縮水貯槽 18	A	1. 1E-02	9. 9E-03	5. 6E-02	7. 5E-03	2. 3E-02	1. 4E+01
	B	5. 0E-01	2. 2E+00	1. 8E-01	1. 6E-02	7. 1E-01	6. 2E+02
	C, N	2. 3E-01	1. 1E+00	3. 2E-02	1. 3E-02	4. 4E-01	1. 5E-01
	G	8. 8E-03	5. 7E-03	8. 4E-03	5. 3E-03	1. 8E-02	3. 4E-02
RO 濃縮水貯槽 20	B, C, D, E	1. 5E+00	3. 0E+00	8. 8E-01	1. 1E+00	7. 4E+00	2. 6E-01
(c)サブプレッションプール水サージタンク							
サブプレッションプール水サージタンク	2. 1E+00	2. 3E+00	4. 9E+00	7. 8E-01	1. 8E+01	8. 0E+00	4. 4E+04
(d)受タンク等							
廃液 RO 供給タンク	2. 1E+00	2. 3E+00	4. 9E+00	7. 8E-01	1. 8E+01	8. 0E+00	4. 4E+04
RO 濃縮水受タンク	2. 0E+00	4. 4E+00	5. 8E-01	9. 9E-01	3. 5E+01	8. 8E+00	7. 4E+04
(e)ろ過水タンク							
ろ過水タンク	2. 3E+00	4. 3E+00	4. 0E-01	6. 3E-01	3. 4E+01	1. 2E+01	4. 7E+04
(f)Sr 処理水貯槽							
Sr 処理水貯槽 (K2 エリア)	5. 8E-02	2. 7E-02	5. 0E-02	1. 6E-02	5. 5E+00	2. 6E-01	6. 9E+01
Sr 処理水貯槽 (K1 南エリア)	6. 4E-02	2. 6E-02	9. 6E-02	1. 6E-02	6. 6E+00	3. 1E-01	1. 7E+01
(g)濃縮水受タンク、濃縮処理水タンク仮置き場所							
濃縮水受タンク	1. 1E+01	1. 2E+01	7. 1E+00	5. 7E+00	6. 9E+01	4. 4E+01	1. 2E+05
(h)ブルータンクエリア							
ブルータンクエリア A1, A2, B, C4	5. 9E+01	9. 9E+01	2. 3E+01	4. 5E+01	1. 2E+02	9. 1E+01	2. 1E+05
(i)増設 RO 濃縮水受タンク							
増設 RO 濃縮水受タンク	2. 0E+00	4. 4E+00	5. 8E-01	9. 9E-01	3. 5E+01	8. 8E+00	7. 4E+04

2.2.2.2.2 瓦礫類一時保管エリア

瓦礫類の線量評価は、次に示す条件で MCNP コードにより評価する。

なお、保管エリアが満杯となった際には、実際の線源形状に近い形で MCNP コードにより再評価することとする。(添付資料-2)

瓦礫類一時保管エリアについては、今後搬入が予想される瓦礫類の量と表面線量率を設定し、一時保管エリア全体に体積線源で存在するものとして評価する。核種は Cs-134 及び Cs-137 とする。なお、一時保管エリア U については保管する各機器の形状、保管状態を考慮した体積線源として各々評価する。また、機器本体の放射化の可能性が否定出来ないことから、核種は Co-60 とする。

評価条件における「保管済」は実測値による評価、「未保管」は受入上限値による評価を表す。

また、実測値による評価以外の実態に近づける線量評価方法も必要に応じて適用していく。(添付資料-3)

(1)一時保管エリア A 1

一時保管エリア A 1 は、高線量の瓦礫類に遮蔽を行って一時保管する場合のケース 1 と遮蔽を行っていた瓦礫類を他の一時保管エリアに移動した後に低線量瓦礫類を一時保管する場合のケース 2 により運用する。

(ケース 1)

貯 蔵 容 量 : 約 2,400m³

エ リ ア 面 積 : 約 800m²

積 上 げ 高 さ : 約 4m

表 面 線 量 率 : 30mSv/時 (未保管)

遮 蔽 : 側面 (南側以外)

土 嚢 : 高さ約 3m, 厚さ約 1m, 密度約 1.5g/cm³

高さ約 1m, 厚さ約 0.8m, 密度約 1.5g/cm³

コンクリート壁 : 高さ約 3m, 厚さ約 120mm, 密度約 2.1g/cm³

鉄板 : 高さ約 1m, 厚さ約 22mm, 密度約 7.8g/cm³

側面 (南側)

土 嚢 : 厚さ約 0.8m, 密度約 1.5g/cm³

鉄板 : 厚さ約 22mm, 密度約 7.8g/cm³

上部

土 嚢 : 厚さ約 0.8m, 密度約 1.5g/cm³

鉄板 : 厚さ約 22mm, 密度約 7.8g/cm³

評価点までの距離 : 約 980m

線 源 の 標 高 : T.P. 約 47m

線源形状：四角柱
かさ密度：鉄 0.3g/cm³
評価結果：約 0.0001mSv/年未満 ※（ケース 2）の評価結果のほうが高いため、（ケース 2）の評価結果で代表する

（ケース 2）

貯蔵容量：約 7,000m³
エリア面積：約 1,400m²
積上げ高さ：約 5m
表面線量率：0.01mSv/時（未保管）
遮蔽：コンクリート壁：高さ 約 3m, 厚さ 約 120mm, 密度 約 2.1g/cm³
評価点までの距離：約 980m
線源の標高：T.P. 約 47m
線源形状：円柱
かさ密度：鉄 0.3g/cm³
評価結果：約 0.0001mSv/年未満 ※影響が小さいため線量評価上無視する

(2) 一時保管エリア A 2

一時保管エリア A 2 は、高線量の瓦礫類に遮蔽を行って一時保管する場合のケース 1 と遮蔽を行っていた瓦礫類を他の一時保管エリアに移動した後に低線量瓦礫類を一時保管する場合のケース 2 により運用する。

（ケース 1）

貯蔵容量：約 4,700m³
エリア面積：約 1,500m²
積上げ高さ：約 4m
表面線量率：30mSv/時（未保管）
遮蔽：側面（東側以外）
土嚢：高さ約 3m, 厚さ約 1m, 密度約 1.5g/cm³
高さ約 1m, 厚さ約 0.8m, 密度約 1.5g/cm³
コンクリート壁：高さ約 3m, 厚さ約 120mm, 密度約 2.1g/cm³
鉄板：高さ約 1m, 厚さ約 22mm, 密度約 7.8g/cm³
側面（東側）
土嚢：厚さ約 0.8m, 密度約 1.5g/cm³
鉄板：厚さ約 22mm, 密度約 7.8g/cm³
上部

土囊：厚さ約 0.8m, 密度約 1.5g/cm³

鉄板：厚さ約 22mm, 密度約 7.8g/cm³

評価点までの距離：約 1010m

線源の標高：T.P.約 47m

線源形状：四角柱

かさ密度：鉄 0.3g/cm³

評価結果：約 0.0001mSv/年未満 ※（ケース 2）の評価結果のほうが高いため、（ケース 2）の評価結果で代表する

（ケース 2）

貯蔵容量：約 12,000m³

エリア面積：約 2,500m²

積上げ高さ：約 5m

表面線量率：0.005mSv/時（未保管）

遮蔽：コンクリート壁：高さ 約 3m, 厚さ 約 120mm, 密度 約 2.1g/cm³

評価点までの距離：約 1010m

線源の標高：T.P.約 47m

線源形状：円柱

かさ密度：鉄 0.3g/cm³

評価結果：約 0.0001mSv/年未満 ※影響が小さいため線量評価上無視する

(3)一時保管エリア B

①エリア 1

貯蔵容量：約 3,200m³

エリア面積：約 600m²

積上げ高さ：約 5m

表面線量率：0.01mSv/時（未保管）

評価点までの距離：約 960m

線源の標高：T.P.約 47m

線源形状：円柱

かさ密度：鉄 0.3g/cm³

評価結果：約 0.0001mSv/年未満 ※影響が小さいため線量評価上無視する

②エリア 2

貯蔵容量：約 2,100m³

エ リ ア 面 積 : 約 400m²
積 上 げ 高 さ : 約 5m
表 面 線 量 率 : 0.01mSv/時 (未保管)
評 価 点 ま だ の 距 離 : 約 910m
線 源 の 標 高 : T.P. 約 47m
線 源 形 状 : 円柱
か さ 密 度 : 鉄 0.3g/cm³
評 価 結 果 : 約 0.0001mSv/年未満 ※影響が小さいため線量評価上無視
する

(4) 一時保管エリアC

貯 蔵 容 量 : 約 67,000m³
エ リ ア 面 積 : 約 13,400m²
積 上 げ 高 さ : 約 5m
表 面 線 量 率 : 約 0.01mSv/時 (保管済約 31,000m³) , 0.1 mSv/時 (未保管
約 1,000m³) , 0.025mSv/時 (未保管約 35,000m³)
評 価 点 ま だ の 距 離 : 約 890m
線 源 の 標 高 : T.P. 約 32m
線 源 形 状 : 円柱
か さ 密 度 : 鉄 0.3g/cm³
評 価 結 果 : 約 1.41×10⁻³ mSv/年

(5) 一時保管エリアD

貯 蔵 容 量 : 約 4,500m³ (内, 保管済約 2,400m³, 未保管約 2,100m³)
エ リ ア 面 積 : 約 1,000m²
積 上 げ 高 さ : 約 4.5m
表 面 線 量 率 : 約 0.09mSv/時 (保管済) , 0.3mSv/時 (未保管)
評 価 点 ま だ の 距 離 : 約 780m
線 源 の 標 高 : T.P. 約 34m
線 源 形 状 : 円柱
か さ 密 度 : 鉄 0.3g/cm³
評 価 結 果 : 約 1.71×10⁻³ mSv/年

(6) 一時保管エリアE 1

貯 蔵 容 量 : 約 16,000m³ (内, 保管済約 3,200m³, 未保管約 12,800m³)
エ リ ア 面 積 : 約 3,500m²

積上げ高さ：約4.5m
表面線量率：約0.11mSv/時（保管済），1mSv/時（未保管）
評価点までの距離：約760m
線源の標高：T.P.約26m
線源形状：円柱
かさ密度：鉄0.3g/cm³
評価結果：約 3.03×10^{-2} mSv/年

(7)一時保管エリアE 2

貯蔵容量：約1,800m³
エリア面積：約500m²
積上げ高さ：約3.6m
表面線量率：10mSv/時（未保管）
評価点までの距離：約730m
線源の標高：T.P.約11m
線源形状：円柱
かさ密度：鉄0.3g/cm³
評価結果：約 6.98×10^{-2} mSv/年

(8)一時保管エリアF 1

貯蔵容量：約650m³
エリア面積：約220m²
積上げ高さ：約3m
表面線量率：約1.8mSv/時（保管済）
評価点までの距離：約620m
線源の標高：T.P.約26m
線源形状：円柱
かさ密度：鉄0.3g/cm³
評価結果：約 1.85×10^{-2} mSv/年

(9)一時保管エリアF 2

貯蔵容量：約7,500m³
エリア面積：約1,500m²
積上げ高さ：約5m
表面線量率：0.1mSv/時（未保管）
評価点までの距離：約660m

線源の標高：T.P.約26m
線源形状：円柱
かさ密度：鉄0.3g/cm³
評価結果：約4.10×10⁻³ mSv/年

(10)一時保管エリアJ

貯蔵容量：約8,000m³
エリア面積：約1,600m²
積上げ高さ：約5m
表面線量率：0.005mSv/時（未保管）
評価点までの距離：約1390m
線源の標高：T.P.約34m
線源形状：円柱
かさ密度：鉄0.3g/cm³
評価結果：約0.0001mSv/年未満 ※影響が小さいため線量評価上無視する

(11)一時保管エリアL

覆土式一時保管施設1槽毎に評価した。
貯蔵容量：約4,000m³×4
貯蔵面積：約1,400m²×4
積上げ高さ：約5m
表面線量率：1槽目0.005mSv/時（保管済），2槽目0.005mSv/時（保管済），
3槽目30mSv/時（未保管），4槽目30mSv/時（未保管）
遮蔽：覆土：厚さ1m（密度1.2g/cm³）
評価点までの距離：1槽目約1070m，2槽目約1150m，3槽目約1090m，4槽目
約1170m
線源の標高：T.P.約35m
線源形状：直方体
かさ密度：鉄0.5g/cm³
評価結果：約0.0001mSv/年未満 ※影響が小さいため線量評価上無視する

(12)一時保管エリアN

貯蔵容量：約10,000m³
エリア面積：約2,000m²

積上げ高さ：約5m
表面線量率：0.1mSv/時（未保管）
評価点までの距離：約1160m
線源の標高：T.P.約33m
線源形状：円柱
かさ密度：鉄0.3g/cm³
評価結果：約0.0001mSv/年未満 ※影響が小さいため線量評価上無視する

(13)一時保管エリアO

①エリア1

貯蔵容量：約27,500m³
エリア面積：約5,500m²
積上げ高さ：約5m
表面線量率：0.01mSv/時（保管済）
評価点までの距離：約810m
線源の標高：T.P.約23m
線源形状：円柱
かさ密度：鉄0.3g/cm³
評価結果：約 2.48×10^{-4} mSv/年

②エリア2

貯蔵容量：約17,000m³
エリア面積：約3,400m²
積上げ高さ：約5m
表面線量率：0.1mSv/時（未保管）
評価点までの距離：約800m
線源の標高：T.P.約28m
線源形状：円柱
かさ密度：鉄0.3g/cm³
評価結果：約 1.64×10^{-3} mSv/年

③エリア3

貯蔵容量：約2,100m³
エリア面積：約2,100m²
積上げ高さ：約1m

表面線量率：0.1mSv/時（未保管）
評価点までの距離：約820m
線源の標高：T.P.約28m
線源形状：円柱
かさ密度：鉄0.3g/cm³
評価結果：約 8.06×10^{-4} mSv/年

④エリア4

貯蔵容量：約4,800m³
エリア面積：約960m²
積上げ高さ：約5m
表面線量率：0.1mSv/時（未保管）
評価点までの距離：約870m
線源の標高：T.P.約28m
線源形状：円柱
かさ密度：鉄0.3g/cm³
評価結果：約 3.47×10^{-4} mSv/年

(14)一時保管エリアP1

①エリア1

貯蔵容量：約60,800m³
エリア面積：約5,850m²
積上げ高さ：約10.4m
表面線量率：0.1mSv/時（未保管）
評価点までの距離：約850m
線源の標高：T.P.約26m
線源形状：円柱
かさ密度：鉄0.3g/cm³
評価結果：約 2.13×10^{-3} mSv/年

②エリア2

貯蔵容量：約24,200m³
エリア面積：約4,840m²
積上げ高さ：約5m
表面線量率：0.1mSv/時（未保管）
評価点までの距離：約930m

線源の標高：T.P.約26m
線源形状：円柱
かさ密度：鉄0.3g/cm³
評価結果：約6.55×10⁻⁴ mSv/年

(15)一時保管エリアP2

貯蔵容量：約9,000m³
エリア面積：約2,000m²
積上げ高さ：約4.5m
表面線量率：1mSv/時（未保管）
評価点までの距離：約890m
線源の標高：T.P.約26m
線源形状：円柱
かさ密度：鉄0.3g/cm³
評価結果：約4.36×10⁻³ mSv/年

(16)一時保管エリアQ

貯蔵容量：約6,100m³
エリア面積：約1,700m²
積上げ高さ：約3.6m
表面線量率：5mSv/時（未保管）
評価点までの距離：約770m
線源の標高：T.P.約33m
線源形状：円柱
かさ密度：鉄0.3g/cm³
評価結果：約6.26×10⁻² mSv/年

(17)一時保管エリアU

貯蔵容量：約750m³
エリア面積：約450m²
積上げ高さ：約4.3m
表面線量率：0.015 mSv/時（未保管約310m³），0.020 mSv/時（未保管約110m³），0.028 mSv/時（未保管約330m³）
評価点までの距離：約660m
線源の標高：T.P.約35m
線源形状：円柱

かさ密度：鉄7.86g/cm³またはコンクリート2.15g/cm³
評価結果：約4.76×10⁻⁴mSv/年

(18)一時保管エリアV

貯蔵容量：約6,000m³
エリア面積：約1,200m²
積上げ高さ：約5m
表面線量率：0.1mSv/時（未保管）
評価点までの距離：約930m
線源の標高：T.P.約23m
線源形状：円柱
かさ密度：鉄0.3g/cm³
評価結果：約1.76×10⁻⁴mSv/年

(19)一時保管エリアW

①エリア1

貯蔵容量：約23,000m³
エリア面積：約5,100m²
積上げ高さ：約4.5m
表面線量率：1mSv/時（未保管）
評価点までの距離：約730m
線源の標高：T.P.約33m
線源形状：円柱
かさ密度：鉄0.3g/cm³
評価結果：約6.41×10⁻²mSv/年

②エリア2

貯蔵容量：約6,300m³
エリア面積：約1,400m²
積上げ高さ：約4.5m
表面線量率：1mSv/時（未保管）
評価点までの距離：約740m
線源の標高：T.P.約32m
線源形状：円柱
かさ密度：鉄0.3g/cm³
評価結果：約1.49×10⁻²mSv/年

(20) 一時保管エリアX

貯 蔵 容 量 : 約 12,200m³
エ リ ア 面 積 : 約 2,700m²
積 上 げ 高 さ : 約 4.5m
表 面 線 量 率 : 1mSv/時 (未保管)
評 価 点 ま だ の 距 離 : 約 800m
線 源 の 標 高 : T.P. 約 33m
線 源 形 状 : 円柱
か さ 密 度 : 鉄 0.3g/cm³
評 価 結 果 : 約 1.40×10⁻²mSv/年

(21) 一時保管エリアAA

貯 蔵 容 量 : 約 36,400m³
エ リ ア 面 積 : 約 3,500m²
積 上 げ 高 さ : 約 10.4m
表 面 線 量 率 : 0.001mSv/時 (未保管)
評 価 点 ま だ の 距 離 : 約 1080m
線 源 の 標 高 : T.P. 約 35m
線 源 形 状 : 円柱
か さ 密 度 : 鉄 0.3g/cm³
評 価 結 果 : 約 0.0001mSv/年未満 ※影響が小さいため線量評価上無視
する

2.2.2.2.3 伐採木一時保管エリア

伐採木の線量評価は、次に示す条件で MCNP コードにより評価する。

なお、保管エリアが満杯となった際には、実際の線源形状に近い形で MCNP コードにより再評価することとする。(添付資料-2)

伐採木一時保管エリアについては、今後搬入が予想される伐採木の量と表面線量率を設定し、一時保管エリア全体に体積線源で存在するものとして評価する。核種は Cs-134 及び Cs-137 とする。

評価条件における「未保管」は受入上限値による評価を表す。

また、実測値による評価以外の実態に近づける線量評価方法も必要に応じて適用していく。(添付資料-3)

(1)一時保管エリアG

①エリア1

貯 蔵 容 量 : 約 4,200m³

貯 蔵 面 積 : 約 1,400m²

積 上 げ 高 さ : 約 3m

表 面 線 量 率 : 0.079mSv/時 (保管済)

遮 蔽 : 覆土 : 厚さ 0.7m (密度 1.2g/cm³)

評価点までの距離 : 約 1360m

線 源 の 標 高 : T.P. 約 30m

線 源 形 状 : 円柱

か さ 密 度 : 木 0.1g/cm³

評 価 結 果 : 約 0.0001mSv/年未満 ※影響が小さいため線量評価上無視する

②エリア2

貯 蔵 容 量 : 約 8,900m³

貯 蔵 面 積 : 約 3,000m²

積 上 げ 高 さ : 約 3m

表 面 線 量 率 : 0.055 mSv/時 (保管済 約 3,000m³)
0.15 mSv/時 (未保管 約 5,900m³)

遮 蔽 : 覆土 : 厚さ 0.7m (密度 1.2g/cm³)

評価点までの距離 : 約 1270m

線 源 の 標 高 : T.P. 約 30m

線 源 形 状 : 円柱

か さ 密 度 : 木 0.1g/cm³

評 価 結 果 : 約 0.0001mSv/年未満 ※影響が小さいため線量評価上無視する

③エリア3

貯 蔵 容 量 : 約 16,600m³

貯 蔵 面 積 : 約 5,500m²

積 上 げ 高 さ : 約 3m

表 面 線 量 率 : 0.15mSv/時 (未保管)

遮 蔽 : 覆土 : 厚さ 0.7m (密度 1.2g/cm³)

評価点までの距離 : 約 1310m

線 源 の 標 高 : T.P. 約 30m

線 源 形 状 : 円柱

か さ 密 度 : 木 0.1g/cm³

評価結果：約 0.0001mSv/年未満 ※影響が小さいため線量評価上無視する

なお、当該エリアには表面線量率がバックグラウンド線量率と同等以下の伐採木（幹根）も一時保管する。

(2)一時保管エリアH

貯蔵容量：約 15,000m³

貯蔵面積：約 5,000m²

積上げ高さ：約 3m

表面線量率：0.3mSv/時（未保管）

遮蔽：覆土：厚さ 0.7m（密度 1.2g/cm³）

評価点までの距離：約 740m

線源の標高：T.P.約 53m

線源形状：円柱

かさ密度：木 0.1g/cm³

評価結果：約 0.0001mSv/年未満 ※影響が小さいため線量評価上無視する

なお、当該エリアには表面線量率がバックグラウンド線量率と同等以下の伐採木（幹根）も一時保管する。

(3)一時保管エリアM

表面線量率がバックグラウンド線量率と同等以下の伐採木（幹根）を一時保管するため、評価対象外とする。

(4)一時保管エリアT

貯蔵容量：約 11,900m³

貯蔵面積：約 4,000m²

積上げ高さ：約 3m

表面線量率：0.3mSv/時（未保管）

遮蔽：覆土：厚さ 0.7m（密度 1.2g/cm³）

評価点までの距離：約 1880m

線源の標高：T.P.約 45m

線源形状：円柱

かさ密度：木 0.1g/cm³

評価結果：約 0.0001mSv/年未満 ※影響が小さいため線量評価上無視する

(5)一時保管エリアV

貯蔵容量：約6,000m³
貯蔵面積：約1,200m²
積上げ高さ：約5m
表面線量率：0.3mSv/時（未保管）
評価点までの距離：約910m
線源の標高：T.P.約23m
線源形状：円柱
かさ密度：木0.05g/cm³
評価結果：約7.58×10⁻⁴mSv/年

なお、当該エリアには表面線量率がバックグラウンド線量率と同等以下の伐採木（幹根）も一時保管する。

2.2.2.2.4 使用済燃料乾式キャスク仮保管設備

使用済燃料乾式キャスク仮保管設備については、線源スペクトル、線量率、乾式キャスク本体の寸法等の仕様は、工事計画認可申請書又は核燃料輸送物設計承認申請書等、乾式キャスクの設計値及び収納する使用済燃料の収納条件に基づく値とする。なお、乾式キャスクの線量率は、側面、蓋面、底面の3領域に分割し、ガンマ線、中性子線毎にそれぞれ表面から1mの最大線量率で規格化する。乾式キャスクの配置は、設備の配置設計を反映し、隣接する乾式キャスク等による遮蔽効果を考慮し、敷地境界における直接線及びスカイシヤイン線の合計の線量率を評価する。

貯蔵容量：65基(乾式貯蔵キャスク20基及び輸送貯蔵兼用キャスク45基)
エリア面積：約80m×約96m
遮蔽：コンクリートモジュール 200mm(密度2.15g/cm³)
評価点までの距離：約350m
評価結果の種類：MCNPコードによる評価結果
線源の標高：T.P.約38m
評価結果：約5.54×10⁻²mSv/年

2.2.2.2.5 固体廃棄物貯蔵庫

固体廃棄物貯蔵庫の線量評価は、次に示す条件でMCNPコードにより評価する。

固体廃棄物貯蔵庫については、放射性固体廃棄物や一部を活用して瓦礫類、使用済保護衣等を保管、または一時保管するため、実測した線量率に今後の活用も考慮した表面線量率を設定し、核種をCo-60として評価するものとする。

第6～第8固体廃棄物貯蔵庫地下には、放射性固体廃棄物や事故後に発生した瓦礫類を保管するが、遮蔽効果が高いことから地下保管分については、設置時の工事計画認可申請書と同様に評価対象外とする。

また、実測値による評価以外の実態に近づける線量評価方法も必要に応じて適用していく。(添付資料-3)

(1)第1固体廃棄物貯蔵庫

貯蔵容量：約3,600m³
エリア面積：約1,100m²
積上げ高さ：約3.2m
表面線量率：約0.1mSv/時
遮蔽：天井及び壁：鉄板厚さ 約0.5mm
評価地点までの距離：約750m
線源の標高：T.P.約33m
線源形状：直方体
かさ密度：コンクリート 2.0g/cm³
評価結果：約1.32×10⁻³mSv/年

(2)第2固体廃棄物貯蔵庫

貯蔵容量：約6,700m³
エリア面積：約2,100m²
積上げ高さ：約3.2m
表面線量率：約5mSv/時
遮蔽：天井及び壁：コンクリート 厚さ 約180mm, 密度 約2.2g/cm³
評価地点までの距離：約740m
線源の標高：T.P.約33m
線源形状：直方体
かさ密度：コンクリート 2.0g/cm³
評価結果：約7.72×10⁻³mSv/年

(3) 第3 固体廃棄物貯蔵庫

貯 蔵 容 量 : 約 7,400m³
エ リ ア 面 積 : 約 2,300m²
積 上 げ 高 さ : 約 3.2m
表 面 線 量 率 : 約 0.1mSv/時
遮 蔽 : 天井及び壁 : コンクリート 厚さ 約 180mm, 密度 約 2.2g/cm³
評価地点までの距離 : 約 470m
線 源 の 標 高 : T.P. 約 42m
線 源 形 状 : 直方体
か さ 密 度 : コンクリート 2.0g/cm³
評 価 結 果 : 約 3.50×10⁻³mSv/年

(4) 第4 固体廃棄物貯蔵庫

貯 蔵 容 量 : 約 7,400m³
エ リ ア 面 積 : 約 2,300m²
積 上 げ 高 さ : 約 3.2m
表 面 線 量 率 : 約 0.5mSv/時
遮 蔽 : 天井及び壁 : コンクリート 厚さ 約 700mm, 密度 約 2.2g/cm³
評価地点までの距離 : 約 420m
線 源 の 標 高 : T.P. 約 42m
線 源 形 状 : 直方体
か さ 密 度 : コンクリート 2.0g/cm³
評 価 結 果 : 約 0.0001mSv/年未満 ※影響が小さいため線量評価上無視する

(5) 第5 固体廃棄物貯蔵庫

貯 蔵 容 量 : 約 2,500m³
エ リ ア 面 積 : 約 800m²
積 上 げ 高 さ : 約 3.2m
表 面 線 量 率 : 約 0.5mSv/時
遮 蔽 : 天井及び壁 : コンクリート 厚さ 約 500mm, 密度 約 2.2g/cm³
評価地点までの距離 : 約 400m
線 源 の 標 高 : T.P. 約 42m
線 源 形 状 : 直方体
か さ 密 度 : コンクリート 2.0g/cm³
評 価 結 果 : 約 2.31×10⁻⁴mSv/年

(6) 第6 固体廃棄物貯蔵庫

貯 蔵 容 量 : 約 12,200m³ (1階部分)
エ リ ア 面 積 : 約 3,800m²
積 上 げ 高 さ : 約 3.2m
表 面 線 量 率 : 約 0.5mSv/時
遮 蔽 : 天井及び壁 : コンクリート 厚さ 約 500mm, 密度 約 2.2g/cm³
評価地点までの距離 : 約 360m
線 源 の 標 高 : T.P. 約 42m
線 源 形 状 : 直方体
か さ 密 度 : コンクリート 2.0g/cm³
評 価 結 果 : 約 1.68×10⁻³mSv/年

※地下に瓦礫類を一時保管することを考慮している。

(7) 第7 固体廃棄物貯蔵庫

貯 蔵 容 量 : 約 17,200m³ (1階部分)
エ リ ア 面 積 : 約 5,400m²
積 上 げ 高 さ : 約 3.2m
表 面 線 量 率 : 約 0.5mSv/時
遮 蔽 : 天井及び壁 : コンクリート 厚さ 約 500mm, 密度 約 2.2g/cm³
評価地点までの距離 : 約 320m
線 源 の 標 高 : T.P. 約 42m
線 源 形 状 : 直方体
か さ 密 度 : コンクリート 2.0g/cm³
評 価 結 果 : 約 3.15×10⁻³mSv/年

※地下に瓦礫類を一時保管することを考慮している。

(8) 第8 固体廃棄物貯蔵庫

貯 蔵 容 量 : 約 17,200m³ (1階部分)
エ リ ア 面 積 : 約 5,400m²
積 上 げ 高 さ : 約 3.2m
表 面 線 量 率 : 約 0.5mSv/時
遮 蔽 : 天井及び壁 : コンクリート 厚さ 約 600mm, 密度 約 2.2g/cm³
評価地点までの距離 : 約 280m
線 源 の 標 高 : T.P. 約 42m
線 源 形 状 : 直方体

か さ 密 度 : コンクリート $2.0\text{g}/\text{cm}^3$

評 価 結 果 : 約 $1.46 \times 10^{-3}\text{mSv}/\text{年}$

※地下に瓦礫類を一時保管することを考慮している。

(9) 第9 固体廃棄物貯蔵庫

貯 蔵 容 量 : 地下2階部分 約 $15,300\text{m}^3$

地下1階部分 約 $15,300\text{m}^3$

地上1階部分 約 $15,300\text{m}^3$

地上2階部分 約 $15,300\text{m}^3$

エ リ ア 面 積 : 約 $4,800\text{m}^2$

積 上 げ 高 さ : 約 3.3m

表 面 線 量 率 : 地下2階部分 約 $10\text{Sv}/\text{時}$

地下1階部分 約 $30\text{mSv}/\text{時}$

地上1階部分 約 $1\text{mSv}/\text{時}$

地上2階部分 約 $0.05\text{mSv}/\text{時}$

遮 蔽 : 天井及び壁 : コンクリート 厚さ 約 $200\text{mm} \sim 650\text{mm}$,
密度 約 $2.1\text{g}/\text{cm}^3$

評価地点までの距離 : 約 240m

線 源 の 標 高 : T.P. 約 42m

線 源 形 状 : 直方体

か さ 密 度 : 鉄 $0.3\text{g}/\text{cm}^3$

評 価 結 果 : 約 $1.75 \times 10^{-2}\text{mSv}/\text{年}$

2.2.2.2.6 廃止（ドラム缶等仮設保管設備）

2.2.2.2.7 多核種除去設備

多核種除去設備については、各機器に表2.2.2-3及び表2.2.2-4に示す核種、放射能濃度が内包しているとし、制動エックス線を考慮したガンマ線線源強度を核種生成減衰計算コード ORIGEN-S により求め、3次元モンテカルロ計算コード MCNP により敷地境界における実効線量を評価した。

放 射 能 強 度 : 表2.2.2-3, 表2.2.2-4 参照

遮 蔽 : 鉄 (HIC 用遮蔽材) 112mm

: 鉄 (循環タンク用遮蔽材) 100mm

: 鉄 (吸着塔用遮蔽材) 50mm

: 鉛 (クロスフローフィルタ他用遮蔽材) $8\text{mm}, 4\text{mm}$

: 鉛（循環弁スキッド, クロスフローフィルタスキッド）18mm,
9mm

評価地点までの距離：約 420m

線源の標高：T.P.約 36m

評価結果：約 8.77×10^{-2} mSv/年

表 2. 2. 2-3 評価対象核種及び放射能濃度 (汚染水・スラリー・前処理後の汚染水)
(1/2)

No.	核種	放射能濃度 (Bq/cm ³)			
		汚染水 (処理対象水)	スラリー (鉄共沈処理)	スラリー (炭酸塩沈殿処理)	前処理後の 汚染水
1	Fe-59	3.45E+00	5.09E+02	9.35E-01	1.06E-02
2	Co-58	5.25E+00	7.74E+02	1.42E+00	1.61E-02
3	Rb-86	2.10E+01	0.00E+00	0.00E+00	4.19E+00
4	Sr-89	2.17E+04	1.85E+05	3.74E+05	3.28E+01
5	Sr-90	4.91E+05	4.18E+06	8.47E+06	7.42E+02
6	Y-90	4.91E+05	4.18E+06	8.47E+06	7.42E+02
7	Y-91	5.05E+02	7.44E+04	2.79E+02	3.03E-03
8	Nb-95	2.19E+00	3.22E+02	5.92E-01	6.69E-03
9	Tc-99	8.50E-02	1.28E+01	1.55E-02	1.70E-06
10	Ru-103	6.10E+00	5.84E+02	1.41E+01	2.98E-01
11	Ru-106	1.06E+02	1.01E+04	2.45E+02	5.15E+00
12	Rh-103m	6.10E+00	5.84E+02	1.41E+01	2.98E-01
13	Rh-106	1.06E+02	1.01E+04	2.45E+02	5.15E+00
14	Ag-110m	2.98E+00	4.52E+02	0.00E+00	0.00E+00
15	Cd-113m	4.68E+02	0.00E+00	4.23E+03	4.77E+01
16	Cd-115m	1.41E+02	0.00E+00	1.27E+03	1.43E+01
17	Sn-119m	4.18E+01	6.16E+03	0.00E+00	2.51E-01
18	Sn-123	3.13E+02	4.61E+04	0.00E+00	1.88E+00
19	Sn-126	2.42E+01	3.57E+03	0.00E+00	1.45E-01
20	Sb-124	9.05E+00	1.32E+03	2.73E+00	4.27E-02
21	Sb-125	5.65E+02	8.24E+04	1.71E+02	2.67E+00
22	Te-123m	6.00E+00	8.84E+02	1.63E+00	1.84E-02
23	Te-125m	5.65E+02	8.24E+04	1.71E+02	2.67E+00
24	Te-127	4.95E+02	7.30E+04	1.34E+02	1.51E+00
25	Te-127m	4.95E+02	7.30E+04	1.34E+02	1.51E+00
26	Te-129	5.40E+01	7.96E+03	1.46E+01	1.65E-01
27	Te-129m	8.75E+01	1.29E+04	2.37E+01	2.68E-01
28	I-129	8.50E+00	0.00E+00	0.00E+00	1.70E+00
29	Cs-134	6.00E+01	0.00E+00	0.00E+00	1.20E+01
30	Cs-135	1.98E+02	0.00E+00	0.00E+00	3.95E+01
31	Cs-136	2.24E+00	0.00E+00	0.00E+00	4.47E-01

表 2. 2. 2-3 評価対象核種及び放射能濃度 (汚染水・スラリー・前処理後の汚染水)
(2/2)

No.	核種	放射能濃度 (Bq/cm ³)			
		汚染水 (処理対象水)	スラリー (鉄共沈処理)	スラリー (炭酸塩沈殿処理)	前処理後の 汚染水
32	Cs-137	8.25E+01	0.00E+00	0.00E+00	1.65E+01
33	Ba-137m	8.25E+01	0.00E+00	0.00E+00	1.65E+01
34	Ba-140	1.29E+01	0.00E+00	0.00E+00	2.58E+00
35	Ce-141	1.08E+01	1.59E+03	5.96E+00	6.48E-05
36	Ce-144	4.71E+01	6.94E+03	2.60E+01	2.83E-04
37	Pr-144	4.71E+01	6.94E+03	2.60E+01	2.83E-04
38	Pr-144m	3.85E+00	5.68E+02	2.13E+00	2.31E-05
39	Pm-146	4.91E+00	7.23E+02	2.71E+00	2.94E-05
40	Pm-147	1.67E+03	2.45E+05	9.20E+02	9.99E-03
41	Pm-148	4.86E+00	7.16E+02	2.68E+00	2.92E-05
42	Pm-148m	3.13E+00	4.61E+02	1.73E+00	1.87E-05
43	Sm-151	2.79E-01	4.11E+01	1.54E-01	1.67E-06
44	Eu-152	1.45E+01	2.14E+03	8.01E+00	8.70E-05
45	Eu-154	3.77E+00	5.55E+02	2.08E+00	2.26E-05
46	Eu-155	3.06E+01	4.50E+03	1.69E+01	1.83E-04
47	Gd-153	3.16E+01	4.65E+03	1.74E+01	1.89E-04
48	Tb-160	8.30E+00	1.22E+03	4.58E+00	4.98E-05
49	Pu-238	1.58E-01	2.33E+01	8.73E-02	9.48E-07
50	Pu-239	1.58E-01	2.33E+01	8.73E-02	9.48E-07
51	Pu-240	1.58E-01	2.33E+01	8.73E-02	9.48E-07
52	Pu-241	7.00E+00	1.03E+03	3.87E+00	4.20E-05
53	Am-241	1.58E-01	2.33E+01	8.73E-02	9.48E-07
54	Am-242m	1.58E-01	2.33E+01	8.73E-02	9.48E-07
55	Am-243	1.58E-01	2.33E+01	8.73E-02	9.48E-07
56	Cm-242	1.58E-01	2.33E+01	8.73E-02	9.48E-07
57	Cm-243	1.58E-01	2.33E+01	8.73E-02	9.48E-07
58	Cm-244	1.58E-01	2.33E+01	8.73E-02	9.48E-07
59	Mn-54	1.07E+02	1.61E+04	3.38E+00	4.86E-02
60	Co-60	5.00E+01	7.52E+03	4.51E+00	5.10E-02
61	Ni-63	6.75E+00	0.00E+00	6.09E+01	6.89E-01
62	Zn-65	3.62E+00	5.33E+02	9.79E-01	1.11E-02

表 2. 2. 2-4 評価対象核種及び放射能濃度（吸着材）（1/2）

No.	核種	放射能濃度 (Bq/cm ³)				
		吸着材 2 [※]	吸着材 3 [※]	吸着材 6 [※]	吸着材 5 [※]	吸着材 7 [※]
1	Fe-59	0.00E+00	0.00E+00	8.49E+01	0.00E+00	0.00E+00
2	Co-58	0.00E+00	0.00E+00	1.29E+02	0.00E+00	0.00E+00
3	Rb-86	0.00E+00	5.02E+04	0.00E+00	0.00E+00	0.00E+00
4	Sr-89	2.52E+05	0.00E+00	0.00E+00	0.00E+00	0.00E+00
5	Sr-90	5.70E+06	0.00E+00	0.00E+00	0.00E+00	0.00E+00
6	Y-90	5.70E+06	0.00E+00	2.37E+04	0.00E+00	0.00E+00
7	Y-91	0.00E+00	0.00E+00	2.44E+01	0.00E+00	0.00E+00
8	Nb-95	0.00E+00	0.00E+00	5.38E+01	0.00E+00	0.00E+00
9	Tc-99	0.00E+00	0.00E+00	0.00E+00	0.00E+00	1.23E-02
10	Ru-103	0.00E+00	0.00E+00	0.00E+00	0.00E+00	2.15E+03
11	Ru-106	0.00E+00	0.00E+00	0.00E+00	0.00E+00	3.71E+04
12	Rh-103m	0.00E+00	0.00E+00	6.65E+01	0.00E+00	2.15E+03
13	Rh-106	0.00E+00	0.00E+00	2.60E+03	0.00E+00	3.71E+04
14	Ag-110m	0.00E+00	0.00E+00	0.00E+00	0.00E+00	0.00E+00
15	Cd-113m	0.00E+00	0.00E+00	3.84E+05	0.00E+00	0.00E+00
16	Cd-115m	0.00E+00	0.00E+00	1.15E+05	0.00E+00	0.00E+00
17	Sn-119m	0.00E+00	0.00E+00	2.02E+03	0.00E+00	0.00E+00
18	Sn-123	0.00E+00	0.00E+00	1.51E+04	0.00E+00	0.00E+00
19	Sn-126	0.00E+00	0.00E+00	1.17E+03	0.00E+00	0.00E+00
20	Sb-124	0.00E+00	0.00E+00	0.00E+00	3.44E+02	0.00E+00
21	Sb-125	0.00E+00	0.00E+00	0.00E+00	2.15E+04	0.00E+00
22	Te-123m	0.00E+00	0.00E+00	0.00E+00	1.48E+02	0.00E+00
23	Te-125m	0.00E+00	0.00E+00	0.00E+00	2.15E+04	0.00E+00
24	Te-127	0.00E+00	0.00E+00	0.00E+00	1.22E+04	0.00E+00
25	Te-127m	0.00E+00	0.00E+00	0.00E+00	1.22E+04	0.00E+00
26	Te-129	0.00E+00	0.00E+00	0.00E+00	1.33E+03	0.00E+00
27	Te-129m	0.00E+00	0.00E+00	0.00E+00	2.15E+03	0.00E+00
28	I-129	0.00E+00	0.00E+00	0.00E+00	0.00E+00	0.00E+00
29	Cs-134	0.00E+00	1.44E+05	0.00E+00	0.00E+00	0.00E+00
30	Cs-135	0.00E+00	4.73E+05	0.00E+00	0.00E+00	0.00E+00
31	Cs-136	0.00E+00	5.35E+03	0.00E+00	0.00E+00	0.00E+00

※吸着塔収容時は、平均的な濃度（最大吸着量の 55%）を用いて評価を行うが高性能収容時には、最大吸着量で評価を実施。

表 2. 2. 2 - 4 評価対象核種及び放射能濃度（吸着材）（2/2）

No.	核種	放射能濃度 (Bq/cm ³)				
		吸着材 2 ※	吸着材 3 ※	吸着材 6 ※	吸着材 5 ※	吸着材 7 ※
32	Cs-137	0.00E+00	1.98E+05	0.00E+00	0.00E+00	0.00E+00
33	Ba-137m	0.00E+00	1.98E+05	1.33E+05	0.00E+00	0.00E+00
34	Ba-140	0.00E+00	0.00E+00	2.08E+04	0.00E+00	0.00E+00
35	Ce-141	0.00E+00	0.00E+00	5.21E-01	0.00E+00	0.00E+00
36	Ce-144	0.00E+00	0.00E+00	2.27E+00	0.00E+00	0.00E+00
37	Pr-144	0.00E+00	0.00E+00	2.27E+00	0.00E+00	0.00E+00
38	Pr-144m	0.00E+00	0.00E+00	1.86E-01	0.00E+00	0.00E+00
39	Pm-146	0.00E+00	0.00E+00	2.37E-01	0.00E+00	0.00E+00
40	Pm-147	0.00E+00	0.00E+00	8.04E+01	0.00E+00	0.00E+00
41	Pm-148	0.00E+00	0.00E+00	2.35E-01	0.00E+00	0.00E+00
42	Pm-148m	0.00E+00	0.00E+00	1.51E-01	0.00E+00	0.00E+00
43	Sm-151	0.00E+00	0.00E+00	1.35E-02	0.00E+00	0.00E+00
44	Eu-152	0.00E+00	0.00E+00	7.00E-01	0.00E+00	0.00E+00
45	Eu-154	0.00E+00	0.00E+00	1.82E-01	0.00E+00	0.00E+00
46	Eu-155	0.00E+00	0.00E+00	1.47E+00	0.00E+00	0.00E+00
47	Gd-153	0.00E+00	0.00E+00	1.52E+00	0.00E+00	0.00E+00
48	Tb-160	0.00E+00	0.00E+00	4.01E-01	0.00E+00	0.00E+00
49	Pu-238	0.00E+00	0.00E+00	7.63E-03	0.00E+00	0.00E+00
50	Pu-239	0.00E+00	0.00E+00	7.63E-03	0.00E+00	0.00E+00
51	Pu-240	0.00E+00	0.00E+00	7.63E-03	0.00E+00	0.00E+00
52	Pu-241	0.00E+00	0.00E+00	3.38E-01	0.00E+00	0.00E+00
53	Am-241	0.00E+00	0.00E+00	7.63E-03	0.00E+00	0.00E+00
54	Am-242m	0.00E+00	0.00E+00	7.63E-03	0.00E+00	0.00E+00
55	Am-243	0.00E+00	0.00E+00	7.63E-03	0.00E+00	0.00E+00
56	Cm-242	0.00E+00	0.00E+00	7.63E-03	0.00E+00	0.00E+00
57	Cm-243	0.00E+00	0.00E+00	7.63E-03	0.00E+00	0.00E+00
58	Cm-244	0.00E+00	0.00E+00	7.63E-03	0.00E+00	0.00E+00
59	Mn-54	0.00E+00	0.00E+00	3.91E+02	0.00E+00	0.00E+00
60	Co-60	0.00E+00	0.00E+00	4.10E+02	0.00E+00	0.00E+00
61	Ni-63	0.00E+00	0.00E+00	5.54E+03	0.00E+00	0.00E+00
62	Zn-65	0.00E+00	0.00E+00	8.90E+01	0.00E+00	0.00E+00

※吸着塔収容時は、平均的な濃度（最大吸着量の55%）を用いて評価を行うが高性能収容時には、最大吸着量で評価を実施。

2.2.2.2.8 雑固体廃棄物焼却設備

雑固体廃棄物焼却設備については、雑固体廃棄物と焼却灰を線源として、直接線は QAD、スカイシャイン線は、ANISN+G33 コードにて評価を行う。

遮蔽は、焼却炉建屋の建屋壁、天井のコンクリート厚さを考慮する。なお、焼却灰については、重量コンクリートによる遮蔽を考慮する。

焼却炉建屋

容 量：雑固体廃棄物：約 2,170m³
 焼却灰：約 85m³

線 源 強 度：表 2. 2. 2-5 参照

遮 蔽：コンクリート（密度 2.15g/cm³）300mm～700mm
 重量コンクリート（密度 3.715 g/cm³）：50mm

評価地点までの距離：約 620m

線 源 の 標 高：T.P.約 22m

線 源 形 状：直方体

か さ 密 度：雑固体廃棄物：0.134g/cm³
 焼却灰：0.5g/cm³

評 価 結 果：約 2.65×10⁻⁴mSv/年

表 2. 2. 2-5 評価対象核種及び放射能濃度

核種	放射能濃度 (Bq/cm ³)	
	雑固体廃棄物	焼却灰
Mn-54	5.4E+00	4.0E+02
Co-58	2.5E-02	1.9E+00
Co-60	1.5E+01	1.1E+03
Sr-89	2.1E-01	1.6E+01
Sr-90	1.3E+03	9.9E+04
Ru-103	1.9E-04	1.4E-02
Ru-106	5.0E+01	3.7E+03
Sb-124	2.8E-02	2.1E+00
Sb-125	4.7E+01	3.5E+03
I-131	5.1E-25	3.8E-23
Cs-134	4.6E+02	3.4E+04
Cs-136	3.4E-17	2.5E-15
Cs-137	1.3E+03	9.4E+04
Ba-140	2.1E-15	1.6E-13
合計	3.2E+03	2.4E+05

2.2.2.2.9 増設多核種除去設備

増設多核種除去設備については、各機器に表2.2.2-6に示す核種、放射能濃度が内包しているとし、制動エックス線を考慮したガンマ線線源強度を核種生成減衰計算コードORIGEN-Sにより求め、3次元モンテカルロ計算コードMCNPにより敷地境界における実効線量を評価した。

放射能強度	：表2.2.2-6参照
遮	蔽
	：鉄（共沈タンク・供給タンクスキッド） 40～80mm
	：鉄（クロスフローフィルタスキッド） 20～60mm
	：鉄（スラリー移送配管） 28mm
	：鉄（吸着塔） 30～80mm
	：鉄（高性能容器（HIC）） 120mm
	：コンクリート（高性能容器（HIC））

評価地点までの距離：約460m

線源の標高：T.P.約37m

評価結果：約 2.26×10^{-2} mSv/年

表 2. 2. 2-6 評価対象核種及び放射能濃度 (1/2)

No	核種	放射能濃度 (Bq/cm ³)					
		汚染水	スラリー	吸着材 1 [※]	吸着材 2 [※]	吸着材 4 [※]	吸着材 5 [※]
1	Fe-59	3.45E+00	8.90E+01	2.30E+02	0.00E+00	0.00E+00	0.00E+00
2	Co-58	5.25E+00	1.35E+02	3.50E+02	0.00E+00	0.00E+00	0.00E+00
3	Rb-86	2.10E+01	0.00E+00	0.00E+00	0.00E+00	9.12E+04	0.00E+00
4	Sr-89	2.17E+04	5.64E+05	0.00E+00	4.58E+05	0.00E+00	0.00E+00
5	Sr-90	3.00E+05	1.30E+07	0.00E+00	1.06E+07	0.00E+00	0.00E+00
6	Y-90	3.00E+05	1.30E+07	6.53E+04	1.06E+07	0.00E+00	0.00E+00
7	Y-91	5.05E+02	1.32E+04	6.60E+01	0.00E+00	0.00E+00	0.00E+00
8	Nb-95	2.19E+00	5.72E+01	0.00E+00	0.00E+00	0.00E+00	0.00E+00
9	Tc-99	8.50E-02	2.23E+00	0.00E+00	0.00E+00	0.00E+00	0.00E+00
10	Ru-103	6.10E+00	1.21E+02	0.00E+00	0.00E+00	0.00E+00	0.00E+00
11	Ru-106	1.06E+02	2.09E+03	0.00E+00	0.00E+00	0.00E+00	0.00E+00
12	Rh-103m	6.10E+00	1.21E+02	1.80E+02	0.00E+00	0.00E+00	0.00E+00
13	Rh-106	1.06E+02	2.09E+03	7.03E+03	0.00E+00	0.00E+00	0.00E+00
14	Ag-110m	2.98E+00	7.79E+01	0.00E+00	0.00E+00	0.00E+00	0.00E+00
15	Cd-113m	4.68E+02	6.01E+03	1.04E+06	0.00E+00	0.00E+00	0.00E+00
16	Cd-115m	1.41E+02	1.80E+03	3.12E+05	0.00E+00	0.00E+00	0.00E+00
17	Sn-119m	4.18E+01	1.06E+03	5.46E+03	0.00E+00	0.00E+00	0.00E+00
18	Sn-123	3.13E+02	7.95E+03	4.09E+04	0.00E+00	0.00E+00	0.00E+00
19	Sn-126	2.42E+01	6.15E+02	3.16E+03	0.00E+00	0.00E+00	0.00E+00
20	Sb-124	9.05E+00	3.79E+01	3.94E+02	0.00E+00	0.00E+00	2.20E+04
21	Sb-125	5.65E+02	2.37E+03	2.46E+04	0.00E+00	0.00E+00	1.37E+06
22	Te-123m	6.00E+00	1.55E+02	0.00E+00	0.00E+00	0.00E+00	2.69E+02
23	Te125m	5.65E+02	2.37E+03	0.00E+00	0.00E+00	0.00E+00	1.37E+06
24	Te-127	4.95E+02	1.28E+04	0.00E+00	0.00E+00	0.00E+00	2.22E+04
25	Te-127m	4.95E+02	1.28E+04	0.00E+00	0.00E+00	0.00E+00	2.22E+04
26	Te-129	5.40E+01	1.39E+03	0.00E+00	0.00E+00	0.00E+00	2.42E+03
27	Te-129m	8.75E+01	2.26E+03	0.00E+00	0.00E+00	0.00E+00	3.92E+03
28	I-129	8.50E+00	0.00E+00	0.00E+00	0.00E+00	0.00E+00	0.00E+00
29	Cs-134	6.00E+01	0.00E+00	0.00E+00	0.00E+00	2.61E+05	0.00E+00
30	Cs-135	1.98E+02	0.00E+00	0.00E+00	0.00E+00	8.60E+05	0.00E+00
31	Cs-136	2.24E+00	0.00E+00	0.00E+00	0.00E+00	9.73E+03	0.00E+00

※吸着塔収容時は、平均的な濃度（最大吸着量の 55%）を用いて評価を行うが高性能収容時には、最大吸着量で評価を実施。

表 2. 2. 2-6 評価対象核種及び放射能濃度 (2/2)

No	核種	放射能濃度 (Bq/cm ³)					
		汚染水	スラリー	吸着材 1 [※]	吸着材 2 [※]	吸着材 4 [※]	吸着材 5 [※]
32	Cs-137	8.25E+01	0.00E+00	0.00E+00	0.00E+00	3.59E+05	0.00E+00
33	Ba-137m	8.25E+01	2.16E+03	0.00E+00	0.00E+00	3.59E+05	0.00E+00
34	Ba-140	1.29E+01	3.38E+02	0.00E+00	0.00E+00	0.00E+00	0.00E+00
35	Ce-141	1.08E+01	2.83E+02	1.41E+00	0.00E+00	0.00E+00	0.00E+00
36	Ce-144	4.71E+01	1.23E+03	6.15E+00	0.00E+00	0.00E+00	0.00E+00
37	Pr-144	4.71E+01	1.23E+03	4.19E+01	0.00E+00	0.00E+00	0.00E+00
38	Pr-144m	3.85E+00	1.01E+02	5.03E-01	0.00E+00	0.00E+00	0.00E+00
39	Pm-146	4.91E+00	1.28E+02	6.41E-01	0.00E+00	0.00E+00	0.00E+00
40	Pm-147	1.67E+03	4.36E+04	2.18E+02	0.00E+00	0.00E+00	0.00E+00
41	Pm-148	4.86E+00	1.27E+02	6.35E-01	0.00E+00	0.00E+00	0.00E+00
42	Pm-148m	3.13E+00	8.19E+01	4.08E-01	0.00E+00	0.00E+00	0.00E+00
43	Sm-151	2.79E-01	7.31E+00	3.65E-02	0.00E+00	0.00E+00	0.00E+00
44	Eu-152	1.45E+01	3.80E+02	1.89E+00	0.00E+00	0.00E+00	0.00E+00
45	Eu-154	3.77E+00	9.86E+01	4.92E-01	0.00E+00	0.00E+00	0.00E+00
46	Eu-155	3.06E+01	8.00E+02	3.99E+00	0.00E+00	0.00E+00	0.00E+00
47	Gd-153	3.16E+01	8.26E+02	4.12E+00	0.00E+00	0.00E+00	0.00E+00
48	Tb-160	8.30E+00	2.17E+02	1.08E+00	0.00E+00	0.00E+00	0.00E+00
49	Pu-238	1.58E-01	4.14E+00	2.06E-02	0.00E+00	0.00E+00	0.00E+00
50	Pu-239	1.58E-01	4.14E+00	2.06E-02	0.00E+00	0.00E+00	0.00E+00
51	Pu-240	1.58E-01	4.14E+00	2.06E-02	0.00E+00	0.00E+00	0.00E+00
52	Pu-241	7.00E+00	1.83E+02	9.15E-01	0.00E+00	0.00E+00	0.00E+00
53	Am-241	1.58E-01	4.14E+00	2.06E-02	0.00E+00	0.00E+00	0.00E+00
54	Am-242m	1.58E-01	4.14E+00	2.06E-02	0.00E+00	0.00E+00	0.00E+00
55	Am-243	1.58E-01	4.14E+00	2.06E-02	0.00E+00	0.00E+00	0.00E+00
56	Cm-242	1.58E-01	4.14E+00	2.06E-02	0.00E+00	0.00E+00	0.00E+00
57	Cm-243	1.58E-01	4.14E+00	2.06E-02	0.00E+00	0.00E+00	0.00E+00
58	Cm-244	1.58E-01	4.14E+00	2.06E-02	0.00E+00	0.00E+00	0.00E+00
59	Mn-54	1.07E+02	2.78E+03	1.06E+03	0.00E+00	0.00E+00	0.00E+00
60	Co-60	5.00E+01	1.30E+03	1.11E+03	0.00E+00	0.00E+00	0.00E+00
61	Ni-63	6.75E+00	8.66E+01	1.50E+04	0.00E+00	0.00E+00	0.00E+00
62	Zn-65	3.62E+00	9.32E+01	2.41E+02	0.00E+00	0.00E+00	0.00E+00

※吸着塔収容時は、平均的な濃度（最大吸着量の 55%）を用いて評価を行うが高性能収容時には、最大吸着量で評価を実施。

2.2.2.2.10 高性能多核種除去設備

高性能多核種除去設備については、各機器に表2.2.2-7及び表2.2.2-8に示す核種、放射能濃度が内包しているとし、制動エックス線を考慮したガンマ線線源強度を核種生成減衰計算コードORIGENにより求め、3次元モンテカルロ計算コードMCNPにより敷地境界における実効線量を評価した。

放射能強度：表2.2.2-7，表2.2.2-8参照

遮 蔽：鉛（前処理フィルタ）50mm

：鉛（多核種吸着塔）145mm

評価地点までの距離：約410m

線源の標高：T.P.約37m

評価結果：約 3.60×10^{-3} mSv/年

表 2. 2. 2-7 評価対象核種及び放射能濃度
(前処理フィルタ・多核種吸着塔 1~3 塔目) (1/2)

No.	核種	前処理フィルタ			多核種吸着塔				
		1 塔目	2 塔目	3~4 塔目	1~3 塔目				
					1 層目	2 層目	3 層目	4 層目	5 層目
1	Rb-86	0.00E+00	0.00E+00	0.00E+00	2.93E+04				
2	Sr-89	5.19E+06	0.00E+00	7.29E+06	3.42E+07				
3	Sr-90	5.19E+08	0.00E+00	7.29E+08	3.42E+09				
4	Y-90	5.19E+08	3.62E+08	7.29E+08	3.42E+09				
5	Y-91	0.00E+00	1.68E+07	0.00E+00	0.00E+00				
6	Nb-95	0.00E+00	0.00E+00	0.00E+00	0.00E+00				
7	Tc-99	0.00E+00	0.00E+00	0.00E+00	0.00E+00				
8	Ru-103	0.00E+00	0.00E+00	0.00E+00	0.00E+00				
9	Ru-106	0.00E+00	0.00E+00	0.00E+00	0.00E+00				
10	Rh-103m	0.00E+00	0.00E+00	0.00E+00	0.00E+00				
11	Rh-106	0.00E+00	0.00E+00	0.00E+00	0.00E+00				
12	Ag-110m	0.00E+00	0.00E+00	0.00E+00	0.00E+00				
13	Cd-113m	0.00E+00	0.00E+00	0.00E+00	0.00E+00				
14	Cd-115m	0.00E+00	0.00E+00	0.00E+00	0.00E+00				
15	Sn-119m	0.00E+00	0.00E+00	0.00E+00	0.00E+00				
16	Sn-123	0.00E+00	0.00E+00	0.00E+00	0.00E+00				
17	Sn-126	0.00E+00	0.00E+00	0.00E+00	0.00E+00				
18	Sb-124	0.00E+00	0.00E+00	0.00E+00	0.00E+00				
19	Sb-125	0.00E+00	0.00E+00	0.00E+00	0.00E+00				
20	Te-123m	0.00E+00	0.00E+00	0.00E+00	7.15E+03				
21	Te-125m	0.00E+00	0.00E+00	0.00E+00	1.88E+06				
22	Te-127	0.00E+00	0.00E+00	0.00E+00	5.64E+05				
23	Te-127m	0.00E+00	0.00E+00	0.00E+00	5.64E+05				
24	Te-129	0.00E+00	0.00E+00	0.00E+00	3.54E+05				
25	Te-129m	0.00E+00	0.00E+00	0.00E+00	1.09E+05				
26	I-129	0.00E+00	0.00E+00	0.00E+00	0.00E+00				
27	Cs-134	5.19E+04	7.22E+05	0.00E+00	1.71E+06	2.05E+05	1.20E+05	5.13E+04	3.42E+04
28	Cs-135	3.06E-01	4.26E+00	0.00E+00	1.01E+01	1.21E+00	7.06E-01	3.03E-01	2.02E-01
29	Cs-136	3.84E+02	5.34E+03	0.00E+00	1.26E+04	1.52E+03	8.85E+02	3.79E+02	2.53E+02
30	Cs-137	5.19E+04	7.22E+05	0.00E+00	1.71E+06	2.05E+05	1.20E+05	5.13E+04	3.42E+04
31	Ba-137m	5.19E+04	7.22E+05	0.00E+00	1.71E+06	2.05E+05	1.20E+05	5.13E+04	3.42E+04

表 2. 2. 2-7 評価対象核種及び放射能濃度
(前処理フィルタ・多核種吸着塔 1~3 塔目) (2/2)

No.	核種	前処理フィルタ			多核種吸着塔				
		1 塔目	2 塔目	3~4 塔目	1~3 塔目				
					1 層目	2 層目	3 層目	4 層目	5 層目
32	Ba-140	0.00E+00	0.00E+00	3.45E+04	0.00E+00				
33	Ce-141	0.00E+00	0.00E+00	0.00E+00	0.00E+00				
34	Ce-144	0.00E+00	0.00E+00	0.00E+00	0.00E+00				
35	Pr-144	0.00E+00	0.00E+00	0.00E+00	0.00E+00				
36	Pr-144m	0.00E+00	0.00E+00	0.00E+00	0.00E+00				
37	Pm-146	0.00E+00	0.00E+00	0.00E+00	0.00E+00				
38	Pm-147	0.00E+00	0.00E+00	0.00E+00	0.00E+00				
39	Pm-148	0.00E+00	0.00E+00	0.00E+00	0.00E+00				
40	Pm-148m	0.00E+00	0.00E+00	0.00E+00	0.00E+00				
41	Sm-151	0.00E+00	0.00E+00	0.00E+00	0.00E+00				
42	Eu-152	0.00E+00	0.00E+00	0.00E+00	0.00E+00				
43	Eu-154	0.00E+00	0.00E+00	0.00E+00	0.00E+00				
44	Eu-155	0.00E+00	0.00E+00	0.00E+00	0.00E+00				
45	Gd-153	0.00E+00	0.00E+00	0.00E+00	0.00E+00				
46	Tb-160	0.00E+00	0.00E+00	0.00E+00	0.00E+00				
47	Pu-238	0.00E+00	0.00E+00	0.00E+00	0.00E+00				
48	Pu-239	0.00E+00	0.00E+00	0.00E+00	0.00E+00				
49	Pu-240	0.00E+00	0.00E+00	0.00E+00	0.00E+00				
50	Pu-241	0.00E+00	0.00E+00	0.00E+00	0.00E+00				
51	Am-241	0.00E+00	0.00E+00	0.00E+00	0.00E+00				
52	Am-242m	0.00E+00	0.00E+00	0.00E+00	0.00E+00				
53	Am-243	0.00E+00	0.00E+00	0.00E+00	0.00E+00				
54	Cm-242	0.00E+00	0.00E+00	0.00E+00	0.00E+00				
55	Cm-243	0.00E+00	0.00E+00	0.00E+00	0.00E+00				
56	Cm-244	0.00E+00	0.00E+00	0.00E+00	0.00E+00				
57	Mn-54	0.00E+00	0.00E+00	0.00E+00	0.00E+00				
58	Fe-59	0.00E+00	0.00E+00	0.00E+00	0.00E+00				
59	Co-58	0.00E+00	0.00E+00	0.00E+00	0.00E+00				
60	Co-60	0.00E+00	0.00E+00	0.00E+00	0.00E+00				
61	Ni-63	0.00E+00	0.00E+00	0.00E+00	0.00E+00				
62	Zn-65	0.00E+00	0.00E+00	0.00E+00	0.00E+00				

表 2. 2. 2-8 評価対象核種及び放射能濃度（多核種吸着塔 4~13 塔目）（1/2）

No.	核種	多核種吸着塔							
		4~5 塔目					6~8 塔目	9~10 塔目	11~13 塔目
		1 層目	2 層目	3 層目	4 層目	5 層目			
1	Rb-86	0.00E+00	0.00E+00	0.00E+00	0.00E+00	0.00E+00	0.00E+00	0.00E+00	0.00E+00
2	Sr-89	2.91E+03					0.00E+00	0.00E+00	0.00E+00
3	Sr-90	2.91E+05					0.00E+00	0.00E+00	0.00E+00
4	Y-90	2.91E+05					0.00E+00	0.00E+00	0.00E+00
5	Y-91	0.00E+00					0.00E+00	0.00E+00	0.00E+00
6	Nb-95	0.00E+00					0.00E+00	2.82E+04	0.00E+00
7	Tc-99	0.00E+00					3.20E+03	0.00E+00	0.00E+00
8	Ru-103	0.00E+00					0.00E+00	3.75E+04	4.16E+03
9	Ru-106	0.00E+00					0.00E+00	5.77E+06	6.41E+05
10	Rh-103m	0.00E+00					0.00E+00	3.75E+04	4.16E+03
11	Rh-106	0.00E+00					0.00E+00	5.77E+06	6.41E+05
12	Ag-110m	0.00E+00					0.00E+00	3.04E+04	0.00E+00
13	Cd-113m	0.00E+00					0.00E+00	1.95E+08	0.00E+00
14	Cd-115m	0.00E+00					0.00E+00	1.47E+06	0.00E+00
15	Sn-119m	0.00E+00					0.00E+00	6.41E+05	0.00E+00
16	Sn-123	0.00E+00					0.00E+00	4.81E+06	0.00E+00
17	Sn-126	0.00E+00					0.00E+00	2.27E+05	0.00E+00
18	Sb-124	0.00E+00					4.16E+04	0.00E+00	0.00E+00
19	Sb-125	0.00E+00					1.60E+07	0.00E+00	0.00E+00
20	Te-123m	0.00E+00					6.09E+03	0.00E+00	0.00E+00
21	Te-125m	0.00E+00					1.60E+07	0.00E+00	0.00E+00
22	Te-127	0.00E+00					4.81E+05	0.00E+00	0.00E+00
23	Te-127m	0.00E+00					4.81E+05	0.00E+00	0.00E+00
24	Te-129	0.00E+00					3.01E+05	0.00E+00	0.00E+00
25	Te-129m	0.00E+00					9.29E+04	0.00E+00	0.00E+00
26	I-129	0.00E+00					0.00E+00	2.92E+03	0.00E+00
27	Cs-134	1.46E+04	1.75E+03	1.02E+03	4.37E+02	2.91E+02	0.00E+00	0.00E+00	0.00E+00
28	Cs-135	8.59E-02	1.03E-02	6.01E-03	2.58E-03	1.72E-03	0.00E+00	0.00E+00	0.00E+00
29	Cs-136	1.08E+02	1.29E+01	7.54E+00	3.23E+00	2.16E+00	0.00E+00	0.00E+00	0.00E+00
30	Cs-137	1.46E+04	1.75E+03	1.02E+03	4.37E+02	2.91E+02	0.00E+00	0.00E+00	0.00E+00
31	Ba-137m	1.46E+04	1.75E+03	1.02E+03	4.37E+02	2.91E+02	0.00E+00	0.00E+00	0.00E+00

表 2. 2. 2-8 評価対象核種及び放射能濃度（多核種吸着塔 4~13 塔目）(2/2)

No.	核種	多核種吸着塔							
		4~5 塔目					6~8 塔目	9~10 塔目	11~13 塔目
		1 層目	2 層目	3 層目	4 層目	5 層目			
32	Ba-140	0.00E+00					0.00E+00	0.00E+00	0.00E+00
33	Ce-141	0.00E+00					0.00E+00	1.12E+05	0.00E+00
34	Ce-144	0.00E+00					0.00E+00	5.13E+05	0.00E+00
35	Pr-144	0.00E+00					0.00E+00	5.13E+05	0.00E+00
36	Pr-144m	0.00E+00					0.00E+00	5.13E+05	0.00E+00
37	Pm-146	0.00E+00					0.00E+00	5.45E+04	0.00E+00
38	Pm-147	0.00E+00					0.00E+00	8.65E+05	0.00E+00
39	Pm-148	0.00E+00					0.00E+00	7.05E+04	0.00E+00
40	Pm-148m	0.00E+00					0.00E+00	3.01E+04	0.00E+00
41	Sm-151	0.00E+00					0.00E+00	4.16E+03	0.00E+00
42	Eu-152	0.00E+00					0.00E+00	2.11E+05	0.00E+00
43	Eu-154	0.00E+00					0.00E+00	5.45E+04	0.00E+00
44	Eu-155	0.00E+00					0.00E+00	2.82E+05	0.00E+00
45	Gd-153	0.00E+00					0.00E+00	2.63E+05	0.00E+00
46	Tb-160	0.00E+00					0.00E+00	7.37E+04	0.00E+00
47	Pu-238	0.00E+00					0.00E+00	5.77E+01	0.00E+00
48	Pu-239	0.00E+00					0.00E+00	5.77E+01	0.00E+00
49	Pu-240	0.00E+00					0.00E+00	5.77E+01	0.00E+00
50	Pu-241	0.00E+00					0.00E+00	2.53E+03	0.00E+00
51	Am-241	0.00E+00					0.00E+00	5.77E+01	0.00E+00
52	Am-242m	0.00E+00					0.00E+00	3.52E+00	0.00E+00
53	Am-243	0.00E+00					0.00E+00	5.77E+01	0.00E+00
54	Cm-242	0.00E+00					0.00E+00	5.77E+01	0.00E+00
55	Cm-243	0.00E+00					0.00E+00	5.77E+01	0.00E+00
56	Cm-244	0.00E+00					0.00E+00	5.77E+01	0.00E+00
57	Mn-54	0.00E+00					0.00E+00	2.53E+04	0.00E+00
58	Fe-59	0.00E+00					0.00E+00	3.52E+04	0.00E+00
59	Co-58	0.00E+00					0.00E+00	2.63E+04	0.00E+00
60	Co-60	0.00E+00					0.00E+00	2.11E+04	0.00E+00
61	Ni-63	0.00E+00					0.00E+00	3.20E+05	0.00E+00
62	Zn-65	0.00E+00					0.00E+00	4.81E+04	0.00E+00

2.2.2.2.11 廃止 (RO 濃縮水処理設備)

2.2.2.2.12 サブドレン他浄化設備

サブドレン他浄化設備については、各機器に表2.2.2-9に示す核種、放射能濃度が内包しているとし、制動エックス線を考慮したガンマ線線源強度を核種生成減衰計算コードORIGENにより求め、3次元モンテカルロ計算コードMCNPにより敷地境界における実効線量を評価した（線量評価条件については添付資料-6参照）。

放射能強度：表2.2.2-9参照

遮 蔽：鉄6.35mm及び鉛50mm（前処理フィルタ1,2）

：鉄6.35mm及び鉛40mm（前処理フィルタ3）

：鉄25.4mm（吸着塔1～5）

評価地点までの距離：約330m

線源の標高：T.P.約39m

評価結果：約 8.53×10^{-3} mSv/年

表2.2.2-9 評価対象核種及び放射能濃度

核種	放射能濃度 (Bq/cm ³)				
	前処理 フィルタ2	前処理 フィルタ3	吸着塔1	吸着塔4	吸着塔5
Cs-134	1.34E+05	0.00E+00	1.95E+03	0.00E+00	0.00E+00
Cs-137	2.47E+05	0.00E+00	5.83E+03	0.00E+00	0.00E+00
Sb-125	0.00E+00	0.00E+00	0.00E+00	1.58E+02	0.00E+00
Ag-110m	7.93E+03	0.00E+00	0.00E+00	0.00E+00	2.61E+01
Sr-89	0.00E+00	2.32E+02	1.77E+02	0.00E+00	0.00E+00
Sr-90	0.00E+00	5.73E+03	4.37E+03	0.00E+00	0.00E+00
Y-90	0.00E+00	5.73E+03	4.37E+03	1.97E+03	1.35E+03
Co-60	4.35E+02	0.00E+00	0.00E+00	0.00E+00	1.35E+01

2.2.2.2.13 放射性物質分析・研究施設第1棟

放射性物質分析・研究施設第1棟については、分析対象物の表面線量率を設定し、核種をCo-60として線源の放射能強度を決定し、3次元モンテカルロ計算コードMCNPにより敷地境界における実効線量を評価した。

放射能強度： 1.1×10^8 Bq (固体廃棄物払出準備室)
 3.7×10^7 Bq (液体廃棄物一時貯留室)
 2.2×10^8 Bq (ライブラリ保管室)
 5.3×10^{11} Bq (鉄セル室)
 9.3×10^5 Bq (グローブボックス室)
 1.3×10^6 Bq (フード室)
 1.7×10^9 Bq (パネルハウス室)
 1.8×10^{10} Bq (小型受入物待機室)
 3.7×10^5 Bq (測定室)

遮 蔽：建屋天井及び壁 コンクリート 厚さ 約 250mm～約 700mm,
密度 約 2.1g/cm^3
ライブラリ保管室の線源の遮蔽 鉄 厚さ 約 150mm,
密度 約 7.8g/cm^3
鉄セル 鉄 厚さ 約 300mm, 密度 約 7.8g/cm^3
パネルハウス室の待機中の線源の遮蔽 鉄 厚さ 約 100mm, 密度 約 7.8g/cm^3
小型受入物待機室 鉄 厚さ 約 150mm, 密度 約 7.8g/cm^3

評価点までの距離：約 540m

線源の標高：T.P. 約 40m

線源の形状：直方体, 円柱, 点

評価結果：約 0.0001mSv/年 未満 ※影響が小さいため線量評価上無視する

2.2.2.2.14 大型機器除染設備

大型機器除染設備については、除染廃棄物を線源として、制動エックス線を考慮したガンマ線線源強度を核種生成減衰計算コード ORIGEN2 により求め、3次元モンテカルロ計算コード MCNP により敷地境界における実効線量を評価した。

遮蔽は、除染廃棄物保管エリアの壁による遮蔽を考慮する。

容 量：約 3m³
 放 射 能 強 度：表 2. 2. 2-10 参照
 遮 蔽：鉄（密度 7.8g/cm³）10mm～30mm
 評価地点までの距離：約 700m
 線 源 の 標 高：T.P. 約 34m
 線 源 形 状：円柱
 か さ 密 度：2.31g/cm³
 評 価 結 果：約 6.19×10⁻⁴mSv/年

表 2. 2. 2-10 評価対象核種及び放射能濃度

ケース①主要な汚染が R0 濃縮水の場合

核種	放射能濃度 (Bq/kg)
Mn-54	1.2E+06
Co-60	3.4E+05
Sr-90	3.1E+09
Ru-106	1.9E+06
Sb-125	6.5E+06
Cs-134	8.7E+05
Cs-137	1.5E+06

ケース②主要な汚染が Co の場合

核種	放射能濃度 (Bq/kg)
Co-60	7.5E+06

ケース③主要な汚染が Cs の場合

核種	放射能濃度 (Bq/kg)
Cs-137	1.1E+08

2.2.2.2.15 増設雑固体廃棄物焼却設備

増設雑固体廃棄物焼却設備については、雑固体廃棄物と焼却灰を線源として、制動エックス線を考慮したガンマ線線源強度を核種生成減衰計算コード ORIGEN2 により求め、3次元モンテカルロ計算コード MCNP により敷地境界における実効線量を評価した。

遮蔽は、焼却炉建屋の建屋壁、天井のコンクリート厚さを考慮する。

容 量：雑固体廃棄物：約 1050m³
 焼却灰：約 200m³
 放射能強度：表 2. 2. 2-11 参照
 遮 蔽：コンクリート（密度 2.15g/cm³）200mm～650mm
 評価地点までの距離：約 500m
 線 源 の 標 高：T.P. 約 32m
 線 源 形 状：直方体
 か さ 密 度：雑固体廃棄物：0.3g/cm³
 焼却灰：0.5g/cm³
 評 価 結 果：約 0.0001mSv/年未満 ※影響が小さいため線量評価上無視する

表 2. 2. 2-11 評価対象核種及び放射能濃度

核種	放射能濃度 (Bq/cm ³)	
	雑固体廃棄物	焼却灰
Mn-54	1.0E+00	1.7E+01
Co-58	4.8E-03	8.0E-02
Co-60	2.9E+00	4.8E+01
Sr-89	3.9E-02	6.5E-01
Sr-90	2.5E+02	4.2E+03
Ru-103	3.6E-05	6.0E-04
Ru-106	9.6E+00	1.6E+02
Sb-124	5.1E-03	8.5E-02
Sb-125	9.0E+00	1.5E+02
I-131	9.6E-26	1.6E-24
Cs-134	8.7E+01	1.5E+03
Cs-136	6.3E-18	1.1E-16
Cs-137	2.4E+02	4.0E+03
Ba-140	4.2E-16	7.0E-15
合計	6.0E+02	1.0E+04

2.2.2.2.16 浄化ユニット

浄化ユニットについては、各機器に表2.2.2-12に示す核種、放射能濃度が内包しているとし、制動エックス線を考慮したガンマ線線源強度を核種生成減衰計算コードORIGENにより求め、3次元モンテカルロ計算コードMCNPにより敷地境界における実効線量を評価した。

放射能強度：表2.2.2-12参照

遮蔽：鉄8mm

評価地点までの距離：約750m

線源の標高：T.P.約27m

評価結果：約 1.47×10^{-4} mSv/年

表2.2.2-12 評価対象核種及び放射能濃度

核種	放射能濃度 (Bq/cm ³)
	吸着塔タイプ2
Cs-134	9.84E+02
Cs-137	3.32E+03
Ba-137m	3.32E+03
Sr-90	5.66E+03
Y-90	5.66E+03

2.2.2.2.17 貯留タンク、中間タンク

貯留タンク、中間タンクについては、各タンク群に表2.2.2-13に示す核種、放射能濃度が内包しているとし、制動エックス線を考慮したガンマ線線源強度を核種生成減衰計算コードORIGENにより求め、3次元モンテカルロ計算コードMCNPにより敷地境界における実効線量を評価した。

a. 貯留タンク (H I J タンク群)

放射能濃度：表2.2.2-13参照

遮蔽：鉄9mm

評価点までの距離：約780m

線源の標高：T.P.約27m

評価結果：約0.0001mSv/年未満 ※影響が小さいため線量評価上無視する

b. 貯留タンク (Kタンク群)

放射能濃度：表2. 2. 2-13参照

遮蔽：鉄12mm

評価点までの距離：約810m

線源の標高：T.P.約27m

評価結果：約0.0001mSv/年未満 ※影響が小さいため線量評価上無視
：
する

c. 中間タンク (Nタンク群)

放射能濃度：表2. 2. 2-13参照

遮蔽：鉄12mm

評価点までの距離：約760m

線源の標高：T.P.約27m

評価結果：約0.0001mSv/年未満 ※影響が小さいため線量評価上無視
：
する

表2. 2. 2-13 評価対象核種及び放射能濃度

核種	放射能濃度 (Bq/cm ³)
	各タンク群
Mn-54	3.434E-03
Co-60	8.312E-03
Sr-90	7.780E+00
Ru-106	1.605E-02
Sb-125	7.280E-03
Cs-134	5.356E-02
Cs-137	1.696E-01

2.2.2.2.18 油処理装置

油処理装置については、各機器に表2.2.2-14に示す核種、放射能濃度が内包しているとし、制動エックス線を考慮したガンマ線線源強度を核種生成減衰計算コードORIGENにより求め、3次元モンテカルロ計算コードMCNPにより敷地境界における実効線量を評価した。

容 量： 原水：約12m³
 処理水：約4m³
 放射能強度：表2.2.2-14参照
 遮蔽： 側面：SUS304 (9mm, 6mm, 4mm)
 上面：SUS316 (4mm), SUS304 (6mm または 4mm)
 評価地点までの距離：約1330m
 線源の標高：T.P.約9m
 評価結果： 約0.0001mSv/年未満
 ※影響が小さいため線量評価上無視する

表2.2.2-14 評価対象核種及び放射能濃度

	放射能濃度 (Bq/cm ³)						
	Cs-134	Cs-137 (Ba-137m)	Co-60	Mn-54	Sb-125 (Te-125m)	Ru-106 (Rh-106)	Sr-90 (Y-90)
原水	5.9E+03	2.8E+04	8.9E+01	8.4E+01	7.1E+02	1.1E+03	2.0E+04
処理水	8.4E+02	4.0E+03	1.3E+01	1.2E+01	1.1E+02	1.6E+02	2.8E+03

2.2.2.2.19 減容処理設備

減容処理設備については、減容処理対象物の表面線量率を設定し、核種をCo-60として線源の放射能強度を決定し、3次元モンテカルロ計算コードMCNPにより敷地境界における実効線量を評価した。

容 量： 金属廃棄物 約214m³
 コンクリート廃棄物 約46m³
 放射能強度：表2.2.2-15参照
 遮蔽： コンクリート (密度2.15g/cm³) 200mm~500mm
 鉄 (密度7.8g/cm³) 3.2mm, 50mm
 評価地点までの距離：約350m
 線源の標高：T.P.約33m
 線源形状：直方体, 円柱

か さ 密 度 : 金属廃棄物 0.4g/cm³ (減容処理前)
 0.8g/cm³ (減容処理後)
 コンクリート廃棄物 0.6g/cm³ (減容処理前)
 1.2g/cm³ (減容処理後)

評 価 結 果 : 約 2.64×10⁻³mSv/年

表 2. 2. 2-15 評価対象核種及び放射能濃度

核種	放射能濃度 (Bq/kg)	
	金属廃棄物	コンクリート廃棄物
Co-60	2.43E+06	2.09E+06

2.2.2.2.20 スラリー安定化処理設備

スラリー安定化処理設備については、各機器に表 2. 2. 2-16 に示す核種、放射能濃度が内包しているとし、制動エックス線を考慮したガンマ線線源強度を核種生成減衰計算コード ORIGEN により求め、3次元モンテカルロ計算コード MCNP により敷地境界における実効線量を評価した。

容 量 : スラリー : 約 47m³
 ろ過処理水 : 約 12m³

放 射 能 強 度 : 表 2. 2. 2-16 参照

遮 蔽 : 鉄 (密度約 7.8g/cm³) 約 6~50mm
 コンクリート (密度約 2.1g/cm³) 約 300~700mm

評価地点までの距離 : 約 1500m

線 源 の 標 高 : T.P. 約 35m

評 価 結 果 : 0.0001mSv/年未満
 ※影響が小さいため線量評価上無視する

表 2. 2. 2-16 評価対象核種及び放射能濃度

核種	放射能濃度 (Bq/cm ³)		核種	放射能濃度 (Bq/cm ³)		核種	放射能濃度 (Bq/cm ³)	
	スラリー	ろ過処理水		スラリー	ろ過処理水		スラリー	ろ過処理水
Fe-59	7.51E+01	1.06E-02	Te-123m	1.70E+02	1.84E-02	Sm-151	8.02E+00	1.67E-06
Co-58	1.49E+02	1.61E-02	Te-125m	2.60E+03	9.49E+01	Eu-152	4.17E+02	8.70E-05
Rb-86	0.00E+00	4.19E+00	Te-127	1.40E+04	1.51E+00	Eu-154	1.08E+02	2.26E-05
Sr-89	6.19E+05	3.28E+01	Te-127m	1.40E+04	1.51E+00	Eu-155	8.78E+02	1.83E-04
Sr-90	1.40E+07	7.42E+02	Te-129	1.53E+03	1.65E-01	Gd-153	9.06E+02	1.89E-04
Y-90	1.40E+07	7.42E+02	Te-129m	2.48E+03	2.68E-01	Tb-160	2.38E+02	4.98E-05
Y-91	1.45E+04	3.03E-03	I-129	0.00E+00	1.70E+00	Pu-238	4.54E+00	9.48E-07
Nb-95	6.18E+01	6.56E-03	Cs-134	0.00E+00	1.20E+01	Pu-239	4.54E+00	9.48E-07
Tc-99	2.44E+00	1.70E-06	Cs-135	0.00E+00	3.95E+01	Pu-240	4.54E+00	9.48E-07
Ru-103	1.32E+02	2.98E-01	Cs-136	0.00E+00	4.47E-01	Pu-241	2.01E+02	4.20E-05
Ru-106	2.29E+03	5.15E+00	Cs-137	0.00E+00	1.65E+01	Am-241	4.54E+00	9.48E-07
Rh-103m	1.32E+02	2.98E-01	Ba-137m	0.00E+00	1.65E+01	Am-242m	4.54E+00	9.48E-07
Rh-106	2.29E+03	5.15E+00	Ba-140	0.00E+00	2.58E+00	Am-243	4.54E+00	9.48E-07
Ag-110m	8.55E+01	0.00E+00	Ce-141	3.10E+02	6.48E-05	Cm-242	4.54E+00	9.48E-07
Cd-113m	6.59E+03	4.77E+01	Ce-144	1.35E+03	2.83E-04	Cm-243	4.54E+00	9.48E-07
Cd-115m	1.98E+03	1.43E+01	Pr-144	1.35E+03	2.83E-04	Cm-244	4.54E+00	9.48E-07
Sn-119m	1.16E+03	2.51E-01	Pr-144m	1.11E+02	2.31E-05	Mn-54	3.05E+03	4.86E-02
Sn-123	8.72E+03	1.88E+00	Pm-146	1.41E+02	2.94E-05	Co-60	1.43E+03	5.10E-02
Sn-126	6.74E+02	1.45E-01	Pm-147	4.78E+04	9.99E-03	Ni-63	9.50E+01	6.89E-01
Sb-124	4.16E+01	1.52E+00	Pm-148	1.40E+02	2.92E-05	Zn-65	1.02E+02	1.11E-02
Sb-125	2.60E+03	9.49E+01	Pm-148m	8.98E+01	1.87E-05			

2.2.2.3 敷地境界における線量評価結果

各施設からの影響を考慮して敷地境界線上の直接線・スカイシャイン線を評価した結果(添付資料-4), 最大実効線量は評価地点 No. 71 において約 0.60mSv/年となる。

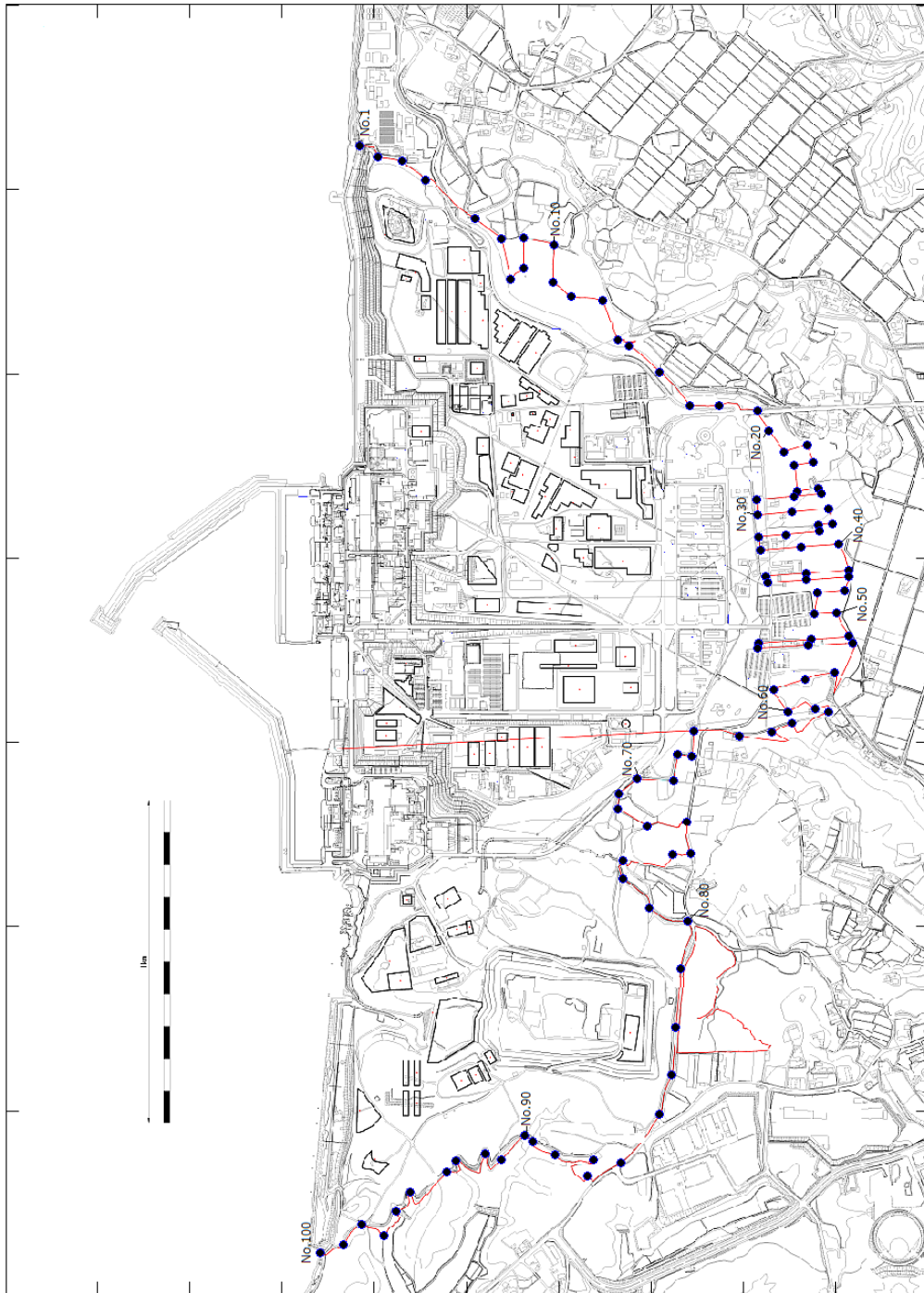


図 2. 2. 2-1 直接線ならびにスカイライン線の線量評価地点

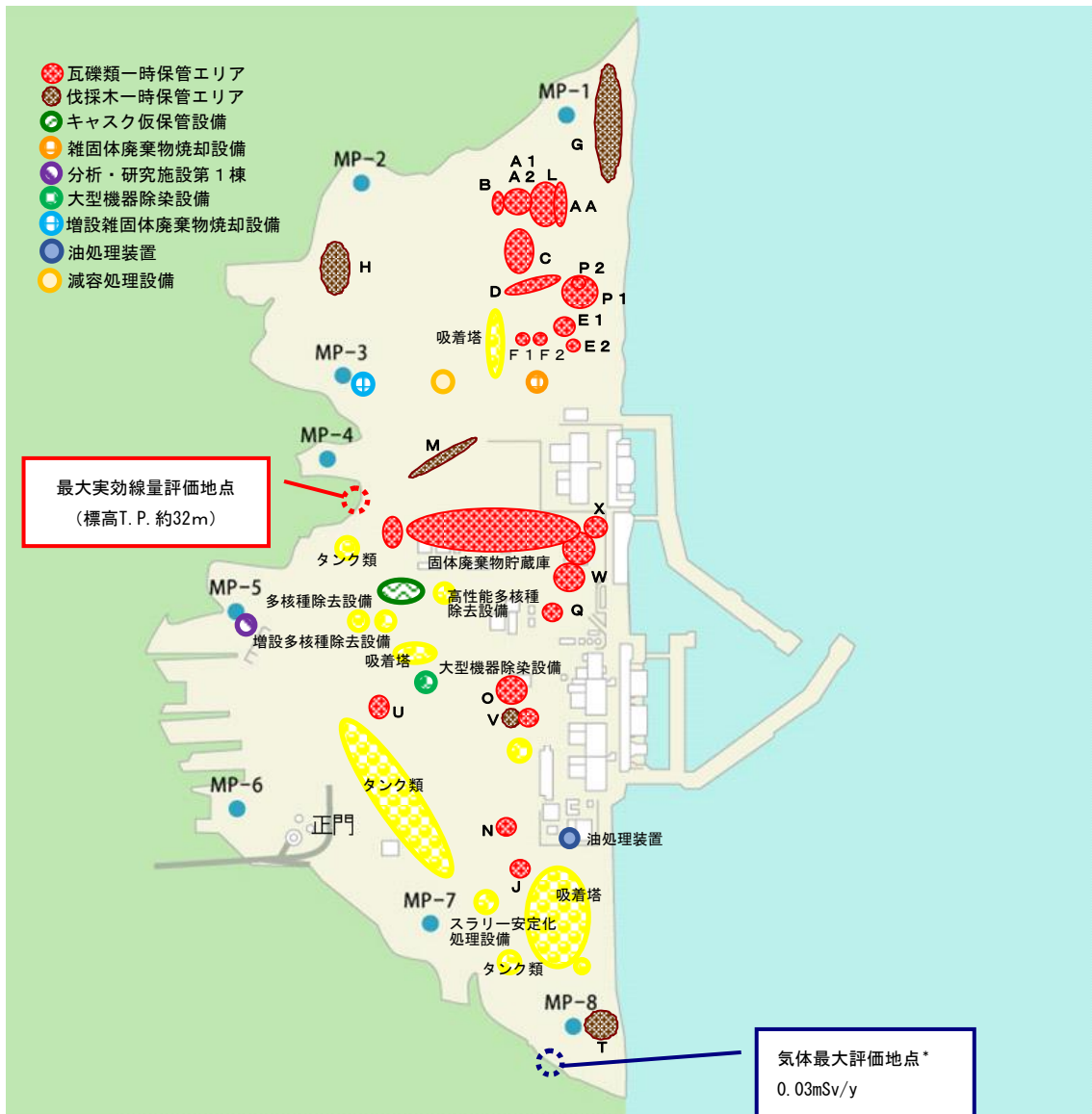


図 2. 2. 2-2 敷地境界線上の最大実効線量評価地点

* : 1~4号機原子炉建屋（原子炉格納容器を含む）以外からの追加的放出は極めて少ないと考えられるため、1~4号機原子炉建屋からの放出量により評価

2.2.2.4 添付資料

- 添付資料－1 使用済セシウム吸着塔一時保管施設および大型廃棄物保管庫におけるセシウム吸着装置・第二セシウム吸着装置吸着塔の線源条件と保管上の制限について
- 添付資料－2 瓦礫類および伐採木一時保管エリアにおける敷地境界線量評価について
- 添付資料－3 実態に近づける線量評価方法について
- 添付資料－4 敷地境界における直接線・スカイシャイン線の評価結果
- 添付資料－5 多核種除去設備，増設多核種除去設備及び高性能多核種除去設備の線量評価条件について
- 添付資料－6 サブドレン他浄化設備の線量評価条件について
- 添付資料－7 スラリー安定化処理設備の線量評価条件について

使用済セシウム吸着塔一時保管施設および大型廃棄物保管庫における
セシウム吸着装置・第二セシウム吸着装置吸着塔の線源条件と保管上の制限について

1. 保管上の制限内容

使用済セシウム吸着塔一時保管施設および大型廃棄物保管庫におけるセシウム吸着装置および第二セシウム吸着装置の吸着塔の線源条件については、滞留水中の放射能濃度が低下してきていることに伴って吸着塔内のセシウム吸着量も運転当初から変化していると考えられることから、吸着塔側面の線量率の実測値に基づき、実態を反映した線源条件とした。2. に後述するように、セシウム吸着装置吸着塔についてはK1～K8の8段階に、第二セシウム吸着装置吸着塔についてはS1～S4の4段階に区分し、図1～4のように第一・第三・第四施設および大型廃棄物保管庫の配置モデルを作成し、敷地境界線量に対する2.2.2.2.1(1)に示した評価値を求めた。よって、保管後の線量影響が評価値を超えぬよう、図1～3を保管上の制限として適用することとする。

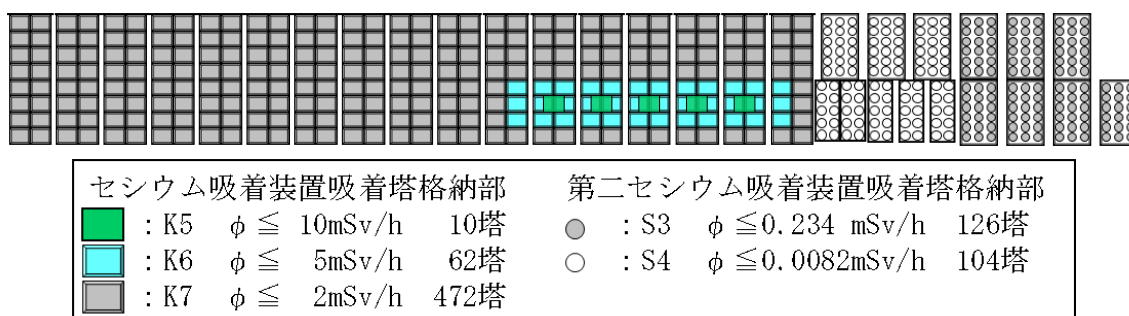


図1 第一施設の吸着塔格納配置計画 (ϕ : 吸着塔側面線量率)

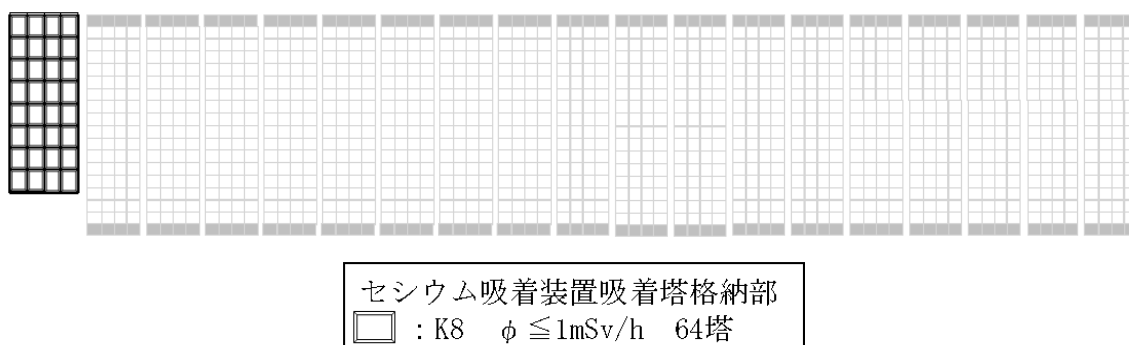
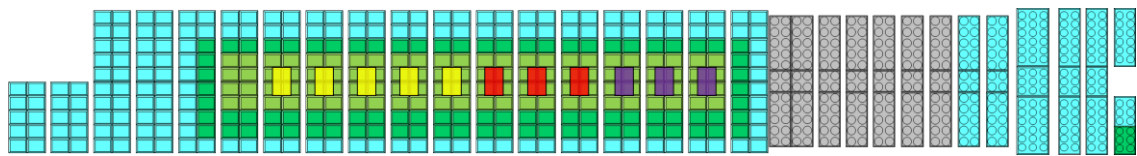
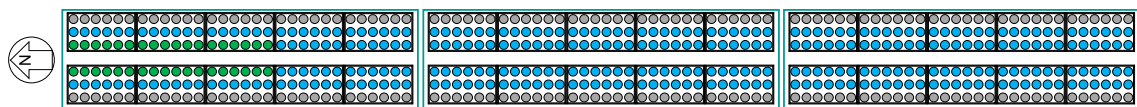


図2 第三施設の吸着塔格納配置計画 (ϕ : 吸着塔側面線量率)
(セシウム吸着装置吸着塔格納部 : 黒線部)



セシウム吸着装置吸着塔格納部			第二セシウム吸着装置吸着塔格納部		
■	: K1	$\phi \leq 250 \text{mSv/h}$ 12塔	●	: S1	$\phi \leq 1.2 \text{ mSv/h}$ 6塔
■	: K2	$\phi \leq 100 \text{mSv/h}$ 12塔	●	: S2	$\phi \leq 0.7 \text{ mSv/h}$ 171塔
■	: K3	$\phi \leq 40 \text{mSv/h}$ 20塔	●	: S3	$\phi \leq 0.234 \text{mSv/h}$ 168塔
■	: K4	$\phi \leq 16 \text{mSv/h}$ 148塔			
■	: K5	$\phi \leq 10 \text{mSv/h}$ 172塔			
■	: K6	$\phi \leq 5 \text{mSv/h}$ 316塔			

図3 第四施設の吸着塔格納配置計画 (ϕ : 吸着塔側面線量率)



第二セシウム吸着装置吸着塔格納部		
●	: S1	$\phi \leq 1.2 \text{ mSv/h}$ 36塔
●	: S2	$\phi \leq 0.7 \text{ mSv/h}$ 324塔
●	: S3	$\phi \leq 0.234 \text{mSv/h}$ 180塔

図4 大型廃棄物保管庫の吸着塔格納配置モデル (ϕ : 吸着塔側面線量率)

なお、図1～4の配置の結果、各施設が敷地境界に及ぼす線量は、第一施設及び第三施設についてはNo.7、第四施設についてはNo.70、大型廃棄物保管庫についてはNo.78への影響が最大になるとの評価結果を得ている。

2. 吸着塔の側面線量率の実態を反映した線源条件の設定

2.1 セシウム吸着装置吸着塔の線源設定

敷地境界線量評価用の線源条件として、別添-1所載の初期の使用済吸着塔側部の線量率測定結果を参考に、表1に示すK1～K8に線源条件を分類した。低線量側のK4～K8については、当初設計との比率に応じて、それぞれの分類に属する吸着塔あたりのセシウム吸着量を表1のように設定した。低線量側吸着塔の遮蔽厚が7インチであるのに対し、K1～K3の高線量側吸着塔は、すべてSMZスキッドから発生した3インチ遮蔽の吸着塔であるため、3インチ遮蔽でモデル化して、吸着塔側面線量率が表の値となるように線源条件を設定した。

表1 セシウム吸着装置吸着塔の線量評価用線源条件

	Cs-134 (Bq)	Cs-136 (Bq)	Cs-137 (Bq)	吸着塔側面線量率 (mSv/時)
K1	約 1.0×10^{14}	約 1.9×10^{11}	約 1.2×10^{14}	250
K2	約 4.0×10^{13}	約 7.6×10^{10}	約 4.9×10^{13}	100
K3	約 1.6×10^{13}	約 3.0×10^{10}	約 1.9×10^{13}	40
K4	約 6.9×10^{14}	約 1.3×10^{12}	約 8.3×10^{14}	16
K5	約 4.3×10^{14}	約 8.1×10^{11}	約 5.2×10^{14}	10
K6	約 2.2×10^{14}	約 4.1×10^{11}	約 2.6×10^{14}	5
K7	約 8.6×10^{13}	約 1.6×10^{11}	約 1.0×10^{14}	2
K8	約 4.3×10^{13}	約 8.1×10^{10}	約 5.2×10^{13}	1

上記のカテゴリーを図1～3のように適用して敷地境界線量を評価した。よって図にK1～K8として示したエリアに格納可能となる吸着塔の側面線量率の制限値は、表2の格納制限の値となる。同表に、平成31年4月24日までに発生したセシウム吸着装置吸着塔の線量範囲ごとの発生数を示す。いずれのカテゴリーでも、より高い線量側のカテゴリーに保管容量の裕度を確保しており、当面の吸着塔保管に支障を生じることはない。なお、同じエリアに格納されるセシウム吸着装置吸着塔以外の吸着塔の線量率も最大で2.5mSv/時(2塔、他は2mSv/時以下)にとどまっており、K6～K8に割り当てた容量で格納できる。

表2 セシウム吸着装置吸着塔の線量別保管状況と保管容量確保状況

	K1	K2	K3	K4	K5	K6	K7	K8
評価設定(mSv/時)	250	100	40	16	10	5	2	1
格納制限(mSv/時)	$250 \geq \phi$	$100 \geq \phi$	$40 \geq \phi$	$16 \geq \phi$	$10 \geq \phi$	$5 \geq \phi$	$2 \geq \phi$	$1 \geq \phi$
線量範囲(mSv/時)**	$250 \geq \phi > 100$	100～40	40～16	16～10	10～5	5～2	2～1	1以下
保管数***	9	5	17	79	173	79	41	368
保管容量****	12	12	20	148	182	378	472	64

*：K2～K8の線量範囲(不等号の適用)はK1に準ずる。(平成31年4月24日現在)

：線量未測定の本を含まず。*：第一・第三・第四施設の合計。

2.2 第二セシウム吸着装置吸着塔の線源設定

平成31年4月24日までに一時保管施設に保管した216本のうち、平成23年8月の装置運転開始から一年間以内に保管したもの50本、それ以降平成28年度までに保管したもの136本、平成29年度以降に保管したもの30本の吸着塔側面線量率(図5参照)の平均値はそれぞれ0.65mSv/時、0.11mSv/時、0.28mSv/時であった。この実績を包絡する線源条件として、側面線量率の実績最大の1.2mSv/時となる値(S1)、0.7mSv/時となる値(S2)、およ

びS2の1/3の値(S3)を用いることとし、それぞれの分類に属する吸着塔あたりのセシウム吸着量を表3のように設定した。第二セシウム吸着装置吸着塔を格納するエリアには、線量率が大幅に低い高性能多核種除去設備吸着塔も格納することから、そのエリアについてはS4として線源設定することとした。高性能多核種除去設備から発生する使用済み吸着塔で想定線量が最大である多核種吸着塔(1~3塔目)をモデル化した場合と、第二セシウム吸着装置吸着塔でモデル化した場合の評価結果比較により、より保守的な評価(高い敷地境界線量)を与えた後者でS4をモデル化することとした。

上記の κατηγοリーを図1~4のように適用して敷地境界線量を評価した。よって図にS1~S4として示したエリアに格納可能となる吸着塔の側面線量率の制限値は、表4の格納制限の値となる。同表に、平成31年4月24日までに発生した第二セシウム吸着装置吸着塔の線量範囲ごとの発生数を示す。いずれの κατηγοリーでも、より高い線量側の カテゴリーに保管容量の裕度を確保しており、当面の吸着塔保管に支障を生じることはない。

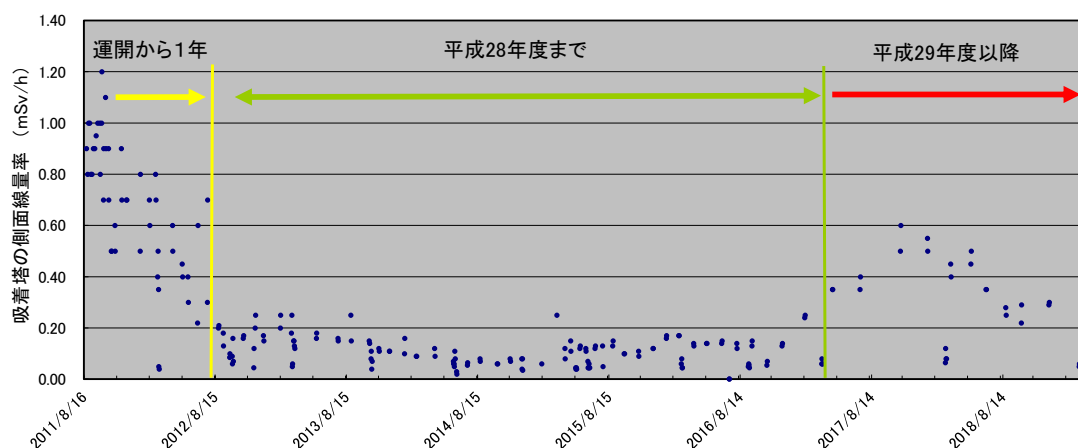


図5 一時保管施設に保管した第二セシウム吸着装置吸着塔の発生時期と側面線量率分布

表3 第二セシウム吸着装置吸着塔の線量評価用線源条件

	Cs-134 (Bq)	Cs-137 (Bq)	吸着塔側面線量率 (mSv/時)
S1	5.1×10^{15}	5.1×10^{15}	1.2
S2	3.0×10^{15}	3.0×10^{15}	0.7
S3	1.0×10^{15}	1.0×10^{15}	0.234
S4	3.5×10^{13}	3.5×10^{13}	0.0082

表 4 第二セシウム吸着装置吸着塔の線量別保管状況と保管容量確保状況

	S1	S2	S3	S4
評価設定 (mSv/時)	1.2	0.7	0.234	0.0082
格納制限 (mSv/時)	$1.2 \geq \phi$	$0.7 \geq \phi$	$0.234 \geq \phi$	$0.0082 \geq \phi$
線量範囲 (mSv/時) [*]	$1.2 \geq \phi > 0.7$	0.7~0.234	0.234~0.0082	0.0082 以下
保管数 ^{**}	0	19	197	0 ^{****}
保管容量 ^{****}	6	171	294	104

^{*} : S2~S4 の線量範囲 (不等号の適用) は S1 に準ずる。(平成 31 年 4 月 24 日現在)

^{**} : 保管後の再測定によるカテゴリー変更を反映。**** : 第一・第四施設の合計。

^{****} : 高性能多核種除去設備及び RO 濃縮水処理設備の吸着塔 95 本の側面線量率はいずれも 0.0082mSv/時未満である。

3. 被ばく軽減上の配慮

第一・第四施設に格納する,他のものより大幅に線量が高いセシウム吸着装置吸着塔は,関係作業者が通行しうるボックスカルバート間の通路に面しないように配置する計画とした。また通路入口部に通路内の最大線量率を表示して注意喚起することにより,無駄な被ばくを避けられるようにすることとする。

大型廃棄物保管庫においては,通常の巡視時の被ばく軽減を期して,図 4 に示す東西端の列には低線量の吸着塔を配置する計画とする。

初期のセシウム吸着装置使用済吸着塔の線源設定について

当初設計では、吸着塔あたりの放射能濃度を表1に示すように推定し、この場合の吸着塔側面線量率を、MCNPコードによる評価により14mSv/時と評価した。使用済吸着塔の側面線量率から、低線量吸着塔(10mSv/時未満)、中線量吸着塔(10mSv/時以上40mSv/時未満)、高線量吸着塔(40mSv/時以上)に分類したところ、側面線量率の平均値はそれぞれ5, 12.9, 95mSv/時であった。低・中線量吸着塔については、当初設計との比率に応じて、それぞれの分類に属する吸着塔あたりのセシウム吸着量を表1のように設定した。また、低・中線量吸着塔の遮蔽厚が7インチであるのに対し、高線量吸着塔は、すべて前段のSMZスキッドから発生した3インチ遮蔽の吸着塔であるため、これをモデル化して、側面線量率が95mSv/時となるように線源条件を設定した。これらの値は、平成26年度末までの敷地境界線量に及ぼす吸着塔一時保管施設の影響の評価に用いた。

平成23年6月からの3か月ごとの期間に発生した使用済吸着塔の低、中、高線量吸着塔の割合を図1に示す。運転開始初期には中・高線量吸着塔の割合が高かったが、滞留水中の放射能濃度低下に伴い、低線量吸着塔の割合が高くなっている。

表1 セシウム吸着装置吸着塔の線源条件

	Cs-134 (Bq)	Cs-136 (Bq)	Cs-137 (Bq)	吸着塔側面線量率 (mSv/時)
当初設計吸着塔	約 6.0×10^{14}	約 1.1×10^{12}	約 7.3×10^{14}	14 (計算値)
低線量吸着塔	約 2.2×10^{14}	約 4.1×10^{11}	約 2.6×10^{14}	5
中線量吸着塔	約 5.6×10^{14}	約 1.1×10^{12}	約 6.7×10^{14}	12.9
高線量吸着塔	約 3.8×10^{13}	約 7.2×10^{10}	約 4.6×10^{13}	95

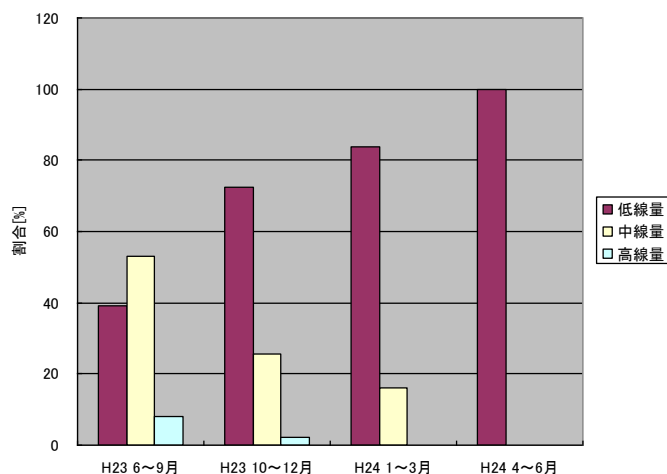


図1 使用済セシウム吸着装置吸着塔の発生時期による割合の変化

瓦礫類および伐採木一時保管エリアにおける敷地境界線量評価について

敷地周辺における線量評価のうち、瓦礫類および伐採木一時保管エリアからの放射線に起因する実効線量を評価するため、各エリアの線源形状をモデル化し、MCNPコードを用いて評価している。

一時保管エリアのうち、保管される廃棄物の形状が多様で、一時保管エリアを設定する時点で、線源の規模は確定できるが線源形状が変動する可能性がある一時保管エリアについては、線源形状を円柱にモデル化した評価を行った。(図1)

なお、円柱にモデル化している一時保管エリアについては、保管完了後に実績を反映し、線源を実態に近い形状にモデル化した詳細な評価を行うこととする。対象となる一時保管エリアを表1に示す。

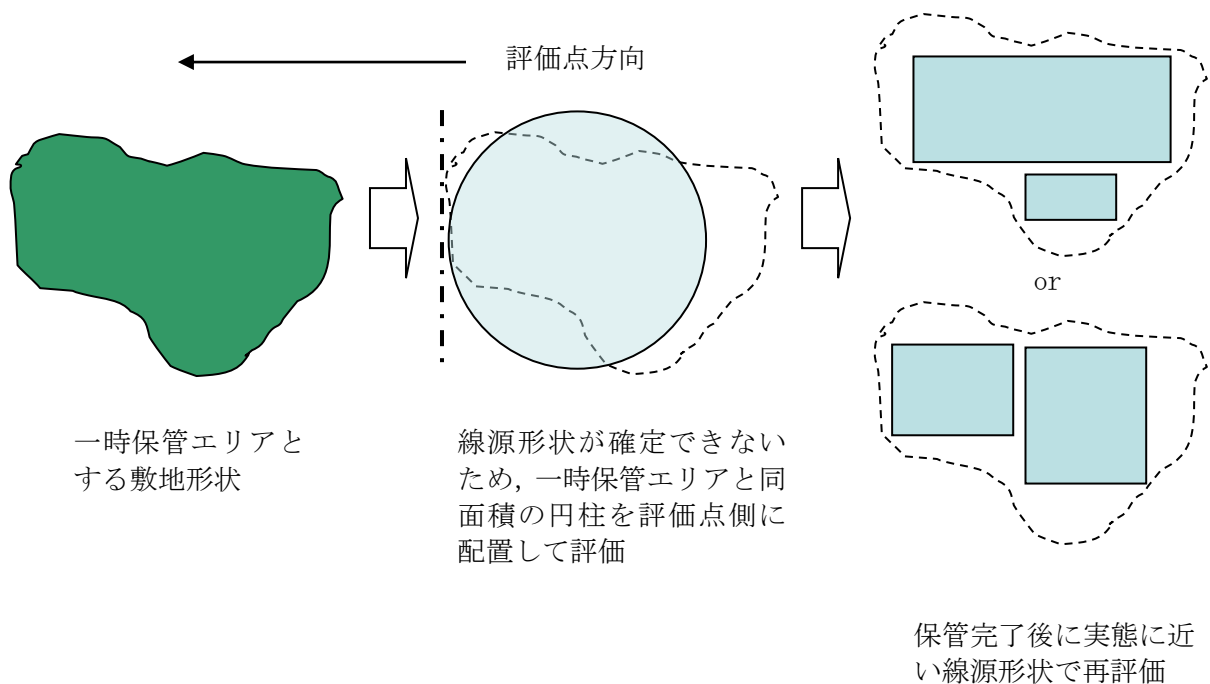


図1 線量評価イメージ

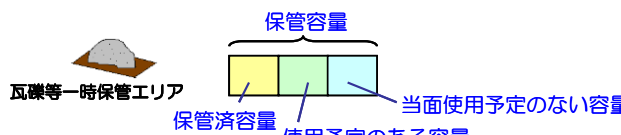

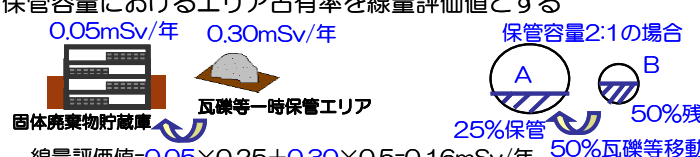
表1 詳細評価実施エリア

エリア名称
一時保管エリアA1 (ケース2)
一時保管エリアA2 (ケース2)
一時保管エリアB
一時保管エリアC
一時保管エリアD
一時保管エリアE1
一時保管エリアE2
一時保管エリアF1
一時保管エリアF2
一時保管エリアG
一時保管エリアH
一時保管エリアJ
一時保管エリアN
一時保管エリアO
一時保管エリアP1
一時保管エリアP2
一時保管エリアQ
一時保管エリアT
一時保管エリアV
一時保管エリアW
一時保管エリアX
一時保管エリアAA

実態に近づける線量評価方法について

現状の瓦礫類・伐採木の一時保管エリアにおける敷地境界線量評価は、施設やエリアを枠取りの考え方で、受け入れ上限値の線量を有する廃棄物が保守的にあらかじめ満杯になった条件で実施しており、実際の運用と比較すると保守的な評価となっている。このため、実測線量率に基づいた線源条件により敷地境界線量の再評価を行い、より実態に近づけるものとする。

以下に、具体的な線量評価方法を示す。

	説明（数字は一例）	効果
<p>方法1</p>	<p>保管エリアの中で、定置済の瓦礫は実測評価、今後使用予定の分は受け入れ上限値評価、当面使用予定のない分は評価値から除外する</p> 	<p>満杯になったとした設計値評価に対して実態に近い保管容量で評価可能である</p>
<p>方法2</p>	<p>新たな固体廃棄物貯蔵庫設置に伴い瓦礫等一時保管エリアを移動する等により解除する場合、重複する施設の線量評価値はカウントしない</p> 	<p>線量評価値の重複による過度の保守性をなくすることができる</p>
<p>方法3</p>	<p>保管エリア間で瓦礫等を移動する場合、各々のエリアの線量評価値×保管容量におけるエリア占有率を線量評価値とする</p> 	<p>物量の出入りを反映するため実態に近い線量評価が可能である</p>

一時保管エリアLについては、方法1を適用して敷地境界の線量評価を行った。

なお、今後は、その他の一時保管エリアについても、実測値による評価以外の線量評価方法（方法1～3のいずれか）を必要に応じて適用していく。

敷地境界における直接線・スカイシャイン線の評価結果

敷地境界 評価地点	評価地点 の標高 「m」	敷地内各施設からの 直接線・スカイシャイン線 「単位:mSv/年」	敷地境界 評価地点	評価地点 の標高 「m」	敷地内各施設からの 直接線・スカイシャイン線 「単位:mSv/年」
No.1	T.P.約4	0.06	No.51	T.P.約32	0.02
No.2	T.P.約18	0.11	No.52	T.P.約39	0.03
No.3	T.P.約18	0.10	No.53	T.P.約39	0.16
No.4	T.P.約19	0.18	No.54	T.P.約39	0.16
No.5	T.P.約16	0.29	No.55	T.P.約39	0.04
No.6	T.P.約16	0.29	No.56	T.P.約33	0.01
No.7	T.P.約21	0.53	No.57	T.P.約39	0.02
No.8	T.P.約16	0.31	No.58	T.P.約39	0.04
No.9	T.P.約14	0.17	No.59	T.P.約39	0.09
No.10	T.P.約15	0.09	No.60	T.P.約41	0.05
No.11	T.P.約17	0.18	No.61	T.P.約42	0.02
No.12	T.P.約17	0.14	No.62	T.P.約38	0.02
No.13	T.P.約16	0.14	No.63	T.P.約44	0.04
No.14	T.P.約18	0.14	No.64	T.P.約44	0.07
No.15	T.P.約21	0.12	No.65	T.P.約41	0.14
No.16	T.P.約26	0.11	No.66	T.P.約40	0.54
No.17	T.P.約34	0.16	No.67	T.P.約39	0.31
No.18	T.P.約37	0.09	No.68	T.P.約37	0.43
No.19	T.P.約33	0.03	No.69	T.P.約36	0.28
No.20	T.P.約37	0.04	No.70	T.P.約35	0.59
No.21	T.P.約38	0.03	No.71	T.P.約32	0.60
No.22	T.P.約34	0.02	No.72	T.P.約29	0.52
No.23	T.P.約35	0.02	No.73	T.P.約29	0.25
No.24	T.P.約38	0.03	No.74	T.P.約35	0.11
No.25	T.P.約39	0.03	No.75	T.P.約31	0.08
No.26	T.P.約32	0.02	No.76	T.P.約31	0.12
No.27	T.P.約31	0.01	No.77	T.P.約15	0.43
No.28	T.P.約39	0.03	No.78	T.P.約19	0.49
No.29	T.P.約39	0.11	No.79	T.P.約19	0.25
No.30	T.P.約39	0.12	No.80	T.P.約19	0.08
No.31	T.P.約39	0.04	No.81	T.P.約35	0.12
No.32	T.P.約31	0.01	No.82	T.P.約38	0.22
No.33	T.P.約33	0.01	No.83	T.P.約40	0.12
No.34	T.P.約38	0.02	No.84	T.P.約41	0.05
No.35	T.P.約38	0.02	No.85	T.P.約37	0.03
No.36	T.P.約39	0.05	No.86	T.P.約33	0.05
No.37	T.P.約39	0.13	No.87	T.P.約26	0.06
No.38	T.P.約39	0.13	No.88	T.P.約22	0.15
No.39	T.P.約39	0.04	No.89	T.P.約20	0.35
No.40	T.P.約32	0.01	No.90	T.P.約20	0.49
No.41	T.P.約31	0.01	No.91	T.P.約20	0.34
No.42	T.P.約39	0.04	No.92	T.P.約21	0.51
No.43	T.P.約39	0.11	No.93	T.P.約20	0.53
No.44	T.P.約39	0.11	No.94	T.P.約28	0.41
No.45	T.P.約39	0.04	No.95	T.P.約21	0.27
No.46	T.P.約30	0.01	No.96	T.P.約19	0.15
No.47	T.P.約32	0.01	No.97	T.P.約15	0.06
No.48	T.P.約39	0.03	No.98	T.P.約23	0.08
No.49	T.P.約39	0.03	No.99	T.P.約25	0.04
No.50	T.P.約35	0.02	No.100	T.P.約-1	0.02

多核種除去設備，増設多核種除去設備及び高性能多核種除去設備の線量評価条件について

1. 多核種除去設備の線量評価条件について

1.1 評価対象設備・機器

多核種除去設備の評価対象設備・機器を表1に示す。

表1 評価対象設備・機器（多核種除去設備）

設備・機器	評価対象とした機器数 (基数×系列)	放射能条件	遮へい体	
前処理設備1 (鉄共沈処理)	バッチ処理タンク	1×3	汚染水（処理対象水）	なし
	循環タンク	1×3	スラリー (鉄共沈処理)	鉄 100mm
	デカントタンク	1×3	汚染水（処理対象水）	なし
	循環タンク弁スキッド	1×3	スラリー (鉄共沈処理)	鉛 18mm
	クロスフロー フィルタスキッド	1×3	スラリー (鉄共沈処理)	鉛 8mm（配管周囲） 鉛 9mm（スキッド周囲）
	スラリー移送配管	1×3	スラリー (鉄共沈処理)	鉛 18mm
	スラリー移送配管 (40A-30m)	1×3	スラリー (鉄共沈処理)	鉛 8mm
前処理設備2 (炭酸塩沈殿処理)	共沈タンク	1×3	汚染水（処理対象水）	なし
	供給タンク	1×3	汚染水（処理対象水）	なし
	クロスフロー フィルタスキッド	1×3	スラリー (炭酸塩沈殿処理)	鉛 4mm（配管周囲） 鉛 9mm（スキッド周囲）
	スラリー移送配管 (40A-40m)	1×3	スラリー (炭酸塩沈殿処理)	鉛 4mm
多核種除去装置	吸着塔（吸着材2）	1×3	吸着材2	鉄 50mm
	吸着塔（吸着材3）	1×3	吸着材3	
	吸着塔（吸着材6）	1×3	吸着材6	
	吸着塔（吸着材5）	1×3	吸着材5	
	処理カラム（吸着材7）	1×3	吸着材7	なし
高性能容器 (HIC)	スラリー（鉄共沈処理） 用	1×3	スラリー (鉄共沈処理)	鉄 112mm
	スラリー（炭酸塩沈殿 処理）用	1×3	スラリー (炭酸塩沈殿処理)	鉄 112mm
	吸着材2用	1	吸着材2※	鉄 112mm
	吸着材3用	1	吸着材3※	鉄 112mm
	吸着材6用	1	吸着材6※	鉄 112mm
	吸着材5用	1	吸着材5※	鉄 112mm

※吸着塔収容時は，平均的な濃度（最大吸着量の55%）を用いて評価を行うが
高性能容器収容時には，最大吸着量で評価を実施。

1.2 放射能条件の設定

多核種除去設備の放射能条件は以下の事項を考慮して設定する。

- スラリーは、クロスフローフィルタで濃縮されることから、スラリー濃度は濃縮前～濃縮後の平均的な濃度を考慮する。スラリー（鉄共沈処理）の濃度は、約 70g/L～約 84g/L の平均値である約 77g/L より設定し、スラリー（炭酸塩沈殿処理）の濃度は、初期の設計では最大約 305g/L としているが運転実績より知見が得られたことから、約 195g/L～236g/L の平均値である約 215g/L より設定する。
- 各吸着材の吸着量は、吸着塔のメリーゴーランド運用を考慮すると、最大吸着量の概ね 10%～100%の間で推移し、平均的には最大吸着量の 55%程度となる。よって、各吸着材の放射能濃度は、平均的な吸着量を考慮して設定。
- スラリー、吸着材の放射能濃度は、想定される濃度に対して、保守的に 30%を加算して評価を行う。

2. 増設多核種除去設備の線量評価条件

2.1 評価対象設備・機器

増設多核種除去設備の評価対象設備・機器を表 2 に示す。

表 2 評価対象設備・機器（増設多核種除去設備）

	設備・機器	評価上考慮する 基数×系列	放射能条件	遮へい体
処理水受入	処理水受入タンク	1×1	汚染水	なし
前処理設備	共沈・供給タンクスキッド	1×3	汚染水	鉄：40～80mm
	クロスフローフィルタスキッド	1×3	スラリー	鉄：20～60mm
	スラリー移送配管	1×3	スラリー	鉄：28mm
多核種吸着塔	吸着塔（吸着材 1）	1×3	吸着材 1	鉄：30～80mm
	吸着塔（吸着材 2）	1×3	吸着材 2	
	吸着塔（吸着材 4）	1×3	吸着材 4	
	吸着塔（吸着材 5）	1×3	吸着材 5	
高性能容器 (HIC)	スラリー（前処理）	1×3	スラリー	コンクリート 及びハッチ (鉄：120mm)
	吸着材（吸着材 1）	1×1	吸着材 1※	
	吸着材（吸着材 2）	1×1	吸着材 2※	
	吸着材（吸着材 4）	1×1	吸着材 4※	
	吸着材（吸着材 5）	1×1	吸着材 5※	

※吸着塔収容時は、平均的な濃度（最大吸着量の 55%）を用いて評価を行うが
高性能容器収容時には、最大吸着量で評価を実施。

2.2 放射能条件の設定

増設多核種除去設備の放射能条件は以下の事項を考慮して設定する。

- ・ スラリーは、クロスフローフィルタで濃縮されることから、スラリー濃度は濃縮前～濃縮後の平均的な濃度を考慮し、スラリーの濃度は、195g/L～236g/L の平均値である約 215g/L より設定する。
- ・ 各吸着材の吸着量は、吸着塔のメリーゴーランド運用を考慮すると、最大吸着量の概ね 10%～100%の間で推移し、平均的には最大吸着量の 55%程度となる。よって、各吸着材の放射能濃度は、平均的な吸着量を考慮して設定。
- ・ スラリー、吸着材の放射能濃度は、想定される濃度に対して、保守的に 30%を加算して評価を行う。

3. 高性能多核種除去設備の線量評価条件

3.1 評価対象設備・機器

高性能多核種除去設備の評価対象設備・機器を表 3 に示す。

表 3 評価対象設備・機器（高性能多核種除去設備）

機器		評価上考慮する基数（基）	放射能条件
前処理フィルタ	1 塔目	1	前処理フィルタ 1 塔目
	2 塔目	1	前処理フィルタ 2 塔目
	3～4 塔目	2	前処理フィルタ 3～4 塔目
多核種吸着塔	1～3 塔目	3	多核種除去塔 1～3 塔目
	4～5 塔目	2	多核種除去塔 4～5 塔目
	6～8 塔目	3	多核種除去塔 6～8 塔目
	9～10 塔目	2	多核種除去塔 9～10 塔目
	11～13 塔目	3	多核種除去塔 11～13 塔目

3.2 放射能条件の設定

高性能多核種除去設備の放射能条件は以下の事項を考慮して設定する。

- ・ 吸着材の放射能濃度は、各フィルタ・吸着塔の入口濃度から除去率、通水量（機器表面線量が 1mSv/h 以下となるよう設定）を考慮して算出した値に保守的に 30%を加算して評価を行う。
- ・ 多核種吸着塔 1～5 塔目の線源は、Cs の吸着量分布を考慮し、吸着塔の高さ方向に均等 5 分割し、各層に線源を設定する。

以上

サブドレン他浄化設備の線量評価条件について

1. サブドレン他浄化設備の線量評価条件

1.1 評価対象設備・機器

サブドレン他浄化設備の評価対象設備・機器を表1に示す。なお、吸着塔に収容する吸着材の構成は、最も保守的なケースとして、吸着塔1～3をセシウム・ストロンチウム同時吸着塔、吸着塔4をアンチモン吸着塔、吸着塔5を重金属塔として評価した。

表1 評価対象設備・機器（サブドレン他浄化設備）

機器		評価上考慮する基数（基）	放射能条件
前処理フィルタ	1～2 塔目	4	前処理フィルタ 1～2 塔目
	3 塔目	2	前処理フィルタ 3 塔目
吸着塔	1～3 塔目	6	吸着塔 1～3 塔目
	4 塔目	2	吸着塔 4 塔目
	5 塔目	2	吸着塔 5 塔目

1.2 放射能条件の設定

サブドレン他浄化設備の放射能条件は以下の事項を考慮して設定する。

- ・ 前処理フィルタ及び吸着塔は、各々が交換直前で放射性物質の捕捉量又は吸着量が最大になっているものとする。
- ・ 前処理フィルタ1～2は、フィルタ2塔に分散する放射性物質の全量が前処理フィルタ2で捕捉されているものとする。
- ・ 吸着塔1～3は、吸着塔3塔に分散する放射性物質の全量が吸着塔1で吸着されているものとする。
- ・ 吸着塔のうちアンチモン吸着塔、重金属塔は除外可能とし、セシウム・ストロンチウム同時吸着塔は最大5塔まで装填可能とするが、表1が最も保守的なケースとなる。

以上

スラリー安定化処理設備の線量評価条件について

1. スラリー安定化処理設備の線量評価条件

1.1 評価対象設備・機器

スラリー安定化処理設備の評価対象設備・機器を表 1 に示す。

表 1 評価対象設備・機器（スラリー安定化処理設備）

設備・機器	評価上考慮する基数（基）	実効的な線源体積（ m^3 ）	放射能条件	遮へい体
供給タンク	1	13.0	スラリー	・タンク厚さ：6mm(鉄) ・建屋構造躯体
廃液タンク	2	18.0	スラリー	・タンク厚さ：6mm(鉄) ・建屋構造躯体
ろ液タンク	1	12.0	ろ過処理水	・タンク厚さ：6mm(鉄) ・建屋構造躯体
クロスフロー フィルタ	1	2.0	スラリー	・建屋構造躯体
HIC	2	6.05	スラリー	・容器厚さ：約 10～ 38mm(鉄)，約 11mm(ポリエチレン) ・建屋構造躯体 ・ヒット上部：50mm(鉄)
フィルター プレス機	1	1.05	スラリー	・建屋構造躯体
保管容器	1	6.73	スラリー	・容器厚さ：6mm(鉄)， 5mm(ポリエチレン) ・建屋構造躯体

1.2 放射能条件の設定

スラリー安定化処理設備の放射能条件は以下の事項を考慮して設定する。

- ・ スラリーの放射能濃度は、増設多核種除去設備のスラリーの核種組成とし、実液分析結果の Sr-90 濃度に合わせて Sr-90 以外の核種の濃度を比例倍して設定。
- ・ ろ過処理水の放射能濃度は、クロスフローフィルタ通過後のろ過水として、多核種及び増設多核種除去設備前処理後の汚染水と同等に設定。
- ・ 保管容器の放射能量は、保管容器外表面にて保管先の保管条件を満たす最大線量率と

なる放射能インベントリを設定。

- スラリーはフィルタープレス機により脱水されるが、放射能は全量が脱水物中に残留すると想定する。
- 想定する稼働日数や作業ステップによる放射エネルギーの増減は考慮せず、保守的に各機器の最大使用量が通年存在するものとして評価。

以上