

廃炉発官R2第255号
令和3年2月1日

原子力規制委員会 殿

東京都千代田区内幸町1丁目1番3号
東京電力ホールディングス株式会社
代表執行役社長 小早川 智明

福島第一原子力発電所 特定原子力施設に係る実施計画 変更認可申請書

核原料物質，核燃料物質及び原子炉の規制に関する法律第64条の3第2項の規定に基づき，別紙の通り，「福島第一原子力発電所 特定原子力施設に係る実施計画」の変更認可の申請をいたします。

以 上

「福島第一原子力発電所 特定原子力施設に係る実施計画」及び「福島第一原子力発電所 特定原子力施設に係る実施計画 別冊集」について、下記の箇所を別添の通りとする。

変更箇所、変更理由及びその内容は以下の通り。

○福島第一原子力発電所 特定原子力施設に係る実施計画

3号機原子炉格納容器内取水設備設置に伴い、下記の通り変更を行う。

目次

・ 3号機原子炉格納容器内取水設備設置について新規記載

II 特定原子力施設の設計、設備

2.5 汚染水処理設備等

本文

・ 変更なし

添付資料－1

・ 3号機原子炉格納容器内取水設備設置に伴う滞留水移送装置の系統構成図の記載の追記

2.49 3号機原子炉格納容器内取水設備

本文

・ 3号機原子炉格納容器内取水設備の基本設計・基本仕様について新規記載
添付資料－1

・ 3号機原子炉格納容器内取水設備の系統概要図について新規記載

添付資料－2

・ 3号機原子炉格納容器内取水設備の構造強度及び耐震性について新規記載
添付資料－3

・ 3号機原子炉格納容器内取水設備に係る確認事項について新規記載

III 特定原子力施設の保安

第1編（1号炉，2号炉，3号炉及び4号炉に係る保安措置）

第3章 体制及び評価

第5条

・ 3号機原子炉格納容器内取水設備設置に伴う変更

附則

・ 3号機原子炉格納容器内取水設備設置に伴う変更

第2編（5号炉及び6号炉に係る保安措置）

第3章 体制及び評価

第5条

・ 3号機原子炉格納容器内取水設備設置に伴う変更

附則

・ 3号機原子炉格納容器内取水設備設置に伴う変更

○福島第一原子力発電所 特定原子力施設に係る実施計画 別冊集

別冊集目次

- ・別冊 2 6 について新規記載

別冊 2 6 3号機原子炉格納容器内取水設備に係る補足説明

- I 3号機原子炉格納容器内取水設備の構造強度及び耐震性について
 - ・3号機原子炉格納容器内取水設備の構造強度及び耐震性について
新規記載

以上

別添

目次

はじめに

I 特定原子力施設の全体工程及びリスク評価

- 1 全体工程・・・・・・・・・・・・・・・・・・・・・・・・ I -1-1
 - 1.1 1～4号機の工程・・・・・・・・・・・・・・・・ I -1-1-1
 - 1.2 5・6号機の工程・・・・・・・・・・・・・・・・ I -1-2-1
- 2 リスク評価
 - 2.1 リスク評価の考え方・・・・・・・・・・・・・・・・ I -2-1-1
 - 2.2 特定原子力施設の敷地境界及び敷地外への影響評価・・・・・・・・ I -2-2-1
 - 2.3 特定原子力施設における主なリスク・・・・・・・・・・・・・・・・ I -2-3-1
 - 2.4 特定原子力施設の今後のリスク低減対策・・・・・・・・・・・・・・・・ I -2-4-1

II 特定原子力施設の設計，設備

- 1 設計，設備について考慮する事項
 - 1.1 原子炉等の監視・・・・・・・・・・・・・・・・ II -1-1-1
 - 1.2 残留熱の除去・・・・・・・・・・・・・・・・ II -1-2-1
 - 1.3 原子炉格納施設雰囲気監視等・・・・・・・・・・・・・・・・ II -1-3-1
 - 1.4 不活性雰囲気維持・・・・・・・・・・・・・・・・ II -1-4-1
 - 1.5 燃料取出し及び取り出した燃料の適切な貯蔵・管理・・・・・・・・ II -1-5-1
 - 1.6 電源の確保・・・・・・・・・・・・・・・・ II -1-6-1
 - 1.7 電源喪失に対する設計上の考慮・・・・・・・・・・・・・・・・ II -1-7-1
 - 1.8 放射性固体廃棄物の処理・保管・管理・・・・・・・・・・・・・・・・ II -1-8-1
 - 1.9 放射性液体廃棄物の処理・保管・管理・・・・・・・・・・・・・・・・ II -1-9-1
 - 1.10 放射性気体廃棄物の処理・管理・・・・・・・・・・・・・・・・ II -1-10-1
 - 1.11 放射性物質の放出抑制等による敷地周辺の放射線防護等・・・・・・・・ II -1-11-1
 - 1.12 作業者の被ばく線量の管理等・・・・・・・・・・・・・・・・ II -1-12-1
 - 1.13 緊急時対策・・・・・・・・・・・・・・・・ II -1-13-1
 - 1.14 設計上の考慮・・・・・・・・・・・・・・・・ II -1-14-1
- 2 特定原子力施設の構造及び設備，工事の計画
 - 2.1 原子炉圧力容器・格納容器注水設備・・・・・・・・・・・・・・・・ II -2-1-1
 - 2.2 原子炉格納容器内窒素封入設備・・・・・・・・・・・・・・・・ II -2-2-1
 - 2.3 使用済燃料プール設備・・・・・・・・・・・・・・・・ II -2-3-1
 - 2.4 原子炉圧力容器・格納容器ホウ酸水注入設備・・・・・・・・・・・・・・・・ II -2-4-1
 - 2.5 汚染水処理設備等・・・・・・・・・・・・・・・・ II -2-5-1

2.6	滞留水を貯留している（滞留している場合を含む）建屋	II-2-6-1
2.7	電気系統設備	II-2-7-1
2.8	原子炉格納容器ガス管理設備	II-2-8-1
2.9	原子炉圧力容器内・原子炉格納容器内監視計測器	II-2-9-1
2.10	放射性固体廃棄物等の管理施設	II-2-10-1
2.11	使用済燃料プールからの燃料取り出し設備	II-2-11-1
2.12	使用済燃料共用プール設備	II-2-12-1
2.13	使用済燃料乾式キャスク仮保管設備	II-2-13-1
2.14	監視室・制御室	II-2-14-1
2.15	放射線管理関係設備等	II-2-15-1
2.16	放射性液体廃棄物処理施設及び関連施設	II-2-16-1
2.17	放射性固体廃棄物等の管理施設及び関連施設（雑固体廃棄物焼却設備）	II-2-17-1
2.18	5・6号機に関する共通事項	II-2-18-1
2.19	5・6号機 原子炉圧力容器	II-2-19-1
2.20	5・6号機 原子炉格納施設	II-2-20-1
2.21	5・6号機 制御棒及び制御棒駆動系	II-2-21-1
2.22	5・6号機 残留熱除去系	II-2-22-1
2.23	5・6号機 非常用炉心冷却系	II-2-23-1
2.24	5・6号機 復水補給水系	II-2-24-1
2.25	5・6号機 原子炉冷却材浄化系	II-2-25-1
2.26	5・6号機 原子炉建屋常用換気系	II-2-26-1
2.27	5・6号機 燃料プール冷却浄化系	II-2-27-1
2.28	5・6号機 燃料取扱系及び燃料貯蔵設備	II-2-28-1
2.29	5・6号機 非常用ガス処理系	II-2-29-1
2.30	5・6号機 中央制御室換気系	II-2-30-1
2.31	5・6号機 構内用輸送容器	II-2-31-1
2.32	5・6号機 電源系統設備	II-2-32-1
2.33	5・6号機 放射性液体廃棄物処理系	II-2-33-1
2.34	5・6号機 計測制御設備	II-2-34-1
2.35	サブドレン他水処理施設	II-2-35-1
2.36	雨水処理設備等	II-2-36-1
2.37	モバイル型ストロンチウム除去装置等	II-2-37-1
2.38	RO濃縮水処理設備	II-2-38-1
2.39	第二モバイル型ストロンチウム除去装置等	II-2-39-1
2.40	放水路浄化設備	II-2-40-1

2.41	放射性物質分析・研究施設第1棟	II-2-41-1
2.42	大型機器除染設備	II-2-42-1
2.43	油処理装置	II-2-43-1
2.44	放射性固体廃棄物等の管理施設及び関連施設（増設雑固体廃棄物焼却設備）	II-2-44-1
2.45	大型廃棄物保管庫	II-2-45-1
2.49	3号機原子炉格納容器内取水設備	II-2-49-1
III	特定原子力施設の保安	III-1
	第1編（1号炉，2号炉，3号炉及び4号炉に係る保安措置）	III-1-1-1
	第2編（5号炉及び6号炉に係る保安措置）	III-2-1-1
	第3編（保安に係る補足説明）	
	1 運転管理に係る補足説明	
	1.1 巡視点検の考え方	III-3-1-1-1
	1.2 火災への対応	III-3-1-2-1
	1.3 地震及び津波への対応	III-3-1-3-1
	1.4 豪雨，台風，竜巻への対応	III-3-1-4-1
	1.5 5・6号機 滞留水の影響を踏まえた設備の運転管理について	III-3-1-5-1
	1.6 安全確保等の運転責任者について	III-3-1-6-1
	1.7 1～4号機の滞留水とサブドレンの運転管理について	III-3-1-7-1
	1.8 地下水ドレンの運転管理について	III-3-1-8-1
	2 放射性廃棄物等の管理に係る補足説明	
	2.1 放射性廃棄物等の管理	III-3-2-1-1-1
	2.2 線量評価	III-3-2-2-1-1
	3 放射線管理に係る補足説明	
	3.1 放射線防護及び管理	III-3-3-1-1
	4 保守管理に係る補足説明	
	4.1 保全計画策定の考え方	III-3-4-1-1
	4.2 5・6号機 滞留水の影響を踏まえた設備の保守管理について	III-3-4-2-1
IV	特定核燃料物質の防護	IV-1
V	燃料デブリの取出し・廃炉	V-1
VI	実施計画の実施に関する理解促進	VI-1

VII 実施計画に係る検査の受検	VII-1
------------------	-------

2.5 汚染水処理設備等

2.5.1 基本設計

2.5.1.1 設置の目的

タービン建屋等には，東北地方太平洋沖地震による津波，炉心冷却水の流入，雨水の浸入，地下水の浸透等により海水成分を含んだ高レベルの放射性汚染水が滞留している（以下，「滞留水」という）。

このため，汚染水処理設備等では，滞留水を安全な箇所に移送すること，滞留水に含まれる主要な放射性物質を除去し環境中に移行し難い性状とすること，除去した放射性物質を一時的に貯蔵すること，滞留水の発生量を抑制するため塩分を除去し原子炉への注水に再利用する循環冷却を構築することを目的とする。

2.5.1.2 要求される機能

- (1) 発生する高レベル放射性汚染水量（地下水及び雨水の流入による増量分を含む）を上回る処理能力を有すること
- (2) 高レベル放射性汚染水中の放射性物質等の濃度及び量を適切な値に低減する能力を有すること
- (3) 汚染水処理設備が停止した場合に備え，複数系統及び十分な貯留設備を有すること
- (4) 汚染水処理設備等は漏えいを防止できること
- (5) 万一，高レベル放射性汚染水の漏えいがあった場合，高レベル放射性汚染水の散逸を抑制する機能を有すること
- (6) 高レベル放射性汚染水を処理する過程で発生する気体状の放射性物質及び可燃性ガスの検出，管理及び処理が適切に行える機能を有すること

2.5.1.3 設計方針

2.5.1.3.1 汚染水処理設備，貯留設備（タンク等）及び関連設備（移送配管，移送ポンプ等）の設計方針

- (1) 処理能力
 - a. 汚染水処理設備及び関連設備（移送配管，移送ポンプ等）は，原子炉への注水，雨水の浸入，地下水の浸透等により1号～4号機のタービン建屋等に発生する滞留水に対して十分対処できる処理容量とする。
 - b. 汚染水処理設備の除染能力及び塩素除去能力は，処理済水の発電所内再使用を可能とするのに十分な性能を有するものとする。
- (2) 汚染水処理設備等の長期停止に対する考慮
 - a. 主要核種の除去を行う処理装置（セシウム吸着装置，第二セシウム吸着装置，第三セシウム吸着装置及び除染装置）は，単独もしくは組み合わせでの運転が可能な設計と

する。また、セシウム吸着装置及び除染装置と第二セシウム吸着装置は、それぞれ異なる系統の所内高圧母線から受電する構成とし、第三セシウム吸着装置は、二つの異なる系統の所内高圧母線から受電する構成とする。

- b. 汚染水処理設備及び関連設備（移送ポンプ等）の動的機器は、その故障により滞留水の移送・処理が長期間停止することがないように原則として多重化する。
- c. 汚染水処理設備が長期間停止した場合を想定し、滞留水がタービン建屋等から系外に漏れ出ないように、タービン建屋等の水位を管理するとともに、貯留用のタンクを設ける。
- d. 汚染水処理設備、貯留設備及び関連設備（移送ポンプ等）は、所内高圧母線から受電できる設計とする。
- e. 汚染水処理設備、貯留設備及び関連設備（移送ポンプ等）は、外部電源喪失の場合においても、非常用所内電源から必要に応じて受電できる設計とする。

(3) 規格・基準等

汚染水処理設備、貯留設備及び関連設備（移送配管、移送ポンプ等）の機器等は、設計、材料の選定、製作及び検査について、原則として適切と認められる規格及び基準によるものとする。

(4) 放射性物質の漏えい防止及び管理されない放出の防止

汚染水処理設備、貯留設備及び関連設備（移送配管、移送ポンプ等）は、液体状の放射性物質の漏えいの防止及び所外への管理されない放出を防止するため、次の各項を考慮した設計とする。

- a. 漏えいの発生を防止するため、機器等には設置環境や内部流体の性状等に応じた適切な材料を使用するとともに、タンク水位の検出器等を設ける。
- b. 液体状の放射性物質が漏えいした場合は、漏えいの早期検出を可能にするとともに、漏えいを停止するのに適切な措置をとれるようにする。また、汚染水処理設備、貯留設備においては漏えい水の拡大を抑制するための堰等を設ける。
- c. タンク水位、漏えい検知等の警報については、免震重要棟集中監視室及びシールド中央制御室（シールド中操）に表示し、異常を確実に運転員に伝え適切な措置をとれるようにする。なお、シールド中央制御室（シールド中操）の機能移転後に設置する設備のタンク水位、漏えい検知等の警報は、免震重要棟集中監視室に発報・表示し、同様の措置を実施する。

(5) 放射線遮へいに対する考慮

汚染水処理設備、貯留設備及び関連設備（移送配管、移送ポンプ等）は、放射線業務従事者等の線量を低減する観点から、放射線を適切に遮へいする設計とする。

(6) 崩壊熱除去に対する考慮

汚染水処理設備は、放射性物質の崩壊熱による温度上昇を考慮し、必要に応じて崩壊熱を除去できる設計とする。

(7) 可燃性ガスの滞留防止に対する考慮

汚染水処理設備は、水の放射線分解により発生する可燃性ガスを適切に排出できる設計とする。

(8) 気体廃棄物の放出に対する考慮

汚染水処理設備は、放出する可燃性ガス等の気体に放射性物質が含まれる可能性がある場合には、排気設備にフィルタ等を設け捕獲する設計とする。

(9) 健全性に対する考慮

汚染水処理設備、貯留設備及び関連設備は、機器の重要度に応じた有効な保全ができるものとする。

2.5.1.3.2 使用済セシウム吸着塔保管施設及び廃スラッジ貯蔵施設の設計方針

(1) 貯蔵能力

使用済セシウム吸着塔保管施設及び廃スラッジ貯蔵施設は、汚染水処理設備、多核種除去設備、高性能多核種除去設備、モバイル式処理装置、増設多核種除去設備、サブドレン他浄化装置、高性能多核種除去設備検証試験装置、モバイル型ストロンチウム除去装置、RO 濃縮水処理設備、第二モバイル型ストロンチウム除去装置、放水路浄化装置、5・6号機仮設設備（滞留水貯留設備）浄化ユニットで発生する放射性廃棄物を貯蔵できる容量とする。また、必要に応じて増設する。

(2) 多重性等

廃スラッジ貯蔵施設の動的機器は、故障により設備が長期間停止することがないように、原則として多重化する。

(3) 規格・基準等

使用済セシウム吸着塔保管施設、廃スラッジ貯蔵施設の機器等は、設計、材料の選定、製作及び検査について、原則として適切と認められる規格及び基準によるものとする。

(4) 放射性物質の漏えい防止及び管理されない放出の防止

廃スラッジ貯蔵施設の機器等は、液体状の放射性物質の漏えいの防止及び所外への管理

されない放出を防止するため、次の各項を考慮した設計とする。

- a. 漏えいの発生を防止するため、機器等には設置環境や内部流体の性状等に応じた適切な材料を使用するとともに、タンク水位の検出器等を設ける。
- b. 液体状の放射性物質が漏えいした場合は、漏えいの早期検出を可能にするとともに、漏えい液体の除去・回収を行えるようにする。
- c. タンク水位、漏えい検知等の警報については、免震重要棟集中監視室及びシールド中央制御室（シールド中操）に表示し、異常を確実に運転員に伝え適切な措置をとれるようにする。

なお、セシウム吸着装置、第二セシウム吸着装置、第三セシウム吸着装置、高性能多核種除去設備、モバイル式処理装置、サブドレン他浄化装置、高性能多核種除去設備検証試験装置、RO濃縮水処理設備、第二モバイル型ストロンチウム除去装置、放水路浄化装置の使用済みの吸着塔、モバイル型ストロンチウム除去装置の使用済みのフィルタ及び吸着塔、多核種除去設備及び増設多核種除去設備の使用済みの吸着材を収容した高性能容器及び多核種除去設備にて発生する処理カラム、5・6号機仮設設備（滞留水貯留設備）浄化ユニットの使用済セシウム／ストロンチウム同時吸着塔は、内部の水を抜いた状態で貯蔵するため、漏えいの可能性はない。

(5) 放射線遮へいに対する考慮

使用済セシウム吸着塔保管施設、廃スラッジ貯蔵施設は、放射線業務従事者の線量を低減する観点から、放射線を適切に遮へいする設計とする。

(6) 崩壊熱除去に対する考慮

- a. 吸着塔、フィルタ、高性能容器及び処理カラムは、崩壊熱を大気に逃す設計とする。
- b. 廃スラッジ貯蔵施設は、放射性物質の崩壊熱による温度上昇を考慮し、必要に応じて熱を除去できる設計とする。

(7) 可燃性ガスの滞留防止に対する考慮

吸着塔、フィルタ、高性能容器、処理カラム及び廃スラッジ貯蔵施設は、水の放射線分解により発生する可燃性ガスの滞留を防止でき、必要に応じて適切に排出できる設計とする。

(8) 気体廃棄物の放出に対する考慮

廃スラッジ貯蔵施設は、放出する可燃性ガス等の気体に放射性物質を含む可能性がある場合は、排気設備にフィルタ等を設け捕獲収集する設計とする。また、気体廃棄物の放出を監視するためのモニタ等を設ける。

(9) 健全性に対する考慮

使用済セシウム吸着塔保管施設、廃スラッジ貯蔵施設は、機器の重要度に応じた有効な保全ができるものとする。

2.5.1.4 供用期間中に確認する項目

- (1) 汚染水処理設備は、滞留水の放射性物質の濃度を原子炉注水に再利用可能な濃度まで低減できる能力を有すること。
- (2) 汚染水処理設備は、滞留水の塩化物イオン濃度を原子炉注水に再利用可能な濃度まで低減できる能力を有すること。

2.5.1.5 主要な機器

2.5.1.5.1 汚染水処理設備、貯留設備（タンク等）及び関連設備（移送配管、移送ポンプ等）

汚染水処理設備、貯留設備（タンク等）及び関連設備（移送配管、移送ポンプ等）は、滞留水移送装置、油分分離装置、処理装置（セシウム吸着装置、第二セシウム吸着装置、第三セシウム吸着装置及び除染装置）、淡水化装置（逆浸透膜装置、蒸発濃縮装置）、中低濃度タンク、地下貯水槽等で構成する。

使用済セシウム吸着塔保管施設、廃スラッジ貯蔵施設及び関連施設（移送配管、移送ポンプ等）は、使用済セシウム吸着塔仮保管施設、使用済セシウム吸着塔一時保管施設、造粒固化体貯槽(D)、廃スラッジ一時保管施設等で構成する。

1号～4号機のタービン建屋等の滞留水は、滞留水移送装置によりプロセス主建屋、雑固体廃棄物減容処理建屋（以下、「高温焼却炉建屋」という。）へ移送した後、プロセス主建屋等の地下階を介して、必要に応じて油分を除去し、処理装置へ移送、またはプロセス主建屋等の地下階を介さずにセシウム吸着装置・第二セシウム吸着装置へ直接移送し、主要核種を除去した後、淡水化装置により塩分を除去する。また、各装置間には処理済水、廃水を保管するための中低濃度タンク、地下貯水槽を設置する。

二次廃棄物となる使用済みの吸着材を収容したセシウム吸着装置吸着塔、第二セシウム吸着装置吸着塔、第三セシウム吸着装置吸着塔、モバイル式処理装置吸着塔、モバイル型ストロンチウム除去装置の使用済フィルタ・吸着塔、第二モバイル型ストロンチウム除去装置、放水路浄化装置吸着塔は使用済セシウム吸着塔仮保管施設、もしくは使用済セシウム吸着塔一時保管施設に一時的に貯蔵し、高性能多核種除去設備、高性能多核種除去設備検証試験装置、サブドレン他浄化装置、RO濃縮水処理設備で発生する吸着塔、多核種除去設備、増設多核種除去設備にて発生する二次廃棄物を収容する高性能容器及び多核種除去設備にて発生する処理カラム、5・6号機仮設設備（滞留水貯留設備）浄化ユニットで発生する使用済セシウム／ストロンチウム同時吸着塔は使用済セシウム吸着塔一時保管施設に一時的に貯蔵する。なお、セシウム吸着装置吸着塔、第二セシウム吸着装置吸着塔、第三セシウム吸着装置吸着塔、多核種除去設備にて発生する処理カラム、高性能多核種除去設備、サブドレ

ン他浄化装置，RO 濃縮水処理設備で発生する吸着塔は大型廃棄物保管庫にも一時的に貯蔵する。また，二次廃棄物の廃スラッジは造粒固化体貯槽(D)，廃スラッジ一時保管施設で一時的に貯蔵する。

汚染水処理設備，貯留設備及び関連設備の主要な機器は，免震重要棟集中監視室またはシールド中央制御室（シールド中操）から遠隔操作及び運転状況の監視を行う。

(1) 滞留水移送装置

滞留水移送装置は，タービン建屋等にある滞留水を汚染水処理設備のあるプロセス主建屋，高温焼却炉建屋へ移送することを目的に，移送ポンプ，移送ライン等で構成する。

移送ポンプは，1号機タービン建屋に6台，1号機原子炉建屋に2台，1号機廃棄物処理建屋に2台，2号機タービン建屋に6台，2号機原子炉建屋に2台，2号機廃棄物処理建屋に6台，3号機のタービン建屋に9台，3号機原子炉建屋に4台，3号機廃棄物処理建屋に6台，4号機タービン建屋に7台，4号機原子炉建屋に6台，4号機廃棄物処理建屋に6台設置し，原子炉への注水，雨水の浸入，地下水の浸透等により1号～4号機のタービン建屋等に発生する滞留水に対して十分対処可能な設備容量を確保する。滞留水の移送は，移送元のタービン建屋等の水位や移送先となるプロセス主建屋，高温焼却炉建屋の水位の状況に応じて，ポンプの起動台数，移送元，移送先を適宜選定して実施する。

移送ラインは，設備故障及び損傷を考慮し複数の移送ラインを準備する。また，使用環境を考慮した材料を選定し，必要に応じて遮へい，保温材等を設置するとともに，屋外敷設箇所は移送ラインの線量当量率等を監視し漏えいの有無を確認する。

(2) 油分分離装置

油分分離装置は，油分がセシウム吸着装置の吸着性能を低下させるため，その上流側に設置し，滞留水に含まれる油分を自然浮上分離により除去する。油分分離装置は，プロセス主建屋内に3台設置する。

(3) 処理装置（セシウム吸着装置，第二セシウム吸着装置，第三セシウム吸着装置，除染装置）

セシウム吸着装置，第二セシウム吸着装置及び第三セシウム吸着装置は，吸着塔内部に充填された吸着材のイオン交換作用により，滞留水に含まれるセシウム等の核種を除去する。除染装置は，滞留水にセシウム等の核種を吸着する薬品を注入し凝集・沈殿させ，上澄液とスラッジに分離することで，滞留水に含まれるセシウム等の核種を除去する。また，各装置は装置の処理能力を確認するための試料を採取できる設備とする。

処理装置は，複数の装置により多様性を確保するとともに，各装置の組み合わせもしくは単独により運転が可能な系統構成とする。

a. セシウム吸着装置

セシウム吸着装置は、焼却工作建屋内に4系列配置しており、多段の吸着塔により滞留水に含まれる放射性のセシウム、ストロンチウムを除去する。

セシウム吸着装置は、4系列でセシウムを除去するセシウム吸着運転（以下、「Cs吸着運転」という）または4系列を2系列化しセシウム及びストロンチウムを除去するセシウム／ストロンチウム同時吸着運転（以下、「Cs/Sr同時吸着運転」という）を行う。

吸着塔は、二重の円筒形容器で、内側は内部に吸着材を充填したステンレス製の容器、外側は炭素鋼製の遮へい容器からなる構造とする。

使用済みの吸着塔は一月あたり6本程度発生し、使用済セシウム吸着塔仮保管施設にて内部の水抜きを行い、使用済セシウム吸着塔仮保管施設及び使用済セシウム吸着塔一時保管施設あるいは大型廃棄物保管庫にて貯蔵する。

b. 第二セシウム吸着装置

第二セシウム吸着装置は、高温焼却炉建屋内に2系列配置し、各系列で多段の吸着塔によりセシウム、ストロンチウム等の核種を除去する。

第二セシウム吸着装置は、セシウム吸着塔によりセシウムを除去するセシウム吸着運転（以下、「Cs吸着運転」という）、または同時吸着塔によりセシウム及びストロンチウムを除去するセシウム／ストロンチウム同時吸着運転（以下、「Cs/Sr同時吸着運転」という）を行う。

吸着塔は、ステンレス製の容器にゼオライト等の吸着材を充填し、周囲は鉛等で遮へいする構造とする。

使用済みの吸着塔は、Cs吸着運転においては一月あたり4本程度発生し、Cs/Sr同時吸着運転においては一月あたり4本程度発生する。

使用済み吸着塔は、本装置において内部の水抜きを行い、使用済セシウム吸着塔仮保管施設及び使用済セシウム吸着塔一時保管施設あるいは大型廃棄物保管庫にて貯蔵する。

c. 第三セシウム吸着装置

第三セシウム吸着装置は、サイトバンカ建屋内に1系列配置し、多段の吸着塔によりセシウム、ストロンチウム等の核種を除去する。

第三セシウム吸着装置は、セシウム及びストロンチウム同時吸着塔によりセシウム及びストロンチウムを除去するCs/Sr同時吸着運転を行う。

吸着塔は、ステンレス製の容器にゼオライト等の吸着材を充填し、周囲は鉛等で遮へいする構造とする。

使用済みの吸着塔は、一カ月あたり1本程度発生する。使用済み吸着塔は、本装置

において内部の水抜きを行い、使用済セシウム吸着塔一時保管施設あるいは大型廃棄物保管庫にて貯蔵する。

d. 除染装置

除染装置は、プロセス主建屋に1系列設置し、滞留水に含まれる懸濁物質や浮遊物質を除去する加圧浮上分離装置、薬液注入装置から吸着剤を注入し放射性物質の吸着を促す反応槽、薬液注入装置から凝集剤を注入し放射性物質を凝集・沈殿させ上澄液とスラッジに分離する凝集沈殿装置、懸濁物質の流出を防止するディスクフィルター、吸着材を注入する薬品注入装置で構成する。反応槽及び凝集沈殿装置は、1組の装置を2段設置することにより放射能除去性能を高める設計とするが、1段のみでも運転可能な設計とする。スラッジは造粒固化体貯槽(D)に排出する。

(4) 淡水化装置（逆浸透膜装置、蒸発濃縮装置）

淡水化装置は、滞留水を原子炉注水に再使用するため、滞留水に含まれる塩分を除去することを目的に、逆浸透膜装置、蒸発濃縮装置で構成する。

逆浸透膜装置は、4号機タービン建屋2階及び蛇腹ハウス内に設置する3系列3台で構成し、水を通しイオンや塩類などの不純物は透過しない逆浸透膜の性質を利用して滞留水に含まれる塩分を除去し、処理済水と塩分が濃縮された廃水に分離する。運転系列は、耐震性を向上させた4号機タービン建屋2階に設置する逆浸透膜装置（以下、「建屋内RO」という。）を原則として使用する。また、蛇腹ハウス内に設置している逆浸透膜装置は、逆浸透膜を通さずに滞留水を濃縮廃水側へ送水する機能も有する。蒸発濃縮装置は3系列8台で構成し、逆浸透膜装置により塩分が濃縮された廃水を蒸気により蒸発濃縮（蒸留）する設備であるが、平成28年1月現在運用を停止している。また、各装置は装置の処理能力を確認するための試料を採取できる設備とする。

なお、建屋内RO及びこれに付帯する機器を建屋内RO循環設備という。

淡水化装置は、複数の装置及び系統により多重性及び多様性を確保する。

(5) 廃止（高濃度滞留水受タンク）

(6) 中低濃度タンク

中低濃度タンクは、処理装置（セシウム吸着装置、第二セシウム吸着装置、第三セシウム吸着装置及び除染装置）により主要核種が除去された水等を貯留する目的で主に屋外に設置する。

中低濃度タンクは、貯留する水の性状により分類し、処理装置（セシウム吸着装置、第二セシウム吸着装置、第三セシウム吸着装置及び除染装置）により主要核種を除去された水等を貯留するサブプレッション・プール水サージタンク及び廃液RO供給タンク、逆浸透膜装置

の廃水を貯留するRO後濃縮塩水受タンク※¹, 蒸発濃縮装置の廃水を貯留する濃縮廃液貯槽, 逆浸透膜装置の処理済水を貯留するRO後淡水受タンク※², 多核種除去設備, 増設多核種除去設備及び高性能多核種除去設備の処理済水を貯留する多核種処理水タンク※³及びRO濃縮水処理設備の処理済水, サブドレン他水処理施設で汲み上げた地下水を貯留するSr処理水タンク※⁴で構成する。

サプレッション・プール水サージタンクは, 液体廃棄物処理系の設備として既に設置されていた設備を使用し, 工事計画認可申請書(57資庁第2974号 昭和57年4月20日認可)において確認を実施している。RO後淡水受タンクの貯留水は, 処理済水として原子炉への注水に再利用する。

なお, 各タンクは定期的に必要量を確認し※⁵, 必要に応じて増設する。

※1: RO濃縮水貯槽, 地下貯水槽 (RO後濃縮塩水用分) にて構成。

※2: RO処理水貯槽, 蒸発濃縮処理水貯槽にて構成。

※3: 多核種処理水貯槽で構成。

※4: Sr処理水貯槽で構成。

※5: 「福島第一原子力発電所における高濃度の放射性物質を含むたまり水の貯蔵及び処理の状況について」にて確認を実施。

(7) 地下貯水槽

地下貯水槽は, 発電所構内の敷地を有効活用する観点で地面を掘削して地中に設置する。また, 止水のための3重シート(2重の遮水シート及びベントナイトシート), その内部に地面からの荷重を受けるためのプラスチック製枠材を配置した構造とする。

地下貯水槽には, 逆浸透膜装置の廃水等を貯留する。

なお, 地下貯水槽からの漏えいが認められたことから, 別のタンクへの貯留水の移送が完了次第, 使用しないこととする。

(8) ろ過水タンク

ろ過水タンクは, 既に屋外に設置されていたもので, 放射性物質を含まない水を貯留するタンクであるが, 地下貯水槽に貯留した逆浸透膜装置の廃水の貯留用として一時的に使用する。ろ過水タンクは, 放射性流体を貯留するための設備ではないため, 逆浸透膜装置の廃水を貯留する場合の適合性評価を行う。また, ろ過水タンク周囲に設置した線量計で雰囲気線量を確認する等により漏えいの有無を確認する。なお, 貯留期間は貯留開始後1年以内を目途とし, ろ過水タンクに貯留した逆浸透膜装置の廃水を別のタンクに移送する。

(9) 電源設備

電源は, 所内高圧母線から受電でき, 非常用所内電源とも接続できる構成とする。セシウム吸着装置及び除染装置と第二セシウム吸着装置は, それぞれ異なる系統の所内高圧母線から受電する構成とし, 第三セシウム吸着装置は, 二つの異なる系統の所内高圧母線から受電する構成とすることにより, 所内高圧母線の点検等による電源停止においても, 何れかの

処理装置により、滞留水の処理が可能な設計とする。また、汚染水処理設備等は、外部電源喪失の場合は、タービン建屋等の水位の状況や汚染水処理設備以外の設備負荷を考慮しながら復旧する。

(10) 廃止（モバイル式処理設備）

(11) 滞留水浄化設備

1～4号機の建屋滞留水の放射性物質濃度を低減する目的で、1～4号機の滞留水を浄化する設備（以下、滞留水浄化設備）を設置する。滞留水浄化設備は、建屋内 RO 循環設備で敷設した配管から各建屋へ分岐する配管で構成する。

2.5.1.5.2 使用済セシウム吸着塔保管施設及び廃スラッジ貯蔵施設

使用済セシウム吸着塔保管施設は、使用済セシウム吸着塔仮保管施設、使用済セシウム吸着塔一時保管施設で構成する。廃スラッジ貯蔵施設は造粒固化体貯槽(D)、廃スラッジ一時保管施設で構成する。

廃スラッジ貯蔵施設の主要な機器は、免震重要棟集中監視室またはシールド中央制御室（シールド中操）から遠隔操作及び運転状況の監視を行う。

(1) 使用済セシウム吸着塔保管施設

a. 使用済セシウム吸着塔仮保管施設

使用済セシウム吸着塔仮保管施設は、セシウム吸着装置、第二セシウム吸着装置、モバイル式処理装置、第二モバイル型ストロンチウム除去装置及び放水路浄化装置で発生する吸着塔並びにモバイル型ストロンチウム除去装置で発生するフィルタ及び吸着塔を使用済セシウム吸着塔一時保管施設へ移送するまでの間貯蔵するために設けた施設であり、吸着塔を取り扱うための門型クレーン、セシウム吸着装置吸着塔等のろ過水による洗浄・水抜きを実施する装置、遮へい機能を有するコンクリート製ボックスカルバート等にて構成する。

b. 使用済セシウム吸着塔一時保管施設

使用済セシウム吸着塔一時保管施設は、セシウム吸着装置、第二セシウム吸着装置、第三セシウム吸着装置、モバイル式処理装置、高性能多核種除去設備、サブドレン他浄化装置、高性能多核種除去設備検証試験装置、RO濃縮水処理設備及び第二モバイル型ストロンチウム除去装置、放水路浄化装置で発生する吸着塔、モバイル型ストロンチウム除去装置で発生するフィルタ及び吸着塔、多核種除去設備、増設多核種除去設備にて発生する二次廃棄物を収容する高性能容器及び多核種除去設備にて発生する処理カラム、5・6号機仮設設備（滞留水貯留設備）浄化ユニットで発生する使用済

セシウム／ストロンチウム同時吸着塔の処理施設等が設置されるまでの間一時的に貯蔵を行う施設であり、吸着塔、フィルタ、高性能容器及び処理カラムを取り扱うための門型クレーン、遮へい機能を有するコンクリート製ボックスカルバート等により構成する。

なお、使用済セシウム吸着塔一時保管施設は必要に応じて増設する。

(2) 廃スラッジ貯蔵施設

a. 造粒固化体貯槽(D)

造粒固化体貯槽(D)は、除染装置の凝集沈殿装置で発生したスラッジを廃スラッジ一時保管施設へ移送するまでの間、貯蔵する設備であり、固体廃棄物処理系の設備として既にプロセス主建屋に設置していた設備を改造して使用する。なお、造粒固化体貯槽(D)はプロセス主建屋と一体構造であるため、「2.6 滞留水を貯留している(滞留している場合を含む)建屋」において確認している。

b. 廃スラッジ一時保管施設

廃スラッジ一時保管施設は、廃スラッジを処理施設等へ移送するまでの間一時貯蔵する設備として設置する。廃スラッジ一時保管施設は、スラッジ貯槽、セル及びオフガス処理系等を収容するスラッジ棟、圧縮空気系の機器等を収容する設備棟で構成する。

廃スラッジ一時保管施設の動的機器は、故障により設備が長期間停止することがないよう、原則として多重化する。

また、廃スラッジ一時保管施設の電源は、所内高圧母線から受電でき、非常用所内電源とも接続できる構成とする。また、外部電源喪失の場合は、タービン建屋等の水位の状況や汚染水処理設備以外の設備負荷を考慮しながら復旧する。

2.5.1.6 自然災害対策等

(1) 津波

滞留水移送装置、処理装置等一部の設備を除き、アウターライズ津波が到達しないと考えられる T.P. 約 28m 以上の場所に設置する。

滞留水移送装置、処理装置等、東北地方太平洋沖地震津波が到達したエリアに設置する設備については、アウターライズ津波による浸水を防止するため仮設防潮堤内に設置する。また、アウターライズ津波を上回る津波の襲来に備え、大津波警報が出た際は滞留水移送装置、処理装置を停止し、処理装置については隔離弁を閉めることにより滞留水の流出を防止する。

(2) 台風（強風）

汚染水処理設備等のうち、処理装置及び建屋内 RO は台風（強風）による設備損傷の可能性が低い鉄筋コンクリート造の建屋内に設置する。淡水化装置（建屋内 RO 除く）は、蛇腹ハウスやテントハウス内に設置しているため、台風（強風）によりハウスの一部が破損する可能性はあるが、ハウス破損に伴い、淡水化装置に損傷を与える可能性がある場合は、淡水化装置の停止等の操作を行い、装置損傷による汚染水の漏えい防止を図る。

(3) 火災

初期消火の対応ができるよう、近傍に消火器を設置する。

2.5.1.7 構造強度及び耐震性

2.5.1.7.1 汚染水処理設備、貯留設備（タンク等）及び関連設備（移送配管、移送ポンプ等）

(1) 構造強度

a. 震災以降緊急対応的に設置又は既に（平成 25 年 8 月 14 日より前に）設計に着手した機器等

汚染水処理設備、貯留設備及び関連設備を構成する機器は、「発電用原子力設備に関する技術基準を定める省令」において、廃棄物処理設備に相当するクラス 3 機器に準ずるものと位置付けられる。クラス 3 機器の適用規格は、「JSME S NC-1 発電用原子力設備規格 設計・建設規格」（以下、「JSME 規格」という。）で規定される。

しかしながら、震災以降緊急対応的にこれまで設置してきた機器等は、必ずしも JSME 規格に従って設計・製作・検査をされたものではなく、日本産業規格（JIS）や日本水道協会規格等の国内外の民間規格、製品の試験データ等を踏まえ、福島第一原子力発電所構内の作業環境、機器等の設置環境や時間的裕度を勘案した中で設計・製作・検査を行ってきている。

汚染水処理設備、貯留設備及び関連設備を構成する機器は、高濃度の汚染水を内包するため、バウンダリ機能の健全性を確認する観点から、設計された肉厚が十分であることを確認している。また、溶接部については、耐圧・漏えい試験等を行い、有意な変形や漏えい等のないことを確認している。

機器等の経年劣化に対しては、適切な保全を実施することで健全性を維持していく。

b. 今後（平成 25 年 8 月 14 日以降）設計する機器等

汚染水処理設備、貯留設備及び関連設備を構成する機器は、「実用発電用原子炉及びその付属設備の技術基準に関する規則」において、廃棄物処理設備に相当するクラス 3 機器に準ずるものと位置付けられる。クラス 3 機器の適用規格は、「JSME S NC-1 発電用原子力設備規格 設計・建設規格」等（以下、「JSME 規格」という。）で規定される。

汚染水処理設備等は、地下水等の流入により増加する汚染水の対応が必要であり、短期間での機器の設置が求められる。また、汚染水漏えい等のトラブルにより緊急的な対応が必要

となることもある。

従って、今後設計する機器等については、JSME 規格に限定するものではなく、日本産業規格 (JIS) 等の国内外の民間規格に適合した工業用品の採用、或いは American Society of Mechanical Engineers (ASME 規格)、日本産業規格 (JIS)、またはこれらと同等の技術的妥当性を有する規格での設計・製作・検査を行う。溶接 (溶接施工法および溶接士) は JSME 規格、American Society of Mechanical Engineers (ASME 規格)、日本産業規格 (JIS)、および発電用火力設備に関する技術基準を定める省令にて認証された溶接、または同等の溶接とする。また、JSME 規格で規定される材料の日本産業規格 (JIS) 年度指定は、技術的妥当性の範囲において材料調達性の観点から考慮しない場合もある。

さらに、今後も JSME 規格に記載のない非金属材料 (耐圧ホース、ポリエチレン管等) については、現場の作業環境等から採用を継続する必要があるが、これらの機器等については、日本産業規格 (JIS) や日本水道協会規格、製品の試験データ等を用いて設計を行う。

(2) 耐震性

汚染水処理設備等を構成する機器のうち放射性物質を内包するものは、「発電用原子炉施設に関する耐震設計審査指針」の B クラス相当の設備と位置づけられる。耐震性を評価するにあたっては、「JEAC4601 原子力発電所耐震設計技術規程」等に準拠して構造強度評価を行うことを基本とするが、評価手法、評価基準について実態にあわせたものを採用する。B クラス施設に要求される水平震度に対して耐震性を確保できない場合は、その影響について評価を行う。支持部材がない等の理由によって、耐震性に関する評価ができない設備を設置する場合においては、可撓性を有する材料を使用するなどし、耐震性を確保する。

なお、検討用地震動および同津波に対する評価が必要な設備として抽出された機器等については、今後対策を講じる。

また、各機器は必要な耐震性を確保するために、原則として以下の方針に基づき設計する。

- ・ 倒れ難い構造 (機器等の重心を低くする、基礎幅や支柱幅を大きくとる)
- ・ 動き難い構造、外れ難い構造 (機器をアンカ、溶接等で固定する)
- ・ 座屈が起こり難い構造
- ・ 変位による破壊を防止する構造 (定ピッチスパン法による配管サポート間隔の設定、配管等に可撓性のある材料を使用)

2.5.1.7.2 使用済セシウム吸着塔保管施設及び廃スラッジ貯蔵施設

(1) 構造強度

a. 震災以降緊急対応的に設置又は既に (平成 25 年 8 月 14 日より前に) 設計に着手した機器等

使用済セシウム吸着塔保管施設及び廃スラッジ貯蔵施設を構成する機器は、震災以降緊急対応的に設置してきたもので、「発電用原子力設備に関する技術基準を定める省令」にお

いて、廃棄物処理設備に相当するクラス 3 機器に準ずるものと位置付けられる。クラス 3 機器の適用規格は、「JSME S NC-1 発電用原子力設備規格 設計・建設規格」（以下、「JSME 規格」という。）で規定される。

しかしながら震災以降緊急対応的にこれまで設置してきた機器等は、必ずしも JSME 規格に従って設計・製作・検査をされたものではなく、日本産業規格（JIS）等規格適合品または製品の試験データ等を踏まえ、福島第一原子力発電所構内の作業環境、機器等の設置環境や緊急時対応の時間的裕度を勘案した中で設計・製作・検査を行ってきた。

廃スラッジ貯蔵施設を構成する機器は、高濃度の汚染水を内包するため、バウンダリ機能の健全性を確認する観点から、設計された肉厚が十分であることを確認している。また、溶接部については、耐圧・漏えい試験等を行い、有意な変形や漏えい等のないことを確認している。

なお、使用済セシウム吸着塔保管施設を構成するコンクリート製ボックスカルバートは遮へい物として吸着塔等の周囲に配置するものであり、JSME 規格で定める機器には該当しない。

b. 今後（平成 25 年 8 月 14 日以降）設計する機器等

使用済セシウム吸着塔一時保管施設は必要に応じて増設することとしており、地下水等の流入により増加する汚染水の処理に伴う二次廃棄物への対応上、短期間での施設の設置が必要である。このため今後設計する機器等については、日本産業規格（JIS）等規格に適合した工業用品の採用、或いは JIS 等の技術的妥当性を有する規格での設計・製作・検査を行う。

(2) 耐震性

使用済セシウム吸着塔保管施設、廃スラッジ貯蔵施設を構成する機器は、「発電用原子炉施設に関する耐震設計審査指針」の B クラス相当の設備と位置づけられる。

使用済セシウム吸着塔保管施設、廃スラッジ貯蔵施設の耐震性に関する評価にあたっては、「JEAC4601 原子力発電所耐震設計技術規程」に準拠することを基本とするが、必要に応じて現実的な評価を行う。また、配管に関しては、変位による破壊を防止するため、定ピッチスパン法による配管サポート間隔の設定や、可撓性のある材料を使用する。

なお、検討用地震動および同津波に対する評価が必要な設備として抽出された機器等については、今後対策を講じる。

2.5.1.8 機器の故障への対応

2.5.1.8.1 汚染水処理設備、貯留設備（タンク等）及び関連施設（移送配管、移送ポンプ等）

(1) 機器の単一故障

a. 動的機器の単一故障

汚染水処理設備は、機器の単一故障により滞留水の処理機能が喪失するのを防止するため動的機器や外部電源を多重化しているが、汚染水処理設備の動的機器が故障した場合は、待機設備へ切替を行い、滞留水の処理を再開する。

(2) 主要機器の複数同時故障

a. 処理装置の除染能力が目標性能以下

汚染水処理設備は、セシウム吸着装置、第二セシウム吸着装置、第三セシウム吸着装置及び除染装置による処理装置全体で多重化が確立されており、各装置の組み合わせもしくは単独による運転が可能である。そのため、一つの処理装置が故障しても性能回復は短時間でできるが、万一、所定の除染能力が得られず下流側の逆浸透膜装置の受け入れ条件（ $10^3\text{Bq}/\text{cm}^3$ オーダ）を満足しない場合は、以下の対応を行う。

逆浸透膜装置後淡水受タンクでの希釈効果等を踏まえながら、必要に応じて処理装置出口の処理済水を再度セシウム吸着装置、第二セシウム吸着装置、第三セシウム吸着装置及び除染装置に水を戻す「再循環処理」を実施する（手動操作）。なお、再循環処理を実施する場合、稼働率が 50%以下となるため、タービン建屋等からの滞留水の移送量を調整し、プロセス主建屋、高温焼却炉建屋の水位上昇を監視する。

b. 滞留水の処理機能喪失

汚染水処理設備は、セシウム吸着装置、第二セシウム吸着装置、第三セシウム吸着装置及び除染装置のそれぞれで単独運転が可能である。

また、セシウム吸着装置及び除染装置と第二セシウム吸着装置は、それぞれ異なる系統の所内高圧母線から受電する構成とし、第三セシウム吸着装置は、二つの異なる系統の所内高圧母線から受電する構成としている。

さらに、セシウム吸着装置、第二セシウム吸着装置、第三セシウム吸着装置及び除染装置は、建屋により分離して設置している。以上のことから、共通要因によりすべての処理装置が機能喪失する可能性は十分低いと想定するが、全装置が長期間停止する場合は、以下の対応を行う。

- (a) 処理装置が長期間停止する場合、炉注水量を調整し、滞留水の発生量を抑制する。
- (b) セシウム吸着装置、第二セシウム吸着装置または第三セシウム吸着装置の吸着塔の予備品を用意し、短期間（1 ヶ月程度）で新たな処理が可能ないように準備する。
- (c) タービン建屋等の水位が所外放出レベル近くに達した場合、滞留水をタービン建屋の復水器に移送することで、放射性物質の所外放出を防止する。
- (d) 滞留水の系外への漏えいを防止するために、集中廃棄物処理建屋のサイトбанка建屋、焼却工作室建屋等への移送準備を行い、滞留水受け入れ容量を確保する。

(3) その他の事象

a. 降水量が多い場合の対応

降水量が多い場合には、滞留水の移送量、処理量を増加させる等の措置をとる。また、大量の降雨が予想される場合には、事前に滞留水をプロセス主建屋等へ移送し、タービン建屋等の水位を低下させる措置をとる。

さらに、タービン建屋の水位が上昇すれば、炉注水量の低下措置等の対応を図る。

(4) 異常時の評価

a. 滞留水の処理機能喪失時の評価

処理装置が長期に機能喪失した場合でも、タービン建屋等の水位は T. P. 1, 200mm 程度で管理しているため所外放出レベルの T. P. 2, 564mm に達するまでの貯留容量として約 30,000m³ を確保している。さらにタービン建屋の復水器等へ滞留水を移送することにより、これまでの運転実績から、原子炉への注水量を約 400m³/日、地下水の浸透、雨水の浸入により追加発生する滞留水量を約 400m³/日と想定した場合においても、1ヶ月分（約 24,000m³）以上の貯留が可能である。

本資料に記載の標高は、震災後の地盤沈下量（-709mm）と O. P. から T. P. への読替値（-727mm）を用いて、下式に基づき換算している。

<換算式> T. P. = 旧 O. P. -1, 436mm

b. 降水量が多い場合の評価

月降水量の最大値は、気象庁の観測データにおいて福島県浪江町で 634mm（2006 年 10 月）、富岡町で 615mm（1998 年 8 月）である。また、タービン建屋等の水位は、降水量に対し 85%の水位上昇を示したことがあるため 1ヶ月あたりタービン建屋の水位を 540mm（634mm×0.85%）上昇させる可能性がある。

その他、建屋水位を上昇させるものとして、①地下水流入と②原子炉への注水があり、各々約 400m³/日が想定される。1号～4号機の滞留水が存在している建屋面積の合計は約 23,000m² となるため、降雨、地下水流入、及び原子炉への注水により 1ヶ月に発生する滞留水量の合計は 36,420m³ となる。そのため、各建屋の水位を維持するためには、約 1,220m³/日の滞留水移送・処理が必要となる。一方、移送装置は移送ポンプが 1台あたり 20m³/h の運転実績があるため 1,920m³/日の滞留水移送が可能であり、処理装置も実績として 1,680m³/日で処理を実施したことがある。

したがって、月降水量 1,000mm 以上の場合でも、現状の移送装置、処理装置の能力でタービン建屋等の水位を維持することが可能である。

2.5.1.8.2 使用済セシウム吸着塔保管施設及び廃スラッジ貯蔵施設

(1) 機器の単一故障

a. 動的機器の単一故障

廃スラッジ一時保管施設は、機器の単一故障により安全機能が喪失するのを防止するため、動的機器を多重化しているが、動的機器が故障した場合は、待機設備へ切替を行い、安全機能を回復する。

b. 外部電源喪失時

使用済セシウム吸着塔仮保管施設、使用済セシウム吸着塔一時保管施設は、使用済みのセシウム吸着塔等を静的に保管する施設であり、外部電源喪失した場合でも、安全機能に影響を及ぼすことはない。

造粒固化体貯槽(D)は排気用の仮設電源を設けており、外部電源喪失により貯槽内気相部の排気が不可能となった場合は、必要に応じ電源切替を操作することで可燃性ガスを放出する。

廃スラッジ一時保管施設は、外部電源喪失により貯槽内気相部の排気が不可能となるが、以下を考慮しており、短時間のうちに安全機能の回復が可能である。

- ・電源車の接続口を設置
- ・仮設送風機（エンジン付きコンプレッサ）の接続が可能なように取合口を設置
- ・窒素ポンベによる掃気が可能なようにポンベを設置
- ・手動弁を操作することで、可燃性ガスを放出（ベント）できるラインを設置

2.5.2 基本仕様

2.5.2.1 主要仕様

2.5.2.1.1 汚染水処理設備、貯留設備（タンク等）及び関連設備（移送配管、移送ポンプ等）

(1) 1号機タービン建屋滞留水移送ポンプ（完成品）

台数	2
容量	12m ³ /h（1台あたり）
揚程	30m
(追設)台数	4
容量	18m ³ /h（1台あたり）
揚程	46m

(2) 2号機タービン建屋滞留水移送ポンプ（完成品）

台数	2
容量	12m ³ /h（1台あたり）
揚程	30m
(追設)台数	2
容量	18m ³ /h（1台あたり）
揚程	46m

(3) 3号機タービン建屋滞留水移送ポンプ（完成品）

台数	3
容量	12m ³ /h（1台あたり）
揚程	30m
(追設)台数	2
容量	18m ³ /h（1台あたり）
揚程	46m

(4) 4号機タービン建屋滞留水移送ポンプ（完成品）

台数	3
容量	12m ³ /h（1台あたり）
揚程	30m
(追設)台数	2
容量	18m ³ /h（1台あたり）
揚程	46m

(5) サイトバンカ排水ポンプ (完成品)

台 数	1
容 量	12 m ³ /h
揚 程	30 m

(6) プロセス主建屋滞留水移送ポンプ (完成品)

台 数	2 (高濃度滞留水受タンク移送ポンプと共用)
容 量	50 m ³ /h (1 台あたり)
揚 程	38.5~63m

(7) 高温焼却炉建屋滞留水移送ポンプ (完成品)

台 数	2
容 量	50m ³ /h (1 台あたり)
揚 程	38.5m

(8) 油分分離装置処理水移送ポンプ (完成品)

台 数	2
容 量	50m ³ /h (1 台あたり)
揚 程	65m

(9) 第二セシウム吸着装置ブースターポンプ (完成品)

台 数	2
容 量	50m ³ /h (1 台あたり)
揚 程	108m

(10) セシウム吸着処理水移送ポンプ (完成品)

台 数	2
容 量	50m ³ /h (1 台あたり)
揚 程	41m

(11) 廃止 (除染装置処理水移送ポンプ (完成品))

(12) S P T 廃液抽出ポンプ (完成品)

台 数	2
容 量	50m ³ /h (1 台あたり)
揚 程	30m

(13) S P T 受入水移送ポンプ (完成品)

台 数	2
容 量	50m ³ /h (1 台あたり)
揚 程	75m

(14) 廃液R O供給ポンプ (完成品)

台 数	2
容 量	70m ³ /h (1 台あたり)
揚 程	30m

(15) R O処理水供給ポンプ (完成品)

台 数	2
容 量	50m ³ /h (1 台あたり)
揚 程	75m

(16) R O処理水移送ポンプ (完成品)

台 数	2
容 量	50m ³ /h (1 台あたり)
揚 程	75m

(17) R O濃縮水供給ポンプ (完成品)

台 数	2
容 量	50m ³ /h (1 台あたり)
揚 程	75m

(18) 廃止 (R O濃縮水貯槽移送ポンプ (完成品))

(19) RO濃縮水移送ポンプ (完成品)

台 数	12
容 量	50m ³ /h (1 台あたり)
揚 程	50~75m

(20) 廃止 (濃縮水供給ポンプ (完成品))

(21) 廃止 (蒸留水移送ポンプ (完成品))

(22) 廃止 (濃縮処理水供給ポンプ (完成品))

(23) 廃止 (濃縮処理水移送ポンプ (完成品))

(24) 濃縮水移送ポンプ (完成品)

台 数	2
容 量	40m ³ /h (1 台あたり)
揚 程	50m

(25) 高濃度滞留水受タンク移送ポンプ (完成品)

台 数	2
容 量	30m ³ /h (1 台あたり)
揚 程	65m

(26) 廃止（高濃度滞留水受タンク（完成品））

(27) 油分分離装置処理水タンク（完成品）※¹

合計容量（公称）	37.5 m ³
基 数	3 基
容量（単基）	12.5 m ³ /基

(28) セシウム吸着処理水タンク（完成品）※¹

合計容量（公称）	37.5 m ³
基 数	3 基
容量（単基）	12.5 m ³ /基

(29) 除染装置処理水タンク（完成品）※¹

合計容量（公称）	37.5 m ³
基 数	3 基
容量（単基）	12.5 m ³ /基

(30) サプレッションプール水サージタンク（既設品）

基 数	2 基
容 量	3,500 m ³ /基

(31) S P T 受入水タンク（完成品）※¹

基 数	1 基
容 量	85 m ³

(32) 廃液RO供給タンク（完成品）※¹

合計容量（公称）	1,200m ³
基 数	34 基
容量（単基）	35～110 m ³ /基

(33) RO処理水受タンク（完成品）※¹

基 数	1 基
容 量	85 m ³

※¹ 公称容量であり、運用上の容量は公称容量とは異なる。

(34) 廃止 (RO処理水一時貯槽)

(35) RO処理水貯槽 ※¹

合計容量 (公称)	7,000m ³
基 数	7 基
容量 (単基)	1,000 m ³ 以上 / 基 ^{※2}
材 料	SS400
板厚 (側板)	15mm

(36) 廃止 (中低濃度滞留水受タンク (完成品))

(37) RO濃縮水受タンク (完成品) ※¹

基 数	1 基
容 量	85 m ³

(38) 廃止 (RO濃縮水貯槽 (完成品))

(39) RO濃縮水貯槽 ※¹

合計容量 (公称)	187,000 m ³ (必要に応じて増設)
基 数	190 基 (必要に応じて増設)
容量 (単基)	700 m ³ 以上, 1,000 m ³ 以上 / 基 ^{※2}
材 料	SS400
板厚 (側板)	16mm (700m ³), 12mm (1,000m ³), 15mm (1,000m ³)

(40) 廃止 (濃縮水受タンク (完成品))

(41) 廃止 (蒸留水タンク (完成品))

※¹ 公称容量であり, 運用上の容量は公称容量とは異なる。

※² 運用上の容量は, 水位計 100%までの容量とする。

(42) 廃止（濃縮処理水タンク（完成品））

(43) 蒸発濃縮処理水貯槽 ※¹

合計容量（公称）	5,000m ³
基数	5基
容量（単基）	1,000m ³ 以上／基※ ²
材 料	SS400
板厚（側板）	15mm

(44) 濃縮水タンク（完成品） ※¹

合計容量（公称）	150m ³
基数	5基
容量（単基）	40m ³ ／基

(45) 濃縮廃液貯槽（完成品） ※¹

合計容量（公称）	300m ³
基数	3基
容量（単基）	100m ³ ／基

(46) 多核種処理水貯槽 ※^{1,3}

合計容量（公称）	1,122,301 m ³	（必要に応じて増設）
基数	797基	（必要に応じて増設）
容量（単基）	700m ³ , 1,000m ³ , 1,060m ³ , 1,140m ³ , 1,160m ³ , 1,200m ³ , 1,220 m ³ , 1,235m ³ , 1,330m ³ , 1,356m ³ , 2,400m ³ , 2,900m ³ ／基※ ²	
材 料	SS400, SM400A, SM400B, SM400C, SM490A, SM490C	
板厚（側板）	12mm (700m ³ , 1,000m ³ , 1,160m ³ , 1,200m ³ , 1,220m ³ , 1,235m ³ , 1,330m ³ , 1,356m ³), 18.8mm (2,400m ³), 15mm (1,000 m ³ , 1,060m ³ , 1,140m ³ , 1,330m ³ , 2,900m ³), 16mm (700m ³)	

※¹ 公称容量であり、運用上の容量は公称容量とは異なる。

※² 運用上の容量は、水位計100%までの容量とする。

※³ 今後増設するタンク（J 6,K 1北,K 2,K 1南,H 1,J 7,J 4（1,160m³）,H 1東,J 8,K 3,J 9,K 4,H 2,H 4北,H 4南,G 1南,H 5,H 6（I）,B,B南,H 3,H 6（II）,G 6,G 1,G 4南エリア）は、公称容量を運用水位上限とする。

(47) 地下貯水槽 ※¹

合計容量 (公称)	56,000 m ³
基数	6 基
容量	4,000~14,000m ³
材料	ポリエチレン, ベントナイト
厚さ	1.5mm (ポリエチレン), 6.4mm (ベントナイト)

(48) ろ過水タンク (既設品)

基数	1 基
容量	8,000 m ³

(49) 油分分離装置 (完成品)

台数	3
容量	1,200 m ³ /日 (1 台で 100%容量)
性能	出口にて浮遊油 100ppm 以下 (目標値)

(50) セシウム吸着装置

系列数	4 系列 (Cs 吸着運転) 2 系列 (Cs/Sr 同時吸着運転)
処理量 (定格)	1,200 m ³ /日 (4 系列 : Cs 吸着運転) 600 m ³ /日 (2 系列 : Cs/Sr 同時吸着運転)
除染係数 (設計目標値)	・ Cs 吸着運転 放射性セシウム : 10 ³ ~10 ⁵ 程度 ・ Cs/Sr 同時吸着運転 放射性セシウム : 10 ³ ~10 ⁵ 程度 放射性ストロンチウム : 10~10 ³ 程度

(51) 第二セシウム吸着装置

系列数	2
処理量	1,200 m ³ /日
除染係数 (設計目標値)	10 ⁴ ~10 ⁶ 程度

(52) 第三セシウム吸着装置

系列数	1
処理量	600 m ³ /日
除染係数 (設計目標値)	10 ³ ~10 ⁵ 程度

※1 公称容量であり, 運用上の容量は公称容量とは異なる。

(53) 第三セシウム吸着装置ブースターポンプ (完成品)

台数	2
容量	25m ³ /h (1台あたり)
揚程	110m

(54) 除染装置 (凝集沈殿法)

系列数	1
処理量	1,200 m ³ /日
除染係数 (設計目標値)	10 ³ 程度

(55) 淡水化装置 (逆浸透膜装置) (完成品)

(R0-1A) 廃止

(R0-1B) 廃止

(R0-2) 廃止

(R0-3) 処理量 1,200 m³/日
淡水化率 約40%

(R0-TA) 処理量 800 m³/日
淡水化率 約50%

(R0-TB) 処理量 800 m³/日
淡水化率 約50%

(56) 淡水化装置 (蒸発濃縮装置) (完成品)

(蒸発濃縮-1A) 処理量 12.7 m³/日
淡水化率 約30%

(蒸発濃縮-1B) 処理量 27 m³/日
淡水化率 約30%

(蒸発濃縮-1C) 処理量 52 m³/日
淡水化率 約30%

(蒸発濃縮-2A/2B) 処理量 80 m³/日
淡水化率 約30%

(蒸発濃縮-3A/3B/3C) 処理量 250 m³/日
淡水化率 約70%

(57) 廃止 (モバイル式処理装置)

(58) 廃止 (モバイル式処理装置 吸着塔)

(59) 廃止 (トレンチ滞留水移送装置 移送ポンプ (完成品))

(60) Sr 処理水貯槽^{※1, 3}

合計容量 (公称)	55,596 m ³	(必要に応じて増設)
基数	50 基	(必要に応じて増設)
容量 (単基)	1,057m ³ 以上, 1,160m ³ 以上, 1,200m ³ 以上 / 基 ^{※2}	
材 料	SS400, SM400A, SM400C	
板厚 (側板)	15mm (1,057m ³), 12mm (1,160m ³), 12mm (1,200m ³)	

(61) 濃縮廃液貯槽

合計容量 (公称)	10,000 m ³
基数	10 基
容量 (単基)	1,000m ³ 以上 / 基 ^{※2}
材 料	SS400
板厚 (側板)	15mm (1,000m ³)

(62) 1号機原子炉建屋滞留水移送ポンプ (完成品)

台 数	2
容 量	18m ³ /h (1 台あたり)
揚 程	46m

(63) 2号機原子炉建屋滞留水移送ポンプ (完成品)

台 数	2
容 量	18m ³ /h (1 台あたり)
揚 程	46m

(64) 2号機廃棄物処理建屋滞留水移送ポンプ (完成品)

台 数	2
容 量	18m ³ /h (1 台あたり)
揚 程	46m

※1 公称容量であり、運用上の容量は公称容量とは異なる。

※2 運用上の容量は、水位計 100%までの容量とする。

※3 今後増設するタンク (J 6,K 1 北,K 2,K 1 南,H 1,J 7,J 4 (1,160m³),H 1 東,J 8,K 3,J 9,K 4,H 2, H 4 北,H 4 南,G 1 南,H 5,H 6 (I),B,B 南,H 3,H 6 (II),G 6, G 1, G 4 南エリア) は、公称容量を運用水位上限とする。

(65) 3号機原子炉建屋滞留水移送ポンプ（完成品）

台数	4
容量	18m ³ /h（1台あたり）
揚程	46m

(66) 3号機廃棄物処理建屋滞留水移送ポンプ（完成品）

台数	2
容量	18m ³ /h（1台あたり）
揚程	46m

(67) 4号機原子炉建屋滞留水移送ポンプ（完成品）

台数	2
容量	18m ³ /h（1台あたり）
揚程	46m

(68) 4号機廃棄物処理建屋滞留水移送ポンプ（完成品）

台数	2
容量	18m ³ /h（1台あたり）
揚程	46m

(69) S P T 廃液移送ポンプ（完成品）

台数	2
容量	35m ³ /h（1台あたり）
揚程	75m

(70) S P T 廃液昇圧ポンプ（完成品）

台数	2
容量	35m ³ /h（1台あたり）
揚程	30m

(71) ろ過処理水移送ポンプ（完成品）

台数	2
容量	35m ³ /h（1台あたり）
揚程	30m

(72) ろ過処理水昇圧ポンプ (完成品)

台数	2
容量	35m ³ /h (1台あたり)
揚程	300m

(73) CST移送ポンプ (完成品)

台数	2
容量	20m ³ /h (1台あたり)
揚程	70m

(74) ろ過処理水受タンク

基数	2基
容量	10 m ³ /基
材料	強化プラスチック (FRP)
厚さ	胴板 9.0mm

(75) 淡水化処理水受タンク

基数	2基
容量	10 m ³ /基
材料	SM400C
厚さ	胴板 9.0mm

(76) ろ過器

基数	2基
容量	35 m ³ /h/基
材料	SM400A (ゴムライニング)
厚さ	胴板 9.0mm

(77) 第二セシウム吸着装置第二ブースターポンプ (完成品)

台数	2
容量	50m ³ /h (1台あたり)
揚程	103m

(78) セシウム吸着装置ブースターポンプ (完成品)

台数	2
容量	50m ³ /h (1台あたり)
揚程	103m

(79) 1号機廃棄物処理建屋床ドレンサンプ (B) 滞留水移送ポンプ (完成品)

台数	2
容量	12m ³ /h (1台あたり)
揚程	55m

(80) 2号機タービン建屋床ドレンサンプ滞留水移送ポンプ (完成品)

台数	2
容量	12m ³ /h (1台あたり)
揚程	55m

(81) 2号機廃棄物処理建屋床ドレンサンプ (A) 滞留水移送ポンプ (完成品)

台数	2
容量	12m ³ /h (1台あたり)
揚程	55m

(82) 2号機廃棄物処理建屋床ドレンサンプ (B) 滞留水移送ポンプ (完成品)

台数	2
容量	12m ³ /h (1台あたり)
揚程	55m

(83) 3号機タービン建屋床ドレンサンプ滞留水移送ポンプ (完成品)

台数	2
容量	12m ³ /h (1台あたり)
揚程	55m

(84) 3号機タービン建屋サービスエリアストームドレンサンプ滞留水移送ポンプ (完成品)

台数	2
容量	12m ³ /h (1台あたり)
揚程	55m

(85) 3号機廃棄物処理建屋床ドレンサンプ (A) 滞留水移送ポンプ (完成品)

台数	2
容量	12m ³ /h (1台あたり)
揚程	55m

(86) 3号機廃棄物処理建屋床ドレンサンプ (B) 滞留水移送ポンプ (完成品)

台数	2
容量	12m ³ /h (1台あたり)
揚程	55m

(87) 4号機タービン建屋床ドレンサンプ滞留水移送ポンプ (完成品)

台数	2
容量	12m ³ /h (1台あたり)
揚程	55m

(88) 4号機原子炉建屋床ドレンサンプ (A) 滞留水移送ポンプ (完成品)

台数	2
容量	12m ³ /h (1台あたり)
揚程	55m

(89) 4号機原子炉建屋床ドレンサンプ (B) 滞留水移送ポンプ (完成品)

台数	2
容量	12m ³ /h (1台あたり)
揚程	55m

(90) 4号機廃棄物処理建屋床ドレンサンプ (A) 滞留水移送ポンプ (完成品)

台数	2
容量	12m ³ /h (1台あたり)
揚程	55m

(91) 4号機廃棄物処理建屋床ドレンサンプ (B) 滞留水移送ポンプ (完成品)

台数	2
容量	12m ³ /h (1台あたり)
揚程	55m

(92) 建屋内 RO 濃縮水受タンク

基 数	1 基
容 量	30 m ³ /基
材 料	ポリエチレン (PE)
厚 さ	胴板 16.0mm

(93) 増設 RO 濃縮水受タンク (RO 濃縮水処理設備*から用途変更)

基 数	1 基
容 量	30 m ³ /基
材 料	SUS316L
厚 さ	胴板 9.0mm

※Ⅱ-2.38 RO 濃縮水処理設備 2.38.2.2 機器仕様 (1) 容器

(94) 建屋内 RO 濃縮水移送ポンプ (完成品)

台 数	2
容 量	15m ³ /h (1 台あたり)
揚 程	76m

(95) 増設 RO 濃縮水供給ポンプ (完成品)

台 数	2
容 量	15m ³ /h (1 台あたり)
揚 程	76m

表 2. 5 - 1 汚染水処理設備等の主要配管仕様 (1 / 2 7)

名 称	仕 様	
1号機タービン建屋から 1号機廃棄物処理建屋まで (ポリエチレン管)	呼び径 材質 最高使用圧力 最高使用温度	80A 相当 ポリエチレン 1.0MPa 40℃
1号機原子炉建屋から 1号機集合ヘッダー入口まで (耐圧ホース) (ポリエチレン管) (鋼管)	呼び径 材質 最高使用圧力 最高使用温度	50A 相当 EPDM 合成ゴム 0.96MPa 40℃
	呼び径 材質 最高使用圧力 最高使用温度	50A 相当, 80A 相当, 100A 相当 ポリエチレン 0.96MPa 40℃
	呼び径 材質 最高使用圧力 最高使用温度	50A/Sch. 80 STPT410 0.96MPa 40℃
1号機タービン建屋から 1号機集合ヘッダー入口まで (耐圧ホース) (ポリエチレン管) (鋼管)	呼び径 材質 最高使用圧力 最高使用温度	50A 相当 EPDM 合成ゴム 0.96MPa 40℃
	呼び径 材質 最高使用圧力 最高使用温度	50A 相当, 80A 相当, 100A 相当 ポリエチレン 0.96MPa 40℃
	呼び径 材質 最高使用圧力 最高使用温度	50A/Sch. 80 STPT410 0.96MPa 40℃
1号機廃棄物処理建屋床ドレンサンプ (B) から1号機タービン建屋ストレ ーナユニット分岐部まで (耐圧ホース) (ポリエチレン管) (鋼管)	呼び径 材質 最高使用圧力 最高使用温度	50A 相当 EPDM 合成ゴム 0.96MPa 40℃
	呼び径 材質 最高使用圧力 最高使用温度	50A 相当, 100A 相当 ポリエチレン 0.96MPa 40℃
	呼び径 材質 最高使用圧力 最高使用温度	50A/Sch. 80 STPT410 0.96MPa 40℃

表 2. 5-1 汚染水処理設備等の主要配管仕様 (2/27)

名 称	仕 様	
1号機集合ヘッダー (鋼管)	呼び径 材質 最高使用圧力 最高使用温度	100A/Sch. 40 STPT410 0.96MPa 40℃
1号機集合ヘッダー出口から 2号機タービン建屋取り合いまで (ポリエチレン管)	呼び径 材質 最高使用圧力 最高使用温度	100A 相当 ポリエチレン 0.96MPa 40℃
2号機原子炉建屋から 2号機集合ヘッダー入口まで (耐圧ホース) (ポリエチレン管) (鋼管)	呼び径 材質 最高使用圧力 最高使用温度	80A 相当 ポリ塩化ビニル 0.96MPa 40℃
	呼び径 材質 最高使用圧力 最高使用温度	80A 相当, 100A 相当 ポリエチレン 0.96MPa 40℃
	呼び径 材質 最高使用圧力 最高使用温度	50A/Sch. 40, 80A/Sch. 40, 100A/Sch. 40 STPG370 0.96MPa 40℃
2号機タービン建屋から 2号機集合ヘッダー入口まで (耐圧ホース) (ポリエチレン管) (鋼管)	呼び径 材質 最高使用圧力 最高使用温度	80A 相当 ポリ塩化ビニル 0.96MPa 40℃
	呼び径 材質 最高使用圧力 最高使用温度	80A 相当, 100A 相当 ポリエチレン 0.96MPa 40℃
	呼び径 材質 最高使用圧力 最高使用温度	50A/Sch. 40, 80A/Sch40, 100A/Sch. 40 STPG370 0.96MPa 40℃
2号機タービン建屋床ドレンサンプから 2号機タービン建屋ポンプ出口弁スキッド分岐部まで (耐圧ホース)	呼び径 材質 最高使用圧力 最高使用温度	50A 相当 EPDM 合成ゴム 0.96MPa 40℃

表 2. 5-1 汚染水処理設備等の主要配管仕様 (3/27)

名 称	仕 様	
2号機タービン建屋床ドレンサンプから 2号機タービン建屋ポンプ出口弁スキッド分岐部まで (ポリエチレン管) (鋼管)	呼び径 材質 最高使用圧力 最高使用温度	50A 相当, 100A 相当 ポリエチレン 0.96MPa 40℃
	呼び径 材質 最高使用圧力 最高使用温度	50A/Sch. 80 STPT410 0.96MPa 40℃
	呼び径 材質 最高使用圧力 最高使用温度	50A/Sch. 40 STPG370 0.96MPa 40℃
2号機廃棄物処理建屋から 2号機集合ヘッダー入口まで (耐圧ホース) (ポリエチレン管)	呼び径 材質 最高使用圧力 最高使用温度	80A 相当 ポリ塩化ビニル 0.96MPa 40℃
	呼び径 材質 最高使用圧力 最高使用温度	80A 相当, 100A 相当 ポリエチレン 0.96MPa 40℃
	呼び径 材質 最高使用圧力 最高使用温度	50A/Sch. 40, 80A/Sch. 40, 100A/Sch. 40 STPG370 0.96MPa 40℃
2号機廃棄物処理建屋床ドレンサンプ (A) から2号機廃棄物処理建屋ポンプ 出口弁スキッド分岐部まで (耐圧ホース) (ポリエチレン管)	呼び径 材質 最高使用圧力 最高使用温度	50A 相当 EPDM 合成ゴム 0.96MPa 40℃
	呼び径 材質 最高使用圧力 最高使用温度	50A 相当, 100A 相当 ポリエチレン 0.96MPa 40℃
	呼び径 材質 最高使用圧力 最高使用温度	50A/Sch. 80 STPT410 0.96MPa 40℃

表 2. 5-1 汚染水処理設備等の主要配管仕様 (4/27)

名 称	仕 様	
2号機廃棄物処理建屋床ドレンサンプ (A) から2号機廃棄物処理建屋ポンプ 出口弁スキッド分岐部まで (鋼管)	呼び径 材質 最高使用圧力 最高使用温度	50A/Sch. 40 STPG370 0.96MPa 40℃
2号機廃棄物処理建屋床ドレンサンプ (B) から2号機廃棄物処理建屋床ドレ ンサンプ (A) まで (耐圧ホース) (ポリエチレン管) (鋼管)	呼び径 材質 最高使用圧力 最高使用温度	50A 相当 EPDM 合成ゴム 0.96MPa 40℃
	呼び径 材質 最高使用圧力 最高使用温度	50A 相当, 80A 相当 ポリエチレン 0.96MPa 40℃
	呼び径 材質 最高使用圧力 最高使用温度	50A/Sch. 80 STPT410 0.96MPa 40℃
2号機集合ヘッダー (鋼管)	呼び径 材質 最高使用圧力 最高使用温度	100A/Sch. 40 STPG370 0.96MPa 40℃
2号機集合ヘッダー出口から 2号機タービン建屋取り合いまで (ポリエチレン管)	呼び径 材質 最高使用圧力 最高使用温度	100A 相当 ポリエチレン 0.96MPa 40℃
2号機タービン建屋から 3号機タービン建屋まで (ポリエチレン管)	呼び径 材質 最高使用圧力 最高使用温度	80A 相当, 100A 相当 ポリエチレン 1.0MPa 40℃
2号機タービン建屋から 4号機弁ユニットまで (ポリエチレン管)	呼び径 材質 最高使用圧力 最高使用温度	80A 相当, 100A 相当 ポリエチレン 1.0MPa 40℃
3号機原子炉建屋から 3号機集合ヘッダー入口まで (耐圧ホース)	呼び径 材質 最高使用圧力 最高使用温度	80A 相当 ポリ塩化ビニル 0.96MPa 40℃

表 2. 5-1 汚染水処理設備等の主要配管仕様 (5/27)

名 称	仕 様	
3号機原子炉建屋から 3号機集合ヘッダー入口まで (ポリエチレン管) (鋼管)	呼び径 材質 最高使用圧力 最高使用温度	80A 相当, 100A 相当 ポリエチレン 0.96MPa 40℃
	呼び径 材質 最高使用圧力 最高使用温度	50A/Sch. 40, 80A/Sch. 40, 100A/Sch. 40 STPG370 0.96MPa 40℃
3号機原子炉建屋トラス室から3号機 原子炉建屋ポンプ出口弁スキッド分岐部 まで (耐圧ホース) (ポリエチレン管) (鋼管)	呼び径 材質 最高使用圧力 最高使用温度	80A 相当 ポリ塩化ビニル 0.96MPa 40℃
	呼び径 材質 最高使用圧力 最高使用温度	80A 相当 ポリエチレン 0.96MPa 40℃
	呼び径 材質 最高使用圧力 最高使用温度	50A/Sch. 40 STPG370 0.96MPa 40℃
3号機タービン建屋から 3号機集合ヘッダー入口まで (耐圧ホース) (ポリエチレン管) (鋼管)	呼び径 材質 最高使用圧力 最高使用温度	80A 相当 ポリ塩化ビニル 0.96MPa 40℃
	呼び径 材質 最高使用圧力 最高使用温度	80A 相当, 100A 相当 ポリエチレン 0.96MPa 40℃
	呼び径 材質 最高使用圧力 最高使用温度	50A/Sch. 40, 80A/Sch. 40, 100A/Sch. 40 STPG370 0.96MPa 40℃
3号機タービン建屋床ドレンサンプから 3号機タービン建屋ポンプ出口弁スキッド 分岐部まで (耐圧ホース) (ポリエチレン管)	呼び径 材質 最高使用圧力 最高使用温度	50A 相当 EPDM 合成ゴム 0.96MPa 40℃
	呼び径 材質 最高使用圧力 最高使用温度	50A 相当, 100A 相当 ポリエチレン 0.96MPa 40℃

表 2. 5-1 汚染水処理設備等の主要配管仕様 (6/27)

名 称	仕 様	
3号機タービン建屋床ドレンサンプから 3号機タービン建屋ポンプ出口弁スキッド分岐部まで (鋼管) (鋼管)	呼び径 材質 最高使用圧力 最高使用温度	50A/Sch. 80 STPT410 0.96MPa 40℃
	呼び径 材質 最高使用圧力 最高使用温度	50A/Sch. 40 STPG370 0.96MPa 40℃
3号機タービン建屋サービスエリアストームドレンサンプから3号機タービン建屋床ドレンサンプまで (耐圧ホース) (ポリエチレン管) (鋼管)	呼び径 材質 最高使用圧力 最高使用温度	50A 相当 EPDM 合成ゴム 0.96MPa 40℃
	呼び径 材質 最高使用圧力 最高使用温度	50A 相当, 80A 相当 ポリエチレン 0.96MPa 40℃
	呼び径 材質 最高使用圧力 最高使用温度	50A/Sch. 80 STPT410 0.96MPa 40℃
3号機廃棄物処理建屋から 3号機集合ヘッダー入口まで (耐圧ホース) (ポリエチレン管) (鋼管)	呼び径 材質 最高使用圧力 最高使用温度	80A 相当 ポリ塩化ビニル 0.96MPa 40℃
	呼び径 材質 最高使用圧力 最高使用温度	80A 相当, 100A 相当 ポリエチレン 0.96MPa 40℃
	呼び径 材質 最高使用圧力 最高使用温度	50A/Sch. 40, 80A/Sch. 40, 100A/Sch. 40 STPG370 0.96MPa 40℃
3号機廃棄物処理建屋床ドレンサンプ(A)から3号機廃棄物処理建屋床ドレンサンプ(B)まで (耐圧ホース) (ポリエチレン管)	呼び径 材質 最高使用圧力 最高使用温度	50A 相当 EPDM 合成ゴム 0.96MPa 40℃
	呼び径 材質 最高使用圧力 最高使用温度	50A 相当 ポリエチレン 0.96MPa 40℃

表 2. 5 - 1 汚染水処理設備等の主要配管仕様 (7 / 27)

名 称	仕 様	
3号機廃棄物処理建屋床ドレンサンプ (A) から3号機廃棄物処理建屋床ドレンサンプ (B) まで (鋼管)	呼び径 材質 最高使用圧力 最高使用温度	50A/Sch. 80 STPT410 0.96MPa 40℃
3号機廃棄物処理建屋床ドレンサンプ (B) から3号機廃棄物処理建屋ポンプ 出口弁スキッド分岐部まで (耐圧ホース) (ポリエチレン管) (鋼管) (鋼管)	呼び径 材質 最高使用圧力 最高使用温度	50A 相当 EPDM 合成ゴム 0.96MPa 40℃
	呼び径 材質 最高使用圧力 最高使用温度	50A 相当, 100A 相当 ポリエチレン 0.96MPa 40℃
	呼び径 材質 最高使用圧力 最高使用温度	50A/Sch. 80 STPT410 0.96MPa 40℃
	呼び径 材質 最高使用圧力 最高使用温度	50A/Sch. 40 STPG370 0.96MPa 40℃
3号機集合ヘッダー (鋼管)	呼び径 材質 最高使用圧力 最高使用温度	100A/Sch. 40 STPG370 0.96MPa 40℃
3号機集合ヘッダー出口から 3号機タービン建屋取り合いまで (ポリエチレン管)	呼び径 材質 最高使用圧力 最高使用温度	100A 相当 ポリエチレン 0.96MPa 40℃
3号機タービン建屋から 4号機弁ユニットまで (ポリエチレン管)	呼び径 材質 最高使用圧力 最高使用温度	80A 相当, 100A 相当 ポリエチレン 1.0MPa 40℃
3号機タービン建屋から 4号機タービン建屋まで (ポリエチレン管)	呼び径 材質 最高使用圧力 最高使用温度	80A 相当, 100A 相当 ポリエチレン 1.0MPa 40℃
4号機原子炉建屋から 4号機集合ヘッダー入口まで (耐圧ホース)	呼び径 材質 最高使用圧力 最高使用温度	50A 相当, 80A 相当 EPDM 合成ゴム 0.96MPa 40℃

表 2. 5-1 汚染水処理設備等の主要配管仕様 (8/27)

名 称	仕 様	
4号機原子炉建屋から 4号機集合ヘッダー入口まで (ポリエチレン管) (鋼管)	呼び径 材質 最高使用圧力 最高使用温度	50A相当, 80A相当, 100A相当 ポリエチレン 0.96MPa 40℃
	呼び径 材質 最高使用圧力 最高使用温度	50A/Sch. 80 STPT410 0.96MPa 40℃
4号機原子炉建屋床ドレンサンプ(A) から4号機原子炉建屋床ドレンサンプ (B)まで (耐圧ホース) (ポリエチレン管) (鋼管)	呼び径 材質 最高使用圧力 最高使用温度	50A相当 EPDM合成ゴム 0.96MPa 40℃
	呼び径 材質 最高使用圧力 最高使用温度	50A相当, 80A相当 ポリエチレン 0.96MPa 40℃
	呼び径 材質 最高使用圧力 最高使用温度	50A/Sch. 80 STPT410 0.96MPa 40℃
4号機原子炉建屋床ドレンサンプ(B) から4号機原子炉建屋ストレーナユニッ ト分岐部まで (耐圧ホース) (ポリエチレン管) (鋼管)	呼び径 材質 最高使用圧力 最高使用温度	50A相当 EPDM合成ゴム 0.96MPa 40℃
	呼び径 材質 最高使用圧力 最高使用温度	50A相当, 100A相当 ポリエチレン 0.96MPa 40℃
	呼び径 材質 最高使用圧力 最高使用温度	50A/Sch. 80 STPT410 0.96MPa 40℃
4号機タービン建屋から 4号機集合ヘッダー入口まで (耐圧ホース) (ポリエチレン管)	呼び径 材質 最高使用圧力 最高使用温度	50A相当 EPDM合成ゴム 0.96MPa 40℃
	呼び径 材質 最高使用圧力 最高使用温度	80A相当, 100A相当 ポリエチレン 0.96MPa 40℃

表 2. 5-1 汚染水処理設備等の主要配管仕様 (9/27)

名 称	仕 様	
4号機タービン建屋から 4号機集合ヘッダー入口まで (鋼管)	呼び径 材質 最高使用圧力 最高使用温度	50A/Sch. 80 STPT410 0.96MPa 40℃
4号機タービン建屋床ドレンサンプから 4号機タービン建屋ストレナユニット分岐部まで (耐圧ホース) (ポリエチレン管) (鋼管)	呼び径 材質 最高使用圧力 最高使用温度	50A 相当 EPDM 合成ゴム 0.96MPa 40℃
	呼び径 材質 最高使用圧力 最高使用温度	50A 相当, 100A 相当 ポリエチレン 0.96MPa 40℃
	呼び径 材質 最高使用圧力 最高使用温度	50A/Sch. 80 STPT410 0.96MPa 40℃
4号機廃棄物処理建屋から 4号機集合ヘッダー入口まで (耐圧ホース) (ポリエチレン管) (鋼管)	呼び径 材質 最高使用圧力 最高使用温度	50A 相当 EPDM 合成ゴム 0.96MPa 40℃
	呼び径 材質 最高使用圧力 最高使用温度	50A 相当, 80A 相当, 100A 相当 ポリエチレン 0.96MPa 40℃
	呼び径 材質 最高使用圧力 最高使用温度	50A/Sch. 80 STPT410 0.96MPa 40℃
4号機廃棄物処理建屋床ドレンサンプ (A) から4号機廃棄物処理建屋ストレ ーナユニット分岐部まで (耐圧ホース) (ポリエチレン管) (鋼管)	呼び径 材質 最高使用圧力 最高使用温度	50A 相当 EPDM 合成ゴム 0.96MPa 40℃
	呼び径 材質 最高使用圧力 最高使用温度	50A 相当, 100A 相当 ポリエチレン 0.96MPa 40℃
	呼び径 材質 最高使用圧力 最高使用温度	50A/Sch. 80 STPT410 0.96MPa 40℃

表 2. 5-1 汚染水処理設備等の主要配管仕様 (10/27)

名 称	仕 様	
4号機廃棄物処理建屋床ドレンサンプ (B) から4号機廃棄物処理建屋床ドレンサンプ (A) まで (耐圧ホース) (ポリエチレン管)	呼び径 材質 最高使用圧力 最高使用温度	50A 相当 EPDM 合成ゴム 0.96MPa 40℃
	呼び径 材質 最高使用圧力 最高使用温度	50A 相当, 80A 相当 ポリエチレン 0.96MPa 40℃
	呼び径 材質 最高使用圧力 最高使用温度	50A/Sch. 80 STPT410 0.96MPa 40℃
(鋼管)	呼び径 材質 最高使用圧力 最高使用温度	100A/Sch. 40 STPT410 0.96MPa 40℃
4号機集合ヘッダー (鋼管)	呼び径 材質 最高使用圧力 最高使用温度	100A 相当 ポリエチレン 0.96MPa 40℃
4号機集合ヘッダー出口から 4号機タービン建屋取り合いまで (ポリエチレン管)	呼び径 材質 最高使用圧力 最高使用温度	80A 相当, 100A 相当 ポリエチレン 1.0MPa 40℃
4号機タービン建屋取り合いから 4号機弁ユニットまで (ポリエチレン管)	呼び径 材質 最高使用圧力 最高使用温度	100A 相当 ポリエチレン 1.0MPa 40℃
4号機弁ユニットから プロセス主建屋切替弁スキッド入口, 高温焼却炉建屋弁ユニット入口まで (ポリエチレン管)	呼び径 材質 最高使用圧力 最高使用温度	80A 相当 ポリエチレン 1.0MPa 40℃
サイトバンカ建屋から プロセス主建屋まで (ポリエチレン管)	呼び径 材質 最高使用圧力 最高使用温度	100A/Sch. 80 STPG370, STPT370 1.37MPa 66℃
プロセス主建屋3階取り合いから 油分離装置入口ヘッダーまで (鋼管)	呼び径/厚さ 材質 最高使用圧力 最高使用温度	

表2. 5-1 汚染水処理設備等の主要配管仕様 (11/27)

名 称	仕 様	
油分分離装置入口ヘッダーから 油分分離装置処理水タンクまで (鋼管)	呼び径/厚さ 材質 最高使用圧力 最高使用温度	200A/Sch. 80 STPG370, STPT370 1.37MPa 66℃
油分分離装置処理水タンクから セシウム吸着装置入口まで (鋼管)	呼び径/厚さ 材質 最高使用圧力 最高使用温度	100A/Sch. 80 STPG370, STPT370 1.37MPa 66℃
油分分離装置処理水タンクから 第二セシウム吸着装置入口まで (鋼管)	呼び径/厚さ 材質 最高使用圧力 最高使用温度	100A/Sch. 80 STPG370, STPT370 1.37MPa 66℃
セシウム吸着装置入口から セシウム吸着装置出口まで (鋼管)	呼び径/厚さ 材質 最高使用圧力 最高使用温度	50A, 80A/Sch. 40 SUS316L 0.97MPa 66℃
セシウム吸着装置出口から セシウム吸着処理水タンクまで (鋼管)	呼び径/厚さ 材質 最高使用圧力 最高使用温度	100A/Sch. 80 STPG370, STPT370 1.37MPa 66℃
セシウム吸着処理水タンクから 除染装置入口まで (鋼管)	呼び径/厚さ 材質 最高使用圧力 最高使用温度	100A/Sch. 80 STPG370, STPT370 1.37MPa 66℃
除染装置入口から 除染装置出口まで (鋼管)	呼び径 /厚さ 材質 最高使用圧力 最高使用温度	50A, 80A, 100A, 150A, 200A /Sch. 20S SUS316L 0.3MPa 50℃
除染装置出口から サイトバンカ建屋取り合い(除染装置 側)まで (鋼管)	呼び径/厚さ 材質 最高使用圧力 最高使用温度	100A/Sch. 80 STPG370, STPT370 1.37MPa 66℃
セシウム吸着処理水タンクから SPT建屋取り合いまで (鋼管)	呼び径/厚さ 材質 最高使用圧力 最高使用温度	100A/Sch. 80 STPG370, STPT370 1.37MPa 66℃

表 2. 5-1 汚染水処理設備等の主要配管仕様 (12/27)

名 称	仕 様	
SPT建屋取り合いから SPT (B) まで (ポリエチレン管)	呼び径 材質 最高使用圧力 最高使用温度	100A 相当 ポリエチレン 1.0MPa 40℃
高温焼却炉建屋1階ハッチから 高温焼却炉建屋1階取り合いまで (ポリエチレン管)	呼び径 材質 最高使用圧力 最高使用温度	100A 相当 ポリエチレン 1.0MPa 40℃
高温焼却炉建屋1階取り合いから 第二セシウム吸着装置入口まで (鋼管)	呼び径/厚さ 材質 最高使用圧力 最高使用温度	100A/Sch. 80 STPG370, STPT370 1.37MPa 66℃
第二セシウム吸着装置入口から 第二セシウム吸着装置出口まで (鋼管)	呼び径 /厚さ 材質 最高使用圧力 最高使用温度	50A, 80A, 100A, 150A/ Sch. 80 STPG370, STPT370 1.37MPa 66℃
第二セシウム吸着装置入口から 第二セシウム吸着装置出口まで (鋼管)	呼び径/厚さ 材質 最高使用圧力 最高使用温度	50A, 80A/Sch. 40 SUS316L ASME SA312 S31603 ASME SA790 S32205 ASME SA790 S32750 1.37MPa 66℃
第二セシウム吸着装置入口から 第二セシウム吸着装置出口まで (耐圧ホース)	呼び径 材質 最高使用圧力 最高使用温度	50A 相当 合成ゴム (EPDM) 1.37MPa 66℃
第二セシウム吸着装置出口から SPT (B) まで (鋼管)	呼び径/厚さ 材質 最高使用圧力 最高使用温度	150A/Sch. 80 STPG370, STPT370 1.37MPa 66℃

表 2. 5 - 1 汚染水処理設備等の主要配管仕様 (1 3 / 2 7)

名 称	仕 様	
S P T (B) から 淡水化装置 (R O) まで (ポリエチレン管)	呼び径 材質 最高使用圧力 最高使用温度	50A 相当, 100A 相当 ポリエチレン 1. 0MPa 40℃
淡水化装置 (R O) から R O 処理水貯槽及び蒸発濃縮処理水貯 槽まで (ポリエチレン管)	呼び径 材質 最高使用圧力 最高使用温度	50A 相当, 80A 相当, 100A 相当 ポリエチレン 1. 0MPa 40℃
R O 処理水貯槽及び蒸発濃縮処理水貯 槽から 処理水バッファタンク及びC S T まで (ポリエチレン管)	呼び径 材質 最高使用圧力 最高使用温度	75A 相当, 100A 相当 ポリエチレン 1. 0MPa 40℃

表 2. 5 - 1 汚染水処理設備等の主要配管仕様 (1 4 / 2 7)

名 称	仕 様	
淡水化装置 (RO) から RO濃縮水貯槽まで (ポリエチレン管)	呼び径 材質 最高使用圧力 最高使用温度	50A 相当, 65A 相当, 80A 相当, 100A 相当 150A 相当 ポリエチレン 1. 0MPa, 0. 98MPa 40℃
(鋼管)	呼び径 / 厚さ	100A / Sch. 40 150A / Sch. 40
(鋼管)	材質 最高使用圧力 最高使用温度	STPT410, STPT370, SUS316L 0. 98MPa 40℃
(鋼管)	呼び径 材質 最高使用圧力 最高使用温度	100A SGP 1. 0MPa 40℃
	呼び径 / 厚さ 材質 最高使用圧力 最高使用温度	100A / Sch. 10 80A / Sch. 10 50A / Sch. 10 SUS304 0. 98MPa 40℃

表 2. 5 - 1 汚染水処理設備等の主要配管仕様 (15 / 27)

名 称	仕 様	
中低濃度タンクから RO濃縮水移送ポンプ配管分岐部 まで (ポリエチレン管)	呼び径 材質 最高使用圧力 最高使用温度	100A 相当 ポリエチレン 1.0MPa, 0.98MPa 40℃
(ポリエチレン管)	呼び径 材質 最高使用圧力 最高使用温度	75A 相当 ポリエチレン 0.98MPa 40℃
(鋼管)	呼び径／厚さ 材質 最高使用圧力 最高使用温度	100A/Sch. 40 STPT370 0.98MPa 40℃
(鋼管)	呼び径／厚さ 材質 最高使用圧力 最高使用温度	100A/Sch. 20 SUS304 1.0MPa 40℃
(鋼管)	呼び径／厚さ 材質 最高使用圧力 最高使用温度	100A/Sch. 40, 80A/Sch. 40, 50A/Sch. 80 STPT410+ライニング 0.98MPa 40℃
(鋼管)	呼び径／厚さ 材質 最高使用圧力 最高使用温度	100A/Sch. 10, 80A/Sch. 10, 50A/Sch. 10 SUS304 0.98MPa 40℃
(鋼管)	呼び径／厚さ 材質 最高使用圧力 最高使用温度	100A/Sch. 10, 65A/Sch. 10, 40A/Sch. 10 SUS316L 0.98MPa 40℃
蒸発濃縮装置から 濃縮水タンクまで (耐圧ホース)	呼び径 材質 最高使用圧力 最高使用温度	50A 相当, 100A 相当 EPDM 合成ゴム 0.98MPa 74℃

表2. 5-1 汚染水処理設備等の主要配管仕様 (16/27)

名 称	仕 様	
濃縮水タンクから 濃縮廃液貯槽まで (ポリエチレン管)	呼び径 材質 最高使用圧力 最高使用温度	100A 相当 ポリエチレン 1.0MPa 40℃
水中ポンプ出口 (耐圧ホース)	呼び径 材質 最高使用圧力 最高使用温度	50A 相当, 80A 相当, 100A 相当 ポリ塩化ビニル 0.98MPa 50℃
プロセス主建屋内取り合いから プロセス主建屋出口取り合いまで (戻り系統含む) (鋼管)	呼び径/厚さ 材質 最高使用圧力 最高使用温度	50A, 100A/Sch80 STPG370 0.5MPa 66℃

表 2. 5 - 1 汚染水処理設備等の主要配管仕様 (17 / 27)

名 称	仕 様	
セシウム吸着装置南側取り合いから セシウム吸着装置入口まで	呼び径／厚さ 材質 最高使用圧力 最高使用温度	100A／Sch. 80 STPG370 1.37MPa 66℃
高温焼却炉建屋 1 階東側取り合いから 高温焼却炉建屋 1 階ハッチまで	呼び径／厚さ 材質 最高使用圧力 最高使用温度	100A／Sch. 80 STPG370 1.37MPa 66℃
	呼び径 材質 最高使用圧力 最高使用温度	100A 相当 ポリエチレン 1.0MPa 40℃

表2. 5-1 汚染水処理設備等の主要配管仕様 (18/27)

名 称	仕 様	
SPT 廃液移送ポンプ出口からろ過処理水受タンク入口まで	呼び径/厚さ 材質 最高使用圧力 最高使用温度	50A/Sch. 80 STPT410 0.98MPa 40℃
	呼び径/厚さ 材質 最高使用圧力 最高使用温度	80A/Sch. 40 STPT410 0.98MPa 40℃
	呼び径 材質 最高使用圧力 最高使用温度	80A 相当, 100A 相当 ポリエチレン 0.98MPa 40℃
	呼び径 材質 最高使用圧力 最高使用温度	80A 相当 合成ゴム 0.98MPa 40℃
ろ過処理水受タンク出口から建屋内 RO 入口まで	呼び径/厚さ 材質 最高使用圧力 最高使用温度	50A/Sch. 80 STPT410 0.98MPa 40℃
	呼び径/厚さ 材質 最高使用圧力 最高使用温度	80A/Sch. 40 STPT410 4.5MPa 40℃
	呼び径/厚さ 材質 最高使用圧力 最高使用温度	80A, 150A/Sch. 40 STPT410 静水頭 40℃
	呼び径/厚さ 材質 最高使用圧力 最高使用温度	80A, 100A/Sch. 40 STPT410 0.98MPa 40℃
	呼び径 材質 最高使用圧力 最高使用温度	150A 相当 ポリエチレン 静水頭 40℃

表 2. 5 - 1 汚染水処理設備等の主要配管仕様 (19 / 27)

名 称	仕 様	
建屋内 RO 出口から淡水化処理水受タンク入口まで	呼び径／厚さ 材質 最高使用圧力 最高使用温度	50A／Sch. 80 STPT410 0.98MPa 40℃
	呼び径／厚さ 材質 最高使用圧力 最高使用温度	80A／Sch. 40 STPT410 0.98MPa 40℃
	呼び径／厚さ 材質 最高使用圧力 最高使用温度	80A／Sch. 40 SUS316LTP 0.98MPa 40℃
	呼び径 材質 最高使用圧力 最高使用温度	80A 相当 ポリエチレン 0.98MPa 40℃
淡水化処理水受タンク出口から CST 移送ライン操作弁ユニット入口まで	呼び径／厚さ 材質 最高使用圧力 最高使用温度	80A／Sch. 40 SUS316LTP 静水頭, 0.98MPa 40℃
	呼び径／厚さ 材質 最高使用圧力 最高使用温度	40A, 50A／Sch. 80 SUS316LTP 0.98MPa 40℃
	呼び径 材質 最高使用圧力 最高使用温度	80A 相当 ポリエチレン 静水頭, 0.98MPa 40℃
建屋内 RO 出口から建屋内 RO 濃縮水受タンク入口まで及びろ過処理水受タンク入口まで	呼び径／厚さ 材質 最高使用圧力 最高使用温度	80A／Sch. 40 STPT410 0.98MPa 40℃
	呼び径／厚さ 材質 最高使用圧力 最高使用温度	65A, 80A／Sch. 40 STPT410 4.5MPa 40℃
	呼び径 材質 最高使用圧力 最高使用温度	80A 相当 ポリエチレン 0.98MPa 40℃

表2. 5-1 汚染水処理設備等の主要配管仕様 (20/27)

名 称	仕 様	
建屋内 R0 入口から建屋内 R0 出口まで	呼び径/厚さ 材質 最高使用圧力 最高使用温度	40A/Sch. 80 STPT410 4.5MPa 40℃
	呼び径/厚さ 材質 最高使用圧力 最高使用温度	65A, 80A, 100A/Sch. 40 STPT410 4.5MPa 40℃
	呼び径 材質 最高使用圧力 最高使用温度	40A 相当 合成ゴム 4.5MPa 40℃
	呼び径/厚さ 材質 最高使用圧力 最高使用温度	25A, 50A/Sch. 80 STPT410 0.98MPa 40℃
	呼び径 材質 最高使用圧力 最高使用温度	25A 相当 合成ゴム 0.98MPa 40℃
4号機弁ユニット入口分岐から 4号機弁ユニット出口合流まで	呼び径 材質 最高使用圧力 最高使用温度	100A 相当 ポリエチレン 1.0MPa 40℃
	呼び径/厚さ 材質 最高使用圧力 最高使用温度	100A/Sch. 40 STPG370 1.0MPa 40℃
高温焼却炉建屋弁ユニット入口から 高温焼却炉建屋弁ユニット出口まで	呼び径/厚さ 材質 最高使用圧力 最高使用温度	100A/Sch. 80 STPG370 1.0MPa 40℃
高温焼却炉建屋弁ユニット出口から 高温焼却炉建屋北側取り合いまで	呼び径 材質 最高使用圧力 最高使用温度	100A 相当 ポリエチレン 1.0MPa 40℃

表2. 5-1 汚染水処理設備等の主要配管仕様 (21/27)

名 称	仕 様	
高温焼却炉建屋1階取り合いから 高温焼却炉建屋弁ユニット出口まで	呼び径	100A相当
	材質	ポリエチレン
	最高使用圧力	1.0MPa
	最高使用温度	40℃
	呼び径/厚さ	100A/Sch. 80
	材質	STPG370
	最高使用圧力	1.37MPa
	最高使用温度	66℃
高温焼却炉建屋弁ユニット出口から 高温焼却炉建屋1階東側取り合いまで	呼び径	100A相当
	材質	ポリエチレン
	最高使用圧力	1.0MPa
	最高使用温度	40℃
	呼び径/厚さ	80A/Sch. 80, 100A/Sch. 80
	材質	STPG370
	最高使用圧力	1.37MPa
	最高使用温度	66℃
高温焼却炉建屋弁ユニット出口から 高温焼却炉建屋1階ハッチまで	呼び径	100A相当
	材質	ポリエチレン
	最高使用圧力	1.0MPa
	最高使用温度	40℃
高温焼却炉建屋弁ユニット出口から 第二セシウム吸着装置入口まで	呼び径	100A相当
	材質	ポリエチレン
	最高使用圧力	1.0MPa
	最高使用温度	40℃
	呼び径/厚さ	80A/Sch. 80, 100A/Sch. 80
	材質	STPG370
	最高使用圧力	1.37MPa
	最高使用温度	66℃
プロセス主建屋1階西側取り合いから プロセス主建屋地下階まで	呼び径/厚さ	100A/Sch. 80
	材質	STPG370, STPT370
	最高使用圧力	1.37MPa
	最高使用温度	66℃

※ 現場施工状況により、配管仕様の一部を使用しない場合もある。

表2. 5-1 汚染水処理設備等の主要配管仕様 (22/27)

名 称	仕 様	
プロセス主建屋切替弁スキッド入口からプロセス主建屋切替弁スキッド出口まで (鋼管)	呼び径/厚さ	150A/Sch80, 100A/Sch80, 50A/Sch80
	材質 最高使用圧力 最高使用温度	STPG370 1.0 MPa 40 °C
(ポリエチレン管)	呼び径 材質 最高使用圧力 最高使用温度	150A 相当 ポリエチレン 1.0 MPa 40 °C
プロセス主建屋切替弁スキッド出口からプロセス主建屋まで (ポリエチレン管)	呼び径 材質 最高使用圧力 最高使用温度	100A 相当 ポリエチレン 1.0 MPa 40 °C
プロセス主建屋切替弁スキッド出口から第三セシウム吸着装置入口まで (ポリエチレン管)	呼び径 材質 最高使用圧力 最高使用温度	100A 相当 ポリエチレン 1.0 MPa 40 °C

表 2. 5 - 1 汚染水処理設備等の主要配管仕様 (2 3 / 2 7)

名 称	仕 様	
第三セシウム吸着装置入口から第三セシウム吸着装置出口まで (鋼管)	呼び径／厚さ	100A/Sch40, 80A/Sch40, 65A/Sch40, 50A/Sch40, 40A/Sch40
	材質	SUS316L ASME SA790 S32205 ASME SA790 S32750
	最高使用圧力 最高使用温度	1.37 MPa 40 °C
(ポリエチレン管)	呼び径	100A 相当
(耐圧ホース)	材質	ポリエチレン
	最高使用圧力 最高使用温度	1.37 MPa 40 °C
	呼び径	65A 相当
第三セシウム吸着装置出口から S P T (B) まで (ポリエチレン管)	材質	合成ゴム (NBR, EPDM)
	最高使用圧力 最高使用温度	1.37 MPa 40 °C
	呼び径	100A 相当
第三セシウム吸着装置出口から S P T (B) まで (ポリエチレン管)	材質	ポリエチレン
	最高使用圧力 最高使用温度	1.0 MPa 40 °C
	呼び径	100A 相当
プロセス主建屋 1 階西側分岐からプロセス主建屋切替弁スキッドまで (鋼管)	呼び径／厚さ	100A/Sch80
	材質	STPG370
	最高使用圧力 最高使用温度	1.37MPa 66°C
(ポリエチレン管)	呼び径	100A 相当
(ポリエチレン管)	材質	ポリエチレン
	最高使用圧力 最高使用温度	1.0 MPa 40°C
	呼び径	100A 相当

表 2. 5 - 1 汚染水処理設備等の主要配管仕様 (2 4 / 2 7)

名 称	仕 様	
高温焼却炉建屋切替弁スキッドから S P T 建屋 1 階中央南側分岐まで (鋼管) (ポリエチレン管)	呼び径／厚さ 材質 最高使用圧力 最高使用温度	100A/Sch80 STPG370 1.37MPa 66℃
	呼び径 材質 最高使用圧力 最高使用温度	100A 相当 ポリエチレン 1.0 MPa 40℃
S P T 建屋 1 階中央南側分岐からプロ セス主建屋切替弁スキッドまで (ポリエチレン管)	呼び径 材質 最高使用圧力 最高使用温度	100A 相当 ポリエチレン 1.0 MPa 40℃

表 2. 5 - 1 汚染水処理設備等の主要配管仕様 (2 5 / 2 7)

名称	仕様		
建屋内 RO 出口側ライン 分岐から 1 号機原子炉建屋 まで	呼び径	100A 相当	
	材質	ポリエチレン	
	最高使用圧力	0.98MPa	
	最高使用温度	40℃	
	呼び径／厚さ	50A／Sch. 40	
	材質	SUS316LTP	
	最高使用圧力	0.98MPa	
	最高使用温度	40℃	
	呼び径／厚さ	50A／Sch. 80, 80A／Sch. 40,	
	100A／Sch. 40		
	材質	STPT410	
	最高使用圧力	0.98MPa	
	最高使用温度	40℃	
	建屋内 RO 出口側ライン 分岐から 2 号機タービン 建屋まで	呼び径	100A 相当
		材質	ポリエチレン
最高使用圧力		0.98MPa	
	最高使用温度	40℃	
	呼び径／厚さ	50A／Sch. 40	
	材質	SUS316LTP	
	最高使用圧力	0.98MPa	
	最高使用温度	40℃	
	呼び径／厚さ	50A／Sch. 80, 80A／Sch. 40,	
	100A／Sch. 40		
	材質	STPT410	
	最高使用圧力	0.98MPa	
	最高使用温度	40℃	

表 2. 5 - 1 汚染水処理設備等の主要配管仕様 (26 / 27)

名称	仕様	
建屋内 RO 入口側 タイライン分岐から 3・4号機タービン建屋 まで	呼び径	100A 相当
	材質	ポリエチレン
	最高使用圧力	0.98MPa
	最高使用温度	40℃
	呼び径/厚さ	80A/Sch. 40, 100A/Sch. 40, 150A/Sch. 40
	材質	STPT410
	最高使用圧力	0.98MPa
	最高使用温度	40℃

表 2. 5 - 1 汚染水処理設備等の主要配管仕様 (27 / 27)

名称	仕様	
SPT 廃液移送ポンプ出口分岐から建屋内 RO 濃縮水受タンク入口まで (ポリエチレン管)	呼び径 材質 最高使用圧力 最高使用温度	80A 相当 ポリエチレン 0.98MPa 40℃
建屋内 RO 濃縮水受タンク出口から 8.5m 盤 SPT 受入水移送ポンプ出口ライン合 流まで (ポリエチレン管) (鋼管)	呼び径 材質 最高使用圧力 最高使用温度	50A 相当, 80A 相当, 100A 相当 ポリエチレン 0.98MPa 40℃
	呼び径/厚さ 材質 最高使用圧力 最高使用温度	80A/Sch. 40 STPT410 0.98MPa 40℃
33.5m 盤 SPT 受入水移送ポンプ出口分岐 から増設 RO 濃縮水受タンク入口まで (ポリエチレン管)	呼び径 材質 最高使用圧力 最高使用温度	100A 相当 ポリエチレン 0.98MPa 40℃
増設 RO 濃縮水受タンク出口から 33.5m 盤 RO 濃縮水供給ポンプ出口ライン合流 まで (ポリエチレン管)	呼び径 材質 最高使用圧力 最高使用温度	50A 相当, 100A 相当 ポリエチレン 0.98MPa 40℃

表 2. 5 - 2 放射線監視装置仕様

項目	仕様		
名称	放射線モニタ	エリア放射線モニタ	
基数	5 基	2 基	3 基
種類	半導体検出器	半導体検出器	半導体検出器
取付箇所	滞留水移送ライン 屋外敷設箇所	第三セシウム吸着装置 設置エリア	ろ過水タンク周辺
計測範囲	0.01mSv/h~100mSv/h	0.001mSv/h~10mSv/h	0.001mSv/h~99.99mSv/h

2.5.2.1.2 使用済セシウム吸着塔保管施設及び廃スラッジ貯蔵施設

(1) 使用済セシウム吸着塔仮保管施設

吸着塔保管体数

308 体 (セシウム吸着装置吸着塔, モバイル式処理装置吸着塔,
モバイル型ストロンチウム除去装置フィルタ・吸着塔,
第二モバイル型ストロンチウム除去装置吸着塔,
放水路浄化装置吸着塔)

9 体 (第二セシウム吸着装置吸着塔)

(2) 使用済セシウム吸着塔一時保管施設 (第一施設)

吸着塔保管体数

544 体 (セシウム吸着装置吸着塔, モバイル式処理装置吸着塔,
サブドレン他浄化装置吸着塔,
高性能多核種除去設備検証試験装置吸着塔,
モバイル型ストロンチウム除去装置フィルタ・吸着塔,
第二モバイル型ストロンチウム除去装置吸着塔,
放水路浄化装置吸着塔, 浄化ユニット吸着塔)

230 体 (第二セシウム吸着装置吸着塔, 第三セシウム吸着装置吸着塔,
多核種除去設備処理カラム, 高性能多核種除去設備吸着塔, RO
濃縮水処理設備吸着塔, サブドレン他浄化装置吸着塔)

(3) 使用済セシウム吸着塔一時保管施設 (第二施設)

吸着塔保管体数

736 体 (セシウム吸着装置吸着塔, 多核種除去設備高性能容器,
増設多核種除去設備高性能容器)

(4) 使用済セシウム吸着塔一時保管施設 (第三施設)

吸着塔保管体数

3,456 体 (多核種除去設備高性能容器, 増設多核種除去設備高性能容器)

64 体 (セシウム吸着装置吸着塔, モバイル式処理装置吸着塔,
サブドレン他浄化装置吸着塔,
高性能多核種除去設備検証試験装置吸着塔,
モバイル型ストロンチウム除去装置吸着塔・フィルタ,
第二モバイル型ストロンチウム除去装置吸着塔,
放水路浄化装置吸着塔, 浄化ユニット吸着塔)

(5) 使用済セシウム吸着塔一時保管施設 (第四施設)

吸着塔保管体数

680 体 (セシウム吸着装置吸着塔, モバイル式処理装置吸着塔,
サブドレン他浄化装置吸着塔,
高性能多核種除去設備検証試験装置吸着塔
モバイル型ストロンチウム除去装置フィルタ・吸着塔,
第二モバイル型ストロンチウム除去装置吸着塔,
放水路浄化装置吸着塔, 浄化ユニット吸着塔)

345 体 (第二セシウム吸着装置吸着塔, 第三セシウム吸着装置吸着塔,
多核種除去設備処理カラム, 高性能多核種除去設備吸着塔,
RO 濃縮水処理設備吸着塔, サブドレン他浄化装置吸着塔)

(6) 造粒固化体貯槽(D) (既設品)

スラッジ保管容量 700m³

(7) 廃スラッジ一時保管施設

スラッジ保管容量 720m³ (予備機含む)

スラッジ貯層基数 8 基

スラッジ貯層容量 90m³/基

表 2. 5-3 廃スラッジ貯蔵施設の主要配管仕様

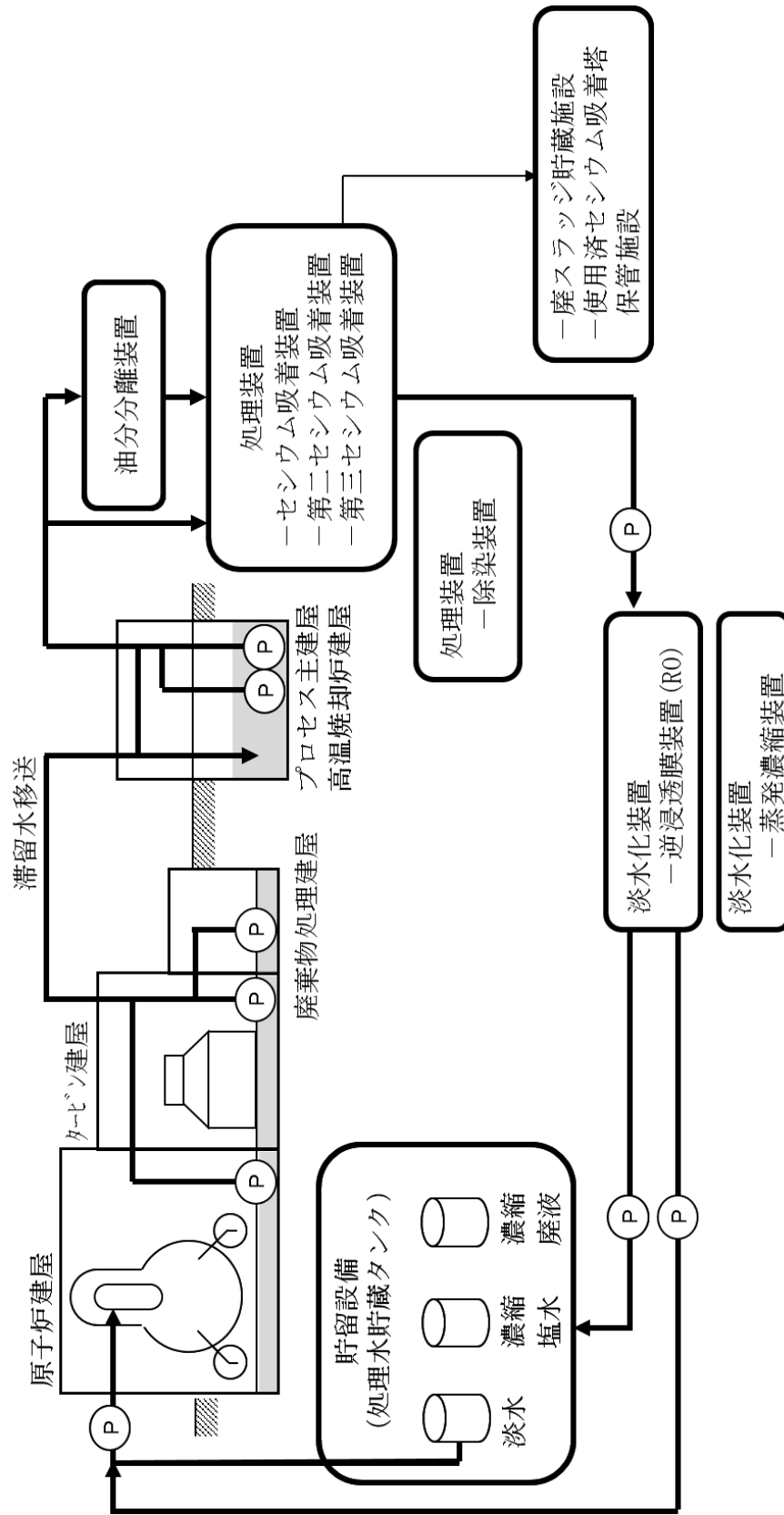
名 称	仕 様	
除染装置から 造粒固化体貯槽 (D) (鋼管)	呼び径／厚さ 材質 最高使用圧力 最高使用温度	50A, 80A / Sch20S SUS316L 0.3MPa 50℃
造粒固化体貯槽 (D) から プロセス主建屋壁面取合まで (鋼管)	呼び径／厚さ 材質 最高使用圧力 最高使用温度	50A, 80A / Sch20S SUS316L 0.98MPa 50℃
プロセス主建屋壁面取合から 廃スラッジ一時保管施設取合まで (二重管ホース)	呼び径 材質 最高使用圧力 最高使用温度	50A 相当 EPDM 0.72MPa 82.2℃
廃スラッジ一時保管施設取合から スラッジ貯槽まで (鋼管)	呼び径／厚さ 材質 最高使用圧力 最高使用温度	80A, 50A / Sch40 SUS316L 0.98MPa 50℃
廃スラッジ一時保管施設内 上澄み移送ライン (鋼管)	呼び径／厚さ 材質 最高使用圧力 最高使用温度	125A, 100A, 80A / Sch40 SUS329J4L 0.98MPa 50℃
廃スラッジ一時保管施設内 スラッジ移送ライン (鋼管)	呼び径／厚さ 材質 最高使用圧力 最高使用温度	100A, 80A, 50A / Sch40 SUS316L 0.98MPa 50℃

2.5.3 添付資料

- 添付資料－1 系統概要
- 添付資料－2 主要設備概要図
- 添付資料－3 汚染水処理設備等に関する構造強度及び耐震性等の評価結果
- 添付資料－4 廃スラッジ一時保管施設の耐震性に関する検討結果
- 添付資料－5 汚染水処理設備等の具体的な安全確保策について
- 添付資料－6 セシウム吸着装置及び第二セシウム吸着装置の吸着塔の温度評価
- 添付資料－7 廃スラッジ一時保管施設の崩壊熱評価
- 添付資料－8 廃スラッジ一時保管施設の遮へい設計
- 添付資料－9 汚染水処理設備等の工事計画及び工程について
- 添付資料－10 No.1 ろ過水タンクへの逆浸透膜装置廃水の貯留について
- 添付資料－11 2号機及び3号機の海水配管トレンチにおける高濃度汚染水の処理設備（モバイル式処理設備）の撤去について
- 添付資料－12 中低濃度タンクの設計・確認の方針について
- 添付資料－13 中低濃度タンク及び高濃度滞留水受タンクの解体・撤去の方法について
- 添付資料－14 使用済セシウム吸着塔一時保管施設（第三施設）
- 添付資料－15 建屋内 RO 循環設備および追設する関連機器の設計・確認の方針について
- 添付資料－16 滞留水移送装置の設計・確認方法について
- 添付資料－17 セシウム吸着装置におけるストロンチウム除去について
- 添付資料－18 セシウム吸着装置により高温焼却炉建屋の滞留水を浄化するために使用する配管について
- 添付資料－19 第二セシウム吸着装置における Cs 及び Sr の除去について
- 添付資料－20 （廃止）RO 濃縮塩水を移送する配管の追設について
- 添付資料－21 滞留水移送装置による水位調整が不可能なエリアの対応について
- 添付資料－22 プロセス主建屋，高温焼却炉建屋の地下階を介さずに滞留水を処理装置へ移送する設備について
- 添付資料－23 蒸留水タンク，濃縮水受タンク，濃縮処理水タンクの撤去方法について
- 添付資料－24 使用済セシウム吸着塔一時保管施設の架台とボックスカルバートについて
- 添付資料－25 SPT 建屋の構造強度及び耐震性について
- 添付資料－26 濃縮廃液貯槽（完成品）の安全確保策について
- 添付資料－27 地下貯水槽 No. 5 の解体・撤去について
- 添付資料－28 除染装置処理水移送ポンプ及び弁を含む付属配管の撤去について
- 添付資料－29 滞留水浄化設備の設計・確認方法について
- 添付資料－30 第三セシウム吸着装置について
- 添付資料－31 主要配管の確認事項について

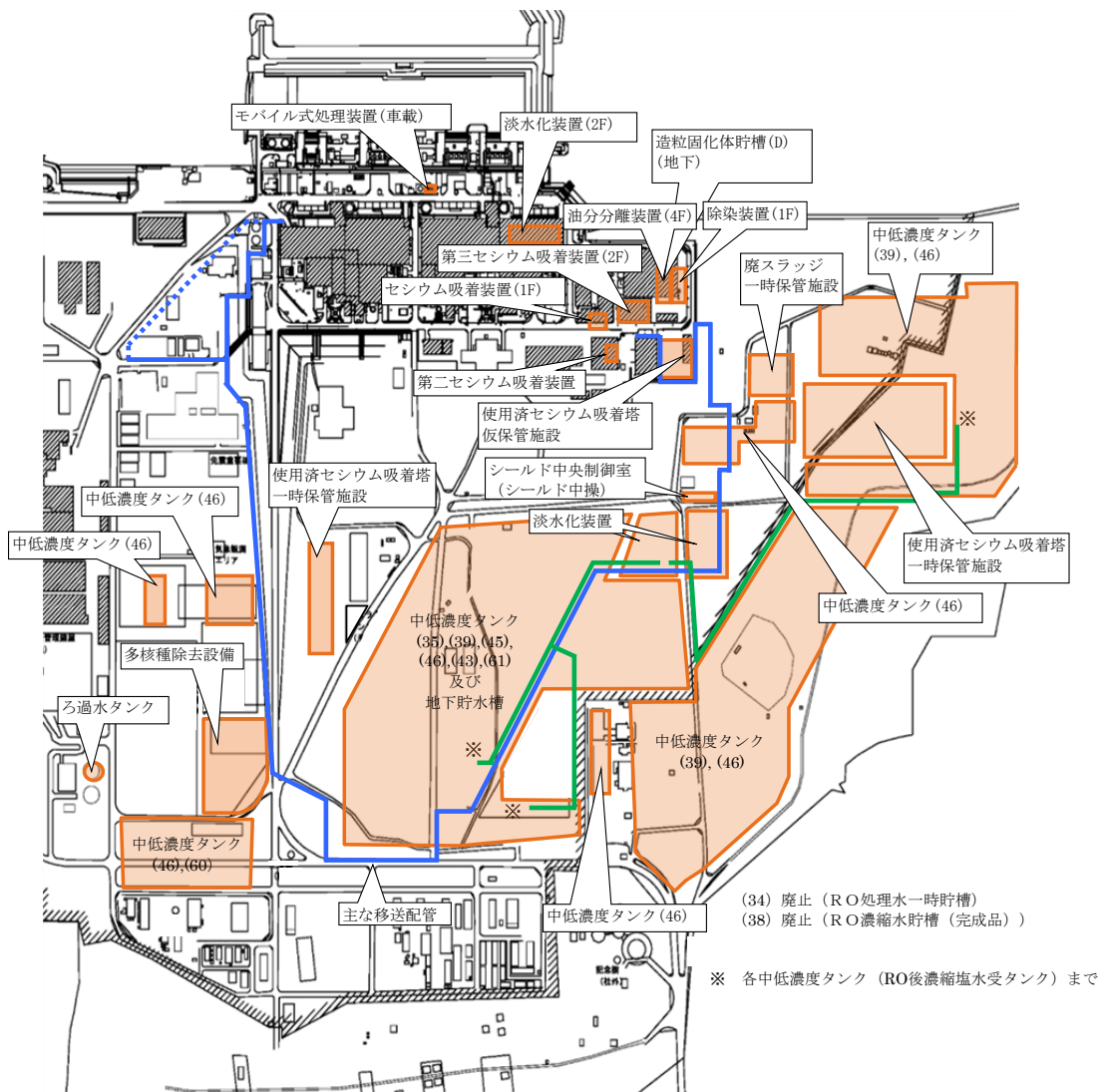
表 1 設備の構成

汚染水処理設備等				
汚染水処理設備	貯留設備	関連設備	使用済セシウム吸着塔保管施設	廃スラッジ貯蔵施設
処理装置 ・セシウム吸着装置 ・第二セシウム吸着装置 ・第三セシウム吸着装置 ・除染装置 淡水化装置 ・逆浸透膜装置 ・蒸発濃縮装置	中低濃度タンク ・サブプレッション・プール水サージタンク ・廃液 RO 供給タンク ・RO 後濃縮塩水受タンク ・濃縮廃液貯槽 ・RO 後淡水受タンク ・多核種処理水タンク ・Sr処理水タンク 地下貯水槽 ろ過水タンク	油分分離装置 モバイル式処理設備 電源設備 滞留水移送装置 ・移送ポンプ ・移送配管	使用済セシウム吸着塔仮保管施設 使用済セシウム吸着塔一時保管施設	造粒固化体貯槽(D) 廃スラッジ一時保管施設



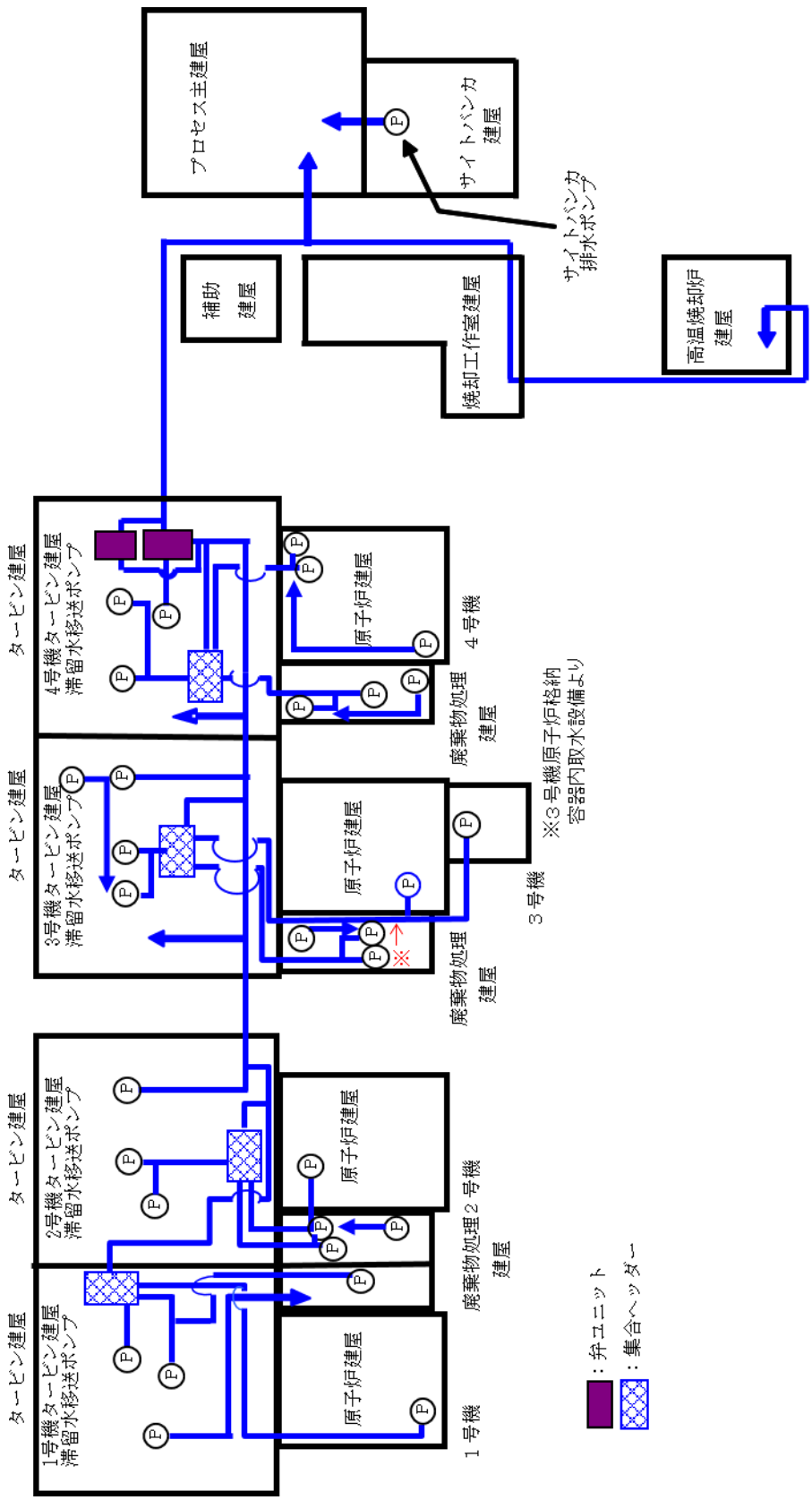
(a) 系統概要

図-1 汚染水処理設備等の全体概要図 (1/2)



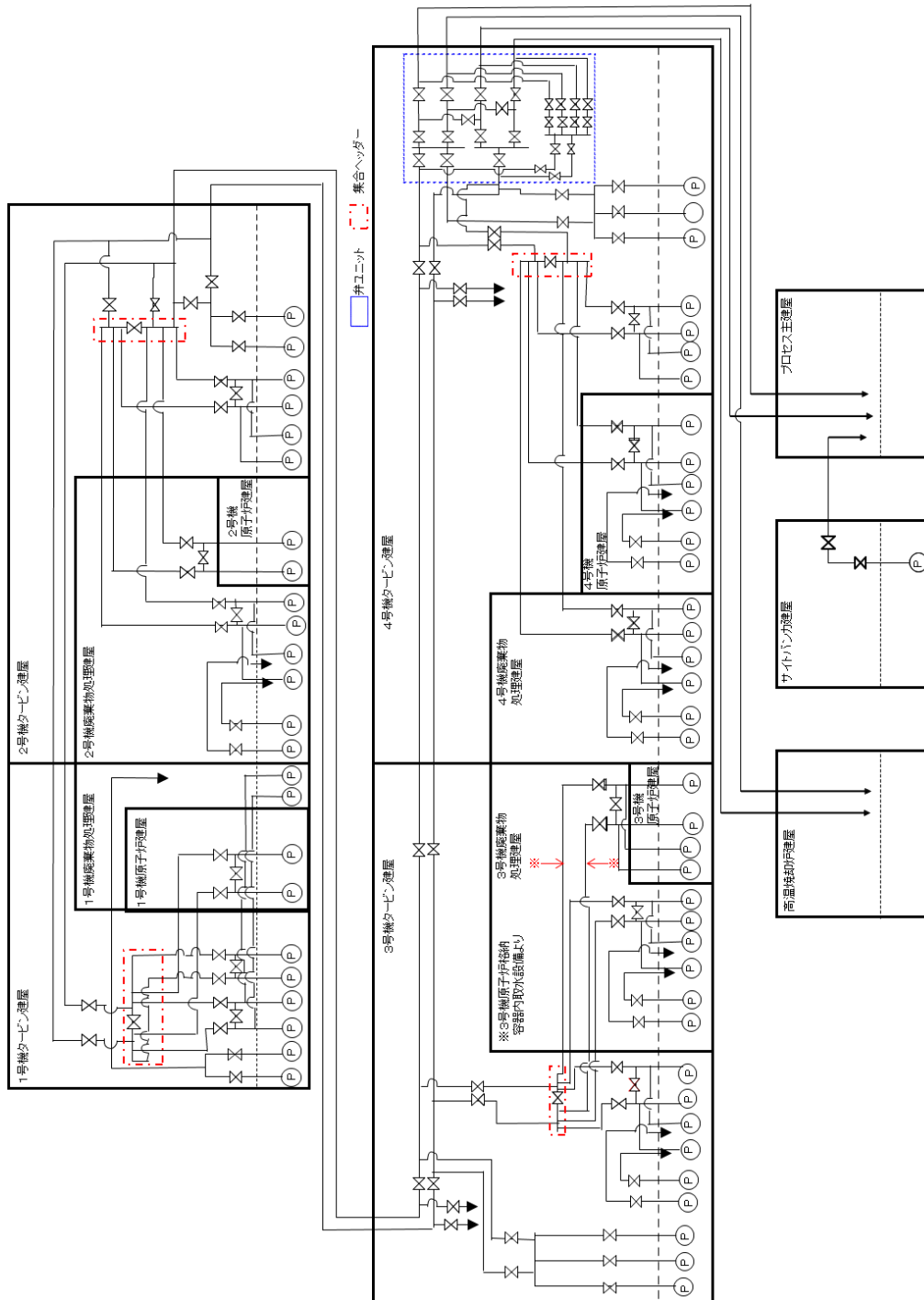
(b) 配置概要

図-1 汚染水処理設備等の全体概要図 (2 / 2)

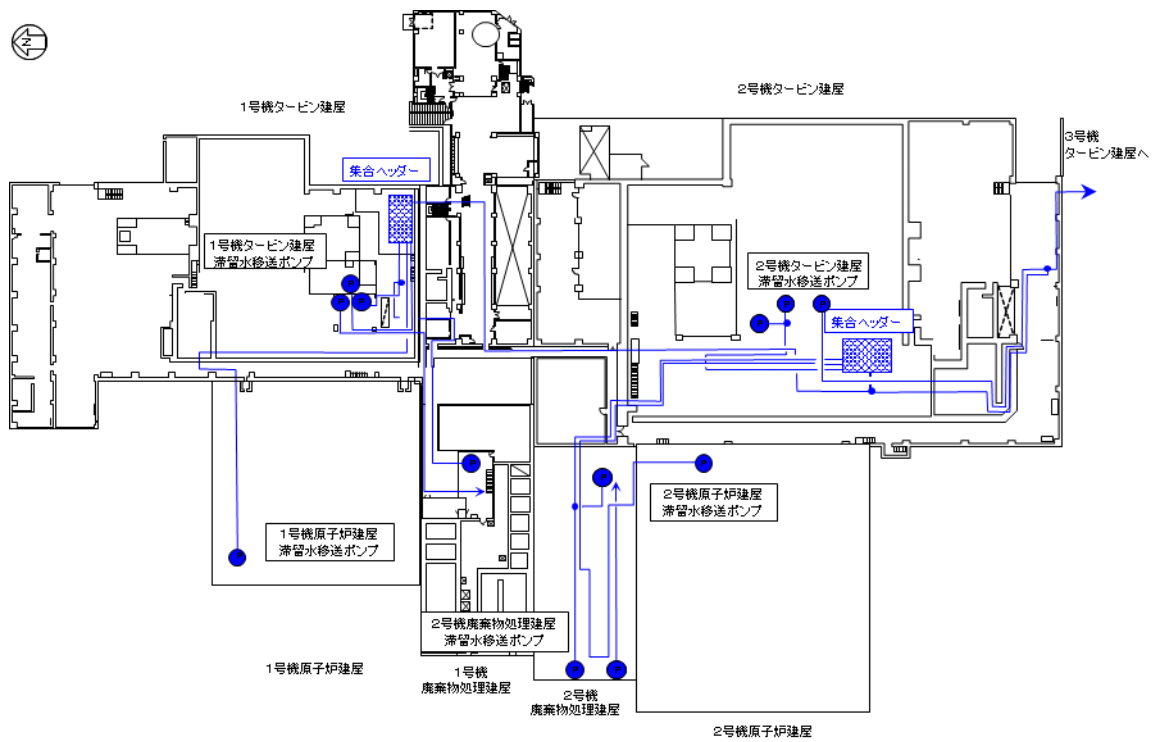


(a) 移送装置全体系統図

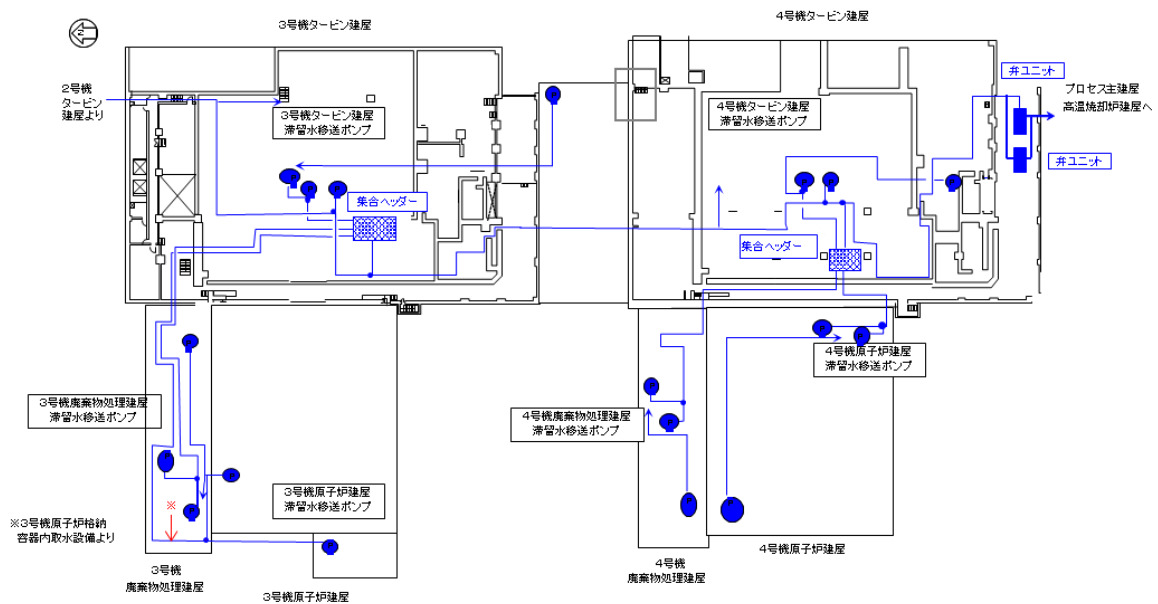
図-2 滞留水移送装置の系統構成図 (1 / 3)



(a) 移送装置全体系統図
 図一 2 滞留水移送装置の系統構成図 (2 / 3)



1, 2号機滞留水移送系統 (各建屋1階)

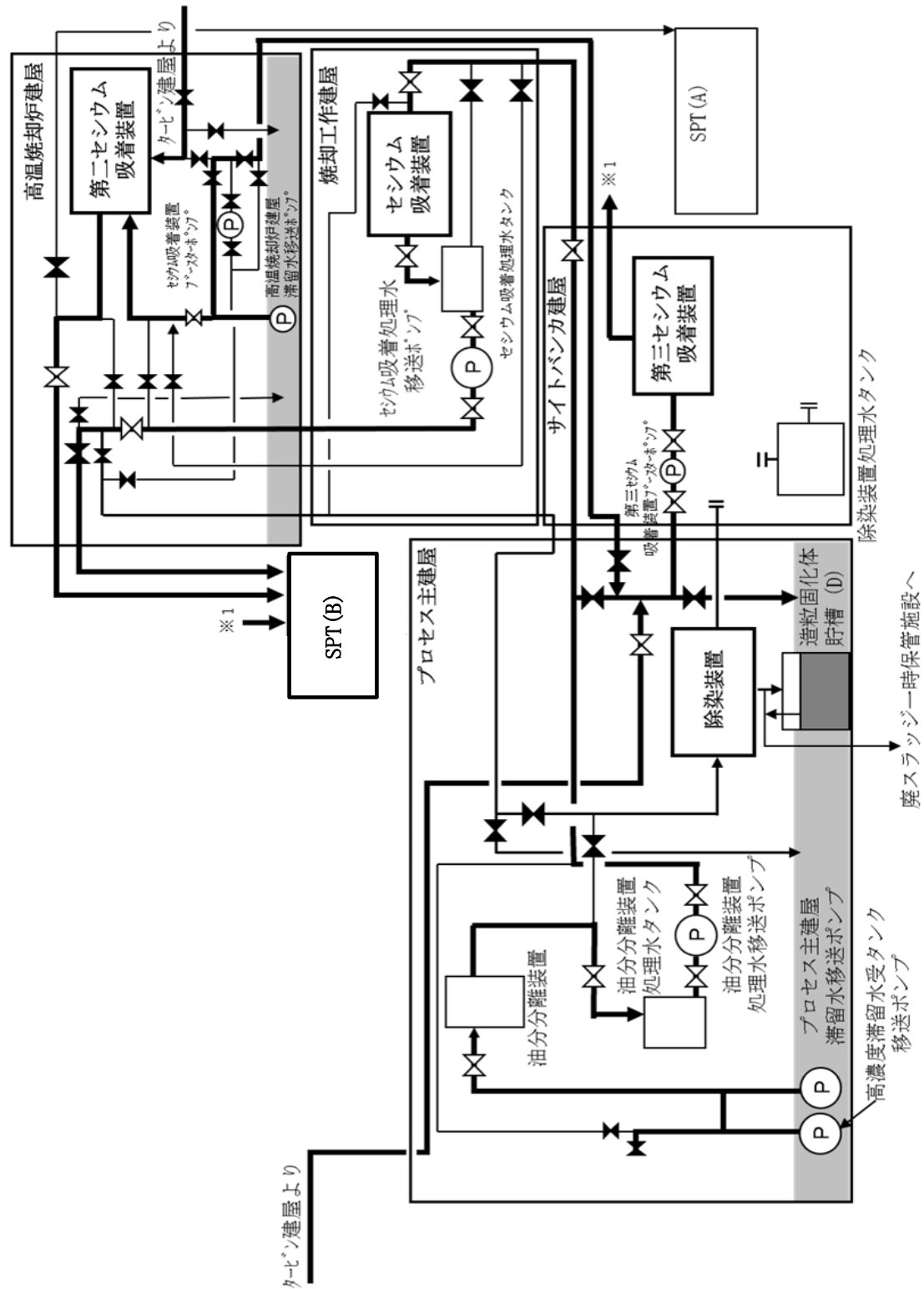


3, 4号機滞留水移送系統 (各建屋1階)

※ポンプ・配管は多重化しているものの、本図では単一のものとして示す

(b) 移送装置 配管ルート図

図-2 滞留水移送装置の系統構成図 (3 / 3)



図一3 処理装置（セシウム吸着装置，第二セシウム吸着装置，第三セシウム吸着装置，除染装置）の系統構成図

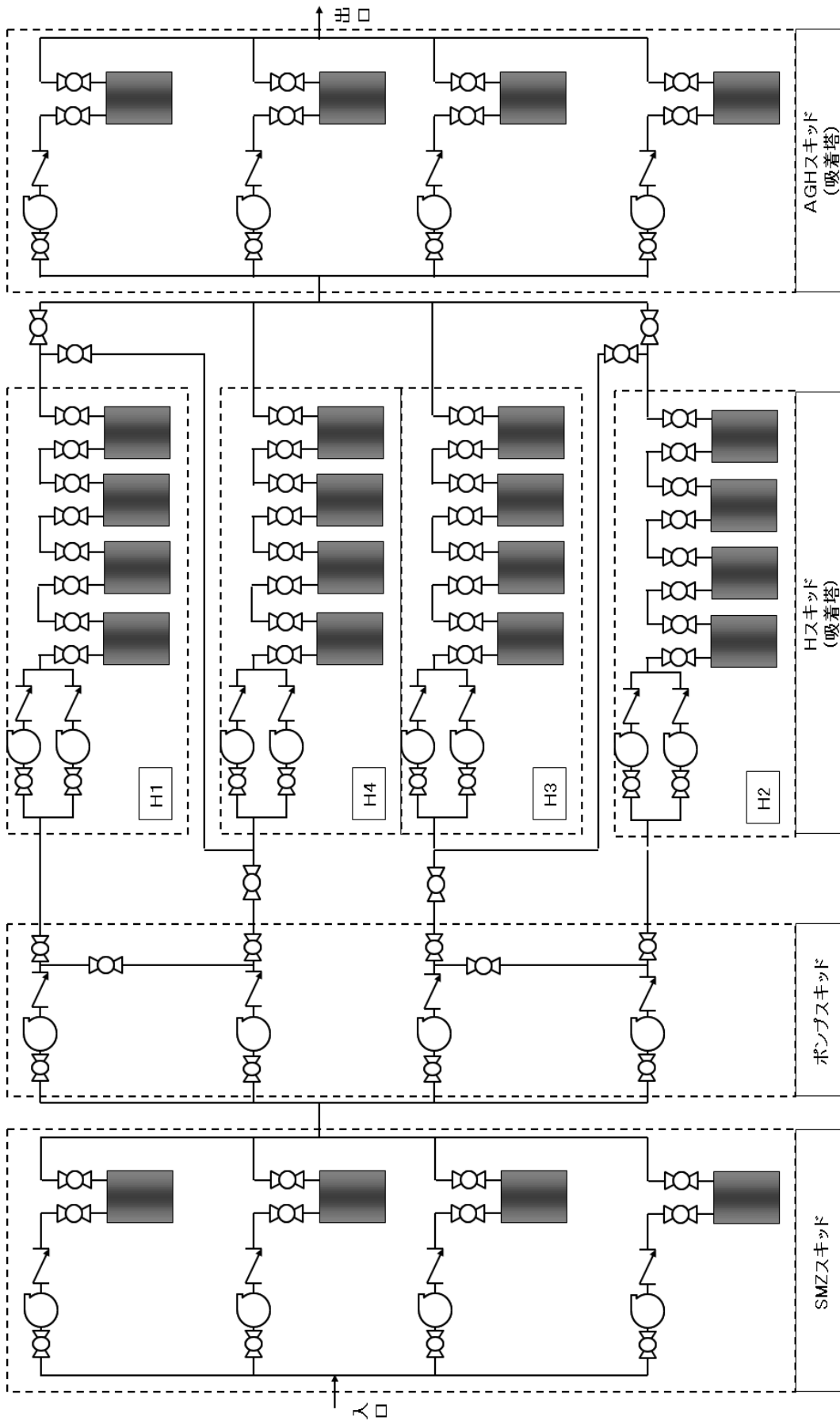


図-4 セシウム吸着装置の系統構成図

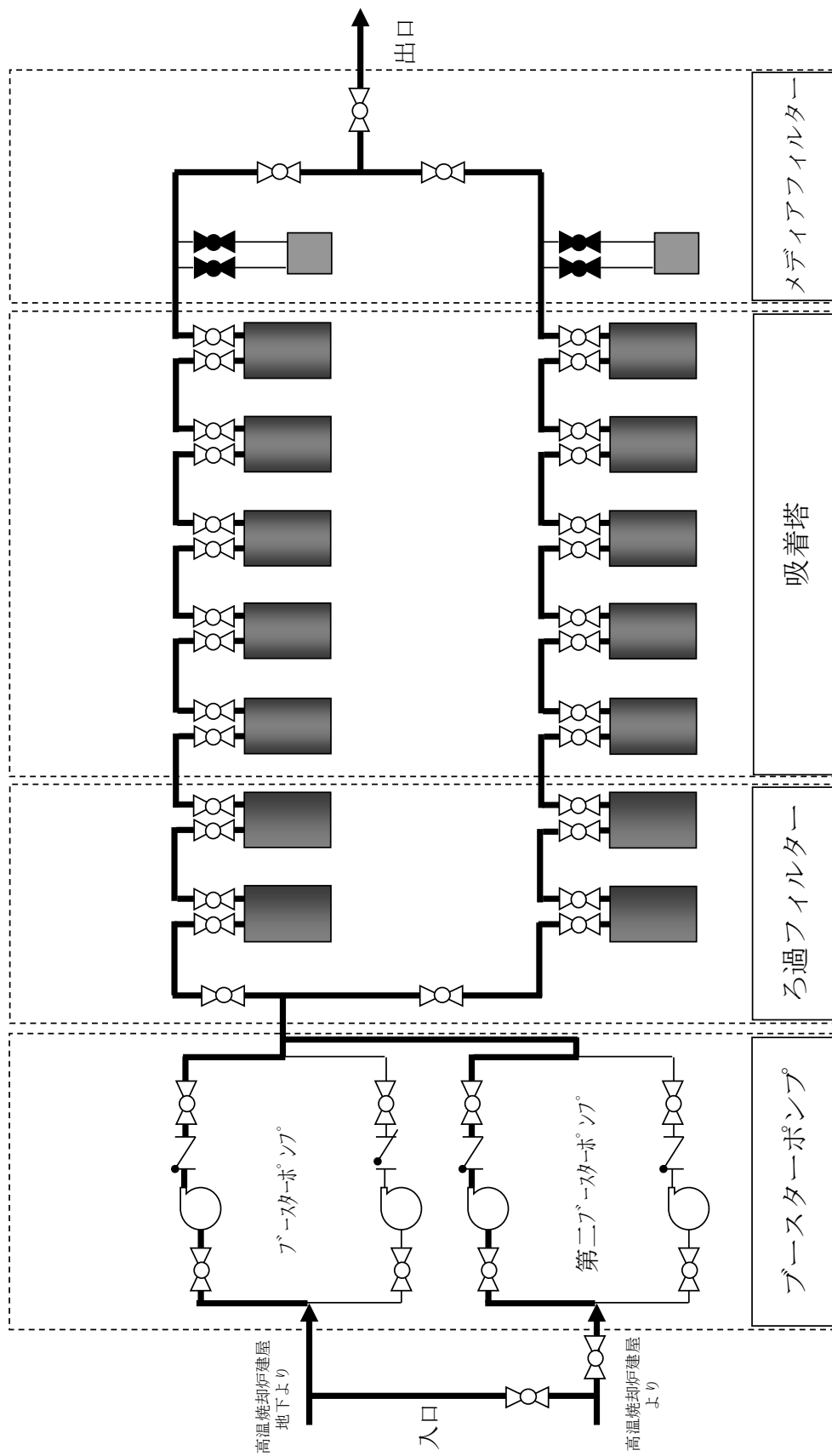


図-5 第二セシウム吸着装置の系統構成図

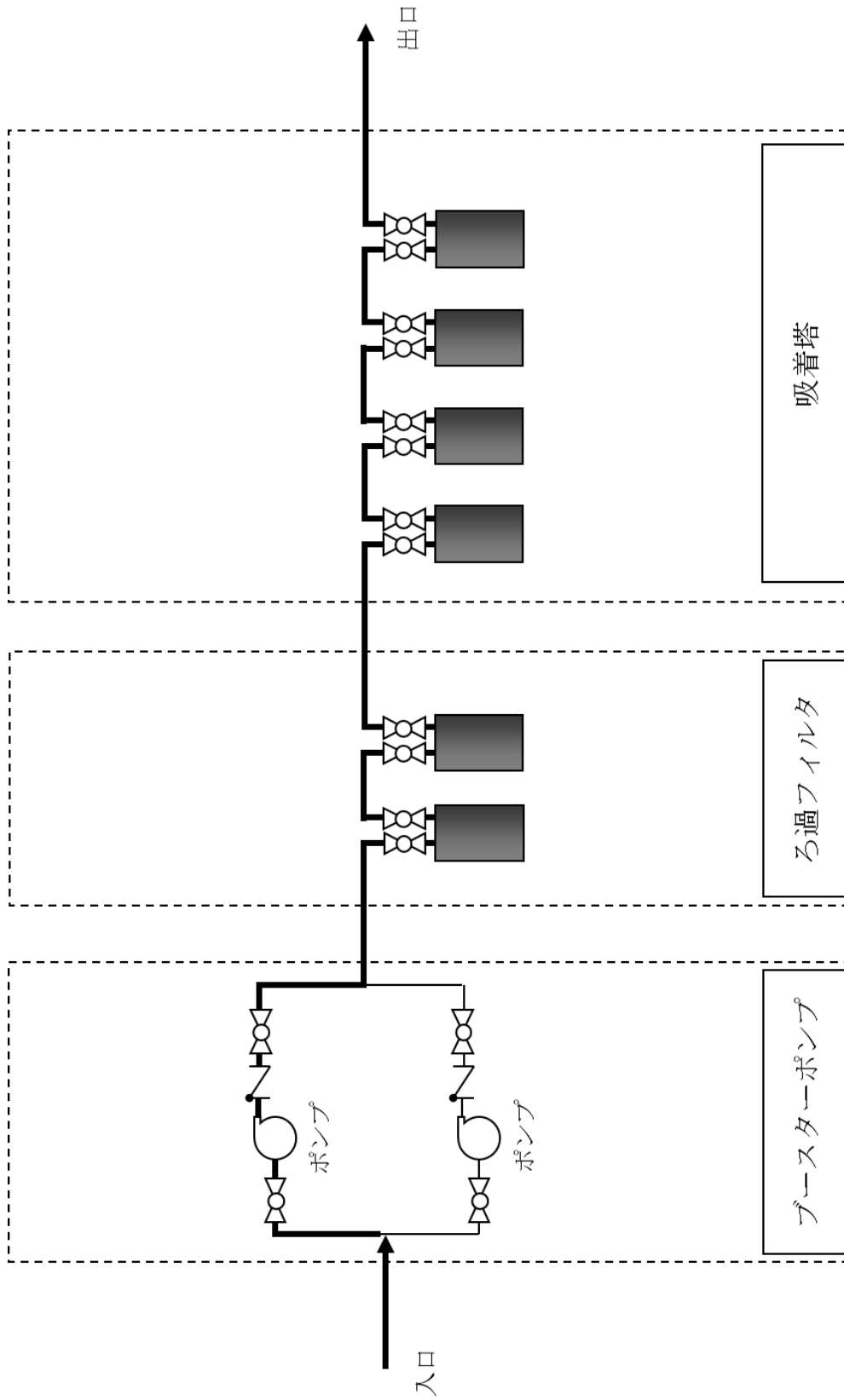
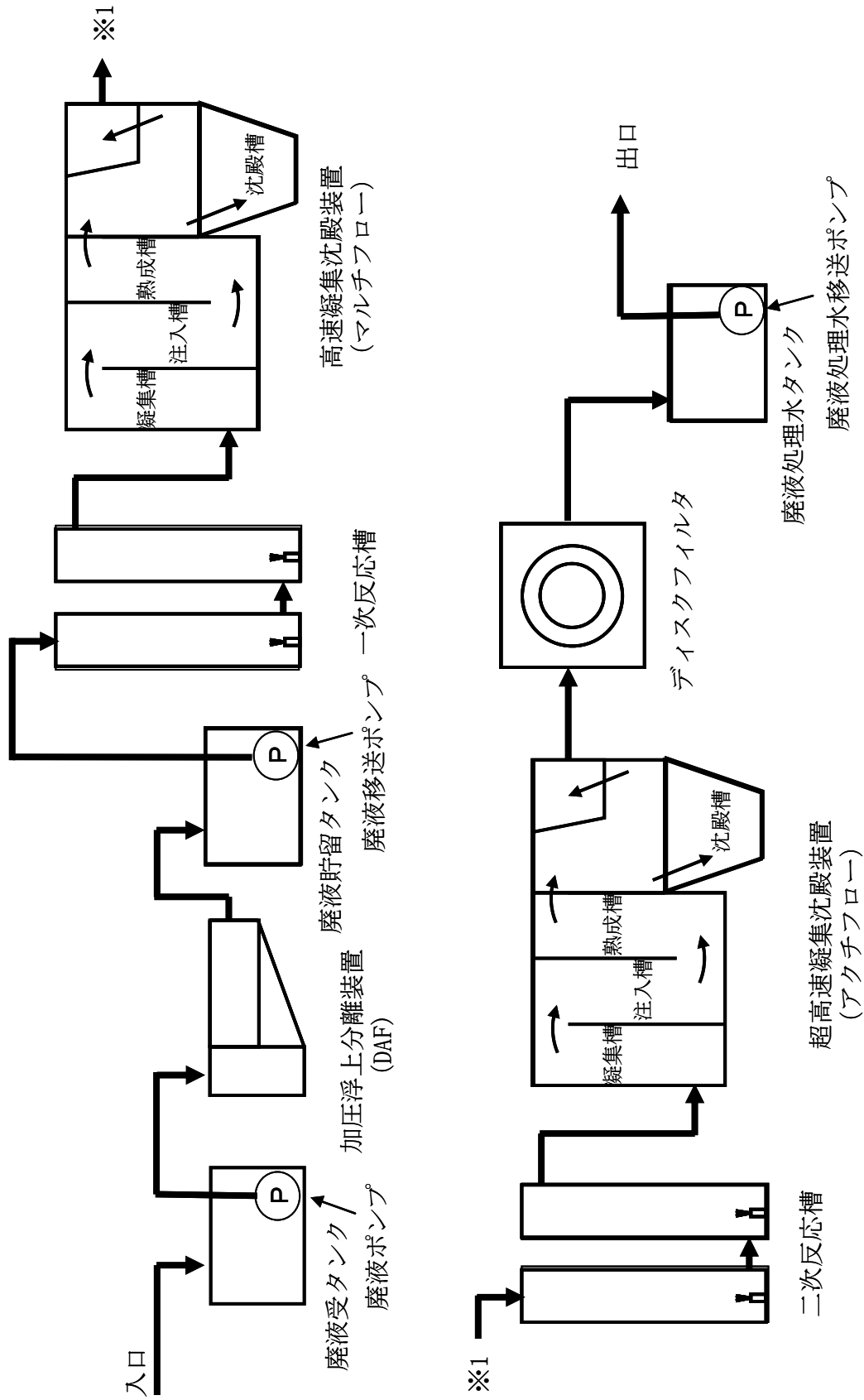


図-6 第三セシウム吸着装置の系統構成図



図一 7 除染装置の系統構成図

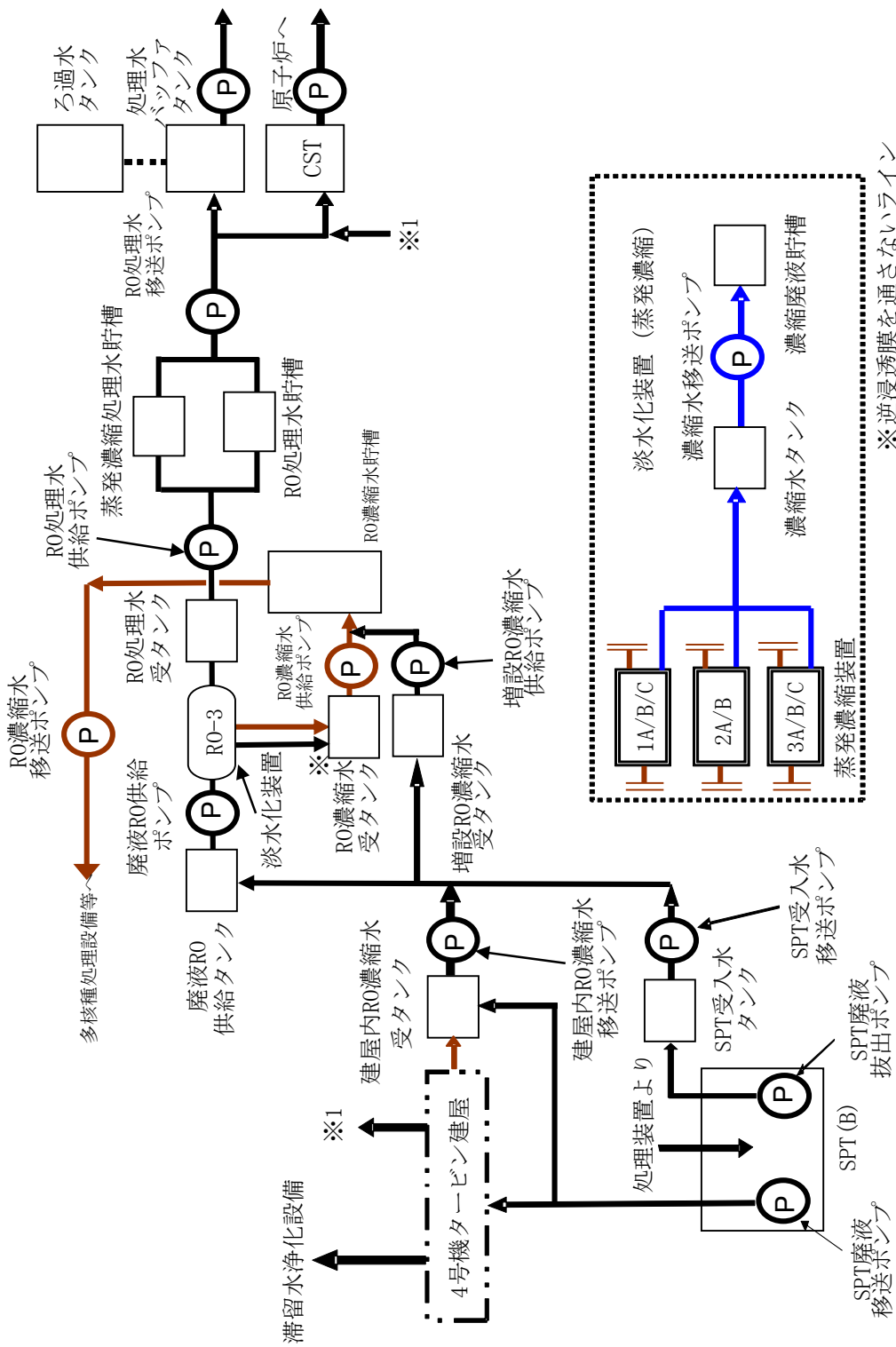


図-8 淡水化装置（逆浸透膜装置，蒸発濃縮装置）及び滞留水浄化設備の系統構成図（1/2）

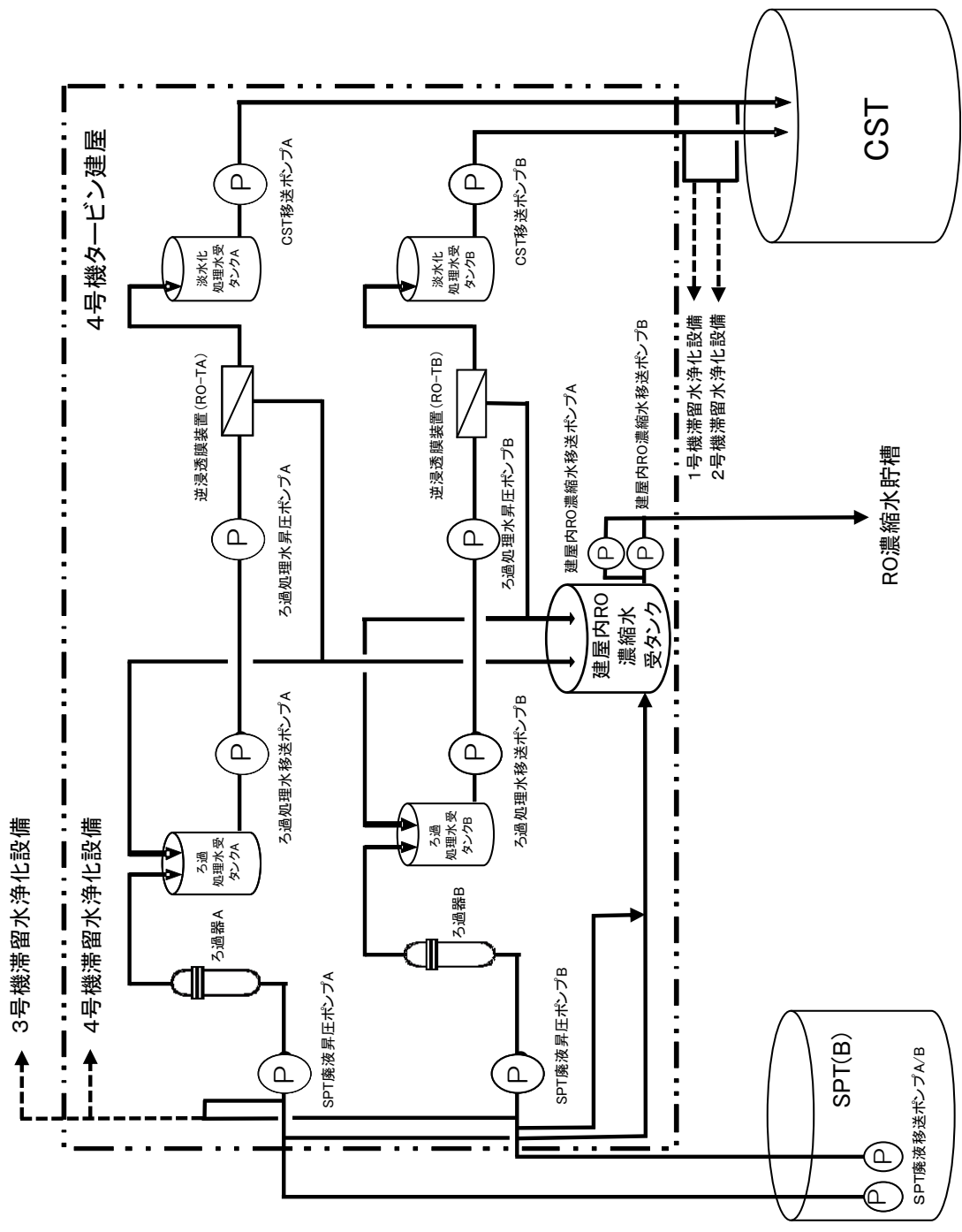


図-8 淡水化装置（逆浸透膜装置）及び滞留水浄化設備の系統構成図（2/2）
 （滞留水浄化設備の範囲について点線で示す。）

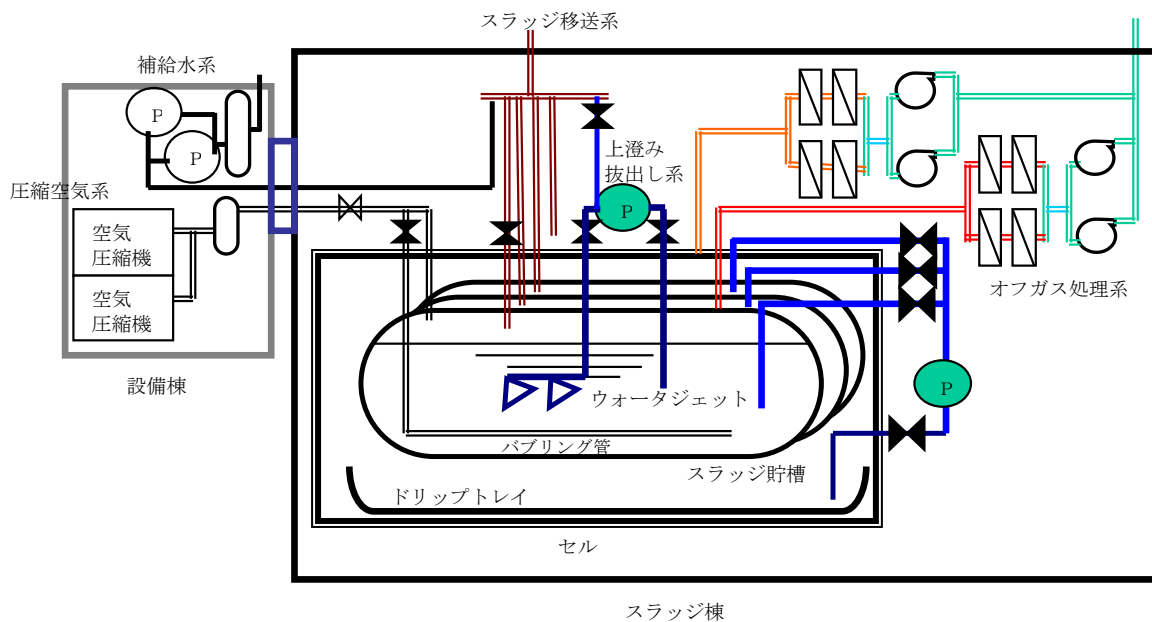


図-9 廃スラッジ一時保管施設概要図

2.49 3号機原子炉格納容器内取水設備

2.49.1 基本設計

2.49.1.1 設置の目的

3号機原子炉格納容器内取水設備（以下、原子炉格納容器内取水設備）は、残留熱除去系配管(A)を經由し、原子炉格納容器内の内包水を取水することを目的とする。

2.49.1.2 要求される機能

- (1) 原子炉格納容器から取水できること。
- (2) 取水した水を滞留水移送装置及び3号機原子炉建屋地下まで移送できること。
- (3) 放射性物質の漏えいを防止できること。
- (4) 万一、放射性物質の漏えいがあった場合、散逸を抑制する機能を有すること。

2.49.1.3 設計方針

(1) 設備容量

原子炉圧力容器・格納容器への注水量に対し、原子炉格納容器内を水位低下できる設備容量であること。

(2) 長期停止に対する考慮

原子炉格納容器内取水設備のうち取水ポンプは、故障により設備が長期停止することがないように2系列設置する。また、電源は異なる2系統の所内高圧母線から受電可能な設計とする。

(3) 規格・基準等

設計、材料の選定、製作及び検査について、発電用原子力設備規格設計・建設規格(JSME)、日本産業規格(JIS)等^{※1}を適用することにより信頼性を確保する。

※1 「JIS G 3454 圧力配管用炭素鋼鋼管」, 「JWWA K 144 水道配水用ポリエチレン管」

(4) 放射性物質の漏えい防止

原子炉格納容器内取水設備は、建屋内に設置されることから、液体状の放射性物質が建屋外へ漏えいするリスクは低い。さらに、建屋内における液体状の放射性物質の漏えいを防止するため、次の各項を考慮した設計とする。

- a. 漏えいの発生を防止するため、原子炉格納容器内取水設備には設置環境や内部流体の性状等の状況に応じた適切な材料を使用する。また、ポリエチレン管同士の接続部は、融着構造とすることを基本とする。
- b. 液体状の放射性物質が漏えいした場合に備え、配管の接続部の周囲には堰等を設置することで漏えいの拡大を防止する。また、堰等の内部に漏えい検知器を設置し、漏

えいの早期検出が可能な設計とする。

- c. 漏えい検知の警報は、免震重要棟に表示し、異常を確実に伝え、警報発生時には取水ポンプ停止措置がとれるようにする。なお、現場確認の上、誤報と確認された場合は運転を再開する。
- d. 耐圧ホースは、二重管構造とすることで漏えいの拡大防止を図る。ただし、残留熱除去系配管(A)内部の耐圧ホースは、液体状の放射性物質が漏えいした場合の影響がないことから対象外とする。

(5) 放射線遮へいに対する考慮

原子炉格納容器内取水設備は、放射線業務従事者が接近する必要がある箇所の空間線量率の上昇を極力抑えるため、機器の表面線量を数 mSv/h 以下とするよう、鉛マット等により放射線を適切に遮へいする設計とする。

(6) 誤動作の防止に対する考慮

原子炉格納容器内取水設備は、運転員の誤操作、誤判断を防止するために、取水ポンプの手動操作等の重要な操作については、ダブルアクションを要する等の設計とする。

(7) 検査可能性に対する設計上の考慮

原子炉格納容器内取水設備は、適切な方法で検査ができるよう、漏えい検査・通水検査等の検査が可能な設計とする。

(8) 設備保全に対する考慮

原子炉格納容器内取水設備は、機器の重要度に応じた適切な保全が実施可能な設計とする。

(9) 監視・操作に対する考慮

原子炉格納容器内取水設備は、免震重要棟において計器の監視、発報及び遠隔操作が可能な設計とする。

(10) 腐食に対する考慮

取水ポンプについては、耐腐食性に優れた二相ステンレス鋼を使用する。配管については、耐腐食性に優れた EPDM 合成ゴム製耐圧ホース、ポリエチレン管、及びポリエチレンによる内面ライニングを施した鋼管を使用する。

(11) 耐放射線性

原子炉格納容器内取水設備のポリエチレン管の材質であるポリエチレンは、集積線量

が $2 \times 10^5 \text{Gy}$ に達すると、引張強度は低下しないが破断時の伸びが減少する傾向を示す。ポリエチレン管の照射線量率を 1Gy/h と仮定すると、集積線量が $2 \times 10^5 \text{Gy}$ に達する時間は 2×10^5 時間 (22.8 年) と評価される。そのため、ポリエチレン管は、数年程度の使用では放射線照射の影響を受けることがないと考ええる。

原子炉格納容器内取水設備の耐圧ホースの材質である EPDM 合成ゴムの放射線照射による影響は、 10^5Gy まで照射されても有意な材料特性の変化は確認されていない。耐圧ホース照射線量率を 1Gy/h と仮定すると、集積線量が 10^5Gy に達する時間は 10^5 時間 (11.4 年) と評価される。このため耐圧ホースは数年程度の使用では放射線照射の影響により大きく劣化することはないと考えられる。

2.49.1.4 供用期間中に確認する項目

原子炉格納容器内取水設備は、取水した水を滞留水移送装置及び 3 号機原子炉建屋地下まで移送する能力を有すること。

2.49.1.5 主要な機器

原子炉格納容器内取水設備は、主に取水ポンプ、配管、水位計で構成する。

なお、配管 (耐圧ホース) および水位計は、原子炉格納容器のサブプレッションチェンバーに接続する残留熱除去系配管 (A) 内に挿入し、原子炉格納容器内の内包水を取水する。

2.49.1.6 自然災害対策等

(1) 津波

原子炉格納容器内取水設備は、仮設防潮堤内に設置し、アウターライズ津波による浸水を防止する。アウターライズ津波を上回る津波の襲来に備え、大津波警報が発令された際は、取水ポンプを停止し、原子炉格納容器内包水の流出を防止する。なお、津波による配管損傷があった場合も、取水ポンプを停止することで、内包水の漏えいは限定的なものとする。

(2) 強風 (台風・竜巻)、豪雨

原子炉格納容器内取水設備は、建屋内に設置するため、強風および豪雨による損傷や浸水の可能性は低い。

(3) 火災

原子炉格納容器内取水設備は、火災発生防止及び火災の影響低減のため、実用上可能な限り不燃性または難燃性材料を使用するとともに設備周辺からは可能な限り可燃性材料を排除する。また、初期消火の対応ができるよう、設備近傍に消火器を設置する。なお、火災の発生は、火災検知器による検知が可能な設計とする。

(4) 凍結

原子炉格納容器内取水設備は、建屋内に設置されること、また、定期的に取り水ポンプが起動し、原子炉格納容器内取水設備内の水を移送することから凍結の可能性は低い。

2.49.1.7 構造強度及び耐震性

(1) 構造強度

原子炉格納容器内取水設備を構成する機器は、「発電用原子力設備に関する技術基準を定める省令」において、廃棄物処理設備に相当するクラス3 機器に準ずるものと位置付けられる。クラス3 機器の適用規格は、「JSME S NC-1 発電用原子力設備規格 設計・建設規格」で規定される。

ポリエチレン管は、日本水道協会規格等に準拠したものを適用範囲内で使用することで、構造強度を有すると評価する。また耐圧ホースについては、製造者仕様範囲内の圧力及び温度で使用することで構造強度を有すると評価する。

(2) 耐震性

原子炉格納容器内取水設備を構成する主要機器のうち放射性物質を内包するものは、「発電用原子炉施設に関する耐震設計審査指針」の B クラス相当の設備と位置付けられる。

耐震性を評価するに当たっては、「JEAC4601 原子力発電所耐震設計技術規程」等に準拠して構造強度評価を行うことを基本とするが、評価手法、評価基準について実態にあわせてものを採用する。

ポリエチレン管、耐圧ホースは、材料の可撓性により耐震性を確保する。

2.49.2 基本仕様

2.49.2.1 主要仕様

(1) 取水ポンプ（完成品）

台数	2（うち予備は1台）
容量	5m ³ /h（1台あたり）
揚程	65m

(2) 主配管

名称	仕様	
残留熱除去系配管(A)から 移送先切換弁(3号機原子炉建屋地下 /滞留水移送装置)まで (鋼管) (ポリエチレン管) (耐圧ホース)	呼び径/厚さ	50A/Sch40 25A/Sch40
	材質	STPG370
	最高使用圧力	0.96 MPa
	最高使用温度	40℃
	呼び径	50A 相当
	材質	ポリエチレン
最高使用圧力	0.96 MPa	
最高使用温度	40℃	
呼び径	50A 相当	
材質	EPDM 合成ゴム	
最高使用圧力	0.5MPa	
最高使用温度	40℃	
移送先切換弁(3号機原子炉建屋地下) から3号機原子炉建屋地下まで (鋼管) (ポリエチレン管)	呼び径/厚さ	50A/Sch40
	材質	STPG370
	最高使用圧力	0.96 MPa
	最高使用温度	40℃
	呼び径	50A 相当
	材質	ポリエチレン
最高使用圧力	0.96 MPa	
最高使用温度	40℃	
移送先切換弁(滞留水移送装置)から 滞留水移送装置まで (鋼管) (ポリエチレン管)	呼び径/厚さ	50A/Sch40
	材質	STPG370
	最高使用圧力	0.96 MPa
	最高使用温度	40℃
	呼び径	50A 相当
	材質	ポリエチレン
最高使用圧力	0.96 MPa	
最高使用温度	40℃	

2.49.3 添付資料

添付資料－1 系統概要

添付資料－2 原子炉格納容器内取水設備の構造強度及び耐震性について

添付資料－3 原子炉格納容器内取水設備に係る確認事項について

以上

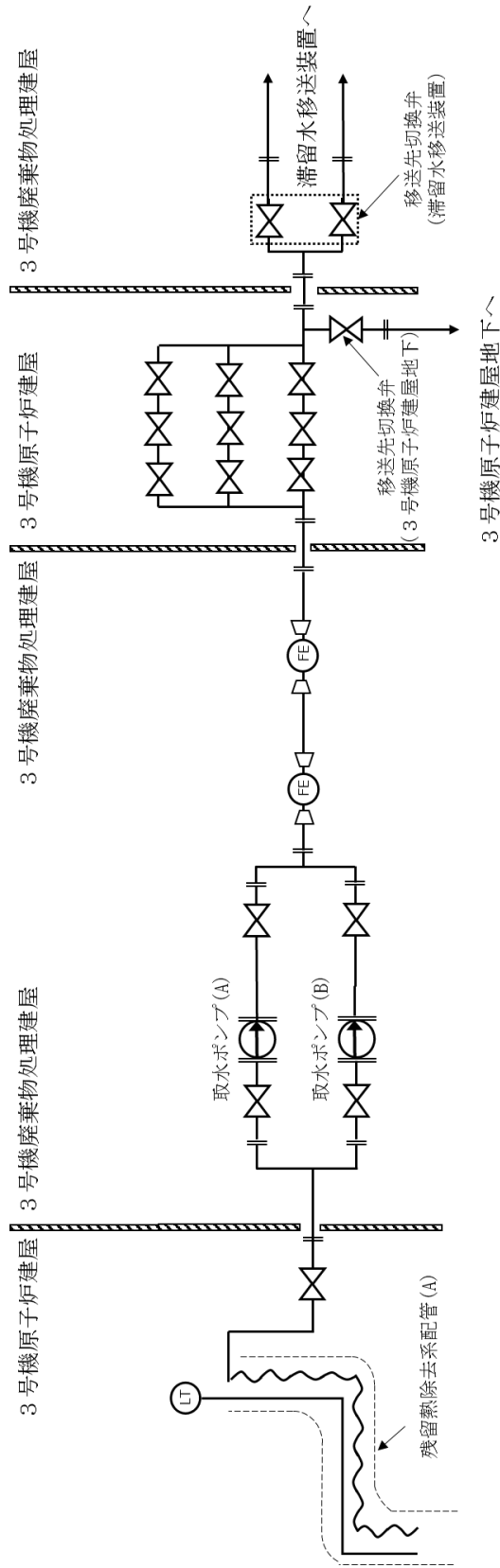


図-1：系統概要

原子炉格納容器内取水設備の構造強度及び耐震性について

原子炉格納容器内取水設備を構成する機器について、構造強度評価及び耐震性評価の基本方針に基づき構造強度及び耐震性の評価を行う。

1. 基本方針

1.1 構造強度評価の基本方針

原子炉格納容器内取水設備の構造強度評価の基本方針は、「2.49.1.7 構造強度及び耐震性」のうち(1)項に示すとおり。

1.2 耐震性評価の基本方針

原子炉格納容器内取水設備の耐震性評価の基本方針は、「2.49.1.7 構造強度及び耐震性」のうち(2)項に示すとおり。

残留熱除去系配管(A)については、以下の工事計画認可申請書により確認している。

- ・ 第69回工事計画認可申請書(平成16年8月25日認可)

2. 評価方法・結果

2.1 構造強度評価

2.1.1 主配管（鋼管）

評価箇所を図-1に示す。

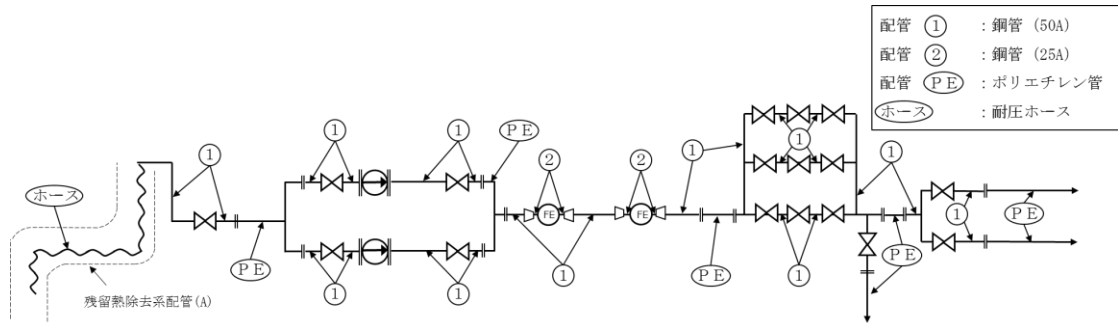


図-1：配管概略図

2.1.1.1 評価方法

管の必要厚さは、次に掲げる値のいずれか大きい方の値とする。

a. 内面に圧力を受ける管

$$\text{管の計算上必要な厚さ： } t = \frac{PD_0}{2S\eta + 0.8P}$$

P : 最高使用圧力 (MPa)

D_0 : 管の外径 (mm)

S : 最高使用温度における材料の許容引張応力 (MPa)

η : 長手継手の効率

b. 炭素鋼鋼管の設計・建設規格上必要な最小必要厚さ： t_r

設計・建設規格 PPD-3411 (3) の表 PPD-3411-1 より求めた値

2.1.1.2 評価結果

評価結果を表-1に示す。必要厚さを満足しており、十分な構造強度を有していると評価している。

表-1：主配管（鋼管）の構造強度評価結果

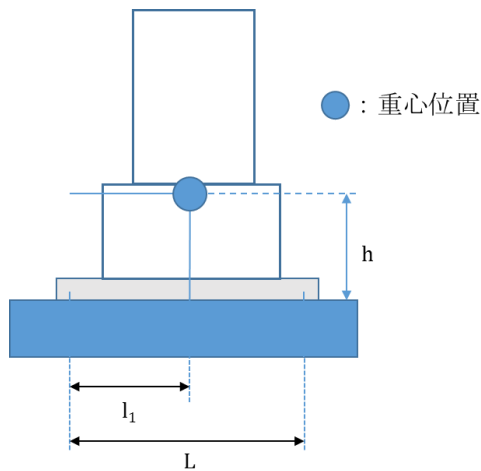
評価機器	口径	Sch.	材質	最高使用圧力 (MPa)	最高使用温度 (°C)	必要厚さ (mm)	公称肉厚 (mm)
配管①	50A	40	STPG370	0.96	40	2.4	3.9
配管②	25A	40	STPG370	0.96	40	1.7	3.4

2.2 耐震性評価

2.2.1 取水ポンプ

2.2.1.1 評価方法

取水ポンプの取付ボルトについて強度評価を実施した。取付ボルトに作用する引張力，引張応力，せん断力，せん断応力については以下の式で示される。



- m : 機器の運転時質量
- g : 重力加速度
- h : 据付面から重心までの距離
- L : 支点としている取付ボルトより最大引張応力がかかる取付ボルトまでの距離
- l_1 : 重心と取付ボルト間の水平方向距離
- n_f : 引張力の作用する取付ボルトの評価本数
- n : 取付ボルトの本数
- A_b : 取付ボルトの軸断面積
- C_H : 水平方向設計震度 (0.36)
- C_V : 鉛直方向設計震度 (0)
- C_P : ポンプ振動による震度 (0.21)
- M_P : ポンプ回転により働くモーメント (0)

$$\text{取付ボルトに作用する引張力: } F_b = \frac{1}{L} \{mg(C_H + C_P)h + M_P - mg(1 - C_V - C_P)l_1\}$$

$$\text{取付ボルトに作用する引張応力: } \sigma_b = \frac{F_b}{n_f A_b}$$

$$\text{取付ボルトに作用するせん断力: } Q_b = mg(C_H + C_P)$$

$$\text{取付ボルトに作用するせん断応力: } \tau_b = \frac{Q_b}{n A_b}$$

2.2.1.2 評価結果

取付ボルトの応力計算をした結果，算出応力が許容応力を上回っていないことから，取付ボルトについて十分な強度があることを確認した（表-2）。

表-2：応力評価結果

機器名称	評価項目	水平震度	算出値	許容値	単位
取水ポンプ	引張	0.36	<0	—	MPa
	せん断		2	133	MPa

2.2.2 主配管（鋼管）

2.2.2.1 評価箇所

評価箇所を図-2に示す。主配管はポリエチレン管部及び耐圧ホース部を除き①～⑧の鋼管部により構成されており、当該鋼管部を評価箇所とする。

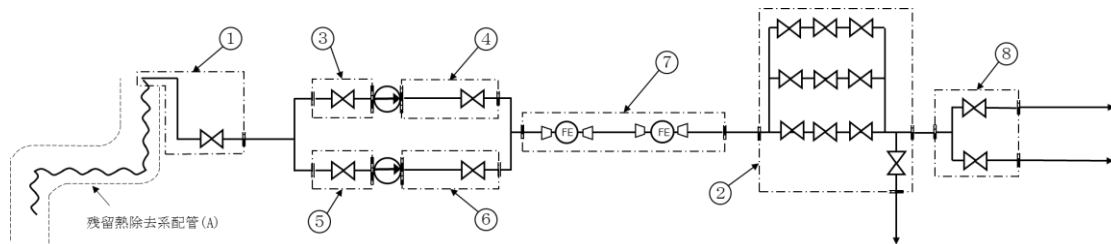
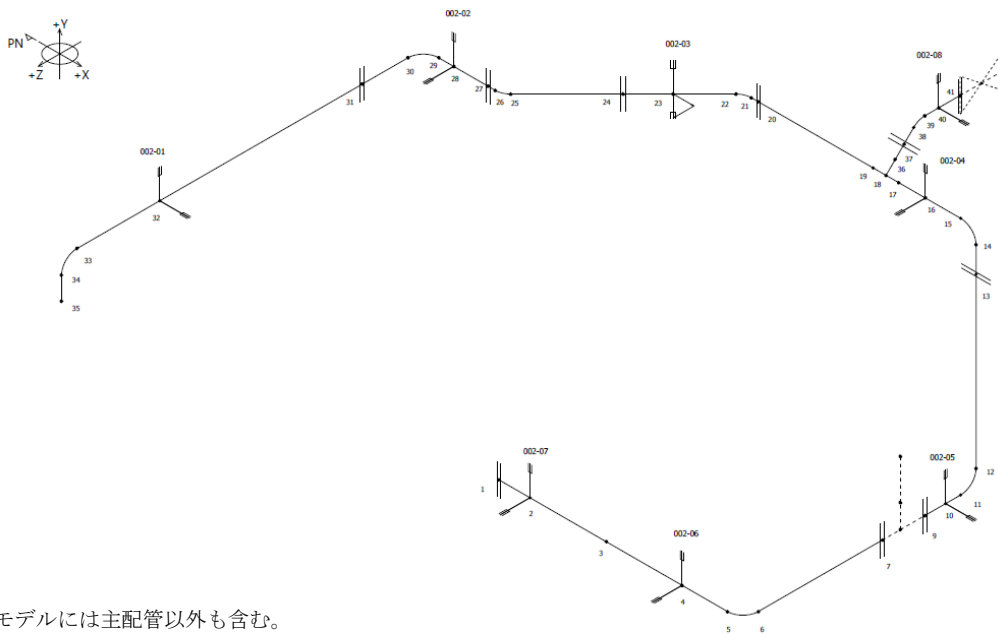


図-2：主配管の評価箇所

2.2.2.2 評価方法

主配管の耐震評価については、評価対象に一律の震度を与え地震荷重等を求める静的震度にて解析を行う。ただし、共振のおそれのある配管①、②については、スペクトルモーダル法を用いて解析を行う。主配管の解析モデルを図-3～図-10、評価条件を表-3に示す。



※本モデルには主配管以外にも含む。

図-3：配管①の解析モデル

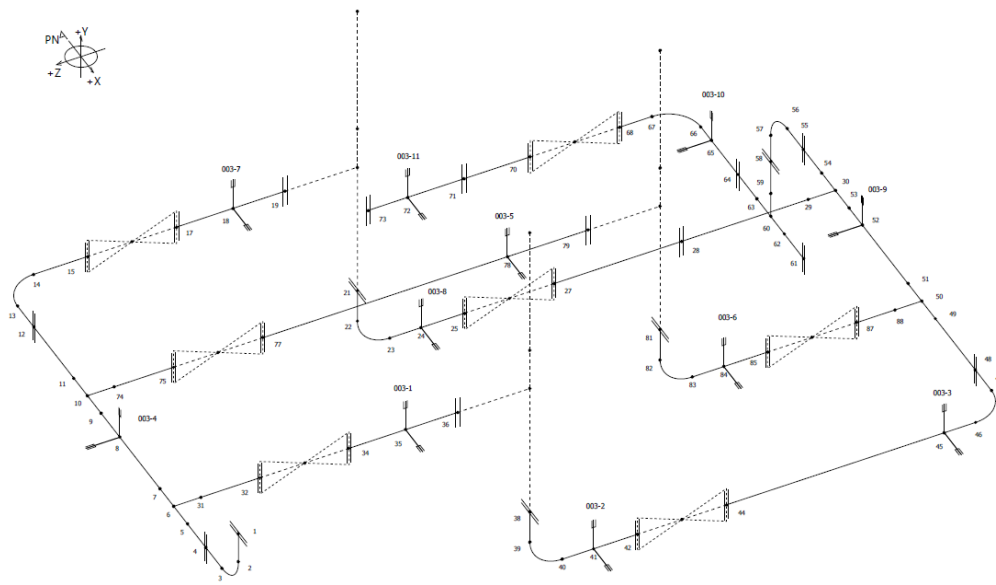


図-4：配管②の解析モデル

※本モデルには主配管以外も含む。

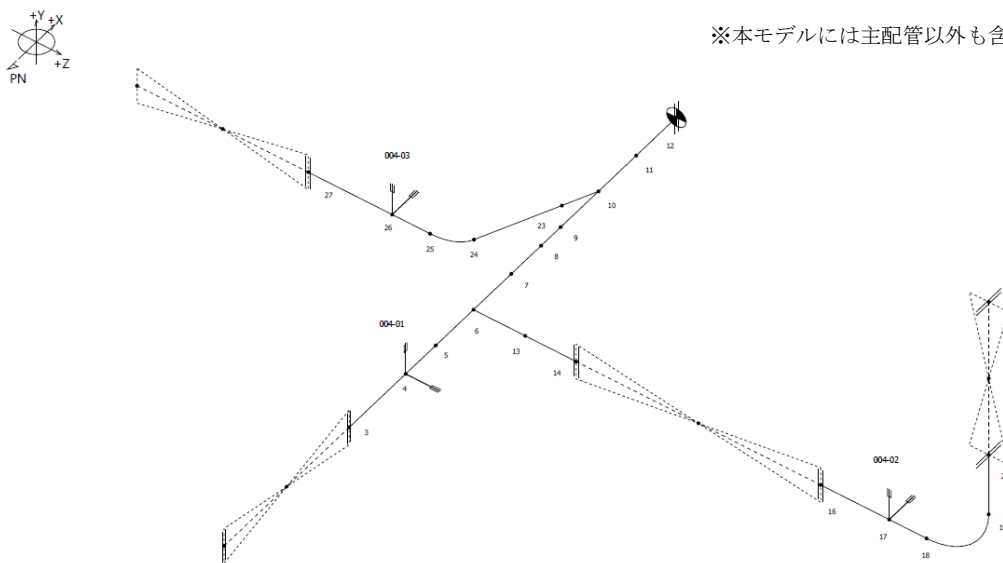


図-5：配管③の解析モデル

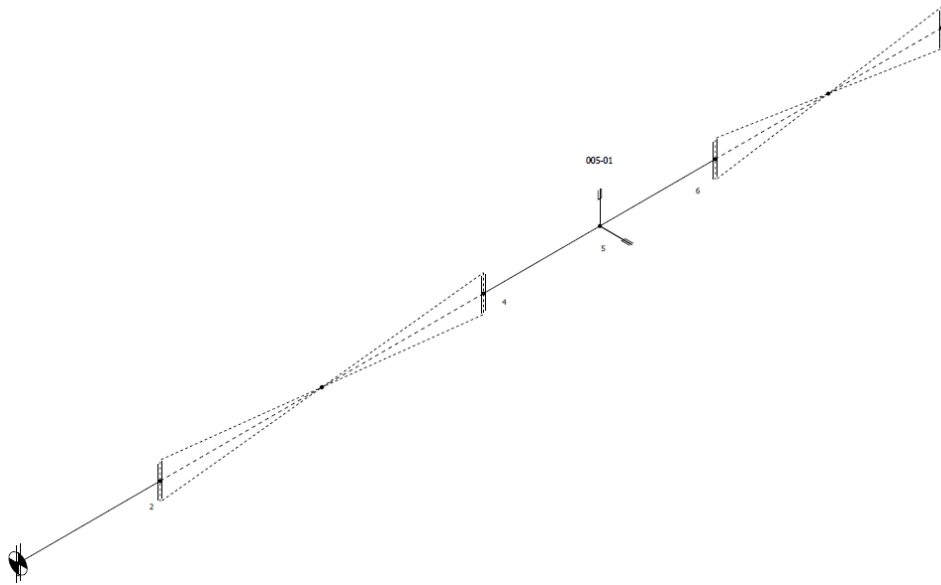


図-6：配管④の解析モデル

※本モデルには主配管以外も含む。

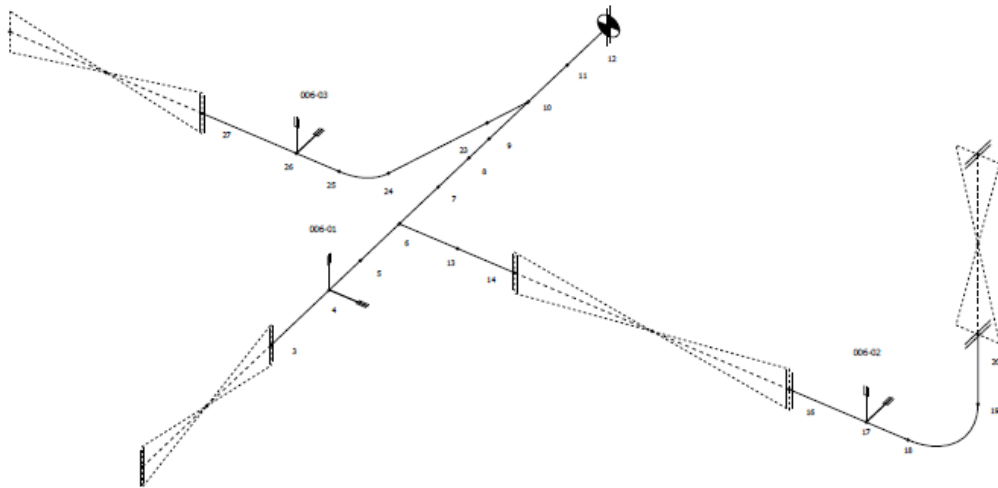


図-7：配管⑤の解析モデル

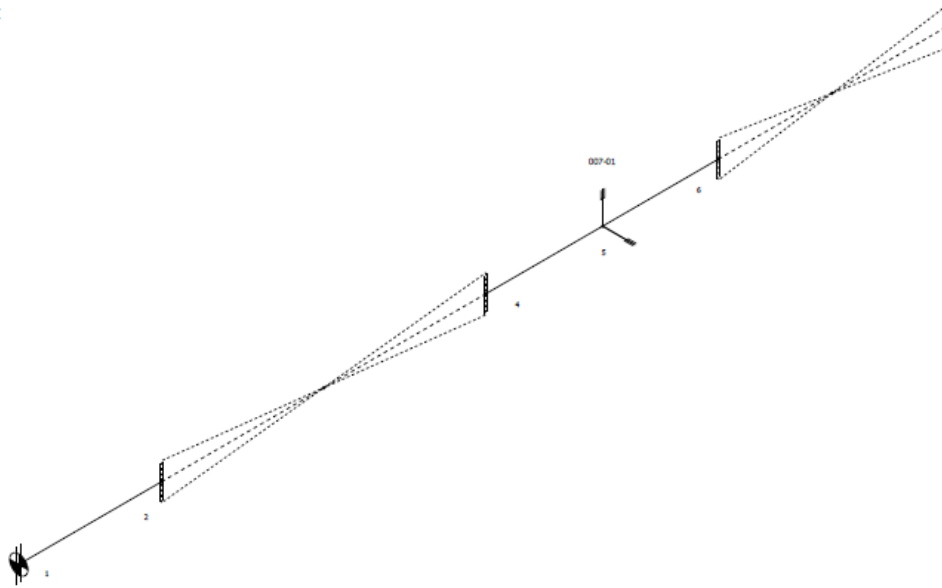
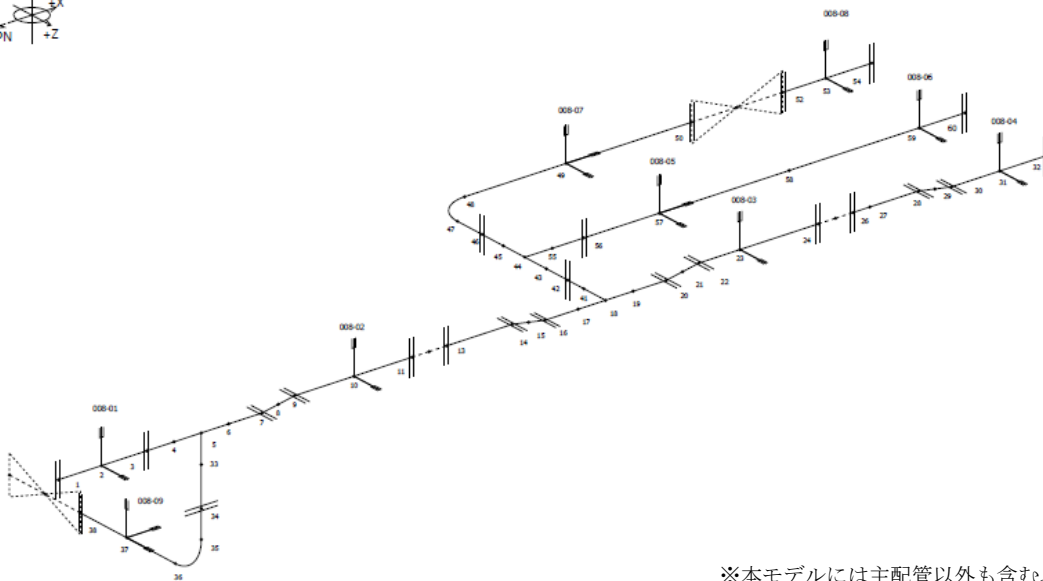


図-8：配管⑥の解析モデル



※本モデルには主配管以外にも含む。

図-9：配管⑦の解析モデル

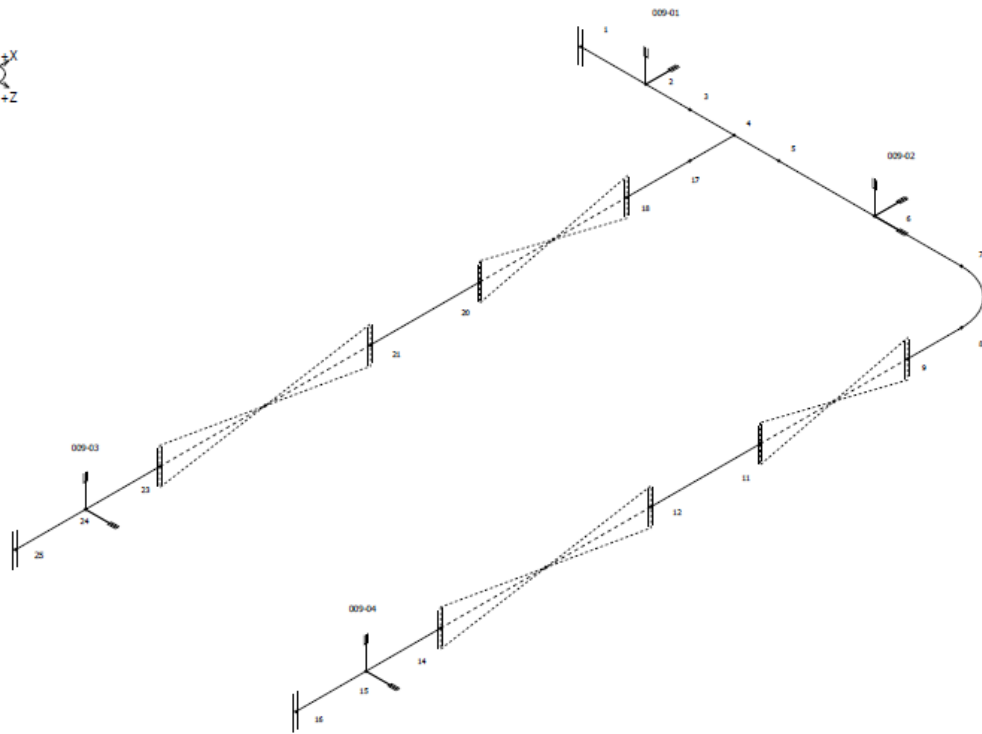


図-10：配管⑧の解析モデル

表-3：主配管の耐震評価における各種条件

配管分類	主配管（鋼管）
配管クラス	クラス 3 相当
耐震クラス	B クラス相当
最高使用温度(°C)	40
配管材質	STPG370
配管口径	50A / 25A
Sch.	40
最高使用圧力(MPa)	0.96
減衰定数(%)	2.0

2.2.2.3 評価結果

各応力を計算した結果を表-4に示す。各配管について、算出応力が許容応力を上回っていないことから、十分な強度があることを確認した。

表-4：応力評価結果

配管分類	主配管（鋼管）							
配管 No.	①	②	③	④	⑤	⑥	⑦	⑧
算出応力 (MPa)	57	55	40	36	39	34	27	23
供用状態 Cs における 一次許容応力 (MPa)	215							

2.2.3 取水ポンプスキッド及び流量計スキッド

2.2.3.1 評価箇所

評価箇所を図-11に示す。

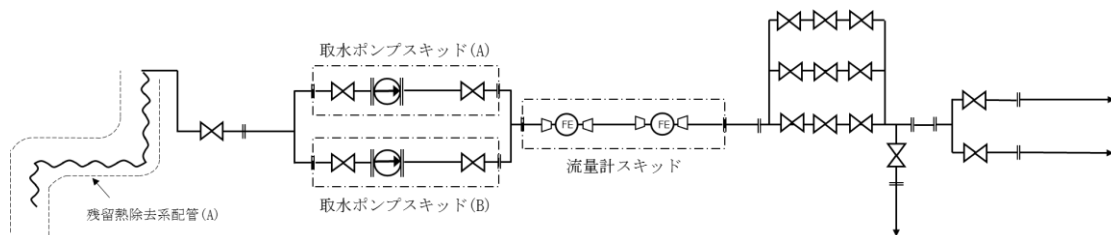
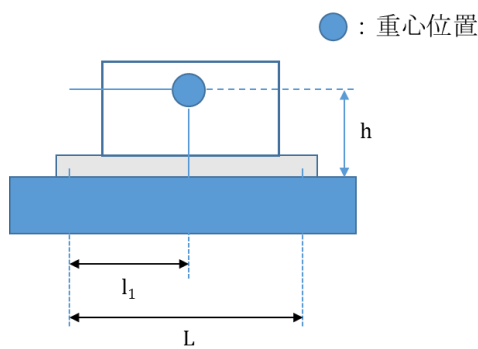


図-11：取水ポンプスキッド及び流量計スキッド概略図

2.2.3.2 評価方法

取水ポンプスキッド及び流量計スキッドの基礎ボルトについて強度評価を実施した。基礎ボルトに作用する引張力、せん断力については以下の式で示される。



- m : 機器の運転時質量
- g : 重力加速度
- h : 据付面から重心までの距離
- L : 支点としている基礎ボルトより最大引張力がかかる基礎ボルトまでの距離
- l_1 : 重心と基礎ボルト間の水平方向距離
- n_f : 引張力の作用する基礎ボルトの評価本数
- n : 基礎ボルトの本数
- C_H : 水平方向設計震度 (0.36)
- C_V : 鉛直方向設計震度 (0)
- C_P : ポンプ振動による震度 (0.21[※])

※取水ポンプスキッドの場合 (流量計スキッドの場合は0)

$$\text{基礎ボルト 1 本毎に作用する引張力: } F_b = \frac{1}{n_f L} \{mg(C_H + C_P)h - mg(1 - C_V - C_P)l_1\}$$

$$\text{基礎ボルト 1 本毎に作用するせん断力: } Q_b = \frac{1}{n} \{mg(C_H + C_P)\}$$

2.2.3.3 評価結果

基礎ボルトの荷重計算をした結果、算出荷重が許容荷重を上回っていないことから、基礎ボルトについて十分な強度があることを確認した (表-5)。

表-5: 荷重評価結果

機器名称	評価項目	水平震度	算出値	許容値	単位
取水ポンプスキッド	引張	0.36	520	7700	N
	せん断		283	7800	N
流量計スキッド	引張		<0	—	N
	せん断		88	7800	N

原子炉格納容器内取水設備に係る確認事項について

原子炉格納容器内取水設備の構造強度及び機能・性能に関する確認事項を表－ 1～ 6 に示す。

表－ 1 確認事項（取水ポンプ）

確認事項	確認項目	確認内容	判定
構造強度・耐震性	外観確認※1	各部の外観を確認する。	有意な欠陥がないこと。
	据付確認※1	機器の据付状態について確認する。	実施計画のとおり施工・据付されていること。
	漏えい確認※1	運転圧力で耐圧部分からの漏えいの有無を確認する。	耐圧部からの漏えいがないこと。
機能	運転確認※1	定格容量を通水できることを確認する。	実施計画に記載した容量を通水できること。

※1 現地では実施可能な範囲とし、必要に応じて記録を確認する。

表－ 2 確認事項（主配管（鋼管））

確認事項	確認項目	確認内容	判定
構造強度・耐震性	材料確認	実施計画に記載した主な材料について記録を確認する。	実施計画のとおりであること。
	寸法確認	実施計画に記載した外径, 厚さについて記録を確認する。	実施計画のとおりであること。
	外観確認※1	各部の外観を確認する。	有意な欠陥がないこと。
	据付確認※1	配管の据付状態について確認する。	実施計画のとおり施工・据付されていること。
	耐圧・漏えい確認※1※2	確認圧力で保持した後, 確認圧力で耐えていることを確認する。 耐圧確認終了後, 耐圧部分からの漏えいの有無を確認する。	確認圧力に耐え, かつ構造物の変形等がないこと。 また, 耐圧部からの漏えいがないこと。

※1 現地では実施可能な範囲とし、必要に応じて記録を確認する。

※2 耐圧確認が困難な箇所については代替試験にて確認する。

表－3 確認事項（主配管（ポリエチレン管））

確認事項	確認項目	確認内容	判定
構造強度・耐震性	材料確認	実施計画に記載した主な材料について記録を確認する。	実施計画のとおりであること。
	寸法確認	実施計画に記載した外径について記録を確認する。	実施計画のとおりであること。
	外観確認※1	各部の外観を確認する。	有意な欠陥がないこと。
	据付確認※1	配管の据付状態について確認する。	実施計画のとおり施工・据付されていること。
	耐圧・漏えい確認※1※2	現場状況を考慮し製造者の指定方法・圧力による漏えい有無を確認する。	確認圧力に耐え、かつ異常のないこと。 また、耐圧部からの漏えいがないこと。

※1 現地では実施可能な範囲とし、必要に応じて記録を確認する。

※2 耐圧確認が困難な箇所については代替試験にて確認する。

表－4 確認事項（主配管（耐圧ホース））

確認事項	確認項目	確認内容	判定
構造強度・耐震性	材料確認	実施計画に記載した主な材料について記録を確認する。	実施計画のとおりであること。
	寸法確認	実施計画に記載した外径について記録を確認する。	実施計画のとおりであること。
	外観確認※1	各部の外観を確認する。	有意な欠陥がないこと。
	据付確認※1	配管の据付状態について確認する。	実施計画のとおり施工・据付されていること。
	耐圧・漏えい確認※1※2	現場状況を考慮し製造者の指定方法・圧力による漏えい有無を確認する。	確認圧力に耐え、かつ異常のないこと。 また、耐圧部からの漏えいがないこと。

※1 現地では実施可能な範囲とし、必要に応じて記録を確認する。

※2 耐圧確認が困難な箇所については代替試験にて確認する。

表－5 確認事項（漏えい検出装置及び自動警報装置）

確認事項	確認項目	確認内容	判定
構造強度	外観確認※1	各部の外観を確認する。	有意な欠陥がないこと。
	据付確認※1	装置の据付状態について確認する。	実施計画のとおり施工・据付されていること。
機能	漏えい警報確認※1	漏えい信号により、警報が作動することを確認する。	警報が作動すること。

※1 現地では実施可能な範囲とし、必要に応じて記録を確認する。

表－6 確認事項（原子炉格納容器内取水設備）

確認事項	確認項目	確認内容	判定
性能	通水確認	残留熱除去系配管(A)から3号機原子炉建屋地下または滞留水移送装置までの移送ラインを構成し、ポンプを起動し通水できること。	実施計画に記載した容量を通水できること。 また、移送先（3号機原子炉建屋地下，滞留水移送装置）において通水できていること。

第1編

(1号炉, 2号炉, 3号炉及び4号炉に係る保安措置)

(保安に関する職務)

第5条

保安に関する職務のうち、本社組織の職務は次のとおり。

- (1) 社長は、トップマネジメントとして、管理責任者を指揮し、品質マネジメントシステムの構築、実施、維持、改善に関して、保安活動を統轄するとともに、関係法令及び保安規定の遵守の意識を定着させるための活動並びに安全文化の醸成活動を統轄する。また、保安に関する組織(原子炉主任技術者を含む。)から適宜報告を求め、「DF-51-11 トラブル等の報告マニュアル」に基づき、原子力安全を最優先し必要な指示を行う。
 - (2) 内部監査室長は、管理責任者として、品質保証活動に関わる監査を統括管理する。また、関係法令及び保安規定の遵守の意識を定着させるための活動並びに安全文化の醸成活動を統括する(内部監査室に限る。)
 - (3) 福島第一原子力監査グループは、品質保証活動の監査を行う。
 - (4) 廃炉・汚染水対策最高責任者は、管理責任者として、プロジェクトマネジメント室、廃炉安全・品質室、廃炉資材調達センター、原子力安全・統括部、原子力運営管理部、原子力人材育成センターの長及び所長を指導監督し、廃炉・汚染水処理業務を統括する。また、関係法令及び保安規定の遵守の意識を定着させるための活動並びに安全文化の醸成活動を統括する(内部監査室を除く。)
 - (5) プロジェクトマネジメント室は、福島第一廃炉推進カンパニーにおける廃炉全体の中長期的な工程、人的資源の計画、実施計画の策定及び管理並びに各プロジェクトの進捗状況の監視・評価及び人的資源の再配分に関する業務を行う。
 - (6) 安全・リスク管理グループは、保安管理及び原子力安全の総括(安全評価、リスク管理を含む。)に関する業務を行う。
 - (7) 品質向上グループは、不適合管理及び改善活動全般(設計・開発の変更管理、調達を含む。)に関する業務を行う。
 - (8) 基盤整備グループは、品質保証体系の総括、品質管理のための基盤の整備及び原子力保安検査に関する業務を行う。
 - (9) 廃炉資材調達センターは、調達先の評価・選定に関する業務を行う。
 - (10) 原子力安全・統括部は、福島第一廃炉推進カンパニーにおける安全・品質の管理に関する業務を行う。
 - (11) 原子力運営管理部は、福島第一原子力発電所の運転に関する業務(プロジェクトマネジメント室所管業務を除く。)を行う。
 - (12) 原子力人材育成センターは、保安教育及びその他必要な教育の総括に関する業務を行う。
2. 保安に関する職務のうち、発電所組織の職務は次のとおり。
- (1) 所長は、廃炉・汚染水対策最高責任者を補佐し、発電所における保安に関する業務

を統括し、その際には主任技術者の意見を尊重する。

- (2) 資材グループは、調達に関する業務を行う。
- (3) 労務人事グループは、要員の計画・管理に関する業務を行う。
- (4) ICT推進グループは、情報システム設備の保守管理に関する業務を行う。
- (5) 汚染水対策プログラム部は、1～4号炉に係る安全確保設備等（「安全確保設備等」の定義は第11条による。）のうち、汚染水処理設備等、滞留水を貯留している建屋、多核種除去設備等、サブドレン他水処理施設、雨水処理設備等及び油処理装置のプロジェクトの計画及び管理に関する業務を行う。
- (6) プール燃料取り出しプログラム部は、1～4号炉に係る安全確保設備等のうち、使用済燃料プール設備及び使用済燃料プールからの燃料取り出し設備、5号炉及び6号炉に係る原子炉施設のうち、5・6号機燃料取扱系及び燃料貯蔵設備、その他安全確保設備等のうち、使用済燃料乾式キャスク仮保管設備並びに使用済燃料共用プール設備のプロジェクトの計画及び管理並びにこれらに係る燃料管理に関する業務を行う。また、1～4号炉に係る安全確保設備等のうち、使用済燃料プール設備（使用済燃料プール）、使用済燃料プールからの燃料取り出し設備、その他安全確保設備等のうち、使用済燃料乾式キャスク仮保管設備の機械設備並びに建築設備の設計、建設・設置及び保守管理に関する業務を行う。
- (7) 燃料デブリ取り出しプログラム部は、1～4号炉に係る安全確保設備等のうち、燃料デブリ取り出しに関する設備、原子炉压力容器・格納容器注水設備、原子炉压力容器・格納容器ほう酸水注入設備、原子炉格納容器内窒素封入設備、原子炉格納容器ガス管理設備及び3号機原子炉格納容器内取水設備に係る設備のプロジェクトの計画及び管理並びにこれらに係る機械設備の設計、建設・設置及び保守管理に関する業務（共用機械設備GMが所管する業務を除く。）を行う。
- (8) 廃棄物対策プログラム部は、その他安全確保設備等のうち、放射性固体廃棄物等の管理施設及び関連施設並びに放射性物質分析・研究施設第1棟のプロジェクトの計画及び管理に関する業務を行う。
- (9) 敷地全般管理・対応プログラム部は、5号炉及び6号炉に係る原子炉施設、屋外エリアのプロジェクトの計画及び管理に関する業務（各プログラム部長が所管する業務を除く。）を行う。
- (10) 機械技術グループは、機械設備の設計に関する業務（機械技術GM以外の各プログラム部長及び各GMが所管する業務を除く。）を行う。
- (11) 地下水対策技術グループは、1～4号炉に係る安全確保設備等のうち、汚染水処理設備等（滞留水移送装置）、滞留水を貯留する建屋（陸側遮水壁）、サブドレン他水処理施設及び油処理装置に係る機械設備の設計に関する業務を行う。
- (12) 処理・貯留設備技術グループは、1～4号炉に係る安全確保設備等のうち、汚染水処理設備等（滞留水移送装置を除く。）、多核種除去設備等及び雨水処理設備等に係る

る機械設備の設計に関する業務を行う。

- (13) 電気技術グループは、電気設備の設計に関する業務（配電・電路GMが所管する業務を除く。）を行う。
- (14) 配電・電路グループは、構内配電線設備の設計、建設・設置及び保守管理に関する業務を行う。
- (15) 計装技術グループは、計装設備の設計に関する業務を行う。
- (16) 通信システムグループは、通信設備の設計、建設・設置及び保守管理に関する業務を行う。
- (17) 土木基盤技術グループは、土木設備の設計に関する業務（土木水対策技術GMが所管する業務を除く。）を行う。
- (18) 土木水対策技術グループは、1～4号炉に係る安全確保設備等のうち、汚染水処理設備等、滞留水を貯留する建屋、サブドレン他水処理施設、雨水処理設備等及び原子炉圧力容器・格納容器注水設備（処理水バッファタンク）、その他安全確保設備等のうち、放射性固体廃棄物等の管理施設及び関連施設（サイトバンカ及び廃棄物集中処理建屋）に係る土木設備の設計に関する業務を行う。
- (19) 建築保守技術グループは、既設建築設備に係る設計に関する業務を行う。
- (20) 建築建設技術グループは、新設建築設備に係る設計に関する業務を行う。
- (21) 1～4号当直は、1～4号炉に係る安全確保設備等、その他安全確保設備等のうち、使用済燃料共用プール設備の運転管理に関する業務（1～4号当直長以外の各プログラム部長及び各GMが所管する業務を除く。）を行う。
- (22) 5・6号当直は、5号炉及び6号炉に係る原子炉施設、その他安全確保設備等のうち、放射性固体廃棄物等の管理施設及び関連施設の運転管理に関する業務（5・6号当直長以外の各プログラム部長及び各GMが所管する業務を除く。）を行う。
- (23) 水処理当直は、1～4号炉に係る安全確保設備等のうち、汚染水処理設備等、滞留水を貯留する建屋、多核種除去設備等及びサブドレン他水処理施設（地下水ドレン集水設備を除く。）の運転管理（運用支援GM、作業管理GM及び水処理計画GMが所管する業務を除く。）に関する業務を行う。
- (24) 運用支援グループは、1～4号炉に係る安全確保設備等、5号炉及び6号炉に係る原子炉施設、その他安全確保設備等のうち、使用済燃料共用プール設備、放射性固体廃棄物等の管理施設及び関連施設（雑固体廃棄物焼却設備及び増設雑固体廃棄物焼却設備を除く。）の運転管理のうち、マニュアル・手順書及び設備管理に関する業務を行う。また、1～4号炉に係る安全確保設備等のうち、原子炉圧力容器・格納容器注水設備（ろ過水タンク、純水タンク及び原水地下タンク）、その他安全確保設備等のうち、放射性固体廃棄物等の管理施設及び関連施設（雑固体廃棄物焼却設備及び増設雑固体廃棄物焼却設備）並びに大型機器除染設備の運用に関する業務を行う。

- (25) 水処理計画グループは、1～4号炉に係る安全確保設備等の運転管理のうち、汚染水及び滞留水の移送、処理及び貯留の運転計画に関する業務を行う。
- (26) 作業管理グループは、1～4号炉に係る安全確保設備等、5号炉及び6号炉に係る原子炉施設、その他安全確保設備等のうち、使用済燃料共用プール設備、放射性固体廃棄物等の管理施設及び関連施設並びに大型機器除染設備の保守作業管理に関する業務を行う。
- (27) 保全計画グループは、保守の総括に関する業務を行う。
- (28) 1～6号機械設備グループは、1～4号炉に係る安全確保設備等、5号炉及び6号炉に係る原子炉施設に係る機械設備の建設・設置及び保守管理、水貯蔵タンク及び使用済燃料プールの水質管理に関する業務（1～6号機械設備GM以外の各プログラム部長及び各GMが所管する業務を除く。）を行う。また、1～4号炉に係る安全確保設備等のうち、原子炉圧力容器・格納容器注水設備（消防車）、使用済燃料プール設備（消防車及びコンクリートポンプ車）、5号炉及び6号炉に係る原子炉施設のうち、5・6号炉冷却用並びに使用済燃料プール用消防車の運用及び保守管理に関する業務を行う。
- (29) 共用機械設備グループは、その他安全確保設備等の機械設備の建設・設置及び保守管理に関する業務（共用機械設備GM以外の各プログラム部長及び各GMが所管する業務を除く。）を行う。また、1～4号炉に係る安全確保設備等のうち、原子炉圧力容器・格納容器注水設備（ろ過水タンク、純水タンク及び原水地下タンク）に係る機械設備の保守管理に関する業務を行う。
- (30) 地下水対策設備グループは、1～4号炉に係る安全確保設備等のうち、汚染水処理設備等（滞留水移送装置）に係る機械設備の保守管理、滞留水を貯留する建屋（陸側遮水壁）、サブドレン他水処理施設に係る機械設備の建設・設置及び保守管理並びに油処理装置に係る機械設備の建設・設置、運転管理及び保守管理に関する業務（運用支援GM、作業管理GM、水処理計画GMが所管する業務を除く。）を行う。
- (31) 処理設備グループは、1～4号炉に係る安全確保設備等のうち、汚染水処理設備等及び多核種除去設備等に係る機械設備の建設・設置及び保守管理に関する業務（地下水対策設備GM、貯留設備GMが所管する業務を除く。）を行う。
- (32) 貯留設備グループは、1～4号炉に係る安全確保設備等のうち、汚染水処理設備等（貯留設備）の土木設備の保守管理、汚染水処理設備等（貯留設備の付帯設備）並びに雨水処理設備等の建設・設置及び保守管理に関する業務を行う。
- (33) 電気設備保守グループは、電気設備の保守管理並びに電源車の運用及び保守管理に関する業務（配電・電路GM及び建築設備保守GMが所管する業務を除く。）を行う。
- (34) 電気設備建設グループは、電気設備の建設・設置に関する業務（配電・電路GMが所管する業務を除く。）を行う。
- (35) 燃料計装設備グループは、計装設備の建設・設置及び保守管理に関する業務（燃料

- 計装設備GM以外の各プログラム部長及び各GMが所管する業務を除く。)を行う。
- (36) 水処理計装設備グループは、1～4号炉に係る安全確保設備等のうち、汚染水処理設備等、滞留水を貯留する建屋、多核種除去設備等、サブドレン他水処理施設、油処理装置、3号機原子炉格納容器内取水設備、5号炉及び6号炉に係る原子炉施設のうち、5・6号炉仮設設備（滞留水貯留設備）、その他安全確保設備等のうち、放射性固体廃棄物等の管理施設及び関連施設、放射性物質分析・研究施設第1棟並びに大型機器除染設備に係る計装設備の建設・設置及び保守管理に関する業務を行う。
- (37) 土木基盤設備グループは、土木設備の建設・設置及び保守管理に関する業務（土木水対策設備GMが所管する業務を除く。）を行う。
- (38) 土木水対策設備グループは、1～4号炉に係る安全確保設備等のうち、汚染水処理設備等（貯留設備を除く。）、滞留水を貯留する建屋及びサブドレン他水処理施設、雨水処理設備等及び原子炉圧力容器・格納容器注水設備（処理水バッファタンク）、その他安全確保設備等のうち、放射性固体廃棄物等の管理施設及び関連施設（サイトバンカ及び廃棄物集中処理建屋）に係る土木設備の建設・設置及び保守管理に関する業務を行う。また、1～4号炉に係る安全確保設備等のうち、汚染水処理設備等（貯留設備）に係る土木設備の建設・設置及びサブドレン他水処理施設（地下水ドレン集水設備）の運転管理に関する業務を行う。
- (39) 建築設備保守グループは、建築設備の保守管理に関する業務（建築設備保守GM以外の各プログラム部長及び各GMが所管する業務を除く。）を行う。また、その他安全確保設備等のうち、大型機器除染設備に係る電気設備の保守管理に関する業務を行う。
- (40) 建築設備建設グループは、建築設備の建設・設置に関する業務（建築設備建設GM以外の各プログラム部長及び各GMが所管する業務を除く。）を行う。
- (41) 保安総括グループは、放射線管理のうち、放射線防護に係る装備品の管理、計測器の管理、放射線防護教育、管理区域入域許可等の管理及び放射線従事者登録に関する業務（保安総括GM以外の各プログラム部長及び各GMが所管する業務を除く。）を行う。
- (42) 放射線防護グループは、放射線管理のうち、出入管理、個人線量管理及び構内施設（免震重要棟など）の放射線測定に関する業務を行う。
- (43) 放出・環境モニタリンググループは、放射線管理のうち、発電所内外の陸域・海域の環境モニタリング、放射性廃棄物管理のうち、液体廃棄物等の排水管理、1～4号炉等からの気体廃棄物の放出測定管理及び5・6号炉からの放射性気体廃棄物の放出管理に関する業務を行う。
- (44) 分析評価グループは、分析施設の運用、放射能・化学分析機器の管理並びに放射性物質分析・研究施設第1棟の運用及び保守管理、分析・データ評価に関する業務を行う。

- (45) 固体廃棄物グループは、その他安全確保設備等のうち、放射性固体廃棄物等の管理施設及び関連施設並びに大型廃棄物保管庫における放射性廃棄物の管理に関する業務を行う。
- (46) 労働安全・防火グループは、防災安全の総括並びに初期消火活動のための設備の運用及び体制の整備に関する業務を行う。
- (47) 原子力防災グループは、原子力防災の総括及び緊急時対応の訓練計画・実施に関する業務を行う。
- (48) 防護管理グループは、周辺監視区域並びに保全区域の管理及び設備の運用に関する業務を行う。

3. 各職位は次のとおり、当該業務にあたる。

- (1) プロジェクトマネジメント室長及び廃炉安全・品質室長は、廃炉・汚染水対策最高責任者を補佐し、廃炉・汚染水対策最高責任者が各組織を指導監督するための報告及び助言を行うとともに、発電所組織が業務を行うための支援及び助言を行う。また、第4条の定めのとおり、当該室が所管するグループの業務を統括管理する。
- (2) 本社各部長（廃炉資材調達センター所長及び原子力人材育成センター所長を含む。）は、廃炉・汚染水対策最高責任者を補佐し、第4条の定めのとおり、当該部が所管するグループの業務を統括管理する。
- (3) 業務統括室長は、所長を補佐し、第4条の定めのとおり、所管するグループの業務を統括管理する。
- (4) 各プログラム部長は、所長を補佐し、所管するグループの業務を統括管理する。
- (5) 計画・設計センター所長は、所長を補佐し、第4条の定めのとおり、所管するグループの業務を統括管理する。
- (6) 建設・運用・保守センター所長は、所長を補佐し、第4条の定めのとおり、所管する各部の業務を統括管理する。
- (7) 防災・放射線センター所長は、所長を補佐し、第4条の定めのとおり、所管する各部の業務を統括管理する。
- (8) 発電所各部長は、第4条の定めのとおり、当該部が所管するグループの業務を統括管理する。
- (9) 本社廃炉安全・品質室各グループマネージャー及び発電所各グループマネージャー（以下「各GM」といい、当直長を含む。）は、グループ員（当直員を含む。）を指示・指導し、所管する業務を遂行するとともに、所管業務に基づき緊急時の措置、保安教育ならびに記録及び報告を行う。
- (10) グループ員（当直員を含む。）は、GMの指示・指導に従い、業務を遂行する。

附 則

附則（ ）

（施行期日）

第1条

この規定は、原子力規制委員会の認可を受けた日から10日以内に施行する。

2. 第5条については、3号機原子炉格納容器内取水設備の運用を開始した時点から適用することとし、それまでの間は従前の例による。

附則（令和3年1月22日 原規規発第2101222号）

（施行期日）

第1条

この規定は、令和3年2月1日から施行する。

附則（令和2年9月29日 原規規発第2009291号）

（施行期日）

第1条

2. 第61条については、使用済燃料乾式キャスク仮保管設備における新設エリアモニタの運用を開始した時点から適用することとし、それまでの間は従前の例による。

附則（令和2年8月3日 原規規発第2008037号）

（施行期日）

第1条

2. 添付1（管理区域図）の全体図における免震重要棟及び入退域管理棟、添付2（管理対象区域図）の全体図における免震重要棟及び入退域管理棟並びに免震重要棟及び入退域管理棟の管理対象区域図面の変更は、それぞれの区域の区域区分の変更をもって適用することとし、それまでの間は従前の例による。

附則（令和2年5月27日 原規規発第2005271号）

（施行期日）

第1条

2. 第5条、第40条及び第42条の2については、大型廃棄物保管庫の運用を開始した時点から適用することとし、それまでの間は従前の例による。
3. 添付1（管理区域図）の全体図及び大型廃棄物保管庫の管理区域図面並びに添付2（管理対象区域図）の全体図及び大型廃棄物保管庫の管理対象区域図面の変更は、それぞれ

の区域の区域区分の変更をもって適用することとし、それまでの間は従前の例による。

附則（令和2年2月13日 原規規発第2002134号）

（施行期日）

第1条

2. 第5条, 第38条, 第39条及び第42条の2の表42の2-1における増設焼却炉建屋排気筒から放出される放射性気体廃棄物の管理については, 増設雑固体廃棄物焼却設備の運用を開始した時点から適用することとし, それまでの間は従前の例による。
4. 添付1（管理区域図）の全体図における増設焼却炉建屋及び増設焼却炉建屋の管理区域図面並びに添付2（管理対象区域図）の全体図における増設焼却炉建屋及び増設焼却炉建屋の管理対象区域図面の変更は, それぞれの区域の区域区分の変更をもって適用することとし, それまでの間は従前の例による。

附則（平成31年1月28日 原規規発第1901285号）

（施行期日）

第1条

2. 第5条及び第42条の2については, 油処理装置の運用を開始した時点から適用することとし, それまでの間は従前の例による。

附則（平成29年3月7日 原規規発第1703071号）

（施行期日）

第1条

2. 第3条, 第5条及び第42条の2については, 放射性物質分析・研究施設第1棟の運用を開始した時点から適用することとし, それまでの間は従前の例による。

附則（平成28年12月27日 原規規発第1612276号）

（施行期日）

第1条

2. 第40条の2における水位の監視については, 水位計の設置が完了した貯留設備から順次適用する。

附則（平成25年8月14日 原規福発第1308142号）

（施行期日）

第1条

2. 第17条第3項及び第4項の1号炉復水貯蔵タンク水については, 運用開始時点から適用する。

第2編

(5号炉及び6号炉に係る保安措置)

(保安に関する職務)

第5条

保安に関する職務のうち、本社組織の職務は次のとおり。

- (1) 社長は、トップマネジメントとして、管理責任者を指揮し、品質マネジメントシステムの構築、実施、維持、改善に関して、保安活動を統轄するとともに、関係法令及び保安規定の遵守の意識を定着させるための活動並びに安全文化の醸成活動を統轄する。また、保安に関する組織(原子炉主任技術者を含む。)から適宜報告を求め、「DF-51-11 トラブル等の報告マニュアル」に基づき、原子力安全を最優先し必要な指示を行う。
 - (2) 内部監査室長は、管理責任者として、品質保証活動に関わる監査を統括管理する。また、関係法令及び保安規定の遵守の意識を定着させるための活動並びに安全文化の醸成活動を統括する(内部監査室に限る。)
 - (3) 福島第一原子力監査グループは、品質保証活動の監査を行う。
 - (4) 廃炉・汚染水対策最高責任者は、管理責任者として、プロジェクトマネジメント室、廃炉安全・品質室、廃炉資材調達センター、原子力安全・統括部、原子力運営管理部、原子力人材育成センターの長及び所長を指導監督し、廃炉・汚染水処理業務を統括する。また、関係法令及び保安規定の遵守の意識を定着させるための活動並びに安全文化の醸成活動を統括する(内部監査室を除く。)
 - (5) プロジェクトマネジメント室は、福島第一廃炉推進カンパニーにおける廃炉全体の中長期的な工程、人的資源の計画、実施計画の策定及び管理並びに各プロジェクトの進捗状況の監視・評価及び人的資源の再配分に関する業務を行う。
 - (6) 安全・リスク管理グループは、保安管理及び原子力安全の総括(安全評価、リスク管理を含む。)に関する業務を行う。
 - (7) 品質向上グループは、不適合管理及び改善活動全般(設計・開発の変更管理、調達を含む。)に関する業務を行う。
 - (8) 基盤整備グループは、品質保証体系の総括、品質管理のための基盤の整備及び原子力保安検査に関する業務を行う。
 - (9) 廃炉資材調達センターは、調達先の評価・選定に関する業務を行う。
 - (10) 原子力安全・統括部は、福島第一廃炉推進カンパニーにおける安全・品質の管理に関する業務を行う。
 - (11) 原子力運営管理部は、福島第一原子力発電所の運転に関する業務(プロジェクトマネジメント室所管業務を除く。)を行う。
 - (12) 原子力人材育成センターは、保安教育及びその他必要な教育の総括に関する業務を行う。
2. 保安に関する職務のうち、発電所組織の職務は次のとおり。
- (1) 所長は、廃炉・汚染水対策最高責任者を補佐し、発電所における保安に関する業務

を統括し、その際には主任技術者の意見を尊重する。

- (2) 資材グループは、調達に関する業務を行う。
- (3) 労務人事グループは、要員の計画・管理に関する業務を行う。
- (4) ICT推進グループは、情報システム設備の保守管理に関する業務を行う。
- (5) 汚染水対策プログラム部は、1～4号炉に係る安全確保設備等（「安全確保設備等」の定義は第11条による。）のうち、汚染水処理設備等、滞留水を貯留している建屋、多核種除去設備等、サブドレン他水処理施設、雨水処理設備等及び油処理装置のプロジェクトの計画及び管理に関する業務を行う。
- (6) プール燃料取り出しプログラム部は、1～4号炉に係る安全確保設備等のうち、使用済燃料プール設備及び使用済燃料プールからの燃料取り出し設備、5号炉及び6号炉に係る原子炉施設のうち、5・6号機燃料取扱系及び燃料貯蔵設備、その他安全確保設備等のうち、使用済燃料乾式キャスク仮保管設備並びに使用済燃料共用プール設備のプロジェクトの計画及び管理並びにこれらに係る燃料管理に関する業務を行う。また、1～4号炉に係る安全確保設備等のうち、使用済燃料プール設備（使用済燃料プール）、使用済燃料プールからの燃料取り出し設備、その他安全確保設備等のうち、使用済燃料乾式キャスク仮保管設備の機械設備並びに建築設備の設計、建設・設置及び保守管理に関する業務を行う。
- (7) 燃料デブリ取り出しプログラム部は、1～4号炉に係る安全確保設備等のうち、燃料デブリ取り出しに関する設備、原子炉压力容器・格納容器注水設備、原子炉压力容器・格納容器ほう酸水注入設備、原子炉格納容器内窒素封入設備、原子炉格納容器ガス管理設備及び3号機原子炉格納容器内取水設備に係る設備のプロジェクトの計画及び管理並びにこれらに係る機械設備の設計、建設・設置及び保守管理に関する業務（共用機械設備GMが所管する業務を除く。）を行う。
- (8) 廃棄物対策プログラム部は、その他安全確保設備等のうち、放射性固体廃棄物等の管理施設及び関連施設並びに放射性物質分析・研究施設第1棟のプロジェクトの計画及び管理に関する業務を行う。
- (9) 敷地全般管理・対応プログラム部は、5号炉及び6号炉に係る原子炉施設、屋外エリアのプロジェクトの計画及び管理に関する業務（各プログラム部長が所管する業務を除く。）を行う。
- (10) 機械技術グループは、機械設備の設計に関する業務（機械技術GM以外の各プログラム部長及び各GMが所管する業務を除く。）を行う。
- (11) 地下水対策技術グループは、1～4号炉に係る安全確保設備等のうち、汚染水処理設備等（滞留水移送装置）、滞留水を貯留する建屋（陸側遮水壁）、サブドレン他水処理施設及び油処理装置に係る機械設備の設計に関する業務を行う。
- (12) 処理・貯留設備技術グループは、1～4号炉に係る安全確保設備等のうち、汚染水処理設備等（滞留水移送装置を除く。）、多核種除去設備等及び雨水処理設備等に係る

る機械設備の設計に関する業務を行う。

- (13) 電気技術グループは、電気設備の設計に関する業務（配電・電路GMが所管する業務を除く。）を行う。
- (14) 配電・電路グループは、構内配電線設備の設計、建設・設置及び保守管理に関する業務を行う。
- (15) 計装技術グループは、計装設備の設計に関する業務を行う。
- (16) 通信システムグループは、通信設備の設計、建設・設置及び保守管理に関する業務を行う。
- (17) 土木基盤技術グループは、土木設備の設計に関する業務（土木水対策技術GMが所管する業務を除く。）を行う。
- (18) 土木水対策技術グループは、1～4号炉に係る安全確保設備等のうち、汚染水処理設備等、滞留水を貯留する建屋、サブドレン他水処理施設、雨水処理設備等及び原子炉圧力容器・格納容器注水設備（処理水バッファタンク）、その他安全確保設備等のうち、放射性固体廃棄物等の管理施設及び関連施設（サイトバンカ及び廃棄物集中処理建屋）に係る土木設備の設計に関する業務を行う。
- (19) 建築保守技術グループは、既設建築設備に係る設計に関する業務を行う。
- (20) 建築建設技術グループは、新設建築設備に係る設計に関する業務を行う。
- (21) 1～4号当直は、1～4号炉に係る安全確保設備等、その他安全確保設備等のうち、使用済燃料共用プール設備の運転管理に関する業務（1～4号当直長以外の各プログラム部長及び各GMが所管する業務を除く。）を行う。
- (22) 5・6号当直は、5号炉及び6号炉に係る原子炉施設、その他安全確保設備等のうち、放射性固体廃棄物等の管理施設及び関連施設の運転管理に関する業務（5・6号当直長以外の各プログラム部長及び各GMが所管する業務を除く。）を行う。
- (23) 水処理当直は、1～4号炉に係る安全確保設備等のうち、汚染水処理設備等、滞留水を貯留する建屋、多核種除去設備等及びサブドレン他水処理施設（地下水ドレン集水設備を除く。）の運転管理（運用支援GM、作業管理GM及び水処理計画GMが所管する業務を除く。）に関する業務を行う。
- (24) 運用支援グループは、1～4号炉に係る安全確保設備等、5号炉及び6号炉に係る原子炉施設、その他安全確保設備等のうち、使用済燃料共用プール設備、放射性固体廃棄物等の管理施設及び関連施設（雑固体廃棄物焼却設備及び増設雑固体廃棄物焼却設備を除く。）の運転管理のうち、マニュアル・手順書及び設備管理に関する業務を行う。また、1～4号炉に係る安全確保設備等のうち、原子炉圧力容器・格納容器注水設備（ろ過水タンク、純水タンク及び原水地下タンク）、その他安全確保設備等のうち、放射性固体廃棄物等の管理施設及び関連施設（雑固体廃棄物焼却設備及び増設雑固体廃棄物焼却設備）並びに大型機器除染設備の運用に関する業務を行う。

- (25) 水処理計画グループは、1～4号炉に係る安全確保設備等の運転管理のうち、汚染水及び滞留水の移送、処理及び貯留の運転計画に関する業務を行う。
- (26) 作業管理グループは、1～4号炉に係る安全確保設備等、5号炉及び6号炉に係る原子炉施設、その他安全確保設備等のうち、使用済燃料共用プール設備、放射性固体廃棄物等の管理施設及び関連施設並びに大型機器除染設備の保守作業管理に関する業務を行う。
- (27) 保全計画グループは、保守の総括に関する業務を行う。
- (28) 1～6号機械設備グループは、1～4号炉に係る安全確保設備等、5号炉及び6号炉に係る原子炉施設に係る機械設備の建設・設置及び保守管理、水貯蔵タンク及び使用済燃料プールの水質管理に関する業務（1～6号機械設備GM以外の各プログラム部長及び各GMが所管する業務を除く。）を行う。また、1～4号炉に係る安全確保設備等のうち、原子炉圧力容器・格納容器注水設備（消防車）、使用済燃料プール設備（消防車及びコンクリートポンプ車）、5号炉及び6号炉に係る原子炉施設のうち、5・6号炉冷却用並びに使用済燃料プール用消防車の運用及び保守管理に関する業務を行う。
- (29) 共用機械設備グループは、その他安全確保設備等の機械設備の建設・設置及び保守管理に関する業務（共用機械設備GM以外の各プログラム部長及び各GMが所管する業務を除く。）を行う。また、1～4号炉に係る安全確保設備等のうち、原子炉圧力容器・格納容器注水設備（ろ過水タンク、純水タンク及び原水地下タンク）に係る機械設備の保守管理に関する業務を行う。
- (30) 地下水対策設備グループは、1～4号炉に係る安全確保設備等のうち、汚染水処理設備等（滞留水移送装置）に係る機械設備の保守管理、滞留水を貯留する建屋（陸側遮水壁）、サブドレン他水処理施設に係る機械設備の建設・設置及び保守管理並びに油処理装置に係る機械設備の建設・設置、運転管理及び保守管理に関する業務（運用支援GM、作業管理GM、水処理計画GMが所管する業務を除く。）を行う。
- (31) 処理設備グループは、1～4号炉に係る安全確保設備等のうち、汚染水処理設備等及び多核種除去設備等に係る機械設備の建設・設置及び保守管理に関する業務（地下水対策設備GM、貯留設備GMが所管する業務を除く。）を行う。
- (32) 貯留設備グループは、1～4号炉に係る安全確保設備等のうち、汚染水処理設備等（貯留設備）の土木設備の保守管理、汚染水処理設備等（貯留設備の付帯設備）並びに雨水処理設備等の建設・設置及び保守管理に関する業務を行う。
- (33) 電気設備保守グループは、電気設備の保守管理並びに電源車の運用及び保守管理に関する業務（配電・電路GM及び建築設備保守GMが所管する業務を除く。）を行う。
- (34) 電気設備建設グループは、電気設備の建設・設置に関する業務（配電・電路GMが所管する業務を除く。）を行う。
- (35) 燃料計装設備グループは、計装設備の建設・設置及び保守管理に関する業務（燃料

- 計装設備GM以外の各プログラム部長及び各GMが所管する業務を除く。)を行う。
- (36) 水処理計装設備グループは、1～4号炉に係る安全確保設備等のうち、汚染水処理設備等、滞留水を貯留する建屋、多核種除去設備等、サブドレン他水処理施設、油処理装置、3号機原子炉格納容器内取水設備、5号炉及び6号炉に係る原子炉施設のうち、5・6号炉仮設設備（滞留水貯留設備）、その他安全確保設備等のうち、放射性固体廃棄物等の管理施設及び関連施設、放射性物質分析・研究施設第1棟並びに大型機器除染設備に係る計装設備の建設・設置及び保守管理に関する業務を行う。
 - (37) 土木基盤設備グループは、土木設備の建設・設置及び保守管理に関する業務（土木水対策設備GMが所管する業務を除く。）を行う。
 - (38) 土木水対策設備グループは、1～4号炉に係る安全確保設備等のうち、汚染水処理設備等（貯留設備を除く。）、滞留水を貯留する建屋及びサブドレン他水処理施設、雨水処理設備等及び原子炉圧力容器・格納容器注水設備（処理水バッファタンク）、その他安全確保設備等のうち、放射性固体廃棄物等の管理施設及び関連施設（サイトバンカ及び廃棄物集中処理建屋）に係る土木設備の建設・設置及び保守管理に関する業務を行う。また、1～4号炉に係る安全確保設備等のうち、汚染水処理設備等（貯留設備）に係る土木設備の建設・設置及びサブドレン他水処理施設（地下水ドレン集水設備）の運転管理に関する業務を行う。
 - (39) 建築設備保守グループは、建築設備の保守管理に関する業務（建築設備保守GM以外の各プログラム部長及び各GMが所管する業務を除く。）を行う。また、その他安全確保設備等のうち、大型機器除染設備に係る電気設備の保守管理に関する業務を行う。
 - (40) 建築設備建設グループは、建築設備の建設・設置に関する業務（建築設備建設GM以外の各プログラム部長及び各GMが所管する業務を除く。）を行う。
 - (41) 保安総括グループは、放射線管理のうち、放射線防護に係る装備品の管理、計測器の管理、放射線防護教育、管理区域入域許可等の管理及び放射線従事者登録に関する業務（保安総括GM以外の各プログラム部長及び各GMが所管する業務を除く。）を行う。
 - (42) 放射線防護グループは、放射線管理のうち、出入管理、個人線量管理及び構内施設（免震重要棟など）の放射線測定に関する業務を行う。
 - (43) 放出・環境モニタリンググループは、放射線管理のうち、発電所内外の陸域・海域の環境モニタリング、放射性廃棄物管理のうち、液体廃棄物等の排水管理、1～4号炉等からの気体廃棄物の放出測定管理及び5・6号炉からの放射性気体廃棄物の放出管理に関する業務を行う。
 - (44) 分析評価グループは、分析施設の運用、放射能・化学分析機器の管理並びに放射性物質分析・研究施設第1棟の運用及び保守管理、分析・データ評価に関する業務を行う。

- (45) 固体廃棄物グループは、その他安全確保設備等のうち、放射性固体廃棄物等の管理施設及び関連施設並びに大型廃棄物保管庫における放射性廃棄物の管理に関する業務を行う。
- (46) 労働安全・防火グループは、防災安全の総括並びに初期消火活動のための設備の運用及び体制の整備に関する業務を行う。
- (47) 原子力防災グループは、原子力防災の総括及び緊急時対応の訓練計画・実施に関する業務を行う。
- (48) 防護管理グループは、周辺監視区域並びに保全区域の管理及び設備の運用に関する業務を行う。

3. 各職位は次のとおり、当該業務にあたる。

- (1) プロジェクトマネジメント室長及び廃炉安全・品質室長は、廃炉・汚染水対策最高責任者を補佐し、廃炉・汚染水対策最高責任者が各組織を指導監督するための報告及び助言を行うとともに、発電所組織が業務を行うための支援及び助言を行う。また、第4条の定めのとおり、当該室が所管するグループの業務を統括管理する。
- (2) 本社各部長（廃炉資材調達センター所長及び原子力人材育成センター所長を含む。）は、廃炉・汚染水対策最高責任者を補佐し、第4条の定めのとおり、当該部が所管するグループの業務を統括管理する。
- (3) 業務統括室長は、所長を補佐し、第4条の定めのとおり、所管するグループの業務を統括管理する。
- (4) 各プログラム部長は、所長を補佐し、所管するグループの業務を統括管理する。
- (5) 計画・設計センター所長は、所長を補佐し、第4条の定めのとおり、所管するグループの業務を統括管理する。
- (6) 建設・運用・保守センター所長は、所長を補佐し、第4条の定めのとおり、所管する各部の業務を統括管理する。
- (7) 防災・放射線センター所長は、所長を補佐し、第4条の定めのとおり、所管する各部の業務を統括管理する。
- (8) 発電所各部長は、第4条の定めのとおり、当該部が所管するグループの業務を統括管理する。
- (9) 本社廃炉安全・品質室各グループマネージャー及び発電所各グループマネージャー（以下「各GM」といい、当直長を含む。）は、グループ員（当直員を含む。）を指示・指導し、所管する業務を遂行するとともに、所管業務に基づき緊急時の措置、保安教育ならびに記録及び報告を行う。
- (10) グループ員（当直員を含む。）は、GMの指示・指導に従い、業務を遂行する。

附 則

附則（ ）

(施行期日)

第 1 条

この規定は、原子力規制委員会の認可を受けた日から 10 日以内に施行する。

2. 第 5 条については、3 号機原子炉格納容器内取水設備の運用を開始した時点から適用することとし、それまでの間は従前の例による。

附則（令和 2 年 8 月 3 日 原規規発第 2008037 号）

(施行期日)

第 1 条

2. 添付 1（管理区域図）の全体図における免震重要棟及び入退域管理棟、添付 2（管理対象区域図）の全体図における免震重要棟及び入退域管理棟並びに免震重要棟及び入退域管理棟の管理対象区域図面の変更は、それぞれの区域の区域区分の変更をもって適用することとし、それまでの間は従前の例による。

附則（令和 2 年 5 月 27 日 原規規発第 2005271 号）

(施行期日)

第 1 条

2. 第 5 条については、大型廃棄物保管庫の運用を開始した時点から適用することとし、それまでの間は従前の例による。
3. 添付 1（管理区域図）の全体図及び大型廃棄物保管庫の管理区域図面並びに添付 2（管理対象区域図）の全体図及び大型廃棄物保管庫の管理対象区域図面の変更は、それぞれの区域の区域区分の変更をもって適用することとし、それまでの間は従前の例による。

附則（令和 2 年 2 月 13 日 原規規発第 2002134 号）

(施行期日)

第 1 条

2. 第 5 条、第 87 条、第 87 条の 2 及び第 89 条の表 89-1 における増設焼却炉建屋排気筒から放出される放射性気体廃棄物の管理については、増設雑固体廃棄物焼却設備の運用を開始した時点から適用することとし、それまでの間は従前の例による。
4. 添付 1（管理区域図）の全体図における増設焼却炉建屋及び増設焼却炉建屋の管理区域図面並びに添付 2（管理対象区域図）の全体図における増設焼却炉建屋及び増設焼却炉建屋の管理対象区域図面の変更は、それぞれの区域の区域区分の変更をもって適用す

ることとし、それまでの間は従前の例による。

附則（平成31年1月28日 原規規発第1901285号）

（施行期日）

第1条

2. 第5条については、油処理装置の運用を開始した時点から適用することとし、それまでの間は従前の例による。

附則（平成29年3月7日 原規規発第1703071号）

（施行期日）

第1条

2. 第5条については、放射性物質分析・研究施設第1棟の運用を開始した時点から適用することとし、それまでの間は従前の例による。

附則（平成25年8月14日 原規福発第1308142号）

（施行期日）

第1条

第61条において、非常用発電機の運用を開始するまでは、必要な電力供給が可能な場合、他号炉の非常用ディーゼル発電機又は可搬式発電機を非常用発電設備とみなすことができる。

福島第一原子力発電所
特定原子力施設に係る実施計画

別冊集

本資料は、「福島第一原子力発電所特定原子力施設に係る実施計画」の内容を補足するものです。

本資料は、東京電力ホールディングス株式会社またはその他の企業の秘密情報が含まれている可能性があります。当社の許可なく本資料の内容を本来の目的以外に使用すること、ならびに第三者に開示、公開する行為を禁止します。

東京電力ホールディングス株式会社

目次

- 別冊 1 原子炉压力容器・格納容器注水設備に係る補足説明
 - I 原子炉压力容器・格納容器注水設備の構造強度及び耐震性について

- 別冊 2 原子炉格納容器内窒素封入設備に係る補足説明
 - I 原子炉格納容器内窒素封入設備の構造強度及び耐震性について

- 別冊 3 使用済燃料プール設備に係る補足説明
 - I 使用済燃料プール設備の構造強度及び耐震性について

- 別冊 4 原子炉压力容器・格納容器ホウ酸水注入設備に係る補足説明
 - I 原子炉压力容器・格納容器ホウ酸水注入設備の構造強度及び耐震性について

- 別冊 5 汚染水処理設備等に係る補足説明
 - I 汚染水処理設備等の構造強度及び耐震性について
 - II 2.5 汚染水処理設備等の寸法許容範囲について

- 別冊 6 原子炉格納容器ガス管理設備に係る補足説明
 - I 原子炉格納容器ガス管理設備の構造強度及び耐震性について

- 別冊 7 使用済燃料プールからの燃料取り出し設備に係る補足説明
 - I 燃料取り出し用カバー換気設備の構造強度及び耐震性について
 - II 燃料の健全性確認及び取り扱いに関する補足書
 - III 3号機 構内用輸送容器に関する要目表
 - IV 構内用輸送容器に係る安全機能及び構造強度に関する説明書（4号機）（添付資料－2－1－3）に関する補足書
 - V 構内用輸送容器（NFT－12B 型）の確認項目に係わる寸法及び材料
 - VI 破損燃料用輸送容器（7 体）に係る安全機能及び構造強度に関する説明書（3号機）（添付資料－2－2－1）に関する補足書
 - VII 破損燃料用輸送容器（2 体）に係る安全機能及び構造強度に関する説明書（3号機）（添付資料－2－2－2）に関する補足書

- 別冊 8 使用済燃料乾式キャスク仮保管設備に係る補足説明
 - I 乾式キャスク仮保管設備の構造強度及び耐震性について
 - II 乾式キャスク仮保管設備に関する要目表

別冊 9 放射性液体廃棄物処理施設及び関連施設に係る補足説明

- I 放射性液体廃棄物処理施設及び関連施設の構造強度及び耐震性について

別冊 1 2 サブドレン他水処理施設に係る補足説明

- I サブドレン他水処理施設の耐震性に係る補足説明
- II サブドレン集水設備の強度に係る補足説明
- III サブドレン他浄化設備の強度に係る補足説明
- IV サブドレン他移送設備の強度に係る補足説明
- V 地下水ドレン集水設備の強度に係る補足説明

別冊 1 3 放射性固体廃棄物等の管理施設及び関連施設（雑固体廃棄物焼却設備）に係る補足説明

- I 雑固体廃棄物焼却設備の耐震性に係る補足説明
- II 雑固体廃棄物焼却設備の強度に係る補足説明
- III 雑固体廃棄物焼却設備の公称値の許容範囲について

別冊 1 4 雨水処理設備等に係わる補足説明

- I 雨水処理設備等の構造強度・耐震性に係る補足説明
- II 雨水処理設備等の寸法許容範囲について
- III 雨水処理設備等の耐圧検査条件について

別冊 1 5 使用済燃料共用プール設備に係る補足説明

- I 使用済燃料貯蔵ラックおよび使用済燃料収納缶に係る要目表
- II 使用済燃料貯蔵ラック（49 体）の耐震性について
- III 使用済燃料貯蔵ラック（25 体）の核燃料物質が臨界に達しないことを説明する書類に係る補足説明
- IV 使用済燃料貯蔵ラック（25 体）の耐震性について

別冊 1 6 建屋内 R0 循環設備および追設する関連機器に係る補足説明

- I 建屋内 R0 循環設備の構造強度評価に係る補足説明
- II 建屋内 R0 循環設備の耐震性評価に係る補足説明
- III 追設する関連機器の構造強度・耐震性評価に係る補足説明

別冊 1 7 5・6号機 燃料取扱系及び燃料貯蔵設備に係る補足説明

- I 燃料の取扱い・耐震性について

別冊 18 RO 濃縮水処理設備に係る補足説明

- I RO 濃縮水処理設備の構造強度及び耐震性について

別冊 19 大型機器除染設備に係る補足説明

- I 大型機器除染設備の強度に係る補足説明
- II 大型機器除染設備の公称値の許容範囲について

別冊 20 電気系統設備に係る補足説明

- I 所内共通 M/C5A/B の耐震性評価結果
- II 所内共通 M/C6A/B の耐震性評価結果
- III 所内共通 M/C7A/B の耐震性評価結果

別冊 21 放射性物質分析・研究施設 第1棟に係る補足説明

- I 放射性物質分析・研究施設 第1棟の構造強度について
- II 放射性物質分析・研究施設 第1棟の耐震性について
- III 第1棟の設備の公称値の許容範囲について

別冊 22 油処理装置に係る補足説明

- I 油処理装置の耐震性に関する補足説明
- II 油処理装置の強度に係る補足説明
- III 油処理装置の公称値の許容範囲について

別冊 23 増設雑固体廃棄物焼却設備に係る補足説明

- I 増設雑固体廃棄物焼却設備の耐震性に係る補足説明
- II 増設雑固体廃棄物焼却設備の強度に係る補足説明
- III 増設雑固体廃棄物焼却設備の公称値の許容範囲について

別冊 24 5・6号機 放射性液体廃棄物処理系に係る補足説明

- I 5・6号機 放射性液体廃棄物処理系のうち、仮設設備（滞留水貯留設備）の構造強度及び耐震性について

別冊 26 3号機原子炉格納容器内取水設備に係る補足説明

- I 3号機原子炉格納容器内取水設備の構造強度及び耐震性について

別冊 2 6

3号機原子炉格納容器内取水設備に係る補足説明

I 3号機原子炉格納容器内取水設備の構造強度及び耐震性について

1. 主配管（鋼管）の構造強度評価に関わる数値根拠

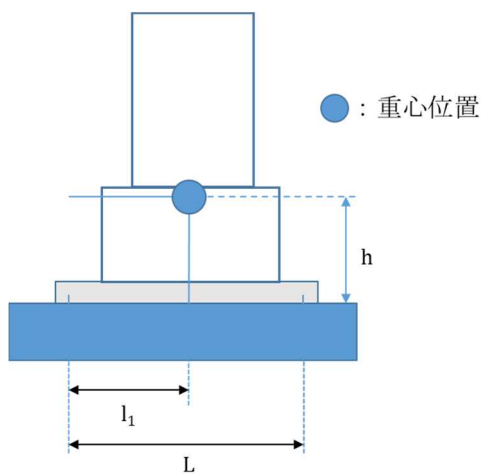
内面に圧力を受ける管の計算上必要な厚さ： $t = \frac{PD_0}{2S\eta + 0.8P}$

表-1 主配管（鋼管）の構造強度評価に関わる数値根拠

評価機器	口径	Sch.	材質	P (MPa)	温度 (°C)	D ₀ (mm)	S (MPa)	η	t (mm)
配管①	50A	40	STPG370	0.96	40	■	■	■	■
配管②	25A	40	STPG370	0.96	40	■	■	■	■



2. 取水ポンプの耐震性評価に関わる数値根拠



- m : 機器の運転時質量
- g : 重力加速度
- h : 据付面から重心までの距離
- L : 支点としている取付ボルトより最大引張応力がかかる取付ボルトまでの距離
- l_1 : 重心と取付ボルト間の水平方向距離
- n_f : 引張力の作用する取付ボルトの評価本数
- n : 取付ボルトの本数
- A_b : 取付ボルトの軸断面積
- C_H : 水平方向設計震度 (0.36)
- C_V : 鉛直方向設計震度 (0)
- C_P : ポンプ振動による震度 (0.21)
- M_P : ポンプ回転により働くモーメント (0)

取付ボルトに作用する引張力： $F_b = \frac{1}{L}\{mg(C_H + C_P)h + M_P - mg(1 - C_V - C_P)l_1\}$

取付ボルトに作用する引張応力： $\sigma_b = \frac{F_b}{n_f A_b}$

取付ボルトに作用するせん断力： $Q_b = mg(C_H + C_P)$

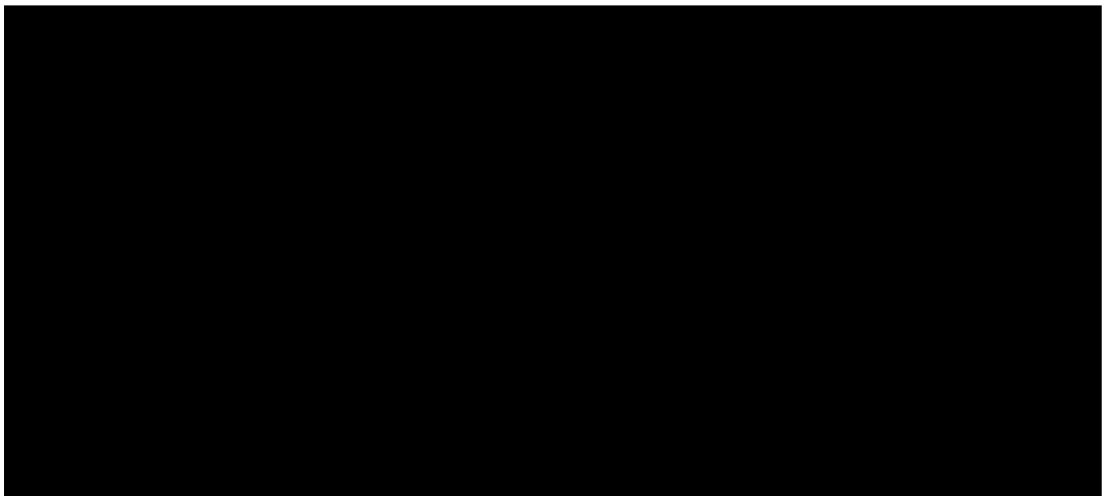
取付ボルトに作用するせん断応力： $\tau_b = \frac{Q_b}{n A_b}$

表-2 取水ポンプの耐震性評価に関わる数値根拠 (1/2)

機器名称	m (kg)	g (m/s ²)	h (mm)	L (mm)	l_1 (mm)	n_f (本)	n (本)	A_b (mm ²)
取水ポンプ	■	9.80665	■	■	■	■	■	■

表-3 取水ポンプの耐震性評価に関わる数値根拠 (2/2)

機器名称	F_b (N)	σ_b (MPa)	Q_b (N)	τ_b (MPa)
取水ポンプ	■	■ ■ < 0	■	2



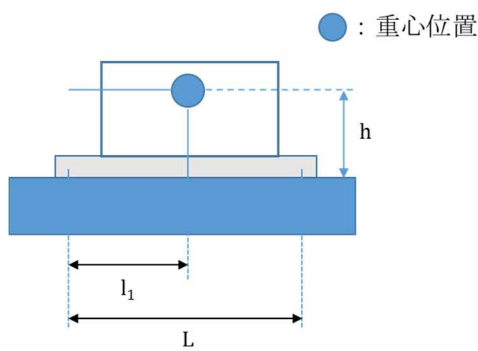
3. 主配管（鋼管）の耐震性評価に関わる数値根拠

表-4 主配管（鋼管）の耐震性評価に関わる数値根拠

配管 No.	①	②	③	④	⑤	⑥	⑦	⑧
1次固有周期(s)	■	■	■	■	■	■	■	■



4. 取水ポンプスキッド及び流量計スキッドの耐震性評価に関わる数値根拠



- m : 機器の運転時質量
- g : 重力加速度
- h : 据付面から重心までの距離
- L : 支点としている基礎ボルトより最大引張力がかかる基礎ボルトまでの距離
- l_1 : 重心と基礎ボルト間の水平方向距離
- n_f : 引張力の作用する基礎ボルトの評価本数
- n : 基礎ボルトの本数
- C_H : 水平方向設計震度 (0.36)
- C_V : 鉛直方向設計震度 (0)
- C_P : ポンプ振動による震度 (0.21*)

※取水ポンプスキッドの場合（流量計スキッドの場合は0）

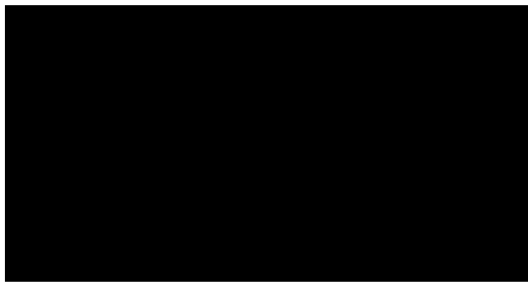
基礎ボルト 1 本毎に作用する引張力： $F_b = \frac{1}{n_f L} \{mg(C_H + C_P)h - mg(1 - C_V - C_P)l_1\}$

基礎ボルト 1 本毎に作用するせん断力： $Q_b = \frac{1}{n} \{mg(C_H + C_P)\}$

表-5 取水ポンプスキッド及び流量計スキッドの耐震性評価に関わる数値根拠

機器名称	m (kg)	g (m/s ²)	h (mm)	L (mm)	l_1 (mm)	n_f (mm)	n (本)	F_b (N)	Q_b (N)
取水ポンプ スキッド	■	9.80665	■	■	■	■	■	520	283
流量計 スキッド	■	9.80665	■	■	■	■	■	■ ■<0	88

ここで、メカニカルアンカの許容荷重は、各種合成構造設計指針・同解説より下記の通り設定した。



$$P_1 = 7700\text{N}$$

$$V_0 = 7800\text{N}$$