

廃炉発官R2第196号  
令和2年11月26日

原子力規制委員会 殿

東京都千代田区内幸町1丁目1番3号  
東京電力ホールディングス株式会社  
代表執行役社長 小早川 智明

福島第一原子力発電所 特定原子力施設に係る実施計画 変更認可申請書の  
一部補正について

令和2年8月19日付け廃炉発官R2第100号をもって申請しました福島第一  
原子力発電所 特定原子力施設に係る実施計画 変更認可申請書を別紙の通り一部補  
正をいたします。

以 上

「福島第一原子力発電所 特定原子力施設に係る実施計画」について、下記の箇所を別添の通りとする。

変更箇所、変更理由及びその内容は以下の通り。

○福島第一原子力発電所 特定原子力施設に係る実施計画

5・6号機サブドレン集水設備復旧及びメタルクラッド開閉装置における地絡しや断導入について、審査の進捗を踏まえ下記の通り補正を行う。

II 特定原子力施設の設計、設備

2.7 電気系統設備

本文

- ・変更なし

添付資料－6

- ・変更なし

2.35 サブドレン他水処理施設

本文

- ・変更なし

添付資料－1

- ・変更なし

添付資料－1 5

- ・5・6号機サブドレン集水設備の設計方針を記載

III 特定原子力施設の保安

第3編（保安に係る補足説明）

2.1 放射性廃棄物等の管理

2.1.2 放射性液体廃棄物等の管理

- ・変更なし

以 上

別添

## 2.35 サブドレン他水処理施設

### 2.35.1 基本設計

#### 2.35.1.1 設置の目的

サブドレン他水処理施設は、1～4号機タービン建屋等の周辺に設置されたサブドレンピットから地下水を汲み上げること（サブドレン集水設備）、海側遮水壁と既設護岸の間に設置される地下水ドレンポンドから地下水を汲み上げること（地下水ドレン集水設備）、汲み上げた水に含まれている放射性核種（トリチウムを除く）を十分低い濃度になるまで除去すること（サブドレン他浄化設備）及び浄化された水を排水すること（サブドレン他移送設備）を目的とする。（以下、「本格運転」という。）

#### 2.35.1.2 要求される機能

- (1) サブドレン集水設備は、1～4号機タービン建屋等の周辺に設置されたサブドレンピットから地下水を集水タンクに移送できること。
- (2) 地下水ドレン集水設備は、地下水ドレンポンドから地下水を汲み上げ、集水タンクに移送できること。
- (3) サブドレン他浄化設備は、サブドレン集水設備及び地下水ドレン集水設備で集水した地下水の処理、貯留、管理等を行い、放射性物質の濃度を適切な値に低減する能力を有すること。
- (4) サブドレン他浄化設備は、設備内で発生する気体状及び固体状の放射性物質及び可燃性ガスの管理が適切に行える機能を有すること。
- (5) サブドレン他移送設備は、サブドレン他浄化設備にて浄化された水を排水できること。
- (6) サブドレン他水処理施設は、漏えい防止機能を有すること。

#### 2.35.1.3 設計方針

##### 2.35.1.3.1 サブドレン集水設備の設計方針

###### (1) 処理能力

サブドレン集水設備は、1～4号機タービン建屋等の周辺に設置されたサブドレンピットから地下水を汲み上げ、集水タンクに移送できる処理容量とする。

###### (2) 材料

サブドレン集水設備は、処理対象水の性状を考慮し、適切な材料を用いた設計とする。

###### (3) 放射性物質の漏えい防止及び管理されない放出の防止

サブドレン集水設備の機器等は、液体状の放射性物質の漏えい防止及び敷地外への管理されない放出を防止するため、次の各項を考慮した設計とする。

- a. 漏えいの発生を防止するため、機器等には適切な材料を使用するとともに、タンク水位の検出器を設ける。
- b. 液体状の放射性物質が漏えいした場合は、漏えい液体の除去を行えるようにする。
- c. サブドレンピットの水位、タンク水位等の警報については、免震重要棟集中監視室等に表示し、異常を確実に運転員に伝え適切な措置をとれるようにし、これを監視できるようにする。

(4) 健全性に対する考慮

サブドレン集水設備は、機器の重要度に応じた有効な保全が可能な設計とする。

(5) 検査可能性に対する設計上の考慮

サブドレン集水設備は、サブドレンピットから地下水を汲み上げ、集水タンクに移送できることを確認するための検査が可能な設計とする。

### 2.35.1.3.2 サブドレン他浄化設備の設計方針

(1) 放射性物質の濃度の低減

サブドレン他浄化設備は、サブドレン集水設備及び地下水ドレン集水設備で汲み上げた水を、ろ過、イオン交換等により、周辺環境に対して、放射性物質の濃度を合理的に達成できる限り低くする設計とする。

(2) 処理能力

サブドレン他浄化設備は、サブドレン集水設備及び地下水ドレン集水設備で想定される汲み上げ量以上の処理容量とする。

(3) 材料

サブドレン他浄化設備の機器等は、処理対象水の性状を考慮し、適切な材料を用いた設計とする。

(4) 放射性物質の漏えい防止及び管理されない放出の防止

サブドレン他浄化設備の機器等は、液体状の放射性物質の漏えい防止及び敷地外への管理されない放出を防止するため、次の各項を考慮した設計とする。

- a. 漏えいの発生を防止するため、機器等には適切な材料を使用するとともに、タンク水位の検出器、インターロック回路等を設ける。
- b. 液体状の放射性物質が漏えいした場合は、漏えい液体の除去を行えるようにする。
- c. タンク水位、漏えい検知等の警報については、免震重要棟集中監視室等に表示し、異常を確実に運転員に伝え適切な措置をとれるようにし、これを監視できるようにする。

d. サブドレン他浄化装置の機器等は、周辺に堰を設けた区画内に設け、漏えいの拡大を防止する。また、排水路から可能な限り離隔するとともに、排水路を跨ぐ箇所はボックス鋼内等に配管を敷設する。

(5) 被ばく低減

サブドレン他浄化設備は、遮へい、機器の配置等により被ばくの低減を考慮した設計とする。

(6) 可燃性ガスの管理

サブドレン他浄化設備は、水の放射線分解により発生する可燃性ガスの滞留を防止でき、必要に応じて適切に排出できる設計とする。また、可燃性ガスに放射性物質が含まれる可能性がある場合は、適切に除去する設計とする。

(7) 健全性に対する考慮

サブドレン他浄化設備は、機器の重要度に応じた有効な保全が可能な設計とする。

(8) 検査可能性に対する設計上の考慮

サブドレン他浄化設備は、処理量ならびに放射能濃度を低減できることを確認するための検査が可能な設計とする。

(9) 地下水の貯留

サブドレン他浄化設備は、地下水を浄化してサンプルタンクへ移送することを目的とするが、地下水の水質や処理状況に応じて、地下水を RO 濃縮水貯槽又は Sr 処理水貯槽へ移送することが可能な設計とする。なお、RO 濃縮水貯槽又は Sr 処理水貯槽へ移送した地下水はサブドレン他水処理施設へ移送して処理しない。

### 2.35.1.3.3 サブドレン他移送設備の設計方針

#### (1) 処理能力

サブドレン他移送設備は、サブドレン他浄化設備で想定される処理容量以上の処理容量とする。

#### (2) 材料

サブドレン他移送設備の機器等は、処理対象水の性状を考慮し、適切な材料を用いた設計とする。

#### (3) 放射性物質の漏えい防止及び管理されない放出の防止

サブドレン他移送設備は浄化した水を取り扱うことから、液体中の放射性物質による影響はほとんど無い。ただし、液体状の放射性物質の漏えい防止及び敷地外への管理されない放出を防止するため、機器等は次の各項を考慮した設計とする。

- a. 漏えいの発生を防止するため、機器等には適切な材料を使用するとともに、インターロック回路等を設ける。
- b. 液体状の放射性物質が漏えいした場合は、漏えい液体の除去を行えるようにする。
- c. 漏えい検知等の警報については、免震重要棟集中監視室等に表示し、異常を確実に運転員に伝え適切な措置をとれるようにし、これを監視できるようにする。
- d. 浄化した水を排水する際には事前に水質分析を行い、浄化水に含まれる放射性物質濃度が、告示濃度限度よりも十分に低い排水の基準（詳細は「Ⅲ 2.1.2 放射性液体廃棄物の管理」を参照）を満足することを確認した後に、排水を行う。また、運転員の誤操作等により、水質分析前の水を排水することが無いよう配慮した設計とする。

#### (4) 健全性に対する考慮

サブドレン他移送設備は、機器の重要度に応じた有効な保全が可能な設計とする。

#### (5) 検査可能性に対する設計上の考慮

サブドレン他移送設備は、浄化された水を排水できることを確認するための検査が可能な設計とする。

#### 2.35.1.3.4 地下水ドレン集水設備の設計方針

##### (1) 処理能力

地下水ドレン集水設備は、地下水ドレンポンドから地下水を汲み上げ、集水タンクに移送できる処理容量とする。

##### (2) 材料

地下水ドレン集水設備は、処理対象水の性状を考慮し、適切な材料を用いた設計とする。

##### (3) 放射性物質の漏えい防止及び管理されない放出の防止

地下水ドレン集水設備の機器等は、液体状の放射性物質の漏えい防止及び敷地外への管理されない放出を防止するため、次の各項を考慮した設計とする。

- a. 漏えいの発生を防止するため、機器等には適切な材料を使用するとともに、タンク水位の検出器を設ける。
- b. 液体状の放射性物質が漏えいした場合は、漏えい液体の除去を行えるようにする。
- c. 地下水ドレンのタンク水位等の警報については、免震重要棟集中監視室等に表示し、異常を確実に運転員に伝え適切な措置をとれるようにし、これを監視できるようにする。

##### (4) 健全性に対する考慮

地下水ドレン集水設備は、機器の重要度に応じた有効な保全が可能な設計とする。

##### (5) 検査可能性に対する設計上の考慮

地下水ドレン集水設備は、地下水ドレンポンドで汲み上げた地下水を移送できることを確認するための検査が可能な設計とする。

#### 2.35.1.4 供用期間中に確認する項目

- (1) サブドレン集水設備は、サブドレンピットから地下水を汲み上げ、集水タンクに移送できること。
- (2) サブドレン他浄化設備は、通水でき、放射性核種濃度を低減できること。
- (3) サブドレン他移送設備は、浄化した水を移送先まで移送できること。
- (4) 地下水ドレン集水設備は、地下水ドレンポンドから地下水を汲み上げ、集水タンクまで移送できること。



## 2.35.1.5 主要な機器

### 2.35.1.5.1 サブドレン集水設備

サブドレン集水設備は、揚水ポンプ、中継タンク、中継タンク移送ポンプ、集水タンク及び移送配管で構成する。汲み上げた地下水は集水タンクに集水する。また、共通設備として、運転監視を行う監視・制御装置、電源を供給する電源設備等で構成する。

サブドレン集水設備は、免震重要棟集中監視室の監視・制御装置により遠隔操作及び運転状況の監視を行う。監視・制御装置は、故障により各設備の誤動作を引き起こさない構成とする。更に、運転員の誤操作、誤判断を防止するようにし、重要な装置の緊急停止操作については、ダブルアクションを要する等の設計とする。

電源は、異なる2系統の所内高圧母線から受電できる構成とする。

また、サブドレンピット内の水位が建屋内の滞留水の水位を下回らないように管理するため、各サブドレンピット内には水位計を設置し、サブドレンピット内の水位を監視する。

### 2.35.1.5.2 サブドレン他浄化設備

サブドレン他浄化設備は、集水タンク移送ポンプ、処理装置供給タンク、サブドレン他浄化装置、サンプルタンクで構成する。サブドレン他浄化装置は、2系列で構成し、1系列が点検等の場合においても対象水を処理できる設計とする。付帯設備として、運転監視を行う監視・制御装置、電源を供給する電源設備及び建屋等で構成する。また、放射能濃度が低減していることを確認するための試料採取が可能な設計とする。なお、サブドレン他浄化装置は、必要に応じ、2系列同時運転が可能な構成とする。

サブドレン他浄化設備の主要な機器は、免震重要棟集中監視室の監視・制御装置により遠隔操作及び運転状況の監視を行う。監視・制御装置は、故障により各設備の誤動作を引き起こさない構成とする。更に、運転員の誤操作、誤判断を防止するようにし、重要な装置の緊急停止操作については、ダブルアクションを要する等の設計とする。

#### (1) サブドレン他浄化装置

サブドレン他浄化装置は、1系列あたり、3塔の前処理フィルタ、1塔のpH緩衝塔、5塔の吸着塔及び2台のポンプで構成する。

前処理フィルタは、浮遊物質を除去、及びストロンチウムを粗取りする。pH緩衝塔は、処理対象水の水質を弱アルカリ性にする。また、除去性能に影響しないため、バイパス配管を設置して、除外可能とする。吸着塔は、セシウム、ストロンチウム、アンチモン、及び重金属核種(銀・コバルト)を除去する。また、前処理フィルタ及び吸着塔の吸着材は、除去対象核種に応じて入れ替え可能な設計とし、アンチモン、重金属核種の除去に用いる吸着塔については、除外可能とする。

前処理フィルタは、一定量処理後、水抜きを行い、交換する。使用済前処理フィルタは、容器に収納して、固体廃棄物貯蔵庫に一時貯蔵する。pH緩衝塔及び吸着塔は、一定量処

理後、水抜きを行い、塔ごと交換する。使用済 pH 緩衝塔は、一時保管エリアに、使用済吸着塔は、使用済セシウム吸着塔一時保管施設あるいは大型廃棄物保管庫に一時貯蔵する。

## (2) 電源設備

電源は、異なる 2 系統の所内高圧母線から受電できる構成とする。なお、サブドレン他浄化設備は、電源が喪失した場合に系統が隔離され停止するため、外部への漏えいを発生させることはない。

## (3) サブドレン他浄化装置建屋

サブドレン他浄化装置建屋は、平面が約 46m×約 32m で厚さが約 1.5m の鉄筋コンクリート造のべた基礎を有し、漏えいの拡大を防止するための堰を設置する。

### 2.35.1.5.3 サブドレン他移送設備

サブドレン他移送設備は、浄化水移送ポンプ、移送配管等で構成する。浄化した水はサンプルタンクに一時貯留し、水質分析後、浄化水移送ポンプにより排水する。浄化した水の再浄化を行う場合は、サブドレン他浄化設備へ移送する。

また、共通設備として、運転監視を行う監視・制御装置、電源を供給する電源設備等で構成する。サブドレン他移送設備は、免震重要棟集中監視室の監視・制御装置により遠隔操作及び運転状況の監視を行う。監視・制御装置は、故障により各設備の誤動作を引き起こさない構成とする。更に、運転員の誤操作、誤判断を防止するようにし、排水等の重要な操作については、ダブルアクションを要する等の設計とする。電源は、異なる 2 系統の所内高圧母線から受電できる構成とする。

### 2.35.1.5.4 地下水ドレン集水設備

地下水ドレン集水設備は、地下水ドレンポンド揚水ポンプ、地下水ドレン中継タンク、地下水ドレン中継タンク移送ポンプ、地下水ドレン前処理装置及び移送配管で構成する。地下水ドレン集水設備により汲み上げた地下水は集水タンクまたはタービン建屋へ移送する。

また、共通設備として、運転監視を行う監視・制御装置、電源を供給する電源設備等で構成する。地下水ドレン集水設備は、免震重要棟集中監視室の監視・制御装置により遠隔操作及び運転状況の監視を行う。監視・制御装置は、故障により各設備の誤動作を引き起こさない構成とする。更に、運転員の誤操作、誤判断を防止するようにし、重要な装置の緊急停止操作については、ダブルアクションを要する等の設計とする。

電源は、異なる 2 系統の所内高圧母線から受電できる構成とする。

また、各地下水ドレンポンド内には水位計を設置し、地下水ドレンポンド内の水位を監視する。

## 2.35.1.6 自然災害対策等

### (1) 津波

放射性物質を蓄積するサブドレン他浄化装置およびサンプルタンクは、アウターライズ津波が到達しないと考えられる T.P. 33.5m 盤に設置する。集水タンクは、T.P. 2.5m 盤に設置することから、アウターライズ津波による波力がタンクに直接作用しないような高さの堰を設ける。また、大津波警報が出た際はサブドレン集水設備及び地下水ドレン集水設備を停止することで、汲み上げる水の流出防止に努める。また、サブドレン他移送設備を停止することで、排水前の水の流出防止に努める。

### (2) 台風

放射性物質を蓄積するサブドレン他浄化装置は、台風による設備損傷の可能性が低い鉄骨造の建屋内に設置する。

### (3) 積雪

積雪による設備の損傷を防止するため、建屋は建築基準法施行令及び福島県建築基準法施行細則に基づく積雪荷重に対して設計する。

### (4) 落雷

動的機器及び電気設備は、機器接地により落雷による損傷を防止する。

### (5) 竜巻

竜巻の発生の可能性が予見される場合は、設備の停止・隔離弁の閉止作業等を行い、サブドレンピット及び地下水ドレンポンドから汲み上げた地下水の漏えい防止を図る。

### (6) 火災

火災発生を防止するため、実用上可能な限り不燃性又は難燃性の材料を使用する。火災検知のため、消防法及び関係法令に従い、建屋内には自動火災報知設備を設置する。集水移送加圧ポンプについては、巡視点検を実施するとともに、監視カメラを設置し、免震棟にて確認することで早期検知に努める。また、消火器を設置し、動力消防ポンプ（防火水槽及びポンプ車）を適切に配置することにより、初期消火の対応を可能とし、消火活動の円滑化を図る。放射性物質を吸着する前処理フィルタ及び吸着塔は鋼製容器のため、燃焼・延焼し難く、またこれらの機器付配管は鋼製であり、燃焼しない。

なお、建屋内には建築基準法及び関係法令並びに消防法及び関係法令に基づく安全避難通路を設定する。

## 2.35.1.7 構造強度及び耐震性

### 2.35.1.7.1 サブドレン集水設備

#### (1) 構造強度

中継タンク，集水移送加圧ポンプは，JIS 等に準拠する。集水タンクは，「JSME S NC-1 発電用原子力設備規格 設計・建設規格」に準拠する。配管のうち，ポリエチレン管は ISO 規格，JWWA 規格または JIS に準拠し，鋼管及び伸縮継手は，JIS に準拠する。また，JSME 規格で規定される材料の JIS 年度指定は，技術的妥当性の範囲において材料調達性の観点から考慮しない場合もある。

#### (2) 耐震性

サブドレン集水設備を構成する主要な機器のうち放射性物質を内包するものは，「発電用原子炉施設に関する耐震設計審査指針」に従い設計する。主要な機器の耐震性を評価するにあたっては，「JEAG4601 原子力発電所耐震設計技術指針」等に準拠する。ポリエチレン配管及び伸縮継手は，材料の可撓性により耐震性を確保する。

### 2.35.1.7.2 サブドレン他浄化設備

#### (1) 構造強度

前処理フィルタ，pH 緩衝塔及び吸着塔は，「ASME Boiler and Pressure Vessel Code」に準拠する。前処理フィルタ，pH 緩衝塔及び吸着塔廻りの鋼管は，「ASME B31.1 Power Piping」に準拠する。その他の主要機器及び配管は，「JSME S NC-1 発電用原子力設備規格 設計・建設規格」等に準拠し，このうちポリエチレン配管は ISO 規格，JWWA 規格に準拠する。また，JSME 規格で規定される材料の JIS 年度指定は，技術的妥当性の範囲において材料調達性の観点から考慮しない場合もある。

#### (2) 耐震性

サブドレン他浄化設備を構成する主要な機器のうち放射性物質を内包するものは，「発電用原子炉施設に関する耐震設計審査指針」に従い設計する。主要な機器及び鋼管の耐震性を評価するにあたっては，「JEAG4601 原子力発電所耐震設計技術指針」等に準拠する。ポリエチレン配管及び伸縮継手は，材料の可撓性により耐震性を確保する。

### 2.35.1.7.3 サブドレン他移送設備

#### (1) 構造強度

サブドレン他移送設備のポンプは JIS 規格に準拠する。その他の主要機器及び配管は「JSME S NC-1 発電用原子力設備規格 設計・建設規格」等に準拠し、このうちポリエチレン配管は ISO 規格, JWVA 規格に準拠する。JSME 規格で規定される材料の JIS 年度指定は、技術的妥当性の範囲において材料調達性の観点から考慮しない場合もある。

#### (2) 耐震性

サブドレン他移送設備を構成する主要機器のうち放射性物質を内包するものは、「発電用原子炉施設に関する耐震設計審査指針」に従い設計する。主要な機器及び鋼管の耐震性を評価するにあたっては、「JEAG4601 原子力発電所耐震設計技術指針」等に準拠する。ポリエチレン配管及び伸縮継手は、材料の可撓性により耐震性を確保する。

### 2.35.1.7.4 地下水ドレン集水設備

#### (1) 構造強度

地下水ドレン集水設備を構成するタンクは、JIS 等に準拠する。配管のうち、ポリエチレン管は ISO 規格, JWVA 規格, または、JIS に準拠し、鋼管は、「JSME S NC-1 発電用原子力設備規格 設計・建設規格」等に準拠する。

#### (2) 耐震性

地下水ドレン集水設備を構成する主要機器のうち放射性物質を内包するものは、「発電用原子炉施設に関する耐震設計審査指針」に従い設計する。主要な機器及び鋼管の耐震性を評価するにあたっては、「JEAG4601 原子力発電所耐震設計技術指針」等に準拠する。ポリエチレン配管は、材料の可撓性により耐震性を確保する。

#### 2.35.1.8 機器の故障への対応

##### 2.35.1.8.1 サブドレン集水設備

###### (1) 機器の単一故障

サブドレン集水設備は電源について多重化しており、上流の電源系統設備の単一故障については、速やかな集水の再開が可能である。

##### 2.35.1.8.2 サブドレン他浄化設備

###### (1) 機器の単一故障

サブドレン他浄化設備は、電源について多重化している。そのため、電源系統の単一故障については、電源系統の切替作業等により、速やかな処理の再開が可能である。

##### 2.35.1.8.3 サブドレン他移送設備

###### (1) 機器の単一故障

サブドレン他移送設備は、動的機器及び電源について多重化している。そのため、動的機器、電源系統の単一故障については、機器の切替作業等により、速やかな処理の再開が可能である。

##### 2.35.1.8.4 地下水ドレン集水設備

###### (1) 機器の単一故障

地下水ドレン集水設備は、電源について多重化しており、上流の電源系統設備の単一故障については、速やかな集水の再開が可能である。

2.35.2 基本仕様

2.35.2.1 主要仕様

2.35.2.1.1 サブドレン集水設備

(1) タンク

a. 中継タンク

名 称		中継タンク	
種 類	—	角形	
容 量	m <sup>3</sup> /個	12.0	
最高使用圧力	MPa	静水頭	
最高使用温度	℃	40	
主 要 寸 法	内 寸	mm	2000×4000
	側 板 厚 さ	mm	6.0
	底 板 厚 さ	mm	9.0
	高 さ	mm	1500
材 料	側 板	—	SS400
	底 板	—	SS400
個 数	個	5	

b. 集水タンク

名 称		集水タンク	
種 類	—	たて置円筒形	
容 量	m <sup>3</sup> /個	1235	
最高使用圧力	MPa	静水頭	
最高使用温度	℃	40	
主 要 寸 法	胴 内 径	m	11.0
	胴 板 厚 さ	mm	12.0
	底 板 厚 さ	mm	12.0
	高 さ	m	13.0
材 料	胴 板	—	SM400C
	底 板	—	SM400C
個 数	個	7	

(2) その他機器

a. 揚水ポンプ (完成品)

台 数	46 台
容 量	30 L/min

b. 中継タンク移送ポンプ (完成品)

台 数	5 台
容 量	400 L/min

c. 集水移送加圧ポンプ (完成品)

台 数	4 台
容 量	50 m <sup>3</sup> /h



## (3) 配管

## 主要配管仕様 (1 / 2)

名 称	仕 様	
サブドレンピット内 (ポリエチレン管)	呼び径 材質 最高使用圧力 最高使用温度	32A 相当 ポリエチレン 0.48 MPa 30 °C
サブドレンピット出口から 中継タンク入口まで (ポリエチレン管)	呼び径 材質 最高使用圧力 最高使用温度	40A 相当, 80A 相当 ポリエチレン 0.98 MPa 40 °C
(鋼管)	呼び径/厚さ  材質 最高使用圧力 最高使用温度	32A/Sch. 40, 40A/Sch. 40, 50A/Sch. 40, 200A/Sch. 20S STPG370, SUS316LTP 0.98 MPa 40 °C
中継タンク出口から 中継タンク移送ポンプ入口まで (鋼管)	呼び径/厚さ 材質 最高使用圧力 最高使用温度	65A/Sch. 40 STPG370 静水頭 40 °C
(伸縮継手)	呼び径 材質 最高使用圧力 最高使用温度	65A SUS316L 静水頭 40 °C
中継タンク移送ポンプ出口から 集水タンク入口まで (ポリエチレン管)	呼び径  材質 最高使用圧力 最高使用温度	80A 相当, 100A 相当, 150A 相当, 200A 相当 ポリエチレン 0.98 MPa 40 °C
(鋼管)	呼び径/厚さ  材質 最高使用圧力 最高使用温度	50A/Sch. 40 80A/Sch. 40 200A/Sch. 40 300A/Sch. 40 350A/Sch. 40 STPG370 0.98 MPa 40 °C
(鋼管)	呼び径/厚さ 材質 最高使用圧力 最高使用温度	200A/Sch. 40 SUS316LTP 0.49 MPa 40 °C
(伸縮継手)	呼び径 材質 最高使用圧力 最高使用温度	50A SUS316L 0.98 MPa 40 °C

主要配管仕様（2 / 2）

名 称	仕 様	
集水タンク 1～3 出口から 集水タンク 1～3 出口部まで (ポリエチレン管)	呼び径 材質 最高使用圧力 最高使用温度	100A 相当 ポリエチレン 静水頭 40 °C
集水タンク 1～3 出口部から 集水タンク 出口側ヘッダーまで (ポリエチレン管)	呼び径 材質 最高使用圧力 最高使用温度	100A 相当 ポリエチレン 0.98 MPa 40 °C
集水タンク 4～7 出口から 集水移送加圧ポンプ入口まで (ポリエチレン管)	呼び径 材質 最高使用圧力 最高使用温度	100A 相当, 200A 相当 ポリエチレン 0.98 MPa (集水タンク連結管は静水頭) 40 °C
(鋼管)	呼び径/厚さ  材質 最高使用圧力 最高使用温度	80A/Sch. 40 100A/Sch. 40 200A/Sch. 40 STPG370 0.98 MPa 40 °C
(伸縮継手)	呼び径 材質 最高使用圧力 最高使用温度	80A 相当, 200A 相当 EPDM 合成ゴム 0.98 MPa 40 °C
集水移送加圧ポンプ出口から 集水タンク 出口側ヘッダーまで (ポリエチレン管)	呼び径 材質 最高使用圧力 最高使用温度	100A 相当 ポリエチレン 0.98 MPa 40 °C
(鋼管)	呼び径/厚さ  材質 最高使用圧力 最高使用温度	65A/Sch. 40 100A/Sch. 40 STPG370 0.98 MPa 40 °C
(伸縮継手)	呼び径 材質 最高使用圧力 最高使用温度	65A 相当 EPDM 合成ゴム 0.98 MPa 40 °C

※ 現場施工状況により、配管仕様（呼び径、厚さ、材質）の一部を使用しない場合がある。

2.35.2.1.2 サブドレン他浄化設備

(1) サブドレン他浄化装置の対象水の種類, 処理方式, 容量並びに系列数

名 称		仕 様
対象水の種類	—	サブドレン
処 理 方 式	—	ろ過+吸着材方式
処 理 容 量	m <sup>3</sup> /h	50
系 列 数	系列	2

(2) 容器

a. 処理装置供給タンク

名 称		処理装置供給タンク	
種 類	—	たて置円筒形	
容 量	m <sup>3</sup> /個	30	
最 高 使 用 圧 力	MPa	静水頭	
最 高 使 用 温 度	℃	40	
主 要 寸 法	胴 内 径	mm	3000
	胴 板 厚 さ	mm	9.0
	底 板 厚 さ	mm	12.0
	平 板 厚 さ	mm	6.0
	高 さ	mm	5006
材 料	胴 板	—	SUS316L/SM400C
	底 板	—	SUS316L/SM400C
個 数	個	2	

b. 前処理フィルタ 1, 2

名 称		前処理フィルタ 1, 2	
種 類	—	たて置円筒形	
容 量	m <sup>3</sup> /h/個	50	
最高使用圧力	MPa	1.03	
最高使用温度	℃	40	
主要寸法	胴 内 径	mm	901.7
	胴 板 厚 さ	mm	6.35
	上部平板厚さ	mm	63.5
	下部平板厚さ	mm	63.5
	高 さ	mm	2013
材 料	胴 板	—	ASME SA 516 Gr. 70
	上 部 平 板	—	ASME SA 516 Gr. 70
	下 部 平 板	—	ASME SA 516 Gr. 70
個 数	個	2 (1 系列あたり)	

c. 前処理フィルタ 3

名 称		前処理フィルタ 3	
種 類	—	たて置円筒形	
容 量	m <sup>3</sup> /h/個	50	
最高使用圧力	MPa	1.03	
最高使用温度	℃	40	
主要寸法	胴 内 径	mm	901.7
	胴 板 厚 さ	mm	6.35
	上部平板厚さ	mm	63.5
	下部平板厚さ	mm	63.5
	高 さ	mm	1800
材 料	胴 板	—	ASME SA 516 Gr. 70
	上 部 平 板	—	ASME SA 516 Gr. 70
	下 部 平 板	—	ASME SA 516 Gr. 70
個 数	個	1 (1 系列あたり)	

d. pH緩衝塔

名 称		pH 緩衝塔	
種 類	—	たて置円筒形	
容 量	m <sup>3</sup> /h/個	50	
最高使用圧力	MPa	1.03	
最高使用温度	℃	40	
主 要 寸 法	胴 内 径	mm	1346.2
	胴 板 厚 さ	mm	25.4
	鏡 板 厚 さ	mm	25.4
	高 さ	mm	2487
材 料	胴 板	—	ASME SA 516 Gr. 70
	鏡 板	—	ASME SA 516 Gr. 70
個 数	—	1 (1 系列あたり)	

e. 吸着塔 1, 2, 3, 4, 5

名 称		吸着塔 1, 2, 3, 4, 5	
種 類	—	たて置円筒形	
容 量	m <sup>3</sup> /h/個	50	
最高使用圧力	MPa	1.55	
最高使用温度	℃	40	
主 要 寸 法	胴 内 径	mm	1346.2
	胴 板 厚 さ	mm	25.4
	鏡 板 厚 さ	mm	25.4
	高 さ	mm	3119
材 料	胴 板	—	ASME SA 516 Gr. 70
	鏡 板	—	ASME SA 516 Gr. 70
個 数	—	5 (1 系列あたり)	

f. サンプルタンク

名 称		サンプルタンク	
種 類	—	たて置円筒形	
容 量	m <sup>3</sup> /個	1235	
最高使用圧力	MPa	静水頭	
最高使用温度	℃	40	
主要寸法	胴 内 径	m	11.0
	胴 板 厚 さ	mm	12.0
	底 板 厚 さ	mm	12.0
	高 さ	m	13.0
材 料	胴 板	—	SM400C
	底 板	—	SM400C
個 数	個	11	

g. RO 濃縮水処理水中継タンク (RO 濃縮水処理設備<sup>※</sup>から用途変更)

名 称		RO 濃縮水処理水中継タンク	
種 類	—	たて置円筒形	
容 量	m <sup>3</sup> /個	1235	
最高使用圧力	MPa	静水頭	
最高使用温度	℃	40	
主要寸法	胴 内 径	mm	11000
	胴 板 厚 さ	mm	12.0
	底 板 厚 さ	mm	12.0
	高 さ	mm	13000
材 料	胴 板	—	SM400C
	底 板	—	SM400C
個 数	個	1	

※Ⅱ-2.38 RO 濃縮水処理設備 2.38.2.2 機器仕様 (1) 容器

(3) その他機器

a. 集水タンク移送ポンプ（完成品）

台 数	2 台
容 量	50 m <sup>3</sup> /h

b. 処理装置供給ポンプ（完成品）

台 数	1 台（1 系列あたり）
容 量	50 m <sup>3</sup> /h

c. 処理装置加圧ポンプ（完成品）

台 数	1 台（1 系列あたり）
容 量	50 m <sup>3</sup> /h

d. RO 濃縮水処理水移送ポンプ（完成品）（RO 濃縮水処理設備\*から用途変更）

台 数	2 台（1 台予備）
容 量	21 m <sup>3</sup> /h

※Ⅱ-2.38 RO 濃縮水処理設備 2.38.2.2 機器仕様 (2) ポンプ

## (4) 配管

## 主要配管仕様 (1 / 3)

名 称	仕 様	
集水タンク出口側ヘッダーから 処理装置供給タンク入口まで (ポリエチレン管)	呼び径 材質 最高使用圧力 最高使用温度	100A 相当, 150A 相当 ポリエチレン 静水頭(集水タンク移送ポンプ 下流は 0.98 MPa) 40 °C
(鋼管)	呼び径/厚さ 材質 最高使用圧力 最高使用温度	50A/Sch. 80 100A, 150A/Sch. 40 STPT410 静水頭(集水タンク移送ポンプ 下流は 0.98 MPa) 40 °C
処理装置供給タンク出口から 処理装置供給ポンプ入口まで (ポリエチレン管)	呼び径 材質 最高使用圧力 最高使用温度	100A 相当 ポリエチレン 静水頭 40 °C
(鋼管)	呼び径/厚さ 材質 最高使用圧力 最高使用温度	100A/Sch. 40 STPT410 静水頭 40 °C
(鋼管)	呼び径/厚さ 材質 最高使用圧力 最高使用温度	80A/Sch. 40, 100A/Sch. 10 UNS S32750 (ASME SA 790) 静水頭 40 °C
処理装置供給ポンプ出口から 処理装置加圧ポンプ入口まで (鋼管)	呼び径/厚さ 材質 最高使用圧力 最高使用温度	50A/Sch. 40 80A/Sch. 10, Sch. 40 UNS S32750 (ASME SA 790) 1.03 MPa 40 °C
(鋼管)	呼び径/厚さ 材質 最高使用圧力 最高使用温度	80A/Sch. 40 STPT410 1.03 MPa 40 °C
(伸縮継手)	呼び径 材質 最高使用圧力 最高使用温度	80A 相当 EPDM 合成ゴム 1.03 MPa 40 °C



主要配管仕様 (2 / 3)

名 称	仕 様	
処理装置加圧ポンプ出口から サブドレン他浄化装置出口 (吸着塔5下流) まで (鋼管)	呼び径/厚さ  材質 最高使用圧力 最高使用温度	50A/Sch. 40 80A/Sch. 10 UNS S32750 (ASME SA 790) 1.55 MPa 40 °C
(鋼管)	呼び径/厚さ 材質 最高使用圧力 最高使用温度	80A/Sch. 40 STPT410 1.55 MPa 40 °C
(伸縮継手)	呼び径 材質  最高使用圧力 最高使用温度	80A 相当 UNS N04400 (ASME SB 127 / ASTM B 127) , 合成ゴム 1.55 MPa 40 °C
サブドレン他浄化装置出口 (吸着塔5下流) から サンプルタンクまで (ポリエチレン管)	呼び径 材質 最高使用圧力 最高使用温度	100A 相当 ポリエチレン 0.98 MPa 40 °C
(鋼管)	呼び径/厚さ 材質 最高使用圧力 最高使用温度	80A, 100A/Sch. 10 UNS S32750 (ASME SA 790) 0.98 MPa 40 °C
(鋼管)	呼び径/厚さ 材質 最高使用圧力 最高使用温度	80A, 100A/Sch. 40 STPT410 0.98 MPa 40 °C
(鋼管)	呼び径/厚さ 材質 最高使用圧力 最高使用温度	100A/Sch. 40 STPG370 0.98 MPa 40 °C
処理装置供給タンク入口側 配管分岐部から RO濃縮水処理水中継タンク 入口まで (ポリエチレン管)	呼び径 材質 最高使用圧力 最高使用温度	100A 相当 ポリエチレン 0.98 MPa 40 °C

主要配管仕様 (3 / 3)

名 称	仕 様	
吸着塔 5 下流から RO 濃縮水処理水中継タンク入口まで* (ポリエチレン管)	呼び径/厚さ 材質 最高使用圧力 最高使用温度	100A 相当 ポリエチレン 0.98 MPa 40 °C
RO 濃縮水処理水中継タンク 出口から RO 濃縮水処理水移送ポンプ入口まで* (ポリエチレン管)	呼び径 材質 最高使用圧力 最高使用温度	100A 相当 ポリエチレン 静水頭 40 °C
(鋼管)	呼び径/厚さ 材質 最高使用圧力 最高使用温度	100A/Sch. 40 STPT410 静水頭 40 °C
(鋼管)	呼び径/厚さ 材質 最高使用圧力 最高使用温度	200A/Sch. 40 100A/Sch. 40 STPG370 静水頭 40 °C
(伸縮継手)	呼び径/厚さ 材質 最高使用圧力 最高使用温度	200A 相当 合成ゴム 静水頭 40 °C
RO 濃縮水処理水移送ポンプ 出口より RO 濃縮水貯槽又は Sr 処理水貯槽まで* (ポリエチレン管)	呼び径/厚さ 材質 最高使用圧力 最高使用温度	100A 相当 ポリエチレン管 0.98 MPa 40 °C
(鋼管)	呼び径/厚さ 材質 最高使用圧力 最高使用温度	100A/Sch. 40 50A/Sch. 80 STPT410 0.98 MPa 40 °C

※ 現場施工状況により、配管仕様（呼び径、厚さ、材質）の一部を使用しない場合がある。

\* RO 濃縮水処理設備から用途変更（II-2.38 RO 濃縮水処理設備 2.38.2.2 機器仕様 (3) 配管）

2.35.2.1.3 サブドレン他移送設備

(1) その他機器

a. 浄化水移送ポンプ（完成品）

台 数	2 台
容 量	50 m <sup>3</sup> /h 以上（1 台あたり）

b. 攪拌ポンプ（完成品）

台 数	2 台
容 量	330 m <sup>3</sup> /h 以上（1 台あたり）

## (2) 配管

## 主要配管仕様 (1 / 3)

名 称	仕 様	
サンプルタンク出口から 浄化水移送ポンプ入口まで (ポリエチレン管)	呼び径 材質 最高使用圧力 最高使用温度	150A 相当 200A 相当 ポリエチレン 静水頭 40 °C
(伸縮継手)	呼び径 材質 最高使用圧力 最高使用温度	150A 相当, 200A 相当 EPDM 合成ゴム 静水頭 40 °C
(鋼管)	呼び径/厚さ 材質 最高使用圧力 最高使用温度	200A/Sch. 40 150A/Sch. 40 STPG370 静水頭 40 °C
浄化水移送ポンプ出口から 排水箇所まで (ポリエチレン管)	呼び径 材質 最高使用圧力 最高使用温度	150A 相当 ポリエチレン 0.98 MPa 40 °C
(伸縮継手)	呼び径 材質 最高使用圧力 最高使用温度	100A 相当 EPDM 合成ゴム 0.98 MPa 40 °C
(鋼管)	呼び径/厚さ 材質 最高使用圧力 最高使用温度	100A/Sch. 40 150A/Sch. 40 STPG370 0.98 MPa 40 °C
(鋼管)	呼び径/厚さ 材質 最高使用圧力 最高使用温度	150A/Sch. 40 SUS316LTP 0.98 MPa 40 °C

主要配管仕様 (2 / 3)

名 称	仕 様	
サンプルタンク出口から 攪拌ポンプ入口まで (ポリエチレン管)	呼び径 材質 最高使用圧力 最高使用温度	200A 相当, 250A 相当 ポリエチレン 静水頭 40 °C
(伸縮継手)	呼び径 材質 最高使用圧力 最高使用温度	200A 相当 EPDM 合成ゴム 静水頭 40 °C
(鋼管)	呼び径/厚さ  材質 最高使用圧力 最高使用温度	200A/Sch. 40 250A/Sch. 40 STPG370 静水頭 40 °C
攪拌ポンプ出口から サンプルタンク攪拌水受入口まで (ポリエチレン管)	呼び径 材質 最高使用圧力 最高使用温度	200A 相当, 250A 相当 ポリエチレン 0.98 MPa 40 °C
(伸縮継手)	呼び径 材質 最高使用圧力 最高使用温度	200A 相当 EPDM 合成ゴム 0.98 MPa 40 °C
(鋼管)	呼び径/厚さ  材質 最高使用圧力 最高使用温度	200A/Sch. 40 250A/Sch. 40 STPG370 0.98 MPa 40 °C
(鋼管)	呼び径/厚さ 材質 最高使用圧力 最高使用温度	200A/Sch. 40 SUS316LTP 0.49 MPa 40 °C

主要配管仕様（3 / 3）

名 称	仕 様	
攪拌ポンプ出口からサブドレン他浄化設備（処理装置供給タンク）まで （ポリエチレン管）	呼び径 材質 最高使用圧力 最高使用温度	100A 相当 ポリエチレン 0.98 MPa 40 °C
（伸縮継手）	呼び径 材質 最高使用圧力 最高使用温度	200A 相当 EPDM 合成ゴム 0.98 MPa 40 °C
（鋼管）	呼び径／厚さ  材質 最高使用圧力 最高使用温度	100A/Sch. 40 200A/Sch. 40 STPG370 0.98 MPa 40 °C
（鋼管）	呼び径／厚さ 材質 最高使用圧力 最高使用温度	100A/Sch. 40 STPT410 0.98 MPa 40 °C

※ 現場施工状況により、配管仕様（呼び径、厚さ、材質）の一部を使用しない場合がある。

2.35.2.1.4 地下水ドレン集水設備

(1) タンク

a. 地下水ドレン中継タンク

名 称		地下水ドレン中継タンク	
種 類	—	角形	
容 量	m <sup>3</sup> /個	12.0	
最 高 使 用 圧 力	MPa	静水頭	
最 高 使 用 温 度	℃	40	
主 要 寸 法	内 寸	mm	2000×4000
	側 板 厚 さ	mm	6.0
	底 板 厚 さ	mm	9.0
	高 さ	mm	1500
材 料	側 板	—	SS400
	底 板	—	SS400
個 数	個	3	

(2) その他機器

a. 地下水ドレンポンド揚水ポンプ (完成品)

台 数 5 台  
容 量 120 L/min

b. 地下水ドレン中継タンク移送ポンプ (完成品)

台 数 3 台  
容 量 400 L/min

c. 地下水ドレン前処理装置 (完成品)

台 数 1 台  
容 量 20m<sup>3</sup>/h  
材 料 FRP (RO ベッセル)  
SUS304 (脱塩器)

## (3) 配管

## 主要配管仕様 (1 / 3)

名 称	仕 様	
地下水ドレンポンド内 (ポリエチレン管)	呼び径 材質 最高使用圧力 最高使用温度	50A 相当 ポリエチレン 0.49 MPa 40 °C
地下水ドレンポンド出口から 地下水ドレン中継タンク入口まで (ポリエチレン管)	呼び径 材質 最高使用圧力 最高使用温度	50A 相当 ポリエチレン 0.49 MPa 40 °C
(鋼管)	呼び径/厚さ 材質 最高使用圧力 最高使用温度	50A/Sch. 40 SUS316LTP 0.49 MPa 40 °C
地下水ドレン中継タンク出口または 地下水ドレン前処理装置出口 (処理水) 移送配管分岐部から 集水タンク入口まで (ポリエチレン管)	呼び径 材質 最高使用圧力 最高使用温度	80A 相当, 150A 相当 ポリエチレン 0.98 MPa 40 °C
(鋼管)	呼び径/厚さ 材質 最高使用圧力 最高使用温度	80A, 150A, 200A/Sch. 40 SUS316LTP 0.98 MPa 40 °C
(鋼管)	呼び径/厚さ 材質 最高使用圧力 最高使用温度	150A/Sch. 40 STPG370 0.98 MPa 40 °C
(鋼管)	呼び径/厚さ 材質 最高使用圧力 最高使用温度	150A/Sch. 40 200A/Sch. 40 SUS316LTP 0.49 MPa 40 °C

※ 現場施工状況により、配管仕様（呼び径、厚さ、材質）の一部を使用しない場合がある。



主要配管仕様（2 / 3）

名 称	仕 様	
地下水ドレン中継タンク出口移送配管 分岐部から 地下水ドレン前処理装置入口まで (ポリエチレン管)	呼び径 材質 最高使用圧力 最高使用温度	80A 相当 ポリエチレン 0.98 MPa 40 °C
地下水ドレン前処理装置入口から 地下水ドレン前処理装置出口まで (鋼管)	呼び径／厚さ  材質 最高使用圧力 最高使用温度	50A／Sch. 20S 65A／Sch. 20S 80A／Sch. 20S SUS316LTP 0.5 MPa 40 °C
(鋼管)	呼び径／厚さ  材質 最高使用圧力 最高使用温度	50A／Sch. 80 65A／Sch. 20S, Sch. 80 SUS316LTP 1.5 MPa 40 °C
(鋼管)	呼び径／厚さ  材質 最高使用圧力 最高使用温度	40A／Sch. 80 50A／Sch. 20S, Sch. 40, Sch. 80 80A／Sch. 20S SUS304TP 0.5 MPa 40 °C
(鋼管)	呼び径／厚さ  材質 最高使用圧力 最高使用温度	65A／Sch. 20S 80A／Sch. 20S SUS316LTP 0.98 MPa 40 °C
(耐圧ホース)	呼び径 材質 最高使用圧力 最高使用温度	50A 相当 合成ゴム 0.5 MPa 40 °C

※ 現場施工状況により、配管仕様（呼び径、厚さ、材質）の一部を使用しない場合がある。

主要配管仕様 (3 / 3)

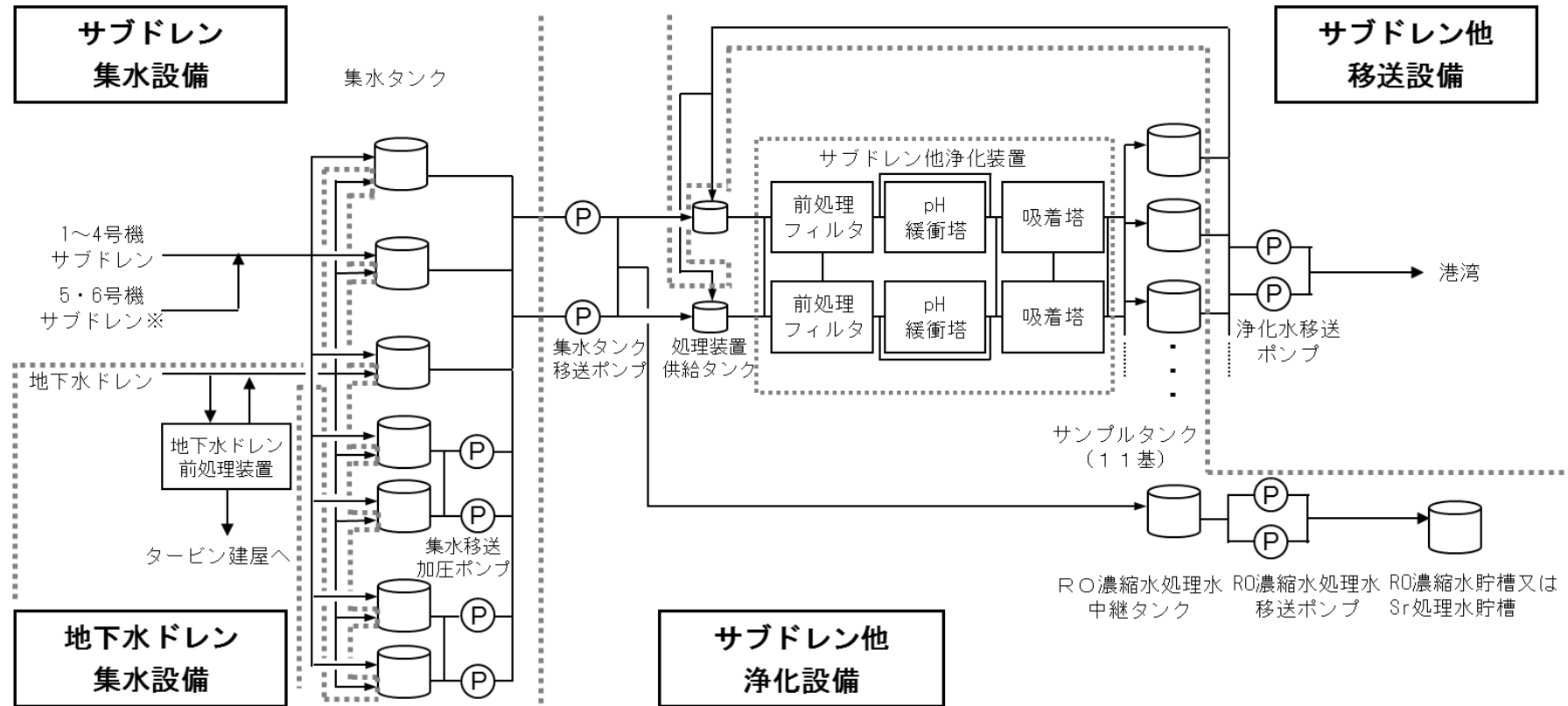
名 称	仕 様	
地下水ドレン前処理装置出口 (処理水) から 集水タンク入口配管分岐部または地下水ドレン中継タンク入口まで (ポリエチレン管)	呼び径 材質 最高使用圧力 最高使用温度	80A 相当 ポリエチレン 0.50 MPa 40 °C
地下水ドレン前処理装置出口 (濃縮水) から タービン建屋または地下水ドレン中継タンク入口まで (ポリエチレン管)	呼び径 材質 最高使用圧力 最高使用温度	80A 相当, 100A 相当 ポリエチレン 0.50 MPa, 大気圧 40 °C
地下水ドレン中継タンク出口配管分岐部から 地下水ドレン中継タンク入口まで (ポリエチレン管)	呼び径 材質 最高使用圧力 最高使用温度	50A 相当, 80A 相当 ポリエチレン 0.98 MPa 40 °C

※ 現場施工状況により, 配管仕様 (呼び径, 厚さ, 材質) の一部を使用しない場合がある。

### 2.35.3 添付資料

- 添付資料－1 : 全体概要図及び系統構成図
- 添付資料－2 : 機器配置図
- 添付資料－3 : サブドレン他水処理施設の耐震性に関する説明書
- 添付資料－4 : サブドレン集水設備の強度に関する説明書
- 添付資料－5 : サブドレン他浄化設備の強度に関する説明書
- 添付資料－6 : サブドレン他移送設備の強度に関する説明書
- 添付資料－7 : 地下水ドレン集水設備の強度に関する説明書
- 添付資料－8 : サブドレン他浄化装置建屋基礎の構造強度に関する検討結果
- 添付資料－9 : 流体状の放射性廃棄物の施設外への防止能力についての計算書
- 添付資料－10 : 工事工程表
- 添付資料－11 : サブドレン他水処理施設の具体的な安全確保策
- 添付資料－12 : サブドレン他水処理施設に係る確認事項
- 添付資料－13 : 地下水ドレン前処理装置について
- 添付資料－14 : 前処理フィルタの撤去方法について
- 添付資料－15 : 5・6号機サブドレン集水設備復旧による地下水流入低減について

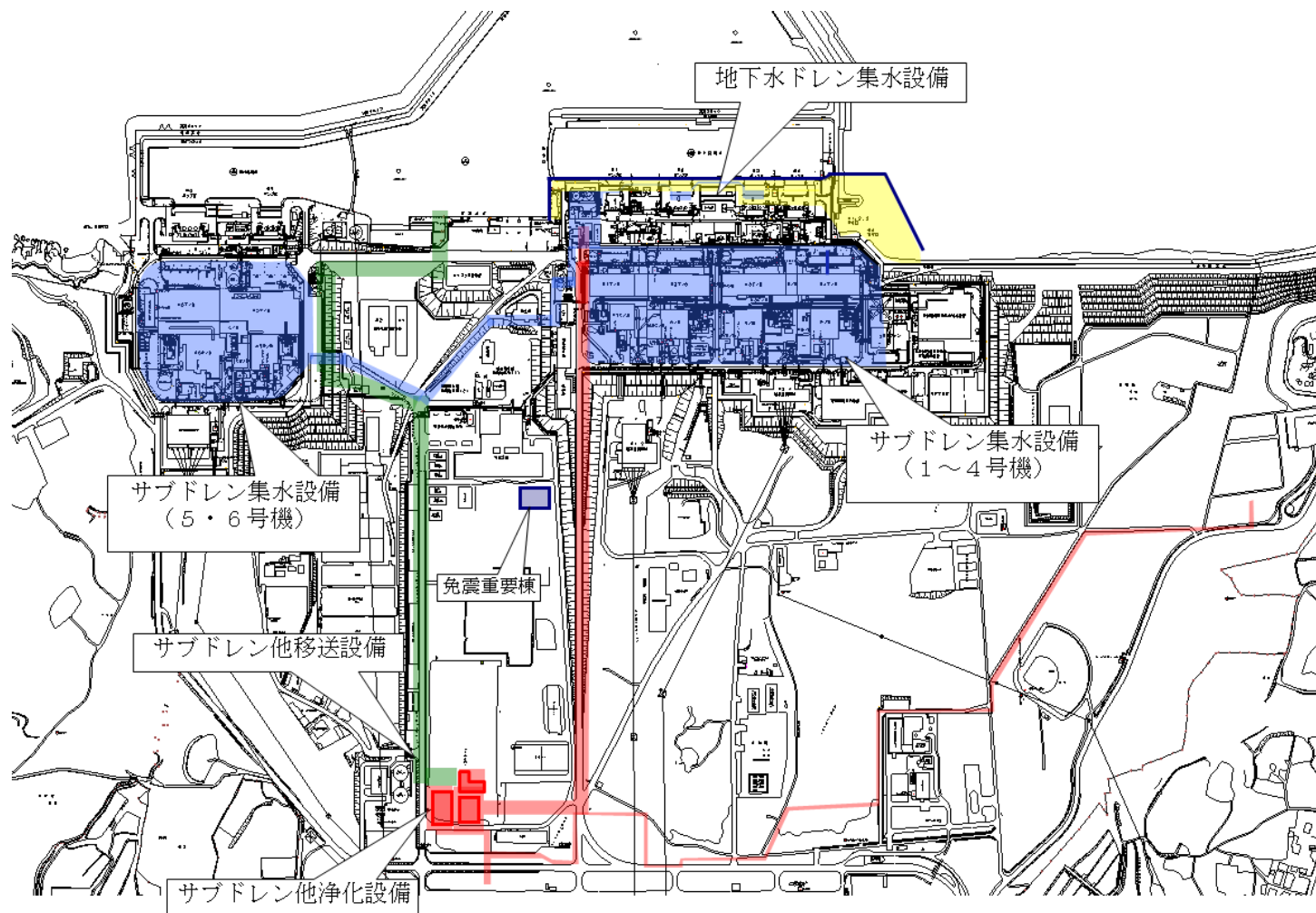
全体概要図及び系統構成図



※5・6号機サブドレンピットから汲み上げた地下水は、集水タンクへ移送する。（「添付資料-15 5・6号機サブドレン集水設備復旧による地下水流入低減について」参照）

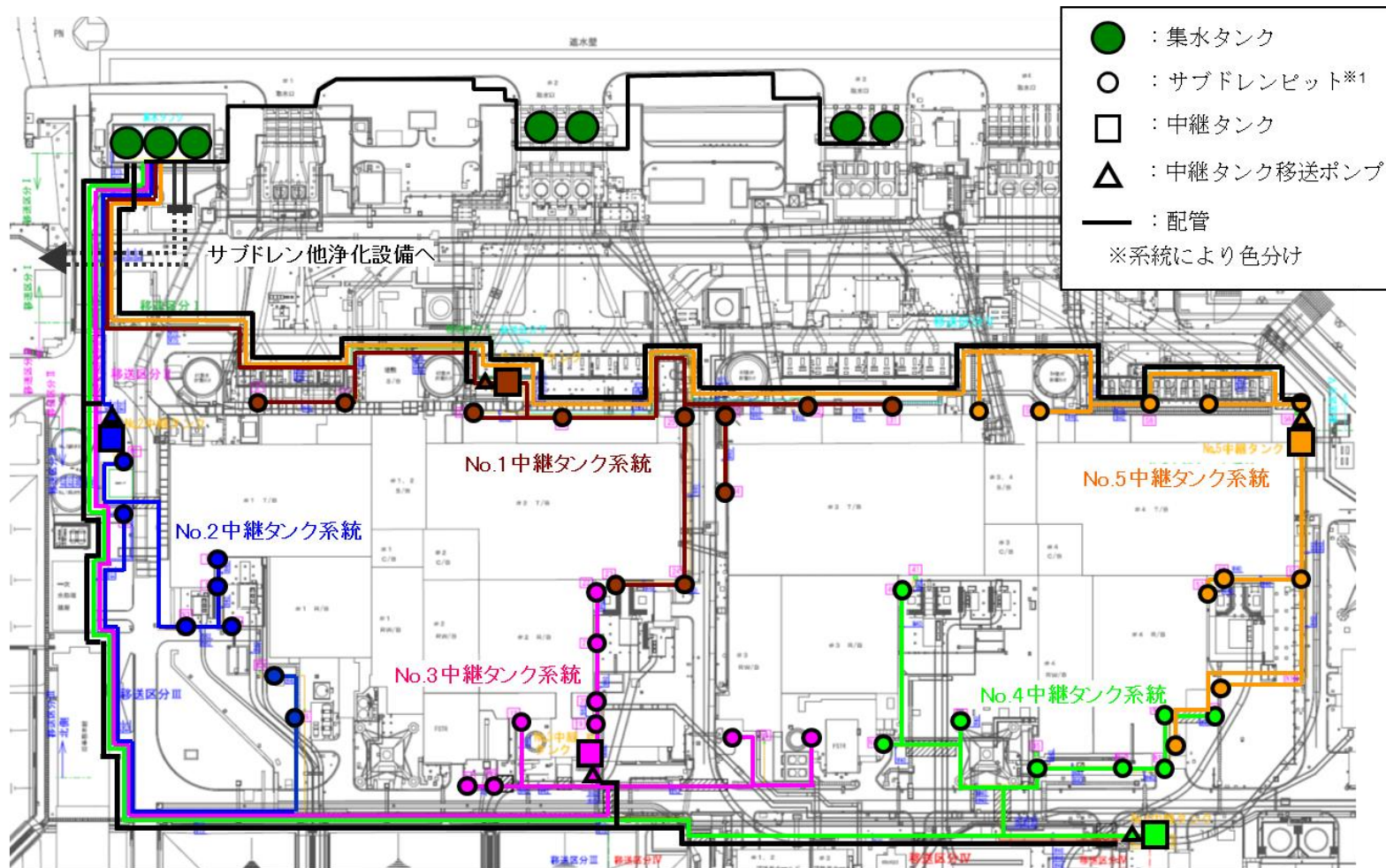
(a) 系統概要

図-1 サブドレン他水処理施設の全体概要図 (1/2)



(b) 配置概要

図-1 サブドレン他水処理施設の全体概要図 (2/2)



※1 揚水ポンプおよび水位計は、サブドレンピット内部に設置されている。(揚水ポンプ：各ピットに1台ずつ、計46台、水位計：各ピットに2台ずつ、計92台)

図-2 サブドレン集水設備系統図(1~4号機)

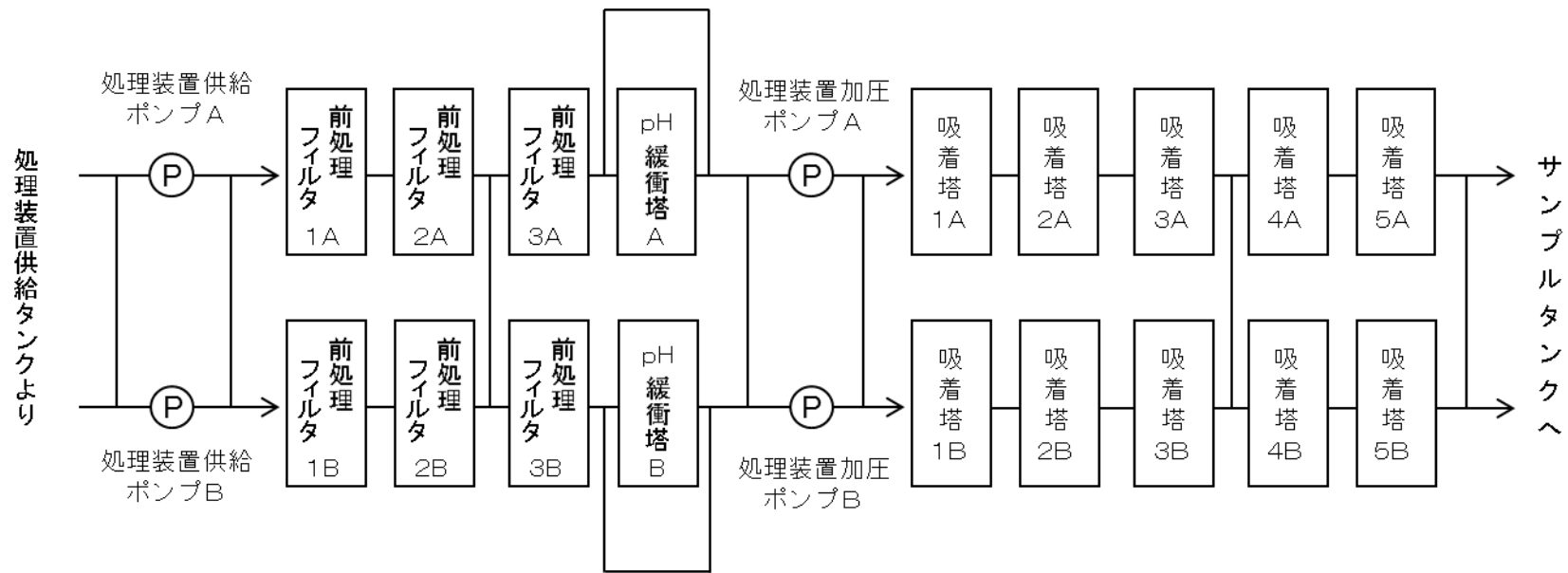


図-3 サブドレン他浄化装置系統構成図

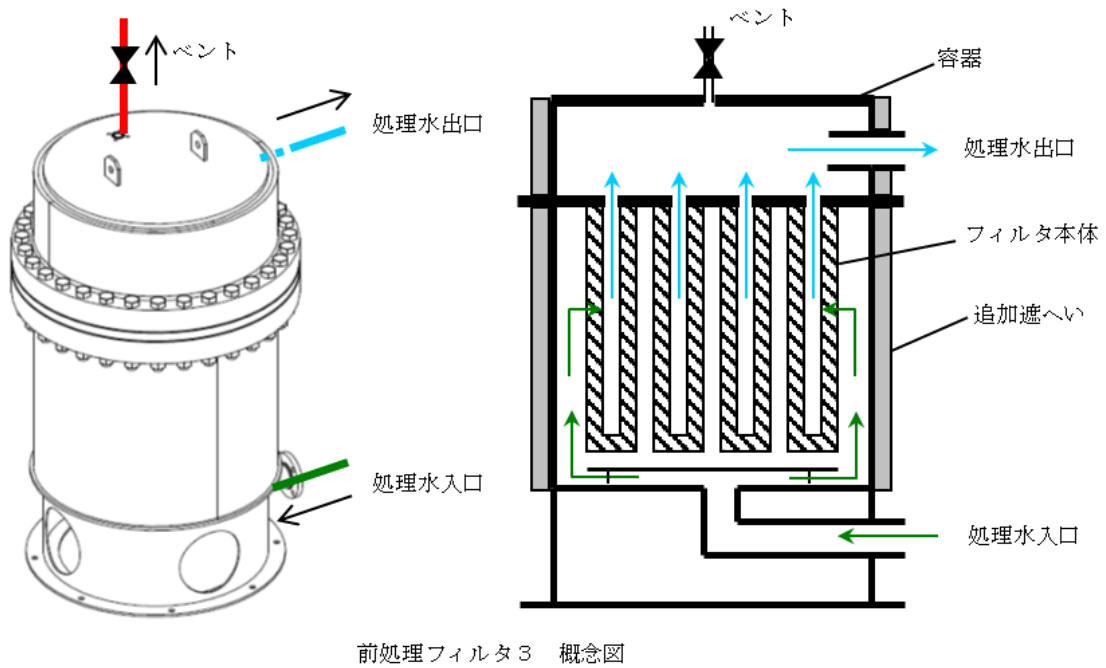
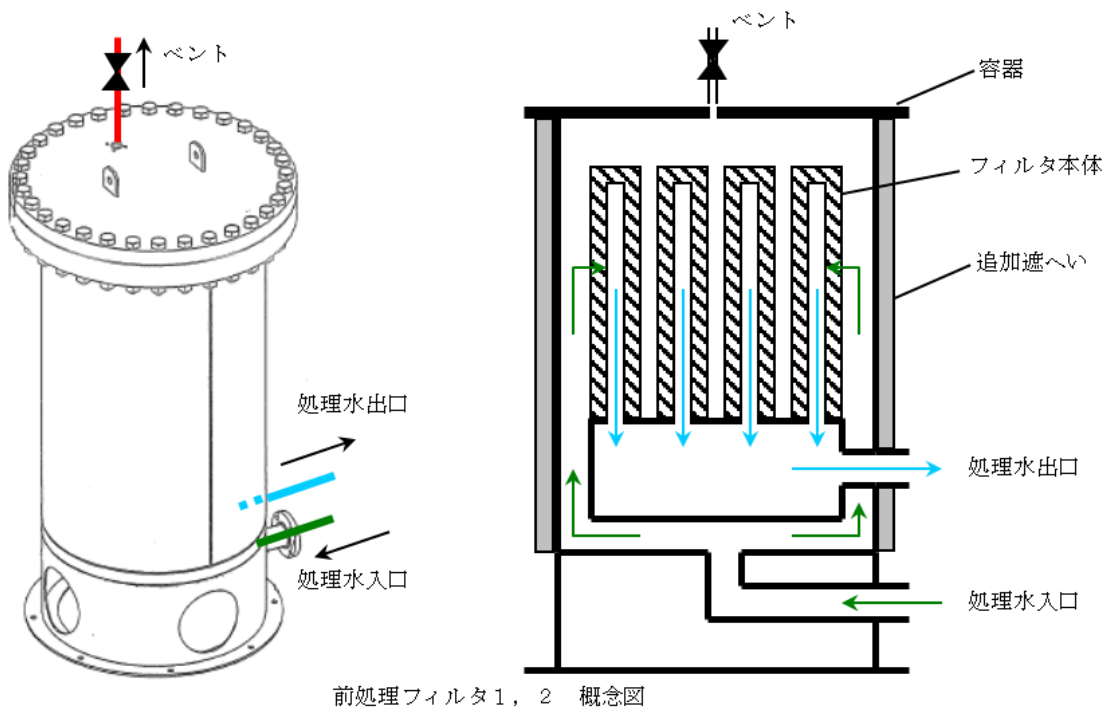


図-4 サブドレン他浄化装置 前処理フィルタの概念図



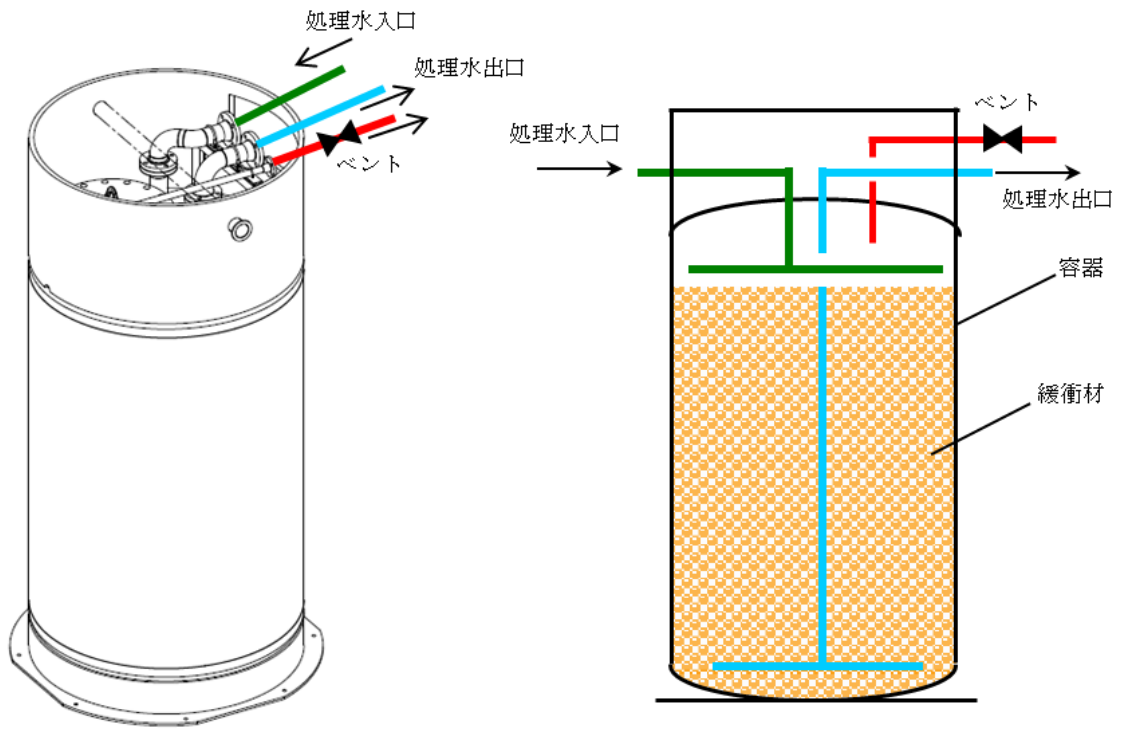


図-5 サブドレン他浄化装置 pH 緩衝塔の概念図

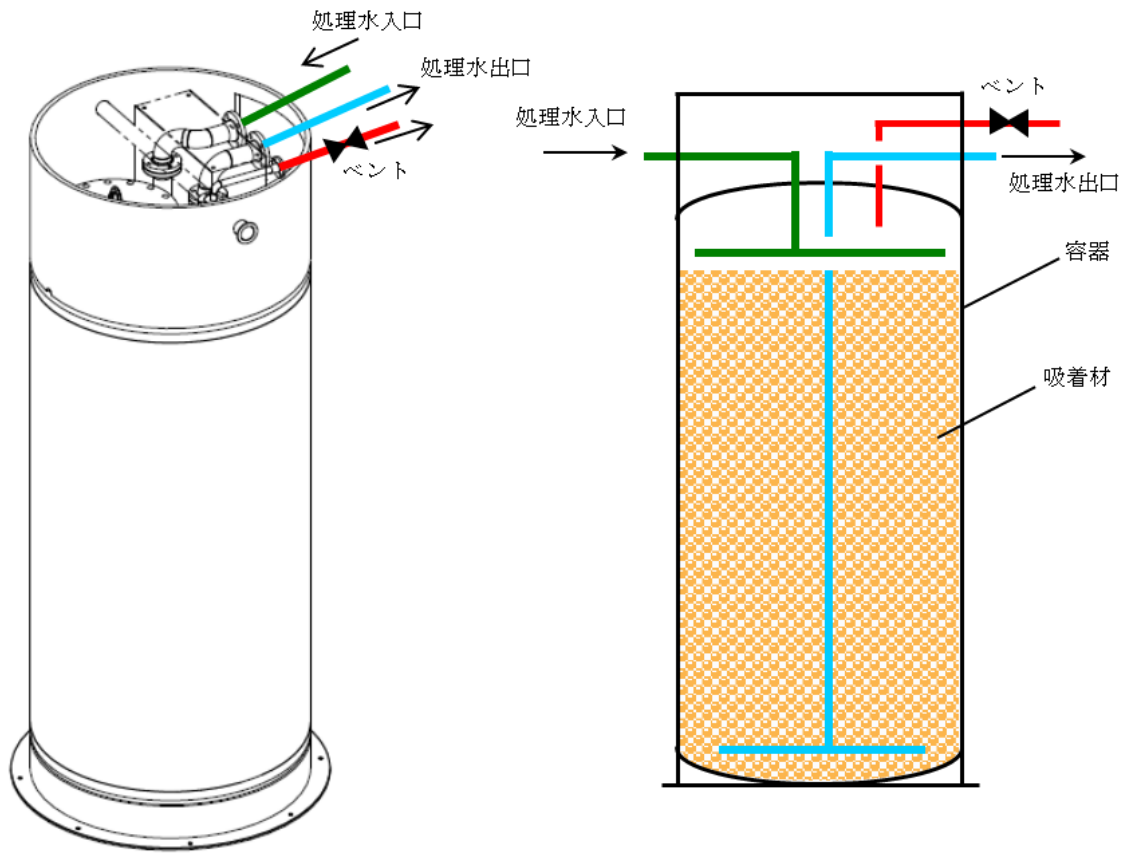
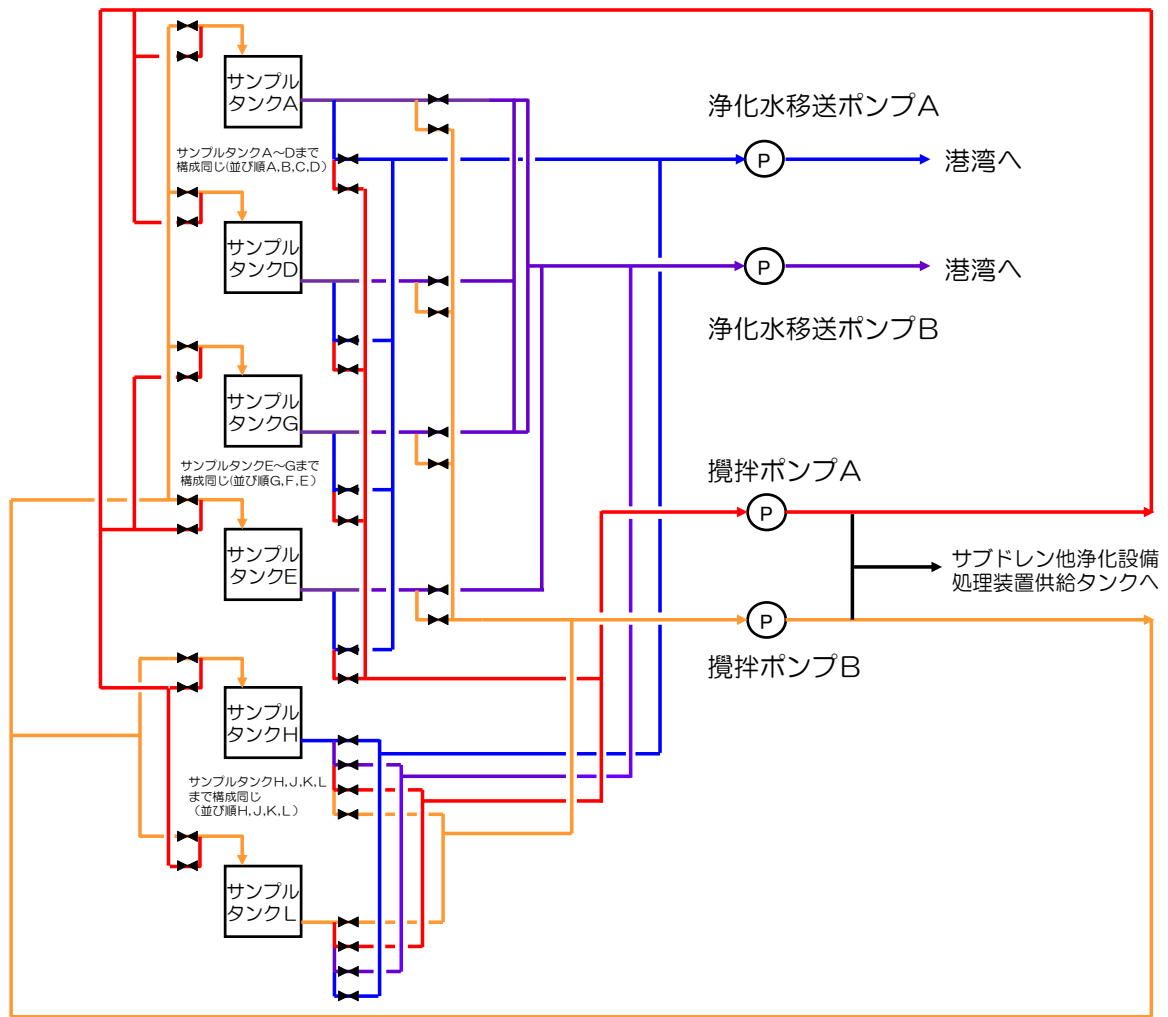


図-6 サブドレン他浄化装置 吸着塔の概念図

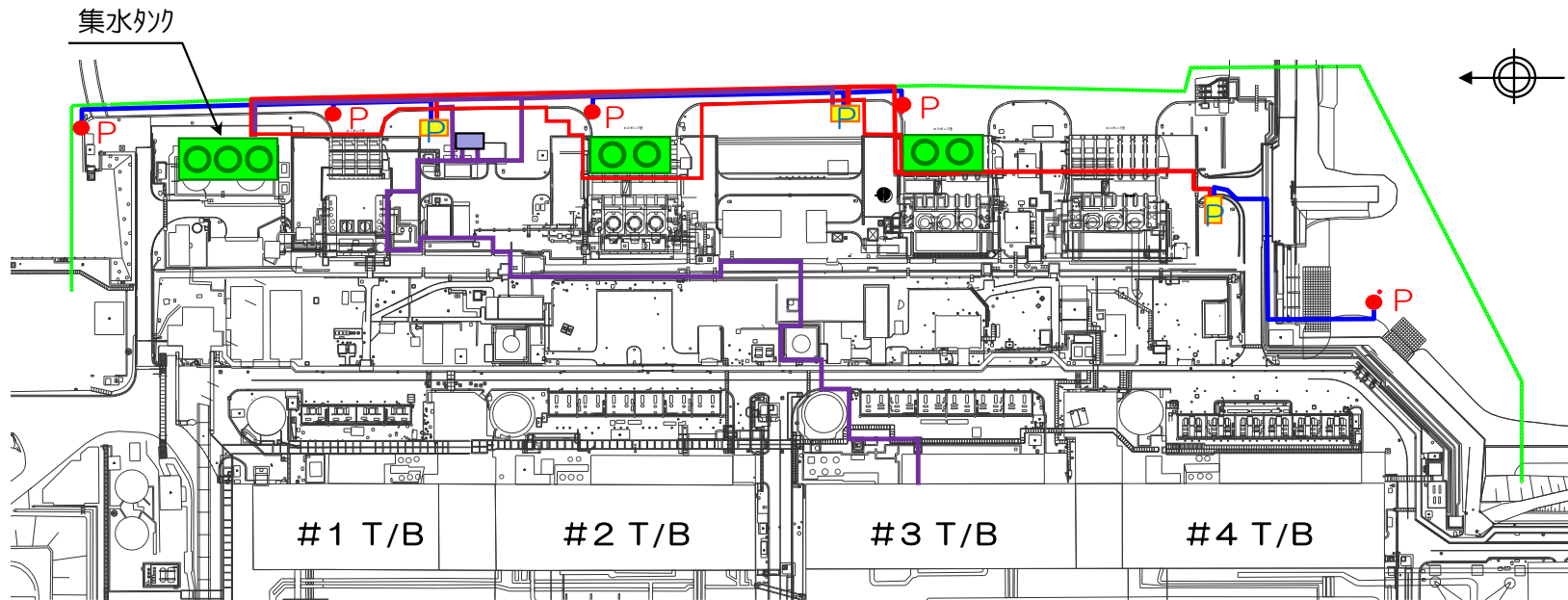


※サンプルタンクはサブドレン他浄化設備に含まれる

図-7 サブドレン他移送設備系統図

凡例

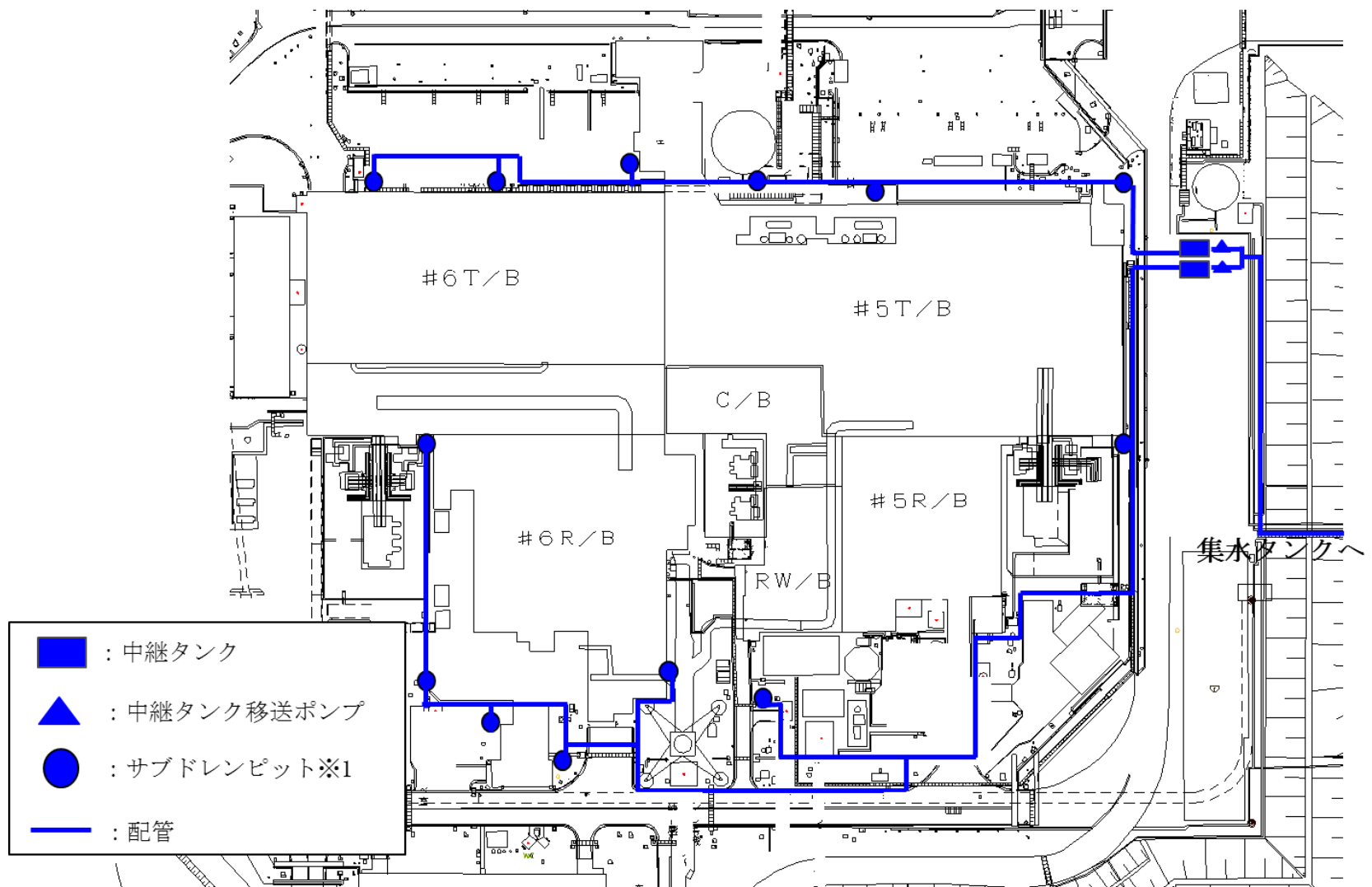
●	地下水ドレンポンド
P	地下水ドレンポンド揚水ポンプ※1
— (Blue)	移送配管 (地下水ドレンポンド～地下水ドレン中継タンク)
P	地下水ドレン中継タンク移送ポンプ※2
— (Yellow)	地下水ドレン中継タンク
— (Red)	移送配管 (地下水ドレン中継タンク～集水タンク)
— (Green)	海側遮水壁 (申請範囲外)
— (Blue)	地下水ドレン前処理装置
— (Purple)	移送配管 (地下水ドレン前処理装置関係)



※1 地下水ドレンポンド揚水ポンプは、地下水ドレンポンド内に設置されている。(各ポンドに1台ずつ、計5台)

※2 地下水ドレン中継タンク移送ポンプは、地下水ドレン中継タンク内に設置されている。(各タンクに1台ずつ、計3台)

図-8 地下水ドレン集水設備系統図



※1揚水ポンプと水位計は、サブドレンピット内部に設置されている。(揚水ポンプ：各ピットに1台ずつ、計13台、水位計：各ピットに1台ずつ、計13台)

図-9 サブドレン集水設備系統図 (5・6号機)

## 5・6号機サブドレン集水設備復旧による地下水流入低減について

## 1. 概要

5・6号機タービン建屋等の周辺に設置されたサブドレンピットから地下水を汲み上げることにより、5・6号機建屋への地下水流入量を低減することを目的とする。

5・6号機サブドレンピットから汲み上げた地下水は、集水タンクに集水し（「添付資料－1 図－1 サブドレン他水処理施設の全体概要図」参照）、サブドレン他浄化設備にて浄化したのち、サブドレン他移送設備にて排水する。（排水の基準は「Ⅲ 特定原子力施設の保安 第3編 2.1.2 放射性液体廃棄物等の管理」を参照）

5・6号機サブドレン集水設備は、揚水ポンプ、中継タンク、中継タンク移送ポンプ及び移送配管で構成する。（「添付資料－1 図－9 サブドレン集水設備系統図（5・6号機）」参照）

## 2. 5・6号機サブドレン集水設備の設計方針

## (1) 処理能力

5・6号機サブドレン集水設備は、5・6号機タービン建屋等の周辺に設置されたサブドレンピットから地下水を汲み上げ、集水タンクに移送できる処理容量とする。

## (2) 材料

5・6号機サブドレン集水設備は、処理対象水の性状を考慮し、適切な材料を用いた設計とする。

## (3) 放射性物質の漏えい防止及び管理されない放出の防止

5・6号機サブドレン集水設備の機器等は、液体状の放射性物質の漏えい防止及び敷地外への管理されない放出を防止するため、次の各項を考慮した設計とする。

- a. 漏えいの発生を防止するため、機器等には適切な材料を使用するとともに、タンク水位の検出器を設ける。
- b. 液体状の放射性物質が漏えいした場合は、漏えい液体の除去を行えるようにする。
- c. サブドレンピットの水位、中継タンク水位等の警報については、5・6号機中央制御室に表示し、異常を確実に運転員に伝え適切な措置をとれるようにし、これを監視できるようにする。

## (4) 健全性に対する考慮

5・6号機サブドレン集水設備は、機器の重要度に応じた有効な保全が可能な設計とする。

### 3. 水位管理について

5・6号機タービン建屋等への地下水の流入を低減させるため、5・6号機サブドレン集水設備を稼働し、サブドレン水位を低下させる。サブドレン水位の低下により各建屋からの滞留水の漏えいを防止するために、サブドレン水位を滞留水水位より高く保つ必要があることから、サブドレン揚水ポンプを建屋地下階床面+2mを超える位置に設置する。