

廃炉発官R2第188号
令和2年11月19日

原子力規制委員会 殿

東京都千代田区内幸町1丁目1番3号
東京電力ホールディングス株式会社
代表執行役社長 小早川 智明

福島第一原子力発電所 特定原子力施設に係る実施計画 変更認可申請書の
一部補正について

平成30年7月25日付け廃炉発官30第139号をもって申請し、令和2年9月9日付け廃炉発官R2第95号及び令和2年10月15日付け廃炉発官R2第151号をもって一部補正しました福島第一原子力発電所 特定原子力施設に係る実施計画変更認可申請書を別紙の通り一部補正をいたします。

以 上

「福島第一原子力発電所 特定原子力施設に係る実施計画」について、下記の箇所を別添の通りとする。

補正箇所、補正理由及びその内容は以下の通り。

○福島第一原子力発電所 特定原子力施設に係る実施計画

2号機原子炉格納容器内部の詳細調査に関する耐震性の記載の追加及び記載の適正化に伴い、下記の通り補正を行う。

V 燃料デブリの取り出し・廃炉

本文

- ・記載の適正化

添付資料－2

- ・変更なし

添付資料－3

- ・変更なし

添付資料－7

- ・X－6 ペネトレーション及びX－6 ペネトレーション接続構造の耐震性に係る記載の追加及び記載の適正化

以 上

別添

V 燃料デブリの取り出し・廃炉

1. 燃料デブリの取り出し・廃炉に係わる作業ステップ

燃料デブリ等の取り出しを開始するまでに必要な作業は高線量下にある原子炉建屋内等で行なわれる。現在、炉心に注入した冷却水が圧力容器や格納容器から漏れいしている状態にあるが、漏れい箇所の状況や格納容器・圧力容器の内部の状況が確認できていない。このため、TIP案内管を活用し燃料デブリの位置に関する情報や取り出し装置開発に必要なインプットに資する情報入手作業を試みる検討をしているが、現時点において情報を入手できていないため、燃料デブリ等を取り出すための具体的な方策を確定することは難しい状況にある。しかし、燃料デブリを冠水させた状態で取り出す方法が作業被ばく低減等の観点から最も確実な方法の1つであると考えていることから、まずは調査装置等を開発し、格納容器の水張りに向けた調査を行ない、止水に向けた具体的な方策を構築するものとする。また、燃料デブリの取り出し技術の開発に向けて、開発した装置を用いて格納容器内の状況調査を実施する。

なお、格納容器の水張りに向けた調査や格納容器内の状況調査にあたり、事前に遠隔操作型の除染装置等を用いて除染等を行ない作業場所の線量低減を図るものとする。

現時点で想定している燃料デブリ取り出しに係わる作業ステップは以下の通りである。本ステップについては、今後の現場調査の結果や技術開発の進捗状況等により適宜見直していく。また、廃止措置に向けて、燃料デブリの取り出し作業等によって得られる各種データの蓄積を図っていく。

- ①原子炉建屋内は高線量であるため、作業場所の線量低減が必要となる。遠隔操作型の除染装置等を用いて原子炉建屋内の線量低減を図るべく、2013年度上期から瓦礫撤去と除染・遮へい作業を実施する。
- ②線量低減後に、開発中の遠隔操作型の調査装置を用いて格納容器下部の漏れい箇所等の状況確認を実施する。線量低減に要する期間を事前に予見することは難しいが、2014年度から漏れい箇所等の状況確認ができるよう装置開発を進める。
- ③格納容器下部の漏れい箇所等の状況確認結果を踏まえ、格納容器下部の止水装置を開発し、止水・水張りを行なう。
- ④格納容器内本格調査用装置開発のためにはデータ収集が必要であるため、線量低減後に格納容器内の環境調査（アクセスルートの状況、線量、温度など）を目的に格納容器内事前調査を2013年から実施する。この事前調査で得られた情報を基に格納容器内部調査に必要となる技術開発を行ない、実証終了後、本格的な内部調査を行なう。
- ⑤格納容器上部補修のための遠隔操作型の調査・補修装置を開発し、調査・補修・水張りを実施する。
- ⑥原子炉建屋コンテナ等を設置し、圧力容器の上蓋等を開放する。

- ⑦圧力容器内部の調査技術を開発し，調査を実施する。
- ⑧格納容器や圧力容器の内部調査結果等を踏まえ，燃料デブリ取り出し技術の開発，燃料デブリの臨界管理技術の開発，燃料デブリ収納缶の開発，計量管理方策の確立が完了していること等も確認した上で，燃料デブリの取り出しを開始する。

2. 添付資料

- 添付資料－1 燃料デブリ取り出しに向けたプロセス
- 添付資料－2 現段階での原子炉格納容器内部調査について
- 添付資料－3 現段階での2号機TIP案内管を活用した炉内調査・温度計設置について
- 添付資料－4 原子炉格納容器バウンダリ施工箇所開放時の影響評価に関する説明資料
- 添付資料－5 原子炉格納容器内部（ペDESTAL内）調査について
- 添付資料－6 1号機原子炉格納容器内部詳細調査について
- 添付資料－7 内部調査及び試験的取り出し作業のうち2号機原子炉格納容器内部詳細調査について

現段階での原子炉格納容器内部調査について

燃料デブリの取り出しにあたっては、原子炉格納容器の補修等が必要であり、そのため原子炉格納容器内部の調査を適宜検討・実施し、原子炉格納容器内部の状況の把握に努め、燃料デブリの取出しに向けた準備作業を実施していくこととする。

1. 原子炉格納容器内部調査実施内容

原子炉格納容器内部調査の実施内容について適宜検討したうえで実施することとなるが、原子炉格納容器内部へのアクセスについては、まずは原子炉格納容器貫通部（原子炉格納容器予備ペネ）からカメラ等を挿入し、内部の状況を確認する。

2. 常設監視計器の設置の検討・実施内容

原子炉格納容器内部調査に際し、原子炉格納容器予備ペネから常設監視計器を挿入する。常設監視計器としては、原子炉格納容器内の冷却状態の把握を行っている温度計が故障することに備え、新たな原子炉格納容器内温度計の設置を検討・実施する。

また、今後の原子炉格納容器の補修に向け、原子炉格納容器の漏えい孔の大きさや位置に関する情報が得られる可能性があることから、原子炉格納容器水位検出器の設置も併せて検討・実施する。

3. 原子炉格納容器貫通部の構造について

(1) 基本方針

(a) 原子炉格納容器の隔離機能

現状、福島第一原子力発電所1～3号機の原子炉格納容器は、原子炉圧力容器の圧力バウンダリを格納し放射性物質の漏えいを制限する機能は失われている。原子炉格納容器の内部調査等にあたっては、現状の原子炉格納容器内圧力を考慮し、それに耐えうる構造とする。

(b) 孔あけ加工範囲

原子炉格納容器内部の詳細な状況は把握出来ておらず、既設ハッチの開閉は困難であるため、原子炉格納容器予備ペネ部に孔あけ加工を実施する。なお、孔あけ加工範囲については挿入する機器を考慮のうえ、最小限の孔あけとなるよう加工する。また、孔あけ箇所は、被ばく線量等の作業環境も考慮して選定する。

(2) 作業内容

(a) 原子炉格納容器貫通部孔あけ作業

原子炉格納容器貫通部のうち原子炉建屋1階の予備ペネの閉止板に、電動加工機

によるカッター（ホールソー・バイト）にて孔あけ加工を実施する。

孔あけ加工箇所については、チャンバー（1号機）又は新設スプール（2号機）ならびに隔離弁を取り付けるとともに、シール性を有する加工機を用いる。また、3号機は、孔あけ箇所に気密性を有するグローブボックスを取り付け、内部にて孔あけ加工作業を行い、孔あけ加工後に隔離弁を取り付けることで、加工中および加工後の原子炉格納容器バウンダリ機能を維持する。

（隔離弁は、加工後の孔あけ加工機取り外しの際に閉じる）（別添－1，2参照）

1号機 原子炉格納容器貫通部

項目	内容
孔あけ加工箇所数	1箇所
原子炉格納容器貫通部番号	X-100B（予備ペネ）
原子炉格納容器貫通部 設置場所	1号機原子炉建屋1階 北西部
工事による孔加工の大きさ	φ130mm
工事箇所の閉止板（予備ペネ）板厚	28mm

2号機 原子炉格納容器貫通部

項目	内容
孔あけ加工箇所数	1箇所
原子炉格納容器貫通部番号	X-53（予備ペネ）
原子炉格納容器貫通部 設置場所	2号機原子炉建屋1階 北西部
工事による孔加工の大きさ	φ50mm
工事箇所の閉止板（予備ペネ）板厚	30mm

3号機 原子炉格納容器貫通部

項目	内容
孔あけ加工箇所数	1箇所
原子炉格納容器貫通部番号	X-53（予備ペネ）
原子炉格納容器貫通部 設置場所	3号機原子炉建屋1階 北西部
工事による孔加工の大きさ	φ143.2mm（ペネ内径設計値）
工事箇所の閉止板（予備ペネ）板厚	14mm

なお、内部調査に用いる機器、設置する機器等については、シール性を有するものにて構成し、当該機器からの漏えいが無いようバウンダリ機能を確保する。（装置構造のバウンダリ構造概略については別添－3参照）

(b) 被ばく低減対策

孔あけ箇所は、作業性、アクセス性および雰囲気線量を考慮し、原子炉建屋1階の予備ペネを選定することにて、被ばく低減に努める。また、事前に模擬訓練を行い作業の習熟度の向上をはかるとともに、日々の作業における時間管理にて被ばく管理に努める。

なお、孔あけ工事においては、原子炉格納容器内圧力より高い圧力にて窒素を封入し、残留水素があった場合の爆発防止をはかるとともに原子炉格納容器内雰囲気の流れによる過剰被ばくとならないよう配慮する。

その他、仮設遮へいを活用し被ばく低減対策を実施する。(窒素封入位置については別添-2参照)

(3) 構造強度及び耐震性

(a) 構造強度

福島第一原子力発電所1～3号機の原子炉格納容器は、原子炉圧力容器の圧力バウンダリを格納し放射性物質の漏えいを制限する機能は失われており、設置する常設監視計器のシール部は、現状の原子炉格納容器内圧力を考慮し、必要な構造強度を有するものと評価する。

1号機 常設監視計器取り付けシール部許容圧力

部位	許容圧力
常設監視計器取り付けシール部	300kPa g
(参考) 原子炉格納容器圧力	(参考) 113.9kPa abs (H25.3月最大値)

2号機 常設監視計器取り付けシール部許容圧力

部位	許容圧力
常設監視計器取り付けシール部	340kPa g
既設スプール取り付け部	20kPa g
(参考) 原子炉格納容器圧力	(参考) 8.78kPa g (H25.3月最大値)

3号機 常設監視計器取り付けシール部許容圧力

部位	許容圧力
常設監視計器取り付けシール部	340kPa g
(参考) 原子炉格納容器圧力	(参考) 0.22kPa g (H27.2月最大値)

なお、常設監視計器は、メーカー調達標準により手配、製造され、許容圧力に耐えることは、製造時における耐圧・外観試験により確認している。また、常設監視

計器設置作業時にも、原子炉格納容器内圧力に対して、既設原子炉格納容器貫通部との取付け部等に漏えいのないことを確認する。

(b) 耐震性

孔あけ工事ならびに原子炉格納容器内常設監視計器設置に伴い、既設原子炉格納容器貫通部に隔離弁、シール部ならびに常設監視計器が接続される。常設監視計器は、既設架台と新設架台にて荷重を受け、格納容器貫通部に荷重が集中しないようにする。

また、新設架台または新設サポートは既設架台または床・壁に固定し、転倒防止措置をはかる。(別添－４参照)

なお、常設監視計器損傷の際には、常設監視計器を引き抜くか切断の上、設置した隔離弁を閉じる措置を取ることとする。この措置を取るまでの間に損傷箇所(原子炉格納容器側)より放出されるセシウム量及び敷地境界での実効線量については、周辺の公衆に対し、著しい放射線被ばくのリスクを与えるものではないことを評価している。(添付資料－４参照)

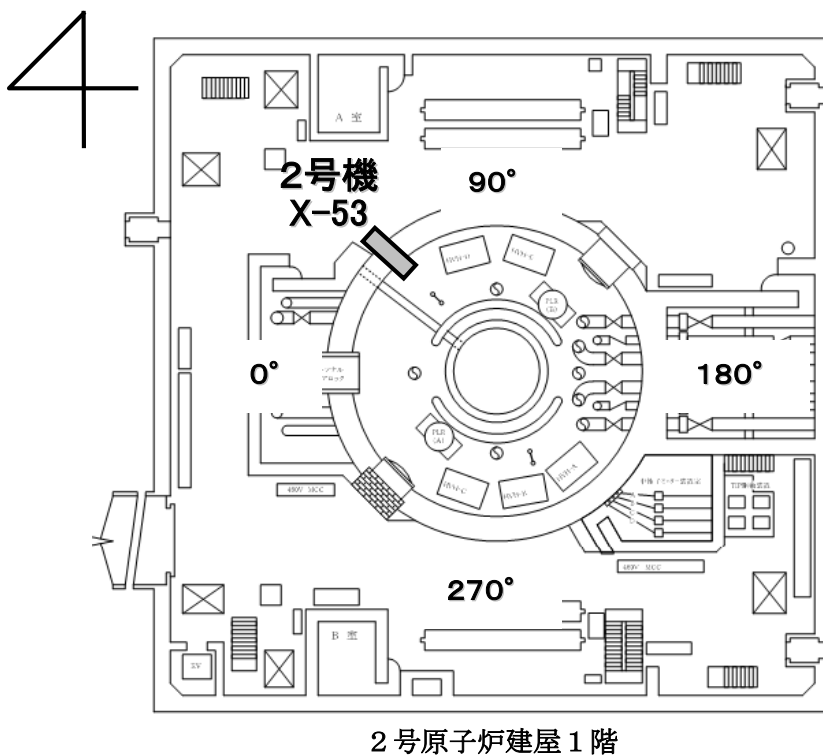
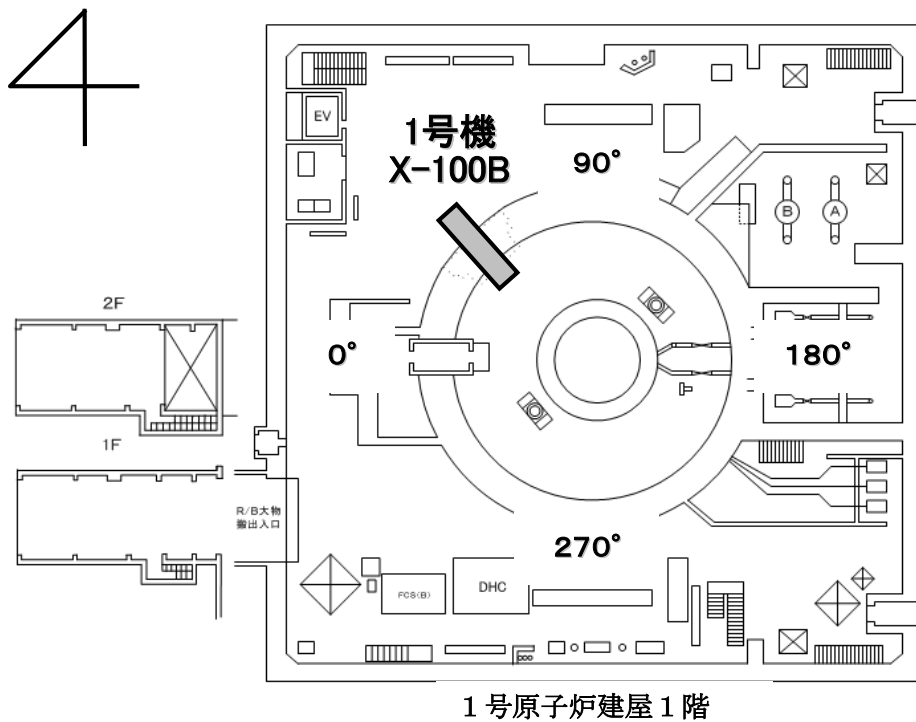
4. その他

(1) 常設監視計器の基本仕様

常設監視計器(原子炉格納容器内温度計)の基本仕様は、「Ⅱ 特定原子力施設の設計、設備」の内、「2 特定原子力施設の構造及び設備、工事の計画」の内、「2. 9 原子炉圧力容器内・原子炉格納容器内監視計測器」に記載する。

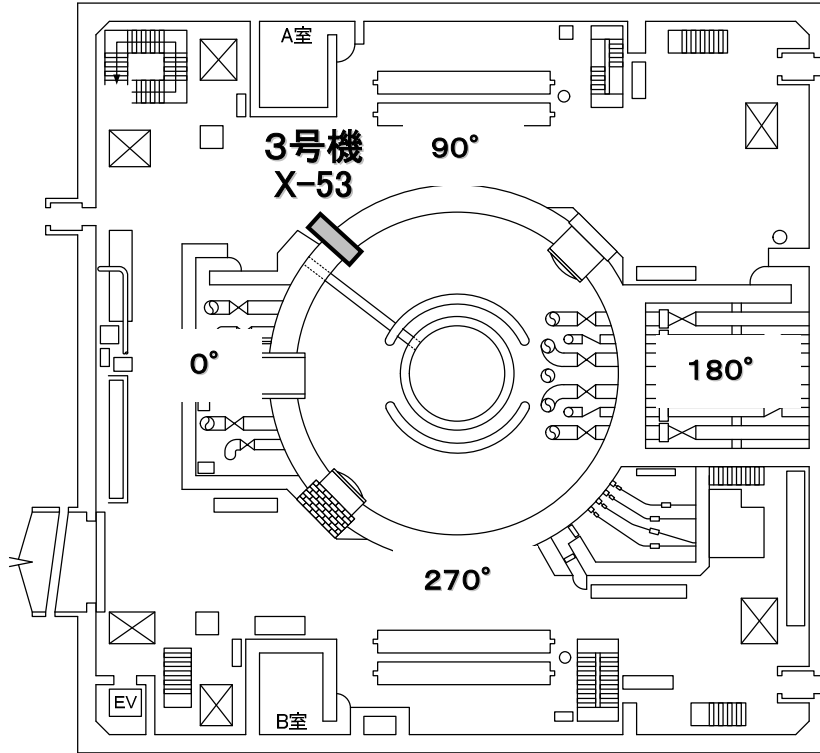
5. 添付資料

- 別添－１ 原子炉格納容器貫通部 位置図(平面図)
- 別添－２ 原子炉格納容器貫通部 加工機 構造概略図
- 別添－３ 原子炉格納容器 常設監視計器 構造概略図
- 別添－４ 常設監視計器 支持構造図



原子炉格納容器貫通部 位置図 (平面図)

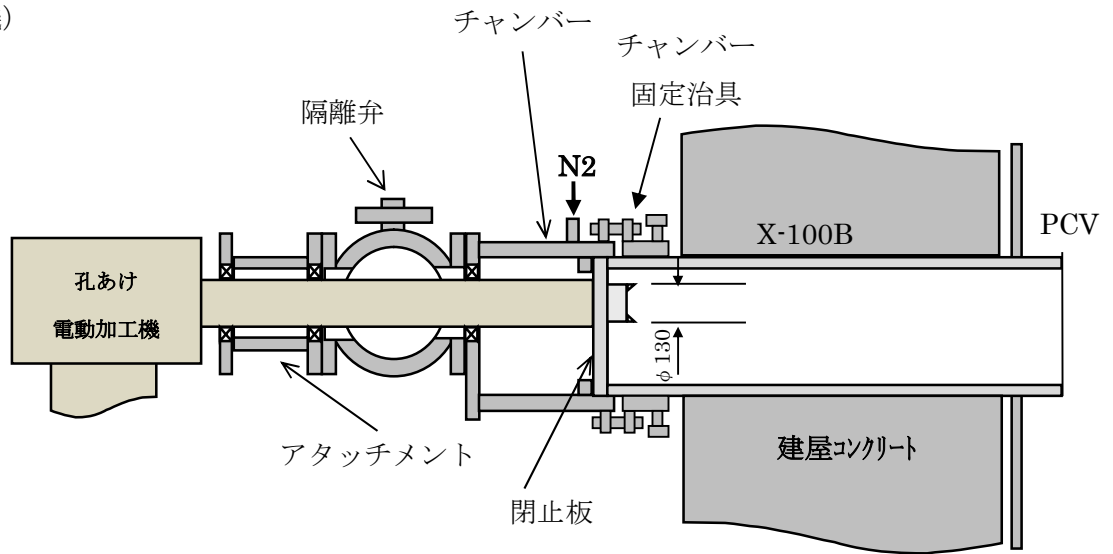
4



3号原子炉建屋1階

原子炉格納容器貫通部 位置図 (平面図)

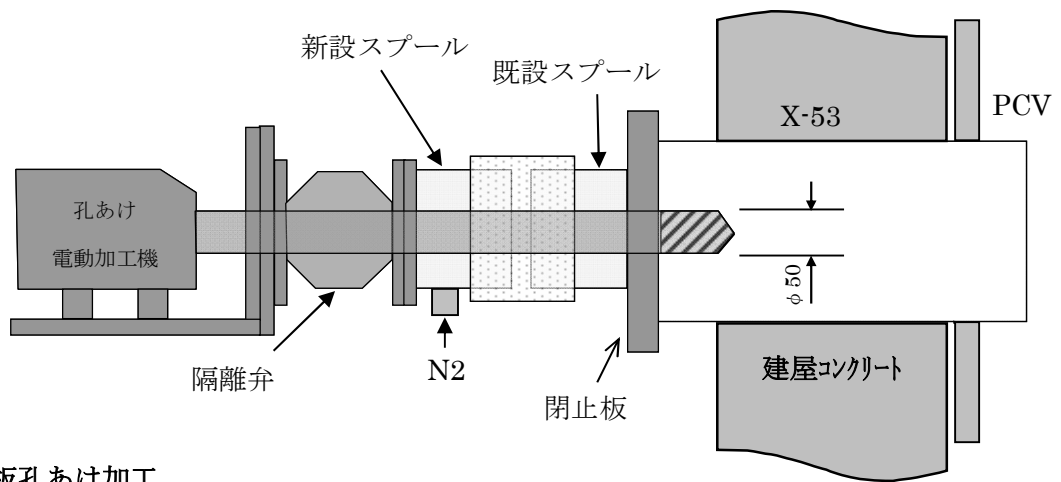
(1号機)



閉止板孔あけ加工

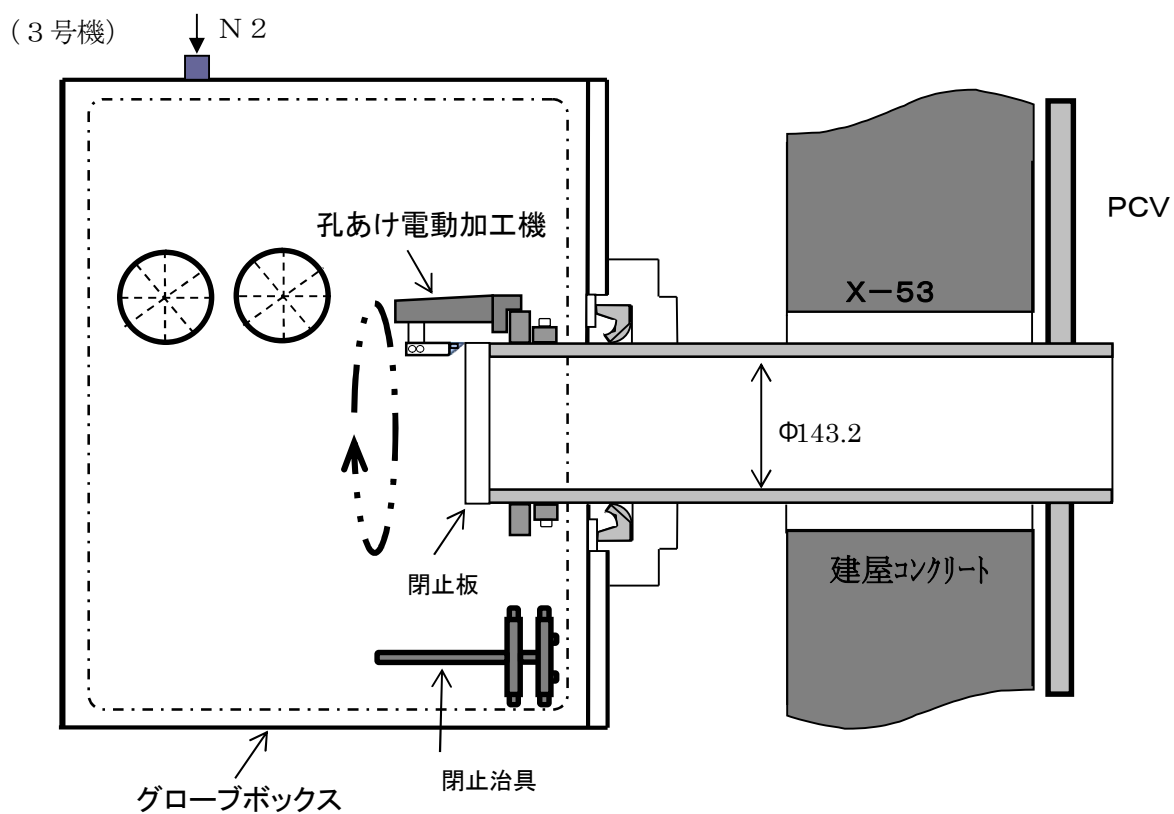
1. X-100B にチャンバー，隔離弁，アタッチメントを取付。
 2. 隔離弁を開き，孔あけ電動加工機のカッターを挿入。
 3. カッターにて閉止板を孔加工(φ130mm)。
 4. カッターを引き抜き，隔離弁を閉じる。
- * 孔あけ時には窒素を封入。

(2号機)



閉止板孔あけ加工

1. X-53 に新設スプールならびに隔離弁を取り付ける。
 2. 隔離弁を開き，孔あけ電動加工機のカッターを挿入。
 3. カッターにて閉止板を孔加工(φ50mm)。
 4. カッターを引き抜き，隔離弁を閉じる。
- * 孔あけ時には窒素を封入。

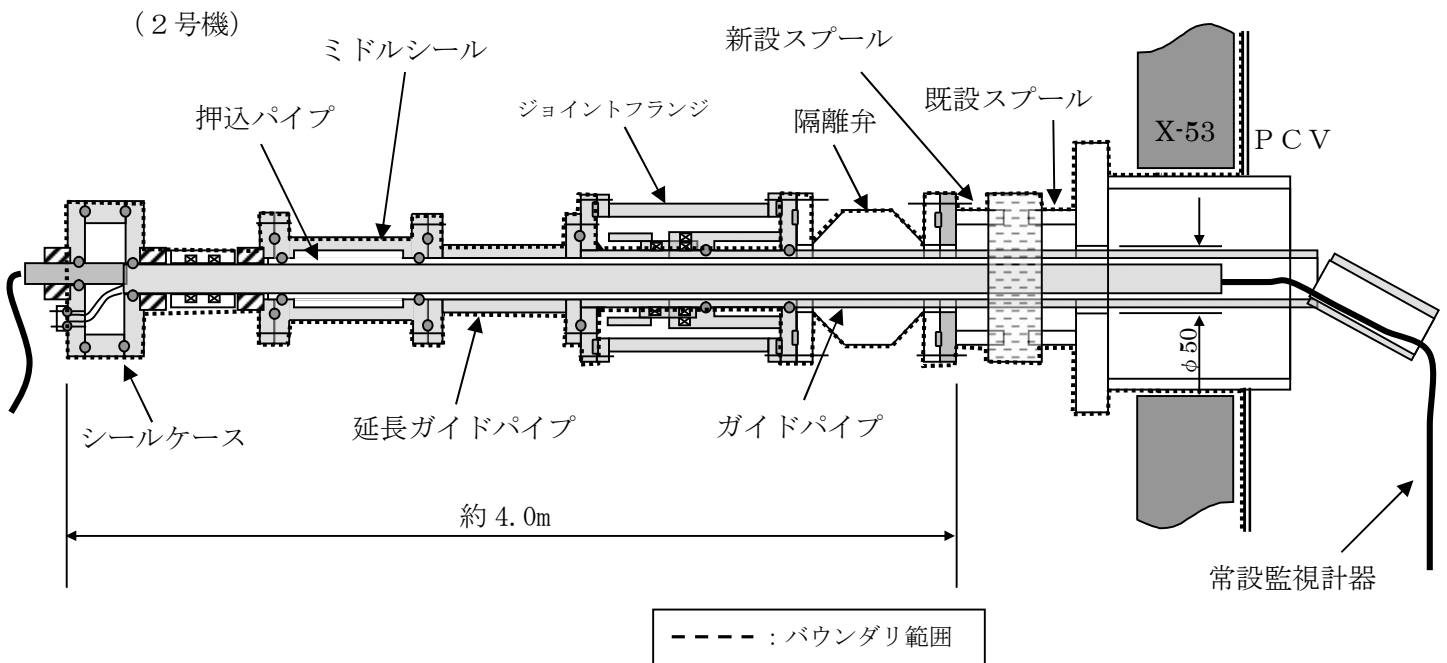
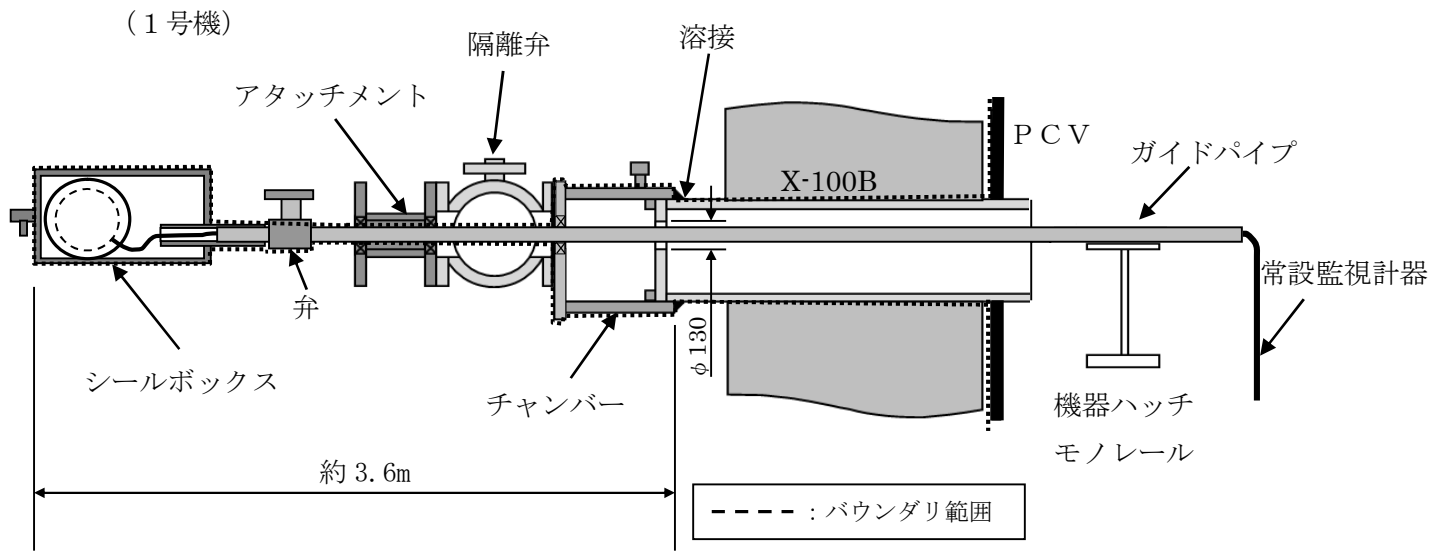


閉止板孔あけ加工

1. X-53 にグローブボックス（密閉容器）を取り付ける。
2. 加工機をペネ胴部に取り付け、閉止板周端部を遠隔操作にて切削する。
3. ペネ胴部より閉止板を切り落とし確認後、加工機を取り外す。
4. 閉止治具をペネ内部に取り付けて仮封止をする。
5. 隔離弁を取り付け、閉止治具を取り外し、隔離弁を閉じる。
6. グローブボックスを X-53 から取り外す。

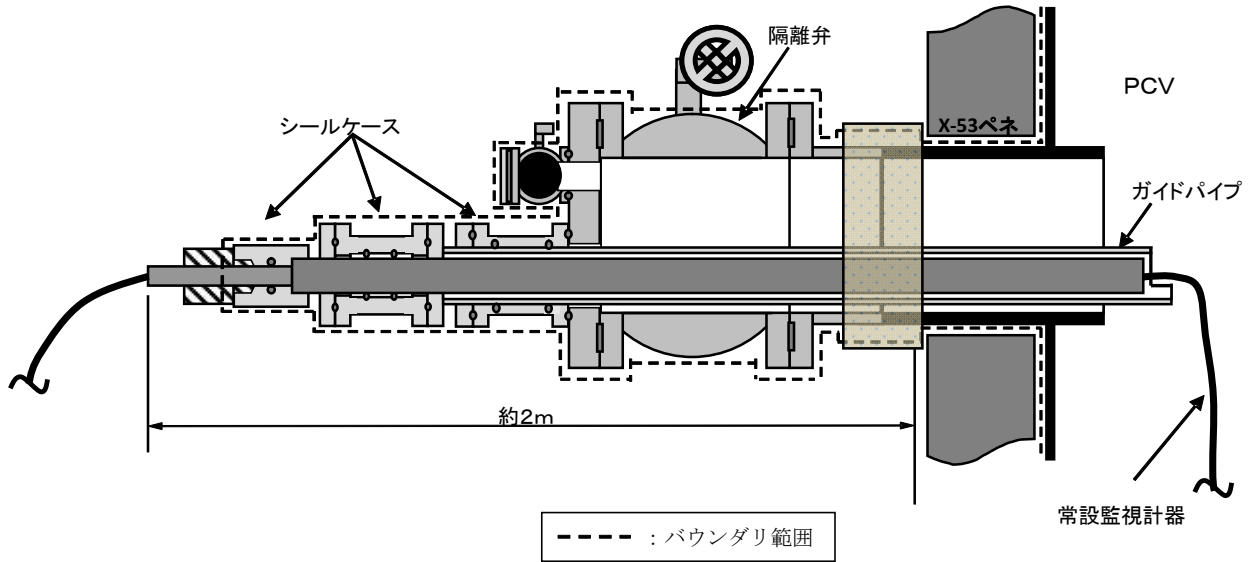
* 孔あけ時には窒素を封入。

原子炉格納容器貫通部 加工機 構造概略図



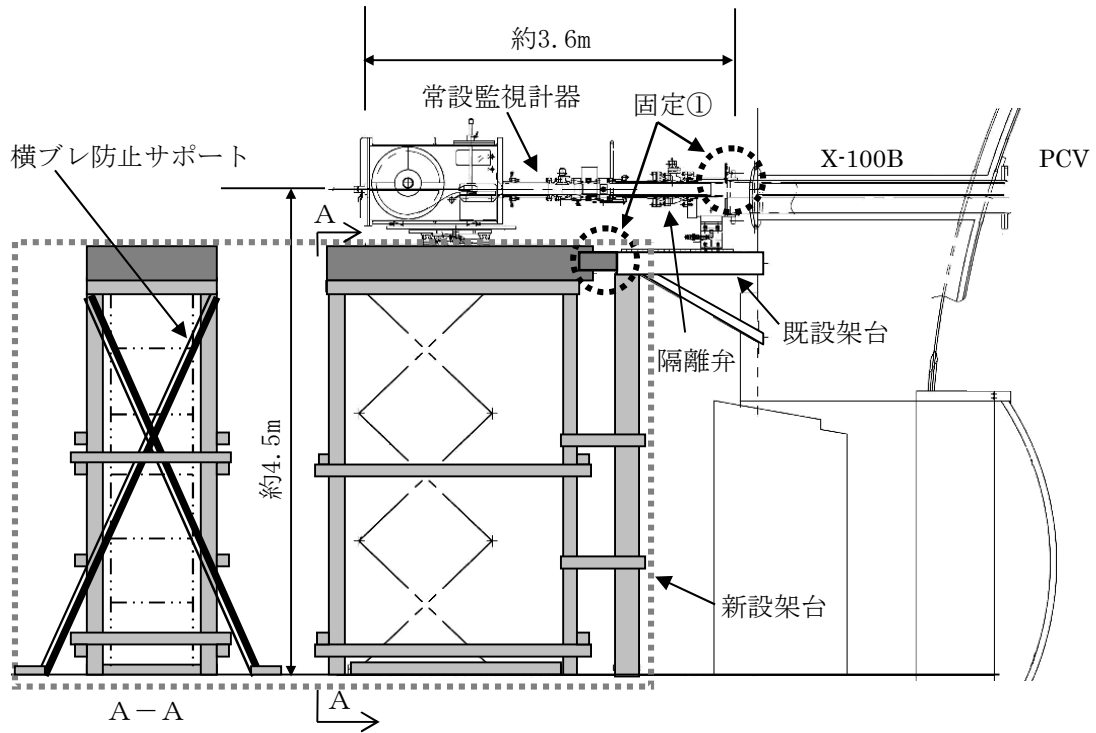
原子炉格納容器 常設監視計器 構造概略図

(3号機)

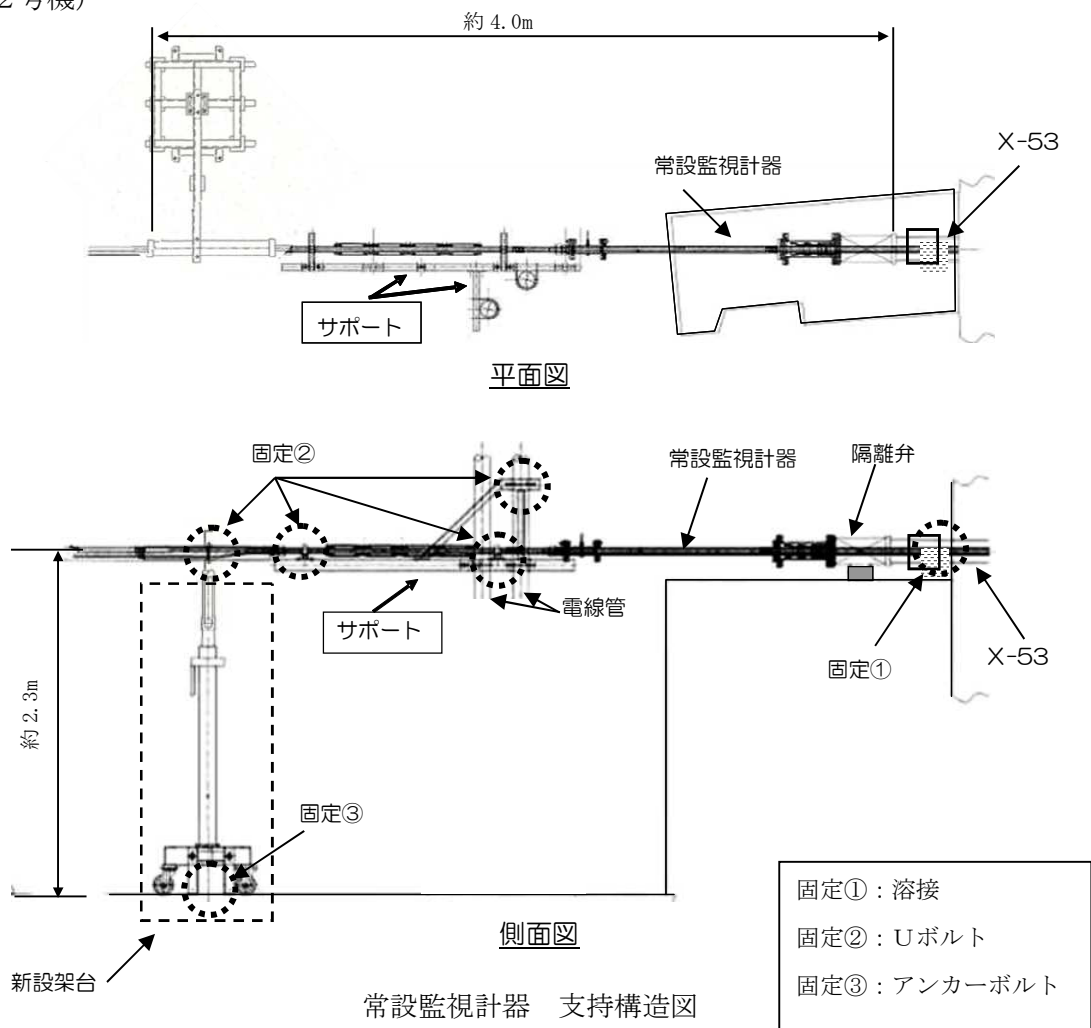


原子炉格納容器 常設監視計器 構造概略図

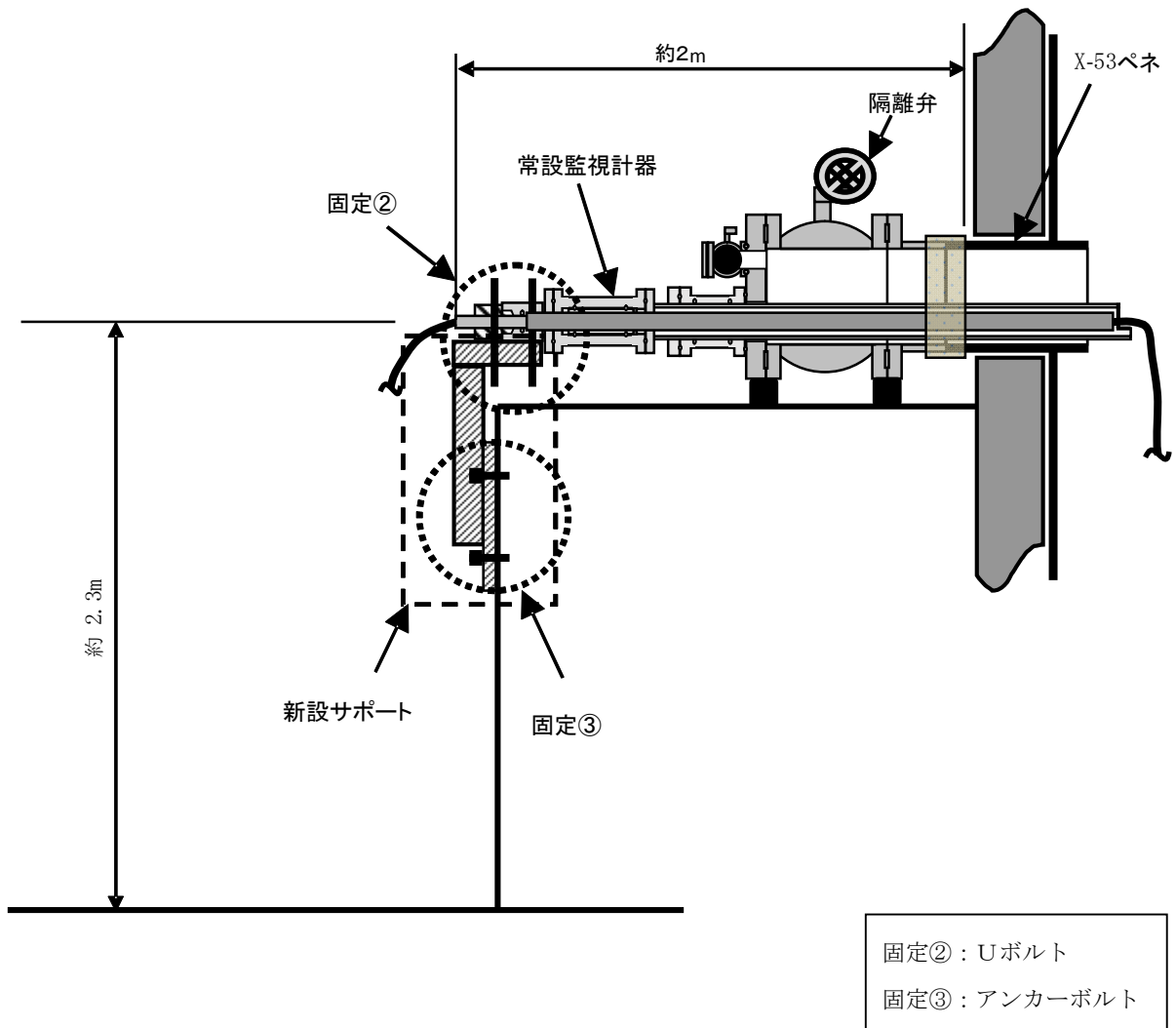
(1号機)



(2号機)



(3号機)



常設監視計器 支持構造図

現段階での2号機TIP案内管を活用した炉内調査・温度計設置について

燃料デブリの取り出しにあたっては、燃料デブリ位置の特定や取り出し装置の開発のインプット条件となる炉内情報の取得が必要となることから、事前に原子炉圧力容器内部の調査（以下、「炉内調査」という）を実施し、燃料デブリの取り出しに向けた準備作業を進めていくことになる。

福島第一原子力発電所2号機については、原子炉圧力容器に繋がっている系統の一つであるTIP案内管を活用して炉内調査及び温度計設置作業を行う計画であったが、TIP案内管健全性確認及びTIP案内管障害物対策作業の結果、TIP案内管4本共に、案内管内部の付着物等の障害物の突破ができなかったため、炉内調査及び温度計設置作業については中断する。以下では、作業計画の内、中断前までの作業内容を示す。

1. TIP案内管の構造変更

(1) TIP案内管の構造変更の概要

TIP案内管への内視鏡や温度計の挿入作業を実施するためには、TIPボール弁を開ける必要があるが、TIPボール弁を開ける場合、RPV側との隔離が無い状態となる。このため、作業の安全対策と外部へのRPVガス等の放出防止を目的として、隔離弁やフラッシングライン、ドレンラインを設けた新規隔離弁ユニットを取り付ける。また、新規隔離弁をTIPボール弁のフランジに直接取り付けるため、不要となるバルブアセンブリの爆発弁については、取り外して撤去する。

炉内調査や温度計設置に際しては、新規隔離弁ユニットの先にシール・送りユニットを設置し、N2ガスを連続封入しRPV側と隔離した状態で内視鏡や温度計を炉内へ送ることができるようにする。(TIP室配置及びTIP室内機器配置については図1, 2参照)

表1 2号機 TIP案内管の概要

項目	内容
設置場所	2号機原子炉建屋1階 南東部TIP室内
本数	4本
外径	約φ10mm
内径	約φ7mm
原子炉格納容器貫通部番号	X-35A, C, D, E ※X-35BはTIPパーシ装置
バルブアセンブリ構成	TIPボール弁, 爆発弁

(2) 作業内容

(a) 新規隔離弁ユニット設置作業

TIP 案内管を取り外した後、バルブアセンブリから爆発弁をフランジ部で切り離して取り外し、このフランジ部に新規隔離弁ユニットを設置する。

新規隔離弁ユニット設置後には、バウンダリ機能の確保ができているかどうかを確認するため、N₂ ガスによる漏えい試験を行う。バウンダリ機能の確保が確認できた後、TIP ボール弁を遠隔操作により動作させて（閉→開）、炉水逆流の有無、案内管内圧、線量率の変化の有無を確認する。

（既設 TIP バルブアセンブリの取り外し位置及び新規隔離弁ユニット取り付け後の状態については図 3，4 参照）

(b) TIP 案内管健全性確認作業

ファイバースコープを TIP 案内管に挿入し、得られる画像より TIP 案内管の健全性（閉塞、破断等の有無）を確認する。ファイバースコープは、気密容器と送り・巻き取り装置で構成されるシール・送りユニットに内蔵されており、手動ハンドル操作で送り・巻き取りを行う。シール・送りユニットは、挿入作業時に新規隔離弁ユニットに接続し、RPV 側との隔離のため N₂ ガスを封入しながら、ファイバースコープを案内管内部に送る。送り長さについては、ファイバースコープケーブルに付けたマーキング、ハンドルの回転数（1 回転当たりの送り量を事前に測定）及び案内管内の映像（弁や継手、リミットスイッチ等）により判断する。

（シール・送りユニット構造概略については、図 5 参照）

(c) TIP 案内管障害物対策作業

TIP 案内管健全性確認作業において、TIP 案内管内部の付着物及び TIP 索引装置リミットスイッチローラ押し上げ不可のため、4 本共にファイバースコープを途中までしか挿入できなかったことから、対応策として、先端に楔を付けたダミー TIP ケーブル※をギア式の送り装置を使用してより強い力で挿入し、ローラの押し上げ及び付着物の突破を試みる。ダミー TIP ケーブルは、気密容器と送り・巻き取り装置（ギア式）で構成されるシール・送りユニットに内蔵されており、手動ハンドル操作で送り・巻き取りを行う。

※プラント建設時等で本物の TIP 検出器を入れる前に確認のため使用するケーブル（ダミー TIP ケーブルと楔形状の例については、図 6 参照）

(d) 炉内調査・温度計設置作業

(b) TIP 案内管健全性確認及び(c) TIP 案内管障害物対策作業の結果、4 本共に TIP 案内管内部の付着物等の障害物の突破ができなかったことから、計画していた炉内

調査及び温度計設置作業については中断する。

(e) 新規隔離弁ユニット取り外し作業

計画していた炉内調査及び温度計設置作業については中断することから，新規隔離弁ユニットについては TIP ボール弁出口側で切り離し，TIP ボール弁の出口側に閉止フランジを取り付けて閉止する。

(TIP 案内管の閉止位置については，図 7 参照)

(3) 被ばく低減対策

炉内調査や温度計設置に際しては，新規隔離弁ユニットの先にシール・送りユニットを設置し，N₂ ガスを連続封入し RPV 側と隔離した状態で内視鏡や温度計を炉内へ送ることができるようにする。また，作業中は，線量計により線量率をモニタリングし，線量率上昇時には作業を中断し，TIP 室より退避する手順とする。なお，作業の実施前には模擬訓練を行い作業の習熟度の向上をはかるとともに，日々の作業における時間管理にて被ばく管理に努める。

(4) 格納容器バウンダリの範囲

福島第一原子力発電所 2 号機における TIP 案内管の原子炉格納容器バウンダリの範囲を図 7 に示す。格納容器バウンダリについては，既設 TIP ボール弁を閉とするため，新規に格納容器バウンダリとなる箇所は無い。

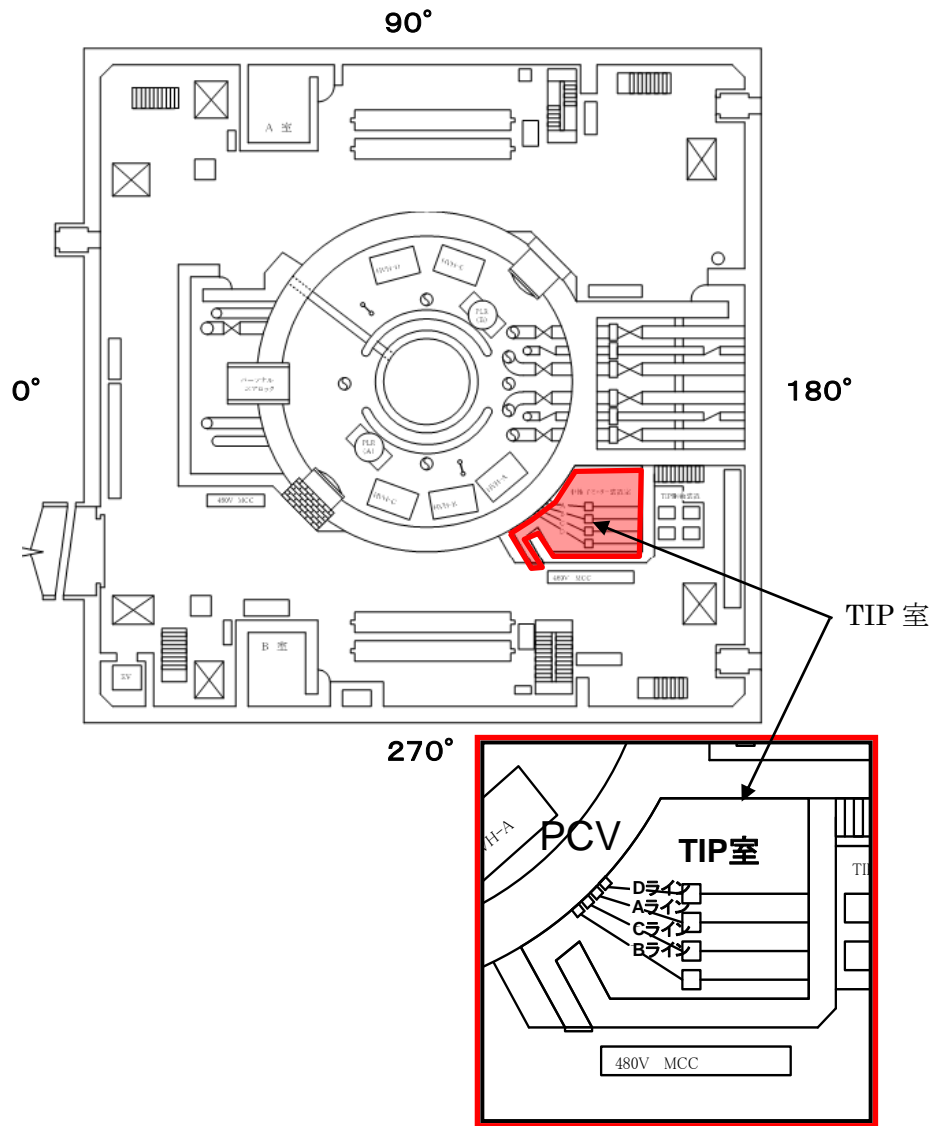


図1 TIP室配置図（平面図）（2号原子炉建屋1階）

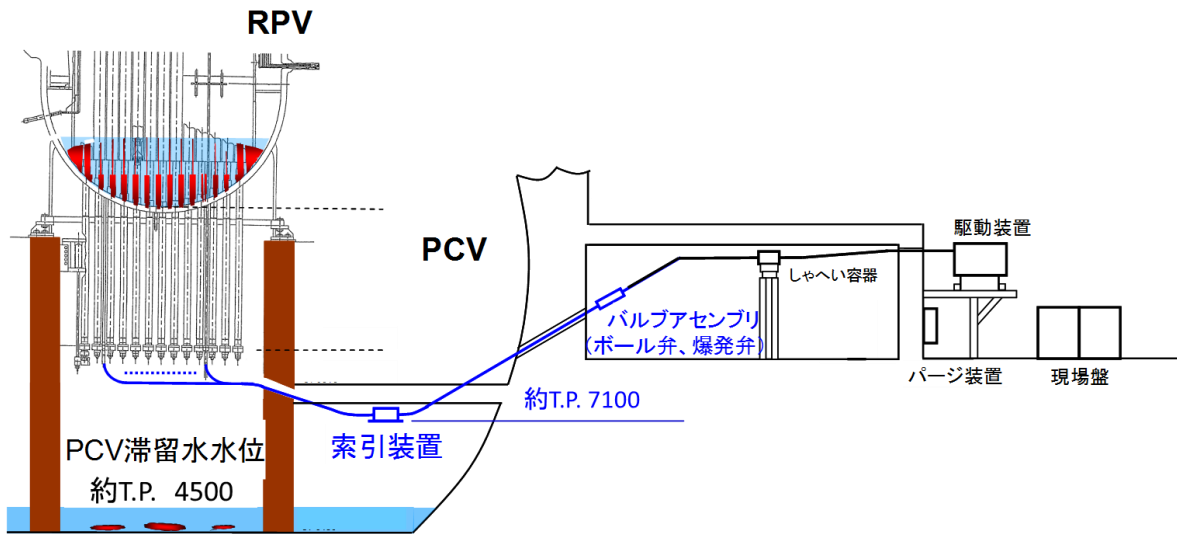


図2 TIP室内機器配置

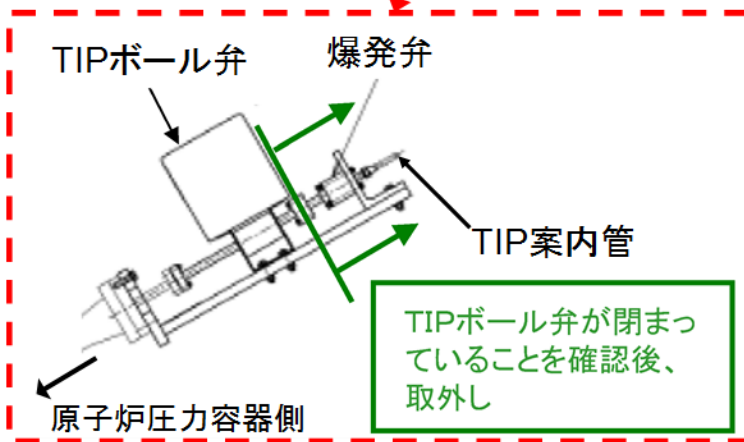
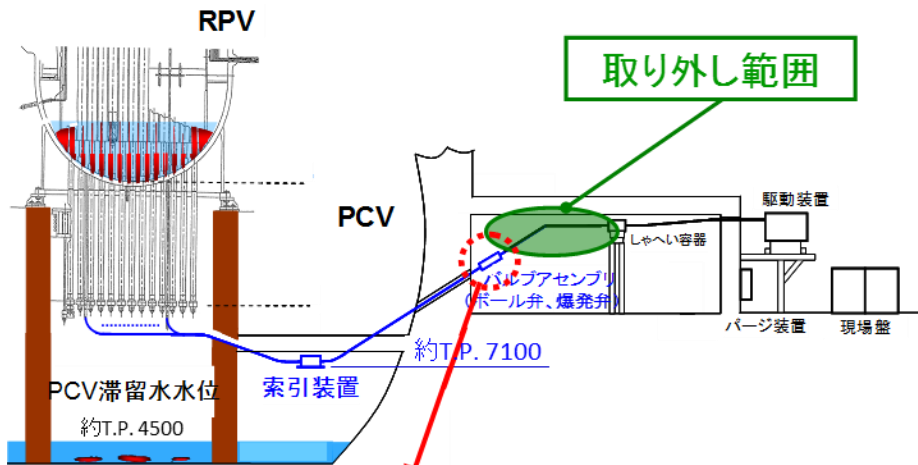


図3 既設TIPバルブアセンブリの取り外し位置

A部上面図

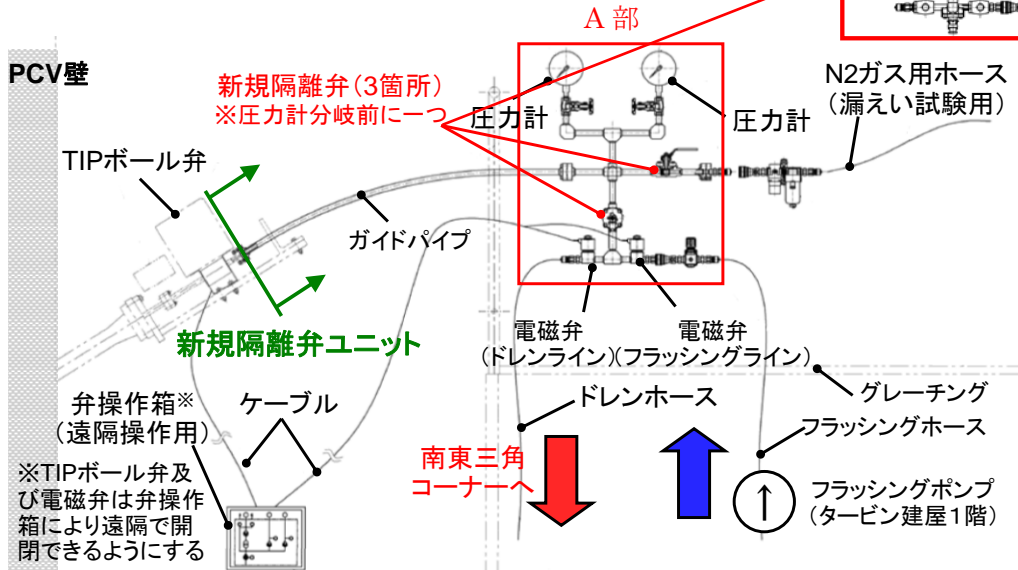
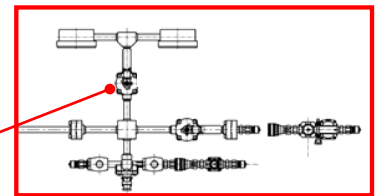
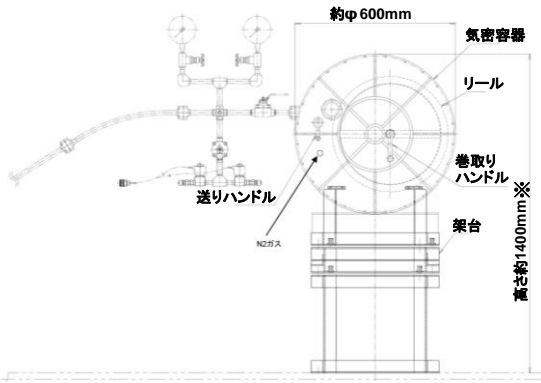


図4 新規隔離弁ユニット取り付け後の状態概要図

装置	ファイバースコープ用 (4台)
構造概要	
特徴	<ul style="list-style-type: none"> ・重量は約 40kg (架台除く) ・TIP 案内管の健全性確認時の一時的な設置に限定され、耐圧要求が無く軽量化 ・万一、引き抜けなくなった場合でも他の案内管の確認作業継続のために 4 台準備

※据付高さについてはA～Dラインで異なり（架台で高さを調整），図には最も高いBラインの場合を代表して記載している。

図5 シール・送りユニットの構造と特徴

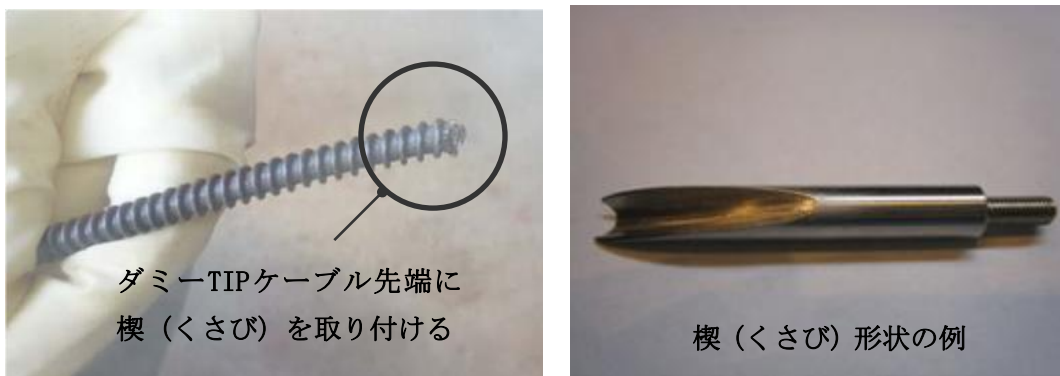


図6 ダミーTIPケーブルと楔形状の例

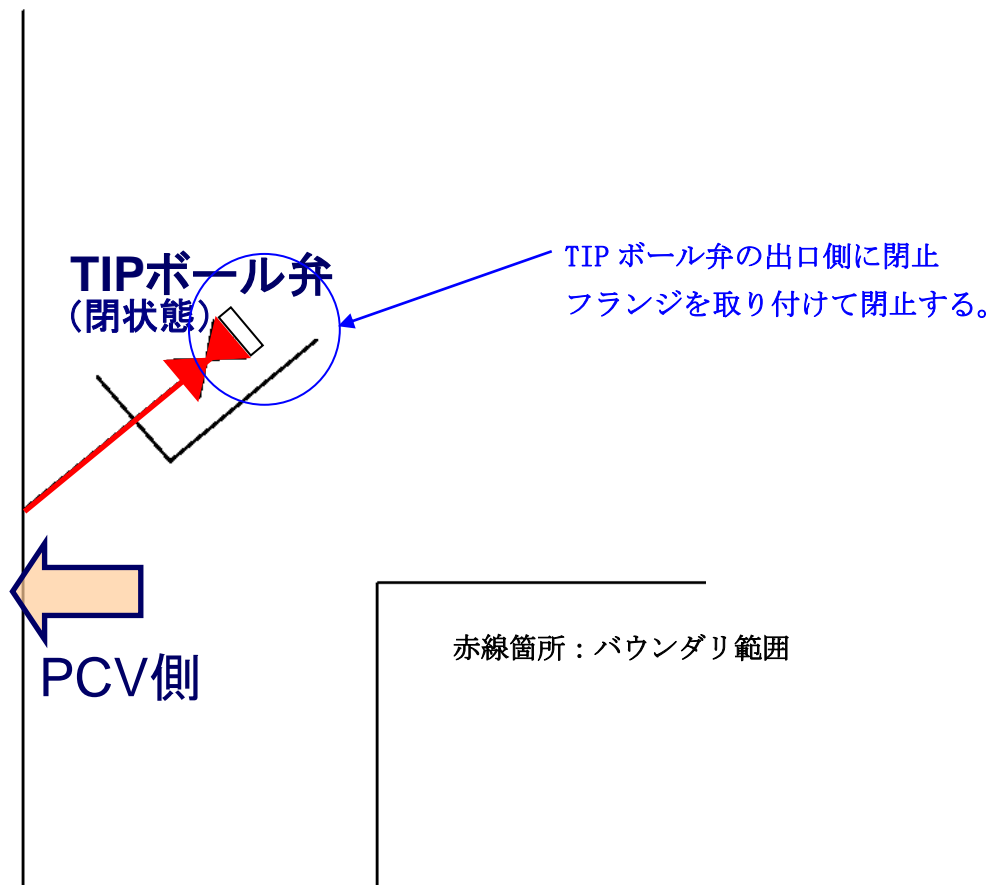


図7 TIP案内管の閉止位置と原子炉格納容器バウンダリの範囲 概要図
(A~Dライン)

内部調査及び試験的取り出し作業のうち
2号機原子炉格納容器内部詳細調査について

燃料デブリの取り出しを進めるうえで、燃料デブリの分布と既設構造物の状態等を把握することは重要であり、そのため原子炉格納容器内部の調査を実施していく。

1. 原子炉格納容器内部詳細調査の概要

福島第一原子力発電所2号機における2019年度以降の原子炉格納容器内の調査は、ペDESTAL内へ通じる原子炉格納容器貫通部 X-6 ペネトレーション（以下 X-6 ペネ）（別添－1）よりアクセス・調査装置を投入し、堆積物・既設構造物の3次元形状測定、線量測定を行うことを基本とする。それ以外の調査項目については、詳細を検討した上で決定する。

2号機 X-6 ペネの概要

項目	内容
原子炉格納容器貫通部番号	X-6（CRD 機構搬出入口）
場所	2号機原子炉建屋1階 北西部
外径	φ 609.6mm

2. 原子炉格納容器貫通部の構造変更及び原子炉格納容器内部詳細調査

(1) 調査設備設計方針

原子炉格納容器バウンダリとなる調査設備は、周辺の公衆に対し、著しい放射線被ばくのリスクを与えることのないように、適切に設計を行う。調査設備は、現状の原子炉格納容器内圧力を考慮し、それに耐えうる構造とする。

(2) 原子炉格納容器貫通部の構造変更

a. X-53 ペネの構造変更

アクセスルート構築作業により、原子炉格納容器内の放射性ダスト（以下、ダスト）濃度が一時的に上昇する可能性があることから、ダスト濃度上昇の抑制対策として、X-53 ペネトレーション（以下、X-53 ペネ）（別添－1）にスプレー治具を設置する。X-53 ペネに設置されている常設監視計器を取外した後、新たな隔離弁を取付け、原子炉格納容器バウンダリを構築する。その後、X-53 ペネの孔径を130mmに拡大させた後（別添－2）、スプレー治具をX-53 ペネに設置する。（別添－3）

b. X-6 ペネの構造変更

原子炉格納容器内部において広範囲にわたる調査を行うため、ペDESTAL内外にアクセス可能な X-6 ペネからアーム型のアクセス・調査装置を投入する計画である。アクセス・調査装置（断面約 400mm×約 250mm）はこれまで内部調査に使用している X-6 ペネ閉止板の開口部（φ 115mm）が小さいことから、X-6 ペネ（内径約 550mm）の閉止板を開放する。X-6 ペネに隔離機構ユニットが設置されていることから、まず

は隔離機構ユニットを取外し、ハッチ開放装置にて X-6 ペネ閉止板の締結ボルトを切断し、X-6 ペネ閉止板を開放する。この際、原子炉格納容器との隔離の維持ならびに作業上の安全対策と外部へのガス等の放出防止を目的として、バウンダリとなる一時的な隔離部屋を設ける。

(3) 作業内容

a. 調査設備設置作業

X-53 ペネに設置されている常設監視計器を取外した後、新たな隔離弁を設置する。その後、X-53 ペネの孔径を 130 mm に拡大させた後、スプレイ治具を X-53 ペネに設置する。

次に X-6 ペネ閉止板に設置されている隔離機構ユニットを撤去し、隔離部屋を設置する。隔離部屋にハッチ開放装置を搬入後に著しい漏えいがないことを確認した上で、X-6 ペネ閉止板の開放作業を行う。(別添-4)

X-6 ペネ開放後、隔離部屋内のハッチ開放装置を搬出し、X-6 ペネ内の堆積物・構造物を X-6 ペネ内低圧水除去装置による低圧水及び X-6 ペネ内堆積物除去装置による高圧水噴射・アブレシブウォータージェットにより除去する。その後、隔離弁を有する X-6 ペネ接続構造を搬入し、X-6 ペネ接続構造を X-6 ペネに接続する。装置の搬出入時には原子炉格納容器との隔離の維持ならびに作業上の安全対策と外部へのガスなどの放出防止を目的として、気密扉の全閉および隔離部屋の窒素換気を実施する。隔離部屋の一部(ロボット搬入部屋)を撤去した後、X-6 ペネ接続構造に遮へい機能を有する接続管、アクセス・調査装置を内包するエンクロージャを接続する。(別添-5)

エンクロージャ接続後、原子炉格納容器内干渉物をアーム型のアクセス・調査装置に搭載したアブレシブウォータージェットにて切断し、アクセス・調査装置のアクセスルートを構築する。

X-6 ペネ内の堆積物・構造物の X-6 ペネ内低圧水除去装置による低圧水及び X-6 ペネ内堆積物除去装置による高圧水噴射・アブレシブウォータージェット作業時は原子炉格納容器内への注水量が一時的に増加することから、原子炉未臨界維持に必要な安全措置を事前に講じた上で作業を実施する。

b. 原子炉格納容器内部詳細調査

アーム型のアクセス・調査装置を伸展させ、原子炉格納容器内にアクセスし、堆積物・既設構造物の 3 次元形状測定、線量測定を行う。アクセス・調査装置は先端に測定器を搭載し、調査項目ごとに測定器を取り換える。

なお、内部調査に用いる機器については、当該機器からの著しい漏えいがないようバウンダリ機能を構築する。(別添-5, 6)

(4) 被ばく低減対策

事前に模擬訓練を行い作業の習熟度の向上を図るとともに、日々の作業における

時間管理にて被ばく低減に努める。調査中は原則遠隔による操作とし、作業員の被ばく低減に努める。その他、仮設遮へいを活用し被ばく低減を図る。

また、X-6 ペネ閉止板開放作業においては、隔離部屋内に窒素を封入し、原子炉格納容器内雰囲気の流れによる過剰被ばく防止および作業上の安全対策を行う。

調査中は既設設備に影響を与えない範囲で調査装置から窒素を原子炉格納容器に封入し、アクセス・調査装置の汚染防止を図る。また、調査設備の窒素換気等で発生する排気はフィルタにて粒子状の放射性物質の除去を行う。排気はモニタリングを行い、周辺の公衆に対し、著しい放射線被ばくのリスクを与えることはないことを確認する。

(5) 構造強度

a. X-53 ペネ

スプレー治具の新たな原子炉格納容器バウンダリとなる箇所を別添－3に示す。シール部は、現状の原子炉格納容器内圧力を考慮した設計を行い、必要な強度を有するものとする。

2号機 スプレー治具取付けシール部許容圧力

部位	許容圧力
スプレー治具取付けシール部	10kPa g
(参考) 原子炉格納容器圧力	(参考) 8.44kPa g(2015年4月最大値)

なお、スプレー治具が許容圧力に耐えることは、製造時における耐圧・外観試験により確認する。また、スプレー治具の設置作業時にも、取付け部等に漏えいのないことを確認する。

b. X-6 ペネ

X-6 ペネの構造変更に伴う原子炉格納容器バウンダリとなる箇所を別添－5に示す。シール部は、現状の原子炉格納容器内圧力を考慮した設計を行い、必要な強度を有するものとする。

2号機 調査設備取付けシール部許容圧力

部位	許容圧力
調査設備取付けシール部	10kPa g
(参考) 原子炉格納容器圧力	(参考) 8.44kPa g(2015年4月最大値)

なお、調査設備が許容圧力に耐えることは、製造時における耐圧・外観試験により確認する。また、調査設備の設置作業時にも、取付け部等に漏えいのないことを確認する。

(6) 耐震性

X-6 ペネ接続構造は調査設備の中でも長期間使用するため、基準地震動 S_s に対して、X-6 ペネ及び X-6 ペネ接続構造が健全であることを確認している。(別添-7)

なお、調査中に地震が発生した場合、調査設備の状況に応じてアクセス・調査装置を原子炉格納容器から引抜き、X-6 ペネ接続構造の隔離弁を閉とすることで、原子炉格納容器バウンダリを維持できる構造とする。

(7) バウンダリ損傷時の対応

調査設備のバウンダリ健全性に影響を与える恐れがある地震等の事象が発生した場合には、損傷有無を確認する。損傷が生じた場合には、アクセス・調査装置を原子炉格納容器から引抜き、隔離弁を閉止するなどの封止措置を速やかに実施する。

この措置を取るまでの間に損傷箇所(原子炉格納容器側)より放出されるセシウム量及び敷地境界での実効線量については、周辺の公衆に対し、著しい放射線被ばくのリスクを与えるものではないことを評価している。(別添-8)

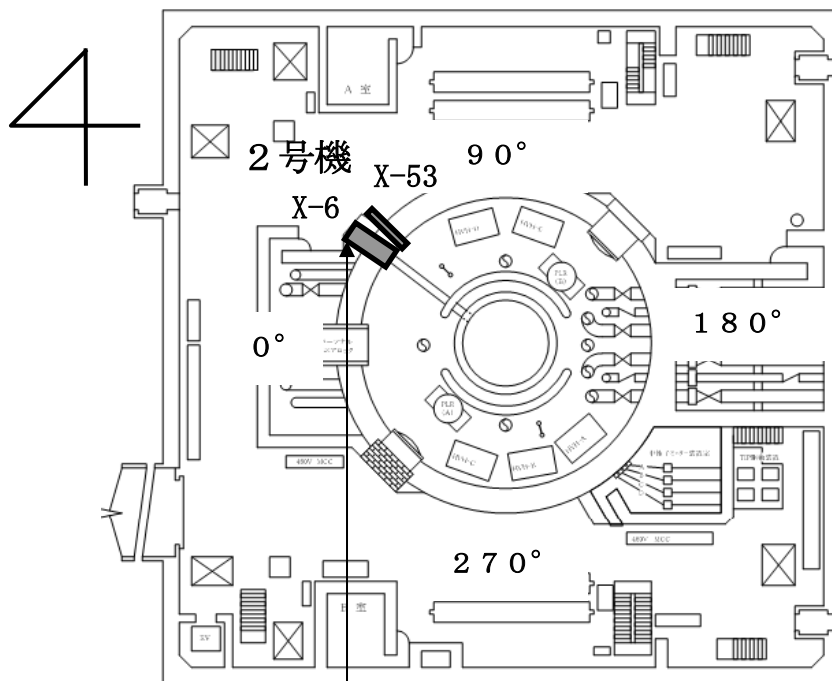
(8) アクセスルート構築作業時の影響評価

アクセスルート構築作業により、対象物表面に付着した放射性物質が追加的に浮遊し、原子炉格納容器内の放射性ダスト濃度が一時的に上昇する可能性がある。

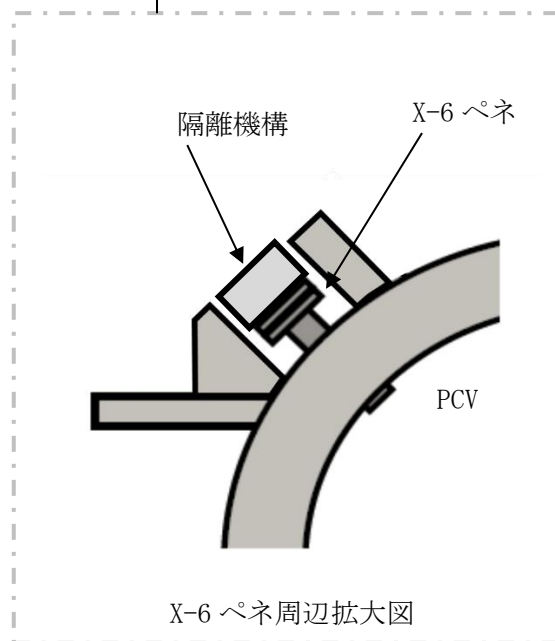
この作業により原子炉格納容器内の気体が環境中に放出された場合、放射性核種の放出量及び敷地境界での実効線量については、周辺の公衆に対し、著しい放射線被ばくのリスクを与えるものではないことを評価している。(別添-9)

3. 添付資料

- 別添－1 X-6 ペネ, X-53 ペネ 位置図 (平面図)
- 別添－2 X-53 ペネ 孔径変更作業における構造概略図
- 別添－3 スプレイ治具 構造概略図
- 別添－4 X-6 ペネ 隔離部屋 構造概略図
- 別添－5 調査設備 バウンダリ構造概略図
- 別添－6 原子炉格納容器内部詳細調査 概略図
- 別添－7 X-6 ペネ及びX-6 ペネ接続構造の耐震性評価
- 別添－8 2号機原子炉格納容器内部詳細調査 原子炉格納容器バウンダリ施工箇所開放時の影響評価に関する説明資料
- 別添－9 2号機原子炉格納容器内部詳細調査 アクセスルート構築作業時の影響評価について

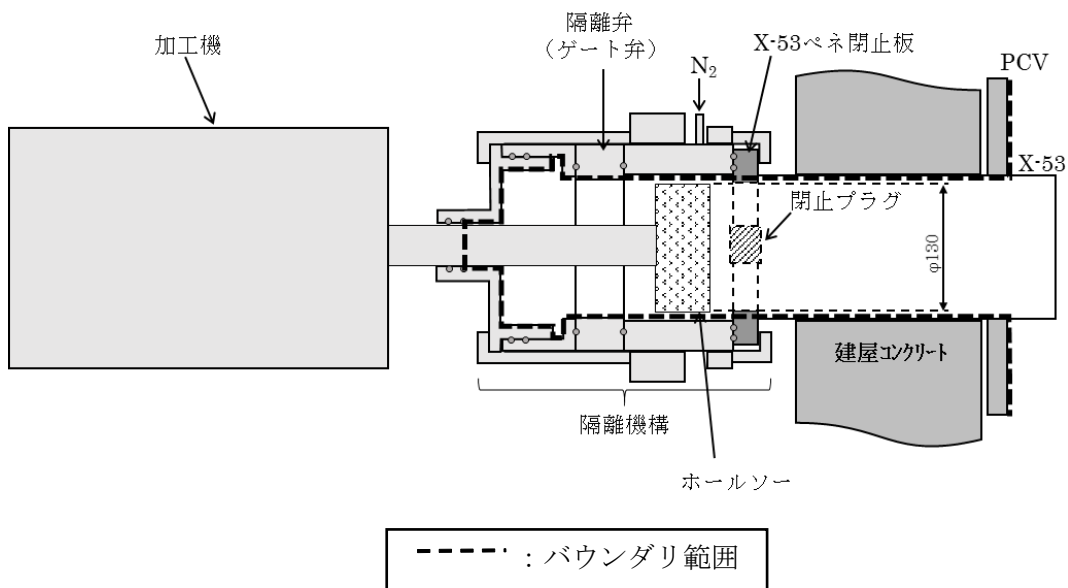


2号機原子炉建屋1階



X-6 ペネ周辺拡大図

X-6 ペネ, X-53 ペネ 位置図 (平面図)

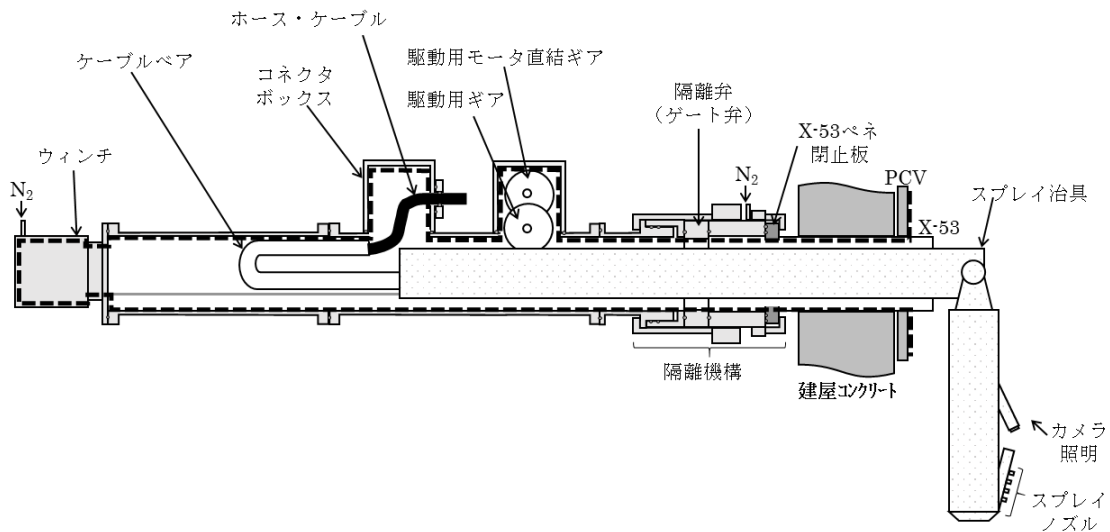


閉止板孔あけ加工

1. 常設監視計器を引き抜き後、閉止プラグを設置し、バウンダリを確保
2. 既設スプールを切断後、隔離機構を取付け
3. 加工機を設置し、ホールソーにて孔径を拡大※
4. ホールソーを引き抜き、隔離弁を閉じる

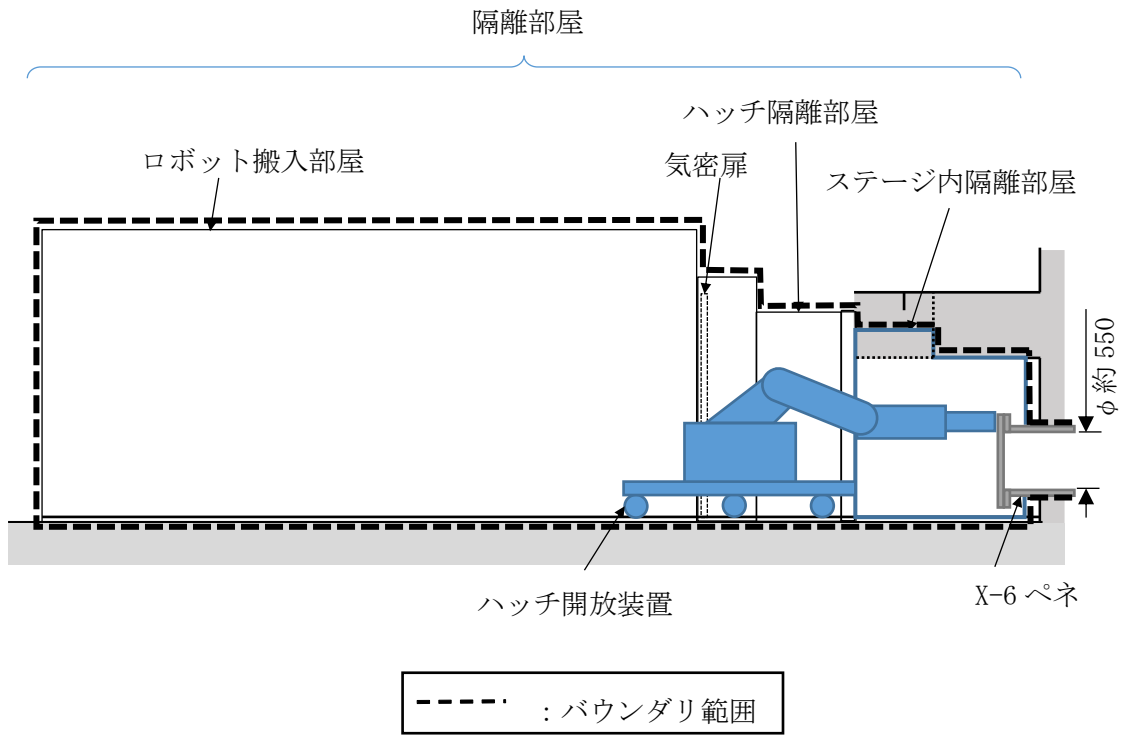
※孔径拡大前に窒素を封入

X-53 ペネ 孔径変更作業における構造概略図

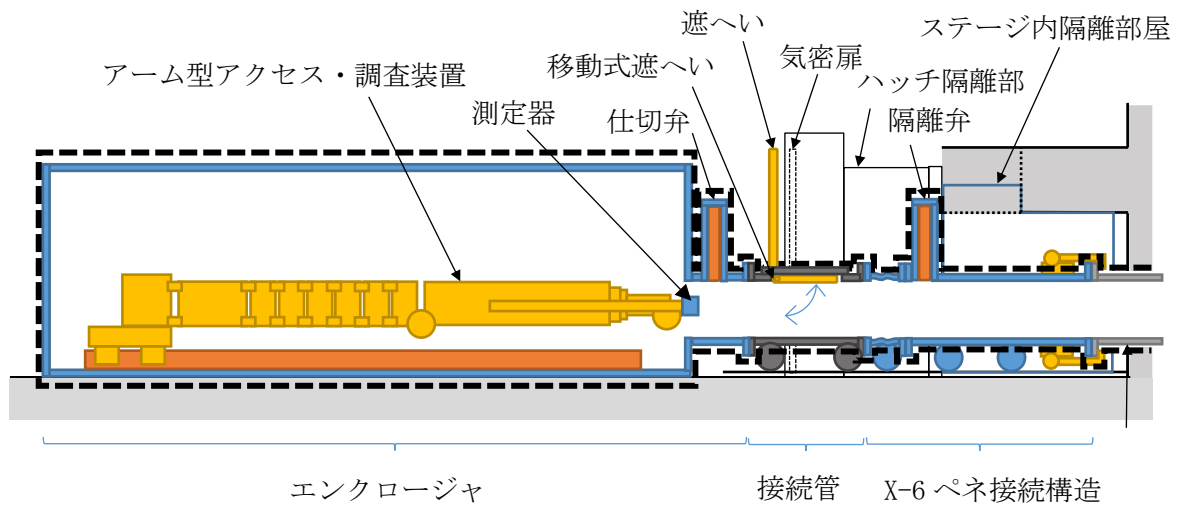


----- : バウンダリ範囲

スプレー治具 構造概略図

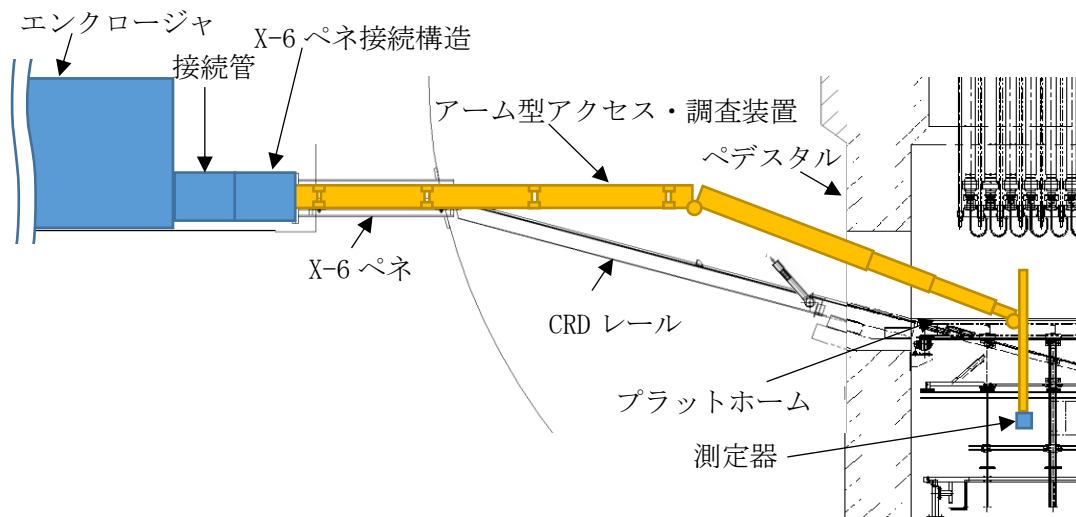


X-6 ペネ 隔離部屋 構造概略図



----- : バウンダリ範囲

調査設備 バウンダリ構造概略図



原子炉格納容器内部詳細調査 概略図

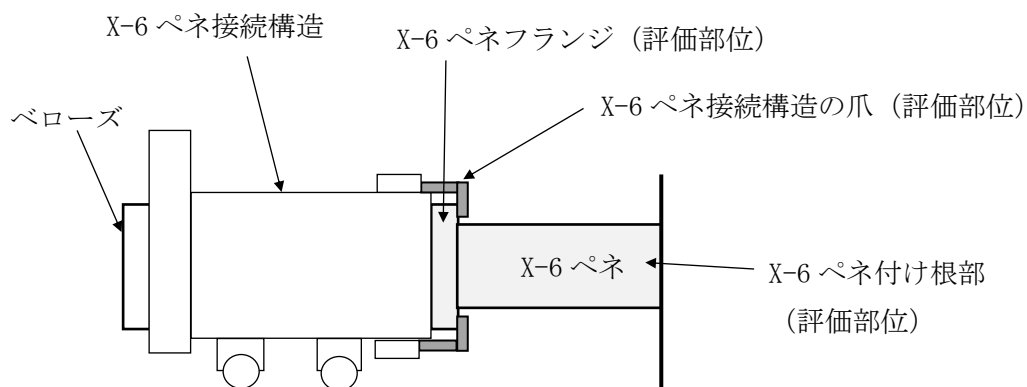
X-6 ペネ及び X-6 ペネ接続構造の耐震性評価

1. 評価条件

- (1) 評価は「JEAG4601 原子力発電所耐震設計技術指針」を準用することを基本とするが、評価手法は実態にあわせたものを採用。
- (2) 適用する地震動として、基準地震動 S_s を適用。
- (3) X-6 ペネ接続構造の減衰定数は 0.5% を設定。

2. 評価方法

- (1) X-6 ペネ接続構造は X-6 ペネを介して地震力を受けるため、X-6 ペネ接続構造と X-6 ペネが接続されたモデルにて固有値解析を行い、応答加速度を算出。
- (2) 応答加速度から X-6 ペネ付け根部及び X-6 ペネフランジ部における発生応力を算出。
- (3) X-6 ペネ接続構造の爪に作用する引張荷重を算出し、引張及びせん断の発生応力を算出。なお、X-6 ペネ接続構造より後続の設備への荷重はベローズで吸収する。



X-6 ペネと X-6 ペネ接続構造の固有値 : 5.3Hz

X-6 ペネ及び X-6 ペネ接続構造の評価部位

3. 評価結果

評価部位に生じる発生応力が許容応力以下であることを確認した。

評価部位	材料	応力の種類	発生応力 (MPa)	許容応力 (MPa)
X-6 ペネ付け根部	SA516 Gr70	引張	0.5	260
		曲げ	31.0	260
X-6 ペネフランジ部	SA516 Gr70	曲げ	24.0	260
X-6 ペネ接続構造の 爪	S45C	引張	24.4	345
		せん断	13.1	199

以上

2号機原子炉格納容器内部詳細調査 原子炉格納容器バウンダリ施工箇所開放時の
影響評価に関する説明資料

1. 目的

2号機原子炉格納容器内部詳細調査に伴い、事故後に施工した原子炉格納容器（以下、PCV という）の貫通部等が開放し、PCV 内の核分裂生成物を含む気体（以下、PCV ガス という）が環境中に放出された場合の周辺の公衆に対する放射線被ばくの影響評価を行う。

2. 放出量評価

- (1) PCV 圧力は、現状では 10kPa 未満の正圧となっているため、施工箇所の損傷によって大気に開放された場合、差圧分の PCV ガスが原子炉建屋内に放出されるものと想定される。また、本評価では原子炉格納容器ガス管理設備の放射性物質の放出抑制機能を期待しないこととし、上記差圧分の放出に加え、開放した PCV 貫通部を閉じるまでの間、窒素封入量相当の PCV ガスの放出が継続するものとする。なお、施工箇所より PCV 内の水位が低いことを確認しているため、本評価では気体のみの放出とする。
- (2) 差圧分の放出容積は、10kPa 程度に相当する容積として、PCV 容積（4240 m³（ベント管含む）。PCV 空間部容積は、PCV 下部に蓄積している液相体積を差し引く必要があるが、ここでは保守的に液相がないものとして放出容積を評価）の 1 割（424m³）とする。また、2018 年 7 月時点での原子炉格納容器内窒素封入設備からの窒素封入量は 20m³/h 以下で、調査設備側からの窒素封入量の計画は 10m³/h 以下であるため、窒素封入量相当は 30m³/h とし、施工箇所の PCV 貫通部を再度閉じる作業に 10 日間程度要すると考え、窒素封入量相当の PCV ガスの放出継続時間は 240 時間とする。
- (3) 評価対象核種は支配的核種であるセシウム 134 とセシウム 137 とし、PCV 内における濃度は、2号機原子炉格納容器ガス管理設備（HEPA フィルタ入口側）の気体（粒子状フィルタ、チャコールフィルタ）および凝縮水（マリネリ瓶）のサンプリング結果より、以下の通りとする。

	PCV ガス中の放射能濃度
セシウム 134	3.8×10^{-4} Bq/cm ³
セシウム 137	7.0×10^{-4} Bq/cm ³

3. 線量影響評価

- (1) 大気中へ放出される核分裂生成物は、原子炉建屋から地上放散されるものとし、周辺

の公衆に対する、放射線被ばくの影響を年間の実効線量を用いて評価する。

- (2) 実効線量は、以下に述べる内部被ばくによる実効線量及び外部被ばくによる実効線量の和として計算する。被ばく経路としては、放射性雲中のセシウムからの外部被ばくと内部被ばくと、地表沈着したセシウムによる外部被ばくと内部被ばくを考慮する。
- (3) 放射性雲のセシウムからの γ 線の外部被ばくによる実効線量の評価に用いる式を以下に示す。

$$H_{\gamma} = K \cdot E_{\gamma} / 0.5 \cdot D / Q \cdot Q_{Cs} \cdot 1000$$

H_{γ} : 放射性雲のセシウムからの γ 線の外部被ばくによる実効線量[mSv]

K : 空気カーマから実効線量への換算係数[Sv/Gy]

E_{γ} : γ 線の実効エネルギー[MeV]

D/Q : 相対線量[Gy/Bq]

Q_{Cs} : セシウムの大気放出量[Bq]

- (4) 放射性雲のセシウムからの吸入摂取による内部被ばくの実効線量の評価に用いる式を以下に示す。

$$H_{Cs} = K_{in} \cdot R_1 \cdot \chi / Q \cdot Q_{Cs}$$

H_{Cs} : 放射性雲のセシウムからの吸入摂取による内部被ばくの実効線量[mSv]

K_{in} : 内部被ばく線量換算係数[mSv/Bq]

R_1 : 呼吸率[m³/s]

χ/Q : 相対濃度[s/m³]

- (5) 地表沈着したセシウムからの外部被ばくによる実効線量の評価に用いる式を以下に示す。1年間居住し続ける場合を考慮し、1年間の線量进行评估する。セシウムの崩壊については保守的に考慮しない。

$$G_{ex} = K_{ex} \cdot \chi / Q \cdot V \cdot f \cdot Q_{Cs} \cdot T \cdot 1000$$

G_{ex} : 地表沈着したセシウムからの外部被ばくによる実効線量[mSv]

K_{ex} : 外部被ばく線量換算係数[(Sv/s)/(Bq/m²)]

V : 沈降速度[m/s]

f : 残存割合[-]

T : 被ばく時間[s]

- (6) 地表沈着したセシウムから再浮遊したセシウムの吸入摂取による内部被ばくの実効線量の評価に用いる式を以下に示す。1年間居住し続ける場合を考慮し、1年間の線量进行评估する。セシウムの崩壊については保守的に考慮しない。

$$G_{in} = R_2 \cdot K_{in} \cdot \chi / Q \cdot V \cdot f \cdot F \cdot Q_{Cs} \cdot T$$

G_{in} : 地表沈着したセシウムから再浮遊したセシウムの吸入摂取による内部被ばくの実効線量[mSv]

R_2 : 呼吸率[m³/s]

F : 再浮遊率[m⁻¹]

- (7) 相対濃度と相対線量については、本事象では核分裂生成物は主排気筒より放出されないことから、地上放散を想定し、下表の値を用いる。

	敷地境界
相対濃度[s/m ³]	2.0×10^{-5}
相対線量[Gy/Bq]	2.4×10^{-19}

4. 評価結果

本事象時に放出されるセシウム量及び敷地境界での実効線量について評価した結果は下表のとおりであり、周辺の公衆に対し、著しい放射線被ばくのリスクを与えることはない。

セシウム 134 放出量	約 2.9×10^6 Bq
セシウム 137 放出量	約 5.4×10^6 Bq
年間の実効線量	約 4.9×10^{-5} mSv

以上

2号機原子炉格納容器内部詳細調査 アクセスルート構築作業時の影響評価について

1. 目的

2号機原子炉格納容器（以下、PCV）内部詳細調査のため、X-6ペネ内の堆積物の除去及びPCV内干渉物切断により、アーム型アクセス・調査装置のアクセスルートを構築する必要がある。X-6ペネ内の堆積物・構造物はX-6ペネ内低圧水除去装置による低圧水及びX-6ペネ内堆積物除去装置による高圧水噴射・アブレシブウォータージェット（以下、AWJ）により除去する。また、PCV内干渉物はアーム型のアクセス・調査装置に搭載したAWJにて切断する。当該作業により、対象物表面に付着した放射性物質が追加的に浮遊し、PCV内の放射性ダスト（以下、ダスト）濃度が一時的に上昇する可能性がある。このため、当該作業によりダスト濃度が上昇した場合の影響を把握することを目的に、追加的にPCV内に浮遊するダストを想定し、これを含むPCV内の気体が環境中に放出された場合の周辺の公衆に対する放射線被ばくの影響評価を行う。

2. アクセスルート構築作業及びダスト浮遊の要因

アクセスルート構築作業の概念図を図1に示す。

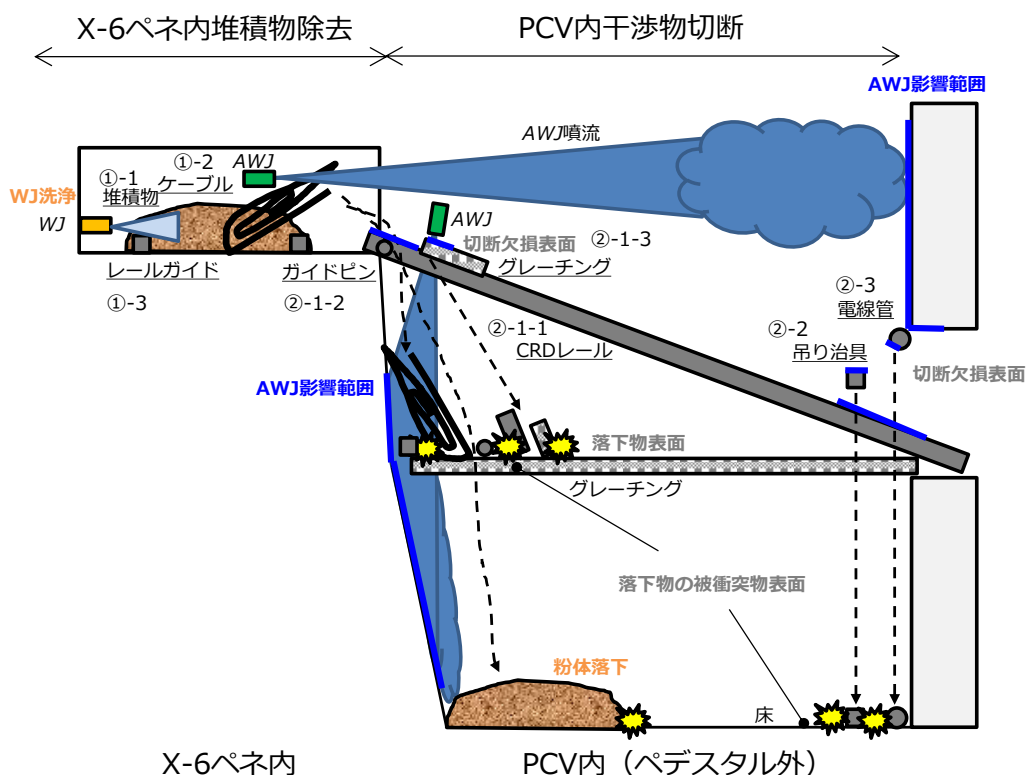


図1 アクセスルート構築作業の概念図（図中の番号は表1の作業ステップを示す）

X-6 ペネ内にはこれまでの PCV 内部調査において、砂状の堆積物の存在が確認されている。このため、低圧水・高圧水（以下、まとめてウォータージェット（WJ））を用いた洗浄作業により、PCV 内へ押し出すことで除去する。このとき、WJ による洗浄及び堆積物の PCV 床面への落下によりダストが浮遊する可能性がある。

また、X-6 ペネ内にはケーブルが残置されており、除去するためには干渉する制御棒駆動機構交換用のレール（以下、CRD レール）ガイドも除去する必要がある。このため、AWJ を用いて、ケーブルを細断し、CRD レールガイドを切断する。切断したケーブル及び CRD レールガイドは PCV 内へ押し出すことで除去する。これらに伴い、AWJ による切断及び切断物の落下時にダストが浮遊する可能性がある。

PCV 内では、アーム型アクセス・調査装置のアクセスルート上で、CRD レールの一部及びガイドピン、CRD レール上のグレーチング、CRD レール吊り治具、制御棒駆動機構交換用のペDESTAL 開口部（以下、CRD 開口部）にある電線管が干渉する。このため、AWJ を用いてこれら干渉物を切断する。AWJ による干渉物切断により、切断欠損表面及び切断片の落下に伴う落下物表面及び被衝突物表面からダストが浮遊する可能性がある。

加えて、1号機 PCV 内部詳細調査に向けた AWJ 作業により、AWJ 噴流の当たる遠方の構造物からもダストが発生した可能性が示唆されたため、2号機においても X-6 ペネ内及び PCV 内での AWJ を用いた切断作業において、AWJ 噴流の影響範囲にある構造物の汚染表面が剥離しダストが浮遊する可能性がある。

本評価で考慮する作業ステップ及びダスト浮遊の要因の一覧を表 1 にまとめる。なお、作業によらず PCV 内に存在する現浮遊ダストについては、別添 7 に示すとおりバウンダリ施工箇所が開放する厳しい事象であってもその影響は小さいことから、本評価では考慮しない。

表1 アクセスルート構築作業における作業ステップ及びダスト浮遊の要因

作業ステップ	ダスト発生源	ダスト浮遊の要因	
① X-6 ペネ内			
①-1 X-6 ペネ堆積物 洗浄/落下	堆積物	WJによる洗浄	
		堆積物の落下	
①-2 ケーブル 切断/落下*1	PCV 下部グレーチング (被衝突物)	切断片の落下	
	PCV 内構造物	AWJ 影響範囲の表面剥離	
①-3 レールガイド 切断/落下*1	PCV 下部グレーチング (被衝突物)	切断片の落下	
	PCV 内構造物	AWJ 影響範囲の表面剥離	
② PCV 内			
②-1 CRD レール レール切断作業	②-1-1 CRD レール 切断/落下	CRD レール	AWJによる切断
			切断片の落下
		PCV 下部グレーチング (被衝突物)	切断片の落下
		PCV 内構造物	AWJ 影響範囲の表面剥離
	②-1-2 ガイドピン 切断/落下	ガイドピン	AWJによる切断
			切断片の落下
		PCV 下部グレーチング (被衝突物)	切断片の落下
		PCV 内構造物	AWJ 影響範囲の表面剥離
	②-1-3 CRD レール上 グレーチング 切断/落下	CRD レール上グレーチング	AWJによる切断
			切断片の落下
		PCV 下部グレーチング (被衝突物)	切断片の落下
		PCV 内構造物	AWJ 影響範囲の表面剥離
②-2 CRD レール 吊り治具 切断/落下	CRD レール吊り治具	AWJによる切断	
		切断片の落下	
	PCV 床面 (被衝突物)	切断片の落下	
	PCV 内構造物	AWJ 影響範囲の表面剥離	
②-3 電線管 切断/落下	電線管	AWJによる切断	
		切断片の落下	
	PCV 床面 (被衝突物)	切断片の落下	
	PCV 内構造物	AWJ 影響範囲の表面剥離	

*1 前段作業で洗浄されているため、切断による浮遊及び落下物からの浮遊は考慮しない。

3. 各作業におけるダスト浮遊量の評価方法

2. で挙げた各作業について、ダストの浮遊量は以下のように計算する。

$$\begin{aligned} \text{ダスト浮遊量} &= \text{ダスト発生源の放射能濃度 [Bq/g]} \text{ (または表面汚染密度 [Bq/cm}^2\text{])} \\ &\times \text{ダスト浮遊に寄与するダスト発生源の量 [g]} \text{ (または表面積 [cm}^2\text{])} \\ &\times \text{ダスト発生メカニズムに応じた気相移行率 [-]} \end{aligned}$$

ダスト発生メカニズムに応じた気相移行率については、「Department of Energy, "DOE HANDBOOK: AIRBORNE RELEASE FRACTIONS/RATES AND RESPIRABLE FRACTIONS FOR NONREACTOR NUCLEAR FACILITIES Volume I - Analysis of Experimental Data", DOE-HDBK-3010-94, December, 1994 Reaffirmed 2013」(以下, DOE HANDBOOK) に基づき設定した。

本章では、影響の大きい X-6 ペネ内堆積物及び AWJ 影響範囲にある構造物について、以下に各因子の設定方法について述べる。その他のダストの設定に関する詳細については別紙 1 にまとめる。

(1) X-6 ペネ内堆積物

(a) ダスト発生源における放射能濃度

X-6 ペネ内の堆積物の放射能濃度については、平成 28 年 6 月に測定した X-6 ペネハッチ前（原子炉建屋側）のコリメートした線量率（ハッチ部合計約 200mSv/h）に基づき評価する。X-6 ペネ内には砂状堆積物やケーブルなどに加え、管内の表面汚染があり、また PCV 内からの線量率寄与が考えられるが、本評価では X-6 ペネハッチ前の線量率は全て砂状堆積物に起因するものと想定した。また、X-6 ペネハッチにより α 線及び β 線は遮へいされることから、PCV 内の主たる γ 線源である Cs-134, Cs-137 を堆積物中の γ 線源として想定した。砂状堆積物は X-6 ペネ内の映像より、堆積物高さはペネ管内径の半分（27cm）、堆積物長さはハッチ内側から 100cm まで堆積しているものと想定した。堆積物の体積は $1.2 \times 10^5 \text{ cm}^3$ 、密度は一般的な土の密度である 2 g/cm^3 とし、堆積物の質量を $2.4 \times 10^5 \text{ g}$ と設定した。この条件で放射能濃度計算を実施した。

平成 31 年 2 月に実施した 2 号機 PCV 内部調査のガイドパイプシールリングのスミアにて、燃料由来の α 核種である Am-241 が検出されており、この Am-241 を含む全 α 核種 / Cs-137 放射能比は約 0.8 倍であった。これを踏まえ、X-6 ペネ内の堆積物には、Cs-137 と同量の Am-241 が代表的な α 核種として存在するものと設定した。ただし、PCV 内外部の α 核種の広がり傾向より、 α 核種については Cs-137 に比べて PCV 気相中に存在しにくく、PCV 外へは放出されにくい傾向があると考えられる。平成 29 年 5 月に実施した原子炉格納容器ガス管理設備（以下、PCV ガス管理設備）の粒子状フィルタの全 α 計測にて全 α 核種 / Cs-137 放射能比は約 10^{-3} 倍であったことから、PCV から放出されるまでには 1/100 倍に低減されているものと仮定した。

また、Cs 以外の β 核種が含まれることを想定して、PCV 内で検出されている Sr-90 を代表的な β 核種として考慮する。平成 29 年 2 月に実施した PCV ガス管理設備のドレン水及び粒子状フィルタの分析では、ドレン水から Sr-90/Cs-137 放射能比が約 5 倍、粒子状フィルタから全 β 核種/Cs-137 放射能比が約 21 倍であったことから、保守的に Sr-90 が Cs-137 の 25 倍存在するものと設定した。

以上のとおり、本評価に用いる X-6 ペネ内堆積物の放射能濃度を表 2 にまとめる。

表 2 X-6 ペネ内堆積物の放射能濃度

	放射能濃度
Cs-134	2.8×10^6 Bq/g
Cs-137	3.5×10^7 Bq/g
α 核種 (Am-241)	3.5×10^7 Bq/g * ¹
β 核種 (Sr-90)	8.8×10^8 Bq/g

* 1 PCV 外へ放出されるまでに 1/100 倍に低減されているものと仮定して評価。

(b) ダスト浮遊に寄与するダスト発生源の量

ダスト発生源の量は、2. に記載のダスト浮遊要因に基づき設定した。

X-6 ペネ内堆積物の量は、前項に記載のとおり X-6 ペネ内の映像に基づき 2.4×10^5 g とした。

(c) ダスト発生メカニズムに応じた気相移行率

ダストの気相移行率は、2. に記載のダスト浮遊要因に基づき設定した。

X-6 ペネ内の堆積物は、WJ により洗浄し PCV 床面へ落下させる。WJ 洗浄によるダストの気相移行率は、DOE HANDBOOK の「加圧容器/配管からのベント時の飛散率」の液面上もしくは容器全体破損条件の数値から、0.35MPa 以上の水溶液のバウンディング値 0.2%を設定した。実際の WJ は AWJ ほど表面汚染物を細かく破碎し、気相中へ移行させやすくはないものと考えられるが、(a)に記載したとおり X-6 ペネ内のダスト発生源を全て砂状堆積物に設定していることから、AWJ によるケーブル及び CRD レールガイド切断も包絡するよう、この値を採用した。堆積物の PCV 床面への落下によるダストの気相移行率は、DOE HANDBOOK の「粉体の自由落下時」の気相移行率に基づき 1%と設定した。

(2) AWJ 影響範囲にある構造物

(a) ダスト発生源における表面汚染密度

AWJ の影響範囲となる PCV 内の構造物の表面汚染密度は、平成 29 年 1, 2 月に実施した 2 号機 PCV 内部調査におけるペデスタル外の空間線量率の実測値に基づき算出した表 3 の値を用いる（ペデスタル外の空間線量率は PCV 内壁及びペデスタル外壁面の Cs-134 及び Cs-137 の汚染によるものと推定）。

3. (1) (a) に記載したとおり、PCV 内の構造物の汚染表面には、Cs-137 と同量の Am-241 が代表的な α 核種として存在するものと設定し、 α 核種については、PCV から放出されるまでには 1/100 倍に低減されているものと仮定した。また、Sr-90 を代表的な β 核種として考慮し、保守的に Sr-90 が Cs-137 の 25 倍存在するものと設定した。

以上のとおり、本評価に用いる PCV 内の構造物の表面汚染密度を表 3 にまとめる。

表 3 PCV 内の構造物の表面汚染密度

	表面汚染密度
Cs-134	4.7×10^8 Bq/cm ²
Cs-137	5.8×10^9 Bq/cm ²
α 核種 (Am-241)	5.8×10^9 Bq/cm ² * 1
β 核種 (Sr-90)	1.5×10^{11} Bq/cm ²

* 1 PCV 外へ放出されるまでに 1/100 倍に低減されているものと仮定して評価。

(b) ダスト浮遊に寄与するダスト発生源の表面積

ダスト発生源の表面積は、2. に記載のダスト浮遊要因に基づき設定した。

AWJ 影響範囲にある構造物の汚染表面から剥離する表面積については、AWJ 影響範囲を確認し対象表面積を設定した。定点で AWJ を噴射した場合、1m 以内は AWJ 噴流角（片角）の約 3.4 倍、1m～4m は約 1.7 倍、4m 以遠は距離に応じて減少するとした領域が影響範囲となる。各作業で想定される位置・噴射角度に対してこの影響範囲を適用し、手前の構造物の陰に入らない構造物の表面積を算出した。その結果、AWJ 影響範囲の構造物の汚染表面から剥離する表面積は、当該作業全体で 4.4×10^5 cm²（1m 以内： 5.9×10^4 cm²，1m 以遠： 3.8×10^5 cm²），CRD レール切断時で 3.3×10^5 cm²（1m 以内： 3.0×10^4 cm²，1m 以遠： 3.0×10^5 cm²）である。

(c) ダスト発生メカニズムに応じた気相移行率

ダストの気相移行率は、2. に記載のダスト浮遊要因に基づき設定した。

AWJ 影響範囲にある構造物の汚染表面から剥離する場合については、AWJ の有効切断距離を踏まえて設定する。当該作業で使用する AWJ の有効切断距離は約 1m である。このため、1m 以内の AWJ 影響範囲の気相移行率については、AWJ 切断時と同等と見なし 0.2% を

設定した。一方、1m 以遠の気相移行率については、1m 以内に比べ構造物の表面へ付与されるエネルギーが小さいことから、DOE HANDBOOK の「加圧容器/配管からのベント時の飛散率」の液面下の条件の気相移行率のバウンディング値 0.01%を設定した。

4. 放出量評価

当該作業に伴い、PCV 内でダストが浮遊し PCV 内のダスト濃度が現状より上昇する可能性があることから、原子炉格納容器内窒素封入設備（以下、PCV 窒素封入設備）及び PCV ガス管理設備が稼働している通常時と、別添 7 と同様に PCV バウンダリ施工箇所開放が生じる異常時について評価を行う。

(1) 共通条件

PCV 窒素封入設備からの窒素封入量は令和 2 年 5 月時点で約 20m³/h 以下であり、X-6 ペネに接続されるエンクロージャは約 15m³/h で窒素封入し約 10m³/h で原子炉建屋（以下、R/B）へ排気するため、エンクロージャから約 5m³/h のガスが PCV へと供給される。これらを踏まえ、PCV への窒素供給は保守的に 30m³/h とする。

PCV から R/B へ漏えいしたダストは、R/B 内で拡散することが想定されるが、本評価では保守的に、X-6 ペネのある R/B1 階北西の小エリア（1 階部の 1/4 区画；825m³）に限定されるものとした。また、エンクロージャからの排気先及び R/B から環境への放出元もこの R/B 小エリアとする。

PCV 内及び R/B 内に浮遊・移行したダストは、重力沈降をはじめ、その他沈着や凝集等による低減効果が働くことが考えられる。本評価では重力沈降で低減効果を代表し、1 号機 PCV 内部詳細調査に向けた AWJ 作業時に計測されたダストの低減率を踏まえ、ダストの粒径を 5μm とした場合の低減率を用いる。

本評価では、PCV 気相部容積が小さい方がダスト放出量は大きくなることから、PCV 容積（4240m³（ベント管含む））から PCV 下部に蓄積している液相体積（約 47m³）を差し引き、PCV 気相部容積を保守的に 4100m³ とする。

(2) 通常時放出量評価

図2に通常時放出量評価のモデルを示す。

PCVガス管理設備の排気流量は令和2年5月時点で約 $10\text{m}^3/\text{h}$ であるため、PCVからの排気流量を $10\text{m}^3/\text{h}$ とする。PCVガス管理設備フィルタの除染係数(DF)は100とする。

PCV圧力は令和2年5月時点で 10kPa 未満の正圧に保たれており、PCVからの漏えいはあるものの、ある程度気相部で気密は有しているものと考えられる。このため、PCVからのR/Bへ漏えい経路では、狭隘な漏えい箇所を通過することから、PCV漏えい箇所での捕集効果を見込む。捕集の除染係数は、財団法人原子力発電技術機構の報告書[1]のPCV貫通部の漏えい試験に基づき、10とする。

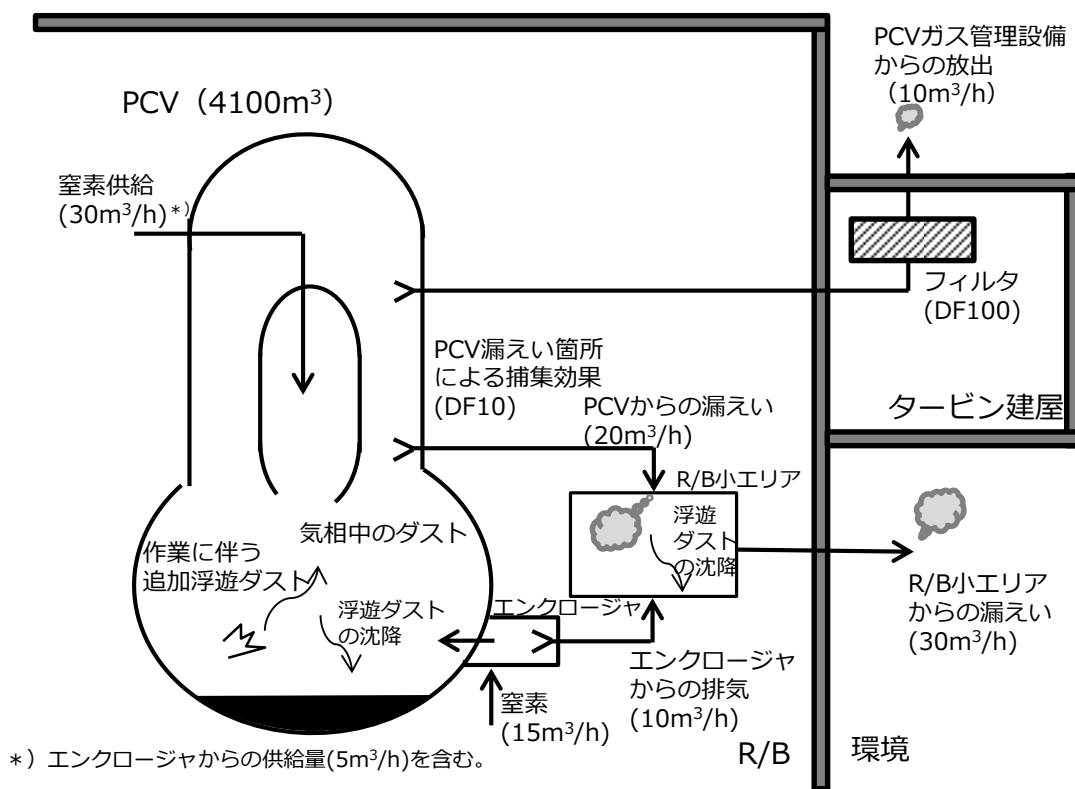


図2 通常時放出量評価モデル

[1] 財団法人 原子力発電技術機構, 「重要構造物安全評価 (原子炉格納容器信頼性実証事業)に関する総括報告書」, 平成15年3月.

(3) 異常時放出量評価

図3に異常時放出量評価のモデルを示す。

別添-7と同様に、施工箇所の損傷によって大気に開放された場合、差圧分のPCVガスがR/B内に放出されるものと想定し、差圧分の放出容積は保守的に液相がないものとしたPCV容積(4240m³)の1割(424m³)とする。

施工箇所の損傷によって大気に開放されることを想定するため、PCVガス管理設備での排気及びPCV漏えい箇所での捕集効果は見込まないものとする。

評価対象は、(2)の通常時放出量評価の結果、最も放出量の大きな作業工程であるCRDレール切断作業(表1の②-1)を選定した。

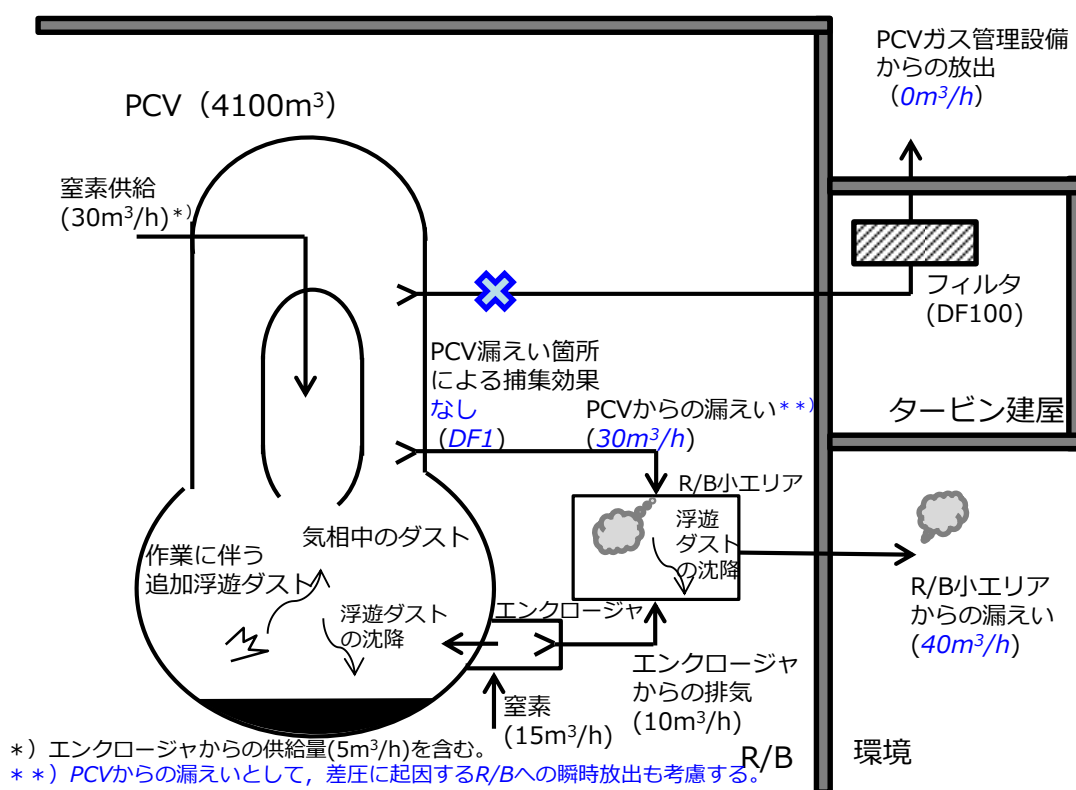


図3 異常時放出量評価モデル (青字は通常時と異なる項目)

5. 線量影響評価

大気中へ放出される放射性核種は、R/B から地上放散されるものとし、周辺の公衆に対する放射線被ばくの影響を、実効線量を用いて評価する。

実効線量は、以下に述べる内部被ばくによる実効線量及び外部被ばくによる実効線量の和として計算する。被ばく経路としては、放射性雲中の核種からの外部被ばくと内部被ばく、地表沈着した核種による外部被ばくと内部被ばくを考慮する。

(1) 放射性雲中の核種からの γ 線の外部被ばく

放射性雲中の核種からの γ 線の外部被ばくによる実効線量の評価に用いる式を以下に示す。

$$H_{\gamma} = K \cdot E_{\gamma} / 0.5 \cdot D / Q \cdot Q_R \cdot 1000$$

H_{γ} : 放射性雲中の核種からの外部被ばくによる実効線量[mSv]

K : 空気カーマから実効線量への換算係数[Sv/Gy]

E_{γ} : γ 線の実効エネルギー[MeV]

D / Q : 相対線量[Gy/Bq]

Q_R : 放射性核種の大気放出量（各経路の DF を考慮した合計）[Bq]

(2) 放射性雲中の核種からの内部被ばく

放射性雲中の核種からの吸入摂取による内部被ばくの実効線量の評価に用いる式を以下に示す。

$$H_I = K_{in} \cdot R_1 \cdot \chi / Q \cdot Q_R$$

H_I : 放射性雲中の核種からの吸入摂取による内部被ばくの実効線量[mSv]

K_{in} : 内部被ばく線量換算係数[mSv/Bq]

R_1 : 呼吸率[m³/s]

χ / Q : 相対濃度[s/m³]

(3) 地表沈着した核種からの外部被ばく

地表沈着した核種からの外部被ばくによる実効線量の評価に用いる式を以下に示す。
1年間居住し続ける場合を考慮し、1年間の線量を評価する。核種の崩壊については保守的に考慮しない。

$$G_{ex} = K_{ex} \cdot \lambda / Q \cdot V \cdot f \cdot Q_R \cdot T \cdot 1000$$

G_{ex} : 地表沈着した核種からの外部被ばくによる実効線量[mSv]

K_{ex} : 外部被ばく線量換算係数[(Sv/s)/(Bq/m²)]

V : 沈降速度[m/s]

f : 残存割合[-]

T : 被ばく時間[s]

(4) 地表沈着した核種からの内部被ばく

地表沈着した核種から再浮遊した核種の吸入摂取による内部被ばくの実効線量の評価に用いる式を以下に示す。1年間居住し続ける場合を考慮し、1年間の線量を評価する。核種の崩壊については保守的に考慮しない。

$$G_{in} = R_2 \cdot K_{in} \cdot \lambda / Q \cdot V \cdot f \cdot F \cdot Q_R \cdot T$$

G_{in} : 地表沈着した核種から再浮遊した核種の吸入摂取による内部被ばくの実効線量[mSv]

R_2 : 呼吸率[m³/s]

F : 再浮遊率[m⁻¹]

(5) 相対濃度及び相対線量

相対濃度と相対線量については、本事象では放射性核種は主排気筒より放出されないことから、地上放散を想定する。また、作業期間は月オーダーを要すると想定するため、通常時については年間5回の間欠放出、異常時については短時間放出とする。表4に評価に用いた値を示す。

表4 評価に用いる相対濃度，相対線量

	通常時	異常時
相対濃度	1.7×10^{-6} s/m ³	2.0×10^{-5} s/m ³
相対線量	1.5×10^{-20} Gy/Bq	2.4×10^{-19} Gy/Bq

6. 評価結果

当該作業に伴う放射性核種の放出量及び敷地境界での実効線量について評価した結果は表 5、6 のとおりであり、周辺の公衆に対し、著しい放射線被ばくのリスクを与えることはない。

表 5 アクセスルート構築作業に伴い放出される放射性核種の放射エネルギー及び敷地境界での実効線量評価結果（通常時）

	通常時
Cs-134 放出量	約 1.6×10^7 Bq
Cs-137 放出量	約 1.9×10^8 Bq
α 核種 (Am-241) 放出量	約 1.9×10^6 Bq
β 核種 (Sr-90) 放出量	約 4.8×10^9 Bq
敷地境界実効線量	約 8.0×10^{-4} mSv

表 6 アクセスルート構築作業に伴い放出される放射性核種の放射エネルギー及び敷地境界での実効線量評価結果（異常時）

	異常時 (②-1 CRD レール切断作業)
Cs-134 放出量	約 2.1×10^8 Bq
Cs-137 放出量	約 2.7×10^9 Bq
α 核種 (Am-241) 放出量	約 2.7×10^7 Bq
β 核種 (Sr-90) 放出量	約 6.7×10^{10} Bq
敷地境界実効線量	約 1.3×10^{-1} mSv

以上

2号機原子炉格納容器内部詳細調査 アクセスルート構築作業時の影響評価についての
補足説明資料

1. はじめに

本書は、別添-8「2号機原子炉格納容器内部詳細調査 アクセスルート構築作業時の影響評価について」(以下、本文)を補足するものである。

2. 各作業におけるダスト浮遊量の評価方法

各作業について、放射性ダスト(以下、ダスト)の浮遊量は以下のように計算する。

$$\begin{aligned} \text{ダスト浮遊量} &= \text{ダスト発生源の放射能濃度[Bq/g]} \text{ (または表面汚染密度[Bq/cm}^2\text{])} \\ &\times \text{ダスト浮遊に寄与するダスト発生源の量[g]} \text{ (または表面積[cm}^2\text{])} \\ &\times \text{ダスト発生メカニズムに応じた気相移行率[-]} \end{aligned}$$

本章では、ダスト浮遊に寄与するダスト発生源の量(または表面積)及びダスト発生メカニズムに応じた気相移行率について補足説明する。また、ダスト発生メカニズムに応じた気相移行率については、「Department of Energy, "DOE HANDBOOK: AIRBORNE RELEASE FRACTIONS/RATES AND RESPIRABLE FRACTIONS FOR NONREACTOR NUCLEAR FACILITIES Volume I - Analysis of Experimental Data", DOE-HDBK-3010-94, December, 1994 Reaffirmed 2013」(以下、DOE HANDBOOK)に基づき設定した。

2.1 X-6 ペネ内堆積物の堆積物量及び気相移行率

X-6 ペネ内の堆積物については、ウォータージェット(以下、WJ)による洗浄及び堆積物の原子炉格納容器(以下、PCV)床面への落下によりダストが浮遊することを想定する。堆積物量及び気相移行率については、本文記載のとおりを設定し、別表(1)-1のとおりとした。

別表(1)-1 X-6 ペネ内堆積物の堆積物量及び気相移行率

作業ステップ	浮遊 要因	落下先	落下 高さ (cm)	堆積物量 (g)	気相 移行率 (-)
① X-6 ペネ内					
①-1 X-6 ペネ堆積物 洗浄／落下	WJ 洗浄	—		2.4×10 ⁵	0.2%
	落下	PCV 床面	526		1% ※1

※1 : 堆積物落下に伴う気相移行率は、落下高さ、落下物重量及び落下物の密度に依存する。
 堆積物の密度は線源強度設定における想定密度 2g/cm³ とした。
 また、包絡値とするためのファクターとして2倍を設定した。

2.2 AWJ 影響範囲にある構造物の汚染表面から剥離する表面積及び気相移行率

アブレシブウォータージェット（以下、AWJ）影響範囲にある構造物の汚染表面から剥離する表面積及び気相移行率については、本文記載のとおりを設定し、別表(1)-2 のとおりとした。

別表(1)-2 AWJ 影響範囲にある構造物の汚染表面から剥離する表面積
及び気相移行率

作業ステップ	切断対象物	AWJ 影響表面積 (cm ²)		気相移行率(-)		
		1 m 以内	1 m 以遠	1 m 以内	1 m 以遠	
① X-6 ペネ内						
①-1 X-6 ペネ堆積物 洗浄/落下		— (AWJ 施工なし)				
①-2 ケーブル 切断/落下	ケーブル	2.3×10 ⁴	8.5×10 ⁴	0.2 %	0.01 %	
①-3 レールガイド 切断/落下	レールガイド					
② PCV 内						
②-1 CRD レール切断作業	②-1-1 CRD レール 切断/落下	CRD レール	3.0×10 ⁴	3.0×10 ⁵	0.2 %	0.01 %
	②-1-2 ガイドピン 切断/落下	ガイドピン				
	②-1-3 CRD レール上 グレーチング 切断/落下	CRD レール上 グレーチング				
②-2	CRD レール 吊り治具 切断/落下	CRD レール 吊り治具	4.4×10 ³	5.0×10 ²		
②-3	電線管 切断/落下	電線管	1.5×10 ³	— (該当なし)		

2.3 AWJ 切断欠損部の表面積及び気相移行率

X-6 ペネ内のケーブル及びレールガイドの AWJ 切断については、前段作業である X-6 ペネ堆積物洗浄／落下において表面の汚染が除去されることを想定し、切断に伴うダスト浮遊を考慮しない。

PCV 内干渉物の AWJ 切断においては、切断による欠損部表面からのダストの浮遊を想定する。AWJ による欠損部の表面積は、CAD を用いて切断長さを読み取り、それに切断幅を乗じて算出する。切断幅は、AWJ による鋼材の切断試験における実績から、2 cm とする。気相移行率は、DOE HANDBOOK の「加圧容器/配管からのベント時の飛散率」の液面上もしくは容器全体破損条件の数値から、0.35MPa 以上の水溶液のバウンディング値 0.2%を設定した。算出した AWJ 切断欠損部の表面積及び気相移行率を別表(1)-3 にまとめる。

別表(1)-3 AWJ 切断欠損部の表面積及び気相移行率

作業ステップ		切断対象物	切断による 欠損面積 (cm ²)	気相 移行率 (%)
① X-6 ペネ内				
①-1 X-6 ペネ堆積物 洗浄／落下		— (切断なし)	— (切断なし)	
①-2 ケーブル 切断／落下		ケーブル	— (考慮せず) ※1	
①-3 レールガイド 切断／落下		レールガイド		
② PCV 内				
②-1 CRD レール 切断作業	②-1-1 CRD レール 切断／落下	CRD レール	1.9×10 ³	0.2 %
	②-1-2 ガイドピン 切断／落下	ガイドピン	4.6×10 ¹	
	②-1-3 CRD レール上グレーチング 切断／落下	CRD レール上 グレーチング	1.5×10 ³	
②-2 CRD レール吊り治具 切断／落下		CRD レール吊り治具	1.7×10 ²	
②-3 電線管 切断／落下		電線管	1.4×10 ²	

※1：前段作業である X-6 ペネ堆積物洗浄／落下において表面の汚染が除去されることを想定し、切断に伴う浮遊は考慮しない。

2.4 切断片落下時のダスト発生源の表面積と気相移行率

2.4.1. 落下物からの浮遊

表面の汚染した切断片が落下する場合、表面付着物の一部が浮遊することが想定される。落下する切断片の表面積は CAD を用いて算出した。グレーチングについては、グレーチングを平板であるとして読み取った表面積の 2 倍と設定した。

切断対象物の材質は多くの場合金属であるが、切断対象物表面には堆積物が付着していることが想定される。このため、切断片の落下時の気相移行率としては、DOE HANDBOOK で与えられている「非金属又は複合固体の自由落下時」の気相移行率に基づき設定した。算出した落下物の表面積及び気相移行率を別表(1)-4 にまとめる。

2.4.2. 被衝突物からの浮遊

切断片が落下すると PCV 下部グレーチングまたは PCV 床面に衝突する。これら被衝突物も表面汚染があると考えられることから、被衝突物からもダストが浮遊する可能性がある。被衝突物からの浮遊量は、落下物からの浮遊量を基準に想定する。対象がグレーチングの場合、前項のとおり平板であるとして読み取った表面積の 2 倍と設定することに基づき、下記に示す落下物と被衝突物の組み合わせにより被衝突物からの浮遊量を想定した。

被衝突物からの浮遊量（落下物からの浮遊量基準）

落下物；グレーチング以外／被衝突物；グレーチング以外の場合：落下物の 1 倍
落下物；グレーチング / 被衝突物；グレーチング の場合：落下物の 1 倍
落下物；グレーチング以外／被衝突物；グレーチング の場合：落下物の 2 倍
落下物；グレーチング / 被衝突物；グレーチング以外の場合：対象なし

2.4.3. 切断片落下時のダスト浮遊量の補正係数

上述のとおり、切断片落下時には、落下物と被衝突物からダストの浮遊を想定することから、落下物のダスト浮遊量に落下物及び被衝突物を考慮した補正係数を乗じて、切断片落下時のダスト浮遊量を評価した。落下物及び被衝突物を考慮した補正係数を別表(1)-4 にまとめる。

別表(1)-4 切断片落下時のダスト発生源の表面積と気相移行率

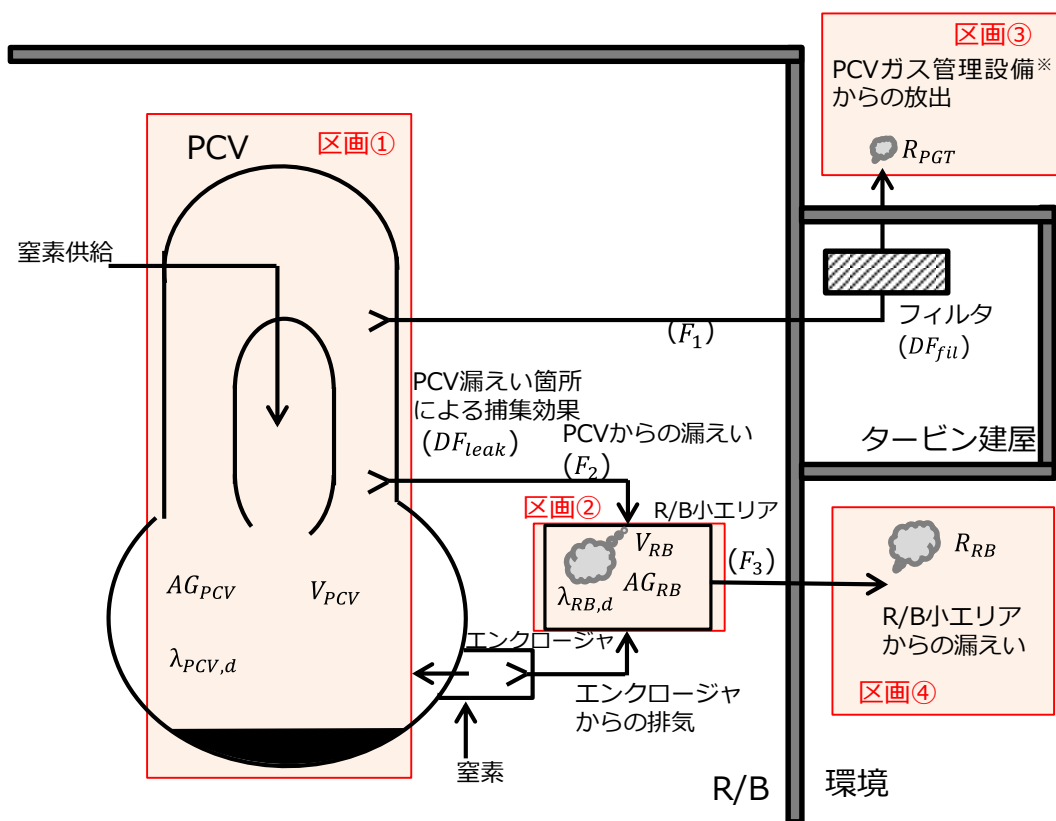
作業ステップ	落下物	落下先 (被衝突物)	落下 高さ (cm)	落下物 表面積 (cm ²)	気相 移行率 ※1 (-)	落下物及び 被衝突物を 考慮した 補正係数 (-)	
① X-6 ペネ内							
①-1 X-6 ペネ堆積物 洗浄/落下	— (切断片なし)						
①-2 ケーブル 切断/落下	ケーブル 切断片	PCV 下部 グレーチング	119	4.5×10 ⁴	3.0×10 ⁻⁵	2 ^{※2} (落下物:0 + 被衝突物:2)	
①-3 レールガイド 切断/落下	レールガイド 切断片			2.0×10 ³		2 ^{※2} (落下物:0 + 被衝突物:2)	
② PCV 内							
②-1 CRD レール切断作業	②-1-1 CRD レール 切断/落下	CRD レール 切断片	105	7.0×10 ³	3.0×10 ⁻⁵	3 (落下物:1 + 被衝突物:2)	
	②-1-2 ガイドピン 切断/落下	ガイドピン 切断片		3.6×10 ²		3 (落下物:1 + 被衝突物:2)	
	②-1-3 CRD レール上 グレーチング 切断/落下	CRD レール上 グレーチング 切断片		9.0×10 ³		2 (落下物:1 + 被衝突物:1)	
②-2	CRD レール 吊り治具 切断/落下	CRD レール 吊り治具 切断片	PCV 床面	416	6.6×10 ³	9.0×10 ⁻⁵	2 (落下物:1 + 被衝突物:1)
②-3	電線管 切断/落下	電線管 切断片	PCV 床面	463	2.1×10 ³	1.0×10 ⁻⁴	2 (落下物:1 + 被衝突物:1)

※1：切断片落下に伴う気相移行率は、落下高さ、落下物の密度に依存する。複合固体の密度として保守的にUO₂の密度を用いて算出。

※2：ケーブル及びレールガイドに付着した放射性物質は前段の作業で洗浄されることを想定するため、落下物からの浮遊は想定しない。

3. ダスト放射エネルギーの移行評価式

評価区画を別図(1)-1 に、評価に用いる定数一覧を別表(1)-5 に示す。区画①～④に対して、ダスト放射エネルギーの移行評価式を立て、放出量の評価を行った。



※原子炉格納容器ガス管理設備（以下、PCVガス管理設備）

別図(1)-1 評価区画図

別表(1)-5 評価に用いる定数一覧

定数		通常時	異常時
V_{PCV}	: PCV 体積 (m ³)	4100	
V_{RB}	: R/B 小エリア体積 (m ³)	825	
F_1	: PCV ガス管理設備排気流量 (m ³ /h)	10	0
F_2	: PCV から R/B 小エリアへの漏えい流量 (m ³ /h)	20	30
F_3	: R/B 小エリアから環境への漏えい流量 (m ³ /h)	30	40
$\lambda_{PCV,d}$: PCV 内の沈降による除去速度 (1/h)	2.01×10^{-1}	
$\lambda_{RB,d}$: R/B 小エリア内の沈降による除去速度 (1/h)	1.36×10^0	
DF_{leak}	: PCV 漏えい箇所での捕集効果 (-)	10	1
DF_{fil}	: PCV ガス管理設備フィルタ DF (-)	100	

① PCV 内浮遊放射能量 AG_{PCV} (Bq) [区画①]

PCV 内浮遊放射能量の評価にあたっては、各作業による PCV 内への浮遊、PCV ガス管理設備による排気、R/B 小エリアへの漏えい及び PCV 内での沈降を考慮する。PCV 内で浮遊するダストの量は、各作業で想定されるダストの全てが一度に浮遊するものとする。

$$\frac{dAG_{PCV}}{dt} = -\left(\lambda_{PCV,d} + \frac{F_1 + F_2}{V_{PCV}}\right) \cdot AG_{PCV}$$

② R/B 小エリア内浮遊放射能量 AG_{RB} (Bq) [区画②]

R/B 小エリア内浮遊放射能量の評価にあたっては、PCV 漏えい箇所を通じた PCV 内浮遊放射能の R/B 小エリアへの漏えい、R/B 小エリア内での沈降及び R/B 小エリアから環境への漏えいを考慮する。なお、R/B 排気設備による排気については見込まないものとする。

$$\frac{dAG_{RB}}{dt} = \frac{F_2}{V_{PCV} \cdot DF_{leak}} \cdot AG_{PCV} - \left(\lambda_{RB,d} + \frac{F_3}{V_{RB}}\right) \cdot AG_{RB}$$

③ PCV ガス管理設備からの放出放射能量 R_{PGT} (Bq) [区画③]

$$\frac{dR_{PGT}}{dt} = \frac{F_1}{V_{PCV} \cdot DF_{fil}} \cdot AG_{PCV}$$

④ R/B 小エリアからの漏えいによる放出放射能量 R_{RB} (Bq) [区画④]

$$\frac{dR_{RB}}{dt} = \frac{F_3}{V_{RB}} \cdot AG_{RB}$$

以上の方程式を解き、環境への放出放射能量 Q_R (Bq) を評価した。

放出放射能量

$$Q_R = R_{PGT} + R_{RB}$$

4. 線量影響評価結果の内訳

各作業及びダスト浮遊要因毎の敷地境界での実効線量（通常時）の内訳を別表(1)-6に示す。また、最も放出量の大きな作業工程である CRD レール切断作業（本文表 1 の②-1）時にバウンダリ施工箇所開放が生じた場合の敷地境界での実効線量（異常時）の内訳を別表(1)-7に示す。

別表(1)-6 通常時の敷地境界での実効線量の内訳

	合計 (mSv)	内訳 (mSv)			
		洗浄または 切断による ダスト浮遊	切断片の 落下による ダスト浮遊	AWJ 影響範囲の 表面剥離による ダスト浮遊	
①X-6 ペネ内					
①-1 X-6 ペネ堆積物	7.3×10^{-5}	1.2×10^{-5}	6.1×10^{-5}	—	
①-2 ケーブル	2.4×10^{-4}	—	1.2×10^{-5}	2.3×10^{-4}	
①-3 レールガイド		—	5.1×10^{-7}		
②PCV 内					
②-1 CRD レール 切断作業	②-1-1 CRD レール	4.2×10^{-4}	1.6×10^{-5}	2.7×10^{-6}	3.9×10^{-4}
	②-1-2 ガイドピン		3.9×10^{-7}	1.4×10^{-7}	
	②-1-3 CRD レール上 グレーチング		1.3×10^{-5}	2.3×10^{-6}	
②-2 CRD レール吊り治具	4.4×10^{-5}	1.4×10^{-6}	5.1×10^{-6}	3.8×10^{-5}	
②-3 電線管	1.6×10^{-5}	1.2×10^{-6}	1.8×10^{-6}	1.3×10^{-5}	
合計	8.0×10^{-4}	4.4×10^{-5}	8.5×10^{-5}	6.7×10^{-4}	

別表(1)-7 異常時の敷地境界での実効線量の内訳 (PCV バウンダリ施工箇所開放)

	合計 (mSv)	内訳 (mSv)			
		洗浄または 切断による ダスト浮遊	切断片の 落下による ダスト浮遊	AWJ 影響範囲の 表面剥離による ダスト浮遊	
②-1 CRD レール 切断作業	②-1-1 CRD レール	1.3×10^{-1}	4.9×10^{-3}	8.3×10^{-4}	1.2×10^{-1}
	②-1-2 ガイドピン		1.2×10^{-4}	4.2×10^{-5}	
	②-1-3 CRD レール上 グレーチング		4.1×10^{-3}	7.1×10^{-4}	
合計	1.3×10^{-1}	9.1×10^{-3}	1.6×10^{-3}	1.2×10^{-1}	

以上