

廃炉発官R2第119号
令和2年9月15日

原子力規制委員会 殿

東京都千代田区内幸町1丁目1番3号
東京電力ホールディングス株式会社
代表執行役社長 小早川 智明

福島第一原子力発電所 特定原子力施設に係る実施計画 変更認可申請書の
一部補正について

令和元年8月20日付け廃炉発官R1第77号をもって申請しました福島第一原子力発電所 特定原子力施設に係る実施計画 変更認可申請書を別紙の通り一部補正をいたします。

以 上

「福島第一原子力発電所 特定原子力施設に係る実施計画」及び「福島第一原子力発電所 特定原子力施設に係る実施計画 別冊集」について、下記の箇所を別添の通りとする。

補正箇所、補正理由及びその内容は以下の通り。

○福島第一原子力発電所 特定原子力施設に係る実施計画

3号機破損燃料用輸送容器について審査の進捗を踏まえ、下記の通り補正を行う。

併せて、福島第一原子力発電所の規制に係る関係法令の改正に伴う記載の適正化を行う。

II 特定原子力施設の設計、設備

2.11 使用済燃料プールからの燃料取り出し設備

本文

- ・3号機構内用輸送容器に関する運用変更に伴う記載の変更
添付資料-2-1-2

- ・3号機構内用輸送容器に関する運用変更に伴う記載の変更
- ・記載の適正化

添付資料-2-2-1

- ・破損燃料用輸送容器（7体）に関する記載の変更

添付資料-2-2-2

- ・破損燃料用輸送容器（2体）に関する記載の変更
- ・記載の適正化

添付資料-2-3-2

- ・関係法令の改正に伴う記載の適正化
- ・記載の適正化

○福島第一原子力発電所 特定原子力施設に係る実施計画 別冊集

目次

- ・別冊7の補足説明の追加に伴う記載の適正化

別冊7 使用済燃料プールからの燃料取り出し設備に係る補足説明

I 燃料取り出し用カバー換気設備の構造強度及び耐震性について

- ・変更なし

II 燃料の健全性確認及び取り扱いに関する補足書

- ・変更なし

III 3号機 構内用輸送容器に関する要目表

- ・3号機構内用輸送容器に関する要目表について、バスケット（2体収納）の記載追加

IV 構内用輸送容器に係る安全機能及び構造強度に関する説明書（4号機）

（添付資料2-1-3）に関する補足書

- ・記載の適正化

- V 構内用輸送容器 (NFT-12B型) の確認項目に係わる寸法及び材料
- ・ 記載の適正化
- VI 破損燃料用輸送容器 (7体) に係る安全機能及び構造強度に関する説明書 (3号機) (添付資料-2-2-1) に関する補足書
- ・ 本補足説明の新規記載
- VII 破損燃料用輸送容器 (2体) に係る安全機能及び構造強度に関する説明書 (3号機) (添付資料-2-2-2) に関する補足書
- ・ 本補足説明の新規記載

以 上

別添

2.11 使用済燃料プールからの燃料取り出し設備

2.11.1 基本設計

2.11.1.1 設置の目的

使用済燃料プールからの燃料取り出しは、燃料取り出し用カバー（又はコンテナ）の設置による作業環境の整備、燃料等を取り扱う燃料取扱設備の設置を行い、燃料を使用済燃料プール内の使用済燃料貯蔵ラックから取り出し原子炉建屋から搬出することを目的とする。

使用済燃料プールからの燃料取り出し設備は、燃料取扱設備、構内用輸送容器、燃料取り出し用カバーで構成される。燃料取扱設備は、燃料取扱機、クレーンで構成され、燃料取り出し用カバーにより支持される。なお、燃料の原子炉建屋外への搬出には、構内用輸送容器を使用する。

また、クレーンはオペレーティングフロア上での資機材運搬や揚重等にも使用する。

2.11.1.2 要求される機能

(1) 燃料取扱設備

燃料取扱設備は、二重のワイヤなどにより落下防止を図る他、駆動源喪失時にも燃料集合体を落下させない設計とする。

また、遮へい、臨界防止を考慮した設計とする。

(2) 構内用輸送容器

構内用輸送容器は、除熱、密封、遮へい、臨界防止を考慮した設計とする。また、破損燃料集合体を収納して輸送する容器については、燃料集合体の破損形態に応じて輸送中に放射性物質の飛散・拡散を防止できる設計とする。

(3) 燃料取り出し用カバー

燃料取り出し用カバーは、燃料取扱設備の支持、作業環境の整備及び放射性物質の飛散・拡散防止ができる設計とする。

2.11.1.3 設計方針

(1) 燃料取扱設備

a. 落下防止

(a) 使用済燃料貯蔵ラック上には、重量物を吊ったクレーンを通過できないようにインターロックを設け、貯蔵燃料への重量物の落下を防止できる設計とする。

(b) 燃料取扱機の燃料把握機は、二重のワイヤや種々のインターロックを設け、また、クレーンの主要要素は、二重化を施すことなどにより、燃料移送操作中の燃料集合体等の落下を防止できる設計とする。

b. 遮へい

燃料取扱設備は、使用済燃料プールから構内用輸送容器への燃料集合体の収容操作を、燃料の遮へいに必要な水深を確保した状態で、水中で行うことができる設計とするか、放射線防護のための適切な遮へいを設けて行う設計とする。

c. 臨界防止

燃料取扱設備は、燃料集合体を一体ずつ取り扱う構造とすることにより、燃料の臨界を防止する設計とする。

d. 放射線モニタリング

燃料取扱エリアの放射線モニタリングのため、放射線モニタを設け放射線レベルを測定し、これを免震重要棟集中監視室に表示すると共に、過度の放射線レベルを検出した場合には警報を発し、放射線業務従事者に伝える設計とする。

e. 単一故障

(a) 燃料取扱機の燃料把握機は、二重のワイヤや燃料集合体を確実につかんでいない場合には吊上げができない等のインターロックを設け、圧縮空気等の駆動源が喪失した場合にも、フックから燃料集合体が外れない設計とする。

(b) 燃料取扱機の安全運転に係わるインターロックは電源喪失、ケーブル断線で安全側になる設計とする。

(c) クレーンの主要要素は、二重化を施すことなどにより、移送操作中の構内用輸送容器等の落下を防止できる設計とする。

f. 試験検査

燃料取扱設備のうち安全機能を有する機器は、適切な定期的試験及び検査を行うことができる設計とする。

また、破損燃料を取り扱う場合、燃料取扱設備は、破損形態に応じた適切な取扱手法により、移送中の放射性物質の飛散・拡散を防止できる設計とする。

(2) 構内用輸送容器

a. 除熱

使用済燃料の健全性及び構内用輸送容器構成部材の健全性が維持できるように、使用済燃料の崩壊熱を適切に除去できる設計とする。

b. 密封

周辺公衆及び放射線業務従事者に対し、放射線被ばく上の影響を及ぼすことのないよう、使用済燃料が内包する放射性物質を適切に閉じ込める設計とする。

c. 遮へい

内部に燃料を入れた場合に放射線障害を防止するため、使用済燃料の放射線を適切に遮へいする設計とする。

d. 臨界防止

想定されるいかなる場合にも、燃料が臨界に達することを防止できる設計とする。

また、破損燃料集合体を収納して輸送する容器は燃料集合体の破損形態に応じて輸送中に放射性物質の飛散・拡散を防止できる設計とする。

(3) 燃料取り出し用カバー

a. 燃料取り出し作業環境の整備

燃料取り出し用カバーは、燃料取り出し作業に支障が生じることのないよう、風雨を遮る設計とする。

また、必要に応じ燃料取り出し用カバー内にローカル空調機を設置し、カバー内の作業環境の改善を図るものとする。

b. 放射性物質の飛散・拡散防止

燃料取り出し用カバーは、隙間を低減するとともに、換気設備を設け、排気はフィルタユニットを通じて大気へ放出することにより、カバー内の放射性物質の大気への放出を抑制できる設計とする。

2. 11. 1. 4 供用期間中に確認する項目

(1) 燃料取扱設備

燃料取扱設備は、動力源がなくなった場合においても吊り荷を保持し続けること。

(2) 構内用輸送容器

構内用輸送容器は、除熱、密封、遮へい、臨界防止の安全機能が維持されていること。

(3) 燃料取り出し用カバー

対象外とする。

2. 11. 1. 5 主要な機器

(1) 燃料取扱設備

燃料取扱設備は、燃料取扱機、クレーンで構成する。

a. 燃料取扱機

燃料取扱機は、使用済燃料プール及びキャスクピット上を水平に移動するブリッジ並びにその上を移動するトロリで構成する。

b. クレーン

クレーンは、オペレーティングフロア上部を水平に移動するガーダ及びその上を移動するトロリで構成する。

(2) 構内用輸送容器

構内用輸送容器は、容器本体、蓋、バスケット等で構成する。

(3) 燃料取り出し用カバー

燃料取り出し用カバーは、使用済燃料プールを覆う構造としており、必要により、燃料取扱機支持用架構及びクレーン支持用架構を有する。

また、燃料取り出し用カバーは換気設備及びフィルタユニットを有する。

なお、換気設備の運転状態やフィルタユニット出入口で監視する放射性物質濃度等の監視状態は現場制御盤及び免震重要棟集中監視室に表示され、異常時は警報を発するなどの管理を行う。

2.11.1.6 自然災害対策等

(1) 津波

燃料取扱設備は、東北地方太平洋沖地震津波相当の津波が到達しないと考えられる原子炉建屋オペレーティングフロア上（地上からの高さ約 30m）に設置する。

燃料取り出し用カバーは鉄骨構造と鋼製の外装材により構成されているが、閉空間になっておらず、津波襲来時には、水は燃料取り出し用カバーの裏側に回り込み、津波による影響を受けない。

(2) 豪雨，台風，竜巻

燃料取り出し用カバーは、建築基準法及び関係法令に基づいた風圧力に対し耐えられるよう設計する。

燃料取扱設備は、建築基準法及び関係法令に基づいた風圧力に対し耐えられるよう設計している燃料取り出し用カバー内に設置する。

燃料取出し用カバーは外装材で覆うことにより風雨を遮る設計とする。燃料取扱設備は、風雨を遮る設計である燃料取出し用カバー内に設置する。

(3) 外部人為事象

外部人為事象に対する設計上の考慮については、Ⅱ.1.14 参照。

(4) 火災

燃料取り出し用カバー及び燃料取り出し用カバー内の主要構成機器は不燃性のものを使用し、電源盤については不燃性又は難燃性、ケーブルについては難燃性のものを可能な限り使用し、火災が発生することを防止する。火災の発生が考えられる箇所について、火災の早期検知に努めるとともに、消火器を設置することで初期消火活動を可能にし、火災により安全性を損なうことのないようにする。

(5) 環境条件

燃料取扱設備については、燃料取り出し用カバーに換気設備を設け、排気はフィルタユニットを通じて大気へ放出することとしている。

燃料取り出し用カバーの外部にさらされている鉄骨部は、劣化防止を目的に、塗装を施す。

(6) 被ばく低減対策

放射線業務従事者が立ち入る場所の外部放射線に係る線量率を把握し、作業時間等を管理することで、作業時の被ばく線量が法令に定められた線量限度を超えないようにする。

また、放射線業務従事者の被ばく線量低減策として、大組した構造物をクレーンにてオペレーティングフロアへ吊り込むことにより、オペレーティングフロア上での有人作業の削減を図る。

2.11.1.7 運用

(1) 燃料集合体の健全性確認

使用済燃料プールに貯蔵されている燃料集合体について、移送前に燃料集合体の機械的健全性を確認する。

(2) 破損燃料の取り扱い

燃料集合体の機械的健全性確認において、破損が確認された燃料集合体を移送する場合には、破損形態に応じた適切な取扱手法及び収納方法により、放射性物質の飛散・拡散を防止する。

2.11.1.8 構造強度及び耐震性

(1) 構造強度

a. 燃料取扱設備

燃料取扱設備は、設計、材料の選定、製作及び検査について、適切と認められる規格及び基準による。

燃料取扱設備は、地震荷重等の適切な組合せを考慮しても強度上耐え得る設計とする。

b. 構内用輸送容器

構内用輸送容器は取扱中における衝撃、熱等に耐え、かつ、容易に破損しない設計とする。

構内用輸送容器は、設計、材料の選定、製作及び検査について適切と認められる規格及び基準によるものとする。

c. 燃料取り出し用カバー

燃料取り出し用カバーは、設計、材料の選定、製作及び検査について、適切と認められる規格及び基準を原則とするが、特殊な環境下での設置となるため、必要に応じ解析や試験等を用いた評価により確認する。

燃料取り出し用カバーは、燃料取扱設備を支持するために必要な構造強度を有する設計とする。

(2) 耐震性

a. 燃料取扱設備

(a) 燃料取扱機

燃料取扱機は、使用済燃料プール、使用済燃料貯蔵ラックへの波及的影響を考慮することとし、検討に用いる地震動として基準地震動 S_s により使用済燃料プール、使用済燃料貯蔵ラックへ落下しないことの確認を行う。

耐震性に関する評価にあたっては、「JEAG4601 原子力発電所耐震設計技術指針」に準拠することを基本とするが、必要に応じて試験結果等を用いた現実的な評価を行う。

(b) クレーン

クレーンは、使用済燃料プール、使用済燃料貯蔵ラックへの波及的影響を考慮する。クレーンは、「JEAG4601・補-1984 原子力発電所耐震設計技術指針 重要度分類・許容応力編」に基づき、通常時は使用済燃料プール上にはなく、基準地震動 S_s が発生して使用済燃料プール、使用済燃料貯蔵ラックを損傷させる可能性は少ないため、検討に用いる地震動として弾性設計用地震動 S_d により使用済燃料プール、使用済燃料貯蔵ラックへ落下しないことの確認を行う。

耐震性に関する評価にあたっては、「JEAG4601 原子力発電所耐震設計技術指針」に準拠することを基本とするが、必要に応じて試験結果等を用いた現実的な評価を行う。

b. 燃料取り出し用カバー

燃料取り出し用カバーは、その損傷による原子炉建屋、使用済燃料プール、使用済燃料貯蔵ラックへの波及的影響を考慮することとし、基準地震動 S_s により確認を行う。

耐震性に関する評価にあたっては、「JEAG4601 原子力発電所耐震設計技術指針」に準拠することを基本とするが、必要に応じて試験結果等を用いた現実的な評価を行う。

2.11.2 基本仕様

2.11.2.1 主要仕様

(1) 燃料取扱設備

(3号機及び4号機を除く)

a. 燃料取扱機

個数 1 式

b. クレーン

個数 1 式

(4号機)

a. 燃料取扱機

型式 燃料把握機付移床式

基数 1 基

定格荷重 燃料把握機 : 450kg

補助ホイスト : 450kg

b. クレーン

型式 天井走行式

基数 1 基

定格荷重 主巻 : 100t

補巻 : 5t

ホイスト : 10t

c. エリア放射線モニタ

検出器の種類 半導体検出器

計測範囲 10^{-3} ~10mSv/h

個数 2 個

取付箇所 4号機 原子炉建屋 5FL (燃料取り出し用カバーオペフロ階)

(3号機)

a. 燃料取扱機

型式	燃料把握機付移床式	
基数	1基	
定格荷重	燃料把握機	: 1t
	西側補助ホイス	: 4.9t
	東側補助ホイス	: 4.9t
	テンシルトラス	: 1.5t

b. クレーン

型式	床上走行式	
基数	1基	
定格荷重	主巻	: 50t
	補巻	: 5t

c. エリア放射線モニタ

検出器の種類	半導体検出器	
計測範囲	$10^{-2} \sim 10^2 \text{mSv/h}$	
個数	2個	
取付箇所	3号機	燃料取り出し用カバー 燃料取り出し作業フロア

(2) 構内用輸送容器

(3号機及び4号機を除く)

基数	1式
----	----

(4号機)

型式	NFT-22B型
収納体数	22体
基数	2基

型式	NFT-12B型
収納体数	12体
基数	2基

(3号機)

種類	密封式円筒形
収納体数	7体
基数	2基

種類	密封式円筒形
収納体数	2体
基数	1基

(3) 燃料取り出し用カバー (換気設備含む)

(3号機及び4号機を除く)

個数	1式
----	----

(4号機)

a. 燃料取り出し用カバー

種類	鉄骨造
寸法	約 69m (南北) × 約 31m (東西) × 約 53m (地上高) (作業環境整備区画) 約 55m (南北) × 約 31m (東西) × 約 23m (オペレーテ ィングフロア上部高さ)
個数	1個

b. 送風機 (給気フィルタユニット)

種類	遠心式
容量	25,000m ³ /h
台数	3台

c. プレフィルタ (給気フィルタユニット)

種類	中性能フィルタ (袋型)
容量	25,000m ³ /h
台数	3台

d. 高性能粒子フィルタ（給気フィルタユニット）

種類	高性能粒子フィルタ
容量	25,000m ³ /h
効率	97%（粒径 0.3 μm）以上
台数	3 台

e. 排風機（排気フィルタユニット）

種類	遠心式
容量	25,000m ³ /h
台数	3 台

f. プレフィルタ（排気フィルタユニット）

種類	中性能フィルタ（袋型）
容量	25,000m ³ /h
台数	3 台

g. 高性能粒子フィルタ（排気フィルタユニット）

種類	高性能粒子フィルタ
容量	25,000m ³ /h
効率	97%（粒径 0.3 μm）以上
台数	3 台

h. 放射性物質濃度測定器（排気フィルタユニット出入口）

(a) 排気フィルタユニット入口

検出器の種類	シンチレーション検出器
計測範囲	10 ⁰ ~10 ⁴ s ⁻¹
台数	1 台

(b) 排気フィルタユニット出口

排気フィルタユニット出口については、Ⅱ 2. 15 放射線管理関係設備等参照

i. ダクト

(a) カバー内ダクト

種類 長方形はぜ折りダクト／鋼板ダクト
材質 溶融亜鉛めっき鋼板 (SGCC 又は SGHC) ／SS400

(b) 屋外ダクト

種類 長方形はぜ折りダクト／鋼板ダクト
材質 溶融亜鉛めっき鋼板 (SGCC 又は SGHC, ガルバニウム付着) ／SS400

(c) 柱架構ダクト

種類 柱架構
材質 鋼材

(3号機)

a. 燃料取り出し用カバー

種類 鉄骨造
寸法 約 19m (南北) × 約 57m (東西) × 約 54m (地上高)
(作業環境整備区画)
約 19m (南北) × 約 57m (東西) × 約 24m (オペレーティングフロア上部高さ)
個数 1 個

b. 排風機

種類 遠心式
容量 30,000m³/h
台数 2 台

c. プレフィルタ (排気フィルタユニット)

種類 中性能フィルタ
容量 10,000m³/h
台数 4 台

d. 高性能粒子フィルタ (排気フィルタユニット)

種類 高性能粒子フィルタ
容量 10,000m³/h
効率 97% (粒径 0.3 μm) 以上
台数 4 台

e. 放射性物質濃度測定器（排気フィルタユニット出入口）

(a) 排気フィルタユニット入口

検出器の種類 シンチレーション検出器

計測範囲 $10^{-1} \sim 10^5 \text{s}^{-1}$

台数 1 台

(b) 排気フィルタユニット出口

排気フィルタユニット出口については、Ⅱ2.15 放射線管理関係設備等参照

f. ダクト

種類 はぜ折りダクト／鋼板ダクト

材質 ガルバリウム鋼板／SS400

2.11.3 添付資料

添付資料－1 燃料取扱設備の設計等に関する説明書

添付資料－1－1 燃料の落下防止，臨界防止に関する説明書^{※3}

添付資料－1－2 放射線モニタリングに関する説明書^{※3}

添付資料－1－3 燃料の健全性確認及び取り扱いに関する説明書^{※2}

添付資料－2 構内用輸送容器の設計等に関する説明書

添付資料－2－1 構内用輸送容器に係る安全機能及び構造強度に関する説明書^{※3}

添付資料－2－2 破損燃料用輸送容器に係る安全機能及び構造強度に関する説明書^{※1}

添付資料－2－3 構内輸送時の措置に関する説明書^{※2}

添付資料－3 燃料取り出し用カバーの設計等に関する説明書

添付資料－3－1 放射性物質の飛散・拡散を防止するための機能に関する説明書^{※3}

添付資料－3－2 がれき撤去等の手順に関する説明書

添付資料－3－3 移送操作中の燃料集合体の落下^{※3}

添付資料－4 構造強度及び耐震性に関する説明書

添付資料－4－1 燃料取扱設備の構造強度及び耐震性に関する説明書^{※3}

添付資料－4－2 燃料取り出し用カバーの構造強度及び耐震性に関する説明書^{※3}

添付資料－4－3 燃料取り出し用カバー換気設備の構造強度及び耐震性に関する説明書^{※3}

添付資料－5 使用済燃料プールからの燃料取り出し工程表^{※3}

添付資料－6 福島第一原子力発電所第1号機原子炉建屋カバーに関する説明書

添付資料－7 福島第一原子力発電所第1号機原子炉建屋カバー解体について

添付資料－8 福島第一原子力発電所第2号機原子炉建屋作業エリア整備に伴う干渉物解体撤去について

添付資料－9 福島第一原子力発電所第2号機原子炉建屋西側外壁の開口設置について

添付資料－10 福島第一原子力発電所1号機原子炉建屋オペレーティングフロアのガレキの撤去について

添付資料－10－1 福島第一原子力発電所1号機原子炉建屋オペレーティングフロア北側のガレキの撤去について

添付資料－10－2 福島第一原子力発電所1号機原子炉建屋オペレーティングフロア中央および南側のガレキの一部撤去について

添付資料－10－3 福島第一原子力発電所1号機原子炉建屋オペレーティングフロア外周鉄骨の一部撤去について

添付資料－10－4 福島第一原子力発電所1号機原子炉建屋オペレーティングフロア床上のガレキの一部撤去について

※1（3号機を除く），※2（3号機及び4号機を除く）及び※3（3号機及び4号機を除く）の説明書については，現地工事開始前までに報告を行い，確認を受けることとする。

構内用輸送容器に係る安全機能及び構造強度に関する説明書（３号機）

1. ３号機の構内用輸送容器に係る安全機能及び構造強度

1.1. 構内用輸送容器の概要

構内用輸送容器は、福島第一原子力発電所３号機使用済燃料プールに貯蔵されている使用済燃料及び新燃料（以下、「燃料」という。）の共用プールへの輸送に使用する。

これまで、３号機から共用プールへの燃料輸送には、NFT-22B 型容器を使用してきたが、３号機に新設するクレーン（定格荷重：50ton）では NFT-22B 型容器（総重量：約 91ton）を取扱えないことから、新たに設計・製造する容器である。

1.1.1. 構内用輸送容器の構成

構内用輸送容器は、容器本体、蓋、バスケット及びトラニオンにより構成される。構内用輸送容器の概要図を図1-1-1に示す。

（１）容器本体

容器本体は胴、底板、中性子遮へい体、外筒で構成される。低合金鋼の胴及び底板と蓋で放射性物質を閉じ込める耐圧バウンダリを構成する。

また、主に胴及び底板の低合金鋼がガンマ線遮へい機能を有し、胴と外筒の間および底板の底部に配置されたレジンが中性子遮へい機能を有する。

（２）蓋

蓋は一次蓋及び二次蓋で構成する。

一次蓋はステンレス鋼であり、複数本のボルトで容器本体フランジ面に取付けられる。一次蓋にはゴム製のＯリングを設け容器本体フランジ面との密封性を確保する構造となっている。一次蓋のステンレス鋼がガンマ線遮へい機能を有する。

二次蓋もステンレス鋼であり、一次蓋の上から複数本のボルトで容器本体フランジ面に取付けられる。二次蓋にもゴム製のＯリングを設け、容器本体フランジ面との密封性を確保できる構造となっている。

（３）バスケット

バスケットは容器内において燃料集合体を所定の位置に保持するための構造物である。また、未臨界確保のためバスケットにボロン添加ステンレス鋼を使用し、バスケット外周にボロン添加アルミニウム合金板を設置している。

燃料集合体はバスケット内に装填したステンレス鋼製の使用済燃料収納缶（小）に収

納する。

(4) トラニオン

トラニオンは容器のクレーンでの取扱い（吊上げ）及び、構内輸送時の固縛のために容器上部及び下部にボルトで取付ける。

取扱い時（縦姿勢）は容器と吊具との接続を二重化して落下を防止するために、上部トラニオンは二対（4個）設ける。

構内輸送時（横姿勢）では上部トラニオンと下部トラニオンで架台等に固定するため、下部トラニオンは一对（2個）設ける。

1.1.2. 設備仕様

1.1.2.1. 構内用輸送容器の仕様

構内用輸送容器の仕様を表1-1-1に示す。

表 1-1-1 構内用輸送容器の仕様

項目	数値等
重量（t） （燃料を含む）	約 46.3
全長（m）	約 5.6
外径（m）	約 1.4
収納体数（体）	7
基数（基）	2※1

※1：バスケット（7体収納）は3個有する

1.1.2.2. 構内用輸送容器に収納する燃料仕様

1.1.1.(3)に記載のとおり、バスケットに装填したステンレス鋼製の使用済燃料収納缶（小）（内寸153mm）に燃料を装填して共用プールに輸送する。

収納対象とする燃料は、3号機使用済燃料プールに貯蔵されている表1-1-2に示す燃料とする。

なお、3号機使用済燃料プールには瓦礫等が落下しており、燃料が破損している可能性があることから、破損燃料については燃料の破損状態に応じて別途検討する。

また、燃料の健全性確認及び取り扱いについては燃料取り出し開始までに、「添付資料1-3 燃料の健全性確認及び取り扱いに関する説明書」で説明する。

表1-1-2 3号機使用済燃料プールに貯蔵されている燃料の仕様

燃料タイプ	使用済燃料				新燃料
	8×8燃料	新型 8×8 ジルコニウムライ付 燃料	高燃焼度 8×8 燃料	9×9燃料 (A型)	9×9燃料 (A型)
貯蔵体数	6	36	148	324	52
最高燃焼度 (MWd/t)	34,100	39,300	43,900	51,300	—
最短冷却日 数(日) ^{※2}	10,642	6,488	2,738	1,716	—

※2：平成27年3月1日時点での冷却期間

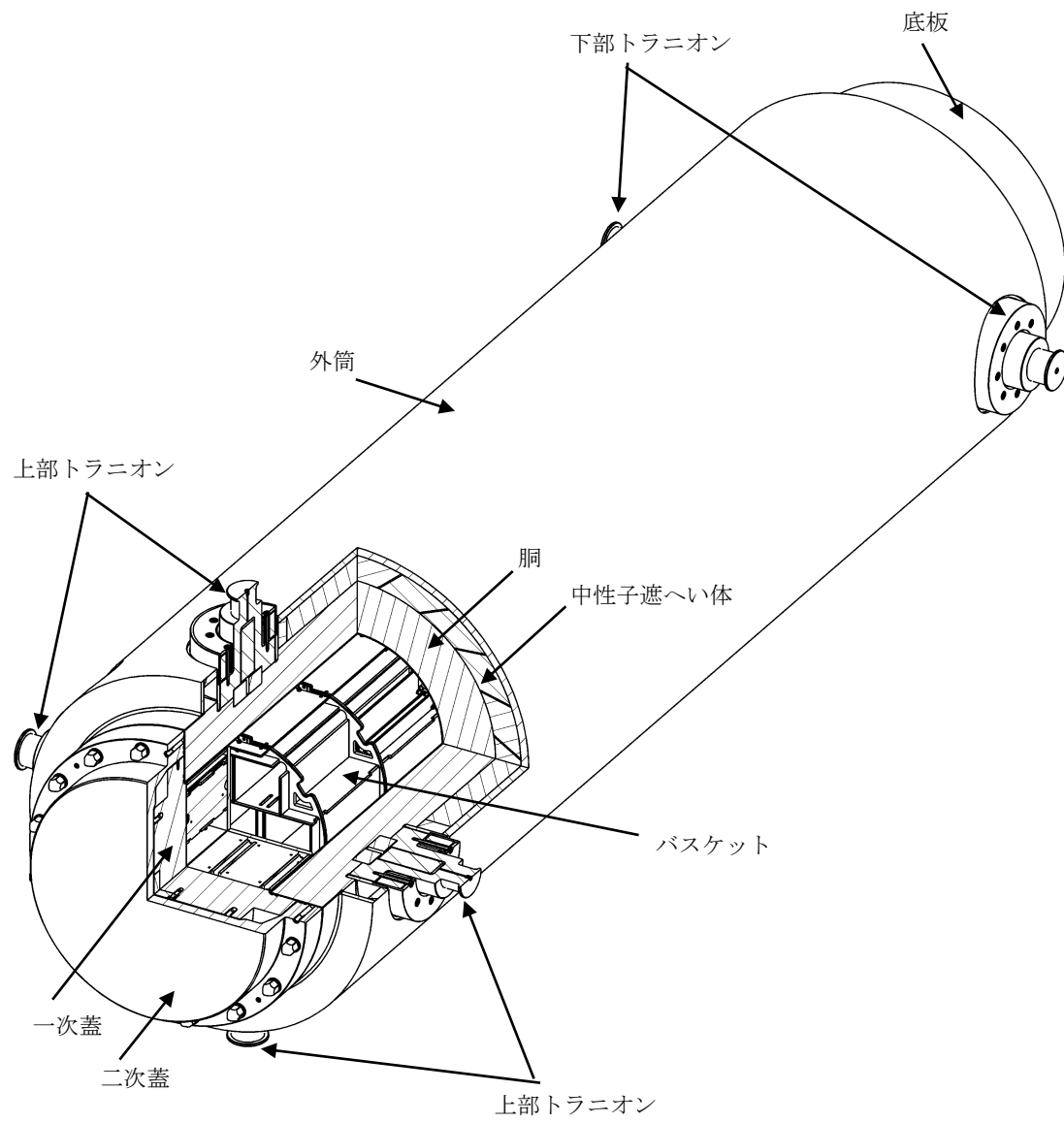


図 1-1-1 構内用輸送容器 概要図

1.2. 評価の基本方針

構内用輸送容器が本文 2.11.1.3 項の設計方針に示される除熱，密封，遮へい及び臨界防止の安全機能を有するとともに，本文 2.11.1.8 項の構造強度及び耐震性に示される構造強度を有する設計であることを確認する。

表 1-2-1 に評価すべき各安全機能に対する安全設計・評価の方針を示す。

表1-2-1 構内用輸送容器安全評価の基本方針

項目	設計方針	評価対象	評価方針	備考
構造強度	構内用輸送容器は取扱中における衝撃、熱等に耐え、かつ、容易に破損しない設計とする。 構内用輸送容器は、設計、材料の選定、製作及び検査について適切と認められる規格及び基準によるものとする。	構内用輸送容器	構内用輸送容器の取扱手順から設計事象を抽出し、その荷重条件で発生する応力を評価する。 構造強度評価手法は、JSME S NC1-2005/2007設計・建設規格を準用する。	
除熱機能	使用済燃料の健全性及び構成部材の健全性が維持できるように、使用済燃料の崩壊熱を適切に除去できる設計とする。	燃料被覆管	収納する燃料から発生する最大崩壊熱量で容器各部及び燃料の温度を評価する。	
		構内用輸送容器		
密封機能	周辺公衆及び放射線業務従事者に対し、放射線被ばく上の影響を及ぼすことのないよう、使用済燃料が内包する放射性物質を適切に閉じ込める設計とする。	構内用輸送容器	構造強度及び除熱機能の評価結果から、設計事象において、容器密封部の健全性が維持されることを評価する。	
遮へい機能	内部に燃料を入れた場合に放射線障害を防止するため、使用済燃料の放射線を適切に遮へいする設計とする。	構内用輸送容器	収納する燃料から発生する線源強度で容器表面及び表面から1 mの線量当量率を評価する。	
臨界防止機能	想定されるいかなる場合にも燃料が臨界に達することを防止できる設計とする。	構内用輸送容器	収納する燃料の濃縮度等の条件を保守的に設定して実効増倍率を評価する。	

1.3. 構造強度評価

1.3.1. 基本的な考え方

構内用輸送容器の構造強度の評価部位は、安全上重要な部位として容器本体（胴及び底板）、蓋、バスケット及び支持機能を有するトランニオンとする。

構造強度評価手法は、JSME S NC1-2005/2007 設計・建設規格（以下、「設計・建設規格」という。）を準用する。各評価対象部位の適用基準・規格を表 1-3-1 に示す。

表 1-3-1 構造強度に係る適用基準・規格

評価対象 部位	設計・建設規格 機器区分	構造強度 評価方法	考え方
容器本体, 蓋	クラス 3 容器	クラス 1 容器の規定を 準用	容器本体及び蓋は設計・建設規格 GNR-1210 及び GNR-1220 の機器等の区分の定義より, クラス 3 容器に区分されると考えられる。 圧力荷重についてはクラス 3 容器における規格計算式で評価することができるが, 熱荷重や取扱時の衝撃荷重等の各種の負荷荷重が発生することから, これらの荷重については, 応力解析によって発生応力を求めて評価する必要がある。 したがって, 構造強度評価手法は, 同様な「解析による設計」の考え方が採用されているクラス 1 容器を準用する。
バスケット	ノンクラス	炉心支持構造物の規定 を準用	バスケットは設計・建設規格 GNR-1210 及び GNR-1220 の機器等の区分の定義に該当しないと考えられる。 しかし, 容器内において燃料を支持する部材であるため, 構造強度評価手法は, 炉心支持構造物を準用する。
トラニオン	クラス 3 支持構 造物	クラス 1 支持構造物の 規定を準用	トラニオンは容器をクレーンで取扱うための部位であり, 輸送時は容器を支持することから, 設計・建設規格 GNR-1210 及び GNR-1220 の機器等の区分の定義より, クラス 3 支持構造物に区分されると考えられる。 しかし, 容器本体との整合を取り, 構造強度評価手法はクラス 1 支持構造物を準用する。

1.3.2. 設計事象の抽出

JSME S FA1-2007 金属キャスク構造規格の考え方に基づいて、構内用輸送容器の設計事象として以下を抽出した。

なお、設計事象の抽出にあたっては、図 1-3-1 に示すハンドリングフローに基づき、構内用輸送容器の取扱い及び共用プールまでの輸送において想定される起因事象に着目し、発生防止対策を考慮して事象の発生の可能性を検討した。設計事象の抽出結果を表 1-3-2 に示す。

1) 設計事象 I

容器本体及び蓋には、収納する燃料の発熱により内圧及び熱による応力が発生する。また、取扱い時及び構内輸送時の加速度により収納物及び自重による荷重がかかり、応力が発生する。

バスケットには、取扱い時及び構内輸送時の加速度により収納物及び自重による荷重がかかり、応力が発生する。

トラニオンには取扱い時の吊上げによる応力、及び構内輸送時における固縛荷重による応力が発生する。

2) 設計事象 II

容器本体及び蓋には、輸送架台への衝突（取扱いモード No. 3）、搬送架台への衝突（取扱いモード No. 7）、転倒防止台座への衝突（取扱いモード No. 9）及びキャスクピットへの衝突（取扱いモード No. 10）の加速度における収納物及び自重による荷重がかかり、応力が発生する。

バスケットには、輸送架台への衝突（取扱いモード No. 3）、搬送架台への衝突（取扱いモード No. 7）、転倒防止台座への衝突（取扱いモード No. 9）及びキャスクピットへの衝突（取扱いモード No. 10）の加速度における収納物及び自重による荷重がかかり、応力が発生する。

トラニオンには、輸送架台への衝突（取扱いモード No. 3）及び搬送架台への衝突（取扱いモード No. 7）の加速度における荷重がかかり、応力が発生する。

3) 設計事象 III 及び設計事象 IV

構内用輸送容器を取扱う設備及び運用においては、クレーンワイヤ及び吊具の二重化、始業前の機器の点検を実施することから、ハンドリングフローから抽出される事象のうち、構内用輸送容器の安全機能を著しく損なう事象であって、一般公衆の放射線被ばくの観点からみて重要と考えられる事象はない。

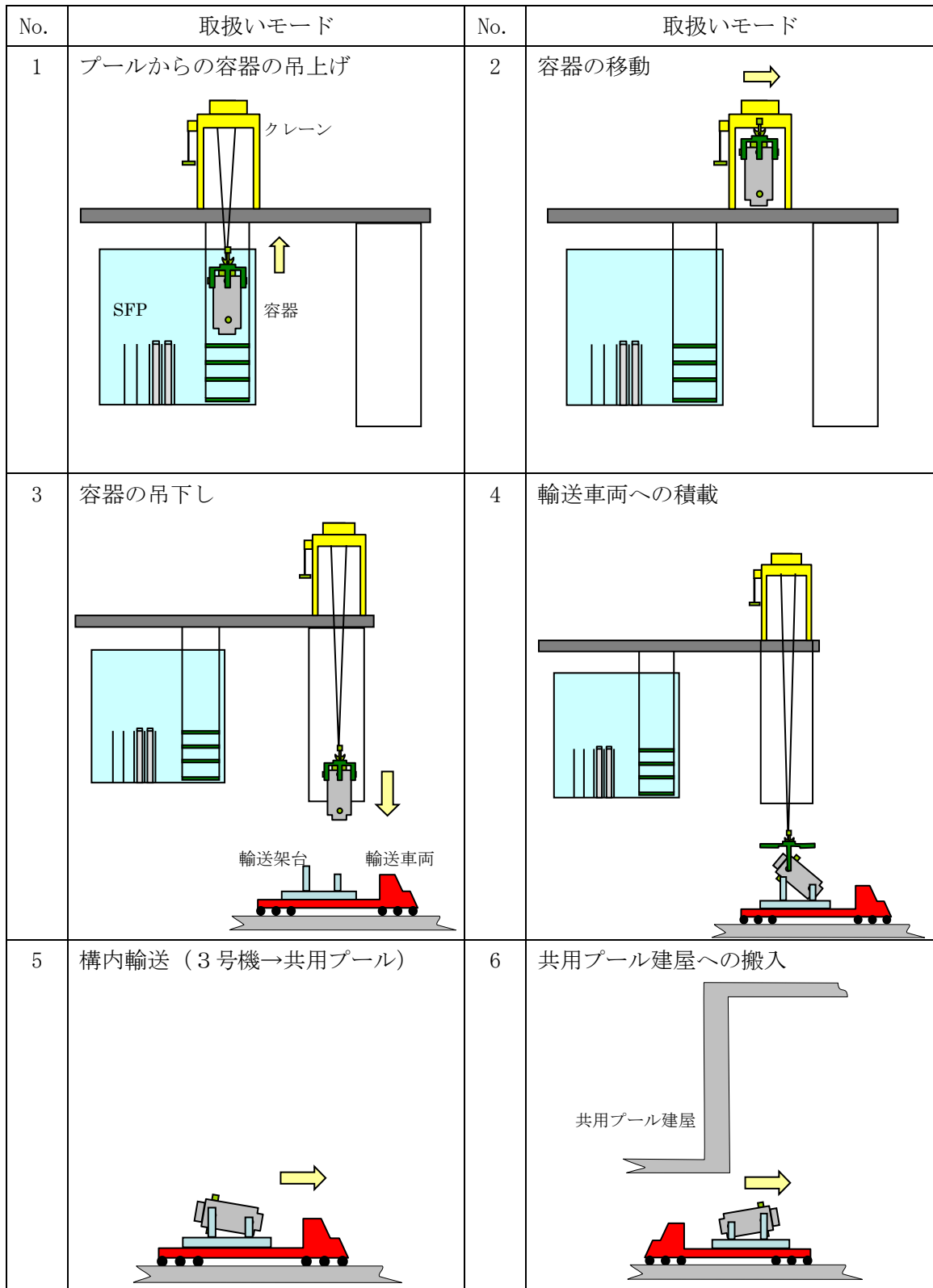


図 1-3-1 構内用輸送容器のハンドリングフロー (1/2)

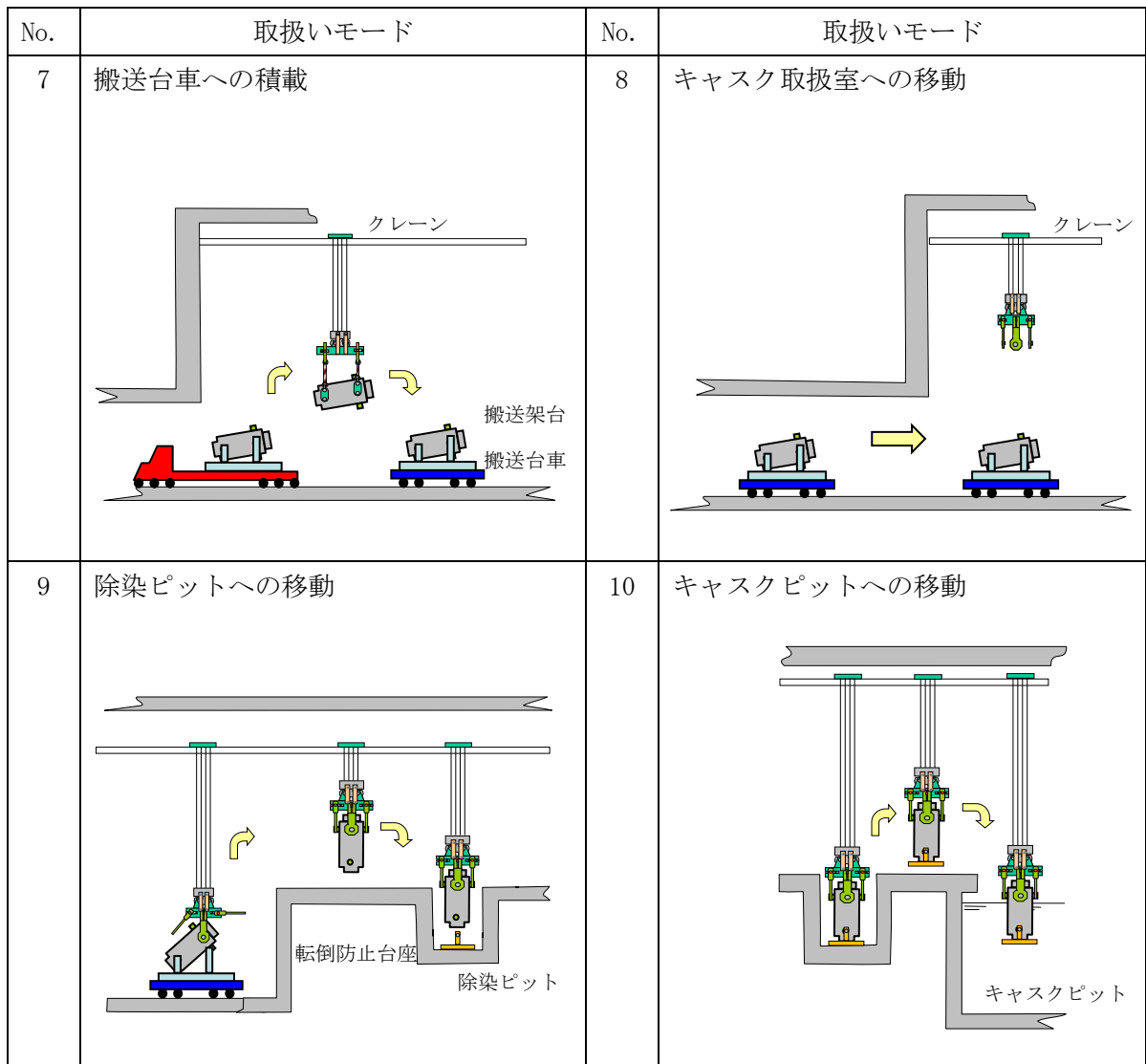


図 1-3-1 構内用輸送容器のハンドリングフロー (2/2)

表 1-3-2 設計事象の抽出 (1/2)

起回事象		原因	発生の可能性・防止策	発生の有無	想定シナリオ	抽出の要否
構内用 輸送容器 の落下	輸送車両取扱い時の落下 (No. 5)	固定ボルトの取付け不良	以下の対策，設計により容器の落下を防止する ● 容器は輸送車両に複数のボルトで固縛されていることを確認 ● 容器は輸送車両で徐行して輸送 ● 輸送経路は輸送に関係する人及び車両以外の立入を制限	×		×
	搬送台車取扱い時の落下 (No. 8)	固定ボルトの取付け不良	以下の対策，設計により容器の落下を防止する ● 容器は搬送台車に複数のボルトで固縛されていることを確認 ● 搬送台車はレール上を走行し，走行範囲インターロック及び障害物検知装置を有している	×		×
	クレーン取扱時の落下 (No. 1, 2, 3, 4, 7, 9, 10)	吊具の取付け不良 (3号機)	以下の対策，設計により容器の落下を防止する ● 吊具の二重化 ● 始業前の吊具点検 ● 取付け後の外れ止めを設置 ● 取付け状態のITVによる目視確認 ● 取付け状態の吊具アーム部のリミットスイッチによる確認 ● 地切り後のITVによる取付け状態の確認，クレーンの荷重確認	×		×
		吊具の取付け不良 (共用プール)	以下の対策，設計により容器の落下を防止する ● 吊具の二重化 ● 始業前の吊具点検 ● 取付け後の外れ止めを設置 ● 取付け状態の作業員による確認	×		×
		ワイヤーロープ及び吊具の破断 (3号機)	以下の対策，設計により容器の落下を防止する ● ワイヤーロープ及び吊具の二重化 ● 始業前のワイヤーロープ，吊具点検	×		×
		ワイヤーロープ及び吊具の破断 (共用プール)	以下の対策，設計により容器の落下を防止する ● ワイヤーロープ及び吊具の二重化 ● 始業前のワイヤーロープ，吊具点検	×		×

表 1-3-2 設計事象の抽出 (2/2)

起因事象		原因	発生の可能性・防止策	発生の有無	想定シナリオ	抽出の要否
構内用 輸送容器 の衝突	クレーン移動時 (走行, 横行) の衝突 (No. 2, 7, 9, 10)	ブレーキの故障 (3号機)	以下の対策, 設計により容器は他の構築物等へ衝突を防止する ● I T Vにより移動経路に障害物がないことの確認 ● 走行及び横行それぞれの制御盤 (シーケンサ、インバータ等) による停止機能の作動	×		×
		ブレーキの故障 (共用プール)	以下の対策, 設計により容器は他の構築物等へ衝突を防止する ● 容器移動前に移動経路に障害物がないことの確認 ● 走行及び横行それぞれの制御盤 (シーケンサ、インバータ等) による停止機能の作動	×		×
		操作員の誤操作 (3号機)	以下の対策, 設計により構内輸送容器は他の構築物等へ衝突を防止する ● クレーンの横行走行範囲に制限機能を設定 ● I T Vにより移動経路に障害物がないことの確認	×		×
		操作員の誤操作 (共用プール)	以下の対策, 設計により構内輸送容器は他の構築物等へ衝突を防止する ● クレーンの横行走行範囲に制限機能を設定 ● 容器移動前に移動経路に障害物がないことの確認	×		×
	クレーン吊下げ 時の衝突 (垂直 吊り) (No. 3, 4, 9, 10)	ブレーキの 故障	以下の設計により容器の輸送架台, 転倒防止台座あるいはキャスクピットへ衝突を防止する ● 巻上げ装置ブレーキを二重化	×		×
		操作員の 誤操作	吊下げ時の誤操作により, 容器は巻下げ速度で輸送架台, 転倒防止台座あるいはキャスクピットに衝突する可能性がある。	○	クレーンの最大巻下げ速度 0.025m/s で, 構内用輸送容器が輸送架台, 転倒防止台座, キャスクピットに衝突する場合を, 設計事象として抽出。	○
	クレーン吊下げ 時の衝突 (水平 吊り) (No. 7)	ブレーキの 故障	以下の設計により容器の搬送架台へ衝突を防止する ● 巻上げ装置ブレーキを二重化	×		×
		操作員の 誤操作	吊下げ時の誤操作により, 容器は巻下げ速度で搬送架台に衝突する可能性がある。	○	クレーンの最大巻下げ速度 0.025m/s で, 容器が搬送架台に衝突する場合を, 設計事象として抽出。	○

1.3.3. 設計事象の荷重条件

前項で抽出した設計事象について、構内用輸送容器に発生する荷重を評価する。

1) 内圧

内圧は、除熱評価結果から設定した容器内部水の温度（℃）から、下記の通り設定した。

- ① 容器内部水及び気体の熱膨張を考慮した場合の内圧
 - (a) 容器本体及び一次蓋の内圧
容器本体及び一次蓋の内圧は0.6（MPa）とする。
 - (b) 二次蓋の内圧
二次蓋の内圧は0.45（MPa）とする。
- ② 容器内部水及び気体の熱膨張に加えて、燃料破損による燃料棒内のガス放出を考慮した場合の内圧（最高使用圧力）
 - (a) 容器本体及び一次蓋の最高使用圧力
容器本体及び一次蓋の最高使用圧力は2.0（MPa）とする。
 - (b) 二次蓋の最高使用圧力
二次蓋の最高使用圧力は1.4（MPa）とする。
- ③ 試験時圧力
 - (a) 容器本体及び一次蓋の試験時圧力
容器本体及び一次蓋の試験時圧力は3.0（MPa）とする。
 - (b) 二次蓋の試験時圧力
二次蓋の試験時圧力は2.1（MPa）とする。

2) 熱荷重

構内用輸送容器に発生する熱応力は除熱評価結果より得られた温度分布を用いて評価する。

3) 設計事象 I の加速度

取扱い時及び構内輸送時の加速度

①取扱い時（吊上げ時）

構内用輸送容器を吊り上げる際に発生する加速度は以下のとおり。なお、吊上げ時の姿勢は縦姿勢である。

- ・容器軸方向加速度：1.32（G）

②構内輸送時

構内用輸送容器を構内輸送する際に発生する加速度は以下のとおり。なお、構内輸送時の姿勢は横姿勢である。

- ・前後方向加速度：2.0（G）

- ・上方向加速度：2.0 (G)
- ・下方向加速度：3.0 (G) (自重を考慮)
- ・左右方向加速度：1.0 (G)

4) 設計事象Ⅱの加速度の導出

事象発生時に構内用輸送容器が有する運動エネルギーを被衝突物（輸送架台、搬送架台、転倒防止台座）の弾性により吸収するとして、発生する衝撃加速度を計算した。衝撃加速度の計算方法と結果を以下に示す。

①輸送架台への衝突（取扱いモード No. 3）

縦姿勢で構内用輸送容器の下部トラニオンが輸送架台後部支持脚にクレーンの巻下げ速度（0.025m/s）で衝突する場合について評価する。

構内用輸送容器の有する運動エネルギーを輸送架台後部支持脚のひずみエネルギーで吸収するとして、(1)式で構内用輸送容器に生じる衝撃加速度を求める。

$$\alpha = 1 + \sqrt{1 + \frac{K \cdot V^2}{m \cdot g^2}} \quad (1)$$

ただし、 α ：衝撃加速度 (G)

K ：輸送架台後部支持脚の圧縮変形バネ定数 ($2.882 \times 10^{10} \text{N/m}$)

V ：クレーンの巻下げ速度 (0.025m/s)

m ：構内用輸送容器の質量 ($4.63 \times 10^4 \text{kg}$)

g ：重力加速度 (9.8m/s^2)

発生する衝撃加速度は 3.25G となり、余裕をみて 4.0G を評価加速度とする。

②構内用輸送容器の搬送台車上の搬送架台への衝突（取扱いモード No. 7）

横姿勢で構内用輸送容器を搬送台車上の搬送架台に積載する際に、構内用輸送容器が搬送台車上の搬送架台に共用プールの天井クレーンの巻下げ速度（0.025m/s）で衝突する場合について評価する。

構内用輸送容器を剛体として、構内用輸送容器の有する運動エネルギーを搬送架台支持脚のひずみエネルギーで吸収するとして、(1)式で構内用輸送容器に生じる衝撃加速度を求める。

ただし、 K ：搬送架台前後部支持脚の圧縮変形バネ定数 ($5.738 \times 10^{10} \text{N/m}$)

V ：共用プールの天井クレーンの巻下げ速度 (0.025m/s)

発生する衝撃加速度は 4.01G となり、余裕をみて 5.0G を評価加速度とする。

③転倒防止台座への衝突及びキャスクピット床面への衝突（取扱いモード No. 9, 10）

縦姿勢で構内用輸送容器が転倒防止台座に共用プールの天井クレーンの巻下げ速

度 (0.025m/s) で衝突する場合及び、転倒防止台座を取り付けた構内用輸送容器がキャスクピット床面に共用プールの天井クレーンの巻下げ速度 (0.025m/s) で衝突する場合について評価する。

床面を剛体として、容器の有する運動エネルギーを転倒防止台座のひずみエネルギーで吸収するとして、(1)式で構内用輸送容器に生じる衝撃加速度を求める。

ただし、 K ：転倒防止台座の圧縮変形バネ定数 ($4.407 \times 10^{11} \text{N/m}$)

V ：共用プールの天井クレーンの巻下げ速度 (0.025m/s)

発生する衝撃加速度は 8.93G となり、余裕をみて 9.0G を評価加速度とする。

5) 各設計事象における荷重条件

構内用輸送容器の各設計事象における荷重条件を表 1-3-3～表 1-3-5 に示す。なお、構内用輸送容器の設計事象及び荷重条件については、抽出された事象のうち最大の荷重が作用する場合について示す。

表 1-3-3 荷重条件（容器本体及び蓋）（1/2）

設計事象	代表事象	包絡される事象	荷重条件
設計条件	設計時	—	最高使用圧力：2.0MPa (二次蓋は 1.4MPa) ボルト初期締付け力 以下の荷重のうち最大となるもの ・ 構内輸送時荷重 ・ 吊上げ時荷重 ・ 搬送架台への衝突時荷重 ・ 転倒防止台座への衝突時荷重
I	構内輸送時	—	内圧：0.6MPa (二次蓋は 0.45MPa) ボルト初期締付け力 構内輸送時荷重 上方向：2.0G 下方向：3.0G (自重を考慮) 前後方向：2.0G 左右方向：1.0G 熱荷重
	吊上げ時	—	内圧：0.6MPa (二次蓋は 0.45MPa) ボルト初期締付け力 吊上げ荷重 下方向：1.32G (自重を考慮) 熱荷重

表 1-3-3 荷重条件（容器本体及び蓋）（2/2）

設計 事象	代表事象	包絡される 事象	荷重条件
II	搬送架台への衝突 （取扱いモード No. 7）	—	内圧：0.6MPa （二次蓋は 0.45MPa） ボルト初期締付け力 搬送架台への衝突時荷重 下方向：5.0G （自重を考慮） 熱荷重
	転倒防止台座への衝突 （取扱いモード No. 9） キャスクピットへの衝突 （取扱いモード No. 10）	輸送架台への衝突 （取扱いモード No. 3）	内圧：0.6MPa （二次蓋は 0.45MPa） ボルト初期締付け力 転倒防止台座への衝突時荷重 下方向：9.0G （自重を考慮） 熱荷重
試験 状態	試験時	—	試験時圧力：3.0MPa （二次蓋は 2.1MPa） ボルト初期締付け力

表 1-3-4 荷重条件 (バスケット)

設計事象	代表事象	包絡される事象	荷重条件
設計条件	設計時	—	搬送架台への衝突時荷重*1 下方向：5.0G (自重を考慮)
I	構内輸送時	吊上げ時	構内輸送時荷重 上方向：2.0G 下方向：3.0G (自重を考慮) 前後方向：2.0G 左右方向：1.0G
II	搬送架台への衝突 (取扱いモード No. 7)	—	搬送架台への衝突時荷重 下方向：5.0G (自重を考慮)
	転倒防止台座への衝突 (取扱いモード No. 9) キャスクピットへの衝突 (取扱いモード No. 10)	輸送架台への衝突 (取扱いモード No. 3)	転倒防止台座への衝突時荷重 下方向：9.0G (自重を考慮)

*1 設計時のうち荷重条件が最も厳しいのは搬送架台への衝突荷重である

表 1-3-5 荷重条件 (トラニオン)

構内用輸送容器の評価事象及び荷重条件			
設計事象	代表事象	包絡される事象	荷重条件
I	構内輸送時	—	構内輸送時荷重 上方向：2.0G 下方向：3.0G (自重を考慮) 前後方向：2.0G 左右方向：1.0G
	吊上げ時	—	吊上げ荷重 下方向：1.32G (自重を考慮)
II	輸送架台への衝突 (取扱いモード No. 3)	搬送架台への衝突 (取扱いモード No. 7) *1	輸送架台への衝突時荷重 下方向：4.0G (自重を考慮)

*1 輸送架台への衝突 (取扱いモード No. 3) は垂直姿勢で衝突するためトラニオンの荷重負担本数は2本であるのに対して、搬送架台への衝突 (取扱いモード No. 7) では横姿勢で衝突するためトラニオンの荷重負担本数は4本である。このため、構内用輸送容器への荷重は取扱いモード No. 7 の方が大きいものの、トラニオンあたりに作用する荷重は取扱いモード No. 3 の方が大きくなる。以上から、設計事象としては取扱いモード No. 3 が抽出される。

1.3.4. 設計基準

1) 容器本体及び蓋

容器本体及び蓋は設計・建設規格 クラス 1 容器に関する規定 PVB-3000 に準じて評価を実施する。容器本体及び蓋の許容応力を表 1-3-6～表 1-3-11 に示す。

① 設計条件における許容応力

設計条件における一次応力は以下の許容応力を上回らないことを確認する。

(a) 一次一般膜応力 (P_m)

$$P_m \leq S_m$$

(b) 一次局部膜応力 (P_L)

$$P_L \leq 1.5S_m$$

(c) 一次膜＋一次曲げ応力 (P_L+P_b)

$$P_L+P_b \leq 1.5S_m$$

(d) ボルトの平均引張応力 (σ_m)

$$\sigma_m \leq S_m$$

② 設計事象 I, II における許容応力

設計事象 I, II における応力は以下の許容応力を上回らないことを確認する。

(a) 一次＋二次応力 (P_L+P_b+Q)

$$P_L+P_b+Q \leq 3S_m$$

(b) 平均せん断応力 (τ)

$$\tau \leq 0.6S_m$$

(c) 平均支圧応力 (σ_b)

$$\sigma_b \leq S_y$$

(d) 圧縮応力 (σ_c)

$$\sigma_c \leq B$$

(e) ボルトの平均引張応力 (σ_m)

$$\sigma_m \leq 2S_m$$

(f) ボルトの平均引張応力＋曲げ応力 ($\sigma_m + \sigma_b$)

$$\sigma_m + \sigma_b \leq 3S_m$$

③ 試験状態における許容応力

試験状態における一次応力は以下の許容応力を上回らないことを確認する。

(a) 一次一般膜応力 (P_m)

$$P_m \leq 0.9S_y$$

(b) 一次局部膜応力 (P_L)

$$P_L \leq 1.5(0.9S_y)$$

(c) 一次一般膜+一次曲げ応力 (P_m+P_b)

$$P_m+P_b \leq 1.5(0.9S_y)$$

2) バスケット

バスケットは設計・建設規格 炉心支持構造物に関する規定 CSS-3000 に準じて評価を実施する。バスケットの許容応力を表 1-3-12 に示す。

① 設計条件における許容応力

設計条件における一次応力は以下の許容応力を上回らないことを確認する。

(a) 一次一般膜応力 (P_m)

$$P_m \leq S_m$$

(b) 一次一般膜+一次曲げ応力 (P_m+P_b)

$$P_m+P_b \leq 1.5S_m$$

② 設計事象 I, II における許容応力

設計事象 I, II における応力は以下の許容応力を上回らないことを確認する。

(a) 一次+二次応力 (P_m+P_b+Q)

$$P_m+P_b+Q \leq 3S_m$$

(b) 平均せん断応力 (τ)

$$\tau \leq 0.6S_m$$

(c) 平均支圧応力 (σ_b)

$$\sigma_b \leq S_y$$

(d) 軸圧縮応力 (σ_c)

$$\sigma_c \leq f_c$$

3) トラニオン

トラニオン及びトラニオン取付けボルトは以下に示すとおり, 設計・建設規格 クラス 1 支持構造物に関する規定 SSB-3000 に準じて評価を実施する。

設計事象 I, II におけるトラニオン及びトラニオン取付けボルトの許容応力を表 1-3-13, 表 1-3-14 に示す。

① トラニオンの一次応力の許容応力

一次応力は以下の許容応力を上回らないことを確認する。

(a) 引張応力 (σ_t)

$$\sigma_t \leq f_t$$

(b) せん断応力 (σ_s)

$$\sigma_s \leq f_s$$

(c) 圧縮応力 (σ_c)

$$\sigma_c \leq f_c$$

(d) 曲げ応力 (σ_b)

$$\sigma_b \leq f_b$$

(e) 組合せ応力 (σ_T)

$$\sigma_T \leq f_t$$

② トラニオンの一次+二次応力の許容応力

一次+二次応力は以下の許容応力を上回らないことを確認する。

(a) 引張応力及び圧縮応力 (σ_t)

$$\sigma_t \leq 3f_t$$

(b) せん断応力 (σ_s)

$$\sigma_s \leq 3f_s$$

(c) 曲げ応力 (σ_b)

$$\sigma_b \leq 3f_b$$

③ トラニオン取付けボルトの許容応力

応力は以下の許容応力を上回らないことを確認する。

(a) 引張応力 (σ_t)

$$\sigma_t \leq f_t$$

表 1-3-6 胴及び底板の許容応力

設計事象	応力分類	記号	許容値 [MPa]	備考
設計条件	一次一般膜応力	P_m	123	
	一次局部膜応力	P_L	184	
	一次膜+曲げ応力	P_L+P_b	184	
設計事象 I, II	一次+二次応力	P_L+P_b+Q	369	
	平均せん断応力	τ	73	
	平均支圧応力	σ_b	184	
	圧縮応力	σ_c	95	
試験状態	一次一般膜応力	P_m	165	
	一次局部膜応力	P_L	247	
	一次一般膜+曲げ応力	P_m+P_b	247	

材質： GLF1 相当材 (ASTM A350M Gr. LF5 Cl. 1)

設計温度： 135 (°C)

表 1-3-7 一次蓋の許容応力

設計事象	応力分類	記号	許容値 [MPa]	備考
設計条件	一次一般膜応力	P_m	137	
	一次局部膜応力	P_L	205	
	一次膜+曲げ応力	P_L+P_b	205	
設計事象 I, II	一次+二次応力	P_L+P_b+Q	411	
試験状態	一次一般膜応力	P_m	153	
	一次局部膜応力	P_L	229	
	一次一般膜+曲げ応力	P_m+P_b	229	

材質： SUSF304

設計温度： 100 (°C)

表 1-3-8 ポートカバーの許容応力

設計事象	応力分類	記号	許容値 [MPa]	備考
設計条件	一次一般膜応力	P_m	137	
	一次局部膜応力	P_L	205	
	一次膜+曲げ応力	P_L+P_b	205	
設計事象 I, II	一次+二次応力	P_L+P_b+Q	411	
試験状態	一次一般膜応力	P_m	143	
	一次局部膜応力	P_L	214	
	一次一般膜+曲げ応力	P_m+P_b	214	

材質： SUS304

設計温度： 135 (°C)

表 1-3-9 二次蓋, 二次蓋ポートカバーの許容応力

設計事象	応力分類	記号	許容値 [MPa]	備考
設計条件	一次一般膜応力	P_m	137	
	一次局部膜応力	P_L	205	
	一次膜+曲げ応力	P_L+P_b	205	
設計事象 I, II	一次+二次応力	P_L+P_b+Q	411	
試験状態	一次一般膜応力	P_m	155	
	一次局部膜応力	P_L	232	
	一次一般膜+曲げ応力	P_m+P_b	232	

材質： SUSF304

設計温度： 95 (°C)

表 1-3-10 一次蓋ボルト, 二次蓋ボルト, ポートカバーボルトの許容応力

設計事象	応力分類	記号	許容値 [MPa]	備考
設計条件	平均引張応力	σ_m	216	
設計事象 I, II	平均引張応力	σ_m	432	
	平均引張応力+曲げ応力	$\sigma_m + \sigma_b$	648	

材質： SUS630 H1150

設計温度： 135 (°C)

表 1-3-11 二次蓋ポートカバーボルトの許容応力

設計事象	応力分類	記号	許容値 [MPa]	備考
設計条件	平均引張応力	σ_m	223	
設計事象 I, II	平均引張応力	σ_m	446	
	平均引張応力+曲げ応力	$\sigma_m + \sigma_b$	669	

材質： SUS630 H1150

設計温度： 95 (°C)

表 1-3-12 バスケットの許容応力

設計事象	応力分類	記号	許容値 [MPa]	備考	
設計条件	一次一般膜応力	P_m	133		
	一次一般膜+曲げ応力	P_m+P_b	199		
設計事象 I, II	一次+二次応力	P_m+P_b+Q	399		
	平均せん断応力	τ	79		
	平均支圧応力	σ_b	150		
	軸圧縮 応力	バスケット 長手方向	σ_c	34	
		上記以外		84	

材質： ボロン添加ステンレス鋼

設計温度： 170 (°C)

表 1-3-13 トラニオンの許容応力

設計事象	応力分類		記号	許容値 [MPa]	備考
設計事象 I, II	一次応力	引張応力	σ_t	394	
		せん断応力	σ_s	227	
		圧縮応力	σ_c	383	
		曲げ応力	σ_b	537	
		組合せ応力 (垂直応力とせん断応力)	σ_T	394	
	一次+ 二次応力	引張応力及び圧縮応力	σ_t	1182	
		せん断応力	σ_s	681	
		曲げ応力	σ_b	1611	

材質： SUS630 H1150

設計温度： 135 (°C)

表 1-3-14 トラニオン取付けボルトの許容応力

設計事象	応力分類	記号	許容値 [MPa]	備考
設計事象 I, II	引張応力	σ_t	318	

材質： SNB23-3

設計温度： 135 (°C)

1.3.5. 評価方法及び評価モデル

1.3.5.1. 容器本体及び蓋

容器本体及び蓋の主な構造部材の応力評価箇所を図 1-3-2～1-3-3 に示す。荷重条件は表 1-3-3 に示したとおりである。

1) 設計条件

① 胴，底板，一次蓋，二次蓋

(a) 最高使用圧力，ボルト初期締付け力，機械的荷重による応力

容器の実形状をモデル化し構造解析コード ABAQUS を用いて応力評価を行う。

② ポートカバー，二次蓋ポートカバー

(a) 最高使用圧力による応力

最高使用圧力により発生する一次一般膜応力(P_m)及び、一次膜+曲げ応力(P_L+P_b)は(2)式で計算する。なお、一次局部膜応力(P_L)は発生しない。

$$\left. \begin{aligned} \sigma_x &= \frac{1.24 \cdot P \cdot r^2}{t^2} \\ \sigma_y &= \sigma_x \\ \sigma_z &= -P \end{aligned} \right\} \dots\dots\dots (2)$$

ここで、

- P : 最高使用圧力
- r : ポートカバーOリング平均半径
二次蓋ポートカバーは締付けボルトピッチ円半径
- t : ポートカバー最小板厚

③ 一次蓋ボルト，二次蓋ボルト，ポートカバーボルト，二次蓋ポートカバーボルト

(a) 最高使用圧力及びガスケット締付による平均引張応力

最高使用圧力におけるボルト荷重及びガスケット（Oリング）締付時のボルト荷重により発生する平均引張応力（ σ_{m1} ）は(3)式で計算する。

$$\left. \begin{aligned} \sigma_{m1} &= \frac{W_{m1}}{A} \\ W_{m1} &= H + H_p \end{aligned} \right\} \dots\dots\dots (3)$$

ここで、

- W_{m1} : 必要な最小ボルト荷重
- A : 全数のボルト最小断面積
- H : フランジに加わる最高使用圧力による全荷重
- H_p : 気密を十分保つために、Oリング又は継手接触面にかける圧縮

力（ゴム製Oリングのため $H_p=0N$ ）

また、ガスケット（Oリング）締付け時の平均引張応力（ σ_{m2} ）は(4)式で計算する。

$$\sigma_{m2} = \frac{W_{m2}}{A} \dots\dots\dots (4)$$

ここで、

W_{m2} : ガスケット締付け時に必要な最小ボルト荷重（ゴム製Oリングのため $W_{m2}=0N$ ）

2) 設計事象 I 構内輸送時

① 胴，底板，一次蓋，二次蓋

(a) 内圧，ボルト初期締付け力，構内輸送時の機械的荷重，熱荷重による応力
容器の実形状をモデル化し構造解析コード ABAQUS を用いて応力評価を行う。

(b) 平均せん断応力

平均せん断応力（ τ ）が発生する箇所はない。

(c) 平均支圧応力

底板とバスケット底面との接触部に発生する平均支圧応力（ σ_b ）は(5)式で計算する。

$$\sigma_b = \frac{m_b \cdot G_z}{A_b} \dots\dots\dots (5)$$

ここで、

m_b : バスケットの質量

G_z : 後方向加速度

A_b : 接触面積

(d) 圧縮応力

胴に生じる圧縮応力（ σ_c ）は(6)式で計算する。

$$\sigma_c = \frac{m_c \cdot G_z}{A_c} \dots\dots\dots (6)$$

ここで、

m_c : 容器の質量

G_z : 後方向加速度

A_c : 胴の断面積

② ポートカバー，二次蓋ポートカバー

最高使用圧力による応力を除き，構内輸送時の機械的荷重及び熱荷重による応力は無視できる。

一次＋二次応力 (P_L+P_b+Q) は，(2)式で計算する最高使用圧力により発生する一次膜＋曲げ応力 (P_L+P_b) となる。

③ 一次蓋ボルト，二次蓋ボルト，ポートカバーボルト，二次蓋ポートカバーボルト

(a) 最高使用圧力による平均引張応力

最高使用圧力により発生する平均引張応力 (σ_{m1}) は(3)式で計算する。

(b) ボルト初期締付け力による平均引張応力

ボルト初期締付け力により発生する平均引張応力 (σ_{m3}) は(7)式で計算する。

$$\sigma_{m3} = \frac{F_s}{A_s} \dots\dots\dots (7)$$

ここで，

F_s : ボルト初期締付け力

A_s : ボルト最小断面積

(c) 構内輸送時に作用する加速度による平均引張応力

構内輸送時に作用する加速度により発生する平均引張応力 (σ_{m4}) は(8)式で計算する。

$$\sigma_{m4} = \frac{mG}{A} \dots\dots\dots (8)$$

ここで，

m : 作用する質量

G : 加速度

A : 全数のボルト最小断面積

(d) 構内輸送時に作用する加速度による曲げ応力

構内輸送時に作用する加速度によって発生する曲げ応力 (σ_b) は(9)式で計算する。

$$\sigma_b = \frac{1}{n} \cdot \frac{mG\ell_b}{8Z} \dots\dots\dots (9)$$

ここで，

n : ボルト本数

m : 作用する質量

G : 加速度

- l_b : ボルト長さ
 Z : ボルトの断面係数

なお、二次蓋ポートカバーボルトには取付け構造上、曲げ応力は発生しない。

3) 設計事象 I 吊上げ時

① 胴、底板、一次蓋、二次蓋

(a) 内圧、ボルト初期締付け力、吊上げ時の機械的荷重、熱荷重による応力
容器の実形状をモデル化し構造解析コード ABAQUS を用いて応力評価を行う。

(b) 平均せん断応力

平均せん断応力 (τ) が発生する箇所はない。

(c) 平均支圧応力

底板とバスケット底面との接触部に発生する平均支圧応力 (σ_b) は(5)式で計算する。

(d) 圧縮応力

胴に生じる圧縮応力 (σ_c) は(6)式で計算する。

② ポートカバー、二次蓋ポートカバー

最高使用圧力による応力を除き、吊上げ時の機械的荷重及び熱荷重による応力は無視できる。

一次+二次応力 (P_L+P_b+Q) は、(2)式で計算する最高使用圧力により発生する一次膜+曲げ応力 (P_L+P_b) となる。

③ 一次蓋ボルト、二次蓋ボルト、ポートカバーボルト、二次蓋ポートカバーボルト

(a) 最高使用圧力による平均引張応力

最高使用圧力により発生する平均引張応力 (σ_{m1}) は(3)式で計算する。

(b) ボルト初期締付け力による平均引張応力

ボルト初期締付け力により発生する平均引張応力 (σ_{m3}) は(7)式で計算する。

(c) 吊上げ時に作用する加速度による平均引張応力

吊上げ時に作用する加速度による平均引張応力 (σ_{m4}) は発生しない。

(d) 吊上げ時に作用する加速度による曲げ応力

吊上げ時に作用する加速度による曲げ応力 (σ_b) は発生しない。

4) 設計事象Ⅱ 搬送架台への衝突（横姿勢）

① 胴，底板，一次蓋，二次蓋

(a) 内圧，ボルト初期締付け力，搬送架台への衝突による機械的荷重，熱荷重による応力
容器の実形状をモデル化し構造解析コード ABAQUS を用いて応力評価を行う。

(b) 平均せん断応力

平均せん断応力 (τ) が発生する箇所はない。

(c) 平均支圧応力

底板とバスケット底面との接触部に発生する平均支圧応力 (σ_b) は(5)式で計算する。

(d) 圧縮応力

胴に生じる圧縮応力 (σ_c) は(6)式で計算する。

② ポートカバー，二次蓋ポートカバー

最高使用圧力による応力を除き，搬送架台への衝突による機械的荷重及び熱荷重による応力は無視できる。

一次＋二次応力 (P_L+P_b+Q) は，(2)式で計算する最高使用圧力により発生する一次膜＋曲げ応力 (P_L+P_b) となる。

③ 一次蓋ボルト，二次蓋ボルト，ポートカバーボルト，二次蓋ポートカバーボルト

(a) 最高使用圧力による平均引張応力

最高使用圧力により発生する平均引張応力 (σ_{m1}) は(3)式で計算する。

(b) ボルト初期締付け力による平均引張応力

ボルト初期締付け力により発生する平均引張応力 (σ_{m3}) は(7)式で計算する。

(c) 搬送架台への衝突時に作用する加速度による平均引張応力

搬送架台への衝突時に作用する加速度により発生する平均引張応力 (σ_{m4}) は(8)式で計算する。

なお，一次蓋ボルト，二次蓋ボルト，ポートカバーボルトには，搬送架台への衝突時に作用する加速度による平均引張応力 (σ_{m4}) は発生しない。

(d) 搬送架台への衝突時に作用する加速度による曲げ応力

搬送架台への衝突時に作用する加速度により発生する曲げ応力 (σ_b) は(9)式で計算する。

なお、二次蓋ポートカバーボルトには、搬送架台への衝突時に作用する加速度により曲げ応力 (σ_b) は発生しない。

5) 設計事象Ⅱ 転倒防止台座への衝突 (縦姿勢)

① 胴、底板、一次蓋、二次蓋

(a) 内圧、ボルト初期締付け力、転倒防止台座への衝突による機械的荷重、熱荷重による応力

容器の実形状をモデル化し構造解析コード ABAQUS を用いて応力評価を行う。

(b) 平均せん断応力

平均せん断応力 (τ) が発生する箇所はない。

(c) 平均支圧応力

底板とバスケット底面との接触部に発生する平均支圧応力 (σ_b) は(5)式で計算する。

(d) 圧縮応力

胴に生じる圧縮応力 (σ_c) は(6)式で計算する。

② ポートカバー、二次蓋ポートカバー

最高使用圧力による応力を除き、転倒防止台座への衝突による機械的荷重及び熱荷重による応力は無視できる。

一次+二次応力 (P_L+P_b+Q) は、(2)式で計算する最高使用圧力により発生する一次膜+曲げ応力 (P_L+P_b) となる。

③ 一次蓋ボルト、二次蓋ボルト、ポートカバーボルト、二次蓋ポートカバーボルト

(a) 最高使用圧力による平均引張応力

最高使用圧力により発生する平均引張応力 (σ_{m1}) は(3)式で計算する。

(b) ボルト初期締付け力による平均引張応力

ボルト初期締付け力により発生する平均引張応力 (σ_{m3}) は(7)式で計算する。

(c) 転倒防止台座への衝突時に作用する加速度による平均引張応力

転倒防止台座への衝突時に作用する加速度による平均引張応力 (σ_{m4}) は発生しない。

(d) 転倒防止台座への衝突時に作用する加速度による曲げ応力

転倒防止台座への衝突時に作用する加速度による曲げ応力 (σ_b) は発生しない。

6) 試験状態

① 胴, 底板, 一次蓋, 二次蓋

(a) 試験時圧力, ボルト初期締付け力による応力

容器の実形状をモデル化し構造解析コード ABAQUS を用いて応力評価を行う。

② ポートカバー, 二次蓋ポートカバー

(a) 試験時の圧力による応力

試験時圧力により発生する一次一般膜応力(P_m)及び, 一次一般膜+曲げ応力(P_m+P_b)は

(2)式で計算する。なお, 一次局部膜応力(P_L)は発生しない。

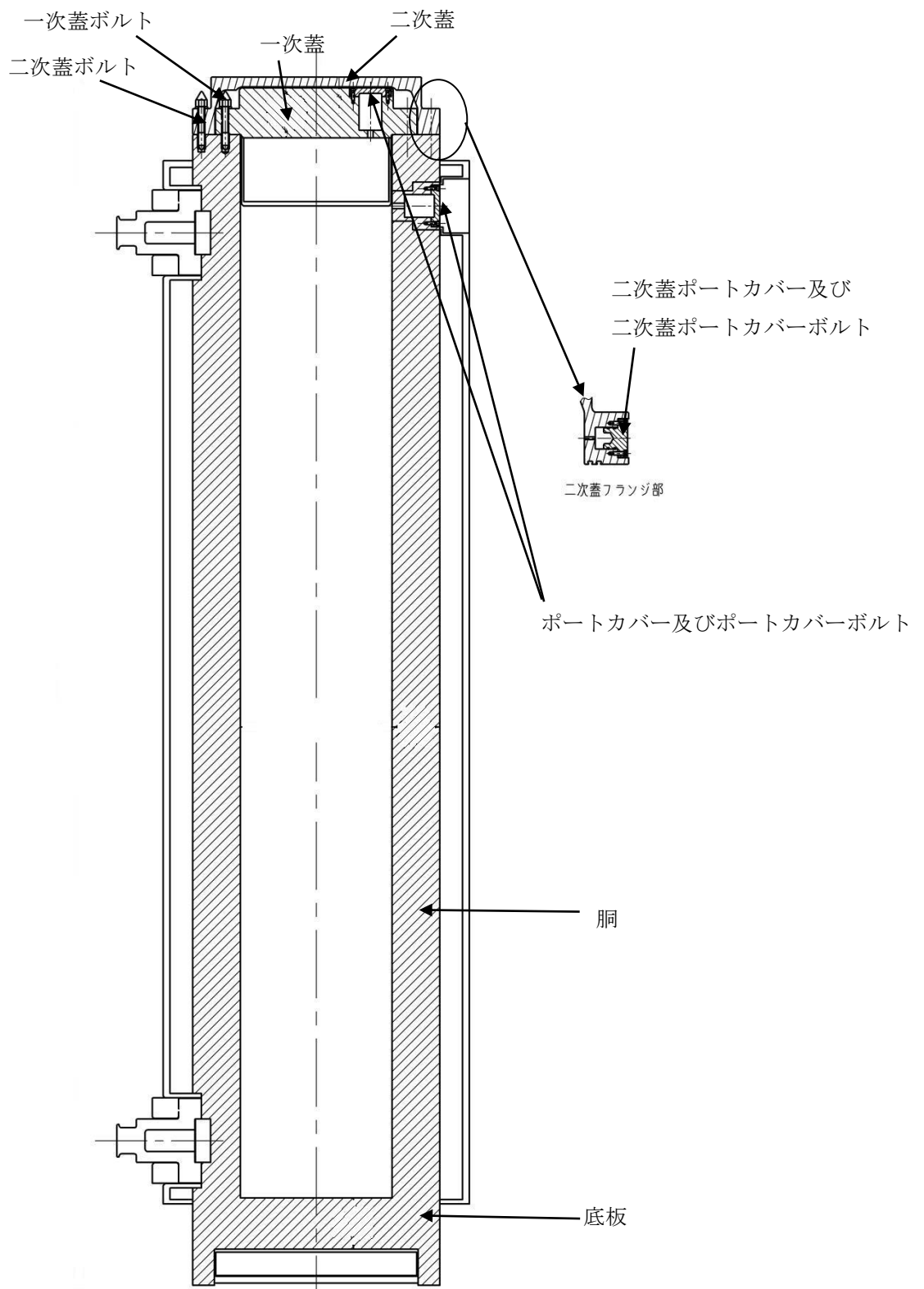


図1-3-2 容器本体及び蓋の応力評価箇所

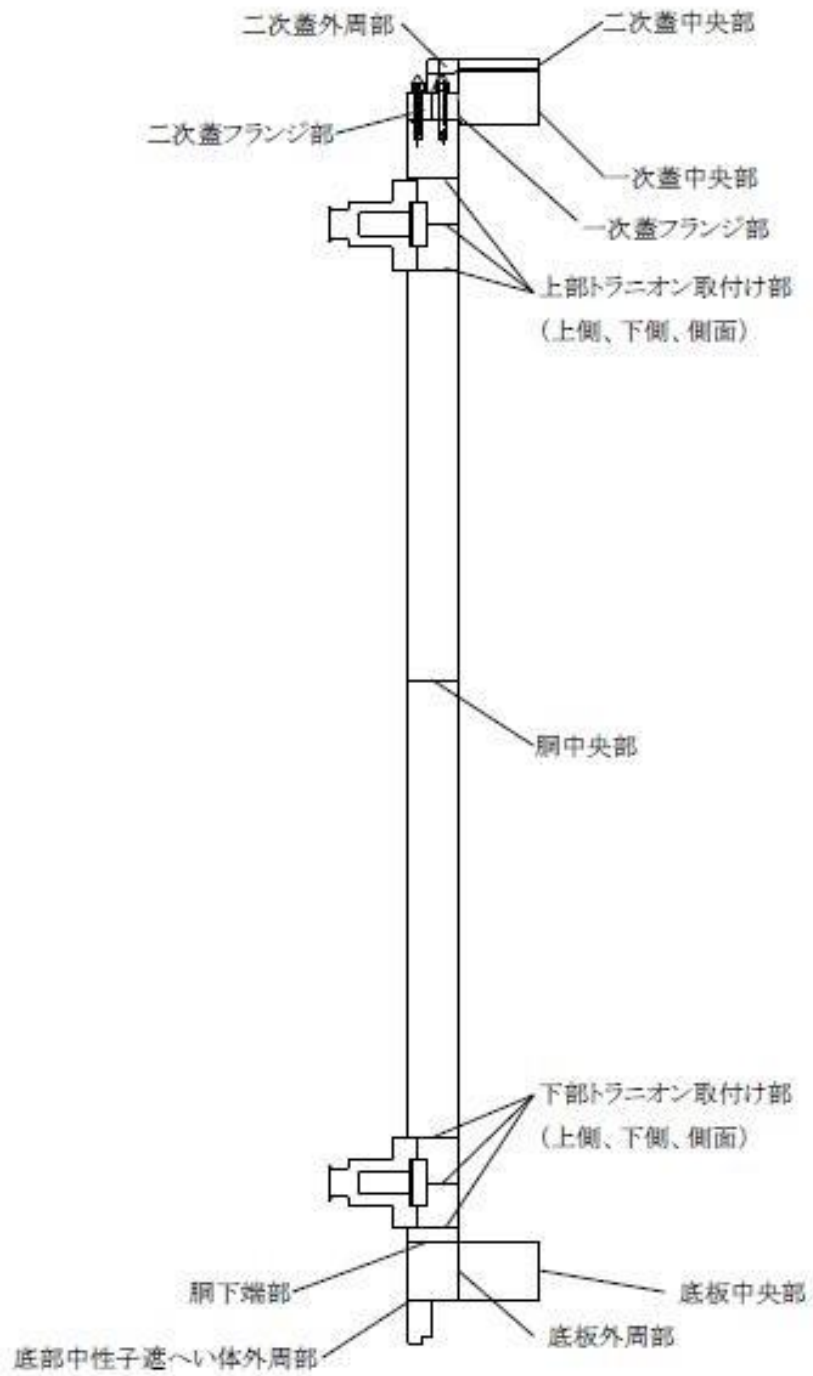


図1-3-3 容器本体及び蓋の応力評価箇所（胴，底板，蓋の詳細）

1.3.5.2. バスケット

バスケットの応力評価箇所を図1-3-4に示す。荷重条件は表1-3-4に示したとおりである。

1) 設計条件

①一次一般膜応力

最大応力が発生する箇所は、搬送架台への衝突時の図1-3-4の評価点②である。評価点

②の一次一般膜応力(P_m)は、(10)式で計算する。

$$P_m = \frac{m_2 G_X}{A_2} \dots\dots\dots (10)$$

- m_2 : 評価点②に作用する質量
- A_2 : 評価点②の断面積
- G_X : 加速度

②一次膜応力+一次曲げ応力

最大応力が発生する箇所は、搬送架台への衝突時の図1-3-4の評価点③である。

評価点③の一次一般膜+一次曲げ応力(P_m+P_b)は、(11)式で計算する。

$$\left. \begin{aligned} P_m &= \frac{m_3 G_X}{A_3} \\ P_b &= \frac{M_3}{Z_3} \\ M_3 &= \frac{m_3 G_X l_3}{8} \end{aligned} \right\} \dots\dots\dots (11)$$

ここで、

- m_3 : 評価点③に作用する質量
- G_X : 加速度
- A_3 : 評価点③の断面積
- M_3 : 評価点③に生じる曲げモーメント
- Z_3 : 評価点③における枠板の断面係数
- l_3 : 格子支持板のピッチ

2) 設計事象Ⅰ 構内輸送時

① 一次＋二次応力

熱荷重は発生しないため、一次＋二次応力(P_m+P_b+Q)は、(11)式で計算する一次一般膜＋一次曲げ応力(P_m+P_b)である。

② 平均せん断応力

最大応力が発生する箇所は、図 1-3-4 の評価点⑤(枠板の組合せ部)である。
左右方向加速度により発生する平均せん断応力(τ)は、(12)式で計算する。

$$\tau = \frac{m_5 G_Y}{A_5} \dots\dots\dots (12)$$

ここで、

- m_5 : 評価点⑤に作用する質量
- A_5 : 評価点⑤の断面積
- G_Y : 加速度

③ 平均支圧応力

最大応力が発生する箇所は図 1-3-4 の評価点②である。平均支圧応力(σ_b)は(10)式で計算する。

④ 軸圧縮応力

最大応力が発生する箇所は図 1-3-4 の評価点②である。軸圧縮応力(σ_c)は(10)式で計算する。

3) 設計事象Ⅱ 搬送架台への衝突(横姿勢)

① 一次＋二次応力

熱荷重は発生しないため、一次＋二次応力(P_m+P_b+Q)は、(11)式で計算する一次一般膜＋一次曲げ応力(P_m+P_b)である。

② 平均せん断応力

平均せん断応力(τ)は発生しない。

③ 平均支圧応力

最大応力が発生する箇所は図 1-3-4 の評価点②である。平均支圧応力(σ_b)は(10)式で計算する。

④ 軸圧縮応力

最大応力が発生する箇所は図 1-3-4 の評価点②である。軸圧縮応力(σ_c)は(10)式で計算する。

4) 設計事象Ⅱ 転倒防止台座への衝突(縦姿勢)

① 一次+二次応力

転倒防止台座への衝突時の荷重は枠板断面に均等に加わるため枠板には圧縮応力が発生する。また、熱荷重は発生しない。

転倒防止台座への衝突に発生する一次+二次応力(P_m+P_b+Q)は(13)式で計算する。

$$P_m + P_b + Q = \frac{m_A G_Z}{A_A} \dots\dots\dots (13)$$

ここで、

- m_A : バスケットの質量
- A_A : 枠板の総断面積
- G_Z : 加速度

② 平均せん断応力

平均せん断応力(τ)は発生しない。

③ 平均支圧応力

平均支圧応力(σ_b)は①一次+二次応力と同じである。

④ 軸圧縮応力

軸圧縮応力(σ_c)は①一次+二次応力と同じである。

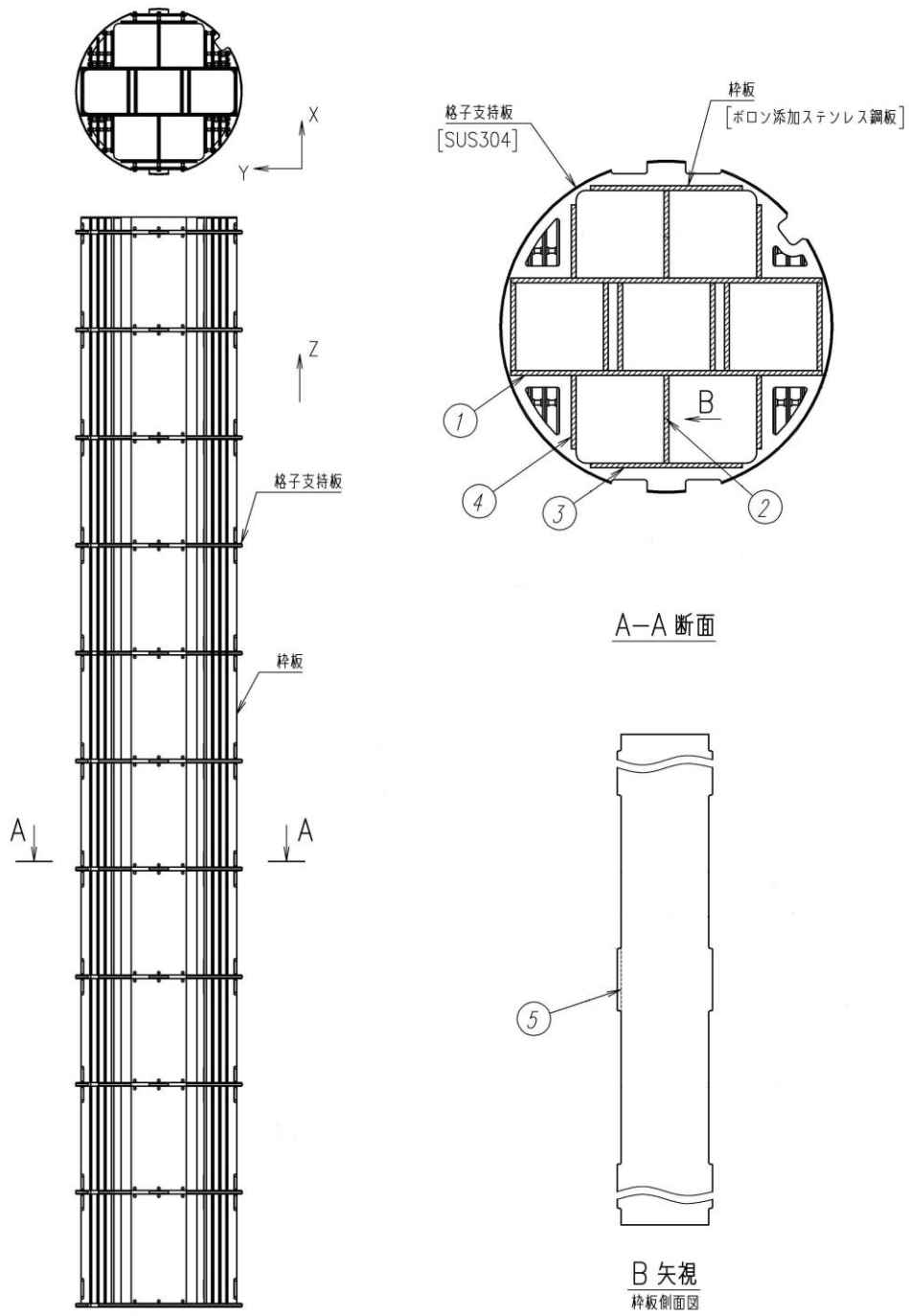


図1-3-4 バスケットの応力評価箇所

1.3.5.3. トラニオン

トラニオン応力評価箇所を図 1-3-5 に示す。荷重条件は表 1-3-5 に示したとおりである。

1) 設計事象 I 構内輸送時

① トラニオン

(a) せん断応力

最大応力が発生する箇所は、図 1-3-5 の下部トラニオンの評価点②である。

前後方向加速度及び下方向加速度により発生するせん断応力(σ_s)は、(14)式で計算する。

$$\left. \begin{aligned} \sigma_s &= \frac{F_m}{A_2} \\ F_m &= \sqrt{\left(\frac{m}{4} \cdot G_x\right)^2 + \left(\frac{m}{2} \cdot G_z\right)^2} \end{aligned} \right\} \dots\dots\dots (14)$$

ここで、

- F_m : 構内輸送時に下部トラニオンに作用する荷重
- m : 容器の質量
- A_2 : 評価点の断面積
- G_x : 下方向加速度
- G_z : 前後方向加速度

(b) 曲げ応力

最大応力が発生する箇所は、図 1-3-5 の下部トラニオンの評価点②である。前後方向加速度及び下方向加速度により発生する曲げ応力(σ_b)は、(15)式で計算する。

$$\left. \begin{aligned} \sigma_b &= \frac{M_2}{Z_2} \\ M_2 &= F_m \cdot L_2 \end{aligned} \right\} \dots\dots\dots (15)$$

ここで、

- M_2 : 評価点に生じる曲げモーメント
- Z_2 : 評価点の断面係数
- F_m : 構内輸送時に下部トラニオンに作用する荷重 (14)式のとおり
- L_2 : 評価点と荷重作用位置との距離

(c) 引張応力及び圧縮応力

構内輸送時は図 1-3-5 の上部及び下部トラニオンと輸送架台間の摩擦力により左右方向加速度による荷重を支持する。したがって引張応力と圧縮応力が発生する箇所は、図 1-3-5 の評価点②である。左右方向加速度により発生する評価点②の引張応力(σ_t)及び圧縮応力(σ_c)は、(16)式で計算する。

$$\left. \begin{aligned} \sigma_t = \sigma_c = \frac{F_{m2}}{A_2} \\ F_{m2} = \frac{m}{4} \cdot G_Y \end{aligned} \right\} \dots\dots\dots (16)$$

- F_{m2} : 構内輸送時に上部及び下部トラニオンに作用する荷重
- m : 容器の質量
- A_2 : 評価点の断面積
- G_Y : 左右方向加速度

(d) 組合せ応力

垂直応力(σ)とせん断応力(σ_s)との組合せ応力(σ_T)は、(17)式で計算する。

$$\left. \begin{aligned} \sigma_T = \sqrt{\sigma^2 + 3 \cdot \sigma_s^2} \\ \sigma = \sigma_b + \sigma_t = \sigma_b + \sigma_c \end{aligned} \right\} \dots\dots\dots (17)$$

ここで、

- σ : 評価点における垂直応力
- σ_b : 評価点における曲げ応力
- σ_t, σ_c : 評価点における引張応力及び圧縮応力
- σ_s : 評価点におけるせん断応力

また、圧縮応力(σ_c)と曲げ応力(σ_b)との組合せ応力は、(18)式で計算する。

$$\frac{|\sigma_c| + |\sigma_b|}{f_c} \leq 1 \quad \text{かつ} \quad \frac{|\sigma_b| - |\sigma_c|}{f_t} \leq 1 \quad \dots\dots\dots (18)$$

ここで、 $|\sigma_b| = |\sigma_b| = \sigma_b, |\sigma_c| = \sigma_c$ である。

また、引張応力(σ_t)と曲げ応力(σ_b)との組合せ応力は、(19)式で計算する。

$$\frac{|\sigma_t| + |\sigma_b|}{f_t} \leq 1 \quad \text{かつ} \quad \frac{|\sigma_b| - |\sigma_t|}{f_b} \leq 1 \quad \dots\dots\dots (19)$$

ここで、 $|\sigma_b| = |\sigma_b| = \sigma_b, |\sigma_t| = \sigma_t$ である。

(e) 一次＋二次応力

容器の熱膨張による応力は無視できるため、トラニオンに発生する一次＋二次応力は (a)せん断応力(σ_s)、(b)曲げ応力(σ_b)、(c)引張応力(σ_t)及び圧縮応力(σ_c)と同じである。

② トラニオン取付けボルト

最大応力が発生する箇所は、図 1-3-5 の下部トラニオンの評価点③である。

トラニオンにモーメント荷重及び引張荷重が作用する場合にトラニオン取付けボルトに発生する引張応力(σ_t)は、(20)式で計算する。

$$\left. \begin{aligned} \sigma_t &= \frac{M_3}{Z_b} + \frac{1}{16} \cdot \frac{F_{m2}}{S_b} \\ M_3 &= F_m \cdot L_3 \end{aligned} \right\} \dots\dots\dots (20)$$

ここで、

- F_m : 構内輸送時に下部トラニオンに作用する荷重 (14)式のとおり
- F_{m2} : 構内輸送時に上部及び下部トラニオンに作用する荷重
- L₃ : 評価点と荷重作用位置との距離
- Z_b : トラニオン取付けボルトの断面係数
- S_b : トラニオン取付けボルトの最小断面積

2) 設計事象 I 吊上げ時

① トラニオン

(a) せん断応力

最大応力が発生する箇所は、図 1-3-5 の上部トラニオンの評価点①である。

吊上げ荷重により発生するせん断応力(σ_s)は、(21)式で計算する。

$$\left. \begin{aligned} \sigma_s &= \frac{F_{m3}}{A_1} \\ F_{m3} &= \frac{m}{2} \cdot G_z \end{aligned} \right\} \dots\dots\dots (21)$$

ここで、

- F_{m3} : 吊上げ時に上部トラニオンに作用する荷重
- m : 容器の質量
- A₁ : 評価点の断面積
- G_z : 吊上げ加速度

(b) 曲げ応力

最大応力が発生する箇所は、図 1-3-5 の上部トラニオンの評価点①である。吊上げ荷重により発生する曲げ応力(σ_b)は、(15)式で計算する。

(c) 引張応力及び圧縮応力

吊上げ時には引張応力(σ_t)及び圧縮応力(σ_c)は発生しない。

(d) 組合せ応力

垂直応力(σ)と曲げ応力(σ_b)との組合せ応力(σ_T)は、(17)式で計算する。

(e) 一次＋二次応力

容器の熱膨張による応力は無視できるため、トラニオンに発生する一次＋二次応力は(a)せん断応力(σ_s)、(b)曲げ応力(σ_b)と同じである。

② トラニオン取付けボルト

最大応力が発生する箇所は、図 1-3-5 の上部トラニオンの評価点③である。

トラニオンにモーメント荷重が作用する場合にトラニオン取付けボルトに発生する引張応力(σ_t)は、(22)式で計算する。

$$\left. \begin{aligned} \sigma_t &= \frac{M_3}{Z_b} \\ M_3 &= F_{m3} \cdot L_3 \end{aligned} \right\} \dots\dots\dots (22)$$

ここで、

- M_3 : 評価点に生じる曲げモーメント
- L_3 : 評価点と荷重作用位置との距離
- Z_b : トラニオン取付けボルトの断面係数

3) 設計事象Ⅱ 輸送架台への衝突

① トラニオン

(a) せん断応力

最大応力が発生する箇所は、図 1-3-5 の下部トラニオンの評価点②である。

衝突荷重により発生するせん断応力(σ_s)は、(21)式で計算する。

(b) 曲げ応力

最大応力が発生する箇所は、図 1-3-5 の下部トラニオンの評価点②である。衝突荷重により発生する曲げ応力(σ_b)は、(15)式で計算する。

(c) 引張応力及び圧縮応力

輸送架台への衝突時には引張応力(σ_t)及び圧縮応力(σ_c)は発生しない。

(d) 組合せ応力

垂直応力(σ)とせん断応力(σ_s)との組合せ応力(σ_T)は、(17)式で計算する。

(e) 一次＋二次応力

容器の熱膨張による応力は無視できるため、トラニオンに発生する一次＋二次応力は(a)せん断応力(σ_s)、(b)曲げ応力(σ_b)と同じである。

② トラニオン取付けボルト

最大応力が発生する箇所は、図 1-3-5 の下部トラニオンの評価点③である。

トラニオンにモーメント荷重が作用する場合にトラニオン取付けボルトに発生する引張応力(σ_t)は、(22)式で計算する。

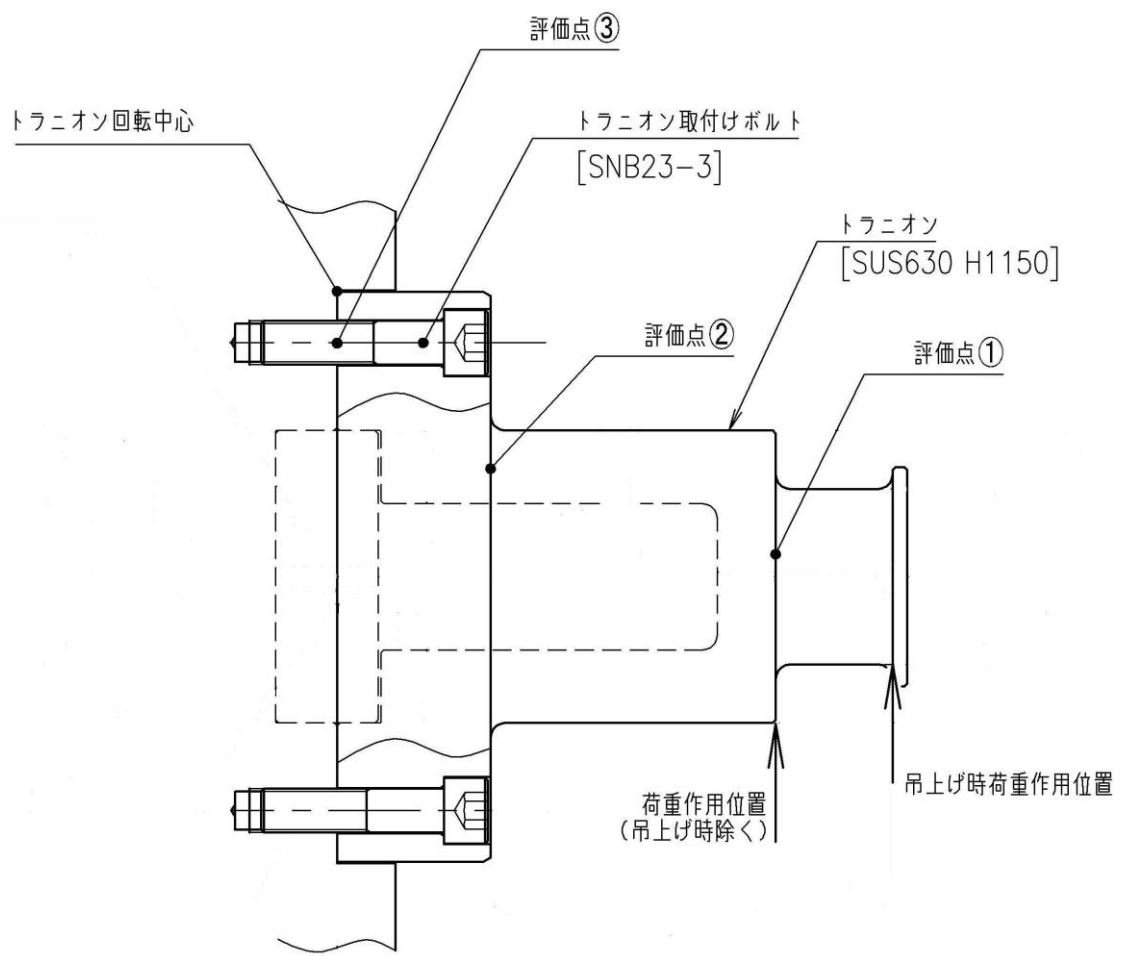


図1-3-5 トラニオンの応力評価箇所

1.3.6. 評価結果

評価結果を表1-3-15～表1-3-23に示す。いずれも、許容応力に対して十分に余裕がある。このため、構内用輸送容器の構造健全性は維持される。

表 1-3-15 容器本体及び蓋の評価結果（胴，底板，蓋） 1/2

(単位：MPa)

部位	材料	設計事象	一次一般膜応力 (P_m)		一次局部膜応力 (P_L)		一次膜+曲げ応力 (P_L+P_b)		一次一般膜+曲げ応力 (P_m+P_b)		一次+二次応力 (P_L+P_b+Q)	
			計算値	許容応力	計算値	許容応力	計算値	許容応力	計算値	許容応力	計算値	許容応力
胴中央部	ASTM A350M Gr. LF5 Cl. 1	設計条件	8	123	—	—	9	184	—	—	—	—
		I, II	—	—	—	—	—	—	—	—	9	369
		試験状態	7	165			—	—	9	247	—	—
底板中央部		設計条件	5	123	—	—	10	184	—	—	—	—
		I, II	—	—	—	—	—	—	—	—	21	369
		試験状態	3	165	—	—	—	—	6	247	—	—
底板外周部		設計条件	—	—	5	184	11	184	—	—	—	—
		I, II	—	—	—	—	—	—	—	—	10	369
		試験状態	—	—	3	247	—	—	6	247	—	—
胴下端部		設計条件	—	—	13	184	23	184	—	—	—	—
		I, II	—	—	—	—	—	—	—	—	17	369
		試験状態	—	—	5	247	—	—	10	247	—	—
底部中性子遮 へい体外周部	設計条件	—	—	10	184	13	184	—	—	—	—	
	I, II	—	—	—	—	—	—	—	—	25	369	
	試験状態	—	—	6	247	—	—	10	247	—	—	
上部トラニオ ン取付け部	設計条件			11	184	22	184	—	—	—	—	
	I, II	—	—	—	—	—	—	—	—	21	369	
	試験状態	—	—	7	247	—	—	10	247	—	—	

表 1-3-15 容器本体及び蓋の評価結果（胴，底板，蓋） 2/2

(単位：MPa)

部位	材料	設計事象	一次一般膜応力 (P_m)		一次局部膜応力 (P_L)		一次膜+曲げ応力 (P_L+P_b)		一次一般膜+曲げ応力 (P_m+P_b)		一次+二次応力 (P_L+P_b+Q)	
			計算値	許容応力	計算値	許容応力	計算値	許容応力	計算値	許容応力	計算値	許容応力
下部トラン オン取付け 部	ASTM A350M Gr. LF5 Cl. 1	設計条件	—	—	18	184	32	184	—	—	—	—
		I, II	—	—	—	—	—	—	—	—	32	369
		試験状態	—	—	7	247	—	—	9	247	—	—
一次蓋 中央部	SUSF304	設計条件	3	137	—	—	9	205	—	—	—	—
		I, II	—	—	—	—	—	—	—	—	4	411
		試験状態	3	153	—	—	—	—	10	229	—	—
一次蓋 フランジ部		設計条件	—	—	7	205	9	205	—	—	—	—
		I, II	—	—	—	—	—	—	—	—	8	411
		試験状態	—	—	8	229	—	—	8	229	—	—
二次蓋 中央部		設計条件	61	137	—	—	102	205	—	—	—	—
		I, II	—	—	—	—	—	—	—	—	34	411
		試験状態	92	155	—	—	—	—	154	232	—	—
二次蓋 外周部		設計条件	—	—	36	205	64	205	—	—	—	—
		I, II	—	—	—	—	—	—	—	—	25	411
		試験状態	—	—	46	232	—	—	95	232	—	—
二次蓋フラ ンジ部		設計条件	—	—	9	205	18	205	—	—	—	—
		I, II	—	—	—	—	—	—	—	—	9	411
		試験状態	—	—	13	232	—	—	27	232	—	—

表 1-3-16 容器本体及び蓋の評価結果（ポートカバー）

（単位：MPa）

部位	材質	設計事象	一次一般膜応力 (P_m)		一次膜+曲げ応力 (P_L+P_b)		一次一般膜+曲げ応力 (P_m+P_b)		一次+二次応力 (P_L+P_b+Q)	
			計算値	許容値	計算値	許容値	計算値	許容値	計算値	許容値
ポートカバー	SUS304	設計条件	2	137	17	205	—	—	—	—
		I, II	—	—	—	—	—	—	17	411
		試験状態	3	143	—	—	26	214		
二次蓋 ポートカバー	SUSF304	設計条件	2	137	7	205	—	—	—	—
		I, II	—	—	—	—	—	—	7	411
		試験状態	3	155	—	—	11	232	—	—

表 1-3-17 容器本体及び蓋の評価結果（ボルト）

（単位：MPa）

部位	材料	設計事象	平均引張応力 (σ_m)		平均引張応力+曲げ応力 ($\sigma_m + \sigma_b$)	
			計算値	許容応力	計算値	許容応力
一次蓋 ボルト	SUS630 H1150	設計条件	101	216	—	—
		I, II	320	432	350	648
二次蓋 ボルト		設計条件	125	216	—	—
		I, II	334	432	352	648
ポートカバー ボルト		設計条件	39	216	—	—
		I, II	227	432	229	648
二次蓋ポート カバーボルト		設計条件	21	223	—	—
		I, II	216	446	216	669

表 1-3-18 容器本体及び蓋の評価結果（平均支圧応力及び圧縮応力）

（単位：MPa）

部位	設計事象	平均支圧応力 (σ_b)		圧縮応力 (σ_c)	
		計算値	許容応力	計算値	許容応力
底板	I, II	2	184	—	—
胴	I, II	—	—	7	95

表 1-3-19 バスケットの評価結果

(単位：MPa)

部位	応力の種類	設計条件		設計事象 I		設計事象 II				許容 応力
				構内輸送時		搬送架台への 衝突		転倒防止台座への 衝突		
		計算値	評価点 (面)	計算値	評価点 (面)	計算値	評価点 (面)	計算値	評価点 (面)	
バスケット	一次一般膜応力 (Pm)	52	②	—	—	—	—	—	—	133
	一次一般膜+一次曲げ 応力 (Pm+Pb)	159	③	—	—	—	—	—	—	199
	一次+二次応力 (Pm+Pb+Q)	—	—	103	③	159	③	5	—	399
	平均せん断応力 (τ)	—	—	1	⑤	—	—	—	—	79
	平均支圧応力 (σb)	—	—	34	②	52	②	5	—	150
	軸圧縮 応力 (σc)	バスケット 長手方向	—	—	—	—	—	—	5	—
上記以外		—	—	34	②	52	②	—	—	84

表 1-3-20 トラニオンの評価結果

(単位：MPa)

部位	応力の種類	設計事象 I				設計事象 II		許容 応力	
		構内輸送時		吊上げ時		輸送架台への 衝突			
		計算値	評価点 (面)	計算値	評価点 (面)	計算値	評価点 (面)		
トラニオン	一次応力	引張応力 (σ_t)	5	②	—	—	—	—	394
		せん断応力 (σ_s)	27	②	27	①	39	②	227
		曲げ応力 (σ_b)	165	②	143	①	243	②	537
		圧縮応力 (σ_c)	5	②	—	—	—	—	383
		組合せ応力 (σ_t)	177	②	151	①	253	②	394
	一次+二次応力	引張応力及び 圧縮応力 (σ_t)	5	②	—	—	—	—	1182
		せん断応力 (σ_s)	27	②	27	①	39	②	681
		曲げ応力 (σ_b)	165	②	143	①	243	②	1611

表 1-3-21 トラニオンの評価結果

評価点②の組合せ応力 (圧縮応力+曲げ応力)

評価式	σ_c (MPa)	σ_b^* (MPa)	計算値	基準値
$\frac{ \sigma_c }{f_c} + \frac{ \sigma_b }{f_b}$	5	165	0.32	≤ 1
$\frac{ \sigma_b - \sigma_c }{f_t}$	5	165	0.41	≤ 1

注記 * : $|\sigma_b| = |\sigma_t| = \sigma_b$ である。

表 1-3-22 トラニオンの評価結果
 評価点②の組合せ応力 (引張応力+曲げ応力)

評価式	σ_t (MPa)	σ_b^* (MPa)	計算値	基準値
$\frac{ \sigma_t + {}_t\sigma_b }{f_t}$	5	165	0.44	≤ 1
$\frac{ {}_c\sigma_b - \sigma_t }{f_b}$	5	165	0.30	≤ 1

注記 * : $|{}_c\sigma_b| = |{}_t\sigma_b| = \sigma_b$ である。

表 1-3-23 トラニオン取付けボルトの評価結果

(単位 : MPa)

部位	応力の種類		設計事象 I		設計事象 II	許容応力
			構内輸送時	吊上げ時	輸送架台への衝突	
			計算値	計算値	計算値	
トラニオン取付けボルト	一次応力	引張応力	168	96	228	318

構造強度計算に用いるコード (ABAQUS) について

(1) 概要

ABAQUS コードは米国 Hibbitt, Karlsson&Sorensen, Ins. (HKS 社) で開発された有限要素法に基づく応力・座屈解析等の汎用解析コードであり, 輸送容器の応力解析等に広く利用されている。

(2) 機能

ABAQUS コードは, 応力解析に際して以下の機能を有している。

- ① 定常, 非定常の弾性, 弾塑性のいずれの解も得ることができる。
- ② 材料特性として時間依存, 歪の履歴依存並びに等方性・異方性等を考慮することができる。
- ③ モデルの形状は一次元～三次元, 又は連続体についても取り扱うことができる。
- ④ 伝熱解析結果をそのまま境界条件として熱応力解析に用いることが可能である。
- ⑤ 荷重条件として集中荷重, 分布荷重, モーメント, 加速度力 (慣性力), 圧力, 遠心力及びコリオリ力等が取り扱える。また, これらの条件の時間依存, 線形変化に対しても対応可能である。

(3) 解析フロー

ABAQUS コードの解析フローを図 1-3-6 に示す。

(4) 使用実績

ABAQUS コードは, これまで多くの応力解析に対し使用実績がある。

(5) 検証方法

理論値との比較による検証が実施されていることを確認している。

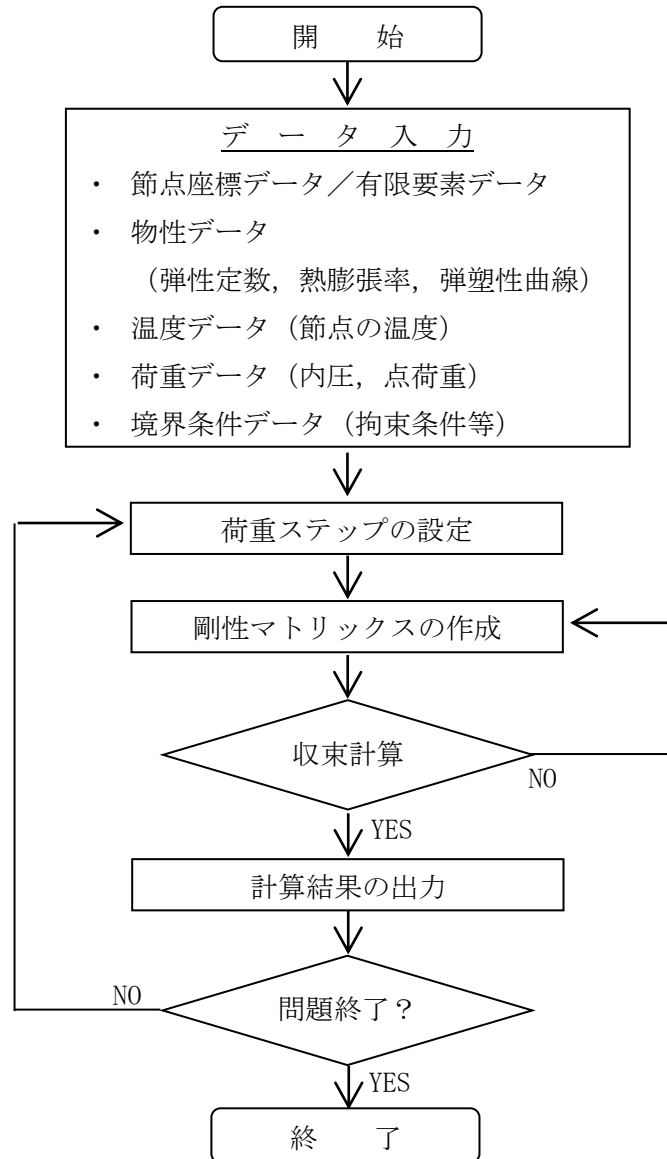


図 1-3-6 ABAQUS コードの応力解析フロー図

容器内水の放射線分解による水素ガス発生について

1. 容器内水の放射線分解による水素ガス発生

本構内用輸送容器のような密閉した槽内での容器内水の放射線分解により発生する水素ガスの水中濃度はある飽和値に達する。ここでは、水素ガス発生評価を以下に示す。

2. 評価方法

「添付資料－2－1－3 構内用輸送容器に係る安全機能及び構造強度に関する説明書（4号機）」（NFT-12B型）と同じく、類似の環境下における水の放射線分解による水素ガス定常濃度評価^{*1}をベースに、液相定常水素ガス濃度が照射線量率の平方根に比例する^{*2}として、水素ガス濃度の評価を行う。

3. 評価結果および4号機構内用輸送容器(NFT-12B型)との比較

水素ガス濃度の評価結果および、4号機構内用輸送容器(NFT-12B型)との比較を以下に示す。

	ガンマ線照射線量	水素ガス濃度
3号機 構内用輸送容器	0.29Gy/s	1.24%
4号機 構内用輸送容器(NFT-12B)	1Gy/s	2.4%

3号機 構内用輸送容器のガンマ線照射量は、4号機構内用輸送容器(NFT-12B型)のガンマ線照射量より低く、水素ガス濃度も低くなっている。

水素ガス濃度 1.24%は、水素の爆発下限である空気との混合比 4%に対して十分低い値であり問題ない。

*1 Sunaryo, 1993, "A Study on Yields and Chemical Behavior of Radiolysis Products of High Temperature Water", University of Tokyo.

*2 Y.Fujita, M.Ebihara, "EVALUATION OF HYDROGEN YIELD IN SPENT FUEL TRANSPORT PACKAGE" The 16th International Symposium on the Packaging and Transportation of radioactive Materials (PATRAM 2010), October 3-8 2010, London, UK Poster Session 210 (2010)

1.4. 除熱機能

1.4.1. 基本的な考え方

除熱設計にあたっては、燃料の健全性及び構内用輸送容器の安全機能を有する構成部材の健全性が維持できるよう、以下のとおり設計する。

- a. 収納された使用済燃料より発生する崩壊熱は、容器内に充填した水及び空気の自然対流及び熱伝導により胴に伝える。
- b. 胴に伝えられた熱は主として中性子遮へい部のレジン中に設けた伝熱フィンにより外筒に伝える。
- c. 外筒に伝えられた熱は外筒から大気に放散する。

除熱機能の評価においては、収納する使用済燃料の最大崩壊熱量を考慮し、自然冷却により冷却されるものとして、除熱条件が厳しくなる横姿勢(輸送時)の各部の温度を求め、各部材料の制限温度を超えないことを評価する。

1.4.2. 設計基準

設計基準を表 1-4-1 に示す。

表 1-4-1 設計基準

対象部位		材質	設計基準	設計基準温度 (°C)	備考
構内用 輸送容器	中性子遮へい材	レジン	使用可能温度	149	
	Oリング	ふっ素ゴム	使用可能温度	300	
	胴	低合金鋼	構造強度が確保される制限温度	350	
	蓋	ステンレス鋼	構造強度が確保される制限温度	425	
	バスケット	ボロン添加 ステンレス鋼	構造強度が確保される制限温度	200	
燃料被覆管		ジルカロイ-2	照射硬化回復現象により燃料被覆管の機械的特性が著しく低下しない温度及び水素化物の再配向による被覆管の機械的特性の低下が生じない温度以下となる温度*1, *2	200	8×8 燃料
				300	新型 8×8 ジルコニウムライ付燃料, 高燃焼度 8×8 燃料, 9×9 燃料

*1 平成 18 年度リサイクル燃料資源貯蔵技術調査等(貯蔵燃料長期健全性等確認試験に関する試験最終報告書)(06 基炉報-0006, 独立行政法人原子力安全基盤機構)

*2 平成 19 年度リサイクル燃料資源貯蔵技術調査等(貯蔵燃料健全性等調査に関する試験成果報告書)(07 基炉報-0004, 独立行政法人原子力安全基盤機構)

1.4.3. 燃料仕様および崩壊熱量

表 1-1-2 に示す 3 号機使用済燃料プールに貯蔵されている燃料を包絡する条件で崩壊熱量を ORIGEN2 コードにより評価する。燃料条件及び崩壊熱量を表 1-4-2 に示す。

表 1-4-2 燃料条件及び崩壊熱量

燃料タイプ	9 × 9 燃料
燃焼度 (MWd/t)	52,000
冷却期間 (日)	1716
収納体数 (体)	7
崩壊熱量 (kW)	3.91

1.4.4. 評価条件

構内用輸送容器の除熱評価は以下の 2 種類の解析モデルを用いて行う。

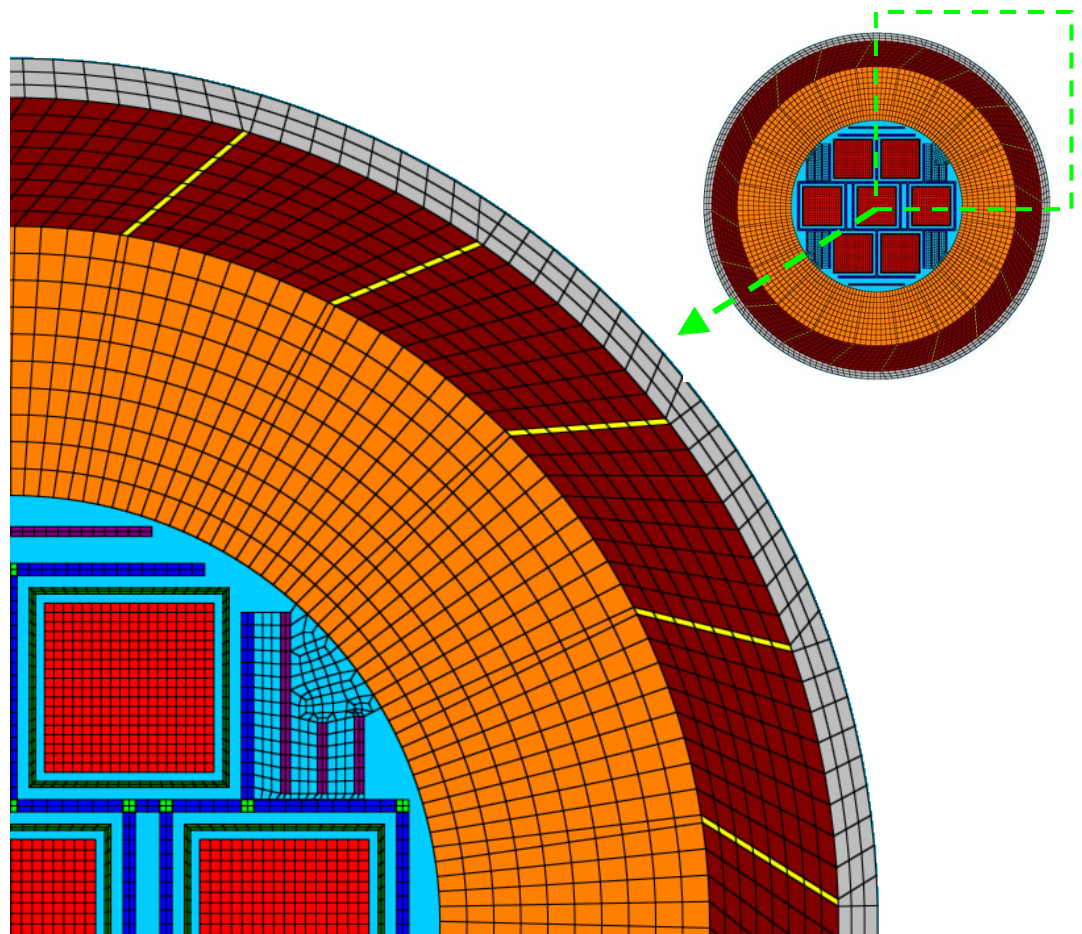
- ・ 輪切り断面モデル
- ・ 軸対称断面モデル

輪切り断面モデル形状図を図 1-4-1 に、軸対称断面モデル形状図を図 1-4-2 に示す。また、評価条件を表 1-4-3 に示す。

表 1-4-3 評価条件

項目		横姿勢 (輸送時)
収納体数	(体)	7
崩壊熱量	(kW)	3.91
周囲温度	(°C)	38
太陽熱放射 (W/m ²)*1	垂直に輸送される表面	200
	その他の表面 (曲面)	400

*1: 太陽熱放射は 1 日につき 1 2 時間ごと、7 日間受ける



- : 外筒
- : 中性子遮へい体
- : 伝熱フィン
- : 胴体
- : バスケット
- : バスケット交差部
- : 中性子吸収材
- : 水
- : 使用済燃料収納缶 (小)
- : 燃料領域 (均質化)

図 1-4-1 輪切り断面モデル形状図

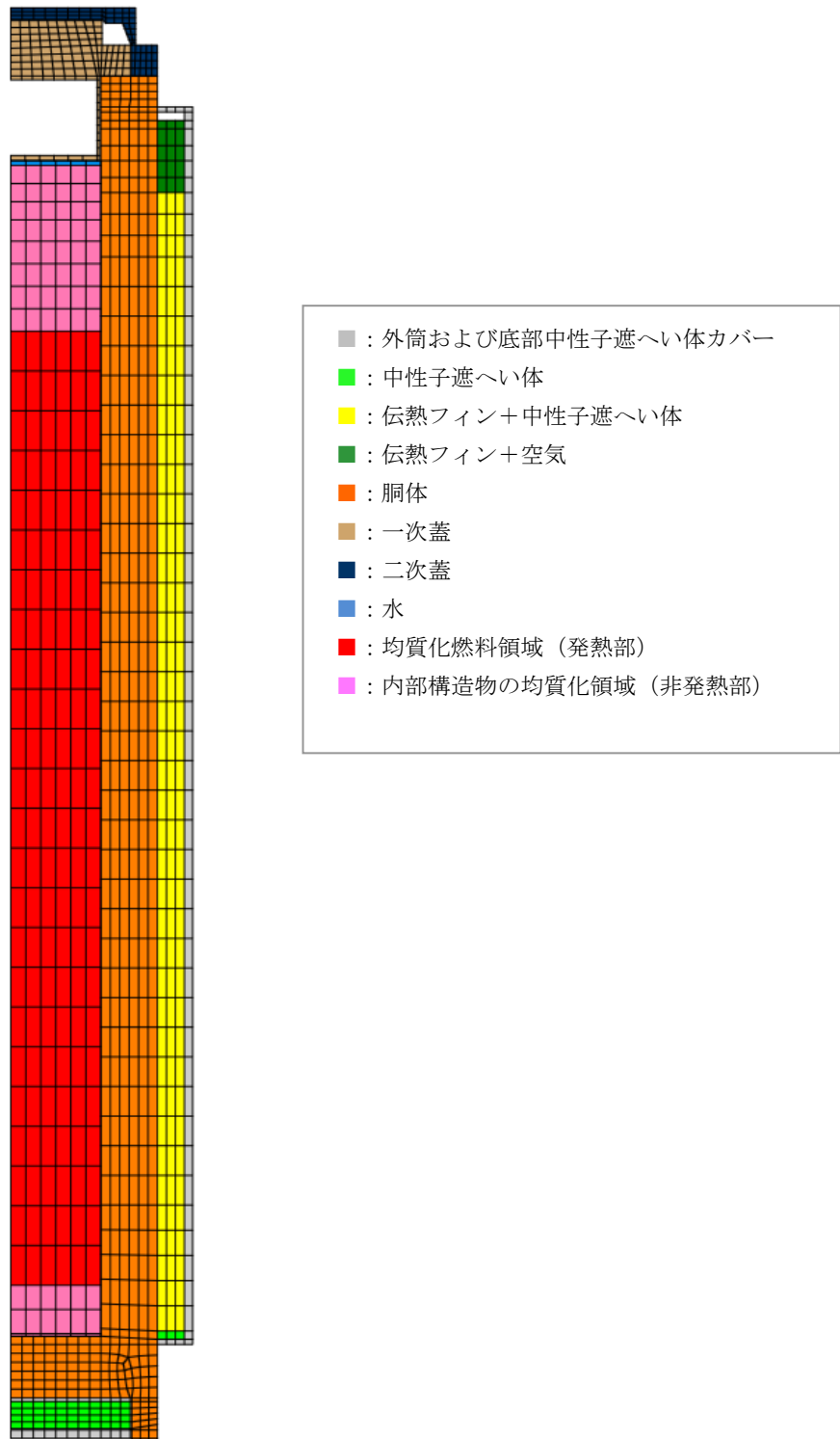


図 1-4-2 軸対称断面モデル形状図

1.4.5. 評価方法

輪切り断面モデルで容器中央部断面の燃料，バスケット，胴，中性子遮へい体の温度を評価する。輪切り断面モデルで評価できない部位については，軸方向の温度分布が求められる軸対称断面モデルで評価する。解析にはABAQUS コードを用いる。

1.4.6. 評価結果

評価結果を表 1-4-4 に示す。表 1-4-4 に示すとおり，構内用輸送容器を構成する部材はいずれも設計基準温度を下回っており，熱的健全性は維持される。

また，燃料被覆管の温度は 169℃であり，水素化物の再配向による機械特性の低下が生じる温度を大きく下回っており，燃料の健全性は維持される。

表 1-4-4 評価結果（各部温度）

対象部位		材質	評価結果 (℃)	設計基準 温度 (℃)	備考
構内用 輸送容器	中性子遮へ い材	レジン	96	149	
	Oリング	ふっ素ゴム	82	300	
	胴	低合金鋼	100	350	
	蓋	ステンレス鋼	96	425	
	バスケット	ボロン添加 ステンレス鋼	152	200	
燃料被覆管		ジルカロイ- 2	169	200	8×8 燃料
				300	新型 8×8 ジルコニウムライ 燃料 高燃焼度 8×8 燃料, 9×9 燃料

除熱解析に用いるコード (ABAQUS) について

(1) 概要

ABAQUS コードは、米国 Hibbitt, Karlsson & Sorensen, Inc. (HKS 社) で開発された有限要素法に基づく伝熱解析等の汎用解析コードであり、輸送容器の伝熱解析などに広く利用されている。

(2) 機能

ABAQUS コードは、伝熱解析に際して以下の機能を有している。

- ① 定常、非定常のいずれの解も得ることができる。
- ② 一次元～三次元の任意形状の構造に対して解くことが可能である。
- ③ 初期条件 (温度) は要素ごとに変化させることができ、計算ステップの自動決定も可能である。
- ④ 境界条件として、時間に依存する熱流束、温度、伝導、対流及び放射が考慮できる。
- ⑤ 構成物質の相変態が考慮できる。

(3) 解析フロー

ABAQUS コードの解析フローを図 1-4-3 に示す。

(4) 使用実績

ABAQUS コードは、多くの伝熱解析に使用された実績がある。

(5) 検証方法

貯蔵容器の定常伝熱試験に対して ABAQUS コードによる解析結果と試験結果を比較・検討し、本コードの妥当性が検証されている*1。

*1 山川秀次, 五味義雄, 尾崎幸男, 尾崎明朗「使用済燃料キャスク貯蔵技術の確立—キャスクの伝熱特性評価—」, 電中研報告書, U92038, (1993)

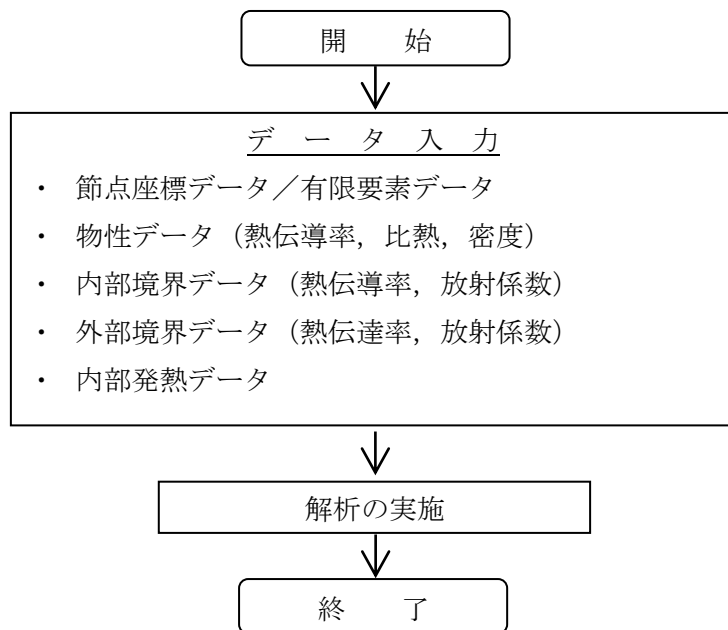


図 1-4-3 ABAQUS コードの伝熱解析フロー図

除熱解析に用いるコード (ORIGEN2) について

(1) 概要

ORIGEN2 コードは、米国オークリッジ国立研究所 (ORNL) で開発された炉内中性子束の 1 点近似による燃焼計算コードである。ORIGEN2 コードは汎用解析コードであり、輸送容器の崩壊熱計算等に広く利用されている。

(2) 機能

ORIGEN2 コードは、燃焼解析に際して以下の機能を有している。

- ① 燃料の炉内での燃焼計算、炉取出し後の減衰計算により、冷却期間に対応した崩壊熱、放射線の強度、各核種の放射エネルギー等が求められる。
- ② 原子炉の炉型と燃料の組合せに対し、中性子エネルギースペクトルの違いにより重みをつけた断面積ライブラリが内蔵されており、任意に選択できる。
- ③ 計算結果は、放射化生成物、アクチノイド、核分裂生成物に分類して出力される。
- ④ 燃焼計算に必要な放射性核種データ (崩壊熱、ガンマ線のエネルギー分布、自発核分裂と (α, n) 反応により発生する中性子線源強度等) に関しては、ORIGEN2 コード専用のライブラリがあり、これを用いる。

(3) 計算フロー

ORIGEN2 コードの計算フローを図 1-4-4 に示す。

(4) 使用実績

ORIGEN2 コードは、輸送容器、核燃料施設の崩壊熱計算に広く使用されている*1。

(5) 検証方法

汎用コードの導入評価*1 が実施されていることが確認されている。

大型実験/ベンチマーク試験による検証*2 が実施されていることが確認されている。

*1 ORNL, "ORIGEN2 Isotope Generation and Depletion Code MATRIX EXPONENTIAL METHOD", CCC-371

*2 (社)日本原子力学会 "原子炉崩壊熱とその推奨値", 1989 年 8 月

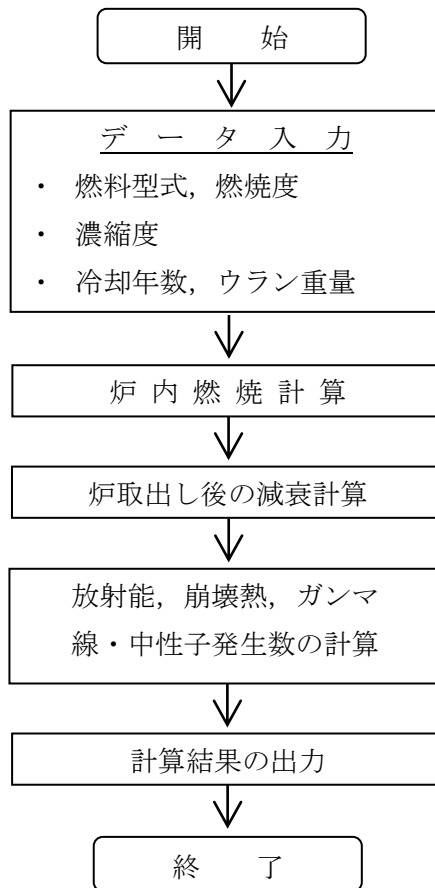


図 1-4-4 ORIGEN2 コードの計算フロー図

1.5. 密封機能

1.5.1. 基本的な考え方

構内用輸送容器の密封は容器本体及び一次蓋より構成される密封容器とこれに付属するポート部のカバーから構成される。容器本体と一次蓋、各ポートカバーのガスケットにはゴム製Oリングが使用されている。一次蓋で構成される構内用輸送容器の密封境界を図1-5-1に示す。

また、一次蓋を覆う形で二次蓋を容器本体に取付ける構造となっており、容器本体と二次蓋のガスケットはゴム製Oリングが使用され、一次蓋に漏えいが発生しても二次蓋で密封を確保できる構造となっている。二次蓋で構成される構内用輸送容器の密封境界を図1-5-2に示す。

密封機能の評価にあたっては、構造強度評価結果、除熱機能評価結果、容器構造から、構内用輸送容器の密封機能が維持されることを確認する。

1.5.2. 評価結果

(1) 構造強度評価結果

1.3項に示したとおり、構造強度評価から構内用輸送容器の密封境界を構成する胴、底板、一次蓋、一次蓋ボルト、二次蓋、二次蓋ボルト、ポートカバー及びポートカバーボルトは想定される荷重条件に対して十分な強度を有しており、密封境界の構造健全性に問題がないことが確認されている。

(2) 除熱評価結果

1.4項に示したとおり、除熱機能評価からOリングの最高温度は82℃で、設計基準温度である300℃を大きく下回ることから、密封境界の熱的健全性に問題ないことが確認されている。

(3) 容器構造

構内用輸送容器の密封境界を構成する一次蓋及び各ポートカバーは、ガスケットにゴム製のOリングを使用し、複数のボルトで容器本体に締付ける構造であり、締付けトルクの管理により密封機能を担保する。

各ポートカバーは3号機に空の容器を移動する前に、共用プールで締付けトルクを管理し、密封機能を担保する。

一次蓋は3号機で燃料装填後に容器本体に締付ける際に、締付けトルクを管理し、密封機能を担保する。

二次蓋も一次蓋と同様にガスケットにゴム製のOリングを使用し、複数のボルトで容器本体に締付けトルクを管理して締付ける構造であり、万が一、一次蓋の密封機能が喪失した場合でも、二次蓋で密封機能を担保する。

(4)まとめ

以上から，構内用輸送容器の密封性能は維持される。

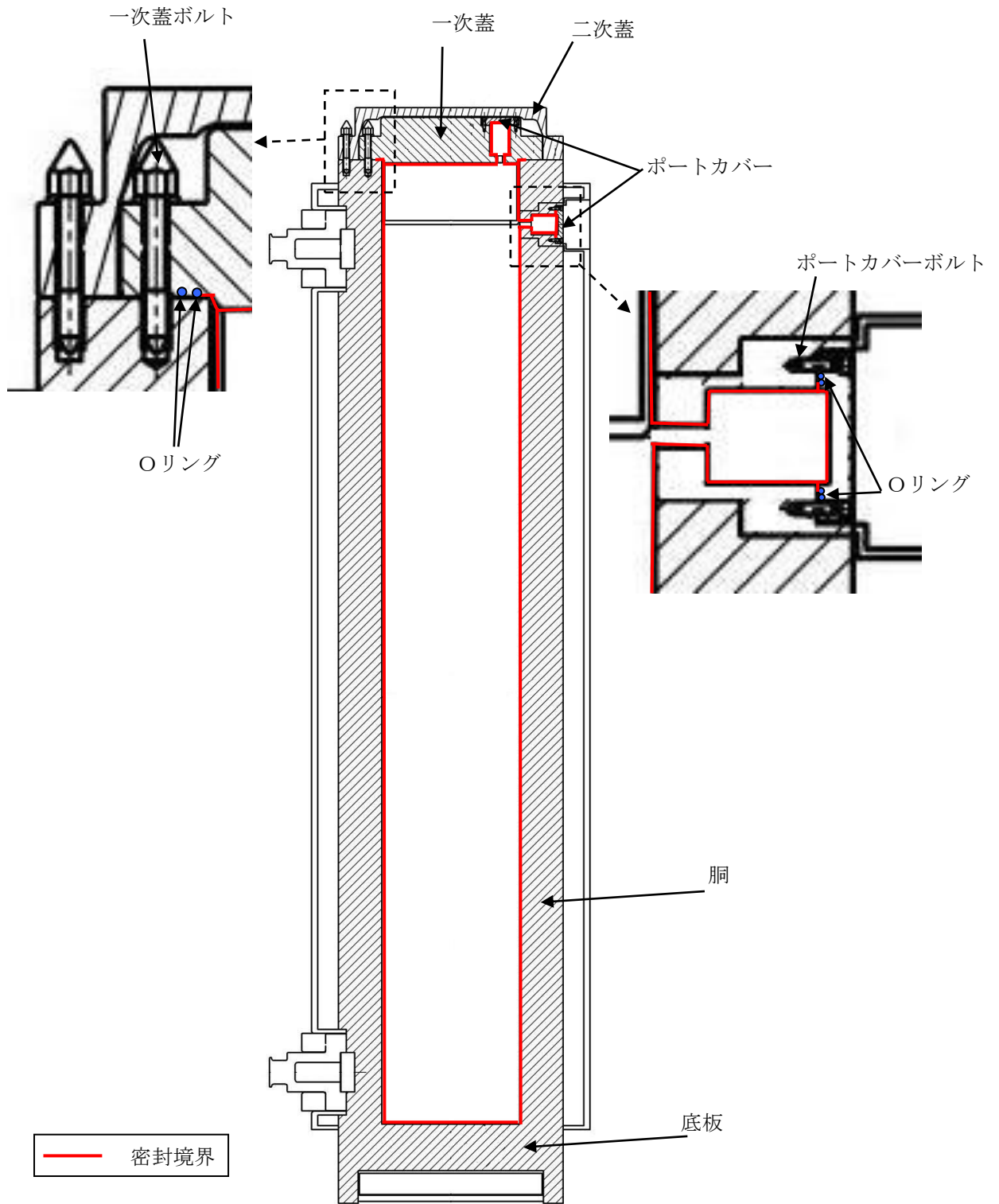


図 1-5-1 一次蓋で構成する容器密封境界

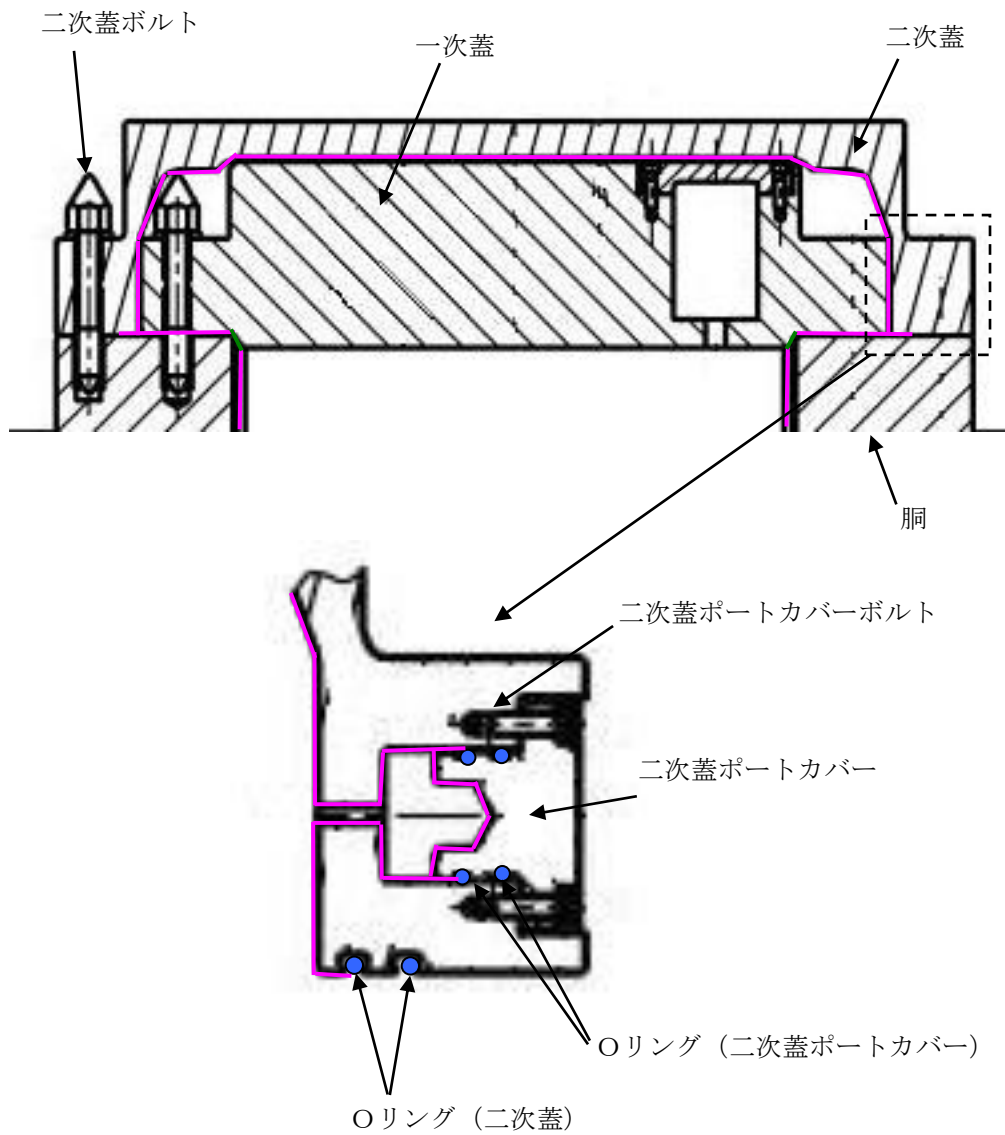


図 1-5-2 二次蓋で構成する密封境界

1.6. 遮へい機能

1.6.1. 基本的な考え方

収納した使用済燃料から発生する放射線を遮へいするための構内用輸送容器の遮へい設計の基本的な考え方は以下のとおりである。

- 使用済燃料から発生するガンマ線及び中性子を遮へいするために、構内用輸送容器はガンマ線遮へいと中性子遮へいの機能を有するものとする
- 主要なガンマ線遮へい材は、胴及び底板の低合金鋼、外筒の炭素鋼、蓋のステンレス鋼とする
- 主要な中性子遮へい材は、内水及び胴と外筒間、底板底部のレジンとする

1.1に記載のとおり、構内用輸送容器は3号機に新設するクレーン（定格荷重：50ton）で取扱えるよう、収納する燃料を含む総重量を46.3tonとして設計した容器であり、容器の取扱作業に従事する放射線業務従事者の作業環境からの被ばく低減を図るため、収納体数を7体として遮へい厚さを設定している。

遮へい機能の評価においては、収納する使用済燃料の線源強度を考慮し、構内用輸送容器表面及び表面から1mにおける線量当量率を評価する。

1.6.2. 評価条件

1) 遮へい厚さ

構内用輸送容器の遮へい厚さを表 1-6-1 に示す。

表 1-6-1 遮へい厚さ

(単位：cm)

	低合金鋼・炭素鋼	ステンレス鋼	レジン
側面方向	約 25	—	約 10
上部方向	—	約 23	—
下部方向	約 28	—	約 10

2) 線源条件

遮へい評価の線源条件は表 1-1-2 に示す 3 号機使用済燃料プールに保管されている燃料の条件を包絡する条件とする。線源条件を表 1-6-2 に示す。

表 1-6-2 線源条件

項目	線源条件
燃料タイプ	9×9 燃料
平均燃焼度 (MWd/t)	52,000
冷却期間 (日)	1716
収納体数 (体)	7

3) 線源強度及びエネルギー

① ガンマ線源強度

燃料有効部のガンマ線源強度の計算は ORIGEN2 コードにより行う。得られたガンマ線源強度を表 1-6-3 に示す。また、構造材の放射化によるガンマ線源強度は次式で計算する。構造材の放射化によるガンマ線源強度を表 1-6-4 に示す。

$$A = N_0 \cdot \sigma \cdot \phi \cdot \{1 - \exp(-\lambda \cdot T_1)\} \cdot \exp(-\lambda \cdot T_2)$$

ここで、A：放射化核種 (^{60}Co) の放射能 (Bq)

N_0 ：ターゲット核種 (^{59}Co) の個数 (atoms)

σ ：2200m/s の中性子による (^{59}Co) の (n, γ) 反応断面積 (cm^2)

ϕ ：炉内照射熱中性子束 ($\text{n}/(\text{cm}^2 \cdot \text{s})$)

λ ： ^{60}Co の崩壊定数 (/日)

T_1 ：照射期間 (日)

T_2 ：冷却期間 (日)

表1-6-3 ガンマ線源強度

(容器1基あたり)

光子エネルギー群		集合体7体あたり (ph/s/7体)
群	代表エネルギー (MeV)	
1	1.00E-02	5.9E+15
2	2.50E-02	1.3E+15
3	3.75E-02	1.5E+15
4	5.75E-02	1.2E+15
5	8.50E-02	7.7E+14
6	1.25E-01	8.3E+14
7	2.25E-01	6.4E+14
8	3.75E-01	3.6E+14
9	5.75E-01	1.1E+16
10	8.50E-01	3.1E+15
11	1.25E+00	5.9E+14
12	1.75E+00	1.9E+13
13	2.25E+00	6.7E+12
14	2.75E+00	2.9E+11
15	3.50E+00	3.7E+10
16	5.00E+00	1.3E+08
17	7.00E+00	1.5E+07
18	9.50E+00	1.7E+06

表 1-6-4 構造材の放射化によるガンマ線源強度

(容器1基あたり)

	⁶⁰ Co 線源強度 (Bq)
ハンドル部	1.2×10^{12}
上部グリッド部	5.2×10^{12}
上部端栓部	5.0×10^{11}
下部タイプレート部	2.3×10^{13}

② 中性子線源強度

中性子線源強度の計算は ORIGEN2 コードにより行う。得られた中性子線源強度を表 1-6-5 に示す。また、評価に用いる中性子エネルギースペクトルは Pu-239 の核分裂スペクトルとし、表 1-6-6 に示す。

表 1-6-5 中性子線源強度

(容器 1 基あたり)

		中性子線源強度 (n/s)
1 次中性子源	自発核分裂によるもの	3.0×10^9
	(α , n) 反応によるもの	3.6×10^7
実効増倍率		0.95
実効増倍効果を考慮した全中性子線源強度		6.0×10^{10}

表1-6-6 中性子線源スペクトル

エネルギー群数	上限エネルギー (eV)	スペクトル
1	1.492×10^7	5.72×10^{-4}
2	1.220×10^7	2.02×10^{-3}
3	1.000×10^7	6.07×10^{-3}
4	8.180×10^6	2.00×10^{-2}
5	6.360×10^6	4.12×10^{-2}
6	4.960×10^6	5.27×10^{-2}
7	4.060×10^6	1.10×10^{-1}
8	3.010×10^6	8.74×10^{-2}
9	2.460×10^6	2.28×10^{-2}
10	2.350×10^6	1.15×10^{-1}
11	1.830×10^6	2.07×10^{-1}
12	1.110×10^6	1.89×10^{-1}
13	5.500×10^5	1.31×10^{-1}
14	1.110×10^5	1.59×10^{-2}
15	3.350×10^3	8.12×10^{-5}
16	5.830×10^2	5.89×10^{-6}
17	1.010×10^2	3.89×10^{-7}
18	2.900×10^1	5.53×10^{-8}
19	1.070×10^1	1.33×10^{-8}
20	3.060×10^0	1.88×10^{-9}
21	1.120×10^0	4.19×10^{-10}
22	4.140×10^{-1}	1.20×10^{-10}

1.6.3. 評価モデル

遮へい評価のモデルを図 1-6-1～図 1-6-2 に示す。計算モデルは、構内用輸送容器の実形状を模擬して 2 次元 R-Z 体系で評価する。また、トランニオン取付け部は局所的な中性子遮へい体の欠損が生じるため詳細評価を行う。

評価モデルは以下の条件を考慮する。

- ・ 主要な遮へい体の厚さは製造公差を考慮した寸法とし、遮へい体の密度はノミナル値とする。

1.6.4. 評価方法

遮へい計算は、ガンマ線、中性子共に DOT3.5 コードを用いて計算し、構内用輸送容器表面及び表面から 1 m の線量当量率を求める。

ライブラリとしては、DLC-23/CASK データを用い、線量当量率への変換は ICRP Publ. 74 に基づく 1cm 線量当量率への換算係数を用いる。

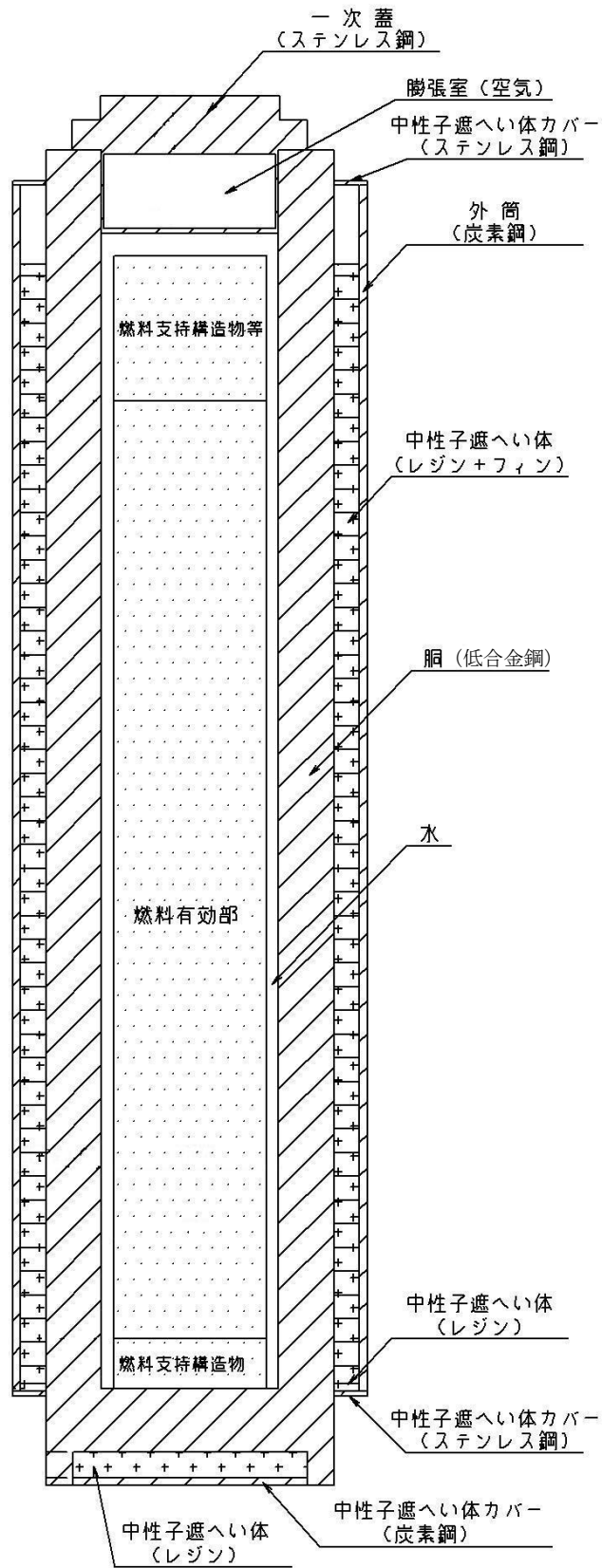


図 1-6-1 遮へい解析モデル (全体 R-Z 体系)

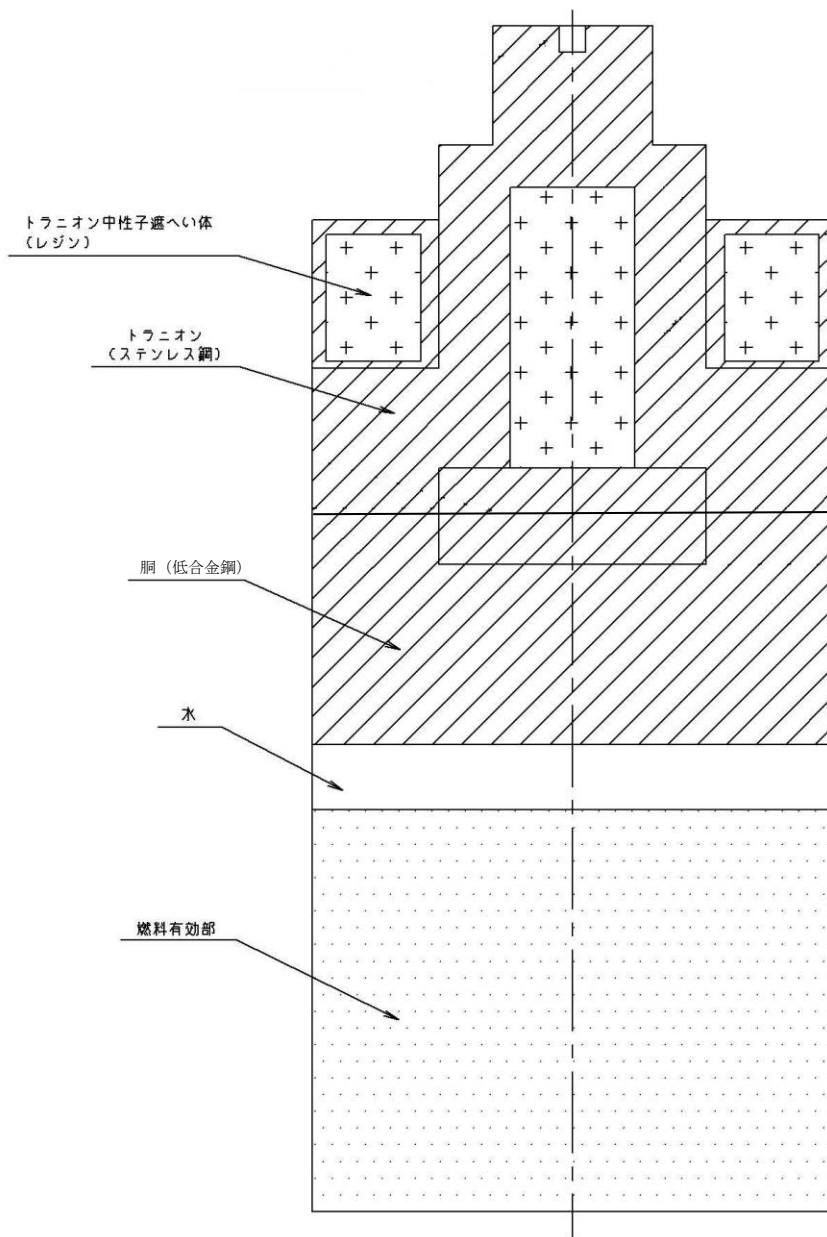


図 1-6-2 遮へい解析モデル (トランニオン部 R-Z 体系)

1.6.5. 評価結果

構内用輸送容器の線量当量率評価位置を図 1-6-3 に、評価結果を表 1-6-7 に示す。評価結果は容器上部、上部中性子遮へい体欠損部、容器側面、下部中性子遮へい体欠損部、容器下部における線量当量率の最大値を示しており、容器表面の線量当量率は容器側面で最大 1.5mSv/h、容器表面から 1m の線量当量率は容器側面で最大 0.34mSv/h となっている。

線量当量率が最大となるのは容器側面であり、容器取扱時には追加遮へい体設置等の放射線業務従事者の被ばく低減対策を講じる計画としている。

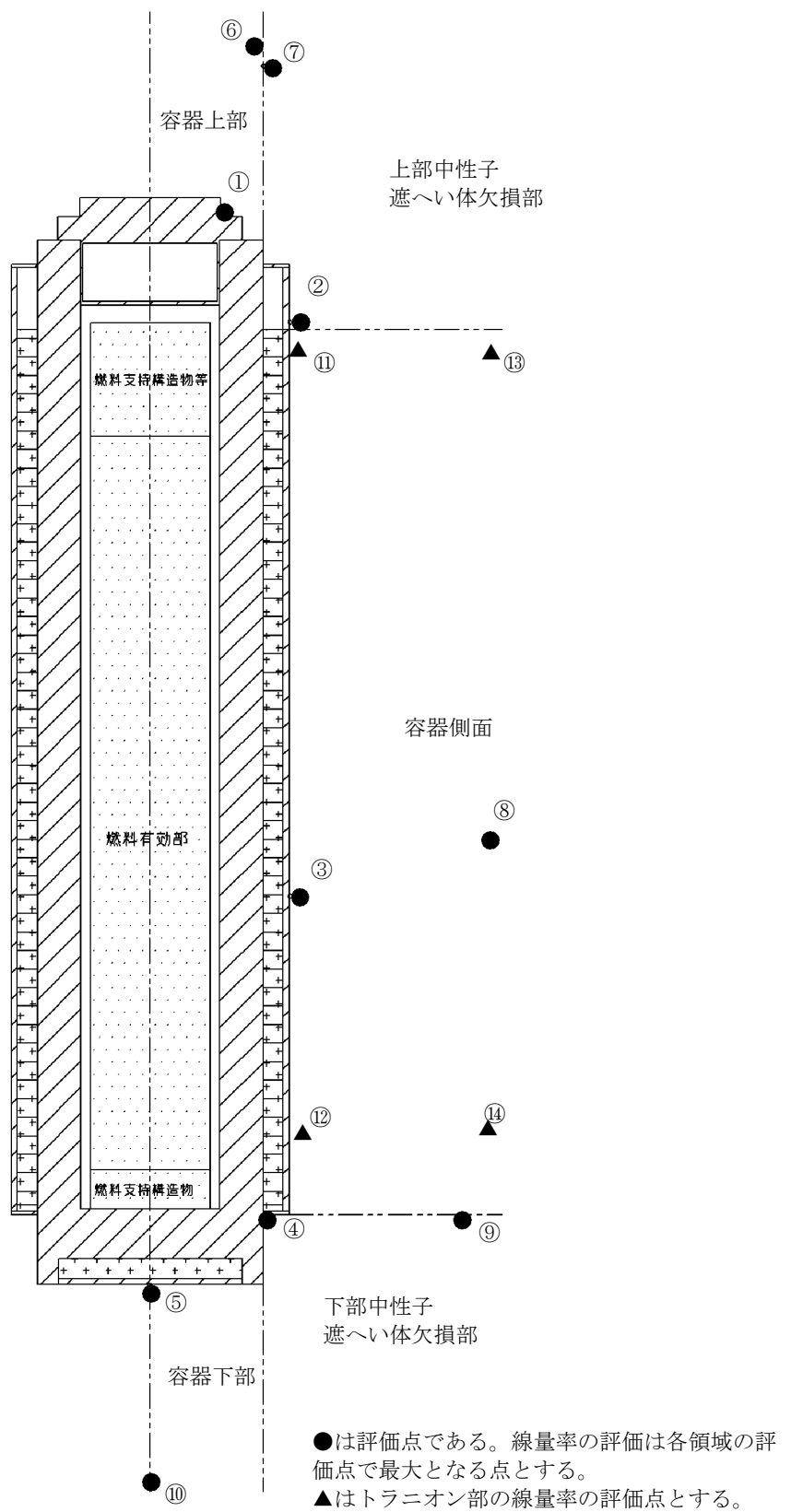


図 1-6-3 線量評価点 (容器全体)

表 1-6-7 最大線量当量率の評価結果

(単位：mSv/h)

		容器上部	上部中性子 遮へい体欠 損部	容器側面	下部中性子 遮へい体欠 損部	容器下部
		①	②	③	④	⑤
表面	評価点	①	②	③	④	⑤
	結果	1.4	5.1E-2	1.5	1.1	1.7E-1
表面から 1 m	評価点	⑥	⑦	⑧	⑨	⑩
	結果	4.6E-2	5.2E-2	3.4E-1	1.0E-1	2.1E-2

(単位：mSv/h)

		上部トラニオン	下部トラニオン
		⑪	⑫
表面	評価点	⑪	⑫
	結果	5.4E-2	7.5E-1
表面から 1 m	評価点	⑬	⑭
	結果	6.4E-2	1.9E-1

遮へい解析に用いるコード (ORIGEN2) について

(1) 概要

ORIGEN2 コードは、米国オークリッジ国立研究所 (ORNL) で開発された炉内中性子束の 1 点近似による燃焼計算コードである。ORIGEN2 コードは汎用解析コードであり、輸送容器の放射線源強度計算等に広く利用されている。

(2) 機能

ORIGEN2 コードは、燃焼解析に際して以下の機能を有している。

- ① 燃料の炉内での燃焼計算，炉取出し後の減衰計算により，冷却期間に対応した崩壊熱，放射線の強度，各核種の放射エネルギー等が求められる。
- ② 原子炉の炉型と燃料の組合せに対し，中性子エネルギースペクトルの違いにより重みをつけた断面積ライブラリが内蔵されており，任意に選択できる。
- ③ 計算結果は，放射化生成物，アクチニド，核分裂生成物に分類して出力される。
- ④ 燃焼計算に必要な放射性核種データ（崩壊熱，ガンマ線のエネルギー分布，自発核分裂と (α, n) 反応により発生する中性子線源強度等）に関しては，ORIGEN2 コード専用のライブラリがあり，これを用いる。

(3) 計算フロー

ORIGEN2 コードの計算フローを図 1-6-4 に示す。

(4) 使用実績

ORIGEN2 コードは，輸送容器，核燃料施設の放射線源強度計算に広く使用されている*1。

(5) 検証方法

汎用コードの導入評価*1 が実施されていることが確認されている。

大型実験/ベンチマーク試験による検証*2 が実施されていることが確認されている。

*1 ORNL, "ORIGEN2 Isotope Generation and Depletion Code MATRIX EXPONENTIAL METHOD", CCC-371

*2 (社)日本原子力学会 “原子炉崩壊熱とその推奨値”，1989 年 8 月

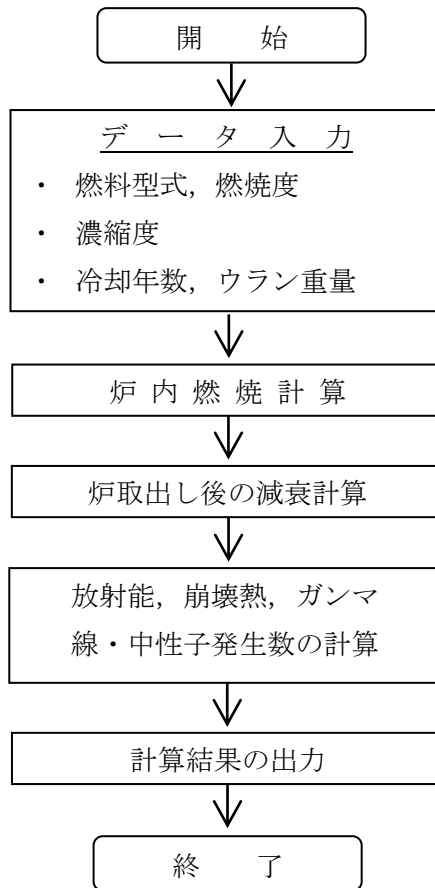


図 1-6-4 ORIGEN2 コードの計算フロー図

遮へい解析に用いるコード (DOT3.5 コード) について

(1) 概要

DOT3.5 コード (以下「DOT コード」という。) は二次元輸送コードであり, 米国オークリッジ国立研究所 (ORNL) で開発された汎用解析コードである。

(2) 機能

DOT コードは, 遮へい解析に際して以下の機能を有する。

- ① ガンマ線や中性子に対するボルツマン輸送方程式を解くことによる数値解析法であり, 放射線の挙動を追跡するのに重要な非等方性が表現できる。
- ② DOT コードは, 二次元の体系を扱うことができる。

(3) 解析フロー

DOT コードの解析フローを図 1-6-5 に示す。

(4) 使用実績

DOT コードは, 原子力施設の遮へい計算に広く用いられており, 輸送容器の遮へい解析に豊富な実績がある。

(5) 検証

汎用コードの導入評価*1 が実施されていることが確認されている。

大型実験/ベンチマーク試験による検証*2 が実施されていることが確認されている。

*1 W. A. Rhoades, “DOT3.5 TWO DIMENSIONAL DISCRETE ORDINATES RADIATION TRANSPORT CODE”,
CCC-276, 1978 年 10 月

*2 (社)日本原子力学会 “中性子遮蔽設計ハンドブック”, 1993 年 4 月

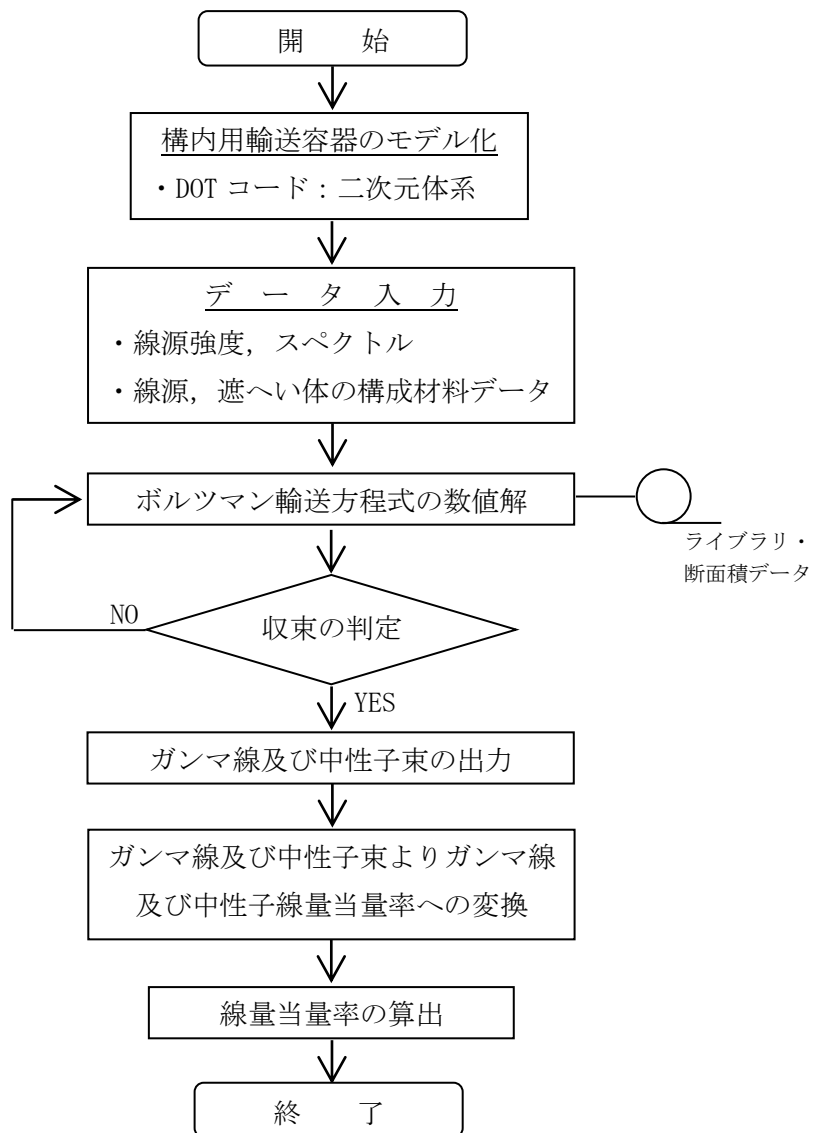


図 1-6-5 DOT コードの解析フロー図

1.7. 臨界防止機能

1.7.1. 基本的な考え方

臨界防止にあたっては、想定されるいかなる場合にも燃料が臨界に達することを防止するため以下のとおり設計する。

- ▶ 燃料を収納するバスケットは格子構造として、燃料を所定の幾何学的配置に維持する設計とする。
- ▶ バスケットの主要材料には、中性子を吸収するボロン添加ステンレス鋼を使用し、バスケット外周部にボロン添加アルミニウム合金板を配置する。

1.7.2. 設計基準

想定されるいかなる場合も実効増倍率が 0.95 以下であること。

1.7.3. 評価条件

1) 燃料条件, 評価モデル

以下の保守的な燃料条件で評価を行うものとする。臨界評価モデルを図 1-7-1 に示す。

- ・燃料タイプは表 1-1-2 に示す燃料条件を包絡する条件として、最も U-235 の濃縮度の高い 9×9 燃料とする
- ・U-235 の濃縮度は未照射のまま減損しない値とし、9×9 燃料の集合体平均値 3.9wt% とする。
- ・燃料には可燃性毒物として Gd を添加した燃料が含まれるが、中性子吸収断面積の大きい Gd を無視する。
- ・燃料の変形を考慮して使用済燃料収納缶 (小) 内で燃料棒が最適な状態に広がった配列とする。
- ・燃料を装填した使用済燃料収納缶 (小) がバスケット内で最適に偏心した状態とする。
- ・バスケット材料のボロン添加ステンレス鋼材中及びバスケット外周に配置したボロン添加アルミニウム合金の ^{10}B 含有量は、製造下限値とする。
- ・評価に使用する各部の寸法は製造公差を考慮した寸法とする。
- ・チャンネルボックス及びウォーターロッドは水に置換える。
- ・中性子遮へい体部 (レジン) は真空とする。
- ・構内用輸送容器外部の雰囲気は安全側に真空、完全反射とする。
- ・評価モデルは 2 次元体系とする。

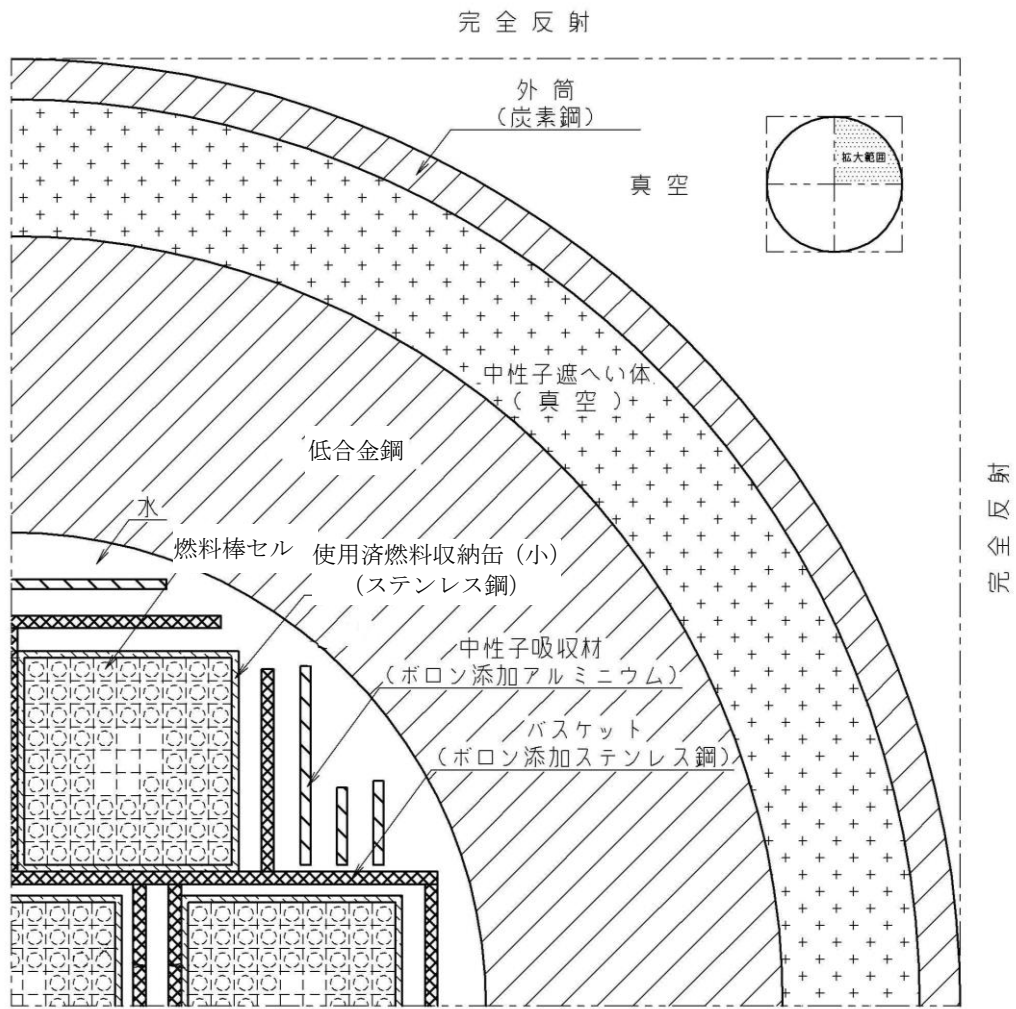


図 1-7-1 臨界評価体系

1.7.4. 評価方法

構内用輸送容器の実形状をモデル化し、臨界解析コード KENO-V.a を使用して求める。

1.7.5. 評価結果

評価結果を表 1-7-1 に示す。表 1-7-1 に示すとおり、構内用輸送容器の実効増倍率は設計基準を満足している。

表 1-7-1 評価結果

実効増倍率*1	設計基準
0.77	0.95

*1 モンテカルロ計算の統計誤差 (3σ) を考慮した値

臨界解析に用いるコード (KENO-V.a) について

(1) 概要

KENO-V.a コードは、米国オークリッジ国立研究所 (ORNL) で開発されたモンテカルロ法に基づく公開の臨界解析コードであり、輸送容器の臨界解析などに利用されている。

(2) 機能

KENO-V.a コードは、臨界解析に際して以下の機能を有している。

- ① 実際に中性子が出会う物理現象を確率理論を用いて模擬するため、どのような物理的問題にも適用できる。なお、統計的な手法を用いるため、計算結果には統計誤差が付随する。
- ② 一次元～三次元の任意形状の体系を扱うことができる。

(3) 解析フロー

KENO-V.a コードの解析フローを図 1-7-2 に示す。

(4) 使用実績

KENO-V.a コードは、国内外で輸送容器の臨界解析をはじめ、核燃料施設の臨界解析に使用されている。

(5) 検証

米国のバットル研究所 (パシフィック ノースウエスト研究所, PNL) で行われた臨界実験^{*1}の中から 16 種類の臨界体系をベンチマーク試験^{*2}として選び、検証を行った。

*1 S. R. Bierman and E. D. Clayton, “Criticality Experiments with Subcritical Clusters of 2.35 Wt% and 4.31 Wt% ²³⁵U Enriched UO₂ Rods in Water with Steel Reflecting Walls”, NUREG/CR-1784 (PNL-3602), U.S. Nuclear Regulatory Commission, April 1981.

*2 “International Handbook of Evaluated Criticality Safety Benchmark Experiments”, LEU-COMP-THERM-010, LEU-COMP-THERM-013, LEU-COMP-THERM-017, LEU-COMP-THERM-042, NEA/NSC/DOC(95)03, September 2009.

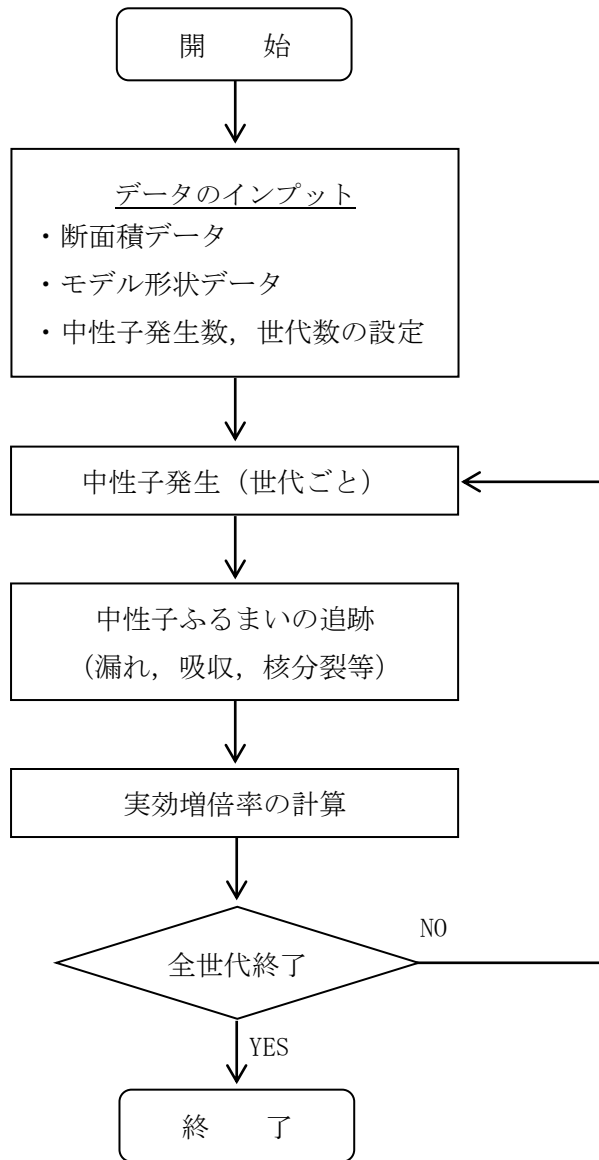


図 1-7-2 KENO-V.a コードの解析フロー図

1.8. 構内用輸送容器の落下

1.8.1. 原因

構内用輸送容器の取扱い中に、何らかの原因で構内用輸送容器が落下して密封境界が破損し、放射性物質が環境に放出される。

1.8.2. 発生防止対策

構内用輸送容器の落下を防止するために、次のような設計及び手順の対策を講じる。

- (1) クレーン主巻フックは二重のワイヤーロープで保持する構造とする。
- (2) クレーン巻上装置は電源断時に電動油圧押し上機ブレーキで保持する構造とする。
- (3) クレーン主巻フックと吊具、吊具と構内用輸送容器の取付けを二重化する。
- (4) 取付け作業後の取付け状態を ITV にて確認し、外れ止めを取り付ける。
- (5) 作業開始前にクレーン及び吊具の事前点検を実施する。
- (6) 作業手順書を整備し、作業員への教育訓練を行う。

1.8.3. 核分裂生成物の放出量及び線量の評価

1.8.3.1. 核分裂生成物の放出量

(1) 破損燃料棒の評価

破損する燃料棒の本数の評価は、次の仮定に基づいて行う。

- a. 構内用輸送容器の取り扱い作業に際し、構内用輸送容器が落下して、構内用輸送容器に収納された燃料集合体が破損するものと仮定する。
- b. 落下による燃料集合体の破損体数は、構内用輸送容器の収納体数7体とする。

(2) 評価条件

核分裂生成物の移行と放出量の評価は、次の仮定に基づいて行う。

- a. 燃料ギャップ内の核分裂生成物の量は、表 1-1-2 の燃料条件を包絡する条件として燃焼度 52,000MWd/t の 9×9 燃料集合体について行う。
- b. 燃料集合体の冷却期間は表 1-1-2 の燃料条件を包絡する条件として 1716 日とする。
- c. 破損した燃料棒のギャップ内核分裂生成物の全量が構内用輸送容器内に放出されるものとする。破損した燃料棒のギャップ内核分裂生成物の存在量については、半減期の長い核種の放出が支配的であることを考えて、破損した燃料棒内の全蓄積量に対して希ガス (Kr-85) 及びよう素 (I-129) それぞれ 30% とする。
- d. 放出された希ガスは、全量が構内用輸送容器から大気中へ移行するものとする。
- e. 放出されたよう素は、全量が構内用輸送容器から大気中へ移行するものとし、構内用輸送容器に内包する水による除去は無いものとする。

(3) 評価結果

上記の評価条件に基づいて計算した核分裂生成物の大気中への放出量は表 1-8-1 の通りである。

表 1-8-1 核分裂生成物の大気中への放出量

核分裂生成物	放出量
希ガス	約 1.3×10^{14} Bq
よう素	約 6.6×10^8 Bq

1.8.3.2. 線量当量の評価

(1) 評価の前提

大気中へ放出される核分裂生成物は、地上放出されるものとし、これによる実効線量の計算は、次の仮定に基づいて行う。

a. 敷地境界外の地表空気中濃度は、設置許可申請書添付書類六の「5.5 安全解析に使用する気象条件」に記述される相対濃度に核分裂生成物の全放出量を乗じて求める。

なお、相対濃度 (χ/Q) は保守的な評価となる設置許可申請書記載の4号機の主蒸気管破断(地上放出)の値 3.4×10^{-5} s/m³ を適用する。

b. 敷地境界外の希ガスによる γ 線空気吸収線量は、設置許可申請書添付書類六の「5.5 安全解析に使用する気象条件」に記述される相対線量に希ガスの全放出量を乗じて求める。

なお、相対線量 (D/Q) は保守的な評価となる設置許可申請書記載の4号機の主蒸気管破断(地上放出)の値 3.4×10^{-19} Gy/Bq を適用する。

(2) 評価方法

敷地境界外における実効線量は、次に述べる内部被ばくによる実効線量及び外部被ばくによる実効線量の和として計算する。

よう素の内部被ばくによる実効線量 H_I (Sv) は、(1)式で計算する。

$$H_I = R \cdot H \cdot \chi / Q \cdot Q_I \cdots \cdots \cdots (1)$$

ここで、

R : 呼吸率 (m³/s) 「発電用軽水型原子炉施設の安全評価に関する審査指針」の活動中の呼吸率を秒当たりに換算して用いる。
(小児 : 0.31m³/h, 成人 : 1.2m³/h)

H : よう素 (I-129) を 1Bq 吸入した場合の実効線量は ICRP Publ. 72 の値を用いる。
(小児 : 2.0×10^{-7} Sv/Bq, 成人 : 9.6×10^{-8} Sv/Bq)

χ / Q : 相対濃度 (s/m³)

Q_I : よう素の大気放出量 (Bq)

希ガスの γ 線外部被ばくによる実効線量 H_γ (Sv) は、(2)式で計算する。

$$H_\gamma = K \cdot D/Q \cdot Q_K \cdot E_\gamma / 0.5 \dots \dots \dots (2)$$

ここで、

- K : 空気吸収線量から実効線量への換算係数 (1Sv/Gy)
- D/Q : 相対線量 (Gy/Bq)
- Q_K : 希ガスの大気放出量 (Bq)
- E_γ : γ 線実効エネルギー「被ばく計算に用いる放射線エネルギー等について」を用いる。(0.0022MeV)

また、希ガスの β 線外部被ばくによる実効線量 H_β (Sv) は、(3)式で計算する。

$$H_\beta = 6.2 \times 10^{-14} \cdot \chi/Q \cdot Q_K \cdot E_\beta \cdot W_{TS} \dots \dots \dots (3)$$

ここで、

- χ/Q : 相対濃度 (s/m³)
- Q_K : 希ガスの大気放出量 (Bq)
- E_β : β 線実効エネルギー「被ばく計算に用いる放射線エネルギー等について」を用いる。(0.251MeV)
- W_{TS} : 皮膚の組織荷重係数は ICRP Publ. 60 の値を用いる。(0.01)

(3) 評価結果

上記の評価前提及び方法に基づき敷地境界外の実効線量を評価した結果は表 1-8-2 の通りである。

表 1-8-2 構内用輸送容器の落下時の実効線量

	小児	成人
よう素の γ 線による実効線量	約 3.9×10^{-4} mSv	約 7.1×10^{-4} mSv
希ガスの γ 線による実効線量	約 1.9×10^{-4} mSv	約 1.9×10^{-4} mSv
希ガスの β 線による実効線量	約 6.7×10^{-4} mSv	約 6.7×10^{-4} mSv
実効線量 (合計)	約 1.3×10^{-3} mSv	約 1.6×10^{-3} mSv

上記の値から判断して、本事象による周辺の公衆に与える放射線被ばくのリスクは十分に小さいものと考えられる。

2. 別添

別添－1 3号機構内用輸送容器に係る確認事項について

別添－2 3号機構内用輸送容器の保守について

３号機 構内用輸送容器に係る確認事項について

３号機 構内用輸送容器の設置工事および溶接に係る主要な確認項目を表－１～表－２に示す。

表－１ 安全機能及び構造強度に関する確認事項

確認事項	確認項目		確認内容	判定基準
構造強度	材料確認		実施計画に記載されている主な材料について確認する。	実施計画のとおりであること。
	強度・漏えい確認	耐圧・漏えい確認	確認圧力で保持した後、確認圧力に耐えていることを確認する。 耐圧確認終了後、耐圧部分からの漏えいの有無を確認する。	確認圧力に耐え、かつ構造物の変形等がないこと。 また、耐圧部から著しい漏えいがないこと。
構造強度 遮へい 機能	構造確認	寸法確認	実施計画に記載されている主要寸法を確認する。	寸法が許容範囲内であること。
		外観確認	各部の外観を確認する。	有意な欠陥がないこと。
除熱機能	機能確認	伝熱確認	代表１基について容器内部に使用済燃料を模擬するヒータを挿入して発熱させ、温度を確認する。	周囲温度を補正した容器各部の温度が最高使用温度を超えないこと。
密封機能	機能確認	取合確認	密封境界を構成する蓋等が容器と取合い密封境界の構成に問題が無いことを確認する。	密封境界を構成する蓋等が容器と取合うこと。
臨界防止機能	機能確認	材料確認 寸法確認 外観確認	バスケットの材料及び主要寸法が、実施計画評価の前提条件となっている値を満足していることを確認し、バスケットの外観に異常のないことを確認する。	・材料が実施計画どおりであり、寸法が許容範囲内であること。 ・有意な変形、破損等の異常がないこと。

表-2 溶接部に関する確認事項

確認項目	確認内容	判定基準
材料確認	使用材料を材料証明書により確認する。	実施計画に記載の材料が使用されていること。
開先確認	開先面の溶接に悪影響を及ぼす欠陥，付着物の有無を確認する。	開先面の溶接に悪影響を及ぼす傷，欠陥，付着物がないこと。
	開先形状，寸法について確認する。	開先形状，寸法が溶接規格に適合していること。
溶接作業 確認	溶接施工法が，溶接規格第2部に定める溶接施工法認証標準に基づく確認試験を実施し合格したものであることを確認する。	溶接施工法が，溶接規格第2部に定める溶接施工法認証標準に基づく確認試験を実施し合格したものであること。
	溶接士は，実機作業が可能となる資格を有し，同資格が有効期限内であることを確認する。	溶接士は，実機作業が可能となる資格を有し，同資格が有効期限内であること。
	溶接設備が溶接施工法に適したものであることを確認する。	溶接設備が溶接施工法に適したものであること。
	溶接が，あらかじめ決められた溶接施工法によって，溶接士が保有する資格の作業範囲内で行われていることを確認する。	溶接が，あらかじめ決められた溶接施工法で行われていること。 溶接士が保有する資格の作業範囲内で行われていること。
溶接後熱 処理確認	溶接後熱処理の方法，熱処理設備の種類及び容量が溶接規格に適合するものであることを確認する。	溶接後熱処理の方法，熱処理設備の種類及び容量が溶接規格に適合するものであること。
非破壊 確認	放射線透過試験または浸透探傷試験を実施し，溶接規格に規定する判定基準に適合することを確認する。	放射線透過試験または浸透探傷試験を実施し，溶接規格に規定する判定基準に適合すること。
機械確認	機械試験を実施し，溶接規格に規定する判定基準に適合することを確認する。	機械試験を実施し，溶接規格に規定する判定基準に適合すること。
耐圧確認	溶接規格に規定する試験圧力で，一定時間以上保持した後，試験圧力に耐え，かつ，漏えいのないことを確認する。	目視により各溶接部を検査し，漏えいのないこと。
外観確認	溶接部の形状，外観及び状態について溶接規格に適合することを目視で確認する。	目視により溶接部の仕上がり形状を確認し，溶接規格に適合していること。

３号機構内用輸送容器の保守について

３号機構内用輸送容器は、本文 2.11.1.4 供用期間中に確認する項目に記載のとおり、「除熱、密封、遮へい、臨界防止の安全機能が維持されていること」を供用期間中、確認する。

輸送容器は、共用プールにおいて、輸送毎に以下の検査を実施する。なお、合格基準は、表－３に示す。また、検査の結果、必要に応じて消耗品の交換、補修を実施する。

(１) 外観検査

輸送容器の外表面を目視で確認する。

(２) 気密漏えい検査

輸送容器密封部の圧力降下を測定し、漏えい率を算出する。

(３) 遮へい検査

収納物を収納した状態で、輸送容器表面の線量当量率を測定する。

(４) 未臨界検査

輸送容器内に収納されたバスケットの外観を目視で確認する。

(５) 吊上検査

輸送容器を吊り上げた後の状態において、上部トラニオン部の外観を目視で確認する。

(６) 作動確認検査

バルブの開閉を行い、作動性を確認する。

(７) 熱検査

収納物を収納した状態で、輸送容器表面の温度を測定する。

表-3 検査項目，検査方法及び合格基準

検査項目	検査方法	合格基準
外観検査	輸送容器の外表面を目視で確認する。	輸送容器の形状に異常な傷又は割れがないこと。
気密漏えい検査	輸送容器密封部に0.9MPaG以上の圧力を加え，圧力降下を測定し，漏えい率を算出する。	一次蓋，二次蓋及びポートカバーの各部の漏えい率が 9×10^{-1} ref cm ³ /sを超えないこと。
遮へい検査	収納物を収納した状態で，輸送容器表面の線量当量率を測定する。	実施計画記載の評価値を超えないこと。
未臨界検査	輸送容器内に収納されたバスケットの外観を目視で確認する。	バスケットに異常な変形又は破損がないこと。
吊上検査	輸送容器を吊り上げた後の状態において，上部トラニオン部の外観を目視で確認する。	トラニオン部など吊上部等に異常な変形又は破損がないこと。
作動確認検査	バルブの開閉を行い，作動性を確認する。	作動性に異常のないこと。
熱検査	収納物を収納した状態で，輸送容器表面の温度を測定する。	実施計画記載の評価値を超えないこと。

破損燃料用輸送容器（７体）に係る安全機能及び構造強度に関する説明書（３号機）

1. ３号機の破損燃料用輸送容器（７体）に係る安全機能及び構造強度

1.1. 破損燃料用輸送容器（７体）の概要

３号機使用済燃料プールには、「添付資料－１－３ 燃料の健全性確認及び取り扱いに関する説明書 6.2. ３号機における燃料の取り扱い」に示すとおり、震災以前から存在する漏えい燃料等やハンドル部が変形し燃料健全性への影響が疑われる燃料（以下、「破損燃料」という。）が存在し、がれき落下衝撃試験及びがれき衝突解析の結果からペレットが燃料被覆管内に保持されていると想定する。破損燃料用輸送容器は、これらの破損燃料を共用プールへ輸送する際に使用する。

破損燃料用輸送容器は、既存の３号機構内用輸送容器に対して破損燃料を評価条件とした安全評価を行い、安全機能及び構造強度を確認した上で破損燃料用輸送容器として使用する。

また、破損燃料用輸送容器は、収納する燃料のハンドル部の変形の程度に応じて、バスケットを取り替えることにより、変形が小さい燃料を７体収納できる容器（以下、「破損燃料用輸送容器（７体）」という。）と、変形が大きい燃料を２体収納できる容器（以下、「破損燃料用輸送容器（２体）」という。）に使い分けることが可能である。

なお、後者の破損燃料用輸送容器（２体）に係る安全機能及び構造強度については、「添付資料２－２－２ 破損燃料用輸送容器（２体）に係る安全機能及び構造強度に関する説明書（３号機）」で説明する。

1.1.1. 破損燃料用輸送容器（７体）の構成

「添付資料－２－１－２ 構内用輸送容器に係る安全機能及び構造強度に関する説明書（３号機） 1.1.1. 構内用輸送容器の構成」を参照。

1.1.2. 設備仕様

1.1.2.1. 破損燃料用輸送容器（７体）の仕様

「添付資料－２－１－２ 構内用輸送容器に係る安全機能及び構造強度に関する説明書（３号機） 1.1.2.1. 構内用輸送容器の仕様」を参照。

1.1.2.2. 破損燃料用輸送容器（７体）に収納する燃料仕様

バスケットに装填したステンレス鋼製の使用済燃料収納缶（小）（内寸153mm）に燃料を装填して共用プールに輸送する。

収納対象とする燃料は、震災以前から存在する漏えい燃料、チャンネルボックスが装

着されていないスペーサー一部損傷燃料及びハンドル部の変形が小さい燃料，並びに健全燃料とする。

なお，破損燃料用輸送容器（7体）で輸送可能な3号機の破損燃料は，がれき落下衝撃試験及びがれき衝突解析の結果からペレットが燃料被覆管内に保持されていると想定される燃料に限る。

3号機使用済燃料プールに貯蔵されている燃料の仕様を表1-1-1に示す。

表1-1-1 3号機使用済燃料プールに貯蔵されている燃料の仕様

燃料タイプ	使用済燃料				新燃料
	8×8燃料	新型8×8 ジルコニウムライ付 燃料	高燃焼度 8×8燃料	9×9燃料 (A型)	9×9燃料 (A型)
貯蔵体数	6	36	148	324	52
最高燃焼度 (MWd/t)	34,100	39,300	43,900	51,300	—
最短冷却日 数(日) ^{※1}	12,133	7,979	4,229	3,207	—

※1：平成31年3月31日時点での冷却期間

1.2. 評価の基本方針

破損燃料用輸送容器（7体）が本文2.11.1.3項の設計方針に示される除熱，密封，遮へい及び臨界防止の安全機能を有するとともに，本文2.11.1.8項の構造強度及び耐震性に示される構造強度を有する設計であることを確認する。

なお，既存の3号機構内用輸送容器の安全機能及び構造強度は「添付資料-2-1-2 構内用輸送容器に係る安全機能及び構造強度に関する説明書（3号機）」（以下，「既存評価」という。）で確認されているため，1.1.2.2.項に示す3号機の破損燃料が既存評価の評価条件に該当しない事項について，新たに評価を行う。

表1-2-1に評価すべき各安全機能に対する安全設計・評価の方針を示す。

表1-2-1 破損燃料用輸送容器（7体）安全評価の基本方針

項目	設計方針	評価対象	新評価実施要否	評価方針
構造強度	構内用輸送容器は取扱中における衝撃、熱等に耐え、かつ、容易に破損しない設計とする。 構内用輸送容器は、設計、材料の選定、製作及び検査について適切と認められる規格及び基準によるものとする。	破損燃料用輸送容器（7体）	—	震災以前から存在する漏えい燃料等は、燃料被覆管の軽微な損傷または損傷の可能性があるが、ペレットは燃料被覆管内に保持されると想定する。また、ハンドル部が変形した燃料についても落下がれきにより燃料上部が損傷している可能性があるが、ペレットは燃料被覆管内に保持されると想定する。このことから、設計事象の荷重条件が既存評価と同等であると言えるため、新評価は不要。
除熱機能	使用済燃料の健全性及び構成部材の健全性が維持できるように、使用済燃料の崩壊熱を適切に除去できる設計とする。	燃料被覆管	—	構造強度と同様にペレットは燃料被覆管内に保持されると想定する。このことから、評価条件が既存評価と同等であると言えるため、新評価は不要。
		破損燃料用輸送容器（7体）	—	
密封機能	周辺公衆及び放射線業務従事者に対し、放射線被ばく上の影響を及ぼすことのないよう、使用済燃料が内包する放射性物質を適切に閉じ込める設計とする。	破損燃料用輸送容器（7体）	—	構造強度及び除熱機能の評価結果が既存評価と同等であり、容器構造も同一であるため、新評価は不要。
遮へい機能	内部に燃料を入れた場合に放射線障害を防止するため、使用済燃料の放射線を適切に遮へいする設計とする。	破損燃料用輸送容器（7体）	—	構造強度と同様にペレットは燃料被覆管内に保持されると想定する。このことから、評価条件が既存評価と同等であると言えるため、新評価は不要。
臨界防止機能	想定されるいかなる場合にも燃料が臨界に達することを防止できる設計とする。	破損燃料用輸送容器（7体）	○	構造強度と同様にペレットは燃料被覆管内に保持されると想定するが、万一臨界に至った場合の影響緩和が困難であることから、保守的に燃料棒の形状が維持されていないと仮定して実効増倍率を評価する。

1.3. 臨界防止機能

1.3.1. 基本的な考え方

臨界防止にあたっては、想定されるいかなる場合にも燃料が臨界に達することを防止するため以下のとおり設計する。

- ▶ 燃料を収納するバスケットは格子構造として、燃料を所定の幾何学的配置に維持する設計とする。
- ▶ バスケットの主要材料には、中性子を吸収するボロン添加ステンレス鋼を使用し、バスケット外周部にボロン添加アルミニウム合金板を配置する。

1.3.2. 設計基準

想定されるいかなる場合も実効増倍率が 0.95 以下であること。

1.3.3. 評価条件

1) 燃料条件，評価モデル

以下の保守的な燃料条件で評価を行うものとする。臨界評価モデルを図 1-3-1 に示す。

- ・燃料棒の形状が維持されていないと仮定し、以下の条件を設定する。
 - ・燃料被覆管が破損しペレットが使用済燃料収納缶（小）内に放出され、さらに使用済燃料収納缶（小）外にペレットが漏えいすることを仮定し、容器内にペレットと水が非均質に混ざった状態とする。
 - ・水／ウラン比，ペレット粒径が最適な状態とする。
 - ・U-235 の濃縮度は未照射のまま減損しない値とし，9×9 燃料のペレット最高濃縮度 4.9wt%とする。また，中性子吸収断面積の大きい Gd は無視する。
- ・バスケット内の使用済燃料収納缶（小）配置は，格子間の範囲で偏心配置（バスケット中心寄り）を考慮する。
- ・バスケット材料のボロン添加ステンレス鋼材中及びバスケット外周に配置したボロン添加アルミニウム合金の ^{10}B 含有量は，製造下限値とする。
- ・評価に使用する各部の寸法は製造公差を考慮した寸法とする。
- ・チャンネルボックス及びウォーターロッドは水に置換える。
- ・中性子遮へい体部（レジン）は真空とする。
- ・破損燃料用輸送容器（7 体）外部の雰囲気は安全側に真空，完全反射とする。
- ・評価モデルは 3 次元体系とする。

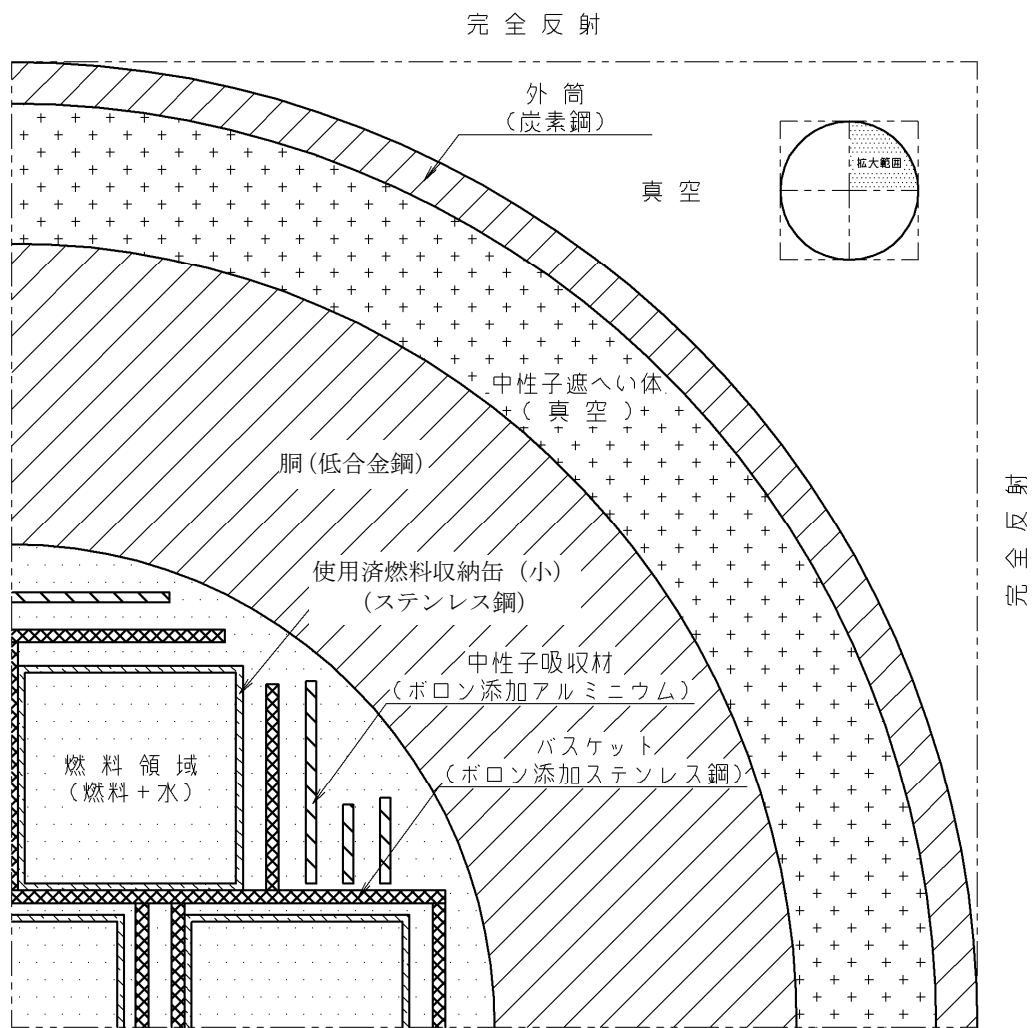


図 1-3-1 臨界評価体系

1.3.4. 評価方法

破損燃料用輸送容器（7体）の実形状をモデル化し、臨界解析コードKENO-V.aを使用して求める。

1.3.5. 評価結果

評価結果を表1-3-1に示す。表1-3-1に示すとおり、破損燃料用輸送容器（7体）の実効増倍率は設計基準を満足している。

表 1-3-1 評価結果

実効増倍率*1	設計基準
0.94	0.95

*1 モンテカルロ計算の統計誤差（ 3σ ）を考慮した値

臨界解析に用いるコード (KENO-V.a) について

(1) 概要

KENO-V.a コードは、米国オークリッジ国立研究所 (ORNL) で開発されたモンテカルロ法に基づく公開の臨界解析コードであり、輸送容器の臨界解析などに利用されている。

(2) 機能

KENO-V.a コードは、臨界解析に際して以下の機能を有している。

- ① 実際中性子が出会う物理現象を確率理論を用いて模擬するため、どのような物理的問題にも適用できる。なお、統計的な手法を用いるため、計算結果には統計誤差が付随する。
- ② 一次元～三次元の任意形状の体系を扱うことができる。

(3) 解析フロー

KENO-V.a コードの解析フローを図 1-3-2 に示す。

(4) 使用実績

KENO-V.a コードは、国内外で輸送容器の臨界解析をはじめ、核燃料施設の臨界解析に使用されている。

(5) 検証

米国のバットル研究所 (パシフィック ノースウエスト研究所, PNL) で行われた臨界実験^{*1}の中から 16 種類の臨界体系をベンチマーク試験^{*2}として選び、検証を行った。

*1 S. R. Bierman and E. D. Clayton, “Criticality Experiments with Subcritical Clusters of 2.35 Wt% and 4.31 Wt% ²³⁵U Enriched UO₂ Rods in Water with Steel Reflecting Walls”, NUREG/CR-1784(PNL-3602), U.S. Nuclear Regulatory Commission, April 1981.

*2 “International Handbook of Evaluated Criticality Safety Benchmark Experiments”, LEU-COMP-THERM-010, LEU-COMP-THERM-013, LEU-COMP-THERM-017, LEU-COMP-THERM-042, NEA/NSC/DOC(95)03, September 2009.

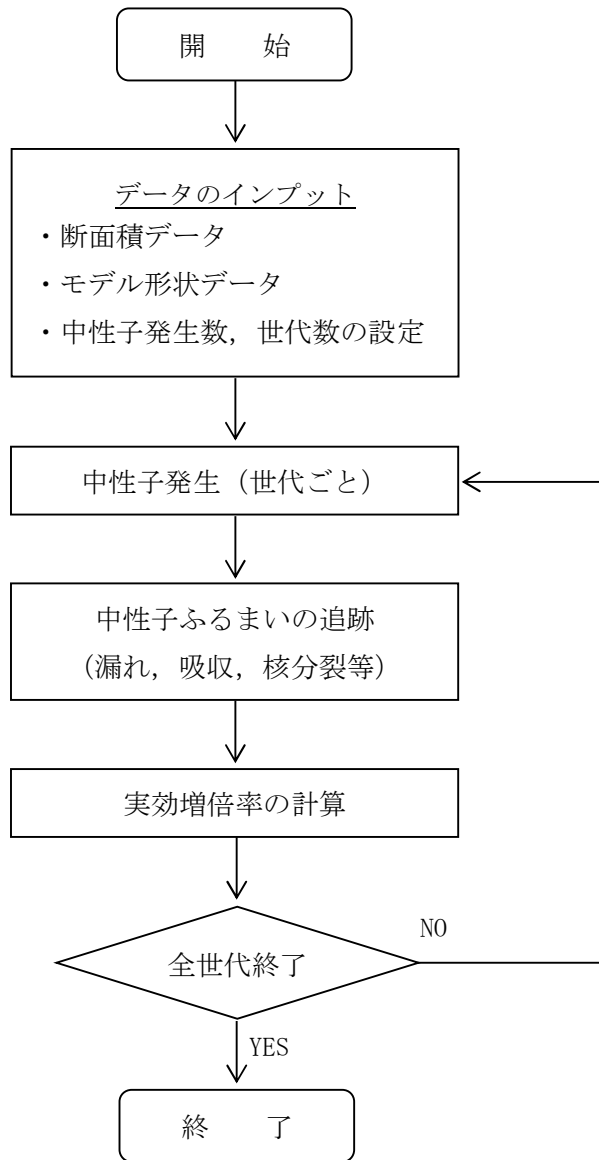


図 1-3-2 KENO-V.a コードの解析フロー図

1.4. 破損燃料用輸送容器（7体）の落下

「添付資料－2－1－2 構内用輸送容器に係る安全機能及び構造強度に関する説明書（3号機） 1.8. 構内用輸送容器の落下」を参照。

破損燃料用輸送容器（２体）に係る安全機能及び構造強度に関する説明書（３号機）

1. ３号機の破損燃料用輸送容器（２体）に係る安全機能及び構造強度

1.1. 破損燃料用輸送容器（２体）の概要

３号機使用済燃料プールにあるハンドル部の変形が認められる燃料のうち、ハンドル部の変形が大きく破損燃料用輸送容器（７体）に収納できない燃料については、内のりの大きいバスケット（２体収納）に取り替えた破損燃料用輸送容器（２体）を使用して、共用プールへ輸送する。なお、バスケット（２体収納）は３基ある３号機構内用輸送容器のいずれに対しても取り替えることができる。

1.1.1. 破損燃料用輸送容器（２体）の構成

破損燃料用輸送容器（２体）は、容器本体、蓋、バスケット及びトラニオンにより構成される。なお、バスケット以外の構成部材は破損燃料用輸送容器（７体）から流用して用いる。破損燃料用輸送容器（２体）の概要図を図 1-1-1 に示す。

（１）容器本体

容器本体は胴、底板、中性子遮へい体、外筒で構成される。低合金鋼の胴及び底板と蓋で放射性物質を閉じ込める耐圧バウンダリを構成する。

また、主に胴及び底板の低合金鋼がガンマ線遮へい機能を有し、胴と外筒の間および底板の底部に配置されたレジンが中性子遮へい機能を有する。

（２）蓋

蓋は一次蓋及び二次蓋で構成する。

一次蓋はステンレス鋼であり、複数本のボルトで容器本体フランジ面に取付けられる。一次蓋にはゴム製のＯリングを設け容器本体フランジ面との密封性を確保する構造となっている。一次蓋のステンレス鋼がガンマ線遮へい機能を有する。

二次蓋もステンレス鋼であり、一次蓋の上から複数本のボルトで容器本体フランジ面に取付けられる。二次蓋にもゴム製のＯリングを設け、容器本体フランジ面との密封性を確保できる構造となっている。

（３）バスケット

バスケットは容器内において燃料集合体を所定の位置に保持するための構造物である。また、未臨界確保のためバスケット外周にボロン添加アルミニウム合金板を設置している。

燃料集合体はバスケット内に装填したステンレス鋼製の使用済燃料収納缶（大）に収納する。

（４）トラニオン

トラニオンは容器のクレーンでの取扱い（吊上げ）及び、構内輸送時の固縛のために容器上部及び下部にボルトで取付ける。

取扱い時（縦姿勢）は容器と吊具との接続を二重化して落下を防止するために、上部トラニオンは二対（４個）設ける。

構内輸送時（横姿勢）では上部トラニオンと下部トラニオンで架台等に固定するため、下部トラニオンは一对（２個）設ける。

1.1.2. 設備仕様

1.1.2.1. 破損燃料用輸送容器（２体）の仕様

破損燃料用輸送容器（２体）の仕様を表1-1-1に示す。

表 1-1-1 破損燃料用輸送容器（２体）の仕様

項目	数値等
重量（t） （燃料を含む）	約 44.3
全長（m）	約 5.6
外径（m）	約 1.4
収納体数（体）	2
基数（基）	1※1

※1：バスケット（２体収納）は１個有する

1.1.2.2. 破損燃料用輸送容器（２体）に収納する燃料仕様

1.1.1.(3)に記載のとおり、バスケットに装填したステンレス鋼製の使用済燃料収納缶（大）（内寸209mm）に燃料を装填して共用プールに輸送する。

収納対象とする燃料は、破損燃料用輸送容器（7体）に収納できない破損燃料，並びに健全燃料とする。

なお、破損燃料用輸送容器（2体）で輸送可能な3号機の破損燃料は、がれき落下衝撃試験及びがれき衝突解析の結果からペレットが燃料被覆管内に保持されていると想定される燃料に限る。

3号機使用済燃料プールに貯蔵されている燃料の仕様を表1-1-2に示す。

表1-1-2 3号機使用済燃料プールに貯蔵されている燃料の仕様

燃料タイプ	使用済燃料				新燃料
	8×8燃料	新型8×8 ジルコニウムライ 燃料	高燃焼度 8×8燃料	9×9燃料 (A型)	9×9燃料 (A型)
貯蔵体数	6	36	148	324	52
最高燃焼度 (MWd/t)	34,100	39,300	43,900	51,300	—
最短冷却日 数(日) ^{※2}	12,133	7,979	4,229	3,207	—

※2：平成31年3月31日時点での冷却期間

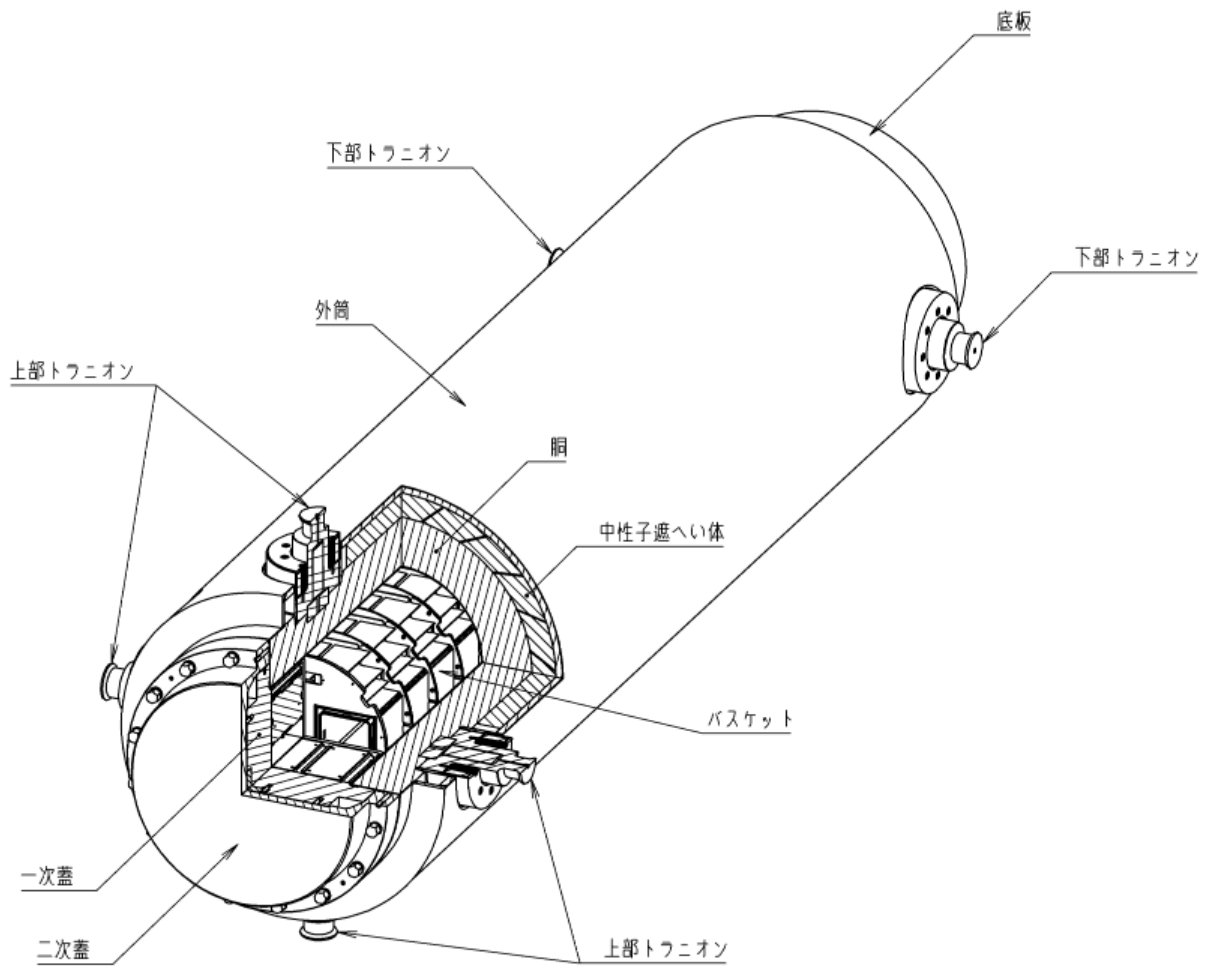


図 1-1-1 破損燃料用輸送容器 (2 体) 概要図

1.2. 評価の基本方針

破損燃料用輸送容器（2体）が、本文2.11.1.3項の設計方針に示される除熱、密封、遮へい及び臨界防止の安全機能を有するとともに、本文2.11.1.8項の構造強度及び耐震性に示される構造強度を有する設計であることを確認する。

表1-2-1に評価すべき各安全機能に関する安全設計・評価の方針を示す。

表1-2-1 破損燃料用輸送容器（2体）安全評価の基本方針

項目	設計方針	評価対象	評価方針
構造強度	構内用輸送容器は取扱中における衝撃、熱等に耐え、かつ、容易に破損しない設計とする。 構内用輸送容器は、設計、材料の選定、製作及び検査について適切と認められる規格及び基準によるものとする。	破損燃料用輸送容器（2体）	落下がれきにより燃料上部が損傷している可能性があるが、ペレットは燃料被覆管内に保持されると想定する。 3号機構内用輸送容器の取扱手順から設計事象を抽出し、その荷重条件で発生する応力を評価する。 構造強度評価手法は、JSME S NC1-2005/2007設計・建設規格を準用する。
除熱機能	使用済燃料の健全性及び構成部材の健全性が維持できるように、使用済燃料の崩壊熱を適切に除去できる設計とする。	燃料被覆管 破損燃料用輸送容器（2体）	構造強度と同様にペレットは燃料被覆管内に保持されると想定し、収納する燃料から発生する最大崩壊熱量で容器各部及び燃料の温度を評価する。
密封機能	周辺公衆及び放射線業務従事者に対し、放射線被ばく上の影響を及ぼすことのないよう、使用済燃料が内包する放射性物質を適切に閉じ込める設計とする。	破損燃料用輸送容器（2体）	構造強度及び除熱機能の評価結果から、設計事象において、容器密封部の健全性が維持されることを評価する。
遮へい機能	内部に燃料を入れた場合に放射線障害を防止するため、使用済燃料の放射線を適切に遮へいする設計とする。	破損燃料用輸送容器（2体）	構造強度と同様にペレットは燃料被覆管内に保持されると想定し、収納する燃料から発生する線源強度で容器表面及び表面から1mの線量当量率を評価する。
臨界防止機能	想定されるいかなる場合にも燃料が臨界に達することを防止できる設計とする。	破損燃料用輸送容器（2体）	構造強度と同様にペレットは燃料被覆管内に保持されると想定するが、万一臨界に至った場合の影響緩和が困難であることから、保守的に燃料棒の形状が維持されていないと仮定して実効増倍率を評価する。

1.3. 構造強度評価

1.3.1. 基本的な考え方

破損燃料用輸送容器（2 体）の構造強度の評価部位は、安全上重要な部位として容器本体（胴及び底板）、蓋、バスケット、支持機能を有するトラニオンとする。

ただし、バスケットを除く構成部材は3号機構内用輸送容器と同一であり、収納体数は3号機構内用輸送容器の7体より少ないため容器質量は小さい。よって、容器の支持部材であるトラニオンについては、「添付資料－2－1－2 構内用輸送容器に係る安全機能及び構造強度に関する説明書（3号機） 1.3. 構造強度評価」に包絡される。

従って、容器本体（胴及び底板）、蓋、バスケットの各部の構造強度を評価する。

構造強度評価手法は、JSME S NC1-2005/2007 設計・建設規格（以下、「設計・建設規格」という。）を準用する。各評価対象部位の適用基準・規格を表 1-3-1 に示す。

表 1-3-1 構造強度に係る適用基準・規格

評価対象 部位	設計・建設規格 機器区分	構造強度 評価方法	考え方
容器本体, 蓋	クラス 3 容器	クラス 1 容器の規定を 準用	<p>容器本体及び蓋は設計・建設規格 GNR-1210 及び GNR-1220 の機器等の区分の定義より、クラス 3 容器に区分されると考えられる。</p> <p>圧力荷重についてはクラス 3 容器における規格計算式で評価することができるが、熱荷重や取扱時の衝撃荷重等の各種の負荷荷重が発生することから、これらの荷重については、応力解析によって発生応力を求めて評価する必要がある。</p> <p>したがって、構造強度評価手法は、同様な「解析による設計」の考え方が採用されているクラス 1 容器を準用する。</p>
バスケット	ノンクラス	炉心支持構造物の規定 を準用	<p>バスケットは設計・建設規格 GNR-1210 及び GNR-1220 の機器等の区分の定義に該当しないと考えられる。</p> <p>しかし、容器内において燃料を支持する部材であるため、構造強度評価手法は、炉心支持構造物を準用する。</p>

1.3.2. 設計事象の抽出

JSME S FA1-2007 金属キャスク構造規格の考え方に基づいて、破損燃料用輸送容器（2体）の設計事象として以下を抽出した。

なお、設計事象の抽出にあたっては、図 1-3-1 に示すハンドリングフローに基づき、破損燃料用輸送容器（2体）の取扱い及び共用プールまでの輸送において想定される起因事象に着目し、発生防止対策を考慮して事象の発生の可能性を検討した。設計事象の抽出結果を表 1-3-2 に示す。

1) 設計事象 I

容器本体及び蓋には、収納する燃料の発熱により内圧及び熱による応力が発生する。また、取扱い時及び構内輸送時の加速度により収納物及び自重による荷重がかかり、応力が発生する。

バスケットには、取扱い時及び構内輸送時の加速度により収納物及び自重による荷重がかかり、応力が発生する。

2) 設計事象 II

容器本体及び蓋には、輸送架台への衝突（取扱いモード No. 3）、搬送架台への衝突（取扱いモード No. 7）、転倒防止台座への衝突（取扱いモード No. 9）及びキャスクピットへの衝突（取扱いモード No. 10）の加速度における収納物及び自重による荷重がかかり、応力が発生する。

バスケットには、輸送架台への衝突（取扱いモード No. 3）、搬送架台への衝突（取扱いモード No. 7）、転倒防止台座への衝突（取扱いモード No. 9）及びキャスクピットへの衝突（取扱いモード No. 10）の加速度における収納物及び自重による荷重がかかり、応力が発生する。

3) 設計事象 III 及び設計事象 IV

破損燃料用輸送容器（2体）を取扱う設備及び運用においては、クレーンワイヤ及び吊具の二重化、始業前の機器の点検を実施することから、ハンドリングフローから抽出される事象のうち、破損燃料用輸送容器（2体）の安全機能を著しく損なう事象であって、一般公衆の放射線被ばくの観点からみて重要と考えられる事象はない。

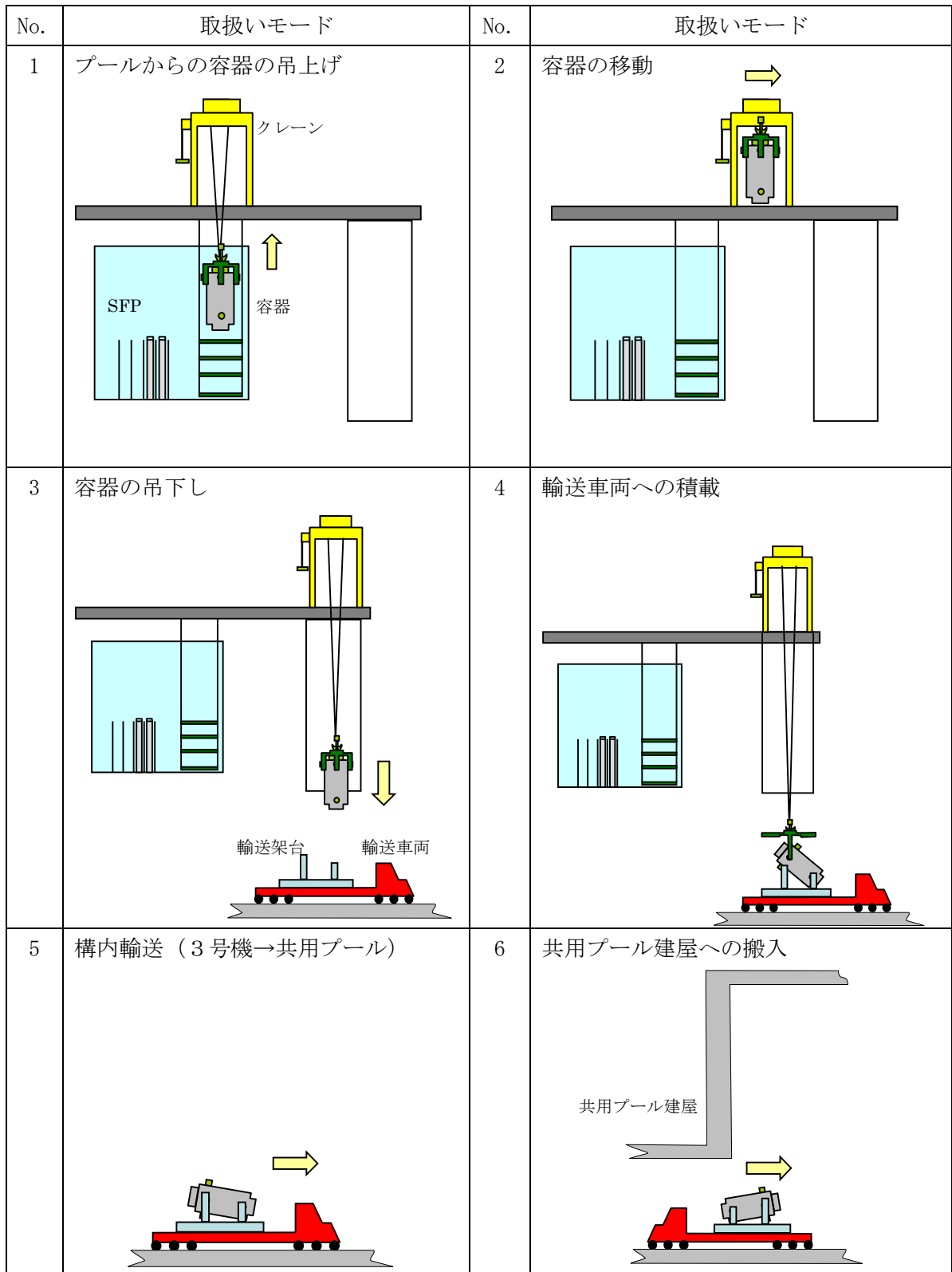


図 1-3-1 構内用輸送容器のハンドリングフロー (1/2)

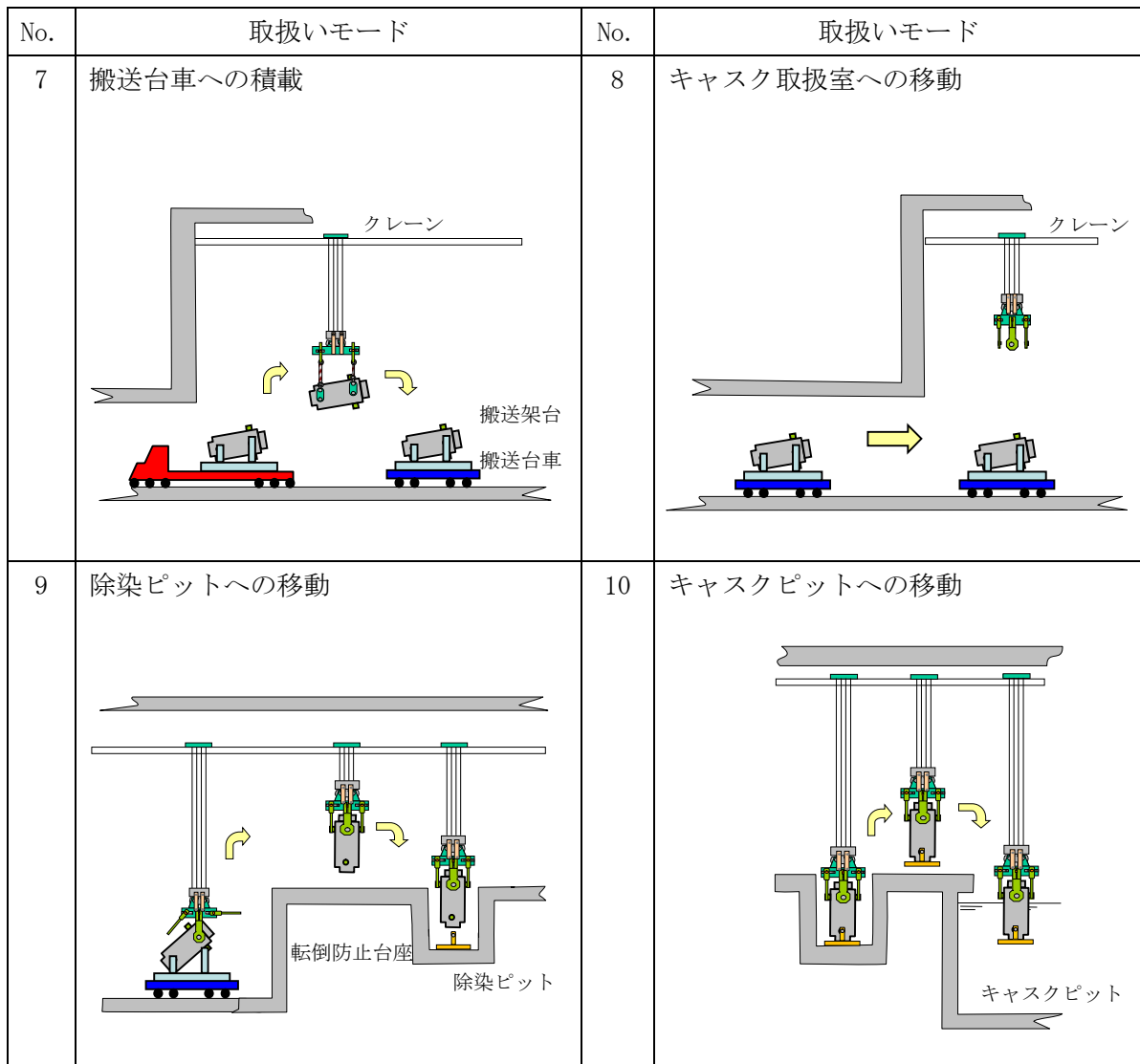


図 1-3-1 構内用輸送容器のハンドリングフロー (2/2)

表 1-3-2 設計事象の抽出 (1/2)

起回事象		原因	発生の可能性・防止策	発生の有無	想定シナリオ	抽出の要否
破損燃料用輸送容器 (2体) の落下	輸送車両取扱い時の落下 (No. 5)	固定ボルトの取付け不良	以下の対策, 設計により容器の落下を防止する ● 容器は輸送車両に複数のボルトで固縛されていることを確認 ● 容器は輸送車両で徐行して輸送 ● 輸送経路は輸送に関係する人及び車両以外の立入を制限	×		×
	搬送台車取扱い時の落下 (No. 8)	固定ボルトの取付け不良	以下の対策, 設計により容器の落下を防止する ● 容器は搬送台車に複数のボルトで固縛されていることを確認 ● 搬送台車はレール上を走行し, 走行範囲インターロック及び障害物検知装置を有している	×		×
	クレーン取扱時の落下 (No. 1, 2, 3, 4, 7, 9, 10)	吊具の取付け不良 (3号機)	以下の対策, 設計により容器の落下を防止する ● 吊具の二重化 ● 始業前の吊具点検 ● 取付け後の外れ止めを設置 ● 取付け状態の ITV による目視確認 ● 取付け状態の吊具アーム部のリミットスイッチによる確認 ● 地切り後の ITV による取付け状態の確認, クレーンの荷重確認	×		×
		吊具の取付け不良 (共用プール)	以下の対策, 設計により容器の落下を防止する ● 吊具の二重化 ● 始業前の吊具点検 ● 取付け後の外れ止めを設置 ● 取付け状態の作業員による確認	×		×
		ワイヤーロープ及び吊具の破断 (3号機)	以下の対策, 設計により容器の落下を防止する ● ワイヤーロープ及び吊具の二重化 ● 始業前のワイヤーロープ, 吊具点検	×		×
		ワイヤーロープ及び吊具の破断 (共用プール)	以下の対策, 設計により容器の落下を防止する ● ワイヤーロープ及び吊具の二重化 ● 始業前のワイヤーロープ, 吊具点検	×		×

表 1-3-2 設計事象の抽出 (2/2)

起回事象		原因	発生の可能性・防止策	発生の有無	想定シナリオ	抽出の要否
破損燃料用輸送容器 (2 体) の衝突	クレーン移動時 (走行, 横行) の衝突 (No. 2, 7, 9, 10)	ブレーキの故障 (3号機)	以下の対策, 設計により容器は他の構築物等へ衝突を防止する ● I T Vにより移動経路に障害物がないことの確認 ● 走行及び横行それぞれの制御盤 (シーケンサ、インバータ等) による停止機能の作動	×		×
		ブレーキの故障 (共用プール)	以下の対策, 設計により容器は他の構築物等へ衝突を防止する ● 容器移動前に移動経路に障害物がないことの確認 ● 走行及び横行それぞれの制御盤 (シーケンサ、インバータ等) による停止機能の作動	×		×
		操作員の誤操作 (3号機)	以下の対策, 設計により構内輸送容器は他の構築物等へ衝突を防止する ● クレーンの横行走行範囲に制限機能を設定 ● I T Vにより移動経路に障害物がないことの確認	×		×
		操作員の誤操作 (共用プール)	以下の対策, 設計により構内輸送容器は他の構築物等へ衝突を防止する ● クレーンの横行走行範囲に制限機能を設定 ● 容器移動前に移動経路に障害物がないことの確認	×		×
	クレーン吊下げ時の衝突 (垂直吊り) (No. 3, 4, 9, 10)	ブレーキの故障	以下の設計により容器の輸送架台, 転倒防止台座あるいはキャスクピットへ衝突を防止する ● 巻上げ装置ブレーキを二重化	×		×
		操作員の誤操作	吊下げ時の誤操作により, 容器は巻下げ速度で輸送架台, 転倒防止台座あるいはキャスクピットに衝突する可能性がある。	○	クレーンの最大巻下げ速度 0.025m/s で, 構内用輸送容器が輸送架台, 転倒防止台座, キャスクピットに衝突する場合を, 設計事象として抽出。	○
	クレーン吊下げ時の衝突 (水平吊り) (No. 7)	ブレーキの故障	以下の設計により容器の搬送架台へ衝突を防止する ● 巻上げ装置ブレーキを二重化	×		×
		操作員の誤操作	吊下げ時の誤操作により, 容器は巻下げ速度で搬送架台に衝突する可能性がある。	○	クレーンの最大巻下げ速度 0.025m/s で, 容器が搬送架台に衝突する場合を, 設計事象として抽出。	○

1.3.3. 設計事象の荷重条件

前項で抽出した設計事象について、破損燃料用輸送容器（2体）に発生する荷重を評価する。

1) 内圧

内圧は、除熱評価結果から設定した容器内部水の温度（℃）から、下記の通り設定した。

① 容器内部水及び気体の熱膨張を考慮した場合の内圧

(a) 容器本体及び一次蓋の内圧

容器本体及び一次蓋の内圧は0.6（MPa）とする。

(b) 二次蓋の内圧

二次蓋の内圧は0.45（MPa）とする。

② 容器内部水及び気体の熱膨張に加えて、燃料破損による燃料棒内のガス放出を考慮した場合の内圧（最高使用圧力）

(a) 容器本体及び一次蓋の最高使用圧力

容器本体及び一次蓋の最高使用圧力は2.0（MPa）とする。

(b) 二次蓋の最高使用圧力

二次蓋の最高使用圧力は1.4（MPa）とする。

③ 試験時圧力

(a) 容器本体及び一次蓋の試験時圧力

容器本体及び一次蓋の試験時圧力は3.0（MPa）とする。

(b) 二次蓋の試験時圧力

二次蓋の試験時圧力は2.1（MPa）とする。

2) 熱荷重

破損燃料用輸送容器（2体）に発生する熱応力は、3号機構内用輸送容器における除熱評価で得られた温度分布を用いて評価する。

3) 設計事象Ⅰの加速度

取扱い時及び構内輸送時の加速度

①取扱い時（吊上げ時）

破損燃料用輸送容器（2体）を吊り上げる際に発生する加速度は以下のとおり。なお、吊上げ時の姿勢は縦姿勢である。

- ・容器軸方向加速度：1.32（G）

②構内輸送時

破損燃料用輸送容器（2体）を構内輸送する際に発生する加速度は以下のとおり。な

お、構内輸送時の姿勢は横姿勢である。

- ・前後方向加速度：2.0 (G)
- ・上方向加速度：2.0 (G)
- ・下方向加速度：3.0 (G) (自重を考慮)
- ・左右方向加速度：1.0 (G)

4) 設計事象Ⅱの加速度の導出

事象発生時に破損燃料用輸送容器 (2 体) が有する運動エネルギーを被衝突物 (輸送架台, 搬送架台, 転倒防止台座) の弾性により吸収するとして, 発生する衝撃加速度を計算した。衝撃加速度の計算方法と結果を以下に示す。

①輸送架台への衝突 (取扱いモード No. 3)

縦姿勢で破損燃料用輸送容器 (2 体) の下部トラニオンが輸送架台後部支持脚にクレーンの巻下げ速度 (0.025m/s) で衝突する場合について評価する。

破損燃料用輸送容器 (2 体) の有する運動エネルギーを輸送架台後部支持脚のひずみエネルギーで吸収するとして, (1) 式で破損燃料用輸送容器 (2 体) に生じる衝撃加速度を求める。

$$\alpha = 1 + \sqrt{1 + \frac{K \cdot V^2}{m \cdot g^2}} \quad (1)$$

ただし, α : 衝撃加速度 (G)

K : 輸送架台後部支持脚の圧縮変形バネ定数 ($2.882 \times 10^{10} \text{N/m}$)

V : クレーンの巻下げ速度 (0.025m/s)

m : 破損燃料用輸送容器 (2 体) の質量 ($4.43 \times 10^4 \text{kg}$)

g : 重力加速度 (9.8m/s^2)

発生する衝撃加速度は 3.29G となり, 余裕をみて 4.0G を評価加速度とする。

②破損燃料用輸送容器 (2 体) の搬送台車上の搬送架台への衝突 (取扱いモード No. 7)

横姿勢で破損燃料用輸送容器 (2 体) を搬送台車上の搬送架台に積載する際に, 破損燃料用輸送容器 (2 体) が搬送台車上の搬送架台に共用プールの天井クレーンの巻下げ速度 (0.025m/s) で衝突する場合について評価する。

破損燃料用輸送容器 (2 体) を剛体として, 破損燃料用輸送容器 (2 体) の有する運動エネルギーを搬送架台支持脚のひずみエネルギーで吸収するとして, (1) 式で破損燃料用輸送容器 (2 体) に生じる衝撃加速度を求める。

ただし, K : 搬送架台前後部支持脚の圧縮変形バネ定数 ($5.738 \times 10^{10} \text{N/m}$)

V : 共用プールの天井クレーンの巻下げ速度 (0.025m/s)

発生する衝撃加速度は 4.07G となり, 余裕をみて 5.0G を評価加速度とする。

③転倒防止台座への衝突及びキャスクピット床面への衝突（取扱いモード No. 9, 10）

縦姿勢で破損燃料用輸送容器（2 体）が転倒防止台座に共用プールの天井クレーンの巻下げ速度（0.025m/s）で衝突する場合及び、転倒防止台座を取り付けた破損燃料用輸送容器（2 体）がキャスクピット床面に共用プールの天井クレーンの巻下げ速度（0.025m/s）で衝突する場合について評価する。

床面を剛体として、容器の有する運動エネルギーを転倒防止台座のひずみエネルギーで吸収するとして、(1)式で破損燃料用輸送容器（2 体）に生じる衝撃加速度を求める。

ただし、 K ：転倒防止台座の圧縮変形バネ定数（ $4.407 \times 10^{11} \text{N/m}$ ）

V ：共用プールの天井クレーンの巻下げ速度（0.025m/s）

発生する衝撃加速度は 9.10G となり、余裕をみて 10G を評価加速度とする。

5) 各設計事象における荷重条件

破損燃料用輸送容器（2 体）の各設計事象における荷重条件を表 1-3-3、表 1-3-4 に示す。なお、破損燃料用輸送容器（2 体）の設計事象及び荷重条件については、抽出された事象のうち最大の荷重が作用する場合について示す。

表 1-3-3 荷重条件（容器本体及び蓋）（1/2）

設計事象	代表事象	包絡される事象	荷重条件
設計条件	設計時	—	最高使用圧力：2.0MPa （二次蓋は 1.4MPa） ボルト初期締付け力 以下の荷重のうち最大となるもの ・ 構内輸送時荷重 ・ 吊上げ時荷重 ・ 搬送架台への衝突時荷重 ・ 転倒防止台座への衝突時荷重
I	構内輸送時	—	内圧：0.6MPa （二次蓋は 0.45MPa） ボルト初期締付け力 構内輸送時荷重 上方向：2.0G 下方向：3.0G （自重を考慮） 前後方向：2.0G 左右方向：1.0G 熱荷重
	吊上げ時	—	内圧：0.6MPa （二次蓋は 0.45MPa） ボルト初期締付け力 吊上げ荷重 下方向：1.32G （自重を考慮） 熱荷重

表 1-3-3 荷重条件（容器本体及び蓋）（2/2）

設計 事象	代表事象	包絡される 事象	荷重条件
II	搬送架台への衝突 (取扱いモード No. 7)	—	内圧：0.6MPa (二次蓋は0.45MPa) ボルト初期締付け力 搬送架台への衝突時荷重 下方向：5.0G (自重を考慮) 熱荷重
	転倒防止台座への衝突 (取扱いモード No. 9) キャスクピットへの衝突 (取扱いモード No. 10)	輸送架台への衝突 (取扱いモード No. 3)	内圧：0.6MPa (二次蓋は0.45MPa) ボルト初期締付け力 転倒防止台座への衝突時荷重 下方向：10G (自重を考慮) 熱荷重
試験 状態	試験時	—	試験時圧力：3.0MPa (二次蓋は2.1MPa) ボルト初期締付け力

表 1-3-4 荷重条件 (バスケット)

設計事象	代表事象	包絡される事象	荷重条件
設計条件	設計時	—	転倒防止台座への衝突時荷重*1 下方向：10G (自重を考慮)
I	構内輸送時	吊上げ時	構内輸送時荷重 上方向：2.0G 下方向：3.0G (自重を考慮) 前後方向：2.0G 左右方向：1.0G
II	搬送架台への衝突 (取扱いモード No. 7)	—	搬送架台への衝突時荷重 下方向：5.0G (自重を考慮)
	転倒防止台座への衝突 (取扱いモード No. 9) キャスクピットへの衝突 (取扱いモード No. 10)	輸送架台への衝突 (取扱いモード No. 3)	転倒防止台座への衝突時荷重 下方向：10G (自重を考慮)

*1 設計時のうち荷重条件が最も厳しいのは転倒防止台座への衝突荷重である

1.3.4. 設計基準

1) 容器本体及び蓋

容器本体及び蓋は設計・建設規格 クラス 1 容器に関する規定 PVB-3000 に準じて評価を実施する。容器本体及び蓋の許容応力を表 1-3-5～表 1-3-10 に示す。

① 設計条件における許容応力

設計条件における一次応力は以下の許容応力を上回らないことを確認する。

(a) 一次一般膜応力 (P_m)

$$P_m \leq S_m$$

(b) 一次局部膜応力 (P_L)

$$P_L \leq 1.5S_m$$

(c) 一次膜＋一次曲げ応力 (P_L+P_b)

$$P_L+P_b \leq 1.5S_m$$

(d) ボルトの平均引張応力 (σ_m)

$$\sigma_m \leq S_m$$

② 設計事象 I, II における許容応力

設計事象 I, II における応力は以下の許容応力を上回らないことを確認する。

(a) 一次＋二次応力 (P_L+P_b+Q)

$$P_L+P_b+Q \leq 3S_m$$

(b) 平均せん断応力 (τ)

$$\tau \leq 0.6S_m$$

(c) 平均支圧応力 (σ_b)

$$\sigma_b \leq S_y$$

(d) 圧縮応力 (σ_c)

$$\sigma_c \leq B$$

(e) ボルトの平均引張応力 (σ_m)

$$\sigma_m \leq 2S_m$$

(f) ボルトの平均引張応力＋曲げ応力 ($\sigma_m + \sigma_b$)

$$\sigma_m + \sigma_b \leq 3S_m$$

③ 試験状態における許容応力

試験状態における一次応力は以下の許容応力を上回らないことを確認する。

(a) 一次一般膜応力 (P_m)

$$P_m \leq 0.9S_y$$

(b) 一次局部膜応力 (P_L)

$$P_L \leq 1.5(0.9S_y)$$

(c) 一次一般膜+一次曲げ応力 (P_m+P_b)

$$P_m+P_b \leq 1.5(0.9S_y)$$

2) バスケット

バスケットは設計・建設規格 炉心支持構造物に関する規定 CSS-3000 に準じて評価を実施する。バスケットの許容応力を表 1-3-11 に示す。

① 設計条件における許容応力

設計条件における一次応力は以下の許容応力を上回らないことを確認する。

(a) 一次一般膜応力 (P_m)

$$P_m \leq S_m$$

(b) 一次一般膜+一次曲げ応力 (P_m+P_b)

$$P_m+P_b \leq 1.5S_m$$

② 設計事象 I, II における許容応力

設計事象 I, II における応力は以下の許容応力を上回らないことを確認する。

(a) 一次+二次応力 (P_m+P_b+Q)

$$P_m+P_b+Q \leq 3S_m$$

(b) 平均せん断応力 (τ)

$$\tau \leq 0.6S_m$$

(c) 平均支圧応力 (σ_b)

$$\sigma_b \leq S_y$$

(d) 軸圧縮応力 (σ_c)

$$\sigma_c \leq f_c$$

表 1-3-5 胴及び底板の許容応力

設計事象	応力分類	記号	許容値 [MPa]	備考
設計条件	一次一般膜応力	P_m	123	
	一次局部膜応力	P_L	184	
	一次膜+曲げ応力	P_L+P_b	184	
設計事象 I, II	一次+二次応力	P_L+P_b+Q	369	
	平均せん断応力	τ	73	
	平均支圧応力	σ_b	184	
	圧縮応力	σ_c	95	
試験状態	一次一般膜応力	P_m	165	
	一次局部膜応力	P_L	247	
	一次一般膜+曲げ応力	P_m+P_b	247	

材質： GLF1 相当材 (ASTM A350M Gr. LF5 Cl. 1)

設計温度： 135 (°C)

表 1-3-6 一次蓋の許容応力

設計事象	応力分類	記号	許容値 [MPa]	備考
設計条件	一次一般膜応力	P_m	137	
	一次局部膜応力	P_L	205	
	一次膜+曲げ応力	P_L+P_b	205	
設計事象 I, II	一次+二次応力	P_L+P_b+Q	411	
試験状態	一次一般膜応力	P_m	153	
	一次局部膜応力	P_L	229	
	一次一般膜+曲げ応力	P_m+P_b	229	

材質： SUSF304

設計温度： 100 (°C)

表 1-3-7 ポートカバーの許容応力

設計事象	応力分類	記号	許容値 [MPa]	備考
設計条件	一次一般膜応力	P_m	137	
	一次局部膜応力	P_L	205	
	一次膜+曲げ応力	P_L+P_b	205	
設計事象 I, II	一次+二次応力	P_L+P_b+Q	411	
試験状態	一次一般膜応力	P_m	143	
	一次局部膜応力	P_L	214	
	一次一般膜+曲げ応力	P_m+P_b	214	

材質： SUS304

設計温度： 135 (°C)

表 1-3-8 二次蓋，二次蓋ポートカバーの許容応力

設計事象	応力分類	記号	許容値 [MPa]	備考
設計条件	一次一般膜応力	P_m	137	
	一次局部膜応力	P_L	205	
	一次膜+曲げ応力	P_L+P_b	205	
設計事象 I, II	一次+二次応力	P_L+P_b+Q	411	
試験状態	一次一般膜応力	P_m	155	
	一次局部膜応力	P_L	232	
	一次一般膜+曲げ応力	P_m+P_b	232	

材質： SUSF304

設計温度： 95 (°C)

表 1-3-9 一次蓋ボルト，二次蓋ボルト，ポートカバーボルトの許容応力

設計事象	応力分類	記号	許容値 [MPa]	備考
設計条件	平均引張応力	σ_m	216	
設計事象 I, II	平均引張応力	σ_m	432	
	平均引張応力+曲げ応力	$\sigma_m + \sigma_b$	648	

材質： SUS630 H1150

設計温度： 135 (°C)

表 1-3-10 二次蓋ポートカバーボルトの許容応力

設計事象	応力分類	記号	許容値 [MPa]	備考
設計条件	平均引張応力	σ_m	223	
設計事象 I, II	平均引張応力	σ_m	446	
	平均引張応力+曲げ応力	$\sigma_m + \sigma_b$	669	

材質： SUS630 H1150

設計温度： 95 (°C)

表 1-3-11 バスケットの許容応力

設計事象	応力分類		記号	許容値 [MPa]	備考
設計条件	一次一般膜応力		P_m	133	
	一次一般膜+曲げ応力		P_m+P_b	199	
設計事象 I, II	一次+二次応力		P_m+P_b+Q	399	
	平均せん断応力		τ	79	
	平均支圧応力		σ_b	150	
	軸圧縮 応力	枠板 長手方向	σ_c	96	
		枠板 長手方向以外		88	
		格子支持板外周部 0° -180° 方向		56	
		格子支持板外周部 90° -270° 方向		129	
		スペーサ		129	

材質： SUS304

設計温度： 170 (°C)

1.3.5. 評価方法及び評価モデル

1.3.5.1. 容器本体及び蓋

容器本体及び蓋の主な構造部材の応力評価箇所を図 1-3-2, 図 1-3-3 に示す。荷重条件は表 1-3-3 に示したとおりである。

1) 設計条件

① 胴, 底板, 一次蓋, 二次蓋

(a) 最高使用圧力, ボルト初期締付け力, 機械的荷重による応力

容器の実形状をモデル化し構造解析コード ABAQUS を用いて応力評価を行う。

② ポートカバー, 二次蓋ポートカバー

(a) 最高使用圧力による応力

最高使用圧力により発生する一次一般膜応力(P_m)及び, 一次膜+曲げ応力(P_L+P_b)は(2)式で計算する。なお, 一次局部膜応力(P_L)は発生しない。

$$\left. \begin{aligned} \sigma_x &= \frac{1.24 \cdot P \cdot r^2}{t^2} \\ \sigma_y &= \sigma_x \\ \sigma_z &= -P \end{aligned} \right\} \dots\dots\dots (2)$$

ここで,

- P : 最高使用圧力
- r : ポートカバーOリング平均半径
二次蓋ポートカバーは締付けボルトピッチ円半径
- t : ポートカバー最小板厚

③ 一次蓋ボルト, 二次蓋ボルト, ポートカバーボルト, 二次蓋ポートカバーボルト

(a) 最高使用圧力及びガスケット締付による平均引張応力

最高使用圧力におけるボルト荷重及びガスケット(Oリング)締付時のボルト荷重により発生する平均引張応力(σ_{m1})は(3)式で計算する。

$$\left. \begin{aligned} \sigma_{m1} &= \frac{W_{m1}}{A} \\ W_{m1} &= H + H_p \end{aligned} \right\} \dots\dots\dots (3)$$

ここで,

- W_{m1} : 必要な最小ボルト荷重
- A : 全数のボルト最小断面積
- H : フランジに加わる最高使用圧力による全荷重
- H_p : 気密を十分保つために, Oリング又は継手接触面にかける圧縮

力（ゴム製Oリングのため $H_p=0N$ ）

また、ガスケット（Oリング）締付け時の平均引張応力（ σ_{m2} ）は(4)式で計算する。

$$\sigma_{m2} = \frac{W_{m2}}{A} \dots\dots\dots (4)$$

ここで、

W_{m2} : ガスケット締付け時に必要な最小ボルト荷重（ゴム製Oリングのため $W_{m2}=0N$ ）

2) 設計事象 I 構内輸送時

① 胴，底板，一次蓋，二次蓋

(a) 内圧，ボルト初期締付け力，構内輸送時の機械的荷重，熱荷重による応力
容器の実形状をモデル化し構造解析コード ABAQUS を用いて応力評価を行う。

(b) 平均せん断応力

平均せん断応力（ τ ）が発生する箇所はない。

(c) 平均支圧応力

底板とバスケット底面との接触部に発生する平均支圧応力（ σ_b ）は(5)式で計算する。

$$\sigma_b = \frac{m_b \cdot G_z}{A_b} \dots\dots\dots (5)$$

ここで、

m_b : バスケットの質量

G_z : 後方向加速度

A_b : 接触面積

(d) 圧縮応力

胴に生じる圧縮応力（ σ_c ）は(6)式で計算する。

$$\sigma_c = \frac{m_c \cdot G_z}{A_c} \dots\dots\dots (6)$$

ここで、

m_c : 容器の質量

G_z : 後方向加速度

A_c : 胴の断面積

② ポートカバー，二次蓋ポートカバー

最高使用圧力による応力を除き，構内輸送時の機械的荷重及び熱荷重による応力は無視できる。

一次＋二次応力 (P_L+P_b+Q) は，(2)式で計算する最高使用圧力により発生する一次膜＋曲げ応力 (P_L+P_b) となる。

③ 一次蓋ボルト，二次蓋ボルト，ポートカバーボルト，二次蓋ポートカバーボルト

(a) 最高使用圧力による平均引張応力

最高使用圧力により発生する平均引張応力 (σ_{m1}) は(3)式で計算する。

(b) ボルト初期締付け力による平均引張応力

ボルト初期締付け力により発生する平均引張応力 (σ_{m3}) は(7)式で計算する。

$$\sigma_{m3} = \frac{F_s}{A_s} \dots\dots\dots (7)$$

ここで，

F_s : ボルト初期締付け力

A_s : ボルト最小断面積

(c) 構内輸送時に作用する加速度による平均引張応力

構内輸送時に作用する加速度により発生する平均引張応力 (σ_{m4}) は(8)式で計算する。

$$\sigma_{m4} = \frac{mG}{A} \dots\dots\dots (8)$$

ここで，

m : 作用する質量

G : 加速度

A : 全数のボルト最小断面積

(d) 構内輸送時に作用する加速度による曲げ応力

構内輸送時に作用する加速度によって発生する曲げ応力 (σ_b) は(9)式で計算する。

$$\sigma_b = \frac{1}{n} \cdot \frac{mG\ell_b}{8Z} \dots\dots\dots (9)$$

ここで，

n : ボルト本数

m : 作用する質量

G : 加速度

- l_b : ボルト長さ
 Z : ボルトの断面係数

なお、二次蓋ポートカバーボルトには取付け構造上、曲げ応力は発生しない。

3) 設計事象 I 吊上げ時

① 胴、底板、一次蓋、二次蓋

(a) 内圧、ボルト初期締付け力、吊上げ時の機械的荷重、熱荷重による応力
容器の実形状をモデル化し構造解析コード ABAQUS を用いて応力評価を行う。

(b) 平均せん断応力

平均せん断応力(τ)が発生する箇所はない。

(c) 平均支圧応力

底板とバスケット底面との接触部に発生する平均支圧応力(σ_b)は(5)式で計算する。

(d) 圧縮応力

胴に生じる圧縮応力(σ_c)は(6)式で計算する。

② ポートカバー、二次蓋ポートカバー

最高使用圧力による応力を除き、吊上げ時の機械的荷重及び熱荷重による応力は無視できる。

一次+二次応力(P_L+P_b+Q)は、(2)式で計算する最高使用圧力により発生する一次膜+曲げ応力(P_L+P_b)となる。

③ 一次蓋ボルト、二次蓋ボルト、ポートカバーボルト、二次蓋ポートカバーボルト

(a) 最高使用圧力による平均引張応力

最高使用圧力により発生する平均引張応力(σ_{m1})は(3)式で計算する。

(b) ボルト初期締付け力による平均引張応力

ボルト初期締付け力により発生する平均引張応力(σ_{m3})は(7)式で計算する。

(c) 吊上げ時に作用する加速度による平均引張応力

吊上げ時に作用する加速度による平均引張応力(σ_{m4})は発生しない。

(d) 吊上げ時に作用する加速度による曲げ応力

吊上げ時に作用する加速度による曲げ応力(σ_b)は発生しない。

4) 設計事象Ⅱ 搬送架台への衝突（横姿勢）

① 胴，底板，一次蓋，二次蓋

(a) 内圧，ボルト初期締付け力，搬送架台への衝突による機械的荷重，熱荷重による応力
容器の実形状をモデル化し構造解析コード ABAQUS を用いて応力評価を行う。

(b) 平均せん断応力

平均せん断応力(τ)が発生する箇所はない。

(c) 平均支圧応力

底板とバスケット底面との接触部に発生する平均支圧応力(σ_b)は(5)式で計算する。

(d) 圧縮応力

胴に生じる圧縮応力(σ_c)は(6)式で計算する。

② ポートカバー，二次蓋ポートカバー

最高使用圧力による応力を除き，搬送架台への衝突による機械的荷重及び熱荷重による応力は無視できる。

一次＋二次応力(P_L+P_b+Q)は，(2)式で計算する最高使用圧力により発生する一次膜＋曲げ応力(P_L+P_b)となる。

③ 一次蓋ボルト，二次蓋ボルト，ポートカバーボルト，二次蓋ポートカバーボルト

(a) 最高使用圧力による平均引張応力

最高使用圧力により発生する平均引張応力(σ_{m1})は(3)式で計算する。

(b) ボルト初期締付け力による平均引張応力

ボルト初期締付け力により発生する平均引張応力(σ_{m3})は(7)式で計算する。

(c) 搬送架台への衝突時に作用する加速度による平均引張応力

搬送架台への衝突時に作用する加速度により発生する平均引張応力(σ_{m4})は(8)式で計算する。

なお，一次蓋ボルト，二次蓋ボルト，ポートカバーボルトには，搬送架台への衝突時に作用する加速度による平均引張応力(σ_{m4})は発生しない。

(d) 搬送架台への衝突時に作用する加速度による曲げ応力

搬送架台への衝突時に作用する加速度により発生する曲げ応力(σ_b)は(9)式で計算する。

なお、二次蓋ポートカバーボルトには、搬送架台への衝突時に作用する加速度により曲げ応力 (σ_b) は発生しない。

5) 設計事象Ⅱ 転倒防止台座への衝突 (縦姿勢)

① 胴、底板、一次蓋、二次蓋

(a) 内圧、ボルト初期締付け力、転倒防止台座への衝突による機械的荷重、熱荷重による応力

容器の実形状をモデル化し構造解析コード ABAQUS を用いて応力評価を行う。

(b) 平均せん断応力

平均せん断応力 (τ) が発生する箇所はない。

(c) 平均支圧応力

底板とバスケット底面との接触部に発生する平均支圧応力 (σ_b) は(5)式で計算する。

(d) 圧縮応力

胴に生じる圧縮応力 (σ_c) は(6)式で計算する。

② ポートカバー、二次蓋ポートカバー

最高使用圧力による応力を除き、転倒防止台座への衝突による機械的荷重及び熱荷重による応力は無視できる。

一次+二次応力 (P_L+P_b+Q) は、(2)式で計算する最高使用圧力により発生する一次膜+曲げ応力 (P_L+P_b) となる。

③ 一次蓋ボルト、二次蓋ボルト、ポートカバーボルト、二次蓋ポートカバーボルト

(a) 最高使用圧力による平均引張応力

最高使用圧力により発生する平均引張応力 (σ_{m1}) は(3)式で計算する。

(b) ボルト初期締付け力による平均引張応力

ボルト初期締付け力により発生する平均引張応力 (σ_{m3}) は(7)式で計算する。

(c) 転倒防止台座への衝突時に作用する加速度による平均引張応力

転倒防止台座への衝突時に作用する加速度による平均引張応力 (σ_{m4}) は発生しない。

(d) 転倒防止台座への衝突時に作用する加速度による曲げ応力

転倒防止台座への衝突時に作用する加速度による曲げ応力 (σ_b) は発生しない。

6) 試験状態

① 胴, 底板, 一次蓋, 二次蓋

(a) 試験時圧力, ボルト初期締付け力による応力

容器の実形状をモデル化し構造解析コード ABAQUS を用いて応力評価を行う。

② ポートカバー, 二次蓋ポートカバー

(a) 試験時の圧力による応力

試験時圧力により発生する一次一般膜応力(P_m)及び, 一次一般膜+曲げ応力(P_m+P_b)は(2)式で計算する。なお, 一次局部膜応力(P_L)は発生しない。

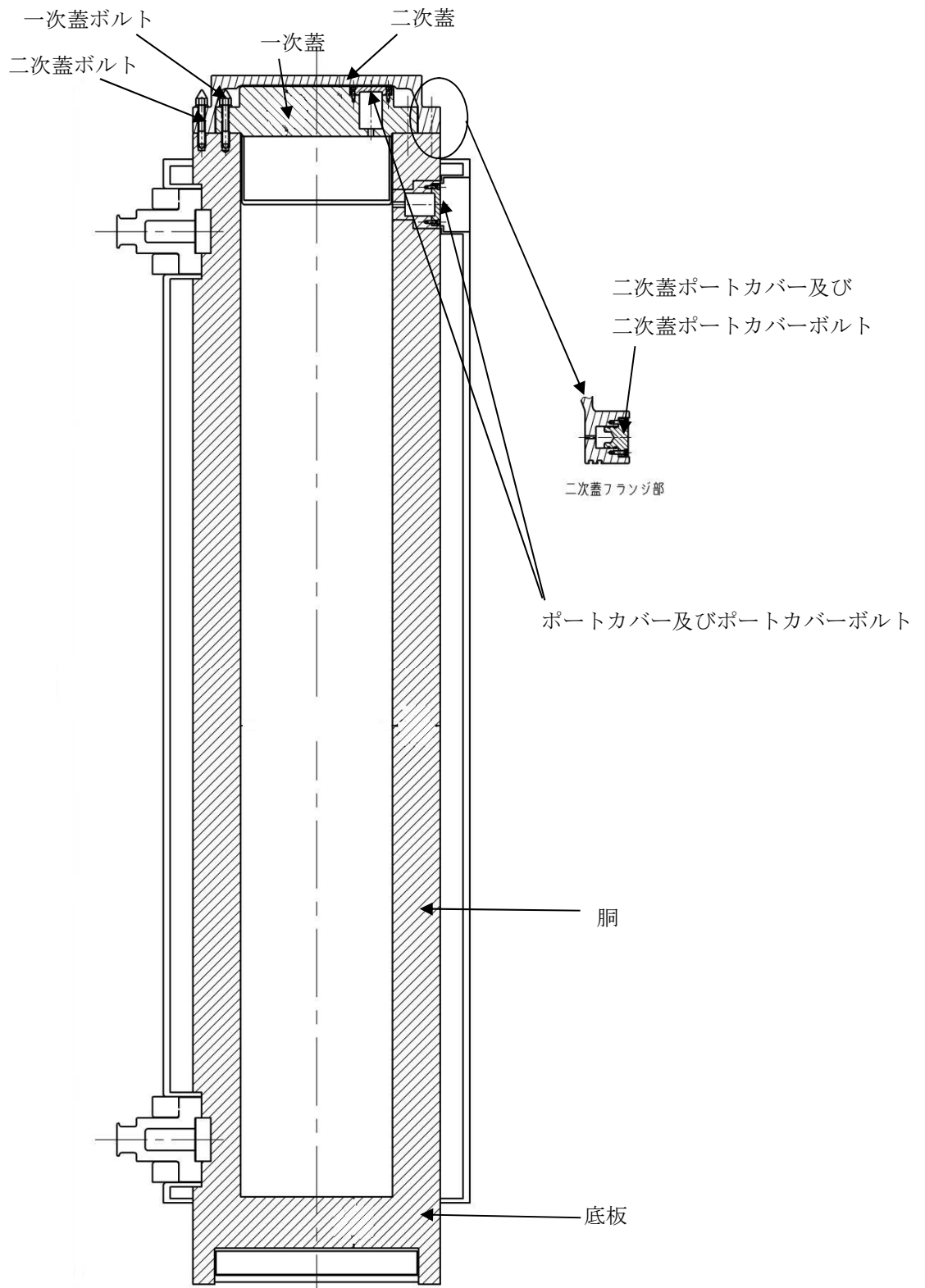


図1-3-2 容器本体及び蓋の応力評価箇所

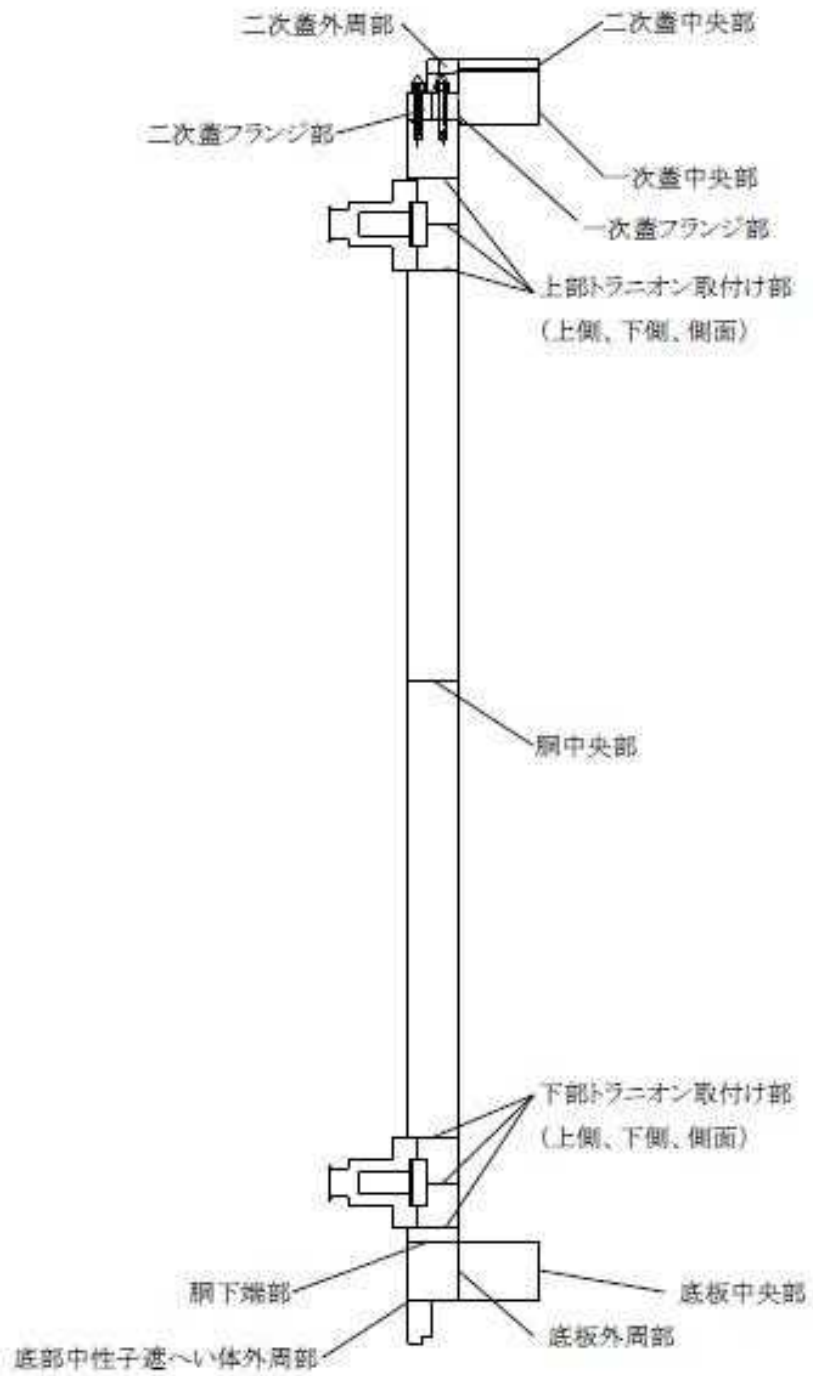


図1-3-3 容器本体及び蓋の応力評価箇所（胴，底板，蓋の詳細）

1.3.5.2. バスケット

バスケットの応力評価箇所を図1-3-4に示す。荷重条件は表1-3-4に示したとおりである。

1) 設計条件

①一次一般膜応力

最大応力が発生する箇所は、転倒防止台座への衝突時の図1-3-4の評価点①及び⑦である。評価点①及び⑦の一次一般膜応力(P_m)は、(10)式で計算する。

$$P_m = \frac{m_{1,7}G_Z}{A_{1,7}} \dots\dots\dots (10)$$

ここで、

- $m_{1,7}$: 評価点①及び⑦に作用する総質量
- $A_{1,7}$: 評価点①及び⑦の総断面積
- G_Z : 加速度

②一次膜応力+一次曲げ応力

最大応力が発生する箇所は、転倒防止台座への衝突時の図1-3-4の評価点④である。評価点④の一次一般膜+一次曲げ応力(P_m+P_b)は、(11)式で計算する。

$$\left. \begin{aligned} P_m+P_b &= \frac{M_4}{Z_4} \\ M_4 &= \frac{m_4G_Zl_4}{24} \end{aligned} \right\} \dots\dots\dots (11)$$

ここで、

- m_4 : 評価点④に作用する質量
- G_Z : 加速度
- M_4 : 評価点④に生じる曲げモーメント
- Z_4 : 評価点④における枠板の断面係数
- l_4 : 評価点④における等分布荷重が作用する長さ

2) 設計事象 I 構内輸送時

①一次+二次応力

最大応力が発生する箇所は、図1-3-4の評価点①である。

熱荷重は発生しないため、一次+二次応力(P_m+P_b+Q)は、(12)式で計算する一次一般膜+一次曲げ応力(P_m+P_b)である。

$$\left. \begin{aligned}
 P_m &= \frac{m_{1,7}G_Z}{A_{1,7}} \\
 P_b &= \frac{1}{n_{\text{span}}} \cdot \frac{m_1 G_X l_{\text{pitch}}}{12Z_1}
 \end{aligned} \right\} \dots\dots\dots (12)$$

ここで,

- $m_{1,7}$: 評価点①及び⑦に作用する総質量
- m_1 : 評価点①に作用する質量
- $A_{1,7}$: 評価点①及び⑦の総断面積
- G_X, G_Z : 加速度
- Z_1 : 評価点①における枠板の断面係数
- n_{span} : 格子支持板によって支持されるスパンの数
- l_{pitch} : 枠板の支持ピッチ

② 平均せん断応力

最大応力が発生する箇所は、図 1-3-4 の評価点④である。

左右方向加速度により発生する平均せん断応力(τ)は、(13)式で計算する。

$$\tau = \frac{m_4 G_Y}{A_4} \dots\dots\dots (13)$$

ここで,

- m_4 : 評価点④に作用する質量
- A_4 : 評価点④の断面積
- G_Y : 加速度

③ 平均支圧応力

最大応力が発生する箇所は図 1-3-4 の評価点①, ③及び⑦である。平均支圧応力(σ_b)は(10)式で計算する。

④ 軸圧縮応力

最大応力が発生する箇所は図 1-3-4 の評価点①及び⑦である。軸圧縮応力(σ_c)は(10)式で計算する。

3) 設計事象Ⅱ 搬送架台への衝突（横姿勢）

① 一次＋二次応力

最大応力が発生する箇所は，図 1-3-4 の評価点①である。

熱荷重は発生しないため，一次＋二次応力 (P_m+P_b+Q) は，(14)式で計算する一次一般膜＋一次曲げ応力 (P_m+P_b) である。

$$\left. \begin{aligned} P_m &= \frac{m_1 G_X}{A_1} \quad , \quad \frac{m_{1,7} G_Z}{A_{1,7}} \\ P_b &= \frac{1}{n_{span}} \cdot \frac{m_1 G_X l_{pitch}}{12Z_1} \end{aligned} \right\} \dots\dots\dots (14)$$

ここで，

- $m_{1,7}$: 評価点①及び⑦に作用する総質量
- m_1 : 評価点①に作用する質量
- $A_{1,7}$: 評価点①及び⑦の総断面積
- A_1 : 評価点①の断面積
- G_X, G_Z : 加速度
- Z_1 : 評価点①における枠板の断面係数
- n_{span} : 格子支持板によって支持されるスパンの数
- l_{pitch} : 枠板の支持ピッチ

② 平均せん断応力

最大応力が発生する箇所は，図 1-3-4 の評価点⑦である。

前後方向加速度により発生する平均せん断応力 (τ) は，(15)式で計算する。

$$\tau = \frac{m_7 G_X}{A_7} \dots\dots\dots (15)$$

ここで，

- m_7 : 評価点⑦に作用する質量
- A_7 : 評価点⑦の断面積
- G_X : 加速度

③ 平均支圧応力

最大応力が発生する箇所は図 1-3-4 の評価点①及び④である。平均支圧応力 (σ_b) は (16)式で計算する。

$$\sigma_b = \frac{m_1 G_X}{A_1} \dots\dots\dots (16)$$

ここで,

- m_1 : 評価点①に作用する質量
- A_1 : 評価点①の断面積
- G_X : 加速度

④ 軸圧縮応力

最大応力が発生する箇所は図 1-3-4 の評価点①である。軸圧縮応力(σ_c)は(10)式で計算する。

4) 設計事象Ⅱ 転倒防止台座への衝突(縦姿勢)

① 一次+二次応力

最大応力が発生する箇所は、図 1-3-4 の評価点④である。
熱荷重は発生しないため、転倒防止台座への衝突に発生する一次+二次応力(P_m+P_b+Q)は(11)式で計算する。

② 平均せん断応力

平均せん断応力(τ)は発生しない。

③ 平均支圧応力

最大応力が発生する箇所は図 1-3-4 の評価点①, ③及び⑦である。平均支圧応力(σ_b)は(10)式で計算する。

④ 軸圧縮応力

最大応力が発生する箇所は図 1-3-4 の評価点①及び⑦である。軸圧縮応力(σ_c)は(10)式で計算する。

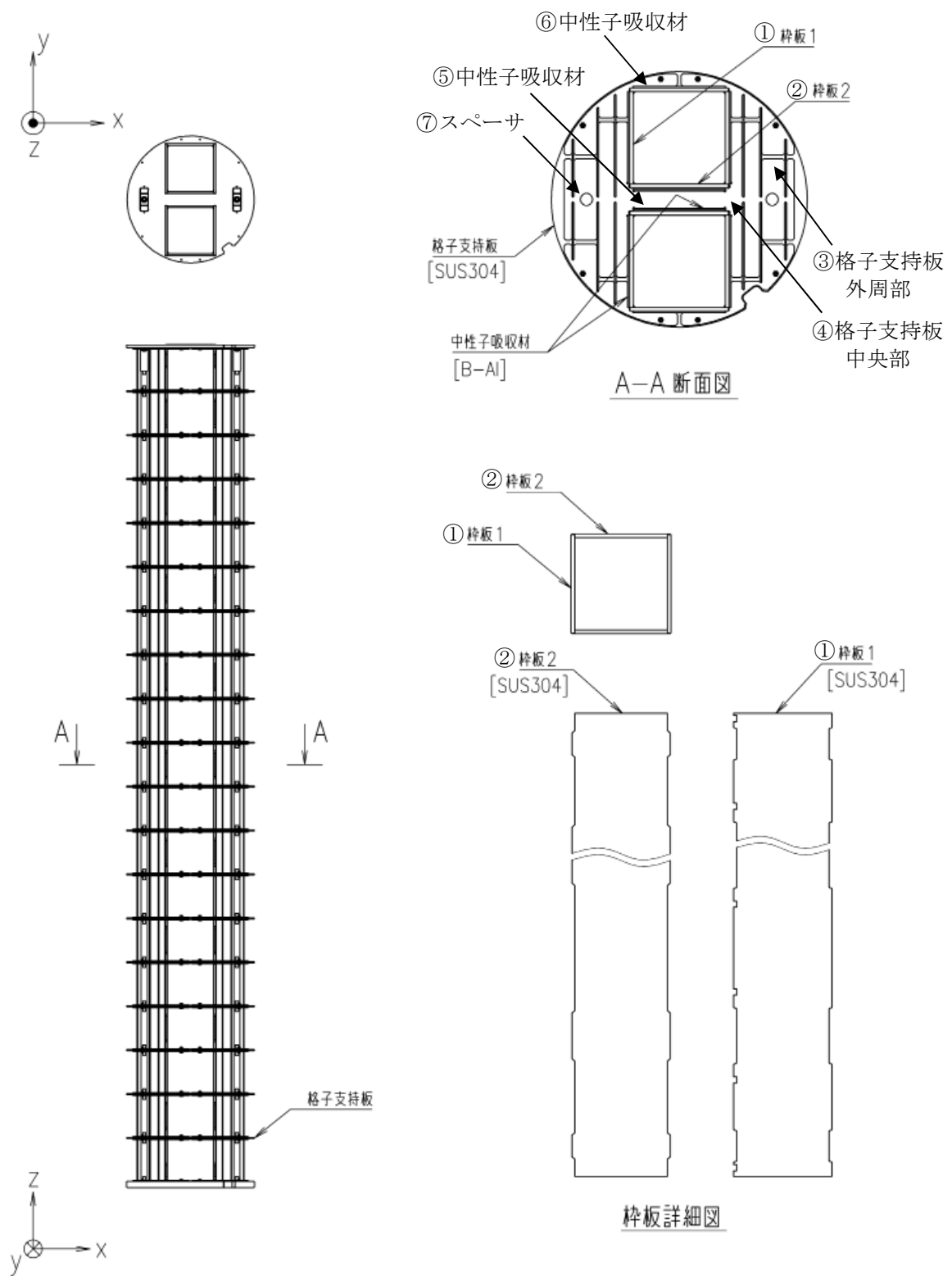


図1-3-4 バスケットの応力評価箇所

1.3.6. 評価結果

評価結果を表1-3-12～表1-3-16に示す。いずれも、許容応力に対して十分に余裕がある。
このため、破損燃料内用輸送容器（2体）の構造健全性は維持される。

表 1-3-12 容器本体及び蓋の評価結果（胴，底板，蓋） 1/2

(単位：MPa)

部位	材料	設計事象	一次一般膜応力 (P_m)		一次局部膜応力 (P_L)		一次膜+曲げ応力 (P_L+P_b)		一次一般膜+曲げ応力 (P_m+P_b)		一次+二次応力 (P_L+P_b+Q)	
			計算値	許容応力	計算値	許容応力	計算値	許容応力	計算値	許容応力	計算値	許容応力
胴中央部	ASTM A350M Gr. LF5 Cl. 1	設計条件	8	123	—	—	9	184	—	—	—	—
		I, II	—	—	—	—	—	—	—	—	9	369
		試験状態	7	165			—	—	9	247	—	—
底板中央部		設計条件	5	123	—	—	9	184	—	—	—	—
		I, II	—	—	—	—	—	—	—	—	21	369
		試験状態	3	165	—	—	—	—	6	247	—	—
底板外周部		設計条件	—	—	5	184	10	184	—	—	—	—
		I, II	—	—	—	—	—	—	—	—	10	369
		試験状態	—	—	3	247	—	—	6	247	—	—
胴下端部		設計条件	—	—	12	184	22	184	—	—	—	—
		I, II	—	—	—	—	—	—	—	—	16	369
		試験状態	—	—	5	247	—	—	10	247	—	—
底部中性子遮 へい体外周部	設計条件	—	—	10	184	13	184	—	—	—	—	
	I, II	—	—	—	—	—	—	—	—	25	369	
	試験状態	—	—	6	247	—	—	10	247	—	—	
上部トラニオ ン取付け部	設計条件			11	184	22	184	—	—	—	—	
	I, II	—	—	—	—	—	—	—	—	20	369	
	試験状態	—	—	7	247	—	—	10	247	—	—	

表 1-3-12 容器本体及び蓋の評価結果（胴，底板，蓋） 2/2

(単位：MPa)

部位	材料	設計事象	一次一般膜応力 (P_m)		一次局部膜応力 (P_L)		一次膜+曲げ応力 (P_L+P_b)		一次一般膜+曲げ応力 (P_m+P_b)		一次+二次応力 (P_L+P_b+Q)	
			計算値	許容応力	計算値	許容応力	計算値	許容応力	計算値	許容応力	計算値	許容応力
下部トラニオン取付け部	ASTM A350M Gr. LF5 Cl. 1	設計条件	—	—	18	184	31	184	—	—	—	—
		I, II	—	—	—	—	—	—	—	—	30	369
		試験状態	—	—	7	247	—	—	9	247	—	—
一次蓋 中央部	SUSF304	設計条件	3	137	—	—	8	205	—	—	—	—
		I, II	—	—	—	—	—	—	—	—	4	411
		試験状態	3	153	—	—	—	—	10	229	—	—
一次蓋 フランジ部		設計条件	—	—	7	205	8	205	—	—	—	—
		I, II	—	—	—	—	—	—	—	—	7	411
		試験状態	—	—	8	229	—	—	8	229	—	—
二次蓋 中央部		設計条件	61	137	—	—	102	205	—	—	—	—
		I, II	—	—	—	—	—	—	—	—	34	411
		試験状態	92	155	—	—	—	—	154	232	—	—
二次蓋 外周部		設計条件	—	—	36	205	64	205	—	—	—	—
		I, II	—	—	—	—	—	—	—	—	25	411
		試験状態	—	—	46	232	—	—	95	232	—	—
二次蓋フランジ部		設計条件	—	—	9	205	18	205	—	—	—	—
		I, II	—	—	—	—	—	—	—	—	9	411
		試験状態	—	—	13	232	—	—	27	232	—	—

表 1-3-13 容器本体及び蓋の評価結果（ポートカバー）

（単位：MPa）

部位	材質	設計事象	一次一般膜応力 (P_m)		一次膜+曲げ応力 (P_L+P_b)		一次一般膜+曲げ応力 (P_m+P_b)		一次+二次応力 (P_L+P_b+Q)	
			計算値	許容値	計算値	許容値	計算値	許容値	計算値	許容値
ポートカバー	SUS304	設計条件	2	137	17	205	—	—	—	—
		I, II	—	—	—	—	—	—	17	411
		試験状態	3	143	—	—	26	214		
二次蓋 ポートカバー	SUSF304	設計条件	2	137	7	205	—	—	—	—
		I, II	—	—	—	—	—	—	7	411
		試験状態	3	155	—	—	11	232	—	—

表 1-3-14 容器本体及び蓋の評価結果 (ボルト)

(単位 : MPa)

部位	材料	設計事象	平均引張応力 (σ_m)		平均引張応力+曲げ応力 ($\sigma_m + \sigma_b$)	
			計算値	許容応力	計算値	許容応力
一次蓋 ボルト	SUS630 H1150	設計条件	101	216	—	—
		I, II	316	432	346	648
二次蓋 ボルト		設計条件	125	216	—	—
		I, II	325	432	343	648
ポートカバー ボルト		設計条件	39	216	—	—
		I, II	227	432	229	648
二次蓋ポート カバーボルト		設計条件	21	223	—	—
		I, II	216	446	216	669

表 1-3-15 容器本体及び蓋の評価結果 (平均支圧応力及び圧縮応力)

(単位 : MPa)

部位	設計事象	平均支圧応力 (σ_b)		圧縮応力 (σ_c)	
		計算値	許容応力	計算値	許容応力
底板	I, II	1	184	—	—
胴	I, II	—	—	7	95

表 1-3-16 バスケットの評価結果

(単位：MPa)

部位	応力の種類	設計条件		設計事象 I		設計事象 II				許容 応力	
				構内輸送時		搬送架台への 衝突		転倒防止台座への 衝突			
		計算値	評価点 (面)	計算値	評価点 (面)	計算値	評価点 (面)	計算値	評価点 (面)		
バスケット	一次一般膜応力 (Pm)	13	①, ⑦	—	—	—	—	—	—	133	
	一次一般膜+一次曲げ応力 (Pm+Pb)	31	④	—	—	—	—	—	—	199	
	一次+二次応力 (Pm+Pb+Q)	—	—	13	①	16	①	31	④	399	
	平均せん断応力 (τ)	—	—	1	④	1	⑦	0	④, ⑦	79	
	平均支圧応力 (σ_b)	—	—	3	①, ③, ⑦	2	①, ④	13	①, ③, ⑦	150	
	軸圧縮 応力 (σ_c)	枠板 長手方向	—	—	3	①	1	①	13	①	96
		枠板 長手方向以外	—	—	2	①	2	①	0	①, ②	88
		格子支持板外周部 0° -180° 方向	—	—	2	③	2	③	0	③	56
		格子支持板外周部 90° -270° 方向	—	—	1	③	0	③	0	③	129
		スペーサ	—	—	3	⑦	1	⑦	13	⑦	129

構造強度計算に用いるコード (ABAQUS) について

(1) 概要

ABAQUS コードは米国 Hibbitt, Karlsson&Sorensen, Ins. (HKS 社) で開発された有限要素法に基づく応力・座屈解析等の汎用解析コードであり, 輸送容器の応力解析等に広く利用されている。

(2) 機能

ABAQUS コードは, 応力解析に際して以下の機能を有している。

- ① 定常, 非定常の弾性, 弾塑性のいずれの解も得ることができる。
- ② 材料特性として時間依存, 歪の履歴依存並びに等方性・異方性等を考慮することができる。
- ③ モデルの形状は一次元～三次元, 又は連続体についても取り扱うことができる。
- ④ 伝熱解析結果をそのまま境界条件として熱応力解析に用いることが可能である。
- ⑤ 荷重条件として集中荷重, 分布荷重, モーメント, 加速度力 (慣性力), 圧力, 遠心力及びコリオリ力等が取り扱える。また, これらの条件の時間依存, 線形変化に対しても対応可能である。

(3) 解析フロー

ABAQUS コードの解析フローを図 1-3-5 に示す。

(4) 使用実績

ABAQUS コードは, これまで多くの応力解析に対し使用実績がある。

(5) 検証方法

理論値との比較による検証が実施されていることを確認している。

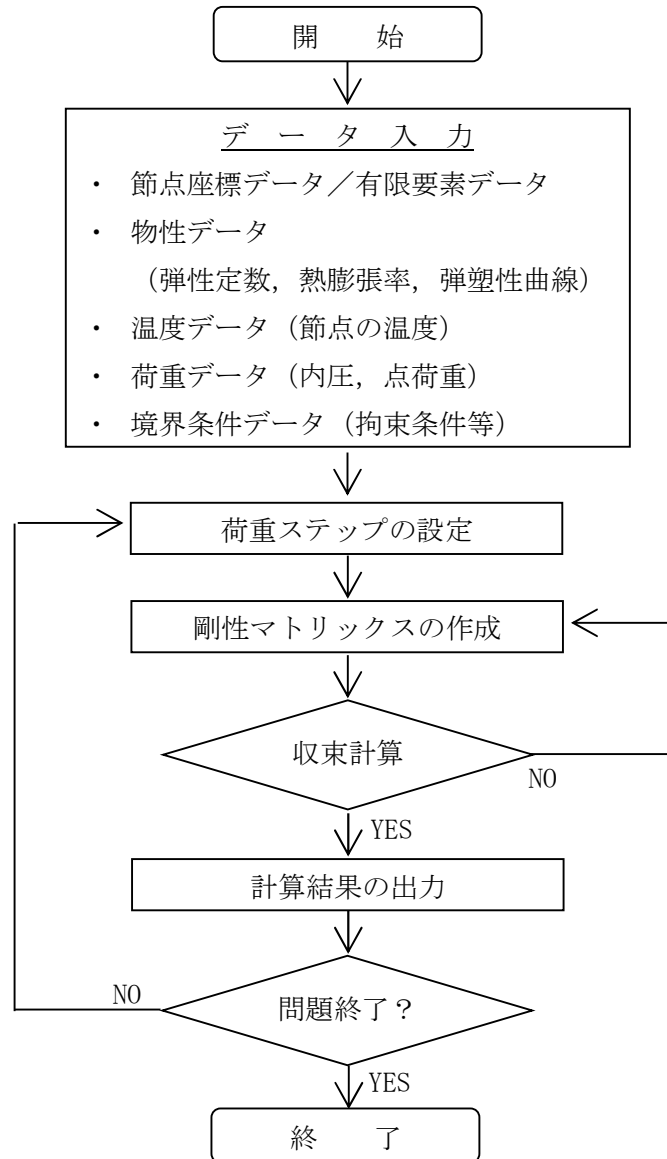


図 1-3-5 ABAQUS コードの応力解析フロー図

容器内水の放射線分解による水素ガス発生について

1. 容器内水の放射線分解による水素ガス発生

本破損燃料用輸送容器のような密閉した槽内での容器内水の放射線分解により発生する水素ガスの水中濃度はある飽和値に達する。ここでは、水素ガス発生評価を以下に示す。

2. 評価方法

「添付資料－2－1－3 構内用輸送容器に係る安全機能及び構造強度に関する説明書（4号機）」と同じく、類似の環境下における水の放射線分解による水素ガス定常濃度評価^{*1}をベースに、液相定常水素ガス濃度が照射線量率の平方根に比例する^{*2}として、水素ガス濃度の評価を行う。

3. 評価結果

破損燃料用輸送容器（2体）は3号機構内用輸送容器より燃料収納体数が少ないことから、照射線量率は3号機構内用輸送容器より小さい。

従って、水素ガスの水中濃度は「添付資料－2－1－2 構内用輸送容器に係る安全機能及び構造強度に関する説明書（3号機）」の評価に包絡されるため、水素の爆発下限である空気との混合比4%に対して十分低い値であり問題ない。

*1 Sunaryo, 1993, "A Study on Yields and Chemical Behavior of Radiolysis Products of High Temperature Water", University of Tokyo.

*2 Y. Fujita, M. Ebihara, "EVALUATION OF HYDROGEN YIELD IN SPENT FUEL TRANSPORT PACKAGE" The 16th International Symposium on the Packaging and Transportation of radioactive Materials (PATRAM 2010), October 3-8 2010, London, UK Poster Session 210 (2010)

1.4. 除熱機能

1.4.1. 基本的な考え方

除熱設計にあたっては、燃料の健全性及び破損燃料用輸送容器（2体）の安全機能を有する構成部材の健全性が維持できるよう、以下のとおり設計する。

- a. 収納された使用済燃料より発生する崩壊熱は、容器内に充填した水及び空気の自然対流及び熱伝導により胴に伝える。
- b. 胴に伝えられた熱は主として中性子遮へい部のレジン中に設けた伝熱フィンにより外筒に伝える。
- c. 外筒に伝えられた熱は外筒から大気に放散する。

除熱機能の評価においては、収納する使用済燃料の最大崩壊熱量を考慮し、自然冷却により冷却されるものとして、除熱条件が厳しくなる横姿勢（輸送時）の各部の温度を求め、各部材料の制限温度を超えないことを評価する。

ただし、バスケットを除く構成部材は3号機構内用輸送容器と同一であり、収納体数は3号機構内用輸送容器の7体より少なく崩壊熱量は小さい。また、軸方向の評価対象部位であるOリング及び蓋については、3号機構内用輸送容器の評価において最も保守的な条件で評価しているため、「添付資料-2-1-2 構内用輸送容器に係る安全機能及び構造強度に関する説明書（3号機） 1.4. 除熱機能」の評価に包絡される。

従って、径方向の評価対象部位である燃料、バスケット、胴、中性子遮へい体の各部の温度を評価する。

1.4.2. 設計基準

設計基準を表 1-4-1 に示す。

表 1-4-1 設計基準

対象部位		材質	設計基準	設計基準温度 (°C)	備考
破損燃料用輸送容器 (2 体)	中性子遮へい材	レジン	使用可能温度	149	
	胴	低合金鋼	構造強度が確保される制限温度	350	
	バスケット	ステンレス鋼	構造強度が確保される制限温度	425	
燃料被覆管		ジルカロイ-2	照射硬化回復現象により燃料被覆管の機械的特性が著しく低下しない温度及び水素化物の再配向による被覆管の機械的特性の低下が生じない温度以下となる温度 ^{*1, *2}	200	8×8 燃料
				300	新型 8×8 ジルコニウムラ付燃料, 高燃焼度 8×8 燃料, 9×9 燃料

*1 平成 18 年度リサイクル燃料資源貯蔵技術調査等 (貯蔵燃料長期健全性等確認試験に関する試験最終報告書) (06 基炉報-0006, 独立行政法人原子力安全基盤機構)

*2 平成 19 年度リサイクル燃料資源貯蔵技術調査等 (貯蔵燃料健全性等調査に関する試験成果報告書) (07 基炉報-0004, 独立行政法人原子力安全基盤機構)

1.4.3. 燃料仕様および崩壊熱量

表 1-1-2 に示す 3 号機使用済燃料プールに貯蔵されている燃料を包絡する条件で崩壊熱量を ORIGEN2 コードにより評価する。燃料条件及び崩壊熱量を表 1-4-2 に示す。

表 1-4-2 燃料条件及び崩壊熱量

燃料タイプ	9 × 9 燃料
燃焼度 (MWd/t)	52,000
冷却期間 (日)	3,207
収納体数 (体)	2
崩壊熱量 (kW)	1.18

1.4.4. 評価条件

破損燃料用輸送容器 (2 体) の除熱評価は輪切り断面モデルを用いて行う。輪切り断面モデル形状図を図 1-4-1 に示す。

また、評価条件を表 1-4-3 に示す。

表 1-4-3 評価条件

項目		横姿勢 (輸送時)
収納体数	(体)	2
崩壊熱量	(kW)	1.18
周囲温度	(°C)	38
太陽熱放射 (W/m ²)*1	水平に輸送される表面 (曲面)	400

*1: 太陽熱放射は 1 日につき 1 2 時間ごと, 7 日間受ける

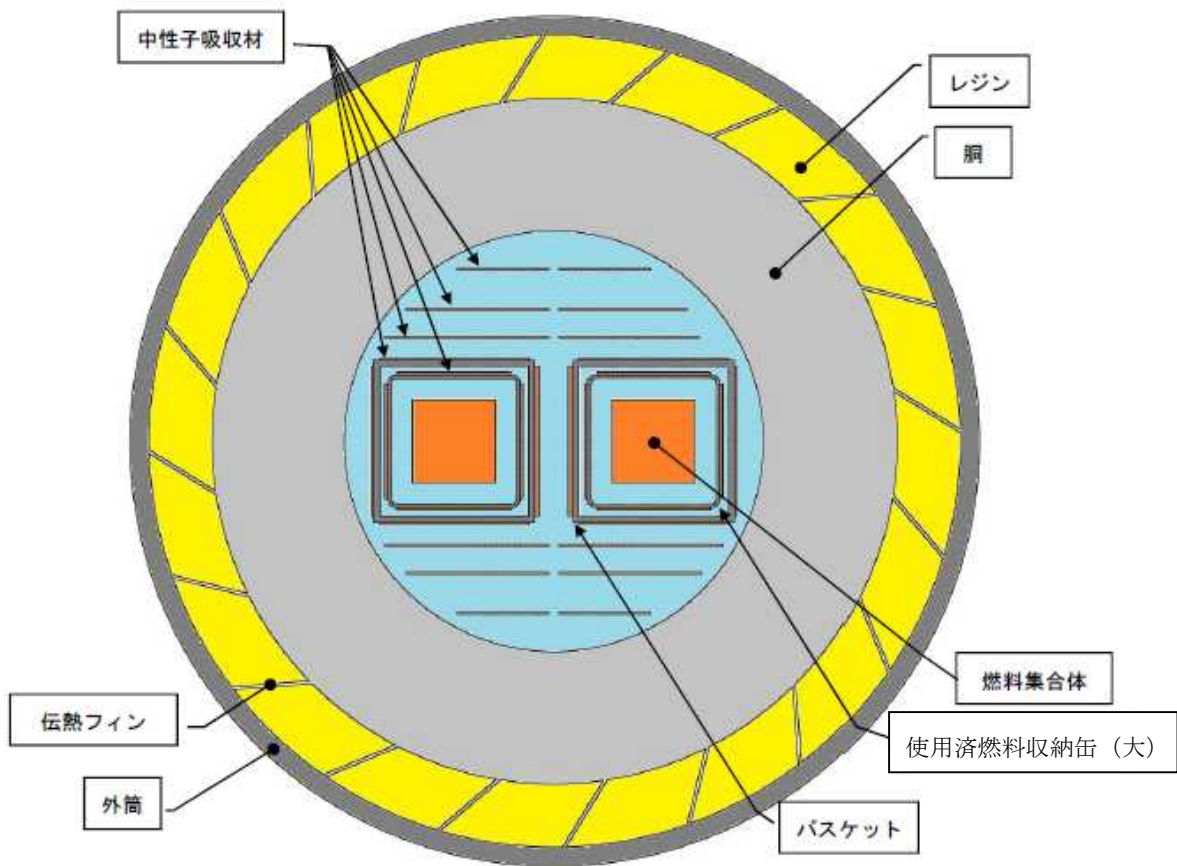


図 1-4-1 輪切り断面モデル形状図

1.4.5. 評価方法

輪切り断面モデルで容器中央部断面の燃料，バスケット，胴，中性子遮へい体の温度を評価する。解析にはABAQUS コードを用いる。

1.4.6. 評価結果

評価結果を表 1-4-4 に示す。表 1-4-4 に示すとおり，破損燃料用輸送容器（2 体）を構成する部材はいずれも設計基準温度を下回っており，熱的健全性は維持される。

また，燃料被覆管の温度は 110℃であり，水素化物の再配向による機械特性の低下が生じる温度を大きく下回っており，燃料の健全性は維持される。

表 1-4-4 評価結果（各部温度）

対象部位		材質	評価結果 (℃)	設計基準 温度 (℃)	備考
破損燃料 用輸送容 器 (2 体)	中性子遮へ い材	レジン	72	149	
	胴	低合金鋼	71	350	
	バスケット	ステンレス鋼	89	425	
燃料被覆管		ジルカロイ- 2	110	200	8×8 燃料
				300	新型 8×8 ジルコニウムライ 燃料 高燃焼度 8×8 燃料, 9×9 燃料

除熱解析に用いるコード (ABAQUS) について

(1) 概要

ABAQUS コードは、米国 Hibbitt, Karlsson & Sorensen, Inc. (HKS 社) で開発された有限要素法に基づく伝熱解析等の汎用解析コードであり、輸送容器の伝熱解析などに広く利用されている。

(2) 機能

ABAQUS コードは、伝熱解析に際して以下の機能を有している。

- ① 定常、非定常のいずれの解も得ることができる。
- ② 一次元～三次元の任意形状の構造に対して解くことが可能である。
- ③ 初期条件 (温度) は要素ごとに変化させることができ、計算ステップの自動決定も可能である。
- ④ 境界条件として、時間に依存する熱流束、温度、伝導、対流及び放射が考慮できる。
- ⑤ 構成物質の相変態が考慮できる。

(3) 解析フロー

ABAQUS コードの解析フローを図 1-4-2 に示す。

(4) 使用実績

ABAQUS コードは、多くの伝熱解析に使用された実績がある。

(5) 検証方法

貯蔵容器の定常伝熱試験に対して ABAQUS コードによる解析結果と試験結果を比較・検討し、本コードの妥当性が検証されている*1。

*1 山川秀次, 五味義雄, 尾崎幸男, 尾崎明朗「使用済燃料キャスク貯蔵技術の確立—キャスクの伝熱特性評価—」, 電中研報告書, U92038, (1993)

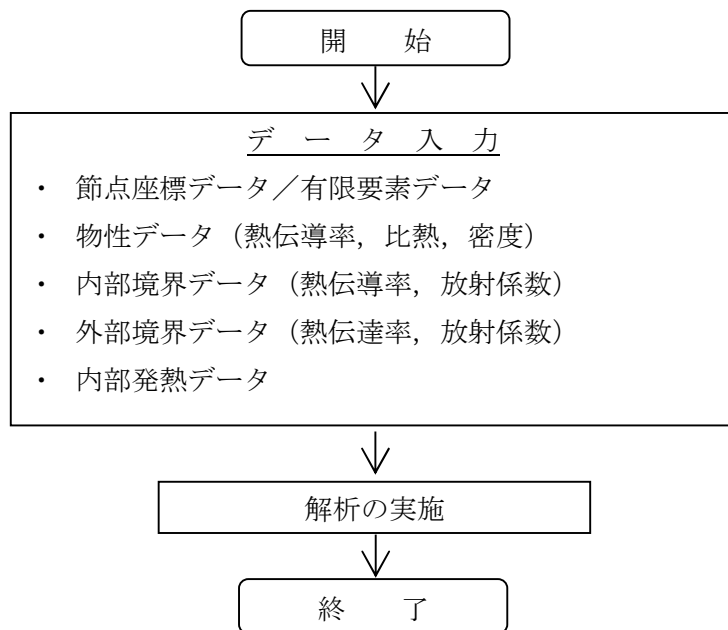


図 1-4-2 ABAQUS コードの伝熱解析フロー図

除熱解析に用いるコード (ORIGEN2) について

(1) 概要

ORIGEN2 コードは、米国オークリッジ国立研究所 (ORNL) で開発された炉内中性子束の 1 点近似による燃焼計算コードである。ORIGEN2 コードは汎用解析コードであり、輸送容器の崩壊熱計算等に広く利用されている。

(2) 機能

ORIGEN2 コードは、燃焼解析に際して以下の機能を有している。

- ① 燃料の炉内での燃焼計算、炉取出し後の減衰計算により、冷却期間に対応した崩壊熱、放射線の強度、各核種の放射エネルギー等が求められる。
- ② 原子炉の炉型と燃料の組合せに対し、中性子エネルギースペクトルの違いにより重みをつけた断面積ライブラリが内蔵されており、任意に選択できる。
- ③ 計算結果は、放射化生成物、アクチノイド、核分裂生成物に分類して出力される。
- ④ 燃焼計算に必要な放射性核種データ (崩壊熱、ガンマ線のエネルギー分布、自発核分裂と (α, n) 反応により発生する中性子線源強度等) に関しては、ORIGEN2 コード専用のライブラリがあり、これを用いる。

(3) 計算フロー

ORIGEN2 コードの計算フローを図 1-4-3 に示す。

(4) 使用実績

ORIGEN2 コードは、輸送容器、核燃料施設の崩壊熱計算に広く使用されている*1。

(5) 検証方法

汎用コードの導入評価*1 が実施されていることが確認されている。

大型実験/ベンチマーク試験による検証*2 が実施されていることが確認されている。

*1 ORNL, "ORIGEN2 Isotope Generation and Depletion Code MATRIX EXPONENTIAL METHOD", CCC-371

*2 (社)日本原子力学会 "原子炉崩壊熱とその推奨値", 1989 年 8 月

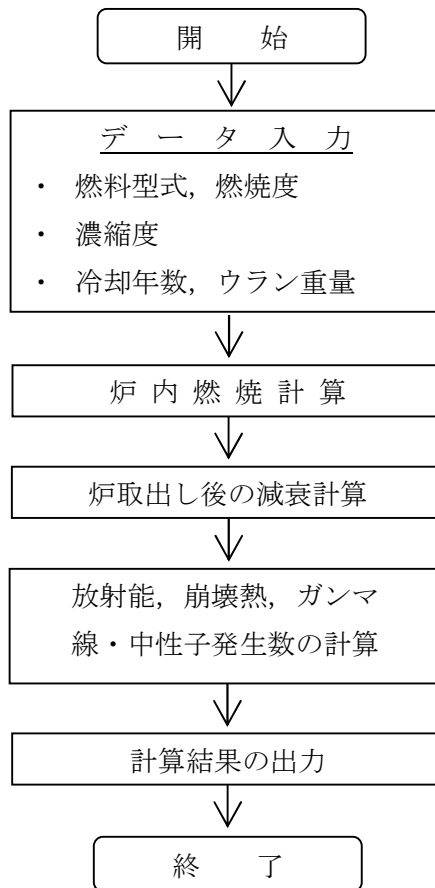


図 1-4-3 ORIGEN2 コードの計算フロー図

1.5. 密封機能

1.5.1. 基本的な考え方

破損燃料用輸送容器（2体）の密封は容器本体及び一次蓋より構成される密封容器とこれに付属するポート部のカバーから構成される。容器本体と一次蓋、各ポートカバーのガスケットにはゴム製Oリングが使用されている。一次蓋で構成される破損燃料用輸送容器（2体）の密封境界を図1-5-1に示す。

また、一次蓋を覆う形で二次蓋を容器本体に取付ける構造となっており、容器本体と二次蓋のガスケットはゴム製Oリングが使用され、一次蓋に漏えいが発生しても二次蓋で密封を確保できる構造となっている。二次蓋で構成される破損燃料用輸送容器（2体）の密封境界を図1-5-2に示す。

密封機能の評価にあたっては、構造強度評価結果、除熱機能評価結果、容器構造から、破損燃料用輸送容器（2体）の密封機能が維持されることを確認する。

1.5.2. 評価結果

(1) 構造強度評価結果

1.3項に示したとおり、構造強度評価から破損燃料用輸送容器（2体）の密封境界を構成する胴、底板、一次蓋、一次蓋ボルト、二次蓋、二次蓋ボルト、ポートカバー及びポートカバーボルトは想定される荷重条件に対して十分な強度を有しており、密封境界の構造健全性に問題がないことが確認されている。

(2) 除熱評価結果

1.4項に示したとおり、除熱機能評価からOリングの最高温度は82℃以下で、設計基準温度である300℃を大きく下回ることから、密封境界の熱的健全性に問題ないことが確認されている。

(3) 容器構造

破損燃料用輸送容器（2体）の密封境界を構成する一次蓋及び各ポートカバーは、ガスケットにゴム製のOリングを使用し、複数のボルトで容器本体に締付ける構造であり、締付けトルクの管理により密封機能を担保する。

各ポートカバーは3号機に空の容器を移動する前に、共用プールで締付けトルクを管理し、密封機能を担保する。

一次蓋は3号機で燃料装填後に容器本体に締付ける際に、締付けトルクを管理し、密封機能を担保する。

二次蓋も一次蓋と同様にガスケットにゴム製のOリングを使用し、複数のボルトで容器本体に締付けトルクを管理して締付ける構造であり、万が一、一次蓋の密封機能が喪失した場合でも、二次蓋で密封機能を担保する。

(4)まとめ

以上から，破損燃料用輸送容器（2体）の密封性能は維持される。

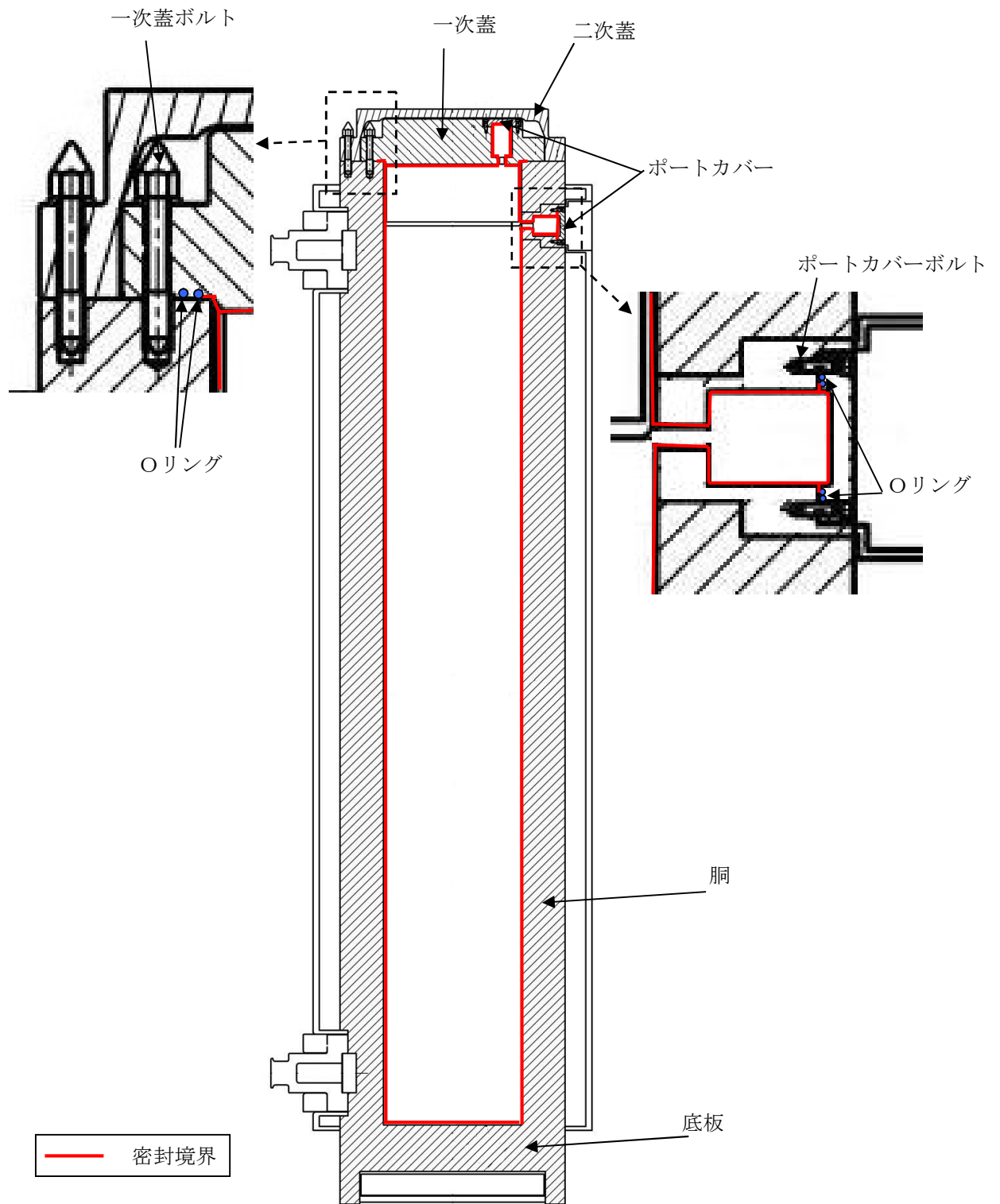
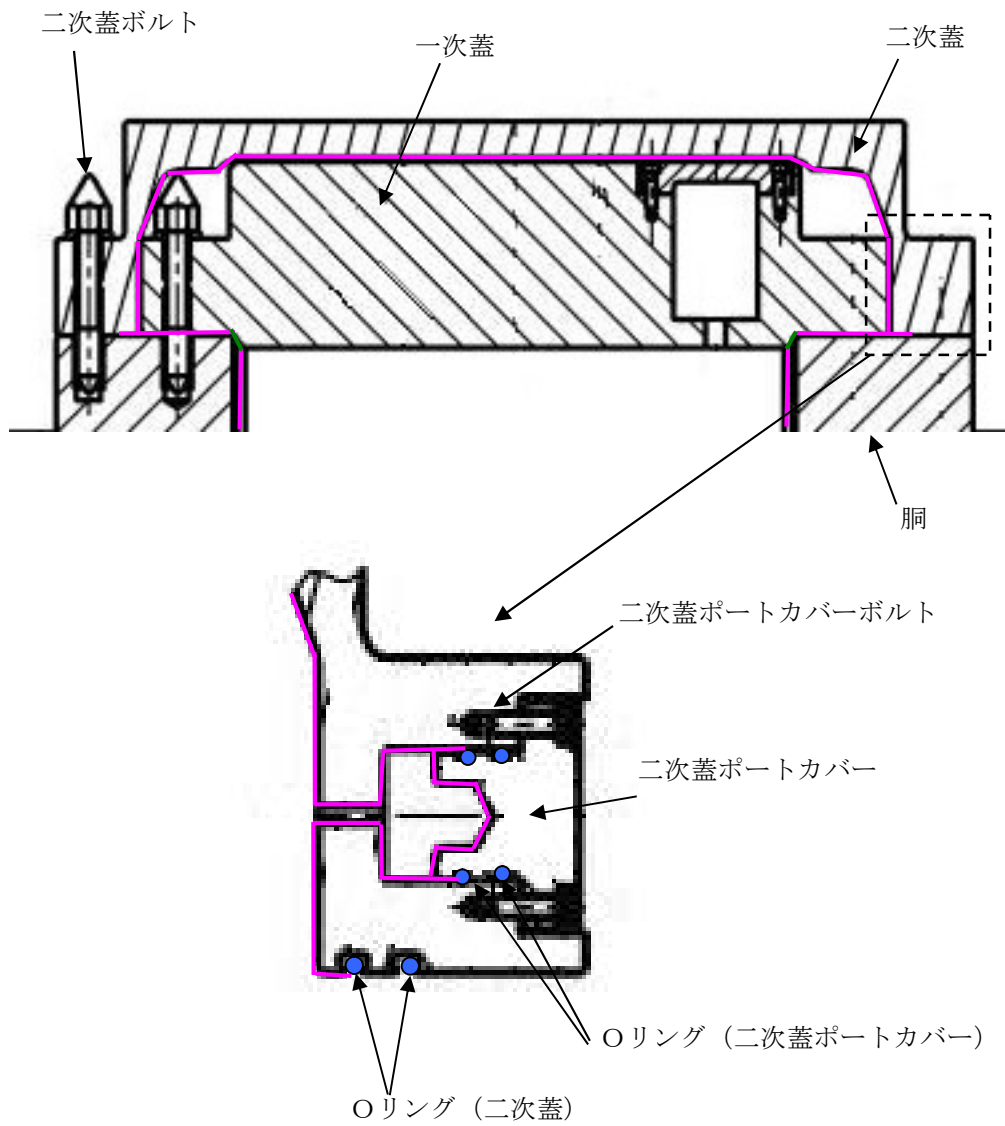


図 1-5-1 一次蓋で構成する容器密封境界



— 二次蓋で構成する密封境界

図 1-5-2 二次蓋で構成する密封境界

1.6. 遮へい機能

1.6.1. 基本的な考え方

収納した使用済燃料から発生する放射線を遮へいするための破損燃料用輸送容器(2体)の遮へい設計の基本的な考え方は以下のとおりである。

- 使用済燃料から発生するガンマ線及び中性子を遮へいするために、破損燃料用輸送容器(2体)はガンマ線遮へいと中性子遮へいの機能を有するものとする
- 主要なガンマ線遮へい材は、胴及び底板の低合金鋼、外筒の炭素鋼、蓋のステンレス鋼とする
- 主要な中性子遮へい材は、内水及び胴と外筒間、底板底部のレジンとする

遮へい機能の評価においては、収納する使用済燃料の線源強度を考慮し、破損燃料用輸送容器(2体)表面及び表面から1mにおける線量当量率を評価する。

ただし、破損燃料用輸送容器(2体)の構成部材はバスケットを除いて3号機構内用輸送容器と同一である。また、線源条件について、冷却期間は3号機構内用輸送容器の条件よりも長く、収納体数は3号機構内用輸送容器の7体より少ないため、「添付資料-2-1-2 構内用輸送容器に係る安全機能及び構造強度に関する説明書(3号機) 1.6. 遮へい機能」の評価に包絡されることを確認する。

収納燃料は3号機構内用輸送容器と同一であるため、軸方向の燃焼度分布も同一である。

従って、軸方向の燃焼度分布が最大となる高さにおける水平断面の径方向の線量分布が3号機構内用輸送容器に包絡されていれば、いずれの高さ方向における評価点位置についても包絡されていることがわかる。以上から、径方向の線量評価を行う。

1.6.2. 評価条件

1) 遮へい厚さ

破損燃料用輸送容器(2体)の遮へい厚さを表1-6-1に示す。

表 1-6-1 遮へい厚さ (単位: cm)

	低合金鋼・炭素鋼	ステンレス鋼	レジン
側面方向	約 25	—	約 10
上部方向	—	約 23	—
下部方向	約 28	—	約 10

2) 線源条件

遮へい評価の線源条件は表1-1-2に示す3号機使用済燃料プールに保管されている燃料の条件を包絡する条件とする。線源条件を表1-6-2に示す。

表 1-6-2 線源条件

項目	線源条件
燃料タイプ	9×9 燃料
平均燃焼度 (MWd/t)	52,000
冷却期間 (日)	3,207
収納体数 (体)	2

3) 線源強度及びエネルギー

① ガンマ線源強度

燃料有効部のガンマ線源強度の計算は ORIGEN2 コードにより行う。得られたガンマ線源強度を表 1-6-3 に示す。また、構造材の放射化によるガンマ線源強度は次式で計算する。破損燃料用輸送容器 (2 体) では、冷却期間及び収納体数が 3 号機構内用輸送容器よりも小さいため、構造材の放射化によるガンマ線源強度は包絡される。

$$A = N_0 \cdot \sigma \cdot \phi \cdot \{1 - \exp(-\lambda \cdot T_1)\} \cdot \exp(-\lambda \cdot T_2)$$

ここで、A : 放射化核種 (^{60}Co) の放射能 (Bq)

N_0 : ターゲット核種 (^{59}Co) の個数 (atoms)

σ : 2200m/s の中性子による (^{59}Co) の (n, γ) 反応断面積 (cm^2)

ϕ : 炉内照射熱中性子束 ($\text{n}/(\text{cm}^2 \cdot \text{s})$)

λ : ^{60}Co の崩壊定数 (/日)

T_1 : 照射期間 (日)

T_2 : 冷却期間 (日)

表1-6-3 ガンマ線源強度

(容器1基あたり)

光子エネルギー群		集合体2体あたり (ph/s/2体)
群	代表エネルギー(MeV)	
1	1.00E-02	1.3E+15
2	2.50E-02	2.6E+14
3	3.75E-02	3.6E+14
4	5.75E-02	2.4E+14
5	8.50E-02	1.5E+14
6	1.25E-01	1.7E+14
7	2.25E-01	1.2E+14
8	3.75E-01	5.8E+13
9	5.75E-01	2.6E+15
10	8.50E-01	3.6E+14
11	1.25E+00	1.1E+14
12	1.75E+00	3.0E+12
13	2.25E+00	8.6E+10
14	2.75E+00	6.8E+09
15	3.50E+00	9.6E+08
16	5.00E+00	5.6E+07
17	7.00E+00	6.4E+06
18	9.50E+00	7.4E+05

② 中性子線源強度

中性子線源強度の計算は ORIGEN2 コードにより行う。得られた中性子線源強度を表 1-6-4 に示す。また、評価に用いる中性子エネルギースペクトルは Pu-239 の核分裂スペクトルとし、表 1-6-5 に示す。

表 1-6-4 中性子線源強度

(容器 1 基あたり)

		中性子線源強度 (n/s)
1 次中性子源	自発核分裂によるもの	1.3×10^9
	(α , n) 反応によるもの	1.5×10^7
実効増倍率		0.95
実効増倍効果を考慮した全中性子線源強度		2.6×10^{10}

表 1-6-5 中性子線源スペクトル

エネルギー群数	上限エネルギー (eV)	スペクトル
1	1.492×10^7	5.72×10^{-4}
2	1.220×10^7	2.02×10^{-3}
3	1.000×10^7	6.07×10^{-3}
4	8.180×10^6	2.00×10^{-2}
5	6.360×10^6	4.12×10^{-2}
6	4.960×10^6	5.27×10^{-2}
7	4.060×10^6	1.10×10^{-1}
8	3.010×10^6	8.74×10^{-2}
9	2.460×10^6	2.28×10^{-2}
10	2.350×10^6	1.15×10^{-1}
11	1.830×10^6	2.07×10^{-1}
12	1.110×10^6	1.89×10^{-1}
13	5.500×10^5	1.31×10^{-1}
14	1.110×10^5	1.59×10^{-2}
15	3.350×10^3	8.12×10^{-5}
16	5.830×10^2	5.89×10^{-6}
17	1.010×10^2	3.89×10^{-7}
18	2.900×10^1	5.53×10^{-8}
19	1.070×10^1	1.33×10^{-8}
20	3.060×10^0	1.88×10^{-9}
21	1.120×10^0	4.19×10^{-10}
22	4.140×10^{-1}	1.20×10^{-10}

1.6.3. 評価モデル

破損燃料用輸送容器（2体）の実形状を模擬して2次元R- θ 体系で評価する。

評価モデルは以下の条件を考慮する。

- ・ 主要な遮へい体の厚さは製造公差を考慮した寸法とし、遮へい体の密度はノミナル値とする。

1.6.4. 評価方法

遮へい計算は、ガンマ線、中性子共にDOT3.5コードを用いて計算し、破損燃料用輸送容器（2体）表面及び表面から1mの線量当量率を求める。

ライブラリとしては、DLC-23/CASKデータを用い、線量当量率への変換はICRP Publ. 74に基づく1cm線量当量率への換算係数を用いる。

1.6.5. 評価結果

破損燃料用輸送容器（2体）の容器側面における評価結果を表 1-6-6 に示す。評価結果から、3号機構内用輸送容器に包絡されることを確認できる。

また、容器側面以外の評価点（容器上部、上部中性子遮へい体欠損部、下部中性子遮へい体欠損部、容器下部、上部トラニオン、下部トラニオン）についても、破損燃料用輸送容器（2体）の構成部材はバスケットを除いて3号機構内用輸送容器と同一であり、遮へい効果も同じとなるため線量の大小関係は変わらず、容器側面と同様に包絡される。

3号機構内用輸送容器と同様に、容器取扱時には追加遮へい体設置等の放射線業務従事者の被ばく低減対策を講じる計画としている。

表 1-6-6 最大線量当量率の評価結果

(単位：mSv/h)

		容器側面
表面	7体収納	1.5
	2体収納	8.5E-1
表面から 1 m	7体収納	3.4E-1
	2体収納	1.6E-1

遮へい解析に用いるコード (ORIGEN2) について

(1) 概要

ORIGEN2 コードは、米国オークリッジ国立研究所 (ORNL) で開発された炉内中性子束の 1 点近似による燃焼計算コードである。ORIGEN2 コードは汎用解析コードであり、輸送容器の放射線源強度計算等に広く利用されている。

(2) 機能

ORIGEN2 コードは、燃焼解析に際して以下の機能を有している。

- ① 燃料の炉内での燃焼計算，炉取出し後の減衰計算により，冷却期間に対応した崩壊熱，放射線の強度，各核種の放射エネルギー等が求められる。
- ② 原子炉の炉型と燃料の組合せに対し，中性子エネルギースペクトルの違いにより重みをつけた断面積ライブラリが内蔵されており，任意に選択できる。
- ③ 計算結果は，放射化生成物，アクチニド，核分裂生成物に分類して出力される。
- ④ 燃焼計算に必要な放射性核種データ（崩壊熱，ガンマ線のエネルギー分布，自発核分裂と (α, n) 反応により発生する中性子線源強度等）に関しては，ORIGEN2 コード専用のライブラリがあり，これを用いる。

(3) 計算フロー

ORIGEN2 コードの計算フローを図 1-6-1 に示す。

(4) 使用実績

ORIGEN2 コードは，輸送容器，核燃料施設の放射線源強度計算に広く使用されている*1。

(5) 検証方法

汎用コードの導入評価*1 が実施されていることが確認されている。

大型実験/ベンチマーク試験による検証*2 が実施されていることが確認されている。

*1 ORNL, "ORIGEN2 Isotope Generation and Depletion Code MATRIX EXPONENTIAL METHOD", CCC-371

*2 (社)日本原子力学会 “原子炉崩壊熱とその推奨値”，1989 年 8 月

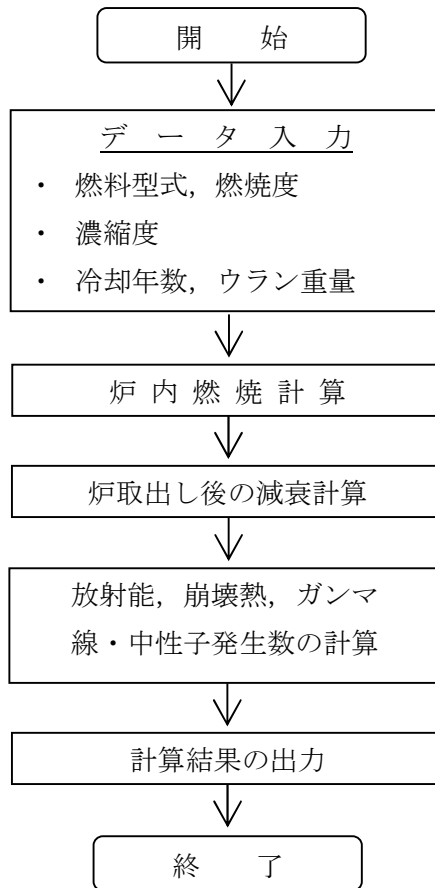


図 1-6-1 ORIGEN2 コードの計算フロー図

遮へい解析に用いるコード (DOT3.5 コード) について

(1) 概要

DOT3.5 コード (以下「DOT コード」という。) は二次元輸送コードであり, 米国オークリッジ国立研究所 (ORNL) で開発された汎用解析コードである。

(2) 機能

DOT コードは, 遮へい解析に際して以下の機能を有する。

- ① ガンマ線や中性子に対するボルツマン輸送方程式を解くことによる数値解析法であり, 放射線の挙動を追跡するのに重要な非等方性が表現できる。
- ② DOT コードは, 二次元の体系を扱うことができる。

(3) 解析フロー

DOT コードの解析フローを図 1-6-2 に示す。

(4) 使用実績

DOT コードは, 原子力施設の遮へい計算に広く用いられており, 輸送容器の遮へい解析に豊富な実績がある。

(5) 検証

汎用コードの導入評価*1 が実施されていることが確認されている。

大型実験/ベンチマーク試験による検証*2 が実施されていることが確認されている。

*1 W. A. Rhoades, “DOT3.5 TWO DIMENSIONAL DISCRETE ORDINATES RADIATION TRANSPORT CODE”,
CCC-276, 1978 年 10 月

*2 (社)日本原子力学会 “中性子遮蔽設計ハンドブック”, 1993 年 4 月

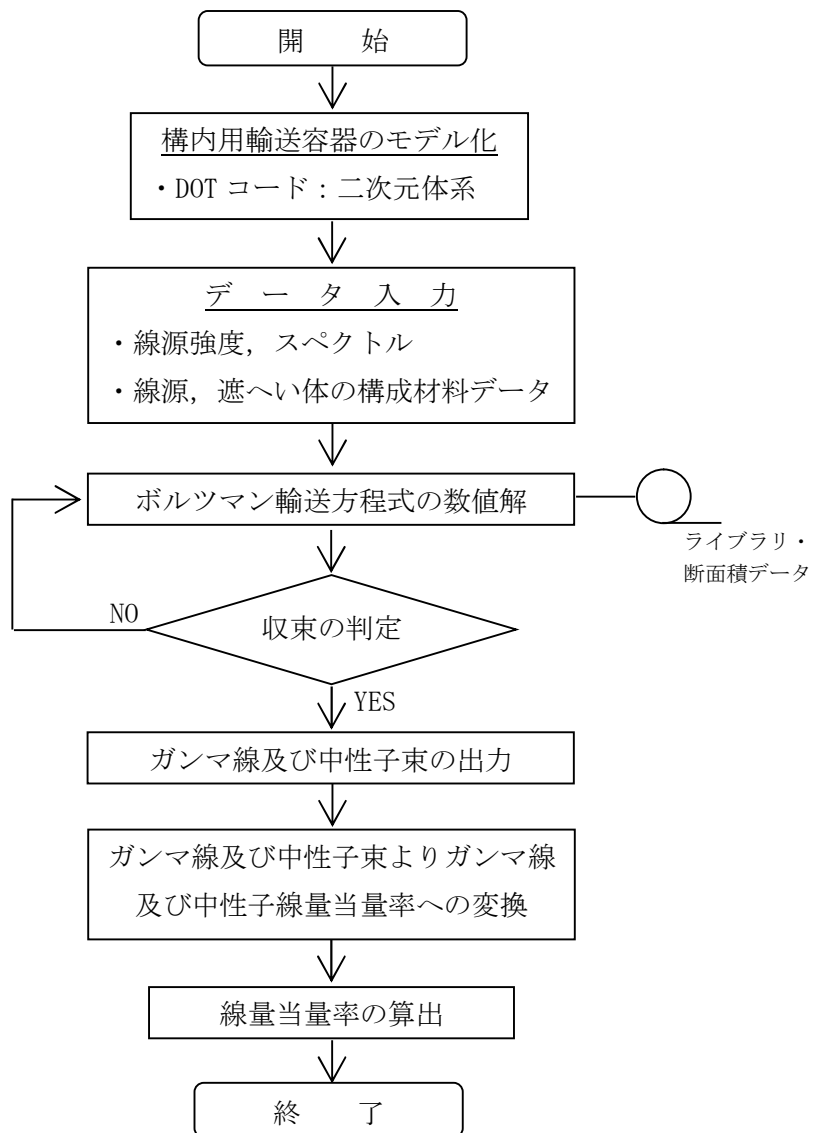


図 1-6-2 DOT コードの解析フロー図

1.7. 臨界防止機能

1.7.1. 基本的な考え方

臨界防止にあたっては、想定されるいかなる場合にも燃料が臨界に達することを防止するため以下のとおり設計する。

- ▶ 燃料を収納するバスケットは格子構造として、燃料を所定の幾何学的配置に維持する設計とする。
- ▶ バスケット外周部及び使用済燃料収納缶（大）側面には、中性子を吸収するボロン添加アルミニウム合金板を配置する。

1.7.2. 設計基準

想定されるいかなる場合も実効増倍率が 0.95 以下であること。

1.7.3. 評価条件

1) 燃料条件，評価モデル

以下の保守的な燃料条件で評価を行うものとする。

- ・燃料棒の形状が維持されていないと仮定し、以下の条件を設定する。
 - ・燃料被覆管が破損しペレットが使用済燃料収納缶（大）内に放出され、さらに使用済燃料収納缶（大）外にペレットが漏えいすることを仮定し、容器内にペレットと水が非均質に混ざった状態とする。
 - ・水／ウラン比，ペレット粒径が最適な状態とする。
 - ・U-235 の濃縮度は未照射のまま減損しない値とし、9×9燃料のペレット最高濃縮度 4.9wt%とする。また、中性子吸収断面積の大きい Gd は無視する。
- ・バスケット内の使用済燃料収納缶（大）配置は、格子間の範囲で偏心配置（バスケット内側の格子隅角部寄り）を考慮する。
- ・バスケット外周部及び使用済燃料収納缶（大）側面に配置したボロン添加アルミニウム合金の ^{10}B 含有量は、製造下限値とする。
- ・評価に使用する各部の寸法は製造公差を考慮した寸法とする。
- ・チャンネルボックス及びウォーターロッドは水に置換える。
- ・中性子遮へい体部（レジン）は真空とする。
- ・破損燃料用輸送容器（2体）外部の雰囲気は安全側に真空，完全反射とする。
- ・評価モデルは3次元体系とする。

1.7.4. 評価方法

破損燃料用輸送容器（2体）の実形状をモデル化し、臨界解析コード KENO-V.a を使用して求める。

1.7.5. 評価結果

評価結果を表 1-7-1 に示す。表 1-7-1 に示すとおり、破損燃料用輸送容器（2体）の実効増倍率は設計基準を満足している。

表 1-7-1 評価結果

実効増倍率*1	設計基準
0.93	0.95

*1 モンテカルロ計算の統計誤差（ 3σ ）を考慮した値

臨界解析に用いるコード (KENO-V.a) について

(1) 概要

KENO-V.a コードは、米国オークリッジ国立研究所 (ORNL) で開発されたモンテカルロ法に基づく公開の臨界解析コードであり、輸送容器の臨界解析などに利用されている。

(2) 機能

KENO-V.a コードは、臨界解析に際して以下の機能を有している。

- ① 実際に中性子が出会う物理現象を確率理論を用いて模擬するため、どのような物理的問題にも適用できる。なお、統計的な手法を用いるため、計算結果には統計誤差が付随する。
- ② 一次元～三次元の任意形状の体系を扱うことができる。

(3) 解析フロー

KENO-V.a コードの解析フローを図 1-7-1 に示す。

(4) 使用実績

KENO-V.a コードは、国内外で輸送容器の臨界解析をはじめ、核燃料施設の臨界解析に使用されている。

(5) 検証

米国のバットル研究所 (パシフィック ノースウエスト研究所, PNL) で行われた臨界実験^{*1}の中から 16 種類の臨界体系をベンチマーク試験^{*2}として選び、検証を行った。

*1 S. R. Bierman and E. D. Clayton, “Criticality Experiments with Subcritical Clusters of 2.35 Wt% and 4.31 Wt% ²³⁵U Enriched UO₂ Rods in Water with Steel Reflecting Walls”, NUREG/CR-1784 (PNL-3602), U.S. Nuclear Regulatory Commission, April 1981.

*2 “International Handbook of Evaluated Criticality Safety Benchmark Experiments”, LEU-COMP-THERM-010, LEU-COMP-THERM-013, LEU-COMP-THERM-017, LEU-COMP-THERM-042, NEA/NSC/DOC(95)03, September 2009.

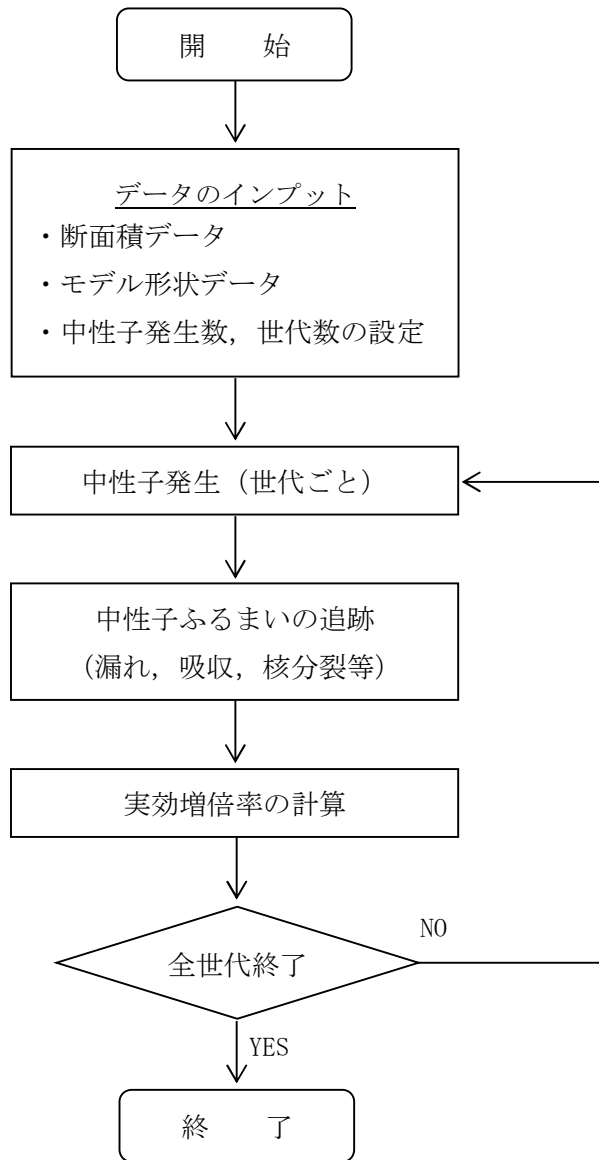


図 1-7-1 KENO-V.a コードの解析フロー図

1.8. 破損燃料用輸送容器（2体）の落下

1.8.1. 原因

破損燃料用輸送容器（2体）の取扱い中に、何らかの原因で破損燃料用輸送容器（2体）が落下して密封境界が破損し、放射性物質が環境に放出される。

1.8.2. 発生防止対策

破損燃料用輸送容器（2体）の落下を防止するために、次のような設計及び手順の対策を講じる。

- （1）クレーン主巻フックは二重のワイヤーロープで保持する構造とする。
- （2）クレーン巻上装置は電源断時に電動油圧押し機ブレーキで保持する構造とする。
- （3）クレーン主巻フックと吊具、吊具と破損燃料用輸送容器（2体）の取付けを二重化する。
- （4）取付け作業後の取付け状態を ITV にて確認し、外れ止めを取り付ける。
- （5）作業開始前にクレーン及び吊具の事前点検を実施する。
- （6）作業手順書を整備し、作業員への教育訓練を行う。

1.8.3. 核分裂生成物の放出量及び線量の評価

本破損燃料用輸送容器は、最大 2 体の燃料を輸送することが可能な容器である。これは既に構内輸送に用いている 3 号機構内用輸送容器の燃料収納体数 7 体より少ない。

従って、核分裂生成物の放出量及び線量の評価は「添付資料－2－1－2 構内用輸送容器に係る安全機能及び構造強度に関する説明書（3号機） 1.8. 構内用輸送容器の落下」の評価に包絡される。

2. 別添

別添－1 破損燃料用輸送容器（2体）に係る確認事項について

別添－2 破損燃料用輸送容器（2体）の保守について

破損燃料用輸送容器（2体）に係る確認事項について

破損燃料用輸送容器（2体）の設置工事に係る主要な確認項目を表－1に示す。

表－1 安全機能及び構造強度に関する確認事項

確認事項	確認項目		確認内容	判定基準
構造強度	材料確認		実施計画に記載されているバスケットの主な材料について確認する。	実施計画のとおりであること。
構造強度 遮へい 機能	構造 確認	寸法確認	実施計画に記載されているバスケットの主要寸法を確認する。	寸法が許容範囲内であること。
		外観確認	バスケットの各部の外観を確認する。	有意な欠陥がないこと。
密封機能	機能 確認	取合確認	密封境界を構成する蓋等が容器と取合い密封境界の構成に問題が無いことを確認する。	密封境界を構成する蓋等が容器と取合うこと。
臨 界 防 止 機 能	機能 確認	材料確認 寸法確認 外観確認	バスケットの材料及び主要寸法が、実施計画評価の前提条件となっている値を満足していることを確認し、バスケットの外観に異常のないことを確認する。	<ul style="list-style-type: none"> ・材料が実施計画どおりであり、寸法が許容範囲内であること。 ・有意な変形、破損等の異常がないこと。

破損燃料用輸送容器（２体）の保守について

破損燃料用輸送容器（２体）は、本文 2.11.1.4 供用期間中に確認する項目に記載のとおり、「除熱，密封，遮へい，臨界防止の安全機能が維持されていること」を供用期間中，確認する。

輸送容器は、共用プールにおいて、輸送毎に以下の検査を実施する。なお、合格基準は、表－２に示す。また、検査の結果、必要に応じて消耗品の交換，補修を実施する。

（１）外観検査

輸送容器の外表面を目視で確認する。

（２）気密漏えい検査

輸送容器密封部の圧力降下を測定し，漏えい率を算出する。

（３）遮へい検査

収納物を収納した状態で，輸送容器表面の線量当量率を測定する。

（４）未臨界検査

輸送容器内に収納されたバスケットの外観を目視で確認する。

（５）吊上検査

輸送容器を吊り上げた後の状態において，上部トラニオン部の外観を目視で確認する。

（６）作動確認検査

バルブの開閉を行い，作動性を確認する。

（７）熱検査

収納物を収納した状態で，輸送容器表面の温度を測定する。

表-2 検査項目，検査方法及び合格基準

検査項目	検査方法	合格基準
外観検査	輸送容器の外表面を目視で確認する。	輸送容器の形状に異常な傷又は割れがないこと。
気密漏えい検査	輸送容器密封部に0.9MPaG以上の圧力を加え，圧力降下を測定し，漏えい率を算出する。	一次蓋，二次蓋及びポートカバーの各部の漏えい率が 9×10^{-1} ref cm ³ /sを超えないこと。
遮へい検査	収納物を収納した状態で，輸送容器表面の線量当量率を測定する。	実施計画記載の評価値を超えないこと。
未臨界検査	輸送容器内に収納されたバスケットの外観を目視で確認する。	バスケットに異常な変形又は破損がないこと。
吊上検査	輸送容器を吊り上げた後の状態において，上部トラニオン部の外観を目視で確認する。	トラニオン部など吊上部等に異常な変形又は破損がないこと。
作動確認検査	バルブの開閉を行い，作動性を確認する。	作動性に異常のないこと。
熱検査	収納物を収納した状態で，輸送容器表面の温度を測定する。	実施計画記載の評価値を超えないこと。

構内輸送時の措置に関する説明書（3号機）

1. 構内輸送の概要

第3号機の使用済燃料プールに貯蔵されている燃料は、使用済燃料プールで燃料取扱機を使用して構内用輸送容器に装填する。燃料を装填した構内用輸送容器はクレーンを使用して燃料取り出し用カバーから吊り下ろし、輸送車両に積載し、共用プールに向けて構内輸送する。構内用輸送容器は、新たに設計・製造した容器（密封式円筒形）を用いる。

2. 構内輸送時に講じる措置

「Ⅲ特定原子力施設の保安 第3編 3.1.1 放射線防護及び3.1.2 放射線管理」において、管理区域と同等の管理を要する区域として管理対象区域を定義しており、「Ⅲ特定原子力施設の保安 第1編 45条」により3号機から共用プールへの輸送経路も管理対象区域に設定されている。

構内輸送時に講じる措置は、「東京電力株式会社福島第一原子力発電所原子炉施設の保安及び特定核燃料物質の防護に関する規則の第14条の2（工場又は事業所において行われる運搬）」に準じて実施する。

福島第一原子力発電所
特定原子力施設に係る実施計画

別冊集

本資料は、「福島第一原子力発電所特定原子力施設に係る実施計画」の内容を補足するものです。

本資料は、東京電力ホールディングス株式会社またはその他の企業の秘密情報が含まれている可能性があります。当社の許可なく本資料の内容を本来の目的以外に使用すること、ならびに第三者に開示、公開する行為を禁止します。

東京電力ホールディングス株式会社

目次

- 別冊 1 原子炉压力容器・格納容器注水設備に係る補足説明
 - I 原子炉压力容器・格納容器注水設備の構造強度及び耐震性について

- 別冊 2 原子炉格納容器内窒素封入設備に係る補足説明
 - I 原子炉格納容器内窒素封入設備の構造強度及び耐震性について

- 別冊 3 使用済燃料プール設備に係る補足説明
 - I 使用済燃料プール設備の構造強度及び耐震性について

- 別冊 4 原子炉压力容器・格納容器ホウ酸水注入設備に係る補足説明
 - I 原子炉压力容器・格納容器ホウ酸水注入設備の構造強度及び耐震性について

- 別冊 5 汚染水処理設備等に係る補足説明
 - I 汚染水処理設備等の構造強度及び耐震性について
 - II 2.5 汚染水処理設備等の寸法許容範囲について

- 別冊 6 原子炉格納容器ガス管理設備に係る補足説明
 - I 原子炉格納容器ガス管理設備の構造強度及び耐震性について

- 別冊 7 使用済燃料プールからの燃料取り出し設備に係る補足説明
 - I 燃料取り出し用カバー換気設備の構造強度及び耐震性について
 - II 燃料の健全性確認及び取り扱いに関する補足書
 - III 3号機 構内用輸送容器に関する要目表
 - IV 構内用輸送容器に係る安全機能及び構造強度に関する説明書（4号機）（添付資料－2－1－3）に関する補足書
 - V 構内用輸送容器（NFT－12B 型）の確認項目に係わる寸法及び材料
 - VI 破損燃料用輸送容器（7 体）に係る安全機能及び構造強度に関する説明書（3号機）（添付資料－2－2－1）に関する補足書
 - VII 破損燃料用輸送容器（2 体）に係る安全機能及び構造強度に関する説明書（3号機）（添付資料－2－2－2）に関する補足書

- 別冊 8 使用済燃料乾式キャスク仮保管設備に係る補足説明
 - I 乾式キャスク仮保管設備の構造強度及び耐震性について
 - II 乾式キャスク仮保管設備に関する要目表

別冊 9 放射性液体廃棄物処理施設及び関連施設に係る補足説明

- I 放射性液体廃棄物処理施設及び関連施設の構造強度及び耐震性について

別冊 1 2 サブドレン他水処理施設に係る補足説明

- I サブドレン他水処理施設の耐震性に係る補足説明
- II サブドレン集水設備の強度に係る補足説明
- III サブドレン他浄化設備の強度に係る補足説明
- IV サブドレン他移送設備の強度に係る補足説明
- V 地下水ドレン集水設備の強度に係る補足説明

別冊 1 3 放射性固体廃棄物等の管理施設及び関連施設（雑固体廃棄物焼却設備）に係る補足説明

- I 雑固体廃棄物焼却設備の耐震性に係る補足説明
- II 雑固体廃棄物焼却設備の強度に係る補足説明
- III 雑固体廃棄物焼却設備の公称値の許容範囲について

別冊 1 4 雨水処理設備等に係わる補足説明

- I 雨水処理設備等の構造強度・耐震性に係る補足説明
- II 雨水処理設備等の寸法許容範囲について
- III 雨水処理設備等の耐圧検査条件について

別冊 1 5 使用済燃料共用プール設備に係る補足説明

- I 使用済燃料貯蔵ラックおよび使用済燃料収納缶に係る要目表
- II 使用済燃料貯蔵ラック（49 体）の耐震性について
- III 使用済燃料貯蔵ラック（25 体）の核燃料物質が臨界に達しないことを説明する書類に係る補足説明
- IV 使用済燃料貯蔵ラック（25 体）の耐震性について

別冊 1 6 建屋内 R0 循環設備および追設する関連機器に係る補足説明

- I 建屋内 R0 循環設備の構造強度評価に係る補足説明
- II 建屋内 R0 循環設備の耐震性評価に係る補足説明
- III 追設する関連機器の構造強度・耐震性評価に係る補足説明

別冊 1 7 5・6号機 燃料取扱系及び燃料貯蔵設備に係る補足説明

- I 燃料の取扱い・耐震性について

別冊 18 RO 濃縮水処理設備に係る補足説明

- I RO 濃縮水処理設備の構造強度及び耐震性について

別冊 19 大型機器除染設備に係る補足説明

- I 大型機器除染設備の強度に係る補足説明
- II 大型機器除染設備の公称値の許容範囲について

別冊 20 電気系統設備に係る補足説明

- I 所内共通 M/C5A/B の耐震性評価結果
- II 所内共通 M/C6A/B の耐震性評価結果
- III 所内共通 M/C7A/B の耐震性評価結果

別冊 21 放射性物質分析・研究施設 第1棟に係る補足説明

- I 放射性物質分析・研究施設 第1棟の構造強度について
- II 放射性物質分析・研究施設 第1棟の耐震性について
- III 第1棟の設備の公称値の許容範囲について

別冊 22 油処理装置に係る補足説明

- I 油処理装置の耐震性に関する補足説明
- II 油処理装置の強度に係る補足説明
- III 油処理装置の公称値の許容範囲について

別冊 23 増設雑固体廃棄物焼却設備に係る補足説明

- I 増設雑固体廃棄物焼却設備の耐震性に係る補足説明
- II 増設雑固体廃棄物焼却設備の強度に係る補足説明
- III 増設雑固体廃棄物焼却設備の公称値の許容範囲について

別冊 24 5・6号機 放射性液体廃棄物処理系に係る補足説明

- I 5・6号機 放射性液体廃棄物処理系のうち、仮設設備（滞留水貯留設備）の構造強度及び耐震性について

別冊 7

使用済燃料プールからの燃料取り出し設備に係る補足説明

I 燃料取り出し用カバー換気設備の構造強度及び耐震性について

1. 構造強度

燃料取り出し用カバー換気設備は、その用途から換気空調設備に類似すると考える。当該設備は、「JSME S NC-1 発電用原子力設備規格 設計・建設規格」に定められた内包する流体の放射性物質の濃度が $37\text{mBq}/\text{cm}^3$ 未満であることから適用除外の設備と位置付けられるが、系統機能試験等を行い、有意な変形や漏えい、運転状態に異常がないことを確認することで、必要な構造強度を有するものと評価する。

2. 耐震性

2.1 基本方針

燃料取り出し用カバーの換気設備は、換気空調系であるCクラス相当と位置付けられることから、一般構造物と同等の耐震性を有する設計とする。

2.2 主要設備の耐震構造

「JEAG4601-1987 原子力発電所耐震設計技術指針」等を準用し、静的震度 (1.2Ci) に基づく主要機器の転倒等の評価を行い、Cクラス相当の耐震性を有するものと評価する。

2.3 第4号機燃料取り出し用カバー換気設備の耐震性

2.3.1 送風機・排風機の耐震性

送風機・排風機の耐震性評価として、「JEAG4601-1987 原子力発電所耐震設計技術指針」を準用し、送風機・排風機基礎の溶接部の評価を行った。なお、震度については、耐震設計審査指針上の耐震Cクラス設備に適用される静的地震力に余裕を持たせた $0.36G$ を採用した。基礎の溶接部の許容応力については、供用状態Dにおける許容応力を適用し、溶接部の評価温度は 50°C とした。基礎の溶接部のせん断応力を評価した結果、基礎の溶接部に生じるせん断応力は許容応力以下であり、基礎の溶接部の強度が確保されることを確認した (表4 参照)。

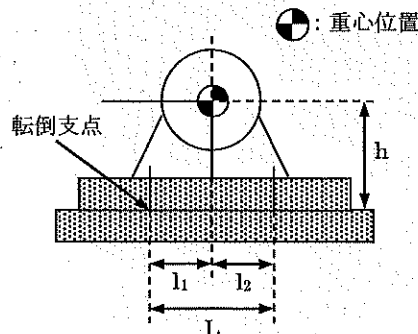


図1 送風機・排風機の耐震評価モデル

- ・評価部位：基礎の溶接部
- ・考慮する荷重：地震荷重 / 送風機・排風機振動による荷重

・計算に用いる数式

$$\text{鉛直方向のせん断力 } Q_v = \frac{W \cdot g \cdot (C_H + C_P) \cdot h + M_p - W \cdot g \cdot (1 - C_P) \cdot l_1}{\frac{1}{2} n_f \cdot (l_1 + l_2)}$$

$$\text{鉛直方向のせん断応力 } \tau_v = \frac{Q_v}{A_w}$$

$$\text{水平方向のせん断力 } Q_H = W \cdot g \cdot (C_H + C_P)$$

$$\text{水平方向のせん断応力 } \tau_H = \frac{Q_H}{n \cdot A_w}$$

W : 据付面に作用する重量

g : 重力加速度 (=9.80665)

h : 据付面から重心までの距離

M_p : 送風機・排風機回転により働くモーメント

※基礎溶接部に M_p は作用しない

l₁ : 送風機・排風機重心と基礎の溶接部間の距離

l₂ : 送風機・排風機重心と基礎の溶接部間の距離 (l₁ ≤ l₂)

n_f : 鉛直方向のせん断力の作用する基礎の溶接部の評価箇所数

n : 基礎の溶接部の箇所数

A_w : 基礎の溶接部の断面積

C_H : 水平方向設計震度

C_P : 送風機・排風機振動による震度

表 1 送風機緒言

W (kg)	g (m/s ²)	h (mm)	l ₁ (mm)	l ₂ (mm)
2520	9.80665	1068	305	345
n _f	n	A _w (mm ²)	C _H	C _P
2	4	238.6	0.36	0.1
Sy (MPa)※	Su (MPa)※	F (MPa)※		
211	394	114		

※発電用原子力設備規格 設計・建設規格 (JSME S NC1-2005) の Sy, Su を 50℃換算による。

表 2 排風機緒言

W (kg)	g (m/s ²)	h (mm)	l ₁ (mm)	l ₂ (mm)
3460	9.80665	1130	365	425
n _f	n	A _w (mm ²)	C _H	C _P
2	4	353.6	0.36	0.1
Sy (MPa)※	Su (MPa)※	F (MPa)※		
211	394	114		

※発電用原子力設備規格 設計・建設規格 (JSME S NCI-2005) の S_y , S_u を 50°C 換算による。

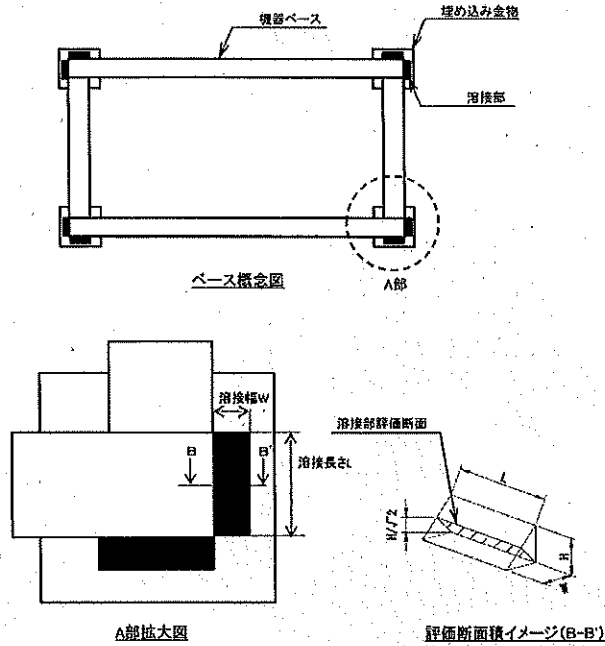


図2 送風機・排風機機器ベース溶接箇所概念図

表3 送風機・排風機機器ベース緒言

機器名称	溶接長さ L (mm)	溶接幅 W (mm)	溶接高さ H (mm)	のど厚 [(H/√2)] (mm)	溶接部断面積 A_w (mm ²)
送風機	75	4.5	4.5	3.182	238.6
排風機	50	10	10	7.071	353.6

以下に代表として送風機の計算過程を示す。

<算出応力>

$$Q_v = \frac{W \cdot g \cdot (C_H + C_P) \cdot h + M_p - W \cdot g \cdot (1 - C_P) \cdot l_1}{\frac{1}{2} n_f \cdot (l_1 + l_2)}$$

$$= \frac{2520 \times 9.80665 \times (0.36 + 0.0968679) \times 1068 + 0 - 2520 \times 9.80665 \times (1 - 0.0968679) \times 305}{\frac{1}{2} \times 2 \times (305 + 345)} = 8078.40(\text{N})$$

$$\tau_v = \frac{Q_v}{A_w} = \frac{8078.40}{238.649} = 33.8505(\text{MPa}) \rightarrow 34(\text{MPa})$$

$$Q_H = W \cdot g \cdot (C_H + C_P) = 2520 \times 9.80665 \times (0.36 + 0.0968679) = 11290.5(\text{N})$$

$$\tau_H = \frac{Q_H}{n \cdot A_w} = \frac{11290.5}{4 \times 238.649} = 11.8275(\text{MPa}) \rightarrow 12(\text{MPa})$$

鉛直方向のせん断応力 τ_v と水平方向のせん断応力 τ_H の最大値が 34 (MPa) となる。

<許容応力>

許容応力については、発電用原子力設備規格 設計・建設規格 (JSME S NC1-2005) による。

F は、 $1.2S_y$ と $0.7S_u$ の小さい値の 0.45 倍。

$$\text{許容せん断応力} = \frac{F}{1.5 \times \sqrt{3}} \times 1.5 = \frac{114}{1.5 \times \sqrt{3}} \times 1.5 = 65.8179 \text{ (MPa)} \rightarrow 65 \text{ (MPa)}$$

表 4 送風機・排風機基礎の溶接部の強度評価

評価対象機器	部位	材料	応力種類	算出応力 (MPa)	許容応力 (MPa)
送風機	基礎の溶接部	SS400 相当	せん断	34	65
排風機	基礎の溶接部	SS400 相当	せん断	23	65

2.3.2 フィルタユニットの耐震性

フィルタユニットの耐震性評価として、「JEAG4601-1987 原子力発電所耐震設計技術指針」を準用し、2.3.1 項と同様の方法で基礎の溶接部の評価を行った。なお、震度については、耐震設計審査指針上の耐震 C クラス設備に適用される静的地震力に余裕を持たせた 0.36G を採用した。基礎の溶接部の許容応力については、供用状態 D における許容応力を適用し、溶接部の評価温度は 50℃ とした。基礎の溶接部のせん断応力を評価した結果、基礎の溶接部に生じるせん断応力は許容応力以下であり、基礎の溶接部の強度が確保されることを確認した (表 9 参照)。

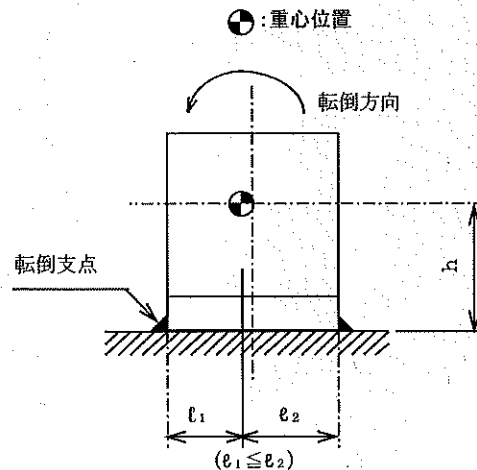


図 3 フィルタユニットの耐震評価モデル

- ・評価部位：基礎の溶接部
- ・考慮する荷重：地震荷重

・計算に用いる数式

$$\text{鉛直方向せん断力 } Q_v = \frac{W \cdot g \cdot C_H \cdot h - W \cdot g \cdot (1 - C_v) \cdot l_1}{n_f \cdot (l_1 + l_2)}$$

$$\text{鉛直方向せん断応力 } \tau_v = \frac{Q_v}{A_w}$$

$$\text{水平方向せん断力 } Q_H = W \cdot g \cdot C_H$$

$$\text{水平方向せん断応力 } \tau_H = \frac{Q_H}{n \cdot A_w}$$

- W : 据付面に作用する重量
- g : 重力加速度 (=9.80665)
- h : 据付面から重心までの距離
- l₁ : フィルタユニット重心と基礎の溶接部間の距離
- l₂ : フィルタユニット重心と基礎の溶接部間の距離 (l₁ ≤ l₂)
- n_f : 鉛直方向のせん断力の作用する基礎の溶接部の評価箇所数
- n : 基礎の溶接部の箇所数
- A_w : 基礎の溶接部の断面積
- C_H : 水平方向設計震度
- C_v : 鉛直方向設計震度

表5 給気フィルタユニット (プレフィルタ) 緒言

W (kg)	g (m/s ²)	h (mm)	l ₁ (mm)	l ₂ (mm)
4139	9.80665	1681	1043.4	1856.6
n _f	n	A _w (mm ²)	C _H	C _v
2	4	424.3	0.36	0
Sy (MPa)※	Su (MPa)※	F (MPa)※		
211	394	114		

※発電用原子力設備規格 設計・建設規格 (JSME S NC1-2005) の Sy, Su を 50°C換算による。

表6 給気フィルタユニット (高性能粒子フィルタ) 緒言

W (kg)	g (m/s ²)	h (mm)	l ₁ (mm)	l ₂ (mm)
3600	9.80665	1567.5	1010	1240
n _f	n	A _w (mm ²)	C _H	C _v
2	4	424.3	0.36	0
Sy (MPa)※	Su (MPa)※	F (MPa)※		
211	394	114		

※発電用原子力設備規格 設計・建設規格 (JSME S NC1-2005) の Sy, Su を 50°C換算による。

表7 排気フィルタユニット緒言

W(kg)	g(m/s ²)	h(mm)	l ₁ (mm)	l ₂ (mm)
6215	9.80665	1404	1012	1238
n _r	n	A _w (mm ²)	C _H	C _V
2	4	495.0	0.36	0
S _y (MPa)※	S _u (MPa)※	F(MPa)※		
211	394	114		

※発電用原子力設備規格 設計・建設規格 (JSME S NCI-2005) の S_y, S_u を 50℃換算による。

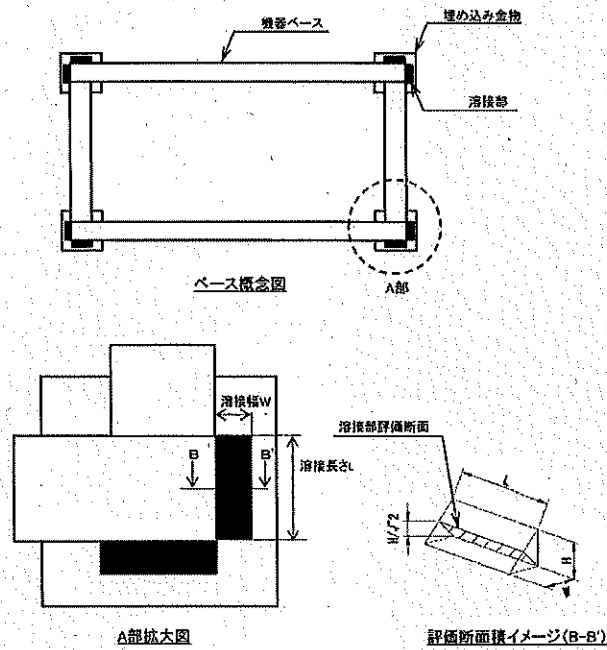


図4 フィルタユニット機器ベース溶接箇所概念図

表8 フィルタユニット機器ベース緒言

機器名称	溶接長さL (mm)	溶接幅W (mm)	溶接高さH (mm)	のど厚 [(H/√2)] (mm)	溶接部 断面積 A _w (mm ²)
給気フィルタユニット (ﾌﾟﾚﾌｨﾙﾀ)	100	6	6	4.243	424.3
給気フィルタユニット (高性能粒子フィルタ)	100	6	6	4.243	424.3
排気フィルタユニット	50	14	14	9.899	495.0

以下に代表として給気フィルタユニット（プレフィルタ）の計算過程を示す。

<計算応力>

$$Q_v = \frac{W \cdot g \cdot C_H \cdot h - W \cdot g \cdot (1 - C_v) \cdot l_1}{n_f \cdot (l_1 + l_2)}$$

$$= \frac{4139 \times 9.80665 \times 0.36 \times 1681 - 4139 \times 9.80665 \times (1 - 0) \times 1043.4}{2 \times (1043.4 + 1856.6)} = -3066.9(\text{N})$$

$$\tau_v = \frac{Q_v}{A_w} = \frac{-3066.9}{424.264} = -7.22876(\text{MPa}) \rightarrow -8(\text{MPa})$$

$$Q_H = W \cdot g \cdot C_H = 4139 \times 9.80665 \times 0.36 = 14612.3(\text{N})$$

$$\tau_H = \frac{Q_H}{n \cdot A_w} = \frac{14612.3}{4 \times 424.264} = 8.61039(\text{MPa}) \rightarrow 9(\text{MPa})$$

鉛直方向のせん断応力 τ_v と水平方向のせん断応力 τ_H の最大値が 9(MPa) となる。

<許容応力>

許容応力については、発電用原子力設備規格 設計・建設規格 (JSME S NC1-2005) による。

F は、1.2Sy と 0.7Su の小さい値の 0.45 倍。

$$\text{許容せん断応力} = \frac{F}{1.5 \times \sqrt{3}} \times 1.5 = \frac{114}{1.5 \times \sqrt{3}} \times 1.5 = 65.8179(\text{MPa}) \rightarrow 65(\text{MPa})$$

表9 フィルタユニット基礎の溶接部の強度評価

評価対象機器	部位	材料	応力種類	算出応力 (MPa)	許容応力 (MPa)
給気フィルタユニット (プレフィルタ)	基礎の溶接部	SS400 相当	せん断	9	65
給気フィルタユニット (高性能粒子フィルタ)	基礎の溶接部	SS400 相当	せん断	8	65
排気フィルタユニット	基礎の溶接部	SS400 相当	せん断	11	65

2.3.3 ダクトの耐震性

ダクトの耐震性評価として、許容座屈曲げモーメント以下となる基準支持間隔の評価を行った。なお、震度については、耐震設計審査指針上の耐震Cクラス設備に適用される静的地震力に余裕を持たせた0.36Gを採用した。ダクトは基準支持間隔（表11）よりも小さい間隔で支持することで耐震性を確保する計画である。

なお、燃料取り出し用カバー内のダクトは、燃料取り出し用カバーのクレーン支持用架構を利用している（添付資料-3-1 図2.2参照）。クレーン支持用架構は、添付資料-4-2「燃料取り出し用カバーの構造強度及び耐震性に関する説明書」で、基準地震動Ssに対する地震応答解析を実施し崩壊しないことを確認していることから、使用済燃料プールへ波及的影響は与えない。

①角ダクトの耐震計算

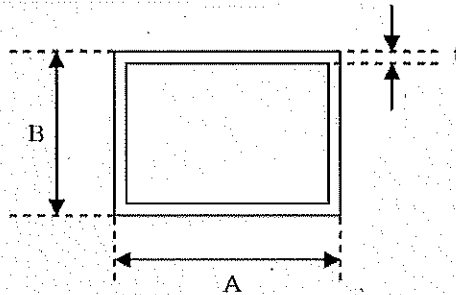


図7 角ダクトの評価モデル

- ・評価部位：角ダクト
- ・考慮する荷重：地震荷重
- ・計算に用いる数式

自重による許容座屈曲げモーメント以下とする基準支持間隔

$$L = \sqrt{\frac{8 \cdot M_x \cdot 1000}{W \cdot g}}$$

地震による許容座屈曲げモーメント以下とする基準支持間隔

$$L = \sqrt{\frac{8 \cdot M_y \cdot 1000 \cdot 1}{W \cdot g \cdot C_H}}$$

許容曲げモーメントとの関係は次式となる

$$\frac{M_x}{M_{x_a}} = \frac{M_y}{M_{y_a}} = 1$$

上記式を解くと

$$\text{基準支持間隔 } L = \frac{1}{\sqrt{\frac{W \cdot g}{1000 \cdot 8 \cdot M_{x_a}} + C_H \frac{W \cdot g}{1000 \cdot 8 \cdot M_{y_a}}}}$$

L : 基準支持間隔

- M_x : 水平方向座屈曲げモーメント
- M_{x_a} : 水平方向許容座屈曲げモーメント
- M_y : 鉛直方向座屈曲げモーメント
- M_{y_a} : 鉛直方向許容座屈曲げモーメント
- W : ダクト単位長さ当たり質量
- g : 重力加速度 (=9.80665)
- C_H : 水平方向設計震度

表 10 角ダクトの基準支持間隔

A (mm)	B (mm)	t (mm)	W (kg/m)	M_{x_a} (N・mm)	M_{y_a} (N・mm)	C_H	L (mm)
1100	1100	1.0	66.3	13371009	13371009	0.36	10998
850	850	1.0	41.0	12835422	12835422	0.36	13703

以下に計算過程の 1 例を示す。

<計算基準支持間隔>

$$L = \frac{1}{\sqrt{\frac{W \cdot g}{1000 \cdot 8 \cdot M_{x_a}} + C_H \frac{W \cdot g}{1000 \cdot 8 \cdot M_{y_a}}}}$$

$$= \frac{1}{\sqrt{\frac{66.3 \times 9.80665}{1000 \times 8 \times 13371009} + 0.36 \frac{66.3 \times 9.80665}{1000 \times 8 \times 13371009}}} = 10998.7(\text{mm}) \rightarrow 10998(\text{mm})$$

表 11 角ダクトの評価

評価対象ダクト	材料	基準支持間隔 (mm)
1100×1100×1.0t	溶融亜鉛めっき鋼板	10998
850×850×1.0t	溶融亜鉛めっき鋼板	13703

2.4 第3号機燃料取り出し用カバー換気設備の耐震性

2.4.1 排風機の耐震性

排風機の耐震性評価として、「JEAG4601-1987 原子力発電所耐震設計技術指針」を準用し、排風機の基礎ボルト・取付ボルトの評価を行った。なお、震度については、耐震設計審査指針上の耐震Cクラス設備に適用される静的地震力に余裕を持たせた 0.36G を採用した。基礎ボルトの許容荷重及び取付ボルトの許容応力については、評価温度 50℃とした。基礎ボルト・取付ボルトのせん断・引張を評価した結果、基礎ボルト・取付ボルトに生じる荷重・応力は許容値以下であり、基礎ボルト・取付ボルトの強度が確保されることを確認した(表 13, 15 参照)。

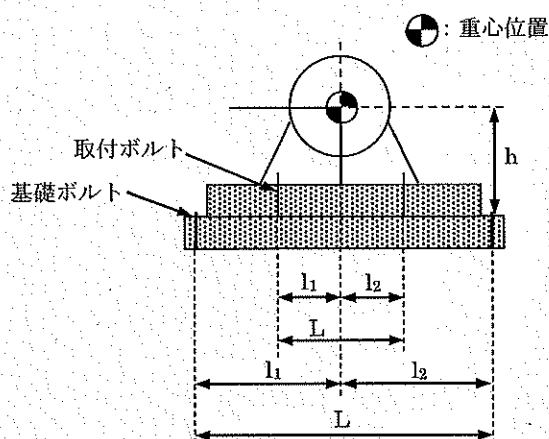


図5 排風機の耐震評価モデル

- ・評価部位：基礎ボルト・取付ボルト
- ・考慮する荷重：地震荷重 / 排風機振動による荷重
- ・計算に用いる数式

$$\text{引張力} \quad Q_v = \frac{W \cdot g \cdot (C_H + C_P) \cdot h + M_p - W \cdot g \cdot (1 - C_P) \cdot l_1}{n_f \cdot (l_1 + l_2)}$$

$$\text{引張応力} \quad \tau_v = \frac{Q_v}{A_b}$$

$$\text{せん断力} \quad Q_H = W \cdot g \cdot h \cdot (C_P)$$

$$\text{せん断応力} \quad \tau_H = \frac{Q_H}{n \cdot A_b}$$

W : 据付面に作用する重量

g : 重力加速度 (=9.80665)

h : 据付面から重心までの距離

M_p : 排風機回転により働くモーメント

※基礎ボルト・取付ボルト部に M_p は作用しない

l₁ : 排風機重心と基礎ボルト・取付ボルト間の距離

l₂ : 排風機重心と基礎ボルト・取付ボルト間の距離 (l₁ ≤ l₂)

n_f : 評価上引張を受けるボルト本数

- n : 全ボルト本数
- A_b : 基礎ボルト・取付ボルトの断面積
- C_H : 水平方向設計震度
- C_P : 排風機振動による震度

①排風機基礎ボルトの耐震計算

表 12 排風機基礎ボルト緒言

W (kg)	g (m/s ²)	h (mm)	l ₁ (mm)	l ₂ (mm)
4910	9.80665	2378	1525	1675
n _r	n	A _b (mm ²)	C _H	C _P
1	8	201.1	0.36	0.11

以下に計算過程を示す。

<計算荷重>

$$Q_v = \frac{W \cdot g \cdot (C_H + C_P) \cdot h + M_p - W \cdot g \cdot (1 - C_P) \cdot l_1}{n_r \cdot (l_1 + l_2)}$$

$$= \frac{4910 \times 9.80665 \times (0.36 + 0.11) \times 2378 + 0 - 4910 \times 9.80665 \times (1 - 0.11) \times 1525}{1 \times (1525 + 1675)} = -3605.1 \text{ (N)}$$

$$Q_H = W \cdot g \cdot (C_H + C_P) = 4910 \times 9.80665 \times (0.36 + 0.11) = 22630 \text{ (N)}$$

引張荷重 Q_v はマイナスとなるため作用しない。

せん断荷重 Q_H は 22630 (N) となり、ボルト 8 本で取り付けられていることから、ボルト 1 本当たり荷重は 2829 (N) となる。

<許容荷重>

許容荷重 (せん断 : 21300 (N), 引張 : 23900 (N)) は設計値

表 13 排風機の基礎ボルトの強度評価

評価対象 機器	部位※	材料	評価 項目	算出荷重 (N) / 本		許容荷重 (N) / 本※	
				せん断	引張	せん断	引張
排風機	基礎 ボルト	SS400	荷重	2829	作用 しない	21300	23900

※基礎ボルトの評価部位及び許容荷重は、ケミカルアンカー部を示す。

②排風機取付ボルトの耐震計算

表 14 排風機取付ボルト緒言

W (kg)	g (m/s ²)	h (mm)	l ₁ (mm)	l ₂ (mm)
2360	9.80665	910	532	648
n _f	n	A _b (mm ²)	C _H	C _P
5	10	380.1	0.36	0.11
Sy (MPa) ※	Su (MPa) ※	F (MPa) ※		
231	394	231		

※発電用原子力設備規格 設計・建設規格 (JSME S NC1-2005) の Sy, Su を 50°C換算による。

以下に計算過程を示す。

<計算応力>

$$Q_v = \frac{W \cdot g \cdot (C_H + C_P) \cdot h + M_p - W \cdot g \cdot (1 - C_P) \cdot l_1}{n_f \cdot (l_1 + l_2)}$$

$$= \frac{2360 \times 9.80665 \times (0.36 + 0.11) \times 910 + 0 - 2360 \times 9.80665 \times (1 - 0.11) \times 532}{5 \times (532 + 648)} = -179.57 \text{ (N)}$$

$$\tau_v = \frac{Q_v}{A_b} = \frac{-179.57}{380.1} = -0.47245 \text{ (MPa)}$$

$$Q_H = W \cdot g \cdot (C_H + C_P) = 2360 \times 9.80665 \times (0.36 + 0.11) = 10877 \text{ (N)}$$

$$\tau_H = \frac{Q_H}{n \cdot A_b} = \frac{10877}{10 \times 380.1} = 2.8617 \text{ (MPa)} \rightarrow 3 \text{ (MPa)}$$

引張応力 τ_v はマイナスとなるため作用しない。

せん断応力 τ_H は、3 (MPa) となる。

<許容応力>

許容応力については、発電用原子力設備規格 設計・建設規格 (JSME S NC1-2005) による。

F は、Sy と 0.7Su の小さい値。

$$\text{許容引張応力} = \frac{F}{2} \times 1.5 = \frac{231}{2} \times 1.5 = 173.2 \text{ (MPa)} \rightarrow 173 \text{ (MPa)}$$

$$\text{許容せん断応力} = \frac{F}{1.5 \times \sqrt{3}} \times 1.5 = \frac{231}{1.5 \times \sqrt{3}} \times 1.5 = 133.3 \text{ (MPa)} \rightarrow 133 \text{ (MPa)}$$

表 15 排風機の取付ボルトの強度評価

評価対象 機器	部位	材料	評価 項目	算出応力 (MPa)		許容応力 (MPa)	
				せん断	引張	せん断	引張
排風機	取付 ボルト	SS400	応力	3	作用 しない	133	173

2.4.2 フィルタユニットの耐震性

フィルタユニットの耐震性評価として、「JEAG4601-1987 原子力発電所耐震設計技術指針」を準用し、2.4.1項と同様の方法で基礎ボルト・取付ボルトの評価を行った。なお、震度については、耐震設計審査指針上の耐震Cクラス設備に適用される静的地震力に余裕を持たせた0.36Gを採用した。基礎ボルトの許容荷重及び取付ボルトの許容応力については、評価温度50℃とした。基礎ボルト・取付ボルトのせん断・引張を評価した結果、基礎ボルト・取付ボルトに生じる荷重及び応力は許容値以下であり、基礎ボルト・取付ボルトの強度が確保されることを確認した(表17,19参照)。

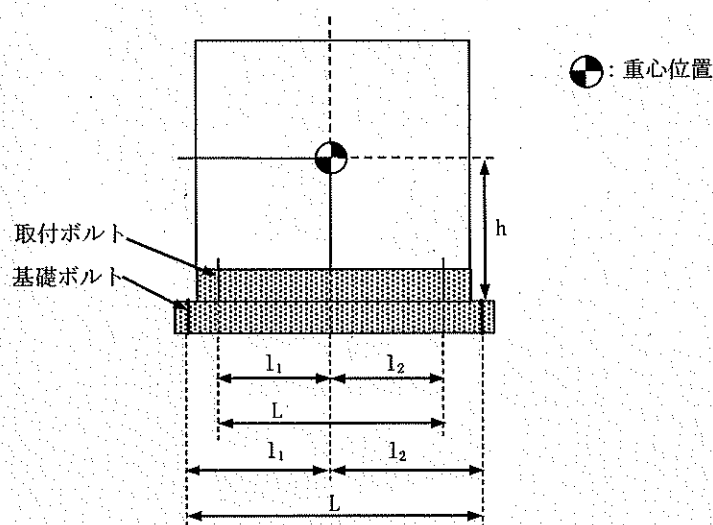


図6 フィルタユニットの耐震評価モデル

- ・評価部位：基礎ボルト・取付ボルト
- ・考慮する荷重：地震荷重
- ・計算に用いる数式

$$\text{引張力} \quad Q_v = \frac{W \cdot g \cdot C_H \cdot h - W \cdot g \cdot (1 - C_v) \cdot l_1}{n_f \cdot (l_1 + l_2)}$$

$$\text{引張応力} \quad \tau_v = \frac{Q_v}{A_b}$$

$$\text{せん断力} \quad Q_H = W \cdot g \cdot h$$

$$\text{せん断応力} \quad \tau_H = \frac{Q_H}{n \cdot A_b}$$

W : 据付面に作用する重量

g : 重力加速度 (=9.80665)

h : 据付面から重心までの距離

l₁ : フィルタユニット重心と基礎ボルト・取付ボルト間の距離

l₂ : フィルタユニット重心と基礎ボルト・取付ボルト間の距離

(l₁ ≤ l₂)

- n_r : 評価上引張を受けるボルト本数
- n : 全ボルト本数
- A_b : 基礎ボルト・取付ボルトの断面積
- C_H : 水平方向設計震度
- C_V : 鉛直方向設計震度

①フィルタユニットの基礎ボルトの耐震計算

表 16 フィルタユニットの基礎ボルト緒言

W(kg)	g(m/s ²)	h(mm)	l ₁ (mm)	l ₂ (mm)
2090	9.80665	1380	509	691
n_r	n	A_b (mm ²)	C_H	C_V
1	5	201.1	0.36	0

以下に計算過程を示す。

<計算荷重>

$$Q_v = \frac{W \cdot g \cdot C_H \cdot h - W \cdot g \cdot (1 - C_V) \cdot l_1}{n_r \cdot (l_1 + l_2)}$$

$$= \frac{2090 \times 9.80665 \times 0.36 \times 1380 - 2090 \times 9.80665 \times (1 - 0) \times 509}{1 \times (509 + 691)} = -208.37 \text{ (N)}$$

$$Q_H = W \cdot g \cdot C_H = 2090 \times 9.80665 \times 0.36 = 7378.5 \text{ (N)}$$

引張荷重 Q_v はマイナスとなるため作用しない。

せん断荷重 Q_H は 7378.5(N) となり、ボルト 5 本で取り付けられていることから、ボルト 1 本当たり荷重は 1476(N) となる。

<許容荷重>

許容荷重 (せん断 : 21300(N), 引張 : 23900(N)) は設計値

表 17 フィルタユニットの基礎ボルトの強度評価

評価対象機器	部位*	材料	評価項目	算出荷重(N)/本		許容荷重(N)/本*	
				せん断	引張	せん断	引張
排気フィルタユニット	基礎ボルト	SS400	荷重	1476	作用しない	21300	23900

*基礎ボルトの評価部位及び許容荷重は、ケミカルアンカー一部を示す。

②フィルタユニットの取付ボルトの耐震計算

表 18 フィルタユニットの取付ボルト緒言

W (kg)	g (m/s ²)	h (mm)	l ₁ (mm)	l ₂ (mm)
1150	9.80665	1200	272	386
n _f	n	A _b (mm ²)	C _H	C _V
4	8	113.1	0.36	0
Sy (MPa) ※	Su (MPa) ※	F (MPa) ※		
241	394	241		

※発電用原子力設備規格 設計・建設規格 (JSME S NC1-2005) の Sy, Su を 50℃換算による。

以下に計算過程を示す。

<計算応力>

$$Q_v = \frac{W \cdot g \cdot C_H \cdot h - W \cdot g \cdot (1 - C_V) \cdot l_1}{n_f \cdot (l_1 + l_2)}$$

$$= \frac{1150 \times 9.80665 \times 0.36 \times 1200 - 1150 \times 9.80665 \times (1 - 0) \times 272}{4 \times (272 + 386)} = 685.57 \text{ (N)}$$

$$\tau_v = \frac{Q_v}{A_b} = \frac{685.57}{113.1} = 6.0616 \text{ (MPa)} \rightarrow 7 \text{ (MPa)}$$

$$Q_H = W \cdot g \cdot C_H = 1150 \times 9.80665 \times 0.36 = 4059.9 \text{ (N)}$$

$$\tau_H = \frac{Q_H}{n \cdot A_b} = \frac{4059.9}{8 \times 113.1} = 4.4871 \text{ (MPa)} \rightarrow 5 \text{ (MPa)}$$

引張応力 τ_v は、7 (MPa) となる。

せん断応力 τ_H は、5 (MPa) となる。

<許容応力>

許容応力については、発電用原子力設備規格 設計・建設規格 (JSME S NC1-2005) による。

F は、Sy と 0.7Su の小さい値。

$$\text{許容引張応力} = \frac{F}{2} \times 1.5 = \frac{241}{2} \times 1.5 = 180.7 \text{ (MPa)} \rightarrow 180 \text{ (MPa)}$$

$$\text{許容せん断応力} = \frac{F}{1.5 \times \sqrt{3}} \times 1.5 = \frac{241}{1.5 \times \sqrt{3}} \times 1.5 = 139.1 \text{ (MPa)} \rightarrow 139 \text{ (MPa)}$$

表 19 フィルタユニットの取付ボルトの強度評価

評価対象機器	部位	材料	評価項目	算出応力 (MPa)		許容応力 (MPa)	
				せん断	引張	せん断	引張
排気フィルタユニット	取付ボルト	SS400	応力	5	7	139	180

2.4.3 ダクトの耐震性

ダクトの耐震性評価として、許容座屈曲げモーメント以下となる基準支持間隔の評価を行った。なお、震度については、耐震設計審査指針上の耐震Cクラス設備に適用される静的地震力に余裕を持たせた0.36Gを採用した。ダクトは基準支持間隔（表21,23参照）よりも小さい間隔で支持することで耐震性を確保する計画である。

なお、燃料取り出し用カバー内のダクトは、使用済燃料プール上に配置しないことから、使用済燃料プールへ波及的影響は与えない。

①角ダクトの耐震計算

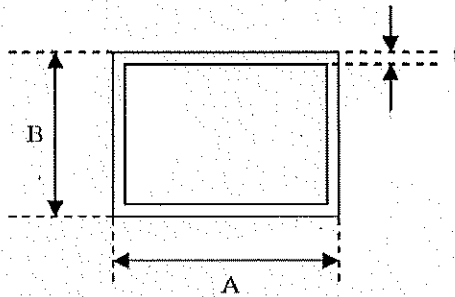


図7 角ダクトの評価モデル

- ・評価部位：角ダクト
- ・考慮する荷重：地震荷重
- ・計算に用いる数式

自重による許容座屈曲げモーメント以下とする基準支持間隔

$$L = \sqrt{\frac{8 \cdot M_x \cdot 1000}{W \cdot g}}$$

地震による許容座屈曲げモーメント以下とする基準支持間隔

$$L = \sqrt{\frac{8 \cdot M_y \cdot 1000 \cdot 1}{W \cdot g \cdot C_H}}$$

許容曲げモーメントとの関係は次式となる

$$\frac{M_x}{M_{x_a}} = \frac{M_y}{M_{y_a}} = 1$$

上記式を解くと

$$\text{基準支持間隔 } L = \frac{1}{\sqrt{\frac{W \cdot g}{1000 \cdot 8 \cdot M_{x_a}} + C_H \frac{W \cdot g}{1000 \cdot 8 \cdot M_{y_a}}}}$$

- L : 基準支持間隔
- M_x : 水平方向座屈曲げモーメント
- M_{x_a} : 水平方向許容座屈曲げモーメント
- M_y : 鉛直方向座屈曲げモーメント

M_{Y_a} : 鉛直方向許容座屈曲げモーメント
 W : ダクト単位長さ当たり質量
 g : 重力加速度 (=9.80665)
 C_H : 水平方向設計震度

表 20 角ダクトの基準支持間隔

A (mm)	B (mm)	t (mm)	W (kg/m)	M_{X_a} (N・mm)	M_{Y_a} (N・mm)	C_H	L (mm)
1100	1100	3.2	161.0	380135185	380135185	0.36	37633
900	900	3.2	132.0	364014675	364014675	0.36	40671
650	500	3.2	85.4	262049779	300286615	0.36	43643
1100	1100	2.3	127.7	144288561	144288561	0.36	26033
1300	1300	1.2	148.5	23486326	23486326	0.36	9740
1300	1000	1.2	126.7	22241400	23486326	0.36	10334
1100	1100	1.2	101.2	22662712	22662712	0.36	11589
900	900	1.2	67.9	21816667	21816667	0.36	13882
700	700	1.2	53.3	20975522	20975522	0.36	15364

以下に計算過程の1例を示す。

<計算基準支持間隔>

$$L = \frac{1}{\sqrt{\frac{W \cdot g}{1000 \cdot 8 \cdot M_{X_a}} + C_H \frac{W \cdot g}{1000 \cdot 8 \cdot M_{Y_a}}}}$$

$$= \frac{1}{\sqrt{\frac{161.0 \times 9.80665}{1000 \times 8 \times 380135185} + 0.36 \frac{161.0 \times 9.80665}{1000 \times 8 \times 380135185}}} = 37633.2 \text{ (mm)} \rightarrow 37633 \text{ (mm)}$$

表 21 角ダクトの評価

評価対象ダクト	材料	基準支持間隔 (mm)
1100×1100×3.2t	ガルバニウム鋼板	37633
900×900×3.2t	ガルバニウム鋼板	40671
650×500×3.2t	ガルバニウム鋼板	43643
1100×1100×2.3t	ガルバニウム鋼板	26033
1300×1300×1.2t	ガルバニウム鋼板	9740
1300×1000×1.2t	ガルバニウム鋼板	10334
1100×1100×1.2t	ガルバニウム鋼板	11589
900×900×1.2t	ガルバニウム鋼板	13882
700×700×1.2t	ガルバニウム鋼板	15364

①丸ダクトの耐震計算

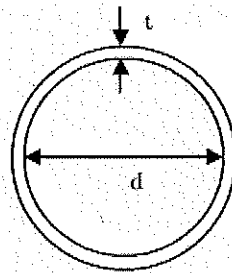


図 8 丸ダクトの評価モデル

- ・評価部位：丸ダクト
- ・考慮する荷重：地震荷重
- ・計算に用いる数式

自重と地震を合成した座屈曲げモーメント

$$M = \sqrt{1^2 + C_H^2} \cdot \frac{W \cdot g \cdot L^2}{1000 \cdot 8}$$

$$\frac{M}{M_a} = 1$$

上記式を解くと

$$\text{基準支持間隔 } L = \sqrt{\frac{8 \cdot M_a}{\frac{W \cdot g}{1000} \sqrt{1 + C_H^2}}}$$

L : 基準支持間隔

M : 座屈曲げモーメント

- M_a : 許容座屈曲げモーメント
 W : ダクト単位長さ当たり質量
 g : 重力加速度 (=9.80665)
 C_H : 水平方向設計震度

表 22 丸ダクトの基準支持間隔

d (mm)	t (mm)	W (kg/m)	M_a (N・mm)	C_H	L (mm)
1200	3.2	132.2	313826615	0.36	42685
700	3.2	77.6	184113325	0.36	42674

以下に計算過程の 1 例を示す。

<計算基準支持間隔>

$$\begin{aligned}
 L &= \sqrt{\frac{8 \cdot M_a}{\frac{W \cdot g}{1000} \sqrt{(1 + C_H^2)}}} \\
 &= \sqrt{\frac{8 \times 313826615}{\frac{132.2 \times 9.80665}{1000} \times \sqrt{(1 + 0.36^2)}}} = 42685.7 \text{ (mm)} \rightarrow 42685 \text{ (mm)}
 \end{aligned}$$

表 23 丸ダクトの評価

評価対象ダクト	材料	基準支持間隔 (mm)
1200 φ × 3.2t	鋼板	42685
700 φ × 3.2t	鋼板	42674

II 燃料の健全性確認及び取り扱いに関する補足書

燃料の健全性確認及び取り扱いに関する説明書「5. 落下がれきによる影響」に記載している式で引用している定数等の条件について示す。

ステップII（高燃焼度8×8燃料）以前の燃料に関する入力条件

項目	単位	記号	式	ステップII	ステップI	8×8
ヤング率	N/mm ²	E		91300	91300	91300
被覆管内径	mm	Di				
被覆管肉厚(BOL)	mm	t				
酸化減肉(EOL)	mm	oxd		0.01	0.01	0.01
被覆管肉厚(EOL)	mm		t-oxd			
被覆管外径	mm	Do	Di+(t-oxd)*2			
被覆管断面積	mm ²	A	$\pi*(Do^2-Di^2)/4$			
被覆管全長	mm	L				
等価ばね定数	N/mm	K	E*A/L	686.6	686.1	697.8

注意：酸化膜厚（寿命末期の平均値）として約15μmを考慮する。

項目	単位	記号	式	ステップII	ステップI	8×8
断面二次モーメント	mm ⁴	I	$\pi*(Do^4-Di^4)/64$			
UTP/最上部スペーサ 間長さ	mm	Lsp8				
		Lsp8の数 値				
座屈荷重	N	Pcr	$\pi^2*E*I/Lsp8^2$	1667.7	1688.2	1720.2
UTP下降量	mm	Xcr	Pcr/K	2.43	2.46	2.47
発生応力	N/mm ²	σ_{cr}	Pcr/A	54.8	55.5	55.3

円筒の断面係数[mm³]

$$Z = \frac{\pi}{32} \left(\frac{D_o^4 - D_i^4}{D_o} \right)$$

ステップⅢB (9×9燃料 (B型)) 燃料に関する入力条件

項目	単位	記号	式	ステップⅢB
ヤング率	N/mm ²	E		91300
被覆管内径	mm	Di		
被覆管肉厚(BOL)	mm	t		
酸化減肉(EOL)	mm	oxd		0.01
被覆管外径(BOL)	mm	Do_bol		
被覆管外径(EOL)	mm	Do	Do_bol-oxd*2	
被覆管断面積(EOL)	mm ²	A	$\pi*(Do^2-Di^2)/4$	
被覆管全長	mm	L		
等価ばね定数	N/mm	K	E*A/L	500.2

注意：酸化膜厚（寿命末期の平均値）として約 15 μm を考慮する。

項目	単位	記号	式	ステップⅢB
断面二次モーメント	mm ⁴	I	$\pi*(Do^4-Di^4)/64$	
UTP/最上部スペーサ 間長さ	mm	Lsp8		
座屈荷重	N	Pcr	$\pi^2*E*I/Lsp8^2$	936.1
UTP下降量	mm	Xcr	Pcr/K	1.87
発生応力	N/mm ²	σ_{cr}	Pcr/A	42.0

円筒の断面係数 [mm³]

$$Z = \frac{\pi}{32} \left(\frac{D_o^4 - D_i^4}{D_o} \right)$$

ステップⅢA (9×9燃料 (A型)) 燃料に関する入力条件

項目	単位	記号	式	ステップⅢA
ヤング率	N/mm ²	E	 	91300
被覆管内径	mm	Di	 	
被覆管肉厚(BOL)	mm	t	 	
酸化減肉(EOL)	mm	oxd	 	0.01
被覆管肉厚(EOL)	mm	 	t-oxd	
被覆管外径	mm	Do	Di+(t-oxd)*2	
被覆管断面積	mm ²	A	$\pi*(Do^2-Di^2)/4$	
被覆管全長	mm	L	 	
等価ばね定数	N/mm	K	E*A/L	

注意：酸化膜厚（寿命末期の平均値）として約15μmを考慮する。

項目	単位	記号	式	ステップⅢA
断面二次モーメント	mm ⁴	I	$\pi*(Do^4-Di^4)/64$	
UTP/最上部スペーサ間長さ	mm	Lsp8	 	
		Lsp8の数値	 	
座屈荷重	N	Pcr	π^2*E*I/L_{SP8}^2	972.7
UTP下降量	mm	Xcr	Pcr/K	1.88
発生応力	N/mm ²	σ_{cr}	Pcr/A	42.3

円筒の断面係数[mm³]

$$Z = \frac{\pi}{32} \left(\frac{D_o^4 - D_i^4}{D_o} \right)$$

Ⅲ 3号機 構内用輸送容器に関する要目表

3号機 構内用輸送容器の寸法等の要目及び、ボロン添加ステンレス鋼の材料特性について示す。

表-1 3号機 構内用輸送容器 要目表

名 称		構内用輸送容器			
種 類		—	密封式円筒形		
収納体数		体	2 または 7		
最高使用圧力	二次蓋以外	MPa	2.0		
	二 次 蓋	MPa	1.4		
最高使用温度	キャスク容器	℃	135		
	バスケット	℃	170		
主 要 寸 法	容 器	全 長	mm	(5570)	
		外 径	mm	(1414)	
		胴 内 径	mm	(700)	
		胴 板 厚 さ	mm	(220)	
		底 板 厚 さ	mm	(240)	
		一 次 蓋 厚 さ	mm	(230)	
		一 次 蓋 外 径	mm	(930)	
		二 次 蓋 厚 さ	mm	(45)	
		二 次 蓋 外 径	mm	(1140)	
	バスケット (2体収納)	全 長	mm	(4549)	
		内 の り	mm	(249)	
		厚 さ	mm	(10)	
		中性子吸収材厚さ	mm	(4)	
	バスケット (7体収納)	全 長	mm	(4549)	
		内 の り	mm	(183)	
		厚 さ	mm	(10)	
	材 料	胴 板		—	GLF1 相当 (ASTM A350M Gr. LF5 Cl. 1)
		底 板		—	GLF1 相当 (ASTM A350M Gr. LF5 Cl. 1)
一 次 蓋		—	SUSF304		
二 次 蓋		—	SUSF304		
バスケット (2体収納)		枠板, 格子支持板, スペーサ		—	SUS304
		中性子吸収材		—	ボロン添加アルミニウム なお, ¹⁰ B の面密度は g/cm ² 以上
バスケット (7体収納)		—	ボロン添加ステンレス鋼		

放射線遮へい材	種類	主要寸法 (最小厚さ mm)			冷却方法	材料
	構内用輸送容器 (密封式円筒形)	円筒部	胴板	()	自然冷却	低合金鋼
			中性子遮へい材	()		レジン
			外筒	()		炭素鋼
		底部	底板	()	自然冷却	低合金鋼
			中性子遮へい材	()		レジン
			遮へい体カバー	()		炭素鋼
	蓋部	一次蓋	()	自然冷却	ステンレス鋼	

() は公称値を示す

表-2 3号機 構内用輸送容器の許容寸法

名称		公称値	許容範囲	根拠
容器	全長	mm 5570	■	製造能力, 製造実績を考慮したメーカー許容値
	外径	mm 1414	■	製造能力, 製造実績を考慮したメーカー許容値
	胴内径	mm 700	■	製造能力, 製造実績を考慮したメーカー許容値
	胴板厚さ	mm 220	■	製造能力, 製造実績を考慮したメーカー許容値
	底板厚さ	mm 240	■	製造能力, 製造実績を考慮したメーカー許容値
	一次蓋厚さ	mm 230	■	製造能力, 製造実績を考慮したメーカー許容値
	一次蓋外径	mm 930	■	製造能力, 製造実績を考慮したメーカー許容値
	二次蓋厚さ	mm 45	■	製造能力, 製造実績を考慮したメーカー許容値
二次蓋外径	mm 1140	■	製造能力, 製造実績を考慮したメーカー許容値	
バスケット (2体収納)	全長	mm 4549	■	製造能力, 製造実績を考慮したメーカー許容値
	内のり	mm 249	■	製造能力, 製造実績を考慮したメーカー許容値
	厚さ	mm 10	■	製造能力, 製造実績を考慮したメーカー許容値
	中性子吸収材厚さ	mm 4	■	製造能力, 製造実績を考慮したメーカー許容値
バスケット (7体収納)	全長	mm 4549	■	製造能力, 製造実績を考慮したメーカー許容値
	内のり	mm 183	■	製造能力, 製造実績を考慮したメーカー許容値
		mm 183	■	製造能力, 製造実績を考慮したメーカー許容値
		mm 183	■	製造能力, 製造実績を考慮したメーカー許容値
	厚さ	mm 10	■	製造能力, 製造実績を考慮したメーカー許容値

名称		公称値	許容範囲	根拠
円筒部	胴板	mm 220	■	製造能力, 製造実績を考慮したメーカー許容値
	中性子遮へい材	mm 105	■	製造能力, 製造実績を考慮したメーカー許容値
	外筒	mm 32	■	製造能力, 製造実績を考慮したメーカー許容値
底部	底板	mm 240	■	製造能力, 製造実績を考慮したメーカー許容値
	中性子遮へい材	mm 105	■	製造能力, 製造実績を考慮したメーカー許容値
	遮へい体カバー	mm 32	■	製造能力, 製造実績を考慮したメーカー許容値
蓋部	一次蓋	mm 230	■	製造能力, 製造実績を考慮したメーカー許容値

表一3 ボロン添加ステンレス鋼の材料特性

材料	機械的性質		化学成分 (wt%)									
	引張強さ (MPa)	降伏点 (MPa)	C	Si	Mn	P	S	Ni	Cr	B	N	
ボロン添加 ステンレス鋼	■	■	■	■	■	■	■	■	■	■	■	■

IV 構内用輸送容器に係る安全機能及び構造強度に関する説明書（4号機）

（添付資料-2-1-3）に関する補足書

構内用輸送容器に係る安全機能及び構造強度に関する説明書（4号機）（添付資料-2-1-3）について、評価条件、評価モデル等の詳細を示す。

1. 構内用輸送容器の概要

構内用輸送容器は、福島第一原子力発電所第4号機使用済燃料プールに貯蔵されている使用済燃料及び新燃料（以下「燃料」という。）を共用プールへ構内輸送する際に使用する。

構内用輸送容器は、福島第一原子力発電所で使用済燃料運搬用容器として設置され、これまで第1号機から第2号機の使用済燃料を共用プールへ構内輸送する際に使用している使用済燃料輸送容器（NFT-12B型）を用いる。

使用済燃料輸送容器（NFT-12B型）は、使用済燃料を再処理工場へ輸送するために設計された容器であり、容器の安全機能は核燃料輸送物設計承認書により確認されている。

本構内用輸送容器は、震災前の原子炉運転中に被覆管から放射性物質の漏えいのあった燃料（以下「漏えい燃料」という。）（2体）、及び震災前の取り扱い中にハンドル及びチャンネルボックスが変形した燃料（以下「変形燃料」という。）（1体）を輸送する。これらの燃料を輸送するにあたって既存の核燃料輸送物設計承認書の条件に該当しない事項については、新たに評価を行う。

また、構内用輸送容器は上記漏えい燃料、変形燃料以外の健全と確認された燃料についても合わせて輸送する。

なお、本構内用輸送容器は、核燃料輸送物としての設計承認及び容器承認を取得しており、容器の仕様を長期にわたって保証できる保守条件を定め（核燃料輸送物設計変更承認申請書別紙二章 輸送容器の保守及び核燃料物質の取扱方法、平成24年1月承認）、定期点検^{*}を実施している。

※定期点検については、平成26年6月に実施し異常の無いことを確認している。

1.1. 構内用輸送容器の構成

構内用輸送容器は、容器本体、蓋、バスケット及びトラニオンにより構成される。なお、構外輸送においては容器本体の前後に緩衝体を装着するが、構内輸送においては、作業時間を短縮して放射線業務従事者の放射線被ばくを可能な限り低減するために、緩衝体を装着しない運用とする。

構内輸送においては、従来と同様に輸送車両への構内用輸送容器の固縛、輸送車両の徐行等の措置を講じて、輸送車両からの構内用輸送容器の落下防止を図る。

1.2. 設備仕様

1.2.1. 構内用輸送容器の仕様

構内用輸送容器の仕様を表-1に、鳥瞰図を図-1に示す。

表-1 構内用輸送容器の仕様

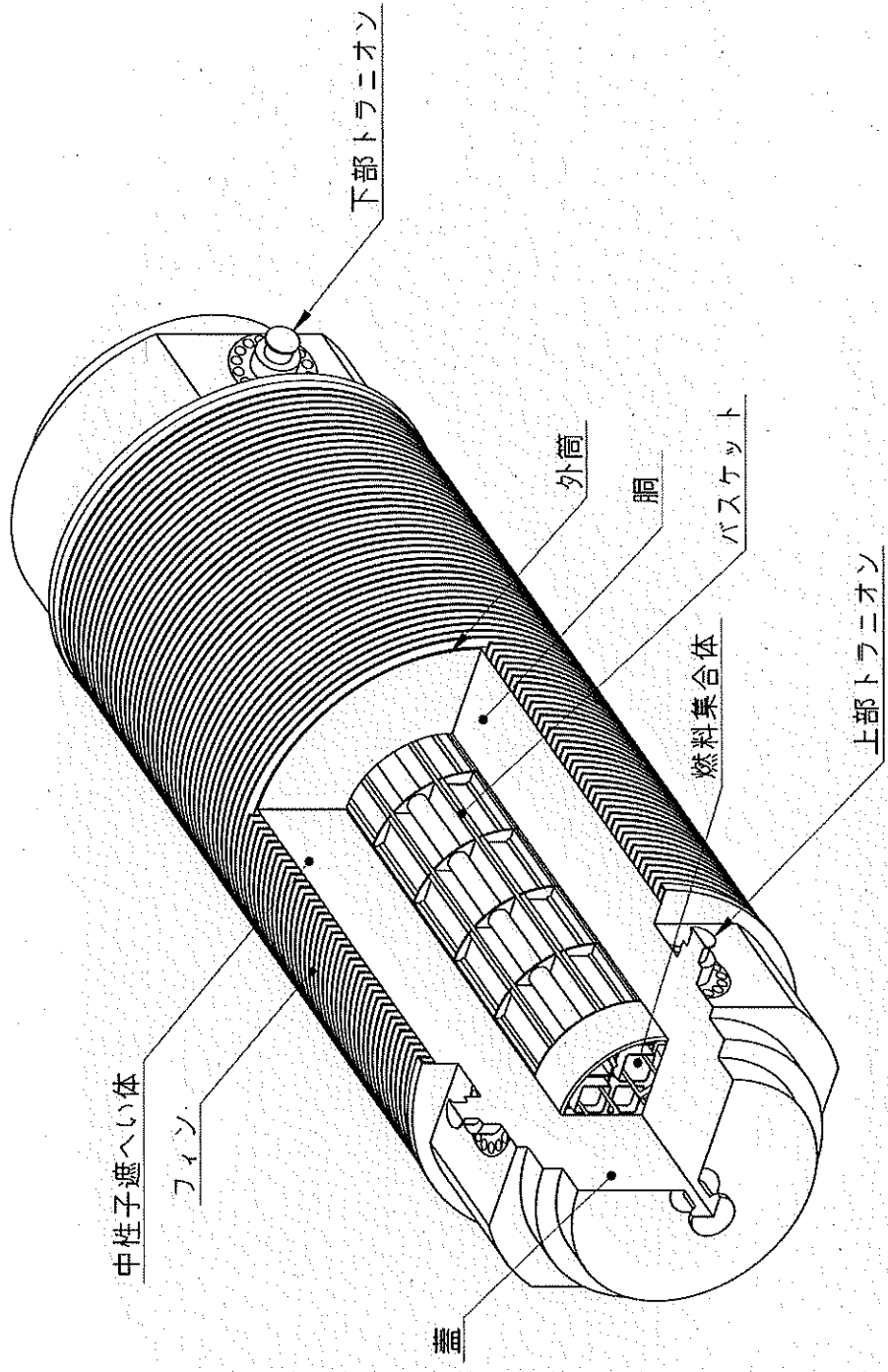
項目	数値等
重量 (t) (燃料を含む)	約 68
全長 (m)	約 5.5
外径 (m)	約 1.8
収納体数 (体)	12 以下
基数 (基)	2

1.2.2. 燃料仕様

構内用輸送容器の収納可能な燃料の仕様を表-2に示す。

表-2 構内用輸送容器1基に収納可能な燃料の仕様

項目	燃料仕様
燃料の種類	7×7燃料 (燃焼度 ████████ MWd/t 以下)
	8×8燃料 (燃焼度 ████████ MWd/t 以下)
	新型8×8燃料 (燃焼度 ████████ MWd/t 以下)
	新型8×8ジルコニウム付燃料 (燃焼度 ████████ MWd/t 以下)
	高燃焼度8×8燃料 (燃焼度 ████████ MWd/t 以下)
	9×9燃料 (燃焼度 ████████ MWd/t 以下)
収納体数	12体以下
崩壊熱量	15kW以下
放射能強度	████████ Bq以下



図一1 構内用輸送容器全体図 (鳥瞰図)

2. 評価の基本方針

2.1. 設計方針

2.1.1. 基本的安全機能

構内用輸送容器は、これまで同発電所における使用済燃料の構内輸送に使用していた使用済燃料輸送容器（NFT-12B 型）であり、本文 2.11.1.3 項の設計方針に示される除熱、密封、遮へい及び臨界防止の安全機能を有するとともに、本文 2.11.1.8 項の構造強度及び耐震性に示される構造強度を有する設計であることを確認する。

2.1.2. 構内用輸送容器の安全機能について

使用済燃料輸送容器（NFT-12B 型）の安全機能は、以下の書類にて評価されている。既存評価は緩衝体を装着した状態を評価しているが、構内輸送では緩衝体を装着しない運用とすることから、既存評価を引用可能な項目は引用し、新規評価が必要な項目は新規評価を実施することとする。

- ・核燃料輸送物設計変更承認申請書（NFT-12B 型）
（平成 22 年 10 月 28 日申請，原燃輸送株式会社）
- ・核燃料輸送物設計変更承認申請書の一部補正について（NFT-12B 型）
（平成 24 年 1 月 13 日申請，原燃輸送株式会社）

なお、構内用輸送容器は同発電所で使用済燃料運搬用容器として設置され、以下の書類において安全機能は評価されている。しかし、4 号機使用済燃料プールに貯蔵されている 9×9 燃料の輸送については評価していないことから、既存評価として引用しない。

- ・福島第一原子力発電所 第 1 号機使用済燃料輸送容器（第 1～第 6 号機共用）工事計画認可申請書本文及び添付書類（平成 19 年 2 月 21 日申請，東京電力株式会社）

2.2. 安全設計・評価方針

表－3 に評価すべき各安全機能に関する既存評価内容と構内用輸送容器での安全設計・評価の方針を示す。

なお、4 号機の使用済燃料プールに貯蔵されている燃料については、平均燃焼度が既存評価に用いた平均燃焼度を僅かに上回るものがある。表－4 に 4 号機の使用済燃料プールに貯蔵中の燃料の種類ごとの性状と既存評価に用いられた燃料仕様との比較を示す（変形燃料を除く）。また、4 号機の使用済燃料プールに貯蔵されている燃料には、漏えい燃料及び変形燃料がある。表－5 に漏えい燃料及び変形燃料の仕様を示す。

これらの燃料は冷却期間が十分に長いため、崩壊熱量及び放射能強度は 9×9 燃料の燃料仕様に基づいた既存評価に包絡されている。

構内用輸送容器には健全燃料のみを収納する場合と、健全燃料と漏えい燃料及び変形燃料を同時に収納する場合があります。変形燃料については、通常の燃料輸送時に用いる大口格子に設置されている燃料収納スペーサを抜き取り、大口格子にツールと共に収納する。燃料を混載する場合には、必要に応じ新規評価を実施することとする。

3. 構内用輸送容器に収納する燃料

構内用輸送容器に収納する燃料は、漏えい燃料（2体）、変形燃料（1体）、及び健全と確認された燃料である。なお、燃料の健全性の確認方法等については、「添付資料1-3 燃料の健全性確認及び取り扱いに関する説明書」に記載している。

3.1. 漏えい燃料（2体）

漏えい燃料は、原子炉停止後 SHIPPING 検査により漏えいが確認された燃料である*1。2体とも震災前に使用済燃料プールにおいて超音波装置を用いて漏えい燃料棒が特定されている。ファイバースコープ装置による漏えい燃料棒の観察の結果、漏えい燃料棒の漏えい孔及び被覆管の亀裂は2体とも確認されていないが、水素化による被覆管の膨れが一部に確認されており、また2体のうち1体は漏えいの原因と推定される金属らしき異物が確認されている。

3.2. 変形燃料（1体）

変形燃料は、過去の震災前の取り扱いによりチャンネルボックス及びハンドルが変形した燃料である*2。2013年12月に当該燃料について吊上げチャンネルボックスの曲がり状況を確認し、チャンネルボックスの曲がりを考慮した最大寸法は測定誤差を加味し156mmであることを確認している*3。

*1 報告書番号 2006-東京-M006, 2007-東京-M015 (ニューシア (原子力施設情報公開ライブラリー))

*2 報告書番号 1982-東京-T003 (ニューシア (原子力施設情報公開ライブラリー))

*3 福島第一原子力発電所4号機使用済燃料プール内の変形が確認されている燃料集合体の調査結果について
(平成26年1月30日, 東京電力株式会社)

表一-3 構内用輸送容器安全評価の基本方針

項目	設計方針	評価対象	既存評価を引用	新評価実施	評価方針	備考
除熱機能	使用済燃料の健全性及び構成部材の健全性が維持できるように、使用済燃料の崩壊熱を適切に除去できる設計とする。	燃料被覆管	○	-	収納する燃料の崩壊熱量が既存評価以下であるため、既存評価を引用して評価を行う。	緩衝体がない状態では、緩衝体がある状態と比較して各部の温度は低くなる。
		構内用輸送容器	○	-		
密封機能	周辺公衆及び放射線業務従事者に対し、放射線被ばく上の影響を及ぼすことのないよう、使用済燃料が内包する放射性物質を適切に閉じ込める設計とする。	構内用輸送容器	○	-	構造強度及び除熱機能の評価結果から、設計事象において、容器の密封部が健全性を維持することを確認する。	構造強度の評価にて密封部の構造健全性を説明する。
遮へい機能	内部に燃料を入れた場合に放射線障害を防止するため、使用済燃料の放射線を適切に遮へいする設計とする。	構内用輸送容器	-	○	線源強度は既存評価に包絡されるが、緩衝体を装着しないため、緩衝体がない状態での遮へい評価を実施する。なお、線源強度は安全側に既存評価の値を用いる。漏えい燃料については、ペレット放出を考慮した評価を実施する。	
臨界防止機能	想定されるいかなる場合にも燃料が臨界に達することを防止できる設計とする。	構内用輸送容器	○	○	収納する燃料の初期濃縮度が約4.2wt%以下となることをもって評価条件が既存評価と同等であると言え、既存評価においては容器配列、バスケット内の燃料配置等最も厳しい状態を想定し評価しており、構内輸送での条件と比較して、十分安全側であることから、既存評価を引用して評価を行う。漏えい燃料については、保守的にペレットが容器内に放出された状態での評価を実施する。変形燃料については、保守的に燃料棒の変形を考慮した状態での評価を実施する。	
構造強度	構内用輸送容器は取り扱いは中における衝撃、熱等に耐え、かつ、容易に破損しない設計とする。構内用輸送容器は、設計、材料の選定、製作及び検査について適切と認められる規格及び基準によるものとする。	構内用輸送容器	○	-	容器本体、蓋、バスケット及びびトラニオンにおける設計事象の荷重条件が既存評価における荷重条件に包絡されることをもって評価条件が既存評価に包絡されることを確認した上で、既存評価を引用して評価を行う。	
		大口格子用スツール	-	○	変形燃料輸送時には大口格子にスツールを装着するため、スツールの強度評価を行う。	

表-4 貯蔵中の燃料仕様と既存評価の燃料仕様との比較

燃料の種類	項目	4号機貯蔵中の燃料の性状	既存評価の燃料仕様
9×9 燃料	最高燃焼度 (MWd/t)		
	平均燃焼度 (MWd/t)		
	初期濃縮度 (wt%)	約 3.8	約 4.2
	冷却期間 (日)		
	崩壊熱量 (kW)	8 *4	14
	放射能強度 (Bq)		
高燃焼度 8×8 燃料	最高燃焼度 (MWd/t)		
	平均燃焼度 (MWd/t)		
	初期濃縮度 (wt%)	約 3.6	約 3.7
	冷却期間 (日)		
	崩壊熱量 (kW)	5 *4	13
	放射能強度 (Bq)		
新型 8×8 ジルコニウム付 燃料	最高燃焼度 (MWd/t)		
	平均燃焼度 (MWd/t)		
	初期濃縮度 (wt%)	約 3.0	3.3
	冷却期間 (日)		
	崩壊熱量 (kW)	3 *4	13
	放射能強度 (Bq)		
8×8 燃料	最高燃焼度 (MWd/t)		
	平均燃焼度 (MWd/t)		
	初期濃縮度 (wt%)	約 2.7	2.9
	冷却期間 (日)		
	崩壊熱量 (kW)	3 *6	6
	放射能強度 (Bq)		

*1 最高燃焼度は4号機使用済燃料プールに貯蔵されている燃料の最高値

*2 平均燃焼度は4号機使用済燃料プールに貯蔵されている燃料のうち上位12体の平均値

*3 冷却期間は2014年9月1日における4号機使用済燃料プールに貯蔵されている燃料の最短の冷却期間

*4 崩壊熱量及び放射能強度は平均燃焼度及び冷却期間から ORIGEN2 コードにより求めた容器1基あたり(燃料12体あたり)の値

*5 8×8燃料は4体しか貯蔵されていないため、平均燃焼度は4体の平均値

*6 8×8燃料は4体しか貯蔵されていないため、崩壊熱量及び放射能強度は平均値の12倍の値

表-5 漏えい燃料及び変形燃料の燃料仕様

項目	漏えい燃料①	漏えい燃料②	変形燃料
燃料タイプ	9×9型	9×9型	7×7型
集合体平均燃焼度	[REDACTED]		
ウラン重量	172 kg	172 kg	187 kg
集合体平均初期濃縮度	約 3.8 wt%	約 3.8 wt%	約 2.5 wt%
冷却期間*	[REDACTED]		
漏えい燃料棒本数	1本	1本	—

*1 2014年9月1日までの冷却期間

核燃料輸送物設計変更承認申請書に記載の輸送容器の保守について

核燃料輸送物設計変更承認申請書に記載の輸送容器の保守について、該当箇所の抜粋を以下に記載する。

B. 保守条件

輸送容器の仕様を長期にわたって保証できる保守条件について定める。

輸送容器は、定期点検として、(二)一第B.1表の項目に示す定期自主検査、定常検査、基本検査及び総合検査を実施する。また、定期点検の結果、必要に応じて補修を実施する。なお、1年以上使用する計画のない輸送容器については、保管状態に置くことができる。

(1) 定期自主検査

外視検査(Ⅰ)、気密漏えい検査、未臨界検査(Ⅰ)、吊上検査(Ⅰ)、作動確認検査を1年に1回以上実施する。なお、保管期間中には、外視検査(Ⅲ)のみを実施する。

但し、年間使用回数が10回を超えるものにあつては、使用回数10回に1回以上実施する。

(2) 定常検査

外視検査(Ⅰ)、気密漏えい検査、未臨界検査(Ⅰ)、吊上検査(Ⅰ)、作動確認検査を輸送前毎に実施する。

(3) 基本検査

外視検査(Ⅰ)・(Ⅱ)、気密漏えい検査、未臨界検査(Ⅰ)、吊上検査(Ⅰ)・(Ⅱ)、作動確認検査を5年に1回実施する。

但し、前回の検査から使用回数が30回を超えるものにあつては、使用回数30回に1回実施する。

(4) 総合検査

外視検査(Ⅰ)・(Ⅱ)、耐圧検査、気密漏えい検査、遮蔽検査、未臨界検査(Ⅰ)・(Ⅱ)・(Ⅲ)、熱検査、吊上検査(Ⅰ)・(Ⅱ)、作動確認検査を10年に1回実施する。

但し、前回の検査から使用回数が60回を超えるものにあつては、使用回数60回に1回実施する。なお、遮蔽検査及び熱検査については検査期限を過ぎた場合、期限を過ぎた初回の燃料輸送時(燃料装荷から燃料取出)に実施する。

(5) 定期点検の期限管理

定期点検の有効期間は、前回の各々の定期点検終了日を起点とし、有効期間内に次の定期点検を開始する。

基本検査及び総合検査の有効期間の期限が輸送容器の保管期間中になる場合は、各々の検査を省略することができる。

(6) 補修

(1)・(2)・(3)・(4)の検査の結果、補修が必要と判定された部位については、補修を行う。

(7) 輸送容器保管状態の管理

輸送容器を保管状態に置くに当たっては、定期自主検査を実施する。輸送容器は必要な養生を行った上で保管する。

(8) 保管期間終了後の検査

保管期間終了後に輸送容器を再使用する前に、定期自主検査に加え、保管期間中に省

略した他の定期点検を行う。

(9) 記録の保管

製作時検査記録、定期自主検査記録、定常検査記録、基本検査記録及び総合検査記録などの定期点検記録（補修記録や部品交換履歴を含む）は、当該輸送容器存続中保存する。

(二) 第B. 1表 定期点検の項目、検査方法、合格基準及び検査区分

検査項目	検査方法	合格基準	検査区分			
			定期自主検査	定常検査	基本検査	総合検査
外観検査 (Ⅰ)	輸送容器の外表面を目視で検査する。	輸送容器の形状に異常な傷又は割れがないこと。	○	○	○	○
外観検査 (Ⅱ)	輸送容器の構成部品である蓋部、バルブ及びシール面について外観を目視で検査する。	表面の形状に異常な傷又は割れがないこと。	—	—	○	○
外観検査 (Ⅲ)	輸送容器の外表面を目視で検査する。	輸送容器の形状に異常な傷又は割れがないこと。	○ ^{#1}	—	—	—
耐圧検査	0.75MPaGの水圧(輸送容器製作時の耐圧検査圧力)を加え、輸送容器の外表面を目視で検査する。	異常な変形、ひび、割れ等がないこと。	—	—	—	○
気密漏えい検査	輸送容器密封部に0.66MPaG以上の圧力を加え、圧力降下を測定し、漏えい率を算出する。	各部の漏えい率の合計が 3×10^{-2} ref cm ³ /sを超えないこと。	○	○	○	○
遮蔽検査	収納物を収納した状態で、輸送容器表面の各部の線量当量率測定を行い、測定結果と収納物仕様相当の線源強度で行った評価結果を比較する。	遮蔽能力に劣化のないこと。	—	—	—	○ ^{#2}
未臨界検査 (Ⅰ)	輸送容器内に収納されたバスケットの外観を目視で検査する。	バスケットに異常な変形又は破損がないこと。	○	○	○	○
未臨界検査 (Ⅱ)	バスケットの格子枠について、寸法確認用スルーゲージを挿入する。	スルーゲージが支障なく挿入できること。	—	—	—	○
未臨界検査 (Ⅲ)	中性子吸収による中性子吸収材の減損について計算により評価する。	臨界防止性能に影響を及ぼす減損がないこと。	—	—	—	○
熱検査	収納物を収納した状態で、輸送容器表面の各部の温度測定を行い、測定結果と収納物仕様相当の発熱量で行った評価結果を比較する。	伝熱性能に劣化のないこと。	—	—	—	○ ^{#2}
吊上検査 (Ⅰ)	輸送容器を吊り上げた後の状態において、上部トラニオン部の外観を目視で検査する。	トラニオン部など吊上部等に異常な変形又は破損がないこと。	○	○	○	○
吊上検査 (Ⅱ)	上部トラニオン部について浸透探傷試験を行う。	有害な傷による浸透指示模様のないこと。	—	—	○	○
作動確認検査	バルブの開閉を行い、作動性を検査する。	作動性に異常がないこと。	○	○	○	○

#1: 外観検査(Ⅲ)は、保管期間中に実施する。

#2: 総合検査の有効期間10年を過ぎた場合には、初回の燃料輸送時(燃料装荷から燃料取出)に実施する。

B. 1 外観検査

外観検査（Ⅰ）は、輸送容器の外表面を目視で検査する。

外観検査（Ⅱ）は、輸送容器の構成部品である蓋部、バルブ及びシール面について外観を目視で検査する。

外観検査（Ⅲ）は、保管状態の輸送容器の外表面を目視で検査する。

B. 2 耐圧検査

0.75MPaGの水圧（輸送容器製作時の耐圧検査圧力）を加えて、輸送容器の外表面を目視で検査する。

B. 3 気密漏えい検査

輸送容器密封部に0.66MPaG以上の圧力を加え、圧力降下を測定し、漏えい率を算出する。

B. 4 遮蔽検査

収納物を収納した状態で、輸送容器表面の各部の線量当量率測定を行い、測定結果と収納物仕様相当の線源強度で行った評価結果を比較する。

B. 5 未臨界検査

未臨界検査（Ⅰ）は、輸送容器内に収納されたバスケットの外観を目視で検査する。

未臨界検査（Ⅱ）は、バスケットの格子枠について、寸法確認用スルーゲージを挿入する。

未臨界検査（Ⅲ）は、中性子吸収による中性子吸収材の減損について計算により評価する。

B. 6 熱検査

収納物を収納した状態で、輸送容器表面の各部の温度測定を行い、測定結果と収納物仕様相当の発熱量で行った評価結果を比較する。

B. 7 吊上検査

吊上検査（Ⅰ）は、輸送容器を吊り上げた後の状態において、上部トラニオン部の外観を目視で検査する。

吊上検査（Ⅱ）は、上部トラニオン部について浸透探傷試験を行う。

B. 8 作動確認検査

バルブの開閉を行い、作動性を検査する。

B. 9 補助系の保守

該当なし。

B. 10 密封装置の弁、ガスケット等の保守

輸送容器の弁の保守は、分解点検を原則として1年に1回実施する。また、輸送容器の弁、Oリング及びボルトは、定期点検及び輸送物発送前検査においても交換が必要となった場合に、その都度新品と取り替える。なお、輸送容器が保管期間中の場合は、輸送容器の弁の保守を省略することができる。

上記に係わらず、(三)-第B. 2表に示す部品については同表の交換頻度で無条件に交換する。部品交換又は補修後は、当該部位の再検査を行う。定期点検の実績、部品交換や安全機能に係る部位の補修については、記録し、輸送容器存続中保存する。

(三)-第B. 2表 部品交換頻度

部品名	交換頻度	備考
Oリング	実使用期間（燃料装荷期間） の合計で1年に1回以上	密封境界に係る部位とする

B. 11 輸送容器の保管

B. 11. 1 保管状態の管理

輸送容器を保管状態に置くに当たっては、定期自主検査を実施する。輸送容器は必要な養生を行った上で保管する。

B. 11. 2 保管期間終了後の検査・補修

保管期間終了後に輸送容器を再使用する場合は、保管開始前に行った定期点検から再使用までの保管状況に応じて、定期点検及び補修を行う。

B. 12 記録の保管

製作時検査記録、定期自主検査記録、定常検査記録、基本検査記録及び総合検査記録などの定期点検記録（補修記録や部品交換履歴を含む）は、当該輸送容器存続中保存する。

B. 13 その他

該当なし。

4. 安全評価

4.1. 構造強度

(1) 基本的な考え方

構内用輸送容器の構造強度については、既存評価の結果を基に、構内用輸送容器の構造強度が想定すべき事象（設計事象）において設計基準に適合していることを確認する。

評価部位は、安全上重要な部位として容器本体、蓋、バスケット及び支持機能を有するトラニオン、並びに大口格子用スツールとする。また、設計基準は、構外用輸送容器としての安全評価に用いられている基準を適用する。

(2) 設計事象の抽出

JSME S FAI-2007 金属キャスク構造規格の考え方に基づいて、構内用輸送容器の設計事象として以下を抽出した。

なお、設計事象の抽出にあたっては、図-2に示すハンドリングフローに基づき、構内用輸送容器の取り扱い及び共用プールまでの輸送において想定される起因事象に着目し、発生防止対策を考慮して事象の発生の可能性を検討した。設計事象の抽出結果を表-6に示す。

a. 設計事象 I

容器本体及び蓋には、収納する燃料の発熱により内圧及び熱による応力が発生する。また、取り扱い時及び構内輸送時の加速度により収納物及び自重による荷重がかかり、応力が発生する。

バスケットには、取り扱い時及び構内輸送時の加速度により収納物及び自重による荷重がかかり、応力が発生する。

トラニオンには取り扱い時の吊上げ等による応力、及び構内輸送時における固縛荷重による応力が発生する。

大口格子用スツールには、取り扱い時及び構内輸送時の加速度により収納物及び自重による荷重がかかり、応力が発生する。

b. 設計事象Ⅱ

容器本体及び蓋には、輸送架台へのトラニオン衝突（取り扱いモード No. 2）、構内用輸送容器を積載した輸送架台の搬送台車への衝突（取り扱いモード No. 6）、構内用輸送容器の転倒防止台座への衝突（取り扱いモード No. 8）及びキャスクピットへの衝突（取り扱いモード No. 9）の加速度における収納物及び自重による荷重がかかり、応力が発生する。

バスケットには、輸送架台へのトラニオン衝突（取り扱いモード No. 2）、構内用輸送容器を積載した輸送架台の搬送台車への衝突（取り扱いモード No. 6）、構内用輸送容器の転倒防止台座への衝突（取り扱いモード No. 8）及びキャスクピットへの衝突（取り扱いモード No. 9）の加速度における収納物及び自重による荷重がかかり、応力が発生する。

トラニオンには、輸送架台へのトラニオン衝突（取り扱いモード No. 2）及び構内用輸送容器を積載した輸送架台の搬送台車への衝突（取り扱いモード No. 6）の加速度における荷重がかかり、応力が発生する。

大口格子用スツールには、輸送架台へのトラニオン衝突（取り扱いモード No. 2）、構内用輸送容器を積載した輸送架台の搬送台車への衝突（取り扱いモード No. 6）、構内用輸送容器の転倒防止台座への衝突（取り扱いモード No. 8）及びキャスクピットへの衝突（取り扱いモード No. 9）の加速度における収納物及び自重による荷重がかかり、応力が発生する。

c. 設計事象Ⅲ及び設計事象Ⅳ

構内用輸送容器を取り扱う設備及び運用においては、ワイヤーロープの二重化、始業前の機器の点検を実施することから、ハンドリングフローから抽出される事象のうち、構内用輸送容器の安全機能を著しく損なう事象であって、一般公衆の放射線被ばくの観点からみて重要と考えられる事象はない。

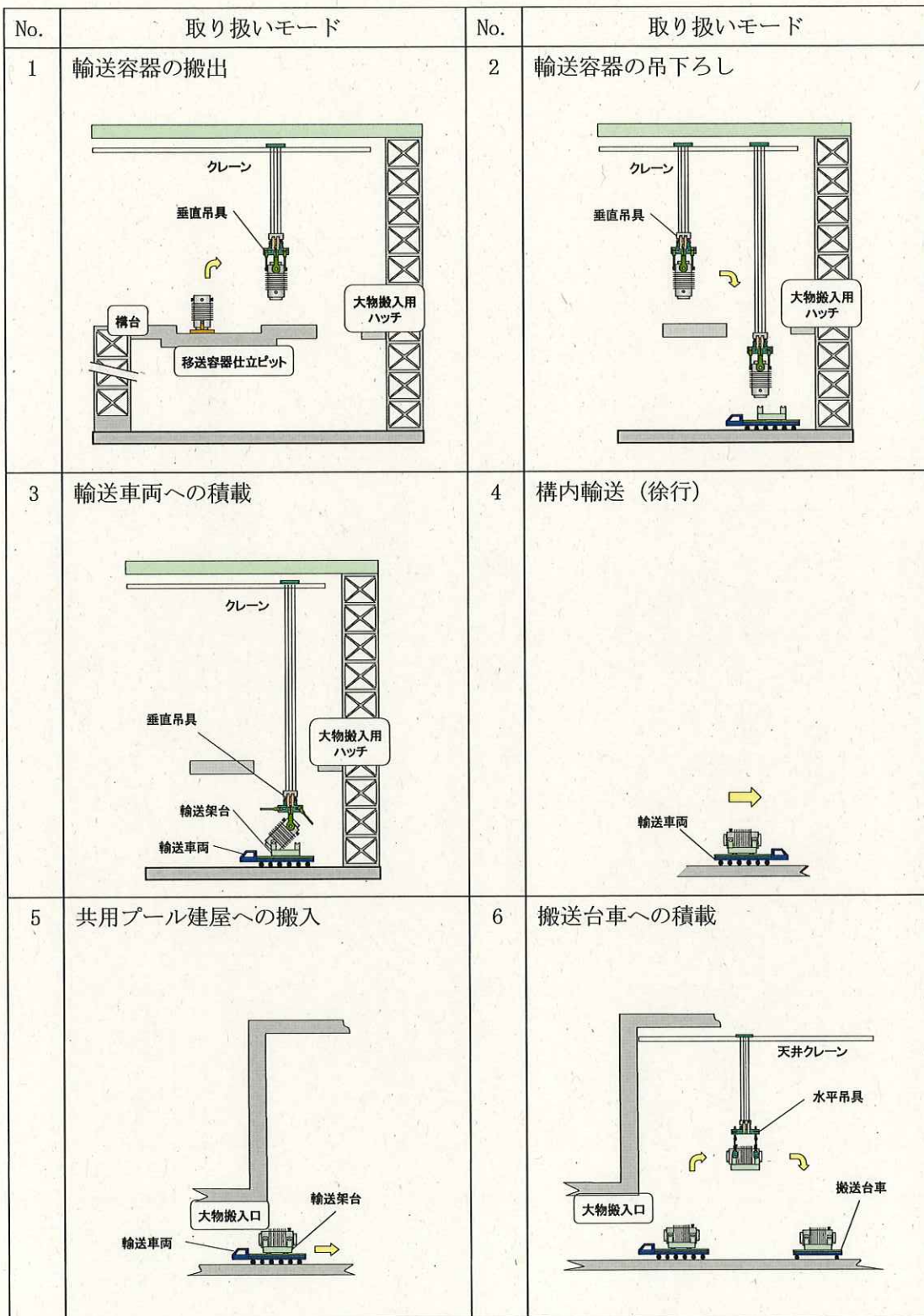


図-2 構内用輸送容器のハンドリングフロー (1/2)

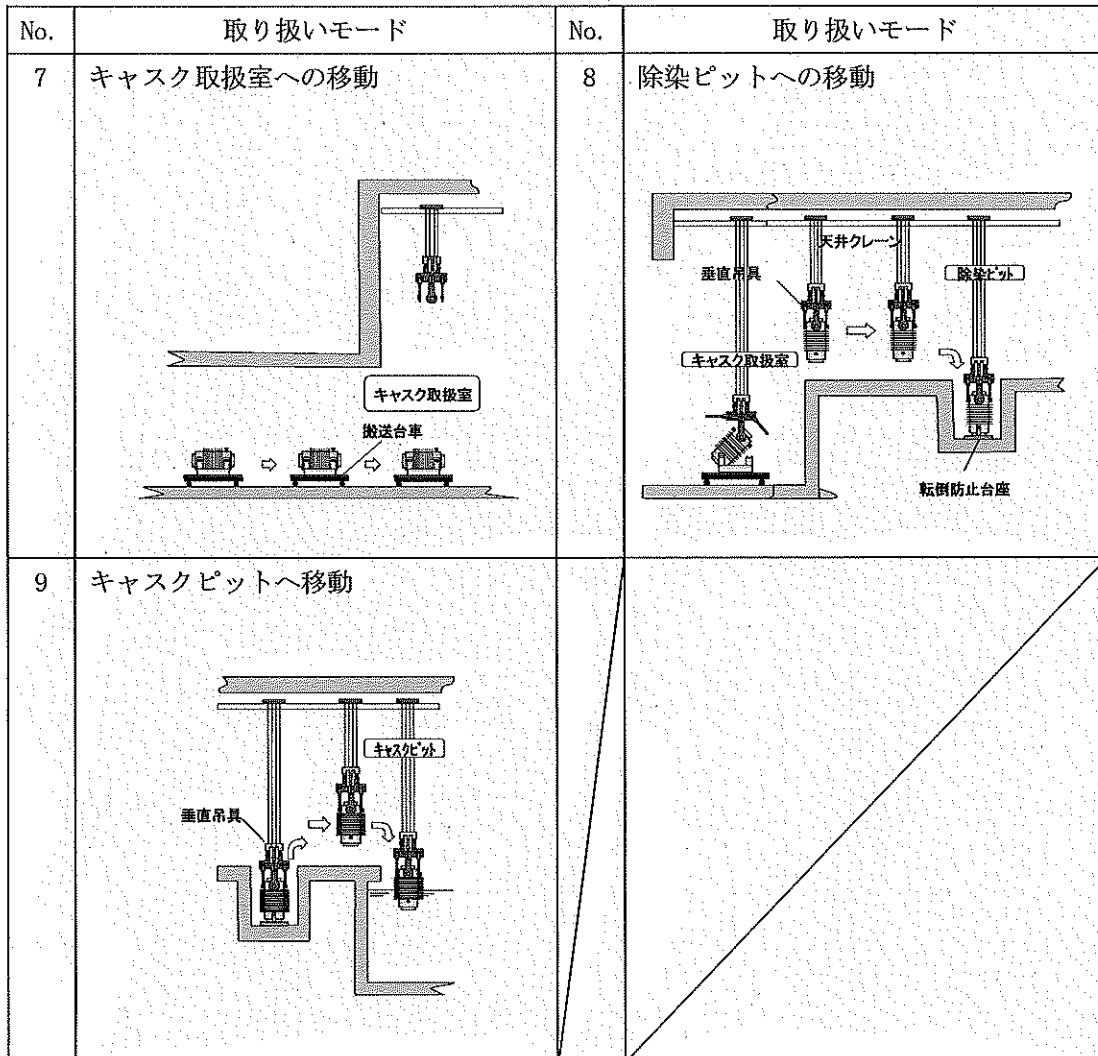


図-2 構内用輸送容器のハンドリングフロー (2/2)

表一6 設計事象の抽出

起回事象 (ハンドリングフローNo.)	原因	発生の可能性	発生の有無	想定シナリオ	抽出の要否	
構内用 輸送容器 の落下	輸送車両取り扱い 時の落下 (No.4)	固定ボルト の 取付け不良	構内用輸送容器は、輸送車両に複数のボルトで固縛されていることを確認する。また、構内用輸送容器は輸送車両で徐行して輸送すること、輸送経路は輸送に関係する人及び車両以外の立入を制限することから、落下しない。	×	×	
	搬送台車取り扱い 時の落下 (No.7)	固定ボルト の 取付け不良	構内用輸送容器は、搬送台車に複数のボルトで固縛されていることを確認する。また、搬送台車はレベル上を走行し、走行範囲インテンターロック及び障害物検知装置を有していることから他の構造物等に衝突はしないため、落下しない。	×	×	
構内用 輸送容器 の衝突	クレーン取り扱い 時の落下 (No.1,2,3,6,8,9)	吊具の 取付け不良 ワイヤロープ の切断	吊具の二重化、始業前の吊具点検、取付け後の外れ止めを施すため、構内用輸送容器は落下しない。 ワイヤロープの二重化、始業前のワイヤロープ点検を行うため、構内用輸送容器は落下しない。	×	×	
	クレーン移動時(走行、横行)の衝突 (No.1,2,3,6,8,9)	ブレーキの 故障	移動前に移動経路に障害物がないことを確認し、構内用輸送容器と移動経路の芯あわせを行い、走行及び横行それぞれにインバータによる停止機能に加えてブレーキによる停止機能により二重化しているため、構内用輸送容器は他の構造物等へ衝突しない。	×	×	
		操作員の 誤操作	クレーンの横行走行範囲に制限機能を設ける。また、移動前に移動経路に障害物がないことを確認、構内用輸送容器と移動経路の芯あわせを行うため、構内用輸送容器は他の構造物等へ衝突しない。	×	×	
	クレーン吊下げ時の衝突(垂直吊り) (異常着床) (No.2,8,9)	ブレーキの 故障	巻上げ装置ブレーキを二重化しているため、構内用輸送容器は搬送架台、転倒防止台座あるいはキャスクピットへ衝突(異常着床)しない。	×	クレーンの最大巻下げ速度0.025m/sで、構内用輸送容器が搬送架台、転倒防止台座あるいはキャスクピットに異常着床する場合は、設計事象として抽出。	×
		操作員の 誤操作	吊下げ時の誤操作により、構内用輸送容器は巻下げ速度で搬送架台、転倒防止台座あるいはキャスクピットに異常着床する可能性がある。	○		○
	クレーン吊下げ時の衝突(水平吊り) (異常着床) (No.6)	ブレーキの 故障	巻上げ装置ブレーキを二重化しているため、構内用輸送容器は搬送台車へ衝突(異常着床)しない。	×		×
操作員の 誤操作		吊下げ時の誤操作により、搬送架台に積載された状態で構内用輸送容器は巻下げ速度で搬送台車に異常着床する可能性がある。	○	クレーンの最大巻下げ速度0.025m/sで、輸送架台に積載された状態で構内用輸送容器が搬送台車に異常着床する場合は、設計事象として抽出。	○	

(3) 設計事象の荷重条件

前項で抽出した設計事象について、構内用輸送容器に発生する加速度を導出し、容器本体及び蓋、バスケット、トラニオンについては荷重条件が既存評価条件に包絡されることを確認し、大口格子用スツールについては設計加速度を設定する。

a. 設計事象の加速度の導出

事象発生時に構内用輸送容器が有する運動エネルギーを被衝突物（輸送架台、転倒防止台座、キャスクピット床面）の弾性により吸収するとして、発生する衝撃加速度を計算した。衝撃加速度の計算方法と結果を以下に示す。

(a) 輸送架台への衝突（垂直姿勢：取り扱いモード No. 2）

対象部位：容器本体及び蓋、バスケット、トラニオン、大口格子用スツール

垂直姿勢で、構内用輸送容器の下部トラニオンが輸送架台のトラニオン受けにクレーンの巻下げ速度（0.025m/s）で衝突する場合について評価する。

構内用輸送容器の有する運動エネルギーを輸送架台後部支持脚のひずみエネルギーで吸収するとして、(1)式で構内用輸送容器に生じる衝撃加速度を求める。ここで、(1)式より衝撃加速度は質量が小さいほうが保守的な結果となる。また、変形燃料混載時の質量は燃料収納スペースを抜くため健全燃料輸送時よりも小さい。よって、構内用輸送容器の質量は、変形燃料混載時の質量を用いる。

$$\alpha = 1 + \sqrt{1 + \frac{K \cdot V^2}{m \cdot g^2}} \quad (1)$$

ただし、 α ：衝撃加速度（G）

K：輸送架台後部支持脚の圧縮変形バネ定数（ 2.17×10^{10} N/m）

V：クレーンの巻下げ速度（0.025m/s）

m：構内用輸送容器の質量（ 6.87×10^4 kg）

g：重力加速度（9.8m/s²）

発生する衝撃加速度は2.75Gとなり、余裕をみて3.0Gを評価加速度とする。

- (b) 構内用輸送容器を載せた輸送架台の搬送台車への衝突（水平姿勢：取り扱いモード No. 6）

対象部位：容器本体及び蓋，バスケット，トラニオン，大口格子用スツール

構内用輸送容器を載せた輸送架台を搬送台車に積載する際に，輸送架台が搬送台車に共用プールの天井クレーンの巻下げ速度（0.025m/s）で衝突する場合について評価する。

搬送台車を剛体として，構内用輸送容器の有する運動エネルギーを輸送架台支持脚のひずみエネルギーで吸収するとして，（1）式で構内用輸送容器に生じる衝撃加速度を求める。

ただし， K ：輸送架台前後部支持脚の圧縮変形バネ定数（ $4.54 \times 10^{10} \text{N/m}$ ）

V ：共用プールの天井クレーンの巻下げ速度（0.025m/s）

発生する衝撃加速度は 3.30G となり，余裕をみて 4.0G を評価加速度とする。

- (c) 転倒防止台座への衝突（垂直姿勢：取り扱いモード No. 8）

対象部位：容器本体及び蓋，バスケット，大口格子用スツール

垂直姿勢で構内用輸送容器が転倒防止台座に共用プールの天井クレーンの巻下げ速度（0.025m/s）で衝突する場合について評価する。

床面を剛体として，構内用輸送容器の有する運動エネルギーを転倒防止台座のひずみエネルギーで吸収するとして，（1）式で構内用輸送容器に生じる衝撃加速度を求める。

ただし， K ：転倒防止台座の圧縮変形バネ定数（ $8.81 \times 10^{11} \text{N/m}$ ）

V ：共用プールの天井クレーンの巻下げ速度（0.025m/s）

発生する衝撃加速度は 10.2G となり，余裕をみて 11.0G を評価加速度とする。

- (d) キャスクピット床面への衝突（垂直姿勢：取り扱いモード No. 9）

対象部位：容器本体及び蓋，バスケット，大口格子用スツール

垂直姿勢で構内用輸送容器がキャスクピット床面に共用プールの天井クレーンの巻下げ速度（0.025m/s）で衝突する場合について評価する。

構内用輸送容器の有する運動エネルギーをキャスクピット床面のひずみエネルギーで吸収するとして，（1）式で構内用輸送容器に生じる衝撃加速度を求める。

ただし， K ：キャスクピット床面のバネ定数（ $4.33 \times 10^{10} \text{N/m}$ ）

V ：共用プールの天井クレーンの巻下げ速度（0.025m/s）

発生する衝撃加速度は 3.26G となり，余裕をみて 4.0G を評価加速度とする。

b. 評価結果

(a) 容器本体及び蓋, バスケット, トラニオン

構内用輸送容器の設計事象における荷重条件と既存評価の荷重条件の比較を表-7~表-9に示す。なお, 構内用輸送容器の設計事象及び荷重条件については, 抽出された事象のうち最大の荷重が作用する場合について示す。

表-7~表-9に示すとおり, 設計事象における「容器本体及び蓋」, 「バスケット」及び「トラニオン」に作用する荷重条件は既存評価の荷重条件に包絡されており, 評価条件は既存評価に包絡される。

(b) 大口格子用スツール

構内用輸送容器の設計事象における荷重条件を表-10に, 設計加速度を表-11に示す。

表-7 荷重条件の比較 (容器本体及び蓋)

構内用輸送容器の評価事象及び荷重条件				既存評価の事象及び荷重条件	
設計事象	代表事象	包絡される事象	荷重条件	事象	荷重条件
I	構内輸送時	—	容器内圧力：0.6 MPa ボルト初期締付け力 構内輸送時荷重 上方向*1：2.0G 下方向*1：3.0G (自重を考慮) 前後方向：2.0G 左右方向：1.0G 熱荷重	一般の試験条件 0.3m 頭部 垂直落下	容器内圧力：0.6MPa ボルト初期締付け力 落下時荷重：56.2G 熱荷重
	容器の吊上げ, 吊下げ, 移動	—	容器内圧力：0.6 MPa ボルト初期締付け力 吊上げ荷重 下方向*2：3.0G (自重を考慮) 熱荷重	一般の試験条件 0.3m 底部 垂直落下	容器内圧力：0.6MPa ボルト初期締付け力 落下時荷重：56.9G 熱荷重
II	輸送架台の搬送台車への衝突 (取り扱いモード No. 6)	—	容器内圧力：0.6 MPa ボルト初期締付け力 輸送架台の搬送台車への衝突時荷重 下方向*1：4.0G (自重を考慮) 熱荷重	一般の試験条件 0.3m 水平落下	容器内圧力：0.6MPa ボルト初期締付け力 落下時荷重：27.7G 熱荷重
	転倒防止台座への衝突 (取り扱いモード No. 8)	輸送架台へのトラニオン衝突 (取り扱いモード No. 2) キャスクピットへの衝突 (取り扱いモード No. 9)	容器内圧力：0.6 MPa ボルト初期締付け力 転倒防止台座への衝突時荷重 下方向*2：11.0G (自重を考慮) 熱荷重	一般の試験条件 0.3m 底部 垂直落下	容器内圧力：0.6MPa ボルト初期締付け力 落下時荷重：56.9G 熱荷重

*1 構内用輸送容器軸と直角な方向

*2 構内用輸送容器軸方向

表-8 荷重条件の比較 (バスケット)

構内用輸送容器の評価事象及び荷重条件				既存評価の事象及び荷重条件	
設計事象	代表事象	包絡される事象	荷重条件	事象	荷重条件
I	構内輸送時	—	構内輸送時荷重 上方向*1: 2.0G 下方向*1: 3.0G (自重を考慮) 前後方向: 2.0G 左右方向: 1.0G	特別の試験条件 9m 頭部垂直落下	落下時荷重: 93.0G
	容器の吊上げ, 吊下げ, 移動	—	吊上げ荷重 下方向*2: 3.0G (自重を考慮)	特別の試験条件 9m 底部垂直落下	落下時荷重: 89.1G
II	輸送架台の搬送台車への衝突 (取り扱いモード No. 6)	—	輸送架台の搬送台車への衝突時荷重 下方向*1: 4.0G (自重を考慮)	特別の試験条件 9m 水平落下	落下時荷重: 89.5G
	転倒防止台座への衝突 (取り扱いモード No. 8)	輸送架台へのトラニオン衝突 (取り扱いモード No. 2) キャスクピットへの衝突 (取り扱いモード No. 9)	転倒防止台座への衝突時荷重 下方向*2: 11.0G (自重を考慮)	特別の試験条件 9m 底部垂直落下	落下時荷重: 89.1G

*1 構内用輸送容器軸と直角な方向

*2 構内用輸送容器軸方向

表-9 荷重条件の比較 (トラニオン)

構内用輸送容器の評価事象及び荷重条件				既存評価の事象及び荷重条件	
設計事象	代表事象	包絡される事象	荷重条件	事象	荷重条件
I	構内輸送時	—	構内輸送時荷重 上方向*1 : 2.0G 下方向*1 : 3.0G (自重を考慮) 前後方向 : 2.0G 左右方向 : 1.0G	通常の輸送条件 (固縛装置)	構内輸送時荷重 上方向*1 : 2.0G 下方向*1 : 3.0G (自重を考慮) 前後方向 : 2.0G 左右方向 : 1.0G
	容器の吊上げ, 吊下げ, 移動	—	吊上げ荷重 下方向*2 : 3.0G (自重を考慮)	通常の輸送条件 (吊上装置)	吊上げ荷重 下方向*2 : 3.0G (自重を考慮)
II	輸送架台への トラニオン衝突 (取り扱いモード No. 2)	輸送架台の搬送台車への衝突 (取り扱いモード No. 6) *3	輸送架台へのトラニオン衝突時荷重 下方向*2 : 3.0G (自重を考慮)	通常の輸送条件 (吊上装置)	吊上げ荷重 下方向*2 : 3.0G (自重を考慮)

*1 構内用輸送容器軸と直角な方向

*2 構内用輸送容器軸方向

*3 輸送架台への衝突 (取り扱いモード No. 2) は垂直姿勢で衝突するためトラニオンの荷重負担本数は2本であるのに対して、輸送架台の搬送台車への衝突 (取り扱いモード No. 6) では水平姿勢で衝突するためトラニオンの荷重負担本数は4本である。

このため、構内用輸送容器への荷重は取り扱いモード No. 6の方が大きいものの、トラニオンあたりに作用する荷重は取り扱いモード No. 2の方が大きくなる。

以上から、設計事象としては取り扱いモード No. 2が抽出される。

表一 10 荷重条件 (大口格子用スツール)

構内用輸送容器の評価事象及び荷重条件			
設計事象	代表事象	包絡される事象	荷重条件
I	構内輸送時	—	構内輸送時荷重 上方向*1 : 2.0G 下方向*1 : 3.0G (自重を考慮) 前後方向 : 2.0G 左右方向 : 1.0G
	容器の吊上げ, 吊下げ, 移動	—	吊上げ荷重 下方向*2 : 3.0G (自重を考慮)
II	輸送架台の 搬送台車への衝突 (取り扱いモード No. 6)	—	輸送架台の搬送台車への 衝突時荷重 下方向*1 : 4.0G (自重を考慮)
	転倒防止台座 への衝突 (取り扱いモード No. 8)	輸送架台への トラニオン衝突 (取り扱いモード No. 2) キャスクピットへの 衝突 (取り扱いモード No. 9)	転倒防止台座への 衝突時荷重 下方向*2 : 11.0G (自重を考慮)

*1 構内用輸送容器軸と直角な方向

*2 構内用輸送容器軸方向

表一 11 設計加速度 (大口格子用スツール)

方向	設計加速度	備考
構内用輸送容器 軸方向	11.0G (108 m/s ²)	以下の荷重の最大値 ・ 構内輸送時荷重 : 前後方向 ・ 吊上げ荷重 : 下方向 ・ 転倒防止台座への衝突時荷重 : 下方向

(4) 設計基準

a. 容器本体, 蓋, バスケット及びトラニオン

既存評価に用いられている設計基準を表-12に示す。

表-12 設計基準

評価条件等	評価部位	設計基準	設計基準の考え方
一般の試験条件	容器本体 (胴) 容器本体 (底板) 蓋	<p>・発生応力を分類し, 各応力強さが以下の基準値以下であること。</p> $P_m \leq S_m$ $P_L \leq 1.5S_m$ $P_L + P_b \leq 1.5S_m$ $P_L + P_b + Q \leq 3S_m$ <p>ここで, P_m: 一次一般膜応力強さ P_L: 一次局部膜応力強さ P_b: 一次曲げ応力強さ Q: 二次応力強さ S_m: 設計・建設規格付録材料図表 Part 5 表 1 に示される設計応力強さ</p>	旧通産省告示第501号による
	蓋ボルト	<p>・以下の基準値以下であること。</p> $\sigma_m \leq 2S_m$ $\sigma_m + \sigma_b \leq 3S_m$ <p>ここで, σ_m: 平均引張応力 σ_b: 曲げ応力 S_m: 設計・建設規格付録材料図表 Part 5 表 2 に示される設計応力強さ</p>	
特別の試験条件	バスケット	<p>・膜応力強さが降伏応力, (膜+曲げ) 応力強さが降伏応力の1.5倍以下であること。</p>	臨界評価上影響のある塑性変形が生じない
通常の輸送条件	トラニオン	<p>・応力強さが降伏応力以下であること。ここで, 応力強さとは主応力の差の絶対値をいう。</p>	旧科技厅 核燃料輸送物設計承認申請書記載要綱 (第2版) による

b. 大口格子用スツール

既存評価のスツールに用いられている設計基準を用いる。塑性変形が生じないように、膜応力強さが降伏応力以下であることとする。

(5) 評価条件及び評価方法

既存評価の評価条件及び評価方法の内容を以下に示す。

a. 容器本体（胴）、容器本体（底板）、蓋及び蓋ボルト

構内用輸送容器の容器本体及び蓋部の構造強度評価は、想定される圧力荷重、機械的荷重、熱荷重を基に、容器の実形状をモデル化し、ABAQUS コードを用いて容器本体（胴）、容器本体（底板）、蓋及び蓋ボルトの応力評価を行う。

主な構造部材の応力評価箇所を図-3に示す。荷重条件は表-7に示したとおりである。

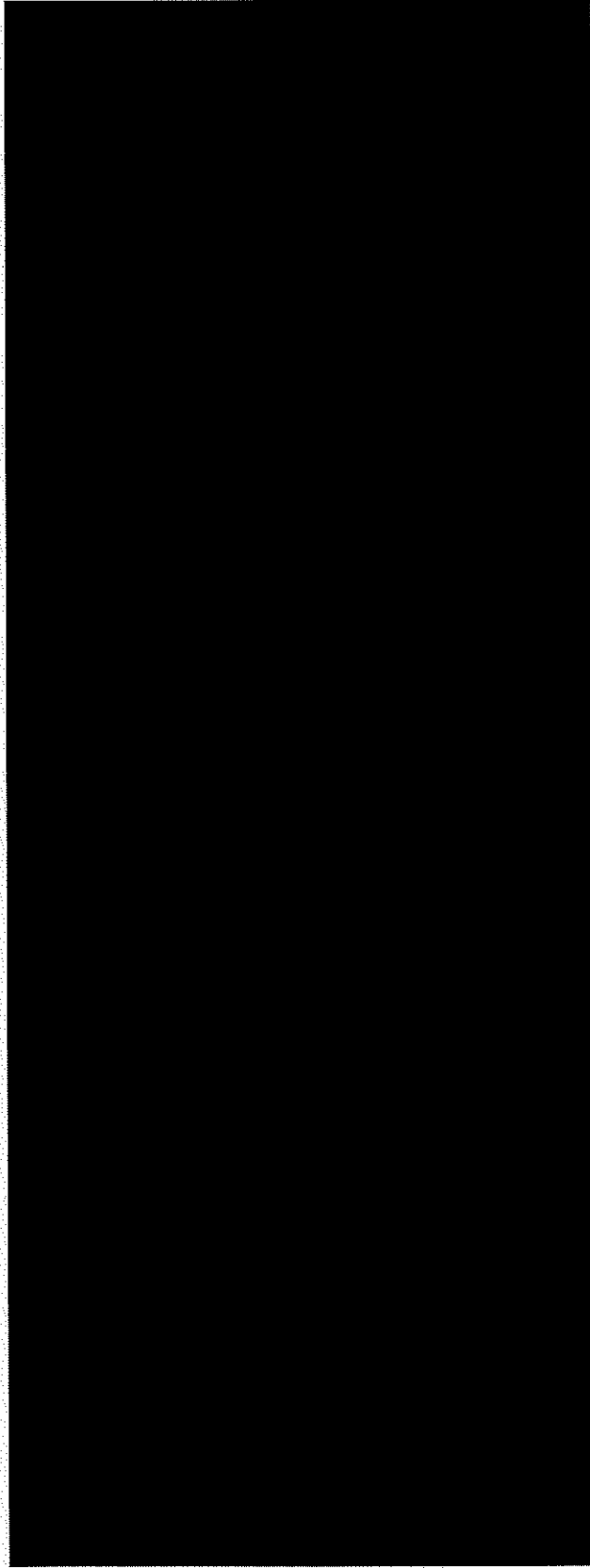


図-3 容器本体 (胴)、容器本体 (底板)、蓋及び蓋ボルトの応力評価箇所

b. バスケット

バスケットの構造強度評価は、想定される機械的荷重を基に応力評価式を用いて評価する。頭部垂直落下時及び底部垂直落下時には上下部のスペーサに慣性力による圧縮応力が生じる。また、水平落下時に、チャンネルの横板には、慣性力により曲げ応力が生じ、チャンネルの縦板には圧縮応力が生じる。これらの応力評価箇所を図-4に示す。荷重条件は表-8に示したとおりである。

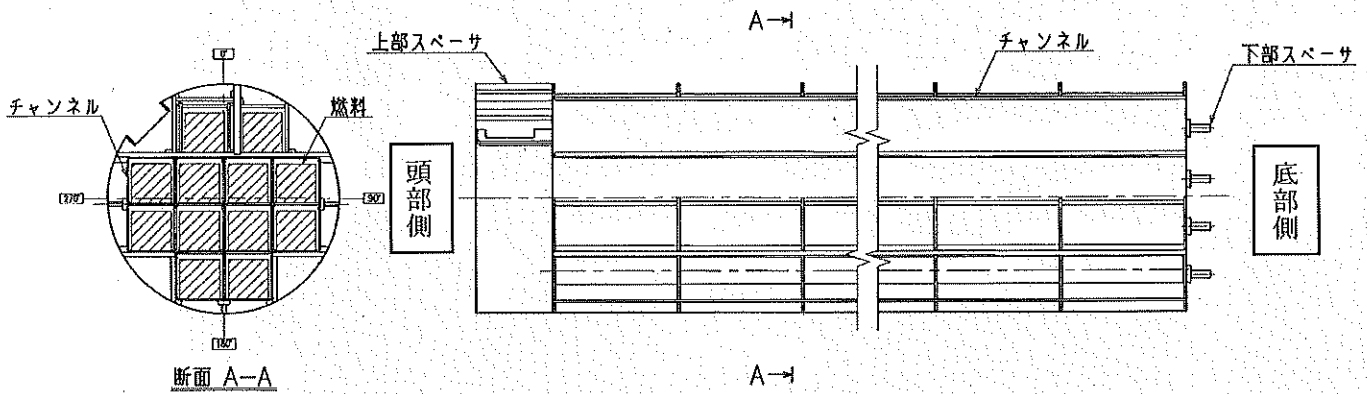


図-4 バスケットの応力評価箇所

c. トラニオン

トラニオンの構造強度評価は、吊上げ時及び固縛時に想定される機械的荷重を基に応力評価式を用いて評価する。吊上げ時及び固縛時のトラニオンへの荷重点を図-5に示す。荷重条件は表-9に示したとおりである。

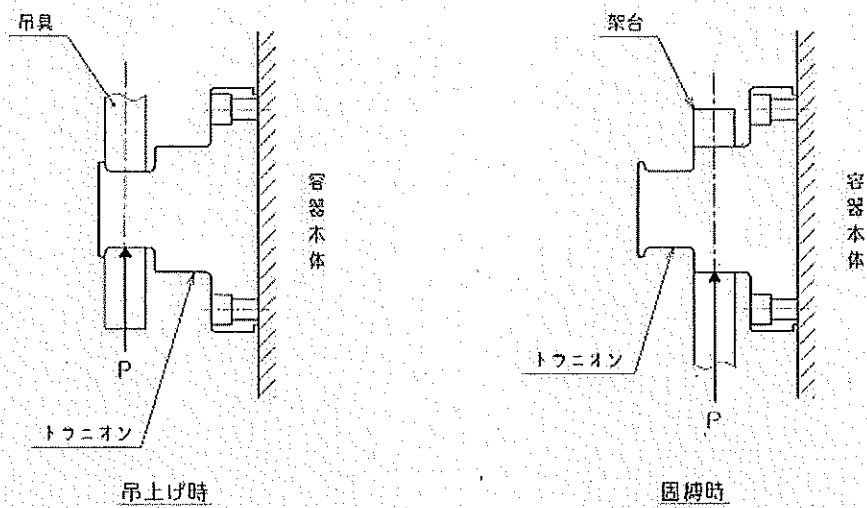


図-5 トラニオンへの荷重点

d. 大口格子用スツール

大口格子用スツールの構造強度評価は、想定される機械的荷重を基に応力評価式を用いて評価する。構内用輸送容器軸方向に慣性力が作用した場合には大口格子用スツールの脚部に慣性力による圧縮応力が生じる。これらの応力評価箇所を図-6に示す。

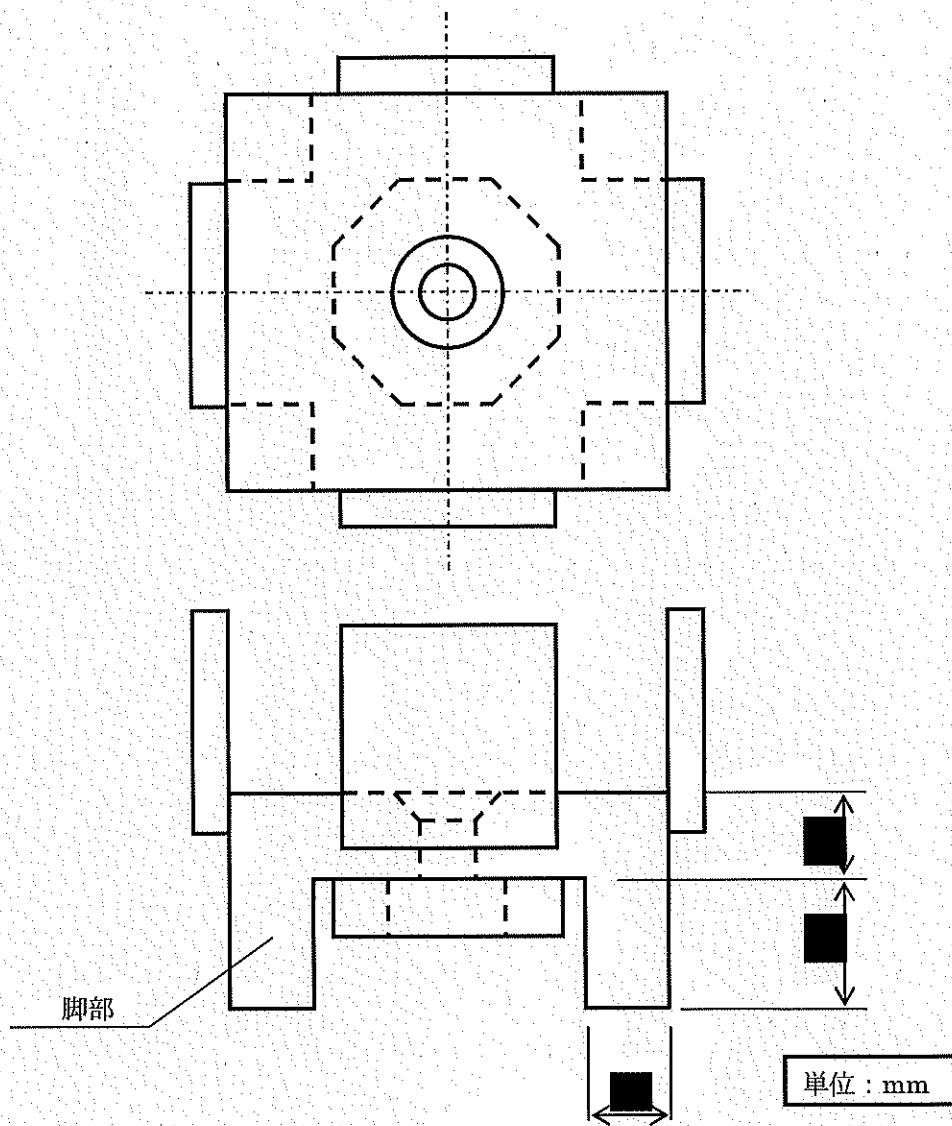


図-6 大口格子用スツールの応力評価箇所

(6) 評価結果

a. 容器本体及び蓋, バスケット, トラニオン

評価結果を表-13~表-15に示す。いずれも, 設計基準値に対して十分に余裕がある。このため, 構内用輸送容器の構造健全性は維持される。

表-13 容器本体及び蓋の構造強度評価結果

部位	材料	事象	応力分類	設計基準 *1	設計基準値 (MPa) *2	解析結果 (MPa)
容器本体 (胴)	炭素鋼	頭部 垂直落下	一次応力(Pm)	Sm	[REDACTED]	15.9
			一次応力(PL)	1.5 Sm		26.8
			(一次+二次)応力	3 Sm		57.7
		底部 垂直落下	一次応力(Pm)	Sm		16.1
			一次応力(PL)	1.5 Sm		35.2
			(一次+二次)応力	3 Sm		38.7
		水平落下	一次応力(Pm)	Sm		31.3
			一次応力(PL)	1.5 Sm		64.8
			(一次+二次)応力	3 Sm		109
容器本体 (底板)	炭素鋼	頭部 垂直落下	一次応力(PL+Pb)	1.5 Sm	2.19	
			(一次+二次)応力	3 Sm	9.18	
		底部 垂直落下	一次応力(PL+Pb)	1.5 Sm	35.7	
			(一次+二次)応力	3 Sm	40.3	
		水平落下	一次応力(PL+Pb)	1.5 Sm	22.1	
			(一次+二次)応力	3 Sm	49.6	
蓋	ステンレ ス鋼	頭部 垂直落下	一次応力(PL+Pb)	1.5 Sm	46.8	
			(一次+二次)応力	3 Sm	79.9	
		底部 垂直落下	一次応力(PL+Pb)	1.5 Sm	1.77	
			(一次+二次)応力	3 Sm	12.0	
		水平落下	一次応力(PL+Pb)	1.5 Sm	10.9	
			(一次+二次)応力	3 Sm	55.7	
蓋ボルト	ニッケ ルクロ ムモリ ブデン 鋼	頭部 垂直落下	平均引張応力	2 Sm	101	
			平均引張応力+曲げ応力	3 Sm	122	
		底部 垂直落下	平均引張応力	2 Sm	129	
			平均引張応力+曲げ応力	3 Sm	191	
		水平落下	平均引張応力	2 Sm	132	
			平均引張応力+曲げ応力	3 Sm	389	

*1 旧通産省告示第501号による

*2 設計・建設規格より引用

表-14 バスケットの構造強度評価結果

部位	材料	事象	応力分類	設計基準 *1	設計基準値 (MPa) *2	解析結果 (MPa)
バスケット 上部スペーサ	ステンレ ス鋼	頭部 垂直落下	膜応力	Sy	161 *2	59.0
バスケット 下部スペーサ	ステンレ ス鋼	底部 垂直落下	膜応力	Sy	161 *2	121
バスケット チャンネル	ボロン入 りステン レス鋼	水平落下	(膜+曲げ)応力	$1.5\sigma_y$	359 *3	262
			膜応力	σ_y	239 *3	39.6

*1 臨界評価上影響のある塑性変形が生じない

*2 設計・建設規格より引用

*3 既存評価の材料試験データ

表-15 トラニオンの構造強度評価結果

部位	材料	事象	応力分類	設計基準 *1	設計基準値 (MPa) *2	解析結果 (MPa)
トラニオン	析出硬 化型ス テンレ ス鋼	吊上げ	(膜+曲げ)応力	Sy	656	348
		固縛	(膜+曲げ)応力	Sy	656	127

*1 旧科技庁 核燃料輸送物設計承認申請書記載要綱 (第2版) による

*2 設計・建設規格より引用

b. 大口格子用スツール

構内用輸送容器軸方向に慣性力が作用する場合の大口格子用スツールの脚部には燃料の慣性力が作用し、圧縮応力 (σ_c) が生じる。

$$\sigma_c = W \cdot Gv / A$$

ただし、W：燃料（チャンネルボックス含む）重量（320 kg）＋大口格子用スツール重量 [REDACTED]

Gv：構内用輸送容器軸方向の設計加速度 (m/s^2)

A：大口格子用スツール脚部の全断面積 [REDACTED]

ここで、

$$W = [REDACTED]$$

$$Gv = 108 m/s^2$$

したがって、

$$\sigma_c = [REDACTED] \times 108 / [REDACTED]$$

$$= 9.93 \text{ MPa}$$

130℃におけるステンレス鋼の設計降伏点 S_y は 161MPa であるので、大口格子用スツールは塑性変形しない。また、脚部の高さは [REDACTED] mm と細長比が小さいので座屈することもない。

構造強度計算に用いるコード (ABAQUS) について

(1) 概要

ABAQUS コードは米国 Hibbitt, Karlsson&Sorensen, Ins. (HKS 社) で開発された有限要素法に基づく応力・座屈解析等の汎用解析コードであり, 輸送容器の応力解析等に広く利用されている。

(2) 機能

ABAQUS コードは, 応力解析に際して以下の機能を有している。

- ① 定常, 非定常の弾性, 弾塑性のいずれの解も得ることができる。
- ② 材料特性として時間依存, 歪の履歴依存並びに等方性・異方性等を考慮することができる。
- ③ モデルの形状は一次元～三次元, 又は連続体についても取り扱うことができる。
- ④ 伝熱解析結果をそのまま境界条件として熱応力解析に用いることが可能である。
- ⑤ 荷重条件として集中荷重, 分布荷重, モーメント, 加速度力 (慣性力), 圧力, 遠心力及びコリオリ力等が取り扱える。また, これらの条件の時間依存, 線形変化に対しても対応可能である。

(3) 解析フロー

ABAQUS コードの解析フローを図-7に示す。

(4) 使用実績

ABAQUS コードは, これまで多くの応力解析に対し使用実績がある。

(5) 検証方法

理論値との比較による検証が実施されていることを確認している。

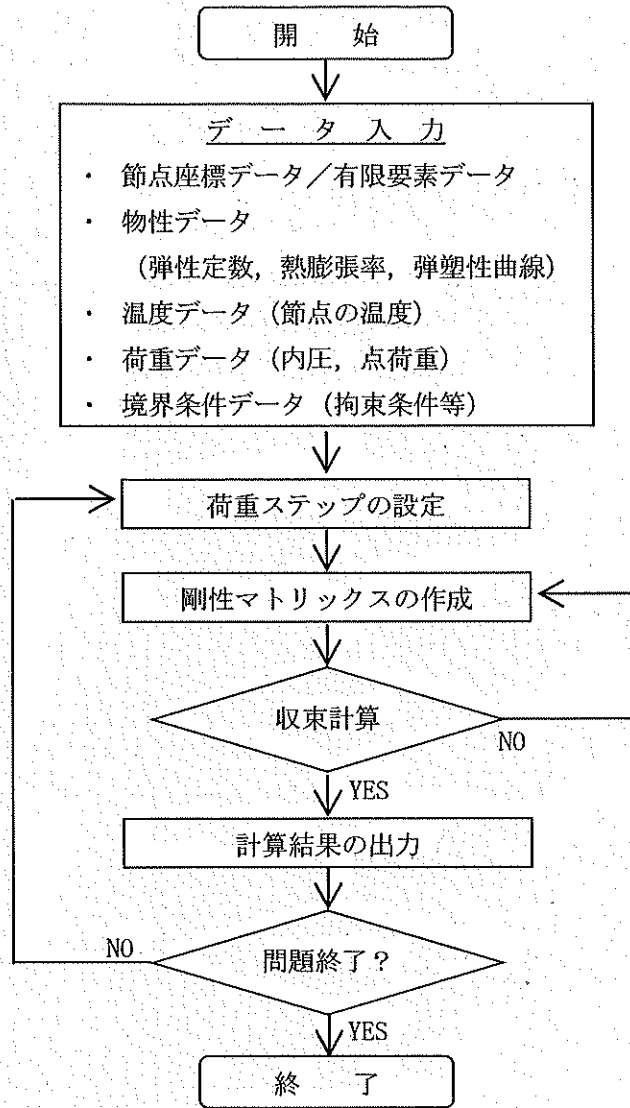


図-7 ABAQUS コードの応力解析フロー図

容器内水の放射線分解による圧力上昇について

本構内用輸送容器 (NFT-12B 型) の核燃料輸送物設計変更承認書別紙 (以下, 「SAR」という。) には, NFT-14P 型及び NFT-38B 型を例として, 実輸送後の輸送容器内の水素ガス濃度の測定結果及び容器内のガンマ線照射線量から求めた評価結果が示されている。

SAR (参考資料 口章 B 容器内水の放射線分解による圧力上昇について) では, ガンマ線照射量を保守的に NFT-12B 型を含む NFT 型輸送物を包含する $1\text{Gy/s}(3,600\text{Gy/h})$ を仮定しても, 水素ガス濃度の評価値は小さく (2.4%と評価), 容器内圧の上昇として無視できるものであることが示されている。

NFT-12B 型は表—4 および表—5 に示す 4 号機使用済燃料プールに貯蔵されている燃料を対象にしており, 容器内のガンマ線照射量は SAR の燃料仕様に基づくガンマ線照射線量 (約 $0.8\text{Gy/s}(2,910\text{Gy/h})$) に比べてさらに小さくなると考えられることから, SAR において評価された水素発生量を超えることは無く, 新規に水素発生対策を追加する必要はないと考えられる。

また, SAR の該当箇所の抜粋を以下に記載する。

B. 2 容器内水の放射線分解による圧力上昇について

輸送容器内のような密閉した槽内での水の放射線分解により発生するガスの中濃度はある飽和値に達する。ここでは、NFT-14P型及びNFT-38B型を例として、実輸送後に輸送容器内の水素ガス濃度を測定した結果¹⁾及びNFT型輸送物の評価を以下に示す。

1. NFT型輸送容器内の水素ガス濃度測定結果

(1) 測定対象輸送容器

測定対象輸送容器は、PWR燃料輸送用のNFT-14P型及びBWR燃料用のNFT-38B型とし、各1基の測定を行った。収納物は、漏えいのない健全な使用済燃料であり、ガンマ照射線量はそれぞれ640Gy/h及び844Gy/hである（中性子による照射線量は全照射線量の 10^{-4} 程度であるため評価の上で無視した）。

(2) 輸送容器内ガスのサンプリング

NFT型輸送容器の内部ガスは、蓋膨張室内とキャビティ内に分かれているため、それぞれからガスのサンプリングを行なった。サンプリングは、NFT型輸送容器からの使用済燃料の取り出し作業の過程で行った。

まず、輸送容器縦起し状態にて、蓋のバルブを通して、蓋膨張室内のガスをサンプリングタンクに回収し、検知器にガスを吸入して測定した（(ロ)-第B、参1図）。

次に、輸送容器縦起し状態にて、輸送容器をプールに入水し、蓋を取り外す際に、輸送容器にガス捕集フードを取付け、サンプリングラインを通してサンプリングバッグに回収し、サンプリングバッグから検知器にキャビティ内のガスを吸入して測定した（(ロ)-第B、参2図）。

(3) 水素ガス濃度測定

水素濃度の測定は、ガス検知管により行った。実測結果を(ロ)-第B、参1表に示す。NFT-14P型及びNFT-38B型の水素濃度測定値は、いずれも発火下限の水素濃度4%を下回る結果であった。

(ロ)一第B. 参1表 水素ガス濃度測定結果¹⁾

輸送物	水素ガス濃度	
	蓋膨張室	キャビティ
NFT-14P型	0.50%	1.24%
NFT-38B型	0.14%	0.43%

2. NFT型輸送容器内の水素ガス濃度評価

(1) 水素ガス濃度を測定したNFT型輸送容器に対する評価

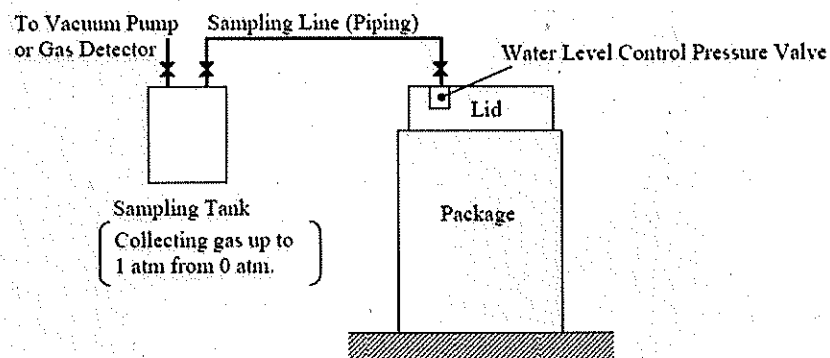
参考文献(1)では、計算評価値として、類似の環境下における水の放射線分解による水素定常濃度評価結果をベースに、水中定常濃度が照射線量の平方根に比例するとして、水素ガス濃度の概算計算を行っている。その評価結果を(ロ)一第B. 参2表に示す。NFT-14P型では計算値が実験値を若干下回っており、NFT-38B型では計算値が実験値を上回っているが、比較的よい一致を示している。

(ロ)一第B. 参2表 水素ガス濃度評価結果¹⁾

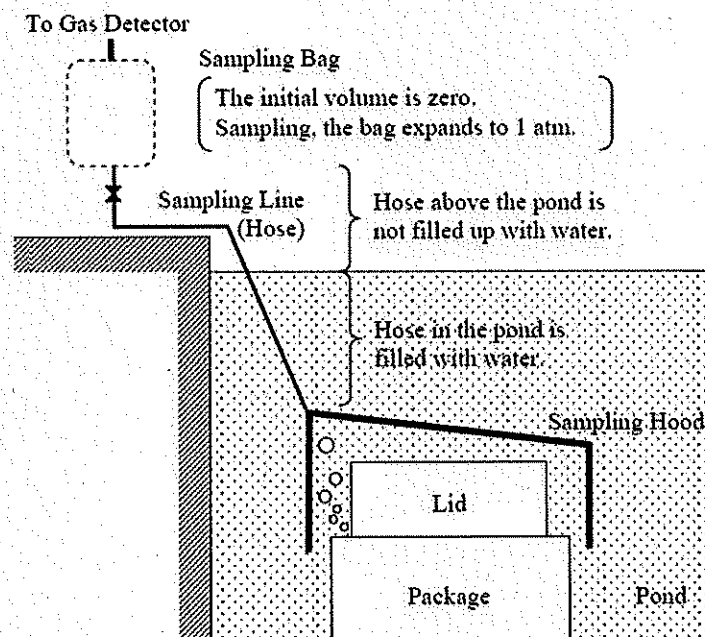
輸送物	ガンマ線照射線量	水素ガス濃度
NFT-14P型	640Gy/h	0.99%
NFT-38B型	844Gy/h	1.14%

(2) NFT型輸送物における線源条件に対する評価

NFT型輸送物において、最もガンマ線源強度が大きいNFT-14P型においても、ガンマ線照射量は約0.7Gy/sであるが、仮にガンマ線照射量を保守側に1Gy/s(3600Gy/h)としても、(1)で示した値を同様に水中定常濃度が照射線量の平方根に比例するとして補正すると、水素ガス濃度は2.4%となる。この値は、水素ガスの爆発下限である空気との混合比4%に対して十分小さい値であり、容器内圧の上昇としても無視できるものである。



(ロ)-第B. 参1図 蓋膨張室内ガスのサンプリング方法¹⁾



(ロ)-第B. 参2図 輸送容器キャビティ内ガスのサンプリング方法¹⁾

(ロ)-B-4

<参考文献>

- 1) Y. Fujita, M. Ebihara, "Evaluation of Hydrogen Yield in Spent Fuel Transport Package",
The 16th International Symposium on the Packaging and Transportation of Radioactive
Materials (PATRAM 2010), October 3-8, 2010, London, UK, Poster Session 210 (2010).

4.2. 除熱機能

4.2.1. 健全燃料輸送時

(1) 基本的な考え方

除熱設計にあたっては、燃料の健全性及び構内用輸送容器の安全機能を有する構成部材の健全性が維持できるよう、以下のとおり設計する。

- a. 収納された使用済燃料より発生する崩壊熱は、胴内に充填した水及び空気の自然対流及び伝導により容器本体胴に伝えられる。
- b. 容器本体胴に伝えられた熱は主として中性子遮へい部のレジン中に設けた伝熱フィンにより外筒に伝えられる。
- c. 外筒に伝えられた熱は外筒及び外筒に設置したフィンにより大気に放散する。

除熱機能の評価においては、収納する使用済燃料の最大崩壊熱量を考慮し、環境条件には構外用輸送容器としての安全評価に用いられている条件を用い、自然冷却により冷却されるものとして各部の温度を求め、各部材料の制限温度を超えないことを評価する。

構内輸送では緩衝体を装着しない運用とするが、既存評価の除熱設計において緩衝体は断熱の効果をもっていることから、緩衝体を装着しない運用は除熱性能が向上し、容器本体の温度は既存評価における各部温度に比べて低くなる。また、表-4に示したように、構内用輸送容器に収納する燃料仕様は既存評価に用いている燃料仕様に包絡されており、既存評価に比べて使用済燃料の崩壊熱量は十分低いものとなっている。このため、評価結果は既存評価書の内容を引用する。

(2) 設計基準

設計基準を表-16に示す。

表-16 設計基準

対象部位	材質	設計基準	設計基準温度 (°C)	備考
構内用 輸送容器	レジン	使用可能温度	149	中性子遮へい材
	ふっ素ゴム	使用可能温度	300	Oリング
	炭素鋼	構造強度が確保される制限温度	375	胴
	ステンレス鋼	構造強度が確保される制限温度	425	蓋
	ボロン入り ステンレス鋼	構造強度が確保される制限温度	200	バスケット
燃料 被覆管	ジルカローイ-2	照射硬化回復現象により燃料被覆管の機械的特性が著しく低下しない温度及び水素化物の再配向による被覆管の機械的特性の低下が生じない温度以下となる温度 *1, *2	200	7×7 燃料, 8×8 燃料
			300	新型 8×8 ジルコウムライ付燃料, 高燃焼度 8×8 燃料, 9×9 燃料

*1 平成 18 年度リサイクル燃料資源貯蔵技術調査等(貯蔵燃料長期健全性等確証試験に関する試験最終報告書)(06 基炉報-0006, 独立行政法人原子力安全基盤機構)

*2 平成 19 年度リサイクル燃料資源貯蔵技術調査等(貯蔵燃料健全性等調査に関する試験成果報告書)(07 基炉報-0004, 独立行政法人原子力安全基盤機構)

(3) 燃料仕様

既存評価では最大崩壊熱量 (15kW) で評価を実施しており、本構内輸送で収納を予定している燃料の崩壊熱量(最大 8kW)を包絡している。

(4) 評価条件

既存評価の内容を以下に示す。

構内用輸送容器の除熱評価は、以下の2種類の解析モデルを用いて行う。

a. 半径方向輪切り軸方向フィン半ピッチモデル

(以下「輪切り半ピッチモデル」という。)

b. 軸方向二次元軸対称全体モデル

(以下「全体モデル」という。)

輪切り半ピッチモデル形状図を図-8に、全体モデル形状図を図-9に示す。

また、評価条件を表-17に示す。

表-17 評価条件

項目		評価条件
収納体数	(体)	12
崩壊熱量	(kW)	15
周囲温度	(°C)	38
太陽熱放射 (W/m ²)	垂直に輸送される表面及び水平 に輸送されない下向きの表面	200
	その他の表面 (曲面)	400

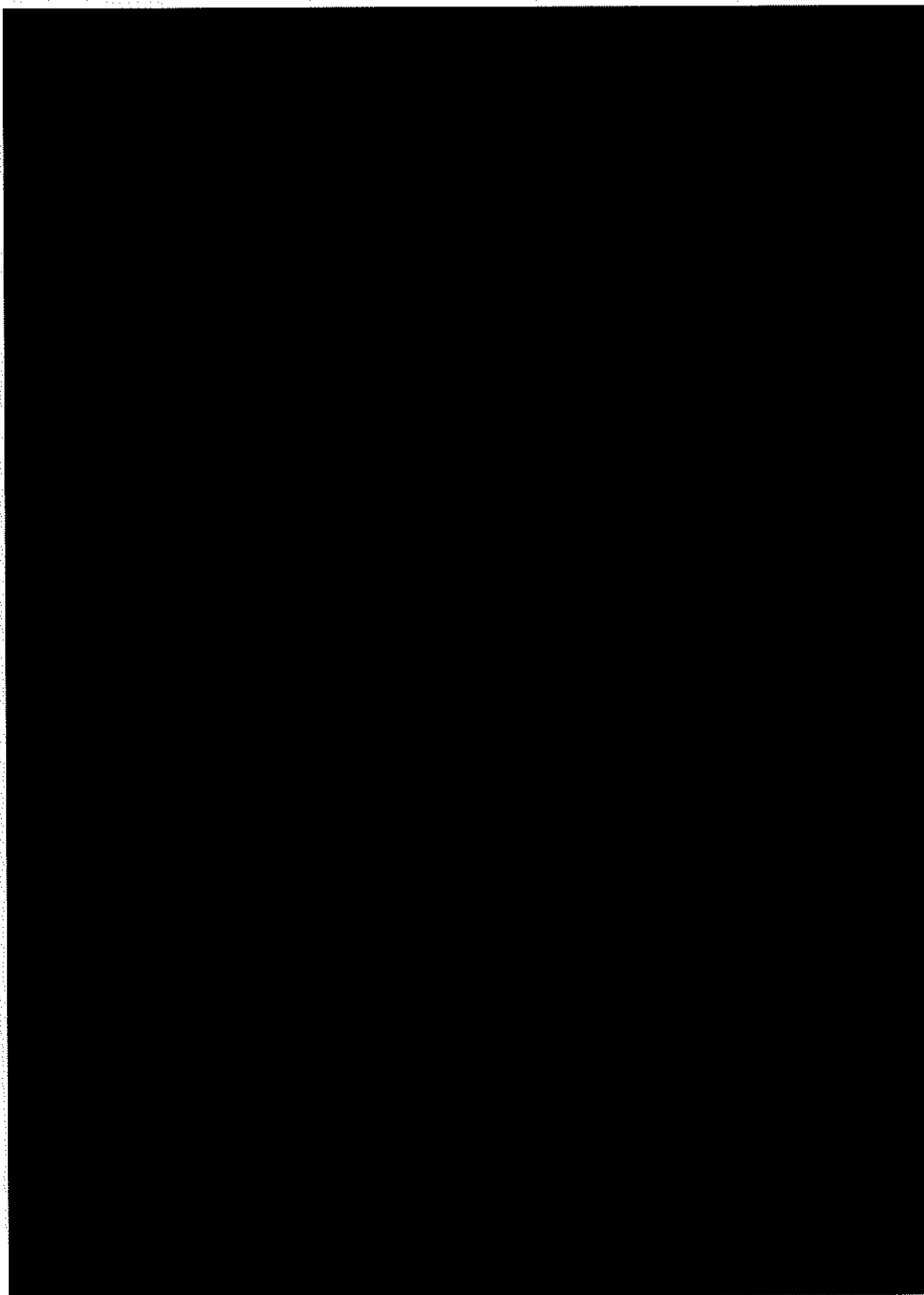


図-8 輪切り半ピッチモデル形状図

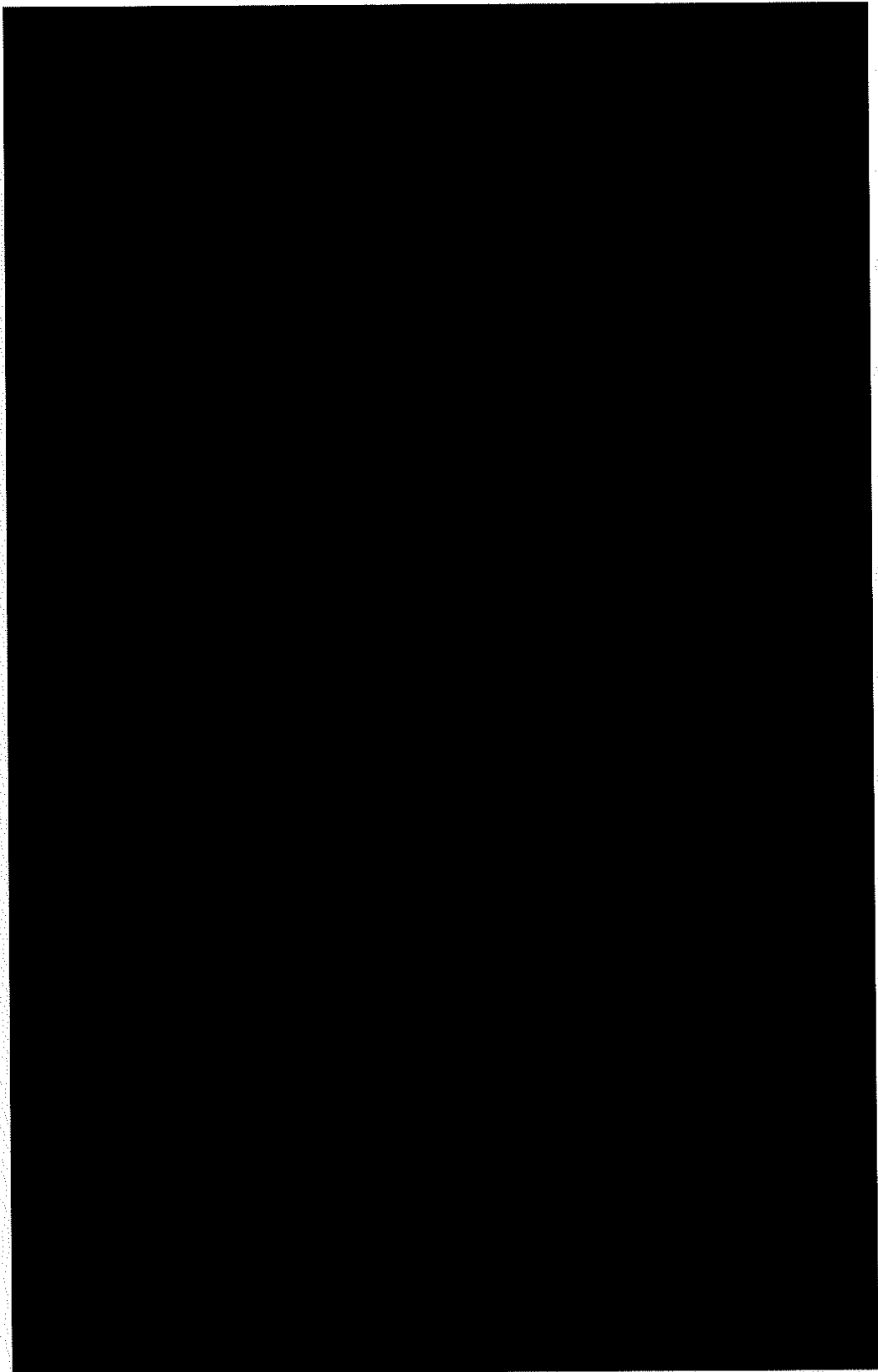


図-9 全体モデル形状図

*1 構内輸送では, 上部緩衝体及び
下部緩衝体は装着しない。

(5) 評価方法

軸方向を断熱とした輪切り半ピッチモデルで構内用輸送容器中央部断面の各部温度を評価する。輪切り半ピッチモデルで評価できない部位については、軸方向の温度分布が求められる全体モデルで評価する。

解析にはABAQUSコードを用いる。

(6) 評価結果

評価結果を表-18に示す。本表に示すとおり、構内用輸送容器を構成する部材はいずれも設計基準温度を下回っており、熱的健全性は維持される。

また、燃料被覆管の温度は123℃であり、水素化物の再配向による機械特性の低下が生じる温度を大きく下回っており、燃料の健全性は維持される。

表-18 評価結果 (各部温度)

対象部位	材質	評価結果 (°C)	設計基準温度 (°C)	備考
構内用輸送容器	レジン	104	149	中性子遮へい材
	ふっ素ゴム	106	300	Oリング
	炭素鋼	116	375	胴
	ステンレス鋼	110	425	蓋
	ボロン入りステンレス鋼	120	200	バスケット
燃料被覆管	ジルカロイ-2	123	200	7×7 燃料, 8×8 燃料
			300	新型 8×8 ジルコウムラ付燃料, 高燃焼度 8×8 燃料, 9×9 燃料

4.2.2. 漏えい・変形燃料混載時

構内用輸送容器に収納する漏えい・変形燃料の燃料仕様は既存評価に用いている燃料仕様に包絡されており、既存評価に比べて使用済燃料の崩壊熱量は十分低いものとなっている。このため、評価結果は前項の健全燃料輸送時の評価に包絡される。

なお、万が一輸送容器の取り扱い中に漏えい燃料棒が破損し、漏えい燃料棒2本分のペレットが放出されたとしても、放出ペレットの発熱量は設計発熱量の0.1%未満であり、構内用輸送容器の構成部材及び燃料の健全性に影響はない。

また、既存評価の解析モデルには燃料収納スペーサをモデル化しているが、燃料収納スペーサがない場合でも上記と同様に崩壊熱量は十分低いものとなっていることから、構内用輸送容器の構成部材及び燃料の健全性に影響はない。

除熱解析に用いるコード (ABAQUS) について

(1) 概要

ABAQUS コードは、米国 Hibbitt, Karlsson & Sorensen, Inc. (HKS 社) で開発された有限要素法に基づく伝熱解析等の汎用解析コードであり、輸送容器の伝熱解析等に広く利用されている。

(2) 機能

ABAQUS コードは、伝熱解析に際して以下の機能を有している。

- ① 定常、非定常のいずれの解も得ることができる。
- ② 一次元～三次元の任意形状の構造に対して解くことが可能である。
- ③ 初期条件 (温度) は要素ごとに変化させることができ、計算ステップの自動決定も可能である。
- ④ 境界条件として、時間に依存する熱流束、温度、伝導、対流及び放射が考慮できる。
- ⑤ 構成物質の相変態が考慮できる。

(3) 解析フロー

ABAQUS コードの解析フローを図-10に示す。

(4) 使用実績

ABAQUS コードは、多くの伝熱解析に使用された実績がある。

(5) 検証方法

貯蔵容器の定常伝熱試験に対して ABAQUS コードによる解析結果と試験結果を比較・検討し、本コードの妥当性が検証されている*1。

*1 山川秀次, 五味義雄, 尾崎幸男, 尾崎明朗「使用済燃料キャスク貯蔵技術の確立—キャスクの伝熱特性評価—」,
電中研報告書, U92038, (1993)

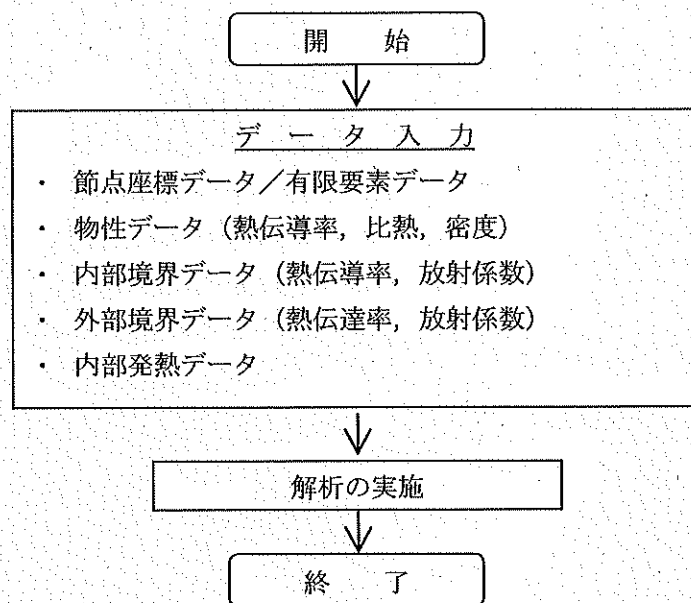


図-10 ABAQUS コードの伝熱解析フロー図

除熱解析に用いるコード (ORIGEN2) について

(1) 概要

ORIGEN2 コードは、米国オークリッジ国立研究所 (ORNL) で開発された炉内中性子束の 1 点近似による燃焼計算コードである。ORIGEN2 コードは汎用解析コードであり、輸送容器の崩壊熱計算等に広く利用されている。

(2) 機能

ORIGEN2 コードは、燃焼解析に際して以下の機能を有している。

- ① 燃料の炉内での燃焼計算、炉取出し後の減衰計算により、冷却期間に対応した崩壊熱、放射線の強度、各核種の放射エネルギー等が求められる。
- ② 原子炉の炉型と燃料の組合せに対し、中性子エネルギースペクトルの違いにより重みをつけた断面積ライブラリが内蔵されており、任意に選択できる。
- ③ 計算結果は、放射化生成物、アクチニド、核分裂生成物に分類して出力される。
- ④ 燃焼計算に必要な放射性核種データ (崩壊熱、ガンマ線のエネルギー分布、自発核分裂と (α, n) 反応により発生する中性子線源強度等) に関しては、ORIGEN2 コード専用のライブラリがあり、これを用いる。

(3) 計算フロー

ORIGEN2 コードの計算フローを図-11に示す。

(4) 使用実績

ORIGEN2 コードは、輸送容器、核燃料施設の崩壊熱計算に広く使用されている*1。

(5) 検証方法

汎用コードの導入評価*1 が実施されていることが確認されている。

大型実験/ベンチマーク試験による検証*2 が実施されていることが確認されている。

*1 ORNL, "ORIGEN2 Isotope Generation and Depletion Code MATRIX EXPONENTIAL METHOD", CCC-371

*2 (社)日本原子力学会 "原子炉崩壊熱とその推奨値", 1989年8月

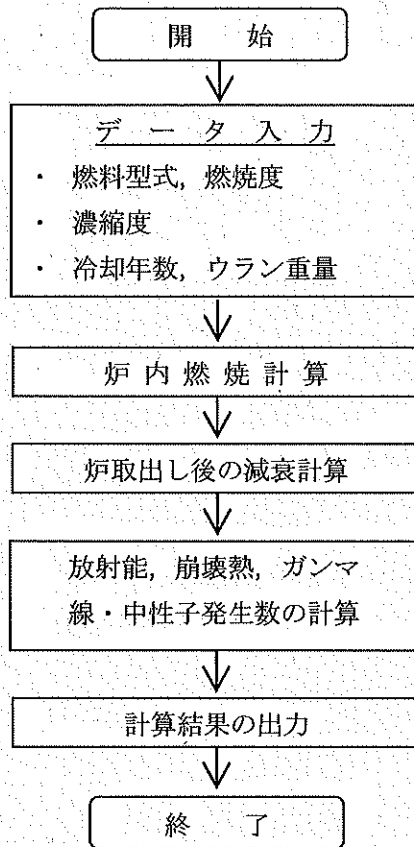


図-1.1 ORIGEN2 コードの計算フロー図

4.3. 密封機能

(1) 基本的な考え方

構内用輸送容器の密封装置は、容器本体及び蓋より構成される密封容器とこれに付属するバルブから構成される。容器本体と蓋の間、及びバルブのガスケットにはOリングが使用されている。構内用輸送容器の密封境界を図-12に示す。

密封機能の評価にあたっては、構造強度評価及び除熱機能評価の結果から、構内用輸送容器の密封性能が維持されることを確認する。

(2) 評価結果

4.1. 項に示したとおり、構造強度評価から蓋、蓋ボルト、胴及び底板は構内輸送における荷重条件に対して十分な強度を有しており、密封装置の構造健全性に問題がないことが確認されている。

また、4.2. 項に示したとおり、除熱機能評価から構内輸送時のOリングの温度は106℃以下であり、設計基準温度である300℃を大きく下回ることから、熱的健全性に問題ないことが確認されている。

以上から、構内用輸送容器の密封性能は維持される。

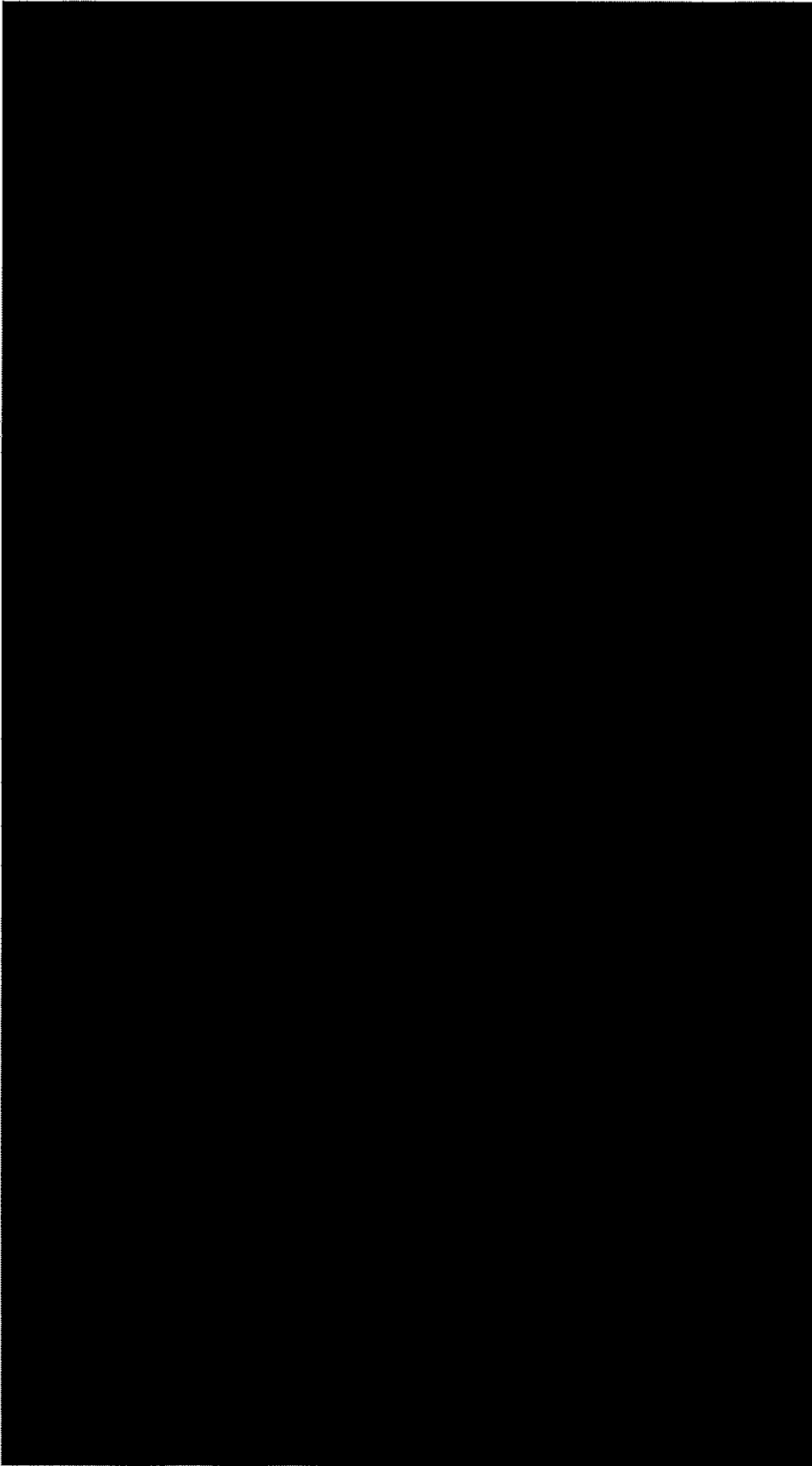


图-12 密封境界

4.4. 遮へい機能

4.4.1. 健全燃料輸送時

(1) 基本的な考え方

遮へい設計にあたっては、内部に燃料を入れた場合に放射線障害を防止するため、使用済燃料の放射線を適切に遮へいする能力を有するよう以下のとおり設計する。

- a. 構内用輸送容器はガンマ線遮へいと中性子遮へいの機能を有する。
- b. 主要なガンマ線遮へい材は、胴、底板及び外筒の炭素鋼と蓋のステンレス鋼である。
- c. 主要な中性子遮へい材は、胴内水及び胴と外筒間のレジンである。

遮へい機能の評価においては、収納する使用済燃料の線源強度を考慮し、構外用輸送容器としての安全評価に用いられている評価手法を用い、構内用輸送容器表面及び表面から1 mにおける線量当量率が設計基準を超えないことを評価する。

なお、表-4に示したように、構内用輸送容器に収納する燃料仕様は既存評価に用いている燃料仕様に包絡されるが、構内輸送では緩衝体がない状態で運用することから、再評価を実施する。ただし、緩衝体がない解析モデルである事以外は既存評価と同じとし、既存評価書の内容を引用する。

(2) 設計基準

設計基準を表-19に示す。

表-19 設計基準

(単位： $\mu\text{Sv/h}$)

	設計基準
構内用輸送容器 表面	2000 以下
構内用輸送容器 表面から 1 m	100 以下

(3) 評価条件

(a) 遮へい厚さ

構内用輸送容器の遮へい厚さを表-20に示す。

表-20 遮へい厚さ

(単位: mm)

	炭素鋼	ステンレス鋼	レジン
側部 方向	■	—	■
頭部軸方向	—	■	—
底部軸方向	■	—	—

(b) 線源条件

表-4に示すように、構内輸送においては9×9燃料を収納する場合は、最も放射能強度が大きく、遮へい上厳しい線源条件となる。なお、遮へい機能の評価においては、既存評価の燃料の線源条件で評価する。

構内用輸送容器の収納物の線源条件を表-21に示す。

表-21 線源条件

項目	線源条件
平均燃焼度 (MWd/t)	■
冷却期間 (日)	■
収納体数 (体)	12
放射能強度 (Bq)	■

(c) 線源強度及びエネルギー

a. ガンマ線源強度

燃料有効部のガンマ線源強度の計算はORIGEN2コードにより行う。得られたガンマ線源強度を表-22に示す。また、構造材の放射化によるガンマ線源強度は次式で計算する。構造材の放射化によるガンマ線源強度を表-23に示す。

$$A = N_0 \cdot \sigma \cdot \phi \cdot \{1 - \exp(-\lambda \cdot T_1)\} \cdot \exp(-\lambda \cdot T_2)$$

ここで、A : 放射化核種 (^{60}Co) の放射能 (Bq)

N_0 : ターゲット核種 (^{59}Co) の個数 (atoms)

σ : 2200m/sの中性子による ^{59}Co の(n, γ)反応断面積 (cm^2)

ϕ : 炉内照射熱中性子束 ($\text{n}/(\text{cm}^2 \cdot \text{s})$)

λ : ^{60}Co の崩壊定数 (/日)

T_1 : 照射期間 (日)

T_2 : 冷却期間 (日)

表-22 ガンマ線源強度

(輸送容器1基あたり)

エネルギー 群 数	平均エネルギー (MeV)	線源強度 (photons/s)
1	0.01	
2	0.025	
3	0.0375	
4	0.0575	
5	0.085	
6	0.125	
7	0.225	
8	0.375	
9	0.575	
10	0.85	
11	1.25	
12	1.75	
13	2.25	
14	2.75	
15	3.5	
16	5.0	
17	7.0	
18	9.5	
合 計		

表-23 構造材の放射化によるガンマ線源強度

(輸送容器1基あたり)

	⁶⁰ Co 線源強度 (Bq)
ハンドル部	
上部グリッド部	
上部プレナム部	
下部タイプレート部	

b. 中性子線源強度

中性子線源強度の計算は ORIGEN2 コードにより行う。得られた中性子線源強度を表-24に示す。また、評価に用いる中性子線源スペクトルを表-25に示す。

表-24 中性子線源強度 (輸送容器1基あたり)

		中性子線源強度(n/s)
1次中性子源	(α , n) 反応によるもの	[REDACTED]
	自発核分裂によるもの	
	合計	
増倍効果を考慮した全中性子線源強度		

表-25 中性子線源スペクトル

エネルギー群数	上限エネルギー (eV)	スペクトル
1	1.492×10^7	5.72×10^{-4}
2	1.220×10^7	2.02×10^{-3}
3	1.000×10^7	6.07×10^{-3}
4	8.180×10^6	2.00×10^{-2}
5	6.360×10^6	4.12×10^{-2}
6	4.960×10^6	5.27×10^{-2}
7	4.060×10^6	1.10×10^{-1}
8	3.010×10^6	8.74×10^{-2}
9	2.460×10^6	2.28×10^{-2}
10	2.350×10^6	1.15×10^{-1}
11	1.830×10^6	2.07×10^{-1}
12	1.110×10^6	1.89×10^{-1}
13	5.500×10^5	1.31×10^{-1}
14	1.110×10^5	1.59×10^{-2}
15	3.350×10^3	8.12×10^{-5}
16	5.830×10^2	5.89×10^{-6}
17	1.010×10^2	3.89×10^{-7}
18	2.900×10^1	5.53×10^{-8}
19	1.070×10^1	1.33×10^{-8}
20	3.060×10^0	1.88×10^{-9}
21	1.120×10^0	4.19×10^{-10}
22	4.140×10^{-1}	1.20×10^{-10}

(4) 評価方法

遮へい計算は、ガンマ線、中性子共に DOT3.5 コードを用いて計算し、構内用輸送容器表面及び表面から1mの線量当量率を求める。

遮へい解析モデルを図-13～図-15に示す。解析モデルは、構内用輸送容器の実形状を考慮した上で、構内用輸送容器の底部トランシオン周辺について中性子遮へい材の遮へい厚さが水位方向とトランシオン方向で異なることから、頭部方向、底部水位方向及び底部トランシオン方向に分けてモデル化する。

ライブラリとしては、DLC-23/CASK データを用い、線量当量率への変換は ICRP Publ. 74 に従う。

解析モデルでは既存評価と同様に以下の条件を考慮する。

- ・ 洞内での燃料の軸方向の移動を考慮し、安全側に頭部方向評価モデルでは蓋方向に、底部方向評価モデルでは底方向に移動したモデルとする。
- ・ 洞内水温度は、収納物の崩壊熱量15kWにおける水温（116℃）より高い██████℃に設定する。
- ・ 洞内水位は、安全側に██████場合の水位とする。
- ・ バスケットの██████は、遮へい体として考慮し、他の部分については、██████は燃料領域に均質化し、██████に置換え、均質化領域から除外する。
- ・ フィンは、空気に置換え、距離のみ考慮する。
- ・ ████████に置換え、均質化領域から除外する。
- ・ 各部寸法はすべてノミナル値とし、公差は密度係数として考慮する。

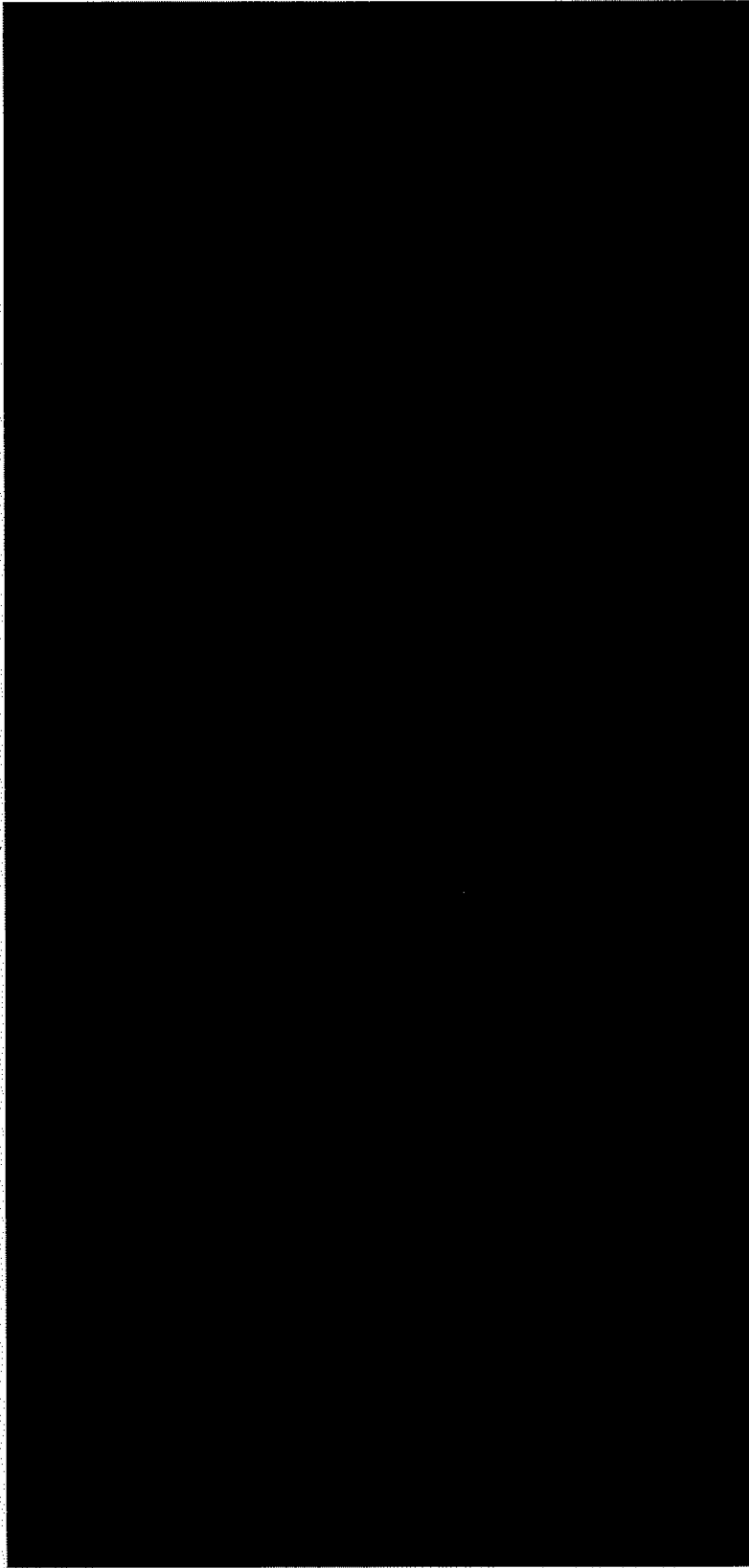


図-1.3 遮へい解析モデル (頭部方向)

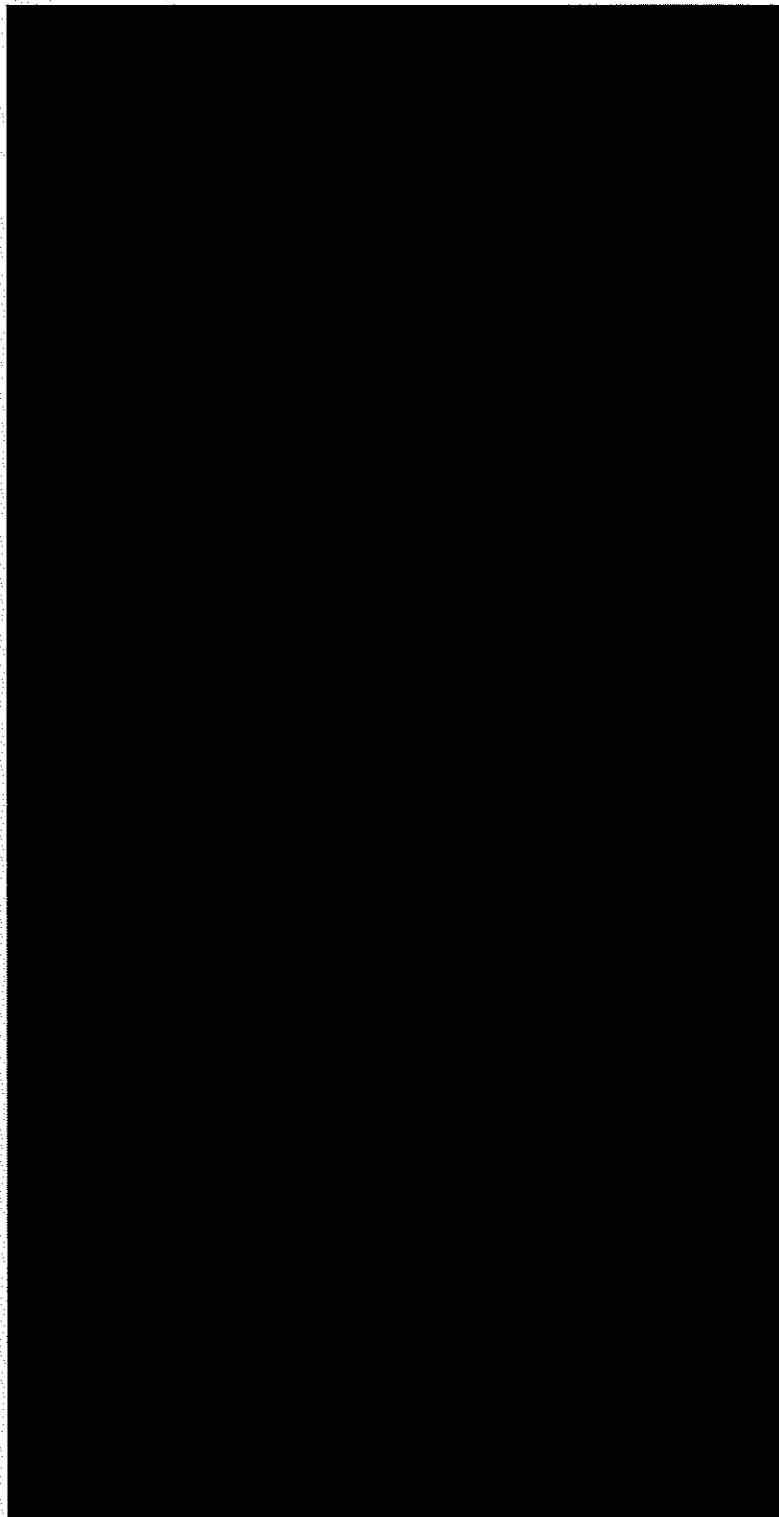


図-1.4 遮へい解析モデル (底部水位方向)



図-15 遮へい解析モデル (底部トランニオン方向)

(5) 評価結果

構内用輸送容器の線量当量率評価位置を図-16に、評価結果を表-26に示す。なお、評価結果は頭部軸方向、頭部径方向、側部、底部径方向、底部軸方向における線量当量率の最大値を示している。

本表に示すとおり、構内用輸送容器は設計基準値を満足している。

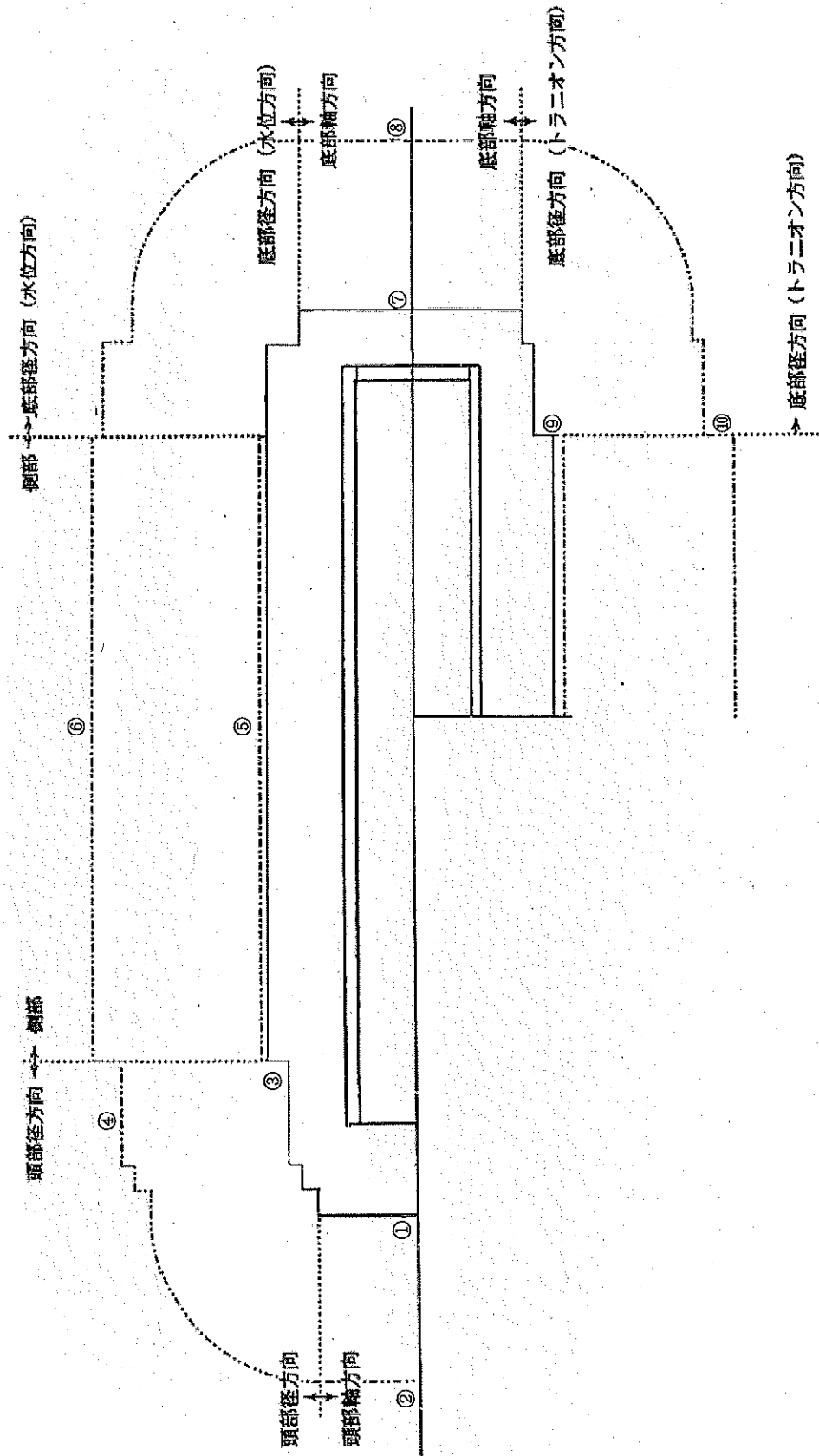


図-16 線量当量率評価位置

表-26 最大線量当量率の計算結果

(単位: $\mu\text{Sv/h}$)

		頭部		側部	底部	
		軸方向	径方向		軸方向	径方向
評価点		①	③	⑤	⑦	⑨
表面	計算結果	984.6	549.9	236.9	165.1	928.8
	設計基準値	2000				
評価点		②	④	⑥	⑧	⑩
表面から 1 m	計算結果	38.3	44.5	79.5	31.5	57.6
	設計基準値	100				

4.4.2. 漏えい・変形燃料混載時

(1) 基本的な考え方

漏えい・変形燃料混載時の遮へい機能の評価においては、構外用輸送容器としての安全評価（漏えい燃料収納時）に用いられている評価手法を用い、構内用輸送容器表面及び表面から1 mにおける線量当量率が設計基準を超えないことを評価する。

なお、構内輸送では燃料収納缶を用いずに運用することから、再評価を実施する。ただし、燃料収納缶がない解析モデルである事以外は既存評価と同じとし、既存評価書の内容を引用する。

(2) 設計基準

設計基準は健全燃料と同様であり、表-19に示すとおりである。

(3) 評価条件

(a) 線源条件

表-5に示す燃料仕様に基づき求めた、漏えい燃料の線源条件を表-27に示す。

なお、変形燃料については表-5に示すように、冷却期間、平均燃焼度は既存評価の条件に包絡されるため、本評価では変形燃料は安全側に健全燃料として扱うこととする。

表-27 線源条件

項目	線源条件	
	漏えい燃料①	漏えい燃料②
平均燃焼度 (Mwd/t)	[REDACTED]	
冷却期間 (日)	[REDACTED]	
収納体数 (体)	1	1

(b) 線源強度及びエネルギー

a. ガンマ線源強度

燃料有効部のガンマ線源強度の計算は ORIGEN2 コードにより行う。得られたガンマ線源強度を表-28に示す。

表-28 ガンマ線源強度

(輸送容器1基あたり)

エネルギー群	平均エネルギー数 (MeV)	線源強度 (photons/s)		
		漏えい燃料①	漏えい燃料②	合計
1	0.01	[REDACTED]		
2	0.025	[REDACTED]		
3	0.0375	[REDACTED]		
4	0.0575	[REDACTED]		
5	0.085	[REDACTED]		
6	0.125	[REDACTED]		
7	0.225	[REDACTED]		
8	0.375	[REDACTED]		
9	0.575	[REDACTED]		
10	0.85	[REDACTED]		
11	1.25	[REDACTED]		
12	1.75	[REDACTED]		
13	2.25	[REDACTED]		
14	2.75	[REDACTED]		
15	3.5	[REDACTED]		
16	5.0	[REDACTED]		
17	7.0	[REDACTED]		
18	9.5	[REDACTED]		
合計		[REDACTED]		

b. 中性子線源強度

中性子線源強度の計算はORIGEN2コードにより行う。得られた中性子線源強度を表-29に示す。また、評価に用いる中性子線源スペクトルは健全燃料と同様であり、表-25に示すとおりである。

表-29 中性子線源強度 (輸送容器1基あたり)

		中性子線源強度(n/s)		
		漏えい燃料①	漏えい燃料②	合計
1次中性子源	(α, n) 反応によるもの			
	自発核分裂によるもの			
	合計			
増倍効果を考慮した全中性子線源強度				

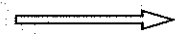
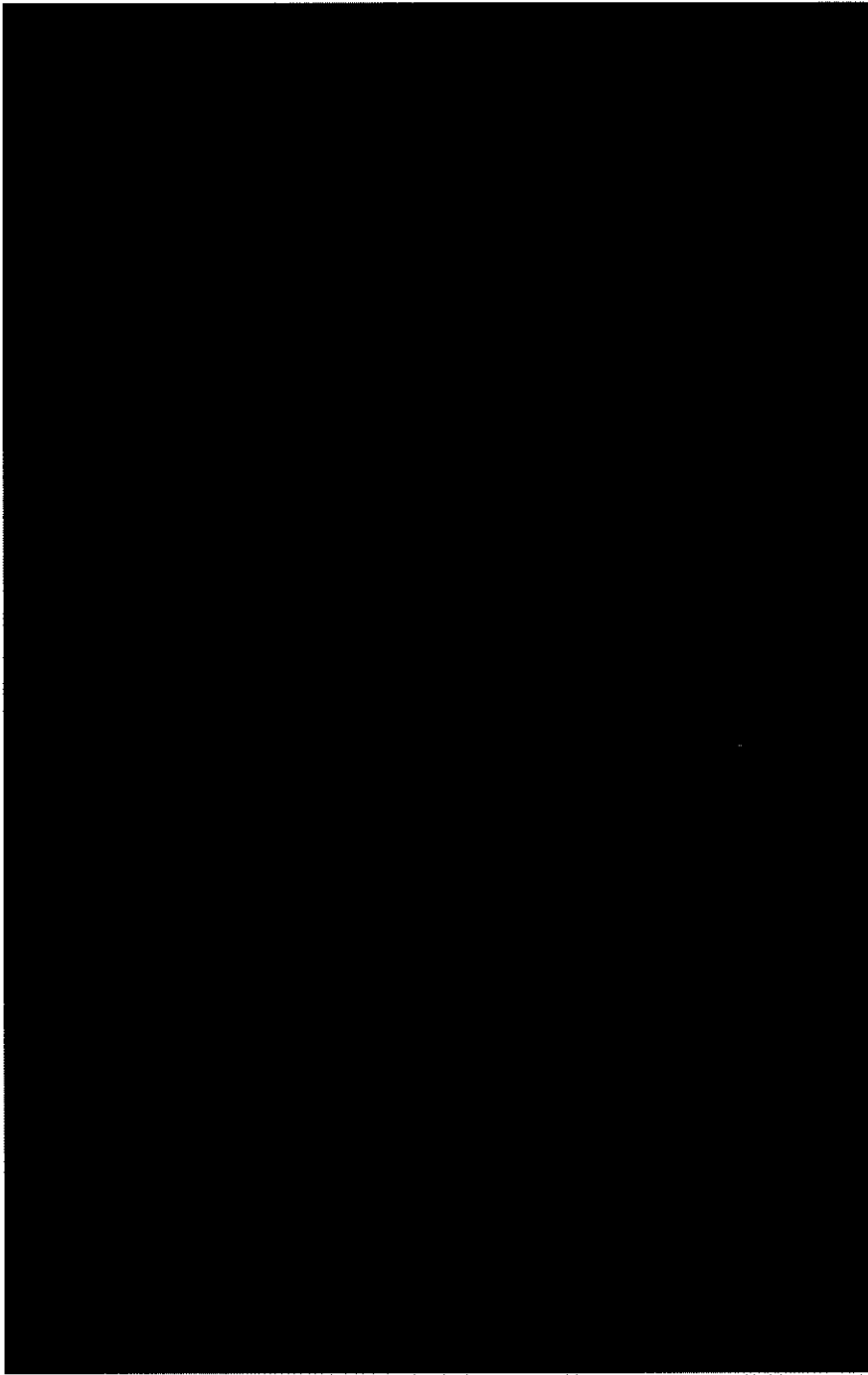
(4) 評価方法

漏えい燃料については、安全側に漏えい燃料棒の破損を仮定し、漏えい燃料棒2本分のペレットが容器内の任意の位置に存在するものとして線量当量率を求める。

遮へい計算は、ガンマ線、中性子共にANISNコードを用いて燃料棒2本分のペレットに対する線量当量率を求め、安全側に健全燃料(変形燃料含む)のみ収納時の線量当量率に加算して、構内用輸送容器表面及び表面から1mの線量当量率を求める。

解析モデルは一次元球モデルとし、線源位置は図-17に示すとおりである。遮へい解析モデルを図-18に示す。

なお、ライブラリは、健全燃料と同様にDLC-23/CASKデータを用い、線量当量率への変換はICRP Publ. 74に従う。



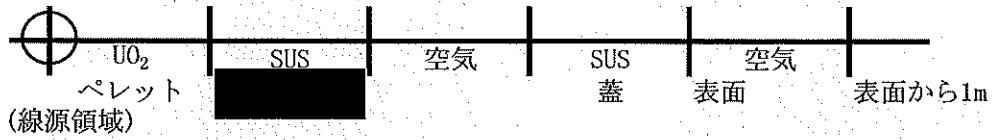
: 評価方向

● : 線源位置

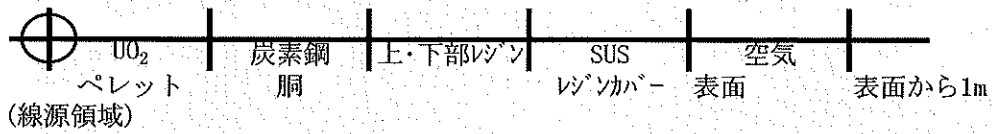
(単位: mm)

図-17 漏えい燃料棒 2 本分のペレットに対する遮へい解析時の線源位置

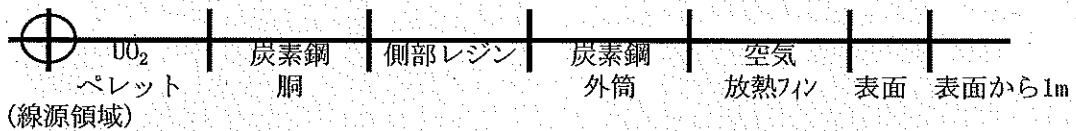
(1) 頭部軸方向



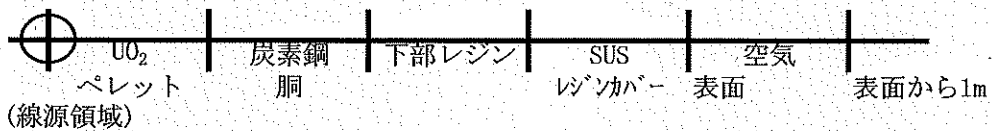
(2) 頭部径方向及び底部トランシオン方向



(3) 側部方向



(4) 底部径方向 (水位方向)



(5) 底部軸方向

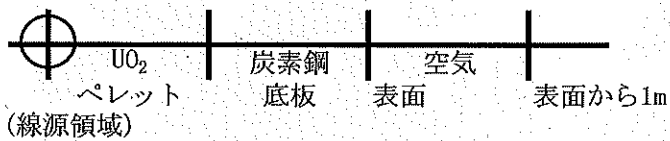


図-18 漏えい燃料棒2本分のペレットに対する遮へい解析モデル

(5) 評価結果

漏えい・変形燃料混載時の評価結果を表-30に示す。なお、評価結果は頭部軸方向、頭部径方向、側部、底部径方向、底部軸方向における線量当量率の最大値を示している。

本表に示すとおり、漏えい・変形燃料混載時においても構内用輸送容器は設計基準値を満足している。

なお、線量当量率評価位置については、健全燃料収納時と同様であり、図-16に示すとおりである。

表-30 最大線量当量率の計算結果（漏えい・変形燃料混載時）

(単位：μSv/h)

		頭部		側部	底部	
		軸方向	径方向		軸方向	径方向
評価点		①	③	⑤	⑦	⑨
表面	計算結果	1010.0	607.7	238.3	237.2	986.6
	設計基準値	2000				
評価点		②	④	⑥	⑧	⑩
表面から 1 m	計算結果	40.7	47.7	79.8	35.4	60.8
	設計基準値	100				

遮へい解析に用いるコード (ORIGEN2) について

(1) 概要

ORIGEN2 コードは、米国オークリッジ国立研究所 (ORNL) で開発された炉内中性子束の 1 点近似による燃焼計算コードである。ORIGEN2 コードは汎用解析コードであり、輸送容器の放射線源強度計算等に広く利用されている。

(2) 機能

ORIGEN2 コードは、燃焼解析に際して以下の機能を有している。

- ① 燃料の炉内での燃焼計算、炉取出し後の減衰計算により、冷却期間に対応した崩壊熱、放射線の強度、各核種の放射エネルギー等が求められる。
- ② 原子炉の炉型と燃料の組合せに対し、中性子エネルギースペクトルの違いにより重みをつけた断面積ライブラリが内蔵されており、任意に選択できる。
- ③ 計算結果は、放射化生成物、アクチニド、核分裂生成物に分類して出力される。
- ④ 燃焼計算に必要な放射性核種データ (崩壊熱、ガンマ線のエネルギー分布、自発核分裂と (α, n) 反応により発生する中性子線源強度等) に関しては、ORIGEN2 コード専用のライブラリがあり、これを用いる。

(3) 計算フロー

ORIGEN2 コードの計算フローを図-19に示す。

(4) 使用実績

ORIGEN2 コードは、輸送容器、核燃料施設の放射線源強度計算に広く使用されている*1。

(5) 検証方法

汎用コードの導入評価*1 が実施されていることが確認されている。

大型実験/ベンチマーク試験による検証*2 が実施されていることが確認されている。

*1 ORNL, "ORIGEN2 Isotope Generation and Depletion Code MATRIX EXPONENTIAL METHOD", CCC-371

*2 (社)日本原子力学会 "原子炉崩壊熱とその推奨値", 1989年8月

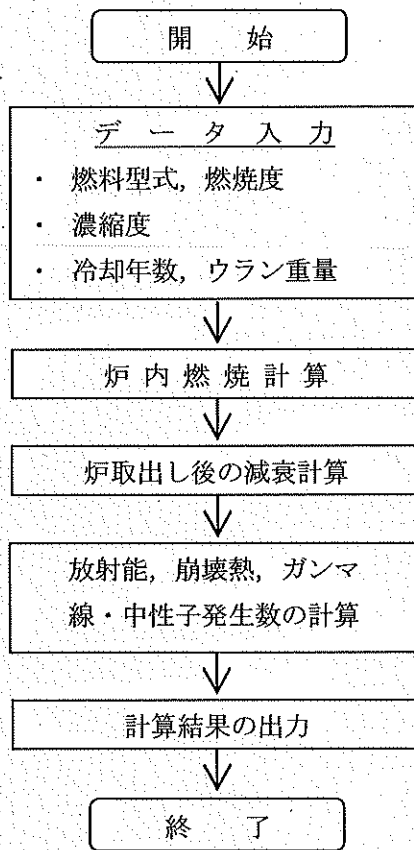


図-1.9 ORIGEN2 コードの計算フロー図

遮へい解析に用いるコード (DOT3.5) について

(1) 概要

DOT3.5 コード (以下「DOT コード」という。) は二次元輸送コードであり、米国オークリッジ国立研究所 (ORNL) で開発された汎用解析コードである。

(2) 機能

DOT コードは、遮へい解析に際して以下の機能を有する。

- ① ガンマ線や中性子線に対するボルツマン輸送方程式を解くことによる数値解析法であり、放射線の挙動を追跡するのに重要な非等方性が表現できる。
- ② DOT コードは、二次元の体系を扱うことができる。

(3) 解析フロー

DOT コードの解析フローを図-20に示す。

(4) 使用実績

DOT コードは、原子力施設の遮へい計算に広く用いられており、輸送容器の遮へい解析に豊富な実績がある。

(5) 検証

汎用コードの導入評価^{*1}が実施されていることが確認されている。

大型実験/ベンチマーク試験による検証^{*2}が実施されていることが確認されている。

*1 W. A. Rhoades, "DOT3.5 TWO DIMENSIONAL DISCRETE ORDINATES RADIATION TRANSPORT CODE", CCC-276, 1978

年10月

*2 (社)日本原子力学会 "中性子遮蔽設計ハンドブック", 1993年4月

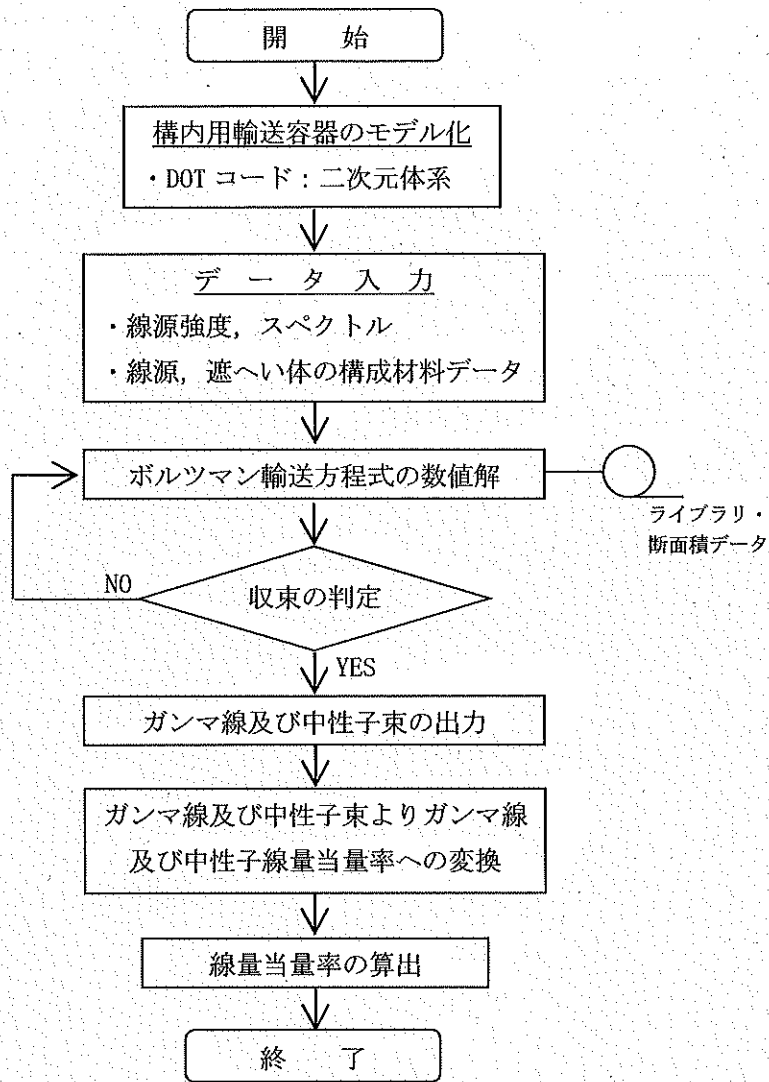


図-20 DOTコードの解析フロー図

4.5. 臨界防止機能

4.5.1. 健全燃料輸送時

(1) 基本的な考え方

臨界防止にあたっては、想定されるいかなる場合にも燃料が臨界に達することを防止するため以下のとおり設計する。

- a. 燃料を収納するバスケットは格子構造として、燃料を所定の幾何学的配置に維持する設計とする。
- b. バスケットの主要材料には、中性子を吸収するボロン入りステンレス鋼を使用する。

なお、臨界防止機能の評価においては、表-4に示したとおり、構内用輸送容器に収納する健全燃料の初期濃縮度（約 3.8wt%）は既存評価に用いている初期濃縮度（約 4.2wt%）に包絡されるため、評価結果は既存評価書の内容を引用する。

(2) 設計基準

想定されるいかなる場合も実効増倍率が 0.95 以下であること。

(3) 評価条件

既存評価の内容を以下に示す。また、臨界解析モデルを図-21及び図-22に示す。

- ・評価は初期濃縮度の高い9×9燃料について行う。
- ・燃料のウラン-235の濃縮度は未照射のままの減損していない値（初期濃縮度）とする。
- ・燃料集合体には可燃性毒物としてガドリニウムを添加した燃料棒が含まれるが、中性子吸収断面積の大きいガドリニウムの存在を無視し、安全側にガドリニウムを添加していない燃料棒に置換える。
- ・燃料は ██████████ 配置された状態とする。また、燃料集合体の変形を考慮し、臨界評価上安全側の仮定となるように収納される全燃料について一部領域の燃料棒ピッチを変化させた配列とする。
- ・バスケット材料のボロン入りステンレス鋼材中の¹⁰B含有量は、製造下限値とする。
- ・チャンネルボックスを水に置換える。
- ・胴内における燃料として実在する部分は燃料有効長に相当する部分のみとし、上・下部タイプレート部等を水に置換える。
- ・胴内の燃料有効長の範囲外の構造物は水に置換える。
- ・中性子遮へい体及びフィンはないものとする。
- ・輸送容器外部の雰囲気は安全側に真空とする。

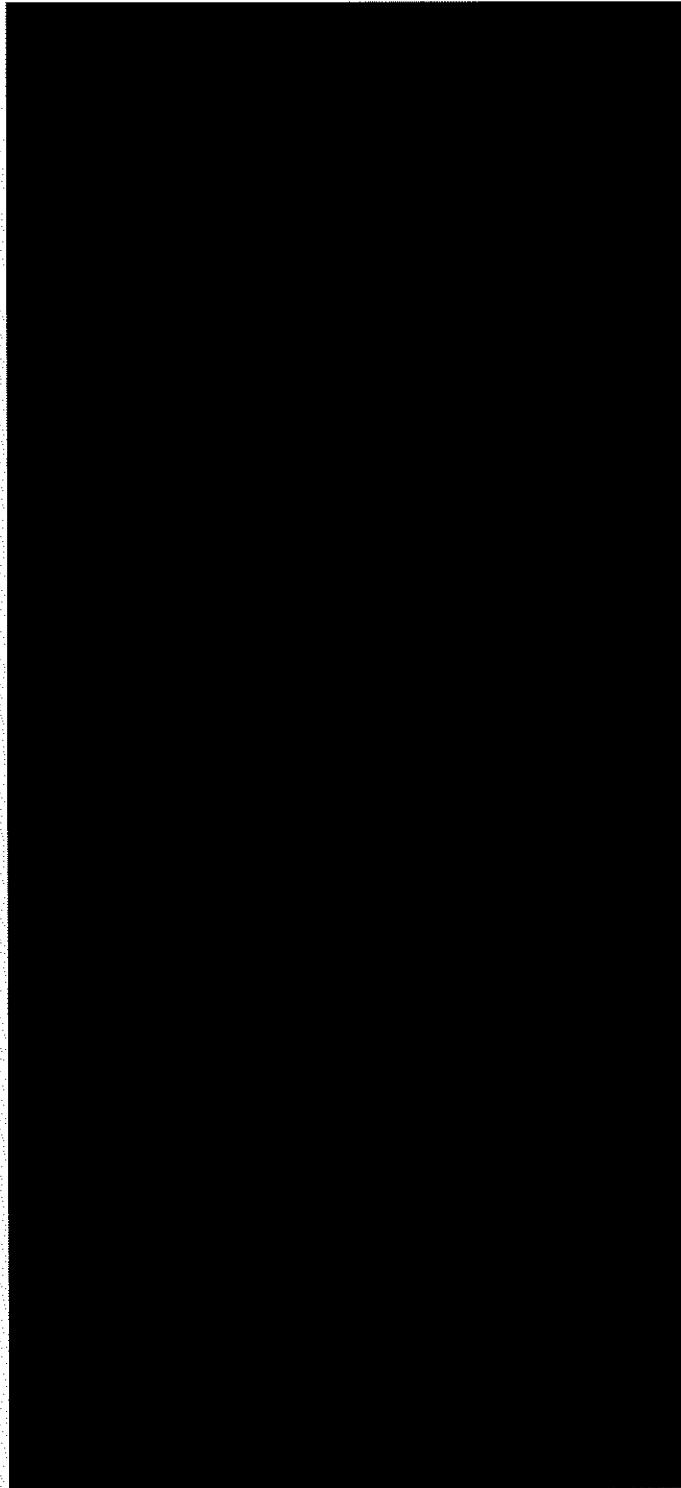


図-21 臨界解析モデル (縦断面図)

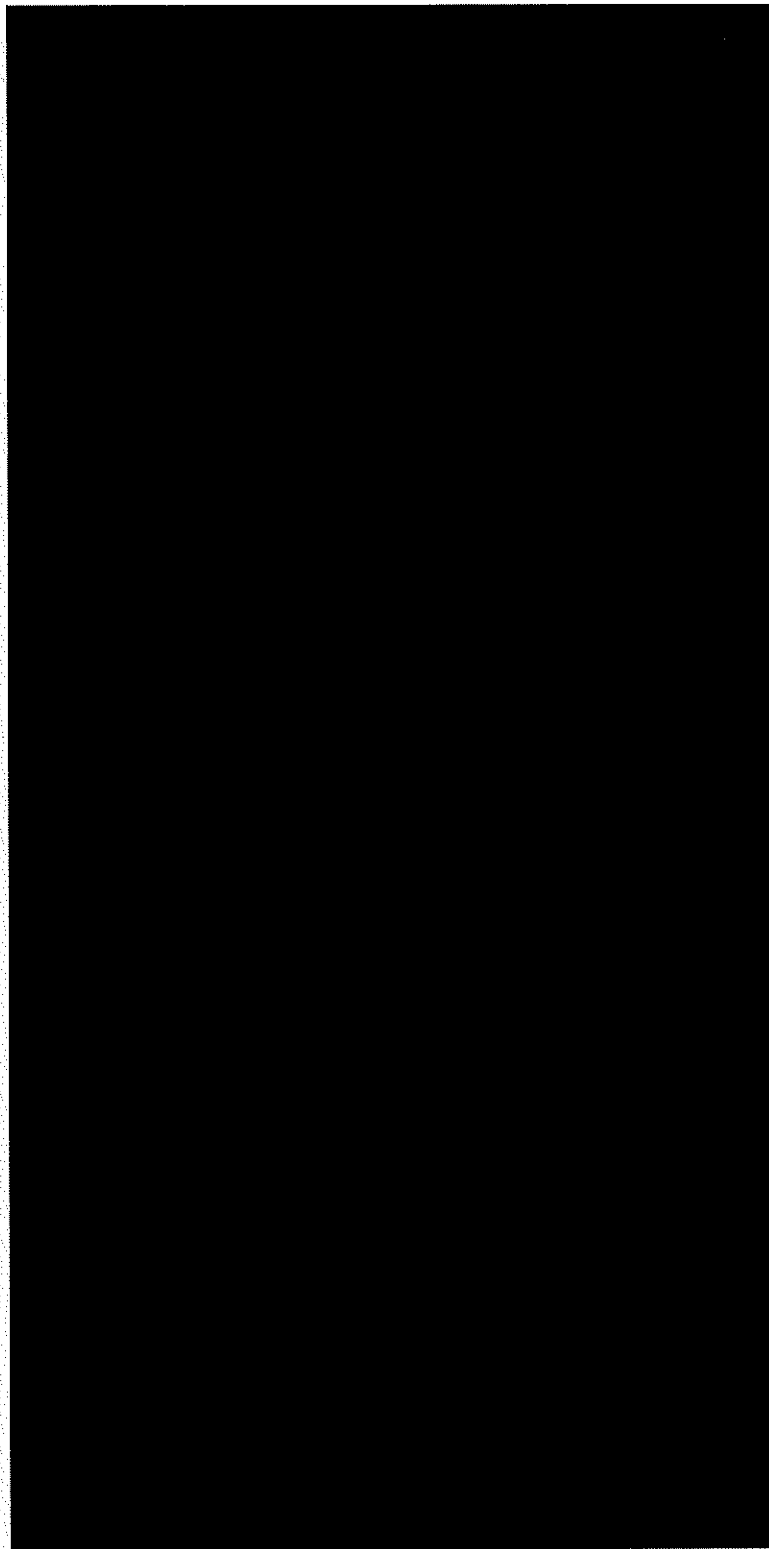


図-22 臨界解析モデル (燃料領域部横断面図)

(4) 評価方法

構内用輸送容器の実効増倍率は、燃料のウラン-235の濃縮度は未照射のままの減損していない値をとる安全側の仮定で、構内用輸送容器の実形状をモデル化し、KENO-V.aコードを使用して求める。

(5) 評価結果

評価結果を表-31に示す。本表に示すとおり、構内用輸送容器の実効増倍率は設計基準を満足している。

表-31 評価結果

評価対象	実効増倍率	設計基準
構内用輸送容器	0.900 ^{*1}	0.95

*1 モンテカルロ計算の統計誤差 (3 σ) を考慮した値

4.5.2. 漏えい・変形燃料混載時

4.5.2.1. 健全燃料及び漏えい燃料輸送時

(1) 基本的な考え方

臨界防止にあたっては、想定されるいかなる場合にも燃料が臨界に達することを防止するため以下のとおり設計する。

- a. 燃料を収納するバスケットは格子構造として、燃料を所定の幾何学的配置に維持する設計とする。
- b. バスケットの主要材料には、中性子を吸収するボロン入りステンレス鋼を使用する。

なお、臨界防止機能の評価においては、構内用輸送容器に収納する健全燃料及び漏えい燃料の初期濃縮度は既存評価に用いている初期濃縮度(約 4.2wt%)に包絡されるため、健全燃料及び漏えい燃料は既存評価に用いている燃料と同じ仕様として評価する。さらに、安全側に漏えい燃料棒の破損を仮定し、漏えい燃料棒 2 本分のペレットが構内用輸送容器内に放出されるものとして、既存評価の条件に追加する。

(2) 設計基準

想定されるいかなる場合も実効増倍率が 0.95 以下であること。

(3) 評価条件

評価の内容として、ペレットの放出を考慮する以外は健全燃料輸送時と同様とする。臨界解析モデルを図-23 及び図-24 に示す。

放出されたペレットはペレットと水が混ざった状態とし、図-24 に示した燃料領域以外の水領域に存在するものと仮定する。また、ペレットと水は水/ウラン比及びペレット粒径が最適な状態とする。

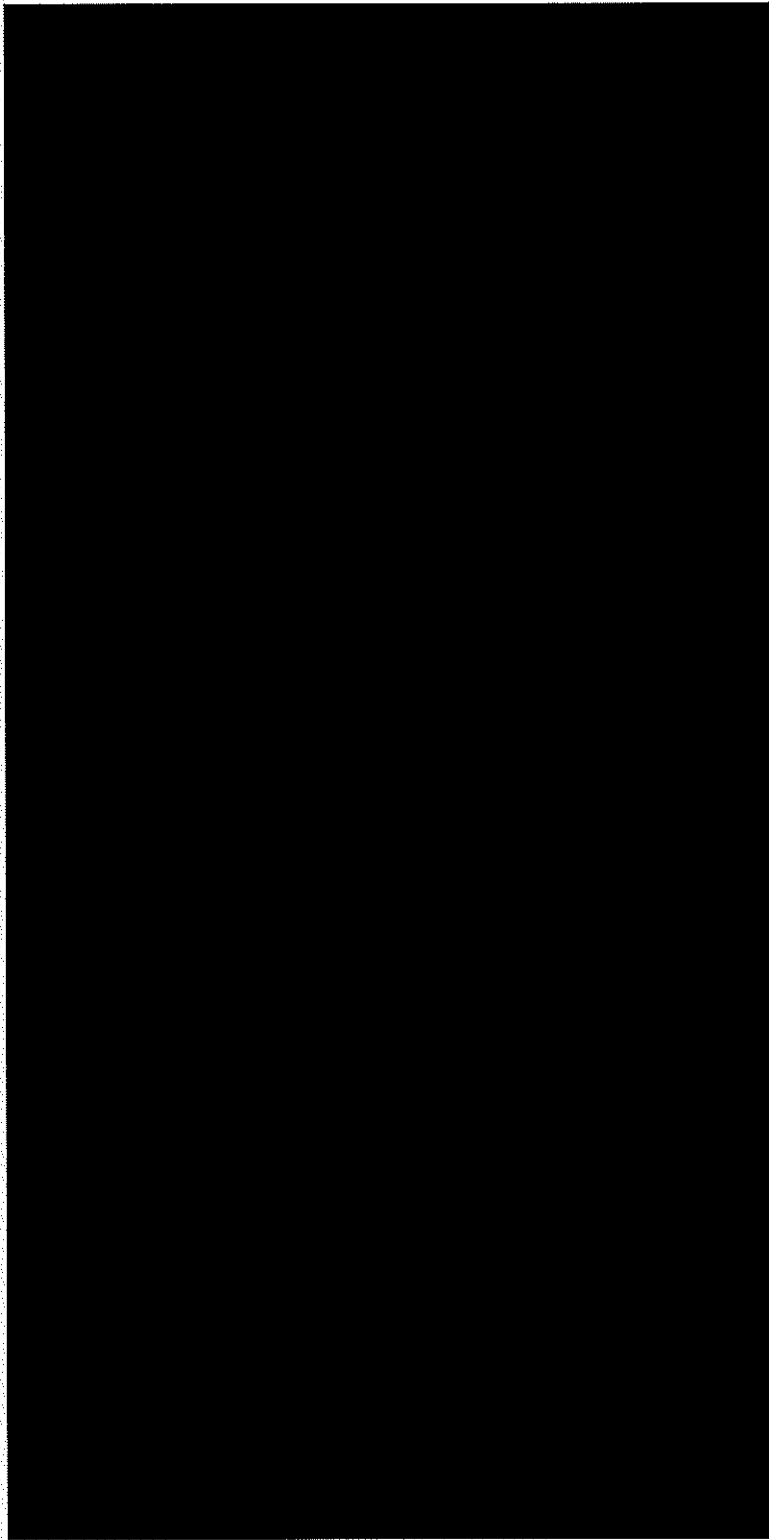


図-23 臨界解析モデル（縦断面図）

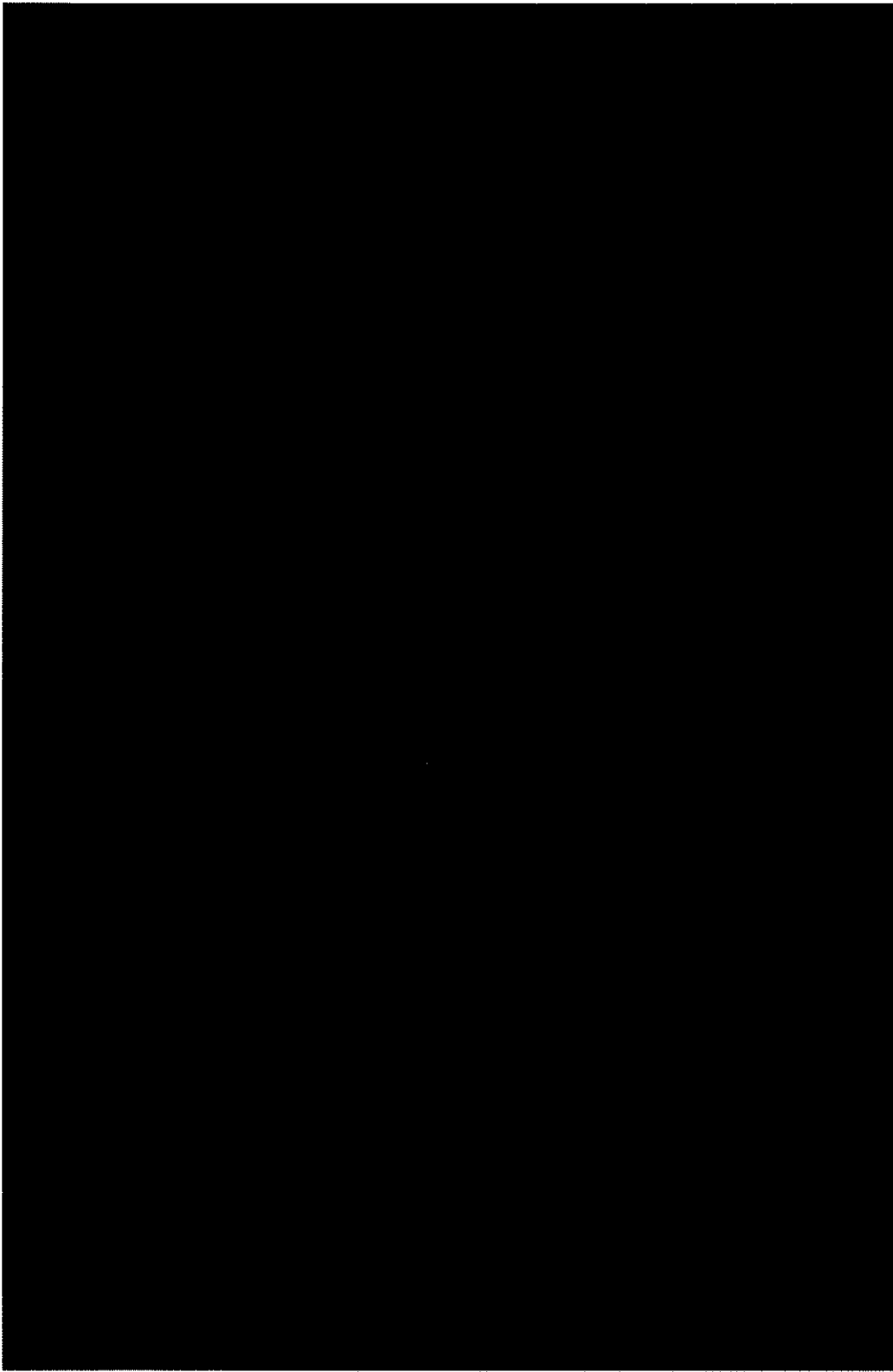


図-24 臨界解析モデル(燃料領域部横断面図)

(4) 評価方法

構内用輸送容器の実効増倍率は、燃料及びペレットのウラン-235の濃縮度は未照射のままの減損していない値をとる安全側の仮定で、構内用輸送容器の実形状をモデル化し、KENO-V.aコードを使用して求める。

(5) 評価結果

評価結果を表-32に示す。本表に示すとおり、構内用輸送容器の実効増倍率は設計基準を満足している。

表-32 評価結果

評価対象	実効増倍率	設計基準
構内用輸送容器	0.903 ^{*1}	0.95

*1 モンテカルロ計算の統計誤差 (3 σ) を考慮した値

4.5.2.2. 健全燃料及び変形燃料輸送時

(1) 基本的な考え方

臨界防止にあたっては、想定されるいかなる場合にも燃料が臨界に達することを防止するため以下のとおり設計する。

- a. 燃料を収納するバスケットは格子構造として、燃料を所定の幾何学的配置に維持する設計とする。
- b. バスケットの主要材料には、中性子を吸収するボロン入りステンレス鋼を使用する。

なお、臨界防止機能の評価においては、表-4に示したとおり、構内用輸送容器に収納する健全燃料は既存評価に用いている初期濃縮度（約4.2wt%）に包絡されるため、健全燃料は既存評価に用いている燃料と同じ仕様として評価する。また、安全側に変形燃料の燃料棒の変形を考慮して評価する。

(2) 設計基準

想定されるいかなる場合も実効増倍率が0.95以下であること。

(3) 評価条件

評価の内容として、9×9燃料11体、7×7燃料1体について行うこと及び燃料収納スペーサを無視すること以外は健全燃料輸送時と同様とする。臨界解析モデルを図-25及び図-26に示す。

変形燃料は図-26に示した箇所に収納し、 配置された状態とする。また、燃料集合体の変形を考慮し、臨界評価上安全側の仮定となるように収納される変形燃料について全領域の燃料棒ピッチを変化させた配列とする。

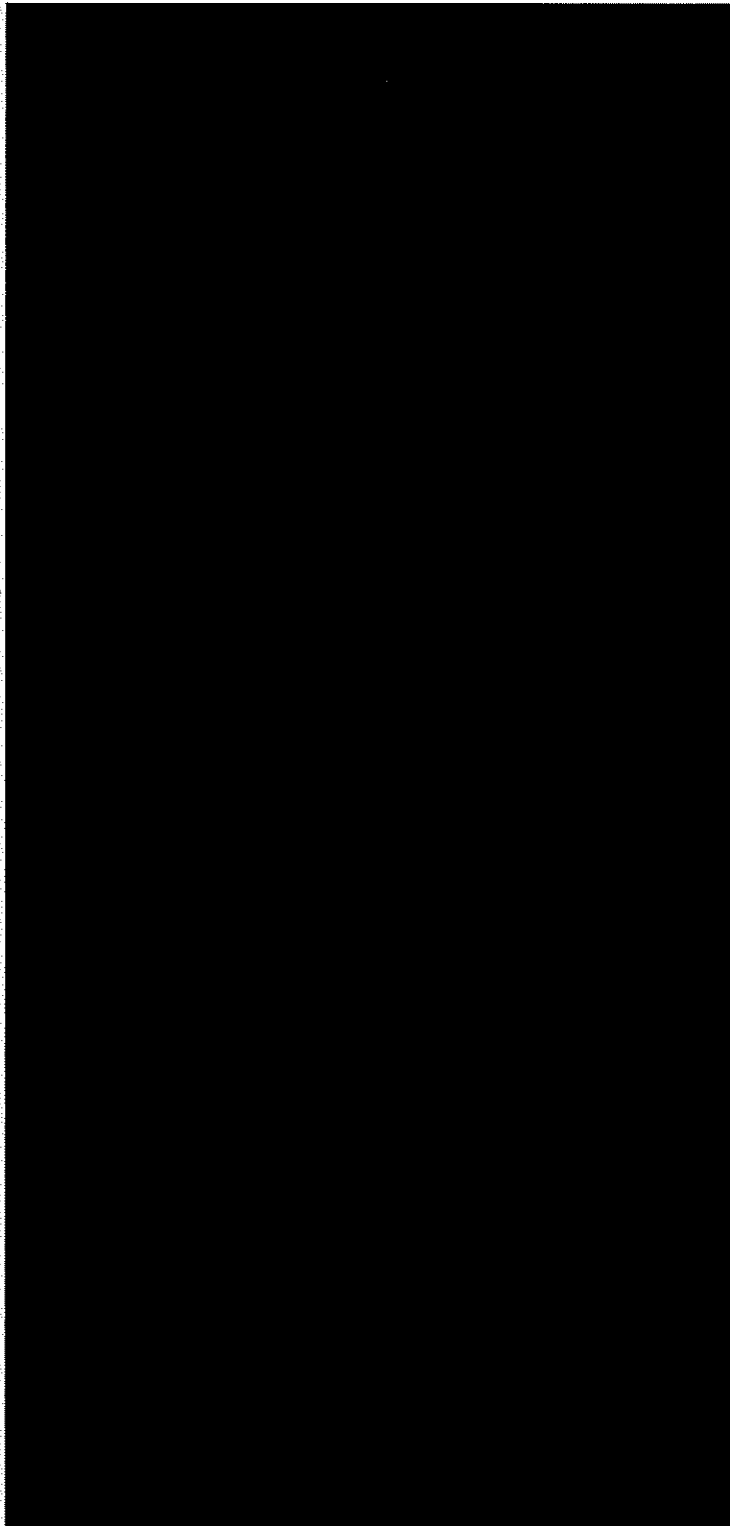


図-25 臨界解析モデル (縦断面図)

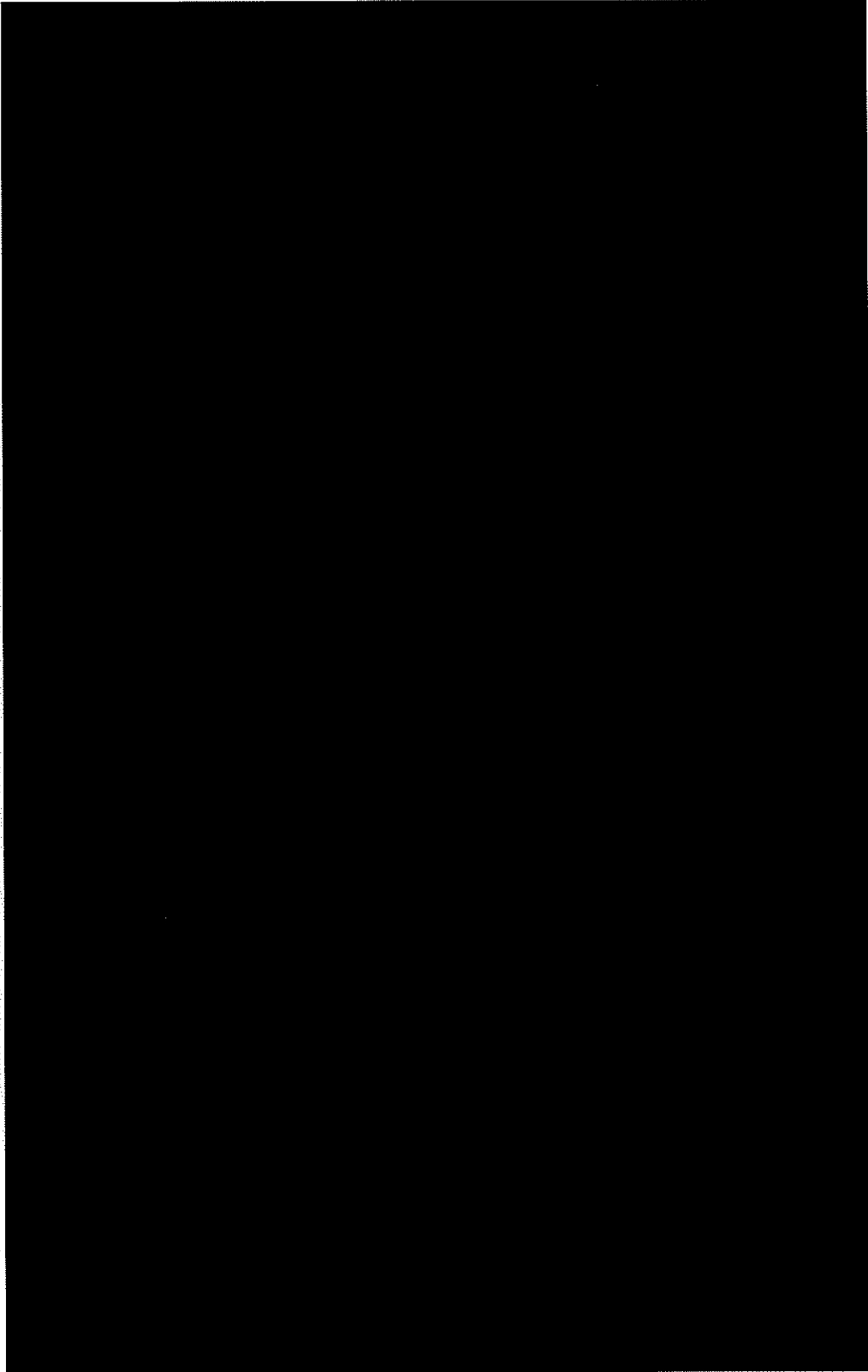


図-26 臨界解析モデル (燃料領域部横断面図)

(4) 評価方法

構内用輸送容器の実効増倍率は、燃料のウラン-235の濃縮度は未照射のままの減損していない値をとる安全側の仮定で、構内用輸送容器の実形状をモデル化し、KENO-V.aコードを使用して求める。

(5) 評価結果

評価結果を表-33に示す。本表に示すとおり、構内用輸送容器の実効増倍率は設計基準を満足している。

表-33 評価結果

評価対象	実効増倍率	設計基準
構内用輸送容器	0.895 ^{*1}	0.95

*1 モンテカルロ計算の統計誤差 (3 σ) を考慮した値

4.5.2.3. 健全燃料，漏えい燃料及び変形燃料混載時

(1) 基本的な考え方

臨界防止にあたっては，想定されるいかなる場合にも燃料が臨界に達することを防止するため以下のとおり設計する。

- a. 燃料を収納するバスケットは格子構造として，燃料を所定の幾何学的配置に維持する設計とする。
- b. バスケットの主要材料には，中性子を吸収するボロン入りステンレス鋼を使用する。

なお，臨界防止機能の評価においては，4.5.2.1.と同様に健全燃料及び漏えい燃料は既存評価に用いている燃料と同じ仕様として評価する。また，4.5.2.2.と同様に安全側に変形燃料の燃料棒の変形を考慮して評価する。さらに，安全側に漏えい燃料棒の破損を仮定し，漏えい燃料棒2本分のペレットが構内用輸送容器内に放出されるものとして，4.5.2.2.の条件に追加する。

(2) 設計基準

想定されるいかなる場合も実効増倍率が0.95以下であること。

(3) 評価条件

評価の内容として，ペレットの放出を考慮する以外は健全燃料及び変形燃料輸送時と同様とする。臨界解析モデルを図-27及び図-28に示す。

放出されたペレットは健全燃料及び漏えい燃料輸送時と同様にペレットと水が混ざった状態とし，図-28に示した燃料領域以外の水領域に存在するものと仮定する。また，ペレットと水は水/ウラン比及びペレット粒径が最適な状態とする。

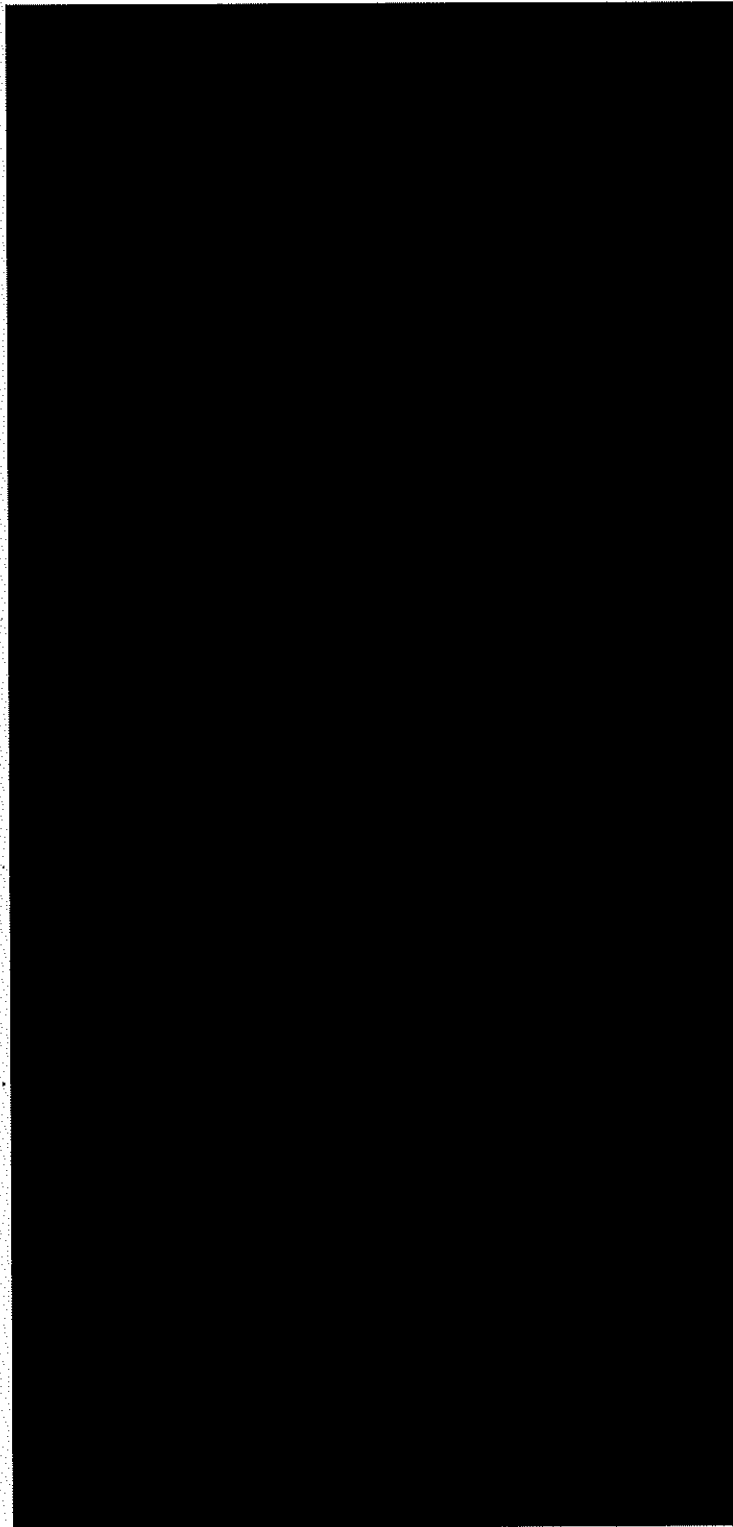


図-27 臨界解析モデル (縦断面図)

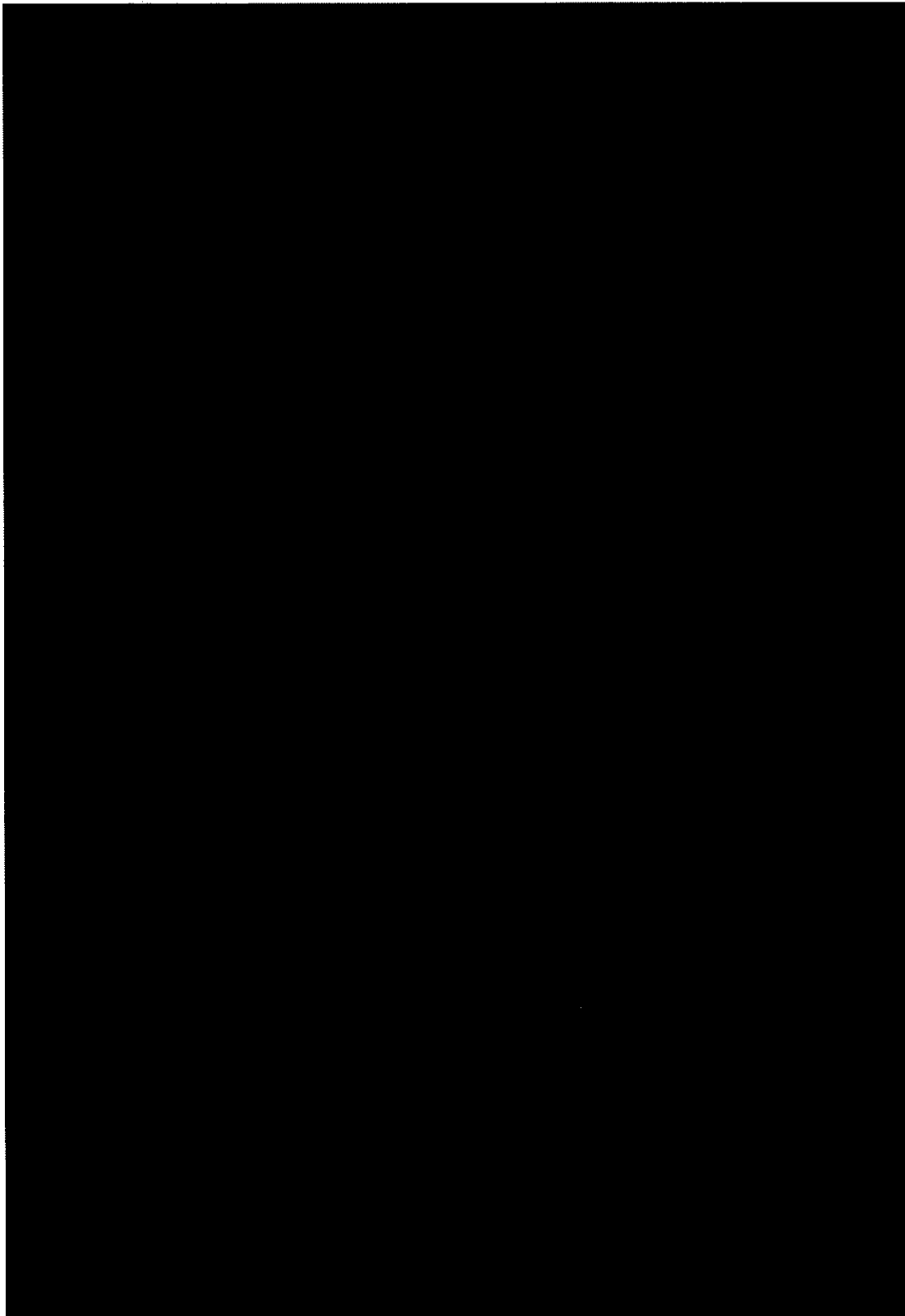


図-28 臨界解析モデル (燃料領域部横断面図)

(4) 評価方法

構内用輸送容器の実効増倍率は、燃料及びペレットのウラン-235の濃縮度は未照射のままの減損していない値をとる安全側の仮定で、構内用輸送容器の実形状をモデル化し、KENO-V.aコードを使用して求める。

(5) 評価結果

評価結果を表-34に示す。本表に示すとおり、構内用輸送容器の実効増倍率は設計基準を満足している。

表-34 評価結果

評価対象	実効増倍率	設計基準
構内用輸送容器	0.898 ^{*1}	0.95

*1 モンテカルロ計算の統計誤差(3 σ)を考慮した値

臨界解析に用いるコード (KENO-V. a) について

(1) 概要

KENO-V. a コードは、米国オークリッジ国立研究所 (ORNL) で開発されたモンテカルロ法に基づく公開の臨界解析コードであり、輸送容器の臨界解析等に利用されている。

(2) 機能

KENO-V. a コードは、臨界解析に際して以下の機能を有している。

- ① 実際に中性子が出会う物理現象を確率理論を用いて模擬するため、どのような物理的問題にも適用できる。なお、統計的な手法を用いるため、計算結果には統計誤差が付随する。
- ② 一次元～三次元の任意形状の体系を扱うことができる。

(3) 解析フロー

KENO-V. a コードの解析フローを図-29に示す。

(4) 使用実績

KENO-V. a コードは、国内外で輸送容器の臨界解析をはじめ、核燃料施設の臨界解析に使用されている。

(5) 検証

米国のバツテル研究所 (パシフィック ノースウエスト研究所, PNL) で行われた臨界実験^{*1}の中から16種類の臨界体系をベンチマーク試験^{*2}として選び、検証を行った。

*1 S. R. Bierman and E. D. Clayton, "Criticality Experiments with Subcritical Clusters of 2.35 Wt% and 4.31 Wt% ²³⁵U Enriched UO₂ Rods in Water with Steel Reflecting Walls", NUREG/CR-1784(PNL-3602), U.S. Nuclear Regulatory Commission, April 1981.

*2 "International Handbook of Evaluated Criticality Safety Benchmark Experiments", LEU-COMP-THERM-010, LEU-COMP-THERM-013, LEU-COMP-THERM-017, LEU-COMP-THERM-042, NEA/NSC/DOC(95)03, September 2009.

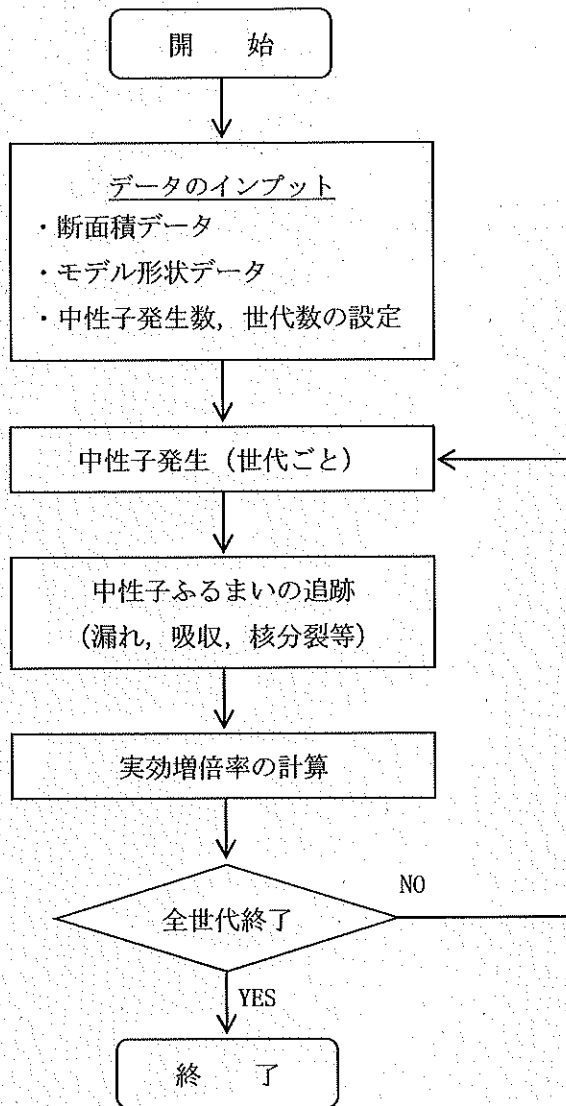


図-29 KENO-V.a コードの解析フロー図

5. 構内用輸送容器の落下

5.1. 原因

構内用輸送容器の取り扱い中に、何らかの原因で構内用輸送容器が落下して密封境界が破損し、放射性物質が環境に放出される。

5.2. 発生防止対策

構内用輸送容器の落下を防止するために、次のような設計及び運転上の対策を講じる。

- (1) クレーン主巻フックは二重のワイヤーロープで保持する構造とする。
- (2) クレーン巻上装置は電源断時に電動油圧押し上げ機ブレーキで保持する構造とする。
- (3) クレーン主巻フックと吊具、吊具と構内用輸送容器の取付けを二重化する。
- (4) 取付け作業後の取付け状態を確認し、外れ止めを取り付ける。
- (5) 作業開始前にクレーン及び吊具の事前点検を実施する。
- (6) 作業手順書を整備し、作業員への教育周知を行う。
- (7) 有資格者による設備操作、作業管理を行う体制とする。

5.3. 核分裂生成物の放出量及び線量の評価

本構内用輸送容器は、最大 12 体の燃料を輸送することが可能な容器である。これは既に構内用輸送容器として用いられている NFT-22B 型の燃料収納体数 22 体より少ない。

従って、核分裂生成物の放出量及び線量の評価は、「添付資料-2-1 構内用輸送容器に係る安全機能及び構造強度に関する説明書（4号機）」の評価に包絡される。

4号機 構内用輸送容器 (NFT-12B型) に係る確認事項について

4号機 構内用輸送容器 (NFT-12B型) の確認事項を表-1～表-2 に示す。

表-1 確認事項 (構内用輸送容器 (NFT-12B型))

確認項目	確認内容	判定基準
寸法確認	変形燃料を収納する大口格子の内寸を確認する。	実施計画のとおりであること。
挿入確認	変形燃料を収納する大口格子に挿入ゲージ*が円滑に挿入, 取出しできることを確認する。	挿入ゲージの挿入, 取出しが円滑に行えること。

※2013年12月に当該燃料について吊上げチャンネルボックスの曲がり状況を確認し, チャンネルボックスの曲がりを考慮した最大寸法は測定誤差を加味し 156mm であることを確認している。このため, 挿入ゲージは1辺 156mm 以上とする。

表-2 確認事項 (構内用輸送容器 (NFT-12B型) のうち, 大口格子用ツール)

確認項目	確認内容	判定基準
寸法確認	実施計画に記載されている主な寸法について確認する。	実施計画のとおりであること。
材料確認	実施計画に記載されている主な材料について確認する。	実施計画のとおりであること。
外観確認	外観を確認する。	有意な欠陥がないこと。

V 構内用輸送容器 (NFT-12B 型) の確認項目に係わる寸法及び材料

表一1 構内用輸送容器 (NFT-12B 型) の大口格子に係わる寸法

主要寸法	公称値	公差	公差の考え方
内寸 (短辺) (mm)	■	■	—
内寸 (長辺) (mm)	■	■	—

表一2 (大口格子用スツールに係わる主要寸法)

主要寸法	公称値	公差	公差の考え方
脚部幅 (mm)	■	■	製造性を考慮して決定
脚部高さ (mm)	■	■	製造性を考慮して決定

表一3 (大口格子用スツールの構造強度に係わる箇所の材質)

材質	SUS304
----	--------

VI 破損燃料用輸送容器（7体）に係る安全機能及び構造強度に関する説明書（3号機）
（添付資料－2－2－1）に関する補足書

破損燃料用輸送容器（7体）に係る安全機能及び構造強度に関する説明書（3号機）（添付資料－2－2－1）について、評価条件、評価モデル等の詳細を示す。

1. 臨界防止機能

1.1. 基本的考え方

臨界防止にあたっては、想定されるいかなる場合にも燃料が臨界に達することを防止するため以下のとおり設計する。

- ▶ 燃料を収納するバスケットは格子構造として、燃料を所定の幾何学的配置に維持する設計とする。
- ▶ バスケットの主要材料には、中性子を吸収するボロン添加ステンレス鋼を使用し、バスケット外周部にボロン添加アルミニウム合金板を配置する。

1.2. 設計基準

想定されるいかなる場合も実効増倍率 (keff) が 0.95 以下であること。

1.3. 評価条件

1.3.1. 燃料条件

想定されるいかなる場合にも燃料が臨界に達してはならないため、保守的に燃料被覆管が破損し、燃料粒子（ペレットを含む）が使用済燃料収納缶（小）外にまで放出されることを想定して、輸送容器内の燃料領域は燃料粒子と水が非均質に混ざった状態とする。

臨界防止機能評価で用いる燃料条件（破損燃料）を表 1 に示す。

燃料棒の形状が維持されていないと仮定し、以下の条件を設定する。

- ・燃料被覆管が破損しペレットが使用済燃料収納缶（小）内に放出され、さらに使用済燃料収納缶（小）外にペレットが漏えいすることを仮定し、容器内にペレットと水が非均質に混ざった状態とする。
- ・水/ウラン比、ペレット粒径が最も臨界になりやすい状態とする。
- ・U-235 の濃縮度は未照射のまま減損しない値とし、3号機使用済燃料プールに貯蔵される使用済燃料及び新燃料のうち、ペレット最高濃縮度が最も高い 9×9 燃料の 4.9wt%とする。また、中性子吸収断面積の大きい Gd は無視する。

表 1 臨界防止機能評価で用いる燃料条件（破損燃料）

項目	評価条件	備考	
破損燃料	燃料の健全性	燃料被覆管の破損を想定	
	燃料の形態	燃料粒子+水	燃料粒子と水による非均質燃料粒子セル体系
	ウラン同位体組成	U-235 : 4.9 wt% U-238 : 95.1 wt%	3号機使用済燃料プールに貯蔵される燃料におけるペレット最大濃縮度
	核分裂生成物	核分裂生成物、及びアクチニドは考慮しない	
	燃料粒子径	粒子径の変化を考慮	
	燃料質量		燃料集合体 7 体

1.3.2. 収納缶・バスケット等条件

収納缶・バスケット等の製造公差としては、板厚、内のり等があり、これらのパラメータについて安全側に設定する。収納缶・バスケット等の主要寸法と製造公差を考慮した解析使用値を表2～表4に示す。

(1) 使用済燃料収納缶（小）

- ・使用済燃料収納缶（小）の板厚は、製造公差を考慮した最小値とする。（板厚を薄くすると、板の外側からの中性子の影響を受けやすくなるため keff は大きくなるので保守的な条件となる。）
- ・内のりは、製造公差を考慮した最大値とする。（内のりが大きくなるので燃料物質が増加し、keff が大きくなるため保守的な条件となる。）

(2) バスケット

- ・バスケットの板厚、内のりは、製造公差を考慮した最小値とする。（燃料間隔が近くなるため keff は大きくなるため、保守的な条件となる。）
- ・バスケット材料のボロン添加ステンレス鋼材中及びバスケット外周に配置したボロン添加アルミニウム合金中の¹⁰B含有量は、製造下限値とする。

表2 使用済燃料収納缶（小）の主要寸法

項目	機器仕様		解析使用値
	公称値	製造公差	
板厚(mm)	5	■	■
内のり(mm)	153	■	■

表3 バスケットの主要寸法

項目	機器仕様		解析使用値
	公称値	製造公差	
ボロン添加ステンレス鋼板厚(mm)	10	■	■
内のり(mm)	183	■	■
ボロン添加ステンレス鋼材中のボロン添加率(wt%) *1	■		■
ボロン添加アルミニウム合金板厚(mm) *2	■	■	■
ボロン添加アルミニウム合金中のボロン添加量(g/cm ²) (¹⁰ B面密度) *3	■		■

*1 ■

*2 1枚あたりの厚さ。2枚重ねで使用する。

*3 ■

表4 輸送容器の主要寸法

項目	機器仕様		解析使用値
	公称値	製造公差	
外筒厚さ (mm)	32	■	■
中性子遮へい体厚さ (mm)	105	■	■
胴厚さ (mm)	220	■	■
本体胴内径 (mm)	700	■	■

1.3.3. その他の条件

- ・バスケット内の使用済燃料収納缶（小）配置は、格子間の範囲で偏心配置（バスケット中心寄り）を考慮する。

1.3.4. 計算モデル

輸送容器の計算モデルを図1～図3に示す。計算モデルは、輸送容器の幾何学形状を模擬して、3次元体系とする。なお、輸送容器が無限に並んだ状態として、輸送容器周囲での境界条件を完全反射とする。

- ・チャンネルボックス及びウォーターロッドは水に置換える。
- ・中性子遮へい体部（レジン）は真空とする。
- ・破損燃料用輸送容器（7体）外部の雰囲気は安全側に真空、完全反射とする。
- ・評価モデルは3次元体系とする。

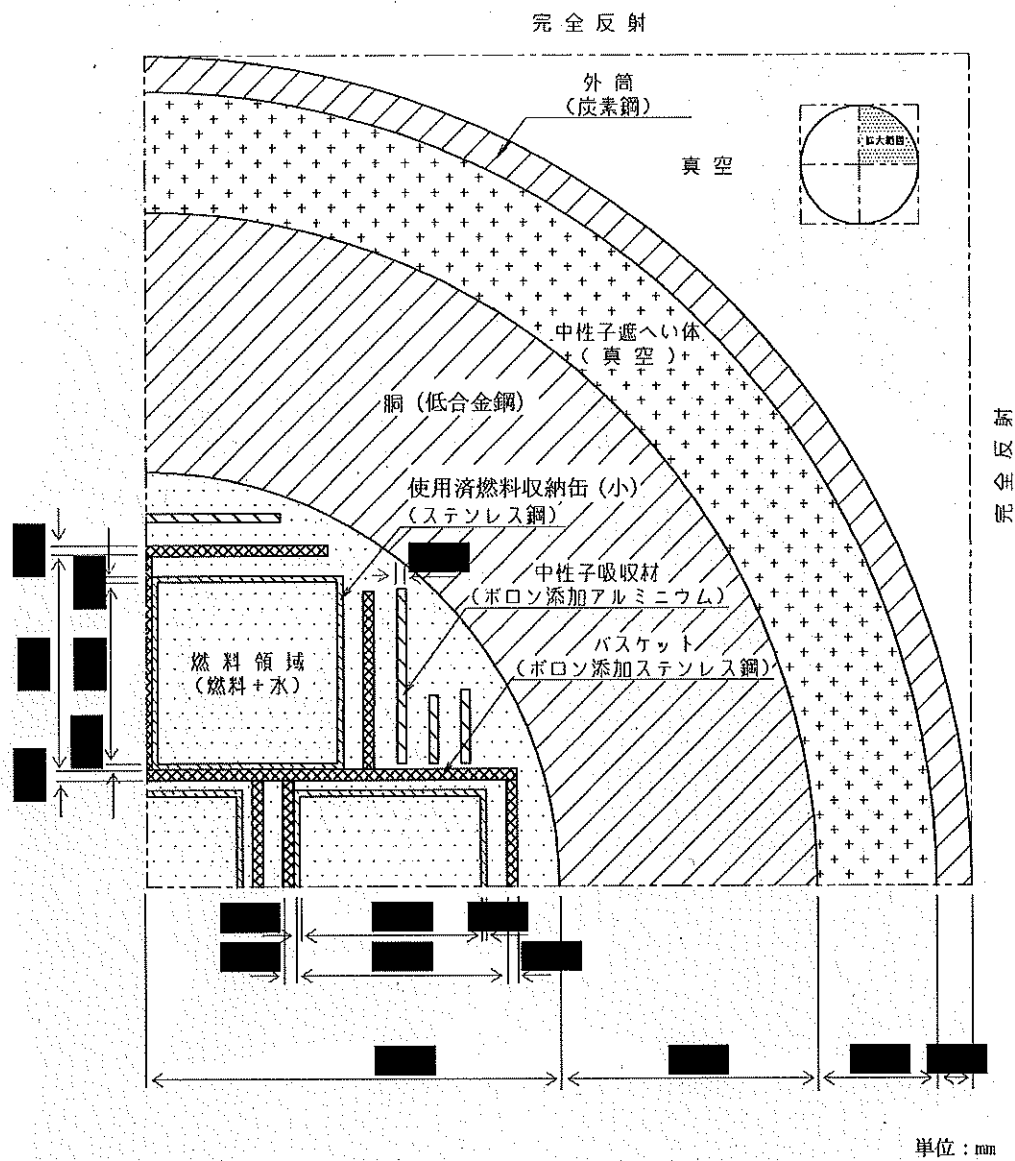


図1 臨界評価体系 (平面図)



図2 臨界評価体系 (立体図)

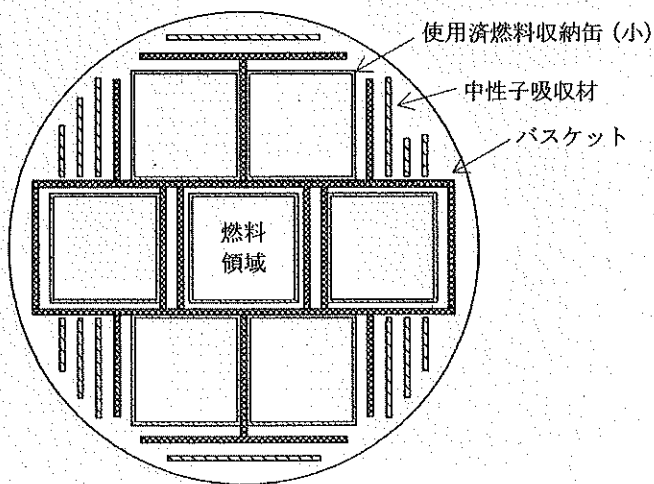


図3 臨界評価体系 (バスケット詳細)

1.4. 評価方法

破損燃料用輸送容器（7体）の実形状をモデル化し、臨界解析コード KENO-V.a を使用して求める。

1.5. 評価結果

評価結果を表 5，図 4 に示す。本図表に示すとおり，破損燃料用輸送容器（7体）の実効増倍率は設計基準を満足している。

表 5 評価結果

燃料粒子径 (mm)	水対燃料体積比	実効増倍率		実施計画 記載値*4	設計 基準値
		keff	keff+3σ		
				0.94	0.95

*4 モンテカルロ計算の統計誤差 (3σ) を考慮した値



図 4 輸送容器の実効増倍率

VII 破損燃料用輸送容器(2体)に係る安全機能及び構造強度に関する説明書(3号機)
(添付資料-2-2-2)に関する補足書

破損燃料用輸送容器(2体)に係る安全機能及び構造強度に関する説明書(3号機)(添付資料-2-2-2)について、評価条件、評価モデル等の詳細を示す。

1. 構造強度評価

1.1. 破損燃料用輸送容器（2体）の概要

1.1.1. 破損燃料用輸送容器（2体）の構成

破損燃料用輸送容器（2体）は、容器本体、蓋、バスケット及びトラニオンにより構成される。なお、バスケット以外の構成部材は破損燃料用輸送容器（7体）から流用して用いる。破損燃料用輸送容器（2体）の概要図を図1-1に示す。

（1）容器本体

容器本体は胴、底板、中性子遮へい体、外筒で構成される。低合金鋼の胴及び底板と蓋で放射性物質を閉じ込める耐圧バウンダリを構成する。

また、主に胴及び底板の低合金鋼がガンマ線遮へい機能を有し、胴と外筒の間および底板の底部に配置されたレジンが中性子遮へい機能を有する。

（2）蓋

蓋は一次蓋及び二次蓋で構成する。

一次蓋はステンレス鋼であり、複数本のボルトで容器本体フランジ面に取付けられる。一次蓋にはゴム製のOリングを設け容器本体フランジ面との密封性を確保する構造となっている。一次蓋のステンレス鋼がガンマ線遮へい機能を有する。

二次蓋もステンレス鋼であり、一次蓋の上から複数本のボルトで容器本体フランジ面に取付けられる。二次蓋にもゴム製のOリングを設け、容器本体フランジ面との密封性を確保できる構造となっている。

（3）バスケット

バスケットは容器内において燃料集合体を所定の位置に保持するための構造物である。また、未臨界確保のためバスケット外周にボロン添加アルミニウム合金板を設置している。

燃料集合体はバスケット内に装填したステンレス鋼製の使用済燃料収納缶（大）に収納する。

（4）トラニオン

トラニオンは容器のクレーンでの取扱い（吊上げ）及び、構内輸送時の固縛のために容器上部及び下部にボルトで取付ける。

取扱い時（縦姿勢）は容器と吊具との接続を二重化して落下を防止するために、上部トラニオンは二対（4個）設ける。

構内輸送時（横姿勢）では上部トラニオンと下部トラニオンで架台等に固定するため、下部トラニオンは一对（2個）設ける。

1.1.2. 設備仕様

破損燃料用輸送容器（2体）の仕様を表1-1に示す。

表1-1 破損燃料用輸送容器（2体）の仕様

項目	数値等
重量（t） （燃料を含む）	約 44.3
全長（m）	約 5.6
外径（m）	約 1.4
収納体数（体）	2
基数（基）	1

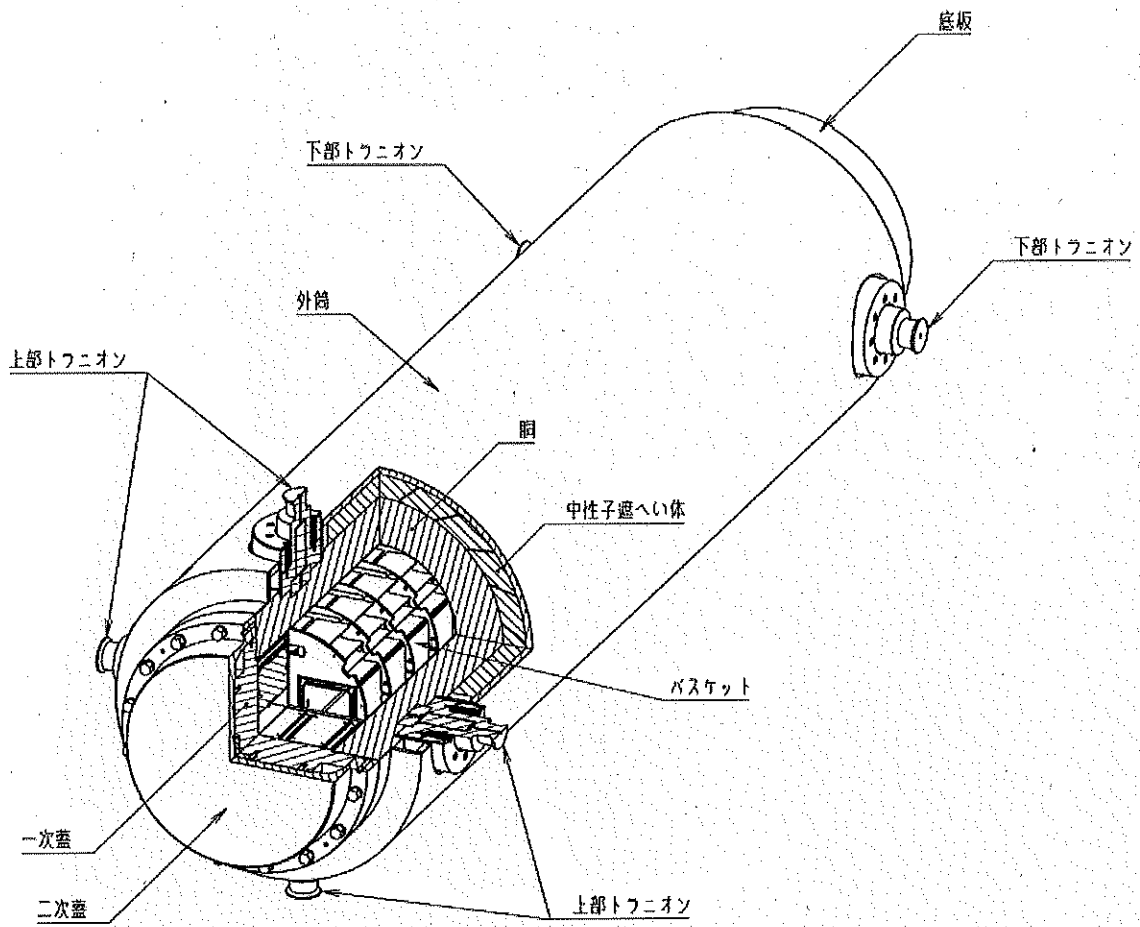


図1-1 破損燃料用輸送容器(2体) 概要図

1.1.3. 構造強度評価の基本的な考え方

破損燃料用輸送容器（2体）の構造強度の評価部位は、安全上重要な部位として容器本体（胴及び底板）、蓋、バスケット、支持機能を有するトラニオンとする。

ただし、バスケットを除く構成部材は3号機構内用輸送容器と同一であり、収納体数は3号機構内用輸送容器の7体より少ないため容器質量は小さい。よって、容器の支持部材であるトラニオンについては、「添付資料-2-1-2 構内用輸送容器に係る安全機能及び構造強度に関する説明書（3号機） 1.3. 構造強度評価」に包絡される。

従って、容器本体（胴及び底板）、蓋、バスケットの各部の構造強度を評価する。

構造強度評価手法は、JSME S NCI-2005/2007 設計・建設規格（以下、「設計・建設規格」という。）を準用する。各評価対象部位の適用基準・規格を表1-2に示す。

表 1-2 構造強度に係る適用基準・規格

評価対象 部位	設計・建設規格 機器区分	構造強度 評価方法	考え方
容器本体, 蓋	クラス3 容器	クラス1 容器の規定を 準用	<p>容器本体及び蓋は設計・建設規格 GNR-1210 及び GNR-1220 の機器等の区分の定義より, クラス3 容器に区分されると考えられる。</p> <p>圧力荷重についてはクラス3 容器における規格計算式で評価することができるが, 熱荷重や取扱時の衝撃荷重等の各種の負荷荷重が発生することから, これらの荷重については, 応力解析によって発生応力を求めて評価する必要がある。</p> <p>したがって, 構造強度評価手法は, 同様な「解析による設計」の考え方が採用されているクラス1 容器を準用する。</p>
バスケット	ノンクラス	炉心支持構造物の規定 を準用	<p>バスケットは設計・建設規格 GNR-1210 及び GNR-1220 の機器等の区分の定義に該当しないと考えられる。</p> <p>しかし, 容器内において燃料を支持する部材であるため, 構造強度評価手法は, 炉心支持構造物を準用する。</p>

1.2. 設計事象の抽出

JSME S FA1-2007 金属キャスク構造規格の考え方に基づいて、破損燃料用輸送容器（2体）の設計事象として以下を抽出した。

なお、設計事象の抽出にあたっては、図2-1に示すハンドリングフローに基づき、破損燃料用輸送容器（2体）の取扱い及び共用プールまでの輸送において想定される起因事象に着目し、発生防止対策を考慮して事象の発生の可能性を検討した。設計事象の抽出結果を表2-1に示す。

1) 設計事象Ⅰ

容器本体及び蓋には、収納する燃料の発熱により内圧及び熱による応力が発生する。また、取扱い時及び構内輸送時の加速度により収納物及び自重による荷重がかかり、応力が発生する。

バスケットには、取扱い時及び構内輸送時の加速度により収納物及び自重による荷重がかかり、応力が発生する。

2) 設計事象Ⅱ

容器本体及び蓋には、輸送架台への衝突（取扱いモード No. 3）、搬送架台への衝突（取扱いモード No. 7）、転倒防止台座への衝突（取扱いモード No. 9）及びキャスクピットへの衝突（取扱いモード No. 10）の加速度における収納物及び自重による荷重がかかり、応力が発生する。

バスケットには、輸送架台への衝突（取扱いモード No. 3）、搬送架台への衝突（取扱いモード No. 7）、転倒防止台座への衝突（取扱いモード No. 9）及びキャスクピットへの衝突（取扱いモード No. 10）の加速度における収納物及び自重による荷重がかかり、応力が発生する。

3) 設計事象Ⅲ及び設計事象Ⅳ

破損燃料用輸送容器（2体）を取扱う設備及び運用においては、クレーンワイヤ及び吊具の二重化、始業前の機器の点検を実施することから、ハンドリングフローから抽出される事象のうち、破損燃料用輸送容器（2体）の安全機能を著しく損なう事象であつて、一般公衆の放射線被ばくの観点からみて重要と考えられる事象はない。

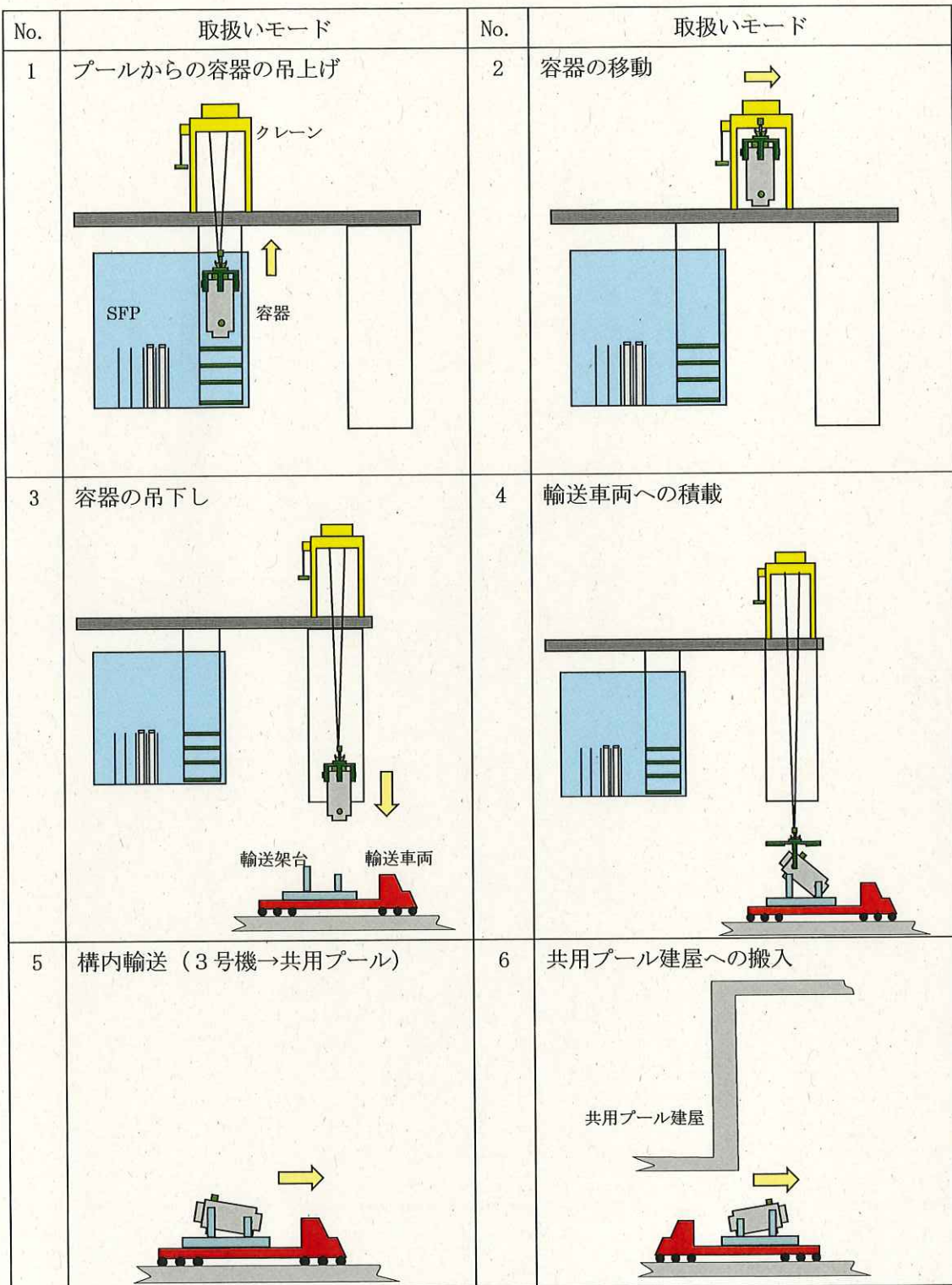


図 2-1 構内用輸送容器のハンドリングフロー (1/2)

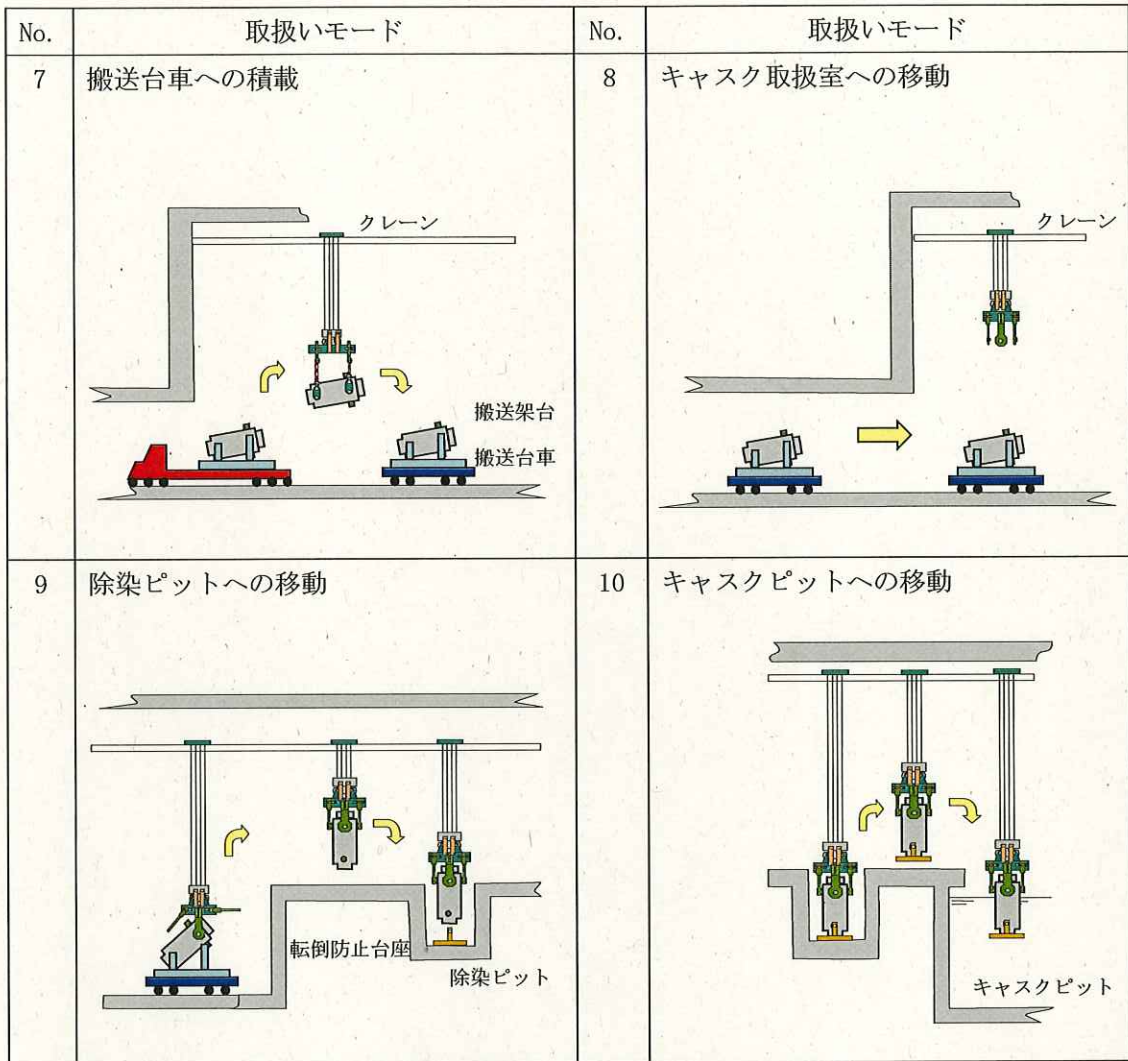


図 2 - 1 構内用輸送容器のハンドリングフロー (2/2)

表 2-1 設計事象の抽出 (1/2)

起因事象	原因	発生の可能性・防止策	発生の有無	想定シナリオ	抽出の要否
輸送車両取扱い時の落下 (No.5)	固定ボルトの取付け不良	以下の対策、設計により容器の落下を防止する ● 容器は輸送車両に複数のボルトで固縛されていることを確認 ● 容器は輸送車両で稼働して輸送 ● 輸送経路は輸送に関係する人及び車両以外の立入を制限	×		×
	搬送台車取扱い時の落下 (No.8)	以下の対策、設計により容器の落下を防止する ● 容器は搬送台車に複数のボルトで固縛されていることを確認 ● 搬送台車はレール上を走行し、走行範囲インターロック及び障害物検知装置を有している	×		×
破損燃料用輸送容器(2体)の落下	吊具の取付け不良 (3号機)	以下の対策、設計により容器の落下を防止する ● 吊具の二重化 ● 始業前の吊具点検 ● 取付け後の外れ止めを設置 ● 取付け状態の ITV による目視確認 ● 取付け状態の吊具アーム部のリミットスイッチによる確認 ● 地切り後の ITV による取付け状態の確認、クレーンの荷重確認	×		×
	クレーン取扱い時の落下 (No.1, 2, 3, 4, 7, 9, 10)	以下の対策、設計により容器の落下を防止する ● 吊具の二重化 ● 始業前の吊具点検 ● 取付け後の外れ止めを設置 ● 取付け状態の作業員による確認	×		×
	ワイヤロープ及び吊具の破断 (3号機)	以下の対策、設計により容器の落下を防止する ● ワイヤロープ及び吊具の二重化 ● 始業前のワイヤロープ、吊具点検	×		×
	ワイヤロープ及び吊具の破断 (共用ブール)	以下の対策、設計により容器の落下を防止する ● ワイヤロープ及び吊具の二重化 ● 始業前のワイヤロープ、吊具点検	×		×

表 2-1 設計事象の抽出 (2/2)

起因事象	原因	発生の可能性・防止策	発生の有無	想定シナリオ	抽出の要否
破損燃料用輸送容器(2体)の衝突	ブレーキの故障 (3号機)	以下の対策, 設計により容器は他の構築物等へ衝突を防止する ● I T Vにより移動経路に障害物が無いことの確認 ● 走行及び横行それぞれに制動盤(シーケンサ、インバータ等)による停止機能の作動	×		×
	ブレーキの故障 (共用プーラー)	以下の対策, 設計により容器は他の構築物等へ衝突を防止する ● 容器移動前に移動経路に障害物が無いことの確認 ● 走行及び横行それぞれに制動盤(シーケンサ、インバータ等)による停止機能の作動	×		×
	操作員の誤操作 (3号機)	以下の対策, 設計により構内輸送容器は他の構築物等へ衝突を防止する ● クレーンの横行走行範囲に制限機能を設定 ● I T Vにより移動経路に障害物が無いことの確認	×		×
	操作員の誤操作 (共用プーラー)	以下の対策, 設計により構内輸送容器は他の構築物等へ衝突を防止する ● クレーンの横行走行範囲に制限機能を設定 ● 容器移動前に移動経路に障害物が無いことの確認	×		×
	ブレーキの故障	以下の設計により容器の輸送架台、転倒防止台座あるいはキヤスクピットへ衝突を防止する ● 巻上げ装置ブレーキを二重化	×		×
	操作員の誤操作	吊下げ時の誤操作により、容器は巻下げ速度で輸送架台、転倒防止台座あるいはキヤスクピットに衝突する可能性がある。	○	クレーンの最大巻下げ速度 0.025m/sで、構内用輸送容器が輸送架台、転倒防止台座、キヤスクピットに衝突する場合は、設計事象として抽出。	○
	ブレーキの故障	以下の設計により容器の搬送架台へ衝突を防止する ● 巻上げ装置ブレーキを二重化	×		×
	操作員の誤操作	吊下げ時の誤操作により、容器は巻下げ速度で搬送架台に衝突する可能性がある。	○	クレーンの最大巻下げ速度 0.025m/sで、容器が搬送架台に衝突する場合は、設計事象として抽出。	○

1.3. 設計事象の荷重条件

前項で抽出した設計事象について、破損燃料用輸送容器（2体）に発生する荷重を評価する。

1) 内圧

内圧は、除熱評価結果から設定した容器内部水の温度（℃）から、下記の通り設定した。

① 容器内部水及び気体の熱膨張を考慮した場合の内圧

(a) 容器本体及び一次蓋の内圧

容器本体及び一次蓋の内圧は0.6（MPa）とする。

(b) 二次蓋の内圧

二次蓋の内圧は0.45（MPa）とする。

② 容器内部水及び気体の熱膨張に加えて、燃料破損による燃料棒内のガス放出を考慮した場合の内圧（最高使用圧力）

(a) 容器本体及び一次蓋の最高使用圧力

容器本体及び一次蓋の最高使用圧力は2.0（MPa）とする。

(b) 二次蓋の最高使用圧力

二次蓋の最高使用圧力は1.4（MPa）とする。

③ 試験時圧力

(a) 容器本体及び一次蓋の試験時圧力

容器本体及び一次蓋の試験時圧力は3.0（MPa）とする。

(b) 二次蓋の試験時圧力

二次蓋の試験時圧力は2.1（MPa）とする。

2) 熱荷重

破損燃料用輸送容器（2体）よりも3号機構内用輸送容器（7体）のほうが崩壊熱が大きいため温度勾配も大きく、発生する熱荷重も大きくなるため、安全側に3号機構内用輸送容器（7体）における除熱評価で得られた温度分布を用いて評価する。

3) 設計事象Iの加速度

取扱い時及び構内輸送時の加速度

① 取扱い時（吊上げ時）

破損燃料用輸送容器（2体）を吊り上げる際に発生する加速度 $*3-1$ は以下のとおり。
なお、吊上げ時の姿勢は縦姿勢である。

・容器軸方向加速度：1.32（G）

*3-1 クレーン構造規格より設定

② 構内輸送時

破損燃料用輸送容器(2体)を構内輸送する際に発生する加速度*3-2は以下のとおり。
なお、構内輸送時の姿勢は横姿勢である。

- ・前後方向加速度：2.0 (G)
- ・上方向加速度：2.0 (G)
- ・下方向加速度：3.0 (G) (自重を考慮)
- ・左右方向加速度：1.0 (G)

*3-2 金属キャスク構造規格の「荷重の組合せと許容基準」より設定

4) 設計事象Ⅱの加速度の導出

事象発生時に破損燃料用輸送容器(2体)が有する運動エネルギーを被衝突物(輸送架台、搬送架台、転倒防止台座)の弾性により吸収するとして、発生する衝撃加速度を計算した。衝撃加速度の計算方法と結果を以下に示す。

① 輸送架台への衝突(取扱いモードNo.3)

縦姿勢で破損燃料用輸送容器(2体)の下部トラニオンが輸送架台後部支持脚にクレーンの巻下げ速度(0.025m/s)で衝突する場合について評価する。

破損燃料用輸送容器(2体)の有する運動エネルギーを輸送架台後部支持脚のひずみエネルギーで吸収するとして、(1)式で破損燃料用輸送容器(2体)に生じる衝撃加速度を求める。

$$\alpha = 1 + \sqrt{1 + \frac{K \cdot V^2}{m \cdot g^2}} \quad (1)$$

ただし、 α ：衝撃加速度 (G)

K：輸送架台後部支持脚の圧縮変形バネ定数 (2.882×10^{10} N/m)

V：クレーンの巻下げ速度 (0.025m/s)

m：破損燃料用輸送容器(2体)の質量 (4.43×10^4 kg)

g：重力加速度 (9.8 m/s²)

発生する衝撃加速度は3.29Gとなり、余裕をみて4.0Gを評価加速度とする。

② 破損燃料用輸送容器（2体）の搬送台車上の搬送架台への衝突（取扱いモード No. 7）

横姿勢で破損燃料用輸送容器（2体）を搬送台車上の搬送架台に積載する際に、破損燃料用輸送容器（2体）が搬送台車上の搬送架台に共用プールの天井クレーンの巻下げ速度（0.025m/s）で衝突する場合について評価する。

破損燃料用輸送容器（2体）を剛体として、破損燃料用輸送容器（2体）の有する運動エネルギーを搬送架台支持脚のひずみエネルギーで吸収するとして、(1)式で破損燃料用輸送容器（2体）に生じる衝撃加速度を求める。

ただし、 K ：搬送架台前後部支持脚の圧縮変形バネ定数（ $5.738 \times 10^{10} \text{N/m}$ ）

V ：共用プールの天井クレーンの巻下げ速度（0.025m/s）

発生する衝撃加速度は4.07Gとなり、余裕をみて5.0Gを評価加速度とする。

③ 転倒防止台座への衝突及びキャスクピット床面への衝突（取扱いモード No. 9, 10）

縦姿勢で破損燃料用輸送容器（2体）が転倒防止台座に共用プールの天井クレーンの巻下げ速度（0.025m/s）で衝突する場合及び、転倒防止台座を取り付けた破損燃料用輸送容器（2体）がキャスクピット床面に共用プールの天井クレーンの巻下げ速度（0.025m/s）で衝突する場合について評価する。

床面を剛体として、容器の有する運動エネルギーを転倒防止台座のひずみエネルギーで吸収するとして、(1)式で破損燃料用輸送容器（2体）に生じる衝撃加速度を求める。

ただし、 K ：転倒防止台座の圧縮変形バネ定数（ $4.407 \times 10^{11} \text{N/m}$ ）

V ：共用プールの天井クレーンの巻下げ速度（0.025m/s）

発生する衝撃加速度は9.10Gとなり、余裕をみて10Gを評価加速度とする。

5) 各設計事象における荷重条件

破損燃料用輸送容器（2体）の各設計事象における荷重条件を表3-1～表3-3に示す。なお、破損燃料用輸送容器（2体）の設計事象及び荷重条件については、抽出された事象のうち最大の荷重が作用する場合について示す。

表 3-1 荷重条件 (胴, 底板及び蓋) (1/2)

設計 事象	代表事象	包絡される 事象	荷重条件
設計 条件	設計時	—	最高使用圧力：2.0MPa (二次蓋は 1.4MPa) ボルト初期締付け力 以下の荷重のうち最大となるもの ・ 構内輸送時荷重 ・ 吊上げ時荷重 ・ 搬送架台への衝突時荷重 ・ 転倒防止台座への衝突時荷重
I	構内輸送時	—	内圧：0.6MPa (二次蓋は 0.45MPa) ボルト初期締付け力 構内輸送時荷重 上方向：2.0G 下方向：3.0G (自重を考慮) 前後方向：2.0G 左右方向：1.0G 熱荷重
	吊上げ時	—	内圧：0.6MPa (二次蓋は 0.45MPa) ボルト初期締付け力 吊上げ荷重 下方向：1.32G (自重を考慮) 熱荷重

表 3-1 荷重条件 (胴, 底板及び蓋) (2/2)

設計 事象	代表事象	包絡される 事象	荷重条件
II	搬送架台への衝突 (取扱いモード No. 7)	—	内圧 : 0.6MPa (二次蓋は 0.45MPa) ボルト初期締付け力 搬送架台への衝突時荷重 下方向 : 5.0G (自重を考慮) 熱荷重
	転倒防止台座への衝突 (取扱いモード No. 9) キャスクピットへの衝突 (取扱いモード No. 10)	輸送架台への衝突 (取扱いモード No. 3)	内圧 : 0.6MPa (二次蓋は 0.45MPa) ボルト初期締付け力 転倒防止台座への衝突時荷重 下方向 : 10G (自重を考慮) 熱荷重
試験 状態	試験時	—	試験時圧力 : 3.0MPa (二次蓋は 2.1MPa) ボルト初期締付け力

表 3-2 荷重条件 (ポートカバー及びボルト) (1/2)

設計 事象	代表事象	包絡される 事象	荷重条件
設計 条件	設計時	—	最高使用圧力：2.0MPa (二次蓋ポートカバー，二次蓋ボルト，二次蓋ポートカバーボルトは1.4MPa)
I	構内輸送時	—	最高使用圧力：2.0MPa (二次蓋ポートカバー，二次蓋ボルト，二次蓋ポートカバーボルトは1.4MPa) ボルト初期締付け力 構内輸送時荷重 上方向：2.0G 下方向：3.0G (自重を考慮) 前後方向：2.0G 左右方向：1.0G
	吊上げ時	—	最高使用圧力：2.0MPa (二次蓋ポートカバー，二次蓋ボルト，二次蓋ポートカバーボルトは1.4MPa) ボルト初期締付け力 吊上げ荷重 下方向：1.32G (自重を考慮)

表 3-2 荷重条件 (ポートカバー及びボルト) (2/2)

設計 事象	代表事象	包絡される 事象	荷重条件
II	搬送架台への衝突 (取扱いモード No. 7)	—	最高使用圧力：2.0MPa (二次蓋ポートカバー，二次蓋ボルト，二次蓋ポートカバーボルトは 1.4MPa) ボルト初期締付け力 搬送架台への衝突時荷重 下方向：5.0G (自重を考慮) 熱荷重
	転倒防止台座への衝突 (取扱いモード No. 9) キャスクピットへの衝突 (取扱いモード No. 10)	輸送架台への衝突 (取扱いモード No. 3)	最高使用圧力：2.0MPa (二次蓋ポートカバー，二次蓋ボルト，二次蓋ポートカバーボルトは 1.4MPa) ボルト初期締付け力 転倒防止台座への衝突時荷重 下方向：10G (自重を考慮) 熱荷重
試験 状態	試験時	—	試験時圧力：3.0MPa (二次蓋ポートカバーは 2.1MPa)

表 3-3 荷重条件 (バスケット)

設計事象	代表事象	包絡される事象	荷重条件
設計条件	設計時	—	転倒防止台座への衝突時荷重* 3-3 下方向：10G (自重を考慮)
I	構内輸送時	吊上げ時	構内輸送時荷重 上方向：2.0G 下方向：3.0G (自重を考慮) 前後方向：2.0G 左右方向：1.0G
II	搬送架台への衝突 (取扱いモード No. 7)	—	搬送架台への衝突時荷重 下方向：5.0G (自重を考慮)
	転倒防止台座への衝突 (取扱いモード No. 9) キャスクピットへの衝突 (取扱いモード No. 10)	輸送架台への衝突 (取扱いモード No. 3)	転倒防止台座への衝突時荷重 下方向：10G (自重を考慮)

* 3-3 設計時のうち荷重条件が最も厳しいのは転倒防止台座への衝突荷重である

1.4. 設計基準

1) 容器本体及び蓋

容器本体及び蓋は設計・建設規格 クラス 1 容器に関する規定 PVB-3000 に準じて評価を実施する。容器本体及び蓋の許容応力を表 4-1～表 4-6 に示す。

① 設計条件における許容応力

設計条件における一次応力は以下の許容応力を上回らないことを確認する。

(a) 一次一般膜応力 (P_m)

$$P_m \leq S_m$$

(b) 一次局部膜応力 (P_L)

$$P_L \leq 1.5S_m$$

(c) 一次膜+一次曲げ応力 (P_L+P_b)

$$P_L+P_b \leq 1.5S_m$$

(d) ボルトの平均引張応力 (σ_m)

$$\sigma_m \leq S_m$$

② 設計事象 I, II における許容応力

設計事象 I, II における応力は以下の許容応力を上回らないことを確認する。

(a) 一次+二次応力 (P_L+P_b+Q)

$$P_L+P_b+Q \leq 3S_m$$

(b) 平均せん断応力 (τ)

$$\tau \leq 0.6S_m$$

(c) 平均支圧応力 (σ_b)

$$\sigma_b \leq S_y$$

(d) 圧縮応力 (σ_c)

$$\sigma_c \leq B$$

(e) ボルトの平均引張応力 (σ_m)

$$\sigma_m \leq 2S_m$$

(f) ボルトの平均引張応力+曲げ応力 ($\sigma_m + \sigma_b$)

$$\sigma_m + \sigma_b \leq 3S_m$$

③ 試験状態における許容応力

試験状態における一次応力は以下の許容応力を上回らないことを確認する。

(a) 一次一般膜応力 (P_m)

$$P_m \leq 0.9S_y$$

(b) 一次局部膜応力 (P_L)

$$P_L \leq 1.5(0.9S_y)$$

(c) 一次一般膜+一次曲げ応力 (P_m+P_b)

$$P_m+P_b \leq 1.5(0.9S_y)$$

2) バスケット

バスケットは設計・建設規格 炉心支持構造物に関する規定 CSS-3000 に準じて評価を実施する。バスケットの許容応力を表 4-7 に示す。

① 設計条件における許容応力

設計条件における一次応力は以下の許容応力を上回らないことを確認する。

(a) 一次一般膜応力 (P_m)

$$P_m \leq S_m$$

(b) 一次一般膜+一次曲げ応力 (P_m+P_b)

$$P_m+P_b \leq 1.5S_m$$

② 設計事象 I, II における許容応力

設計事象 I, II における応力は以下の許容応力を上回らないことを確認する。

(a) 一次+二次応力 (P_m+P_b+Q)

$$P_m+P_b+Q \leq 3S_m$$

(b) 平均せん断応力 (τ)

$$\tau \leq 0.6S_m$$

(c) 平均支圧応力 (σ_b)

$$\sigma_b \leq S_y$$

(d) 軸圧縮応力 (σ_c)

$$\sigma_c \leq f_c$$

表 4-1 胴及び底板の許容応力

設計事象	応力分類	記号	許容値 [MPa]	備考
設計条件	一次一般膜応力	P_m	123	
	一次局部膜応力	P_L	184	
	一次膜+曲げ応力	P_L+P_b	184	
設計事象 I, II	一次+二次応力	P_L+P_b+Q	369	
	平均せん断応力	τ	73	
	平均支圧応力	σ_b	184	
	圧縮応力	σ_c	95	
試験状態	一次一般膜応力	P_m	165	
	一次局部膜応力	P_L	247	
	一次一般膜+曲げ応力	P_m+P_b	247	

材質： GLF1 相当材 (ASTM A350M Gr. LF5 Cl.1)

設計温度： 135 (°C) *4-1

*4-1 除熱評価の結果より余裕を考慮して設定

表 4-2 一次蓋の許容応力

設計事象	応力分類	記号	許容値 [MPa]	備考
設計条件	一次一般膜応力	P_m	137	
	一次局部膜応力	P_L	205	
	一次膜+曲げ応力	P_L+P_b	205	
設計事象 I, II	一次+二次応力	P_L+P_b+Q	411	
試験状態	一次一般膜応力	P_m	153	
	一次局部膜応力	P_L	229	
	一次一般膜+曲げ応力	P_m+P_b	229	

材質： SUSF304

設計温度： 100 (°C) *4-2

*4-2 除熱評価の結果より余裕を考慮して設定

表4-3 ポートカバーの許容応力

設計事象	応力分類	記号	許容値 [MPa]	備考
設計条件	一次一般膜応力	P_m	137	
	一次局部膜応力	P_L	205	
	一次膜+曲げ応力	P_L+P_b	205	
設計事象 I, II	一次+二次応力	P_L+P_b+Q	411	
試験状態	一次一般膜応力	P_m	143	
	一次局部膜応力	P_L	214	
	一次一般膜+曲げ応力	P_m+P_b	214	

材質： SUS304

設計温度： 135 (°C) *4-3

*4-3 胴及び底板に合わせて設定

表4-4 二次蓋, 二次蓋ポートカバーの許容応力

設計事象	応力分類	記号	許容値 [MPa]	備考
設計条件	一次一般膜応力	P_m	137	
	一次局部膜応力	P_L	205	
	一次膜+曲げ応力	P_L+P_b	205	
設計事象 I, II	一次+二次応力	P_L+P_b+Q	411	
試験状態	一次一般膜応力	P_m	155	
	一次局部膜応力	P_L	232	
	一次一般膜+曲げ応力	P_m+P_b	232	

材質： SUSF304

設計温度： 95 (°C) *4-4

*4-4 除熱評価の結果より余裕を考慮して設定

表4-5 一次蓋ボルト, 二次蓋ボルト, ポートカバーボルトの許容応力

設計事象	応力分類	記号	許容値 [MPa]	備考
設計条件	平均引張応力	σ_m	216	
設計事象 I, II	平均引張応力	σ_m	432	
	平均引張応力+曲げ応力	$\sigma_m + \sigma_b$	648	

材質： SUS630 H1150

設計温度： 135 (°C) *4-5

*4-5 胴及び底板に合わせて設定

表 4-6 二次蓋ポートカバーボルトの許容応力

設計事象	応力分類	記号	許容値 [MPa]	備考
設計条件	平均引張応力	σ_m	223	
設計事象 I, II	平均引張応力	σ_m	446	
	平均引張応力+曲げ応力	$\sigma_m + \sigma_b$	669	

材質: SUS630 H1150

設計温度: 95 (°C) *4-6

*4-6 二次蓋に合わせて設定

表 4-7 バスケットの許容応力

設計事象	応力分類		記号	許容値 [MPa]	備考
設計条件	一次一般膜応力		P_m	133	
	一次一般膜+曲げ応力		P_m+P_b	199	
設計事象 I, II	一次+二次応力		P_m+P_b+Q	399	
	平均せん断応力		τ	79	
	平均支圧応力		σ_b	150	
	軸圧縮 応力	枠板 長手方向	σ_c	96	
		枠板 長手方向以外		88	
		格子支持板外周部 0° -180° 方向		56	
		格子支持板外周部 90° -270° 方向		129	
スペーサ			129		

材質: SUS304

設計温度: 170 (°C) *4-7

*4-7 除熱評価の結果より余裕を考慮して設定

1.5. 評価方法及び評価モデル

1.5.1. 容器本体及び蓋

容器本体及び蓋の主な構造部材の応力評価箇所を図5-1, 図5-2に示す。荷重条件は表3-1に示したとおりである。

1) 設計条件

① 胴, 底板, 一次蓋, 二次蓋

最高使用圧力及びボルト初期締付け力と下記の設計事象の組合せで各部に発生する最大の応力を評価する。

(a) 最高使用圧力及びボルト初期締付け力が作用する場合

解析コード ABAQUS の三次元固体 (連続体) 要素による解析モデルを図5-3に示す。

(b) 設計事象による機械的荷重が作用する場合

i. 構内輸送時

解析コード ABAQUS の三次元固体 (連続体) 要素による解析モデルを図5-4に示す。構内輸送時は輸送容器に対し上下, 前後及び左右方向の加速度が組み合わさって作用する。

ii. 吊上げ時

解析コード ABAQUS の三次元固体 (連続体) 要素による解析モデルを図5-5に示す。

iii. 搬送架台への衝突時

解析コード ABAQUS の三次元固体 (連続体) 要素による解析モデルは図5-4と同様。

iv. 転倒防止台座への衝突時

解析コード ABAQUS の三次元固体 (連続体) 要素による解析モデルを図5-6に示す。

② ポートカバー, 二次蓋ポートカバー

(a) 最高使用圧力による応力

最高使用圧力により発生する一次一般膜応力 (P_0) 及び, 一次膜+曲げ応力 (P_L+P_b) は(2)式で計算する。なお, ポートカバー, 二次蓋ポートカバーは周囲の構造から独立しているため, 一次局部膜応力 (P_L) は発生しない。

$$\left. \begin{aligned} \sigma_x &= \frac{1.24 \cdot P \cdot r^2}{t^2} \\ \sigma_y &= \sigma_x \\ \sigma_z &= -P \end{aligned} \right\} \dots\dots\dots (2)$$

ここで、

- P : 最高使用圧力
- r : ポートカバーOリング平均半径
二次蓋ポートカバーは締付けボルトピッチ円半径
- t : ポートカバー最小板厚

③ 一次蓋ボルト, 二次蓋ボルト, ポートカバーボルト, 二次蓋ポートカバーボルト

(a) 最高使用圧力及びガスケット締付による平均引張応力

最高使用圧力におけるボルト荷重及びガスケット (Oリング) 締付時のボルト荷重により発生する平均引張応力 (σ_{m1}) は(3)式で計算する。

$$\left. \begin{aligned} \sigma_{m1} &= \frac{W_{m1}}{A} \\ W_{m1} &= H + H_p \end{aligned} \right\} \dots\dots\dots (3)$$

ここで、

- W_{m1} : 必要な最小ボルト荷重
- A : 全数のボルト最小断面積
- H : フランジに加わる最高使用圧力による全荷重
- H_p : 気密を十分保つために, Oリング又は継手接触面にかける圧縮力 (ゴム製Oリングのため $H_p=0N$)

また, ガスケット (Oリング) 締付け時の平均引張応力 (σ_{m2}) は(4)式で計算する。

$$\sigma_{m2} = \frac{W_{m2}}{A} \dots\dots\dots (4)$$

ここで、

- W_{m2} : ガスケット締付時に必要な最小ボルト荷重 (ゴム製Oリングのため $W_{m2}=0N$)

2) 設計事象 I 構内輸送時

① 胴, 底板, 一次蓋, 二次蓋

(a) 内圧及びボルト初期締付け力が作用する場合

解析コード ABAQUS の三次元固体 (連続体) 要素による解析モデルは図 5-3 と同様。

(b) 構内輸送時の機械的荷重が作用する場合

解析コード ABAQUS の三次元固体 (連続体) 要素による解析モデルは図 5-4 と同様。

(c) 熱荷重が作用する場合

解析コード ABAQUS の軸対称固体（連続体）要素による解析モデルを図 5-7 に示す。熱荷重は、3号機構内用輸送容器における除熱評価で得られた温度分布を用いて評価する。

(d) 平均せん断応力

構造上、平均せん断応力(τ)が発生する箇所はない。

(e) 平均支圧応力

底板とバスケット底面との接触部に発生する平均支圧応力(σ_b)は(5)式で計算する。

$$\sigma_b = \frac{m_b \cdot G_z}{A_b} \dots \dots \dots (5)$$

ここで、

- m_b : バスケットの質量
- G_z : 後方向加速度
- A_b : 接触面積

(f) 圧縮応力

胴に生じる圧縮応力(σ_c)は(6)式で計算する。

$$\sigma_c = \frac{m_c \cdot G_z}{A_c} \dots \dots \dots (6)$$

ここで、

- m_c : 容器の質量
- G_z : 後方向加速度
- A_c : 胴の断面積

② ポートカバー、二次蓋ポートカバー

構内輸送時の機械的荷重は最高使用圧力と比べて無視できるほど小さい。また、熱荷重は評価部位の寸法が小さく、温度勾配は緩やかなため無視できるほど小さい。したがって、最高使用圧力による応力のみを考慮する。

一次+二次応力(P_L+P_b+Q)は、(2)式で計算する最高使用圧力により発生する一次膜+曲げ応力(P_L+P_b)となる。

③ 一次蓋ボルト，二次蓋ボルト，ポートカバーボルト，二次蓋ポートカバーボルト

(a) 最高使用圧力による平均引張応力

最高使用圧力により発生する平均引張応力 (σ_{m1}) は(3)式で計算する。

(b) ボルト初期締付け力による平均引張応力

ボルト初期締付け力により発生する平均引張応力 (σ_{m3}) は(7)式で計算する。

$$\sigma_{m3} = \frac{F_s}{A_s} \dots\dots\dots (7)$$

ここで，

F_s : ボルト初期締付け力

A_s : ボルト最小断面積

(c) 構内輸送時に作用する加速度による平均引張応力

構内輸送時に作用する加速度により発生する平均引張応力 (σ_{m4}) は(8)式で計算する。

$$\sigma_{m4} = \frac{mG}{A} \dots\dots\dots (8)$$

ここで，

m : 作用する質量

G : 加速度

A : 全数のボルト最小断面積

(d) 構内輸送時に作用する加速度による曲げ応力

構内輸送時に作用する加速度により発生する曲げ応力 (σ_b) は(9)式で計算する。

$$\sigma_b = \frac{1}{n} \cdot \frac{mG\ell_b}{8Z} \dots\dots\dots (9)$$

ここで，

n : ボルト本数

m : 作用する質量

G : 加速度

ℓ_b : ボルト長さ

Z : ボルトの断面係数

なお，二次蓋ポートカバーボルトには取付け構造上，曲げ応力は発生しない。

3) 設計事象 I 吊上げ時

① 胴, 底板, 一次蓋, 二次蓋

(a) 内圧及びボルト初期締付け力が作用する場合

解析コード ABAQUS の三次元固体 (連続体) 要素による解析モデルは図 5-3 と同様。

(b) 吊上げ時の機械的荷重が作用する場合

解析コード ABAQUS の三次元固体 (連続体) 要素による解析モデルは図 5-5 と同様。

(c) 熱荷重が作用する場合

解析コード ABAQUS の軸対称固体 (連続体) 要素による解析モデルは図 5-7 と同様。

熱荷重は, 3号機構内用輸送容器における除熱評価で得られた温度分布を用いて評価する。

(d) 平均せん断応力

構造上, 平均せん断応力 (τ) が発生する箇所はない。

(e) 平均支圧応力

底板とバスケット底面との接触部に発生する平均支圧応力 (σ_b) は(5)式で計算する。

(f) 圧縮応力

胴に生じる圧縮応力 (σ_c) は(6)式で計算する。

② ポートカバー, 二次蓋ポートカバー

吊上げ時の機械的荷重は最高使用圧力と比べて無視できるほど小さい。また, 熱荷重は評価部位の寸法が小さく, 温度勾配は緩やかなため無視できるほど小さい。したがって, 最高使用圧力による応力のみを考慮する。

一次+二次応力 (P_L+P_b+Q) は, (2)式で計算する最高使用圧力により発生する一次膜+曲げ応力 (P_L+P_b) となる。

③ 一次蓋ボルト, 二次蓋ボルト, ポートカバーボルト, 二次蓋ポートカバーボルト

(a) 最高使用圧力による平均引張応力

最高使用圧力により発生する平均引張応力 (σ_{m1}) は(3)式で計算する。

(b) ボルト初期締付け力による平均引張応力

ボルト初期締付け力により発生する平均引張応力 (σ_{m3}) は(7)式で計算する。

(c) 吊上げ時に作用する加速度による平均引張応力

引張方向への加速度がかからないため平均引張応力 (σ_m) は発生しない。

(d) 吊上げ時に作用する加速度による曲げ応力

曲げ方向への加速度がかからないため曲げ応力 (σ_b) は発生しない。

4) 設計事象Ⅱ 搬送架台への衝突 (横姿勢)

① 胴, 底板, 一次蓋, 二次蓋

(a) 内圧及びボルト初期締付け力が作用する場合

解析コード ABAQUS の三次元固体 (連続体) 要素による解析モデルは図 5-3 と同様。

(b) 搬送架台衝突時の機械的荷重が作用する場合

解析コード ABAQUS の三次元固体 (連続体) 要素による解析モデルは図 5-4 「上下・前後方向加速度作用時のモデル」と同様。

(c) 熱荷重が作用する場合

解析コード ABAQUS の軸対称固体 (連続体) 要素による解析モデルは図 5-7 と同様。

熱荷重は, 3号機構内用輸送容器における除熱評価で得られた温度分布を用いて評価する。

(d) 平均せん断応力

構造上, 平均せん断応力 (τ) が発生する箇所はない。

(e) 平均支圧応力

底板とバスケット底面との接触部に発生する平均支圧応力 (σ_b) は(5)式で計算する。

(f) 圧縮応力

胴に生じる圧縮応力 (σ_c) は(6)式で計算する。

② ポートカバー, 二次蓋ポートカバー

搬送架台への衝突による機械的荷重は最高使用圧力と比べて無視できるほど小さい。

また, 熱荷重は評価部位の寸法が小さく, 温度勾配は緩やかなため無視できるほど小さい。したがって, 最高使用圧力による応力のみを考慮する。

一次+二次応力 (P_L+P_b+Q) は, (2)式で計算する最高使用圧力により発生する一次膜+曲げ応力 (P_L+P_b) となる。

③ 一次蓋ボルト，二次蓋ボルト，ポートカバーボルト，二次蓋ポートカバーボルト

(a) 最高使用圧力による平均引張応力

最高使用圧力により発生する平均引張応力 (σ_{m1}) は(3)式で計算する。

(b) ボルト初期締付け力による平均引張応力

ボルト初期締付け力により発生する平均引張応力 (σ_{m3}) は(7)式で計算する。

(c) 搬送架台への衝突時に作用する加速度による平均引張応力

搬送架台への衝突時に作用する加速度により発生する平均引張応力 (σ_{m4}) は(8)式で計算する。

なお，一次蓋ボルト，二次蓋ボルト，ポートカバーボルトには引張方向への加速度がかからないため平均引張応力 (σ_{m4}) は発生しない。

(d) 搬送架台への衝突時に作用する加速度による曲げ応力

搬送架台への衝突時に作用する加速度により発生する曲げ応力 (σ_b) は(9)式で計算する。

なお，二次蓋ポートカバーボルトには，曲げ応力がかかる方向へ加速度がかからないため曲げ応力 (σ_b) は発生しない。

5) 設計事象Ⅱ 転倒防止台座への衝突 (縦姿勢)

① 胴，底板，一次蓋，二次蓋

(a) 内圧及びボルト初期締付け力が作用する場合

解析コード ABAQUS の三次元固体 (連続体) 要素による解析モデルは図 5-3 と同様。

(b) 転倒防止台座衝突時の機械的荷重が作用する場合

解析コード ABAQUS の三次元固体 (連続体) 要素による解析モデルは図 5-6 と同様。

(c) 熱荷重が作用する場合

解析コード ABAQUS の軸対称固体 (連続体) 要素による解析モデルは図 5-7 と同様。

熱荷重は，3号機構内用輸送容器における除熱評価で得られた温度分布を用いて評価する。

(d) 平均せん断応力

構造上，平均せん断応力 (τ) が発生する箇所はない。

(e) 平均支圧応力

底板とバスケット底面との接触部に発生する平均支圧応力 (σ_b) は(5)式で計算する。

(f) 圧縮応力

胴に生じる圧縮応力 (σ_c) は(6)式で計算する。

② ポートカバー，二次蓋ポートカバー

転倒防止台座への衝突による機械的荷重は最高使用圧力と比べて無視できるほど小さい。また、熱荷重は評価部位の寸法が小さく、温度勾配は緩やかなため無視できるほど小さい。したがって、最高使用圧力による応力のみを考慮する。

一次+二次応力 (P_L+P_b+Q) は、(2)式で計算する最高使用圧力により発生する一次膜+曲げ応力 (P_L+P_b) となる。

③ 一次蓋ボルト，二次蓋ボルト，ポートカバーボルト，二次蓋ポートカバーボルト

(a) 最高使用圧力による平均引張応力

最高使用圧力により発生する平均引張応力 (σ_{m1}) は(3)式で計算する。

(b) ボルト初期締付け力による平均引張応力

ボルト初期締付け力により発生する平均引張応力 (σ_{m3}) は(7)式で計算する。

(c) 転倒防止台座への衝突時に作用する加速度による平均引張応力

引張方向への加速度がかからないため平均引張応力 (σ_{m4}) は発生しない。

(d) 転倒防止台座への衝突時に作用する加速度による曲げ応力

曲げ方向への加速度がかからないため曲げ応力 (σ_b) は発生しない。

6) 試験状態

① 胴，底板，一次蓋，二次蓋

(a) 試験時圧力及びボルト初期締付け力が作用する場合

解析コード ABAQUS の三次元固体 (連続体) 要素による解析モデルは図 5-3 と同様。

(b) 自重が作用する場合

解析コード ABAQUS の三次元固体 (連続体) 要素による解析モデルは図 5-6 と同様。

ただし、加速度は 1.0G とする。

② ポートカバー，二次蓋ポートカバー

(a) 試験時の圧力による応力

試験時圧力により発生する一次一般膜応力 (P_m) 及び，一次一般膜+曲げ応力 (P_m+P_b) は (2) 式で試験時圧力を用いて計算する。なお，ポートカバー，二次蓋ポートカバーは周囲の構造から独立しているため，一次局部膜応力 (PL) は発生しない。

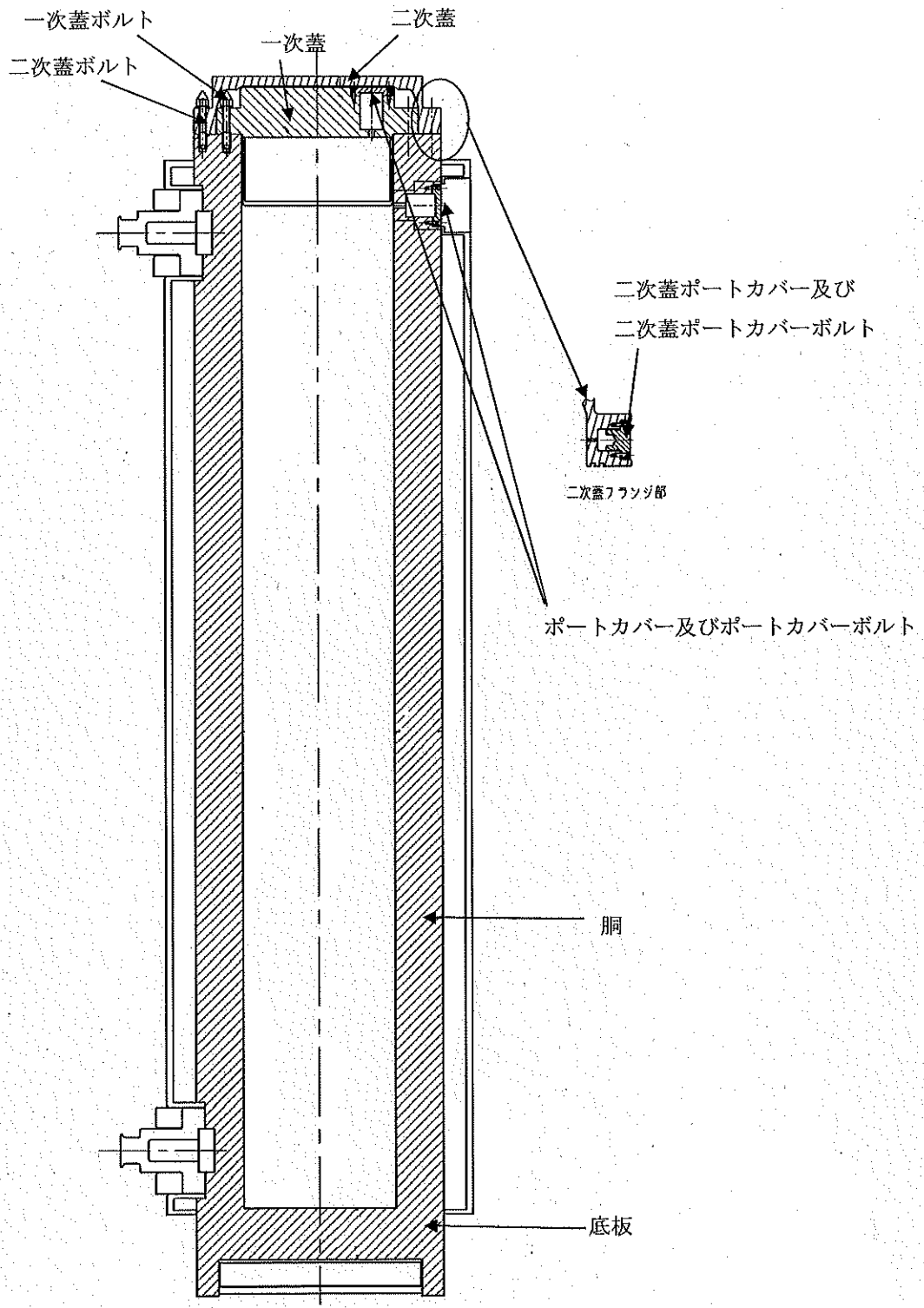


図 5-1 容器本体及び蓋の応力評価箇所

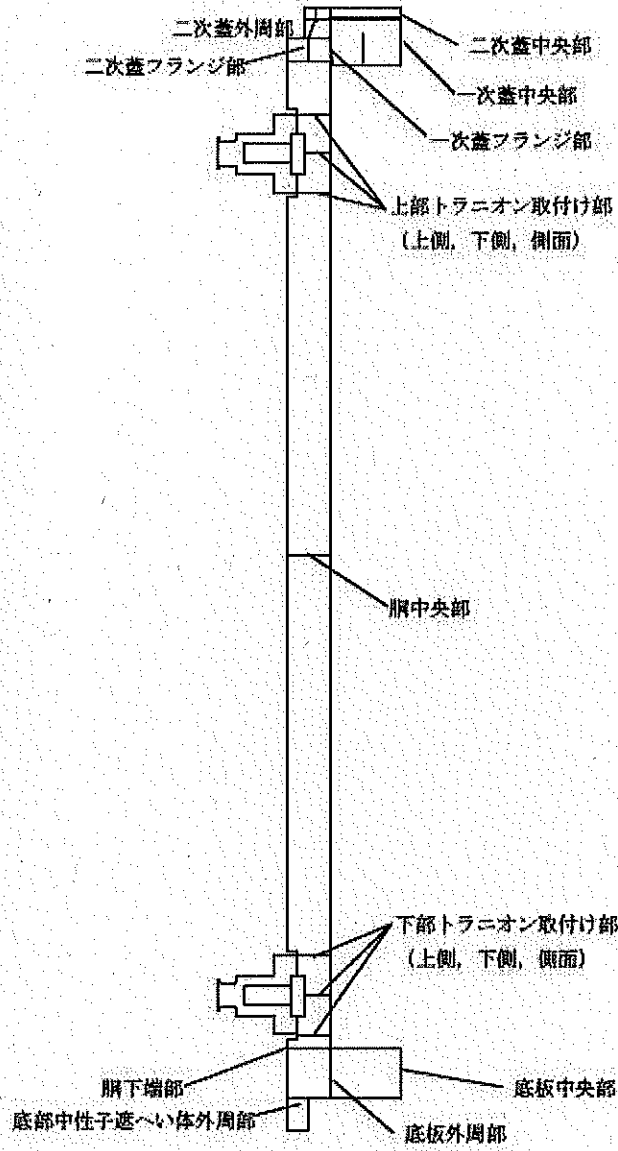


図5-2 容器本体及び蓋の応力評価箇所（胴，底板，蓋の詳細）

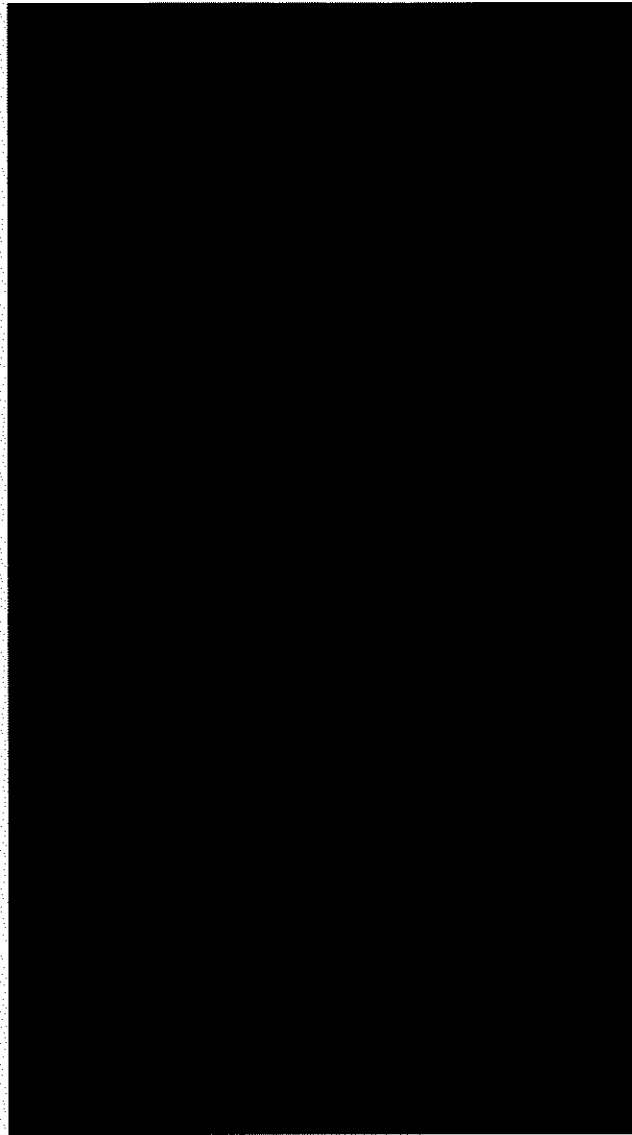


図 5-3 破損燃料用輸送容器 (2体) の解析モデル
(設計条件, 設計事象 I, II 及び試験状態の内圧並びにボルト初期締付け力作用時)



上下・前後方向加速度作用時のモデル
(設計事象Ⅱの搬送架台衝突時も同様)



左右方向加速度作用時のモデル

図5-4 破損燃料用輸送容器(2体)の解析モデル
(設計時及び設計事象Ⅰの構内輸送時)

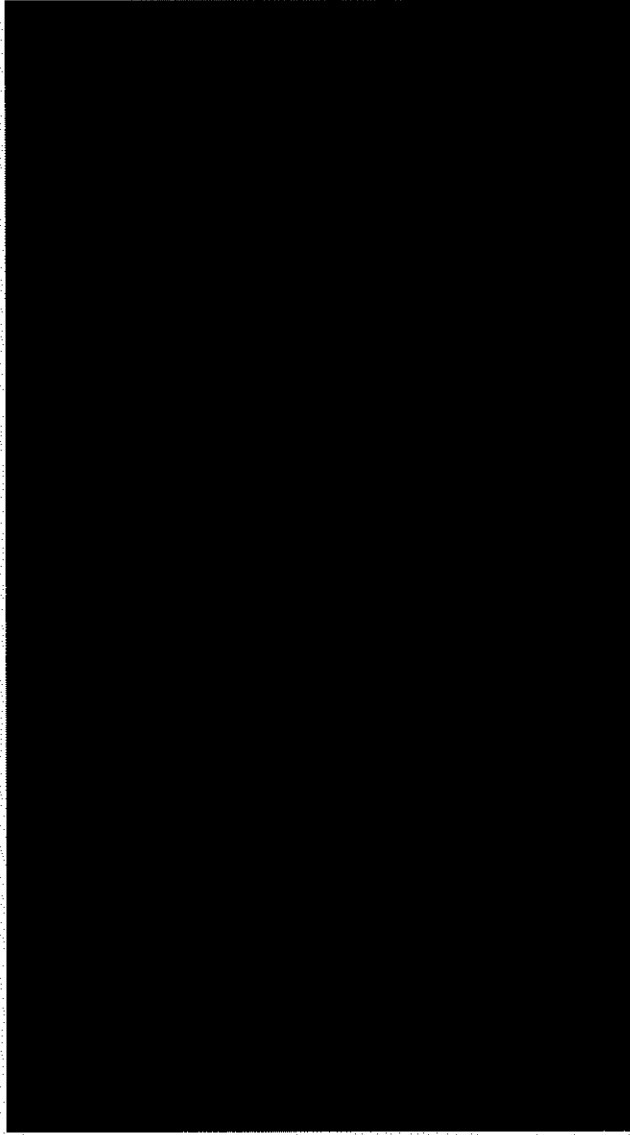


図 5 - 5 破損燃料用輸送容器 (2体) の解析モデル
(設計時及び設計事象 I の吊上げ時)

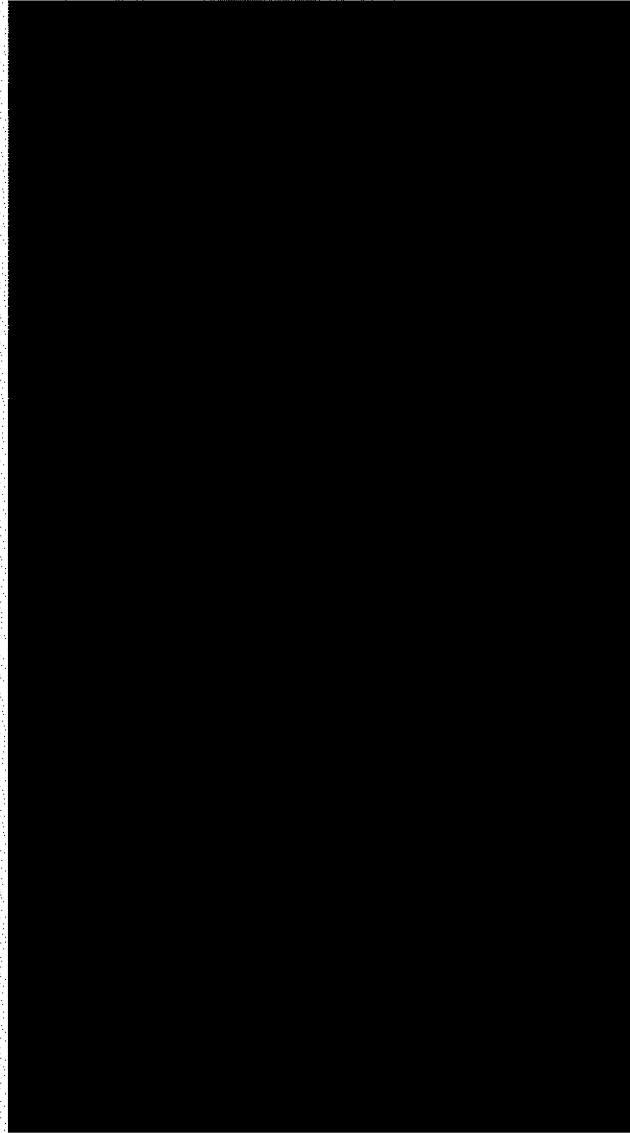


図 5 - 6 破損燃料用輸送容器 (2体) の解析モデル
(設計時及び設計事象Ⅱの転倒防止台座への衝突時並びに試験時)

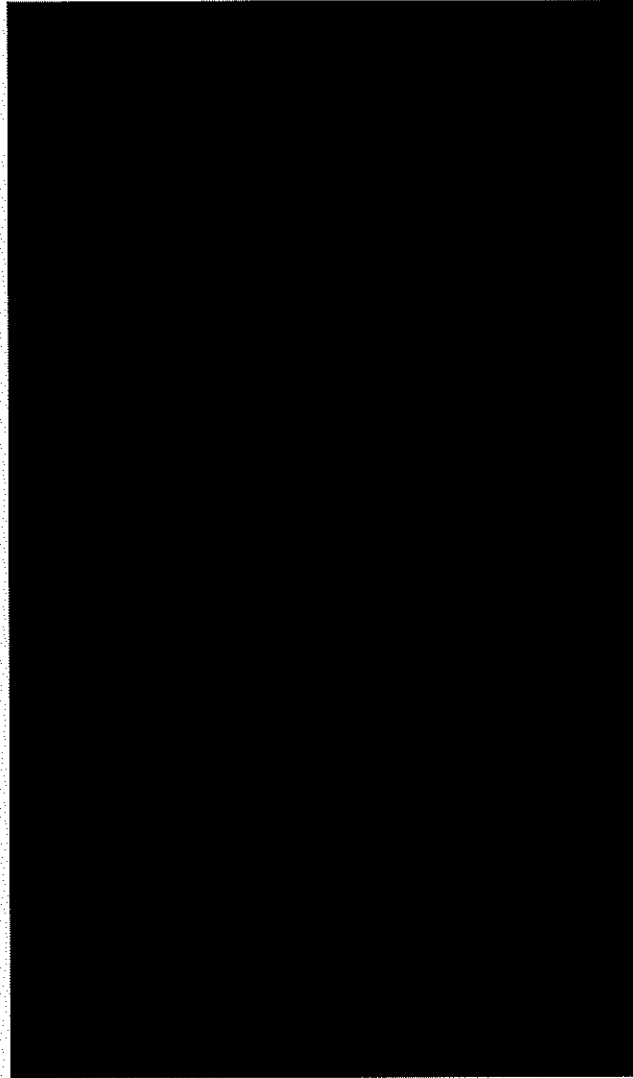


図5-7 破損燃料用輸送容器(2体)の解析モデル(熱荷重作用時)

1.5.2. バスケット

バスケットの応力評価箇所を図5-8に示す。荷重条件は表3-3に示したとおりである。

1) 設計条件

① 一次一般膜応力

最大応力が発生する箇所は、転倒防止台座への衝突時の図5-8の評価点①及び⑦である。評価点①及び⑦の一次一般膜応力(P_m)は、(10)式で計算する。

$$P_m = \frac{m_{1,7}G_z}{A_{1,7}} \dots\dots\dots (10)$$

ここで、

- $m_{1,7}$: 評価点①及び⑦に作用する総質量
- $A_{1,7}$: 評価点①及び⑦の総断面積
- G_z : 加速度

② 一次膜応力+一次曲げ応力

最大応力が発生する箇所は、転倒防止台座への衝突時の図5-8の評価点④である。評価点④の一次一般膜+一次曲げ応力(P_m+P_b)は、(11)式で計算する。

$$\left. \begin{aligned} P_m+P_b &= \frac{M_4}{Z_4} \\ M_4 &= \frac{m_4G_zl_4}{24} \end{aligned} \right\} \dots\dots\dots (11)$$

ここで、

- m_4 : 評価点④に作用する質量
- G_z : 加速度
- M_4 : 評価点④に生じる曲げモーメント
- Z_4 : 評価点④における枠板の断面係数
- l_4 : 評価点④における等分布荷重が作用する長さ

2) 設計事象 I 構内輸送時

① 一次+二次応力

最大応力が発生する箇所は、図5-8の評価点①である。
熱荷重は発生しないため、一次+二次応力(P_m+P_b+Q)は、(12)式で計算する一次一般膜+一次曲げ応力(P_m+P_b)である。

$$\left. \begin{aligned} P_m &= \frac{m_{1,7}G_z}{A_{1,7}} \\ P_b &= \frac{1}{n_{\text{span}}} \cdot \frac{m_1 G_x l_{\text{pitch}}}{12Z_1} \end{aligned} \right\} \dots\dots\dots (12)$$

ここで、

- $m_{1,7}$: 評価点①及び⑦に作用する総質量
- m_1 : 評価点①に作用する質量
- $A_{1,7}$: 評価点①及び⑦の総断面積
- G_x, G_z : 加速度
- Z_1 : 評価点①における柵板の断面係数
- n_{span} : 格子支持板によって支持されるスパンの数
- l_{pitch} : 柵板の支持ピッチ

② 平均せん断応力

最大応力が発生する箇所は、図5-8の評価点④である。

左右方向加速度により発生する平均せん断応力(τ)は、(13)式で計算する。

$$\tau = \frac{m_4 G_y}{A_4} \dots\dots\dots (13)$$

ここで、

- m_4 : 評価点④に作用する質量
- A_4 : 評価点④の断面積
- G_y : 加速度

③ 平均支圧応力

最大応力が発生する箇所は図5-8の評価点①、③及び⑦である。平均支圧応力(σ_b)は(10)式で計算する。

④ 軸圧縮応力

最大応力が発生する箇所は図5-8の評価点①及び⑦である。軸圧縮応力(σ_c)は(10)式で計算する。

3) 設計事象Ⅱ 搬送架台への衝突（横姿勢）

① 一次＋二次応力

最大応力が発生する箇所は、図5-8の評価点①である。

熱荷重は発生しないため、一次＋二次応力(P_m+P_b+Q)は、(14)式で計算する一次一般膜＋一次曲げ応力(P_m+P_b)である。

$$\left. \begin{aligned} P_m &= \frac{m_1 G_x}{A_1} + \frac{m_{1,7} G_z}{A_{1,7}} \\ P_b &= \frac{1}{n_{span}} \cdot \frac{m_1 G_x l_{pitch}}{12 Z_1} \end{aligned} \right\} \dots\dots\dots (14)$$

ここで、

- $m_{1,7}$: 評価点①及び⑦に作用する総質量
- m_1 : 評価点①に作用する質量
- $A_{1,7}$: 評価点①及び⑦の総断面積
- A_1 : 評価点①の断面積
- G_x, G_z : 加速度
- Z_1 : 評価点①における枋板の断面係数
- n_{span} : 格子支持板によって支持されるスパンの数
- l_{pitch} : 枋板の支持ピッチ

② 平均せん断応力

最大応力が発生する箇所は、図5-8の評価点⑦である。

前後方向加速度により発生する平均せん断応力(τ)は、(15)式で計算する。

$$\tau = \frac{m_7 G_x}{A_7} \dots\dots\dots (15)$$

ここで、

- m_7 : 評価点⑦に作用する質量
- A_7 : 評価点⑦の断面積
- G_x : 加速度

③ 平均支圧応力

最大応力が発生する箇所は図5-8の評価点①及び④である。平均支圧応力(σ_b)は(16)式で計算する。

$$\sigma_b = \frac{m_1 G_x}{A_1} \dots \dots \dots (16)$$

ここで、

- m_1 : 評価点①に作用する質量
- A_1 : 評価点①の断面積
- G_x : 加速度

④ 軸圧縮応力

最大応力が発生する箇所は図5-8の評価点①である。軸圧縮応力(σ_c)は(10)式で計算する。

4) 設計事象Ⅱ 転倒防止台座への衝突(縦姿勢)

① 一次+二次応力

最大応力が発生する箇所は、図5-8の評価点④である。

熱荷重は発生しないため、転倒防止台座への衝突に発生する一次+二次応力(P_a+P_b+Q)は(11)式で計算する。

② 平均せん断応力

構造上、平均せん断応力(τ)は発生しない。

③ 平均支圧応力

最大応力が発生する箇所は図5-8の評価点①、③及び⑦である。平均支圧応力(σ_b)は(10)式で計算する。

④ 軸圧縮応力

最大応力が発生する箇所は図5-8の評価点①及び⑦である。軸圧縮応力(σ_c)は(10)式で計算する。

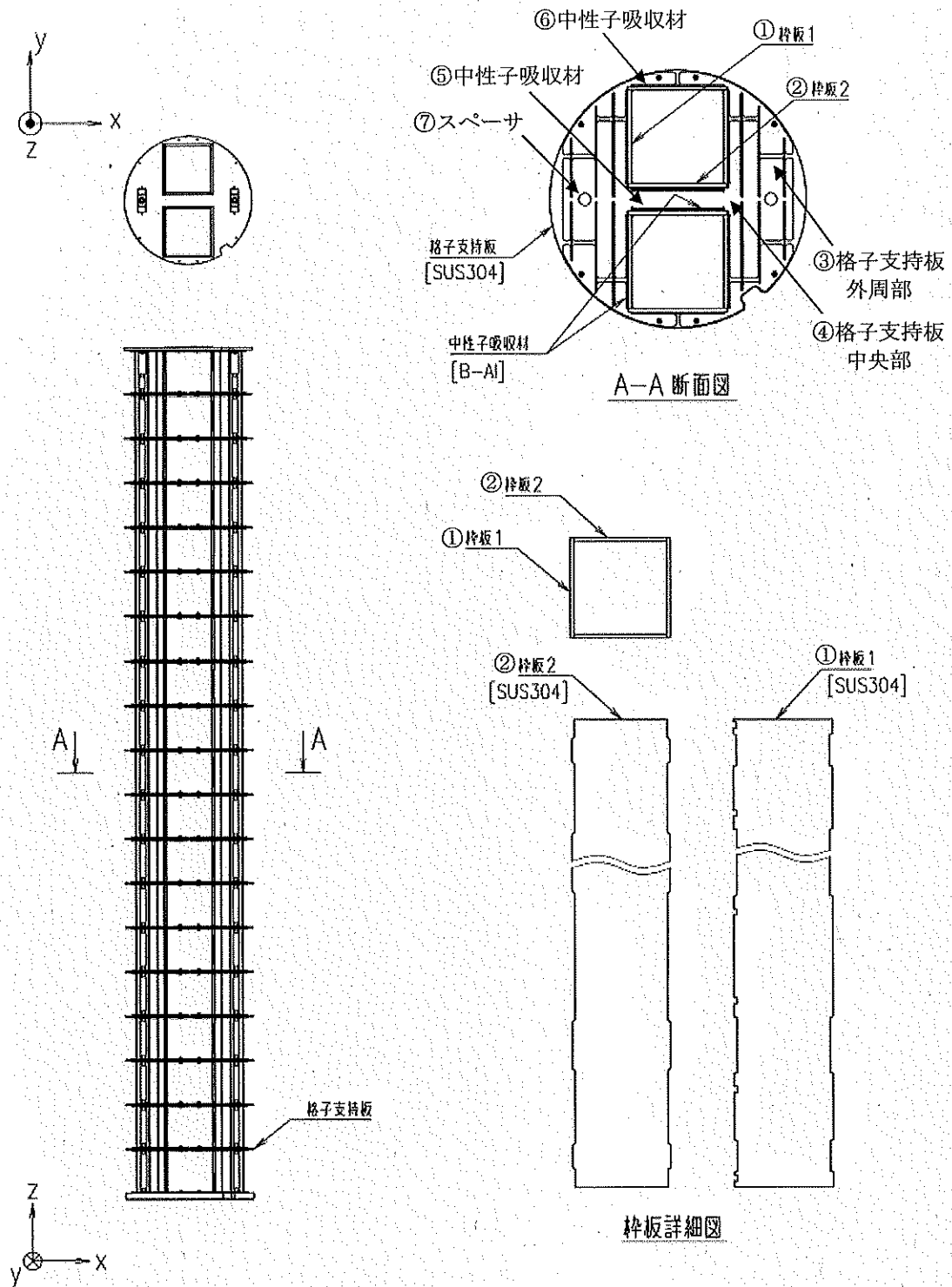


図5-8 バスケットの応力評価箇所

1.6. 評価結果

評価結果を表6-1～表6-5に示す。いずれも、許容応力に対して十分に余裕がある。
このため、破損燃料内用輸送容器（2体）の構造健全性は維持される。

表6-1 容器本体及び蓋の評価結果 (胴, 底板, 蓋) 1/2

(単位: MPa)

部位	材料	設計事象	一次一般膜応力 (P_m)		一次局部膜応力 (P_l)		一次膜+曲げ応力 (P_l+P_b)		一次一般膜+曲げ応力 (P_m+P_b)		一次+二次応力 (P_l+P_b+Q)	
			計算値	許容応力	計算値	許容応力	計算値	許容応力	計算値	許容応力	計算値	許容応力
胴中央部		設計条件	8	123	-	-	9	184	-	-	-	-
		I, II	-	-	-	-	-	-	-	-	9	369
底板中央部		試験状態	7	165	-	-	-	-	9	247	-	-
		設計条件	5	123	-	-	9	184	-	-	-	-
底板外周部	ASTM A350M	I, II	-	-	-	-	-	-	-	-	21	369
		試験状態	3	165	-	-	-	-	6	247	-	-
胴下端部	Gr. LF5	設計条件	-	-	5	184	10	184	-	-	-	-
		I, II	-	-	-	-	-	-	-	-	10	369
底部中性子遮へい体外周部	Cl. 1	試験状態	-	-	3	247	-	-	6	247	-	-
		設計条件	-	-	12	184	22	184	-	-	-	-
上部トラニオン取付け部		I, II	-	-	-	-	-	-	-	-	16	369
		試験状態	-	-	5	247	-	-	10	247	-	-
上部トラニオン取付け部		設計条件	-	-	10	184	13	184	-	-	-	-
		I, II	-	-	-	-	-	-	-	-	25	369
上部トラニオン取付け部		試験状態	-	-	6	247	-	-	10	247	-	-
		設計条件	-	-	11	184	22	184	-	-	-	-
上部トラニオン取付け部		I, II	-	-	-	-	-	-	-	-	20	369
		試験状態	-	-	7	247	-	-	10	247	-	-

表6-1 容器本体及び蓋の評価結果 (胴, 底板, 蓋) 2/2

(単位: MPa)

部位	材料	設計事象	一次一般膜応力 (P _m)		一次局部膜応力 (P _L)		一次膜+曲げ応力 (P _L +P _b)		一次一般膜+曲げ応力 (P _m +P _b)		一次+二次応力 (P _L +P _b +Q)	
			計算値	許容応力	計算値	許容応力	計算値	許容応力	計算値	許容応力	計算値	許容応力
下部トロナ ン取付け部	ASTM A350M Gr. LF5 Cl. 1	設計条件	-	18	184	31	184	-	-	-	-	-
		I, II	-	-	-	-	-	-	-	-	30	369
		試験状態	-	7	247	-	-	9	247	-	-	-
一次蓋 中央部		設計条件	3	137	-	8	205	-	-	-	-	-
		I, II	-	-	-	-	-	-	-	-	4	411
		試験状態	3	153	-	-	-	10	229	-	-	-
一次蓋 フランジ部		設計条件	-	7	205	8	205	-	-	-	-	-
		I, II	-	-	-	-	-	-	-	-	7	411
		試験状態	-	8	229	-	-	8	229	-	-	-
二次蓋 中央部	SUSF304	設計条件	61	137	-	102	205	-	-	-	-	-
		I, II	-	-	-	-	-	-	-	-	34	411
		試験状態	92	155	-	-	-	154	232	-	-	-
二次蓋 外周部		設計条件	-	36	205	64	205	-	-	-	-	-
		I, II	-	-	-	-	-	-	-	-	25	411
		試験状態	-	46	232	-	-	95	232	-	-	-
二次蓋フラン ジ部		設計条件	-	9	205	18	205	-	-	-	-	-
		I, II	-	-	-	-	-	-	-	-	9	411
		試験状態	-	13	232	-	-	27	232	-	-	-

表 6-2 容器本体及び蓋の評価結果 (ポートカバー)

(単位: MPa)

部位	材質	設計事象	一次一般膜応力 (P_m)		一次膜+曲げ応力 (P_L+P_b)		一次一般膜+曲げ応力 (P_a+P_b)		一次+二次応力 (P_L+P_b+Q)	
			計算値	許容値	計算値	許容値	計算値	許容値	計算値	許容値
ポートカバー	SUS304	設計条件	2	137	17	205	-	-	-	-
		I, II	-	-	-	-	-	-	17	411
		試験状態	3	143	-	-	26	214	-	-
二次蓋 ポートカバー	SUSF304	設計条件	2	137	7	205	-	-	-	-
		I, II	-	-	-	-	-	-	7	411
		試験状態	3	155	-	-	11	232	-	-

表 6-3 容器本体及び蓋の評価結果 (ボルト)

(単位: MPa)

部位	材料	設計事象	平均引張応力(σ_m)		平均引張応力+曲げ応力 ($\sigma_m + \sigma_b$)	
			計算値	許容応力	計算値	許容応力
一次蓋 ボルト	SUS630 H1150	設計条件	101	216	—	—
		I, II	316	432	346	648
二次蓋 ボルト		設計条件	125	216	—	—
		I, II	325	432	343	648
ポートカバー ボルト		設計条件	39	216	—	—
		I, II	227	432	229	648
二次蓋ポート カバーボルト		設計条件	21	223	—	—
		I, II	216	446	216	669

表 6-4 容器本体及び蓋の評価結果 (平均支圧応力及び圧縮応力)

(単位: MPa)

部位	設計事象	平均支圧応力(σ_b)		圧縮応力(σ_c)	
		計算値	許容応力	計算値	許容応力
底板	I, II	1	184	—	—
胴	I, II	—	—	7	95

表 6-5 バスケットの評価結果

(単位: MPa)

部位	応力の種類	設計条件		設計事象 I		設計事象 II				許容 応力	
				構内輸送時		搬送架台への 衝突		転倒防止台座への 衝突			
		計算値	評価点 (面)	計算値	評価点 (面)	計算値	評価点 (面)	計算値	評価点 (面)		
バスケット	一次一般膜応力 (Pm)	13	①, ⑦	—	—	—	—	—	—	133	
	一次一般膜+一次曲げ応力 (Pm+Pb)	31	④	—	—	—	—	—	—	199	
	一次+二次応力 (Pm+Pb+Q)	—	—	13	①	16	①	31	④	399	
	平均せん断応力 (τ)	—	—	1	④	1	⑦	0	④, ⑦	79	
	平均支圧応力 (σ_b)	—	—	3	①, ③, ⑦	2	①, ④	13	①, ③, ⑦	150	
	軸圧縮 応力 (σ_c)	桝板 長手方向	—	—	3	①	1	①	13	①	96
		桝板 長手方向以外	—	—	2	①	2	①	0	①, ②	88
		格子支持板外周部 0° -180° 方向	—	—	2	③	2	③	0	③	56
		格子支持板外周部 90° -270° 方向	—	—	1	③	0	③	0	③	129
		スペーサ	—	—	3	⑦	1	⑦	13	⑦	129

設計事象Ⅱの加速度の導出に用いられるバネ定数について

評価書本文では、抽出された代表的な取扱いモードに対して荷重を算出し強度評価を行っている。荷重の算出にあたり設計事象Ⅱでは、設計当初のバネ定数が用いられているため保守性を確認する。

実際の衝突対象のバネ定数を表1に示す。いずれのバネ定数も実施計画記載値に包絡されているため保守的な評価と言える。

表1 衝突対象のバネ定数

取扱いモード	事象	バネ定数 [N/m]	
			実施計画 記載値
容器の吊下ろし (No. 3)	3号機原子炉建屋地上階 床面への衝突	4.402×10^9	2.882×10^{10}
	輸送架台への衝突	2.353×10^{10}	
搬送台車への積載 (No. 7)	搬送架台への衝突	4.075×10^{10}	5.738×10^{10}
除染ピットへの移動及び キャスクピットへの移動 (No. 9, 10)	除染ピット用転倒防止台 座への衝突	4.407×10^{11}	4.407×10^{11}
	キャスクピット用転倒防 止台座への衝突	2.548×10^{11}	

2. 除熱機能

2.1. 基本的考え方

除熱設計にあたっては、燃料の健全性及び破損燃料用輸送容器（2体）の安全機能を有する構成部材の健全性が維持できるよう、以下のとおり設計する。

- a. 収納された使用済燃料より発生する崩壊熱は、容器内に充填した水及び空気の自然対流及び熱伝導により胴に伝える。
- b. 胴に伝えられた熱は主として中性子遮へい部のレジン中に設けた伝熱フィンにより外筒に伝える。
- c. 外筒に伝えられた熱は外筒から大気に放散する。

除熱機能の評価においては、収納する使用済燃料の最大崩壊熱量を考慮し、自然冷却により冷却されるものとして、輸送容器側面への太陽熱放射により除熱条件が厳しくなる横姿勢（輸送時）の各部の温度を求め、各部材料の制限温度を超えないことを評価する。

ただし、バスケットを除く構成部材は3号機構内用輸送容器と同一であり、収納体数は3号機構内用輸送容器の7体より少ないため崩壊熱量は小さい。また、軸方向の評価対象部位であるOリング及び蓋については、3号機構内用輸送容器の評価において、軸方向の評価対象部位を安全側に評価されるようにバスケット等の内部構造の熱伝導率を最も保守的な条件を仮定して評価しているため、「添付資料-2-1-2 構内用輸送容器に係る安全機能及び構造強度に関する説明書(3号機) 1.4. 除熱機能」の評価に包絡される。

従って、径方向の評価対象部位である燃料、バスケット、胴、中性子遮へい体の各部の温度を評価する。

2.2. 設計基準

設計基準を表1に示す。

表1 設計基準

対象部位	材質	設計基準	設計基準温度 (°C)	備考
中性子遮へい材	レジン	使用可能温度	149	メーカーカタログ
胴	低合金鋼	構造強度が確保される制限温度	350	設計・建設規格
バスケット	ステンレス鋼	構造強度が確保される制限温度	425	設計・建設規格
燃料被覆管	ジルカロイ-2	照射硬化回復現象により燃料被覆管の機械的特性が著しく低下しない温度及び水素化物の再配向による被覆管の機械的特性の低下が生じない温度以下となる温度 ^{*1, *2}	200	8×8燃料
			300	新型8×8シムコームラ付燃料, 高燃焼度 8×8燃料, 9×9燃料

*1 平成18年度リサイクル燃料資源貯蔵技術調査等(貯蔵燃料長期健全性等確認試験に関する試験最終報告書)(06 基炉報-0006, 独立行政法人原子力安全基盤機構)

*2 平成19年度リサイクル燃料資源貯蔵技術調査等(貯蔵燃料健全性等調査に関する試験成果報告書)(07 基炉報-0004, 独立行政法人原子力安全基盤機構)

2.3. 燃料仕様および崩壊熱量

3号機使用済燃料プールに貯蔵されている燃料を包絡する条件で崩壊熱量をORIGEN2コードにより評価する。燃料条件及び崩壊熱量を表2に示す。

表2 燃料条件及び崩壊熱量

燃料タイプ	9×9燃料
燃焼度(MWd/t)	52,000
冷却期間(日) ^{*3}	3,207
収納体数(体)	2
崩壊熱量(kW)	1.18

*3 2019年3月31日時点での冷却期間

2.4. 評価条件

破損燃料用輸送容器(2体)の除熱評価は輪切り断面モデルを用いて行う。輪切り断面モデル形状図を図1に示す。また、評価条件を表3に示す。

表3 評価条件

項目	横姿勢 (輸送時)
収納体数 (体)	2
崩壊熱量 (kW)	1.18
周囲温度 (°C)	38
太陽熱放射 (W/m ²)*4	水平に輸送される表面 (曲面) 400*5

*4 太陽熱放射は1日につき12時間ごと、7日間受ける。また、輸送時は水平面に対して7° 傾斜しているが傾斜角が緩いため、太陽熱放射は角度0° として取り扱う。

*5 「核燃料物質等の工場又は事業所の外における運搬に関する技術上の基準に係る細目等を定める告示別記第四」に基づき設定する。

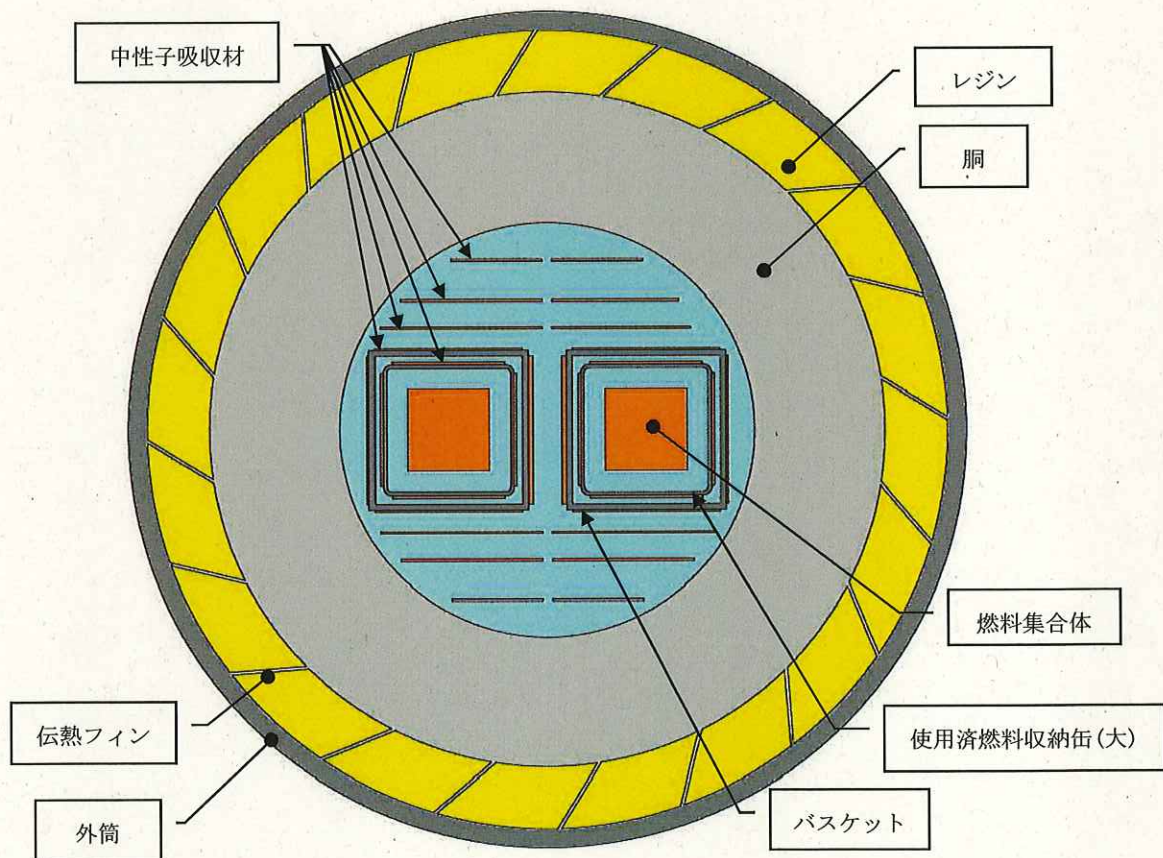


図1 輪切り断面モデル形状図

2.4.1. 伝熱形態

輸送容器における使用済燃料の崩壊熱の主要な伝熱形態は以下とする。

- ① 崩壊熱は、燃料被覆管からチャンネルボックスへ水の熱伝導および放射により伝わる。
- ② チャンネルボックス表面に伝わった熱は、使用済燃料収納缶（大）へ水の熱伝導で伝わる。
- ③ 使用済燃料収納缶（大）表面に伝わった熱は、バスケットへ水の熱伝導で伝わる。
- ④ バスケット表面に伝わった熱は、輸送容器の本体胴内面へ水の熱伝導で伝わる。
- ⑤ 本体胴内面に伝わった熱は、本体胴外面へ熱伝導により伝わる。
- ⑥ 本体胴外面に伝わった熱は、外筒へ伝熱フィンの熱伝導により伝わる。
- ⑦ 外筒に伝わった熱は、周囲の空気との自然対流および放射により除熱する。

2.4.2. 境界条件

屋外の輸送を考慮し、境界条件は以下のとおりとする。

- ・ 環境温度：38℃*6（太陽熱放射を考慮）
- ・ 運用姿勢：水平面に対して7° 傾斜
- ・ 周辺環境：輸送数は1基とし、周囲に他の発熱体が無いものとし、外表面からの放射を考慮する

太陽熱放射は、輸送法令に定められる一般の試験条件を考慮する。外気温度38℃の大気中において1日につき12時間ごとに太陽熱放射を7日間受ける。輸送容器表面に負荷する太陽熱放射を図2*6に示す。

*6「核燃料物質等の工場又は事業所の外における運搬に関する技術上の基準に係る細目等を定める告示 別記第四」に基づき設定する。

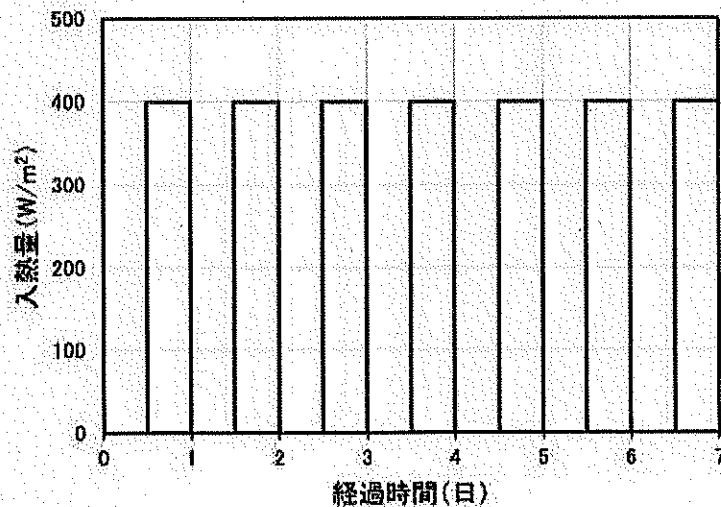


図2 太陽熱放射入熱量の時刻歴

2.4.3. 計算モデル

径方向の評価対象を評価する輪切り断面モデルを使用する。輪切り断面モデルは最も発熱量が高い断面について、燃料集合体、使用済燃料収納缶（大）、バスケット、胴体、レジジン、伝熱フィンおよび外筒をモデル化したものである。計算モデルを図3に示す。

計算モデルは以下の条件を考慮する。

- ・ 輸送容器、バスケット、使用済燃料収納缶（大）の寸法は、表4～表6に示すとおり、公称値とする。（除熱解析では、伝熱経路が評価で重要となるため、通例、公称値を用いて評価を行う。保守性については、崩壊熱量や軸方向分布などのその他の条件で確保している。）ただし、評価基準値に対して余裕のない部位や隣接部材間のギャップなどわずかな寸法の相違が温度計算結果に影響を与える場合は、安全側の設定とする。
- ・ 発熱量は、燃焼分布を考慮して中央断面位置に相当する発熱量を用いる。
- ・ 容器外表面からの大気自然対流による熱伝達率を考慮する。
- ・ 燃料集合体については、燃料集合体断面モデルで求めた等価物性を有する、均一モデルでモデル化を行っている。
- ・ 燃料の配置は、使用済燃料収納缶（大）の中央に配置する。（燃料温度を保守的に評価するため、使用済燃料収納缶（大）から離して配置している。）

表4 輸送容器の主要寸法

項目	機器仕様 (公称値)	解析使用値
外筒厚さ (mm)	32	■
中性子遮へい体厚さ (mm)	105	■
胴厚さ (mm)	220	■
本体胴内径 (mm)	700	■

表5 バスケットの主要寸法

項目	機器仕様 (公称値)	解析使用値
板厚 (mm)	10	■
内のり (mm)	249	■
中性子吸収材厚さ (mm)	4	■

表6 使用済燃料収納缶 (大) の主要寸法

項目	機器仕様 (公称値)	解析使用値
板厚 (mm)	6	■
内のり (mm)	209	■
中性子吸収材カバー厚さ (mm)	■	■
中性子吸収材厚さ (mm)	4	■

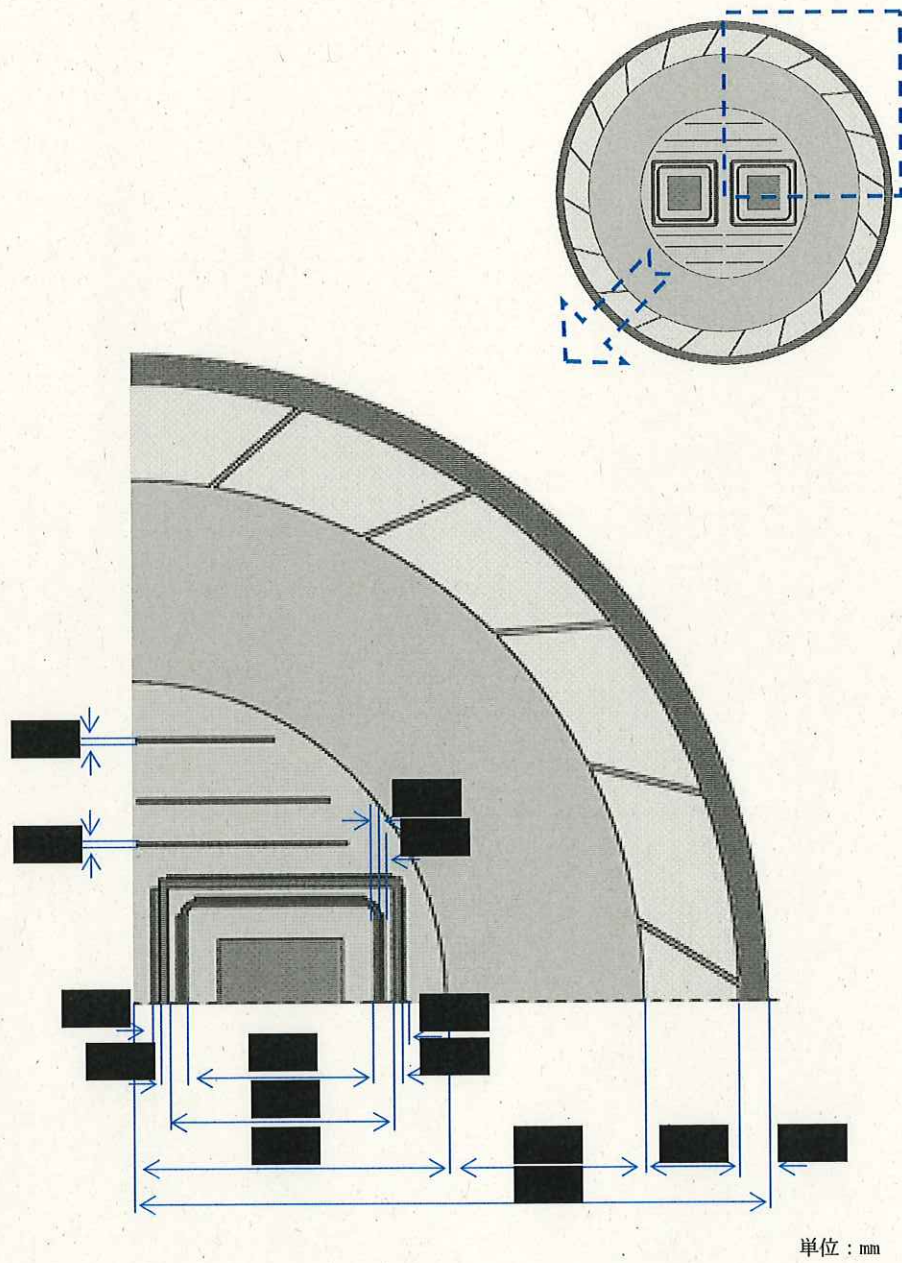


図3 除熱解析モデル（輪切り断面モデル）

2.5. 評価方法

輪切り断面モデルで容器中央部断面の燃料、バスケット、胴、中性子遮へい体の温度を評価する。解析にはABAQUSコードを用いる。

2.6. 評価結果

評価結果を表7、図4及び図5に示す。表7に示すとおり、破損燃料用輸送容器（2体）を構成する部材はいずれも設計基準温度を下回っており、熱的健全性は維持される。

また、燃料被覆管の温度は110℃であり、水素化物の再配向による機械特性の低下が生じる温度を大きく下回っており、燃料の健全性は維持される。

破損燃料用輸送容器（2体）と3号機構内用輸送容器を比較すると、3号機構内用輸送容器で169℃であった燃料中心の温度が本評価では110℃と大幅に低下した。これは同程度の発熱密度の燃料集合体が7体から2体に減少しているためである。

よって、破損燃料輸送容器（2体）は3号機構内用輸送容器の評価に包絡される。

表7 評価結果（各部温度）

対象部位	材質	評価結果 (℃)	設計基準 温度 (℃)	備考
中性子遮へい材	レジン	72	149	メーカーカタログ
胴	低合金鋼	71	350	設計・建設規格
バスケット	ステンレス鋼	89	425	設計・建設規格
燃料被覆管	ジルカロイ-2	110	200	8×8 燃料
			300	新型 8×8 ジルニウム付 燃料 高燃焼度 8×8 燃料, 9×9 燃料

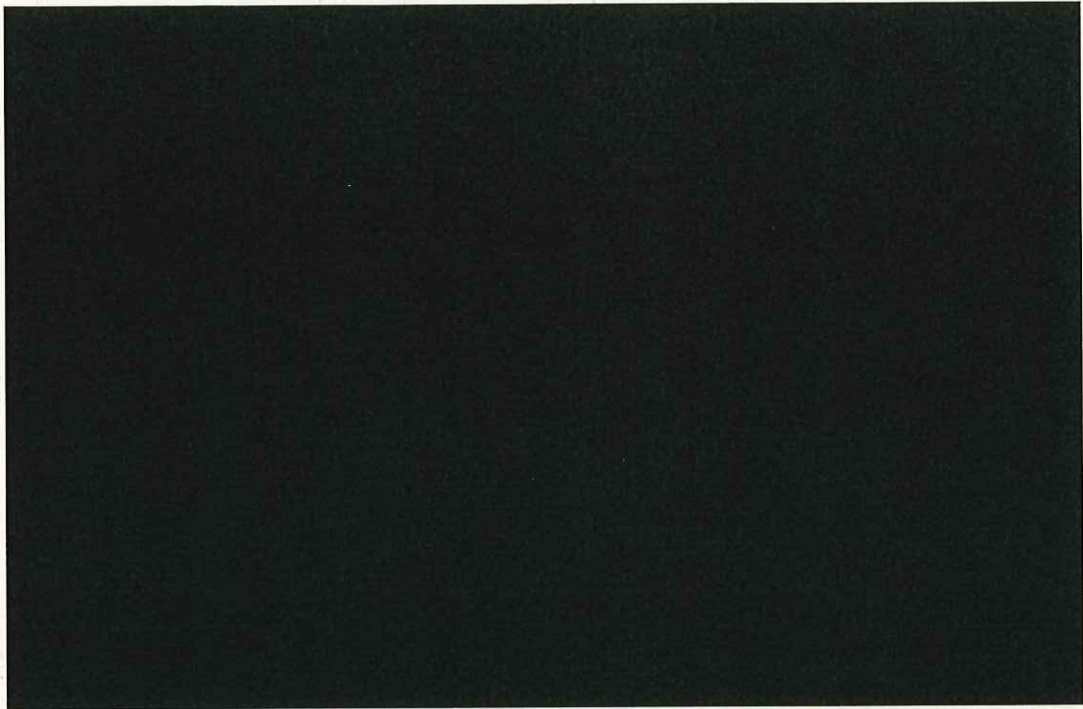


図4 各部の温度評価

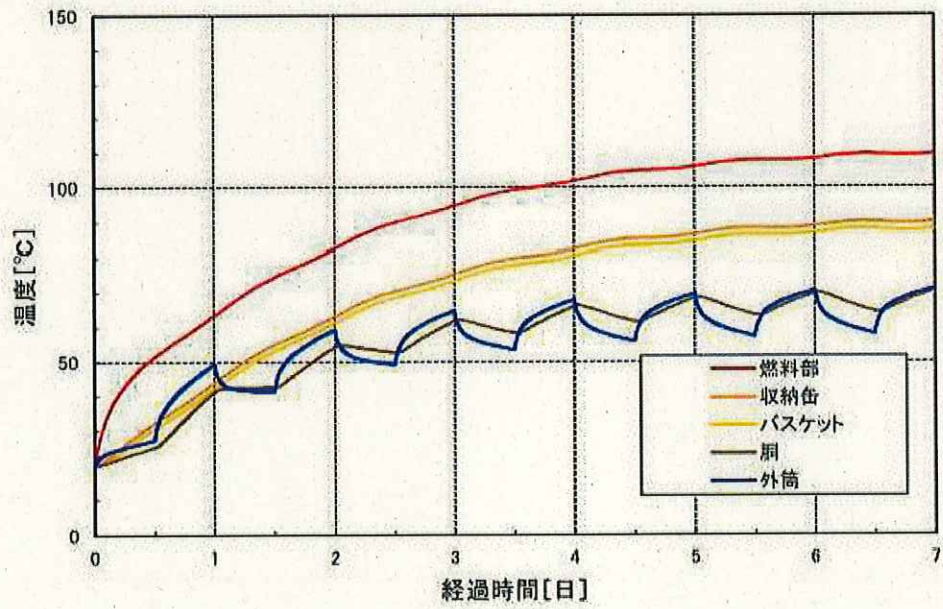


図5 各部の温度評価 (時刻歴)

3. 遮へい機能

3.1. 基本的考え方

収納した使用済燃料から発生する放射線を遮へいするための破損燃料用輸送容器(2体)の遮へい設計の基本的な考え方は以下のとおりである。

- ▶ 使用済燃料から発生するガンマ線及び中性子を遮へいするために、破損燃料用輸送容器(2体)はガンマ線遮へいと中性子遮へいの機能を有するものとする
- ▶ 主要なガンマ線遮へい材は、胴及び底板の低合金鋼、外筒の炭素鋼、蓋のステンレス鋼とする
- ▶ 主要な中性子遮へい材は、内水及び胴と外筒間、底板底部のレジンとする

遮へい機能の評価においては、収納する使用済燃料の線源強度を考慮し、破損燃料用輸送容器(2体)表面及び表面から1mにおける線量当量率を評価する。

ただし、破損燃料用輸送容器(2体)の構成部材はバスケットを除いて3号機構内用輸送容器と同一である。また、線源条件について、冷却期間は3号機構内用輸送容器の条件よりも長く、収納体数は3号機構内用輸送容器の7体より少ないため、「添付資料-2-1-2 構内用輸送容器に係る安全機能及び構造強度に関する説明書(3号機) 1.6. 遮へい機能」の評価に包絡されることを確認する。

収納燃料は3号機構内用輸送容器と同一であるため、軸方向の燃焼度分布も同一である。従って、軸方向の燃焼度分布が最大となる高さにおける水平断面の径方向の線量分布が3号機構内用輸送容器に包絡されていれば、いずれの高さ方向における評価点位置についても包絡されていることがわかる。一方、径方向については、バスケットの形状が7体から変更になるため、遮へいに寄与する水領域や中性子遮へい材内の伝熱フィンとの幾何学的配置も変わる。以上から、径方向の線量評価を行う。

3.2. 評価条件

3.2.1. 遮へい厚さ

破損燃料用輸送容器(2体)の遮へい厚さを表1に示す。

表1 遮へい厚さ (単位: cm)

	低合金鋼・炭素鋼	ステンレス鋼	レジン
側面方向	約 25	—	約 10
上部方向	—	約 23	—
下部方向	約 28	—	約 10

3.2.2. 線源条件

遮へい評価の線源条件は3号機使用済燃料プールに保管されている燃料の条件を包絡する条件とする。線源条件を表2に示す。

表2 線源条件

項目	線源条件
燃料タイプ	9×9燃料
平均燃焼度 (MWd/t)	52,000
冷却期間*1 (日)	3,207
収納体数 (体)	2

*1 2019年3月31日時点での冷却期間

3.2.3. 線源強度及びエネルギー

① ガンマ線源強度

燃料有効部のガンマ線源強度の計算はORIGEN2コードにより行う。得られたガンマ線源強度を表3に示す。また、構造材の放射化によるガンマ線源強度は次式で計算する。破損燃料用輸送容器(2体)では、3号機構内用輸送容器より冷却期間が長く、収納体数は少ないため、構造材の放射化によるガンマ線源強度は包絡される。

$$A = N_0 \cdot \sigma \cdot \phi \cdot \{1 - \exp(-\lambda \cdot T_1)\} \cdot \exp(-\lambda \cdot T_2)$$

ここで、A : 放射化核種 (^{60}Co) の放射能 (Bq)

N_0 : ターゲット核種 (^{60}Co) の個数 (atoms)

σ : 2200m/s の中性子による (^{60}Co) の (n, γ) 反応断面積 (cm^2)

ϕ : 炉内照射熱中性子束 ($\text{n}/(\text{cm}^2 \cdot \text{s})$)

λ : ^{60}Co の崩壊定数 (/日)

T_1 : 照射期間 (日)

T_2 : 冷却期間 (日)

表3 ガンマ線源強度
(容器1基あたり)

光子エネルギー群		集合体2体あたり (ph/s/2体)
群	代表エネルギー(MeV)	
1	1.00E-02	1.3E+15
2	2.50E-02	2.6E+14
3	3.75E-02	3.6E+14
4	5.75E-02	2.4E+14
5	8.50E-02	1.5E+14
6	1.25E-01	1.7E+14
7	2.25E-01	1.2E+14
8	3.75E-01	5.8E+13
9	5.75E-01	2.6E+15
10	8.50E-01	3.6E+14
11	1.25E+00	1.1E+14
12	1.75E+00	3.0E+12
13	2.25E+00	8.6E+10
14	2.75E+00	6.8E+09
15	3.50E+00	9.6E+08
16	5.00E+00	5.6E+07
17	7.00E+00	6.4E+06
18	9.50E+00	7.4E+05

② 中性子線源強度

中性子線源強度の計算は ORIGEN2 コードにより行う。得られた中性子線源強度を表 4 に示す。また、評価に用いる中性子エネルギースペクトルは Pu-239 の核分裂スペクトルとし、表 5 に示す。

表 4 中性子線源強度

(容器 1 基あたり)

		中性子線源強度 (n/s)
1 次中性子源	自発核分裂によるもの	1.3×10^9
	(α, n) 反応によるもの	1.5×10^7
実効増倍率		0.95
実効増倍効果を考慮した全中性子線源強度		2.6×10^{10}

表 5 中性子線源スペクトル

エネルギー群数	上限エネルギー (eV)	スペクトル*2
1	1.492×10^7	5.72×10^{-4}
2	1.220×10^7	2.02×10^{-3}
3	1.000×10^7	6.07×10^{-3}
4	8.180×10^6	2.00×10^{-2}
5	6.360×10^6	4.12×10^{-2}
6	4.960×10^6	5.27×10^{-2}
7	4.060×10^6	1.10×10^{-1}
8	3.010×10^6	8.74×10^{-2}
9	2.460×10^6	2.28×10^{-2}
10	2.350×10^6	1.15×10^{-1}
11	1.830×10^6	2.07×10^{-1}
12	1.110×10^6	1.89×10^{-1}
13	5.500×10^5	1.31×10^{-1}
14	1.110×10^5	1.59×10^{-2}
15	3.350×10^5	8.12×10^{-5}
16	5.830×10^2	5.89×10^{-6}
17	1.010×10^2	3.89×10^{-7}
18	2.900×10^1	5.53×10^{-8}
19	1.070×10^1	1.33×10^{-8}
20	3.060×10^0	1.88×10^{-9}
21	1.120×10^0	4.19×10^{-10}
22	4.140×10^{-1}	1.20×10^{-10}

*2 エネルギー群構造に対応するそれぞれの割合

3.2.4. 計算モデル

遮へい評価のモデルを図1, 図2に示す。計算モデルは, 破損燃料用輸送容器 (2体) の実形状を模擬して図2の2次元R-θ体系で評価する。

計算モデルは以下の条件を考慮する。

- ・ 輸送容器の胴より外側 (本体胴, 中性子遮へい体, 蓋等) の遮へい体の厚さは, 表6に示すとおり, 製造公差を考慮した最小値とする。(遮へい材が薄い方が厳しいため保守的な設定となる)
- ・ 輸送容器の胴より内側のバスケット及び燃料領域は, 表7に示すとおり, 公称値とする。(ガンマ線および中性子線のどちらにとっても適切な評価となるように設定した)

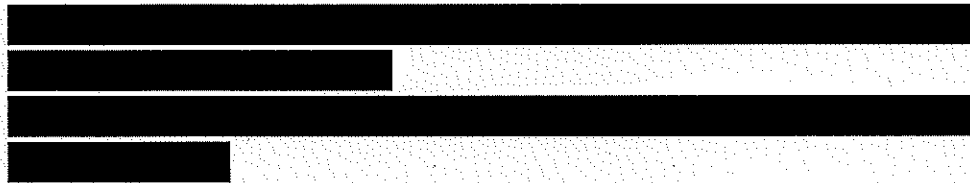
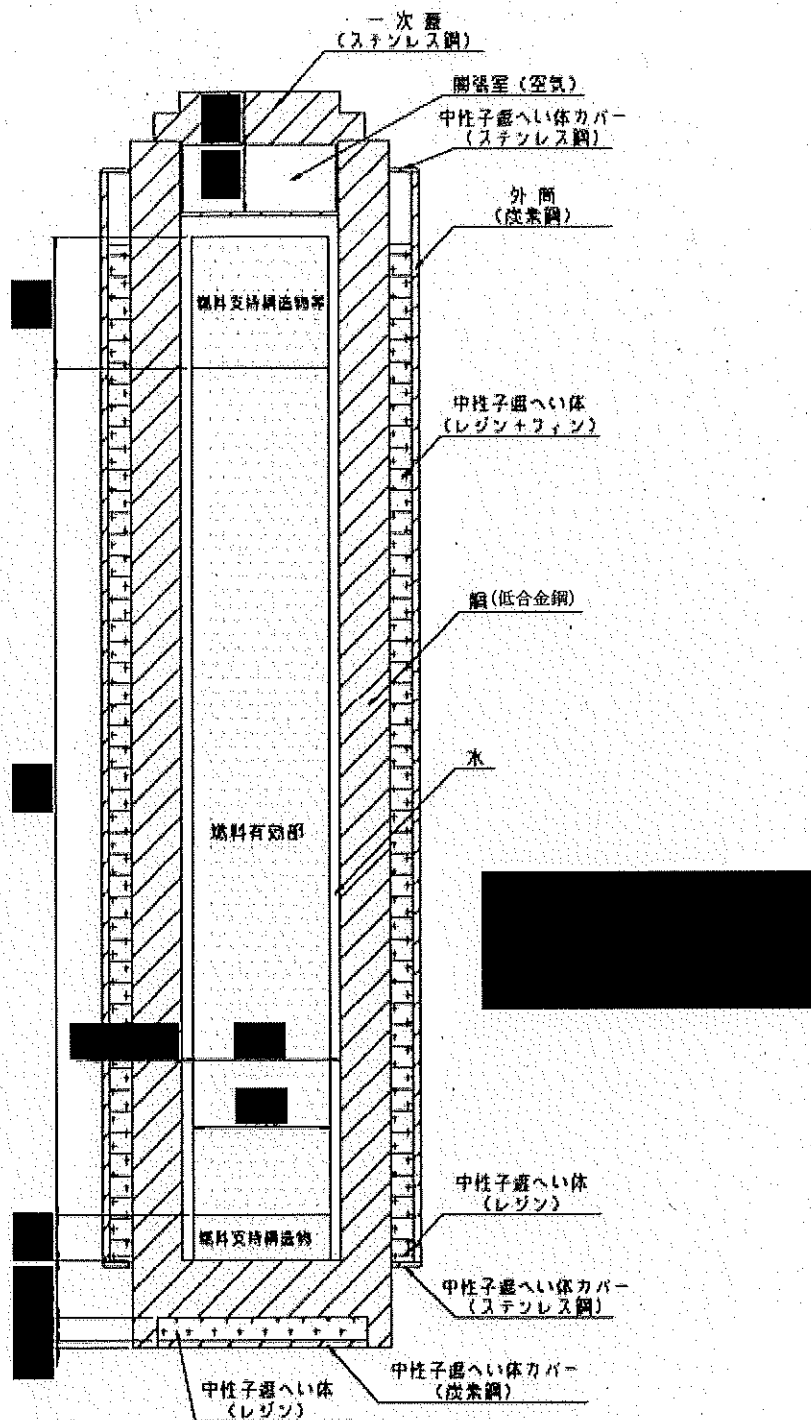


表6 輸送容器の主要寸法

項目	機器仕様		解析使用値
	公称値	製造公差	
外筒厚さ (mm)	32	■	■
中性子遮へい体厚さ (mm)	105	■	■
胴厚さ (mm)	220	■	■
本体胴内径 (mm)	700	■	■

表7 バスケットの主要寸法

項目	機器仕様		解析使用値
	公称値	製造公差	
板厚 (mm)	10	■	■
内のり (mm)	249	■	■



単位:mm

図1 遮へい解析モデル (全体 R-Z体系)

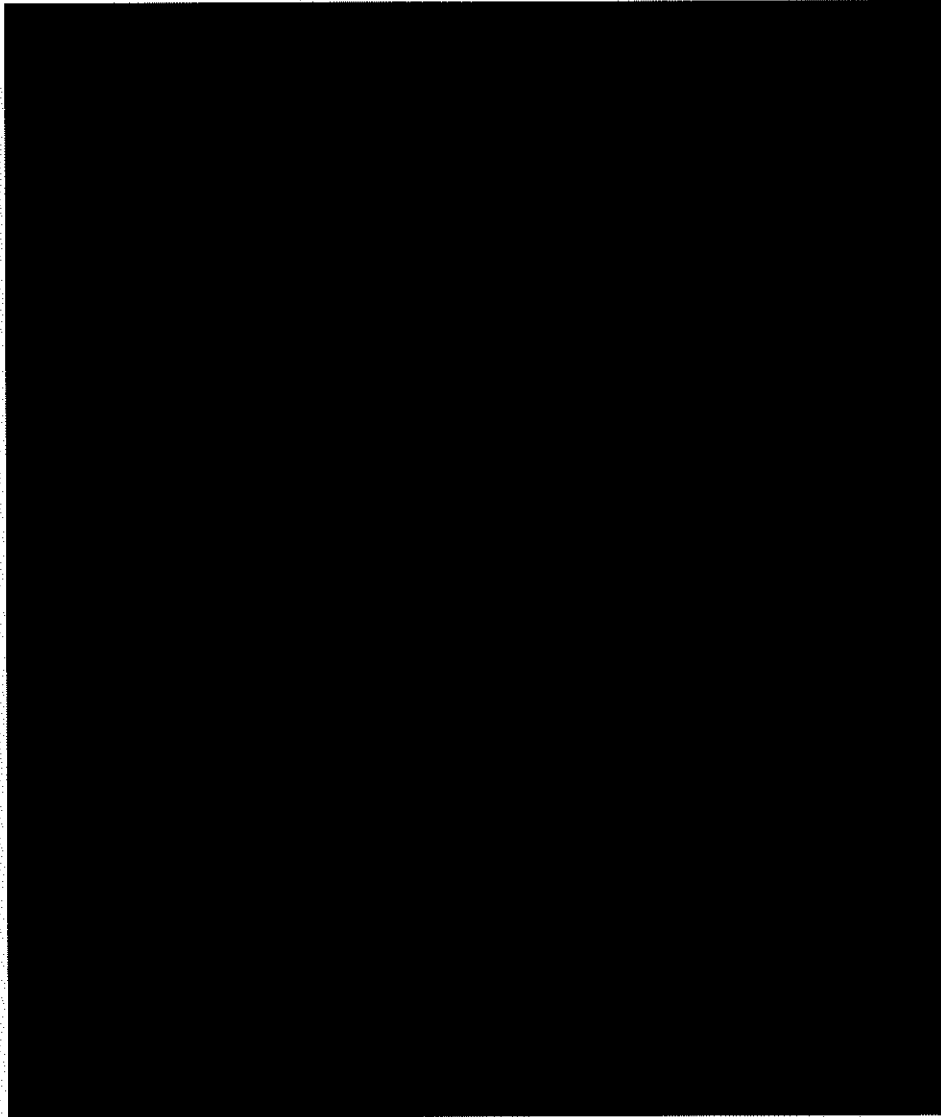


図2 遮へい解析モデル (全体 $R-\theta$ 体系)

3.3. 評価方法

遮へい計算は、ガンマ線、中性子共に DOT3.5 コードを用いて計算し、破損燃料用輸送容器（2体）表面及び表面から1mの線量当量率を求める。

ライブラリとしては、DLC-23/CASK データを用い、線量当量率への変換は ICRP Publ. 74 に基づく 1cm 線量当量率への換算係数を用いる。

3.4. 評価結果

破損燃料用輸送容器（2体）の容器側面における評価結果を表8、図3及び図4に示す。評価結果から、3号機構内用輸送容器に包絡されることを確認できる。

また、容器側面以外の評価点（容器上部、上部中性子遮へい体欠損部、下部中性子遮へい体欠損部、容器下部、上部トランニオン、下部トランニオン）についても、破損燃料用輸送容器（2体）の構成部材はバスケットを除いて同一であり、遮へい効果も同じとなるため線量の大小関係は変わらず、容器側面と同様に3号機構内用輸送容器の評価結果に包絡される。

3号機構内用輸送容器と同様に、容器取扱時には追加遮へい体設置等の放射線業務従事者の被ばく低減対策を講じる計画としている。

表8 最大線量当量率の評価結果（容器側面）

（単位：mSv/h）

	2体収納	（参考）7体収納
表面	8.5E-1	1.5
表面から1m	1.6E-1	3.4E-1

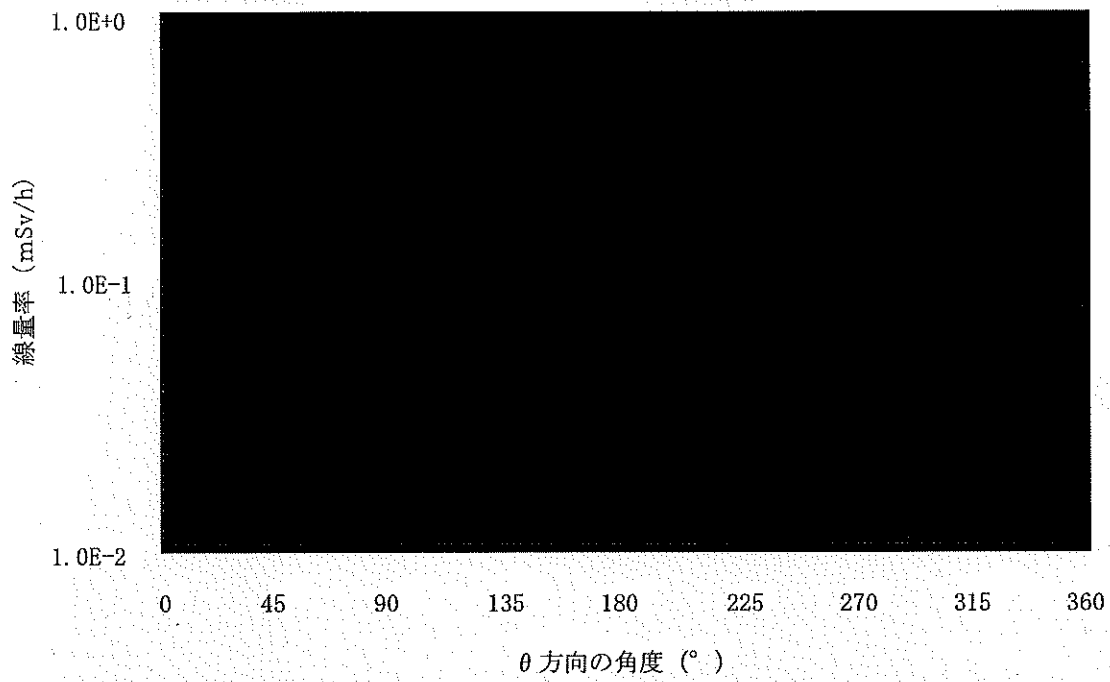


図3 評価結果 (容器表面位置)

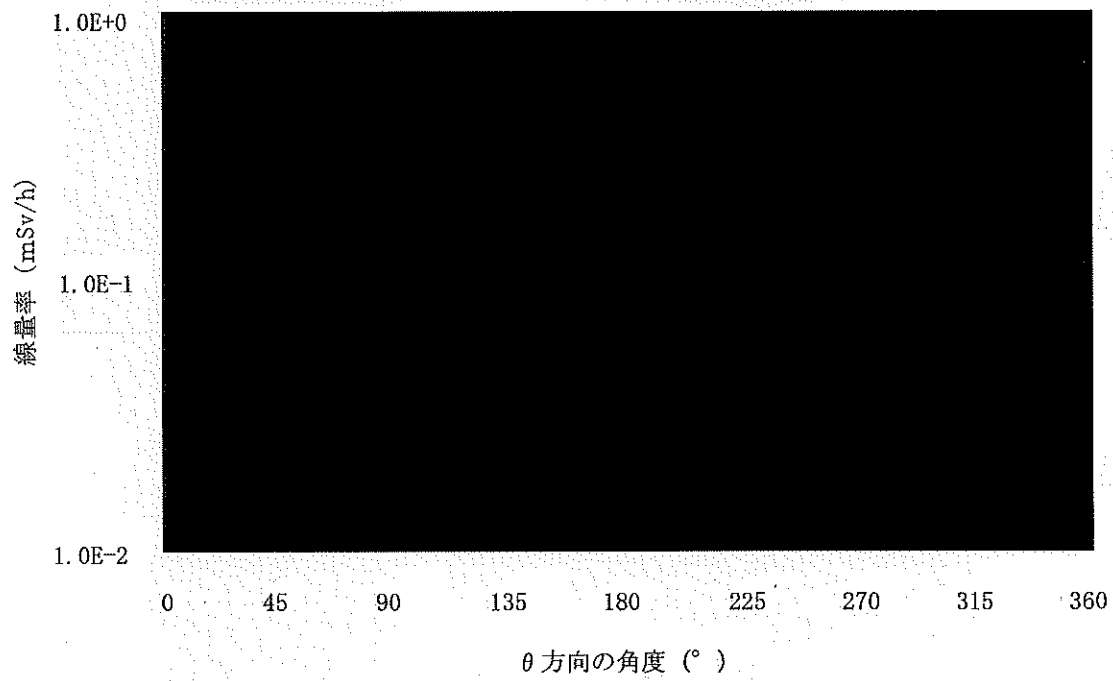


図4 評価結果 (容器表面から 1m 離れた位置)

4. 臨界防止機能

4.1. 基本的考え方

臨界防止にあたっては、想定されるいかなる場合にも燃料が臨界に達することを防止するため以下のとおり設計する。

- ▶ 燃料を収納するバスケットは格子構造として、燃料を所定の幾何学的配置に維持する設計とする。
- ▶ バスケット外周部及び使用済燃料収納缶（大）側面には、中性子を吸収するボロン添加アルミニウム合金板を配置する。

4.2. 設計基準

想定されるいかなる場合も実効増倍率 (k_{eff}) が 0.95 以下であること。

4.3. 評価条件

4.3.1. 燃料条件

想定されるいかなる場合にも燃料が臨界に達してはならないため、保守的に燃料被覆管が破損し、燃料粒子（ペレットを含む）が使用済燃料収納缶（大）外にまで放出されることを想定して、輸送容器内の燃料領域は燃料粒子と水が非均質に混ざった状態とする。

臨界防止機能評価で用いる燃料条件（破損燃料）を表 1 に示す。

燃料棒の形状が維持されていないと仮定し、以下の条件を設定する。

- ・燃料被覆管が破損しペレットが使用済燃料収納缶（大）内に放出され、さらに使用済燃料収納缶（大）外にペレットが漏えいすることを仮定し、容器内にペレットと水が非均質に混ざった状態とする。
- ・水/ウラン比、ペレット粒径が最も臨界になりやすい状態とする。
- ・U-235 の濃縮度は未照射のまま減損しない値とし、3号機使用済燃料プールに貯蔵される使用済燃料及び新燃料のうち、ペレット最高濃縮度が最も高い 9 × 9 燃料の 4.9wt%とする。また、中性子吸収断面積の大きい Gd は無視する。

表 1 臨界防止機能評価で用いる燃料条件（破損燃料）

項目	評価条件	備考	
破損燃料	燃料の健全性	燃料被覆管の破損を想定	
	燃料の形態	燃料粒子+水	燃料粒子と水による非均質燃料粒子セル体系
	ウラン同位体組成	U-235 : 4.9 wt% U-238 : 95.1 wt%	3号機使用済燃料プールに貯蔵される燃料におけるペレット最大濃縮度
	核分裂生成物	核分裂生成物、及び アクチニドは考慮しない	
	燃料粒子径	粒子径の変化を考慮	
	燃料質量		燃料集合体 2 体

4.3.2. 収納缶・バスケット等条件

収納缶・バスケット等の製造公差としては、板厚、内のり等があり、これらのパラメータについて安全側に設定する。収納缶・バスケット等の主要寸法と製造公差を考慮した解析使用値を表2～表4に示す。

(1) 使用済燃料収納缶 (大)

- ・使用済燃料収納缶 (大) の板厚は、製造公差を考慮した最大値とする。(板厚を厚くすると、板の外側にある中性子吸収材が燃料領域の中心から遠ざかるため keff は大きくなるので保守的な条件となる。)
- ・内のりは、製造公差を考慮した最大値とする。(内のりが大きくなるので燃料物質が増加し、keff が大きくなるため保守的な条件となる。)
- ・使用済燃料収納缶 (大) 側面に配置したボロン添加アルミニウム合金の ^{10}B 含有量は、製造下限値とする。

(2) バスケット

- ・バスケットの板厚、内のりは、製造公差を考慮した最大値とする。(板厚を厚くすると、板の外側にある中性子吸収材が燃料領域の中心から遠ざかるため keff は大きくなるので保守的な条件となる。)
- ・バスケット外周に配置したボロン添加アルミニウム合金の ^{10}B 含有量は、製造下限値とする。

表2 使用済燃料収納缶 (大) の主要寸法

項目	機器仕様		解析使用値
	公称値	製造公差	
板厚 (mm)	6	■	■
内のり (mm)	209	■	■
中性子吸収材カバー厚さ (mm)	■	■	■
中性子吸収材厚さ (mm)	4	■	■
ボロン添加量 (g/cm ²) (^{10}B 面密度) *1	■		■

*1 ■

表3 バスケットの主要寸法

項目	機器仕様		解析使用値
	公称値	製造公差	
板厚 (mm)	10	■	■
内のり (mm)	249	■	■
中性子吸収材厚さ (mm)	4	■	■
ボロン添加量 (g/cm ²) (¹⁰ B 面密度) *2	■		■

*2 ■

表4 輸送容器の主要寸法

項目	機器仕様		解析使用値
	公称値	製造公差	
外筒厚さ (mm)	32	■	■
中性子遮へい体厚さ (mm)	105	■	■
胴厚さ (mm)	220	■	■
本体胴内径 (mm)	700	■	■

4.3.3. その他の条件

- ・バスケット内の使用済燃料収納缶（大）配置は、格子間の範囲で偏心配置（バスケット内側の格子隅角部寄り）を考慮する。（燃料間隔が近くなるため keff は大きくなるため、保守的な条件となる。）

4.3.4. 計算モデル

輸送容器の計算モデルを図1～図3に示す。計算モデルは、輸送容器の幾何学形状を模擬して、3次元体系とする。なお、輸送容器が無限に並んだ状態として、輸送容器周囲での境界条件を完全反射とする。

- ・チャンネルボックス及びウォーターロードは水に置換える。
- ・中性子遮へい体部（レジン）は真空とする。
- ・破損燃料用輸送容器（2体）外部の雰囲気は安全側に真空、完全反射とする。
- ・評価モデルは3次元体系とする。

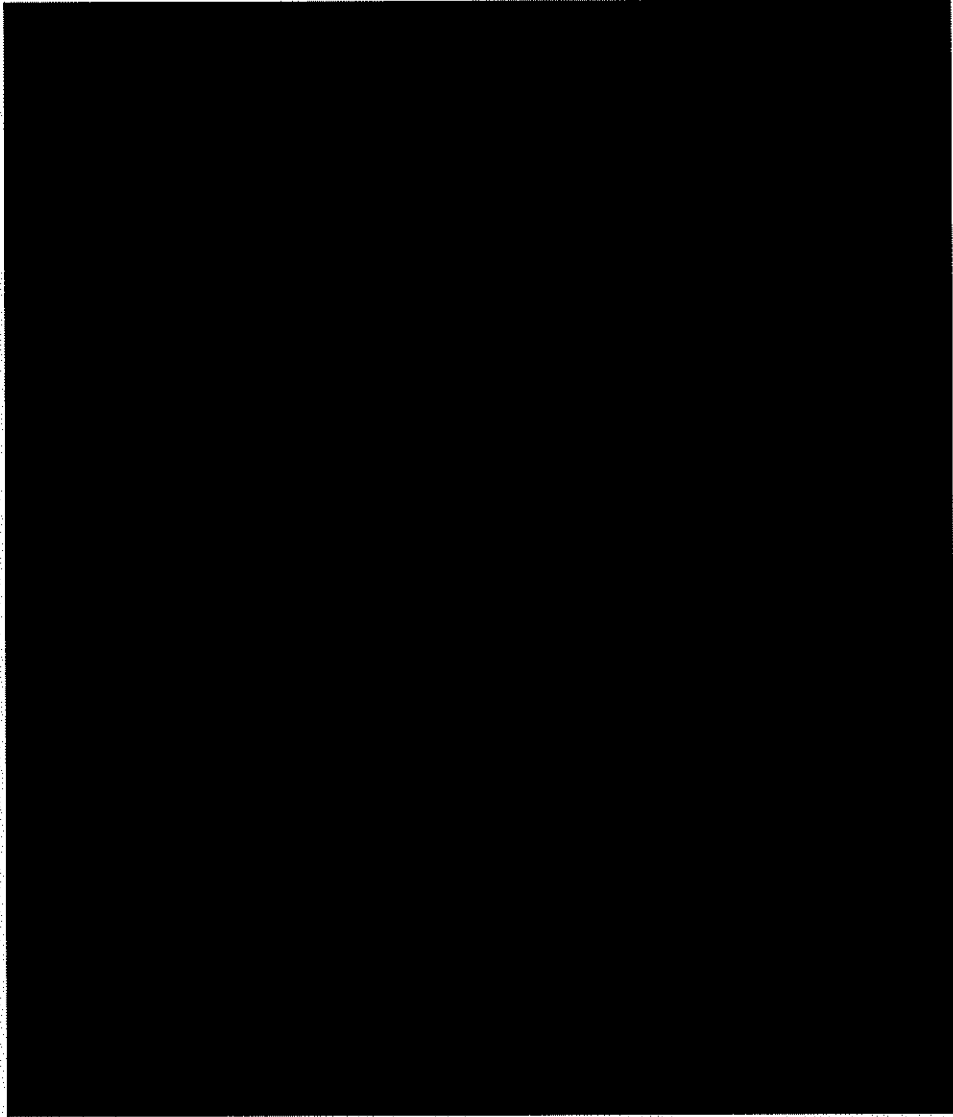


図1 臨界評価体系（平面図）

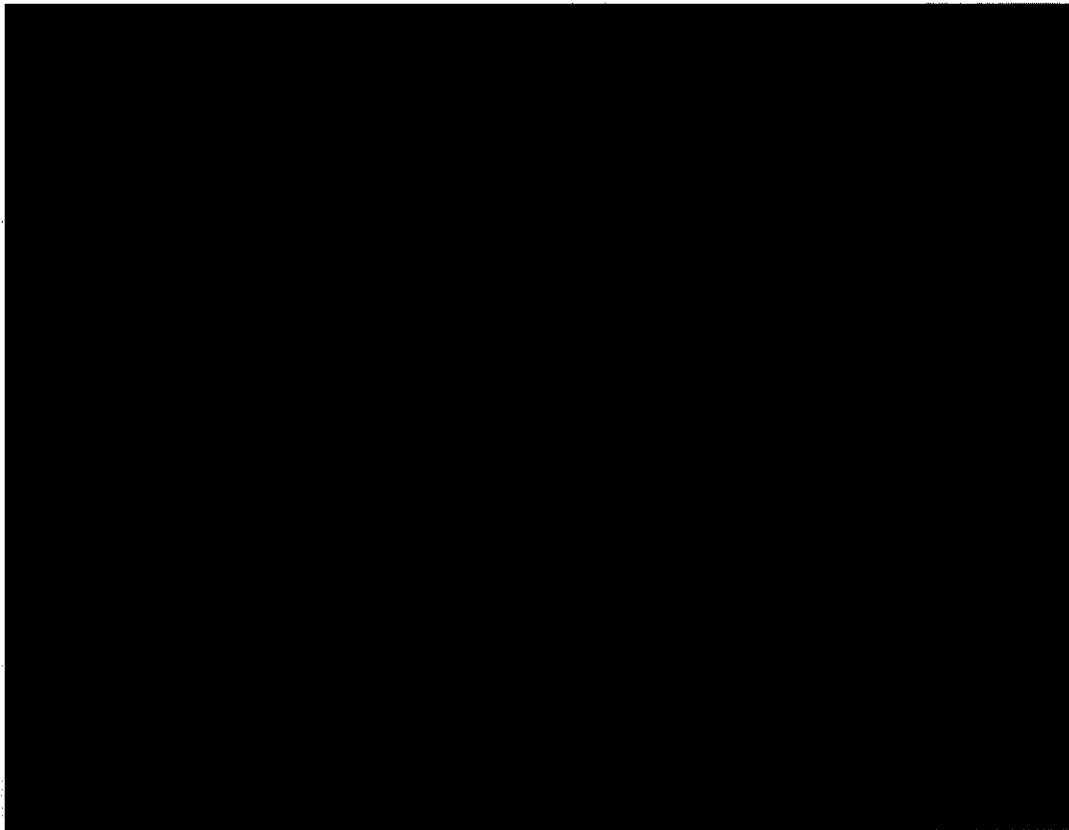


図2 臨界評価体系 (立体図)

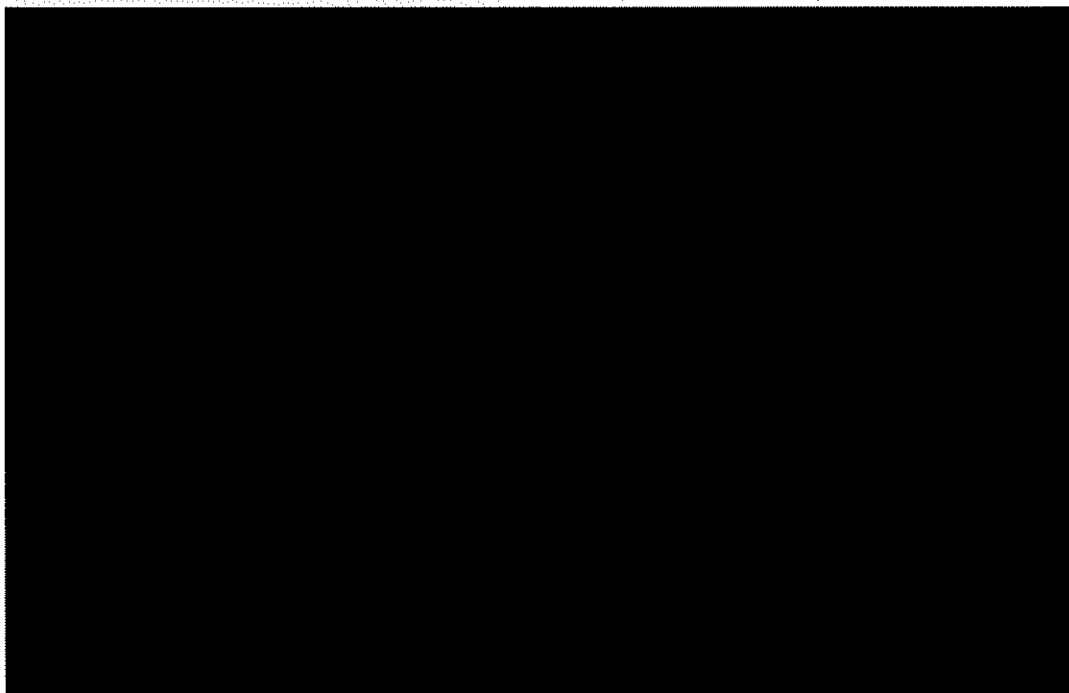


図3 臨界評価体系 (バスケット詳細)

4.4. 評価方法

破損燃料用輸送容器（2体）の実形状をモデル化し、臨界解析コードKENO-V.aを使用して求める。

4.5. 評価結果

評価結果を表5，図4に示す。本図表に示すとおり，破損燃料用輸送容器（2体）の実効増倍率は設計基準を満足している。

表5 評価結果

燃料粒子径 (mm)	水対燃料体積比	実効増倍率		実施計画 記載値*3	設計 基準値
		keff	keff+3σ		
				0.93	0.95

*3 モンテカルロ計算の統計誤差 (3σ) を考慮した値



図4 輸送容器の実効増倍率