

廃炉発官 R 2 第 2 2 号
令和 2 年 5 月 2 0 日

原子力規制委員会 殿

東京都千代田区内幸町1丁目1番3号
東京電力ホールディングス株式会社
代表執行役社長 小早川 智明

福島第一原子力発電所 特定原子力施設に係る実施計画 変更認可申請書

核原料物質，核燃料物質及び原子炉の規制に関する法律第64条の3第2項の規定に基づき，別紙の通り，「福島第一原子力発電所 特定原子力施設に係る実施計画」の変更認可の申請をいたします。

以 上

「福島第一原子力発電所 特定原子力施設に係る実施計画」について、下記の箇所を別添の通りとする。

変更箇所、変更理由及びその内容は以下の通り。

○福島第一原子力発電所 特定原子力施設に係る実施計画

放射性物質分析・研究施設第2棟の設置に伴い、下記の通りの変更を行う。

目次

放射性物質分析・研究施設第2棟の設置に伴う変更

II 特定原子力施設の設計、設備

2.48 放射性物質分析・研究施設第2棟

本文

・放射性物質分析・研究施設第2棟の基本設計・基本仕様について新規記載

添付資料－1

・第2棟の全体概要図を新規記載

添付資料－2

・第2棟の機器配置図を新規記載

添付資料－3

・第2棟の主要分析機器一覧表を新規記載

添付資料－4

・第2棟の燃料デブリ等フロー図を新規記載

添付資料－5

・第2棟の放射性廃棄物フロー図を新規記載

添付資料－6

・第2棟の換気空調設備概略系統図を新規記載

添付資料－7

・第2棟の液体廃棄物一時貯留設備概略系統図を新規記載

添付資料－8

・第2棟の施設外への漏えい防止能力についての計算書を新規記載

添付資料－9

・第2棟の液体廃棄物一時貯留設備及び換気空調設備における適切な材料の使用について新規記載

添付資料－10

・第2棟の液体廃棄物一時貯留設備に関する警報について新規記載

添付資料－11

・第2棟の遮へいに関する検討書を新規記載

添付資料－12

・第2棟の臨界に関する検討書を新規記載

添付資料－13

・第2棟の火災防護に関する説明書及び消火設備の取付箇所を明示した図面を新規記載

添付資料－ 1 4

- ・ 第2棟の安全避難経路に関する説明書及び安全避難経路を明示した図面を新規記載

添付資料－ 1 5

- ・ 第2棟の非常用照明に関する説明書及び取付箇所を明示した図面を新規記載

添付資料－ 1 6

- ・ 第2棟の緊急時対策について新規記載

添付資料－ 1 7

- ・ 第2棟の運転員の誤操作の防止について新規記載

添付資料－ 1 8

- ・ 第2棟の機器構造図を新規記載

添付資料－ 1 9

- ・ 第2棟の設置について新規記載

添付資料－ 2 0

- ・ 第2棟の建屋の構造強度及び耐震性に関する検討を新規記載

添付資料－ 2 1

- ・ 第2棟の設備の構造強度に関する検討を新規記載

添付資料－ 2 2

- ・ 第2棟の設備の耐震性に関する検討を新規記載

III 特定原子力施設の保安

第1編（1号炉，2号炉，3号炉及び4号炉に係る保安措置）

第3章 体制及び評価

第5条

- ・ 放射性物質分析・研究施設第2棟の設置に伴う変更

第6章 放射性廃棄物管理

第42条の2

- ・ 放射性物質分析・研究施設第2棟の設置に伴う変更

附則

- ・ 放射性物質分析・研究施設第2棟の設置に伴う変更

第2編（5号炉及び6号炉に係る保安措置）

第3章 体制及び評価

第5条

- ・ 放射性物質分析・研究施設第2棟の設置に伴う変更

附則

- ・ 放射性物質分析・研究施設第2棟の設置に伴う変更

第3編 (保安に係る補足説明)

2 放射性廃棄物等の管理に係る補足説明

2.2 線量評価

2.2.2 敷地内各施設からの直接線ならびにスカイシャイン線による
実効線量

- ・放射性物質分析・研究施設第2棟の設置に伴う線量評価の変更

以 上

別添

目次

はじめに

I 特定原子力施設の全体工程及びリスク評価

- 1 全体工程・・・・・・・・・・・・・・・・・・・・・・・・・・・・・・・・ I -1-1
 - 1.1 1～4号機の工程・・・・・・・・・・・・・・・・・・・・・・・・ I -1-1-1
 - 1.2 5・6号機の工程・・・・・・・・・・・・・・・・・・・・・・・・ I -1-2-1
- 2 リスク評価
 - 2.1 リスク評価の考え方・・・・・・・・・・・・・・・・・・・・・・・・ I -2-1-1
 - 2.2 特定原子力施設の敷地境界及び敷地外への影響評価・・・・・・・・ I -2-2-1
 - 2.3 特定原子力施設における主なリスク・・・・・・・・・・・・・・・・ I -2-3-1
 - 2.4 特定原子力施設の今後のリスク低減対策・・・・・・・・・・・・ I -2-4-1

II 特定原子力施設の設計，設備

- 1 設計，設備について考慮する事項
 - 1.1 原子炉等の監視・・・・・・・・・・・・・・・・・・・・・・・・ II -1-1-1
 - 1.2 残留熱の除去・・・・・・・・・・・・・・・・・・・・・・・・ II -1-2-1
 - 1.3 原子炉格納施設雰囲気監視等・・・・・・・・・・・・・・・・ II -1-3-1
 - 1.4 不活性雰囲気維持・・・・・・・・・・・・・・・・・・・・・・ II -1-4-1
 - 1.5 燃料取出し及び取り出した燃料の適切な貯蔵・管理・・・・・・・・ II -1-5-1
 - 1.6 電源の確保・・・・・・・・・・・・・・・・・・・・・・・・・・ II -1-6-1
 - 1.7 電源喪失に対する設計上の考慮・・・・・・・・・・・・・・ II -1-7-1
 - 1.8 放射性固体廃棄物の処理・保管・管理・・・・・・・・・・ II -1-8-1
 - 1.9 放射性液体廃棄物の処理・保管・管理・・・・・・・・・・ II -1-9-1
 - 1.10 放射性気体廃棄物の処理・管理・・・・・・・・・・・・・・ II -1-10-1
 - 1.11 放射性物質の放出抑制等による敷地周辺の放射線防護等・・・・ II -1-11-1
 - 1.12 作業者の被ばく線量の管理等・・・・・・・・・・・・・・ II -1-12-1
 - 1.13 緊急時対策・・・・・・・・・・・・・・・・・・・・・・・・・・ II -1-13-1
 - 1.14 設計上の考慮・・・・・・・・・・・・・・・・・・・・・・ II -1-14-1
- 2 特定原子力施設の構造及び設備，工事の計画
 - 2.1 原子炉圧力容器・格納容器注水設備・・・・・・・・・・・・ II -2-1-1
 - 2.2 原子炉格納容器内窒素封入設備・・・・・・・・・・・・・・ II -2-2-1
 - 2.3 使用済燃料プール設備・・・・・・・・・・・・・・・・・・・・ II -2-3-1
 - 2.4 原子炉圧力容器・格納容器ホウ酸水注入設備・・・・・・・・・・ II -2-4-1
 - 2.5 汚染水処理設備等・・・・・・・・・・・・・・・・・・・・・・ II -2-5-1

2.6	滞留水を貯留している（滞留している場合を含む）建屋	II-2-6-1
2.7	電気系統設備	II-2-7-1
2.8	原子炉格納容器ガス管理設備	II-2-8-1
2.9	原子炉圧力容器内・原子炉格納容器内監視計測器	II-2-9-1
2.10	放射性固体廃棄物等の管理施設	II-2-10-1
2.11	使用済燃料プールからの燃料取り出し設備	II-2-11-1
2.12	使用済燃料共用プール設備	II-2-12-1
2.13	使用済燃料乾式キャスク仮保管設備	II-2-13-1
2.14	監視室・制御室	II-2-14-1
2.15	放射線管理関係設備等	II-2-15-1
2.16	放射性液体廃棄物処理施設及び関連施設	II-2-16-1
2.17	放射性固体廃棄物等の管理施設及び関連施設（雑固体廃棄物焼却設備）	II-2-17-1
2.18	5・6号機に関する共通事項	II-2-18-1
2.19	5・6号機 原子炉圧力容器	II-2-19-1
2.20	5・6号機 原子炉格納施設	II-2-20-1
2.21	5・6号機 制御棒及び制御棒駆動系	II-2-21-1
2.22	5・6号機 残留熱除去系	II-2-22-1
2.23	5・6号機 非常用炉心冷却系	II-2-23-1
2.24	5・6号機 復水補給水系	II-2-24-1
2.25	5・6号機 原子炉冷却材浄化系	II-2-25-1
2.26	5・6号機 原子炉建屋常用換気系	II-2-26-1
2.27	5・6号機 燃料プール冷却浄化系	II-2-27-1
2.28	5・6号機 燃料取扱系及び燃料貯蔵設備	II-2-28-1
2.29	5・6号機 非常用ガス処理系	II-2-29-1
2.30	5・6号機 中央制御室換気系	II-2-30-1
2.31	5・6号機 構内用輸送容器	II-2-31-1
2.32	5・6号機 電源系統設備	II-2-32-1
2.33	5・6号機 放射性液体廃棄物処理系	II-2-33-1
2.34	5・6号機 計測制御設備	II-2-34-1
2.35	サブドレン他水処理施設	II-2-35-1
2.36	雨水処理設備等	II-2-36-1
2.37	モバイル型ストロンチウム除去装置等	II-2-37-1
2.38	RO濃縮水処理設備	II-2-38-1
2.39	第二モバイル型ストロンチウム除去装置等	II-2-39-1
2.40	放水路浄化設備	II-2-40-1

2.41	放射性物質分析・研究施設第1棟	II-2-41-1
2.42	大型機器除染設備	II-2-42-1
2.43	油処理装置	II-2-43-1
2.44	放射性固体廃棄物等の管理施設及び関連施設（増設雑固体廃棄物焼却設備）	II-2-44-1
2.48	放射性物質分析・研究施設第2棟	II-2-48-1
III	特定原子力施設の保安	III-1
	第1編（1号炉，2号炉，3号炉及び4号炉に係る保安措置）	III-1-1-1
	第2編（5号炉及び6号炉に係る保安措置）	III-2-1-1
	第3編（保安に係る補足説明）	
	1 運転管理に係る補足説明	
	1.1 巡視点検の考え方	III-3-1-1-1
	1.2 火災への対応	III-3-1-2-1
	1.3 地震及び津波への対応	III-3-1-3-1
	1.4 豪雨，台風，竜巻への対応	III-3-1-4-1
	1.5 5・6号機 滞留水の影響を踏まえた設備の運転管理について	III-3-1-5-1
	1.6 安全確保等の運転責任者について	III-3-1-6-1
	1.7 1～4号機の滞留水とサブドレンの運転管理について	III-3-1-7-1
	1.8 地下水ドレンの運転管理について	III-3-1-8-1
	2 放射性廃棄物等の管理に係る補足説明	
	2.1 放射性廃棄物等の管理	III-3-2-1-1-1
	2.2 線量評価	III-3-2-2-1-1
	3 放射線管理に係る補足説明	
	3.1 放射線防護及び管理	III-3-3-1-1
	4 保守管理に係る補足説明	
	4.1 保全計画策定の考え方	III-3-4-1-1
	4.2 5・6号機 滞留水の影響を踏まえた設備の保守管理について	III-3-4-2-1
IV	特定核燃料物質の防護	IV-1
V	燃料デブリの取出し・廃炉	V-1
VI	実施計画の実施に関する理解促進	VI-1
VII	実施計画に係る検査の受検	VII-1

2.48 放射性物質分析・研究施設第2棟

2.48.1 基本設計

2.48.1.1 設置の目的

放射性物質分析・研究施設第2棟（以下「第2棟」という。）は、福島第一原子力発電所（以下「発電所」という。）で発生した燃料デブリ等の性状を把握することにより、その安全な取り出し等の作業の推進に資する情報を取得するため、分析・試験を行うことを目的とする。

2.48.1.2 要求される機能

第2棟においては、燃料デブリ等について、目的に応じた分析・試験を行えること。

また、第2棟内で取り扱う放射性物質については、必要に応じて遮へいや漏えい防止・汚染拡大防止等を行うことにより、敷地周辺の線量を達成できる限り低減すること。

2.48.1.3 設計方針

2.48.1.3.1 燃料デブリ等の分析・試験

燃料デブリ等に対する一連の分析・試験を行うため、第2棟には、コンクリートセル、鉄セル、グローブボックス、フード等を設置する。また、放射能分析、化学分析、物性測定等の分析・試験を行うことができるようにする。

2.48.1.3.2 放射性の固体廃棄物の考慮

第2棟で発生する放射性の固体廃棄物（以下「第2棟固体廃棄物」という。）については、一時的に保管ができるようにする。

2.48.1.3.3 放射性の液体廃棄物の考慮

第2棟で発生する放射性の液体廃棄物（以下「第2棟液体廃棄物」という。）については、一時的に保管ができるようにする。第2棟液体廃棄物を一時的に保管するための設備については、次の各項を考慮した設計とする。

- ① 機器、配管等には環境や内部流体の性状に応じた適切な材料を使用するとともに、受槽には液位計を設置する。
- ② 液体廃棄物一時貯留設備については、万一、液体状の放射性物質が漏えいした場合の拡大を防止するため、堰を設置する。
- ③ 液位計、漏えい検知等の警報については、異常を確実に運転員に伝え適切な措置をとれるようにする。

なお、コンクリートセル、鉄セル及びグローブボックスにて発生した放射能濃度の高い第2棟液体廃棄物は、グローブボックス等にて固化処理後に第2棟固体廃棄物として払い出す。

2.48.1.3.4 放射性気体廃棄物の考慮

換気空調設備については、コンクリートセル、鉄セル、グローブボックス、フード等の排気を、高性能フィルタにより、放射性物質を十分低い濃度になるまで除去した後、第2棟の排気口から放出する

設計としており、放出された放射性物質の濃度は、試料放射能測定装置により、「東京電力株式会社福島第一原子力発電所原子炉施設の保安及び特定核燃料物質の防護に関して必要な事項を定める告示」（平成二十五年四月十二日原子力規制委員会告示第三号）に定める濃度限度を下回ることを確認する。

2.48.1.3.5 構造強度

第2棟の建屋は「原子力施設鉄筋コンクリート構造計算規準・同解説」（日本建築学会 平成25年8月）に基づく。

第2棟の設備（機器、配管等）の構造強度は「JSME S NC-1 発電用原子力設備規格 設計・建設規格」（以下「設計・建設規格」という。）に従うことを基本方針とし、必要に応じて日本産業規格や製品規格に従った設計とする。

2.48.1.3.6 耐震性

第2棟の建屋及び設備の耐震設計は、「発電用原子炉施設に関する耐震設計審査指針」（平成18年9月19日）に従った設計とする。

2.48.1.3.7 火災防護

第2棟の建屋は、建築基準法及び関係法令に基づく耐火建築物とする。放射性物質を取り扱うコンクリートセル、鉄セル、グローブボックス及びフードは、可能な限り不燃性材料又は難燃性材料を使用する設計とする。また、火災の早期検知に努めるとともに、消火設備を設けることで初期消火を可能にし、火災により安全性を損なうことのないようにする。

2.48.1.3.8 被ばく低減

第2棟は、放射線業務従事者等の立入場所における線量を合理的に達成できる限り低減できるように、遮へい、機器の配置、放射性物質の漏えい防止、換気等の所要の放射線防護上の措置を講じた設計とする。

また、敷地周辺の線量を達成できる限り低減するため、遮へい等の所要の放射線防護上の措置を講じた設計とする。

2.48.1.3.9 閉じ込め機能

放射性物質を取り扱う設備は、放射性物質の漏えいを防止する設計とする。万一、放射性物質が漏えいした場合には、その漏えいを検知する機能を設ける。

コンクリートセル、鉄セル及びグローブボックスは換気空調設備により、その内部を負圧にする設計とする。放射性物質を取り扱うフードの開口部については一定の風速を満たす設計とする。

放射性物質を取り扱う室の壁、床等で汚染のおそれのある部分の表面は平滑で、気体又は液体が浸透しにくく、腐食しにくいエポキシ樹脂等で塗装する。

2.48.1.3.10 臨界防止

第2棟は、核燃料物質を含む燃料デブリ等を取り扱うため、臨界防止のための方策を講ずる。第2棟

では、燃料デブリ等の取扱量及び形状を制限することで、燃料デブリ等に含まれる核燃料物質が臨界に達しない設計とする。

2.48.1.4 供用期間中に確認する項目

第2棟から放出する排気については、放射性物質の濃度を環境に放出可能な値までに低減できていること。

2.48.1.5 主要な機器

2.48.1.5.1 分析・試験設備

分析・試験のための設備は、コンクリートセル、鉄セル、グローブボックス、フード及び各種分析装置から構成する。燃料デブリ等を第2棟に搬入した後は、燃料デブリ等を各種分析装置で分析可能な形態にするために、コンクリートセル、鉄セル、グローブボックス及びフード内において試料の調製を行った後、放射能測定装置、化学分析装置、物性測定装置等を用いて分析・試験を行う。

コンクリートセルでは、高線量の燃料デブリ等が収納された容器から燃料デブリ等を取り出して外観確認等を実施し、切断、研磨、粉碎、溶解等の試料調製を行い、分析・試験に必要な量を採取する。また、燃料デブリ等から採取した試料の一部、試料採取時に発生した小片等の残試料、分析・試験後の試料等を一時的に保管する。

鉄セルでは、コンクリートセルにて採取された試料に対して、各種装置による分析・試験又は核種分離などの前処理を行い、分析に必要な量を採取する。

グローブボックスでは、鉄セルにて採取された試料に対して核種分離などの前処理を行い、分析に必要な量を採取する。また、試料調製後の試料に対して、各種分析装置にて分析を行う。

フードでは、グローブボックスにて採取された試料の搬出及びマイラー処理などの試料調製を行う。

α ・ γ 測定室では、試料調製後の試料に対して、各種分析装置にて分析を行う。

2.48.1.5.2 固体廃棄物払出準備設備

第2棟固体廃棄物は、一時的に保管ができるようにする。一時的に保管した第2棟固体廃棄物は発電所内の放射性の固体廃棄物等の管理施設等に払い出す。

2.48.1.5.3 液体廃棄物一時貯留設備

第2棟液体廃棄物は、一時的に保管ができるようにする。第2棟液体廃棄物は、中和したものを発電所内の放射性の液体廃棄物関連施設に払い出す。本設備は、廃液の受槽、配管、廃液の移送を行うポンプ等で構成される。

2.48.1.5.4 換気空調設備

コンクリートセル、鉄セル、グローブボックス、フード等の排気は、高性能フィルタを有したフィルタユニットにて放射性物質を十分低い濃度になるまで除去した後、排風機を介して第2棟の排気口から大気放出する。

2.48.1.5.5 放射線管理設備（モニタリング設備）

第2棟の排気口において排気中の放射性物質濃度を試料放射能測定装置により確認する。

2.48.1.5.6 遮へい壁

燃料デブリ等、固体廃棄物払出準備設備、液体廃棄物一時貯留設備からの放射線に対して、放射線業務従事者等を保護するため、必要に応じてコンクリート等の壁・天井による遮へいを行う。

また、敷地周辺の線量を達成できる限り低減するために、燃料デブリ等、固体廃棄物払出準備設備、液体廃棄物一時貯留設備からの放射線について、コンクリートの壁・天井による遮へいを行う。

2.48.1.5.7 第2棟の建屋

発電所西門北側の第1棟に隣接して配置する第2棟の建屋は、鉄筋コンクリート造の地下1階、地上2階で、平面が約35m（東西方向）×約28m（南北方向）の建物で、地上高さは約17mである。

2.48.1.6 自然災害対策等

2.48.1.6.1 津波

第2棟は、アウターライズ津波が到達しないと考えられる T.P. + 約40m の場所に設置するため、津波の影響は受けない。

2.48.1.6.2 火災

火災検知器及び消火設備（屋内消火栓設備及び消火器）を消防法及び関係法令に基づき適切に設置するとともに、コンクリートセル、鉄セル及びグローブボックスに対しては、温度計及び不活性ガス消火設備を設置し、火災の早期検知、消火活動の円滑化を図る。

2.48.1.6.3 その他の自然災害（台風、積雪等）

台風など暴風時に係る建屋の設計は、建築基準法及び関係法令に基づく風圧力に対して耐えられるように設計する。

なお、その風圧力は、その地方における観測記録に基づくものとする。豪雨に対しては、構造設計上考慮することはないが、屋根面の排水等、適切な排水を行うものとする。

その他自然現象としては、積雪時に係る建屋の設計は、建築基準法及び関係法令、福島県建築基準法施行細則第19条に基づく積雪荷重に耐えられる設計とする。

なお、その積雪荷重は、その地方における垂直積雪量を考慮したものとする。

2.48.1.7 構造強度及び耐震性

2.48.1.7.1 強度評価の基本方針

第2棟の建屋の構造強度は「原子力施設鉄筋コンクリート構造計算規準・同解説」（日本建築学会 平成25年8月）に従った設計とする。

第2棟を構成する設備（機器、配管等）のうち、「実用発電用原子炉及びその附属施設の技術基準に関する規則」において、クラス3に位置付けられる機器、配管等については、設計・建設規格に従った

設計・製作・検査を行う。クラス3に該当しない機器、配管等については必要に応じて日本産業規格や製品規格に従った設計・製作とする。

2.48.1.7.2 耐震性評価の基本方針

第2棟の建屋及び設備の耐震設計は、「発電用原子炉施設に関する耐震設計審査指針」（平成18年9月19日）に従い設計するものとする。

また、その耐震性を評価するに当たっては、「原子力発電所耐震設計技術規程 JEAC4601-2008」を準用する。

2.48.1.8 機器の故障への対応

2.48.1.8.1 機器の単一故障

(1) 負圧維持機能を有する動的機器の故障

第2棟の負圧維持機能を有する動的機器に関しては、複数台設置する。負圧維持機能を有する動的機器が故障した場合でも、待機している機器が起動することにより負圧を維持する。

(2) モニタリング設備の故障

試料放射能測定装置は、2チャンネルを有し、1チャンネル故障時でも他の1チャンネルで第2棟の排気口における放射性物質濃度を確認可能とする。

(3) 電源喪失

第2棟の電源は2系統より受電する設計とし、1系統からの受電が停止した場合でも全ての負荷に給電できる構成とする。

2.48.1.8.2 複数の設備が同時に機能喪失した場合

第2棟の換気空調設備の排風機が複数同時に機能喪失した場合は、速やかに分析作業等を中止する。

2.48.2 基本仕様

2.48.2.1 主要仕様

2.48.2.1.1 分析・試験設備

(1) コンクリートセル

名称			コンクリートセルNo.1~4		
コンクリートセル	主要材料	-	普通コンクリート		
	遮へい厚	mm	床	■	以上
			側壁	■	以上
天井			■	以上	
ライニング	材料	SUS304			
備考	天井ポート (セルNo.1, 2, 4) 側面ポート (セルNo.1) 背面遮へい扉 (セルNo.1~4) ■				

(2) 鉄セル

名称				鉄セル	
インナーボックス	主要寸法 (外寸)	高さ	mm	1800	
		幅	mm	4760	
		奥行	mm	1700	
	主要材料	-	SUS304		
遮へい体	材料	-	SS400		
	厚さ	mm	160 以上		
基数			基	1	
備考			-	コンクリートセルNo.4と鉄セル, 鉄セルとGB-No.1 はポートにて接続	

(3) グローブボックス

名称			GB-No.1	GB-No.2	GB-No.3	GB-No.4
本体寸法	高さ	mm	1000	1000	1500	1000
	幅	mm	1000	1000	1300	1000
	奥行	mm	2000	2000	2000	2000
主要材料		-	SUS304			
基数		基	1	1	1	1
備考		-	鉄セルとGB-No.1はポートにて接続			

(4) フード

吸引能力 面速 0.5 m/s 以上 (1/2 開口状態)

基数 4 基

2.48.2.1.2 換気空調設備

(1) セル・グローブボックス用排風機

名称			セル・グローブボックス用排風機 A, B
主要寸法	高さ	mm	1160
	幅	mm	900
	奥行	mm	1700
材料		-	SS400
容量		m ³ /h/基	6000
基数		基	2

(2) フード用排風機

容量 6000 m³/h/基

基数 2 基

(3) 管理区域用排風機

容量 58100 m³/h/基

基数 2 基

(4) 管理区域用送風機

容量 70100 m³/h/基

基数 2 基

(5) セル・グローブボックス用排気フィルタユニット

名称			セル・グローブボックス用排気フィルタユニット A, B
主要寸法	高さ	mm	2550
	幅	mm	2000
	奥行	mm	1000
材料		ケーシング -	SUS304
容量		m ³ /h/基	6000
基数		基	2

名称			セル・グローブボックス用排気フィルタユニット C, D
主要寸法	高さ	mm	2600
	幅	mm	1000
	奥行	mm	1000
材料	ケーシング	-	SUS304
容量		m ³ /h/基	1600
基数		基	2

(6) フード用排気フィルタユニット

容量 6000 m³/h/基

基数 2 基

(7) 管理区域用排気フィルタユニット

容量 8300 m³/h/基

基数 8 基

(8) 主要排気管*1

名称			仕様
コンクリートセル排気口から排気母管まで	外径/厚さ	mm	114.3/3.0 139.8/3.4 165.2/3.4 267.4/4.0
	材料	-	SUS304TP
鉄セル排気口から排気母管まで	外径/厚さ	mm	165.2/5.0 216.3/6.5
	材料	-	SUS304TP
グローブボックス排気口から排気母管まで	外径/厚さ	mm	114.3/4.0 165.2/5.0
	材料	-	SUS304TP
排気母管	外径/厚さ	mm	165.2/3.4 216.3/4.0 267.4/4.0 355.6/11.1 457.2/14.3
	材料	-	SUS304TP
排気母管からセル・グローブボックス用排気フィルタユニット入口まで	外径/厚さ	mm	609.6/17.5
	材料	-	SUS304TP
セル・グローブボックス用排気フィルタユニット出口から第2棟の排気口入口まで	寸法/厚さ	mm	559.0×559.0/4.5 659.0×659.0/4.5 706.4/3.2
	材料	-	SS400

*1 コンクリートセル，鉄セル及びグローブボックスの排気口出口から第2棟の排気口入口まで

2. 48. 2. 1. 3 液体廃棄物一時貯留設備

(1) 分析廃液受槽 A, B

名称		分析廃液受槽 A, B	
最高使用圧力		MPa	静水頭
最高使用温度		℃	60
主要寸法	高さ (外寸)	mm	2330
	胴径 (内寸)	mm	1500
	厚さ	mm	6
材料		-	SUS316L
容量		m ³	3
基数		基	2

(2) 分析廃液移送ポンプ

容量 3 m³/h/基

基数 1 基

(3) 分析廃液回収ポンプ

容量 3 m³/h/基

基数 1 基

(4) 設備管理廃液受槽 A, B

名称		設備管理廃液受槽 A, B	
最高使用圧力		MPa	静水頭
最高使用温度		℃	60
主要寸法	高さ (外寸)	mm	2960
	胴径 (内寸)	mm	2000
	厚さ	mm	6
材料		-	SUS304
容量		m ³	7
基数		基	2

(5) 設備管理廃液移送ポンプ

容量 7 m³/h/基

基数 1 基

(6) 設備管理廃液回収ポンプ

容量 3 m³/h/基

基数 1 基

(7) 主要配管

名称	仕様	
分析廃液受槽出口から分析廃液移送ポンプ入口まで（鋼管）	呼び径/厚さ 材料 最高使用圧力 最高使用温度	40A/Sch20S SUS316L 0.4MPa 60℃
分析廃液移送ポンプ出口から分析廃液払出口まで（鋼管）	呼び径/厚さ 材料 最高使用圧力 最高使用温度	25A/Sch20S 40A/Sch20S 50A/Sch20S SUS316L 0.4MPa 60℃
分析廃液受槽出口から分析廃液回収ポンプ入口まで（鋼管）	呼び径/厚さ 材料 最高使用圧力 最高使用温度	40A/Sch20S SUS316L 0.4MPa 60℃
分析廃液回収ポンプ出口から分析廃液払出口まで（鋼管）	呼び径/厚さ 材料 最高使用圧力 最高使用温度	25A/Sch20S 40A/Sch20S 50A/Sch20S SUS316L 0.4MPa 60℃

名称	仕様	
設備管理廃液受槽出口から設備管理廃液移送ポンプ入口まで（鋼管）	呼び径/厚さ 材料 最高使用圧力 最高使用温度	40A/Sch20S 50A/Sch20S SUS304 0.5MPa 60℃
設備管理廃液移送ポンプ出口から設備管理廃液払出口まで（鋼管）	呼び径/厚さ 材料 最高使用圧力 最高使用温度	25A/Sch20S 50A/Sch20S SUS304 0.5MPa 60℃
設備管理廃液受槽出口から設備管理廃液回収ポンプ入口まで（鋼管）	呼び径/厚さ 材料 最高使用圧力 最高使用温度	40A/Sch20S 50A/Sch20S SUS304 0.5MPa 60℃
設備管理廃液回収ポンプ出口から設備管理廃液払出口まで（鋼管）	呼び径/厚さ 材料 最高使用圧力 最高使用温度	25A/Sch20S 40A/Sch20S 50A/Sch20S SUS304 0.5MPa 60℃

2.48.2.1.4 放射線管理設備（モニタリング設備）

名称	検出器の種類	測定範囲	取付箇所
ダスト放射線モニタ	シンチレーション	$10^{-1} \sim 10^4 \text{ s}^{-1}$	換気空調設備室（1） 合計2チャンネル （監視・記録は放射線監視室）
ガス放射線モニタ	シンチレーション	$10^{-1} \sim 10^4 \text{ s}^{-1}$	換気空調設備室（1） 合計2チャンネル （監視・記録は放射線監視室）

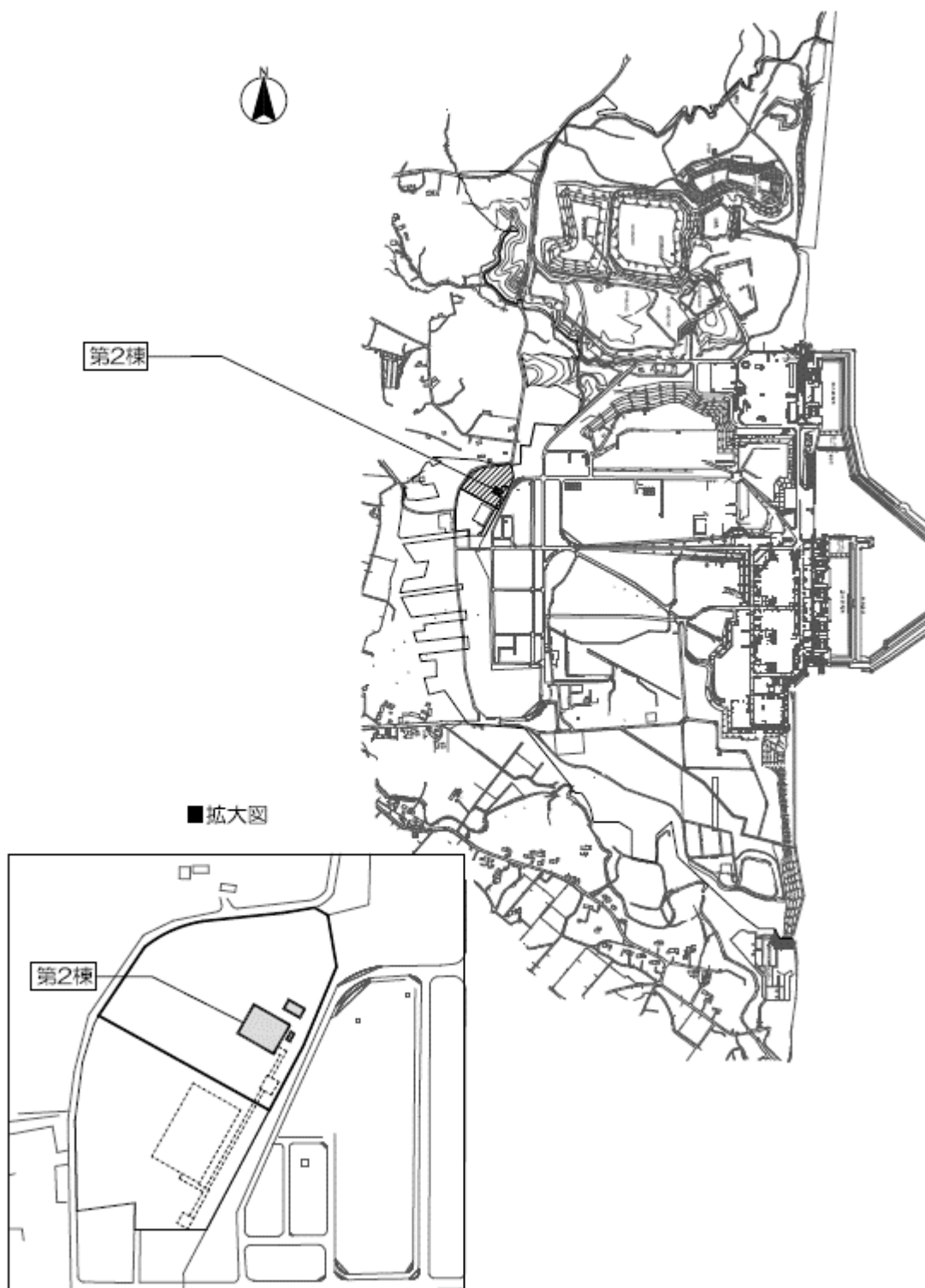
2.48.2.1.5 遮へい

種 類		遮へい厚 (mm)	冷却方法	材 料
線源部屋	隣接部屋			
固体廃棄物 払出準備室	北壁（地下1階） 換気空調設備室(2)	595	自然冷却	普通コンクリート (密度2.1g/cm ³ 以上)
	西壁（地下1階） 換気空調設備室(1)	995		
	西壁（地下1階） 測定機器室	1295		
	西壁（地下1階） MSM保守/保管室	995		
	天井（1階） ローディングドック	495		
液体廃棄物 一時貯留室	天井（1階） オペレーションエリア	495		
測定機器室	北壁（地下1階） 換気空調設備室(1)	995		
	東壁（地下1階） 固体廃棄物払出準備室	1295		
	南壁（地下1階） MSM保守/保管室	995		
	西壁（地下1階） 液体廃棄物一時貯留設備 電気品室	995		
	天井（1階） 換気空調設備室(1)	845		
測定機器室 (中間階高さ)	北壁（地下1階） 換気空調設備室(1)	995		
	東壁（地下1階） 固体廃棄物払出準備室	1295		
	南壁（地下1階） MSM保守/保管室	995		
	西壁（地下1階） 換気空調設備室(1)	895		
コンクリートセル No. 1	北壁（1階） サービスエリア			
	東壁（1階） ローディングドック			
	南壁（1階） オペレーションエリア			
	天井（2階） サービスエリア			
	床（地下1階中間階） 測定機器室			

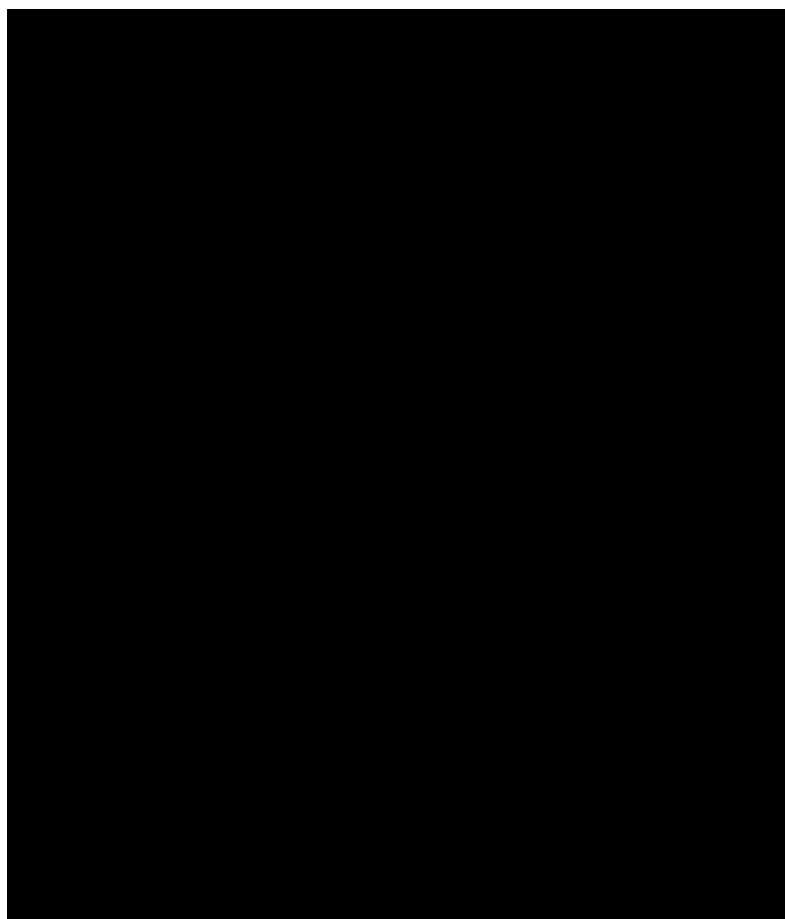
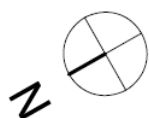
種 類		遮へい厚 (mm)	冷却方法	材 料			
線源部屋	隣接部屋						
コンクリートセル No. 2	北壁 (1階) サービスエリア		自然冷却	普通コンクリート (密度2.1g/cm ³ 以上)			
	南壁 (1階) オペレーションエリア						
	天井 (2階) サービスエリア						
	床 (地下1階中間階) 換気空調設備室(1)						
コンクリートセル No. 3	北壁 (1階) サービスエリア						
	南壁 (1階) オペレーションエリア						
	天井 (2階) サービスエリア						
	床 (地下1階中間階) 換気空調設備室(1)						
コンクリートセル No. 4	北壁 (1階) サービスエリア						
	南壁 (1階) オペレーションエリア						
	西壁 (1階) 分析室						
	天井 (2階) サービスエリア						
	床 (地下1階中間階) 換気空調設備室(1)						
分析室	鉄セル床 (地下1階) 換気空調設備室(1)				495		
$\alpha \cdot \gamma$ 測定室	東壁 (1階) 電気設備室(1)				245		

2.48.3 添付資料

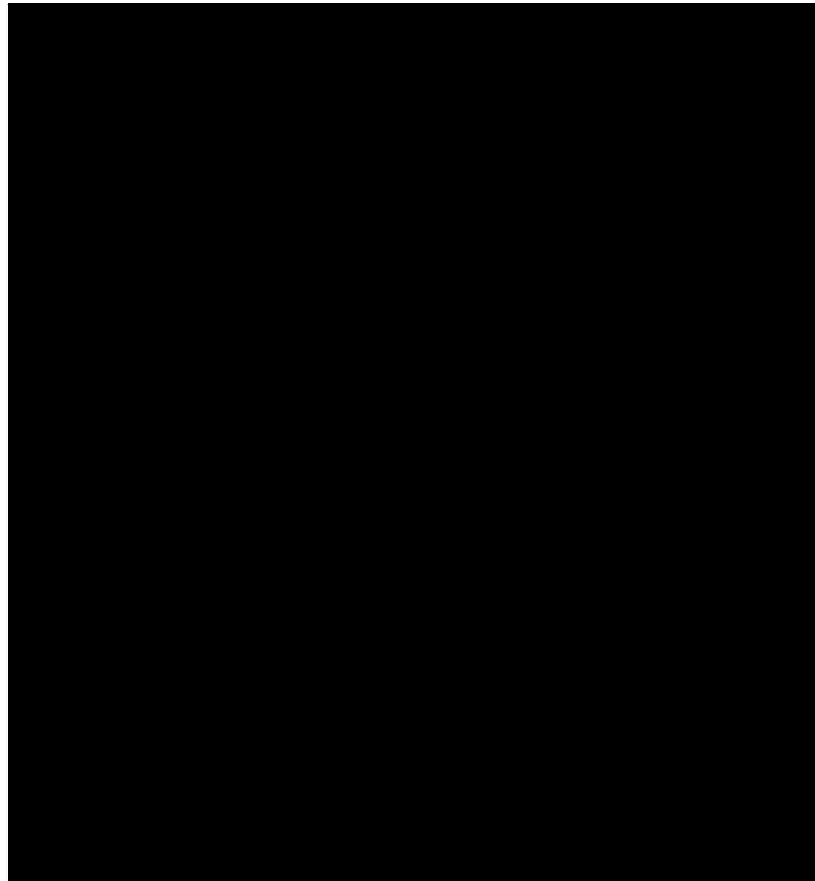
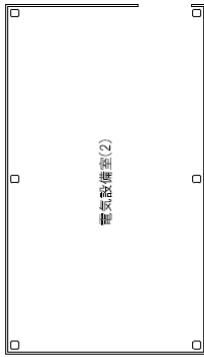
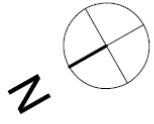
- 添付資料-1 第2棟の全体概要図
- 添付資料-2 第2棟の機器配置図
- 添付資料-3 第2棟の主要分析機器一覧表
- 添付資料-4 第2棟の燃料デブリ等フロー図
- 添付資料-5 第2棟の放射性廃棄物フロー図
- 添付資料-6 第2棟の換気空調設備概略系統図
- 添付資料-7 第2棟の液体廃棄物一時貯留設備概略系統図
- 添付資料-8 第2棟の施設外への漏えい防止能力についての計算書
- 添付資料-9 第2棟の液体廃棄物一時貯留設備及び換気空調設備における適切な材料の使用
について
- 添付資料-10 第2棟の液体廃棄物一時貯留設備に関する警報について
- 添付資料-11 第2棟の遮へいに関する検討書
- 添付資料-12 第2棟の臨界に関する検討書
- 添付資料-13 第2棟の火災防護に関する説明書及び消火設備の取付箇所を明示した図面
- 添付資料-14 第2棟の安全避難経路に関する説明書及び安全避難経路を明示した図面
- 添付資料-15 第2棟の非常用照明に関する説明書及び取付箇所を明示した図面
- 添付資料-16 第2棟の緊急時対策について
- 添付資料-17 第2棟の運転員の誤操作の防止について
- 添付資料-18 第2棟の機器構造図
- 添付資料-19 第2棟の設置について
- 添付資料-20 第2棟の建屋の構造強度及び耐震性に関する検討
- 添付資料-21 第2棟の設備の構造強度に関する検討
- 添付資料-22 第2棟の設備の耐震性に関する検討



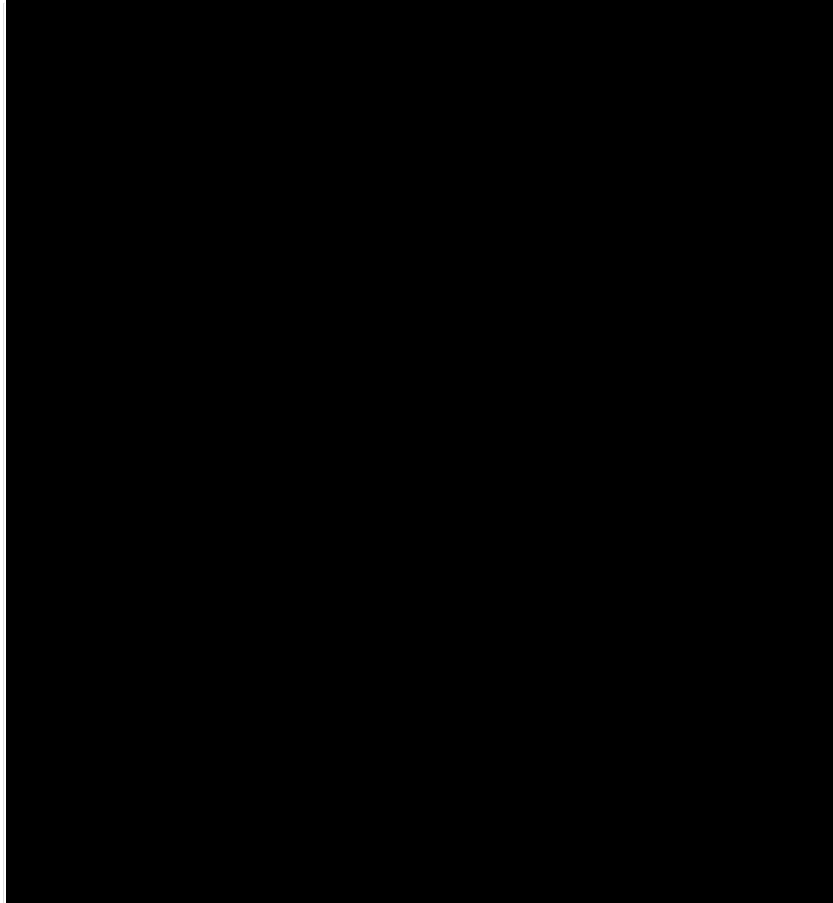
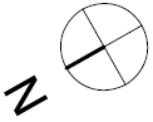
第2棟の全体概要図



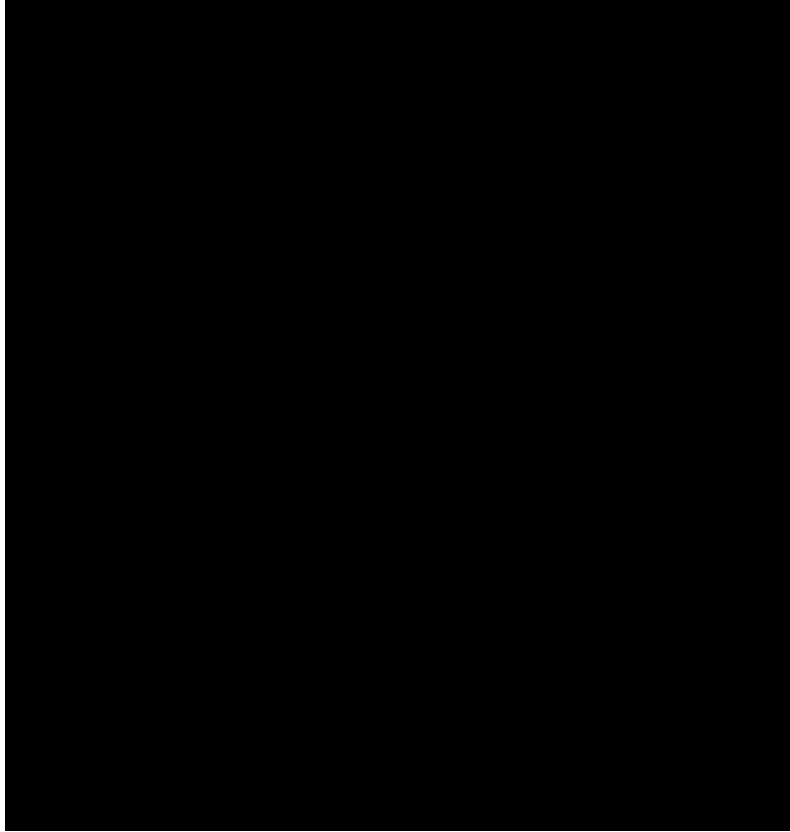
第2棟の機器配置図 地下1階



第2棟の機器配置図 1階



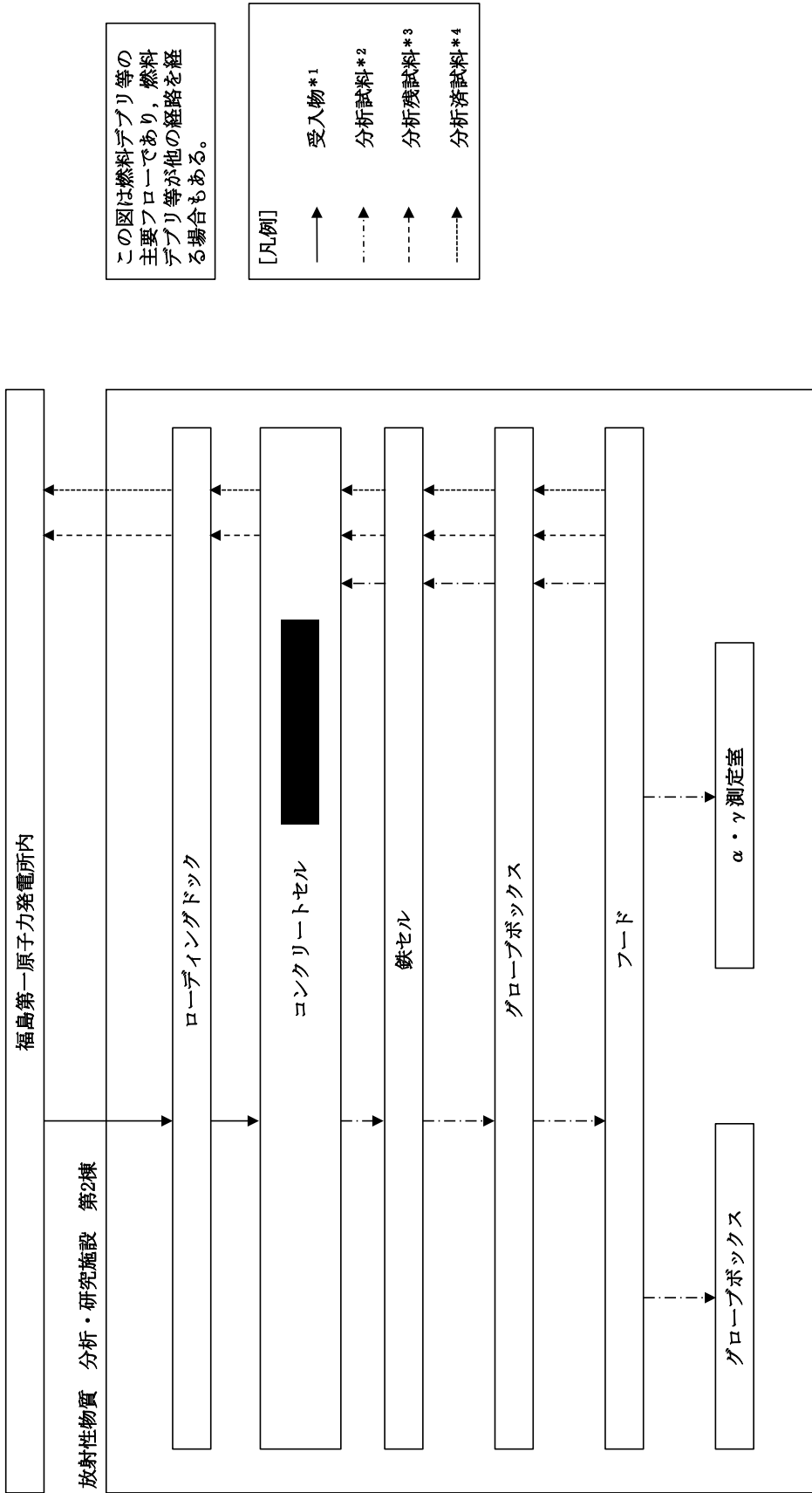
第2棟の機器配置図 2階



第2棟の機器配置図 屋上階

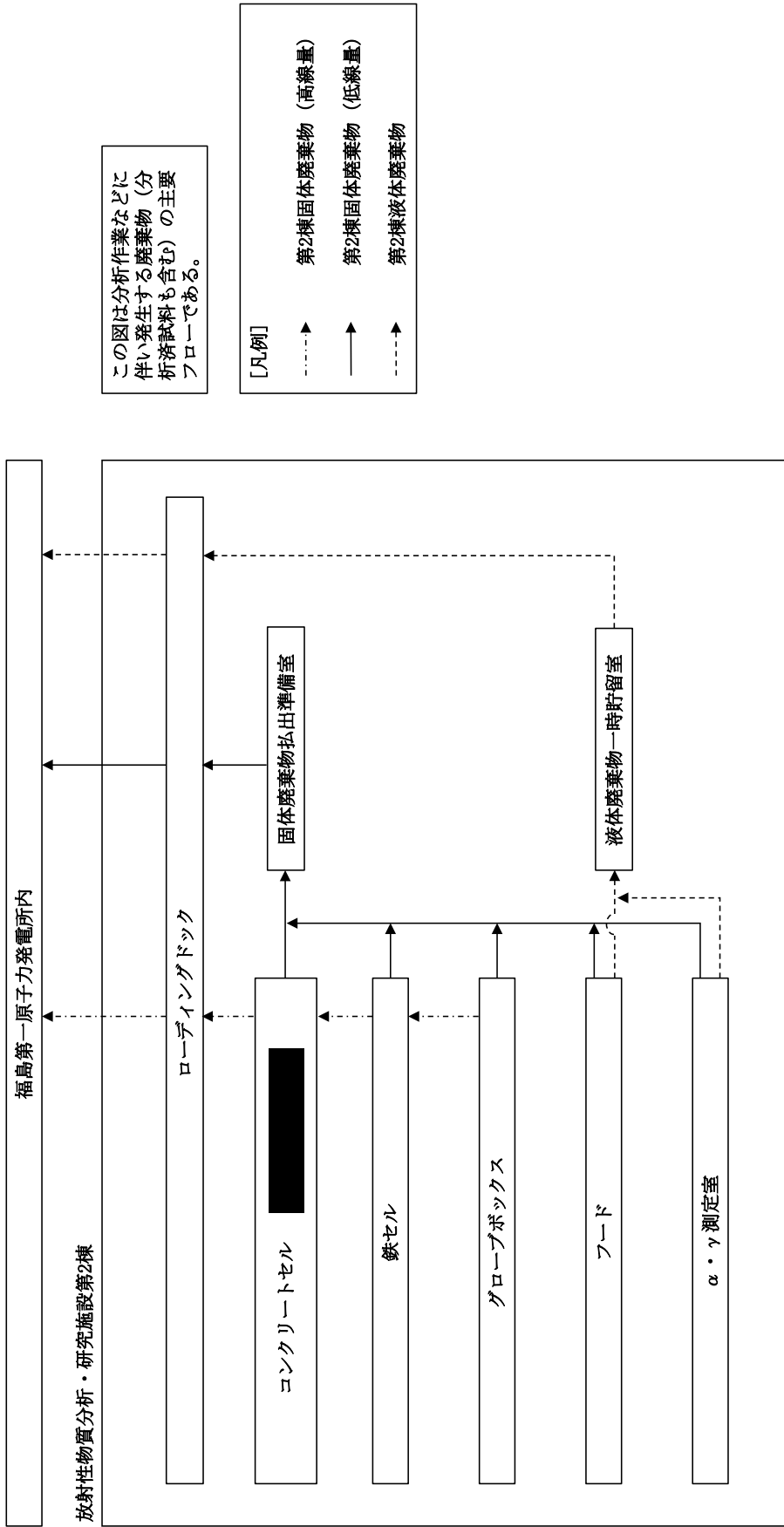
第2棟の主要分析機器一覧表

分析機器	数量
蛍光X線分析装置 (XRF) 光学顕微鏡 硬さ試験機 電子線マイクロアナライザ ガスクロマトグラフ イオンクロマトグラフ 高周波誘導結合プラズマ質量分析装置 高周波誘導結合プラズマ発光分析装置 アルファ線スペクトロメータ ガンマ線スペクトロメータ 液体シンチレーションカウンタ ガスフローカウンタ等	一式

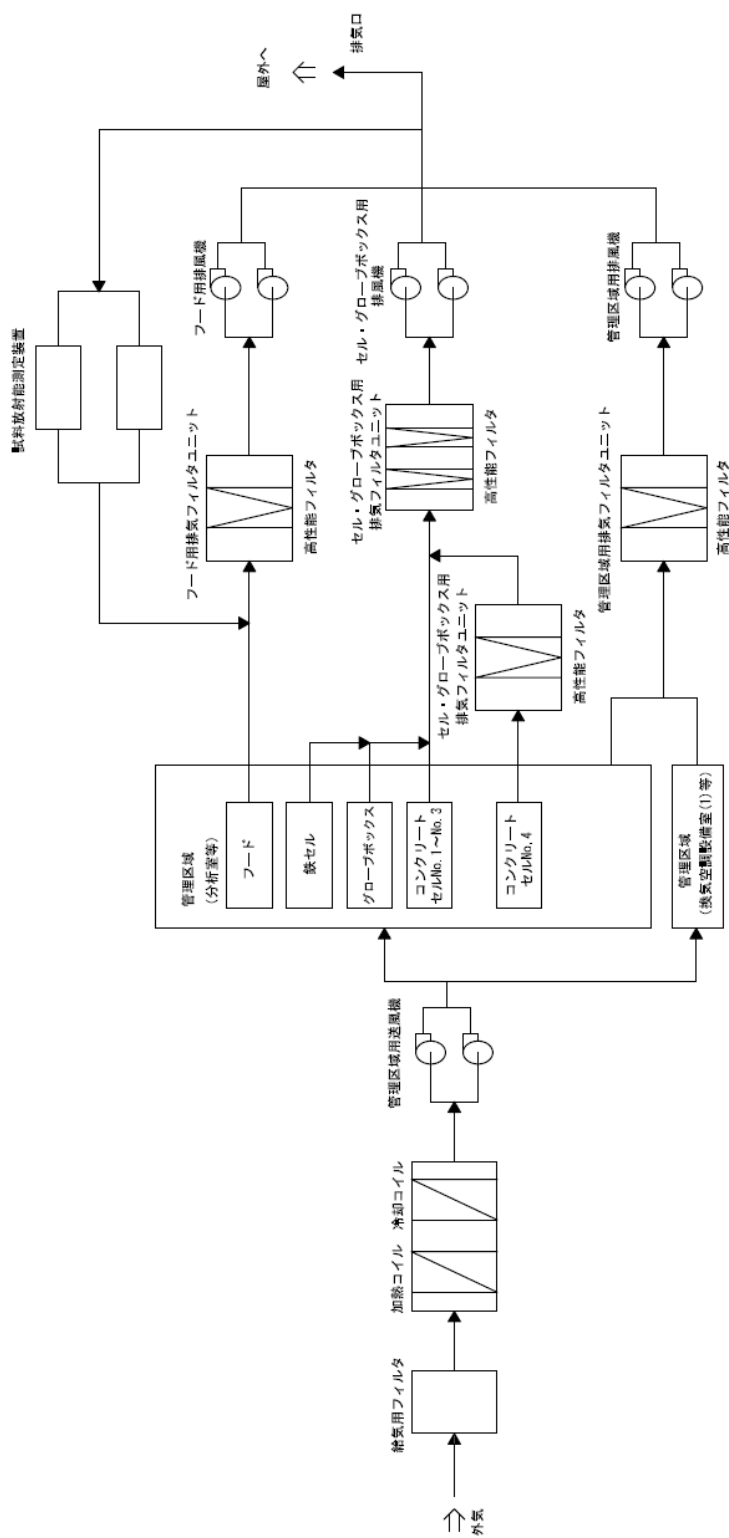


*1: 分析・試験を行うために福島第一原子力発電所から第2棟に搬入される燃料デブリ等
 *2: 切断, 研磨, 粉碎, 溶解等の試料調製を行い, 分析・試験が可能な状態に処理したもの
 *3: 受入物から採取した試料の一部, 試料採取時に発生した小片等
 *4: 分析・試験後の試料

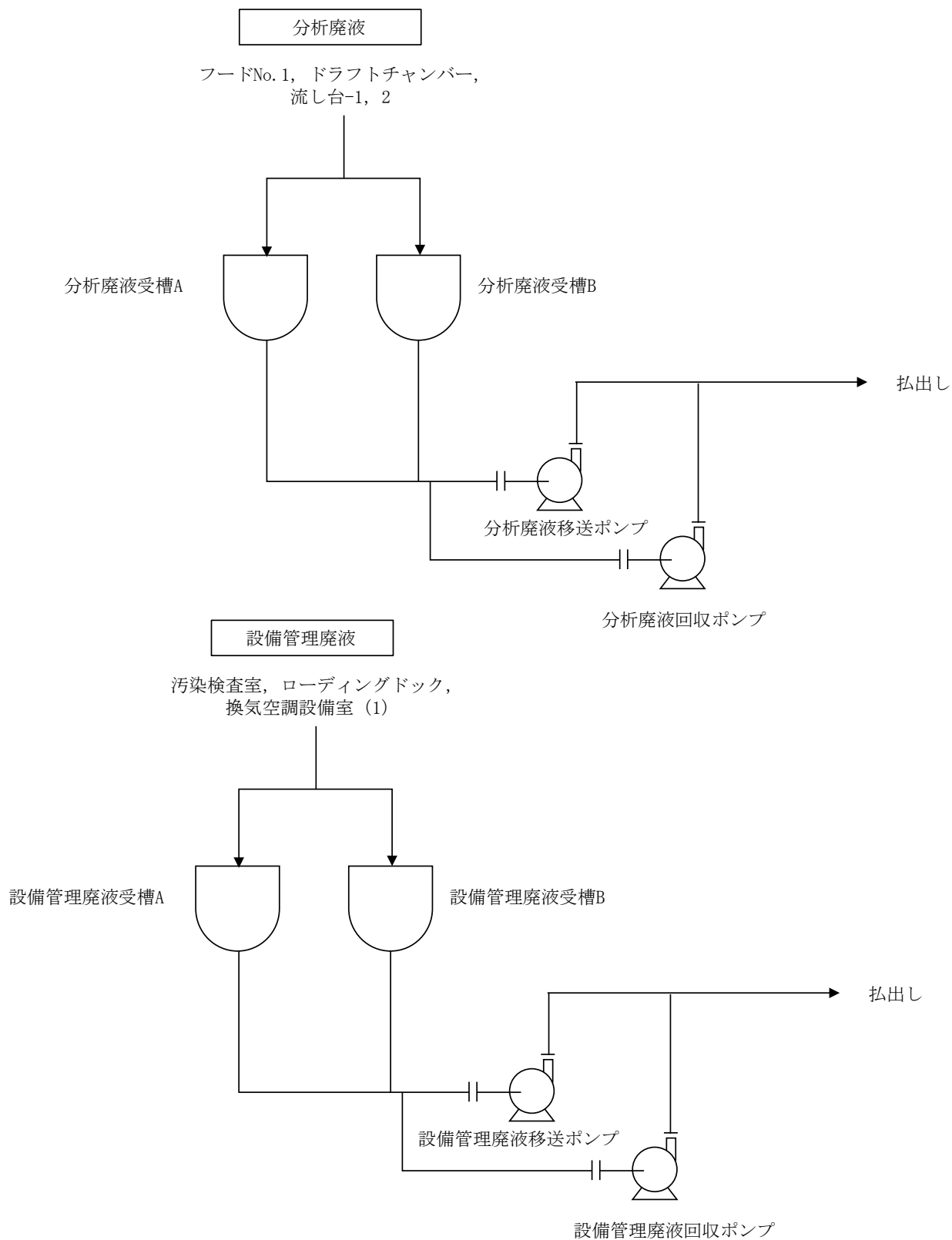
第2棟の燃料デブリ等フロー図



第2棟の放射性廃棄物フロー図



第2棟の換気空調設備概略系統図



第2棟の液体廃棄物一時貯留設備概略系統図

第2棟の施設外への漏えい防止能力についての計算書

1. 液体状の放射性廃棄物の施設外への漏えい防止能力の評価

液体廃棄物一時貯留設備において、第2棟液体廃棄物を一時的に保管する受槽（以下「槽」という。）は、漏えい拡大防止のための堰内に設置する。堰は、堰内に設置する槽の漏えい廃液を全量保持できる容量とする。表-1に漏えい防止能力の評価を示す。

表-1 漏えい防止能力の評価

堰*1	槽名称	槽容量[m ³]	想定する最大の漏えい量[m ³]	堰の床面積[m ²]	見込み高さ*2 [cm]	必要な堰の高さ [cm]	堰の高さ [cm]		評価
							A	E	
(1)	分析廃液受槽A	3	6	B	C	D=A/B×100+C	E	40以上	堰の高さは想定する最大量の漏えい廃液を保持するのに必要な高さを満足しており、施設外への漏えいを防止できる。
	分析廃液受槽B	3							
(2)	設備管理廃液受槽A	7	14	37	13	29	50	60以上	
	設備管理廃液受槽B	7							

*1 図-1の番号に対応

*2 基礎体積による高さ増加分 (基礎体積÷槽を設置する堰の床面積)

2. 液体廃棄物一時貯留設備の堰に関する説明

液体廃棄物一時貯留設備の堰の配置を図-1に示す。また、堰の主要寸法及び材料について、表-2に示す。

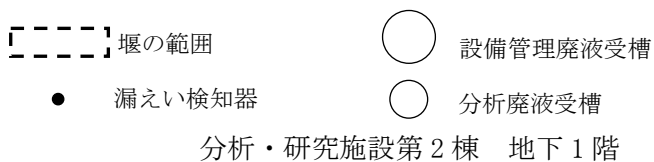
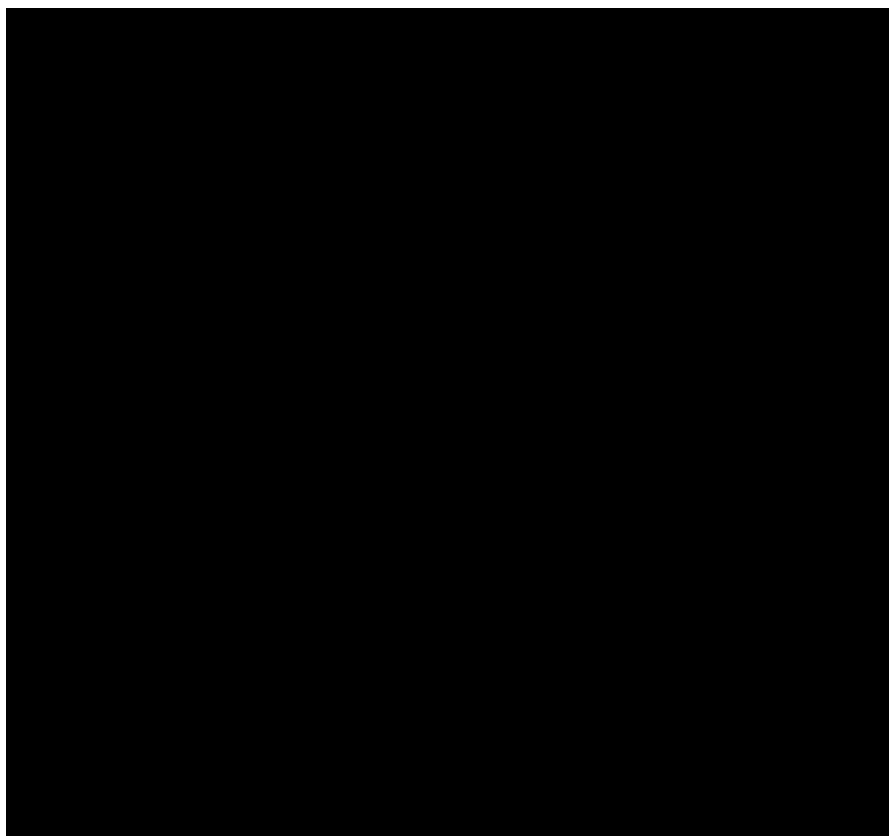


図-1 液体廃棄物一時貯留設備 堰を明示した図

表-2 堰の主要寸法及び材料

名称		液体廃棄物一時貯留設備 漏えい防止堰
主要寸法	堰の高さ	(1) 40cm以上 (2) 60cm以上
	床・壁の塗装	床面及び床面から堰高さ以上までの壁面
材料	堰	鉄筋コンクリート
	床・壁の塗装	エポキシ樹脂

3. 床及び壁の塗装

3.1 塗装の耐水性

床、壁はエポキシ樹脂を使用して塗装することにより耐水性を確保する。

3.2 塗装の範囲

塗装の範囲は、第2棟液体廃棄物を内包する槽の漏えい廃液を全量保持できるように設計した床、堰及び床面から堰の高さ以上までの壁とする。概念図を図-2に示す。

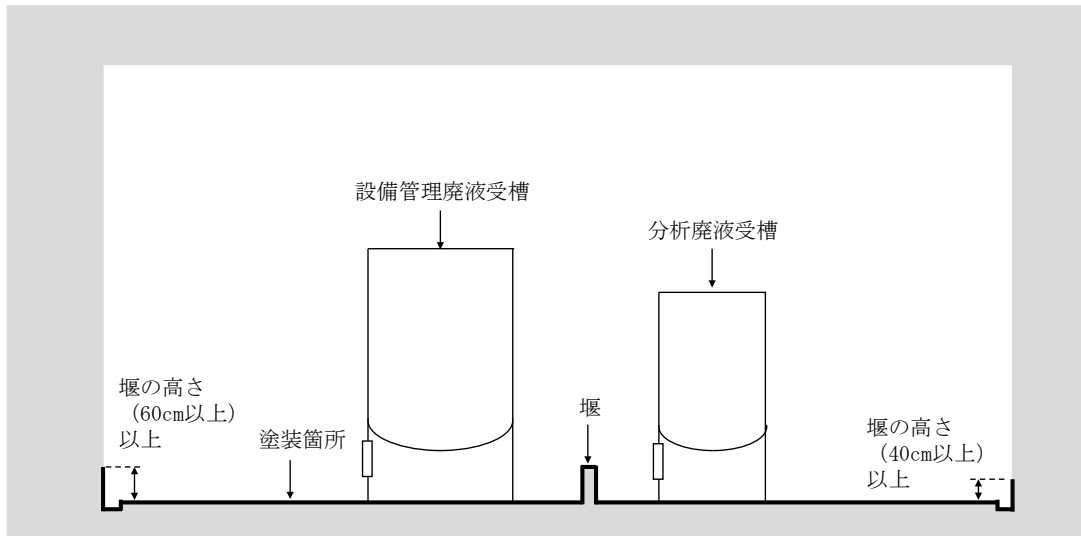


図-2 堰の塗装範囲

4. 配管及び電気配線並びに排気管及び空調ダクトの貫通部

4.1 配管

図-1の堰内の範囲の貫通部は原則として、壁については堰の高さ以上に設け、床については堰の高さ以上までスリーブを立ち上げる。やむを得ず堰の高さ未満となる場合には防水処理を施す。

4.2 電気配線（ケーブルトレイ、電線管）

図-1の堰内の範囲の貫通部は原則として、壁については堰の高さ以上に設け、床については貫通部を設けない。やむを得ず堰の高さ未満となる場合には防水処理を施す。

4.3 排気管及び空調ダクト

図-1の堰内の範囲の貫通部は原則として、壁については堰の高さ以上に設け、床については貫通部を設けない。やむを得ず堰の高さ未満となる場合には防水処理を施す。

第2棟の液体廃棄物一時貯留設備及び換気空調設備における適切な材料の使用について

第2棟液体廃棄物を一時的に保管するための設備に対する考慮については、「2.48.1.3.3 放射性の液体廃棄物の考慮」のとおりである。

そのうち、適切な材料の使用については、次のとおりである。

第2棟の液体廃棄物一時貯留設備において取り扱う第2棟液体廃棄物には、分析作業において硝酸、アルカリ等による溶解、分離等の作業に伴い発生する廃液や洗浄等によって発生する廃液（分析廃液）と、塩酸又は液体シンチレーションカウンタ等を使用する分析作業で発生する廃液（塩酸含有廃液又は有機廃液）がある。

これらの廃液のうち、分析廃液を一時的に保管する分析廃液受槽及び主要配管については、主に硝酸に対する耐食性を考慮する必要があることから、硝酸に対する耐食性に優れているSUS316Lを使用する。

換気空調設備に対する考慮については、「2.48.1.3.4 放射性気体廃棄物の考慮」のとおりである。ここでは、換気空調設備は、コンクリートセル、鉄セル、グローブボックス、フード等の排気を、高性能フィルタにより、放射性物質を十分低い濃度になるまで除去した後、第2棟の排気口から放出する設計としている。この設計に関連した主要排気管にはSUS304を使用する。

第2棟の液体廃棄物一時貯留設備に関する警報について

第2棟液体廃棄物を一時的に保管するための設備に対する考慮については、「2.48.1.3.3 放射性の液体廃棄物の考慮」のとおりである。

そのうち、槽水位については、分析廃液受槽、設備管理廃液受槽に設置した液位計により検知し、漏えい検知については、液体廃棄物一時貯留室内の漏えい防止堰に設置した漏えい検知器により検知する。

槽水位、漏えい検知等の警報については、上記の液位計及び漏えい検知器が異常を検知した際に、異常の発生を確実に運転員に伝え適切な措置をとれるようにするため、制御室において第2棟液体廃棄物を一時的に保管するための設備の運転状態を監視できるようにするとともに、警報発報時には運転員がこの警報に係る異常に対して適切な対応を行う。

第2棟の遮へいに関する検討書

1. 一般事項

本検討書は、第2棟における生体遮へい装置（以下「遮へい体」という。）の放射線の遮へい及び熱除去に関する評価について説明するものである。

1.1 遮へい設計評価の基本方針

第2棟は、コンクリートの壁・天井及び鉄の壁・天井による遮へい体で区画する。その遮へい体に対し、非管理区域及び建屋外側における各線源からの線量率計算結果が、外部放射線に係る設計基準線量率 2.6×10^{-3} mSv/h以下を満足していることを確認することにより、遮へい設計が十分であることを評価する。

1.2 遮へい設計の設計基準線量率

遮へい設計においては、通常運用時、放射線業務従事者等の受ける線量が「東京電力株式会社福島第一原子力発電所原子炉施設の保安及び特定核燃料物質の防護に関して必要な事項を定める告示」（平成二十五年四月十二日原子力規制委員会告示第三号）に定める線量限度を超えないようにするとともに、放射線業務従事者等の立入場所における線量を合理的に達成できる限り低減するように、放射線防護上の措置を講じた設計とする。遮へい設計に際しては、第2棟の各線源からの外部放射線に係る線量率が、非管理区域及び建屋外側で設計基準線量率 2.6×10^{-3} mSv/h以下を満足する設計とする。

1.3 遮へい設計の方法

第2棟の遮へい設計の方法は、以下のとおりである。

- (1) 第2棟では、福島第一原子力発電所で発生する燃料デブリ等を取り扱う。線源となる燃料デブリ等は、原則としてコンクリートの壁・天井及び鉄の壁・天井による遮へい体で囲まれた区画に収容する。放射線の遮へいが見込めない箇所に関しては取扱量を少なくする。
- (2) 第2棟の通常運用時に予想される線源強度で、実効線量率が最大となるときの線源強度を計算する。
- (3) 対象となる線源の強度及び幾何学的形状を勘案して適切な計算機コードを選択し、機器配置を考慮して線量率を計算する。

1.4 遮へい設計の前提条件

遮へい設計に用いる前提条件は、以下のとおりである。

- (1) コンクリートの密度は 2.1 g/cm^3 とする。
- (2) 計算モデル化に際しては、保守的な評価となるようにする。

1.5 熱除去に関する設計

第2棟で取り扱われる線源は1.3(1)で示した燃料デブリ等である。この線源からコンクリート壁に照射するガンマ線は、コンクリートにより減衰するためコンクリート壁での発熱量は小さく、また建屋内

は換気空調設備で熱除去される。

2. 遮へい計算に用いる線源強度

遮へい計算に用いる線源は、燃料デブリ等及びそれらから分析・試験のために採取した試料である。福島第一原子力発電所の1号機から3号機で最も燃焼した燃料を想定し、ORIGEN2コードを用いて運転履歴に基づく燃焼計算及び原子炉停止から12年間の壊変計算を実施して線源強度を算出した。その際、燃焼度は保守的に60GWd/tとした。1g当たりの燃料デブリ等の放射能、ガンマ線及び中性子発生数を表-1に示す。

表-1 1g当たりの燃料デブリ等の放射能、ガンマ線及び中性子発生数

放射能 (Bq)	ガンマ線発生数 (photons/s)	中性子発生数 (neutrons/s)
	1.1×10^{10}	4.2×10^3

3. 遮へい計算

3.1 計算方法

第2棟の遮へい計算には、計算機コード「MCNP」を用いる。計算機コードの主な入力条件は以下の項目である。

- ・線源の放射能
- ・線源のエネルギースペクトル
- ・線源形状
- ・遮へい厚さ
- ・線源からの距離
- ・遮へい体の物質の指定

3.2 線量率計算

線量率計算は、3.1に示した入力条件を計算機コードに入力して行う。

3.2.1 線量率計算モデル

線量率の評価位置は、代表的な壁及び天井スラブの外側表面において線量率が最大になる箇所とする。線源強度は、表-1の1g当たりの燃料デブリ等の放射能、ガンマ線及び中性子発生数に基づき設定する。

図-1～4の計算配置図に第2棟の線源配置と個数及び評価点位置を示す。

(1) 固体廃棄物払出準備室の計算モデル

固体廃棄物払出準備室で取り扱う第2棟固体廃棄物が収納された角型容器の数量は最大で17個相当であるが、解析における線源形状・寸法は表-2に示すとおりとし、各角型容器間の空間も全て線源とした直方体線源とする。

固体廃棄物払出準備室の換気空調設備室(2)側境界(評価点①)における線量率の計算に用いる線源の形状・寸法、壁の厚さ及び評価点の位置を図-5に示す。線源の放射能を表-2に示す。評価点位置は、線量率が最大となる位置とする。

(2) 液体廃棄物一時貯留室の計算モデル

第2棟液体廃棄物の受槽(以下「槽」という。)は2基設置されるが、槽2基分の放射能が実際の配置よりも評価点に近い位置に存在するものと想定し、円柱線源として評価する。円柱線源の直径は槽の内径とし、容量を保存するように線源の高さを設定する。線源の放射能を表-2に示す。

液体廃棄物一時貯留室の換気空調設備室(2)側境界(評価点②)における線量率の計算に用いる線源の形状・寸法、壁の厚さ及び評価点の位置を図-6に示す。評価点位置は、線量率が最大となる位置とする。

(3) コンクリートセルの計算モデル

コンクリートセル内では最大で■の燃料デブリ等を取り扱う。コンクリートセルに■の燃料デブリ等を評価位置ごとに線量率が最も大きくなる位置に配置し、点線源としてモデル化する。線源の放射能を表-2に示す。評価点位置は、線量率が最大となる位置とする。

a. コンクリートセルNo.1

東側外壁表面（評価点③）における線量率の計算に用いる線源の形状、壁の厚さ及び評価点の位置を図-7に示す。

b. コンクリートセルNo.2

コンクリートセルNo.2の電気設備室(1)側境界（評価点④）における線量率の計算に用いる線源の形状、壁の厚さ及び評価点の位置を図-8に示す。

南側外壁表面（評価点⑤）における線量率の計算に用いる線源の形状、壁の厚さ及び評価点の位置を図-9に示す。

c. コンクリートセルNo.4

屋上表面（評価点⑥）における線量率の計算に用いる線源の形状、天井の厚さ及び評価点の位置を図-10に示す。

西側外壁表面（評価点⑦）における線量率の計算に用いる線源の形状、壁の厚さ及び評価点の位置を図-11に示す。

(4) 試料ピットの計算モデル

試料ピットは■■■■から成り、各■■■■に■■■■の燃料デブリ等を収納した容器を■■■■まで積み上げて一時的に保管できる構造となっている。線源は、各容器内部に点線源としてモデル化する。線源の放射能を表-2に示す。評価点位置は、線量率が最大となる位置とする。

試料ピットの電気設備室(1)側境界（評価点④）、南側外壁表面（評価点⑤）及び屋上表面（評価点⑥）における線量率の計算に用いる線源の形状、壁の厚さ、天井の厚さ及び評価点の位置を図-12に示す。

(5) 鉄セルの計算モデル

鉄セルの線源は点線源としてモデル化する。線源の放射能を表-2に示す。評価点位置は、線量率が最大となる位置とする。

北側外壁表面（評価点⑧）における線量率の計算に用いる線源の形状、壁の厚さ及び評価点の位置を図-13に示す。

西側外壁表面（評価点⑦）における線量率の計算に用いる線源の形状、壁の厚さ及び評価点の位置を図-14に示す。

鉄セルの制御室側境界（評価点⑨）における線量率の計算に用いる線源の形状、天井の厚さ及び評価点の位置を図-15に示す。

(6) 分析室の計算モデル

分析室のグローブボックスでは最大で■■■■の燃料デブリ等を取り扱う。線源の放射能を表-2に示す。評価点位置は、線量率が最大となる位置とする。

西側外壁表面（評価点⑦）における線量率の計算に用いる線源の形状及び評価点の位置を図-16に示す。

分析室の制御室側境界（評価点⑨）における線量率の計算に用いる線源の形状及び評価点の位置を図-17に示す。

(7) $\alpha \cdot \gamma$ 測定室の計算モデル

$\alpha \cdot \gamma$ 測定室のフードでは最大で■■■の燃料デブリ等を取り扱う。線源の放射能を表-2に示す。評価点位置は、線量率が最大となる位置とする。

北側外壁表面（評価点⑧）における線量率の計算に用いる線源の形状及び評価点の位置を図-18に示す。

$\alpha \cdot \gamma$ 測定室の電気設備室(1)側境界（評価点⑩）における線量率の計算に用いる線源の形状、壁の厚さ及び評価点の位置を図-19に示す。

表-2 評価対象における放射能

評価対象	線源強度 (Bq)	線源形状
(1) 固体廃棄物払出準備室	2.3×10^{10}	縦1100mm×横3500mm×高さ3000mm (直方体線源) 縦9500mm×横1100mm×高さ1000mm (直方体線源)
(2) 液体廃棄物一時貯留室	2.4×10^8	直径1500mm×高さ1698mm (円柱線源)
(3) コンクリートセルNo. 1	1.2×10^{14}	点線源
(4) コンクリートセルNo. 2	1.2×10^{14}	点線源
(5) コンクリートセルNo. 4	1.2×10^{14}	点線源
(6) 試料ピット	3.1×10^{15}	点線源
(7) 鉄セル	2.3×10^{11}	点線源
(8) 分析室	2.3×10^7	点線源
(9) $\alpha \cdot \gamma$ 測定室	2.3×10^7	点線源

3.2.2 線量率計算結果

非管理区域及び建屋外側における線量率は、いずれのエリアも外部放射線に係る設計基準線量率 2.6×10^{-3} mSv/h以下を満足することを確認した。

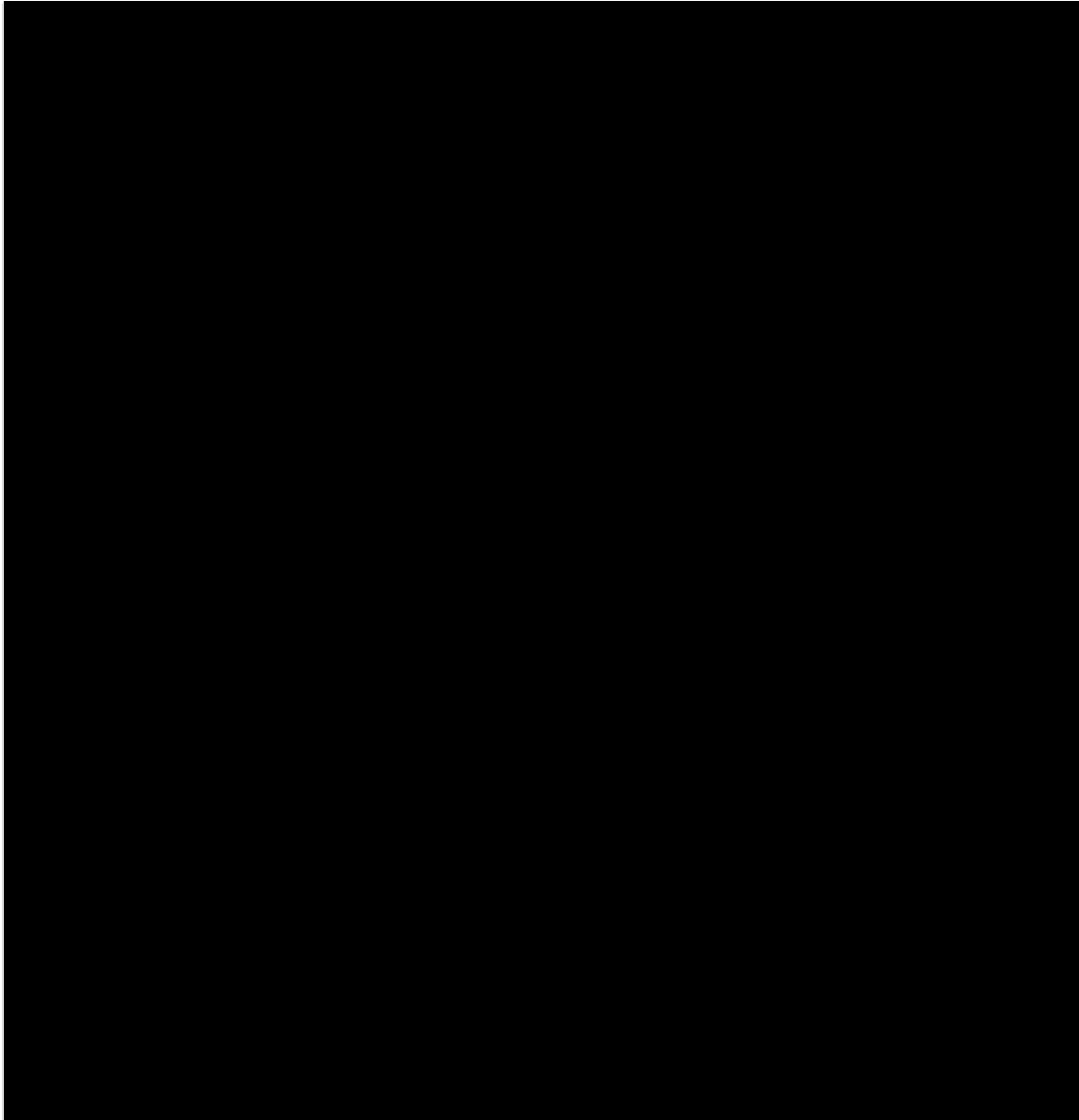
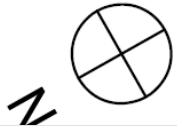
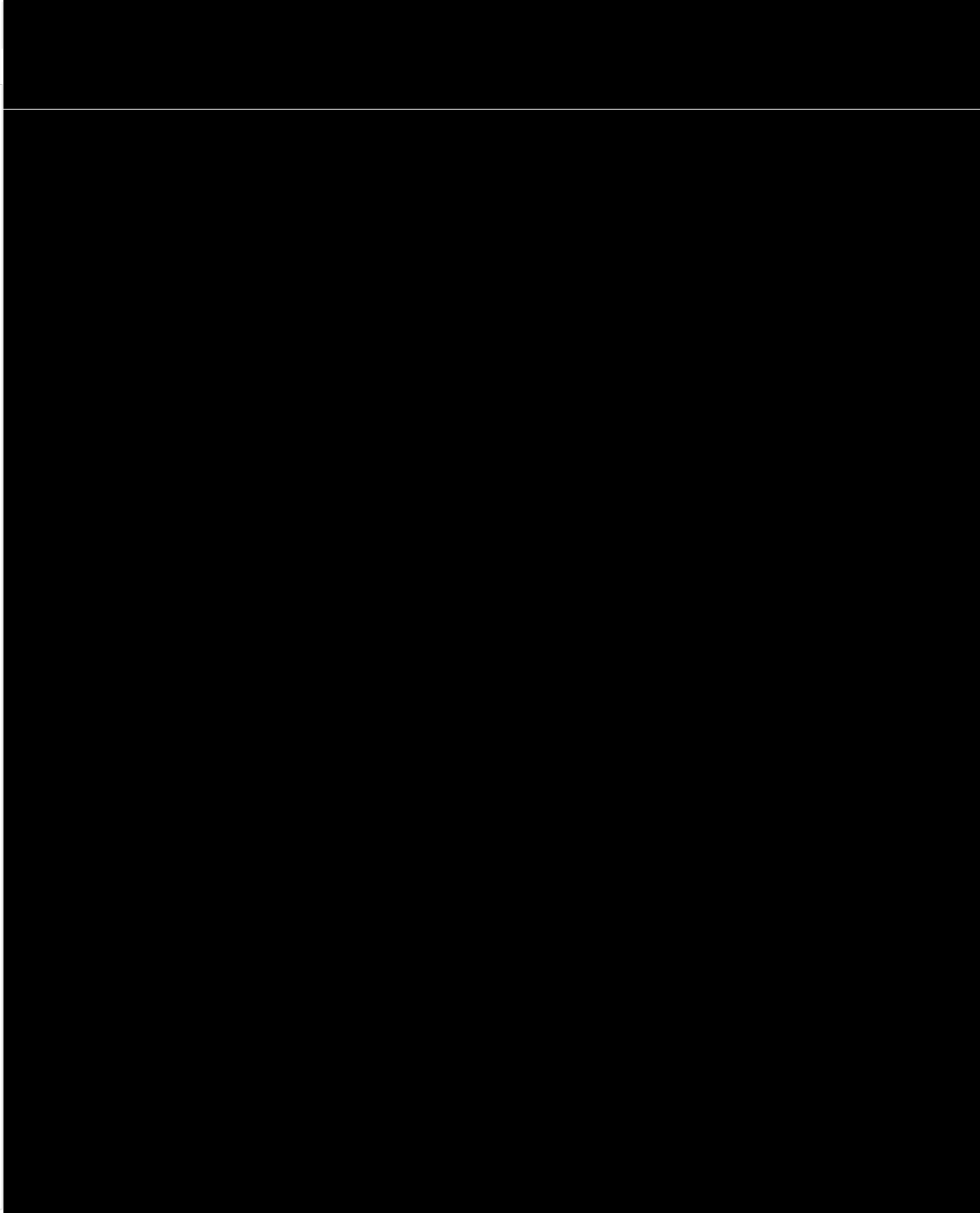


図-1 第2棟の計算配置図 地下1階



図一-2 第2棟の計算配置図 1階

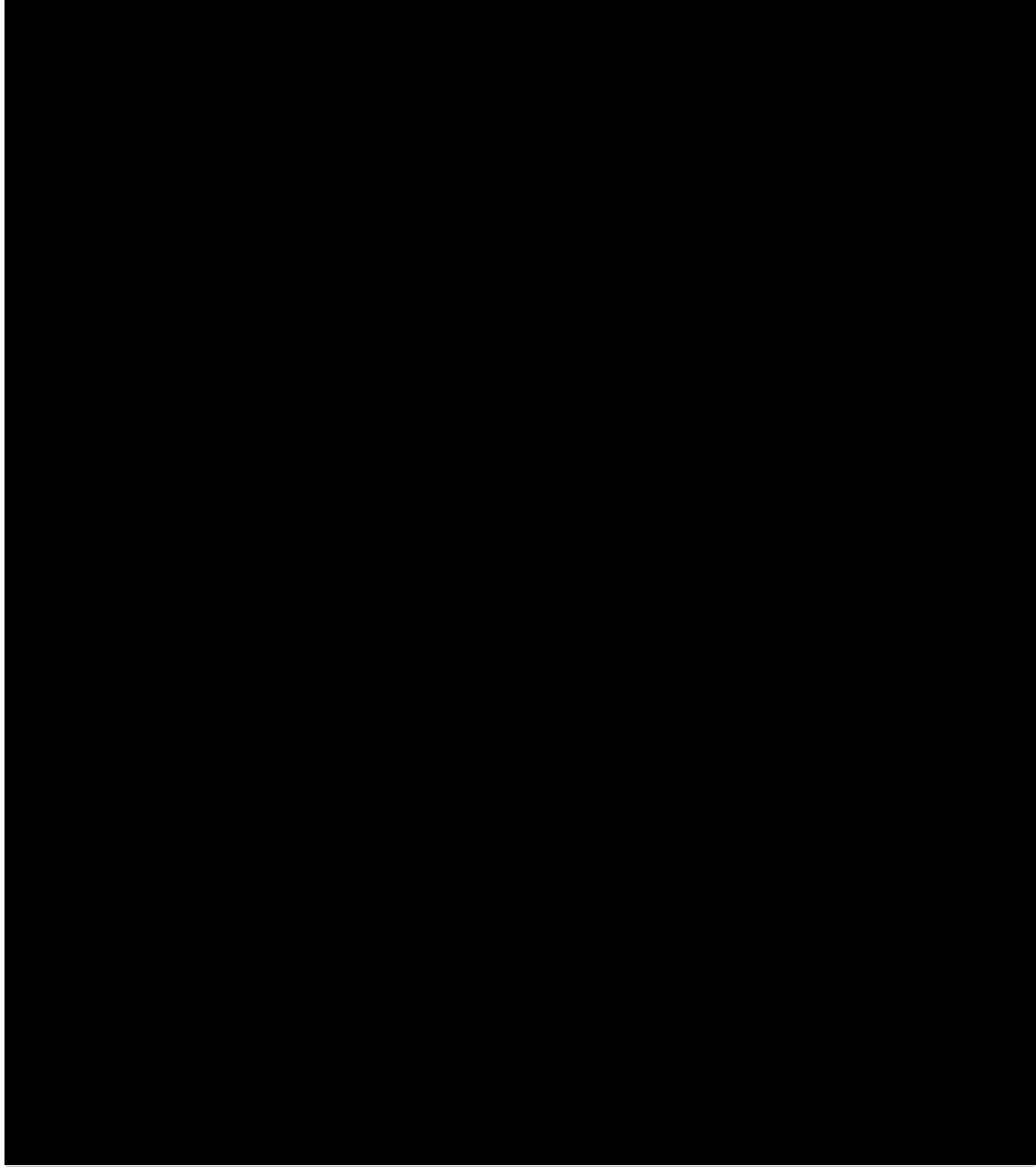
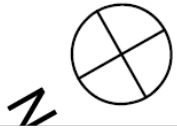
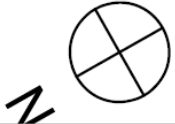
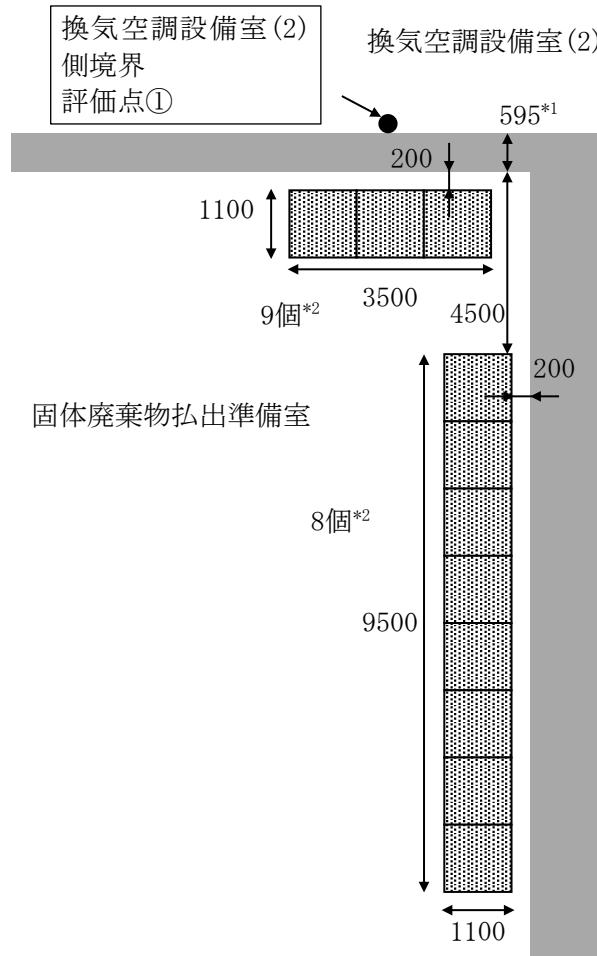


図-3 第2棟の計算配置図 2階

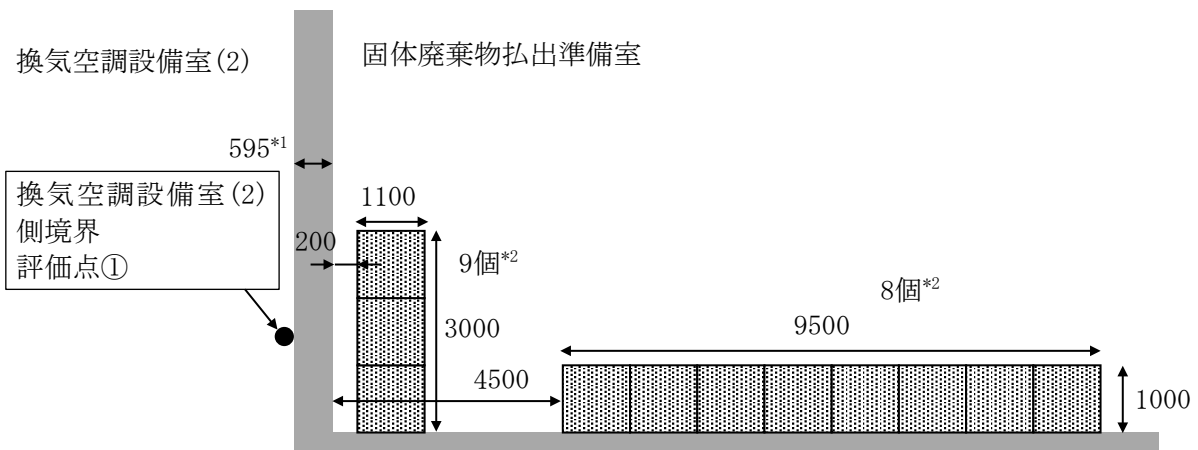


図一4 第2棟の計算配置図 屋上階

[平面図]



[立面図]



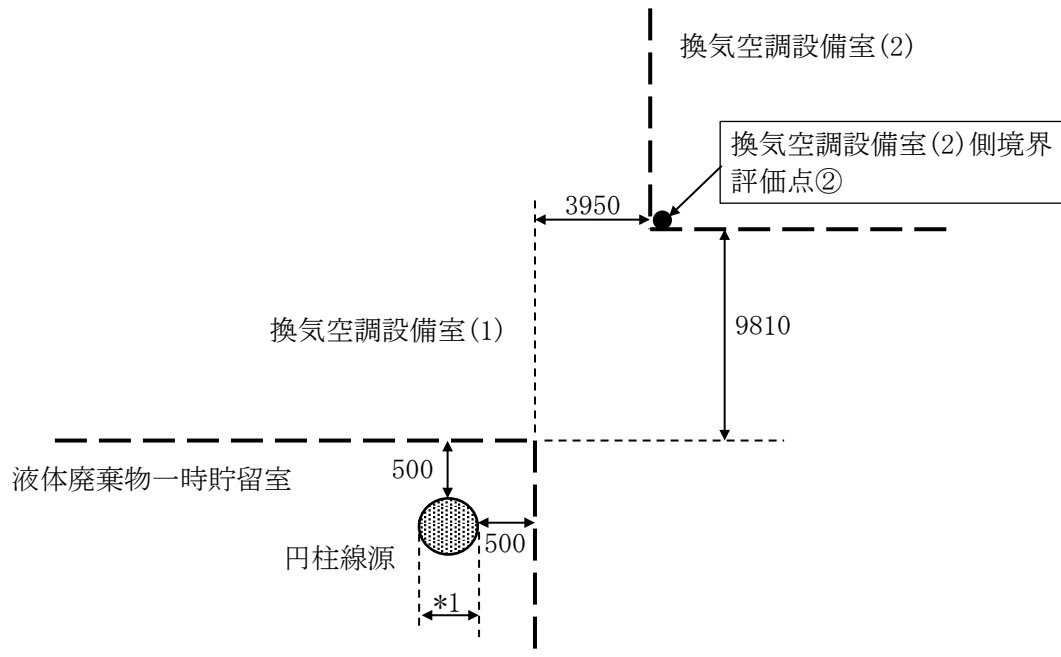
注記 *1：遮へい厚さを示す。

(単位：mm)

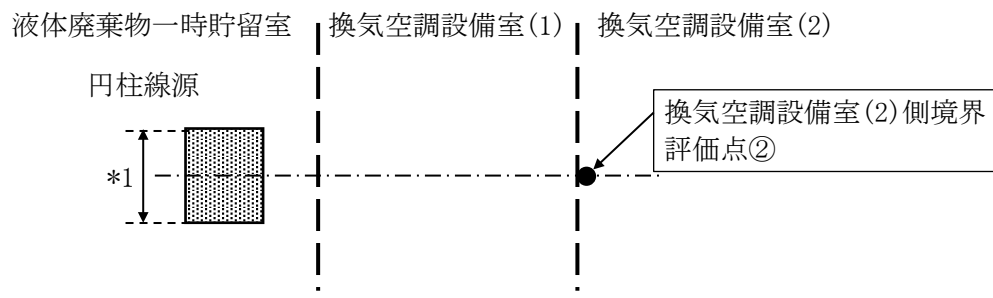
*2：直方体線源。計算モデルは3列3段積み(9個)と8列1段積み(8個)が固体廃棄物払出準備室に全配置された状態を仮定。

図-5 固体廃棄物払出準備室の換気空調設備室(2)側境界の計算モデル

[平面図]



[立面図]

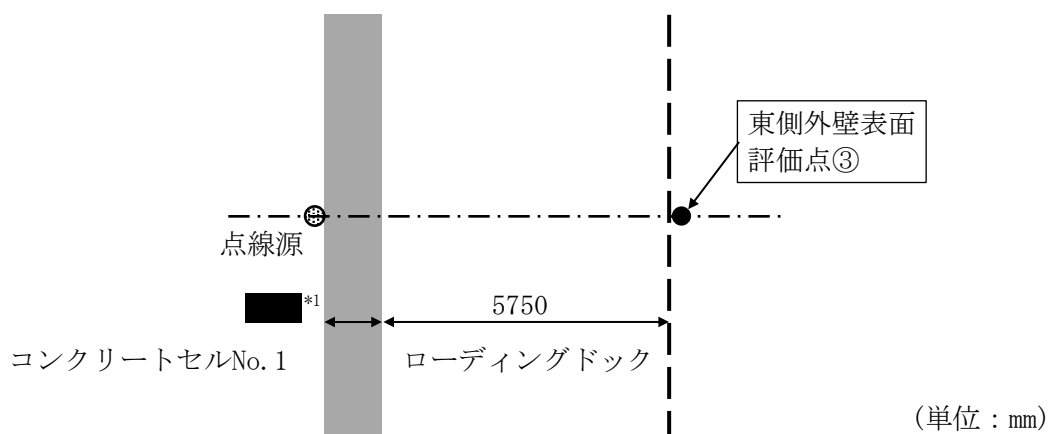


*1 分析廃液受槽：直径1500mm×高さ1698mm

(単位：mm)

図-6 液体廃棄物一時貯留室の換気空調設備室(2)側境界の計算モデル

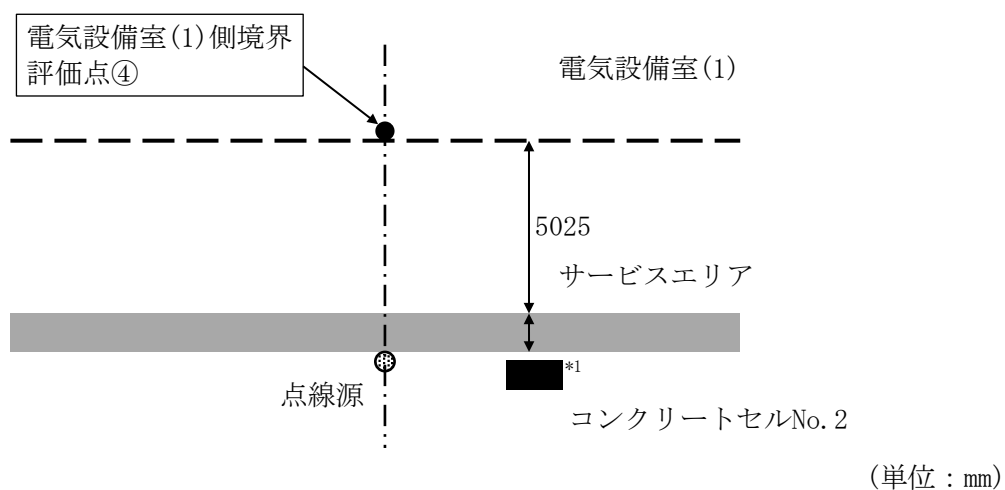
[平面図]



注記 *1：遮へい厚さを示す。

図-7 コンクリートセルNo. 1の東側外壁表面の計算モデル

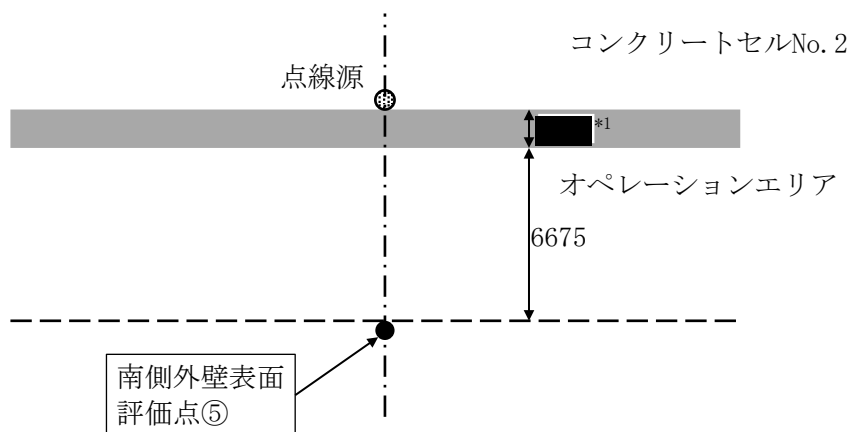
[平面図]



注記 *1：遮へい厚さを示す。

図-8 コンクリートセルNo. 2の電気設備室(1)側境界の計算モデル

〔平面図〕

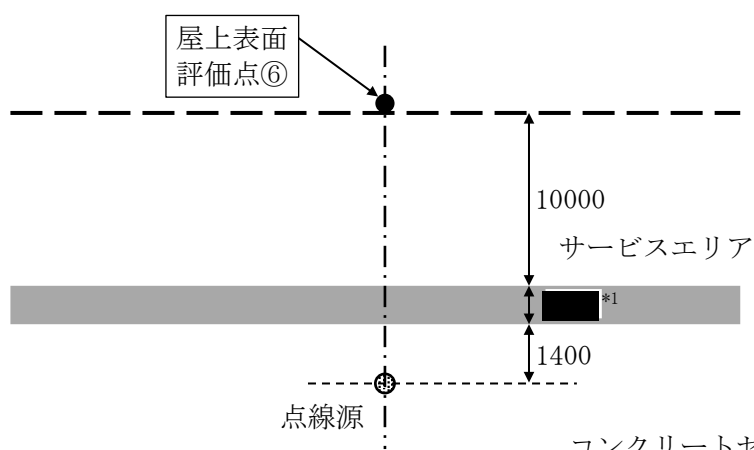


注記 *1：遮へい厚さを示す。

(単位：mm)

図-9 コンクリートセルNo. 2の南側外壁表面の計算モデル

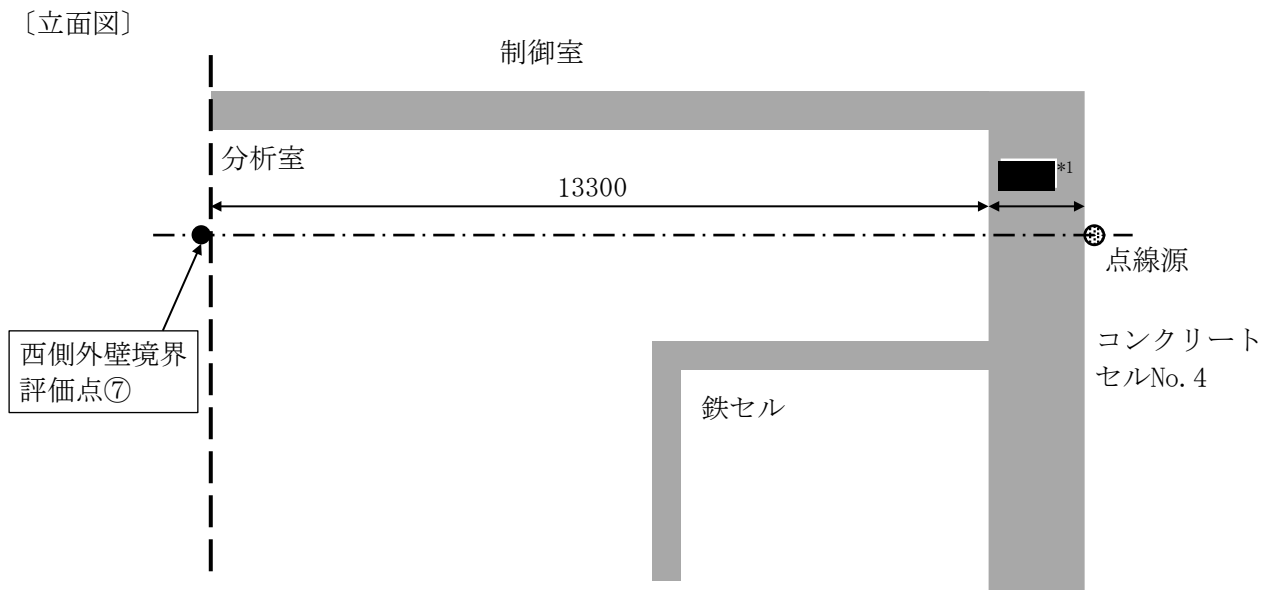
〔立面図〕



注記 *1：遮へい厚さを示す。

コンクリートセルNo. 4 (単位：mm)

図-10 コンクリートセルNo. 4の屋上表面の計算モデル



注記 *1：遮へい厚さを示す。

(単位：mm)

図-11 コンクリートセルNo. 4の西側外壁表面の計算モデル

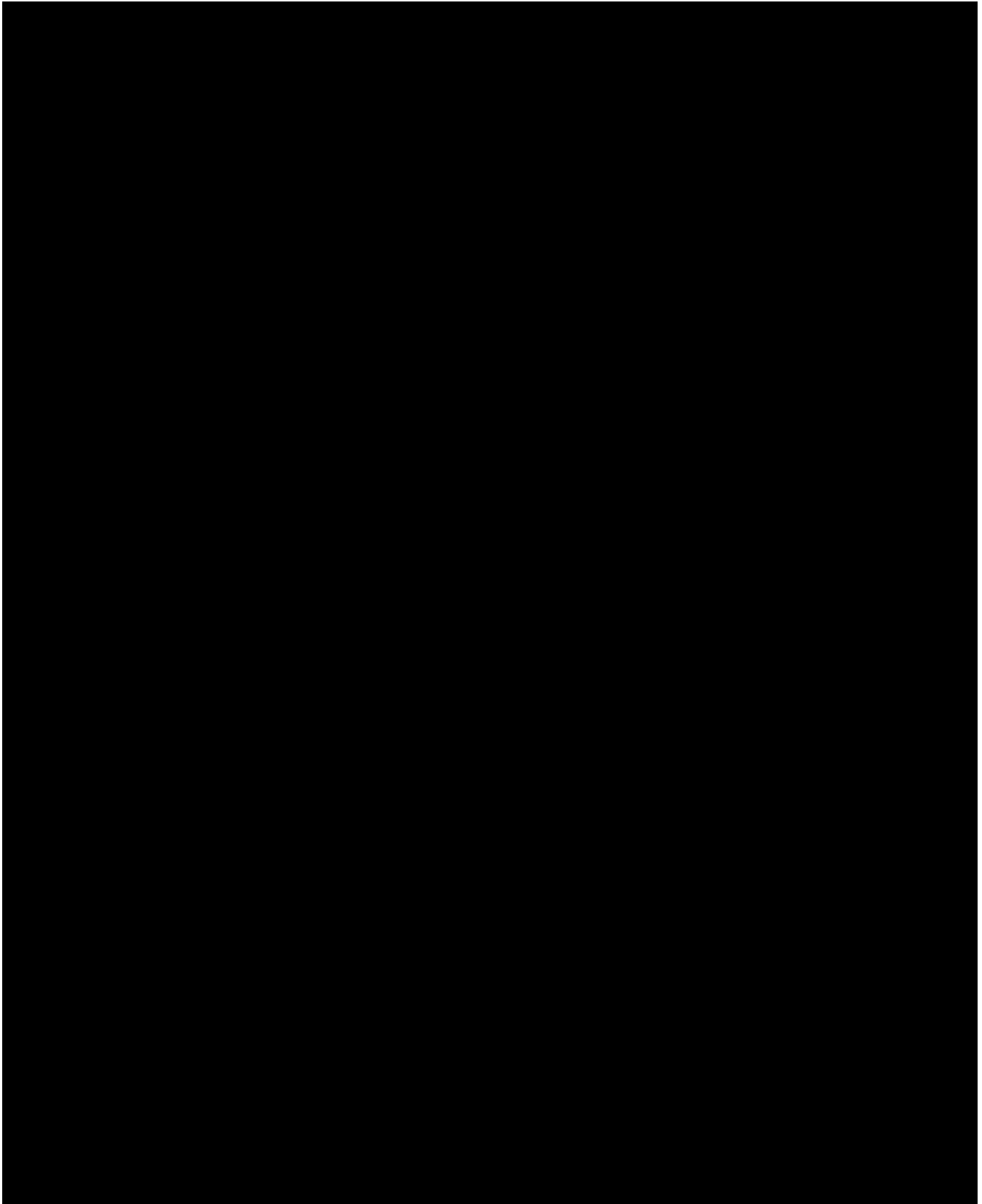
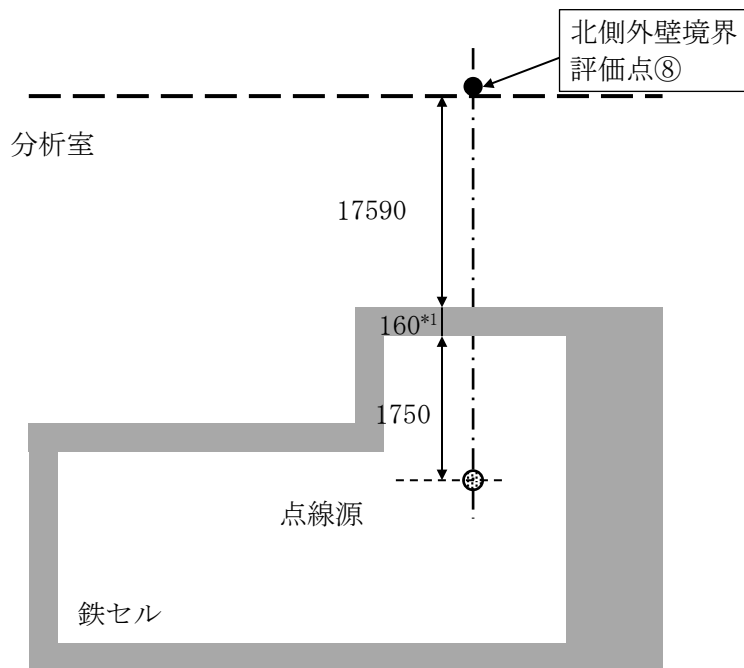


図-12 試料ピットの計算モデル

[平面図]

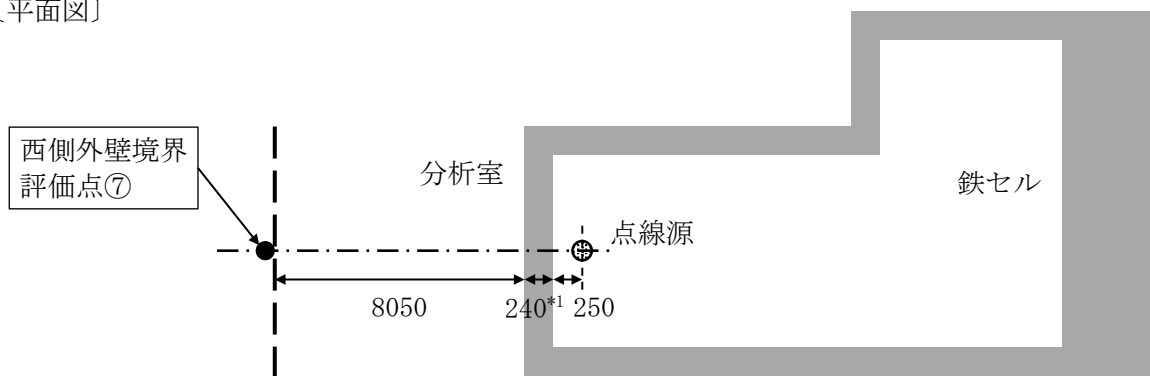


注記 *1: 遮へい厚さを示す。

(単位: mm)

図-13 鉄セルの北側外壁表面の計算モデル

[平面図]

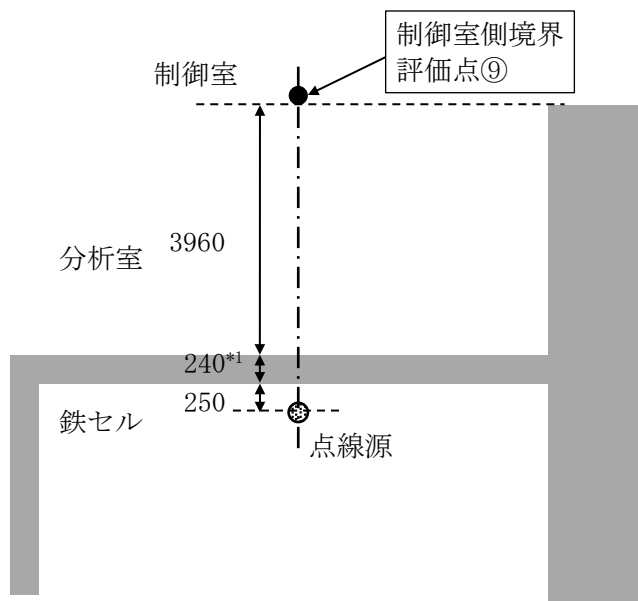


注記 *1: 遮へい厚さを示す。

(単位: mm)

図-14 鉄セルの西側外壁表面の計算モデル

[立面図]

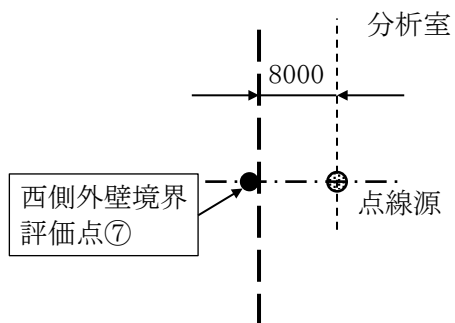


注記 *1：遮へい厚さを示す。

(単位：mm)

図-15 鉄セルの制御室側境界の計算モデル

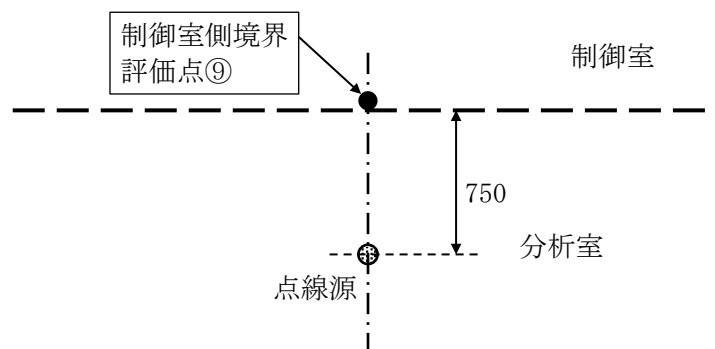
[平面図]



(単位：mm)

図-16 分析室の西側外壁表面の計算モデル

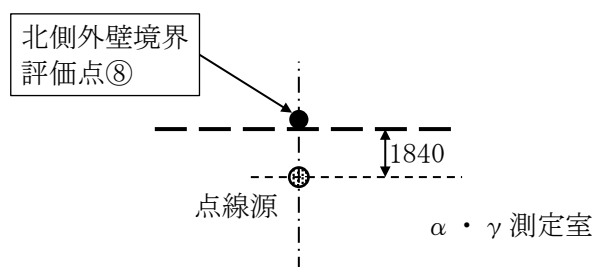
[立面図]



(単位：mm)

図-17 分析室の制御室側境界の計算モデル

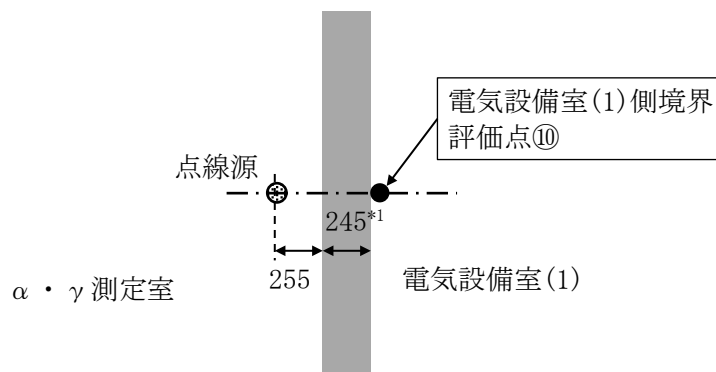
[平面図]



(単位：mm)

図-18 $\alpha \cdot \gamma$ 測定室の北側外壁表面の計算モデル

[平面図]



注記 *1 : 遮へい厚さを示す。

(単位 : mm)

図-19 $\alpha \cdot \gamma$ 測定室の電気設備室(1)側境界の計算モデル

4. 遮へい体の貫通部に対する考慮

第2棟の高線量率区域と低線量率区域の間の遮へい体貫通部は、原則として放射線漏えいが問題とならないようにその位置を決める。

ただし、放射線漏えいが問題となる位置に設置せざるを得ない場合は、配管等の放射線漏えいを防止する措置を講ずることとする。

貫通部に対する放射線漏えい防止措置の例を図-20, 21に示す。

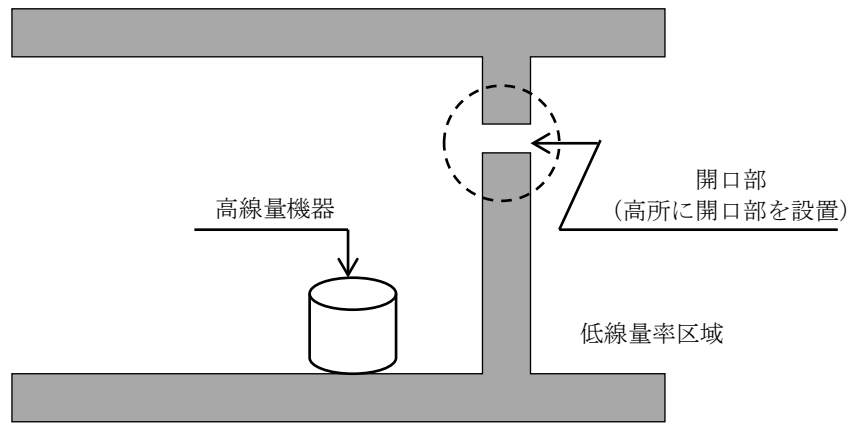


図-20 開口部の高所設置 (例)

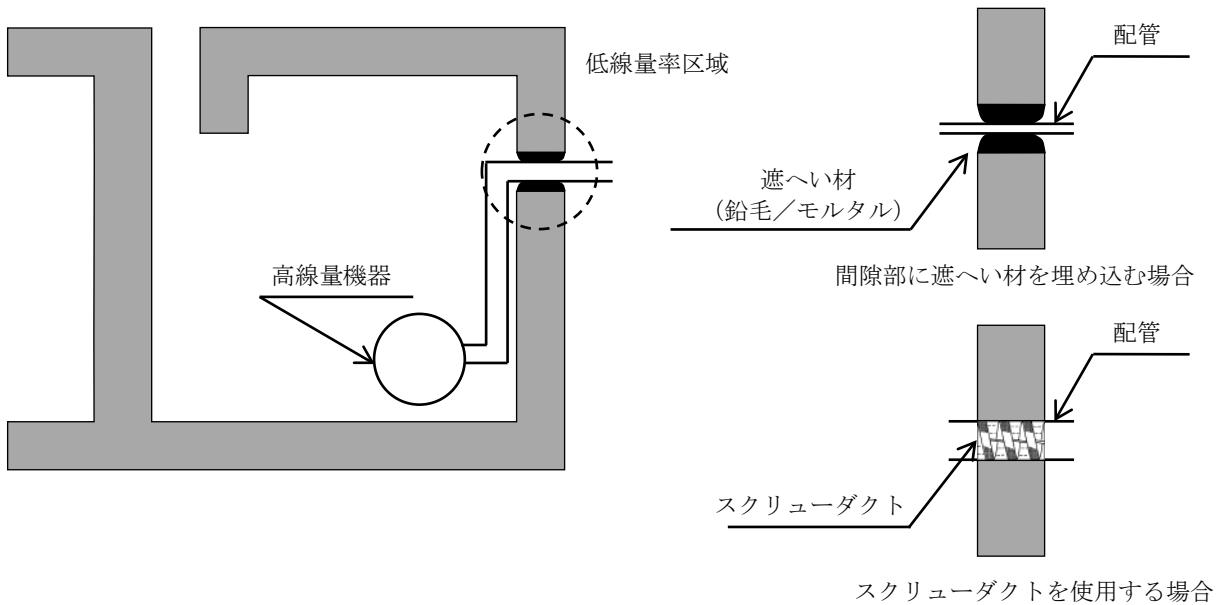


図-21 貫通孔の遮へい体 (例)

5. 遮へいの熱除去計算

5.1 遮へいの熱除去計算方法

コンクリート遮へい体中のガンマ発熱密度は、ガンマ線フラックスの減衰に応じて低下する。このため、コンクリート遮へい体の厚さ方向で局所的な発熱量、すなわち、温度上昇の値が変化する。本評価では、ガンマ線フラックスの減衰を考慮するため、コンクリート遮へい体を多層の発熱する平板としてモデル化し、平板ごとにガンマ発熱に起因した局所的な温度変化を計算する。

一般に、面1（発熱源 Q_1 ）及び面2（発熱源 Q_2 ）から成る平板の温度変化は、下式（6. 引用文献(1)参照）により求められる。

$$\Delta T_1 = \frac{(R_d + R_2)R_1Q_1' + R_1R_2Q_2'}{(R_1 + R_d + R_2)}$$

$$\Delta T_2 = \frac{R_1R_2Q_1' + (R_1 + R_d)R_2Q_2'}{(R_1 + R_d + R_2)}$$

ここで、 ΔT_1 、 ΔT_2 : 平板の面1及び面2での温度変化（℃）

Q_1' 、 Q_2' : 平板の面1及び面2での発熱量（W）

R_1 、 R_2 : 平板の面1及び面2での熱抵抗（℃/W）

R_d : 平板の内部での熱抵抗（℃/W）

また、上記平板の発熱量 Q' は、下式により求められる。

$$Q' = Q \cdot V$$

ここで、 Q : ガンマ発熱密度（W/m³）

$$= 10^6 \cdot \rho \cdot K \cdot \Phi$$

V : 平板体積（m³）

ρ : コンクリート密度（g/cm³）

K : ガンマ発熱密度換算係数（W・s・cm²/g）

$$= C \cdot E \cdot (\mu \text{ en} / \rho)$$

C : 換算係数（W・s/MeV）（ 1.602×10^{-13} ）

E : ガンマ線エネルギー（MeV）

$(\mu \text{ en} / \rho)$: コンクリートの質量エネルギー吸収係数（cm²/g・photons）

Φ : ガンマ線フラックス（photons/cm²・s）

各平板におけるガンマ線フラックスは計算機コード「QAD」で求める。また、上記の平板を積層し、コンクリート遮へい体における温度変化を計算する。

なお、本評価で用いる熱抵抗は、隣接する平板からの影響を考慮する。

5.2 遮へいの熱除去計算結果

コンクリート遮へい体における温度上昇は最大でも0.1℃未満であり、自然冷却で十分である。

6. 引用文献

- (1) 日本機械学会「伝熱工学資料 改訂第5版」（2009）

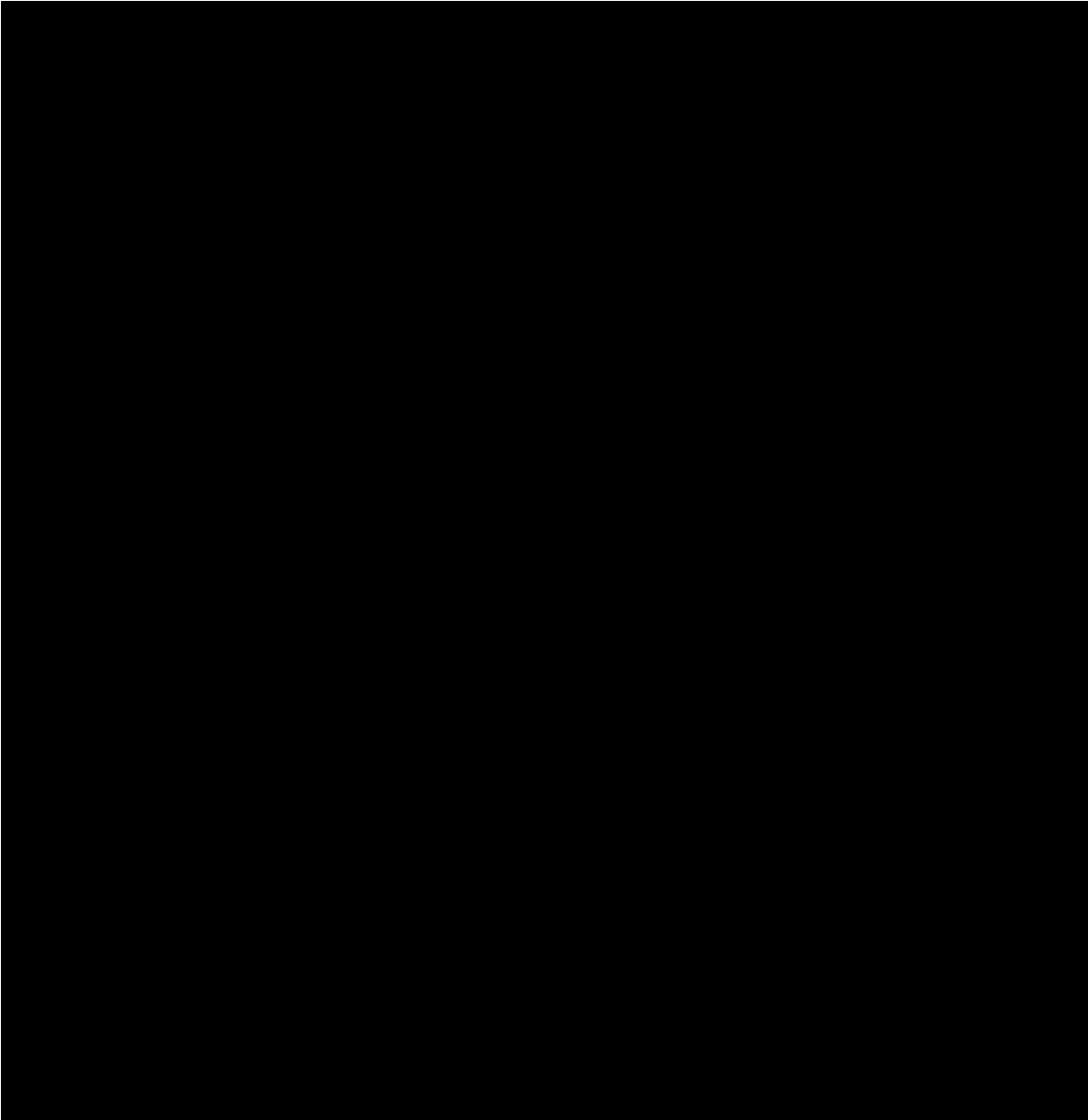
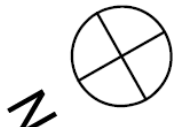
人が常駐勤務し，又は頻繁に出入する原子力施設内の場所における
線量率に関する説明書

1. 遮へい設計上の基準線量率

本説明書は，通常運用時に人が常時勤務し，又は頻繁に出入する分析・研究施設第2棟内の場所における外部放射線量に係る線量率による区域区分を示すものである。各区域区分の外部放射線に係る設計基準線量率を表-1のとおり設定する。また，第2棟区域区分を図-1～4に示す。

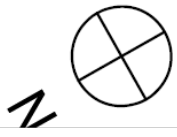
表-1 各区域区分の外部放射線に係る設計基準線量率

区 分		外部放射線に係る設計基準線量率
管理区域外	A	0.0026mSv/h 以下
管理区域	B	0.01mSv/h 未満
	C	0.05mSv/h 未満
	D	0.25mSv/h 未満
	E	1mSv/h 未満
	F	1mSv/h 以上



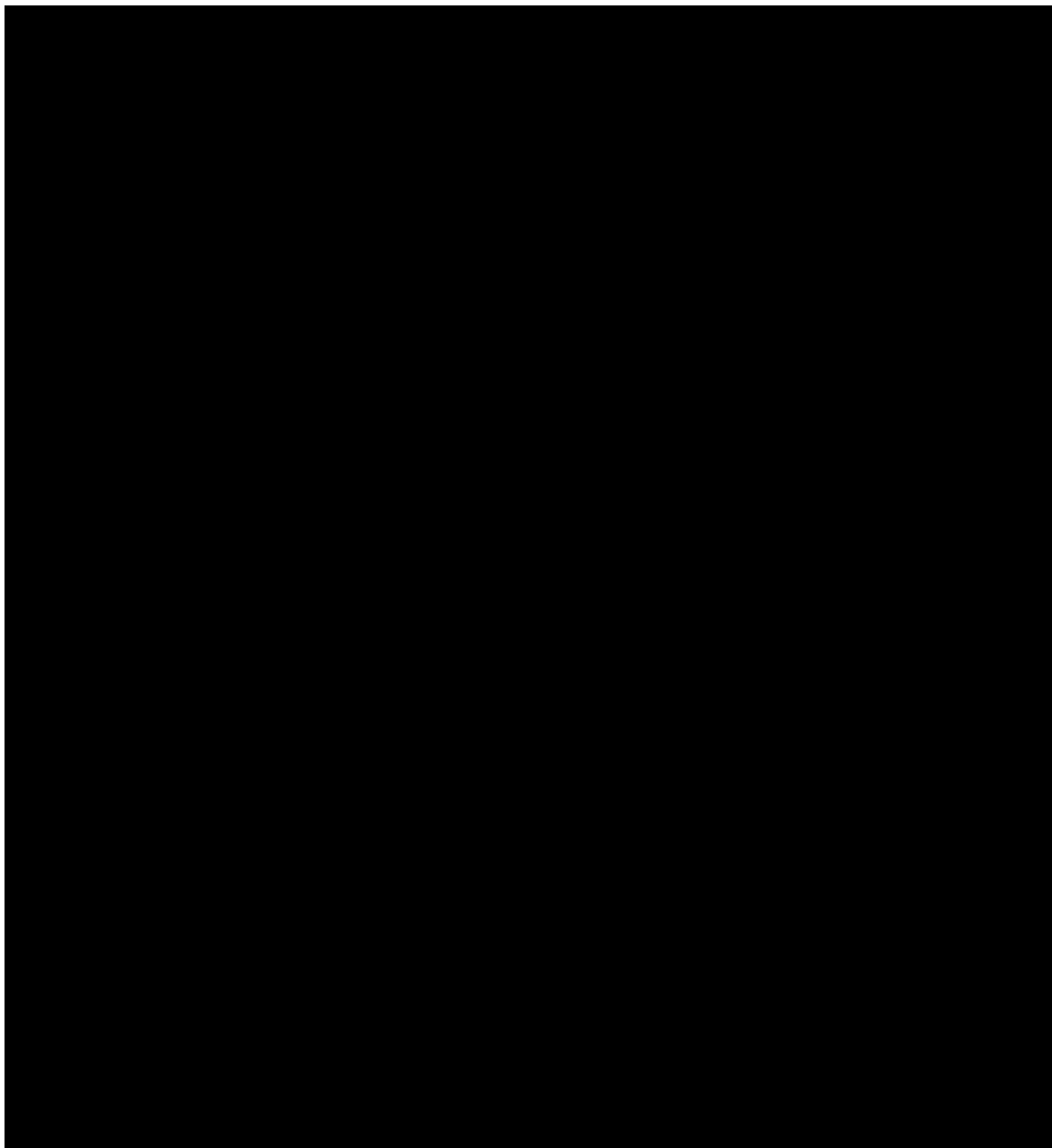
区分	外部放射線に係る設計基準線量
管理区域外	A 0.0026mSv/h以下
管理区域	B 0.01mSv/h未満
	C 0.05mSv/h未満
	D 0.25mSv/h未満
	E 1mSv/h未満
	F 1mSv/h以上

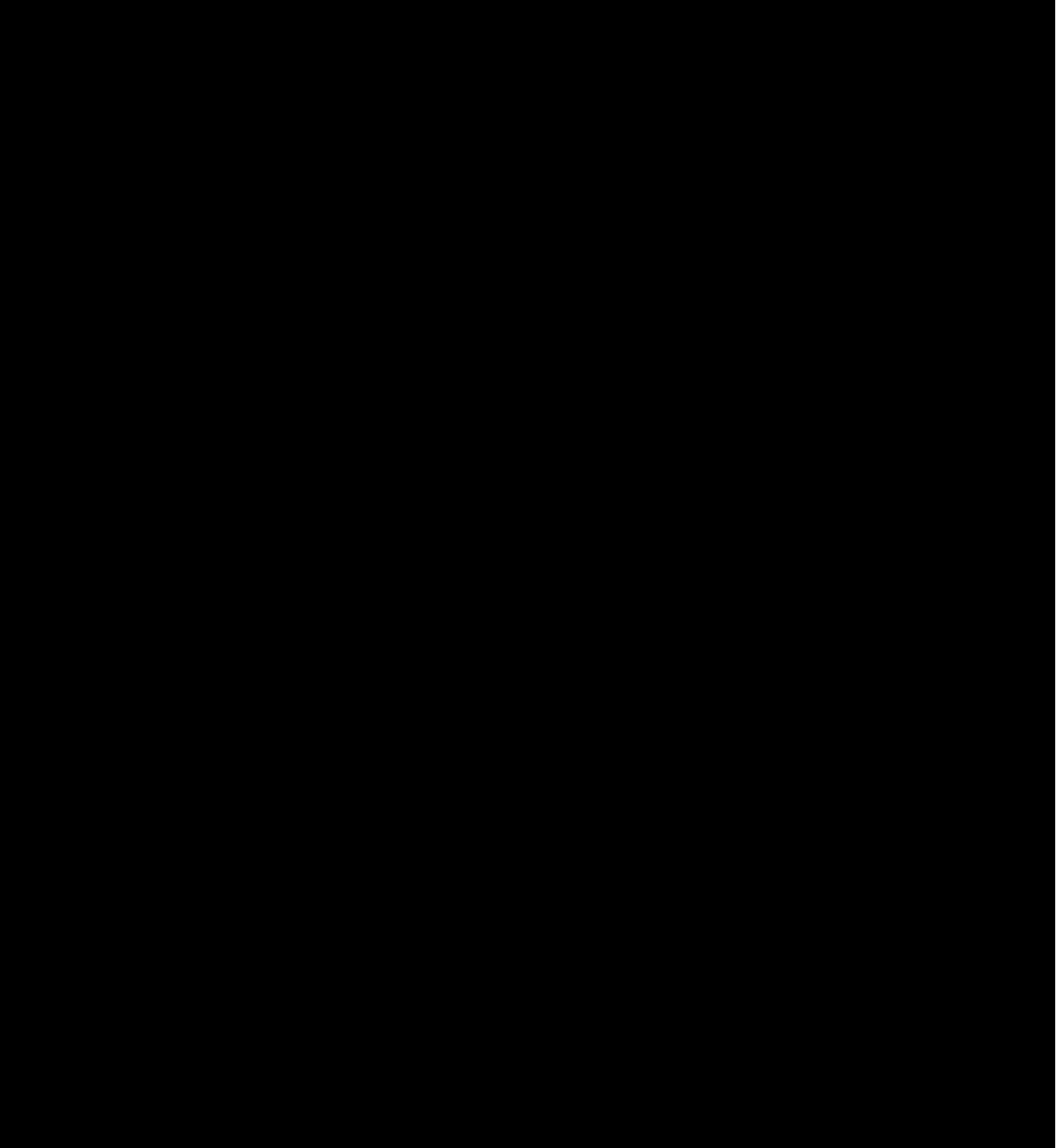
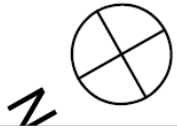
図一1 第2棟の区域区分図 地下1階



区分	外部放射線に係る設計基準
管理区域外	A 0.0026mSv/h以下
管理区域	B 0.01mSv/h未満
	C 0.05mSv/h未満
	D 0.25mSv/h未満
	E 1mSv/h未満
	F 1mSv/h以上

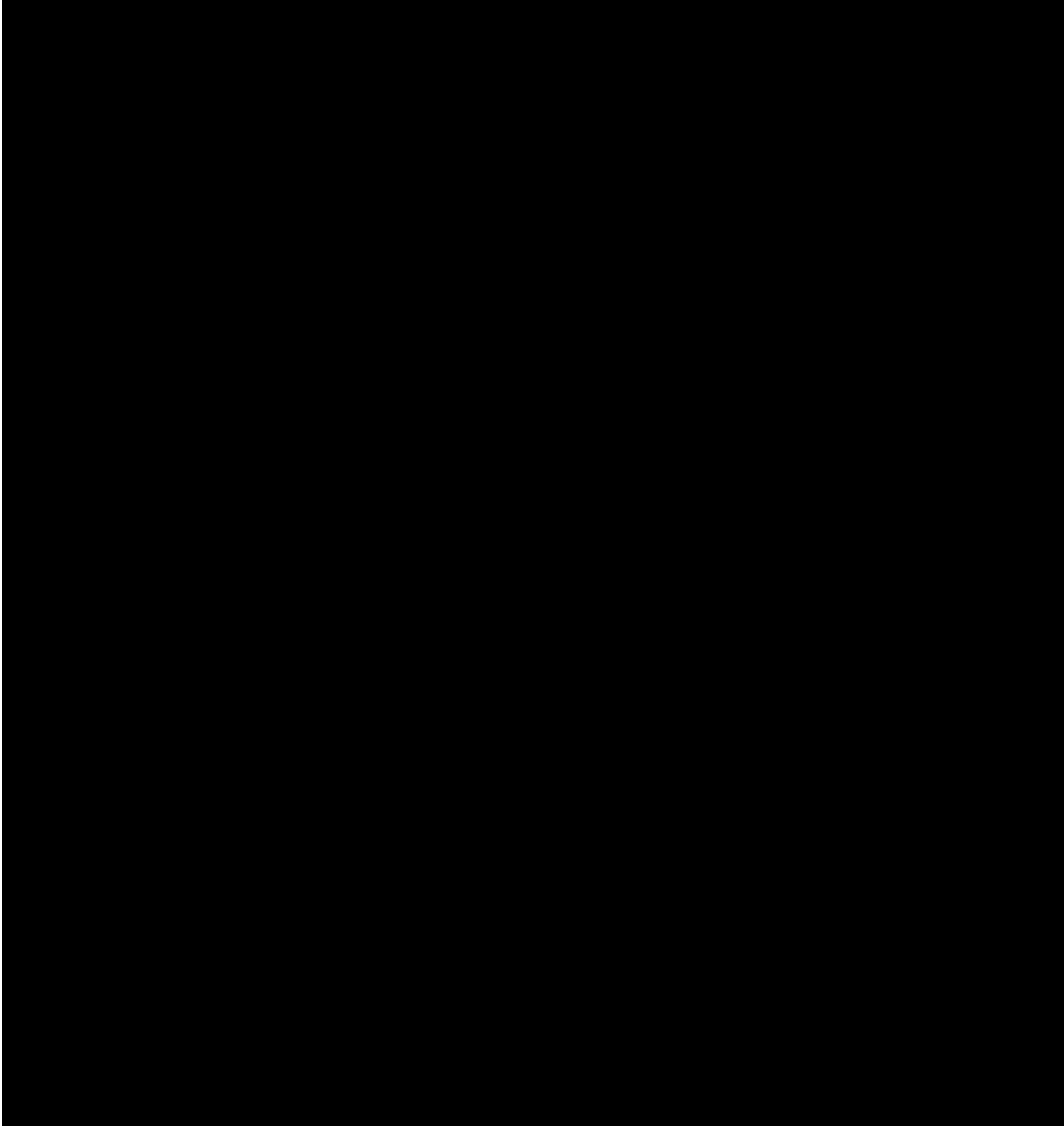
図1-2 第2棟の区域区分図 1階





区分	外部放射線に係る設計基準
管理区域外	0.0026mSv/h以下
管理区域	0.01mSv/h未満
	0.05mSv/h未満
	0.25mSv/h未満
	1mSv/h未満
	1mSv/h以上

図-3 第2棟の区域区分図 2階



区分	外部放射線に係る設計基準線量
管理区域外	A 0.0026mSv/h以下
管理区域	B 0.01mSv/h未満
	C 0.05mSv/h未満
	D 0.25mSv/h未満
	E 1mSv/h未満
	F 1mSv/h以上

図-4 第2棟の区域区分図 屋上

2. 作業エリアの区域区分

第2棟内で、設計上想定される、作業エリアの区域区分を表-2に示す。

表-2 作業エリアの区域区分表

No.	エリア名称	区分	区分の設定根拠
1	固体廃棄物払出準備室	D	第2棟固体廃棄物を一時的に保管するので線量率はD区分となる。
2	液体廃棄物一時貯留室	D	第2棟液体廃棄物を一時的に保管するので線量率はD区分となる。
3	換気空調設備室(1)	D	排気フィルタユニット（高性能フィルタ）は測定管理することから線量率はD区分となる。
4	コンクリートセルNo. 1~4	F	取り扱う放射性物質（燃料デブリ等）の量から線量率はF区分となる。
5	鉄セル	F	取り扱う放射性物質（燃料デブリ等）の量から線量率はF区分となる。
6	分析室	C	取り扱う放射性物質（試料）の量から線量率はC区分となる。
7	$\alpha \cdot \gamma$ 測定室	C	取り扱う放射性物質（試料）の量から線量率はC区分となる。
8	サービスエリア	C	取り扱う放射性物質（試料）の量から線量率はC区分となる。
9	MSM保守/保管室	C	マニプレータ等の保守・保管を行うためC区分となる。

3. 実効線量の管理方法

運用開始後の実効線量の管理は、外部放射線に係る線量当量率及び空気中の放射性物質の濃度を測定し、放射線業務従事者の作業時間の制限等を実施することで、「東京電力株式会社福島第一原子力発電所原子炉施設の保安及び特定核燃料物質の防護に関して必要な事項を定める告示」（平成二十五年四月十二日原子力規制委員会告示第三号）に定める線量限度を遵守することはもとより、放射線業務従事者の線量を合理的に達成できる限り低減する。

第2棟の臨界に関する検討書

1. 一般事項

本検討書は、第2棟における臨界に関する評価について説明するものである。

1.1 臨界安全評価の基本方針

第2棟において想定する燃料デブリ等の最大取扱量及び臨界管理方法を表-1に示す。

表-1 燃料デブリ等の最大取扱量及び臨界管理方法

取扱場所	最大取扱量	臨界管理方法
コンクリートセルNo.1~4：合計	■	質量管理
試料ピット■	■	質量管理 形状管理

燃料デブリ等を分析試料として取り扱う場所では質量管理を行い、一時的に保管する試料ピットでは質量管理及び形状管理を行う。未臨界性の判断基準は、中性子実効増倍率（以下「keff」という。）に標準偏差の3倍（以下「3σ」という。）を加えた値が0.95以下となること（4.引用文献(1)参照）とする。

1.2 燃料デブリ等の組成

臨界安全評価上の燃料デブリ等は、以下の保守的な条件を想定する。

- ・ 全て核燃料物質で構成されているものとする。
- ・ 未照射燃料とする。
- ・ 臨界性の高い福島第一原子力発電所3号機のMOX燃料（以下「MOX燃料」という。）とする。
- ・ ^{241}Pu の ^{241}Am への壊変を考慮せず、MOX燃料中の ^{241}Am は全て ^{241}Pu として評価する。
- ・ 原子炉での溶融に伴う性状の変化を考慮し、核燃料物質は酸化物と比較して核分裂性物質の重量割合が高くなる金属とする。
- ・ 燃料デブリ等を溶解処理するため、核燃料物質と水の混合物としてモデル化する。

本臨界安全解析に用いる燃料デブリ等の条件を表-2に示す。

表-2 臨界安全解析における燃料デブリ等の条件

解析対象	燃料デブリ等
核燃料物質	3号機装荷 MOX 燃料
Pu 富化度 (wt%) ※1	
²³⁵ U 濃縮度 (wt%) ※2	

$$\text{※1 : Pu 富化度} = \frac{\text{燃料デブリ等の Pu 質量}}{\text{燃料デブリ等 (核燃料物質金属) の質量}} \times 100$$

$$\text{※2 : } ^{235}\text{U 濃縮度} = \frac{\text{燃料デブリ等の } ^{235}\text{U 質量}}{\text{燃料デブリ等 (核燃料物質金属) の質量}} \times 100$$

1.3 使用する解析コード

臨界安全解析には、計算機コード「MVP2」を用いる。

2. コンクリートセルの臨界安全解析

コンクリートセルにおいて燃料デブリ等を分析試料として取り扱う際の未臨界性を確認する。

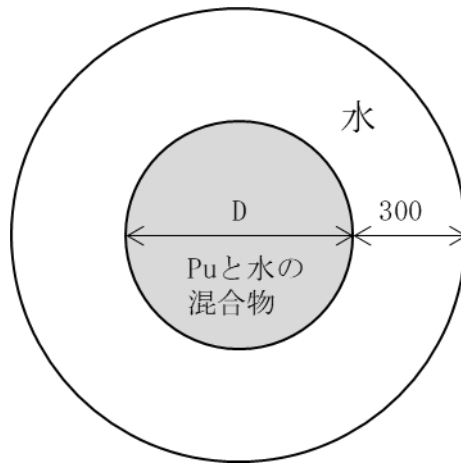
2.1 燃料デブリ等の取扱想定及び解析モデル

コンクリートセルでは、燃料デブリ等の切断、粉砕、溶解処理等の形状等が変化する前処理を行うため、質量管理を行う。

燃料デブリ等を分析試料として取り扱う際の最も保守的な想定として、コンクリートセルでの燃料デブリ等の溶解処理中にプルトニウム（以下「Pu」という。）の濃度が高い残渣又は沈殿が発生する場合を考慮する。なお、Puの同位体組成はMOX燃料の値を用いる。

この想定において、MOX燃料に含まれるPuを対象に、 k_{eff} と 3σ の和が0.95（4.引用文献(1)参照）となる重量を評価する。評価の結果得られたPu質量に二重装荷を考慮した安全係数（0.43）（4.引用文献(2)参照）を乗じた値が ■■■ の燃料デブリ等に含まれる²³⁵U及びPuの質量を超えていることを確認する。臨界安全解析モデルを図-1に示す。具体的な解析の条件は以下のとおり。

- ・最も臨界になりやすい形状である球モデルを採用する。
- ・燃料デブリ等はPuと水の混合物として解析モデルの中心に配置する。なお、Puは非均質性を考慮して粒子状とする。
- ・Puと水の混合物における直径（D）は、Puの粒径及び粒子間距離から求められ、保守的な結果が得られるよう設定する。
- ・Puと水の混合物は十分な厚さの水（中性子反射材）で覆われているものとする。



単位：mm

図-1 コンクリートセルにおける燃料デブリ等の取扱いに対する解析モデル

2.2 結果

2.1 に示した条件で解析を実施した結果、 k_{eff} と 3σ の和が 0.95 となる時の Pu の重量は [] となった。この値に二重装荷を考慮した係数 0.43 を乗じると [] となる。

表-2 に示した Pu 富化度 [] 及び ^{235}U 濃縮度 [] から、コンクリートセルで取り扱う [] の燃料デブリ等に含まれる ^{235}U 及び Pu は最大で [] であり、 [] を下回っている。

[]

よって、 [] の燃料デブリ等 (^{235}U +Pu 重量： [] 相当) は二重装荷を考慮しても臨界に達しない。

3. 試料ピットの臨界安全解析

燃料デブリ等を試料ピットにおいて一時的に保管した際の未臨界性を確認する。

3.1 燃料デブリ等の取扱想定及び解析モデル

試料ピットは [] に設置されており、燃料デブリ等を容器に収納して試料ピットで一時的に保管する。試料ピットでは、容器に収納する燃料デブリ等に含まれる ^{235}U 及び Pu に対して質量管理を行うとともに、試料ピットによる形状管理を行う。

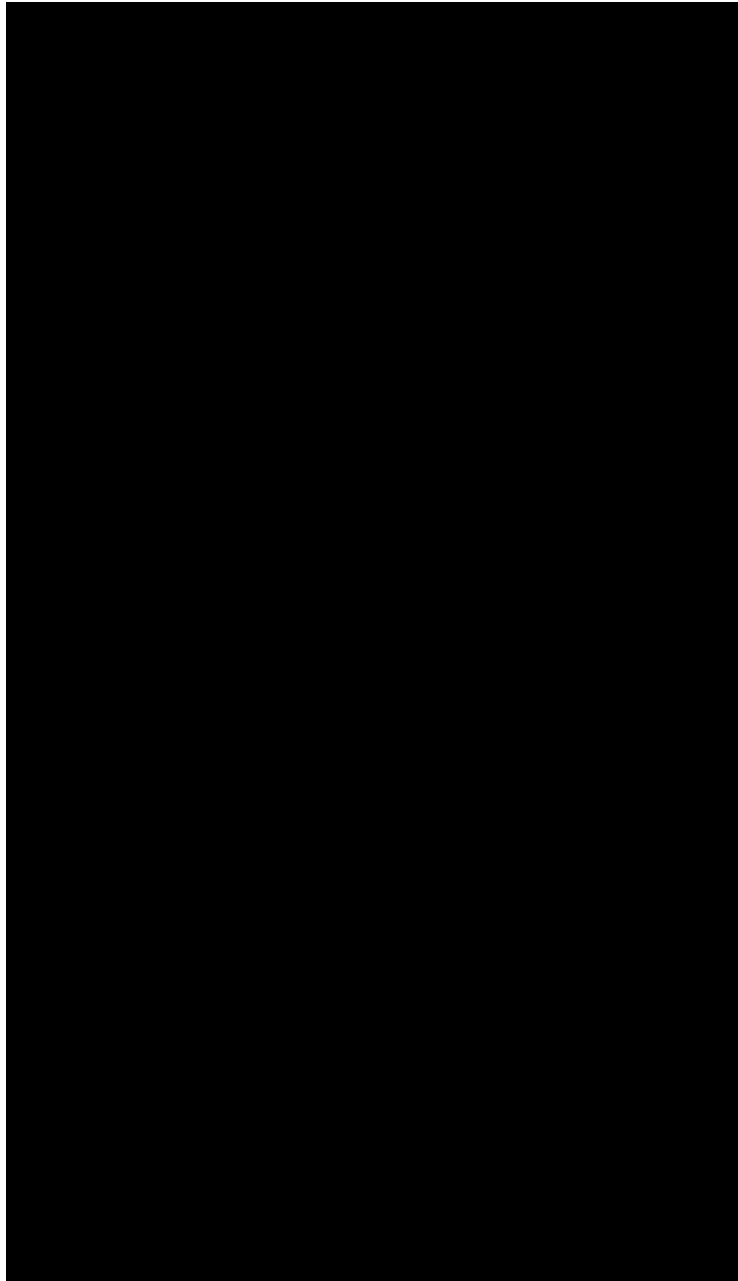
試料ピットは [] から成り、各 [] に [] (^{235}U +Pu 重量： []) 以下の燃料デブリ等を収納した容器を [] まで積み上げて一時的に保管できる構造となっている。試料ピットには最大で [] のスペースがあるため、最大容量は [] となる。

解析では、 [] [] 物として評価を行う。解析は、図-2 及び図-3 に示すように試料ピットの各 [] の径、深さ（燃料デブリ等が存在する範囲）及び間隔（中心間距離）を考慮したモデルを用いて、最大容量で k_{eff} と 3σ の和が 0.95 以下であることを確認する。具体的な解析条件は以下のとおり。

- ・径： []，深さ（燃料デブリ等が存在する範囲）： [] 及び間隔（中心間距離）： [] の [] が [] から成る試料ピットとする。
- ・各 [] には、 [] の燃料デブリ等を収納した高さ [] の容器を [] まで積み上げて一時的に保

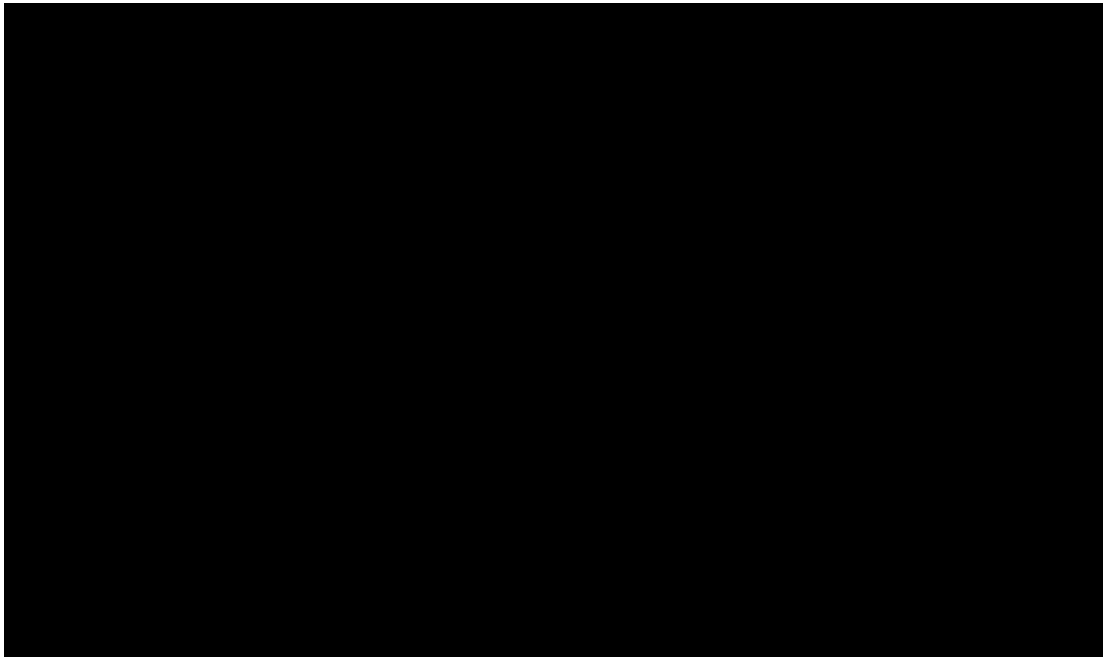
管する。

- ・容器内の燃料デブリ等は粒子状の MOX 燃料と水の混合物とする。
- ・粒子状の MOX 燃料の粒径及び粒子間距離については保守的な結果が得られるよう設定する。
- ・試料ピットで積み重ねられている燃料デブリ等における中性子相互作用への影響を排除するため、解析上は容器を無視する。
- ・セル部に存在する燃料デブリ等と試料ピットの ████████ における燃料デブリ等の中性子相互作用への影響を排除するため、解析上は試料ピットの蓋を無視する。
- ・コンクリートセル内の雰囲気は空気であるが、保守側の評価となるように水（中性子反射材）で覆われているものとする。



単位：mm

図-2 試料ピットの解析モデル（平面図）



単位：mm

図-3 試料ピットの解析モデル（図-2 A-A 断面図）

3.2 結果

3.1 に示した条件で解析を実施した結果、 k_{eff} と 3σ の和は 0.92 となり、臨界に達しない。

4. 引用文献

- (1) 『臨界安全ハンドブック第2版』，日本原子力研究所，JAERI-1340，1999年3月．
- (2) 『Guide de Criticité』，CEA-R3114，COMMISSARIAT A L'ÉNERGIE ATOMIQUE，1967．

第2棟の火災防護に関する説明書及び消火設備の取付箇所を明示した図面

1. 火災防護に関する基本方針

第2棟は、火災により安全性が損なわれることを防止するために、火災の発生防止対策、火災の検知及び消火対策、火災の影響の軽減対策の3方策を適切に組み合わせた措置を講ずる。

2. 火災の発生防止

2.1 不燃性材料、難燃性材料の使用

第2棟は、主要構造部である壁、柱、床、梁、屋根及び階段は、不燃性材料を使用し、間仕切り壁、天井及び仕上げは、建築基準法及び関係法令に基づく他、可能な限り不燃性材料又は難燃性材料を使用する。

また、建屋内の機器、配管、排気管、排気ダクト、トレイ、電線路及び盤の筐体の主要構造体並びにこれらの支持構造物は、不燃性材料とし、幹線ケーブル及び動力ケーブルは難燃ケーブルを使用する他、消防設備用のケーブルは消防法に基づき耐火ケーブル及び耐熱ケーブルを使用する。

2.2 自然現象による火災発生防止

第2棟の建物、系統及び機器は、落雷、地震等の自然現象により火災が生じることがないように防護した設計とし、建築基準法及び関係法令に基づき避雷設備を設置する。

第2棟の建屋は、「発電用原子炉施設に関する耐震設計審査指針」(平成18年9月19日)に基づき設計を行い、破壊又は倒壊を防ぐことにより、火災発生を防止する。

3. 火災の検知及び消火

3.1 火災検知器及び消火設備

火災検知器及び消火設備は、第2棟に対する火災の悪影響を限定し、早期消火を行えるよう消防法及び関係法令に基づいた設計とする。

① 火災検知器

放射線、取付面高さ、温度、湿度、空気流等の環境条件や予想される火災の性質を考慮して検知器の型式(熱・煙)を選定する。

なお、火災検知時は、受信器より常時人のいる建屋内設備監視室及び免震重要棟に代表警報を発報する設計とする。

② 消火設備

消火設備は、屋内消火栓設備及び消火器で構成する。また、コンクリートセル、鉄セル、グローブボックス内の火災に関しては、不活性ガス消火設備を設ける。

消防法上の消火水槽の容量は約16m³であるが、これは屋内消火栓においては約2時間の放水量に相当する。また、福島第一原子力発電所内の消防水利に消防車を連結することにより、第2棟の消火が可能である。

3.2 自然現象に対する消火設備の性能維持

火災検知器及び消火設備は地震等の自然現象によっても、その性能が著しく阻害されることがないよう措置を講ずる。消火設備は、消防法及び関係法令に基づく設計とし、耐震設計は「発電用原子炉施設に関する耐震設計審査指針」（平成18年9月19日）に基づいて適切に行う。

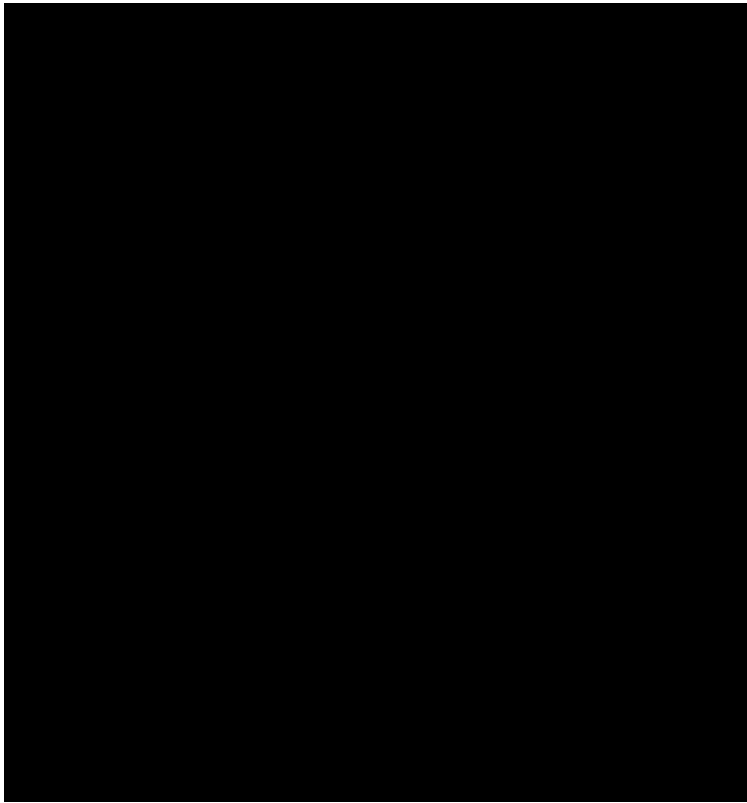
4. 火災の影響の軽減

第2棟の建屋は、建築基準法及び関係法令に基づき防火区画を設置し、消防設備と組み合わせることにより、火災の影響を軽減する設計とする。

なお、主要構造部の外壁（鉄筋コンクリート造）は、延焼を防止するために必要な耐火性能を有する設計とする。

5. 消火設備の取付箇所を明示した図面

消火設備の取付箇所について、図-1～4に示す。





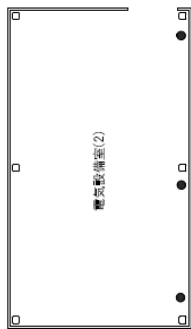
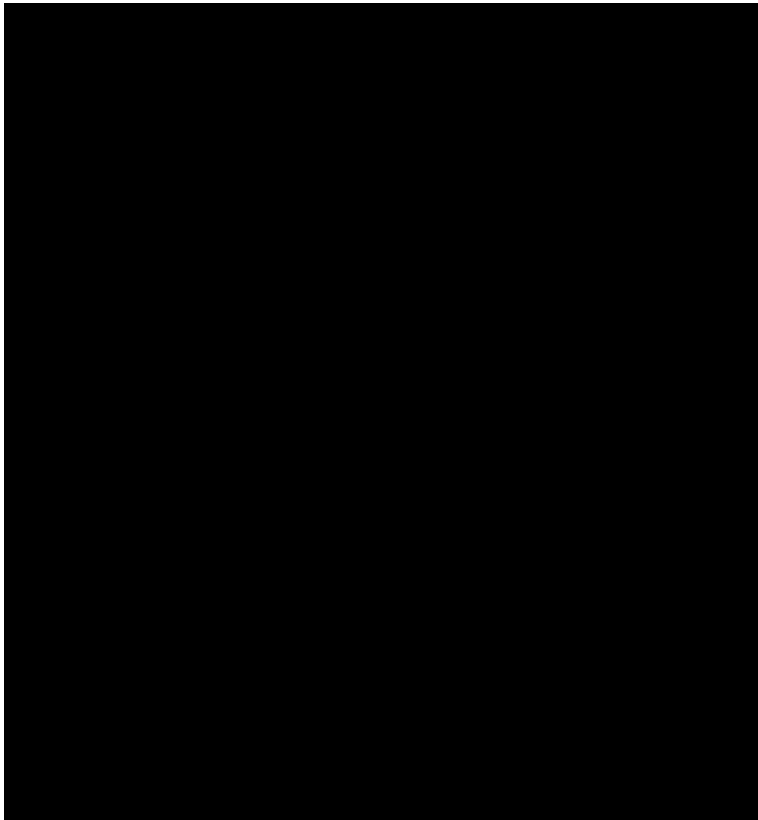
凡例	
	屋内消火栓設備
	消火器

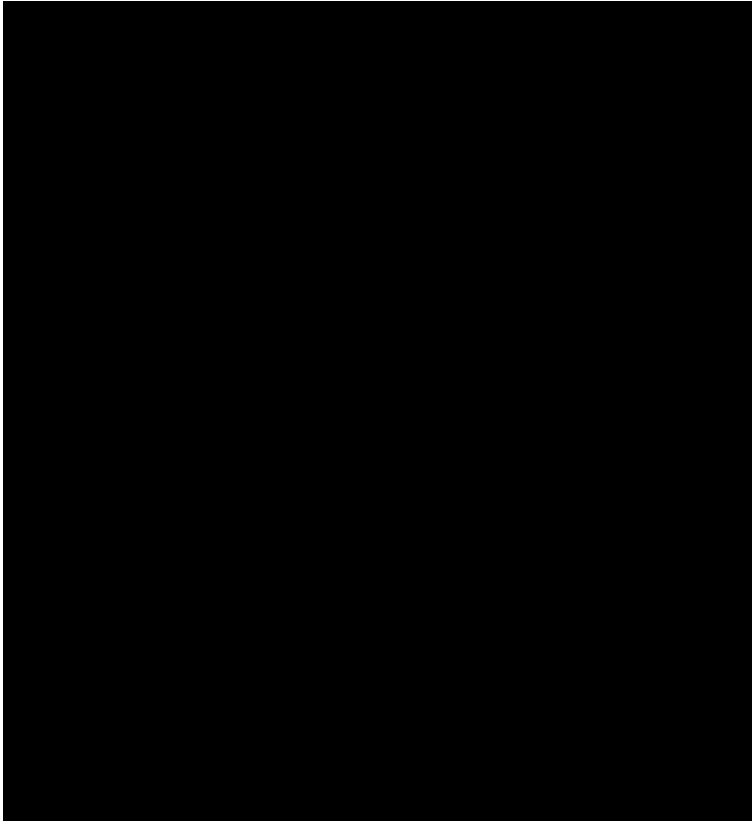
図-1 第2棟の消火設備の取付箇所を明示した図面 地下1階



凡例	
	屋内消火栓設備
	消火器

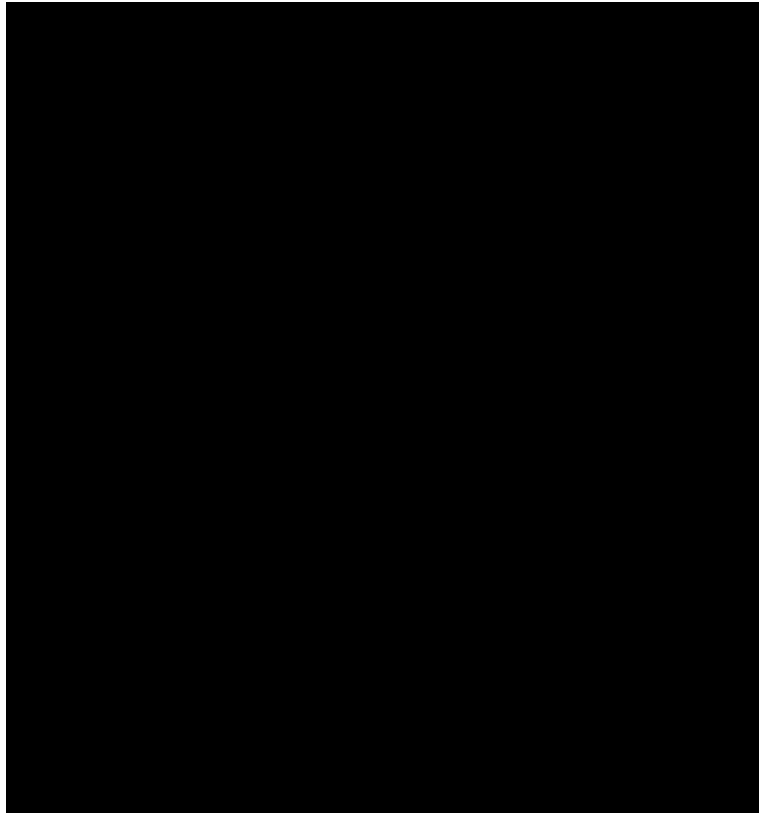


図一2 第2棟の消火設備の取付箇所を明示した図面 1階



凡例	
■	屋内消火栓設備
●	消火器

図一3 第2棟の消火設備の取付箇所を明示した図面 2階



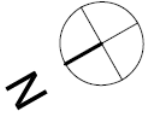
凡例	
▣	屋内消火栓設備
●	消火器

図一4 第2棟の消火設備の取付箇所を明示した図面 屋上階

第2棟の安全避難通路に関する説明書及び安全避難通路を明示した図面

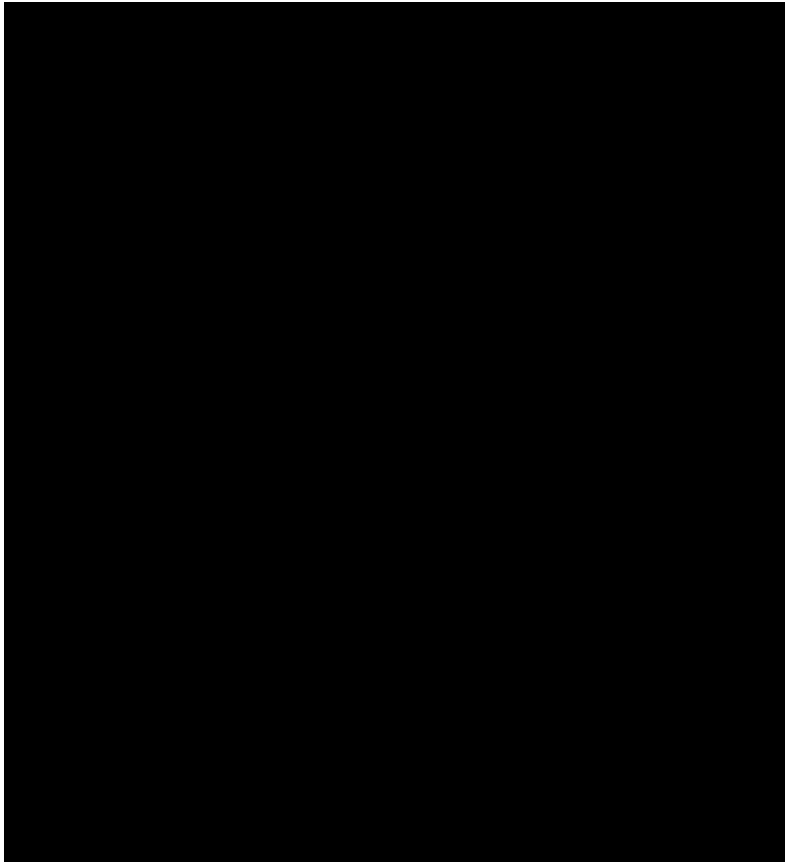
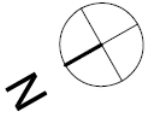
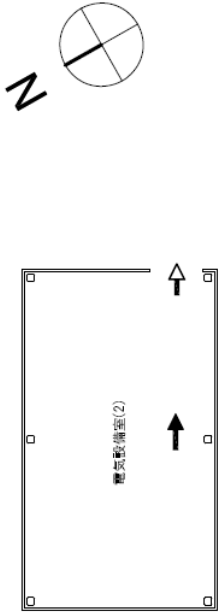
1. 安全避難通路の設置方針

第2棟の建屋には、分析・試験、定期的な放射線測定、建物及び建屋内の巡視点検のための出入りを行うことから、建築基準法及び関係法令並びに消防法及び関係法令に基づき安全避難通路を設定する。避難通路を図-1～4に示す。



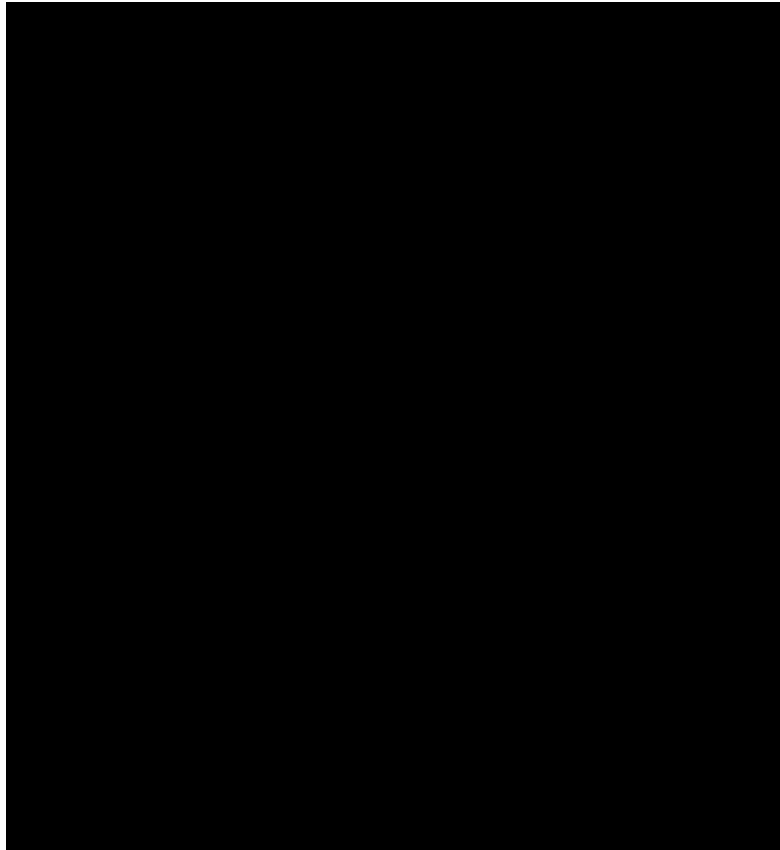
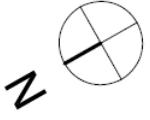
凡例	
	非常口
	避難経路

図一1 第2棟の安全避難通路を明示した図面 地下1階



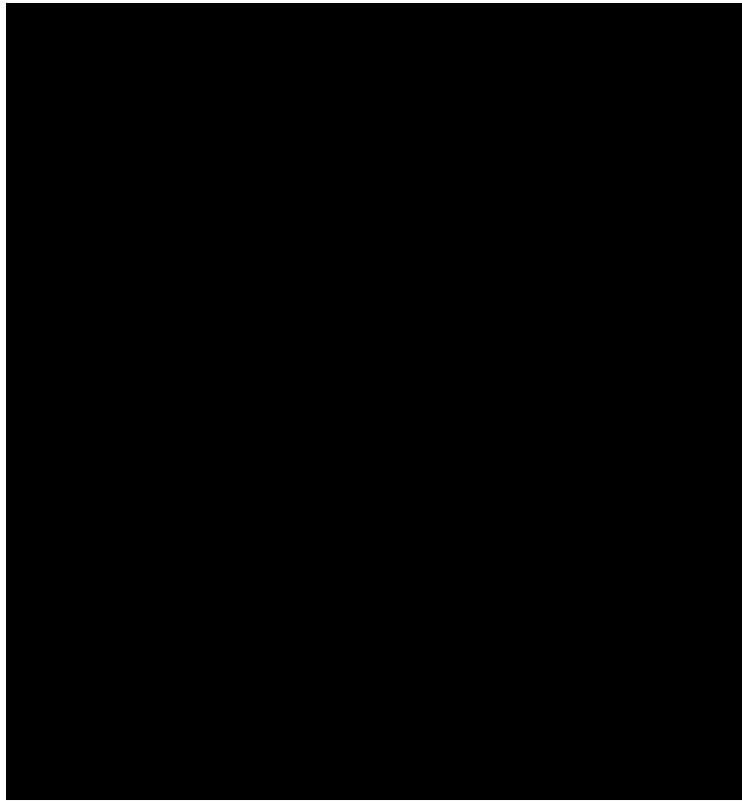
凡例	
	非常口
	避難経路

図一2 第2棟の安全避難通路を明示した図面 1階



凡例	
◁	非常口
→	避難経路

図一3 第2棟の安全避難通路を明示した図面 2階



凡例	
	非常口
	避難経路

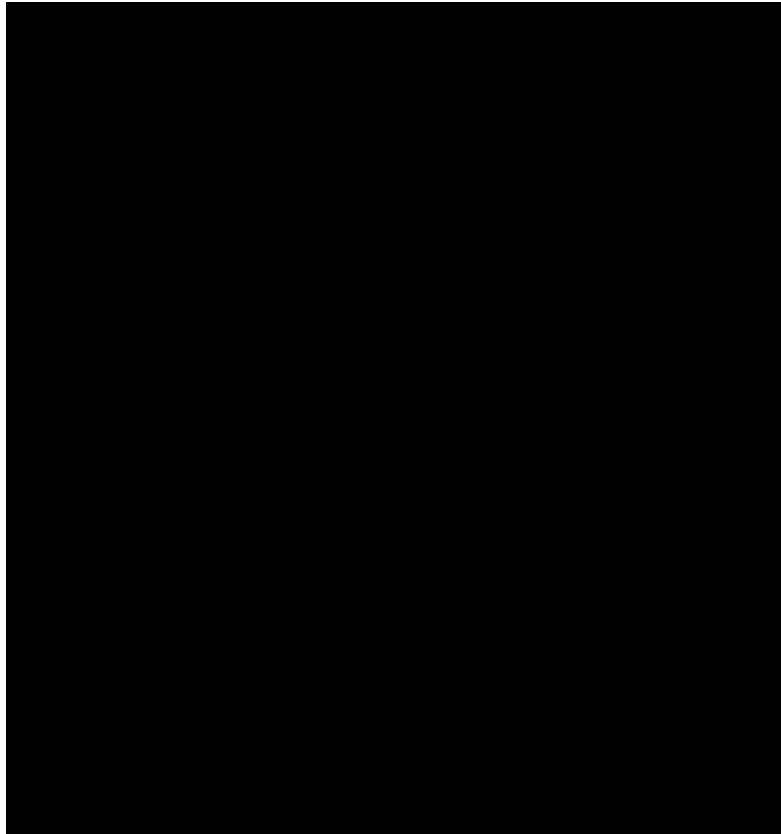
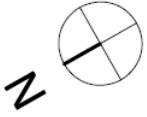
図-4 第2棟の安全避難通路を明示した図面 屋上階

第2棟の非常用照明に関する説明書及び取付箇所を明示した図面

1. 非常用照明の設置方針

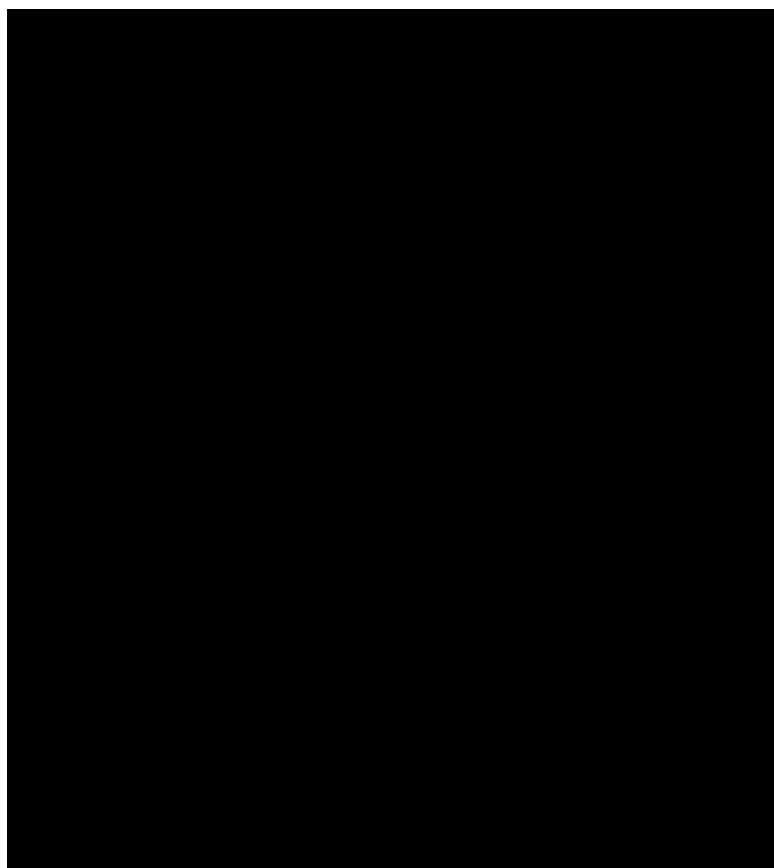
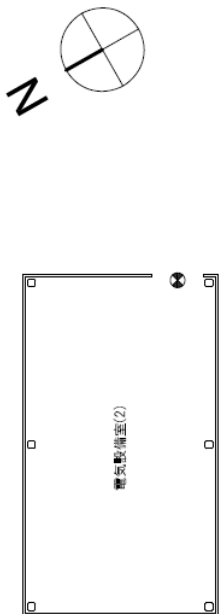
第2棟には、分析・試験、定期的な放射線測定、建物及び建屋内の巡視点検のための出入りを行うことから、建築基準法及び関係法令に基づく非常用照明並びに消防法及び関係法令に基づく誘導灯を設置する。

非常用照明及び誘導灯の取付箇所について、図-1～4に示す。



凡例	
	緊急口誘導灯 (電池内蔵型)
	通路誘導灯 (電池内蔵型)
	非常照明器具 (電池内蔵型)
	緊急誘導灯 (電池内蔵型)

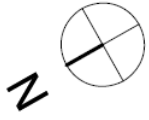
図-1 第2棟の非常用照明の取付箇所を明示した図面 地下1階



消火用ガス
ボンベ室

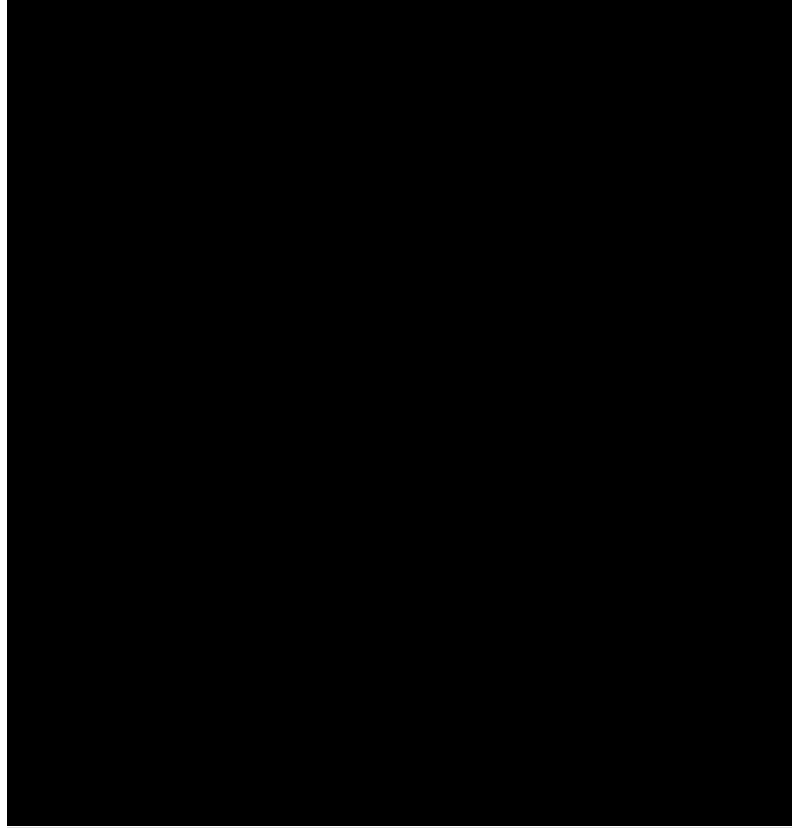
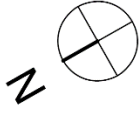
凡例	
	緊急口誘導灯 (電池内蔵型)
	通路誘導灯 (普通内蔵型)
	非常照明器具 (電池内蔵型)
	緊急誘導灯 (普通内蔵型)

図-2 第2棟の非常用照明の取付箇所を明示した図面 1階



凡例	
	脱出口誘導灯 (電池内蔵型)
	誘導灯 (電池内蔵型)
	非常照明器具 (電池内蔵型)
	階段通路誘導灯 (電池内蔵型)

図一3 第2棟の非常用照明の取付箇所を明示した図面 2階



凡例	
	避難口誘導灯 (電池内蔵型)
	通路誘導灯 (電池内蔵型)
	非常照明器具 (電池内蔵型)
	階段通路誘導灯 (電池内蔵型)

図-4 第2棟の非常用照明の取付箇所を明示した図面 屋上階

第2棟の緊急時対策について

福島第一原子力発電所の緊急時対策については「Ⅱ.1.13 緊急時対策」のとおりである。これに基づき、第2棟としての具体的な対策を以下に示す。

1. 緊急時において必要な施設及び資機材

第2棟では、以下について整備する。

- ① 安全避難経路の設定
- ② 火災検知器，消火設備，及び防火区画の設置
- ③ 非常用照明，誘導灯の設置
- ④ 緊急時の資機材としての担架，除染用具，線量計の整備

2. 緊急時の警報系及び通信連絡設備

第2棟では、以下について整備する。

- ① 火災検知警報
- ② 通信連絡設備

第2棟内の人に対する指示は、放送設備，ページング，電話回線を用いて行う。第2棟から免震重要棟に対しては電話回線，LAN回線を用いて連絡する。また，免震重要棟から第2棟に対しても，同設備を用いて連絡する。特定原子力施設内の全ての人に対する指示が必要な場合には免震重要棟を介して行う。

第2棟の運転員の誤操作の防止について

運転員の誤操作を防止するための設計上の考慮としては、「Ⅱ.1.14 設計上の考慮」のとおりである。これに基づき、第2棟では以下のとおり設計上の考慮を行う。

液体廃棄物一時貯留設備では、分析廃液受槽A, B又は設備管理廃液受槽A, Bにおいて移送又は回収ポンプ（以下「ポンプ」という。）を用いて受槽間での廃液移送時に運転員が適切に操作でき、誤操作をしないようにするため、各受槽内の液位を確認できる液位計を備えている。運転員の誤操作は、この液位計により以下のように防止される。

受槽間の移送前に、受け入れる側の受槽の液位計により、現在の受け入れ可能な容量を確認できる。これにより、運転員が、受け入れ可能な量を超えるような移送を防止できる。また、移送開始後においても、液位計により逐次受け入れた液位を確認し、所定の液位に達した時点でポンプを手動で停止する、又は移送元側の槽の廃液が無くなったとき（槽の最低液位まで液位が低下したとき）にポンプが自動的に停止することで、計画する量以上の廃液を移送しない設計としている。

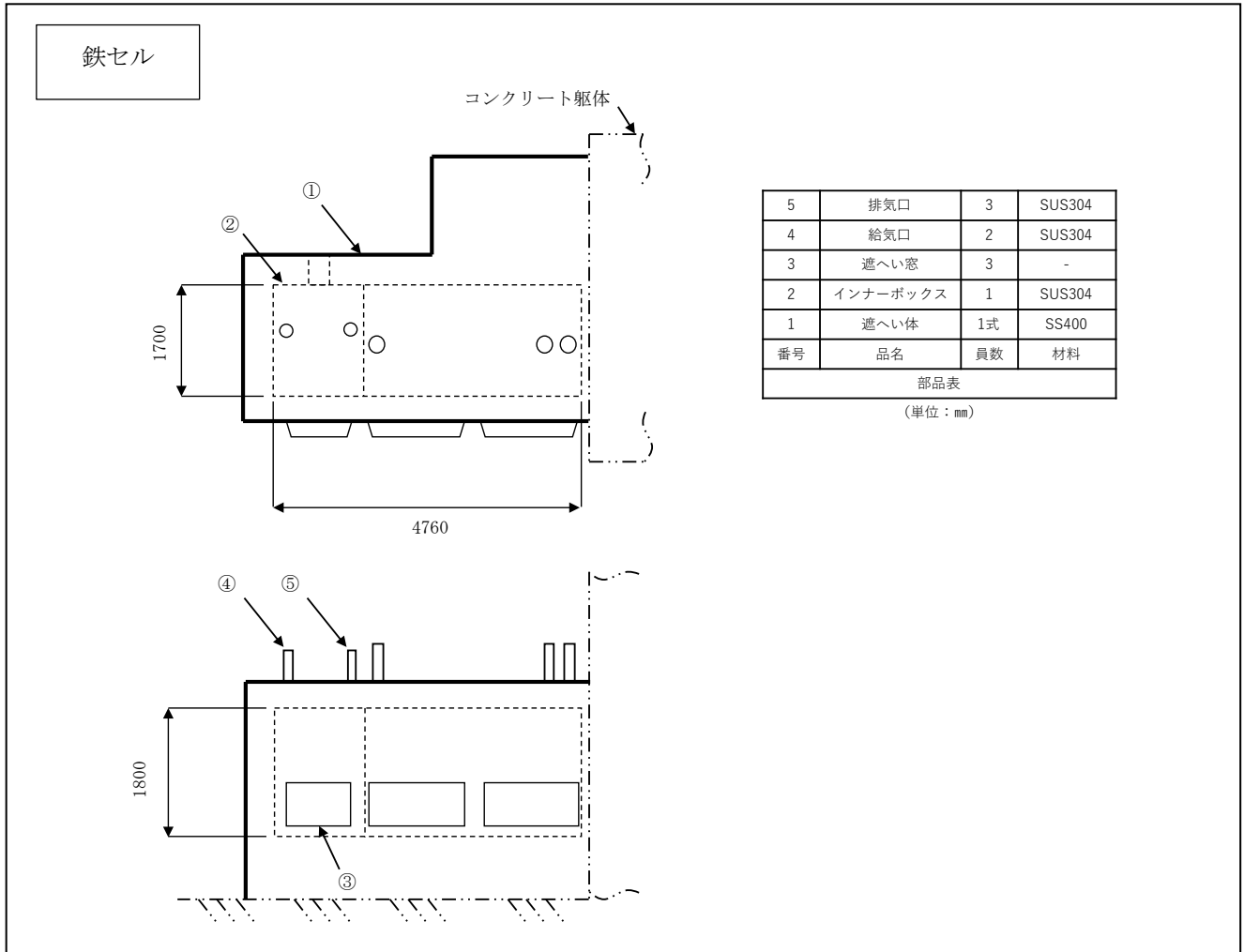
以上のように液位計を用いた運転操作により誤操作が防止されるが、それでもなお運転員が誤った操作をしようとした際にも、以下の設備対応により、その実施が防止される。

各受槽間の移送では、受け入れる側の受槽が満水になり、溢れ出ないように、受け入れ側の受槽が液位計の設定値以上になった場合には、それ以上廃液を移送しないようにポンプが停止する設計としている。また、受槽間の移送及びタンクローリへの移送時に、払い出し側の受槽が液位計の設定値以下になった場合には、それ以上廃液を移送しないようにポンプが停止する設計としている。液位計からの設定値以上又は以下の信号が入った状態が維持されている限り、ポンプは起動せず、移送を停止するよう設計している。

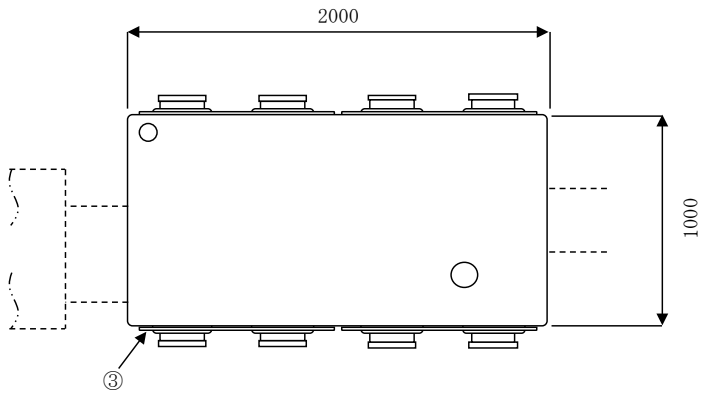
セル・グローブボックス用排風機、フード用排風機及び管理区域用排風機の停止時には、管理区域用送風機を作動させることがないように、管理区域用排風機の停止信号により、管理区域用送風機が作動しないように設計していることから、運転員の誤操作が防止される。

第2棟の機器構造図

第2棟に関する構造図を、以下に示す。

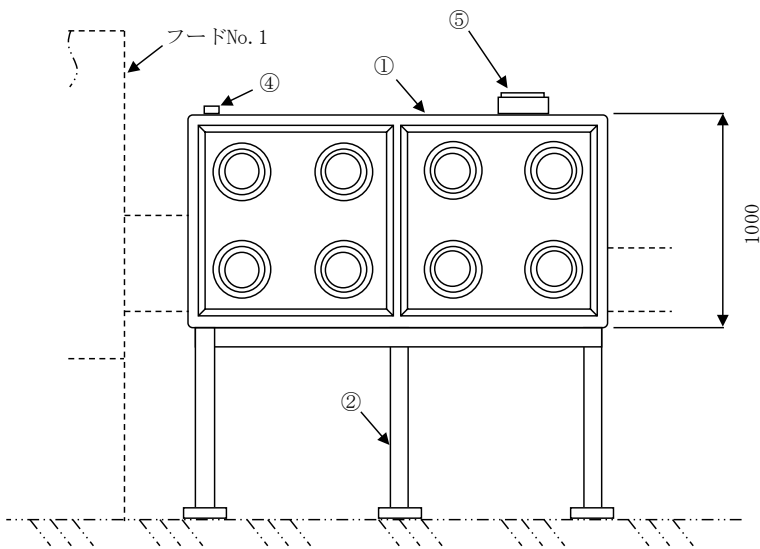


GB-No. 1

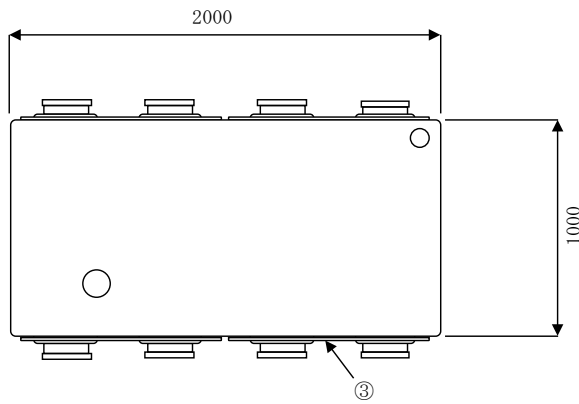


5	排気口	1	SUS304
4	給気口	1	SUS304
3	気密パネル	1式	ポリカーボネート樹脂
2	架台	1	SUS304
1	本体	1	SUS304
番号	品名	員数	材料
部品表			

(単位：mm)

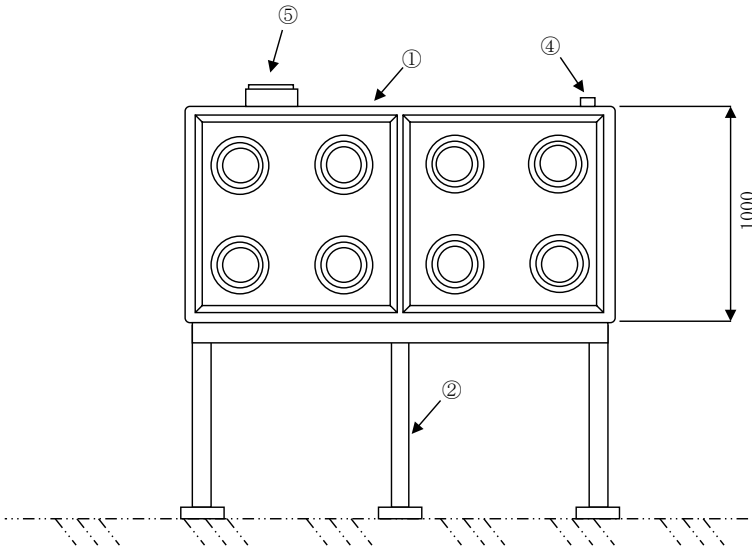


GB-No. 2

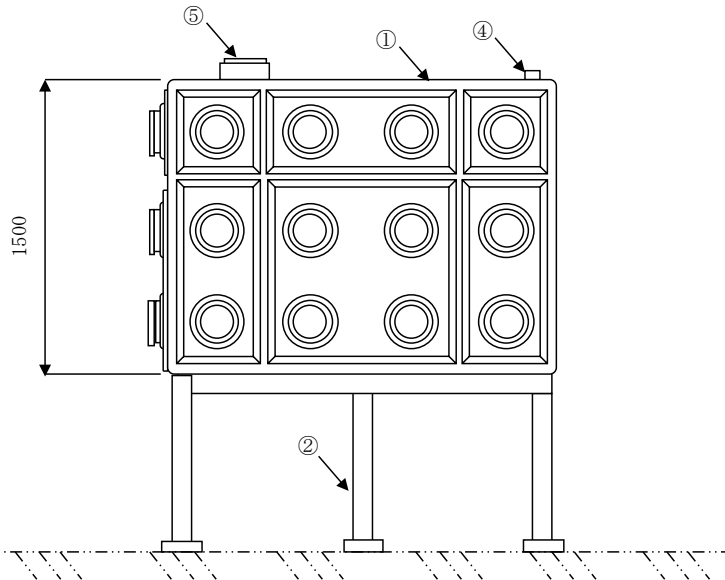
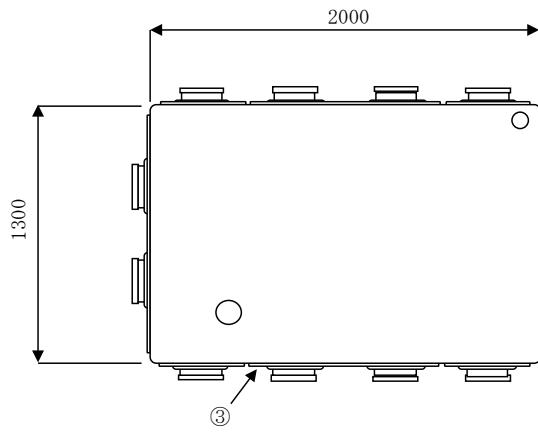


5	排気口	1	SUS304
4	給気口	1	SUS304
3	気密パネル	1 式	ポリカーボネート樹脂
2	架台	1	SUS304
1	本体	1	SUS304
番号	品名	員数	材料
部品表			

(単位：mm)



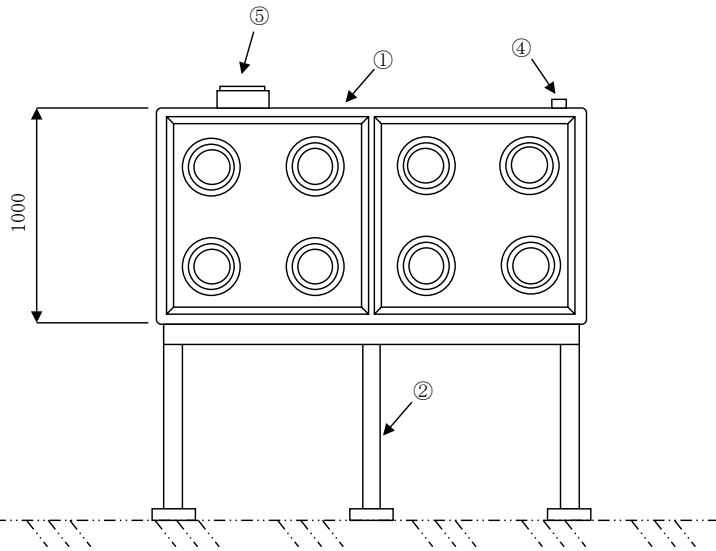
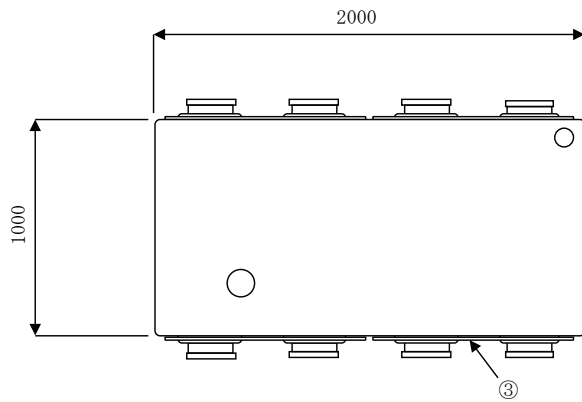
GB-No. 3



5	排気口	1	SUS304
4	給気口	1	SUS304
3	気密パネル	1式	ポリカーボネート樹脂
2	架台	1	SUS304
1	本体	1	SUS304
番号	品名	員数	材料
部品表			

(単位：mm)

GB-No. 4



5	排気口	1	SUS304
4	給気口	1	SUS304
3	気密パネル	1式	ポリカーボネート樹脂
2	架台	1	SUS304
1	本体	1	SUS304
番号	品名	員数	材料

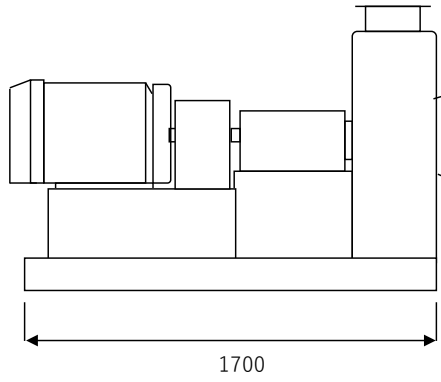
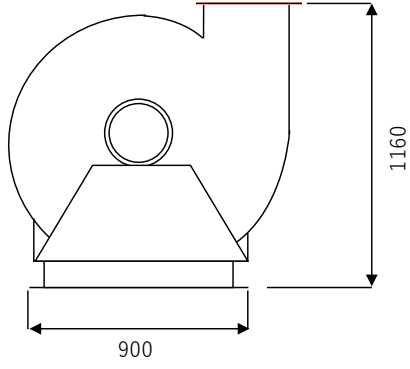
部品表

(単位：mm)

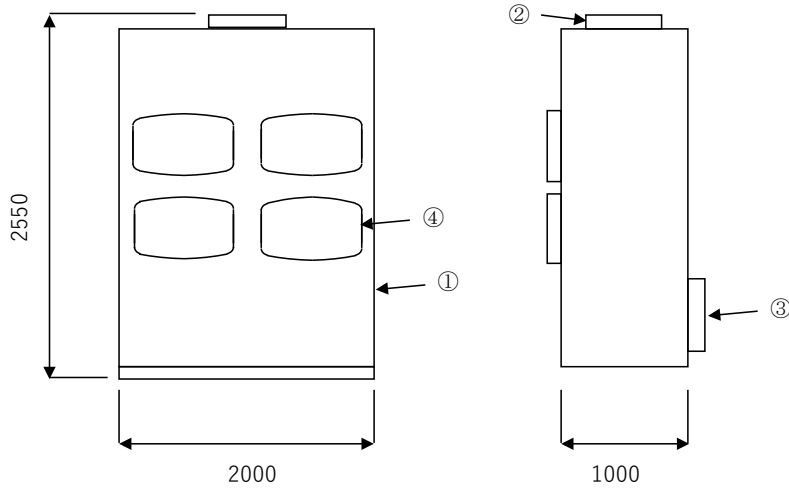
セル・グローブボックス用排風機 A, B

1	ケーシング	1	SS400
番号	品名	員数	材料
部品表			

(単位：mm)



セル・グローブボックス用排気フィルタユニット A, B

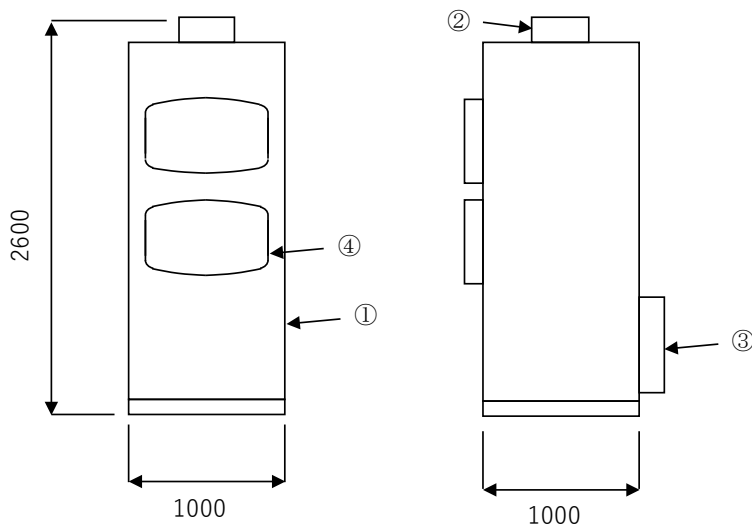


4	気密カバー	4	SUS304
3	排気口	1	SUS304
2	給気口	1	SUS304
1	ケーシング	1	SUS304
番号	品名	員数	材料

部品表

(単位：mm)

セル・グローブボックス用排気フィルタユニット C, D

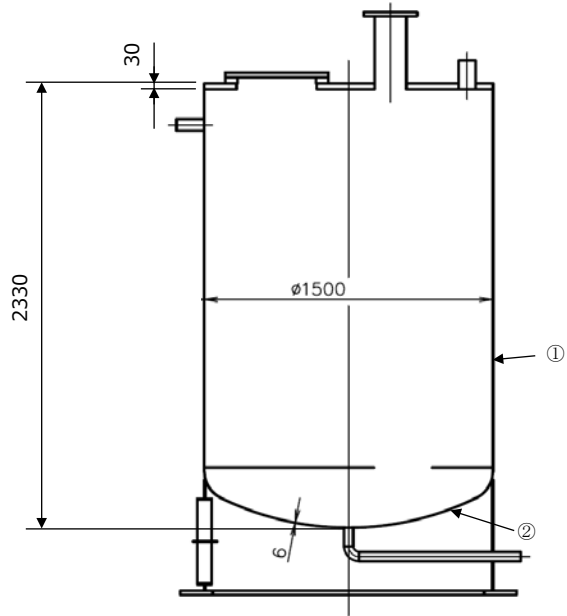


4	気密カバー	2	SUS304
3	排気口	1	SUS304
2	給気口	1	SUS304
1	ケーシング	1	SUS304
番号	品名	員数	材料

部品表

(単位：mm)

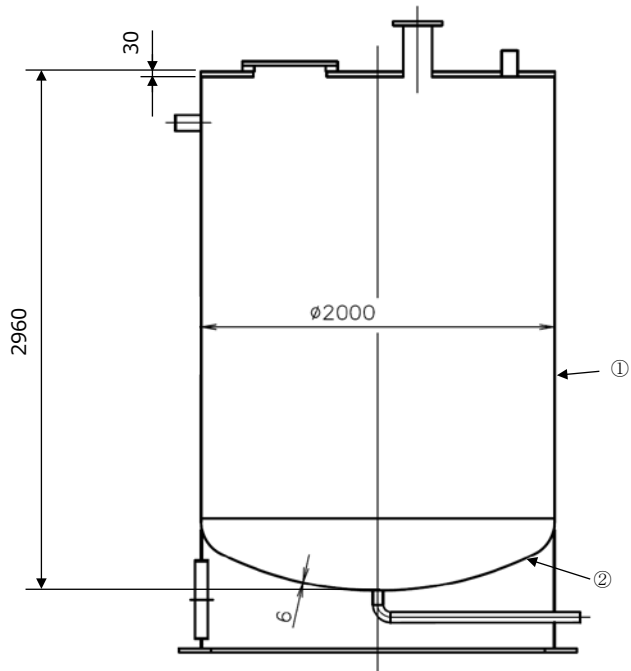
分析廃液受槽 A, B



2	鏡板	1	SUS316L
1	胴板	1	SUS316L
番号	品名	員数	材料

部品表
(単位: mm)

設備管理廃液受槽 A, B



2	鏡板	1	SUS304
1	胴板	1	SUS304
番号	品名	員数	材料

部品表
(単位: mm)

第2棟の設置について

1. 工事概要

福島第一原子力発電所で発生する燃料デブリ等の性状を把握することにより，その安全な取り出し等の作業の推進に資する情報を取得するため，分析・試験を行うことを目的とし，第2棟を建設する。

2. 工程

年	令和2年												令和3年											
	4	5	6	7	8	9	10	11	12	1	2	3	4	5	6	7	8	9	10	11	12	1	2	3
建設工事																								
運用																								

年	令和4年												令和5年											
	4	5	6	7	8	9	10	11	12	1	2	3	4	5	6	7	8	9	10	11	12	1	2	3
建設工事																								
運用																								

第2棟の建屋の構造強度及び耐震性に関する検討結果

1. 評価方針

第2棟は、耐震設計審査指針上のBクラスの建物と位置づけられるため、Bクラスとしての評価を実施する。なお、設計は建築基準法に準拠し、積雪荷重及び風圧についても評価する。

第2棟は、鉄筋コンクリート造の地上2階、地下1階、平面寸法35.0m(EW方向)×28.0m(NS方向)、地上高さ17.3mの建物である。基礎は直接基礎で、人工岩盤を介して富岡層に支持させる。第2棟の平面図及び断面図を図-1～7に示す。

建屋に加わる地震時の水平力は、主に外周部及び建物内部に設けた耐震壁にて負担する。耐震性の評価は、地震層せん断力係数として $1.5 \cdot C_1$ を採用した場合の当該部位の応力に対して行う。第2棟の評価手順を図-8に示す。

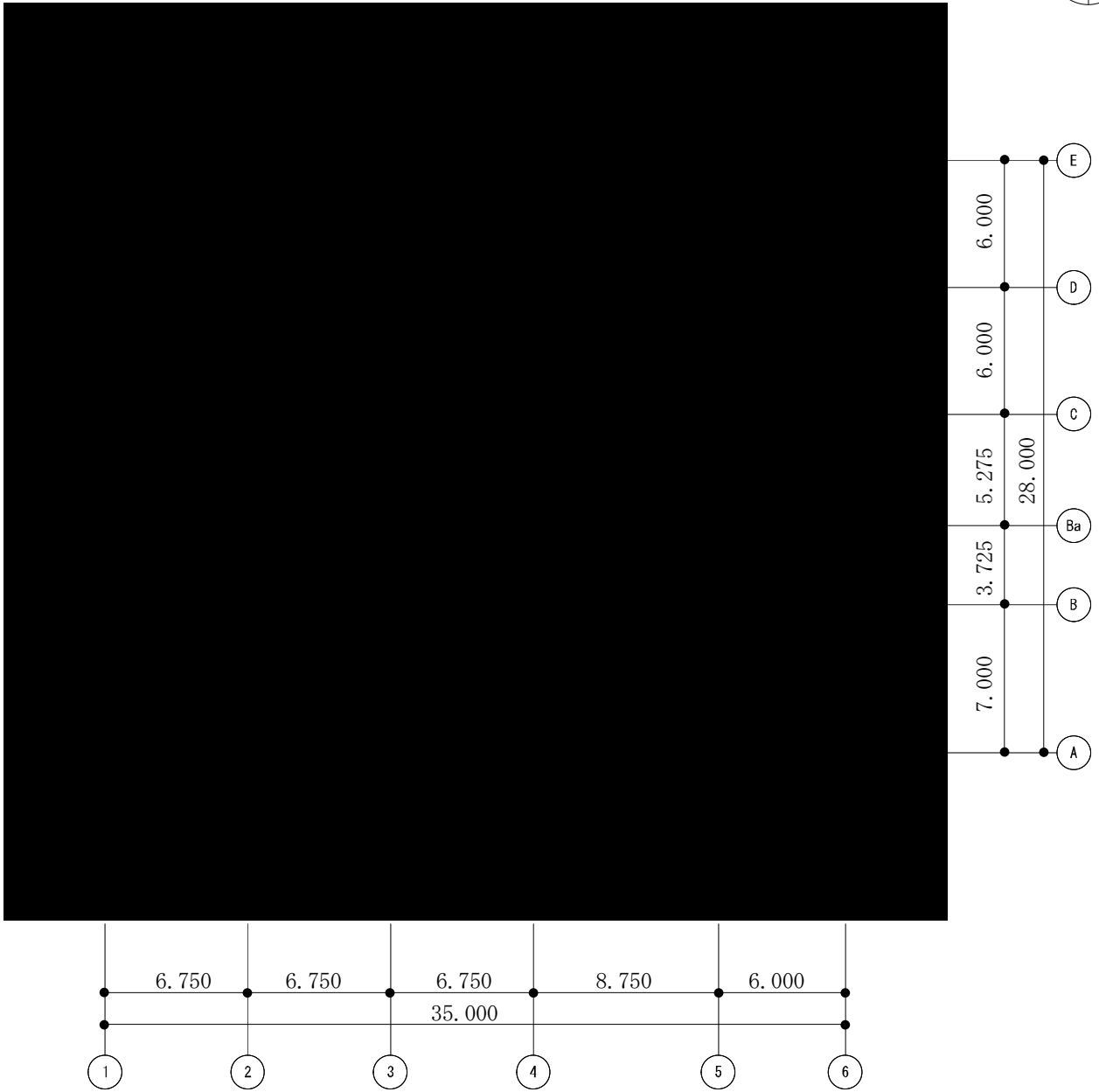
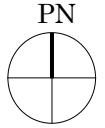


图-1 地下1階平面図 (G.L. -7.2) (单位 : m)

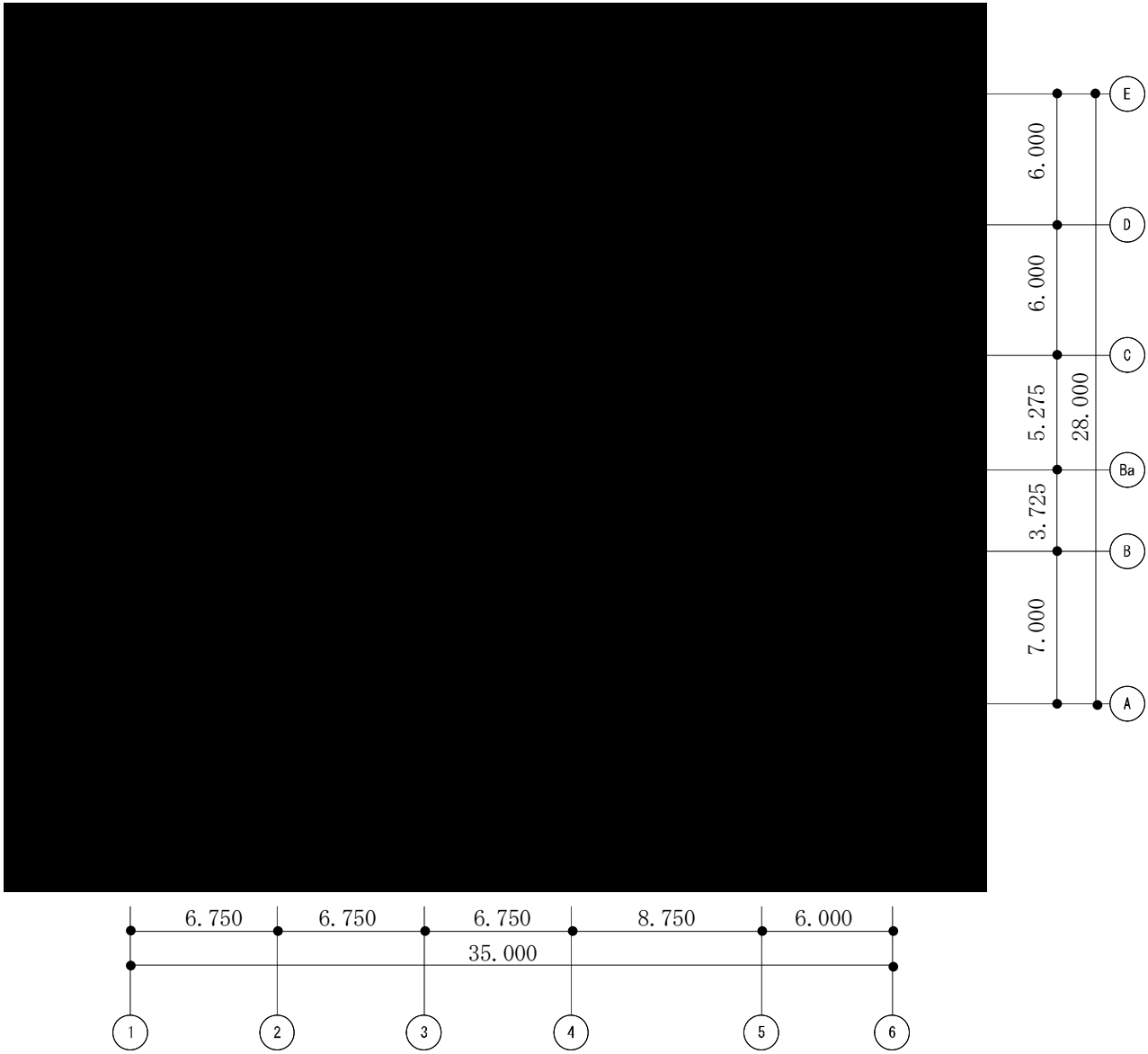
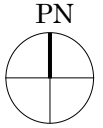


图-2 1 階平面図 (G. L. +0.3) (单位 : m)

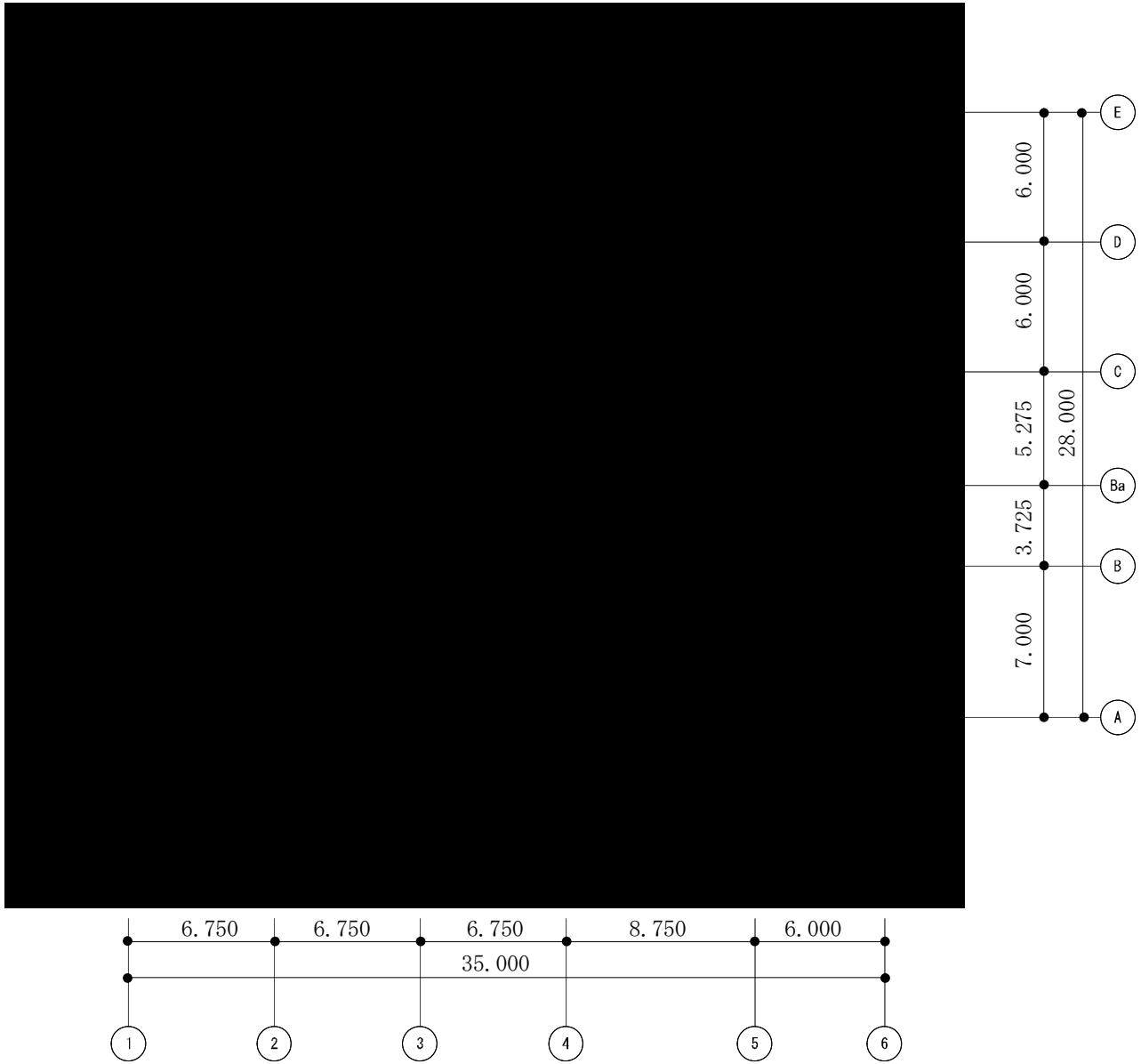
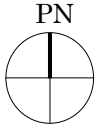


图-3 2 階平面図 (G. L. +7.3) (单位 : m)

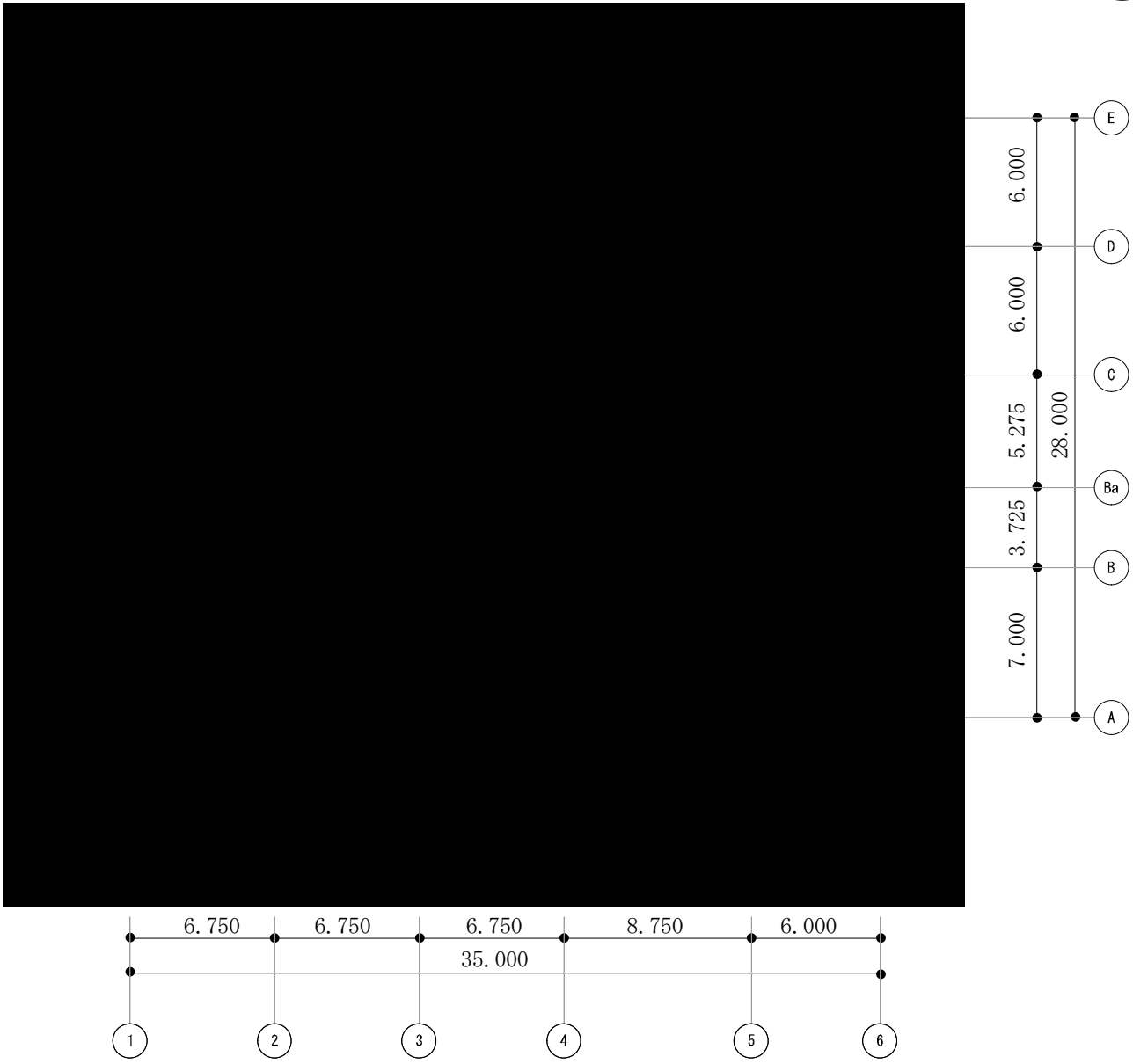
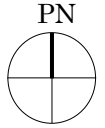


图-4 屋上階平面図 (G. L. +13.3, +14.8) (单位 : m)

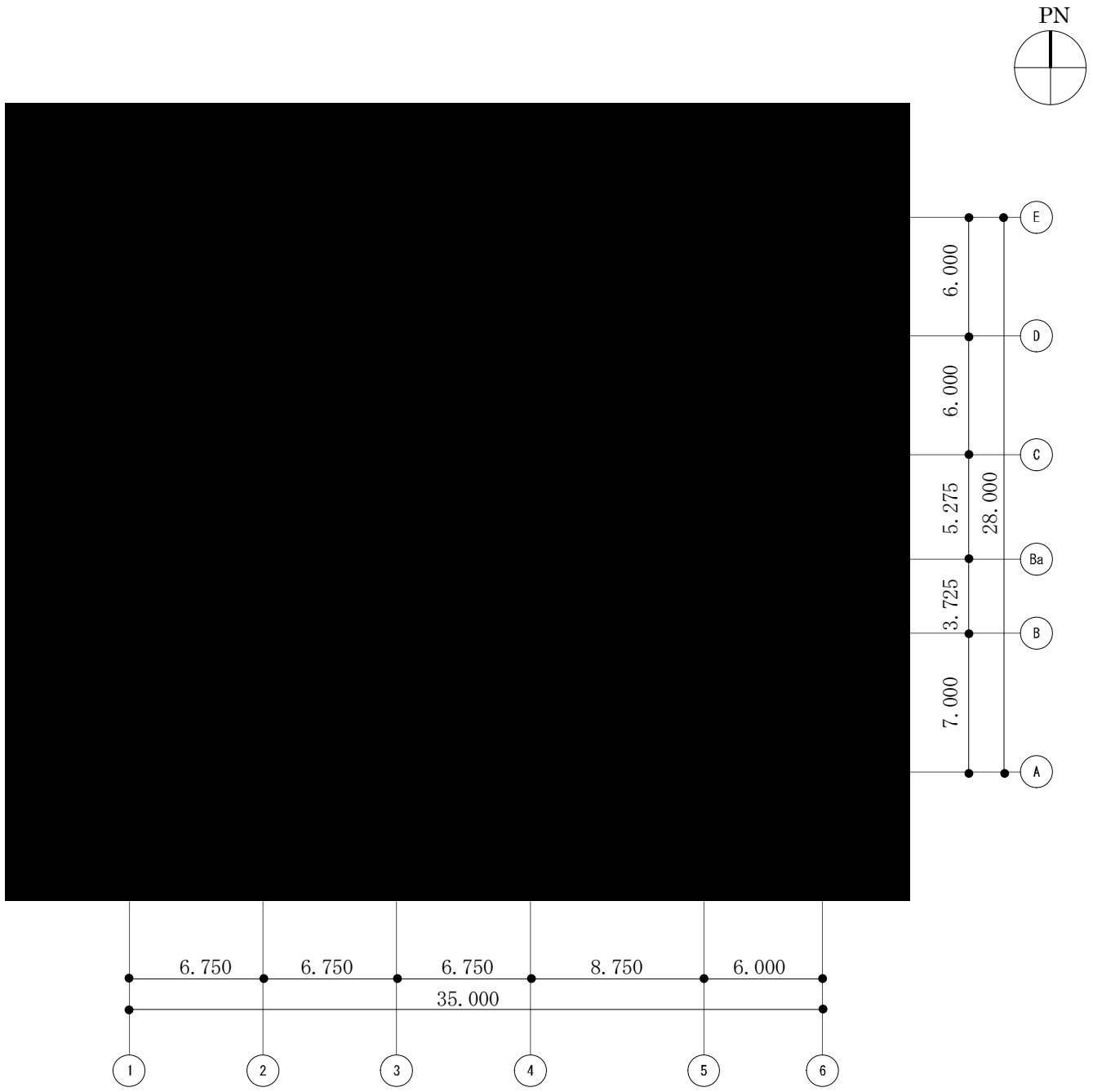


图-5 屋根平面图 (G. L. +17.3) (单位 : m)

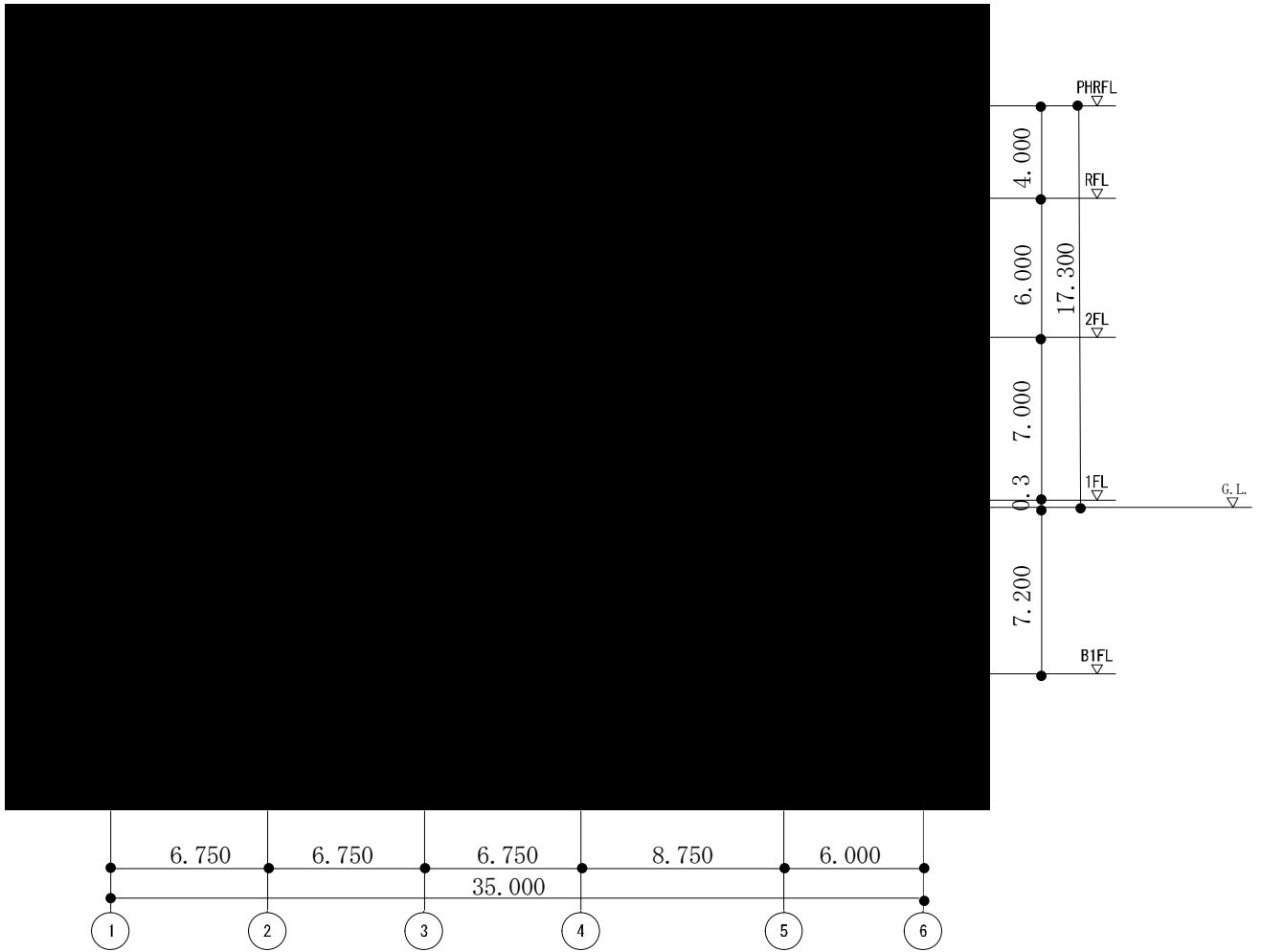
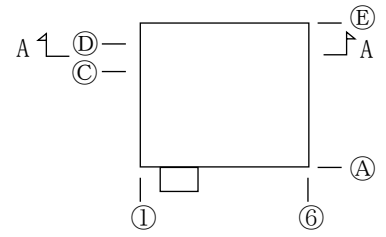


图-6 A-A 断面图 (EW 方向) (单位 : m)

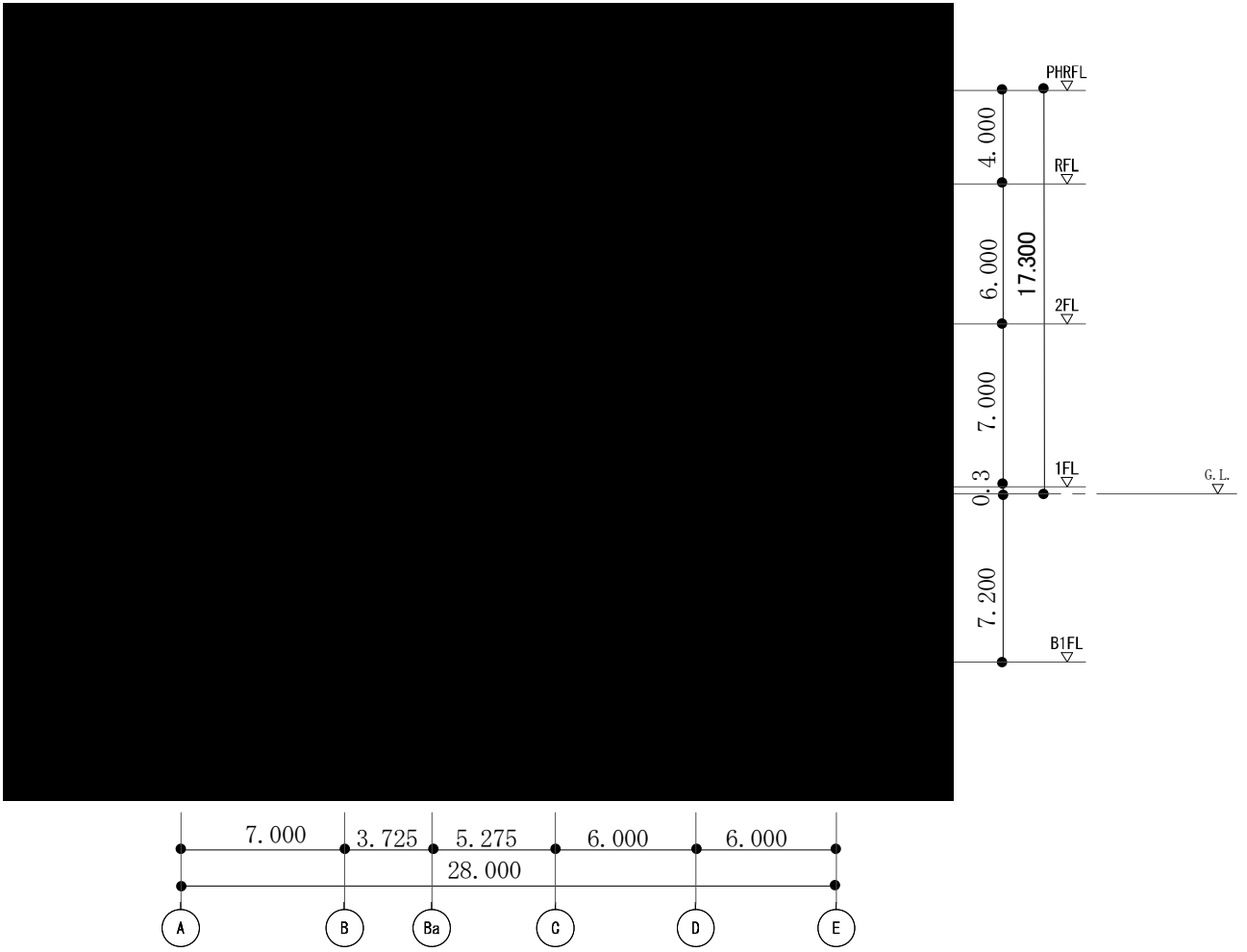
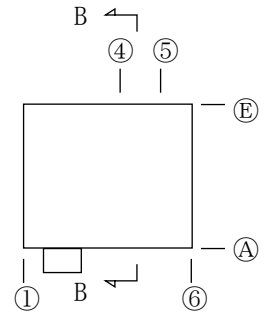


图-7 B-B断面图 (NS方向) (单位:m)

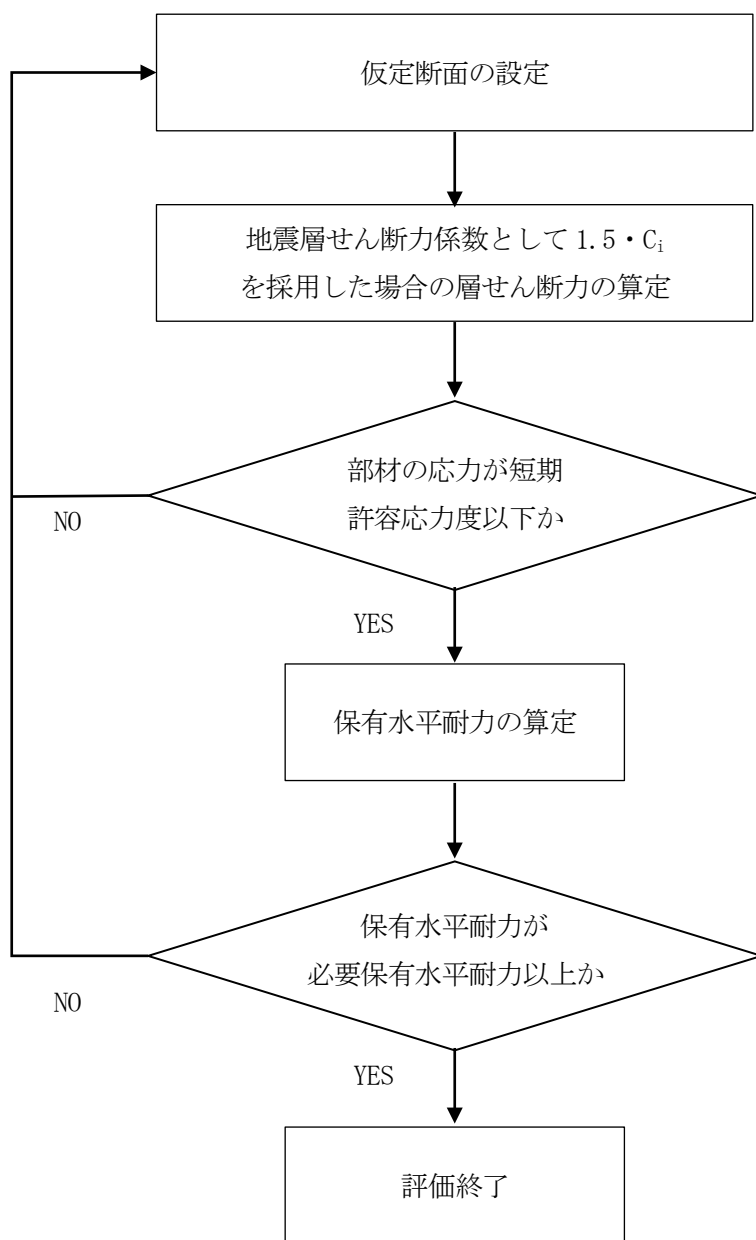


図-8 Bクラス施設としての建屋の耐震性評価手順

2. 評価条件

2.1 使用材料並びに材料の許容応力度及び材料強度

第2棟の上部構造に用いる材料のうち、コンクリートは普通コンクリートとし、コンクリートの設計基準強度 F_c は 36 N/mm^2 及び 60 N/mm^2 とする。鉄筋はSD295A、SD345及びSD390とする。各使用材料の許容応力度を表-1～2に示す。

表-1 コンクリートの許容応力度

	長期 (N/mm ²)		短期 (N/mm ²)	
	圧縮	せん断	圧縮	せん断
$F_c=36\text{N/mm}^2$	12	0.85	24	1.27
$F_c=60\text{N/mm}^2$	20	1.09	40	1.63

注：「原子力施設鉄筋コンクリート構造計算規準・同解説」（日本建築学会 平成25年8月）による。

表-2 鉄筋の許容応力度

		長期 (N/mm ²)		短期 (N/mm ²)	
		引張及び圧縮	せん断補強	引張及び圧縮	せん断補強
SD295A	D16以下	195	195	295	295
SD345	D19～D25	215	195	345	345
SD390	D29～D38	195	195	390	390

注：「原子力施設鉄筋コンクリート構造計算規準・同解説」（日本建築学会 平成25年8月）による。

2.2 荷重及び荷重の組合せ

(1) 荷重

設計で考慮する荷重を以下に示す。

1) 鉛直荷重 (VL)

鉛直荷重は、固定荷重、積載荷重（機器荷重を含む。）及び仕上荷重（配管荷重を含む。）とする。

2) 積雪荷重 (SNL)

積雪荷重は、建築基準法施行令第 86 条及び福島県建築基準法施行細則第 19 条に準拠し以下の条件とする。

積雪量：30cm，単位荷重：20N/m²/cm

3) 風荷重 (WL)

建築基準法施行令第 87 条，建設省告示第 1454 号に基づく速度圧及び風力係数を用いて算定する。

- ・基準風速：30m/s
- ・地表面粗度区分：Ⅲ

4) 地震荷重 (SEL)

地震力を算定する際の基準面は、地上面として、建屋の高さに応じた当該部分に作用する全体の地震力を算定する。水平地震力は下式により算定する。

$$Q_i = n \cdot C_i \cdot W_i$$

$$C_i = Z \cdot R_t \cdot A_i \cdot C_0$$

ここで、

Q_i ：水平地震力 (kN)

n ：施設の重要度分類に応じた係数 ($n=1.5$)

C_i ：地震層せん断力係数

W_i ：当該層以上の重量 (kN)

Z ：地震地域係数 ($Z=1.0$)

R_t ：振動特性係数 ($R_t=1.0$)

A_i ：地震層せん断力係数の高さ方向の分布係数

C_0 ：標準せん断力係数 ($C_0=0.2$)

(2) 荷重の組合せ

荷重の組合せについて表-3に示す。

表-3 荷重の組合せ

荷重状態	荷重ケース	荷重の組合せ	許容応力度
常時	A	VL	長期
積雪時	B	VL+SNL	短期
地震時	C1	VL+SEL(W→E方向)	
	C2	VL+SEL(E→W方向)	
	C3	VL+SEL(S→N方向)	
	C4	VL+SEL(N→S方向)	
暴風時	D1	VL+WL(W→E方向)	
	D2	VL+WL(E→W方向)	
	D3	VL+WL(S→N方向)	
	D4	VL+WL(N→S方向)	

第2棟の設備の構造強度に関する検討

1. 基本方針

1.1 強度評価の基本方針

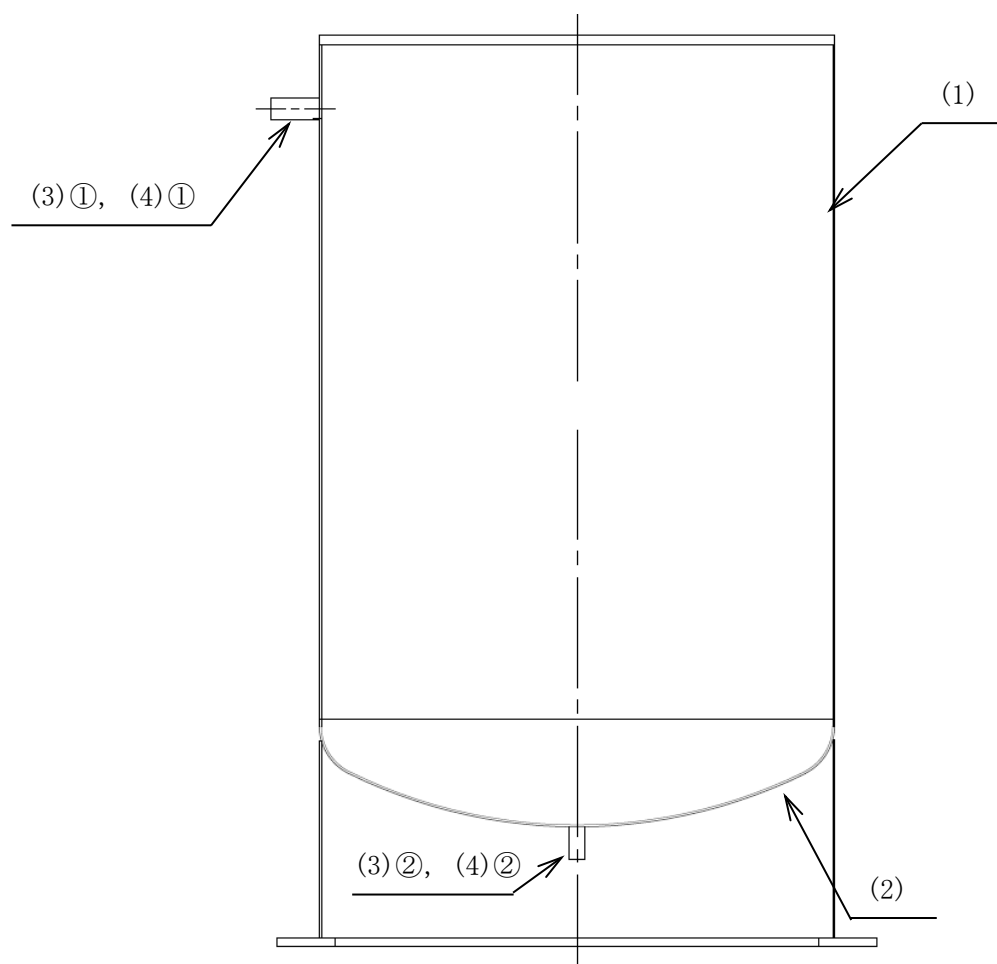
第2棟を構成する設備（機器、配管等）のうち「実用発電用原子炉及びその附属施設の技術基準に関する規則」においてクラス3に位置づけられる機器、配管は、「発電用原子力設備規格 設計・建設規格 JSME S NC-1-2005（2007年追補版含む。）（日本機械学会 平成19年9月）」（以下「設計・建設規格」という。）に基づき評価を行う。

2. 強度評価

2.1 分析廃液受槽 A, B

2.1.1 評価箇所

強度評価箇所を図-1に示す。



図中の番号は2.1.2の番号に対応する。

図-1 分析廃液受槽 A, B 概要図

2.1.2 評価方法

(1) 胴の厚さの評価

胴に必要な厚さは、次に掲げる値のうちいずれか大きい値とする。

1) 胴の規格上必要な最小厚さ： t_1

炭素鋼鋼板又は低合金鋼鋼板で作られたもの場合は 3mm，その他の材料で作られたもの場合は 1.5mm とする。

2) 胴の計算上必要な厚さ： t_2

$$t_2 = \frac{D_i \cdot H \cdot \rho}{0.204 \cdot S \cdot \eta}$$

D_i	: 胴の内径 (mm)
H	: 水頭 (mm)
ρ	: 液体の比重 (-)
S	: 許容引張応力 (MPa)
η	: 継手効率 (-)

(2) 底板の厚さの評価

底板に必要な厚さは、次に掲げる値のうちいずれか大きい値とする。

1) 鏡板のフランジ部の計算上必要な厚さ： t_1

$$t_1 = \frac{P \cdot D_i}{2 \cdot S \cdot \eta - 1.2 \cdot P}$$

P	: 最高使用圧力 (MPa)
D_i	: 胴の内径 (mm)
S	: 許容引張応力 (MPa)
η	: 継手効率 (-)

2) 鏡板の計算上必要な厚さ： t_2

$$t_2 = \frac{P \cdot R \cdot W}{2 \cdot S \cdot \eta - 0.2 \cdot P}$$

R	: 鏡板の中央部における内面の半径 (mm)
W	: さら形鏡板の形状による係数 (-)
r	: さら形鏡板のすみの丸みの内半径 (mm)

ただし、 $W = \frac{1}{4} \left(3 + \sqrt{\frac{R}{r}} \right)$

(3) 管台の厚さの評価 (①, ②)

管台に必要な厚さは、次に掲げる値のうちいずれか大きい値とする。

1) 管台の計算上必要な厚さ： t_1

$$t_1 = \frac{D_i \cdot H \cdot \rho}{0.204 \cdot S \cdot \eta}$$

D_i	: 管台の内径 (mm)
H	: 水頭 (mm)
ρ	: 液体の比重 (-)
S	: 許容引張応力 (MPa)
η	: 継手効率 (-)

2) 管台の規格上必要な最小厚さ： t_2

管台の外径に応じ，設計・建設規格 表 PVC-3980-1 により求めた管台の厚さとする。

(4) 開放タンクの穴の補強計算 (①, ②)

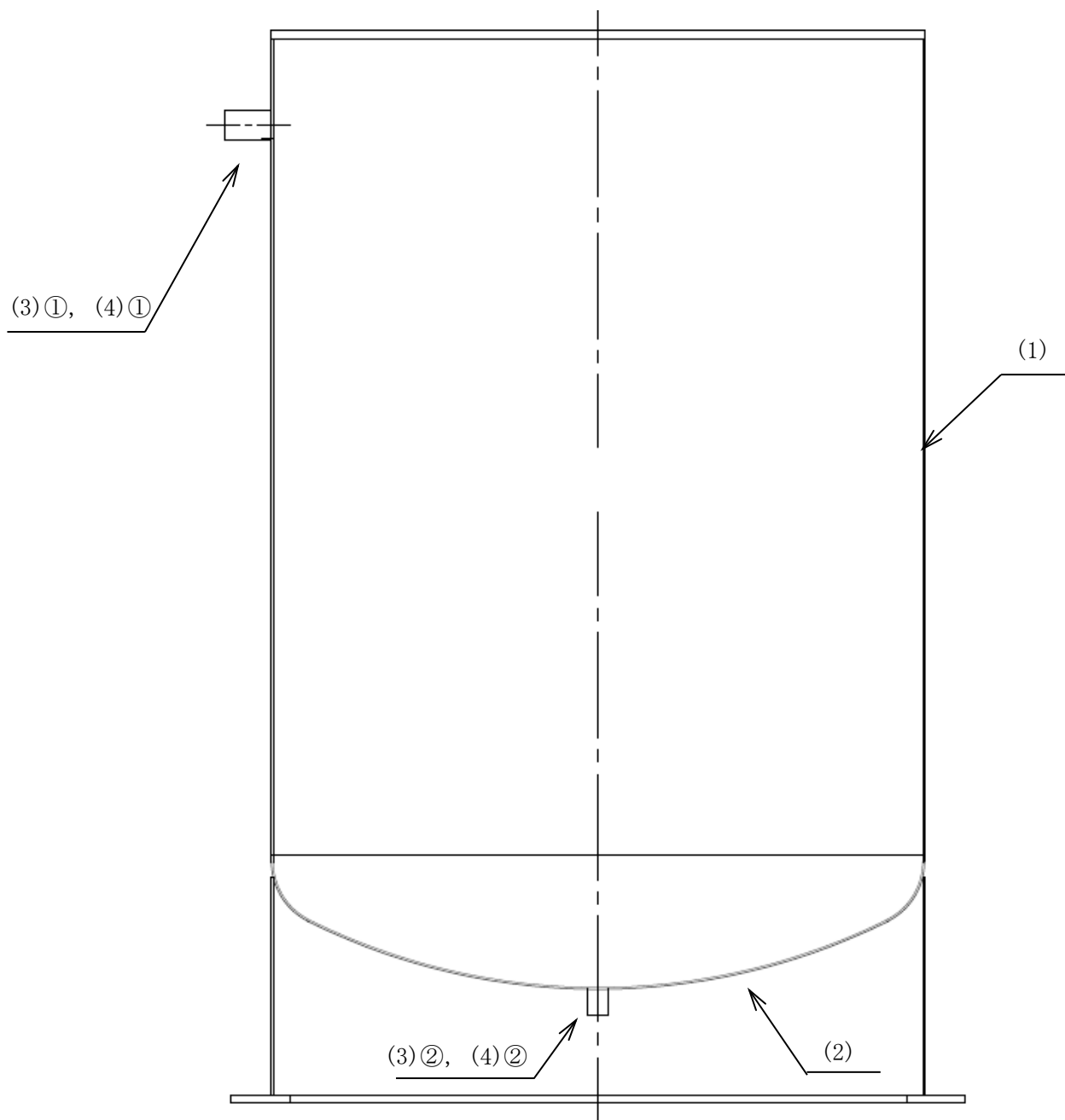
1) 胴の穴の補強計算は，設計・建設規格 PVD-3512 の規定により，径が 85mm を超えないため不要である。

2) 鏡板の穴の補強計算は，設計・建設規格 PVD-3212 の規定により，径が 64mm 以下で，かつ，鏡板のフランジ部の内径の 1/4 以下であるため不要である。

2.2 設備管理廃液受槽 A, B

2.2.1 評価箇所

強度評価箇所を図-2 に示す。



図中の番号は 2.2.2 の番号に対応する。

図-2 設備管理廃液受槽 A, B 概要図

2.2.2 評価方法

(1) 胴の厚さの評価

胴に必要な厚さは、次に掲げる値のうちいずれか大きい値とする。

1) 胴の規格上必要な最小厚さ： t_1

炭素鋼鋼板又は低合金鋼鋼板で作られたもの場合は 3mm，その他の材料で作られたもの場合は 1.5mm とする。

2) 胴の計算上必要な厚さ： t_2

$$t_2 = \frac{D_i \cdot H \cdot \rho}{0.204 \cdot S \cdot \eta}$$

D_i	: 胴の内径 (mm)
H	: 水頭 (mm)
ρ	: 液体の比重 (-)
S	: 許容引張応力 (MPa)
η	: 継手効率 (-)

(2) 底板の厚さの評価

底板に必要な厚さは、次に掲げる値のうちいずれか大きい値とする。

1) 鏡板のフランジ部の計算上必要な厚さ： t_1

$$t_1 = \frac{P \cdot D_i}{2 \cdot S \cdot \eta - 1.2 \cdot P}$$

P	: 最高使用圧力 (MPa)
D_i	: 胴の内径 (mm)
S	: 許容引張応力 (MPa)
η	: 継手効率 (-)

2) 鏡板の計算上必要な厚さ： t_2

$$t_2 = \frac{P \cdot R \cdot W}{2 \cdot S \cdot \eta - 0.2 \cdot P}$$

R	: 鏡板の中央部における内面の半径 (mm)
W	: さら形鏡板の形状による係数 (-)
r	: さら形鏡板のすみの丸みの内半径 (mm)

ただし、 $W = \frac{1}{4} \left(3 + \sqrt{\frac{R}{r}} \right)$

(3) 管台の厚さの評価 (①, ②)

管台に必要な厚さは、次に掲げる値のうちいずれか大きい値とする。

1) 管台の計算上必要な厚さ： t_1

$$t_1 = \frac{D_i \cdot H \cdot \rho}{0.204 \cdot S \cdot \eta}$$

D_i	: 管台の内径 (mm)
H	: 水頭 (mm)
ρ	: 液体の比重 (-)
S	: 許容引張応力 (MPa)
η	: 継手効率 (-)

2) 管台の規格上必要な最小厚さ： t_2

管台の外径に応じ，設計・建設規格 表 PVC-3980-1 により求めた管台の厚さとする。

(4) 開放タンクの穴の補強計算 (①, ②)

1) 胴の穴の補強計算は，設計・建設規格 PVD-3512 の規定により，径が 85mm を超えないため不要である。

2) 鏡板の穴の補強計算は，設計・建設規格 PVD-3212 の規定により，径が 64mm 以下で，かつ，鏡板のフランジ部の内径の 1/4 以下であるため不要である。

2.3 主要配管（鋼管）

2.3.1 評価箇所

強度評価箇所を図-3, 4 に示す。

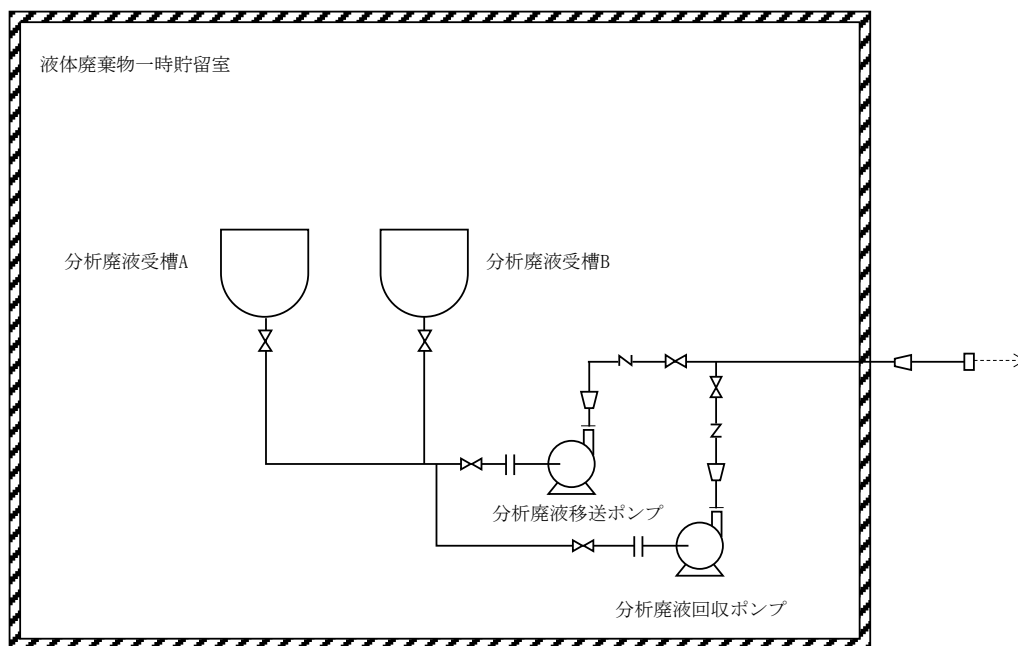


図-3 液体廃棄物一時貯留設備 主要配管（鋼管）強度評価箇所（その1）

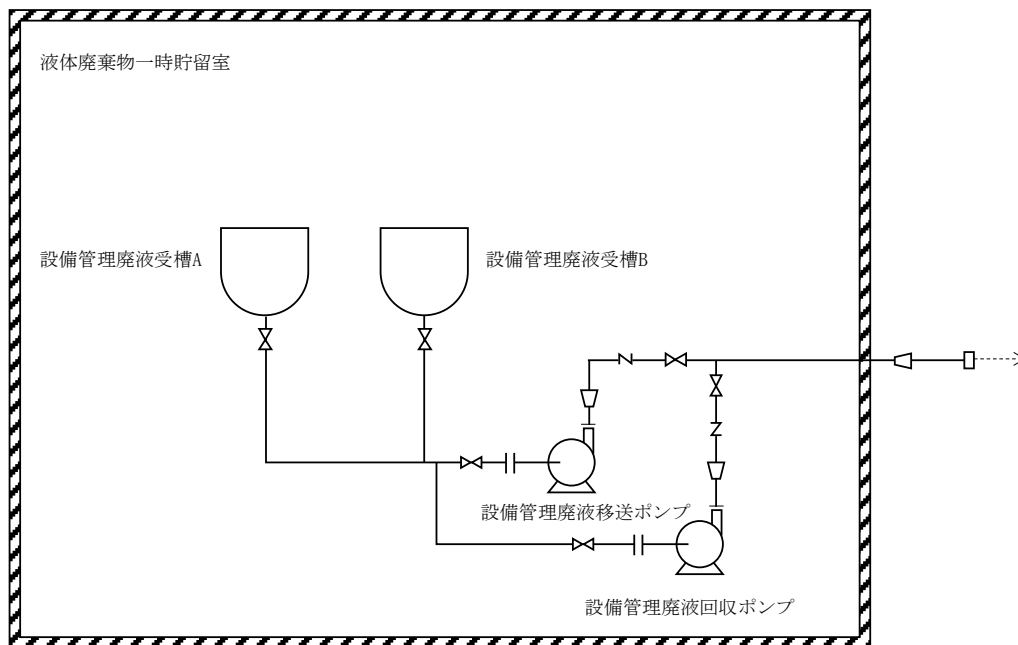


図-4 液体廃棄物一時貯留設備 主要配管（鋼管）強度評価箇所（その2）

2.3.2 評価方法

(1) 管の厚さの評価

管の必要な厚さは、次に掲げる値以上とする。

1) 内面に圧力を受ける管の計算上必要な厚さ：t

$$t = \frac{P \cdot D_o}{2 \cdot S \cdot \eta + 0.8 \cdot P}$$

P	: 最高使用圧力 (MPa)
D _o	: 管の外径 (mm)
S	: 許容引張応力 (MPa)
η	: 継手効率 (-)

第2棟の設備の耐震性に関する検討

1. 耐震設計の基本方針

第2棟の設備に係る耐震設計は、「原子力発電所耐震設計技術規程 JEAC4601-2008」等に基づき耐震性評価を行う。

1.1 設備の重要度による耐震クラス別分類

耐震クラス別 設備	B	C
2.48 放射性物質分析・ 研究施設第2棟 (1) 分析設備 (2) 液体廃棄物 一時貯留設備 (3) 換気空調設備	○鉄セル ○グローブボックス ○セル・グローブボックス用排風機 A, B ○セル・グローブボックス用排気フィルタユニット A, B, C, D ○主要排気管（鋼管，ダクト）*1	フード 分析廃液受槽 A, B 設備管理廃液受槽 A, B 分析廃液移送ポンプ 分析廃液回収ポンプ 設備管理廃液移送ポンプ 設備管理廃液回収ポンプ 主要配管（鋼管）*2 フード用排風機 管理区域用排風機 管理区域用送風機 フード用排気フィルタユニット 管理区域用排気フィルタユニット
備考	○印は、本資料にて評価対象とするもの	

*1：コンクリートセル排気口から排気母管まで，鉄セル排気口から排気母管まで，グローブボックス排気口から排気母管まで，排気母管，排気母管からセル・グローブボックス用排気フィルタユニット入口まで，セル・グローブボックス用排気フィルタユニット出口から第2棟の排気口入口まで

*2：分析廃液受槽出口から分析廃液移送ポンプ入口まで，分析廃液移送ポンプ出口から分析廃液払出口まで，分析廃液受槽出口から分析廃液回収ポンプ入口まで，分析廃液回収ポンプ出口から分析廃液払出口まで
設備管理廃液受槽出口から設備管理廃液移送ポンプ入口まで，設備管理廃液移送ポンプ出口から設備管理廃液払出口まで，設備管理廃液受槽出口から設備管理廃液回収ポンプ入口まで，設備管理廃液回収ポンプ出口から設備管理廃液払出口まで

1.2 構造計画

1.2.1 機器

主要区分	計画の概要		概略構造図	摘要
	基礎・支持構造	主体構造		
(1) 鉄セル	遮へい体及びインナーボックスは、基礎ボルトで据え付ける。	垂直自立形	<p>遮へい体 インナーボックス 架台 基礎ボルト</p>	・鉄セル

主要区分	計画の概要		概略構造図	摘要
	基礎・支持構造	主体構造		
(2) グローブボックス	グローブボックス本体を架台で支持し、基礎ボルトで据え付ける。	垂直自立型	<p> グローブボックス 本体 架台 基礎ボルト </p>	<ul style="list-style-type: none"> ・グローブボックス

主要区分	計画の概要		概略構造図	摘要
	基礎・支持構造	主体構造		
(3) セル・グローブボックス用排風機	排風機はブロワーベースに固定され、基礎ボルトで据え付ける。	遠心式		<ul style="list-style-type: none"> セル・グローブボックス用排風機 A, B

主要区分	計画の概要		概略構造図	摘要
	基礎・支持構造	主体構造		
(4) セル・グローブボックス用排気フィルタユニット	フィルタユニットは基礎ボルトで据え付ける。	垂直自立形		<ul style="list-style-type: none"> セル・グローブボックス用排気フィルタユニット A, B, C, D

1.2.2 配管系

(1) 主要排気管（鋼管，ダクト）

主要排気管（鋼管，ダクト）はサポートにより建屋等の構造物から支持される。サポートの位置を決定するに当たっては，原子力発電所の耐震設計に用いられている定ピッチスパン法により適正なサポートスパンを確保する。

1.3 設計用地震力

各設備は，剛構造であり建物・構築物との共振のおそれがないことから，設計用地震力は静的震度を考慮する。

項目	耐震 クラス	適用する地震動等		設計用地震力
		水 平	鉛 直	
機器・ 配管系	B	静的震度 ($1.8 \cdot C_i^{*1}$)	—	設計用地震力は，静的地 震力とする。

*1: C_i は，標準せん断力係数を 0.2 とし，建物・構築物の振動特性，地盤の種類等を考慮して求められる値とする。

1.4 荷重の組合せと許容限界

荷重の組合せと許容限界は、以下のとおりとする。

(1) 記号の説明

D	:	死荷重
P_d	:	当該設備に設計上定められた最高使用圧力による荷重
M_d	:	当該設備に設計上定められた機械的荷重
S_B	:	Bクラスの設備に適用される地震動より求まる地震力又は静的地震力
B_{AS}	:	Bクラス設備の地震時の許容応力状態
f_t	:	許容引張応力 支持構造物（ボルト等を除く。）に対して設計・建設規格 SSB-3121.1 により規定される値。ボルト等に対して設計・建設規格 SSB-3131 により規定される値
f_s	:	許容せん断応力 同上

また、「供用状態 C_s 」とは、設計・規格 GNR-2110 に規定される状態に、通常運転時、運転時の異常な過渡変化時、及び事故時に生じるそれぞれの荷重と、静的地震力を組み合わせた状態をいう。

1.4.1 支持構造物（ボルト等）

耐震 クラス	荷重の 組合せ	供用状態 (許容応力状態)	許容限界（ボルト等） ^注		適用範囲
			一次応力		
			引張	せん断	
B	$D + P_d + M_d + S_B$	C_s ($B_A S$)	$1.5 \cdot f_t$	$1.5 \cdot f_s$	基礎ボルト

注：応力の組合せが考えられる場合には，組合せ応力に対しても評価を行う。

2. 耐震性評価方針

2.1 鉄セル

2.1.1 一般事項

本基本方針は、鉄セル（耐震設計上の重要度分類 B クラス）の耐震性についての計算方法を示す。

(1) 適用基準

本基本方針における計算方法は、「原子力発電所耐震設計技術規程 JEAC4601-2008」に基づく。

(2) 計算条件

- 1) 鉄セル（遮へい体及びインナーボックス）の耐震評価は、基礎ボルトの応力について構造強度評価を実施する。
- 2) 許容応力の評価において JSME S NC-1-2005/2007「発電用原子力設備規格 設計・建設規格 2005年版/2007年追補版」の付録材料図表を用いて計算する際に、評価条件の温度が本図表に記載されている温度の中間値となる場合は、比例法を用いて計算する。ただし、比例法を用いる場合の端数処理は、小数第1位以下を切り捨てた値を用いるものとする。
- 3) 耐震計算モデルは1質点系とし、遮へい体の重心位置及びインナーボックスの重心位置にそれぞれ地震荷重が作用する。
- 4) 耐震計算に用いる寸法は公称値を使用する。

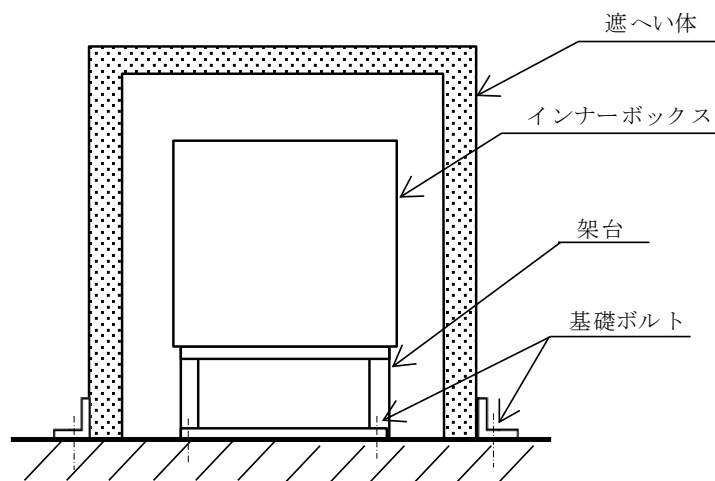


図-1 概要図

(3) 記号の説明

記号	記号の説明	単位
A_b	基礎ボルトの軸断面積	mm^2
C_H	水平方向設計震度	—
d	基礎ボルトの呼び径	mm
F	設計・建設規格 SSB-3133 に定める値	MPa
F_b	基礎ボルトに作用する引張力 (1 本あたり)	N
F_{b1}	基礎ボルトに作用する引張力 (1 本あたり) (長辺方向)	N
F_{b2}	基礎ボルトに作用する引張力 (1 本あたり) (短辺方向)	N
f_{sb}	せん断力のみを受ける基礎ボルトの許容せん断応力	MPa
f_{to}	引張力のみを受ける基礎ボルトの許容引張応力	MPa
f_{ts}	引張力とせん断力を同時に受ける基礎ボルトの許容引張応力	MPa
g	重力加速度 (=9.80665)	m/s^2
h	据付面から重心までの距離	mm
l_{g1}	重心と転倒支点間の距離 (長辺方向)	mm
l_{g2}	重心と転倒支点間の距離 (短辺方向)	mm
l_{1j}	転倒支点と各基礎ボルトとの距離 (長辺方向)	mm
l_{2j}	転倒支点と各基礎ボルトとの距離 (短辺方向)	mm
l_{1p}	支点としている基礎ボルトより最大引張応力がかかる基礎ボルトまでの距離 (長辺方向)	mm
l_{2k}	支点としている基礎ボルトより最大引張応力がかかる基礎ボルトまでの距離 (短辺方向)	mm
m	機器の質量	kg
n	基礎ボルトの全本数	—
n_{f1j}	転倒支点から l_{1j} の距離にある基礎ボルトの本数 (長辺方向)	—
n_{f2j}	転倒支点から l_{2j} の距離にある基礎ボルトの本数 (短辺方向)	—
Q_b	基礎ボルトに作用するせん断力	N
π	円周率	—
σ_b	基礎ボルトに生じる引張応力	MPa
τ_b	基礎ボルトに生じるせん断応力	MPa

2.1.2 計算方法

(1) 荷重の組み合わせ及び許容応力

鉄セル（遮へい体及びインナーボックス）の評価に用いる荷重の組合せ及び許容応力状態を表-1に示す。

表-1 荷重の組合せ及び許容応力状態

機器名称	耐震重要度分類	荷重の組合せ	供用状態
鉄セル（遮へい体及びインナーボックス）	B	$D + P_d + M_d + S_B$	C_s

記号の説明

D：死荷重

P_d ：当該設備に設計上定められた最高使用圧力による荷重

M_d ：当該設備に設計上定められた機械的荷重

S_B ：Bクラス設備に適用される静的地震力又はBクラス設備に適用される地震動により求まる地震力

C_s ：設計・規格 GNR-2110 に規定される状態に、通常運転時、運転時の異常な過渡変化時、及び事故時に生じるそれぞれの荷重と、静的地震力を組み合わせた状態をいう。

(2) 設計用地震力

応力解析に用いる入力地震力には、鉄セル（遮へい体及びインナーボックス）は剛構造(固有周期0.05s以下)であるため、表-2に示す設計用震度($1.8C_i$)を用いる。

表-2 設計用震度

	設計用震度
	$1.8C_i$
水平方向	0.36
鉛直方向	—

(3) 基礎ボルトの応力計算方法

基礎ボルトの応力は、地震による引張応力とせん断応力について計算する。

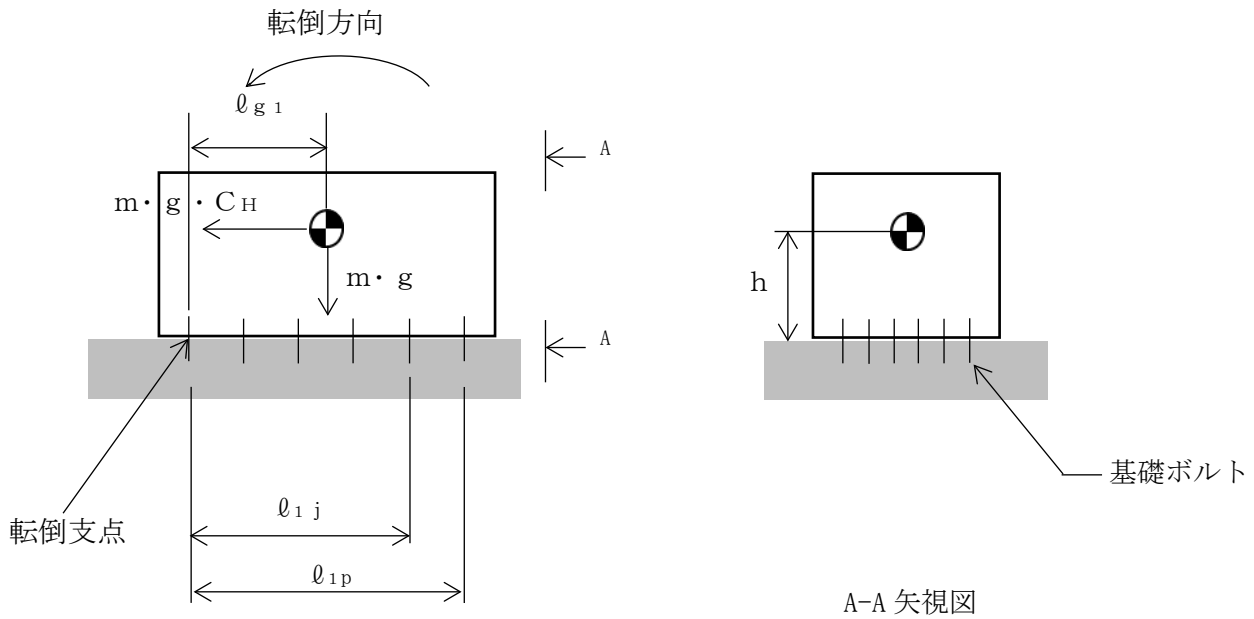


図-2 応力計算モデル（長辺方向転倒モデル）

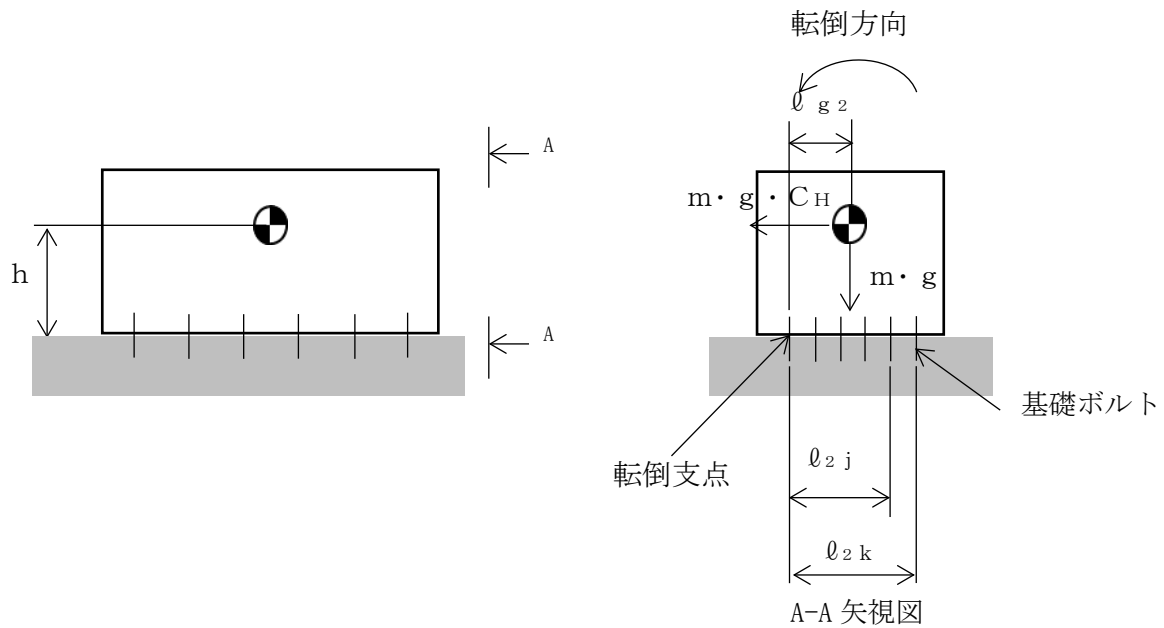


図-3 応力計算モデル（短辺方向転倒モデル）

1) 引張応力

基礎ボルトに対する引張力は、図-2 及び図-3 で片側の列のボルトを支点とする転倒を考え、これを他方の列のボルトで受けるものとして計算する。

a. 引張力

$$F_{b1} = \frac{\{m \cdot g \cdot C_H \cdot h - m \cdot g \cdot \ell_{g1}\} \cdot \ell_{1p}}{\sum_{j=1}^p n_{f1j} \cdot \ell_{1j}^2}$$

$$F_{b2} = \frac{\{m \cdot g \cdot C_H \cdot h - m \cdot g \cdot \ell_{g2}\} \cdot \ell_{2k}}{\sum_{j=1}^k n_{f2j} \cdot \ell_{2j}^2}$$

$$F_b = \max(F_{b1}, F_{b2})$$

b. 引張応力

$$\sigma_b = \frac{F_b}{A_b}$$

ここで、

$$A_b = \frac{\pi}{4} \cdot d^2$$

2) せん断応力

基礎ボルトに対するせん断力は、基礎ボルト全本数で受けるものとして計算する。

a. せん断力

$$Q_b = m \cdot g \cdot C_H$$

b. せん断応力

$$\tau_b = \frac{Q_b}{A_b \cdot n}$$

(4) 基礎ボルトの応力評価

(3)項で求めた基礎ボルトの引張応力 σ_b は、次式より求めた許容引張応力 f_{ts} 以下であること。ただし、 f_{to} は下表による。

$$f_{ts} = \text{Min}[1.4 \cdot f_{to} - 1.6 \tau_b, f_{to}]$$

せん断応力 τ_b は、せん断力のみを受けるボルトの許容せん断応力 f_{sb} 以下であること。ただし、 f_{sb} は下表による。

	許容引張応力 f_{to}	許容せん断応力 f_{sb}
計算式	$\left[\frac{F}{2} \right] 1.5$	$\left[\frac{F}{1.5\sqrt{3}} \right] 1.5$

2.2 グローブボックス

2.2.1 一般事項

本基本方針は、グローブボックス（耐震設計上の重要度分類Bクラス）の耐震性についての計算方法を示す。

(1) 適用基準

本基本方針における計算方法は、「原子力発電所耐震設計技術規程 JEAC4601-2008」に基づく。

(2) 計算条件

- 1) グローブボックス（GB-No. 1, 2, 3, 4）の耐震評価は、基礎ボルトの応力について構造強度評価を実施する。
- 2) 許容応力の評価において JSME S NC-1-2005/2007「発電用原子力設備規格 設計・建設規格 2005年版/2007年追補版」の付録材料図表を用いて計算する際に、評価条件の温度が本図表に記載されている温度の中間値となる場合は、比例法を用いて計算する。ただし、比例法を用いる場合の端数処理は、小数第1位以下を切り捨てた値を用いるものとする。
- 3) 耐震計算モデルは1質点系とし、グローブボックス（GB-No. 1, 2, 3, 4）の重心位置に地震荷重が作用する。
- 4) 耐震計算に用いる寸法は公称値を使用する。

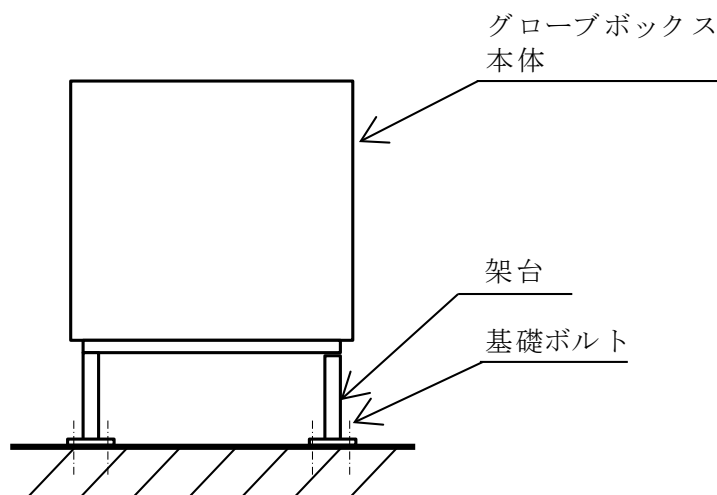


図-4 概要図

(3) 記号の説明

記号	記号の説明	単位
A_b	基礎ボルトの軸断面積	mm^2
C_H	水平方向設計震度	—
d	基礎ボルトの呼び径	mm
F	設計・建設規格 SSB-3133 に定める値	MPa
F_b	基礎ボルトに作用する引張力 (1 本あたり)	N
F_{b1}	基礎ボルトに作用する引張力 (1 本あたり) (長辺方向)	N
F_{b2}	基礎ボルトに作用する引張力 (1 本あたり) (短辺方向)	N
f_{sb}	せん断力のみを受ける基礎ボルトの許容せん断応力	MPa
f_{to}	引張力のみを受ける基礎ボルトの許容引張応力	MPa
f_{ts}	引張力とせん断力を同時に受ける基礎ボルトの許容引張応力	MPa
g	重力加速度 (=9.80665)	m/s^2
h	据付面から重心までの距離	mm
l_{g1}	重心と転倒支点間の距離 (長辺方向)	mm
l_{g2}	重心と転倒支点間の距離 (短辺方向)	mm
l_{1j}	転倒支点と各基礎ボルトとの距離 (長辺方向)	mm
l_{2j}	転倒支点と各基礎ボルトとの距離 (短辺方向)	mm
l_{1p}	支点としている基礎ボルトより最大引張応力がかかる基礎ボルトまでの距離 (長辺方向)	mm
l_{2k}	支点としている基礎ボルトより最大引張応力がかかる基礎ボルトまでの距離 (短辺方向)	mm
m	機器の質量	kg
n	基礎ボルトの全本数	—
n_{f1j}	転倒支点から l_{1j} の距離にある基礎ボルトの本数 (長辺方向)	—
n_{f2j}	転倒支点から l_{2j} の距離にある基礎ボルトの本数 (短辺方向)	—
Q_b	ボルトに作用するせん断力	N
π	円周率	—
σ_b	基礎ボルトに生じる引張応力	MPa
τ_b	基礎ボルトに生じるせん断応力	MPa

2.2.2 計算方法

(1) 荷重の組み合わせ及び許容応力

グローブボックス (GB-No. 1, 2, 3, 4) の評価に用いる荷重の組み合わせ及び許容応力状態を表-3 に示す。

表-3 荷重の組み合わせ及び許容応力状態

機器名称	耐震重要度分類	荷重の組み合わせ	供用状態
グローブボックス (GB-No. 1, 2, 3, 4)	B	$D+P_d+M_d+S_B$	C_s

記号の説明

D : 死荷重

P_d : 当該設備に設計上定められた最高使用圧力による荷重

M_d : 当該設備に設計上定められた機械的荷重

S_B : Bクラス設備に適用される静的地震力又はBクラス設備に適用される地震動により求まる地震力

C_s : 設計・規格 GNR-2110 に規定される状態に、通常運転時、運転時の異常な過渡変化時、及び事故時に生じるそれぞれの荷重と、静的地震力を組み合わせた状態

(2) 設計用地震力

応力解析に用いる入力地震力には、グローブボックス (GB-No. 1, 2, 3, 4) は剛構造(固有周期 0.05s 以下)であるため、表-4 に示す設計用震度(1.8 C_i)を用いる。

表-4 設計用震度

	設計用震度
	1.8 C_i
水平方向	0.36
鉛直方向	—

(3) 基礎ボルトの応力計算方法

基礎ボルトの応力は、地震による引張応力とせん断応力について計算する。

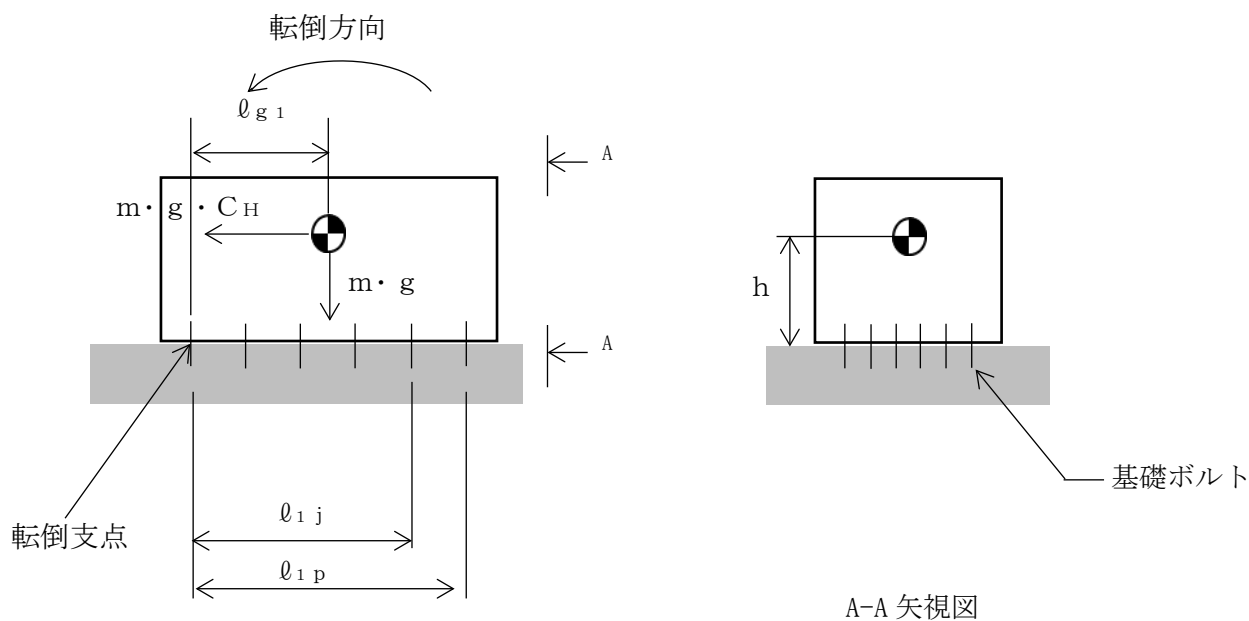


図-5 応力計算モデル（長辺方向転倒モデル）

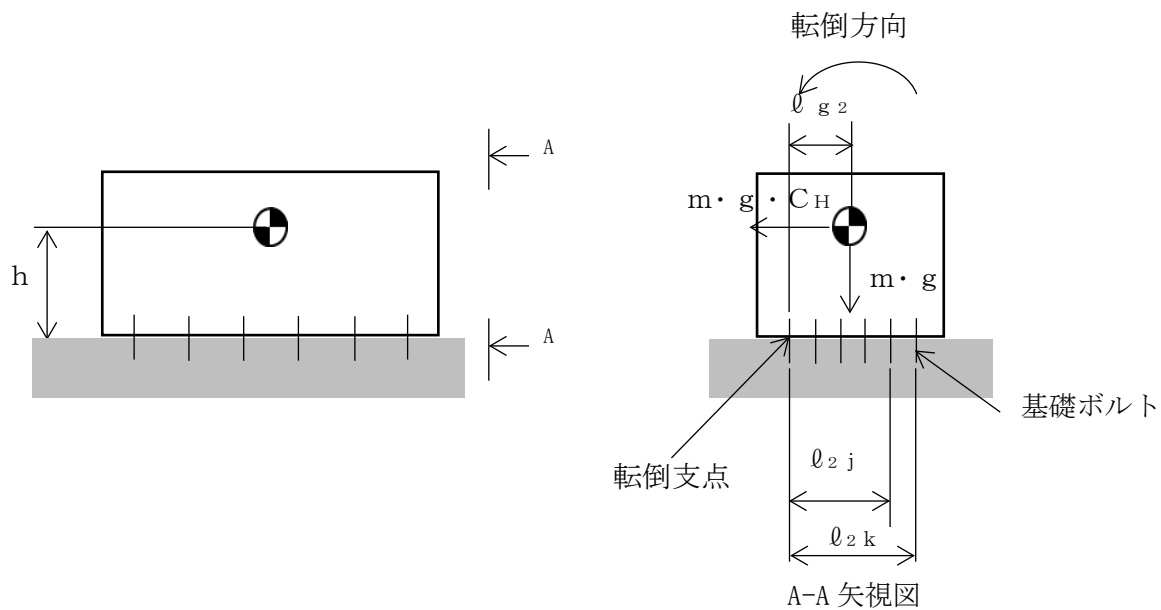


図-6 応力計算モデル（短辺方向転倒モデル）

1) 引張応力

基礎ボルトに対する引張力は、図-5 及び図-6 で片側の列のボルトを支点とする転倒を考え、これを他方の列のボルトで受けるものとして計算する。

a. 引張力

$$F_{b1} = \frac{\{m \cdot g \cdot C_H \cdot h - m \cdot g \cdot \ell_{g1}\} \cdot \ell_{1p}}{\sum_{j=1}^p n_{f1j} \cdot \ell_{1j}^2}$$
$$F_{b2} = \frac{\{m \cdot g \cdot C_H \cdot h - m \cdot g \cdot \ell_{g2}\} \cdot \ell_{2k}}{\sum_{j=1}^k n_{f2j} \cdot \ell_{2j}^2}$$

$$F_b = \max(F_{b1}, F_{b2})$$

b. 引張応力

$$\sigma_b = \frac{F_b}{A_b}$$

ここで、

$$A_b = \frac{\pi}{4} \cdot d^2$$

2) せん断応力

基礎ボルトに対するせん断力は、基礎ボルト全本数で受けるものとして計算する。

a. せん断力

$$Q_b = m \cdot g \cdot C_H$$

b. せん断応力

$$\tau_b = \frac{Q_b}{A_b \cdot n}$$

(4) 基礎ボルトの応力評価

(3)項で求めた基礎ボルトの引張応力 σ_b は、次式より求めた許容引張応力 f_{ts} 以下であること。ただし、 f_{to} は下表による。

$$f_{ts} = \text{Min}[1.4 \cdot f_{to} - 1.6\tau_b, f_{to}]$$

せん断応力 τ_b は、せん断力のみを受けるボルトの許容せん断応力 f_{sb} 以下であること。ただし、 f_{sb} は下表による。

	許容引張応力 f_{to}	許容せん断応力 f_{sb}
計算式	$\left[\frac{F}{2} \right] 1.5$	$\left[\frac{F}{1.5\sqrt{3}} \right] 1.5$

2.3 セル・グローブボックス用排風機

2.3.1 一般事項

本基本方針は、セル・グローブボックス用排風機（耐震設計上の重要度分類Bクラス）の耐震性についての計算方法を示す。

(1) 適用基準

本基本方針における計算方法は、「原子力発電所耐震設計技術指針 JEAG4601-1987（日本電気協会電気技術基準調査委員会 昭和62年8月）」に基づく。

なお、耐震設計の手順は、「原子力発電所耐震設計技術指針 JEAG4601-1987（日本電気協会電気技術基準調査委員会 昭和62年8月）」に記載されている「6.6.3(3)a. ポンプ・ブローア類」の図 6.6.3-45 により行う。

(2) 計算条件

- 1) ブローア及び内容物の質量は重心に集中するものとする。なお、全体的に一つの剛体とみなせるため、固有周期は十分に小さく、固有周期の計算は省略できる。
- 2) 地震力はブローアに対して水平方向から作用するものとし、鉛直方向の地震力は考慮しないものとする。
- 3) ブローアは基礎ボルトで基礎に固定された固定端とする。
- 4) 転倒方向は図-7 概要図における軸直角方向及び軸方向について検討し、計算書には計算結果の厳しい方を記載する。

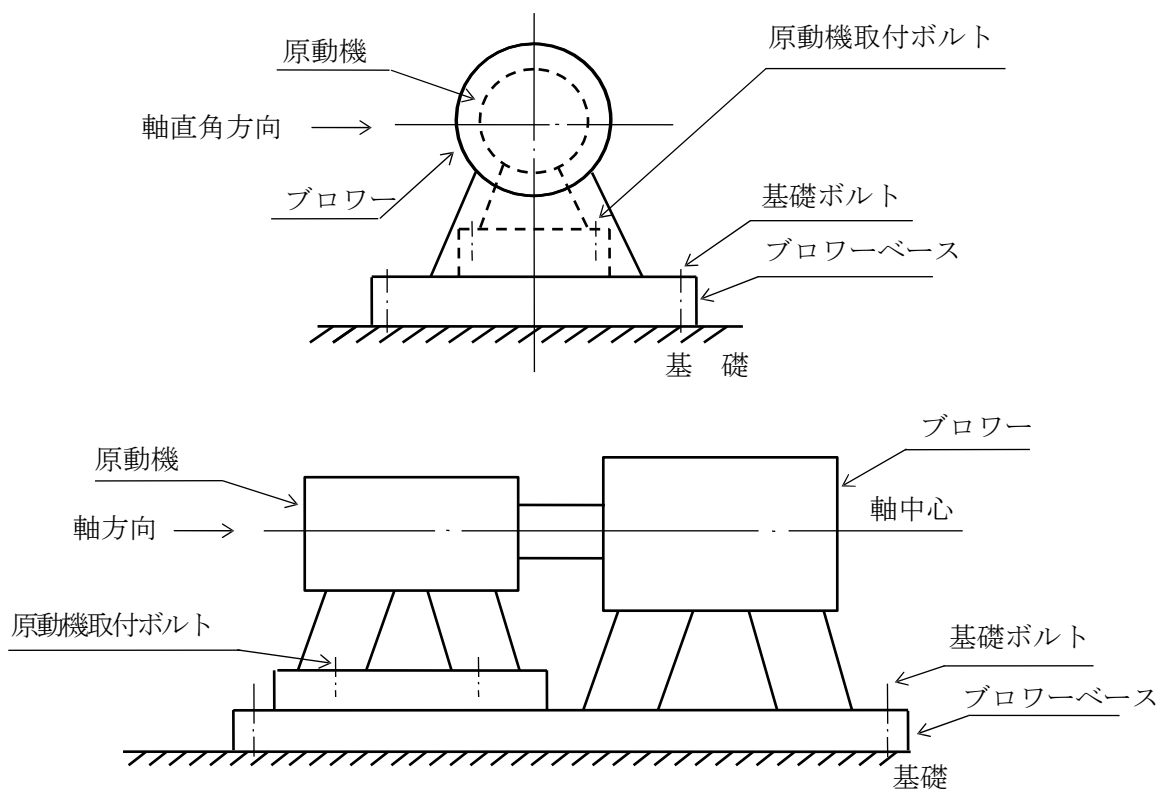


図-7 概要図

(3) 記号の説明

記号	記号の説明	単位
A_{bi}	ボルトの軸断面積	mm^2
C_H	水平方向設計震度	—
C_p	ブローア振動による震度	—
d_i	ボルトの呼び径	mm
F_i	設計・建設規格 SSB-3131に定める値	MPa
F_{bi}	ボルトに作用する引張力 (1本あたり)	N
f_{sbi}	せん断力のみを受けるボルトの許容せん断応力	MPa
f_{toi}	引張力のみを受けるボルトの許容引張応力	MPa
f_{tsi}	引張力とせん断力を同時に受けるボルトの許容引張応力	MPa
g	重力加速度 (=9.80665)	m/s^2
H_p	ブローア予想最大両振幅	μm
h_i	据付面又は取付面から重心までの距離	mm
l_{1i}	重心とボルト間の水平方向距離*	mm
l_{2i}	重心とボルト間の水平方向距離*	mm
M_p	ブローア回転により作用するモーメント	$\text{N}\cdot\text{mm}$
m_i	運転時質量	kg
N_p	ブローア回転速度	min^{-1}
n_i	ボルトの本数	—
n_{fi}	評価上引張力を受けるとして期待するボルトの本数	—
P	原動機出力	kW
Q_{bi}	ボルトに作用するせん断力	N
π	円周率	—
σ_{bi}	ボルトに生じる引張応力	MPa
τ_{bi}	ボルトに生じるせん断応力	MPa

注1: A_{bi} , d_i , F_i , F_{bi} , f_{sbi} , f_{toi} , f_{tsi} , l_{1i} , l_{2i} , n_i , n_{fi} , Q_{bi} , S_{ui} , S_{yi} , σ_{bi} 及び τ_{bi} の添字 i の意味は、以下のとおりとする。

$i = 1$: ブローア基礎ボルト (ブローアと原動機のベースが共通である場合を含む。)

注2: h_i 及び m_i の添字 i の意味は、以下のとおりとする。

$i = 1$: ブローア据付面

注記*: $l_{1i} \leq l_{2i}$

2.3.2 計算方法

(1) 固有周期の計算方法

セル・グローブボックス用排風機は構造的に1個の大きなブロック状をしており、重心の位置がブロック状のほぼ中心にあり、かつ、下面が基礎ボルトにて固定されている。

したがって、全体的に一つの剛体とみなせるため、固有周期は十分に小さく、固有周期の計算は省略する。

(2) 応力の計算方法

1) ボルトの応力

ボルトの応力は地震による震度、ブローア振動による震度及びブローア回転により作用するモーメントによって生じる引張力とせん断力について計算する。

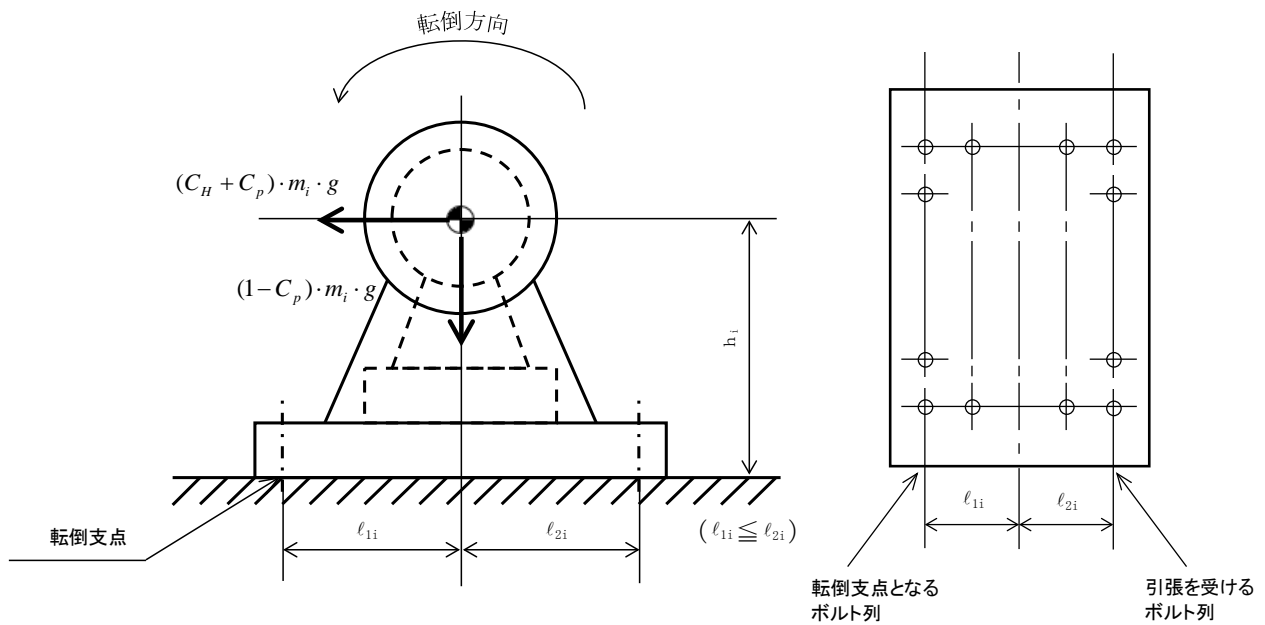


図-8 計算モデル (軸直角方向転倒)

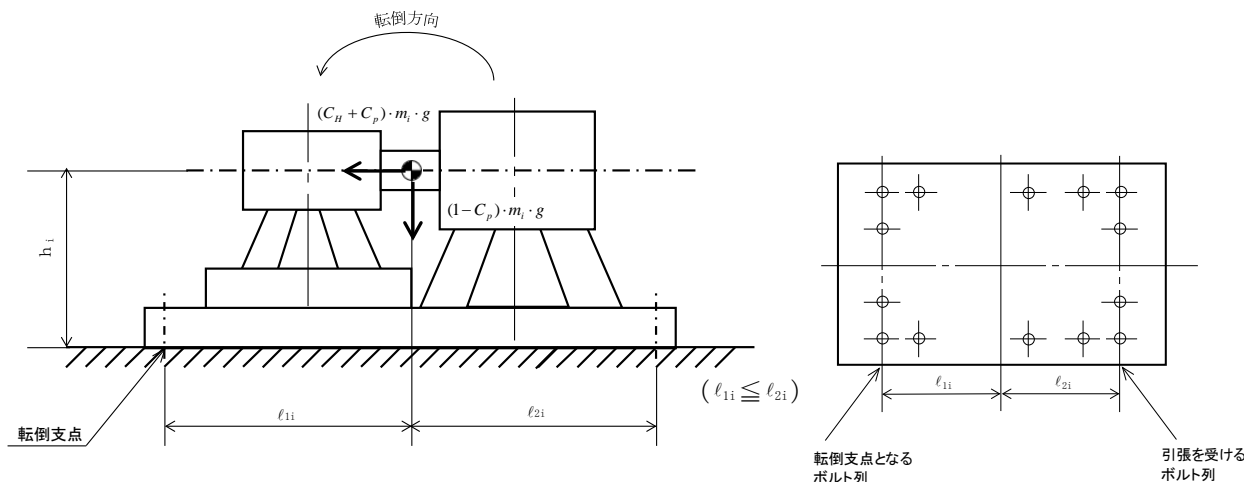


図-9 計算モデル（軸方向転倒）

a. 引張応力

ボルトに対する引張力は最も厳しい条件として、図-8及び図-9で最外列のボルトを支点とする転倒を考え、これを片側の最外列のボルトで受けるものとして計算する。

なお、ブロワーと原動機のベースが共通である場合の基礎ボルト及び計算モデル図-9の場合のボルトについては、ブロワー回転によるモーメントは作用しない。

引張力

$$F_{b\ i} = \frac{(C_H + C_p) \cdot m_i \cdot g \cdot h_i + M_p - (1 - C_p) \cdot m_i \cdot g \cdot l_{1\ i}}{n_{f\ i} \cdot (l_{1\ i} + l_{2\ i})} \quad (2.3.1)$$

$l_{1\ i}$ が負となる場合、(2.3.1)式中の $(1 - C_p)$ を $(1 + C_p)$ に置き換える。

ここで、ブロワー回転により作用するモーメント M_p は次式で求める。

$$M_p = \left(\frac{60}{2 \cdot \pi \cdot N_p} \right) \cdot 10^6 \cdot P \quad \dots \dots \dots (2.3.2)$$

また、 C_p は振動による振幅及び回転速度を考慮して定める値で、次式で求める。

$$C_p = \frac{\frac{1}{2} \cdot \frac{H_p}{1000} \cdot \left(2 \cdot \pi \cdot \frac{N_p}{60} \right)^2}{g \cdot 1000} \quad \dots \dots \dots (2.3.3)$$

引張応力

$$\sigma_{b i} = \frac{F_{b i}}{A_{b i}} \dots\dots\dots (2.3.4)$$

ここで、ボルトの軸断面積 $A_{b i}$ は

$$A_{b i} = \frac{\pi}{4} \cdot d_i^2 \dots\dots\dots (2.3.5)$$

ただし、 F_b が負のときボルトには引張力が生じないので、引張応力の計算は行わない。

b. せん断応力

ボルトに対するせん断力はボルト全本数で受けるものとして計算する。

せん断力

$$Q_{b i} = (C_H + C_p) \cdot m_i \cdot g \dots\dots\dots (2.3.6)$$

せん断応力

$$\tau_{b i} = \frac{Q_{b i}}{n_i \cdot A_{b i}} \dots\dots\dots (2.3.7)$$

2.3.3 評価方法

(1) 応力の評価

1) ボルトの応力評価

2.3.2 項で求めた基礎ボルトの引張応力 $\sigma_{b i}$ は、次式より求めた許容引張応力 $f_{t s i}$ 以下であること。ただし、 $f_{t o i}$ は下表による。

$$f_{t s i} = \text{Min}[1.4 \cdot f_{t o i} - 1.6 \tau_{b i}, f_{t o i}]$$

せん断応力 $\tau_{b i}$ は、せん断力のみを受けるボルトの許容せん断応力 $f_{s b i}$ 以下であること。ただし、 $f_{s b i}$ は下表による。

	許容引張応力 $f_{t o i}$	許容せん断応力 $f_{s b i}$
計算式	$\left[\frac{F_i}{2} \right] 1.5$	$\left[\frac{F_i}{1.5\sqrt{3}} \right] 1.5$

2.4 セル・グローブボックス用排気フィルタユニット

2.4.1 一般事項

本基本方針は、セル・グローブボックス用排気フィルタユニット（耐震設計上の重要度分類 B クラス）の耐震性についての計算方法を示す。

(1) 適用基準

本基本方針における計算方法は、「原子力発電所耐震設計技術規程 JEAC4601-2008」に基づく。

(2) 計算条件

- 1) セル・グローブボックス用排気フィルタユニット及び内容物の質量は重心に集中するものとする。
なお、全体的に一つの剛体とみなせるため、固有周期は十分に小さく、固有周期の計算は省略できる。
- 2) 地震力はセル・グローブボックス用排気フィルタユニットに対して水平方向から作用するものとし、鉛直方向の地震力は考慮しないものとする。
- 3) セル・グローブボックス用排気フィルタユニットは基礎ボルトで基礎に固定された固定端とする。
- 4) 基礎ボルトに生じる応力として地震動によるせん断応力と引張応力を算出する。

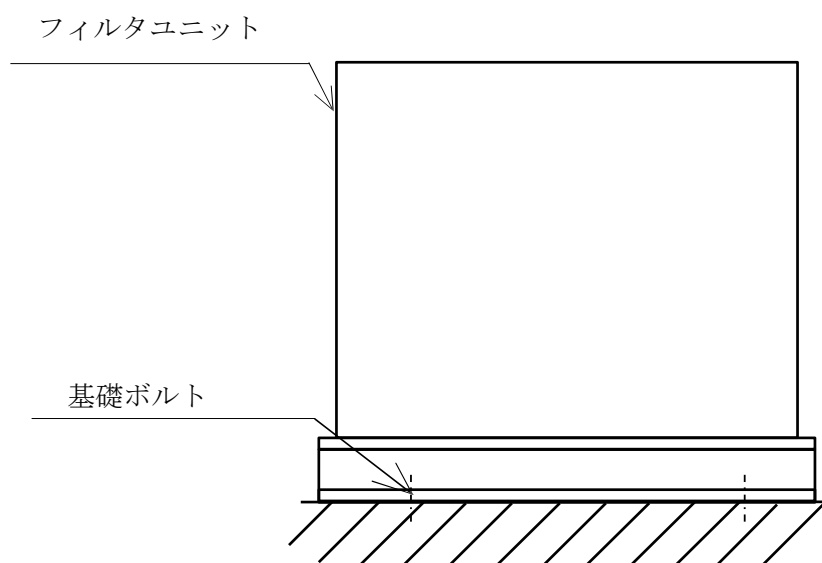


図-10 概要図

(3) 記号の説明

記号	表示内容	単位
A_b	基礎ボルト軸断面積	mm^2
C_H	水平方向設計震度	-
d	基礎ボルトの呼び径	mm
F	設計・建設規格 SSB-3121.1 (1) に定める値	MPa
F_b	基礎ボルトに作用する引張力 (1本あたり)	N
f_{sb}	せん断力のみを受ける基礎ボルトの許容せん断応力	MPa
f_{to}	引張力のみを受ける基礎ボルトの許容引張応力	MPa
f_{ts}	引張力とせん断力を同時に受ける基礎ボルトの許容引張応力	MPa
g	重力加速度 (=9.80665)	m/s^2
h	据付面から重心までの距離	mm
ℓ_1	重心と転倒支点間の距離	mm
ℓ_2	重心と転倒支点間の距離 ($\ell_1 \leq \ell_2$)	mm
n	基礎ボルトの本数	-
n_t	引張力を受ける側の基礎ボルトの評価本数	-
Q_b	基礎ボルトに作用するせん断力	N
m	機器の質量	kg
π	円周率	-
σ_b	基礎ボルトに生じる引張応力	MPa
τ_b	基礎ボルトに生じるせん断応力	MPa

2.4.2 計算方法

(1) 固有周期の計算方法

セル・グローブボックス用排気フィルタユニットは構造的に1個の大きなブロック状をしており、重心の位置がブロック状のほぼ中心にあり、かつ、下面が基礎ボルトにて固定されている。したがって、全体的に一つの剛体とみなせるため、固有周期は十分に小さく、固有周期の計算は省略する。

(2) 応力計算方法

1) 基礎ボルトの応力

基礎ボルトに生じる応力は、地震動によるせん断応力と引張応力について計算する。

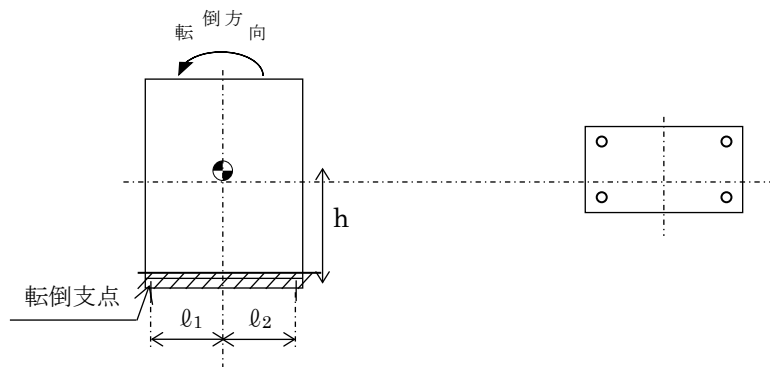


図-11 計算モデル（長手方向）

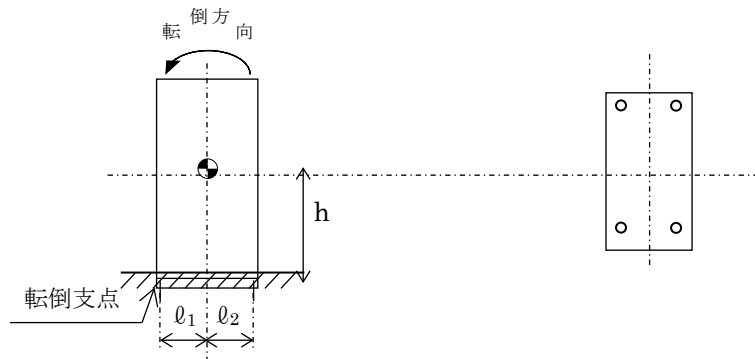


図-12 計算モデル（短手方向）

a. せん断応力

基礎ボルトに対するせん断力は、ボルト全本数で受けるものとして計算する。

せん断力 (Q_b)

$$Q_b = m \cdot C_H \cdot g \quad \dots \dots \dots (2.4.1)$$

せん断応力 (τ_b)

$$\tau_b = \frac{Q_b}{A_b n} \quad \dots \dots \dots (2.4.2)$$

ここで、ボルトの軸断面積 A_b は

$$A_b = \frac{\pi}{4} d^2 \quad \dots \dots \dots (2.4.3)$$

b. 引張応力

基礎ボルトに対する引張力は、最も厳しい条件として図-11、図-12 で基礎ボルトを支点とする転倒を考え、これを片側のボルトで受けるものとして計算する。

引張力 (F_b)

$$F_b = \frac{m g C_H h - m g \ell_1}{n_t (\ell_1 + \ell_2)} \quad \dots \dots \dots (2.4.4)$$

引張応力 (σ_b)

$$\sigma_b = \frac{F_b}{A_b} \quad \dots \dots \dots (2.4.5)$$

2.4.3 評価方法

(1) 応力の評価

1) 基礎ボルトの応力評価

2.4.2 項で求めた基礎ボルトの引張応力 σ_b は、次式より求めた許容引張応力 f_{ts} 以下であること。ただし、 f_{to} は下表による。

$$f_{ts} = \text{Min}[1.4 \cdot f_{to} - 1.6 \tau_b, f_{to}]$$

せん断応力 τ_b は、せん断力のみを受けるボルトの許容せん断応力 f_{sb} 以下であること。ただし、 f_{sb} は下表による。

	許容引張応力 f_{to}	許容せん断応力 f_{sb}
計算式	$\left[\frac{F}{2} \right] 1.5$	$\left[\frac{F}{1.5\sqrt{3}} \right] 1.5$

2.5 主要排気管（鋼管）

2.5.1 一般事項

本基本方針は、主要排気管（鋼管）（耐震設計上の重要度分類 B クラス）の耐震性についての計算方法を示す。

(1) 適用基準

本基本方針における計算方法は、「原子力発電所耐震設計技術規程 JEAC4601-2008」に基づく。

(2) 計算条件

- 1) 鋼管の計算モデルは、図-13 に示す配管軸直角 2 方向拘束サポートにて支持される両端単純支持はりとする。
- 2) 鋼管の重量は、フランジ重量も含めて等分布荷重として扱う。

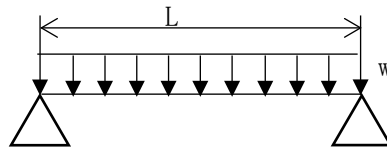


図-13 等分布荷重 両端単純支持はりモデル

2.5.2 B クラス主要排気管（鋼管）の支持間隔

対象の主要排気管（鋼管）は B クラスであり、固有振動数 $f_d = 20 \text{ Hz}$ とし、固有振動数によって定まる支持間隔を算出する。この支持間隔について、地震動に対する発生応力を算出し、許容応力以下であることを確認する。

主要排気管（鋼管）支持間隔は下式にて計算する。

$$L = \sqrt{\frac{\pi}{2 \cdot f_d} \sqrt{\frac{E \cdot I \cdot 1000}{w}}}$$

ここで、
L : 支持間隔 [mm]
fd : 固有振動数 [Hz]
E : 縦弾性係数 [N/mm²]
I : 断面 2 次モーメント [mm⁴]
w : 主要排気管（鋼管）の単位長さ当たりの質量 [kg/mm]
 π : 円周率

2.5.3 評価方法

対象の主要排気管（鋼管）は、B クラスであり、JSME クラス外に分類されるため、クラス 4 配管の規定を準用する。

応力算定式については下式で表される。また、許容制限については JEAC4601-2008 より、クラス 4 配管は「地震時に機能が保たれるよう支持間隔を確保することとする」とあるため、弾性範囲の設計として許容応力を $1.0S_y$ (S_y : 降伏応力) にて算出する。

応力算定式：一次応力（膜+曲げ）

$$S = \frac{P D_0}{4 t} + \frac{M_a + M_b}{Z}$$

（出典：JEAC4601-2008（4.2.3.1-19）式に基づく）

S：発生応力 MP a

P：設計圧力 MP a

D₀：外径 mm

t：板厚 mm

M_a：自重によるモーメント $M_a = \frac{w \cdot g \cdot L^2}{8}$ N・mm

（出典：機械工学便覧 A4-29）

M_b：地震によるモーメント $M_b = \frac{C_h w \cdot g \cdot L^2}{8}$ N・mm

（出典：機械工学便覧 A4-29）

Z：断面係数 mm³

C_h：水平震度 —

2.6 主要排気管（ダクト）の支持間隔

2.6.1 一般事項

本基本方針は、主要排気管（ダクト）（耐震設計上の重要度分類 B クラス）の耐震性についての計算方法を示す。

(1) 適用基準

本基本方針における計算方法は、「原子力発電所耐震設計技術規程 JEAC4601-2008」に基づく。

(2) 計算条件

- 1) ダクトの直管部の支持間隔は、2.6.2 項に示すダクト本体の強度に基づく計算式によって求める値に、支持構造物の強度を考慮して決定する。
- 2) ダクトの計算モデルは、図-14 に示す両端単純支持はりとする。
- 3) ダクトの重量は、フランジ重量も含めて等分布荷重として扱う。
- 4) 主要なダクトは矩形断面の薄板構造である。このダクトの耐震支持間隔は、ダクトが薄板構造であることを考慮した剛性評価及び座屈強度に基づき定める。
- 5) 丸ダクトについては、矩形ダクトと比べ十分な剛性を有していることから評価は矩形ダクトで代表する。

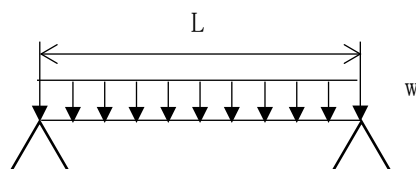


図-14 等分布荷重 両端単純支持はりモデル

2.6.2 Bクラス 主要排気管（ダクト）の支持間隔

対象の主要排気管（ダクト）は B クラスであり、(1) に示すダクト系の固有振動数が 20Hz 以上として定まる支持間隔と (2) に示す地震時の座屈による大変形を防ぐためダクト系に生じる曲げモーメントを許容座屈曲げモーメント以下とする支持間隔のうち、いずれか小さい方の値以下として算定する。

(1) ダクト系の固有振動数から定まる支持間隔

$$L_{R1} = \sqrt{\frac{\pi}{2 \cdot f d} \sqrt{\frac{E \cdot I \cdot 1000}{w}}}$$

$$I = \beta \cdot \left(\frac{t \cdot b e^3}{6} + a e \cdot t \cdot \frac{b e^2}{2} \right)$$

(出典：共同研究報告書 機器配管系の合理的な耐震設計手法の確立に関する研究)

$f d$	固有振動数	(H z)
π	円周率	(-)
L_{R1}	両端単純支持間隔	(m m)
E	縦弾性係数	(N/m m ²)
I	断面二次モーメント	(m m ⁴)
w	ダクト単位長さ質量	(k g/m m)
β	断面二次モーメントの安全係数	0.6
a	ダクト長辺寸法	(m m)
b	ダクト短辺寸法	(m m)
$a e$	ダクトフランジの有効幅	(m m)
$b e$	ダクトウェブの有効幅	(m m)
t	ダクト板厚	(m m)

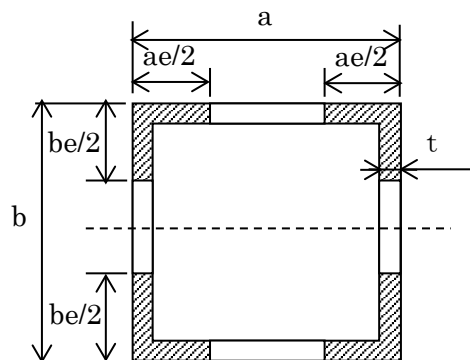


図-15 ダクト断面

(2) 許容座屈曲げモーメントから定まる支持間隔

$$L_{R2} = \sqrt{\frac{8 \cdot M}{w \cdot g \cdot \alpha}}$$

$$M = S \cdot M_t$$

$$M_t = \lambda \cdot \frac{\pi \cdot t \cdot I}{\sqrt{1 - \nu^2 \cdot b^2}} \cdot \sqrt{E \cdot \sigma_y \cdot \gamma}$$

$$I = \frac{t \cdot b^3}{6} + a e \cdot t \cdot \frac{b^2}{2}$$

(出典：共同研究報告書 機器配管系の合理的な耐震設計手法の確立に関する研究)

L_{R2}	許容座屈曲げモーメントから定まる支持間隔	(mm)
M	許容座屈曲げモーメント	(N・mm)
w	ダクト単位長さ質量	(kg/mm)
g	重力加速度 (=9.80665)	(m/s ²)
α	設計震度	(-)
S	許容座屈曲げモーメントの安全係数	0.7
M_t	座屈限界曲げモーメント	(N・mm)
λ	座屈限界曲げモーメントの補正係数	(-)
π	円周率	(-)
t	ダクト板厚	(mm)
b	ダクト短辺寸法	(mm)
I	断面二次モーメント	(mm ⁴)
E	縦弾性係数	(N/mm ²)
$a e$	ダクトフランジの有効幅	(mm)
γ	座屈限界曲げモーメントの安全係数	0.6
ν	ポアソン比	0.3
σ_y	降伏点	(N/mm ²)

第1編

(1号炉, 2号炉, 3号炉及び4号炉に係る保安措置)

(保安に関する職務)

第5条

保安に関する職務のうち、本社組織の職務は次のとおり。

- (1) 社長は、トップマネジメントとして、管理責任者を指揮し、品質マネジメントシステムの構築、実施、維持、改善に関して、保安活動を統轄するとともに、関係法令及び保安規定の遵守の意識を定着させるための活動並びに安全文化の醸成活動を統轄する。また、保安に関する組織(原子炉主任技術者を含む。)から適宜報告を求め、「DF-51-11 トラブル等の報告マニュアル」に基づき、原子力安全を最優先し必要な指示を行う。
 - (2) 内部監査室長は、管理責任者として、品質保証活動に関わる監査を統括管理する。また、関係法令及び保安規定の遵守の意識を定着させるための活動並びに安全文化の醸成活動を統括する(内部監査室に限る。)
 - (3) 福島第一原子力監査グループは、品質保証活動の監査を行う。
 - (4) 廃炉・汚染水対策最高責任者は、管理責任者として、プロジェクトマネジメント室、廃炉安全・品質室、廃炉資材調達センター、原子力安全・統括部、原子力運営管理部、原子力人材育成センターの長及び所長を指導監督し、廃炉・汚染水処理業務を統括する。また、関係法令及び保安規定の遵守の意識を定着させるための活動並びに安全文化の醸成活動を統括する(内部監査室を除く。)
 - (5) プロジェクトマネジメント室は、福島第一廃炉推進カンパニーにおける廃炉全体の中長期的な工程、人的資源の計画、実施計画の策定及び管理並びに各プロジェクトの進捗状況の監視・評価及び人的資源の再配分に関する業務を行う。
 - (6) 安全・リスク管理グループは、保安管理及び原子力安全の総括(安全評価、リスク管理を含む。)に関する業務を行う。
 - (7) 品質向上グループは、不適合管理及び改善活動全般(設計・開発の変更管理、調達を含む。)に関する業務を行う。
 - (8) 基盤整備グループは、品質保証体系の総括、品質管理のための基盤の整備及び原子力保安検査に関する業務を行う。
 - (9) 廃炉資材調達センターは、調達先の評価・選定に関する業務を行う。
 - (10) 原子力安全・統括部は、福島第一廃炉推進カンパニーにおける安全・品質の管理に関する業務を行う。
 - (11) 原子力運営管理部は、福島第一原子力発電所の運転に関する業務(プロジェクトマネジメント室所管業務を除く。)を行う。
 - (12) 原子力人材育成センターは、保安教育及びその他必要な教育の総括に関する業務を行う。
2. 保安に関する職務のうち、発電所組織の職務は次のとおり。
- (1) 所長は、廃炉・汚染水対策最高責任者を補佐し、発電所における保安に関する業務

を統括し、その際には主任技術者の意見を尊重する。

- (2) 資材グループは、調達に関する業務を行う。
- (3) 労務人事グループは、要員の計画・管理に関する業務を行う。
- (4) ICT推進グループは、情報システム設備の保守管理に関する業務を行う。
- (5) 汚染水対策プログラム部は、1～4号炉に係る安全確保設備等（「安全確保設備等」の定義は第11条による。）のうち、汚染水処理設備等、滞留水を貯留している建屋、多核種除去設備等、サブドレン他水処理施設、雨水処理設備等及び油処理装置のプロジェクトの計画及び管理に関する業務を行う。
- (6) プール燃料取り出しプログラム部は、1～4号炉に係る安全確保設備等のうち、使用済燃料プール設備及び使用済燃料プールからの燃料取り出し設備、5号炉及び6号炉に係る原子炉施設のうち、5・6号機燃料取扱系及び燃料貯蔵設備、その他安全確保設備等のうち、使用済燃料乾式キャスク仮保管設備並びに使用済燃料共用プール設備のプロジェクトの計画及び管理並びにこれらに係る燃料管理に関する業務を行う。また、1～4号炉に係る安全確保設備等のうち、使用済燃料プール設備（使用済燃料プール）、使用済燃料プールからの燃料取り出し設備、その他安全確保設備等のうち、使用済燃料乾式キャスク仮保管設備の機械設備並びに建築設備の設計、建設・設置及び保守管理に関する業務を行う。
- (7) 燃料デブリ取り出しプログラム部は、1～4号炉に係る安全確保設備等のうち、燃料デブリ取り出しに関する設備、原子炉压力容器・格納容器注水設備、原子炉压力容器・格納容器ほう酸水注入設備、原子炉格納容器内室素封入設備及び原子炉格納容器ガス管理設備に係る設備のプロジェクトの計画及び管理並びにこれらに係る機械設備の設計、建設・設置及び保守管理に関する業務（共用機械設備GMが所管する業務を除く。）を行う。
- (8) 廃棄物対策プログラム部は、その他安全確保設備等のうち、放射性固体廃棄物等の管理施設及び関連施設、放射性物質分析・研究施設第1棟並びに第2棟のプロジェクトの計画及び管理に関する業務を行う。
- (9) 敷地全般管理・対応プログラム部は、5号炉及び6号炉に係る原子炉施設、屋外エリアのプロジェクトの計画及び管理に関する業務（各プログラム部長が所管する業務を除く。）を行う。
- (10) 機械技術グループは、機械設備の設計に関する業務（機械技術GM以外の各プログラム部長及び各GMが所管する業務を除く。）を行う。
- (11) 地下水対策技術グループは、1～4号炉に係る安全確保設備等のうち、汚染水処理設備等（滞留水移送装置）、滞留水を貯留する建屋（陸側遮水壁）、サブドレン他水処理施設及び油処理装置に係る機械設備の設計に関する業務を行う。
- (12) 処理・貯留設備技術グループは、1～4号炉に係る安全確保設備等のうち、汚染水処理設備等（滞留水移送装置を除く。）、多核種除去設備等及び雨水処理設備等に係る

る機械設備の設計に関する業務を行う。

- (13) 電気技術グループは、電気設備の設計に関する業務（配電・電路GMが所管する業務を除く。）を行う。
- (14) 配電・電路グループは、構内配電線設備の設計、建設・設置及び保守管理に関する業務を行う。
- (15) 計装技術グループは、計装設備の設計に関する業務を行う。
- (16) 通信システムグループは、通信設備の設計、建設・設置及び保守管理に関する業務を行う。
- (17) 土木基盤技術グループは、土木設備の設計に関する業務（土木水対策技術GMが所管する業務を除く。）を行う。
- (18) 土木水対策技術グループは、1～4号炉に係る安全確保設備等のうち、汚染水処理設備等、滞留水を貯留する建屋、サブドレン他水処理施設、雨水処理設備等及び原子炉圧力容器・格納容器注水設備（処理水バッファタンク）、その他安全確保設備等のうち、放射性固体廃棄物等の管理施設及び関連施設（サイトバンカ及び廃棄物集中処理建屋）に係る土木設備の設計に関する業務を行う。
- (19) 建築保守技術グループは、既設建築設備に係る設計に関する業務を行う。
- (20) 建築建設技術グループは、新設建築設備に係る設計に関する業務を行う。
- (21) 1～4号当直は、1～4号炉に係る安全確保設備等、その他安全確保設備等のうち、使用済燃料共用プール設備の運転管理に関する業務（1～4号当直長以外の各プログラム部長及び各GMが所管する業務を除く。）を行う。
- (22) 5・6号当直は、5号炉及び6号炉に係る原子炉施設、その他安全確保設備等のうち、放射性固体廃棄物等の管理施設及び関連施設の運転管理に関する業務（5・6号当直長以外の各プログラム部長及び各GMが所管する業務を除く。）を行う。
- (23) 水処理当直は、1～4号炉に係る安全確保設備等のうち、汚染水処理設備等、滞留水を貯留する建屋、多核種除去設備等及びサブドレン他水処理施設（地下水ドレン集水設備を除く。）の運転管理（運用支援GM、作業管理GM及び水処理計画GMが所管する業務を除く。）に関する業務を行う。
- (24) 運用支援グループは、1～4号炉に係る安全確保設備等、5号炉及び6号炉に係る原子炉施設、その他安全確保設備等のうち、使用済燃料共用プール設備、放射性固体廃棄物等の管理施設及び関連施設（雑固体廃棄物焼却設備及び増設雑固体廃棄物焼却設備を除く。）の運転管理のうち、マニュアル・手順書及び設備管理に関する業務を行う。また、1～4号炉に係る安全確保設備等のうち、原子炉圧力容器・格納容器注水設備（ろ過水タンク、純水タンク及び原水地下タンク）、その他安全確保設備等のうち、放射性固体廃棄物等の管理施設及び関連施設（雑固体廃棄物焼却設備及び増設雑固体廃棄物焼却設備）並びに大型機器除染設備の運用に関する業務を行う。

- (25) 水処理計画グループは、1～4号炉に係る安全確保設備等の運転管理のうち、汚染水及び滞留水の移送、処理及び貯留の運転計画に関する業務を行う。
- (26) 作業管理グループは、1～4号炉に係る安全確保設備等、5号炉及び6号炉に係る原子炉施設、その他安全確保設備等のうち、使用済燃料共用プール設備、放射性固体廃棄物等の管理施設及び関連施設並びに大型機器除染設備の保守作業管理に関する業務を行う。
- (27) 保全計画グループは、保守の総括に関する業務を行う。
- (28) 1～6号機械設備グループは、1～4号炉に係る安全確保設備等、5号炉及び6号炉に係る原子炉施設に係る機械設備の建設・設置及び保守管理、水貯蔵タンク及び使用済燃料プールの水質管理に関する業務（1～6号機械設備GM以外の各プログラム部長及び各GMが所管する業務を除く。）を行う。また、1～4号炉に係る安全確保設備等のうち、原子炉圧力容器・格納容器注水設備（消防車）、使用済燃料プール設備（消防車及びコンクリートポンプ車）、5号炉及び6号炉に係る原子炉施設のうち、5・6号炉冷却用並びに使用済燃料プール用消防車の運用及び保守管理に関する業務を行う。
- (29) 共用機械設備グループは、その他安全確保設備等の機械設備の建設・設置及び保守管理に関する業務（共用機械設備GM以外の各プログラム部長及び各GMが所管する業務を除く。）を行う。また、1～4号炉に係る安全確保設備等のうち、原子炉圧力容器・格納容器注水設備（ろ過水タンク、純水タンク及び原水地下タンク）に係る機械設備の保守管理に関する業務を行う。
- (30) 地下水対策設備グループは、1～4号炉に係る安全確保設備等のうち、汚染水処理設備等（滞留水移送装置）に係る機械設備の保守管理、滞留水を貯留する建屋（陸側遮水壁）、サブドレン他水処理施設に係る機械設備の建設・設置及び保守管理並びに油処理装置に係る機械設備の建設・設置、運転管理及び保守管理に関する業務（運用支援GM、作業管理GM、水処理計画GMが所管する業務を除く。）を行う。
- (31) 処理設備グループは、1～4号炉に係る安全確保設備等のうち、汚染水処理設備等及び多核種除去設備等に係る機械設備の建設・設置及び保守管理に関する業務（地下水対策設備GM、貯留設備GMが所管する業務を除く。）を行う。
- (32) 貯留設備グループは、1～4号炉に係る安全確保設備等のうち、汚染水処理設備等（貯留設備）の土木設備の保守管理、汚染水処理設備等（貯留設備の付帯設備）並びに雨水処理設備等の建設・設置及び保守管理に関する業務を行う。
- (33) 電気設備保守グループは、電気設備の保守管理並びに電源車の運用及び保守管理に関する業務（配電・電路GM及び建築設備保守GMが所管する業務を除く。）を行う。
- (34) 電気設備建設グループは、電気設備の建設・設置に関する業務（配電・電路GMが所管する業務を除く。）を行う。
- (35) 燃料計装設備グループは、計装設備の建設・設置及び保守管理に関する業務（燃料

- 計装設備GM以外の各プログラム部長及び各GMが所管する業務を除く。)を行う。
- (36) 水処理計装設備グループは、1～4号炉に係る安全確保設備等のうち、汚染水処理設備等、滞留水を貯留する建屋、多核種除去設備等、サブドレン他水処理施設、油処理装置、5号炉及び6号炉に係る原子炉施設のうち、5・6号炉仮設備（滞留水貯留設備）、その他安全確保設備等のうち、放射性固体廃棄物等の管理施設及び関連施設、放射性物質分析・研究施設第1棟及び第2棟並びに大型機器除染設備に係る計装設備の建設・設置及び保守管理に関する業務を行う。
 - (37) 土木基盤設備グループは、土木設備の建設・設置及び保守管理に関する業務（土木水対策設備GMが所管する業務を除く。）を行う。
 - (38) 土木水対策設備グループは、1～4号炉に係る安全確保設備等のうち、汚染水処理設備等（貯留設備を除く。）、滞留水を貯留する建屋及びサブドレン他水処理施設、雨水処理設備等及び原子炉圧力容器・格納容器注水設備（処理水バッファタンク）、その他安全確保設備等のうち、放射性固体廃棄物等の管理施設及び関連施設（サイトバンカ及び廃棄物集中処理建屋）に係る土木設備の建設・設置及び保守管理に関する業務を行う。また、1～4号炉に係る安全確保設備等のうち、汚染水処理設備等（貯留設備）に係る土木設備の建設・設置及びサブドレン他水処理施設（地下水ドレン集水設備）の運転管理に関する業務を行う。
 - (39) 建築設備保守グループは、建築設備の保守管理に関する業務（建築設備保守GM以外の各プログラム部長及び各GMが所管する業務を除く。）を行う。また、その他安全確保設備等のうち、大型機器除染設備に係る電気設備の保守管理に関する業務を行う。
 - (40) 建築設備建設グループは、建築設備の建設・設置に関する業務（建築設備建設GM以外の各プログラム部長及び各GMが所管する業務を除く。）を行う。
 - (41) 保安総括グループは、放射線管理のうち、放射線防護に係る装備品の管理、計測器の管理、放射線防護教育、管理区域入域許可等の管理及び放射線従事者登録に関する業務（保安総括GM以外の各プログラム部長及び各GMが所管する業務を除く。）を行う。
 - (42) 放射線防護グループは、放射線管理のうち、出入管理、個人線量管理及び構内施設（免震重要棟など）の放射線測定に関する業務を行う。
 - (43) 放出・環境モニタリンググループは、放射線管理のうち、発電所内外の陸域・海域の環境モニタリング、放射性廃棄物管理のうち、液体廃棄物等の排水管理、1～4号炉等からの気体廃棄物の放出測定管理及び5・6号炉からの放射性気体廃棄物の放出管理に関する業務を行う。
 - (44) 分析評価グループは、分析施設の運用、放射能・化学分析機器の管理、放射性物質分析・研究施設第1棟並びに第2棟の運用及び保守管理、分析・データ評価に関する業務を行う。

- (45) 固体廃棄物グループは、その他安全確保設備等のうち、放射性固体廃棄物等の管理施設及び関連施設における放射性廃棄物の管理に関する業務を行う。
 - (46) 労働安全・防火グループは、防災安全の総括並びに初期消火活動のための設備の運用及び体制の整備に関する業務を行う。
 - (47) 原子力防災グループは、原子力防災の総括及び緊急時対応の訓練計画・実施に関する業務を行う。
 - (48) 防護管理グループは、周辺監視区域並びに保全区域の管理及び設備の運用に関する業務を行う。
3. 各職位は次のとおり、当該業務にあたる。
- (1) プロジェクトマネジメント室長及び廃炉安全・品質室長は、廃炉・汚染水対策最高責任者を補佐し、廃炉・汚染水対策最高責任者が各組織を指導監督するための報告及び助言を行うとともに、発電所組織が業務を行うための支援及び助言を行う。また、第4条の定めのとおり、当該室が所管するグループの業務を統括管理する。
 - (2) 本社各部長（廃炉資材調達センター所長及び原子力人材育成センター所長を含む。）は、廃炉・汚染水対策最高責任者を補佐し、第4条の定めのとおり、当該部が所管するグループの業務を統括管理する。
 - (3) 業務統括室長は、所長を補佐し、第4条の定めのとおり、所管するグループの業務を統括管理する。
 - (4) 各プログラム部長は、所長を補佐し、所管するグループの業務を統括管理する。
 - (5) 計画・設計センター所長は、所長を補佐し、第4条の定めのとおり、所管するグループの業務を統括管理する。
 - (6) 建設・運用・保守センター所長は、所長を補佐し、第4条の定めのとおり、所管する各部の業務を統括管理する。
 - (7) 防災・放射線センター所長は、所長を補佐し、第4条の定めのとおり、所管する各部の業務を統括管理する。
 - (8) 発電所各部長は、第4条の定めのとおり、当該部が所管するグループの業務を統括管理する。
 - (9) 本社廃炉安全・品質室各グループマネージャー及び発電所各グループマネージャー（以下「各GM」といい、当直長を含む。）は、グループ員（当直員を含む。）を指示・指導し、所管する業務を遂行するとともに、所管業務に基づき緊急時の措置、保安教育ならびに記録及び報告を行う。
 - (10) グループ員（当直員を含む。）は、GMの指示・指導に従い、業務を遂行する。

(放射性気体廃棄物の管理)

第42条の2

分析評価GMは、表42の2-1に定める項目について、同表に定める頻度で測定し、測定した結果を放出・環境モニタリングGMに通知する。また、放出・環境モニタリングGMは、次の事項を管理するとともに、その結果を放出実施GMに通知する。

(1) 排気筒又は排気口からの放射性気体廃棄物の放出による周辺監視区域外の空気中の放射性物質濃度の3ヶ月平均値が、法令に定める周辺監視区域外における空気中の濃度限度を超えないこと。

2. 放出実施GMは、放射性気体廃棄物を放出する場合は、排気筒又は排気口より放出する。また、当直長は排気放射線モニタの指示値を監視する。

表42の2-1

放出箇所	測定項目	計測器種類	測定頻度	放出実施GM
焼却炉建屋 排気筒	粒子状物質濃度 (主要ガンマ線放出 核種, 全ベータ放射 能)	試料放射能 測定装置	1週間に1回 (建屋換気空調系運 転時)	運用支援GM
	ストロンチウム90 濃度	試料放射能 測定装置	3ヶ月に1回 (建屋換気空調系運 転時)	
増設焼却炉 建屋排気筒	粒子状物質濃度 (主要ガンマ線放出 核種, 全ベータ放射 能)	試料放射能 測定装置	1週間に1回 (建屋換気空調系運 転時)	運用支援GM
	ストロンチウム90 濃度	試料放射能 測定装置	3ヶ月に1回 (建屋換気空調系運 転時)	
使用済燃料 共用プール 排気口	希ガス濃度	排気放射線 モニタ (シンチレ ーション)	常時 (建屋換気空調系運 転時)	当直長
	よう素131濃度 粒子状物質濃度 (主要ガンマ線放出 核種)	試料放射能 測定装置	1週間に1回 (建屋換気空調系運 転時)	

放出箇所	測定項目	計測器種類	測定頻度	放出実施GM
分析・研究施設第1棟排気口	粒子状物質濃度 (主要ガンマ線放出核種, 全アルファ放射能, 全ベータ放射能)	試料放射能測定装置	1週間に1回 (建屋換気空調系運転時)	分析評価GM
	ストロンチウム90濃度	試料放射能測定装置	3ヶ月に1回 (建屋換気空調系運転時)	
分析・研究施設第2棟排気口	粒子状物質濃度 (主要ガンマ線放出核種, 全アルファ放射能, 全ベータ放射能)	試料放射能測定装置	1週間に1回 (建屋換気空調系運転時)	分析評価GM
	ストロンチウム90濃度	試料放射能測定装置	3ヶ月に1回 (建屋換気空調系運転時)	
大型機器除染設備排気口及び汚染拡大防止ハウス排気口	粒子状物質濃度 (主要ガンマ線放出核種, 全ベータ放射能)	試料放射能測定装置	1週間に1回 (除染設備運転時)	運用支援GM
	ストロンチウム90濃度	試料放射能測定装置	3ヶ月に1回 (除染設備運転時)	
油処理装置排気口	粒子状物質濃度 (主要ガンマ線放出核種, 全ベータ放射能)	試料放射能測定装置	1週間に1回 (油処理装置運転時)	地下水対策設備GM
	ストロンチウム90濃度	試料放射能測定装置	3ヶ月に1回 (油処理装置運転時)	

附 則

附則（ ）

(施行期日)

第1条

この規定は、原子力規制委員会の認可を受けた日から10日以内に施行する。

2. 第5条及び第42条の2については、放射性物質分析・研究施設第2棟の運用を開始した時点から適用することとし、それまでの間は従前の例による。

附則（令和2年2月13日 原規規発第2002134号）

(施行期日)

第1条

2. 第5条、第38条、第39条及び第42条の2の表42の2-1における増設焼却炉建屋排気筒から放出される放射性気体廃棄物の管理については、増設雑固体廃棄物焼却設備の運用を開始した時点から適用することとし、それまでの間は従前の例による。
3. 第57条の図57、添付1（管理区域図）の全体図における周辺監視区域境界及び添付2（管理対象区域図）の全体図における周辺監視区域境界については、増設雑固体廃棄物焼却設備の設置に伴う周辺監視区域柵の設置工事が終了した時点から適用することとし、それまでの間は従前の例による。
4. 添付1（管理区域図）の全体図における増設焼却炉建屋及び増設焼却炉建屋の管理区域図面並びに添付2（管理対象区域図）の全体図における増設焼却炉建屋及び増設焼却炉建屋の管理対象区域図面の変更は、それぞれの区域の区域区分の変更をもって適用することとし、それまでの間は従前の例による。

附則（平成31年1月28日 原規規発第1901285号）

(施行期日)

第1条

2. 第5条及び第42条の2については、油処理装置の運用を開始した時点から適用することとし、それまでの間は従前の例による。

附則（平成29年3月7日 原規規発第1703071号）

(施行期日)

第1条

2. 第3条、第5条及び第42条の2については、放射性物質分析・研究施設第1棟の運用を開始した時点から適用することとし、それまでの間は従前の例による。

附則（平成28年12月27日 原規規発第1612276号）

（施行期日）

第1条

2. 第40条の2における水位の監視については、水位計の設置が完了した貯留設備から順次適用する。

附則（平成25年8月14日 原規福発第1308142号）

（施行期日）

第1条

2. 第17条第3項及び第4項の1号炉及び2号炉の復水貯蔵タンク水については、各号炉の復水貯蔵タンクの運用開始時点からそれぞれ適用する。

第2編

(5号炉及び6号炉に係る保安措置)

(保安に関する職務)

第5条

保安に関する職務のうち、本社組織の職務は次のとおり。

- (1) 社長は、トップマネジメントとして、管理責任者を指揮し、品質マネジメントシステムの構築、実施、維持、改善に関して、保安活動を統轄するとともに、関係法令及び保安規定の遵守の意識を定着させるための活動並びに安全文化の醸成活動を統轄する。また、保安に関する組織(原子炉主任技術者を含む。)から適宜報告を求め、「DF-51-11 トラブル等の報告マニュアル」に基づき、原子力安全を最優先し必要な指示を行う。
 - (2) 内部監査室長は、管理責任者として、品質保証活動に関わる監査を統括管理する。また、関係法令及び保安規定の遵守の意識を定着させるための活動並びに安全文化の醸成活動を統括する(内部監査室に限る。)
 - (3) 福島第一原子力監査グループは、品質保証活動の監査を行う。
 - (4) 廃炉・汚染水対策最高責任者は、管理責任者として、プロジェクトマネジメント室、廃炉安全・品質室、廃炉資材調達センター、原子力安全・統括部、原子力運営管理部、原子力人材育成センターの長及び所長を指導監督し、廃炉・汚染水処理業務を統括する。また、関係法令及び保安規定の遵守の意識を定着させるための活動並びに安全文化の醸成活動を統括する(内部監査室を除く。)
 - (5) プロジェクトマネジメント室は、福島第一廃炉推進カンパニーにおける廃炉全体の中長期的な工程、人的資源の計画、実施計画の策定及び管理並びに各プロジェクトの進捗状況の監視・評価及び人的資源の再配分に関する業務を行う。
 - (6) 安全・リスク管理グループは、保安管理及び原子力安全の総括(安全評価、リスク管理を含む。)に関する業務を行う。
 - (7) 品質向上グループは、不適合管理及び改善活動全般(設計・開発の変更管理、調達を含む。)に関する業務を行う。
 - (8) 基盤整備グループは、品質保証体系の総括、品質管理のための基盤の整備及び原子力保安検査に関する業務を行う。
 - (9) 廃炉資材調達センターは、調達先の評価・選定に関する業務を行う。
 - (10) 原子力安全・統括部は、福島第一廃炉推進カンパニーにおける安全・品質の管理に関する業務を行う。
 - (11) 原子力運営管理部は、福島第一原子力発電所の運転に関する業務(プロジェクトマネジメント室所管業務を除く。)を行う。
 - (12) 原子力人材育成センターは、保安教育及びその他必要な教育の総括に関する業務を行う。
2. 保安に関する職務のうち、発電所組織の職務は次のとおり。
- (1) 所長は、廃炉・汚染水対策最高責任者を補佐し、発電所における保安に関する業務

を統括し、その際には主任技術者の意見を尊重する。

- (2) 資材グループは、調達に関する業務を行う。
- (3) 労務人事グループは、要員の計画・管理に関する業務を行う。
- (4) ICT推進グループは、情報システム設備の保守管理に関する業務を行う。
- (5) 汚染水対策プログラム部は、1～4号炉に係る安全確保設備等（「安全確保設備等」の定義は第11条による。）のうち、汚染水処理設備等、滞留水を貯留している建屋、多核種除去設備等、サブドレン他水処理施設、雨水処理設備等及び油処理装置のプロジェクトの計画及び管理に関する業務を行う。
- (6) プール燃料取り出しプログラム部は、1～4号炉に係る安全確保設備等のうち、使用済燃料プール設備及び使用済燃料プールからの燃料取り出し設備、5号炉及び6号炉に係る原子炉施設のうち、5・6号機燃料取扱系及び燃料貯蔵設備、その他安全確保設備等のうち、使用済燃料乾式キャスク仮保管設備並びに使用済燃料共用プール設備のプロジェクトの計画及び管理並びにこれらに係る燃料管理に関する業務を行う。また、1～4号炉に係る安全確保設備等のうち、使用済燃料プール設備（使用済燃料プール）、使用済燃料プールからの燃料取り出し設備、その他安全確保設備等のうち、使用済燃料乾式キャスク仮保管設備の機械設備並びに建築設備の設計、建設・設置及び保守管理に関する業務を行う。
- (7) 燃料デブリ取り出しプログラム部は、1～4号炉に係る安全確保設備等のうち、燃料デブリ取り出しに関する設備、原子炉压力容器・格納容器注水設備、原子炉压力容器・格納容器ほう酸水注入設備、原子炉格納容器内室素封入設備及び原子炉格納容器ガス管理設備に係る設備のプロジェクトの計画及び管理並びにこれらに係る機械設備の設計、建設・設置及び保守管理に関する業務（共用機械設備GMが所管する業務を除く。）を行う。
- (8) 廃棄物対策プログラム部は、その他安全確保設備等のうち、放射性固体廃棄物等の管理施設及び関連施設、放射性物質分析・研究施設第1棟並びに第2棟のプロジェクトの計画及び管理に関する業務を行う。
- (9) 敷地全般管理・対応プログラム部は、5号炉及び6号炉に係る原子炉施設、屋外エリアのプロジェクトの計画及び管理に関する業務（各プログラム部長が所管する業務を除く。）を行う。
- (10) 機械技術グループは、機械設備の設計に関する業務（機械技術GM以外の各プログラム部長及び各GMが所管する業務を除く。）を行う。
- (11) 地下水対策技術グループは、1～4号炉に係る安全確保設備等のうち、汚染水処理設備等（滞留水移送装置）、滞留水を貯留する建屋（陸側遮水壁）、サブドレン他水処理施設及び油処理装置に係る機械設備の設計に関する業務を行う。
- (12) 処理・貯留設備技術グループは、1～4号炉に係る安全確保設備等のうち、汚染水処理設備等（滞留水移送装置を除く。）、多核種除去設備等及び雨水処理設備等に係る

る機械設備の設計に関する業務を行う。

- (13) 電気技術グループは、電気設備の設計に関する業務（配電・電路GMが所管する業務を除く。）を行う。
- (14) 配電・電路グループは、構内配電線設備の設計、建設・設置及び保守管理に関する業務を行う。
- (15) 計装技術グループは、計装設備の設計に関する業務を行う。
- (16) 通信システムグループは、通信設備の設計、建設・設置及び保守管理に関する業務を行う。
- (17) 土木基盤技術グループは、土木設備の設計に関する業務（土木水対策技術GMが所管する業務を除く。）を行う。
- (18) 土木水対策技術グループは、1～4号炉に係る安全確保設備等のうち、汚染水処理設備等、滞留水を貯留する建屋、サブドレン他水処理施設、雨水処理設備等及び原子炉圧力容器・格納容器注水設備（処理水バッファタンク）、その他安全確保設備等のうち、放射性固体廃棄物等の管理施設及び関連施設（サイトバンカ及び廃棄物集中処理建屋）に係る土木設備の設計に関する業務を行う。
- (19) 建築保守技術グループは、既設建築設備に係る設計に関する業務を行う。
- (20) 建築建設技術グループは、新設建築設備に係る設計に関する業務を行う。
- (21) 1～4号当直は、1～4号炉に係る安全確保設備等、その他安全確保設備等のうち、使用済燃料共用プール設備の運転管理に関する業務（1～4号当直長以外の各プログラム部長及び各GMが所管する業務を除く。）を行う。
- (22) 5・6号当直は、5号炉及び6号炉に係る原子炉施設、その他安全確保設備等のうち、放射性固体廃棄物等の管理施設及び関連施設の運転管理に関する業務（5・6号当直長以外の各プログラム部長及び各GMが所管する業務を除く。）を行う。
- (23) 水処理当直は、1～4号炉に係る安全確保設備等のうち、汚染水処理設備等、滞留水を貯留する建屋、多核種除去設備等及びサブドレン他水処理施設（地下水ドレン集水設備を除く。）の運転管理（運用支援GM、作業管理GM及び水処理計画GMが所管する業務を除く。）に関する業務を行う。
- (24) 運用支援グループは、1～4号炉に係る安全確保設備等、5号炉及び6号炉に係る原子炉施設、その他安全確保設備等のうち、使用済燃料共用プール設備、放射性固体廃棄物等の管理施設及び関連施設（雑固体廃棄物焼却設備及び増設雑固体廃棄物焼却設備を除く。）の運転管理のうち、マニュアル・手順書及び設備管理に関する業務を行う。また、1～4号炉に係る安全確保設備等のうち、原子炉圧力容器・格納容器注水設備（ろ過水タンク、純水タンク及び原水地下タンク）、その他安全確保設備等のうち、放射性固体廃棄物等の管理施設及び関連施設（雑固体廃棄物焼却設備及び増設雑固体廃棄物焼却設備）並びに大型機器除染設備の運用に関する業務を行う。

- (25) 水処理計画グループは、1～4号炉に係る安全確保設備等の運転管理のうち、汚染水及び滞留水の移送、処理及び貯留の運転計画に関する業務を行う。
- (26) 作業管理グループは、1～4号炉に係る安全確保設備等、5号炉及び6号炉に係る原子炉施設、その他安全確保設備等のうち、使用済燃料共用プール設備、放射性固体廃棄物等の管理施設及び関連施設並びに大型機器除染設備の保守作業管理に関する業務を行う。
- (27) 保全計画グループは、保守の総括に関する業務を行う。
- (28) 1～6号機械設備グループは、1～4号炉に係る安全確保設備等、5号炉及び6号炉に係る原子炉施設に係る機械設備の建設・設置及び保守管理、水貯蔵タンク及び使用済燃料プールの水質管理に関する業務（1～6号機械設備GM以外の各プログラム部長及び各GMが所管する業務を除く。）を行う。また、1～4号炉に係る安全確保設備等のうち、原子炉圧力容器・格納容器注水設備（消防車）、使用済燃料プール設備（消防車及びコンクリートポンプ車）、5号炉及び6号炉に係る原子炉施設のうち、5・6号炉冷却用並びに使用済燃料プール用消防車の運用及び保守管理に関する業務を行う。
- (29) 共用機械設備グループは、その他安全確保設備等の機械設備の建設・設置及び保守管理に関する業務（共用機械設備GM以外の各プログラム部長及び各GMが所管する業務を除く。）を行う。また、1～4号炉に係る安全確保設備等のうち、原子炉圧力容器・格納容器注水設備（ろ過水タンク、純水タンク及び原水地下タンク）に係る機械設備の保守管理に関する業務を行う。
- (30) 地下水対策設備グループは、1～4号炉に係る安全確保設備等のうち、汚染水処理設備等（滞留水移送装置）に係る機械設備の保守管理、滞留水を貯留する建屋（陸側遮水壁）、サブドレン他水処理施設に係る機械設備の建設・設置及び保守管理並びに油処理装置に係る機械設備の建設・設置、運転管理及び保守管理に関する業務（運用支援GM、作業管理GM、水処理計画GMが所管する業務を除く。）を行う。
- (31) 処理設備グループは、1～4号炉に係る安全確保設備等のうち、汚染水処理設備等及び多核種除去設備等に係る機械設備の建設・設置及び保守管理に関する業務（地下水対策設備GM、貯留設備GMが所管する業務を除く。）を行う。
- (32) 貯留設備グループは、1～4号炉に係る安全確保設備等のうち、汚染水処理設備等（貯留設備）の土木設備の保守管理、汚染水処理設備等（貯留設備の付帯設備）並びに雨水処理設備等の建設・設置及び保守管理に関する業務を行う。
- (33) 電気設備保守グループは、電気設備の保守管理並びに電源車の運用及び保守管理に関する業務（配電・電路GM及び建築設備保守GMが所管する業務を除く。）を行う。
- (34) 電気設備建設グループは、電気設備の建設・設置に関する業務（配電・電路GMが所管する業務を除く。）を行う。
- (35) 燃料計装設備グループは、計装設備の建設・設置及び保守管理に関する業務（燃料

- 計装設備GM以外の各プログラム部長及び各GMが所管する業務を除く。)を行う。
- (36) 水処理計装設備グループは、1～4号炉に係る安全確保設備等のうち、汚染水処理設備等、滞留水を貯留する建屋、多核種除去設備等、サブドレン他水処理施設、油処理装置、5号炉及び6号炉に係る原子炉施設のうち、5・6号炉仮設備（滞留水貯留設備）、その他安全確保設備等のうち、放射性固体廃棄物等の管理施設及び関連施設、放射性物質分析・研究施設第1棟及び第2棟並びに大型機器除染設備に係る計装設備の建設・設置及び保守管理に関する業務を行う。
 - (37) 土木基盤設備グループは、土木設備の建設・設置及び保守管理に関する業務（土木水対策設備GMが所管する業務を除く。）を行う。
 - (38) 土木水対策設備グループは、1～4号炉に係る安全確保設備等のうち、汚染水処理設備等（貯留設備を除く。）、滞留水を貯留する建屋及びサブドレン他水処理施設、雨水処理設備等及び原子炉圧力容器・格納容器注水設備（処理水バッファタンク）、その他安全確保設備等のうち、放射性固体廃棄物等の管理施設及び関連施設（サイトバンカ及び廃棄物集中処理建屋）に係る土木設備の建設・設置及び保守管理に関する業務を行う。また、1～4号炉に係る安全確保設備等のうち、汚染水処理設備等（貯留設備）に係る土木設備の建設・設置及びサブドレン他水処理施設（地下水ドレン集水設備）の運転管理に関する業務を行う。
 - (39) 建築設備保守グループは、建築設備の保守管理に関する業務（建築設備保守GM以外の各プログラム部長及び各GMが所管する業務を除く。）を行う。また、その他安全確保設備等のうち、大型機器除染設備に係る電気設備の保守管理に関する業務を行う。
 - (40) 建築設備建設グループは、建築設備の建設・設置に関する業務（建築設備建設GM以外の各プログラム部長及び各GMが所管する業務を除く。）を行う。
 - (41) 保安総括グループは、放射線管理のうち、放射線防護に係る装備品の管理、計測器の管理、放射線防護教育、管理区域入域許可等の管理及び放射線従事者登録に関する業務（保安総括GM以外の各プログラム部長及び各GMが所管する業務を除く。）を行う。
 - (42) 放射線防護グループは、放射線管理のうち、出入管理、個人線量管理及び構内施設（免震重要棟など）の放射線測定に関する業務を行う。
 - (43) 放出・環境モニタリンググループは、放射線管理のうち、発電所内外の陸域・海域の環境モニタリング、放射性廃棄物管理のうち、液体廃棄物等の排水管理、1～4号炉等からの気体廃棄物の放出測定管理及び5・6号炉からの放射性気体廃棄物の放出管理に関する業務を行う。
 - (44) 分析評価グループは、分析施設の運用、放射能・化学分析機器の管理、放射性物質分析・研究施設第1棟並びに第2棟の運用及び保守管理、分析・データ評価に関する業務を行う。

- (45) 固体廃棄物グループは、その他安全確保設備等のうち、放射性固体廃棄物等の管理施設及び関連施設における放射性廃棄物の管理に関する業務を行う。
 - (46) 労働安全・防火グループは、防災安全の総括並びに初期消火活動のための設備の運用及び体制の整備に関する業務を行う。
 - (47) 原子力防災グループは、原子力防災の総括及び緊急時対応の訓練計画・実施に関する業務を行う。
 - (48) 防護管理グループは、周辺監視区域並びに保全区域の管理及び設備の運用に関する業務を行う。
3. 各職位は次のとおり、当該業務にあたる。
- (1) プロジェクトマネジメント室長及び廃炉安全・品質室長は、廃炉・汚染水対策最高責任者を補佐し、廃炉・汚染水対策最高責任者が各組織を指導監督するための報告及び助言を行うとともに、発電所組織が業務を行うための支援及び助言を行う。また、第4条の定めのとおり、当該室が所管するグループの業務を統括管理する。
 - (2) 本社各部長（廃炉資材調達センター所長及び原子力人材育成センター所長を含む。）は、廃炉・汚染水対策最高責任者を補佐し、第4条の定めのとおり、当該部が所管するグループの業務を統括管理する。
 - (3) 業務統括室長は、所長を補佐し、第4条の定めのとおり、所管するグループの業務を統括管理する。
 - (4) 各プログラム部長は、所長を補佐し、所管するグループの業務を統括管理する。
 - (5) 計画・設計センター所長は、所長を補佐し、第4条の定めのとおり、所管するグループの業務を統括管理する。
 - (6) 建設・運用・保守センター所長は、所長を補佐し、第4条の定めのとおり、所管する各部の業務を統括管理する。
 - (7) 防災・放射線センター所長は、所長を補佐し、第4条の定めのとおり、所管する各部の業務を統括管理する。
 - (8) 発電所各部長は、第4条の定めのとおり、当該部が所管するグループの業務を統括管理する。
 - (9) 本社廃炉安全・品質室各グループマネージャー及び発電所各グループマネージャー（以下「各GM」といい、当直長を含む。）は、グループ員（当直員を含む。）を指示・指導し、所管する業務を遂行するとともに、所管業務に基づき緊急時の措置、保安教育ならびに記録及び報告を行う。
 - (10) グループ員（当直員を含む。）は、GMの指示・指導に従い、業務を遂行する。

附 則

附則（ ）

（施行期日）

第1条

この規定は、原子力規制委員会の認可を受けた日から10日以内に施行する。

2. 第5条については、放射性物質分析・研究施設第2棟の運用を開始した時点から適用することとし、それまでの間は従前の例による。

附則（令和2年2月13日 原規規発第2002134号）

（施行期日）

第1条

2. 第5条、第87条、第87条の2及び第89条の表89-1における増設焼却炉建屋排気筒から放出される放射性気体廃棄物の管理については、増設雑固体廃棄物焼却設備の運用を開始した時点から適用することとし、それまでの間は従前の例による。
3. 第98条の図98、添付1（管理区域図）の全体図における周辺監視区域境界及び添付2（管理対象区域図）の全体図における周辺監視区域境界については、増設雑固体廃棄物焼却設備の設置に伴う周辺監視区域柵の設置工事が終了した時点から適用することとし、それまでの間は従前の例による。
4. 添付1（管理区域図）の全体図における増設焼却炉建屋及び増設焼却炉建屋の管理区域図面並びに添付2（管理対象区域図）の全体図における増設焼却炉建屋及び増設焼却炉建屋の管理対象区域図面の変更は、それぞれの区域の区域区分の変更をもって適用することとし、それまでの間は従前の例による。

附則（平成31年1月28日 原規規発第1901285号）

（施行期日）

第1条

2. 第5条については、油処理装置の運用を開始した時点から適用することとし、それまでの間は従前の例による。

附則（平成29年3月7日 原規規発第1703071号）

（施行期日）

第1条

2. 第5条については、放射性物質分析・研究施設第1棟の運用を開始した時点から適用することとし、それまでの間は従前の例による。

附則（平成25年8月14日 原規福発第1308142号）

（施行期日）

第1条

第61条において、非常用発電機の運用を開始するまでは、必要な電力供給が可能な場合、他号炉の非常用ディーゼル発電機又は可搬式発電機を非常用発電設備とみなすことができる。

2.2.2 敷地内各施設からの直接線ならびにスカイシャイン線による実効線量

2.2.2.1 線量の評価方法

(1) 線量評価点

施設と評価点との高低差を考慮し、各施設からの影響を考慮した敷地境界線上(図2.2.2-1)の最大実効線量評価地点(図2.2.2-2)における直接線及びスカイシャイン線による実効線量を算出する。

(2) 評価に使用するコード

MCNP 等、他の原子力施設における評価で使用実績があり、信頼性の高いコードを使用する。

(3) 線源及び遮蔽

線源は各施設が内包する放射性物質質量に容器厚さ、建屋壁、天井等の遮蔽効果を考慮して設定する。内包する放射性物質質量や、遮蔽が明らかでない場合は、設備の表面線量率を測定し、これに代えるものとする。

対象設備は事故処理に係る使用済セシウム吸着塔保管施設、廃スラッジ貯蔵施設、貯留設備(タンク類)、固体廃棄物貯蔵庫、使用済燃料乾式キャスク仮保管設備及び瓦礫類、伐採木の一時保管エリア等とし、現に設置あるいは現時点で設置予定があるものとする。

2.2.2.2 各施設における線量評価

2.2.2.2.1 使用済セシウム吸着塔保管施設、廃スラッジ貯蔵施設及び貯留設備(タンク類)

使用済セシウム吸着塔保管施設、廃スラッジ貯蔵施設及び貯留設備(タンク類)は、現に設置、あるいは設置予定のある設備を評価する。セシウム吸着装置吸着塔および第二セシウム吸着装置吸着塔については、使用済セシウム吸着塔一時保管施設に保管した使用済吸着塔の線量率測定結果をもとに線源条件を設定する。(添付資料-1) また特記なき場合、セシウム吸着装置吸着塔あるいは第二セシウム吸着装置吸着塔を保管するエリアに保管するこれら以外の吸着塔等については、相当な表面線量をもつこれら吸着塔とみなして評価する。

貯留設備(タンク類)は、設置エリア毎に線源を設定する。全てのタンク類について、タンクの形状をモデル化する。濃縮廃液貯槽(D エリア)、濃縮水タンクの放射能濃度は、水分析結果を基に線源条件を設定する。濃縮廃液貯槽(H2 エリア)の内包物は貯槽下部にスラリー状の炭酸塩が沈殿していることから、貯槽下部、貯槽上部の放射能濃度をそれぞれ濃縮廃液貯槽①、濃縮廃液貯槽②とし水分析結果を基に線源条件を設定する。R0 濃縮水貯槽のうち R0 濃縮水貯槽 15 (H8 エリア)、17 の一部 (G3 西エリアの D)、18 (J1 エリア)、20 の一部 (D エリアの B, C, D) 及びろ過水タンク並びに Sr 処理水貯槽のうち Sr 処理水貯槽

(K2 エリア) 及び Sr 処理水貯槽 (K1 南エリア) の放射能濃度は、水分析結果を基に線源条件を設定する。R0 濃縮水貯槽 17 の一部 (G3 エリアの E, F, G, H) については、平成 28 年 1 月時点の各濃縮水貯槽の空き容量に、平成 27 年 8 月から平成 28 年 1 月までに採取した淡水化装置出口水の平均放射能濃度を有する水を注水し、満水にした際の放射能濃度を基に線源条件を設定する。サプレッションプール水サージタンク及び廃液 R0 供給タンクについては、平成 25 年 4 月から 8 月までに採取した淡水化装置入口水の水分析結果の平均値を放射能濃度として設定する。R0 濃縮水受タンクについては、平成 25 年 4 月から 8 月までに採取した淡水化装置出口水の水分析結果の平均値を放射能濃度として設定する。また、ろ過水タンクは残水高さを 0.5m とし、水位に応じた評価を実施する。

(1) 使用済セシウム吸着塔一時保管施設

a. 第一施設

容 量：セシウム吸着装置吸着塔 : 544 体
第二セシウム吸着装置吸着塔 : 230 体

i. セシウム吸着装置吸着塔

放射能強度：添付資料-1 表 1 及び図 1 参照

遮蔽：吸着塔側面 : 鉄 177.8mm

吸着塔一次蓋 : 鉄 222.5mm

吸着塔二次蓋 : 鉄 127mm

コンクリート製ボックスカルバート : 203mm (蓋厚さ 403mm) ,
密度 2.30g/cm³

追加コンクリート遮蔽版 (施設西端, 厚さ 200mm, 密度
2.30g/cm³)

評価地点までの距離 : 約 1590m

線源の標高 : T.P. 約 33m

ii. 第二セシウム吸着装置吸着塔

放射能強度：添付資料-1 表 3 及び図 1 参照

遮蔽：吸着塔側面 : 鉄 35mm, 鉛 190.5mm

吸着塔上面 : 鉄 35mm, 鉛 250.8mm

評価地点までの距離 : 約 1590m

線源の標高 : T.P. 約 33m

評価結果 : 約 0.0001mSv/年未満 ※影響が小さいため線量評価上無視する

b. 第二施設

容 量：高性能容器 (HIC) : 736 体
放射能強度：表 2. 2. 2-1 参照
遮 蔽：コンクリート製ボックスカルバート：203mm (蓋厚さ 400mm) ,
密度 2.30g/cm³
評価地点までの距離：約 1580m
線 源 の 標 高：T.P. 約 33m
評 価 結 果：約 0.0001mSv/年未満 ※影響が小さいため線量評価上無視す
：
る

c. 第三施設

容 量：高性能容器 (HIC) : 3,456 体
セシウム吸着装置吸着塔：64 体
i. 高性能容器
放射能強度：表 2. 2. 2-1 参照
遮 蔽：コンクリート製ボックスカルバート：150mm (通路側 400mm) ,
密度 2.30g/cm³
蓋：重コンクリート 400mm, 密度 3.20g/cm³
評価地点までの距離：約 1570m
線 源 の 標 高：T.P. 約 33m

ii. セシウム吸着装置吸着塔

放射能強度：添付資料-1 表 1 及び図 2 参照
遮 蔽：吸着塔側面 : 鉄 177.8mm
吸着塔一次蓋：鉄 222.5mm
吸着塔二次蓋：鉄 127mm
コンクリート製ボックスカルバート：203mm (蓋厚さ 400mm) ,
密度 2.30g/cm³
追加コンクリート遮蔽版 (厚さ 200mm, 密度 2.30g/cm³)
評価地点までの距離：約 1570m
線 源 の 標 高：T.P. 約 33m
評 価 結 果：約 0.0001mSv/年未満 ※影響が小さいため線量評価上無視す
：
る

d. 第四施設

容 量：セシウム吸着装置吸着塔 : 680 体
第二セシウム吸着装置吸着塔：345 体

i. セシウム吸着装置吸着塔

放射能強度：添付資料-1 表1及び図3参照

遮 蔽：吸着塔側面：鉄 177.8mm (K1~K3：85.7mm)

吸着塔一次蓋：鉄 222.5mm (K1~K3：174.5mm)

吸着塔二次蓋：鉄 127mm (K1~K3：55mm)

コンクリート製ボックスカルバート：203mm (蓋厚さ 400mm) ,

密度 2.30g/cm³

評価地点までの距離 約 610m

線源の標高：T.P. 約 35m

ii. 第二セシウム吸着装置吸着塔

放射能強度：添付資料-1 表3及び図3参照

遮 蔽：吸着塔側面：鉄 35mm, 鉛 190.5mm

吸着塔上面：鉄 35mm, 鉛 250.8mm

評価地点までの距離：約 610m

線源の標高：T.P. 約 35m

評価結果：約 4.01×10^{-2} mSv/年

表 2. 2. 2-1 評価対象核種及び放射能濃度 (1/2)

核種	放射能濃度 (Bq/cm ³)		
	スラリー (鉄共沈処理)	スラリー (炭酸塩沈殿処理)	吸着材 3
Fe-59	5.55E+02	1.33E+00	0.00E+00
Co-58	8.44E+02	2.02E+00	0.00E+00
Rb-86	0.00E+00	0.00E+00	9.12E+04
Sr-89	1.08E+06	3.85E+05	0.00E+00
Sr-90	2.44E+07	8.72E+06	0.00E+00
Y-90	2.44E+07	8.72E+06	0.00E+00
Y-91	8.12E+04	3.96E+02	0.00E+00
Nb-95	3.51E+02	8.40E-01	0.00E+00
Tc-99	1.40E+01	2.20E-02	0.00E+00
Ru-103	6.37E+02	2.01E+01	0.00E+00
Ru-106	1.10E+04	3.47E+02	0.00E+00
Rh-103m	6.37E+02	2.01E+01	0.00E+00
Rh-106	1.10E+04	3.47E+02	0.00E+00
Ag-110m	4.93E+02	0.00E+00	0.00E+00
Cd-113m	0.00E+00	5.99E+03	0.00E+00
Cd-115m	0.00E+00	1.80E+03	0.00E+00
Sn-119m	6.72E+03	0.00E+00	0.00E+00
Sn-123	5.03E+04	0.00E+00	0.00E+00
Sn-126	3.89E+03	0.00E+00	0.00E+00
Sb-124	1.44E+03	3.88E+00	0.00E+00
Sb-125	8.99E+04	2.42E+02	0.00E+00
Te-123m	9.65E+02	2.31E+00	0.00E+00
Te-125m	8.99E+04	2.42E+02	0.00E+00
Te-127	7.96E+04	1.90E+02	0.00E+00
Te-127m	7.96E+04	1.90E+02	0.00E+00
Te-129	8.68E+03	2.08E+01	0.00E+00
Te-129m	1.41E+04	3.36E+01	0.00E+00
I-129	0.00E+00	0.00E+00	0.00E+00
Cs-134	0.00E+00	0.00E+00	2.61E+05
Cs-135	0.00E+00	0.00E+00	8.60E+05
Cs-136	0.00E+00	0.00E+00	9.73E+03

表 2. 2. 2-1 評価対象核種及び放射能濃度 (2/2)

核種	放射能濃度 (Bq/cm ³)		
	スラリー (鉄共沈処理)	スラリー (炭酸塩沈殿処理)	吸着材 3
Cs-137	0.00E+00	0.00E+00	3.59E+05
Ba-137m	0.00E+00	0.00E+00	3.59E+05
Ba-140	0.00E+00	0.00E+00	0.00E+00
Ce-141	1.74E+03	8.46E+00	0.00E+00
Ce-144	7.57E+03	3.69E+01	0.00E+00
Pr-144	7.57E+03	3.69E+01	0.00E+00
Pr-144m	6.19E+02	3.02E+00	0.00E+00
Pm-146	7.89E+02	3.84E+00	0.00E+00
Pm-147	2.68E+05	1.30E+03	0.00E+00
Pm-148	7.82E+02	3.81E+00	0.00E+00
Pm-148m	5.03E+02	2.45E+00	0.00E+00
Sm-151	4.49E+01	2.19E-01	0.00E+00
Eu-152	2.33E+03	1.14E+01	0.00E+00
Eu-154	6.05E+02	2.95E+00	0.00E+00
Eu-155	4.91E+03	2.39E+01	0.00E+00
Gd-153	5.07E+03	2.47E+01	0.00E+00
Tb-160	1.33E+03	6.50E+00	0.00E+00
Pu-238	2.54E+01	1.24E-01	0.00E+00
Pu-239	2.54E+01	1.24E-01	0.00E+00
Pu-240	2.54E+01	1.24E-01	0.00E+00
Pu-241	1.13E+03	5.48E+00	0.00E+00
Am-241	2.54E+01	1.24E-01	0.00E+00
Am-242m	2.54E+01	1.24E-01	0.00E+00
Am-243	2.54E+01	1.24E-01	0.00E+00
Cm-242	2.54E+01	1.24E-01	0.00E+00
Cm-243	2.54E+01	1.24E-01	0.00E+00
Cm-244	2.54E+01	1.24E-01	0.00E+00
Mn-54	1.76E+04	4.79E+00	0.00E+00
Co-60	8.21E+03	6.40E+00	0.00E+00
Ni-63	0.00E+00	8.65E+01	0.00E+00
Zn-65	5.81E+02	1.39E+00	0.00E+00

(2) 廃スラッジ一時保管施設

合計容量：約 630m³

放射能濃度：約 1.0×10⁷Bq/cm³

遮蔽：炭素鋼 25mm, コンクリート 1,000mm (密度 2.1g/cm³)
(貯蔵建屋外壁で 1mSv/時)

評価地点までの距離：約 1480m

線源の標高：T.P.約 33m

評価結果：約 0.0001mSv/年未満 ※影響が小さいため線量評価上無視する

(3) 廃止 (高濃度滞留水受タンク)

(4) 濃縮廃液貯槽, 濃縮水タンク

a. 濃縮廃液貯槽 (H2 エリア)

合計容量：約 300m³

放射能濃度：表 2. 2. 2-2 参照

遮蔽：SS400 (9mm)
コンクリート 150mm (密度 2.1g/cm³)

評価点までの距離：約 910m

線源の標高：T.P.約 35m

評価結果：約 3.79×10⁻⁴ mSv/年

b. 濃縮廃液貯槽 (D エリア)

容量：約 10,000m³

放射能濃度：表 2. 2. 2-2 参照

遮蔽：側面：SS400 (12mm)
上面：SS400 (9mm)

評価点までの距離：約 830m

線源の標高：T.P.約 33m

評価結果：約 1.45×10⁻³mSv/年

c. 濃縮水タンク

合計容量：約 150m³

放射能濃度：表 2. 2. 2-2 参照

遮蔽：側面：SS400 (12mm)
上面：SS400 (9mm)

評価点までの距離：約1210m

線源の標高：T.P.約33m

評価結果：約0.0001mSv/年未満 ※影響が小さいため線量評価上無視
する

(5) RO濃縮水貯槽

- a. 廃止 (RO濃縮水貯槽1 (H1 エリア))
- b. 廃止 (RO濃縮水貯槽2 (H1 東エリア))
- c. 廃止 (RO濃縮水貯槽3 (H2 エリア))
- d. 廃止 (RO濃縮水貯槽4 (H4 エリア))
- e. 廃止 (RO濃縮水貯槽5 (H4 東エリア))
- f. 廃止 (RO濃縮水貯槽6 (H5 エリア))
- g. 廃止 (RO濃縮水貯槽7 (H6 エリア))
- h. 廃止 (RO濃縮水貯槽8 (H4 北エリア))
- i. 廃止 (RO濃縮水貯槽9 (H5 北エリア))
- j. 廃止 (RO濃縮水貯槽10 (H6 北エリア))
- k. 廃止 (RO濃縮水貯槽11 (H3 エリア))
- l. 廃止 (RO濃縮水貯槽12 (E エリア))
- m. 廃止 (RO濃縮水貯槽13 (C エリア))
- n. 廃止 (RO濃縮水貯槽14 (G6 エリア))

o. RO 濃縮水貯槽 15 (H8 エリア)

容 量：約 17,000m³

放 射 能 濃 度：表 2. 2. 2-2 参照

遮 蔽：側面：SS400 (12mm)

上面：SS400 (6mm)

評価点までの距離：約 940m

線 源 の 標 高：T.P.約 33m

評 価 結 果：約 0.0001mSv/年未満 ※影響が小さいため線量評価上無視
する

p. 廃止 (RO 濃縮水貯槽 16 (G4 南エリア))

q. RO 濃縮水貯槽 17 (G3 エリア)

容 量：D：約 7,500m³, E, F, G：約 34,000m³, H：約 6,600m³

放 射 能 濃 度：表 2. 2. 2-2 参照

遮 蔽：側面：SS400 (12mm)

上面：SS400 (6mm)

評価点までの距離：約 1630m, 約 1720m

線 源 の 標 高：T.P.約 33m

評 価 結 果：約 0.0001mSv/年未満 ※影響が小さいため線量評価上無視
：
する

r. RO 濃縮水貯槽 18 (J1 エリア)

容 量：A：約 8,500m³, B：約 8,500m³, C, N；約 13,000m³, G：約 9,600m³

放 射 能 濃 度：表 2. 2. 2-2 参照

遮 蔽：側面：SS400 (12mm)

上面：SS400 (6mm)

評価点までの距離：約 1490m, 約 1440m

線 源 の 標 高：T.P.約 35m

評 価 結 果：約 0.0001mSv/年未満 ※影響が小さいため線量評価上無視
：
する

s. RO 濃縮水貯槽 20 (D エリア)

容 量：約 20,000m³
放 射 能 濃 度：表 2. 2. 2-2 参照
遮 蔽：側面：SS400 (12mm)
 上面：SS400 (9mm)
評価点までの距離：約 830m
線 源 の 標 高：T.P. 約 33m
評 価 結 果：約 0.0001mSv/年未満 ※影響が小さいため線量評価上無視
 する

(6) サプレッションプール水サージタンク

容 量：約 6,800m³
放 射 能 濃 度：表 2. 2. 2-2 参照
遮 蔽：側面：SM41A (15.5mm)
 上面：SM41A (6mm)
評価点までの距離：約 1280m
線 源 の 標 高：T.P. 約 8m
評 価 結 果：約 0.0001mSv/年未満 ※影響が小さいため線量評価上無視
 ：
 する

(7) RO 処理水一時貯槽

貯蔵している液体の放射能濃度が 10⁻²Bq/cm³程度と低いため、評価対象外とする。

(8) RO 処理水貯槽

貯蔵している液体の放射能濃度が 10⁻²Bq/cm³程度と低いため、評価対象外とする。

(9) 受タンク等

合 計 容 量：約 1,300m³
放 射 能 濃 度：表 2. 2. 2-2 参照
遮 蔽：側面：SS400 (12mm または 6mm)
 上面：SS400 (9mm または 4.5mm)
評価点までの距離：約 1260m, 約 1220m
線 源 の 標 高：T.P. 約 33m
評 価 結 果：約 0.0001mSv/年未満 ※影響が小さいため線量評価上無視
 ：
 する

(10) ろ過水タンク

容 量：約 240m³
放 射 能 濃 度：表 2. 2. 2-2 参照
遮 蔽：側面：SM400C(18mm), SS400 (12mm, 10mm, 8mm)
 上面：SS400 (4.5mm)
評価点までの距離：約 220m
線 源 の 標 高：T.P.約 39m
評 価 結 果：約 2.50×10⁻²mSv/年

(11) Sr 処理水貯槽

a. Sr 処理水貯槽 (K2 エリア)

容 量：約 28,000m³
放 射 能 濃 度：表 2. 2. 2-2 参照
遮 蔽：側面：SS400 (15mm)
 上面：SS400 (9mm)
評価点までの距離：約 380m
線 源 の 標 高：T.P.約 34m
評 価 結 果：約 6.91×10⁻⁴mSv/年

b. Sr 処理水貯槽 (K1 南エリア)

容 量：約 11,000m³
放 射 能 濃 度：表 2. 2. 2-2 参照
遮 蔽：側面：SM400C (12mm)
 上面：SM400C (12mm)
評価点までの距離：約 430m
線 源 の 標 高：T.P.約 34m
評 価 結 果：約 1.24×10⁻⁴mSv/年

(12) ブルータンクエリア A1

エ リ ア 面 積：約 490m²
積 上 げ 高 さ：約 6.3m
表 面 線 量 率：約 0.017mSv/時 (実測値)
放 射 能 濃 度 比：表 2. 2. 2-2 の核種比率
評価点までの距離：約 690m
線 源 の 標 高：T.P.約 34m
線 源 形 状：四角柱
評 価 結 果：約 3.64×10⁻⁴mSv/年

(13) ブルータンクエリア A2

エ リ ア 面 積 : 約 490m²
積 上 げ 高 さ : 約 6.3m
表 面 線 量 率 : 約 0.002mSv/時 (実測値)
放 射 能 濃 度 比 : 表 2. 2. 2-2 の核種比率
評 価 点 ま だ の 距 離 : 約 670m
線 源 の 標 高 : T.P. 約 34m
線 源 形 状 : 四角柱
評 価 結 果 : 約 0.0001mSv/年未満 ※影響が小さいため線量評価上無視する

(14) ブルータンクエリア B

エ リ ア 面 積 : 約 5,700m²
積 上 げ 高 さ : 約 6.3m
表 面 線 量 率 : 約 0.050mSv/時
放 射 能 濃 度 比 : 表 2. 2. 2-2 の核種比率
評 価 点 ま だ の 距 離 : 約 990m
線 源 の 標 高 : T.P. 約 34m
線 源 形 状 : 四角柱
評 価 結 果 : 約 4.85×10^{-4} mSv/年

(15) ブルータンクエリア C1

エ リ ア 面 積 : 約 310m²
積 上 げ 高 さ : 約 5.9m
表 面 線 量 率 : 約 1.000mSv/時
放 射 能 濃 度 比 : 表 2. 2. 2-2 「濃縮廃液貯槽②(H2 エリア)」の核種比率
評 価 点 ま だ の 距 離 : 約 1060m
線 源 の 標 高 : T.P. 約 34m
線 源 形 状 : 四角柱
評 価 結 果 : 約 4.08×10^{-4} mSv/年

(16) ブルータンクエリア C2

エ リ ア 面 積 : 約 280m²
積 上 げ 高 さ : 約 5.9m
表 面 線 量 率 : 約 0.050mSv/時 (実測値)
放 射 能 濃 度 比 : 表 2. 2. 2-2 「濃縮廃液貯槽②(H2 エリア)」の核種比率

評価点までの距離：約1060m
線源の標高：T.P.約34m
線源形状：四角柱
評価結果：約0.0001mSv/年未満 ※影響が小さいため線量評価上無視する

(17) ブルータンクエリア C3

エリア面積：約2,000m²
積上げ高さ：約5.9m
表面線量率：約0.015mSv/時（実測値）
放射能濃度比：表2.2.2-2「濃縮廃液貯槽②(H2エリア)」の核種比率
評価点までの距離：約1060m
線源の標高：T.P.約34m
線源形状：四角柱
評価結果：約0.0001mSv/年未満 ※影響が小さいため線量評価上無視する

(18) ブルータンクエリア C4

エリア面積：約270m²
積上げ高さ：約6.3m
表面線量率：約0.050mSv/時
放射能濃度比：表2.2.2-2の核種比率
評価点までの距離：約1070m
線源の標高：T.P.約34m
線源形状：四角柱
評価結果：約0.0001mSv/年未満 ※影響が小さいため線量評価上無視する

(19) 濃縮水受タンク，濃縮水処理水タンク仮置き場所

エリア面積：約1,100m²
容量：約0.2m³
積上げ高さ：約4.7m
遮蔽：側面：炭素鋼（12mm）
 上面：炭素鋼（9mm）
放射能濃度：表2.2.2-2表
評価点までの距離：約1560m

線 源 の 標 高 : T.P. 約 34m

線 源 形 状 : 四角柱

評 価 結 果 : 約 0.0001mSv/年未満 ※影響が小さいため線量評価上無視
する

表 2. 2. 2-2 評価対象核種及び放射能濃度

	放射能濃度 (Bq/cm ³)						
	Cs-134	Cs-137 (Ba-137m)	Co-60	Mn-54	Sb-125 (Te-125m)	Ru-106 (Rh-106)	Sr-90 (Y-90)
(a) 濃縮廃液貯槽							
濃縮廃液貯槽① (H2 エリア)	8. 8E+02	1. 2E+03	1. 5E+03	7. 8E+02	2. 1E+03	5. 1E+03	1. 1E+07
濃縮廃液貯槽② (H2 エリア) 濃縮廃液貯槽 (D エリア) 濃縮水タンク	3. 0E+01	3. 7E+01	1. 7E+01	7. 9E+01	4. 5E+02	7. 4E+00	2. 8E+05
(b) RO 濃縮水貯槽							
RO 濃縮水貯槽 15	1. 3E-01	5. 7E-01	2. 7E-01	3. 6E-02	6. 4E+00	2. 9E-01	2. 2E+02
RO 濃縮水貯槽 17	D	1. 0E-02	7. 2E-03	2. 0E-02	6. 9E-03	2. 4E-02	2. 8E-02
	E, F, G	6. 9E-01	3. 1E+00	2. 4E-01	1. 7E-02	3. 0E+00	2. 9E-01
	H	7. 1E-01	3. 2E+00	2. 2E-01	1. 6E-02	3. 1E+00	2. 9E-01
RO 濃縮水貯槽 18	A	1. 1E-02	9. 9E-03	5. 6E-02	7. 5E-03	2. 3E-02	3. 4E-02
	B	5. 0E-01	2. 2E+00	1. 8E-01	1. 6E-02	7. 1E-01	3. 1E-01
	C, N	2. 3E-01	1. 1E+00	3. 2E-02	1. 3E-02	4. 4E-01	1. 5E-01
	G	8. 8E-03	5. 7E-03	8. 4E-03	5. 3E-03	1. 8E-02	3. 4E-02
RO 濃縮水貯槽 20	B, C, D	1. 5E+00	3. 0E+00	8. 8E-01	1. 1E+00	7. 4E+00	2. 6E-01
(c) サプレッションプール水サージタンク							
サプレッションプール水サージタンク	2. 1E+00	2. 3E+00	4. 9E+00	7. 8E-01	1. 8E+01	8. 0E+00	4. 4E+04
(d) 受タンク等							
廃液 RO 供給タンク	2. 1E+00	2. 3E+00	4. 9E+00	7. 8E-01	1. 8E+01	8. 0E+00	4. 4E+04
RO 濃縮水受タンク	2. 0E+00	4. 4E+00	5. 8E-01	9. 9E-01	3. 5E+01	8. 8E+00	7. 4E+04
(e) ろ過水タンク							
ろ過水タンク	2. 3E+00	4. 3E+00	4. 0E-01	6. 3E-01	3. 4E+01	1. 2E+01	4. 7E+04
(f) Sr 処理水貯槽							
Sr 処理水貯槽 (K2 エリア)	5. 8E-02	2. 7E-02	5. 0E-02	1. 6E-02	5. 5E+00	2. 6E-01	6. 9E+01
Sr 処理水貯槽 (K1 南エリア)	6. 4E-02	2. 6E-02	9. 6E-02	1. 6E-02	6. 6E+00	3. 1E-01	1. 7E+01
(g) 濃縮水受タンク、濃縮処理水タンク仮置き場所							
濃縮水受タンク	1. 1E+01	1. 2E+01	7. 1E+00	5. 7E+00	6. 9E+01	4. 4E+01	1. 2E+05
(h) ブルータンクエリア							
ブルータンクエリア A1, A2, B, C4	5. 9E+01	9. 9E+01	2. 3E+01	4. 5E+01	1. 2E+02	9. 1E+01	2. 1E+05

2.2.2.2.2 瓦礫類一時保管エリア

瓦礫類の線量評価は、次に示す条件で MCNP コードにより評価する。

なお、保管エリアが満杯となった際には、実際の線源形状に近い形で MCNP コードにより再評価することとする。(添付資料-2)

瓦礫類一時保管エリアについては、今後搬入が予想される瓦礫類の量と表面線量率を設定し、一時保管エリア全体に体積線源で存在するものとして評価する。核種は Cs-134 及び Cs-137 とする。なお、一時保管エリア U については保管する各機器の形状、保管状態を考慮した体積線源として各々評価する。また、機器本体の放射化の可能性が否定出来ないことから、核種は Co-60 とする。

評価条件における「保管済」は実測値による評価、「未保管」は受入上限値による評価を表す。

また、実測値による評価以外の実態に近づける線量評価方法も必要に応じて適用していく。(添付資料-3)

(1)一時保管エリア A 1

一時保管エリア A 1 は、高線量の瓦礫類に遮蔽を行って一時保管する場合のケース 1 と遮蔽を行っていた瓦礫類を他の一時保管エリアに移動した後に低線量瓦礫類を一時保管する場合のケース 2 により運用する。

(ケース 1)

貯 蔵 容 量 : 約 2,400m³

エ リ ア 面 積 : 約 800m²

積 上 げ 高 さ : 約 4m

表 面 線 量 率 : 30mSv/時 (未保管)

遮 蔽 : 側面 (南側以外)

土 嚢 : 高さ約 3m, 厚さ約 1m, 密度約 1.5g/cm³

高さ約 1m, 厚さ約 0.8m, 密度約 1.5g/cm³

コンクリート壁 : 高さ約 3m, 厚さ約 120mm, 密度約 2.1g/cm³

鉄板 : 高さ約 1m, 厚さ約 22mm, 密度約 7.8g/cm³

側面 (南側)

土 嚢 : 厚さ約 0.8m, 密度約 1.5g/cm³

鉄板 : 厚さ約 22mm, 密度約 7.8g/cm³

上部

土 嚢 : 厚さ約 0.8m, 密度約 1.5g/cm³

鉄板 : 厚さ約 22mm, 密度約 7.8g/cm³

評価点までの距離 : 約 980m

線 源 の 標 高 : T.P. 約 47m

線源形状：四角柱
かさ密度：鉄 0.3g/cm³
評価結果：約 0.0001mSv/年未満 ※（ケース 2）の評価結果のほうが高いため、（ケース 2）の評価結果で代表する

（ケース 2）

貯蔵容量：約 7,000m³
エリア面積：約 1,400m²
積上げ高さ：約 5m
表面線量率：0.01mSv/時（未保管）
遮蔽：コンクリート壁：高さ 約 3m, 厚さ 約 120mm, 密度 約 2.1g/cm³
評価点までの距離：約 980m
線源の標高：T.P. 約 47m
線源形状：円柱
かさ密度：鉄 0.3g/cm³
評価結果：約 0.0001mSv/年未満 ※影響が小さいため線量評価上無視する

(2) 一時保管エリア A 2

一時保管エリア A 2 は、高線量の瓦礫類に遮蔽を行って一時保管する場合のケース 1 と遮蔽を行っていた瓦礫類を他の一時保管エリアに移動した後に低線量瓦礫類を一時保管する場合のケース 2 により運用する。

（ケース 1）

貯蔵容量：約 4,700m³
エリア面積：約 1,500m²
積上げ高さ：約 4m
表面線量率：30mSv/時（未保管）
遮蔽：側面（東側以外）
土嚢：高さ約 3m, 厚さ約 1m, 密度約 1.5g/cm³
高さ約 1m, 厚さ約 0.8m, 密度約 1.5g/cm³
コンクリート壁：高さ約 3m, 厚さ約 120mm, 密度約 2.1g/cm³
鉄板：高さ約 1m, 厚さ約 22mm, 密度約 7.8g/cm³
側面（東側）
土嚢：厚さ約 0.8m, 密度約 1.5g/cm³
鉄板：厚さ約 22mm, 密度約 7.8g/cm³
上部

土囊：厚さ約 0.8m, 密度約 1.5g/cm³

鉄板：厚さ約 22mm, 密度約 7.8g/cm³

評価点までの距離：約 1010m

線源の標高：T.P.約 47m

線源形状：四角柱

かさ密度：鉄 0.3g/cm³

評価結果：約 0.0001mSv/年未満 ※（ケース 2）の評価結果のほうが高いため、（ケース 2）の評価結果で代表する

（ケース 2）

貯蔵容量：約 12,000m³

エリア面積：約 2,500m²

積上げ高さ：約 5m

表面線量率：0.005mSv/時（未保管）

遮蔽：コンクリート壁：高さ 約 3m, 厚さ 約 120mm, 密度 約 2.1g/cm³

評価点までの距離：約 1010m

線源の標高：T.P.約 47m

線源形状：円柱

かさ密度：鉄 0.3g/cm³

評価結果：約 0.0001mSv/年未満 ※影響が小さいため線量評価上無視する

(3)一時保管エリア B

①エリア 1

貯蔵容量：約 3,200m³

エリア面積：約 600m²

積上げ高さ：約 5m

表面線量率：0.01mSv/時（未保管）

評価点までの距離：約 960m

線源の標高：T.P.約 47m

線源形状：円柱

かさ密度：鉄 0.3g/cm³

評価結果：約 0.0001mSv/年未満 ※影響が小さいため線量評価上無視する

②エリア 2

貯蔵容量：約 2,100m³

エ リ ア 面 積 : 約 400m²
積 上 げ 高 さ : 約 5m
表 面 線 量 率 : 0.01mSv/時 (未保管)
評 価 点 ま だ の 距 離 : 約 910m
線 源 の 標 高 : T.P. 約 47m
線 源 形 状 : 円柱
か さ 密 度 : 鉄 0.3g/cm³
評 価 結 果 : 約 0.0001mSv/年未満 ※影響が小さいため線量評価上無視
する

(4) 一時保管エリアC

貯 蔵 容 量 : 約 67,000m³
エ リ ア 面 積 : 約 13,400m²
積 上 げ 高 さ : 約 5m
表 面 線 量 率 : 約 0.01mSv/時 (保管済約 31,000m³) , 0.1 mSv/時 (未保管
約 1,000m³) , 0.025mSv/時 (未保管約 35,000m³)
評 価 点 ま だ の 距 離 : 約 890m
線 源 の 標 高 : T.P. 約 32m
線 源 形 状 : 円柱
か さ 密 度 : 鉄 0.3g/cm³
評 価 結 果 : 約 1.41×10⁻³ mSv/年

(5) 一時保管エリアD

貯 蔵 容 量 : 約 4,500m³ (内, 保管済約 2,400m³, 未保管約 2,100m³)
エ リ ア 面 積 : 約 1,000m²
積 上 げ 高 さ : 約 4.5m
表 面 線 量 率 : 約 0.09mSv/時 (保管済) , 0.3mSv/時 (未保管)
評 価 点 ま だ の 距 離 : 約 780m
線 源 の 標 高 : T.P. 約 34m
線 源 形 状 : 円柱
か さ 密 度 : 鉄 0.3g/cm³
評 価 結 果 : 約 1.71×10⁻³ mSv/年

(6) 一時保管エリアE 1

貯 蔵 容 量 : 約 16,000m³ (内, 保管済約 3,200m³, 未保管約 12,800m³)
エ リ ア 面 積 : 約 3,500m²
積 上 げ 高 さ : 約 4.5m

表面線量率：約0.11mSv/時（保管済），1mSv/時（未保管）
評価点までの距離：約760m
線源の標高：T.P.約26m
線源形状：円柱
かさ密度：鉄0.3g/cm³
評価結果：約 3.03×10^{-2} mSv/年

(7)一時保管エリアE 2

貯蔵容量：約1,800m³
エリア面積：約500m²
積上げ高さ：約3.6m
表面線量率：10mSv/時（未保管）
評価点までの距離：約730m
線源の標高：T.P.約11m
線源形状：円柱
かさ密度：鉄0.3g/cm³
評価結果：約 6.98×10^{-2} mSv/年

(8)一時保管エリアF 1

貯蔵容量：約650m³
エリア面積：約220m²
積上げ高さ：約3m
表面線量率：約1.8mSv/時（保管済）
評価点までの距離：約620m
線源の標高：T.P.約26m
線源形状：円柱
かさ密度：鉄0.3g/cm³
評価結果：約 1.85×10^{-2} mSv/年

(9)一時保管エリアF 2

貯蔵容量：約7,500m³
エリア面積：約1,500m²
積上げ高さ：約5m
表面線量率：0.1mSv/時（未保管）
評価点までの距離：約660m
線源の標高：T.P.約26m

線源形状：円柱
かさ密度：鉄 $0.3\text{g}/\text{cm}^3$
評価結果：約 4.10×10^{-3} mSv/年

(10)一時保管エリアJ

貯蔵容量：約 $8,000\text{m}^3$
エリア面積：約 $1,600\text{m}^2$
積上げ高さ：約 5m
表面線量率： $0.005\text{mSv}/\text{時}$ （未保管）
評価点までの距離：約 1390m
線源の標高：T.P.約 34m
線源形状：円柱
かさ密度：鉄 $0.3\text{g}/\text{cm}^3$
評価結果：約 $0.0001\text{mSv}/\text{年}$ 未満 ※影響が小さいため線量評価上無視する

(11)一時保管エリアL

覆土式一時保管施設 1 槽毎に評価した。
貯蔵容量：約 $4,000\text{m}^3 \times 4$
貯蔵面積：約 $1,400\text{m}^2 \times 4$
積上げ高さ：約 5m
表面線量率：1 槽目 $0.005\text{mSv}/\text{時}$ （保管済），2 槽目 $0.005\text{mSv}/\text{時}$ （保管済），
3 槽目 $30\text{mSv}/\text{時}$ （未保管），4 槽目 $30\text{mSv}/\text{時}$ （未保管）
遮蔽：覆土：厚さ 1m （密度 $1.2\text{g}/\text{cm}^3$ ）
評価点までの距離：1 槽目約 1070m ，2 槽目約 1150m ，3 槽目約 1090m ，4 槽目
約 1170m
線源の標高：T.P.約 35m
線源形状：直方体
かさ密度：鉄 $0.5\text{g}/\text{cm}^3$
評価結果：約 $0.0001\text{mSv}/\text{年}$ 未満 ※影響が小さいため線量評価上無視する

(12)一時保管エリアN

貯蔵容量：約 $10,000\text{m}^3$
エリア面積：約 $2,000\text{m}^2$
積上げ高さ：約 5m

表面線量率：0.1mSv/時（未保管）
評価点までの距離：約1160m
線源の標高：T.P.約33m
線源形状：円柱
かさ密度：鉄0.3g/cm³
評価結果：約0.0001mSv/年未満 ※影響が小さいため線量評価上無視する

(13)一時保管エリアO

①エリア1

貯蔵容量：約27,500m³
エリア面積：約5,500m²
積上げ高さ：約5m
表面線量率：0.01mSv/時（保管済）
評価点までの距離：約810m
線源の標高：T.P.約23m
線源形状：円柱
かさ密度：鉄0.3g/cm³
評価結果：約 2.48×10^{-4} mSv/年

②エリア2

貯蔵容量：約17,000m³
エリア面積：約3,400m²
積上げ高さ：約5m
表面線量率：0.1mSv/時（未保管）
評価点までの距離：約800m
線源の標高：T.P.約28m
線源形状：円柱
かさ密度：鉄0.3g/cm³
評価結果：約 1.64×10^{-3} mSv/年

③エリア3

貯蔵容量：約2,100m³
エリア面積：約2,100m²
積上げ高さ：約1m
表面線量率：0.1mSv/時（未保管）

評価点までの距離：約820m
線源の標高：T.P.約28m
線源形状：円柱
かさ密度：鉄0.3g/cm³
評価結果：約8.06×10⁻⁴mSv/年

④エリア4

貯蔵容量：約4,800m³
エリア面積：約960m²
積上げ高さ：約5m
表面線量率：0.1mSv/時（未保管）
評価点までの距離：約870m
線源の標高：T.P.約28m
線源形状：円柱
かさ密度：鉄0.3g/cm³
評価結果：約3.47×10⁻⁴mSv/年

(14)一時保管エリアP1

①エリア1

貯蔵容量：約60,800m³
エリア面積：約5,850m²
積上げ高さ：約10.4m
表面線量率：0.1mSv/時（未保管）
評価点までの距離：約850m
線源の標高：T.P.約26m
線源形状：円柱
かさ密度：鉄0.3g/cm³
評価結果：約2.13×10⁻³ mSv/年

②エリア2

貯蔵容量：約24,200m³
エリア面積：約4,840m²
積上げ高さ：約5m
表面線量率：0.1mSv/時（未保管）
評価点までの距離：約930m
線源の標高：T.P.約26m

線源形状：円柱
かさ密度：鉄 0.3g/cm^3
評価結果：約 6.55×10^{-4} mSv/年

(15) 一時保管エリアP2

貯蔵容量：約 $9,000\text{m}^3$
エリア面積：約 $2,000\text{m}^2$
積上げ高さ：約 4.5m
表面線量率： 1mSv/時 （未保管）
評価点までの距離：約 890m
線源の標高：T.P. 約 26m
線源形状：円柱
かさ密度：鉄 0.3g/cm^3
評価結果：約 4.36×10^{-3} mSv/年

(16) 一時保管エリアQ

貯蔵容量：約 $6,100\text{m}^3$
エリア面積：約 $1,700\text{m}^2$
積上げ高さ：約 3.6m
表面線量率： 5mSv/時 （未保管）
評価点までの距離：約 770m
線源の標高：T.P. 約 33m
線源形状：円柱
かさ密度：鉄 0.3g/cm^3
評価結果：約 6.26×10^{-2} mSv/年

(17) 一時保管エリアU

貯蔵容量：約 750m^3
エリア面積：約 450m^2
積上げ高さ：約 4.3m
表面線量率： 0.015 mSv/時（未保管約 310m^3 ）， 0.020 mSv/時（未保管約 110m^3 ）， 0.028 mSv/時（未保管約 330m^3 ）
評価点までの距離：約 660m
線源の標高：T.P. 約 35m
線源形状：円柱
かさ密度：鉄 7.86g/cm^3 またはコンクリート 2.15g/cm^3

評 価 結 果 : 約 4.76×10^{-4} mSv/年

(18) 一時保管エリアV

貯 蔵 容 量 : 約 6,000m³
エ リ ア 面 積 : 約 1,200m²
積 上 げ 高 さ : 約 5m
表 面 線 量 率 : 0.1mSv/時 (未保管)
評 価 点 までの 距 離 : 約 930m
線 源 の 標 高 : T.P. 約 23m
線 源 形 状 : 円柱
か さ 密 度 : 鉄 0.3g/cm³
評 価 結 果 : 約 1.76×10^{-4} mSv/年

(19) 一時保管エリアW

① エリア 1

貯 蔵 容 量 : 約 23,000m³
エ リ ア 面 積 : 約 5,100m²
積 上 げ 高 さ : 約 4.5m
表 面 線 量 率 : 1mSv/時 (未保管)
評 価 点 までの 距 離 : 約 730m
線 源 の 標 高 : T.P. 約 33m
線 源 形 状 : 円柱
か さ 密 度 : 鉄 0.3g/cm³
評 価 結 果 : 約 6.41×10^{-2} mSv/年

② エリア 2

貯 蔵 容 量 : 約 6,300m³
エ リ ア 面 積 : 約 1,400m²
積 上 げ 高 さ : 約 4.5m
表 面 線 量 率 : 1mSv/時 (未保管)
評 価 点 までの 距 離 : 約 740m
線 源 の 標 高 : T.P. 約 32m
線 源 形 状 : 円柱
か さ 密 度 : 鉄 0.3g/cm³
評 価 結 果 : 約 1.49×10^{-2} mSv/年

(20) 一時保管エリア X

貯 蔵 容 量 : 約 12,200m³
エ リ ア 面 積 : 約 2,700m²
積 上 げ 高 さ : 約 4.5m
表 面 線 量 率 : 1mSv/時 (未保管)
評 価 点 ま だ の 距 離 : 約 800m
線 源 の 標 高 : T.P. 約 33m
線 源 形 状 : 円柱
か さ 密 度 : 鉄 0.3g/cm³
評 価 結 果 : 約 1.40×10⁻²mSv/年

(21) 一時保管エリア AA

貯 蔵 容 量 : 約 36,400m³
エ リ ア 面 積 : 約 3,500m²
積 上 げ 高 さ : 約 10.4m
表 面 線 量 率 : 0.001mSv/時 (未保管)
評 価 点 ま だ の 距 離 : 約 1080m
線 源 の 標 高 : T.P. 約 35m
線 源 形 状 : 円柱
か さ 密 度 : 鉄 0.3g/cm³
評 価 結 果 : 約 0.0001mSv/年未満 ※影響が小さいため線量評価上無視
する

2.2.2.2.3 伐採木一時保管エリア

伐採木の線量評価は、次に示す条件で MCNP コードにより評価する。

なお、保管エリアが満杯となった際には、実際の線源形状に近い形で MCNP コードにより再評価することとする。(添付資料-2)

伐採木一時保管エリアについては、今後搬入が予想される伐採木の量と表面線量率を設定し、一時保管エリア全体に体積線源で存在するものとして評価する。核種は Cs-134 及び Cs-137 とする。

評価条件における「未保管」は受入上限値による評価を表す。

また、実測値による評価以外の実態に近づける線量評価方法も必要に応じて適用していく。(添付資料-3)

(1)一時保管エリアG

①エリア1

貯蔵容量：約4,200m³

貯蔵面積：約1,400m²

積上げ高さ：約3m

表面線量率：0.079mSv/時（保管済）

遮蔽：覆土：厚さ0.7m（密度1.2g/cm³）

評価点までの距離：約1360m

線源の標高：T.P.約30m

線源形状：円柱

かさ密度：木0.1g/cm³

評価結果：約0.0001mSv/年未満 ※影響が小さいため線量評価上無視する

②エリア2

貯蔵容量：約8,900m³

貯蔵面積：約3,000m²

積上げ高さ：約3m

表面線量率：0.055 mSv/時（保管済 約3,000m³）
0.15 mSv/時（未保管 約5,900m³）

遮蔽：覆土：厚さ0.7m（密度1.2g/cm³）

評価点までの距離：約1270m

線源の標高：T.P.約30m

線源形状：円柱

かさ密度：木0.1g/cm³

評価結果：約0.0001mSv/年未満 ※影響が小さいため線量評価上無視する

③エリア3

貯蔵容量：約16,600m³

貯蔵面積：約5,500m²

積上げ高さ：約3m

表面線量率：0.15mSv/時（未保管）

遮蔽：覆土：厚さ0.7m（密度1.2g/cm³）

評価点までの距離：約1310m

線源の標高：T.P.約30m

線源形状：円柱

かさ密度：木0.1g/cm³

評価結果：約 0.0001mSv/年未満 ※影響が小さいため線量評価上無視する

なお、当該エリアには表面線量率がバックグラウンド線量率と同等以下の伐採木（幹根）も一時保管する。

(2)一時保管エリアH

貯蔵容量：約 15,000m³

貯蔵面積：約 5,000m²

積上げ高さ：約 3m

表面線量率：0.3mSv/時（未保管）

遮蔽：覆土：厚さ 0.7m（密度 1.2g/cm³）

評価点までの距離：約 740m

線源の標高：T.P.約 53m

線源形状：円柱

かさ密度：木 0.1g/cm³

評価結果：約 0.0001mSv/年未満 ※影響が小さいため線量評価上無視する

なお、当該エリアには表面線量率がバックグラウンド線量率と同等以下の伐採木（幹根）も一時保管する。

(3)一時保管エリアM

表面線量率がバックグラウンド線量率と同等以下の伐採木（幹根）を一時保管するため、評価対象外とする。

(4)一時保管エリアT

貯蔵容量：約 11,900m³

貯蔵面積：約 4,000m²

積上げ高さ：約 3m

表面線量率：0.3mSv/時（未保管）

遮蔽：覆土：厚さ 0.7m（密度 1.2g/cm³）

評価点までの距離：約 1880m

線源の標高：T.P.約 45m

線源形状：円柱

かさ密度：木 0.1g/cm³

評価結果：約 0.0001mSv/年未満 ※影響が小さいため線量評価上無視する

(5)一時保管エリアV

貯 蔵 容 量 : 約 6,000m³
貯 蔵 面 積 : 約 1,200m²
積 上 げ 高 さ : 約 5m
表 面 線 量 率 : 0.3mSv/時 (未保管)
評 価 点 までの 距 離 : 約 910m
線 源 の 標 高 : T.P. 約 23m
線 源 形 状 : 円柱
か さ 密 度 : 木 0.05g/cm³
評 価 結 果 : 約 7.58×10⁻⁴mSv/年

なお、当該エリアには表面線量率がバックグラウンド線量率と同等以下の伐採木（幹根）も一時保管する。

2.2.2.2.4 使用済燃料乾式キャスク仮保管設備

使用済燃料乾式キャスク仮保管設備については、線源スペクトル、線量率、乾式キャスク本体の寸法等の仕様は、工事計画認可申請書又は核燃料輸送物設計承認申請書等、乾式キャスクの設計値及び収納する使用済燃料の収納条件に基づく値とする。なお、乾式キャスクの線量率は、側面、蓋面、底面の3領域に分割し、ガンマ線、中性子線毎にそれぞれ表面から1mの最大線量率で規格化する。乾式キャスクの配置は、設備の配置設計を反映し、隣接する乾式キャスク等による遮蔽効果を考慮し、敷地境界における直接線及びスカイシヤイン線の合計の線量率を評価する。

貯 蔵 容 量 : 65 基(乾式貯蔵キャスク 20 基及び輸送貯蔵兼用キャスク 45 基)
エ リ ア 面 積 : 約 80m×約 96m
遮 蔽 : コンクリートモジュール 200mm(密度 2.15g/cm³)
評 価 点 までの 距 離 : 約 350m
評 価 結 果 の 種 類 : MCNP コードによる評価結果
線 源 の 標 高 : T.P. 約 38m
評 価 結 果 : 約 5.54×10⁻²mSv/年

2.2.2.2.5 固体廃棄物貯蔵庫

固体廃棄物貯蔵庫の線量評価は、次に示す条件でMCNPコードにより評価する。

固体廃棄物貯蔵庫については、放射性固体廃棄物や一部を活用して瓦礫類、使用済保護衣等を保管、または一時保管するため、実測した線量率に今後の活用も考慮した表面線量率を設定し、核種をCo-60として評価するものとする。

第6～第8固体廃棄物貯蔵庫地下には、放射性固体廃棄物や事故後に発生した瓦礫類を保管するが、遮蔽効果が高いことから地下保管分については、設置時の工事計画認可申請書と同様に評価対象外とする。

また、実測値による評価以外の実態に近づける線量評価方法も必要に応じて適用していく。(添付資料-3)

(1) 第1 固体廃棄物貯蔵庫

貯 蔵 容 量 : 約 3,600m³
エ リ ア 面 積 : 約 1,100m²
積 上 げ 高 さ : 約 3.2m
表 面 線 量 率 : 約 0.1mSv/時
遮 蔽 : 天井及び壁 : 鉄板厚さ 約 0.5mm
評価地点までの距離 : 約 750m
線 源 の 標 高 : T.P. 約 33m
線 源 形 状 : 直方体
か さ 密 度 : コンクリート 2.0g/cm³
評 価 結 果 : 約 1.32×10⁻³mSv/年

(2) 第2 固体廃棄物貯蔵庫

貯 蔵 容 量 : 約 6,700m³
エ リ ア 面 積 : 約 2,100m²
積 上 げ 高 さ : 約 3.2m
表 面 線 量 率 : 約 5mSv/時
遮 蔽 : 天井及び壁 : コンクリート 厚さ 約 180mm, 密度 約 2.2g/cm³
評価地点までの距離 : 約 740m
線 源 の 標 高 : T.P. 約 33m
線 源 形 状 : 直方体
か さ 密 度 : コンクリート 2.0g/cm³
評 価 結 果 : 約 7.72×10⁻³mSv/年

(3) 第3 固体廃棄物貯蔵庫

貯 蔵 容 量 : 約 7,400m³
エ リ ア 面 積 : 約 2,300m²
積 上 げ 高 さ : 約 3.2m
表 面 線 量 率 : 約 0.1mSv/時
遮 蔽 : 天井及び壁 : コンクリート 厚さ 約 180mm, 密度 約 2.2g/cm³
評価地点までの距離 : 約 470m
線 源 の 標 高 : T.P. 約 42m
線 源 形 状 : 直方体
か さ 密 度 : コンクリート 2.0g/cm³
評 価 結 果 : 約 3.50×10⁻³mSv/年

(4) 第4 固体廃棄物貯蔵庫

貯 蔵 容 量 : 約 7,400m³
エ リ ア 面 積 : 約 2,300m²
積 上 げ 高 さ : 約 3.2m
表 面 線 量 率 : 約 0.5mSv/時
遮 蔽 : 天井及び壁 : コンクリート 厚さ 約 700mm, 密度 約 2.2g/cm³
評価地点までの距離 : 約 420m
線 源 の 標 高 : T.P. 約 42m
線 源 形 状 : 直方体
か さ 密 度 : コンクリート 2.0g/cm³
評 価 結 果 : 約 0.0001mSv/年未満 ※影響が小さいため線量評価上無視する

(5) 第5 固体廃棄物貯蔵庫

貯 蔵 容 量 : 約 2,500m³
エ リ ア 面 積 : 約 800m²
積 上 げ 高 さ : 約 3.2m
表 面 線 量 率 : 約 0.5mSv/時
遮 蔽 : 天井及び壁 : コンクリート 厚さ 約 500mm, 密度 約 2.2g/cm³
評価地点までの距離 : 約 400m
線 源 の 標 高 : T.P. 約 42m
線 源 形 状 : 直方体
か さ 密 度 : コンクリート 2.0g/cm³
評 価 結 果 : 約 2.31×10⁻⁴mSv/年

(6) 第6 固体廃棄物貯蔵庫

貯 蔵 容 量 : 約 12,200m³ (1階部分)
エ リ ア 面 積 : 約 3,800m²
積 上 げ 高 さ : 約 3.2m
表 面 線 量 率 : 約 0.5mSv/時
遮 蔽 : 天井及び壁 : コンクリート 厚さ 約 500mm, 密度 約 2.2g/cm³
評価地点までの距離 : 約 360m
線 源 の 標 高 : T.P. 約 42m
線 源 形 状 : 直方体
か さ 密 度 : コンクリート 2.0g/cm³
評 価 結 果 : 約 1.68×10⁻³mSv/年

※地下に瓦礫類を一時保管することを考慮している。

(7) 第7 固体廃棄物貯蔵庫

貯 蔵 容 量 : 約 17,200m³ (1階部分)
エ リ ア 面 積 : 約 5,400m²
積 上 げ 高 さ : 約 3.2m
表 面 線 量 率 : 約 0.5mSv/時
遮 蔽 : 天井及び壁 : コンクリート 厚さ 約 500mm, 密度 約 2.2g/cm³
評価地点までの距離 : 約 320m
線 源 の 標 高 : T.P. 約 42m
線 源 形 状 : 直方体
か さ 密 度 : コンクリート 2.0g/cm³
評 価 結 果 : 約 3.15×10⁻³mSv/年

※地下に瓦礫類を一時保管することを考慮している。

(8) 第8 固体廃棄物貯蔵庫

貯 蔵 容 量 : 約 17,200m³ (1階部分)
エ リ ア 面 積 : 約 5,400m²
積 上 げ 高 さ : 約 3.2m
表 面 線 量 率 : 約 0.5mSv/時
遮 蔽 : 天井及び壁 : コンクリート 厚さ 約 600mm, 密度 約 2.2g/cm³
評価地点までの距離 : 約 280m
線 源 の 標 高 : T.P. 約 42m
線 源 形 状 : 直方体

か さ 密 度 : コンクリート $2.0\text{g}/\text{cm}^3$

評 価 結 果 : 約 $1.46 \times 10^{-3}\text{mSv}/\text{年}$

※地下に瓦礫類を一時保管することを考慮している。

(9) 第9 固体廃棄物貯蔵庫

貯 蔵 容 量 : 地下2階部分 約 $15,300\text{m}^3$

地下1階部分 約 $15,300\text{m}^3$

地上1階部分 約 $15,300\text{m}^3$

地上2階部分 約 $15,300\text{m}^3$

エ リ ア 面 積 : 約 $4,800\text{m}^2$

積 上 げ 高 さ : 約 3.3m

表 面 線 量 率 : 地下2階部分 約 $10\text{Sv}/\text{時}$

地下1階部分 約 $30\text{mSv}/\text{時}$

地上1階部分 約 $1\text{mSv}/\text{時}$

地上2階部分 約 $0.05\text{mSv}/\text{時}$

遮 蔽 : 天井及び壁 : コンクリート 厚さ 約 $200\text{mm} \sim$ 約 650mm ,
密度 約 $2.1\text{g}/\text{cm}^3$

評価地点までの距離 : 約 240m

線 源 の 標 高 : T.P. 約 42m

線 源 形 状 : 直方体

か さ 密 度 : 鉄 $0.3\text{g}/\text{cm}^3$

評 価 結 果 : 約 $1.75 \times 10^{-2}\text{mSv}/\text{年}$

2.2.2.2.6 廃止 (ドラム缶等仮設保管設備)

2.2.2.2.7 多核種除去設備

多核種除去設備については、各機器に表2.2.2-3及び表2.2.2-4に示す核種、放射能濃度が内包しているとし、制動エックス線を考慮したガンマ線線源強度を核種生成減衰計算コード ORIGEN-S により求め、3次元モンテカルロ計算コード MCNP により敷地境界における実効線量を評価した。

放 射 能 強 度 : 表2.2.2-3, 表2.2.2-4 参照

遮 蔽 : 鉄 (HIC 用遮蔽材) 112mm

: 鉄 (循環タンク用遮蔽材) 100mm

: 鉄 (吸着塔用遮蔽材) 50mm

: 鉛 (クロスフローフィルタ他用遮蔽材) 8mm , 4mm

: 鉛（循環弁スキッド, クロスフローフィルタスキッド）18mm,
9mm

評価地点までの距離：約 420m

線源の標高：T.P.約 36m

評価結果：約 8.77×10^{-2} mSv/年

表 2. 2. 2-3 評価対象核種及び放射能濃度 (汚染水・スラリー・前処理後の汚染水)
(1/2)

No.	核種	放射能濃度 (Bq/cm ³)			
		汚染水 (処理対象水)	スラリー (鉄共沈処理)	スラリー (炭酸塩沈殿処理)	前処理後の 汚染水
1	Fe-59	3.45E+00	5.09E+02	9.35E-01	1.06E-02
2	Co-58	5.25E+00	7.74E+02	1.42E+00	1.61E-02
3	Rb-86	2.10E+01	0.00E+00	0.00E+00	4.19E+00
4	Sr-89	2.17E+04	1.85E+05	3.74E+05	3.28E+01
5	Sr-90	4.91E+05	4.18E+06	8.47E+06	7.42E+02
6	Y-90	4.91E+05	4.18E+06	8.47E+06	7.42E+02
7	Y-91	5.05E+02	7.44E+04	2.79E+02	3.03E-03
8	Nb-95	2.19E+00	3.22E+02	5.92E-01	6.69E-03
9	Tc-99	8.50E-02	1.28E+01	1.55E-02	1.70E-06
10	Ru-103	6.10E+00	5.84E+02	1.41E+01	2.98E-01
11	Ru-106	1.06E+02	1.01E+04	2.45E+02	5.15E+00
12	Rh-103m	6.10E+00	5.84E+02	1.41E+01	2.98E-01
13	Rh-106	1.06E+02	1.01E+04	2.45E+02	5.15E+00
14	Ag-110m	2.98E+00	4.52E+02	0.00E+00	0.00E+00
15	Cd-113m	4.68E+02	0.00E+00	4.23E+03	4.77E+01
16	Cd-115m	1.41E+02	0.00E+00	1.27E+03	1.43E+01
17	Sn-119m	4.18E+01	6.16E+03	0.00E+00	2.51E-01
18	Sn-123	3.13E+02	4.61E+04	0.00E+00	1.88E+00
19	Sn-126	2.42E+01	3.57E+03	0.00E+00	1.45E-01
20	Sb-124	9.05E+00	1.32E+03	2.73E+00	4.27E-02
21	Sb-125	5.65E+02	8.24E+04	1.71E+02	2.67E+00
22	Te-123m	6.00E+00	8.84E+02	1.63E+00	1.84E-02
23	Te-125m	5.65E+02	8.24E+04	1.71E+02	2.67E+00
24	Te-127	4.95E+02	7.30E+04	1.34E+02	1.51E+00
25	Te-127m	4.95E+02	7.30E+04	1.34E+02	1.51E+00
26	Te-129	5.40E+01	7.96E+03	1.46E+01	1.65E-01
27	Te-129m	8.75E+01	1.29E+04	2.37E+01	2.68E-01
28	I-129	8.50E+00	0.00E+00	0.00E+00	1.70E+00
29	Cs-134	6.00E+01	0.00E+00	0.00E+00	1.20E+01
30	Cs-135	1.98E+02	0.00E+00	0.00E+00	3.95E+01
31	Cs-136	2.24E+00	0.00E+00	0.00E+00	4.47E-01

表 2. 2. 2-3 評価対象核種及び放射能濃度 (汚染水・スラリー・前処理後の汚染水)
(2/2)

No.	核種	放射能濃度 (Bq/cm ³)			
		汚染水 (処理対象水)	スラリー (鉄共沈処理)	スラリー (炭酸塩沈殿処理)	前処理後の 汚染水
32	Cs-137	8.25E+01	0.00E+00	0.00E+00	1.65E+01
33	Ba-137m	8.25E+01	0.00E+00	0.00E+00	1.65E+01
34	Ba-140	1.29E+01	0.00E+00	0.00E+00	2.58E+00
35	Ce-141	1.08E+01	1.59E+03	5.96E+00	6.48E-05
36	Ce-144	4.71E+01	6.94E+03	2.60E+01	2.83E-04
37	Pr-144	4.71E+01	6.94E+03	2.60E+01	2.83E-04
38	Pr-144m	3.85E+00	5.68E+02	2.13E+00	2.31E-05
39	Pm-146	4.91E+00	7.23E+02	2.71E+00	2.94E-05
40	Pm-147	1.67E+03	2.45E+05	9.20E+02	9.99E-03
41	Pm-148	4.86E+00	7.16E+02	2.68E+00	2.92E-05
42	Pm-148m	3.13E+00	4.61E+02	1.73E+00	1.87E-05
43	Sm-151	2.79E-01	4.11E+01	1.54E-01	1.67E-06
44	Eu-152	1.45E+01	2.14E+03	8.01E+00	8.70E-05
45	Eu-154	3.77E+00	5.55E+02	2.08E+00	2.26E-05
46	Eu-155	3.06E+01	4.50E+03	1.69E+01	1.83E-04
47	Gd-153	3.16E+01	4.65E+03	1.74E+01	1.89E-04
48	Tb-160	8.30E+00	1.22E+03	4.58E+00	4.98E-05
49	Pu-238	1.58E-01	2.33E+01	8.73E-02	9.48E-07
50	Pu-239	1.58E-01	2.33E+01	8.73E-02	9.48E-07
51	Pu-240	1.58E-01	2.33E+01	8.73E-02	9.48E-07
52	Pu-241	7.00E+00	1.03E+03	3.87E+00	4.20E-05
53	Am-241	1.58E-01	2.33E+01	8.73E-02	9.48E-07
54	Am-242m	1.58E-01	2.33E+01	8.73E-02	9.48E-07
55	Am-243	1.58E-01	2.33E+01	8.73E-02	9.48E-07
56	Cm-242	1.58E-01	2.33E+01	8.73E-02	9.48E-07
57	Cm-243	1.58E-01	2.33E+01	8.73E-02	9.48E-07
58	Cm-244	1.58E-01	2.33E+01	8.73E-02	9.48E-07
59	Mn-54	1.07E+02	1.61E+04	3.38E+00	4.86E-02
60	Co-60	5.00E+01	7.52E+03	4.51E+00	5.10E-02
61	Ni-63	6.75E+00	0.00E+00	6.09E+01	6.89E-01
62	Zn-65	3.62E+00	5.33E+02	9.79E-01	1.11E-02

表 2. 2. 2-4 評価対象核種及び放射能濃度（吸着材）（1/2）

No.	核種	放射能濃度 (Bq/cm ³)				
		吸着材 2※	吸着材 3※	吸着材 6※	吸着材 5※	吸着材 7※
1	Fe-59	0.00E+00	0.00E+00	8.49E+01	0.00E+00	0.00E+00
2	Co-58	0.00E+00	0.00E+00	1.29E+02	0.00E+00	0.00E+00
3	Rb-86	0.00E+00	5.02E+04	0.00E+00	0.00E+00	0.00E+00
4	Sr-89	2.52E+05	0.00E+00	0.00E+00	0.00E+00	0.00E+00
5	Sr-90	5.70E+06	0.00E+00	0.00E+00	0.00E+00	0.00E+00
6	Y-90	5.70E+06	0.00E+00	2.37E+04	0.00E+00	0.00E+00
7	Y-91	0.00E+00	0.00E+00	2.44E+01	0.00E+00	0.00E+00
8	Nb-95	0.00E+00	0.00E+00	5.38E+01	0.00E+00	0.00E+00
9	Tc-99	0.00E+00	0.00E+00	0.00E+00	0.00E+00	1.23E-02
10	Ru-103	0.00E+00	0.00E+00	0.00E+00	0.00E+00	2.15E+03
11	Ru-106	0.00E+00	0.00E+00	0.00E+00	0.00E+00	3.71E+04
12	Rh-103m	0.00E+00	0.00E+00	6.65E+01	0.00E+00	2.15E+03
13	Rh-106	0.00E+00	0.00E+00	2.60E+03	0.00E+00	3.71E+04
14	Ag-110m	0.00E+00	0.00E+00	0.00E+00	0.00E+00	0.00E+00
15	Cd-113m	0.00E+00	0.00E+00	3.84E+05	0.00E+00	0.00E+00
16	Cd-115m	0.00E+00	0.00E+00	1.15E+05	0.00E+00	0.00E+00
17	Sn-119m	0.00E+00	0.00E+00	2.02E+03	0.00E+00	0.00E+00
18	Sn-123	0.00E+00	0.00E+00	1.51E+04	0.00E+00	0.00E+00
19	Sn-126	0.00E+00	0.00E+00	1.17E+03	0.00E+00	0.00E+00
20	Sb-124	0.00E+00	0.00E+00	0.00E+00	3.44E+02	0.00E+00
21	Sb-125	0.00E+00	0.00E+00	0.00E+00	2.15E+04	0.00E+00
22	Te-123m	0.00E+00	0.00E+00	0.00E+00	1.48E+02	0.00E+00
23	Te-125m	0.00E+00	0.00E+00	0.00E+00	2.15E+04	0.00E+00
24	Te-127	0.00E+00	0.00E+00	0.00E+00	1.22E+04	0.00E+00
25	Te-127m	0.00E+00	0.00E+00	0.00E+00	1.22E+04	0.00E+00
26	Te-129	0.00E+00	0.00E+00	0.00E+00	1.33E+03	0.00E+00
27	Te-129m	0.00E+00	0.00E+00	0.00E+00	2.15E+03	0.00E+00
28	I-129	0.00E+00	0.00E+00	0.00E+00	0.00E+00	0.00E+00
29	Cs-134	0.00E+00	1.44E+05	0.00E+00	0.00E+00	0.00E+00
30	Cs-135	0.00E+00	4.73E+05	0.00E+00	0.00E+00	0.00E+00
31	Cs-136	0.00E+00	5.35E+03	0.00E+00	0.00E+00	0.00E+00

※吸着塔収容時は、平均的な濃度（最大吸着量の55%）を用いて評価を行うが高性能収容時には、最大吸着量で評価を実施。

表 2. 2. 2 - 4 評価対象核種及び放射能濃度（吸着材）（2/2）

No.	核種	放射能濃度 (Bq/cm ³)				
		吸着材 2※	吸着材 3※	吸着材 6※	吸着材 5※	吸着材 7※
32	Cs-137	0.00E+00	1.98E+05	0.00E+00	0.00E+00	0.00E+00
33	Ba-137m	0.00E+00	1.98E+05	1.33E+05	0.00E+00	0.00E+00
34	Ba-140	0.00E+00	0.00E+00	2.08E+04	0.00E+00	0.00E+00
35	Ce-141	0.00E+00	0.00E+00	5.21E-01	0.00E+00	0.00E+00
36	Ce-144	0.00E+00	0.00E+00	2.27E+00	0.00E+00	0.00E+00
37	Pr-144	0.00E+00	0.00E+00	2.27E+00	0.00E+00	0.00E+00
38	Pr-144m	0.00E+00	0.00E+00	1.86E-01	0.00E+00	0.00E+00
39	Pm-146	0.00E+00	0.00E+00	2.37E-01	0.00E+00	0.00E+00
40	Pm-147	0.00E+00	0.00E+00	8.04E+01	0.00E+00	0.00E+00
41	Pm-148	0.00E+00	0.00E+00	2.35E-01	0.00E+00	0.00E+00
42	Pm-148m	0.00E+00	0.00E+00	1.51E-01	0.00E+00	0.00E+00
43	Sm-151	0.00E+00	0.00E+00	1.35E-02	0.00E+00	0.00E+00
44	Eu-152	0.00E+00	0.00E+00	7.00E-01	0.00E+00	0.00E+00
45	Eu-154	0.00E+00	0.00E+00	1.82E-01	0.00E+00	0.00E+00
46	Eu-155	0.00E+00	0.00E+00	1.47E+00	0.00E+00	0.00E+00
47	Gd-153	0.00E+00	0.00E+00	1.52E+00	0.00E+00	0.00E+00
48	Tb-160	0.00E+00	0.00E+00	4.01E-01	0.00E+00	0.00E+00
49	Pu-238	0.00E+00	0.00E+00	7.63E-03	0.00E+00	0.00E+00
50	Pu-239	0.00E+00	0.00E+00	7.63E-03	0.00E+00	0.00E+00
51	Pu-240	0.00E+00	0.00E+00	7.63E-03	0.00E+00	0.00E+00
52	Pu-241	0.00E+00	0.00E+00	3.38E-01	0.00E+00	0.00E+00
53	Am-241	0.00E+00	0.00E+00	7.63E-03	0.00E+00	0.00E+00
54	Am-242m	0.00E+00	0.00E+00	7.63E-03	0.00E+00	0.00E+00
55	Am-243	0.00E+00	0.00E+00	7.63E-03	0.00E+00	0.00E+00
56	Cm-242	0.00E+00	0.00E+00	7.63E-03	0.00E+00	0.00E+00
57	Cm-243	0.00E+00	0.00E+00	7.63E-03	0.00E+00	0.00E+00
58	Cm-244	0.00E+00	0.00E+00	7.63E-03	0.00E+00	0.00E+00
59	Mn-54	0.00E+00	0.00E+00	3.91E+02	0.00E+00	0.00E+00
60	Co-60	0.00E+00	0.00E+00	4.10E+02	0.00E+00	0.00E+00
61	Ni-63	0.00E+00	0.00E+00	5.54E+03	0.00E+00	0.00E+00
62	Zn-65	0.00E+00	0.00E+00	8.90E+01	0.00E+00	0.00E+00

※吸着塔収容時は、平均的な濃度（最大吸着量の55%）を用いて評価を行うが高性能収容時には、最大吸着量で評価を実施。

2.2.2.2.8 雑固体廃棄物焼却設備

雑固体廃棄物焼却設備については、雑固体廃棄物と焼却灰を線源として、直接線は QAD、スカイシャイン線は、ANISN+G33 コードにて評価を行う。

遮蔽は、焼却炉建屋の建屋壁、天井のコンクリート厚さを考慮する。なお、焼却灰については、重量コンクリートによる遮蔽を考慮する。

焼却炉建屋

容 量：雑固体廃棄物：約 2,170m³
 焼却灰：約 85m³

線 源 強 度：表 2. 2. 2-5 参照

遮 蔽：コンクリート（密度 2.15g/cm³）300mm～700mm
 重量コンクリート（密度 3.715 g/cm³）：50mm

評価地点までの距離：約 620m

線 源 の 標 高：T.P.約 22m

線 源 形 状：直方体

か さ 密 度：雑固体廃棄物：0.134g/cm³
 焼却灰：0.5g/cm³

評 価 結 果：約 2.65×10⁻⁴mSv/年

表 2. 2. 2-5 評価対象核種及び放射能濃度

核種	放射能濃度 (Bq/cm ³)	
	雑固体廃棄物	焼却灰
Mn-54	5.4E+00	4.0E+02
Co-58	2.5E-02	1.9E+00
Co-60	1.5E+01	1.1E+03
Sr-89	2.1E-01	1.6E+01
Sr-90	1.3E+03	9.9E+04
Ru-103	1.9E-04	1.4E-02
Ru-106	5.0E+01	3.7E+03
Sb-124	2.8E-02	2.1E+00
Sb-125	4.7E+01	3.5E+03
I-131	5.1E-25	3.8E-23
Cs-134	4.6E+02	3.4E+04
Cs-136	3.4E-17	2.5E-15
Cs-137	1.3E+03	9.4E+04
Ba-140	2.1E-15	1.6E-13
合計	3.2E+03	2.4E+05

2.2.2.2.9 増設多核種除去設備

増設多核種除去設備については、各機器に表2.2.2-6に示す核種、放射能濃度が内包しているとし、制動エックス線を考慮したガンマ線線源強度を核種生成減衰計算コードORIGEN-Sにより求め、3次元モンテカルロ計算コードMCNPにより敷地境界における実効線量を評価した。

放射能強度	：表2.2.2-6参照
遮	蔽
	：鉄（共沈タンク・供給タンクスキッド） 40～80mm
	：鉄（クロスフローフィルタスキッド） 20～60mm
	：鉄（スラリー移送配管） 28mm
	：鉄（吸着塔） 30～80mm
	：鉄（高性能容器（HIC）） 120mm
	：コンクリート（高性能容器（HIC））

評価地点までの距離：約460m

線源の標高：T.P.約37m

評価結果：約 2.26×10^{-2} mSv/年

表 2. 2. 2-6 評価対象核種及び放射能濃度 (1/2)

No	核種	放射能濃度 (Bq/cm ³)					
		汚染水	スラリー	吸着材 1 [※]	吸着材 2 [※]	吸着材 4 [※]	吸着材 5 [※]
1	Fe-59	3.45E+00	8.90E+01	2.30E+02	0.00E+00	0.00E+00	0.00E+00
2	Co-58	5.25E+00	1.35E+02	3.50E+02	0.00E+00	0.00E+00	0.00E+00
3	Rb-86	2.10E+01	0.00E+00	0.00E+00	0.00E+00	9.12E+04	0.00E+00
4	Sr-89	2.17E+04	5.64E+05	0.00E+00	4.58E+05	0.00E+00	0.00E+00
5	Sr-90	3.00E+05	1.30E+07	0.00E+00	1.06E+07	0.00E+00	0.00E+00
6	Y-90	3.00E+05	1.30E+07	6.53E+04	1.06E+07	0.00E+00	0.00E+00
7	Y-91	5.05E+02	1.32E+04	6.60E+01	0.00E+00	0.00E+00	0.00E+00
8	Nb-95	2.19E+00	5.72E+01	0.00E+00	0.00E+00	0.00E+00	0.00E+00
9	Tc-99	8.50E-02	2.23E+00	0.00E+00	0.00E+00	0.00E+00	0.00E+00
10	Ru-103	6.10E+00	1.21E+02	0.00E+00	0.00E+00	0.00E+00	0.00E+00
11	Ru-106	1.06E+02	2.09E+03	0.00E+00	0.00E+00	0.00E+00	0.00E+00
12	Rh-103m	6.10E+00	1.21E+02	1.80E+02	0.00E+00	0.00E+00	0.00E+00
13	Rh-106	1.06E+02	2.09E+03	7.03E+03	0.00E+00	0.00E+00	0.00E+00
14	Ag-110m	2.98E+00	7.79E+01	0.00E+00	0.00E+00	0.00E+00	0.00E+00
15	Cd-113m	4.68E+02	6.01E+03	1.04E+06	0.00E+00	0.00E+00	0.00E+00
16	Cd-115m	1.41E+02	1.80E+03	3.12E+05	0.00E+00	0.00E+00	0.00E+00
17	Sn-119m	4.18E+01	1.06E+03	5.46E+03	0.00E+00	0.00E+00	0.00E+00
18	Sn-123	3.13E+02	7.95E+03	4.09E+04	0.00E+00	0.00E+00	0.00E+00
19	Sn-126	2.42E+01	6.15E+02	3.16E+03	0.00E+00	0.00E+00	0.00E+00
20	Sb-124	9.05E+00	3.79E+01	3.94E+02	0.00E+00	0.00E+00	2.20E+04
21	Sb-125	5.65E+02	2.37E+03	2.46E+04	0.00E+00	0.00E+00	1.37E+06
22	Te-123m	6.00E+00	1.55E+02	0.00E+00	0.00E+00	0.00E+00	2.69E+02
23	Te125m	5.65E+02	2.37E+03	0.00E+00	0.00E+00	0.00E+00	1.37E+06
24	Te-127	4.95E+02	1.28E+04	0.00E+00	0.00E+00	0.00E+00	2.22E+04
25	Te-127m	4.95E+02	1.28E+04	0.00E+00	0.00E+00	0.00E+00	2.22E+04
26	Te-129	5.40E+01	1.39E+03	0.00E+00	0.00E+00	0.00E+00	2.42E+03
27	Te-129m	8.75E+01	2.26E+03	0.00E+00	0.00E+00	0.00E+00	3.92E+03
28	I-129	8.50E+00	0.00E+00	0.00E+00	0.00E+00	0.00E+00	0.00E+00
29	Cs-134	6.00E+01	0.00E+00	0.00E+00	0.00E+00	2.61E+05	0.00E+00
30	Cs-135	1.98E+02	0.00E+00	0.00E+00	0.00E+00	8.60E+05	0.00E+00
31	Cs-136	2.24E+00	0.00E+00	0.00E+00	0.00E+00	9.73E+03	0.00E+00

※吸着塔収容時は、平均的な濃度（最大吸着量の 55%）を用いて評価を行うが高性能収容時には、最大吸着量で評価を実施。

表 2. 2. 2-6 評価対象核種及び放射能濃度 (2/2)

No	核種	放射能濃度 (Bq/cm ³)					
		汚染水	スラリー	吸着材 1 [※]	吸着材 2 [※]	吸着材 4 [※]	吸着材 5 [※]
32	Cs-137	8.25E+01	0.00E+00	0.00E+00	0.00E+00	3.59E+05	0.00E+00
33	Ba-137m	8.25E+01	2.16E+03	0.00E+00	0.00E+00	3.59E+05	0.00E+00
34	Ba-140	1.29E+01	3.38E+02	0.00E+00	0.00E+00	0.00E+00	0.00E+00
35	Ce-141	1.08E+01	2.83E+02	1.41E+00	0.00E+00	0.00E+00	0.00E+00
36	Ce-144	4.71E+01	1.23E+03	6.15E+00	0.00E+00	0.00E+00	0.00E+00
37	Pr-144	4.71E+01	1.23E+03	4.19E+01	0.00E+00	0.00E+00	0.00E+00
38	Pr-144m	3.85E+00	1.01E+02	5.03E-01	0.00E+00	0.00E+00	0.00E+00
39	Pm-146	4.91E+00	1.28E+02	6.41E-01	0.00E+00	0.00E+00	0.00E+00
40	Pm-147	1.67E+03	4.36E+04	2.18E+02	0.00E+00	0.00E+00	0.00E+00
41	Pm-148	4.86E+00	1.27E+02	6.35E-01	0.00E+00	0.00E+00	0.00E+00
42	Pm-148m	3.13E+00	8.19E+01	4.08E-01	0.00E+00	0.00E+00	0.00E+00
43	Sm-151	2.79E-01	7.31E+00	3.65E-02	0.00E+00	0.00E+00	0.00E+00
44	Eu-152	1.45E+01	3.80E+02	1.89E+00	0.00E+00	0.00E+00	0.00E+00
45	Eu-154	3.77E+00	9.86E+01	4.92E-01	0.00E+00	0.00E+00	0.00E+00
46	Eu-155	3.06E+01	8.00E+02	3.99E+00	0.00E+00	0.00E+00	0.00E+00
47	Gd-153	3.16E+01	8.26E+02	4.12E+00	0.00E+00	0.00E+00	0.00E+00
48	Tb-160	8.30E+00	2.17E+02	1.08E+00	0.00E+00	0.00E+00	0.00E+00
49	Pu-238	1.58E-01	4.14E+00	2.06E-02	0.00E+00	0.00E+00	0.00E+00
50	Pu-239	1.58E-01	4.14E+00	2.06E-02	0.00E+00	0.00E+00	0.00E+00
51	Pu-240	1.58E-01	4.14E+00	2.06E-02	0.00E+00	0.00E+00	0.00E+00
52	Pu-241	7.00E+00	1.83E+02	9.15E-01	0.00E+00	0.00E+00	0.00E+00
53	Am-241	1.58E-01	4.14E+00	2.06E-02	0.00E+00	0.00E+00	0.00E+00
54	Am-242m	1.58E-01	4.14E+00	2.06E-02	0.00E+00	0.00E+00	0.00E+00
55	Am-243	1.58E-01	4.14E+00	2.06E-02	0.00E+00	0.00E+00	0.00E+00
56	Cm-242	1.58E-01	4.14E+00	2.06E-02	0.00E+00	0.00E+00	0.00E+00
57	Cm-243	1.58E-01	4.14E+00	2.06E-02	0.00E+00	0.00E+00	0.00E+00
58	Cm-244	1.58E-01	4.14E+00	2.06E-02	0.00E+00	0.00E+00	0.00E+00
59	Mn-54	1.07E+02	2.78E+03	1.06E+03	0.00E+00	0.00E+00	0.00E+00
60	Co-60	5.00E+01	1.30E+03	1.11E+03	0.00E+00	0.00E+00	0.00E+00
61	Ni-63	6.75E+00	8.66E+01	1.50E+04	0.00E+00	0.00E+00	0.00E+00
62	Zn-65	3.62E+00	9.32E+01	2.41E+02	0.00E+00	0.00E+00	0.00E+00

※吸着塔収容時は、平均的な濃度（最大吸着量の 55%）を用いて評価を行うが高性能収容時には、最大吸着量で評価を実施。

2.2.2.2.10 高性能多核種除去設備

高性能多核種除去設備については、各機器に表2.2.2-7及び表2.2.2-8に示す核種、放射能濃度が内包しているとし、制動エックス線を考慮したガンマ線線源強度を核種生成減衰計算コードORIGENにより求め、3次元モンテカルロ計算コードMCNPにより敷地境界における実効線量を評価した。

放射能強度：表2.2.2-7，表2.2.2-8参照

遮 蔽：鉛（前処理フィルタ）50mm

：鉛（多核種吸着塔）145mm

評価地点までの距離：約410m

線源の標高：T.P.約37m

評価結果：約 3.60×10^{-3} mSv/年

表 2. 2. 2-7 評価対象核種及び放射能濃度
(前処理フィルタ・多核種吸着塔 1~3 塔目) (1/2)

No.	核種	前処理フィルタ			多核種吸着塔				
		1 塔目	2 塔目	3~4 塔目	1~3 塔目				
					1 層目	2 層目	3 層目	4 層目	5 層目
1	Rb-86	0.00E+00	0.00E+00	0.00E+00	2.93E+04				
2	Sr-89	5.19E+06	0.00E+00	7.29E+06	3.42E+07				
3	Sr-90	5.19E+08	0.00E+00	7.29E+08	3.42E+09				
4	Y-90	5.19E+08	3.62E+08	7.29E+08	3.42E+09				
5	Y-91	0.00E+00	1.68E+07	0.00E+00	0.00E+00				
6	Nb-95	0.00E+00	0.00E+00	0.00E+00	0.00E+00				
7	Tc-99	0.00E+00	0.00E+00	0.00E+00	0.00E+00				
8	Ru-103	0.00E+00	0.00E+00	0.00E+00	0.00E+00				
9	Ru-106	0.00E+00	0.00E+00	0.00E+00	0.00E+00				
10	Rh-103m	0.00E+00	0.00E+00	0.00E+00	0.00E+00				
11	Rh-106	0.00E+00	0.00E+00	0.00E+00	0.00E+00				
12	Ag-110m	0.00E+00	0.00E+00	0.00E+00	0.00E+00				
13	Cd-113m	0.00E+00	0.00E+00	0.00E+00	0.00E+00				
14	Cd-115m	0.00E+00	0.00E+00	0.00E+00	0.00E+00				
15	Sn-119m	0.00E+00	0.00E+00	0.00E+00	0.00E+00				
16	Sn-123	0.00E+00	0.00E+00	0.00E+00	0.00E+00				
17	Sn-126	0.00E+00	0.00E+00	0.00E+00	0.00E+00				
18	Sb-124	0.00E+00	0.00E+00	0.00E+00	0.00E+00				
19	Sb-125	0.00E+00	0.00E+00	0.00E+00	0.00E+00				
20	Te-123m	0.00E+00	0.00E+00	0.00E+00	7.15E+03				
21	Te-125m	0.00E+00	0.00E+00	0.00E+00	1.88E+06				
22	Te-127	0.00E+00	0.00E+00	0.00E+00	5.64E+05				
23	Te-127m	0.00E+00	0.00E+00	0.00E+00	5.64E+05				
24	Te-129	0.00E+00	0.00E+00	0.00E+00	3.54E+05				
25	Te-129m	0.00E+00	0.00E+00	0.00E+00	1.09E+05				
26	I-129	0.00E+00	0.00E+00	0.00E+00	0.00E+00				
27	Cs-134	5.19E+04	7.22E+05	0.00E+00	1.71E+06	2.05E+05	1.20E+05	5.13E+04	3.42E+04
28	Cs-135	3.06E-01	4.26E+00	0.00E+00	1.01E+01	1.21E+00	7.06E-01	3.03E-01	2.02E-01
29	Cs-136	3.84E+02	5.34E+03	0.00E+00	1.26E+04	1.52E+03	8.85E+02	3.79E+02	2.53E+02
30	Cs-137	5.19E+04	7.22E+05	0.00E+00	1.71E+06	2.05E+05	1.20E+05	5.13E+04	3.42E+04
31	Ba-137m	5.19E+04	7.22E+05	0.00E+00	1.71E+06	2.05E+05	1.20E+05	5.13E+04	3.42E+04

表 2. 2. 2-7 評価対象核種及び放射能濃度
(前処理フィルタ・多核種吸着塔 1~3 塔目) (2/2)

No.	核種	前処理フィルタ			多核種吸着塔				
		1 塔目	2 塔目	3~4 塔目	1~3 塔目				
					1 層目	2 層目	3 層目	4 層目	5 層目
32	Ba-140	0.00E+00	0.00E+00	3.45E+04	0.00E+00				
33	Ce-141	0.00E+00	0.00E+00	0.00E+00	0.00E+00				
34	Ce-144	0.00E+00	0.00E+00	0.00E+00	0.00E+00				
35	Pr-144	0.00E+00	0.00E+00	0.00E+00	0.00E+00				
36	Pr-144m	0.00E+00	0.00E+00	0.00E+00	0.00E+00				
37	Pm-146	0.00E+00	0.00E+00	0.00E+00	0.00E+00				
38	Pm-147	0.00E+00	0.00E+00	0.00E+00	0.00E+00				
39	Pm-148	0.00E+00	0.00E+00	0.00E+00	0.00E+00				
40	Pm-148m	0.00E+00	0.00E+00	0.00E+00	0.00E+00				
41	Sm-151	0.00E+00	0.00E+00	0.00E+00	0.00E+00				
42	Eu-152	0.00E+00	0.00E+00	0.00E+00	0.00E+00				
43	Eu-154	0.00E+00	0.00E+00	0.00E+00	0.00E+00				
44	Eu-155	0.00E+00	0.00E+00	0.00E+00	0.00E+00				
45	Gd-153	0.00E+00	0.00E+00	0.00E+00	0.00E+00				
46	Tb-160	0.00E+00	0.00E+00	0.00E+00	0.00E+00				
47	Pu-238	0.00E+00	0.00E+00	0.00E+00	0.00E+00				
48	Pu-239	0.00E+00	0.00E+00	0.00E+00	0.00E+00				
49	Pu-240	0.00E+00	0.00E+00	0.00E+00	0.00E+00				
50	Pu-241	0.00E+00	0.00E+00	0.00E+00	0.00E+00				
51	Am-241	0.00E+00	0.00E+00	0.00E+00	0.00E+00				
52	Am-242m	0.00E+00	0.00E+00	0.00E+00	0.00E+00				
53	Am-243	0.00E+00	0.00E+00	0.00E+00	0.00E+00				
54	Cm-242	0.00E+00	0.00E+00	0.00E+00	0.00E+00				
55	Cm-243	0.00E+00	0.00E+00	0.00E+00	0.00E+00				
56	Cm-244	0.00E+00	0.00E+00	0.00E+00	0.00E+00				
57	Mn-54	0.00E+00	0.00E+00	0.00E+00	0.00E+00				
58	Fe-59	0.00E+00	0.00E+00	0.00E+00	0.00E+00				
59	Co-58	0.00E+00	0.00E+00	0.00E+00	0.00E+00				
60	Co-60	0.00E+00	0.00E+00	0.00E+00	0.00E+00				
61	Ni-63	0.00E+00	0.00E+00	0.00E+00	0.00E+00				
62	Zn-65	0.00E+00	0.00E+00	0.00E+00	0.00E+00				

表 2. 2. 2-8 評価対象核種及び放射能濃度（多核種吸着塔 4~13 塔目）（1/2）

No.	核種	多核種吸着塔							
		4~5 塔目					6~8 塔目	9~10 塔目	11~13 塔目
		1 層目	2 層目	3 層目	4 層目	5 層目			
1	Rb-86	0.00E+00	0.00E+00	0.00E+00	0.00E+00	0.00E+00	0.00E+00	0.00E+00	0.00E+00
2	Sr-89	2.91E+03					0.00E+00	0.00E+00	0.00E+00
3	Sr-90	2.91E+05					0.00E+00	0.00E+00	0.00E+00
4	Y-90	2.91E+05					0.00E+00	0.00E+00	0.00E+00
5	Y-91	0.00E+00					0.00E+00	0.00E+00	0.00E+00
6	Nb-95	0.00E+00					0.00E+00	2.82E+04	0.00E+00
7	Tc-99	0.00E+00					3.20E+03	0.00E+00	0.00E+00
8	Ru-103	0.00E+00					0.00E+00	3.75E+04	4.16E+03
9	Ru-106	0.00E+00					0.00E+00	5.77E+06	6.41E+05
10	Rh-103m	0.00E+00					0.00E+00	3.75E+04	4.16E+03
11	Rh-106	0.00E+00					0.00E+00	5.77E+06	6.41E+05
12	Ag-110m	0.00E+00					0.00E+00	3.04E+04	0.00E+00
13	Cd-113m	0.00E+00					0.00E+00	1.95E+08	0.00E+00
14	Cd-115m	0.00E+00					0.00E+00	1.47E+06	0.00E+00
15	Sn-119m	0.00E+00					0.00E+00	6.41E+05	0.00E+00
16	Sn-123	0.00E+00					0.00E+00	4.81E+06	0.00E+00
17	Sn-126	0.00E+00					0.00E+00	2.27E+05	0.00E+00
18	Sb-124	0.00E+00					4.16E+04	0.00E+00	0.00E+00
19	Sb-125	0.00E+00					1.60E+07	0.00E+00	0.00E+00
20	Te-123m	0.00E+00					6.09E+03	0.00E+00	0.00E+00
21	Te-125m	0.00E+00					1.60E+07	0.00E+00	0.00E+00
22	Te-127	0.00E+00					4.81E+05	0.00E+00	0.00E+00
23	Te-127m	0.00E+00					4.81E+05	0.00E+00	0.00E+00
24	Te-129	0.00E+00					3.01E+05	0.00E+00	0.00E+00
25	Te-129m	0.00E+00					9.29E+04	0.00E+00	0.00E+00
26	I-129	0.00E+00					0.00E+00	2.92E+03	0.00E+00
27	Cs-134	1.46E+04	1.75E+03	1.02E+03	4.37E+02	2.91E+02	0.00E+00	0.00E+00	0.00E+00
28	Cs-135	8.59E-02	1.03E-02	6.01E-03	2.58E-03	1.72E-03	0.00E+00	0.00E+00	0.00E+00
29	Cs-136	1.08E+02	1.29E+01	7.54E+00	3.23E+00	2.16E+00	0.00E+00	0.00E+00	0.00E+00
30	Cs-137	1.46E+04	1.75E+03	1.02E+03	4.37E+02	2.91E+02	0.00E+00	0.00E+00	0.00E+00
31	Ba-137m	1.46E+04	1.75E+03	1.02E+03	4.37E+02	2.91E+02	0.00E+00	0.00E+00	0.00E+00

表 2. 2. 2-8 評価対象核種及び放射能濃度（多核種吸着塔 4~13 塔目）（2/2）

No.	核種	多核種吸着塔							
		4~5 塔目					6~8 塔目	9~10 塔目	11~13 塔目
		1 層目	2 層目	3 層目	4 層目	5 層目			
32	Ba-140	0.00E+00					0.00E+00	0.00E+00	0.00E+00
33	Ce-141	0.00E+00					0.00E+00	1.12E+05	0.00E+00
34	Ce-144	0.00E+00					0.00E+00	5.13E+05	0.00E+00
35	Pr-144	0.00E+00					0.00E+00	5.13E+05	0.00E+00
36	Pr-144m	0.00E+00					0.00E+00	5.13E+05	0.00E+00
37	Pm-146	0.00E+00					0.00E+00	5.45E+04	0.00E+00
38	Pm-147	0.00E+00					0.00E+00	8.65E+05	0.00E+00
39	Pm-148	0.00E+00					0.00E+00	7.05E+04	0.00E+00
40	Pm-148m	0.00E+00					0.00E+00	3.01E+04	0.00E+00
41	Sm-151	0.00E+00					0.00E+00	4.16E+03	0.00E+00
42	Eu-152	0.00E+00					0.00E+00	2.11E+05	0.00E+00
43	Eu-154	0.00E+00					0.00E+00	5.45E+04	0.00E+00
44	Eu-155	0.00E+00					0.00E+00	2.82E+05	0.00E+00
45	Gd-153	0.00E+00					0.00E+00	2.63E+05	0.00E+00
46	Tb-160	0.00E+00					0.00E+00	7.37E+04	0.00E+00
47	Pu-238	0.00E+00					0.00E+00	5.77E+01	0.00E+00
48	Pu-239	0.00E+00					0.00E+00	5.77E+01	0.00E+00
49	Pu-240	0.00E+00					0.00E+00	5.77E+01	0.00E+00
50	Pu-241	0.00E+00					0.00E+00	2.53E+03	0.00E+00
51	Am-241	0.00E+00					0.00E+00	5.77E+01	0.00E+00
52	Am-242m	0.00E+00					0.00E+00	3.52E+00	0.00E+00
53	Am-243	0.00E+00					0.00E+00	5.77E+01	0.00E+00
54	Cm-242	0.00E+00					0.00E+00	5.77E+01	0.00E+00
55	Cm-243	0.00E+00					0.00E+00	5.77E+01	0.00E+00
56	Cm-244	0.00E+00					0.00E+00	5.77E+01	0.00E+00
57	Mn-54	0.00E+00					0.00E+00	2.53E+04	0.00E+00
58	Fe-59	0.00E+00					0.00E+00	3.52E+04	0.00E+00
59	Co-58	0.00E+00					0.00E+00	2.63E+04	0.00E+00
60	Co-60	0.00E+00					0.00E+00	2.11E+04	0.00E+00
61	Ni-63	0.00E+00					0.00E+00	3.20E+05	0.00E+00
62	Zn-65	0.00E+00					0.00E+00	4.81E+04	0.00E+00

2.2.2.2.11 廃止 (RO 濃縮水処理設備)

2.2.2.2.12 サブドレン他浄化設備

サブドレン他浄化設備については、各機器に表2.2.2-9に示す核種、放射能濃度が内包しているとし、制動エックス線を考慮したガンマ線線源強度を核種生成減衰計算コードORIGENにより求め、3次元モンテカルロ計算コードMCNPにより敷地境界における実効線量を評価した（線量評価条件については添付資料-6参照）。

放射能強度：表2.2.2-9参照

遮 蔽：鉄6.35mm及び鉛50mm（前処理フィルタ1,2）
 ：鉄6.35mm及び鉛40mm（前処理フィルタ3）
 ：鉄25.4mm（吸着塔1～5）

評価地点までの距離：約330m

線源の標高：T.P.約39m

評価結果：約 8.53×10^{-3} mSv/年

表2.2.2-9 評価対象核種及び放射能濃度

核種	放射能濃度 (Bq/cm ³)				
	前処理 フィルタ2	前処理 フィルタ3	吸着塔1	吸着塔4	吸着塔5
Cs-134	1.34E+05	0.00E+00	1.95E+03	0.00E+00	0.00E+00
Cs-137	2.47E+05	0.00E+00	5.83E+03	0.00E+00	0.00E+00
Sb-125	0.00E+00	0.00E+00	0.00E+00	1.58E+02	0.00E+00
Ag-110m	7.93E+03	0.00E+00	0.00E+00	0.00E+00	2.61E+01
Sr-89	0.00E+00	2.32E+02	1.77E+02	0.00E+00	0.00E+00
Sr-90	0.00E+00	5.73E+03	4.37E+03	0.00E+00	0.00E+00
Y-90	0.00E+00	5.73E+03	4.37E+03	1.97E+03	1.35E+03
Co-60	4.35E+02	0.00E+00	0.00E+00	0.00E+00	1.35E+01

2.2.2.2.13 放射性物質分析・研究施設第1棟

放射性物質分析・研究施設第1棟については、分析対象物の表面線量率を設定し、核種をCo-60として線源の放射能強度を決定し、3次元モンテカルロ計算コードMCNPにより敷地境界における実効線量を評価した。

放射能強度： 1.1×10^8 Bq (固体廃棄物払出準備室)
 3.7×10^7 Bq (液体廃棄物一時貯留室)
 2.2×10^8 Bq (ライブラリ保管室)
 5.3×10^{11} Bq (鉄セル室)
 9.3×10^5 Bq (グローブボックス室)
 1.3×10^6 Bq (フード室)
 1.7×10^9 Bq (パネルハウス室)
 1.8×10^{10} Bq (小型受入物待機室)
 3.7×10^5 Bq (測定室)

遮 蔽：建屋天井及び壁 コンクリート 厚さ 約 250mm～約 700mm,
密度 約 2.1g/cm^3
ライブラリ保管室の線源の遮蔽 鉄 厚さ 約 150mm,
密度 約 7.8g/cm^3
鉄セル 鉄 厚さ 約 300mm, 密度 約 7.8g/cm^3
パネルハウス室の待機中の線源の遮蔽 鉄 厚さ 約 100mm, 密度 約 7.8g/cm^3
小型受入物待機室 鉄 厚さ 約 150mm, 密度 約 7.8g/cm^3

評価点までの距離：約 540m

線源の標高：T.P. 約 40m

線源の形状：直方体, 円柱, 点

評価結果：約 0.0001mSv/年 未満 ※影響が小さいため線量評価上無視する

2.2.2.2.14 大型機器除染設備

大型機器除染設備については、除染廃棄物を線源として、制動エックス線を考慮したガンマ線線源強度を核種生成減衰計算コード ORIGEN2 により求め、3次元モンテカルロ計算コード MCNP により敷地境界における実効線量を評価した。

遮蔽は、除染廃棄物保管エリアの壁による遮蔽を考慮する。

容 量：約 3m³
 放 射 能 強 度：表 2. 2. 2-10 参照
 遮 蔽：鉄（密度 7.8g/cm³）10mm～30mm
 評価地点までの距離：約 700m
 線 源 の 標 高：T.P. 約 34m
 線 源 形 状：円柱
 か さ 密 度：2.31g/cm³
 評 価 結 果：約 6.19×10⁻⁴mSv/年

表 2. 2. 2-10 評価対象核種及び放射能濃度

ケース①主要な汚染が R0 濃縮水の場合

核種	放射能濃度 (Bq/kg)
Mn-54	1.2E+06
Co-60	3.4E+05
Sr-90	3.1E+09
Ru-106	1.9E+06
Sb-125	6.5E+06
Cs-134	8.7E+05
Cs-137	1.5E+06

ケース②主要な汚染が Co の場合

核種	放射能濃度 (Bq/kg)
Co-60	7.5E+06

ケース③主要な汚染が Cs の場合

核種	放射能濃度 (Bq/kg)
Cs-137	1.1E+08

2.2.2.2.15 増設雑固体廃棄物焼却設備

増設雑固体廃棄物焼却設備については、雑固体廃棄物と焼却灰を線源として、制動エックス線を考慮したガンマ線線源強度を核種生成減衰計算コード ORIGEN2 により求め、3次元モンテカルロ計算コード MCNP により敷地境界における実効線量を評価した。

遮蔽は、焼却炉建屋の建屋壁、天井のコンクリート厚さを考慮する。

容 量：雑固体廃棄物：約 1050m³
 焼却灰：約 200m³
 放射能強度：表 2. 2. 2-11 参照
 遮 蔽：コンクリート（密度 2.15g/cm³）200mm～650mm
 評価地点までの距離：約 500m
 線 源 の 標 高：T.P. 約 32m
 線 源 形 状：直方体
 か さ 密 度：雑固体廃棄物：0.3g/cm³
 焼却灰：0.5g/cm³
 評 価 結 果：約 0.0001mSv/年未満 ※影響が小さいため線量評価上無視する

表 2. 2. 2-11 評価対象核種及び放射能濃度

核種	放射能濃度 (Bq/cm ³)	
	雑固体廃棄物	焼却灰
Mn-54	1.0E+00	1.7E+01
Co-58	4.8E-03	8.0E-02
Co-60	2.9E+00	4.8E+01
Sr-89	3.9E-02	6.5E-01
Sr-90	2.5E+02	4.2E+03
Ru-103	3.6E-05	6.0E-04
Ru-106	9.6E+00	1.6E+02
Sb-124	5.1E-03	8.5E-02
Sb-125	9.0E+00	1.5E+02
I-131	9.6E-26	1.6E-24
Cs-134	8.7E+01	1.5E+03
Cs-136	6.3E-18	1.1E-16
Cs-137	2.4E+02	4.0E+03
Ba-140	4.2E-16	7.0E-15
合計	6.0E+02	1.0E+04

2.2.2.2.16 浄化ユニット

浄化ユニットについては、各機器に表2.2.2-12に示す核種、放射能濃度が内包しているとし、制動エックス線を考慮したガンマ線線源強度を核種生成減衰計算コードORIGENにより求め、3次元モンテカルロ計算コードMCNPにより敷地境界における実効線量を評価した。

放射能強度：表2.2.2-12参照

遮蔽：鉄8mm

評価地点までの距離：約750m

線源の標高：T.P.約27m

評価結果：約 1.47×10^{-4} mSv/年

表2.2.2-12 評価対象核種及び放射能濃度

核種	放射能濃度 (Bq/cm ³)
	吸着塔タイプ2
Cs-134	9.84E+02
Cs-137	3.32E+03
Ba-137m	3.32E+03
Sr-90	5.66E+03
Y-90	5.66E+03

2.2.2.2.17 貯留タンク、中間タンク

貯留タンク、中間タンクについては、各タンク群に表2.2.2-13に示す核種、放射能濃度が内包しているとし、制動エックス線を考慮したガンマ線線源強度を核種生成減衰計算コードORIGENにより求め、3次元モンテカルロ計算コードMCNPにより敷地境界における実効線量を評価した。

a. 貯留タンク (H I J タンク群)

放射能濃度：表2.2.2-13参照

遮蔽：鉄9mm

評価点までの距離：約780m

線源の標高：T.P.約27m

評価結果：約0.0001mSv/年未満 ※影響が小さいため線量評価上無視する

b. 貯留タンク (Kタンク群)

放射能濃度：表2. 2. 2-13参照

遮蔽：鉄12mm

評価点までの距離：約810m

線源の標高：T.P.約27m

評価結果：約0.0001mSv/年未満 ※影響が小さいため線量評価上無視
する

c. 中間タンク (Nタンク群)

放射能濃度：表2. 2. 2-13参照

遮蔽：鉄12mm

評価点までの距離：約760m

線源の標高：T.P.約27m

評価結果：約0.0001mSv/年未満 ※影響が小さいため線量評価上無視
する

表2. 2. 2-13 評価対象核種及び放射能濃度

核種	放射能濃度 (Bq/cm ³)
	各タンク群
Mn-54	3.434E-03
Co-60	8.312E-03
Sr-90	7.780E+00
Ru-106	1.605E-02
Sb-125	7.280E-03
Cs-134	5.356E-02
Cs-137	1.696E-01

2.2.2.2.18 油処理装置

油処理装置については、各機器に表2.2.2-14に示す核種、放射能濃度が内包しているとし、制動エックス線を考慮したガンマ線線源強度を核種生成減衰計算コードORIGENにより求め、3次元モンテカルロ計算コードMCNPにより敷地境界における実効線量を評価した。

容 量： 原水：約12m³
 処理水：約4m³
 放射能強度：表2.2.2-14参照
 遮蔽： 側面：SUS304 (9mm, 6mm, 4mm)
 上面：SUS316 (4mm) , SUS304 (6mm または 4mm)
 評価地点までの距離：約1330m
 線源の標高：T.P.約9m
 評価結果： 約0.0001mSv/年未満
 ※影響が小さいため線量評価上無視する

表2.2.2-14 評価対象核種及び放射能濃度

	放射能濃度 (Bq/cm ³)						
	Cs-134	Cs-137 (Ba-137m)	Co-60	Mn-54	Sb-125 (Te-125m)	Ru-106 (Rh-106)	Sr-90 (Y-90)
原水	5.9E+03	2.8E+04	8.9E+01	8.4E+01	7.1E+02	1.1E+03	2.0E+04
処理水	8.4E+02	4.0E+03	1.3E+01	1.2E+01	1.1E+02	1.6E+02	2.8E+03

2.2.2.19 放射性物質分析・研究施設第2棟

放射性物質分析・研究施設第2棟については、燃料デブリ等として福島第一原子力発電所1号機～3号機で燃焼した燃料を想定し、燃焼度を60GWd/t、原子炉停止から12年経過したときの線源の放射能強度を核種生成減衰計算コードORIGEN2により求め、3次元モンテカルロ計算コードMCNPにより敷地境界における実効線量を評価した。

放射能強度：コンクリートセル	1.2×10^{14} Bq
試料ピット	3.1×10^{15} Bq
鉄セル	2.3×10^{11} Bq
分析室及び $\alpha \cdot \gamma$ 測定室	2.3×10^7 Bq
固体廃棄物払出準備室	2.3×10^{10} Bq
液体廃棄物一時貯留室	2.4×10^8 Bq
遮	蔽：建屋天井及び壁 コンクリート 厚さ 約250mm～約1400mm, 密度 約2.1g/cm ³ 鉄セル 鉄 厚さ 約160mm～約300mm, 密度 約7.8g/cm ³
評価点までの距離	：約440m
線源の標高	：T.P. 約40m
線源の形状	：直方体, 円柱, 点
評価結果	：約 1.28×10^{-4} mSv/年

2.2.2.3 敷地境界における線量評価結果

各施設からの影響を考慮して敷地境界線上の直接線・スカイシャイン線の評価した結果(添付資料-4)、最大実効線量は評価地点No.71において約0.58mSv/年となる。

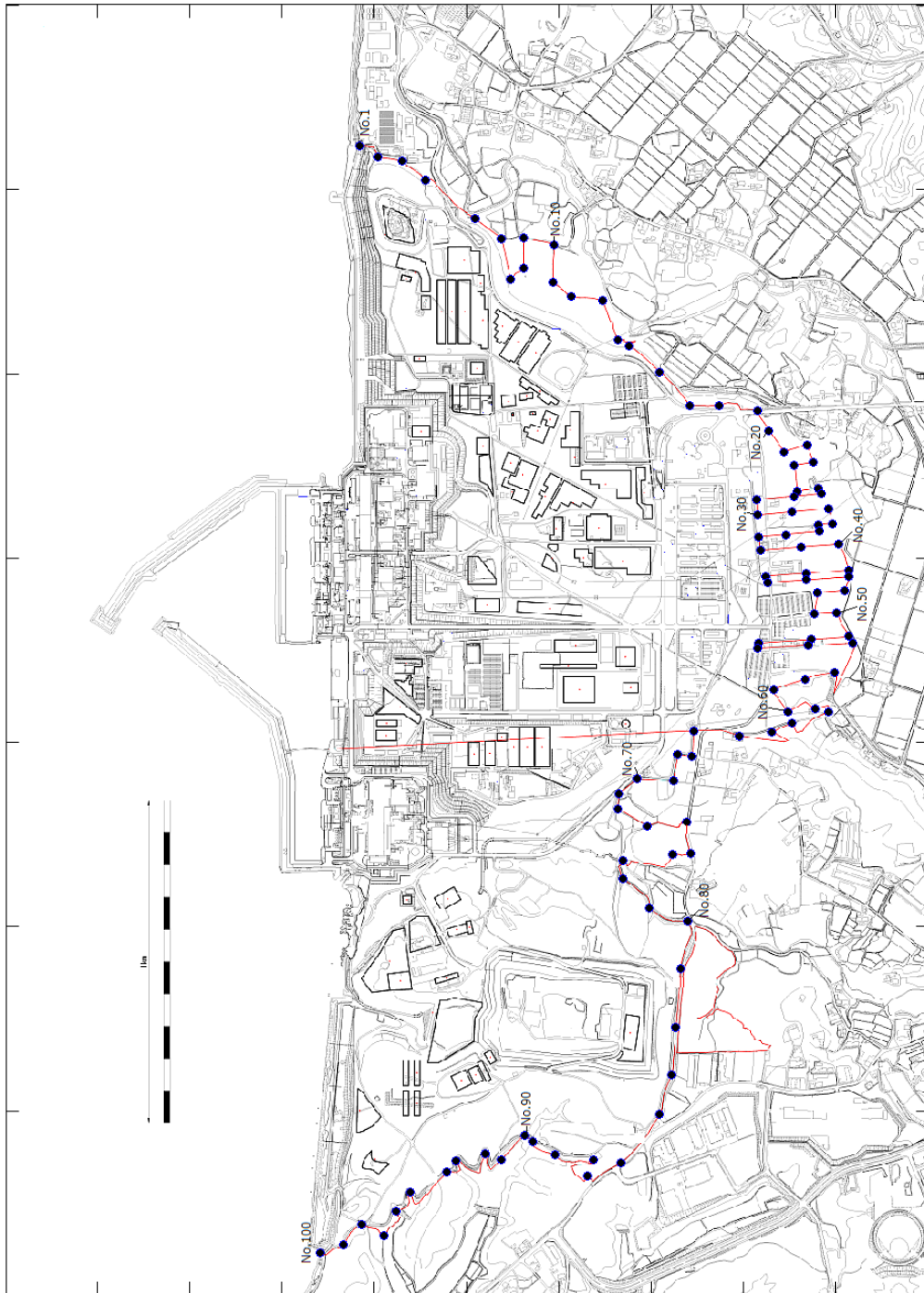


図 2. 2. 2-1 直接線ならびにスカイライン線の線量評価地点

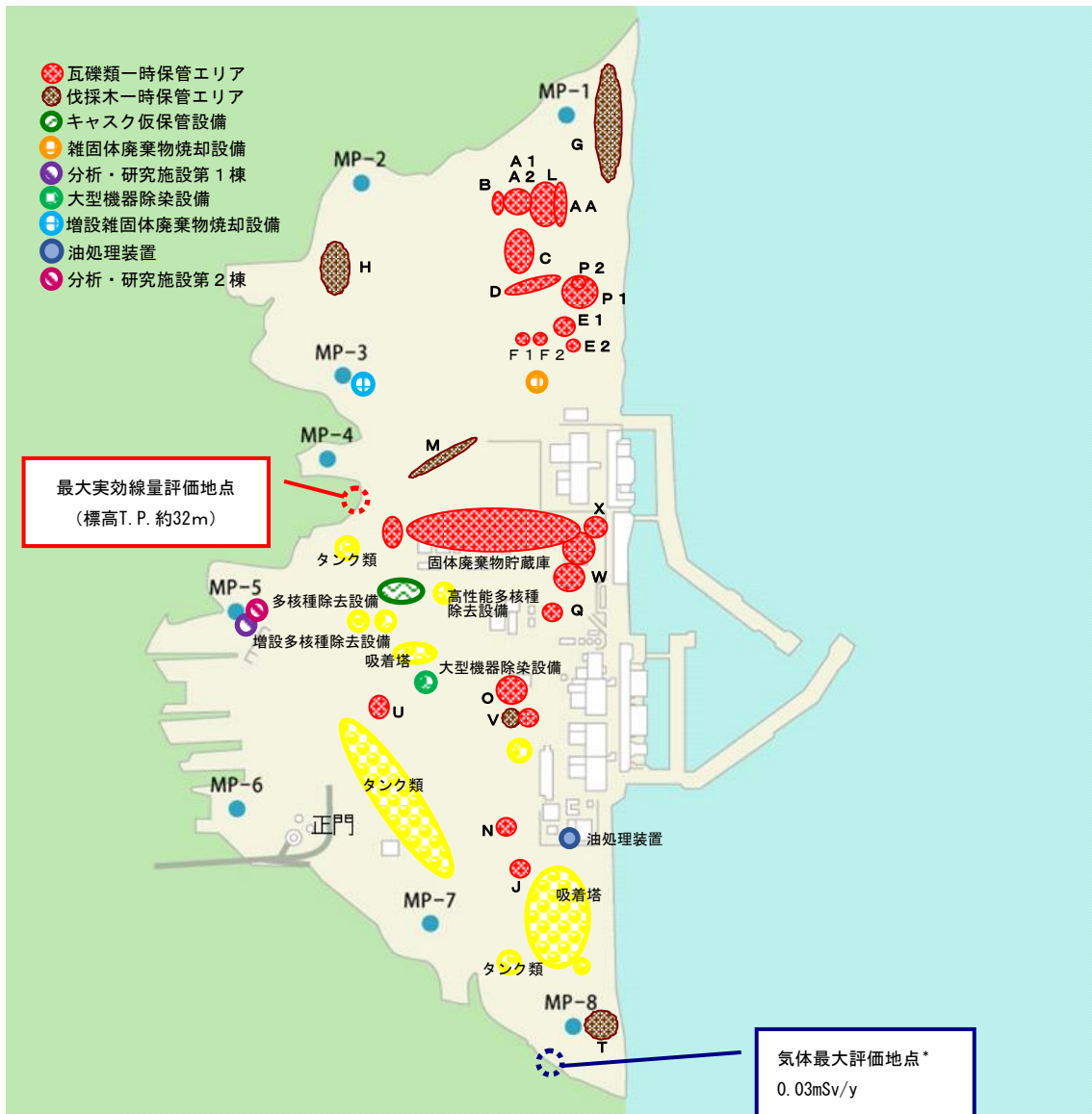


図 2. 2. 2-2 敷地境界線上の最大実効線量評価地点

* : 1~4号機原子炉建屋(原子炉格納容器を含む)以外からの追加的放出は極めて少ないと考えられるため、1~4号機原子炉建屋からの放出量により評価

2.2.2.4 添付資料

- 添付資料－1 使用済セシウム吸着塔一時保管施設におけるセシウム吸着装置・第二セシウム吸着装置吸着塔の線源条件と保管上の制限について
- 添付資料－2 瓦礫類および伐採木一時保管エリアにおける敷地境界線量評価について
- 添付資料－3 実態に近づける線量評価方法について
- 添付資料－4 敷地境界における直接線・スカイシャイン線の評価結果
- 添付資料－5 多核種除去設備，増設多核種除去設備及び高性能多核種除去設備の線量評価条件について
- 添付資料－6 サブドレン他浄化設備の線量評価条件について

使用済セシウム吸着塔一時保管施設における
セシウム吸着装置・第二セシウム吸着装置吸着塔の線源条件と保管上の制限について

1. 保管上の制限内容

使用済セシウム吸着塔一時保管施設におけるセシウム吸着装置および第二セシウム吸着装置の吸着塔の線源条件については、滞留水中の放射能濃度が低下してきていることに伴って吸着塔内のセシウム吸着量も運転当初から変化していると考えられることから、吸着塔側面の線量率の実測値に基づき、実態を反映した線源条件とした。2. に後述するように、セシウム吸着装置吸着塔についてはK1～K8の8段階に、第二セシウム吸着装置吸着塔についてはS1～S4の4段階に区分し、図1～3のように第一・第三・第四施設の配置モデルを作成し、敷地境界線量に対する2.2.2.2.1(1)に示した評価値を求めた。よって、保管後の線量影響が評価値を超えぬよう、図1～3を保管上の制限として適用することとする。

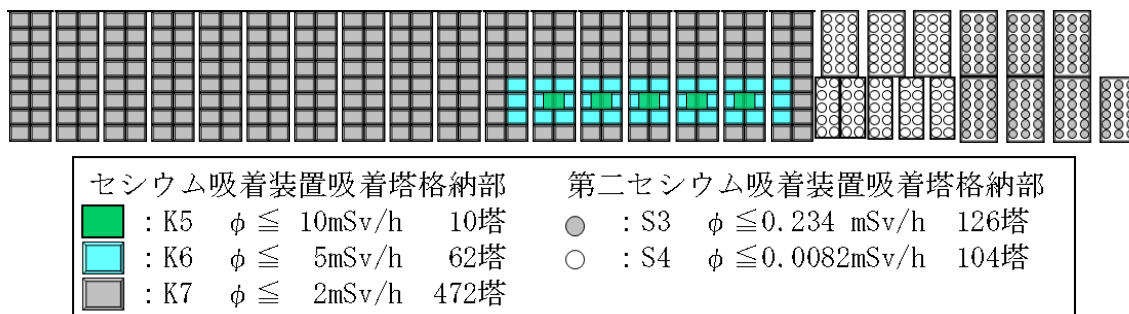


図1 第一施設の吸着塔格納配置計画 (ϕ : 吸着塔側面線量率)

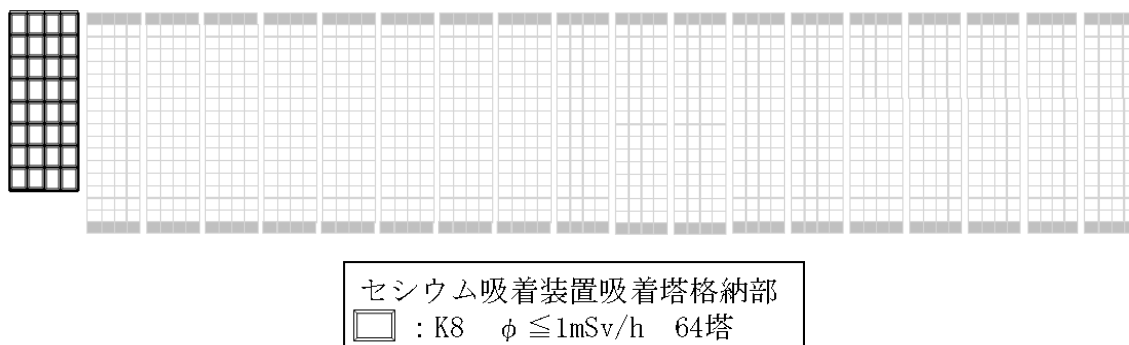


図2 第三施設の吸着塔格納配置計画 (ϕ : 吸着塔側面線量率)
(セシウム吸着装置吸着塔格納部 : 黒線部)

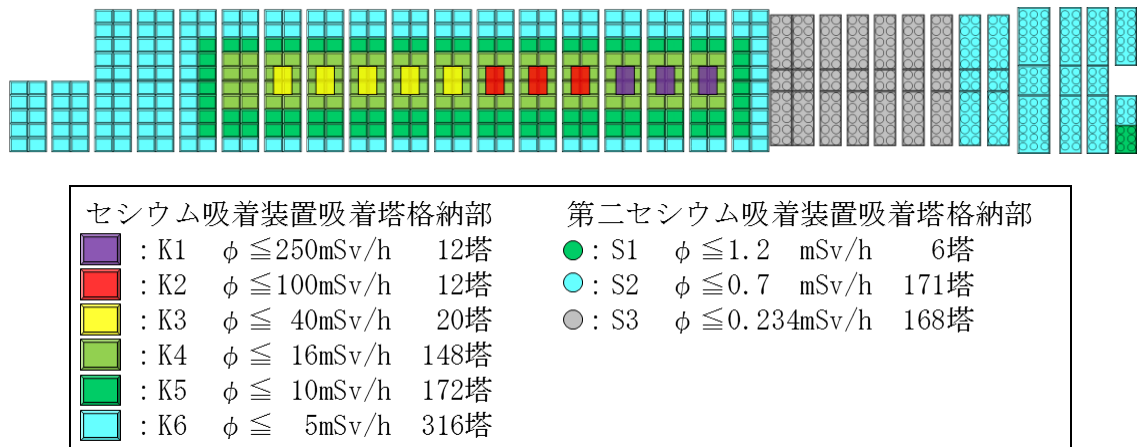


図3 第四施設の吸着塔格納配置計画（ ϕ ：吸着塔側面線量率）

なお、図1～3の配置の結果、各施設が敷地境界に及ぼす線量は、第一施設及び第三施設についてはNo. 7、第四施設についてはNo. 70への影響が最大になるとの評価結果を得ている。

2. 吸着塔の側面線量率の実態を反映した線源条件の設定

2.1 セシウム吸着装置吸着塔の線源設定

敷地境界線量評価用の線源条件として、別添-1所載の初期の使用済吸着塔側部の線量率測定結果を参考に、表1に示すK1～K8に線源条件を分類した。低線量側のK4～K8については、当初設計との比率に応じて、それぞれの分類に属する吸着塔あたりのセシウム吸着量を表1のように設定した。低線量側吸着塔の遮蔽厚が7インチであるのに対し、K1～K3の高線量側吸着塔は、すべてSMZスキッドから発生した3インチ遮蔽の吸着塔であるため、3インチ遮蔽でモデル化して、吸着塔側面線量率が表の値となるように線源条件を設定した。

表1 セシウム吸着装置吸着塔の線量評価用線源条件

	Cs-134 (Bq)	Cs-136 (Bq)	Cs-137 (Bq)	吸着塔側面線量率 (mSv/時)
K1	約 1.0×10^{14}	約 1.9×10^{11}	約 1.2×10^{14}	250
K2	約 4.0×10^{13}	約 7.6×10^{10}	約 4.9×10^{13}	100
K3	約 1.6×10^{13}	約 3.0×10^{10}	約 1.9×10^{13}	40
K4	約 6.9×10^{14}	約 1.3×10^{12}	約 8.3×10^{14}	16
K5	約 4.3×10^{14}	約 8.1×10^{11}	約 5.2×10^{14}	10
K6	約 2.2×10^{14}	約 4.1×10^{11}	約 2.6×10^{14}	5
K7	約 8.6×10^{13}	約 1.6×10^{11}	約 1.0×10^{14}	2
K8	約 4.3×10^{13}	約 8.1×10^{10}	約 5.2×10^{13}	1

上記のカテゴリーを図1～3のように適用して敷地境界線量を評価した。よって図にK1～K8として示したエリアに格納可能となる吸着塔の側面線量率の制限値は、表2の格納制限の値となる。同表に、平成31年4月24日までに発生したセシウム吸着装置吸着塔の線量範囲ごとの発生数を示す。いずれのカテゴリーでも、より高い線量側のカテゴリーに保管容量の裕度を確保しており、当面の吸着塔保管に支障を生じることはない。なお、同じエリアに格納されるセシウム吸着装置吸着塔以外の吸着塔の線量率も最大で2.5mSv/時(2塔、他は2mSv/時以下)にとどまっており、K6～K8に割り当てた容量で格納できる。

表2 セシウム吸着装置吸着塔の線量別保管状況と保管容量確保状況

	K1	K2	K3	K4	K5	K6	K7	K8
評価設定(mSv/時)	250	100	40	16	10	5	2	1
格納制限(mSv/時)	$250 \geq \phi$	$100 \geq \phi$	$40 \geq \phi$	$16 \geq \phi$	$10 \geq \phi$	$5 \geq \phi$	$2 \geq \phi$	$1 \geq \phi$
線量範囲(mSv/時) [*]	$250 \geq \phi > 100$	100～40	40～16	16～10	10～5	5～2	2～1	1以下
保管数 ^{**}	9	5	17	79	173	79	41	368
保管容量 ^{***}	12	12	20	148	182	378	472	64

^{*}：K2～K8の線量範囲(不等号の適用)はK1に準ずる。(平成31年4月24日現在)

^{**}：線量未測定の本を含まず。 ^{***}：第一・第三・第四施設の合計。

2.2 第二セシウム吸着装置吸着塔の線源設定

平成31年4月24日までに一時保管施設に保管した216本のうち、平成23年8月の装置運転開始から一年間以内に保管したもの50本、それ以降平成28年度までに保管したもの136本、平成29年度以降に保管したもの30本の吸着塔側面線量率(図4参照)の平均値はそれぞれ0.65mSv/時、0.11mSv/時、0.28mSv/時であった。この実績を包絡する線源条件として、側面線量率が実績最大の1.2mSv/時となる値(S1)、0.7mSv/時となる値(S2)、およびS2の1/3の値(S3)を用いることとし、それぞれの分類に属する吸着塔あたりのセシウム吸着量を表3のように設定した。第二セシウム吸着装置吸着塔を格納するエリアには、線量率が大幅に低い高性能多核種除去設備吸着塔も格納することから、そのエリアについてはS4として線源設定することとした。高性能多核種除去設備から発生する使用済み吸着塔で想定線量が最大である多核種吸着塔(1～3塔目)をモデル化した場合と、第二セシウム吸着装置吸着塔でモデル化した場合の評価結果比較により、より保守的な評価(高い敷地境界線量)を与えた後方でS4をモデル化することとした。

上記のカテゴリーを図1～3のように適用して敷地境界線量を評価した。よって図にS1～S4として示したエリアに格納可能となる吸着塔の側面線量率の制限値は、表4の格納制限の値となる。同表に、平成31年4月24日までに発生した第二セシウム吸着装置吸着塔の線量範囲ごとの発生数を示す。いずれのカテゴリーでも、より高い線量側のカテゴリーに保管容量の裕度を確保しており、当面の吸着塔保管に支障を生じることはない。

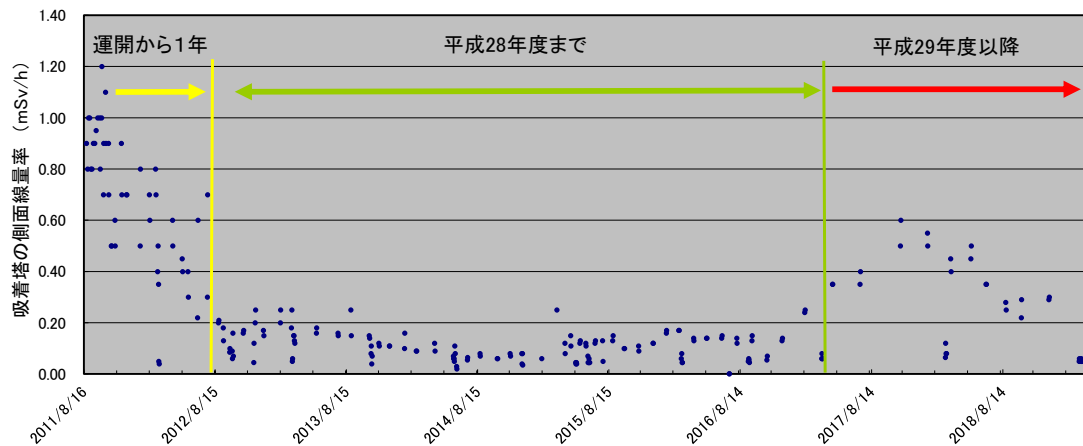


図4 一時保管施設に保管した第二セシウム吸着装置吸着塔の発生時期と側面線量率分布

表3 第二セシウム吸着装置吸着塔の線量評価用線源条件

	Cs-134 (Bq)	Cs-137 (Bq)	吸着塔側面線量率 (mSv/時)
S1	5.1×10^{15}	5.1×10^{15}	1.2
S2	3.0×10^{15}	3.0×10^{15}	0.7
S3	1.0×10^{15}	1.0×10^{15}	0.234
S4	3.5×10^{13}	3.5×10^{13}	0.0082

表4 第二セシウム吸着装置吸着塔の線量別保管状況と保管容量確保状況

	S1	S2	S3	S4
評価設定(mSv/時)	1.2	0.7	0.234	0.0082
格納制限(mSv/時)	$1.2 \geq \phi$	$0.7 \geq \phi$	$0.234 \geq \phi$	$0.0082 \geq \phi$
線量範囲(mSv/時) [*]	$1.2 \geq \phi > 0.7$	$0.7 \sim 0.234$	$0.234 \sim 0.0082$	0.0082 以下
保管数 ^{**}	0	19	197	0 ^{****}
保管容量 ^{***}	6	171	294	104

^{*} : S2～S4の線量範囲(不等号の適用)はS1に準ずる。(平成31年4月24日現在)

^{**} : 保管後の再測定によるカテゴリー変更を反映。^{***} : 第一・第四施設の合計。

^{****} : 高性能多核種除去設備及びR0濃縮水処理設備の吸着塔95本の側面線量率はいずれも0.0082mSv/時未満である。

3. 被ばく軽減上の配慮

第一・第四施設に格納する,他のものより大幅に線量が高いセシウム吸着装置吸着塔は,関係作業者が通行しうるボックスカルバート間の通路に面しないように配置する計画とした。また通路入口部に通路内の最大線量率を表示して注意喚起することにより,無駄な被ばくを避けられるようにすることとする。

初期のセシウム吸着装置使用済吸着塔の線源設定について

当初設計では、吸着塔あたりの放射能濃度を表1に示すように推定し、この場合の吸着塔側面線量率を、MCNPコードによる評価により14mSv/時と評価した。使用済吸着塔の側面線量率から、低線量吸着塔(10mSv/時未満)、中線量吸着塔(10mSv/時以上40mSv/時未満)、高線量吸着塔(40mSv/時以上)に分類したところ、側面線量率の平均値はそれぞれ5, 12.9, 95mSv/時であった。低・中線量吸着塔については、当初設計との比率に応じて、それぞれの分類に属する吸着塔あたりのセシウム吸着量を表1のように設定した。また、低・中線量吸着塔の遮蔽厚が7インチであるのに対し、高線量吸着塔は、すべて前段のSMZスキッドから発生した3インチ遮蔽の吸着塔であるため、これをモデル化して、側面線量率が95mSv/時となるように線源条件を設定した。これらの値は、平成26年度末までの敷地境界線量に及ぼす吸着塔一時保管施設の影響の評価に用いた。

平成23年6月からの3か月ごとの期間に発生した使用済吸着塔の低、中、高線量吸着塔の割合を図1に示す。運転開始初期には中・高線量吸着塔の割合が高かったが、滞留水中の放射能濃度低下に伴い、低線量吸着塔の割合が高くなっている。

表1 セシウム吸着装置吸着塔の線源条件

	Cs-134 (Bq)	Cs-136 (Bq)	Cs-137 (Bq)	吸着塔側面線量率 (mSv/時)
当初設計吸着塔	約 6.0×10^{14}	約 1.1×10^{12}	約 7.3×10^{14}	14 (計算値)
低線量吸着塔	約 2.2×10^{14}	約 4.1×10^{11}	約 2.6×10^{14}	5
中線量吸着塔	約 5.6×10^{14}	約 1.1×10^{12}	約 6.7×10^{14}	12.9
高線量吸着塔	約 3.8×10^{13}	約 7.2×10^{10}	約 4.6×10^{13}	95

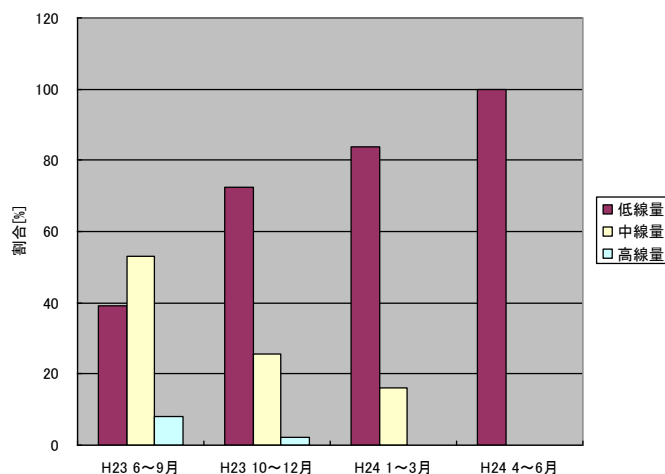


図1 使用済セシウム吸着装置吸着塔の発生時期による割合の変化

瓦礫類および伐採木一時保管エリアにおける敷地境界線量評価について

敷地周辺における線量評価のうち、瓦礫類および伐採木一時保管エリアからの放射線に起因する実効線量を評価するため、各エリアの線源形状をモデル化し、MCNPコードを用いて評価している。

一時保管エリアのうち、保管される廃棄物の形状が多様で、一時保管エリアを設定する時点で、線源の規模は確定できるが線源形状が変動する可能性がある一時保管エリアについては、線源形状を円柱にモデル化した評価を行った。(図1)

なお、円柱にモデル化している一時保管エリアについては、保管完了後に実績を反映し、線源を実態に近い形状にモデル化した詳細な評価を行うこととする。対象となる一時保管エリアを表1に示す。

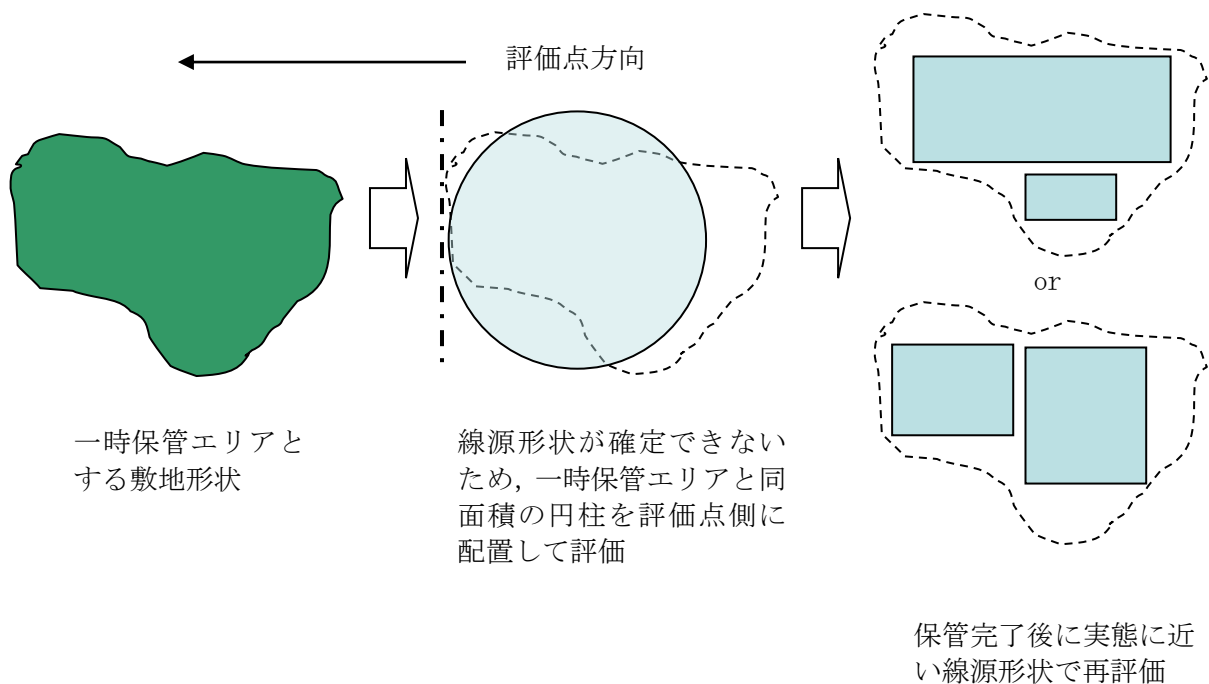


図1 線量評価イメージ

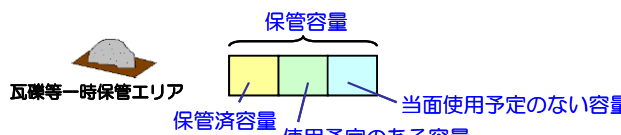
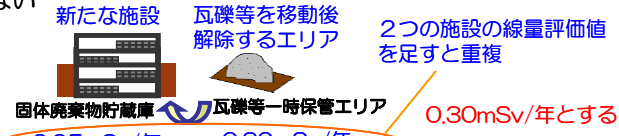
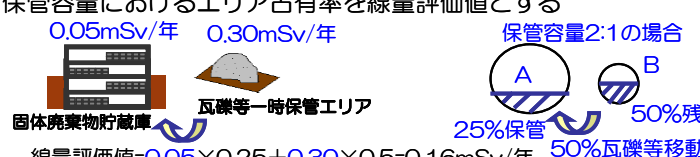
表1 詳細評価実施エリア

エリア名称
一時保管エリアA1 (ケース2)
一時保管エリアA2 (ケース2)
一時保管エリアB
一時保管エリアC
一時保管エリアD
一時保管エリアE1
一時保管エリアE2
一時保管エリアF1
一時保管エリアF2
一時保管エリアG
一時保管エリアH
一時保管エリアJ
一時保管エリアN
一時保管エリアO
一時保管エリアP1
一時保管エリアP2
一時保管エリアQ
一時保管エリアT
一時保管エリアV
一時保管エリアW
一時保管エリアX
一時保管エリアAA

実態に近づける線量評価方法について

現状の瓦礫類・伐採木の一時保管エリアにおける敷地境界線量評価は、施設やエリアを枠取りの考え方で、受け入れ上限値の線量を有する廃棄物が保守的にあらかじめ満杯になった条件で実施しており、実際の運用と比較すると保守的な評価となっている。このため、実測線量率に基づいた線源条件により敷地境界線量の再評価を行い、より実態に近づけるものとする。

以下に、具体的な線量評価方法を示す。

	説明（数字は一例）	効果
<p>方法1</p>	<p>保管エリアの中で、定置済の瓦礫は実測評価、今後使用予定の分は受け入れ上限値評価、当面使用予定のない分は評価値から除外する</p> 	<p>満杯になったとした設計値評価に対して実態に近い保管容量で評価可能である</p>
<p>方法2</p>	<p>新たな固体廃棄物貯蔵庫設置に伴い瓦礫等一時保管エリアを移動する等により解除する場合、重複する施設の線量評価値はカウントしない</p> 	<p>線量評価値の重複による過度の保守性をなくすることができる</p>
<p>方法3</p>	<p>保管エリア間で瓦礫等を移動する場合、各々のエリアの線量評価値×保管容量におけるエリア占有率を線量評価値とする</p> 	<p>物量の出入りを反映するため実態に近い線量評価が可能である</p>

一時保管エリアLについては、方法1を適用して敷地境界の線量評価を行った。

なお、今後は、その他の一時保管エリアについても、実測値による評価以外の線量評価方法（方法1～3のいずれか）を必要に応じて適用していく。

敷地境界における直接線・スカイシャイン線の評価結果

敷地境界 評価地点	評価地点 の標高 「m」	敷地内各施設からの 直接線・スカイシャイン線 「単位:mSv/年」	敷地境界 評価地点	評価地点 の標高 「m」	敷地内各施設からの 直接線・スカイシャイン線 「単位:mSv/年」
No.1	T.P.約4	0.06	No.51	T.P.約32	0.02
No.2	T.P.約18	0.11	No.52	T.P.約39	0.03
No.3	T.P.約18	0.10	No.53	T.P.約39	0.16
No.4	T.P.約19	0.18	No.54	T.P.約39	0.17
No.5	T.P.約16	0.29	No.55	T.P.約39	0.04
No.6	T.P.約16	0.29	No.56	T.P.約33	0.01
No.7	T.P.約21	0.53	No.57	T.P.約39	0.02
No.8	T.P.約16	0.31	No.58	T.P.約39	0.04
No.9	T.P.約14	0.17	No.59	T.P.約39	0.09
No.10	T.P.約15	0.09	No.60	T.P.約41	0.05
No.11	T.P.約17	0.18	No.61	T.P.約42	0.02
No.12	T.P.約17	0.14	No.62	T.P.約38	0.02
No.13	T.P.約16	0.14	No.63	T.P.約44	0.04
No.14	T.P.約18	0.14	No.64	T.P.約44	0.07
No.15	T.P.約21	0.12	No.65	T.P.約41	0.14
No.16	T.P.約26	0.11	No.66	T.P.約40	0.54
No.17	T.P.約34	0.16	No.67	T.P.約39	0.31
No.18	T.P.約37	0.09	No.68	T.P.約37	0.43
No.19	T.P.約33	0.03	No.69	T.P.約36	0.27
No.20	T.P.約37	0.04	No.70	T.P.約35	0.58
No.21	T.P.約38	0.03	No.71	T.P.約32	0.58
No.22	T.P.約34	0.02	No.72	T.P.約29	0.49
No.23	T.P.約35	0.02	No.73	T.P.約29	0.22
No.24	T.P.約38	0.03	No.74	T.P.約35	0.10
No.25	T.P.約39	0.03	No.75	T.P.約31	0.07
No.26	T.P.約32	0.02	No.76	T.P.約31	0.10
No.27	T.P.約31	0.01	No.77	T.P.約15	0.36
No.28	T.P.約39	0.03	No.78	T.P.約19	0.40
No.29	T.P.約39	0.11	No.79	T.P.約19	0.20
No.30	T.P.約39	0.12	No.80	T.P.約19	0.07
No.31	T.P.約39	0.04	No.81	T.P.約35	0.11
No.32	T.P.約31	0.01	No.82	T.P.約38	0.22
No.33	T.P.約33	0.01	No.83	T.P.約40	0.11
No.34	T.P.約38	0.02	No.84	T.P.約41	0.05
No.35	T.P.約38	0.02	No.85	T.P.約37	0.03
No.36	T.P.約39	0.05	No.86	T.P.約33	0.05
No.37	T.P.約39	0.13	No.87	T.P.約26	0.06
No.38	T.P.約39	0.13	No.88	T.P.約22	0.15
No.39	T.P.約39	0.04	No.89	T.P.約20	0.34
No.40	T.P.約32	0.01	No.90	T.P.約20	0.49
No.41	T.P.約31	0.01	No.91	T.P.約20	0.34
No.42	T.P.約39	0.04	No.92	T.P.約21	0.51
No.43	T.P.約39	0.11	No.93	T.P.約20	0.53
No.44	T.P.約39	0.11	No.94	T.P.約28	0.40
No.45	T.P.約39	0.04	No.95	T.P.約21	0.27
No.46	T.P.約30	0.01	No.96	T.P.約19	0.15
No.47	T.P.約32	0.01	No.97	T.P.約15	0.06
No.48	T.P.約39	0.03	No.98	T.P.約23	0.08
No.49	T.P.約39	0.03	No.99	T.P.約25	0.03
No.50	T.P.約35	0.02	No.100	T.P.約-1	0.02

多核種除去設備，増設多核種除去設備及び高性能多核種除去設備の線量評価条件について

1. 多核種除去設備の線量評価条件について

1.1 評価対象設備・機器

多核種除去設備の評価対象設備・機器を表１に示す。

表１ 評価対象設備・機器（多核種除去設備）

設備・機器	評価対象とした機器数 (基数×系列)	放射能条件	遮へい体	
前処理設備 1 (鉄共沈処理)	バッチ処理タンク	1×3	汚染水 (処理対象水)	なし
	循環タンク	1×3	スラリー (鉄共沈処理)	鉄 100mm
	デカントタンク	1×3	汚染水 (処理対象水)	なし
	循環タンク弁スキッド	1×3	スラリー (鉄共沈処理)	鉛 18mm
	クロスフロー フィルタスキッド	1×3	スラリー (鉄共沈処理)	鉛 8mm (配管周囲) 鉛 9mm (スキッド周囲)
	スラリー移送配管	1×3	スラリー (鉄共沈処理)	鉛 18mm
	スラリー移送配管 (40A-30m)	1×3	スラリー (鉄共沈処理)	鉛 8mm
前処理設備 2 (炭酸塩沈殿処理)	共沈タンク	1×3	汚染水 (処理対象水)	なし
	供給タンク	1×3	汚染水 (処理対象水)	なし
	クロスフロー フィルタスキッド	1×3	スラリー (炭酸塩沈殿処理)	鉛 4mm (配管周囲) 鉛 9mm (スキッド周囲)
	スラリー移送配管 (40A-40m)	1×3	スラリー (炭酸塩沈殿処理)	鉛 4mm
多核種除去装置	吸着塔 (吸着材 2)	1×3	吸着材 2	鉄 50mm
	吸着塔 (吸着材 3)	1×3	吸着材 3	
	吸着塔 (吸着材 6)	1×3	吸着材 6	
	吸着塔 (吸着材 5)	1×3	吸着材 5	
	処理カラム (吸着材 7)	1×3	吸着材 7	なし
高性能容器 (HIC)	スラリー (鉄共沈処理) 用	1×3	スラリー (鉄共沈処理)	鉄 112mm
	スラリー (炭酸塩沈殿 処理) 用	1×3	スラリー (炭酸塩沈殿処理)	鉄 112mm
	吸着材 2 用	1	吸着材 2 ※	鉄 112mm
	吸着材 3 用	1	吸着材 3 ※	鉄 112mm
	吸着材 6 用	1	吸着材 6 ※	鉄 112mm
	吸着材 5 用	1	吸着材 5 ※	鉄 112mm

※吸着塔収容時は，平均的な濃度（最大吸着量の 55%）を用いて評価を行うが
高性能容器収容時には，最大吸着量で評価を実施。

1.2 放射能条件の設定

多核種除去設備の放射能条件は以下の事項を考慮して設定する。

- スラリーは、クロスフローフィルタで濃縮されることから、スラリー濃度は濃縮前～濃縮後の平均的な濃度を考慮する。スラリー（鉄共沈処理）の濃度は、約 70g/L～約 84g/L の平均値である約 77g/L より設定し、スラリー（炭酸塩沈殿処理）の濃度は、初期の設計では最大約 305g/L としているが運転実績より知見が得られたことから、約 195g/L～236g/L の平均値である約 215g/L より設定する。
- 各吸着材の吸着量は、吸着塔のメリーゴーランド運用を考慮すると、最大吸着量の概ね 10%～100%の間で推移し、平均的には最大吸着量の 55%程度となる。よって、各吸着材の放射能濃度は、平均的な吸着量を考慮して設定。
- スラリー、吸着材の放射能濃度は、想定される濃度に対して、保守的に 30%を加算して評価を行う。

2. 増設多核種除去設備の線量評価条件

2.1 評価対象設備・機器

増設多核種除去設備の評価対象設備・機器を表2に示す。

表2 評価対象設備・機器（増設多核種除去設備）

	設備・機器	評価上考慮する 基数×系列	放射能条件	遮へい体
処理水受入	処理水受入タンク	1×1	汚染水	なし
前処理設備	共沈・供給タンクスキッド	1×3	汚染水	鉄：40～80mm
	クロスフローフィルタスキッド	1×3	スラリー	鉄：20～60mm
	スラリー移送配管	1×3	スラリー	鉄：28mm
多核種吸着塔	吸着塔（吸着材1）	1×3	吸着材1	鉄：30～80mm
	吸着塔（吸着材2）	1×3	吸着材2	
	吸着塔（吸着材4）	1×3	吸着材4	
	吸着塔（吸着材5）	1×3	吸着材5	
高性能容器（HIC）	スラリー（前処理）	1×3	スラリー	コンクリート及びハッチ（鉄：120mm）
	吸着材（吸着材1）	1×1	吸着材1※	
	吸着材（吸着材2）	1×1	吸着材2※	
	吸着材（吸着材4）	1×1	吸着材4※	
	吸着材（吸着材5）	1×1	吸着材5※	

※吸着塔収容時は、平均的な濃度（最大吸着量の 55%）を用いて評価を行うが高性能容器収容時には、最大吸着量で評価を実施。

2.2 放射能条件の設定

増設多核種除去設備の放射能条件は以下の事項を考慮して設定する。

- ・ スラリーは、クロスフローフィルタで濃縮されることから、スラリー濃度は濃縮前～濃縮後の平均的な濃度を考慮し、スラリーの濃度は、195g/L～236g/L の平均値である約 215g/L より設定する。
- ・ 各吸着材の吸着量は、吸着塔のメリーゴーランド運用を考慮すると、最大吸着量の概ね 10%～100%の間で推移し、平均的には最大吸着量の 55%程度となる。よって、各吸着材の放射能濃度は、平均的な吸着量を考慮して設定。
- ・ スラリー、吸着材の放射能濃度は、想定される濃度に対して、保守的に 30%を加算して評価を行う。

3. 高性能多核種除去設備の線量評価条件

3.1 評価対象設備・機器

高性能多核種除去設備の評価対象設備・機器を表 3 に示す。

表 3 評価対象設備・機器（高性能多核種除去設備）

機器		評価上考慮する基数（基）	放射能条件
前処理フィルタ	1 塔目	1	前処理フィルタ 1 塔目
	2 塔目	1	前処理フィルタ 2 塔目
	3～4 塔目	2	前処理フィルタ 3～4 塔目
多核種吸着塔	1～3 塔目	3	多核種除去塔 1～3 塔目
	4～5 塔目	2	多核種除去塔 4～5 塔目
	6～8 塔目	3	多核種除去塔 6～8 塔目
	9～10 塔目	2	多核種除去塔 9～10 塔目
	11～13 塔目	3	多核種除去塔 11～13 塔目

3.2 放射能条件の設定

高性能多核種除去設備の放射能条件は以下の事項を考慮して設定する。

- ・ 吸着材の放射能濃度は、各フィルタ・吸着塔の入口濃度から除去率、通水量（機器表面線量が 1mSv/h 以下となるよう設定）を考慮して算出した値に保守的に 30%を加算して評価を行う。
- ・ 多核種吸着塔 1～5 塔目の線源は、Cs の吸着量分布を考慮し、吸着塔の高さ方向に均等 5 分割し、各層に線源を設定する。

以上

サブドレン他浄化設備の線量評価条件について

1. サブドレン他浄化設備の線量評価条件

1.1 評価対象設備・機器

サブドレン他浄化設備の評価対象設備・機器を表1に示す。なお、吸着塔に収容する吸着材の構成は、最も保守的なケースとして、吸着塔1～3をセシウム・ストロンチウム同時吸着塔、吸着塔4をアンチモン吸着塔、吸着塔5を重金属塔として評価した。

表1 評価対象設備・機器（サブドレン他浄化設備）

機器		評価上考慮する基数（基）	放射能条件
前処理フィルタ	1～2 塔目	4	前処理フィルタ 1～2 塔目
	3 塔目	2	前処理フィルタ 3 塔目
吸着塔	1～3 塔目	6	吸着塔 1～3 塔目
	4 塔目	2	吸着塔 4 塔目
	5 塔目	2	吸着塔 5 塔目

1.2 放射能条件の設定

サブドレン他浄化設備の放射能条件は以下の事項を考慮して設定する。

- ・ 前処理フィルタ及び吸着塔は、各々が交換直前で放射性物質の捕捉量又は吸着量が最大になっているものとする。
- ・ 前処理フィルタ1～2は、フィルタ2塔に分散する放射性物質の全量が前処理フィルタ2で捕捉されているものとする。
- ・ 吸着塔1～3は、吸着塔3塔に分散する放射性物質の全量が吸着塔1で吸着されているものとする。
- ・ 吸着塔のうちアンチモン吸着塔、重金属塔は除外可能とし、セシウム・ストロンチウム同時吸着塔は最大5塔まで装填可能とするが、表1が最も保守的なケースとなる。

以上