

## 2.41 放射性物質分析・研究施設第1棟

### 2.41.1 基本設計

#### 2.41.1.1 設置の目的

放射性物質分析・研究施設第1棟（以下「第1棟」という。）は、福島第一原子力発電所（以下「発電所」という。）で発生する瓦礫類（瓦礫、資機材、土壌）、伐採木、可燃物を焼却した焼却灰、汚染水処理に伴い発生する二次廃棄物（使用済吸着材、沈殿処理生成物）等\*（以下「分析対象物」という。）の性状を把握することにより、処理・処分方策とその安全性に関する技術的な見通し等を得るため、分析・試験を行うことを目的とする。

\*瓦礫類（瓦礫、資機材、土壌）、伐採木、可燃物を焼却した焼却灰、汚染水処理に伴い発生する二次廃棄物（使用済吸着材、沈殿処理生成物）と同等の線量レベルのもの。

#### 2.41.1.2 要求される機能

第1棟においては、分析対象物について、目的に応じた分析及び測定を行えること。

また、第1棟内で取り扱う放射性物質については、必要に応じて遮へいや漏えい防止・汚染拡大防止等を行うことにより、敷地周辺の線量を達成できる限り低減すること。

#### 2.41.1.3 設計方針

##### 2.41.1.3.1 分析対象物の分析

分析対象物の表面線量率、性状等に応じて、分析することが可能な形態（試料）に調製するため、第1棟には、鉄セル、グローブボックス、フード等を設置する。また、放射能分析、化学分析、物性測定等の分析を行うことができるようにする。

分析対象物のうち、表面線量率が1mSv/h以下のもの（以下「低線量分析対象物」という。）については、主にフード、グローブボックスで試料の調製を行う。表面線量率が1mSv/hを超え1Sv/h以下のもの（以下「中線量分析対象物」という。）については、主に鉄セルで分析対象物から試料を採取し、その後、主にフードで試料の調製を行う。

##### 2.41.1.3.2 放射性の固体廃棄物の考慮

第1棟で発生する放射性の固体廃棄物（以下「第1棟固体廃棄物」という。）については、一時的に保管ができるようにする。

##### 2.41.1.3.3 放射性の液体廃棄物の考慮

第1棟で発生する放射性の液体廃棄物（以下「第1棟液体廃棄物」という。）については、一時的に保管ができるようにする。第1棟液体廃棄物を一時的に保管するための設備については、次の各項を考慮した設計とする。

- ① 機器、配管等には環境や内部流体の性状に応じた適切な材料を使用するとともに、受槽には液位計を設置する。
- ② 液体廃棄物一時貯留設備については、万一、液体状の放射性物質が漏えいした場合の拡大を防止するため、堰を設置する。

- ③ 槽水位、漏えい検知等の警報については、異常を確実に運転員に伝え適切な措置をとれるようにする。

#### 2.41.1.3.4 放射性気体廃棄物の考慮

換気空調設備については、鉄セル、グローブボックス、フード等の排気を、高性能フィルタにより、放射性物質を十分低い濃度になるまで除去した後、排気口から放出する設計としており、放出された放射性物質の濃度は、試料放射能測定装置により、「東京電力株式会社福島第一原子力発電所原子炉施設の保安及び特定核燃料物質の防護に関して必要な事項を定める告示」（平成二十五年四月十二日原子力規制委員会告示第三号）に定める濃度限度を下回ることを確認する。

#### 2.41.1.3.5 構造強度

第1棟の建屋は「原子力施設鉄筋コンクリート構造計算規準・同解説（日本建築学会 2013年8月）」に基づく。

第1棟の設備（機器、配管等）は「発電用原子力設備規格 設計・建設規格 JSME S NC-1-2005（2007年追補版含む。）（日本機械学会 2007年9月）」（以下「設計・建設規格」という。）に基づくが、これに該当しない設備（機器、配管等）については日本工業規格及び米国機械学会（ASME）規格に適合した信頼性を有する材料・施工方法等に基づく。

#### 2.41.1.3.6 耐震性

第1棟の建屋及び設備の耐震設計は、「発電用原子炉施設に関する耐震設計審査指針」（平成18年9月19日）に基づく。

#### 2.41.1.3.7 火災防護

第1棟の建屋は、建築基準法及び関係法令に基づく耐火建築物とする。放射性物質を取り扱う鉄セル、グローブボックス、フードは、可能な限り不燃性材料又は難燃性材料を使用する設計とする。

また、火災の早期検知に努めるとともに、消火設備を設けることで初期消火を可能にし、火災により安全性を損なうことのないようにする。

#### 2.41.1.3.8 被ばく低減

第1棟は、放射線業務従事者等の立入場所における線量を合理的に達成できる限り低減できるように、遮へい、機器の配置、放射性物質の漏えい防止、換気等の所要の放射線防護上の措置を講じた設計とする。

また、敷地周辺の線量を達成できる限り低減するため、遮へい等の所要の放射線防護上の措置を講じた設計とする。

#### 2.41.1.3.9 閉じ込め機能

放射性物質を取り扱う設備は、放射性物質の漏えいを防止する設計とする。万一、放射性物質が漏えいした場合には、その漏えいを検知する機能を設ける。

鉄セル、グローブボックスは換気空調設備により、その内部を負圧にする設計とする。放射性物質を取り扱うフードの開口部については一定の風速を満たす設計とする。

放射性物質を取り扱う室の壁、床等で汚染のおそれのある部分の表面は平滑で、気体又は液体が浸透しにくく、腐食しにくいエポキシ樹脂等で塗装する。

#### 2.41.1.4 供用期間中に確認する項目

第1棟から放出する排気については、放射性物質の濃度を環境に放出可能な値までに低減できていること。

#### 2.41.1.5 主要な機器

##### 2.41.1.5.1 分析設備

分析のための設備は、鉄セル、グローブボックス、フード及び各種分析装置から構成する。分析対象物を第1棟に搬入した後は、分析対象物を各種分析装置で分析可能な形態にするために、パネルハウス室、鉄セル、グローブボックス、フードにて試料の調製を行った後、放射能測定装置、化学分析装置、物性測定装置等を用いて分析を行う。

パネルハウス室では、低線量分析対象物が収納された容器から分析対象物を取り出し外観確認等を実施し、分析に必要な量を採取する。

鉄セルでは、中線量分析対象物が収納された容器から分析対象物を取り出し、グローブボックス及びフードにて取り扱える量の試料を採取する。

グローブボックスでは、パネルハウス室あるいは鉄セルにて採取された試料の内、飛散しやすいものに対して粉碎等の試料調製等を行う。

フードでは、パネルハウス室あるいは鉄セルにて採取された試料、グローブボックスにて調製された試料に対して、粉碎、溶解、分離などの試料調製等を行う。

測定室では、試料調製後の試料に対して、各種分析装置にて分析を行う。

小型受入物待機室では、分析対象物及びそこから分取した試料を一時的に保管する。

ライブラリ保管室では、分析対象物から採取した試料の一部を保存試料（ライブラリ）として、一時的に保管を行う。

##### 2.41.1.5.2 固体廃棄物払出準備設備

第1棟固体廃棄物は、一時的に保管ができるようにする。一時的に保管した第1棟固体廃棄物は発電所内の放射性固体廃棄物等の管理施設等に払い出す。

##### 2.41.1.5.3 液体廃棄物一時貯留設備

第1棟液体廃棄物は、一時的に保管ができるようにする。第1棟液体廃棄物は、中和したものを発電所内の放射性液体廃棄物関連施設に払い出す。本設備は、廃液の受槽、配管、廃液の移送を行うポンプ等で構成される。

#### 2. 41. 1. 5. 4 換気空調設備

鉄セル、グローブボックス、フード並びに管理区域の諸室の排気は、高性能フィルタを有したフィルタユニットにて放射性物質濃度を十分に低減した後、排風機を介して排気口から大気放出する。

#### 2. 41. 1. 5. 5 放射線管理設備（モニタリング設備）

排気口において排気中の放射性物質濃度を試料放射能測定装置により確認する。

#### 2. 41. 1. 5. 6 遮へい壁

分析対象物、固体廃棄物払出準備設備、液体廃棄物一時貯留設備等からの放射線に対して、放射線業務従事者等を保護するため、必要に応じてコンクリートの壁・天井による遮へいを行う。

また、敷地周辺の線量を達成できる限り低減するために、分析対象物、固体廃棄物払出準備設備、液体廃棄物一時貯留設備等からの放射線について、コンクリートの外壁・天井による遮へいを行う。

#### 2. 41. 1. 5. 7 第1棟の建屋

発電所西門北側に配置する第1棟の建屋は、鉄筋コンクリート造の地上3階で、平面が約45m（東西方向）×約70m（南北方向）の建物で、地上高さは約25mである。

### 2. 41. 1. 6 自然災害対策

#### 2. 41. 1. 6. 1 津波

第1棟は、アウターライズ津波が到達しないと考えられるT.P. +約40mの場所に設置するため、津波の影響は受けない。

#### 2. 41. 1. 6. 2 火災

火災検知器及び消火設備（屋内消火栓設備、消火器、不活性ガス消火設備及びハロゲン化物消火設備）を消防法及び関係法令に基づき適切に設置し、火災の早期検知、消火活動の円滑化を図る。

#### 2. 41. 1. 6. 3 その他の自然災害（台風、竜巻、積雪等）

台風・竜巻など暴風時に係る建屋の設計は、建築基準法及び関係法令に基づく風圧力に対して耐えられるように設計する。なお、その風圧力は、その地方における観測記録に基づくものとする。豪雨に対しては、構造設計上考慮することはないが、屋根面の排水等、適切な排水を行うものとする。

その他自然現象としては、積雪時に係る建屋の設計は、建築基準法及び関係法令、福島県建築基準法施行細則第19条に基づく積雪荷重に耐えられるように設計する。なお、その積雪荷重は、その地方における垂直積雪量を考慮したものとする。

#### 2. 41. 1. 7 構造強度及び耐震性

##### 2. 41. 1. 7. 1 強度評価の基本方針

第1棟の建屋の構造強度は「原子力施設鉄筋コンクリート構造計算規準・同解説（日本建築学会 2013年8月）」に基づく。



第1棟を構成する設備（機器、配管等）のうち、「実用発電用原子炉及びその附属施設の技術基準に関する規則」において、クラス3に位置付けられる機器、配管については、設計・建設規格に基づき設計・製作・検査を行う。クラス3に該当しない機器、配管等については日本工業規格及び米国機械学会（ASME）規格に適合した信頼性を有する材料・施工方法等に基づく。

#### 2.41.1.7.2 耐震性評価の基本方針

第1棟の建屋及び設備の耐震設計は、「発電用原子炉施設に関する耐震設計審査指針」（平成18年9月19日）に基づく。

また、その耐震性を評価するにあたっては、「JEAC4601-2008 原子力発電所耐震設計技術規程」に基づく。

#### 2.41.1.8 機器の故障への対応

##### 2.41.1.8.1 機器単一故障

###### (1) 負圧維持機能を有する動的機器の故障

第1棟の負圧維持機能を有する動的機器に関しては、複数台設置する。負圧維持機能を有する動的機器が故障した場合でも、待機している機器が起動することにより負圧を維持する。

###### (2) モニタリング設備の故障

試料放射能測定装置は、2チャンネルを有し、1チャンネル故障時でも他の1チャンネルで排気口における放射性物質濃度を確認可能とする。

###### (3) 電源喪失

第1棟の電源は2系統より受電する設計とし、1系統からの受電が停止した場合でも全ての負荷に給電できる構成とする。

##### 2.41.1.8.2 複数の設備が同時に機能喪失した場合

第1棟の換気空調設備の排風機が複数同時に機能喪失した場合は、速やかに分析作業等中止する。

## 2.41.2 基本仕様

### 2.41.2.1 主要仕様

#### 2.41.2.1.1 分析設備

##### (1) 鉄セル

名称			鉄セルNo. 1～ No. 4	
インナーボックス	主要寸法 (外寸)	高さ	mm	1750
		幅	mm	1500
		奥行	mm	1500
	主要材料		-	SUS304L
遮へい体	材料		-	SS400
	厚さ		mm	300以上
室数			室	4
備考			-	No. 1及びNo. 4は中線量分析対象物用容器の接続ポート有

##### (2) グローブボックス

基数 10基

##### (3) フード

基数 56基

吸引能力 面速0.5m/s以上 (1/3開口状態)

#### 2.41.2.1.2 換気空調設備

##### (1) 鉄セル・グローブボックス用排風機

基数 2基

容量 1370m<sup>3</sup>/h/基

##### (2) フード用排風機

基数 3基

容量 66870m<sup>3</sup>/h/基

##### (3) 管理区域用排風機

基数 3基

容量 75000m<sup>3</sup>/h/基

##### (4) 管理区域用送風機

基数 3基

容量 135000m<sup>3</sup>/h/基

(5) 鉄セル・グローブボックス用排気フィルタユニット

名称			鉄セル・グローブボックス用排気フィルタユニット
主要寸法	高さ	mm	2300
	幅	mm	1000
	奥行	mm	1000
材料	ケーシング	-	SUS304
容量		m <sup>3</sup> /h/基	1370
基数		基	2

(6) フード用排気フィルタユニット

基数 7基  
容量 11145m<sup>3</sup>/h/基

(7) 管理区域用排気フィルタユニット

基数 18基  
容量 8824m<sup>3</sup>/h/基

(8) 主要排気管\*1

名称			主要排気管
主要寸法	外径/厚さ	mm	60.5/3.5 (鉄セル排気出口から排気母管まで)
			318.5/4.5 (排気母管)
			267.4/4.0 (排気母管から鉄セル・グローブボックス用排気フィルタユニット入口まで)
材料	本体	-	SUS304TP

\*1鉄セル排気出口から鉄セル・グローブボックス用排気フィルタユニット入口まで

### 2. 41. 2. 1. 3 液体廃棄物一時貯留設備

#### (1) 分析廃液中間受槽

名称		分析廃液中間受槽	
公称容量	m <sup>3</sup>	7	
最高使用圧力	MPa	静水頭	
最高使用温度	℃	66	
主要寸法	高さ (外寸)	mm	2689
	胴径 (内寸)	mm	2000
	厚さ	mm	9
材料	-	SUS316L	
基数	基	1	

#### (2) 分析廃液受槽 A～C

名称		分析廃液受槽A～C	
公称容量	m <sup>3</sup>	30	
最高使用圧力	MPa	静水頭	
最高使用温度	℃	66	
主要寸法	高さ (外寸)	mm	3391
	胴径 (内寸)	mm	3800
	厚さ	mm	9
材料	-	SUS316L	
基数	基	3	

#### (3) 塩酸含有廃液受槽

名称		塩酸含有廃液受槽	
公称容量	m <sup>3</sup>	0.6	
最高使用圧力	MPa	静水頭	
最高使用温度	℃	66	
主要寸法	高さ (外寸)	mm	1476
	胴径 (内寸)	mm	900
	厚さ	mm	9
材料	-	SM400A	
基数	基	1	

## (4) 分析廃液移送ポンプA, B

名称		分析廃液移送ポンプA, B	
容量		m <sup>3</sup> /h/基	15
主要寸法	高さ	mm	385
	横	mm	685
	たて	mm	530
基数		基	2

## (5) 設備管理廃液受槽 A, B

名称		設備管理廃液受槽 A, B	
公称容量		m <sup>3</sup>	30
最高使用圧力		MPa	静水頭
最高使用温度		℃	66
主要寸法	高さ (外寸)	mm	4191
	胴径 (内寸)	mm	3800
	厚さ	mm	9
材料		-	SUS304
基数		基	2

## (6) 主要配管

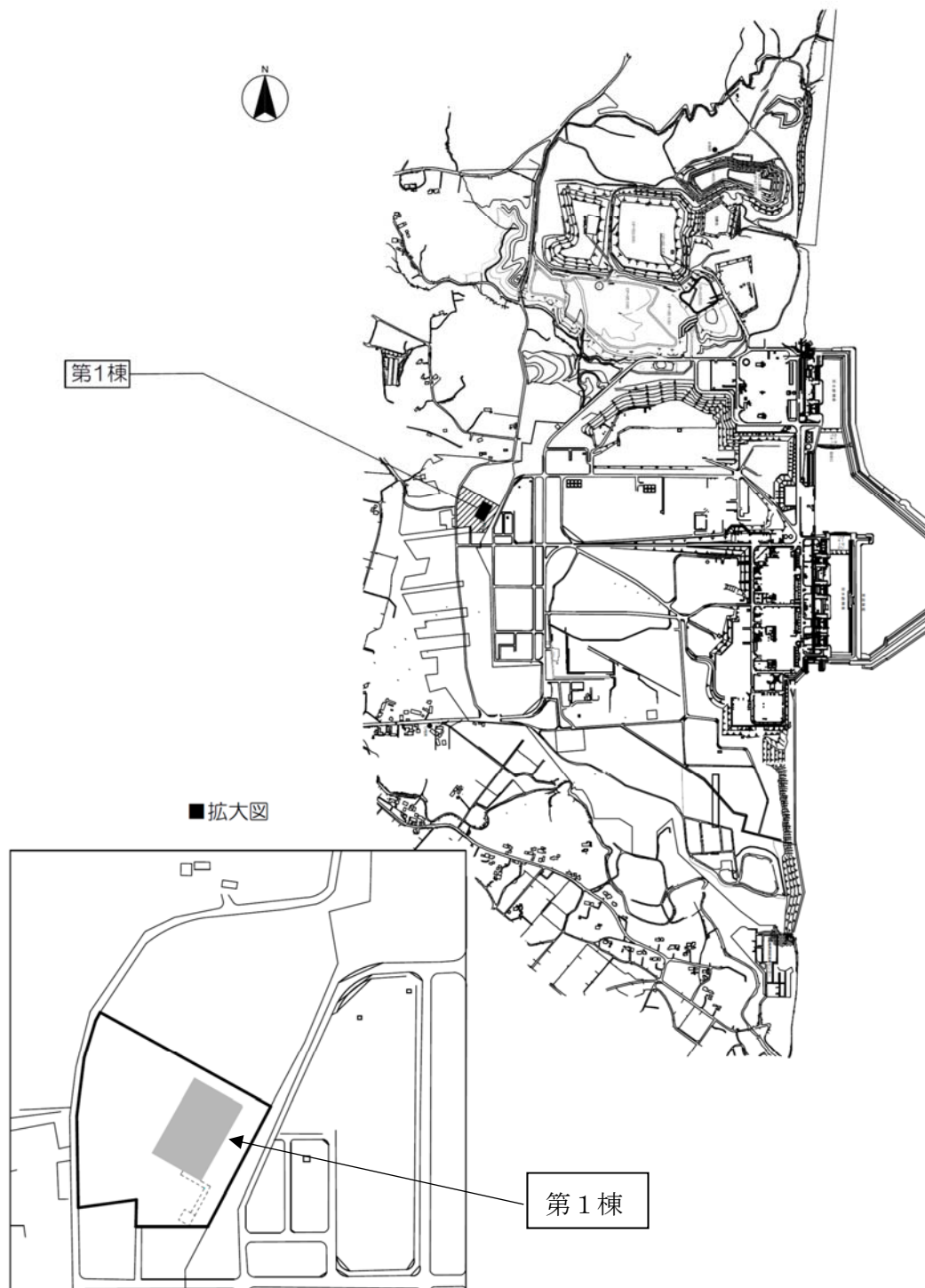
名称	仕様	
分析廃液中間受槽出口から分析廃液移送ポンプ入口まで (鋼管)	呼び径/厚さ 材料 最高使用圧力 最高使用温度	65A (Sch. 40) SUS316LTP 0.98MPa 66℃
分析廃液移送ポンプ出口から分析廃液受槽A～C入口まで (鋼管)	呼び径/厚さ 材料 最高使用圧力 最高使用温度	40A (Sch. 40) SUS316LTP 0.98MPa 66℃
分析廃液受槽A～C出口から分析廃液払出口まで (鋼管)	呼び径/厚さ 材料 最高使用圧力 最高使用温度	50A (Sch. 40) SUS316LTP 大気圧+Vac. 66℃
設備管理廃液受槽A, B出口から設備管理廃液払出口まで (鋼管)	呼び径/厚さ 材料 最高使用圧力 最高使用温度	50A (Sch. 40) SUS304TP 大気圧+Vac. 66℃

## 2.41.2.1.4 補助遮へい

	種 類	遮へい厚 (mm)	冷却方法	材 質
1 階	建屋外壁（北，南，東，西側）	700	自然冷却	普通コンクリート (密度2.1g/cm <sup>3</sup> 以上)
	2階床	350		
	固体廃棄物払出準備室（南側）	500		
	ライブラリ保管室（南，東側）	250		
	搬出入前室（南側の一部）	200		
	換気設備室（南側）	250		
	電気室（北，西側）	250		
2 階	建屋外壁（北，南，東，西側）	600	自然冷却	普通コンクリート (密度2.1g/cm <sup>3</sup> 以上)
	3階床	350		
	パネルハウス室（南側）	600		
	パネルハウス室（北側）	350		
	パネルハウス室（西側）	250		
	鉄セル室（西側）	250		
	グローブボックス室（東側）	250		
	小型受入物待機室（北，東，西側）	250		
	小型受入物待機室（南側）	100		
	フード室（1）（南，東，西側）	250		
	搬出入前室（南側の一部）	200		
3 階	建屋外壁（北，南，東，西側）	600	自然冷却	普通コンクリート (密度2.1g/cm <sup>3</sup> 以上)
	屋上床	250		
	測定室（1）（西，南側）	250		
	測定室（2）（西側）	250		
	測定室（3）（南側）	600		
	搬出入前室（南側の一部）	200		

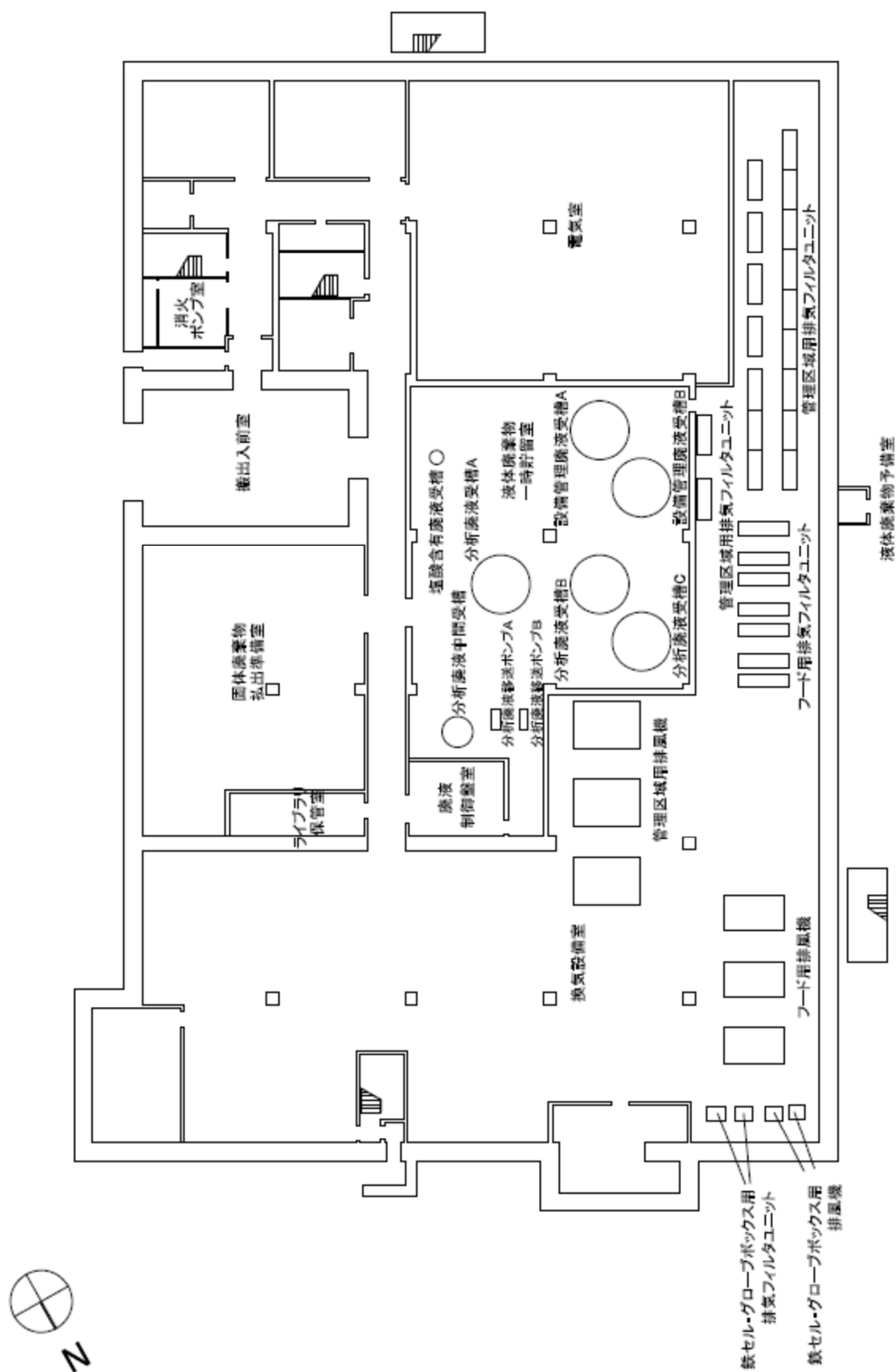
### 2. 41. 3 添付資料

添付資料－1	第1棟の全体概要図
添付資料－2	第1棟の機器配置図
添付資料－3	第1棟の分析試料等フロー図
添付資料－4	第1棟の主要分析機器一覧表
添付資料－5	第1棟の換気空調設備概略系統図
添付資料－6	第1棟の液体廃棄物一時貯留設備概略系統図
添付資料－7	第1棟の施設外への漏えい防止能力についての計算書
添付資料－8	第1棟の遮へいに関する検討書
添付資料－9	第1棟の機器構造図
添付資料－10	第1棟の火災防護に関する説明書並びに消火設備の取付箇所を明示した図面
添付資料－11	第1棟の安全避難通路に関する説明書及び安全避難通路を明示した図面
添付資料－12	第1棟の非常用照明に関する説明書及び取付箇所を明示した図面
添付資料－13	第1棟の設置について
添付資料－14	第1棟の分析対象物に含まれている可能性のある核燃料物質について
添付資料－15	第1棟の液体廃棄物一時貯留設備及び換気空調設備における適切な材料の使用について
添付資料－16	第1棟の液体廃棄物一時貯留設備に関する警報について
添付資料－17	第1棟の緊急時対策について
添付資料－18	第1棟の運転員の誤操作の防止について
添付資料－19	第1棟の建屋の構造強度及び耐震強度に関する検討結果
添付資料－20	第1棟の設備の構造強度に関する検討結果
添付資料－21	第1棟の設備の耐震強度に関する検討結果
添付資料－22	第1棟に係る確認事項

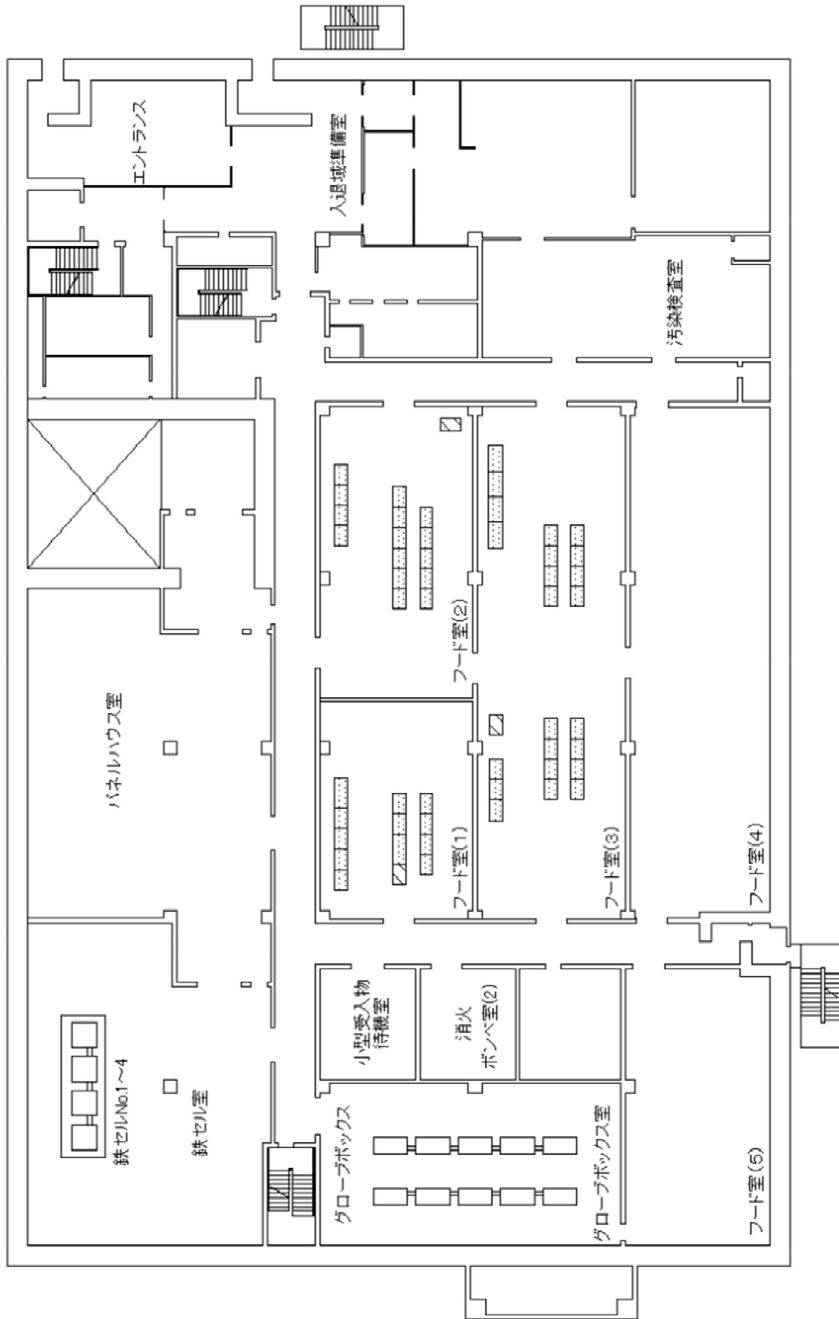
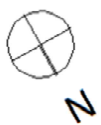




第1棟の全体概要図



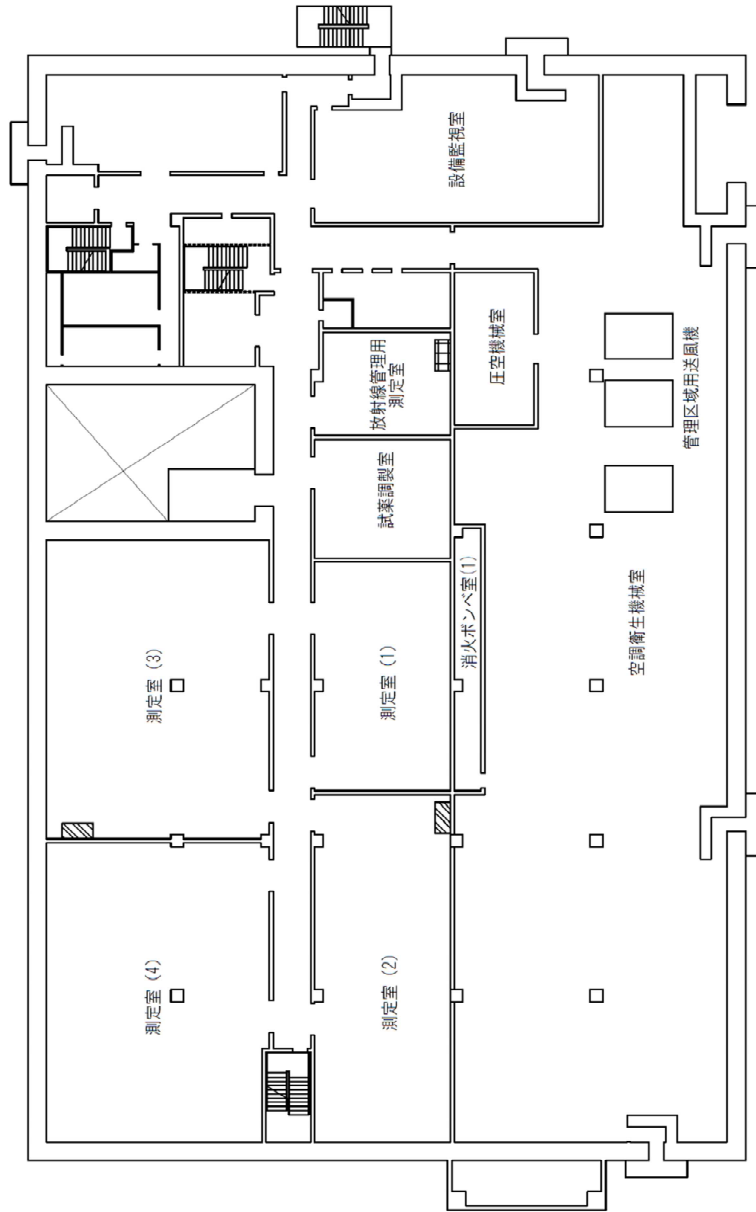


第1棟の機器配置図 1階



凡例	
	分析用フード
	廃液処理用フード

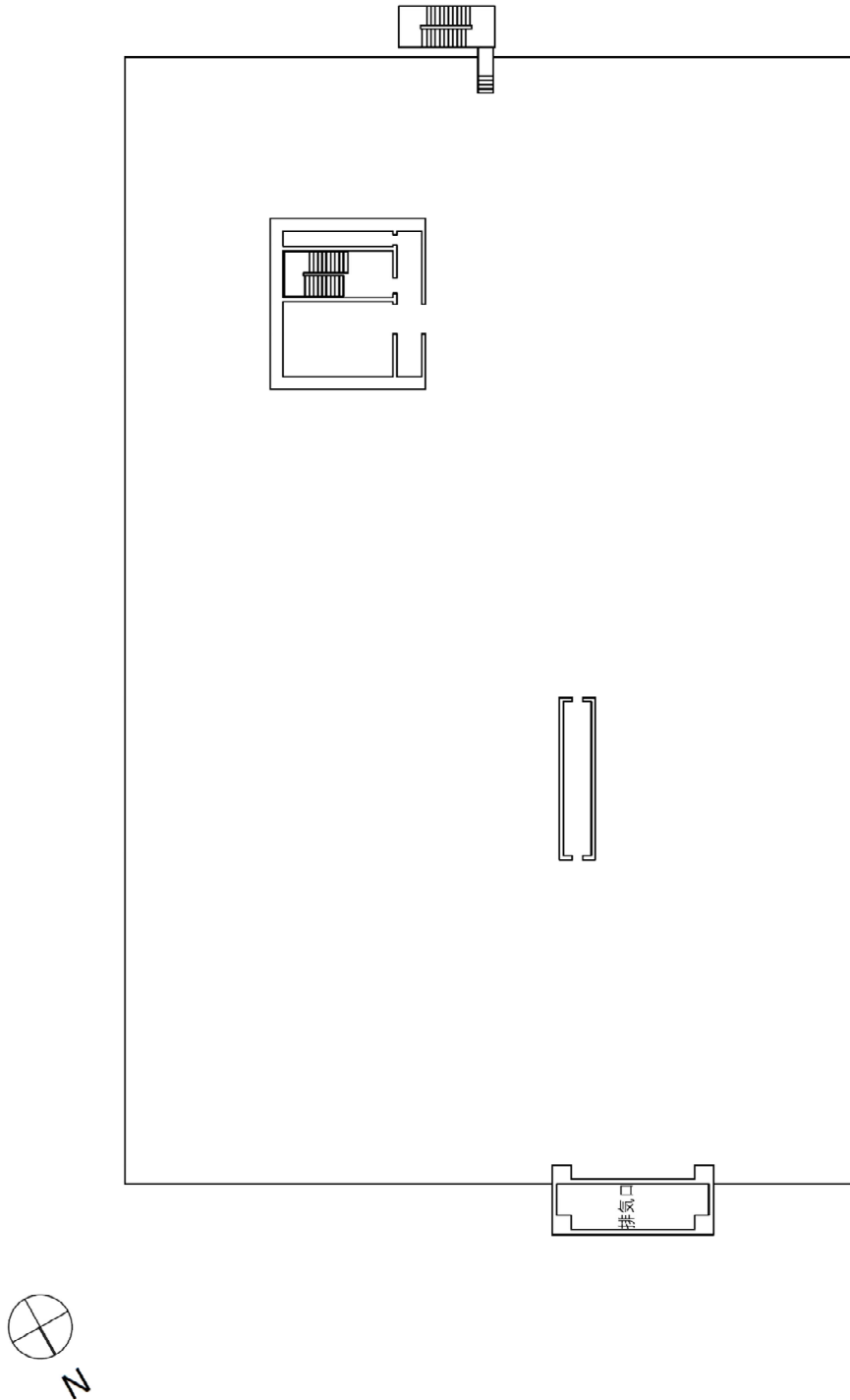
第1棟の機器配置図 2階

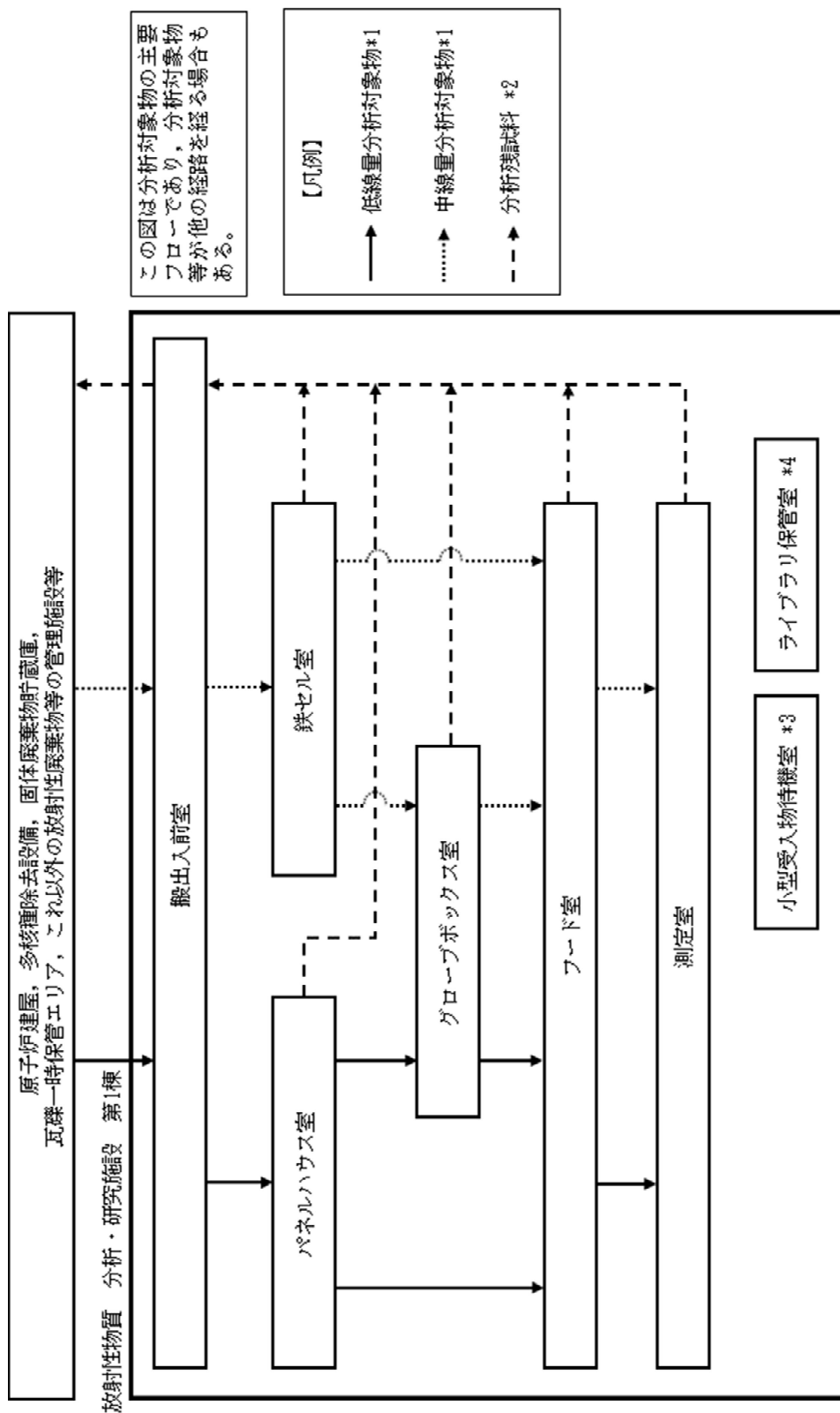


凡例	
▨	測定室用フード
▤	放射線管理用フード

第1棟の機器配置図 3階

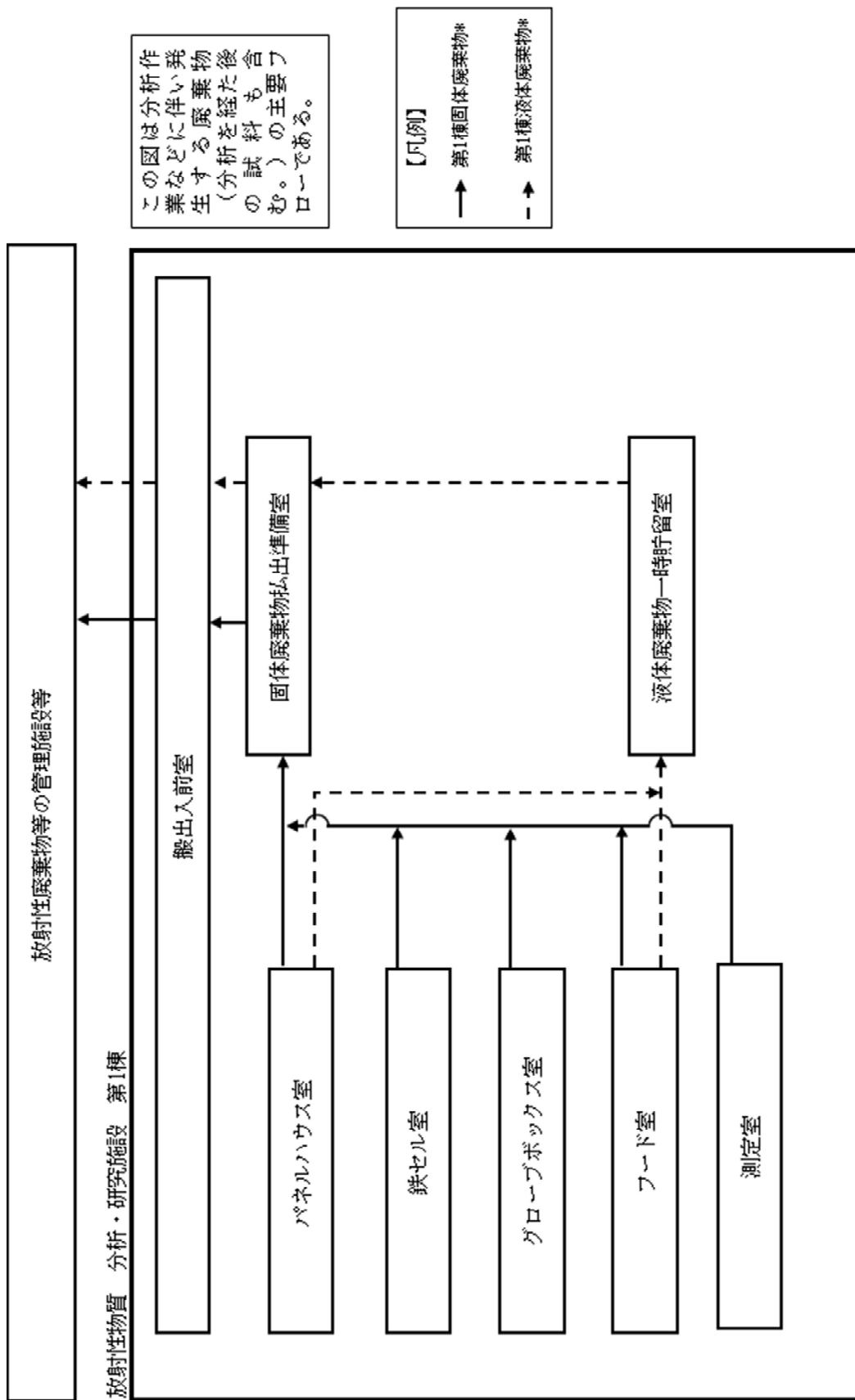
第1棟の機器配置図 屋上階





\*1：発電所より分析対象として第1棟に搬入した試料及びそこから一部採取し分析に使用する試料。  
 \*2：分析対象物から分析のために一部採取した後に残ったもの及び分析に使用したもので，化学的処理等が施されておらず，元の分析対象物と同様な管理手法で保管することが可能なもの。  
 \*3：小型受入物待機室では，分析対象物を搬入してから分析に必要な試料を採取するまでの期間一時的に保管し，また，採取後，分析が終了し，第1棟から払い出すまでの期間，分析対象物を一時的に保管する。  
 \*4：ライブラリ保管室では，保存試料（ライブラリ）を一時的に保管する。

第1棟の分析試料等フロー図 (1)主要分析対象物等フロー図



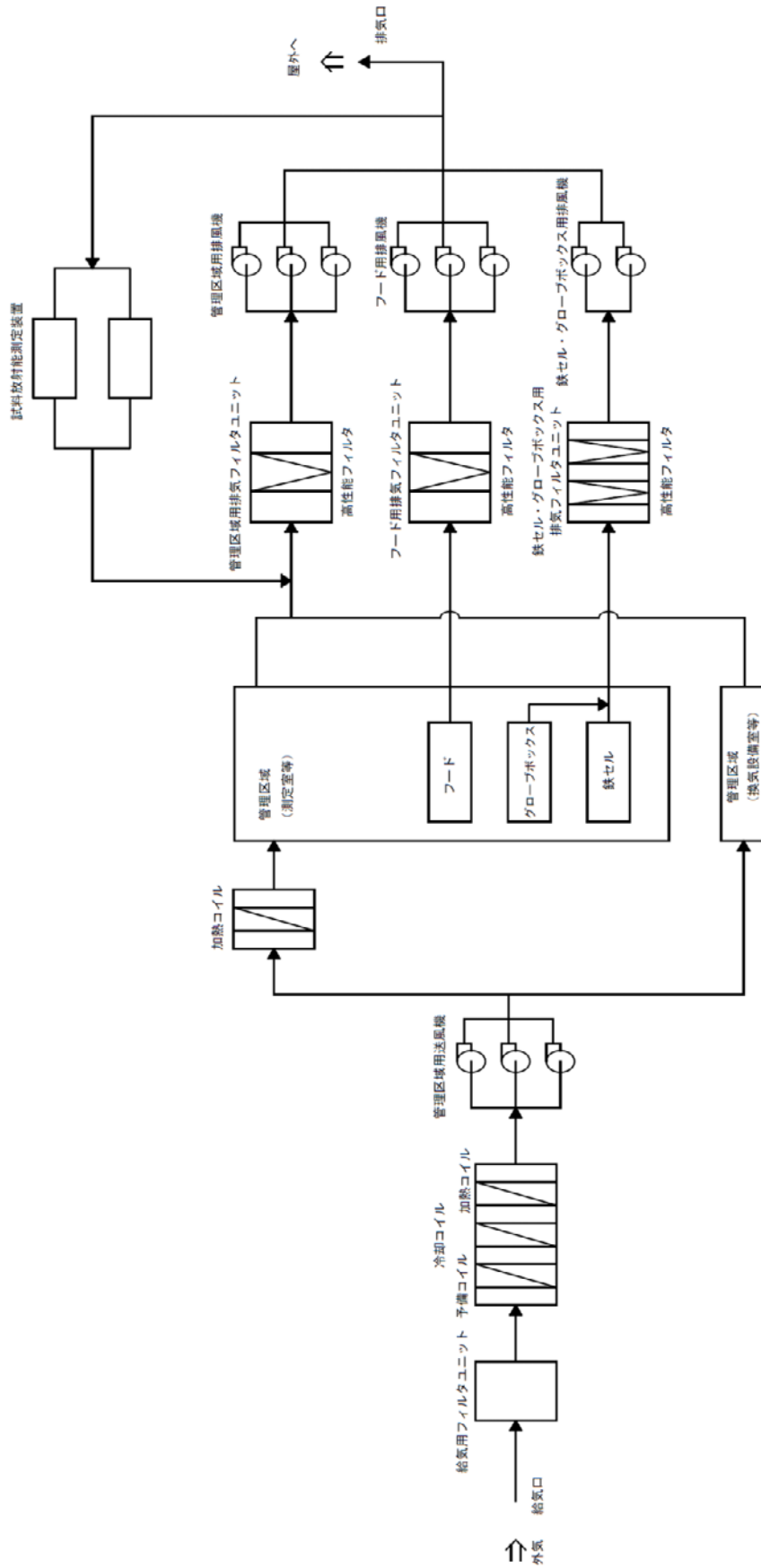
\*：第1棟において発生する廃棄物量は、年間分析試料数、分析方法、施設の運転条件といったものに伴って変動しうるが、年間分析試料数200とし、給気・排気フィルタについての保守的な想定として交換頻度1回/年といった仮定の下で試算すると、第1種固体廃棄物の年間発生量は約238m<sup>3</sup>/年程度となる。その第1棟からの私出頻度については、数か月1回程度を目安とすることを想定している。

第1棟において発生する廃棄物量は、年間分析試料数、分析方法、施設の運転条件といったものに伴って変動しうるが、年間分析試料数200といった仮定の下で試算すると、第1種液体廃棄物のうち、分析に伴って発生する廃液の年間発生量は約102m<sup>3</sup>/年程度となる。その第1棟からの私出頻度については、数か月1回程度を目安とすることを想定している。

第1棟の分析試料等フロー図 (2) 主要廃棄物フロー図

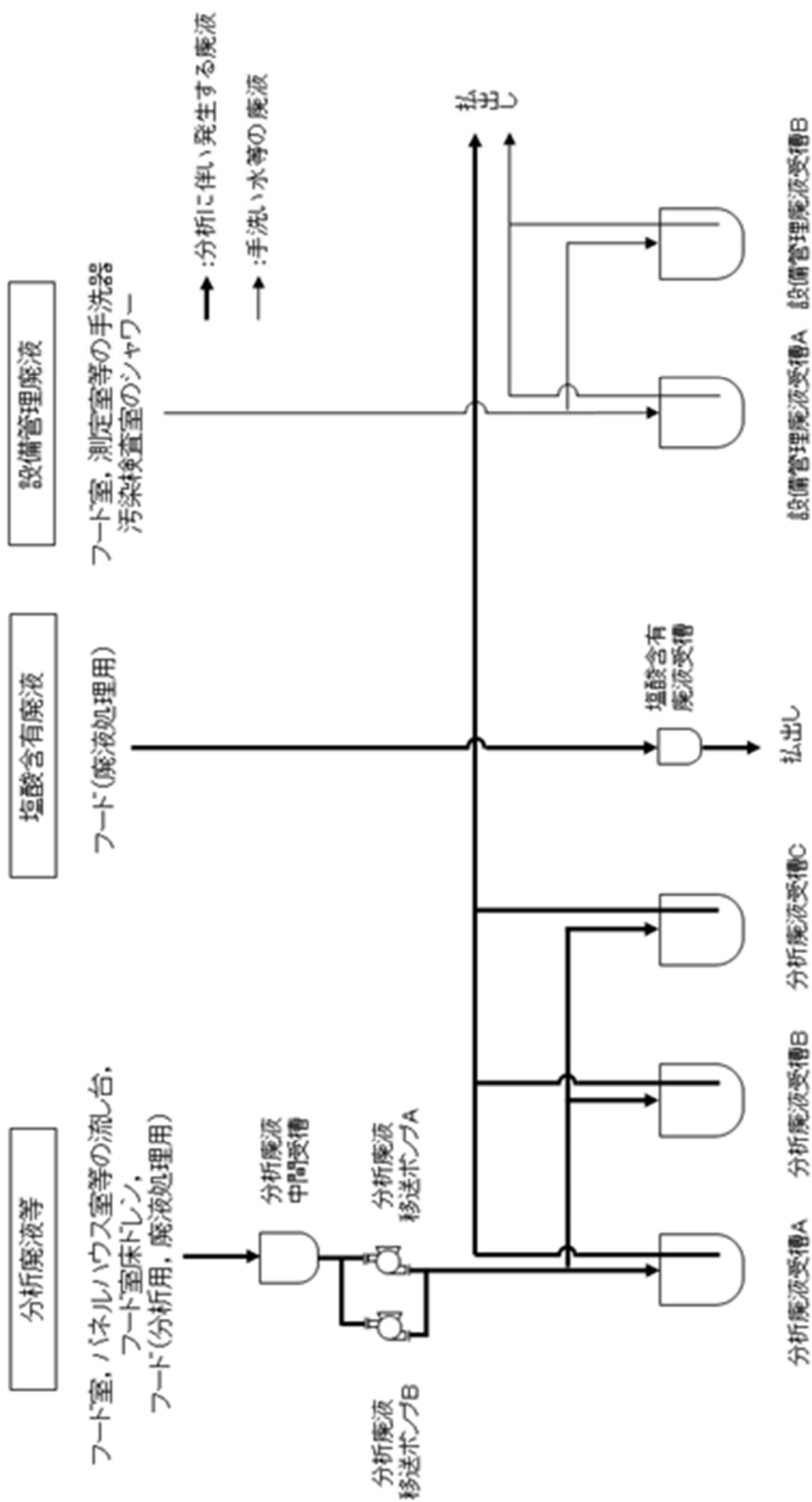
第1棟の主要分析機器一覧表

分 析 装 置	数 量
液体シンチレーションカウンタ ガンマ線スペクトロメータ アルファ線スペクトロメータ ガスフローカウンタ 高周波誘導結合プラズマ発光分光分析装置 高周波誘導結合プラズマ質量分析装置 イオンクロマトグラフ 走査型電子顕微鏡・エネルギー分散型 X線分析装置等	一 式



第1棟の換気空調設備概略系統図





第1棟の液体廃棄物一時貯留設備概略系統図

第1棟の施設外への漏えい防止能力についての計算書

1. 液体状の放射性廃棄物の施設外への漏えい防止能力の評価

液体廃棄物一時貯留設備において、第1棟液体廃棄物を一時的に保管する受槽（以下「槽」という。）は、漏えい拡大防止のための堰内に設置する。堰は、堰内に設置する槽の漏えい廃液を全量保持できる容量とする。表-1に漏えい防止能力の評価を示す。

表-1 漏えい防止能力の評価

堰*	槽名称	槽容量 [m <sup>3</sup> ]	想定する最大の 漏えい量[m <sup>3</sup> ]	堰の床面積 [m <sup>2</sup> ]	見込み高さ* [cm]	必要な堰の高さ [cm]	堰の高さ [cm]		評価
							A	E	
(1)	分析廃液中間受槽	7	7	35	16	D=A/B×100+C	100以上		堰の高さは想定する最大の漏えい廃液を保持するのに必要な高さを満足しており、施設外へ漏えいを防止できる。
	分析廃液受槽A	30	90	150	12	72	100以上		
	分析廃液受槽B	30							
(2)	分析廃液受槽C	30							
	塩酸含有廃液受槽	0.6	60.6	156	9	48	100以上		
	設備管理廃液受槽A	30							
設備管理廃液受槽B	30								

\*1 図-1の番号に対応

\*2 基礎体積による高さ増加分（基礎体積÷槽を設置する堰の床面積）

2. 液体廃棄物一時貯留設備の堰に関する説明

液体廃棄物一時貯留設備の堰の配置を図-1に示す。また、堰の主要寸法及び材料について、表-2に示す。

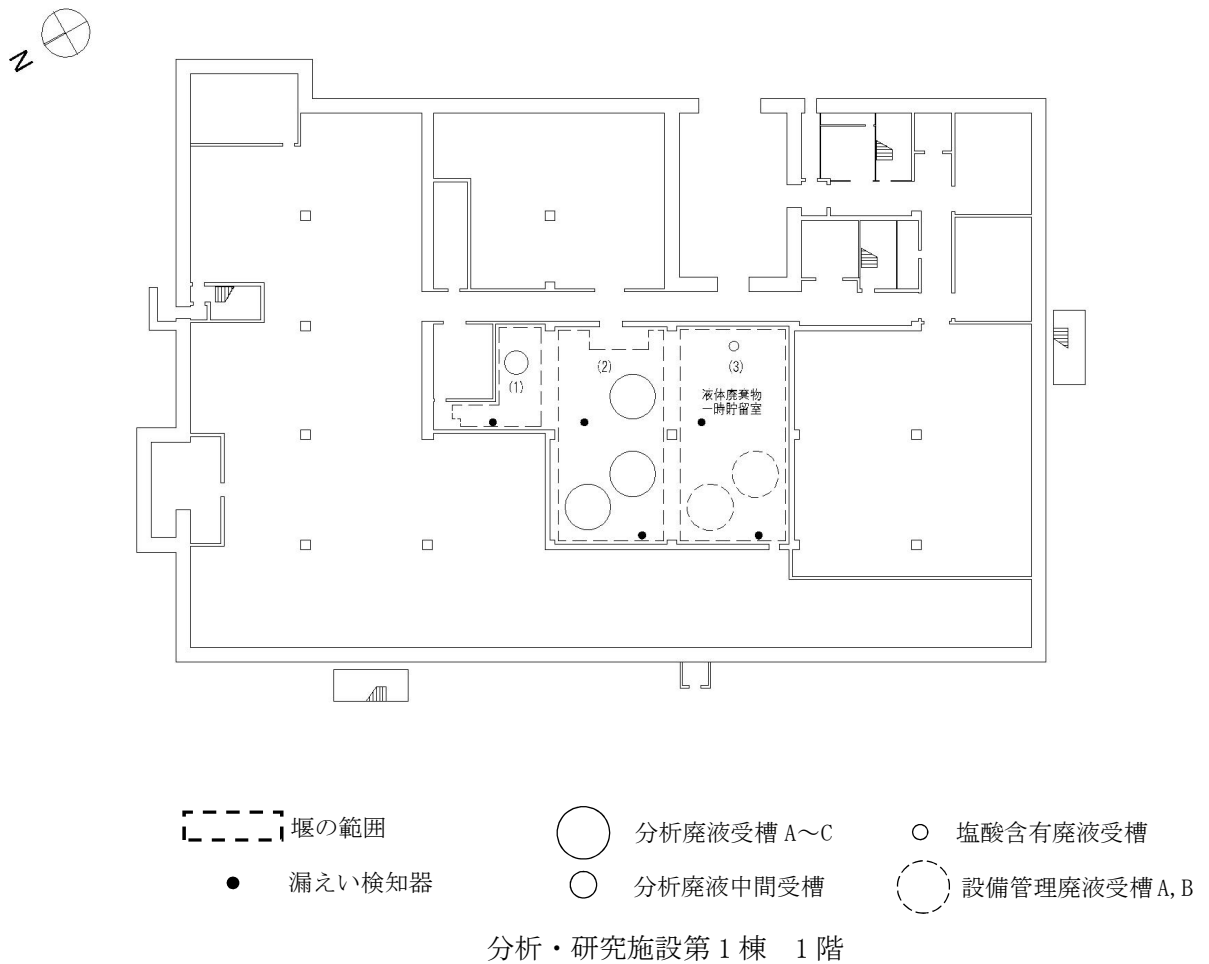


図-1 液体廃棄物一時貯留設備 堰を明示した図

表-2 堰の主要寸法及び材料

名称		液体廃棄物一時貯留設備 漏えい防止堰(1)～(3)
主要寸法	堰の高さ	1000mm以上
	床・壁の塗装	床面及び床面から堰高さ以上までの壁面
材料	堰	鉄筋コンクリート
	床・壁の塗装	エポキシ樹脂

### 3. 床及び壁の塗装

#### 3.1 塗装の耐水性

床、壁はエポキシ樹脂を使用して塗装することにより耐水性を確保する。

#### 3.2 塗装の範囲

塗装の範囲は、第1棟液体廃棄物を内包する槽の漏えい廃液を全量保持できるように設計した床、堰及び床面から堰の高さ以上までの壁とする。概念図を図-2に示す。

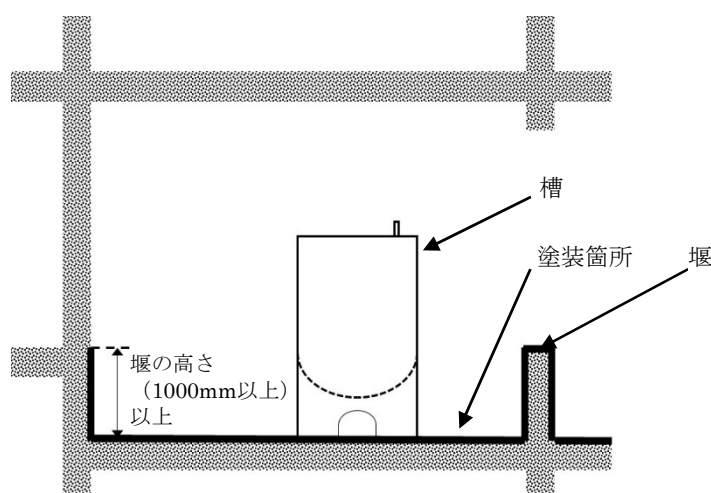


図-2 堰の塗装範囲

### 4. 配管及び電気配線並びに排気管及び空調ダクトの貫通部

#### 4.1 配管

図-1の堰内の範囲の貫通部は原則として、壁については堰の高さ以上に設け、床については堰の高さ以上までスリーブを立ち上げる。やむを得ず堰の高さ未満となる場合には防水処理を施す。

#### 4.2 電気配線（ケーブルトレイ、電線管）

図-1の堰内の範囲の貫通部は原則として、壁については堰の高さ以上に設け、床については貫通部を設けない。やむを得ず堰の高さ未満となる場合には防水処理を施す。

#### 4.3 排気管及び空調ダクト

図-1の堰内の範囲の貫通部は原則として、壁については堰の高さ以上に設け、床については貫通部を設けない。やむを得ず堰の高さ未満となる場合には防水処理を施す。

## 第1棟の遮へいに関する検討書

## 1. 一般事項

本計算書は、第1棟における生体遮へい装置（以下「補助遮へい」という。）の放射線の遮へい及び熱除去に関する評価について説明するものである。

## 1.1 遮へい設計評価の基本方針

第1棟は、建屋躯体を用いた補助遮へいで区画し、その補助遮へいの厚さに対し、第1棟の各線源からの線量率計算結果が、外部放射線に係る設計基準線量率 $2.6 \times 10^{-3} \text{mSv/h}$ 以下を満足していることを確認することにより、遮へい設計が十分であるものと評価する。

## 1.2 遮へい設計の設計基準線量率

遮へい設計においては、通常運用時、放射線業務従事者等の受ける線量が「東京電力株式会社福島第一原子力発電所原子炉施設の保安及び特定核燃料物質の防護に関して必要な事項を定める告示」（平成二十五年四月十二日原子力規制委員会告示第三号）に定める線量限度を超えないようにするとともに、放射線業務従事者等の立入場所における線量を合理的に達成できる限り低減するように、放射線防護上の措置を講じた設計とする。遮へい設計に際しては、第1棟の各線源からの外部放射線に係る線量率が、設計基準線量率 $2.6 \times 10^{-3} \text{mSv/h}$ 以下を満足する設計とする。

## 1.3 遮へい設計の方法

第1棟の補助遮へいの設計方法は、以下のとおりである。

- (1) 第1棟においては、福島第一原子力発電所で発生する瓦礫類（瓦礫、資機材、土壌）、伐採木、可燃物を焼却した焼却灰、汚染水処理に伴い発生する二次廃棄物（使用済吸着材、沈殿処理生成物）等\*（以下「分析対象物」という。）を取扱う。線源となる分析対象物は、原則としてコンクリートの遮へい壁で囲まれた区画に収容する。

\* 瓦礫類（瓦礫、資機材、土壌）、伐採木、可燃物を焼却した焼却灰、汚染水処理に伴い発生する二次廃棄物（使用済吸着材、沈殿処理生成物）と同等の線量レベルのもの。

- (2) 第1棟の通常運用時に予想される線源強度で、実効線量率が最大となるときの線源強度を計算する。
- (3) 遮へい計算は、対象となる線源の線源強度及び幾何学的形状を勘案して適切な計算機コードを選択し、機器配置を考慮して補助遮へい外側表面の線量率を計算する。

## 1.4 遮へい設計の前提条件

補助遮へいの遮へい設計に用いる前提条件は、以下のとおりである。

- (1) コンクリートの密度は $2.1 \text{g/cm}^3$ とする。
- (2) 計算モデル化に際しては、保守的な評価となるようにする。

### 1.5 熱除去に関する設計

第1棟の補助遮へいは、取り扱われるものが、1.3(1)で示した分析対象物であることから、コンクリート壁に入射するガンマ線フラックスが低いので、コンクリート壁での発熱量は小さく、また建屋内は換気空調設備で熱除去される。

## 2. 補助遮へいの計算に用いる線源強度

第1棟における補助遮へいの対象となる線源は、分析対象物及びそれらから分析のために採取した試料である。

各線源の強度は、表-1に示す分析対象物に内包する放射能に基づき設定する。なお、分析対象物の放射能は、その表面線量率が1mSv/h（低線量分析対象物）または1Sv/h（中線量分析対象物）となる条件から求めたものであり、線源核種としてCo-60を想定した。

表-1 遮へい計算に用いる分析対象物の放射能

核種	放射能 (Bq)		
	低線量分析対象物 (小型)	低線量分析対象物 (大型)	中線量分析対象物
Co-60	$9.3 \times 10^7$	$6.4 \times 10^8$	$2.2 \times 10^{10}$

## 3. 補助遮へいの遮へい計算

### 3.1 計算方法

第1棟の遮へい計算には、計算機コード「MCNP」を用いる。計算機コードの主な入力条件は以下の項目である。

- ・線源の放射能
- ・線源のエネルギースペクトル
- ・線源形状
- ・遮へい厚さ
- ・線源からの距離
- ・遮へい体の物質の指定

### 3.2 線量率計算

補助遮へい外側表面の線量率計算は、3.1に示した入力条件を計算機コードに入力して行う。

#### 3.2.1 線量率計算モデル

線量率の評価位置は、線源強度及び遮へい厚さが異なる代表的な壁及び天井スラブの外側表面において線量率が最大になる箇所とする。

線源強度は表-1の分析対象物の放射能に基づき設定する。

図-1～4の計算配置図に第1棟の線源配置と個数及び評価点位置を示す。

(1) 固体廃棄物払出準備室の計算モデル

固体廃棄物払出準備室で取り扱う第1棟固体廃棄物が収納された角型容器の数量は最大で128個相当であるが、解析における線源形状・寸法は表-2に示すとおりとし、各角型容器間の空間もすべて線源とした直方体線源とする。

東側外壁表面（評価点①）の線量率の計算に用いる線源の形状・寸法、壁の厚さ、評価点の位置を図-5に示す。線源の放射能は、表-2に示した放射能とする。評価点位置は、線量率が最大となる位置とする。

(2) 液体廃棄物一時貯留室の計算モデル

第1棟液体廃棄物の分析廃液受槽（以下「槽」という。）は3基設置されているが、槽3基分の放射能が評価点側に最も近い槽に存在するものと想定し、円筒形状の槽を円柱線源としてモデル化した。評価点位置は、線量率が最大となる位置とする。線源の放射能は、表-2に示した放射能とする。

a. 外壁

西側外壁表面（評価点②）の線量率の計算に用いる線源の形状・寸法、壁の厚さ、評価点の位置を図-6に示す。

b. 電気室

電気室側境界（評価点③）の線量率の計算に用いる線源の形状・寸法、壁の厚さ、評価点の位置を図-7に示す。

(3) フード室 (2) 及び (3) の計算モデル

フード室 (2) 及び (3) の線源は、点線源としてモデル化する。

フード室 (2) 及び (3) の南側方向（評価点④）の線量率の計算に用いる線源の形状・寸法、評価点の位置を図-8に示す。

フード室 (3) の天井方向（評価点⑤）の線量率の計算に用いる線源の形状・寸法、評価点の位置を図-9に示す。

評価点位置は、線量率が最大となる位置とする。線源の放射能は、表-2に示した放射能とする。

(4) 測定室 (2) の計算モデル

測定室 (1)～(4) の4室分の放射能が評価点側に最も近い1室（測定室 (2)）に存在するものとし、点線源としてモデル化する。

空調衛生機械室側の側壁及び天井の遮へい厚さは共に250mmであること、また線源から側壁あるいは天井までの距離は設計距離より短い安全側の条件として、1000mmと設定し、共通の計算モデルを用いることとする。

側壁方向（評価点⑥）及び天井方向（評価点⑦）の線量率の計算に用いる線源の形状・寸法、評価点の位置を図-10に示す。評価点位置は、線量率が最大となる位置とする。線源の放射能は、表-2に示した放射能とする。



表-2 評価対象における放射能

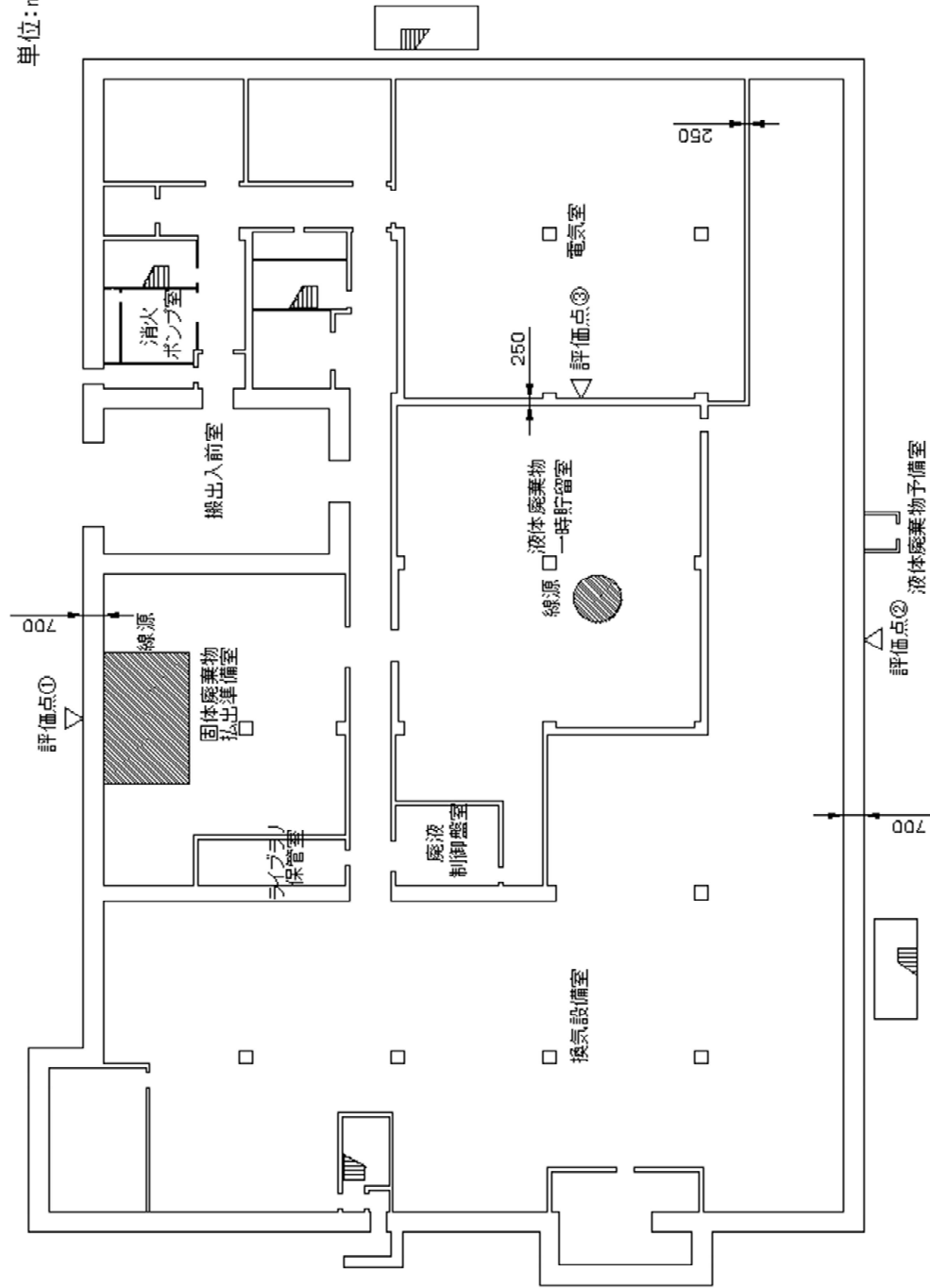
評価対象	線源強度 (Bq)	線源形状
(1) 固体廃棄物払出準備室	$1.1 \times 10^8$	縦5940mm×横5940mm×高さ3530mm 直方体線源
(2) 液体廃棄物一時貯留室	$3.7 \times 10^7$	直径3800mm×高さ1940mm 円柱線源
(3) フード室 (2) 及び (3)	各 $2.4 \times 10^5$	点線源
(4) 測定室 (2)	$3.7 \times 10^5$	点線源

### 3.2.2 線量率計算結果

補助遮へい外側表面の線量率は、いずれのエリアも設計基準線量率 $2.6 \times 10^{-3}$ mSv/h以下を満足することを確認した。

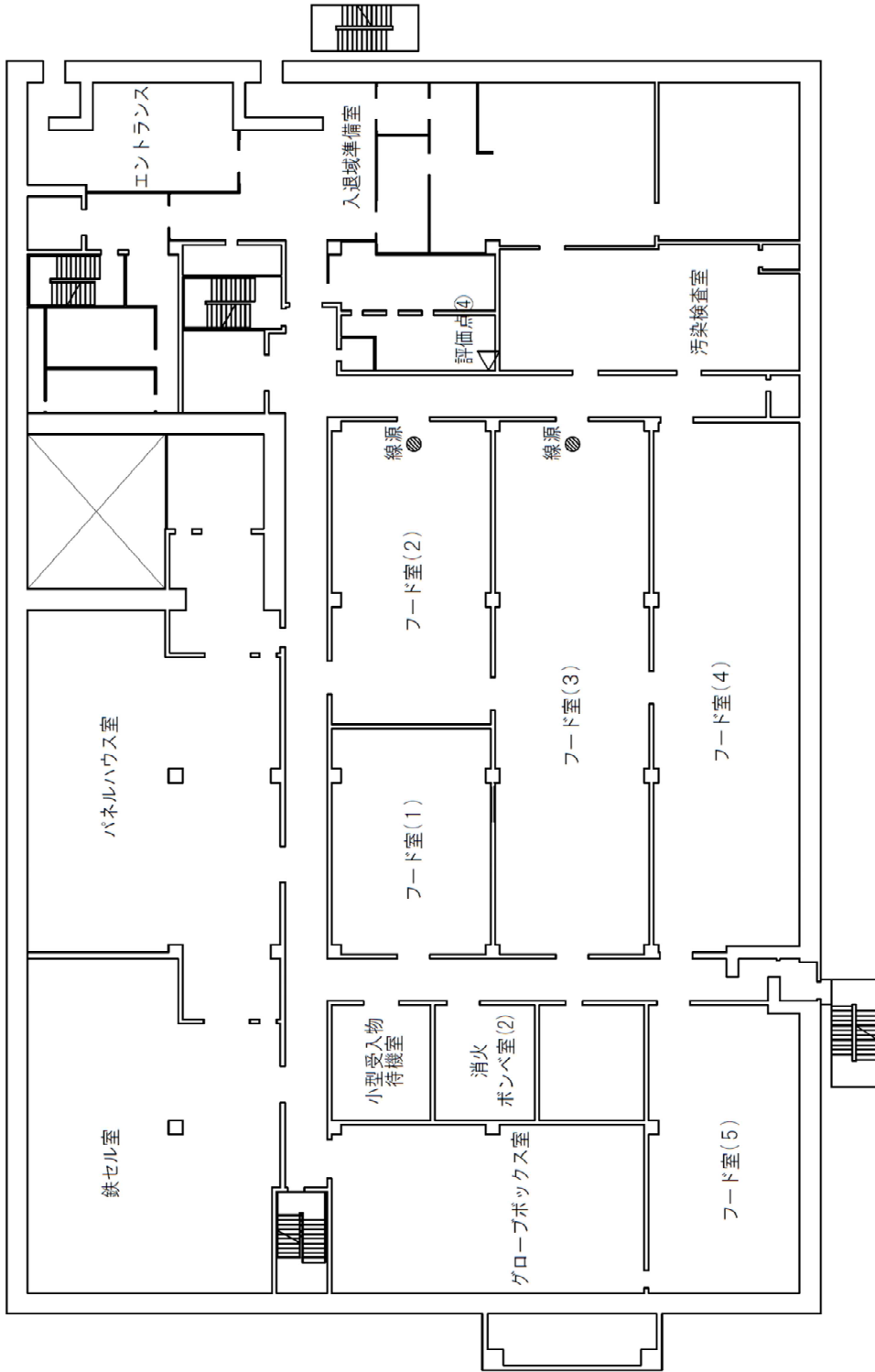


単位: mm



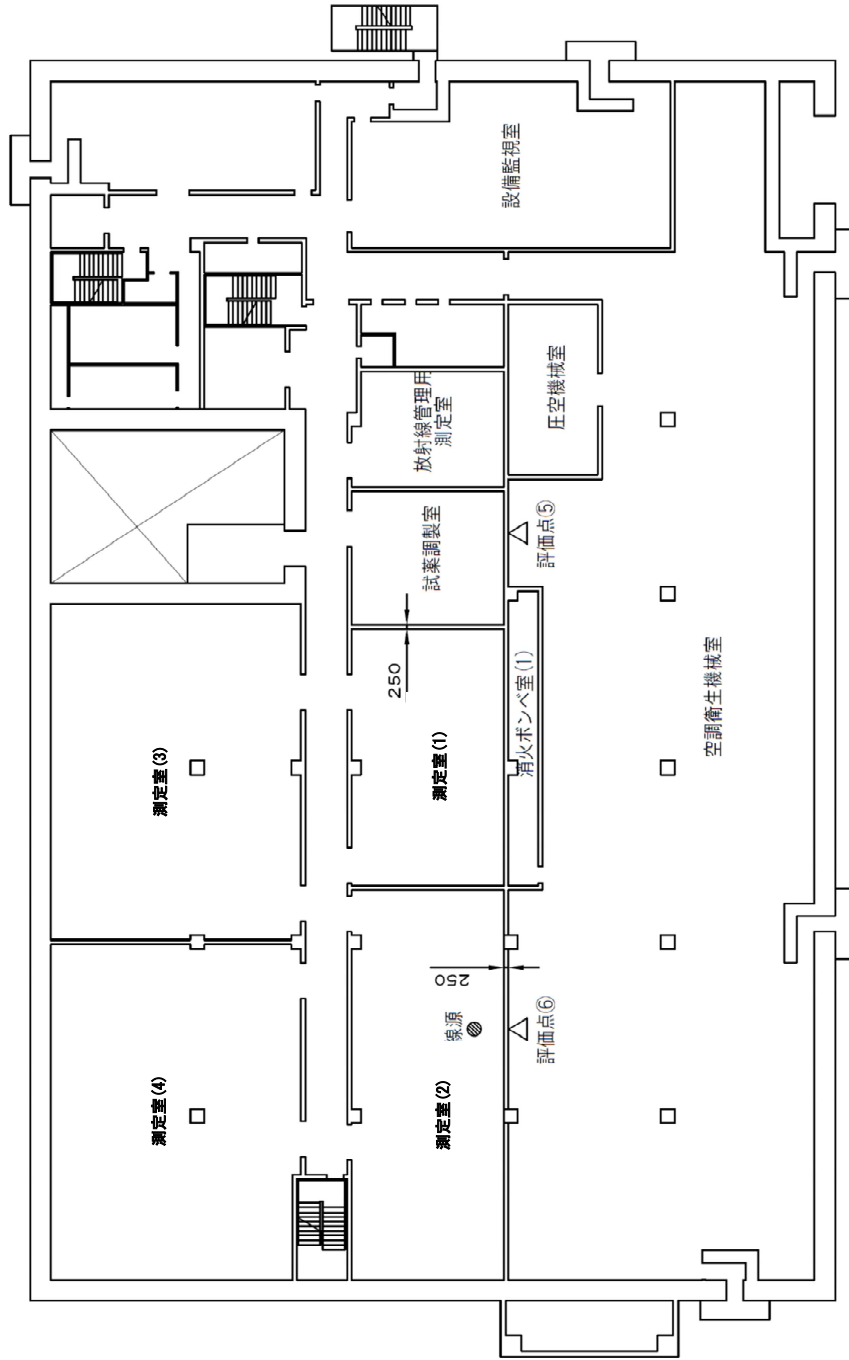
※寸法は遮へい厚さを示す。

図一1 第1棟の計算配置図 1階



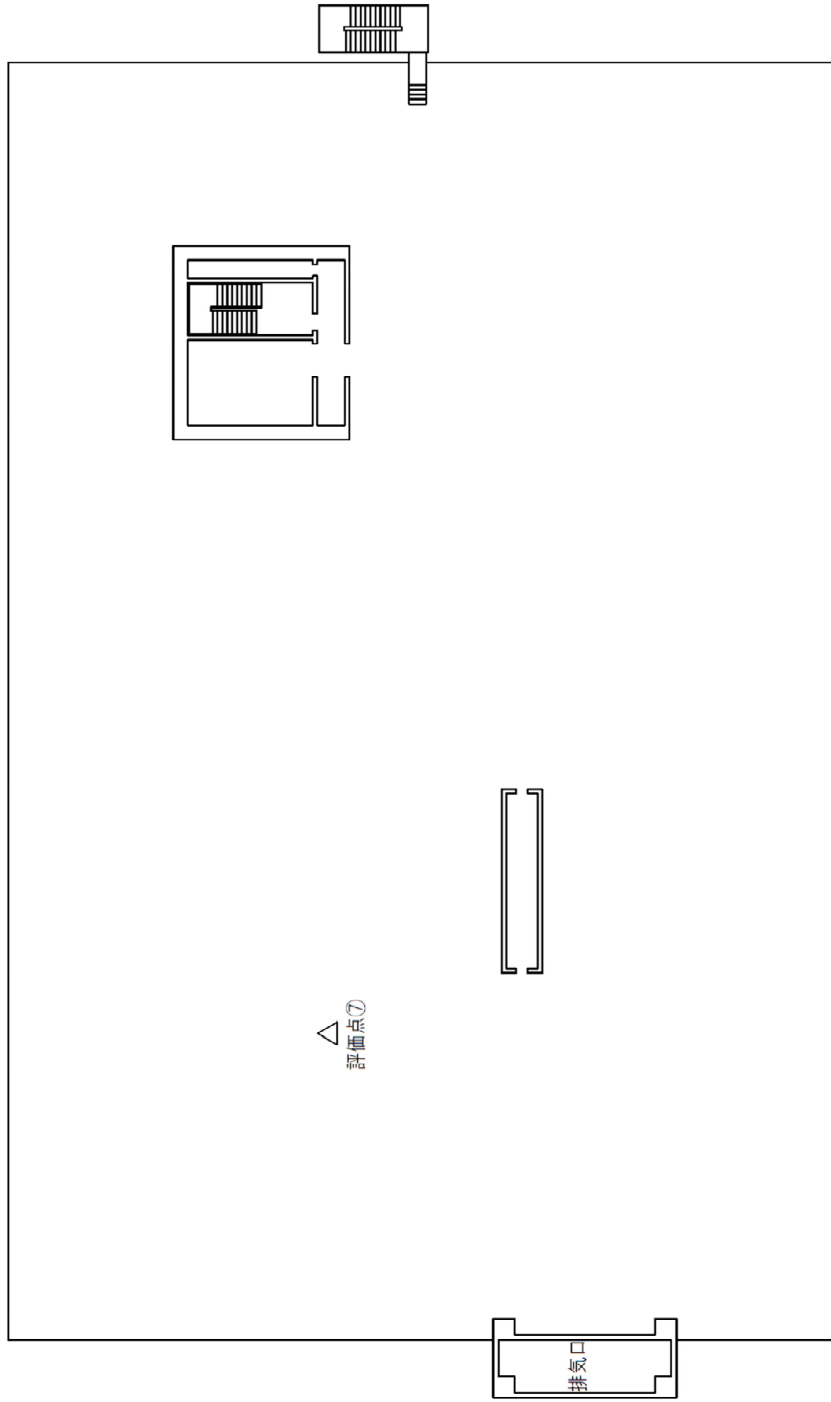
図一2 第1棟の計算配置図 2階

単位：mm



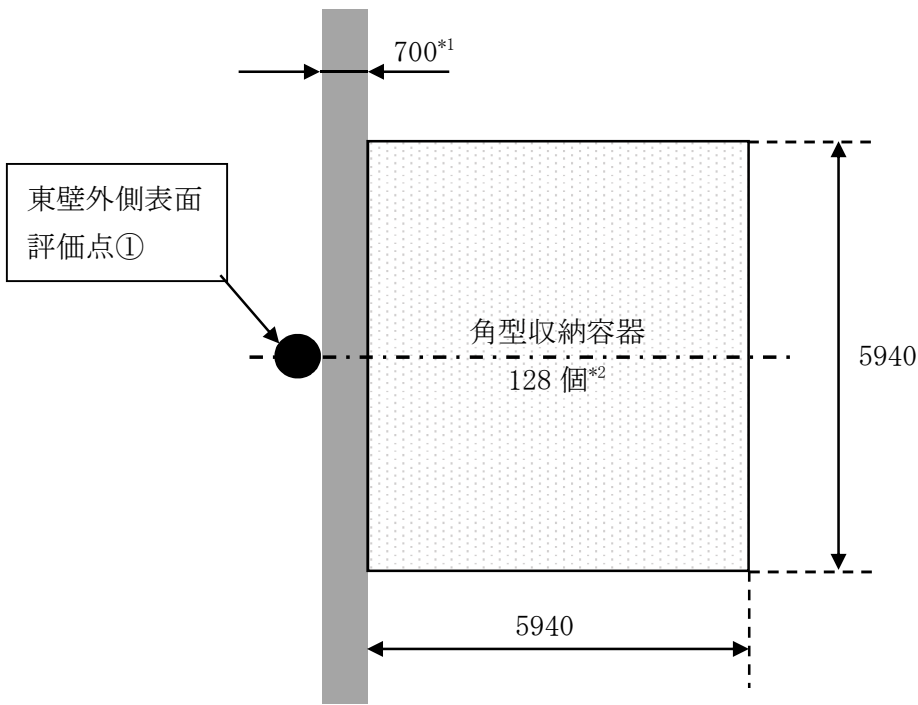
※寸法は遮へい厚さを示す。

図-3 第1棟の計算配置図 3階

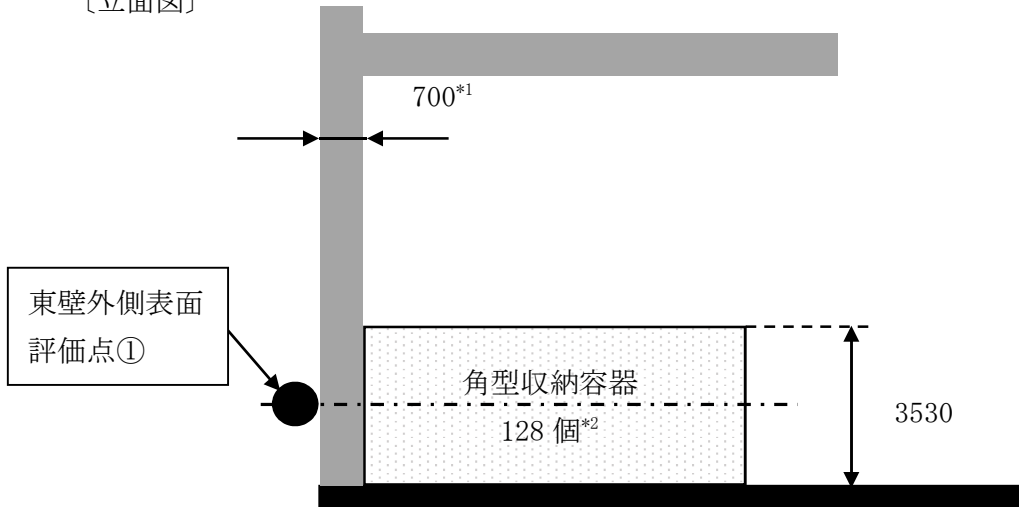


図一4 第1棟の計算配置図 屋上階

[平面図]



[立面図]



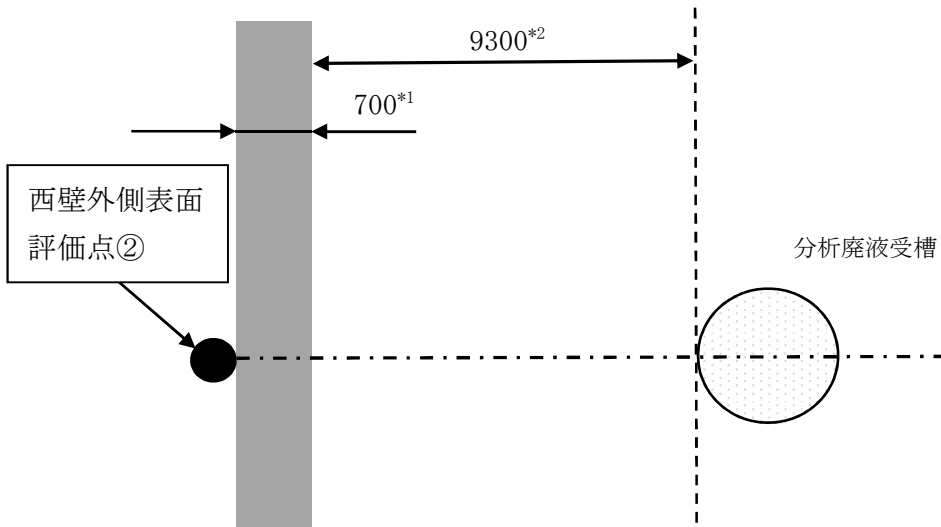
(単位：mm)

注記 \*1：遮へい厚さを示す。

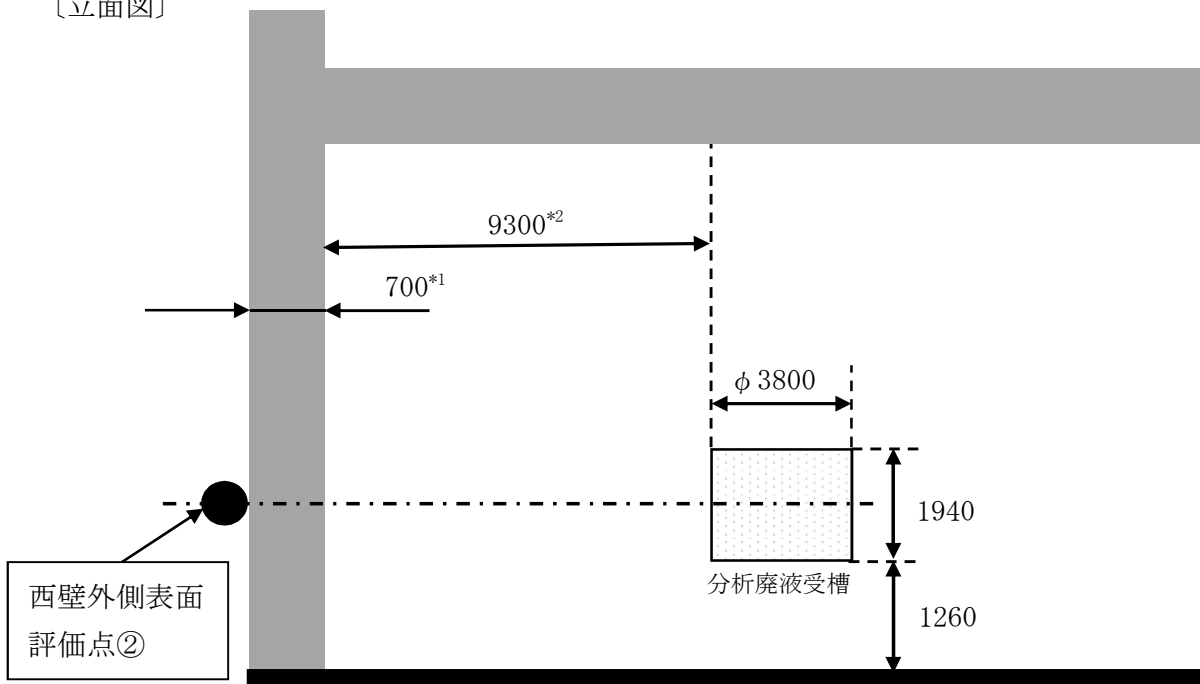
\*2：128個相当。直方体線源。計算モデルは4段積み，固体廃棄物払出準備室に全配置された状態を仮定。

図-5 固体廃棄物払出準備室の東壁外側表面の計算モデル

〔平面図〕



〔立面図〕



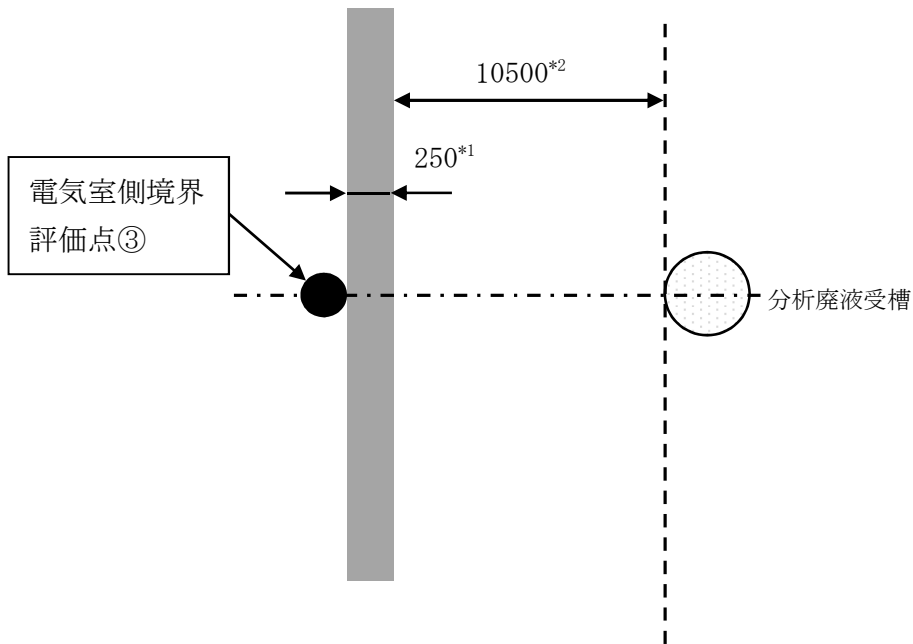
(単位：mm)

注記 \*1：遮へい厚さを示す。

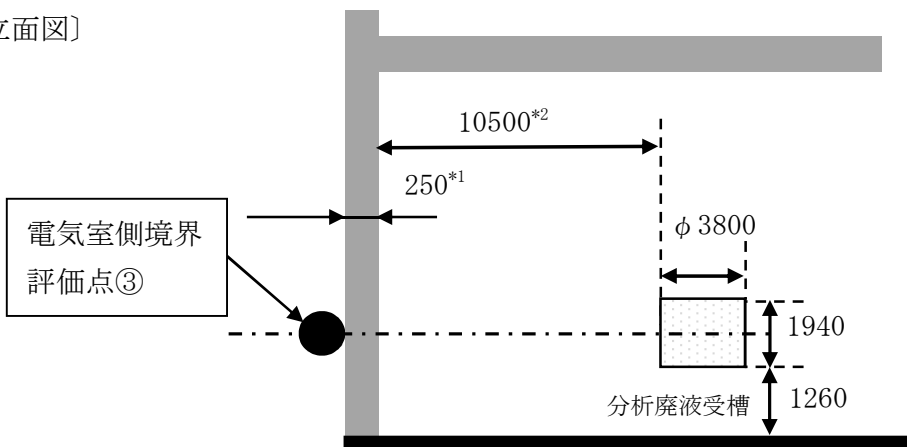
\*2：槽から西壁までの距離は、設計距離より短い安全側の条件として9300mmとした。

図-6 液体廃棄物一時貯留室の西壁外側表面の計算モデル

〔平面図〕



〔立面図〕



(単位：mm)

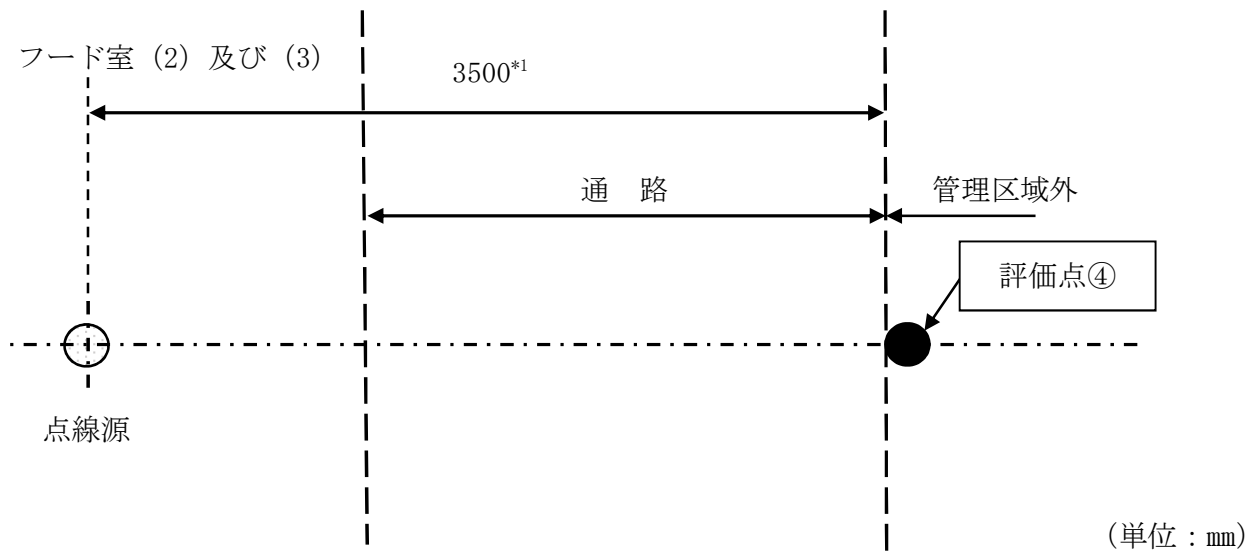
注記 \*1：遮へい厚さを示す。

\*2：槽から電気室側境界壁までの距離は、設計距離より短い安全側の条件として10500mmとした。

図－7 液体廃棄物一時貯留室の電気室側境界の計算モデル



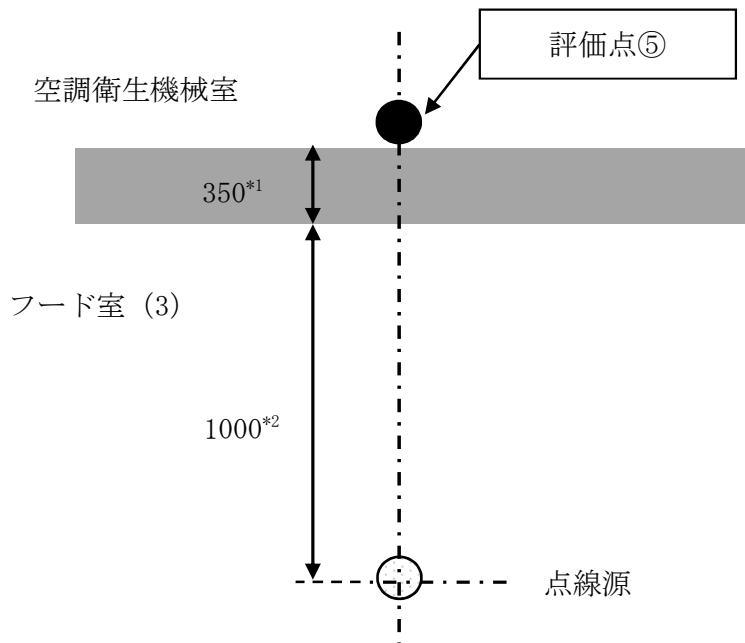
〔平面図〕



注記 \*1：線源から管理区域までの距離は、設計距離より短い安全側の条件として3500mmとした。

図－8 フード室 (2) 及び (3) の南側方向の計算モデル

〔立面図〕

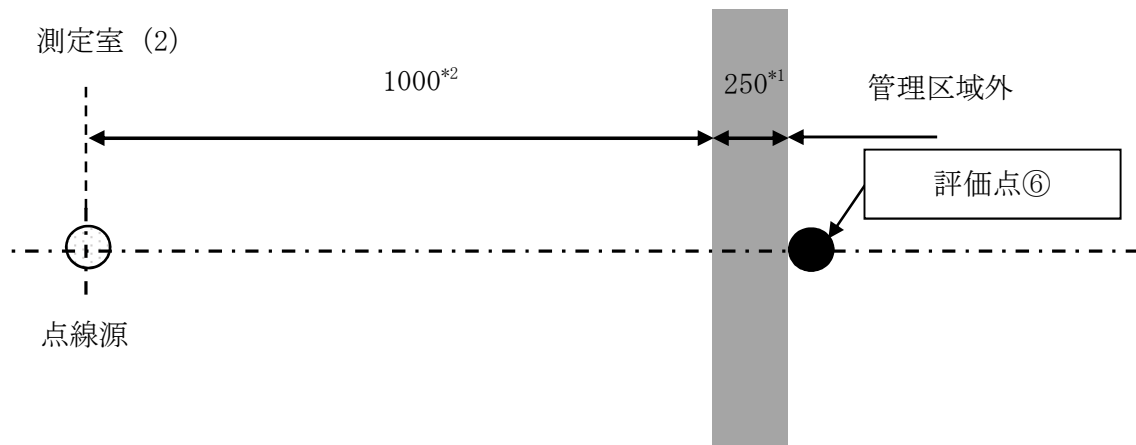


注記 \*1：遮へい厚さを示す。 (単位：mm)

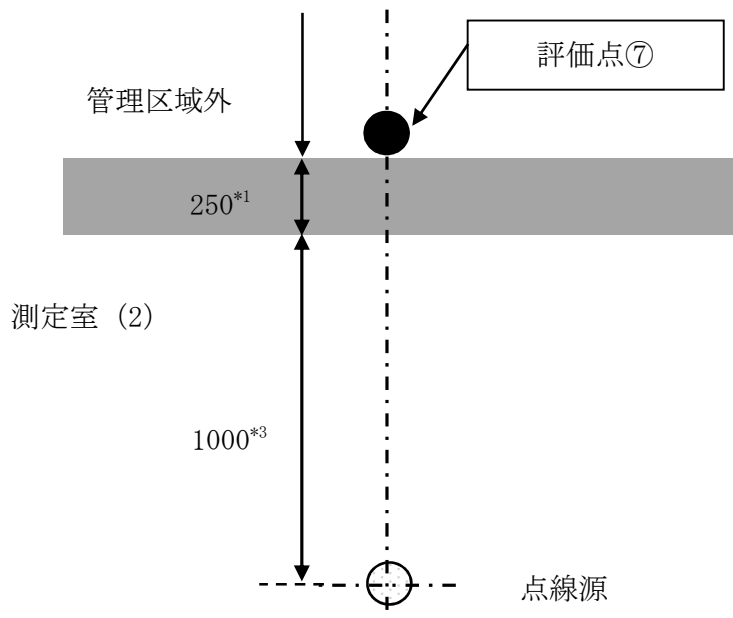
\*2：線源から空調衛生機械室境界天井までの距離は、設計距離より短い安全側の条件として1000mmとした。

図－9 フード室 (3) の天井方向の計算モデル

[平面図]



[立面図]



(単位：mm)

注記 \*1：遮へい厚さを示す。

\*2：測定室線源から空調衛生機械室境界壁までの距離は、設計距離より短い安全側の条件として1000mmとした。

\*3：測定室線源から天井までの距離は、設計距離より短い安全側の条件として1000mmとした。

図-10 測定室 (2) の計算モデル

#### 4. 補助遮へいの貫通部に対する考慮

第1棟の高線量率区域と低線量率区域の間の補助遮へい貫通部は、原則として放射線漏えいが問題とならないようにその位置を決める。

ただし、放射線漏えいが問題となる位置に設置せざるを得ない場合は、配管等の放射線漏えいを防止する措置を講じることとする。

貫通部に対する放射線漏えい防止措置の例を図-11, 12に示す。

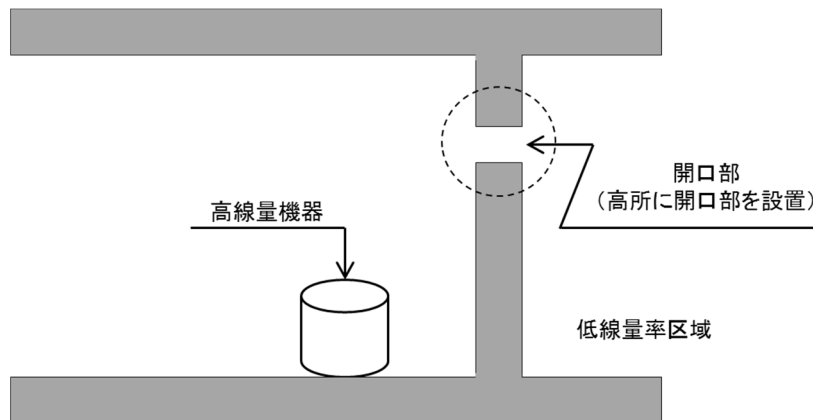


図-11 開口部の高所設置 (例)

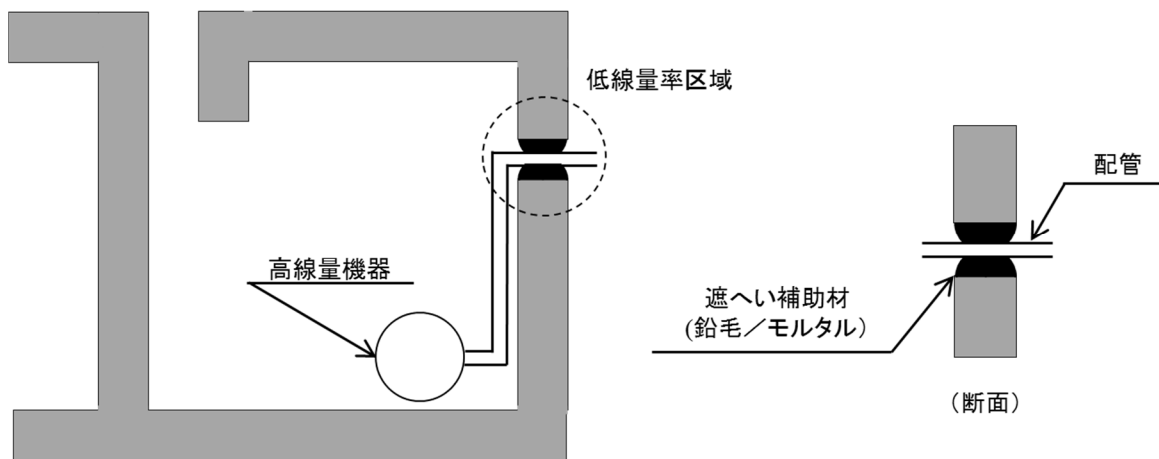


図-12 貫通孔の補助遮へい (例)

## 5. 補助遮へいの熱除去計算

### 5.1 補助遮へいの熱除去計算方法

補助遮へいであるコンクリート中のガンマ発熱密度はコンクリート中のガンマ線フラックスの減衰に応じて減少する。しかし、安全側にガンマ線の減衰を無視して入射面の最大のガンマ発熱密度でコンクリート全体が均一に発熱するものと仮定すると、コンクリート中の温度と表面温度の差の最大値 $\Delta T_{\max}$ は、内部発熱が均一とした平板の温度分布の計算式(6. 引用文献(1)参照)を引用した下式により求められる。

$$\Delta T_{\max} = T_{\max} - T_s = Q' \cdot L^2 / 2\lambda$$

ここで、 $T_{\max}$  : コンクリート厚さ中心での最高温度 (°C)

$T_s$  : コンクリート表面温度 (°C)

$Q'$  : コンクリートの発熱密度 (W/m<sup>3</sup>)

$L$  : コンクリートの厚さの1/2 (m)

$\lambda$  : コンクリートの熱伝導率 (W/m・°C)

また、上記のコンクリートの発熱密度は、下式により求められる。

$$Q' = 10^6 \cdot \rho \cdot Q$$

ここで、 $\rho$  : コンクリート密度 (g/cm<sup>3</sup>)

$Q$  : ガンマ発熱密度 (W/g)

$$= K \cdot \Phi$$

$K$  : ガンマ発熱密度換算係数 (W・s・cm<sup>2</sup>/g)

$$= C \cdot E \cdot (\mu_{en} / \rho)$$

$C$  : 換算係数 (W・s/MeV) (1.602×10<sup>-13</sup>)

$E$  : ガンマ線エネルギー (MeV)

( $\mu_{en} / \rho$ ) : コンクリートの質量エネルギー吸収係数 (cm<sup>2</sup>/g)

$\Phi$  : ガンマ線フラックス (photons/cm<sup>2</sup>・s)

上記において、ガンマ発熱密度は補助遮へいの壁内側表面の最大となる点について計算機コード「QAD」にて、計算を行う。

### 5.2 補助遮へいの熱除去計算結果

補助遮へい中のガンマ発熱による発熱密度は約1.7×10<sup>-3</sup>W/m<sup>3</sup>となり、温度上昇は0.1°C未満であり、自然冷却で十分である。

## 6. 引用文献

- (1) 日本機械学会「伝熱工学資料 改訂第5版」(2009)

人が常時勤務し，又は頻繁に出入する原子力施設内の場所における  
線量率に関する説明書

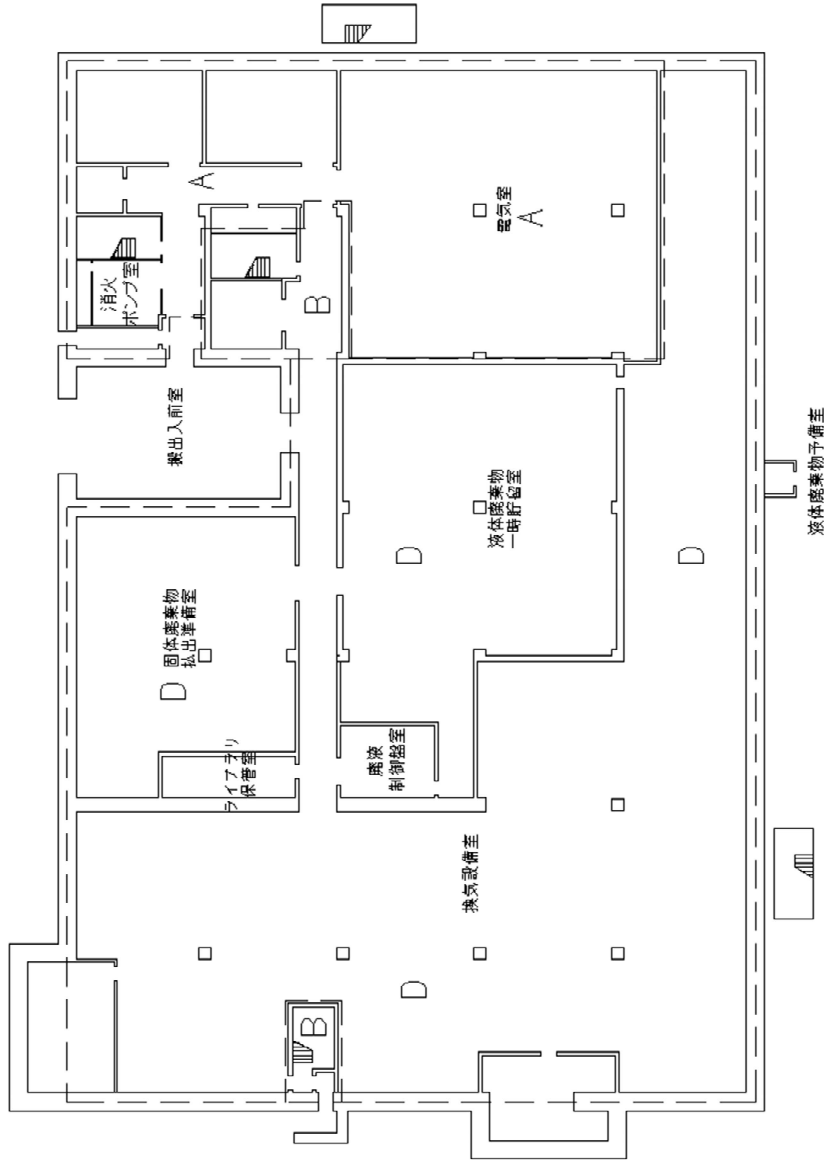
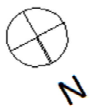
1. 遮へい設計上の基準線量率

本説明書は，通常運用時に人が常時勤務し，又は頻繁に出入する分析・研究施設第1棟内の場所における外部放射線量に係る線量率による区域区分を示すものである。各区域区分の外部放射線に係る設計基準線量率を表-1のとおり設定する。また，第1棟区域区分を図-1～4に示す。

表-1 各区域区分の外部放射線に係る設計基準線量率<sup>\*1</sup>

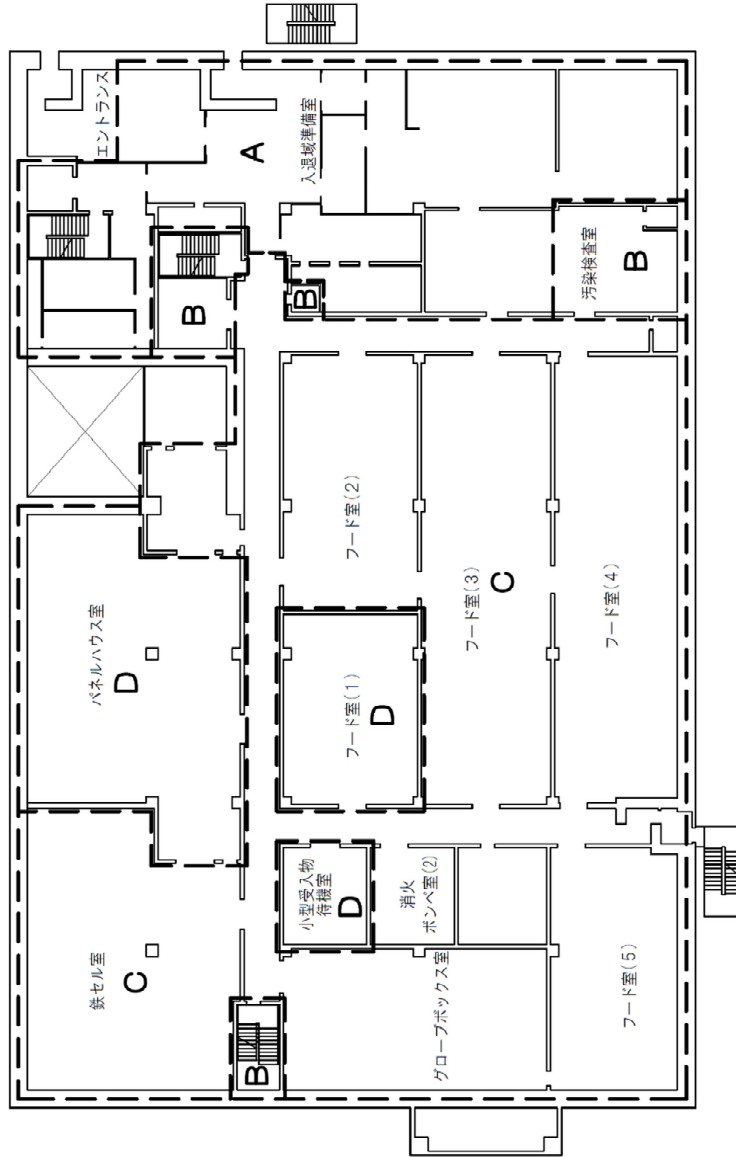
区 分		外部放射線に係る設計基準線量率
管理区域外	A	0.0026mSv/h 以下
管理区域	B	0.01mSv/h 未満
	C	0.05mSv/h 未満
	D	0.25mSv/h 未満

\*1：人が常時立入る場合



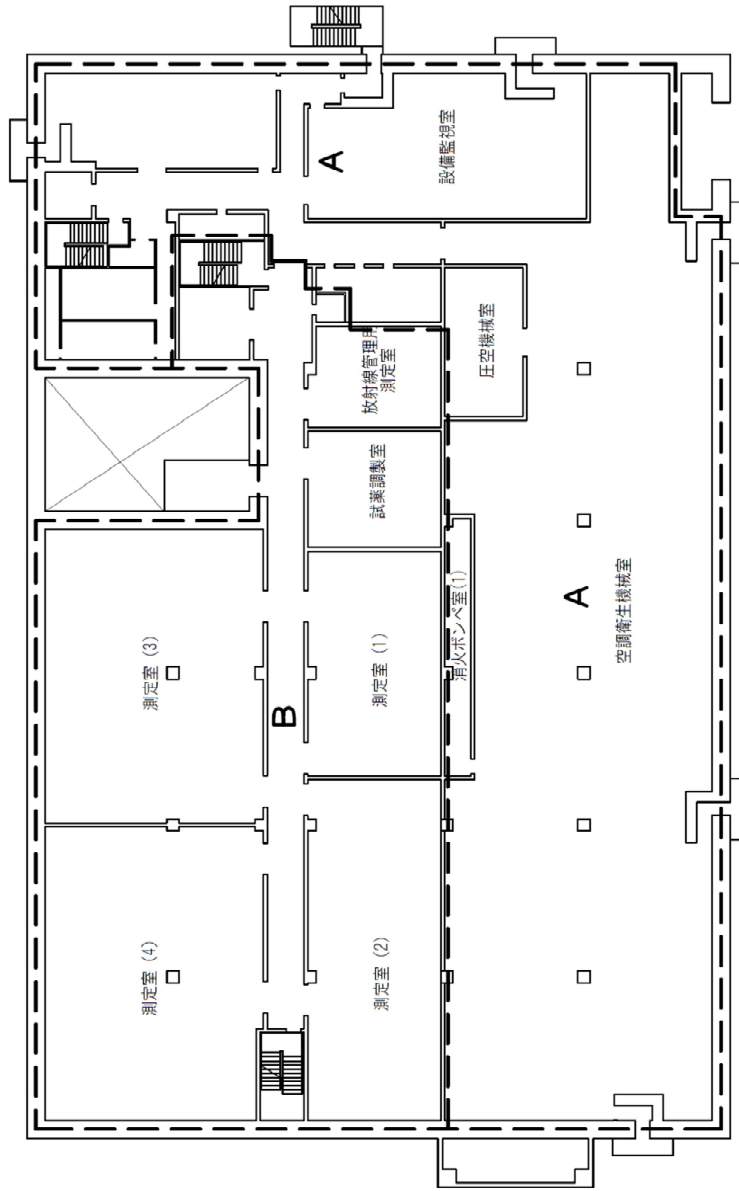
区分	外部放射線に係る設計基準線量率
管理区域外	A 0.0025mSv/h以下
	B 0.01mSv/h未満
管理区域	C 0.05mSv/h未満
	D 0.25mSv/h未満

図-1 第1棟の区域区分図 1階



区分	外部放熱線に係る設計基準換気率
管理区域外	A 0.026m <sup>3</sup> /h以下
管理区域	B 0.01m <sup>3</sup> /h未満
	C 0.05m <sup>3</sup> /h未満
	D 0.25m <sup>3</sup> /h未満

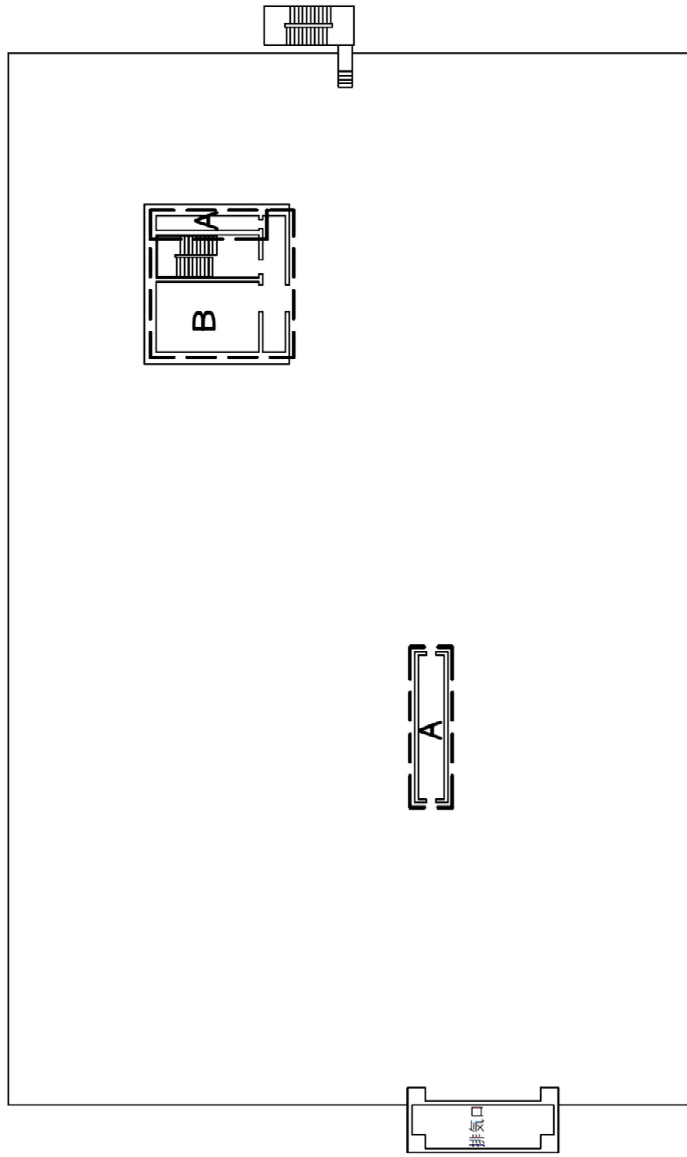
図-2 第1棟の区域区分図 2階



区分	外部放射線に係る設計基準線量率
管理区域外	A 0.0026mSv/h以下
管理区域	B 0.01mSv/h未満
	C 0.05mSv/h未満
	D 0.25mSv/h未満

図-3 第1棟の区域区分図 3階





区分	外部放射線に係る設計基準線量率
管理区域外	A 0.0026mSv/h以下
	B 0.01mSv/h未満
管理区域	C 0.05mSv/h未満
	D 0.25mSv/h未満

図-4 第1棟の区域区分図 屋上階

## 2. 作業エリアの区域区分

第1棟内で、設計上想定される、作業エリアの区域区分を表-2に示す。

表-2 作業エリアの区域区分表

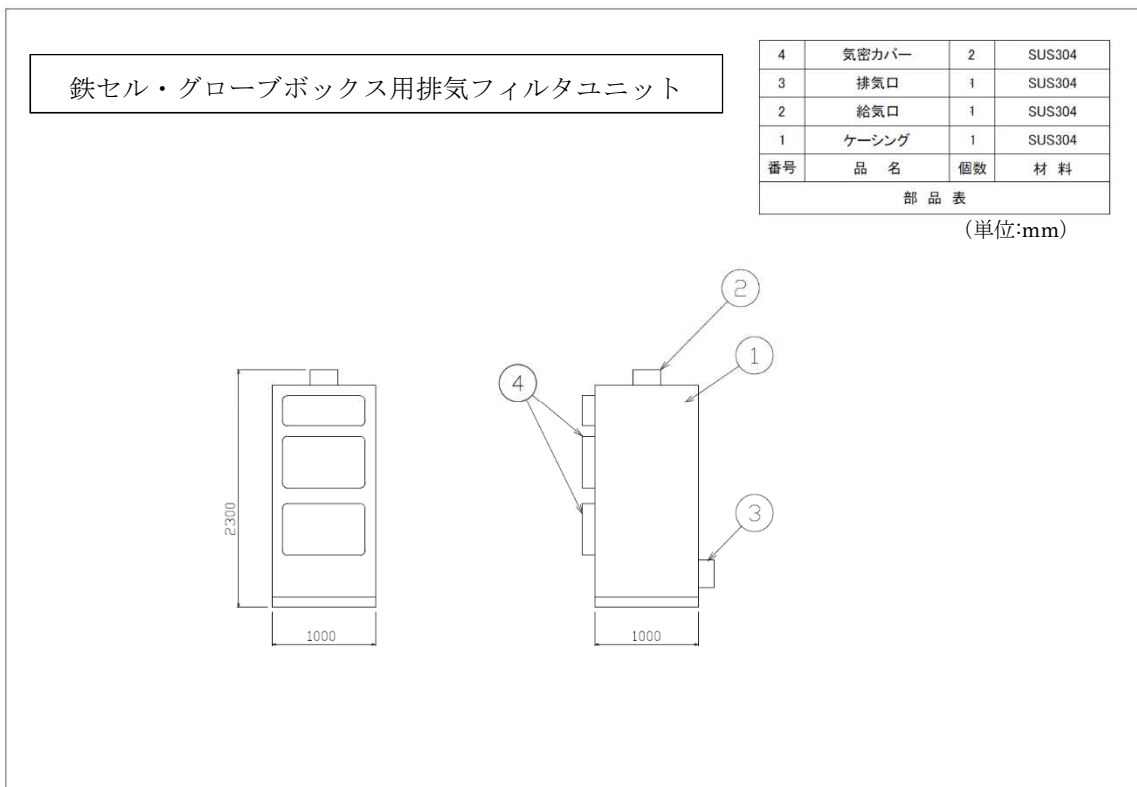
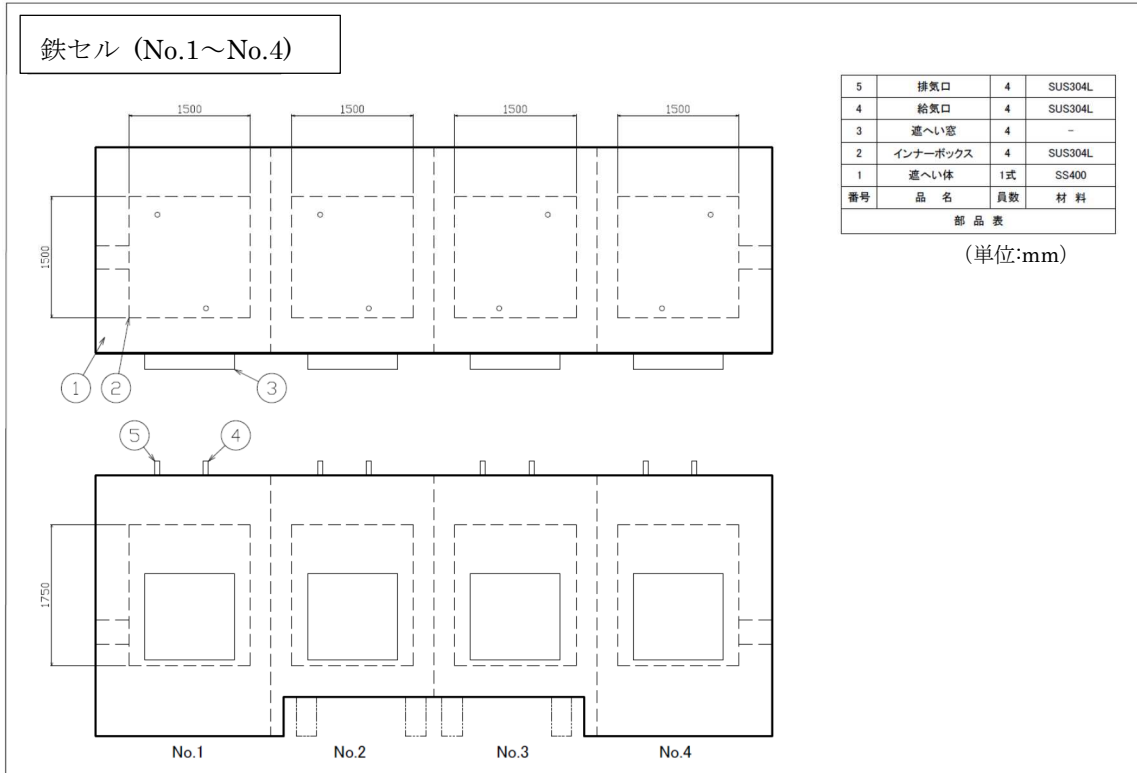
No.	エリア名称	区分	区分の設定根拠
1	固体廃棄物払出準備室	D	第1棟固体廃棄物を一時的に保管するので線量率はD区分となる。
2	ライブラリ保管室	D	放射性物質（試料）を保管するので線量率はD区分となる。
3	液体廃棄物一時貯留室	D	第1棟液体廃棄物を一時的に保管するので線量率はD区分となる。
4	パネルハウス室	D	放射性物質（試料）の前処理を行う室なので線量率はD区分となる。
5	換気設備室	D	排気フィルタユニット（高性能フィルタ）は測定管理することから線量率はD区分となる。
6	鉄セル室	C	セル内で放射性物質（試料）を取り扱うので、線量率はC区分となる。
7	フード室（1）	D	取り扱う放射性物質（試料）の量から線量率はD区分となる。
8	フード室（2）～（3）	C	取り扱う放射性物質（試料）の量から線量率はC区分となる。
9	グローブボックス室	C	取り扱う放射性物質（試料）の量から線量率はC区分となる。
10	小型受入物待機室	D	試料を一時的に保管することから線量率はD区分となる。
11	測定室（1）～（4）	B	取り扱う放射性物質（試料）の量から線量率はB区分となる。

## 3. 実効線量の管理方法

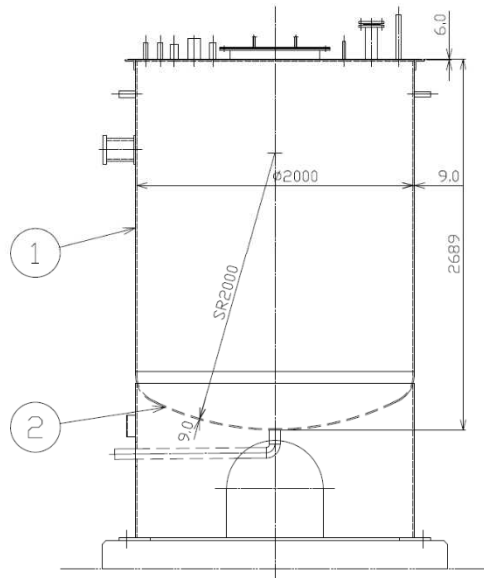
運用開始後の実効線量の管理は、外部放射線に係る線量当量率及び空気中の放射性物質の濃度を測定し、放射線業務従事者の作業時間の制限等を実施することで、「東京電力株式会社福島第一原子力発電所原子炉施設の保安及び特定核燃料物質の防護に関して必要な事項を定める告示」（平成二十五年四月十二日原子力規制委員会告示第三号）に定める線量限度を遵守することはもとより、放射線業務従事者の線量を合理的に達成できる限り低減する。

第1棟の機器構造図

第1棟に関する構造図を、以下に示す。



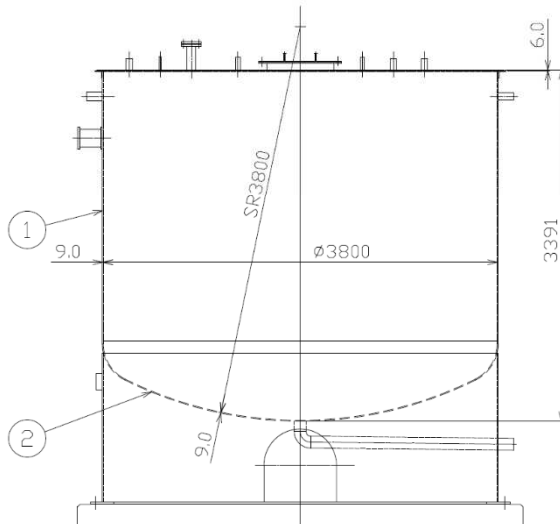
分析廃液中間受槽



2	鏡板	1	SUS316L
1	胴板	1	SUS316L
番号	品名	個数	材料
部品表			

(単位:mm)

分析廃液受槽A~C



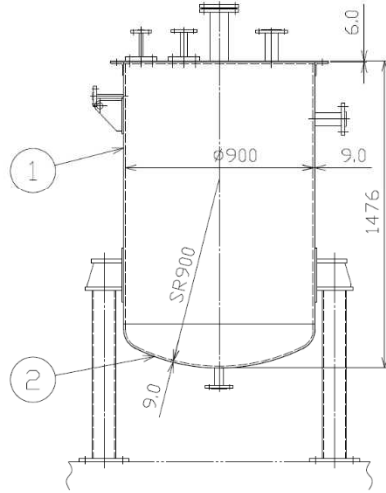
2	鏡板	1	SUS316L
1	胴板	1	SUS316L
番号	品名	個数	材料
部品表			

(単位:mm)

塩酸含有廃液受槽

2	鏡板	1	SM400A
1	胴板	1	SM400A
番号	品名	個数	材料
部品表			

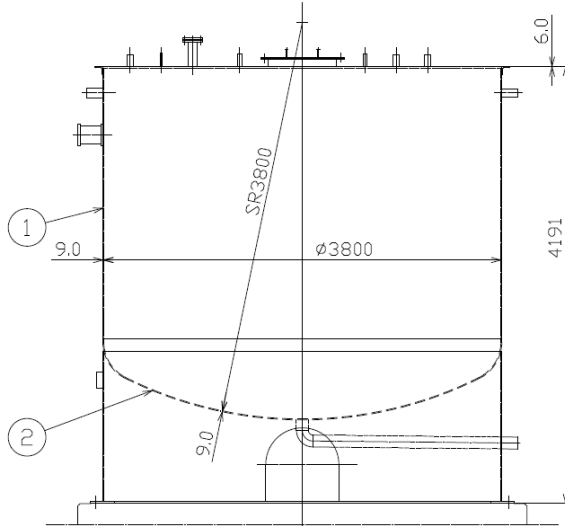
(単位:mm)



設備管理廃液受槽A, B

2	鏡板	1	SUS304
1	胴板	1	SUS304
番号	品名	個数	材料
部品表			

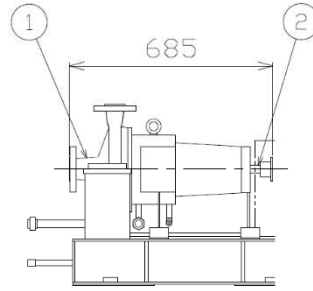
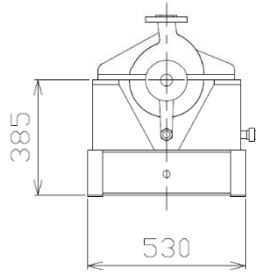
(単位:mm)



分析廃液移送ポンプA, B

2	軸	1	SUS316
1	ケーシング	1	SCS14A
番号	品名	個数	材料
部品表			

(単位:mm)



## 第1棟の火災防護に関する説明書並びに消火設備の取付箇所を明示した図面

## 1. 火災防護に関する基本方針

第1棟は、火災により安全性が損なわれることを防止するために、火災の発生防止対策、火災の検知及び消火対策、火災の影響の軽減対策の3方策を適切に組み合わせた措置を講じる。

## 2. 火災の発生防止

## 2.1 不燃性材料、難燃性材料の使用

第1棟は、主要構造部である壁、柱、床、梁、屋根及び階段は、不燃性材料を使用し、間仕切り壁、天井及び仕上げは、建築基準法及び関係法令に基づく他、可能な限り不燃性材料又は難燃性材料を使用する。

また、建屋内の機器、配管、排気管、トレイ、電線路及び盤の管体の主要構造体並びにこれらの支持構造物は、不燃性材料とし、幹線ケーブル及び動力ケーブルは難燃ケーブルを使用する他、消防設備用のケーブルは消防法に基づき耐火ケーブル及び耐熱ケーブルを使用する。

## 2.2 自然現象による火災発生防止

第1棟の建物、系統及び機器は、落雷、地震等の自然現象により火災が生じることがないように防護した設計とし、建築基準法及び関係法令に基づき避雷設備を設置する。

第1棟の建屋は、「発電用原子炉施設に関する耐震設計審査指針」（平成18年9月19日）に基づき設計を行い、破壊又は倒壊を防ぐことにより、火災発生を防止する。

## 3. 火災の検知及び消火

## 3.1 火災検知器及び消火設備

火災検知器及び消火設備は、第1棟に対する火災の悪影響を限定し、早期消火を行えるよう消防法及び関係法令に基づいた設計とする。

## ① 火災検知器

放射線、取付面高さ、温度、湿度、空気流等の環境条件や予想される火災の性質を考慮して検知器の型式（熱・煙）を選定する。なお、火災検知時は、受信器より常時人のいる建屋内設備監視室及び免震重要棟に代表警報を発報する設計とする。

## ② 消火設備

消火設備は、屋内・屋外消火栓設備、消火器、不活性ガス消火設備及びハロゲン化物消火設備で構成する。また、鉄セル、グローブボックス内の火災に関しては、不活性ガス消火設備を設ける。

消防法上の消火水槽の容量は約16m<sup>3</sup>であるが、これは屋内消火栓においては約2時間の放水量に相当する。また、福島第一原子力発電所内の消防水利に消防車を連結することにより、第1棟の消火が可能である。

### 3.2 自然現象に対する消火設備の性能維持

火災検知器及び消火設備は地震等の自然現象によっても、その性能が著しく阻害されないよう措置を講じる。消火設備は、消防法及び関係法令に基づく設計とし、耐震設計は「発電用原子炉施設に関する耐震設計審査指針」（平成18年9月19日）に基づいて適切に行う。

### 4. 火災の影響の軽減

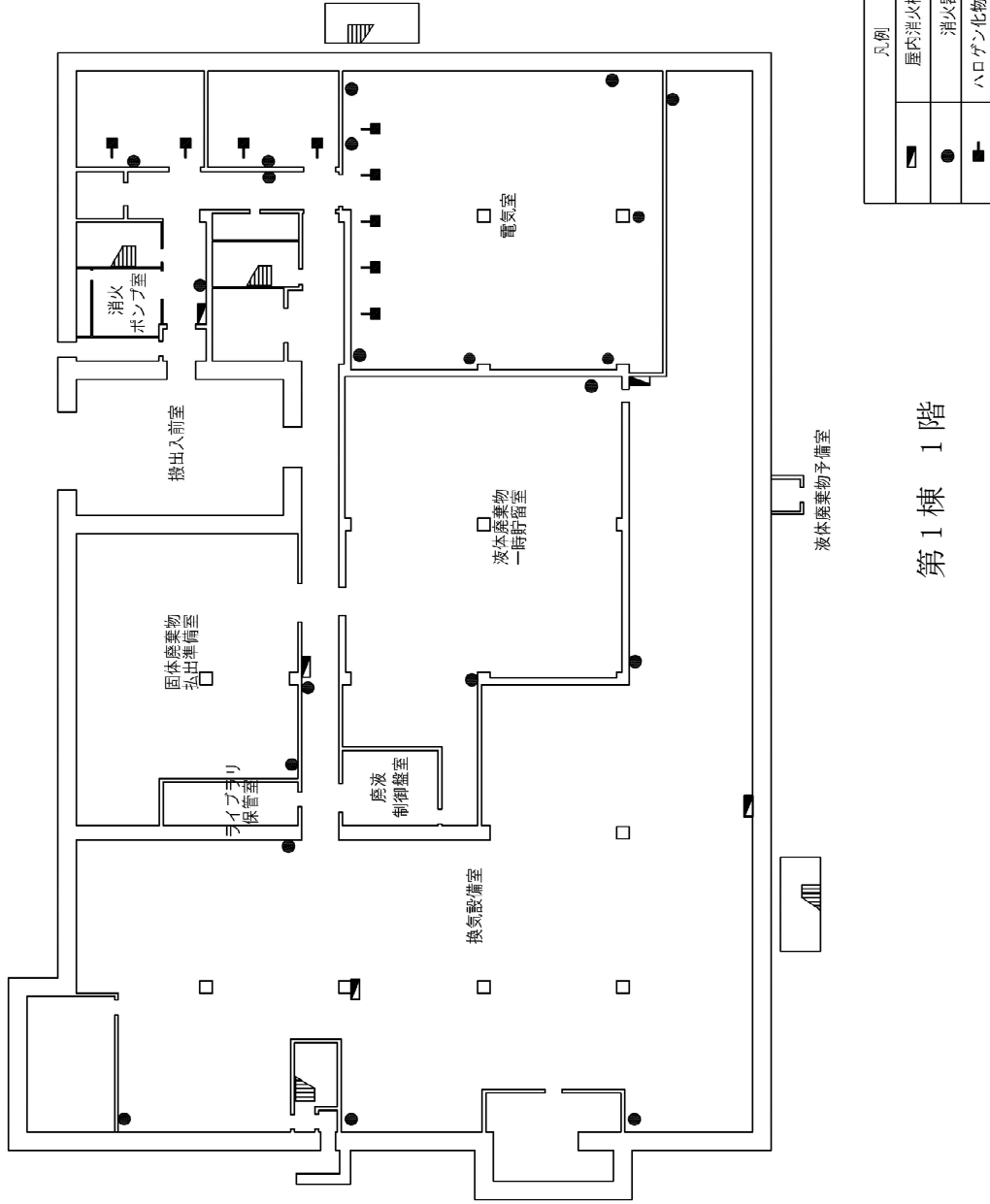
第1棟の建屋は、建築基準法及び関係法令に基づき防火区画を設置し、消防設備と組み合わせることにより、火災の影響を軽減する設計とする。

なお、主要構造部の外壁（鉄筋コンクリート造）は、延焼を防止するために必要な耐火性能を有する設計とする。

### 5. 消火設備の取付箇所を明示した図面

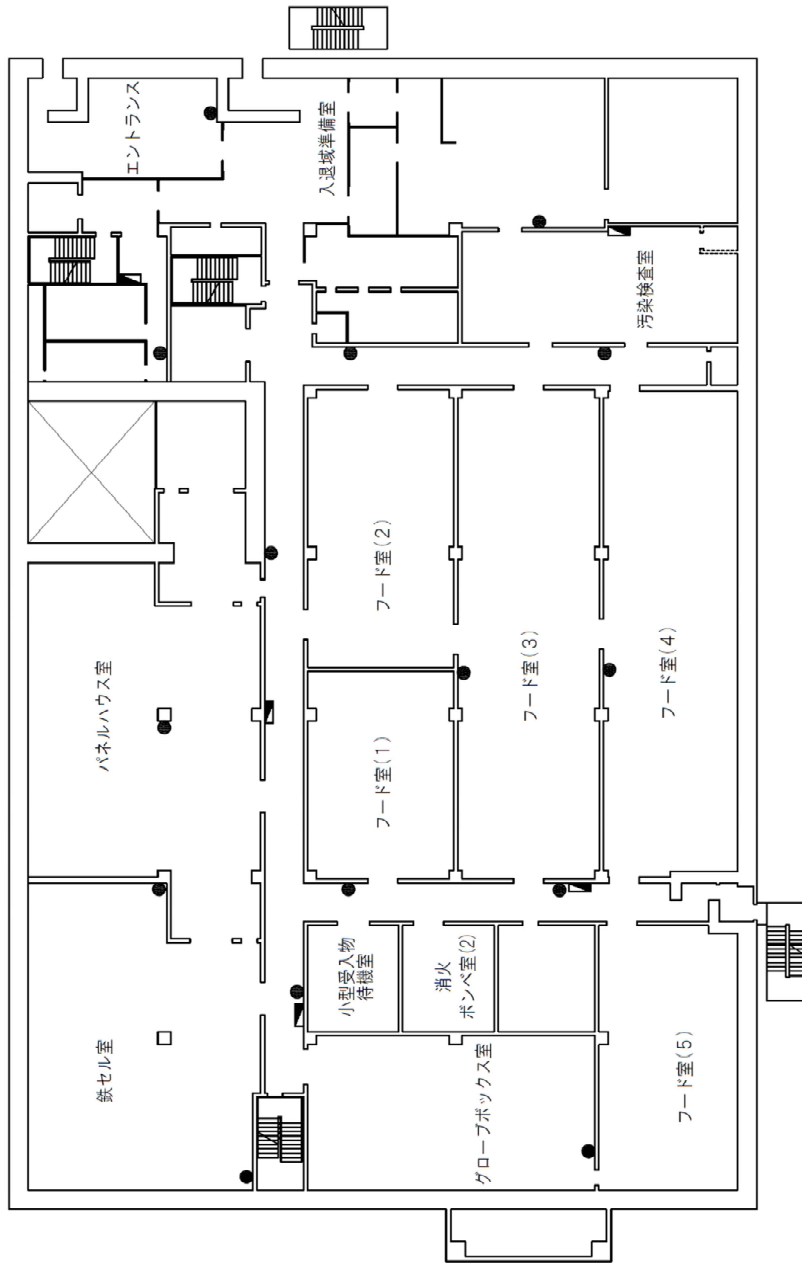
消火設備の取付箇所について、図-1～4に示す。





第1棟 1階

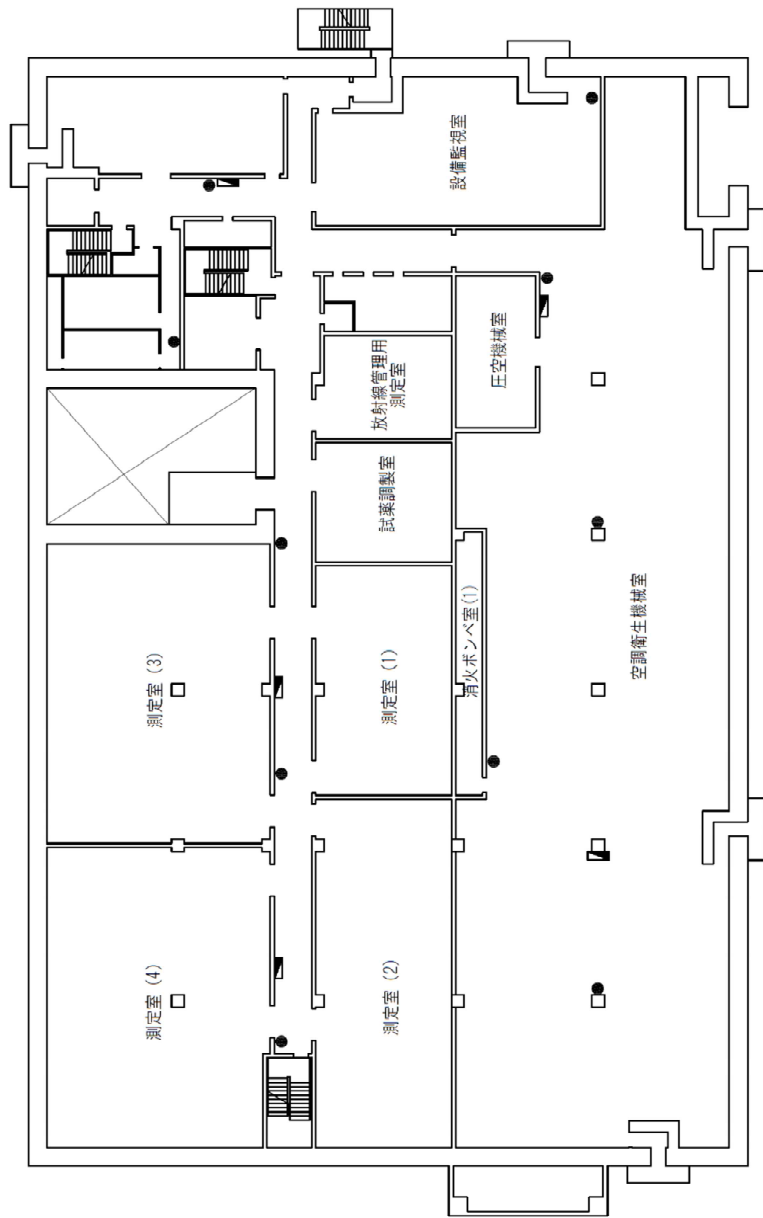
図-1 第1棟の消火設備の取付箇所を明示した図面



凡例	
	室内消火設備
	消火器

第1棟 2階

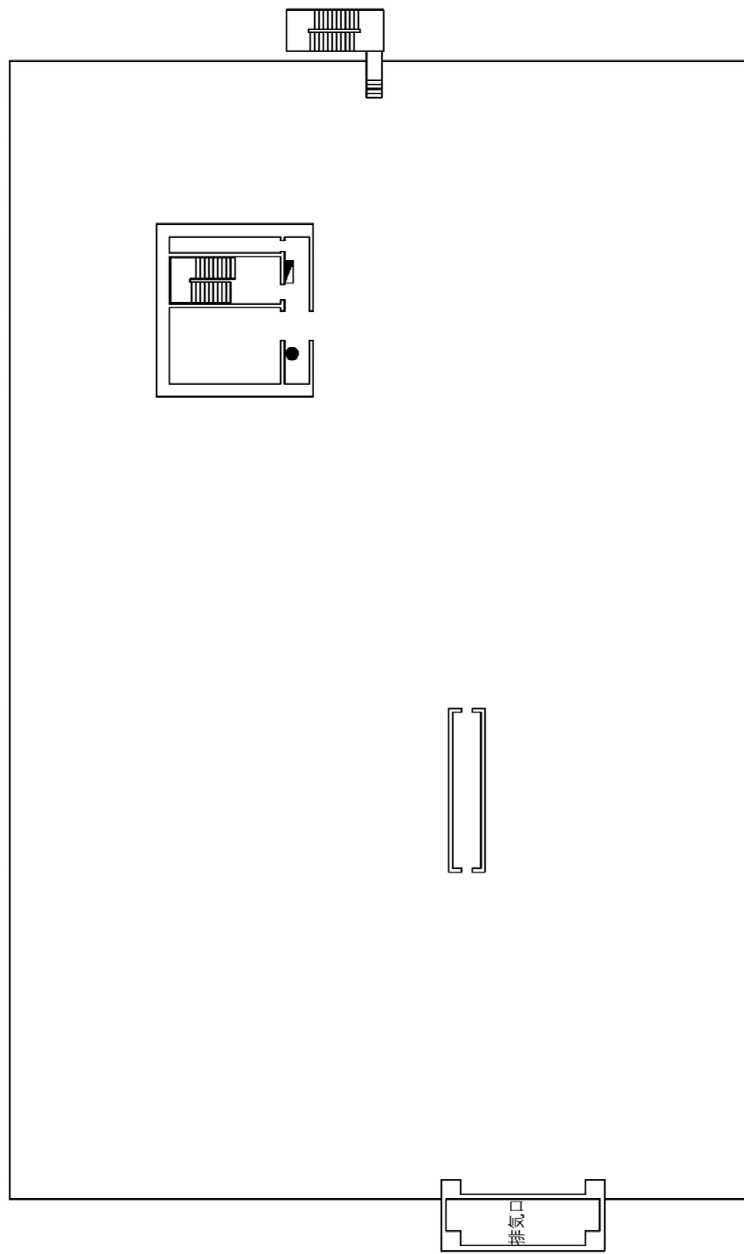
図-2 第1棟の消火設備の取付箇所を明示した図面



凡例	
◻	屋内消火栓設備
●	消火器

第1棟 3階

図-3 第1棟の消火設備の取付箇所を明示した図面



凡例	
■	屋内消火設備
●	消火器

第1棟 屋上階

図-4 第1棟の消火設備の取付箇所を明示した図面

第1棟の安全避難通路に関する説明書及び安全避難通路を明示した図面

1. 安全避難通路の設置方針

第1棟の建屋には、分析、定期的な放射線測定、建物及び建屋内の巡視点検のための出入りを行うことから、建築基準法及び関係法令並びに消防法及び関係法令に基づき安全避難通路を設定する。

避難通路を図-1～4に示す。

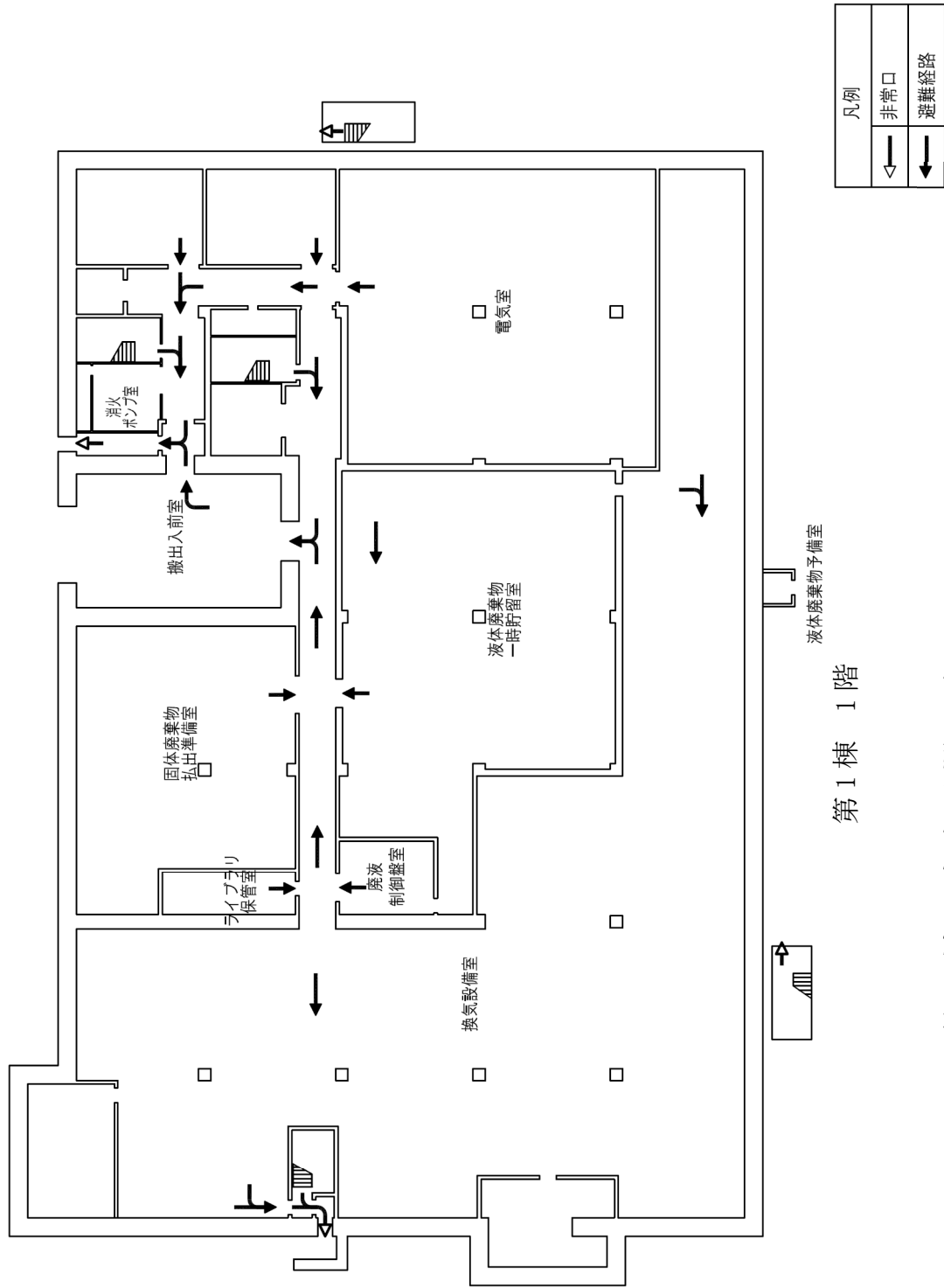


図-1 第1棟の安全避難通路を明示した図面

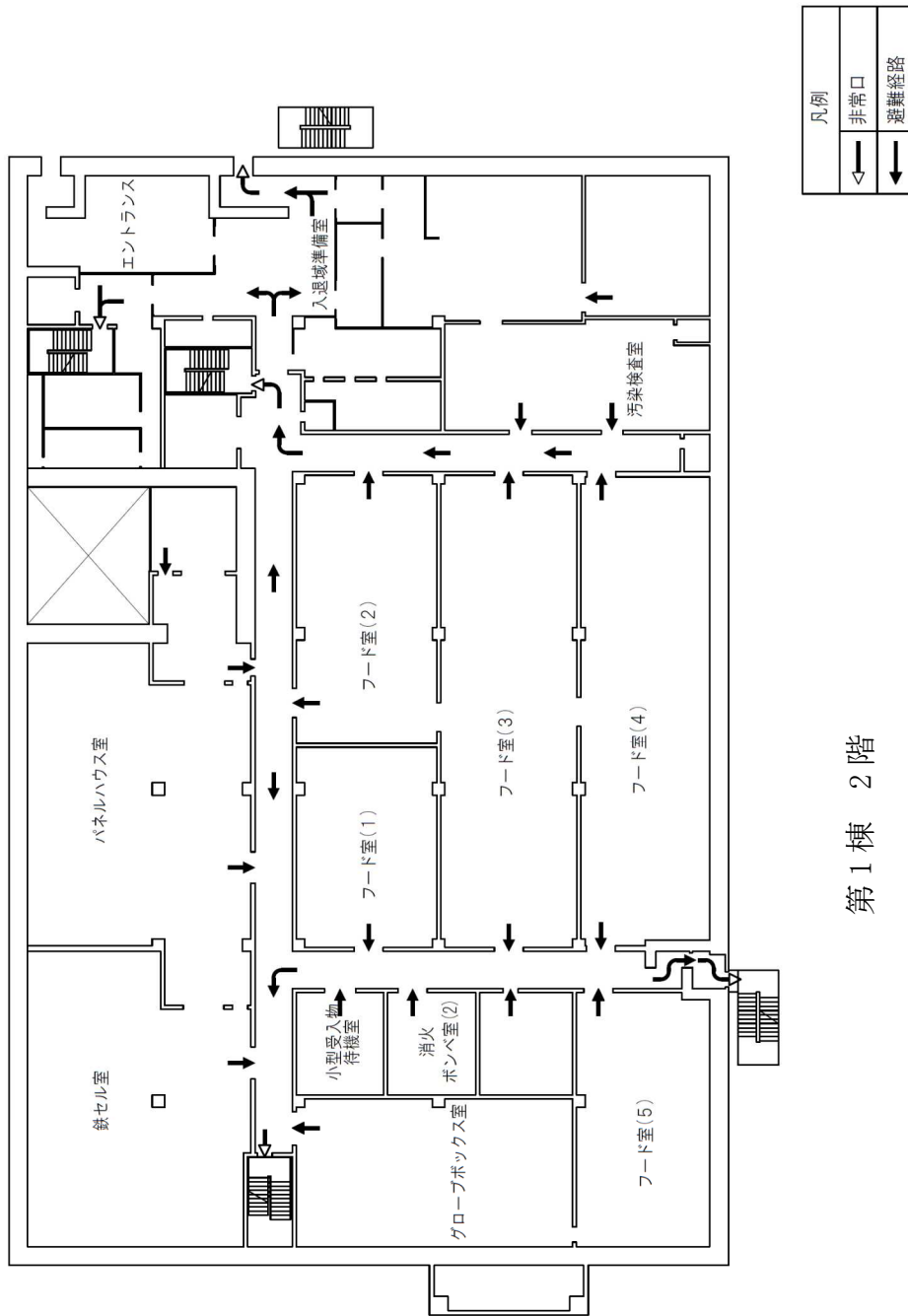
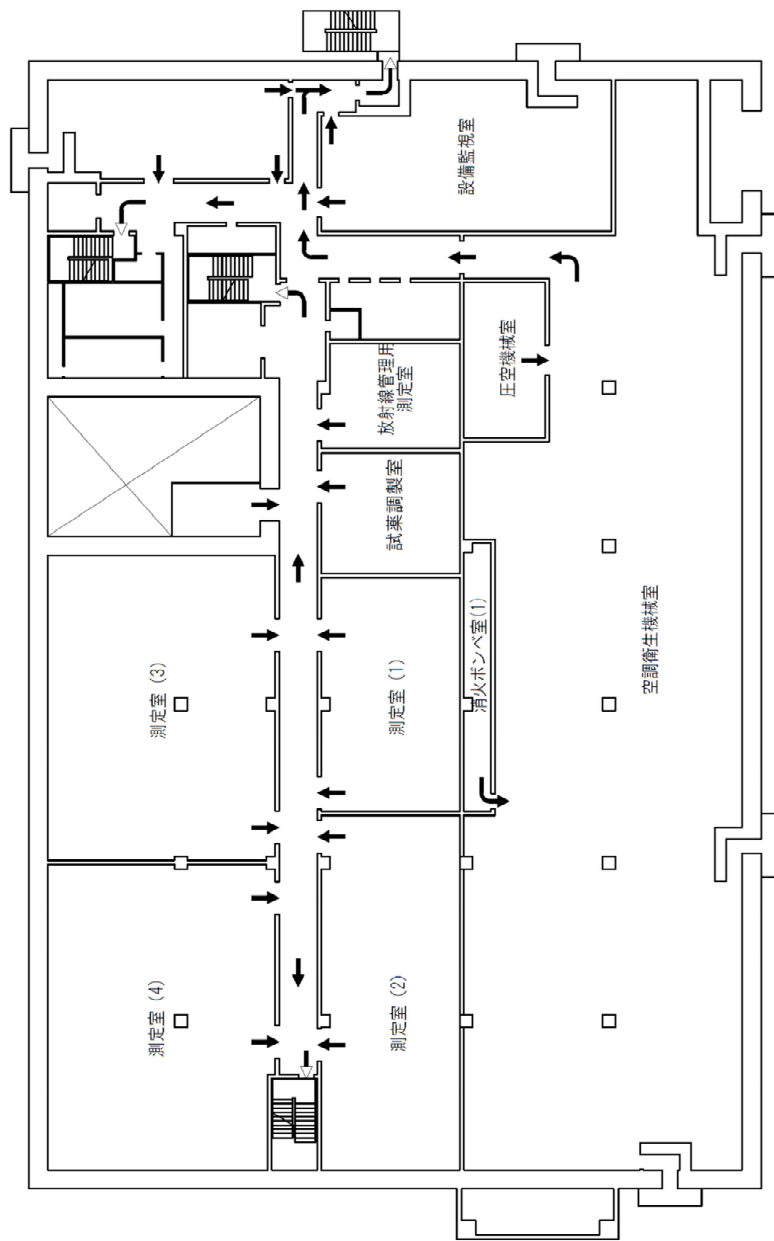


図-2 第1棟の安全避難通路を明示した図面

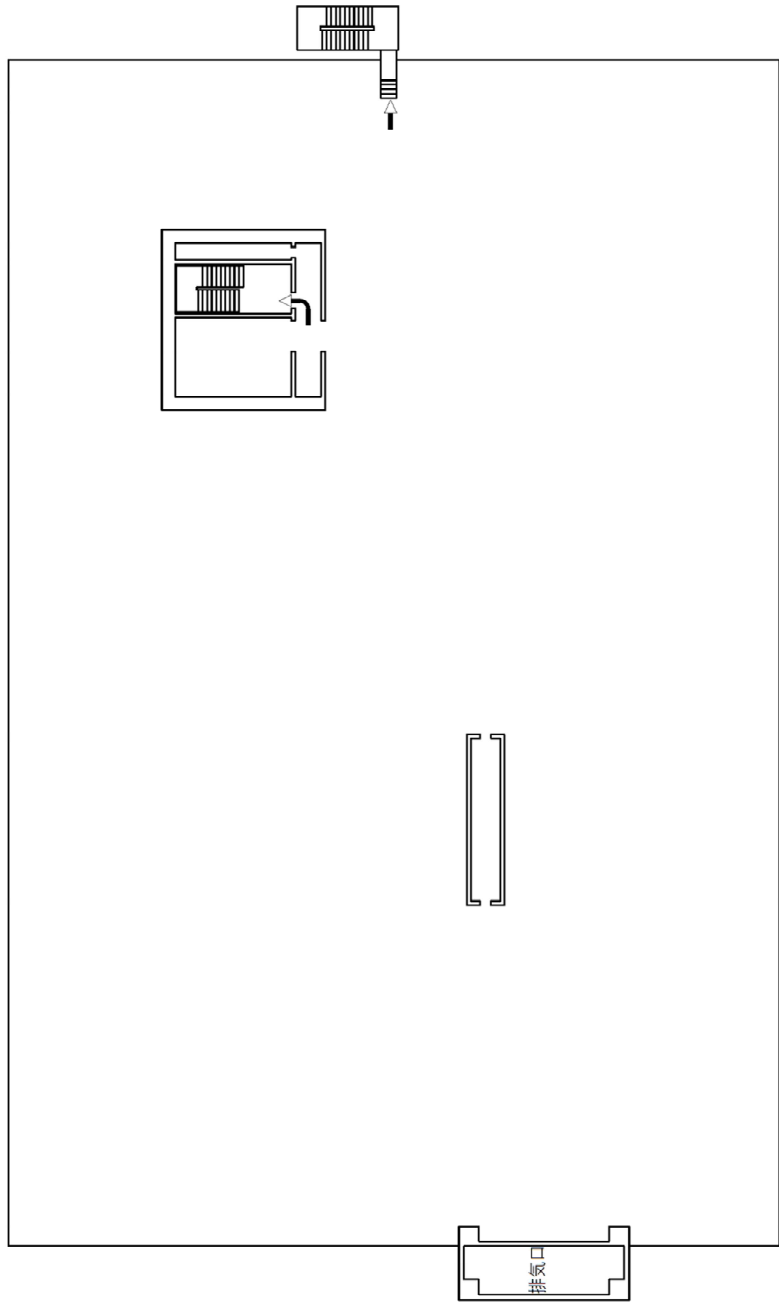


凡例	
◀	非常口
▶	避難経路

第1棟 3階

図-3 第1棟の安全避難通路を明示した図面





凡例	
◁	非常口
→	避難経路

第1棟 屋上階

図-4 第1棟の安全避難通路を明示した図面

第1棟の非常用照明に関する説明書及び取付箇所を明示した図面

1. 非常用照明の設置方針

第1棟には、分析、定期的な放射線測定、建物及び建屋内の巡視点検のための出入りを行うことから、建築基準法及び関係法令に基づく非常用照明、消防法及び関係法令に基づく誘導灯を設置する。

非常用照明、誘導灯の取付箇所について、図-1～4に示す。

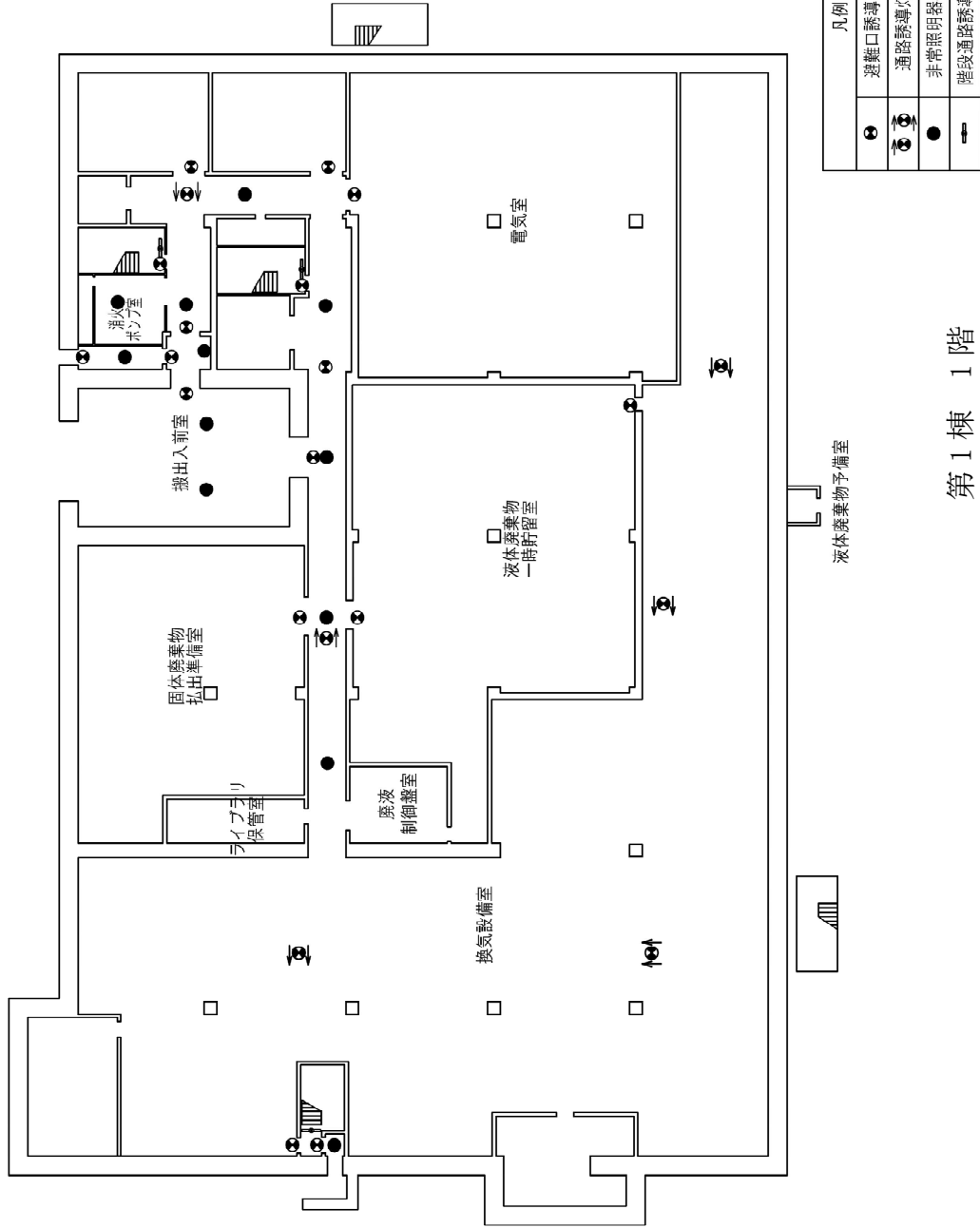
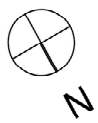
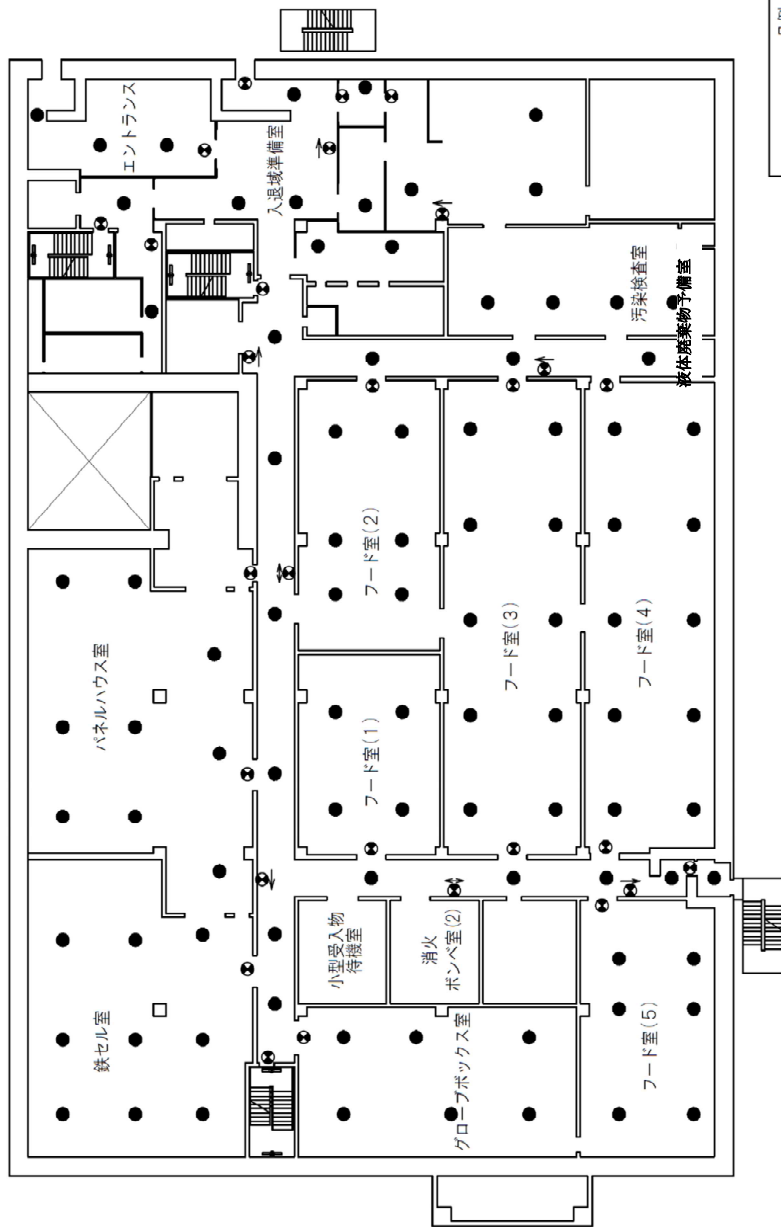


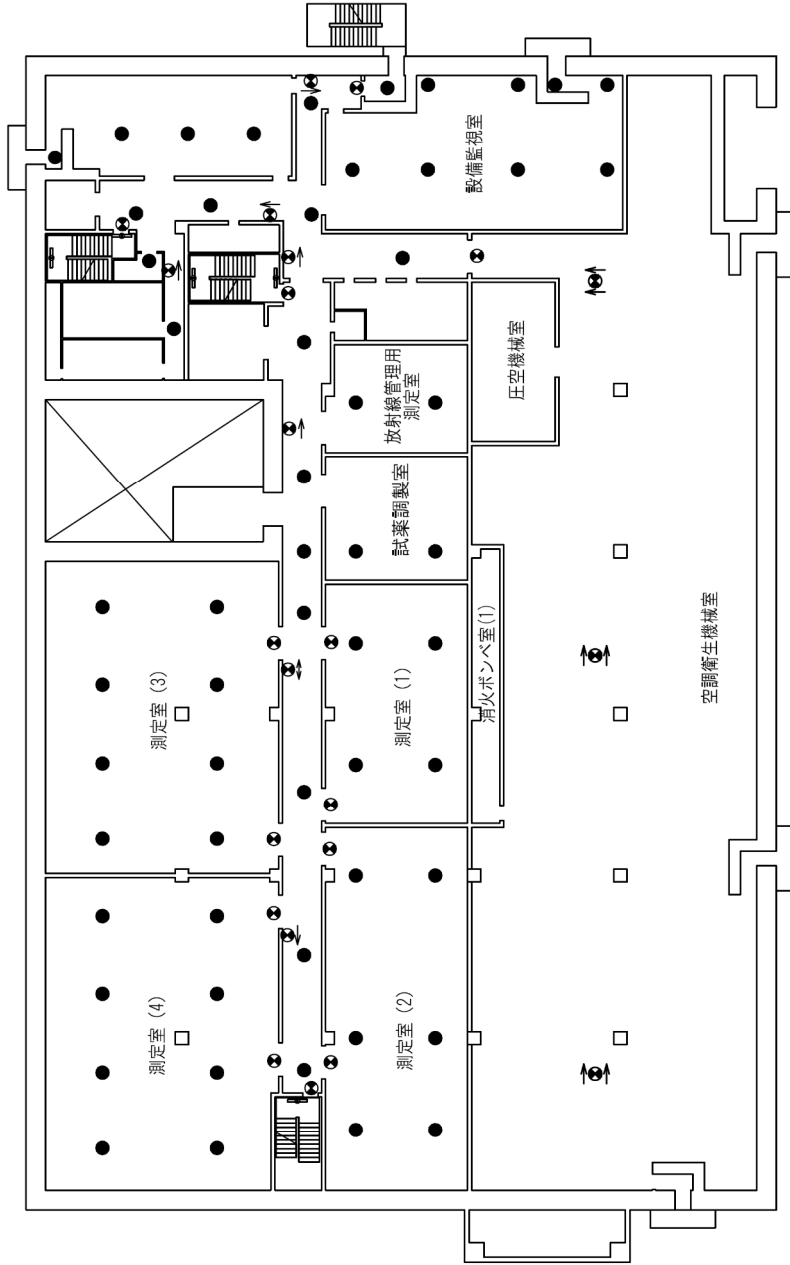
図-1 第1棟の非常用照明の取付箇所を明示した図面



凡例	
	避難口誘導灯 (電池内蔵型)
	通路誘導灯 (電池内蔵型)
	非常照明器具 (電池内蔵型)
	階段通路誘導灯 (電池内蔵型)

第1棟 2階

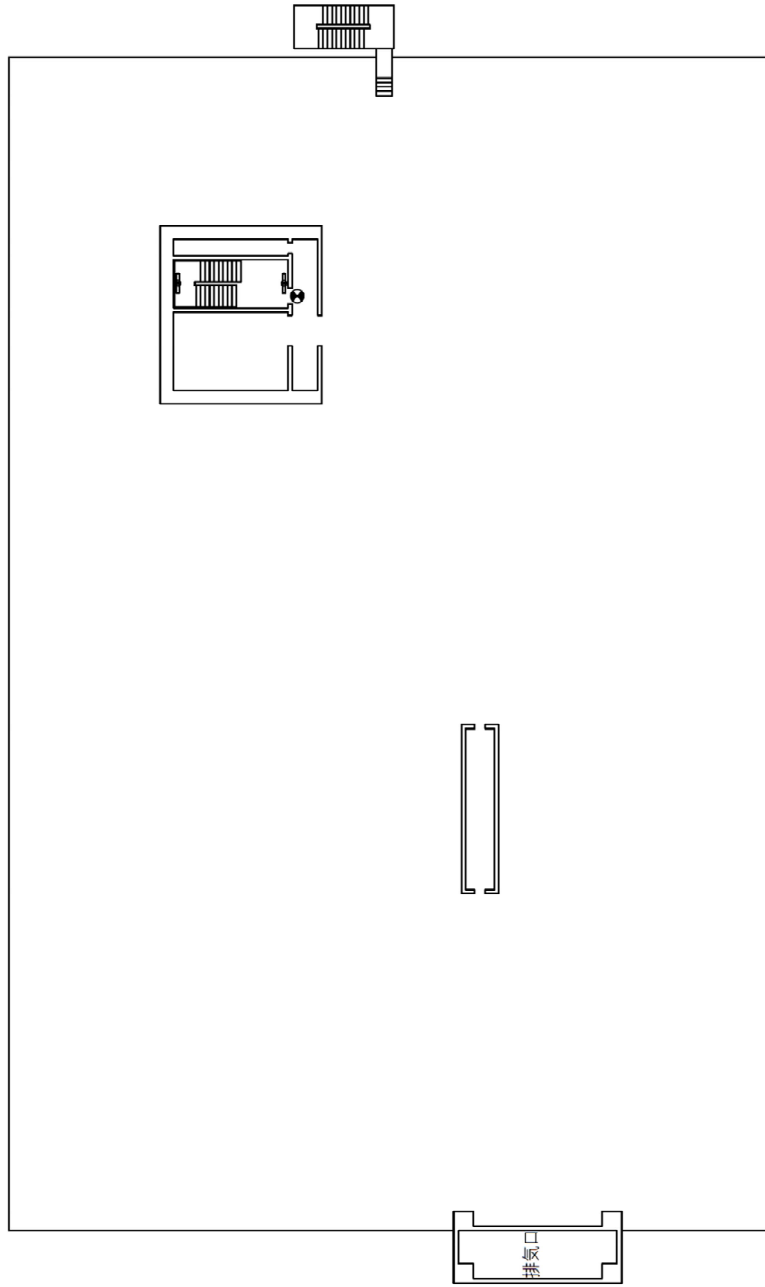
図-2 第1棟の非常用照明の取付箇所を明示した図面



凡例	
	避難口誘導灯 (電池内蔵型)
	通路誘導灯 (電池内蔵型)
	非常照明器具 (電池内蔵型)
	階段通路誘導灯 (電池内蔵型)

第1棟 3階

図-3 第1棟の非常用照明の取付箇所を明示した図面



凡例	
	避難口誘導灯 (電池内蔵型)
	通路誘導灯 (電池内蔵型)
	非常照明器具 (電池内蔵型)
	階段通路誘導灯 (電池内蔵型)

第1棟 屋上階

図一4 第1棟の非常用照明の取付箇所を明示した図面

第1棟の設置について

1. 工事概要

福島第一原子力発電所で発生する瓦礫類（瓦礫，資機材，土壌），伐採木，可燃物を焼却した焼却灰，汚染水処理に伴い発生する二次廃棄物（使用済吸着材，沈殿処理生成物）等\*の性状を把握することにより，処理・処分方策とその安全性に関する技術的な見通し等を得るために，分析・試験を行うことを目的とし，第1棟を建設する。

\*瓦礫類（瓦礫，資機材，土壌），伐採木，可燃物を焼却した焼却灰，汚染水処理に伴い発生する二次廃棄物（使用済吸着材，沈殿処理生成物）と同等の線量レベルのもの。

2. 工程

年	平成28年			平成29年												平成30年												平成31年				令和元年											
月	10	11	12	1	2	3	4	5	6	7	8	9	10	11	12	1	2	3	4	5	6	7	8	9	10	11	12	1	2	3	4	5	6	7	8	9	10	11	12				
建設工事																																											
運用																																											

年	令和2年												令和3年		
月	1	2	3	4	5	6	7	8	9	10	11	12	1	2	3
建設工事															
運用															

## 第1棟の分析対象物に含まれている可能性のある核燃料物質について

## 1. 分析対象物に含まれている可能性のある核燃料物質等について

第1棟においては、福島第一原子力発電所（以下「発電所」という。）で発生する瓦礫類（瓦礫、資機材、土壌）、伐採木、可燃物を焼却した焼却灰、汚染水処理に伴い発生する二次廃棄物（使用済吸着材、沈殿処理生成物）等\*（以下「分析対象物」という。）を取扱う。

これらには、平成23年3月の発電所事故により拡散した炉心内の核燃料物質（ウラン（以下「U」という。）、プルトニウム（以下「Pu」という。）、核分裂生成物、放射化した原子炉構造材が含まれている可能性がある。

\*瓦礫類（瓦礫、資機材、土壌）、伐採木、可燃物を焼却した焼却灰、汚染水処理に伴い発生する二次廃棄物（使用済吸着材、沈殿処理生成物）と同等の線量レベルのもの。

## 2. 分析対象物に含まれている可能性のある核燃料物質の分析事例について

第1棟の分析対象物に含まれている可能性のある核燃料物質の分析事例として、日本原子力研究開発機構が平成26年度にまとめた、発電所から発生した瓦礫等を分析した結果（JAEA Data/Code 2015-020 東京電力福島第一原子力発電所から発生する滞留水・処理水および瓦礫等の分析結果 -水分析結果（2014年度版）および瓦礫等分析結果（2014年度版）の公開-、2015年（以下「JAEA Data/Code 2015-020」という。））がある（JAEA Data/Code 2015-020に示された分析対象物も発電所で採取されたものではあるが、発電所における廃棄物に対する代表性は必ずしもない）。JAEA Data/Code 2015-020によれば、2号機建屋内から採取した瓦礫に含まれていた<sup>238</sup>Pu及び<sup>239</sup>Pu+<sup>240</sup>Puの量の最大値は、次のとおりである。

## ○瓦礫（2号機建屋内から採取）

<sup>238</sup>Pu :  $9.3 \times 10^{-11}$  g/g

<sup>239</sup>Pu+<sup>240</sup>Pu :  $1.1 \times 10^{-8}$  g/g

また、土壌に含まれていた<sup>235</sup>Uの量の最大値は、次のとおりである。

## ○土壌

<sup>235</sup>U :  $1.2 \times 10^{-8}$  g/g

なお、上記と同じ瓦礫・土壌について、200試料を取り扱うものとし、そのうちの90%は1試料あたり20kg、10%は1試料あたり300kgを扱う場合について核燃料物質の量を計算すると以下のとおりとなる。



$^{238}\text{Pu}$	: $9.3 \times 10^{-11} \text{g/g}$	$\times (20,000 \times 180 + 300,000 \times 20)$	$= 8.9 \times 10^{-4} \text{g}$
$^{239}\text{Pu} + ^{240}\text{Pu}$	: $1.1 \times 10^{-8} \text{g/g}$	$\times (20,000 \times 180 + 300,000 \times 20)$	$= 1.1 \times 10^{-1} \text{g}$
$^{235}\text{U}$	: $1.2 \times 10^{-8} \text{g/g}$	$\times (20,000 \times 180 + 300,000 \times 20)$	$= 1.2 \times 10^{-1} \text{g}$

これらの数値は、核原料物質、核燃料物質及び原子炉の規制に関する法律施行令第41条に定める核燃料物質の量を超えるレベルではない。

第1棟の分析対象物に含まれる可能性のある核燃料物質については、分析対象物から放射性核種を分離、抽出等の処理を行った上で、分析を実施することにより、初めて定量できる程度の極微量である。なお、先に示したJAEA Data/Code 2015-020における試料に含まれる核燃料物質の量の最大値が第1棟で扱う試料に含まれる核燃料物質の量の最大値に等しいとは必ずしも言えないが、その量が含まれる試料について200試料を取り扱うものとし、そのうちの90%は1試料あたり20kg、10%は1試料あたり300kgを扱った場合には、先の核燃料物質の量と同じ程度の少量にしかならない。また、第1棟は、そのような性状のわからない分析対象物に含まれる放射性物質の分析を行うことを目的としているため、取り扱う核燃料物質の上限値を設定して管理する必要はない。

なお、添付資料-14の記載内容は、データ及び知見の蓄積を踏まえ必要に応じ適宜見直すこととする。

## 第1棟の液体廃棄物一時貯留設備及び換気空調設備における適切な材料の使用について

第1棟液体廃棄物を一時的に保管するための設備に対する考慮については、「2.41.1.3.3 放射性の液体廃棄物の考慮」のとおりである。

そのうち、適切な材料の使用については、次のとおりである。

第1棟の液体廃棄物一時貯留設備において取り扱う第1棟液体廃棄物には、分析作業において硝酸、アルカリ等による溶解、分離等の作業に伴い発生する廃液や洗浄等によって発生する廃液（分析廃液）と、塩酸を使用する分析作業で発生する廃液（塩酸含有廃液）がある。また、手洗い等によって発生する腐食のおそれのない廃液（設備管理廃液）がある。

これらの廃液のうち、分析廃液を一時的に保管する分析廃液中間受槽、分析廃液受槽A～C及び分析廃液が流れる主要配管については、主に硝酸や硫酸に対する耐食性を考慮する必要があることから、硝酸や硫酸に対する耐食性に優れているSUS316Lを使用する。

塩酸含有廃液を一時的に保管する塩酸含有廃液受槽については、塩酸による鋼材の腐食を防止するため、塩酸に対する耐食性に優れているテフロン樹脂を受槽の内面にライニングする。

設備管理廃液を一時的に保管する設備管理廃液受槽A、B及び設備管理廃液が流れる主要配管については、SUS304を使用する。

換気空調設備に対する考慮については、「2.41.1.3.4 放射性気体廃棄物の考慮」のとおりである。ここでは、換気空調設備は、鉄セル、グローブボックス、フード等の排気を、高性能フィルタにより、放射性物質を十分低い濃度になるまで除去した後、排気口から放出する設計としている。この設計に関連した主要排気管の材料の使用については、次のとおりである。

鉄セル及びグローブボックスからの排気を取り扱う主要排気管にはSUS304を使用する。なお、鉄セル及びグローブボックスでは試料の採取、粉碎、試料調製といった作業を行うが、試薬は使用しない。このため、鉄セル及びグローブボックスからの排気中に腐食性のものは含まれない。

## 第1棟の液体廃棄物一時貯留設備に関する警報について

第1棟液体廃棄物を一時的に保管するための設備に対する考慮については、「2.41.1.3.3 放射性の液体廃棄物の考慮」のとおりである。

そのうち、分析に伴って発生する廃液の槽水位については、分析廃液中間受槽、分析廃液受槽A～C、塩酸含有廃液受槽に設置した水位計により検知し、漏えい検知については、液体廃棄物一時貯留室内の漏えい防止堰(1)～(3)に設置した漏えい検知器により検知する。

槽水位、漏えい検知等の警報については、上記の水位計、漏えい検知器等が異常を検知した際に、異常の発生を確実に運転員に伝え適切な措置をとれるようにするため、運転員が常駐している第1棟3階の設備監視室において、第1棟液体廃棄物を一時的に保管するための設備の運転状態を監視できるようにするとともに、警報発報時には運転員がこの警報に係る異常に対して適切な対応をとる。

## 第1棟の緊急時対策について

福島第一原子力発電所の緊急時対策については「Ⅱ.1.13 緊急時対策」のとおりである。これに基づき、第1棟としての具体的な対策を以下に示す。

## 1. 緊急時において必要な施設及び資機材等

第1棟については以下について整備する。

- ① 安全避難経路の設定
- ② 火災検知器，消火設備，及び防火区画の設置
- ③ 非常用照明，誘導灯の設置
- ④ 緊急時の資機材としての担架，除染用具，線量計の整備

## 2. 緊急時の警報系及び通信連絡設備

第1棟については以下について整備する。

- ① 火災検知警報
- ② 通信連絡設備

第1棟内の人に対する指示は，放送設備，ページング，電話回線を用いて行う。第1棟から免震重要棟に対しては電話回線，LAN回線を用いて連絡する。また，免震重要棟から第1棟に対しても，同設備を用いて連絡する。特定原子力施設内のすべての人に対する指示が必要な場合には免震重要棟を介して行う。

## 第1棟の運転員の誤操作の防止について

運転員の誤操作を防止するための設計上の考慮としては、「Ⅱ.1.14 設計上の考慮」のとおりである。これに基づき、第1棟では以下のとおり設計上の考慮を行う。

液体廃棄物一時貯留設備では、分析廃液の移送時に運転員が適切に操作でき、誤操作をしないようにするため、各受槽に貯留している容量を確認できる液位計を備えている。運転員の誤操作は、この液位計により以下のように防止される。

分析廃液の移送前に、分析廃液を受け入れる側の受槽の液位計により、現在の受け入れ可能な容量を確認できる。これにより、運転員が、受け入れ可能な量を超えるような移送を計画することを防止できる。また分析廃液の移送の開始後においても、液位計により逐次受け入れた液量を確認し、所定の量が移送された時点で分析廃液の移送を手動で停止する、又は移送元側の槽の分析廃液が無くなったとき（槽の最低液位まで液位が低下したとき）に移送が自動的に停止することで、計画する量以上の分析廃液を移送しない設計とする。

以上のように液位計を用いた運転操作により誤操作が防止されるが、それでもなお運転員が誤った操作をしようとした際にも、以下の設備対応により、その実施が防止される。

分析廃液について、分析廃液中間受槽から分析廃液受槽A～Cへの移送において、分析廃液受槽A～Cが満水になり、溢れ出ないように、分析廃液受槽A～Cが満水近くになった場合には、液位計からの満水に達することを防止するための信号により、それ以上、分析廃液が入らないように入口側のバルブが自動で閉止し、移送を停止するよう設計している。また、分析廃液受槽A～Cが満水近くであることに運転員が気付かずに、分析廃液移送ポンプA, Bを操作して、更に分析廃液を移送しようとした場合にも、液位計からの満水に達することを防止するための信号が入った状態が維持されている限り、入口側のバルブが開かず、移送を停止するよう設計している。

換気空調設備については、管理区域用排風機が停止している際に、運転員が管理区域用送風機を作動させて建屋内が正圧になり、管理区域内の放射性物質が外に出ることを防止するため、管理区域用排風機の停止を示す信号により、管理区域用送風機が作動しないように設計している。

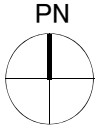
## 第1棟の建屋の構造強度及び耐震強度に関する検討結果

## 1. 評価方針

第1棟は、発電用原子炉施設に関する耐震設計審査指針上のBクラスの建物と位置づけられるため、耐震Bクラスとしての評価を実施する。なお、設計は建築基準法に基づき実施するとともに、積雪荷重及び風圧力についても評価する。

第1棟は、鉄筋コンクリート造の地上3階で、平面が45.0m (EW 方向) ×70.0m (NS 方向) の建物で、地上高さは25.6mである。基礎は杭基礎 (鋼管杭) で富岡層に支持させる。第1棟の杭配置図、平面図及び断面図を図-1～図-8に示す。

建屋に加わる地震時の水平力は、主に外周部及び建物内部に設けた耐震壁にて負担する。耐震性の評価は、地震層せん断力係数として $1.5 \cdot C_1$ を採用した場合の当該部位の応力に対して行う。第1棟の評価手順を図-9に示す。



杭記号	杭径 (m)	杭長 (m)
○	φ 0.8	15.5~18.0

— : 建築外壁面  
 - - - : 階段及び地下構造物

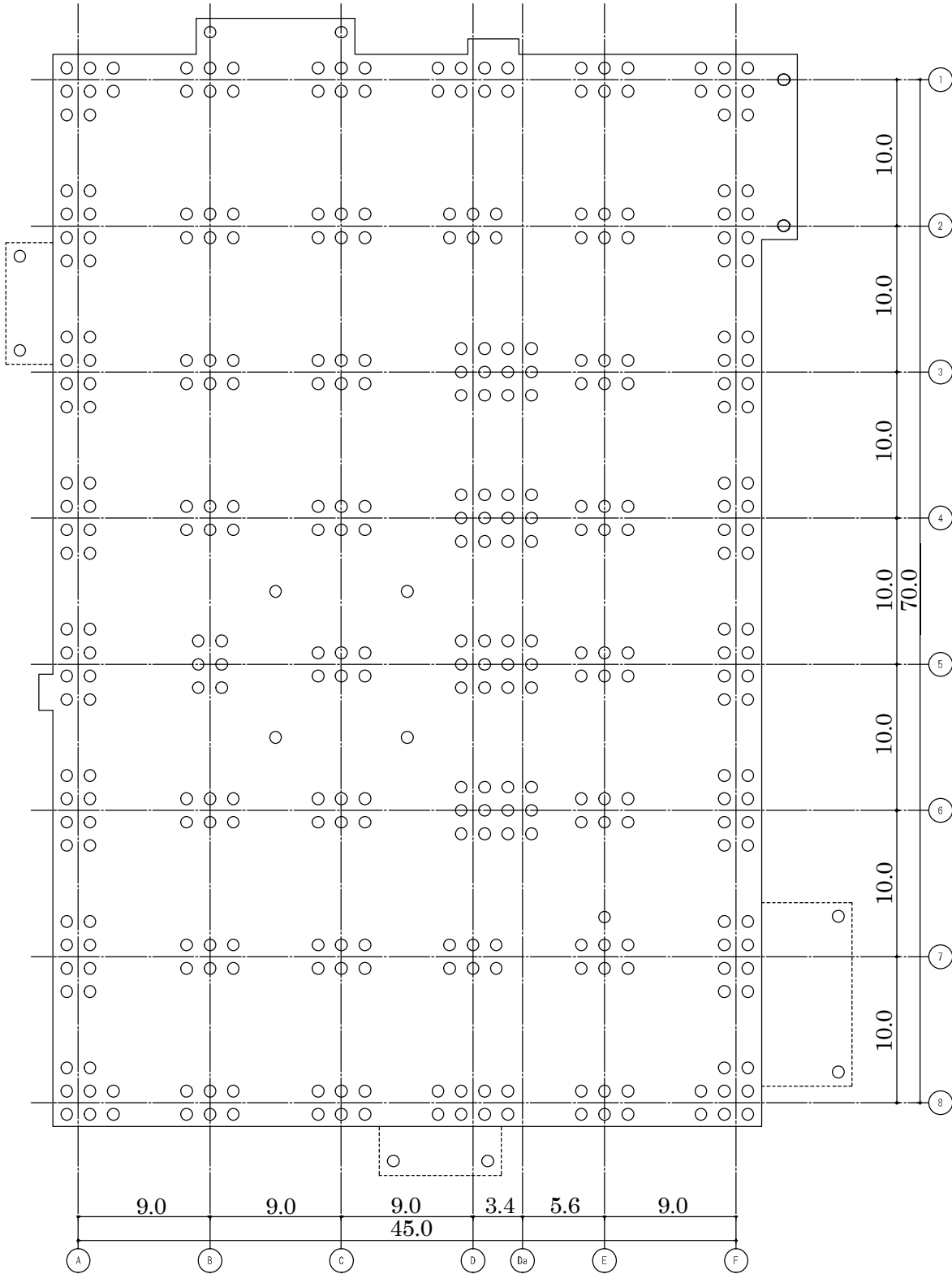


図-1 杭配置図 (G. L. -2.71~-5.17) (単位 : m)

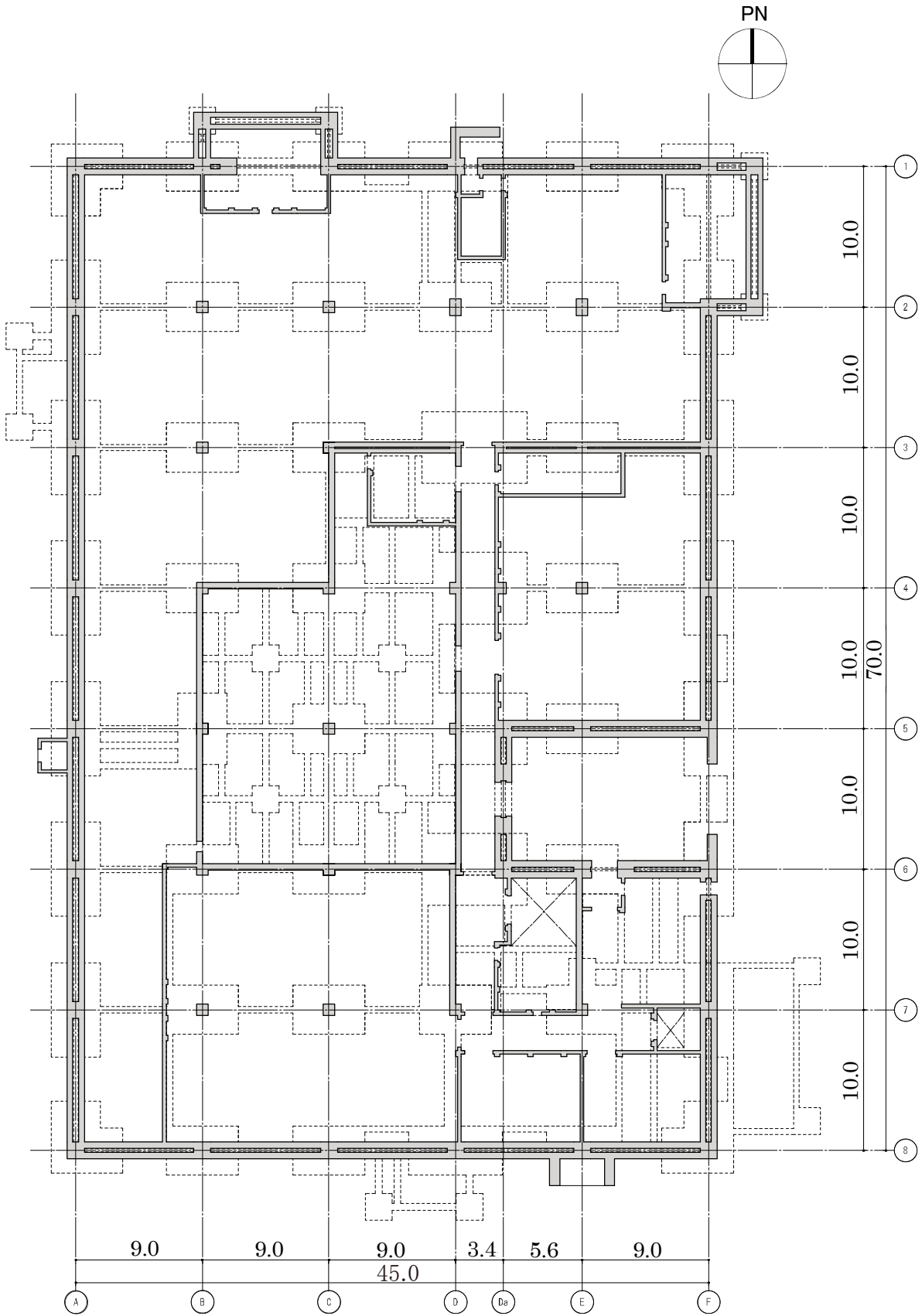


图-2 1 階平面図 (G. L. +0.30) (单位 : m)



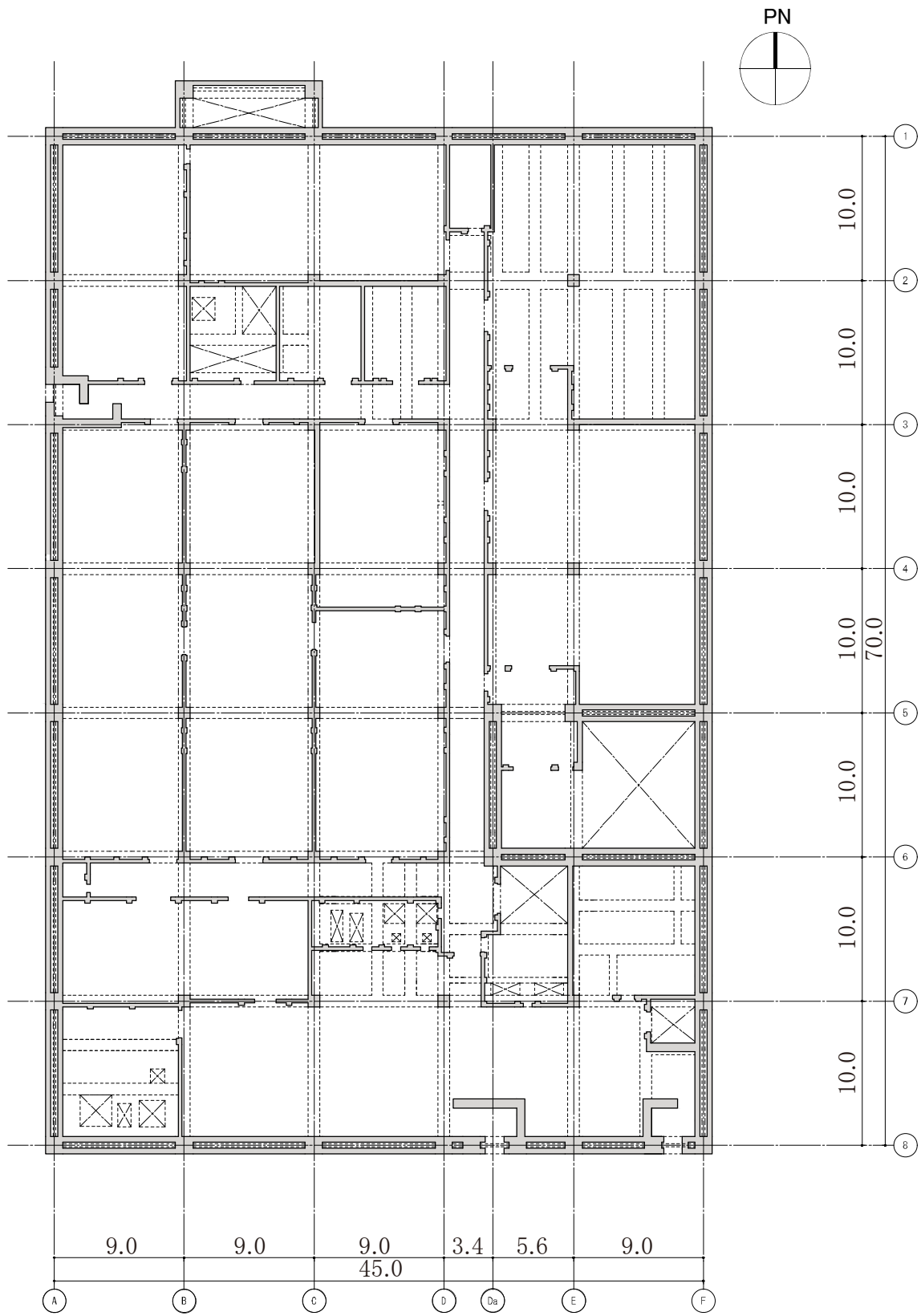


图-3 2階平面図 (G.L. +8.80) (单位 : m)

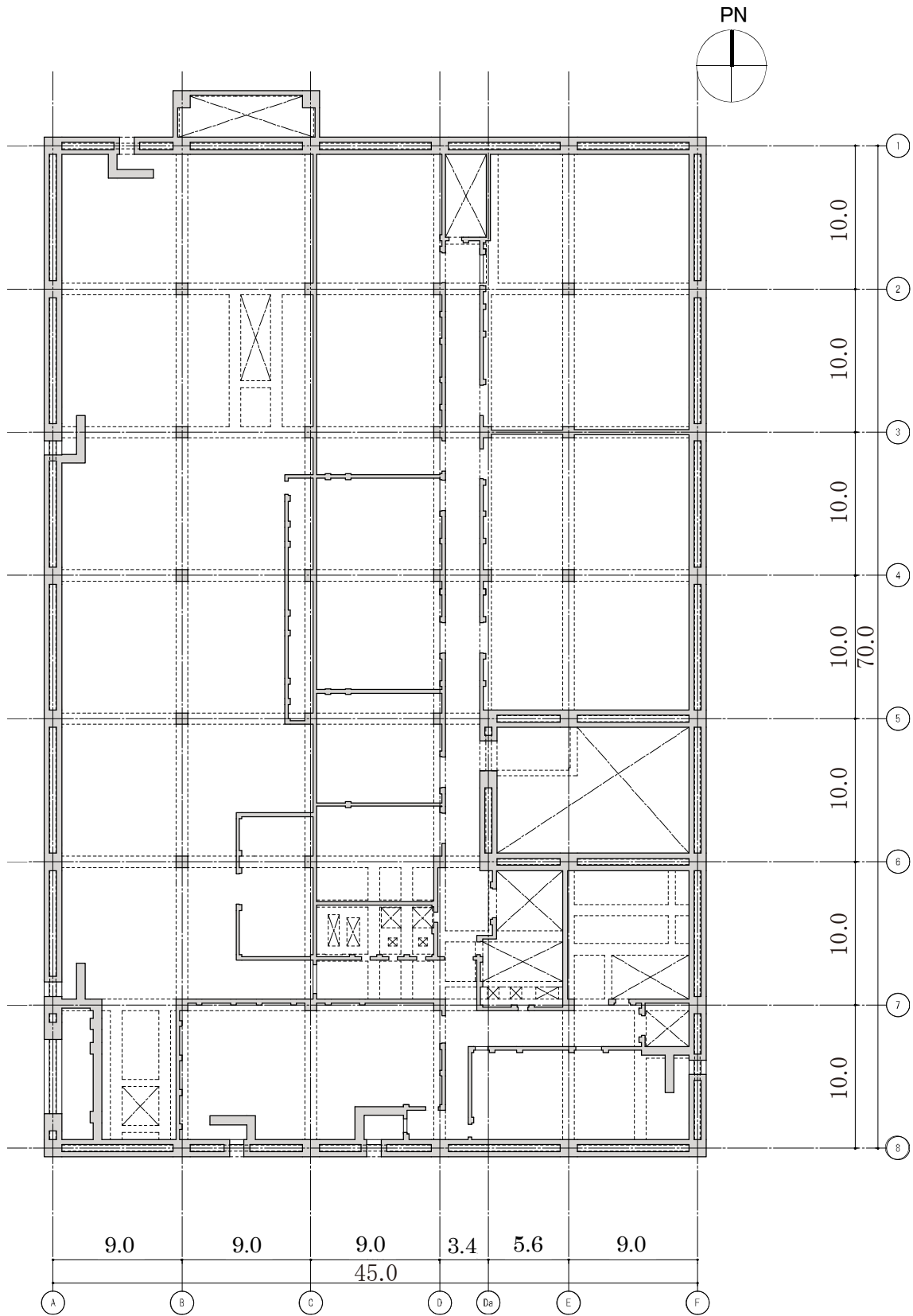


图-4 3 階平面図 (G.L. +15.80) (单位 : m)

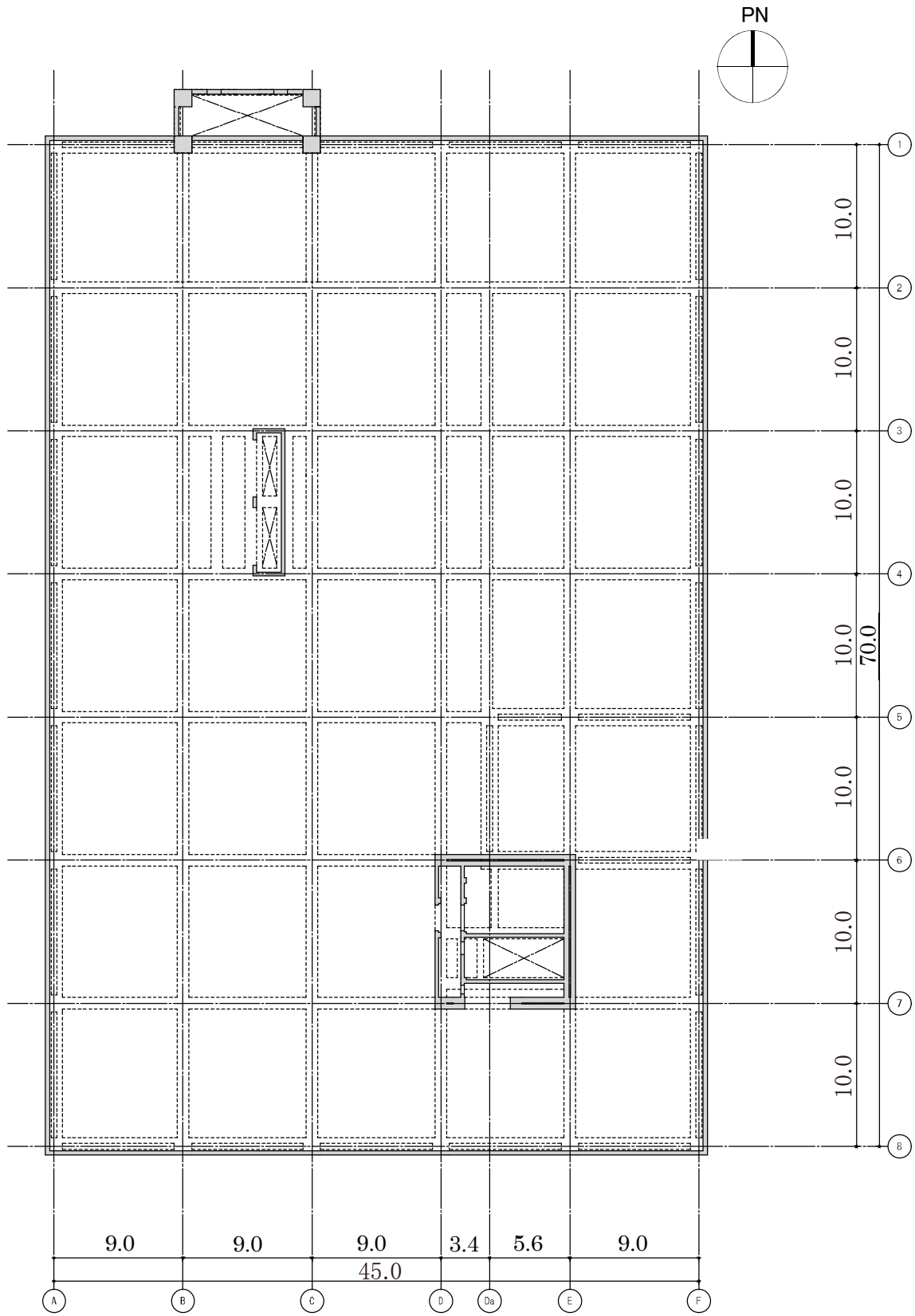


图-5 屋上階平面図 (G. L. +24.30) (单位 : m)

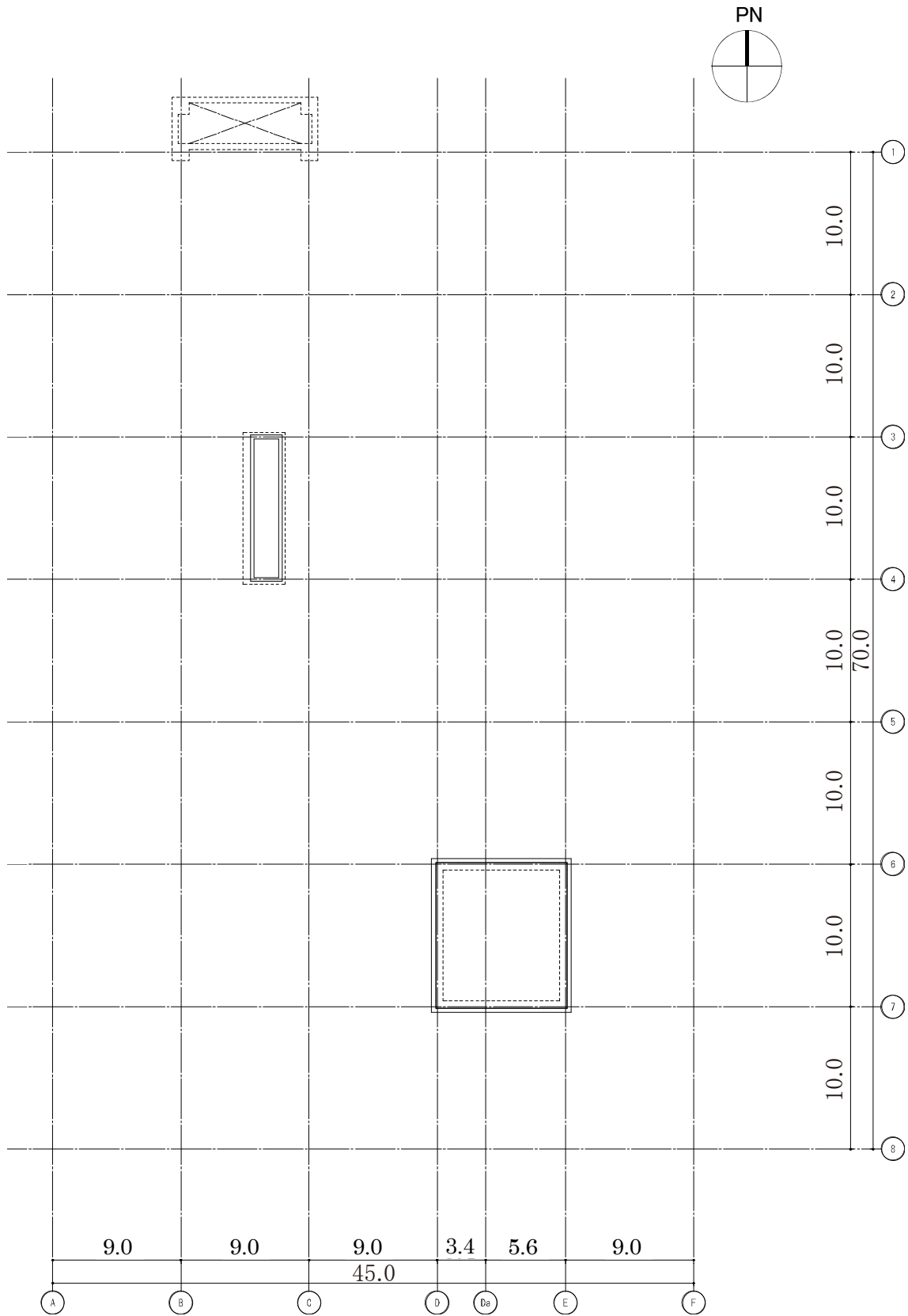


图-6 屋根平面图 (G. L. +29.30) (单位 : m)

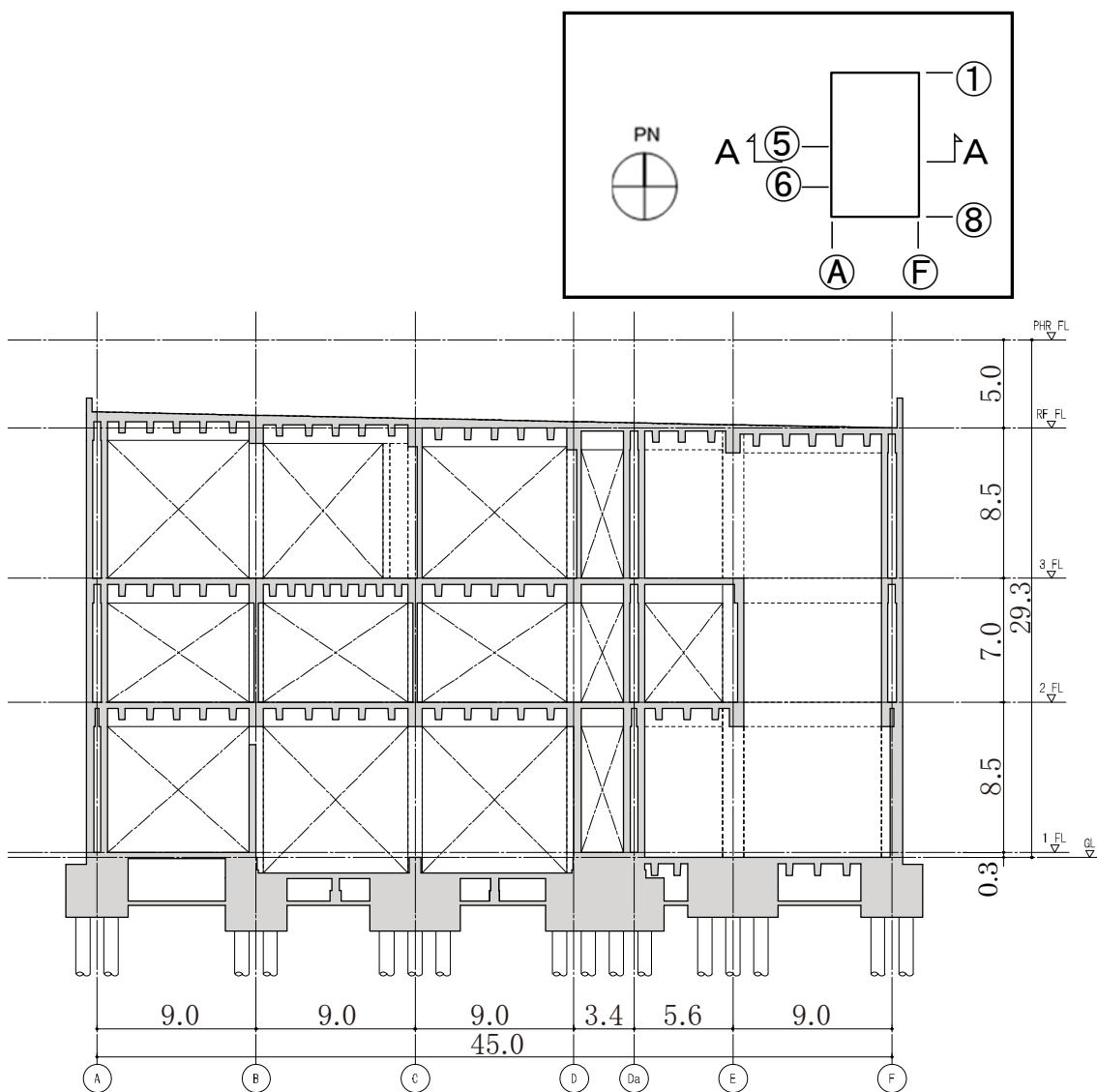


图-7 A-A 断面图 (EW 方向) (单位 : m)

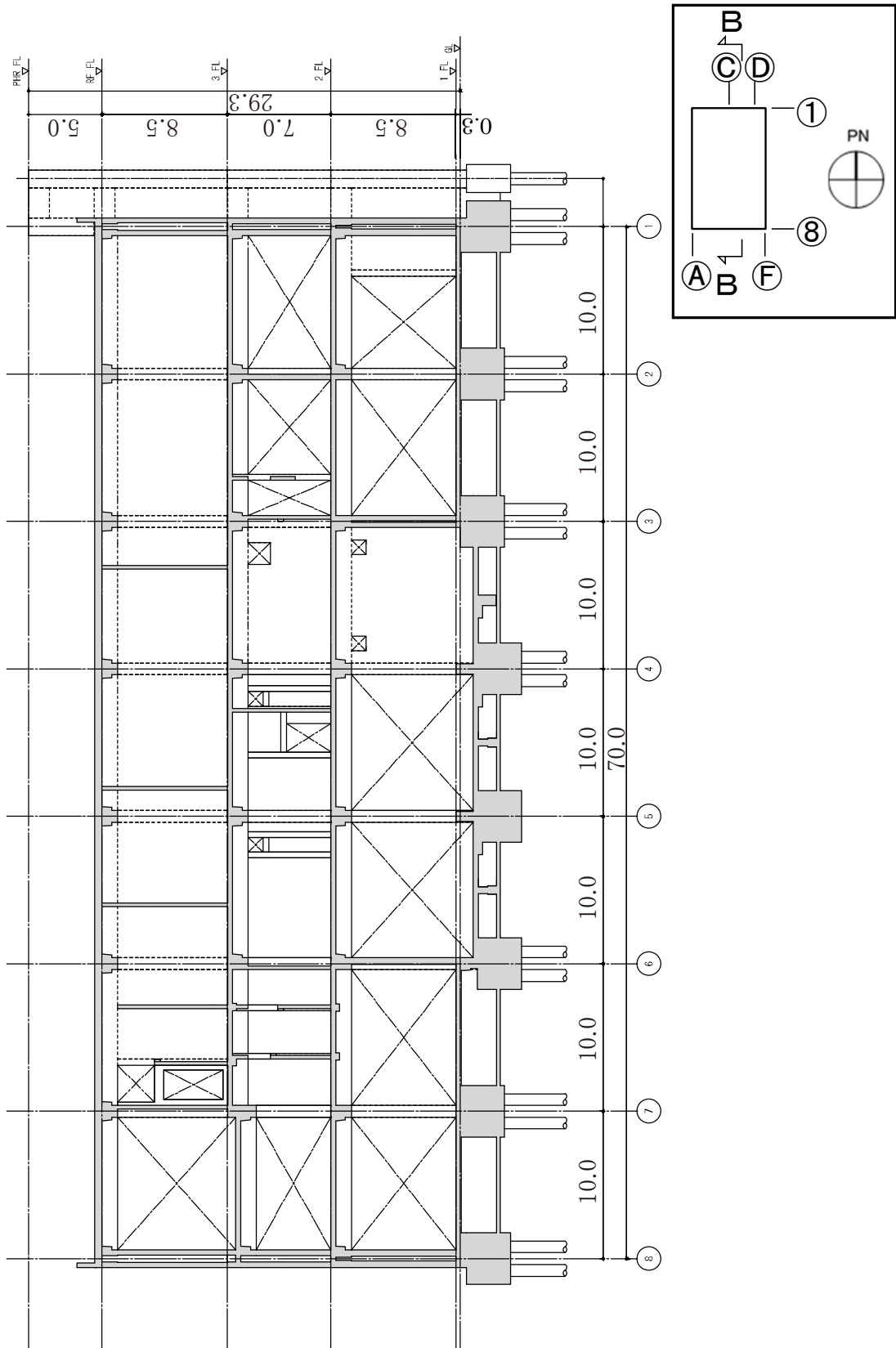


图-8 B-B断面图 (NS方向) (单位:m)

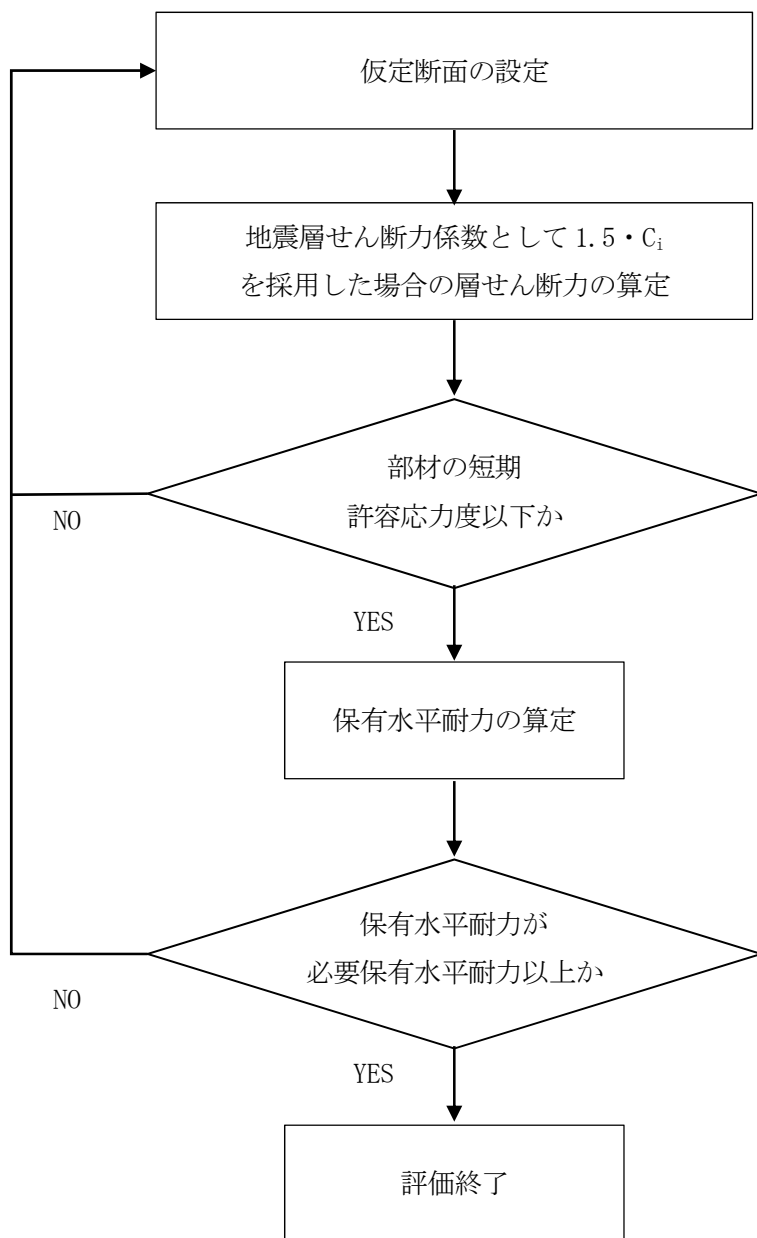


図-9 Bクラス施設としての建屋の耐震安全性評価手順

## 2. 評価条件

### 2.1 使用材料並びに材料の許容応力度及び材料強度

第1棟の上部構造に用いる材料のうち、コンクリートは普通コンクリートとし、コンクリートの設計基準強度  $F_c$  は  $30\text{N/mm}^2$ 、 $36\text{N/mm}^2$  及び  $60\text{N/mm}^2$  とする。鉄筋は SD295A、SD345、及び SD390 とする。杭は鋼管杭とし、杭径は  $\phi 800\text{mm}$  とする。

各使用材料の許容応力度及び杭の許容支持力を表-1～表-3 に示す。

表-1 コンクリートの許容応力度※

	長期 (N/mm <sup>2</sup> )		短期 (N/mm <sup>2</sup> )	
	圧縮	せん断	圧縮	せん断
$F_c = 30\text{N/mm}^2$	10	0.79	20	1.18
$F_c = 36\text{N/mm}^2$	12	0.85	24	1.27
$F_c = 60\text{N/mm}^2$	20	1.09	40	1.63

※「原子力施設鉄筋コンクリート構造計算規準・同解説」(日本建築学会 2013年8月)

表-2 鉄筋の許容応力度※

		長期 (N/mm <sup>2</sup> )		短期 (N/mm <sup>2</sup> )	
		引張及び圧縮	せん断補強	引張及び圧縮	せん断補強
SD295A	D16 以下	195	195	295	295
SD345	D19～D25	215	195	345	345
SD390	D29～D38	195	195	390	390

※「原子力施設鉄筋コンクリート構造計算規準・同解説」(日本建築学会 2013年8月)

表-3 杭の許容支持力※

杭径 (mm)	杭長 (m)	長期 (kN/本)	短期 (kN/本)
$\phi 800$	15.5～18.0	2700	5400

※許容支持力の算定方法は、別紙-1による。



## 2.2 荷重及び荷重の組合せ

### (1) 荷重

設計で考慮する荷重を以下に示す。

#### 1) 鉛直荷重 (VL)

鉛直荷重は、固定荷重、積載荷重（機器荷重を含む）及び仕上荷重（配管荷重を含む）とする。

#### 2) 積雪荷重 (SNL)

積雪荷重は、建築基準法施行令第 86 条及び福島県建築基準法施行細則第 19 条に基づき以下の条件とする。

積雪量：30cm，単位荷重：20N/m<sup>2</sup>/cm

#### 3) 風荷重 (WL)

建築基準法施行令第 87 条及び建設省告示第 1454 号に基づく速度圧及び風力係数を用いて算定する。

- ・基準風速：30m/s
- ・地表面粗度区分：Ⅲ

#### 4) 地震荷重 (SEL)

地震力を算定する際の基準面は、基礎スラブ上端として、建屋の高さに応じた当該部分に作用する全体の地震力を算定する。水平地震力は下式により算定し、算定結果を表-4 に示す。

$$Q_i = n \cdot C_i \cdot W_i$$

$$C_i = Z \cdot R_t \cdot A_i \cdot C_0$$

ここで、

$Q_i$  : 水平地震力 (kN)

$n$  : 施設の重要度分類に応じた係数 ( $n=1.5$ )

$C_i$  : 地震層せん断力係数

$W_i$  : 当該層以上の重量 (kN)

$Z$  : 地震地域係数 ( $Z=1.0$ )

$R_t$  : 振動特性係数 ( $R_t=1.0$ )

$A_i$  : 地震層せん断力係数の高さ方向の分布係数

$C_0$  : 標準せん断力係数 ( $C_0=0.2$ )

表-4 水平地震力の算定結果

G. L. (m)	当該層以上の重量 $W_i$ (kN)	地震層せん断力係数 $1.5 \cdot C_i$	設計用地震力 (kN)
+29.30	3688	1.494	5508
+24.30			
+15.80	112634	0.480	54120
+8.80	243023	0.370	89949
+0.30	374107	0.300	112232

(2) 荷重の組合せ

荷重の組合せについて表-5 に示す。

表-5 荷重の組合せ

荷重状態	荷重ケース	荷重の組合せ	許容応力度
常時	A	VL	長期
積雪時	B	VL+SNL	短期
地震時	C1	VL+SEL(W→E方向)	
	C2	VL+SEL(E→W方向)	
	C3	VL+SEL(S→N方向)	
	C4	VL+SEL(N→S方向)	
暴風時	D1	VL+WL(W→E方向)	
	D2	VL+WL(E→W方向)	
	D3	VL+WL(S→N方向)	
	D4	VL+WL(N→S方向)	

### 3. 評価結果

上部構造の応力解析は、大ばり及び柱を線材置換したフレームで、耐震壁は壁エレメント置換した立体モデルにより行う。

#### 3.1 耐震壁の評価結果

検討により求められた耐震壁の作用応力と許容応力と比較し、検定比が最大となる部位を表-6 に示し、配筋図を図-10 に示す。

これより、耐震壁の作用応力は、許容応力以下であることを確認した。

表-6 耐震壁の検討結果

部位	断面	荷重 ケース	応力	作用応力 (kN)	許容応力※ (kN)	検定比
3階8通り C~D通り間	壁厚 350mm (F <sub>c</sub> =36) タテ筋 D25@400 ダブル千鳥 ヨコ筋 D16@200 ダブル	地震時 C1	せん断力	4461.1	6944.3	0.64 ≤ 1.0

※「原子力施設鉄筋コンクリート構造計算規準・同解説」(日本建築学会 2013年8月)

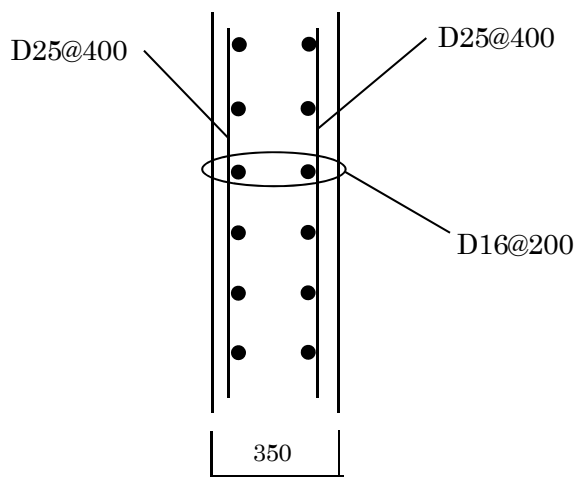


図-10 耐震壁の配筋図 (単位: mm)

### 3.2 ラーメン構造部の評価結果

検討により求められたフレーム部材の応力を許容応力と比較して、検定比の最大となる部位について表-7～表-8に示す。

これより、各部材の応力は、許容応力以下となっていることを確認した。

表-7 大はり断面算定表

検討箇所	断面	荷重 ケース	応力	作用応力		許容応力 <sup>*</sup>		検定比
				曲げモーメント : kN・m	せん断力 : kN	曲げモーメント : kN・m	せん断力 : kN	
R階 2通り E~F 通り間	B×D =800×1400 (F <sub>c</sub> =36) 上端筋 7-D38 下端筋 5-D38 あばら筋 3-D13@150 (端部)	常時 A	曲げモーメント	1752.6	1869.5	0.94 ≤ 1.0		
			せん断力	1067.4	1394.0	0.77 ≤ 1.0		
R階 D通り 6~7 通り間	B×D =800×1400 (F <sub>c</sub> =36) 上端筋 5-D35 下端筋 4-D35 あばら筋 3-D13@150 (端部)	地震時 C3	曲げモーメント	2148.4	2193.3	0.96 ≤ 1.0		
			せん断力	1008.9	1936.1	0.52 ≤ 1.0		

※「原子力施設鉄筋コンクリート構造計算規準・同解説」(日本建築学会 2013年8月)

表-8 柱断面算定表

検討箇所	断面	荷重 ケース	応力	作用応力		許容応力 <sup>※1</sup>		検定比
				曲げモーメント : kN・m	せん断力 : kN	曲げモーメント : kN・m	せん断力 : kN	
1階 7/D通り	B×D =800×800 (F <sub>c</sub> =60) 主筋 10-D32 帯筋 2-2-D13@100 (柱脚)	常時 A	曲げモーメント	30.7	42.9	(軸力 9857.2kN 作用時 <sup>※2</sup> )	0.72 ≤ 1.0	
			せん断力	7.3	545.5	0.01 ≤ 1.0		
R階 6/D通り	B×D =800×800 (F <sub>c</sub> =60) 主筋 12-D32 (柱脚) 帯筋 2-2-D13@100	地震時 C3	曲げモーメント	1121.8	1271.0	(軸力 730.8kN 作用時 <sup>※2</sup> )	0.86 ≤ 1.0	
			せん断力	870.1	904.5	0.96 ≤ 1.0		

※1「原子力施設鉄筋コンクリート構造計算規準・同解説」(日本建築学会 2013年8月)

※2 圧縮を正とする。

### 3.3 杭の評価結果

#### (1) 設計方針

検討は、常時及び地震時の杭に生じる応力を算定し、支持力については許容支持力以内であることを確認する。また、地震時においては発生する最大応力度が許容応力度以下であることを確認する。

#### (2) 常時における杭の検討（長期）

常時における杭に生じる最大軸力と許容支持力の比較を検定比が最大となる位置について表-9に示す。

表-9 杭の支持力の検討（常時）

検討位置	軸力 (kN)	許容支持力 (kN)	検定比
1/B 通り	2383	2700	$0.88 \leq 1.0$

(3) 地震時における杭の検討（短期）

地震時における杭に生じる最大及び最小軸力と許容支持力の比較を検定比が最大となる位置について表-10に示す。最大軸力は圧縮側の許容支持力との比較をし、引張側は引き抜き抵抗力との比較を示す。また、杭に生じる最大応力度と許容応力度の比較を検定比が最大となる位置について表-11に示す。

表-10 杭の鉛直力と許容支持力の検討（地震時）

検討位置	軸力 (kN)	許容支持力 (kN)	検定比
圧縮側 1/C 通り	4450	5400	$0.83 \leq 1.0$
引張側 1/A 通り	-332	-1100	$0.30 \leq 1.0$

表-11 杭の応力度の検討（地震時）

検討位置	最大応力度 (曲げ+軸力) (N/mm <sup>2</sup> )	許容応力度 (N/mm <sup>2</sup> )	検定比
1/C 通り	202.3	325.0	$0.62 \leq 1.0$

#### 4. 保有水平耐力の検討

保有水平耐力 ( $Q_u$ ) が必要保有水平耐力 ( $Q_{un}$ ) 以上であることを確認する。

各層の保有水平耐力は、建築基準法施行令第 82 条の 3 及び平成 19 年国土交通省告示第 594 号に基づき算出する。各層の必要保有水平耐力と保有水平耐力の算定結果を表-12 に示す。

これより、第 1 棟は必要保有水平耐力以上の保有水平耐力を有していることを確認した。

表-12 必要保有水平耐力と保有水平耐力の比較

##### (1)EW 方向 (短辺)

G. L. (m)	必要保有水平耐力 $Q_{un}$ (kN)	保有水平耐力 $Q_u$ (kN)	$\frac{Q_u}{Q_{un}}$
+15.80 ~ +24.30	99219	169935	1.71
+8.80 ~ +15.80	164907	282440	1.71
+0.30 ~ + 8.80	205759	352409	1.71

##### (2)NS 方向 (長辺)

G. L. (m)	必要保有水平耐力 $Q_{un}$ (kN)	保有水平耐力 $Q_u$ (kN)	$\frac{Q_u}{Q_{un}}$
+15.80 ~ +24.30	99219	187254	1.88
+8.80 ~ +15.80	164907	311224	1.88
+0.30 ~ + 8.80	205759	388323	1.88

以上のことから、第 1 棟の耐震安全性は確保されているものと評価した。

## 杭の許容支持力の算定に関する説明書

## 1. 杭の許容支持力の算定

## 1.1 設計方針

杭は鋼管杭を使用し、杭工法は打ち込み工法とする。

杭の許容支持力は、平成 13 年国土交通省告示第 1113 号に基づき地盤の許容支持力又は杭耐力のうちいずれかの小さい値とする。

## 1.2 使用材料

鋼管杭に使用する材料は SKK490 (JIS A 5525) とする。杭の諸元を表-1 に示す。

表-1 杭の諸元

杭径 (mm)	杭長 (m)	鋼管材料	鋼管の基準強度 F (N/mm <sup>2</sup> )	鋼管厚 t <sub>s</sub> (mm)
φ 800	15.5~18.0	SKK490	325	19, 16

## 1.3 杭の許容支持力

## 1.3.1 地盤から決まる許容支持力

地盤から求まる許容支持力は、平成 13 年国土交通省告示第 1113 号に基づき算定する。

(1) 長期に生じる力に対する地盤の許容支持力

$$R_a = (1/3) \times \left\{ \alpha \cdot \bar{N} \cdot A_p + \left( \beta \cdot \bar{N}_s \cdot L_s + \gamma \cdot \bar{q}_u \cdot L_c \right) \phi \right\}$$

(2) 短期に生じる力に対する地盤の許容支持力

$$R_a = (2/3) \times \left\{ \alpha \cdot \bar{N} \cdot A_p + \left( \beta \cdot \bar{N}_s \cdot L_s + \gamma \cdot \bar{q}_u \cdot L_c \right) \phi \right\}$$

ここで、 $\alpha$  : 杭の支持力係数 ( $\alpha = 300$ )

$\beta$  : 砂質地盤における杭周面摩擦力係数 ( $\beta = 10/3$ )

$\gamma$  : 粘性土地盤における杭周面摩擦力係数 ( $\gamma = 1/2$ )

$\bar{N}$  : 基礎ぐいの先端より下方に  $1D_1$  ( $D_1$ : 基礎ぐい先端部の直径), 上方に  $4D_1$  の間の地盤の標準貫入試験による打撃回数の平均値 (回)

ただし,  $\bar{N}$  が 60 を超える場合は 60 とする。

$A_p$  : 基礎ぐい先端の有効断面積 (m<sup>2</sup>)

$$A_p = 0.2 \cdot \pi \cdot D_1^2$$

$\bar{N}_s$  : 基礎ぐいの周囲の地盤のうち砂質地盤の標準貫入試験による打撃回数の平均値 (回)

ただし,  $\bar{N}_s$  が 30 を超える場合は 30 とする。



$\overline{q_u}$  : 基礎ぐいの周囲の地盤のうち粘土質地盤の位置軸圧縮強度の平均値 (kN/m<sup>2</sup>)

ただし、 $\overline{q_u}$  が 200 を超える場合は 200 とする。

$L_s$  : 基礎ぐいの周囲の地盤のうち砂質地盤に接する有効長さの合計(m)  
有効長さは根固め部上部より上の地盤についての長さとする。

$L_c$  : 基礎ぐいの周囲の地盤のうち粘土質地盤に接する有効長さの合計(m)  
有効長さは根固め部上端より上の地盤についての長さとする。

$\phi$  : 基礎ぐいの周囲の有効長さ(m)

$$\phi = \pi \cdot D_1$$

### 1.3.2 杭材から決まる許容耐力

杭材から求まる許容耐力は、平成 13 年国土交通省告示第 1113 号に基づき算定する。

(1) 長期に生じる力に対する杭材の許容耐力

$$N_a = {}_l f_c \cdot A_e \cdot (1 - \alpha_1 - \alpha_2) \cdot R_c \text{ (kN)}$$

(2) 短期に生じる力に対する杭材の許容耐力

$$N_a = {}_s f_c \cdot A_e \cdot (1 - \alpha_1 - \alpha_2) \cdot R_c \text{ (kN)}$$

ここで、

${}_l f_c$  : 鋼管杭の長期許容圧縮応力度 (kN/m<sup>2</sup>)

${}_s f_c$  : 鋼管杭の短期許容圧縮応力度 (kN/m<sup>2</sup>)

$A_e$  : 鋼管杭の有効断面積 (m<sup>2</sup>)

$\alpha_1$  : 継手による低減係数 (継手 1 ヶ所について 0.05) (溶接継手  $\alpha_1 = 0$ )

$\alpha_2$  : 細長比による低減係数 ( $\alpha_2 = (L/d - 100) / 100$ ) ( $\alpha_2 = 0$ )

$L$  : 杭長 (m)

$d$  : 杭径 (m)

$R_c$  : 許容応力度に乗じる低減係数 ( $(t - c) / r \leq 0.08$  の場合) ※

$$R_c = 0.80 + 2.5 \cdot ((t - c) / r)$$

$t$  : 鋼管厚 (mm) = 19

$c$  : 腐食しろ (mm) = 1

$r$  : 杭体の半径 (mm) = 400

$$\text{※ } (t - c) / r = 18 / 400 = 0.045 \leq 0.08$$

$$\text{ゆえに } R_c = 0.80 + 2.5 \times 18 / 400 = 0.913$$

## 第1棟の設備の構造強度に関する検討結果

## 1. 基本方針

## 1.1 強度評価の基本方針

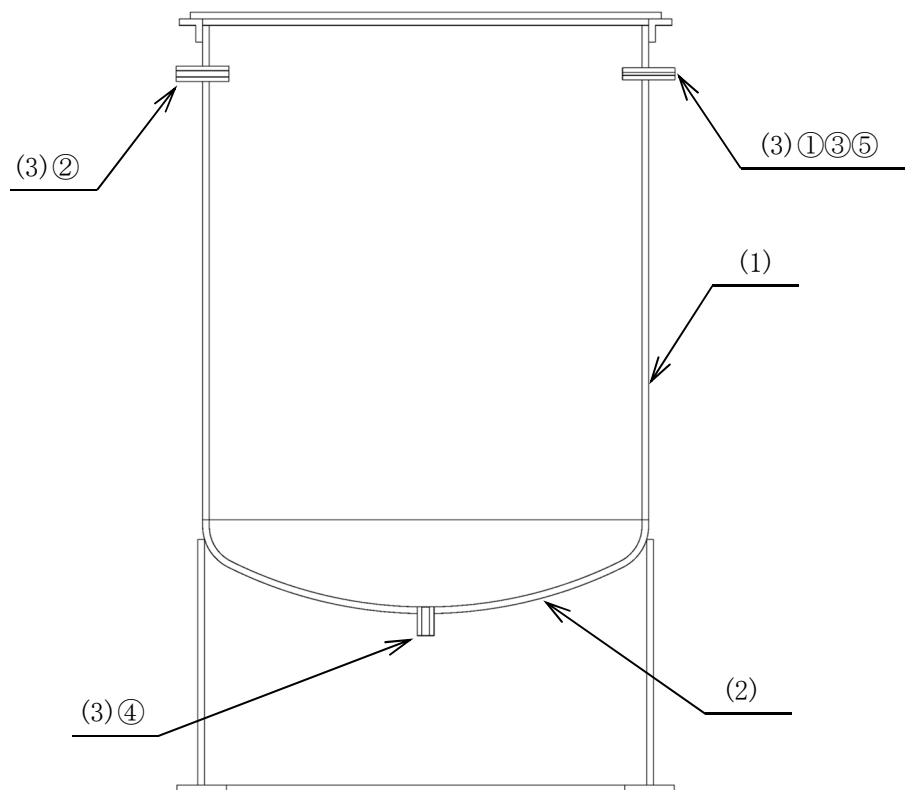
第1棟を構成する設備（機器、配管等）のうち「実用発電用原子炉及びその附属施設の技術基準に関する規則」においてクラス3に位置づけられる機器、配管は、「発電用原子力設備規格 設計・建設規格 JSME S NC-1-2005（2007年追補版含む。）（日本機械学会 2007年9月）」（以下「設計・建設規格」という。）に基づき評価を行う。

## 2. 強度評価

## 2.1 分析廃液中間受槽

## 2.1.1 評価箇所

強度評価箇所を図-1に示す。



図中の番号は2.1.2の番号に対応する。

図-1 分析廃液中間受槽概要図

## 2.1.2 評価方法

### (1) 胴の厚さの評価

胴に必要な厚さは、次に掲げる値のうちいずれか大きい値とする。

#### a. 胴の規格上必要な最小厚さ： $t_1$

炭素鋼鋼板または低合金鋼鋼板で作られたもの場合は 3mm、その他の材料で作られたもの場合は 1.5mm とする。

#### b. 胴の計算上必要な厚さ： $t_2$

$$t_2 = \frac{D_i \cdot H \cdot \rho}{0.204 \cdot S \cdot \eta}$$

$D_i$  : 胴の内径(m)  
 $H$  : 水頭(m)  
 $\rho$  : 液体の比重(-)  
 $S$  : 許容引張応力(MPa)  
 $\eta$  : 継手効率(-)

### (2) 底板の厚さの評価

底板に必要な厚さは、次に掲げる値のうちいずれか大きい値とする。

#### a. 鏡板のフランジ部の計算上必要な厚さ： $t_1$

$$t_1 = \frac{P \cdot D_i}{2 \cdot S \cdot \eta - 1.2 \cdot P}$$

$P$  : 最高使用圧力(MPa)  
 $D_i$  : 胴の内径(mm)  
 $S$  : 許容引張応力(MPa)  
 $\eta$  : 継手効率(-)

#### b. 鏡板の計算上必要な厚さ： $t_2$

$$t_2 = \frac{P \cdot R \cdot W}{2 \cdot S \cdot \eta - 0.2 \cdot P}$$

$R$  : 鏡板の中央部における内面の半径(mm)  
 $W$  : さら形鏡板の形状による係数(-)  
 $r$  : さら形鏡板のすみの丸みの内半径(mm)

$$\text{ただし, } W = \frac{1}{4} \left( 3 + \sqrt{\frac{R}{r}} \right)$$

### (3) 管台の厚さの評価 (①, ②, ③, ④, ⑤)

管台に必要な厚さは、次に掲げる値のうちいずれか大きい値とする。

#### a. 管台の計算上必要な厚さ： $t_1$

$$t_1 = \frac{D_i \cdot H \cdot \rho}{0.204 \cdot S \cdot \eta}$$

$D_i$  : 管台の内径(m)  
 $H$  : 水頭(m)  
 $\rho$  : 液体の比重(-)  
 $S$  : 許容引張応力(MPa)  
 $\eta$  : 継手効率(-)

b. 管台の規格上必要な最小厚さ： $t_2$

管台の外径に応じ、設計・建設規格 表 PVC-3980-1 により求めた管台の厚さとする。

(4) 開放タンクの穴の補強計算

開放タンクの胴板及び底板の穴の径が 85mm 以下なので、穴の補強計算は不要である。

2.1.3 評価結果

評価結果を表-1 に示す。必要厚さを満足しており、十分な構造強度を有することを確認した。

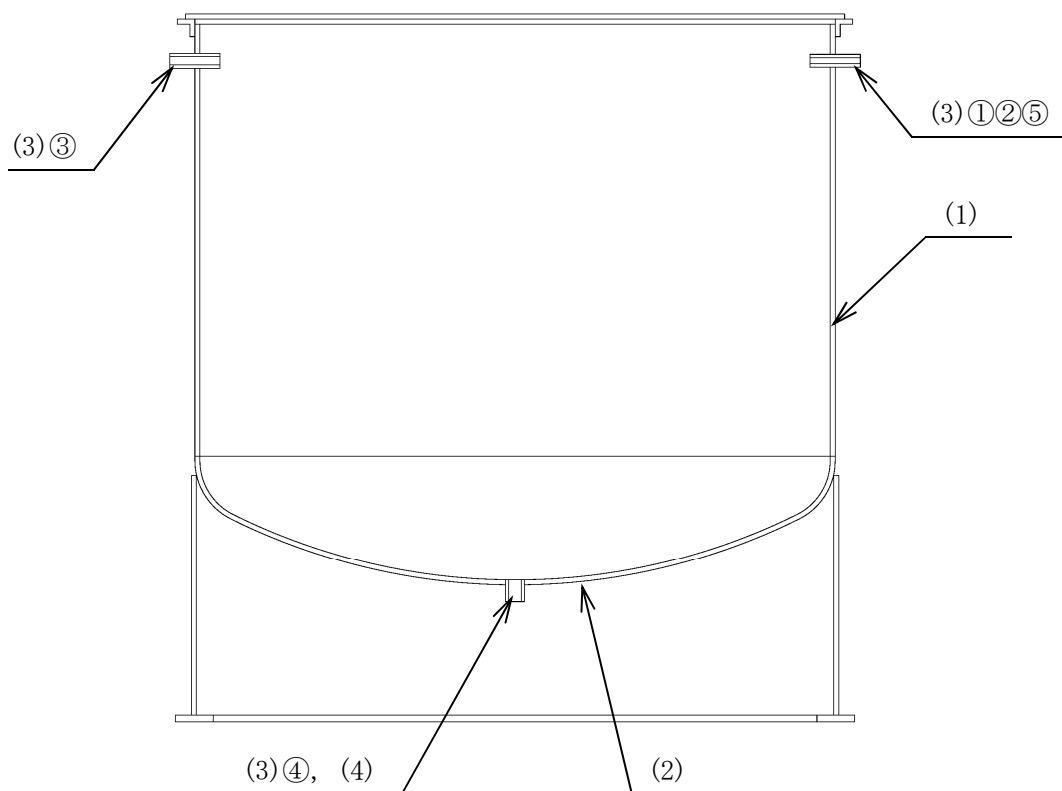
表-1 分析廃液中間受槽の評価結果

機器名称	評価部位	必要厚さ (mm)	最小厚さ (mm)
分析廃液中間受槽	胴の厚さ	1.50	6.55
	底板の厚さ	0.39	5.43
	管台①の厚さ	1.70	3.13
	管台②の厚さ	2.20	2.40
	管台③の厚さ	3.50	4.01
	管台④の厚さ	2.70	3.75
	管台⑤の厚さ	1.40	2.40

## 2.2 分析廃液受槽 A～C

### 2.2.1 評価箇所

強度評価箇所を図-2 に示す。



図中の番号は 2.2.2 の番号に対応する。

図-2 分析廃液受槽 A～C 概要図

### 2.2.2 評価方法

#### (1) 胴の厚さの評価

胴に必要な厚さは、次に掲げる値のうちいずれか大きい値とする。

a. 胴の規格上必要な最小厚さ： $t_1$

炭素鋼鋼板または低合金鋼鋼板で作られたもの場合は 3mm，その他の材料で作られたもの場合は 1.5mm とする。

b. 胴の計算上必要な厚さ： $t_2$

$$t_2 = \frac{D_i \cdot H \cdot \rho}{0.204 \cdot S \cdot \eta}$$

$D_i$  : 胴の内径 (m)

$H$  : 水頭 (m)

$\rho$  : 液体の比重 (-)

$S$  : 許容引張応力 (MPa)

$\eta$  : 継手効率 (-)

(2) 底板の厚さの評価

底板に必要な厚さは、次に掲げる値のうちいずれか大きい値とする。

a. 鏡板のフランジ部の計算上必要な厚さ： $t_1$

$$t_1 = \frac{P \cdot D_i}{2 \cdot S \cdot \eta - 1.2 \cdot P}$$

$P$  : 最高使用圧力 (MPa)  
 $D_i$  : 胴の内径 (mm)  
 $S$  : 許容引張応力 (MPa)  
 $\eta$  : 継手効率 (-)

b. 鏡板の計算上必要な厚さ： $t_2$

$$t_2 = \frac{P \cdot R \cdot W}{2 \cdot S \cdot \eta - 0.2 \cdot P}$$

$R$  : 鏡板の中央部における内面の半径 (mm)  
 $W$  : さら形鏡板の形状による係数 (-)  
 $r$  : さら形鏡板のすみの丸みの内半径 (mm)

ただし、 $W = \frac{1}{4} \left( 3 + \sqrt{\frac{R}{r}} \right)$

(3) 管台の厚さの評価 (①, ②, ③, ④, ⑤)

管台に必要な厚さは、次に掲げる値のうちいずれか大きい値とする。

a. 管台の計算上必要な厚さ： $t_1$

$$t_1 = \frac{D_i \cdot H \cdot \rho}{0.204 \cdot S \cdot \eta}$$

$D_i$  : 管台の内径 (m)  
 $H$  : 水頭 (m)  
 $\rho$  : 液体の比重 (-)  
 $S$  : 許容引張応力 (MPa)  
 $\eta$  : 継手効率 (-)

b. 管台の規格上必要な最小厚さ： $t_2$

管台の外径に応じ、設計・建設規格 表 PVC-3980-1 により求めた管台の厚さとする。

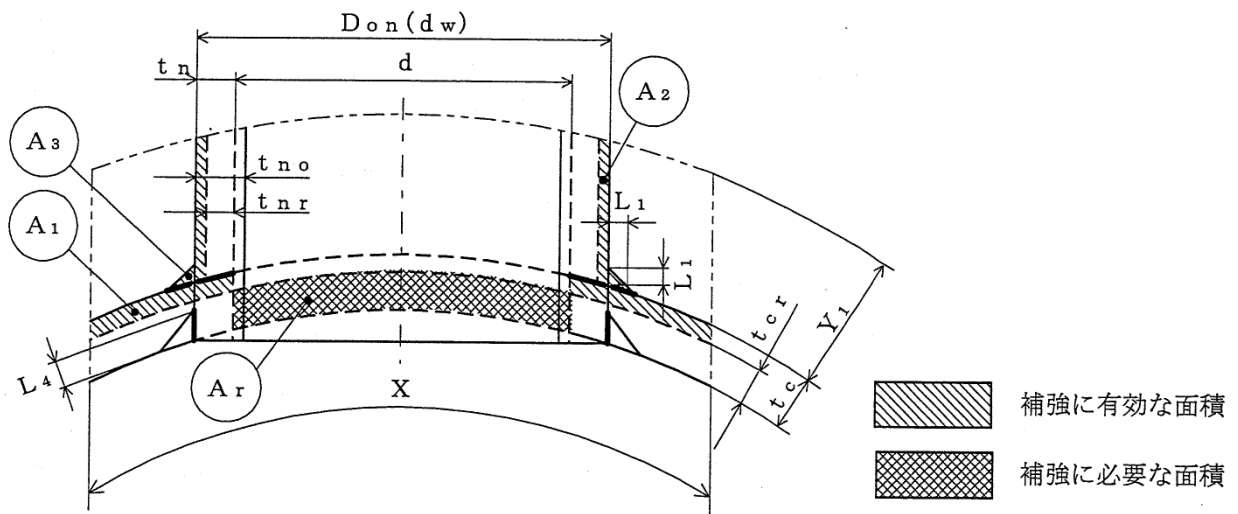
(4) 開放タンクの穴の補強計算

開放タンクの鏡板の穴の径が 85mm を超えるので、穴の補強計算を実施する。

a. 補強に有効な範囲内にある補強に有効な総面積が、補強に必要な面積より大きくなるようにすること (図-3 参照)。

b. 内径が 1500mm 以下の胴に設ける穴の径が胴の内径の 2 分の 1 (500mm を超える場合は、500mm) 以下及び内径が 1500mm を超える場合に設ける穴の径が胴の内径の 3 分の 1 (1000mm を超える場合は、1000mm) 以下の場合、大きい穴の補強計算は必要ない。

c. 溶接部の強度として、予想される破断箇所の強さが、溶接部の負うべき荷重以上であること。



- |                             |                                                             |
|-----------------------------|-------------------------------------------------------------|
| $d$ : 穴の径(mm)               | $X, Y_1$ : 補強の有効範囲(mm)                                      |
| $d_w$ : 管台が取り付く穴の径(mm)      | $L_1, L_4$ : 溶接寸法(mm)                                       |
| $D_{on}$ : 管台の外径(mm)        | $A_r$ : 補強に必要な面積(mm <sup>2</sup> )                          |
| $t_c$ : 鏡板の最小厚さ(mm)         | $A_1$ : 鏡板の有効補強断面積 (mm <sup>2</sup> )                       |
| $t_{c_r}$ : 鏡板の計算上必要な厚さ(mm) | $A_2$ : 管台の有効補強断面積 (mm <sup>2</sup> )                       |
| $t_n$ : 管台の最小厚さ(mm)         | $A_3$ : すみ肉溶接部の有効補強断面積 (mm <sup>2</sup> )                   |
| $t_{n_r}$ : 管台の計算上必要な厚さ(mm) | $A_0$ : 補強に有効な総面積 (= $A_1 + A_2 + A_3$ ) (mm <sup>2</sup> ) |
| $t_{n_o}$ : 管台の呼び厚さ(mm)     |                                                             |

図-3 補強計算概念図

### 2.2.3 評価結果

評価結果を表-2, 3に示す。必要厚さ及び穴の補強を満足しており、十分な構造強度を有することを確認した。

表-2 分析廃液受槽 A~C の評価結果 (板厚)

機器名称	評価部位	必要厚さ (mm)	最小厚さ (mm)
分析廃液受槽 A~C	胴の厚さ	1.50	6.57
	底板の厚さ	1.33	4.45
	管台①の厚さ	1.70	3.13
	管台②の厚さ	2.70	3.75
	管台③の厚さ	2.20	2.40
	管台④の厚さ	3.50	4.45
	管台⑤の厚さ	1.40	2.40

表-3 分析廃液受槽 A~C の評価結果 (穴の補強)

機器名称	評価部位	評価結果	
		補強に必要な面積 (mm <sup>2</sup> )	補強に有効な総面積 (mm <sup>2</sup> )
分析廃液受槽 A~C	鏡板の穴	63.37	540.3
		大きな穴の補強を要しない最大径 (mm)	穴の径 (mm)
		1000.00	105.40
		溶接部の負うべき荷重 (N)	予想される破断箇所の強さ (N)
		-3.639 × 10 <sup>4</sup>	—※

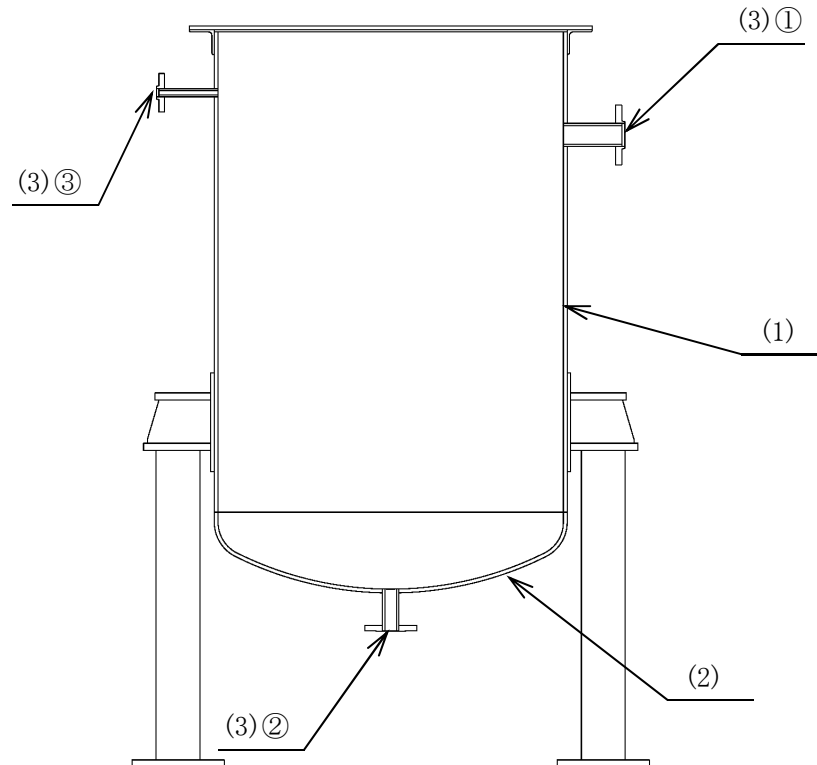
※ 溶接部の負うべき荷重が負であり溶接部の強度計算は不要



## 2.3 塩酸含有廃液受槽

### 2.3.1 評価箇所

強度評価箇所を図-4に示す。



図中の番号は2.3.2の番号に対応する。

図-4 塩酸含有廃液受槽概要図

### 2.3.2 評価方法

#### (1) 胴の厚さの評価

胴に必要な厚さは、次に掲げる値のうちいずれか大きい値とする。

##### a. 胴の規格上必要な最小厚さ： $t_1$

炭素鋼鋼板または低合金鋼鋼板で作られたもの場合は3mm、その他の材料で作られたもの場合は1.5mmとする。

##### b. 胴の計算上必要な厚さ： $t_2$

$$t_2 = \frac{D_i \cdot H \cdot \rho}{0.204 \cdot S \cdot \eta}$$

$D_i$  : 胴の内径(m)

$H$  : 水頭(m)

$\rho$  : 液体の比重(-)

$S$  : 許容引張応力(MPa)

$\eta$  : 継手効率(-)

(2) 底板の厚さの評価

底板に必要な厚さは、次に掲げる値のうちいずれか大きい値とする。

a. 鏡板のフランジ部の計算上必要な厚さ： $t_1$

$$t_1 = \frac{P \cdot D_i}{2 \cdot S \cdot \eta - 1.2 \cdot P}$$

$P$  : 最高使用圧力 (MPa)  
 $D_i$  : 胴の内径 (mm)  
 $S$  : 許容引張応力 (MPa)  
 $\eta$  : 継手効率 (-)

b. 鏡板の計算上必要な厚さ： $t_2$

$$t_2 = \frac{P \cdot R \cdot W}{2 \cdot S \cdot \eta - 0.2 \cdot P}$$

$R$  : 鏡板の中央部における内面の半径 (mm)  
 $W$  : さら形鏡板の形状による係数 (-)  
 $r$  : さら形鏡板のすみの丸みの内半径 (mm)

ただし、 $W = \frac{1}{4} \left( 3 + \sqrt{\frac{R}{r}} \right)$

(3) 管台の厚さの評価 (①, ②, ③)

管台に必要な厚さは、次に掲げる値のうちいずれか大きい値とする。

a. 管台の計算上必要な厚さ： $t_1$

$$t_1 = \frac{D_i \cdot H \cdot \rho}{0.204 \cdot S \cdot \eta}$$

$D_i$  : 管台の内径 (m)  
 $H$  : 水頭 (m)  
 $\rho$  : 液体の比重 (-)  
 $S$  : 許容引張応力 (MPa)  
 $\eta$  : 継手効率 (-)

b. 管台の規格上必要な最小厚さ： $t_2$

管台の外径に応じ、設計・建設規格 表 PVC-3980-1 により求めた管台の厚さとする。

(4) 開放タンクの穴の補強計算

開放タンクの胴板及び底板の穴の径が 85mm 以下なので、穴の補強計算は不要である。

### 2.3.3 評価結果

評価結果を表-4に示す。必要厚さを満足しており、十分な構造強度を有することを確認した。

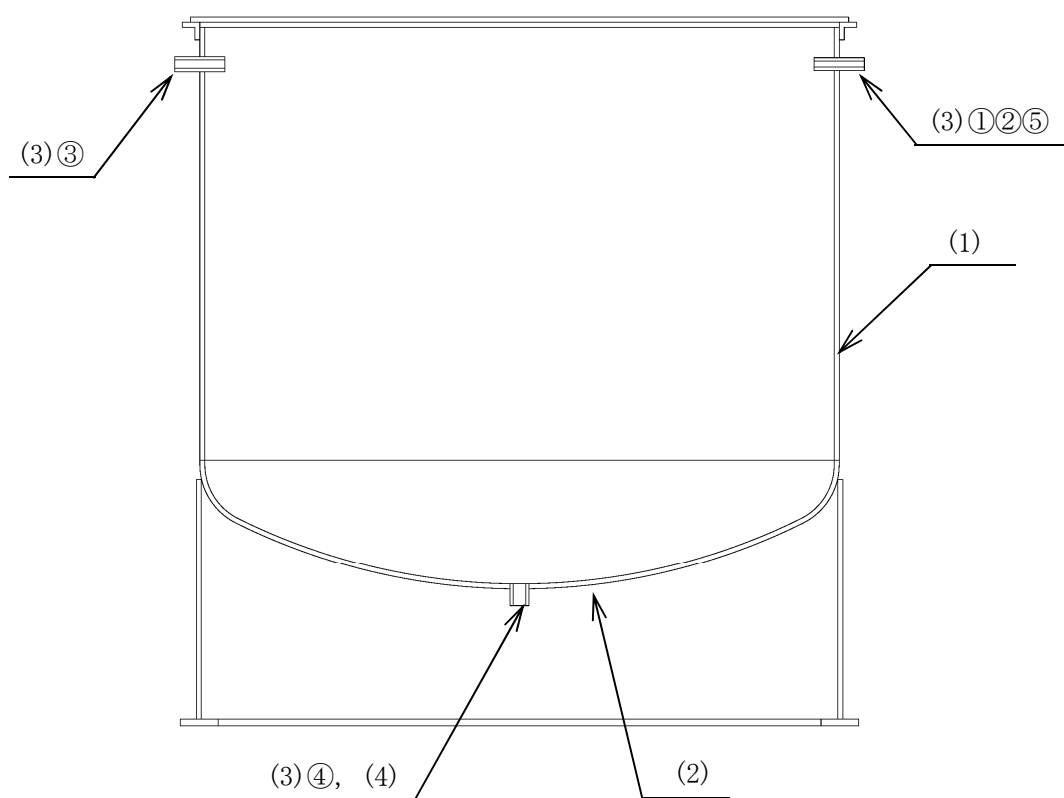
表-4 塩酸含有廃液受槽の評価結果

機器名称	評価部位	必要厚さ(mm)	最小厚さ(mm)
塩酸含有廃液受槽	胴の厚さ	3.00	6.51
	底板の厚さ	0.11	5.61
	管台①の厚さ	2.40	2.40
	管台②の厚さ	1.70	1.90
	管台③の厚さ	1.70	1.90

## 2.4 設備管理廃液受槽 A, B

### 2.4.1 評価箇所

強度評価箇所を図-5に示す。



図中の番号は2.4.2の番号に対応する。

図-5 設備管理廃液受槽 A, B 概要図

## 2.4.2 評価方法

### (1) 胴の厚さの評価

胴に必要な厚さは、次に掲げる値のうちいずれか大きい値とする。

a. 胴の規格上必要な最小厚さ： $t_1$

炭素鋼鋼板または低合金鋼鋼板で作られたもの場合は 3mm、その他の材料で作られたもの場合は 1.5mm とする。

b. 胴の計算上必要な厚さ： $t_2$

$$t_2 = \frac{D_i \cdot H \cdot \rho}{0.204 \cdot S \cdot \eta}$$

$D_i$	: 胴の内径 (m)
$H$	: 水頭 (m)
$\rho$	: 液体の比重 (-)
$S$	: 許容引張応力 (MPa)
$\eta$	: 継手効率 (-)

### (2) 底板の厚さの評価

底板に必要な厚さは、次に掲げる値のうちいずれか大きい値とする。

a. 鏡板のフランジ部の計算上必要な厚さ： $t_1$

$$t_1 = \frac{P \cdot D_i}{2 \cdot S \cdot \eta - 1.2 \cdot P}$$

$P$	: 最高使用圧力 (MPa)
$D_i$	: 胴の内径 (mm)
$S$	: 許容引張応力 (MPa)
$\eta$	: 継手効率 (-)

b. 鏡板の計算上必要な厚さ： $t_2$

$$t_2 = \frac{P \cdot R \cdot W}{2 \cdot S \cdot \eta - 0.2 \cdot P}$$

$R$	: 鏡板の中央部における内面の半径 (mm)
$W$	: さら形鏡板の形状による係数 (-)
$r$	: さら形鏡板のすみの丸みの内半径 (mm)

$$\text{ただし, } W = \frac{1}{4} \left( 3 + \sqrt{\frac{R}{r}} \right)$$

### (3) 管台の厚さの評価 (①, ②, ③, ④, ⑤)

管台に必要な厚さは、次に掲げる値のうちいずれか大きい値とする。

a. 管台の計算上必要な厚さ： $t_1$

$$t_1 = \frac{D_i \cdot H \cdot \rho}{0.204 \cdot S \cdot \eta}$$

$D_i$	: 管台の内径 (m)
$H$	: 水頭 (m)
$\rho$	: 液体の比重 (-)
$S$	: 許容引張応力 (MPa)
$\eta$	: 継手効率 (-)

b. 管台の規格上必要な最小厚さ： $t_2$

管台の外径に応じ、設計・建設規格 表 PVC-3980-1 により求めた管台の厚さとする。

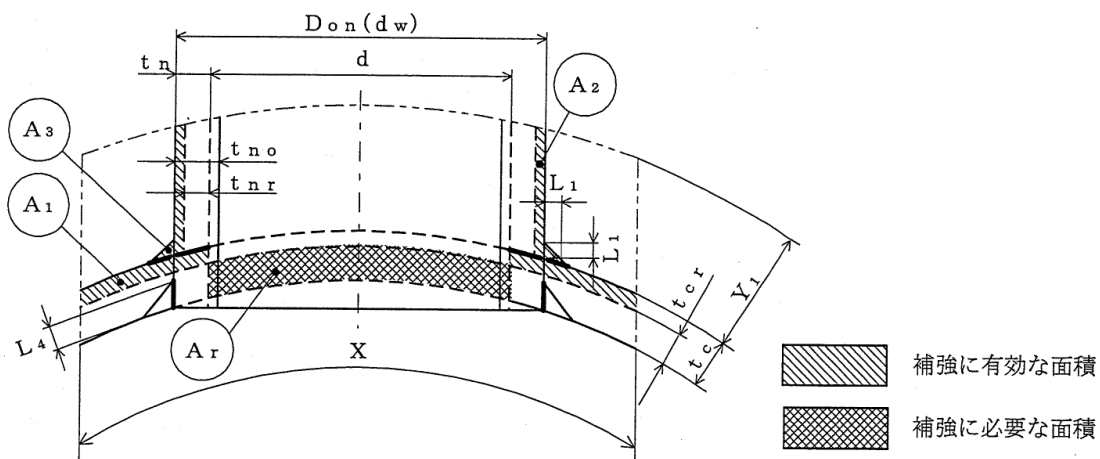
(4) 開放タンクの穴の補強計算

開放タンクの鏡板の穴の径が 85mm を超えるので、穴の補強計算を実施する。

a. 補強に有効な範囲内にある補強に有効な総面積が、補強に必要な面積より大きくなるようにすること (図-6 参照)。

b. 内径が 1500mm 以下の胴に設ける穴の径が胴の内径の 2 分の 1 (500mm を超える場合は、500mm) 以下及び内径が 1500mm を超える場合に設ける穴の径が胴の内径の 3 分の 1 (1000mm を超える場合は、1000mm) 以下の場合、大きい穴の補強計算は必要ない。

c. 溶接部の強度として、予想される破断箇所の強さが、溶接部の負うべき荷重以上であること。



d	: 穴の径(mm)	X, Y <sub>1</sub>	: 補強の有効範囲(mm)
d <sub>w</sub>	: 管台が取り付け穴の径(mm)	L <sub>1</sub> , L <sub>4</sub>	: 溶接寸法(mm)
D <sub>o.n</sub>	: 管台の外径(mm)	A <sub>r</sub>	: 補強に必要な面積(mm <sup>2</sup> )
t <sub>c</sub>	: 鏡板の最小厚さ(mm)	A <sub>1</sub>	: 鏡板の有効補強断面積(mm <sup>2</sup> )
t <sub>c.r</sub>	: 鏡板の計算上必要な厚さ(mm)	A <sub>2</sub>	: 管台の有効補強断面積(mm <sup>2</sup> )
t <sub>n</sub>	: 管台の最小厚さ(mm)	A <sub>3</sub>	: すみ肉溶接部の有効補強断面積(mm <sup>2</sup> )
t <sub>n.r</sub>	: 管台の計算上必要な厚さ(mm)	A <sub>0</sub>	: 補強に有効な総面積(=A <sub>1</sub> +A <sub>2</sub> +A <sub>3</sub> )(mm <sup>2</sup> )
t <sub>n.o</sub>	: 管台の呼び厚さ(mm)		

図-6 補強計算概念図

### 2.4.3 評価結果

評価結果を表-5, 6に示す。必要厚さ及び穴の補強を満足しており、十分な構造強度を有することを確認した。

表-5 設備管理廃液受槽 A, B の評価結果 (板厚)

機器名称	評価部位	必要厚さ (mm)	最小厚さ (mm)
設備管理廃液 受槽 A, B	胴の厚さ	1.50	6.57
	底板の厚さ	1.14	4.45
	管台①の厚さ	1.70	3.13
	管台②の厚さ	2.70	3.75
	管台③の厚さ	2.70	4.01
	管台④の厚さ	3.50	4.45
	管台⑤の厚さ	1.40	2.40

表-6 設備管理廃液受槽 A, B の評価結果 (穴の補強)

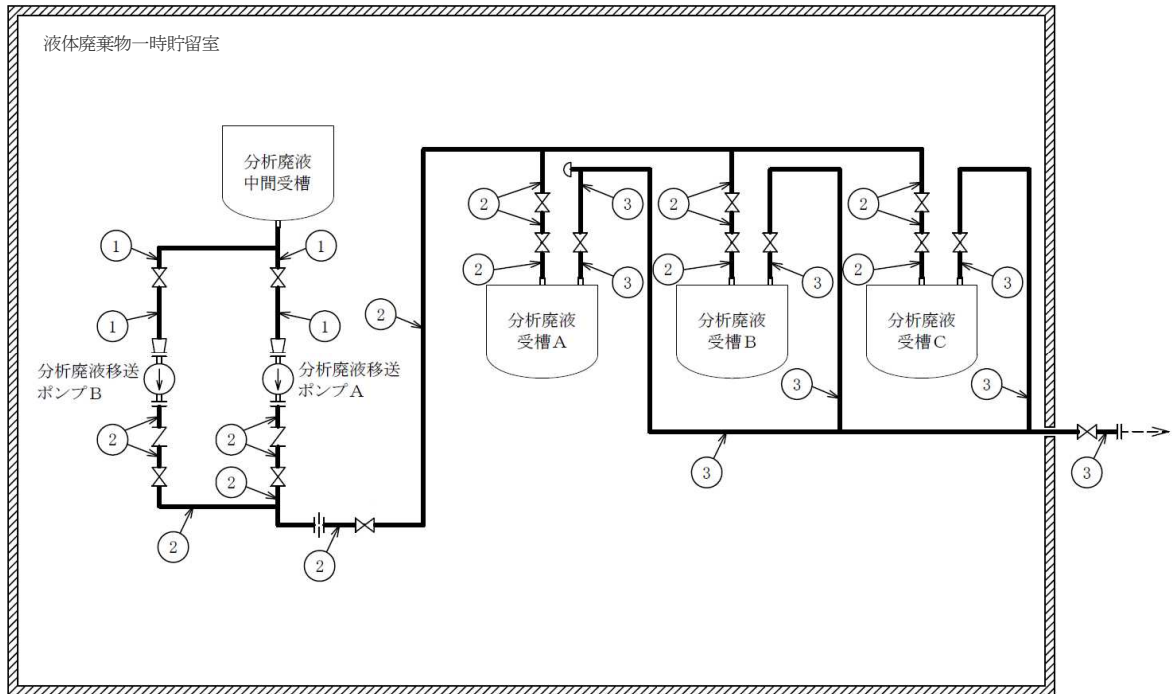
機器名称	評価部位	評価結果	
		補強に必要な 面積 (mm <sup>2</sup> )	補強に有効な 総面積 (mm <sup>2</sup> )
設備管理廃液 受槽 A, B	鏡板の穴	48.49	555.1
		大きな穴の補強を 要しない最大径 (mm)	穴の径 (mm)
		1000.00	105.40
		溶接部の負うべき 荷重 (N)	予想される破断箇所の 強さ (N)
		$-4.636 \times 10^4$	—※

※ 溶接部の負うべき荷重が負であり溶接部の強度計算は不要

2.5 主要配管（鋼管）

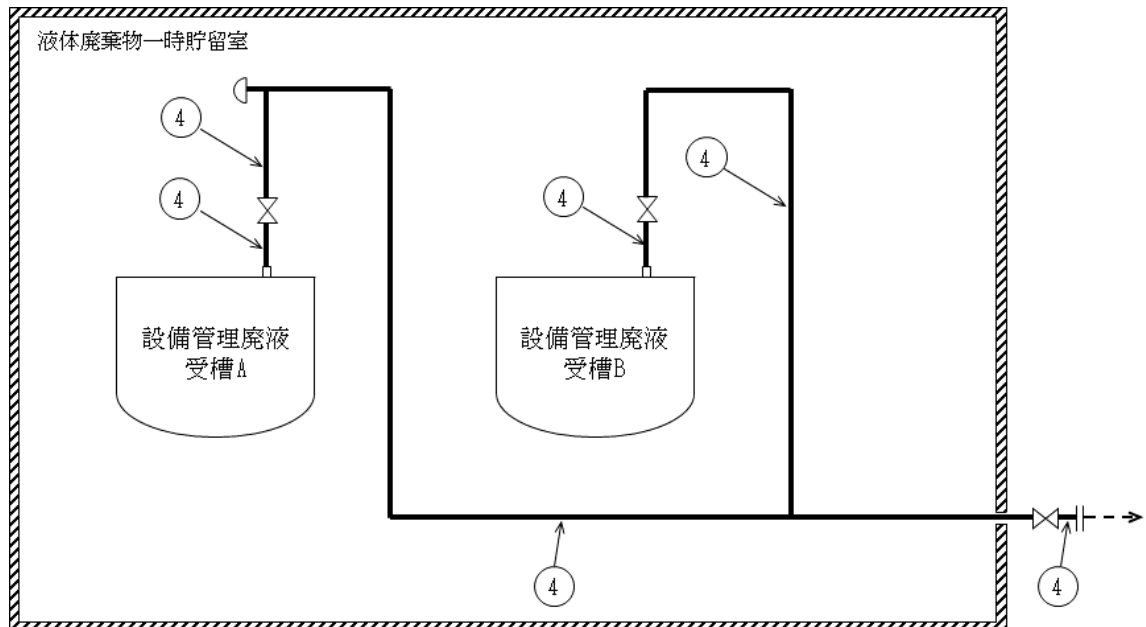
2.5.1 評価箇所

強度評価箇所を図-7,8に示す。



図中の番号は2.5.3の番号に対応する。

図-7 液体廃棄物一時貯留室 主要配管（鋼管）強度評価箇所（その1）



図中の番号は2.5.3の番号に対応する。

図-8 液体廃棄物一時貯留室 主要配管（鋼管）強度評価箇所（その2）

## 2.5.2 評価方法

### (1) 管の厚さの評価

管の必要な厚さは、次に掲げる値以上とする。

a. 内面に圧力を受ける管の計算上必要な厚さ：t

$$t = \frac{P \cdot D_o}{2 \cdot S \cdot \eta + 0.8 \cdot P}$$

P : 最高使用圧力 (MPa)

D<sub>o</sub> : 管の外径 (mm)

S : 許容引張応力 (MPa)

η : 継手効率 (-)

b. 外面に圧力を受ける管の計算上必要な厚さ：t

$$t = \frac{3 \cdot P_e \cdot D_o}{4 \cdot B}$$

P<sub>e</sub> : 外面に受ける最高の圧力 (MPa)

D<sub>o</sub> : 管の外径 (mm)

B : 設計・建設規格 付録材料図 表 Part7 より求めた値

## 2.5.3 評価結果

評価結果を表-7に示す。必要厚さを満足しており、十分な構造強度を有していることを確認した。

表-7 主要配管（鋼管）の評価結果

No.	外径 D <sub>o</sub> (mm)	公称 厚さ (mm)	材料	最高使用圧力 P (MPa)	最高使用 温度 (°C)	必要厚さ (mm)	最小厚さ (mm)
①	76.3	5.20	SUS316LTP	0.98 *1	66	0.35	4.55
②	48.6	3.70	SUS316LTP	0.98 *1	66	0.22	3.20
③	60.5	3.90	SUS316LTP	大気圧+Vac. *2	66	0.54	3.40
④	60.5	3.90	SUS304TP	大気圧+Vac. *2	66	0.54	3.40

\*1 内面に圧力を受ける管

\*2 外面に圧力を受ける管，最高使用圧力 0.10MPa



## 第1棟の設備の耐震強度に関する検討結果

## 1. 耐震設計の基本方針

第1棟の設備に係る耐震設計は、「JEAC4601-2008 原子力発電所耐震設計技術規程」等に基づき耐震性評価を行う。

## (1) 設備の重要度による耐震クラス別分類

耐震クラス別 設備	B	C
2.41 放射性物質分析・研究施設第1棟 (1) 分析設備  (2) 液体廃棄物一時貯留設備  (3) 換気空調設備	○鉄セル  ○分析廃液中間受槽 ○分析廃液受槽 A～C ○塩酸含有廃液受槽 ○分析廃液移送ポンプ A, B ○主要配管 (鋼管) *1  ○鉄セル・グローブボックス用排気フィルタユニット ○主要排気管 (鋼管) *2	グローブボックスフード  設備管理廃液受槽 A, B 主要配管 (鋼管) *3  フード用排気フィルタユニット 管理区域用排気フィルタユニット 鉄セル・グローブボックス用排風機 フード用排風機 管理区域用排風機 管理区域用送風機
備考	○印は、評価結果を本資料にて示すもの	

\*1：分析廃液中間受槽出口から分析廃液移送ポンプ入口まで、  
 分析廃液移送ポンプ出口から分析廃液受槽 A～C 入口まで、  
 及び分析廃液受槽 A～C 出口から分析廃液払出口まで

\*2：鉄セル排気出口から鉄セル・グローブボックス用排気フィルタユニット入口まで

\*3：設備管理廃液受槽 A, B 出口から設備管理廃液払出口まで

(2) 構造計画

a. 機器

主要区分	計画の概要		概略構造図	摘要
	基礎・支持構造	主体構造		
(1) 鉄セル	<p>インナーボックスを固定ボルトにより遮へい体に固定し、遮へい体を埋込金物に溶接したタッププレートに基礎ボルトで据え付ける。</p>	<p>垂直自立形</p>	<p>The diagram illustrates the assembly of the iron cell. It consists of an inner box (インナーボックス) mounted on a shield body (遮へい体). The shield body is fixed to a base plate (タッププレート) which is anchored into a foundation (基礎ボルト). The inner box is secured to the shield body with fixed bolts (固定ボルト).</p>	<p>・鉄セル</p>

主要区分	計画の概要		概略構造図	摘要
	基礎・支持構造	主体構造		
(2) スカート支持たて置円筒形容器	胴をスカートで支持し、スカートを基礎ボルトで据え付ける。	上面に平板、下面に鏡板を有するたて置円筒形		<ul style="list-style-type: none"> <li>・分析廃液中間受槽</li> <li>・分析廃液受槽 A～C</li> </ul>

主要区分	計画の概要		概略構造図	摘要
	基礎・支持構造	主体構造		
(3) 4脚たて置円筒形容器	胴を支持脚で支持し、支持脚を基礎ボルトで据え付ける。	上面に平板、下面に鏡板を有するたて置円筒形		<ul style="list-style-type: none"> <li>・塩酸含有廃液受槽</li> </ul>

主要区分	計画の概要		概略構造図	摘要
	基礎・支持構造	主体構造		
(4) 横軸ポンプ	ポンプはポンプベースに固定され、ポンプベースは基礎ボルトで据え付ける。	うず巻形		<ul style="list-style-type: none"> <li>分析廃液移送ポンプ A, B</li> </ul>

主要区分	計画の概要		概略構造図	摘要
	基礎・支持構造	主体構造		
(5) フィルタユニット	フィルタユニットは基礎ボルトで据え付ける。	垂直自立形		<ul style="list-style-type: none"> <li>鉄セル・グローブボックス用排気フィルタユニット</li> </ul>

b. 配管系

a) 主要配管/主要排気管

主要配管/主要排気管はサポートにより建屋等の構造物から支持される。サポートの位置を決定するにあたっては、原子力発電所の耐震設計に用いられている定ピッチスパン法により適正なサポートスパンを確保する。

(3) 設計用地震力

項目	耐震 クラス	適用する地震動等		設計用地震力
		水 平	鉛 直	
機器・ 配管系	B	静的震度 ( $1.8 \cdot C_i^{*1}$ )	—	設計用地震力は、静的地震力とする。

\*1:  $C_i$  は、標準せん断力係数を 0.2 とし、建物・構築物の振動特性、地盤の種類等を考慮して求められる値とする。

#### (4) 荷重の組合せと許容限界

荷重の組合せと許容限界は、以下のとおりとする。

##### 記号の説明

D	:	死荷重	
$P_d$	:	当該設備に設計上定められた最高使用圧力による荷重	
$M_d$	:	当該設備に設計上定められた機械的荷重	
$S_B$	:	Bクラスの設備に適用される地震動より求まる地震力又は静的地震力	
$B_A S$	:	Bクラス設備の地震時の許容応力状態	
$S_y$	:	設計降伏点	「発電用原子力設備規格 設計・建設規格 JSME S NC-1-2005 (2007年追補版含む。)(日本機械学会 2007年9月)」(以下「設計・建設規格」という。) 付録材料表 Part5 表 8 に規定される値
$S_u$	:	設計引張強さ	設計・建設規格 付録材料表 Part5 表 9 に規定される値
S	:	許容引張応力	設計・建設規格 付録材料表 Part5 表 5 又は表 6 に規定される値
$f_t$	:	許容引張応力	支持構造物(ボルト等を除く。)に対して設計・建設規格 SSB-3121.1 により規定される値。ボルト等に対して設計・建設規格 SSB-3131 により規定される値
$f_s$	:	許容せん断応力	同上
$f_c$	:	許容圧縮応力	支持構造物(ボルト等を除く。)に対して設計・建設規格 SSB-3121.1 により規定される値
$f_b$	:	許容曲げ応力	同上
$\tau_b$	:	ボルトに生じるせん断応力	
ASS	:	オーステナイト系ステンレス鋼	
HNA	:	高ニッケル合金	

また、「供用状態 $C_s$ 」とは、設計・規格 GNR-2110 に規定される状態に、通常運転時、運転時の異常な過渡変化時、及び事故時に生じるそれぞれの荷重と、弾性設計用地震動 $S_d$ による地震力又は静的地震力を組み合わせた状態をいう。



a. 容器

耐震 クラス	荷重の組合せ	供用状態 (許容応力 状態)	許 容 限 界		適用範囲
			一次一般膜応力	一次膜応力+一次曲げ応力	
B	$D + P_d + M_d + S_B$	$C_s$ ( $B_{AS}$ )	$S_y$ と $0.6 \cdot S_u$ の小さい方 ただし、ASS及びHNAにつ いては上記の値と $1.2 \cdot S$ のうち大きい方とする。	$S_y$ ただし、ASS及びHNAにつ いては $S_y$ と $1.2 \cdot S$ のうち大 きい方とする。	<ul style="list-style-type: none"> <li>分析廃液中間受槽</li> <li>分析廃液受槽 A~C</li> <li>塩酸含有廃液受槽</li> </ul>

b. 支持構造物 (注1, 注2)

耐震 クラス	荷重の 組合せ	供用状態 (許容応力 状態)	許 容 限 界 (ボルト等以外)					許 容 限 界 (ボルト等)			適用範囲
			一次応力					一次応力			
			引張	せん断	圧縮	曲げ	組合せ	引張	せん断	組合せ	
B	$D + P_d + M_d + S_B$	$C_s$ ( $B_{AS}$ )	$1.5 \cdot f_t$	$1.5 \cdot f_s$	$1.5 \cdot f_c$	$1.5 \cdot f_b$	$1.5 \cdot f_t$	$1.5 \cdot f_t$	$1.5 \cdot f_s$	$\text{Min}\{1.5 \cdot f_t, (2.1 \cdot f_t - 1.6 \cdot \tau_b)\}$	<ul style="list-style-type: none"> <li>基礎ボルト</li> <li>スカート</li> <li>脚</li> <li>溶接</li> </ul>

注1: 耐圧部に溶接により直接取り付けられる支持構造物であって、耐圧部と一体の応力解析を行うものについては、耐圧部と同じ許容応力とする。

注2: 「鋼構造設計規準 (日本建築学会 2005年9月)」等の幅厚比の規定を満足する。

## 2. 耐震性評価

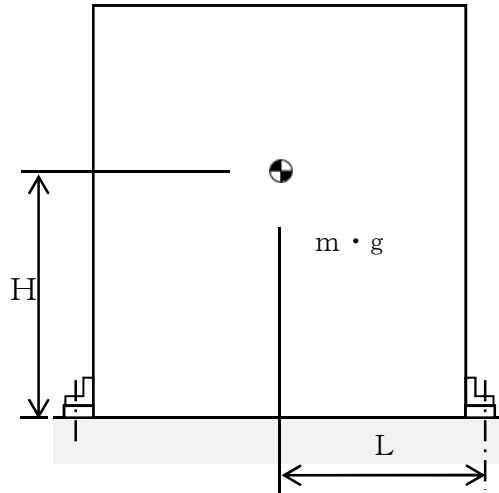
本評価は、「付録1 スカート支持たて置円筒形容器（耐震設計上の重要度分類Bクラス）の耐震性についての計算書作成の基本方針」，「付録2 4脚たて置円筒形容器（耐震設計上の重要度分類Bクラス）の耐震性についての計算書作成の基本方針」及び「付録3 横軸ポンプ（耐震設計上の重要度分類Bクラス）の耐震性についての計算書作成の基本方針」に基づいて，耐震性の計算を行う。また，評価方法が同付録に依らないものは以下に特記する。

- (1) 鉄セル …転倒モーメントと安定モーメントの比較により評価する。
- (6) 主要配管（鋼管） …配管標準支持間隔評価（定ピッチスパン法）により評価する。
- (7) 鉄セル・グローブボックス用排気フィルタユニット …算出応力と許容応力の比較により基礎ボルトを評価する。
- (8) 主要排気管（鋼管） …配管標準支持間隔評価（定ピッチスパン法）により評価する。

(1) 鉄セル

a. 条件

地震による転倒モーメントと自重による安定モーメントを算出し、それらと比較することにより転倒評価を実施した。



- m : 機器質量 (kg)
- g : 重力加速度 (m/s<sup>2</sup>)
- H : 固定面から重心までの距離 (mm)
- L : 転倒支点から機器重心までの距離 (mm)
- C<sub>H</sub> : 水平方向設計震度 (-)

地震による転倒モーメント :  $M_1 = C_H \cdot m \cdot g \cdot H$

自重による安定モーメント :  $M_2 = m \cdot g \cdot L$

b. 評価結果

機器名称	評価部位	評価項目	水平方向設計震度	算出値	許容値	単位
インナーボックス (セルNo. 1, No. 4)	本体	転倒	C <sub>H</sub> =0.36	1.856×10 <sup>7</sup>	4.936×10 <sup>7</sup>	N・mm
インナーボックス (セルNo. 2, No. 3)	本体	転倒	C <sub>H</sub> =0.36	7.026×10 <sup>6</sup>	1.524×10 <sup>7</sup>	N・mm
鉄セル (全体)	本体	転倒	C <sub>H</sub> =0.36	2.303×10 <sup>9</sup>	4.450×10 <sup>9</sup>	N・mm

評価の結果、地震による転倒モーメントは自重による安定モーメントより小さいことから、転倒しないことを確認した。

(2) 分析廃液中間受槽

a. 条件

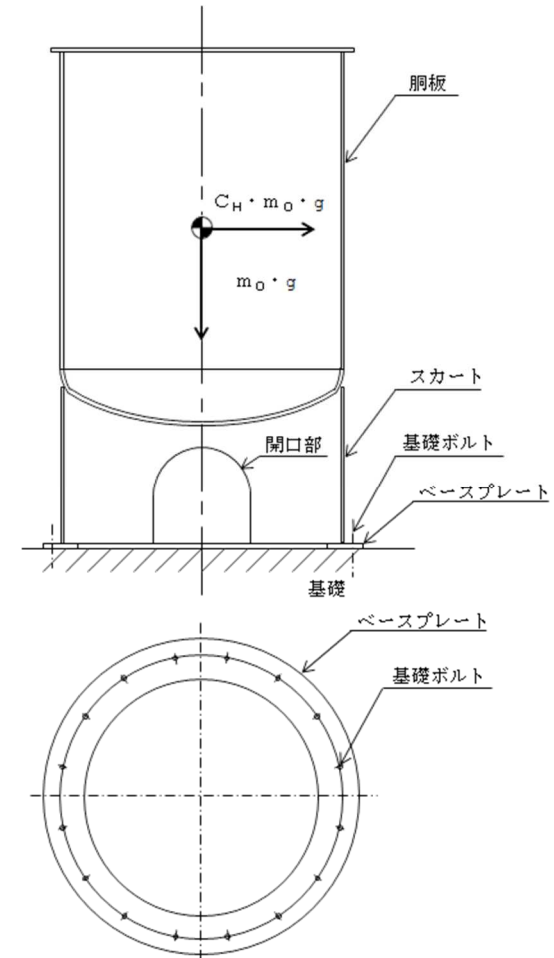
機器名称	耐震設計上の重要度分類	据付場所	水平方向設計震度	鉛直方向設計震度	最高使用圧力(MPa)	最高使用温度(℃)	周囲環境温度(℃)	比重
分析廃液中間受槽	B	放射性物質分析・研究施設 第1棟 1階	$C_H=0.36$	—	静水頭	66	40	1.00

b. 評価結果

(単位: MPa)

部材	材料	応力	算出応力	許容応力
胴板	SUS316L	組合せ	$\sigma_0 = 4$	$S_a = 159$
スカート	SM400A	組合せ	$\sigma_s = 8$	$f_t = 245$
		圧縮と曲げの組合せ (座屈の評価)	$\frac{\eta \cdot (\sigma_{s1} + \sigma_{s3})}{f_c} + \frac{\eta \cdot \sigma_{s2}}{f_b} \leq 1$	$0.04$ (無次元)
基礎ボルト	SS400	引張り	$\sigma_b = 1$	$f_{ts} = 176$
		せん断	$\tau_b = 5$	$f_{sb} = 135$

すべて許容応力以下である。



(3) 分析廃液受槽 A~C

a. 条件

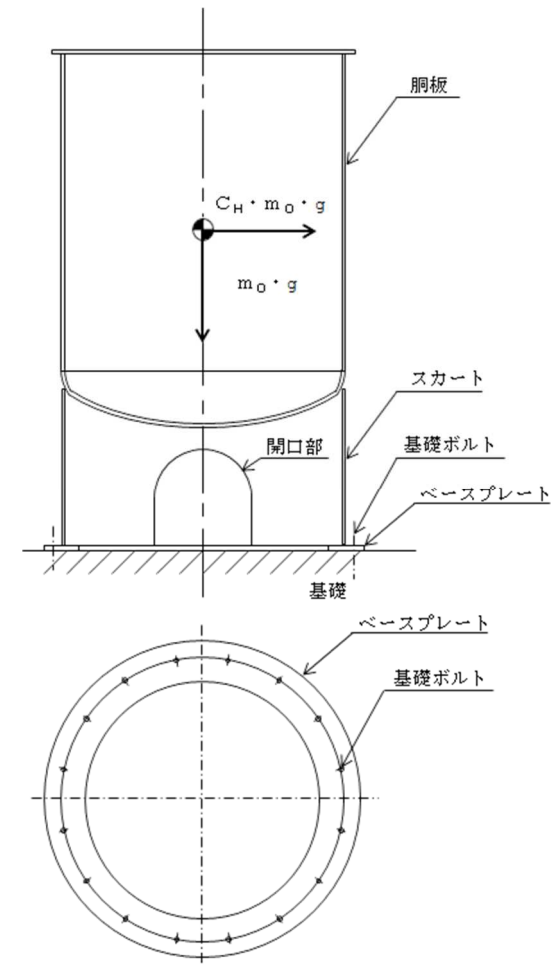
機器名称	耐震設計上の重要度分類	据付場所	水平方向設計震度	鉛直方向設計震度	最高使用圧力(MPa)	最高使用温度(℃)	周囲環境温度(℃)	比重
分析廃液受槽 A~C	B	放射性物質分析・研究施設 第1棟 1階	$C_H=0.36$	—	静水頭	66	40	1.00

b. 評価結果

(単位: MPa)

部材	材料	応力	算出応力	許容応力
胴板	SUS316L	組合せ	$\sigma_0 = 8$	$S_a = 159$
スカート	SM400A	組合せ	$\sigma_s = 10$	$f_t = 245$
		圧縮と曲げの組合せ (座屈の評価)	$\frac{\eta \cdot (\sigma_{s1} + \sigma_{s3})}{f_c} + \frac{\eta \cdot \sigma_{s2}}{f_b} \leq 1$ 0.06 (無次元)	
基礎ボルト	SS400	引張り	—	$f_{ts} = 176$
		せん断	$\tau_b = 13$	$f_{sb} = 135$

すべて許容応力以下である。



(4) 塩酸含有廃液受槽

a. 条件

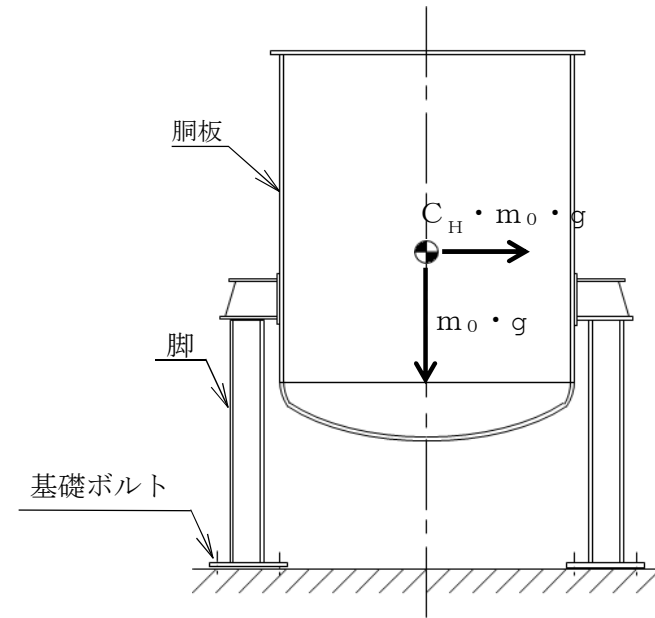
機器名称	耐震設計上の重要度分類	据付場所	水平方向設計震度	鉛直方向設計震度	最高使用圧力 (MPa)	最高使用温度 (°C)	周囲環境温度 (°C)	比重
塩酸含有廃液受槽	B	放射性物質分析・研究施設 第1棟 1階	$C_H = 0.36$	—	静水頭	66	40	1.00

b. 評価結果

(単位: MPa)

部材	材料	応力	算出応力	許容応力
胴板	SM400A	一次一般膜	$\sigma_0 = 1$	$S_a = 231$
		一次	$\sigma_1 = 5$	$S_a = 234$
脚	STPT410	組合せ	$\sigma_s = 18$	$f_t = 245$
		圧縮と曲げの組合せ (座屈の評価)	$\frac{\sigma_{sr}}{f_{br}} + \frac{\sigma_{st}}{f_{bt}} + \frac{\sigma_{sc}}{f_c} \leq 1$	
			0.08 (無次元)	
基礎ボルト	SS400	引張り	$\sigma_b = 6$	$f_{ts} = 176$
		せん断	$\tau_b = 2$	$f_{sb} = 135$

すべて許容応力以下である。



(5) 分析廃液移送ポンプ A, B

a. 条件

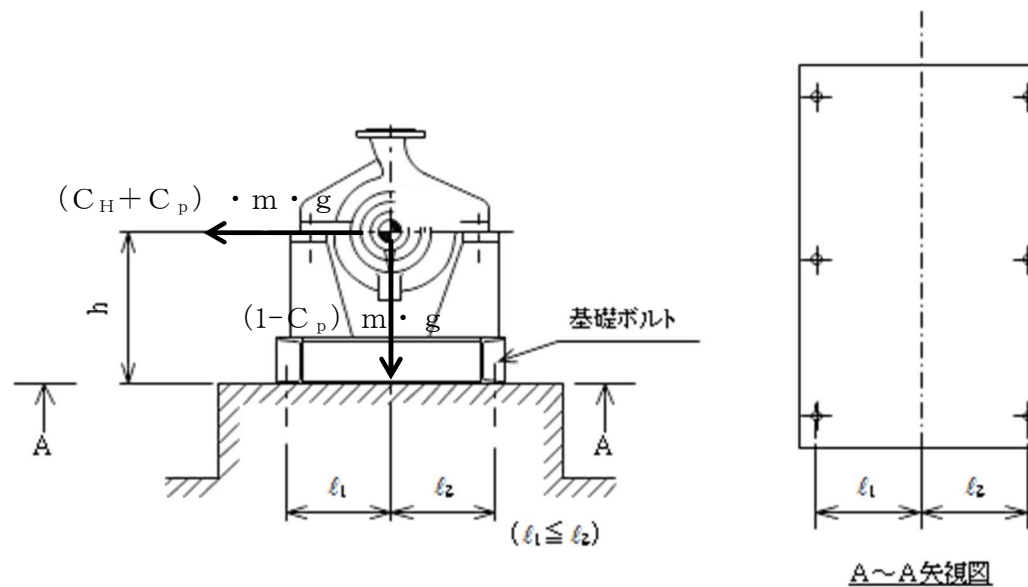
機器名称	耐震設計上の重要度分類	据付場所	水平方向設計震度	ポンプ振動による震度	最高使用温度(°C)	周囲環境温度(°C)
分析廃液移送ポンプ A, B	B	放射性物質 分析・研究施設 第1棟 1階	$C_H=0.36$	$C_P=0.21$	66	40

b. 評価結果

(単位: MPa)

部材	材料	応力	算出応力	許容応力
基礎ボルト	SS400	せん断	$\tau_b=3$	$f_{sb}=124$
		引張	$\sigma_b=1$	$f_{ts}=161$

すべて許容応力以下である。



(6) 主要配管（鋼管）

a. 評価条件

評価条件として主要配管は、配管軸直角 2 方向拘束サポートにて支持される両端単純支持はりモデル（図-1）とする。

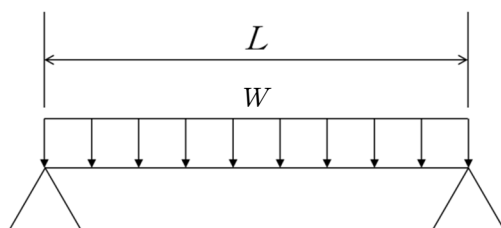


図-1 等分布荷重 両端単純支持はりモデル

剛構造となる配管支持間隔は下式にて計算する。

$$L = \sqrt{\frac{\pi}{40} \sqrt{\frac{E \cdot I}{W}}}$$

ここで、 $L$  : 支持間隔 (m)  
 $E$  : 縦弾性係数 (N/m<sup>2</sup>)  
 $I$  : 断面 2 次モーメント (m<sup>4</sup>)  
 $W$  : 配管の単位長さ当たりの質量 (kg/m)

当該設備における主要配管（鋼管）について、各種条件及び配管支持間隔の計算結果を表-1 に示す。

表-1 配管系における各種条件及び配管支持間隔の計算結果

配管分類	主要配管（鋼管）		
配管クラス	クラス 3		
耐震クラス	Bクラス		
設計温度 [°C]	66		
配管材質	SUS316LTP		
配管口径	40A	50A	65A
Sch	40	40	40
設計圧力 [MPa]	0.98	大気圧+Vac.	0.98
配管支持間隔 [m]	2.3	2.5	2.8



b. 評価方法

水平方向震度による管軸直角方向の配管応力評価を行う。

自重による応力  $S_W$  は、下記の式で示される。

$$S_W = \frac{M}{Z} = \frac{w \cdot L^2}{8Z}$$

ここで  $S_W$  : 自重による応力 (MPa)  
 $L$  : 支持間隔 (mm)  
 $M$  : 曲げモーメント (N・mm)  
 $Z$  : 断面係数 (mm<sup>3</sup>)  
 $w$  : 等分布荷重 (N/mm)

管軸直角方向の地震による応力  $S_S$  は、自重による応力  $S_W$  の震度倍で下記の式で示される。

$$S_S = \alpha \cdot S_W$$

$S_S$  : 地震による応力 (MPa)  
 $\alpha$  : 想定震度値 (-)

また、評価基準値として「JEAC4601-2008 原子力発電所耐震設計技術規程」に記載の供用応力状態 C s におけるクラス 3 配管の一次応力制限を用いると、地震評価としては下記の式で示される。

$$S = S_P + S_W + S_S = S_P + S_W + \alpha \cdot S_W = S_P + (1 + \alpha)S_W \leq 1.0S_y$$

ここで  $S$  : 内圧，自重，地震による発生応力 (MPa)  
 $S_P$  : 内圧による応力 (MPa)  
 $S_y$  : 設計降伏点 (MPa)

c. 評価結果

両端単純支持はりモデルで、剛構造となる配管サポート配置を仮定し、各応力を計算した結果を表-2 に示す。

表-2 より、剛構造となるようサポート配置を決定することで、主要配管は十分な強度を有するものと評価する。

表-2 応力評価結果

配管分類	主要配管 (鋼管)		
配管材質	SUS316LTP		
配管口径	40A	50A	65A
Sch	40	40	40
設計圧力 [MPa]	0.98	大気圧+Vac.	0.98
内圧，自重，地震による発生応力 $S$ [MPa]	17	11	18
供用状態 C s における一次応力許容値 [MPa]	1.0Sy=159	1.0Sy=159	1.0Sy=159

(7) 鉄セル・グローブボックス用排気フィルタユニット

a. 条件

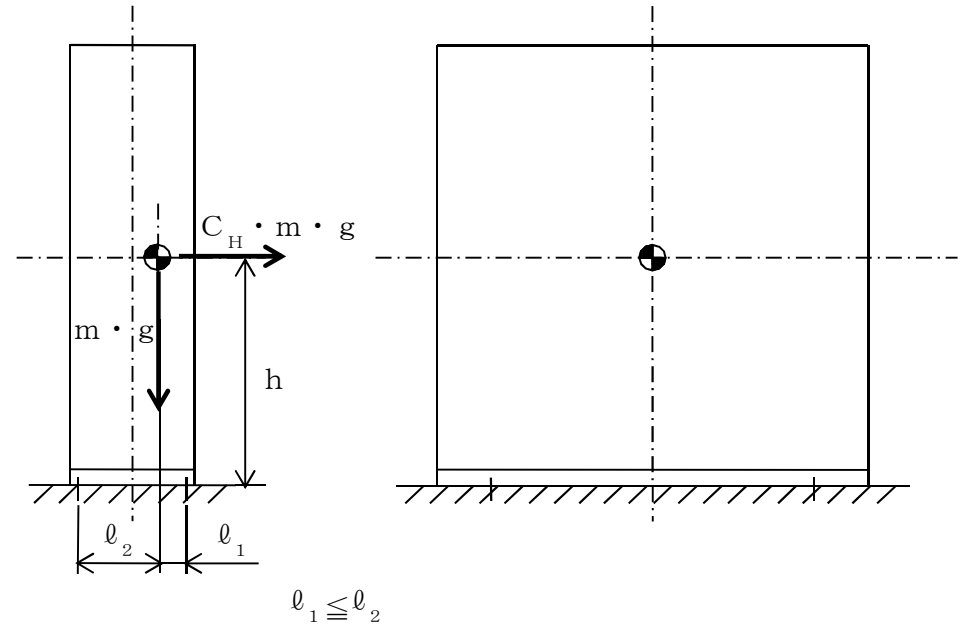
機器名称	耐震設計上の重要度分類	据付場所	水平方向設計震度	鉛直方向設計震度	最高使用温度(°C)	周囲環境温度(°C)
鉄セル・グローブボックス用排気フィルタユニット	B	放射性物質分析・研究施設 第1棟 1階	$C_H=0.36$	—	60	40

b. 評価結果

(単位: MPa)

部材	材料	応力	算出応力	許容応力
基礎ボルト	SS400	引張	$\sigma_b=1$	$f_{ts}=177$
		せん断	$\tau_b=5$	$f_{sb}=136$

すべて許容応力以下である。



(8) 主要排気管（鋼管）

a. 評価条件

評価条件として主要排気管（鋼管）は、配管軸直角2方向拘束サポートにて支持される両端単純支持はりモデル（図-2）とする。

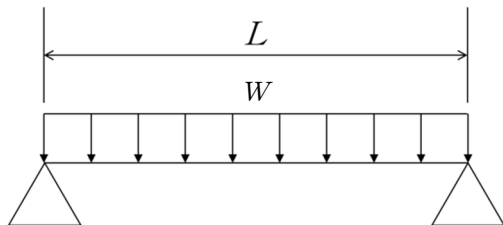


図-2 等分布荷重 両端単純支持はりモデル

剛構造となる配管支持間隔は下式にて計算する。

$$L = \sqrt{\frac{\pi}{40} \sqrt{\frac{E \cdot I}{W}}}$$

ここで、 $L$  : 支持間隔 (m)  
 $E$  : 縦弾性係数 (N/m<sup>2</sup>)  
 $I$  : 断面2次モーメント (m<sup>4</sup>)  
 $W$  : 配管の単位長さ当たりの質量 (kg/m)

当該設備における主要排気管（鋼管）について、各種条件及び配管支持間隔の計算結果を表-3に示す。

表-3 主要排気管（鋼管）における各種条件及び配管支持間隔の計算結果

配管分類	主要排気管（鋼管）		
配管クラス	クラス外		
耐震クラス	Bクラス		
設計温度 [°C]	60		
配管材質	SUS304TP		
配管口径	50A	250A	300A
Sch	20S	10S	10S
設計圧力 [kPa]	7.3	7.3	7.3
配管支持間隔 [m]	2.7	6.0	6.5

b. 評価方法

水平方向震度による管軸直角方向の配管応力評価を行う。

自重による応力  $S_W$  は、下記の式で示される。

$$S_W = \frac{M}{Z} = \frac{w \cdot L^2}{8Z}$$

ここで $S_W$ :	自重による応力	(MPa)
$L$ :	支持間隔	(mm)
$M$ :	曲げモーメント	(N・mm)
$Z$ :	断面係数	(mm <sup>3</sup> )
$w$ :	等分布荷重	(N/mm)

管軸直角方向の地震による応力  $S_S$  は、自重による応力  $S_W$  の震度倍で下記の式で示される。

$$S_S = \alpha \cdot S_W$$

$S_S$ :	地震による応力	(MPa)
$\alpha$ :	想定震度値	(-)

また、評価基準値として「JEAC4601-2008 原子力発電所耐震設計技術規程」に記載の供用応力状態 C s におけるクラス 3 配管の一次応力制限を用いると、地震評価としては下記の式で示される。

$$S = S_P + S_W + S_S = S_P + S_W + \alpha \cdot S_W = S_P + (1 + \alpha)S_W \leq 1.0S_y$$

ここで $S$ :	内圧，自重，地震による発生応力	(MPa)
$S_P$ :	内圧による応力	(MPa)
$S_y$ :	設計降伏点	(MPa)

c. 評価結果

両端単純支持はりモデルで、剛構造となるサポート配置を仮定し、各応力を計算した結果を表-4 に示す。

表-4 より、剛構造となるようサポート配置を決定することで、主要排気管は十分な強度を有するものと評価する。

表-4 応力評価結果

配管分類	主要排気管（鋼管）		
配管材質	SUS304TP		
配管口径	50A	250A	300A
Sch	20S	10S	10S
設計圧力 [kPa]	7.3	7.3	7.3
内圧, 自重, 地震による発生応力 S [MPa]	8	8	8
供用状態 C <sub>s</sub> における一次応力許容値 [MPa]	1.0S <sub>y</sub> =153	1.0S <sub>y</sub> =153	1.0S <sub>y</sub> =153

付録 1 スカート支持たて置円筒形容器（耐震設計上の重要度分類 B クラス）の耐震性についての計算書  
作成の基本方針

## 1. 一般事項

本基本方針は、スカート支持たて置円筒形容器（耐震設計上の重要度分類Bクラス）の耐震性についての計算方法を示す。

### 1.1 適用基準

本基本方針における計算方法は、「原子力発電所耐震設計技術指針 JEAG4601-1987（日本電気協会 電気技術基準調査委員会 昭和62年8月）」に基づく。

### 1.2 計算条件

- (1) 容器及び内容物の質量は重心に集中するものとする。
- (2) 地震力は容器に対して水平方向に作用するものとする。
- (3) 容器はスカートで支持され、スカートは下端のベースプレートを円周上等ピッチの多数の基礎ボルトで基礎又は架台に固定された固定端とする。ここで、基礎又は架台については剛となるように設計する。
- (4) 胴とスカートをはりと考え、変形モードは曲げ及びせん断変形を考慮する。
- (5) 容器頂部に水平方向変位を拘束する構造物を設ける場合は、その部分をピン支持とする。
- (6) スカート部材において、マンホール等の開口部があって補強をしていない場合は、欠損の影響を考慮する。

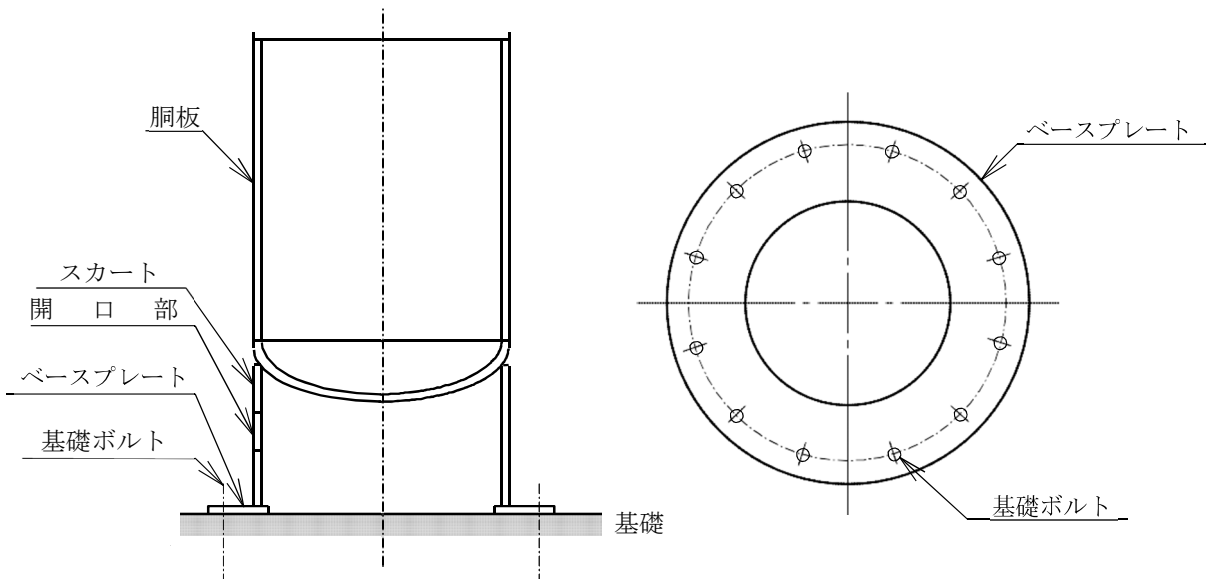


図1-1 概要図

1.3 記号の説明

記号	記号の説明	単位
A	胴の軸断面積	mm <sup>2</sup>
A <sub>b</sub>	基礎ボルトの軸断面積	mm <sup>2</sup>
A <sub>e</sub>	胴の有効せん断断面積	mm <sup>2</sup>
A <sub>s</sub>	スカートの軸断面積	mm <sup>2</sup>
A <sub>se</sub>	スカートの有効せん断断面積	mm <sup>2</sup>
C <sub>c</sub>	基礎ボルト計算における係数	—
C <sub>H</sub>	水平方向設計震度	—
C <sub>t</sub>	基礎ボルト計算における係数	—
C <sub>v</sub>	鉛直方向設計震度	—
D <sub>bi</sub>	ベースプレートの内径	mm
D <sub>bo</sub>	ベースプレートの外径	mm
D <sub>c</sub>	基礎ボルトのピッチ円直径	mm
D <sub>i</sub>	胴の内径	mm
D <sub>j</sub>	スカートに設けられた各開口部の穴径 (j=1, 2, 3…j <sub>1</sub> )	mm
D <sub>s</sub>	スカートの内径	mm
E	胴の縦弾性係数 設計・建設規格 付録材料図表 Part6 表1に定める値	MPa
E <sub>s</sub>	スカートの縦弾性係数 設計・建設規格 付録材料図表 Part6 表1に定める値	MPa
e	基礎ボルト計算における係数	—
F	設計・建設規格 SSB-3121.1 又は SSB-3131 に定める値	MPa
F <sub>c</sub>	基礎に作用する圧縮力	N
F <sub>t</sub>	基礎ボルトに作用する引張力	N
f <sub>b</sub>	曲げモーメントに対する許容座屈応力	MPa
f <sub>c</sub>	軸圧縮荷重に対する許容座屈応力	MPa
f <sub>sb</sub>	せん断力のみを受ける基礎ボルトの許容せん断応力	MPa
f <sub>t</sub>	スカートの許容引張応力	MPa
f <sub>to</sub>	引張力のみを受ける基礎ボルトの許容引張応力	MPa
f <sub>ts</sub>	引張力とせん断力を同時に受ける基礎ボルトの許容引張応力	MPa



記号	記号の説明	単位
G	胴のせん断弾性係数	MPa
$G_s$	スカートのせん断弾性係数	MPa
g	重力加速度 (=9.80665)	$m/s^2$
H	水頭	mm
I	胴の断面二次モーメント	$mm^4$
$I_s$	スカートの断面二次モーメント	$mm^4$
$j_1$	スカートに設けられた開口部の穴の個数	—
$K_H$	水平方向のばね定数	N/m
$K_v$	鉛直方向のばね定数	N/m
k	基礎ボルト計算における中立軸の荷重係数	—
$\lambda$	胴のスカート接合点から重心までの距離	mm
$\lambda_1, \lambda_2$	基礎ボルト計算における中立軸から荷重作用点までの距離	mm
$\lambda_r$	容器の重心から上端支持部までの距離	mm
$\lambda_s$	スカートの長さ	mm
$M_s$	スカートに作用する転倒モーメント	N・mm
$M_{s1}$	スカートの上端部に作用する転倒モーメント	N・mm
$M_{s2}$	スカートの下端部に作用する転倒モーメント	N・mm
$m_0$	容器の運転時質量	kg
$m_e$	容器のスカート接合部から上部の空質量	kg
n	基礎ボルトの本数	—
$P_r$	最高使用圧力	MPa
Q	重心に作用する任意の水平力	N
Q'	Qにより上端の支持部に作用する反力	N
S	設計・建設規格 付録材料図表 Part5 表 5 に定める値	MPa
$S_a$	胴の許容応力	MPa
$S_u$	設計・建設規格 付録材料図表 Part5 表 9 に定める値	MPa
$S_y$	設計・建設規格 付録材料図表 Part5 表 8 に定める値	MPa
s	基礎ボルトと基礎の縦弾性係数比	—
$T_H$	水平方向固有周期	s
$T_v$	鉛直方向固有周期	s

記号	記号の説明	単位
$t$	胴板の厚さ	mm
$t_1$	基礎ボルト面積相当板幅	mm
$t_2$	圧縮側基礎相当幅	mm
$t_s$	スカートの厚さ	mm
$Y$	スカート開口部の水平断面における最大円周長さ	mm
$z$	基礎ボルト計算における係数	—
$\alpha$	基礎ボルト計算における中立軸を定める角度	rad
$\delta$	荷重 $Q$ による容器の上端での変位量	mm
$\delta'$	荷重 $Q'$ による容器の上端での変位量	mm
$\delta_0$	荷重 $Q, Q'$ による容器の重心での変位量	mm
$\eta$	座屈応力に対する安全率	—
$\pi$	円周率	—
$\rho'$	液体の密度 (=比重 $\times 10^{-6}$ )	kg/mm <sup>3</sup>
$\sigma_0$	胴の一次一般膜応力の最大値	MPa
$\sigma_{0c}$	胴の組合せ圧縮応力	MPa
$\sigma_{0t}$	胴の組合せ引張応力	MPa
$\sigma_b$	基礎ボルトに生じる引張応力	MPa
$\sigma_c$	基礎に生じる圧縮応力	MPa
$\sigma_s$	スカートの組合せ応力	MPa
$\sigma_{s1}$	スカートの運転時質量による軸方向応力	MPa
$\sigma_{s2}$	スカートの曲げモーメントによる軸方向応力	MPa
$\sigma_{s3}$	スカートの鉛直方向地震による軸方向応力	MPa
$\sigma_{x1}, \sigma_{\phi 1}$	静水頭又は内圧により胴に生じる軸方向及び周方向応力	MPa
$\sigma_{x2}$	胴の運転時質量による軸方向引張応力	MPa
$\sigma_{x3}$	胴の空質量による軸方向圧縮応力	MPa
$\sigma_{x4}$	地震により胴に生じる軸方向応力	MPa
$\sigma_{x5}$	胴の鉛直方向地震による軸方向引張応力	MPa
$\sigma_{x6}$	胴の鉛直方向地震による軸方向圧縮応力	MPa
$\sigma_{xc}$	胴の軸方向応力の和 (圧縮側)	MPa
$\sigma_{xt}$	胴の軸方向応力の和 (引張側)	MPa
$\sigma_{\phi}$	胴の周方向応力の和	MPa
$\sigma_{\phi 2}$	静水頭に鉛直方向地震が加わり胴に生じる周方向応力	MPa
$\tau$	地震により胴に生じるせん断応力	MPa
$\tau_b$	基礎ボルトに生じるせん断応力	MPa
$\tau_s$	地震によりスカートに生じるせん断応力	MPa

記 号	記 号 の 説 明	単 位
$\phi_1(x)$	圧縮荷重に対する許容座屈応力の関数	MPa
$\phi_2(x)$	曲げモーメントに対する許容座屈応力の関数	MPa

## 2. 計算方法

### 2.1 固有周期の計算方法

#### (1) 計算モデル

本容器は、1.2 項より図 2-1 に示す下端固定の 1 質点系振動モデルあるいは下端固定上端支持の 1 質点系振動モデルとして考える。

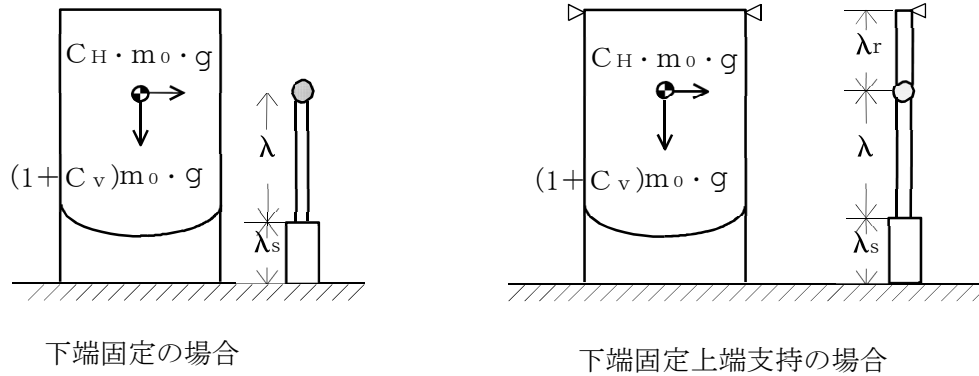


図 2-1 固有周期の計算モデル

#### (2) 水平方向固有周期

##### a. 下端固定の場合

曲げ及びせん断変形によるばね定数 $K_H$ は次式で求める。

$$K_H = 1000 \left\{ \frac{\lambda^3}{3 \cdot E \cdot I} + \frac{1}{3 \cdot E_s \cdot I_s} \cdot (3 \cdot \lambda^2 \cdot \lambda_s + 3 \cdot \lambda \cdot \lambda_s^2 + \lambda_s^3) + \frac{\lambda}{G \cdot A_e} + \frac{\lambda_s}{G_s \cdot A_{s_e}} \right\} \dots \dots \dots (2.1.1)$$

ここで、スカートの開口部（図 2-2 参照）による影響を考慮し、胴及びスカートの断面性能は次のように求める。

胴の断面性能は

$$I = \frac{\pi}{8} \cdot (D_i + t)^3 \cdot t \dots \dots \dots (2.1.2)$$

$$A_e = \frac{2}{3} \cdot \pi \cdot (D_i + t) \cdot t \dots \dots \dots (2.1.3)$$

スカートの断面性能は

$$I_s = \frac{\pi}{8} \cdot (D_s + t_s)^3 \cdot t_s - \frac{1}{4} \cdot (D_s + t_s)^2 \cdot t_s \cdot Y \dots \dots \dots (2.1.4)$$

スカート開口部の水平断面における最大円周長さは、（図 2-2 及び図 2-3 参照）

$$Y = \sum_{j=1}^{j1} (D_s + t_s) \cdot \sin^{-1} \left( \frac{D_j}{D_s + t_s} \right) \dots \dots \dots (2.1.5)$$

$$A_{s_e} = \frac{2}{3} \cdot \{ \pi \cdot (D_s + t_s) - Y \} \cdot t_s \quad \dots\dots\dots (2.1.6)$$

したがって、固有周期は次式で求める。

$$T_H = 2 \cdot \pi \cdot \sqrt{\frac{m_0}{K_H}} \quad \dots\dots\dots (2.1.7)$$

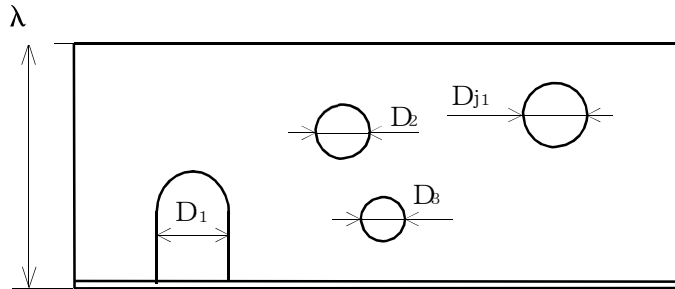


図 2-2 スカート開口部の形状

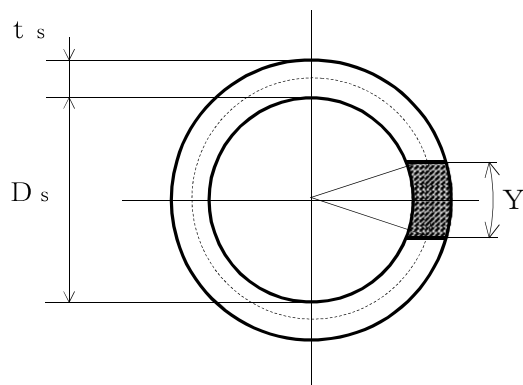


図 2-3 スカート開口部の水平断面における最大円周長さ

b. 下端固定上端支持の場合

重心の位置に水平方向の荷重Qが作用したときに上端の支持部に生じる反力Q'は、図2-4に示すように荷重Q及び反力Q'による上端の変位量δとδ'が等しいとして求める。

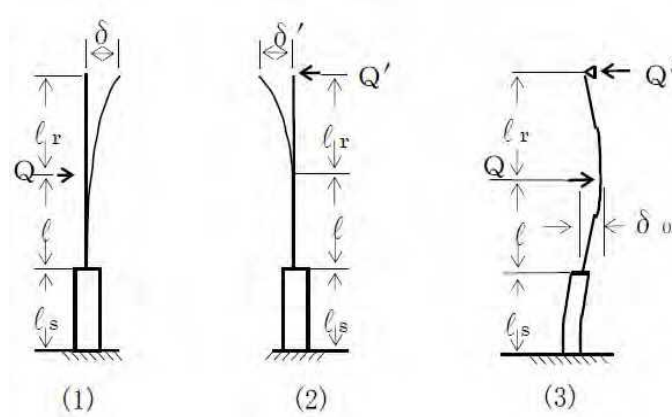


図2-4 下端固定上端支持の場合の変形モデル

図2-4の(1)の場合

$$\delta = \frac{Q \cdot \lambda^2}{6 \cdot E \cdot I} \cdot (2 \cdot \lambda + 3 \cdot \lambda_r) + \frac{Q}{6 \cdot E_s \cdot I_s} \cdot \left\{ 2 \cdot \lambda_s^3 + 3 \cdot \lambda_s^2 \cdot \lambda_r + 6 \cdot \lambda_s \cdot \lambda \cdot (\lambda_s + \lambda + \lambda_r) \right\} + \frac{Q \cdot \lambda}{G \cdot A_e} + \frac{Q \cdot \lambda_s}{G_s \cdot A_{s_e}} \dots \dots \dots (2.1.8)$$

図2-4の(2)の場合

$$\delta' = \frac{Q' \cdot (\lambda + \lambda_r)^3}{3 \cdot E \cdot I} + \frac{Q'}{3 \cdot E_s \cdot I_s} \cdot \left\{ 3 \cdot (\lambda + \lambda_r)^2 \cdot \lambda_s + 3 \cdot (\lambda + \lambda_r) \cdot \lambda_s^2 + \lambda_s^3 \right\} + \frac{Q' \cdot (\lambda + \lambda_r)}{G \cdot A_e} + \frac{Q' \cdot \lambda_s}{G_s \cdot A_{s_e}} \dots \dots \dots (2.1.9)$$

(2.1.8) 式と (2.1.9) 式を等しく置くことにより、

$$Q' = Q \cdot \left\{ \frac{\lambda^2 \cdot (2 \cdot \lambda + 3 \cdot \lambda_r)}{6 \cdot E \cdot I} + \frac{2 \cdot \lambda_s^3 + 3 \cdot \lambda_s^2 \cdot \lambda_r + 6 \cdot \lambda_s \cdot \lambda \cdot (\lambda_s + \lambda + \lambda_r)}{6 \cdot E_s \cdot I_s} + \frac{\lambda}{G \cdot A_e} + \frac{\lambda_s}{G_s \cdot A_{s_e}} \right\} \cdot \left\{ \frac{(\lambda + \lambda_r)^3}{3 \cdot E \cdot I} + \frac{3 \cdot (\lambda + \lambda_r)^2 \cdot \lambda_s + 3 \cdot (\lambda + \lambda_r) \cdot \lambda_s^2 + \lambda_s^3}{3 \cdot E_s \cdot I_s} + \frac{\lambda + \lambda_r}{G \cdot A_e} + \frac{\lambda_s}{G_s \cdot A_{s_e}} \right\} \dots \dots \dots (2.1.10)$$

したがって、図 2-4 の(3)に示す重心位置での変位量  $\delta_o$  は図 2-4 の(1)及び(2)の重心位置での変位量の重ね合せから求めることができ、ばね定数  $K_H$  は次式で求める。

$$\begin{aligned}
 K_H = \frac{Q}{\delta_o} = 1000 \Bigg/ & \left\{ \frac{\lambda^3}{3 \cdot E \cdot I} + \frac{3 \cdot \lambda^2 \cdot \lambda_s + 3 \cdot \lambda \cdot \lambda_s^2 + \lambda_s^3}{3 \cdot E_s \cdot I_s} \right. \\
 & + \left( 1 - \frac{Q'}{Q} \right) \cdot \left( \frac{\lambda}{G \cdot A_e} + \frac{\lambda}{G_s \cdot A_{s_e}} \right) - \frac{Q'}{Q} \cdot \left( \frac{2 \cdot \lambda^3 + 3 \cdot \lambda^2 \cdot \lambda_r}{6 \cdot E \cdot I} \right. \\
 & \left. \left. + \frac{3 \cdot \lambda_s^2 \cdot \lambda + \lambda_s^3 + 3 \cdot \lambda_s \cdot \lambda^2 + 3 \cdot \lambda_s \cdot \lambda \cdot \lambda_r + \frac{3}{2} \cdot \lambda_s^2 \cdot \lambda_r}{3 \cdot E_s \cdot I_s} \right) \right\} \quad \dots\dots\dots (2.1.11)
 \end{aligned}$$

固有周期は (2.1.7) 式により求める。

(3) 鉛直方向固有周期

軸方向変形によるばね定数  $K_v$  は、次式で求める。

$$K_v = 1000 \Bigg/ \left( \frac{\lambda}{E \cdot A} + \frac{\lambda_s}{E_s \cdot A_s} \right) \quad \dots\dots\dots (2.1.12)$$

$$A = \pi \cdot (D_i + t) \cdot t \quad \dots\dots\dots (2.1.13)$$

$$A_s = \left\{ \pi \cdot (D_s + t_s) - Y \right\} \cdot t_s \quad \dots\dots\dots (2.1.14)$$

したがって、固有周期  $T_v$  は次式で求める。

$$T_v = 2 \cdot \pi \cdot \sqrt{\frac{m_0}{K_v}} \quad \dots\dots\dots (2.1.15)$$

## 2.2 応力の計算方法

応力計算において、静的地震力を用いる場合は絶対値和を用い、動的地震力を用いる場合は、SRSS法を用いることができる。

### 2.2.1 胴の応力

#### (1) 静水頭又は内圧による応力

静水頭による場合（鉛直方向地震時を含む。）

$$\sigma_{\phi 1} = \frac{\rho' \cdot g \cdot H \cdot D_i}{2 \cdot t} \dots\dots\dots (2.2.1.1)$$

$$\sigma_{\phi 2} = \frac{\rho' \cdot g \cdot H \cdot D_i \cdot C_v}{2 \cdot t} \dots\dots\dots (2.2.1.2)$$

$$\sigma_{x 1} = 0 \dots\dots\dots (2.2.1.3)$$

内圧による場合

$$\sigma_{\phi 1} = \frac{P_r \cdot (D_i + 1.2 \cdot t)}{2 \cdot t} \dots\dots\dots (2.2.1.4)$$

$$\sigma_{\phi 2} = 0 \dots\dots\dots (2.2.1.5)$$

$$\sigma_{x 1} = \frac{P_r \cdot (D_i + 1.2 \cdot t)}{4 \cdot t} \dots\dots\dots (2.2.1.6)$$

#### (2) 運転時質量及び鉛直方向地震による応力

胴がスカートと接合する点を境界として、上部には胴自身の質量による圧縮応力が、下部には下部の胴自身の質量と内容物の質量による引張応力が生じる。

下部の胴について

$$\sigma_{x 2} = \frac{(m_o - m_e) \cdot g}{\pi \cdot (D_i + t) \cdot t} \dots\dots\dots (2.2.1.7)$$

$$\sigma_{x 5} = \frac{(m_o - m_e) \cdot g \cdot C_v}{\pi \cdot (D_i + t) \cdot t} \dots\dots\dots (2.2.1.8)$$

上部の胴について

$$\sigma_{x 3} = \frac{m_e \cdot g}{\pi \cdot (D_i + t) \cdot t} \dots\dots\dots (2.2.1.9)$$

$$\sigma_{x 6} = \frac{m_e \cdot g \cdot C_v}{\pi \cdot (D_i + t) \cdot t} \dots\dots\dots (2.2.1.10)$$

#### (3) 水平方向地震による応力

水平方向の地震力により胴はスカート接合部で最大となる曲げモーメントを受ける。



この曲げモーメントによる軸方向応力と地震力によるせん断応力は次のように求める。

a. 下端固定の場合

$$\sigma_{x4} = \frac{4 \cdot C_H \cdot m_o \cdot g \cdot \lambda}{\pi \cdot (D_i + t)^2 \cdot t} \dots\dots\dots (2.2.1.11)$$

$$\tau = \frac{2 \cdot C_H \cdot m_o \cdot g}{\pi \cdot (D_i + t) \cdot t} \dots\dots\dots (2.2.1.12)$$

b. 下端固定上端支持の場合

$$\sigma_{x4} = \frac{4 \cdot C_H \cdot m_o \cdot g \cdot \left| \lambda - \frac{Q'}{Q} \cdot (\lambda + \lambda_r) \right|}{\pi \cdot (D_i + t)^2 \cdot t} \dots\dots\dots (2.2.1.13)$$

$$\tau = \frac{2 \cdot C_H \cdot m_o \cdot g \cdot \left( 1 - \frac{Q'}{Q} \right)}{\pi \cdot (D_i + t) \cdot t} \dots\dots\dots (2.2.1.14)$$

(4) 組合せ応力

(1)～(3)によって求めた胴の応力は以下のように組み合わせる。

a. 一次一般膜応力

(a) 組合せ引張応力

$$\sigma_\phi = \sigma_{\phi 1} + \sigma_{\phi 2} \dots\dots\dots (2.2.1.15)$$

$$\sigma_{0t} = \frac{1}{2} \cdot \left\{ \sigma_\phi + \sigma_{xt} + \sqrt{(\sigma_\phi - \sigma_{xt})^2 + 4 \cdot \tau^2} \right\} \dots\dots\dots (2.2.1.16)$$

ここで、

【絶対値和】

$$\sigma_{xt} = \sigma_{x1} + \sigma_{x2} + \sigma_{x4} + \sigma_{x5} \dots\dots\dots (2.2.1.17)$$

【SRSS法】

$$\sigma_{xt} = \sigma_{x1} + \sigma_{x2} + \sqrt{\sigma_{x4}^2 + \sigma_{x5}^2} \dots\dots\dots (2.2.1.18)$$

(b) 組合せ圧縮応力

$$\sigma_\phi = -\sigma_{\phi 1} - \sigma_{\phi 2} \dots\dots\dots (2.2.1.19)$$

$\sigma_{xc}$ が正の値（圧縮側）のとき、次の組合せ圧縮応力を求める。

$$\sigma_{oc} = \frac{1}{2} \cdot \left\{ \sigma_\phi + \sigma_{xc} + \sqrt{(\sigma_\phi - \sigma_{xc})^2 + 4 \cdot \tau^2} \right\} \dots\dots\dots (2.2.1.20)$$

ここで、

【絶対値和】

$$\sigma_{xc} = -\sigma_{x1} + \sigma_{x3} + \sigma_{x4} + \sigma_{x6} \quad \dots\dots\dots (2.2.1.21)$$

【S R S S法】

$$\sigma_{xc} = -\sigma_{x1} + \sigma_{x3} + \sqrt{\sigma_{x4}^2 + \sigma_{x6}^2} \quad \dots\dots\dots (2.2.1.22)$$

したがって、胴の組合せ一次一般膜応力の最大値は、絶対値和、S R S S法それぞれに対して、

$$\sigma_0 = \text{Max} \{ \text{組合せ引張応力} (\sigma_{0t}), \text{組合せ圧縮応力} (\sigma_{0c}) \} \quad \dots\dots\dots (2.2.1.23)$$

とする。

一次応力は一次一般膜応力と同じになるので省略する。

### 2.2.2 スカートの応力

#### (1) 運転時質量及び鉛直方向地震による応力

スカート底部に生じる運転時質量及び鉛直方向地震による圧縮応力は次式で求める。

$$\sigma_{s1} = \frac{m_o \cdot g}{\{ \pi \cdot (D_s + t_s) - Y \} \cdot t_s} \quad \dots\dots\dots (2.2.2.1)$$

$$\sigma_{s3} = \frac{m_o \cdot g \cdot C_v}{\{ \pi \cdot (D_s + t_s) - Y \} \cdot t_s} \quad \dots\dots\dots (2.2.2.2)$$

#### (2) 水平方向地震による応力

水平方向の地震力によりスカートには曲げモーメントが作用する。この曲げモーメントによる軸方向応力と地震力によるせん断応力は次のように求める。

##### a. 下端固定の場合

$$\sigma_{s2} = \frac{M_s}{(D_s + t_s) \cdot t_s \cdot \left\{ \frac{\pi}{4} \cdot (D_s + t_s) - \frac{Y}{2} \right\}} \quad \dots\dots\dots (2.2.2.3)$$

$$\tau_s = \frac{2 \cdot C_H \cdot m_o \cdot g}{\{ \pi \cdot (D_s + t_s) - Y \} \cdot t_s} \quad \dots\dots\dots (2.2.2.4)$$

ここで、

$$M_s = C_H \cdot m_o \cdot g \cdot (\lambda_s + \lambda) \quad \dots\dots\dots (2.2.2.5)$$

b. 下端固定上端支持の場合

軸方向応力は (2.2.2.3) 式で表されるが、曲げモーメント  $M_s$  は次の  $M_{s1}$  又は  $M_{s2}$  のいずれか大きい方の値とする。

$$M_{s1} = C_H \cdot m_o \cdot g \cdot \left| \lambda - \frac{Q'}{Q} \cdot (\lambda + \lambda_r) \right| \dots\dots\dots (2.2.2.6)$$

$$M_{s2} = C_H \cdot m_o \cdot g \cdot \left| \lambda_s + \lambda - \frac{Q'}{Q} \cdot (\lambda_s + \lambda + \lambda_r) \right| \dots\dots\dots (2.2.2.7)$$

$$\tau_s = \frac{2 \cdot C_H \cdot m_o \cdot g \cdot \left(1 - \frac{Q'}{Q}\right)}{\{\pi \cdot (D_s + t_s) - Y\} \cdot t_s} \dots\dots\dots (2.2.2.8)$$

(3) 組合せ応力

組合せ応力は次式で求める。

【絶対値和】

$$\sigma_s = \sqrt{(\sigma_{s1} + \sigma_{s2} + \sigma_{s3})^2 + 3 \cdot \tau_s^2} \dots\dots\dots (2.2.2.9)$$

【SRSS法】

$$\sigma_s = \sqrt{\left(\sigma_{s1} + \sqrt{\sigma_{s2}^2 + \sigma_{s3}^2}\right)^2 + 3 \cdot \tau_s^2} \dots\dots\dots (2.2.2.10)$$

2.2.3 基礎ボルトの応力

(1) 引張応力

基礎に作用する転倒モーメント $M_s$ は下端固定の場合、(2.2.2.5)式を、下端固定上端支持の場合は(2.2.2.6)式又は(2.2.2.7)式を用いる。

転倒モーメントが作用した場合に生じる基礎ボルトの引張荷重と基礎部の圧縮荷重については、荷重と変位量の釣合い条件を考慮することにより求める。(図2-5参照)

以下にその手順を示す。

- a.  $\sigma_b$ 及び $\sigma_c$ を仮定して基礎ボルトの応力計算における中立軸の荷重係数 $k$ を求める。

$$k = \frac{1}{1 + \frac{\sigma_b}{s \cdot \sigma_c}} \quad \dots\dots\dots (2.2.3.1)$$

- b. 基礎ボルトの応力計算における中立軸を定める角度 $\alpha$ を求める。

$$\alpha = \cos^{-1} (1 - 2 \cdot k) \quad \dots\dots\dots (2.2.3.2)$$

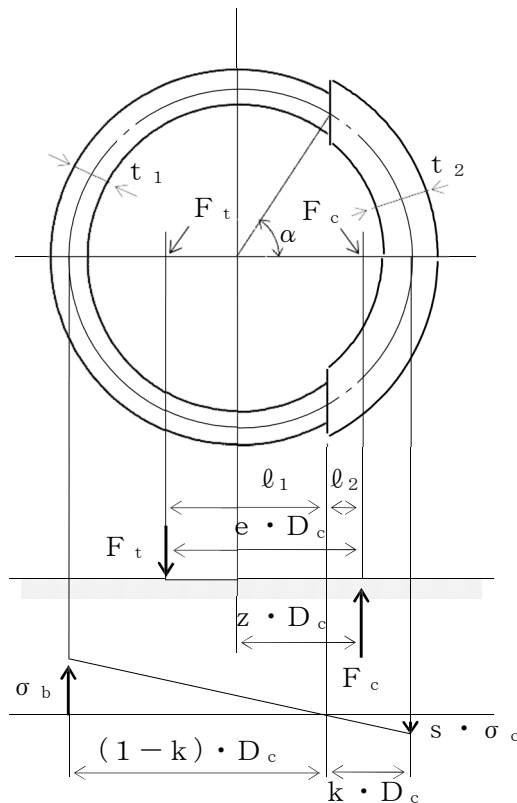


図2-5 基礎の荷重説明図

c. 各定数  $e$ ,  $z$ ,  $C_t$  及び  $C_c$  を求める。

$$e = \frac{1}{2} \cdot \left\{ \frac{(\pi - \alpha) \cdot \cos^2 \alpha + \frac{1}{2} \cdot (\pi - \alpha) + \frac{3}{2} \cdot \sin \alpha \cdot \cos \alpha}{(\pi - \alpha) \cdot \cos \alpha + \sin \alpha} + \frac{\frac{1}{2} \cdot \alpha - \frac{3}{2} \cdot \sin \alpha \cdot \cos \alpha + \alpha \cdot \cos^2 \alpha}{\sin \alpha - \alpha \cdot \cos \alpha} \right\} \dots\dots\dots (2.2.3.3)$$

$$z = \frac{1}{2} \cdot \left\{ \cos \alpha + \frac{\frac{1}{2} \cdot \alpha - \frac{3}{2} \cdot \sin \alpha \cdot \cos \alpha + \alpha \cdot \cos^2 \alpha}{\sin \alpha - \alpha \cdot \cos \alpha} \right\} \dots\dots\dots (2.2.3.4)$$

$$C_t = \frac{2 \cdot \{ (\pi - \alpha) \cdot \cos \alpha + \sin \alpha \}}{1 + \cos \alpha} \dots\dots\dots (2.2.3.5)$$

$$C_c = \frac{2 \cdot (\sin \alpha - \alpha \cdot \cos \alpha)}{1 - \cos \alpha} \dots\dots\dots (2.2.3.6)$$

d. 各定数を用いて  $F_t$  及び  $F_c$  を求める。

【絶対値和】

$$F_t = \frac{M_s - (1 - C_v) \cdot m_0 \cdot g \cdot z \cdot D_c}{e \cdot D_c} \dots\dots\dots (2.2.3.7)$$

$$F_c = F_t + (1 - C_v) \cdot m_0 \cdot g \dots\dots\dots (2.2.3.8)$$

【SRSS法】

$$F_t = \frac{\sqrt{M_s^2 + (C_v \cdot m_0 \cdot g \cdot z \cdot D_c)^2}}{e \cdot D_c} - \frac{z}{e} \cdot m_0 \cdot g \dots\dots\dots (2.2.3.9)$$

$$F_c = \frac{\sqrt{M_s^2 + (C_v \cdot m_0 \cdot g \cdot (z - e) \cdot D_c)^2}}{e \cdot D_c} + \left(1 - \frac{z}{e}\right) \cdot m_0 \cdot g \dots\dots\dots (2.2.3.10)$$

基礎ボルトに引張力が作用しないのは、 $\alpha$  が  $\pi$  に等しくなったときであり、(2.2.3.3) 式及び (2.2.3.4) 式において  $\alpha$  を  $\pi$  に近づけた場合の値  $e = 0.75$  及び  $z = 0.25$  を (2.2.3.7) 式又は (2.2.3.9) 式に代入し、得られる  $F_t$  の値によって 引張力の有無を次のように判定する。

$F_t \leq 0$  ならば引張力は作用しない。

$F_t > 0$  ならば引張力が作用しているので次の計算を行う。

e.  $\sigma_b$  及び  $\sigma_c$  を求める。

$$\sigma_b = \frac{2 \cdot F_t}{t_1 \cdot D_c \cdot C_t} \dots\dots\dots (2.2.3.11)$$

$$\sigma_c = \frac{2 \cdot F_c}{(t_2 + s \cdot t_1) \cdot D_c \cdot C_c} \dots\dots\dots (2.2.3.12)$$

ここで,

$$t_1 = \frac{n \cdot A_b}{\pi \cdot D_c} \dots\dots\dots (2.2.3.13)$$

$$t_2 = \frac{1}{2} \cdot (D_{bo} - D_{bi}) - t_1 \dots\dots\dots (2.2.3.14)$$

$\sigma_b$  及び  $\sigma_c$  が a 項にて仮定した値と十分に近似していることを確認する。この場合の  $\sigma_b$  及び  $\sigma_c$  を基礎ボルトと基礎に生じる応力とする。

(2) せん断応力

a. 下端固定の場合

$$\tau_b = \frac{C_H \cdot m_0 \cdot g}{n \cdot A_b} \dots\dots\dots (2.2.3.15)$$

b. 下端固定上端支持の場合

$$\tau_b = \frac{C_H \cdot m_0 \cdot g \cdot \left(1 - \frac{Q'}{Q}\right)}{n \cdot A_b} \dots\dots\dots (2.2.3.16)$$

### 3. 評価方法

#### 3.1 固有周期の評価

2.1 項で求めた固有周期から耐震設計の基本方針に基づき、水平方向及び鉛直方向の設計震度を求める。

#### 3.2 応力の評価

##### 3.2.1 胴の応力評価

2.2.1 項で求めた組合せ応力が胴の最高使用温度における許容応力  $S_a$  以下であること。

応力の種類	許容応力 $S_a$
一次一般膜応力	設計降伏点 $S_y$ と設計引張強さ $S_u$ の 0.6 倍のいずれか小さい方の値。ただし、オーステナイト系ステンレス鋼及び高ニッケル合金にあつては許容引張応力 $S$ の 1.2 倍の方が大きい場合は、この大きい方の値とする。

一次応力の評価は算出応力が一次一般膜応力と同じ値であるので省略する。

##### 3.2.2 スカートの応力評価

(1) 2.2.2 項で求めたスカートの組合せ応力が許容引張応力  $f_t$  以下であること。

$$f_t = \frac{F}{1.5} \cdot 1.5 \quad \dots \dots \dots (3.2.2.1)$$

(2) 圧縮膜応力（圧縮応力と曲げによる圧縮側応力の組合せ）は次式を満足すること。  
（座屈の評価）

$$\frac{\eta \cdot (\sigma_{s1} + \sigma_{s3})}{f_c} + \frac{\eta \cdot \sigma_{s2}}{f_b} \leq 1 \quad \dots \dots \dots (3.2.2.2)$$

ここで、 $f_c$  は次による。

$$\frac{D_s + 2 \cdot t_s}{2 \cdot t_s} \leq \frac{1200 \cdot g}{F} \quad \text{のとき}$$

$$f_c = F \quad \dots \dots \dots (3.2.2.3)$$

$$\frac{1200 \cdot g}{F} < \frac{D_s + 2 \cdot t_s}{2 \cdot t_s} < \frac{8000 \cdot g}{F} \quad \text{のとき}$$

$$f_c = F \cdot \left[ 1 - \frac{1}{6800 \cdot g} \cdot \left\{ F - \phi_1 \left( \frac{8000 \cdot g}{F} \right) \right\} \cdot \left( \frac{D_s + 2 \cdot t_s}{2 \cdot t_s} - \frac{1200 \cdot g}{F} \right) \right] \quad \dots \dots \dots (3.2.2.4)$$

$$\frac{8000 \cdot g}{F} \leq \frac{D_s + 2 \cdot t_s}{2 \cdot t_s} \leq 800 \quad \text{のとき}$$

$$f_c = \phi_1 \left( \frac{D_s + 2 \cdot t_s}{2 \cdot t_s} \right) \quad \dots \quad (3.2.2.5)$$

ただし、 $\phi_1(x)$  は次の関数とする。

$$\phi_1(x) = 0.6 \cdot \frac{E_s}{x} \cdot \left[ 1 - 0.901 \cdot \left\{ 1 - e^{x p \left( -\frac{1}{16} \cdot \sqrt{x} \right)} \right\} \right] \quad \dots \quad (3.2.2.6)$$

また、 $f_b$  は次による。

$$\frac{D_s + 2 \cdot t_s}{2 \cdot t_s} \leq \frac{1200 \cdot g}{F} \quad \text{のとき}$$

$$f_b = F \quad \dots \quad (3.2.2.7)$$

$$\frac{1200 \cdot g}{F} < \frac{D_s + 2 \cdot t_s}{2 \cdot t_s} < \frac{9600 \cdot g}{F} \quad \text{のとき}$$

$$f_b = F \cdot \left[ 1 - \frac{1}{8400 \cdot g} \cdot \left\{ F - \phi_2 \left( \frac{9600 \cdot g}{F} \right) \right\} \cdot \left( \frac{D_s + 2 \cdot t_s - 1200 \cdot g}{2 \cdot t_s} \right) \right] \quad \dots \quad (3.2.2.8)$$

$$\frac{9600 \cdot g}{F} \leq \frac{D_s + 2 \cdot t_s}{2 \cdot t_s} \leq 800 \quad \text{のとき}$$

$$f_b = \phi_2 \left( \frac{D_s + 2 \cdot t_s}{2 \cdot t_s} \right) \quad \dots \quad (3.2.2.9)$$

ただし、 $\phi_2(x)$  は次の関数とする

$$\phi_2(x) = 0.6 \cdot \frac{E_s}{x} \cdot \left[ 1 - 0.731 \cdot \left\{ 1 - e^{x p \left( -\frac{1}{16} \cdot \sqrt{x} \right)} \right\} \right] \quad \dots \quad (3.2.2.10)$$

$\eta$  は安全率で次による。

$$\frac{D_s + 2 \cdot t_s}{2 \cdot t_s} \leq \frac{1200 \cdot g}{F} \quad \text{のとき}$$

$$\eta = 1 \quad \dots \quad (3.2.2.11)$$

$$\frac{1200 \cdot g}{F} < \frac{D_s + 2 \cdot t_s}{2 \cdot t_s} < \frac{8000 \cdot g}{F} \quad \text{のとき}$$

$$\eta = 1 + \frac{0.5 \cdot F}{6800 \cdot g} \cdot \left( \frac{D_s + 2 \cdot t_s - 1200 \cdot g}{2 \cdot t_s} \right) \quad \dots \quad (3.2.2.12)$$

$$\frac{8000 \cdot g}{F} \leq \frac{D_s + 2 \cdot t_s}{2 \cdot t_s} \quad \text{のとき}$$

$$\eta = 1.5 \quad \dots \quad (3.2.2.13)$$



3.2.3 基礎ボルトの応力評価

2.2.3 項で求めた基礎ボルトの引張応力  $\sigma_b$  は次式より求めた許容引張応力  $f_{ts}$  以下であること。

せん断応力  $\tau_b$  はせん断力のみを受ける基礎ボルトの許容せん断応力  $f_{sb}$  以下であること。

$$f_{ts} = 1.4 \cdot f_{t0} - 1.6 \cdot \tau_b \quad \dots\dots\dots (3.2.3.1)$$

かつ,

$$f_{ts} \leq f_{t0} \quad \dots\dots\dots (3.2.3.2)$$

ただし、 $f_{t0}$  及び  $f_{sb}$  は下表による。

	許容引張応力 $f_{t0}$	許容せん断応力 $f_{sb}$
計 算 式	$\frac{F}{2} \cdot 1.5$	$\frac{F}{1.5 \cdot \sqrt{3}} \cdot 1.5$

付録 2 4脚たて置円筒形容器（耐震設計上の重要度分類 Bクラス）の耐震性についての計算書作成の基本方針

## 1. 一般事項

本基本方針は、4脚たて置円筒形容器（耐震設計上の重要度分類Bクラス）の耐震性についての計算方法を示す。

### 1.1 適用基準

本基本方針における計算方法は、「原子力発電所耐震設計技術指針 JEAG 4601-1987（日本電気協会 電気技術基準調査委員会 昭和62年8月）」に基づく。

### 1.2 計算条件

- (1) 容器及び内容物の質量は重心に集中するものとする。
- (2) 地震力は容器に対して水平方向から作用するものとする。なお、鉛直方向に共振のおそれのあるものについては、動的な鉛直方向の地震力も考慮する。
- (3) 容器の胴は4個の脚で支持され、脚はそれぞれボルトで基礎又は架台に取り付ける。ここで、基礎又は架台については剛となるように設計する。
- (4) 胴と脚をはりと考え、変形モードは曲げ及びせん断変形を考慮する。
- (5) 胴と脚の取付部において、胴の局部変形を考慮する。
- (6) ボルトが脚1個について（水平力 $F_0$ に直角の方向より見て）1列の場合は、その脚の下端を単純支持とし、2列の場合は固定とする。

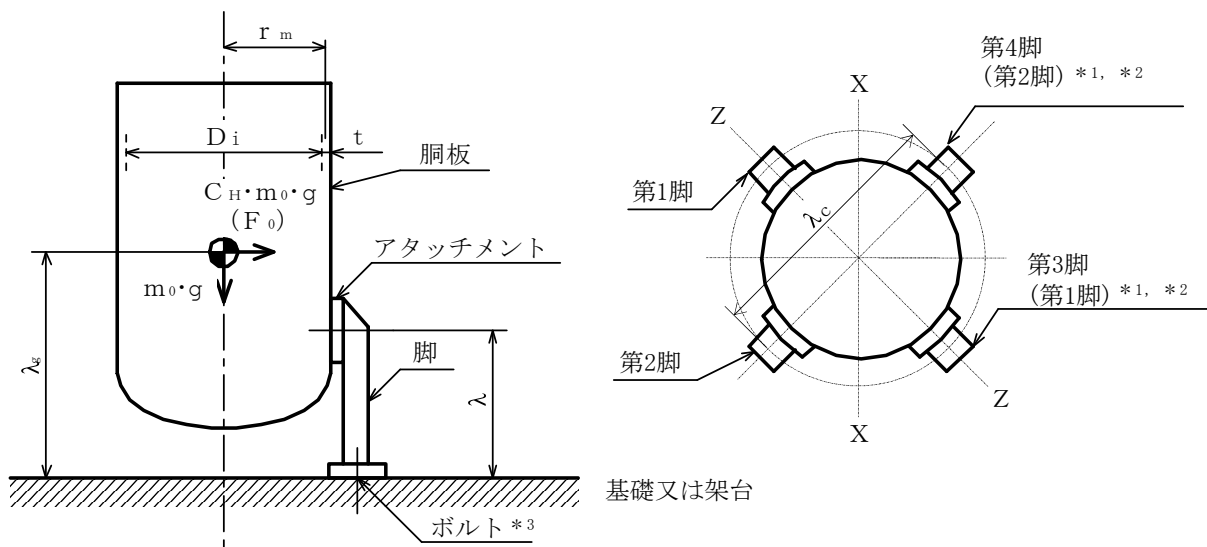


図1-1 概要図

- \*1：本計算書において地震の方向はX方向とZ方向を考慮し、Z方向地震による応力の計算においては、第3脚を第1脚に、第4脚を第2脚に読み替える。(ボルトの応力評価の場合を除く。)
- \*2：脚部材については胴の半径方向をr軸、その直角方向をt軸とする。
- \*3：容器が基礎に据え付けられる場合は基礎ボルト、容器が架台に据え付けられる場合は取付ボルトと称する。

1.3 記号の説明

記号	記号の説明	単位
$A_b$	ボルトの軸断面積	$\text{mm}^2$
$A_e$	胴の有効せん断断面積	$\text{mm}^2$
$A_f$	脚の圧縮フランジの断面積	$\text{mm}^2$
$A_s$	脚の断面積	$\text{mm}^2$
$A_{s1}$	脚の半径方向軸に対するせん断断面積	$\text{mm}^2$
$A_{s2}$	脚の周方向軸に対するせん断断面積	$\text{mm}^2$
$A_{sf}$	脚の圧縮フランジとせいの6分の1から成る T 形断面の断面積	$\text{mm}^2$
$A_{sr}$	脚の半径方向軸に対する有効せん断断面積	$\text{mm}^2$
$A_{st}$	脚の周方向軸に対する有効せん断断面積	$\text{mm}^2$
$a$	脚底板の半径方向幅	$\text{mm}$
$b$	脚底板の周方向幅	$\text{mm}$
$C$	脚の座屈曲げモーメントに対する修正係数	—
$C_1$	脚の胴付け根部のアタッチメントの幅の2分の1 (胴の周方向)	$\text{mm}$
$C_2$	脚の胴付け根部のアタッチメントの幅の2分の1 (胴の軸方向)	$\text{mm}$
$C_{cj}$	周方向モーメントによる応力の補正係数 ( $j = 1$ : 周方向応力, $j = 2$ : 軸方向応力)	—
$C_H$	水平方向設計震度	—
$C_v$	鉛直方向設計震度	—
$C_{\lambda j}$	鉛直方向モーメントによる応力の補正係数 ( $j = 1$ : 周方向応力, $j = 2$ : 軸方向応力)	—
$D_i$	胴の内径	$\text{mm}$
$d_1$	脚底板端面からボルト中心までの半径方向の距離	$\text{mm}$
$d_2$	脚底板端面からボルト中心までの周方向の距離	$\text{mm}$
$d_b$	ボルトの呼び径	$\text{mm}$
$E$	胴の縦弾性係数	$\text{MPa}$
$E_s$	脚の縦弾性係数	$\text{MPa}$
$e$	脚中心から偏心荷重作用点までの距離	$\text{mm}$
$F$	設計・建設規格 SSB-3121.1 又は SSB-3131 に定める値	$\text{MPa}$
$F_0$	振動モデル系における水平力	$\text{N}$
$F_b$	ボルトに作用する引張力	$\text{N}$
$F_v$	鉛直方向荷重	$\text{N}$
$f_{br}$	脚の半径方向軸回りの許容曲げ応力	$\text{MPa}$
$f_{bt}$	脚の半径方向に直角な方向の軸回りの許容曲げ応力	$\text{MPa}$
$f_c$	脚の許容圧縮応力	$\text{MPa}$

記号	記号の説明	単位
$f_{sb}$	せん断力のみを受けるボルトの許容せん断応力	MPa
$f_t$	脚の許容引張応力	MPa
$f_{to}$	引張力のみを受けるボルトの許容引張応力	MPa
$f_{ts}$	引張力とせん断力を同時に受けるボルトの許容引張応力	MPa
$G$	胴のせん断弾性係数	MPa
$G_s$	脚のせん断弾性係数	MPa
$g$	重力加速度 (=9.80665)	$m/s^2$
$H$	水頭	mm
$h$	脚断面のせい	mm
$I$	胴の断面二次モーメント	$mm^4$
$i$	脚の弱軸についての断面二次半径	mm
$i_f$	脚の圧縮フランジとせいの6分の1から成る T形断面のウェーブ 軸回りの断面二次半径	mm
$I_{sf}$	脚の圧縮フランジとせいの6分の1から成る T形断面のウェーブ 軸回りの断面二次モーメント	$mm^4$
$I_{sr}$	脚の半径方向軸に対する断面二次モーメント	$mm^4$
$I_{st}$	脚の周方向軸に対する断面二次モーメント	$mm^4$
$J_s$	脚のねじりモーメント係数	$mm^4$
$K_{1j}, K_{2j}$	アタッチメントパラメータの補正係数 ( $j=1$ : 周方向応力, $j=2$ : 軸方向応力)	—
$K_c$	胴の脚付け根部における周方向曲げモーメントに対する局部ばね 定数	—
$K_H$	ばね定数 (水平方向)	N/m
$K_\lambda$	胴の脚付け根部における長手方向曲げモーメントに対する局部ば ね定数	—
$K_r$	胴の脚付け根部における半径方向荷重に対する局部ばね定数	—
$K_v$	ばね定数 (鉛直方向)	N/m
$k_c, k_\lambda$	アタッチメントパラメータの周方向及び軸方向の補正係数	—
$\lambda$	脚の長さ	mm
$\lambda_c$	脚の中立軸間の距離	mm
$\lambda_g$	基礎又は架台から容器重心までの距離	mm
$\lambda_k$	脚の有効座屈長さ	mm
$M_1$	Z方向地震による胴の脚付け根部の鉛直方向モーメント	N・mm

記号	記号の説明	単位
$M_3$	Z方向地震による胴の脚付け根部のねじりモーメント	N・mm
$M_c$	Z方向地震による胴の脚付け根部の周方向モーメント	N・mm
$M_\lambda$	運転時質量による胴の脚付け根部の鉛直方向モーメント	N・mm
$M_{\lambda_2}$	鉛直方向地震による胴の脚付け根部の鉛直方向モーメント	N・mm
$M_{s1}, M_{s2}$	脚の上下両端に作用する曲げモーメント	N・mm
$M_{x1}$	X方向地震により脚の底部に作用する合成モーメント	N・mm
$M_{z1}$	Z方向地震により第1脚及び第3脚の底部に作用する合成モーメント	N・mm
$M_{z2}$	Z方向地震により第2脚及び第4脚の底部に作用する合成モーメント	N・mm
$m_0$	容器の運転時質量	kg
$N_x$	胴に生じる軸方向の膜力	N/mm
$N_\phi$	胴に生じる周方向の膜力	N/mm
$n$	脚1個当たりのボルトの本数	—
$n_1$	Z方向地震により第1脚及び第3脚の脚1個当たりの引張りを受けるボルトの本数	—
$n_2$	Z方向地震により第2脚及び第4脚の脚1個当たりの引張りを受けるボルトの本数	—
$P$	運転時質量による胴の脚付け根部の半径方向荷重	N
$P_1$	Z方向地震による胴の脚付け根部の半径方向荷重	N
$P_2$	鉛直方向地震による胴の脚付け根部の半径方向荷重	N
$P_r$	最高使用圧力	MPa
$Q$	Z方向地震による胴の脚付け根部の周方向荷重	N
$R$	運転時質量による脚の軸力	N
$R_1$	Z方向地震により脚に作用する軸力	N
$R_2$	鉛直方向地震により脚に作用する軸力	N
$R_{x1}$	X方向地震により脚に作用する軸力	N
$R_{z1}$	Z方向地震により第1脚及び第3脚に作用する軸力	N
$R_{z2}$	Z方向地震により第2脚及び第4脚に作用する軸力	N
$r_m$	胴の平均半径	mm

記号	記号の説明	単位
S	設計・建設規格 付録材料図表 Part5 表5に定める値	MPa
$S_a$	胴の許容応力	MPa
$S_u$	設計・建設規格 付録材料図表 Part5 表9に定める値	MPa
$S_y$	設計・建設規格 付録材料図表 Part5 表8に定める値	MPa
s	ボルトと基礎又は架台の縦弾性係数比	—
$T_H$	水平方向の固有周期	s
$T_v$	鉛直方向の固有周期	s
t	胴板の厚さ	mm
u	脚の中心軸から胴板の厚さの中心までの距離	mm
$X_n$	基礎又は架台が圧縮力を受ける幅	mm
$Z_{sp}$	脚のねじり断面係数	mm <sup>3</sup>
$Z_{sr}$	脚の半径方向軸に対する断面係数	mm <sup>3</sup>
$Z_{st}$	脚の周方向軸に対する断面係数	mm <sup>3</sup>
$\beta, \beta_1, \beta_2$	アタッチメントパラメータ	—
$\gamma$	シェルパラメータ	—
$\delta_H$	水平力 $F_0$ による胴重心の水平方向変位量	mm
$\delta_v$	胴重心の鉛直方向変位量	mm
$\Delta_r$	運転時質量による胴の半径方向局部変位量	mm
$\Delta_{r1}$	水平力 $F_0$ による胴の半径方向局部変位量	mm
$\Delta_{x1}$	水平力 $F_0$ による第1脚上端の水平方向変位量	mm
$\Delta_{x3}$	水平力 $F_0$ による第2脚上端の水平方向変位量	mm
$\Delta_{y1}$	水平力 $F_0$ による第1脚の鉛直方向変位量	mm
$\Delta_{y2}$	鉛直方向荷重 $F_v$ による支持脚の鉛直方向変位量	mm
$\Delta_{y3}$	鉛直方向荷重 $F_v$ による胴の鉛直方向変位量	mm
$\Delta_{y4}$	運転時質量による胴付け根部における局部傾き角による鉛直方向変位量	mm
$\theta$	運転時質量による胴の脚付け根部における局部傾き角	rad
$\theta_0$	水平力 $F_0$ による胴の中心軸の傾き角	rad
$\theta_1$	水平力 $F_0$ による第1脚の傾き角	rad
$\theta_{1'}$	水平力 $F_0$ による胴の第1脚付け根部における局部傾き角	rad
$\theta_3$	水平力 $F_0$ による第2脚の傾き角	rad
$\Lambda$	脚の限界細長比	—
$\lambda$	脚の有効細長比	—
$\nu$	座屈に対する安全率	—
$\pi$	円周率	—



記号	記号の説明	単位
$\rho'$	液体の密度 (=比重 $\times 10^{-6}$ )	kg/mm <sup>3</sup>
$\sigma_0$	胴の一次一般膜応力の最大値	MPa
$\sigma_{0\phi}$	胴の周方向の一次一般膜応力	MPa
$\sigma_{0x}$	胴の軸方向の一次一般膜応力	MPa
$\sigma_1$	胴の一次応力の最大値	MPa
$\sigma_{11}, \sigma_{12}$	Z方向地震が作用した場合の胴の第1脚付け根部の第1評価点及び第2評価点における組合せ一次応力	MPa
$\sigma_{13}, \sigma_{14}$	Z方向地震が作用した場合の胴の第2脚付け根部の第1評価点及び第2評価点における組合せ一次応力	MPa
$\sigma_{15}, \sigma_{16}$	X方向地震が作用した場合の胴の脚付け根部の第1評価点及び第2評価点における組合せ一次応力	MPa
$\sigma_b$	ボルトに生じる引張応力の最大値	MPa
$\sigma_{b1}, \sigma_{b2}$	Z方向地震によりボルトに生じる引張応力	MPa
$\sigma_{b3}$	X方向地震によりボルトに生じる引張応力	MPa
$\sigma_s$	脚の組合せ応力の最大値	MPa
$\sigma_{s1}, \sigma_{s2}$	運転時質量による脚の圧縮及び曲げ応力	MPa
$\sigma_{s3}, \sigma_{s4}$	鉛直方向地震による脚の圧縮及び曲げ応力	MPa
$\sigma_{s5}, \sigma_{s6}, \sigma_{s7}$	Z方向地震による脚の圧縮並びに第1脚及び第2脚の曲げ応力	MPa
$\sigma_{s8}, \sigma_{s9}, \sigma_{s10}$	X方向地震による脚の圧縮並びに半径方向及び周方向の曲げ応力	MPa
$\sigma_{sc}$	脚の圧縮応力の和	MPa
$\sigma_{sr}$	脚の半径方向軸回りの圧縮側曲げ応力の和	MPa
$\sigma_{st}$	脚の半径方向に直角な軸回りの圧縮側曲げ応力の和	MPa
$\sigma_{sx}$	X方向地震が作用した場合の脚の組合せ応力	MPa
$\sigma_{sz1}, \sigma_{sz2}$	Z方向地震が作用した場合の第1脚及び第2脚の組合せ応力	MPa
$\sigma_{\phi 1}, \sigma_{x1}$	静水頭又は内圧による胴の周方向及び軸方向応力	MPa
$\sigma_{\phi 2}$	鉛直方向地震による胴の周方向応力	MPa
$\sigma_{x2}$	運転時質量による胴の軸方向応力	MPa
$\sigma_{\phi 3}, \sigma_{x3}$	運転時質量により生じる鉛直方向モーメントによる胴の周方向及び軸方向応力	MPa
$\sigma_{\phi 4}, \sigma_{x4}$	運転時質量により生じる半径方向荷重による胴の周方向及び軸方向応力	MPa
$\sigma_{x5}$	水平方向地震が作用した場合の転倒モーメントによる胴の軸方向応力	MPa
$\sigma_{x7}$	鉛直方向地震による胴の軸方向応力	MPa
$\sigma_{\phi 8}, \sigma_{x8}$	鉛直方向地震により生じる鉛直方向モーメントによる胴の周方向及び軸方向応力	MPa

記 号	記 号 の 説 明	単 位
$\sigma_{\phi 9}, \sigma_{x 9}$	鉛直方向地震により生じる半径方向荷重による胴の周方向及び軸方向応力	MPa
$\sigma_{\phi 61}, \sigma_{x 61}$	Z方向地震が作用した場合の半径方向荷重による胴の周方向及び軸方向応力	MPa
$\sigma_{\phi 71}, \sigma_{x 71}$	Z方向地震が作用した場合の鉛直方向モーメントによる胴の周方向及び軸方向応力	MPa
$\sigma_{\phi 81}, \sigma_{x 81}$	Z方向地震が作用した場合の周方向モーメントによる胴の周方向及び軸方向応力	MPa
$\sigma_{\phi 91}, \sigma_{x 91}$	X方向地震が作用した場合の半径方向荷重による胴の周方向及び軸方向応力	MPa
$\sigma_{\phi 101}, \sigma_{x 101}$	X方向地震が作用した場合の鉛直方向モーメントによる胴の周方向及び軸方向応力	MPa
$\sigma_{\phi 111}, \sigma_{x 111}$	X方向地震が作用した場合の周方向モーメントによる胴の周方向及び軸方向応力	MPa
$\sigma_{x x 1}, \sigma_{x x 2}$	X方向地震が作用した場合の胴の脚付け根部の第1評価点及び第2評価点における軸方向一次応力の和	MPa
$\sigma_{x z 1}, \sigma_{x z 2}$	Z方向地震が作用した場合の胴の第1脚付け根部の第1評価点及び第2評価点における軸方向一次応力の和	MPa
$\sigma_{x z 3}, \sigma_{x z 4}$	Z方向地震が作用した場合の胴の第2脚付け根部の第1評価点及び第2評価点における軸方向一次応力の和	MPa
$\sigma_{\phi x 1}, \sigma_{\phi x 2}$	X方向地震が作用した場合の胴の脚付け根部の第1評価点及び第2評価点における周方向一次応力の和	MPa
$\sigma_{\phi z 1}, \sigma_{\phi z 2}$	Z方向地震が作用した場合の胴の第1脚付け根部の第1評価点及び第2評価点における周方向一次応力の和	MPa
$\sigma_{\phi z 3}, \sigma_{\phi z 4}$	Z方向地震が作用した場合の胴の第2脚付け根部の第1評価点及び第2評価点における周方向一次応力の和	MPa
$\tau_3$	Z方向地震により胴の脚付け根部に生じるねじりモーメントによるせん断応力	MPa
$\tau_6$	X方向地震により胴の脚付け根部に生じるねじりモーメントによるせん断応力	MPa
$\tau_b$	ボルトに生じるせん断応力の最大値	MPa
$\tau_{b1}$	Z方向地震により第1脚及び第3脚のボルトに生じるせん断応力	MPa
$\tau_{b2}$	Z方向地震により第2脚及び第4脚のボルトに生じるせん断応力	MPa

記 号	記 号 の 説 明	単 位
$\tau_{b3}$	X方向地震によりボルトに生じるせん断応力	MPa
$\tau_{c1}$	Z方向地震により胴の脚付け根部に生じる周方向せん断応力	MPa
$\tau_{c4}$	X方向地震により胴の脚付け根部に生じる周方向せん断応力	MPa
$\tau_{\lambda 1}$	運転時質量により胴の脚付け根部に生じる軸方向せん断応力	MPa
$\tau_{\lambda 2}$	Z方向地震により胴の脚付け根部に生じる軸方向せん断応力	MPa
$\tau_{\lambda 5}$	X方向地震により胴の脚付け根部に生じる軸方向せん断応力	MPa
$\tau_{\lambda 7}$	鉛直方向地震により胴の脚付け根部に生じる軸方向せん断応力	MPa
$\tau_{s1}$	運転時質量による脚のせん断応力	MPa
$\tau_{s2}$	鉛直方向地震による脚のせん断応力	MPa
$\tau_{s3}, \tau_{s4}$	Z方向地震による第1脚及び第2脚のせん断応力	MPa
$\tau_{s5}$	X方向地震による脚のせん断応力	MPa

## 2. 計算方法

### 2.1 固有周期の計算方法

#### (1) 計算モデル

第1脚及び第2脚とも固定の場合の変形モードを図2-1に示す。

#### (2) 固有周期

それぞれの脚及び胴について、荷重、モーメント及び変形の釣合い条件の方程式を作ることにより、以下のように固有周期を求める。

##### a. 水平方向の固有周期

##### (a) 第1脚及び第2脚とも固定の場合（図2-1参照）

水平力の釣合いより

$$2 \cdot P_1 + 2 \cdot Q = F_0 \quad \dots\dots\dots (2.1.1)$$

転倒モーメントの釣合いより

$$2 \cdot M_1 - 2 \cdot M_3 + 2 \cdot R_1 \cdot r_m = F_0 \cdot (\lambda_g - \lambda) \quad \dots\dots\dots (2.1.2)$$

ただし、

$$r_m = (D_i + t) / 2 \quad \dots\dots\dots (2.1.3)$$

水平力  $F_0$  による第1脚の水平方向変位量  $\Delta_{x1}$ 、傾き角  $\theta_1$  及び鉛直方向変位量  $\Delta_{y1}$  は

$$\Delta_{x1} = \frac{P_1 \cdot \lambda^3}{3 \cdot E_s \cdot I_{st}} + \frac{P_1 \cdot \lambda}{G_s \cdot A_{sr}} + \frac{(M_1 - R_1 \cdot u) \cdot \lambda^2}{2 \cdot E_s \cdot I_{st}} \quad \dots\dots\dots (2.1.4)$$

ここで、（図1-1及び図2-1参照）

$$u = \frac{\lambda_c}{2} - r_m \quad \dots\dots\dots (2.1.5)$$

$$\theta_1 = \frac{(M_1 - R_1 \cdot u) \cdot \lambda}{E_s \cdot I_{st}} + \frac{P_1 \cdot \lambda^2}{2 \cdot E_s \cdot I_{st}} \quad \dots\dots\dots (2.1.6)$$

$$\Delta_{y1} = \frac{R_1 \cdot \lambda}{A_s \cdot E_s} \quad \dots\dots\dots (2.1.7)$$

水平力  $F_0$  による胴の半径方向局部変位量  $\Delta_{r1}$  と局部傾き角  $\theta_{1'}$  は

$$\Delta_{r1} = \frac{K_r \cdot P_1}{r_m \cdot E} \quad \dots\dots\dots (2.1.8)$$

$$\theta_{1'} = \frac{K\lambda \cdot M_1}{r_m^3 \cdot \beta^2 \cdot E} \quad \dots\dots\dots (2.1.9)$$

ここで、 $K_r$  及び  $K\lambda$  は胴の半径方向荷重による局部変位と長手方向曲げモーメントによる局部傾き角に対する定数であり、シェルパラメータ  $\gamma$  及びアタッチメントパラメータ  $\beta$  は、以下のように定義する。

$$r_m = (D_i + t) / 2 \quad \dots\dots\dots (2.1.10)$$

$$\gamma = r_m / t \quad \dots\dots\dots (2.1.11)$$

$$\beta_1 = C_1 / r_m \quad \dots\dots\dots (2.1.12)$$

$$\beta_2 = C_2 / r_m \quad \dots\dots\dots (2.1.13)$$

$$\beta = k\lambda \cdot \sqrt[3]{\beta_1 \cdot \beta_2^2} \quad \dots\dots\dots (2.1.14)$$

水平力  $F_0$  による第2脚の傾き角（胴の中心軸の傾き角に同じ。）と水平方向変位量は

$$\theta_0 = \frac{-M_3 \cdot \lambda}{E_s \cdot I_{sr}} + \frac{Q \cdot \lambda^2}{2 \cdot E_s \cdot I_{sr}} \quad \dots\dots\dots (2.1.15)$$

$$\Delta_{x3} = \frac{Q \cdot \lambda^3}{3 \cdot E_s \cdot I_{sr}} + \frac{Q \cdot \lambda}{G_s \cdot A_{st}} - \frac{M_3 \cdot \lambda^2}{2 \cdot E_s \cdot I_{sr}} \quad \dots\dots\dots (2.1.16)$$

第1脚と胴の傾き角の釣合いより

$$\theta_1 + \theta_{1'} - \theta_0 = 0 \quad \dots\dots\dots (2.1.17)$$

水平力  $F_0$  による第2脚のねじれ角と胴の局部傾き角は等しいから

$$\theta_3 = \frac{(Q \cdot u - M_c) \cdot \lambda}{G_s \cdot J_s} = \frac{K_c \cdot M_c}{r_m^3 \cdot \beta^2 \cdot E} \quad \dots\dots\dots (2.1.18)$$

ここで、 $K_c$  は、胴の周方向曲げモーメントによる局部傾き角に対する定数であり、シェルパラメータ  $\gamma$  及びアタッチメントパラメータ  $\beta$  は、(2.1.10) 式～(2.1.14) 式とする。ただし、(2.1.14) 式の  $k\lambda$  を  $k_c$ 、 $\beta_1$  を  $\beta_2$  及び  $\beta_2$  を  $\beta_1$  に置き換える。

脚と胴の水平方向変位量の釣合いより

$$\Delta_{x1} + \Delta_{r1} = \Delta_{x3} + u \cdot \theta_3 \quad \dots\dots\dots (2.1.19)$$

さらに、鉛直方向の釣合いより

$$\Delta y_1 - u \cdot \theta_1 - r_m \cdot \theta_0 = 0 \quad \dots\dots\dots (2.1.20)$$

(2.1.20) 式へ (2.1.6) 式, (2.1.7) 式及び (2.1.15) 式を代入して

$$\frac{R_1 \cdot \lambda}{A_s \cdot E_s} - \frac{u \cdot (M_1 - R_1 \cdot u) \cdot \lambda}{E_s \cdot I_{st}} - \frac{u \cdot P_1 \cdot \lambda^2}{2 \cdot E_s \cdot I_{st}} + \frac{r_m \cdot M_3 \cdot \lambda}{E_s \cdot I_{sr}} - \frac{r_m \cdot Q \cdot \lambda^2}{2 \cdot E_s \cdot I_{sr}} = 0 \quad \dots\dots\dots (2.1.21)$$

(2.1.17) 式へ (2.1.6) 式, (2.1.9) 式及び (2.1.15) 式を代入して

$$\frac{M_3 \cdot \lambda}{E_s \cdot I_{sr}} - \frac{Q \cdot \lambda^2}{2 \cdot E_s \cdot I_{sr}} + \frac{(M_1 - R_1 \cdot u) \cdot \lambda}{E_s \cdot I_{st}} + \frac{P_1 \cdot \lambda^2}{2 \cdot E_s \cdot I_{st}} + \frac{K\lambda \cdot M_1}{r_m^3 \cdot \beta^2 \cdot E} = 0 \quad \dots\dots\dots (2.1.22)$$

(2.1.18) 式を変形して

$$\frac{u \cdot Q \cdot \lambda}{G_s \cdot J_s} - \frac{M_c \cdot \lambda}{G_s \cdot J_s} - \frac{K_c \cdot M_c}{r_m^3 \cdot \beta^2 \cdot E} = 0 \quad \dots\dots\dots (2.1.23)$$

(2.1.19) 式へ (2.1.4) 式, (2.1.8) 式, (2.1.16) 式及び (2.1.18) 式を代入して

$$\frac{P_1 \cdot \lambda^3}{3 \cdot E_s \cdot I_{st}} + \frac{P_1 \cdot \lambda}{G_s \cdot A_{sr}} + \frac{(M_1 - R_1 \cdot u) \cdot \lambda^2}{2 \cdot E_s \cdot I_{st}} + \frac{K_r \cdot P_1}{r_m \cdot E} - \frac{Q \cdot \lambda^3}{3 \cdot E_s \cdot I_{sr}} - \frac{Q \cdot \lambda}{G_s \cdot A_{st}} + \frac{M_3 \cdot \lambda^2}{2 \cdot E_s \cdot I_{sr}} - \frac{u \cdot K_c \cdot M_c}{r_m^3 \cdot \beta^2 \cdot E} = 0 \quad \dots\dots\dots (2.1.24)$$

以上より、6 変数  $P_1$ ,  $Q$ ,  $R_1$ ,  $M_1$ ,  $M_3$  及び  $M_c$  に対して (2.1.1) 式, (2.1.2) 式及び (2.1.21) 式～ (2.1.24) 式を連立させ、 $\Delta x_1$ ,  $\Delta r_1$  及び  $\theta_0$  を求める。

胴重心の変位量  $\delta_H$ , ばね定数  $K_H$  及び固有周期  $T_H$  は次式で求める。

$$\delta_H = \Delta x_1 + \Delta r_1 + (\lambda_g - \lambda) \cdot \theta_0 + \frac{(\lambda_g - \lambda)^3}{3 \cdot E \cdot I} \cdot F_0 + \frac{(\lambda_g - \lambda)}{G \cdot A_e} \cdot F_0 \quad \dots\dots\dots (2.1.25)$$

$$K_H = \frac{1000 \cdot F_0}{\delta_H} \quad \dots\dots\dots (2.1.26)$$

$$T_H = 2 \cdot \pi \cdot \sqrt{\frac{m_0}{K_H}} \quad \dots\dots\dots (2.1.27)$$

ここで、胴の断面性能は次式で求める。

$$I = \frac{\pi}{8} \cdot (D_i + t)^3 \cdot t \quad \dots\dots\dots (2.1.28)$$

$$A_e = \frac{2}{3} \cdot \pi \cdot (D_i + t) \cdot t \quad \dots\dots\dots (2.1.29)$$

b. 鉛直方向の固有周期

鉛直方向荷重  $F_v$  による支持脚の鉛直方向変位量  $\Delta y_2$  と胴の鉛直方向変位量  $\Delta y_3$  は次式で求める。

$$\Delta y_2 = \frac{F_v \cdot \lambda}{4 \cdot A_s \cdot E_s} \dots\dots\dots (2.1.30)$$

$$\Delta y_3 = \frac{F_v \cdot (\lambda_g - \lambda)}{A \cdot E} \dots\dots\dots (2.1.31)$$

ここで、

$$A = \pi \cdot (D_i + t) \cdot t \dots\dots\dots (2.1.32)$$

運転時質量による胴の脚付け根部における局部傾き角による鉛直方向変位は次式で求める。

$$\Delta y_4 = \theta \cdot u \dots\dots\dots (2.1.33)$$

局部傾き角は

$$\theta = \frac{K\lambda \cdot M\lambda}{r m^3 \cdot \beta^2 \cdot E} \dots\dots\dots (2.1.34)$$

ここで、

$$M\lambda = \left\{ \left( \frac{\lambda^3}{12 \cdot E_s \cdot I_{st}} + \frac{\lambda}{G_s \cdot A_{sr}} + \frac{K_r}{r m \cdot E} \right) \cdot \frac{F_v \cdot u \cdot \lambda}{4 \cdot E_s \cdot I_{st}} \right\} \\ \cdot \left\{ \left( \frac{\lambda^3}{3 \cdot E_s \cdot I_{st}} + \frac{\lambda}{G_s \cdot A_{sr}} + \frac{K_r}{r m \cdot E} \right) \cdot \left( \frac{\lambda}{E_s \cdot I_{st}} + \frac{K\lambda}{r m^3 \cdot \beta^2 \cdot E} \right) - \left( \frac{\lambda^2}{2 \cdot E_s \cdot I_{st}} \right)^2 \right\} \\ \dots\dots\dots (2.1.35)$$

以上により、胴重心の鉛直方向変位量  $\delta_v$ 、ばね定数  $K_v$  及び固有周期  $T_v$  は次式で求める。

$$\delta_v = \Delta y_2 + \Delta y_3 + \Delta y_4 \dots\dots\dots (2.1.36)$$

$$K_v = \frac{1000 \cdot F_v}{\delta_v} \dots\dots\dots (2.1.37)$$

$$T_v = 2 \cdot \pi \sqrt{\frac{m_0}{K_v}} \dots\dots\dots (2.1.38)$$

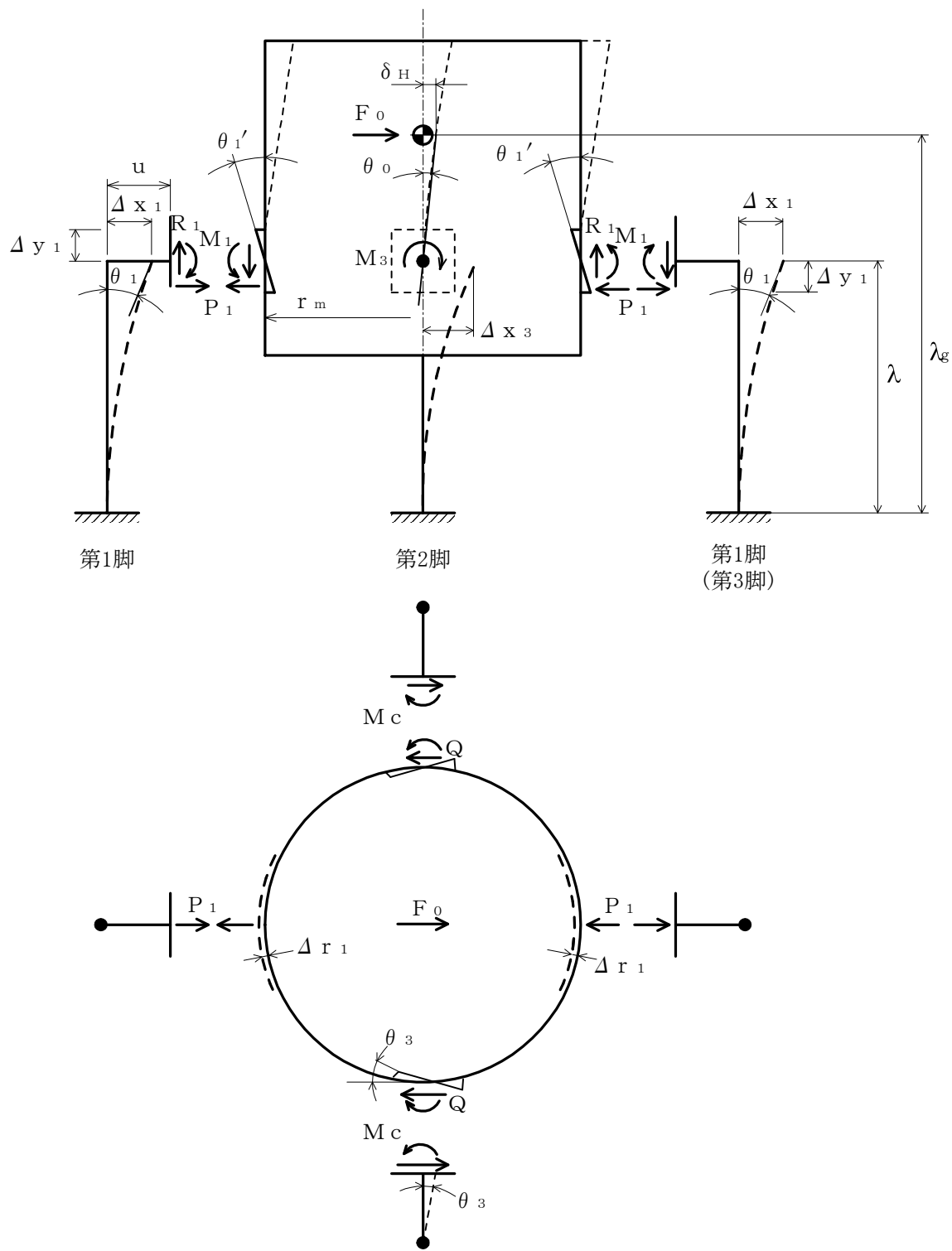


図 2-1 第 1 脚及び第 2 脚とも脚下端が固定されている場合の変形モード



2.2 応力の計算方法

応力計算において、静的地震力を用いる場合は絶対値和を用い、動的地震力を用いる場合はSRSS法を用いることができる。

2.2.1 胴の応力

(1) 静水頭による応力

静水頭による場合（鉛直方向地震時を含む）

$$\sigma_{\phi 1} = \frac{\rho' \cdot g \cdot H \cdot D_i}{2 \cdot t} \quad \dots\dots\dots (2.2.1.1)$$

$$\sigma_{\phi 2} = \frac{\rho' \cdot g \cdot H \cdot D_i \cdot C_v}{2 \cdot t} \quad \dots\dots\dots (2.2.1.2)$$

$$\sigma_{x1} = 0 \quad \dots\dots\dots (2.2.1.3)$$

(2) 運転時質量及び鉛直方向地震による応力

$$\sigma_{x2} = \frac{m_0 \cdot g}{\pi \cdot (D_i + t) \cdot t} \quad \dots\dots\dots (2.2.1.4)$$

$$\sigma_{x7} = \frac{m_0 \cdot g \cdot C_v}{\pi \cdot (D_i + t) \cdot t} \quad \dots\dots\dots (2.2.1.5)$$

(3) 運転時質量による胴の脚付け根部の応力

脚下端が固定の場合、脚の半径方向変位量と胴の半径方向局部変位量は等しいから

$$\begin{aligned} \Delta_r &= \frac{-P \cdot \lambda^3}{3 \cdot E_s \cdot I_{st}} + \frac{-P \cdot \lambda}{G_s \cdot A_{sr}} + \frac{(R \cdot u - M\lambda) \cdot \lambda^2}{2 \cdot E_s \cdot I_{st}} \\ &= \frac{K_r \cdot P}{r_m \cdot E} \quad \dots\dots\dots (2.2.1.6) \end{aligned}$$

また、脚上端の傾き角と胴の局部傾き角は等しいから

$$\begin{aligned} \theta &= \frac{(R \cdot u - M\lambda) \cdot \lambda}{E_s \cdot I_{st}} + \frac{-P \cdot \lambda^2}{2 \cdot E_s \cdot I_{st}} \\ &= \frac{K\lambda \cdot M\lambda}{r_m^3 \cdot \beta^2 \cdot E} \quad \dots\dots\dots (2.2.1.7) \end{aligned}$$

ここで、

$$R = \frac{m_0 \cdot g}{4} \quad \dots\dots\dots (2.2.1.8)$$

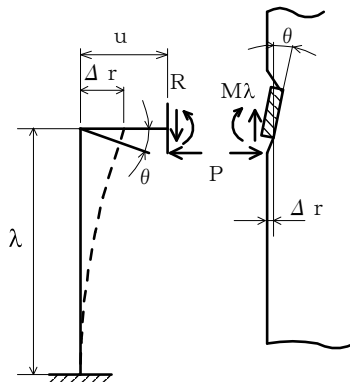


図 2-2 脚下端が固定されている場合の運転時質量による脚及び胴の変形

したがって、(2.2.1.8)式を(2.2.1.6)式及び(2.2.1.7)式に代入した式を連立することにより、鉛直方向曲げモーメント $M_\lambda$ を以下のように求める。

$$M_\lambda = \left\{ \left( \frac{\lambda^3}{12 \cdot E_s \cdot I_{st}} + \frac{\lambda}{G_s \cdot A_{sr}} + \frac{K_r}{r_m \cdot E} \right) \cdot \frac{m_0 \cdot g \cdot u \cdot \lambda}{4 \cdot E_s \cdot I_{st}} \right. \\ \left. \cdot \left\{ \left( \frac{\lambda^3}{3 \cdot E_s \cdot I_{st}} + \frac{\lambda}{G_s \cdot A_{sr}} + \frac{K_r}{r_m \cdot E} \right) \cdot \left( \frac{\lambda}{E_s \cdot I_{st}} + \frac{K_\lambda}{r_m^3 \cdot \beta^2 \cdot E} \right) - \left( \frac{\lambda^2}{2 \cdot E_s \cdot I_{st}} \right)^2 \right\} \right\} \quad \dots \quad (2.2.1.9)$$

半径方向荷重 $P$ は(2.2.1.6)式に(2.2.1.8)式を代入して整理すると

$$P = \frac{\frac{m_0 \cdot g \cdot u - M_\lambda}{4} \cdot \lambda^2}{2 \cdot E_s \cdot I_{st}} \cdot \frac{\lambda^3}{3 \cdot E_s \cdot I_{st}} + \frac{\lambda}{G_s \cdot A_{sr}} + \frac{K_r}{r_m \cdot E} \quad \dots \quad (2.2.1.10)$$

となる。

鉛直方向曲げモーメント $M_\lambda$ により生じる胴の周方向応力 $\sigma_{\phi 3}$ 、 $\sigma_{\phi 4}$ 及び軸方向応力 $\sigma_{x 3}$ 、 $\sigma_{x 4}$ は次のようにして求める。

シェルパラメータ $\gamma$ 及びアタッチメントパラメータ $\beta$ を以下のように定義する。

$$r_m = (D_i + t) / 2 \quad \dots \quad (2.2.1.11)$$

$$\gamma = r_m / t \quad \dots \quad (2.2.1.12)$$

$$\beta_1 = C_1 / r_m \quad \dots \quad (2.2.1.13)$$

$$\beta_2 = C_2 / r_m \quad \dots \quad (2.2.1.14)$$

$$\beta = \sqrt[3]{\beta_1 \cdot \beta_2^2} \quad \dots \quad (2.2.1.15)$$

ただし、 $\beta \leq 0.5$

シェルパラメータ $\gamma$ 及びアタッチメントパラメータ $\beta$ によって値（以下\*を付記するもの）を求めることにより、次式で求める。

$$\sigma_{\phi 3} = \left\{ \frac{N_\phi}{M_\lambda \gamma (r_m^2 \cdot \beta)} \right\}^* \cdot \left( \frac{M_\lambda}{r_m^2 \cdot t \cdot \beta} \right) \cdot C_{\lambda 1} \quad \dots \quad (2.2.1.16)$$

$$\sigma_{x 3} = \left\{ \frac{N_x}{M_\lambda \gamma (r_m^2 \cdot \beta)} \right\}^* \cdot \left( \frac{M_\lambda}{r_m^2 \cdot t \cdot \beta} \right) \cdot C_{\lambda 2} \quad \dots \quad (2.2.1.17)$$

半径方向荷重 $P$ により生じる胴の周方向応力及び軸方向応力は

$$\sigma_{\phi 4} = \left( \frac{N_\phi}{P / r_m} \right)^* \cdot \left( \frac{P}{r_m \cdot t} \right) \quad \dots \quad (2.2.1.18)$$

$$\sigma_{x4} = \left( \frac{N_x}{P / r_m} \right)^* \cdot \left( \frac{P}{r_m \cdot t} \right) \dots\dots\dots (2.2.1.19)$$

ここで、 $\gamma$  及び  $\beta$  は(2.2.1.11)式～(2.2.1.15)式によるが、(2.2.1.15)式を

$4 \geq \beta_1 / \beta_2 \geq 1$  のとき

$$\beta = \left\{ 1 - \frac{1}{3} \cdot (\beta_1 / \beta_2 - 1) \cdot (1 - K_{1j}) \right\} \cdot \sqrt{\beta_1 \cdot \beta_2} \dots\dots\dots (2.2.1.20)$$

ただし、 $\beta \leq 0.5$

$\frac{1}{4} \leq \beta_1 / \beta_2 < 1$  のとき

$$\beta = \left\{ 1 - \frac{4}{3} \cdot (1 - \beta_1 / \beta_2) \cdot (1 - K_{1j}) \right\} \cdot \sqrt{\beta_1 \cdot \beta_2} \dots\dots\dots (2.2.1.21)$$

ただし、 $\beta \leq 0.5$

に置き換える。

反力 R によるせん断応力は

$$\tau_{\lambda 1} = \frac{R}{4 \cdot C_2 \cdot t} \dots\dots\dots (2.2.1.22)$$

(4) 水平方向地震による胴の曲げ応力

水平方向地震により胴に転倒モーメントが作用するため、脚が取り付く胴の円周上に以下の曲げ応力が発生する。

$$\sigma_{x5} = \frac{C_H \cdot m_0 \cdot g \cdot (\lambda_g - \lambda) \cdot (D_i + 2 \cdot t)}{2 \cdot I} \dots\dots\dots (2.2.1.23)$$

(5) Z方向地震による胴の脚付け根部の応力

Z方向地震による胴の脚付け根部の応力は、2.1 項の固有周期計算において(2.1.1)式及び(2.1.2)式の水平力  $F_0$  を  $C_H \cdot m_0 \cdot g$  に置き換えて得られる数値を使用する。

半径方向荷重  $P_1$  により生じる胴の周方向応力及び軸方向応力は(2.2.1.18)式及び(2.2.1.19)式と同様にして

$$\sigma_{\phi 61} = \left( \frac{N_\phi}{P_1 / r_m} \right)^* \cdot \left( \frac{P_1}{r_m \cdot t} \right) \dots\dots\dots (2.2.1.24)$$

$$\sigma_{x 61} = \left( \frac{N_x}{P_1 / r_m} \right)^* \cdot \left( \frac{P_1}{r_m \cdot t} \right) \dots\dots\dots (2.2.1.25)$$

鉛直方向曲げモーメント  $M_1$  により生じる胴の周方向応力及び軸方向応力は(2.2.1.16)式及び(2.2.1.17)式と同様にして

$$\sigma_{\phi 71} = \left\{ \frac{N_\phi}{M_1 / (r_m^2 \cdot \beta)} \right\}^* \cdot \left( \frac{M_1}{r_m^2 \cdot t \cdot \beta} \right) \cdot C_{\lambda 1} \dots\dots\dots (2.2.1.26)$$

$$\sigma_{x71} = \left\{ \frac{N_x}{M_1 / (r_m^2 \cdot \beta)} \right\}^* \cdot \left( \frac{M_1}{r_m^2 \cdot t \cdot \beta} \right) \cdot C_{\lambda 2} \quad \dots \dots \quad (2.2.1.27)$$

周方向曲げモーメント $M_c$ により生じる胴の周方向応力及び軸方向応力は(2.2.1.16)式及び(2.2.1.17)式と同様にして

$$\sigma_{\phi 81} = \left\{ \frac{N_\phi}{M_c / (r_m^2 \cdot \beta)} \right\}^* \cdot \left( \frac{M_c}{r_m^2 \cdot t \cdot \beta} \right) \cdot C_{c1} \quad \dots \dots \quad (2.2.1.28)$$

$$\sigma_{x81} = \left\{ \frac{N_x}{M_c / (r_m^2 \cdot \beta)} \right\}^* \cdot \left( \frac{M_c}{r_m^2 \cdot t \cdot \beta} \right) \cdot C_{c2} \quad \dots \dots \quad (2.2.1.29)$$

ここで、 $\gamma$ 及び $\beta$ は(2.2.1.11)式～(2.2.1.15)式によるが、(2.2.1.15)式を

$$\beta = \sqrt[3]{\beta_1^2 \cdot \beta_2} \quad \dots \dots \dots \quad (2.2.1.30)$$

ただし、 $\beta \leq 0.5$

に置き換える。

周方向せん断力 $Q$ によるせん断応力は

$$\tau_{c1} = \frac{Q}{4 \cdot C_1 \cdot t} \quad \dots \dots \dots \quad (2.2.1.31)$$

鉛直方向せん断力 $R_1$ によるせん断応力は

$$\tau_{\lambda 2} = \frac{R_1}{4 \cdot C_2 \cdot t} \quad \dots \dots \dots \quad (2.2.1.32)$$

ねじりモーメント $M_3$ により生じる胴のせん断応力は

$$\tau_3 = \frac{M_3}{2 \cdot \pi \cdot C_1^2 \cdot t} \quad \dots \dots \dots \quad (2.2.1.33)$$

ここで、 $C_1 > C_2$ のとき $C_1$ を $C_2$ に置き換える。

(6) X方向地震による胴の脚付け根部の応力

X方向地震による胴の脚付け根部の応力は、(2.2.1.24)式～(2.2.1.29)式までの右辺に $\frac{1}{\sqrt{2}}$ を乗じて得られる値を使用し、半径方向荷重による場合には $\sigma_{\phi 91}$ 及び $\sigma_{x91}$ 、鉛直方向曲げモーメントによる場合には $\sigma_{\phi 101}$ 及び $\sigma_{x101}$ 並びに周方向曲げモーメントによる場合には、 $\sigma_{\phi 111}$ 及び $\sigma_{x111}$ とする。

また、(2.2.1.31)式～(2.2.1.33)式までの右辺に $\frac{1}{\sqrt{2}}$ を乗じて得られる値を使用し、周方向せん断力による場合には $\tau_{c4}$ 、鉛直方向せん断力による場合には $\tau_{\lambda 5}$ 及びねじりモーメントによる場合には $\tau_6$ とする。

(7) 組合せ応力

(1)～(6)によって求めた胴の脚付け根部に生じる応力を以下のように組み合わせる。

a. 一次一般膜応力

$$\sigma_0 = \text{Max} \{ \text{周方向応力} (\sigma_{0\phi}), \text{軸方向応力} (\sigma_{0x}) \} \quad \dots \dots \quad (2.2.1.34)$$

ここで,

$$\sigma_{0\phi} = \sigma_{\phi 1} + \sigma_{\phi 2} \dots\dots\dots (2.2.1.35)$$

$$\sigma_{0x} = \sigma_{x 1} + \sigma_{x 2} + \sigma_{x 7} + \sigma_{x 5} \dots\dots\dots (2.2.1.36)$$

b. Z方向地震及び鉛直方向地震が作用した場合の組合せ一次応力

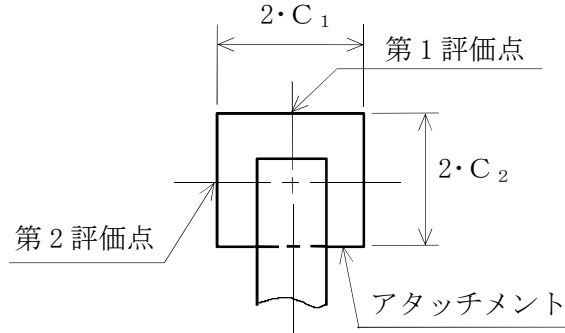


図 2-3 胴の評価点

(a) 第1脚付け根部

第1評価点については

$$\sigma_{\phi z 1} = \sigma_{\phi 1} + \sigma_{\phi 2} + \sigma_{\phi 3} + \sigma_{\phi 4} + \sigma_{\phi 6 1} + \sigma_{\phi 7 1} + \sigma_{\phi 8} + \sigma_{\phi 9} \dots\dots\dots (2.2.1.37)$$

$$\sigma_{x z 1} = \sigma_{x 1} + \sigma_{x 2} + \sigma_{x 3} + \sigma_{x 4} + \sigma_{x 5} + \sigma_{x 6 1} + \sigma_{x 7 1} + \sigma_{x 7} + \sigma_{x 8} + \sigma_{x 9} \dots\dots\dots (2.2.1.38)$$

$$\sigma_{11} = \frac{1}{2} \cdot \{ (\sigma_{\phi z 1} + \sigma_{x z 1}) + \sqrt{(\sigma_{\phi z 1} - \sigma_{x z 1})^2} \} \dots\dots\dots (2.2.1.39)$$

第2評価点については

$$\sigma_{\phi z 2} = \sigma_{\phi 1} + \sigma_{\phi 2} + \sigma_{\phi 4} + \sigma_{\phi 6 1} + \sigma_{\phi 9} \dots\dots\dots (2.2.1.40)$$

$$\sigma_{x z 2} = \sigma_{x 1} + \sigma_{x 2} + \sigma_{x 4} + \sigma_{x 5} + \sigma_{x 6 1} + \sigma_{x 7} + \sigma_{x 9} \dots\dots\dots (2.2.1.41)$$

$$\sigma_{12} = \frac{1}{2} \cdot \{ (\sigma_{\phi z 2} + \sigma_{x z 2}) + \sqrt{(\sigma_{\phi z 2} - \sigma_{x z 2})^2 + 4 \cdot (\tau_{\lambda 1} + \tau_{\lambda 2} + \tau_{\lambda 7})^2} \} \dots\dots\dots (2.2.1.42)$$

(b) 第2脚付け根部

第1評価点については

$$\sigma_{\phi z 3} = \sigma_{\phi 1} + \sigma_{\phi 2} + \sigma_{\phi 3} + \sigma_{\phi 4} + \sigma_{\phi 8} + \sigma_{\phi 9} \dots\dots\dots (2.2.1.43)$$

$$\sigma_{x z 3} = \sigma_{x 1} + \sigma_{x 2} + \sigma_{x 3} + \sigma_{x 4} + \sigma_{x 7} + \sigma_{x 8} + \sigma_{x 9} \dots\dots\dots (2.2.1.44)$$

$$\sigma_{13} = \frac{1}{2} \cdot \left\{ (\sigma_{\phi z 3} + \sigma_{x z 3}) + \sqrt{(\sigma_{\phi z 3} - \sigma_{x z 3})^2 + 4 \cdot (\tau_{c1} + \tau_3)^2} \right\} \dots\dots\dots (2.2.1.45)$$

第2評価点については

$$\sigma_{\phi z 4} = \sigma_{\phi 1} + \sigma_{\phi 2} + \sigma_{\phi 4} + \sigma_{\phi 9} + \sigma_{\phi 81} \dots\dots\dots (2.2.1.46)$$

$$\sigma_{x z 4} = \sigma_{x 1} + \sigma_{x 2} + \sigma_{x 4} + \sigma_{x 81} + \sigma_{x 7} + \sigma_{x 9} \dots\dots\dots (2.2.1.47)$$

$$\sigma_{14} = \frac{1}{2} \cdot \left\{ (\sigma_{\phi z 4} + \sigma_{x z 4}) + \sqrt{(\sigma_{\phi z 4} - \sigma_{x z 4})^2 + 4 \cdot (\tau_{\lambda 1} + \tau_3 + \tau_{\lambda 7})^2} \right\} \dots\dots\dots (2.2.1.48)$$

c. X方向地震及び鉛直方向地震が作用した場合の組合せ一次応力

第1評価点については

$$\sigma_{\phi x 1} = \sigma_{\phi 1} + \sigma_{\phi 2} + \sigma_{\phi 3} + \sigma_{\phi 4} + \sigma_{\phi 91} + \sigma_{\phi 101} + \sigma_{\phi 8} + \sigma_{\phi 9} \dots\dots\dots (2.2.1.49)$$

$$\sigma_{x x 1} = \sigma_{x 1} + \sigma_{x 2} + \sigma_{x 3} + \sigma_{x 4} + \sigma_{x 5} + \sigma_{x 91} + \sigma_{x 101} + \sigma_{x 7} + \sigma_{x 8} + \sigma_{x 9} \dots\dots\dots (2.2.1.50)$$

$$\sigma_{15} = \frac{1}{2} \cdot \left\{ (\sigma_{\phi x 1} + \sigma_{x x 1}) + \sqrt{(\sigma_{\phi x 1} - \sigma_{x x 1})^2 + 4 \cdot (\tau_{c4} + \tau_6)^2} \right\} \dots\dots (2.2.1.51)$$

第2評価点については

$$\sigma_{\phi x 2} = \sigma_{\phi 1} + \sigma_{\phi 2} + \sigma_{\phi 4} + \sigma_{\phi 91} + \sigma_{\phi 111} + \sigma_{\phi 9} \dots\dots\dots (2.2.1.52)$$

$$\sigma_{x x 2} = \sigma_{x 1} + \sigma_{x 2} + \sigma_{x 4} + \sigma_{x 5} + \sigma_{x 91} + \sigma_{x 111} + \sigma_{x 7} + \sigma_{x 9} \dots\dots\dots (2.2.1.53)$$

$$\sigma_{16} = \frac{1}{2} \cdot \left\{ (\sigma_{\phi x 2} + \sigma_{x x 2}) + \sqrt{(\sigma_{\phi x 2} - \sigma_{x x 2})^2 + 4 \cdot (\tau_{\lambda 1} + \tau_{\lambda 5} + \tau_6 + \tau_{\lambda 7})^2} \right\} \dots\dots\dots (2.2.1.54)$$

d. 胴の一次応力の最大値

ここで、b項及びc項により組み合わせた一次応力のうち最大のものを $\sigma_1$ とする。

$$\sigma_1 = \text{Max} (\sigma_{11}, \sigma_{12}, \sigma_{13}, \sigma_{14}, \sigma_{15}, \sigma_{16}) \dots\dots\dots (2.2.1.55)$$

2.2.2 脚の応力

脚にかかる荷重の大きい方について計算する。

(1) 運転時質量による応力

$$\sigma_{s1} = \frac{R}{A_s} \dots\dots\dots (2.2.2.1)$$

$$\sigma_{s2} = \frac{\text{Max} (|R \cdot u - M_{\lambda} - P \cdot \lambda|, |R \cdot u - M_{\lambda}|)}{Z_{st}} \dots\dots\dots (2.2.2.2)$$

$$\tau_{s1} = \frac{P}{A_{s1}} \dots\dots\dots (2.2.2.3)$$

(2) 鉛直方向地震による応力

$$\sigma_{s3} = \frac{R_2}{A_s} \dots\dots\dots (2.2.2.4)$$

$$\sigma_{s4} = \frac{\text{Max} (|R_2 \cdot u - M_{\lambda 2} - P_2 \cdot \lambda|, |R_2 \cdot u - M_{\lambda 2}|)}{Z_{st}} \dots\dots\dots (2.2.2.5)$$

$$\tau_{s2} = \frac{P_2}{A_{s1}} \dots\dots\dots (2.2.2.6)$$

(3) Z方向地震による応力

第1脚については

$$\sigma_{s5} = \frac{R_1}{A_s} \dots\dots\dots (2.2.2.7)$$

$$\sigma_{s6} = \frac{\text{Max} (|R_1 \cdot u - M_1 - P_1 \cdot \lambda|, |R_1 \cdot u - M_1|)}{Z_{st}} \dots\dots\dots (2.2.2.8)$$

$$\tau_{s3} = \frac{P_1}{A_{s1}} \dots\dots\dots (2.2.2.9)$$

第2脚については

$$\sigma_{s7} = \frac{\text{Max} (|Q \cdot \lambda - M_3|, |M_3|)}{Z_{sr}} \dots\dots\dots (2.2.2.10)$$

$$\tau_{s4} = \frac{Q}{A_{s2}} + \frac{Q \cdot u - M_c}{Z_{sp}} \dots\dots\dots (2.2.2.11)$$

(4) X方向地震による応力

$$\sigma_{s8} = \frac{R_1}{\sqrt{2} \cdot A_s} \dots\dots\dots (2.2.2.12)$$

$$\sigma_{s9} = \frac{\text{Max} ( |R_1 \cdot u - M_1 - P_1 \cdot \lambda|, |R_1 \cdot u - M_1| )}{\sqrt{2} \cdot Z_{st}} \dots\dots\dots (2.2.2.13)$$

$$\sigma_{s10} = \frac{\text{Max} ( |Q \cdot \lambda - M_3|, |M_3| )}{\sqrt{2} \cdot Z_{sr}} \dots\dots\dots (2.2.2.14)$$

$$\tau_{s5} = \frac{P_1}{\sqrt{2} \cdot A_{s1}} + \frac{Q}{\sqrt{2} \cdot A_{s2}} + \frac{Q \cdot u - M_c}{\sqrt{2} \cdot Z_{sp}} \dots\dots\dots (2.2.2.15)$$

(5) 組合せ応力

脚の最大応力は次式で求める。

a. Z方向地震及び鉛直方向地震が作用した場合

第1脚については

$$\sigma_{sz1} = \sqrt{(\sigma_{s1} + \sigma_{s2} + \sigma_{s3} + \sigma_{s4} + \sigma_{s5} + \sigma_{s6})^2 + 3 \cdot (\tau_{s1} + \tau_{s2} + \tau_{s3})^2} \dots\dots\dots (2.2.2.16)$$

第2脚については

$$\sigma_{sz2} = \sqrt{(\sigma_{s1} + \sigma_{s2} + \sigma_{s4} + \sigma_{s7})^2 + 3 \cdot (\tau_{s1} + \tau_{s2} + \tau_{s4})^2} \dots\dots\dots (2.2.2.17)$$

b. X方向地震及び鉛直方向地震が作用した場合

$$\sigma_{sx} = \sqrt{(\sigma_{s1} + \sigma_{s2} + \sigma_{s3} + \sigma_{s4} + \sigma_{s8} + \sigma_{s9} + \sigma_{s10})^2 + 3 \cdot (\tau_{s1} + \tau_{s2} + \tau_{s5})^2} \dots\dots\dots (2.2.2.18)$$

ここで、組み合わせた応力のうち最大のものを $\sigma_s$ とする。

$$\sigma_s = \text{Max} (\sigma_{sz1}, \sigma_{sz2}, \sigma_{sx}) \dots\dots\dots (2.2.2.19)$$



2.2.3 ボルトの応力

基礎又は架台には鉛直荷重、水平方向のせん断力、鉛直軸回りのねじりモーメント及び転倒モーメントが作用する。

(1) Z方向地震及び鉛直方向地震が作用した場合

a. 引張応力

脚底部に作用するモーメント及び鉛直荷重は、第1脚及び第3脚については脚下端が固定の場合

【絶対値和】

$$M_{z1} = |P_1 \cdot \lambda + M_1 - R_1 \cdot u| + |(P - P_2) \cdot \lambda + (M\lambda - M\lambda_2) - (R - R_2) \cdot u| \dots \quad (2.2.3.1)$$

$$R_{z1} = R - R_2 - R_1 \dots \quad (2.2.3.2)$$

モーメントと鉛直荷重の比を

$$e = M_{z1} / R_{z1} \dots \quad (2.2.3.3)$$

とする。

図2-4のように脚底面においてボルト位置に圧縮荷重がかかる状況では、ボルトに引張力は作用しないため、引張力の評価は行わない。

一方、鉛直荷重（軸力） $R_{z1}$ が負になる場合に相当する $e < 0$ のとき、ボルトに引張力が作用する。

また、図2-5のようにボルト位置に圧縮荷重がかからない状況に相当する(2.2.3.4)式が成立するとき、ボルトに引張力が生じる。

$$e > \frac{a}{6} + \frac{d_1}{3} \dots \quad (2.2.3.4)$$

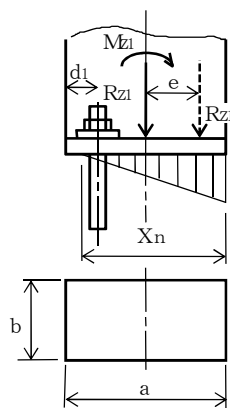


図2-4 基礎又は架台部に作用する外荷重により生じる荷重の関係（その1）

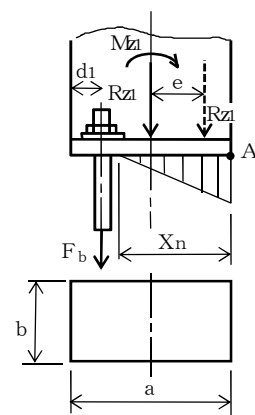


図2-5 基礎又は架台部に作用する外荷重により生じる荷重の関係（その2）

このとき図2-5において、鉛直荷重の釣合い、A点回りのモーメントの釣合い、ボルトの伸びと基礎又は架台の縮みの関係から中立軸の位置 $X_n$ は、

$$X_n^3 + 3 \cdot \left( e - \frac{a}{2} \right) \cdot X_n^2 - \frac{6 \cdot s \cdot A_b \cdot n_1}{b} \cdot \left( e + \frac{a}{2} - d_1 \right) \cdot (a - d_1 - X_n) = 0 \quad \dots\dots\dots (2.2.3.5)$$

より求めることができ、ボルトに生じる引張力は、

$$F_b = \frac{R_{z1} \cdot \left( e - \frac{a}{2} + \frac{X_n}{3} \right)}{a - d_1 - \frac{X_n}{3}} \quad \dots\dots\dots (2.2.3.6)$$

となる。

したがって、ボルトに生じる引張応力は次式で求める。

$$\sigma_{b1} = \frac{F_b}{n_1 \cdot A_b} \quad \dots\dots\dots (2.2.3.7)$$

第2脚及び第4脚のボルトについては、脚下端が固定の場合

$$M_{z2} = \sqrt{(Q \cdot \lambda - M_3)^2 + \{(P - P_2) \cdot \lambda + (M\lambda - M\lambda_2) - (R - R_2) \cdot u\}^2} \quad \dots\dots\dots (2.2.3.8)$$

$$R_{z2} = R - R_2 \quad \dots\dots\dots (2.2.3.9)$$

(2.2.3.3)式の $M_{z1}$ を $M_{z2}$ 及び $R_{z1}$ を $R_{z2}$ に置き換え、(2.2.3.3)式～(2.2.3.7)式で得られたボルトの応力を $\sigma_{b2}$ とする。

ただし、上式中で $a$ を $b$ 、 $b$ を $a$ 、 $d_1$ を $d_2$ 及び $n_1$ を $n_2$ に置き換えた場合に得られるボルトの引張応力が、 $\sigma_{b2}$ より大きいときは、その値を $\sigma_{b2}$ とする。

b. せん断応力

第1脚及び第3脚のボルトについては

$$\tau_{b1} = \frac{P_1 + P + P_2}{n \cdot A_b} \quad \dots\dots\dots (2.2.3.10)$$

第2脚及び第4脚のボルトについては

$$\tau_{b2} = \frac{\sqrt{Q^2 + (P + P_2)^2}}{n \cdot A_b} + \frac{Q \cdot u - Mc}{n \cdot A_b \cdot \sqrt{\left( \frac{a - 2 \cdot d_1}{2} \right)^2 + \left( \frac{b - 2 \cdot d_2}{2} \right)^2}} \quad \dots\dots\dots (2.2.3.11)$$

(2) X方向地震及び鉛直方向地震が作用した場合

a. 引張応力

脚底部に作用するモーメント及び鉛直荷重は、第1脚～第4脚については、脚下端が固定の場合

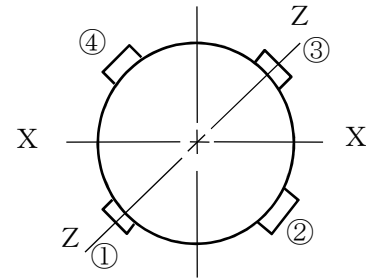


図2-6 地震力の作用する方向

$$M_{x1} = \left[ \left\{ \left| \frac{1}{\sqrt{2}} \cdot (P_1 \cdot \lambda + M_1 - R_1 \cdot u) \right| + \left| (P - P_2) \cdot \lambda + (M_1 - M_2) - (R - R_2) \cdot u \right| \right\}^2 + \left\{ \frac{1}{\sqrt{2}} \cdot (Q \cdot \lambda - M_3) \right\}^2 \right]^{\frac{1}{2}} \quad \dots \quad (2.2.3.12)$$

$$R_{x1} = R - R_2 - \frac{R_1}{\sqrt{2}} \quad \dots \quad (2.2.3.13)$$

(2.2.3.3)式の $M_{z1}$ を $M_{x1}$ 、 $R_{z1}$ を $R_{x1}$ 及び(2.2.3.6)式の $R_{z1}$ を $R_{x1}$ に置き換え、(2.2.3.3)式～(2.2.3.7)式で得られたボルトの応力を $\sigma_{b3}$ とする。

ただし、 $a$ を $b$ 、 $b$ を $a$ 、 $d_1$ を $d_2$ 及び $n_1$ を $n_2$ に置き換えた場合に得られるボルトの引張応力が $\sigma_{b3}$ より大きいときはその値を $\sigma_{b3}$ とする。

b. せん断応力

第1脚～第4脚のボルトについては

$$\tau_{b3} = \frac{\sqrt{\left( \frac{P_1}{\sqrt{2}} + P + P_2 \right)^2 + \left( \frac{Q}{\sqrt{2}} \right)^2}}{n \cdot A_b} + \frac{Q \cdot u - M_c}{\sqrt{2} \cdot n \cdot A_b \cdot \sqrt{\left( \frac{a - 2 \cdot d_1}{2} \right)^2 + \left( \frac{b - 2 \cdot d_2}{2} \right)^2}} \quad \dots \quad (2.2.3.14)$$

(3) ボルトに生じる最大応力

(1)及び(2)より求めたボルトの応力のうち最大のものを $\sigma_b$ 及び $\tau_b$ とする。

a. ボルトの最大引張応力

$$\sigma_b = \text{Max} (\sigma_{b1}, \sigma_{b2}, \sigma_{b3}) \quad \dots \quad (2.2.3.15)$$

b. ボルトの最大せん断応力

$$\tau_b = \text{Max} (\tau_{b1}, \tau_{b2}, \tau_{b3}) \quad \dots \quad (2.2.3.16)$$

### 3. 評価方法

#### 3.1 固有周期の評価

2.1 項で求めた固有周期から耐震設計の基本方針に基づき、水平方向の設計震度を求める。

#### 3.2 応力の評価

##### 3.2.1 胴の応力評価

胴の応力評価は、2.2.1 項で求めた組合せ応力が胴の最高使用温度における許容応力  $S_a$  以下であることを評価する。

応力の種類	許 容 応 力 $S_a$
一次一般膜応力	設計降伏点 $S_y$ と設計引張強さ $S_u$ の0.6倍のいずれか小さい方の値。ただし、オーステナイト系ステンレス鋼及び高ニッケル合金にあつては許容引張応力 $S$ の1.2倍の方が大きい場合は、この大きい方の値とする。
一 次 応 力	設計降伏点 $S_y$ とする。ただし、オーステナイト系ステンレス鋼及び高ニッケル合金にあつては許容引張応力 $S$ の1.2倍の方が大きい場合は、この大きい方の値とする。

##### 3.2.2 脚の応力評価

(1) 脚の応力評価は、2.2.2項で求めた脚の組合せ応力が許容引張応力  $f_t$  以下であることを評価する。

$$f_t = \frac{F}{1.5} \cdot 1.5 \quad \dots\dots\dots (3.2.2.1)$$

(2) 圧縮応力と曲げによる圧縮側応力の組合せは次式を満足すること。（座屈の評価）

$$\frac{\sigma_{sr}}{f_{br}} + \frac{\sigma_{st}}{f_{bt}} + \frac{\sigma_{sc}}{f_c} \leq 1 \quad \dots\dots\dots (3.2.2.2)$$

a.  $f_c$  は次による。

$\lambda \leq \Lambda$  のとき

$$f_c = 1.5 \cdot \left\{ 1 - 0.4 \cdot \left( \frac{\lambda}{\Lambda} \right)^2 \right\} \cdot \frac{F}{v} \quad \dots\dots\dots (3.2.2.3)$$

$\lambda > \Lambda$  のとき

$$f_c = 1.5 \cdot 0.277 F \cdot \left( \frac{\Lambda}{\lambda} \right)^2 \quad \dots\dots\dots (3.2.2.4)$$

ここで,

$$\lambda = \lambda_k / i \quad \dots\dots\dots (3.2.2.5)$$

$$\Lambda = \sqrt{\frac{\pi^2 \cdot E_s}{0.6 \cdot F}} \quad \dots\dots\dots (3.2.2.6)$$

$$\nu = 1.5 + \frac{2}{3} \cdot \left(\frac{\lambda}{\Lambda}\right)^2 \quad \dots\dots\dots (3.2.2.7)$$

$$i = \sqrt{\frac{\text{Min}(I_{st}, I_{sr})}{A_s}} \quad \dots\dots\dots (3.2.2.8)$$

$\lambda_k$ は有効座屈長さで脚下端を固定とする場合は $1.2 \cdot \lambda$ , 単純支持とする場合は $2.1 \cdot \lambda$ とする。

b.  $f_{br}$ ,  $f_{bt}$ は脚が鋼管の場合, 次のようになる。

$$f_{br} = f_{bt} = f_t \quad \dots\dots\dots (3.2.2.9)$$

c. 応力の区分は次のようにする。

(a) Z方向地震が作用した場合の第1脚及び第3脚について

$$\sigma_{sc} = \sigma_{s1} + \sigma_{s3} + \sigma_{s5} \quad \dots\dots\dots (3.2.2.10)$$

$$\sigma_{st} = \sigma_{s2} + \sigma_{s4} + \sigma_{s6} \quad \dots\dots\dots (3.2.2.11)$$

$$\sigma_{sr} = 0 \quad \dots\dots\dots (3.2.2.12)$$

(b) Z方向地震が作用した場合の第2脚及び第4脚について

$$\sigma_{sc} = \sigma_{s1} + \sigma_{s3} \quad \dots\dots\dots (3.2.2.13)$$

$$\sigma_{st} = \sigma_{s2} + \sigma_{s4} \quad \dots\dots\dots (3.2.2.14)$$

$$\sigma_{sr} = \sigma_{s7} \quad \dots\dots\dots (3.2.2.15)$$

(c) X方向地震が作用した場合について

$$\sigma_{sc} = \sigma_{s1} + \sigma_{s3} + \sigma_{s8} \quad \dots\dots\dots (3.2.2.16)$$

$$\sigma_{st} = \sigma_{s2} + \sigma_{s4} + \sigma_{s9} \quad \dots\dots\dots (3.2.2.17)$$

$$\sigma_{sr} = \sigma_{s10} \quad \dots\dots\dots (3.2.2.18)$$

### 3.2.3 基礎ボルトの応力評価

基礎ボルトの応力評価は，2.2.3項で求めたボルトの引張応力 $\sigma_b$ が，次式より求めた許容引張応力 $f_{ts}$ 以下であることを評価する。

せん断応力 $\tau_b$ はせん断力のみを受けるボルトの許容せん断応力 $f_{sb}$ 以下であること。

$$f_{ts} = 1.4 \cdot f_{to} - 1.6 \cdot \tau_b \quad \dots\dots\dots (3.2.3.1)$$

かつ，

$$f_{ts} \leq f_{to} \quad \dots\dots\dots (3.2.3.2)$$

ただし， $f_{to}$ 及び $f_{sb}$ は下表による。

	許容引張応力 $f_{to}$	許容せん断応力 $f_{sb}$
計 算 式	$\frac{F}{2} \cdot 1.5$	$\frac{F}{1.5 \cdot \sqrt{3}} \cdot 1.5$

付録 3 横軸ポンプ（耐震設計上の重要度分類 B クラス）の耐震性についての計算書作成の基本方針

## 1. 一般事項

本基本方針は、横軸ポンプ（耐震設計上の重要度分類Bクラス）の耐震性についての計算方法を示す。

### 1.1 適用基準

本基本方針における計算方法は、「原子力発電所耐震設計技術指針 JEAG4601-1987（日本電気協会電気技術基準調査委員会 昭和62年8月）」に基づく。

なお、耐震設計の手順は、指針「6.6.3(3)a. ポンプ・ブローヤ類」の図 6.6.3-45 により行う。

### 1.2 計算条件

- (1) ポンプ及び内容物の質量は重心に集中するものとする。
- (2) 地震力はポンプに対して水平方向から作用するものとする。なお、横軸ポンプは剛体とみなせるため、鉛直方向の地震力は考慮しないものとする。
- (3) ポンプは基礎ボルトで基礎に固定された固定端とする。ここで、基礎については剛となるように設計する。
- (4) 転倒方向は図 1-1 概要図における軸直角方向及び軸方向について検討し、計算書には計算結果の厳しい方を記載する。

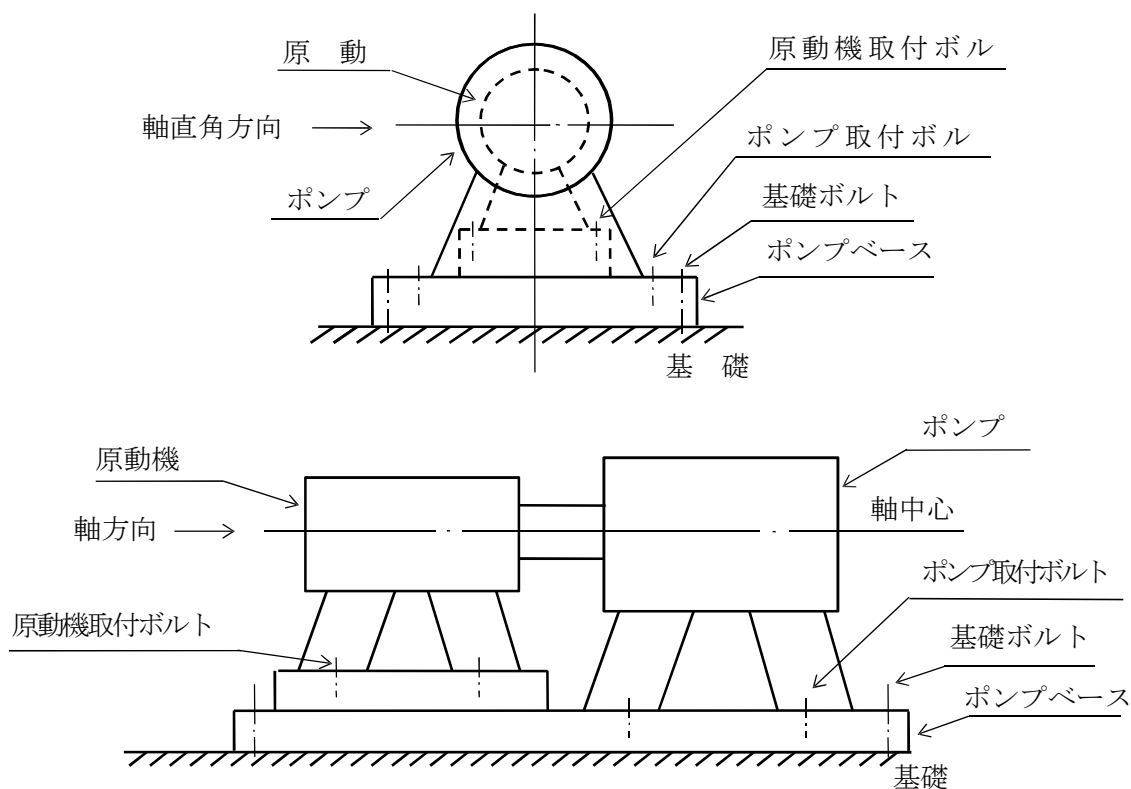


図1-1 概要図



1.3 記号の説明

記号	記号の説明	単位
$A_{bi}$	ボルトの軸断面積	$\text{mm}^2$
$C_H$	水平方向設計震度	—
$C_p$	ポンプ振動による震度	—
$d_i$	ボルトの呼び径	mm
$F_i$	設計・建設規格 SSB-3131に定める値	MPa
$F_{bi}$	ボルトに作用する引張力（1本あたり）	N
$f_{sbi}$	せん断力のみを受けるボルトの許容せん断応力	MPa
$f_{toi}$	引張力のみを受けるボルトの許容引張応力	MPa
$f_{tsi}$	引張力とせん断力を同時に受けるボルトの許容引張応力	MPa
$g$	重力加速度（=9.80665）	$\text{m/s}^2$
$H_p$	ポンプ予想最大両振幅	$\mu\text{m}$
$h_i$	据付面又は取付面から重心までの距離	mm
$\lambda_{1i}$	重心とボルト間の水平方向距離*	mm
$\lambda_{2i}$	重心とボルト間の水平方向距離*	mm
$M_p$	ポンプ回転により作用するモーメント	$\text{N}\cdot\text{mm}$
$m_i$	運転時質量	kg
$N_p$	ポンプ回転速度	$\text{min}^{-1}$
$n_i$	ボルトの本数	—
$n_{fi}$	評価上引張力を受けるとして期待するボルトの本数	—
$P$	原動機出力	kW
$Q_{bi}$	ボルトに作用するせん断力	N
$S_{ui}$	設計・建設規格 付録材料図表 Part5 表9に定める値	MPa
$S_{yi}$	設計・建設規格 付録材料図表 Part5 表8に定める値	MPa
$\pi$	円周率	—
$\sigma_{bi}$	ボルトに生じる引張応力	MPa
$\tau_{bi}$	ボルトに生じるせん断応力	MPa

注1： $A_{bi}$ ,  $d_i$ ,  $F_i$ ,  $F_{bi}$ ,  $f_{sbi}$ ,  $f_{toi}$ ,  $f_{tsi}$ ,  $\lambda_{1i}$ ,  $\lambda_{2i}$ ,  $n_i$ ,  $n_{fi}$ ,  $Q_{bi}$ ,  $S_{ui}$ ,  $S_{yi}$ ,  $\sigma_{bi}$ 及び $\tau_{bi}$ の添字 $i$ の意味は、以下のとおりとする。

$i = 1$  : ポンプ基礎ボルト（ポンプと原動機のベースが共通である場合を含む。）

注2： $h_i$ 及び $m_i$ の添字 $i$ の意味は、以下のとおりとする。

$i = 1$  : ポンプ据付面

## 2. 計算方法

### 2.1 固有周期の計算方法

横軸ポンプは構造的に1個の大きなブロック状をしており、重心の位置がブロック状のほぼ中心にあり、かつ、下面が基礎ボルトにて固定されている。

したがって、全体的に一つの剛体と見なせるため、固有周期は十分に小さく、固有周期の計算は省略する。

### 2.2 応力の計算方法

#### 2.2.1 ボルトの応力

ボルトの応力は地震による震度、ポンプ振動による震度及びポンプ回転により作用するモーメントによって生じる引張力とせん断力について計算する。

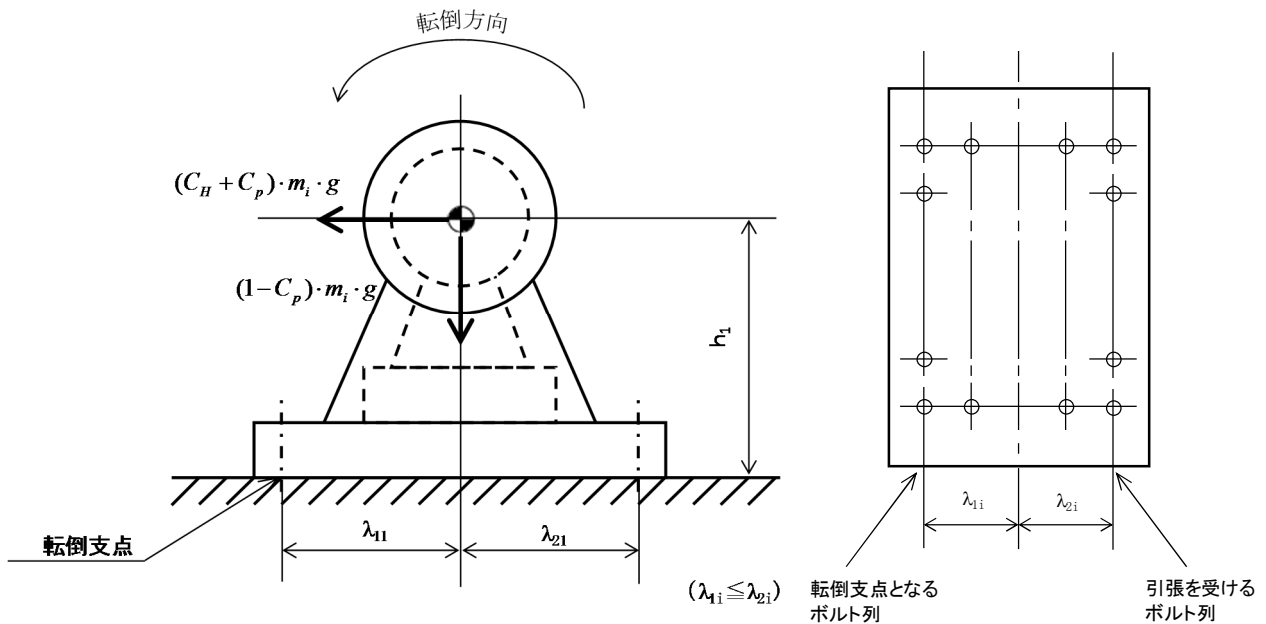


図2-1 計算モデル（軸直角方向転倒）

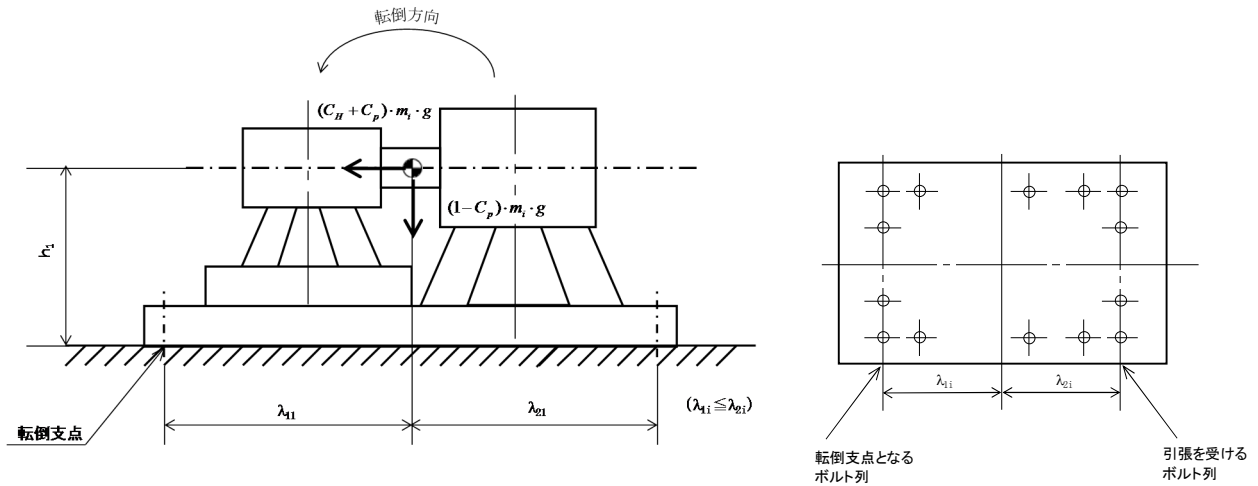


図2-2 計算モデル（軸方向転倒）

(1) 引張応力

ボルトに対する引張力は最も厳しい条件として、図 2-1 及び図 2-2 で最外列のボルトを支点とする転倒を考え、これを片側の最外列のボルトで受けるものとして計算する。なお、ポンプと原動機のベースが共通である場合の基礎ボルト (i=1) 及び計算モデル図 2-2 の場合のボルト (i=1) については、ポンプ回転によるモーメントは作用しない。

引張力

$$F_{b\ i} = \frac{(C_H + C_p) \cdot m_i \cdot g \cdot h_i + M_p - (1 - C_p) \cdot m_i \cdot g \cdot \lambda_{1\ i}}{n_{f\ i} \cdot (\lambda_{1\ i} + \lambda_{2\ i})} \dots\dots\dots (2.2.1)$$

$\lambda_{1i}$ が負となる場合、(2.2.1)式中の  $(1 - C_p)$  を  $(1 + C_p)$  に置き換える。

ここで、ポンプ回転により作用するモーメント  $M_p$  は次式で求める。

$$M_p = \left( \frac{60}{2 \cdot \pi \cdot N_p} \right) \cdot 10^6 \cdot P \dots\dots\dots (2.2.2)$$

また、 $C_p$  は振動による振幅及び回転速度を考慮して定める値で、次式で求める。

$$C_p = \frac{\frac{1}{2} \cdot \frac{H_p}{1000} \cdot \left( 2 \cdot \pi \cdot \frac{N_p}{60} \right)^2}{g \cdot 1000} \dots\dots\dots (2.2.3)$$

引張応力

$$\sigma_{b\ i} = \frac{F_{b\ i}}{A_{b\ i}} \dots\dots\dots (2.2.4)$$

ここで、ボルトの軸断面積  $A_{b\ i}$  は

$$A_{b\ i} = \frac{\pi}{4} \cdot d_i^2 \dots\dots\dots (2.2.5)$$

ただし、 $F_{bi}$ が負のときボルトには引張力が生じないので、引張応力の計算は行わない。

(2) せん断応力

ボルトに対するせん断力はボルト全本数で受けるものとして計算する。

せん断力

$$Q_{bi} = (C_H + C_p) \cdot m_i \cdot g \quad \dots\dots\dots (2.2.6)$$

せん断応力

$$\tau_{bi} = \frac{Q_{bi}}{n_i \cdot A_{bi}} \quad \dots\dots\dots (2.2.7)$$

3. 評価方法

3.1 応力の評価

3.1.1 ボルトの応力評価

2.2.1 項で求めたボルトの引張応力  $\sigma_{bi}$ は次式より求めた許容引張応力  $f_{tsi}$  以下であること。

せん断応力  $\tau_{bi}$ はせん断力のみを受けるボルトの許容せん断応力  $f_{sbi}$  以下であること。

$$f_{tsi} = 1.4 \cdot f_{toi} - 1.6 \cdot \tau_{bi} \quad \dots\dots\dots (3.1.1)$$

かつ、

$$f_{tsi} \leq f_{toi} \quad \dots\dots\dots (3.1.2)$$

ただし、 $f_{toi}$  及び  $f_{sbi}$  は下表による。

	許容引張応力 $f_{toi}$	許容せん断応力 $f_{sbi}$
計算式	$\frac{F_i}{2} \cdot 1.5$	$\frac{F_i}{1.5 \cdot \sqrt{3}} \cdot 1.5$

## 第1棟に係る確認事項

第1棟の建屋の工事に係る主要な確認事項を表-1に示す。

表-1 第1棟の建屋の工事に係る確認事項

確認事項	確認項目	確認内容	判定基準
遮へい機能	材料確認	コンクリートの乾燥単位容積質量を確認する。	2.1g/cm <sup>3</sup> 以上であること。
	寸法確認	遮へい部材の断面寸法を確認する。	遮へい部材の断面寸法が、実施計画に記載されている寸法以上であること。
構造強度	材料確認	構造体コンクリートの圧縮強度を確認する。	構造体コンクリートの強度が、実施計画に記載されている設計基準強度に対して、JASS 5Nの基準を満足すること。
		鉄筋の材質、強度、化学成分を確認する。	JIS G 3112 に適合すること。
	寸法確認	構造体コンクリート部材の断面寸法を確認する。	構造体コンクリート部材の断面寸法が、JASS 5Nの基準を満足すること。
	据付確認	鉄筋の径、間隔を確認する。	鉄筋の径、間隔が、JASS 5Nの基準を満足すること。

第1棟の設備の工事に係る主要な確認事項を表-2～14に示す。

表-2 確認事項（鉄セル）

確認事項	確認項目	確認内容	判定基準
遮へい機能	材料確認	実施計画に記載されている主な材料について確認する。	実施計画のとおりであること。
	寸法確認	遮へい体の断面寸法を確認する。	実施計画に記載されている寸法以上であること。
構造強度 ・耐震性	材料確認	実施計画に記載されている主な材料について確認する。	実施計画のとおりであること。
	寸法確認	実施計画に記載されている主要寸法を確認する。	寸法が許容範囲内であること。
	外観確認	各部の外観を確認する。	有意な欠陥がないこと。
	据付確認	機器の据付位置、据付状態について確認する。	実施計画のとおり施工・据付されていること。

表-3 確認事項（グローブボックス）

確認事項	確認項目	確認内容	判定基準
構造強度 ・耐震性	外観確認	各部の外観を確認する。	有意な欠陥がないこと。
	据付確認	機器の据付位置、据付状態について確認する。	実施計画のとおり施工・据付されていること。

表-4 確認事項（フード）

確認事項	確認項目	確認内容	判定基準
構造強度 ・耐震性	外観確認	各部の外観を確認する。	有意な欠陥がないこと。
	据付確認	機器の据付位置、据付状態について確認する。	実施計画のとおり施工・据付されていること。
性能	運転性能確認	運転状態にて開口部（1/3 開放状態）の面速を確認する。	実施計画に記載されている面速以上であること。

表-5 確認事項（鉄セル・グローブボックス用排風機，フード用排風機，  
管理区域用排風機，管理区域用送風機）

確認事項	確認項目	確認内容	判定基準
構造強度 ・耐震性	外観確認	各部の外観を確認する。	有意な欠陥がないこと。
	据付確認	機器の据付位置，据付状態について確認する。	実施計画のとおり施工・据付されていること。
性能	運転性能確認	運転状態にて風量を確認する。	実施計画に記載されている容量を満足すること。 また，異音，異臭，振動等の異常がないこと。

表-6 確認事項（鉄セル・グローブボックス用排気フィルタユニット）

確認事項	確認項目	確認内容	判定基準
構造強度 ・耐震性	材料確認	実施計画に記載されている主な材料について確認する。	実施計画のとおりであること。
	寸法確認	実施計画に記載されている主要寸法を確認する。	寸法が許容範囲内であること。
	外観確認	各部の外観を確認する。	有意な欠陥がないこと。
	据付確認	機器の据付位置，据付状態について確認する。	実施計画のとおり施工・据付されていること。
性能	運転性能確認	排風機を運転し，定格容量での装置の状態を確認する。	実施計画に記載されている容量にて著しい漏えいがないこと。

表-7 確認事項（フード用排気フィルタユニット，管理区域用排気フィルタユニット）

確認事項	確認項目	確認内容	判定基準
構造強度 ・耐震性	外観確認	各部の外観を確認する。	有意な欠陥がないこと。
	据付確認	機器の据付位置，据付状態について確認する。	実施計画のとおり施工・据付されていること。
性能	運転性能確認	排風機を運転し，定格容量での装置の状態を確認する。	実施計画に記載されている容量にて著しい漏えいがないこと。

表-8 確認事項（主要排気管）

確認事項	確認項目	確認内容	判定基準
構造強度 ・耐震性	材料確認	実施計画に記載されている主な材料について確認する。	実施計画のとおりであること。
	寸法確認	実施計画に記載されている外径・厚さを確認する。	寸法が許容範囲内であること。
	外観確認	各部の外観を確認する。	有意な欠陥がないこと。
	据付確認	機器の据付位置, 据付状態について確認する。	実施計画のとおり施工・据付されていること。

表-9 確認事項（分析廃液中間受槽, 分析廃液受槽 A~C, 塩酸含有廃液受槽）

確認事項	確認項目	確認内容	判定基準
構造強度 ・耐震性	材料確認	実施計画に記載されている主な材料について確認する。	実施計画のとおりであること。
	寸法確認	実施計画に記載されている主要寸法を確認する。	寸法が許容範囲内であること。
	外観確認	各部の外観を確認する。	有意な欠陥がないこと。
	据付確認	機器の据付位置, 据付状態について確認する。	実施計画のとおり施工・据付されていること。
	耐圧・漏えい確認	試験圧力で保持した後, 試験圧力に耐えていることを確認する。 耐圧試験終了後, 耐圧部からの漏えいの有無も確認する。	試験圧力に耐え, かつ構造物の変形等がないこと。 また, 耐圧部から著しい漏えいがないこと。
機能	警報確認	液位「高」側 <sup>※1</sup> の信号により警報が発生することを確認する。	液位「高」側 <sup>※1</sup> の信号により警報が発生すること。

※1 受槽により信号名称は異なる。

表-10 確認事項（分析廃液移送ポンプ A, B）

確認事項	確認項目	確認内容	判定基準
構造強度 ・耐震性	外観確認	各部の外観を確認する。	有意な欠陥がないこと。
	据付確認	機器の据付位置, 据付状態について確認する。	実施計画のとおり施工・据付されていること。
性能	運転性能確認	ポンプの運転確認を行う。	実施計画に記載の容量を満足すること。 また, 異音, 異臭, 振動等の異常がないこと。



表-11 確認事項（設備管理廃液受槽 A, B）

確認事項	確認項目	確認内容	判定基準
構造強度 ・耐震性	材料確認	実施計画に記載されている主な材料について確認する。	実施計画のとおりであること。
	寸法確認	実施計画に記載されている主要寸法を確認する。	寸法が許容範囲内であること。
	外観確認	各部の外観を確認する。	有意な欠陥がないこと。
	据付確認	機器の据付位置, 据付状態について確認する。	実施計画のとおり施工・据付されていること。
	耐圧・漏えい確認	試験圧力で保持した後, 試験圧力に耐えていることを確認する。 耐圧試験終了後, 耐圧部からの漏えいの有無も確認する。	試験圧力に耐え, かつ構造物の変形等がないこと。 また, 耐圧部から著しい漏えいがないこと。

表-12 確認事項（漏えい検出装置及び警報装置）

確認事項	確認項目	確認内容	判定基準
構造強度	外観確認	各部の外観を確認する。	有意な欠陥がないこと。
	据付確認	装置の据付位置, 据付状態について確認する。	実施計画のとおり施工・据付されていること。
機能	漏えい警報確認	漏えい信号により警報が作動することを確認する。	警報が作動すること。

表-13 確認事項（液体廃棄物一時貯留設備の堰）

確認事項	確認項目	確認内容	判定基準
構造強度 ・耐震性	寸法確認	主要寸法について記録を確認する。	寸法が許容範囲内であること。
	外観確認	各部の外観を確認する。	有意な欠陥がないこと。

表-14 確認事項 (主要配管)

確認事項	確認項目	確認内容	判定基準
構造強度 ・耐震性	材料確認	実施計画に記載されている主な材料について確認する。	実施計画のとおりであること。
	寸法確認	実施計画に記載されている外径・厚さを確認する。	寸法が許容範囲内であること。
	外観確認	各部の外観を確認する。	有意な欠陥がないこと。
	据付確認	機器の据付位置、据付状態について確認する。	実施計画のとおり施工・据付されていること。
	耐圧・漏えい確認	試験圧力で保持した後、試験圧力に耐えていることを確認する。 耐圧試験終了後、耐圧部からの漏えいの有無も確認する。 <sup>*1</sup>	試験圧力に耐え、かつ構造物の変形等がないこと。 また、耐圧部から著しい漏えいがないこと。 <sup>*1</sup>
機能・性能	通水確認	通水ができることを確認する。	通水ができること。

\*1：試験圧力をかけることが困難な個所については、可能な限り高い圧力で耐圧試験を行い、耐圧部からの漏えいがないことを確認したのち、代替検査として非破壊検査(浸透探傷試験)で確認する。

第1棟の設備の溶接部に係る主要な確認事項を表-15, 16に示す。

表-15 確認事項（分析廃液中間受槽，分析廃液受槽 A～C，塩酸含有廃液受槽）

確認事項	確認項目	対象設備	確認内容	判定基準
溶接検査	材料検査	① 分析廃液中間受槽 ② 分析廃液受槽 A～C ③ 塩酸含有廃液受槽	使用する材料が，溶接規格等に適合するものであり，溶接施工法の母材の区分に適合するものとする。	使用する材料が，溶接規格等に適合するものであり，溶接施工法の母材の区分に適合するものであること。
	開先検査	① 分析廃液中間受槽 ② 分析廃液受槽 A～C ③ 塩酸含有廃液受槽	開先形状等が溶接規格等に適合するものであることを確認する。	開先形状等が溶接規格等に適合するものであること。
	溶接作業検査	① 分析廃液中間受槽 ② 分析廃液受槽 A～C ③ 塩酸含有廃液受槽	あらかじめ確認された溶接施工法又は実績のある溶接施工又は管理されたプロセスを有する溶接施工法であることを確認する。あらかじめ確認された溶接士により溶接が行われていることを確認する。	あらかじめ確認された溶接施工法及び溶接士により溶接施工をしていること。
	非破壊試験	① 分析廃液中間受槽 ② 分析廃液受槽 A～C ③ 塩酸含有廃液受槽	溶接部（最終層）について非破壊検査（浸透探傷検査）を行い，その試験方法及び結果が溶接規格等に適合するものであることを確認する。	溶接部（最終層）について非破壊検査（浸透探傷検査）を行い，その試験方法及び結果が溶接規格等に適合するものであること。
	耐圧・漏えい検査 外観検査	① 分析廃液中間受槽 ② 分析廃液受槽 A～C ③ 塩酸含有廃液受槽	検査圧力で保持した後，検査圧力に耐えていること及び耐圧部から漏えいがないことを確認する。	検査圧力で保持した後，検査圧力に耐えていること，耐圧部から漏えいがないこと及び外観上，傷・へこみ・変形等の異常がないこと。

表-16 確認事項（主要配管）

確認事項	確認項目	対象設備	確認内容	判定基準
溶接検査	材料検査	分析廃液中間受槽出口から分析廃液移送ポンプ入口までの外径 61 mm以上の主要配管	使用する材料が、溶接規格等に適合するものであり、溶接施工法の母材の区分に適合するものとする。	使用する材料が、溶接規格等に適合するものであり、溶接施工法の母材の区分に適合するものであること。
	開先検査	分析廃液中間受槽出口から分析廃液移送ポンプ入口までの外径 61 mm以上の主要配管	開先形状等が溶接規格等に適合するものであることを確認する。	開先形状等が溶接規格等に適合するものであること。
	溶接作業検査	分析廃液中間受槽出口から分析廃液移送ポンプ入口までの外径 61 mm以上の主要配管	あらかじめ確認された溶接施工法又は実績のある溶接施工又は管理されたプロセスを有する溶接施工法であることを確認する。あらかじめ確認された溶接士により溶接が行われていることを確認する。	あらかじめ確認された溶接施工法及び溶接士により溶接施工をしていること。
	非破壊試験	分析廃液中間受槽出口から分析廃液移送ポンプ入口までの外径 61 mm以上の主要配管	溶接部（最終層）について非破壊検査（浸透探傷検査）を行い、その試験方法及び結果が溶接規格等に適合するものであることを確認する。	溶接部（最終層）について非破壊検査（浸透探傷検査）を行い、その試験方法及び結果が溶接規格等に適合するものであること。
	耐圧・漏えい検査 外観検査	分析廃液中間受槽出口から分析廃液移送ポンプ入口までの外径 61 mm以上の主要配管	検査圧力で保持した後、検査圧力に耐えていること及び耐圧部から漏えいがないことを確認する。 <sup>*1</sup>	検査圧力で保持した後、検査圧力に耐えていること、耐圧部から漏えいがないこと及び外観上、傷・へこみ・変形等の異常がないこと。 <sup>*1</sup>

\*1：試験圧力をかけることが困難な個所については、可能な限り高い圧力で耐圧試験を行い、耐圧部からの漏えいがないことを確認したのち、代替検査として非破壊検査(放射線透過試験)で確認する。

別冊 21

放射性物質分析・研究施設第1棟に係る補足説明

I 放射性物質分析・研究施設第1棟の構造強度について

1. 基本方針

1.1 強度評価の基本方針

放射性物質分析・研究施設第1棟を構成する設備（機器、配管等）のうち、「実用発電用原子炉及びその附属施設の技術基準に関する規則」において、クラス3に位置付けられる機器、配管は、「発電用原子力設備規格 設計・建設規格 JSME S NC-1-2005 (2007年追補版含む。)(日本機械学会 2007年9月)」(以下「設計・建設規格」という。)に基づく設計・検査を行う。

2. 強度評価

2.1 分析廃液中間受槽

2.1.1 評価結果

(1) 胴の厚さの評価

胴板名称			(1) 胴板
材料			SUS316L
水頭	H	(m)	
最高使用温度			66
胴の内径	D <sub>1</sub>	(m)	2.00
液体の比重	ρ		1.00
許容引張応力	S	(MPa)	108
継手効率	η		0.70
継手の種類			突合せ両側溶接
放射線検査の有無			—
必要厚さ	t <sub>1</sub>	(mm)	
必要厚さ	t <sub>2</sub>	(mm)	
必要厚さ	*t <sub>3</sub>	(mm)	
t <sub>1</sub> , t <sub>2</sub> , t <sub>3</sub> の大きい値	t	(mm)	1.50
呼び厚さ	t <sub>s0</sub>	(mm)	9.00
最小厚さ	t <sub>s</sub>	(mm)	6.55
評価：t <sub>s</sub> ≥ t, よって十分である。			

\*t<sub>3</sub>：設計・建設規格が定める値

(2) 底板の厚さの評価

a. 底板の形状

底板名称			(1) 鏡板
鏡板の外径	$D_{oc}$	(mm)	
鏡板の中央部における内面の半径 R		(mm)	2000.00
鏡板のすみの丸みの内半径	r	(mm)	
$3 \cdot t_{co}$		(mm)	
$0.06 \cdot D_{oc}$		(mm)	

b. 底板の厚さ

底板名称			(1) 鏡板
材料			SUS316L
最高使用圧力	P	(MPa)	0.03
最高使用温度		(°C)	66
胴の内径	$D_i$	(mm)	2000.00
さら形鏡板の形状による係数	W		
許容引張応力	S	(MPa)	108
継手効率	$\eta$		1.00
継手の種類			継手無し
放射線検査の有無			—
必要厚さ	$t_1$	(mm)	
必要厚さ	$t_2$	(mm)	
$t_1, t_2$ の大きい値	t	(mm)	0.39
呼び厚さ	$t_{co}$	(mm)	9.00
最小厚さ	$t_c$	(mm)	5.43
評価: $t_c \geq t$ , よって十分である。			

(3) 管台の厚さの評価

① 管台 (給水入口)

管台名称			(1) 給水入口
材料			SUS316LTP
水頭	H	(m)	
最高使用温度		(°C)	66
管台の内径	D <sub>i</sub>	(m)	
液体の比重	ρ		1.00
許容引張応力	S	(MPa)	108
継手効率	η		1.00
継手の種類			継手無し
放射線検査の有無			—
必要厚さ	t <sub>1</sub>	(mm)	
必要厚さ	t <sub>2</sub>	(mm)	
t <sub>1</sub> , t <sub>2</sub> の大きい値	t	(mm)	1.70
呼び厚さ	t <sub>no</sub>	(mm)	
最小厚さ	t <sub>n</sub>	(mm)	3.13
評価: t <sub>n</sub> ≥ t, よって十分である。			

② 管台 (攪はん液入口)

管台名称			(2) 攪はん液入口
材料			SUS316LTP
水頭	H	(m)	
最高使用温度		(°C)	66
管台の内径	D <sub>i</sub>	(m)	
液体の比重	ρ		1.00
許容引張応力	S	(MPa)	108
継手効率	η		1.00
継手の種類			継手無し
放射線検査の有無			—
必要厚さ	t <sub>1</sub>	(mm)	
必要厚さ	t <sub>2</sub>	(mm)	
t <sub>1</sub> , t <sub>2</sub> の大きい値	t	(mm)	2.20
呼び厚さ	t <sub>no</sub>	(mm)	
最小厚さ	t <sub>n</sub>	(mm)	2.40
評価: t <sub>n</sub> ≥ t, よって十分である。			



③ 管台 (オーバーフロー)

管台名称			(3) オーバーフロー
材料			SUS316LTP
水頭	H	(m)	
最高使用温度			66
管台の内径	$D_i$	(m)	
液体の比重	$\rho$		1.00
許容引張応力	S	(MPa)	108
継手効率	$\eta$		1.00
継手の種類			継手無し
放射線検査の有無			—
必要厚さ	$t_1$	(mm)	
必要厚さ	$t_2$	(mm)	
$t_1, t_2$ の大きい値	t	(mm)	3.50
呼び厚さ	$t_{no}$	(mm)	
最小厚さ	$t_n$	(mm)	4.01
評価: $t_n \geq t$ , よって十分である。			

④ 管台 (廃液出口)

管台名称			(4) 廃液出口
材料			SUS316LTP
水頭	H	(m)	
最高使用温度			66
管台の内径	$D_i$	(m)	
液体の比重	$\rho$		1.00
許容引張応力	S	(MPa)	108
継手効率	$\eta$		1.00
継手の種類			継手無し
放射線検査の有無			—
必要厚さ	$t_1$	(mm)	
必要厚さ	$t_2$	(mm)	
$t_1, t_2$ の大きい値	t	(mm)	2.70
呼び厚さ	$t_{no}$	(mm)	
最小厚さ	$t_n$	(mm)	3.75
評価: $t_n \geq t$ , よって十分である。			

⑤ 管台 (回収漏えい液入口)

管台名称	(5) 回収漏えい液入口		
材料	SUS316LTP		
水頭	H	(m)	
最高使用温度		(°C)	66
管台の内径	D <sub>i</sub>	(m)	
液体の比重	ρ		1.00
許容引張応力	S	(MPa)	108
継手効率	η		1.00
継手の種類	継手無し		
放射線検査の有無	—		
必要厚さ	t <sub>1</sub>	(mm)	
必要厚さ	t <sub>2</sub>	(mm)	
t <sub>1</sub> , t <sub>2</sub> の大きい値	t	(mm)	1.40
呼び厚さ	t <sub>n.o</sub>	(mm)	
最小厚さ	t <sub>n</sub>	(mm)	2.40
評価: t <sub>n</sub> ≥ t, よって十分である。			

2.1.2 評価結果まとめ

評価結果を表-1に示す。必要厚さを満足しており、十分な構造強度を有すると評価している。

表-1 分析廃液中間受槽の評価結果 (板厚)

機器名称	評価項目	必要厚さ (mm)	最小厚さ (mm)
分析廃液中間受槽	(1) 胴板の厚さ	1.50	6.55
	(2) 底板の厚さ	0.39	5.43
	(3) 管台の厚さ (給水入口)	1.70	3.13
	(3) 管台の厚さ (攪はん液入口)	2.20	2.40
	(3) 管台の厚さ (オーバーフロー)	3.50	4.01
	(3) 管台の厚さ (廃液出口)	2.70	3.75
	(3) 管台の厚さ (回収漏えい液入口)	1.40	2.40

2.2 分析廃液受槽 A~C

2.2.1 評価結果

(1) 胴の厚さの評価

胴板名称			(1) 胴板
材料			SUS316L
水頭	H	(m)	
最高使用温度			66
胴の内径	D <sub>1</sub>	(m)	3.80
液体の比重	$\rho$		1.00
許容引張応力	S	(MPa)	108
継手効率	$\eta$		0.70
継手の種類			突合せ両側溶接
放射線検査の有無			—
必要厚さ	t <sub>1</sub>	(mm)	
必要厚さ	t <sub>2</sub>	(mm)	
必要厚さ	*t <sub>3</sub>	(mm)	
t <sub>1</sub> , t <sub>2</sub> , t <sub>3</sub> の大きい値	t	(mm)	1.50
呼び厚さ	t <sub>s0</sub>	(mm)	9.00
最小厚さ	t <sub>s</sub>	(mm)	6.57
評価: t <sub>s</sub> ≥ t, よって十分である。			

\*t<sub>3</sub>: 設計・建設規格が定める値

(2) 底板の厚さの評価

a. 底板の形状

底板名称			(1) 鏡板
鏡板の外径	$D_{oc}$	(mm)	
鏡板の中央部における内面の半径 R		(mm)	3800.00
鏡板のすみの丸みの内半径	r	(mm)	
$3 \cdot t_{co}$		(mm)	
$0.06 \cdot D_{oc}$		(mm)	

b. 底板の厚さ

底板名称			(1) 鏡板
材料			SUS316L
最高使用圧力	P	(MPa)	0.03
最高使用温度		(°C)	66
胴の内径	$D_i$	(mm)	3800.00
さら形鏡板の形状による係数	W		
許容引張応力	S	(MPa)	108
継手効率	$\eta$		0.70
継手の種類			突合せ両側溶接
放射線検査の有無			—
必要厚さ	$t_1$	(mm)	
必要厚さ	$t_2$	(mm)	
$t_1, t_2$ の大きい値	t	(mm)	1.33
呼び厚さ	$t_{co}$	(mm)	9.00
最小厚さ	$t_c$	(mm)	4.45
評価: $t_c \geq t$ , よって十分である。			

(3) 管台の厚さの評価

① 管台 (給水入口)

管台名称			(1) 給水入口
材料			SUS316LTP
水頭	H	(m)	
最高使用温度		(°C)	66
管台の内径	$D_i$	(m)	
液体の比重	$\rho$		1.00
許容引張応力	S	(MPa)	108
継手効率	$\eta$		1.00
継手の種類			継手無し
放射線検査の有無			—
必要厚さ	$t_1$	(mm)	
必要厚さ	$t_2$	(mm)	
$t_1, t_2$ の大きい値	t	(mm)	1.70
呼び厚さ	$t_{no}$	(mm)	
最小厚さ	$t_n$	(mm)	3.13
評価: $t_n \geq t$ , よって十分である。			

② 管台 (攪はん液入口)

管台名称			(2) 攪はん液入口
材料			SUS316LTP
水頭	H	(m)	
最高使用温度		(°C)	66
管台の内径	$D_i$	(m)	
液体の比重	$\rho$		1.00
許容引張応力	S	(MPa)	108
継手効率	$\eta$		1.00
継手の種類			継手無し
放射線検査の有無			—
必要厚さ	$t_1$	(mm)	
必要厚さ	$t_2$	(mm)	
$t_1, t_2$ の大きい値	t	(mm)	2.70
呼び厚さ	$t_{no}$	(mm)	
最小厚さ	$t_n$	(mm)	3.75
評価: $t_n \geq t$ , よって十分である。			

③ 管台 (オーバーフロー)

管台名称			(3) オーバーフロー
材料			SUS316LTP
水頭	H	(m)	
最高使用温度			66
管台の内径	D <sub>i</sub>	(m)	
液体の比重	ρ		1.00
許容引張応力	S	(MPa)	108
継手効率	η		1.00
継手の種類			継手無し
放射線検査の有無			—
必要厚さ	t <sub>1</sub>	(mm)	
必要厚さ	t <sub>2</sub>	(mm)	
t <sub>1</sub> , t <sub>2</sub> の大きい値	t	(mm)	2.20
呼び厚さ	t <sub>no</sub>	(mm)	
最小厚さ	t <sub>n</sub>	(mm)	2.40
評価: t <sub>n</sub> ≥ t, よって十分である。			

④ 管台 (廃液出口)

管台名称			(4) 廃液出口
材料			SUS316LTP
水頭	H	(m)	
最高使用温度			66
管台の内径	D <sub>i</sub>	(m)	
液体の比重	ρ		1.00
許容引張応力	S	(MPa)	108
継手効率	η		1.00
継手の種類			継手無し
放射線検査の有無			—
必要厚さ	t <sub>1</sub>	(mm)	
必要厚さ	t <sub>2</sub>	(mm)	
t <sub>1</sub> , t <sub>2</sub> の大きい値	t	(mm)	3.50
呼び厚さ	t <sub>no</sub>	(mm)	
最小厚さ	t <sub>n</sub>	(mm)	4.45
評価: t <sub>n</sub> ≥ t, よって十分である。			

⑤ 管台 (回収漏えい液入口)

管台名称			(5) 回収漏えい液入口
材料			SUS316LTP
水頭	H	(m)	
最高使用温度			66
管台の内径	$D_i$	(m)	
液体の比重	$\rho$		1.00
許容引張応力	S	(MPa)	108
継手効率	$\eta$		1.00
継手の種類			継手無し
放射線検査の有無			—
必要厚さ	$t_1$	(mm)	
必要厚さ	$t_2$	(mm)	
$t_1, t_2$ の大きい値	t	(mm)	1.40
呼び厚さ	$t_{no}$	(mm)	
最小厚さ	$t_n$	(mm)	2.40
評価: $t_n \geq t$ , よって十分である。			

(4) 開放タンクの穴の補強計算

部材名称	(1) 廃液出口		
鏡板材料	SUS316L		
管台材料	SUS316LTP		
最高使用圧力	P	(MPa)	0.03
最高使用温度		(°C)	66
鏡板の許容引張応力	S <sub>c</sub>	(MPa)	108
管台の許容引張応力	S <sub>n</sub>	(MPa)	108
穴の径	d	(mm)	105.40
管台が取り付く穴の径	d <sub>w</sub>	(mm)	
鏡板の最小厚さ	t <sub>c</sub>	(mm)	
管台の最小厚さ	t <sub>n</sub>	(mm)	
鏡板の継手効率	η		1.00
係数	F		1.00
鏡板の中央部における内半径	R	(mm)	3800.00
鏡板の計算上必要な厚さ	t <sub>cr</sub>	(mm)	
管台の計算上必要な厚さ	t <sub>nr</sub>	(mm)	
穴の補強に必要な面積	A <sub>r</sub>	(mm <sup>2</sup> )	63.37
補強の有効範囲	X <sub>1</sub>	(mm)	
補強の有効範囲	X <sub>2</sub>	(mm)	
補強の有効範囲	X	(mm)	
補強の有効範囲	Y <sub>1</sub>	(mm)	
管台の外径	D <sub>on</sub>	(mm)	
溶接寸法	L <sub>1</sub>	(mm)	
溶接寸法	L <sub>4</sub>	(mm)	
鏡板の有効補強面積	A <sub>1</sub>	(mm <sup>2</sup> )	
管台の有効補強面積	A <sub>2</sub>	(mm <sup>2</sup> )	
すみ肉溶接部の有効補強面積	A <sub>3</sub>	(mm <sup>2</sup> )	
補強に有効な総面積	A <sub>0</sub>	(mm <sup>2</sup> )	540.3
評価: A <sub>0</sub> > A <sub>r</sub> , よって十分である。			

部材名称	(1) 廃液出口		
大きい穴の補強			
補強を要する穴の限界径	d <sub>j</sub>	(mm)	1000.00
評価: d ≤ d <sub>j</sub> , よって大きい穴の補強計算は必要ない。			
溶接部にかかる荷重	W <sub>1</sub>	(N)	
溶接部にかかる荷重	W <sub>2</sub>	(N)	
溶接部の負うべき荷重	W	(N)	-3.639×10 <sup>4</sup>
評価: W < 0, よって溶接部の強度計算は必要ない。 以上より十分である。			



### 2.2.2 評価結果まとめ

評価結果を表-2及び表-3に示す。必要厚さ等を満足しており、十分な構造強度を有すると評価している。

表-2 分析廃液受槽 A~C の評価結果 (板厚)

機器名称	評価項目	必要厚さ (mm)	最小厚さ (mm)
分析廃液受槽 A~C	(1) 胴板の厚さ	1.50	6.57
	(2) 底板の厚さ	1.33	4.45
	(3) 管台の厚さ (給水入口)	1.70	3.13
	(3) 管台の厚さ (攪はん液入口)	2.70	3.75
	(3) 管台の厚さ (オーバーフロー)	2.20	2.40
	(3) 管台の厚さ (廃液出口)	3.50	4.45
	(3) 管台の厚さ (回収漏えい液入口)	1.40	2.40

表-3 分析廃液受槽 A~C の評価結果 (穴の補強)

機器名称	評価項目	評価結果	
		補強に必要な 面積(mm <sup>2</sup> )	補強に有効な 総面積(mm <sup>2</sup> )
分析廃液受槽 A~C	鏡板の穴 (廃液出口)	63.37	540.3
		大きな穴の補強を 要しない最大径(mm)	穴の径(mm)
		1000.00	105.40
		溶接部の負うべき 荷重(N)	予想される破断箇所の 強さ(N)
		-3.639×10 <sup>4</sup>	-*

※ 溶接部の負うべき荷重が負であり溶接部の強度計算は不要

## 2.3 塩酸含有廃液受槽

### 2.3.1 評価結果

#### (1) 胴の厚さの評価

胴板名称	(1) 胴板		
材料	SM400A		
水頭	H	(m)	
最高使用温度		(°C)	66
胴の内径	D <sub>1</sub>	(m)	0.90
液体の比重	ρ		1.00
許容引張応力	S	(MPa)	100
継手効率	η		0.70
継手の種類	突合せ両側溶接		
放射線検査の有無			
必要厚さ	t <sub>1</sub>	(mm)	
必要厚さ	t <sub>2</sub>	(mm)	
必要厚さ	*t <sub>3</sub>	(mm)	
t <sub>1</sub> , t <sub>2</sub> , t <sub>3</sub> の大きい値	t	(mm)	3.00
呼び厚さ	t <sub>s0</sub>	(mm)	9.00
最小厚さ	t <sub>s</sub>	(mm)	6.51
評価: t <sub>s</sub> ≥ t, よって十分である。			

\*t<sub>3</sub>: 設計・建設規格が定める値

(2) 底板の厚さの評価

a. 底板の形状

底板名称			(1) 鏡板
鏡板の外径	$D_{oo}$	(mm)	
鏡板の中央部における内面の半径 R		(mm)	900.00
鏡板のすみの丸みの内半径	r	(mm)	
$3 \cdot t_{co}$		(mm)	
$0.06 \cdot D_{oo}$		(mm)	

b. 底板の厚さ

底板名称			(1) 鏡板
材料			SM400A
最高使用圧力	P	(MPa)	0.02
最高使用温度		(°C)	66
胴の内径	$D_i$	(mm)	900.00
さら形鏡板の形状による係数	W		
許容引張応力	S	(MPa)	100
継手効率	$\eta$		1.00
継手の種類			継手無し
放射線検査の有無			—
必要厚さ	$t_1$	(mm)	
必要厚さ	$t_2$	(mm)	
$t_1, t_2$ の大きい値	t	(mm)	0.11
呼び厚さ	$t_{co}$	(mm)	9.00
最小厚さ	$t_c$	(mm)	5.61
評価: $t_{co} \geq t$ , よって十分である。			

(3) 管台の厚さの評価

① 管台 (オーバーフロー)

管台名称			(1) オーバーフロー
材料			STPT410
水頭	H	(m)	
最高使用温度			66
管台の内径	$D_i$	(m)	
液体の比重	$\rho$		1.00
許容引張応力	S	(MPa)	103
継手効率	$\eta$		1.00
継手の種類			継手無し
放射線検査の有無			—
必要厚さ	$t_1$	(mm)	
必要厚さ	$t_2$	(mm)	
$t_1, t_2$ の大きい値	t	(mm)	2.40
呼び厚さ	$t_{no}$	(mm)	
最小厚さ	$t_n$	(mm)	2.40
評価: $t_n \geq t$ , よって十分である。			

② 管台 (廃液出口)

管台名称			(2) 廃液出口
材料			STPT410
水頭	H	(m)	
最高使用温度			66
管台の内径	$D_i$	(m)	
液体の比重	$\rho$		1.00
許容引張応力	S	(MPa)	103
継手効率	$\eta$		1.00
継手の種類			継手無し
放射線検査の有無			—
必要厚さ	$t_1$	(mm)	
必要厚さ	$t_2$	(mm)	
$t_1, t_2$ の大きい値	t	(mm)	1.70
呼び厚さ	$t_{no}$	(mm)	
最小厚さ	$t_n$	(mm)	1.90
評価: $t_n \geq t$ , よって十分である。			

③ 管台 (回収漏えい液入口)

管台名称			(3) 回収漏えい液入口
材料			STPT410
水頭	H	(m)	
最高使用温度			66
管台の内径	$D_i$	(m)	
液体の比重	$\rho$		1.00
許容引張応力	S	(MPa)	103
継手効率	$\eta$		1.00
継手の種類			継手無し
放射線検査の有無			—
必要厚さ	$t_1$	(mm)	
必要厚さ	$t_2$	(mm)	
$t_1, t_2$ の大きい値	t	(mm)	1.70
呼び厚さ	$t_{no}$	(mm)	
最小厚さ	$t_n$	(mm)	1.90
評価: $t_n \geq t$ , よって十分である。			

2.3.3 評価結果まとめ

評価結果を表-4に示す。必要厚さを満足しており、十分な構造強度を有すると評価している。

表-4 塩酸含有廃液受槽の評価結果 (板厚)

機器名称	評価項目	必要厚さ (mm)	最小厚さ (mm)
塩酸含有廃液受槽	(1) 胴板の厚さ	3.00	6.51
	(2) 底板の厚さ	0.11	5.61
	(3) 管台の厚さ (オーバーフロー)	2.40	2.40
	(3) 管台の厚さ (廃液出口)	1.70	1.90
	(3) 管台の厚さ (回収漏えい液入口)	1.70	1.90

2.4 設備管理廃液受槽 A, B

2.4.1 評価結果

(1) 胴の厚さの評価

胴板名称		(1) 胴板
材料		SUS304
水頭	H (m)	
最高使用温度	(°C)	66
胴の内径	Di (m)	3.80
液体の比重	$\rho$	1.00
許容引張応力	S (MPa)	126
継手効率	$\eta$	0.70
継手の種類		突合せ両側溶接
放射線検査の有無		—
必要厚さ	$t_1$ (mm)	
必要厚さ	$t_2$ (mm)	
必要厚さ	* $t_3$ (mm)	
$t_1, t_2, t_3$ の大きい値	t (mm)	1.50
呼び厚さ	t <sub>so</sub> (mm)	9.00
最小厚さ	t <sub>s</sub> (mm)	6.57
評価: $t_s \geq t$ , よって十分である。		

\*  $t_3$ : 設計・建設規格が定める値

(2) 底板の厚さの評価

a. 底板の形状

底板名称			(1) 鏡板
鏡板の外径	$D_{oc}$	(mm)	
鏡板の中央部における内面の半径	$R$	(mm)	3800.00
鏡板のすみの丸みの内半径	$r$	(mm)	
$3 \cdot t_{co}$		(mm)	
$0.06 \cdot D_{oc}$		(mm)	

b. 底板の厚さ

底板名称			(1) 鏡板
材料			SUS304
最高使用圧力	$P$	(MPa)	0.03
最高使用温度		(°C)	66
胴の内径	$D_i$	(mm)	3800.00
さら形鏡板の形状による係数	$W$		
許容引張応力	$S$	(MPa)	126
継手効率	$\eta$		0.70
継手の種類			突合せ両側溶接
放射線検査の有無			—
必要厚さ	$t_1$	(mm)	
必要厚さ	$t_2$	(mm)	
$t_1, t_2$ の大きい値	$t$	(mm)	1.14
呼び厚さ	$t_{co}$	(mm)	9.00
最小厚さ	$t_c$	(mm)	4.45
評価： $t_c \geq t$ ，よって十分である。			

(3) 管台の厚さの評価

① 管台 (給水入口)

管台名称			(1) 給水入口
材料			SUS304TP
水頭	H	(m)	
最高使用温度			66
管台の内径	D <sub>i</sub>	(m)	
液体の比重	$\rho$		1.00
許容引張応力	S	(MPa)	126
継手効率	$\eta$		1.00
継手の種類			継手無し
放射線検査の有無			—
必要厚さ	t <sub>1</sub>	(mm)	
必要厚さ	t <sub>2</sub>	(mm)	
t <sub>1</sub> , t <sub>2</sub> の大きい値	t	(mm)	1.70
呼び厚さ	t <sub>no</sub>	(mm)	
最小厚さ	t <sub>n</sub>	(mm)	3.13
評価: t <sub>n</sub> ≥ t, よって十分である。			

② 管台 (攪はん液入口)

管台名称			(2) 攪はん液入口
材料			SUS304TP
水頭	H	(m)	
最高使用温度			66
管台の内径	D <sub>i</sub>	(m)	
液体の比重	$\rho$		1.00
許容引張応力	S	(MPa)	126
継手効率	$\eta$		1.00
継手の種類			継手無し
放射線検査の有無			—
必要厚さ	t <sub>1</sub>	(mm)	
必要厚さ	t <sub>2</sub>	(mm)	
t <sub>1</sub> , t <sub>2</sub> の大きい値	t	(mm)	2.70
呼び厚さ	t <sub>no</sub>	(mm)	
最小厚さ	t <sub>n</sub>	(mm)	3.75
評価: t <sub>n</sub> ≥ t, よって十分である。			



③ 管台 (オーバーフロー)

管台名称			(3) オーバーフロー
材料			SUS304TP
水頭	H	(m)	
最高使用温度			66
管台の内径	Di	(m)	
液体の比重	$\rho$		1.00
許容引張応力	S	(MPa)	126
継手効率	$\eta$		1.00
継手の種類			継手無し
放射線検査の有無			—
必要厚さ	$t_1$	(mm)	
必要厚さ	$t_2$	(mm)	
$t_1, t_2$ の大きい値	t	(mm)	2.70
呼び厚さ	t no	(mm)	
最小厚さ	t n	(mm)	4.01
評価: $t_n \geq t$ , よって十分である。			

④ 管台 (廃液出口)

管台名称			(4) 廃液出口
材料			SUS304TP
水頭	H	(m)	
最高使用温度			66
管台の内径	Di	(m)	
液体の比重	$\rho$		1.00
許容引張応力	S	(MPa)	126
継手効率	$\eta$		1.00
継手の種類			継手無し
放射線検査の有無			—
必要厚さ	$t_1$	(mm)	
必要厚さ	$t_2$	(mm)	
$t_1, t_2$ の大きい値	t	(mm)	3.50
呼び厚さ	t no	(mm)	
最小厚さ	t n	(mm)	4.45
評価: $t_n \geq t$ , よって十分である。			

⑤ 管台 (回収漏えい液入口)

管台名称			(5) 回収漏えい液入口
材料			SUS304TP
水頭	H	(m)	
最高使用温度			66
管台の内径	Di	(m)	
液体の比重	$\rho$		1.00
許容引張応力	S	(MPa)	126
継手効率	$\eta$		1.00
継手の種類			継手無し
放射線検査の有無			—
必要厚さ	$t_1$	(mm)	
必要厚さ	$t_2$	(mm)	
$t_1, t_2$ の大きい値	t	(mm)	1.40
呼び厚さ	t no	(mm)	
最小厚さ	t n	(mm)	2.40
評価: $t_n \geq t$ , よって十分である。			

(4) 開放タンクの穴の補強計算

部材名称		(1) 廃液出口
鏡板材料		SUS304
管台材料		SUS304TP
最高使用圧力	P (MPa)	0.03
最高使用温度	(°C)	66
鏡板の許容引張応力	S <sub>c</sub> (MPa)	126
管台の許容引張応力	S <sub>n</sub> (MPa)	126
穴の径	d (mm)	105.40
管台が取り付く穴の径	d <sub>w</sub> (mm)	
鏡板の最小厚さ	t <sub>c</sub> (mm)	
管台の最小厚さ	t <sub>n</sub> (mm)	
鏡板の継手効率	η	1.00
係数	F	1.00
鏡板の中央部における内面の半径	R (mm)	3800.00
鏡板の計算上必要厚さ	t <sub>cr</sub> (mm)	
管台の計算上必要厚さ	t <sub>nr</sub> (mm)	
穴の補強に必要な面積	A <sub>r</sub> (mm <sup>2</sup> )	48.49
補強の有効範囲	X <sub>1</sub> (mm)	
補強の有効範囲	X <sub>2</sub> (mm)	
補強の有効範囲	X (mm)	
補強の有効範囲	Y <sub>1</sub> (mm)	
管台の外径	D <sub>on</sub> (mm)	
溶接寸法	L <sub>1</sub> (mm)	
溶接寸法	L <sub>4</sub> (mm)	
鏡板の有効補強面積	A <sub>1</sub> (mm <sup>2</sup> )	
管台の有効補強面積	A <sub>2</sub> (mm <sup>2</sup> )	
すみ肉溶接部の有効補強面積	A <sub>3</sub> (mm <sup>2</sup> )	
補強に有効な総面積	A <sub>0</sub> (mm <sup>2</sup> )	555.1
評価：A <sub>0</sub> > A <sub>r</sub> , よって十分である。		

部材名称		(1) 廃液出口
大きい穴の補強		
補強を要する穴の限界径	d <sub>j</sub> (mm)	1000.00
評価：d ≤ d <sub>j</sub> , よって大きい穴の補強計算は必要ない。		
溶接部にかかる荷重	W <sub>1</sub> (N)	
溶接部にかかる荷重	W <sub>2</sub> (N)	
溶接部の負うべき荷重	W (N)	-4.636 × 10 <sup>4</sup>
評価：W < 0, よって溶接部の強度計算は必要ない。 以上より十分である。		

2.4.2 評価結果まとめ

評価結果を表-5及び表-6に示す。必要厚さ等を満足しており、十分な構造強度を有すると評価している。

表-5 設備管理廃液受槽 A, B の評価結果 (板厚)

機器名称	評価項目	必要厚さ (mm)	最小厚さ (mm)
設備管理廃液 受槽 A, B	(1) 胴板の厚さ	1.50	6.57
	(2) 底板の厚さ	1.14	4.45
	(3) 管台の厚さ (給水入口)	1.70	3.13
	(3) 管台の厚さ (攪はん液入口)	2.70	3.75
	(3) 管台の厚さ (オーバーフロー)	2.70	4.01
	(3) 管台の厚さ (廃液出口)	3.50	4.45
	(3) 管台の厚さ (回収漏えい液入口)	1.40	2.40

表-6 設備管理廃液受槽 A, B の評価結果 (穴の補強)

機器名称	評価項目	評価結果	
		補強に必要な 面積(mm <sup>2</sup> )	補強に有効な 総面積(mm <sup>2</sup> )
設備管理廃液 受槽 A, B	鏡板の穴 (廃液出口)	48.49	555.1
		大きな穴の補強を 要しない最大径(mm)	穴の径(mm)
		1000.00	105.40
		溶接部の負うべき 荷重(N)	予想される破断箇所の 強さ(N)
		-4.636×10 <sup>4</sup>	—*

※ 溶接部の負うべき荷重が負であり溶接部の強度計算は不要

2.5 主要配管

2.5.1 評価結果

No.	最高使用圧力 P (MPa)	最高使用 温度 (°C)	外径 D。 (mm)	公称 厚さ (mm)	材料	許容引張応力 S (MPa)	継手効率 $\eta$	B <sup>*3</sup>	厚さの負 の許容差	最小厚さ t <sub>s</sub> (mm)	必要厚さ t (mm)
1	0.98 <sup>*1</sup>	66	76.3	5.20	SUS316LTP	108	1		12.5%	4.55	0.35
2	0.98 <sup>*1</sup>	66	48.6	3.70	SUS316LTP	108	1		0.5mm	3.20	0.22
3	大気圧+Vac. <sup>*2</sup>	66	60.5	3.90	SUS316LTP	108	1		0.5mm	3.40	0.54
4	大気圧+Vac. <sup>*2</sup>	66	60.5	3.90	SUS304TP	126	1		0.5mm	3.40	0.54

最小厚さが必要厚さ以上であり、十分である。

\*1 内面に圧力を受ける管

\*2 外面に圧力を受ける管、最高使用圧力0.10MPa

\*3 設計・建設規格 付録材料図表 Part7 図1, 図11及び図14より求めた値

## II 放射性物質分析・研究施設第1棟の耐震性について

### 1. 耐震性評価

#### 1.1 鉄セル

鉄セルについて、地震による転倒モーメントと自重による安定モーメントを算出し、それらを比較することで転倒評価する。

#### (1) 記号の説明

##### ① 転倒評価

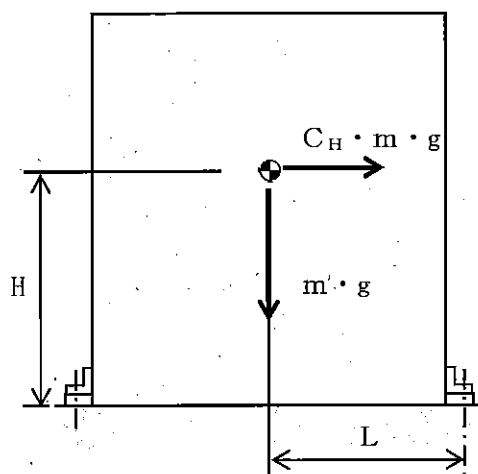
記号	記号の説明	単位
$m$	機器質量	kg
$g$	重力加速度	$m/s^2$
$H$	固定面から重心までの距離	mm
$L$	転倒支点から機器重心までの距離	mm
$C_H$	水平方向設計震度	—

#### (2) 計算方法

##### ① 転倒評価

地震による転倒モーメント： $M_1 = C_H \cdot m \cdot g \cdot H$

自重による安定モーメント： $M_2 = m \cdot g \cdot L$



(3) 設計条件

① 転倒評価

機器名称	重力加速度 g (m/s <sup>2</sup> )	水平方向設計震度 C <sub>H</sub>
鉄セル (セル No.1, No.4 インナーボックス)	9.80665	0.36
鉄セル (セル No.2, No.3 インナーボックス)	9.80665	0.36
鉄セル (全体)	9.80665	0.36

(4) 機器要目

① 転倒評価

機器名称	機器質量 (kg)	据付面から重心まで の距離 (mm)	重心とボルト間の水 平方向距離 (mm)
鉄セル (セル No.1, No.4 インナーボックス)			
鉄セル (セル No.2, No.3 インナーボックス)			
鉄セル (全体)			

(5) 評価結果

① 転倒評価

地震による転倒モーメントは自重による安定モーメントより小さいことから、転倒しないことを確認した。

機器名称	評価部位	評価項目	水平震度	算出値	許容値	単位
鉄セル (セル No.1, No.4 インナーボックス)	本体	転倒	0.36	$1.856 \times 10^7$	$4.936 \times 10^7$	N・mm
鉄セル (セル No.2, No.3 インナーボックス)	本体	転倒	0.36	$7.026 \times 10^6$	$1.524 \times 10^7$	N・mm
鉄セル (全体)	本体	転倒	0.36	$2.303 \times 10^9$	$4.450 \times 10^9$	N・mm



1.2 分析廃液中間受槽

(1) 設計条件

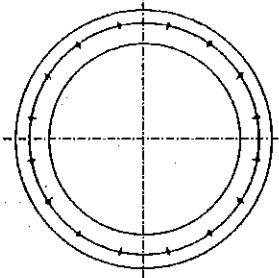
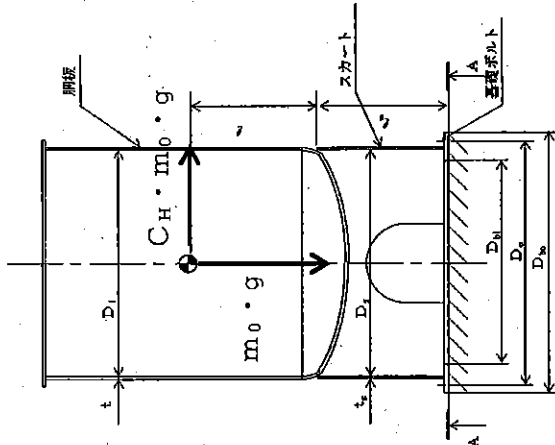
機器名称	重要設計上の重要度分類	発付場所	固有周期 (s)	最高使用圧力 (MPa)	最高使用温度 (°C)	周囲環境温度 (°C)	比重
分析廃液中間受槽	B	放射線物質分析研究施設 第1棟 1階	水平方向 鉛直方向	CH = 0.36	66	40	1.00

(2) 機器要目

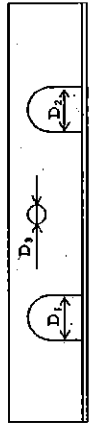
m <sub>0</sub> (kg)	D <sub>1</sub> (mm)	t (mm)	D <sub>s</sub> (mm)	E (MPa)	E <sub>s</sub> (MPa)	G (MPa)	G <sub>s</sub> (MPa)	Z (mm)	ℓ <sub>s</sub> (mm)
	2000	9.0							

D <sub>1</sub> (mm)	D <sub>2</sub> (mm)	D <sub>3</sub> (mm)	H (mm)	s (mm)	n	D <sub>ce</sub> (mm)	D <sub>bo</sub> (mm)	D <sub>bi</sub> (mm)	A <sub>b</sub> (mm <sup>2</sup> )	Y (mm)	M <sub>s</sub> (N・mm)

S <sub>γ</sub> (MPa)	S <sub>u</sub> (MPa)	S (MPa)	S <sub>γ</sub> (MPa)	S <sub>u</sub> (MPa)	F (MPa)	S <sub>γ</sub> (MPa)	S <sub>u</sub> (MPa)	F (MPa)



A-A断面図



(3) 計算数値  
① 胴に生じる応力

		(単位: MPa)	
	周方向応力	軸方向応力	せん断応力
筒水頭又は内圧に上る応力			
筒水頭又は内圧に上る応力 (鉛直方向地震時)			
運転時震量に上る引張応力			
鉛直方向地震に上る引張応力			
震量に上る圧縮応力			
鉛直方向地震に上る圧縮応力			
水平方向地震に上る引張応力			
応力の和			
組合せ力			
総		$\sigma_{tot} = 4$	

② スカートに生じる応力

		(単位: MPa)	
	応力	力	組合せ応力
運転時震量に上る応力			
鉛直方向地震に上る応力			
水平方向地震に上る応力			
曲げ			
せん断			
組合せ			$\sigma_{ss} = 8$

③ 基礎ボルトに生じる応力

		(単位: MPa)	
	引張応力	$\sigma_{bb} = 1$	
せん断応力			$\tau_{bb} = 5$

(4) 結論  
① 固有周期

		(単位: s)	
方向	固有周期		
水平方向			
鉛直方向			

② 応力

		(単位: MPa)			
部材	材種	応力	算出応力	許容応力	力
胴板	SUS316L	組合せ	$\sigma_{ss} = 4$	$S_a = 159$	
スカート	SM400A	組合せ 圧縮と曲げ の組合せ (座屈の評価)	$\sigma_{ss} = 8$ $\frac{\gamma \cdot (\sigma_{s1} + \sigma_{s2})}{f_c} + \frac{\gamma \cdot \sigma_{s2}}{f_b} \leq 1$ 0.04 (補完)	$f_t = 245$	
基礎ボルト	SS400	引張り	$\sigma_{bb} = 1$	$f_{ts} = 176$	
		せん断	$\tau_{bb} = 5$	$f_{sb} = 135$	

すべて許容応力以下である。

1.3 分析廃液受槽 A~C

(1) 設計条件

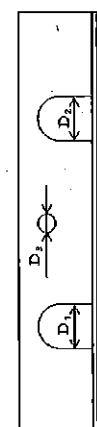
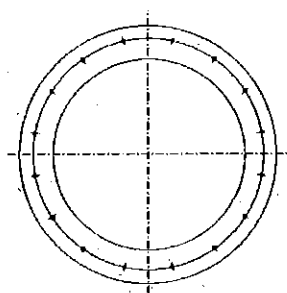
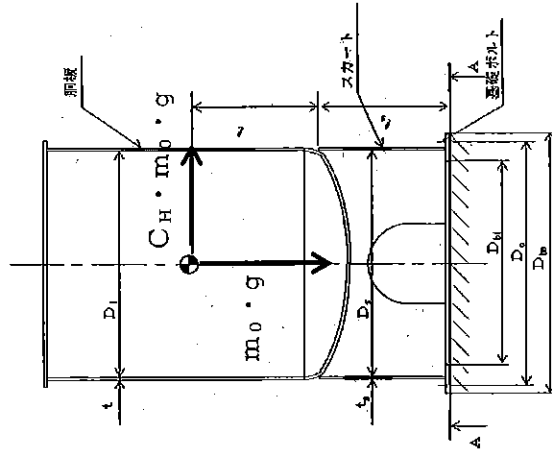
機 器 名 称	耐震設計上の 重要度分類	据付場所	固 有 周 期 (s)		水平方向設計震度	鉛 直 方 向 設 計 震 度	最 高 使 用 圧 力 (MPa)	最 高 使 用 温 度 (°C)	周 圍 環 境 温 度 (°C)	比 重
			水平方向	鉛直方向						
分析廃液受槽A/B/C	B	放射線物質分析施設 第1棟1階			CH= 0.36	—	静水頭	66	40	1.00

(2) 機器要目

$m_0$ (kg)	$D_1$ (mm)	$t$ (mm)	$D_2$ (mm)	$\tau_s$ (mm)	E (MPa)	G (MPa)	$G_s$ (MPa)	L (mm)	$L_0$ (mm)
	3800	9.0							

$D_t$ (mm)	$D_2$ (mm)	H (mm)	s	z	$D_c$ (mm)	$D_{b0}$ (mm)	$D_{b1}$ (mm)	$A_b$ (mm <sup>2</sup> )	Y (mm)	$M_s$ (N-mm)

$S_y$ (引張) (MPa)	$S_u$ (引張) (MPa)	S (引張) (MPa)	$S_y$ (スカート) (MPa)	$S_u$ (スカート) (MPa)	F (スカート) (MPa)	$S_y$ (基礎ボルト) (MPa)	$S_u$ (基礎ボルト) (MPa)	F (基礎ボルト) (MPa)



スカート開口部の形状を示す。

(3) 計算数値

① 胴に生じる応力

		(単位: MPa)		
		周方向応力	軸方向応力	せん断応力
静水頭又は内圧による応力				
静水頭又は内圧による応力 (鉛直方向地震時)				
運転時荷重による引張応力				
鉛直方向地震による引張応力				
気圧縮による応力				
鉛直方向地震による圧縮応力				
水平方向地震による応力				
応力の和				
組合せ力				
引張り				
圧縮				
		$\sigma_{\text{tot}} = 3$		

② スカートに生じる応力

		(単位: MPa)	
		応力	組合せ応力
運転時荷重による応力			
鉛直方向地震による応力			
水平方向地震による応力			
曲げせん断			
			$\sigma_{ss} = 10$

③ 基礎ボルトに生じる応力

		(単位: MPa)
引張応力		-
せん断応力		$\tau_{bb} = 13$

(4) 結論

① 固有周期

		(単位: s)
方向	固有周期	
水平方向		
鉛直方向		

② 応力

		(単位: MPa)			
部材	材種	応力	算出応力	許容応力	力
胴板	SUS316L	組合せ	$\sigma_e = 8$	$S_k = 159$	
スカート	SMA400	組合せ	$\sigma_s = 10$	$f_s = 245$	
		圧縮と曲げの組合せ (変位の評価)	$\frac{\eta \cdot (\sigma_{s1} + \sigma_{ss})}{f_c} + \frac{\eta \cdot \sigma_{e2}}{f_b} \leq 1$	0.06 (無次元)	
基礎ボルト	SS400	引張り	-	$f_{ts} = 176$	
		せん断	$\tau_{bb} = 13$	$f_{sb} = 135$	

すべて許容応力以下である。

### 1.4 塩酸含有廃液受槽

#### (1) 設計条件

機器名称	耐震設計上の重要度分類	据付場所	固有周期 (s)		水平方向	鉛直方向	最高使用温度 (°C)	耐震破壊温度 (°C)	比
			水平方向	鉛直方向					
塩酸含有廃液受槽	B	放射性物質分析研究施設 第1棟 1階					66	40	1.00
			C <sub>H</sub> = 0.36				静水頭		

#### (2) 機器要目

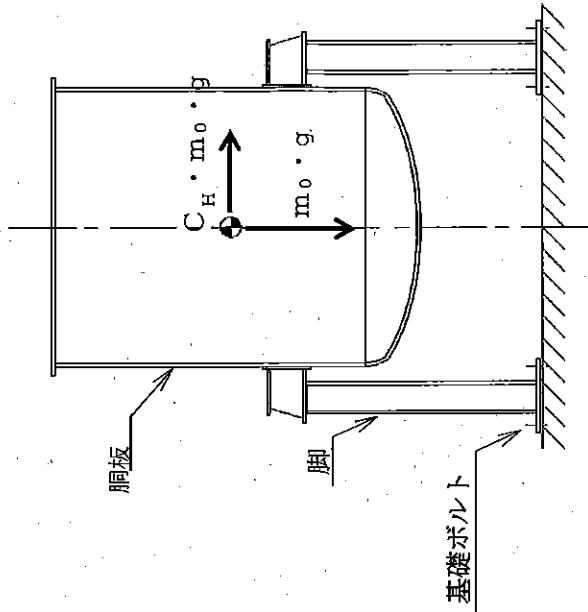
m <sub>0</sub> (kg)	D <sub>1</sub> (mm)	t (mm)	E (MPa)	G (MPa)	l (mm)	l <sub>c</sub> (mm)	l <sub>k</sub> (mm)	H (mm)	K <sub>e</sub>	K <sub>f</sub>	K <sub>r</sub>
900	900	9.0									

C <sub>1</sub> (mm)	C <sub>2</sub> (mm)	I <sub>1z</sub> (mm <sup>4</sup> )	I <sub>1r</sub> (mm <sup>4</sup> )	I <sub>2r</sub> (mm <sup>4</sup> )	A <sub>1z</sub> (mm <sup>2</sup> )	A <sub>1r</sub> (mm <sup>2</sup> )	A <sub>2z</sub> (mm <sup>2</sup> )	A <sub>2r</sub> (mm <sup>2</sup> )	A <sub>3z</sub> (mm <sup>2</sup> )	A <sub>3r</sub> (mm <sup>2</sup> )	Z <sub>1z</sub> (mm)	Z <sub>1r</sub> (mm)	Z <sub>2z</sub> (mm)	Z <sub>2r</sub> (mm)	Z <sub>3z</sub> (mm)	Z <sub>3r</sub> (mm)	

K <sub>11</sub>	K <sub>12</sub>	K <sub>21</sub>	K <sub>22</sub>	C <sub>01</sub>	C <sub>02</sub>

J <sub>s</sub> (mm <sup>3</sup> )	h (mm)	δ	α	β	γ	z <sub>1</sub>	z <sub>2</sub>	a (mm)	b (mm)	d <sub>1</sub> (mm)	d <sub>2</sub> (mm)

S <sub>y</sub> (鋼板) (MPa)	S <sub>u</sub> (鋼板) (MPa)	S <sub>y</sub> (鋼) (MPa)	S <sub>u</sub> (鋼) (MPa)	F (鋼) (MPa)	S <sub>y</sub> (基礎ボルト) (MPa)	S <sub>u</sub> (基礎ボルト) (MPa)	F (基礎ボルト) (MPa)



(3) 計算数値

① 胴に生じる応力

a. 一次一般膜応力

(単位: MPa)

応力	力	静水頭又は内圧に よる応力		運転時質量による応力		水平方向地震による応力		鉛直方向地震による応力		組合せ一次 一般膜応力
		胴方向	軸方向	自重による応力	振動による応力	自重による応力	振動による応力	自重による応力	振動による応力	
周方向										σ <sub>0.1</sub> = 1
軸方向										
せん断										

b. 一次応力

(単位: MPa)

振動の 方向	評価点	応力	静水頭又は内圧に よる応力		運転時質量による応力		水平方向地震による応力		鉛直方向地震による応力		組合せ 一次応力
			胴方向	軸方向	自重による応力	振動による応力	自重による応力	振動による応力	自重による応力	振動による応力	
Z 方向 及び 鉛直方向	第一評価点	周方向									σ <sub>0.1</sub> = 5
		軸方向									
	第二評価点	周方向									σ <sub>0.1</sub> = 5
		軸方向									
	第一評価点	周方向									σ <sub>0.1</sub> = 3
		軸方向									
第二評価点	周方向									σ <sub>0.1</sub> = 3	
	軸方向										
X 方向及び 鉛直方向	第一評価点	周方向									σ <sub>0.1</sub> = 5
	第二評価点	周方向									
	第二評価点	周方向									

② 脚に生じる応力

(単位: MPa)

地震の方向	運転時質量による応力		水平方向地震による応力		鉛直方向地震による応力		組合せ応力
	圧	引	せん断	せん断	せん断	せん断	
第1脚側及び 鉛直方向							$\sigma_{11} = 13$
第2脚側							$\sigma_{22} = 15$
X方向及び 鉛直方向							$\sigma_{33} = 16$

③ 基礎ボルトに生じる応力

(単位: MPa)

地震の方向	引張応力	せん断応力
第1脚側	$\sigma_{b1} = 5$	$\tau_{b1} = 2$
第2脚側	$\sigma_{b2} = 5$	$\tau_{b2} = 2$
第3脚側	$\sigma_{b3} = 5$	$\tau_{b3} = 2$
第4脚側	$\sigma_{b4} = 5$	$\tau_{b4} = 2$
第1脚側	$\sigma_{b5} = 6$	$\tau_{b5} = 2$
第2脚側	$\sigma_{b6} = 6$	$\tau_{b6} = 2$
第3脚側	$\sigma_{b7} = 5$	$\tau_{b7} = 2$
第4脚側	$\sigma_{b8} = 6$	$\tau_{b8} = 2$

(4) 結論

① 固有周期

(単位: s)

方向	固有周期
水平方向	
鉛直方向	

② 応力

(単位: MPa)

部材	材料	応力	算出応力	許容応力
胴板	SM400A	一次-腹膜	$\sigma_0 = 1$	$S_s = 231$
		一次	$\sigma_1 = 5$	$S_s = 234$
		組合せ	$\sigma_s = 18$	$f_t = 245$
脚	SPT410	圧縮と曲げの組合せ	$\frac{\sigma_{sr}}{f_{br}} + \frac{\sigma_{st}}{f_{bt}} + \frac{\sigma_{sc}}{f_c} \leq 1$	
		(歴屈の評価)	$0.08$	(無次元)
基礎ボルト	SS400	引張り	$\sigma_b = 6$	$f_{ts} = 176$
		せん断	$\tau_b = 2$	$f_{sb} = 135$

すべて許容応力以下である。



1.5 分析廃液移送ポンプ A, B

(1) 設計条件

機器名称	耐震設計上の重要度分類	指付場所	固有周期 (s)		水平方向設計震度	鉛直方向設計震度	ポンプ稼働による震度	最高使用温度 (°C)	周囲環境温度 (°C)
			水平方向	鉛直方向					
分析廃液移送ポンプ A/B	B	放射性物質分析・研究施設 第1棟1階			$C_H = 0.36$	-	$C_r = 0.21$	66	40

注記 \*1: 基準層を示す。

(2) 機器要目

部材	m (kg)	h (mm)	$\ell^1$ (mm)	$\ell^2$ (mm)	$A^b$ (mm <sup>2</sup> )	n	n <sup>1</sup>	$S_y$ (MPa)	$S_u$ (MPa)	F (MPa)	転倒方向	$M_r$ (N·mm)
基礎ボルト												

(3) 計算数値

① ボルトに作用する力

部材	$F^b$	$Q^b$
基礎ボルト		

(単位: N)

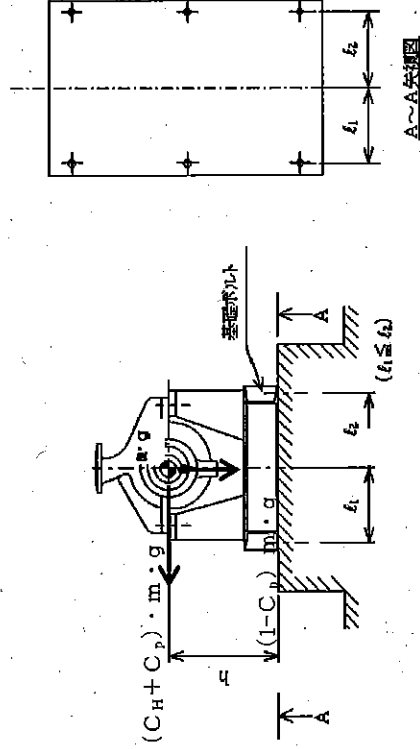
(4) 結論

① 応力

部材	材料	応力	算出応力	許容応力
基礎ボルト	SS400	引張り	$\sigma_b = 1$	$f^t_s = 161$
		せん断	$\tau_b = 3$	$f^s_b = 124$

(単位: MPa)

すべて許容応力以下である。



A~A断面図

1.6 鉄セル・グローブボックス用排気フィルタユニット

(1) 計算条件

機器名称	耐震設計上の重要度分類	据付場所	固有周期 (s)		静的地震力 (G)		最高使用温度 (°C)	周囲環境温度 (°C)
			水平方向	鉛直方向	水平方向	鉛直方向		
鉄セル・グローブボックス用排気フィルタユニット	B	放射性物質分析・研究施設 第1棟 1階*1	0.010	—	C <sub>H</sub> =0.36	—	60	40

注記 \*1: 基準階を示す。

(2) 機器要目

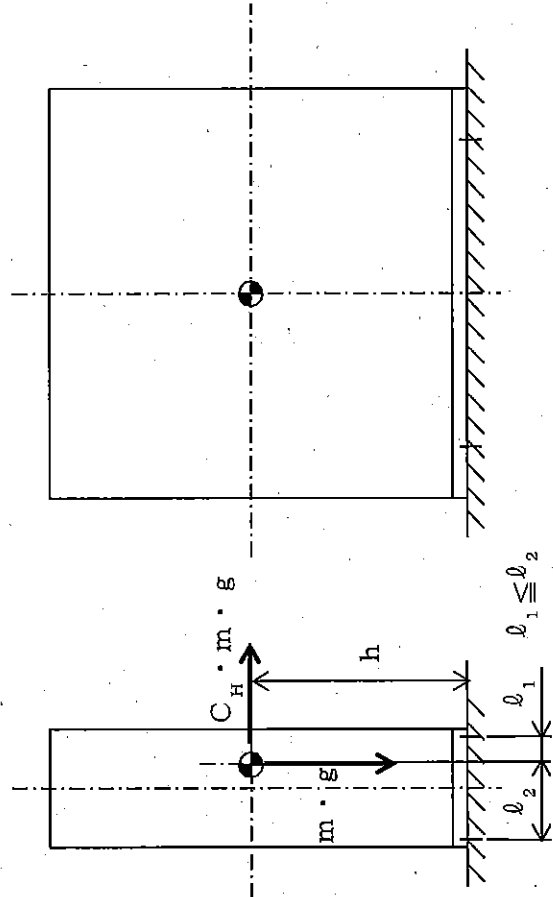
m (kg)	h (mm)	ℓ <sub>1</sub> (mm)	ℓ <sub>2</sub> (mm)	A <sub>b</sub> (mm <sup>2</sup> )	n (-)	n <sub>t</sub> (-)	静的地震力のF値 (MPa)	転倒方向
1100	1110	391	409	201.0 (M16)	4	2	237	短辺方向

(3) 結論

① 応力

部材	材料	応力	静的地震力による応力 (MPa)	
			算出応力	許容応力
基礎ボルト	SS400	引張	σ <sub>b</sub> =1	f <sub>ts</sub> =177
		せん断	τ <sub>b</sub> =5	f <sub>sb</sub> =136

すべて許容応力以下である。



Ⅲ 第1棟の設備の公称値の許容範囲について

[鉄セル]

主要寸法 (mm)			許容範囲	根拠
インナーボックス	高さ	1750		
	幅	1500		
	奥行	1500		

[分析廃液中間受槽]

主要寸法 (mm)		許容範囲	根拠
高さ (外寸)	2689		
胴径 (内寸)	2000		
厚さ	9		

[分析廃液受槽 A~C]

主要寸法 (mm)		許容範囲	根拠
高さ (外寸)	3391		
胴径 (内寸)	3800		
厚さ	9		

[塩酸含有廃液受槽]

主要寸法 (mm)		許容範囲	根拠
高さ (外寸)	1476		
胴径 (内寸)	900		
厚さ	9		

[分析廃液移送ポンプA, B]

主要寸法 (mm)		許容範囲	根拠
高さ	385		
横	685		
たて	530		

[設備管理廃液受槽A, B]

主要寸法 (mm)		許容範囲	根拠
高さ (外寸)	4191		
胴径 (内寸)	3800		
厚さ	9		

[主要配管]

①分析廃液中間受槽出口から分析廃液移送ポンプ入口まで

主要寸法 (mm)		許容範囲	根拠
外径	76.3	76.3±1%	JISによる材料公差
厚さ	5.2	5.2±12.5%	同上

②分析廃液移送ポンプ出口から分析廃液受槽A～C入口まで

主要寸法 (mm)		許容範囲	根拠
外径	48.6	48.6±0.5	JISによる材料公差
厚さ	3.7	3.7±0.5	同上

③分析廃液受槽A～C出口から分析廃液払出口まで

主要寸法 (mm)		許容範囲	根拠
外径	60.5	60.5±1%	JISによる材料公差
厚さ	3.9	3.9±0.5	同上

④設備管理廃液受槽A, B出口から設備管理廃液払出口まで

主要寸法 (mm)		許容範囲	根拠
外径	60.5	60.5±1%	JISによる材料公差
厚さ	3.9	3.9±0.5	同上

[鉄セル・グローブボックス用排気フィルタユニット]

主要寸法 (mm)		許容範囲	根拠
高さ	2300		
幅	1000		
奥行	1000		

[主要排気管]

①鉄セル排気出口から排気母管まで

主要寸法 (mm)		許容範囲	根拠
外径	60.5	60.5±1%	JISによる材料公差
厚さ	3.5	3.5±10%	同上

②排気母管

主要寸法 (mm)		許容範囲	根拠
外径	318.5	318.5±1%	JISによる材料公差
厚さ	4.5	4.5±10%	同上

③排気母管から鉄セル・グローブボックス用排気フィルタユニット入口まで

主要寸法 (mm)		許容範囲	根拠
外径	267.4	267.4±1%	JISによる材料公差
厚さ	4.0	4.0±10%	同上