

廃炉発官 R 1 第 1 3 号
令和元年 5 月 2 1 日

原子力規制委員会 殿

東京都千代田区内幸町 1 丁目 1 番 3 号
東京電力ホールディングス株式会社
代表執行役社長 小早川 智明

福島第一原子力発電所 特定原子力施設に係る実施計画 変更認可申請書

核原料物質、核燃料物質及び原子炉の規制に関する法律第 6 4 条の 3 第 2 項の規定に基づき、別紙のとおり、「福島第一原子力発電所 特定原子力施設に係る実施計画」の変更認可の申請をいたします。

以 上

「福島第一原子力発電所 特定原子力施設に係る実施計画」について、下記の箇所を別添の通りとする。

変更箇所，変更理由およびその内容は以下の通り。

- 「福島第一原子力発電所 特定原子力施設に係る実施計画」
5・6号機における浄化ユニット処理水散水に伴い，下記の通り変更を行う。

II 特定原子力施設の設計，設備

2.33 5・6号機 放射性液体廃棄物処理系

本文

- ・浄化ユニット処理水散水可能基準の追加

添付資料－4

- ・浄化ユニット処理水散水実施へ記載の変更

添付資料－8

- ・浄化ユニット処理水散水について確認事項の追加

III 特定原子力施設の保安

第3編（保安に係る補足説明）

2 放射性廃棄物等の管理に関する補足説明

2.1 放射性廃棄物等の管理

2.1.2 放射性液体廃棄物等の管理

- ・浄化ユニット処理水散水可能放射能濃度の追加

2.2 線量評価

2.2.3 放射性液体廃棄物等による線量評価

- ・浄化ユニット処理水散水による線量評価の追加

2.2.4 線量評価のまとめ

- ・浄化ユニット処理水散水による実効線量の見直し

以 上

別添

2.33 5・6号機 放射性液体廃棄物処理系

2.33.1 5・6号機 既設設備

2.33.1.1 系統の概要

放射性液体廃棄物処理系は、機器ドレン系、床ドレン系等で構成し、原子炉施設で発生する放射性廃液及び潜在的に放射性物質による汚染の可能性のある廃液を、その性状により分離収集し、処理する。

[系統の現況]

5・6号機タービン建屋等には津波により流入した大量の海水と地下水が、震災前から建屋内で管理されていた低濃度の放射性物質と共に滞留した。（以下、これを「滞留水」という）

地下水については止水処置を実施しているが、流入を完全に抑制できないことから建屋内水位が上昇した場合、冷温停止維持に必要な設備への影響が懸念される。

滞留水の発生抑制については、地下水の水位を低下させることが必要であるが、地下水を汲み上げて水位を下げる設備として建屋周辺に設置されているサブドレン設備は、震災により被災したことから、設備の浄化等を行いサブドレン設備の使用に向けた準備を実施する。

放射性液体廃棄物処理系については、一部未復旧の設備があるが、5・6号機で発生する廃液については、5号機にてろ過器、脱塩器による処理後、復水貯蔵タンクに回収することができる。しかし、大量の滞留水を処理することができないため、サブドレン設備及び放射性液体廃棄物処理系が復旧するまで、仮設の滞留水貯留設備にて処理している。（添付資料－1，2，3 参照）

2.33.1.2 要求される機能

放射性液体廃棄物処理系は、原子炉施設で発生する廃液を、その性状により分離収集し、処理する機能を有すること。

2.33.1.3 主要な機器

系統概要図 添付資料－4に示す。

(1) 5号機

a. 機器ドレン系

(a) 廃液収集タンク

廃液収集タンクについては、以下の工事計画認可申請書により確認している。
工事計画認可申請書(57資庁第13908号 昭和57年11月9日認可)

(b) 廃液収集ポンプ

廃液収集ポンプについては、以下の工事計画認可申請書により確認している。
建設時第3回工事計画認可申請書(47公第11378号 昭和48年2月19日認可)

(c) 廃液ろ過器

廃液ろ過器については、以下の工事計画認可申請書により確認している。
工事計画認可申請書(62資庁第10732号 昭和62年12月4日認可)

(d) 廃液脱塩器

廃液脱塩器については、以下の工事計画認可申請書により確認している。
建設時第3回工事計画認可申請書(47公第11378号 昭和48年2月19日認可)

(e) 廃液サンプルタンク

廃液サンプルタンクについては、以下の工事計画認可申請書等により確認している。

建設時第3回工事計画認可申請書(47公第11378号 昭和48年2月19日認可)
建設時第9回工事計画変更認可申請書(49資庁第15900号 昭和50年3月10日認可)

(f) 廃液サンプルポンプ

廃液サンプルポンプについては、以下の工事計画認可申請書により確認している。

建設時第3回工事計画認可申請書(47公第11378号 昭和48年2月19日認可)

(g) 廃液サージタンク

廃液サージタンクについては、以下の工事計画認可申請書等により確認している。

建設時第3回工事計画認可申請書(47公第11378号 昭和48年2月19日認可)
建設時第9回工事計画変更認可申請書(49資庁第15900号 昭和50年3月10日認可)

(h) 廃液サージポンプ

廃液サージポンプについては、以下の工事計画認可申請書により確認している。
建設時第3回工事計画認可申請書(47公第11378号 昭和48年2月19日認可)

b. 床ドレン系

(a) 床ドレン収集タンク

床ドレン収集タンクについては、以下の工事計画認可申請書により確認している。

工事計画認可申請書(57資庁第13908号 昭和57年11月9日認可)

(b) 床ドレン収集ポンプ

床ドレン収集ポンプについては、以下の工事計画認可申請書により確認している。

建設時第3回工事計画認可申請書(47公第11378号 昭和48年2月19日認可)

(c)床ドレンろ過器

床ドレンろ過器については、以下の工事計画変更認可申請書により確認している。

建設時第9回工事計画変更認可申請書(49資庁第15900号 昭和50年3月10日認可)

(d)床ドレンサージタンク

床ドレンサージタンクについては、以下の工事計画認可申請書により確認している。

建設時第3回工事計画認可申請書(47公第11378号 昭和48年2月19日認可)

(e)床ドレン濃縮器給液ポンプ

床ドレン濃縮器給液ポンプについては、以下の工事計画認可申請書により確認している。

工事計画認可申請書(61資庁第13609号 昭和62年2月5日認可)

(f)床ドレン濃縮器

床ドレン濃縮器については、以下の工事計画届出書により確認している。

工事計画届出書(総文発官57第685号 昭和57年9月25日届出)

(g)床ドレン濃縮器復水器

床ドレン濃縮器復水器については、以下の工事計画認可申請書等により確認している。

建設時第3回工事計画認可申請書(47公第11378号 昭和48年2月19日認可)

建設時第5回工事計画変更認可申請書(49資庁第1067号 昭和49年4月26日認可)

(h)凝縮水貯蔵タンク

凝縮水貯蔵タンクについては、以下の工事計画軽微変更届出書により確認している。

建設時第8回工事計画軽微変更届出書(総官第534号 昭和49年7月29日届出)

(i)凝縮水移送ポンプ

凝縮水移送ポンプについては、以下の工事計画認可申請書等により確認している。

建設時第3回工事計画認可申請書(47公第11378号 昭和48年2月19日認可)

建設時第3回工事計画軽微変更届出書(総官第923号 昭和48年10月30日届出)

(j)床ドレン脱塩器

床ドレン脱塩器については、以下の工事計画認可申請書により確認している。

建設時第3回工事計画認可申請書(47公第11378号 昭和48年2月19日認可)

(k) 床ドレンサンプルタンク

床ドレンサンプルタンクについては、以下の工事計画変更認可申請書により確認している。

建設時第9回工事計画変更認可申請書(49資庁第15900号 昭和50年3月10日認可)

(l) 床ドレンサンプルポンプ

床ドレンサンプルポンプについては、以下の工事計画認可申請書により確認している。

建設時第3回工事計画認可申請書(47公第11378号 昭和48年2月19日認可)

c. 再生廃液系

(a) 廃液中和タンク

廃液中和タンクについては、以下の工事計画認可申請書により確認している。
工事計画認可申請書(57資庁第13908号 昭和57年11月9日認可)

(b) 廃液中和ポンプ

廃液中和ポンプについては、以下の工事計画認可申請書等により確認している。
建設時第3回工事計画認可申請書(47公第11378号 昭和48年2月19日認可)
建設時第9回工事計画変更認可申請書(49資庁第15900号 昭和50年3月10日認可)

(c) 廃液濃縮器給液ポンプ

廃液濃縮器給液ポンプについては、以下の工事計画認可申請書により確認している。

工事計画認可申請書(63資庁第13号 昭和63年5月31日認可)

(d) 廃液濃縮器

廃液濃縮器については、以下の工事計画認可申請書により確認している。

工事計画認可申請書(59資庁第10414号 昭和59年9月28日認可)

工事計画認可申請書(元資庁第4474号 平成元年6月15日認可)

(e) 廃液濃縮器復水器

廃液濃縮器復水器については、以下の工事計画認可申請書等により確認している。

工事計画認可申請書(63資庁第14698号 平成元年2月23日認可)

工事計画認可申請書(元資庁第4474号 平成元年6月15日認可)

建設時第5回工事計画変更認可申請書(49資庁第1067号 昭和49年4月26日認可)

d. 主配管

主配管については、以下の工事計画認可申請書等により確認している。

工事計画認可申請書(56資庁第3240号 昭和56年8月19日認可)

工事計画認可申請書(57資庁第13908号 昭和57年11月9日認可)

工事計画認可申請書(61資庁第13609号 昭和62年2月5日認可)

工事計画認可申請書(62資庁第10732号 昭和62年12月4日認可)

工事計画認可申請書(63資庁第13号 昭和63年5月31日認可)

工事計画認可申請書(平成12・03・28資第17号 平成12年4月26日認可)

工事計画認可申請書(平成14・05・24原第9号 平成14年6月11日認可)

建設時第5回工事計画変更認可申請書(49資庁第1067号 昭和49年4月26日認可)

建設時第9回工事計画変更認可申請書(49資庁第15900号 昭和50年3月10日認可)

建設時第2・3回工事計画変更認可申請書(52資庁第519号 昭和52年3月1日認可)

工事計画変更認可申請書(56資庁第15242号 昭和57年1月16日認可)

建設時第1・3回工事計画軽微変更届出書(総官第237号 昭和50年6月20日届出)

建設時第2・8回工事計画軽微変更届出書(総官第303号 昭和52年5月30日届出)

(2) 6号機

a. 機器ドレン系

(a) 機器ドレン収集タンク

機器ドレン収集タンクについては、以下の工事計画変更認可申請書により確認している。

建設時第7回工事計画変更認可申請書(51資庁第9100号 昭和51年10月8日認可)

(b) 機器ドレン混合ポンプ

機器ドレン混合ポンプについては、以下の工事計画変更認可申請書により確認している。

建設時第2・6回工事計画変更認可申請書(53資庁第14829号 昭和53年12月9日認可)

(c) ろ過器給液ポンプ

ろ過器給液ポンプについては、以下の工事計画変更認可申請書により確認している。

建設時第2・6回工事計画変更認可申請書(53資庁第14829号 昭和53年12月9日認可)

(d) 機器ドレンろ過器

機器ドレンろ過器については、以下の工事計画軽微変更届出書により確認している。

建設時第1・6回工事計画軽微変更届出書(総官第704号 昭和52年8月15日届出)

(e) 機器ドレンろ過水タンク

機器ドレンろ過水タンクについては、以下の工事計画認可申請書により確認している。

建設時第4回工事計画認可申請書(49資庁第21657号 昭和50年2月5日認可)

(f) 機器ドレンろ過水ポンプ

機器ドレンろ過水ポンプについては、以下の工事計画変更認可申請書により確認している。

建設時第26回工事計画変更認可申請書(53資庁第14829号 昭和53年12月9日認可)

(g) 機器ドレン補助ろ過器ポンプ

機器ドレン補助ろ過器ポンプについては、以下の工事計画認可申請書により確認している。

工事計画認可申請書(60資庁第8681号 昭和60年7月24日認可)

(h) 機器ドレン補助ろ過器

機器ドレン補助ろ過器については、以下の工事計画認可申請書により確認している。

工事計画認可申請書(60資庁第8681号 昭和60年7月24日認可)

(i) 機器ドレン脱塩器

機器ドレン脱塩器については、以下の工事計画認可申請書等により確認している。

建設時第4回工事計画認可申請書(49資庁第21657号 昭和50年2月5日認可)

建設時第16回工事計画軽微変更届出書(総官第704号 昭和52年8月15日届出)

(j) 廃液サンプルタンク

廃液サンプルタンクについては、以下の工事計画認可申請書等により確認している。

建設時第4回工事計画認可申請書(49資庁第21657号 昭和50年2月5日認可)

建設時第25回工事計画軽微変更届出書(総文発官第636号 昭和53年8月31日届出)

(k) 廃液サンプルポンプ

廃液サンプルポンプについては、工事計画認可申請書等により確認している。

建設時第4回工事計画認可申請書(49資庁第21657号 昭和50年2月5日認可)

建設時第26回工事計画変更認可申請書(53資庁第14829号 昭和53年12月9日認可)

b. 床ドレン化学廃液系

(a) 床ドレン化学廃液収集タンク

床ドレン化学廃液収集タンクについては、以下の工事計画軽微変更届出書により確認している。

建設時第25回工事計画軽微変更届出書(総文発官第636号 昭和53年8月31日届出)

(b) 床ドレン化学廃液混合ポンプ

床ドレン化学廃液混合ポンプについては、以下の工事計画認可申請書により確認している。

建設時第4回工事計画認可申請書(49資庁第21657号 昭和50年2月5日認可)

(c) 床ドレン化学廃液ろ過器

床ドレン化学廃液ろ過器については、以下の工事計画軽微変更届出書により確認している。

建設時第16回工事計画軽微変更届出書(総官第704号 昭和52年8月15日届出)

(d) 床ドレン化学廃液ろ過水タンク

床ドレン化学廃液ろ過水タンクについては、以下の工事計画軽微変更届出書により確認している。

建設時第25回工事計画軽微変更届出書(総文発官第636号 昭和53年8月31日届出)

(e) 床ドレン化学廃液ろ過水ポンプ

床ドレン化学廃液ろ過水ポンプについては、以下の工事計画変更認可申請書により確認している。

建設時第7回工事計画変更認可申請書(51資庁第9100号 昭和51年10月8日認可)

(f) 蒸発濃縮器給液ポンプ

蒸発濃縮器給液ポンプについては、以下の工事計画届出書により確認している。
工事計画届出書(総文発官6第1066号 平成7年2月17日届出)

(g) 蒸発濃縮器

蒸発濃縮器については、以下の工事計画認可申請書等により確認している。

工事計画認可申請書(59資庁第10413号 昭和59年9月21日認可)

工事計画届出書(総文発官57第470号 昭和57年7月20日届出)

(h) 蒸発濃縮器復水器

蒸発濃縮器復水器については、以下の工事計画軽微変更届出書により確認している。

建設時第16回工事計画軽微変更届出書(総官第704号 昭和52年8月15日届出)

(i) 蒸留水タンク

蒸留水タンクについては、以下の工事計画軽微変更届出書により確認している。
建設時第25回工事計画軽微変更届出書(総文発官第636号 昭和53年8月31日届出)

(j) 蒸留水ポンプ

蒸留水ポンプについては、以下の工事計画認可申請書により確認している。
建設時第4回工事計画認可申請書(49資庁第21657号 昭和50年2月5日認可)

(k) 蒸留水脱塩器

蒸留水脱塩器については、以下の工事計画認可申請書等により確認している。
建設時第4回工事計画認可申請書(49資庁第21657号 昭和50年2月5日認可)
建設時第16回工事計画軽微変更届出書(総官第704号 昭和52年8月15日届出)

(l) 蒸留水サンプルタンク

蒸留水サンプルタンクについては、以下の工事計画認可申請書により確認している。
建設時第4回工事計画認可申請書(49資庁第21657号 昭和50年2月5日認可)

(m) 蒸留水サンプルポンプ

蒸留水サンプルポンプについては、以下の工事計画認可申請書等により確認している。
建設時第4回工事計画認可申請書(49資庁第21657号 昭和50年2月5日認可)
建設時第7回工事計画変更認可申請書(51資庁第9100号 昭和51年10月8日認可)

(n) 蒸発濃縮器循環ポンプ

蒸発濃縮器循環ポンプについては、以下の工事計画認可申請書等により確認している。
建設時第4回工事計画認可申請書(49資庁第21657号 昭和50年2月5日認可)
工事計画届出書(総文発官59第928号 昭和59年11月19日届出)

c. 洗浄廃液系

(a) 洗浄廃液収集タンク

洗浄廃液収集タンクについては、以下の工事計画認可申請書等により確認している。
建設時第4回工事計画認可申請書(49資庁第21657号 昭和50年2月5日認可)
建設時第16回工事計画軽微変更届出書(総官第704号 昭和52年8月15日届出)

(b) 洗浄廃液ポンプ

洗浄廃液ポンプについては、以下の工事計画変更認可申請書により確認している。

建設時第7回工事計画変更認可申請書(51資庁第9100号 昭和51年10月8日認可)

(c) 洗浄廃液ろ過器

洗浄廃液ろ過器については、以下の工事計画変更認可申請書等により確認している。

建設時第7回工事計画変更認可申請書(51資庁第9100号 昭和51年10月8日認可)

建設時第16回工事計画軽微変更届出書(総官第704号 昭和52年8月15日届出)

d. 主配管

主配管については、以下の工事計画認可申請書等により確認している。

建設時第4回工事計画認可申請書(49資庁第21657号 昭和50年2月5日認可)

工事計画認可申請書(58資庁第2841号 昭和58年3月28日認可)

工事計画認可申請書(60資庁第8681号 昭和60年7月24日認可)

工事計画認可申請書(61資庁第8632号 昭和61年7月11日認可)

建設時第4回工事計画軽微変更届出書(総官第1193号 昭和50年2月26日届出)

建設時第16回工事計画軽微変更届出書(総官第704号 昭和52年8月15日届出)

建設時第19回工事計画軽微変更届出書(総官第1268号 昭和52年12月12日届出)

建設時第25回工事計画軽微変更届出書(総文発官第636号 昭和53年8月31日届出)

(3) 5・6号機共用

a. シャワードレン系

(a) シャワードレン受タンク

シャワードレン受タンクについては、以下の工事計画変更認可申請書により確認している。

5号機：建設時第9回工事計画変更認可申請書(49資庁第15900号 昭和50年3月10日認可)

(b) シャワードレン移送ポンプ

シャワードレン移送ポンプについては、以下の工事計画変更認可申請書により確認している。

5号機：建設時第9回工事計画変更認可申請書(49資庁第15900号 昭和50年3月10日認可)

(c) シャワードレンタンク

シャワードレンタンクについては、以下の工事計画変更認可申請書により確認している。

5号機：建設時第9回工事計画変更認可申請書(49資庁第15900号 昭和50年3月10日認可)

(d) シャワードレンポンプ

シャワードレンポンプについては、以下の工事計画変更認可申請書により確認している。

5号機：建設時第9回工事計画変更認可申請書(49資庁第15900号 昭和50年3月10日認可)

b. サプレッションプール水サージタンク

サプレッションプール水サージタンクについては、以下の工事計画変更認可申請書及び工事計画認可申請書により確認している。

5号機：建設時第9回工事計画変更認可申請書(49資庁第15900号 昭和50年3月10日認可)

6号機：建設時第4回工事計画認可申請書(49資庁第21657号 昭和50年2月5日認可)

6号機：建設時第7回工事計画変更認可申請書(51資庁第9100号 昭和51年10月8日認可)

2.33.1.4 構造強度及び耐震性

構造強度及び耐震性については、以下の工事計画認可申請書等により確認している。

(1) 5号機

建設時第3回工事計画認可申請書(47公第11378号 昭和48年2月19日認可)

工事計画認可申請書(59資庁第10414号 昭和59年9月28日認可)

工事計画認可申請書(61資庁第13609号 昭和62年2月5日認可)

工事計画認可申請書(62資庁第10732号 昭和62年12月4日認可)

工事計画認可申請書(63資庁第13号 昭和63年5月31日認可)

工事計画認可申請書(63資庁第14698号 平成元年2月23日認可)

工事計画認可申請書(元資庁第4474号 平成元年6月15日認可)

建設時第5回工事計画変更認可申請書(49資庁第1067号 昭和49年4月26日認可)

建設時第9回工事計画変更認可申請書(49資庁第15900号 昭和50年3月10日認可)

建設時第2回工事計画変更認可申請書(52資庁第519号 昭和52年3月1日認可)

建設時第4回工事計画軽微変更届出書(総官第1375号 昭和49年1月30日届出)

(2) 6号機

建設時第4回工事計画認可申請書(49資庁第21657号 昭和50年2月5日認可)

工事計画認可申請書(59資庁第10413号 昭和59年9月21日認可)

工事計画認可申請書(60資庁第8681号 昭和60年7月24日認可)

建設時第7回工事計画変更認可申請書(51資庁第9100号 昭和51年10月8日認可)

建設時第26回工事計画変更認可申請書(53資庁第14829号 昭和53年12月9日認可)

建設時第16回工事計画軽微変更届出書(総官第704号 昭和52年8月15日届出)

建設時第25回工事計画軽微変更届出書(総文発官第636号 昭和53年8月31日届出)

(3) 5・6号機共用

1号機：工事計画認可申請書(48公第657号 昭和48年3月3日認可)

5号機：建設時第3回工事計画認可申請書(47公第11378号 昭和48年2月19日認可)

5号機：建設時第9回工事計画変更認可申請書(49資庁第15900号 昭和50年3月10日認可)

5号機：建設時第23回工事計画変更認可申請書(52資庁第519号 昭和52年3月1日認可)

2.33.2 5・6号機 仮設設備（滞留水貯留設備）

2.33.2.1 基本設計

2.33.2.1.1 設置の目的

5・6号機タービン建屋等の大量の滞留水については、一部未復旧の設備がある既設放射性液体廃棄物処理系では処理できないことから、サブドレン設備復旧等による滞留水の発生量抑制及び放射性液体廃棄物処理系の復旧による滞留水の処理ができる時期（サブドレン設備復旧後3年を目途）まで、屋外に滞留水貯留設備を仮設にて設置し処理を行う。

2.33.2.1.2 要求される機能

滞留水を貯留し、放射性物質を閉じ込める機能を有すること。

2.33.2.1.3 設計方針

(1) 処理能力

地下水の流入により増加する滞留水に対して、十分対処できる貯留容量とすると共に、散水可能な放射能濃度を満足する性能を有するものとする。

(2) 規格・基準等

機器の設計、材料の選定、製作及び検査については、原則として適切と認められる規格及び基準によるものとする。

(3) 滞留水の漏えい防止及び管理されない放出の防止

滞留水の漏えい及び所外への管理されない放出を防止し、信頼性を確保するため、次の各項を考慮した設計とする。

- a. 漏えいを防止するため、滞留水貯留設備は、設置環境や滞留水の性状に応じた適切な材料を使用すると共に、タンク水位の検出器を設ける。
- b. 異常のないことを巡視点検等により容易に確認できる設備とし、漏えいを停止するための適切な処置ができるようにする。
- c. タンクは漏えい水の拡大を抑制するための堰を設ける。堰の高さは、想定最大漏えい量を確保できる高さとする。
- d. 鋼材もしくはポリエチレンの移送配管継手部は、可能な限り溶接構造もしくは融着構造とする。また、屋外でフランジ構造となる移送配管継手部は、漏えい拡大防止のため堰内に設置するか、堰内に漏えい水が導かれるよう受けを設置する。
- e. タンク水位は、6号機中央操作室に表示し、異常を確実に運転員に伝え適切な措置をとれるようにする。

f. 堰内に溜まった雨水のうち、その放射能濃度が排水基準（詳細は「Ⅲ 第3編 2.1.2 放射性液体廃棄物等の管理」を参照）を上回るものに対して、適切に処置できる設備とする。

(4) 遮へいに関する考慮

遮へいについては、内包する滞留水の線量が低いため設置は考慮しない。

(5) 監視

漏えいの検知及び貯留状況の確認に必要な水位を監視できる設計とする。また、設備の異常を検知できる設計とする。

(6) 設備の確認

滞留水貯留設備については、設備の健全性及び能力を確認できる設計とする。

(7) 検査可能性に対する設計上の考慮

5・6号機仮設設備（滞留水貯留設備）は、滞留水を移送できること及び処理量ならびに放射能濃度を低減できることを確認するための検査が可能な設計とする。

2.33.2.1.4 供用期間中に確認する項目

滞留水貯留設備からの有意な漏えいがないこと。

2.33.2.1.5 主要な機器

系統概要図 添付資料-4に示す。

滞留水は、6号機タービン建屋から移送設備により貯留設備に移送され、貯留する。

貯留設備に貯留された滞留水の一部は、浄化装置、浄化ユニット及び淡水化装置により放射性核種を除去した後、構内散水に使用し、滞留水を低減する。

滞留水は、これまでの実績より地下水の流入により約30m³/日で増加しており、構内散水により約25m³/日（実績）で増加を抑制している。なお、平成24年11月末現在、貯留タンクの設備容量約10,000m³に対し約70%貯留している。今後、滞留水は平衡状態にあるものの、地下水流入量の変動が予想されるため、貯留タンク全体の空き容量*約2,000m³を目安に、貯留能力増強について計画する。

滞留水漏えい時の汚染拡大を防止し信頼性向上を図るため、受入タンク・油分分離装置エリア、受入タンクエリア、貯留タンクエリアの各エリアについて、堰（地面の防水処置含む）を設置する。（添付資料-5 参照）

震災以降緊急対応的に（平成25年8月14日より前に）設置した淡水化装置（以下、旧淡水化装置）については、新たに浄化ユニットを設置することに伴い廃止する。

*：空き容量は、水位警報設定値の水位高までの容量とする。

(1) 貯留設備

a. タンク（受入タンク、貯留タンク及び中間タンク）

タンクは、屋外に設置された受入タンク、貯留タンク及び中間タンクで構成され、5・6号機の滞留水を貯留する。

受入タンクは、建屋からの滞留水を受け入れる。

貯留タンクは、受入タンクから必要に応じて油分除去した滞留水を受け入れた後、浄化装置又は浄化ユニットにより放射性核種を除去し、貯留する。また、淡水化装置の戻り水を貯留する。

中間タンクは、建屋からの滞留水及び浄化ユニットにより放射性核種を除去した処理水を一時的に貯留する。

(2) 移送設備

移送設備は、滞留水を貯留設備へ移送することを目的に、移送ポンプ、耐圧ホース、鋼管及びポリエチレン管で構成する。

移送ポンプは、地下水の流入により増加する滞留水に対して十分対処可能な設備容量を確保する。滞留水の移送は、移送元のタービン建屋の水位や移送先となる貯留設備の水位の状況に応じて、移送ポンプの起動時間を適宜選定して実施する。

耐圧ホース、鋼管及びポリエチレン管は、使用環境を考慮した材料を選定し、必要に応じて保温等を設置する。また、屋外で耐圧ホースを使用する箇所は、汚染拡大防止のため、継手部に抜け防止治具の取付けを実施し、継手が外れない処置をする。

(3) 油分分離装置

油分分離装置は、滞留水に含まれる油分を活性炭により除去する。

(4) 浄化装置

浄化装置は、内部に充填されたキレート樹脂及びゼオライトにより、滞留水に含まれる放射性核種を除去する。

浄化装置の使用済キレート樹脂及びゼオライトは水抜きした後、固体廃棄物貯蔵庫に貯蔵する。

(5) 淡水化装置

淡水化装置は、逆浸透膜の性質を利用して滞留水に含まれる放射性核種を散水可能な放射能濃度（詳細は「Ⅲ 第3編 2.1.2 放射性液体廃棄物等の管理」参照）まで除去する。

また、淡水化後は散水し滞留水の低減を実施する。

淡水化装置の使用済逆浸透膜及びフィルタ類は水抜きした後、固体廃棄物貯蔵庫に貯蔵する。

(6) 監視装置

滞留水貯留設備には、設備の状態を正確かつ迅速に把握できるように警報装置及び監視カメラを設置する。

警報装置は、タンク水位高・低及び移送ポンプ用電動機の過負荷を検知し、5・6号機の中央制御室に警報を発する。

(7) 電源設備

電源設備については、Ⅱ.2.32 参照。

(8) 浄化ユニット

浄化ユニットは、前置フィルタ、吸着塔タイプ1、吸着塔タイプ2、出口フィルタ、移送ポンプ、鋼管、耐圧ホースにて構成される。前置フィルタは、後に続く吸着塔の吸着性能に影響が出ないように、あらかじめ大きめの不純物を取り除き、吸着塔タイプ1に充填された活性炭により浮遊物質やコロイド状物質という比較的分子量の大きい物質を除去する。さらに、その後段の吸着塔タイプ2に充填されたセシウム/ストロンチウム同時吸着材により、滞留水に含まれる放射性核種を散水可能な放射能濃度（詳細は「Ⅲ 第3編 2.1.2 放射性液体廃棄物等の管理」参照）まで除去する。なお、出口フィルタは、前段までの吸着材が下流に流出することを防ぐために設置する。（添付資料－8 参照）

浄化ユニットの使用済セシウム/ストロンチウム同時吸着塔は水抜きした後、使用済セシウム吸着塔一時保管施設に一時的に貯蔵する。

2.33.2.1.6 自然災害対策等

(1) 津波

受入タンク、貯留タンク、中間タンク、浄化装置、淡水化装置、浄化ユニットは、アウターライズ津波が到達しないと考えられる5・6号機の標高より高台に設置する。

（Ⅲ.3.1.3 参照）

なお、アウターライズ津波を上回る津波の襲来に備え、大津波警報が出た際は装置の運転を停止し、隔離弁を閉止することで、滞留水の流失を防止する。

また、メガフロートについても、アウターライズ津波の影響は小さいが、港湾内構造物に衝突する可能性は否定できないため、被害が最小限になるような場所に係留する。（添付資料－6 参照）

(2) 台風・豪雨・竜巻

滞留水貯留設備は、大雨警報、暴風警報、竜巻警報、特別警報により台風・豪雨・竜巻の発生の可能性が予見される場合には、汚染水の漏えい防止を図るため、滞留水貯留設備の停止等を行い、設備損傷による影響が最小限になるよう対策を図る。

さらに、放射性物質を吸着する浄化ユニット吸着塔は、ジャバラハウス内に収納しており、直接、雨水、強風の影響を受けない構造としている。

(3) 外部人為事象

外部人為事象に対する設計上の考慮については、Ⅱ.1.14 参照。

(4) 火災

火災発生防止の観点から基本的に不燃性又は難燃性の材料を使用し、装置周辺から可能な限り可燃物を排除する。また、浄化ユニット及び電源設備の近傍に消火器を設置することで、万一火災が発生しても早急に初期消火できるよう備える。さらに火災の検知の観点から、巡視点検、監視カメラによる監視を行う。

(5) 環境条件

滞留水貯留設備については、屋外に設置されているため、紫外線による劣化及び凍結による破損が懸念されるが、貯留設備、油分分離装置、浄化装置及び淡水化装置は、主に鋼製の材料を使用していることから、問題ないと考える。また、耐圧ホース及びポリエチレン管については、紫外線による劣化及び凍結による破損が懸念されるため、保温材を取り付ける。

また、添付資料－8 別添－4に示す増設及び取替範囲に該当する設備の環境条件対策については以下に示す。

① 腐食対策

海水による炭素鋼の腐食速度は、「材料環境学入門」（腐食防食協会編、丸善株式会社）より、0.1mm/年程度と評価される。炭素鋼を使用している配管・機器は、必要肉厚に対して十分な肉厚があり腐食代を有していることを確認している。また、炭素鋼を使用している配管及び浄化ユニット構成機器の内面に対して、ゴムライニング又はポリエチレンライニングを施す。

その他については、耐食性を有するステンレス材、ポリエチレン管等を使用する。

② 紫外線対策

屋外に設置する移送ポンプ（水中ポンプを除く）はテントハウスに、浄化ユニットはジャバラハウスに設置することにより紫外線劣化を防止する。なお、ジャバラハウス及びテントハウスの素材は紫外線に強い素材を使用する。また、屋外に設置する配管は保温材を適切に設けることにより紫外線劣化を防止する。

③ 凍結防止対策

屋外に設置する移送ポンプ（水中ポンプを除く）はテントハウスに、浄化ユニットはジャバラハウスに設置し、ヒータで加温することにより凍結を防止する。また、屋外に設置する配管には保温材等を適切に設けることにより凍結を防止する。

2.33.2.1.7 構造強度

滞留水貯留設備を構成する機器は、発電用原子力設備に関する技術基準を定める省令上、廃棄物処理設備に相当するクラス3 機器と位置付けられる。この適用規格は、「JSME SNC-1 発電用原子力設備規格 設計・建設規格」（以下、「設計・建設規格」という。）で規定されるものであるが、各機器については、以下のとおり個別に評価する。

(1) 貯留設備

- a. 震災以降緊急対応的に設置又は既に（平成25年8月14日より前に）設計に着手したタンクは、「設計・建設規格」におけるクラス3 機器の要求を満足するものではないが、漏えい試験を行い、有意な漏えいがないことを確認する。
- また、これらは全て大気開放のため、水頭圧以上の内圧が作用することはない。
- 以上のことから、震災以降緊急対応的に設置又は既に（平成25年8月14日より前に）設計に着手したタンクは、必要な構造強度を有するものと評価する。（添付資料－7 参照）
- b. 平成25年8月14日以降に設計するタンク
- 平成25年8月14日以降に設計するタンクは、「実用発電用原子炉及びその付属設備の技術基準に関する規則」において、廃棄物処理設備に相当するクラス3 機器の規定を適用することを基本とする。クラス3機器の適用規格は、「設計・建設規格」で規定される。
- 以上のことから、平成25年8月14日以降に設計するタンクは、必要な構造強度を有するものと評価する。（添付資料－7 参照）

(2) 移送設備

- a. 移送ポンプ
- 移送ポンプについては、「設計・建設規格」におけるクラス3 機器の要求を満足するものではないが、系統の温度（常温）、圧力（約0.25MPa）を考慮して仕様を選定した上で、試運転を行い有意な漏えい、運転状態に異常がないことを確認する。
- 以上のことから、移送ポンプは、必要な構造強度を有するものと評価する。
- b. 耐圧ホース
- 「設計・建設規格」上のクラス 3 機器に対する規定を満足する材料ではないが、系統の温度（常温）、圧力（約 0.25MPa）を考慮して仕様を選定した上で、漏えい試験を行い、有意な漏えいがないことを確認する。従って、耐圧ホースは、必要な構造強度を有していると評価する。
- c. ポリエチレン管
- 「設計・建設規格」上のクラス 3 機器に対する規定を満足する材料ではないが、系統の温度（常温）、圧力（約 0.25MPa）を考慮して仕様を選定している。また、ポリエチレン管は、一般に耐食性、電気特性（耐電気腐食）、耐薬品性を有しており、鋼管と同等の信頼性を有している。また、以下により高い信頼性を確保している。
- ・ 日本水道協会規格（JWWA 規格）、ISO 規格に適合したポリエチレン管を採用。
 - ・ 継手は可能な限り融着構造とする。
 - ・ 敷設時には漏えい試験を行い、有意な漏えいがないことを確認する。
- 以上のことから、ポリエチレン管は、必要な構造強度を有するものと評価する。

(3) 油分分離装置及び浄化装置

油分分離装置及び浄化装置は、「設計・建設規格」におけるクラス3 機器の要求を満足するものではないが、系統の温度（常温）、圧力（約0.25MPa）を考慮して仕様を選定した上で、漏えい試験を行い、有意な漏えいがないことを確認する。

以上のことから、油分分離装置及び浄化装置は、必要な構造強度を有するものと評価する。

(4) 淡水化装置

淡水化装置は、「設計・建設規格」におけるクラス3 機器の要求を満足するものではないが、系統の温度（常温）、圧力（約0.25MPa）を考慮して仕様を選定した上で、試運転を行い、有意な漏えいがないこと及び運転状態に異常がないことを確認する。

以上のことから、淡水化装置は、必要な構造強度を有するものと評価する。

(5) 浄化ユニット

浄化ユニットは、「実用発電用原子炉及びその付属設備の技術基準に関する規則」において、廃棄物処理設備に相当するクラス3 機器に準ずるものと位置付けられる。浄化ユニットについては、「設計・建設規格」、日本工業規格（JIS 規格）等の国内外の民間規格に適合した工業製品の採用、JIS 規格またはこれらと同等の技術的妥当性を有する規格での設計・製作・検査を行う。

また、「設計・建設規格」で規定される材料の JIS 規格年度指定は、技術的妥当性の範囲において材料調達性の観点から考慮しない場合もある。

さらに、「設計・建設規格」に記載のない非金属材料（耐圧ホース）については、現場の作業環境等から採用を継続する必要があるが、非金属材料については、JIS 規格、製品の試験データ等を用いて設計を行う。

以上のことから、浄化ユニットは、必要な構造強度を有するものと評価する。

2.33.2.1.8 耐震性

滞留水貯留設備を構成する機器のうち放射性物質を内包するものは、「JEAC4601 原子力発電所耐震設計技術規程」上の B クラス相当の設備と位置付けられる。

耐震性を評価するにあたっては、「JEAG4601 原子力発電所耐震設計技術指針」等に準拠して構造強度評価を行うことを基本とするが、評価手法、評価基準について実態に合わせたものを採用する場合もある。

支持部材がない等の理由によって、耐震性に関する評価ができない設備を設置する場合においては、可撓性を有する材料の使用等により、耐震性を確保する。（添付資料－7 参照）

2.33.2.1.9 機器の故障への対応

(1) 移送ポンプの故障

移送ポンプが故障した場合は、ポンプの修理または交換を行い、1 週間程度で機能を回復する。

(2) 電源喪失

移送ポンプの電源が喪失した場合は、仮設発電機を使用することで、1週間程度で機能を回復する。

(3) 受入タンク・貯留タンク等からの漏えい

受入タンク・貯留タンク等から滞留水の漏えいが発生した場合は、タンク等の修理を行い、1ヶ月程度で機能を回復する。ただし、漏えいに伴い堰内に溜まった雨水の放射能濃度が排水基準を上回った場合、その雨水*1を処理することになるが1ヶ月以内*2で処理可能であることからタンク等の修理と合わせて2ヶ月以内で機能を回復する。

*1：発電所周辺の年間降雨量1,500mmが降雨したと仮定した場合、推定される堰内に溜まる雨量は、最も広い面積を有する貯留タンクエリアで約1,500m³程度である。

*2：滞留水貯留設備は1ヶ月間で最大3,000m³の処理が可能である。

(4) 異常時の評価

滞留水貯留設備への移送が長期に停止した場合、地下水の流入により建屋内の水位が上昇し、冷温停止維持に必要な設備に電力を供給している所内高圧母線が被水する可能性がある。

移送停止後、建屋内水位が冷温停止維持に必要な設備に電力を供給している所内高圧母線が被水する可能性がある水位に達するまでの水量の余裕は、約4,500m³と想定しているため、地下水が約30m³/日で流入することを考慮しても約5ヶ月の余裕がある。

したがって、滞留水貯留設備の機器が故障した場合、長くても2ヶ月程度で機能を回復（受入タンク・貯留タンク等からの漏えい時）できるため、建屋内水位が電源設備に影響するまでの期間内（約5ヶ月）に十分復旧可能である。

2.33.2.2 基本仕様

(1) 貯留設備

a. 受入タンク（完成品）

合計容量	2,102 m ³
基数	23基
容量	35 m ³ /基 × 6基
	42 m ³ /基 × 6基
	110 m ³ /基 × 4基
	160 m ³ /基 × 5基
	200 m ³ /基 × 2基

b-1. 貯留タンク

合計容量 16,101 m³
 基数 34 基
 容量 50 m³/基× 4 基 (完成品)
 90 m³/基× 4 基 (完成品)
 299 m³/基× 3 基 (完成品)
 508 m³/基× 18 基 (完成品)
 1,100 m³/基× 5 基

(追 設)

b-2. 中間タンク

合計容量 5,800 m³
 基数 5 基
 容量 1,160 m³/基× 5 基

タンク型式		—	溶接型
タンク容量		m ³	1,160
主要寸法	内 径	mm	11,000
	胴板厚さ	mm	12.0
	底板厚さ	mm	12.0
	高 さ	mm	13,000
管台厚さ	100A	mm	6.0
	200A	mm	8.2
	650A	mm	12.0
材 料	胴板・底板	—	SM400C
	管台	—	STPG370, SM400C

c. (廃止) メガフロート (完成品)

d. 水位警報

(a) 受入タンク (35 m³, 42 m³)

設定値 水位高：底部より 1,835 mm 以下
 水位低：底部より 205 mm 以上

(b) 受入タンク (110 m³)

設定値 水位高：底部より 2,051 mm 以下
 水位低：底部より 206 mm 以上

(c) 受入タンク (160 m³, 200 m³)

設定値 水位高：底部より 4,100 mm 以下
 水位低：底部より 600 mm 以上

(d) 貯留タンク (50 m³)

設定値 水位高：底部より 2,200 mm 以下
 水位低：底部より 100 mm 以上

(e)貯留タンク (90 m³)

設定値 水位高：底部より 2,500 mm 以下
水位低：底部より 100 mm 以上

(f)貯留タンク (299 m³, 508 m³)

設定値 水位高：底部より 8,242 mm 以下
水位低：底部より 600 mm 以上

(g)貯留タンク (1,100 m³)

設定値 水位高：底部より 8,800 mm 以下
水位低：底部より 1,500 mm 以上

(追 設)

(h)中間タンク (1,160 m³)

設定値 水位高：底部より 12,060 mm 以下
水位低：底部より 1,150 mm 以上

(2)移送設備

a. 移送ポンプ (完成品)

台 数	16 台	
容量 揚程 台数	13.8 m ³ /h	20 m×3 台
	20 m ³ /h	33 m×2 台
	20 m ³ /h	54.4 m×5 台
	20 m ³ /h	65 m×1 台

(追 設)

容量 揚程 台数	13.8 m ³ /h	20 m×1 台
	24.2 m ³ /h	65 m×1 台
	20 m ³ /h	65 m×1 台
	13.8 m ³ /h	13 m×1 台
	35 m ³ /h	43.2 m×1 台

(廃 止)

容量 揚程 台数	20 m ³ /h	35 m×1 台
	12.5 m ³ /h	35 m×3 台

b. 耐圧ホース (完成品)

呼び径 75 A相当, 100 A相当, 200 A相当
材質 ポリ塩化ビニル
最高使用圧力 0.98 MPa
最高使用温度 50 °C

c. ポリエチレン管 (完成品)

呼び径 50 A相当, 75 A相当, 100 A相当
材質 ポリエチレン
最高使用圧力 0.98 MPa
最高使用温度 40 °C

(追 設)

名 称	仕 様	
6号機タービン建屋内移送ポンプ出口合流から6号機タービン建屋出口まで (ポリエチレン管)	呼び径 材質 最高使用圧力 最高使用温度	75 A相当 ポリエチレン 0.98 MPa 40 °C
6号機タービン建屋出口配管分岐から受入タンクまで (ポリエチレン管)	呼び径 材質 最高使用圧力 最高使用温度	75 A相当 ポリエチレン 0.98 MPa 40 °C
受入タンク出口配管分岐から中間タンク入口まで (ポリエチレン管)	呼び径 材質 最高使用圧力 最高使用温度	50 A相当, 75 A相当, 100 A相当 ポリエチレン 0.98 MPa 40 °C
中間タンク出口から浄化ユニット入口まで (ポリエチレン管)	呼び径 材質 最高使用圧力 最高使用温度	50 A相当, 75 A相当 ポリエチレン 0.98 MPa 40 °C
貯留タンク出口から浄化ユニット入口配管合流まで (ポリエチレン管)	呼び径 材質 最高使用圧力 最高使用温度	75 A相当 ポリエチレン 0.98 MPa 40 °C
浄化ユニット出口から中間タンク入口まで (ポリエチレン管)	呼び径 材質 最高使用圧力 最高使用温度	50 A相当, 100 A相当 ポリエチレン 0.98 MPa 40 °C
中間タンク出口から移送ポンプ(65m)入口まで (ポリエチレン管)	呼び径 材質 最高使用圧力 最高使用温度	100 A相当 ポリエチレン 0.98 MPa 40 °C
(鋼管)	呼び径/厚さ 材質 最高使用圧力 最高使用温度	100 A / S c h 40 STPG370 +ポリエチレンライニング 0.98 MPa 40 °C

名 称	仕 様	
移送ポンプ（65m）出口から中間タンク入口まで （鋼管）	呼び径／厚さ 材質	100A／Sch40 STPG370 +ポリエチレンライニング
	最高使用圧力 最高使用温度	0.98 MPa 40℃
（ポリエチレン管）	呼び径 材質	100A相当 ポリエチレン
	最高使用圧力 最高使用温度	0.98 MPa 40℃
移送ポンプ（65m）出口配管分岐から貯留タンク入口配管合流まで （ポリエチレン管）	呼び径 材質	50A相当，75A相当， 100A相当 ポリエチレン
	最高使用圧力 最高使用温度	0.98 MPa 40℃
中間タンク出口から移送ポンプ（43.2m）入口まで （ポリエチレン管）	呼び径 材質	50A相当，100A相当 ポリエチレン
	最高使用圧力 最高使用温度	0.98 MPa 40℃
（鋼管）	呼び径／厚さ 材質	50A／Sch40 65A／Sch40 STPG370 +ポリエチレンライニング
	最高使用圧力 最高使用温度	0.98 MPa 40℃
移送ポンプ（43.2m）出口から配管末端まで （鋼管）	呼び径／厚さ 材質	50A／Sch40 STPG370 +ポリエチレンライニング
	最高使用圧力 最高使用温度	0.98 MPa 40℃
（ポリエチレン管）	呼び径 材質	50A相当 ポリエチレン
	最高使用圧力 最高使用温度	0.98 MPa 40℃

名 称	仕 様	
中間タンク出口から移送ポンプ（13m）入口まで （ポリエチレン管）	呼び径 材質 最高使用圧力 最高使用温度	50A相当，75A相当 ポリエチレン 0.98 MPa 40℃
（鋼管）	呼び径／厚さ 材質 最高使用圧力 最高使用温度	50A／Sch40 STPG370 +ポリエチレンライニング 0.98 MPa 40℃
移送ポンプ（13m）出口から淡水化装置入口配管合流まで （鋼管）	呼び径／厚さ 材質 最高使用圧力 最高使用温度	40A／Sch40 50A／Sch40 STPG370 +ポリエチレンライニング 0.98 MPa 40℃
（ポリエチレン管）	呼び径 材質 最高使用圧力 最高使用温度	50A相当，75A相当 ポリエチレン 0.98 MPa 40℃
移送ポンプ（20m）（水中ポンプ）から貯留タンク出口まで （耐圧ホース）	呼び径 材質 最高使用圧力 最高使用温度	75A相当 ポリ塩化ビニル 0.98 MPa 50℃
貯留タンク出口から淡水化装置入口配管合流まで （ポリエチレン管）	呼び径 材質 最高使用圧力 最高使用温度	75A相当 ポリエチレン 0.98 MPa 40℃

（廃 止）

名 称	仕 様	
6号機タービン建屋内移送ポンプ出口合流から6号機タービン建屋出口まで （耐圧ホース）	呼び径 材質 最高使用圧力 最高使用温度	75A相当 ポリ塩化ビニル 0.98 MPa 50℃
貯留タンク内の旧淡水化装置用移送ポンプ（35m）（水中ポンプ）から貯留タンク出口まで （耐圧ホース）	呼び径 材質 最高使用圧力 最高使用温度	75A相当 ポリ塩化ビニル 0.98 MPa 50℃

名 称	仕 様	
貯留タンク出口から旧淡水化装置入口まで (ポリエチレン管)	呼び径 材質 最高使用圧力 最高使用温度	75 A相当 ポリエチレン 0.98 MPa 40 °C
旧淡水化装置から貯留タンク入口まで (ポリエチレン管)	呼び径 材質 最高使用圧力 最高使用温度	75 A相当 ポリエチレン 0.98 MPa 40 °C
旧淡水化装置から淡水化处理した水を貯留タンクへ送水する配管の分岐まで (ポリエチレン管)	呼び径 材質 最高使用圧力 最高使用温度	50 A相当 ポリエチレン 0.98 MPa 40 °C

(3)油分分離装置

処 理 量 20 m³/h
系 列 数 直列2 系列
最高使用圧力 0.6 MPa

(4)浄化装置

吸 着 剤 キレート樹脂及びゼオライト
処 理 量 20 m³/h
系 列 数 1 系列
最高使用圧力 0.6 MPa

(5)淡水化装置 (完成品)

処 理 量 100 m³/日
基 数 1 基
最高使用圧力 静水圧～6.0 MPa

(廃 止)

旧淡水化装置

(追 設)

(6)浄化ユニット

吸 着 材 活性炭
 セシウム/ストロンチウム同時吸着材
処 理 量 100 m³/日/系列
系 列 数 4 系列
最高使用圧力 0.98 MPa

a. 前置フィルタ

名 称		前置フィルタ	
種 類	—	たて置円筒形	
容 量	m ³ /h/個	4.2	
最高使用圧力	MPa	0.98	
最高使用温度	℃	40	
主要寸法	胴 内 径	mm	339.8
	胴 板 厚 さ	mm	7.9
	上部鏡板厚さ	mm	8.0
	下部鏡板厚さ	mm	8.0
	高 さ	mm	1380.0
材 料	胴 板	—	SGP+ゴムライニング
	鏡 板	—	SS400+ゴムライニング
個 数	個/系列	1	
系 列 数	系列	4	

b. 吸着塔タイプ1

名 称		吸着塔タイプ1	
種 類	—	たて置円筒形	
容 量	m ³ /h/個	4.2	
最高使用圧力	MPa	0.98	
最高使用温度	℃	40	
主要寸法	胴 外 径	mm	508.0
	胴 板 厚 さ	mm	9.53
	上部, 下部平板厚さ	mm	50.0
	高 さ	mm	2286.0
材 料	胴 板	—	ASTM A106Gr. B +ゴムライニング
	上部, 下部平板	—	SS400+ゴムライニング
個 数	個/系列	1	
系 列 数	系列	4	

c. 吸着塔タイプ2

名 称		吸着塔タイプ2	
種 類	—	たて置円筒形	
容 量	m ³ /h/個	4.2	
最高使用圧力	MPa	0.98	
最高使用温度	℃	40	
主 要 寸 法	胴 内 径	mm	700.0
	胴 板 厚 さ	mm	8.0
	上部鏡板厚さ	mm	8.0
	下部鏡板厚さ	mm	8.0
	高 さ	mm	1500.0 ----- 1550.0
材 料	胴 板	—	SUS316L
	鏡 板	—	SUS316L
個 数	個/系列	3	
系 列 数	系列	4	

d. 移送ポンプ (完成品)

台 数	1 台/系列
容 量	100 m ³ /日/台
揚 程	91 m

e. 出口フィルタ (完成品)

名 称		出口フィルタ	
種 類	—	たて置円筒形	
容 量	m ³ /h/個	4.2	
最高使用圧力	MPa	0.98	
最高使用温度	℃	40	
主 要 寸 法	胴 外 径	mm	219.0
	胴 板 厚 さ	mm	3.0
	上部鏡板厚さ	mm	3.0
	下部鏡板厚さ	mm	3.0
	高 さ	mm	1308.0
材 料	胴 板	—	GB S31603
	鏡 板	—	GB S31603
個 数	個/系列	1	
系 列 数	系列	4	

f. 主要配管仕様

名 称	仕 様	
浄化ユニット入口から 移送ポンプまで (鋼管)	呼び径/厚さ 材質 最高使用圧力 最高使用温度	50A/Sch40 40A/Sch40 STPG370 +ポリエチレンライニング 0.98MPa 40℃
移送ポンプから 前置フィルタまで (鋼管)	呼び径/厚さ 材質 最高使用圧力 最高使用温度	40A/Sch40 32A/Sch40 STPG370 +ポリエチレンライニング 0.98MPa 40℃
前置フィルタから 出口フィルタまで (鋼管)	呼び径/厚さ 材質 最高使用圧力 最高使用温度	40A/Sch40 STPG370 +ポリエチレンライニング 0.98MPa 40℃
(耐圧ホース)	呼び径 材質 最高使用圧力 最高使用温度	40A相当 EPDM(合成ゴム) 0.98MPa 40℃
出口フィルタから 浄化ユニット出口まで (鋼管)	呼び径/厚さ 材質 最高使用圧力 最高使用温度	50A/Sch40 40A/Sch40 STPG370 +ポリエチレンライニング 0.98MPa 40℃

(7) 堰

受入タンク・油分分離装置エリア

高 さ 510mm以上*

受入タンクエリア

高 さ 560mm以上*

貯留タンクエリア

高 さ 520mm以上*

*：高さは、以下の各エリア毎に想定最大量及び堰内の面積から算出。

受入タンク・油分分離装置エリア 想定最大量 408 m³ 堰内の面積 814 m²

受入タンクエリア 想定最大量 1,043 m³ 堰内の面積 1,865 m²

貯留タンクエリア 想定最大量 3,301 m³ 堰内の面積 6,392 m²

2.33.3 添付資料

- 添付資料－1 建屋内の滞留水による影響について
- 添付資料－2 6号機 放射性液体廃棄物処理系の未復旧期間における廃液の処理について
- 添付資料－3 6号機 原子炉建屋付属棟の一部没水機器について
- 添付資料－4 系統概要図及び全体概要図
- 添付資料－5 滞留水貯留設備の増設について
- 添付資料－6 メガフロート係留場所の津波に対する考慮について
- 添付資料－7 タンク等の構造強度及び耐震性に関する評価結果について
- 添付資料－8 滞留水貯留設備の増設及び廃止について
- 添付資料－9 浄化ユニット用ジャバラハウスの耐震評価について
- 添付資料－10 浄化ユニット吸着塔，貯留タンク及び中間タンクからの敷地境界線量評価
- 添付資料－11 廃棄物発生量に関する評価
- 添付資料－12 メガフロート津波等リスク低減対策工事について

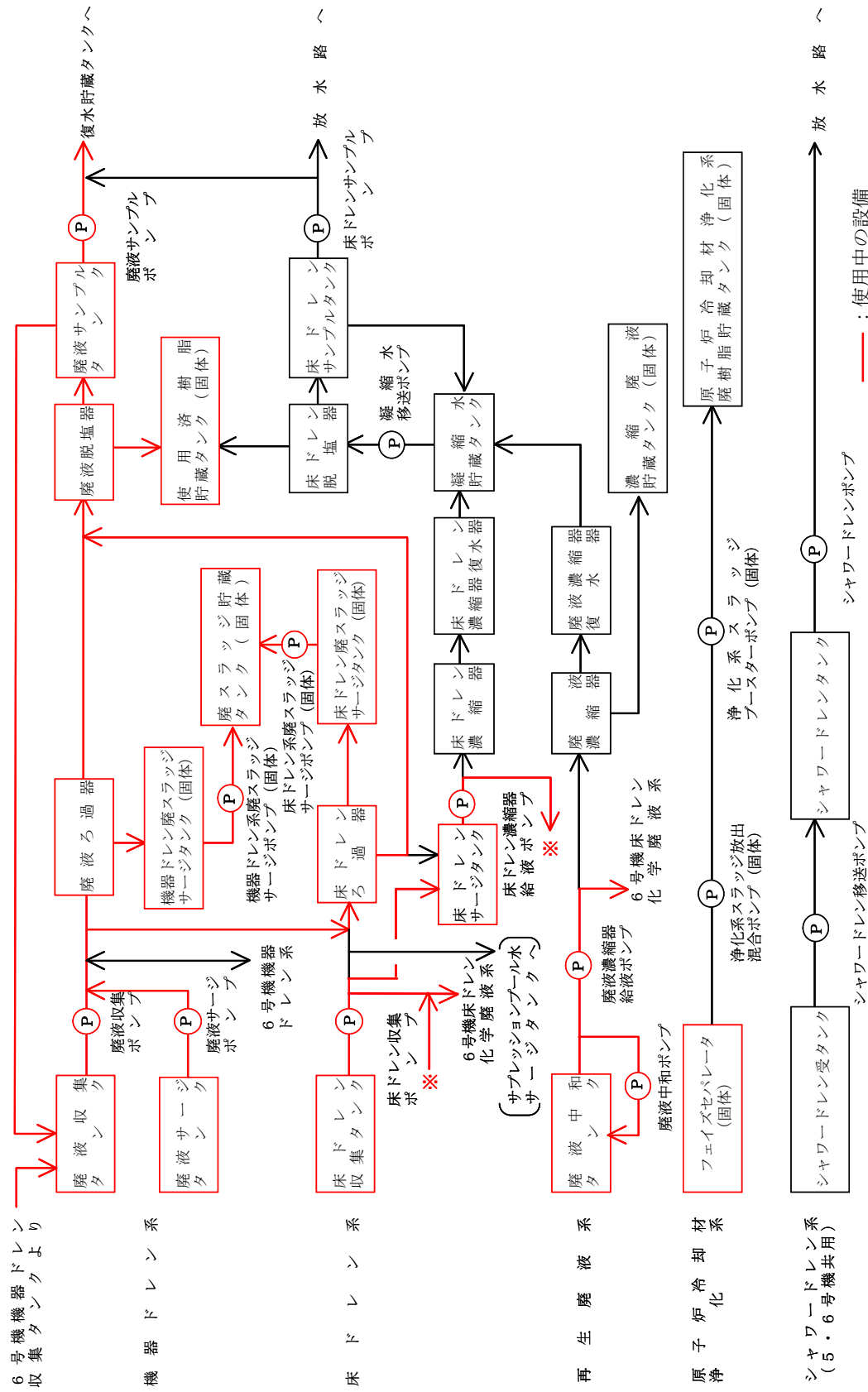
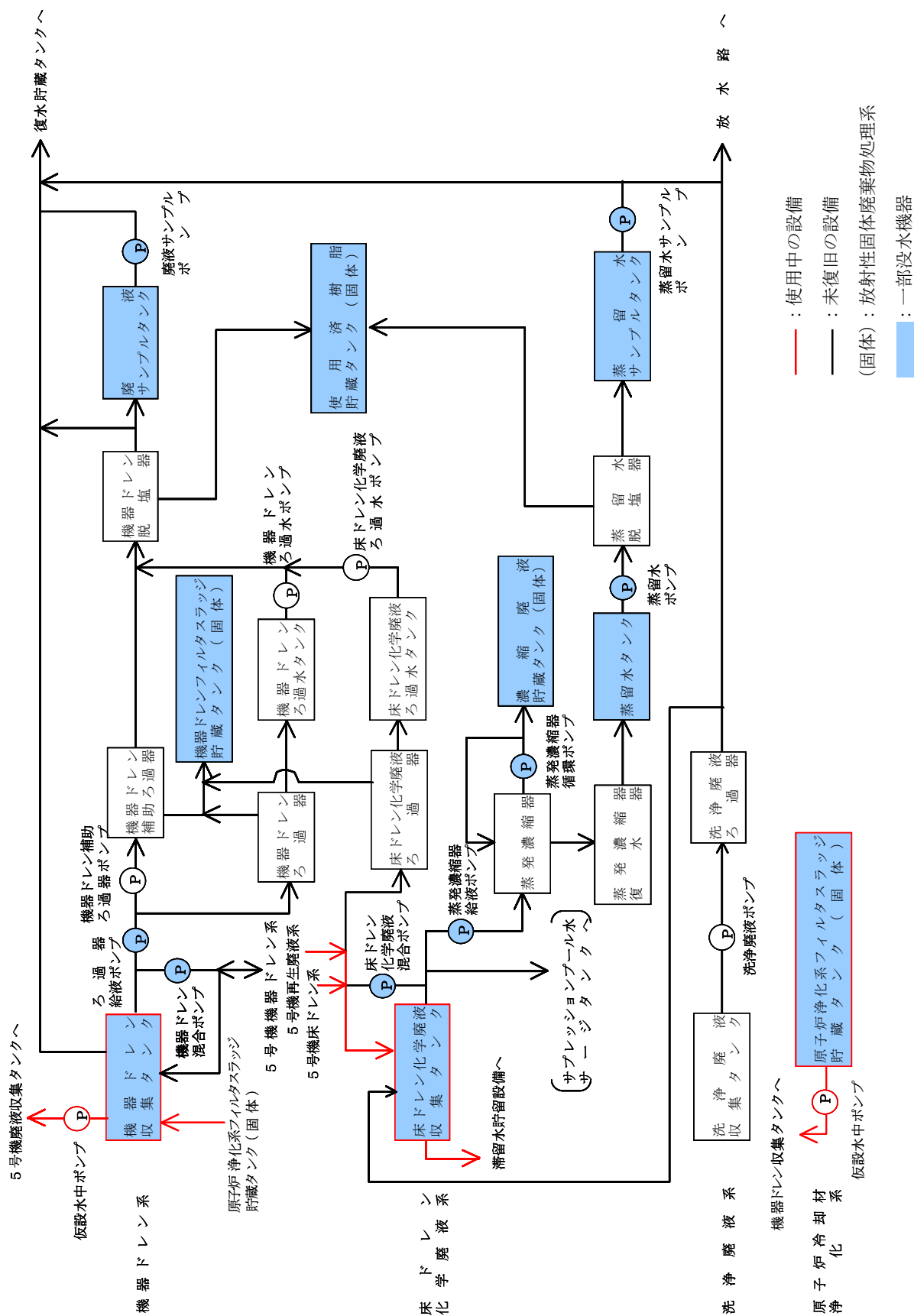


図-1 5号機 放射性液体廃棄物処理系 系統概要図

(固体)：放射性固体廃棄物処理系



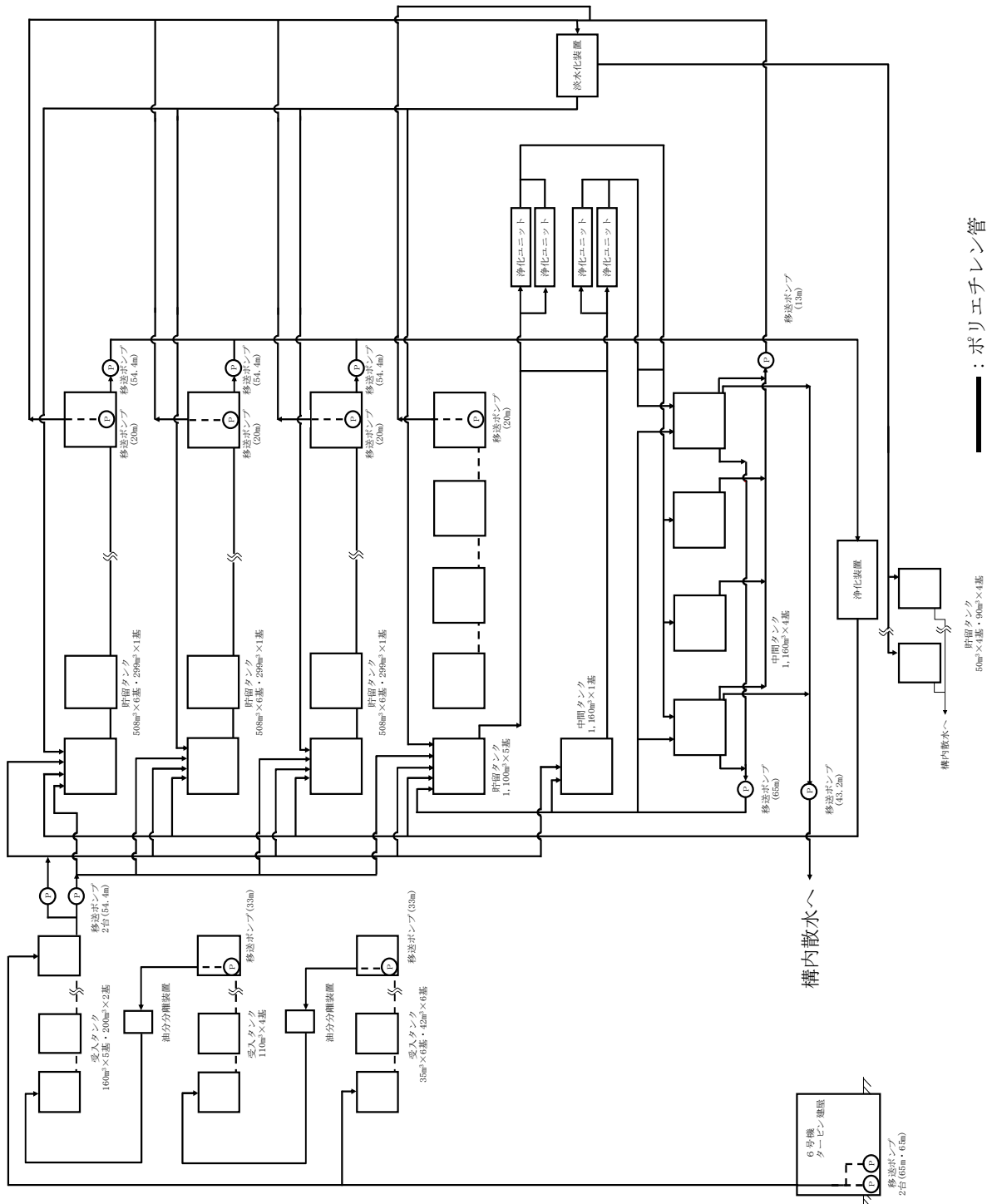
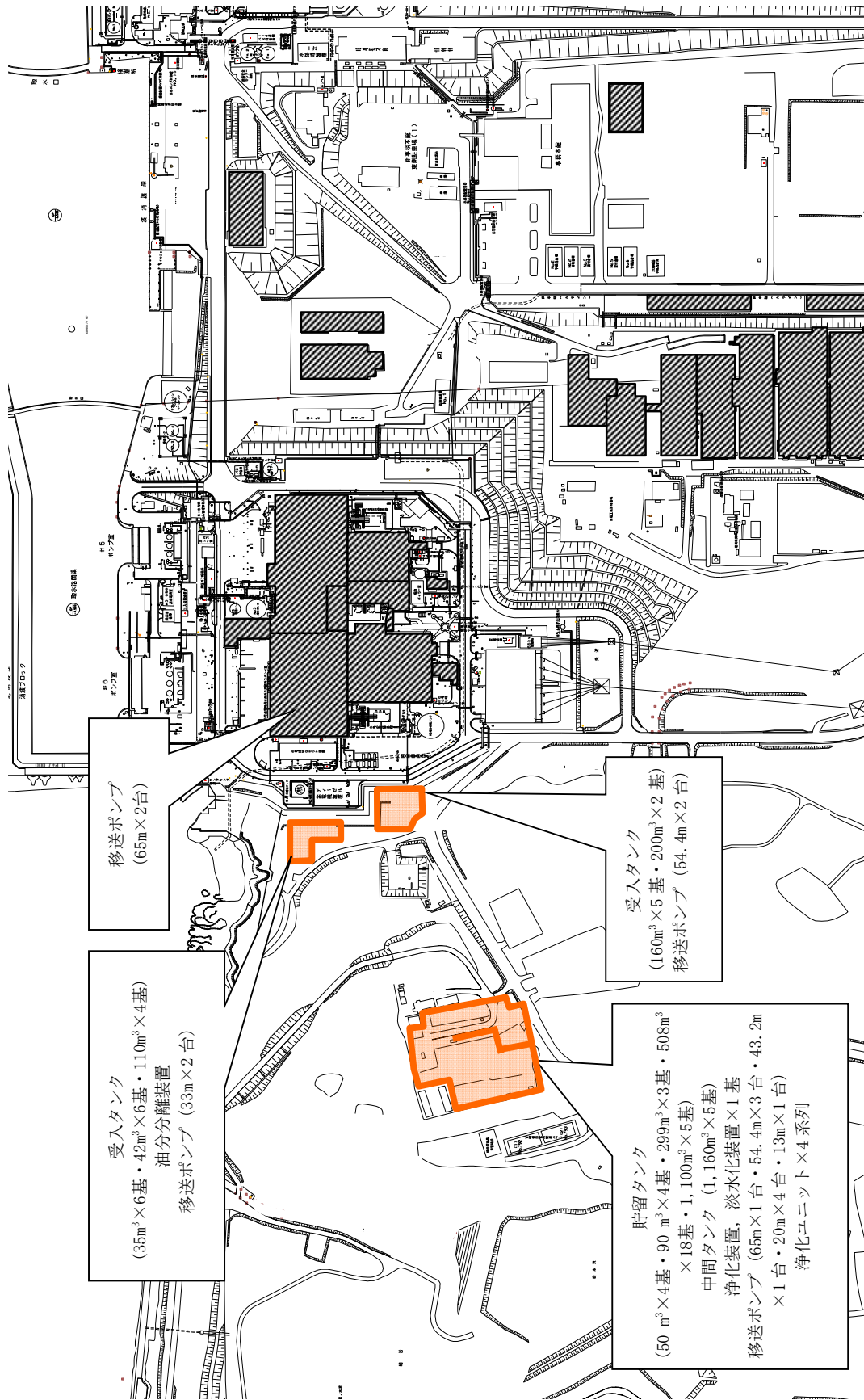


図-3 5・6号機 滞留水貯留設備 系統概要図



滞留水貯留設備の増設及び廃止について

1. 工事概要

滞留水貯留設備について、中間タンク及び移送ポンプの増設、浄化ユニットの設置、堰の増設を実施する。

尚、堰設置にあたり、既設堰の一部を撤去する必要があるが、当該貯留タンクエリアには既に使用中の貯留タンクが設置されており、タンクから漏えいが発生した場合においても、常に堰外への漏えいを防ぐ必要がある。このため、既設堰の一部を撤去する前に仮堰(鉄板堰)を取付け、既設堰と仮堰(高さ 520 mm～594mm 以上*)により、常に堰内に想定最大漏えい量を貯留できるよう計画する。

また、旧淡水化装置及びその移送設備並びに付属配管を廃止する。

※工事の各工程により異なる

2. 設備概要

工事概要図 別添－ 2 に示す。

系統概要図 (廃止範囲) 別添－ 3 に示す。

系統概要図 (増設及び取替範囲) 別添－ 4 に示す。

付属配管概要図 (増設及び取替範囲) 別添－ 5 に示す。

浄化ユニット概要図 別添－ 6 に示す。

全体概要図 (増設及び廃止後) 別添－ 7 に示す。

3. 工 程

図－1 工事工程

年度	2017	2018								2019			
	1～12月	1～3月	4～6月	7月	8月	9月	10月	11月	12月	1月	2月	3月	4月
中間タンク*1				設置									
移送ポンプ*1				増設									
浄化ユニット*1				設置									
堰				設置									
旧淡水化装置 移送ポンプ 付属配管				廃止									

* 1 : 各設備付属配管の設置を含む。

4. 確認事項

表－1 中間タンク

確認事項	確認項目	確認内容	判定	
構造強度 ・耐震性	材料確認	実施計画に記載した主な材料について材料証明書により確認する。	実施計画に記載の材料が使用されていること。	
	寸法確認	主要寸法（板厚，内径，高さ）を確認する。	実施計画に記載の通りであること。	
	外観確認	タンク本体（塗装状態含む）の外観を確認する。	有意な欠陥がないこと。	
	据付確認		据付状態を確認する。	据付状態に異常がないこと。
			タンク基礎の不陸について確認する。	異常な不陸がないこと。
	耐圧・漏えい確認	設計・建設規格に基づき耐圧・漏えい試験を行う。	各部からの有意な漏えいおよび水位の低下がないこと。	
地盤支持力確認	支持力試験にてタンク基礎の地盤支持力を確認する。	必要な支持力を有していること。		
機能 ・性能	監視確認	水位計について，6号機中央操作室にタンク水位が表示できることを確認する。	6号機中央操作室にタンク水位が表示できること。	
	貯留機能	漏えいなく貯留できることを確認する。	タンク及び付属設備（マンホール，ドレン弁）に漏えいがないこと。	

表－2－1 移送ポンプ（水中ポンプ）

確認事項	確認項目	確認内容	判定
構造強度 ・耐震性	外観確認	各部の外観を確認する。	有意な欠陥がないこと。
性能	運転確認	ポンプの運転確認を行う。	必要な流量を有していること。

表－2－2 移送ポンプ（横置きポンプ）

確認事項	確認項目	確認内容	判定
構造強度 ・耐震性	外観確認	各部の外観を確認する。	有意な欠陥がないこと。
性能	運転確認	ポンプの運転確認を行う。	必要な流量を有していること。

表－3 浄化ユニット*

確認事項	確認項目	確認内容	判定
構造強度 ・耐震性	材料確認	実施計画に記載した主な材料について材料証明書により確認する。	実施計画の通りであること。
	寸法確認	実施計画に記載した主要寸法について確認する。	寸法が許容範囲内であること。
	外観確認	各部の外観を確認する。	有意な欠陥がないこと。
	据付確認	浄化ユニットの据付位置、据付状態について確認する。	実施計画の通りに据付されていること。
	耐圧・漏えい確認	確認圧力で保持した後、確認圧力に耐えていること及び耐圧部から漏えいがないことについて記録を確認する。	確認圧力に耐え、かつ構造物の変形等がないこと。 また、耐圧部から著しい漏えいがないこと。
	運転時漏えい確認	運転時に漏えいの有無を確認する。	耐圧部から漏えいがないこと。
性能	性能確認	浄化ユニットの性能確認を行う。	実施計画に記載の処理量を満足すること。また、系統出口水の放射能濃度が入口放射能濃度より低減されていること。
	除去性能	浄化ユニット処理水に含まれる放射性核種について放射能濃度を確認する。	「Ⅲ 第3編 2.1.2.3(4)②浄化ユニットにより浄化処理した水」に示す内容を満足すること。

*：別添－6 図－1 5・6号機 浄化ユニット概要図 参照

表－4 漏えい検知器，警報装置

確認事項	確認項目	確認内容	判定
構造強度	外観確認	各部の外観を確認する。	有意な欠陥がないこと。
	据付確認	装置の据付位置、据付状態について確認する。	実施計画の通り、施工・据付されていること。
機能	漏えい警報確認	漏えい信号により、警報が作動することを確認する。	警報が作動すること。

表－5 各設備付属配管*

確認事項	確認項目	確認内容	判定
構造強度 ・耐震性	材料確認	実施計画に記載した主な材料について材料証明書により確認する。	実施計画の通りであること。
	寸法確認	主要寸法について記録を確認する。	実施計画の通りであること。
	外観確認	各部の外観を確認する。	有意な欠陥がないこと。
	運転時 漏えい確認	運転時に漏えいの有無を確認する。	耐圧部から漏えいがないこと。

*：別添－5 図－1 5・6号機 付属配管概要図（増設及び取替範囲） 参照

表－6 堰

確認事項	確認項目	確認内容	判定
性能	外観確認	各部の外観を確認する。	有意な欠陥がないこと。
	寸法確認	堰の高さを確認する。	実施計画に記載の通りであること。

表－7 淡水化装置，移送ポンプ，付属配管

確認事項	確認項目	確認内容	判定
機能	機能確認	淡水化装置，移送ポンプ，付属配管の廃止状態について確認する。	実施計画の通り廃止されていること。

5. 補足事項

- ・許容範囲について

表－8 許容範囲一覧

名称		寸法(mm)	許容範囲 (mm)	根拠
堰の高さ	貯留タンクエリア	520 以上	520 以上* ²	自主管理値* ¹

*¹：想定最大量（水位警報設定値の水位高での容量）が漏えいしても堰外への汚染拡大を防止する。

*²：高さは、以下の各エリア毎に想定最大量及び堰内の面積から算出。

貯留タンクエリア 想定最大量 3,301 m³ 堰内の面積 6,392 m²

・浄化ユニット，中間タンク，移送配管で使用する主要材料については，以下の規格・基準類に準拠する。

- (1) 発電用原子力設備規格 設計・建設規格（JSME S NC1-2005/2007）
- (2) 原子力発電所耐震設計技術規程（JEAC-4601(2008)）
- (3) 石油学会規格 縦形容器用レグ（JPI-7R-71-96）
- (4) 日本工業規格（JIS 規格）
- (5) ASTM インターナショナル（ASTM 規格）
- (6) 中華人民共和国国家標準（GB 規格）
- (7) 国際標準化機構規格（ISO 規格）
- (8) 日本水道協会規格（JWWA 規格）

6. 別添

- 別添－1 浄化ユニット等の構造強度及び耐震性に関する評価結果について
- 別添－2 工事概要図
- 別添－3 系統概要図（廃止範囲）
- 別添－4 系統概要図（増設及び取替範囲）
- 別添－5 付属配管概要図（増設及び取替範囲）
- 別添－6 浄化ユニット概要図
- 別添－7 全体概要図（増設及び廃止後）
- 別添－8 浄化ユニット等の安全確保策
- 別添－9 旧淡水化装置の撤去方法について
- 別添－10 浄化ユニット基礎に関する説明書
- 別添－11 貯留タンクエリアの基礎外周堰の堰内容量に関する説明書

浄化ユニット等の構造強度及び耐震性に関する評価結果について

1.1 基本方針

1.1.1 構造強度評価の基本方針

浄化ユニット等を構成する機器は、「実用発電用原子炉及びその附属施設の技術基準に関する規則（平成25年6月28日原子力規制委員会規則第6号）」において、廃棄物処理設備に相当するクラス3機器に準ずるものと位置付けられる。

浄化ユニット等を構成する機器については、「JSME S NC-1 発電用原子力設備規格 設計・建設規格（JSME 規格）」（以下、「JSME 規格」という。）、日本工業規格（JIS 規格）等の国内外の民間規格に適合した工業用品の採用、またはこれらと同等の技術的妥当性を有する規格での設計・製作・検査を行う。

また、JSME 規格で規定される材料の日本工業規格（JIS）年度指定は、技術的妥当性の範囲において材料調達性の観点から考慮しない場合もある。

さらに、JSME 規格に記載のない非金属材料（耐圧ホース、ポリエチレン管等）については、現場の作業環境等から採用を継続する必要があるが、これらの機器等については、日本工業規格（JIS）や日本水道協会規格（JWWA 規格）、製品の試験データ等を用いて設計を行う。

1.1.2 耐震性評価の基本方針

浄化ユニット等を構成する機器のうち放射性物質を内包するものは、「発電用原子炉施設に関する耐震設計審査指針」のBクラス相当の設備と位置づけられる。耐震性を評価するにあたっては、「JEAC4601 原子力発電所耐震設計技術規程」等に準拠して構造強度評価を行うことを基本とするが、評価手法、評価基準について実態にあわせたものを採用する。浄化ユニットについては、構成する機器は架台に据え付けられ、架台は基礎に据え付けることから、機器単体と浄化ユニット全体に対し、それぞれ耐震性評価を行う。

ポンプ（水中ポンプを除く）については、スキッドに据え付け、スキッドは基礎に据え付けることから、ポンプ単体とポンプスキッド全体に対し、それぞれ耐震性評価を行う。

支持部材がない等の理由によって、耐震性に関する評価ができない設備を設置する場合においては、可撓性を有する材料の使用等により、耐震性を確保する。

1.2 評価結果

1.2.1 構造強度評価

(1) 前置フィルタ, 吸着塔タイプ1, 吸着塔タイプ2及び出口フィルタ板厚の強度評価

設計・建設規格に準拠し, 板厚評価を行った。評価の結果, 最高使用圧力に対して十分な厚さを有することを確認した。(表-1 参照)

a. 胴について, 以下の計算式により必要な厚さを計算した。

(a) 前置フィルタ, 吸着塔タイプ1, 吸着塔タイプ2及び出口フィルタ

$$t = \frac{P \cdot Di}{2 \cdot S \cdot \eta - 1.2 \cdot P}$$

ここで,

t : 胴の計算上必要な厚さ

P : 最高使用圧力

Di : 胴の内径

S : 最高使用温度における材料の許容引張応力

η : 長手継手の効率

b. 鏡板について, 以下の計算式により必要な厚さを計算した。

(a) 前置フィルタ, 出口フィルタ

以下の i, ii で計算した値のうちいずれか大きい値

i.

$$t = \frac{P \cdot Di}{2 \cdot S \cdot \eta - 1.2 \cdot P}$$

ここで,

t : 鏡板の計算上必要な厚さ

P : 最高使用圧力

Di : 胴の内径

S : 最高使用温度における材料の許容引張応力

η : 長手継手の効率

ii.

$$t = \frac{P \cdot D \cdot K}{2 \cdot S \cdot \eta - 0.2 \cdot P}$$

ここで,

t : 鏡板の計算上必要な厚さ

D : 鏡板の内面における長径

K : 半だ円形鏡板の形状による係数で、以下の計算式により計算した値

$$K = \frac{1}{6} \left\{ 2 + \left(\frac{D}{2h} \right)^2 \right\}$$

h : 鏡板の内面における短径の 1/2

P : 最高使用圧力

S : 最高使用温度における材料の許容引張応力

η : 鏡板を継ぎ合せて作る場合の当該継手の効率

(b) 吸着塔タイプ 1

$$t = d \cdot \sqrt{\frac{2 \cdot K \cdot P}{S}}$$

$$K = 0.20 + \frac{1.0 \cdot F \cdot hg}{W \cdot d}$$

ここで,

t : 平板の計算上必要な厚さ

d : 平板の径

P : 最高使用圧力

S : 最高使用温度における材料の許容引張応力

K : 平板の取付方法による係数

F : 全体のボルトに作用する力

hg : ボルトのピッチ円の直径と d との差の 1/2

W : パッキンの外径又は平板の接触面の外径内の面積に作用する全圧力

(c) 吸着塔タイプ2

$$t = \frac{P \cdot R \cdot W}{2 \cdot S \cdot \eta - 0.2 \cdot P}$$

ここで,

t : 鏡板の計算上必要な厚さ

P : 最高使用圧力

R : 鏡板の中央部の内半径

W : さら形鏡板の形状による係数で, 以下の計算式により計算した値

$$W = \frac{1}{4} \left(3 + \sqrt{\frac{R}{r}} \right)$$

r : さら形鏡板のすみの丸みの内半径

η : 鏡板を継ぎ合せて作る場合の当該継手の効率

S : 最高使用温度における材料の許容引張応力

表ー1 前置フィルタ, 吸着塔タイプ1, 吸着塔タイプ2, 出口フィルタの強度評価

機器名称	評価部位	必要板厚 [mm]	板厚 [mm]
前置フィルタ	胴板	3.26	6.91
	鏡板	1.68	6.80
吸着塔タイプ1	胴板	3.00	7.43
	平板	41.78	49.00
吸着塔タイプ2	胴板	4.45	5.51
	鏡板	4.77	5.20
出口フィルタ	胴板	1.50	2.50
	鏡板	0.95	2.10

(2) 配管 (鋼管) の強度評価

設計・建設規格に準拠し, 板厚評価を行った。評価の結果, 最高使用圧力に対して十分な厚さを有することを確認した。(表ー2 参照)

内面に圧力を受ける配管について, 以下の計算式により計算した値及び設計・建設規格 表 PPD-3411-1 に定める値のいずれか大きい方の値以上であること。

$$t = \frac{P \cdot D_o}{2 \cdot S \cdot \eta + 0.8 \cdot P}$$

ここで、

t : 管の計算上必要な厚さ

P : 最高使用圧力

D_o : 管の外径

S : 最高使用温度における材料の許容引張応力

η : 長手継手の効率

表-2 配管（鋼管）の板厚評価結果

機器名称	口径	スケジュール	材質	最高使用温度 (°C)	必要板厚 (mm)	設計板厚 (mm)
配管	32A	40	STPG370	40	1.9	3.10
配管	40A	40	STPG370	40	2.2	3.20
配管	50A	40	STPG370	40	2.4	3.40
配管	65A	40	STPG370	40	2.7	4.55
配管	100A	40	STPG370	40	3.4	5.25

(3) 配管（ポリエチレン管）の強度評価

配管（ポリエチレン管）は鋼材ではなく、一般産業品であるため、設計・建設規格の要求に適合するものではない。しかしながら、配管（ポリエチレン管）は、一般に耐食性、電気特性（耐電気腐食）、耐薬品性を有しており、鋼管と同等の信頼性を有している。また、以下により高い信頼性を確保する。

- ・日本水道協会規格及び ISO 規格に適合したポリエチレン管を採用する。
- ・継手は、可能な限り融着構造とする。

また、配管（ポリエチレン管）には保温材を取付け凍結防止対策を施す。なお、本対策は、配管（ポリエチレン管）の紫外線劣化対策を兼ねる。

(4) 配管（耐圧ホース）の強度評価

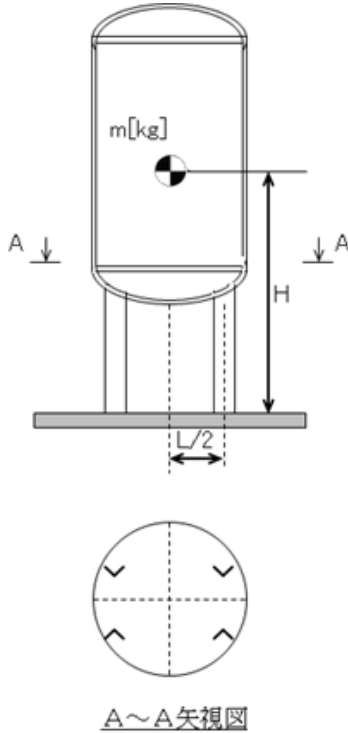
配管（耐圧ホース）は鋼材ではなく、一般産業品であるため、設計・建設規格の要求に適合するものではない。しかしながら、以下により高い信頼性を確保する。

- ・継手金属と樹脂の結合部（カシメ部）の外れ防止対策として、結合部に外れ防止金具を装着する。
- ・通水等による漏えい確認を行う。

1.2.2 耐震評価

(1) 前置フィルタの耐震評価

耐震設計技術規程並びに「JPI-7R-71-96 石油学会規格 縦形容器レグ」の強度評価方法に準拠し、下記式にて評価を実施した。評価の結果、前置フィルタの胴板、脚及び取付ボルトの強度が確保されていることを確認した。(表-1 参照)



- L : 脚断面の図心の描く円の直径
- m : 機器重量
- g : 重力加速度
- H : 据付面から重心までの距離
- A_b : 取付ボルトの軸断面積
- C_H : 水平方向設計震度
- C_V : 鉛直方向設計震度
- σ_b : 脚に生じる曲げ応力
- σ_c : 脚に生じる圧縮応力
- τ : 脚に生じるせん断応力
- f_b : 脚の許容曲げ応力
- f_c : 脚の許容圧縮応力
- $\sigma_{\phi 1}$: 内圧による周方向応力
- $\sigma_{x 1}$: 内圧による軸方向応力
- $\sigma_{x 2}$: 運転時質量による軸方向応力
- $\sigma_{x 5}$: 地震力により生じる転倒モーメントによる軸方向応力
- $\sigma_{x 7}$: 胴の鉛直方向地震による軸方向応力

a. 取付ボルトの耐震評価

$$\text{取付ボルトの引張応力} : \sigma_{bt} = \frac{1}{A_b} \left\{ \frac{m \times g \times C_H \times H}{L} - \frac{m \times g \times (1 - C_V)}{4} \right\}$$

$$\text{取付ボルトのせん断応力} : \tau_b = \frac{1}{4 \times A_b} \{ m \times g \times C_H - 0.1 \times m \times g \times (1 - C_V) \}$$

b. 脚の耐震評価

$$\text{脚の組合せ応力} : \sigma_s = \sqrt{(\sigma_b + \sigma_c)^2 + 3 \times \tau^2}$$

$$\text{脚の座屈評価} : \frac{\sigma_b}{f_b} + \frac{\sigma_c}{f_c} \leq 1$$

c. 胴板の耐震評価

$$\text{胴板の一次一般膜応力} : \sigma_0 = \text{Max} \{ \sigma_{0\phi}, \sigma_{0x} \}$$

$$\text{胴板の一次一般膜応力 (周方向)} : \sigma_{0\phi} = \sigma_{\phi 1} + \sigma_{\phi 7}$$

$$\text{胴板の一次一般膜応力 (軸方向)} : \sigma_{0x} = \sigma_{x 1} + \sigma_{x 2} + \sigma_{x 5} + \sigma_{x 7}$$

d. 条件

機器名称	耐震設計上の 重要度分類	水平方向設計震度	鉛直方向設計震度	最高使用圧力 (MPa)	最高使用温度 (°C)	周囲環境温度 (°C)
前置フィルタ	耐震Bクラス 相当	0.36	—	0.98	40	40

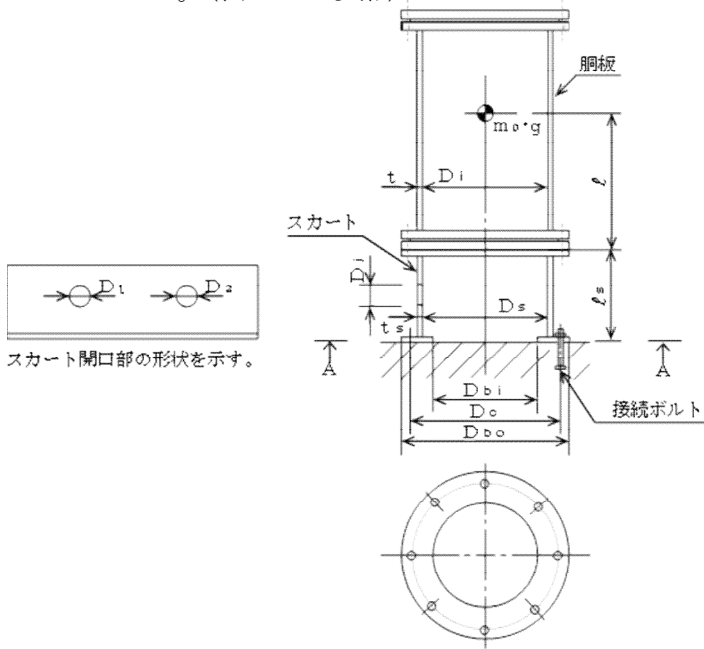
表-1 前置フィルタ耐震評価結果

部材	材料	応力	算出応力 (MPa)	許容応力 (MPa)
胴板	SGP	一次一般膜	$\sigma_o=22$	147
脚	SS400	組合せ	$\sigma_s=25$	245
		座屈	0.11 (無次元)	1 (無次元)
取付ボルト	SS400	引張	$\sigma_{bt}=10$	176
		せん断	$\tau_b=1$	135

すべて許容応力以下である。

(2) 吸着塔タイプ1の耐震評価

耐震設計技術規程の強度評価方法に準拠し、下記式にて評価を実施した。評価の結果、吸着塔タイプ1の胴板、スカート及び取付ボルトの強度が確保されていることを確認した。(表-2 参照)



スカート開口部の形状を示す。

A~A矢視図

- m_0 : 容器の運転時質量
- g : 重力加速度
- C_t : 取付ボルト計算における係数
- D_c : 取付ボルトのピッチ円直径
- t_1 : 取付ボルト計算における中立軸から荷重作用点までの距離
- n : 取付ボルトの本数
- A_b : 取付ボルトの軸断面積
- C_H : 水平方向設計震度
- F_t : 取付ボルトに作用する引張力
- σ_{S1} : スカートの運転時質量による軸方向応力
- σ_{S2} : スカートの曲げモーメントによる軸方向応力
- σ_{S3} : スカートの鉛直方向地震力による軸方向応力
- τ_s : 地震によりスカートに生じるせん断力
- η : 座屈応力に対する安全率
- f_b : 曲げモーメントに対する許容座屈応力
- f_c : 軸圧縮荷重に対する許容座屈応力
- σ_ϕ : 胴の周方向応力の和
- σ_{xt} : 胴の軸方向応力の和 (引張側)
- σ_{xc} : 胴の軸方向応力の和 (圧縮側)
- τ : 地震により胴に生じるせん断力

a. 取付ボルトの耐震評価

$$\text{取付ボルトの引張応力} : \sigma_b = \frac{2 \times Ft}{t_1 \times D_c \times C_t}$$

$$\text{取付ボルトのせん断応力} : \tau_b = \frac{C_H \times m_0 \times g}{n \times A_b}$$

b. スカートの耐震評価

$$\text{スカートの組合せ応力} : \sigma_s = \sqrt{(\sigma_{S1} + \sigma_{S2} + \sigma_{S3})^2 + 3 \times \tau_s^2}$$

$$\text{スカートの座屈評価} : \frac{\eta \times (\sigma_{S1} + \sigma_{S3})}{f_c} + \frac{\eta \times \sigma_{S2}}{f_b} \leq 1$$

c. 胴板の耐震評価

$$\text{胴板の組合せ応力} : \sigma_0 = \text{Max}\{\sigma_{0t}, \sigma_{0c}\}$$

$$\text{胴板の組合せ引張応力} : \sigma_{0t} = \frac{1}{2} \times \left\{ \sigma_\phi + \sigma_{xt} + \sqrt{(\sigma_\phi - \sigma_{xt})^2 + 4 \times \tau^2} \right\}$$

$$\text{胴板の組合せ圧縮応力} : \sigma_{0c} = \frac{1}{2} \times \left\{ \sigma_\phi + \sigma_{xc} + \sqrt{(\sigma_\phi - \sigma_{xc})^2 + 4 \times \tau^2} \right\}$$

d. 条件

機器名称	耐震設計上の 重要度分類	水平方向設計震度	鉛直方向設計震度	最高使用圧力 (MPa)	最高使用温度 (°C)	周囲環境温度 (°C)
吸着塔タイプ1	耐震Bクラス 相当	0.36	—	0.98	40	40

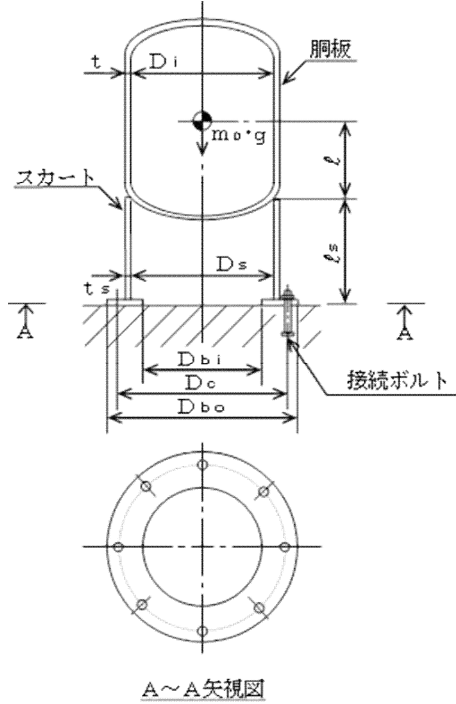
表-2 吸着塔タイプ1 耐震評価結果

部材	材料	応力	算出応力 (MPa)	許容応力 (MPa)
胴板	ASTM A106 Gr. B	組合せ	$\sigma_o=26$	245
スカート	ASTM A106 Gr. B	組合せ	$\sigma_s=7$	245
		座屈	0.03 (無次元)	1 (無次元)
取付ボルト	SS400	引張	$\sigma_b=6$	176
		せん断	$\tau_b=3$	135

すべて許容応力以下である。

(3) 吸着塔タイプ2の耐震評価

耐震設計技術規程の強度評価方法に準拠し、下記式にて評価を実施した。評価の結果、吸着塔タイプ2の胴板、スカート及び取付ボルトの強度が確保されていることを確認した。(表-3 参照)



A~A矢視図

m_0 : 容器の運転時質量

g : 重力加速度

C_t : 取付ボルト計算における係数

D_c : 取付ボルトのピッチ円直径

t_l : 取付ボルト計算における中立軸から荷重作用点までの距離

n : 取付ボルトの本数

A_b : 取付ボルトの軸断面積

C_H : 水平方向設計震度

F_t : 取付ボルトに作用する引張力

σ_{S1} : スカートの運転時質量による軸方向応力

σ_{S2} : スカートの曲げモーメントによる軸方向応力

σ_{S3} : スカートの鉛直方向地震力による軸方向応力

τ_s : 地震によりスカートに生じるせん断力

η : 座屈応力に対する安全率

f_b : 曲げモーメントに対する許容座屈応力

f_c : 軸圧縮荷重に対する許容座屈応力

σ_ϕ : 胴の周方向応力の和

σ_{xt} : 胴の軸方向応力の和 (引張側)

σ_{xc} : 胴の軸方向応力の和 (圧縮側)

τ : 地震により胴に生じるせん断力

a. 取付ボルトの耐震評価

$$\text{取付ボルトの引張応力} : \sigma_b = \frac{2 \times F_t}{t_l \times D_c \times C_t}$$

$$\text{取付ボルトのせん断応力} : \tau_b = \frac{C_H \times m_0 \times g}{n \times A_b}$$

b. スカートの耐震評価

$$\text{スカートの組合せ応力} : \sigma_s = \sqrt{(\sigma_{S1} + \sigma_{S2} + \sigma_{S3})^2 + 3 \times \tau_s^2}$$

$$\text{スカートの座屈評価} : \frac{\eta \times (\sigma_{S1} + \sigma_{S3})}{f_c} + \frac{\eta \times \sigma_{S2}}{f_b} \leq 1$$

c. 胴板の耐震評価

$$\text{胴板の組合せ応力} : \sigma_0 = \text{Max}\{\sigma_{0t}, \sigma_{0c}\}$$

$$\text{胴板の組合せ引張応力} : \sigma_{0t} = \frac{1}{2} \times \left\{ \sigma_\phi + \sigma_{xt} + \sqrt{(\sigma_\phi - \sigma_{xt})^2 + 4 \times \tau^2} \right\}$$

$$\text{胴板の組合せ圧縮応力} : \sigma_{0c} = \frac{1}{2} \times \left\{ \sigma_\phi + \sigma_{xc} + \sqrt{(\sigma_\phi - \sigma_{xc})^2 + 4 \times \tau^2} \right\}$$

d. 条件

機器名称	耐震設計上の 重要度分類	水平方向設計震度	鉛直方向設計震度	最高使用圧力 (MPa)	最高使用温度 (°C)	周囲環境温度 (°C)
吸着塔タイプ2	耐震Bクラス 相当	0.36	—	0.98	40	40

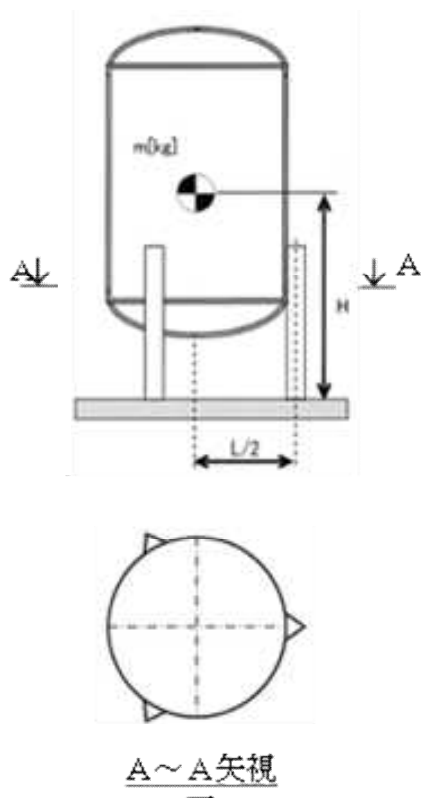
表-3 吸着塔タイプ2耐震評価結果

部材	材料	応力	算出応力 (MPa)	許容応力 (MPa)
胴板	SUS316L	組合せ	$\sigma_o=44$	175
スカート	SUS316L	組合せ	$\sigma_s=2$	175
		座屈	0.01 (無次元)	1 (無次元)
取付ボルト	SS400	引張	$\sigma_b=1$	161
		せん断	$\tau_b=2$	124

すべて許容応力以下である。

(4) 出口フィルタの耐震評価

耐震設計技術規程並びに「JPI-7R-71-96 石油学会規格 豎形容器レグ」の強度評価方法に準拠し、下記式にて評価を実施した。評価の結果、出口フィルタの胴板、脚、取付ボルトの強度が確保されていることを確認した。(表-4 参照)



- L : 脚断面の図心の描く円の直径
- m : 機器質量
- g : 重力加速度
- H : 据付面から重心までの距離
- A_b : 取付ボルトの軸断面積
- C_H : 水平方向設計震度
- C_V : 鉛直方向設計震度
- σ_b : 脚に生じる曲げ応力
- σ_c : 脚に生じる圧縮応力
- τ : 脚に生じるせん断応力
- f_b : 脚の許容曲げ応力
- f_c : 脚の許容圧縮応力
- $\sigma_{\phi 1}$: 内圧による周方向応力
- $\sigma_{\phi 7}$: 鉛直方向地震による胴の周方向応力
- $\sigma_{x 1}$: 内圧による軸方向応力
- $\sigma_{x 2}$: 運転時質量による軸方向応力
- $\sigma_{x 5}$: 地震力により生じる転倒モーメントによる軸方向応力
- $\sigma_{x 7}$: 胴の鉛直方向地震による軸方向応力

a. 取付ボルトの耐震評価

$$\text{取付ボルトの引張応力} : \sigma_{bt} = \frac{1}{3 \times A_b} \left\{ \frac{4 \times m \times g \times C_H \times H}{L} - m \times g \times (1 - C_V) \right\}$$

$$\text{取付ボルトのせん断応力} : \tau_b = \frac{1}{3 \times A_b} \{ m \times g \times C_H - 0.1 \times m \times g \times (1 - C_V) \}$$

b. 脚の耐震評価

$$\text{脚の組合せ応力} : \sigma_s = \sqrt{(\sigma_b + \sigma_c)^2 + 3 \times \tau^2}$$

$$\text{脚の座屈評価} : \frac{\sigma_b}{f_b} + \frac{\sigma_c}{f_c} \leq 1$$

c. 胴板の耐震評価

$$\text{胴板の一次一般膜応力} : \sigma_0 = \text{Max} \{ \sigma_{\phi}, \sigma_{0x} \}$$

$$\text{胴板の一次一般膜応力 (周方向)} : \sigma_{\phi} = \sigma_{\phi 1} + \sigma_{\phi 7}$$

$$\text{胴板の一次一般膜応力 (軸方向)} : \sigma_{0x} = \sigma_{x 1} + \sigma_{x 2} + \sigma_{x 5} + \sigma_{x 7}$$

d. 条件

機器名称	耐震設計上の 重要度分類	水平方向設計震度	鉛直方向設計震度	最高使用圧力 (MPa)	最高使用温度 (°C)	周囲環境温度 (°C)
出口フィルタ	耐震Bクラス 相当	0.36	—	0.98	40	40

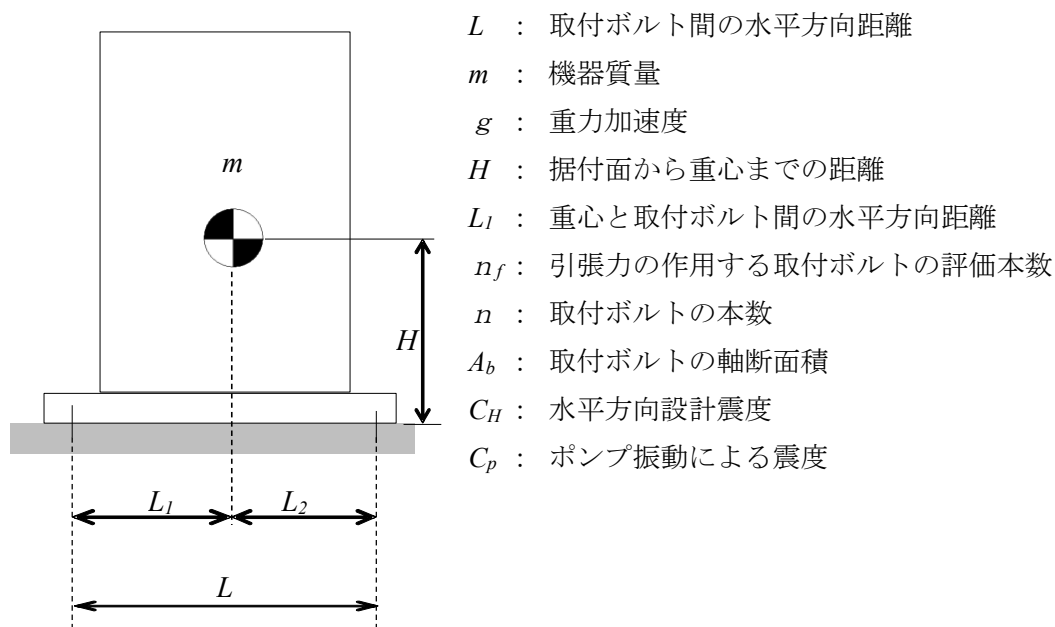
表-4 出口フィルタ耐震評価結果

部材	材料	応力	算出応力 (MPa)	許容応力 (MPa)
胴板	GB S31603	一次一般膜	$\sigma_o=36$	175
脚	AISI 304	組合せ	$\sigma_s=51$	205
		座屈	0.27 (無次元)	1 (無次元)
取付ボルト	SS400	引張	$\sigma_{bt}=34$	183
		せん断	$\tau_b=2$	141

すべて許容応力以下である。

(5) 移送ポンプ取付ボルトの耐震評価

耐震設計技術規程の強度評価方法に準拠し、下記式にて評価を実施した。評価の結果、取付ボルトの強度が確保されていることを確認した。(表-5 参照)



- L : 取付ボルト間の水平方向距離
- m : 機器質量
- g : 重力加速度
- H : 据付面から重心までの距離
- L_1 : 重心と取付ボルト間の水平方向距離
- n_f : 引張力の作用する取付ボルトの評価本数
- n : 取付ボルトの本数
- A_b : 取付ボルトの軸断面積
- C_H : 水平方向設計震度
- C_p : ポンプ振動による震度

$$\text{取付ボルトに作用する引張力} : F_b = \frac{1}{L} (m \times g \times (C_H + C_p) \times H - m \times g \times L_1)$$

$$\text{取付ボルトの引張応力} : \sigma_b = \frac{F_b}{n_f \times A_b}$$

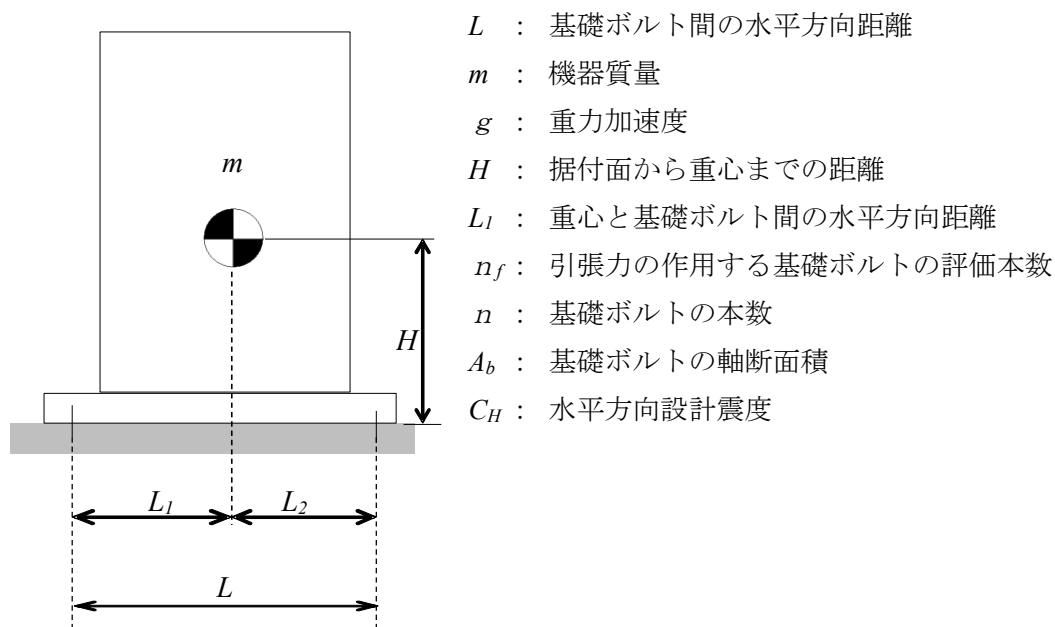
$$\text{取付ボルトのせん断応力} : \tau_b = \frac{m \times g \times (C_H + C_p)}{n \times A_b}$$

表-5 移送ポンプ耐震評価結果

機器名称	評価部位	評価項目	水平震度	算出値	許容値	単位
移送ポンプ	取付ボルト	引張	0.36	—	153	MPa
		せん断	0.36	3	118	MPa

(6) 浄化ユニット基礎ボルトの耐震評価

耐震設計技術規程の強度評価方法に準拠し、下記式にて評価を実施した。評価の結果、基礎ボルトの強度が確保されていることを確認した。(表-6 参照)



$$\text{基礎ボルトに作用する引張力} : F_b = \frac{1}{L} (m \times g \times C_H \times H - m \times g \times L_1)$$

$$\text{基礎ボルトの引張応力} : \sigma_b = \frac{F_b}{n_f \times A_b}$$

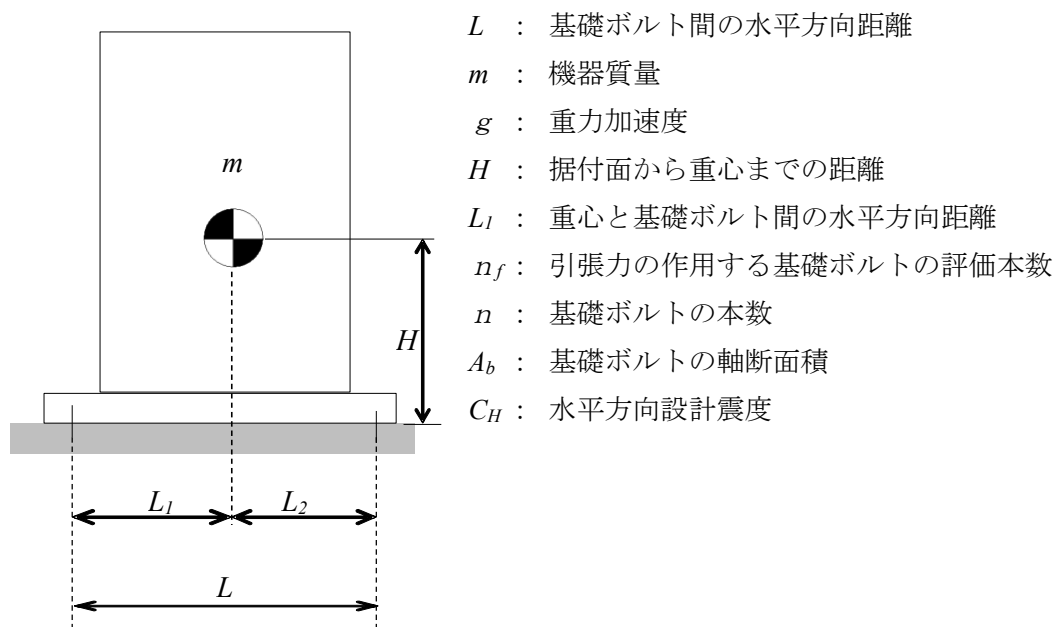
$$\text{基礎ボルトのせん断応力} : \tau_b = \frac{m \times g \times C_H}{n \times A_b}$$

表-6 浄化ユニット耐震評価結果

機器名称	評価部位	評価項目	水平震度	算出値	許容値	単位
浄化ユニットA	基礎ボルト	引張	0.36	—	27	MPa
		せん断	0.36	18	38	MPa
浄化ユニットB	基礎ボルト	引張	0.36	—	27	MPa
		せん断	0.36	16	38	MPa
浄化ユニットC	基礎ボルト	引張	0.36	—	27	MPa
		せん断	0.36	17	38	MPa
浄化ユニットD	基礎ボルト	引張	0.36	—	27	MPa
		せん断	0.36	16	38	MPa

(7) 移送ポンプスキッド基礎ボルトの耐震評価

耐震設計技術規程の強度評価方法に準拠し、下記式にて評価を実施した。評価の結果、基礎ボルトの強度が確保されていることを確認した。(表-7 参照)



- L : 基礎ボルト間の水平方向距離
- m : 機器質量
- g : 重力加速度
- H : 据付面から重心までの距離
- L_1 : 重心と基礎ボルト間の水平方向距離
- n_f : 引張力の作用する基礎ボルトの評価本数
- n : 基礎ボルトの本数
- A_b : 基礎ボルトの軸断面積
- C_H : 水平方向設計震度

$$\text{基礎ボルトに作用する引張力} : F_b = \frac{I}{L} (m \times g \times C_H \times H - m \times g \times L_1)$$

$$\text{基礎ボルトの引張応力} : \sigma_b = \frac{F_b}{n_f \times A_b}$$

$$\text{基礎ボルトのせん断応力} : \tau_b = \frac{m \times g \times C_H}{n \times A_b}$$

表-7 移送ポンプスキッド耐震評価結果

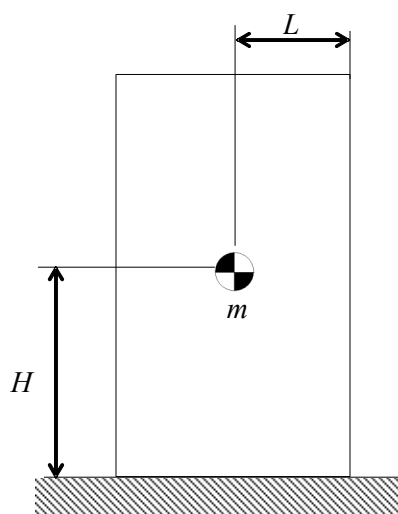
機器名称	評価部位	評価項目	水平震度	算出値	許容値	単位
移送ポンプ (6.5 m) スキッド	基礎ボルト	引張	0.36	—	27	MPa
		せん断	0.36	9	38	MPa
移送ポンプ (4.3. 2 m) スキッド	基礎ボルト	引張	0.36	—	27	MPa
		せん断	0.36	11	38	MPa
移送ポンプ (1.3 m) スキッド	基礎ボルト	引張	0.36	—	27	MPa
		せん断	0.36	5	38	MPa

注1) : 移送ポンプ (2.0 m) については、水中ポンプであり、タンク内へ吊り下げて設置するため耐震評価は行わない。

(8) 浄化ユニットの耐震評価

a. 転倒評価

地震時の水平荷重による転倒モーメントと自重による安定モーメントを算出し、それらを比較することにより転倒評価を行った。評価の結果、「①地震時の水平荷重による転倒モーメント<②自重による安定モーメント」となることから、転倒しないことを確認した。(表-8 参照)



- C_H : 水平方向設計震度
- m : 浄化ユニットの合計質量
- g : 重力加速度
- H : 地面から重心までの距離
- L : 転倒支点から重心までの距離

①地震による転倒モーメント : $M_1 = m \times g \times C_H \times H$

②自重による安定モーメント : $M_2 = m \times g \times (1-C_V) \times L$

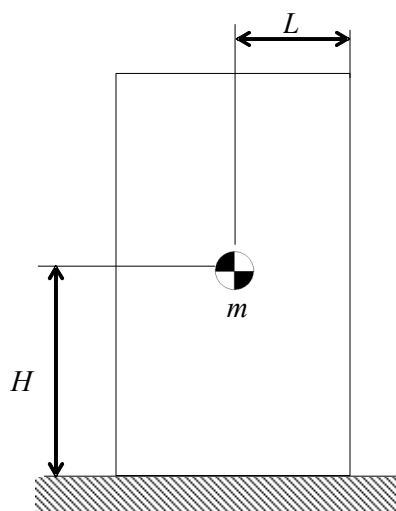
表-8 浄化ユニット耐震評価結果

機器名称	評価部位	評価項目	水平震度	①	②	単位
浄化ユニットA	本体	転倒	0.36	110	304	kN・m
浄化ユニットB	本体	転倒	0.36	99	269	kN・m
浄化ユニットC	本体	転倒	0.36	99	280	kN・m
浄化ユニットD	本体	転倒	0.36	100	255	kN・m

(9) 移送ポンプスキッドの耐震評価

a. 転倒評価

地震時の水平荷重による転倒モーメントと自重による安定モーメントを算出し、それらを比較することにより転倒評価を行った。評価の結果、「①地震時の水平荷重による転倒モーメント<②自重による安定モーメント」となることから、転倒しないことを確認した。(表-9 参照)



- C_H : 水平方向設計震度
- m : 移送ポンプスキッドの合計質量
- g : 重力加速度
- H : 地面から重心までの距離
- L : 転倒支点から重心までの距離

①地震による転倒モーメント : $M_1 = m \times g \times C_H \times H$
 ②自重による安定モーメント : $M_2 = m \times g \times (1-C_V) \times L$

表-9 移送ポンプスキッド耐震評価結果

機器名称	評価部位	評価項目	水平震度	①	②	単位
移送ポンプ (6.5 m) スキッド	本体	転倒	0.36	8	26	kN・m
移送ポンプ (4.3.2 m) スキッド	本体	転倒	0.36	8	21	kN・m
移送ポンプ (1.3 m) スキッド	本体	転倒	0.36	4	6	kN・m

注1) : 移送ポンプ (2.0 m) については、水中ポンプであり、タンク内へ吊り下げて設置するため耐震評価は行わない。

(10) 配管の耐震評価

a. 配管（鋼管）

配管（鋼管）は、定ピッチスパン法に基づき定められた間隔で支持する。

b. 配管（ポリエチレン管）

配管（ポリエチレン管）は、可撓性を有しており、地震変位による有意な応力は発生しないと考える。

c. 配管（耐圧ホース）

配管（耐圧ホース）は、可撓性を有しており地震により有意な応力は発生しない。

以上

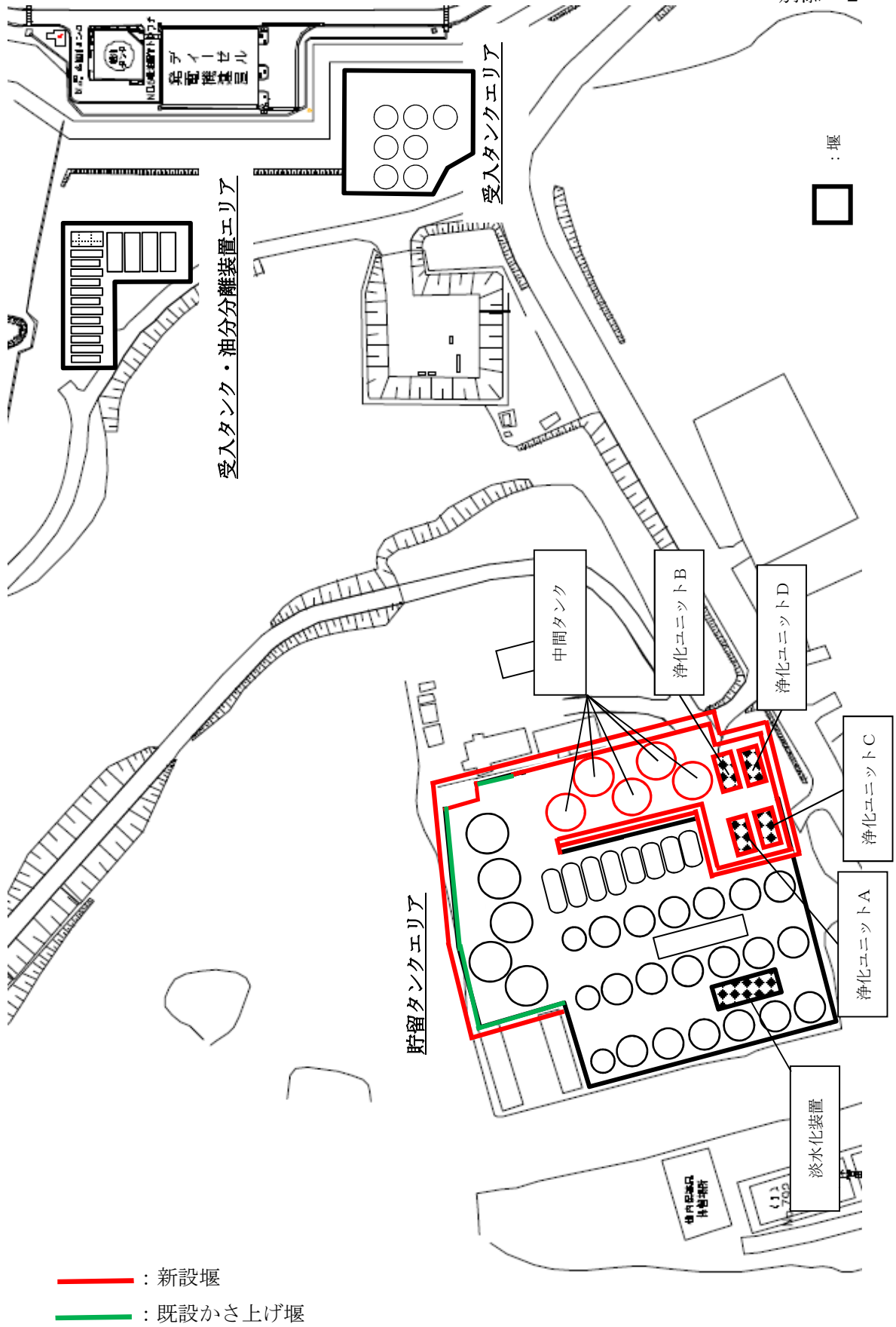


図-1 5・6号機 滞留水貯留設備 工事概要図

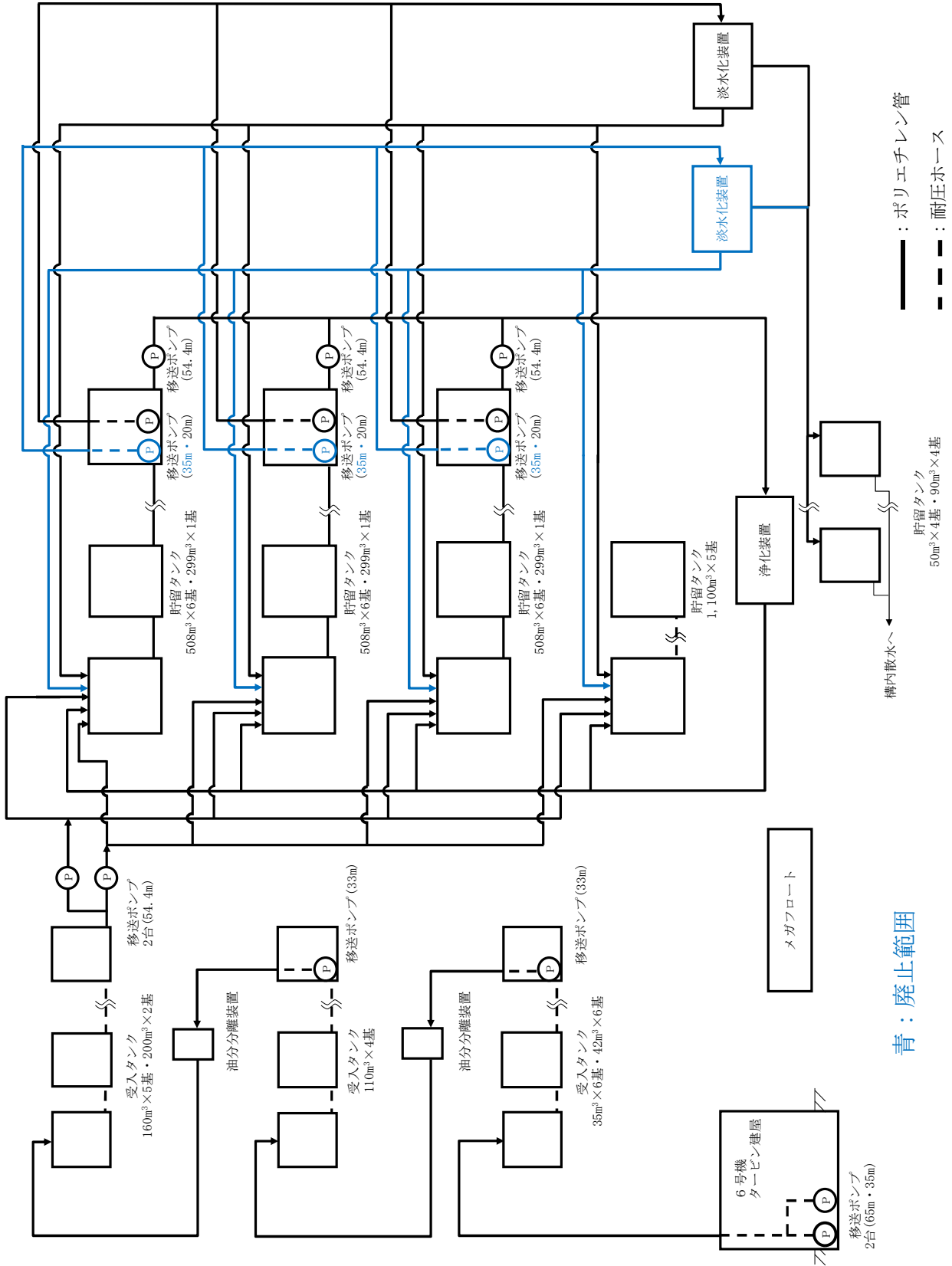


図-1 5・6号機 滞留水貯留設備 系統概要図 (廃止範囲)

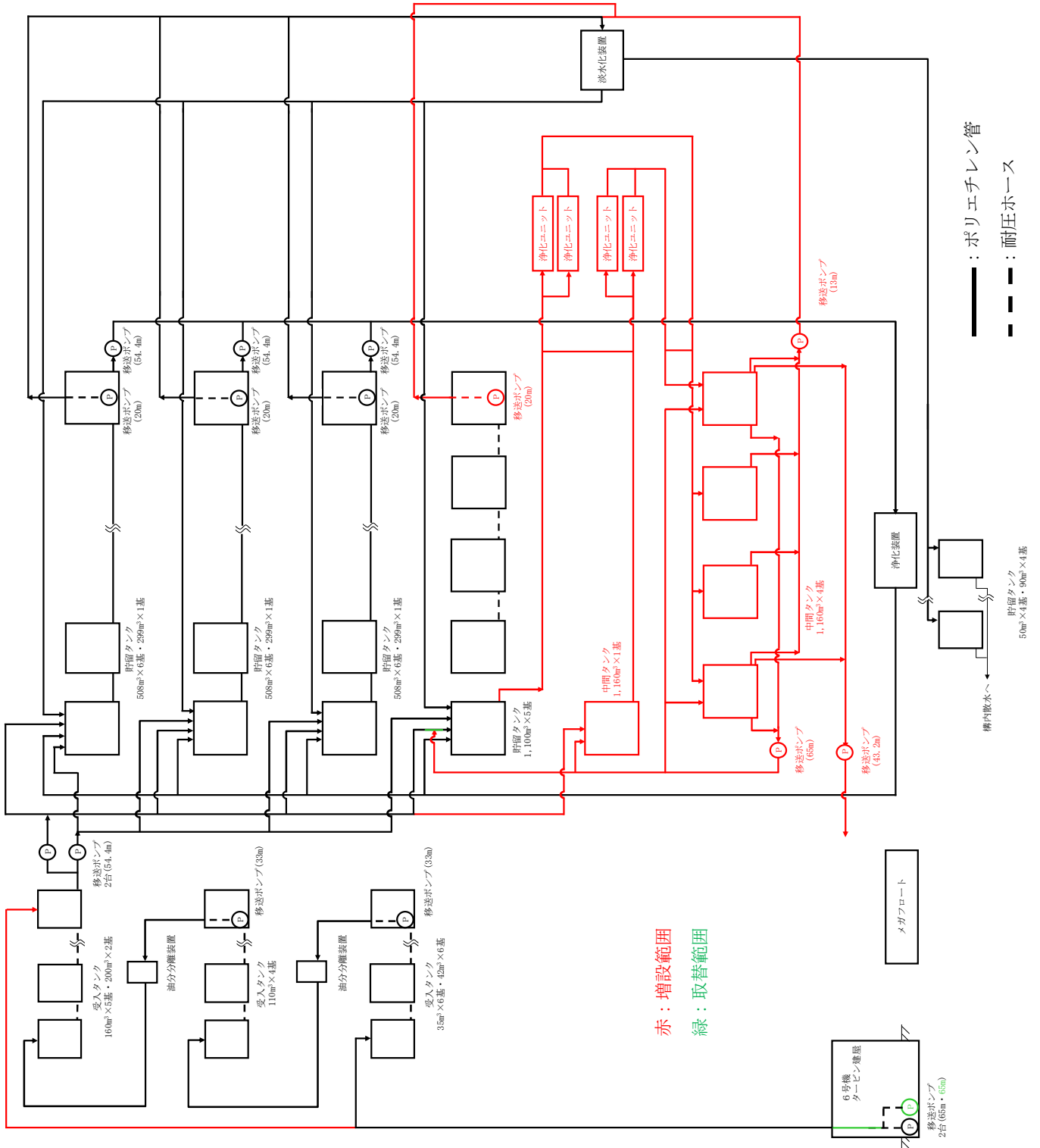
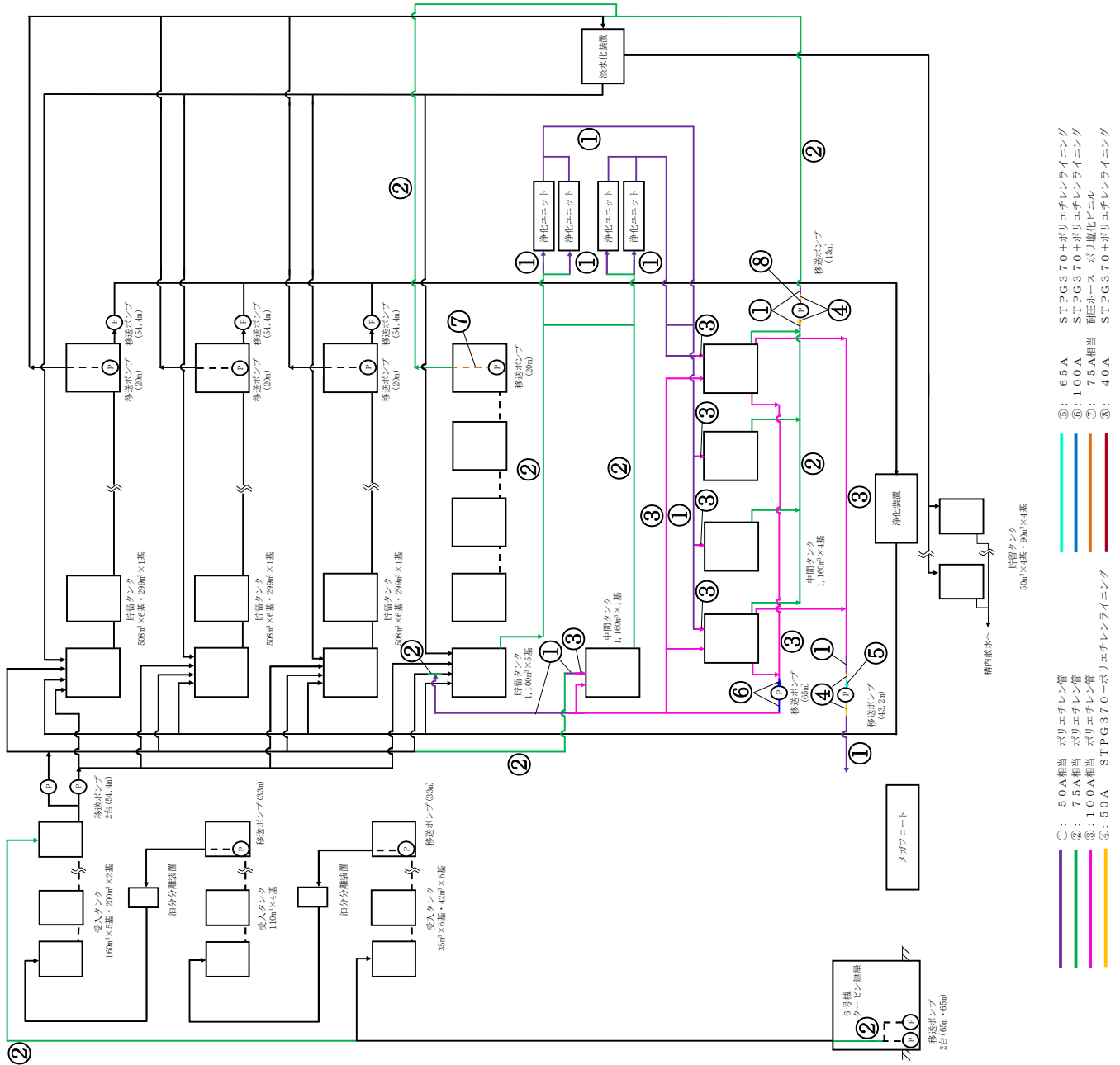
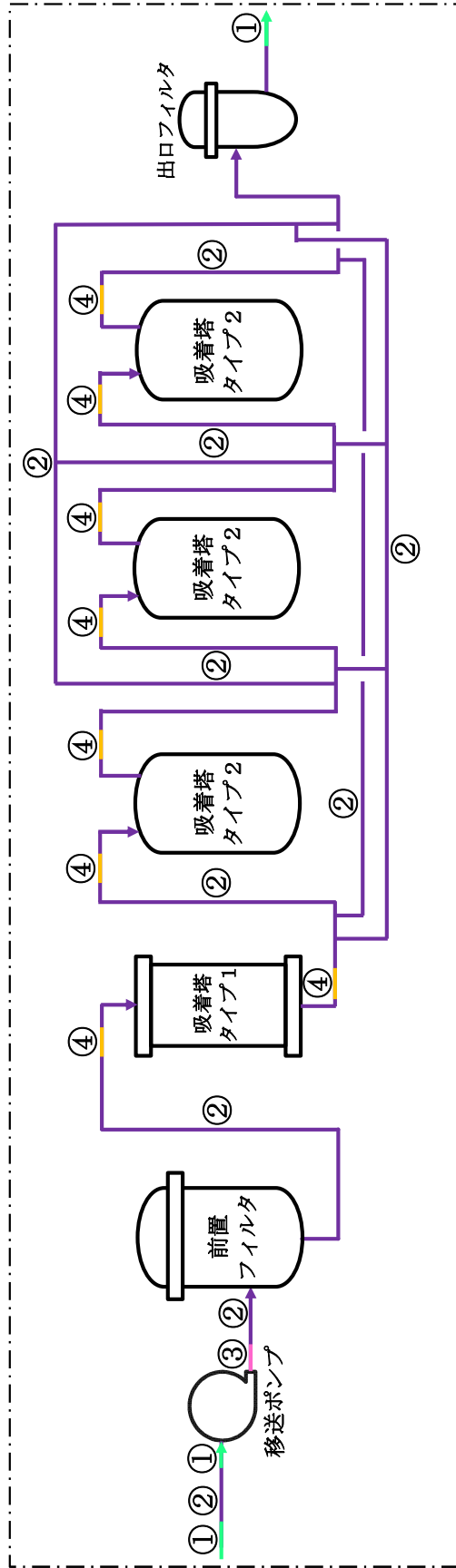


図-1 5・6号機 滯留水貯留設備 系統概要図 (増設及び取替範囲)



図一1 5・6号機 滞留水貯留設備 付属配管概要図 (増設及び取替範囲)

浄化ユニット



- ①: 50A STPG370+ポリエチレンラライニング
- ②: 40A STPG370+ポリエチレンラライニング
- ③: 32A STPG370+ポリエチレンラライニング
- ④: 40A相当 EPDM (合成ゴム)

図-1 5・6号機 浄化ユニット概要図

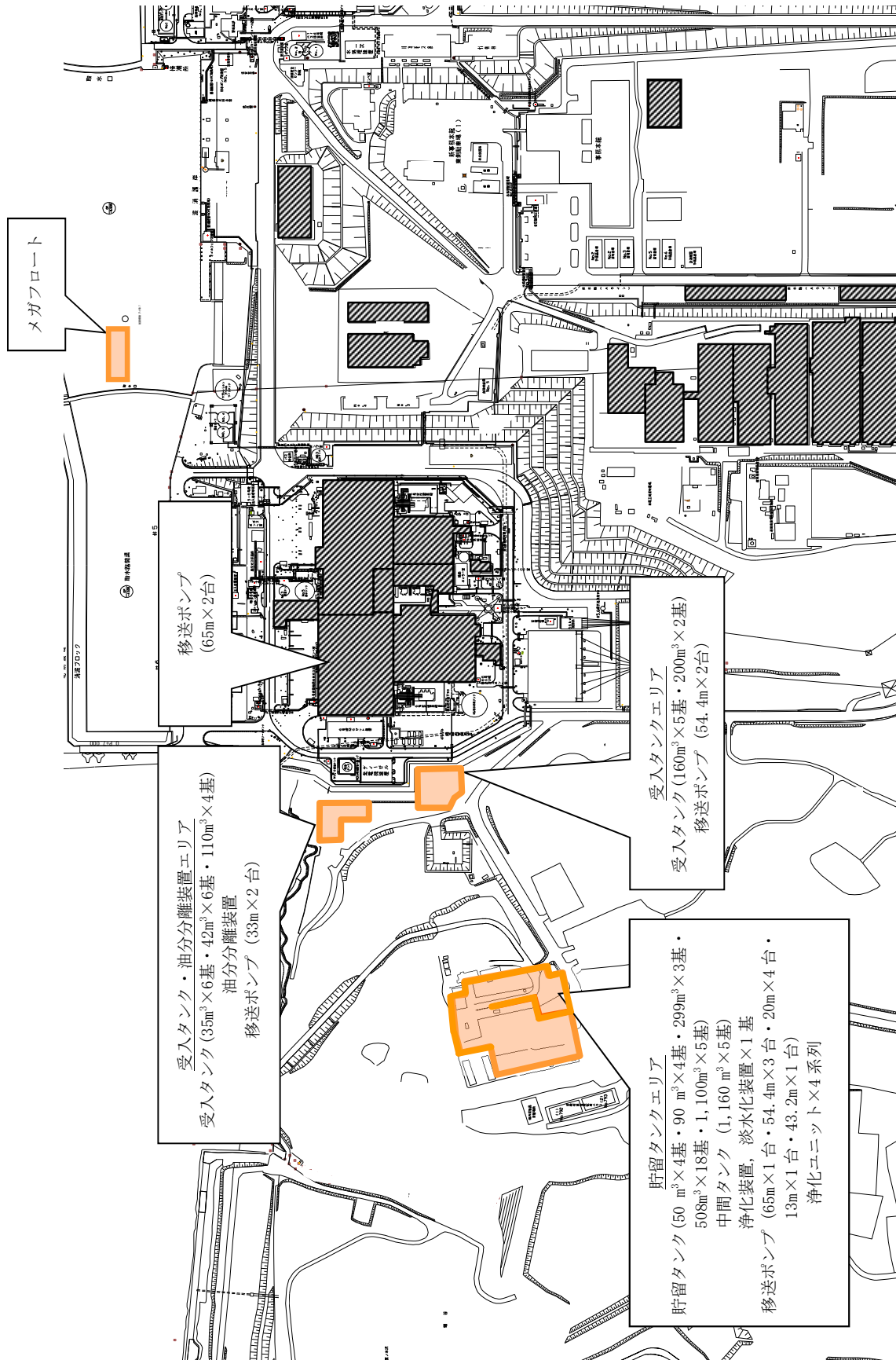


図-1 5・6号機 滯留水貯留設備 全体概要図 (増設及び廃止後)

浄化ユニット等の安全確保策

浄化ユニット等^{*1}における漏えい防止対策，放射線遮へい・被ばく低減，崩壊熱除去，可燃性ガス滞留防止，使用済吸着塔の貯蔵について，2.33.2.1.3 に記載した事項の他，追加的な安全確保策を以下の通り定め実施する。

※1：別添－4 に示す増設・取替範囲に該当する設備

1. 放射性物質漏えい防止等に対する考慮

(1) 漏えい発生防止

処理対象水及び処理済水の移送配管は，耐食性を有するポリエチレン管を基本とする。また，浄化ユニット内の配管は，耐食性を有するよう炭素鋼に内面ポリエチレンライニングを施し，前置フィルタ及び吸着塔タイプ1は炭素鋼に内面ゴムライニング，吸着塔タイプ2及び出口フィルタは，耐食性を有するステンレス鋼とする。

浄化ユニット内の配管のうち可撓性を要する部分は，耐食性を有する合成ゴム（EPDM）製耐圧ホースとする。なお，福島第一原子力発電所で発生した耐圧ホースと継手金属との結合部（カシメ部）の外れ事象に鑑み，耐圧ホースと継手金属の結合部（カシメ部）は外れを防止する設計とする。

タンク溢水による放射性物質の漏えいを防止するため，タンク水位の検出器，インターロック回路を設ける。また，浄化ユニット運転中は6号機中央操作室にて移送先タンクの水位を監視する。

(2) 漏えい検知・漏えい拡大防止

浄化ユニット等の漏えい検知・漏えい拡大防止として下記を実施する。

- a. 浄化ユニット，中間タンクは堰で囲まれている貯留タンクエリア内に設置する（添付資料－8 別添－2 参照）。これにより浄化ユニット，中間タンク及び堰内の移送配管から漏えいが発生した場合の漏えい拡大を防止する。
- b. 漏えいの早期検知として，浄化ユニット毎に漏えいパンを設けるとともに，漏えい検知器を設ける（図－1）。浄化ユニットの機器の取合点は，漏えいパン内に設置し，漏えい水は漏えいパンに受ける設計とする。
- c. 上記漏えいを検知した場合には，6号機中央操作室に警報を発するとともに，浄化ユニットの移送ポンプが自動停止し，装置内の隔離弁が自動閉止する。運転操作員は，移送ポンプの停止確認や漏えい拡大防止等の必要な措置を講ずる。
- d. 浄化ユニットは，運転開始までに漏えい確認等を実施し，施工不良，装置の初期欠陥等による大規模な漏えいの発生を防止する。また，浄化ユニット内包水が漏えい

した場合でも浄化ユニット内の漏えいパン内に収まることから、系外へ漏えいが拡大することはない。(表-1)

- e. 移送配管は、運転開始までに漏えい確認等を実施し、施工不良、装置の初期欠陥等による大規模な漏えいの発生を防止する。また、移送配管は定期的なパトロールを実施して、漏えい検知を図る。屋外でフランジ構造となる移送配管継手部は、漏えい拡大防止のため堰内に設置するか、堰内に漏えい水が導かれるよう受けを設置する。タンク等との接合部、装置との接合部はフランジ接合とするが、タンク堰内や浄化ユニット内に設置することで漏えい拡大を防止する。移送配管は、サポートにより地表面から離すことにより、漏えい検知を容易にする。

浄化ユニットは定期的なパトロール及び運転中の流量常時監視により、漏えい検知を図る。タンクは定期的なパトロール及び定期的な水位確認により、漏えい検知を図る。異常の場合は速やかに現場の状況を確認し、タンク止め弁の閉操作等適切な対応を取る。

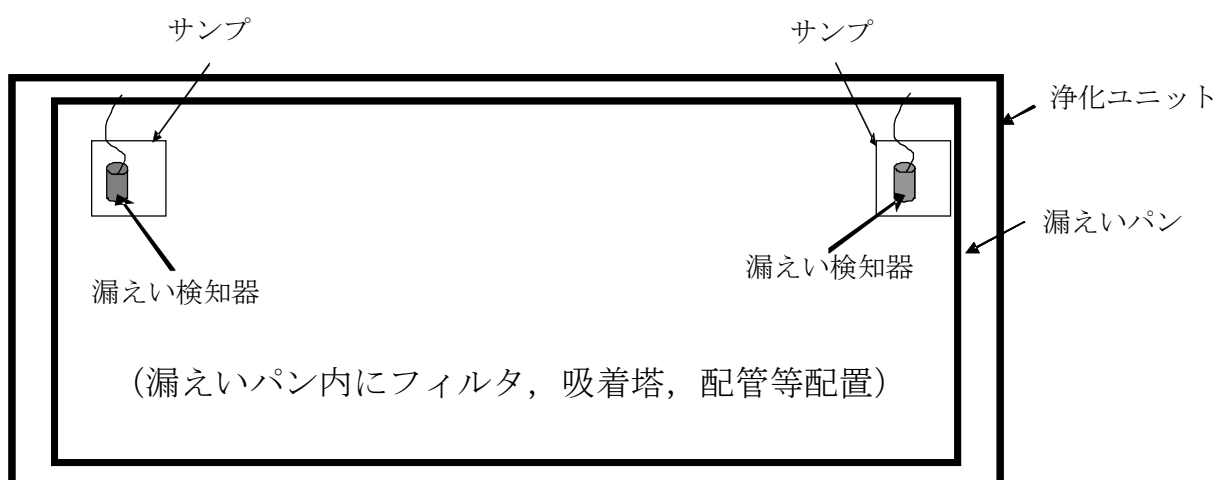


図-1 漏えいパンの概念図

表-1 浄化ユニットの漏えいパン仕様

対象設備	縦幅 (m)	横幅 (m)	高さ (m)	容積※1 (m ³)	容器単体の 最大容量 (m ³)
浄化ユニットA	12.198	2.288	0.3	6.69	3.04
浄化ユニットB	9.988	2.288	0.3	5.48	3.04
浄化ユニットC	11.488	2.288	0.3	6.30	3.04
浄化ユニットD	10.188	2.288	0.2	3.72	3.04

※1：漏えいパン容積のうち20%を機器の一部、サポートが占めると評価した値

2. 放射線遮へい・被ばく低減に対する考慮

浄化ユニットの処理対象水は放射性物質濃度が比較的低いことから、吸着塔を対象に放射線遮へい・被ばく低減を検討する。滞留水を処理した使用済吸着塔表面の吸着材中心高さにおける 1cm 線量当量率を評価した。評価の結果、1mSv/h 以下であり、作業員が過剰被ばくすることはないが、被ばく低減の観点から、浄化ユニットを設置するジャバラハウスの入口には吸着塔付近の線量表示、関係者以外立ち入りを禁止する表示を行い、作業員が不用意に近づくことを防止する。

なお、放射線遮へいの必要が生じた場合には、状況に応じて適切な放射線遮へいを行う。

3. 崩壊熱除去

滞留水を処理した使用済吸着塔内の吸着材中心温度を評価した。評価の結果、温度上昇は 1℃であり、吸着塔及び吸着材の健全性を損なうものではない。

4. 可燃性ガスの滞留防止

- a. 浄化ユニットでは、吸着塔で水の放射線分解により発生する可能性のある可燃性ガス（水素ガス）は、通水時は処理水とともに排出される。通水停止後は、吸着塔上部に設けたベント弁を開放し吸着塔外に排出する。
- b. 浄化ユニットにて発生する使用済吸着塔は、可燃性ガスの発生抑制のため、エアブローにより内部の水抜きを実施する。
- c. 使用済吸着塔一時保管施設においては、接続配管を開放した状態で保管することにより、可燃性ガスを大気に放出する。

1) 評価概要

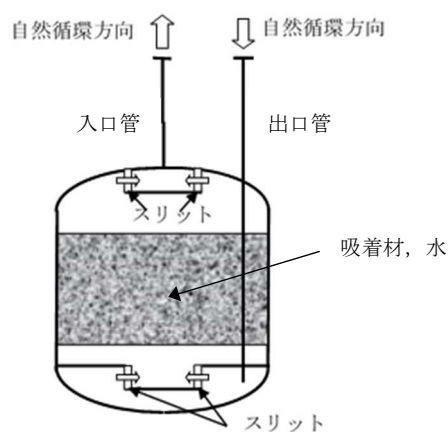
使用済吸着塔は、可燃性ガスの発生抑制のため、内部の水抜き後に使用済セシウム吸着塔一時保管施設に一時的に貯蔵するが、放射性物質を内包しており、内部に残留する湿分の放射線分解により、可燃性ガスが発生する恐れがあることから、使用済吸着塔内部の可燃性ガスの濃度を評価し、その濃度が 4%未満であることを確認する。

本評価では、吸着塔内部の温度変化による影響は小さいため 25 度の常温を代表点とし、吸着塔内部の湿分についても、吸着材領域は水で満たされているものとして評価した。（実際は、使用済吸着塔は水抜き後に保管される。）

2) 評価方法

吸着塔内の吸着材充填領域から発生した可燃性ガスは、吸着塔上部の空間部に排出され、空気との混合気体となる。吸着塔は、保管時に入口管と出口管を開放し、上部空間の混合気体は空気との密度差により上昇し入口管から排出される。また、排出

された混合気体の体積に応じて、出口管から空気が流入する（図－1 参照）。このときの混合気体の排出と空気の流入量を算出し、吸着塔内の水素濃度を評価した。



図－1 使用済吸着塔 保管時の概念図

3) 水素発生量

水素は、吸着した核種の崩壊エネルギーが容器内に残留する水に吸収され発生する。水素発生速度 $H(\text{mol/s})$ は次式により求めた。

$$H = G \times E \div A$$

H : 水素発生速度 (mol/s)

G : 水が 100eV のエネルギーを吸収した際に発生する水素分子の個数, 0.45

E : 水が吸収するエネルギー : 約 $2.75 \times 10^{13} (\text{MeV/s})$

A : アボガドロ数 (6.02×10^{23} 個/ mol)

評価の結果、爆発下限界 4%未満であることを確認した。なお、吸着塔上部にはベント配管を設けてあり、常時開運用とすることで水素の滞留を防止する。

5. 耐放射線性

浄化ユニットの処理対象水は放射性物質濃度が比較的低いことから、機器への放射線照射による劣化の影響は小さい。

6. 使用済吸着塔の貯蔵

a. 使用済吸着塔の発生量

使用済吸着塔は、淡水置換し、水抜きした後、使用済セシウム吸着塔一時保管施設（第1施設、第3施設、第4施設）（Ⅱ2.5.2.1.2 参照）のコンクリート製ボックスカルバート内に保管する。

使用済吸着塔の発生量は、最大でも年間4基程度、ボックスカルバートの使用数では最大でも年間2基程度と想定される。

なお、必要に応じて使用済セシウム吸着塔一時保管施設を増設する。

使用済吸着塔の貯蔵による敷地境界への直接線・スカイシャイン線による寄与は、使用済セシウム吸着塔一時保管施設に貯蔵される他の廃棄物と同程度であり、同施設の敷地境界線量の評価結果に包絡される。

旧淡水化装置の撤去方法について

旧淡水化装置の廃止に伴い、放射性物質に汚染されている可能性のある旧淡水化装置、移送ポンプ、配管等の撤去作業について定める。

1. 旧淡水化装置等

旧淡水化装置、移送ポンプ、配管等は貯留タンクエリア堰内で内部水抜き、残水回収後に汚染拡大防止を図った上で機器を取外し後、Fタンクエリア内の作業エリアへ運搬し、切断して減容を行い、切断した減容片は、表面線量率に応じて定められた一時保管エリアにて一時保管する。継続使用する設備との切り離しはフランジ部とし、開放部を閉止する。

1.1 作業内容と汚染拡大防止策

1.1.1 内部水抜き、残水回収作業時の汚染拡大防止策

旧淡水化装置、移送ポンプ、配管等に残る残水の回収処理作業では、仮設ホース、仮設ポンプ、仮設タンク等を使用し回収する。回収した残水は淡水化装置等を用いて処理する。

当該作業を行う際の漏えい防止策及び漏えい拡大防止策は以下の通り。

- a. 汚染水を内包している配管及びポンプ等の取外し作業は、隔離処置及び水抜き後に実施する。
- b. 仮設ホースの継手部がレバーロック式カプラの場合、継手部を固縛し外れ防止を行う。
- c. 漏えい拡大防止策として、仮設ホースの接続部を袋養生することにより、漏えい時に汚染水を受けられるようにすると共に、仮設ポンプ等の設置エリアには仮設の堰を設ける。また、残水移送中は作業員による常時監視を行う。

1.1.2 取外、運搬作業時の汚染拡大防止策

- a. 取外し作業時は、開口部からの放射性物質の飛散により、周辺に汚染を拡大させないように養生等を実施する。
- b. 取外された旧淡水化装置を減容場所まで運搬する際は、養生等に破損がないことを確認したうえで運搬する。

1.1.3 減容作業・保管時の汚染拡大防止策

- a. 減容作業は汚染拡大防止のためフィルター付局所排風機を設置した仮設ハウス内で作業を行う。破損の恐れの高い作業床は、足場板及び防炎シートで二重養生する。入口付近には、立入制限及び線量の表示を行う。また、切断にはバンドソー等を使用し、下方に溜まる切断屑は、適宜回収することにより汚染の拡大防止とする。
- b. 減容作業中は、作業エリアの空気中の放射性物質濃度を定期的に確認する。なお、測定値に異常が確認された場合には、速やかに作業を中断し、集塵の強化等の対策を実施し、測定値が通常時に戻ったことを確認してから再開する。
- c. 集塵の強化等の対策を実施しても測定値が通常時に戻らない場合には、作業を中止する。その後、原因を調査し、必要に応じて対策を施したうえで再開する。
- d. 旧淡水化装置、移送ポンプ、配管等を切断した減容片は、表面線量率に応じて定められた一時保管エリアにて一時保管する。

1.2 作業員の被ばく低減

旧淡水化装置、移送ポンプ、配管等の表面線量は約 0.015mSv/h 以下であり、撤去作業で作業員が過剰被ばくすることはないが、被ばく低減の観点から、作業エリアを区画することにより、作業員が容易に近付くことを防止する。また、線量当量率を測定し、作業員への注意喚起のために測定結果を表示する。

1.3 瓦礫類発生量

旧淡水化装置、移送ポンプ、配管等の撤去に伴い、約 200m³の瓦礫類が発生する見込みである。瓦礫類の表面線量率は 0.015mSv/h 以下であり、瓦礫類は、表面線量率に応じて定められた瓦礫類の一時保管エリア（C, F2, J, O, P1, V）にて一時保管する。

浄化ユニット基礎に関する説明書

1. 浄化ユニット基礎の支持力

(1) 評価方法

浄化ユニットの鉛直荷重と極限支持力を比較し評価を行う。支持力の算定式は「社団法人日本道路協会（2002）：道路橋示方書・同解説IV下部構造編」に基づき次式を用いる。計算した結果、①浄化ユニットの鉛直荷重<②浄化ユニット基礎底面地盤の極限支持力であり、安全性を有していることを確認する。

$$\textcircled{1} \text{ タンクの鉛直荷重： } W = m \times g$$

$$\textcircled{2} \text{ タンク基礎底面地盤の極限支持力： } Q_u = A_e \left(\alpha k c N_c S_c + k q N_q S_q + \frac{1}{2} \gamma_1 \beta B_e N_r S_r \right)$$

m : 機器質量

g : 重力加速度

A_e : 有効載荷面積

α, β : 基礎の形状係数

k : 根入れ効果に対する割増し係数

c : 地盤の粘着力

N_c, N_q, N_r : 荷重の傾斜を考慮した支持力係数

S_o, S_q, S_r : 支持力係数の寸法効果に関する補正係数

q : 上載荷重 ($q = \gamma_2 D_f$)

γ_1, γ_2 : 支持地盤及び根入れ地盤の単位重量 ($\gamma_1, \gamma_2 = 15.9 \text{ kN/m}^3$)

D_f : 基礎の有効根入れ深さ

B_e : 荷重の偏心を考慮した基礎の有効載荷幅 ($B_e = B - 2e_B$)

B : 基礎幅

e_B : 荷重の偏心量

(2) 管理

地盤改良後、簡易支持力測定器（キャスポル）※により地盤の強度を測定し、上記式により必要な極限支持力を有していることを確認する。

※ランマー（重鎮）を一定の高さから地盤に自由落下させたときに生ずる衝撃加速度の最大値と地盤強度特性値と相関させる衝撃加速度法を基本原理とした簡易な測定器。

2. 浄化ユニット基礎の不陸

(1) 評価方法

浄化ユニットの設置高さが、設計高さに対して許容値以内^{*}であることを確認する。

※ 設計高さ±30mm (社内基準値)

(2) 管理

浄化ユニット基礎高さ (レベル) を測量し、当該高さが設計高さに対して±30mm 以内であることを確認する。

貯留タンクエリアの基礎外周堰の堰内容量に関する説明書

貯留タンクエリアは、中間タンク設置後も既設貯留タンクを残置するため、既設分を含めた堰内貯留量及び堰高を計算する。想定漏えい容量は貯留タンクエリア想定最大量の3,301m³とする。堰内はタンク以外に浄化ユニット等も含まれるため、それらの機器占有面積を削除し計算する。

なお、浄化ユニットの占有面積はジャバラハウスの面積とする。

貯留タンクエリアの基礎外周堰の高さ、堰内容量を表-1に示す。

表-1 貯留タンクエリアの基礎外周堰の堰内容量

想定最大漏えい量 (m ³)	貯留可能面積 (m ²)
3,301	6,392

$$\begin{aligned}
 \text{必要最低堰高 (m)} &= \text{想定最大漏えい量 (m}^3\text{)} \div \text{貯留可能面積 (m}^2\text{)} \\
 &= 3,301 \div 6,392 \\
 &= 0.52
 \end{aligned}$$

よって、貯留タンクエリアの堰高は0.52m以上とする。

なお、貯留タンクエリアの堰高は0.58m以上で管理されている。

2.1.2 放射性液体廃棄物等の管理

2.1.2.1 概要

(1) 放射性液体廃棄物（事故発災前に稼働していた系統の液体）

事故発災前に稼働していた系統の放射性液体廃棄物は、機器ドレン廃液、床ドレン廃液、化学廃液及び洗濯廃液がある。これら廃液の処理設備は、滞留水に水没又は系統の一部が故障しており、環境への放出は行っていない。

(2) 放射性液体廃棄物等（事故発災後に発生した液体）

事故発災後に発生した放射性液体廃棄物等は、以下のものがある。

1～3号機の原子炉を冷却するために注水を行っているが、注水後の水が原子炉建屋等に漏出し滞留水として存在している。

この汚染水については、外部に漏れないように建屋内やタンク等に貯蔵しているとともに、その一部を、汚染水処理設備により放射性物質の低減処理（浄化処理）を行い、浄化処理に伴い発生する処理済水をタンクに貯蔵するとともに、淡水化した処理済水は原子炉へ注水する循環再利用を行っている。

汚染水処理設備の処理水及び処理設備出口水については、多核種除去設備により放射性物質（トリチウムを除く）の低減処理を行い、処理済水をタンクに貯蔵する。

5・6号機のタービン建屋等に流入した海水・地下水及び、放射性物質濃度が散水の基準を超える堰内雨水は、滞留水として、貯留設備（タンク）へ移送し貯留するとともに、その一部を、次のいずれかの方法により浄化処理を行い、構内散水に使用している。

- ① 浄化装置、浄化ユニット及び淡水化装置による浄化処理
- ② 浄化ユニットによる浄化処理

1～4号機タービン建屋等の周辺の地下水はサブドレンピットから汲み上げ、また、海側遮水壁によりせき止めた地下水は地下水ドレンポンドから汲み上げ、サブドレン他浄化設備により浄化処理を行い、管理して排水する。

地下水バイパスの実施に伴い汲み上げた地下水は、管理して排水する。

汚染水タンクエリアの堰内に貯まった雨水は、管理して排水、若しくは構内散水する。なお、堰内雨水が散水の基準を超えた場合は雨水処理設備により浄化処理を行う。

なお、臨時の出入管理箇所では保管していた洗浄水は、福島第一原子力発電所に運搬した後、構内に一時仮置きし、今後、処理する予定としている。

2.1.2.2 基本方針

放射性液体廃棄物等（事故発災後に発生した液体。以降、同じ。）については、浄化処理等必要な処理を行い、環境へ排水、散水する放射性物質の濃度を低減する。

詳細は「2.1.2.3 (5)排水管理の方法」に定める。

2.1.2.3 対象となる放射性液体廃棄物等と管理方法

管理対象区域における建屋内、タンク等に貯蔵・滞留している放射性物質を含む水、サブドレンピット等から汲み上げる水、当該建屋や設備へ外部から流入する水、及びそれらの水処理の各過程で貯蔵している、あるいは発生する液体を対象とする。

(1) 発生源

- ① 1～6号機の原子炉建屋及びタービン建屋等においては、津波等により浸入した大量の海水が含まれるとともに、1～3号機においては原子炉への注水により、原子炉及び原子炉格納容器の損傷箇所から漏出した高濃度の放射性物質を含む炉心冷却水が流入し滞留している。また、1～4号機については、使用済燃料プール代替冷却浄化系からの漏えいがあった場合には、建屋内に流入する。この他、建屋には雨水の流入、及び地下水が浸透し滞留水に混入している。
- ② 地下水の建屋流入を抑制するために、1～4号機タービン建屋等周辺の地下水を汲み上げ（サブドレン）、また、海側遮水壁によりせき止められた地下水が、地表面にあふれ出ないように汲み上げる（地下水ドレン）。
- ③ 臨時の出入管理箇所において、人の洗身及び車両の洗浄に使用した洗浄水を福島第一原子力発電所に運搬した後、構内に一時仮置きしている。
- ④ 建屋に流入する地下水を少なくするために、建屋山側の高台で地下水を汲み上げ、その流路を変更して海にバイパスする（地下水バイパス）。
- ⑤ 汚染水タンクエリアの堰内には、雨水が貯まる。

1～4号機の建屋内滞留水は、海洋への漏えいリスクの高まる T.P. 2.5m 盤到達までの余裕確保のために水位を T.P. 1.5m 付近となるよう管理することとしている。具体的には、原子炉建屋、タービン建屋、廃棄物処理建屋に水圧式の水位計を設置し、免震重要棟で水位を監視しており、2～4号機タービン建屋から集中廃棄物処理建屋へ滞留水を移送している。

(2) 浄化処理

① 多核種除去設備による浄化処理

汚染水処理設備の処理済水に含まれる放射性物質（トリチウムを除く）については、多核種除去設備により低減処理を行う。

② 1～4号機の浄化処理

滞留水を漏えいさせないように、プロセス主建屋及び高温焼却炉建屋へ滞留水を移送し、放射性物質を除去する汚染水処理設備により浄化処理を実施している。除去した放射性物質を環境中へ移行しにくい性状にさせるため、放射性物質を吸着・固定化又は凝集す

る。

③ 5・6号機の浄化処理

貯留設備（タンク）へ滞留水を移送し、「2.1.2.1(2)放射性液体廃棄物等（事故発災後に発生した液体）」に示す方法により浄化処理を実施している。（詳細は「Ⅱ 2.33.2 5・6号機 仮設設備（滞留水貯留設備）」を参照）

④ サブドレン水及び地下水ドレン水の浄化処理

サブドレンピットから汲み上げた水及び地下水ドレンポンドから汲み上げた水について、サブドレン他浄化設備により浄化処理を実施する。（詳細は「Ⅱ 2.35 サブドレン他水処理施設」を参照）

⑤ 堰内雨水の浄化処理

堰内雨水について、放射性物質濃度が「(4)再利用」に示す散水の基準を超える場合は雨水処理設備により浄化処理を実施する。

(3) 貯蔵管理

汚染水処理設備の処理済水については、多核種除去設備・増設多核種除去設備・高性能多核種除去設備により、放射性物質（トリチウムを除く）の低減処理を行い、処理済水を処理済水貯留用タンク・槽類に貯留する。

1～4号機のタービン建屋等の高レベルの滞留水については建屋外に滞留水が漏えいしないよう滞留水の水位を管理している。また、万が一、タービン建屋等の滞留水の水位が所外放出レベルに到達した場合には、タービン建屋等の滞留水の貯留先を確保するために、プロセス主建屋に貯留している滞留水の受け入れ先として、高濃度滞留水受タンクを設置している。

1～4号機の廃棄物処理建屋等の地下階に設置されている容器等内の廃液については、漏えいしても滞留水として系内にとどまる。また、地上階に設置されている容器等内の廃液については、腐食により廃液が容器等から漏えいすることが懸念されるため、点検が可能な容器等については、定期的に外観点検または肉厚測定を行い、漏えいのないことを確認する。また、高線量等により外観点検等が困難な容器等については、外観点検または肉厚測定を実施した容器等の点検結果より、劣化状況を想定し、漏えいが発生していないことを確認する。

高レベル滞留水は処理装置（セシウム吸着装置、第二セシウム吸着装置、第三セシウム吸着装置、除染装置）、淡水化装置（逆浸透膜装置、蒸発濃縮装置）により処理され、水処理により発生する処理済水は中低濃度タンク（サプレッション・プール水サージタンク、廃液RO供給タンク、RO後濃縮塩水受タンク、濃縮廃液貯槽、RO及び蒸発濃縮装置後淡水受タンク）に貯蔵管理する。

5・6号機のタービン建屋等に流入した海水・地下水等は、滞留水として、貯留設備（タ

ンク)へ移送して貯留し、その一部は、浄化装置及び淡水化装置により浄化処理を行っている。各タンクは巡視点検により漏えいがないことを定期的を確認する。

臨時の出入管理箇所において保管していた洗浄水は、福島第一原子力発電所に運搬した後、構内に一時仮置きしており、巡視により漏えいがないことを定期的を確認する。

地下水バイパス設備により汲み上げた地下水は、一時貯留タンクに貯留する。各タンクは巡視点検により漏えいがないことを定期的を確認する。

浄化処理後のサブドレン水及び地下水ドレン水は、サンプルタンクに貯留する。各タンクは巡視点検により漏えいがないことを定期的を確認する。

浄化処理後の堰内雨水は、処理水タンクに貯留する。各タンクは巡視点検により漏えいがないことを定期的を確認する。なお、同様な管理を継続していくとともに、タンクは必要に応じて増設する。

(4) 再利用

汚染水処理設備により放射性物質を低減し、浄化処理に伴い発生する処理済水は貯蔵を行い、淡水化した処理済水については原子炉の冷却用水等へ再利用する。

5・6号機のタービン建屋等に流入した海水・地下水等は、滞留水として、貯留設備(タンク)へ移送して貯留し、「2.1.2.1(2)放射性液体廃棄物等(事故発災後に発生した液体)」に示す方法により浄化処理を行い、構内散水に使用している。構内散水にあたっては、以下に示す確認を行う。

① 浄化装置、浄化ユニット及び淡水化装置により浄化処理した水

被ばく評価上有意な核種である Cs-134, Cs-137, Sr-90※, H-3 (以下、「主要核種」という)の放射性物質濃度を測定し、告示に定める周辺監視区域外の水中の濃度限度との比(以下、「告示濃度限度比」という)の和が 0.22 以下となることを確認する。

② 浄化ユニットにより浄化処理した水

主要核種の放射性物質濃度を測定し、告示濃度限度比の和が 0.21 以下であること、及び前記の測定において、その他の人工の γ 線放出核種が検出されていないことを確認する。

堰内雨水について、当面、排水方法が確定するまでは、排水時と同様の確認を行い、処理水を構内散水する。

なお、「(3)貯蔵管理」に示す管理において各タンクからの漏えいが確認された場合、当該堰内雨水は散水せず、貯留用タンク・槽類へ移送して浄化処理する等必要な措置を講じる。

※：Sr-90 について

主要核種の内、Sr-90 は放射壊変により娘核種である Y-90 を生成し、両者は永続平衡の関係 (Sr-90 と Y-90 の濃度が等しくなる状態)にある。また、Y-90 の告示濃度限度 300Bq/L

は、Sr-90 の告示濃度限度 30Bq/L の 10 倍である。

このため、Sr-90 を単体分析して測定を行う場合には、Y-90 の影響として Sr-90 の 10 分の 1 相当の値が告示濃度限度比に追加されることとなる。したがって、Sr-90 分析値から得られる告示濃度限度比を 1.1 倍したものが Y-90 の影響も含む値となる。

一方、全β測定を行う場合には、計測結果にβ線放出核種である Sr-90 および Y-90 両者の放射能が含まれることとなる。仮に Sr-90 1Bq/L と Y-90 1Bq/L のみが含まれる試料を全β測定した場合には、約 2Bq/L の測定結果が得られることになる。この結果をもとに Sr-90 と Y-90 がそれぞれ同濃度、即ち 1Bq/L ずつ含まれていると考え、告示濃度限度比としては、 $1/30 + 1/300 \approx 0.0363$ となる。しかし、全β測定では放射能濃度を核種毎に確定させることは困難である。このため、評価に保守性を持たせ、全β測定結果はすべて Sr-90 であると評価することとしている。この場合、告示濃度限度比は、 $2/30 \approx 0.0667$ となる。

以上のことから、Sr-90 濃度を分析・評価する場合は、永続平衡の関係にある Y-90 の影響も評価に加味し、以下の方法で行う。

- ・ Sr-90 濃度を全β値からの評価値とする場合、全β値を Sr-90 濃度とする。
- ・ Sr-90 濃度を Sr-90 分析値とする場合、Sr-90 分析値を 1.1 倍したものを Sr-90 濃度とする。

なお、排水前の分析においても同様とする。

(5) 排水管理の方法

排水前に主要核種を分析し、基準を満たしていることを確認した上で排水する。(排水前の分析において、Sr-90 は(4)再利用と同様の方法で評価する。) 基準を満たしていない場合は、排水せず、原因を調査し、対策を実施した上で排水する。

事故発災した 1～4 号機建屋近傍から地下水を汲み上げているサブドレン他浄化設備の処理済水については、念のため定期的な分析で水質の著しい変動がないこと、及び 3 ヶ月の告示濃度限度比の和がサブドレン他浄化設備の処理済水の排水に係る線量評価(詳細は、「Ⅲ. 2. 2. 3 放射性液体廃棄物等による線量評価」を参照) 以下となることなどを確認する。(添付資料-1, 添付資料-2)

① 排水前の分析

放射性液体廃棄物等を排水する際は、あらかじめタンク等においてサンプリングを行い、放射性物質の濃度を測定して、以下に示す基準を満たす場合に排水を行い、基準を満たさない場合は必要な処理(浄化処理等)を行うものとする。

排水前の分析において評価対象とする核種は、主要核種とする。

なお、海洋への放出は、関係省庁の了解なくしては行わないものとする。

地下水バイパス水は、Cs-134 が 1Bq/L 未満、Cs-137 が 1Bq/L 未満、Sr-90 が 5Bq/L

L未満、H-3が1,500Bq/L未満であることを測定により確認する。

サブドレン他浄化設備の処理済水は、Cs-134が1Bq/L未満、Cs-137が1Bq/L未満、Sr-90が3(1)Bq/L未満※、H-3が1,500Bq/L未満であることを、及び前記の測定において、その他の人工のγ線放出核種が検出されていないことを測定により確認する。

(※ Sr-90は、10日に1回程度の頻度で1Bq/L未満であることを確認する。)なお、サブドレン他浄化設備については、これに加え集水タンクへの汲み上げ時についても、H-3が1,500Bq/L未満であることを測定により確認する。

その他排水する放射性液体廃棄物等については、主要核種の放射性物質濃度を測定し、告示濃度限度比の和が0.22以下となることを確認する。

② 定期的な分析

サブドレン他浄化設備の処理済水については、その濃度に著しい変動がないこと、及び主要核種以外の核種の実効線量への寄与が小さいことを確認するために、排水実績に応じた加重平均試料を作成し、以下の確認を行う。

a. 1ヶ月毎の分析

以下に示す検出限界濃度を下げた測定を行い、著しい変動がないことを確認する。著しい変動があった場合には、排水を停止し、「b. 四半期毎の分析」に準じた分析・評価を行い、原因調査及び対策を行った上で排水を再開する。

Cs-134	:	0.01	Bq/L
Cs-137	:	0.01	Bq/L
全β	:	1	Bq/L
H-3	:	10	Bq/L
Sr-90	:	0.01	Bq/L
全α	:	4	Bq/L

b. 四半期毎の分析

主要核種及びその他37核種(計41核種※)の告示濃度限度比の和が、サブドレン他浄化設備の処理済水の排水に係る線量評価(詳細は、「Ⅲ.2.2.3 放射性液体廃棄物等による線量評価」を参照)を超えていないことを確認する。これを超えた場合は、排水を停止し、原因調査及び対策を行った上で排水を再開する。

※41核種:以下の方法により41核種を選定した。

・排水中の放射性物質の起源を安全側に建屋滞留水と仮定し、ORIGENコードにより原子

炉停止 30 日後に燃料中に存在すると評価した核分裂生成物の中から、希ガス、不溶性物質、及び原子炉停止後 3 年経過時点の放射性物質濃度が告示濃度限度比 0.01 以下の核種を除外し、また事故発生前の原子炉水中に存在した放射性腐食生成物について、その放射性物質濃度（最大値）を事故後 3 年減衰させた場合の告示濃度限度比が 0.01 以下の核種を除外し、48 核種を選定した。（添付資料－ 3）

- ・更に、その 48 核種のうち原子炉停止後 5 年経過時点の放射性物質濃度が告示濃度限度比 0.01 以下となる核種、及び Cs-137 の同位体、娘核種であり、Cs-137 との存在比率から、Cs-137 の濃度が排水時の運用目標である 1Bq/L であった場合においても、告示濃度限度比の和に有意な影響を与えない核種を除外したもので、以下の核種をいう。

（添付資料－ 4）

Sr-90, Y-90, Tc-99, Ru-106, Rh-106, Ag-110m, Cd-113m, Sn-119m, Sn-123,
Sn-126, Sb-125, Te-123m, Te-125m, Te-127, Te-127m, I-129, Cs-134, Cs-137
Ce-144, Pr-144, Pr-144m, Pm-146, Pm-147, Sm-151, Eu-152, Eu-154,
Eu-155, Pu-238, Pu-239, Pu-240, Pu-241, Am-241, Am-242m, Am-243,
Cm-243, Cm-244
Mn-54, Co-60, Ni-63, Zn-65, H-3

2.1.2.4 添付資料

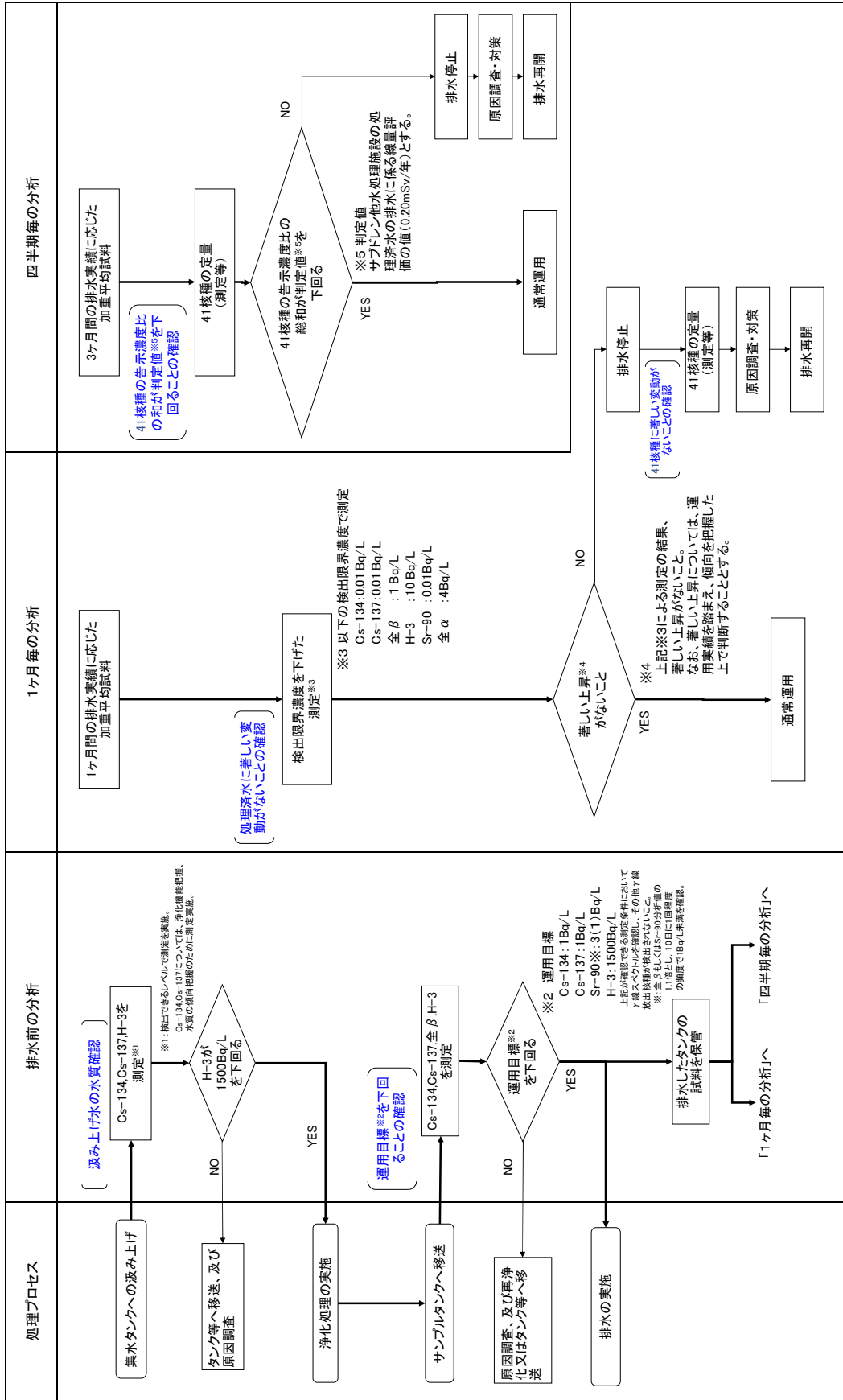
添付資料－ 1 サブドレン他水処理施設の排水管理に関する運用について

添付資料－ 2 サブドレン他水処理施設の排水に係る評価対象核種について

添付資料－ 3 サブドレン他水処理施設の排水管理を行う核種選定実施のための確認対象核種について

添付資料－ 4 確認対象核種の再選定について（事故発災から 5 年経過後の減衰等を考慮した見直し）

サブドレン他水処理施設の排水管理に関する運用について



サブドレン他水処理施設の排水に係る評価対象核種について

事故発災に伴うフォールアウト，飛散瓦礫に付着した放射性物質を含むと考えられるサブドレン他水処理施設の汲み上げ水について，念のため，主要核種を含む 48 核種（添付資料－ 3 参照）の水質を確認した。

1. サブドレン他浄化設備の水質について

(1) 処理前の水質

- ・ 浄化対象の全てのピットを汲み上げたサブドレン他浄化設備の処理前水の告示濃度限度比の和については，主要核種（Cs-134, Cs-137, Sr-90, H-3）で約 92%を占めている。
- ・ その他 44 核種のうち，検出等により存在すると評価したのは 5 核種で約 0.3%であり，主要核種に比べて十分小さい。残り 39 核種については，検出されていないものの，仮に検出限界濃度（以下，ND 値）を用いて評価した場合で約 7.6%未満である。その他 44 核種の割合は十分に小さいことを確認した。（表 1）・（表 3）

(2) 処理後の水質

- ・ 浄化対象の全てのピットを汲み上げたサブドレン他浄化設備の処理済水の水質は，48 核種を対象とした詳細分析（ND 値を下げた分析）の結果，0.015 未満であることを確認した。このうち，主要核種の告示濃度限度比の和は 0.011 未満であった。その他 44 核種のうち，検出等により存在すると評価した 5 核種の告示濃度限度比の和は 0.0020 であった。残り 39 核種については，検出されていないものの，仮に ND 値を用いて評価した場合で告示濃度限度比の和が 0.0022 未満であった。
- ・ 従って，その他 44 核種の告示濃度限度比の和は，0.0041 未満であった。（表 2）
- ・ なお，10 ピットを汲み上げた処理済水について，その他 44 核種の告示濃度限度比の和が 0.0039 未満（検出等により存在すると評価したのは 7 核種で 0.0021，ND 値以下の 37 核種で 0.0018 未満）であることを確認している。この 10 ピットを汲み上げた処理済水と，上述の全てのピットを汲み上げた処理済水の告示濃度限度比の和の差は，0.0002（=0.0041 未満-0.0039 未満）であり，その他 44 核種の変動は小さいことを確認した。

2. 排水に係る評価対象核種

最も放射性物質が多いと考えられる 1～4 号機建屋近傍の水質において主要核種が支配的であることから，各系統の排水に係る評価対象核種は，主要核種（Cs-134, Cs-137, Sr-90, H-3）とする。

なお，1～4 号機建屋近傍の水を汲み上げるサブドレン他浄化設備の処理済水については，水質に著しい変動がないことなどを確認するため，念のため定期的に「添付資料－ 4」に定める 41 核種を確認する。

表1 主要核種の告示濃度限度比の割合（処理前水）

		サブドレン、地下水ドレンの汲み上げ水	
		処理対象の全てのピット	
		告示濃度限度比	割合
主要核種	Cs-134	1.8	約92%
	Cs-137	4.1	
	Sr-90	0.23	
	H-3	0.0060	
44核種	検出等（5核種）	0.025	約0.3%
	未検出（39核種）	0.50未満	約7.6%未満
告示濃度限度比の総和		6.7未満	

未満：検出限界以下の核種は、検出限界濃度を用いて告示濃度限度比を算出

処理対象の全てのピット：No. 1, 30, 37, 57ピットを除く41ピット。なお、これに含まれていなかったNo. 1ピットについては、表1の主要核種の告示濃度限度比の和6.1に対し1.8、44核種の告示濃度限度比の和0.53未満に対し0.15未満、44核種の告示濃度限度比の和の割合約7.9%未満に対し約7.7%未満であり、それぞれ表1に示した値以下であることが確認できている。

表2 その他44核種の告示濃度限度比（処理済水）

		サブドレン、地下水ドレンの汲み上げ水	
		処理対象の全てのピット	10ピット（参考）
		告示濃度限度比	告示濃度限度比
主要核種		0.011未満	0.011
44核種	検出等	0.0020 (5核種)	0.0021 (7核種)
	未検出	0.0022未満 (39核種)	0.0018未満 (37核種)
	小計	0.0041未満	0.0039未満
告示濃度限度比の総和		0.015未満	0.015未満

未満：検出限界以下の核種は、検出限界濃度を用いて告示濃度限度比を算出

表3 浄化対象に追加するピットの告示濃度限度比

No.	告示濃度限度比								合計
	主要核種				小計	44核種		小計	
	Cs-134	Cs-137	Sr-90	H-3		検出等	未検出		
30	1.0	4.8	0.04	0.005	5.9	0.005 (3核種)	0.19未満 (41核種)	0.20未満	8.1未満
37	0.01	0.05	0.0002未満	0.0003	0.08未満	0.001未満 (2核種)	0.08未満 (42核種)	0.09未満	0.15未満
57	0.17	0.79	0.003	0.0007	0.96	0.001未満 (3核種)	0.12未満 (41核種)	0.12未満	1.1未満

未満：検出限界以下の核種は、検出限界濃度を用いて告示濃度限度比を算出

浄化対象に追加するピットから汲み上げた水の主要核種（Cs-134, Cs-137, Sr-90, H-3）およびその他 44 核種の告示濃度限度比の総和は表3の通り、表1に示した値以下であることが確認できている。

サブドレン他水処理施設の排水管理を行う核種選定実施のための確認対象核種について

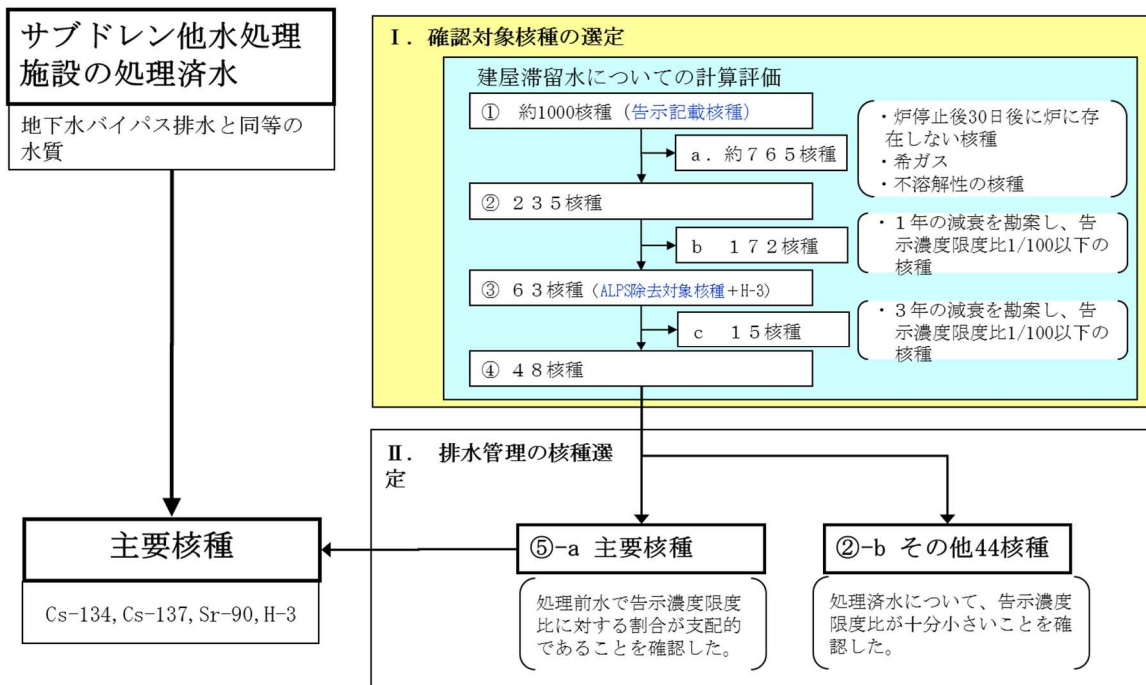
1. 確認対象核種の選定

サブドレン他水処理施設の汲み上げ水は、主に事故発災に伴うフォールアウト、飛散瓦礫等に付着した放射性物質を含むことから、排水管理の評価対象とすべき核種は主要核種（Cs-134,Cs-137,Sr-90,H-3）と考えている。

排水管理の評価対象核種を選定するに際して、主要核種以外の核種で線量評価に影響を与える核種は十分小さいものと考えているが、念のために、主要核種以外の核種の有無を確認することとした。

確認すべき核種を選定するにあたり、安全側に仮定を行うため、炉心インベントリ等から被ばく評価上有意な核種として、主要核種を含む 48 核種※を選定した。（図 1）

※ 建屋滞留水の除去対象核種を選定する方法を用いて、建屋滞留水（235 核種）の除去対象 62 核種にトリチウムを加えた 63 核種について、事故発災から 3 年経過していることによる減衰を考慮し、さらに告示濃度限度比が 1/100 以下となる核種を除外することによって、48 核種を選定した。この 48 核種を排水管理の評価対象核種の選定を行うための確認対象核種（表 1）とした。



黄色枠 ：本資料の説明範囲

図 1 確認対象核種の選定方法について

表1 確認対象核種 (48核種)

単位: Bq/L

核種	線種	告示 濃度限度	核種	線種	告示 濃度限度
Sr-89	β	3E+2	Pr-144	$\beta \gamma$	2E+4
Sr-90	β	3E+1	Pr-144m	γ	4E+4
Y-90	β	3E+2	Pm-146	$\beta \gamma$	9E+2
Y-91	$\beta \gamma$	3E+2	Pm-147	β	3E+3
Tc-99	β	1E+3	Sm-151	β	8E+3
Ru-106	β	1E+2	Eu-152	$\beta \gamma$	6E+2
Rh-106	$\beta \gamma$	3E+5	Eu-154	$\beta \gamma$	4E+2
Ag-110m	$\beta \gamma$	3E+2	Eu-155	$\beta \gamma$	3E+3
Cd-113m	$\beta \gamma$	4E+1	Gd-153	γ	3E+3
Sn-119m	γ	2E+3	Pu-238	α	4E+0
Sn-123	$\beta \gamma$	4E+2	Pu-239	α	4E+0
Sn-126	$\beta \gamma$	2E+2	Pu-240	α	4E+0
Sb-124	$\beta \gamma$	3E+2	Pu-241	β	2E+2
Sb-125	$\beta \gamma$	8E+2	Am-241	$\alpha \gamma$	5E+0
Te-123m	γ	6E+2	Am-242m	α	5E+0
Te-125m	γ	9E+2	Am-243	$\alpha \gamma$	5E+0
Te-127	$\beta \gamma$	5E+3	Cm-242	α	6E+1
Te-127m	$\beta \gamma$	3E+2	Cm-243	$\alpha \gamma$	6E+0
I-129	$\beta \gamma$	9E+0	Cm-244	α	7E+0
Cs-134	$\beta \gamma$	6E+1	Mn-54	γ	1E+3
Cs-135	β	6E+2	Co-60	$\beta \gamma$	2E+2
Cs-137	$\beta \gamma$	9E+1	Ni-63	β	6E+3
Ba-137m	γ	8E+5	Zn-65	γ	2E+2
Ce-144	$\beta \gamma$	2E+2	H-3	β	6E+4

告示濃度限度:「東京電力株式会社福島第一原子力発電所原子炉施設の保安及び特定核燃料物質の防護に関して必要な事項を定める告示」に定められた周辺監視区域外の水中の濃度限度 (単位は, Bq/L に換算した)

2. 確認対象核種の抽出時に除外された核種の線量寄与について

建屋滞留水の除去対象核種は、告示濃度限度比が 1/100 以下の核種を除外している。以下に、除外された核種について、48 核種の告示濃度限度比の和に対する線量影響を確認した。

(1) 除外方法

(減衰を考慮する期間以外は、建屋滞留水の除去対象核種選定と同じ方法を用いた：図 2)

- a. 告示に記載された約 1000 核種について、ORIGEN コードによる炉心インベントリ等からの評価を行い、告示に記載された約 1000 核種から原子炉停止 30 日後に存在しない核種、希ガス、不溶解性核種をそれぞれ除外すると 235 核種となる。
- b. 235 核種について、事故発災 1 年の減衰を勘案し、告示濃度限度比 1/100 以下の核種を除外すると、63 核種（建屋滞留水の除去対象核種 62 核種+H-3）となる。
- c. 62 核種について、事故発災 3 年の減衰を勘案し、告示濃度限度比 1/100 以下の核種を除外して、48 核種を確認対象核種として抽出した。

(2) 線量寄与の確認結果

48 核種の告示濃度限度比の和を 1 とした場合、235 核種から除外された核種（235-48=187 核種：事故発災 3 年後）の告示濃度限度比の和は、 3×10^{-10} であり、除外された核種の寄与は極めて小さい。

なお、上記評価による 235 核種から除外された核種（235-48=187 核種：事故発災 3 年後）の告示濃度限度比の和は、建屋滞留水で 0.018 となる。一方、サブドレン、地下水ドレンの水質は、汲み上げ予定の最も濃度が高いピットで、現状の建屋滞留水と比べて H-3 が 1/100 程度、Cs-137 が 1/10000~1/1000 程度（表 2 参照）である。サブドレン、地下水ドレンにおける除外された 187 核種の線量寄与は、仮に現状の建屋滞留水との比率（地下水とともに最も移行し易いと考えられる核種である H-3 の比率：1/100）を上記 0.018 に乗じて、0.00018 程度であった。

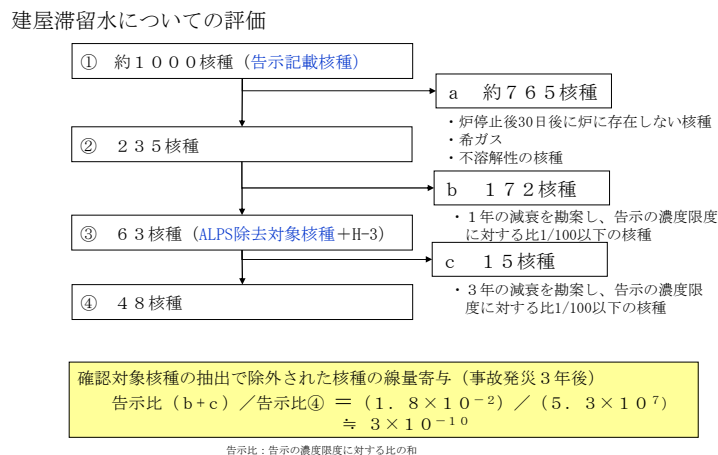


図 2 確認対象核種の抽出の方法と除外された核種の線量寄与

表2 サブドレン，地下水ドレン，建屋滞留水の水質

単位：Bq/L

核種	放射能濃度 (Bq/L)			建屋滞留水に対する比	
	① サブドレン	② 地下水ドレン	③ 建屋滞留水	④ サブドレン (①の最大/③)	⑤ 地下水ドレン (②の最大/③)
Cs-134	ND(0.66) ～1,700	ND(1.7) ～10	85 万 ～750 万	1/8000 ～1/500	1/75 万 ～1/85000
Cs-137	ND(0.71) ～5,200	ND(1.8) ～28	220 万 ～2,000 万	1/8000 ～1/400	1/71 万 ～1/78000
全β	ND(11) ～5.700	ND(14) ～1,400	250 万 ～6,600 万	1/20000 ～1/400	1/47000 ～1/1700
H-3	ND(2.8) ～3,200	220 ～4,100	36 万	1/100	1/87

備考：サブドレン，地下水ドレンには，事故により環境中へ放出された放射性物質を含むが，建屋滞留水が混入しないように管理されており，Cs-137，全β放射能は建屋滞留水の1/1000程度，H-3は1/100程度である。

サブドレンについては，上表の核種に加えてSb-125がND(1.2)～34Bq/Lがあり，建屋滞留水の7500Bq/L（H26.7.8淡水化装置入口水）の1/200程度となっている。

3. 参考

●建屋滞留水の除去対象 62 核種から除外された核種

建屋滞留水の除去対象としている 62 核種は、事故発災後の炉心インベントリ核種等に対して 1 年 (365 日) の減衰を勘案して選定したものである。排水管理の核種選定を行うための確認対象核種の抽出では、炉心インベントリ核種等の減衰期間を 3 年間 (1095 日) としたことによって、告示濃度限度比が 1/100 以下になった比較的短半減期の表 3 の 15 核種を除外した。これにより残った核種は 47 核種となり、確認対象核種は H-3 を含めると 48 核種となる。

表 3 建屋滞留水の除去対象 62 核種から除外された核種

核種	主な線種	半減期 (d)
Rb-86	β γ	18.63
Nb-95	β γ	34.975
Ru-103	β γ	39.4
Rh-103m	β γ	0.935
Cd-115m	β γ	44.8
Te-129	β γ	0.0479
Te-129m	β γ	33.5
Cs-136	β γ	13.16
Ba-140	β γ	12.79
Ce-141	β γ	32.5
Pm-148	β γ	5.37
Pm-148m	β γ	41.3
Tb-160	β γ	72.1
Fe-59	β γ	44.5
Co-58	γ	70.82

確認対象核種の再選定について
 (事故発災から5年経過後の減衰等を考慮した見直し)

1. 確認対象核種の再選定

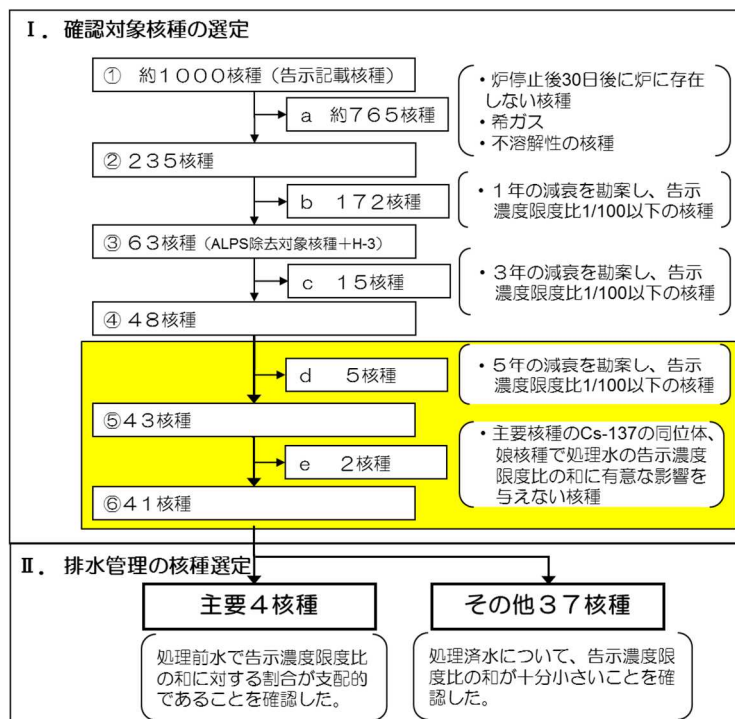
排水管理の評価対象核種を選定するに際して、主要核種以外の核種で線量評価に影響を与える核種は十分小さいものと考えているが、念のために、主要核種以外の核種の寄与を分析により確認することとした。

サブドレン他水処理施設の処理済水の確認すべき核種を選定するにあたっては、安全側に仮定を行うため、炉心インベントリ等から滞留水に存在すると評価した放射性核種について、サブドレン他水処理施設の処理済水の排水管理を検討した2014年3月時点（事故発災から3年経過）での減衰による濃度低下を考慮した上で、被ばく評価上有意な核種として「添付資料－3」の通り48核種を選定した。

この48核種に対して、2016年3月時点で事故発災から5年が経過したことを踏まえ、減衰による濃度低下を考慮し再度核種選定を行った。

更に、Cs-137の同位体、娘核種のうち、告示濃度限度比が十分小さい核種について見直しを行った結果、主要核種を含む41核種を選定した。(図1)

この41核種を確認対象核種（表1）とした。



黄色枠 ■ : 本資料の説明範囲

図1 確認対象核種の選定方法について

表1 確認対象核種 (41 核種)

単位：Bq/L

核種	線種	告示 濃度限度	核種	線種	告示 濃度限度
Sr-90	β	3E+1	Pm-146	$\beta \gamma$	9E+2
Y-90	β	3E+2	Pm-147	β	3E+3
Tc-99	β	1E+3	Sm-151	β	8E+3
Ru-106	β	1E+2	Eu-152	$\beta \gamma$	6E+2
Rh-106	$\beta \gamma$	3E+5	Eu-154	$\beta \gamma$	4E+2
Ag-110m	$\beta \gamma$	3E+2	Eu-155	$\beta \gamma$	3E+3
Cd-113m	$\beta \gamma$	4E+1	Pu-238	α	4E+0
Sn-119m	γ	2E+3	Pu-239	α	4E+0
Sn-123	$\beta \gamma$	4E+2	Pu-240	α	4E+0
Sn-126	$\beta \gamma$	2E+2	Pu-241	β	2E+2
Sb-125	$\beta \gamma$	8E+2	Am-241	$\alpha \gamma$	5E+0
Te-123m	γ	6E+2	Am-242m	α	5E+0
Te-125m	γ	9E+2	Am-243	$\alpha \gamma$	5E+0
Te-127	$\beta \gamma$	5E+3	Cm-243	$\alpha \gamma$	6E+0
Te-127m	$\beta \gamma$	3E+2	Cm-244	α	7E+0
I-129	$\beta \gamma$	9E+0	Mn-54	γ	1E+3
Cs-134	$\beta \gamma$	6E+1	Co-60	$\beta \gamma$	2E+2
Cs-137	$\beta \gamma$	9E+1	Ni-63	β	6E+3
Ce-144	$\beta \gamma$	2E+2	Zn-65	γ	2E+2
Pr-144	$\beta \gamma$	2E+4	H-3	β	6E+4
Pr-144m	γ	4E+4	—	—	—

告示濃度限度：「東京電力株式会社福島第一原子力発電所原子炉施設の保安及び特定核燃料物質の防護に関して必要な事項を定める告示」に定められた周辺監視区域外の水中の濃度限度（単位は、Bq/Lに換算した）

2. 新たに除外された核種の線量寄与について

以下の通り、「添付資料－3」で選定した確認対象核種から新たに7核種を除外し、その線量寄与を確認した。

(1) 除外方法

- a. 「添付資料－3」で選定した48核種について、事故発災5年(1827日)の減衰を勘案し、建屋滞留水中における濃度が告示濃度限度比1/100 以下となる5核種を除外した。

(図1 d)

- b. Cs-137の濃度が排水時の運用目標である1Bq/Lであった場合においても、告示濃度限度比の和に有意な影響を与えないCs-137の同位体および娘核種の2核種を除外した。(図1 e)

(2) 線量寄与

事故発災から5年後の建屋滞留水における48核種の告示濃度限度比の和を1とした場合、今回除外する7核種の告示濃度限度比は 6.9×10^{-5} であり、除外された核種の線量への寄与は極めて小さい。

3. 参考

今回新たに除外された7核種は、表2の通りである。

表2 新たに除外された核種

核種	主な線種	半減期	備考
Sr-89	β	50.5 日	
Y-91	$\beta \gamma$	58.5 日	
Sb-124	$\beta \gamma$	60.2 日	
Gd-153	γ	241.6 日	
Cm-242	α	162.8 日	
Cs-135	β	230 万年	Cs-137 の同位体
Ba-137m	γ	2.55 分	Cs-137 の娘核種

2.2.3 放射性液体廃棄物等による線量評価

2.2.3.1 線量評価の方法

(1) 評価対象核種

サブドレン他浄化設備の処理済水は、Cs-134, Cs-137, Sr-90, H-3 (以下, 「主要核種」という), 及びその他 37 核種 (計 41 核種※) を評価対象核種とする。

(※ 41 核種は, 「Ⅲ 第3編 2.1.2 放射性液体廃棄物等の管理」を参照)

5・6号機滞留水の処理済水について, 浄化装置, 浄化ユニット及び淡水化装置にて浄化処理した水は, 41 核種のうち線量評価上有意な主要核種とし, 浄化ユニットにて浄化処理した水は, 41 核種のうち線量評価上有意な主要核種及び Co-60 とする。

その他の放射性液体廃棄物等の評価対象核種は, 41 核種のうち線量評価上有意な主要核種とする。

(2) 線量評価の方法

排水する系統の実効線量は, 排水する系統ごとに評価対象核種の放射性物質濃度の告示に定める周辺監視区域外の水中の濃度限度との比 (以下, 「告示濃度限度比」という) の和から求め, 最大の告示濃度限度比の和を排水の実効線量とする。

散水による実効線量は, 散水した水の γ 線に起因する敷地境界の実効線量, 及び散水した水の H-3 を吸入摂取した場合の敷地境界の実効線量を考慮する。

2.2.3.2 各系統における線量評価

(1) 評価対象の系統

以下の系統について線量評価を行う。

○排水する系統

- ・地下水バイパス水
- ・堰内雨水
- ・サブドレン他水処理施設の処理済水

○散水する系統

- ・堰内雨水
- ・5・6号機滞留水の処理済水

(2) 排水による線量評価

地下水バイパス水については, 次の運用目標を満足していることを確認の上, 排水するため, 実効線量は 0.22mSv/年となる。

運用目標

Cs-134	1	Bq/L
Cs-137	1	Bq/L
Sr-90※	5	Bq/L
H-3	1,500	Bq/L

(※ Sr-90 の分析・評価方法の詳細は「Ⅲ 第3編 2.1.2 放射性液体廃棄物等の管理」を参照)

サブドレン他浄化設備の処理済水については、次の運用目標を満足していることを確認の上、排水するため、主要核種の排水による実効線量は最大でも 0.15mSv/年となる。

運用目標

Cs-134	1	Bq/L
Cs-137	1	Bq/L
Sr-90※	3(1)	Bq/L
H-3	1,500	Bq/L

(※ Sr-90 の分析・評価方法の詳細は「Ⅲ 第3編 2.1.2 放射性液体廃棄物等の管理」を参照)

なお、1～4号機建屋近傍から地下水を汲み上げており比較的放射性物質濃度が高いサブドレン他浄化設備の処理済水(処理対象の全てのピット)について、その他37核種※の検出限界濃度を下げて分析した結果、多くの核種が検出限界濃度未満であった。仮に検出限界値未満の核種についても検出限界濃度を用いて告示濃度限度比の和を評価したところ0.0034mSv/年未満となり、告示濃度限度比の和が極めて小さくなることを確認した。また、この試料について、主要核種の告示濃度限度比の和は、0.011mSv/年未満となった。(※ 測定データの詳細は、「Ⅲ 第3編 2.1.2 放射性液体廃棄物等の管理 添付資料-2」を参照)

この実測データに基づき、仮に主要核種が運用目標まで上昇した場合、それと同様な割合でその他37核種も上昇するものと仮定して、その他37核種の線量評価を行う。実測値に基づくその他37核種/主要核種の比が0.31であるので、これに主要核種による最大の実効線量0.15mSv/年を乗じ、その他37核種の実効線量は0.047mSv/年となった。よって、サブドレン他浄化設備の処理済水の排水による実効線量は、0.20mSv/年となった。

その他の排水する系統については、実効線量が0.22mSv/年以下となることを確認の上、排水する。

従って、放射性液体廃棄物等による実効線量は、上記のうち最大となる0.22mSv/年

とする。

(3) 散水による線量評価

5・6号機滞留水を浄化ユニットにて浄化処理した水については、主要核種の実効線量が0.21mSv/年以下となること、及び前記の測定において、その他の人工の γ 線放出核種が検出されていないことを確認の上、散水する。この場合のCo-60の検出下限値は1Bq/L以下であり、Co-60による実効線量は最大で0.005mSv/年となる。よって、5・6号機滞留水を浄化ユニットにて浄化処理した水の実効線量は0.22mSv/年となる。

その他の散水する系統については、実効線量が0.22mSv/年以下となることを確認の上、散水する。

堰内雨水を散水した水のH-3を吸入摂取した場合の敷地境界の実効線量は 3.3×10^{-2} mSv/年であり、5・6号機滞留水の処理済水を散水した水の地表に沈着した放射性物質からの γ 線に起因する敷地境界の実効線量は 4.2×10^{-2} mSv/年である。(詳細は、添付資料-1、添付資料-2を参照)

2.2.3.3 添付資料

添付資料-1 堰内雨水の構内散水における被ばく評価

添付資料-2 5・6号機滞留水処理済水の構内散水における被ばく評価

堰内雨水の構内散水における被ばく評価

堰内雨水を構内に散水した場合の被ばく評価を行った。

1. 実際の処理水（浄化試験結果）を散水した場合の評価

(1) 処理水の水質について

雨水処理設備等の浄化試験で堰内雨水を処理した水の分析結果と告示濃度限度に対する割合の和を以下に示す。

	告示濃度 (Bq/L)	処理水 (Bq/L)
Cs-134	60	ND (<0.58)
Cs-137	90	ND (<0.72)
Sr-90	30	ND (<5.0)
H-3	60000	110
告示濃度限度に対する割合の和※		< 0.19

$$\text{※} \quad \frac{\text{Cs-134濃度}[Bq/L]}{60[Bq/L]} + \frac{\text{Cs-137濃度}[Bq/L]}{90[Bq/L]} + \frac{\text{Sr-90濃度}^{\text{注}}[Bq/L]}{30[Bq/L]} + \frac{\text{H-3濃度}[Bq/L]}{60000[Bq/L]}$$

注) Sr-90の分析・評価方法の詳細は「Ⅲ 第3編 2.1.2 放射性液体廃棄物等の管理」を参照

(2) 被ばく評価について

<計算条件>

- ・散水量：1年間継続して240,000kg/日を散水したと仮定
- ・放射能濃度：Cs-134・・・ND (<0.58Bq/L), Cs-137・・・ND (<0.72Bq/L), H-3・・・110Bq/L, Sr-90・・・ND (<5Bq/L)
- ・放射性物質は地表5cmに留まると仮定（ただし、H-3は、地表に留まることは無いと考えられるため、1日の散水量等より実効線量を算出する）
- ・散水エリア中心に点線源があると考え、実効線量率定数を用いて距離減衰を加味して評価
作業員への実効線量：散水エリア中心から端までの最短距離・・・6m
敷地境界における実効線量：散水エリア端から敷地境界までの最短距離・・・50m
- ・作業員の滞在時間は、年間2000時間と仮定

<評価結果>

a. 作業員への実効線量

① 地面に沈着した放射性物質からのγ線に起因する実効線量

Sr は、Cs に比べ土壌分配係数が約 1/10 小さく、線質についても透過係数が十分に小さいことから、Cs のみに着目して評価を実施する。

$$E_{gw} = \sum_i A_i \cdot B_i \cdot T / m^2$$

E_{gw} : 地面に沈着した放射性物質からのγ線に起因する実効線量 (mSv/年)

A_i : 実効線量率定数 $\left(\frac{\mu\text{Sv/h}}{\text{MBq/m}^2}\right)$ 注1

Cs-134・・・0.211, Cs-137・・・0.0779

B_i : 放射エネルギー (Bq)

B_i = 散水する放射能濃度 (Bq/L) × 散水量 (kg)

T : 1 年間における作業時間 (h/y) 2000

m : 点線源からの距離 (m)

上記による計算の結果、地面に沈着した放射性物質からのγ線に起因する実効線量は年間約 2.4×10^{-3} mSv である。

② H-3 を吸入摂取した場合の実効線量

$$E_{bw} = C \cdot M_a \cdot K \cdot T$$

E_{bw} : H-3 を吸入摂取した場合の実効線量 (mSv/年)

C : 水蒸気中の H-3 濃度 (Bq/L)

C = H-3 の放射能濃度 (Bq/L) × 飽和水蒸気量 (g/m³)

飽和水蒸気量 : 17.2 (20°C の場合)

M_a : 呼吸率 (L/年) 注2 成人で 8.1×10^6

K : 吸入摂取した場合の実効線量係数 (mSv/Bq) 注3 1.8×10^{-8}

T : 1 年間における作業時間 (h/y) 2000

上記による計算の結果、H-3 を吸入した場合の実効線量は、年間約 6.3×10^{-5} mSv である。

なお、H-3 は生体組織中での平均飛程が約 $0.65 \mu\text{m}$ であるため、H-3 による被ばくに関しては内部被ばくのみ考慮する。

b. 敷地境界における一般公衆への実効線量

① 地面に沈着した放射性物質からのγ線に起因する実効線量

Sr は、Cs に比べ土壌分配係数が約 1/10 小さく、線質についても透過係数が十分に小さいことから、Cs のみに着目して評価を実施する。

$$E_{gw} = \sum_i A_i \cdot B_i \cdot T / m^2$$

E_{gw} : 地面に沈着した放射性物質からの γ 線に起因する実効線量 (mSv/年)

A_i : 実効線量率定数 $\left(\frac{\mu\text{Sv/h}}{\text{MBq/m}^2} \right)$ 注1

Cs-134・・・0.211, Cs-137・・・0.0799

B_i : 放射エネルギー (Bq)

$B_i =$ 散水する放射能濃度 (Bq/L) \times 散水量 (kg)

T : 1年間の時間数 (h/y) 8760

m : 点線源からの距離 (m)

上記による計算の結果、地面に沈着した放射性物質からの γ 線に起因する実効線量は年間約 1.5×10^{-4} mSv である。

② H-3 を吸入摂取した場合の実効線量

$$E_{bw} = C \cdot M_a \cdot K$$

E_{bw} : H-3 を吸入摂取した場合の実効線量 (mSv/年)

C : 水蒸気中の H-3 濃度 (Bq/L)

$C =$ H-3 の放射能濃度 (Bq/L) \times 飽和水蒸気量 (g/m³)

飽和水蒸気量 : 17.2 (20°C の場合)

M_a : 呼吸率 (L/年) 注2 成人で 8.1×10^6

K : 吸入摂取した場合の実効線量係数 (mSv/Bq) 注3 1.8×10^{-8}

上記による計算の結果、H-3 を吸入した場合の実効線量は、年間約 2.8×10^{-4} mSv である。H-3 は生体組織中での平均飛程が約 $0.65 \mu\text{m}$ であるため、H-3 による被ばくに関しては内部被ばくのみ考慮する。

なお、本評価結果は、距離による減衰を考慮しない保守的なものであり、散水場所の敷地境界からの距離に応じて、実効線量は減少する。

また、散水時における一般公衆への直接飛沫による被ばくは、散水場所から敷地境界まである程度の距離があり、影響が小さいと考えられるため考慮しない。

2. 運用範囲において理論上とりうる放射能濃度を仮定した場合の被ばく評価

放射能濃度以外の計算条件及び評価に関わる数式等は、1. と同様である。

<計算条件>

- 放射能濃度 : 浄化試験データから想定しがたいものの、各評価について、運用範囲 (詳細は「Ⅲ 第3編 2.1.2 放射性液体廃棄物等の管理」を参照) 内

において、理論上、評価結果の最も厳しくなる放射能濃度を仮定する。

① 地面に沈着した放射性物質からの γ 線に起因する実効線量

Cs-134 \cdots 8Bq/L, Cs-137 \cdots 8Bq/L, H-3 \cdots 0Bq/L, Sr-90 \cdots 0Bq/L

② H-3 を吸入摂取した場合の実効線量

Cs-134 \cdots 0Bq/L, Cs-137 \cdots 0Bq/L, H-3 \cdots 13200Bq/L, Sr-90 \cdots 0Bq/L

<評価結果>

a. 作業員への実効線量

① 地面に沈着した放射性物質からの γ 線に起因する実効線量

1. (2)と同様に計算した結果、地面に沈着した放射性物質からの γ 線に起因する実効線量は年間約 3.1×10^{-2} mSvである。

② H-3 を吸入摂取した場合の実効線量

1. (2)と同様に計算した結果、H-3 を吸入した場合の実効線量は、年間約 7.6×10^{-3} mSvである。

作業員への実効線量は、放射能濃度に応じて求められる地表に沈着した放射性物質からの γ 線に起因する実効線量とH-3を吸入摂取した場合の実効線量の和となる。運用範囲内においてとりうる放射能濃度の組合せのうち、実効線量の和が最大となる放射能濃度は①の条件となる。以上より、作業員への実効線量は年間約 3.1×10^{-2} mSvである。

b. 敷地境界における一般公衆への実効線量

① 地面に沈着した放射性物質からの γ 線に起因する実効線量

1. (2)と同様に計算した結果、地面に沈着した放射性物質からの γ 線に起因する実効線量は年間約 2.0×10^{-3} mSvである。

② H-3 を吸入摂取した場合の実効線量

1. (2)と同様に計算した結果、H-3 を吸入した場合の実効線量は、年間約 3.3×10^{-2} mSvである。

なお、本評価結果は、距離による減衰を考慮しない保守的なものであり、散水場所の敷地境界からの距離に応じて、実効線量は減少する。

また、散水時における一般公衆への直接飛沫による被ばくは、散水場所から敷地境界まである程度の距離があり、影響が小さいと考えられるため考慮しない。

敷地境界における一般公衆への実効線量は、放射能濃度に応じて求められる地表に沈着

した放射性物質からの γ 線に起因する実効線量とH-3を吸入摂取した場合の実効線量の和となる。運用範囲内においてとりうる放射能濃度の組合せのうち、実効線量の和が最大となる放射能濃度は②の条件となる。以上より、敷地境界における一般公衆への実効線量は年間約 3.3×10^{-2} mSvである。

「出典」

注1) アイソトープ手帳 11版

注2) 発電用軽水型原子炉施設周辺の線量目標値に対する評価指針

注3) 核原料物質又は核燃料物質の製錬の事業に関する規則等の規定に基づく線量限度等を定める告示 別表第1

以上

5・6号機滞留水処理済水の構内散水における被ばく評価

5・6号機滞留水を浄化装置、浄化ユニット及び淡水化装置、または浄化ユニットにて処理した水を構内に散水した場合の被ばく評価を行った。

1. 実際の処理水（浄化試験結果）を散水した場合の評価

1. 1 浄化装置、浄化ユニット及び淡水化装置にて処理した水

(1) 処理水の水質について

5・6号機滞留水を浄化装置、浄化ユニット及び淡水化装置にて浄化処理した水の分析結果と告示濃度限度に対する割合の和を以下に示す。

	告示濃度 (Bq/L)	処理水 (Bq/L)
Cs-134	60	0.6
Cs-137	90	1.8
Sr-90	30	0.8
H-3	60000	2500
告示濃度限度に対する割合の和*		0.10

$$\ast \frac{\text{Cs-134濃度}[Bq/L]}{60[Bq/L]} + \frac{\text{Cs-137濃度}[Bq/L]}{90[Bq/L]} + \frac{\text{Sr-90濃度}^{\text{注}}[Bq/L]}{30[Bq/L]} + \frac{\text{H-3濃度}[Bq/L]}{60000[Bq/L]}$$

注) Sr-90の分析・評価方法の詳細は「Ⅲ 第3編 2.1.2 放射性液体廃棄物等の管理」を参照

(2) 被ばく評価について

<計算条件>

- ・散水量：1年間継続して70,000kg/日を散水したと仮定
- ・散水面積：1,000m²（最も面積が小さい箇所に散水したと仮定）
- ・放射能濃度：Cs-134・・・0.6Bq/L，Cs-137・・・1.8Bq/L，H-3・・・2500Bq/L，
Sr-90・・・0.8Bq/L
- ・放射性物質は地表5cmに留まると仮定（ただし，H-3は，地表に留まることは無いと考えられるため，1日の散水量等より実効線量を算出する）
- ・作業員の滞在時間は，年間2000時間と仮定

<評価結果>

a. 作業員への実効線量

① 地面に沈着した放射性物質からの γ 線に起因する実効線量

Sr は、Cs に比べ土壌分配係数が約 1/10 小さく、線質についても透過係数が十分に小さいことから、Cs のみに着目して評価を実施する。

$$E_{gw} = \sum_i A_i \cdot B_i \cdot T$$

E_{gw} : 地面に沈着した放射性物質からの γ 線に起因する実効線量 (mSv/年)

A_i : 土壌汚染からの被ばくに対する換算係数 $\left(\frac{\text{mSv/h}}{\text{kBq/m}^2} \right)$ 注1

Cs-134...5.4E-6, Cs-137...2.1E-6

B_i : 1 m² 当たりの放射能濃度 (Bq/m²)

B_i = 散水する放射能濃度 (Bq/L) × 散水量 (kg) ÷ 散水面積 (m²)

T : 1 年間における作業時間 (h/y) 2000

上記による計算の結果、地面に沈着した放射性物質からの γ 線に起因する実効線量は年間約 9.8×10^{-4} mSv である。

② H-3 を吸入摂取した場合の実効線量

$$E_{bw} = C \cdot M_a \cdot K \cdot T$$

E_{bw} : H-3 を吸入摂取した場合の実効線量 (mSv/年)

C : 水蒸気中の H-3 濃度 (Bq/L)

C = H-3 の放射能濃度 (Bq/L) × 飽和水蒸気量 (g/m³)

飽和水蒸気量 : 17.2 (20°C の場合)

M_a : 呼吸率 (L/年) 注2 成人で 8.1×10^6

K : 吸入摂取した場合の実効線量係数 (mSv/Bq) 注3 1.8×10^{-8}

T : 1 年間における作業時間 (h/y) 2000

上記による計算の結果、H-3 を吸入した場合の実効線量は、年間約 1.4×10^{-3} mSv である。

なお、H-3 は生体組織中での平均飛程が約 $0.65 \mu\text{m}$ であるため、H-3 による被ばくに関しては内部被ばくのみ考慮する。

b. 敷地境界における一般公衆への実効線量

散水場所が敷地境界付近である場合も想定し、距離による減衰は考慮せずに評価を実施した。

① 地面に沈着した放射性物質からの γ 線に起因する実効線量

Sr は、Cs に比べ土壌分配係数が約 1/10 小さく、線質についても透過係数が十分に小さいことから、Cs のみに着目して評価を実施する。

$$E_{gw} = \sum_i A_i \cdot B_i$$

E_{gw} : 地面に沈着した放射性物質からの γ 線に起因する実効線量 (mSv/年)

A_i : 土壌汚染からの被ばくに対する換算係数 $\left(\frac{\text{mSv/h}}{\text{kBq/m}^2}\right)$ 注1

Cs-134・・・5.4E-6, Cs-137・・・2.1E-6

B_i : 1 m² 当たりの放射エネルギー (Bq/m²)

$B_i =$ 散水する放射能濃度 (Bq/L) \times 散水量 (kg) \div 散水面積 (m²)

上記による計算の結果、地面に沈着した放射性物質からの γ 線に起因する実効線量は年間約 4.3×10^{-3} mSv である。

なお、本評価結果は、距離による減衰を考慮しない保守的なものであり、散水場所の敷地境界からの距離に応じて、実効線量は減少する。

② H-3 を吸入摂取した場合の実効線量

$$E_{bw} = C \cdot M_a \cdot K$$

E_{bw} : H-3 を吸入摂取した場合の実効線量 (mSv/年)

C : 水蒸気中の H-3 濃度 (Bq/L)

$C =$ H-3 の放射能濃度 (Bq/L) \times 飽和水蒸気量 (g/m³)

飽和水蒸気量 : 17.2 (20°C の場合)

M_a : 呼吸率 (L/年) 注2 成人で 8.1×10^6

K : 吸入摂取した場合の実効線量係数 (mSv/Bq) 注3 1.8×10^{-8}

上記による計算の結果、H-3 を吸入した場合の実効線量は、年間約 6.3×10^{-3} mSv である。H-3 は生体組織中での平均飛程が約 0.65 μ m であるため、H-3 による被ばくに関しては内部被ばくのみ考慮する。

なお、本評価結果は、H-3 の拡散を考慮しない保守的なものであり、散水場所の敷地境界からの距離に応じて、実効線量は減少する。

また、散水時における一般公衆への直接飛沫による被ばくは、散水場所から敷地境界まである程度の距離があり、影響が小さいと考えられるため考慮しない。

1. 2 浄化ユニットにて処理した水

(1) 処理水の水質について

5・6号機滞留水を浄化ユニットにて浄化処理した水の分析結果と告示濃度限度に対する割合の和を以下に示す。

	告示濃度 (Bq/L)	処理水 (Bq/L)
Cs-134	60	<7.7E-04

Cs-137	90	2.4E-03
Sr-90	30	<8.5E-03
H-3	60000	62
Co-60	200	1.1E-03
告示濃度限度に対する割合の和※		0.0039

$$※ \frac{Cs-134 \text{濃度}[Bq/L]}{60[Bq/L]} + \frac{Cs-137 \text{濃度}[Bq/L]}{90[Bq/L]} + \frac{Sr-90 \text{濃度}^{注}[Bq/L]}{30[Bq/L]} + \frac{H-3 \text{濃度}[Bq/L]}{60000[Bq/L]} + \frac{Co-60 \text{濃度}[Bq/L]}{200[Bq/L]}$$

注) Sr-90 の分析・評価方法の詳細は「Ⅲ 第3編 2.1.2 放射性液体廃棄物等の管理」を参照

(2) 被ばく評価について

<計算条件>

- ・散水量：1年間継続して70,000kg/日を散水したと仮定
- ・散水面積：1,000m²（最も面積が小さい箇所に散水したと仮定）
- ・放射能濃度：Cs-134・・・7.7E-4Bq/L, Cs-137・・・2.4E-3Bq/L, H-3・・・62Bq/L, Sr-90・・・8.5E-3Bq/L, Co-60・・・1.1E-3Bq/L
- ・放射性物質は地表5cmに留まると仮定（ただし、H-3は、地表に留まることは無いと考えられるため、1日の散水量等より実効線量を算出する）
- ・作業員の滞在時間は、年間2000時間と仮定

<評価結果>

a. 作業員への実効線量

① 地面に沈着した放射性物質からのγ線に起因する実効線量

Srは、Csに比べ土壌分配係数が約1/10小さく、線質についても透過係数が十分に小さいことから、Cs及びCoのみに着目して評価を実施する。

$$E_{gw} = \sum_i A_i \cdot B_i \cdot T$$

E_{gw} ：地面に沈着した放射性物質からのγ線に起因する実効線量（mSv/年）

A_i ：土壌汚染からの被ばくに対する換算係数 $\left(\frac{mSv/h}{kBq/m^2}\right)^{注1}$

Cs-134・・・5.4E-6, Cs-137・・・2.1E-6, Co-60・・・8.3E-6

B_i ：1 m²当たりの放射エネルギー（Bq/m²）

B_i ＝散水する放射能濃度（Bq/L）×散水量（kg）÷散水面積（m²）

T ：1年間における作業時間（h/y）2000

上記による計算の結果、地面に沈着した放射性物質からのγ線に起因する実効線量は年間約 2.6×10^{-6} mSvである。

② H-3 を吸入摂取した場合の実効線量

$$E_{bw} = C \cdot M_a \cdot K \cdot T$$

E_{bw} : H-3 を吸入摂取した場合の実効線量 (mSv/年)

C : 水蒸気中の H-3 濃度 (Bq/L)

$$C = \text{H-3 の放射能濃度 (Bq/L)} \times \text{飽和水蒸気量 (g/m}^3\text{)}$$

飽和水蒸気量 : 17.2 (20°C の場合)

M_a : 呼吸率 (L/年) 注² 成人で 8.1×10^6

K : 吸入摂取した場合の実効線量係数 (mSv/Bq) 注³ 1.8×10^{-8}

T : 1 年間における作業時間 (h/y) 2000

上記による計算の結果、H-3 を吸入した場合の実効線量は、年間約 3.6×10^{-5} mSv である。

なお、H-3 は生体組織中での平均飛程が約 $0.65 \mu\text{m}$ であるため、H-3 による被ばくに関しては内部被ばくのみ考慮する。

b. 敷地境界における一般公衆への実効線量

散水場所が敷地境界付近である場合も想定し、距離による減衰は考慮せずに評価を実施した。

① 地面に沈着した放射性物質からの γ 線に起因する実効線量

S_r は、 C_s に比べ土壌分配係数が約 1/10 小さく、線質についても透過係数が十分に小さいことから、 C_s 及び C_o のみに着目して評価を実施する。

$$E_{gw} = \sum_i A_i \cdot B_i$$

E_{gw} : 地面に沈着した放射性物質からの γ 線に起因する実効線量 (mSv/年)

A_i : 土壌汚染からの被ばくに対する換算係数 $\left(\frac{\text{mSv/h}}{\text{kBq/m}^2} \right)$ 注¹

$$C_s - 134 \cdots 5.4\text{E-6}, C_s - 137 \cdots 2.1\text{E-6}, C_o - 60 \cdots 8.3\text{E-6}$$

B_i : 1 m² 当たりの放射エネルギー (Bq/m²)

$$B_i = \text{散水する放射能濃度 (Bq/L)} \times \text{散水量 (kg)} \div \text{散水面積 (m}^2\text{)}$$

上記による計算の結果、地面に沈着した放射性物質からの γ 線に起因する実効線量は年間約 1.1×10^{-5} mSv である。

なお、本評価結果は、距離による減衰を考慮しない保守的なものであり、散水場所の敷地境界からの距離に応じて、実効線量は減少する。

② H-3 を吸入摂取した場合の実効線量

$$E_{bw} = C \cdot M_a \cdot K$$

E_{bw} : H-3 を吸入摂取した場合の実効線量 (mSv/年)

C：水蒸気中の H-3 濃度 (Bq/L)

$$C = \text{H-3 の放射能濃度 (Bq/L)} \times \text{飽和水蒸気量 (g/m}^3\text{)}$$

飽和水蒸気量：17.2 (20°Cの場合)

M_a ：呼吸率 (L/年) 注2 成人で 8.1×10^6

K：吸入摂取した場合の実効線量係数 (mSv/Bq) 注3 1.8×10^{-8}

上記による計算の結果、H-3 を吸入した場合の実効線量は、年間約 1.6×10^{-4} mSv である。H-3 は生体組織中での平均飛程が約 $0.65 \mu\text{m}$ であるため、H-3 による被ばくに関しては内部被ばくのみ考慮する。

なお、本評価結果は、H-3 の拡散を考慮しない保守的なものであり、散水場所の敷地境界からの距離に応じて、実効線量は減少する。

また、散水時における一般公衆への直接飛沫による被ばくは、散水場所から敷地境界まである程度の距離があり、影響が小さいと考えられるため考慮しない。

2. 運用範囲において理論上とりうる放射能濃度を仮定した場合の被ばく評価

2. 1 浄化装置、浄化ユニット及び淡水化装置にて処理した水

放射能濃度以外の計算条件及び評価に関わる数式等は、1. と同様である。

<計算条件>

・放射能濃度：浄化試験データから想定しがたいものの、各評価について、運用範囲（詳細は「Ⅲ 第3編 2.1.2 放射性液体廃棄物等の管理」を参照）内において、理論上、評価結果の最も厳しくなる放射能濃度を仮定する。

① 地面に沈着した放射性物質からの γ 線に起因する実効線量

Cs-134・・・8Bq/L, Cs-137・・・8Bq/L, H-3・・・0Bq/L, Sr-90・・・0Bq/L

② H-3 を吸入摂取した場合の実効線量

Cs-134・・・0Bq/L, Cs-137・・・0Bq/L, H-3・・・13200Bq/L, Sr-90・・・0Bq/L

<評価結果>

a. 作業員への実効線量

① 地面に沈着した放射性物質からの γ 線に起因する実効線量

1. 1. (2) と同様に計算した結果、地面に沈着した放射性物質からの γ 線に起因する実効線量は年間約 8.4×10^{-3} mSv である。

② H-3 を吸入摂取した場合の実効線量

1. 1. (2) と同様に計算した結果、H-3 を吸入した場合の実効線量は、年間約 7.6×10^{-3} mSv である。

作業員への実効線量は、放射能濃度に応じて求められる地表に沈着した放射性物質からの γ 線に起因する実効線量とH-3を吸入摂取した場合の実効線量の和となる。この和の評価については、 γ 線に起因する実効線量評価の方がH-3を吸入摂取した場合の実効線量評価よりも評価結果に与える影響が大きい。したがって、運用範囲内において評価結果が理論上最大となる放射能濃度は、①の条件となる。以上より、作業員への実効線量は年間約 8.4×10^{-3} mSvである。

b. 敷地境界における一般公衆への実効線量

散水場所が敷地境界付近であるため、距離による減衰は考慮せずに評価を実施した。

① 地面に沈着した放射性物質からの γ 線に起因する実効線量

1. 1. (2)と同様に計算した結果、地面に沈着した放射性物質からの γ 線に起因する実効線量は年間約 3.7×10^{-2} mSvである。

なお、本評価結果は、距離による減衰を考慮しない保守的なものであり、散水場所の敷地境界からの距離に応じて、実効線量は減少する。

② H-3を吸入摂取した場合の実効線量

1. 1. (2)と同様に計算した結果、H-3を吸入した場合の実効線量は、年間約 3.3×10^{-2} mSvである。

なお、本評価結果は、H-3の拡散を考慮しない保守的なものであり、散水場所の敷地境界からの距離に応じて、実効線量は減少する。

また、散水時における一般公衆への直接飛沫による被ばくは、散水場所から敷地境界まである程度の距離があり、影響が小さいと考えられるため考慮しない。

敷地境界における一般公衆への実効線量は、放射能濃度に応じて求められる地表に沈着した放射性物質からの γ 線に起因する実効線量とH-3を吸入摂取した場合の実効線量の和となる。この和の評価については、 γ 線に起因する実効線量評価の方がH-3を吸入摂取した場合の実効線量評価の方よりも評価結果に与える影響が大きい。したがって、運用範囲内において評価結果が理論上最大となる放射能濃度は、①の条件となる。以上より、敷地境界における一般公衆への実効線量は年間約 3.7×10^{-2} mSvである。

2. 2 浄化ユニットにて処理した水

放射能濃度以外の計算条件及び評価に関わる数式等は、1.と同様である。

<計算条件>

- ・放射能濃度：浄化試験データから想定しがたいものの、各評価について、運用範囲（詳細は「Ⅲ 第3編 2.1.2 放射性液体廃棄物等の管理」を参照）内において、理論

上、評価結果の最も厳しくなる放射能濃度を仮定する。

① 地面に沈着した放射性物質からの γ 線に起因する実効線量

Cs-134 \cdots 8Bq/L, Cs-137 \cdots 8Bq/L, Co-60 \cdots 1Bq/L[※] H-3 \cdots 0Bq/L, Sr-90 \cdots 0Bq/L

② H-3 の吸入摂取及び地面に沈着した Co-60 からの γ 線に起因する実効線量

Cs-134 \cdots 0Bq/L, Cs-137 \cdots 0Bq/L, Co-60 \cdots 1Bq/L[※] H-3 \cdots 12600Bq/L,
Sr-90 \cdots 0Bq/L

※：Co-60 の濃度については運用範囲を満足していることを確認するための γ 線放出核種測定における検出下限値を示す。

<評価結果>

a. 作業員への実効線量

① 地面に沈着した放射性物質からの γ 線に起因する実効線量

1. 2. (2) と同様に計算した結果、地面に沈着した放射性物質からの γ 線に起因する実効線量は年間約 9.6×10^{-3} mSv である。

② H-3 の吸入摂取及び地面に沈着した Co-60 からの γ 線に起因する実効線量

1. 2. (2) と同様に計算した結果、H-3 を吸入した場合の実効線量は、年間約 8.4×10^{-3} mSv である。

作業員への実効線量は、放射能濃度に応じて求められる地表に沈着した放射性物質からの γ 線に起因する実効線量と H-3 を吸入摂取した場合の実効線量の和となる。この和の評価については、 γ 線に起因する実効線量評価の方が H-3 の吸入摂取及び地面に沈着した Co-60 からの γ 線に起因する実効線量評価よりも評価結果に与える影響が大きい。したがって、運用範囲内において評価結果が理論上最大となる放射能濃度は、①の条件となる。以上より、作業員への実効線量は年間約 9.6×10^{-3} mSv である。

b. 敷地境界における一般公衆への実効線量

散水場所が敷地境界付近であるため、距離による減衰は考慮せずに評価を実施した。

① 地面に沈着した放射性物質からの γ 線に起因する実効線量

1. 2. (2) と同様に計算した結果、地面に沈着した放射性物質からの γ 線に起因する実効線量は年間約 4.2×10^{-2} mSv である。

なお、本評価結果は、距離による減衰を考慮しない保守的なものであり、散水場所の敷地境界からの距離に応じて、実効線量は減少する。

② H-3 の吸入摂取及び地面に沈着した Co-60 からの γ 線に起因する実効線量

1. 2. (2) と同様に計算した結果、H-3 の吸入摂取及び地面に沈着した Co-60

からの γ 線に起因する実効線量は、年間約 3.7×10^{-2} mSvである。

なお、本評価結果は、H-3の拡散を考慮しない保守的なものであり、散水場所の敷地境界からの距離に応じて、実効線量は減少する。

また、散水時における一般公衆への直接飛沫による被ばくは、散水場所から敷地境界まである程度の距離があり、影響が小さいと考えられるため考慮しない。

敷地境界における一般公衆への実効線量は、放射能濃度に応じて求められる地表に沈着した放射性物質からの γ 線に起因する実効線量とH-3を吸入摂取した場合の実効線量の和となる。この和の評価については、 γ 線に起因する実効線量評価の方がH-3の吸入摂取及び地面に沈着したCo-60からの γ 線に起因する実効線量評価よりも評価結果に与える影響が大きい。したがって、運用範囲内において評価結果が理論上最大となる放射能濃度は、①の条件となる。以上より、敷地境界における一般公衆への実効線量は年間約 4.2×10^{-2} mSvである。

2. 3 5・6号機滞留水処理済水の構内散水における敷地境界の実効線量

前記のとおり、浄化装置、浄化ユニット及び淡水化装置にて処理した水の散水による敷地境界の実効線量は年間約 3.7×10^{-2} mSv、浄化ユニットにて処理した水の散水による敷地境界の実効線量は年間約 4.2×10^{-2} mSvと評価した。

これらの評価は、1日当たりの散水量(70,000 kg/日)に対して、どちらか一方の処理設備で全ての処理を行った場合を想定している。また、年間を通して双方の処理設備による処理済水を同時に散水することはない。したがって、5・6号機滞留水処理済水の構内散水における敷地境界の実効線量は保守的に全て浄化ユニットにて処理を行った場合の評価とし、年間 4.2×10^{-2} mSvとする。

「出典」

注1) IAEA-TECDOC-1162 Generic Procedures for Assessment and Response during Radiological Emergency

注2) 発電用軽水型原子炉施設周辺の線量目標値に対する評価指針

注3) 東京電力株式会社福島第一原子力原子炉施設の保安及び特定核燃料物質の防護に関して必要な事項を定める告示(平成二十五年四月十二日原子力規制委員会告示第三号)

以上

2.2.4 線量評価のまとめ

現状の設備の運用により、気体廃棄物放出分で約 0.03mSv/年、敷地内各施設からの直接線及びスカイシャイン線の線量分で約 0.58mSv/年、放射性液体廃棄物等の排水分で約 0.22mSv/年、構内散水した堰内雨水の処理済水の H-3 を吸入摂取した場合の敷地境界の実効線量は約 3.3×10^{-2} mSv/年、構内散水した 5・6 号機滞留水の処理済水の地表に沈着した放射性物質からの γ 線に起因する実効線量は約 4.2×10^{-2} mSv/年となり合計約 0.91mSv/年となる^{注)}。

注) 四捨五入した数値を記載しているため、合算値が合計と合わない場合がある。