

廃炉発官 30 第 162 号  
平成 30 年 8 月 31 日

原子力規制委員会 殿

東京都千代田区内幸町 1 丁目 1 番 3 号  
東京電力ホールディングス株式会社  
代表執行役社長 小早川 智明

福島第一原子力発電所 特定原子力施設に係る実施計画 変更認可申請書

核原料物質, 核燃料物質及び原子炉の規制に関する法律第 64 条の 3 第 2 項の規定に基づき, 別紙のとおり, 「福島第一原子力発電所 特定原子力施設に係る実施計画」の変更認可の申請をいたします。

以 上

「福島第一原子力発電所 特定原子力施設に係る実施計画」及び「福島第一原子力発電所 特定原子力施設に係る実施計画 別冊集」について、下記の箇所を別添の通りとする。

変更箇所、変更理由およびその内容は以下の通り。

○「福島第一原子力発電所 特定原子力施設に係る実施計画」

雨水処理設備、雨水移送設備の増設及び雨水RO濃縮水移送ラインの新設に伴い、下記の通り変更を行う。

II 特定原子力施設の設計、設備

2.36 雨水処理設備等

本文

- ・雨水移送設備の増設及び雨水RO濃縮水移送ラインの新設に伴う基本設計の記載の変更
- ・雨水移送設備の増設及び雨水RO濃縮水移送ラインの新設に伴う基本仕様の記載の変更及び追加
- ・標高表記の記載の適正化

添付資料－1

- ・雨水移送設備の増設及び雨水RO濃縮水移送ラインの新設に伴う記載の変更及び追加

添付資料－2

- ・雨水処理設備、雨水移送設備の増設及び雨水RO濃縮水移送ラインの新設に伴う記載の変更及び適正化

添付資料－3

- ・雨水移送設備の増設及び雨水RO濃縮水移送ラインの新設に伴う記載の変更及び追加

添付資料－4

- ・雨水処理設備、雨水移送設備の増設及び雨水RO濃縮水移送ラインの新設に伴う記載の変更及び適正化

添付資料－5

- ・雨水移送設備の増設及び雨水RO濃縮水移送ラインの新設に伴う記載の変更及び追加
- ・雨水RO濃縮水移送ラインフィルタ容器の確認事項の追加

添付資料－6

- ・雨水移送設備の増設及び雨水RO濃縮水移送ラインの新設に伴う記載の変更及び追加
- ・実施計画の変更認可に伴う設置完了目途の更新
- ・先行運用範囲見直しに伴う記載の変更

参考資料－2

- ・放射性固体廃棄物，放射性液体廃棄物の発生量見直し及び雨水RO濃縮水移送ラインの新設に伴う記載の変更

参考資料－3

- ・散水設備増設に伴う記載の変更

参考資料－4

- ・増設したタンクに関する記載の追加

○「福島第一原子力発電所 特定原子力施設に係る実施計画 別冊集」

別冊14 雨水処理設備等に係わる補足説明

I 雨水処理設備等の構造強度・耐震性に係わる補足説明

- ・雨水処理設備，雨水移送設備の増設及び雨水RO濃縮水移送ラインの新設に伴う記載の追加及び適正化

以 上

別添

## 2.36 雨水処理設備等

### 2.36.1 基本設計

#### 2.36.1.1 設置の目的

汚染水タンクエリアの堰内に溜まった雨水のうち、その放射能濃度が排水基準※を上回るもの（以下、『雨水』という）について逆浸透膜を利用し、処理することを目的とする。

※サンプリング頻度を考慮して実効的に測定が可能な主要核種に基づいた評価として、下記の式を満足すること。

これを満足しない場合は、仮設ポンプ等により、処理水タンク内の処理水を雨水受入タンクに戻し、再度、RO膜による処理を行う。

$$\frac{Cs-134\text{濃度}[Bq/L]}{60[Bq/L]} + \frac{Cs-137\text{濃度}[Bq/L]}{90[Bq/L]} + \frac{Sr-90\text{濃度}^{\text{注}}[Bq/L]}{30[Bq/L]} + \frac{H-3\text{濃度}[Bq/L]}{6000[Bq/L]} \leq 0.22$$

注) Sr-90 は、分析値若しくは全βでの評価とする。

#### 2.36.1.2 要求される機能

- (1) 雨水処理設備等は、雨水の処理、貯留および管理等を行い、放射性物質の放射能濃度を低減し、排水する能力を有すること。
- (2) 雨水処理設備等は、漏えいに対して適切な拡大防止機能を有すること。

#### 2.36.1.3 設計方針

##### 2.36.1.3.1 雨水処理設備、貯留設備（タンク）、雨水移送用貯留設備（タンク）および関連設備（移送配管、移送ポンプ、雨水RO濃縮水移送ラインフィルタユニット）の設計方針

###### (1) 処理能力

雨水処理設備および関連設備（移送配管、移送ポンプ、雨水RO濃縮水移送ラインフィルタユニット）は、集水した雨水に対して適切な管理および処理が可能な処理量とする。貯留設備（タンク）は、雨水処理設備の運転に支障のない容量とする。

なお、関連設備（移送配管、移送ポンプ、雨水RO濃縮水移送ラインフィルタユニット）のうち、処理水移送ポンプ、濃縮水移送ポンプ、雨水RO濃縮水を移送する場合のモバイルRO膜装置供給ポンプ、集水ピット拔出ポンプ、雨水回収タンク移送ポンプ、中継タンク移送ポンプ、中継タンク直送ポンプ及びその移送配管は、移送できれば良く処理量に関する要求はない。

###### (2) 材料

雨水処理設備等は、処理対象水の性状を考慮し、適切な材料を用いた設計とする。

(3) 放射性物質の漏えい防止および管理されない放出の防止

雨水処理設備等の機器等は、液体状の放射性物質の漏えい防止および敷地外への管理されない放出を防止するため、次の各項を考慮した設計とする。

- a. 雨水処理設備は、漏えいの発生を防止するため、機器等には適切な材料を使用する。また、漏えいした場合の検知機能を設ける。なお、雨水処理設備運転中において、万一電源供給が遮断された場合は、漏えいを検知する機能を喪失するものの、供給ポンプが停止することとなる。その際には運転員は、供給ポンプの停止確認や弁の閉止により万一の漏えい拡大防止の措置を講ずるものとする。
- b. 液体状の放射性物質が漏えいした場合は、漏えいした液体の除去を行えるようにする。また、雨水処理設備および貯留設備（タンク）、雨水移送用貯留設備（タンク）、雨水RO濃縮水移送ラインフィルタユニットにおいては、漏えい水の拡大を抑制するための堰を設ける。
- c. 運転員は、運転中は常時現場で待機し、漏えい等の異常がないことの監視に加えタンク水位、逆浸透（以下、逆浸透を『RO』という。）膜出口流量およびRO膜入口圧力のパラメータを監視することにより、異常時には適切な措置をとれるようにする。また、定期的なパトロールによって漏えいの有無の確認ならびに漏えい時に適切な措置をとる。また、漏えい拡大防止が図れるよう運転操作手順書に反映する。

(4) 放射線遮へいに対する考慮

雨水処理設備等にて取り扱う液体は、放射能濃度を  $100 \text{ Bq/cm}^3$  以下で管理している。放射線遮へいの必要が生じた場合には、状況に応じて適切な放射線遮へいを行う。

(5) 誤操作防止に対する考慮

雨水処理設備等には誤操作を防止するために、操作バルブ等には銘板を設ける。なお、運転にあたり運転操作手順書を整備し誤操作防止を図る。

(6) 検査に対する設計上の考慮

雨水処理設備等の性能を確認するための検査が可能である設計とする。

(7) 健全性に対する考慮

雨水処理設備等は、機器に応じた必要な保全が可能な設計とする。

(8) 規格・基準等

モバイルRO膜ユニット、RO膜ユニット、雨水RO濃縮水移送ラインフィルタユニット、移送ポンプ、移送配管およびタンクについては、日本工業規格、日本水道協会規格、設計・建設規格等に準拠した製品で構成される。

#### (9) 運用に関わる考慮

雨水受入タンクで扱う液体の放射能濃度は、100 Bq/cm<sup>3</sup>以下とする。

雨水処理設備は、雨水受入タンク内の液体を、処理水と濃縮水に分離する。処理水は、処理水タンクに移送される。処理水については、サンプリングを行い、放射能濃度を測定し、排水基準を満足することを確認した後、排水路に排水する。一方、濃縮水は、雨水受入タンクに戻すこととする。また、雨水受入タンク内の液体の放射能濃度が100 Bq/cm<sup>3</sup>以下となるよう、必要に応じて濃縮水をRO濃縮水貯槽※に移送する。1回の処理を完了した後、雨水受入タンクに雨水を追加して、再度、同様の雨水処理を進める。これらの操作において、適切な対応ができるよう運転操作手順書に反映する。

なお、処理水の排水路への排水は、関係箇所地了解なくしては行わないものとする。

また、対象核種を含めて排水基準については、堰内雨水及び雨水処理設備の処理水の詳細な核種分析をもとに平成27年度末までに別途見直すこととし、排水基準が確定するまでは、排水時と同様の確認を行い、処理水を構内散水する。

※2.5.2.1.1 汚染水処理設備、貯留設備（タンク等）及び関連設備（移送配管、移送ポンプ等）

#### 2.36.1.4 供用期間中に確認する項目

- (1) 雨水処理設備により、放射性核種が低減されていること及び運転状態に異常（異音、異臭、振動等）の無いこと
- (2) 雨水処理設備および雨水RO濃縮水移送ラインフィルタユニットの堰内に設置された漏えい検知器が所定の水位にて漏えいを検知し、警報ランプが点灯表示すること

#### 2.36.1.5 主要な機器

雨水処理設備等は、雨水処理設備、貯留設備（タンク）、雨水移送用貯留設備（タンク）および関連設備（移送配管、移送ポンプ、雨水RO濃縮水移送ラインフィルタユニット）で構成する。電源は、所内高圧母線から受電できる構成とする。

また、貯留設備（タンク）内には水位計を設置し、貯留設備内の水位を確認できる構成とする。

##### 2.36.1.5.1 雨水処理設備

###### (1) モバイルRO膜装置

モバイルRO膜装置は、5基のモバイルRO膜ユニットおよび配管で構成する。処理量の確認および性能を確認するためのサンプリングが可能な設計とする。2基のモバイルRO膜ユニットは、保安フィルタ、RO膜加圧ポンプ、RO膜、デミナーおよび配管から構成される。3基のモバイルRO膜ユニットは、保安フィルタ、RO膜加圧ポンプ、RO膜、脱塩器および配管から構成される。保安フィルタは、大まかなゴミや鉄分等を捕捉する。RO膜

は逆浸透圧を利用し、雨水中のイオンおよび微粒子等を除去する。デミナー、脱塩器に通水させることにより、RO膜通過後の雨水をさらに浄化する。

## (2) 淡水化处理RO膜装置

淡水化处理RO膜装置は、4基のRO膜ユニット、脱塩器および配管で構成する。処理量の確認および性能を確認するためのサンプリングが可能な設計とする。2基のRO膜ユニットは、保安フィルタ、RO膜加圧ポンプ、RO膜および配管から構成される。2基のRO膜ユニットは、保安フィルタ、RO膜加圧ポンプ、RO膜、脱塩器および配管から構成される。保安フィルタは、大まかなゴミや鉄分等を捕捉する。RO膜は逆浸透圧を利用し、雨水中のイオンおよび微粒子等を除去する。脱塩器に通水させることにより、RO膜通過後の雨水をさらに浄化する。

### 2.36.1.5.2 貯留設備（タンク）

貯留設備は、雨水処理設備にて処理する雨水を受け入れる6基の雨水受入タンクと、雨水処理設備にて放射性物質が除去された処理水を受け入れる9基の処理水タンク、雨水受入タンクで濃縮された水を一時的に受け入れる2基の雨水RO濃縮水受入タンク、雨水RO濃縮水移送ラインフィルタユニットで浮遊物質濃度を低減されたる過処理水を一時的に受け入れる過処理水受入タンクで構成する。フランジ型タンク内部の底面は伸縮性の高いシーリング材にて全面塗装し、漏えい防止強化を図る。  
なお、処理水タンクには散水箇所への移送設備を設ける。

### 2.36.1.5.3 雨水移送用貯留設備（タンク）

雨水移送用貯留設備は、汚染水タンクエリアの堰内雨水を受け入れる18基の雨水回収タンクと、必要に応じて処理前の雨水を雨水回収タンクから一時的に受け入れる5基の中継タンクで構成する。フランジ型タンク内部の底板については、漏えい防止対策としてフランジ部シーリングやシーリング材による底板全面塗装を行う。既に使用しているフランジ型タンクの内、上記対策が取れないものについては、汚染水タンクと同じ堰内に設置することで漏えい発生時の堰外への溢水を防止する。

また、必要に応じて雨水回収タンクに散水箇所への移送設備を設ける。

RO濃縮水貯槽※から用途変更するタンク（2.36.2.1.2(6) タンク型式：溶接型 容量：1,000m<sup>3</sup>が対象）については、RO濃縮水貯槽との連結管を取り外し、雨水とRO濃縮水等の混水を防止する。

※Ⅱ-2.5 汚染水処理設備等 2.5.2.1.1(39) RO濃縮水貯槽

実施計画の認可日以降に実施する検査において、既に雨水の受入に使用中のタンク（2.36.2.1.2(5)が対象）は、汚染水タンクエリアの堰内雨水の堰外への溢水を回避するた



めに、雨水受入をし、雨水処理を継続することを最優先とし、雨水処理を継続しながら、タンクに係わる確認項目を確認するために、東京電力株式会社福島第一原子力発電所原子炉施設の保安及び特定核燃料物質の防護に関する規則第 20 条第 1 項に規定する使用前検査に準じた検査を受検する。

#### 2.36.1.5.4 関連設備

##### (1) 移送配管

移送配管は、鋼管、伸縮継手、ポリエチレン管、合成ゴム管およびポリ塩化ビニル管で構成する。ポリ塩化ビニル管は、接続部をフランジ接続とするなどし、サポート等により配管を固定する。サポート等により接続部が外れないように処置する。

##### (2) 移送ポンプ

雨水処理用の移送ポンプは、モバイルRO膜装置供給ポンプ、RO膜装置供給ポンプ、濃縮水移送ポンプ、雨水RO濃縮水移送ラインフィルタユニット供給ポンプ、ろ過処理水移送ポンプにて構成する。なお、モバイルRO膜装置供給ポンプは、モバイルRO膜装置雨水受入タンクから雨水RO濃縮水受入タンクへの移送にも使用する。

雨水移送用の移送ポンプは、集水ピット抜出ポンプ、雨水回収タンク移送ポンプ、中継タンク移送ポンプ、中継タンク直送ポンプにて構成する。

##### (3) 雨水RO濃縮水移送ラインフィルタユニット

雨水RO濃縮水移送ラインフィルタユニットは、コンテナ内に雨水RO濃縮水移送ラインフィルタおよび接続配管等を設置してユニット化したものである。雨水RO濃縮水移送ラインフィルタは浮遊物質濃度の低減を目的としたものを使用し、直列2基の2系列（合計4基）構成とする。

#### 2.36.1.6 自然災害対策等

##### (1) 津波

雨水処理設備等は、アウターライズ津波が到達しないと考えられる T.P. 約 28m 以上の場所に設置する。

##### (2) 台風

雨水処理設備および雨水RO濃縮水移送ラインフィルタユニットは、コンテナ内に設置する。コンテナは一般的に貨物輸送に使われる強固な鋼製のものであり、基本的に台風時にも横転することはないが、念のため基礎ボルト又はアンカーによってコンテナを固縛することで更なる横転防止を図る。暴風警報、竜巻警報等の予報、特別警報により、運転継続に支障を来す可能性がある場合には、漏えい防止を図るため、装置を停止する。豪雨及

び強風に対する対応は、予め定めたマニュアル等に従い実施する。

### (3) 火災

雨水処理設備等は、原則として難燃性の材料を用いる。ポンプ本体、モーターは金属材料を用いており、ケーブルについても難燃性の材料を用いている。RO膜等は難燃性ではないものの常時湿潤状態にあることから火災の発生環境にはない。

雨水回収タンク移送ポンプ、中継タンク移送ポンプ、中継タンク直送ポンプの運転操作は現場のみであり、運転時は定期的に現場で運転員が運転状態の確認をしていることから、早期に火災を検知することができる。雨水処理設備は、遠隔による監視カメラや運転監視パラメータの状況の確認により火災の早期検知に努める。また、運転停止中には動的機器は停止しており、空調機、漏えい検知器、制御盤等を除いて通電していない。

雨水処理設備のコンテナ、雨水回収タンク移送ポンプ、中継タンク移送ポンプ、中継タンク直送ポンプ、雨水RO濃縮水移送ラインフィルタユニットの近傍には消火器を設置する。更に、動力消防ポンプ（ポンプ車）を適切に配置することにより、初期消火の対応を可能にし、消火活動の円滑化を図る。

## 2.36.1.7 構造強度および耐震性

### 2.36.1.7.1 雨水処理設備等

#### (1) 構造強度

雨水処理設備等を構成する雨水処理設備、タンク、移送ポンプおよび移送配管は、日本工業規格、日本水道協会規格、設計・建設規格等に準拠する。

#### (2) 耐震性

雨水処理設備等を構成する主要な機器のうち、雨水処理設備、タンク、移送ポンプ、鋼管、雨水RO濃縮水移送ラインフィルタユニットについては、耐震性評価の基本方針に基づき耐震性の評価を実施し耐震性を確認している。また、伸縮継手、ポリエチレン管、合成ゴム管およびポリ塩化ビニル管は、材料の可撓性により耐震性を確保する。

## 2.36.2 基本仕様

### 2.36.2.1 主要仕様

#### 2.36.2.1.1 雨水処理設備、貯留設備（タンク）、関連設備（移送配管、移送ポンプ、雨水RO濃縮水移送ラインフィルタユニット）

##### (1) モバイルRO膜ユニット（完成品）

基数	5基
処理量	15m <sup>3</sup> /h/基
材料	FW, FRP (ROベッセル) FRP/PE (デミナー) SUS304 (脱塩器)

##### (2) RO膜ユニット（完成品）

基数	4基
処理量	18m <sup>3</sup> /h/基 (2基), 15m <sup>3</sup> /h/基 (2基)
材料	FW, FRP (ROベッセル) SUS304 (脱塩器)

雨水処理設備はバッチ処理を行っている。RO膜ユニットの処理量は雨水受入タンク容量に依存し、350m<sup>3</sup>/日<sup>※1</sup>となるため、30日運転を想定した場合には10,500m<sup>3</sup>/月となる。モバイルRO膜ユニットの処理量は処理水タンク容量及びモバイルRO膜装置供給ポンプ容量に依存し、平均840m<sup>3</sup>/日<sup>※2</sup>となるため、30日運転を想定した場合には25,200m<sup>3</sup>/月となる。

※1 雨水受入タンクの容量は600m<sup>3</sup>であるが、運用上最大400m<sup>3</sup>としている。また、RO濃縮水を雨水受入タンクに戻しながら扱う液体の放射能濃度を100Bq/cm<sup>3</sup>以下とする運用をしており、50m<sup>3</sup>程度は残存させるため1回の処理量は350m<sup>3</sup>程度となる。

※2 モバイルRO膜ユニットの処理量は15m<sup>3</sup>/h/基、最大3基のモバイルRO膜ユニットに通水が可能であり、1,080m<sup>3</sup>/日の処理量となる。処理水タンクは運用最大600m<sup>3</sup>/基であり、1日目は2基、2日目は1基を使用する。これらを総合すると1,680m<sup>3</sup>/2日（平均840m<sup>3</sup>/日）となる。

(3) モバイルRO膜装置供給ポンプ (完成品)

台数	10台
容量	48m <sup>3</sup> /h/台 (8台), 30m <sup>3</sup> /h/台 (2台)

(4) RO膜装置供給ポンプ (完成品)

台数	8台
容量	48m <sup>3</sup> /h/台

(5) 濃縮水移送ポンプ (完成品)

台数	2台
容量	48m <sup>3</sup> /h/台

(6) 雨水RO濃縮水移送ラインフィルタユニット供給ポンプ

台数	2台
容量	30m <sup>3</sup> /h/台

(7) ろ過処理水移送ポンプ

台数	1台
容量	20m <sup>3</sup> /h

(8) 雨水受入タンク (モバイルRO膜装置雨水受入タンク, 淡水化处理RO膜装置雨水受入タンク)

タンク型式	フランジ型
合計容量 (公称)	2400m <sup>3</sup>
基数	4基
容量 (単基)	600m <sup>3</sup> /基
材料 (胴板)	SS400
寸法	天板直径 9004mm
	高さ 10072mm
	厚さ 底板 12mm, 胴板 9mm, 12mm

タンク型式	溶接型
合計容量 (公称)	2400m <sup>3</sup>
基数	2基
容量 (単基)	1200m <sup>3</sup> /基

材 料 (胴板)	SM400A
寸 法 内 径	12000mm
高 さ	12012mm
厚 さ	底板 12mm, 胴板 12mm

(9) 処理水タンク (モバイルRO膜装置処理水タンク, 淡水化処理RO膜装置処理水タンク)

タンク型式	フランジ型
合計容量 (公称)	3600m <sup>3</sup>
基 数	6 基
容 量 (単基)	600m <sup>3</sup> /基
材 料 (胴板)	SS400
寸 法 天板直径	9004mm
高 さ	10072mm
厚 さ	底板 12mm, 胴板 9mm, 12mm

タンク型式	溶接型
合計容量 (公称)	2100m <sup>3</sup>
基 数	3 基
容 量 (単基)	700m <sup>3</sup> /基
材 料 (胴板)	SM400A
寸 法 内 径	9000mm
高 さ	12012mm
厚 さ	底板 12mm, 胴板 12mm

(10) 雨水RO濃縮水受入タンク

タンク型式	溶接型
合計容量 (公称)	36m <sup>3</sup>
基 数	2 基
容 量 (単基)	18m <sup>3</sup> /基
材 料 (胴板)	SM400C
寸 法 内 径	2500mm
高 さ	4074mm
厚 さ	底板 12mm, 胴板 9mm

(11) ろ過処理水受入タンク

タンク型式	溶接型
合計容量 (公称)	10m <sup>3</sup>
基 数	1 基
容 量 (単基)	10m <sup>3</sup> / 基
材 料 (胴板)	SM400C
寸 法 内 径	2500mm
高 さ	2574mm
厚 さ	底板 12mm, 胴板 9mm

(12) 雨水R O濃縮水移送ラインフィルタユニット

基 数	1 基
材 料	SM400A (雨水R O濃縮水移送ラインフィルタ容器)

2.36.2.1.2 雨水移送用貯留設備 (タンク), 関連設備 (移送配管, 移送ポンプ)

(1) 集水ピット拔出ポンプ (完成品)

台 数	68 台
容 量	36m <sup>3</sup> / h / 台
台 数	8 台
容 量	48m <sup>3</sup> / h / 台

(2) 雨水回収タンク移送ポンプ (完成品)

台 数	12 台
容 量	24m <sup>3</sup> / h / 台

(3) 中継タンク移送ポンプ (完成品)

台 数	2 台
容 量	24m <sup>3</sup> / h / 台

(4) 中継タンク直送ポンプ (完成品)

台 数	1 台
容 量	24m <sup>3</sup> / h / 台

(5) 雨水回収タンク

タンク型式 (名称)	フランジ型 (J 6 - 1 ~ 6)
合計容量 (公称)	3600m <sup>3</sup>
基 数	6 基
容 量 (単基)	600m <sup>3</sup> / 基
材 料 (胴板)	SS400
寸 法	天板直径 9004mm
	高 さ 10072mm
	厚 さ 底板 12mm, 胴板 12mm

タンク型式 (名称)	溶接型 (H 1 - 1, H 1 - 2, J 1)
合計容量 (公称)	3600m <sup>3</sup>
基 数	3 基
容 量 (単基)	1200m <sup>3</sup> / 基
材 料 (胴板)	SM400A
寸 法	内 径 12000mm
	高 さ 12012mm
	厚 さ 底板 12mm, 胴板 12mm

タンク型式 (名称)	溶接型 (K)
合計容量 (公称)	1160m <sup>3</sup>
基 数	1 基
容 量 (単基)	1160m <sup>3</sup> / 基
材 料 (胴板)	SM400C
寸 法	内 径 11000mm
	高 さ 13000mm
	厚 さ 底板 12mm, 胴板 12mm

タンク型式 (名称)	溶接型 (H 6 (I), J 2, J 3)
合計容量 (公称)	2100m <sup>3</sup>
基 数	3 基
容 量 (単基)	700m <sup>3</sup> / 基
材 料 (胴板)	SM400A
寸 法	内 径 9000mm
	高 さ 12012mm
	厚 さ 底板 12mm, 胴板 12mm

タンク型式 (名称)	溶接型 (B)
合計容量 (公称)	1330m <sup>3</sup>
基 数	1 基
容 量 (単基)	1330m <sup>3</sup> / 基
材 料 (胴板)	SM400C
寸 法 内 径	11000mm
高 さ	14900mm
厚 さ	底板 12mm, 胴板 15mm

(6) 雨水回収タンク (平成 27 年 1 月 30 日以前から運用中)

タンク型式 (名称)	フランジ型 (H 9 - 1 ~ 3)
合計容量 (公称)	1800m <sup>3</sup>
基 数	3 基
容 量 (単基)	600m <sup>3</sup> / 基 (3 基)
材 料 (胴板)	SS400
寸 法 天板直径	9004mm
高 さ	10072mm
厚 さ	底板 12mm, 胴板 9mm

タンク型式 (名称)	溶接型 (G 3 西 - D 7)
合計容量 (公称)	1,000m <sup>3</sup>
基 数	1 基
容 量 (単基)	1,000m <sup>3</sup> / 基
材 料 (胴板)	SS400
寸 法 内 径	12,000mm
高 さ	10,537mm
厚 さ	底板 12mm, 胴板 12mm

(7) 廃止 (雨水回収タンク (RO処理水貯槽※から用途変更))

※II-2.5 汚染水処理設備等 2.5.2.1.1(35) RO処理水貯槽



(8) 中継タンク

タンク型式	溶接型
合計容量 (公称)	5800m <sup>3</sup>
基 数	5 基
容 量 (単基)	1160m <sup>3</sup> / 基
材 料 (胴板)	SM400C
寸 法 内 径	11,000mm
高 さ	13,000mm
厚 さ	底板 12mm, 胴板 12mm
連結管 呼び径	200A 相当
材 質	合成ゴム
最高使用圧力	0.98MPa
最高使用温度	50°C

表 2. 3 6. 1 雨水処理設備等の主要配管仕様

(1) モバイルRO膜装置

名 称	仕 様	
①モバイルRO膜装置雨水受入タンクからモバイルRO膜装置入口まで	呼び径	80A 相当
	材質	合成ゴム
	最高使用圧力 最高使用温度	0.5MPa 40℃
②モバイルRO膜装置入口からモバイルRO膜装置出口まで	呼び径	75A 相当, 100A 相当, 150A 相当
	材質	ポリエチレン
	最高使用圧力 最高使用温度	0.5MPa 40℃
③モバイルRO膜装置出口からモバイルRO膜装置処理水タンクまで	呼び径/厚さ	80A/Sch. 40 100A/Sch. 40 150A/Sch. 40 200A/Sch. 40
	材質	SUS304TP
	最高使用圧力 最高使用温度	0.5MPa, 0.74MPa 40℃
④モバイルRO膜装置入口からモバイルRO膜装置出口まで	呼び径/厚さ	25A/Sch. 10S 40A, 50A, 65A, 80A/ Sch. 10S, Sch. 20S, Sch. 40, Sch. 80
	材質	SUS304TP, SUS316LTP
	最高使用圧力	0.5MPa, 1.0MPa, 1.5MPa (RO膜加 圧ポンプからRO膜ま で, 濃縮水ラインのRO 膜出口から絞り弁まで)
	最高使用温度	40℃
	呼び径	25A 相当, 50A 相当, 65A 相当, 80A 相当
	材質	ポリ塩化ビニル
	最高使用圧力 最高使用温度	0.5MPa 40℃
	呼び径	25A 相当, 50A 相当
	材質	合成ゴム
最高使用圧力 最高使用温度	0.5MPa 40℃	

	呼び径／厚さ	100A／Sch. 40 150A／Sch. 40
	材質	SUS304TP
	最高使用圧力	0.5MPa, 0.74MPa
	最高使用温度	40℃

(2) 淡水化処理RO膜装置

名 称	仕 様	
④淡水化処理RO膜装置雨水受入タンクから淡水化処理RO膜装置入口まで	呼び径	80A 相当
	材質	合成ゴム
	最高使用圧力	0.5MPa
	最高使用温度	40℃
④淡水化処理RO膜装置雨水受入タンクから淡水化処理RO膜装置入口まで	呼び径	50A 相当, 75A 相当, 100A 相当
	材質	ポリエチレン
	最高使用圧力	0.5MPa
	最高使用温度	40℃
④淡水化処理RO膜装置雨水受入タンクから淡水化処理RO膜装置入口まで	呼び径／厚さ	80A／Sch. 40 100A／Sch. 40
	材質	SUS304TP
	最高使用圧力	0.5MPa
	最高使用温度	40℃
④淡水化処理RO膜装置雨水受入タンクから淡水化処理RO膜装置入口まで	呼び径／厚さ	50A／Sch. 40 50A／Sch. 80
	材質	STPT370
	最高使用圧力	0.5MPa
	最高使用温度	40℃
⑤淡水化処理RO膜装置入口から淡水化処理RO膜装置出口まで	呼び径	25A 相当, 50A 相当, 65A 相当
⑤淡水化処理RO膜装置入口から淡水化処理RO膜装置出口まで	材質	ポリ塩化ビニル
⑤淡水化処理RO膜装置入口から淡水化処理RO膜装置出口まで	最高使用圧力	0.5MPa
⑤淡水化処理RO膜装置入口から淡水化処理RO膜装置出口まで	最高使用温度	40℃

	呼び径／厚さ	40A, 50A, 65A, 80A ／Sch. 10S, Sch. 20S, Sch. 40, Sch. 80 25A, 100A ／Sch. 10S
	材質 最高使用圧力	SUS304TP, SUS316LTP 0.5MPa 1.35MPa (RO膜加圧ポン プからRO膜まで) 1.5MPa (RO膜加圧ポン プからRO膜まで, 濃縮 水ラインのRO膜出口か ら絞り弁まで)
	最高使用温度	40℃
	呼び径	50A 相当, 75A 相当, 100A 相当
	材質	ポリエチレン
	最高使用圧力	0.5MPa
	最高使用温度	40℃
	呼び径	50A 相当
	材質	合成ゴム
	最高使用圧力	0.5MPa
	最高使用温度	40℃
⑥ 淡水化処理RO膜装置出口から淡 水化処理RO膜装置処理水タンクま で	呼び径	75A 相当, 100A 相当
	材質	ポリエチレン
	最高使用圧力 最高使用温度	0.5MPa 40℃
	呼び径／厚さ	100A／Sch. 40
	材質	STPT370
	最高使用圧力 最高使用温度	0.5MPa 40℃
	呼び径／厚さ	100A／Sch. 40
	材質	SUS304TP
	最高使用圧力 最高使用温度	0.5MPa 40℃

(3) 雨水移送

名 称	仕 様	
⑦ 集水ピット抜出ポンプから雨水回 収タンクまたは中継タンク入口ヘッ ダーまで	呼び径	75A 相当, 100A 相当, 150A 相当
	材質	ポリエチレン
	最高使用圧力	0.5MPa, 0.74MPa
	最高使用温度	40℃

	呼び径／厚さ 材質 最高使用圧力 最高使用温度	80A／Sch. 40 100A／Sch. 40 150A／Sch. 40 SUS304TP 0.5MPa, 0.74MPa 40℃
	呼び径 材質 最高使用圧力 最高使用温度	80A 相当 SUS304 0.74MPa 40℃ (伸縮継手)
⑧雨水回収タンクから集合ヘッダー または中継タンク入口ヘッダーまで	呼び径 材質 最高使用圧力 最高使用温度	75A 相当, 100A 相当 ポリエチレン 0.74MPa 40℃
	呼び径／厚さ 材質 最高使用圧力 最高使用温度	80A／Sch. 40 100A／Sch. 40 200A／Sch. 40 SUS304TP 0.74MPa 40℃
⑨集合ヘッダーから中継タンクまた は雨水受入タンクまで	呼び径 材質 最高使用圧力 最高使用温度	100A 相当, 150A 相当 ポリエチレン 0.74MPa 40℃
	呼び径／厚さ 材質 最高使用圧力 最高使用温度	80A／Sch. 40 100A／Sch. 40 150A／Sch. 40 200A／Sch. 40 SUS304TP 0.74MPa 40℃
⑩中継タンクから集合ヘッダーまで	呼び径 材質 最高使用圧力 最高使用温度	75A 相当, 100A 相当 ポリエチレン 0.74MPa 40℃
	呼び径／厚さ 材質 最高使用圧力 最高使用温度	80A／Sch. 40 100A／Sch. 40 SUS304TP 0.74MPa 40℃

(4) 雨水RO濃縮水移送

名 称	仕 様	
⑪モバイルRO膜装置入口分岐から雨水RO濃縮水受入タンクまで	呼び径	75A 相当, 80A 相当, 100A 相当
	材質 最高使用圧力 最高使用温度	ポリエチレン 0.5MPa, 0.98MPa 40℃
⑫雨水RO濃縮水受入タンクから雨水RO濃縮水移送ラインフィルタユニット入口まで	呼び径/厚さ	80A/Sch. 40
	材質 最高使用圧力 最高使用温度	STPT410 0.98MPa 40℃
⑬雨水RO濃縮水移送ラインフィルタユニット入口から雨水RO濃縮水移送ラインフィルタユニット出口まで	呼び径	80A 相当
	材質 最高使用圧力 最高使用温度	合成ゴム 0.98MPa 40℃
	呼び径/厚さ	80A/Sch. 40
⑭雨水RO濃縮水移送ラインフィルタユニット出口からろ過処理水受入タンクまで	呼び径	80A 相当
	材質 最高使用圧力 最高使用温度	ポリエチレン 0.98MPa 40℃
⑮ろ過処理水受入タンクからRO濃縮水貯槽※入口まで	呼び径/厚さ	65A/Sch. 40 80A/Sch. 40
	材質 最高使用圧力 最高使用温度	STPG370 0.98MPa 40℃
⑯ろ過処理水受入タンクからRO濃縮水貯槽※入口まで	呼び径	50A 相当, 80A 相当
	材質 最高使用圧力 最高使用温度	ポリエチレン 0.98MPa 40℃
⑰ろ過処理水受入タンクからRO濃縮水貯槽※入口まで	呼び径/厚さ	50A/Sch. 80 80A/Sch. 40
	材質 最高使用圧力 最高使用温度	STPT410 0.98MPa 40℃
⑱ろ過処理水受入タンクからRO濃縮水貯槽※入口まで	呼び径	50A 相当
	材質 最高使用圧力 最高使用温度	合成ゴム 0.98MPa 40℃

	呼び径 材質 最高使用圧力 最高使用温度	75A 相当, 80A 相当 ポリエチレン 0.5MPa, 0.98MPa 40°C
	呼び径/厚さ  材質 最高使用圧力 最高使用温度	50A/Sch. 80 80A/Sch. 40 STPT410 0.98MPa 40°C
⑩淡水化処理RO膜装置雨水受入タンクから雨水RO濃縮水受入タンク入口分岐まで	呼び径 材質 最高使用圧力 最高使用温度	80A 相当 合成ゴム 0.5MPa 40°C
	呼び径 材質 最高使用圧力 最高使用温度	75A 相当, 100A 相当 ポリエチレン 0.5MPa 40°C

※ 2.5.2.1.1 汚染水処理設備, 貯留設備 (タンク等) 及び関連設備 (移送配管, 移送ポンプ等)

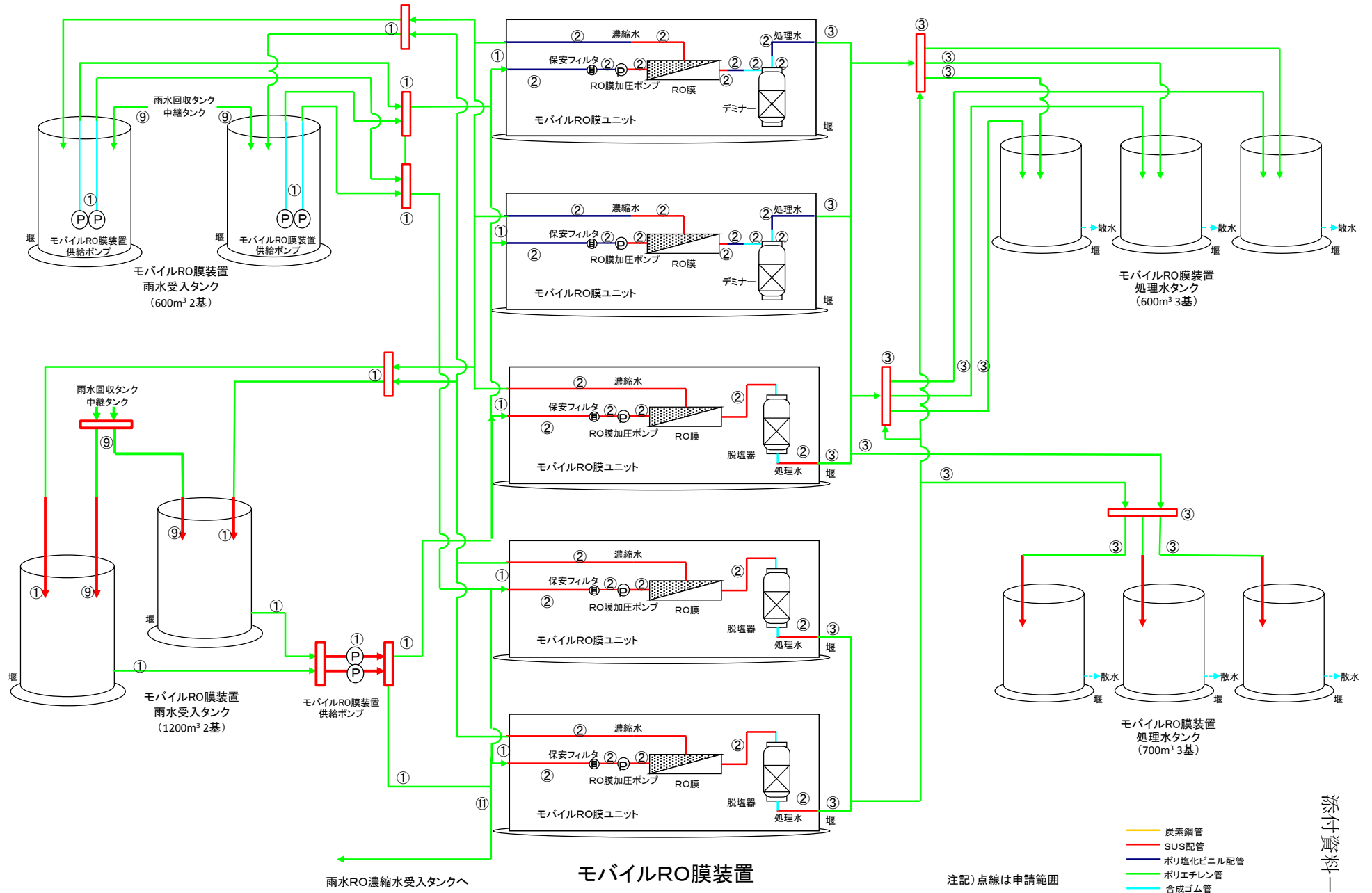
### 2.36.3 添付資料

- 添付資料－1：雨水処理設備等全体概略図
- 添付資料－2：雨水処理設備等概略配置図
- 添付資料－3：雨水処理設備等の構造強度・耐震性
- 添付資料－4：雨水処理設備等の具体的な安全確保策
- 添付資料－5：雨水処理設備等に係る確認事項
- 添付資料－6：雨水処理設備等の先行運用について
- 添付資料－7：雨水処理設備等のタンクの解体・撤去の方法について

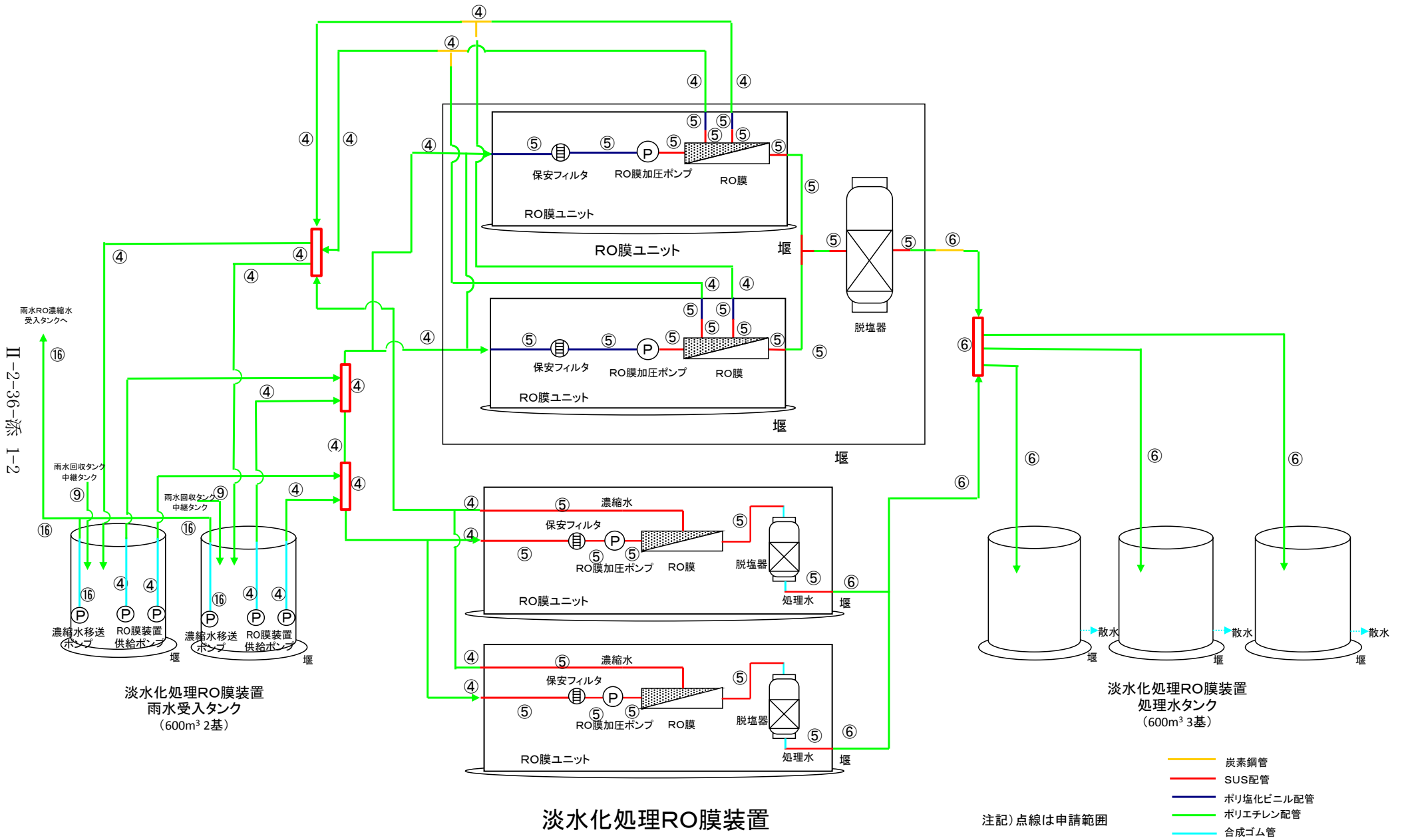
### 2.36.4 参考資料

- 参考資料－1：構内散水における被ばく評価
- 参考資料－2：放射性固体廃棄物発生量に関する評価
- 参考資料－3：雨水処理設備等の散水設備について
- 参考資料－4：雨水処理設備等の円筒型タンクに関する計算書



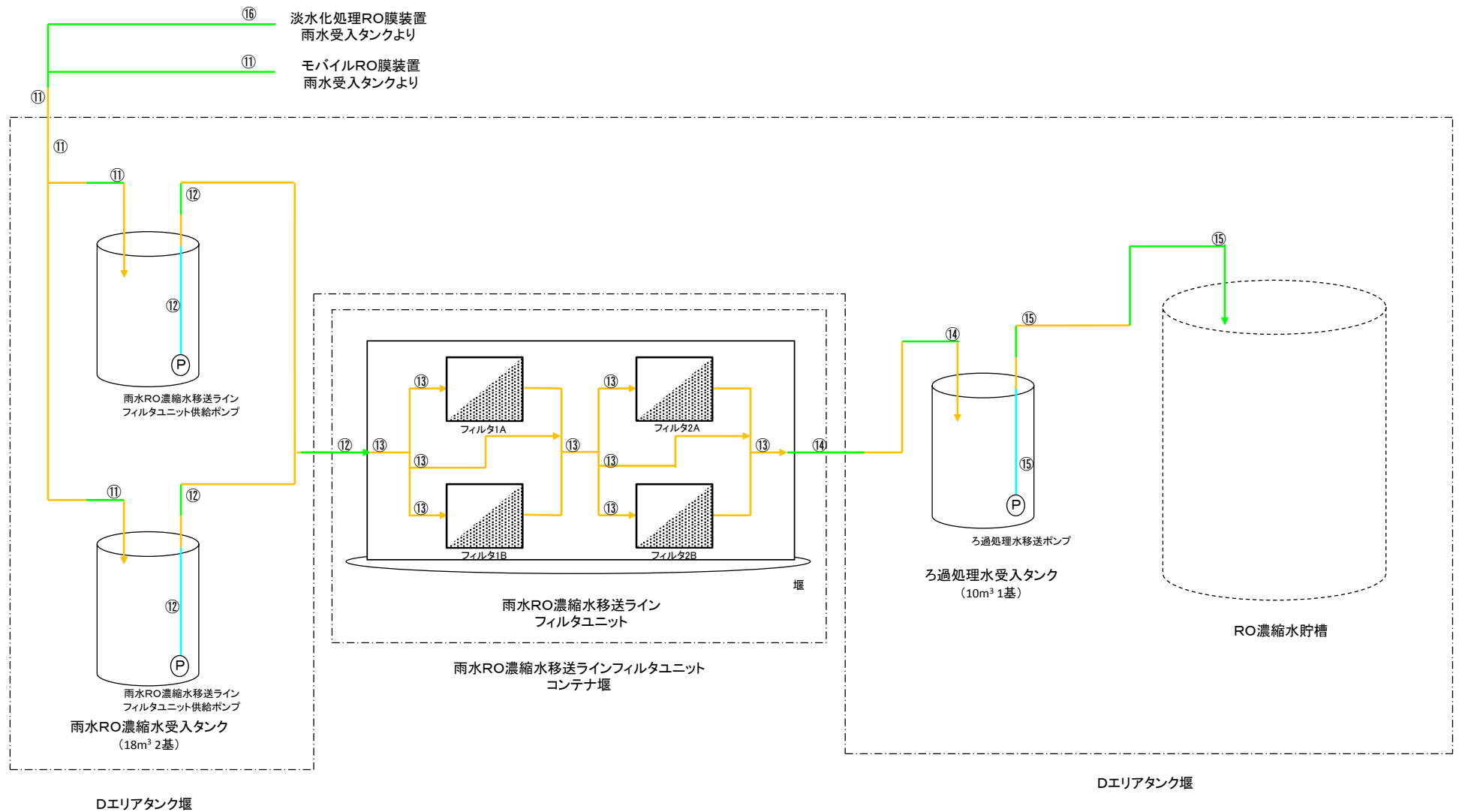


モバイルRO膜装置  
全体概略図(1/4)



淡水化処理RO膜装置

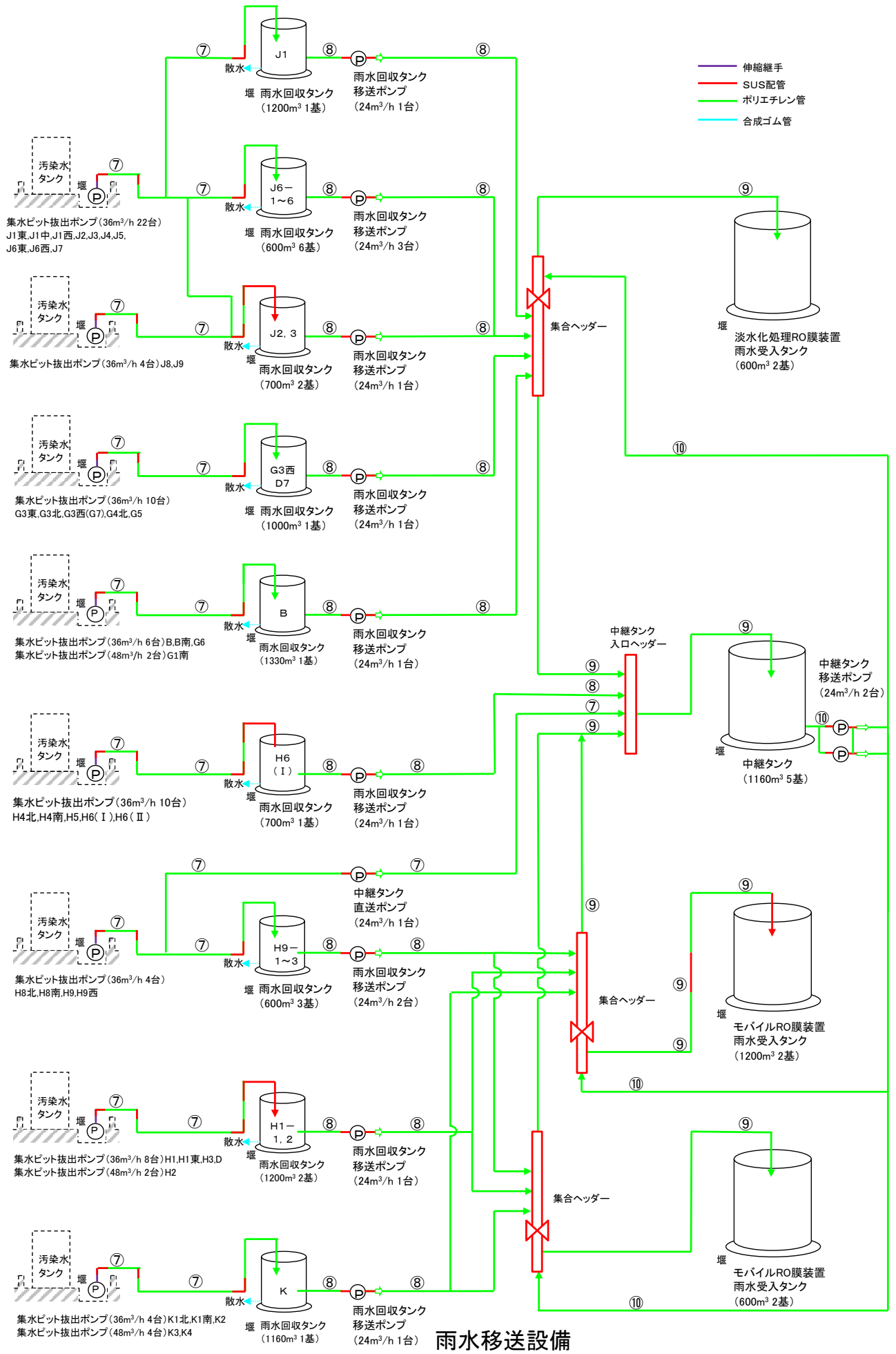
全体概略図(2/4)



雨水RO濃縮水移送ライン

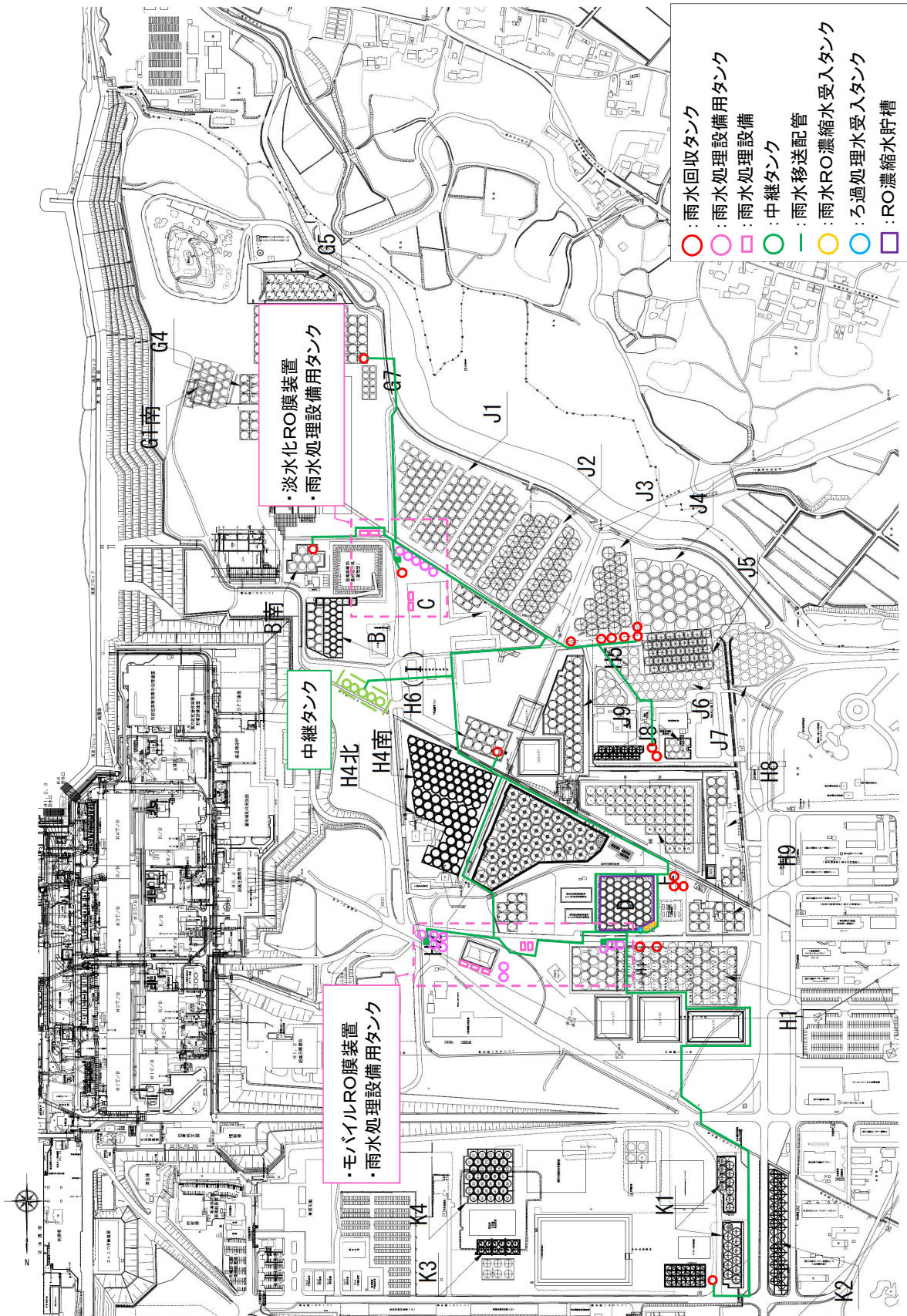
全体概略図(3/4)

- 炭素鋼管
- SUS配管
- ポリ塩化ビニル配管
- ポリエチレン管
- 合成ゴム管



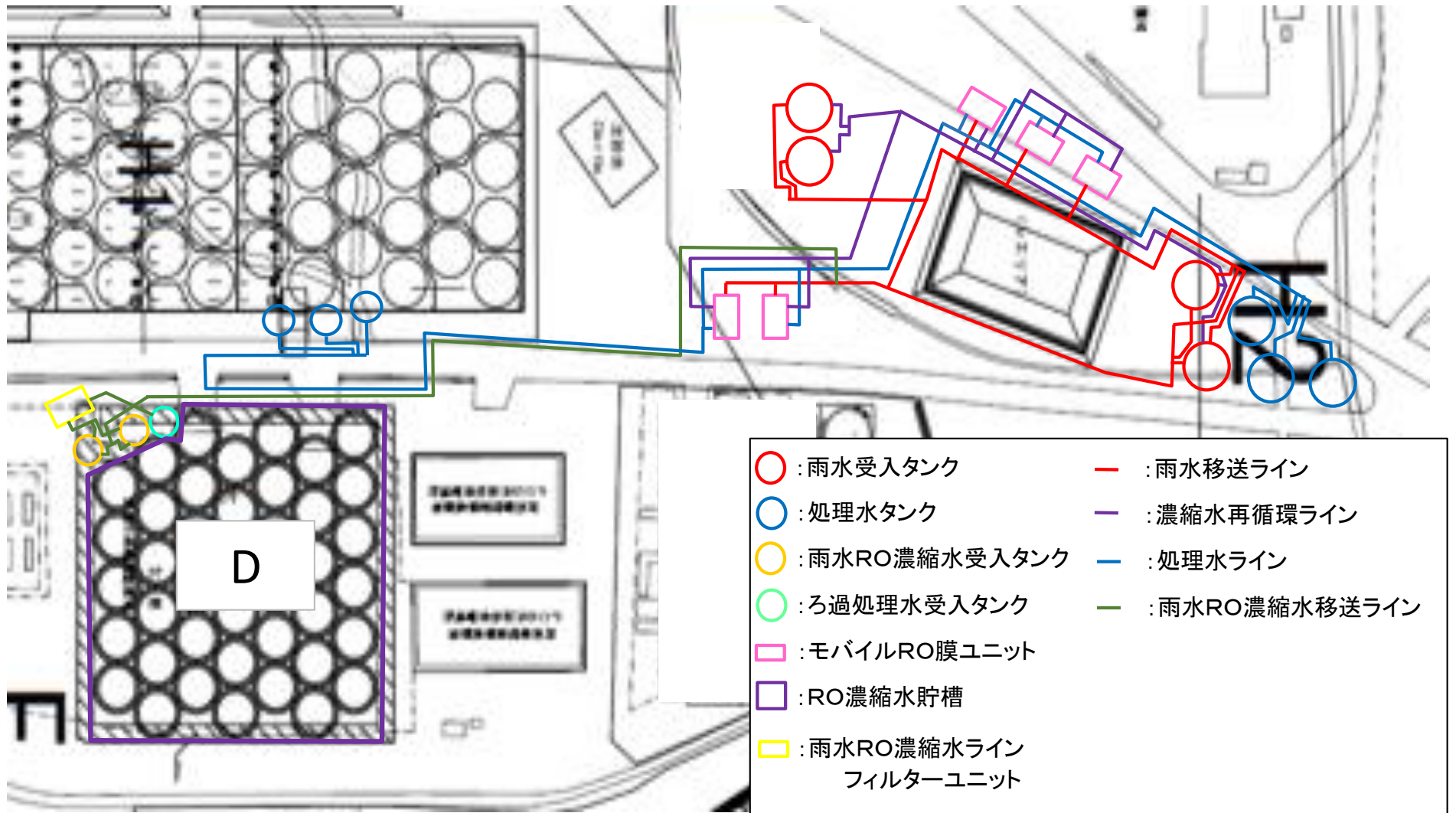
### 全体概略図(4/4)

注記) 点線は申請範囲外  
必要に応じて雨水回収タンクに排水設備を設け

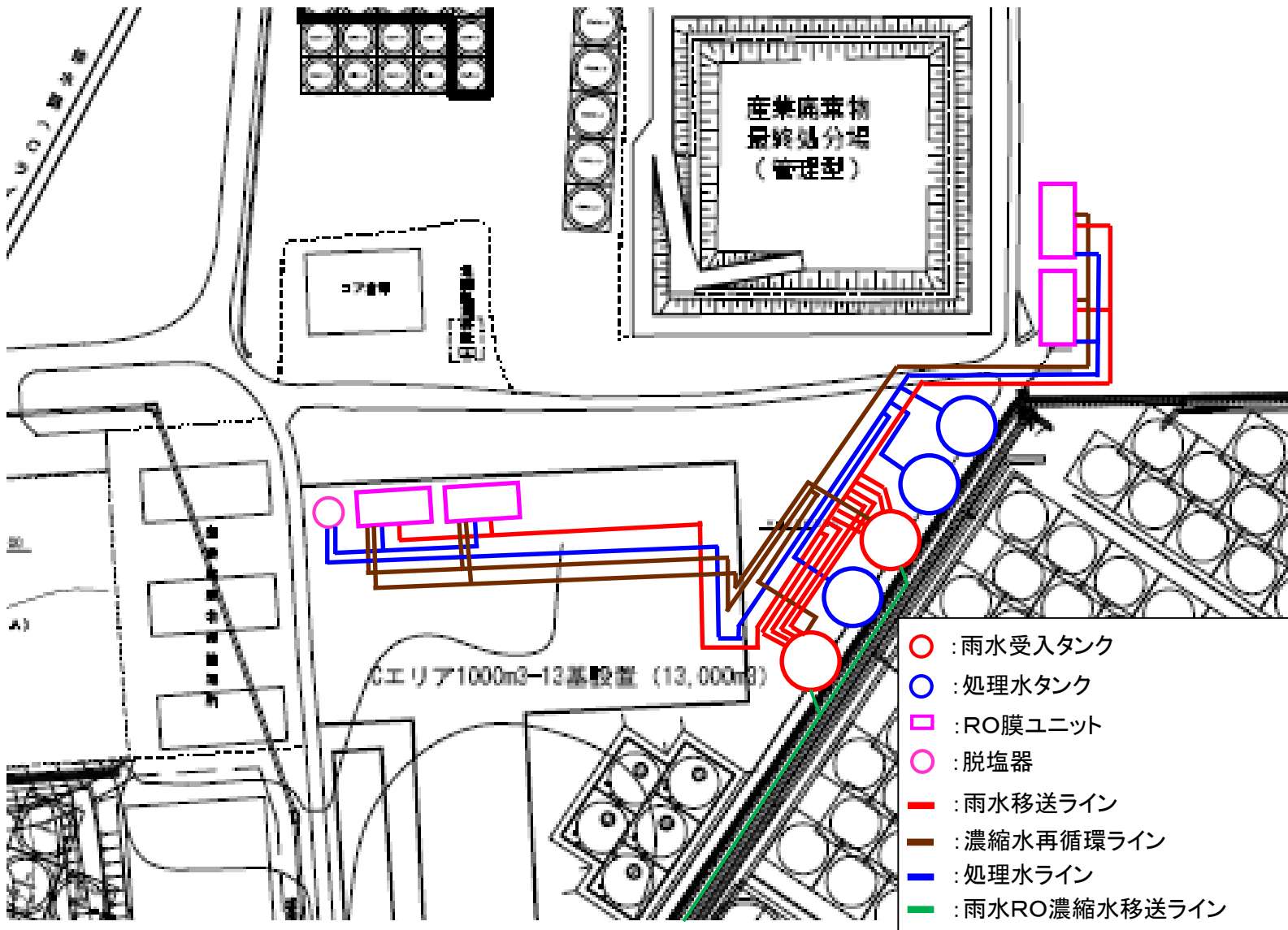


雨水処理設備等概略配置図 (全体)





雨水処理設備等概略配置図  
(モバイルRO膜装置周り)



雨水処理設備等概略配置図  
(淡水化处理RO膜装置周り)

## 雨水処理設備等の構造強度・耐震性

雨水処理設備等を構成する設備について、構造強度評価の基本方針および耐震性評価の基本方針に基づき構造強度および耐震性等の評価を行う。

## 1. 基本方針

## 1.1 構造強度評価の基本方針

雨水処理設備等を構成する機器は、一般産業品を使用する。

鋼材を使用しているタンクおよび鋼管については、「JSME S NC-1 発電用原子力設備規格 設計・建設規格」のクラス3機器に準じた評価を行う。また、モバイルRO膜装置及び淡水化处理RO膜装置は、製造者仕様範囲内の圧力および温度で運用することで構造強度を有すると評価する。

ポリエチレン管は、日本水道協会規格に適合したものを適用範囲内で使用することで、構造強度を有すると評価する。また、ポリ塩化ビニル管、合成ゴム管および伸縮継手については、製造者仕様範囲内の圧力および温度で運用することで構造強度を有すると評価する。

## 1.2 耐震性評価の基本方針

雨水処理設備等を構成する機器のうち放射性物質を内包するものは、「発電用原子炉施設に関する耐震設計審査指針」のBクラス相当の設備と位置づけられる。耐震性を評価するにあたっては、「JEAC4601 原子力発電所耐震設計技術規程」等に準拠して構造強度評価を行うことを基本とするが、評価手法、評価基準について実態にあわせたものを採用する。支持部材がない等の理由によって、耐震性に関する評価ができない設備を設置する場合においては、可撓性を有する材料を使用するなどし、耐震性を確保する。

また、各機器は必要な耐震性を確保するために、原則として以下の方針に基づき設計する。

- ・ 倒れ難い構造（機器等の重心を低くする、基礎幅や支柱幅を大きくとる）
- ・ 動き難い構造、外れ難い構造（機器をアンカ、溶接等で固定する）
- ・ 座屈が起り難い構造
- ・ 変位による破壊を防止する構造（定ピッチスパン法による配管サポート間隔の設定、配管等に可撓性のある材料を使用）



## 2. 評価結果

### 2.1 雨水処理設備および雨水RO濃縮水移送ラインフィルタユニット

#### (1) 構造強度評価

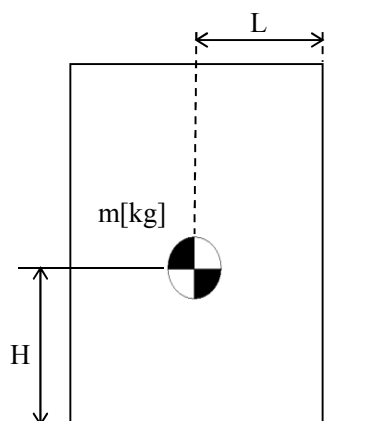
モバイルRO膜ユニット，RO膜ユニットおよび雨水RO濃縮水移送ラインフィルタユニットはJIS規格に準拠しているほか，製造者仕様範囲内の圧力及び温度の運用とすることで構造強度を有すると評価した。

具体的には，モバイルRO膜装置の製造者仕様範囲は，圧力0.5MPa以内（ただし，RO膜加圧ポンプからRO膜間は圧力1.0MPa又は1.5MPa以内），温度40℃以下である。淡水化处理RO膜装置の製造者仕様範囲は，圧力0.5MPa以内（ただし，RO膜加圧ポンプからRO膜間は圧力1.35MPa又は1.5MPa以内），温度40℃以下である。雨水RO濃縮水移送ラインフィルタユニットの製造者仕様範囲は，圧力0.98MPa以内，温度40℃以下である。

#### (2) 耐震性評価

##### a. 転倒評価

雨水処理設備および雨水RO濃縮水移送ラインフィルタユニットについて，地震による転倒モーメントと自重による安定モーメントを算出し，それらを比較することで転倒評価を行った。評価の結果，地震による転倒モーメントは自重による安定モーメントより小さいことから，転倒しないことを確認した（表-1）。



m : 機器質量

g : 重力加速度

H : 据付面からの重心までの距離

L : 転倒支点から機器重心までの距離

$C_H$  : 水平方向設計震度

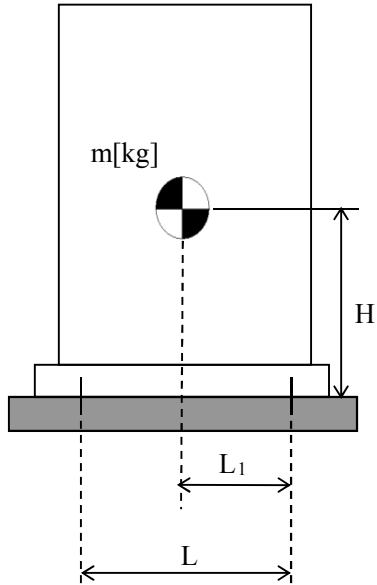
地震による転倒モーメント： $M_1 [N \cdot m] = m \times g \times C_H \times H$

自重による安定モーメント： $M_2 [N \cdot m] = m \times g \times L$

b. 基礎ボルトの強度評価

原子力発電所耐震設計技術規程の強度評価方法に準拠して評価を実施した。評価の結果、基礎ボルト※の強度が確保されることを確認した（表－1）。

※コンテナ内にあるものはコンテナとユニットの固定ボルト



- $m$  : 機器質量
- $g$  : 重力加速度
- $H$  : 据付面からの重心までの距離
- $L$  : 基礎ボルト間の水平方向距離
- $L_1$  : 重心と基礎ボルト間の水平方向距離
- $n_f$  : 引張力の作用する基礎ボルトの評価本数
- $n$  : 基礎ボルトの本数
- $A_b$  : 基礎ボルトの軸断面積
- $C_H$  : 水平方向設計震度
- $C_V$  : 鉛直方向設計震度

$$\text{基礎ボルトに作用する引張力} : F_b = \frac{1}{L} (m \times g \times C_H \times H - m \times g \times (1 - C_V) \times L_1)$$

$$\text{基礎ボルトの引張応力} : \sigma_b = \frac{F_b}{n_f \times A_b}$$

$$\text{基礎ボルトのせん断応力} : \tau_b = \frac{m \times g \times C_H}{n \times A_b}$$

表-1 雨水処理設備および雨水RO濃縮水移送ラインフィルタユニット耐震評価結果

機器名称	評価項目	水平震度	算出値	許容値	単位
モバイルRO膜装置	転倒	0.36	26	79	kN・m
	転倒	0.36	69	184	kN・m
モバイルRO膜ユニット 基礎ボルト	せん断	0.36	5	135	MPa
	引張	0.36	<0	176	MPa
	せん断	0.36	10	135	MPa
	引張	0.36	<0	176	MPa
淡水化处理RO膜装置	転倒	0.36	22	65	kN・m
	転倒	0.36	69	184	kN・m
淡水化处理RO膜ユニット 基礎ボルト	せん断	0.36	5	135	MPa
	引張	0.36	<0	176	MPa
	せん断	0.36	10	135	MPa
	引張	0.36	<0	176	MPa
雨水RO濃縮水移送ライン フィルタユニット	転倒	0.36	81	211	kN・m
雨水RO濃縮水移送ライン フィルタ1基礎ボルト	せん断	0.36	14	135	MPa
	引張	0.36	<0	176	MPa
雨水RO濃縮水移送ライン フィルタ2基礎ボルト	せん断	0.36	14	135	MPa
	引張	0.36	<0	176	MPa

## 2.2 タンク

### (1) 構造強度評価

モバイルRO膜装置雨水受入タンク，モバイルRO膜装置処理水タンク，淡水化处理RO膜装置雨水受入タンク，淡水化处理RO膜装置処理水タンク，雨水RO濃縮水受入タンク，ろ過処理水受入タンク，雨水回収タンク，中継タンクについては，水頭圧による漏えい試験等を行い，有意な変形や漏えい，運転状態に異常がないことを確認する。また，これらのタンクは全て大気開放のため，水頭圧以上の内圧が作用することはない。

JSME S NC-1 発電用原子力設備規格 設計・建設規格に準拠し，板厚評価を実施した。評価の結果，水頭圧に耐えられることを確認した。(表-2)

$$t = \frac{D_i H \rho}{0.204 S \eta}$$

t : 胴の計算上必要な厚さ  
D<sub>i</sub> : 胴の内径  
H : 水頭  
ρ : 液体の比重  
S : 最高使用温度における材料の許容引張応力  
η : 長手継手の効率

ただし，tの値は炭素鋼，低合金鋼の場合はt=3[mm]以上，その他の金属の場合はt=1.5[mm]以上とする。また，内径の区分に応じた必要厚さを考慮する。

表-2 円筒型タンク板厚評価結果

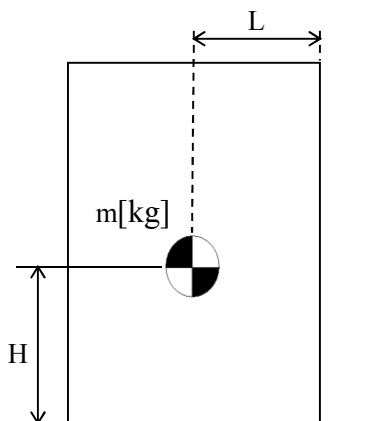
機器名称		評価部位	必要肉厚 [mm]	肉厚 [mm]	
モバイルRO膜装置 雨水受入タンク	600m <sup>3</sup> 容量	タンク板厚	4.5	9.0	
	600m <sup>3</sup> 容量	タンク板厚	4.5	12.0	
	1200m <sup>3</sup> 容量	タンク板厚	10.9	12.0	
モバイルRO膜装置 処理水タンク	600m <sup>3</sup> 容量	タンク板厚	4.5	9.0	
	600m <sup>3</sup> 容量	タンク板厚	4.5	12.0	
	700m <sup>3</sup> 容量	タンク板厚	8.2	12.0	
淡水化处理RO膜装置 雨水受入タンク	600m <sup>3</sup> 容量	タンク板厚	4.5	9.0	
	600m <sup>3</sup> 容量	タンク板厚	4.5	12.0	
淡水化处理RO膜装置 処理水タンク	600m <sup>3</sup> 容量	タンク板厚	4.5	9.0	
	600m <sup>3</sup> 容量	タンク板厚	4.5	12.0	
雨水RO濃縮水受入タンク	18m <sup>3</sup> 容量	タンク板厚	3.0	9.0	
ろ過処理水受入タンク	10m <sup>3</sup> 容量	タンク板厚	3.0	9.0	
雨水回収タンク	H9-1~3	600m <sup>3</sup> 容量	タンク板厚	4.5	9.0
	J6-1~6	600m <sup>3</sup> 容量	タンク板厚	4.5	12.0
	H6(I), J2, J3	700m <sup>3</sup> 容量	タンク板厚	8.2	12.0
	G3 西-D7	1000m <sup>3</sup> 容量	タンク板厚	9.6	12.0
	K	1160m <sup>3</sup> 容量	タンク板厚	11.7	12.0
	H1-1, H1-2, J1	1200m <sup>3</sup> 容量	タンク板厚	10.9	12.0
	B	1330m <sup>3</sup> 容量	タンク板厚	11.5	15.0
中継タンク	1160m <sup>3</sup> 容量	タンク板厚	11.7	12.0	

## (2) 耐震性評価

### a. 転倒評価

地震による転倒モーメントと自重による安定モーメントを算出し、それらと比較することにより転倒評価を実施した。評価の結果、地震による転倒モーメントは自重による安定モーメントより小さいことから、転倒しないことを確認した。(表-3)

なお、地震によるスロッシングの影響を避けるため、タンクの運用は運転操作手順書により別途定める水位で行う。



- m : 機器質量
- g : 重力加速度
- H : 据付面からの重心までの距離
- L : 転倒支点から機器重心までの距離
- $C_H$  : 水平方向設計震度

地震による転倒モーメント :  $M_1 [N \cdot m] = m \times g \times C_H \times H$

自重による安定モーメント :  $M_2 [N \cdot m] = m \times g \times L$

表-3 円筒型タンク耐震評価結果

機器名称		評価 部位	評価 項目	水平 震度	算出値	許容値	単位	
モバイルRO膜装置 雨水受入タンク	600m <sup>3</sup> 容量	本体	転倒	0.36	11829	29426	kN・m	
	600m <sup>3</sup> 容量	本体	転倒	0.36	11814	29389	kN・m	
	1200m <sup>3</sup> 容量	本体	転倒	0.36	30466	85608	kN・m	
モバイルRO膜装置 処理水タンク	600m <sup>3</sup> 容量	本体	転倒	0.36	11829	29426	kN・m	
	600m <sup>3</sup> 容量	本体	転倒	0.36	11814	29389	kN・m	
	700m <sup>3</sup> 容量	本体	転倒	0.36	17380	36802	kN・m	
淡水化処理RO膜装置 雨水受入タンク	600m <sup>3</sup> 容量	本体	転倒	0.36	11829	29426	kN・m	
	600m <sup>3</sup> 容量	本体	転倒	0.36	11814	29389	kN・m	
淡水化処理RO膜装置 処理水タンク	600m <sup>3</sup> 容量	本体	転倒	0.36	11829	29426	kN・m	
	600m <sup>3</sup> 容量	本体	転倒	0.36	11814	29389	kN・m	
雨水RO濃縮水受入タンク	18m <sup>3</sup> 容量	本体	転倒	0.36	169	327	kN・m	
ろ過処理水受入タンク	10m <sup>3</sup> 容量	本体	転倒	0.36	65	200	kN・m	
雨水回収 タンク	H9-1~3	600m <sup>3</sup> 容量	本体	転倒	0.36	11829	29426	kN・m
	J6-1~6	600m <sup>3</sup> 容量	本体	転倒	0.36	11814	29389	kN・m
	H6(I), J2, J3	700m <sup>3</sup> 容量	本体	転倒	0.36	17380	36802	kN・m
	G3 西-D7	1000m <sup>3</sup> 容量	本体	転倒	0.36	23265	73597	kN・m
	K	1160m <sup>3</sup> 容量	本体	転倒	0.36	29957	71204	kN・m
	H1-1, H1-2, J1	1200m <sup>3</sup> 容量	本体	転倒	0.36	30333	78027	kN・m
	B	1330m <sup>3</sup> 容量	本体	転倒	0.36	39563	80905	kN・m
中継タンク	1160m <sup>3</sup> 容量	本体	転倒	0.36	29957	71204	kN・m	

## 2.3 配管

### (1) 構造強度評価

#### a. 配管（鋼管）

配管の主要仕様から JSME S NC-1 発電用原子力設備規格 設計・建設規格に基づき板厚評価を実施した。評価の結果，最高使用圧力に耐えられることを確認した（表－4）。

$$t = \frac{PD_0}{2S_{\eta} + 0.8P}$$

t : 管の計算上必要な厚さ

D<sub>0</sub> : 管の外径

P : 最高使用圧力 [MPa]

S : 最高使用温度における  
材料の許容引張応力 [MPa]

η : 長手継手の効率



表-4 配管(鋼管)板厚評估結果

評估機器	口径	Sch.	材質	最高使用 压力 (MPa)	最高使用 温度 (°C)	必要肉厚 (mm)	肉厚 (mm)
配管 1	25A	10S	SUS304TP	0.5	40	0.11	2.8
配管 2	40A	10S	SUS304TP	0.5	40	0.16	2.8
配管 3	40A	20S	SUS304TP	1.35	40	0.42	3.0
配管 4	50A	10S	SUS304TP	0.5	40	0.20	2.8
配管 5	50A	20S	SUS304TP	1.35	40	0.52	3.5
配管 6	65A	10S	SUS304TP	0.5	40	0.26	3.0
配管 7	65A	20S	SUS304TP	1.35	40	0.66	3.5
配管 8	80A	10S	SUS304TP	0.5	40	0.30	3.0
配管 9	80A	20S	SUS304TP	1.0	40	0.58	4.0
配管 10	100A	10S	SUS304TP	0.5	40	0.38	3.0
配管 11	50A	80	STPT370	0.5	40	0.28	5.5
配管 12	100A	40	STPT370	0.5	40	0.52	6.0
配管 13	50A	40	STPT370	0.5	40	0.28	3.9
配管 14	80A	20S	SUS316LTP	0.5	40	0.20	4.0
配管 15	65A	20S	SUS316LTP	0.5	40	0.18	3.5
配管 16	50A	20S	SUS316LTP	0.5	40	0.14	3.5
配管 17	65A	20S	SUS316LTP	1.5	40	0.52	3.5
配管 18	65A	80	SUS316LTP	1.5	40	0.52	7.0
配管 19	50A	80	SUS316LTP	1.5	40	0.41	5.5
配管 20	40A	80	SUS304TP	0.5	40	0.10	5.1
配管 21	50A	80	SUS304TP	0.5	40	0.12	5.5
配管 22	50A	20S	SUS304TP	0.5	40	0.12	3.5
配管 23	50A	40	SUS304TP	0.5	40	0.12	3.9
配管 24	80A	20S	SUS304TP	0.5	40	0.18	4.0
配管 25	80A	40	SUS304TP	0.5	40	0.18	5.5
配管 26	100A	40	SUS304TP	0.5	40	0.23	6.0
配管 27	80A	40	SUS304TP	0.74	40	0.26	5.5
配管 28	100A	40	SUS304TP	0.74	40	0.33	6.0
配管 29	150A	40	SUS304TP	0.74	40	0.48	7.1
配管 30	200A	40	SUS304TP	0.74	40	0.62	8.2
配管 31	150A	40	SUS304TP	0.5	40	0.32	7.1
配管 32	65A	40	STPG370	0.98	40	0.41	5.2
配管 33	80A	40	STPG370	0.98	40	0.47	5.5
配管 34	50A	80	STPT410	0.98	40	0.29	5.5
配管 35	80A	40	STPT410	0.98	40	0.43	5.5

b. 配管（ポリエチレン管）

ポリエチレン管は、一般に耐食性，電気特性（耐電気腐食），耐薬品性を有しているとともに以下により信頼性を確保している。

- ・ 日本水道協会規格等に適合したポリエチレン管を採用する。
- ・ 継手は可能な限り融着構造とする。
- ・ 敷設時に漏えい試験等を行い，運転状態に異常がないことを確認する。

以上のこと及び製造者仕様範囲内の圧力および温度の運用とすることで，ポリエチレン管は，必要な構造強度を有するものと評価した。（表－５）

表－５ 配管（ポリエチレン管）製造者仕様範囲（上限値）

評価機器	口径	材質	最高使用 圧力 (MPa)	最高使用 温度 (℃)
配管①	75A 相当	ポリエチレン	0.5	40
配管②	100A 相当	ポリエチレン	0.5	40
配管③	50A 相当	ポリエチレン	0.5	40
配管④	75A 相当	ポリエチレン	0.74	40
配管⑤	100A 相当	ポリエチレン	0.74	40
配管⑥	150A 相当	ポリエチレン	0.5	40
配管⑦	150A 相当	ポリエチレン	0.74	40
配管⑧	50A 相当	ポリエチレン	0.98	40
配管⑨	80A 相当	ポリエチレン	0.98	40

c. 配管（合成ゴム管）

製造者仕様範囲内の圧力および温度の運用とすることで構造強度を有すると評価した。（表－６）

表－６ 配管（合成ゴム管）製造者仕様範囲（上限値）

評価機器	口径	材質	最高使用 圧力 (MPa)	最高使用 温度 (℃)
配管①	25A 相当	合成ゴム	0.5	40
配管②	80A 相当	合成ゴム	0.5	40
配管③	50A 相当	合成ゴム	0.5	40
配管④	80A 相当	合成ゴム	0.74	40
配管⑤	200A 相当	合成ゴム	0.98	50
配管⑥	80A 相当	合成ゴム	0.98	40
配管⑦	50A 相当	合成ゴム	0.98	40

※⑤は中継タンク連絡管

d. 配管（ポリ塩化ビニル管）

製造者仕様範囲内の圧力および温度の運用とすることで構造強度を有すると評価した。（表－7）

表－7 配管（ポリ塩化ビニル管）製造者仕様範囲（上限値）

評価機器	口径	材質	最高使用 圧力 (MPa)	最高使用 温度 (℃)
配管①	25A 相当	ポリ塩化ビニル	0.5	40
配管②	50A 相当	ポリ塩化ビニル	0.5	40
配管③	65A 相当	ポリ塩化ビニル	0.5	40
配管④	80A 相当	ポリ塩化ビニル	0.5	40

e. 配管（伸縮継手）

製造者仕様範囲内の圧力および温度の運用とすることで構造強度を有すると評価した。（表－8）

表－8 配管（伸縮継手）製造者仕様範囲（上限値）

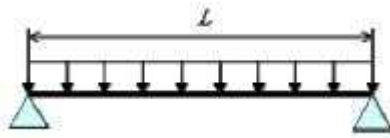
評価機器	口径	材質	最高使用 圧力 (MPa)	最高使用 温度 (℃)
配管①	80A 相当	SUS304	0.74	40

(2)耐震性評価

a. 配管（鋼管）

主要配管（鋼管）の耐震性評価を実施した。評価の結果、自重による応力  $S_w$  を 30 [MPa]以下になるような支持間隔とすることで、配管は十分な強度を有するものと評価する。（表－9）

評価条件として配管は、配管軸直角 2 方向拘束サポートにて支持される両端単純支持のはりモデルとする。



等分布荷重 両端単純支持はりモデル

水平方向震度による管軸直角方向の配管応力を評価する。

自重による応力  $S_w$  は、下記の式で示される。

$$S_w = \frac{M}{Z} = \frac{w \cdot L^2}{8Z}$$

$S_w$	：自重による応力	[MPa]
$L$	：支持間隔	[mm]
$M$	：曲げモーメント	[N・mm]
$Z$	：断面係数	[mm <sup>3</sup> ]
$w$	：等分布荷重	[N/mm]

管軸直角方向の地震による応力  $S_s$  は、自重による応力  $S_w$  の震度倍で下記の式で示される。

$$S_s = \alpha \cdot S_w$$

$S_s$	：地震による応力	[MPa]
$\alpha$	：想定震度値	[-]

また、評価基準値として JEAC4601-2008 に記載の供用応力状態  $C_s$  におけるクラス 3 配管の一次応力制限を用いると、地震評価としては下記の式で示される。

$$S = S_p + S_w + S_s = S_p + S_w + \alpha \cdot S_w = S_p + (1 + \alpha) \cdot S_w \leq 1.0 S_y$$

$S$	：内圧，自重，地震による発生応力	[MPa]
$S_p$	：内圧による応力	[MPa]
$S_y$	：設計降伏点	[MPa]

表－9 応力評価結果

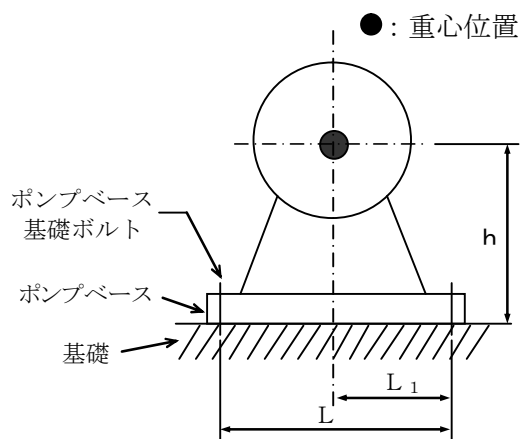
評価機器	口径	Sch.	材質	設計圧力 (MPa)	内圧, 自重, 地震による 発生応力 S (MPa)	供用状態 Cs における一 次許容応力 (MPa)
配管 1	25A	10S	SUS304TP	0.5	46	205
配管 2	40A	10S	SUS304TP	0.5	48	205
配管 3	40A	20S	SUS304TP	1.35	59	205
配管 4	50A	10S	SUS304TP	0.5	50	205
配管 5	50A	20S	SUS304TP	1.35	60	205
配管 6	65A	10S	SUS304TP	0.5	52	205
配管 7	65A	20S	SUS304TP	1.35	65	205
配管 8	80A	10S	SUS304TP	0.5	53	205
配管 9	80A	20S	SUS304TP	1.0	59	205
配管 10	100A	10S	SUS304TP	0.5	57	205
配管 11	50A	80	STPT370	0.5	46	215
配管 12	100A	40	STPT370	0.5	49	215
配管 13	50A	40	STPT370	0.5	47	215
配管 14	80A	20S	SUS316LTP	0.5	47	175
配管 15	65A	20S	SUS316LTP	0.5	47	175
配管 16	50A	20S	SUS316LTP	0.5	45	175
配管 17	65A	20S	SUS316LTP	1.5	57	175
配管 18	65A	80	SUS316LTP	1.5	49	175
配管 19	50A	80	SUS316LTP	1.5	49	175
配管 20	40A	80	SUS304TP	0.5	43	205
配管 21	50A	80	SUS304TP	0.5	44	205
配管 22	50A	20S	SUS304TP	0.5	45	205
配管 23	50A	40	SUS304TP	0.5	45	205
配管 24	80A	20S	SUS304TP	0.5	47	205
配管 25	80A	40	SUS304TP	0.5	45	205
配管 26	100A	40	SUS304TP	0.5	46	205
配管 27	80A	40	SUS304TP	0.74	47	205
配管 28	100A	40	SUS304TP	0.74	48	205
配管 29	150A	40	SUS304TP	0.74	50	205
配管 30	200A	40	SUS304TP	0.74	51	205
配管 31	150A	40	SUS304TP	0.5	49	205
配管 32	65A	40	STPG370	0.98	48	215
配管 33	80A	40	STPG370	0.98	49	215
配管 34	50A	80	STPT410	0.98	46	245
配管 35	80A	40	STPT410	0.98	49	245

## 2.4 移送ポンプ

### (1) 耐震性評価

#### a. 基礎ボルトの強度評価

移送ポンプの基礎ボルトについて、耐震性評価を実施した。評価の結果、基礎ボルトの強度が確保されることを確認した。(表-10)



$m$  : 機器の運転時質量

$g$  : 重力加速度

$h$  : 据付面から重心までの距離

$M_P$  : ポンプ回転により働くモーメント

$L$  : 基礎ボルト間の水平方向距離

$L_1$  : 重心と基礎ボルト間の水平方向距離

$n_f$  : 引張力の作用する基礎ボルトの評価本数

$n$  : 基礎ボルトの本数

$A_b$  : 基礎ボルトの軸断面積

$C_H$  : 水平方向設計震度

$C_V$  : 鉛直方向設計震度

$C_p$  : ポンプ振動による震度

$$\text{基礎ボルトに作用する引張力} : F_b = \frac{1}{L} (m g (C_H + C_p) h + M_P - m g (1 - C_V) L_1)$$

$$\text{基礎ボルトの引張応力} : \sigma_b = \frac{F_b}{n_f A_b}$$

$$\text{基礎ボルトに作用するせん断力} : Q_b = m g (C_H + C_p)$$

$$\text{基礎ボルトのせん断応力} : \tau_b = \frac{Q_b}{n A_b}$$

表-10 移送ポンプ耐震評価結果

機器名称	評価部位	評価項目	水平震度	算出値	許容値	単位
雨水回収タンク 移送ポンプ	基礎ボルト	引張	0.36	6	153	MPa
		せん断	0.36	3	118	MPa
	基礎ボルト	引張	0.36	14	153	MPa
		せん断	0.36	4	118	MPa
中継タンク移送 ポンプ	基礎ボルト	引張	0.36	6	153	MPa
		せん断	0.36	3	118	MPa
中継タンク直送 ポンプ	基礎ボルト	引張	0.36	14	153	MPa
		せん断	0.36	4	118	MPa
モバイルRO膜 装置供給ポンプ	基礎ボルト	引張	0.36	18	153	MPa
		せん断	0.36	4	118	MPa

## 雨水処理設備等の具体的な安全確保策

雨水処理設備等にて取り扱う液体に含まれている放射性物質は 100 Bq/cm<sup>3</sup> 以下の液体であるが、漏えい防止対策、放射線遮へい、環境条件対策について具体的な安全確保策を以下の通り定め実施する。

## 1. 放射性物質漏えい防止等に対する考慮

## (1) 漏えい発生防止

雨水処理設備等の移送配管は、耐食性を有するポリエチレン管とし、ポリエチレン管とポリエチレン管の接合部は漏えい発生を防止のため融着構造とすることを基本とする。ポリエチレン管と鋼管との取合い等で、フランジ接続となる接合部が堰外となる箇所については遮水特殊ポリマー又は、シール材等による止水強化を行い、漏えい発生防止を図る。

汎用品であるモバイルRO膜ユニット、RO膜ユニット等の内部の狭隘部にある配管の一部は、ポリ塩化ビニル管とする。このうちポンプ取合い等金属部材との接合部は鋼管とする。ポリ塩化ビニル管は、接続部をフランジ接続とするなどし、サポート等により配管を固定することで取合部が外れないように処置する。また、タンク内に設置した水中ポンプとの取合配管は、可撓性を有する合成ゴム管とする。

移送配管は、使用開始までに漏えい確認等を実施し、施工不良等による大規模な漏えいの発生を防止する。

移送ポンプの軸封部は、漏えいの発生し難いメカニカルシール構造とする。

なお、屋外敷設箇所のうち重機による作業や車両の通行がある箇所について、道路跨ぎ部の配管は地中に設置したU字溝内に敷設することで車両の通過時に損傷しないようにし、地上の配管は区画表示やバリケード等により注意喚起を行う。

汚染水を内包している配管及びポンプ等の開放作業は、隔離処置及び水抜き後に実施する。

また、運転操作手順書により別途定める水位以下でタンクの運用を行うとともに、タンク水位計に指示値異常と疑われる事象が発生した場合には、ただちに移送を停止し、タンク内部の実水位を目視確認し、タンクからの溢水による漏えい発生防止を図る。

万一漏えいが発生した場合には、復旧手順を定めた運転操作手順書に従い、異常状態の復旧を図る。



## (2) 漏えい検知・漏えい拡大防止

屋外敷設箇所等については、巡視点検により漏えいの有無等を確認する。移送配管から漏えいが確認された場合は、ポンプ等を停止し、系統の隔離及び土のうの設置等により漏えいの拡大防止を図る。万一、漏えいしても排水路を通じて環境に放出することがないように、排水路から可能な限り隔離するとともに、排水路を跨ぐ箇所はボックス鋼内等に配管を敷設する。

ポリエチレン管と鋼管との取合い等で、フランジ接続となる接合部が堰外となる箇所については、遮水特殊ポリマー又は、シール材等による止水強化および導水受けパンの設置等を行うことで漏えい拡大防止を図る。

移送ポンプは堰内に設置されていることから移送ポンプから漏えいした場合でも、堰内に収まり堰外へ漏えいすることはない。なお、漏えいが確認された場合には、ポンプを停止し漏えい拡大防止を図る。

雨水処理設備等の運転中には、運転員のパトロールにてタンクからの漏えいの有無並びにタンクの水位を確認することにより、漏えい検知を行う。なお水位は免震重要棟等で遠隔監視できるタンクと現場でのみ確認できるタンクがある。免震重要棟等で遠隔監視できる水位計が未設置のタンクについては、設備停止中の早期漏えい検知のため、免震重要棟等でタンク水位を監視できる水位計を今後、設置する。

また、モバイルRO膜ユニット、RO膜ユニット、雨水RO濃縮水移送ラインフィルタユニットには漏えいした場合の検知機能を設ける。漏えい拡大防止の堰は、モバイルRO膜ユニット、RO膜ユニット、雨水RO濃縮水移送ラインフィルタユニットならびにタンクに設置する。

汚染水を内包している配管及びポンプ等は、開放時に受けパン及び飛散防止カバー等の漏えい拡大防止策を実施する。

モバイルRO膜ユニット、RO膜ユニットの個別に設置した堰は、ユニットが内包する雨水を受けられる容量を確保していることから、装置内部に内包する雨水が漏えいした場合でも、堰内に収まり、堰外へ漏えいすることはない（表－1）。また、雨水RO濃縮水移送ラインフィルタユニットも同様にユニット内部に内包する雨水RO濃縮水が漏えいした場合でも、堰内に収まり、堰外へ漏えいすることはない（表－2）。

表-1 モバイルRO膜ユニット, RO膜ユニット漏えい拡大防止 堰仕様 (設計値)

対象設備		縦幅 (m)	横幅 (m)	高さ (m)	容積 (m <sup>3</sup> )	保有水量 (m <sup>3</sup> )
モバイルRO膜 ユニット※1, 2, 3	(a)	2.32	5.81	0.16	2.1	1.7
	(b) RO膜	2.2	5.8	0.2	2.5	0.9
	(b) 脱塩器	2.2	3.8	0.3	2.5	1.3
RO膜ユニット ※1, 2, 3	(b) RO膜	2.2	5.8	0.2	2.5	0.9
	(b) 脱塩器	2.2	3.8	0.3	2.5	1.3
	(c)	2.33	5.80	0.16	2.1	0.8

※1 漏えい検知器の検出位置 (底面からの水位): 10mm

※2 漏えい検知器の個数: 図-1 参照

※3 堰には伸縮性の高いシーリング材を塗装する

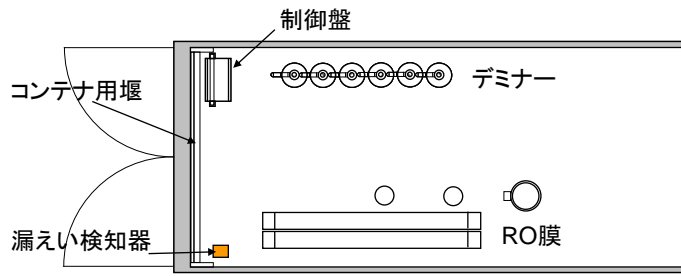
表-2 雨水RO濃縮水移送ラインフィルタユニット漏えい拡大防止 堰仕様 (設計値)

対象設備	縦幅 (m)	横幅 (m)	高さ (m)	容積 (m <sup>3</sup> )	保有水量 (m <sup>3</sup> )
雨水RO濃縮水移送ライ ンフィルタユニット ※1, 2, 3	2.2	8.95	0.2	3.9	2.0

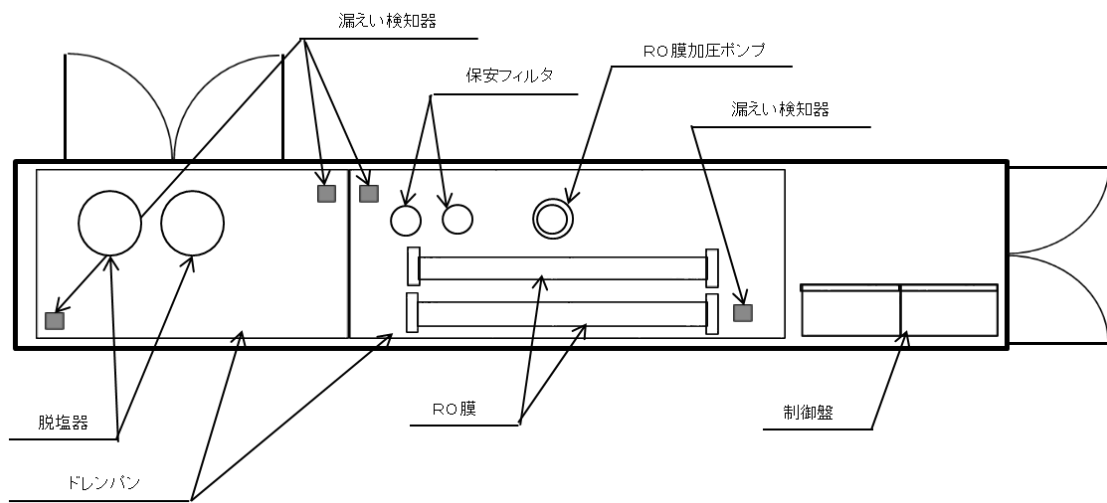
※1 漏えい検知器の検出位置 (底面からの水位): 10mm

※2 漏えい検知器の個数: 図-2 参照

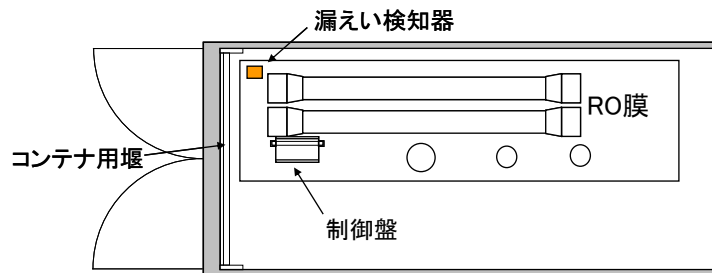
※3 堰には伸縮性の高いシーリング材を塗装する



(a) モバイルRO膜ユニット



(b) モバイルRO膜ユニット/RO膜ユニット



(c) RO膜ユニット

図-1 漏えい検知器の設置場所

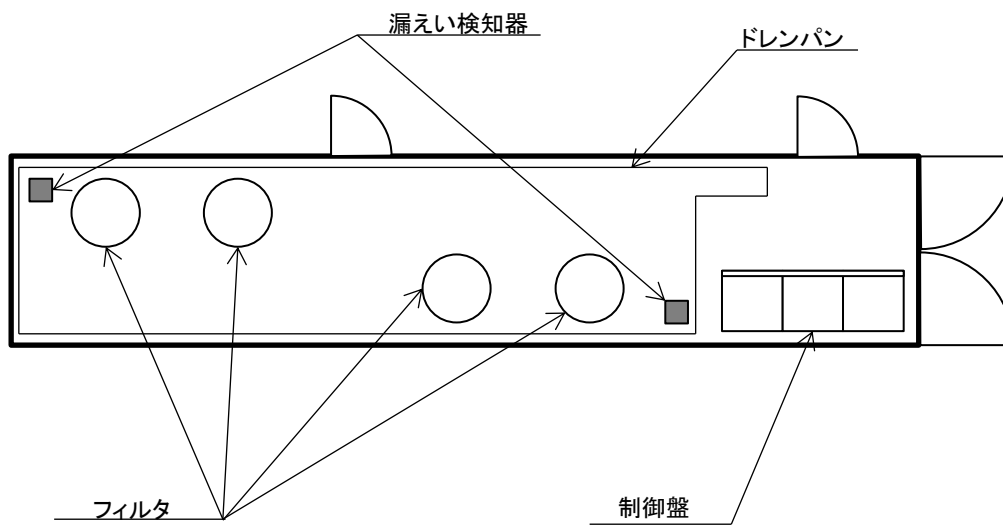


図-2 漏えい検知器の設置場所（雨水RO濃縮水移送ラインフィルタユニット）

一方、タンクの堰※は、タンク 1 基の保有水を受けられる容量ではない。ただし、以下の対策により漏えい水を堰内に収めるようにする。

雨水処理設備等で使用するフランジ型タンクは、分析して散水するまでに一時的に使用するものであり、漏えいリスクは低い。また、フランジ部の漏えい防止を強化したタンクを使用しており、基本的には漏えいは発生しない。更に、平成 27 年 1 月 30 日以降に設置するフランジ型タンクについては、タンク内部の底面を伸縮性の高いシーリング材にて全面塗装し、漏えい防止強化を図る。

タンクからの漏えいを検知した場合は、タンク内についてはタンク内の水中ポンプ、堰内については予め準備しておいた移送ポンプを堰内に配置することで、速やかにタンク内の雨水を隣接されたもう一方のタンクに移送する等により、漏えい拡大防止を図る。なお、漏えい時には、運転操作手順書により、異常状態の復旧を図る。

※Sr 処理水、多核種処理水等を貯留する中低濃度タンクは、汚染水を貯留する目的で設置することから、漏えいが生じた際に漏えい水の拡大を抑制するための基礎外周堰の高さは、タンク 20 基当たり 1 基分の貯留容量（20 基以上の場合には 20 基あたり 1 基分の割合の容量、20 基に満たない場合でも 1 基分）を確保できる高さに、大雨時の作業等を考慮した余裕高さ（20cm 程度）を加えた高さとする。

一方、雨水処理設備等で使用するタンクは処理プロセス内のタンクであり、散水するまでに一時的に使用することから、タンク堰高さは、設置済みのタンクについては 0.2m 以上確保することとし、今後は施工性を考慮し全てのタンクについて運用管理に支障のない範囲で可能な限り高さを確保する。また、設置済みのタンクについて平成 27 年度内に堰のかさ上げが完了できなかったタンクの堰内には水中ポンプを常設しており、万一のタンクからの漏えい時には近傍の汚染水タンク堰内もしくは自タンク内へ移送可能である。これらのタンクについては、現状の運用を継続することとし、汚染水タンクのリプレイスに合わせてフランジ型タンクから溶接型タンクへのリプレイスを計画し、これに合わせて運用管理に支障の無い範囲の高さの堰を設置する。施工にあたっては、堰内に伸縮性の高いシーリング材を塗装する。

(3)放射線遮へい・被ばく低減に対する考慮

- a. 雨水処理設備等にて取り扱う雨水は、含まれている放射性物質は 100 Bq/cm<sup>3</sup> 以下である。なお、放射線遮へいの必要が生じた場合には、状況に応じて適切な放射線遮へいを行う。
- b. 雨水処理設備等で使用するタンクは、放射能濃度が低く、敷地境界線量に及ぼす影響は小さいと考えられるが、雨水タンクに貯留する雨水による敷地境界での評価を実施する。評価条件は以下のとおり。

- ・中低濃度タンクと異なり、汚染水を貯留する目的ではなく、回収、RO 処理、散水までの処理プロセス中に使用するものであるが、保守的に雨水タンクに貯留するものとして評価を行う。
- ・雨水処理設備にて取り扱う液体は、100,000 Bq/L 以下で管理することを勘案し評価条件を設定する（表-2）。なお、トリチウムについては線量に与える影響が小さいため評価条件からは除外する。また、以下の条件をタンク内保有水の放射能濃度として設定し、評価対象タンク群を等価面積の大型円柱形状としてモデル化する。
- ・雨水処理設備等のうち、敷地境界に最も近い機器は、雨水回収タンク：G3D7 雨水タンクで、評価点 No.7 より約 100m である（図-2）。

表-3 雨水処理設備敷地境界の評価条件

核種	Cs-134	Cs-137	Sr-90 (全β)	H-3	合計
濃度[Bq/L]	100	200	99,700	0	100,000

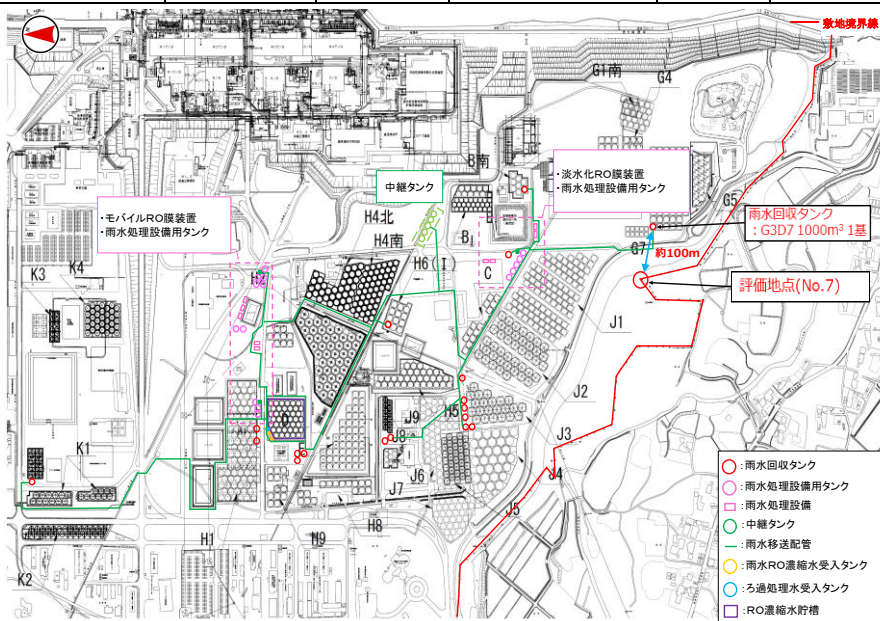


図-2 敷地境界に最も近い雨水タンクと評価点の位置関係

評価の結果、最寄りの線量評価点【No. 7】における直接線・スカイシャイン線の評価結果は $10^{-3}$  mSv/y 未満，敷地境界線上の最大線量評価点【No. 70】における直接線・スカイシャイン線の評価結果は $10^{-8}$ mSv/y 未満であることから，敷地境界線量に及ぼす影響は小さい。

#### (4) 崩壊熱除去

雨水処理設備等にて取り扱う雨水は，含まれている放射性物質は $100$  Bq/cm<sup>3</sup>以下であることから崩壊熱を考慮する必要はない。

#### (5) 可燃性ガスの滞留防止

雨水処理設備等にて取り扱う雨水は，含まれている放射性物質は $100$  Bq/cm<sup>3</sup>以下であることから、水の放射線分解による可燃性ガスの発生を考慮する必要はない。

## 2. 環境条件対策

### (1) 腐食

雨水であることから，金属材料の腐食のリスクは低いものの，タンク内面は防錆塗装を行うとともに，ほとんどの配管には耐食性に優れたステンレス系の材料を用いる。一部，炭素鋼管を使用しているものの高温配管用炭素鋼鋼管であり，十分な耐食性を有している。鋼管の他，配管を構成するポリエチレン配管，ポリ塩化ビニル，合成ゴムについても耐食性に優れていることを確認している。また，雨水RO濃縮水移送ラインの鋼管にはポリエチレンライニングを実施しており，耐食性を有している。

ROベッセルはFRP材，保安フィルタ容器，RO膜加圧ポンプ，脱塩器，デミナーはステンレス鋼，雨水RO濃縮水移送ラインフィルタ容器はゴムライニングを実施しており，耐食性を有していることから，RO膜ユニット，モバイルRO膜ユニット，雨水RO濃縮水フィルタユニットについても，耐食性の問題はない。

雨水回収タンク移送ポンプ，中継タンク直送ポンプ，中継タンク移送ポンプ，モバイルRO膜装置供給ポンプ，RO膜装置供給ポンプ，濃縮水移送ポンプ，雨水RO濃縮水移送ラインフィルタユニット供給ポンプ，ろ過処理水移送ポンプについても，耐食性を有したステンレス材料を使用していることから，耐食性の問題はない。集水ピット抜出ポンプについては，炭素鋼材料を使用している。雨水であることから金属材料の腐食のリスクは低いものの，定期的な点検により腐食の状況を確認し，交換・手入れ等を実施する。

## (2) 熱による劣化

雨水の温度はほぼ常温のため、金属材料の劣化の懸念はない。また、高分子系の材料についても本装置の最高使用温度 40℃で最高使用圧力に耐えられる材料を用いる。

## (3) 凍結

雨水を移送している過程では、水が流れているため凍結の恐れはない。雨水の移送を停止した場合、屋外に敷設されているポリエチレン管等は、凍結による破損が懸念される。そのため、雨水を移送している屋外敷設のポリエチレン管等に保温材を取り付ける。また、モバイルRO膜ユニット、RO膜ユニット、雨水RO濃縮水移送ラインフィルタユニット等のコンテナ内については、空調設備を設置し、0℃を下回らないようにして凍結防止を図る。雨水回収タンク移送ポンプ、中継タンク移送ポンプについては、凍結防止対策として、ポンプケーシング部に保温材を設置する。

## (4) 生物汚染

雨水を移送している上では有意な微生物腐食等は発生しないと考えられる。

## (5) 耐放射線性

雨水処理設備等にて取り扱う液体に含まれている放射性物質は 100 Bq/cm<sup>3</sup> 以下であることから、機器（電気・計装品含む）類および配管の耐放射線性は考慮する必要はない。

## (6) 紫外線

屋外敷設箇所のポリエチレン管等には、紫外線による劣化を防止するための耐紫外線性を有する保温材等で覆う処置を実施する。また、供用期間中、保温材等の劣化を確認した場合には、必要に応じて補修を計画する。

## (7) 長期停止中の措置

装置を長期停止する場合は、必要に応じてフラッシングを行い放射線量を低減するとともに、内部の水抜きを実施することで、腐食および凍結を防止する。



### 雨水処理設備等に係る確認事項

雨水処理設備等に係る主要な確認事項を表－ 1 ～ 1 2 に示す。雨水処理設備等にて取り扱う液体に含まれている放射性物質は  $100\text{Bq}/\text{cm}^3$  以下である。

なお、雨水処理設備等の主要設備であるモバイルRO膜装置、淡水化处理RO膜装置を構成する機器の一部は、製造から 10 年程度経過している汎用品であり、タンクを含め過去に使用履歴のある中古品により構成されている。このことから、本確認事項の通り最大限可能な範囲の確認を実施することにより、使用可能と判断する。

表－1 確認事項（RO膜，デミナー，脱塩器）※1

確認事項	確認項目	確認内容	判定基準
構造強度 ・耐震性	材料確認	材料証明書等により使用材料を確認する。	実施計画のとおりであること。
	外観確認	各部の外観を確認する。	有意な欠陥がないこと。
	据付確認	機器の据付状態について確認する。	実施計画のとおり据付されていること。
	耐圧・漏えい確認	確認圧力で保持した後，確認圧力に耐えていることを記録等により確認する。 耐圧確認終了後，耐圧部分からの漏えいの有無を確認する。	確認圧力に耐え，構造物の変形がないこと。 また，耐圧部から漏えいがないこと。
性能	運転性能確認	RO膜1基あたりの処理量を 通水する。 ただし，処理する水の水温により通水量が変化することから，必要に応じ換算した結果を確認する。	モバイルRO膜処理量 15m <sup>3</sup> /h およびRO膜処理量 15m <sup>3</sup> /h または 18 m <sup>3</sup> /h を通水できること。 また，異音，異臭，振動等の異常がないこと。 RO膜の処理により，放射性核種が低減されていること。

※1: 雨水処理設備等に関わる主要な確認事項を確認するため，本施設の処理対象となる堰内雨水を用いた通水試験を実施した上で，使用前検査を受検する

表-2 確認事項

(雨水受入タンク，処理水タンク，雨水RO濃縮水受入タンク，ろ過処理水受入タンク，雨水回収タンク※<sup>1</sup>，中継タンク※<sup>2</sup>)

確認事項	確認項目	確認内容	判定基準
構造強度 ・耐震性	材料確認	材料証明書等により使用材料を確認する。	実施計画のとおりであること。
	寸法確認	主要寸法を確認する。	実施計画のとおりであること。
	外観確認	各部の外観を確認する。	有意な欠陥がないこと。
	据付確認	据付位置について確認する。	実施計画のとおり据付されていること。
	耐圧・漏えい確認	確認圧力で保持した後，確認圧力に耐えていることを記録等により確認する。 耐圧確認終了後，耐圧部分からの漏えいの有無を確認する。	確認圧力に耐え，構造物の変形がないこと。 また，耐圧部から漏えいがないこと。

※1：本文 2.36.2.1.2(5)のタンク

※2：連結管を含む

表-3 確認事項  
(雨水回収タンク) ※1

確認事項	確認項目	確認内容	判定基準
構造強度 ・耐震性	材料確認	納品書等に添付されている図面, カタログ等又は材料証明書により使用材料を確認する。	実施計画のとおりであること。
	寸法確認	納品書等に添付されている図面, カタログ等により、主要寸法を確認する。	実施計画のとおりであること。
	外観確認	各部の外観を確認する。	有意な欠陥がないこと。
	据付確認	据付位置について確認する。	実施計画のとおり据付されていること。
	耐圧・漏えい確認	確認圧力で保持した後、確認圧力に耐えていることを記録等により確認する。 耐圧確認終了後、耐圧部分からの漏えいの有無を確認する。	確認圧力に耐え、構造物の変形がないこと。 また、耐圧部から漏えいがないこと。

※1 : 本文 2.36.2.1.2(6)のタンク

表-4 確認事項

(モバイル RO 膜装置供給ポンプ※<sup>1</sup>, RO 膜装置供給ポンプ※<sup>1</sup>, 濃縮水移送ポンプ※<sup>1</sup>, 集水ピット拔出ポンプ※<sup>2</sup>, 雨水回収タンク移送ポンプ※<sup>1</sup>, 中継タンク直送ポンプ, 中継タンク移送ポンプ, 雨水RO濃縮水移送ラインフィルタユニット供給ポンプ※<sup>1</sup>, ろ過処理水移送ポンプ※<sup>1</sup>) ※<sup>3</sup>

確認事項	確認項目	確認内容	判定基準
構造強度 ・耐震性	外観確認	各部の外観を確認する。	有意な欠陥がないこと。
	据付確認	機器の据付状態について確認する。	施工図等の通り施工・据付されていること。
	耐圧・漏えい確認	運転圧力で耐圧部分からの漏えいの有無を確認する。	耐圧部から漏えいがないこと。
性能	運転性能確認	通常運転時に性能確認を行う。	異音, 異臭, 異常振動等がないこと。

※<sup>1</sup> : タンク内部に設置されているものは, 耐圧・漏えい及び運転性能確認は可能な範囲で実施する。

※<sup>2</sup> : 集水ピット内部に設置されており, 耐圧・漏えい及び運転性能確認は可能な範囲で実施する。

※<sup>3</sup> : 雨水処理設備等に関わる主要な確認事項を確認するため, 本施設の処理対象となる堰内雨水を用いた通水試験を実施した上で, 使用前検査を受検する

表－5 確認事項（鋼管）※1

確認事項	確認項目	確認内容	判定基準
構造強度 ・耐震性	材料確認	材料証明書等により使用材料を確認する。	確認書類に示される使用材料が、実施計画の通りであること。
	寸法確認	主要寸法を確認する。	実施計画のとおりであること。
	外観確認	各部の外観を確認する。	有意な欠陥がないこと。
	据付確認	機器の据付状態について確認する。	施工図等の通り施工・据付されていること。
	耐圧・漏えい確認	確認圧力で保持した後、確認圧力に耐えていることを記録等により確認する。 耐圧確認終了後、耐圧部分からの漏えいの有無を確認する。	確認圧力に耐え、構造物の変形がないこと。 また、耐圧部から漏えいがないこと。
性能	機能確認	配管の通水状況を確認する。	配管が通水できること。

※1：雨水処理設備等に関わる主要な確認事項を確認するため、本施設の処理対象となる堰内雨水を用いた通水試験を実施した上で、使用前検査を受検する

表－6 確認事項（ポリエチレン管）※1

確認事項	確認項目	確認内容	判定基準
構造強度 ・耐震性	材料確認	材料証明書等により使用材料を確認する。	確認書類に示される使用材料が、実施計画の通りであること。
	寸法確認	主要寸法を確認する。	実施計画のとおりであること。
	外観確認	各部の外観を確認する。	有意な欠陥がないこと。
	据付確認	機器の据付状態について確認する。	施工図等の通り施工・据付されていること。
	耐圧・漏えい確認	確認圧力で保持した後、確認圧力に耐えていることを記録等により確認する。 耐圧確認終了後、耐圧部分からの漏えいの有無を確認する。	確認圧力に耐え、構造物の変形がないこと。 また、耐圧部から漏えいがないこと。
性能	機能確認	配管の通水状況を確認する。	配管が通水できること。

※1：雨水処理設備等に関わる主要な確認事項を確認するため、本施設の処理対象となる堰内雨水を用いた通水試験を実施した上で、使用前検査を受検する

表-7 確認事項（ポリ塩化ビニル管）※

確認事項	確認項目	確認内容	判定基準
構造強度 ・耐震性	材料確認	納品書等に添付されている図面、カタログ等により使用材料を確認する。	確認書類に示される使用材料が、実施計画の通りであること。
	寸法確認	納品書等に添付されている図面、カタログ等により確認する。	確認書類に示される寸法が、実施計画の通りであること。
	外観確認	各部の外観を確認する。	有意な欠陥がないこと。
	耐圧・漏えい確認	定格運転で耐圧部分からの漏えいの有無を確認する。 定格運転： モバイルRO膜ユニットRO膜処理量 15 m <sup>3</sup> /h およびRO膜ユニットRO膜処理量 18m <sup>3</sup> /h ただし、処理する水の水温により通水量が変化することから、換算した結果を確認する。	耐圧部から漏えいがないこと。

※：雨水処理設備等に関わる主要な確認事項を確認するため、本施設の処理対象となる堰内雨水を用いた通水試験を実施した上で、使用前検査を受検する



表－8 確認事項（合成ゴム管）※1

確認事項	確認項目	確認内容	判定基準
構造強度 ・耐震性	材料確認	納品書等に添付されている図面，カタログ等により使用材料を確認する。	確認書類に示される使用材料が，実施計画の通りであること。
	寸法確認	納品書等に添付されている図面，カタログ等により、主要寸法を確認する。	実施計画のとおりであること。
	外観確認	各部の外観を確認する。	有意な欠陥がないこと。
	据付確認	機器の据付状態について確認する。	施工図等の通り施工・据付されていること。
	耐圧・漏えい確認	確認圧力で保持した後，確認圧力に耐えていることを記録等により確認する。 耐圧確認終了後，耐圧部分からの漏えいの有無を確認する。	確認圧力に耐え，構造物の変形がないこと。 また，耐圧部から漏えいがないこと。
性能	機能確認	配管の通水状況を確認する。	配管が通水できること。

※1：雨水処理設備等に関わる主要な確認事項を確認するため，本施設の処理対象となる堰内雨水を用いた通水試験を実施した上で，使用前検査を受検する。

表－9 確認事項（堰、漏えい検知器）

確認事項	確認項目	確認内容	判定基準
漏えい防止	寸法確認	実施計画に記載されている堰の主要寸法を確認する。	実施計画のとおりであること。
	外観確認	各部の外観を確認する。	有意な欠陥がないこと。
	据付確認	堰，漏えい検知器の据付位置，据付状態について確認する。	実施計画のとおり据付されていること。
性能	機能確認	堰の外観を確認する。 漏えい検知器に漏えい水を模擬し検出器の動作状況を確認する。	堰に有意な欠陥がないこと。 水の漏えいが検知でき，警報ランプが点灯表示されること

表－１０ 確認事項（伸縮継手）※<sup>1</sup>

確認事項	確認項目	確認内容	判定基準
構造強度 ・耐震性	材料確認	材料証明書等により使用材料を確認する。	確認書類に示される使用材料が、実施計画の通りであること。
	寸法確認	主要寸法を確認する。	実施計画のとおりであること。
	外観確認	各部の外観を確認する。	有意な欠陥がないこと。
	据付確認	機器の据付状態について確認する。	施工図等の通り施工・据付されていること。
	耐圧・漏えい確認	確認圧力で保持した後、確認圧力に耐えていることを記録等により確認する。※ <sup>2</sup> 耐圧確認終了後、耐圧部分からの漏えいの有無を確認する。※ <sup>2</sup>	確認圧力に耐え、構造物の変形がないこと。 また、耐圧部から漏えいがないこと。
性能	機能確認	配管の通水状況を確認する。	配管が通水できること。

※<sup>1</sup>：雨水処理設備等に関わる主要な確認事項を確認するため、本施設の処理対象となる堰内雨水を用いた通水試験を実施した上で、使用前検査を受検する。

※<sup>2</sup>：集水ピット内部に設置されており、耐圧・漏えい確認は可能な範囲で実施する。

表-11 確認事項（堰その他の設備）

確認事項	確認項目	確認内容	判定基準
構造強度 ・耐震性	据付確認	タンク基礎の不陸について確認する。	異常な不陸がないこと。
	外観確認	各部の外観を確認する。	有意な欠陥がないこと。
	地盤支持力 確認	支持力試験によりタンク基礎の地盤支持力を確認する。	必要な支持力を有していること。

表-12 確認事項（雨水RO濃縮水移送ラインフィルタ容器）

確認事項	確認項目	確認内容	判定基準
構造強度 ・耐震性	材料確認	材料証明書等により使用材料を確認する。	実施計画のとおりであること。
	寸法確認	主要寸法を確認する。	実施計画のとおりであること。
	外観確認	各部の外観を確認する。	有意な欠陥がないこと。
	据付確認	据付位置について確認する。	実施計画のとおり据付されていること。
	耐圧・漏えい確認	確認圧力で保持した後、確認圧力に耐えていることを記録等により確認する。 耐圧確認終了後、耐圧部分からの漏えいの有無を確認する。	確認圧力に耐え、構造物の変形がないこと。 また、耐圧部から漏えいがないこと。

## 雨水処理設備等の先行運用について

雨水処理設備等は、汚染水タンク堰内に溜まった雨水を雨水回収タンクに回収した以降、その放射能濃度が排水基準を上回るものについて、モバイルRO膜装置（以下『モバイルRO』という）、淡水化処理RO膜装置（以下『淡水化RO』という）に移送し、処理する設備である。

タンク増設の際には、タンク設置後に仮堰でかつ雨水抑制用の堰カバーも無い状態で、タンク・堰の運用を開始している。このため、雨水の溢水を回避するためにタンク設置に合わせて短期で移送ラインを設置し、運用を開始しなければならない状況である。また、タンク設置やタンク解体、撤去との干渉を回避するために、随時移設、撤去が必要となる。

このような状況を鑑み、雨水の溢水、汚染水タンク漏えい検知性の低下、タンク漏えい時の堰からの溢水等のリスクを低減するため、雨水処理設備等の設備が完成するまでの間は、その一部および一時的な設備を用いた運用（以下、「先行運用」という）を行うこととする。また、先行運用においても、雨水処理設備等で扱う液体の放射能濃度は  $100\text{Bq}/\text{cm}^3$  以下となるよう管理する。なお、一時的な設備については事業者の自主管理として運用を行う。

## 1. 雨水処理設備等の設備概要

本格運用時と先行運用時の設備の相違を表1に示す。

集水ピット抜出ポンプから雨水回収タンクを経由し、集合ヘッダーまたは中継タンク入口ヘッダーまでのポンプ及び移送配管（以下『雨水移送ライン』という）並びに淡水化ROから雨水RO濃縮水受入タンクまでの移送配管について先行運用を行う。タンク解体・撤去を実施する堰エリアについても、タンクの撤去が完了するまでの間は、設備の一部および一時的な設備を用いた同様の運用を実施する。

それぞれの設備の設置完了目途については、表2の通りである。なお、今後のタンク増設、リプレースに伴う設計変更または新設する範囲については、タンクエリアの設置完了後1年以内目途に設備を設置する。

## 2. 先行運用時における具体的な安全確保策

先行運用時は、漏えいの早期検知、拡大防止の観点から、以下の事項について遵守する。

- ・ タンクへの雨水移送時には、移送前後でタンク水位の変動を確認し移送されていることを確実にすると共に、運転操作手順書により別途定める水位以下で運用を行う。
- ・ また、各タンクの水位をパトロールにて確認すると共に、順次、遠隔で水位監視可能な設備に切り替えていく。
- ・ 移送配管については、現場監視の下で移送作業を行う。合成ゴム管においては使用の都度、全てのラインで移送中に巡視を行う。また排水路に直接流れ込む恐れのある箇所については、側溝から離隔あるいは受け等の対策を図る。対策を講じることができない箇所については、監視人を配置した上で移送を実施する。
- ・ 移送配管のうち合成ゴム管については、ポリエチレン管に取替をするまで定期点検を実施する。また、点検結果に基づき対策を実施する。

表1 雨水処理設備等における本格運用および先行運用の相違

設備		主要仕様	本格運用	先行運用
雨水移送ライン	ポンプ	集水ピット抽出ポンプ	本設ポンプ	仮設ポンプ
		雨水回収タンク移送ポンプ		仮設水中ポンプ
	配管	⑦集水ピット抽出ポンプから雨水回収タンクまたは中継タンク入口ヘッダーまで	ポリエチレン管, 鋼管, 伸縮継手	ポリエチレン管 合成ゴム管 鋼管
		⑧雨水回収タンクから集合ヘッダーまたは中継タンク入口ヘッダーまで	ポリエチレン管, 鋼管	合成ゴム管 鋼管 ポリエチレン管
雨水RO濃縮水移送ライン	ポンプ	濃縮水移送ポンプ	本設ポンプ	バキュームカーによる移送
	配管	⑩淡水化処理RO膜装置雨水受入タンクから雨水RO濃縮水受入タンク入口分岐まで	ポリエチレン管, 合成ゴム管 (タンク内)	

表2 設備の設置完了目途

設備		設置完了目途
雨水移送ライン	実施計画の変更認可 (2018年5月) 範囲	2018年度中
	実施計画の変更認可 (2018年5月) から 設計変更または新設する範囲	2019年度中 タンクエリア設置完了後1年以内目途
雨水RO濃縮水移送ライン		2020年度中※1

※1 淡水化処理RO膜装置雨水受入タンクから雨水RO濃縮水受入タンクまでの雨水RO濃縮水移送ラインについては、配管布設距離が非常に長く、新設タンクエリア設置等の多くの工事と干渉するので、設置時期が2020年度中となる。また、先行運用範囲外のモバイルRO膜装置雨水受入タンクから雨水RO濃縮水受入タンクまでの雨水RO濃縮水移送ラインの設置時期は、2018年度中となる。

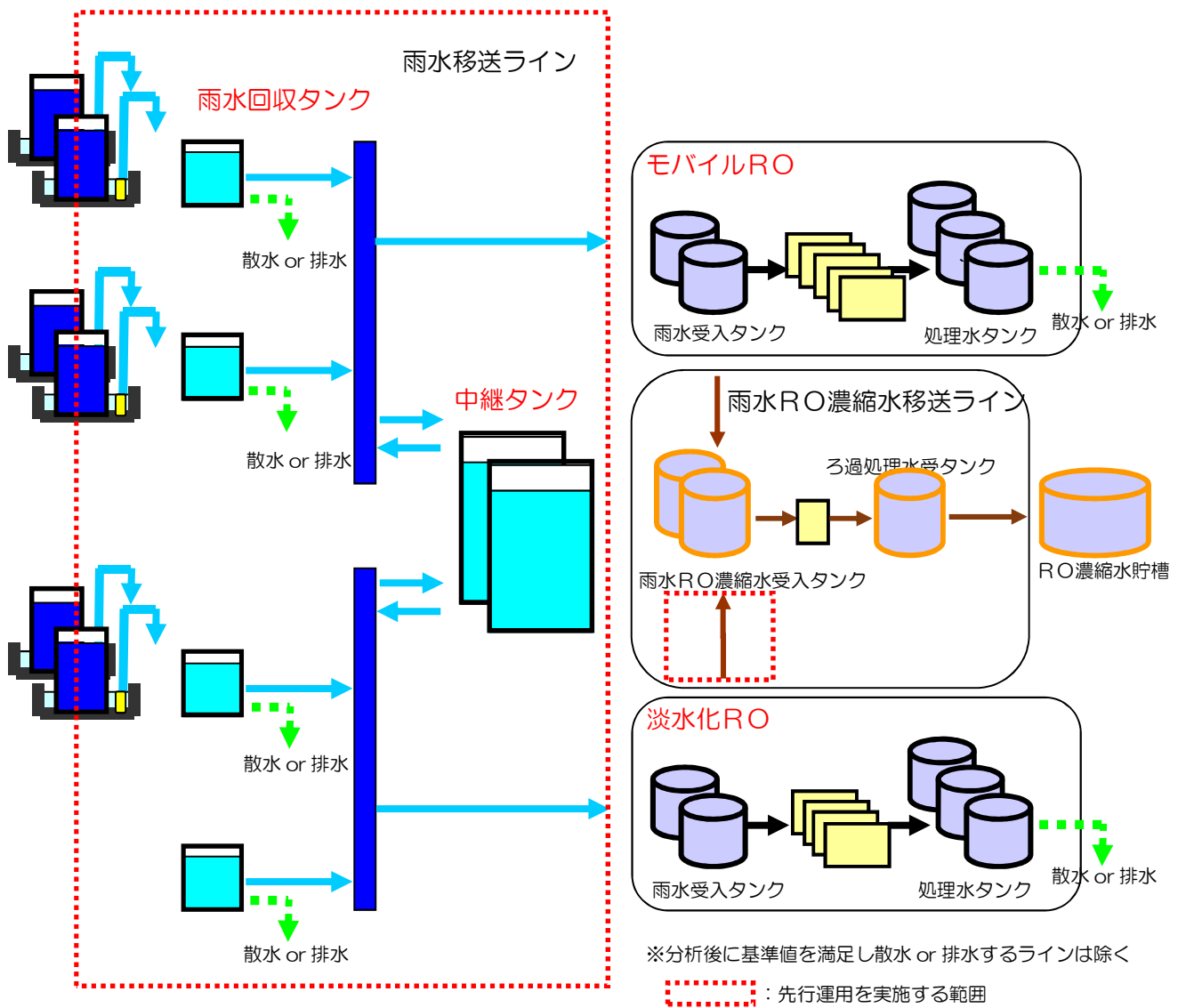


図1 雨水処理設備等の概要図



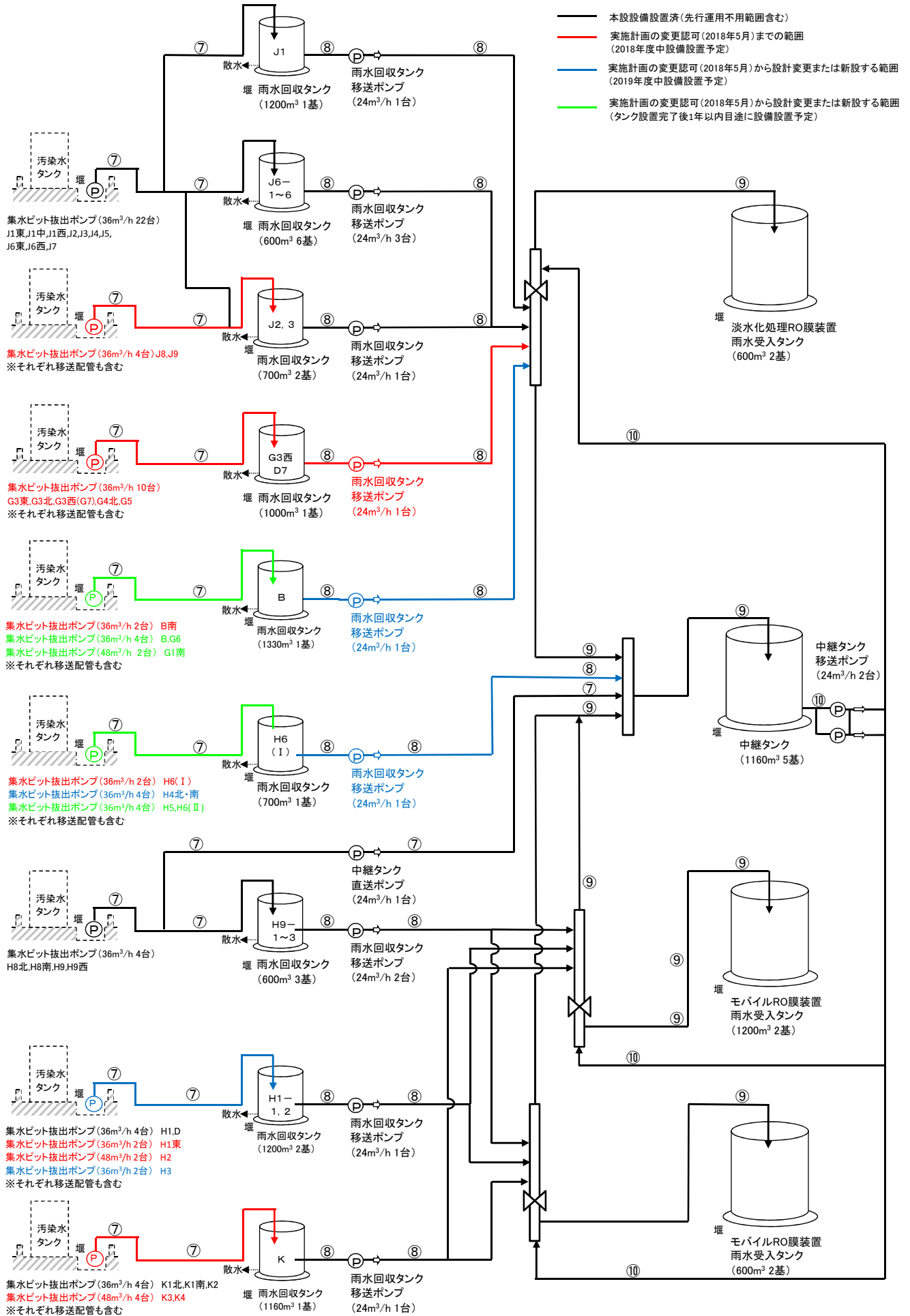


図2 雨水移送ラインの設置範囲

(先行運用の例)

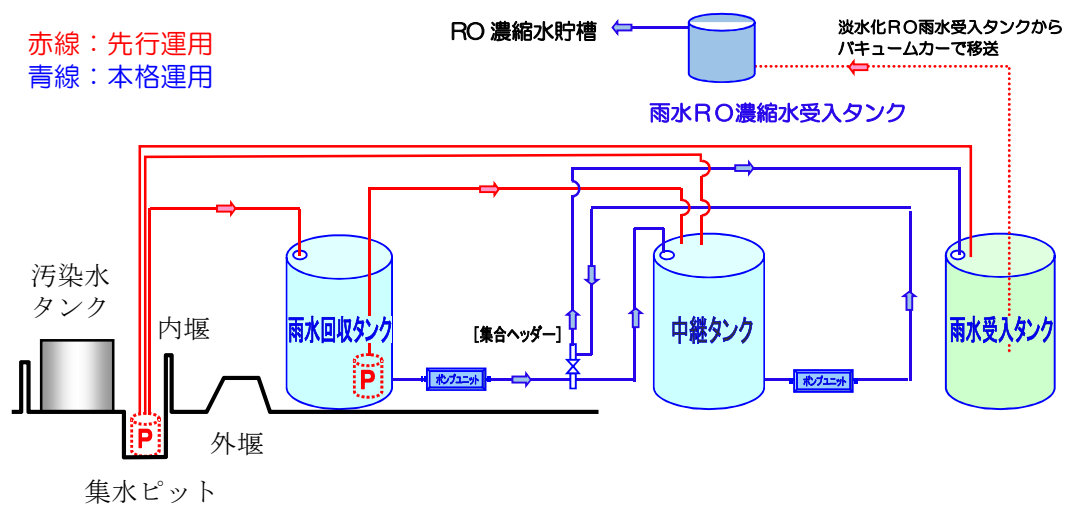


図3 雨水処理設備等の先行運用例

## 放射性固体廃棄物発生量に関する評価

雨水処理設備等の運用に伴い、保安フィルタ、RO膜、デミナー及び脱塩器（脱塩樹脂含む）、雨水RO濃縮水移送ラインフィルタから、放射性固体廃棄物が発生する。雨水処理設備等で堰内雨水を処理した場合の放射性固体廃棄物発生量について、以下の計算条件にて評価を行った。

## ＜計算条件＞

・年間降雨量から試算した1年間の雨水処理量※ 42,000m<sup>3</sup>

※ 発電所周辺の年間降雨量1,500mm（平均）が降雨したと仮定し、保守的に全量処理とした場合、堰の面積等から推定し約42,000m<sup>3</sup>となる。

## ＜評価結果＞

## （1）保安フィルタ

保安フィルタの交換頻度は、雨水回収タンクの水質により変動するが平成29年度実績として約1年間の運転（約25,000m<sup>3</sup>処理）で約5.4m<sup>3</sup>の廃棄物が発生していることから、今後想定される廃棄物発生量は保守的に年間約10m<sup>3</sup>とする。

## （2）RO膜

平成29年度実績として約1年間の運転（約25,000m<sup>3</sup>処理）で約11.7m<sup>3</sup>の廃棄物が発生していることから、今後想定される廃棄物発生量は保守的に年間約20m<sup>3</sup>とする。

## （3）デミナー及び脱塩器（脱塩樹脂含む）

デミナー及び脱塩器は、保安フィルタ及びRO膜で処理された水を通水する。よって、デミナー及び脱塩器の性能低下はほとんど想定されないことから、デミナー及び脱塩器の交換の可能性はほとんどない。保守的に各デミナー及び脱塩器の脱塩樹脂を年2回交換すると想定した場合、廃棄物発生量は約9m<sup>3</sup>となる。

## （4）雨水RO濃縮水移送ラインフィルタ

移送する濃縮水量は年間約420m<sup>3</sup>となる。その場合のフィルタの交換頻度は、年3回と想定される。フィルタの廃棄物量は0.14m<sup>3</sup>/回で、年間0.42m<sup>3</sup>となり、今後想定される廃棄物発生量は保守的に年間約1m<sup>3</sup>とする。

## ＜結論＞

雨水処理設備等で発生する固体廃棄物は、固体廃棄物貯蔵庫に貯蔵する。貯蔵する際は、金属製の保管容器に収納後、保管容器表面の線量率を測定する。処理対象の放射性物質濃度が低く、処理後はそのほとんどが濃縮水中に含まれることから、RO膜等の固体廃棄物への遮へいは不要である。また、雨水処理設備で発生する廃棄物は、最大でも上述（1）～（4）の合計約40m<sup>3</sup>である。

## 放射性液体廃棄物発生量に関する評価

雨水処理設備等の運用に伴い、RO膜装置雨水受入タンク内の液体は、処理水と濃縮水に分離される。濃縮水については、10 倍程度に濃縮されるまでRO膜装置雨水受入タンクに戻され、雨水受入タンク内の液体の放射能濃度が  $100 \text{ Bq/cm}^3$  以下となるよう、必要に応じて濃縮水を雨水RO濃縮水移送ラインフィルタを通してRO濃縮水貯槽に移送する。雨水処理設備等で堰内雨水を処理した場合の放射性液体廃棄物の発生量について、以下の計算条件にて評価を行った。

### <計算条件>

- ・処理する雨水の放射能濃度  $1.0 \text{ Bq/cm}^3$  (堰内雨水分析結果)
- ・処理する雨水の量  $42,000\text{m}^3$  (現在の雨水貯水量と年間降雨量から試算した1年間の雨水処理量の和)
- ・濃縮水の放射能濃度が  $100 \text{ Bq/cm}^3$  以下となるよう、RO膜装置雨水受入タンク内の濃縮水を液体廃棄物としてRO濃縮水貯槽に移送

### <評価結果>

上記の雨水を処理した場合、雨水受入タンク内の液体の放射能濃度を  $100 \text{ Bq/cm}^3$  以下とするには、濃縮率を約 100 倍以下に抑える必要がある。年間  $42,000\text{m}^3$  の雨水を処理するため、RO濃縮水貯槽に移送する濃縮水は約  $420\text{m}^3$  となる。

### <結論>

雨水処理設備等で発生する液体廃棄物は、年間約  $420\text{m}^3$  であり、RO濃縮水貯槽に移送する。

以上

## 雨水処理設備等の散水設備について

雨水処理設備等の散水設備は汚染水タンクエリアの堰内に溜まった雨水のうち、その放射能濃度が排水基準を満足した液体を構内散水するために設置された設備であり、既に運用を開始している。なお、本設備については、排水基準を満足した液体を扱う設備であることから、事業者の自主管理として設備の設置、運用を行う。

散水設備は、排水基準を満足した液体を散水するための設備である。ただし、排水路への排水は関係箇所了解なくして行わないこととしており、排水路への流入防止の観点から、以下の事項に配慮し運用を行う。

- ・移送配管については、現場監視の下で移送作業を行う。合成ゴム管においては使用の都度、全てのラインで移送中に巡視を行う。また排水路に流れ込む恐れのある箇所については、側溝から離隔あるいは受け等の対策を図る。対策を講じることができない箇所については、監視人を配置した上で移送を実施する。
- ・移送配管のうち合成ゴム管については、定期点検を実施する。また、点検結果に基づき対策を実施する。

### 1. 基本設計

#### 1.1 設置の目的

汚染水タンクエリアの堰内に溜まった雨水のうち、その放射能濃度が排水基準を満足した液体を構内散水することを目的とする。図－1に散水設備概略図を、図－2に散水箇所概略図を示す。

#### 1.2 設計方針

仕様

##### a. 散水ポンプ（完成品）

台数 9台

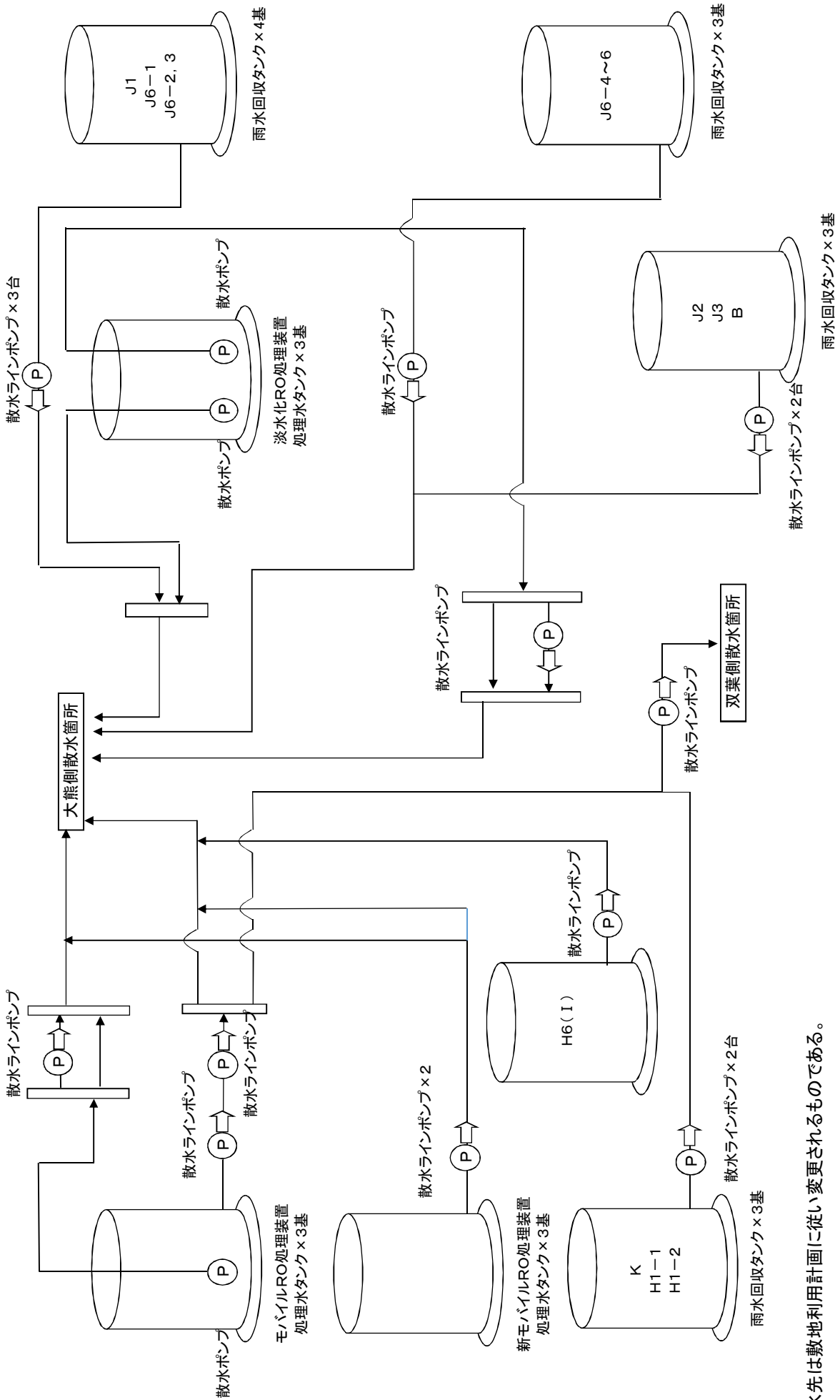
##### b. 散水ラインポンプ（完成品）

台数 16台

表1 主要配管仕様

名 称	仕 様	
処理水タンクから 散水箇所まで	呼び径	80A 相当 100A 相当
	材質	合成ゴム
	呼び径／厚さ	80A／Sch. 40
雨水回収タンクから 散水箇所まで	呼び径	75A 相当 100A 相当
	材質	ポリエチレン
	呼び径／厚さ	80A, 100A／Sch. 40
雨水回収タンクから 散水箇所まで	呼び径	80A 相当 100A 相当
	材質	合成ゴム
	呼び径／厚さ	80A, 100A／Sch. 40
雨水回収タンクから 散水箇所まで	呼び径	75A 相当 100A 相当
	材質	SUS304／SGP
	呼び径	75A 相当 100A 相当
雨水回収タンクから 散水箇所まで	呼び径	75A 相当 100A 相当
	材質	ポリエチレン
	呼び径	75A 相当 100A 相当

※散水先は敷地利用計画に従い都度変更が必要であり，移送距離等に応じて設備仕様は変わるものである。



図一-1 散水設備概略図

※散水先は敷地利用計画に従い変更されるものである。

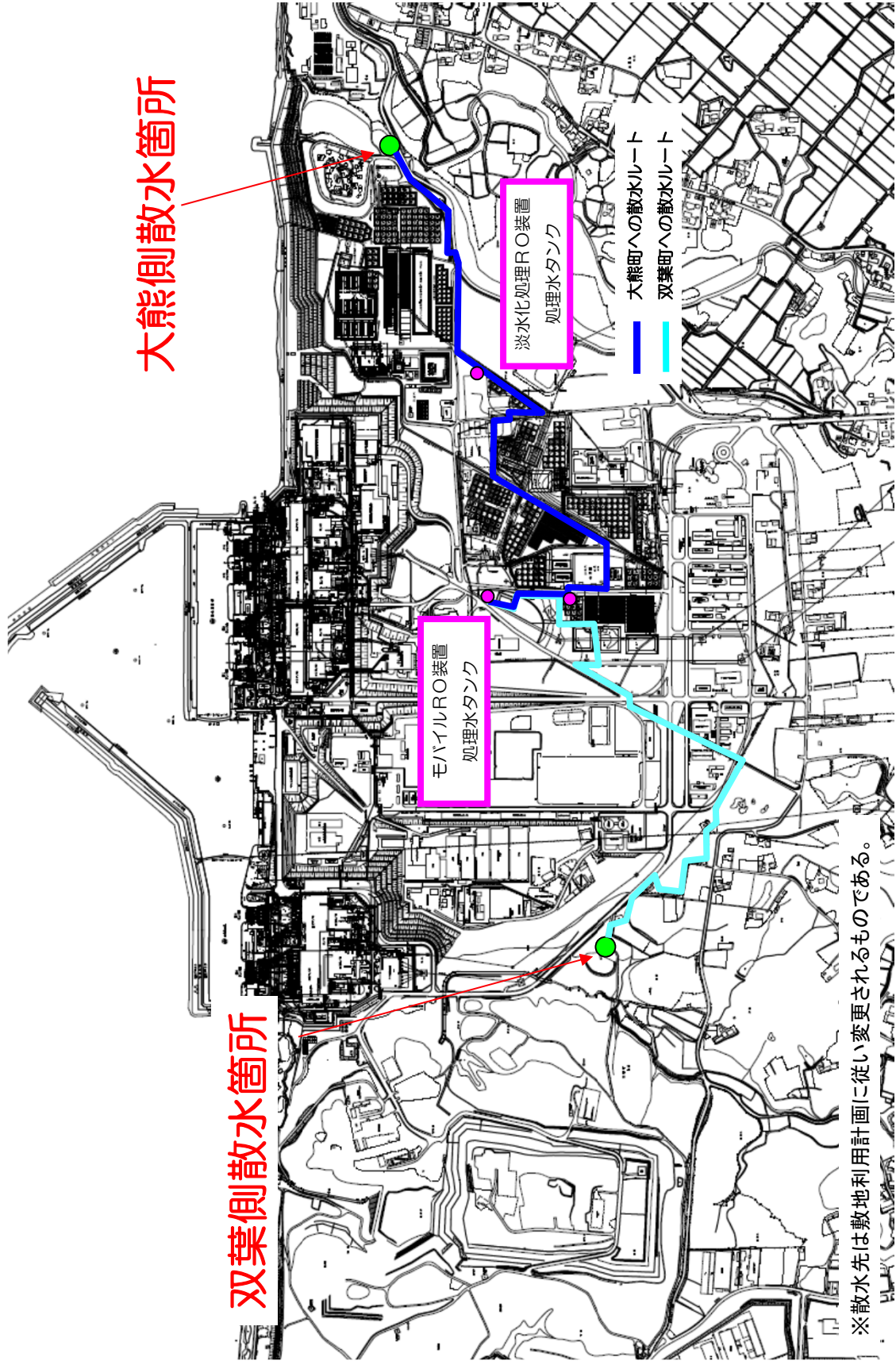


図-2 散水箇所概略図(1/2)【処理水タンク】



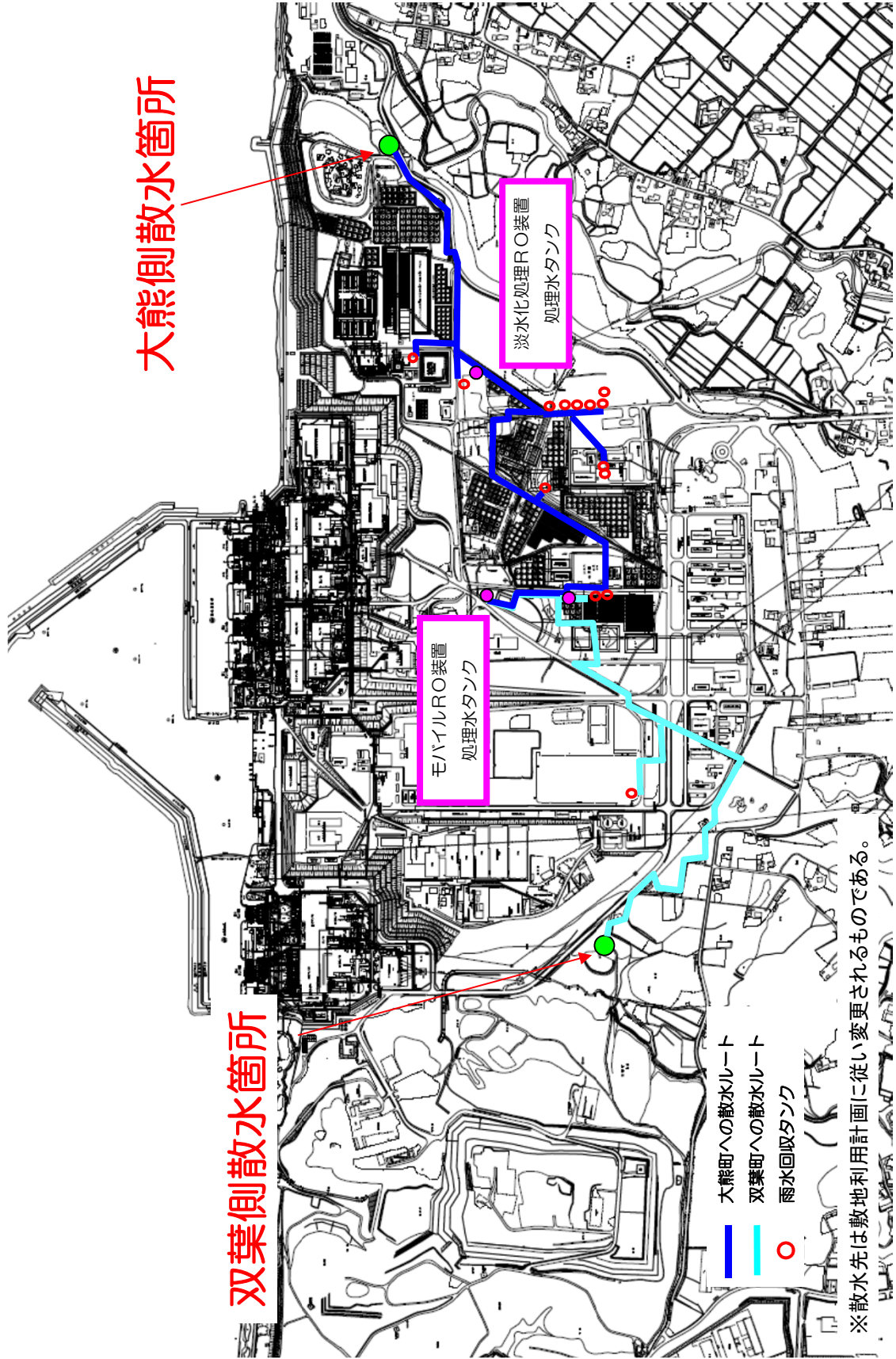


図-2 散水箇所概略図 (2/2) 【雨水回収タンク】

## 雨水処理設備等の円筒型タンクに関する計算書

雨水処理設備等を構成する機器のうち円筒型タンクについては、以下の通り貯留機能維持について評価する。

『JEAC4601-2008 原子力発電所耐震設計技術規定』に基づき、タンク胴板の応力評価及び座屈評価により、発生する応力が許容値を超えないことを確認する。

円筒型タンクの地震発生時のタンク内包水のスロッシング評価については、速度ポテンシャル理論に基づきスロッシング波高を算出し、スロッシング時のタンク内の液位がタンク天板または、オーバーフロー管に到達しないことを確認する。

タンク基礎については、タンクの鉛直荷重と極限支持力を比較して評価を行う。

評価結果については以下の通り。

## 1. 評価

### 1.1. 胴の応力評価

- a. 組合せ応力が胴の最高使用温度における許容応力  $S_a$  以下であること。また、継手効率を考慮すること。

応力の種類	許容応力 $S_a$
一次一般膜応力	設計降伏点 $S_y$ と設計引張強さ $S_u$ の0.6倍のいずれか小さい方の値。

一次応力の評価は算出応力が一次一般膜応力と同じ値であるので省略する。

応力計算において、静的地震力を用いる場合は、絶対値和を用いる。

- (1) 静水頭及び鉛直方向地震による応力

$$\sigma_{\phi 1} = \frac{\rho' \cdot g \cdot H \cdot D_i}{2 \cdot t}$$

$$\sigma_{\phi 2} = \frac{\rho' \cdot g \cdot H \cdot D_i \cdot C_v}{2 \cdot t}$$

$$\sigma_{x 1} = 0$$

- (2) 運転時質量及び鉛直方向地震による応力

胴がベースプレートと接合する点には、胴自身の質量による圧縮応力と鉛直方向地震による軸方向応力が生じる。

$$\sigma_{x 2} = \frac{m_e \cdot g}{\pi \cdot (D_i + t) \cdot t}$$

$$\sigma_{x 3} = \frac{m_e \cdot g \cdot C_v}{\pi \cdot (D_i + t) \cdot t}$$

- (3) 水平方向地震による応力

水平方向の地震力により胴はベースプレート接合部で最大となる曲げモーメントを受ける。この曲げモーメントによる軸方向応力と地震力によるせん断応力は次のように求める。

$$\sigma_{x 4} = \frac{4 \cdot C_H \cdot m_o \cdot g \cdot l_g}{\pi \cdot (D_i + t)^2 \cdot t}$$

$$\tau = \frac{2 \cdot C_H \cdot m_o \cdot g}{\pi \cdot (D_i + t) \cdot t}$$

- (4) 組合せ応力

(1)～(3)によって求めた胴の応力は以下のように組み合わせる。

- a. 一次一般膜応力

- (a) 組合せ引張応力

$$\sigma_{\phi} = \sigma_{\phi 1} + \sigma_{\phi 2}$$

$$\sigma_{ot} = \frac{1}{2} \cdot \left\{ \sigma_{\phi} + \sigma_{xt} + \sqrt{(\sigma_{\phi} - \sigma_{xt})^2 + 4 \cdot \tau^2} \right\}$$

$$\sigma_{xt} = \sigma_{x1} - \sigma_{x2} + \sigma_{x3} + \sigma_{x4}$$

(b) 組合せ圧縮応力

$\sigma_{xc}$ が正の値（圧縮側）のとき、次の組合せ圧縮応力を求める。

$$\sigma_{\phi} = -\sigma_{\phi 1} - \sigma_{\phi 2}$$

$$\sigma_{oc} = \frac{1}{2} \cdot \left\{ \sigma_{\phi} + \sigma_{xc} + \sqrt{(\sigma_{\phi} - \sigma_{xc})^2 + 4 \cdot \tau^2} \right\}$$

$$\sigma_{xc} = -\sigma_{x1} + \sigma_{x2} + \sigma_{x3} + \sigma_{x4}$$

したがって、胴の組合せ一次一般膜応力の最大値は、

$$\sigma_o = \text{Max} \left\{ \text{組合せ引張応力} (\sigma_{ot}), \text{組合せ圧縮応力} (\sigma_{oc}) \right\} \text{ と}$$

する。一次応力は一次一般膜応力と同じになるので省略する。

表-1 円筒型タンク応力評価結果

機器名称		部材	材料	水平方向 設計震度	応力	算出応力 [MPa]	許容応力 [MPa]	
モバイルRO膜装置雨水受入タンク	600m <sup>3</sup> 容量	胴板	SS400	0.36	一次一般膜	58	237	
	600m <sup>3</sup> 容量	胴板	SS400	0.36	一次一般膜	44	237	
	1200m <sup>3</sup> 容量	胴板	SM400A	0.36	一次一般膜	70	236	
モバイルRO膜装置処理水タンク	600m <sup>3</sup> 容量	胴板	SS400	0.36	一次一般膜	58	237	
	600m <sup>3</sup> 容量	胴板	SS400	0.36	一次一般膜	44	237	
	700m <sup>3</sup> 容量	胴板	SM400A	0.36	一次一般膜	54	236	
淡水化処理RO膜装置雨水受入タンク	600m <sup>3</sup> 容量	胴板	SS400	0.36	一次一般膜	58	237	
	600m <sup>3</sup> 容量	胴板	SS400	0.36	一次一般膜	44	237	
淡水化処理RO膜装置処理水タンク	600m <sup>3</sup> 容量	胴板	SS400	0.36	一次一般膜	58	237	
	600m <sup>3</sup> 容量	胴板	SS400	0.36	一次一般膜	44	237	
雨水RO濃縮水受入タンク	18m <sup>3</sup> 容量	胴板	SM400C	0.36	一次一般膜	7	240	
ろ過処理水受入タンク	10m <sup>3</sup> 容量	胴板	SM400C	0.36	一次一般膜	4	240	
雨水回収タンク	H9-1~3	600m <sup>3</sup> 容量	胴板	SS400	0.36	一次一般膜	58	237
	J6-1~6	600m <sup>3</sup> 容量	胴板	SS400	0.36	一次一般膜	44	237
	H6(I), J2, J3	700m <sup>3</sup> 容量	胴板	SM400A	0.36	一次一般膜	54	236
	G3 西-D7	1000m <sup>3</sup> 容量	胴板	SS400	0.36	一次一般膜	61	154
	K	1160m <sup>3</sup> 容量	胴板	SM400C	0.36	一次一般膜	70	142
	H1-1, H1-2, J1	1200m <sup>3</sup> 容量	胴板	SM400A	0.36	一次一般膜	70	154
	B	1330m <sup>3</sup> 容量	胴板	SM400C	0.36	一次一般膜	65	235
中継タンク	1160m <sup>3</sup> 容量	胴板	SM400C	0.36	一次一般膜	70	142	

- b. 圧縮膜応力（圧縮応力と曲げによる圧縮側応力の組合せ）は次式を満足すること。  
 （座屈の評価）

$$\frac{\eta \cdot (\sigma_{x2} + \sigma_{x3})}{f_c} + \frac{\eta \cdot \sigma_{x4}}{f_b} \leq 1$$

ここで、 $f_c$ は次による。

$$\frac{D_i + 2 \cdot t}{2 \cdot t} \leq \frac{1200 \cdot g}{F} \quad \text{のとき}$$

$$f_c = F$$

$$\frac{1200 \cdot g}{F} < \frac{D_i + 2 \cdot t}{2 \cdot t} < \frac{8000 \cdot g}{F} \quad \text{のとき}$$

$$f_c = F \cdot \left[ 1 - \frac{1}{6800 \cdot g} \cdot \left\{ F - \phi_1 \left( \frac{8000 \cdot g}{F} \right) \right\} \cdot \left( \frac{D_i + 2 \cdot t}{2 \cdot t} - \frac{1200 \cdot g}{F} \right) \right]$$

$$\frac{8000 \cdot g}{F} \leq \frac{D_i + 2 \cdot t}{2 \cdot t} \leq 800 \quad \text{のとき}$$

$$f_c = \phi_1 \left( \frac{D_i + 2 \cdot t}{2 \cdot t} \right)$$

ただし、 $\phi_1(x)$ は次の関数とする。

$$\phi_1(x) = 0.6 \cdot \frac{E}{x} \cdot \left[ 1 - 0.901 \cdot \left\{ 1 - \exp \left( -\frac{1}{16} \cdot \sqrt{x} \right) \right\} \right]$$

また、 $f_b$ は次による。

$$\frac{D_i + 2 \cdot t}{2 \cdot t} \leq \frac{1200 \cdot g}{F} \quad \text{のとき}$$

$$f_b = F$$

$$\frac{1200 \cdot g}{F} < \frac{D_i + 2 \cdot t}{2 \cdot t} < \frac{9600 \cdot g}{F} \quad \text{のとき}$$

$$f_b = F \cdot \left[ 1 - \frac{1}{8400 \cdot g} \cdot \left\{ F - \phi_2 \left( \frac{9600 \cdot g}{F} \right) \right\} \cdot \left( \frac{D_i + 2 \cdot t}{2 \cdot t} - \frac{1200 \cdot g}{F} \right) \right]$$

$$\frac{9600 \cdot g}{F} \leq \frac{D_i + 2 \cdot t}{2 \cdot t} \leq 800 \quad \text{のとき}$$

$$f_b = \phi_2 \left( \frac{D_i + 2 \cdot t}{2 \cdot t} \right)$$

ただし、 $\phi_2(x)$ は次の関数とする。

$$\phi_2(x) = 0.6 \cdot \frac{E}{x} \cdot \left[ 1 - 0.731 \cdot \left\{ 1 - \exp\left(-\frac{1}{16} \cdot \sqrt{x}\right) \right\} \right]$$

$\eta$  は安全率で次による。

$$\frac{D_i + 2 \cdot t}{2 \cdot t} \leq \frac{1200 \cdot g}{F} \quad \text{のとき}$$

$$\eta = 1$$

$$\frac{1200 \cdot g}{F} < \frac{D_i + 2 \cdot t}{2 \cdot t} < \frac{8000 \cdot g}{F} \quad \text{のとき}$$

$$\eta = 1 + \frac{0.5 \cdot F}{6800 \cdot g} \cdot \left( \frac{D_i + 2 \cdot t}{2 \cdot t} - \frac{1200 \cdot g}{F} \right)$$

$$\frac{8000 \cdot g}{F} \leq \frac{D_i + 2 \cdot t}{2 \cdot t} \quad \text{のとき}$$

$$\eta = 1.5$$

表-2 円筒型タンク座屈評価

機器名称		部材	材料	水平方向 設計震度	座屈評価結果	
モバイルRO膜装置 雨水受入タンク	600m <sup>3</sup> 容量	胴板	SS400	0.36	0.30 < 1	
	600m <sup>3</sup> 容量	胴板	SS400	0.36	0.23 < 1	
	1200m <sup>3</sup> 容量	胴板	SM400A	0.36	0.35 < 1	
モバイルRO膜装置 処理水タンク	600m <sup>3</sup> 容量	胴板	SS400	0.36	0.30 < 1	
	600m <sup>3</sup> 容量	胴板	SS400	0.36	0.23 < 1	
	700m <sup>3</sup> 容量	胴板	SM400A	0.36	0.11 < 1	
淡水化処理RO膜装置 雨水受入タンク	600m <sup>3</sup> 容量	胴板	SS400	0.36	0.30 < 1	
	600m <sup>3</sup> 容量	胴板	SS400	0.36	0.23 < 1	
淡水化処理RO膜装置 処理水タンク	600m <sup>3</sup> 容量	胴板	SS400	0.36	0.30 < 1	
	600m <sup>3</sup> 容量	胴板	SS400	0.36	0.23 < 1	
雨水RO濃縮水受入タンク	18m <sup>3</sup> 容量	胴板	SM400C	0.36	0.03 < 1	
ろ過処理水受入タンク	10m <sup>3</sup> 容量	胴板	SM400C	0.36	0.01 < 1	
雨水回収 タンク	H9-1~3	600m <sup>3</sup> 容量	胴板	SS400	0.36	0.30 < 1
	J6-1~6	600m <sup>3</sup> 容量	胴板	SS400	0.36	0.23 < 1
	H6(I), J2, J3	700m <sup>3</sup> 容量	胴板	SM400A	0.36	0.11 < 1
	G3 西-D7	1000m <sup>3</sup> 容量	胴板	SS400	0.36	0.27 < 1
	K	1160m <sup>3</sup> 容量	胴板	SM400C	0.36	0.36 < 1
	H1-1, H1-2, J1	1200m <sup>3</sup> 容量	胴板	SM400A	0.36	0.31 < 1
	B	1330m <sup>3</sup> 容量	胴板	SM400C	0.36	0.27 < 1
中継タンク	1160m <sup>3</sup> 容量	胴板	SM400C	0.36	0.36 < 1	

## 記号の説明

記号	記号の説明	単位
$C_H$	水平方向設計震度	—
$C_v$	鉛直方向設計震度	—
$D_i$	胴の内径	mm
$E$	胴の縦弾性係数	MPa
$F$	設計・建設規格 SSB-3121.1又はSSB-3131に定める値	MPa
$f_b$	曲げモーメントに対する許容座屈応力	MPa
$f_c$	軸圧縮荷重に対する許容座屈応力	MPa
$g$	重力加速度 (=9.80665)	m/s <sup>2</sup>
$H$	水頭	mm
$l_g$	基礎から容器重心までの距離	mm
$m_o$	容器の運転時質量	kg
$m_e$	容器の空質量	kg
$S$	設計・建設規格 付録材料図表 Part5 表5に定める値	MPa
$S_a$	胴の許容応力	MPa
$S_u$	設計・建設規格 付録材料図表 Part5 表9に定める値	MPa
$S_y$	設計・建設規格 付録材料図表 Part5 表8に定める値	MPa
$t$	胴板の厚さ	mm
$\eta$	座屈応力に対する安全率	—
$\pi$	円周率	—
$\rho'$	液体の密度 (=比重 $\times 10^{-6}$ )	kg/mm <sup>3</sup>
$\sigma_o$	胴の一次一般膜応力の最大値	MPa
$\sigma_{oc}$	胴の組合せ圧縮応力	MPa
$\sigma_{ot}$	胴の組合せ引張応力	MPa
$\sigma_{x1}, \sigma_{\phi 1}$	静水頭により胴に生じる軸方向及び周方向応力	MPa
$\sigma_{x2}$	胴の空質量による軸方向圧縮応力	MPa
$\sigma_{x3}$	胴の鉛直方向地震による軸方向応力	MPa
$\sigma_{x4}$	胴の水平方向地震による軸方向応力	MPa
$\sigma_{xc}$	胴の軸方向応力の和 (圧縮側)	MPa
$\sigma_{xt}$	胴の軸方向応力の和 (引張側)	MPa
$\sigma_{\phi}$	胴の周方向応力の和	MPa
$\sigma_{\phi 2}$	静水頭に鉛直方向地震が加わり胴に生じる周方向応力	MPa
$\tau$	地震により胴に生じるせん断応力	MPa
$\phi_1(x)$	圧縮荷重に対する許容座屈応力の関数	MPa
$\phi_2(x)$	曲げモーメントに対する許容座屈応力の関数	MPa

## 1. 2. スロッシング評価

- ・ 速度ポテンシャル理論に基づき、スロッシング固有周期（水面の一次固有周期）を算出する。
- ・ タンク設置エリアの地表面における基準地震動：Ss-1, 2, 3 に対する速度応答スペクトルから、スロッシング固有周期に応じた速度応答値を求める。
- ・ 速度ポテンシャル理論に基づき、速度応答値からスロッシング波高を算出する。
- ・ スロッシング波高がタンク高さを超えないことを確認する。

$$T_s = 2\pi \sqrt{\frac{D}{3.68g} \coth\left(\frac{3.68H}{D}\right)}$$

$$\eta = 0.837 \left(\frac{D}{2g}\right) \left(\frac{2\pi}{T_s}\right) S_v$$

D : タンク内径 [m]

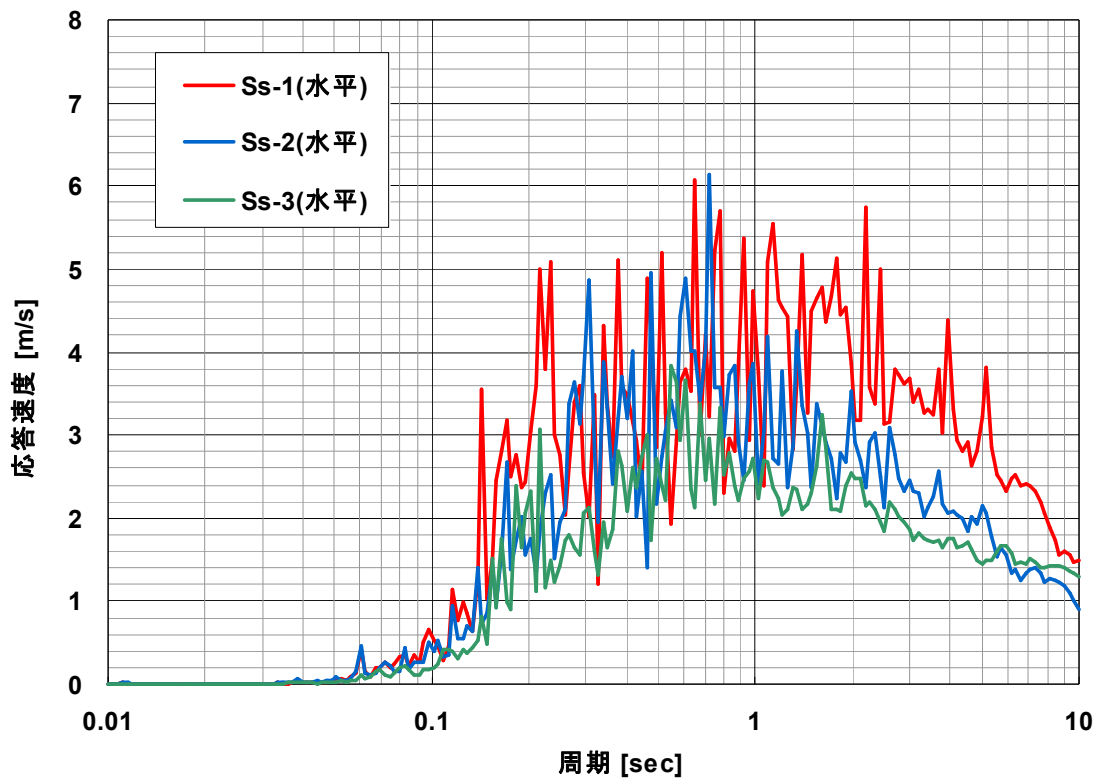
H : タンク液位 [m]

g : 重力加速度 [m/s<sup>2</sup>]

T<sub>s</sub> : スロッシング固有周期 [s]

S<sub>v</sub> : 速度応答値 [m/s]

η : スロッシング波高 [m]



速度応答スペクトル（水平方向・減衰なし）



表-3 円筒型タンクスロッシング評価結果

機器名称		スロッシング 波高 [mm]	スロッシング 時 液位 [mm]	タンク高 さ [mm]	
モバイルRO膜装置 雨水受入タンク	600m <sup>3</sup> 容量	654	8,712	10,054	
	600m <sup>3</sup> 容量	653	8,711	10,054	
	1200m <sup>3</sup> 容量	799	11,410	12,012	
モバイルRO膜装置 処理水タンク	600m <sup>3</sup> 容量	654	8,712	10,054	
	600m <sup>3</sup> 容量	653	8,711	10,054	
	700m <sup>3</sup> 容量	667	11,677	12,012	
淡水化处理RO膜装置 雨水受入タンク	600m <sup>3</sup> 容量	654	8,712	10,054	
	600m <sup>3</sup> 容量	653	8,711	10,054	
淡水化处理RO膜装置 処理水タンク	600m <sup>3</sup> 容量	654	8,712	10,054	
	600m <sup>3</sup> 容量	653	8,711	10,054	
雨水RO濃縮水受入タンク	18m <sup>3</sup> 容量	449	3,679	3,750	
ろ過処理水受入タンク	10m <sup>3</sup> 容量	440	2,240	2,250	
雨水回収 タンク	H9-1~3	600m <sup>3</sup> 容量	654	8,712	10,054
	J6-1~6	600m <sup>3</sup> 容量	653	8,711	10,054
	H6(I), J2, J3	700m <sup>3</sup> 容量	667	11,677	12,012
	G3 西-D7	1000m <sup>3</sup> 容量	802	10,502	10,537
	K	1160m <sup>3</sup> 容量	702	12,908	13,000
	H1-1, H1-2, J1	1200m <sup>3</sup> 容量	799	11,410	12,012
	B	1330m <sup>3</sup> 容量	701	14,696	14,900
中継タンク	1160m <sup>3</sup> 容量	702	12,908	13,000	

### 1.3 タンク基礎の支持力

#### (1) 評価方法

タンクの鉛直荷重と極限支持力を比較して評価を行う。支持力の算定式は「社団法人日本道路協会(2002):道路橋示方書・同解説IV下部構造編」に基づき次式を用いる。計算した結果、①タンクの鉛直荷重<②タンク基礎底面地盤の極限支持力であり、安全性を有していることを確認する。

$$\textcircled{1} \text{ タンクの鉛直荷重: } W = m \times g$$

② タンク基礎底面地盤の極限支持力:

$$Q_u = A_e \left( \alpha k c N_c S_c + k q N_q S_q + \frac{1}{2} \gamma_1 \beta B_e N_r S_r \right)$$

$m$  : 機器質量

$g$  : 重力加速度

$A_e$  : 有効載荷面積

$\alpha, \beta$  : 基礎の形状係数

$k$  : 根入れ効果に対する割増し係数

$c$  : 地盤の粘着力

$N_c, N_q, N_r$  : 荷重の傾斜を考慮した支持力係数

$S_c, S_q, S_r$  : 支持力係数の寸法効果に関する補正係数

$q$  : 上載荷重 ( $q = \gamma_2 D_f$ )

$\gamma_1, \gamma_2$  : 支持地盤及び根入れ地盤の単位重量 ( $\gamma_1, \gamma_2 = 15.9 \text{ kN/m}^2$ )

$D_f$  : 基礎の有効根入れ深さ

$B_e$  : 荷重の偏心を考慮した基礎の有効載荷幅 ( $B_e = B - 2e_B$ )

$B$  : 基礎幅

$e_B$  : 荷重の偏心量

#### (2) 管理

地盤改良後、簡易支持力測定器(キャスポル)※により地盤の強度を測定し、上記式により必要な極限支持力を有していることを確認する。

※ ランマー(重鎮)を一定の高さから地盤に自由落下させたときに生ずる衝撃加速度の最大値と地盤強度特性値と相関させる衝撃加速度法を基本原理とした簡易な測定器。

### 1.4 タンク基礎の不陸

#### (1) 評価方法

タンクの設置高さが、設計高さに対して許容値以内※であることを確認する。

※ 設計高さ $\pm 30\text{mm}$ (社内基準値)

#### (2) 管理

タンク基礎高さ(レベル)を測量し、当該高さが設計高さに対して $\pm 30\text{mm}$ 以内であることを確認する。

別冊 1 4

雨水処理設備等に係わる補足説明

I. 雨水処理設備等の構造強度・耐震性に係わる補足説明

1. 雨水処理設備および雨水RO濃縮水移送ラインフィルタユニット

1.1 耐震性評価

1.1.1 転倒評価

1.1.1.1 設計条件

(1) 転倒評価

	重力加速度	水平方向設計震度
モバイルRO膜装置	$g=9.80$	$C_H=0.36$
淡水化处理RO膜装置	$g=9.80$	$C_H=0.36$
雨水RO濃縮水移送 ラインフィルタユニット	$g=9.80$	$C_H=0.36$

(2) 基礎ボルトの強度評価

	重力加速度	水平方向設計震度	垂直方向設計震度
モバイルRO膜装置	$g=9.80$	$C_H=0.36$	-
淡水化处理RO膜装置	$g=9.80$	$C_H=0.36$	-
雨水RO濃縮水移送 ラインフィルタユニット	$g=9.80$	$C_H=0.36$	-

1.1.1.2 機器要目

(1) 転倒評価

	機器質量 $m$ (kg)	据付面からの重心 までの距離 $H$ (m)	転倒支点から機器 重心までの距離 $L$ (m)
モバイルRO膜装置			
淡水化处理RO膜装置			
雨水RO濃縮水移送 ラインフィルタユニット			

(2) 基礎ボルトの強度評価

	機器質量 m (kg)	据付面からの重心 までの距離 H (m)	基礎ボルト間の水 平方向距離 L (m)	重心と基 礎ボルト 間の水平 方向距離 L <sub>1</sub> (m)	引張力の 作用する 基礎ボル トの評価 本数 n <sub>f</sub> (本)	基礎ボル トの本数 n (本)	基礎ボル トの軸断 面積 A <sub>b</sub> (mm <sup>2</sup> )
モバイルRO膜 ユニット	■	■	■	■	■	■	■
淡水化处理RO 膜ユニット	■	■	■	■	■	■	■
雨水RO濃縮水 移送ライン フィルタ1	■	■	■	■	■	■	■
雨水RO濃縮水 移送ライン フィルタ2	■	■	■	■	■	■	■

2. タンク

2.1 構造強度評価

2.1.1 設計条件

(1) 板厚評価

		水頭 H(m)	液体の比重 $\rho$ (k g / m <sup>3</sup> )	長手継手 の効率 $\eta$	最高使用 温度にお ける材料 の許容引 張応力 S (MPa)	胴の内径 Di (m)
モバイルRO膜装置 雨水受入タンク						
モバイルRO膜装置 処理水タンク						
淡水化処理RO膜装置 雨水受入タンク						
淡水化処理RO膜装置 処理水タンク						
雨水RO濃縮水受入タンク ろ過処理水受入タンク						
雨水回収 タンク	H9-1~3					
	J6-1~6					
	H6(I), J2, J3					
	G3 西-D7					
	K					
	H1-1, H1-2, J1					
B						
中継タンク						

## 2.2 耐震性評価

### 2.2.1 転倒評価

#### 2.2.1.1 設計条件

##### (1) 転倒評価

	重力加速度	水平方向設計震度
モバイルRO膜装置 雨水受入タンク	$g=9.80$	$C_H=0.36$
モバイルRO膜装置 処理水タンク	$g=9.80$	$C_H=0.36$
淡水化処理RO膜装置 雨水受入タンク	$g=9.80$	$C_H=0.36$
淡水化処理RO膜装置 処理水タンク	$g=9.80$	$C_H=0.36$
雨水RO濃縮水受入タンク	$g=9.80$	$C_H=0.36$
ろ過処理水受入タンク	$g=9.80$	$C_H=0.36$
雨水回収タンク	$g=9.80$	$C_H=0.36$
中継タンク	$g=9.80$	$C_H=0.36$

2.2.1.2 機器要目

(1) 転倒評価

		機器質量 m (k g)	据付面からの重心 までの距離 H (m)	転倒支点から機器 重心までの距離 L (m)
モバイルRO膜装置 雨水受入タンク				
モバイルRO膜装置 処理水タンク				
淡水化处理RO膜装置 雨水受入タンク				
淡水化处理RO膜装置 処理水タンク				
雨水RO濃縮水受入タンク				
ろ過処理水受入タンク				
雨水回収 タンク	H9-1~3			
	J6-1~6			
	H6(I), J2, J3			
	G3 西-D7			
	K			
	H1-1, H1-2, J1			
	B			
中継タンク				



3. 配管

3.1 構造強度評価

3.1.1 配管（鋼管）

3.1.1.1 設計条件

(1) 板厚評価

	最高使用温度における材料の 許容引張応力 S (MPa)	長手継手の 効率 $\eta$	管の外径 D <sub>o</sub> (mm)	最高使用 圧力 P (MPa)
配管 1				0.5
配管 2				0.5
配管 3				1.35
配管 4				0.5
配管 5				1.35
配管 6				0.5
配管 7				1.35
配管 8				0.5
配管 9				1.0
配管 10				0.5
配管 11				0.5
配管 12				0.5
配管 13				0.5
配管 14				0.5
配管 15				0.5
配管 16				0.5
配管 17				1.5
配管 18				1.5
配管 19				1.5
配管 20				0.5
配管 21				0.5
配管 22				0.5
配管 23				0.5
配管 24				0.5
配管 25				0.5
配管 26				0.5
配管 27				0.74
配管 28				0.74
配管 29				0.74
配管 30				0.74
配管 31				0.5
配管 32				0.98
配管 33				0.98
配管 34				0.98
配管 35				0.98

### 3.2 耐震性評価

#### 3.2.1 配管

##### 3.2.1.1 計算条件

(1) 評価条件として配管は、配管軸直角 2 方向拘束サポートにて支持される両端単純支持のはりモデル (図-1) とする。

次に、当該設備における主配管 (鋼管) について、各種条件を表-1 に示す。表-1 より管軸方向については、サポート設置フロアの水平震度 0.36 が鉄と鉄の静止摩擦係数 0.52 より小さいことから、地震により管軸方向は動かないものと仮定する。

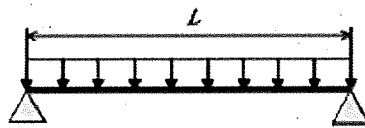


図-1 等分布荷重 両端単純支持はりモデル

表-1 配管系における各種条件

評価 機器	配管 クラス	耐震 クラス	設計 温度 (°C)	口径	Sch.	材質	設計 圧力 (MPa)	配管 支持間隔 (m)
配管 1	クラス 3 相当	B クラス 相当	40	25A	10S	SUS304TP	0.5	4.1
配管 2				40A	10S	SUS304TP	0.5	4.7
配管 3				40A	20S	SUS304TP	1.35	4.8
配管 4				50A	10S	SUS304TP	0.5	5.1
配管 5				50A	20S	SUS304TP	1.35	5.3
配管 6				65A	10S	SUS304TP	0.5	5.6
配管 7				65A	20S	SUS304TP	1.35	5.8
配管 8				80A	10S	SUS304TP	0.5	5.9
配管 9				80A	20S	SUS304TP	1.0	6.2
配管 10				100A	10S	SUS304TP	0.5	6.3
配管 11				50A	80	STPT370	0.5	5.5
配管 12				100A	40	STPT370	0.5	7.2
配管 13				50A	40	STPT370	0.5	5.4
配管 14				80A	20S	SUS316LTP	0.5	6.2
配管 15				65A	20S	SUS316LTP	0.5	5.7
配管 16				50A	20S	SUS316LTP	0.5	5.3
配管 17				65A	20S	SUS316LTP	1.5	5.7
配管 18				65A	80	SUS316LTP	1.5	6.2
配管 19				50A	80	SUS316LTP	1.5	5.5
配管 20				40A	80	SUS304TP	0.5	5.0
配管 21				50A	80	SUS304TP	0.5	5.5
配管 22				50A	20S	SUS304TP	0.5	5.3
配管 23				50A	40	SUS304TP	0.5	5.3
配管 24				80A	20S	SUS304TP	0.5	6.2
配管 25				80A	40	SUS304TP	0.5	6.5
配管 26				100A	40	SUS304TP	0.5	7.2
配管 27				80A	40	SUS304TP	0.74	6.5
配管 28				100A	40	SUS304TP	0.74	7.2
配管 29				150A	40	SUS304TP	0.74	8.4
配管 30				200A	40	SUS304TP	0.74	9.4
配管 31				150A	40	SUS304TP	0.5	8.4
配管 32				65A	40	STPG370	0.98	6.1
配管 33				80A	40	STPG370	0.98	6.5
配管 34				50A	80	STPT410	0.98	5.5
配管 35				80A	40	STPT410	0.98	6.5

### 3.2.2 ポンプ

#### 3.2.2.1 設計条件

##### 基礎ボルトの強度評価

	重力加速度	水平方向 設計震度	垂直方向 設計震度	振動による震度
雨水回収タンク 移送ポンプ	$g=9.80$	$C_H=0.36$	—	$C_P=0.17$
中継タンク 移送ポンプ	$g=9.80$	$C_H=0.36$	—	$C_P=0.17$
中継タンク 直送ポンプ	$g=9.80$	$C_H=0.36$	—	$C_P=0.17$
モバイルRO膜 装置供給ポンプ	$g=9.80$	$C_H=0.36$	—	$C_P=0.17$

#### 3.2.2.2 機器要目

##### (1) 基礎ボルトの強度評価

	機器質 量 $m$ (kg)	据付面 からの 重心ま での距 離 $H$ (m)	基礎ボ ルト間 の水平 方向距 離 $L$ (m)	重心と基 礎ボルト 間の水平 方向距離 $L_1$ (m)	引張力の 作用する 基礎ボルト の評価 本数 $n_f$ (本)	基礎ボ ルトの 本数 $n$ (本)	基礎ボ ルトの 軸断面 積 $A_b$ ( $\text{mm}^2$ )
雨水回収タンク 移送ポンプ	■	■	■	■	■	■	■
中継タンク 移送ポンプ	■	■	■	■	■	■	■
中継タンク 直送ポンプ	■	■	■	■	■	■	■
モバイルRO膜 装置供給ポンプ	■	■	■	■	■	■	■