

別冊 23

増設雑固体廃棄物焼却設備に係る補足説明

I. 増設雑固体廃棄物焼却設備の耐震性に係る補足説明

1. 耐震性評価

1.1 ロータリーキルン

1.1.1 計算条件

- (1) ロータリーキルンは、基礎ボルトで基礎に固定する。
- (2) 固有振動解析した結果、1次固有振動数が20Hz未満の場合、共振のおそれのあるものとして、弾性設計用地震動 S_d の1/2倍を用いた地震力を考慮する。

1.1.2 記号の説明

記号	記号の説明	単位
m	ロータリーキルンの質量	kg
L	ロータリーキルンの長さ	mm
W	ロータリーキルンの幅	mm
H	ロータリーキルンの高さ	mm
A	ボルトの断面積	mm ²
S_y	設計降伏点 設計・建設規格 付録材料図表 Part3 表 6 に規定される値	MPa
S_u	設計引張強さ 設計・建設規格 付録材料図表 Part3 表 7 に規定される値	MPa
F	許容応力算定用基準値	MPa
C_{Hx}	水平 x 方向設計震度	—
C_{Hy}	水平 y 方向設計震度	—
C_v	鉛直方向設計震度	—
σ_b	ボルト 1 本あたりに生じる引張応力	MPa
τ_b	ボルト 1 本あたりに生じるせん断応力	MPa
F_b	ボルト 1 本あたりに生じる引張力	N
Q_b	ボルト 1 本あたりに生じるせん断力	N

1.1.3 計算方法

固有周期及び地震力による応力計算には、汎用構造解析プログラム ABAQUS を用いる。
 主な構造部材の応力評価箇所を図-1 に示す。

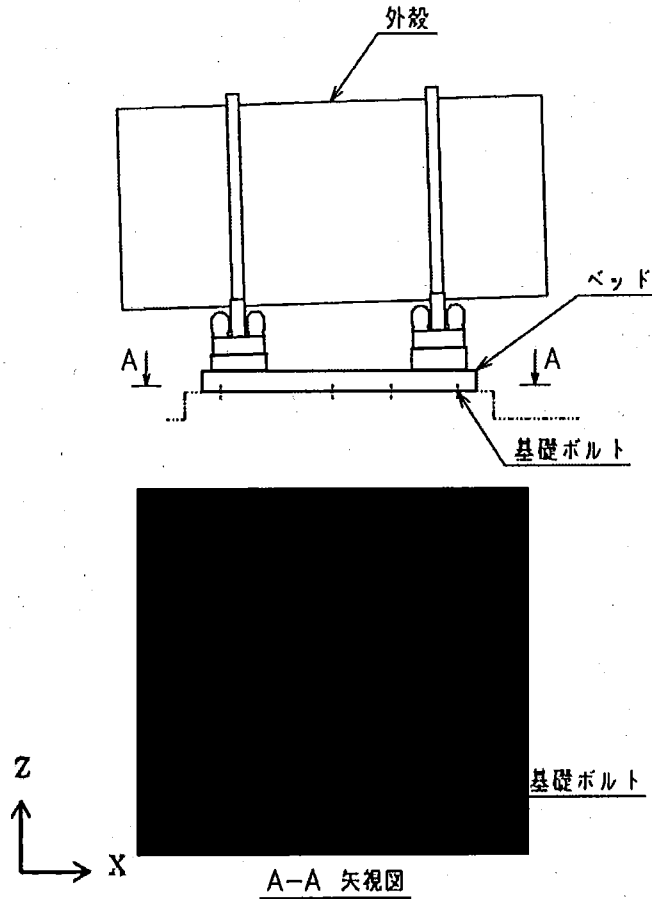


図-1 ロータリーキルンの応力評価箇所

1.1.4 設計条件

据付場所 (m)	水平方向 設計震度	鉛直方向 設計震度	最高使用圧力 (kPa)	最高使用温度 (°C)
焼却炉室 (G. L. +9.8)	$C_{Hx}=1.26^{*1}$ $C_{Hy}=1.23^{*1}$	$C_v=0.19^{*2}$	-6.3	外殻：■ ベッド：■ 基礎ボルト：■

*1 水平方向の一次固有振動数は x 方向 ■ Hz, y 方向 ■ Hz であり、動的地震力の設計震度は x 方向 1.26, y 方向 1.23 である。

*2 鉛直方向の一次固有振動数は ■ Hz であり、動的地震力の設計震度は 0.19 である。

1.1.5 機器要目

m (kg)	L (mm)	W (mm)	H (mm)	A (mm ²)
■	8000	3750	3750	■

外殻		ベッド			基礎ボルト		
S _y (MPa)	S _u (MPa)	S _y (MPa)	S _u (MPa)	F (MPa)	S _y (MPa)	S _u (MPa)	F (MPa)
■	■	■	■	■	■	■	■

1.1.6 評価結果

解析で求めた各部材に生じる応力が許容応力以下であることを確認した。(表-1)

表-1 ロータリーキルンの応力評価結果

部材	材料	応力の種類	算出結果 (MPa)	許容応力 (MPa)
外殻	SS400	一次一般膜	135	185
		一次	143	185
ベッド	SS400	組合せ	153	170
基礎ボルト	SNB7	引張	154	562
		せん断	163	324

なお、ボルトに生じる応力については、解析により求められた引張力F_b、せん断力Q_bより、以下の算出式によって求められる。

$$\sigma_b = \frac{F_b}{A}, \quad \tau_b = \frac{Q_b}{A}$$

別冊23では、G.L. ±0m= T.P. 32.2m^(※)とする。

(※) 構内基準点(2014.3測量)からの実測値に基づき設定している。

1.2 ストーカ・二次燃焼器

1.2.1 計算条件

- (1) ストーカ・二次燃焼器は、基礎ボルトで基礎に固定する。
- (2) 固有振動解析した結果、1次固有振動数が20Hz未満の場合、共振のおそれのあるものとして、弾性設計用地震動 S_d の1/2倍を用いた地震力を考慮する。

1.2.2 記号の説明

記号	記号の説明	単位
m	ストーカ・二次燃焼器の質量	kg
L	ストーカ・二次燃焼器の長さ	mm
W	ストーカ・二次燃焼器の幅	mm
H	ストーカ・二次燃焼器の高さ	mm
A	ボルトの断面積	mm ²
S_y	設計降伏点 設計・建設規格 付録材料図表 Part3 表 6 に規定される値	MPa
S_u	設計引張強さ 設計・建設規格 付録材料図表 Part3 表 7 に規定される値	MPa
F	許容応力算定用基準値	MPa
C_{Hx}	水平 x 方向設計震度	—
C_{Hy}	水平 y 方向設計震度	—
C_v	鉛直方向設計震度	—
σ_b	ボルト 1 本あたりに生じる引張応力	MPa
τ_b	ボルト 1 本あたりに生じるせん断応力	MPa
F_b	ボルト 1 本あたりに生じる引張力	N
Q_b	ボルト 1 本あたりに生じるせん断力	N
σ_c	平均圧縮応力	MPa
${}_c\sigma_b$	圧縮側曲げ応力	MPa
${}_t\sigma_b$	引張側曲げ応力	MPa
f_c	圧縮力のみを受ける架台の許容圧縮応力	MPa
f_b	曲げ力のみを受ける架台の許容曲げ応力	MPa
f_t	引張力のみを受ける架台の許容引張応力	MPa

1.2.3 計算方法

固有周期及び地震力による応力計算には、汎用構造解析プログラム ABAQUS を用いる。
 主な構造部材の応力評価箇所を図-2に示す。

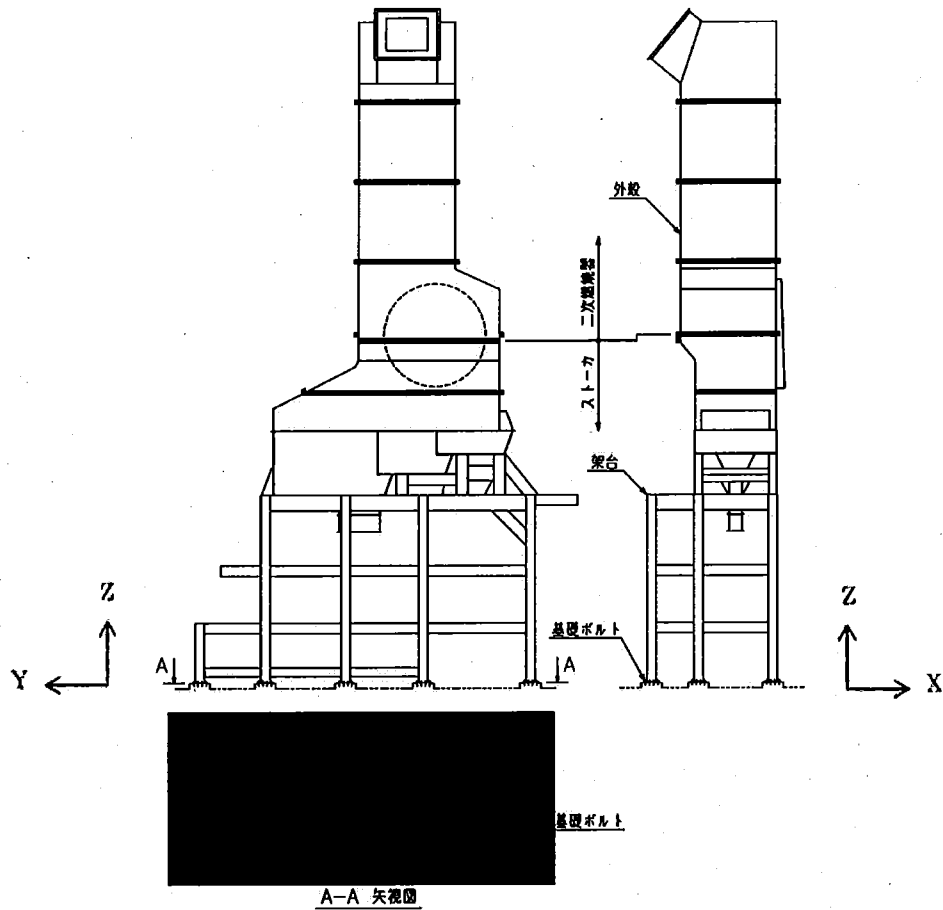


図-2 ストーカ・二次燃焼器の応力評価箇所

1.2.4 設計条件

据付場所 (m)	水平方向 設計震度	鉛直方向 設計震度	最高使用圧力 (kPa)	最高使用温度 (°C)
焼却炉室 (G.L. +0.2)	$C_{Hx}=0.72^{*1}$ $C_{Hy}=0.77^{*1}$	$C_v=0.40^{*2}$	-6.3	外殻：■ 架台：■ 基礎ボルト：■

*1 水平方向の一次固有振動数は x 方向 ■ Hz, y 方向 ■ Hz であり、動的地震力の設計震度は x 方向 0.72, y 方向 0.77 である。

*2 鉛直方向の一次固有振動数は ■ Hz であり、動的地震力の設計震度は 0.40 である。

1.2.5 機器要目

m (kg)	L (mm)	W (mm)	H (mm)	A (mm ²)
■	9262	3718	25319	■

外殻		架台			基礎ボルト		
S _y (MPa)	S _u (MPa)	S _y (MPa)	S _u (MPa)	F (MPa)	S _y (MPa)	S _u (MPa)	F (MPa)
■	■	■	■	■	■	■	■

1.2.6 評価結果

解析で求めた各部材に生じる応力が許容応力以下であることを確認した。(表-2)

表-2 ストーカ・二次燃焼器の応力評価結果

部材	材料	応力の種類	算出結果 (MPa)	許容応力 (MPa)
外殻	SS400	一次一般膜	196	221
		一次	201	221
架台	SS400	組合せ	119	212
		圧縮と曲げの 組合せ	$\frac{ \sigma_c }{1.5f_c} + \frac{ \sigma_b }{1.5f_b} \leq 1, \frac{ \sigma_b - \sigma_c }{1.5f_t} \leq 1$	
			0.55(無次元)	
基礎ボルト	SS400	引張	106	225
		せん断	17	130

なお、ボルトに生じる応力については、解析により求められた引張力F_b、せん断力Q_bより、以下の算出式によって求められる。

$$\sigma_b = \frac{F_b}{A}, \quad \tau_b = \frac{Q_b}{A}$$

1.3 排ガス冷却器（本体部）

1.3.1 計算条件

- (1) 排ガス冷却器（本体部）は，取付ボルトで共通架台に固定する。
- (2) 共通架台は，単体で個別に評価を行う。
- (3) 固有振動解析した結果，1次固有振動数が20Hz未満の場合，共振のおそれのあるものとして，弾性設計用地震動 S_d の1/2倍を用いた地震力を考慮する。

1.3.2 記号の説明

記号	記号の説明	単位
m	排ガス冷却器（本体部）の質量	kg
L	排ガス冷却器（本体部）の長さ	mm
W	排ガス冷却器（本体部）の幅	mm
H	排ガス冷却器（本体部）の高さ	mm
A	ボルトの断面積	mm ²
S_y	設計降伏点 設計・建設規格 付録材料図表 Part3 表 6 に規定される値	MPa
S_u	設計引張強さ 設計・建設規格 付録材料図表 Part3 表 7 に規定される値	MPa
F	許容応力算定用基準値	MPa
C_{Hx}	水平 x 方向設計震度	—
C_{Hy}	水平 y 方向設計震度	—
C_v	鉛直方向設計震度	—
σ_b	ボルト 1 本当たりに生じる引張応力	MPa
τ_b	ボルト 1 本当たりに生じるせん断応力	MPa
F_b	ボルト 1 本当たりに生じる引張力	N
Q_b	ボルト 1 本当たりに生じるせん断力	N

1.3.3 計算方法

固有周期及び地震力による応力計算には、汎用構造解析プログラム ABAQUS を用いる。
 主な構造部材の応力評価箇所を図-3に示す。

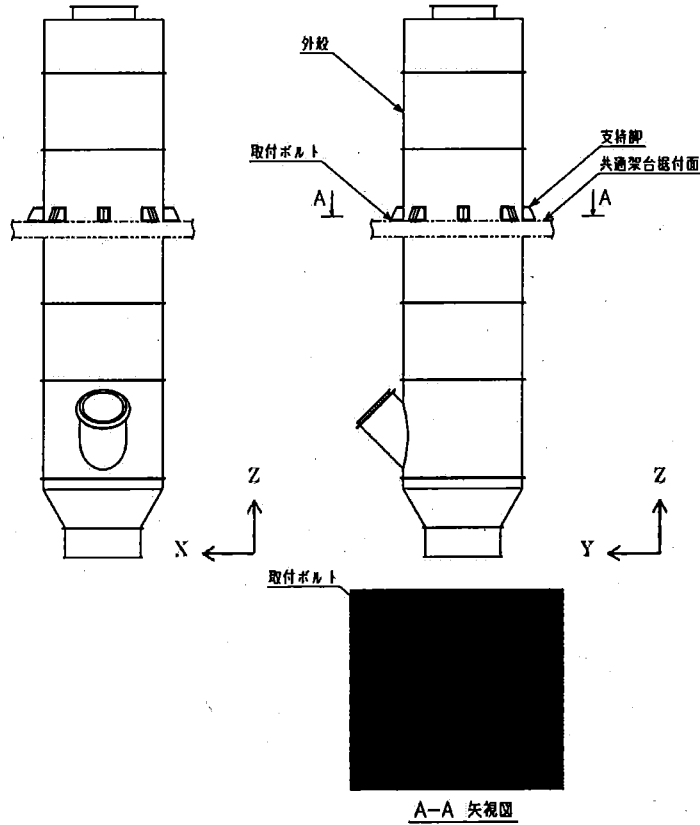


図-3 排ガス冷却器（本体部）の応力評価箇所

1.3.4 設計条件

据付場所 (m)	水平方向 設計震度	鉛直方向 設計震度	最高使用圧力 (kPa)	最高使用温度 (°C)
焼却炉室機器共通架台 (据付レベル G. L. +15.98)	$C_{Hx}=0.56^{*1}$ $C_{Hy}=0.47^{*1}$	$C_v=0.48^{*2}$	-6.3	外殻：■ 支持脚：■ 取付ボルト：■

*1 水平方向の一次固有振動数は x 方向 ■ Hz, y 方向 ■ Hz であり、動的地震力の設計震度は x 方向 0.56, y 方向 0.47 である。

*2 鉛直方向の一次固有振動数は ■ Hz であり、動的地震力の設計震度は 0.48 である。

1.3.5 機器要目

m (kg)	L (mm)	W (mm)	H (mm)	A (mm ²)
■	4468	4468	■	■

外殻		支持脚			取付ボルト		
S _y (MPa)	S _u (MPa)	S _y (MPa)	S _u (MPa)	F (MPa)	S _y (MPa)	S _u (MPa)	F (MPa)
■	■	■	■	■	■	■	■

1.3.6 評価結果

解析で求めた各部材に生じる応力が許容応力以下であることを確認した。(表-3)

表-3 排ガス冷却器(本体部)の応力評価結果

部材	材料	応力の種類	算出結果 (MPa)	許容応力 (MPa)
外殻	SS400	一次一般膜	111	181
		一次	164	181
支持脚	SS400	組合せ	97	160
取付ボルト	SNB7	引張	196	531
		せん断	185	306

なお、ボルトに生じる応力については、解析により求められた引張力F_b、せん断力Q_bより、以下の算出式によって求められる。

$$\sigma_b = \frac{F_b}{A}, \quad \tau_b = \frac{Q_b}{A}$$

1.4 排ガス冷却器（入口部）

1.4.1 計算条件

- (1) 排ガス冷却器（入口部）は，取付ボルトで共通架台に固定する。
- (2) 共通架台は，単体で個別に評価を行う。
- (3) 固有振動解析した結果，1次固有振動数が20Hz未満の場合，共振のおそれのあるものとして，弾性設計用地震動 S_d の1/2倍を用いた地震力を考慮する。

1.4.2 記号の説明

記号	記号の説明	単位
m	排ガス冷却器（入口部）の質量	kg
L	排ガス冷却器（入口部）の長さ	mm
W	排ガス冷却器（入口部）の幅	mm
H	排ガス冷却器（入口部）の高さ	mm
A	ボルトの断面積	mm ²
S_y	設計降伏点 設計・建設規格 付録材料図表 Part3 表 6 に規定される値	MPa
S_u	設計引張強さ 設計・建設規格 付録材料図表 Part3 表 7 に規定される値	MPa
F	許容応力算定用基準値	MPa
C_{Hx}	水平 x 方向設計震度	—
C_{Hy}	水平 y 方向設計震度	—
C_v	鉛直方向設計震度	—
σ_b	ボルト 1 本当たりに生じる引張応力	MPa
τ_b	ボルト 1 本当たりに生じるせん断応力	MPa
F_b	ボルト 1 本当たりに生じる引張力	N
Q_b	ボルト 1 本当たりに生じるせん断力	N

1.4.3 計算方法

固有周期及び地震力による応力計算には、汎用構造解析プログラム ABAQUS を用いる。
 主な構造部材の応力評価箇所を図-4に示す。

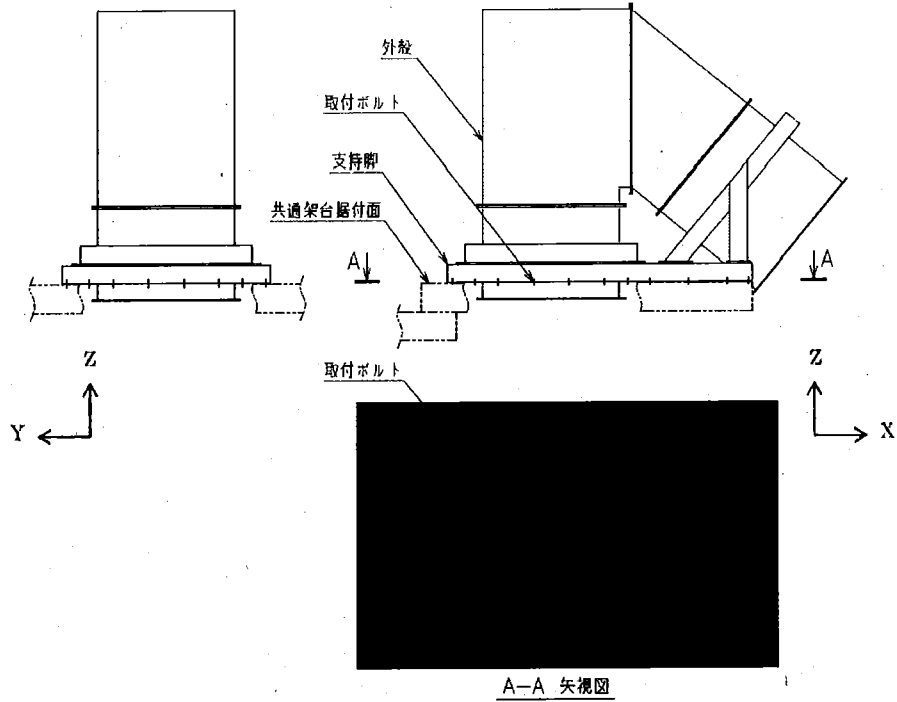


図-4 排ガス冷却器（入口部）の応力評価箇所

1.4.4 設計条件

据付場所 (m)	水平方向 設計震度	鉛直方向 設計震度	最高使用圧力 (kPa)	最高使用温度 (°C)
焼却炉室機器共通架台 (据付レベル G. L. +24.85)	$C_{Hx}=0.49^{*1}$ $C_{Hy}=0.44^{*1}$	$C_v=0.23^{*2}$	-6.3	外殻：■ 支持脚：■ 取付ボルト：■

*1 水平方向の一次固有振動数は x 方向 ■ Hz, y 方向 ■ Hz であり、動的地震力の設計震度は x 方向 0.49, y 方向 0.44 である。

*2 鉛直方向の一次固有振動数は ■ Hz であり、動的地震力の設計震度は 0.23 である。

1.4.5 機器要目

m (kg)	L (mm)	W (mm)	H (mm)	A (mm ²)
■	■	■	■	■

外殻		支持脚			取付ボルト		
S _y (MPa)	S _u (MPa)	S _y (MPa)	S _u (MPa)	F (MPa)	S _y (MPa)	S _u (MPa)	F (MPa)
■	■	■	■	■	■	■	■

1.4.6 評価結果

解析で求めた各部材に生じる応力が許容応力以下であることを確認した。(表-4)

表-4 排ガス冷却器(入口部)の応力評価結果

部材	材料	応力の種類	算出結果 (MPa)	許容応力 (MPa)
外殻	SS400	一次一般膜	99	207
		一次	100	207
支持脚	SS400	組合せ	148	198
取付ボルト	SNB7	引張	22	531
		せん断	118	306

なお、ボルトに生じる応力については、解析により求められた引張力F_b、せん断力Q_bより、以下の算出式によって求められる。

$$\sigma_b = \frac{F_b}{A}, \quad \tau_b = \frac{Q_b}{A}$$

1.5 バグフィルタ

1.5.1 計算条件

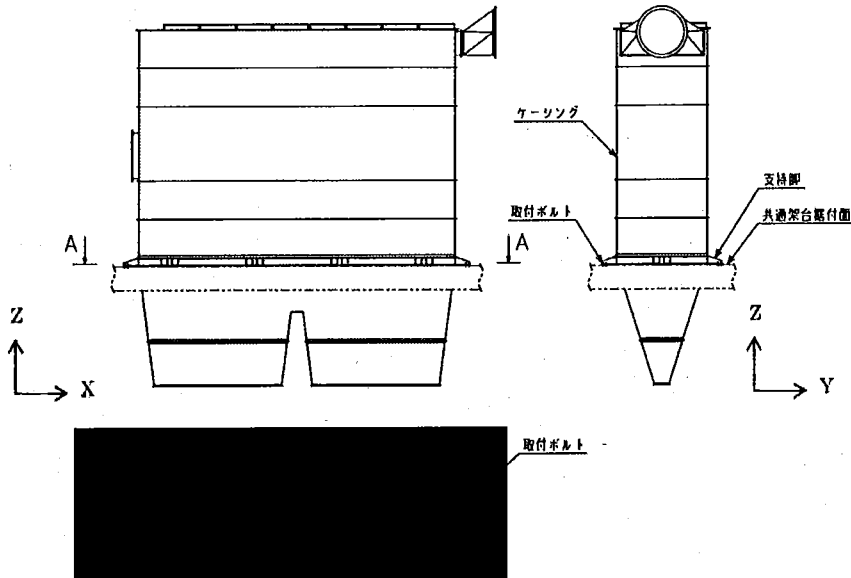
- (1) バグフィルタは，取付ボルトで共通架台に固定する。
- (2) 共通架台は，単体で個別に評価を行う。
- (3) 固有振動解析した結果，1次固有振動数が20Hz未満の場合，共振のおそれのあるものとして，弾性設計用地震動 S_d の1/2倍を用いた地震力を考慮する。

1.5.2 記号の説明

記号	記号の説明	単位
m	バグフィルタの質量	kg
L	バグフィルタの長さ	mm
W	バグフィルタの幅	mm
H	バグフィルタの高さ	mm
A	ボルトの断面積	mm ²
S_y	設計降伏点 設計・建設規格 付録材料図表 Part3 表6に規定される値	MPa
S_u	設計引張強さ 設計・建設規格 付録材料図表 Part3 表7に規定される値	MPa
F	許容応力算定用基準値	MPa
C_{Hx}	水平 x 方向設計震度	—
C_{Hy}	水平 y 方向設計震度	—
C_v	鉛直方向設計震度	—
σ_b	ボルト1本あたりに生じる引張応力	MPa
τ_b	ボルト1本あたりに生じるせん断応力	MPa
F_b	ボルト1本あたりに生じる引張力	N
Q_b	ボルト1本あたりに生じるせん断力	N

1.5.3 計算方法

固有周期及び地震力による応力計算には、汎用構造解析プログラム ABAQUS を用いる。
 主な構造部材の応力評価箇所を図-5に示す。



A-A 矢視図

図-5 バグフィルタの応力評価箇所

1.5.4 設計条件

据付場所 (m)	水平方向 設計震度	鉛直方向 設計震度	最高使用圧力 (kPa)	最高使用温度 (°C)
焼却炉室機器共通架台 (据付レベル G.L. +7.6)	$C_{Hx} = 0.28^{*1}$ $C_{Hy} = 1.22^{*1}$	$C_v = 0.24^{*2}$	-6.3	ケーシング: ■ 支持脚: ■ 取付ボルト: ■

*1 水平方向の一次固有振動数は x 方向 ■ Hz, y 方向 ■ Hz であり, 動的地震力の設計震度は x 方向 0.28, y 方向 1.22 である。

*2 鉛直方向の一次固有振動数は ■ Hz であり, 動的地震力の設計震度は 0.24 である。

1.5.5 機器要目

m (kg)	L (mm)	W (mm)	H (mm)	A (mm ²)
■	10720	3060	12000	■

ケーシング				支持脚			取付ボルト		
厚さ ≤ 16mm		16mm ≤ 厚さ ≤ 40mm		S _y	S _u	F	S _y	S _u	F
(MPa)	(MPa)	(MPa)	(MPa)	(MPa)	(MPa)	(MPa)	(MPa)	(MPa)	(MPa)
■	■	■	■	■	■	■	■	■	■

1.5.6 評価結果

解析で求めた各部材に生じる応力が許容応力以下であることを確認した。(表-5)

表-5 バグフィルタの応力評価結果

部材	材料	応力の種類	算出結果 (MPa)	許容応力 (MPa)
ケーシング	SS400	一次一般膜	142	181
		一次	165	173
支持脚	SS400	組合せ	142	160
取付ボルト	SNB7	引張	121	531
		せん断	172	306

なお、ボルトに生じる応力については、解析により求められた引張力F_b、せん断力Q_bより、以下の算出式によって求められる。

$$\sigma_b = \frac{F_b}{A}, \quad \tau_b = \frac{Q_b}{A}$$

1.6 プレフィルタ、一次排ガスフィルタ及び二次排ガスフィルタ

1.6.1 計算条件

- (1) 容器及び内容物により作用する荷重は、胴の中心軸に集中したものとす。
- (2) 容器は、胴を2個の脚で支持され、脚はそれぞれ基礎ボルト^{*}で基礎に据付けられているものとする。ただし2個の脚のうち1個は胴の長手方向に基礎に対してスライドできるものとする。(※以下、機器が架台に据付けられる構造の場合は、基礎ボルトを取付ボルトと読み替える。)
- (3) 共通架台は、単体で個別に評価を行う。
- (4) 地震力は、容器に対して水平方向から作用するものとする。鉛直方向の設計震度は考慮しないものとする。
- (5) 容器の胴は剛とし、脚の曲げ及びせん断変形を考慮するものとする。
- (6) 第2脚は、長手方向にスライドできるのでその方向の力はすべて1脚で受けるものとする

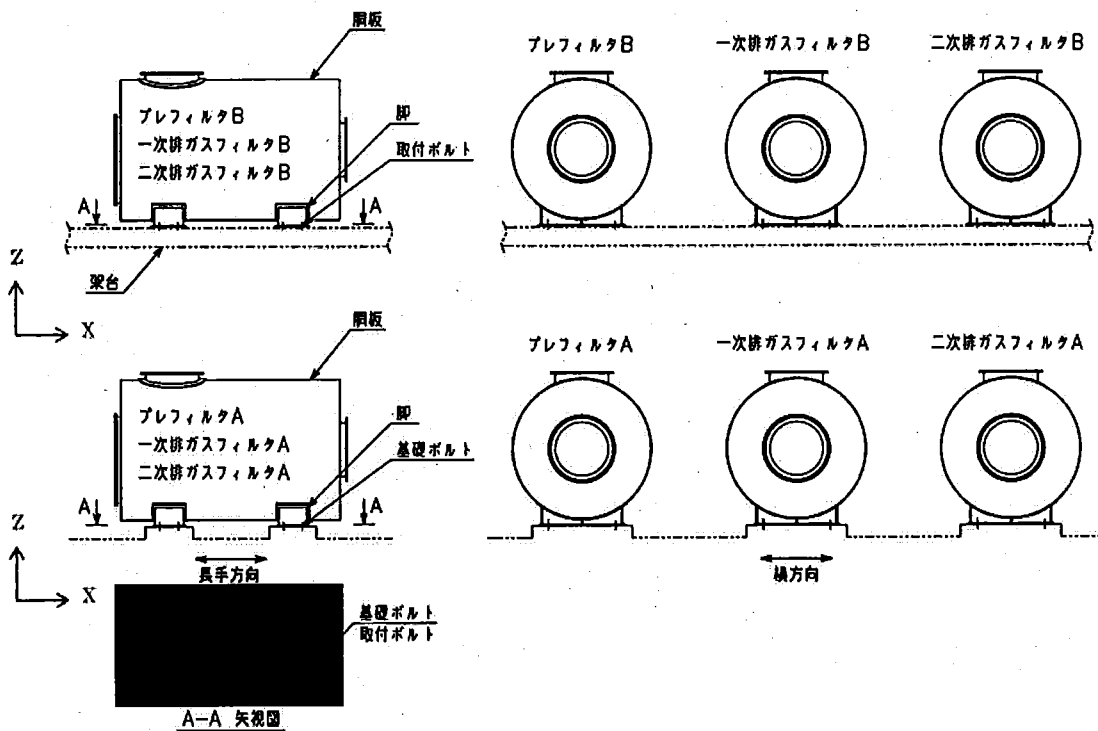


図-6 プレフィルタ、一次排ガスフィルタ及び二次排ガスフィルタ概要図

1.6.2 記号の説明

記号	記号の説明	単位
A_b	基礎ボルトの軸断面積	mm^2
A_s	脚の断面積	mm^2
A_{s1}	脚の長手方向に対する有効せん断断面積	mm^2
A_{s2}	脚の横方向に対する有効せん断断面積	mm^2
A_{s3}	脚の長手方向に対するせん断断面積	mm^2
A_{s4}	脚の横方向に対するせん断断面積	mm^2
a	脚底板の長手方向幅	mm
b	脚底板の横方向幅	mm
C_{II}	水平方向設計震度	—
C_1	脚の胴体つけ根部のアタッチメントの幅の2分の1 (胴の横方向)	mm
C_2	脚の胴体つけ根部のアタッチメントの幅の2分の1 (胴の長手方向)	mm
D_i	胴の内径	mm
d_1	脚底板端面から基礎ボルト中心までの長手方向の距離	mm
d_2	脚底板端面から基礎ボルト中心までの横方向の距離	mm
E_s	脚の縦弾性係数	MPa
F	設計・建設規格 SSB-3121.1(1)に定める値	MPa
f_{sb}	せん断力のみを受ける基礎ボルトの許容せん断応力	MPa
f_t	脚の許容引張応力	MPa
f_{ts}	引張力とせん断力を同時に受ける基礎ボルトの許容引張応力	MPa
G_s	脚のせん断弾性係数	MPa
h_1	基礎から脚の胴つけ根部までの高さ	mm
h_2	基礎から胴の中心までの高さ	mm
I_x	脚の長手方向軸に対する断面2次モーメント	mm^4
I_y	脚の横方向軸に対する断面2次モーメント	mm^4
l_i	第1脚より各質量までの距離 (ここで第2脚側の距離は正, その反対側は負とする)	mm
l_0	脚中心間距離	mm

記号	記号の説明	単位
n	脚 1 個あたりの基礎ボルト本数	本
n_1	脚 1 個あたりの長手方向地震によって引張を受ける基礎ボルトの本数	本
n_2	脚 1 個あたりの横方向地震によって引張を受ける基礎ボルトの本数	本
s	基礎ボルトと基礎の縦弾性係数比	—
S_a	胴の許容応力	MPa
S_u	設計引張強さ 設計・建設規格 付録材料図表 Part3 表 7 に規定される値	MPa
S_y	設計降伏点 設計・建設規格 付録材料図表 Part3 表 6 に規定される値	MPa
T_1	長手方向の固有周期	s
T_2	横方向の固有周期	s
t	胴の板厚	mm
t_e	脚つけ根部における胴の有効板厚	mm
W_0	容器の有効運転質量	kg
W_i	各部の質量	kg
W_s	脚の質量	kg
$Z_{s,x}$	脚の長手方向軸に対する断面係数	mm ³
$Z_{s,y}$	脚の横方向軸に対する断面係数	mm ³
θ_0	胴体脚端部より鉛直軸までの角度	rad
σ_0	胴の一次一般膜応力あるいは組合せ応力の最大値	MPa
σ_1	胴の一次応力の最大値	MPa
σ_{b1}	長手方向地震により基礎ボルトに生じる引張応力	MPa
σ_{b2}	横方向地震により基礎ボルトに生じる引張応力	MPa
σ_s	脚の組合せ応力の最大値	MPa
τ_{b1}	長手方向地震により基礎ボルトに生じるせん断応力	MPa
τ_{b2}	横方向地震により基礎ボルトに生じるせん断応力	MPa

1.6.3 設計条件

(1) プレフィルタA

据付場所 (m)	水平方向 設計震度	鉛直方向 設計震度	最高使用圧力 (kPa)	最高使用温度 (°C)
排ガス処理室 (5F G.L. +22.2)	$C_H=0.68$	—	-10.7	■

(2) プレフィルタB

据付場所 (m)	水平方向 設計震度	鉛直方向 設計震度	最高使用圧力 (kPa)	最高使用温度 (°C)
排ガス処理室 (5F G.L. +28.7)	$C_H=0.85$	—	-10.7	■

(3) 一次排ガスフィルタA, 二次排ガスフィルタA

据付場所 (m)	水平方向 設計震度	鉛直方向 設計震度	最高使用圧力 (kPa)	最高使用温度 (°C)
排ガス処理室 (5F G.L. +22.2)	$C_H=0.68$	—	-10.7	■

(4) 一次排ガスフィルタB, 二次排ガスフィルタB

据付場所 (m)	水平方向 設計震度	鉛直方向 設計震度	最高使用圧力 (kPa)	最高使用温度 (°C)
排ガス処理室 (5F G.L. +28.7)	$C_H=0.85$	—	-10.7	■

1.6.4 機器要目

(1) プレフィルタA

W_0 (kg)	W_1 (kg)	W_2 (kg)	W_3 (kg)	W_s (kg)	D_i (mm)	t (mm)	t_e (mm)	E_s (MPa)	G_s (MPa)
■	■	■	■	■	■	■	■	■	■

l_0 (mm)	l_1 (mm)	l_2 (mm)	l_3 (mm)	h_1 (mm)	h_2 (mm)	A_s (mm ²)	A_{s1} (mm ²)	A_{s2} (mm ²)
■	■	■	■	■	■	■	■	■

A_{s3} (mm ²)	A_{s4} (mm ²)	I_x (mm ⁴)	I_y (mm ⁴)	Z_{sx} (mm ³)	Z_{sy} (mm ³)	C_1 (mm)	C_2 (mm)
■	■	■	■	■	■	■	■

θ_0 (rad)	s (-)	n (本)	n_1 (本)	n_2 (本)	a (mm)	b (mm)	A_b (mm ²)	d_1 (mm)	d_2 (mm)
■	■	■	■	■	■	■	■	■	■

胴板		脚			基礎ボルト		
S_y (MPa)	S_u (MPa)	S_y (MPa)	S_u (MPa)	F (MPa)	S_y (MPa)	S_u (MPa)	F (MPa)
■	■	■	■	■	■	■	■

(2) プレフィルタB

W_0 (kg)	W_1 (kg)	W_2 (kg)	W_3 (kg)	W_s (kg)	D_1 (mm)	t (mm)	t_e (mm)	E_s (MPa)	G_s (MPa)
■	■	■	■	■	■	■	■	■	■

ℓ_0 (mm)	ℓ_1 (mm)	ℓ_2 (mm)	ℓ_3 (mm)	h_1 (mm)	h_2 (mm)	A_s (mm ²)	A_{s1} (mm ²)	A_{s2} (mm ²)
■	■	■	■	■	■	■	■	■

A_{s3} (mm ²)	A_{s4} (mm ²)	I_x (mm ⁴)	I_y (mm ⁴)	Z_{sx} (mm ³)	Z_{sy} (mm ³)	C_1 (mm)	C_2 (mm)
■	■	■	■	■	■	■	■

θ_0 (rad)	s (-)	n (本)	n_1 (本)	n_2 (本)	a (mm)	b (mm)	A_b (mm ²)	d_1 (mm)	d_2 (mm)
■	■	■	■	■	■	■	■	■	■

胴板		脚			取付ボルト		
S_y (MPa)	S_u (MPa)	S_y (MPa)	S_u (MPa)	F (MPa)	S_y (MPa)	S_u (MPa)	F (MPa)
■	■	■	■	■	■	■	■

(3) 一次排ガスフィルタA, 二次排ガスフィルタA

W_0 (kg)	W_1 (kg)	W_2 (kg)	W_3 (kg)	W_s (kg)	D_i (mm)	t (mm)	t_e (mm)	E_s (MPa)	G_s (MPa)
■	■	■	■	■	■	■	■	■	■

l_0 (mm)	l_1 (mm)	l_2 (mm)	l_3 (mm)	h_1 (mm)	h_2 (mm)	A_s (mm ²)	A_{s1} (mm ²)	A_{s2} (mm ²)
■	■	■	■	■	■	■	■	■

A_{s3} (mm ²)	A_{s4} (mm ²)	I_x (mm ⁴)	I_y (mm ⁴)	Z_{sx} (mm ³)	Z_{sy} (mm ³)	C_1 (mm)	C_2 (mm)
■	■	■	■	■	■	■	■

θ_0 (rad)	s (-)	n (本)	n_1 (本)	n_2 (本)	a (mm)	b (mm)	A_b (mm ²)	d_1 (mm)	d_2 (mm)
■	■	■	■	■	■	■	■	■	■

胴板		脚			基礎ボルト		
S_y (MPa)	S_u (MPa)	S_y (MPa)	S_u (MPa)	F (MPa)	S_y (MPa)	S_u (MPa)	F (MPa)
■	■	■	■	■	■	■	■

(4) 一次排ガスフィルタB, 二次排ガスフィルタB

W_0 (kg)	W_1 (kg)	W_2 (kg)	W_3 (kg)	W_s (kg)	D_i (mm)	t (mm)	t_e (mm)	E_s (MPa)	G_s (MPa)
■	■	■	■	■	■	■	■	■	■

l_0 (mm)	l_1 (mm)	l_2 (mm)	l_3 (mm)	h_1 (mm)	h_2 (mm)	A_s (mm ²)	A_{s1} (mm ²)	A_{s2} (mm ²)
■	■	■	■	■	■	■	■	■

A_{s3} (mm ²)	A_{s4} (mm ²)	I_x (mm ⁴)	I_y (mm ⁴)	Z_{sx} (mm ³)	Z_{sy} (mm ³)	C_1 (mm)	C_2 (mm)
■	■	■	■	■	■	■	■

θ_0 (rad)	s (-)	n (本)	n_1 (本)	n_2 (本)	a (mm)	b (mm)	A_b (mm ²)	d_1 (mm)	d_2 (mm)
■	■	■	■	■	■	■	■	■	■

胴板		脚			取付ボルト		
S_y (MPa)	S_u (MPa)	S_y (MPa)	S_u (MPa)	F (MPa)	S_y (MPa)	S_u (MPa)	F (MPa)
■	■	■	■	■	■	■	■

1.6.5 評価結果

(1) 固有周期の評価結果

固有周期の計算結果より，固有振動数が 20Hz 以上であることを確認した。(表-6)

表-6 プレフィルタ，一次排ガスフィルタ及び二次排ガスフィルタの固有周期評価結果

機器名称	方向	固有周期 (s)	固有振動数 (Hz)	判定基準
プレフィルタ A	長手方向	■	■	20Hz
	横方向	■	■	
プレフィルタ B	長手方向	■	■	
	横方向	■	■	
一次排ガスフィルタ A	長手方向	■	■	
二次排ガスフィルタ A	横方向	■	■	
一次排ガスフィルタ B	長手方向	■	■	
二次排ガスフィルタ B	横方向	■	■	

(2) 応力の評価結果

地震力による応力計算結果より、各部材に生じる応力が許容応力以下であることを確認した。(表-7)

表-7 プレフィルタ、一次排ガスフィルタ及び二次排ガスフィルタの応力評価結果

機器名称	部材	材料	応力の種類		算出応力 (MPa)	許容応力 (MPa)
プレフィルタ A	胴板	SS400	一次一般膜		$\sigma_0=7$	$S_a=181$
			一次		$\sigma_1=69$	
	脚	SS400	組合せ		$\sigma_s=7$	$f_t=173$
	基礎ボルト	SS400	引張	長手方向	$\sigma_{b1}=17$	$f_{ts}=123$
				横方向	$\sigma_{b2}=13$	
			せん断	長手方向	$\tau_{b1}=37$	$f_{sb}=99$
横方向				$\tau_{b2}=20$		
プレフィルタ B	胴板	SS400	一次一般膜		$\sigma_0=8$	$S_a=181$
			一次		$\sigma_1=81$	
	脚	SS400	組合せ		$\sigma_s=9$	$f_t=173$
	取付ボルト	SS400	引張	長手方向	$\sigma_{b1}=28$	$f_{ts}=109$
				横方向	$\sigma_{b2}=19$	
			せん断	長手方向	$\tau_{b1}=46$	$f_{sb}=99$
横方向				$\tau_{b2}=25$		
二次排ガスフィルタ A	胴板	SS400	一次一般膜		$\sigma_0=9$	$S_a=181$
			一次		$\sigma_1=66$	
	脚	SS400	組合せ		$\sigma_s=9$	$f_t=173$
	基礎ボルト	SS400	引張	長手方向	$\sigma_{b1}=27$	$f_{ts}=111$
				横方向	$\sigma_{b2}=17$	
			せん断	長手方向	$\tau_{b1}=45$	$f_{sb}=99$
横方向				$\tau_{b2}=27$		
二次排ガスフィルタ B	胴板	SS400	一次一般膜		$\sigma_0=9$	$S_a=181$
			一次		$\sigma_1=76$	
	脚	SS400	組合せ		$\sigma_s=11$	$f_t=173$
	取付ボルト	SS400	引張	長手方向	$\sigma_{b1}=39$	$f_{ts}=94$
				横方向	$\sigma_{b2}=25$	
			せん断	長手方向	$\tau_{b1}=55$	$f_{sb}=99$
横方向				$\tau_{b2}=33$		

1.7 焼却炉室機器共通架台

1.7.1 計算条件

- (1) 焼却炉室機器共通架台は、基礎ボルトで基礎に固定する。
- (2) 固有振動解析した結果、1次固有振動数が20Hz未満の場合、共振のおそれのあるものとして、弾性設計用地震動 S_a の1/2倍を用いた地震力を考慮する。

1.7.2 記号の説明

記号	記号の説明	単位
m	焼却炉室機器共通架台の質量	kg
L	焼却炉室機器共通架台の長さ	mm
W	焼却炉室機器共通架台の幅	mm
H	焼却炉室機器共通架台の高さ	mm
A	ボルトの断面積	mm ²
S_y	設計降伏点 設計・建設規格 付録材料図表 Part3 表 6 に規定される値	MPa
S_u	設計引張強さ 設計・建設規格 付録材料図表 Part3 表 7 に規定される値	MPa
F	許容応力算定用基準値	MPa
C_{Hx}	水平 x 方向設計震度	—
C_{Hy}	水平 y 方向設計震度	—
C_v	鉛直方向設計震度	—
σ_b	ボルト 1 本あたりに生じる引張応力	MPa
τ_b	ボルト 1 本あたりに生じるせん断応力	MPa
F_b	ボルト 1 本あたりに生じる引張力	N
Q_b	ボルト 1 本あたりに生じるせん断力	N
σ_c	平均圧縮応力	MPa
${}_c\sigma_b$	圧縮側曲げ応力	MPa
${}_t\sigma_b$	引張側曲げ応力	MPa
f_c	圧縮力のみを受ける架台の許容圧縮応力	MPa
f_b	曲げ力のみを受ける架台の許容曲げ応力	MPa
f_t	引張力のみを受ける架台の許容引張応力	MPa

1.7.3 計算方法

固有周期及び地震力による応力計算には、汎用構造解析プログラム ABAQUS を用いる。
 主な構造部材の応力評価箇所を図-7に示す。

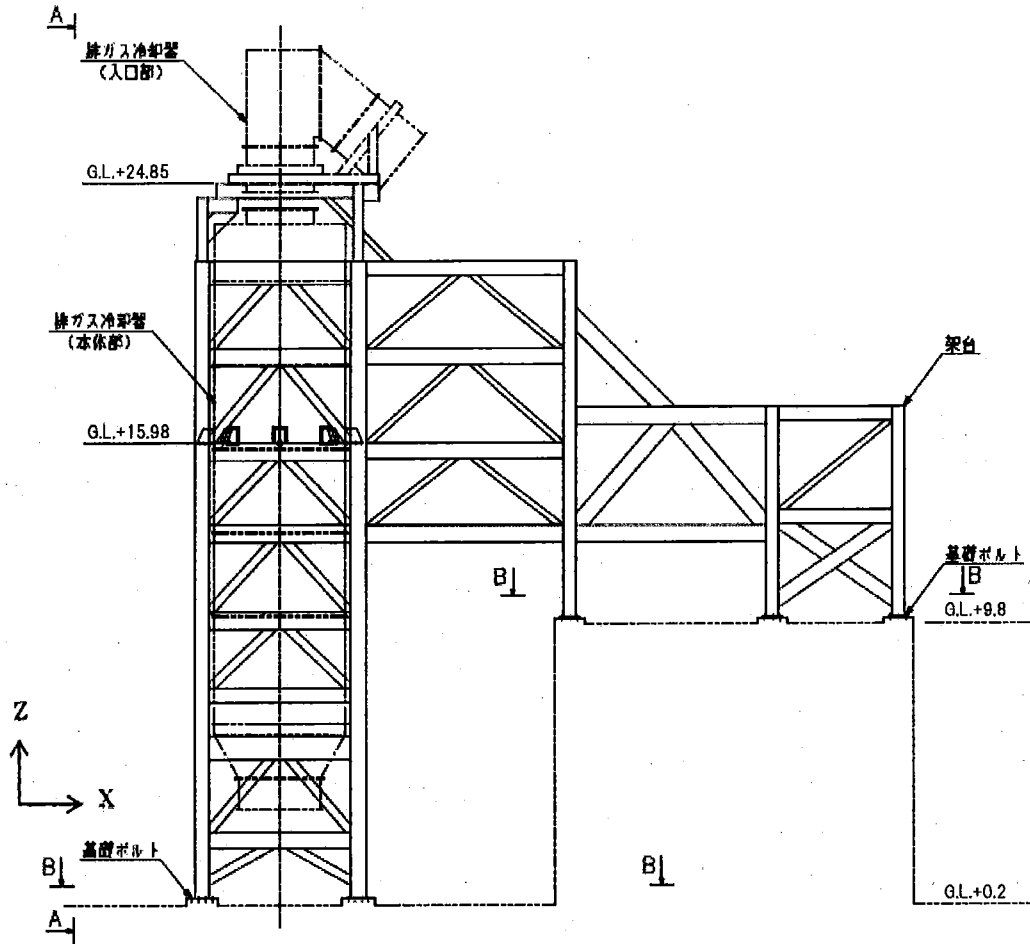
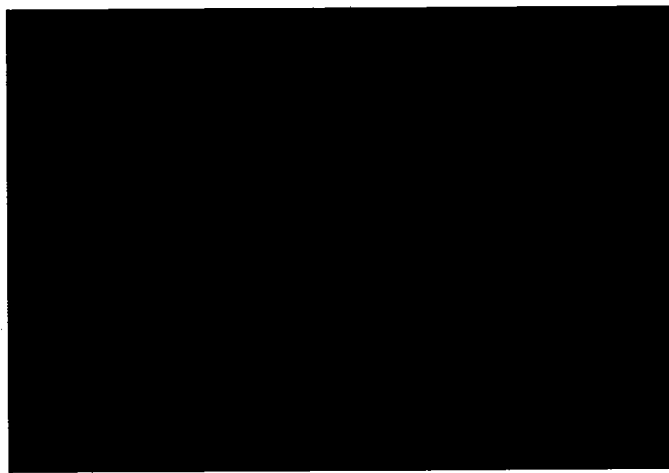
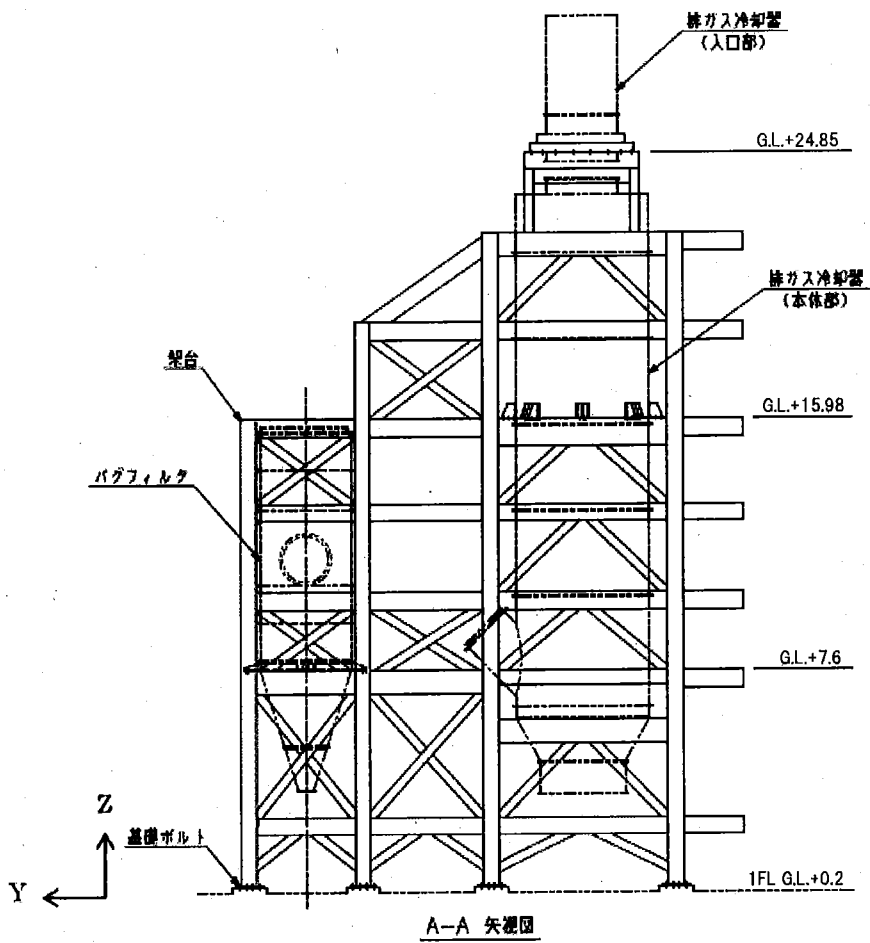


図-7 焼却炉室機器共通架台の応力評価箇所 (1 / 2)



B-B 矢視図

図-7 焼却炉室機器共通架台の応力評価箇所 (2/2)

1.7.4 設計条件

据付場所 (m)	水平方向 設計震度	鉛直方向 設計震度	最高使用圧力 (kPa)	最高使用温度 (°C)
焼却炉室 (G. L. +0.2, G. L. +9.8)	$C_{Hx}=1.26^{*1}$ $C_{Hy}=1.23^{*1}$	$C_v=0.41^{*2}$	—	架台：■ 基礎ボルト：■

*1 水平方向の一次固有振動数は x 方向 ■ Hz, y 方向 ■ Hz であり, 動的地震力の設計震度は x 方向 1.26, y 方向 1.23 である。

*2 鉛直方向の一次固有振動数は ■ Hz であり, 動的地震力の設計震度は 0.41 である。

1.7.5 機器要目

m (kg)	L (mm)	W (mm)	H (mm)	A (mm ²)
■	■	■	■	■

架台			基礎ボルト		
S _y (MPa)	S _u (MPa)	F (MPa)	S _y (MPa)	S _u (MPa)	F (MPa)
■	■	■	■	■	■

1.7.6 評価結果

解析で求めた各部材に生じる応力が許容応力以下であることを確認した。(表-8)

表-8 焼却炉室機器共通架台の応力評価結果

部材	材料	応力の種類	算出結果 (MPa)	許容応力 (MPa)
架台	SS400	組合せ	169	173
		圧縮と曲げの 組合せ	$\frac{ \sigma_c }{1.5f_c} + \frac{ c\sigma_b }{1.5f_b} \leq 1, \frac{ i\sigma_b - \sigma_c }{1.5f_t} \leq 1$	
			0.97 (無次元)	
基礎ボルト	SNB7	引張	420	562
		せん断	86	324

なお, ボルトに生じる応力については, 解析により求められた引張力 F_b , せん断力 Q_b より, 以下の算出式によって求められる。

$$\sigma_b = \frac{F_b}{A}, \quad \tau_b = \frac{Q_b}{A}$$

1.8 排ガス処理室機器共通架台

1.8.1 計算条件

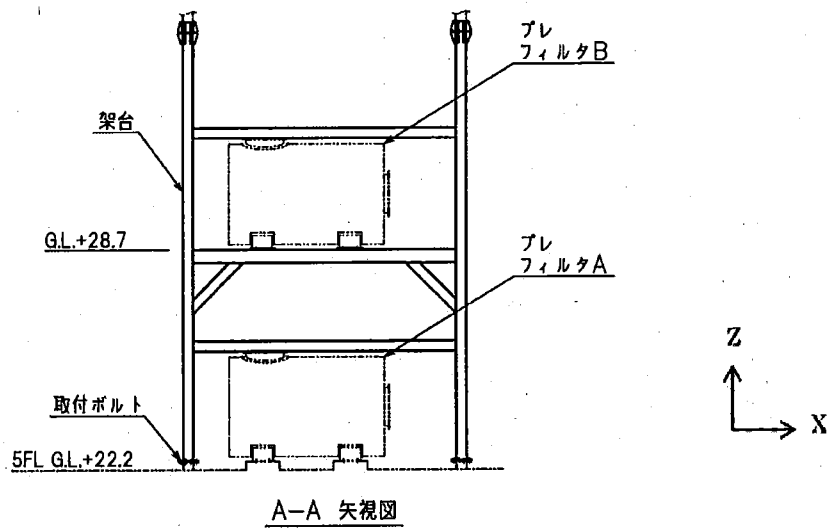
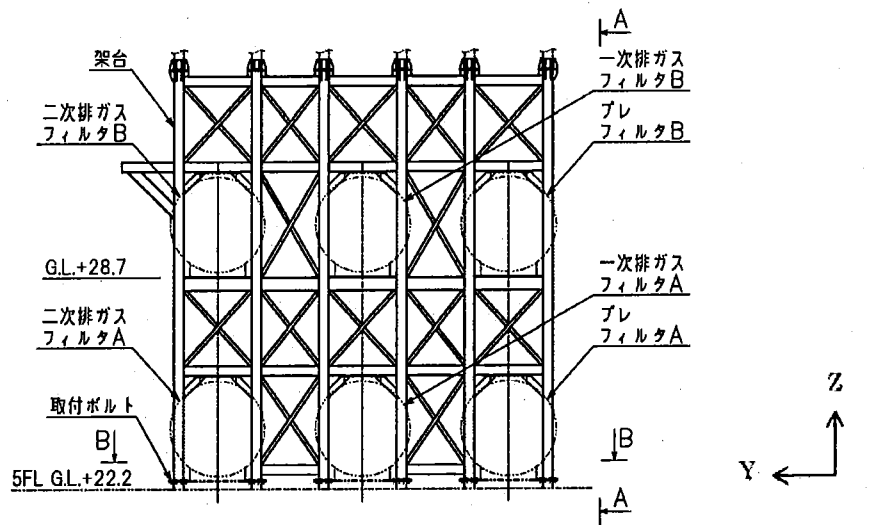
- (1) 排ガス処理室機器共通架台は、取付ボルトで建屋内の構造物に固定する。
- (2) 固有振動解析した結果、1次固有振動数が20Hz未満の場合、共振のおそれのあるものとして、弾性設計用地震動 S_d の1/2倍を用いた地震力を考慮する。

1.8.2 記号の説明

記号	記号の説明	単位
m	排ガス処理室機器共通架台の質量	kg
L	排ガス処理室機器共通架台の長さ	mm
W	排ガス処理室機器共通架台の幅	mm
H	排ガス処理室機器共通架台の高さ	mm
A	ボルトの断面積	mm ²
S_y	設計降伏点 設計・建設規格 付録材料図表 Part3 表 6 に規定される値	MPa
S_u	設計引張強さ 設計・建設規格 付録材料図表 Part3 表 7 に規定される値	MPa
F	許容応力算定用基準値	MPa
C_{Hx}	水平 x 方向設計震度	—
C_{Hy}	水平 y 方向設計震度	—
C_v	鉛直方向設計震度	—
σ_b	ボルト 1 本あたりに生じる引張応力	MPa
τ_b	ボルト 1 本あたりに生じるせん断応力	MPa
F_b	ボルト 1 本あたりに生じる引張力	N
Q_b	ボルト 1 本あたりに生じるせん断力	N
σ_c	平均圧縮応力	MPa
${}_c\sigma_b$	圧縮側曲げ応力	MPa
${}_t\sigma_b$	引張側曲げ応力	MPa
f_c	圧縮力のみを受ける架台の許容圧縮応力	MPa
f_b	曲げ力のみを受ける架台の許容曲げ応力	MPa
f_t	引張力のみを受ける架台の許容引張応力	MPa

1.8.3 計算方法

固有周期及び地震力による応力計算には、汎用構造解析プログラム ABAQUS を用いる。
 主な構造部材の応力評価箇所を図-8に示す。



B-B 矢視図

図一八 排ガス処理室機器共通架台の応力評価箇所

1.8.4 設計条件

据付場所 (m)	水平方向 設計震度	鉛直方向 設計震度	最高使用圧力 (kPa)	最高使用温度 (°C)
排ガス処理室 (G. L. +22.2)	$C_{Hx}=1.74^{*1}$ $C_{Hy}=0.88^{*1}$	$C_v=0.54^{*2}$	—	架台：■ 取付ボルト：■

*1 水平方向の一次固有振動数は x 方向 ■ Hz, y 方向 ■ Hz であり, 動的地震力の設計震度は x 方向 1.74, y 方向 0.88 である。

*2 鉛直方向の一次固有振動数は ■ Hz であり, 動的地震力の設計震度は 0.54 である。

1.8.5 機器要目

m (kg)	L (mm)	W (mm)	H (mm)	A (mm ²)
■	■	■	■	■

架台			取付ボルト		
S_y (MPa)	S_u (MPa)	F (MPa)	S_y (MPa)	S_u (MPa)	F (MPa)
■	■	■	■	■	■

1.8.6 評価結果

解析で求めた各部材に生じる応力が許容応力以下であることを確認した。(表-9)

表-9 排ガス処理室機器共通架台の応力評価結果

部材	材料	応力の種類	算出結果 (MPa)	許容応力 (MPa)
架台	SS400	組合せ	170	173
		圧縮と曲げの 組合せ	$\frac{ \sigma_c }{1.5f_c} + \frac{ \sigma_b }{1.5f_b} \leq 1, \frac{ \sigma_b - \sigma_c }{1.5f_t} \leq 1$	
			0.98(無次元)	
取付ボルト	SNB7	引張	233	562
		せん断	20	324



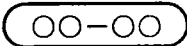

なお, ボルトに生じる応力については, 解析により求められた引張力 F_b , せん断力 Q_b より, 以下の算出式によって求められる。

$$\sigma_b = \frac{F_b}{A}, \quad \tau_b = \frac{Q_b}{A}$$

1.9 煙道

煙道における解析範囲は、排ガス冷却器から二次排ガスフィルタまでの煙道である。
解析範囲の概略系統図を図-9、10に示す。

概略系統図記号凡例

記号	内容
 (太線)	評価対象範囲
 (点線)	評価対象範囲外
	鳥瞰図記号
	アンカ

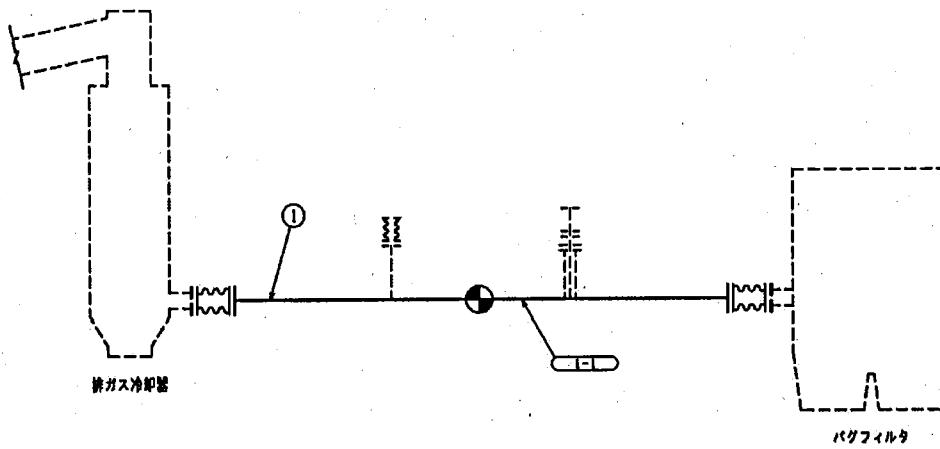


図-9 概略系統図 (排ガス冷却器からバグフィルタまでの煙道)

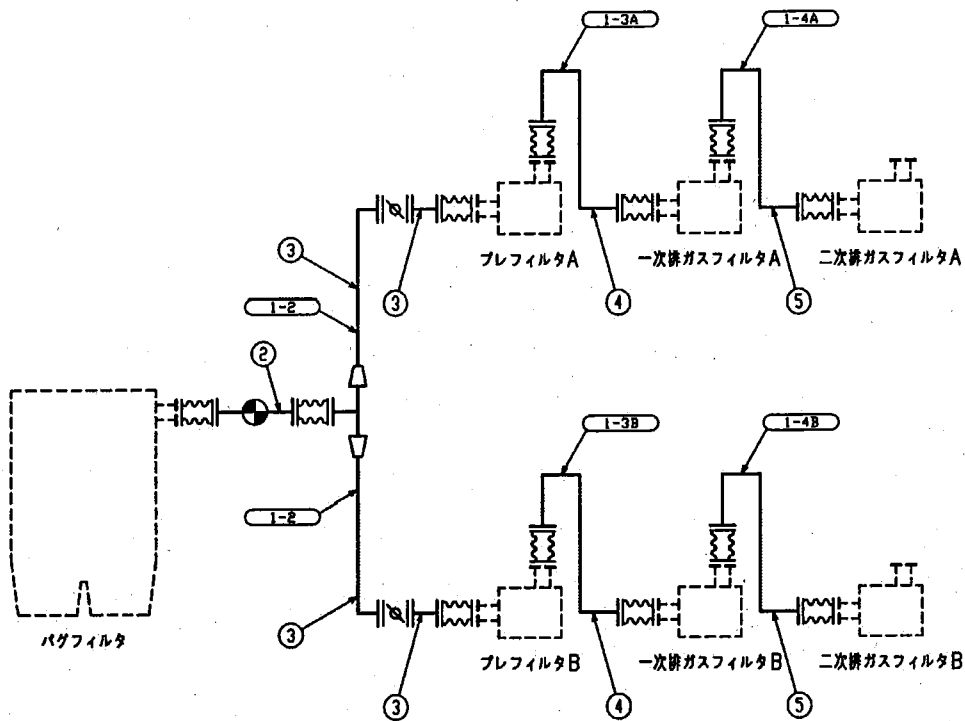


図-10 概略系統図 (バグフィルタから二次排ガスフィルタまでの煙道)

1.9.1 計算条件

- (1) 煙道は、アンカ及びレストレイントにより支持される。
- (2) 固有振動解析した結果、1次固有振動数が20Hz未満の場合、共振のおそれのあるものとして、弾性設計用地震動 S_a の1/2倍を用いた地震力を考慮する。

1.9.2 記号の説明

記号	記号の説明	単位
$S_{p r m}$	一次応力	MPa
$S P_m$	内圧応力	MPa
$S M_a$	自重応力	MPa
$S M_b$	地震応力	MPa

1.9.3 計算方法

固有周期及び地震力による応力計算には、計算機コード AutoPIPE を用いる。鳥瞰図番号ごとに設定条件に対応した範囲で区分する。(表-10)

区分した範囲と対応する評価点番号を示し、評価点の位置は鳥瞰図に示す。

(表-11, 図-11, 12, 13, 14, 15, 16)

表-10 設計条件

解析範囲		排ガス冷却器から 二次排ガスフィルタまでの煙道			
鳥瞰図	No.	最高使用温度 (°C)	外径 (mm)	厚さ (mm)	材料
1-1	①	■	1524.0	12.0	SS400
1-2	②	■	1524.0	12.0	SS400
	③	■	1117.6	12.0	SS400
1-3A, 1-3B	④	■	1117.6	12.0	SS400
1-4A, 1-4B	⑤	■	1117.6	12.0	SS400

表-11 評価点番号

鳥瞰図	No.	対応する評価点
1-1	①	1, 2, 3, 5, 6, 7, 8, 9, 10, 12, 13, 14, 15, 17, 18, 19
1-2	②	1, 2, 3, 5, 6, 7, 8, 9, 10, 11, 12, 13, 14, 16, 17, 18, 19, 20, 21, 22, 32
	③	23, 24, 26, 27, 29, 30, 31, 33, 34, 36, 37, 39, 40, 41
1-3A	④	1, 2, 4, 5, 6, 7, 9, 10, 11, 12, 13, 15, 16, 18, 19, 20, 22, 23
1-3B		1, 2, 4, 5, 6, 7, 9, 10, 11, 12, 13, 15, 16, 18, 19, 20, 22, 23
1-4A	⑤	1, 2, 4, 5, 6, 7, 9, 10, 11, 12, 13, 15, 16, 18, 19, 20, 22, 23
1-4B		1, 2, 4, 5, 6, 7, 9, 10, 11, 12, 13, 15, 16, 18, 19, 20, 22, 23

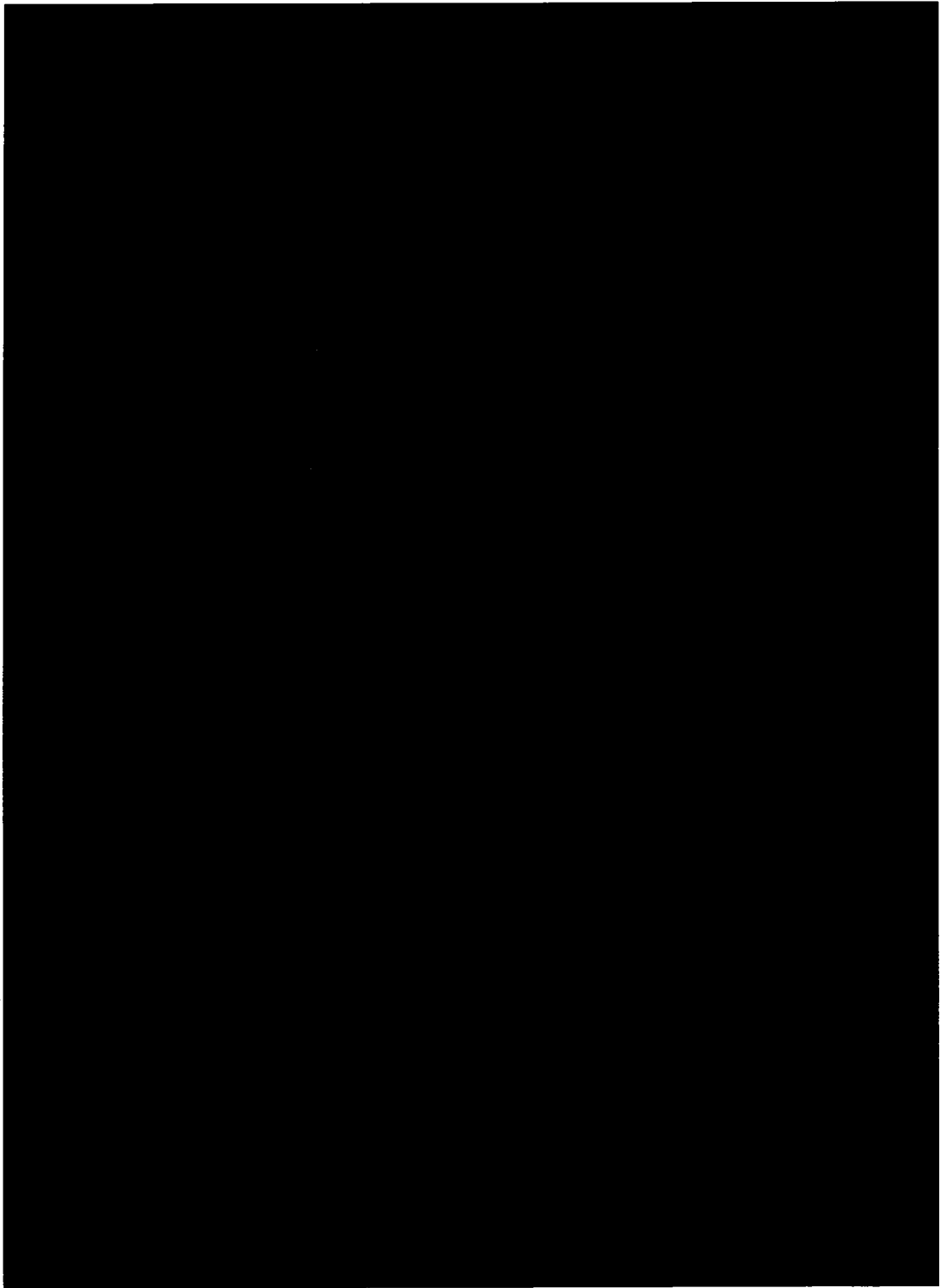


図-11 鳥瞰図 1-1

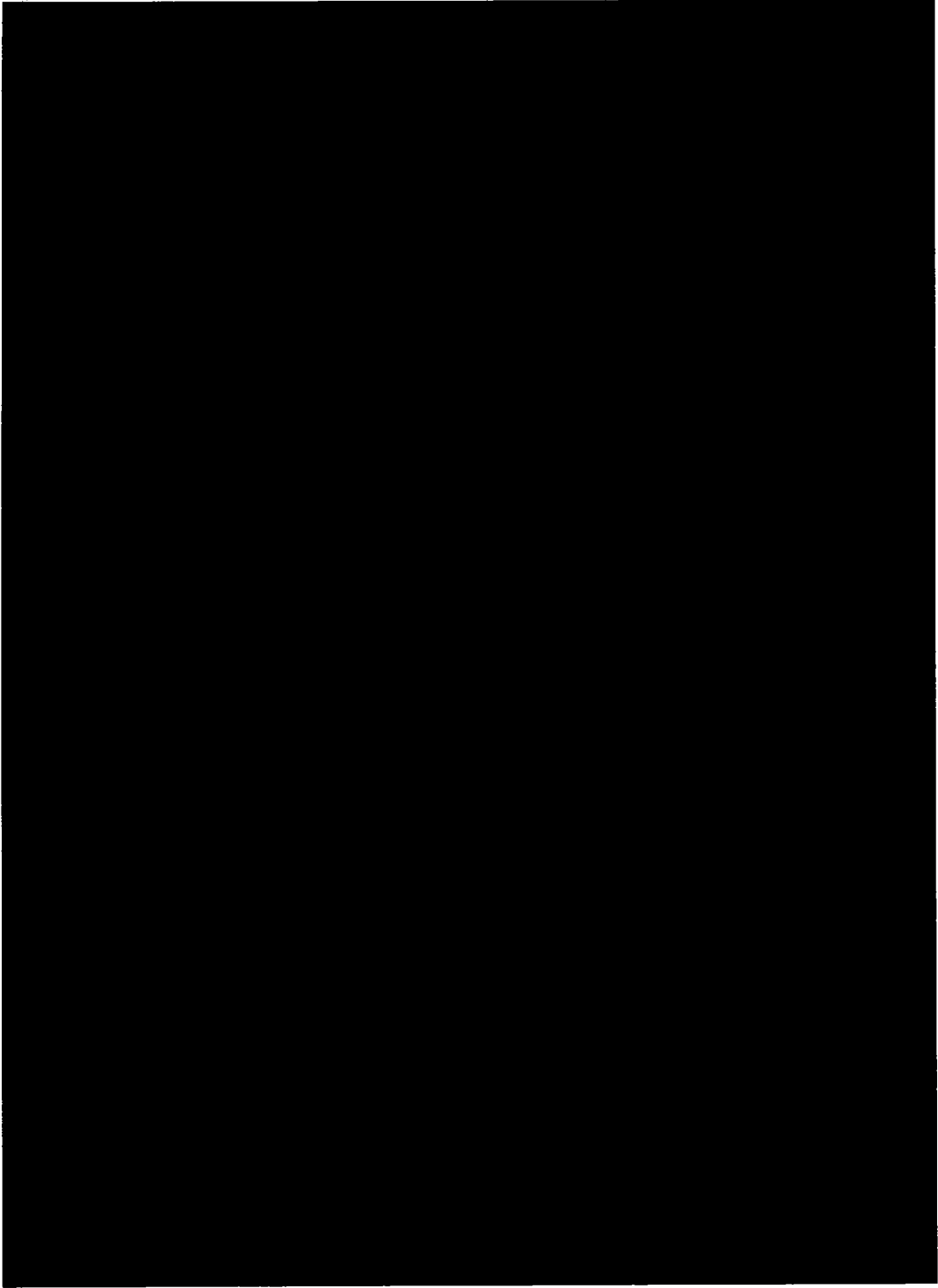


図-12 鳥瞰図1-2

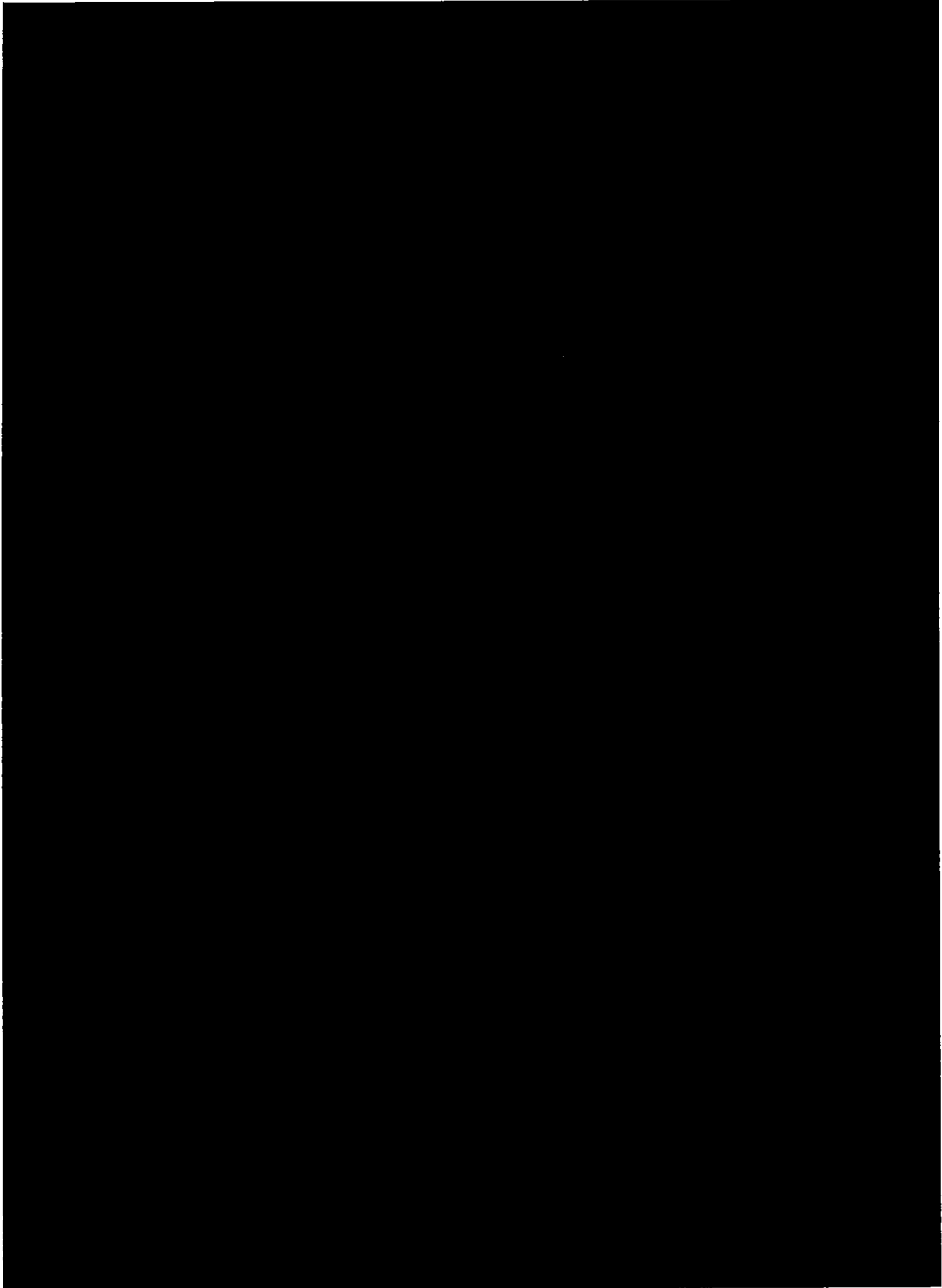


図-13 鳥瞰図 1-3A

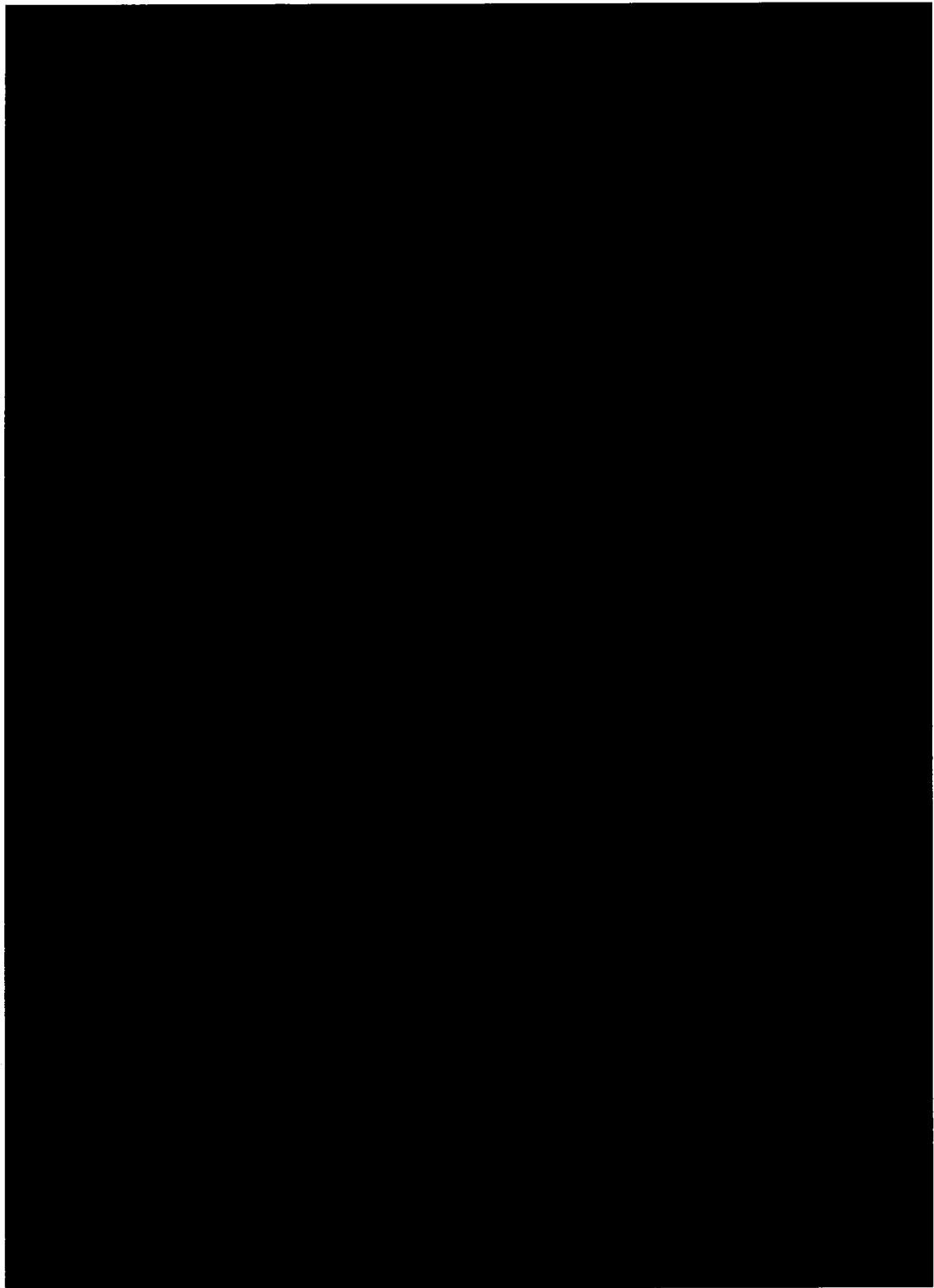


図-14 鳥瞰図 1-3B

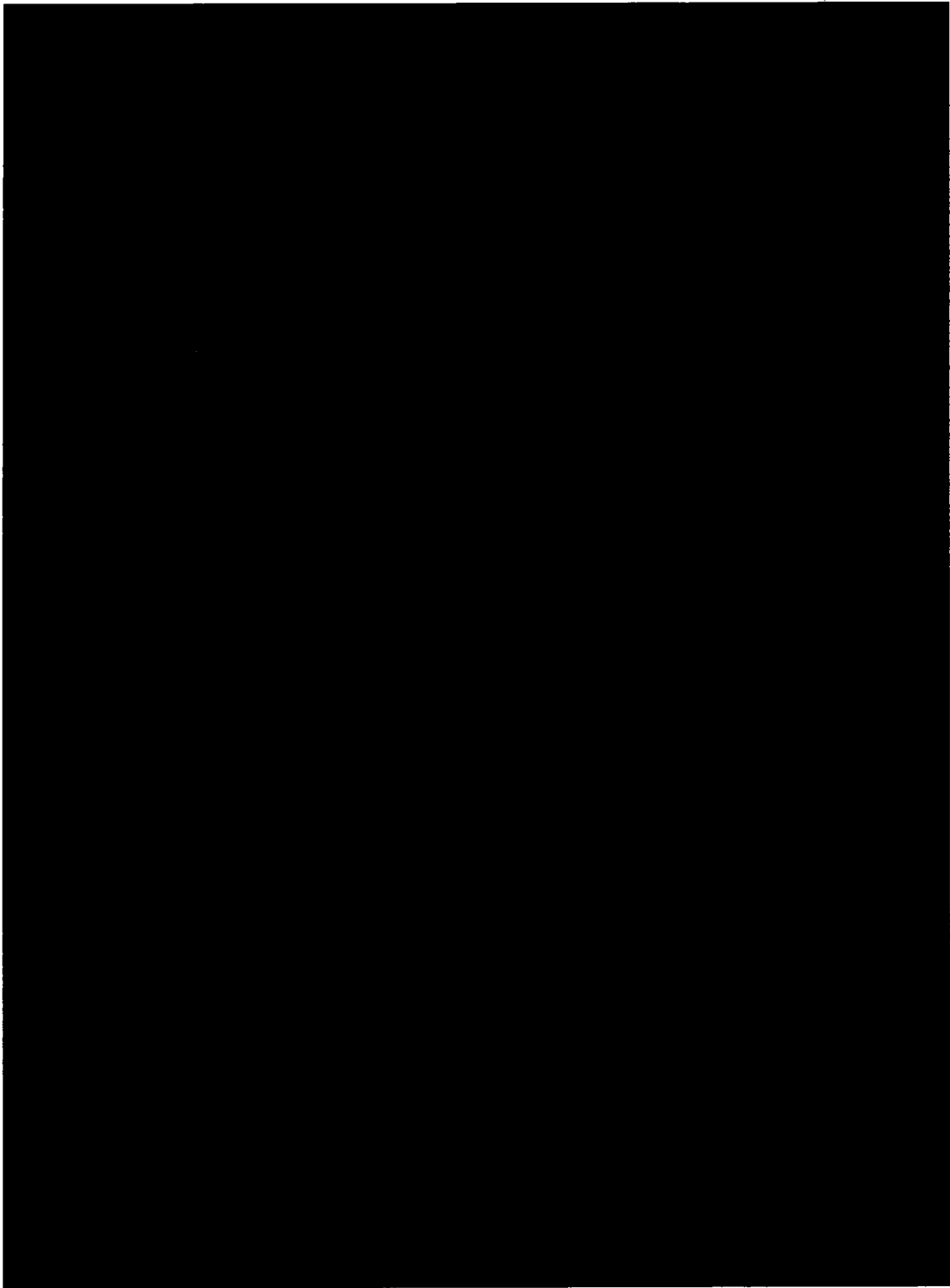


図-15 鳥瞰図 1-4A

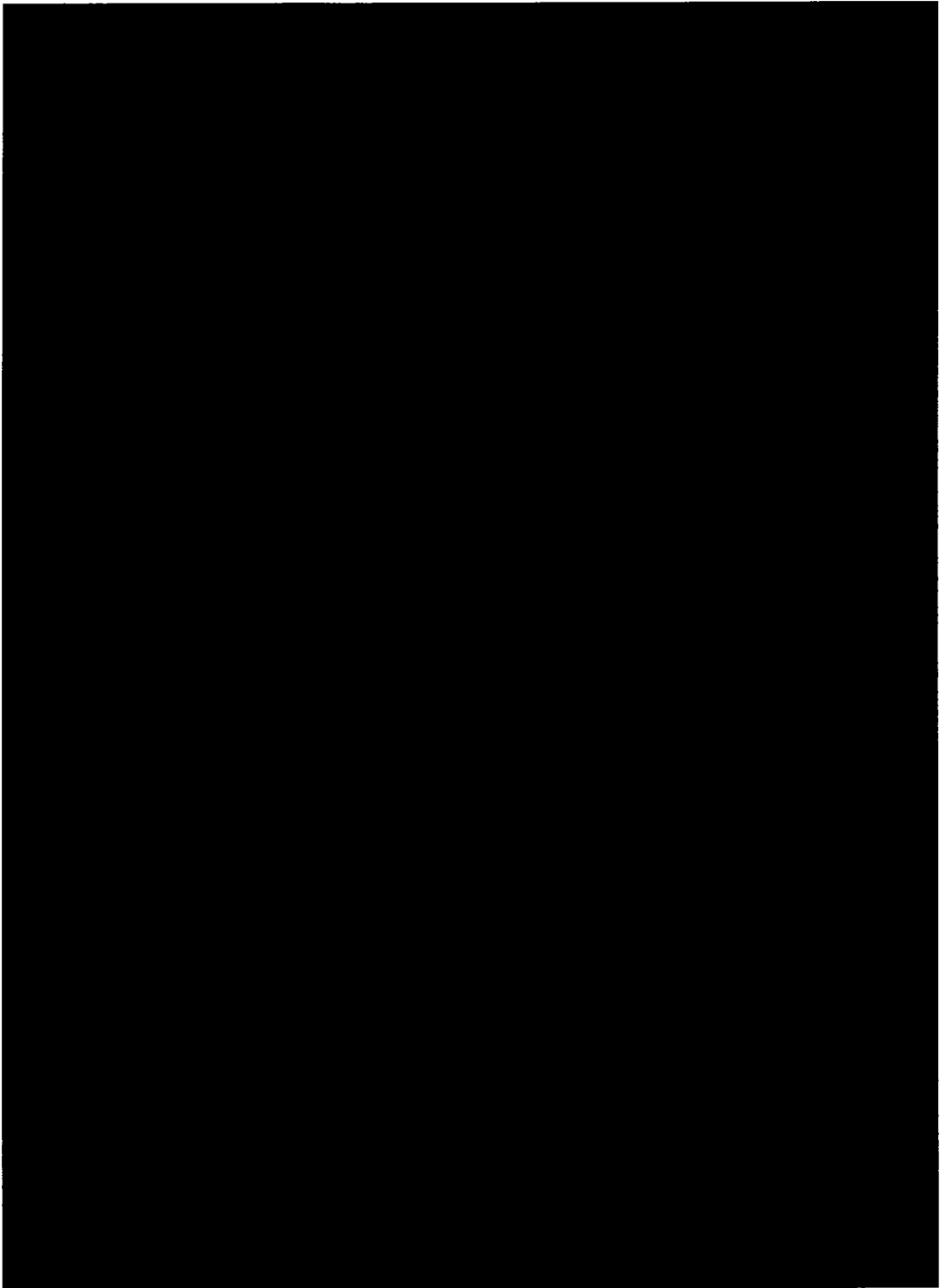


図-16 鳥瞰図 1-4B

1.9.4 設計震度

設計震度は、全てのモデルにおいて一次固有振動数が 20Hz 未満であったことから、建屋を含む支持構造物の振動と共振のおそれがあるため、動的地震力 (FRS) にて解析を行うこととする。(表-12)

表-12 固有値解析結果及び設計震度

鳥瞰図	固有周期 T (sec)	一次固有振動数 f (Hz) *1	設計震度		
			水平 X 方向	水平 Z 方向	鉛直 Y 方向
1-1	■	■	0.75	0.75	0.50
1-2	■	■	0.76	0.98	0.60
1-3A	■	■	1.65	1.60	0.53
1-3B	■	■	1.65	1.60	0.53
1-4A	■	■	1.66	1.61	0.53
1-4B	■	■	1.66	1.61	0.53

*1 $f = 1/T$ による換算値とする。

1.9.5 評価結果

解析により応力成分を算出し、次式より求めた応力が許容応力以下であることを確認した。(表-13)

$$S_{pr m} = S P_m + S M_a + S M_b$$

表-13 煙道の応力評価結果

鳥瞰図	最大応力 評価点	一次応力 (MPa)	
		算出応力	許容応力
1-1	10	24	181
1-2	5	33	181
1-3A	16	40	181
1-3B	16	40	181
1-4A	16	41	181
1-4B	16	41	181

II. 増設雑固体廃棄物焼却設備の強度に係る補足説明

1. 基本方針

1.1 強度評価の基本方針

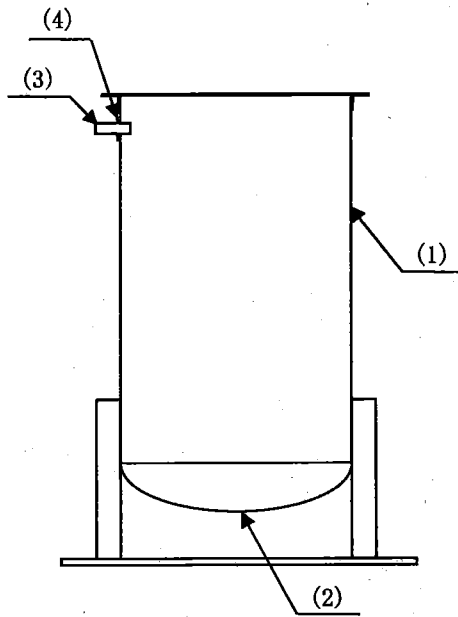
増設雑固体廃棄物焼却設備を構成する機器のうち、「発電用原子力設備に関する技術基準を定める省令」において、クラス3に位置付けられる機器は、「設計・建設規格」に準拠した設計・検査を行う。

2. 強度評価

2.1 建屋ドレンサンプタンク

2.1.1 評価箇所

強度評価箇所を図-1に示す。



図中の番号は、2.1.2の番号に対応する。

図-1 建屋ドレンサンプタンク概要図

2.1.2 評価結果

(1) 胴の厚さの評価

胴板名称			胴板
材料			SUS304
水頭	H	(m)	■
最高使用温度		(°C)	66
胴の内径	D_i	(m)	2.00
液体の比重	ρ		1.0
許容引張応力	S	(MPa)	137
継手効率	η		0.70
継手の種類			突合せ両側溶接
放射線検査の有無			無し
胴の規格上必要な最小厚さ	t_1	(mm)	1.50
胴の計算上必要な厚さ	t_2	(mm)	■
t_1 t_2 の大きい値	t	(mm)	1.50
胴の呼び厚さ	$t_{s.o}$	(mm)	6.00
胴の最小厚さ	t_s	(mm)	■
評価： $t_s \geq t$ ，よって十分である。			

(2) 底板の厚さの評価

底板名称			鏡板
鏡板の外径	$D_{o.c}$	(mm)	■
鏡板の中央部における内面の半径	R	(mm)	■
鏡板のすみの丸みの内半径	r	(mm)	■
$3 \cdot t_{c.o}$		(mm)	18.00
$0.06 \cdot D_{o.c}$		(mm)	■
評価： $D_{o.c} \geq R$ ， $r \geq 3 \cdot t_{c.o}$ ， $r \geq 0.06 \cdot D_{o.c}$ ， $r \geq 50\text{mm}$ ，よってさら形鏡板である。			

底板名称			鏡板
材料			SUS304
最高使用圧力	P	(MPa)	0.02
最高使用温度		(°C)	66
胴の内径	D_i	(mm)	2000.00
さら形鏡板の形状による係数	W		■
許容引張応力	S	(MPa)	137
継手効率	η		1.00
継手の種類			継手無し
放射線検査の有無			—
鏡板の計算上必要な厚さ	t_1	(mm)	0.23
鏡板のフランジ部の計算上必要な厚さ	t_2	(mm)	■
t_1 t_2 の大きい値	t	(mm)	0.23
鏡板の呼び厚さ	$t_{c.o}$	(mm)	6.00
鏡板の最小厚さ	t_c	(mm)	■
評価： $t_c \geq t$ ，よって十分である。			

(3) 管台の厚さの評価

管台名称			床ドレン入口
材料			SUS304TP
水頭	H	(m)	
最高使用温度		(°C)	66
管台の内径	D_i	(m)	
液体の比重	ρ		1.0
許容引張応力	S	(MPa)	137
継手効率	η		1.00
継手の種類			継手無し
放射線検査の有無			—
管台の計算上必要な厚さ	t_1	(mm)	0.01
管台の規格上必要な最小厚さ	t_2	(mm)	3.50
t_1 t_2 の大きい値	t	(mm)	3.50
管台の呼び厚さ	t_{no}	(mm)	
管台の最小厚さ	t_n	(mm)	
評価: $t_n \geq t$, よって十分である。			

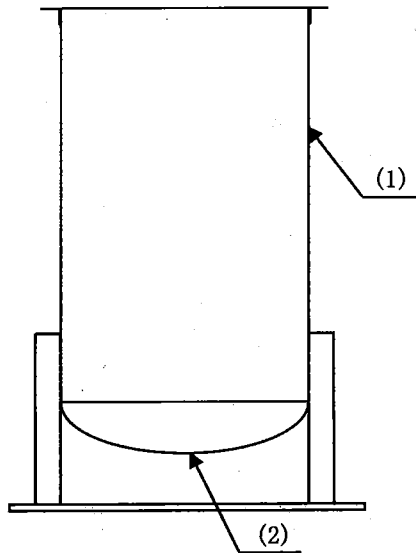
(4) 開放タンクの穴の補強計算

部材名称	床ドレン入口		
胴板材料	SUS304		
管台材料	SUS304TP		
強め板材料	SUS304		
最高使用圧力	P	(MPa)	0.02
最高使用温度		(°C)	66
胴板の許容引張応力	S_s	(MPa)	137
管台の許容引張応力	S_n	(MPa)	137
強め板の許容引張応力	S_e	(MPa)	137
胴の断面に現れる穴の径	d	(mm)	
管台が取り付く穴の径	d_w	(mm)	
胴の最小厚さ	t_s	(mm)	
管台の最小厚さ	t_n	(mm)	
胴板の継手効率	η		1.00
係数	F		1.00
胴の内径	D_i	(mm)	2000.00
胴の計算上必要な最小厚さ	t_{sr}	(mm)	0.12
管台の計算上必要な厚さ	t_{nr}	(mm)	
穴の補強に必要な面積	A_r	(mm ²)	
補強の有効範囲	X_1	(mm)	
補強の有効範囲	X_2	(mm)	
補強の有効範囲	X	(mm)	
補強の有効範囲	Y_1	(mm)	
補強の有効範囲	Y_2	(mm)	
強め板の最小厚さ	t_e	(mm)	
強め板の外径	B_e	(mm)	
管台の外径	D_{on}	(mm)	
溶接の脚長	L_1	(mm)	
溶接の脚長	L_2	(mm)	
溶接の脚長	L_3	(mm)	
胴板の補強に有効な面積	A_1	(mm ²)	316.3
管台の補強に有効な面積	A_2	(mm ²)	197.0
すみ肉溶接部の補強に有効な面積	A_3	(mm ²)	72.0
強め板の補強に有効な面積	A_4	(mm ²)	321.3
補強に有効な総面積	A_0	(mm ²)	906.6
評価： $A_0 > A_r$ 、よって十分である。			
大きい穴の補強			
補強を要する穴の限界径	d_j	(mm)	666.66
評価： $d \leq d_j$ 、よって大きい穴の補強計算は必要ない。			
溶接部にかかる荷重	W_1	(N)	80871.1
溶接部にかかる荷重	W_2	(N)	-41802.5
溶接部の負うべき荷重	W	(N)	-41802.5
評価： $W < 0$ 、よって溶接部の強度計算は必要ない。 以上より十分である。			

2.2 サンプルタンク

2.2.1 評価箇所

強度評価箇所を図-2に示す。



図中の番号は、2.2.2の番号に対応する。

図-2 サンプルタンク概要図

2.2.2 評価結果

(1) 胴の厚さの評価

胴板名称			胴板
材料			SUS304
水頭	H	(m)	■
最高使用温度		(°C)	66
胴の内径	D_i	(m)	2.00
液体の比重	ρ		1.0
許容引張応力	S	(MPa)	137
継手効率	η		0.70
継手の種類			突合せ両側溶接
放射線検査の有無			無し
胴の規格上必要な最小厚さ	t_1	(mm)	1.50
胴の計算上必要な厚さ	t_2	(mm)	■
t_1 t_2 の大きい値	t	(mm)	1.50
胴の呼び厚さ	t_{s0}	(mm)	6.00
胴の最小厚さ	t_s	(mm)	■
評価: $t_s \geq t$, よって十分である。			

(2) 底板の厚さの評価

底板名称		鏡板
鏡板の外径	D_{oc} (mm)	
鏡板の中央部における内面の半径	R (mm)	
鏡板のすみの丸みの内半径	r (mm)	
$3 \cdot t_{co}$	(mm)	18.00
$0.06 \cdot D_{oc}$	(mm)	
評価： $D_{oc} \geq R$, $r \geq 3 \cdot t_{co}$, $r \geq 0.06 \cdot D_{oc}$, $r \geq 50\text{mm}$, よってさら形鏡板である。		

底板名称		鏡板
材料		SUS304
最高使用圧力	P (MPa)	0.02
最高使用温度	(°C)	66
胴の内径	D_i (mm)	2000.00
さら形鏡板の形状による係数	W	
許容引張応力	S (MPa)	137
継手効率	η	1.00
継手の種類		継手無し
放射線検査の有無		—
鏡板の計算上必要な厚さ	t_1 (mm)	0.23
鏡板のフランジ部の計算上必要な厚さ	t_2 (mm)	0.15
t_1, t_2 の大きい値	t (mm)	0.23
鏡板の呼び厚さ	t_{co} (mm)	6.00
鏡板の最小厚さ	t_c (mm)	
評価： $t_c \geq t$, よって十分である。		

2.3 主配管

2.3.1 評価箇所

強度評価箇所を図-3に示す。

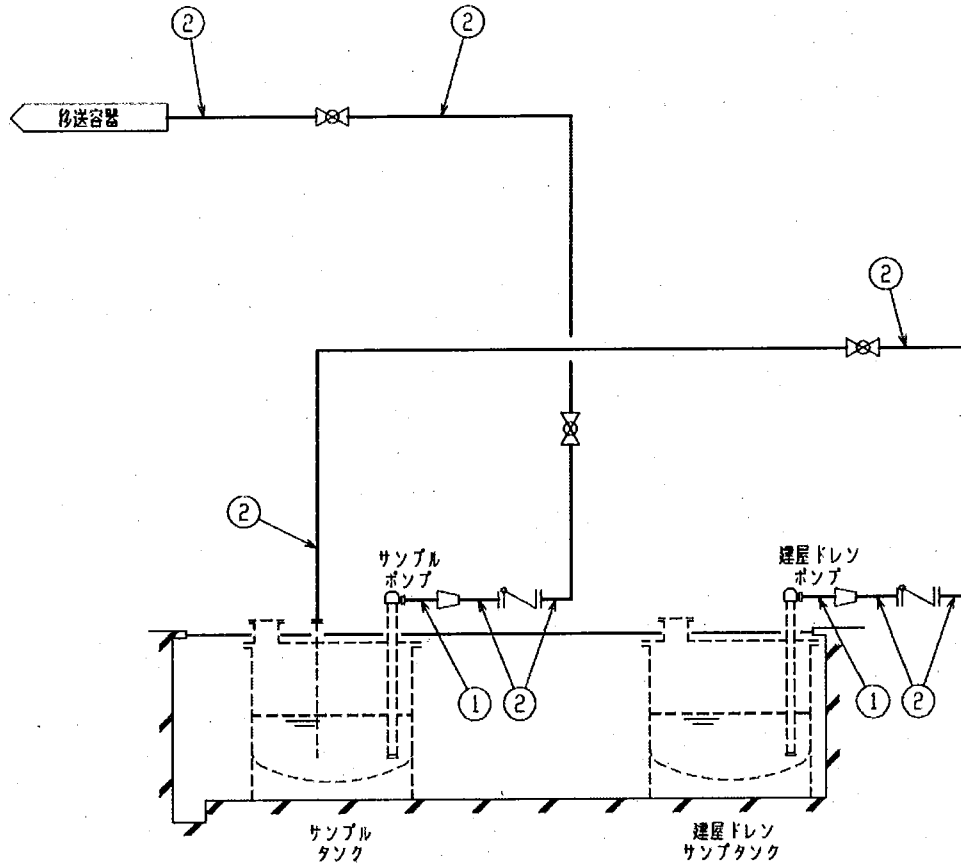


図-3 廃液処理設備 系統図

2.3.2 評価結果

(1) 管の厚さの評価

No.	最高使用 圧力P (MPa)	最高使用 温度 (°C)	外径 D。 (mm)	公称 厚さ (mm)	材料	S (MPa)	η	負の公差 (mm)	最小厚さ (mm)	必要厚さ (mm)
①	0.78	66	48.6	3.7	SUS304TP	137	0.45	■	■	0.31
②	0.78	66	27.2	2.9	SUS304TP	137	0.45	■	■	0.18

Ⅲ. 増設雑固体廃棄物焼却設備の公称値の許容範囲について

[ロータリーキルン]

主要寸法 (mm)		許容範囲	根 拠
長さ	8000	■	製造能力, 製造実績を考慮したメーカー基準
胴外径	3750	■	同上
外殻厚さ	25	■ — ■	【プラス側公差】 JISによる材料公差 【マイナス側公差】 JISによる材料公差及び製造能力, 製造実績を考慮したメーカー基準

[ストーカ]

主要寸法 (mm)		許容範囲	根 拠
たて	9262	■	製造能力, 製造実績を考慮したメーカー基準
横	3158	■	JISによる寸法公差
高さ	7304	■	同上
外殻厚さ	9	■ — ■	【プラス側公差】 JISによる材料公差 【マイナス側公差】 製造能力, 製造実績を考慮したメーカー基準

[二次燃焼器]

主要寸法 (mm)		許容範囲	根 拠
たて	3718	■	JISによる寸法公差
横	3718	■	同上
高さ	12219	■	同上
外殻厚さ	9	■ — ■	【プラス側公差】 JISによる材料公差 【マイナス側公差】 製造能力, 製造実績を考慮したメーカー基準

[排ガス冷却器]

主要寸法 (mm)		許容範囲	根 拠
高さ	26023	■	JIS による寸法公差
胴外径	4468	■	製造能力, 製造実績を考慮したメーカー基準
外殻厚さ	9	■	【プラス側公差】 JIS による材料公差 【マイナス側公差】 製造能力, 製造実績を考慮したメーカー基準

[バグフィルタ]

主要寸法 (mm)		許容範囲	根 拠
たて	10720	■	製造能力, 製造実績を考慮したメーカー基準
横	3060	■	JIS による寸法公差
高さ	12000	■	同上

[プレフィルタ]

主要寸法 (mm)		許容範囲	根 拠
胴外径	2924	■	製造能力, 製造実績を考慮したメーカー基準
長さ	4600	■	同上

[一次排ガスフィルタ]

主要寸法 (mm)		許容範囲	根 拠
胴外径	2924	■	製造能力, 製造実績を考慮したメーカー基準
長さ	6150	■	同上

[二次排ガスフィルタ]

主要寸法 (mm)		許容範囲	根 拠
胴外径	2924	■	製造能力, 製造実績を考慮したメーカー基準
長さ	6150	■	同上

[排気筒]

主要寸法 (mm)		許容範囲	根 拠
胴外径	2518	■	製造能力, 製造実績を考慮したメーカー基準
高さ	16000	■	同上

[煙道]

No. ①*, ②*, ⑦*, ⑧*

主要寸法 (mm)		許容範囲	根 拠
外径	1524.0	■	製造能力, 製造実績を考慮したメーカー基準
厚さ	12.0	■ ■	【プラス側公差】 製造能力, 製造実績を考慮したメーカー基準 【マイナス側公差】 同上

注記*: 図-1における焼却設備系統図のNo.を示す。

No. ③*, ④*, ⑤*, ⑥*

主要寸法 (mm)		許容範囲	根 拠
外径	1117.6	■	製造能力, 製造実績を考慮したメーカー基準
厚さ	12.0	■ ■	【プラス側公差】 製造能力, 製造実績を考慮したメーカー基準 【マイナス側公差】 同上

注記*: 図-1における焼却設備系統図のNo.を示す。

[建屋ドレンサンプタンク]

主要寸法 (mm)		許容範囲	根 拠
胴内径	2000	■	製造能力, 製造実績を考慮したメーカー基準
胴板厚さ	6	■ ■	【プラス側公差】 JISによる材料公差 【マイナス側公差】 JISによる材料公差及び製造能力, 製造実績を考慮したメーカー基準
鏡板厚さ	6	■ ■	【プラス側公差】 JISによる材料公差 【マイナス側公差】 製造能力, 製造実績を考慮したメーカー基準
平板厚さ	12	■	JISによる材料公差
高さ	1944	■	JISによる寸法公差

[サンプルタンク]

主要寸法 (mm)		許容範囲	根 拠
胴内径	2000	■	製造能力, 製造実績を考慮したメーカー基準
胴板厚さ	6	■ ■	【プラス側公差】 JISによる材料公差 【マイナス側公差】 JISによる材料公差及び製造能力, 製造実績を考慮したメーカー基準
鏡板厚さ	6	■ ■	【プラス側公差】 JISによる材料公差 【マイナス側公差】 製造能力, 製造実績を考慮したメーカー基準
平板厚さ	12	■	JISによる材料公差
高さ	1944	■	JISによる寸法公差

[主配管]

No. ①*

主要寸法 (mm)		許容範囲	根 拠
外径	48.6	■	JISによる寸法公差
厚さ	3.7	■	同上

注記*: 添付資料 18 図-4 における廃液処理設備 系統図の No. を示す。

[主配管]

No. ②*

主要寸法 (mm)		許容範囲	根 拠
外径	27.2	■	JISによる寸法公差
厚さ	2.9	■	同上

注記*: 添付資料 18 図-4 における廃液処理設備 系統図の No. を示す。

[排気フィルタ]

主要寸法 (mm)		許容範囲	根 拠
たて	3070	■	JISによる寸法公差
横	4890	■	製造能力, 製造実績を考慮したメーカー基準
高さ	3030	■	JISによる寸法公差

No.	外径 (mm)	厚さ (mm)	材 料
①	1524.0	12.0	SS400
②	1524.0	12.0	SS400
③	1117.6	12.0	SS400
④	1117.6	12.0	SS400
⑤	1117.6	12.0	SS400
⑥	1117.6	12.0	SS400
⑦	1524.0	12.0	SS400
⑧	1524.0	12.0	SS400

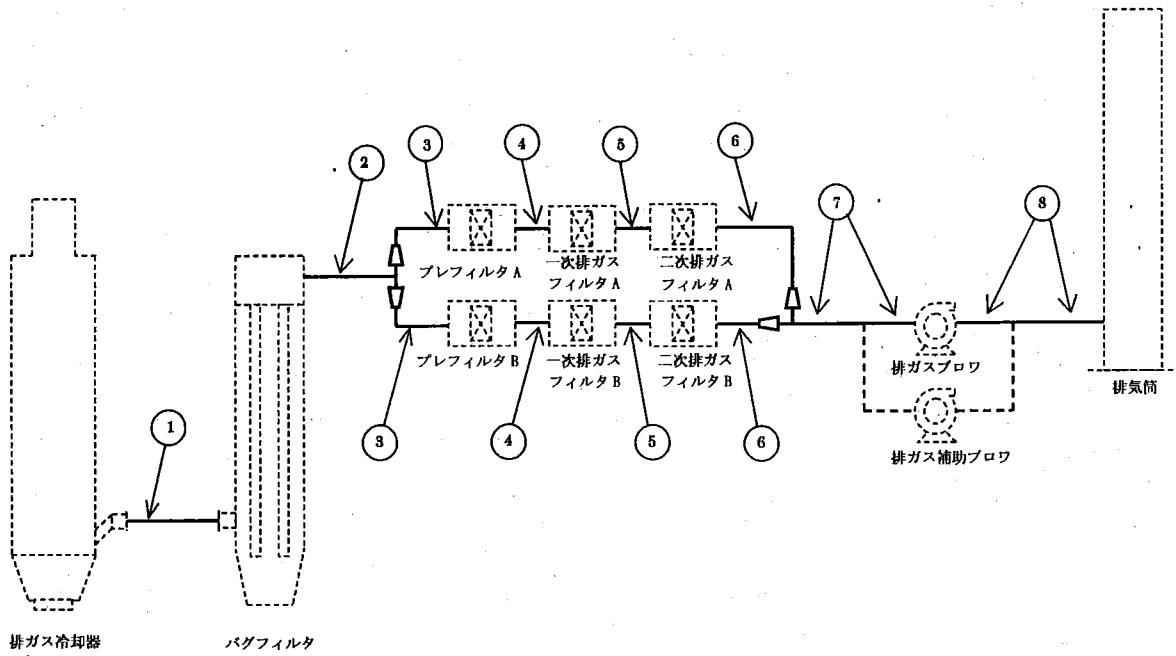


図-1 焼却設備系統図