

別冊 16

建屋内 RO 循環設備および追設する関連機器に係る補足説明

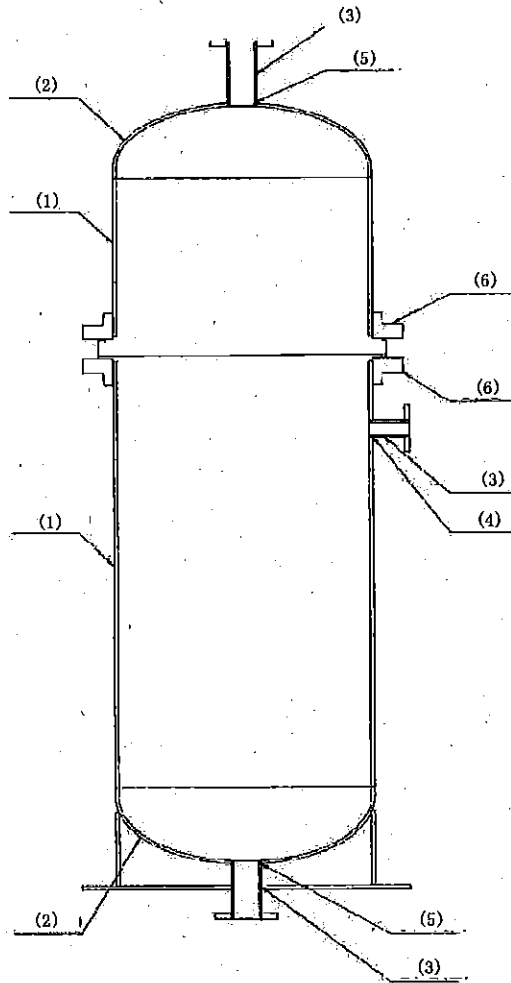
I. 建屋内 RO 循環設備の構造強度評価に係る補足説明

1. 強度評価

1.1 ろ過器

1.1.1 評価箇所

強度評価箇所を図-1に示す。



図中の番号は、1.1.2の番号に対応する。

図-1 ろ過器概要図

1.1.2 評価結果 (ろ過器)

(1) 胴板の厚さ

胴板名称		胴板
材料		SM400A
最高使用圧力	P (MPa)	0.98
最高使用温度	($^{\circ}C$)	40
胴の内径	D_i (mm)	750.00
許容引張応力	S (MPa)	100
継手効率	η	0.7
継手の種類		突合せ両側溶接
放射線検査の有無		無し
必要厚さ	t_1 (mm)	3.00
必要厚さ	t_2 (mm)	5.30
t_1, t_2 の大きい値	t (mm)	5.30
呼び厚さ	$t_{s.o}$ (mm)	9.00
最小厚さ	t_s (mm)	6.59
評価 : $t_s \geq t$, よって胴板の厚さに問題ない。		

(2) 鏡板の形状

鏡板名称		鏡板
鏡板の内面における長径	D_{iL} (mm)	750.00
鏡板の内面における短径の1/2	h (mm)	187.50
長径と短径の比	$D_{iL}/(2 \cdot h)$	2.00
評価 : $D_{iL}/(2 \cdot h) \leq 2$, よって半だ円形鏡板である。		

(2) 鏡板の厚さ

鏡板名称		鏡板
材料		SM400A
最高使用圧力	P (MPa)	0.98
最高使用温度	(°C)	40
胴の内径	D_i (mm)	750.00
半だ円形鏡板の形状による係数	K	1.00
許容引張応力	S (MPa)	100
継手効率	η	1.00
継手の種類		継手無し
放射線検査の有無		—
必要厚さ	t_1 (mm)	3.68
必要厚さ	t_2 (mm)	3.70
t_1, t_2 の大きい値	t (mm)	3.70
呼び厚さ	t_{co} (mm)	9.00
最小厚さ	t_c (mm)	5.62
評価 : $t_c \geq t$, よって鏡板の厚さに問題ない。		

(3) 管台の厚さ (原水入口)

管台名称		原水入口
材料		STPT410-S
最高使用圧力	P (MPa)	0.98
最高使用温度	(°C)	40
管台の外径	D_0 (mm)	89.10
許容引張応力	S (MPa)	103
継手効率	η	1.00
継手の種類		継手無し
放射線検査の有無		—
必要厚さ	t_1 (mm)	0.43
必要厚さ	t_2 (mm)	3.00
t_1, t_2 の大きい値	t (mm)	3.00
呼び厚さ	t_{no} (mm)	5.50
最小厚さ	t_n (mm)	3.81
評価 : $t_n \geq t$, よって管台の厚さに問題ない。		

(3) 管台の厚さ (ろ過処理水出口)

管台名称		ろ過処理水出口
材料		STPT410-S
最高使用圧力	P (MPa)	0.98
最高使用温度	(°C)	40
管台の外径	D_0 (mm)	89.10
許容引張応力	S (MPa)	103
継手効率	η	1.00
継手の種類		継手無し
放射線検査の有無		—
必要厚さ	t_1 (mm)	0.43
必要厚さ	t_2 (mm)	3.00
t_1, t_2 の大きい値	t (mm)	3.00
呼び厚さ	t_{no} (mm)	5.50
最小厚さ	t_n (mm)	3.81
評価 : $t_n \geq t$, よって管台の厚さに問題ない。		

(3) 管台の厚さ (逆洗ベント, 空気入口)

管台名称		逆洗ベント, 空気入口
材料		STPT410-S
最高使用圧力	P (MPa)	0.98
最高使用温度	(°C)	40
管台の外径	D_0 (mm)	48.60
許容引張応力	S (MPa)	103
継手効率	η	1.00
継手の種類		継手無し
放射線検査の有無		—
必要厚さ	t_1 (mm)	0.23
必要厚さ	t_2 (mm)	2.20
t_1, t_2 の大きい値	t (mm)	2.20
呼び厚さ	t_{no} (mm)	5.10
最小厚さ	t_n (mm)	3.46
評価 : $t_n \geq t$, よって管台の厚さに問題ない。		

(4) 胴板の補強を要しない穴の最大径

胴板名称		胴板
材料		SM400A
最高使用圧力	P (MPa)	0.98
最高使用温度	(°C)	40
胴の外径	D (mm)	768.00
許容引張応力	S (MPa)	100
胴板の最小厚さ	t_s (mm)	6.59
継手効率	η	1.00
継手の種類		継手無し
放射線検査の有無		—
$d_{r1} = (D - 2 \cdot t_s) / 4$	(mm)	188.70
61, d_{r1} の小さい値	(mm)	61.00
K		0.63
$D \cdot t_s$	(mm ²)	5.061×10^3
200, d_{r2} の小さい値	d_{r2} (mm)	99.22
補強を要しない穴の最大径	(mm)	99.22
評価 : 補強を要する穴		無し

(5) 鏡板の補強を要しない穴の最大径

鏡板名称		鏡板
材料		SM400A
最高使用圧力	P (MPa)	0.98
最高使用温度	(°C)	40
鏡板のフランジ部の外径	D (mm)	768.00
許容引張応力	S (MPa)	100
鏡板の最小厚さ	t_c (mm)	5.62
継手効率	η	1.00
継手の種類		継手無し
放射線検査の有無		—
$d_{r1} = (D - 2 \cdot t_c) / 4$	(mm)	189.19
61, d_{r1} の小さい値	(mm)	61.00
K		0.74
$D \cdot t_c$	(mm ²)	4.316×10^3
200, d_{r2} の小さい値	d_{r2} (mm)	83.65
補強を要しない穴の最大径	(mm)	83.65
評価 : 補強を要する穴		無し

(6) ろ過器胴フランジ応力 (1/2)

フランジ名称		胴フランジ	
フランジ材料		SF490A	
胴又は管台材料		SM400A	
ボルト材料		SNB7	
ガスケット材料		EPDM	
ガスケット厚さ (mm)		8.00	
ガスケット座面の形状		—	
最高使用圧力 P (MPa)		0.98	
許容引張応力	温度条件 (°C)	最高使用温度 (使用状態) 40	常温 (ガスケット締付時) 40
	ボルト (MPa)	$\sigma_b = 173$	$\sigma_a = 173$
	フランジ (MPa)	$\sigma_f = 123$	$\sigma_{fa} = 123$
	胴又は管台 (MPa)	$\sigma_n = 100$	$\sigma_{na} = 100$
フランジの外径 A (mm)		950.00	
フランジの内径 B (mm)		770.50	
ボルト中心円の直径 C (mm)		900.00	
ガスケット有効径 G (mm)		808.00	
ハブ先端の厚さ g_0 (mm)		25.75	
フランジ背面のハブの厚さ g_1 (mm)		29.75	
ハブの長さ h (mm)		35.00	
ボルト呼び		M24	
ボルト本数 n		24	
ボルト谷径 d_b (mm)		20.752	
ガスケット接触面の外径 G_s (mm)		820.00	
ガスケット接触面の幅 N (mm)		12.00	
ガスケット係数 m		0.00	
最小設計締付圧力 y (MPa)		0.00	
ガスケット座の基本幅 b_0 (mm)		6.00	
ガスケット座の有効幅 b (mm)		6.00	
内圧による全荷重 H (N)		5.025×10^5	
ガスケットに加える圧縮力 H_p (N)		0.000	
使用状態での最小ボルト荷重 W_{m1} (N)		5.175×10^5	
ガスケット締付最小ボルト荷重 W_{m2} (N)		0.000	
ボルトの所要 総有効断面積	使用状態 A_{m1} (mm ²)	2.992×10^3	
	ガスケット締付時 A_{m2} (mm ²)	0.000	
	いずれか大きい値 A_m (mm ²)	2.992×10^3	
実際のボルト総有効断面積 A_b (mm ²)		8.117×10^3	
評価 : $A_b > A_m$, よって十分である。			

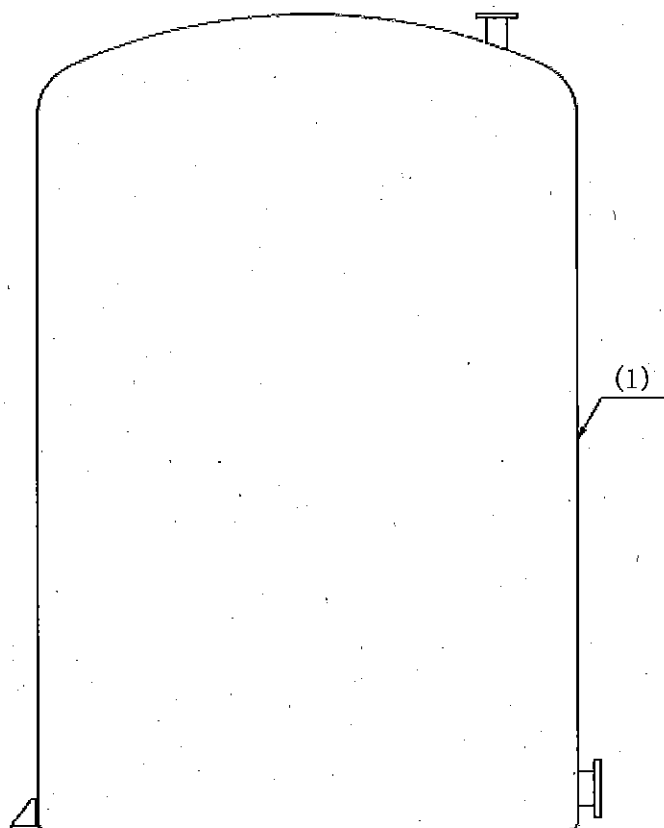
(6) ろ過器胴フランジ応力 (2/2)

フランジ名称		胴フランジ	
ボルト荷重	使用状態	W_0 (N)	5.175×10^5
	ガスケット締付時	W_g (N)	9.609×10^5
距離		R (mm)	— ※Rは不要
荷重		(N)	$H_D = 4.569 \times 10^5$
			$H_G = 1.504 \times 10^4$
			$H_T = 4.556 \times 10^4$
モーメントアーム		(mm)	$h_D = 64.75$
			$h_G = 46.00$
			$h_T = 55.38$
モーメント		(N・m)	$M_D = 2.959 \times 10^7$
			$M_G = 6.917 \times 10^5$
			$M_T = 2.523 \times 10^5$
フランジに作用するモーメント	使用状態	(N・m)	$M_0 = 3.280 \times 10^7$
	ガスケット締付時	(N・m)	$M_g = 4.420 \times 10^7$
形状係数	h_0 (mm)		140.86
係数	h/h_0		0.2485
係数	g_1/g_0		1.1553
ハブ応力修正係数	f		1.0000
係数	F_L		3.0585
係数	V_L		8.7000
フランジの内外径の比	K		1.2330
係数	T		1.8255
係数	U		10.3205
係数	Y		9.3917
係数	Z		4.8446
係数	d (mm ³)		1.1079×10^5
係数	e (mm ⁻¹)		2.1714×10^{-2}
フランジの厚さ	t (mm)		43.00
係数	L		1.7769
使用状態におけるフランジの強さ			
応力 (MPa)		計算値	許容引張応力
フランジハブの軸方向応力 σ_H		28	$1.5 \cdot \sigma_f = 184.5$ $1.5 \cdot \sigma_n = 150$
フランジの半径方向応力 σ_R		30	$\sigma_f = 123$
フランジの周方向応力 σ_T		76	$\sigma_f = 123$
組合せ応力	$(\sigma_H + \sigma_R) / 2$	29	$\sigma_f = 123$
	$(\sigma_H + \sigma_T) / 2$	52	$\sigma_f = 123$
ガスケット締付時のフランジの強さ			
応力 (MPa)		計算値	許容引張応力
フランジハブの軸方向応力 σ_H		37	$1.5 \cdot \sigma_{fa} = 184.5$ $1.5 \cdot \sigma_{na} = 150$
フランジの半径方向応力 σ_R		40	$\sigma_{fa} = 123$
フランジの周方向応力 σ_T		102	$\sigma_{fa} = 123$
組合せ応力	$(\sigma_H + \sigma_R) / 2$	39	$\sigma_{fa} = 123$
	$(\sigma_H + \sigma_T) / 2$	70	$\sigma_{fa} = 123$
評価 : 使用状態 : $\sigma_H \leq \text{Min} (1.5 \cdot \sigma_f, 1.5 \cdot \sigma_n)$ ガスケット締付時 : $\sigma_H \leq \text{Min} (1.5 \cdot \sigma_{fu}, 1.5 \cdot \sigma_{nu})$ 使用状態 : $\sigma_R \leq \sigma_f$ ガスケット締付時 : $\sigma_R \leq \sigma_{fa}$ $\sigma_T \leq \sigma_f$ $\sigma_T \leq \sigma_{fa}$ 使用状態 : $(\sigma_H + \sigma_R) / 2 \leq \sigma_f$ ガスケット締付時 : $(\sigma_H + \sigma_R) / 2 \leq \sigma_{fa}$ $(\sigma_H + \sigma_T) / 2 \leq \sigma_f$ ガスケット締付時 : $(\sigma_H + \sigma_T) / 2 \leq \sigma_{fa}$ 以上より十分である。			

1.2 ろ過処理水受タンク

1.2.1 評価箇所

強度評価箇所を図-2に示す。



図中の番号は、1.2.2の番号に対応する。

図-2 ろ過処理水受タンク概要図

1.2.2 評価結果（ろ過処理水受タンク）

(1) 胴板の厚さ

胴板名称		胴板
材料		FRP
水頭	H (m)	4.0000
最高使用温度	(°C)	40
胴の内径	D _i (m)	2.40
液体の比重	ρ	1.03
許容引張応力	S (MPa)	21
継手効率	η	1.00
継手の種類		継手無し
放射線検査の有無		無し
必要厚さ	t (mm)	2.30
呼び厚さ	t _{s0} (mm)	9.00
最小厚さ	t _s (mm)	8.55
評価 : t _s ≥ t, よって胴板の厚さに問題ない。		

1.3 建屋内 RO

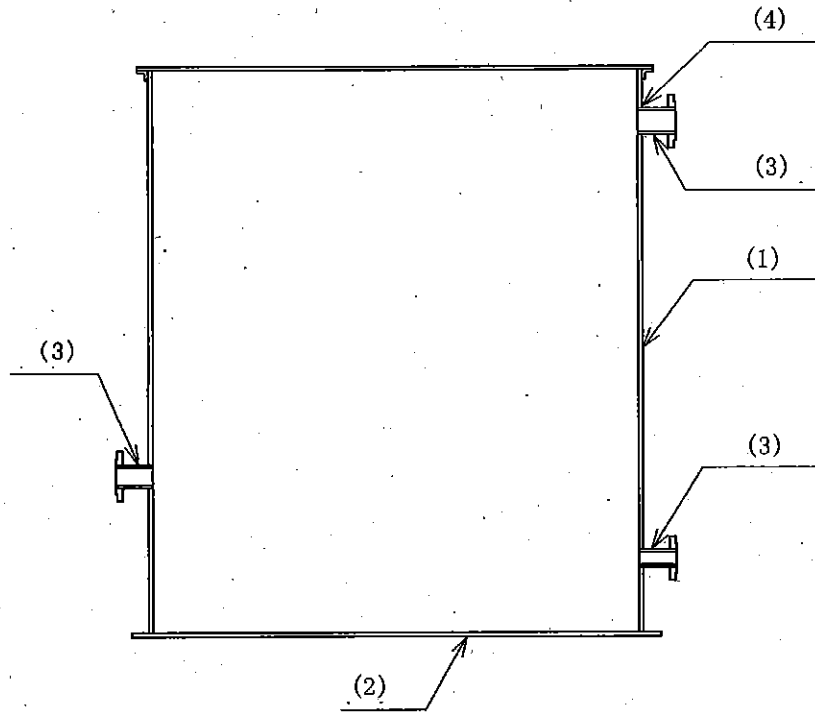
1.3.1 評価結果 (建屋内 RO)

機器名称	製造者仕様 最高使用圧力 (MPa)	製造者仕様 最高使用温度 (°C)	最高使用圧力 (MPa)	最高使用温度 (°C)
建屋内 RO	6.9	49	4.5	40

1.4 淡水化処理水受タンク

1.4.1 評価箇所

強度評価箇所を図-3に示す。



図中の番号は、1.4.2の番号に対応する。

図-3 淡水化処理水受タンク概要図

1.4.2 評価結果（淡水化処理水受タンク）

(1) 胴板の厚さ

胴板名称		胴板
材料		SM400C
水頭	H (m)	3.7760
最高使用温度	(°C)	40
胴の内径	D _i (m)	2.50
液体の比重	ρ	1.00
許容引張応力	S (MPa)	100
継手効率	η	0.70
継手の種類		突合せ両側溶接
放射線検査の有無		無し
必要厚さ	t ₁ (mm)	3.00
必要厚さ	t ₂ (mm)	0.67
必要厚さ	t ₃ (mm)	—
t ₁ , t ₂ , t ₃ の大きい値	t (mm)	3.00
呼び厚さ	t _{s0} (mm)	9.00
最小厚さ	t _s (mm)	6.56
評価 : t _s ≥ t, よって胴板の厚さに問題ない。		

(2) 底板

a. 底板の形

平板

b. 底板の厚さ

底板名称		底板
材料		SM400C
必要厚さ	t (mm)	3.00
呼び厚さ	t _{b0} (mm)	12.00
最小厚さ	t _b (mm)	9.50
評価 : t _b ≥ t, よって底板の厚さに問題ない。		

(3) 管台の厚さ (オーバーフロー)

管台名称		オーバーフロー
材料		STPT410-S
水頭	H (m)	3.7760
最高使用温度	(°C)	40
管台の内径	D _i (m)	0.1023
液体の比重	ρ	1.00
許容引張応力	S (MPa)	103
継手効率	η	1.00
継手の種類		継手無し
放射線検査の有無		—
必要厚さ	t ₁ (mm)	0.02
必要厚さ	t ₂ (mm)	3.50
t ₁ , t ₂ の大きい値	t (mm)	3.50
呼び厚さ	t _{n.o.} (mm)	6.00
最小厚さ	t _n (mm)	4.25
評価 : t _n ≥ t, よって管台の厚さに問題ない。		

(3) 管台の厚さ (RO 処理水出口)

管台名称		RO 処理水出口
材料		STPT410-S
水頭	H (m)	3.7760
最高使用温度	(°C)	40
管台の内径	D _i (m)	0.0781
液体の比重	ρ	1.00
許容引張応力	S (MPa)	103
継手効率	η	1.00
継手の種類		継手無し
放射線検査の有無		—
必要厚さ	t ₁ (mm)	0.02
必要厚さ	t ₂ (mm)	3.50
t ₁ , t ₂ の大きい値	t (mm)	3.50
呼び厚さ	t _{no} (mm)	5.50
最小厚さ	t _n (mm)	3.81
評価 : t _n ≥ t, よって管台の厚さに問題ない。		

(3) 管台の厚さ (ドレン)

管台名称		ドレン
材料		STPT410-S
水頭	H (m)	3.7760
最高使用温度	(°C)	40
管台の内径	D_i (m)	0.0527
液体の比重	ρ	1.00
許容引張応力	S (MPa)	103
継手効率	η	1.00
継手の種類		継手無し
放射線検査の有無		—
必要厚さ	t_1 (mm)	0.01
必要厚さ	t_2 (mm)	2.40
t_1, t_2 の大きい値	t (mm)	2.40
呼び厚さ	t_{no} (mm)	3.90
最小厚さ	t_n (mm)	2.60
評価 : $t_n \geq t$, よって管台の厚さに問題ない。		

(4) 胴板の穴の補強 (オーバーフロー) (1/2)

部材名称	オーバーフロー		
胴板材料	SM400C		
管台材料	STPT410-S		
最高使用圧力	P	(MPa)	0.04
最高使用温度		(°C)	40
胴板の許容引張応力	S_s	(MPa)	100
管板の許容引張応力	S_n	(MPa)	103
穴の径	d	(mm)	105.80
管台が取り付く穴の径	d_w	(mm)	114.30
胴板の最小厚さ	t_s	(mm)	6.56
管台の最小厚さ	t_n	(mm)	4.25
胴板の継手効率	η		1.00
係数	F		1.00
胴の内径	D_i	(mm)	2500.00
胴板の計算上必要な厚さ	t_{sr}	(mm)	0.47
管台の計算上必要な厚さ	t_{nr}	(mm)	0.02
穴の補強に必要な面積	A_r	(mm ²)	48.98
補強の有効範囲	X_1	(mm)	105.80
補強の有効範囲	X_2	(mm)	105.80
補強の有効範囲	X	(mm)	211.60
補強の有効範囲	Y_1	(mm)	10.63
管台の外径	D_{on}	(mm)	114.30
溶接寸法	L_1	(mm)	6.00
溶接寸法	L_4	(mm)	5.00
胴板の有効補強面積	A_1	(mm ²)	645.9
管台の有効補強面積	A_2	(mm ²)	89.91
すみ肉溶接部の有効補強面積	A_3	(mm ²)	36.00
補強に有効な総面積	A_0	(mm ²)	771.8
評価 : $A_0 > A_r$, よって十分である。			

(4) 胴板の穴の補強 (オーバーフロー) (2/2)

部材名称	オーバーフロー		
大きい穴の補強			
補強を要する穴の限界径	d_j	(mm)	833.33
評価 : $d \leq d_j$, よって大きい穴の補強計算は必要ない。			
溶接部にかかる荷重	W_1	(N)	1.259×10^4
溶接部にかかる荷重	W_2	(N)	-5.930×10^4
溶接部が負うべき荷重	W	(N)	-5.930×10^4
評価 : $W < 0$, よって溶接部の強度計算は必要ない。 以上より十分である。			

2.5 主配管

2.5.1 評価箇所

強度評価箇所を図-4, 5に示す。

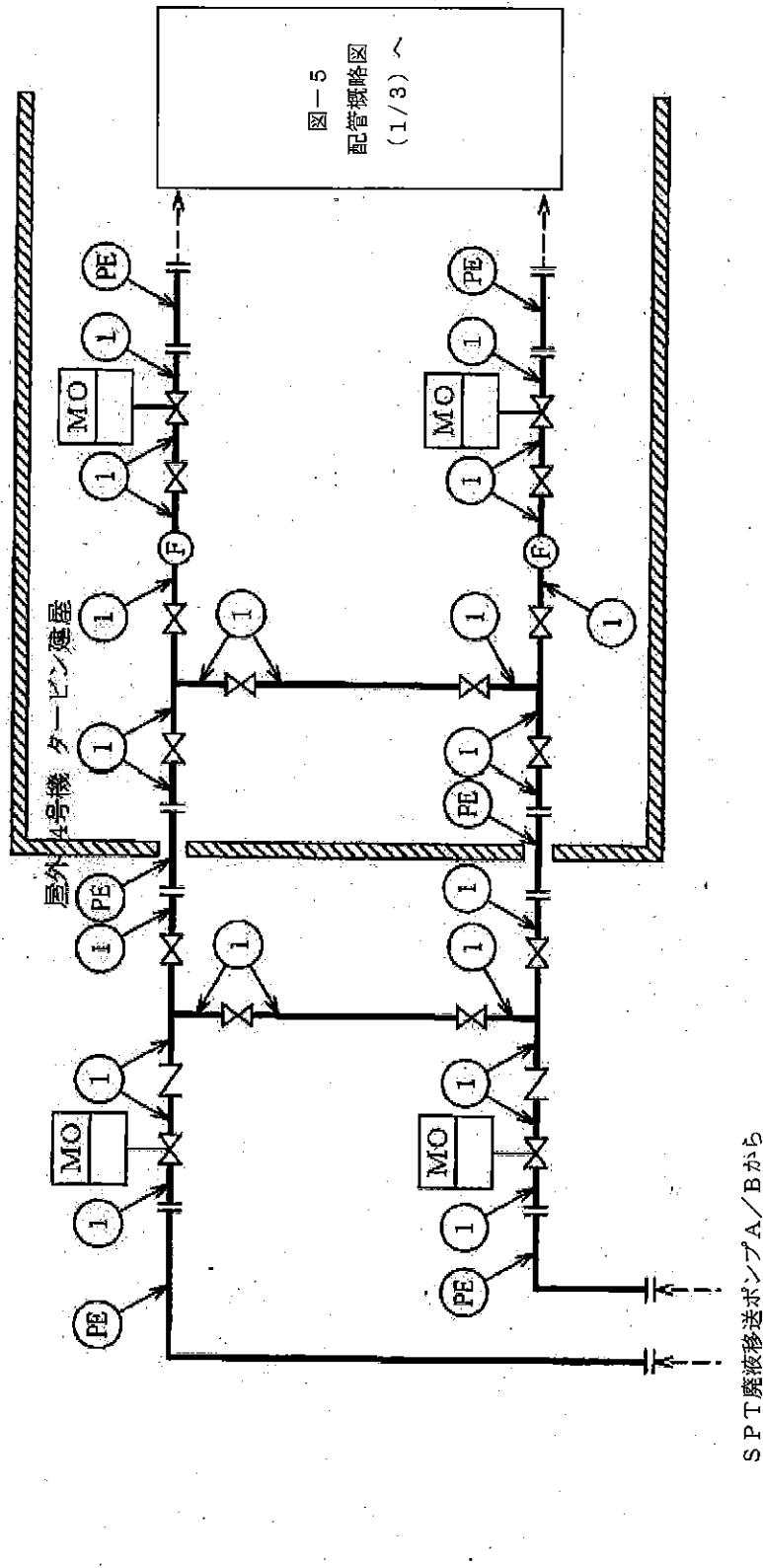
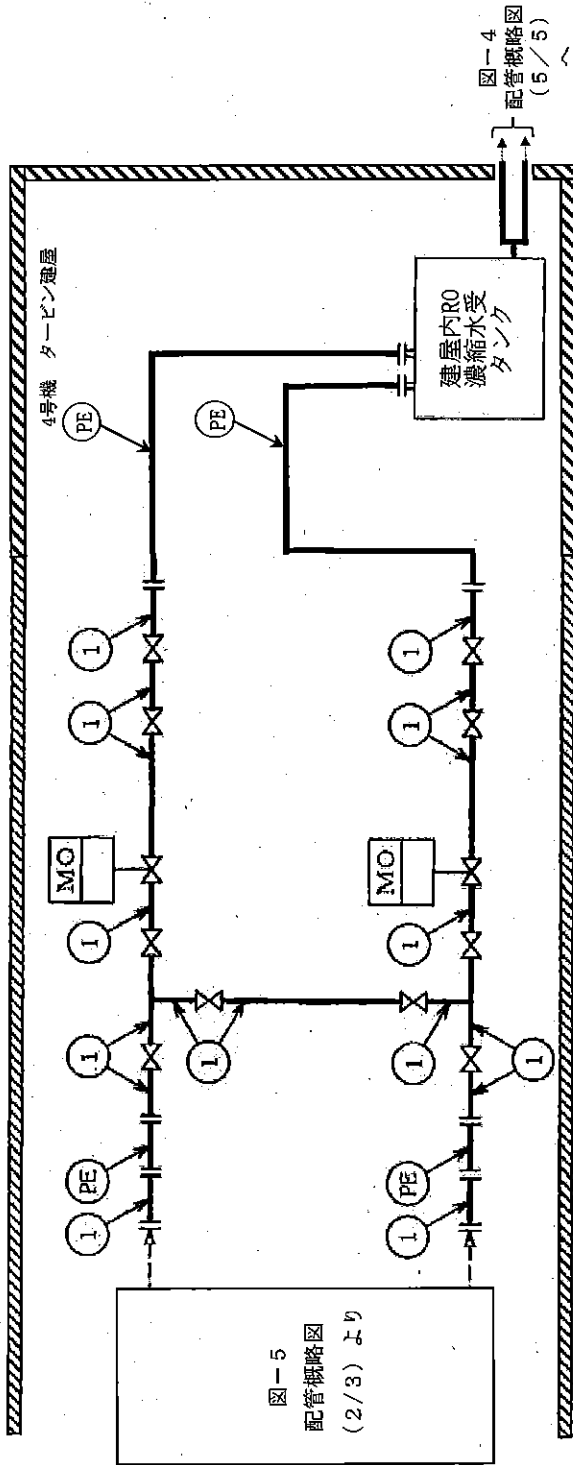


図-4 配管概略図 (建屋内 R0 附属配管を除く主配管) (1/5)

図中の番号は、2.5.2の番号に対応する。



記号凡例

PE : ポリエチレン管

MO : MO弁

図中の番号は、2.5.3の番号に対応する。

図-4 配管概略図 (建屋内RO付属配管を除く主配管) (2/5)

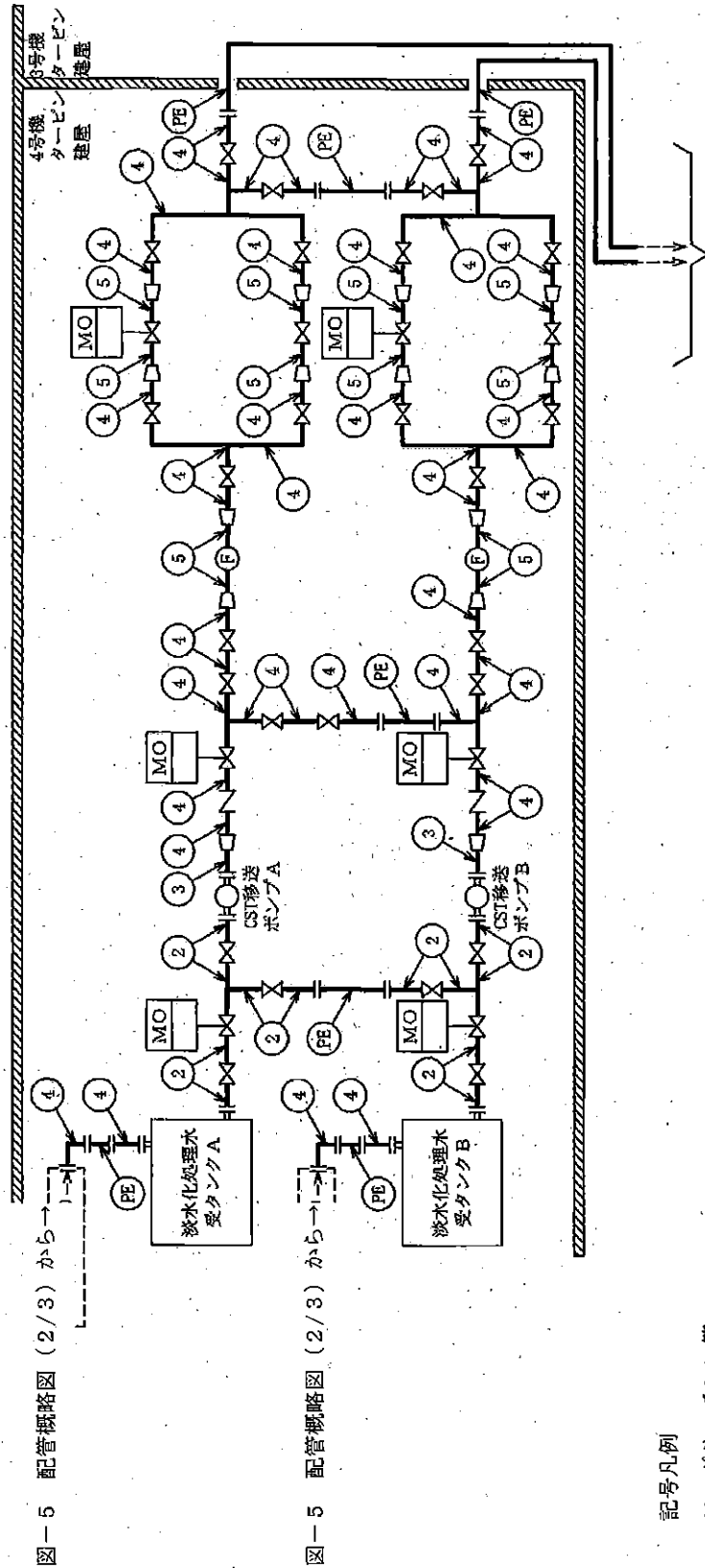


図-5 配管概略図 (2/3) から

図-5 配管概略図 (2/3) から

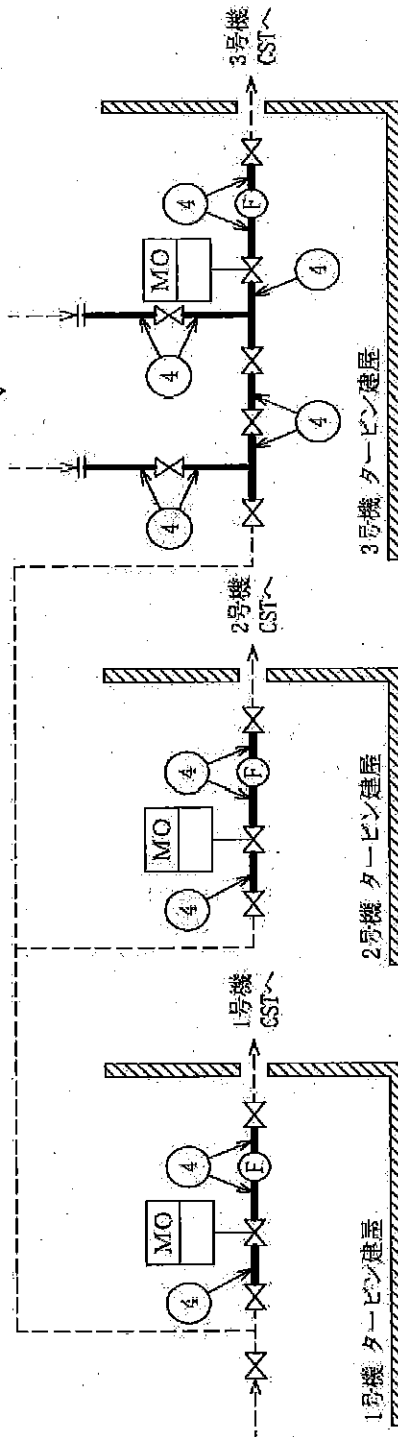
図-4 配管概略図 (4/4) ~

図-4 配管概略図 (建屋内 RO 附属配管を除く主配管) (3/5)

記号凡例
 PE : ポリエチレン管
 F : 流量計
 MO : MO弁

図中の番号は、2.5.2の番号に対応する。

図一4 配管概略図 (3/4) より



記号凡例

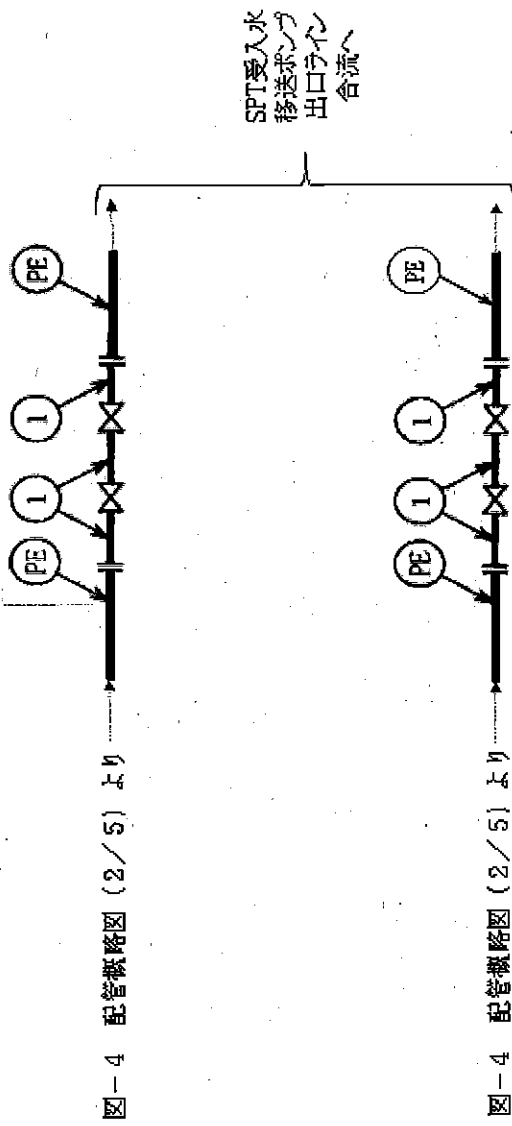
F : 流量計

MO : MO弁

図中の番号は、2.5.2の番号に対応する。

図一4 配管概略図 (建屋内R0附属配管を除く主配管) (4/5)

屋外



記号凡例

PE：ポリエチレン管

図中の番号は、2.5.3の番号に対応する。

図-4 配管概略図 (建屋内R0付属配管を除く主配管) (5/5)

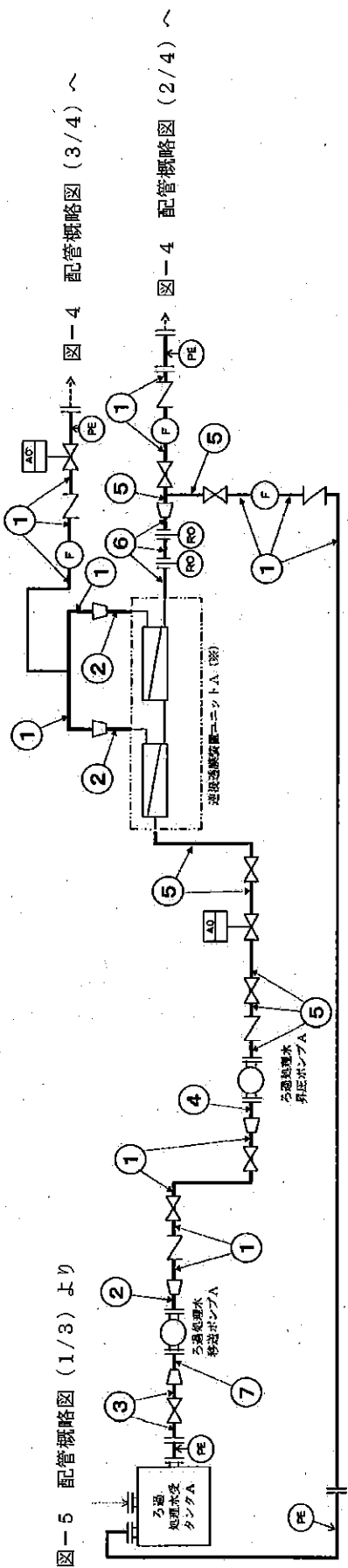


図-5 配管概略図 (1/3) より

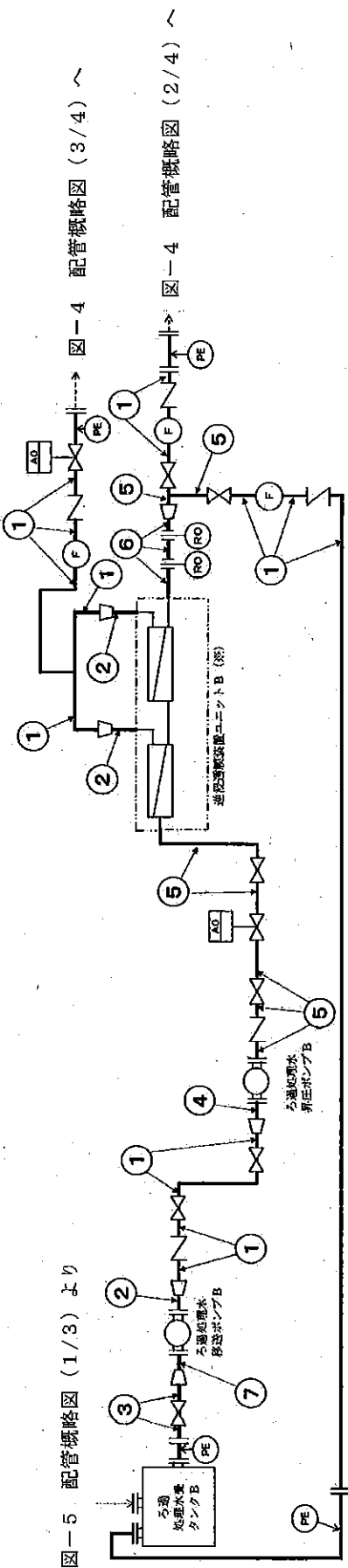


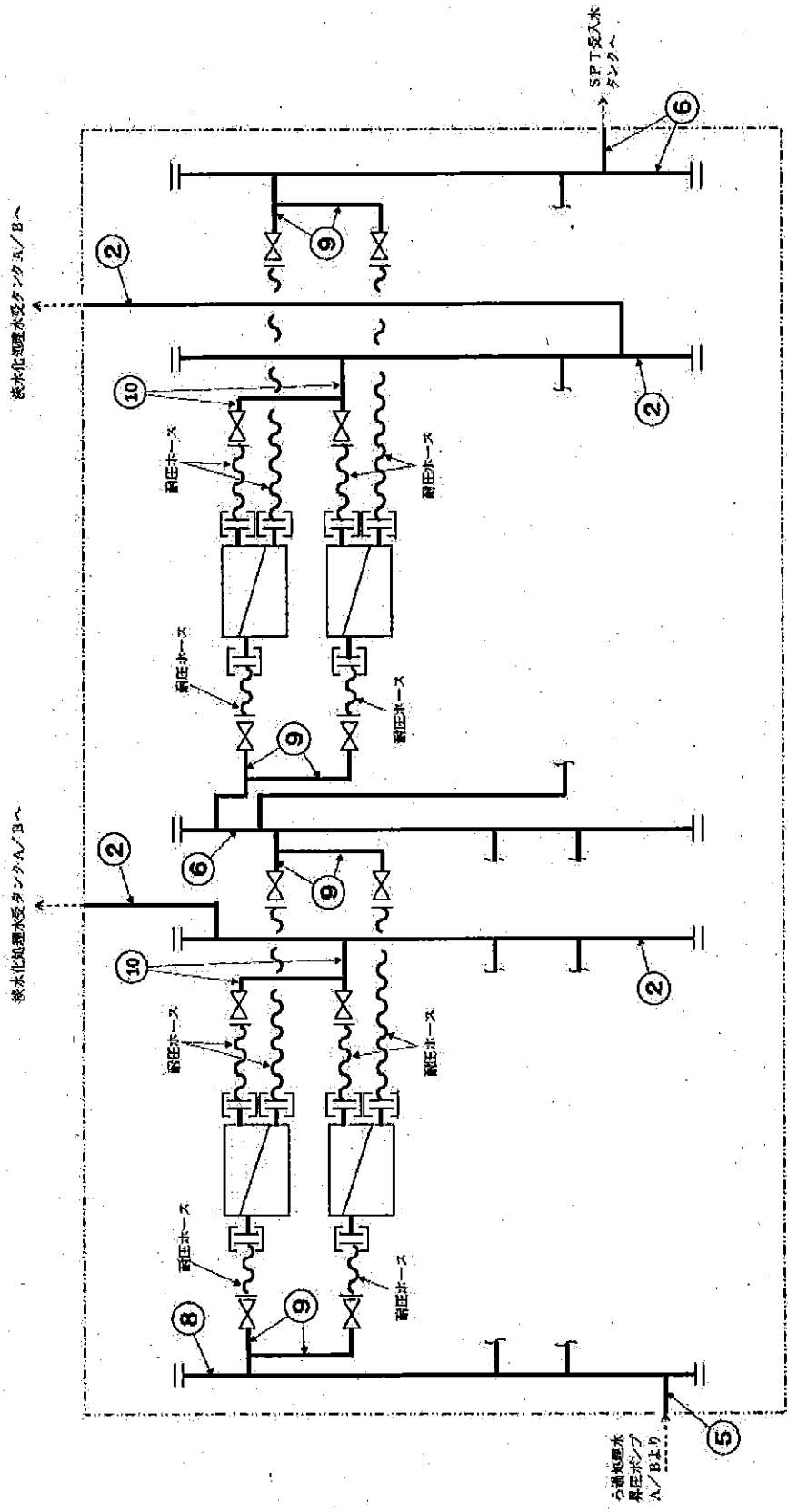
図-5 配管概略図 (1/3) より

記号凡例
 PE: ポリエチレン管
 F: 流量計
 AO: AO弁
 RO: オリフィス

図中の番号は、2.5.2の番号に対応する。

※ 図-5 配管概略図 (3/3) 参照

図-5 配管概略図 (建屋内RO附属主配管) (2/3)



記号凡例

- ▭ : 逆浸透膜装置
- ⊞ : 継手部

図中の番号は、2.5.2の番号に対応する。

図-5 配管概略図 (建屋内RO附属主配管) (3/3)

2.5.2 評価結果 (主配管) (1/2)

管の厚さ (建屋内 RO 附属配管を除く主配管)

No.	最高使用圧力 P (MPa)	最高使用温度 (°C)	外径 D _o (mm)	公称厚さ (mm)	材質	許容引張応力 S (MPa)	継手効率 η	公差 Q	計算上必要な 最小必要厚さ (t ₁)	規格上必要な 最小必要厚さ (t ₂)	最小厚さ (t _s)
①	0.98	40	89.10	5.50	STPT410	103	1.00	12.5%	0.43	3.00	4.81
②	静水頭	40	89.10	5.50	SUS316LTP	—	—	12.5%	0.40	0.40	4.81
③	0.98	40	48.60	5.10	SUS316LTP	111	1.00	12.5%	0.22	0.22	4.46
④	0.98	40	89.10	5.50	SUS316LTP	111	1.00	12.5%	0.40	0.40	4.81
⑤	0.98	40	60.50	5.50	SUS316LTP	111	1.00	12.5%	0.27	0.27	4.81

※配管仕様毎に最も高い圧力にて評価

最小厚さが必要最小厚さ以上であり、十分である。

2.5.2 評価結果 (主配管) (2/2)
 管の厚さ (建屋内 R0 附属主配管)

No.	最高使用圧力 P (MPa)	最高使用温度 (°C)	外径 D _o (mm)	公称厚さ (mm)	材質	許容引張応力 S (MPa)	継手効率 η	公差 Q	計算上必要な 最小必要厚さ (t ₁)	規格上必要な 最小必要厚さ (t ₂)	最小厚さ (t _s)
①	0.98	40	89.10	5.50	STPT410	103	1.00	12.5%	0.43	3.00	4.81
②	0.98	40	60.50	5.50	STPT410	103	1.00	12.5%	0.29	2.40	4.81
③	静水頭	40	165.20	7.10	STPT410	103	1.00	12.5%	0.05	3.80	6.21
④	0.98	40	114.30	6.00	STPT410	103	1.00	12.5%	0.55	3.40	5.25
⑤	4.50	40	89.10	5.50	STPT410	103	1.00	12.5%	1.92	3.00	4.81
⑥	4.50	40	76.30	5.20	STPT410	103	1.00	12.5%	1.64	2.70	4.55
⑦	静水頭	40	89.10	5.50	STPT410	103	1.00	12.5%	0.03	3.00	4.81
⑧	4.50	40	114.30	6.00	STPT410	103	1.00	12.5%	2.46	3.40	5.25
⑨	4.50	40	48.60	5.10	STPT410	103	1.00	12.5%	1.05	2.20	4.46
⑩	0.98	40	34.00	4.50	STPT410	103	1.00	12.5%	0.17	1.70	3.93

※配管仕様毎に最も高い圧力にて評価

最小厚さが必要最小厚さ以上であり、十分である。

II. 建屋内 RO 循環設備の耐震性評価に係る補足説明

1. 基礎ボルト（取付ボルト）の強度評価

表-1 基礎ボルト（取付ボルト）の強度評価に関わる数値根拠（タンク）

機器名称	m [kg]	H [mm]	L [mm]	L ₁ [mm]	n _r [-]	n _b [-]	A _b [mm ²]
ろ過器スキッド	13400	2350	2430	965	4	8	201
ろ過処理水受 タンク（本体）	20000	2000	1810	905	2	4	452
ろ過処理水受 タンクスキッド	21500	2600	2460	1230	4	8	452
建屋内 RO スキッド	23000	1800	2420	1090	4	8	201

表-2 基礎ボルト（取付ボルト）の強度評価に関わる数値根拠（ポンプ）

機器名称	m [kg]	h [mm]	L [mm]	n _r [-]	n _b [-]	A _b [mm ²]	C _p [-]
SPT 廃液昇圧 ポンプ	393	385	530	3	6	201	0.31
ろ過処理水移送 ポンプ	393	385	530	3	6	201	0.31
ろ過処理水昇圧 ポンプ	1335	430	590	3	6	314	0.32
CST 移送ポンプ	620	550	660	3	6	201	0.21

2. ろ過器の耐震性評価

1. 設計条件

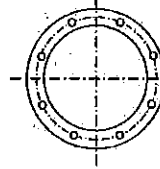
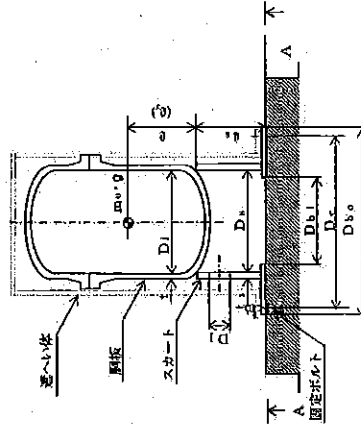
機器名称	耐震設計上の重量区分	揺動場所及び床面高さ (m)	固有周期 (s)		水平方向の応答係数	鉛直方向の応答係数	最高使用圧力 (MPa)	最高使用温度 (°C)	周囲環境温度 (°C)	比重
			水平方向	鉛直方向						
総室内R.O.ろ過器設備のろ過器	B	4号タービン建屋 GL+7.1m	0.015	—	C _H =0.35	—	0.98	40	-9~40	—

注記*: 基準床レベルを示す。

2. 機器要目

m ₀ (kg)	D ₁ (mm)	D ₂ (mm)	l ₁ (mm)	D ₃ (mm)	t ₁ (mm)	E ₁ (MPa)	E ₂ (MPa)	G ₁ (MPa)	C ₁ (MPa)	φ ₁ (mm)	φ ₂ (mm)
—	750	750	9.0	750	9.0	201000	201000	77300	77300	—	—

m ₀ (kg)	φ ₀ (mm)	φ ₁ (mm)
—	—	—



A-A断面図

D ₁ (mm)	D ₂ (mm)	D ₃ (mm)	H ₁ (mm)	s	r	D ₄ (mm)	D ₅ (mm)	D ₆ (mm)	A ₁ (mm ²)	Δ ₁ (mm)	M ₁ (N·mm)	M ₂ (N·mm)
—	—	—	—	—	—	—	—	—	—	—	—	—

S _y (鋼板) (MPa)	S _u (鋼板) (MPa)	S (鋼板) (MPa)	S _y (スカート) (MPa)	S _u (スカート) (MPa)	F (スカート) (MPa)	S _y (固定ボルト) (MPa)	S _u (固定ボルト) (MPa)	F (固定ボルト) (MPa)
0	400	—	0	400	215	235	400	235

注記

*1: 最高使用圧力で算出

*2: 周囲環境温度で算出

*3: 固定ボルトにてろ過器とろ過器を共同するため、ろ過器+ろ過器へい体の質量を使用する。

*4: 固定ボルトにてろ過器とろ過器を共同するため、ろ過器+ろ過器へい体の質量を使用する。

*5: 固定ボルトにてろ過器とろ過器を共同するため、ろ過器+ろ過器へい体の質量を使用する。

使用する。

3. 計算数値

3.1 順に生じる応力

(単位:MPa)

	周方向応力	軸方向応力	せん断応力
熱水頭又は内圧による応力	$\sigma_{\theta 1} = 42$	$\sigma_{x 1} = 21$	—
熱水頭又は内圧力による応力 (鉛直方向地震時)	—	—	—
運転時質量による引張応力	—	$\sigma_{x 2} = 1$	—
鉛直方向地震による引張応力	—	—	—
空質による圧縮応力	—	$\sigma_{x 3} = 1$	—
鉛直方向地震による圧縮応力	—	—	—
水平方向地震による応力	—	$\sigma_{x 4} = 2$	$\tau = 1$
応力の和	$\sigma_{\theta} = \sigma_{\theta 1} = 42$	$\sigma_{x 1} = 24$	—
	$\sigma_{\phi} = -\sigma_{\theta 1} = -42$	$\sigma_{x 2} = -13$	—
組合せ力	引張り	$\sigma_{\theta 1} = 43$	—
	圧縮	—	—

3.2 スカートに生じる応力

(単位:MPa)

	応力	組合せ応力
運転時質量による応力	$\sigma_{s 1} = 1$	$\sigma_{s 5} = 5$
鉛直方向地震による応力	—	
水平方向地震による応力	$\sigma_{s 2} = 3$	
	曲げ	
	せん断	$\tau = 1$

3.3 固定ボルトに生じる応力

(単位:MPa)

引張応力	$\sigma_b = 11$
せん断応力	$\tau_b = 13$

4.2 応力

(単位:MPa)

部材	材料	応力	力	原出	応力	許容	応力
順板	SM400A	組合せ	$\sigma_0 = 43$			$S_n = 240$	
スカート	SM400A	組合せ	$\sigma_s = 5$			$f_t = 245$	
		圧縮と曲げの組合せ (座組の許値)	$\frac{\sigma_s \cdot \sigma_{x 1} + \sigma_s \cdot \sigma_{s 2}}{f_c} \leq 1$				
		引張	$\sigma_b = 11$			$f_{tc} = 176$	
固定ボルト	SS400	せん断	$\tau_b = 13$			$f_{sb} = 135$	

すべて許容応力以下である。

4. 結論

4.1 固有周期

(単位:s)

方向	固有周期
水平方向	$T_H = 0.015$
鉛直方向	$T_V = 0.005$

3. 淡水化処理水受タンクの耐震性評価

1. 設計条件

機器名称	耐震設計上の重要度分類	構造物場所及び床面高さ (m)	固有周期 (s)		最高使用圧力 (MPa)	最高使用温度 (°C)	周囲環境温度 (°C)	比 重
			水平方向	鉛直方向				
淡水化処理水受タンク	B	タービン建屋 G ₀ +7.1m *	0.024	-	静水頭	40	40	1.00

注記*: 基礎床レベルを示す。

2. 機器属性

m ₀ (kg)	D ₁ (mm)	t (mm)	E (MPa)	C (MPa)	φ _a (mm)	H (mm)	s	n
	2500	9.0	202000 *1	77700 *1				

D _c (mm)	D _{b0} (mm)	A _b (mm ²)	S _y (MPa)	S _u (MPa)	S (MPa)	F (MPa)	S _y (基礎ボルト) (MPa)	S _u (基礎ボルト) (MPa)	F (基礎ボルト) (MPa)
			245 *1 (厚さ≦16mm)	400 *1	-	245	235 *2 (16mm<厚さ≦40mm)	400 *2	235

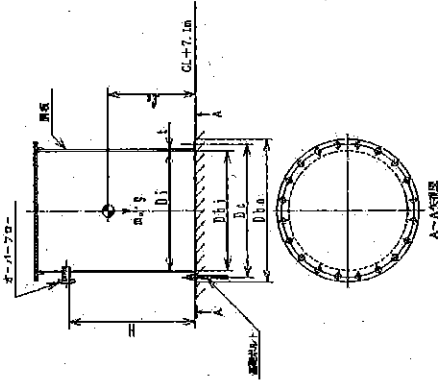
3. 計算数値

3.1 脚に生じる応力

(1) 一次-共振応力

応力の種類	周方向応力	軸方向応力	せん断応力
静水頭による応力			
鉛直方向地震による引張応力			
変質歪による圧縮応力			
鉛直方向地震による軸方向応力			
水平方向地震による応力			
応力の和			
引張側			
圧縮側			
引張り	σ _{0.1} = 6		
圧縮	σ _{0.2} = 4		

(単位: MPa)



注記*1: 最高使用温度で算出

*2: 脚部強度で算出

3.2 基礎がもとに生じる応力

引張応力	—
せん断応力	$\tau_{xy} = 9$

(単位: MPa)

4. 荷重
4.1 固有周期

方向	固有周期
水平方向	$T_H = 0.024$
鉛直方向	$T_V = 0.005$

(単位: s)

4.2 応力

部材	材料	応力	算出応力	許容応力
剛板	SM400	一次応力	$\sigma_{11} = 6$	$S_A = 240$
		圧縮と引張の組合せ (変位の評価)	$\frac{N \cdot 0.22}{f_c} + \frac{M \cdot 0.24}{f_t} \leq 1$ 0.02	
基礎ボルト	SS400	引張り	—	$f_{t,0} = 176$ *
		せん断	$\tau_{xy} = 9$	$f_{s,0} = 135$

(単位: MPa)

*すべて許容応力以下である。

注記: (3.1.2.2) 式より算出

Ⅲ 追設する関連機器の構造強度・耐震性評価に係る補足説明

1. 追設するポンプの耐震性評価

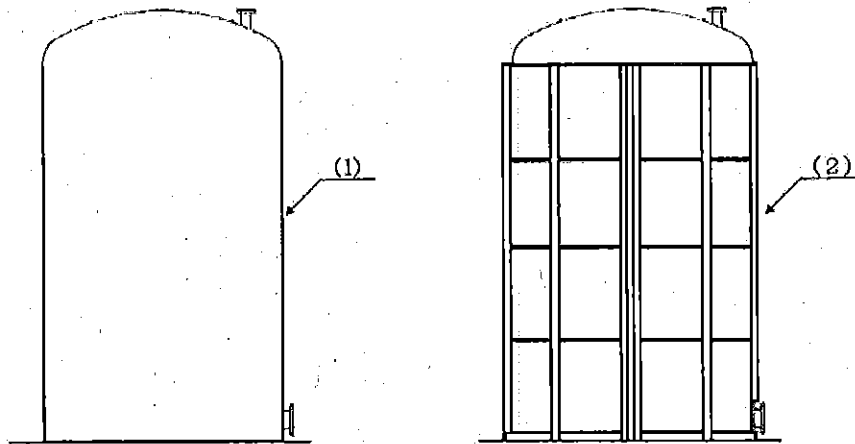
表-1 基礎ボルト（取付ボルト）の強度評価に関わる数値根拠（ポンプ）

機器名称	m [kg]	h [mm]	l [mm]	n _f [本]	n [本]	A _b [mm ²]	C _D [-]
建屋内 RO 濃縮水 移送ポンプ	645	415	600	3	6	201.062	0.21
増設 RO 濃縮水供 給ポンプ							

2. 建屋内 RO 濃縮水受タンクの構造強度・耐震性評価

2.1 構造強度評価

強度評価箇所を図-1に示す。



図中の番号は 2.1.1 の番号に対応する。

図-1 建屋内 RO 濃縮水受タンク概要図

2.1.1 胴板の評価結果 (建屋内 RO 濃縮水受タンク)

(1) 胴板の周方向に発生する応力

名称	(1)胴板	
材料	ポリエチレン	
貯槽の外径	d (mm)	2860
胴板の厚さ	t (mm)	16.0
内容液密度	ρ (kg/m ³)	1000
最大水位	H _L (mm)	■
ポリエチレン強度	σ_s (MPa)	■
安全率	F	■
周方向の応力	σ_θ (MPa)	■
許容応力	f (MPa)	5.0
評価: $\sigma_\theta < f$, よって胴板厚さ 16.0mm で十分である。		

(2) 胴板の軸方向に発生する応力

名称	(1)胴板	
材料	ポリエチレン	
軸方向の応力	σ_y (MPa)	■
タンク本体の質量	m _t (kg)	■
貯槽の外径	d (mm)	2860
胴板の厚さ	t (mm)	16.0
ポリエチレン縦弾性係数	E _p (MPa)	500
ポアソン比	ν	■
安全率	F	■
軸方向の応力	σ_y (MPa)	■
許容応力	f (MPa)	0.70
評価: $\sigma_y < f$, よって胴板厚さ 16.0mm で十分である。		

(3) 補強棒に発生する応力

名称		(2) 補強棒
材料		SUS304
最大水位	H_L (mm)	■
貯槽の外径	d (mm)	2860
胴板の厚さ	t (mm)	16.0
補強棒の厚さ	t_s (mm)	7.0
ポリエチレン熱膨張係数	α (1/°C)	■
温度の最大変化	ΔT (°C)	■
ポリエチレン縦弾性係数	E_p (MPa)	500
周方向の応力	σ_θ (MPa)	■
長期許容引張応力	f (MPa)	137
評価： $\sigma_\theta < f$, よって補強棒厚さ 7.0mm で十分である。		

2.2 耐震性評価

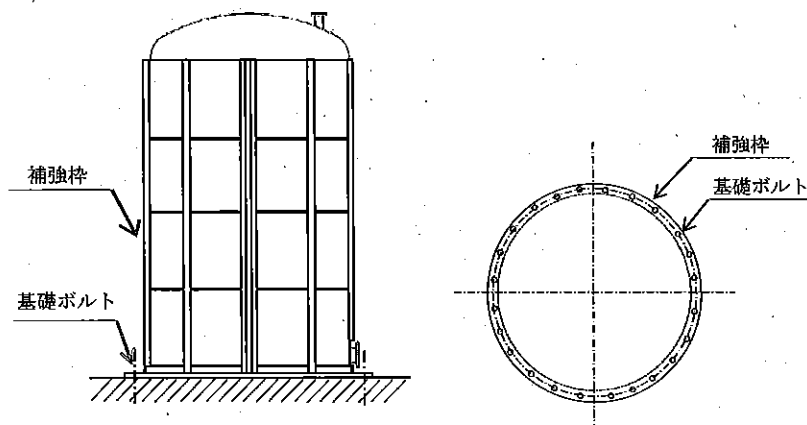


図-2 建屋内 RO 濃縮水受タンク補強棒 概要図

(1) 胴板に発生する応力

名称			胴板
材料			ポリエチレン
水平震度	K_H	—	0.36
貯槽の外径	d	(mm)	2860
胴板の厚さ	t	(mm)	16.0
タンク全体の質量	m_{total}	(kg)	■
水平地震荷重の作用点高さ	H	(mm)	■
最大水位	H_L	(mm)	■
ポリエチレン強度	σ_s	(MPa)	■
安全率	F	—	■
胴板に発生する応力	σ_x	(MPa)	■
許容応力	f	(MPa)	7.5
評価： $\sigma_x < f$ ，よって胴板厚さ 16.0mm で十分である。			

(2) 補強枠に発生する応力

名称			補強枠
材料			SUS304
水平震度	K_H	—	0.36
貯槽の外径	d	(mm)	2860
補強枠の厚さ	t_s	(mm)	7.0
タンク全体の質量	m_{total}	(kg)	■
水平地震荷重の作用点高さ	H	(mm)	■
最大水位	H_L	(mm)	■
補強枠に発生する応力	σ_{xs}	(MPa)	■
短期許容引張応力	f	(MPa)	205
評価： $\sigma_{xs} < f$ ，よって補強枠厚さ 7.0mm で十分である。			

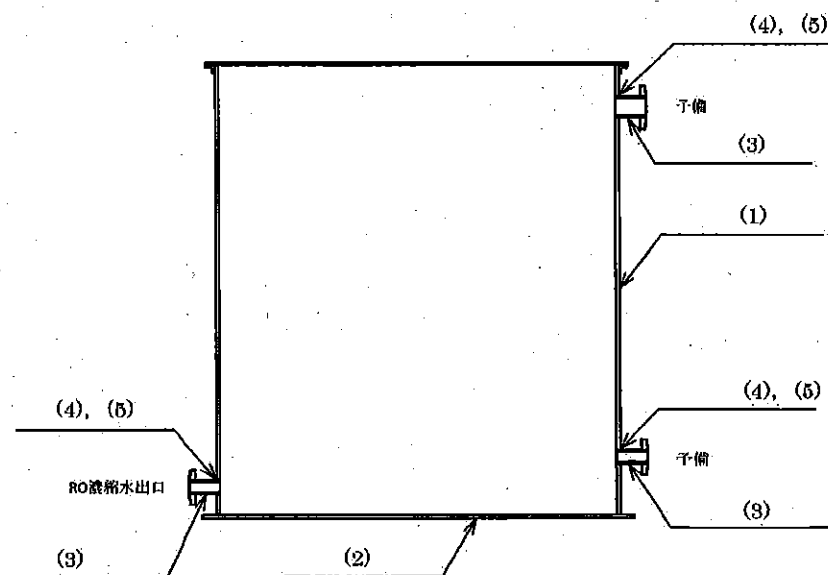
(3) 基礎ボルトに発生する応力

名称			基礎ボルト
材料			SS400 呼び径 M30
水平震度	K_H	—	0.36
貯槽の外径	d	(mm)	2860
タンク全体の質量	m_{total}	(kg)	■
水平地震荷重の作用点高さ	H	(mm)	■
最大水位	H_L	(mm)	■
基礎ボルトのピッチ円直径	L_b	(mm)	■
基礎ボルトの本数	n	—	■
基礎ボルトの断面積	A_b	(mm ²)	■
基礎ボルトに発生する引張応力	σ_b	(MPa)	2
基礎ボルトに発生するせん断応力	τ_b	(MPa)	8
短期許容引張応力	f_t	(MPa)	176
短期許容せん断応力	f_s	(MPa)	101
評価： $\sigma_b < \min(f_t, f_t \times 1.4 - \tau_b \times 1.6)$, $\tau_b < f_s$, よって基礎ボルトの強度は十分である。			

3. 増設 RO 濃縮水受タンクの構造強度・耐震性評価

3.1 構造強度評価

強度評価箇所を図-2に示す。



図中の番号は 3.1.1 の番号に対応する。

図-2 増設 RO 濃縮水受タンク概要図

3.1.1 評価結果（増設 RO 濃縮水受タンク）

(1) 胴板の厚さ

胴板名称	(1) 胴板		
材料	SUS316L		
水頭	H	(m)	4.9820
最高使用温度		(°C)	40
胴の内径	D ₁	(m)	3.00
液体の比重	ρ		1.00
許容引張応力	S	(MPa)	111
継手効率	η		0.70
継手の種類	突合せ両側溶接		
放射線検査の有無	無し		
必要厚さ	t ₁	(mm)	1.50
必要厚さ	t ₂	(mm)	0.95
必要厚さ	t _s	(mm)	—
t ₁ , t ₂ , t _s の大きい値	t	(mm)	1.50
呼び厚さ	t _{s0}	(mm)	9.00
最小厚さ	t _s	(mm)	6.57
評価: t _s ≥ t, よって十分である。			

(2) 底板

a. 底板の形

平板

b. 底板の厚さ

底板名称	(2) 底板		
材料	SUS316L		
必要厚さ	t ₁	(mm)	3.00
呼び厚さ	t _{b0}	(mm)	12.00
最小厚さ	t _b	(mm)	9.60
評価: t _b ≥ t, よって十分である。			

(3) 管台の厚さ (RO 濃縮水出口)

管台名称			RO 濃縮水出口
材料			SUS316LTP-S
水頭	H	(m)	4.9820
最高使用温度			(°C) 40
管台の内径	D_i	(m)	0.1023
液体の比重	ρ		1.00
許容引張応力	S	(MPa)	111
継手効率	η		1.00
継手の種類			継手無し
放射線検査の有無			—
必要厚さ	t_1	(mm)	0.03
必要厚さ	t_2	(mm)	3.50
t_1, t_2 の大きい値	t	(mm)	3.50
呼び厚さ	t_{no}	(mm)	6.00
最小厚さ	t_n	(mm)	4.45
評価： $t_n \geq t$ ，よって十分である。			

(3) 管台の厚さ (予備)

管台名称			予備
材料			SUS316LTP-S
水頭	H	(m)	4.9820
最高使用温度			(°C) 40
管台の内径	D_i	(m)	0.1510
液体の比重	ρ		1.00
許容引張応力	S	(MPa)	111
継手効率	η		1.00
継手の種類			継手無し
放射線検査の有無			—
必要厚さ	t_1	(mm)	0.04
必要厚さ	t_2	(mm)	3.50
t_1, t_2 の大きい値	t	(mm)	3.50
呼び厚さ	t_{no}	(mm)	7.10
最小厚さ	t_n	(mm)	5.41
評価： $t_n \geq t$ ，よって十分である。			

(3) 管台の厚さ (予備)

管台名称			予備
材料			SUS316LTP-S
水頭	H	(m)	4.9820
最高使用温度			40
管台の内径	D_i	(m)	0.1023
液体の比重	ρ		1.00
許容引張応力	S	(MPa)	111
継手効率	η		1.00
継手の種類			継手無し
放射線検査の有無			—
必要厚さ	t_1	(mm)	0.03
必要厚さ	t_2	(mm)	3.50
t_1, t_2 の大きい値	t	(mm)	3.50
呼び厚さ	$t_{no.}$	(mm)	6.00
最小厚さ	t_n	(mm)	4.45
評価: $t_n \geq t$, よって十分である。			

(4) 胴の補強を要しない穴の最大径の評価

胴板名称	胴板
評価: 補強の計算を要する 85mm を超える穴の名称	RO 濃縮水出口 (5) 予備 (5) 予備 (5)

(5) 胴板の穴の補強計算 (RO 濃縮水出口)

部材名称	RO 濃縮水出口	
胴板材料	SUS316L	
管台材料	SUS316LTP-S	
最高使用圧力	P (MPa)	0.06
最高使用温度	(°C)	40
胴板の許容引張応力	S_d (MPa)	111
管台の許容引張応力	S_n (MPa)	111
穴の径	d (mm)	105.40
管台が取り付く穴の径	d_w (mm)	114.30
胴板の最小厚さ	t_d (mm)	6.57
管台の最小厚さ	t_n (mm)	4.45
胴板の継手効率	η	1.00
係数	F	1.00
胴の内径	D_i (mm)	3000.00
胴板の計算上必要な厚さ	$t_{d,r}$ (mm)	0.66
管台の計算上必要な厚さ	$t_{n,r}$ (mm)	0.03
穴の補強に必要な面積	A_1 (mm ²)	69.61
補強の有効範囲	X_1 (mm)	105.40
補強の有効範囲	X_2 (mm)	105.40
補強の有効範囲	X (mm)	210.80
補強の有効範囲	Y_1 (mm)	11.13
管台の外径	$D_{o,n}$ (mm)	114.30
溶接寸法	L_1 (mm)	6.00
溶接寸法	L_2 (mm)	5.00
胴板の有効補強面積	A_1 (mm ²)	623.2
管台の有効補強面積	A_2 (mm ²)	98.50
すみ内溶接部の有効補強面積	A_3 (mm ²)	36.00
補強に有効な総面積	A_0 (mm ²)	757.7
評価: $A_0 > A_1$, よって十分である。		

部材名称	RO 濃縮水出口	
大きい穴の補強		
補強を要する穴の限界径	d_1 (mm)	1000.00
評価: $d \leq d_1$, よって大きい穴の補強計算は必要ない。		
溶接部にかかる荷重	W_1 (N)	1.493×10^4
溶接部にかかる荷重	W_2 (N)	-6.080×10^4
溶接部の負うべき荷重	W (N)	-6.080×10^4
評価: $W < 0$, よって溶接部の強度計算は必要ない。 以上より十分である。		

(5) 胴板の穴の補強計算 (予備)

部材名称			予備
胴板材料			SUS316L
管台材料			SUS316LTP-S
最高使用圧力	P	(MPa)	0.05
最高使用温度		(°C)	40
胴板の許容引張応力	S_s	(MPa)	111
管台の許容引張応力	S_n	(MPa)	111
穴の径	d	(mm)	154.38
管台が取り付く穴の径	d_w	(mm)	165.20
胴板の最小厚さ	t_s	(mm)	6.57
管台の最小厚さ	t_n	(mm)	5.41
胴板の継手効率	η		1.00
係数	F		1.00
胴の内径	D_i	(mm)	3000.00
胴板の計算上必要な厚さ	$t_{s,r}$	(mm)	0.66
管台の計算上必要な厚さ	$t_{n,r}$	(mm)	0.04
穴の補強に必要な面積	A_r	(mm ²)	101.9
補強の有効範囲	X_1	(mm)	154.38
補強の有効範囲	X_2	(mm)	154.38
補強の有効範囲	X	(mm)	308.75
補強の有効範囲	Y_1	(mm)	13.53
管台の外径	$D_{o,n}$	(mm)	165.20
溶接寸法	L_1	(mm)	8.00
溶接寸法	L_2	(mm)	5.00
胴板の有効補強面積	A_1	(mm ²)	912.8
管台の有効補強面積	A_2	(mm ²)	145.6
すみ肉溶接部の有効補強面積	A_3	(mm ²)	64.00
補強に有効な総面積	A_0	(mm ²)	1.122×10^3
評価: $A_0 > A_r$, よって十分である。			

部材名称			予備
大きい穴の補強			
補強を要する穴の限界径	d_j	(mm)	1000.00
評価: $d \leq d_j$, よって大きい穴の補強計算は必要ない。			
溶接部にかかる荷重	W_1	(N)	2.326×10^4
溶接部にかかる荷重	W_2	(N)	-8.921×10^4
溶接部の負うべき荷重	W	(N)	-8.921×10^4
評価: $W < 0$, よって溶接部の強度計算は必要ない。 以上より十分である。			

(5) 胴板の穴の補強計算 (予備)

部材名称			予備
胴板材料			SUS316L
管台材料			SUS316LTP-S
最高使用圧力	P	(MPa)	0.05
最高使用温度		(°C)	40
胴板の許容引張応力	S_s	(MPa)	111
管台の許容引張応力	S_n	(MPa)	111
穴の径	d	(mm)	105.40
管台が取り付く穴の径	d _w	(mm)	114.30
胴板の最小厚さ	t _s	(mm)	6.57
管台の最小厚さ	t _n	(mm)	4.45
胴板の継手効率	η		1.00
係数	F		1.00
胴の内径	D _i	(mm)	3000.00
胴板の計算上必要な厚さ	t _{sr}	(mm)	0.66
管台の計算上必要な厚さ	t _{nr}	(mm)	0.03
穴の補強に必要な面積	A _r	(mm ²)	69.61
補強の有効範囲	X ₁	(mm)	105.40
補強の有効範囲	X ₂	(mm)	105.40
補強の有効範囲	X	(mm)	210.80
補強の有効範囲	Y ₁	(mm)	11.13
管台の外径	D _{on}	(mm)	114.30
溶接寸法	L ₁	(mm)	6.00
溶接寸法	L ₄	(mm)	5.00
胴板の有効補強面積	A ₁	(mm ²)	623.2
管台の有効補強面積	A ₂	(mm ²)	98.50
すみ肉溶接部の有効補強面積	A ₃	(mm ²)	36.00
補強に有効な総面積	A ₀	(mm ²)	757.7
評価: $A_0 > A_r$, よって十分である。			

部材名称			予備
大きい穴の補強			
補強を要する穴の限界径	d _j	(mm)	1000.00
評価: $d \leq d_j$, よって大きい穴の補強計算は必要ない。			
溶接部にかかる荷重	W ₁	(N)	1.493×10^4
溶接部にかかる荷重	W ₂	(N)	-6.080×10^4
溶接部の負うべき荷重	W	(N)	-6.080×10^4
評価: $W < 0$, よって溶接部の強度計算は必要ない。 以上より十分である。			

3.2 耐震性評価

1. 設計条件

機器名称	設置設計上の重要部分	挿付場所及び深さ (m)	固有周期 (s)		最高使用圧力 (MPa)	最高使用温度 (°C)	周囲環境温度 (°C)	比重量
			水平方向	鉛直方向				
増設700型海水タンク	B	T.P. 33.5	0.092	—	静水頭	40	40	1.00
			C ₀ = 0.30					

2. 機器要目

寸法 (mm)	D ₁ (mm)	寸法 (mm)	E (MPa)	G (MPa)	r _k (mm)	H (mm)	s	n
	3000	9.0	194000	74800				

D _c (mm)	D _b (mm)	A _b (mm ²)	S _y (MPa)	S _v (MPa)	S (MPa)	F (MPa)	S _y (MPa)	S _v (MPa)	F (MPa)
			175	480	111	175	235	490	335

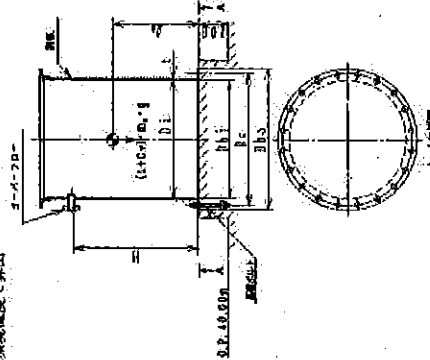
3. 計算式

3.1 断面上の応力

(1) 一次応力

応力の種類	器方向応力	軸方向応力	せん断応力
静水頭による応力			
鉛直方向地震による引張応力			
質量による圧縮応力			
鉛直方向地震による軸方向応力			
水平方向地震による応力			
応力の和			
引張力			
圧縮力			
引張り		σ ₀₁ = 10	
圧縮		σ ₀₂ = 7	

(単位: MPa)



注記*1: 最高使用圧力と静水頭で算出
*2: 周囲環境温度で算出

3.2 基礎部材に生じる応力

(単位: MPa)

引張応力	$\sigma_s = 1$
せん断応力	$\tau_s = 16$

4 振動

4.1 固有周期

(単位: s)

方向	固有周期
水平方向	$T_H = 0.036$
鉛直方向	$T_V = 0.006$

4.2 応力

(単位: MPa)

部材	材料	種類	応力	応力	許容応力
鋼板	SUS316L	一次応力	$\sigma_s = 10$		$S_y = 175$
		圧縮と引張の組合せ (歪率の許容)	$\frac{\sigma_s \cdot \sigma_{yz}}{f_c} + \frac{\sigma_s \cdot \sigma_{xz}}{f_t} \leq 1$	0.05	
基礎部材	SS400	引張り	$\sigma_s = 1$		$f_{t1} = 176$
		せん断	$\tau_s = 16$		$f_{s1} = 135$

注記: (3.2.2)式より算出

すべて許容応力以下である。

建屋内 RO 循環設備および追設する関連機器の寸法許容範囲について

1. 設備仕様

1.1 建屋内 RO 濃縮水受タンク

	主要寸法 [mm]	寸法許容範囲
胴外径	2860	[Redacted]
胴板厚さ	16.0	
直胴部高さ	5250	
補強枠厚さ	7.0	

1.2 増設 RO 濃縮水受タンク (RO 濃縮水処理設備※1 から用途変更)

	主要寸法 [mm]	寸法許容範囲※2
胴内径	3000	[Redacted]
胴板厚さ	9.0	
底板厚さ	12.0	
高さ	5006	

※1 II-2.38 RO 濃縮水処理設備 2.38.2.2 機器仕様(1) 容器

※2 許容寸法は JIS, 製作メーカーの製作管理値等による

1.3 主要配管

名称	仕様	寸法許容範囲
建屋内 RO 濃縮水受タンク出口から 8.5m 盤 SPT 受入水移送ポンプ 出口ライン合流まで※ (鋼管)	呼び径 80A / 厚さ Sch. 40	[Redacted]

※ 建屋内 RO 濃縮水移送ポンプから増設 RO 濃縮水受タンク間の既設鋼管部分