

2.49 3号機原子炉格納容器内取水設備

2.49.1 基本設計

2.49.1.1 設置の目的

3号機原子炉格納容器内取水設備（以下、原子炉格納容器内取水設備）は、残留熱除去系配管(A)を經由し、原子炉格納容器内の内包水を取水することを目的とし、原子炉格納容器内の水位を原子炉建屋1階床下に低下させることを目標とする。

2.49.1.2 要求される機能

- (1) 原子炉格納容器から取水できること。
- (2) 取水した水を滞留水移送装置及び3号機原子炉建屋地下まで移送できること。
- (3) 放射性物質の漏えいを防止できること。
- (4) 万一、放射性物質の漏えいがあった場合、散逸を抑制する機能を有すること。

2.49.1.3 設計方針

(1) 設備容量

原子炉圧力容器・格納容器への注水量に対し、原子炉格納容器内を水位低下できる設備容量であること。

(2) 長期停止に対する考慮

原子炉格納容器内取水設備のうち取水ポンプは、故障により設備が長期停止することがないように2系列設置する。また、電源は異なる2系統の所内高圧母線から受電可能な設計とする。

(3) 規格・基準等

設計、材料の選定、製作及び検査について、発電用原子力設備規格設計・建設規格(JSME)、日本産業規格(JIS)等^{※1}を適用することにより信頼性を確保する。

※1 「JIS G 3454 圧力配管用炭素鋼鋼管」、「JWWA K 144 水道配水用ポリエチレン管」

(4) 放射性物質の漏えい防止

原子炉格納容器内取水設備は、建屋内に設置されることから、液体状の放射性物質が建屋外へ漏えいするリスクは低い。さらに、建屋内における液体状の放射性物質の漏えいを防止するため、次の各項を考慮した設計とする。

- a. 漏えいの発生を防止するため、原子炉格納容器内取水設備には設置環境や内部流体の性状等の状況に応じた適切な材料を使用する。また、ポリエチレン管同士の接続部は、融着構造とすることを基本とする。
- b. 液体状の放射性物質が漏えいした場合に備え、配管の接続部の周囲には堰等を設置

することで漏えいの拡大を防止する。また、堰等の内部に漏えい検知器を設置し、漏えいの早期検出が可能な設計とする。

- c. 漏えい検知の警報は、免震重要棟に表示し、異常を確実に伝え、警報発生時には取水ポンプ停止措置がとれるようにする。なお、現場確認の上、誤報と確認された場合は運転を再開する。
- d. 耐圧ホースは、二重構造とすることで漏えいの拡大防止を図る。ただし、残留熱除去系配管(A)内部の耐圧ホースは、液体状の放射性物質が漏えいした場合の影響がないことから対象外とする。
- e. 残留熱除去系配管(A)切断箇所の養生に設けるベントラインは、3号機原子炉建屋地下まで敷設することにより、万一、残留熱除去系配管(A)内部の水位が上昇しても、切断箇所の養生における漏えいの防止を図る。

(5) 放射線遮へいに対する考慮

原子炉格納容器内取水設備は、放射線業務従事者が接近する必要がある箇所の空間線量率の上昇を極力抑えるため、機器の表面線量を数 mSv/h 以下とするよう、鉛マット等により放射線を適切に遮へいする設計とする。

(6) 誤操作の防止に対する考慮

原子炉格納容器内取水設備は、運転員の誤操作、誤判断を防止するために、取水ポンプの手動操作等の重要な操作については、ダブルアクションを要する等の設計とする。

(7) 検査可能性に対する設計上の考慮

原子炉格納容器内取水設備は、適切な方法で検査ができるよう、漏えい検査・通水検査等の検査が可能な設計とする。

(8) 設備保全に対する考慮

原子炉格納容器内取水設備は、機器の重要度に応じた適切な保全が実施可能な設計とする。

(9) 監視・操作に対する考慮

原子炉格納容器内取水設備は、免震重要棟において計器の監視、発報及び遠隔操作が可能な設計とする。

(10) 腐食に対する考慮

取水ポンプについては、耐腐食性に優れた二相ステンレス鋼を使用する。配管については、耐腐食性に優れた EPDM 合成ゴム製耐圧ホース、ポリエチレン管、及びポリエチレン

による内面ライニングを施した鋼管を使用する。

(11) 耐放射線性

原子炉格納容器内取水設備のポリエチレン管の材質であるポリエチレンは、集積線量が 2×10^5 Gy に達すると、引張強度は低下しないが破断時の伸びが減少する傾向を示す。ポリエチレン管の照射線量率を1Gy/hと仮定すると、集積線量が 2×10^5 Gy に達する時間は 2×10^5 時間(22.8年)と評価される。そのため、ポリエチレン管は、数年程度の使用では放射線照射の影響を受けないと考える。

原子炉格納容器内取水設備の耐圧ホースの材質であるEPDM合成ゴムの放射線照射による影響は、 10^5 Gyまで照射されても有意な材料特性の変化は確認されていない。耐圧ホース照射線量率を1Gy/hと仮定すると、集積線量が 10^5 Gyに達する時間は 10^5 時間(11.4年)と評価される。このため耐圧ホースは数年程度の使用では放射線照射の影響により大きく劣化することはないと考えられる。

2.49.1.4 供用期間中に確認する項目

原子炉格納容器内取水設備は、取水した水を滞留水移送装置及び3号機原子炉建屋地下まで移送する能力を有すること。

2.49.1.5 主要な機器

原子炉格納容器内取水設備は、主に取水ポンプ、配管、水位計で構成する。

配管(耐圧ホース)および水位計は、原子炉格納容器のサブプレッションチェンバーに接続する残留熱除去系配管(A)の切断箇所から挿入し、原子炉格納容器内の内包水を取水する。残留熱除去系配管(A)の切断箇所については、異物混入防止のため配管スプールを用いた養生を行う。なお、取水ポンプの運転に伴う残留熱除去系配管(A)内の水位変動に伴う配管内の気圧変動を抑制するため、養生部にベントラインを設ける。

2.49.1.6 自然災害対策等

(1) 津波

原子炉格納容器内取水設備は、仮設防潮堤内に設置し、アウターライズ津波による浸水を防止する。アウターライズ津波を上回る津波の襲来に備え、大津波警報が発令された際は、取水ポンプを停止し、原子炉格納容器内包水の流出を防止する。なお、津波による配管損傷があった場合も、取水ポンプを停止することで、内包水の漏えいは限定的なものとする。

(2) 強風(台風・竜巻)、豪雨

原子炉格納容器内取水設備は、建屋内に設置するため、強風および豪雨による損傷や浸

水の可能性は低い。

(3) 火災

原子炉格納容器内取水設備は、火災発生防止及び火災の影響低減のため、実用上可能な限り不燃性または難燃性材料を使用する^{※1}とともに設備周辺からは可能な限り可燃性材料を排除する。また、初期消火の対応ができるよう、設備近傍に消火器を設置する。なお、火災の発生は、火災検知器^{※2}による検知が可能な設計とする。

※1 耐圧ホース等の一部の可燃性材料を不燃性または難燃性材料で養生することを指す。

※2 電源盤における火災の発生を、火災検知器により検知することを指す。

(4) 凍結

原子炉格納容器内取水設備は、建屋内に設置されること、また、定期的に取り水ポンプが起動し、原子炉格納容器内取水設備内の水を移送することから凍結の可能性は低い。

2.49.1.7 構造強度及び耐震性

(1) 構造強度

原子炉格納容器内取水設備を構成する機器は、「発電用原子力設備に関する技術基準を定める省令」において、廃棄物処理設備に相当するクラス3 機器に準ずるものと位置付けられる。クラス3 機器の適用規格は、「JSME S NC-1 発電用原子力設備規格 設計・建設規格」で規定される。

ポリエチレン管は、日本水道協会規格等に準拠したものを適用範囲内で使用することで、構造強度を有すると評価する。また耐圧ホースについては、製造者仕様範囲内の圧力及び温度で使用することで構造強度を有すると評価する。

(2) 耐震性

原子炉格納容器内取水設備を構成する主要機器のうち放射性物質を内包するものは、「発電用原子炉施設に関する耐震設計審査指針」のBクラス相当の設備と位置付けられる。

耐震性を評価するに当たっては、「JEAC4601 原子力発電所耐震設計技術規程」等に準拠して構造強度評価を行うことを基本とするが、評価手法、評価基準について実態にあわせてものを採用する。

ポリエチレン管、耐圧ホースは、材料の可撓性により耐震性を確保する。

2.49.2 基本仕様

2.49.2.1 主要仕様

(1) 取水ポンプ（完成品）

台数	2（うち予備は1台）
容量	5m ³ /h（1台あたり）
揚程	65m

(2) 主配管

名称	仕様	
残留熱除去系配管(A)から 移送先切換弁（3号機原子炉建屋地下 ／滞留水移送装置）まで (鋼管)	呼び径／厚さ	50A／Sch40
	材質	STPG370
	最高使用圧力 最高使用温度	0.96 MPa 40℃
(ポリエチレン管)	呼び径	50A 相当
	材質	ポリエチレン
	最高使用圧力 最高使用温度	0.96 MPa 40℃
(耐圧ホース)	呼び径	50A 相当
	材質	EPDM 合成ゴム
	最高使用圧力 最高使用温度	0.5MPa 40℃
移送先切換弁（3号機原子炉建屋地下） から3号機原子炉建屋地下まで (鋼管)	呼び径／厚さ	50A／Sch40
	材質	STPG370
	最高使用圧力 最高使用温度	0.96 MPa 40℃
(ポリエチレン管)	呼び径	50A 相当
	材質	ポリエチレン
	最高使用圧力 最高使用温度	0.96 MPa 40℃
移送先切換弁（滞留水移送装置）から 滞留水移送装置まで (鋼管)	呼び径／厚さ	50A／Sch40
	材質	STPG370
	最高使用圧力 最高使用温度	0.96 MPa 40℃

(ポリエチレン管)	呼び径	50A 相当
	材質	ポリエチレン
	最高使用圧力	0.96 MPa
	最高使用温度	40℃

2.49.3 添付資料

添付資料－1 系統概要

添付資料－2 原子炉格納容器内取水設備の構造強度及び耐震性について

添付資料－3 原子炉格納容器内取水設備に係る確認事項について

以上

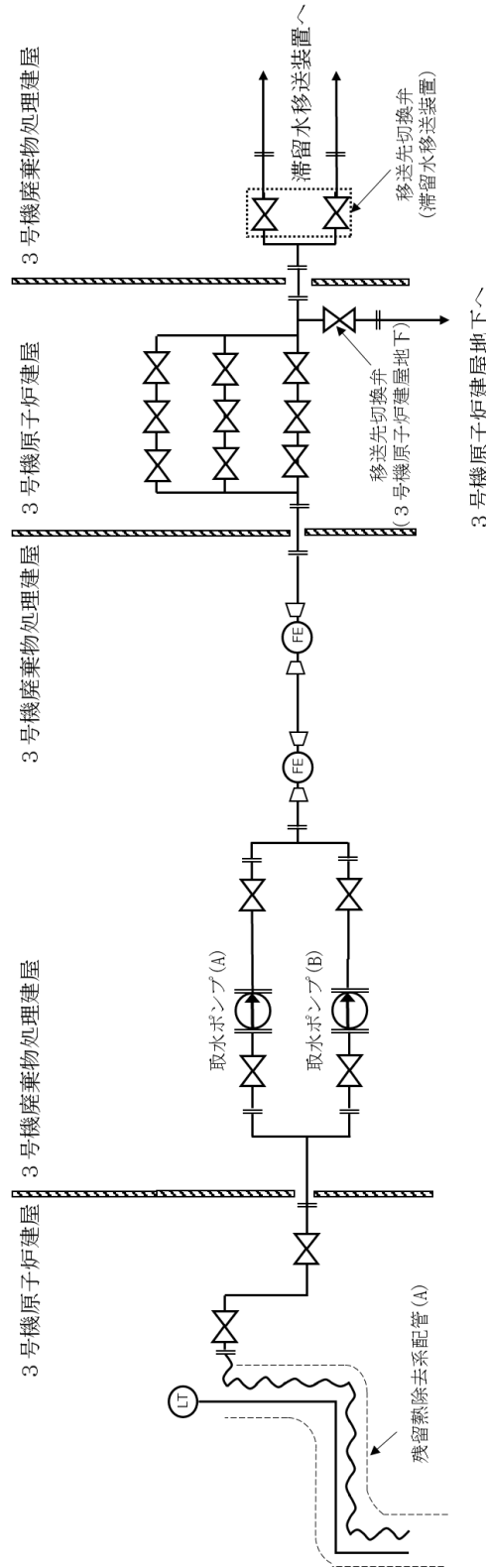


図-1：系統概要

原子炉格納容器内取水設備の構造強度及び耐震性について

原子炉格納容器内取水設備を構成する機器について、構造強度評価及び耐震性評価の基本方針に基づき構造強度及び耐震性の評価を行う。

1. 基本方針

1.1 構造強度評価の基本方針

原子炉格納容器内取水設備の構造強度評価の基本方針は、「2.49.1.7 構造強度及び耐震性」のうち(1)項に示すとおり。

1.2 耐震性評価の基本方針

原子炉格納容器内取水設備の耐震性評価の基本方針は、「2.49.1.7 構造強度及び耐震性」のうち(2)項に示すとおり。

2. 評価方法・結果

2.1 構造強度評価

2.1.1 主配管（鋼管）

評価箇所を図-1 に示す。

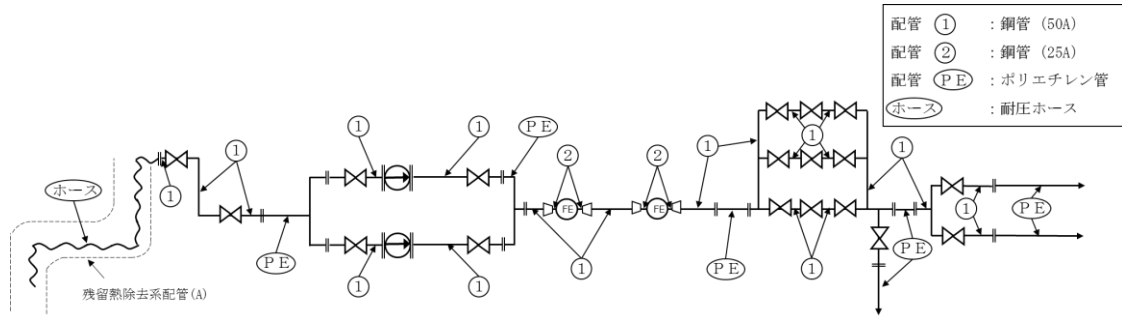


図-1：配管概略図

2.1.1.1 評価方法

管の必要厚さは、次に掲げる値のいずれか大きい方の値とする。

a. 内面に圧力を受ける管

$$\text{管の計算上必要な厚さ： } t = \frac{PD_0}{2S\eta + 0.8P}$$

P : 最高使用圧力 (MPa)

D_0 : 管の外径 (mm)

S : 最高使用温度における材料の許容引張応力 (MPa)

η : 長手継手の効率

b. 炭素鋼鋼管の設計・建設規格上必要な最小必要厚さ： t_r

設計・建設規格 PPD-3411 (3) の表 PPD-3411-1 より求めた値

2.1.1.2 評価結果

評価結果を表-1 に示す。必要厚さを満足しており、十分な構造強度を有していると評価している。

表-1：主配管（鋼管）の構造強度評価結果

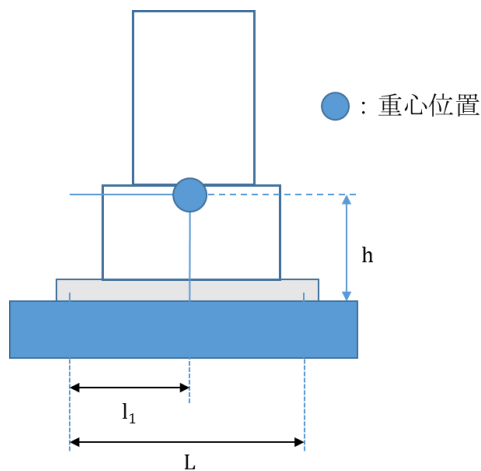
評価機器	口径	Sch.	材質	最高使用圧力 (MPa)	最高使用温度 (°C)	必要厚さ (mm)	公称肉厚 (mm)
配管①	50A	40	STPG370	0.96	40	2.4	3.9
配管②	25A	40	STPG370	0.96	40	1.7	3.4

2.2 耐震性評価

2.2.1 取水ポンプ

2.2.1.1 評価方法

取水ポンプの取付ボルトについて強度評価を実施した。取付ボルトに作用する引張力，引張応力，せん断力，せん断応力については以下の式で示される。



- m : 機器の運転時質量
- g : 重力加速度
- h : 据付面から重心までの距離
- L : 支点としている取付ボルトより最大引張応力がかかる取付ボルトまでの距離
- l_1 : 重心と取付ボルト間の水平方向距離
- n_f : 引張力の作用する取付ボルトの評価本数
- n : 取付ボルトの本数
- A_b : 取付ボルトの軸断面積
- C_H : 水平方向設計震度
- C_V : 鉛直方向設計震度
- C_P : ポンプ振動による震度 (0.21)
- M_P : ポンプ回転により働くモーメント (0)

$$\text{取付ボルトに作用する引張力: } F_b = \frac{1}{L} \{mg(C_H + C_P)h + M_P - mg(1 - C_V - C_P)l_1\}$$

$$\text{取付ボルトに作用する引張応力: } \sigma_b = \frac{F_b}{n_f A_b}$$

$$\text{取付ボルトに作用するせん断力: } Q_b = mg(C_H + C_P)$$

$$\text{取付ボルトに作用するせん断応力: } \tau_b = \frac{Q_b}{n A_b}$$

2.2.1.2 評価結果

取付ボルトの応力計算をした結果，算出応力が許容応力を上回っていないことから，取付ボルトについて十分な強度があることを確認した（表-2）。

表-2：応力評価結果

機器名称	水平震度	評価項目	算出値	許容値	単位
取水ポンプ	0.36	引張	<0	—	MPa
		せん断	2	122	MPa

また、以下の条件による評価も実施し、算出応力が許容応力を上回っていないことを確認した（表-3）。

表-3：応力評価結果

機器名称	水平震度	鉛直震度	評価項目	算出値	許容値	単位
取水ポンプ	0.72	0.6	引張	4	158	MPa
			せん断	4	122	MPa

2.2.2 主配管（鋼管）

2.2.2.1 評価箇所

評価箇所を図-2に示す。主配管はポリエチレン管部及び耐圧ホース部を除き①～⑧の鋼管部により構成されており、当該鋼管部を評価箇所とする。

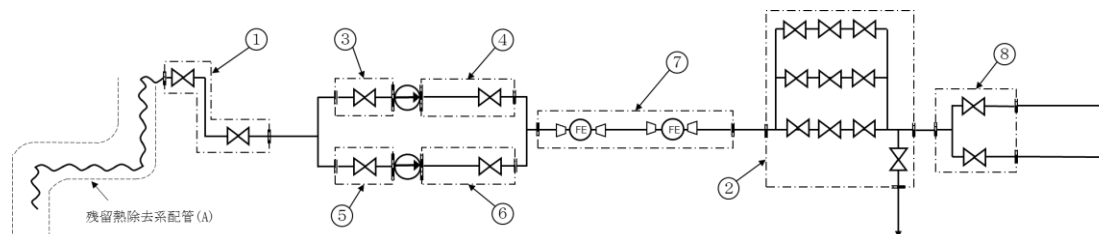


図-2：主配管の評価箇所

2.2.2.2 評価方法

主配管の耐震評価については、評価対象に一律の震度を与え地震荷重等を求める静的震度にて解析を行う。ただし、共振のおそれのある配管①、②については、スペクトルモーダル法を用いて解析を行う。主配管の解析モデルを図-3～図-10、評価条件を表-4に示す。

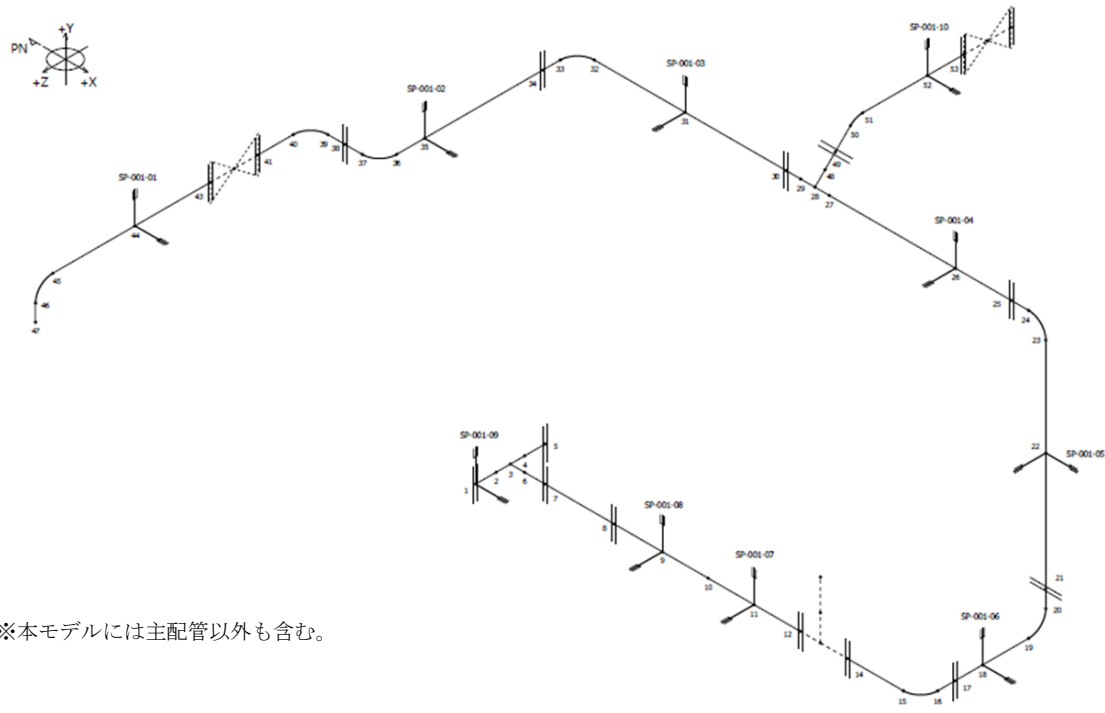


図-3：配管①の解析モデル

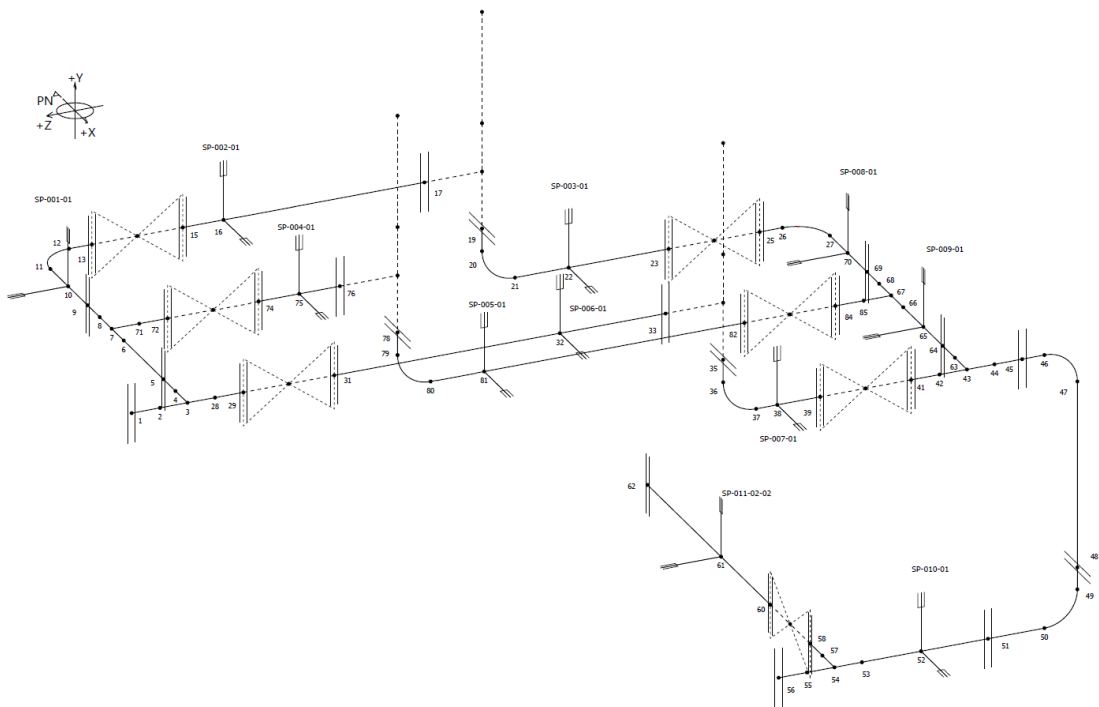
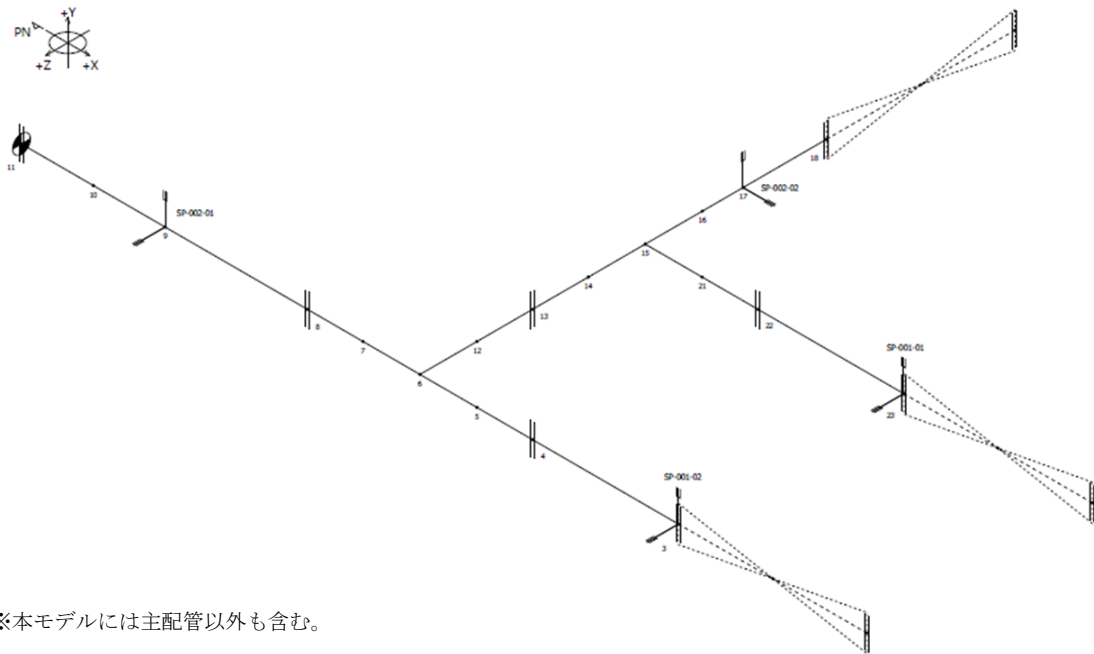


図-4：配管②の解析モデル



※本モデルには主配管以外も含む。

図-5：配管③の解析モデル

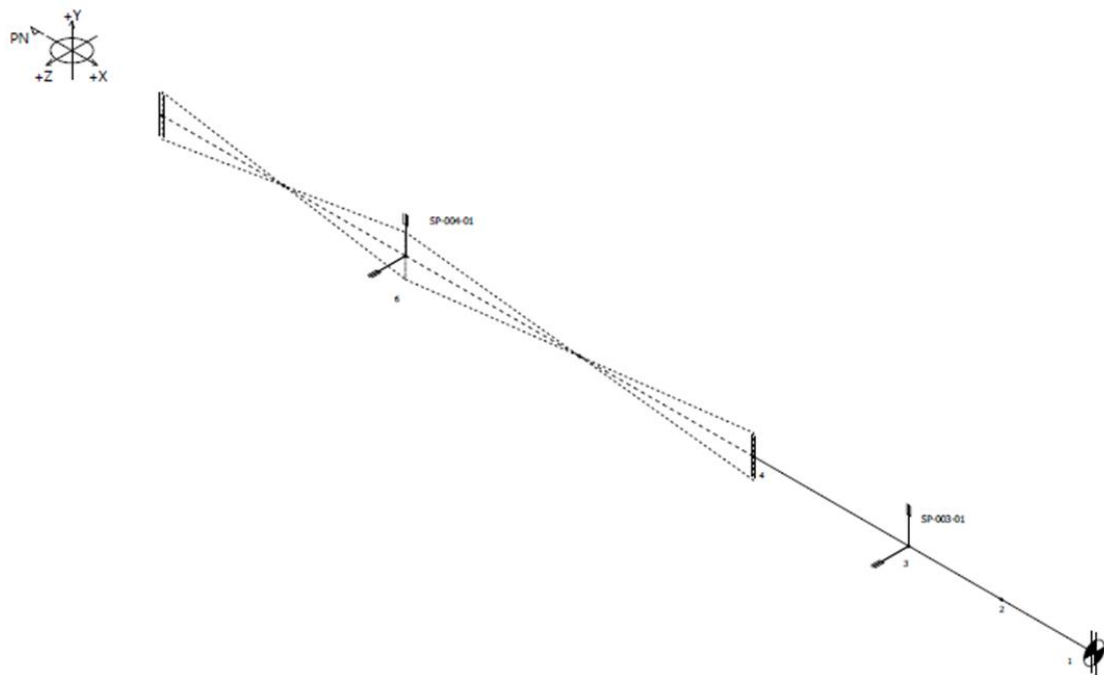
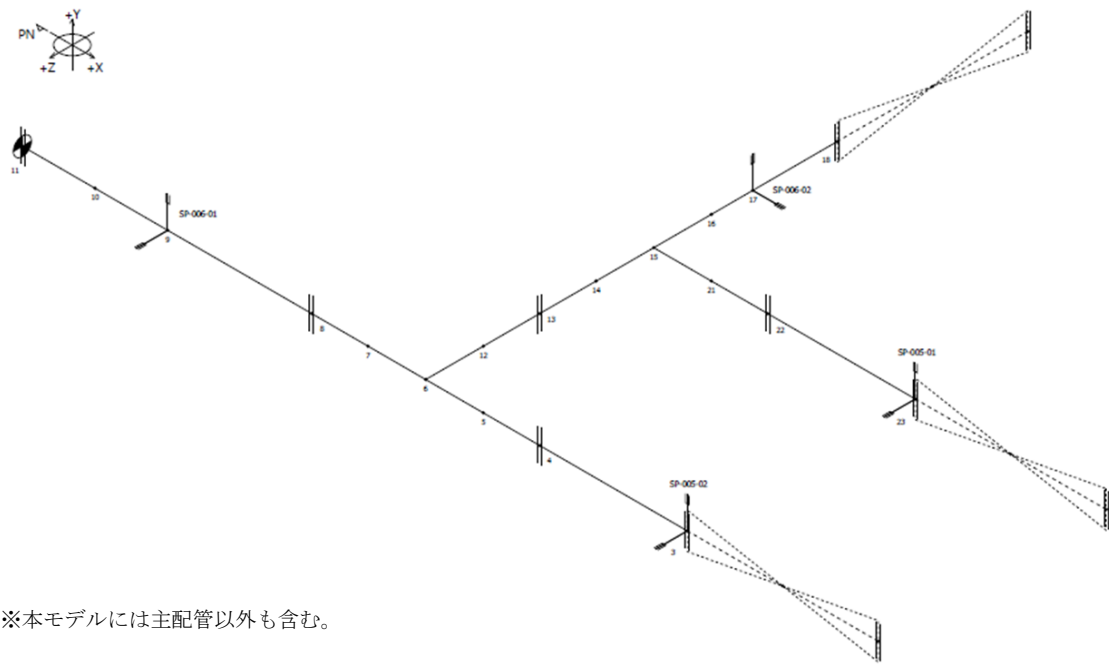


図-6：配管④の解析モデル



※本モデルには主配管以外も含む。

図-7：配管⑤の解析モデル

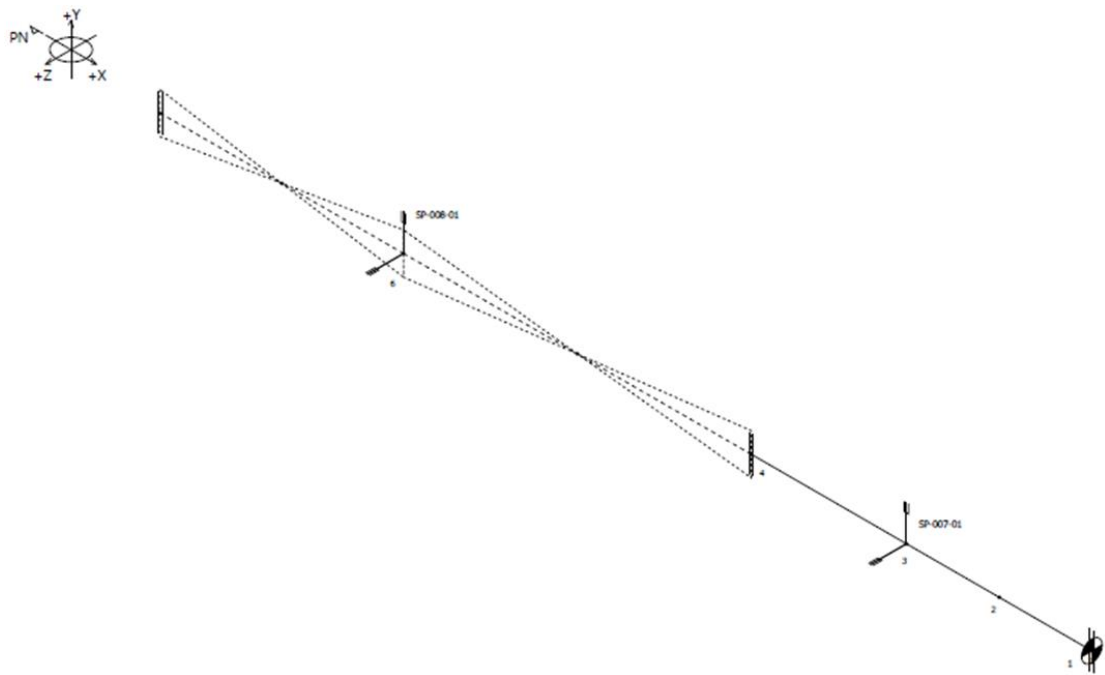
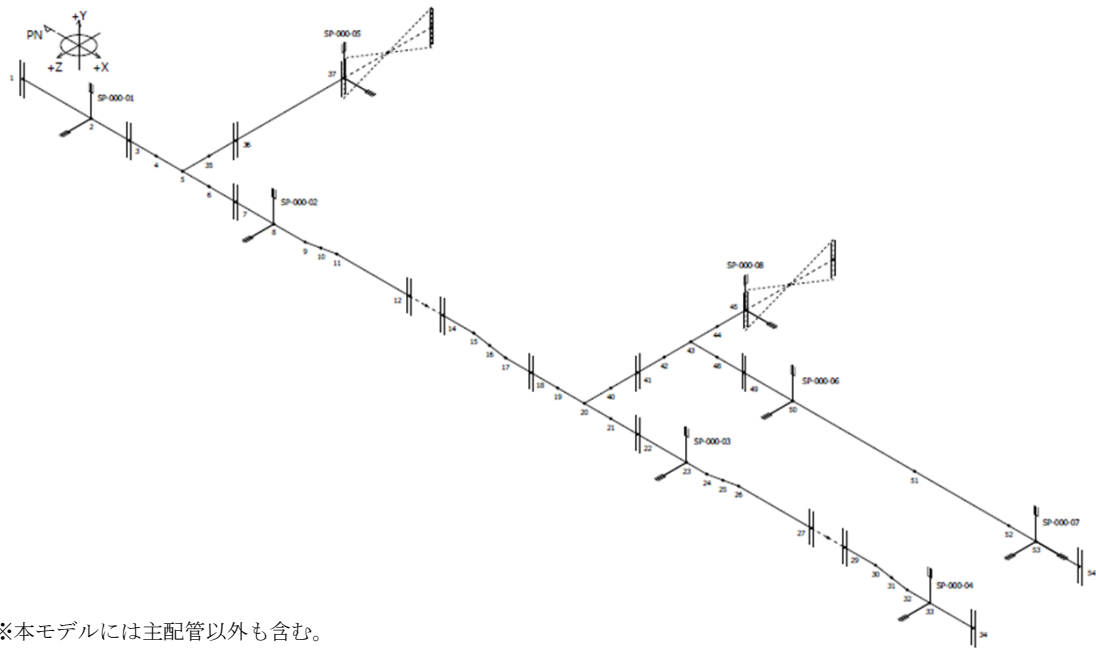


図-8：配管⑥の解析モデル



※本モデルには主配管以外も含む。

図-9：配管⑦の解析モデル

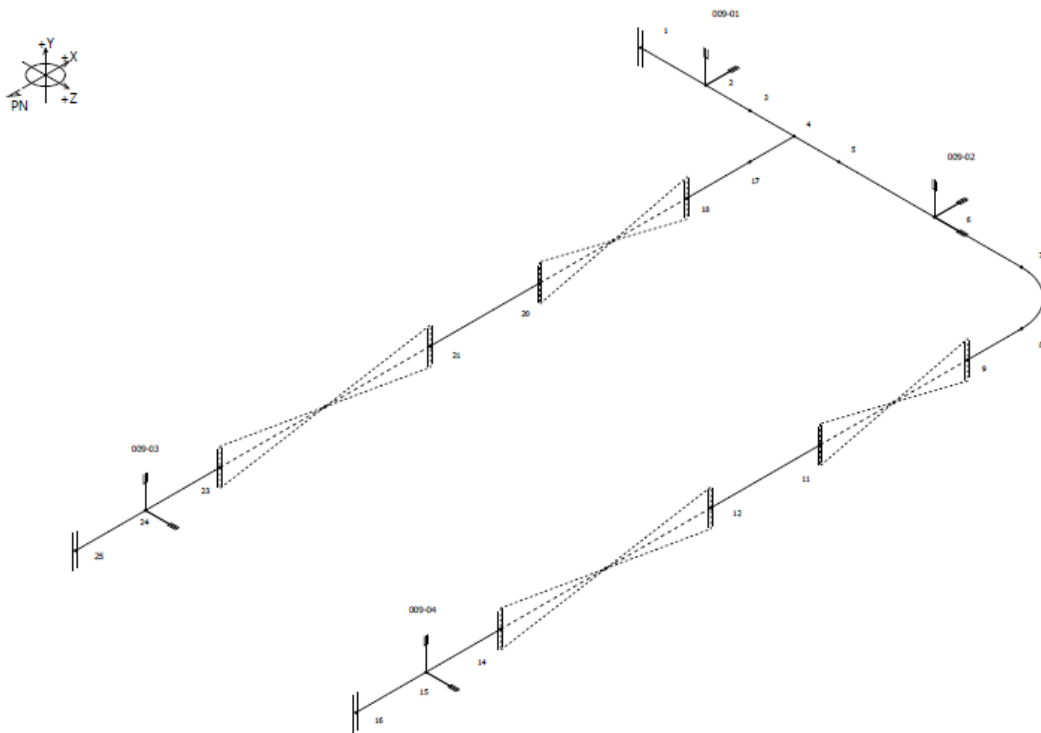


図-10：配管⑧の解析モデル

表-4：主配管の耐震評価における各種条件

配管分類	主配管（鋼管）
配管クラス	クラス 3 相当
耐震クラス	B クラス相当
最高使用温度(°C)	40
配管材質	STPG370
配管口径	50A / 25A
Sch.	40
最高使用圧力(MPa)	0.96
減衰定数(%)	2.0

2.2.2.3 評価結果

各応力を計算した結果を表-5に示す。各配管について、算出応力が許容応力を上回っていないことから、十分な強度があることを確認した。

表-5：応力評価結果

配管分類	主配管（鋼管）							
配管 No.	①	②	③	④	⑤	⑥	⑦	⑧
算出応力(MPa)	56	45	26	44	21	31	25	23
供用状態 Cs における 一次許容応力(MPa)	215							

また、以下の条件による評価も実施し、各配管について、算出応力が許容応力を上回っていないことを確認した（表-6）。

表-6：応力評価結果

配管分類	主配管（鋼管）							
配管 No.	①	②	③	④	⑤	⑥	⑦	⑧
算出応力(MPa) ^{※1}	113	84	35	60	29	43	33	30
供用状態 Cs における 一次許容応力(MPa)	215							

※1 配管①, ②は基準地震動 Ss（最大加速度 600gal）、配管③～⑧は静的震度（水平：0.72、鉛直 0.6）を用いた評価を実施。

2.2.3 取水ポンプスキッド及び流量計スキッド

2.2.3.1 評価箇所

評価箇所を図-11 に示す。

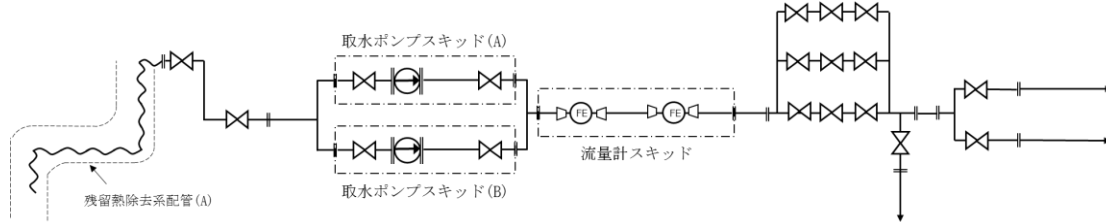
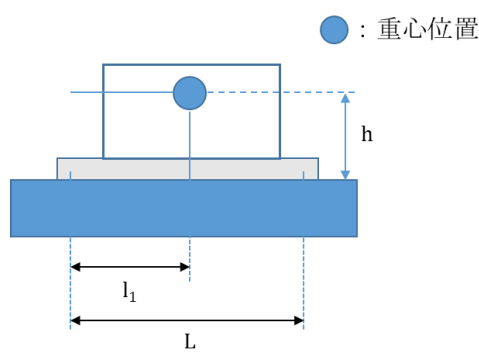


図-11：取水ポンプスキッド及び流量計スキッドの評価箇所

2.2.3.2 評価方法

取水ポンプスキッド及び流量計スキッドの基礎ボルトについて強度評価を実施した。基礎ボルトに作用する引張力，せん断力については以下の式で示される。



- m : 機器の運転時質量
- g : 重力加速度
- h : 据付面から重心までの距離
- L : 支点としている基礎ボルトより最大引張力がかかる基礎ボルトまでの距離
- l_1 : 重心と基礎ボルト間の水平方向距離
- n_f : 引張力の作用する基礎ボルトの評価本数
- n : 基礎ボルトの本数
- C_H : 水平方向設計震度
- C_V : 鉛直方向設計震度
- C_P : ポンプ振動による震度 (0.21※)

※取水ポンプスキッドの場合 (流量計スキッドの場合は0)

$$\text{基礎ボルト 1 本毎に作用する引張力： } F_b = \frac{1}{n_f L} \{mg(C_H + C_P)h - mg(1 - C_V - C_P)l_1\}$$

$$\text{基礎ボルト 1 本毎に作用するせん断力： } Q_b = \frac{1}{n} \{mg(C_H + C_P)\}$$

2.2.3.3 評価結果

基礎ボルトの荷重計算をした結果，算出荷重が許容荷重を上回っていないことから，基礎ボルトについて十分な強度があることを確認した (表-7)。

表-7：荷重評価結果

機器名称	水平震度	評価項目	算出値	許容値	単位
取水ポンプスキッド	0.36	引張	481	7700	N
		せん断	315	7800	N
流量計スキッド		引張	<0	—	N
		せん断	89	7800	N

また、以下の条件による評価も実施し、算出荷重が許容荷重を上回っていないことを確認した（表-8）。

表-8：荷重評価結果

機器名称	水平震度	鉛直震度	評価項目	算出値	許容値	単位
取水ポンプスキッド	0.72	0.6	引張	1768	7700	N
			せん断	514	7800	N
流量計スキッド			引張	271	7700	N
			せん断	177	7800	N

2.2.4 残留熱除去系配管(A)

2.2.4.1 評価箇所

評価箇所を図-12 に示す。

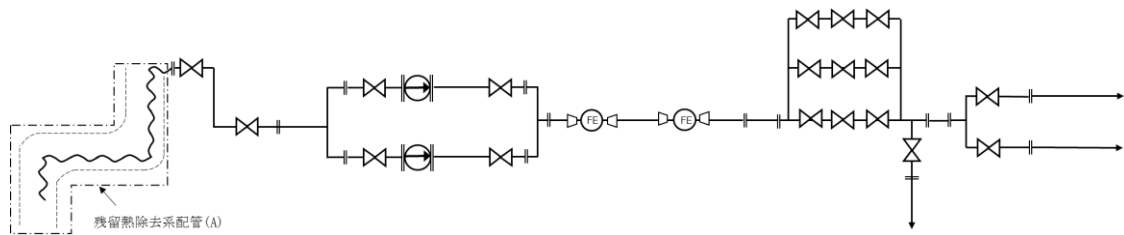


図-12：残留熱除去系配管(A)（一部抜粋）の評価箇所

2.2.4.2 評価方法

残留熱除去系配管(A)の耐震評価については、スペクトルモーダル法を用いて解析を行う。残留熱除去系配管(A)の解析モデルを図-13、評価条件を表-9 に示す。

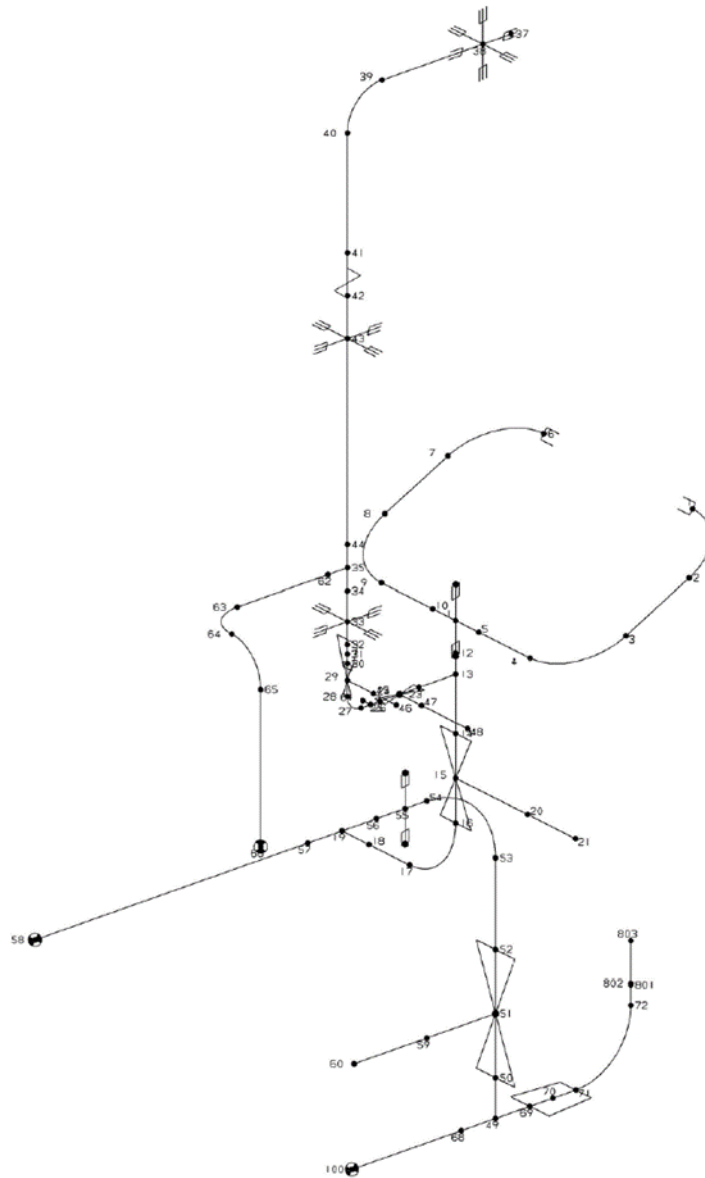


図-13：残留熱除去系配管(A)の解析モデル

表-9：残留熱除去系配管(A)における各種条件

配管分類	残留熱除去系配管(A)
配管クラス	クラス2
耐震クラス	Bクラス相当
最高使用温度(°C)	182
配管材質	SM400B / SM400C / STS410
配管口径	400A / 500A
配管厚さ (mm)	9.5 / 12.7
最高使用圧力(MPa)	3.11
減衰定数(%)	1.0

2.2.4.3 評価結果

応力を計算した結果を表-10 に示す。配管について、算出応力が許容応力を上回っていないことから、十分な強度があることを確認した。

表-10：応力評価結果

配管分類	残留熱除去系配管(A)
算出応力(MPa)	101
供用状態 Cs における一次許容応力(MPa)	198

また、以下の条件による評価も実施し、配管について、算出応力が許容応力を上回っていないことを確認した(表-11)。

表-11：応力評価結果

配管分類	残留熱除去系配管(A)
算出応力(MPa) ^{※2}	174
供用状態 Cs における一次許容応力(MPa)	198

※2 基準地震動 Ss (最大加速度 600gal) を用いた評価を実施。

原子炉格納容器内取水設備に係る確認事項について

原子炉格納容器内取水設備の構造強度及び機能・性能に関する確認事項を表－ 1～ 6 に示す。

表－ 1 確認事項（取水ポンプ）

確認事項	確認項目	確認内容	判定
構造強度・耐震性	外観確認 ^{※1}	各部の外観を確認する。	有意な欠陥がないこと。
	据付確認 ^{※1}	機器の据付状態について確認する。	実施計画のとおり施工・据付されていること。
	漏えい確認 ^{※1}	運転圧力で耐圧部分からの漏えいの有無を確認する。	耐圧部からの漏えいがないこと。
機能	運転確認 ^{※1}	定格容量を通水できることを確認する。	実施計画に記載した容量を通水できること。

※1 現地では実施可能な範囲とし、必要に応じて記録を確認する。

表－ 2 確認事項（主配管（鋼管））

確認事項	確認項目	確認内容	判定
構造強度・耐震性	材料確認	実施計画に記載した主な材料について記録を確認する。	実施計画のとおりであること。
	寸法確認	実施計画に記載した外径, 厚さについて記録を確認する。	実施計画のとおりであること。
	外観確認 ^{※1}	各部の外観を確認する。	有意な欠陥がないこと。
	据付確認 ^{※1}	配管の据付状態について確認する。	実施計画のとおり施工・据付されていること。
	耐圧・漏えい確認 ^{※1※2}	最高使用圧力の 1.5 倍の水圧で保持した後, 同圧力に耐えていることを確認する。 耐圧確認終了後, 耐圧部分からの漏えいの有無を確認する。	最高使用圧力の 1.5 倍の水圧に耐え, かつ構造物の変形等がないこと。 また, 耐圧部からの漏えいがないこと。

※1 現地では実施可能な範囲とし、必要に応じて記録を確認する。

※2 耐圧確認が困難な箇所については代替試験にて確認する。

表－3 確認事項（主配管（ポリエチレン管））

確認事項	確認項目	確認内容	判定
構造強度・耐震性	材料確認	実施計画に記載した主な材料について記録を確認する。	実施計画のとおりであること。
	寸法確認	実施計画に記載した外径について記録を確認する。	実施計画のとおりであること。
	外観確認※1	各部の外観を確認する。	有意な欠陥がないこと。
	据付確認※1	配管の据付状態について確認する。	実施計画のとおり施工・据付されていること。
	耐圧・漏えい確認※1※2	最高使用圧力の水圧に耐え、漏えいが無いことを確認する。	確認圧力に耐え、かつ異常の無いこと。 また、耐圧部からの漏えいが無いこと。

※1 現地では実施可能な範囲とし、必要に応じて記録を確認する。

※2 耐圧確認が困難な箇所については代替試験にて確認する。

表－4 確認事項（主配管（耐圧ホース））

確認事項	確認項目	確認内容	判定
構造強度・耐震性	材料確認	実施計画に記載した主な材料について記録を確認する。	実施計画のとおりであること。
	寸法確認	実施計画に記載した外径について記録を確認する。	実施計画のとおりであること。
	外観確認※1	各部の外観を確認する。	有意な欠陥がないこと。
	据付確認※1	配管の据付状態について確認する。	実施計画のとおり施工・据付されていること。
	耐圧・漏えい確認※1※2	最高使用圧力の 1.5 倍の水圧で保持した後、同圧力に耐えていることを確認する。 耐圧確認終了後、耐圧部分からの漏えいの有無も確認する。	最高使用圧力の 1.5 倍の水圧に耐え、かつ異常のないこと。 また、耐圧部からの漏えいが無いこと。

※1 現地では実施可能な範囲とし、必要に応じて記録を確認する。

※2 耐圧確認が困難な箇所については代替試験にて確認する。

表－5 確認事項（漏えい検出装置及び自動警報装置）

確認事項	確認項目	確認内容	判定
構造強度	外観確認※1	各部の外観を確認する。	有意な欠陥がないこと。
	据付確認※1	装置の据付状態について確認する。	実施計画のとおり施工・据付されていること。
機能	漏えい警報確認※1	漏えい信号により、警報が作動することを確認する。	警報が作動すること。

※1 現地では実施可能な範囲とし、必要に応じて記録を確認する。

表－6 確認事項（原子炉格納容器内取水設備）

確認事項	確認項目	確認内容	判定
性能	通水確認	残留熱除去系配管(A)から3号機原子炉建屋地下または滞留水移送装置までの移送ラインを構成し、ポンプを起動し通水できること。	実施計画に記載した容量を通水できること。 また、移送先（3号機原子炉建屋地下，滞留水移送装置）において通水できていること。