

2.44 放射性固体廃棄物等の管理施設及び関連施設（増設雑固体廃棄物焼却設備）

2.44.1 基本設計

2.44.1.1 設置の目的

増設雑固体廃棄物焼却設備は、放射性固体廃棄物等（その他雑固体廃棄物、使用済樹脂、瓦礫類、伐採木、使用済保護衣等）で処理可能なものについて焼却処理することを目的とする。

2.44.1.2 要求される機能

放射性固体廃棄物等の処理にあたっては、その廃棄物の性状に応じて適切に処理し、遮へい等の適切な管理を行うことにより、敷地周辺の線量を達成できる限り低減すること。

2.44.1.3 設計方針

(1) 放射性固体廃棄物等の処理

増設雑固体廃棄物焼却設備は、放射性固体廃棄物等の処理過程において放射性物質の散逸等の防止を考慮した設計とする。具体的には、焼却処理により発生する焼却灰は専用の密閉できる保管容器に詰めて密閉し、固体廃棄物貯蔵庫などの遮へい機能を有する設備に貯蔵保管する。処理過程においては、系統を負圧にし、放射性物質が散逸しない設計とする。

(2) 放射性気体廃棄物の考慮

増設雑固体廃棄物焼却設備は、敷地周辺の線量を合理的に達成できる限り低減できるように、焼却処理に伴い発生する排ガス及び汚染区域の排気を、フィルタを通し放射性物質を十分低い濃度になるまで除去した後、本建屋専用の排気筒から放出する設計としており、放出された粒子状の放射性物質の濃度は、試料放射能測定装置により、法令に定める濃度限度を下回ることを確認する。

なお、モニタリング設備にて排気中の放射性物質の濃度を監視しており、定められた値を上回った場合は、焼却運転を自動停止させる設計とする。

(3) 構造強度

「JSME S NC-1 発電用原子力設備規格 設計・建設規格」（以下、「設計・建設規格」という。）に従うことを基本方針とし、必要に応じて JIS や製品規格に従った設計とする。

(4) 耐震性

増設雑固体廃棄物焼却設備の耐震設計は、「発電用原子炉施設に関する耐震設計審査指針」（平成 18 年 9 月 19 日）に従い設計するものとする。

(5) 火災防護

火災の早期検知に努めるとともに、消火設備を設けることで初期消火を可能にし、火災により安全性を損なうことのないようにする。

(6) 被ばく低減

増設雑固体廃棄物焼却設備は放射線業務従事者等の立入場所における線量を合理的に達成できる限り低減できるように、遮へい、機器の配置、放射性物質の漏えい防止、換気等の所要の放射線防護上の措置を講じた設計とする。

また、敷地周辺の線量を達成できる限り低減するため、遮へい等の所要の放射線防護上の措置を講じた設計とする。

2.44.1.4 供用期間中に確認する項目

増設雑固体廃棄物焼却設備は、焼却設備のフィルタとモニタリング設備の健全性を維持することにより排気筒から放出する排ガスについて、放射性物質の濃度を環境に放出可能な値まで低減できていること。

2.44.1.5 主要な機器

増設雑固体廃棄物焼却設備は、新たに設置する建屋内に設置され、焼却設備、換気空調設備、モニタリング設備等で構成され、放射性固体廃棄物等で処理可能なものを焼却する。

(1) 焼却設備

焼却設備はロータリーキルン・ストーカ・二次燃焼器（以下、焼却機器という。）、排ガス冷却器、バグフィルタ、プレフィルタ、一次排ガスフィルタ、二次排ガスフィルタ、排ガスブロワ、排ガス補助ブロワ、排気筒で構成される。

焼却機器は、ロータリーキルンを回転させることで攪拌させ、かつストーカ上で時間をかけて焼却処理を行い、二次燃焼器で排ガスを 800℃以上で2秒以上の滞留で完全燃焼させ、ダイオキシン類を完全に分解し安定した性状の排ガスを排ガス冷却器へ供給する。

排ガス冷却器では、水噴霧により排ガスを急冷しダイオキシン類の再合成を防止するとともに、高温に達した排ガスをフィルタ類で処理できる温度まで冷却する。

バグフィルタはケーシング内にろ布が装着され、排ガスを通すことによりろ布表面で集塵を行う。ダストが堆積した場合、逆洗により定期的にダストを払い落とし、回収を行う。なお、当該設備の除染係数（以下、DFとする。）は10以上を確保する。

一次排ガスフィルタ、二次排ガスフィルタは粒径 0.3 μm に対して 99.97%の粒子捕集率があるHEPAフィルタで構成され、バグフィルタで集塵しきれなかった排ガス中の微粒子を回収する。当該設備ではHEPAフィルタを一次排ガスフィルタ、二次排ガスフィルタの2段直列に配置することでDF=10⁵以上を確保する。なお、HEPAフィルタの目詰まり

抑制のため、その前段にプレフィルタを設ける。

排ガスブロワは、一連の系統を吸引しフィルタにて処理された排ガスを排気筒へ送り出す。また、系統を負圧にし、放射性物質の散逸等を防止する。

これらの焼却設備のDFは系統全体で 10^6 以上である。

なお、焼却処理にて発生する焼却灰は専用の密閉できる保管容器に保管する。

(2) 増設雑固体廃棄物焼却設備建屋

増設雑固体廃棄物焼却設備建屋（以下、増設焼却炉建屋という。）は、鉄筋コンクリート造（一部鉄骨鉄筋コンクリート造および一部鉄骨造）の地上5階で、平面が約80m（東西方向）×約51m（南北方向）の建物で、地上高さは約39mである。

(3) 換気空調設備

換気空調設備は、送風機、排風機、排気フィルタ等で構成する。

送風機、排風機は、それぞれ50%容量のもの3台で構成する。建屋内に供給された空気は、フィルタを通した後、排風機により排気筒から大気に放出する。

(4) モニタリング設備

排気筒において排ガス中の放射性物質濃度をガス放射線モニタ及びダスト放射線モニタにより監視する。

(5) 遮へい壁

焼却設備、雑固体廃棄物、焼却灰からの放射線に対し、放射線業務従事者等を保護する目的として、主に機器まわりのコンクリート壁・天井による遮へいを行う。

また、敷地周辺の線量を達成できる限り低減するために、雑固体廃棄物及び焼却灰からの放射線について、建屋のコンクリート壁・天井により遮へいを行う。

2.44.1.6 自然災害対策等

(1) 津波

増設焼却炉建屋は、アウターライズ津波が到達しないと考えられるT.P.約32mの場所に設置する。このため、津波の影響は受けない。

(2) 火災

増設焼却炉建屋内では、可燃性の雑固体廃棄物を一時保管し、燃料を使用するため、火災報知設備、消火栓設備、消火設備、消火器等を消防法及び関係法令に基づいて適切に設置し、火災の早期検知、消火活動の円滑化を図る。

(3) その他の自然災害（台風、竜巻、積雪等）

台風・竜巻など暴風時に係る建屋の設計は、建築基準法及び関係法令に基づく風圧力に対して耐えられるように設計する。なお、その風圧力は、その地方における観測記録に基づくものとする。豪雨に対しては、構造設計上考慮することはないが、屋根面の排水等、適切な排水を行うものとする。

その他自然現象としては、積雪時に係る建屋の設計は、建築基準法及び関係法令、福島県建築基準法施行細則第 19 条に基づく積雪荷重に耐えられるように設計する。なお、その積雪荷重は、その地方における垂直積雪量を考慮したものとする。

2.44.1.7 構造強度及び耐震性

(1) 強度評価の基本方針

増設雑固体廃棄物焼却設備を構成する機器は、「発電用原子力設備に関する技術基準を定める省令」において、廃棄物処理設備に該当することから、クラス 3 に位置付けられる機器を含む。「設計・建設規格」のクラス 3 に該当するものについては、同規格に準拠した設計・製作・検査を行う。

(2) 耐震性評価の基本方針

増設雑固体廃棄物焼却設備の耐震設計は、「発電用原子炉施設に関する耐震設計審査指針」（平成 18 年 9 月 19 日）に従い設計するものとする。また、耐震性を評価するにあたっては、「JEA4601 原子力発電所耐震設計技術指針」を準用する。

2.44.1.8 機器の故障への対応

2.44.1.8.1 機器の単一故障

(1) 負圧維持機能を有する動的機器の故障

増設雑固体廃棄物焼却設備の負圧維持機能を有する動的機器に関しては予備機を設置する。負圧維持機能を有する排ガスブロワと排ガス補助ブロワは同時に運転することはないことから、いずれか一方が故障した場合には、もう一方の運転継続により負圧維持が可能となる。

(2) モニタリング設備の故障

ガス放射線モニタ及びダスト放射線モニタは、2 チャンネルを有し、1 チャンネル故障時でも他の 1 チャンネルで排気筒における放射性物質濃度を監視可能とする。

(3) その他の主要な機器の故障

その他の主要な機器が故障した場合、速やかに焼却運転を停止させる。

(4) 電源喪失

増設雑固体廃棄物焼却設備の電源は2系統より受電する設計とし、1系統からの受電が停止した場合でも全ての負荷に給電できる構成とする。

2.44.1.8.2 複数の設備が同時に機能喪失した場合

増設雑固体廃棄物焼却設備の複数の設備が同時に機能喪失した場合、速やかに焼却処理を停止する。外部電源喪失した場合、廃棄物の供給は停止するため、焼却は自然に停止に向かう。

2.44.2 基本仕様

2.44.2.1 主要仕様

(1) 焼却設備

a. ロータリーキルン・ストーカ・二次燃焼器

名 称			ロータリーキルン・ストーカ ・二次燃焼器	
容 量		kcal/h/基	約 13400000 (廃棄物 3960kg/h 相当)	
ロータリーキルン	主要寸法	長 　　さ	mm	8000
		胴 外 径	mm	3750
		外 殻 厚 さ	mm	25
	材料	外 　　殻	—	SS400
ストーカ	主要寸法	た 　　て	mm	9262
		横	mm	3158
		高 　　さ	mm	7304
		外 殻 厚 さ	mm	9
	材料	外 　　殻	—	SS400
二次燃焼器	主要寸法	た 　　て	mm	3718
		横	mm	3718
		高 　　さ	mm	12219
		外 殻 厚 さ	mm	9
	材料	外 　　殻	—	SS400
基 　　数			基	1

b. 排ガス冷却器

名 称			排ガス冷却器	
主要寸法	高 　　さ	mm	26023	
	胴 外 径	mm	4468	
	外 殻 厚 さ	mm	9	
材料	外 　　殻	—	SS400	
基 　　数			基	1

c. バグフィルタ

名 称		バグフィルタ	
容 量		Nm ³ /h/基	62000
主要寸法	た て	mm	10720
	横	mm	3060
	高 さ	mm	12000
材料	ケーシング	—	SS400
基 数		基	1

d. プレフィルタ

名 称		プレフィルタ	
容 量		Nm ³ /h/基	31000
主要寸法	胴 外 径	mm	2924
	長 さ	mm	4600
材料	ケーシング	—	SS400
基 数		基	2

e. 一次排ガスフィルタ

名 称		一次排ガスフィルタ	
容 量		Nm ³ /h/基	31000
主要寸法	胴 外 径	mm	2924
	長 さ	mm	6150
材料	ケーシング	—	SS400
基 数		基	2

f. 二次排ガスフィルタ

名 称		二次排ガスフィルタ	
容 量		Nm ³ /h/基	31000
主要寸法	胴 外 径	mm	2924
	長 さ	mm	6150
材料	ケーシング	—	SS400
基 数		基	2

g. 排気筒

名 称			排気筒
主要 寸法	洞 外 径	mm	2518
	高 さ	mm	16000
材 料	洞 板	—	SUS304
基 数		基	1

h. 煙道

名 称			煙道
主要 寸法	外 径 / 厚 さ	mm	1524.0 / 12.0
			1117.6 / 12.0
材 料	本 体	—	SS400

i. 排ガスブロワ

容 量 62000Nm³/h/基
基 数 1

j. 排ガス補助ブロワ

容 量 6800Nm³/h/基
基 数 1

(2) 廃液処理設備

a. 建屋ドレンサンプタンク

名 称		建屋ドレンサンプタンク	
容 量	m ³ /基	4.5	
最高使用圧力	MPa	静水頭	
最高使用温度	℃	66	
主要寸法	胴 内 径	mm	2000
	胴 板 厚 さ	mm	6
	鏡 板 厚 さ	mm	6
	平 板 厚 さ	mm	12
	高 さ	mm	1944
材 料	胴 板	—	SUS304
	鏡 板	—	SUS304
基 数	基	1	
制 御 方 法	—	液位高による警報発報回路	

b. サンプルタンク

名 称		サンプルタンク	
容 量	m ³ /基	4.5	
最高使用圧力	MPa	静水頭	
最高使用温度	℃	66	
主要寸法	胴 内 径	mm	2000
	胴 板 厚 さ	mm	6
	鏡 板 厚 さ	mm	6
	平 板 厚 さ	mm	12
	高 さ	mm	1944
材 料	胴 板	—	SUS304
	鏡 板	—	SUS304
基 数	基	1	
制 御 方 法	—	液位高による受入停止回路 液位高高による警報発報回路	

c. 建屋ドレンポンプ

容 量	2.4m ³ /h 基
基 数	1

d. サンプルポンプ

容 量	2.4m ³ /h/基
基 数	1

e. 主配管

名 称	仕 様	
建屋ドレンポンプから サンプルタンクまで (鋼管)	外径／厚さ	48.6mm／3.7mm 27.2mm／2.9mm
	材質	SUS304TP
	最高使用圧力	0.78MPa
	最高使用温度	66℃
サンプルポンプから 移送容器接続口まで (鋼管)	外径／厚さ	48.6mm／3.7mm 27.2mm／2.9mm
	材質	SUS304TP
	最高使用圧力	0.78MPa
	最高使用温度	66℃

f. 施設外への漏えいの拡大を防止するための堰その他の設備

名 称		ドレンタンク室 (F-1)
主要寸法	堰の高さ	30cm 以上
	床・壁の塗装	床面及び床面から堰の高さ以上までの壁面
材 料	堰	鉄筋コンクリート
	床・壁の塗装	エポキシ樹脂
取 付 箇 所		増設焼却炉建屋 地上1階

名 称		増設焼却炉建屋1階の施設外との境界壁面 (F-2) 及びこれに囲まれた床面 (F-3)
主要寸法	堰の高さ	—
	床・壁の塗装	床面及び床面から5cm以上までの壁面
材 料	堰	—
	床・壁の塗装	エポキシ樹脂
取 付 箇 所		増設焼却炉建屋 地上1階

名 称	搬出入室トラックヤード出入口	(F-4)
	送風機室前室出入口	(F-5)
	焼却炉室通路出入口	(F-6)
	出入管理エリア出入口	(F-7)
主要寸法	堰の高さ	5cm 以上
	床・壁の塗装	床面及び床面から堰の高さ以上までの壁面
材 料	堰	鉄筋コンクリート
	床・壁の塗装	エポキシ樹脂
取 付 箇 所	増設焼却炉建屋 地上 1 階	

名 称	増設焼却炉建屋 4 階の施設外との境界壁面 (F-8)	
	及びこれに囲まれた床面	
主要寸法	堰の高さ	—
	床・壁の塗装	床面及び床面から 5cm 以上までの壁面
材 料	堰	—
	床・壁の塗装	エポキシ樹脂
取 付 箇 所	増設焼却炉建屋 地上 4 階	

名 称	排気室出入口	(F-9)
	排気室出入口	(F-10)
主要寸法	堰の高さ	5cm 以上
	床・壁の塗装	床面及び床面から堰の高さ以上までの壁面
材 料	堰	鉄筋コンクリート
	床・壁の塗装	エポキシ樹脂
取 付 箇 所	増設焼却炉建屋 地上 4 階	

g. 漏えいの検出装置及び自動警報装置

	建屋ドレンサンプタンク, サンプルタンク (G-1)	
名 称	漏えい検出装置	警報装置
検出器の種類	電極式	—
動作範囲	ドレンタンク室集水ます底面 +20mm ～ドレンタンク室 1 階床面	ドレンタンク室集水ます底面 +20mm ～ドレンタンク室 1 階床面
取付箇所	ドレンタンク室	制御室表示

(3) 換気空調設備

a. 送風機

容 量 52500m³/h/基
基 数 3

b. 排風機

容 量 105000m³/h/基
基 数 3

c. 排気フィルタ

名 称		排気フィルタ	
容 量		m ³ /h/基	70000
主 要 寸 法	た て	mm	3070
	横	mm	4890
	高 さ	mm	3030
基 数		基	4

(4) モニタリング設備

名 称	検出器の種類	計測範囲	取付箇所
ダスト放射線モニタ	シンチレーション	10 ⁻¹ ~10 ⁵ s ⁻¹	増設雑固体廃棄物焼却設備排気筒出口 合計 2 チャンネル (監視・記録は制御室)
ガス放射線モニタ	シンチレーション	10 ⁻¹ ~10 ⁵ s ⁻¹	増設雑固体廃棄物焼却設備排気筒出口 合計 2 チャンネル (監視・記録は制御室)

(5) 補助遮へい

種類		主要寸法 (mm)	冷却方法	材料		
補助遮へい	増設焼却炉建屋	送風機室	南壁 (1階)	500	自然冷却	普通コンクリート (密度 2.15g/cm ³ 以上)
			南壁 (2階)	500		
			南壁 (3階)	500		
			天井 (3階)	300		
		送風機室前室	北壁 (1階)	500		
			東壁 (1階)	500		
		搬出入室	西壁 (1階)	500		
			西壁 (2階)	500		
			西壁 (3階)	500		
		搬出入室 トラックヤード	西壁 (1階)	500		
			南壁 (1階)	500		
			西壁 (2階)	500		
			南壁 (2階)	500		
			西壁 (3階)	500		
			南壁 (3階)	500		
灰充填室通路	南壁 (1階)	500				

種類			主要寸法 (mm)	冷却方法	材料	
補助遮へい	増設焼却炉建屋	焼却炉室	東壁 (2階)	650	自然冷却	普通コンクリート (密度 2.15g/cm ³ 以上)
			南壁 (2階)	500		
			東壁 (3階)	500		
			南壁 (3階)	500		
			東壁 (4階)	350		
			南壁 (4階)	500		
			西壁 (5階)	300		
			南壁 (5階)	300		
			天井 (5階)	200		
		焼却炉室通路	南壁 (1階)	500		
		廃棄物貯留ピット	北壁 (1階)	500		
			東壁 (1階)	650		
			北壁 (2階)	500		
			東壁 (2階)	650		
			東壁 (3階)	500		
			東壁 (4階)	350		
		灰ホッパ室	南壁 (2階)	500		
			南壁 (3階)	500		
		給気フィルタ室	天井 (2階)	300		

種類		主要寸法 (mm)	冷却方法	材料		
補助 遮へい	増設 焼却 炉建屋	廃棄物受入室	北壁 (3階)	350	自然冷却	普通コンクリート (密度 2.15g/cm ³ 以上)
			西壁 (3階)	500		
			東壁 (3階)	500		
			北壁 (4階)	350		
			東壁 (4階)	350		
		クレーン操作室	北壁 (3階)	200		
			東壁 (3階)	200		
			南壁 (3階)	200		
			天井 (3階)	200		
		排気室	北壁 (4階)	350		
			西壁 (4階)	350		
			天井 (4階)	300		
		廃油タンク室	西壁 (4階)	350		
			南壁 (4階)	500		
			天井 (4階)	300		
		排水タンク室	南壁 (4階)	500		
			天井 (4階)	300		
		冷却水タンク室	南壁 (4階)	500		
			天井 (4階)	300		

種類			主要寸法 (mm)	冷却方法	材料	
補助遮へい	増設焼却炉建屋	排ガスモニタ室	北壁 (4階)	350	自然冷却	普通コンクリート (密度 2.15g/cm ³ 以上)
		排ガス処理室	北壁 (5階)	300		
			西壁 (5階)	300		
			天井 (5階)	200		
		クレーン保守エリア	北壁 (5階)	300		
			東壁 (5階)	300		
			天井 (5階)	300		
		廃棄物供給室	東壁 (5階)	300		
			天井 (5階)	300		
		廃棄物供給室前室	南壁 (5階)	300		
			天井 (5階)	300		

2.44.3 添付資料

- 添付資料-1 焼却設備概略系統図
- 添付資料-2 増設雑固体廃棄物焼却設備の全体概要図
- 添付資料-3 増設焼却炉建屋平面図
- 添付資料-4 換気空調設備概略系統図
- 添付資料-5 排気中の放射性物質濃度に係る説明書
- 添付資料-6 設定根拠に関する説明書
- 添付資料-7 廃棄設備に係る機器の配置を明示した図面
- 添付資料-8 増設焼却炉建屋の構造強度に関する検討結果
- 添付資料-9 安全避難通路に関する説明書及び安全避難通路を明示した図面
- 添付資料-10 非常用照明に関する説明書及び取付箇所を明示した図面
- 添付資料-11 火災防護に関する説明書並びに消火設備の取付箇所を明示した図面
- 添付資料-12 生体遮へい装置の放射線の遮へい及び熱除去についての計算書
- 添付資料-13 補助遮へいに関する構造図
- 添付資料-14 放射性物質の散逸防止に関する説明書
- 添付資料-15 増設雑固体廃棄物焼却設備の設置について
- 添付資料-16 増設雑固体廃棄物焼却設備に係る確認事項
- 添付資料-17 増設雑固体廃棄物焼却設備の耐震性に関する説明書
- 添付資料-18 増設雑固体廃棄物焼却設備の強度に関する説明書
- 添付資料-19 増設雑固体廃棄物焼却設備に関する構造図
- 添付資料-20 流体状の放射性廃棄物の施設外への漏えい防止能力についての計算書
- 添付資料-21 流体状の放射性廃棄物の漏えいの検出装置及び自動警報装置の構成に関する説明書

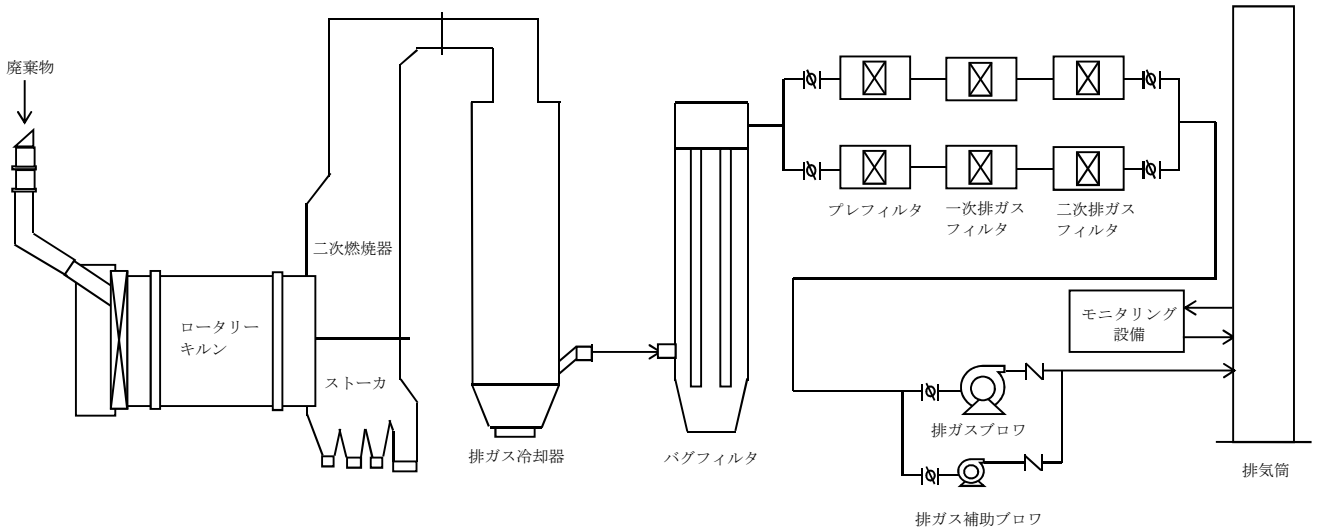


図-1 焼却設備概略系統図

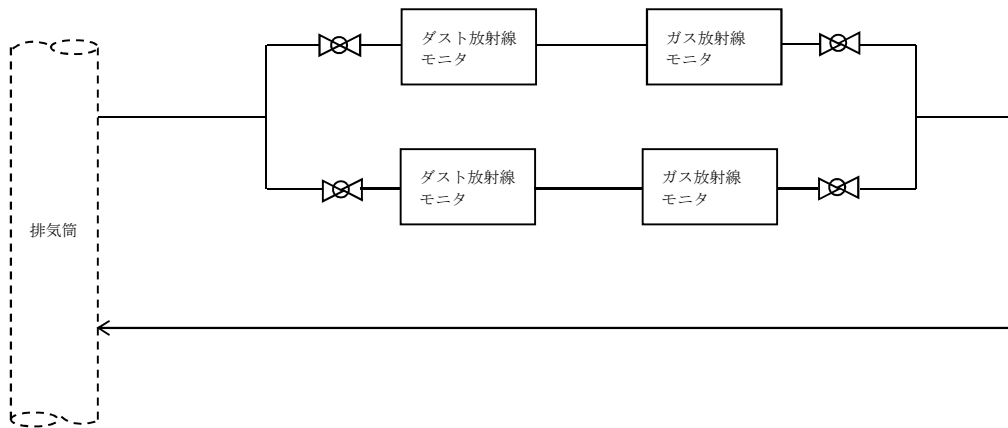


図-2 モニタリング設備概略系統図



図-1 増設雑固体廃棄物焼却設備の全体概要図

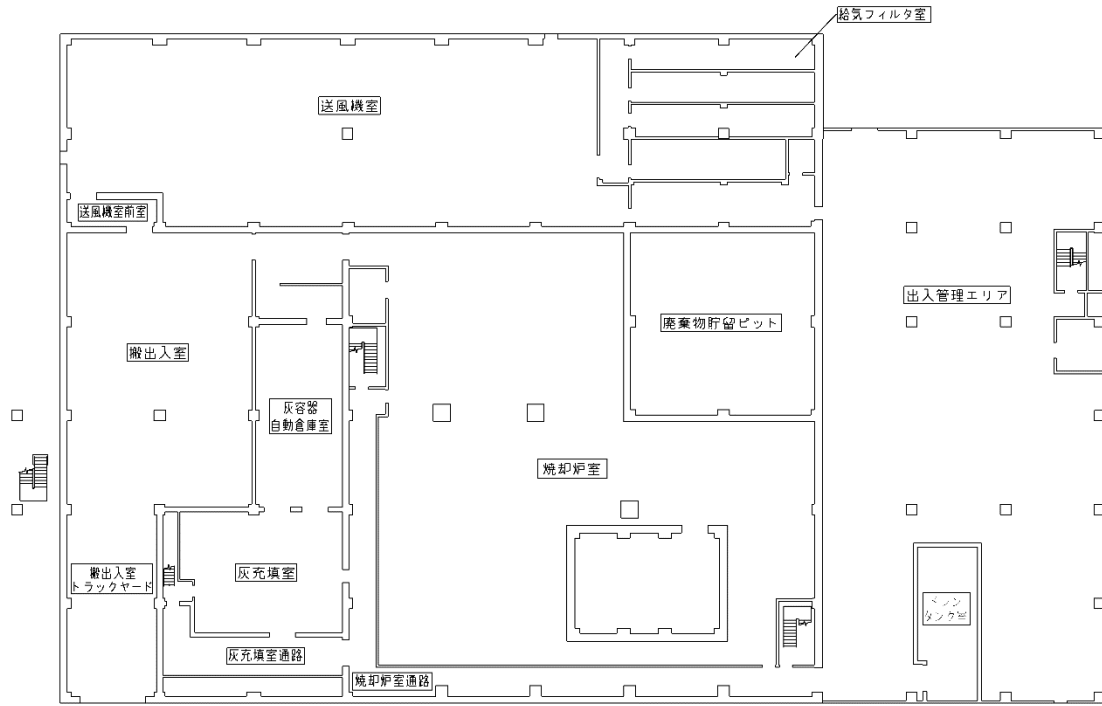


図-1 増設焼却炉建屋平面図 (1/6)

増設焼却炉建屋 1階

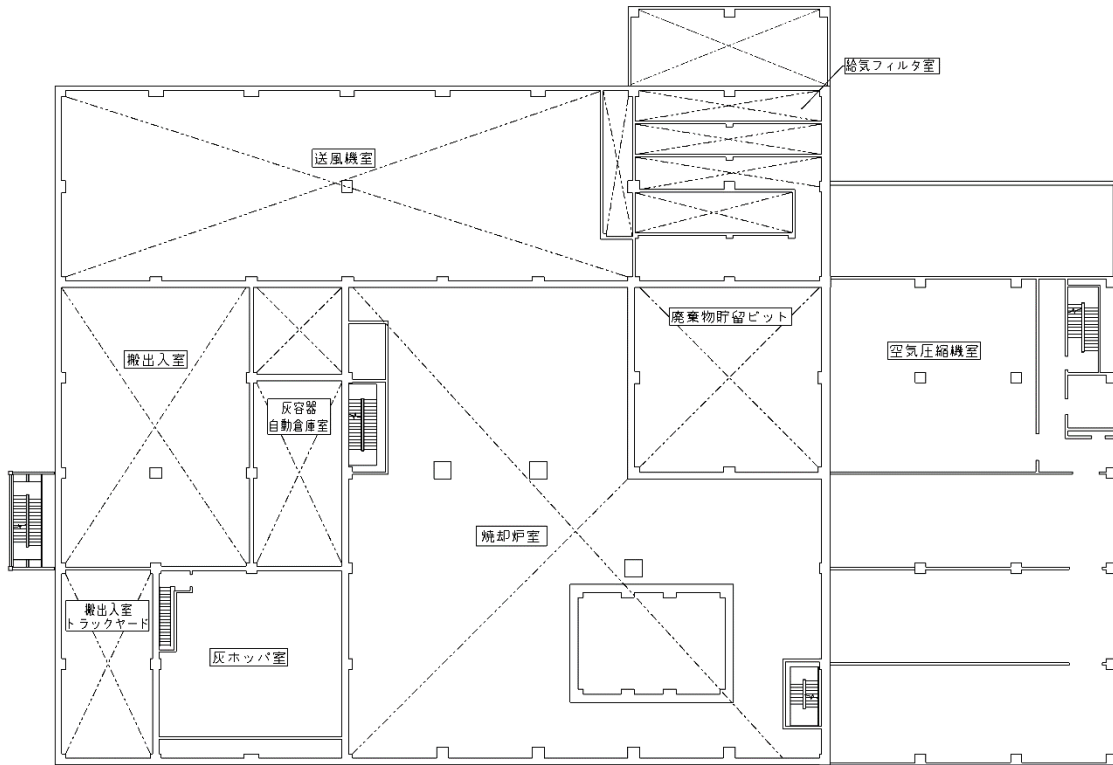


図-1 増設焼却炉建屋平面図 (2/6)

増設焼却炉建屋 2階

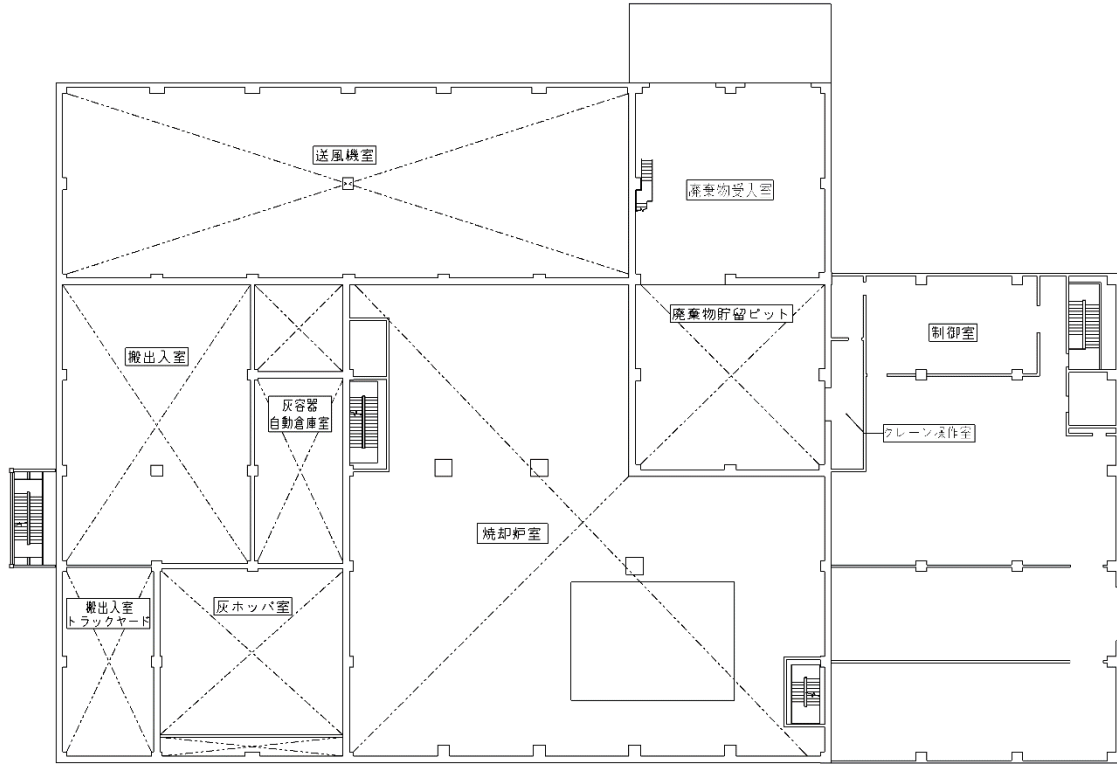


図-1 増設焼却炉建屋平面図 (3 / 6)

増設焼却炉建屋 3階

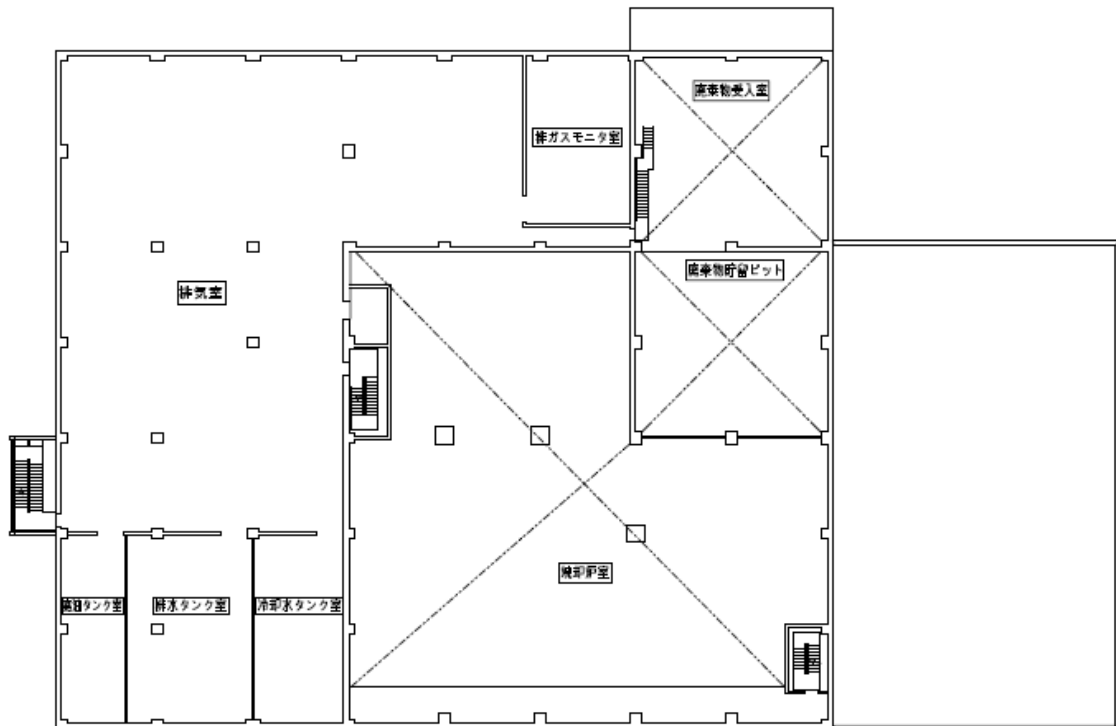


図-1 増設焼却炉建屋平面図 (4 / 6)

増設焼却炉建屋 4階

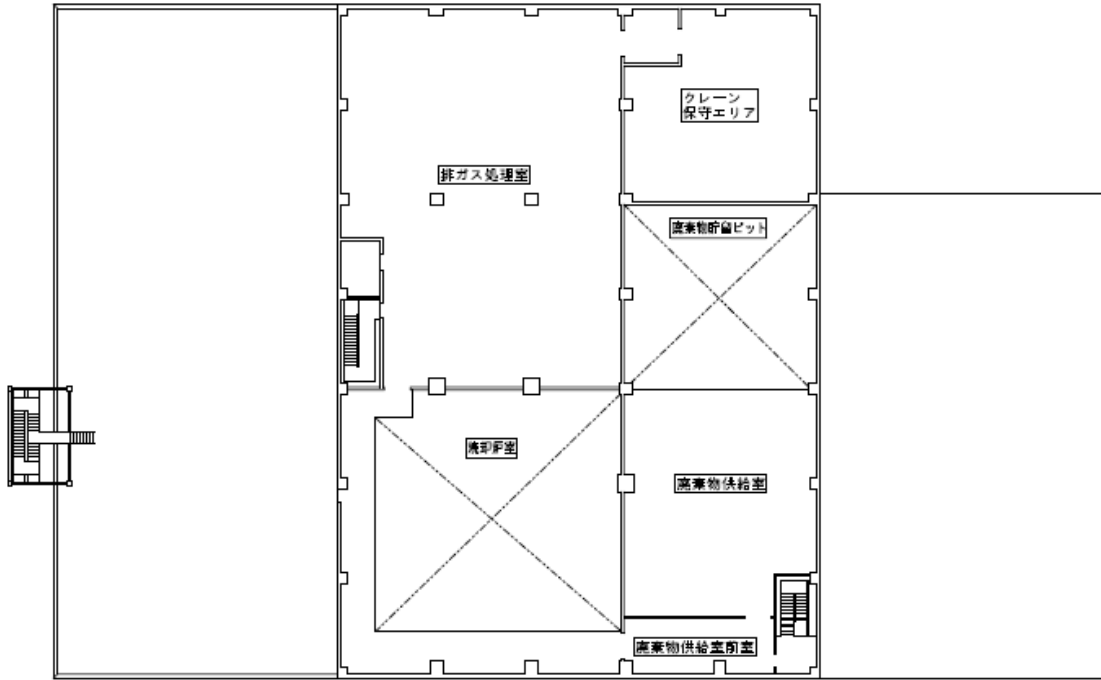


図-1 増設焼却炉建屋平面図 (5 / 6)

増設焼却炉建屋 5階

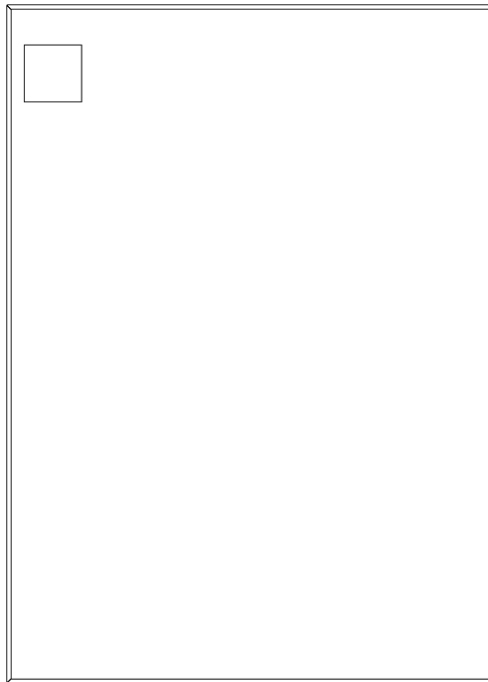


図-1 増設焼却炉建屋平面図 (6 / 6)

増設焼却炉建屋 屋上階

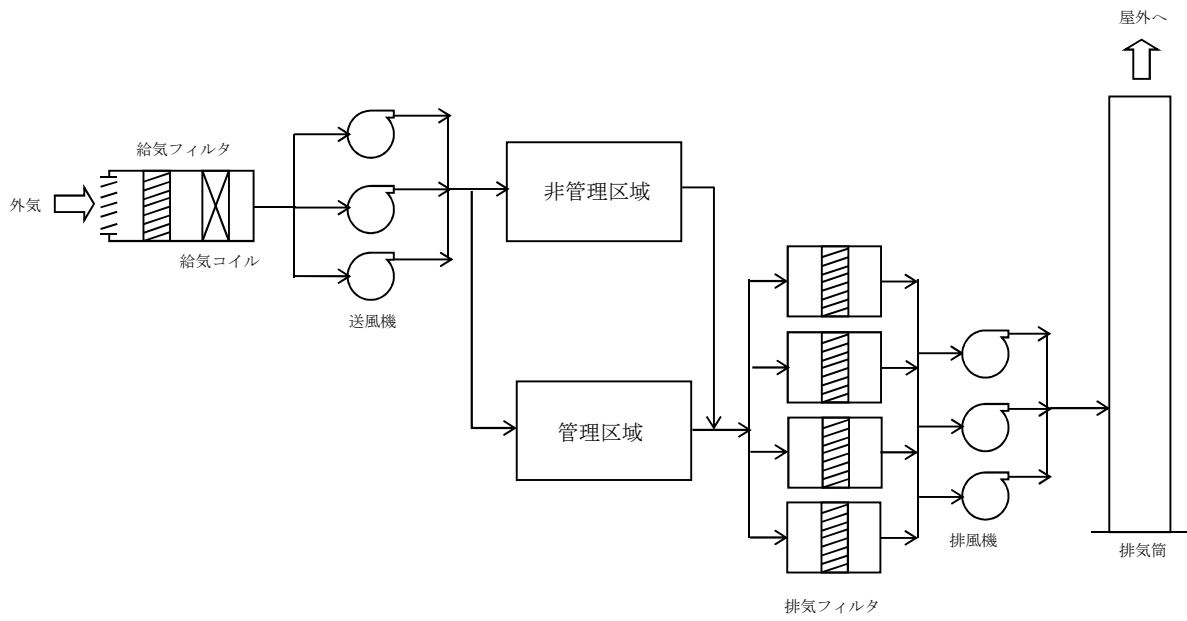


図-1 換気空調設備概略系統図

排気中の放射性物質濃度に係る説明書

1. 廃棄物の放射能濃度

雑固体廃棄物の放射能濃度を表-1に示す。

表-1 雑固体廃棄物の放射能濃度

核種	放射能濃度 (Bq/kg)
Mn-54	3.4E+03
Co-58	1.6E+01
Co-60	9.6E+03
Sr-89	1.3E+02
Sr-90	8.4E+05
Ru-103	1.2E-01
Ru-106	3.2E+04
Sb-124	1.7E+01
Sb-125	3.0E+04
I-131	3.2E-22
Cs-134	2.9E+05
Cs-136	2.1E-14
Cs-137	7.9E+05
Ba-140	1.4E-12
α	2.2E+01
合計	2.0E+06

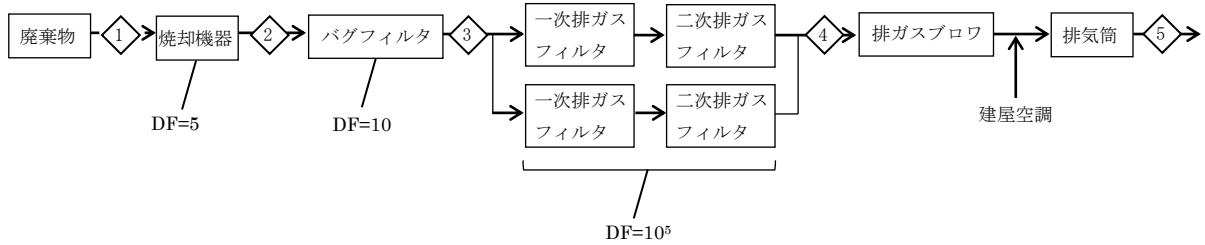
2. 排気中の放射性物質濃度

焼却機器の処理能力 3960kg/h, 系統全体の除染係数 10^6 以上 (焼却機器で 5, バグフィルタで 10, 一次排ガスフィルタと二次排ガスフィルタで 10^5), 系統の流量を考慮すると, 排気中の放射性物質濃度は図-1 のようになり, 排気筒出口の各核種の放射性物質濃度は, 告示に定める周辺監視区域外の空気中の濃度限度を下回り, 各核種の告示濃度限度に対する割合の和が 1 未満となっている。

さらに, 排気筒からの大気拡散効果を考慮すると, 周辺監視区域外においては, この濃度はさらに低下することから告示に定める濃度限度を十分に下回る。

なお, 排気中の放射性物質の濃度を確認するために粒子状物質 (主要ガンマ線放出核種, 全ベータ放射能, 全アルファ放射能, ストロンチウム 89 濃度, ストロンチウム 90 濃度),

トリチウム、よう素131濃度の測定を実施する。



流体 番号	◇1 (Bq/kg)	◇2 (Bq/cm ³)	◇3 (Bq/cm ³)	◇4 (Bq/cm ³)	◇5 (Bq/cm ³)	告示濃度 限度 (Bq/cm ³)	告示濃度 限度に 対する割合
流量 (m ³ /h)	—	106284	110679	113841	371169	—	—
Mn-54	3.4E+03	2.5E-05	2.4E-06	2.4E-11	7.3E-12	8.0E-05	9.1E-08<1
Co-58	1.6E+01	1.2E-07	1.1E-08	1.1E-13	3.4E-14	6.0E-05	5.7E-10<1
Co-60	9.6E+03	7.2E-05	6.9E-06	6.7E-11	2.0E-11	4.0E-06	5.1E-06<1
Sr-89	1.3E+02	9.7E-07	9.3E-08	9.0E-13	2.8E-13	2.0E-05	1.4E-08<1
Sr-90	8.4E+05	6.3E-03	6.0E-04	5.8E-09	1.8E-09	8.0E-07	2.2E-03<1
Ru-103	1.2E-01	8.9E-10	8.6E-11	8.3E-16	2.6E-16	4.0E-05	6.4E-12<1
Ru-106	3.2E+04	2.4E-04	2.3E-05	2.2E-10	6.8E-11	2.0E-06	3.4E-05<1
Sb-124	1.7E+01	1.3E-07	1.2E-08	1.2E-13	3.6E-14	2.0E-05	1.8E-09<1
Sb-125	3.0E+04	2.2E-04	2.1E-05	2.1E-10	6.4E-11	3.0E-05	2.1E-06<1
I-131	3.2E-22	1.2E-29	1.1E-29	1.1E-29	3.4E-30	5.0E-06	6.8E-25<1
Cs-134	2.9E+05	2.2E-03	2.1E-04	2.0E-09	6.2E-10	2.0E-05	3.1E-05<1
Cs-136	2.1E-14	1.6E-22	1.5E-23	1.5E-28	4.5E-29	1.0E-04	4.5E-25<1
Cs-137	7.9E+05	5.9E-03	5.7E-04	5.5E-09	1.7E-09	3.0E-05	5.6E-05<1
Ba-140	1.4E-12	1.0E-20	1.0E-21	9.7E-27	3.0E-27	1.0E-04	3.0E-23<1
α	2.2E+01	1.6E-07	1.6E-08	1.5E-13	4.7E-14	3.0E-09	1.6E-05<1
合計	2.0E+06	1.5E-02	1.4E-03	1.4E-08	4.3E-09	—	2.4E-03<1

図-1 増設雑固体廃棄物焼却設備 排気中の放射性物質濃度

増設雑固体廃棄物焼却設備自動停止時の放出評価

1. 自動停止時の放出評価方法の考え方

増設雑固体廃棄物焼却設備は、モニタリング設備にて排気中の放射性物質の濃度を監視しており、定められた値を上回った場合は自動停止する設計としているが、焼却設備が停止する際には、炉内に残存している未燃物（通常運転1時間分）の焼却が完了するまで、排ガスは発生し続ける。

本評価では自動停止に至る事象として、一次排ガスフィルタと二次排ガスフィルタのいずれか4台中の1台が何らかの不具合により破損した場合で、増設雑固体廃棄物焼却設備が自動停止するものの、未燃物の焼却が完了するまでの期間に、破損した一次排ガスフィルタまたは二次排ガスフィルタから漏出し続けたケースで評価する。なお、運用開始後に当該事象が発生した場合は、異常のある排ガスフィルタの前後ダンパを閉じる措置を講じて、異常のないフィルタを介して放出する状態に復帰させる。

2. 廃棄物の放射能濃度

雑固体廃棄物の放射能濃度は、添付資料-5 表-1を参照。

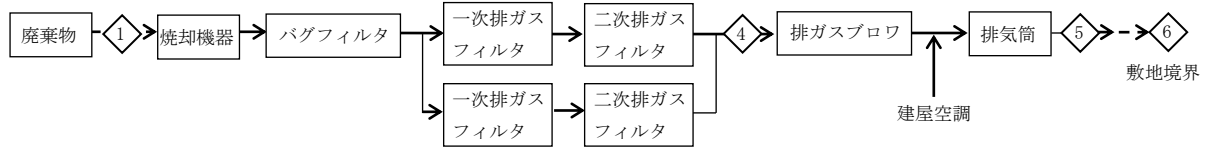
3. 排気中の放射性物質濃度

焼却機器の処理能力、除染係数の考え方は添付資料-5と同様とするが、一次排ガスフィルタと二次排ガスフィルタのいずれか4台中の1台が何らかの不具合により破損しており、除染性能が全く発揮できないとする。また、自動停止後の炉内に残存している未燃物は1時間で焼却完了するものとし、排ガス流量は不具合前後で変わらないと仮定する。

なお、敷地境界の空気中の放射性物質濃度の評価においては、告示に定める濃度限度と比較するため、排ガスフィルタから漏出した状態で連続放出した場合を想定する。

気象条件及び計算地点は、「Ⅲ特定原子力施設の保安 第3編 2.2線量評価」に示したものと同一とした。

上記条件で計算した結果、敷地境界における空気中の放射性物質濃度は、告示に定める濃度限度を下回り、各核種の告示濃度限度に対する割合の和が1未満となっている。



* 一次排ガスフィルタと二次排ガスフィルタのいずれか4台中の1台が何らかの不具合により破損している。

流体番号	◇1 (Bq/kg)	◇4 (Bq/cm ³)	◇5 (Bq/cm ³)	◇6 (Bq/cm ³)	告示濃度 限度 (Bq/cm ³)	告示濃度 限度に 対する割合
流量 (m ³ /h)	—	113841	371169	—	—	—
Mn-54	3.4E+03	2.4E-08	7.3E-09	1.2E-12	8.0E-05	1.5E-08 < 1
Co-58	1.6E+01	1.1E-10	3.4E-11	5.8E-15	6.0E-05	9.7E-11 < 1
Co-60	9.6E+03	6.7E-08	2.0E-08	3.5E-12	4.0E-06	8.7E-07 < 1
Sr-89	1.3E+02	9.0E-10	2.8E-10	4.7E-14	2.0E-05	2.4E-09 < 1
Sr-90	8.4E+05	5.8E-06	1.8E-06	3.0E-10	8.0E-07	3.8E-04 < 1
Ru-103	1.2E-01	8.3E-13	2.6E-13	4.3E-17	4.0E-05	1.1E-12 < 1
Ru-106	3.2E+04	2.2E-07	6.8E-08	1.2E-11	2.0E-06	5.8E-06 < 1
Sb-124	1.7E+01	1.2E-10	3.6E-11	6.2E-15	2.0E-05	3.1E-10 < 1
Sb-125	3.0E+04	2.1E-07	6.4E-08	1.1E-11	3.0E-05	3.6E-07 < 1
I-131	3.2E-22	1.1E-29	3.4E-30	5.8E-34	5.0E-06	1.2E-28 < 1
Cs-134	2.9E+05	2.0E-06	6.2E-07	1.0E-10	2.0E-05	5.2E-06 < 1
Cs-136	2.1E-14	1.5E-25	4.5E-26	7.6E-30	1.0E-04	7.6E-26 < 1
Cs-137	7.9E+05	5.5E-06	1.7E-06	2.9E-10	3.0E-05	9.5E-06 < 1
Ba-140	1.4E-12	9.7E-24	3.0E-24	5.1E-28	1.0E-04	5.1E-24 < 1
α	2.2E+01	1.5E-10	4.7E-11	8.0E-15	3.0E-09	2.7E-06 < 1
合計	2.0E+06	1.4E-05	4.3E-06	7.2E-10	—	4.0E-04 < 1

評価点◇2, ◇3については、添付資料-5 図1と同様なので省略する。

図-1 自動停止時における排気中の放射性物質濃度

設定根拠に関する説明書

1. 焼却設備に関する設定根拠

(1) ロータリーキルン・ストーカ・二次燃焼器

基 数	—	1
容 量	kcal/h/基	約 13400000 (廃棄物 3960kg/h 相当)
<p>1. 容量の設定根拠</p> <p>○福島第一原子力発電所では、至近の実績から約4.5万tの伐採木が発生する見込みである。 発生した伐採木は、2年で処理する計画としていることから</p> <ul style="list-style-type: none"> ・1900t/月 = 2640kg/h <li style="padding-left: 2em;">< 3960kg/h <p>発生量<容量 であることから、容量は妥当である。</p> <p>○廃棄物の発熱量を約3383kcal/kgとすると、$3383 \times 3960 = 13397000$より、 約13400000kcal/h/基とした。</p>		

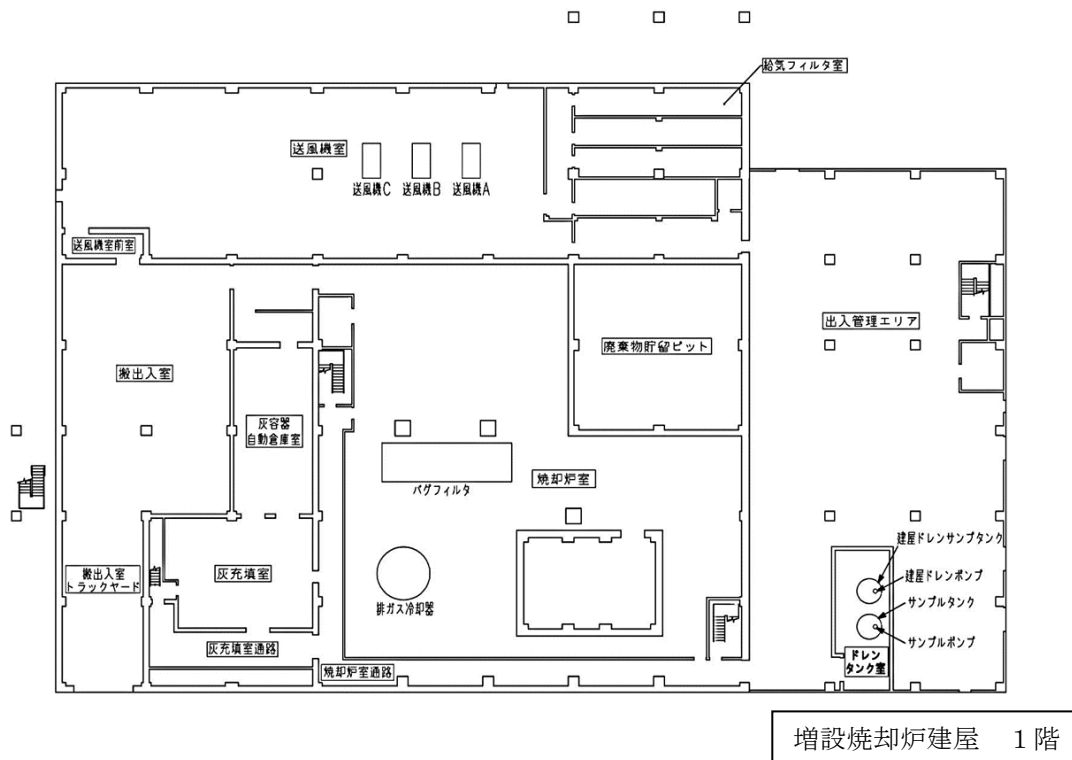


図-1 廃棄設備に係る機器の配置を明示した図面 (1 / 6)

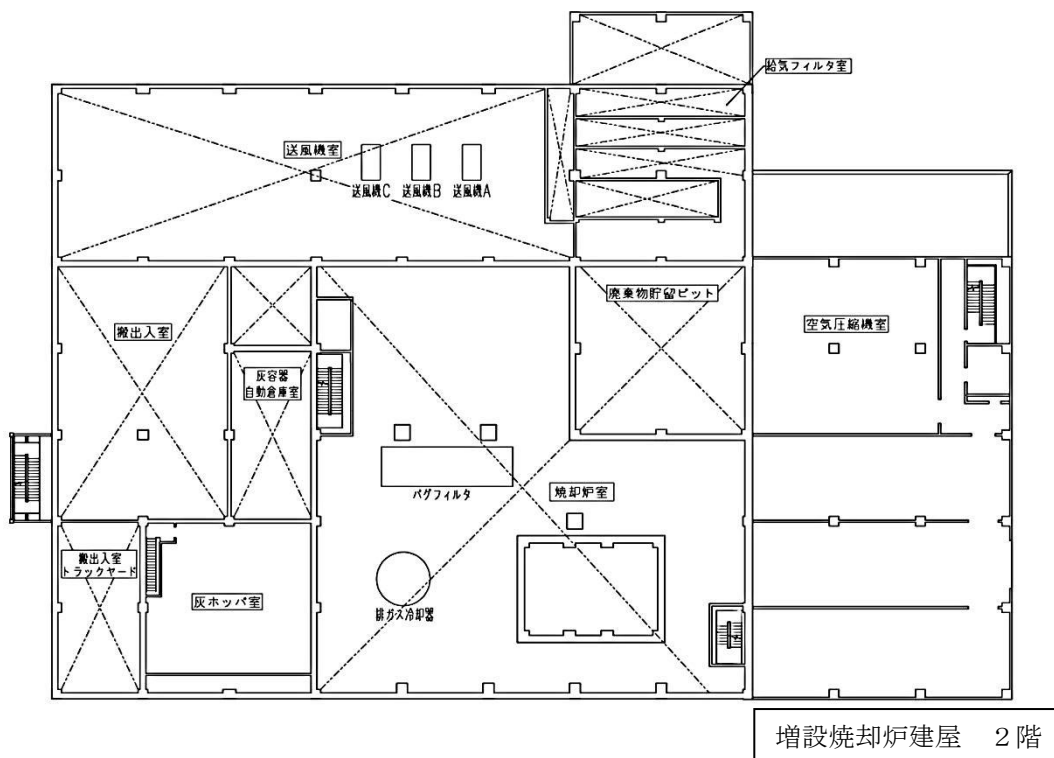
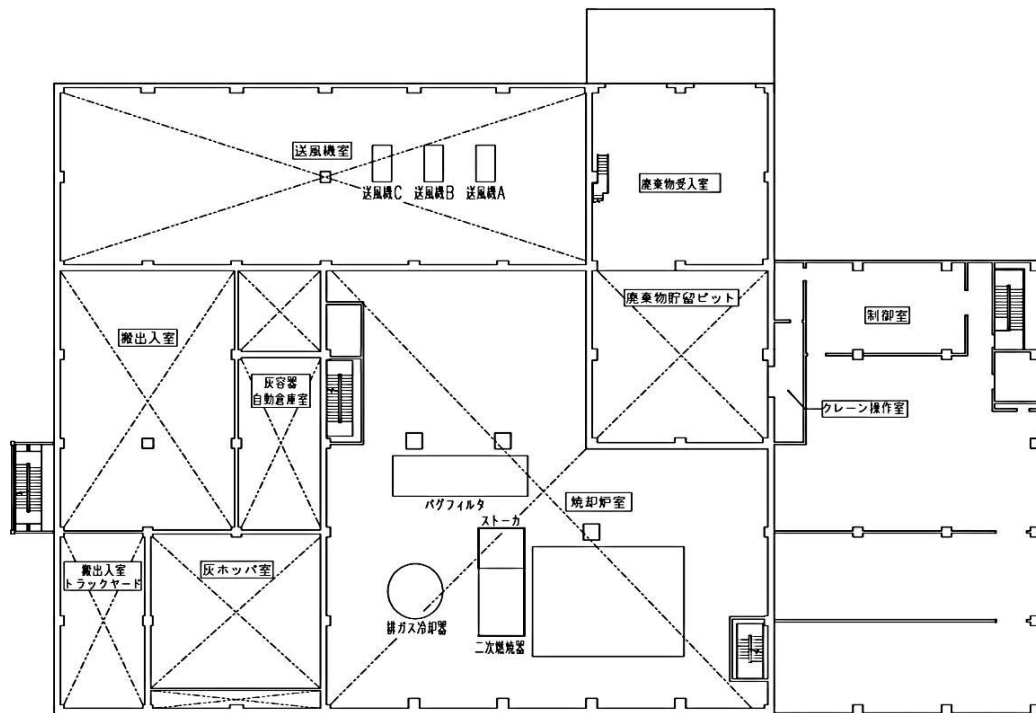
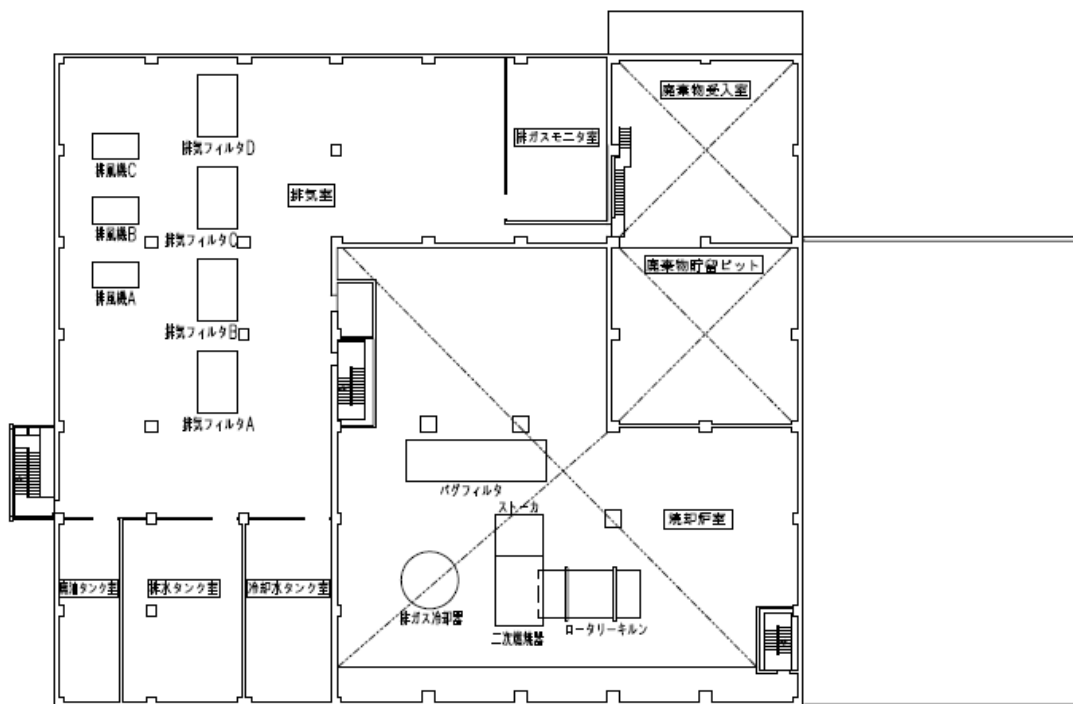


図-1 廃棄設備に係る機器の配置を明示した図面 (2 / 6)



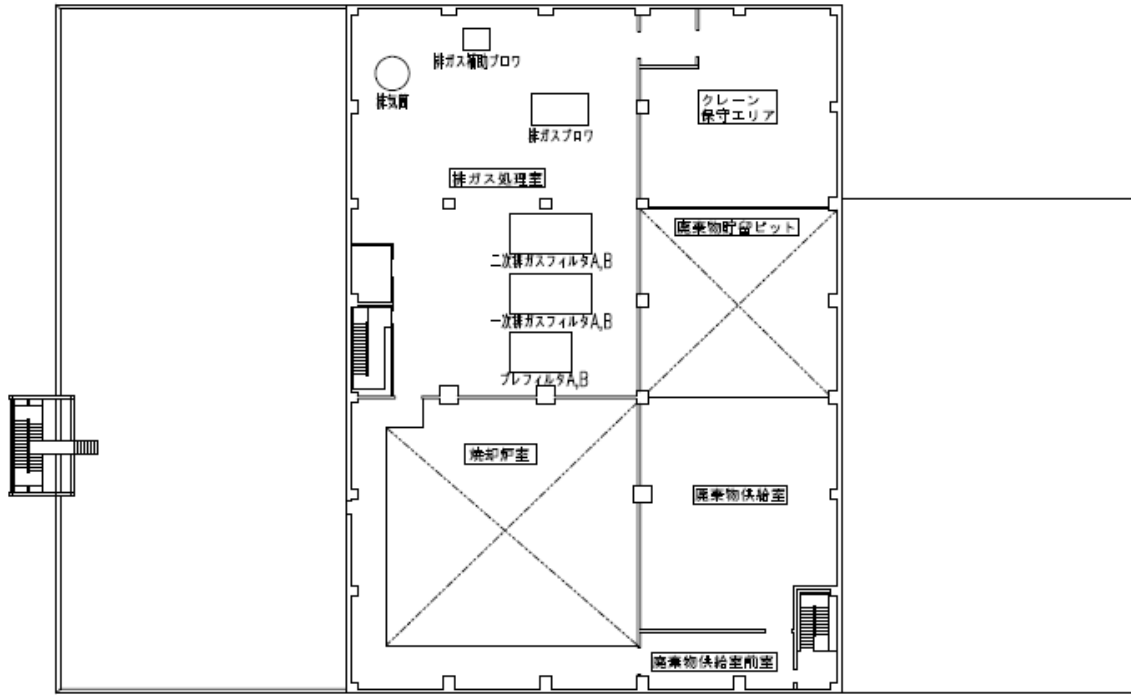
増設焼却炉建屋 3階

図-1 廃棄設備に係る機器の配置を明示した図面 (3/6)



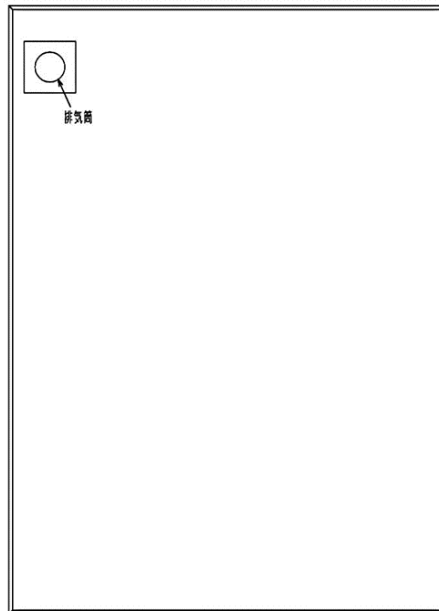
増設焼却炉建屋 4階

図-1 廃棄設備に係る機器の配置を明示した図面 (4/6)



増設焼却炉建屋 5階

図一 1 廃棄設備に係る機器の配置を明示した図面 (5 / 6)



増設焼却炉建屋 屋上階

図一 1 廃棄設備に係る機器の配置を明示した図面 (6 / 6)

増設焼却炉建屋の構造強度に関する検討結果

1. 評価方針

増設焼却炉建屋は、発電用原子炉施設に関する耐震設計審査指針上のBクラスの建物と位置づけられるため、耐震Bクラスとしての評価を実施する。なお、設計は建築基準法に準拠し、積雪荷重および風荷重についても評価する。

増設焼却炉建屋は、鉄筋コンクリート造(一部鉄骨鉄筋コンクリート造および一部鉄骨造)の地上5階で、平面が79.2m(EW方向)×50.4m(NS方向)の建物で、地上高さは36.7mである。

基礎は独立基礎フーチングとべた基礎で、改良地盤を介して設置する。増設焼却炉建屋の平面図および断面図を図-1から図-8に示す。

増設焼却炉建屋に加わる地震時の水平力は、耐震壁および柱と梁からなるラーメン構造で負担する。耐震性の評価は、地震層せん断力係数として $1.5 \cdot C_i$ を採用した場合の当該部位の応力に対して行う。増設焼却炉建屋の評価手順を図-9に示す。

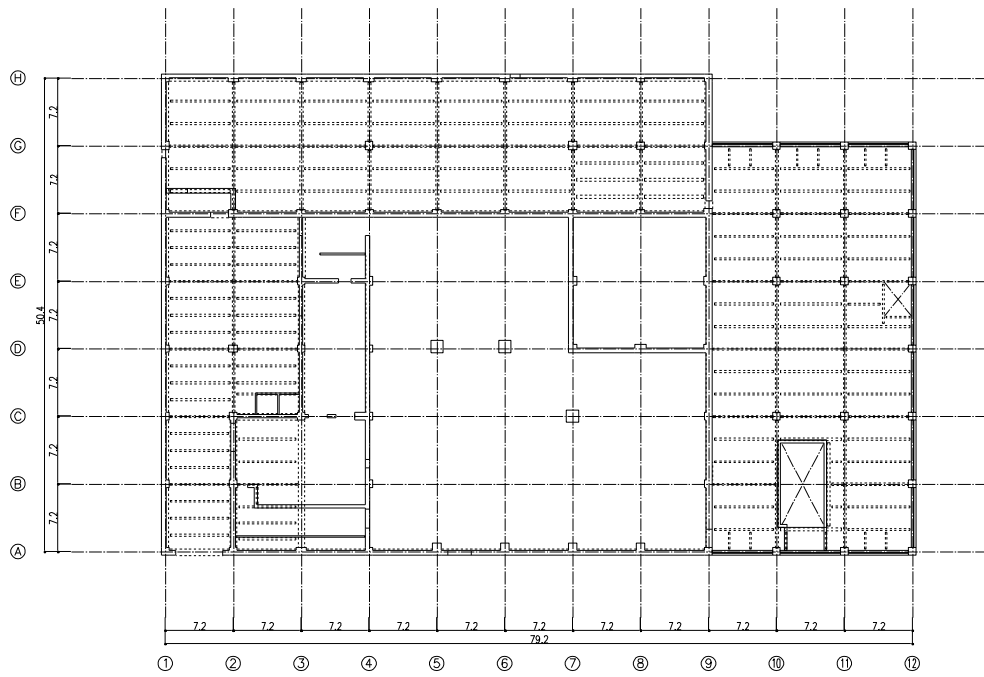


図-1 1階平面図(G.L. +0.2) (単位:m)

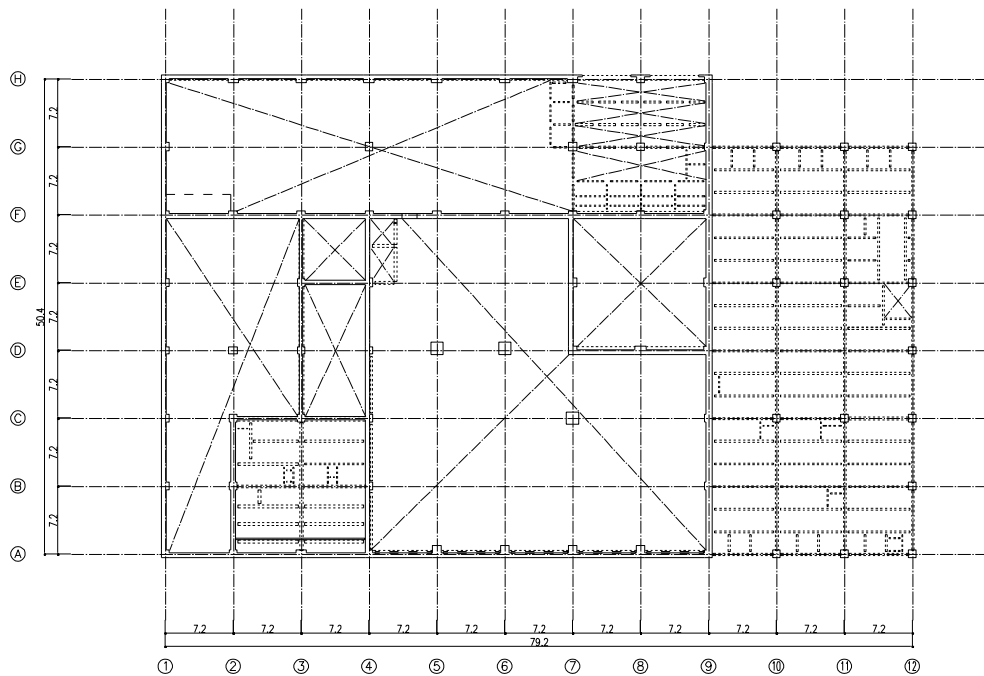


図-2 2階平面図(G.L. +4.2) (単位:m)

添付資料-8では、G.L. ±0m = T.P.32.2m^(※)とする。
 (※) 構内基準点(2014.3 測量)からの測量値とする。

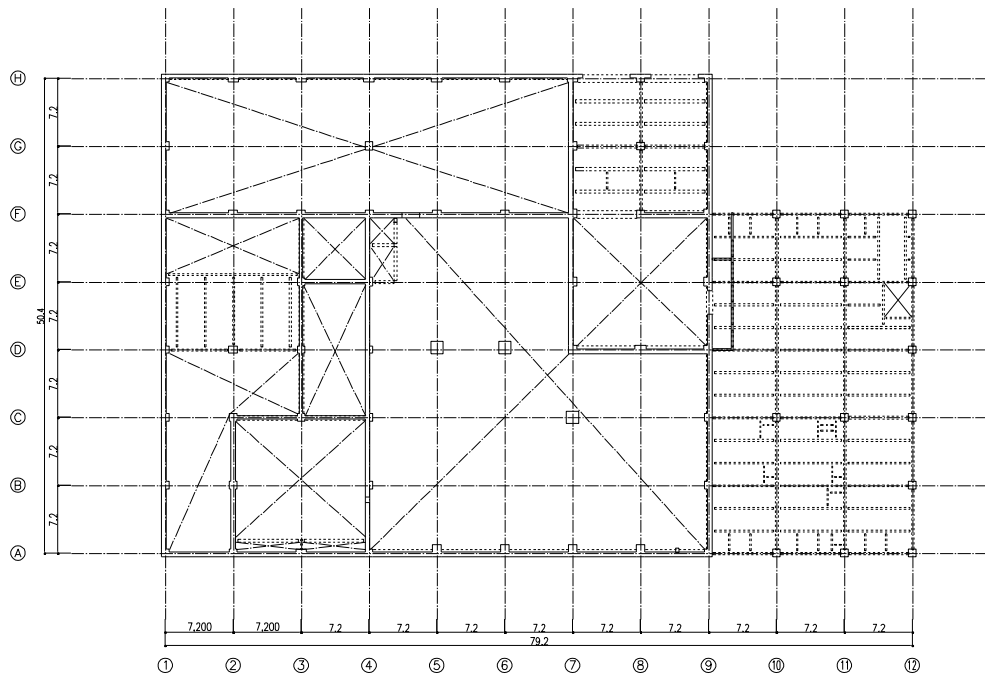


图-3 3階平面図(G.L. +9.2) (单位:m)

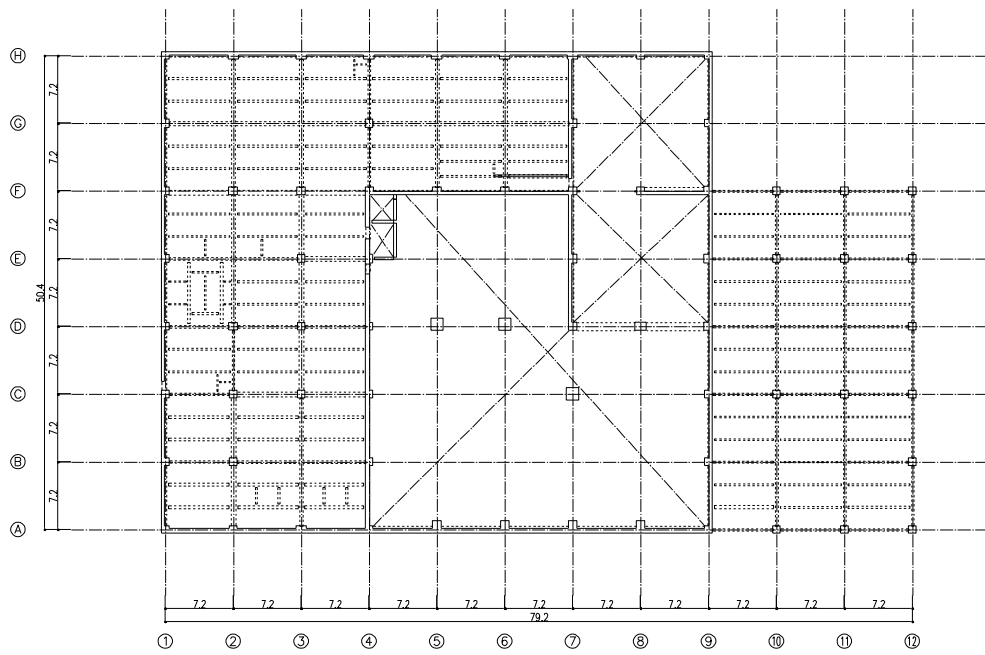
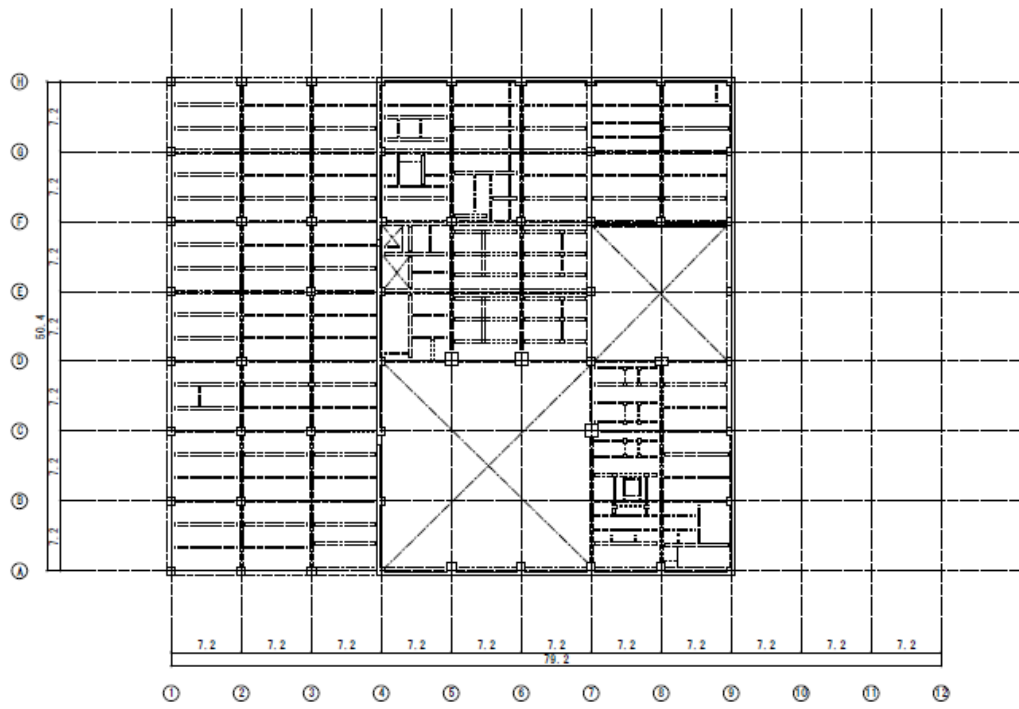
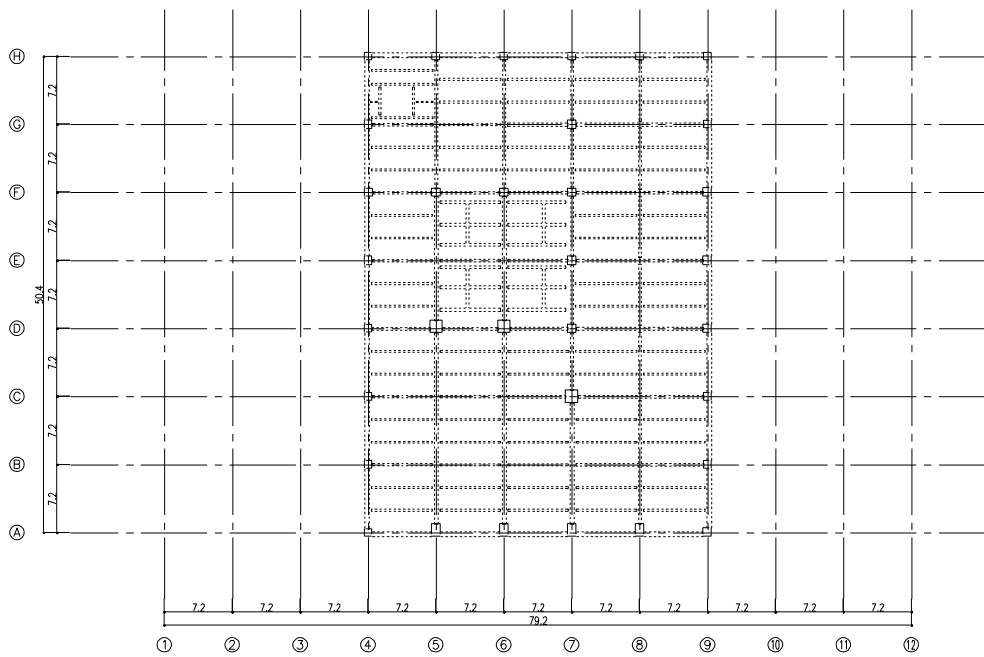


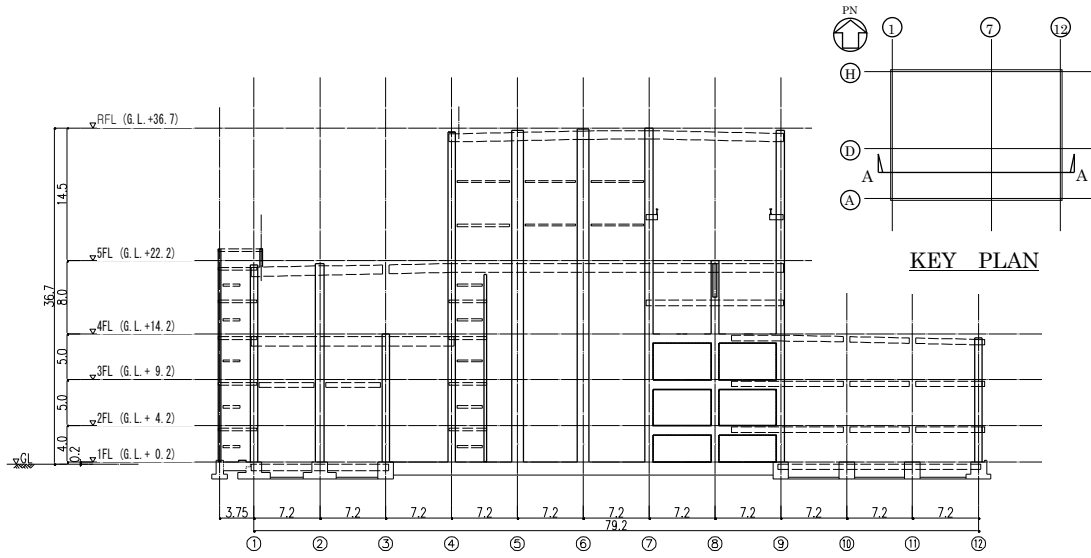
图-4 4階平面図(G.L. +14.2) (单位:m)



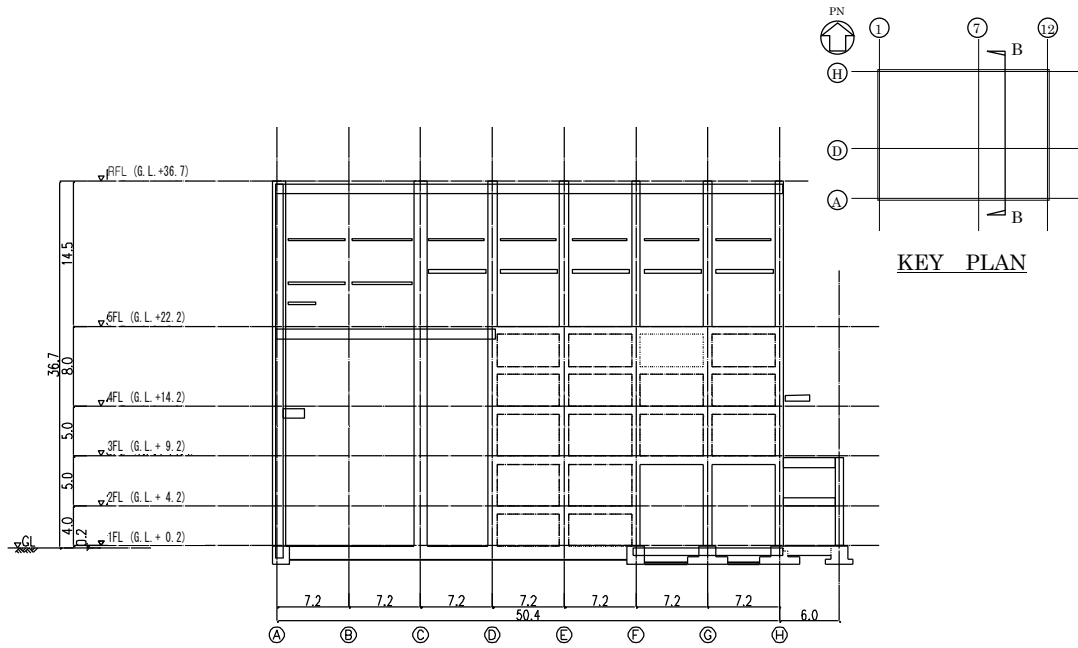
图一5 5 階平面図 (G. L. +22. 2) (单位:m)



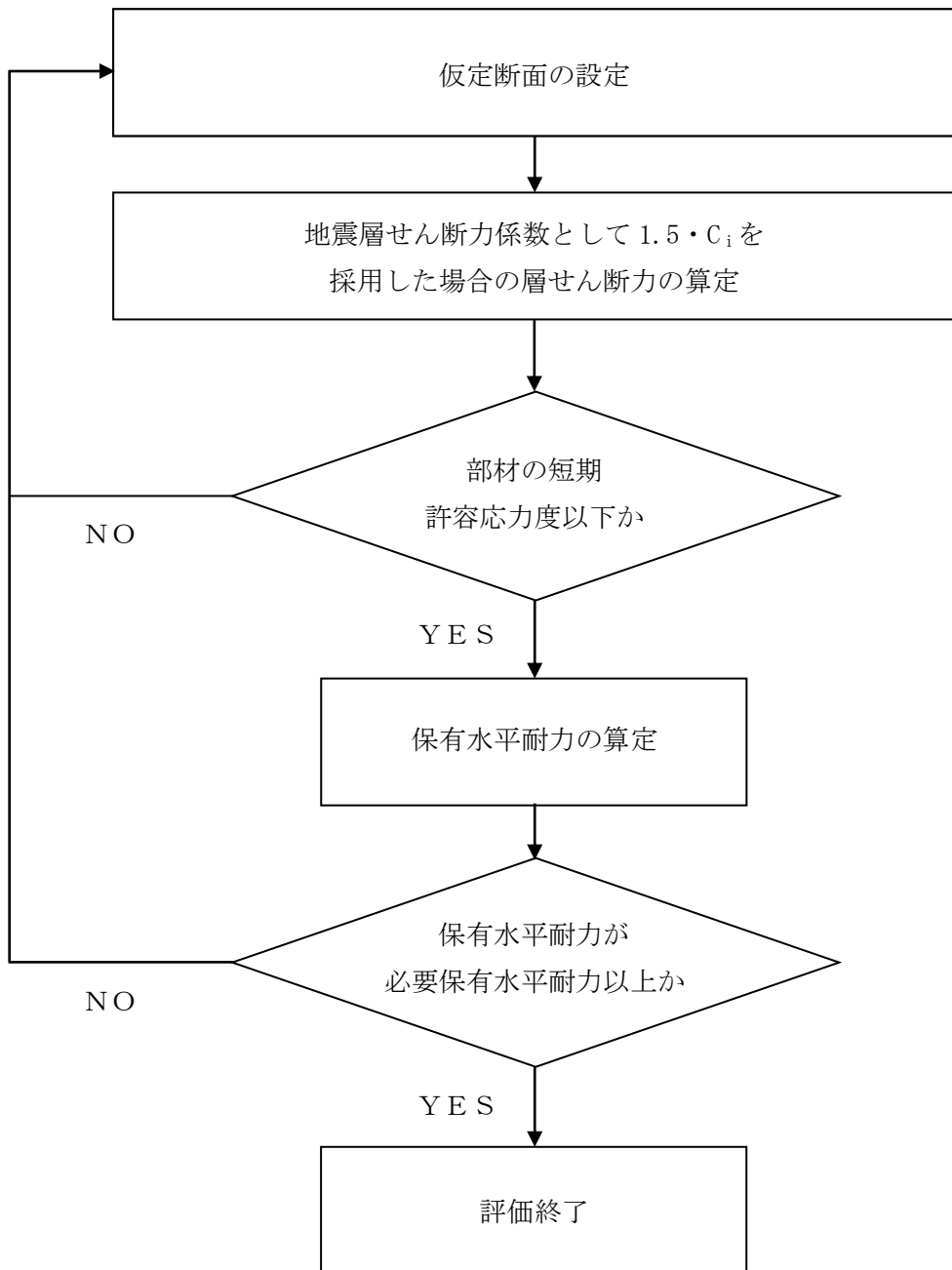
图一6 屋根平面図 (G. L. +36. 7) (单位:m)



图一 7 A - A 断面图(EW 方向) (单位:m)



图一 8 B - B 断面图(NS 方向) (单位:m)



図－9 Bクラス施設としての増設焼却炉建屋の耐震安全性評価手順

2. 評価条件

2.1 使用材料並びに材料の許容応力度および材料強度

増設焼却炉建屋の上部構造および基礎スラブに用いる材料のうち、コンクリートは普通コンクリートとし、コンクリートの設計基準強度 F_c は基礎スラブが 30N/mm^2 、その他が 36N/mm^2 とする。鉄筋はSD295A, SD345, SD390およびSD490とする。各使用材料の許容応力度および材料強度を表-1および表-2に示す。

表-1 コンクリートの許容応力度

(単位： N/mm^2)

	長期		短期	
	圧縮	せん断	圧縮	せん断
$F_c=30$	10	0.79	20	1.19
$F_c=36$	12	0.85	24	1.28

注：日本建築学会「原子力施設鉄筋コンクリート構造計算基準・同解説」による。

表-2 鉄筋の許容応力度

(単位： N/mm^2)

		長期		短期	
		引張および圧縮	せん断補強	引張および圧縮	せん断補強
SD295A	D25 以下	195	195	295	295
SD345	D25 以下	215	195	345	345
SD390	D29 以上	195	195	390	390
SD490	D29 以上	195	195	490	490

注：日本建築学会「原子力施設鉄筋コンクリート構造計算基準・同解説」による。

2.2 荷重および荷重の組合せ

(1) 荷重

設計で考慮する荷重を以下に示す。

1) 鉛直荷重(VL)

鉛直荷重は、固定荷重、機器荷重、配管荷重および積載荷重とする。

2) 積雪荷重(SNL)

積雪荷重は建築基準法施行令第86条、福島県建築基準法施行規則細則第19条に準拠し以下の条件とする。

- ・積雪量 : 30 cm
- ・単位荷重 : 20 N/m²/cm

3) 風荷重(WL)

風荷重は建築基準法施行令第87条、建設省告示第1454号に基づく速度圧および風力係数を用いて算定する。

- ・基準風速 : 30m/s
- ・地表面粗度区分 : II

4) 地震荷重(SEL)

地震力を算定する際の基準面は、基礎スラブ上端として、建屋の高さに応じた当該部分に作用する全体の地震力を算定する。水平地震力は下式により算定し、算定結果を表-3に示す。

$$Q_i = n \cdot C_i \cdot W_i$$

$$C_i = Z \cdot R_t \cdot A_i \cdot C_0$$

ここで、

- Q_i : 水平地震力(kN)
- n : 施設の重要度分類に応じた係数($n=1.5$)
- C_i : 地震層せん断力係数
- W_i : 当該層以上の重量(kN)
- Z : 地震地域係数($Z=1.0$)

R_t : 振動特性係数 ($R_t=1.0$)

A_i : 地震層せん断力係数の高さ方向の分布係数

C_0 : 標準せん断力係数 ($C_0 = 0.2$)

表-3 水平地震力の算定結果

G. L. (m)	階	当該層以上の重量 W_i (kN)	地震層せん断力係数 $1.5 \cdot C_i$	設計用地震力 (kN)
36.7	5	23,100	0.705	16,300
		34,600	0.623	21,600
		44,600	0.577	25,800
22.2	4	90,300	0.463	41,900
		110,000	0.434	47,800
14.2	3	160,000	0.375	60,000
9.2	2	203,000	0.334	67,900
4.2	1	244,000	0.300	73,200
0.2				

(2) 荷重の組合せ

荷重の組合せについて表-4に示す。図-10に暴風時と地震時の層せん断力の比較結果を示す。

表-4 荷重の組合せ

荷重状態	荷重ケース	荷重の組合せ	許容応力度
常時	A	VL*1	長期
積雪時	B	VL+SNL	短期
地震時	C1	VL+SEL (W→E 方向)	
	C2	VL+SEL (E→W 方向)	
	C3	VL+SEL (S→N 方向)	
	C4	VL+SEL (N→S 方向)	

*1: 鉛直荷重(VL)は固定荷重(DL), 配管荷重(PL), 機器荷重(EL)および積載荷重(LL)を加え合わせたものである。

*2: 暴風時の風荷重(WL)は地震荷重(設計用地震力 $1.5 \cdot C_i$)に比べて小さいため, 荷重の組合せにおいては地震荷重によって代表させる。

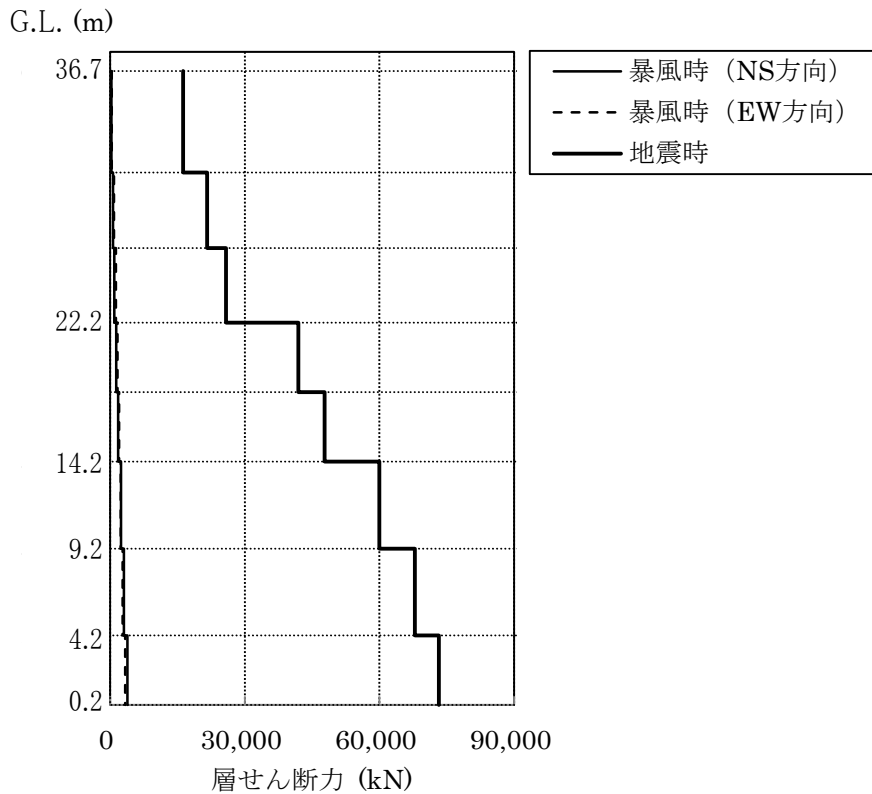


図-10 暴風時と地震時の層せん断力の比較結果*2

3. 評価結果

上部構造の応力解析は、耐震壁は壁エレメント置換した立体モデル、大梁および柱を線材置換したフレームモデルにより行う。

3.1 耐震壁の評価結果

検討により求められた耐震壁の作用応力を許容応力と比較し、検定比が最大となる部位について表-5に示す。配筋図を図-11に示す。

これより、耐震壁の作用応力は許容応力以下であることを確認した。

表-5 耐震壁の検討結果

部位	断面	荷重 ケース	作用応力 (kN)	許容応力 (kN)	検定比
3階9通り B~C通り間	壁厚 500 mm タテ 2-D29@200 ヨコ 2-D22@200	地震時 C4	4332	8358	$0.52 \leq 1.0$

注：日本建築学会「原子力施設鉄筋コンクリート構造計算基準・同解説」による。

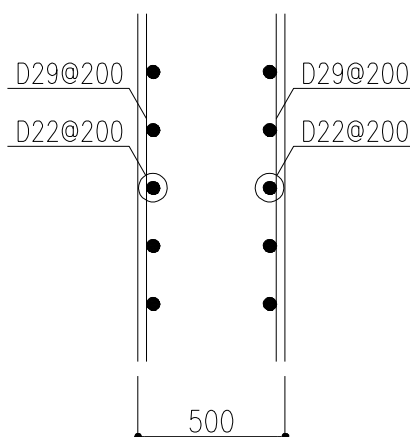


図-11 耐震壁の配筋図 (3階9通り B~C通り間)

3.2 ラーメン構造部の評価結果

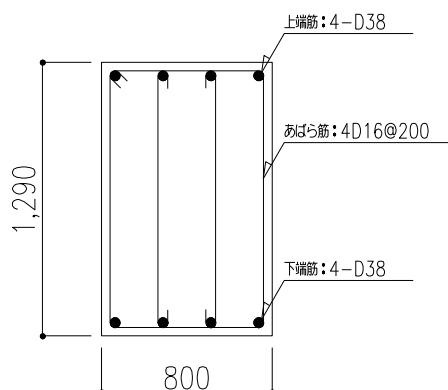
検討により求められたフレーム部材の応力を許容応力と比較して、検定比が最大となる部位について表－6 および表－7 に示す。配筋図を図－1 2 から図－1 4 に示す。

これより、各部材の応力は、許容応力以下となっていることを確認した。

表－6 大梁断面算定表（鉄筋コンクリート）

検討箇所	断面	荷重ケース	応力	作用応力	許容応力	検定比
3階 H通り 8～9 通り間	B×D =800×1290 主筋 8-D38 あばら筋 4-D16@200	常時 A	曲げモーメント	487 kN・m	926 kN・m	0.53 ≤ 1.0
			せん断力	291 kN	1329 kN	0.22 ≤ 1.0
3階 H通り 8～9 通り間	B×D =800×1290 主筋 8-D38 あばら筋 4-D16@200	地震時 C1	曲げモーメント	1269 kN・m	2327 kN・m	0.55 ≤ 1.0
			せん断力	739 kN	1085 kN	0.69 ≤ 1.0

注：日本建築学会「原子力施設鉄筋コンクリート構造計算基準・同解説」による。



図－1 2 大梁の配筋図（3階H通り8～9通り間）

表-7 柱断面算定表 (鉄筋コンクリート)

検討箇所	断面	荷重ケース	応力	作用応力	許容応力	検定比
4階 1 / G 通り	B×D =800×900 主筋 12-D32 帯筋 2-2-D13@100	常時 A	曲げモーメント	743 kN・m	807 kN・m (軸力 918 kN 作用時*)	0.93 ≤ 1.0
			せん断力	188 kN	453 kN	0.42 ≤ 1.0
2階 9 / H 通り	B×D =800×800 主筋 20-D32 帯筋 4-4-D16@100	地震時 C1	曲げモーメント	1421 kN・m	1770 kN・m (軸力 5348 kN 作用時*)	0.81 ≤ 1.0
			せん断力	786 kN	969 kN	0.82 ≤ 1.0

注：日本建築学会「原子力施設鉄筋コンクリート構造計算基準・同解説」による。

注記*：圧縮を正とする。

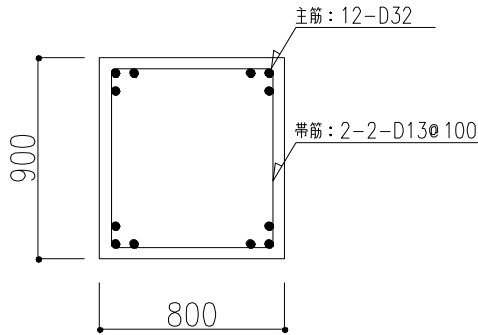


図-13 柱の配筋図 (4階 1 / G 通り)

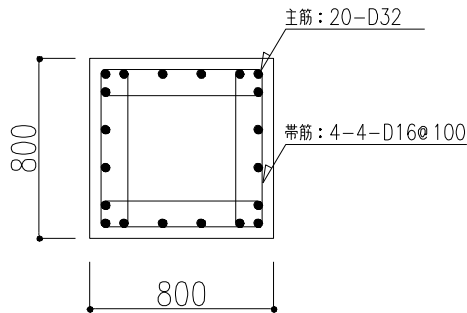


図-14 柱の配筋図 (2階 9 / H 通り)

3.3 基礎スラブの評価結果

基礎スラブの応力解析は、弾性地盤上に支持された版として有限要素法を用いて行う。解析モデルは、四辺形の均質等方な板要素により構成し、支持地盤は等価な弾性ばねとしてモデル化する。

必要鉄筋比および面外せん断力について、検定比が最大となる要素の断面検討結果を表-8および表-9に示す。基礎スラブ配筋図を図-15に示す。

これより、設計鉄筋比は必要鉄筋比を上回り、また面外せん断力は短期許容せん断力以下となっていることを確認した。

表-8 軸力および曲げモーメントに対する検討結果

荷重 ケース	応力		必要鉄筋比 (%)	設計鉄筋比 (%)	検定比
	軸力* (kN/m)	曲げモーメント (kN・m/m)			
常時 A	0	813	0.26	0.41	$0.64 \leq 1.0$
地震時 C3	8	1378	0.25	0.41	$0.61 \leq 1.0$

注記*：圧縮を正とする。

表-9 面外せん断に対する検討結果

荷重 ケース	応力 面外せん断力 (kN/m)	短期許容 せん断力 (kN/m)	検定比
常時 A	496	863	$0.58 \leq 1.0$
地震時 C2	1098	1294	$0.85 \leq 1.0$

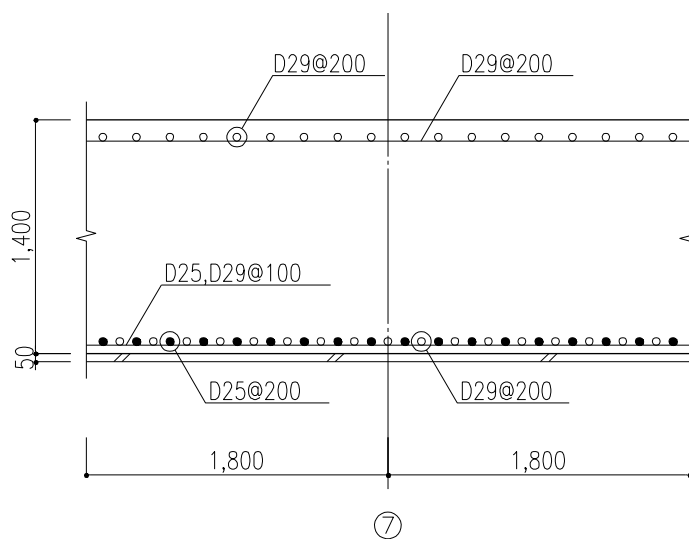


図-15 基礎スラブの配筋図 (7通り)

3.4 改良地盤の評価結果

(1) 設計方針

増設焼却炉建屋を支持する改良地盤は、基礎直下の地盤を南北方向に約56m、東西方向に約84m、改良体厚さ約2.5mとし、G.L.-4.1mの泥岩に支持する。

検討は「改定版 建築物のための改良地盤設計および品質管理指針 日本建築センター」に準拠し、改良地盤の支持力に対して、常時および地震時の改良地盤に生じる最大接地圧が許容支持力度以下であることを確認する。

(2) 常時における改良地盤の検討

常時における改良地盤に生じる最大応力と許容支持力度の比較を、検定比が最大となる位置について表-10に示す。

これより、改良地盤に生じる最大応力が許容支持力度以下であることを確認した。

表-10 改良地盤の許容支持力度と接地圧の比較

検討位置	接地圧 (kN/m ²)	許容支持力度* (kN/m ²)	検定比
F/9 通り	435	500	0.87 ≤ 1.0

* : G.L.-4.1mの地盤支持力とG.L.-1.6mの改良地盤を含んだ地盤支持力の小さい値を記載

(3) 地震時における改良地盤の検討

地震時における改良地盤に生じる最大応力と許容支持力度の比較を、検定比が最大となる位置について表-11に示す。

これより、改良地盤に生じる最大応力が許容支持力度以下であることを確認した。

表-11 改良地盤の許容支持力度と接地圧の比較

検討位置	接地圧 (kN/m ²)	許容支持力度* (kN/m ²)	検定比
F/9 通り	718	1000	0.72 ≤ 1.0

* : G.L.-4.1mの地盤支持力とG.L.-1.6mの改良地盤を含んだ地盤支持力の小さい値を記載

4. 保有水平耐力の検討

必要保有水平耐力(Q_{un}) に対して、保有水平耐力(Q_u)が上回っていることを確認する。

各層の保有水平耐力は、建築基準法・同施行令および平成19年国土交通省告示第594号に基づき算出する。各層の必要保有水平耐力と保有水平耐力の算定結果を表-12に示す。

これより、増設焼却炉建屋は必要保有水平耐力の1.29倍以上の保有水平耐力を有していることを確認した。

表-12 必要保有水平耐力と保有水平耐力の比較

(1)EW 方向 (長辺)

G. L. (m)	階	必要保有水平耐力 Q_{un} (kN)	保有水平耐力 Q_u (kN)	$\frac{Q_u}{Q_{un}}*$
36.7	5	30,000	59,000	1.96
		40,000	78,000	1.95
		48,000	93,000	1.93
22.2	4	77,000	152,000	1.97
		87,000	172,000	1.97
14.2	3	110,000	216,000	1.96
9.2	2	125,000	246,000	1.96
4.2	1	134,000	267,000	1.99
0.2				

注記*：安全余裕

(2)NS 方向 (短辺)

G. L. (m)	階	必要保有水平耐力 Q_{un} (kN)	保有水平耐力 Q_u (kN)	$\frac{Q_u}{Q_{un}} *$
36.7	5	30,000	54,000	1.80
		40,000	71,000	1.77
		48,000	85,000	1.77
22.2	4	85,000	139,000	1.63
		87,000	157,000	1.80
14.2	3	141,000	198,000	1.40
9.2	2	148,000	225,000	1.52
4.2	1	188,000	243,000	1.29
0.2				

注記* : 安全余裕

以上のことから、増設焼却炉建屋の耐震安全性は確保されているものと評価した。

安全避難通路に関する説明書及び安全避難通路を明示した図面

1. 安全避難通路の設置方針

増設焼却炉建屋には、廃棄物の分別、焼却炉運転及び定期的な放射線測定、建物及び建物内の巡視点検のための出入りを行うことから、建築基準法及び関係法令並びに消防法及び関係法令に基づく安全避難通路を設定する。

避難経路を、図-1に示す。

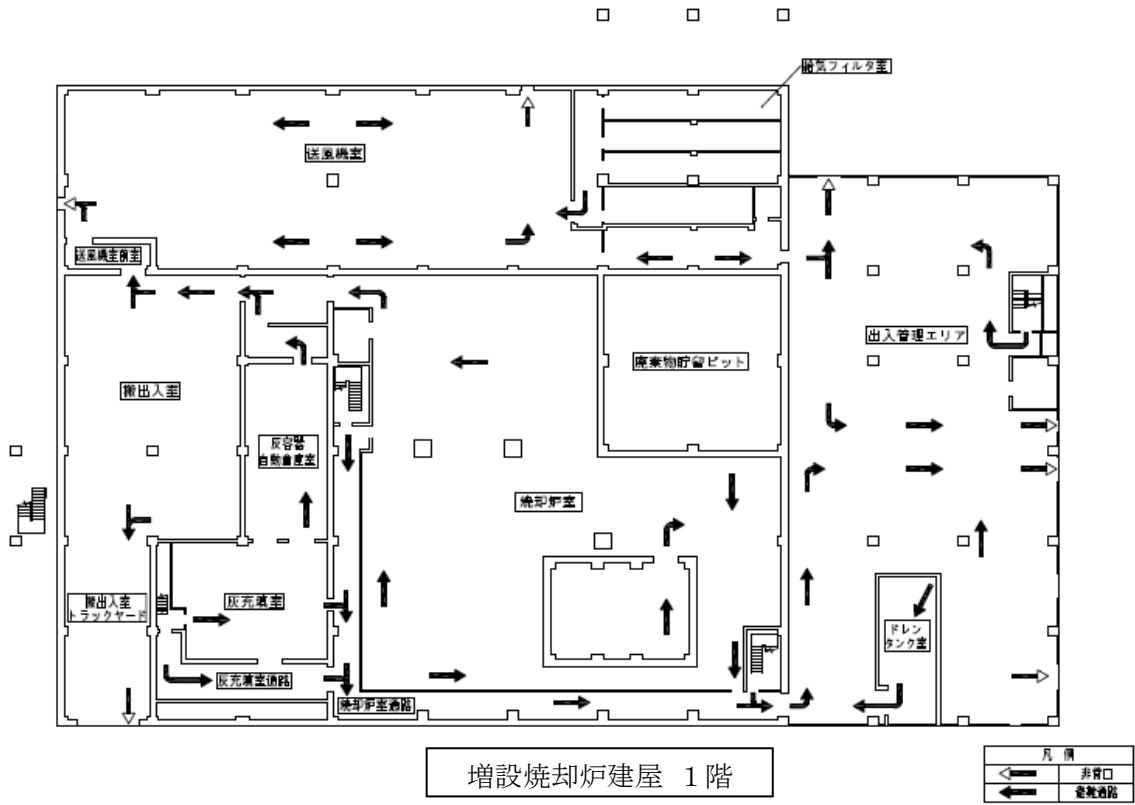


図-1 安全避難通路を明示した図面 (1 / 6)

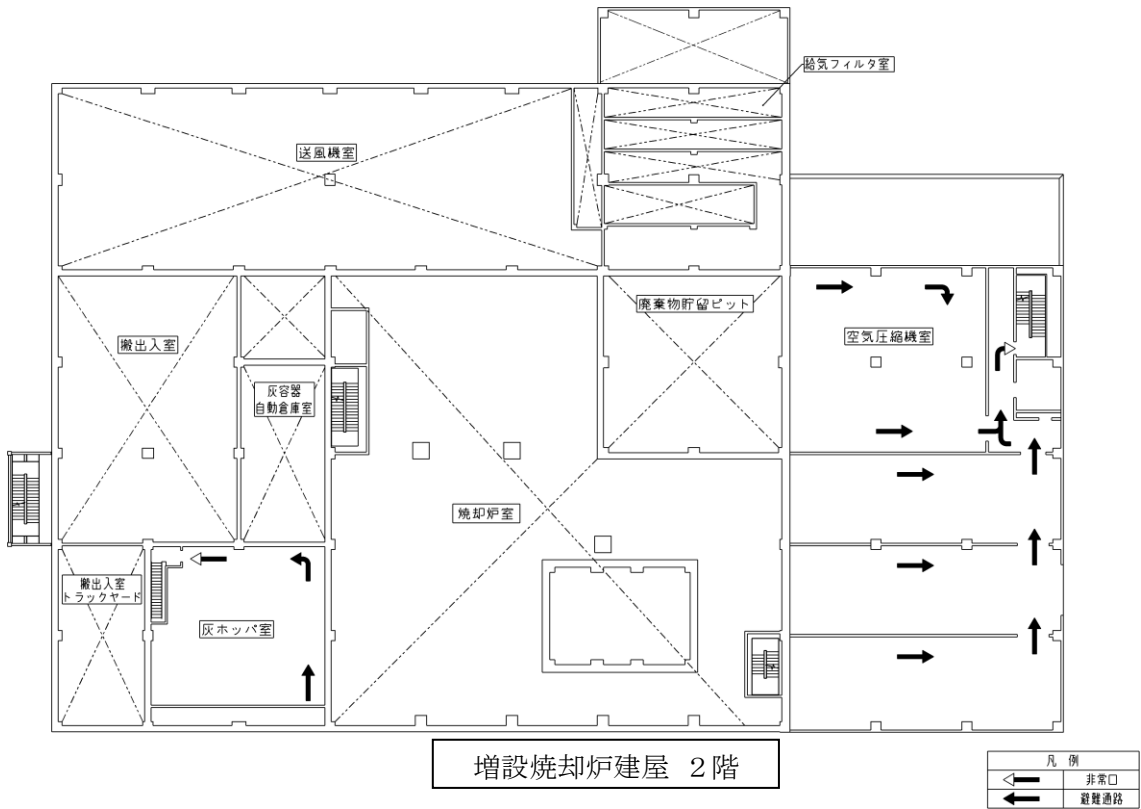


図-1 安全避難通路を明示した図面 (2 / 6)

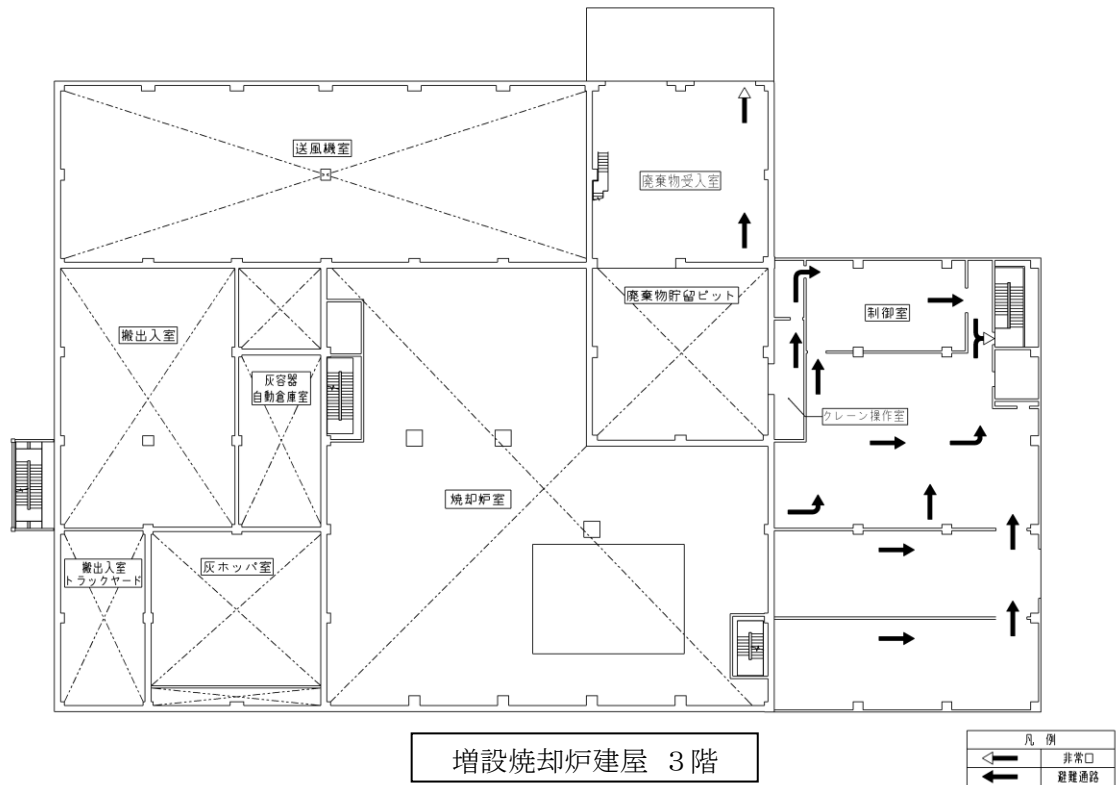


図-1 安全避難通路を明示した図面 (3 / 6)

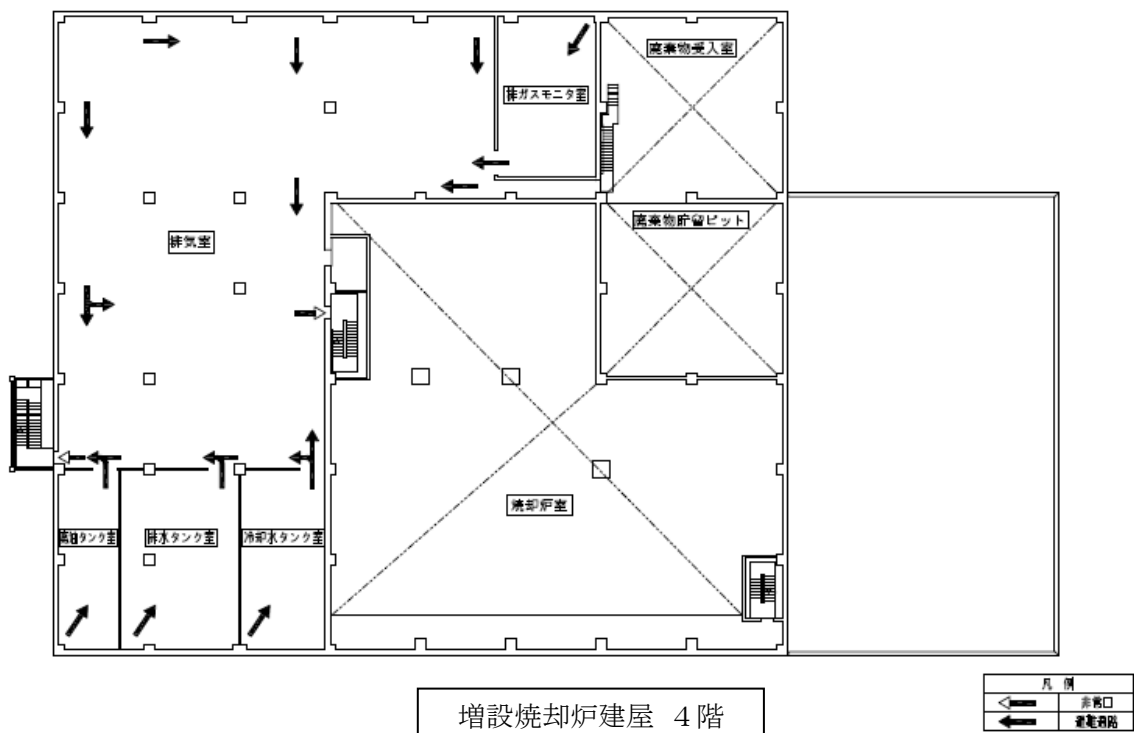


図-1 安全避難通路を明示した図面 (4 / 6)

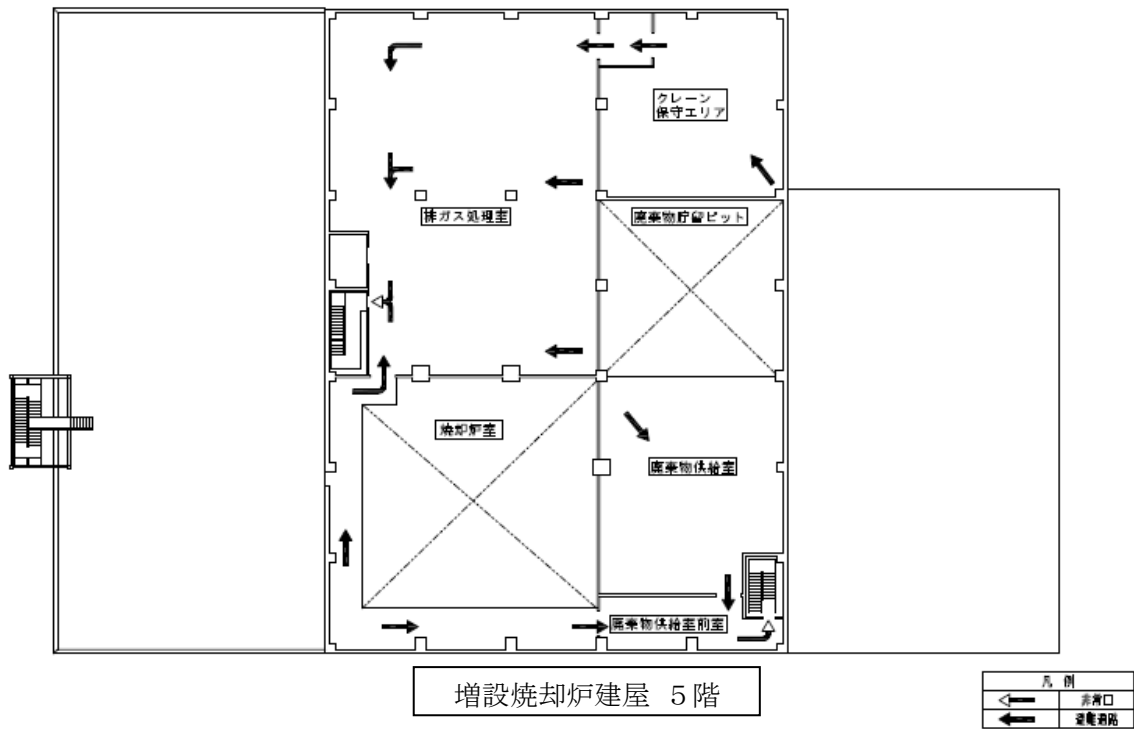


図-1 安全避難通路を明示した図面 (5 / 6)

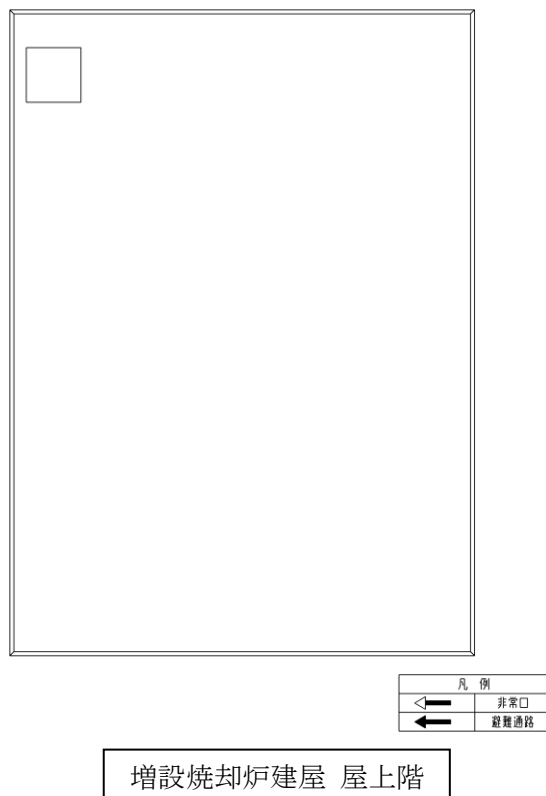


図-1 安全避難通路を明示した図面 (6 / 6)

非常用照明に関する説明書及び取付箇所を明示した図面

1. 非常用照明の設置方針

増設焼却炉建屋には、廃棄物の分別、焼却炉運転及び定期的な放射線測定、建物及び建物内の巡視点検のための出入りを行うことから、建築基準法及び関係法令に基づく非常用の照明装置、並びに消防法及び関係法令に基づく誘導灯を設置する。

非常用照明の取付箇所について、図－1に示す。

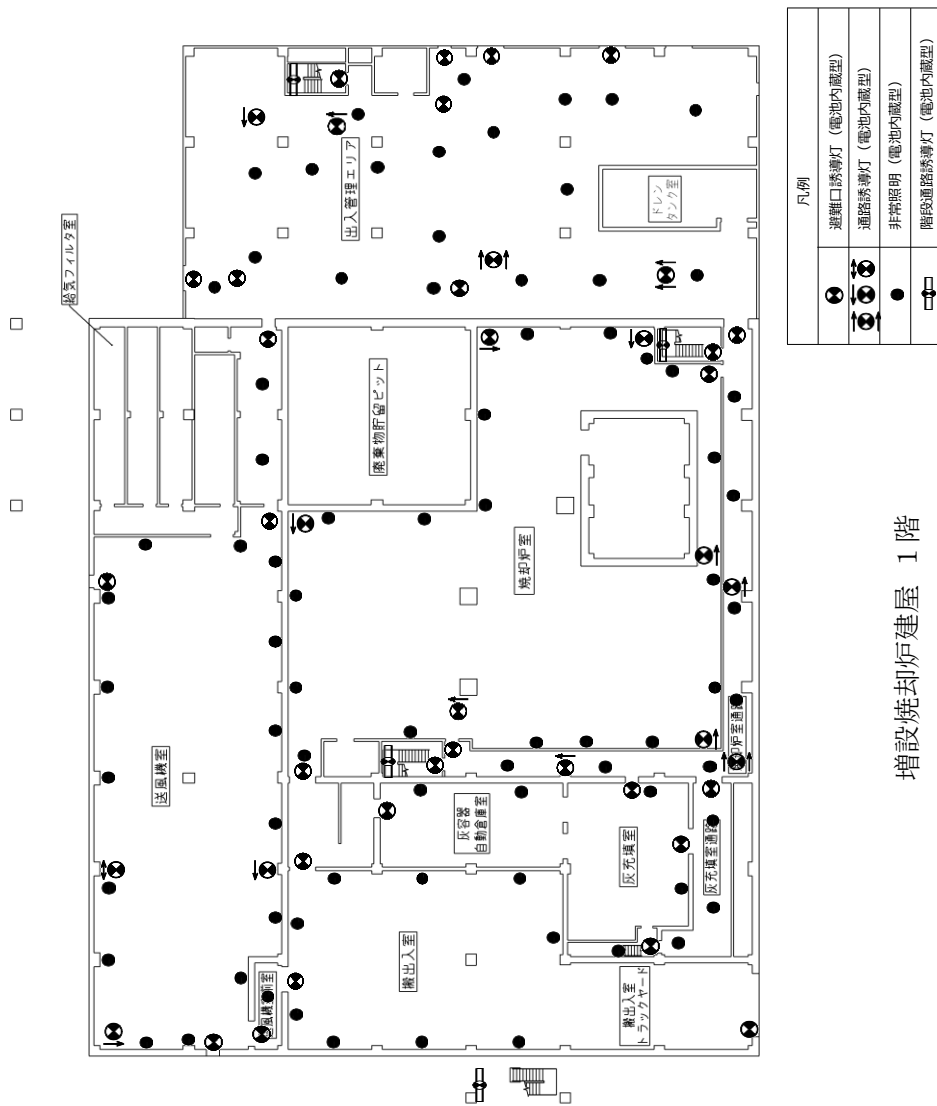
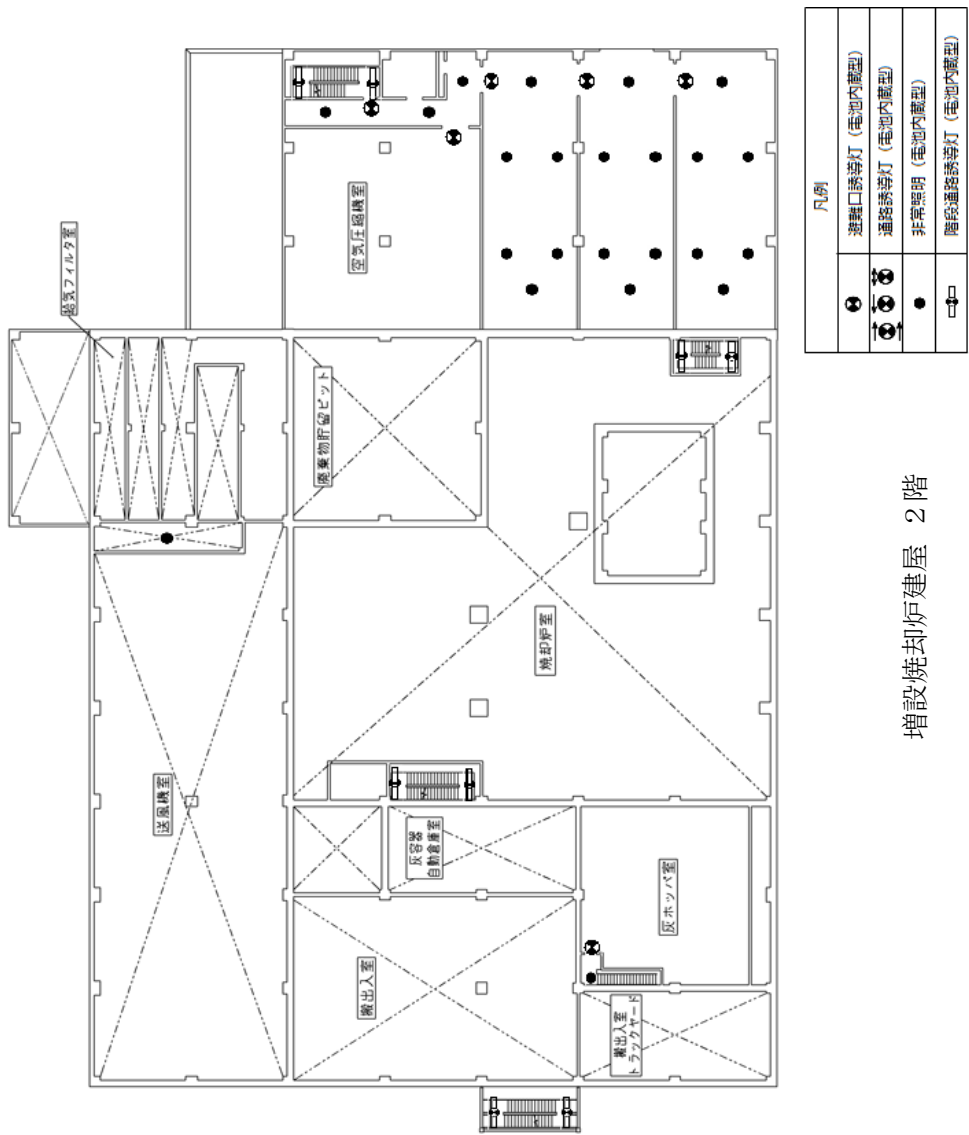


図-1 非常用照明の取付箇所を明示した図面 (1/6)



凡例	
○×	避難口誘導灯 (毛池内設置)
○●	通路誘導灯 (毛池内設置)
●	非常照明 (毛池内設置)
○×	階段通路誘導灯 (毛池内設置)

増設焼却炉建屋 2 階

図-1 非常用照明の取付箇所を明示した図面 (2 / 6)

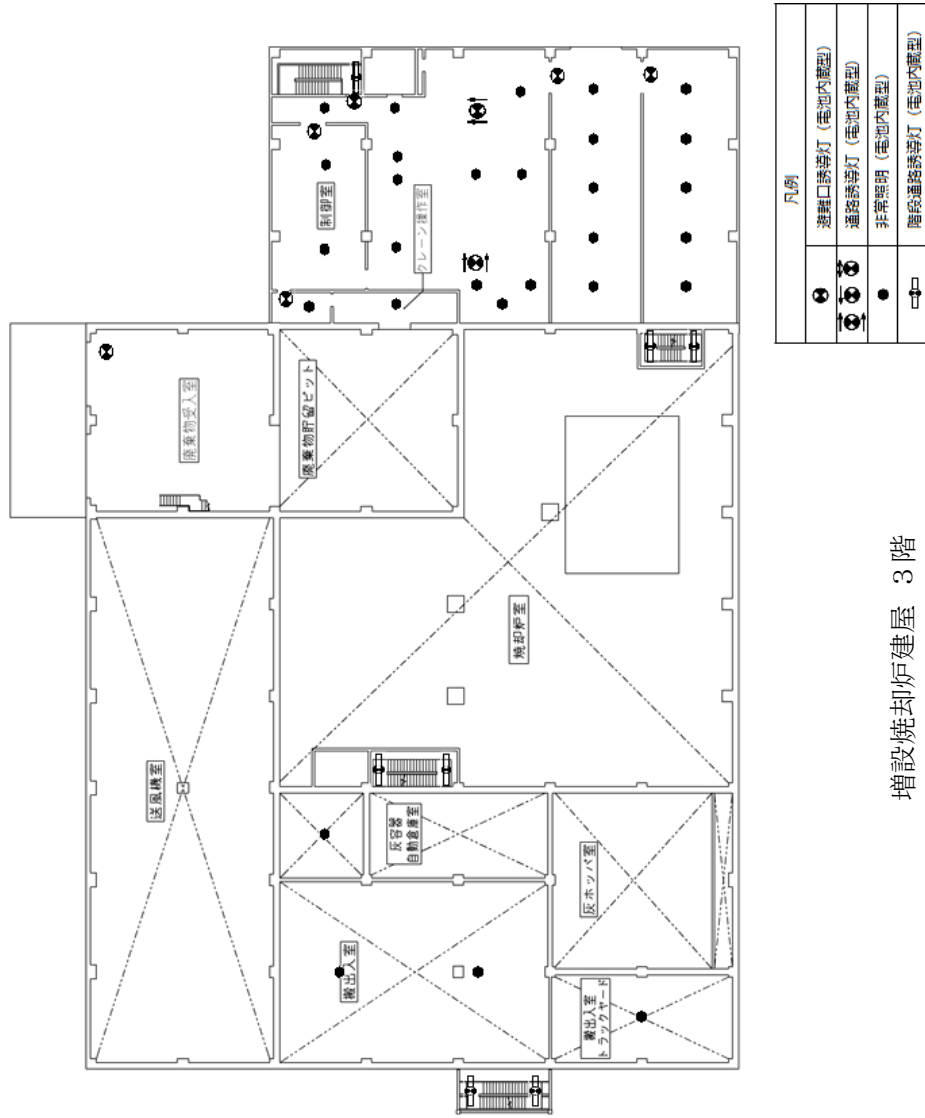
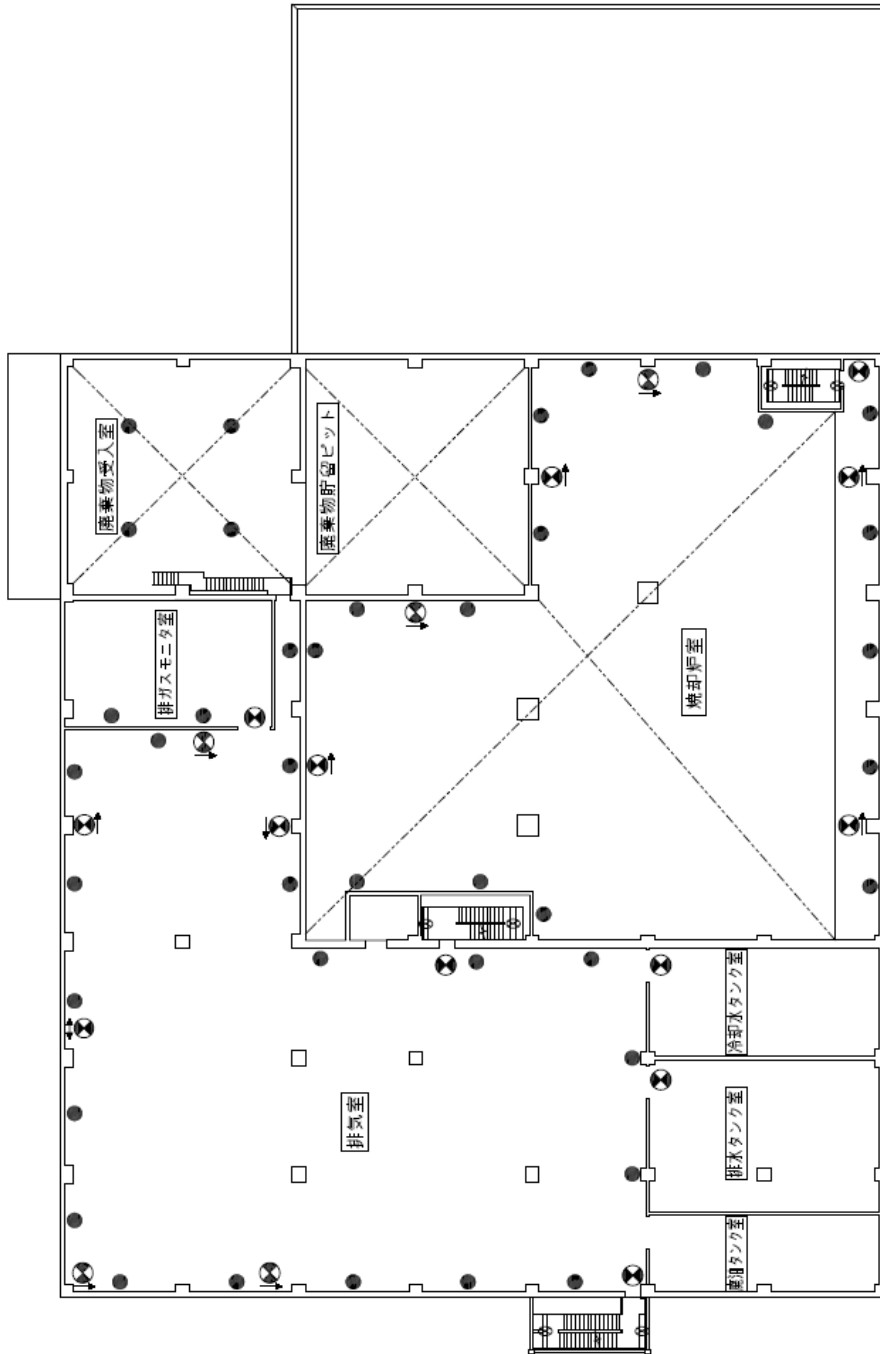


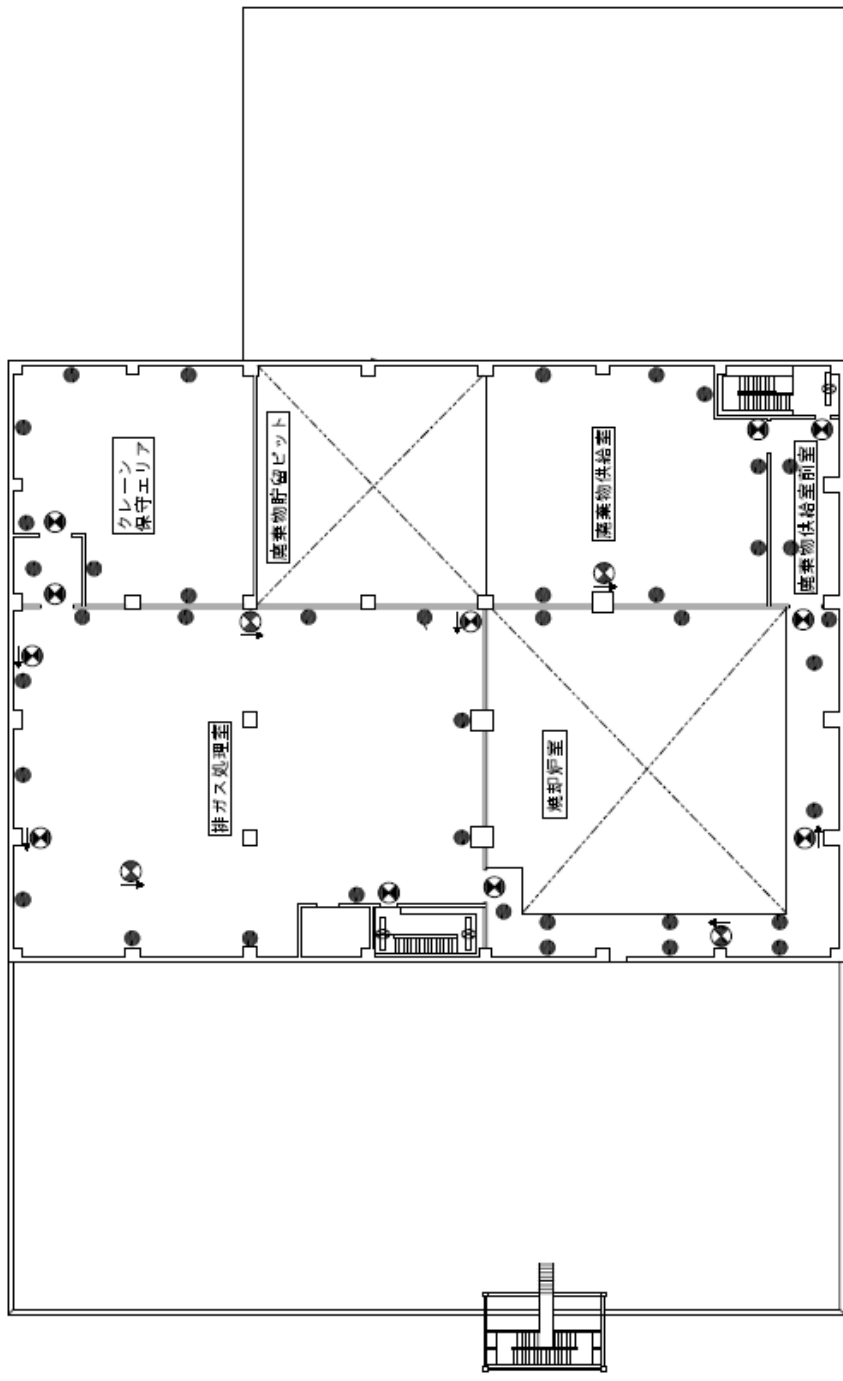
図-1 非常用照明の取付箇所を明示した図面 (3 / 6)



凡例	
	避難口誘導灯 (蓄池内蔵型)
	通路誘導灯 (蓄池内蔵型)
	非常照明 (蓄池内蔵型)
	階段通路誘導灯 (蓄池内蔵型)

増設焼却炉建屋 4階

図-1 非常用照明の取付箇所を明示した図面 (4 / 6)



凡例	
	避難口誘導灯 (電池内蔵型)
	通路誘導灯 (電池内蔵型)
	非常照明 (電池内蔵型)
	階段通路誘導灯 (電池内蔵型)

増設焼却炉建屋 5階

図-1 非常用照明の取付箇所を明示した図面 (5/6)



凡例	
	避難口誘導灯 (電池内蔵型)
	通路誘導灯 (電池内蔵型)
	非常照明 (電池内蔵型)
	階段通路誘導灯 (電池内蔵型)

増設焼却炉建屋 屋上階

図-1 非常用照明の取付箇所を明示した図面 (6 / 6)

火災防護に関する説明書並びに消火設備の取付箇所を明示した図面

1. 火災防護に関する基本方針

増設雑固体廃棄物焼却設備（以下、本設備という。）は、火災により安全性が損なわれることを防止するために、火災の発生防止対策、火災の検知及び消火対策、火災の影響の軽減対策の3方策を適切に組み合わせた措置を講じる。

2. 火災の発生防止

2.1 不燃性材料、難燃性材料の使用

増設焼却炉建屋の主要構造部である壁、柱、床、梁、屋根は、実用上可能な限り不燃性又は難燃性材料を使用する。また、間仕切り壁及び天井材についても、建築基準法及び関係法令に基づき、実用上可能な限り不燃性又は難燃性材料を使用する。

更に、建屋内の機器、配管、ダクト、トレイ、電線路、盤の筐体、及びこれらの支持構造物についても、実用上可能な限り不燃性又は難燃性材料を使用し、幹線ケーブル及び動力ケーブルは難燃ケーブルを使用する他、消防設備用のケーブルは消防法に基づき、耐火ケーブルや耐熱ケーブルを使用する。

2.2 発火性、引火性材料の予防措置

通常運転時はもとより、異常状態においても火災の発生を防止するための予防措置を講じる。

発火性又は引火性液体を内包する設備については、溶接構造、シール構造とし、液面監視により、漏えいの早期発見を図る。また、その内蔵量を運転上の要求に見合う最低量に抑える設計とする。

2.3 自然現象による火災発生防止

本設備の構築物、系統及び機器は、落雷、地震等の自然現象により火災が生じることがないように防護した設計とし、建築基準法及び関係法令に基づき避雷設備を設置する。

本設備は「発電用原子炉施設に関する耐震設計審査指針」（平成18年9月19日）に従い設計を行い、破壊又は倒壊を防ぐことにより、火災発生を防止する設計とする。

3. 火災の検知及び消火

3.1 火災検出設備及び消火設備

火災検出設備及び消火設備は、本設備に対する火災の悪影響を限定し、早期消火を行える消防法及び関係法令に基づいた設計とする。

(1) 火災検出設備

放射線，取付面高さ，温度，湿度，空気流等の環境条件や予想される火災の性質を考慮して感知器の型式（熱・煙）を選定する。また，火災検出設備は外部電源喪失時に機能を失わないよう電池を内蔵した設計とする。

(2) 消火設備

消火設備は，屋内消火栓設備及び二酸化炭素消火設備及び連結送水口並びに消火器で構成する。

消防法に基づき，屋内消火栓設備の消火水槽（容量：約 5.2m³）及び，各階に屋内消火栓設備を設置し早期消火が行える設計とする。また，福島第一原子力発電所内の消防水利に消防車を連結することにより，本設備の消火が可能である。

3.2 自然現象に対する消火装置の性能維持

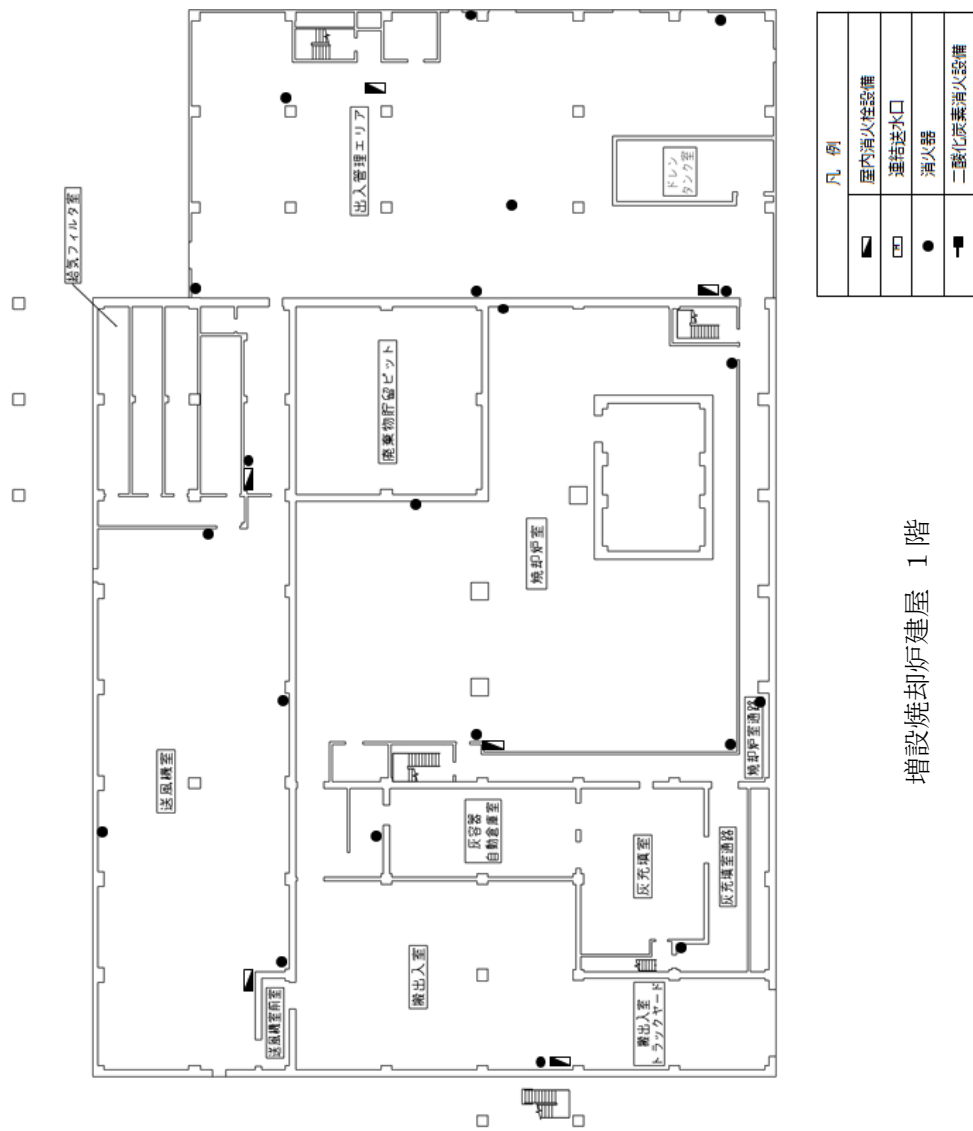
火災検出設備及び消火設備は地震等の自然現象によっても，その性能が著しく阻害されることがないように措置を講じる。消火設備は，消防法に基づいた設計とし，耐震設計は耐震設計審査指針に基づいて適切に行う。

4. 火災の影響の軽減

本設備は，建築基準法及び関係法令に基づき防火区画を設置し，消防設備と組み合わせることにより，火災の影響を軽減する設計とする。なお，主要構造部の外壁は，建築基準法及び関係法令に基づき，必要な耐火性能を有する設計とする。

5. 消火設備の取付箇所を明示した図面

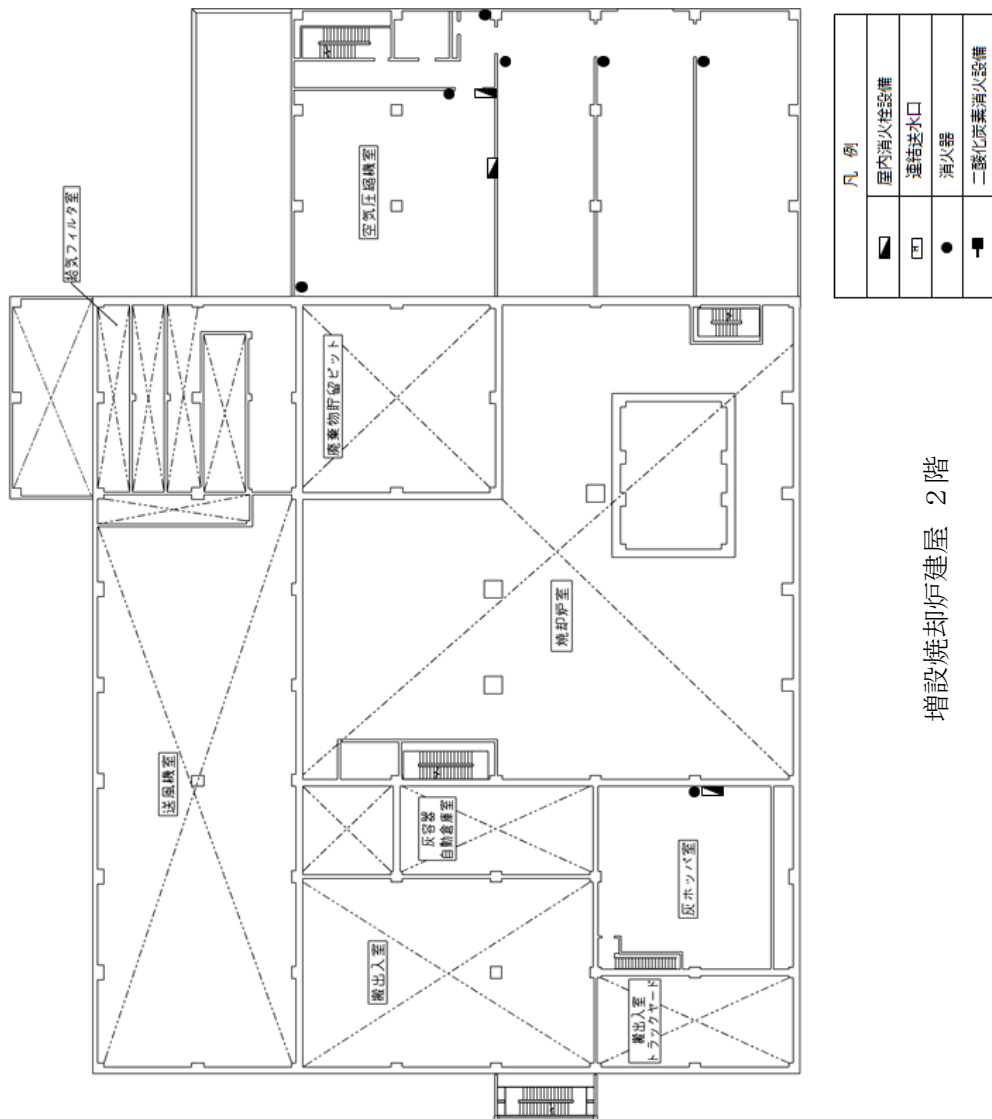
消火設備の取付箇所について，図－1 に示す。



凡例	
■	屋内消火栓設備
□	連絡送水口
●	消火器
■	二酸化炭素消火設備

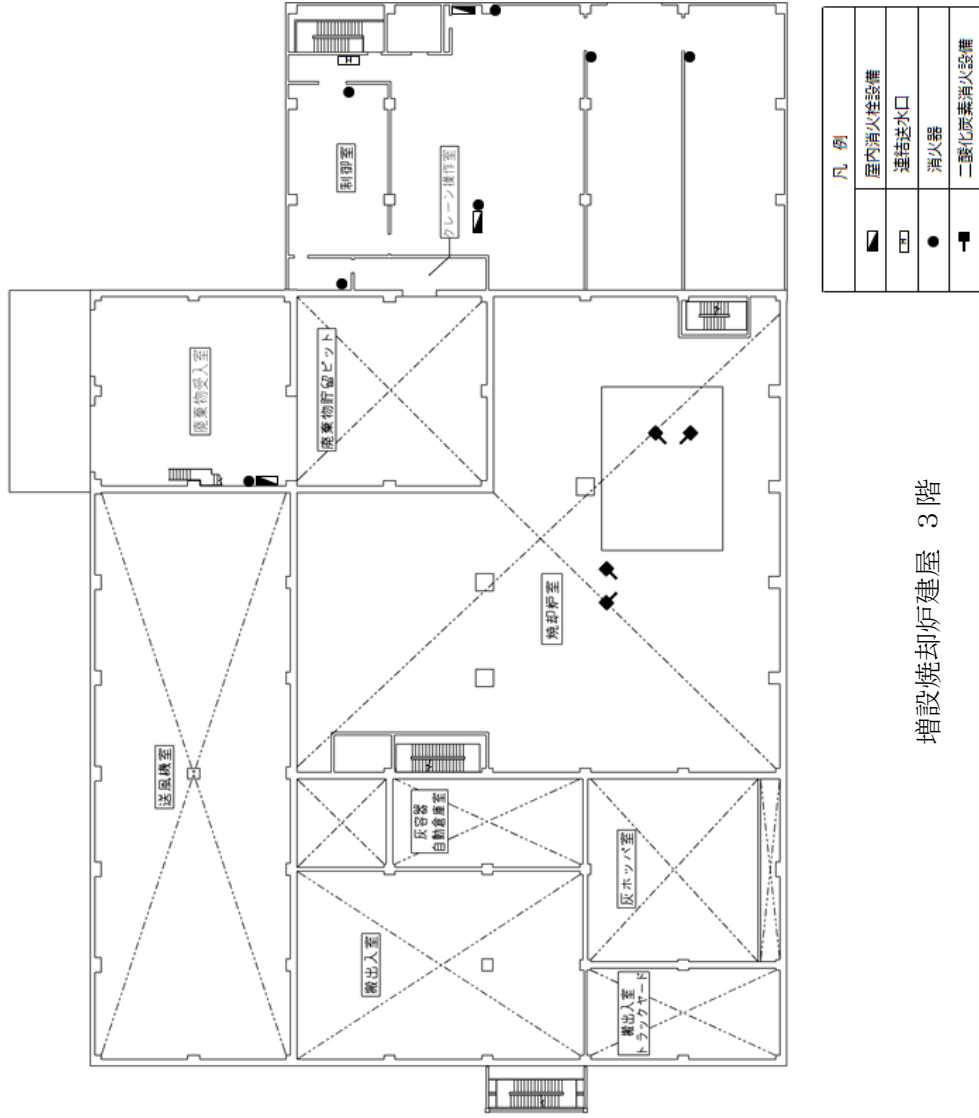
増設焼却炉建屋 1階

図-1 消火設備の取付箇所を明示した図面 (1/6)



増設焼却炉建屋 2階

図ー1 消火設備の取付箇所を明示した図面 (2/6)



増設焼却炉建屋 3階

図-1 消火設備の取付箇所を明示した図面 (3/6)

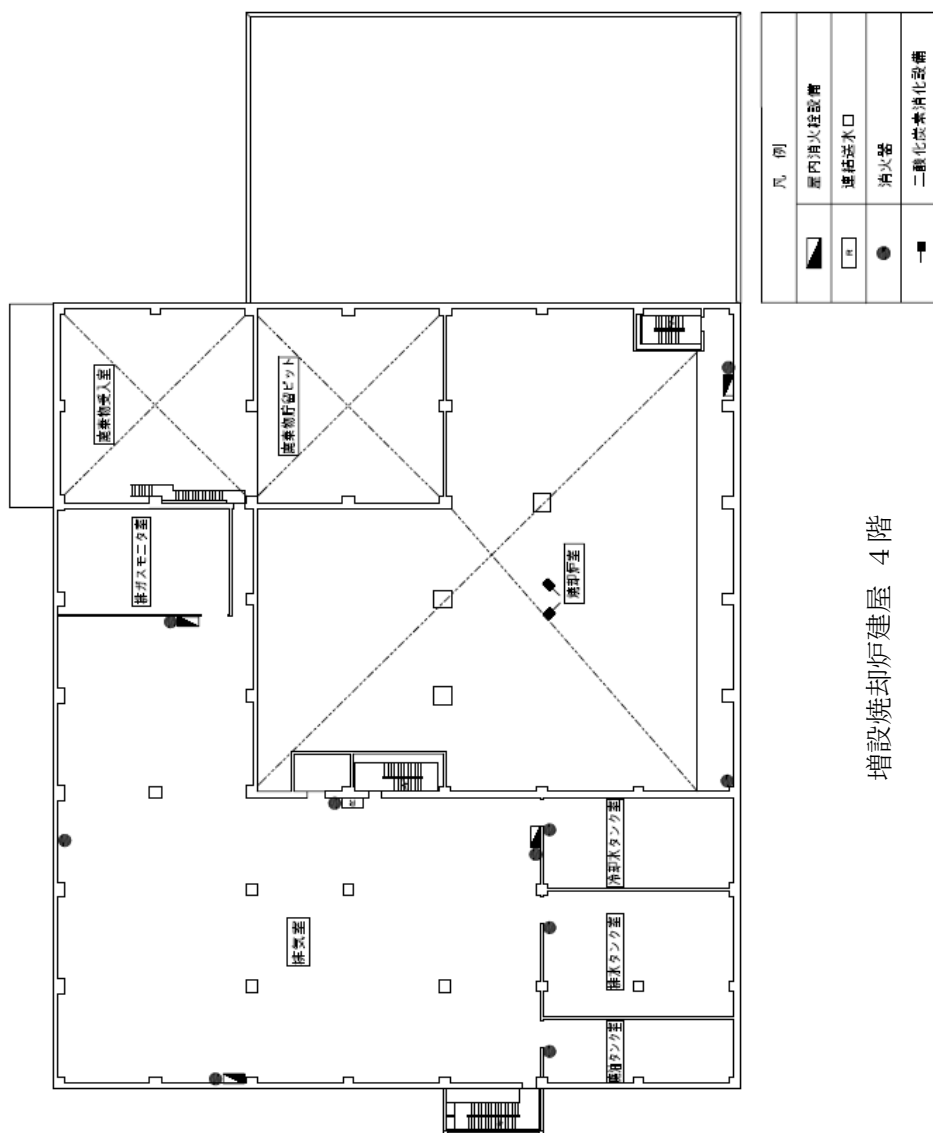


図-1 消火設備の取付箇所を明示した図面 (4 / 6)

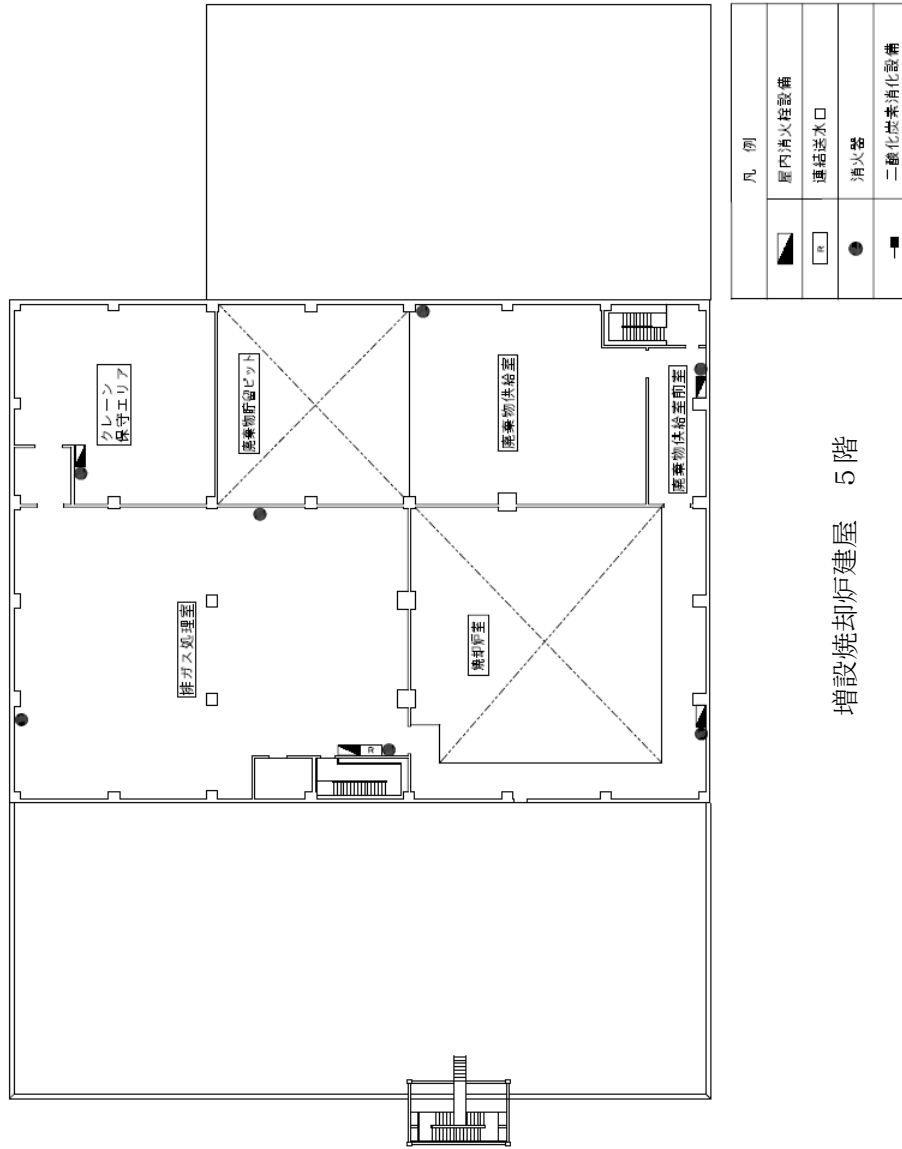


図-1 消火設備の取付箇所を明示した図面 (5/6)



増設焼却炉建屋 屋上階





凡 例	
	屋内消火栓設備
	連絡送水口
	消火器
	二酸化炭素消火設備

図-1 消火設備の取付箇所を明示した図面 (6 / 6)

生体遮へい装置の放射線の遮へい及び熱除去についての計算書

1. 一般事項

本計算書は、増設焼却炉建屋における生体遮へい装置（以下、補助遮へいという。）の放射線の遮へい及び熱除去に関する評価について説明するものである。

1.1 遮へい設計評価の基本方針

増設雑固体廃棄物焼却設備は、建屋躯体を用いた補助遮へいで区画し、その補助遮へいの厚さに対し、増設雑固体廃棄物焼却設備の各線源からの線量率計算結果が、外部放射線に係る設計基準線量率 $2.6 \times 10^{-3} \text{mSv/h}$ 以下を満足していることを確認することにより、遮へい設計が十分であることを評価する。

1.2 遮へい設計の設計基準線量率

通常運転時、放射線業務従事者の受ける線量が「東京電力株式会社福島第一原子力発電所原子炉施設の保安及び特定核燃料物質の防護に関して必要な事項を定める告示」（平成25年4月12日原子力規制委員会告示第3号）に定めた線量限度を超えないようにするとともに、放射線業務従事者の立入場所における線量を合理的に達成できる限り低減するように、放射線防護上の措置を講じた設計とする。遮へい設計に際しては、焼却設備の各線源からの外部放射線に係る線量率が、設計基準線量率 $2.6 \times 10^{-3} \text{mSv/h}$ 以下を満足する設計とする。

1.3 遮へい設計の方法

増設焼却炉建屋の補助遮へいの設計方法は、以下のとおりである。

- (1) 線源となる雑固体廃棄物、焼却灰は、原則としてコンクリートの遮へい壁で囲まれた区画に収容する。
- (2) 増設焼却炉建屋の通常運転時に予想される実効線量率が最大となる時の線源強度を計算する。
- (3) 遮へい計算は、対象となる線源の線源強度および幾何学的形状を勘案して適切な計算機コードを選択し、機器配置を考慮して補助遮へい外側表面の線量率を計算する。

1.4 遮へい設計の前提条件

補助遮へいの遮へい設計に用いる前提条件は、以下のとおりである。

- (1) コンクリートの密度は 2.15g/cm^3 とする。
- (2) 計算モデルは、保守的な評価となるようにする。

1.5 熱除去に関する設計

増設焼却炉建屋の補助遮へいは、取り扱われるものが雑固体廃棄物、焼却灰であることから、コンクリート壁に入射するガンマ線エネルギー束が低いので、コンクリート壁での発熱量は小さく、また建屋内は換気空調設備で熱除去される。

2. 補助遮へいの計算に用いる線源強度

増設焼却炉建屋における補助遮へいの対象となる線源は、雑固体廃棄物、焼却灰である。各線源は滞留水を汚染起源と仮定し、表-1に示す核種、放射能濃度を内包しているとする。なお、各線源のガンマ線源強度の計算はORIGEN2コードにより行う。

表-1 遮へい計算に用いる各線源の放射能濃度

核種	放射能濃度 (Bq/cm ³)	
	雑固体廃棄物	焼却灰
Mn-54	1.0E+00	1.7E+01
Co-58	4.8E-03	8.0E-02
Co-60	2.9E+00	4.8E+01
Sr-89	3.9E-02	6.5E-01
Sr-90	2.5E+02	4.2E+03
Ru-103	3.6E-05	6.0E-04
Ru-106	9.6E+00	1.6E+02
Sb-124	5.1E-03	8.5E-02
Sb-125	9.0E+00	1.5E+02
I-131	9.6E-26	1.6E-24
Cs-134	8.7E+01	1.5E+03
Cs-136	6.3E-18	1.1E-16
Cs-137	2.4E+02	4.0E+03
Ba-140	4.2E-16	7.0E-15
合計	6.0E+02	1.0E+04

3. 補助遮へい計算方法

3.1 計算方法

増設焼却炉建屋の遮へい計算には、計算機コード「MCNP」を用いる。計算機コードの主な入力条件は以下の項目である。

- ・線源の放射能濃度
- ・線源のエネルギースペクトル
- ・線源形状
- ・遮へい厚さ
- ・線源からの距離
- ・遮へい体の物質の指定

3.2 線量率計算

補助遮へい外側表面の線量率計算は、3.1 に示した入力条件を計算機コードに入力して行う。

3.2.1 線量率計算モデル

線量率の評価位置は、線源強度および遮へい厚さが異なる代表的な壁および天井スラブの外側表面において線量率が最大になる箇所とする。

図-1～6の計算配置図に増設焼却炉建屋の線源配置および評価点位置を示す。

(1) 廃棄物貯留ピットの計算モデル

廃棄物貯留ピットで取り扱う雑固体廃棄物は、容量をピット内に充填されている状態とした直方体線源とする。線源の放射能濃度は、表-1に示した放射能濃度とする。

a. 廃棄物貯留ピット1階の北壁（壁厚 500 mm）

廃棄物貯留ピット1階の北壁外側表面（評価点①）の線量率の計算に用いる線源の形状・寸法，壁の厚さ，評価点の位置を図-1及び図-7に示す。

b. 廃棄物貯留ピット2階の東壁（壁厚 650 mm）

廃棄物貯留ピット2階の東壁外側表面（評価点②）の線量率の計算に用いる線源の形状・寸法，壁の厚さ，評価点の位置を図-2及び図-8に示す。

c. 廃棄物貯留ピットの天井スラブ（スラブ厚 300 mm）

廃棄物貯留ピットの天井スラブ外側表面（評価点③）の線量率の計算に用いる線源の形状・寸法，天井の厚さ，評価点の位置を図-6及び図-9に示す。

(2) 灰容器自動倉庫の計算モデル

灰容器自動倉庫に保管する灰充填容器の数量は最大74個であるが、解析における線源形状・寸法は保守的に各灰充填容器間の空間も全て線源とした直方体線源とする。線源の放射能濃度は、表-1に示した放射能濃度とする。

- a. 搬出入室1階の西壁（灰容器自動倉庫室壁厚300mm，搬出入室壁厚500mm）
搬出入室1階の西壁外側表面（評価点④）の線量率の計算に用いる線源の形状・寸法，壁の厚さ，評価点の位置を図-1及び図-10に示す。

(3) 主灰ホップ及び飛灰ホップの計算モデル

主灰ホップ及び飛灰ホップの解析における線源形状・寸法は、焼却灰が内包される範囲として主灰ホップ，飛灰ホップを直方体線源とする。線源の放射能濃度は、表-1に示した放射能濃度とする。

- a. 灰充填室通路1階の南壁（灰ホップ室壁厚180mm，灰充填室通路壁厚500mm）
灰充填室通路1階の南壁外側表面（評価点⑤）の線量率の計算に用いる線源の形状・寸法，壁の厚さ，評価点の位置を図-1及び図-11に示す。
- b. 冷却水タンク室の天井スラブ（4階床スラブ厚300mm，天井スラブ厚300mm）
冷却水タンク室の4階天井スラブ外側表面（評価点⑥）の線量率の計算に用いる線源の形状・寸法，天井の厚さ，評価点の位置を図-5及び図-12に示す。

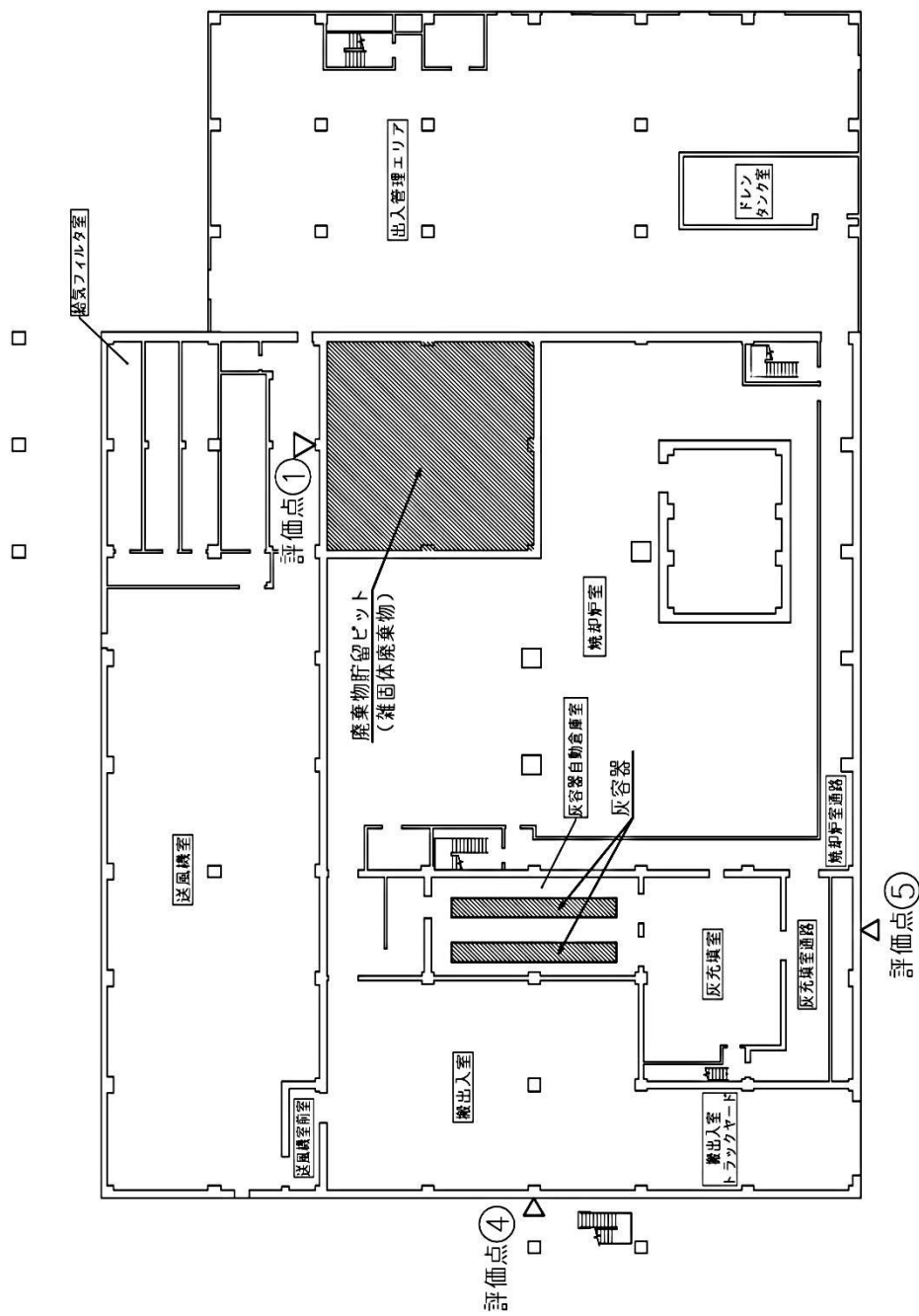
3.2.2 線量率計算結果

線量率の計算結果を表-2に示す。

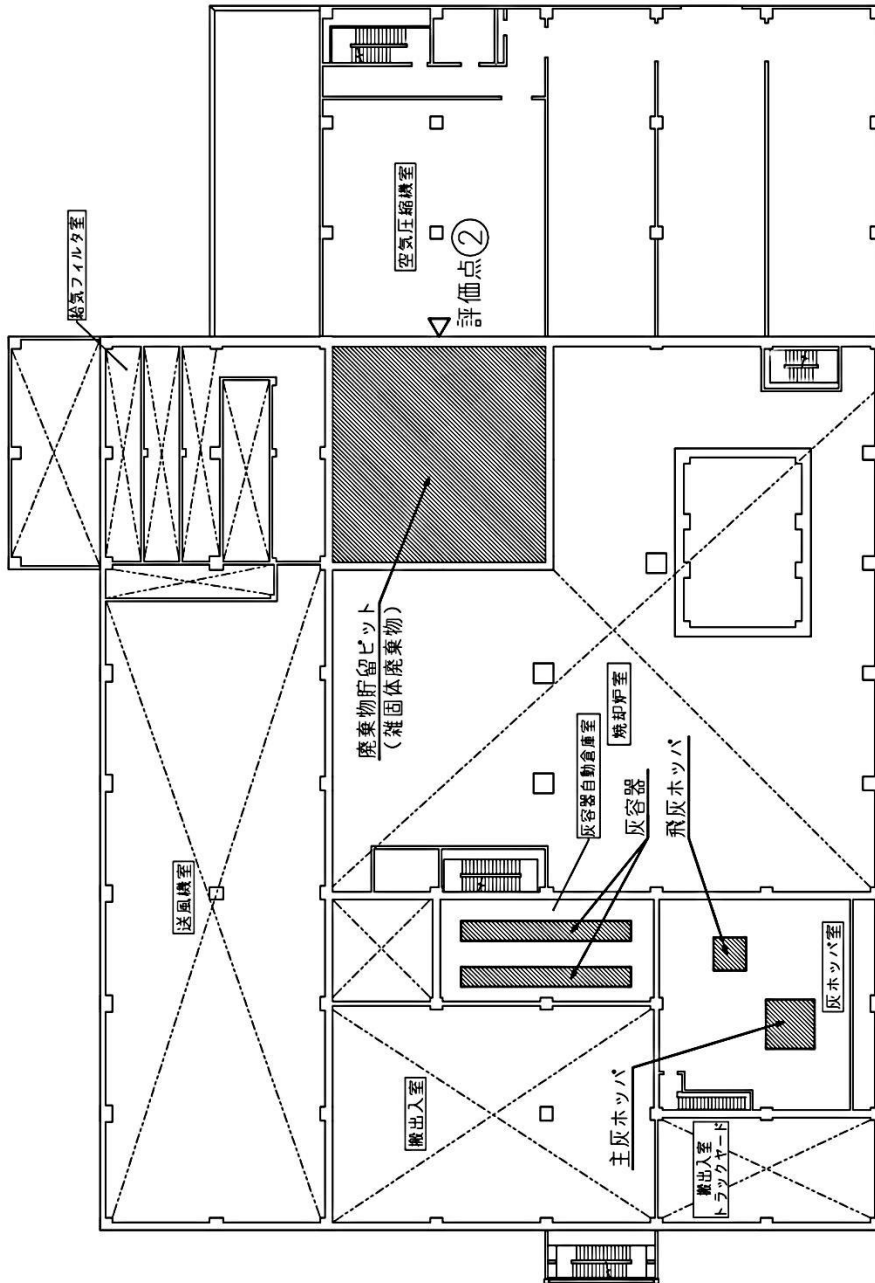
補助遮へい外側表面の線量率は、いずれのエリアも設計基準線量率 $2.6 \times 10^{-3} \text{mSv/h}$ 以下を満足することを確認した。

表-2 線量率の計算結果

評価点	評価箇所	線量率計算結果	設計基準線量率
①	廃棄物貯留ピット1階の北壁	$9.1 \times 10^{-5} \text{mSv/h}$	2.6 × 10 ⁻³ mSv/h 以下
②	廃棄物貯留ピット2階の東壁	$4.0 \times 10^{-5} \text{mSv/h}$	
③	廃棄物貯留ピットの天井スラブ	$1.9 \times 10^{-4} \text{mSv/h}$	
④	搬出入室1階の西壁	$8.6 \times 10^{-6} \text{mSv/h}$	
⑤	灰充填室通路1階の南壁	$2.5 \times 10^{-6} \text{mSv/h}$	
⑥	冷却水タンク室の天井スラブ	$5.5 \times 10^{-5} \text{mSv/h}$	



図一 1 増設雑固体廃棄物焼却設備の計算配置図（1階）



図一 2 増設雑固体廃棄物焼却設備の計算配置図 (2階)

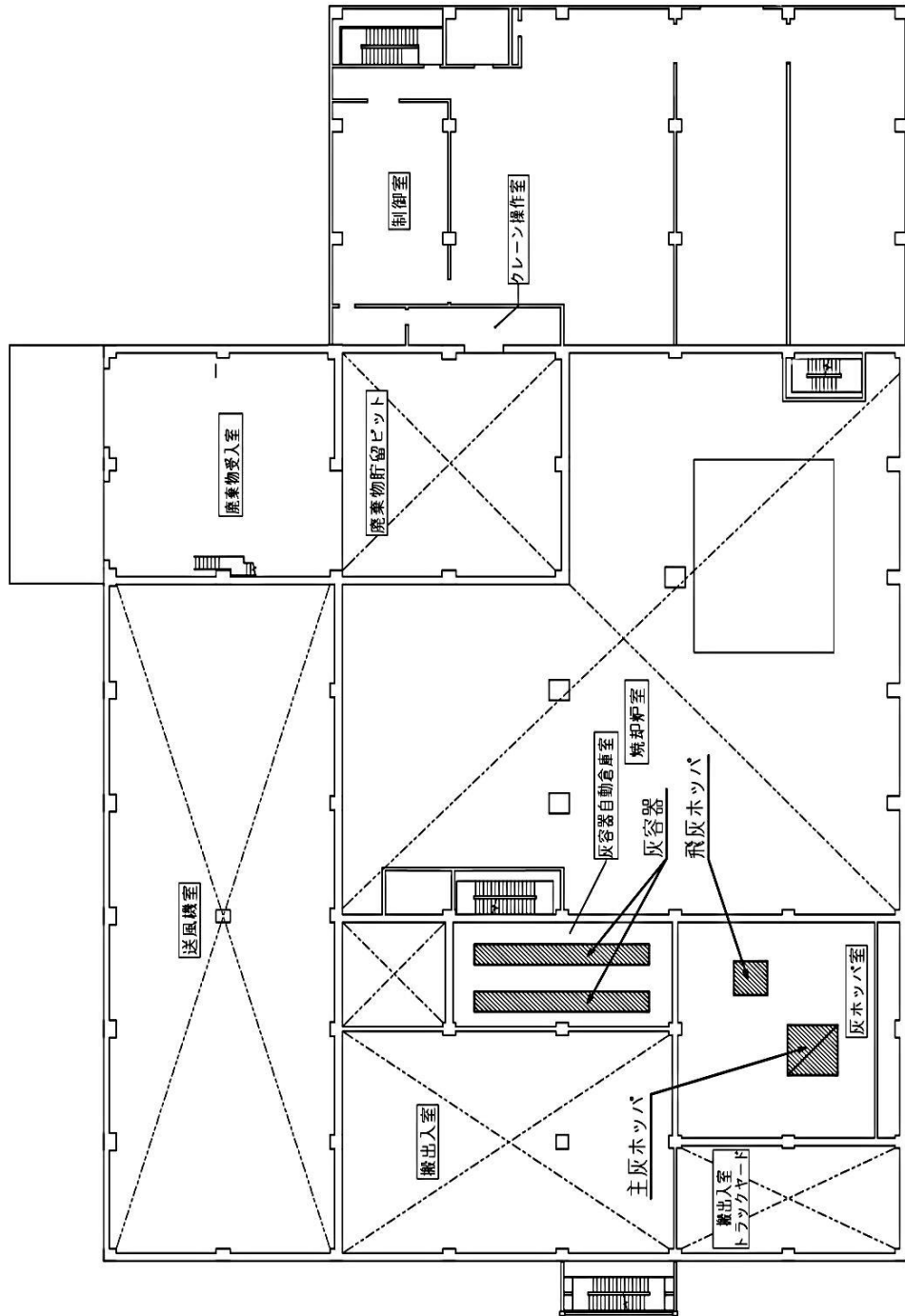
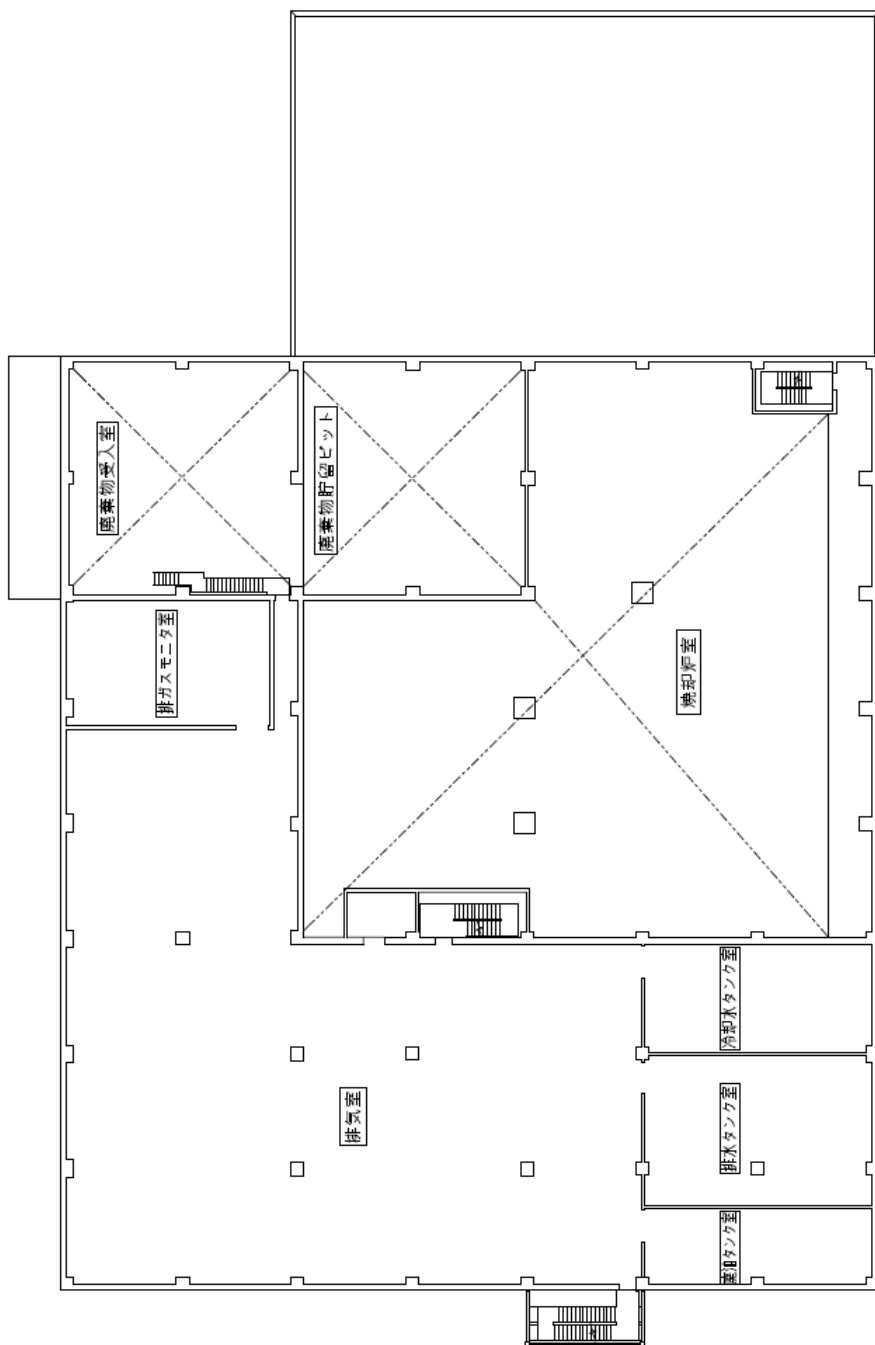


図-3 増設雑固体廃棄物焼却設備の計算配置図 (3階)



図一4 増設雑固体廃棄物焼却設備の計算配置図（4階）

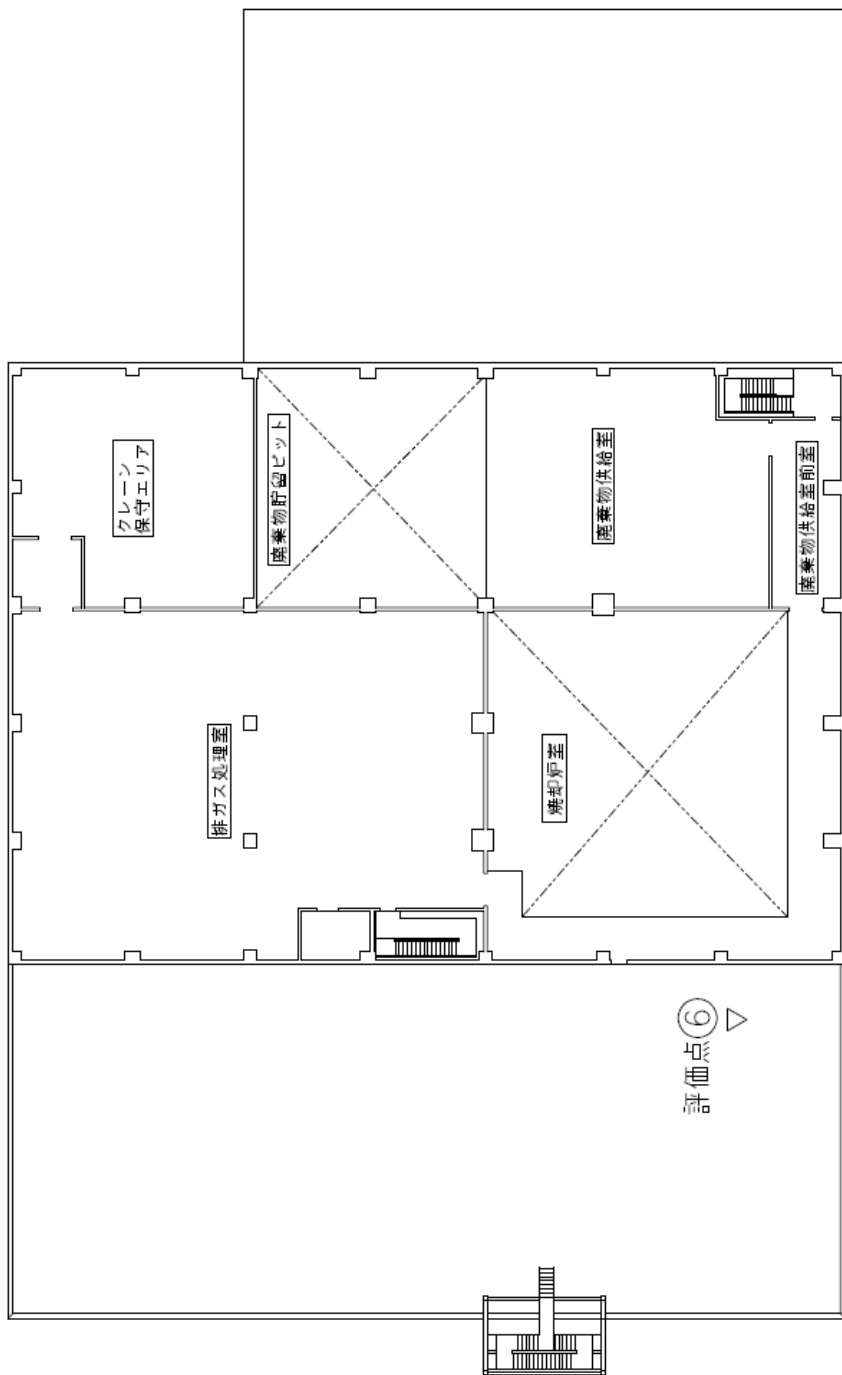
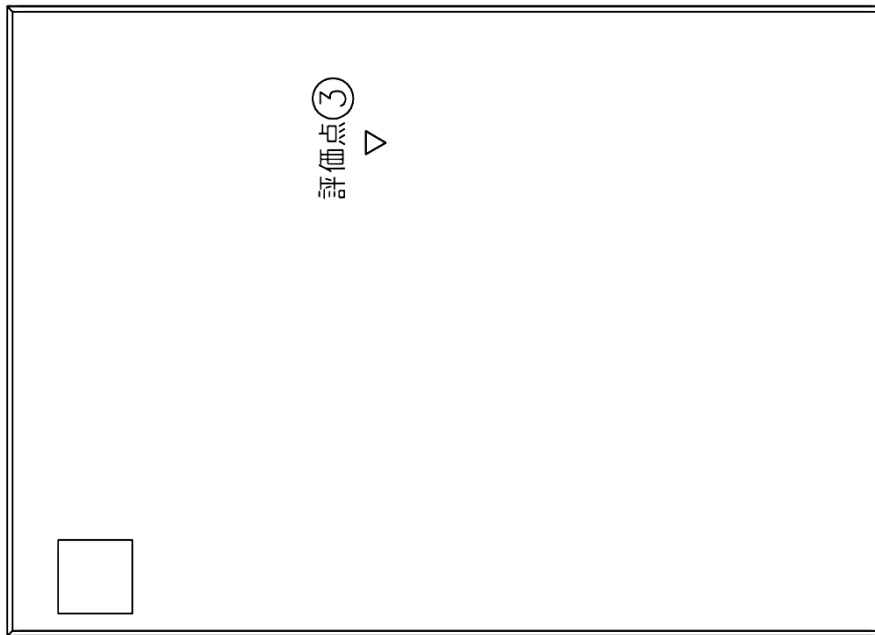


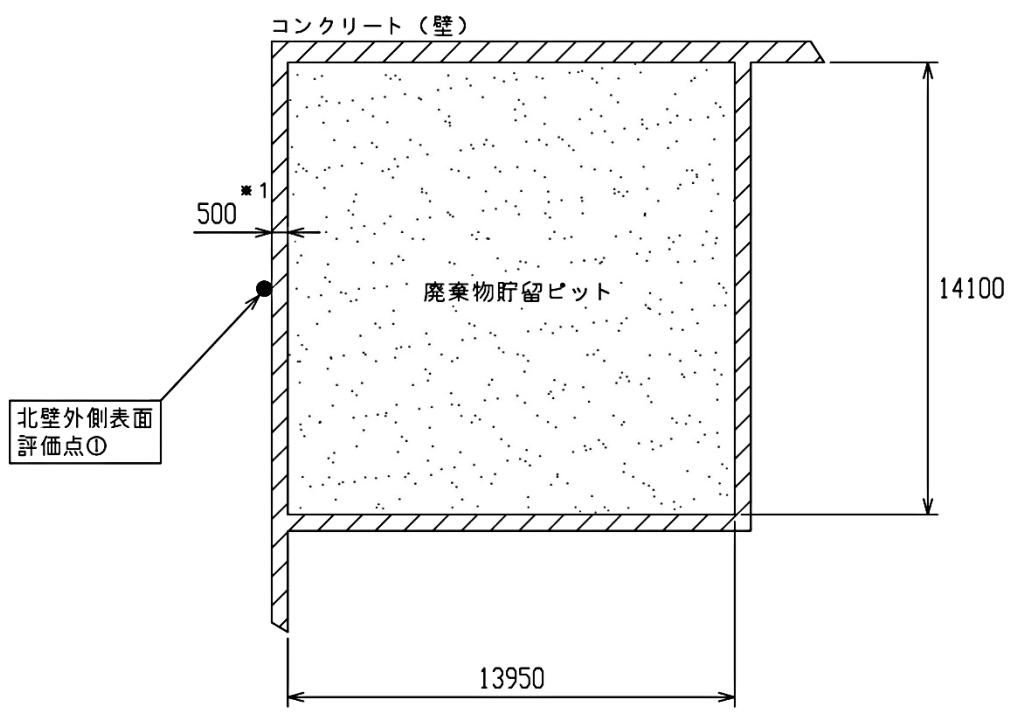
図-5 増設雑固体廃棄物焼却設備の計算配置図(5階)



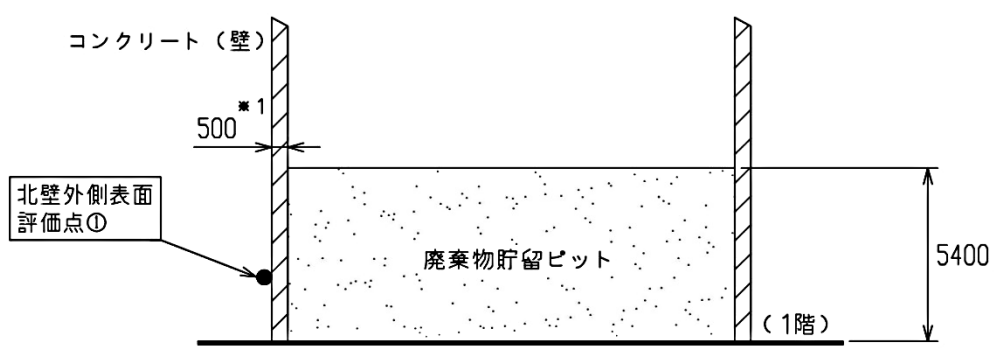
図一6 増設雑固体廃棄物焼却設備の計算配置図（5階天井）



[平面図]



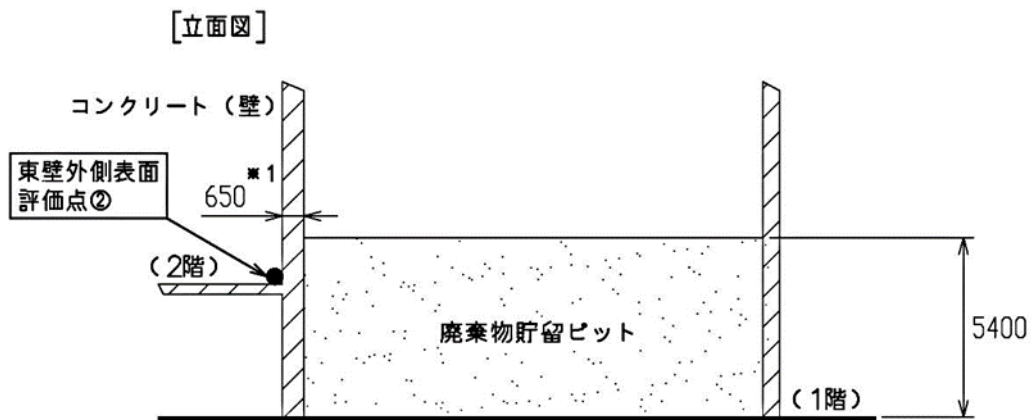
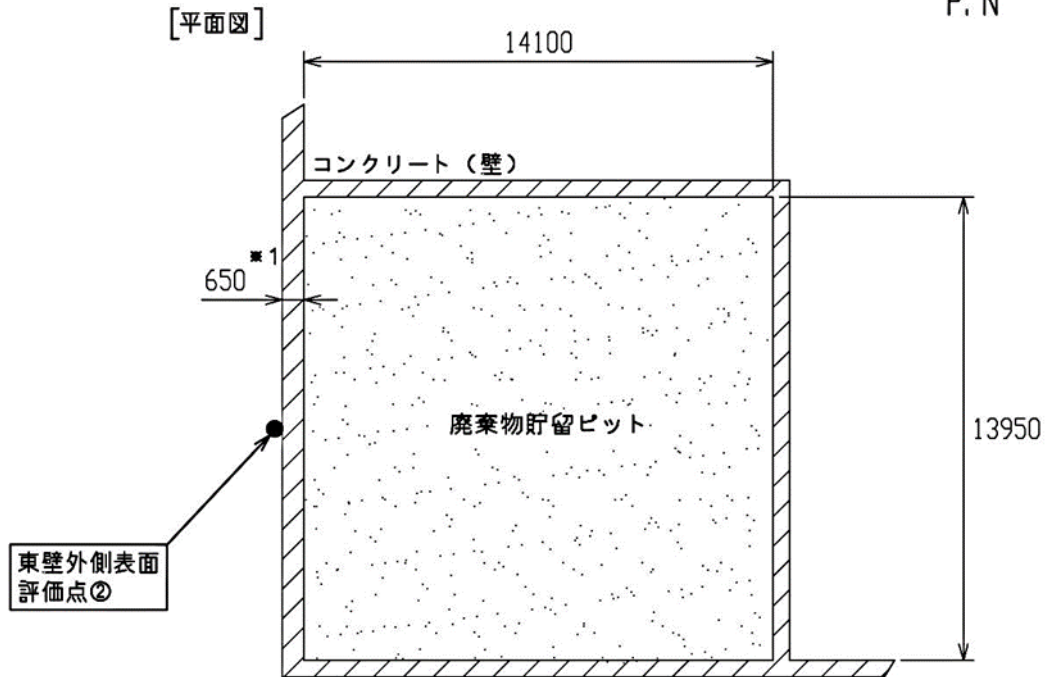
[立面図]



(単位：mm)

注記 * 1：公称値を示す

図-7 廃棄物貯留ピット1階の北壁外側表面の計算モデル



注記 ※1：公称値を示す

(単位：mm)

図-8 廃棄物貯留ピット2階の東壁外側表面の計算モデル

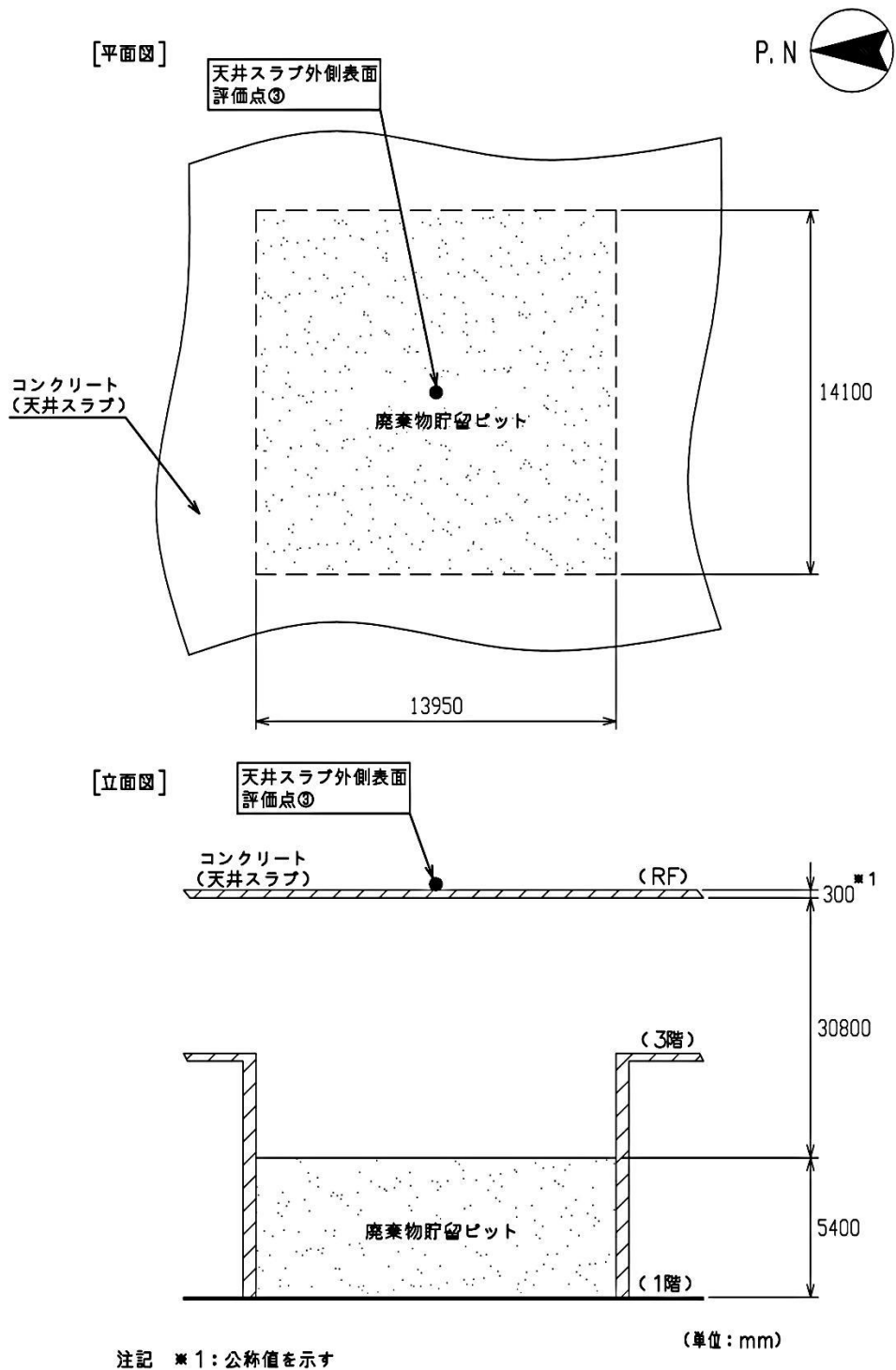
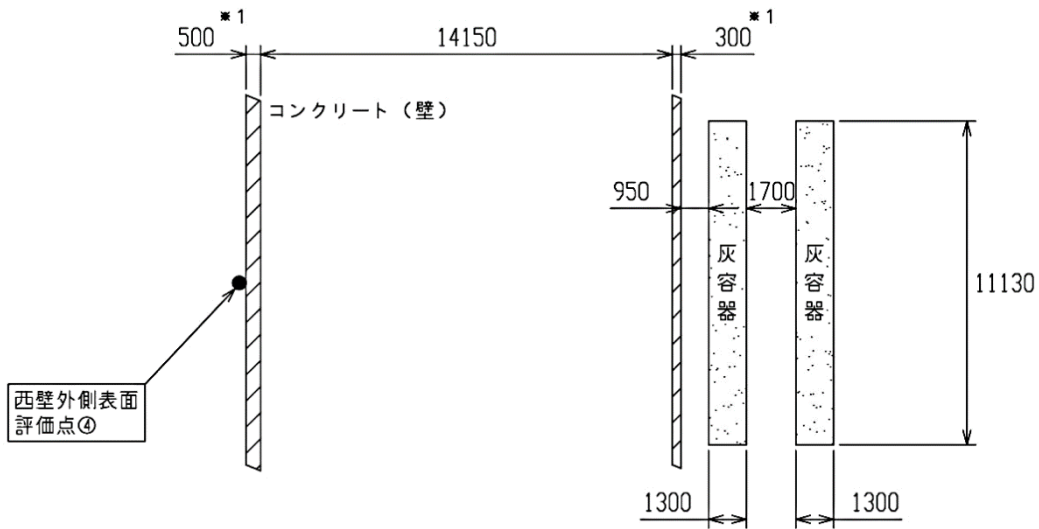


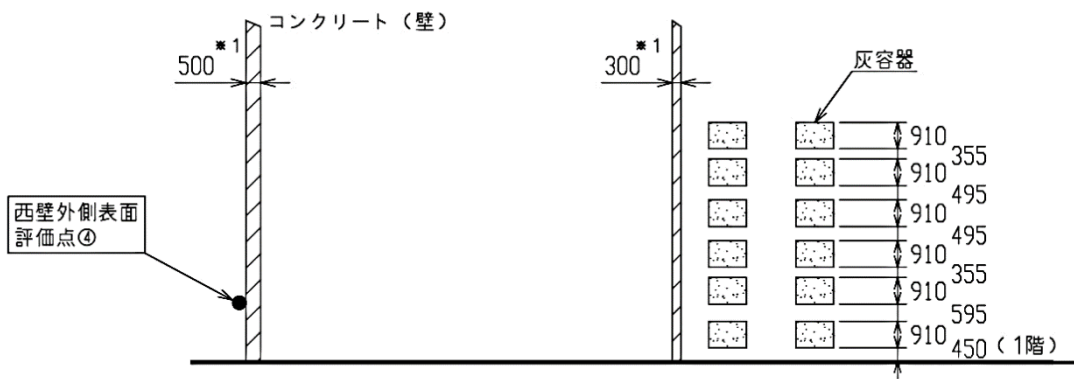
図-9 廃棄物貯留ピットの天井スラブ外側表面の計算モデル



[平面図]



[立面図]



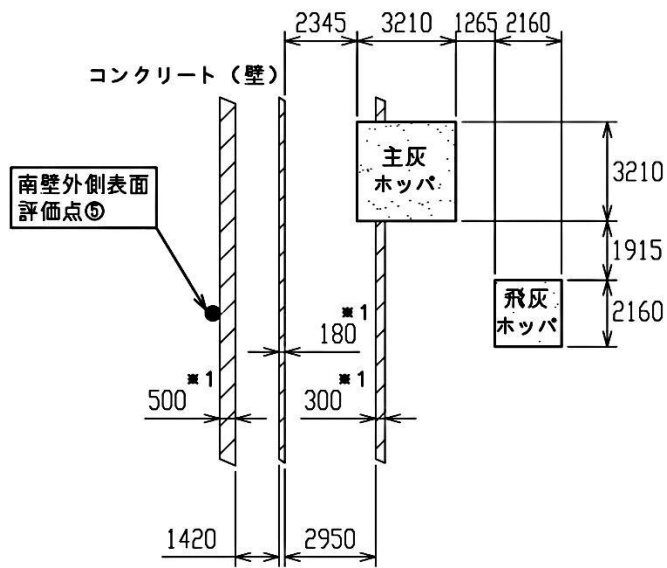
注記 *1: 公称値を示す

(単位: mm)

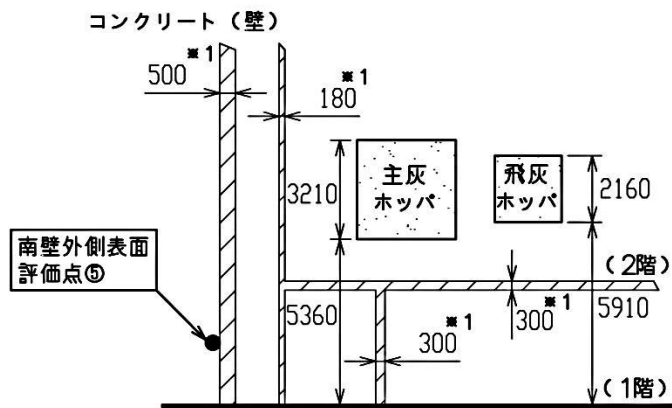
図-10 搬出入室1階の西壁外側表面の計算モデル



[平面図]



[立面図]



注記 ※1: 公称値を示す

(単位: mm)

図-11 灰充填室通路1階の南壁外側表面の計算モデル

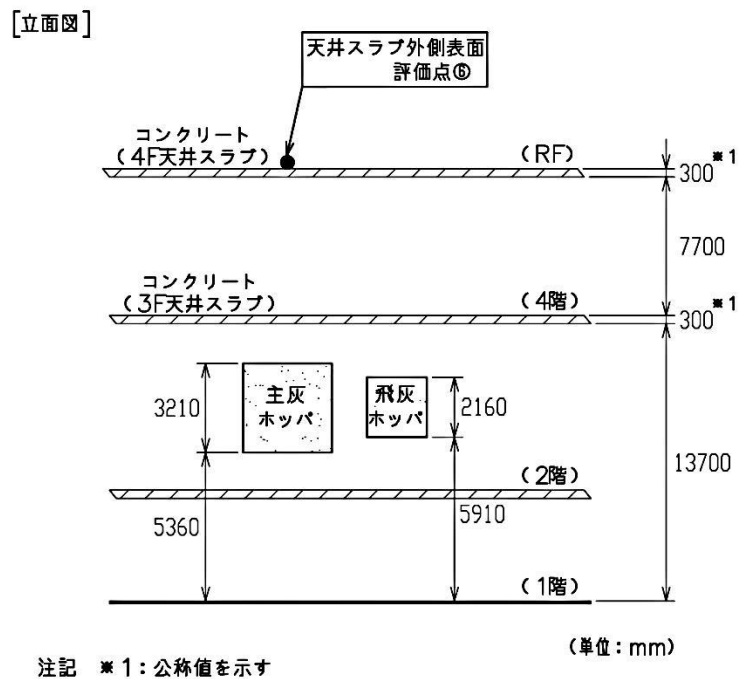
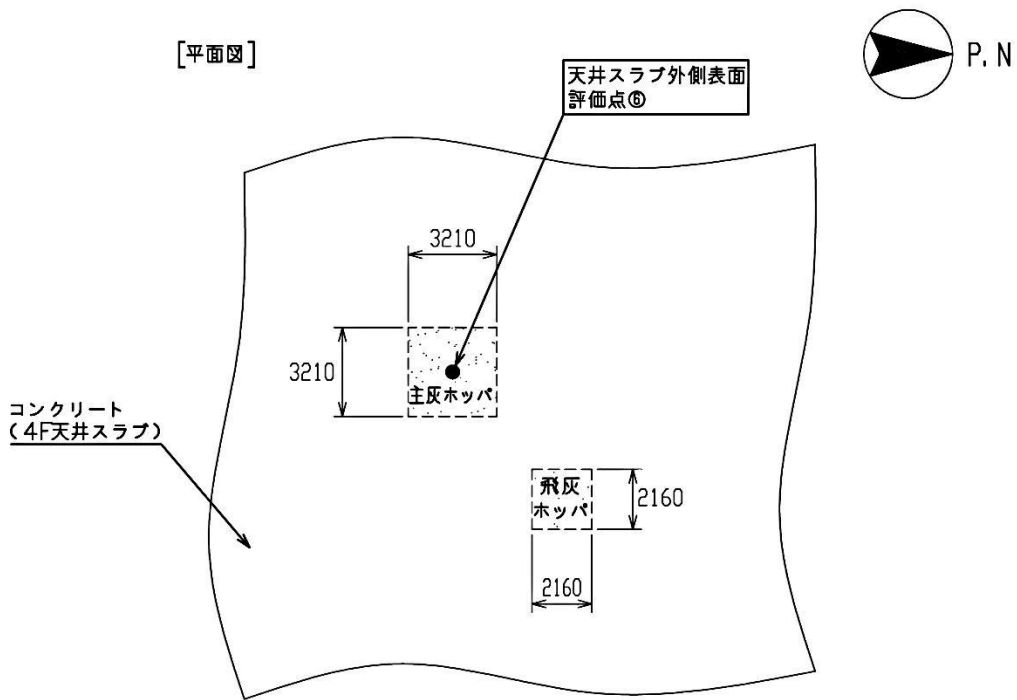


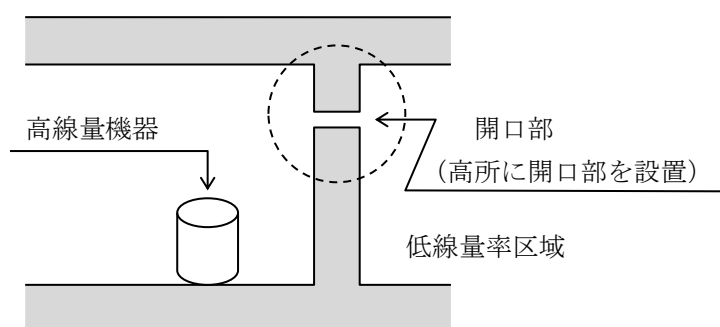
図-12 冷却水タンク室の天井スラブ外側表面の計算モデル

4. 補助遮へいの貫通部に対する考慮

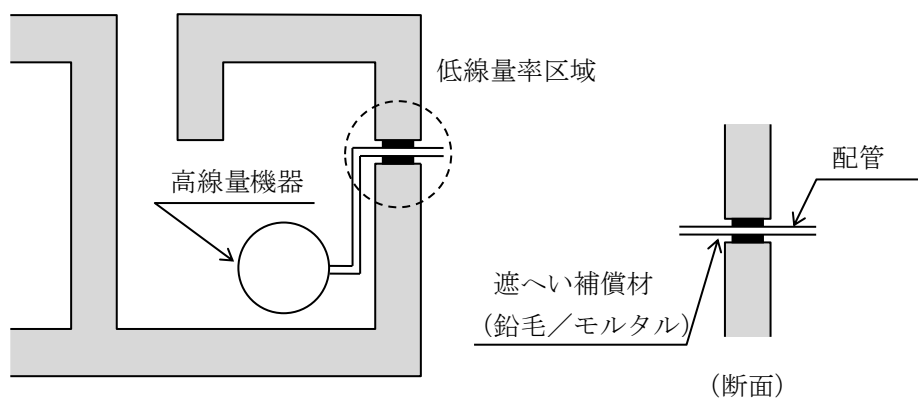
増設焼却炉建屋の高線量率区域と低線量率区域の間の補助遮へい貫通部は、原則として放射線の通過が問題とならないようにその位置を決める。

ただし、放射線の通過が問題となる位置に設置せざるを得ない場合は、配管等の貫通部に遮へい補償材（鉛毛またはモルタル）を詰め、放射線の通過を防止する措置を講じることとする。

貫通部に対する放射線の通過防止措置の例を図－13、14に示す。



図－13 開口部の高所設置 (例)



図－14 貫通孔の補償遮へい (例)

5. 補助遮へいの熱除去計算

5.1 補助遮へいの熱除去計算方法

補助遮へいであるコンクリート中のガンマ発熱密度はコンクリート中のガンマ線フラックスの減衰に応じて減少する。しかし、安全側にガンマ線の減衰を無視して入射面の最大のガンマ発熱密度でコンクリート全体が均一に発熱するものと仮定すると、コンクリート中の温度と表面温度の差の最大値 ΔT_{\max} は、内部発熱が均一とした平板の温度分布の計算式 (6. 引用文献(1)参照) を引用した下式により求められる。

$$\Delta T_{\max} = T_{\max} - T_s = Q' \cdot L^2 / 2\lambda$$

ここで、

- T_{\max} : コンクリート厚さ中心での最高温度 (°C)
- T_s : コンクリート表面温度 (°C)
- Q' : コンクリートの発熱密度 (W/m³)
- L : コンクリートの厚さの1/2 (m)
- λ : コンクリートの熱伝導率 (W/m・°C)

また、上記のコンクリートの発熱密度は、下式により求められる。

$$Q' = 10^6 \cdot \rho \cdot Q$$

ここで、

- ρ : コンクリート密度 (g/cm³)
- Q : ガンマ発熱密度 (W/g)
 $= K \cdot \phi$
- K : ガンマ発熱密度換算係数 (W・s・cm²/g)
 $= C \cdot E \cdot (\mu_{en}/\rho)$
- C : 換算係数 (W・s/MeV) (1.602×10⁻¹³)
- E : ガンマ線エネルギー (MeV)
- (μ_{en}/ρ) : コンクリートの質量エネルギー吸収係数 (cm²/g)
- ϕ : ガンマ線フラックス (photons/cm²・s)

上記において、ガンマ発熱密度は補助遮へいの灰容器自動倉庫室西壁内側の最大となる点について計算機コード「MCNP」にて計算を行う。

5.2 補助遮へいの熱除去計算結果

補助遮へい中のガンマ発熱による発熱密度は約 4×10^{-2} W/m³ となり, 温度上昇は 0.1℃ 未満であり, 自然冷却で十分である。

6. 引用文献

- (1) 日本機械学会「伝熱工学資料 改訂第5版」(2009)

人が常時勤務し、又は頻繁に出入する原子力発電所内の場所における
線量率に関する説明書

1. 遮へい設計上の基準線量率

本説明書は、通常運転時に人が常時勤務し、又は頻繁に出入する原子力発電所内の場所における外部放射線に係る線量率による区域区分を示すものである。各区域区分の外部放射線に係る設計基準線量率は、次の通り設定する。

区分		外部放射線に係る設計基準線量率
管理区域外	A	0.0026mSv/h 以下
管理区域内	B	0.01mSv/h 未満
	C	0.05mSv/h 未満
	D	0.25mSv/h 未満
	E	1 mSv/h 未満
	F	1 mSv/h 以上

上記の設計基準線量率を基にした増設焼却炉建屋の遮へい設計上の区域区分を次頁以降に示す。区域区分のうち、C-E、C-F、D-E、E-Fは、雑固体廃棄物等の線源の収納又は取扱い状態により、その範囲内で区域区分が変動することを示す。

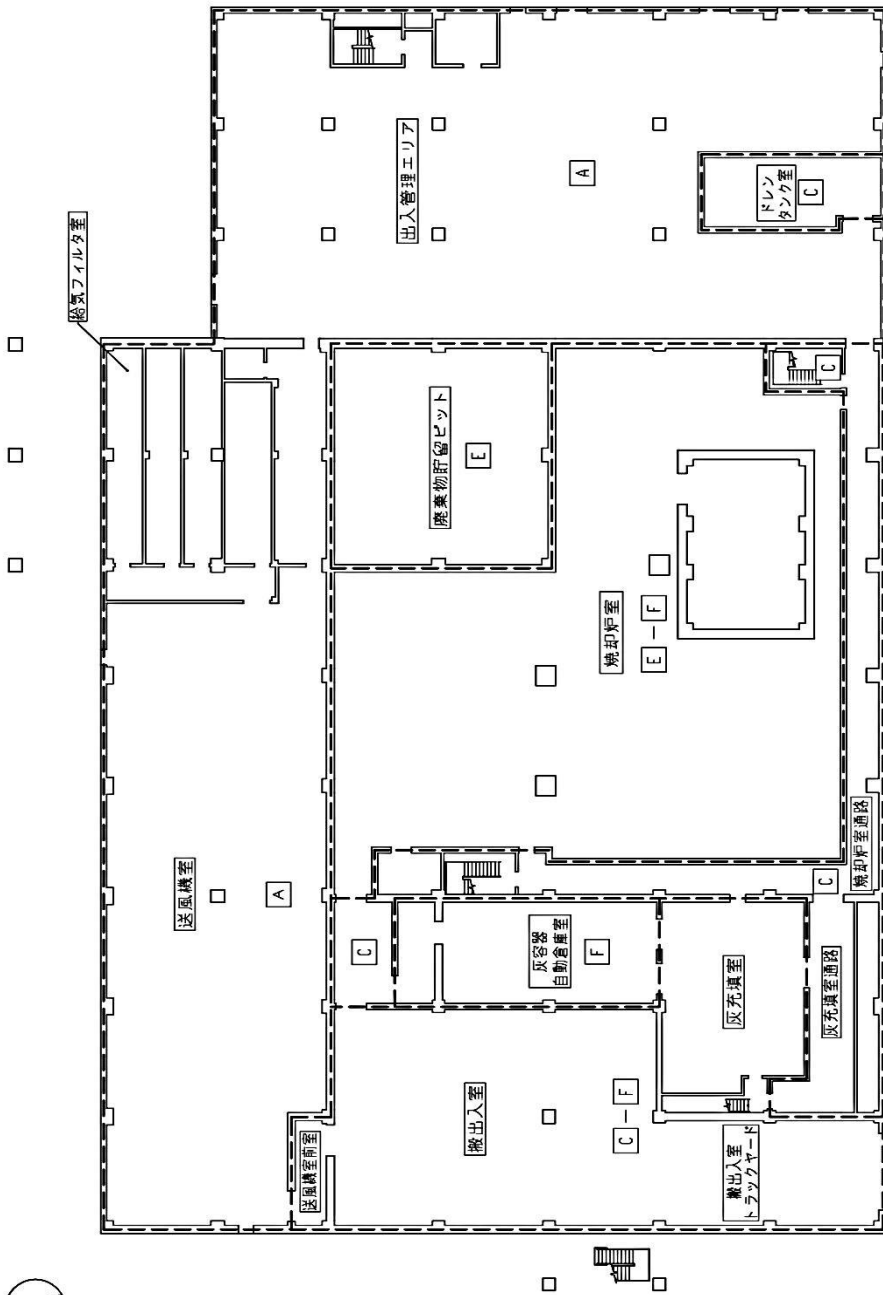


図-1 区域区分図 (増設焼却炉建屋1階)

区分	基準値
管理区域外	A 0.0026mSv/h以下
	B 0.01mSv/h未満
管理区域内	C 0.05 mSv/h未満
	D 0.25 mSv/h未満
	E 1 mSv/h未満
	F 1 mSv/h以上

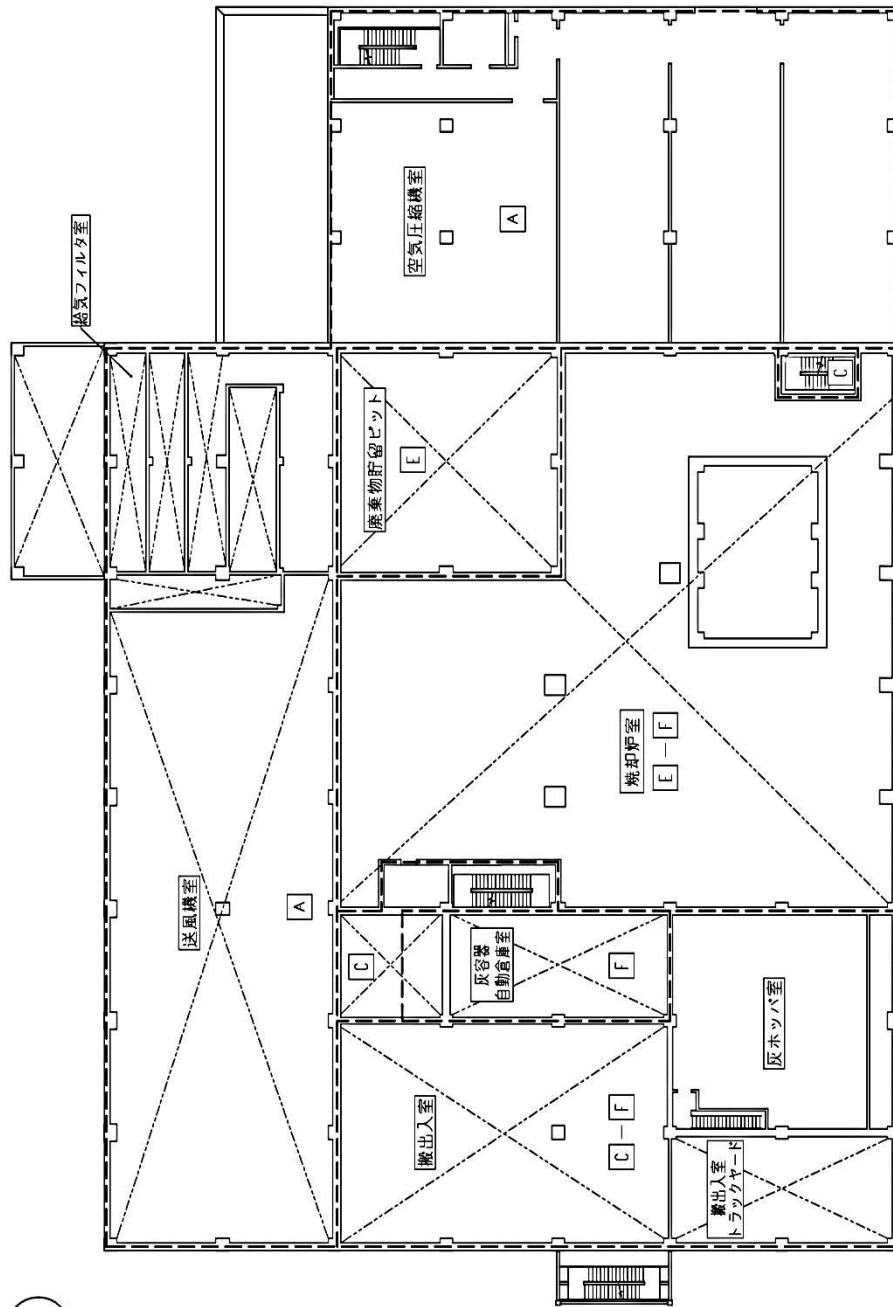


図-2 区域区分図 (増設焼却炉建屋2階)

区分	基準値
管理区域外	
A	0.0026mSv/h以下
B	0.01mSv/h未満
C	0.05 mSv/h未満
管理区域内	
D	0.25 mSv/h未満
E	1 mSv/h未満
F	1 mSv/h以上

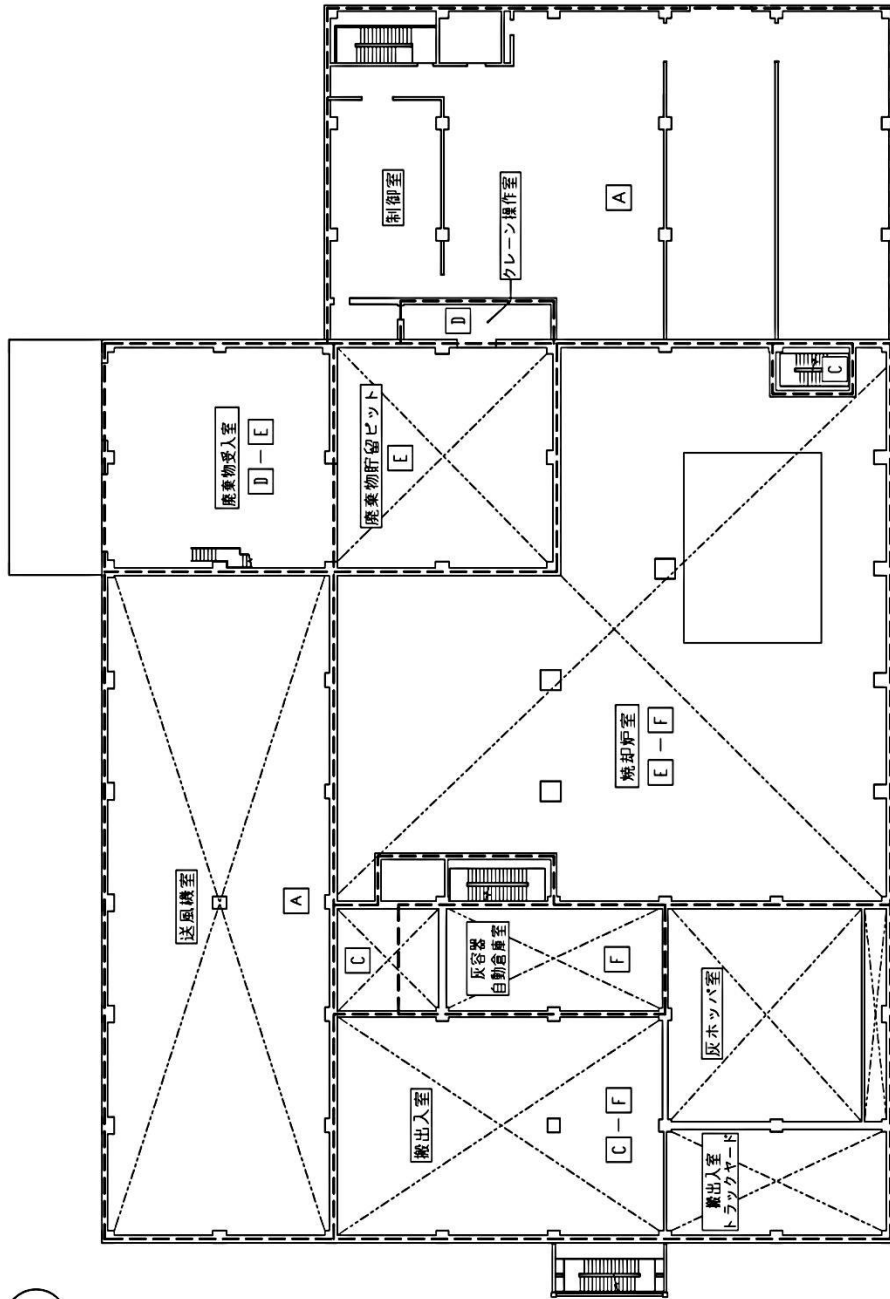


図-3 区域区分図 (増設焼却炉建屋3階)

区分	基準値	
	管理区域外	A
管理区域内	B	0.01 mSv/h未満
	C	0.05 mSv/h未満
	D	0.25 mSv/h未満
	E	1 mSv/h未満
	F	1 mSv/h以上

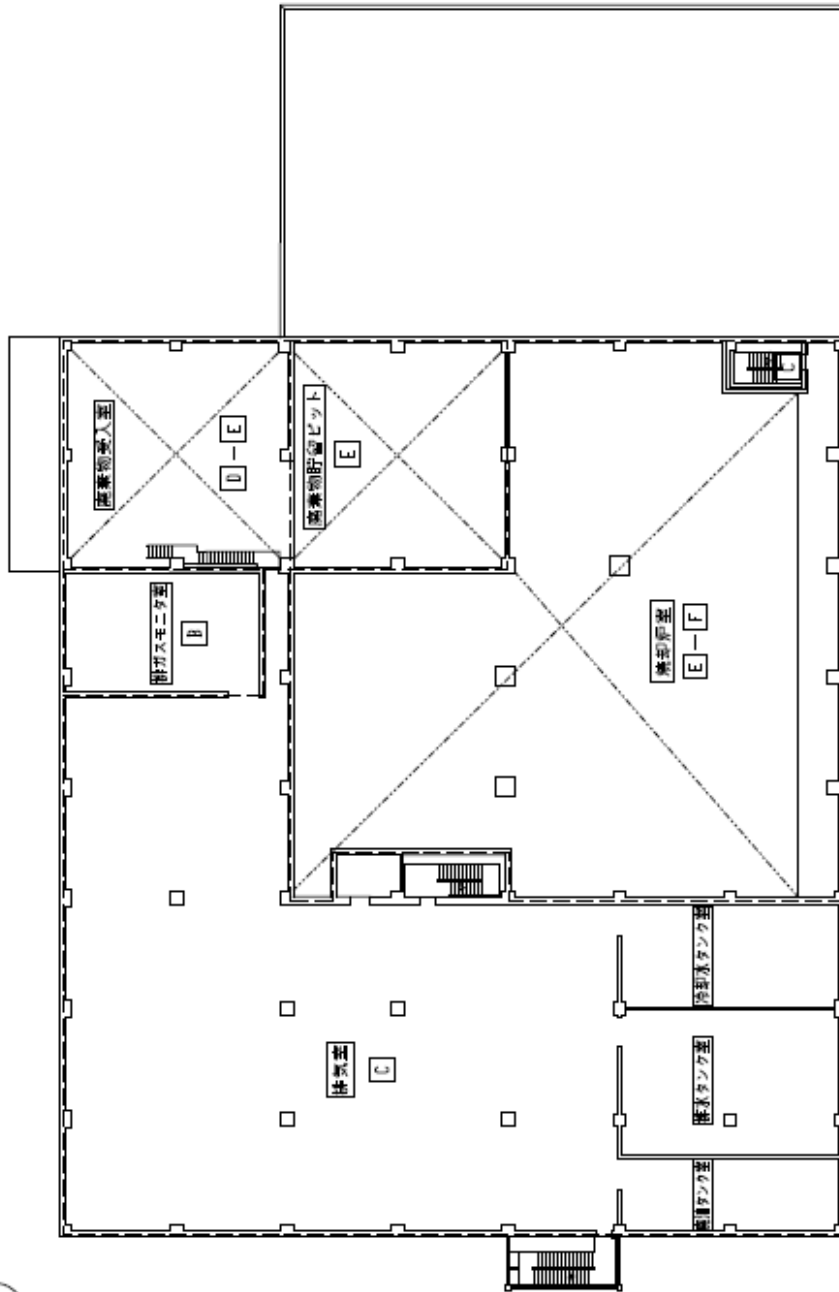
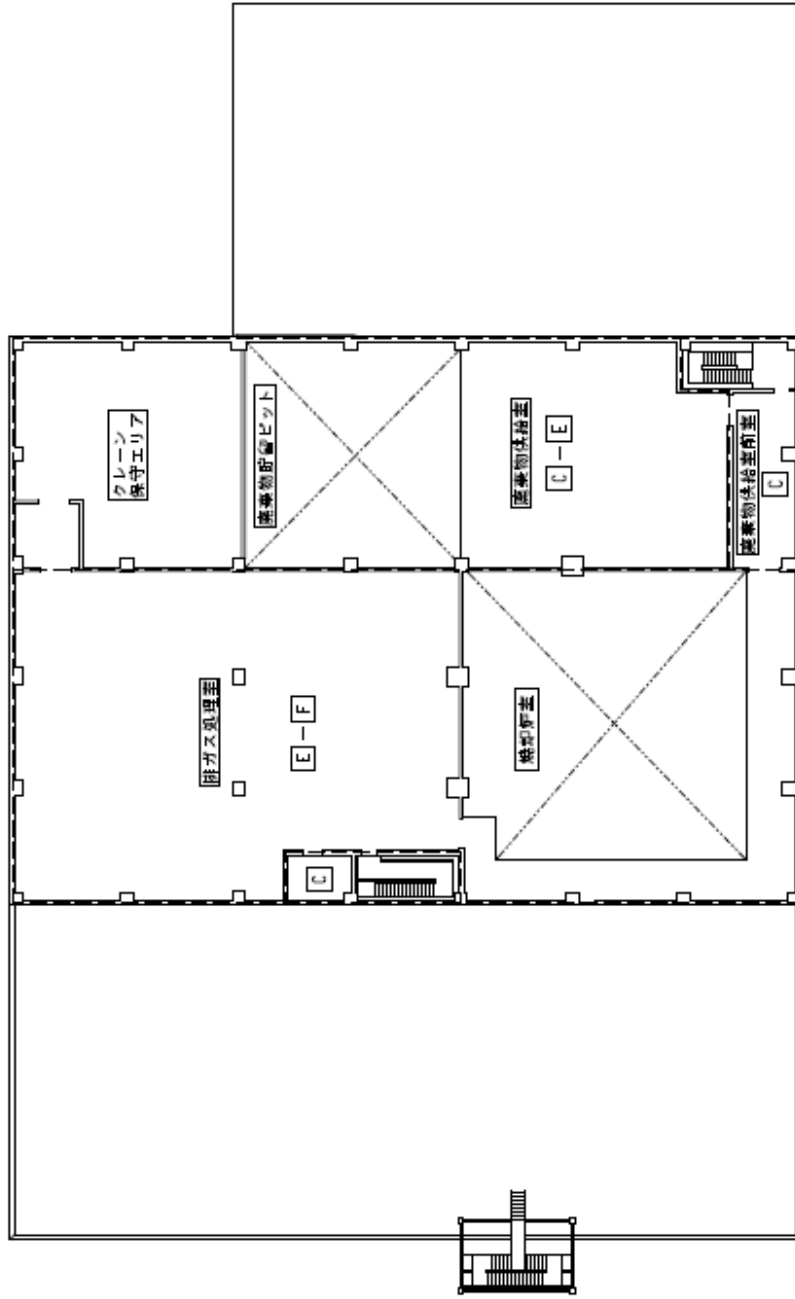


図-4 区域区分図 (増設焼却炉建屋4階)

区分	基準値
管理区域外	A 0.0026mSv/h以下
	B 0.01mSv/h未満
管理区域内	C 0.05 mSv/h未満
	D 0.25 mSv/h未満
	E 1 mSv/h未満
	F 1 mSv/h以上



図一5 区域区分図（増設焼却炉建屋5階）

区分	基準値
管理区域外	A 0.0026mSv/h以下
	B 0.01mSv/h未満
	C 0.05 mSv/h未満
管理区域内	D 0.25 mSv/h未満
	E 1 mSv/h未満
	F 1 mSv/h以上

2. 作業エリアの区域区分

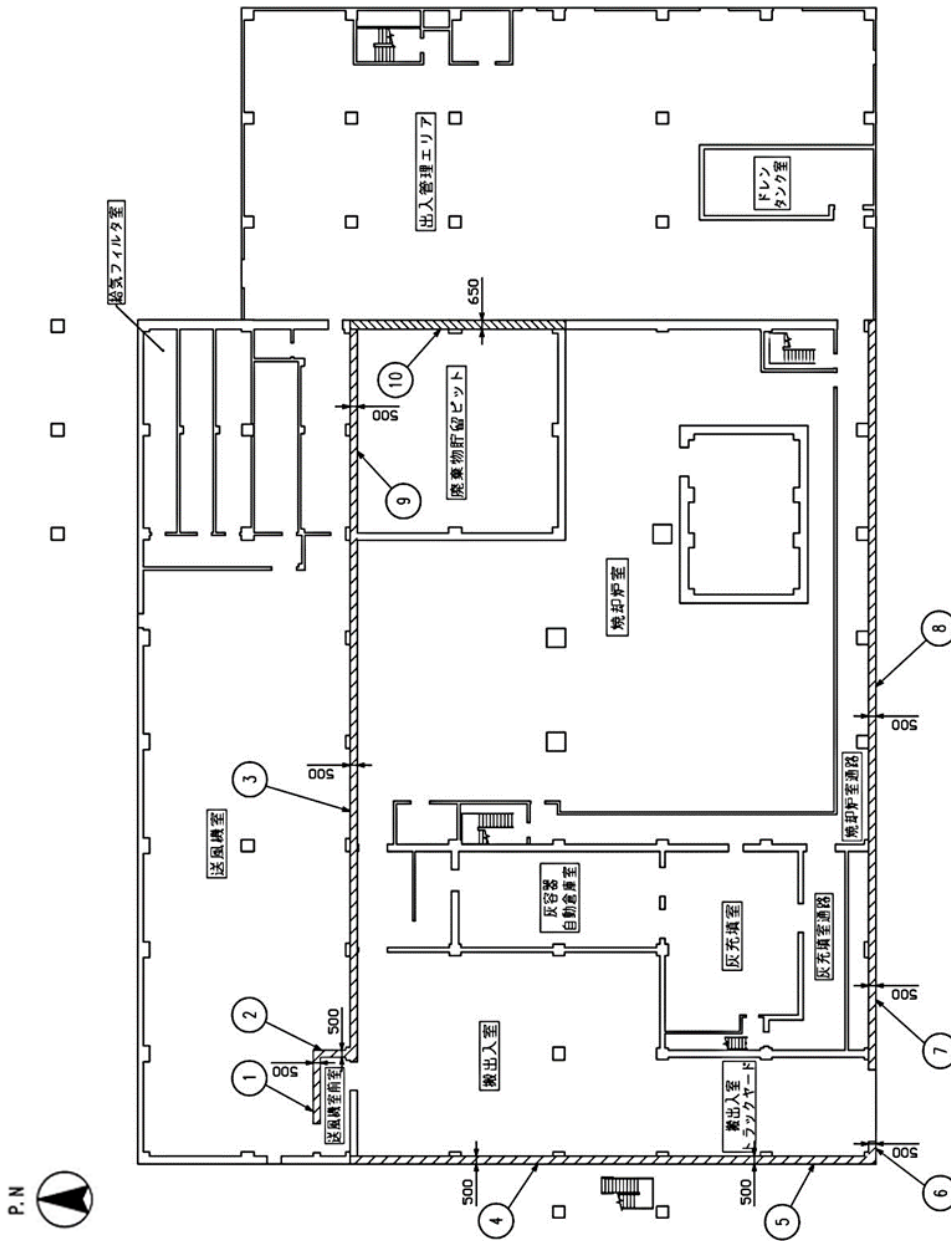
増設焼却炉建屋内で、設計上想定される作業エリアの区域区分を以下に示す。

エリア名称	区分	区分の設定根拠
廃棄物受入室	D-E	通常時はD区分となるが、廃棄物を取扱う時に限りE区分となる。
灰充填室	C-F	灰充填時は高線量の焼却灰を取扱うため作業時間の管理を行う。 作業員が滞在する灰容器蓋ボルト締め外しエリアは、高線量の焼却灰に対して機器遮へいを設置することでC区分となる。
搬出入室	C-F	灰容器搬出時は高線量の焼却灰を取扱うため作業時間の管理を行う。 搬出入室は、灰容器搬出時以外は機器遮へいを設置することでC区分となる。
クレーン操作室	D	廃棄物貯留ピットの廃棄物によりD区分となる。
制御室	A	焼却設備の運転は、焼却炉建屋の制御室より行うため、非管理区域に設定する。

上記エリアにおける作業では作業員の被ばくを低減させる目的として、作業の自動・遠隔化、機器遮へい、装置の密閉化等の対策を実施する。

3. 実効線量の管理方針

運用開始後の実効線量の管理は、必要に応じ、外部放射線に係る線量当量率及び空気中の放射性物質の濃度を測定し、作業時間の制限等を実施することで、法令に定める線量限度を遵守することはもとより、作業員の線量を合理的に達成出来る限り低減する。

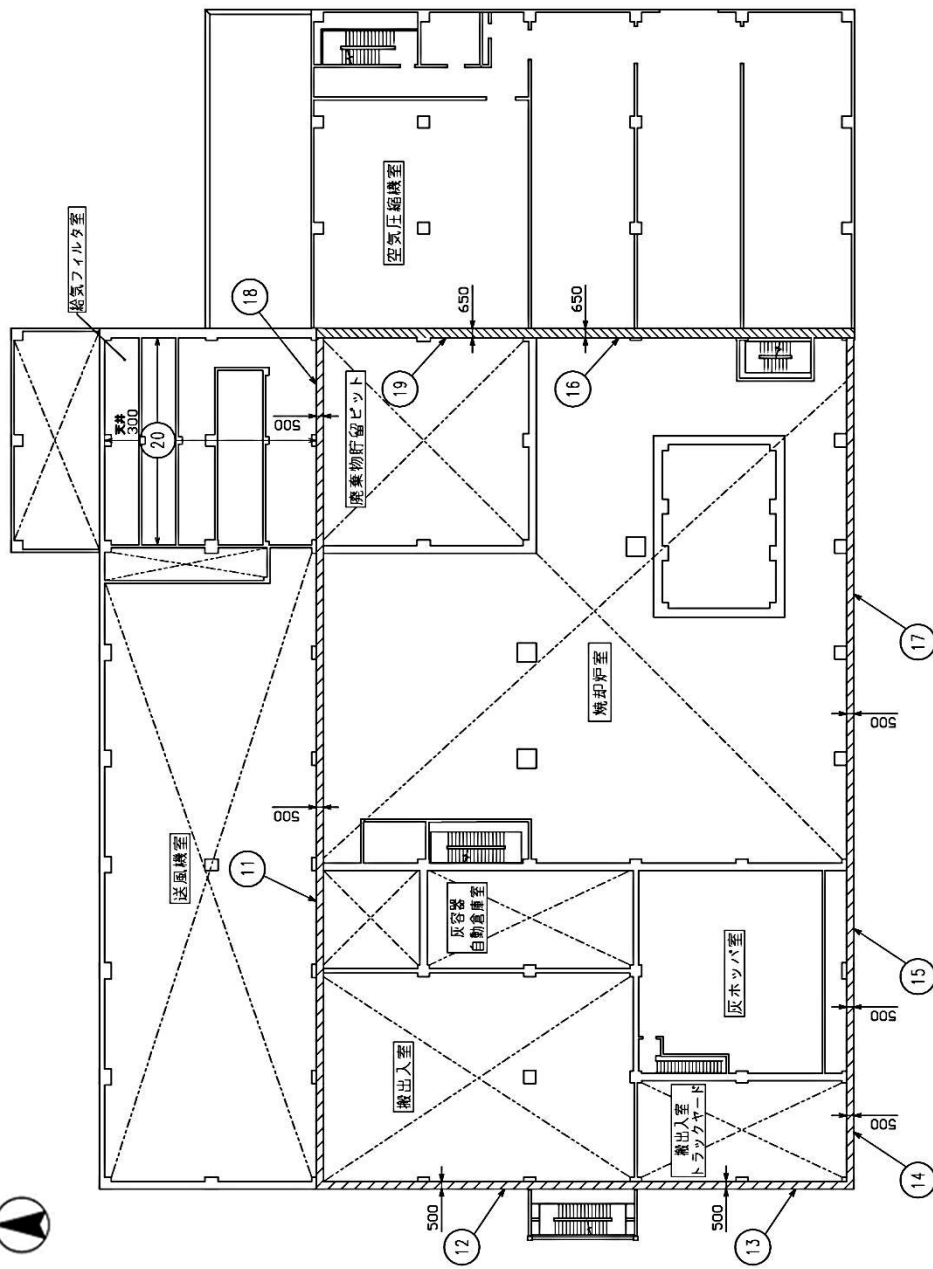


No.	種類	
①	送風機室前室	北壁
②		東壁
③	送風機室	南壁
④		西壁
⑤	搬出入室	西壁
⑥		南壁
⑦	灰充填室通路	南壁
⑧		南壁
⑨	焼却炉室通路	北壁
⑩		東壁

注1：寸法は、mmを示す。

増設焼却炉建屋 1階

図-1 補助遮へいに関する構造図 (1/5)

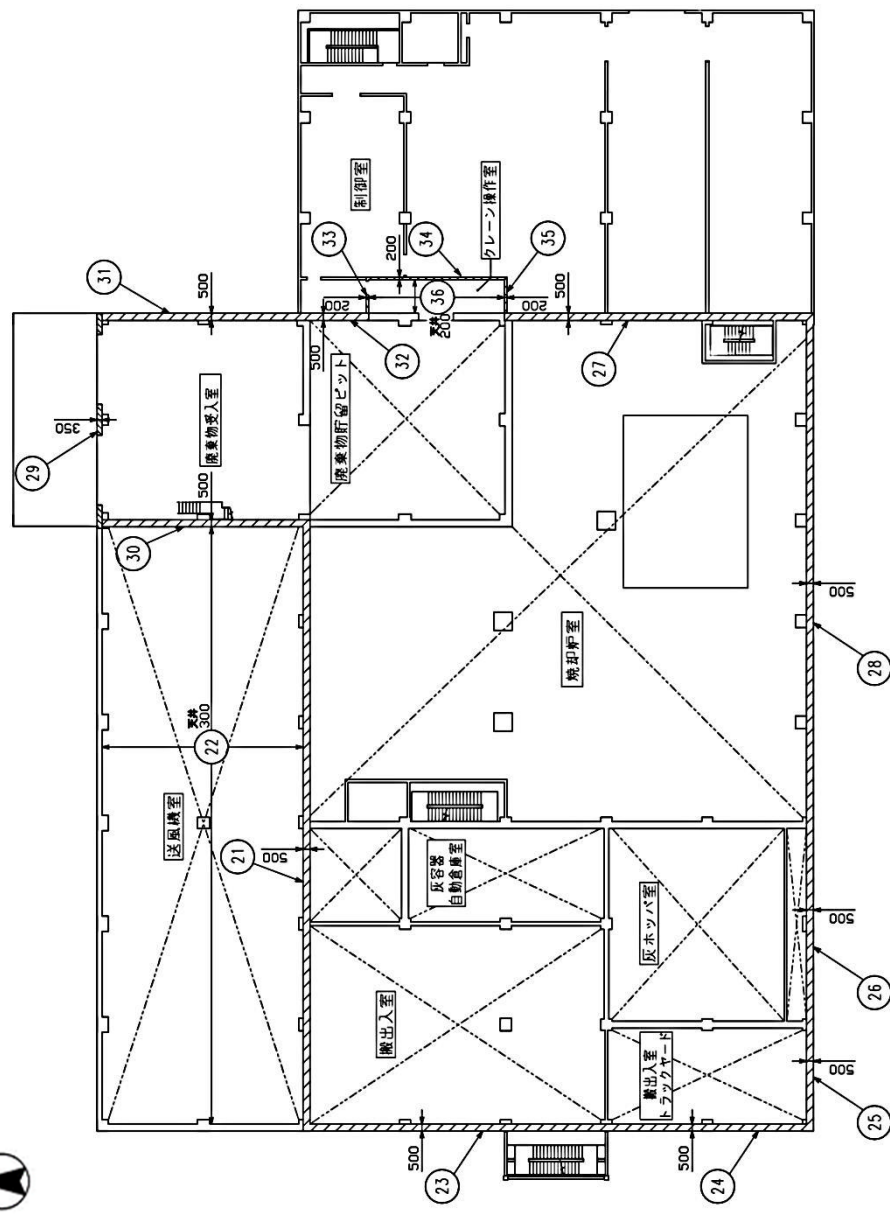


No.	種 類	
(11)	送風機室	南壁
(12)	搬入室	西壁
(13)	搬入室トラックヤード	西壁
(14)		南壁
(15)	灰ホッパ室	南壁
(16)	焼却炉室	東壁
(17)		南壁
(18)	塵棄物貯留ピット	北壁
(19)		東壁
(20)	給気フィルタ室	天井

注1：寸法は、mmを示す。

増設焼却炉建屋 2階

図一1 補助遮へいに関する構造図 (2/5)

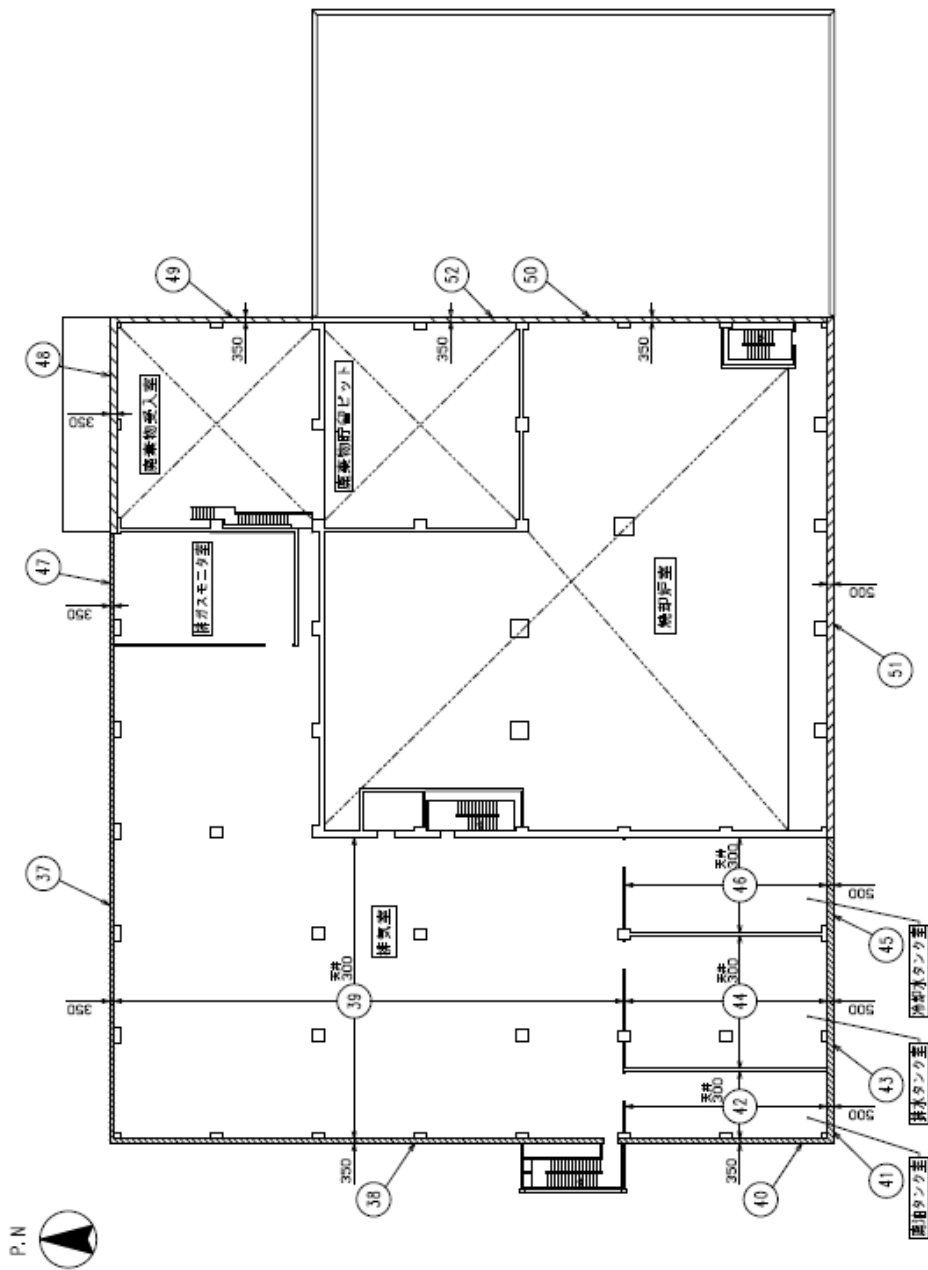


増設焼却炉建屋 3階

図一1 補助遮へいに関する構造図 (3 / 5)

No.	種類	壁
21	送風機室	南壁
22		天井
23	搬出入室	西壁
24		西壁
25	搬出入室トトラックヤード	南壁
26		南壁
27	焼却炉室	東壁
28		南壁
29	廃棄物受入室	北壁
30		西壁
31		東壁
32	廃棄物貯留ピット	東壁
33		北壁
34	クレーン操作室	東壁
35		南壁
36		天井

注1:寸法は、mmを示す。

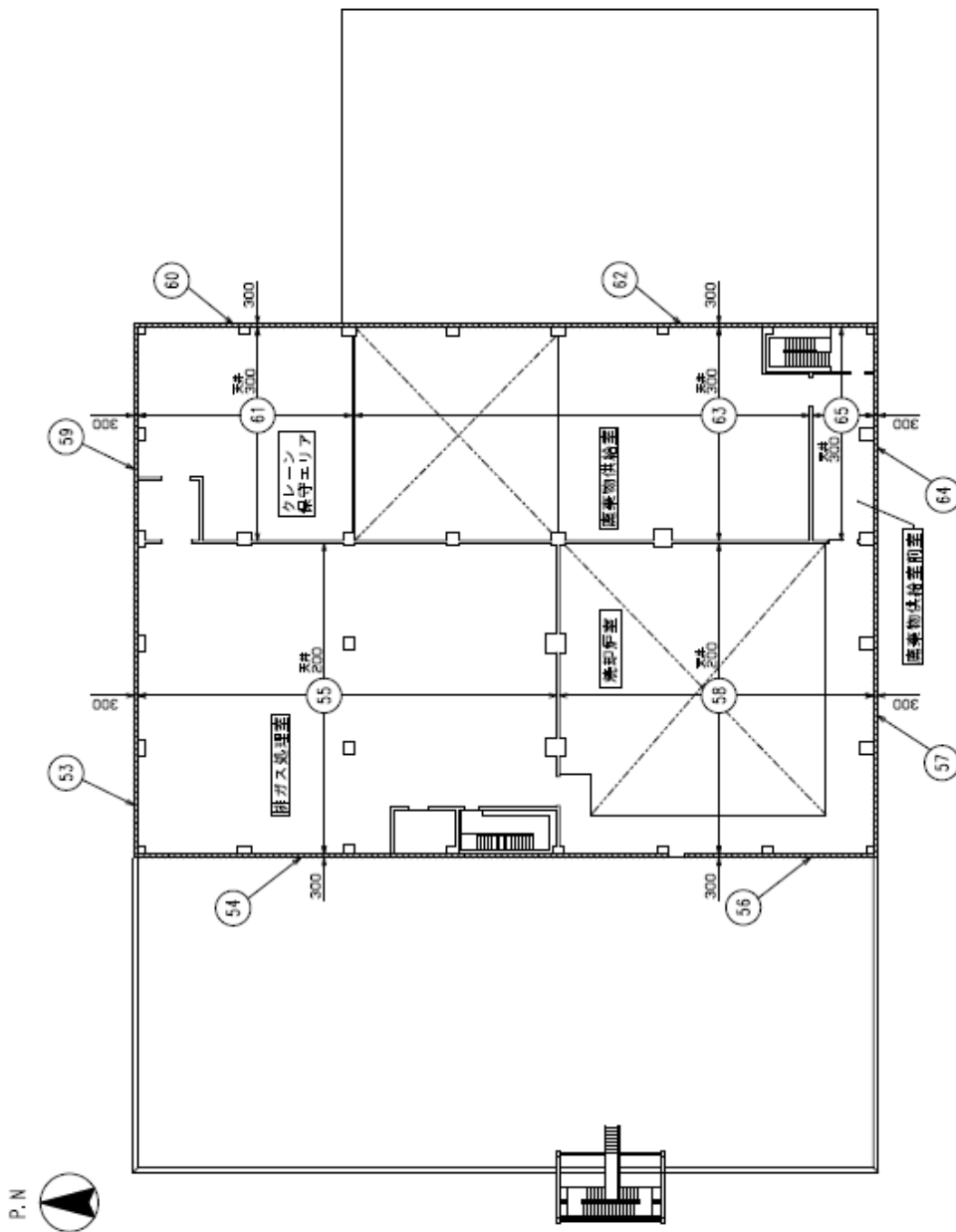


増設焼却炉建屋 4階

図一I 補助遮へいに関する構造図 (4/5)

No.	種 類	壁 類
37	排気室	北壁
38		西壁
39		天井
40	廃油タンク室	西壁
41		南壁
42		天井
43	排水タンク室	南壁
44		天井
45	冷却水タンク室	南壁
46		天井
47	排ガスモニタ室	北壁
48	廃棄物受入室	北壁
49		東壁
50	焼却炉室	東壁
51		南壁
52	廃棄物貯留ピット	東壁

注1:寸法は、mmを示す。



増設焼却炉建屋 5階

図一1 補助遮へいに関する構造図 (5 / 5)

No.	種 類	
(53)	排ガス処理室	北壁
(54)		西壁
(55)		天井
(56)	焼却炉室	西壁
(57)		南壁
(58)		天井
(59)	クレーン保守エリア	北壁
(60)		東壁
(61)		天井
(62)	廃棄物供給室	東壁
(63)		天井
(64)		南壁
(65)	廃棄物供給室前室	天井

注1: 寸法は、mmを示す。

放射性物質の散逸防止に関する説明書

1. 焼却灰の取扱方法

増設雑固体廃棄物焼却設備では、放射性固体廃棄物等の焼却処理を行う。

焼却灰は専用の密閉できる保管容器に詰めて密閉し保管する。

焼却灰を取扱う機器の概要は以下のとおりである。なお、焼却灰取扱機器の概要を図-1に示す。

(1) ロータリーキルン・ストーカ・二次燃焼器

焼却処理により発生する焼却灰は、ストーカ下部から排出され、主灰搬送コンベヤにて主灰ホッパに搬送される。

(2) 排ガス冷却器

排ガスに随伴し排ガス冷却器へ持ち込まれた焼却灰の一部は、排ガス冷却器下部から排出され、飛灰搬送コンベヤにて飛灰ホッパに搬送される。

(3) バグフィルタ

排ガス冷却器を通過した排ガス中の焼却灰は、バグフィルタで捕捉される。

フィルタ逆洗に伴い、焼却灰はバグフィルタ底部から排出され、排ガス冷却器からの焼却灰と合わせ、飛灰搬送コンベヤにて飛灰ホッパに搬送される。

(4) 灰搬送コンベヤ及び灰ホッパ

灰搬送コンベヤにて搬送された焼却灰は、灰ホッパに一時貯留後、保管容器へ充填される。

2. 焼却灰の散逸防止

焼却灰取扱機器で取扱う焼却灰は固体状であり、流体状ではないため、万一散逸した場合でも拡大する恐れはない。

ただし、焼却灰は放射性物質の濃度が比較的高いことから、放射線業務従事者等の被ばくを合理的に達成できる限り低減する観点に立ち、以下のとおり、焼却灰の散逸防止を図る。

また、万一の焼却灰散逸時の対応に十分配慮するとともに、インターロックにより、異常時にも対応できるよう配慮する。

2.1 安全性を確保した設計

(1) 適用材料

焼却灰取扱機器は、運転状態における最高使用圧力及び最高使用温度を考慮し適正な材料を使用する。

灰ホッパは炭素鋼とし、接続部は溶接またはフランジ構造とし散逸を防止する。

(2) 焼却灰の散逸防止

ロータリーキルンは、炉が回転するため、前後で接続される固定設備（廃棄物投入側と二次燃焼器）との取り合い部における焼却灰の散逸防止を図るため、廃棄物投入側とストーカ・二次燃焼器側へ本体が差し込まれた構造となっている。この境界部の隙間は十分小さくなっているが、可能な限り隙間を閉止することを目的に摺動式シールプレートにしている。この摺動式シールプレートは、熱伸びが吸収できるようスプリング構造とし、円周に沿うように構成される（図-2）。境界部で漏れ難い構造としている他、排ガスブロワおよび排ガス補助ブロワにより系統内を負圧に維持し焼却灰の散逸を防止する。

灰搬送コンベヤは、ストーカ、排ガス冷却器及びバグフィルタから排出される焼却灰を搬送し、カバーで囲むことにより焼却灰が散逸し難いものとする。

また、焼却灰の保管容器への充填作業は、焼却灰が散逸し難いように灰充填機のチャンバ内で行う。

(3) インターロックによる管理

灰ホッパには灰レベル高を検出するレベル計を設け、警報を発して運転員に知らせるとともに、インターロックにより灰の受入れを停止することで灰ホッパからの焼却灰の散逸を防止する。

焼却灰を充填する保管容器には、灰レベル高を検出するレベル計を設け、灰ホッパからの灰の排出を停止し焼却灰の散逸を防止する。また、排ガスブロワ停止の異常時には警報を発して運転員に異常を知らせるとともに、負圧を維持する排ガス補助ブロワによりバックアップし、焼却炉の運転を自動停止する。

なお、系統内の温度、圧力、放射線モニタの指示値の異常時や機器の故障時においても、インターロックにより焼却炉の運転を自動停止する。

(4) 腐食を考慮した設計

排ガスを扱う設備については腐食の原因となる腐食性物質を含む結露水を発生させないように運転温度の管理や保温材取付を行うとともに、局所的に温度が低下する可能性のある部位についてはヒータを設置することで温度低下を防止する。

(5) 運転員操作に対する設計上の考慮

運転員の誤操作を防止するため設備の動作に関する操作（起動、停止、操作選択）はダブルアクションとし、運転パラメータの監視画面の独立表示を行い操作性に留意する。また、操作器具、弁に対しては意図しない操作の防止のために保護カバー、ハンドルロックを設ける。

2.2 異常時への対応

(1) 放射能閉じ込め

ロータリーキルン・ストーカ・二次燃焼器、排ガス冷却器、バグフィルタ他の焼却灰取扱機器内は、排ガスブロワおよび排ガス補助ブロワにより負圧に維持し、万一損傷が生じた場合でも、焼却灰が飛散しないようにする。

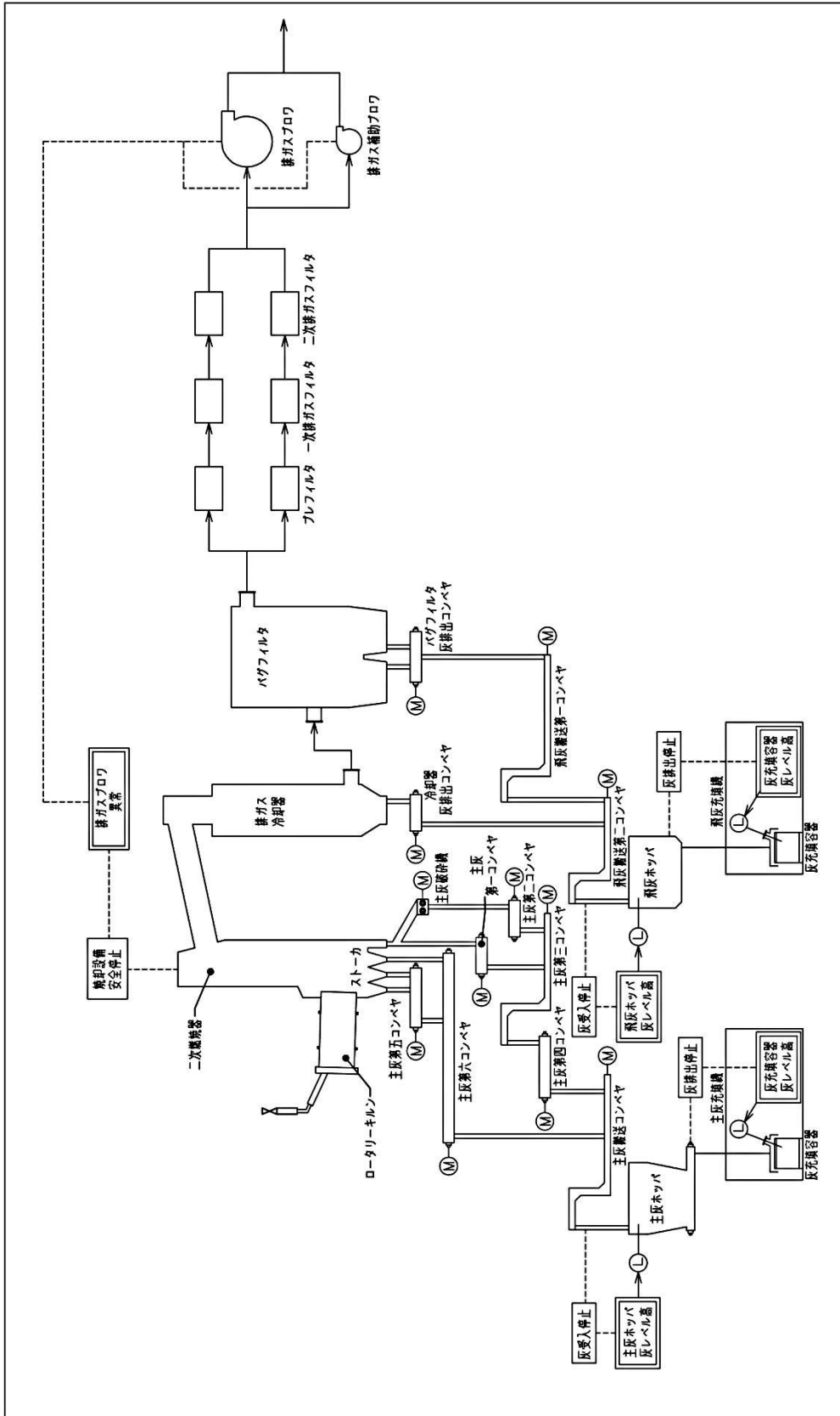
(2) 焼却灰散逸時の対応

焼却灰の保管容器への充填作業は、吸引されている灰充填機のチャンバ内で行うため、焼却灰が保管容器への充填時に散逸したとしても、焼却灰がチャンバ外へ散逸する可能性は少ない。

また、焼却灰取扱機器が破損し焼却灰が飛散しても、補助遮へい壁で囲まれた区画内に保持されているため、周辺公衆へ焼却灰が飛散することはほとんどない。

3. 焼却灰の発生量について

伐採木を焼却減容した場合、年間約 4000m³ の焼却灰が発生する見込みである。本設備からの廃棄物発生量については、今後適切な時期に実施計画における廃棄物の想定発生量に反映を行う。



: 検出信号
 : インターロック

図一 1 焼却灰取扱機器の概要

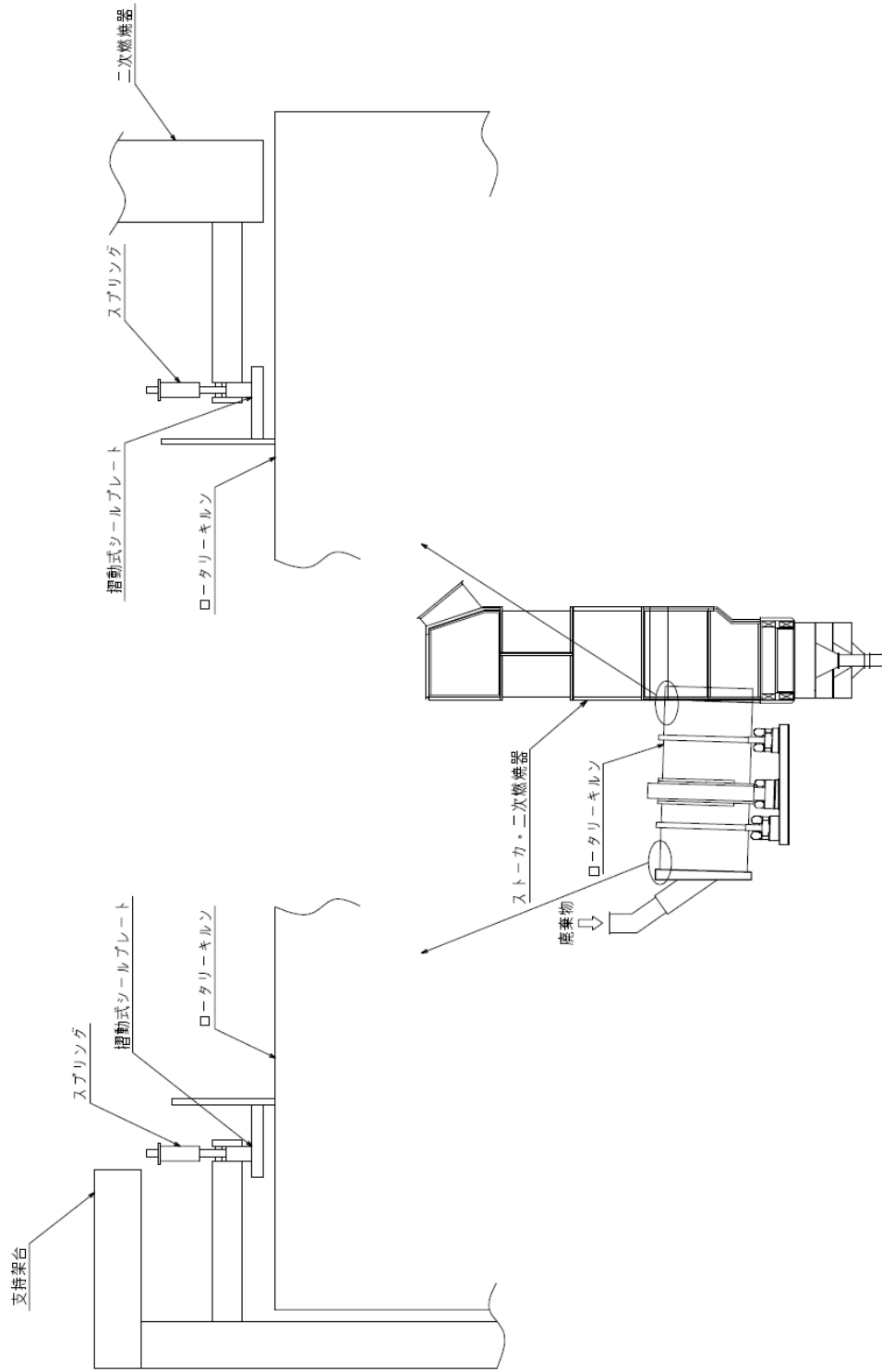


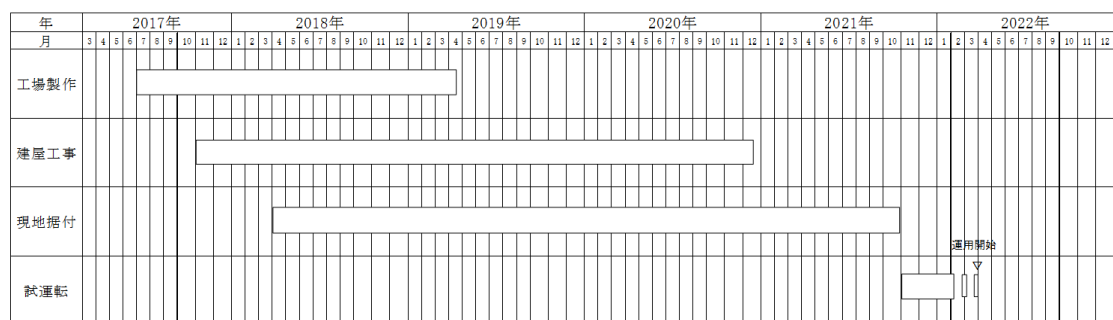
図-2 焼却炉境界部の構造

増設雑固体廃棄物焼却設備の設置について

1. 工事の概要

放射性固体廃棄物等の焼却処理を目的として、増設雑固体廃棄物焼却設備を設置する。

2. 工程



増設雑固体廃棄物焼却設備に係る確認事項

増設焼却炉建屋の工事に係る主要な確認事項を表-1に示す。

表-1 増設焼却炉建屋の工事に係る確認事項

確認事項	確認項目	確認内容	判定基準
遮へい機能	材料確認	コンクリートの乾燥単位容積質量を確認する。	2.15g/cm ³ 以上であること。
	寸法確認	遮へい部材の断面寸法を確認する。	遮へい部材の断面寸法が、実施計画に記載されている寸法以上であること。
構造強度	材料確認	コンクリートの圧縮強度を確認する。	コンクリートの強度が、実施計画に記載されている設計基準強度に対して、JASS 5Nの基準を満足すること。
		鉄筋の材質、強度、化学成分を確認する。	JIS G 3112に適合すること。
	寸法確認	コンクリート部材の断面寸法を確認する。	コンクリート部材の断面寸法が、JASS 5Nの基準を満足すること。
	据付確認	鉄筋の径、間隔を確認する。	鉄筋の径、間隔が JASS 5N の基準を満足すること。

増設雑固体廃棄物焼却設備の工事に係る主要な確認事項を表－２～１６に示す。

表－２ 確認事項（ロータリーキルン・ストーカ・二次燃焼器，排ガス冷却器）

確認事項	確認項目	確認内容	判定基準
構造強度 ・耐震性	材料確認	実施計画に記載されている 主な材料について確認する。	実施計画のとおりであること。
	寸法確認	実施計画に記載されている 主要寸法を確認する。	寸法が許容範囲内であること。
	外観確認	各部の外観を確認する。	有意な欠陥がないこと。
	据付確認	機器の据付位置，据付状態に ついて確認する。	実施計画のとおり施工・据付され ていること。
性能	運転性能 確認	焼却運転を行い，定格容量の 廃棄物を焼却できるか確認 する。	実施計画に記載されている容量の 廃棄物を焼却できること。 また，著しい漏えいがないこと。

表－３ 確認事項（バグフィルタ，プレフィルタ，一次／二次排ガスフィルタ）

確認事項	確認項目	確認内容	判定基準
構造強度 ・耐震性	材料確認	実施計画に記載されている 主な材料について確認する。	実施計画のとおりであること。
	寸法確認	実施計画に記載されている 主要寸法を確認する。	寸法が許容範囲内であること。
	外観確認	各部の外観を確認する。	有意な欠陥がないこと。
	据付確認	機器の据付位置，据付状態に ついて確認する。	実施計画のとおり施工・据付され ていること。
性能	運転性能 確認	ブロワを運転し，定格容量で の装置の状態を確認する。	実施計画に記載されている容量に て著しい漏えいがないこと。

表－４ 確認事項（排気筒）

確認事項	確認項目	確認内容	判定基準
構造強度 ・耐震性	材料確認	実施計画に記載されている 主な材料について確認する。	実施計画のとおりであること。
	寸法確認	実施計画に記載されている 主要寸法を確認する。	寸法が許容範囲内であること。
	外観確認	各部の外観を確認する。	有意な欠陥がないこと。
	据付確認	機器の据付位置, 据付状態に ついて確認する。	実施計画のとおり施工・据付され ていること。

表－５ 確認事項（煙道）

確認事項	確認項目	確認内容	判定基準
構造強度 ・耐震性	材料確認	実施計画に記載されている 主な材料について確認する。	実施計画のとおりであること。
	寸法確認	実施計画に記載されている 外径・厚さを確認する。	寸法が許容範囲内であること。
	外観確認	各部の外観を確認する。	有意な欠陥がないこと。
	据付確認	機器の据付位置, 据付状態に ついて確認する。	実施計画のとおり施工・据付され ていること。

表－6 確認事項（排ガスブロワ，排ガス補助ブロワ）

確認事項	確認項目	確認内容	判定基準
構造強度 ・耐震性	外観確認	各部の外観を確認する。	有意な欠陥がないこと。
	据付確認	機器の据付位置，据付状態について確認する。	実施計画のとおり施工・据付されていること。
性能	運転性能確認	運転状態にて風量を確認する。	実施計画に記載されている容量を満足すること。 また，異音，異臭，振動の異常がないこと。

表－7 確認事項（建屋ドレンサンプタンク）

確認事項	確認項目	確認内容	判定基準
構造強度 ・耐震性	材料確認	実施計画に記載されている主な材料について確認する。	実施計画のとおりであること。
	寸法確認	実施計画に記載されている主要寸法を確認する。	寸法が許容範囲内であること。
	外観確認	各部の外観を確認する。	有意な欠陥がないこと。
	据付確認	機器の据付位置，据付状態について確認する。	実施計画のとおり施工・据付されていること。
	耐圧・漏えい確認	試験圧力で保持した後，試験圧力に耐えていることを確認する。 耐圧確認終了後，耐圧部分からの漏えいの有無も確認する。	試験圧力に耐え，かつ構造物の変形がないこと。 また，耐圧部から著しい漏えいがないこと。
機能	警報確認	液位高の信号により警報が発生することを確認する。	液位高の信号により警報が発生すること。

表－8 確認事項 (サンプルタンク)

確認事項	確認項目	確認内容	判定基準
構造強度 ・耐震性	材料確認	実施計画に記載されている 主な材料について確認する。	実施計画のとおりであること。
	寸法確認	実施計画に記載されている 主要寸法を確認する。	寸法が許容範囲内であること。
	外観確認	各部の外観を確認する。	有意な欠陥がないこと。
	据付確認	機器の据付位置, 据付状態に ついて確認する。	実施計画のとおり施工・据付され ていること。
	耐圧・ 漏えい確認	試験圧力で保持した後, 試験 圧力に耐えていることを確 認する。 耐圧確認終了後, 耐圧部分か らの漏えいの有無も確認す る。	試験圧力に耐え, かつ構造物の変 形がないこと。 また, 耐圧部から著しい漏えいが ないこと。
機能	受入停止 確認	液位高の信号によりポンプ 停止信号が発生することを 確認する。	液位高の信号によりポンプ停止信 号が発生すること。
	警報確認	液位高高の信号により警報 が発生することを確認する。	液位高高の信号により警報が発生 すること。

表－9 確認事項 (建屋ドレンポンプ, サンプルポンプ)

確認事項	確認項目	確認内容	判定基準
構造強度 ・耐震性	外観確認	各部の外観を確認する。	有意な欠陥がないこと。
	据付確認	機器の据付位置, 据付状態に ついて確認する。	実施計画のとおり施工・据付され ていること。
性能	運転性能 確認	ポンプの運転確認を行う。	実施計画に記載の容量を満足する こと。また, 異音, 異臭, 振動の異 常がないこと。

表－１０ 確認事項（主配管）

確認事項	確認項目	確認内容	判定基準
構造強度 ・耐震性	材料確認	実施計画に記載されている 主な材料について確認する。	実施計画のとおりであること。
	寸法確認	実施計画に記載されている 外径・厚さを確認する。	寸法が許容範囲内であること。
	外観確認	各部の外観を確認する。	有意な欠陥がないこと。
	据付確認	機器の据付位置, 据付状態に ついて確認する。	実施計画のとおり施工・据付され ていること。
	耐圧・ 漏えい確認	試験圧力で保持した後, 試験 圧力に耐えていることを確 認する。 耐圧確認終了後, 耐圧部分か らの漏えいの有無も確認す る。	試験圧力に耐え, かつ構造物の変 形がないこと。 また, 耐圧部から著しい漏えいが ないこと。 また, 廃液処理設備の主配管のう ち現地で施工するフランジ部, ポ ンプ類については, 運転状態にお ける通水で漏えいがないこと。

表－１１ 確認事項（堰その他の設備）

確認事項	確認項目	確認内容	判定基準
構造強度 ・耐震性	材料確認	実施計画に記載されている 主な材料について確認する。	実施計画のとおりであること。
	寸法確認	実施計画に記載されている 主要寸法を確認する。	寸法が許容範囲内であること。
	外観確認	各部の外観を確認する。	有意な欠陥がないこと。
	据付確認	堰その他の設備の据付位置, 据付状態について確認する。	実施計画のとおり施工・据付され ていること。

表－１２ 確認事項（漏えい検出装置及び自動警報装置）

確認事項	確認項目	確認内容	判定基準
構造強度	外観確認	各部の外観を確認する。	有意な欠陥がないこと。
	据付確認	装置の据付位置, 据付状態について確認する。	実施計画のとおり施工・据付されていること。
機能	漏えい警報確認	漏えいの信号により警報が発生することを確認する。	漏えいの信号により警報が発生すること。

表－１３ 確認事項（送風機, 排風機）

確認事項	確認項目	確認内容	判定基準
構造強度 ・耐震性	外観確認	各部の外観を確認する。	有意な欠陥がないこと。
	据付確認	機器の据付位置, 据付状態について確認する。	実施計画のとおり施工・据付されていること。
性能	運転性能確認	送風機, 排風機の運転確認を行う。	実施計画に記載されている容量を満足すること。また, 異音, 異臭, 振動の異常がないこと。

表－１４ 確認事項（排気フィルタ）

確認事項	確認項目	確認内容	判定基準
構造強度 ・耐震性	寸法確認	実施計画に記載されている主要寸法を確認する。	寸法が許容範囲内であること。
	外観確認	各部の外観を確認する。	有意な欠陥がないこと。
	据付確認	機器の据付位置, 据付状態について確認する。	実施計画のとおり施工・据付されていること。
性能	運転性能確認	定格容量での装置の状態を確認する。	実施計画に記載されている容量にて変形の異常がないこと。

表－１５ 確認事項（ダスト放射線モニタ）

確認事項	確認項目	確認内容	判定基準
構造強度	外観確認	各部の外観を確認する。	有意な欠陥がないこと。
	据付確認	装置の据付位置, 据付状態について確認する。	実施計画のとおり施工・据付されていること。
機能	警報確認	設定値通りに警報が作動することを確認する。	許容範囲以内で警報が作動すること。
性能確認	線源校正確認	標準線源を用いて基準計数率を測定する。	基準計数率に対する測定値が許容範囲以内であること。
	校正確認	校正点の基準入力を与え, 指示値を確認する。	指示値が許容範囲以内であること。

表－１６ 確認事項（ガス放射線モニタ）

確認事項	確認項目	確認内容	判定基準
構造強度	外観確認	各部の外観を確認する。	有意な欠陥がないこと。
	据付確認	装置の据付位置, 据付状態について確認する。	実施計画のとおり施工・据付されていること。
機能	警報確認	設定値通りに警報が作動することを確認する。	許容範囲以内で警報が作動すること。
性能確認	線源校正確認	標準線源を用いて基準計数率を測定する。	基準計数率に対する測定値が許容範囲以内であること。
	校正確認	校正点の基準入力を与え, 指示値を確認する。	指示値が許容範囲以内であること。

増設雑固体廃棄物焼却設備の耐震性に関する説明書

1. 基本方針

1.1 耐震性評価の基本方針

増設雑固体廃棄物焼却設備に係る耐震設計は、「JEAG4601 原子力発電所耐震設計技術指針」に準用し、耐震性評価を行う。

1.1.1 設備の重要度による耐震クラス分類

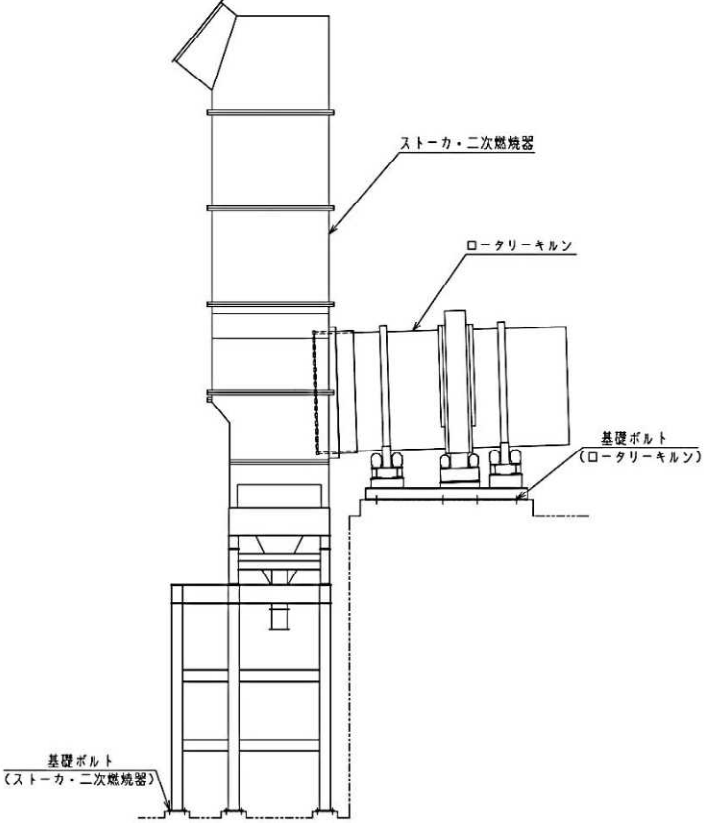
設備	耐震クラス別	B	C
(1) 焼却設備		○ロータリーキルン・ ストーカ・二次燃焼器 ○排ガス冷却器 ○バグフィルタ ○プレフィルタ ○一次排ガスフィルタ ○二次排ガスフィルタ ○煙道*1	排ガスブロワ 排ガス補助ブロワ 煙道*2 排気筒
(2) 廃液処理設備		—	建屋ドレンサンプタンク サンプルタンク 建屋ドレンポンプ サンプルポンプ 主配管
(3) 換気空調設備		—	送風機 排風機 排気フィルタ
備考		○印は評価結果を本資料にて示すもの	

*1 焼却設備の煙道のうち、排ガス冷却器から二次排ガスフィルタの間にあるものを指す。

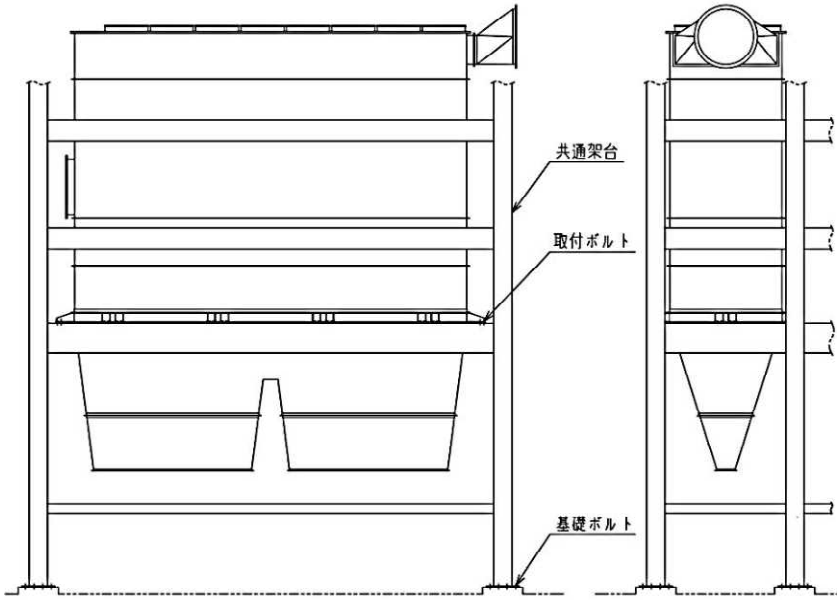
*2 焼却設備の煙道のうち、二次排ガスフィルタから排気筒の間にあるものを指す。

1.1.2 構造計画

(1) 機器

主要区分	構造計画の概要	概略構造図
<p>a. ロータリーキルン・ ストーカ・二次燃焼器</p>	<p>ロータリーキルンは横置きで、基礎ボルトで基礎に据え付ける。 ストーカ・二次燃焼器はたて置きで、基礎ボルトで基礎に据え付ける。</p>	 <p>The diagram illustrates the structural layout of the boiler components. On the left, a vertical stack of components is shown, including the stoker and secondary burner, which are supported by foundation bolts. On the right, a horizontal rotary kiln is shown, also supported by foundation bolts. Labels in Japanese identify the 'ストーカ・二次燃焼器' (stoker and secondary burner), 'ロータリーキルン' (rotary kiln), and '基礎ボルト' (foundation bolts) for both the rotary kiln and the stoker/secondary burner.</p>

主要区分	構造計画の概要	概略構造図
<p>b. 排ガス冷却器</p>	<p>排ガス冷却器はたて置きで、胴を共通架台で支持し、共通架台を基礎ボルトで基礎に据え付ける。</p>	

主要区分	構造計画の概要	概略構造図
c. バグフィルタ	バグフィルタはたて置きで、胴を共通架台で支持し、共通架台を基礎ボルトで基礎に据え付ける。	 <p>The diagram illustrates the structural components of a bag filter. It consists of two views: a side elevation on the left and a front elevation on the right. The side view shows a vertical frame with a top horizontal beam and a bottom horizontal beam. A central section contains a bag filter housing with two filter bags. The front view shows a similar frame with a circular access door at the top. Labels with leader lines point to the '共通架台' (Common frame) at the top, '取付ボルト' (Mounting bolt) at the junction of the frame and the filter housing, and '基礎ボルト' (Foundation bolt) at the base of the frame where it meets the ground line.</p>

主要区分	構造計画の概要	概略構造図
<p>d. プレフィルタ、一次排ガスフィルタ及び二次排ガスフィルタ</p>	<ul style="list-style-type: none"> ・プレフィルタ A、一次排ガスフィルタ A 及び二次排ガスフィルタ A は横置きで、基礎ボルトで基礎に据え付ける。 ・プレフィルタ B、一次排ガスフィルタ B 及び二次排ガスフィルタ B は横置きで、胴を共通架台で支持し、共通架台を取付ボルトで建屋内の構造物に据え付ける。 	

主要区分	構造計画の概要
e. 煙道	<ul style="list-style-type: none"> ・煙道は、サポートにより建屋内の構造物に支持する。 ・主要な煙道の構成を概略系統図*¹に示す。

注記 *1：主要な煙道の構成を示す概略系統図を以下に示す。

2.9 煙道 (図-44, 45)

1.1.3 設計用地震力

(1) 静的地震力

静的地震力は、以下の表に基づき算定する。

耐震クラス	機器・配管系	
	水平震度*	鉛直震度
B	$1.8 \cdot C_i$	—
C	$1.2 \cdot C_i$	—

注記 *：機器・配管系の C_i は、標準せん断応力係数を 0.2 とし、建物・構築物の振動特性、地盤の種類等を考慮して求められる値とする。

(2) 動的地震力

Bクラス設計で建物・構築物と共振のおそれがあるものについては、弾性設計用地震動 S_d を 1/2 倍した地震波による動的地震力を考慮する。

項目	機器・配管系	備考
設計用地振動	$1/2 S_d - 1$: (水平)最大加速度振幅 112.5gal, 約 81 秒間 (鉛直)最大加速度振幅 75gal, 約 81 秒間 $1/2 S_d - 2$: (水平)最大加速度振幅 150gal, 約 61 秒間 (鉛直)最大加速度振幅 100gal, 約 61 秒間 $1/2 S_d - 3$: (水平)最大加速度振幅 112.5gal, 約 26 秒間 (鉛直)最大加速度振幅 75gal, 約 26 秒間	T.P. 約-197mの基盤 ($V_s = \text{約} 750\text{m/s}$) を解放基盤表面として定義する。

1.1.4 荷重の組合せと許容限界

荷重の組合せと許容限界は、以下の通りとする。

記号の説明

D	: 死荷重
P_d	: 当該設備に設計上定められた最高使用圧力による荷重
M_d	: 当該設備に設計上定められた機械的荷重
S_B	: Bクラスの設備に適用される地震動より求まる地震力又は静的地震力
C_S	: Bクラスの設備の地震時の供用状態
S_y	: 設計降伏点 設計・建設規格 付録材料図表 Part3 表 6 に規定される値
S_u	: 設計引張強さ 設計・建設規格 付録材料図表 Part3 表 7 に規定される値
S	: 許容引張応力 設計・建設規格 付録材料図表 Part3 表 3 に規定される値
f_t	: 許容引張応力 支持構造物（ボルト等を除く。）に対して設計・建設規格 SSB-3121.1 により規定される値。ボルト等に対して 設計・建設規格 SSB-3131 により規定される値
f_s	: 許容せん断応力 同上
f_c	: 許容圧縮応力 支持構造物（ボルト等を除く。）に対して設計・建設規格 SSB-3121.1 により規定される値。
f_b	: 許容曲げ応力 同上
f_p	: 許容支圧応力 同上
τ_b	: ボルトに生じるせん断応力

(1) 機器

耐震 クラス	荷重の組合せ	供用状態	許容限界	
			一次一般膜応力	一次応力
B	$D + P_d + M_d + S_B$	C_s	$\min [S_y, 0.6 \cdot S_u]$ ただし、オーステナイト系ステンレス鋼及び高ニッケル合金については、 $1.2 \cdot S$ とすることができる。	S_y ただし、オーステナイト系ステンレス鋼及び高ニッケル合金については、 $1.2 \cdot S$ とすることができる。

(2) 支持構造物（ボルト等以外）

応力分類 / 供用状態	許容限界（ボルト等以外） ⁽⁴⁾									
	一次応力					一次＋二次応力範囲				
	引張	せん断	圧縮	曲げ	支圧	引張 ⁽¹⁾ 圧縮	せん断 ⁽¹⁾	曲げ ⁽¹⁾	支圧	座屈
C_s	$1.5 \cdot f_t$	$1.5 \cdot f_s$	$1.5 \cdot f_c$	$1.5 \cdot f_b$	$1.5 \cdot f_p$	$3 \cdot f_t$	$3 \cdot f_s^{(2)}$	$3 \cdot f_b$	$1.5 \cdot f_p^{(3)}$	$1.5 \cdot f_b^{(3)},$ $1.5 \cdot f_s$ 又は $1.5 \cdot f_c$

注(1)：地震荷重のみによる応力範囲について評価する。

注(2)：すみ肉溶接部にあつては、最大応力を $1.5f_s$ 以下に制限する。

注(3)：自重により常時作用する荷重に、地震による荷重を重ね合わせて得られる応力の圧縮最大値について評価する。

注(4)：上記応力の組合せについては、設計・建設規格 SSB-3121.1(6)、SSB-3121.2 を準用し、組合せ応力に対しても評価する。

(3) 支持構造物（ボルト等）

応力分類 供用状態	許容限界（ボルト等）		
	一次応力		
	引張	せん断	組合せ
C_s	$1.5 \cdot f_t$	$1.5 \cdot f_s$	$\min[1.5 \cdot f_t, 2.1 \cdot f_t - 1.6 \cdot \tau_b]$

1.1.5 設計用床応答スペクトル

増設焼却炉建屋の機器の耐震計算に使用する設計用床応答スペクトルは、下記に示す条件に基づき設定した地震応答解析モデルによる応答解析から得られる加速度の時刻歴応答に基づき作成する。

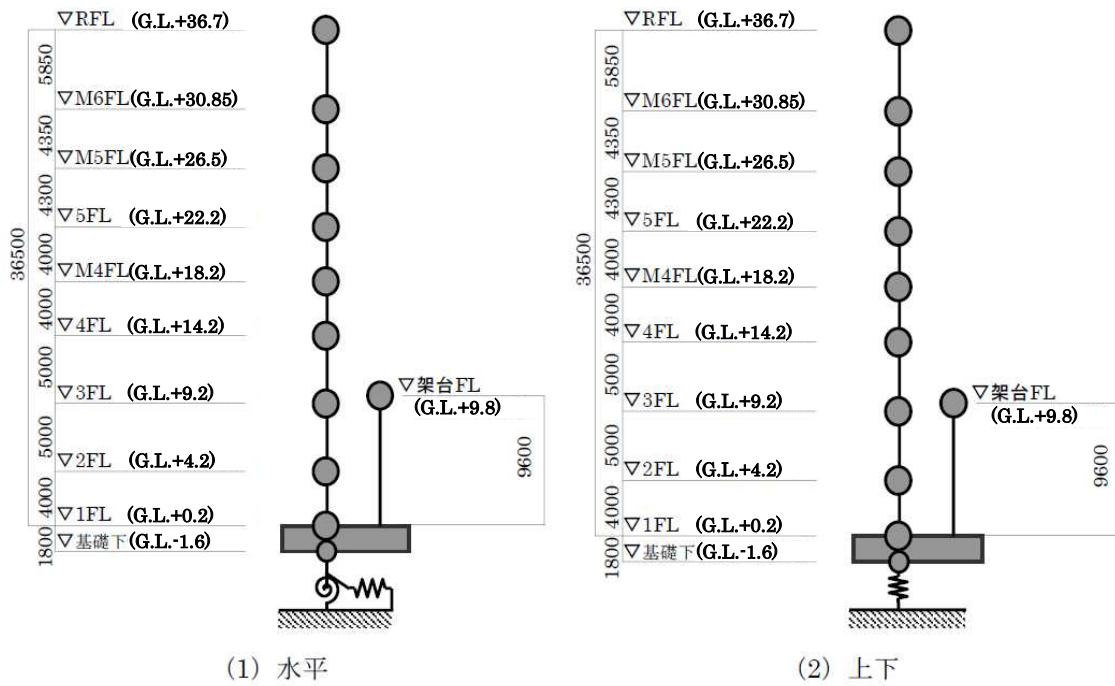
増設焼却炉建屋の地震応答解析モデルは、地盤を等価な地盤ばねに置換したモデルとする。建屋は、その形状及び構造特性等を十分考慮して評価し、水平モデルは質点とはり要素からなる集中質点系に置換し、鉛直モデルは軸断面積を考慮した解析モデルを設定する。地盤は、その動的相互作用効果を考慮して評価し、基礎底面ばねによって表現する。また、入力地振動は、自由地盤の一次元波動論による解析より求められる建屋底面位置での応答波とする。

1.1.5.1 設計用床応答スペクトル作成位置

増設焼却炉建屋については、図-1に示す解析モデルに基づき各質点について設計用床応答スペクトルを作成する。

1.1.5.2 建物・構築物の設計用床応答スペクトル

増設焼却炉建屋の設計用床応答スペクトルは建屋の動解析結果より得られる3つの機器設計用地震動を包絡する波形とし、スペクトルの一覧表を表-1に、設計用床応答スペクトルを図2～31にそれぞれ示す。



記号	内容
●	質点
	はり要素
⌞	上下ばね
⌞	水平ばね
⊙	回転ばね

図-1 増設焼却炉建屋地震応対解析モデル

添付資料-17 では、G.L. ±0m= T.P. 32.2m^(※)とする。

(※) 構内基準点(2014.3 測量)からの実測値に基づき設定している。

表-1 設計用床応答スペクトル一覧表

構造物	質点番号	G. L. + (m)	減衰定数 (%)	地震方向	図番
増設 焼却炉 建屋	1 (RFL)	36.7	1.0	鉛直方向	図-2
				NS方向	図-3
				EW方向	図-4
			1.5	鉛直方向	図-5
				NS方向	図-6
				EW方向	図-7
	4 (5FL)	22.2	1.0	鉛直方向	図-8
				NS方向	図-9
				EW方向	図-10
			1.5	鉛直方向	図-11
				NS方向	図-12
				EW方向	図-13
	6 (4FL)	14.2	1.5	鉛直方向	図-14
				NS方向	図-15
				EW方向	図-16
	7 (3FL)	9.2	1.0	鉛直方向	図-17
				NS方向	図-18
				EW方向	図-19
			1.5	鉛直方向	図-20
				NS方向	図-21
				EW方向	図-22
8 (2FL)	4.2	1.5	鉛直方向	図-23	
			NS方向	図-24	
			EW方向	図-25	
9 (1FL)	0.2	1.0	鉛直方向	図-26	
			NS方向	図-27	
			EW方向	図-28	
10 (架台FL)	9.8	1.0	鉛直方向	図-29	
			NS方向	図-30	
			EW方向	図-31	

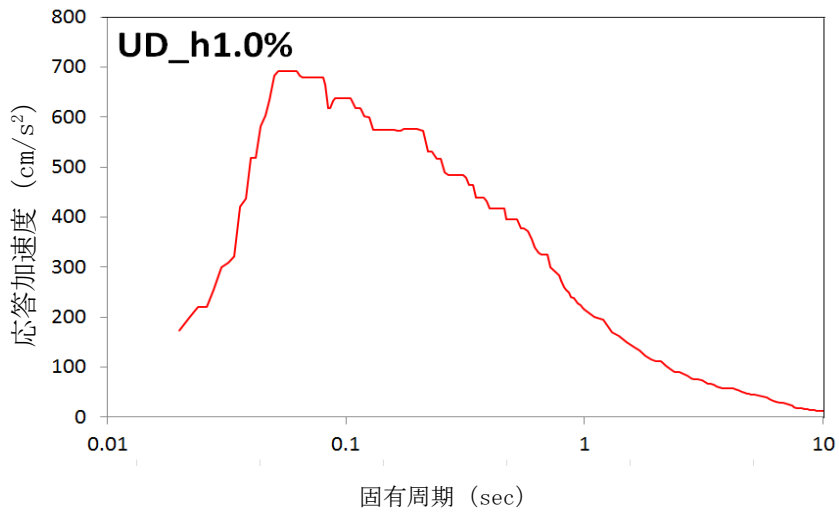


図-2 RFL (G. L. +36.7) の設計用応答スペクトル (鉛直方向, 1.0%減衰)

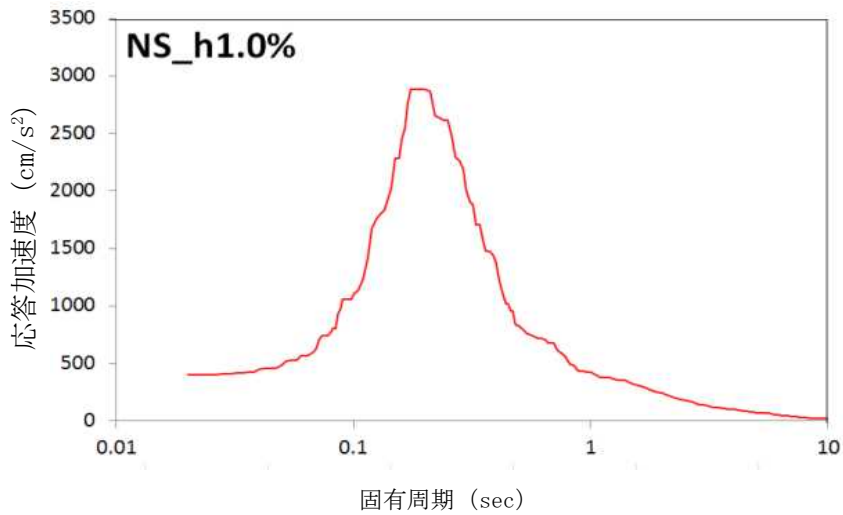


図-3 RFL (G. L. +36.7) の設計用応答スペクトル (NS方向, 1.0%減衰)

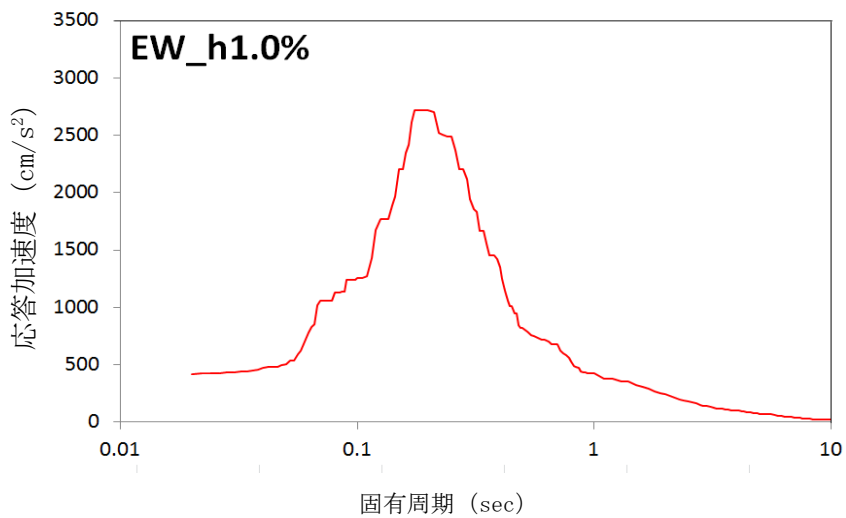
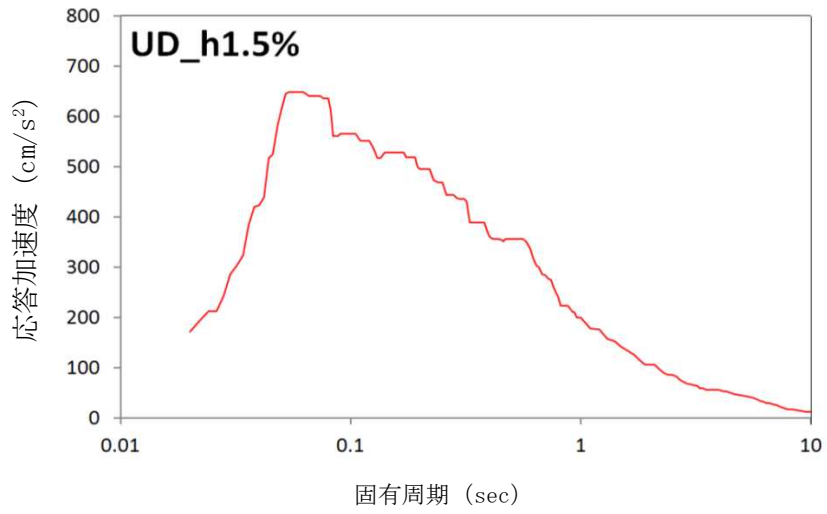
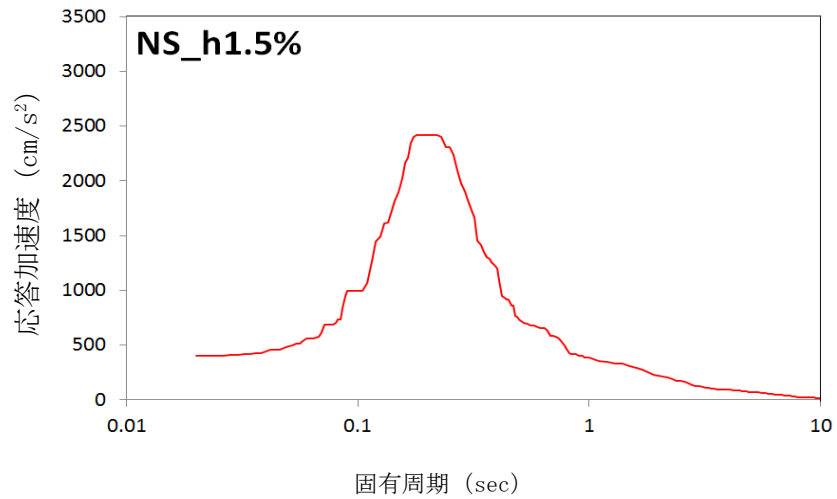


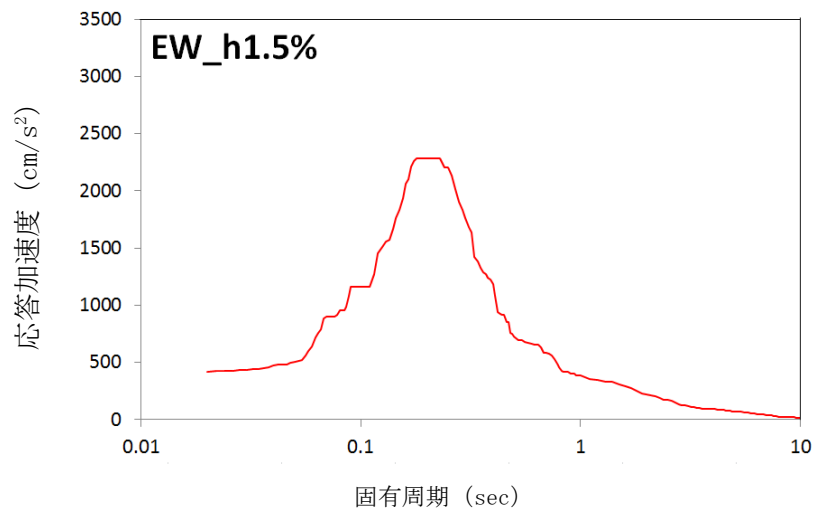
図-4 RFL (G. L. +36.7) の設計用応答スペクトル (EW方向, 1.0%減衰)



図一五 RFL (G.L. +36.7) の設計用応答スペクトル (鉛直方向, 1.5%減衰)



図一六 RFL (G.L. +36.7) の設計用応答スペクトル (NS方向, 1.5%減衰)



図一七 RFL (G.L. +36.7) の設計用応答スペクトル (EW方向, 1.5%減衰)

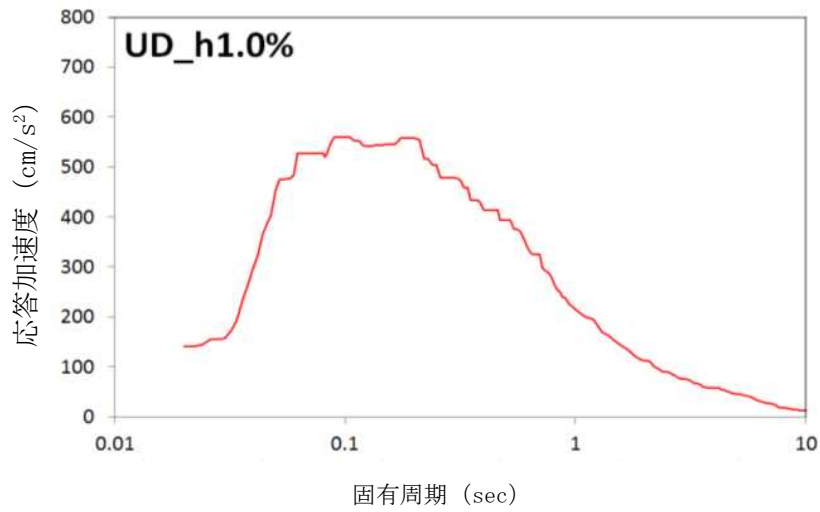


図-8 5FL (G.L. +22.2) の設計用応答スペクトル (鉛直方向, 1.0%減衰)

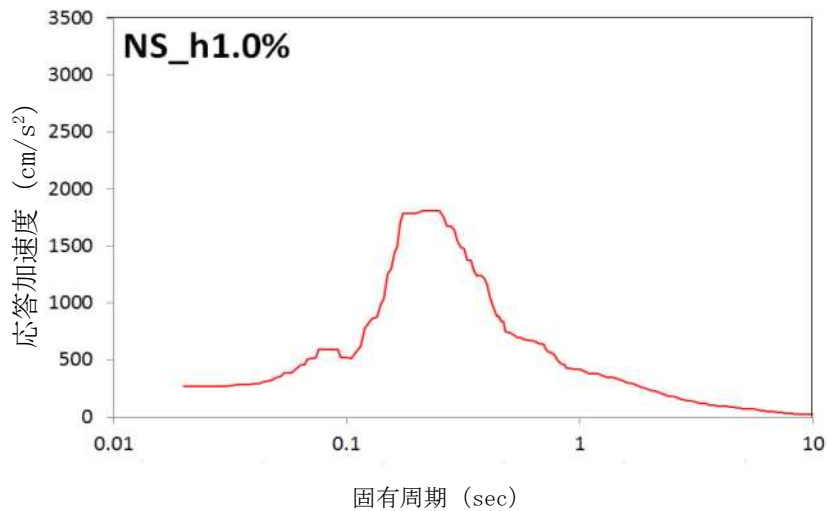


図-9 5FL (G.L. +22.2) の設計用応答スペクトル (NS方向, 1.0%減衰)

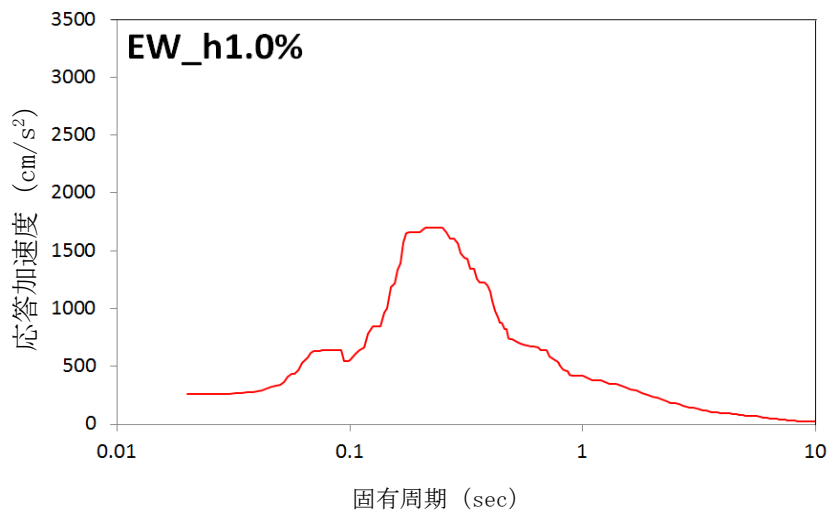


図-10 5FL (G.L. +22.2) の設計用応答スペクトル (EW方向, 1.0%減衰)

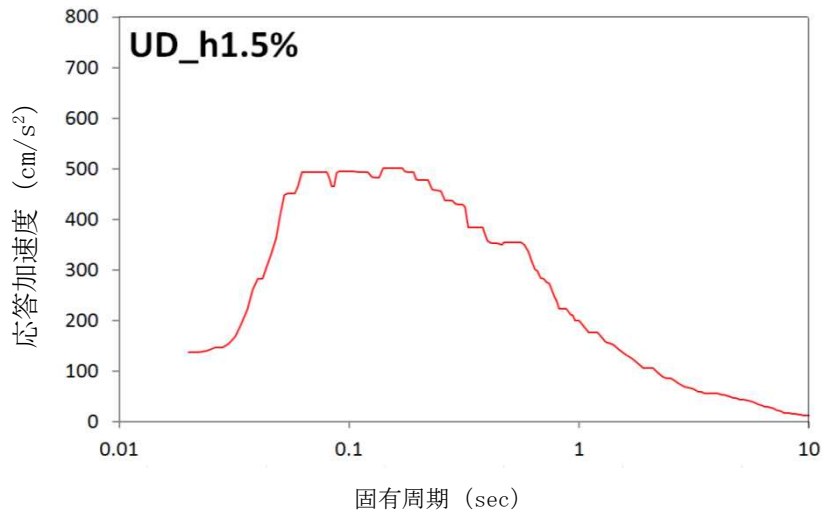


図-1-1 5FL (G.L. +22.2) の設計用応答スペクトル (鉛直方向, 1.5%減衰)

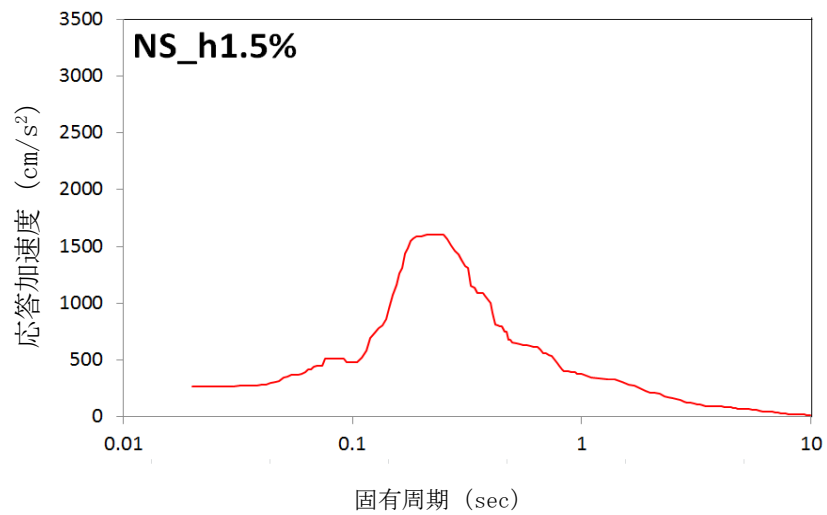


図-1-2 5FL (G.L. +22.2) の設計用応答スペクトル (NS方向, 1.5%減衰)

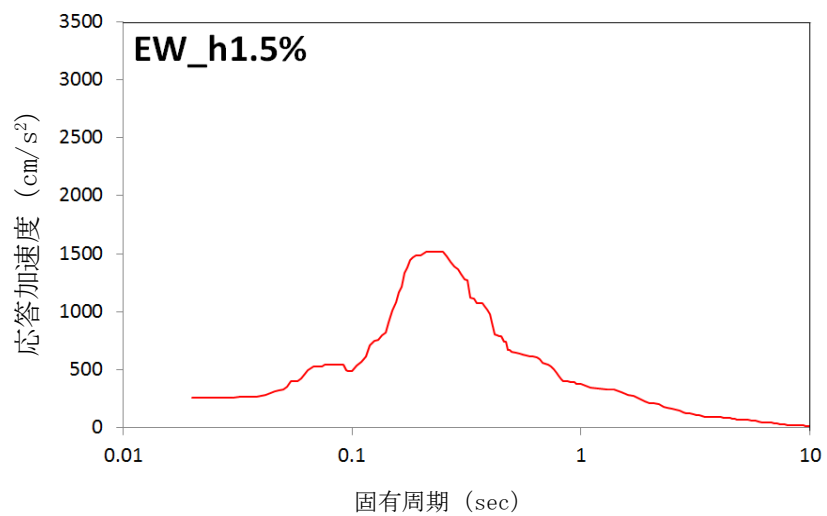


図-1-3 5FL (G.L. +22.2) の設計用応答スペクトル (EW方向, 1.5%減衰)

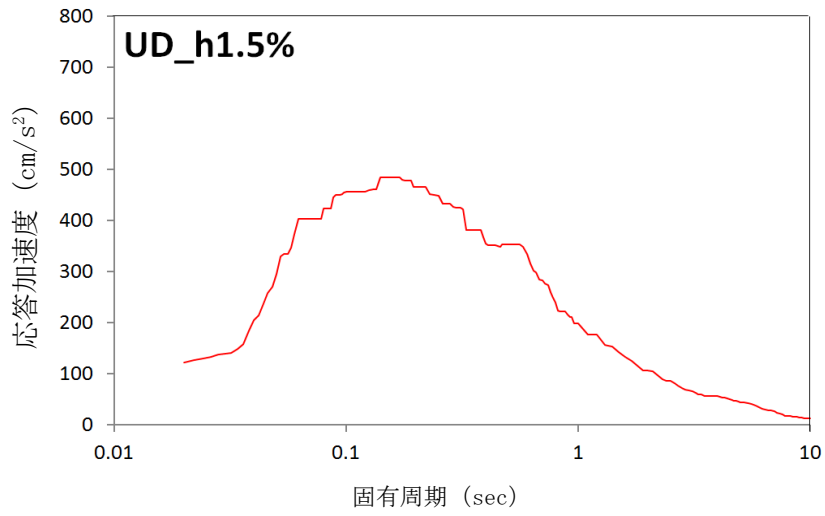


図-1 4 4FL (G.L. +14.2) の設計用応答スペクトル (鉛直方向, 1.5%減衰)

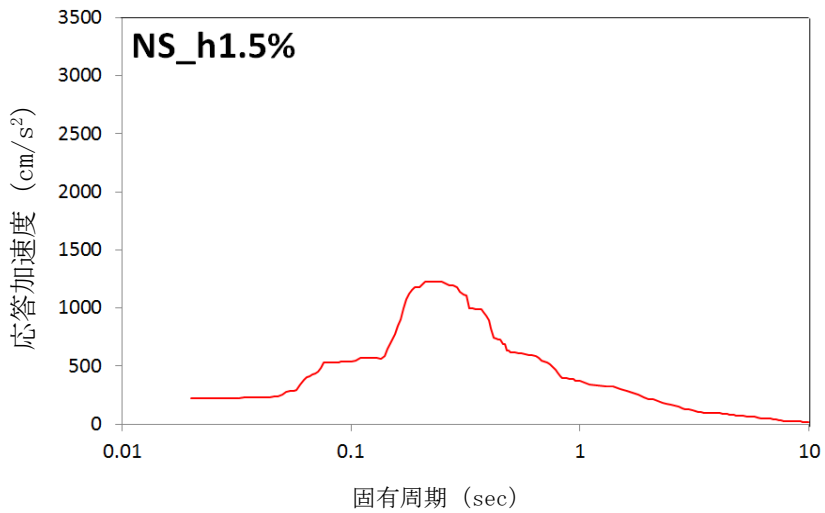


図-1 5 4FL (G.L. +14.2) の設計用応答スペクトル (N S方向, 1.5%減衰)

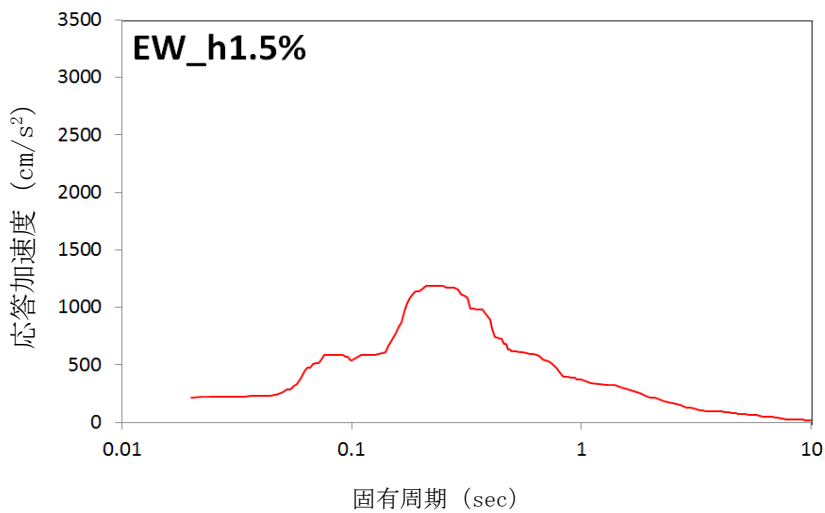


図-1 6 4FL (G.L. +14.2) の設計用応答スペクトル (E W方向, 1.5%減衰)

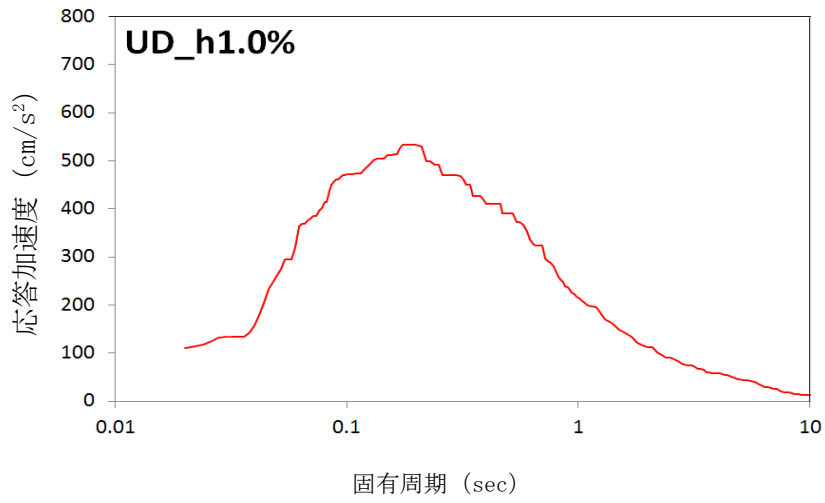


図-17 3FL (G.L. +9.2) の設計用応答スペクトル (鉛直方向, 1.0%減衰)

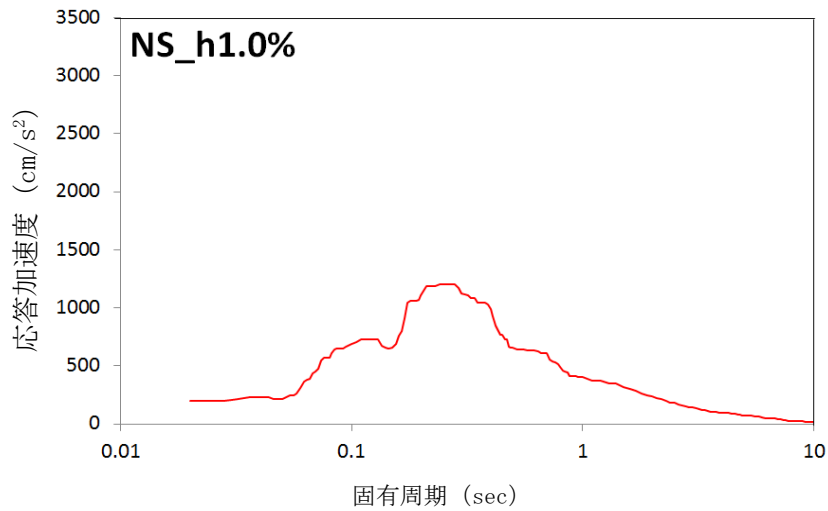


図-18 3FL (G.L. +9.2) の設計用応答スペクトル (NS方向, 1.0%減衰)

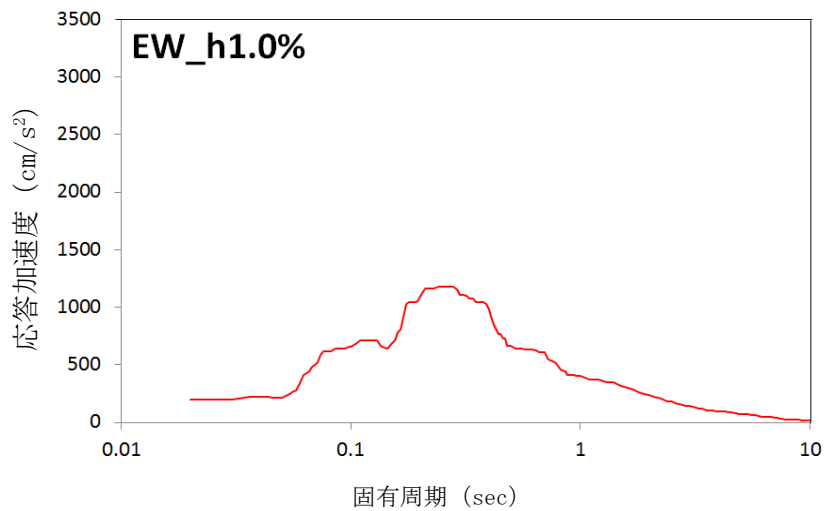


図-19 3FL (G.L. +9.2) の設計用応答スペクトル (EW方向, 1.0%減衰)

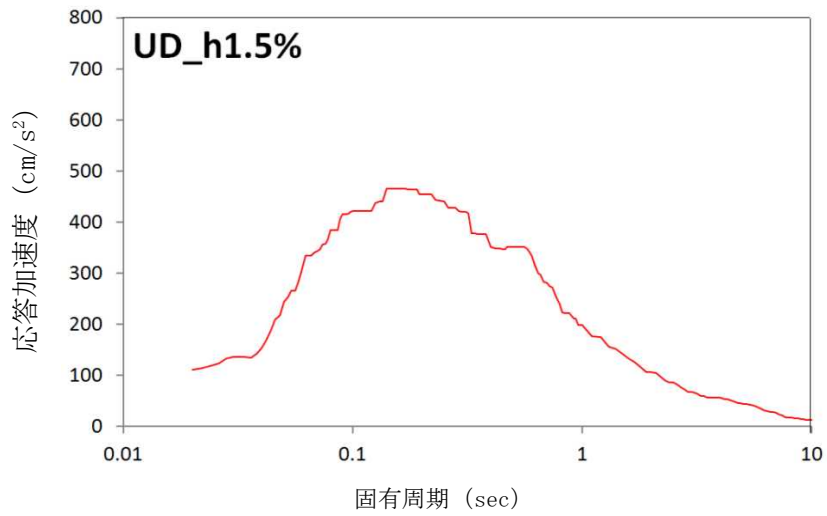


図-20 3FL (G.L. +9.2) の設計用応答スペクトル (鉛直方向, 1.5%減衰)

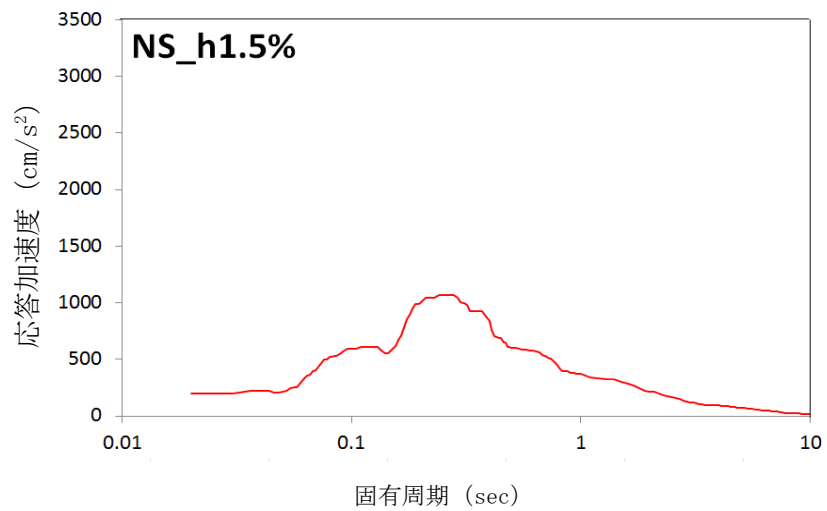


図-21 3FL (G.L. +9.2) の設計用応答スペクトル (NS方向, 1.5%減衰)

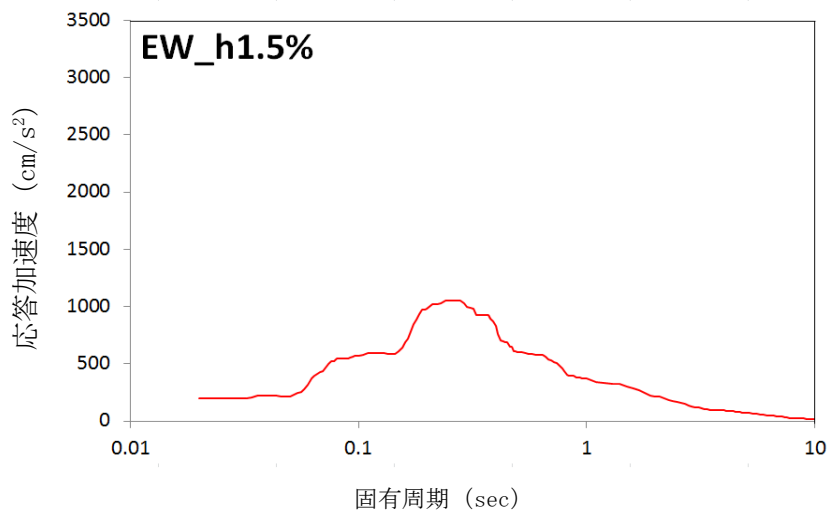


図-22 3FL (G.L. +9.2) の設計用応答スペクトル (EW方向, 1.5%減衰)

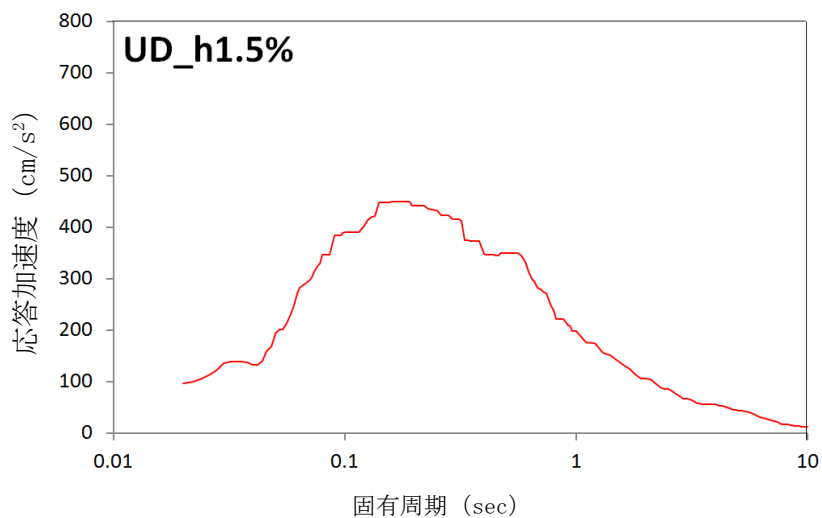


図-2-3 2FL (G.L. +4.2) の設計用応答スペクトル (鉛直方向, 1.5%減衰)

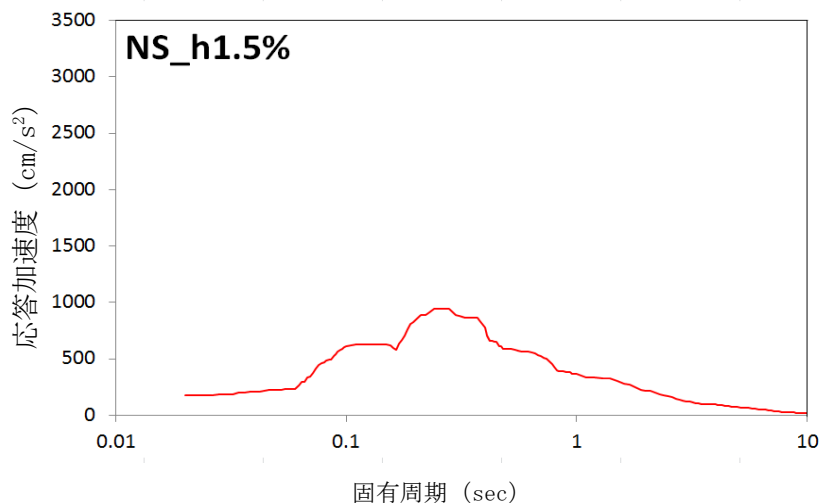


図-2-4 2FL (G.L. +4.2) の設計用応答スペクトル (NS方向, 1.5%減衰)

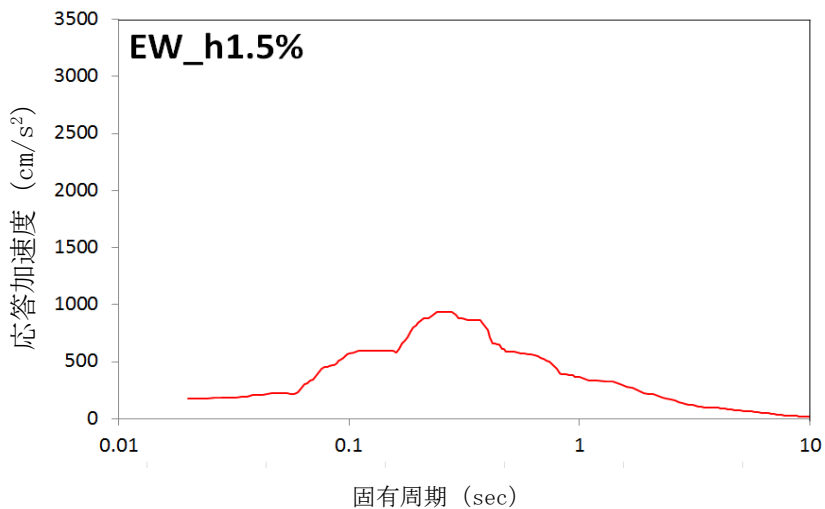


図-2-5 2FL (G.L. +4.2) の設計用応答スペクトル (EW方向, 1.5%減衰)

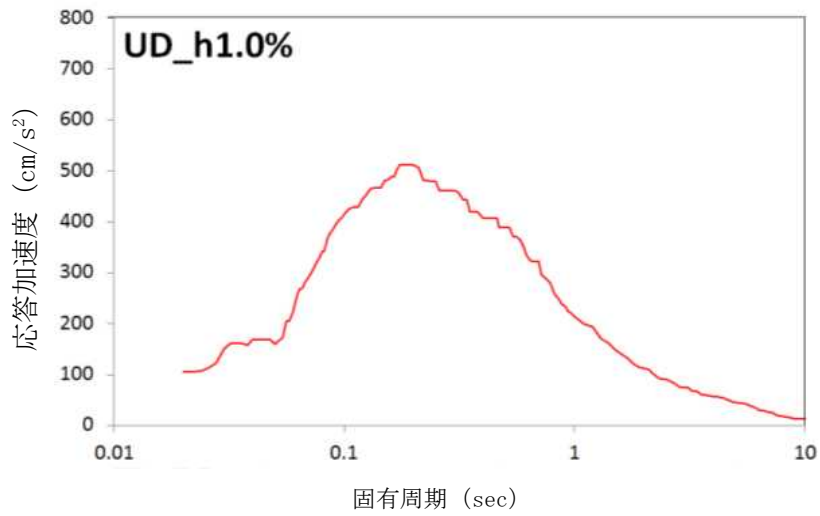


図-2 6 1FL (G.L. +0.2) の設計用応答スペクトル (鉛直方向, 1.0%減衰)

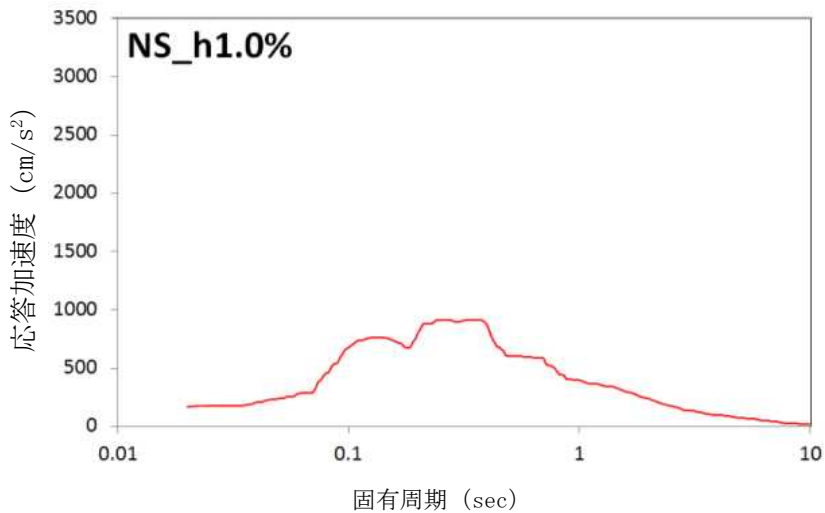


図-2 7 1FL (G.L. +0.2) の設計用応答スペクトル (NS方向, 1.0%減衰)

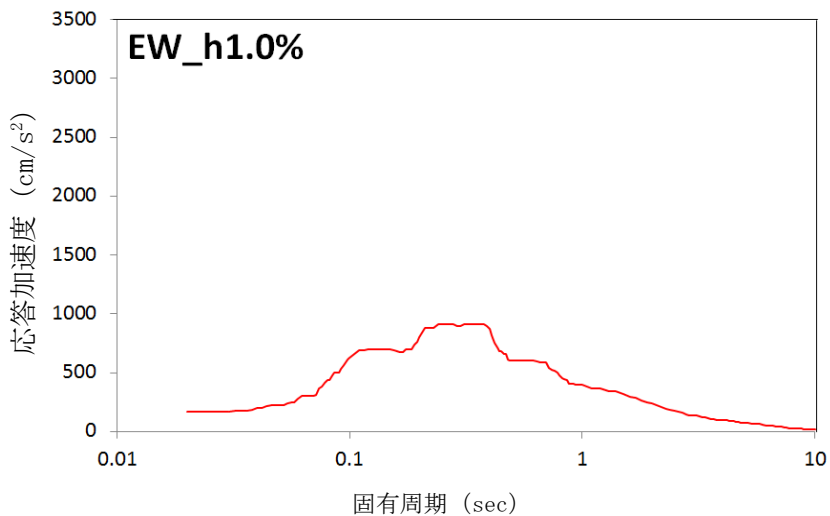


図-2 8 1FL (G.L. +0.2) の設計用応答スペクトル (EW方向, 1.0%減衰)

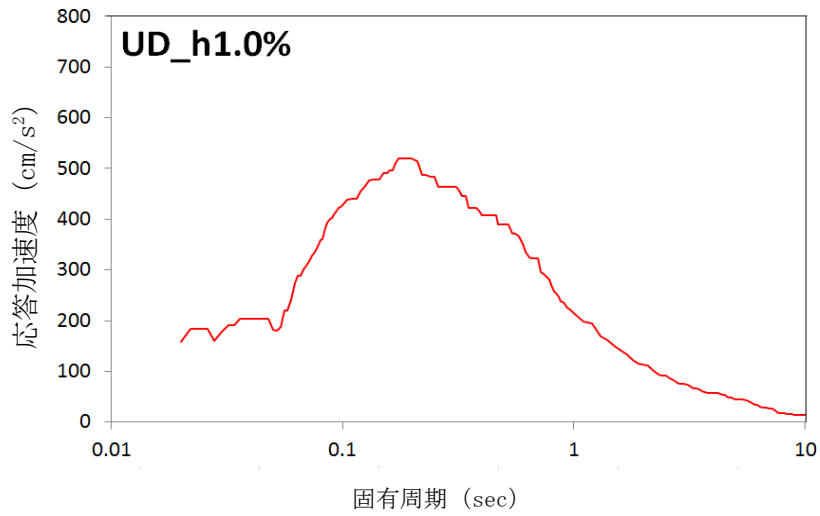


図-29 架台FL (G.L. +9.8) の設計用応答スペクトル (鉛直方向, 1.0%減衰)

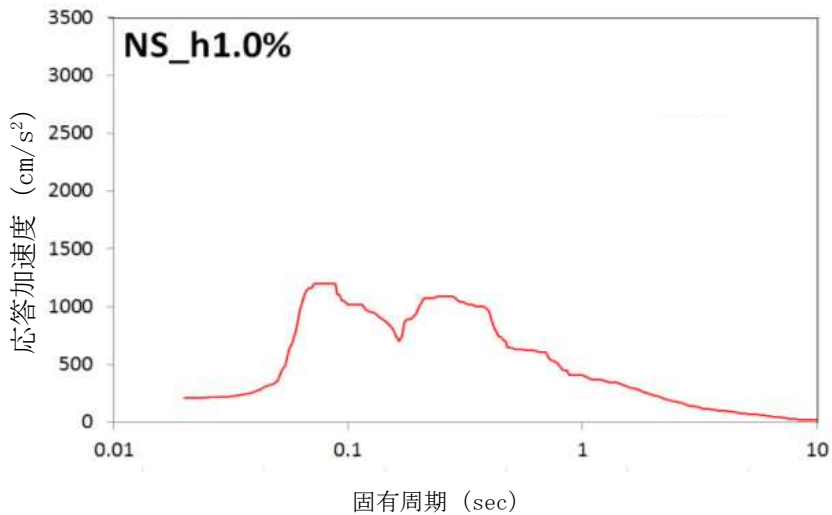


図-30 架台FL (G.L. +9.8) の設計用応答スペクトル (NS方向, 1.0%減衰)

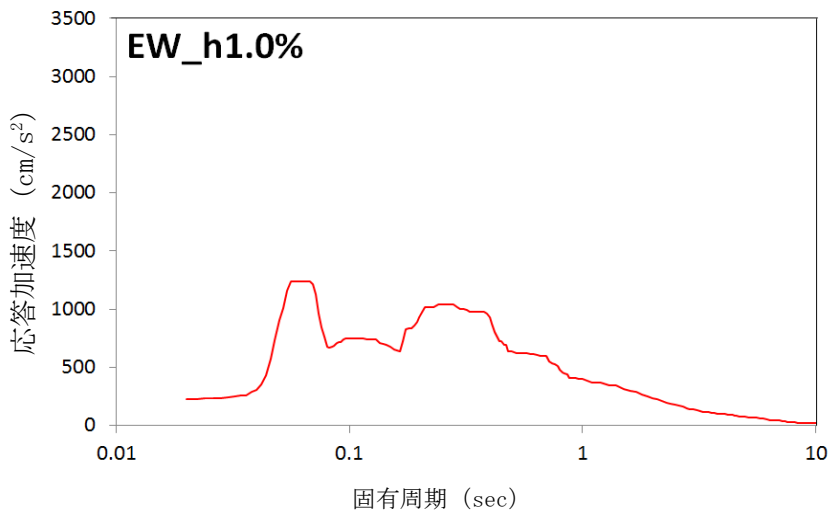


図-31 架台FL (G.L. +9.8) の設計用応答スペクトル (EW方向, 1.0%減衰)

2. 耐震性評価

2.1 ロータリーキルン

2.1.1 計算条件

- (1) ロータリーキルン（本体部）は，基礎ボルトで基礎に固定する。
- (2) 固有振動解析した結果，1次固有振動数が20Hz未満の場合，共振のおそれのあるものとして，弾性設計用地震動 S_d の1/2倍を用いた地震力を考慮する。

2.1.2 記号の説明

記号	記号の説明	単位
C_{Hx}	水平x方向設計震度	—
C_{Hy}	水平y方向設計震度	—
C_v	鉛直方向設計震度	—
σ_b	ボルト1本あたりに生じる引張応力	MPa
τ_b	ボルト1本あたりに生じるせん断応力	MPa
F_b	ボルト1本あたりに生じる引張力	N
Q_b	ボルト1本あたりに生じるせん断力	N
A	ボルトの断面積	mm ²

2.1.3 計算方法

固有周期及び地震力による応力計算には，汎用構造解析プログラムABAQUSを用いる。
主な構造部材の応力評価箇所を図-32に示す。

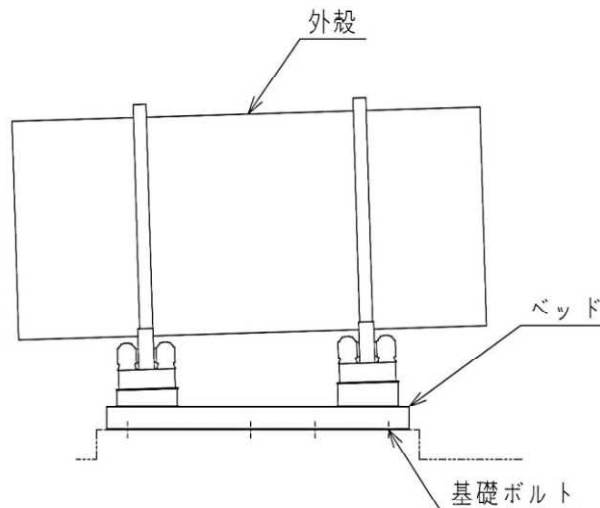


図-32 ロータリーキルンの応力評価箇所

2.1.4 設計条件

据付場所 (m)	水平方向 設計震度	鉛直方向 設計震度	最高使用圧力 (kPa)
焼却炉室 (G. L. +9.8)	$C_{Hx}=1.26$ $C_{Hy}=1.23$	$C_v=0.19$	-6.3

2.1.5 評価結果

解析で求めた各部材に生じる応力が許容応力以下であることを確認した。(表-2)

表-2 ロータリーキルンの応力評価結果

部材	材料	応力の種類	算出結果 (MPa)	許容応力 (MPa)
外殻	SS400	一次一般膜	135	185
		一次	143	185
ベッド	SS400	組合せ	153	170
基礎ボルト	SNB7	引張	154	562
		せん断	163	324

なお、ボルトに生じる応力については、解析により求められた引張力 F_b 、せん断力 Q_b より、以下の算出式によって求められる。

$$\sigma_b = \frac{F_b}{A} \quad , \quad \tau_b = \frac{Q_b}{A}$$

2.2 ストーカ・二次燃焼器

2.2.1 計算条件

- (1) ストーカ・二次燃焼器は，基礎ボルトで基礎に固定する。
- (2) 固有振動解析した結果，1次固有振動数が20Hz未満の場合，共振のおそれのあるものとして，弾性設計用地震動 S_d の1/2倍を用いた地震力を考慮する。

2.2.2 記号の説明

記号	記号の説明	単位
C_{Hx}	水平 x 方向設計震度	—
C_{Hy}	水平 y 方向設計震度	—
C_v	鉛直方向設計震度	—
σ_b	ボルト1本あたりに生じる引張応力	MPa
τ_b	ボルト1本あたりに生じるせん断応力	MPa
F_b	ボルト1本あたりに生じる引張力	N
Q_b	ボルト1本あたりに生じるせん断力	N
A	ボルトの断面積	mm ²
σ_c	平均圧縮応力	MPa
${}_c\sigma_b$	圧縮側曲げ応力	MPa
${}_t\sigma_b$	引張側曲げ応力	MPa
f_c	圧縮力のみを受ける架台の許容圧縮応力	MPa
f_b	曲げ力のみを受ける架台の許容曲げ応力	MPa
f_t	引張力のみを受ける架台の許容引張応力	MPa

2.2.3 計算方法

固有周期及び地震力による応力計算には、汎用構造解析プログラム ABAQUS を用いる。主な構造部材の応力評価箇所を図-33に示す。

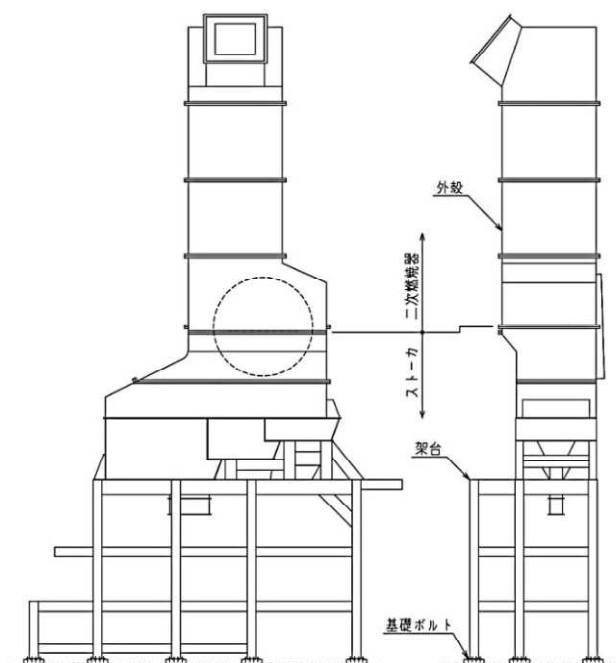


図-33 ストーカ・二次燃焼器の応力評価箇所

2.2.4 設計条件

据付場所 (m)	水平方向 設計震度	鉛直方向 設計震度	最高使用圧力 (kPa)
焼却炉室 (G. L. +0.2)	$C_{Hx}=0.72$ $C_{Hy}=0.77$	$C_v=0.40$	-6.3

2.2.5 評価結果

解析で求めた各部材に生じる応力が許容応力以下であることを確認した。(表-3)

表-3 ストーカ・二次燃焼器の応力評価結果

部材	材料	応力の種類	算出結果 (MPa)	許容応力 (MPa)
外殻	SS400	一次一般膜	196	221
		一次	201	221
架台	SS400	組合せ	119	212
		圧縮と曲げの 組合せ	$\frac{ \sigma_c }{1.5f_c} + \frac{ c\sigma_b }{1.5f_b} \leq 1, \quad \frac{ t\sigma_b - \sigma_c }{1.5f_t} \leq 1$	
			0.55 (無次元)	
基礎ボルト	SS400	引張	106	225
		せん断	17	130

なお、ボルトに生じる応力については、解析により求められた引張力 F_b 、せん断力 Q_b より、以下の算出式によって求められる。

$$\sigma_b = \frac{F_b}{A}, \quad \tau_b = \frac{Q_b}{A}$$

2.3 排ガス冷却器（本体部）

2.3.1 計算条件

- (1) 排ガス冷却器（本体部）は，取付ボルトで共通架台に固定する。
- (2) 共通架台は，単体で個別に評価を行う。
- (3) 固有振動解析した結果，1次固有振動数が20Hz未満の場合，共振のおそれのあるものとして，弾性設計用地震動 S_d の1/2倍を用いた地震力を考慮する。

2.3.2 記号の説明

記号	記号の説明	単位
C_{Hx}	水平 x 方向設計震度	—
C_{Hy}	水平 y 方向設計震度	—
C_v	鉛直方向設計震度	—
σ_b	ボルト 1 本あたりに生じる引張応力	MPa
τ_b	ボルト 1 本あたりに生じるせん断応力	MPa
F_b	ボルト 1 本あたりに生じる引張力	N
Q_b	ボルト 1 本あたりに生じるせん断力	N
A	ボルトの断面積	mm ²

2.3.3 計算方法

固有周期及び地震力による応力計算には，汎用構造解析プログラム ABAQUS を用いる。主な構造部材の応力評価箇所を図-34に示す。

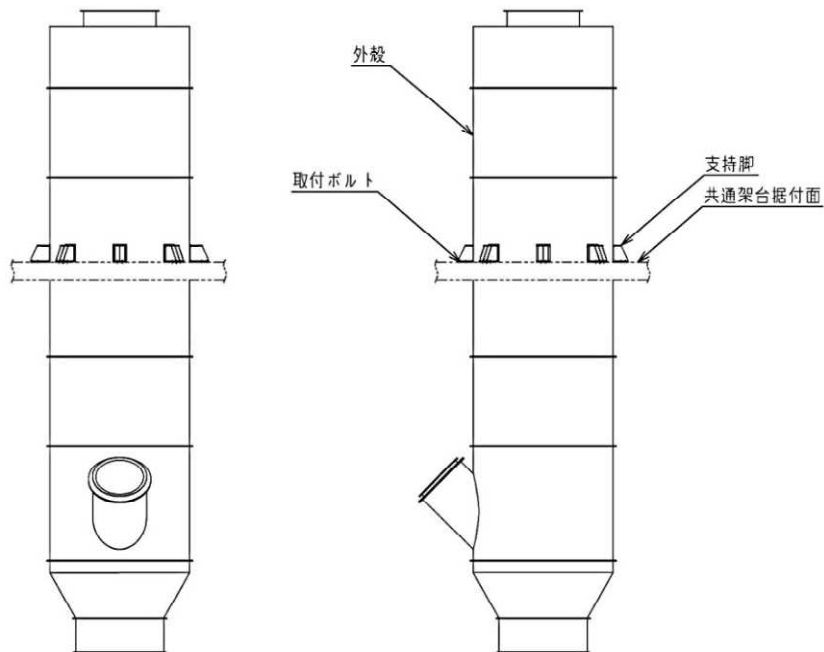


図-34 排ガス冷却器（本体部）の応力評価箇所

2.3.4 設計条件

据付場所 (m)	水平方向 設計震度	鉛直方向 設計震度	最高使用圧力 (kPa)
焼却炉室機器共通架台 (据付レベル G. L. +15.98)	$C_{Hx}=0.56$ $C_{Hy}=0.47$	$C_v=0.48$	-6.3

2.3.5 評価結果

解析で求めた各部材に生じる応力が許容応力以下であることを確認した。(表-4)

表-4 排ガス冷却器(本体部)の応力評価結果

部材	材料	応力の種類	算出結果 (MPa)	許容応力 (MPa)
外殻	SS400	一次一般膜	111	181
		一次	164	181
支持脚	SS400	組合せ	97	160
取付ボルト	SNB7	引張	196	531
		せん断	185	306

なお、ボルトに生じる応力については、解析により求められた引張力 F_b 、せん断力 Q_b より、以下の算出式によって求められる。

$$\sigma_b = \frac{F_b}{A} \quad , \quad \tau_b = \frac{Q_b}{A}$$

2.4 排ガス冷却器（入口部）

2.4.1 計算条件

- (1) 排ガス冷却器（入口部）は，取付ボルトで共通架台に固定する。
- (2) 共通架台は，単体で個別に評価を行う。
- (3) 固有振動解析した結果，1次固有振動数が20Hz未満の場合，共振のおそれのあるものとして，弾性設計用地震動 S_d の1/2倍を用いた地震力を考慮する。

2.4.2 記号の説明

記号	記号の説明	単位
C_{Hx}	水平 x 方向設計震度	—
C_{Hy}	水平 y 方向設計震度	—
C_v	鉛直方向設計震度	—
σ_b	ボルト 1 本あたりに生じる引張応力	MPa
τ_b	ボルト 1 本あたりに生じるせん断応力	MPa
F_b	ボルト 1 本あたりに生じる引張力	N
Q_b	ボルト 1 本あたりに生じるせん断力	N
A	ボルトの断面積	mm ²

2.4.3 計算方法

固有周期及び地震力による応力計算には，汎用構造解析プログラム ABAQUS を用いる。主な構造部材の応力評価箇所を図-35に示す。

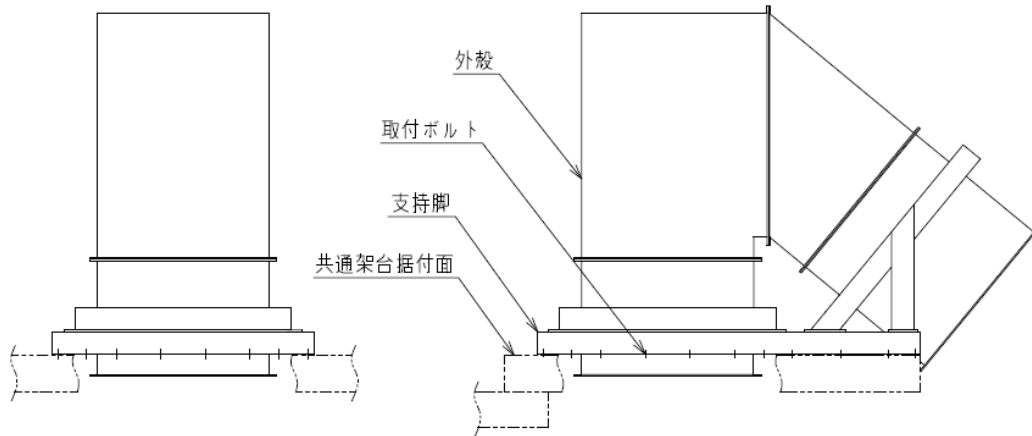


図-35 排ガス冷却器（入口部）の応力評価箇所

2.4.4 設計条件

据付場所 (m)	水平方向 設計震度	鉛直方向 設計震度	最高使用圧力 (kPa)
焼却炉室機器共通架台 (据付レベル G. L. +24.85)	$C_{Hx}=0.49$ $C_{Hy}=0.44$	$C_v=0.23$	-6.3

2.4.5 評価結果

解析で求めた各部材に生じる応力が許容応力以下であることを確認した。(表-5)

表-5 排ガス冷却器(入口部)の応力評価結果

部材	材料	応力の種類	算出結果 (MPa)	許容応力 (MPa)
外殻	SS400	一次一般膜	99	207
		一次	100	207
支持脚	SS400	組合せ	148	198
取付ボルト	SNB7	引張	22	531
		せん断	118	306

なお、ボルトに生じる応力については、解析により求められた引張力 F_b 、せん断力 Q_b より、以下の算出式によって求められる。

$$\sigma_b = \frac{F_b}{A} \quad , \quad \tau_b = \frac{Q_b}{A}$$

2.5 バグフィルタ

2.5.1 計算条件

- (1) バグフィルタは，取付ボルトで共通架台に固定する。
- (2) 共通架台は，単体で個別に評価を行う。
- (3) 固有振動解析した結果，1次固有振動数が20Hz未満の場合，共振のおそれのあるものとして，弾性設計用地震動 S_d の1/2倍を用いた地震力を考慮する。

2.5.2 記号の説明

記号	記号の説明	単位
C_{Hx}	水平 x 方向設計震度	—
C_{Hy}	水平 y 方向設計震度	—
C_v	鉛直方向設計震度	—
σ_b	ボルト1本あたりに生じる引張応力	MPa
τ_b	ボルト1本あたりに生じるせん断応力	MPa
F_b	ボルト1本あたりに生じる引張力	N
Q_b	ボルト1本あたりに生じるせん断力	N
A	ボルトの断面積	mm ²

2.5.3 計算方法

固有周期及び地震力による応力計算には，汎用構造解析プログラム ABAQUS を用いる。主な構造部材の応力評価箇所を図-36に示す。

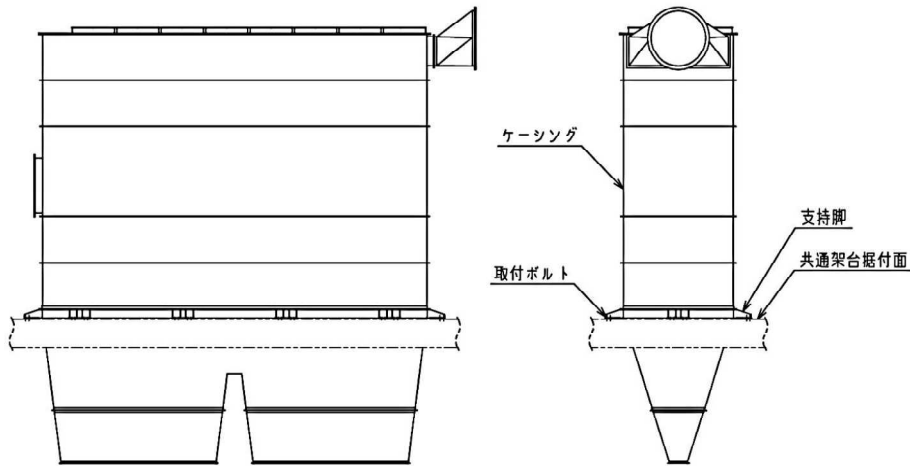


図-36 バグフィルタの応力評価箇所

2.5.4 設計条件

据付場所 (m)	水平方向 設計震度	鉛直方向 設計震度	最高使用圧力 (kPa)
焼却炉室機器共通架台 (据付レベル G.L. +7.6)	$C_{Hx}=0.28$ $C_{Hy}=1.22$	$C_v=0.24$	-6.3

2.5.5 評価結果

解析で求めた各部材に生じる応力が許容応力以下であることを確認した。(表-6)

表-6 バグフィルタの応力評価結果

部材	材料	応力の種類	算出結果 (MPa)	許容応力 (MPa)
ケーシング	SS400	一次一般膜	142	181
		一次	165	173
支持脚	SS400	組合せ	142	160
取付ボルト	SNB7	引張	121	531
		せん断	172	306

なお、ボルトに生じる応力については、解析により求められた引張力 F_b 、せん断力 Q_b より、以下の算出式によって求められる。

$$\sigma_b = \frac{F_b}{A}, \quad \tau_b = \frac{Q_b}{A}$$

2.6 プレフィルタ、一次排ガスフィルタ及び二次排ガスフィルタ

2.6.1 計算条件

- (1) 容器及び内容物により作用する荷重は、胴の中心軸に集中したものとする。
- (2) 容器は、胴を2個の脚で支持され、脚はそれぞれ基礎ボルト※で基礎に据付けられているものとする。ただし2個の脚のうち1個は胴の長手方向に基礎に対してスライドできるものとする。(※以下、機器が架台に据付けられる構造の場合は、基礎ボルトを取付ボルトと読み替える。)
- (3) 共通架台は、単体で個別に評価を行う。
- (4) 地震力は、容器に対して水平方向から作用するものとする。鉛直方向の設計震度は考慮しないものとする。
- (5) 容器の胴は剛とし、脚の曲げ及びせん断変形を考慮するものとする。
- (6) 第2脚は、長手方向にスライドできるのでその方向の力はすべて1脚で受けるものとする。

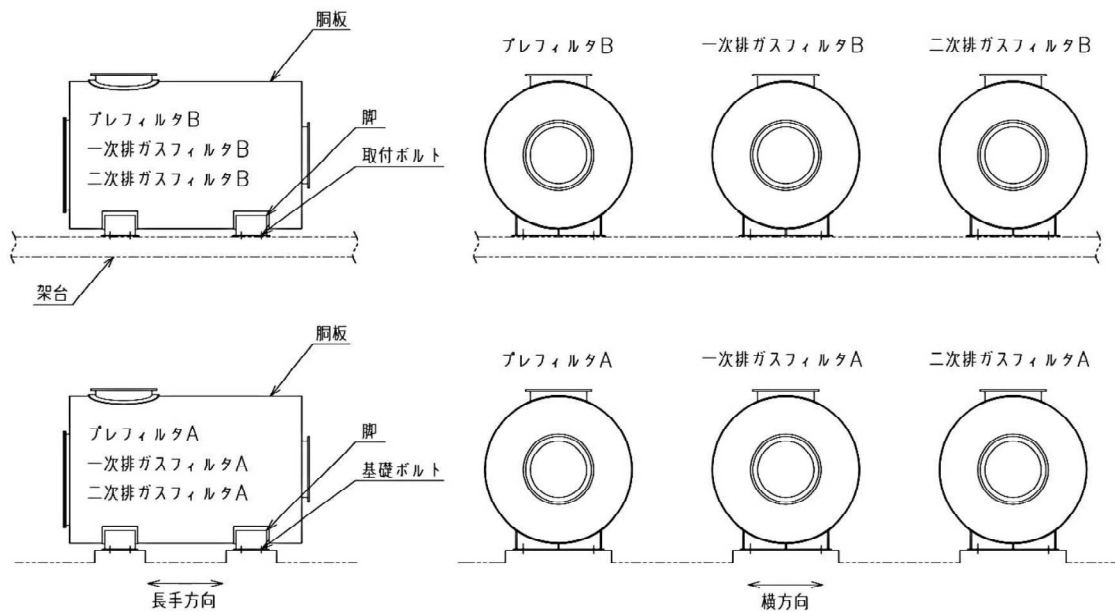


図-37 プレフィルタ，一次排ガスフィルタ及び二次排ガスフィルタ概要図

2.6.2 記号の説明

記号	記号の説明	単位
A_b	基礎ボルトの軸断面積	mm^2
A_s	脚の断面積	mm^2
A_{s1}	脚の長手方向に対する有効せん断断面積	mm^2
A_{s2}	脚の横方向に対する有効せん断断面積	mm^2
A_{s3}	脚の長手方向に対するせん断断面積	mm^2
A_{s4}	脚の横方向に対するせん断断面積	mm^2
a	脚底板の長手方向幅	mm
b	脚底板の横方向幅	mm
C_H	水平方向設計震度	—
C_c	参考文献(1)より得られる値	—
C_θ	参考文献(1)より得られる値	—
C_1	脚の胴体つけ根部のアタッチメントの幅の2分の1 (胴の横方向)	mm
C_2	脚の胴体つけ根部のアタッチメントの幅の2分の1 (胴の長手方向)	mm
D_i	胴の内径	mm
d_1	脚底板端面から基礎ボルト中心までの長手方向の距離	mm
d_2	脚底板端面から基礎ボルト中心までの横方向の距離	mm

記号	記号の説明	単位
E_s	脚の縦弾性係数	MPa
e	脚中心から偏心荷重作用点までの距離	mm
F	設計・建設規格 SSB-3121.1(1)に定める値	MPa
F_b	基礎ボルトに作用する引張力	N
f_{sb}	せん断力のみを受ける基礎ボルトの許容せん断応力	MPa
f_t	脚の許容引張応力	MPa
f_{t0}	引張力のみを受ける基礎ボルトの許容引張応力	MPa
f_{ts}	引張力とせん断力を同時に受ける基礎ボルトの許容引張応力	MPa
G_s	脚のせん断弾性係数	MPa
g	重力加速度 ($g=9806.65$)	mm/s ²
h_1	基礎から脚の胴つけ根部までの高さ	mm
h_2	基礎から胴の中心までの高さ	mm
I_x	脚の長手方向軸に対する断面2次モーメント	mm ⁴
I_y	脚の横方向軸に対する断面2次モーメント	mm ⁴
j_1	荷重分布で分けられた静荷重の数	—
j_2	第1脚より第2脚と反対の方向に作用する静荷重の数 (第1脚上の荷重は含まない)	—
j_3	第2脚より第1脚と反対の方向に作用する静荷重の数 (第2脚上の荷重は含まない)	—
K_1	参考文献(1)よりの定数	—
K_c	脚のばね定数 (胴の横方向に水平力が作用する場合)	N/mm
K_ℓ	脚のばね定数 (胴の長手方向に水平力が作用する場合)	N/mm
ℓ_i	第1脚より各質量までの距離 (ここで第2脚側の距離は正, その反対側は負とする)	mm
ℓ_0	脚中心間距離	mm
M	脚底板に作用するモーメント	N・mm
M_c	横方向地震による胴の脚つけ根部のモーメント	N・mm
M_{c1}	横方向地震により脚底面に働くモーメント	N・mm
M_ℓ	長手方向地震による胴の脚つけ根部のモーメント	N・mm
$M_{\ell1}$	長手方向地震により脚底面に働くモーメント	N・mm
M_1, M_2	第1脚, 第2脚部における胴の運転時質量によるモーメント	N・mm

記号	記号の説明	単位
N_x	胴に生じる軸方向の膜力	N/mm
N_ϕ	胴に生じる周方向の膜力	N/mm
n	脚 1 個当たりの基礎ボルト本数	本
n_1	脚 1 個あたりの長手方向地震によって引張を受ける基礎ボルトの本数	本
n_2	脚 1 個あたりの横方向地震によって引張を受ける基礎ボルトの本数	本
P	胴の脚つけ根部に作用する反力	N
P_r	最高使用圧力	MPa
P_ℓ	長手方向地震により胴の脚つけ根部に働く鉛直荷重	N
P_s	長手方向地震により脚底部に働く鉛直荷重	N
P_{s1}	横方向地震により脚底部に働く鉛直荷重	N
R_1, R_2	第 1, 第 2 脚の受ける荷重	N
r_m	脚つけ根部における胴の平均半径	mm
r_o	脚つけ根部における胴の外半径	mm
s	基礎ボルトと基礎の縦弾性係数比	—
S_a	胴の許容応力	MPa
S_u	設計引張強さ 設計・建設規格 付録材料図表 Part3 表 7 に規定される値	MPa
S_y	設計降伏点 設計・建設規格 付録材料図表 Part3 表 6 に規定される値	MPa
T_1	長手方向の固有周期	s
T_2	横方向の固有周期	s
t	胴の板厚	mm
t_e	脚つけ根部における胴の有効板厚	mm
W_o	容器の有効運転質量	kg
W_i	各部の質量	kg
W_s	脚の質量	kg
X_n	基礎が圧縮力を受ける幅	mm
Z	参考文献(2)による胴の断面係数	mm ³
Z_{sx}	脚の長手方向軸に対する断面係数	mm ³
Z_{sy}	脚の横方向軸に対する断面係数	mm ³
β, β_1, β_2	参考文献(1)によるアタッチメントパラメータ	—
γ	参考文献(1)によるシェルパラメータ	—
θ	参考文献(2)による胴の有効範囲角の 2 分の 1	rad
θ_o	胴体脚端部より鉛直軸までの角度	rad
σ_o	胴の一次一般膜応力あるいは組合せ応力の最大値	MPa

記号	記号の説明	単位
σ_{0c}	横方向地震が作用した場合の胴の組合せ一次一般膜応力	MPa
σ_{0cx}	横方向地震が作用した場合の胴の軸方向一次一般膜応力の和	MPa
$\sigma_{0c\phi}$	横方向地震が作用した場合の胴の周方向一次一般膜応力の和	MPa
σ_{0l}	長手方向地震が作用した場合の胴の組合せ一次一般膜応力	MPa
σ_{0lx}	長手方向地震が作用した場合の胴の軸方向一次一般膜応力の和	MPa
$\sigma_{0l\phi}$	長手方向地震が作用した場合の胴の周方向一次一般膜応力の和	MPa
σ_1	胴の一次応力の最大値	MPa
σ_{1c}	横方向地震が作用した場合の胴の組合せ一次応力	MPa
σ_{1cx}	横方向地震が作用した場合の胴の軸方向一次応力の和	MPa
$\sigma_{1c\phi}$	横方向地震が作用した場合の胴の周方向一次応力の和	MPa
σ_{1l}	長手方向地震が作用した場合の胴の組合せ一次応力	MPa
σ_{1lx}	長手方向地震が作用した場合の胴の軸方向一次応力の和	MPa
$\sigma_{1l\phi}$	長手方向地震が作用した場合の胴の周方向一次応力の和	MPa
σ_{b1}	長手方向地震により基礎ボルトに生じる引張応力	MPa
σ_{b2}	横方向地震により基礎ボルトに生じる引張応力	MPa
σ_s	脚の組合せ応力の最大値	MPa
σ_{s1}	脚の運転時質量による圧縮応力	MPa
σ_{s2}	長手方向地震により脚に生じる圧縮及び曲げ応力の和	MPa
σ_{s3}	横方向地震により脚に生じる曲げ応力	MPa
σ_{sc}	横方向地震が作用した場合の脚の組合せ応力	MPa
σ_{sl}	長手方向地震が作用した場合の脚の組合せ応力	MPa
σ_{x1}	内圧により胴に生じる軸方向応力	MPa
σ_{x2}	胴の長手方向曲げモーメントにより胴に生じる軸方向応力	MPa
σ_{x3}	運転時質量により胴の脚つけ根部に生じる軸方向応力	MPa
σ_{x4}	長手方向地震により胴の脚つけ根部に生じる軸方向応力の和	MPa
$\sigma_{x4.1}$	長手方向地震による胴の脚つけ根部のモーメントにより生じる軸方向応力	MPa
$\sigma_{x4.2}$	長手方向地震による胴の脚つけ根部の鉛直荷重により生じる軸方向応力	MPa
$\sigma_{x4.3}$	長手方向地震により生じる水平方向荷重による胴の応力	MPa
σ_{x5}	横方向地震による胴の脚つけ根部のモーメントにより生じる軸方向応力	MPa
$\sigma_{\phi 1}$	内圧により胴に生じる周方向応力	MPa
$\sigma_{\phi 3}$	運転時質量により胴の脚つけ根部に生じる周方向応力	MPa
$\sigma_{\phi 4}$	長手方向地震により胴の脚つけ根部に生じる周方向応力の和	MPa
$\sigma_{\phi 4.1}$	長手方向地震による胴の脚つけ根部のモーメントにより生じる周方向応力	MPa
$\sigma_{\phi 4.2}$	長手方向地震による胴の脚つけ根部の鉛直荷重により生じる周方向応力	MPa

記号	記号の説明	単位
$\sigma_{\phi 5}$	横方向地震による胴の脚つけ根部のモーメントにより生じる周方向応力	MPa
τ_b	基礎ボルトに生じるせん断応力の最大値	MPa
τ_{b1}	長手方向地震により基礎ボルトに生じるせん断応力	MPa
τ_{b2}	横方向地震により基礎ボルトに生じるせん断応力	MPa
τ_c	横方向地震により胴の脚つけ根部に生じるせん断応力	MPa
τ_θ	長手方向地震により胴の脚つけ根部に生じるせん断応力	MPa
τ_{s2}	長手方向地震により脚に生じるせん断応力	MPa
τ_{s3}	横方向地震により脚に生じるせん断応力	MPa

2.6.3 固有周期の計算方法

(1) 長手方向の固有周期

長手方向のばね定数は、

$$K_\ell = \frac{1}{\frac{h_1^3}{12E_s I_y} + \frac{h_1}{G_s A_{s1}}}$$

固有周期は、

$$T_1 = 2\pi \sqrt{\frac{W_0}{K_\ell g}}$$

(2) 横方向の固有周期

横方向のばね定数は、

$$K_c = \frac{1}{\frac{h_1^2(3h_2-h_1)}{6E_s I_x} + \frac{(h_2-h_1)h_1(h_2-h_1/2)}{E_s I_x} + \frac{h_1}{G_s A_{s2}}}$$

固有周期は、

$$T_2 = 2\pi \sqrt{\frac{R_1 + W_s}{K_c g}}$$

ただし、脚の受ける荷重が $R_2 > R_1$ となる場合は R_1 を R_2 に置き換える。

2.6.4 胴の応力の計算方法

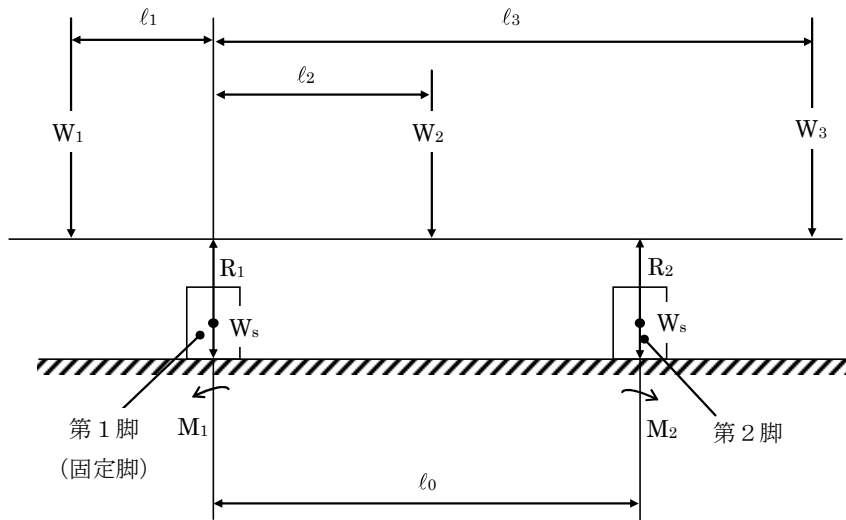


図-38 荷重状態

(1) 脚の受ける荷重

脚に作用する荷重は、モーメントの釣合より求める。図-38において第1脚まわりのモーメントの釣合より次式が与えられる。

第1脚に作用する荷重

$$R_1 = \sum_{i=1}^{j1} W_i - R_2$$

第2脚に作用する荷重

$$R_2 = \frac{\sum_{i=1}^{j1} W_i l_i}{l_0}$$

(2) 曲げモーメント

第1脚つけ根の部分における曲げモーメント

$$M_1 = \sum_{i=1}^{j2} W_i |l_i|$$

第2脚つけ根の部分における曲げモーメント

$$M_2 = \sum_{i=j1-j3+1}^{j1} W_i |l_i - l_0|$$

(3) 内圧による応力

$$\sigma_{\phi 1} = \frac{P_r(D_i + 1.2t)}{200t}$$

$$\sigma_{x1} = \frac{P_r(D_i + 1.2t)}{400t}$$

ここで、機器の最高使用圧力が大気圧以下の場合、内圧は作用しないため、応力評価は不要とする。

(4) 運転時質量により生じる長手方向曲げモーメントによる応力（第1脚つけ根部）

(2)で求めた曲げモーメントにより胴の脚つけ根部に生じる応力は、次のようにして求められる。

参考文献(2)によれば、この曲げモーメントは胴の断面に対して一様に作用するものではなく、脚取付部において円周方向の曲げモーメントに置換され、胴の局部変形を生じさせようとする。

今、長手方向の曲げモーメントによる胴の応力の影響範囲を脚上 $\theta_0/6$ の点とすると、長手方向曲げモーメントに対する胴の有効断面積は、図-39に 2θ で示される円殻である。したがって、応力は次式で表わされる。

$$\sigma_{x2} = \frac{M_1}{Z}$$

ここで、

$$r_m = \frac{D_i + t_e}{2}$$

$$Z = r_m^2 t_e \left(\frac{\theta + \sin \theta \cos \theta - 2 \sin^2 \theta / \theta}{\sin \theta / \theta - \cos \theta} \right)$$

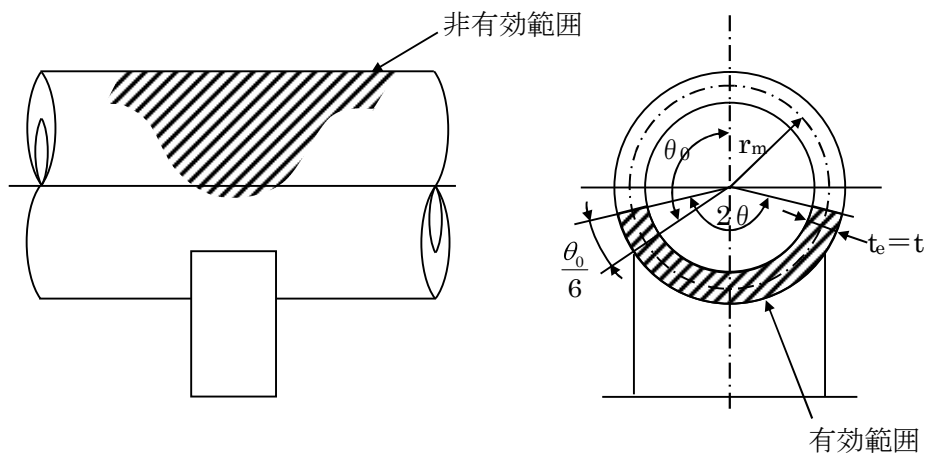


図-39 脚付け根部の有効範囲

(5) 運転時質量による脚つけ根部の応力

胴の脚つけ根部には，脚反力による局部応力が生じる。

胴の第1脚つけ根部に作用する反力は次式で表わされる。

$$P = R_1$$

この反力Pにより生じる胴の局部応力は，参考文献(1)によると次のようにして求めることができる。(以下，*が付記された記号は参考文献(1)より求める値を示す。)

$$\gamma = r_m / t_e$$

$$\beta_1 = C_1 / r_m$$

$$\beta_2 = C_2 / r_m$$

$\beta_1 / \beta_2 \geq 1$ のとき

$$\beta = \left\{ 1 - \frac{1}{3} (\beta_1 / \beta_2 - 1) (1 - K_1^*) \right\} \sqrt{\beta_1 \beta_2}$$

シェルパラメータ γ 及びアタッチメントパラメータ β によって，参考文献(1)より値を求めることにより応力は次式で表わされる。

$$\sigma_{\phi 3} = \left(\frac{N_{\phi}}{P / r_m} \right)^* \cdot \left(\frac{P}{r_m t_e} \right)$$

$$\sigma_{x 3} = \left(\frac{N_x}{P / r_m} \right)^* \cdot \left(\frac{P}{r_m t_e} \right)$$

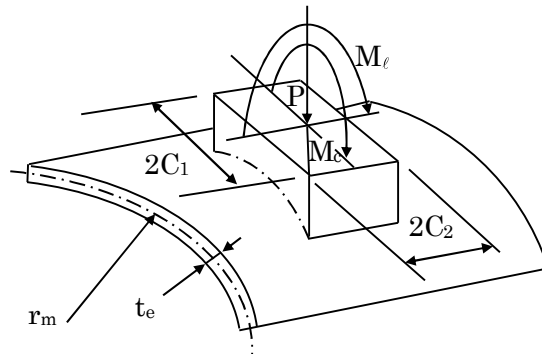


図-40 脚が胴に及ぼす力の関係図

(6) 長手方向地震による脚つけ根部の応力

第2脚は，長手方向に自由にスライドできるので固定脚である第1脚が変形し，脚つけ根部に生じる曲げモーメント及び鉛直荷重（偶力）は次式により与えられる。

$$M_{\ell} = \frac{1}{2} C_H (W_0 - W_s) h_1$$

$$P_\ell = C_H (W_0 - W_s) \frac{h_2 - \frac{1}{2}h_1}{\ell_0}$$

曲げモーメント M_ℓ と鉛直荷重 P_ℓ により生じる胴の局部応力は(5)と同様な方法で参考文献(1)により求められる。

曲げモーメント M_ℓ により生じる応力は、

$$\sigma_{\phi 41} = \left(\frac{N_\phi}{M_\ell / (r_m^2 \beta)} \right)^* \cdot \left(\frac{M_\ell}{r_m^2 t_e \beta} \right) C_\ell^*$$

$$\sigma_{x 41} = \left(\frac{N_x}{M_\ell / (r_m^2 \beta)} \right)^* \cdot \left(\frac{M_\ell}{r_m^2 t_e \beta} \right) C_\ell^*$$

ここで、アタッチメントパラメータ β は次式で表わされる。

$$\beta = \sqrt[3]{\beta_1 \beta_2^2}$$

鉛直荷重 P_ℓ により生じる応力は、

$$\sigma_{\phi 42} = \left(\frac{N_\phi}{P_\ell / r_m} \right)^* \cdot \left(\frac{P_\ell}{r_m t_e} \right)$$

$$\sigma_{x 42} = \left(\frac{N_x}{P_\ell / r_m} \right)^* \cdot \left(\frac{P_\ell}{r_m t_e} \right)$$

また、水平方向荷重により胴には下記式で表わされる引張応力が生じる。

$$\sigma_{x 43} = \frac{C_H (W_0 - W_s)}{\pi (D_i + t) t}$$

したがって、曲げモーメント M_ℓ 、鉛直力 P_ℓ 及び水平方向荷重により生じる胴の応力は、

$$\sigma_{\phi 4} = \sigma_{\phi 41} + \sigma_{\phi 42}$$

$$\sigma_{x 4} = \sigma_{x 41} + \sigma_{x 42} + \sigma_{x 43}$$

また、長手方向の地震が作用した場合、第1脚つけ根部に生じるせん断応力は次式で表わされる。

$$\tau_\ell = \frac{C_H (W_0 - W_s)}{4C_2 t}$$

(7) 横方向地震による脚つけ根部の応力

横方向の地震が作用した場合、第1脚のつけ根部に生じる曲げモーメント M_c は、

$$M_c = C_H R_1 r_0$$

$$r_0 = \frac{D_i}{2} + t_e$$

曲げモーメント M_c により生じる胴の局部応力は、(5)、(6)と同様な方法で参考文献(1)より求められる。

シェルパラメータ γ は(5)と同じであるが、アタッチメントパラメータ β は次式にて表わされる。

$$\beta = \sqrt[3]{\beta_1^2 \beta_2}$$

したがって、応力は、

$$\sigma_{\phi s} = \left(\frac{N_\phi}{M_c / (r_m^2 \beta)} \right)^* \cdot \left(\frac{M_c}{r_m^2 \beta t_e} \right) C_c^*$$

$$\sigma_{x s} = \left(\frac{N_x}{M_c / (r_m^2 \beta)} \right)^* \cdot \left(\frac{M_c}{r_m^2 \beta t_e} \right) C_c^*$$

で表わすことができる。

また、横方向に地震が作用した場合第1脚つけ根部に生じるせん断応力は次式で表わされる。

$$\tau_c = \frac{C_H R_1}{4 C_1 t}$$

(8) 組合せ応力

(3)～(7)によって算出される第1脚つけ根部に生じる胴の応力は、以下により組み合わせられる。

a. 一次一般膜応力

長手方向地震が作用した場合

$$\sigma_{0\ell} = \text{Max}(\sigma_{0\ell\phi}, \sigma_{0\ell x})$$

ここで、

$$\sigma_{0\ell\phi} = \sigma_{\phi 1}$$

$$\sigma_{0\ell x} = \sigma_{x1} + \sigma_{x2} + \sigma_{x43}$$

横方向地震が作用した場合

$$\sigma_{0c} = \text{Max}(\sigma_{0c\phi}, \sigma_{0cx})$$

ここで,

$$\sigma_{0c\phi} = \sigma_{\phi 1}$$

$$\sigma_{0cx} = \sigma_{x1} + \sigma_{x2}$$

したがって、胴に生じる一次一般膜応力の最大値は,

$$\sigma_0 = \text{Max}(\sigma_{0\ell}, \sigma_{0c})$$

で表わされる。

b. 一次応力

長手方向地震が作用した場合

$$\sigma_{1\ell} = \frac{1}{2} \left\{ (\sigma_{1\ell\phi} + \sigma_{1\ell x}) + \sqrt{(\sigma_{1\ell\phi} - \sigma_{1\ell x})^2 + 4\tau_{\ell}^2} \right\}$$

ここで,

$$\sigma_{1\ell\phi} = \sigma_{\phi 1} + \sigma_{\phi 3} + \sigma_{\phi 4}$$

$$\sigma_{1\ell x} = \sigma_{x1} + \sigma_{x2} + \sigma_{x3} + \sigma_{x4}$$

横方向地震が作用した場合

$$\sigma_{1c} = \frac{1}{2} \left\{ (\sigma_{1c\phi} + \sigma_{1cx}) + \sqrt{(\sigma_{1c\phi} - \sigma_{1cx})^2 + 4\tau_c^2} \right\}$$

ここで,

$$\sigma_{1c\phi} = \sigma_{\phi 1} + \sigma_{\phi 3} + \sigma_{\phi 5}$$

$$\sigma_{1cx} = \sigma_{x1} + \sigma_{x2} + \sigma_{x3} + \sigma_{x5}$$

したがって、胴に生じる一次応力の最大値は,

$$\sigma_1 = \text{Max}(\sigma_{1\ell}, \sigma_{1c})$$

で表わされる。

2.6.5 脚の応力の計算方法

脚の受ける荷重が $R_2 > R_1$ となる場合は R_1 を R_2 に置き換える。

- (1) 運転時質量における圧縮応力

$$\sigma_{s1} = \frac{R_1 + W_s}{A_s}$$

- (2) 長手方向地震による応力

曲げ応力，圧縮応力は

$$\sigma_{s2} = \frac{M_{\ell 1}}{Z_{sy}} + \frac{P_{\ell}}{A_s}$$

ここで，

$$M_{\ell 1} = \frac{1}{2} C_H W_0 h_1$$

せん断応力は

$$\tau_{s2} = \frac{C_H W_0}{A_{s3}}$$

- (3) 横方向地震による応力

曲げ応力は

$$\sigma_{s3} = \frac{C_H (R_1 + W_s) h_2}{Z_{sx}}$$

せん断応力は

$$\tau_{s3} = \frac{C_H (R_1 + W_s)}{A_{s4}}$$

- (4) 組合せ応力

長手方向地震が作用する場合

$$\sigma_{s\ell} = \sqrt{(\sigma_{s1} + \sigma_{s2})^2 + 3\tau_{s2}^2}$$

横方向地震が作用する場合

$$\sigma_{sc} = \sqrt{(\sigma_{s1} + \sigma_{s3})^2 + 3\tau_{s3}^2}$$

したがって，脚に生じる最大応力は

$$\sigma_s = \text{Max}(\sigma_{s\ell}, \sigma_{sc})$$

で表わされる。

2.6.6 基礎ボルトの応力の計算方法

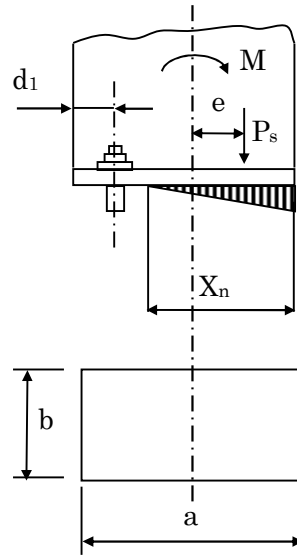


図-4 1 基礎部に作用する外荷重より生じる荷重の関係

(1) 長手方向の地震が作用した場合

a. せん断応力

$$\tau_{bl} = \frac{C_H W_o}{n A_b}$$

b. 引張応力

長手方向の地震が作用した場合に脚底面に働くモーメントは

$$M = M_{\ell 1}$$

鉛直荷重は,

$$P_s = R_1 + W_s - P_\ell$$

である。

今, モーメントと圧縮荷重の比を

$$e = M_{\ell 1} / P_s$$

とすると, e が負の場合及び

$$e > \frac{a}{6} + \frac{d_1}{3}$$

の時, 基礎ボルトに引張力が生じこの引張力は次のようにして求められる。

今, 中立軸の位置 X_n を

$$X_n^3 + 3\left(e - \frac{a}{2}\right)X_n^2 - \frac{6sA_b n_1}{b}\left(e + \frac{a}{2} - d_1\right)(a - d_1 - X_n) = 0$$

より求めると, 基礎ボルトに生じる引張力は

$$F_b = \frac{P_s \left(e - \frac{a}{2} + \frac{X_n}{3} \right)}{a - d_1 - \frac{X_n}{3}}$$

となる。

したがって、基礎ボルトに生じる引張応力は次のようになる。

$$\sigma_{b1} = \frac{F_b}{n_1 \cdot A_b}$$

(2) 横方向の地震が作用した場合

脚の受ける荷重 R_2 が R_1 よりも大きいときは、 R_1 を R_2 と読み替えて計算する。

a. せん断応力

$$\tau_{b2} = \frac{C_H (R_1 + W_s)}{n A_b}$$

b. 引張応力

横方向の地震が作用した場合に脚底面に働くモーメントは

$$M_{c1} = C_H (R_1 + W_s) h_2$$

鉛直力は、

$$P_{s1} = R_1 + W_s$$

で表わされる。

モーメントと圧縮荷重の比を

$$e = M_{c1} / P_{s1}$$

とすると、 e が負の場合及び

$$e > \frac{b}{6} + \frac{d_2}{3}$$

の時、基礎ボルトに引張力が生じ、この引張力は次のようにして求められる。

今、中立軸の位置 X_n を

$$X_n^3 + 3 \left(e - \frac{b}{2} \right) X_n^2 - \frac{6sA_b n_2}{a} \left(e + \frac{b}{2} - d_2 \right) (b - d_2 - X_n) = 0$$

より求めると、基礎ボルトに生じる引張力は、

$$F_b = \frac{P_{s1} \left(e - \frac{b}{2} + \frac{X_n}{3} \right)}{b - d_2 - \frac{X_n}{3}}$$

となる。

したがって、基礎ボルトに生じる引張応力は次のようになる。

$$\sigma_{b2} = \frac{F_b}{n_2 \cdot A_b}$$

2.6.7 固有周期の評価方法

2.6.3 項で求めた固有周期より、固有振動数が 20Hz 以上であれば、剛構造として建屋との共振の恐れが無いものと判断する。

2.6.8 応力の評価方法

(1) 胴の応力評価

2.6.4 項で求めた組合せ応力が、胴の許容応力 S_a 以下であること。

応力の種類	許容応力 S_a
一次一般膜応力	設計降伏点 S_y と設計引張強さ S_u の 0.6 倍の いずれか小さいほうの値
一次応力	設計降伏点 S_y

(2) 脚の応力評価

2.6.5 項で求めた脚の組合せ応力が、脚の許容応力 f_t 以下であること。

$$f_t = \left(\frac{F}{1.5} \right) 1.5$$

(3) 基礎ボルトの応力評価

長手方向、横方向とも、2.6.6 項で求めた基礎ボルトの引張応力が、下記 2 式より求めた基礎ボルトの許容引張力 f_{ts} 以下であること。

長手方向、横方向とも、2.6.6 項で求めた基礎ボルトのせん断応力が、せん断力のみを受けるボルトの許容せん断応力 f_{sb} 以下であること。

$$f_{ts} = 1.4f_{t0} - 1.6\tau_b$$

$$f_{ts} \leq f_{t0}$$

ただし、 f_{t0} 、 f_{sb} は下表による。

	許容引張応力 f_{t0}	許容せん断応力 f_{sb}
計算式	$\left(\frac{F}{2} \right) 1.5$	$\left(\frac{F}{1.5\sqrt{3}} \right) 1.5$

参考文献(1)

Wichman, K.R. et al. : Local Stress in Spherical and Cylindrical Shells due to External Loadings, Welding Research Council bulletin, March 1979 revision of WRC bulletin 107/August 1965.

参考文献(2)

Stresses in Large Horizontal Cylindrical Pressure Vessels on Two Saddle Supports, Welding Research Supplement, Sep. 1951.

2.6.9 設計条件

(1) プレフィルタ A

据付場所 (m)	水平方向 設計震度	鉛直方向 設計震度	最高使用圧力 (kPa)
排ガス処理室 (5F G.L. +22.2)	$C_H=0.68$	—	-10.7

(2) プレフィルタ B

据付場所 (m)	水平方向 設計震度	鉛直方向 設計震度	最高使用圧力 (kPa)
排ガス処理室 (5F G.L. +28.7)	$C_H=0.85$	—	-10.7

(3) 一次排ガスフィルタ A, 二次排ガスフィルタ A

据付場所 (m)	水平方向 設計震度	鉛直方向 設計震度	最高使用圧力 (kPa)
排ガス処理室 (5F G.L. +22.2)	$C_H=0.68$	—	-10.7

(4) 一次排ガスフィルタ B, 二次排ガスフィルタ B

据付場所 (m)	水平方向 設計震度	鉛直方向 設計震度	最高使用圧力 (kPa)
排ガス処理室 (5F G.L. +28.7)	$C_H=0.85$	—	-10.7

2.6.10 評価結果

地震力による応力計算結果より,各部材に生じる応力が許容応力以下であることを確認した。(表-7)

表-7 プレフィルタ,一次排ガスフィルタ及び二次排ガスフィルタの応力評価結果

機器名称	部材	材料	応力の種類		算出応力 (MPa)	許容応力 (MPa)
プレフィルタA	胴板	SS400	一次一般膜		$\sigma_0=7$	$S_a=181$
			一次		$\sigma_1=69$	
	脚	SS400	組合せ		$\sigma_s=7$	$f_t=173$
	基礎ボルト	SS400	引張	長手方向	$\sigma_{b1}=17$	$f_{ts}=123$
				横方向	$\sigma_{b2}=13$	
			せん断	長手方向	$\tau_{b1}=37$	$f_{sb}=99$
横方向				$\tau_{b2}=20$		
プレフィルタB	胴板	SS400	一次一般膜		$\sigma_0=8$	$S_a=181$
			一次		$\sigma_1=81$	
	脚	SS400	組合せ		$\sigma_s=9$	$f_t=173$
	取付ボルト	SS400	引張	長手方向	$\sigma_{b1}=28$	$f_{ts}=109$
				横方向	$\sigma_{b2}=19$	
			せん断	長手方向	$\tau_{b1}=46$	$f_{sb}=99$
横方向				$\tau_{b2}=25$		
一二次排ガスフィルタA	胴板	SS400	一次一般膜		$\sigma_0=9$	$S_a=181$
			一次		$\sigma_1=66$	
	脚	SS400	組合せ		$\sigma_s=9$	$f_t=173$
	基礎ボルト	SS400	引張	長手方向	$\sigma_{b1}=27$	$f_{ts}=111$
				横方向	$\sigma_{b2}=17$	
			せん断	長手方向	$\tau_{b1}=45$	$f_{sb}=99$
横方向				$\tau_{b2}=27$		
一二次排ガスフィルタB	胴板	SS400	一次一般膜		$\sigma_0=9$	$S_a=181$
			一次		$\sigma_1=76$	
	脚	SS400	組合せ		$\sigma_s=11$	$f_t=173$
	取付ボルト	SS400	引張	長手方向	$\sigma_{b1}=39$	$f_{ts}=94$
				横方向	$\sigma_{b2}=25$	
			せん断	長手方向	$\tau_{b1}=55$	$f_{sb}=99$
横方向				$\tau_{b2}=33$		

2.7 焼却炉室機器共通架台

2.7.1 計算条件

- (1) 焼却炉室機器共通架台は，基礎ボルトで基礎に固定する。
- (2) 固有振動解析した結果，1次固有振動数が20Hz未満の場合，共振のおそれのあるものとして，弾性設計用地震動 S_d の1/2倍を用いた地震力を考慮する。

2.7.2 記号の説明

記号	記号の説明	単位
C_{Hx}	水平 x 方向設計震度	—
C_{Hy}	水平 y 方向設計震度	—
C_v	鉛直方向設計震度	—
σ_b	ボルト1本あたりに生じる引張応力	MPa
τ_b	ボルト1本あたりに生じるせん断応力	MPa
F_b	ボルト1本あたりに生じる引張力	N
Q_b	ボルト1本あたりに生じるせん断力	N
A	ボルトの断面積	mm ²
σ_c	平均圧縮応力	MPa
${}_c\sigma_b$	圧縮側曲げ応力	MPa
${}_t\sigma_b$	引張側曲げ応力	MPa
f_c	圧縮力のみを受ける架台の許容圧縮応力	MPa
f_b	曲げ力のみを受ける架台の許容曲げ応力	MPa
f_t	引張力のみを受ける架台の許容引張応力	MPa

2.7.3 計算方法

固有周期及び地震力による応力計算には、汎用構造解析プログラム ABAQUS を用いる。
 主な構造部材の応力評価箇所を図-42に示す。

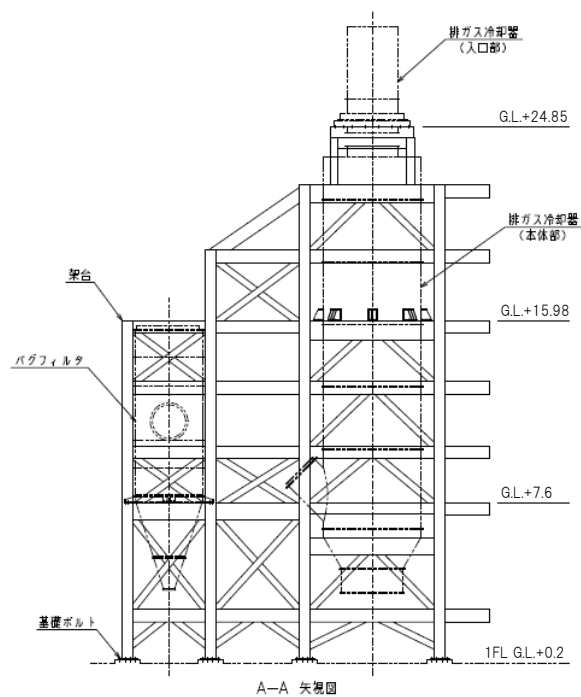
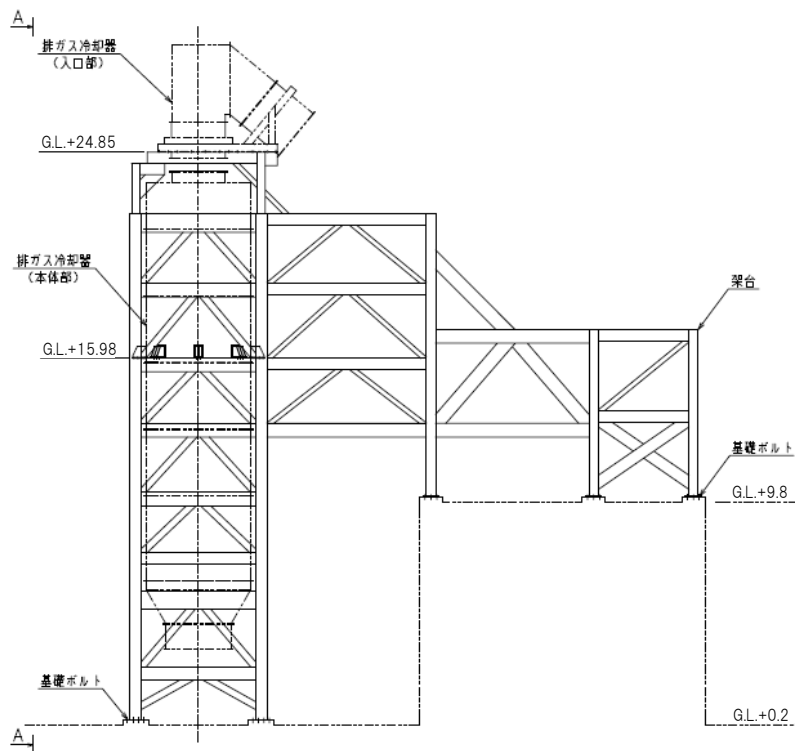


図-42 焼却炉室機器共通架台の応力評価箇所

2.7.4 設計条件

据付場所 (m)	水平方向 設計震度	鉛直方向 設計震度	最高使用圧力 (kPa)
焼却炉室 (G. L. +0.2, G. L. +9.8)	$C_{Hx}=1.26$ $C_{Hy}=1.23$	$C_v=0.41$	—

2.7.5 評価結果

解析で求めた各部材に生じる応力が許容応力以下であることを確認した。(表-8)

表-8 焼却炉室機器共通架台の応力評価結果

部材	材料	応力の種類	算出結果 (MPa)	許容応力 (MPa)
架台	SS400	組合せ	169	173
		圧縮と曲げの 組合せ	$\frac{ \sigma_c }{1.5f_c} + \frac{ c\sigma_b }{1.5f_b} \leq 1, \frac{ t\sigma_b - \sigma_c }{1.5f_t} \leq 1$	
			0.97 (無次元)	
基礎ボルト	SNB7	引張	420	562
		せん断	86	324

なお、ボルトに生じる応力については、解析により求められた引張力 F_b 、せん断力 Q_b より、以下の算出式によって求められる。

$$\sigma_b = \frac{F_b}{A}, \quad \tau_b = \frac{Q_b}{A}$$

2.8 排ガス処理室機器共通架台

2.8.1 計算条件

- (1) 排ガス処理室機器共通架台は，取付ボルトで建屋内の構造物に固定する。
- (2) 固有振動解析した結果，1次固有振動数が20Hz未満の場合，共振のおそれのあるものとして，弾性設計用地震動 S_d の1/2倍を用いた地震力を考慮する。

2.8.2 記号の説明

記号	記号の説明	単位
C_{Hx}	水平 x 方向設計震度	—
C_{Hy}	水平 y 方向設計震度	—
C_v	鉛直方向設計震度	—
σ_b	ボルト1本あたりに生じる引張応力	MPa
τ_b	ボルト1本あたりに生じるせん断応力	MPa
F_b	ボルト1本あたりに生じる引張力	N
Q_b	ボルト1本あたりに生じるせん断力	N
A	ボルトの断面積	mm ²
σ_c	平均圧縮応力	MPa
${}_c\sigma_b$	圧縮側曲げ応力	MPa
${}_t\sigma_b$	引張側曲げ応力	MPa
f_c	圧縮力のみを受ける架台の許容圧縮応力	MPa
f_b	曲げ力のみを受ける架台の許容曲げ応力	MPa
f_t	引張力のみを受ける架台の許容引張応力	MPa

2.8.3 計算方法

固有周期及び地震力による応力計算には、汎用構造解析プログラム ABAQUS を用いる。
 主な構造部材の応力評価箇所を図-43に示す。

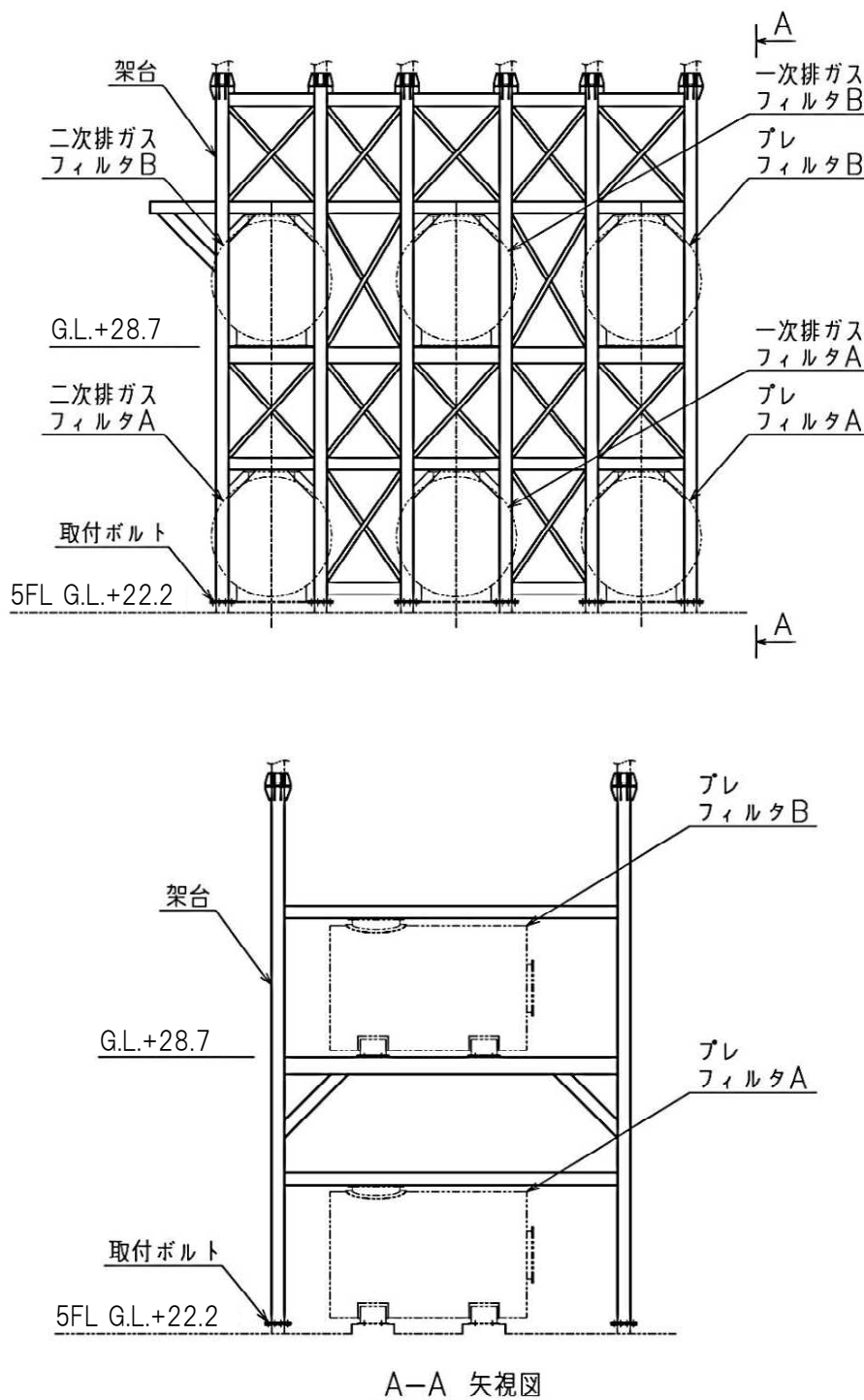


図-43 排ガス処理室機器共通架台の応力評価箇所

2.8.4 設計条件

据付場所 (m)	水平方向 設計震度	鉛直方向 設計震度	最高使用圧力 (kPa)
排ガス処理室 (G. L. +22.2)	$C_{Hx}=1.74$ $C_{Hy}=0.88$	$C_v=0.54$	—

2.8.5 評価結果

解析で求めた各部材に生じる応力が許容応力以下であることを確認した。(表-9)

表-9 排ガス処理室機器共通架台の応力評価結果

部材	材料	応力の種類	算出結果 (MPa)	許容応力 (MPa)
架台	SS400	組合せ	170	173
		圧縮と曲げの 組合せ	$\frac{ \sigma_c }{1.5f_c} + \frac{ \sigma_b }{1.5f_b} \leq 1, \frac{ \sigma_b - \sigma_c }{1.5f_t} \leq 1$	
			0.98 (無次元)	
取付ボルト	SNB7	引張	233	562
		せん断	20	324



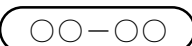

なお、ボルトに生じる応力については、解析により求められた引張力 F_b 、せん断力 Q_b より、以下の算出式によって求められる。

$$\sigma_b = \frac{F_b}{A}, \quad \tau_b = \frac{Q_b}{A}$$

2.9 煙道

煙道における解析範囲は、排ガス冷却器から二次排ガスフィルタまでの煙道である。解析範囲の概略系統図を図-44、45に示す。

概略系統図記号凡例

記号	内容
 (太線)	評価対象範囲
 (点線)	評価対象範囲外
	鳥瞰図記号
	アンカ

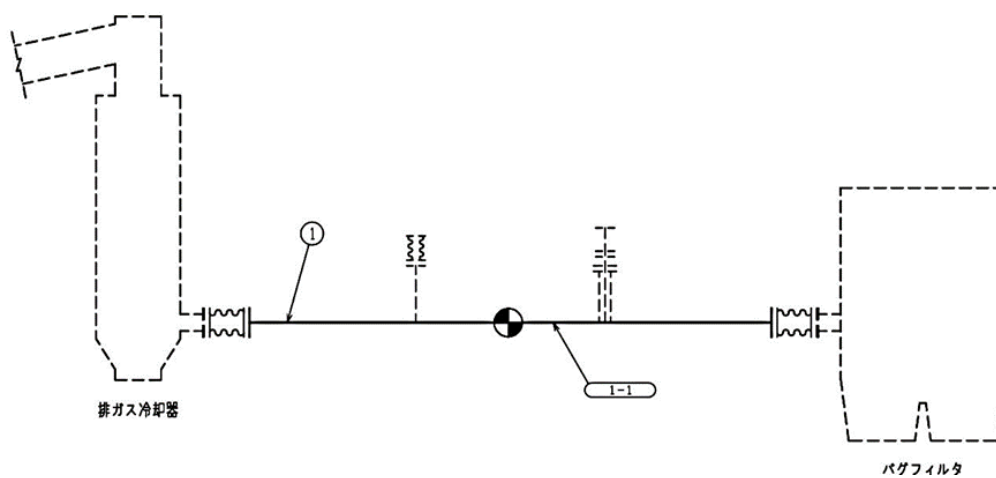


図-44 概略系統図（排ガス冷却器からバグフィルタまでの煙道）

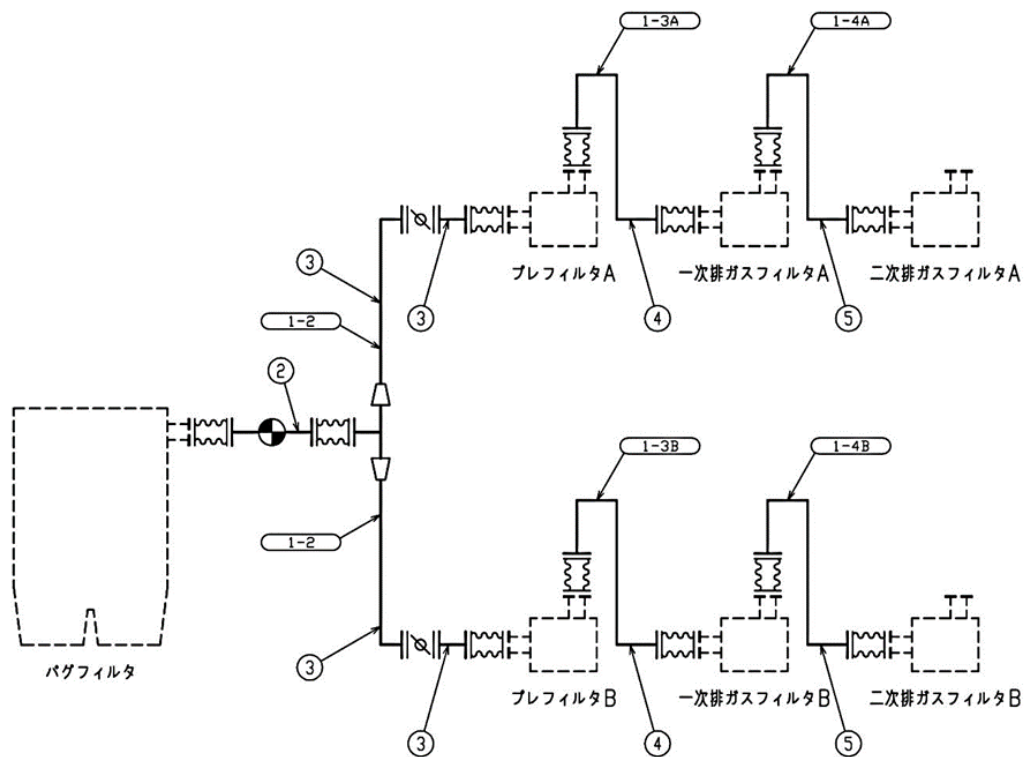


図-45 概略系統図（バグフィルタから二次排ガスフィルタまでの煙道）

2.9.1 計算条件

- (1) 煙道は、アンカ及びレストレイントにより支持される。
- (2) 固有振動解析した結果、1次固有振動数が20Hz未満の場合、共振のおそれのあるものとして、弾性設計用地震動 S_d の1/2倍を用いた地震力を考慮する。

2.9.2 記号の説明

記号	記号の説明	単位
$S_{pr m}$	一次応力	MPa
$S P_m$	内圧応力	MPa
$S M_a$	自重応力	MPa
$S M_b$	地震応力	MPa

2.9.3 計算方法

固有周期及び地震力による応力計算には、計算機コード AutoPIPE を用いる。解析範囲における設計条件を表-10に示す。

表-10 設計条件

解析範囲	排ガス冷却器から 二次排ガスフィルタまでの煙道			
	No.	外径 (mm)	厚さ (mm)	材料
	①	1524.0	12.0	SS400
	②	1524.0	12.0	SS400
	③	1117.6	12.0	SS400
	④	1117.6	12.0	SS400
	⑤	1117.6	12.0	SS400

2.9.4 設計震度

鳥瞰図 方向	水 平		鉛 直
	X	Z	Y
1-1	0.75	0.75	0.50
1-2	0.76	0.98	0.60
1-3A	1.65	1.60	0.53
1-3B	1.65	1.60	0.53
1-4A	1.66	1.61	0.53
1-4B	1.66	1.61	0.53

2.9.5 評価結果

解析により応力成分を算出し、次式より求めた応力が許容応力以下であることを確認した。

(表-11)

$$S_{p r m} = S P_m + S M_a + S M_b$$

表-11 煙道の応力評価結果

鳥瞰図	最大応力 評価点	一次応力 (MPa)	
		算出応力	許容応力
1-1	10	24	181
1-2	5	33	181
1-3A	16	40	181
1-3B	16	40	181
1-4A	16	41	181
1-4B	16	41	181

増設雑固体廃棄物焼却設備の強度に関する説明書

1. 基本方針

1.1 強度評価の基本方針

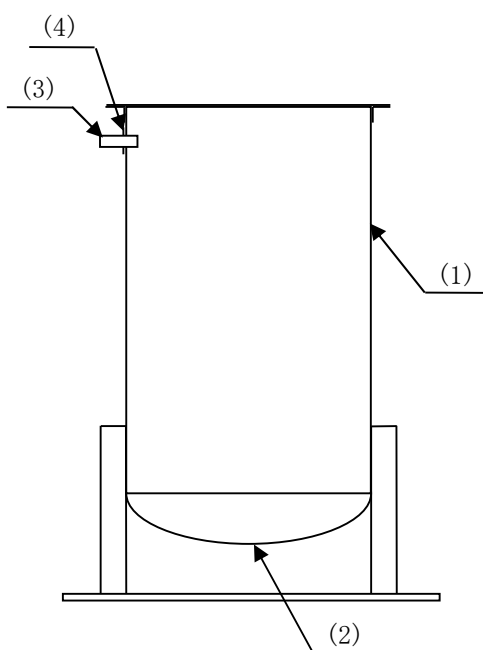
増設雑固体廃棄物焼却設備を構成する機器のうち、「発電用原子力設備に関する技術基準を定める省令」において、クラス3に位置付けられる機器は、「設計・建設規格」に準拠した評価を行う。

2. 強度評価

2.1 建屋ドレンサンプタンク

2.1.1 評価箇所

強度評価箇所を図-1に示す。



図中の番号は、2.1.2の番号に対応する。

図-1 建屋ドレンサンプタンク概要図

2.1.2 評価方法

(1) 胴の厚さの評価

胴に必要な厚さは、次に掲げる値のうち、いずれか大きい値とする。

a. 胴の規格上必要な最小厚さ： t_1

炭素鋼鋼板または低合金鋼鋼板で作られたもの場合は3mm, その他の材料で作られたもの場合は1.5mmとする。

b. 胴の計算上必要な厚さ： t_2

$$t_2 = \frac{D_i \cdot H \cdot \rho}{0.204 \cdot S \cdot \eta}$$

D_i	: 胴の内径 (m)
H	: 水頭 (m)
ρ	: 液体の比重 (—)
S	: 許容引張応力 (MPa)
η	: 継手効率 (—)

(2) 底板の厚さの評価

底板に必要な厚さは、次に掲げる値のうちいずれか大きい値とする。

a. 鏡板の計算上必要な厚さ： t_1

$$t_1 = \frac{P \cdot R \cdot W}{2 \cdot S \cdot \eta - 0.2 \cdot P}$$

P	: 最高使用圧力 (MPa)
R	: 鏡板の中央部における内面の半径 (mm)
W	: さら形鏡板の形状による係数 (—)
r	: 鏡板のすみの丸みの内半径 (mm)

$$\text{ただし, } W = \frac{1}{4} \cdot \left(3 + \sqrt{\frac{R}{r}} \right)$$

b. 鏡板のフランジ部の計算上必要な厚さ： t_2

$$t_2 = \frac{P \cdot D_i}{2 \cdot S \cdot \eta - 1.2 \cdot P}$$

D_i	: 胴の内径 (mm)
S	: 許容引張応力 (MPa)
η	: 継手効率 (—)

(3) 管台の厚さの評価

管台に必要な厚さは、次に掲げる値のうちいずれか大きい値とする。

- a. 管台の計算上必要な厚さ： t_1

$$t_1 = \frac{D_i \cdot H \cdot \rho}{0.204 \cdot S \cdot \eta}$$

D_i	: 管台の内径 (m)
H	: 水頭 (m)
ρ	: 液体の比重 (—)
S	: 許容引張応力 (MPa)
η	: 継手効率 (—)

- b. 管台の規格上必要な最小厚さ： t_2

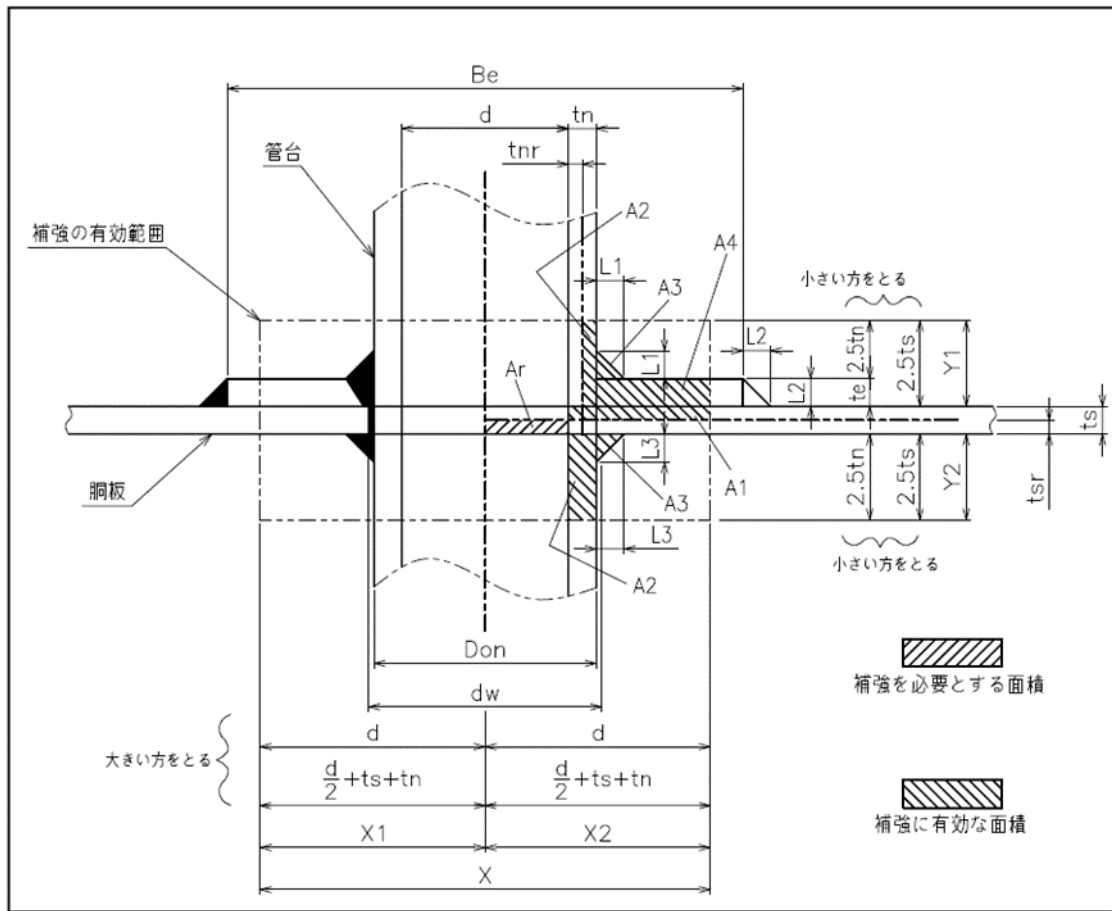
管台の外径に応じ、設計・建設規格 表 PVC-3980-1 より求めた管台の厚さとする。

(4) 開放タンクの穴の補強計算

開放タンクの胴板の穴が 85mm を超えるので、穴の補強計算を実施する。

- a. 補強に有効な範囲内にある補強に有効な総面積が、補強に必要な面積より大きくなるようにすること。(図-2 参照)
- b. 内径が 1500mm 以下の胴に設ける穴の径が胴の内径の 2 分の 1 (500mm を超える場合は、500mm) 以下及び内径が 1500mm を超える胴に設ける穴の径が胴の内径の 3 分の 1 (1000mm を超える場合は、1000mm) 以下の場合は、大きい穴の補強計算は必要ない。
- c. 溶接部の強度として、予想される破断箇所の強さが、溶接部の負うべき荷重以上であること。

補強の有効範囲



- | | |
|------------------------------|----------------------------------------------------|
| d : 胴の断面に現れる穴の径 (mm) | t_{nr} : 管台の計算上必要な厚さ (mm) |
| d_w : 管台が取り付く穴の径 (mm) | t_e : 強め板の最小厚さ (mm) |
| D_{on} : 管台の外径 (mm) | X, X_1, X_2, Y_1, Y_2 : 補強の有効範囲 (mm) |
| t_s : 胴の最小厚さ (mm) | L_1, L_2, L_3 : 溶接の脚長 (mm) |
| t_{sr} : 胴の計算上必要な最小厚さ (mm) | A_r : 穴の補強に必要な面積 (mm ²) |
| t_n : 管台の最小厚さ (mm) | A_1, A_2, A_3, A_4 : 補強に有効な面積 (mm ²) |
| B_e : 強め板の外径 (mm) | |

図-2 補強計算概念図

2.1.3 評価結果

評価結果を表-1, 2に示す。必要厚さ等を満足しており、十分な構造強度を有することを確認した。

表-1 建屋ドレンサンプタンクの評価結果 (板厚)

機器名称	評価部位	必要厚さ (mm)	最小厚さ (mm)
建屋ドレンサンプタンク	胴の厚さ	1.50	4.10
	底板の厚さ	0.23	4.60
	管台の厚さ	3.50	4.81

表-2 建屋ドレンサンプタンクの評価結果 (穴の補強)

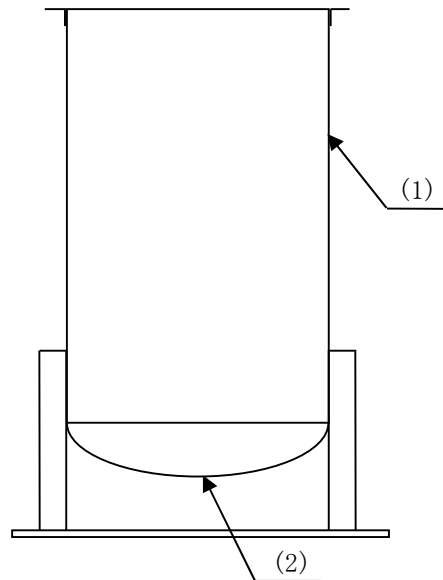
機器名称	評価部位	評価結果	
建屋ドレンサンプタンク	胴板の穴	穴の補強に必要な面積 (mm ²)	補強に有効な総面積 (mm ²)
		9.6	906.6
		補強を要する穴の限界径 (mm)	胴の断面に現れる穴の径 (mm)
		666.66	79.48
		溶接部の負うべき荷重 (N)	予想される破断箇所の強さ (N)
-41802.5	—※		

※ 溶接部の負うべき荷重が負であり溶接部の強度計算は不要

2.2 サンプルタンク

2.2.1 評価箇所

強度評価箇所を図-3に示す。



図中の番号は、2.2.2の番号に対応する。

図-3 サンプルタンク概要図

2.2.2 評価方法

(1) 胴の厚さの評価

胴に必要な厚さは、次に掲げる値のうち、いずれか大きい値とする。

a. 胴の規格上必要な最小厚さ： t_1

炭素鋼鋼板または低合金鋼鋼板で作られたもの場合は3mm, その他の材料で作られたもの場合は1.5mmとする。

b. 胴の計算上必要な厚さ： t_2

$$t_2 = \frac{D_i \cdot H \cdot \rho}{0.204 \cdot S \cdot \eta}$$

D_i	: 胴の内径 (m)
H	: 水頭 (m)
ρ	: 液体の比重 (—)
S	: 許容引張応力 (MPa)
η	: 継手効率 (—)

(2) 底板の厚さの評価

底板に必要な厚さは、次に掲げる値のうちいずれか大きい値とする。

a. 鏡板の計算上必要な厚さ： t_1

$$t_1 = \frac{P \cdot R \cdot W}{2 \cdot S \cdot \eta - 0.2 \cdot P}$$

P : 最高使用圧力 (MPa)
R : 鏡板の中央部における内面の半径 (mm)
W : さら形鏡板の形状による係数 (-)
r : 鏡板のすみの丸みの内半径 (mm)

ただし、 $W = \frac{1}{4} \cdot \left(3 + \sqrt{\frac{R}{r}} \right)$

b. 鏡板のフランジ部の計算上必要な厚さ： t_2

$$t_2 = \frac{P \cdot D_i}{2 \cdot S \cdot \eta - 1.2 \cdot P}$$

D_i : 胴の内径 (mm)
S : 許容引張応力 (MPa)
 η : 継手効率 (-)

2.2.3 評価結果

評価結果を表-3に示す。必要厚さを満足しており、十分な構造強度を有することを確認した。

表-3 サンプルタンクの評価結果

機器名称	評価部位	必要厚さ (mm)	最小厚さ (mm)
サンプルタンク	胴の厚さ	1.50	4.10
	底板の厚さ	0.23	4.60

2.3 主配管

2.3.1 評価箇所

強度評価箇所を図-4に示す。

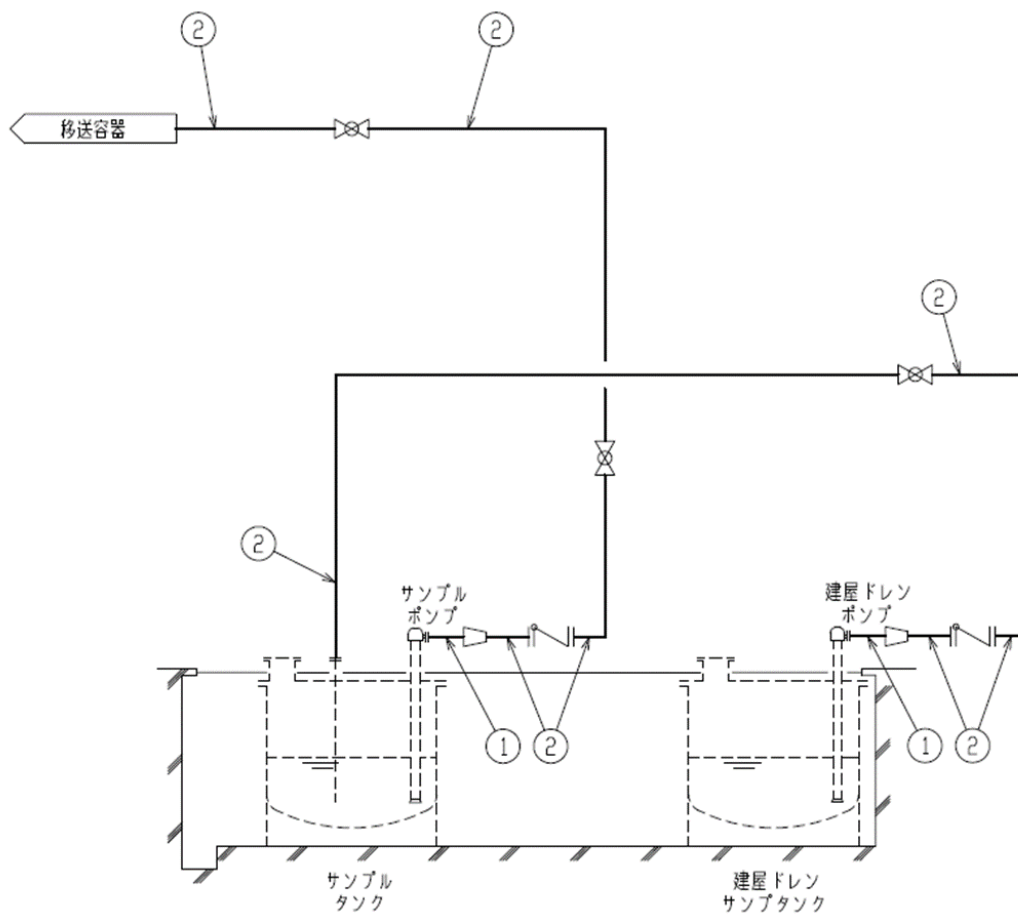


図-4 廃液処理設備 系統図

2.3.2 評価方法

(1) 管の厚さの評価

管の必要な厚さは、次に掲げる値以上とする。

a. 内面に圧力を受ける管の計算上必要な厚さ：t

$$t = \frac{P \cdot D_o}{2 \cdot S \cdot \eta + 0.8 \cdot P}$$

P : 最高使用圧力 (MPa)
 D_o : 管の外径 (mm)
 S : 許容引張応力 (MPa)
 η : 継手効率 (-)

2.3.3 評価結果

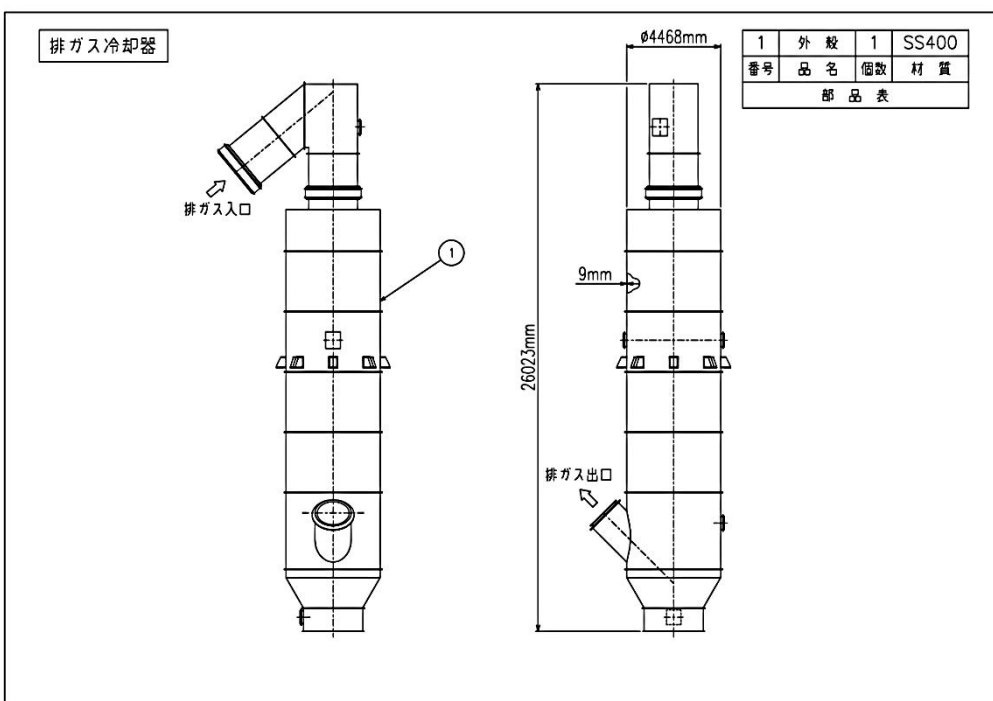
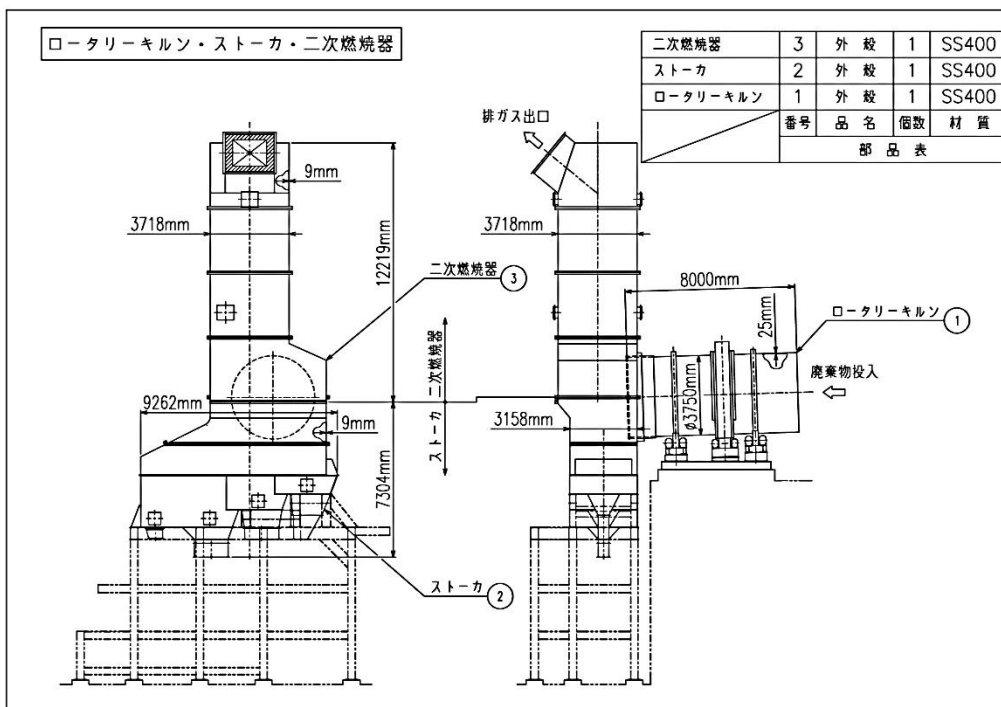
評価結果を表-4に示す。必要厚さを満足しており、十分な構造強度を有していることを確認した。

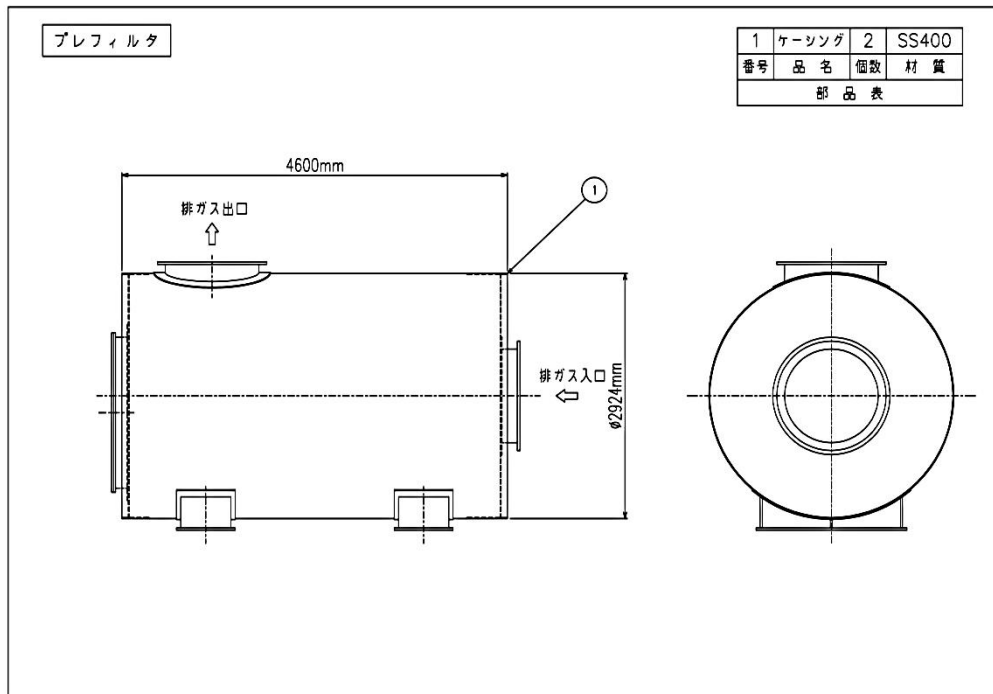
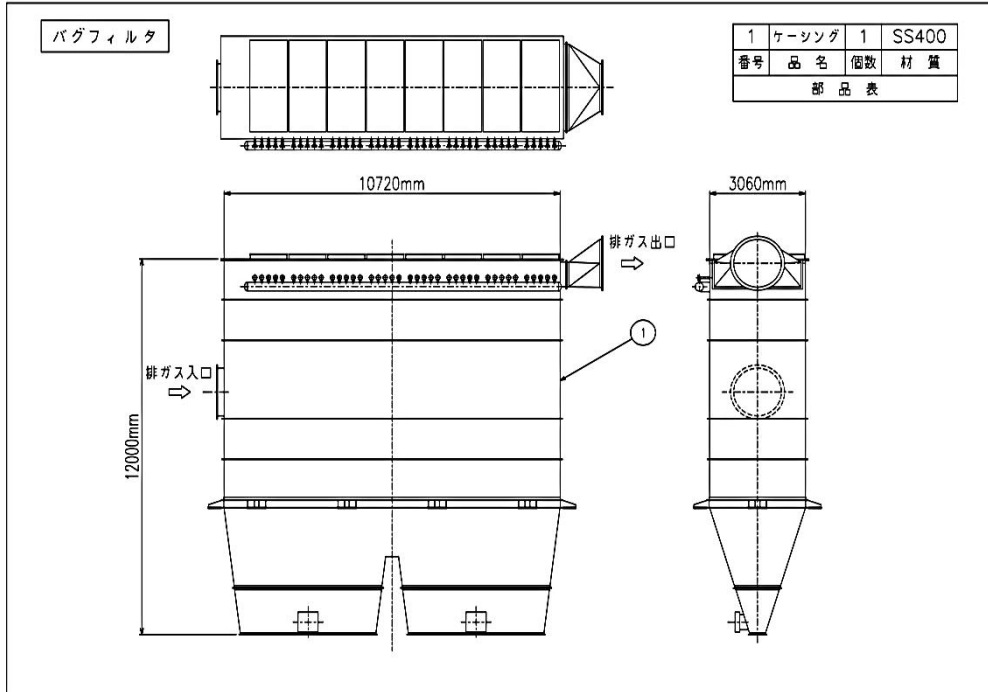
表-4 主配管の評価結果

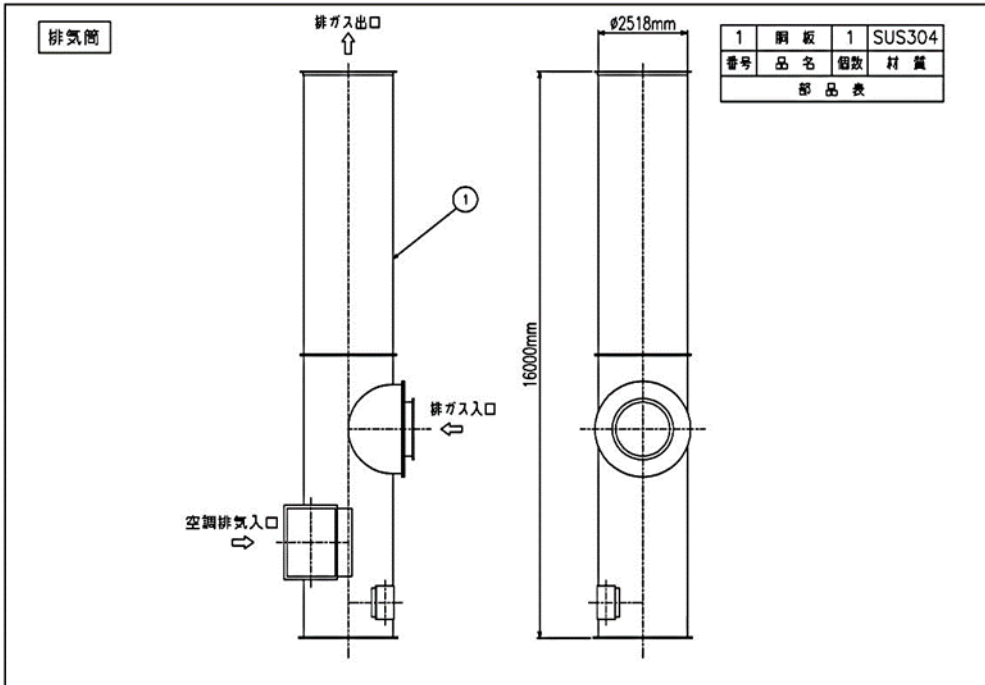
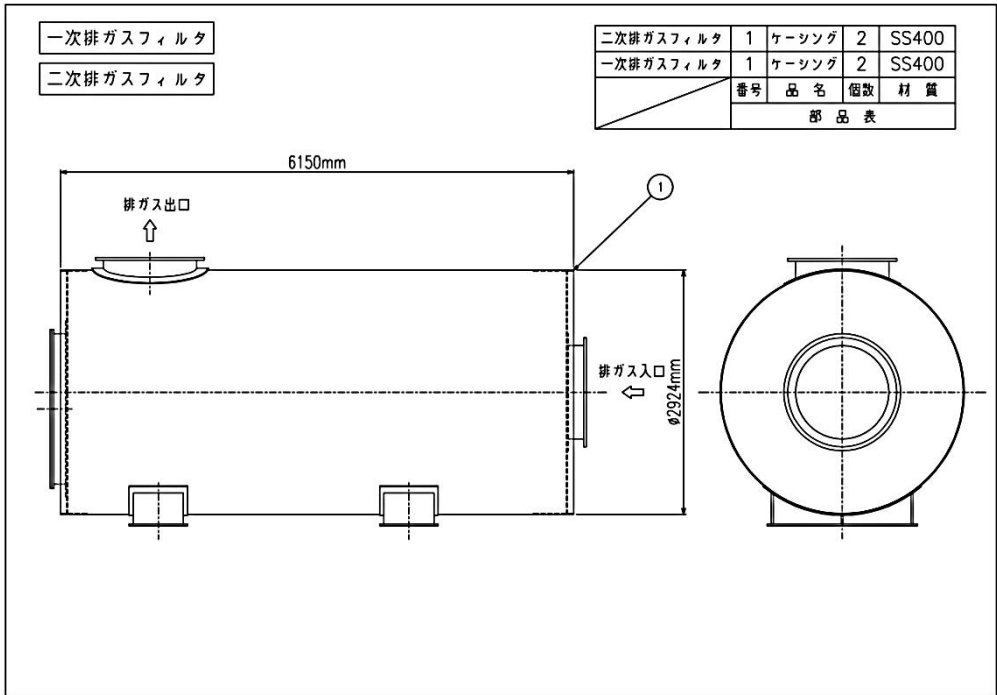
No.	外径 D _o (mm)	公称 厚さ (mm)	材 料	最高使用圧力 P (MPa)	最高使用 温 度 (°C)	必要厚さ (mm)	最小厚さ (mm)
①	48.6	3.7	SUS304TP	0.78	66	0.31	3.2
②	27.2	2.9	SUS304TP	0.78	66	0.18	2.4

増設雑固体廃棄物焼却設備に関する構造図

増設雑固体廃棄物焼却設備に関する構造図を以下に示す。

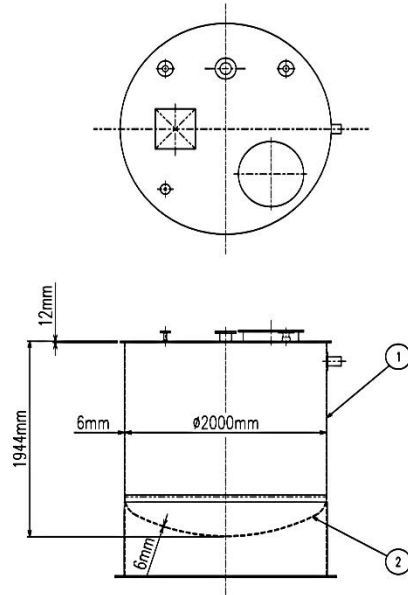






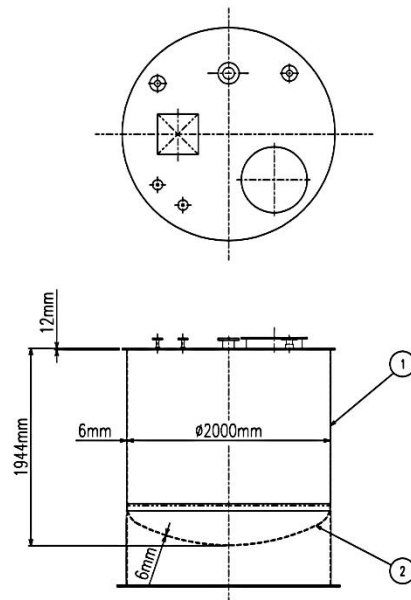
建屋ドレンサンプタンク

2	鏡板	1	SUS304
1	胴板	1	SUS304
番号	品名	個数	材質
部品表			

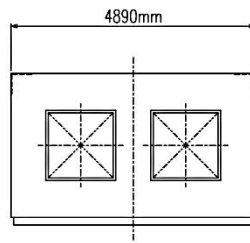
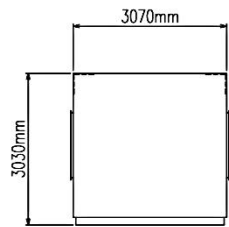
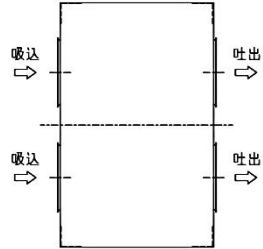


サンプルタンク

2	鏡板	1	SUS304
1	胴板	1	SUS304
番号	品名	個数	材質
部品表			



排気フィルタ



流体状の放射性廃棄物の施設外への漏えい防止能力についての計算書

1. 流体状の放射性廃棄物の施設外への漏えい防止能力の評価

放射性廃液を内包する容器からの漏えい事故が起きた場合、漏えい廃液は床ドレン受口より建屋ドレンサンプタンクに回収される。

廃液漏えい時には建屋ドレンサンプタンクの水位高の警報等により廃液の異常な漏えいが検知され、対処が可能である。

ここでは、放射性廃液を内包する容器に対し、廃液全量の漏えいを想定しても、施設内に留めることが可能であることを確認した。

容器設置区画に廃液が全量流出した場合の評価を表-1に示し、容器設置区画以外の箇所における当該容器のポンプ移送配管から廃液が全量流出した場合の評価を表-2に示す。

表-1 流体状の放射性廃棄物の施設外への漏えい防止能力の評価（容器設置区画における漏えい）

容器名称	設置場所		容器容量 (m ³)	漏えい想定区 画内床面積*1 (m ²)	基礎・機器 断面積*2 (m ²)	漏えい廃液全量を 貯留するために 必要な堰の高さ (cm)	拡大防止 堰の高さ (cm)	評 価
	建屋名	据付床レベル (m)	①	②	③	④=①/ (②-③) ×100	⑤	
建屋ドレンタンク	増設焼却炉 建屋	G. L. -3.9	4.5	(ドレンタンク室) 40.1	10.0	15.0	30 以上	容器設置区画の拡大 防止堰の高さは、漏え い廃液全量を貯留す るために必要な堰の 高さを満足しており、 漏えいの拡大を防止 できる。
サンプルタンク		同上	G. L. -3.9			4.5	15.0	

注記*1 : 漏えい想定区画内の内のり面積

*2 : 当該容器設置区画内に設置される基礎及び機器断面積を減じて、床面積を補正する。

添付資料-20 では、G. L. ±0m= T. P. 32. 2m^(※)とする。
 (※) 構内基準点(2014. 3 測量)からの実測値に基づき設定している。

表-2 流体状の放射性廃棄物の施設外への漏えい防止能力の評価（容器設置区画以外の箇所における漏えい）

容器名称	設置場所		容器容量 (m ³)	漏えい想定区 画内床面積 ^{*1} (m ²)	基礎・機器 断面積 ^{*2} (m ²)	漏えい廃液全量を 貯留するために 必要な堰の高さ (cm)	拡大防止 堰の高さ (cm)	評 価
	建屋名	据付床レベル (m)	①	②	③	④=①/ (②-③) ×100	⑤	
建屋トレンサップタンク ^{*3}	増設焼却炉 建屋	G. L. -3.9	4.5	(トレンサップ室等) 100.0	10.0	5.0	5以上	漏えい想定区画の拡大防止堰の高さは、漏えい廃液全量を貯留するために必要な堰の高さを満足しており、漏えいの拡大を防止できる。
サンプルタンク ^{*3}								
スプレー水タンク ^{*3}	同上	G. L. +0.2	36	(焼却炉室等) 1577.6	41.9	2.4	5以上	同上
排水タンク ^{*3}	同上	G. L. +14.2	30	(排気室等) 1358.1	129.8	2.5	5以上	同上
冷却水タンク ^{*3}	同上	G. L. +14.2	20			1.7	5以上	同上

注記*1 : 漏えい想定区画内の内り面積

*2 : 漏えい想定区画内に設置される基礎及び機器断面積を減じて、床面積を補正する。

*3 : ここでは当該容器のポンプ移送配管からの漏えいを想定。

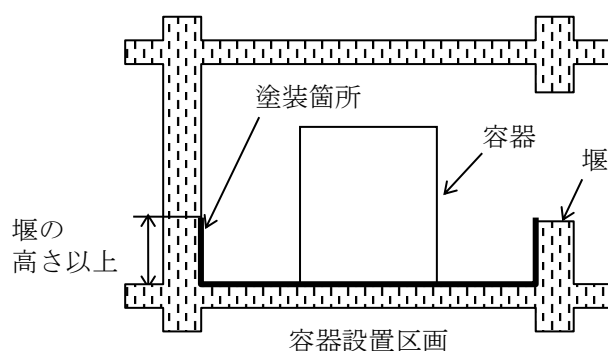
2. 床及び壁の塗装

2.1 塗装の耐水性

床、壁及びドレンタンク室は耐水性エポキシ樹脂を使用して塗装することにより耐水性を確保する。

2.2 塗装の範囲

本施設内に設置する放射性廃液を内包する容器は図－1に示すように設置される区画の堰内に設置し、容器からの漏えい廃液を堰内に留めることを可能にする。塗装範囲は、当該容器設置区画の床、堰及び床面から堰の高さ以上までの壁面とする。



図－1 放射性廃液を内包する容器の配置の概念図

また、容器設置区画外における配管からの漏えいを考慮し、本施設の施設外への漏えいを防止するための堰の配置及び塗装を実施する。本施設の施設外への漏えいを防止するための堰の配置及び建屋内の塗装範囲を図－2～3に示す。

3. 配管、電気配線及び空調ダクトの貫通部

3.1 配管

放射性廃液を内包する容器が設置される区画の貫通部は原則として、壁については堰の高さ以上に設け、床については堰の高さ以上までスリーブを立ち上げる。やむを得ず堰の高さ未満となる場合には図－4に示すように防水処置を施す。

上記以外の管理区域内の貫通部についても原則として、壁については基準床面より 10cm 以上の高さに設け、床については基準床面より 10cm 以上の高さまでスリーブを立ち上げる。やむを得ずこれ未満となる場合には防水処置を施す。

3.2 電気配線

(1) ケーブルトレイ

放射性廃液を内包する容器が設置される区画の貫通部は原則として図－5に示すように、壁については堰の高さ以上に設け、床については貫通部を設けない。

上記以外の管理区域内の貫通部についても、壁については基準床面より 10cm 以上の高さに設け、床については貫通部の廻りに基準床面より 10cm 以上の高さのカーブを設ける。

(2) 電線管

放射性廃液を内包する容器が設置される区画の貫通部は原則として図-5 に示すように、壁については堰の高さ以上に設け、床については貫通部を設けない。

上記以外の管理区域内の貫通部についても、壁については基準床面より 10cm 以上の高さに設け、床については電線管の接続部が基準床面より 10cm 以上の高さにする。

3.3 空調ダクト

放射性廃液を内包する容器が設置される区画の貫通部は原則として、壁については堰の高さ以上に設け、床については貫通部の廻りに堰の高さ以上のカーブを設ける。やむを得ず堰の高さ未満となる場合には図-6 に示すように防水処置を施す。

上記以外の管理区域内の貫通部についても原則として、壁については基準床面より 10cm 以上の高さに設け、床については基準床面より 10cm 以上の高さのカーブを設ける。やむを得ず基準床面より 10cm 未満の高さとなる場合には防水処置を施す。

4. 建屋ドレンサンプタンク、サンプルタンク及び配管

4.1 漏えい防止を考慮した材料

液体廃棄物を内包する建屋ドレンサンプタンク、サンプルタンク及び配管は、万一腐食性物質が混入する可能性を考慮して、耐食性のあるステンレス鋼とする。

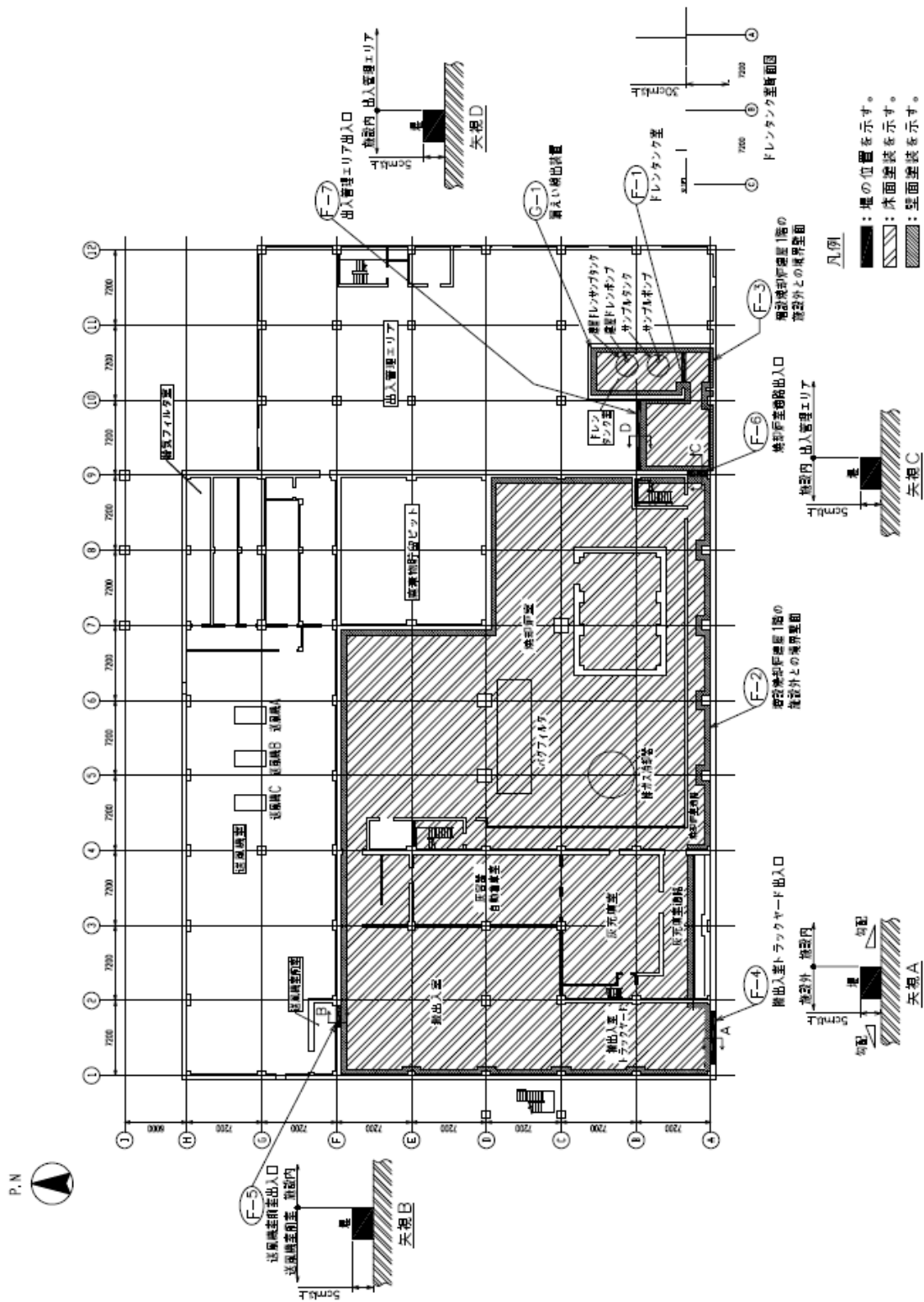
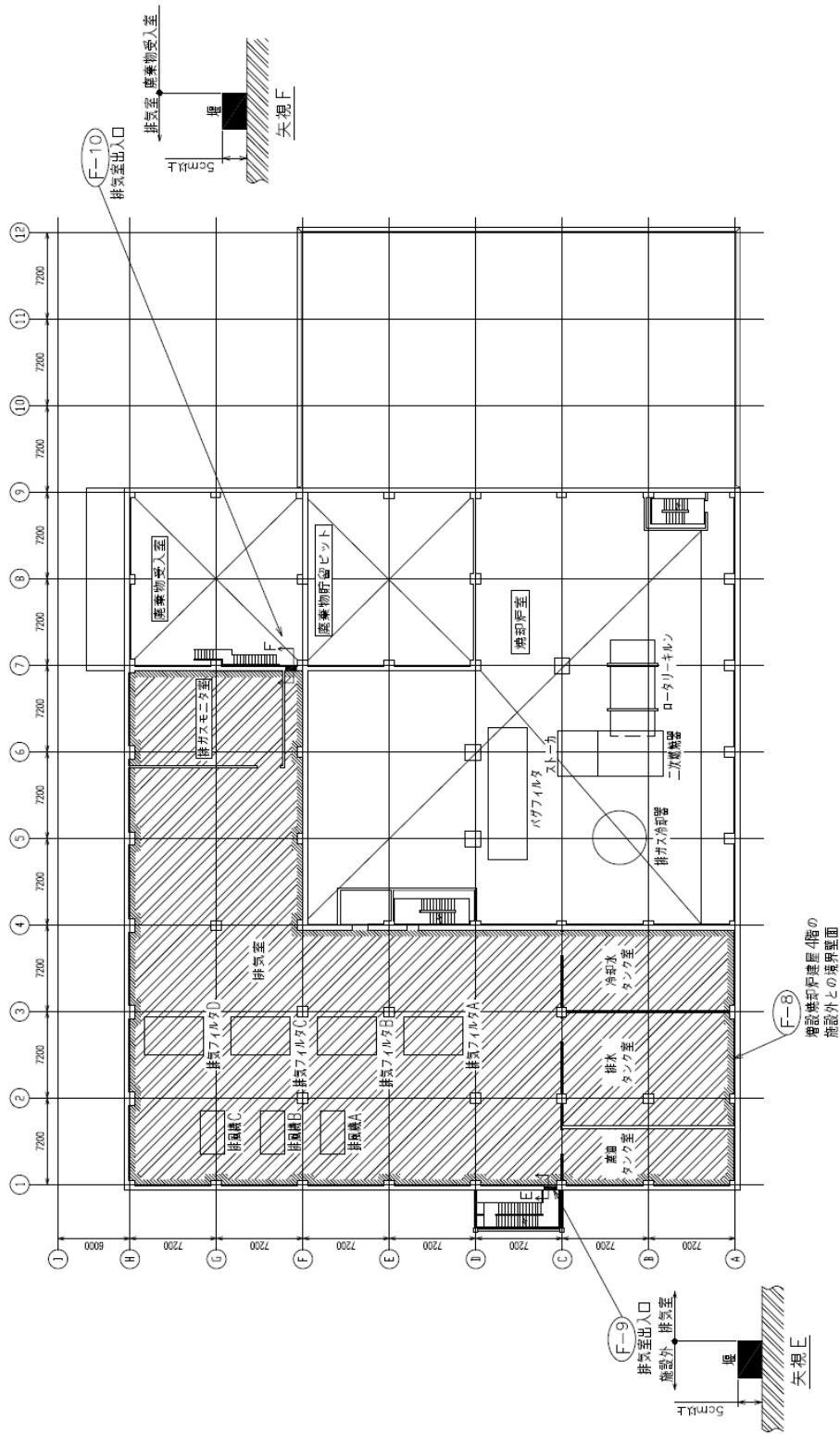


図-2 堰その他設備の構造の概要を明示した図面 (1階)



凡例

- : 堰の位置を示す。
- ▨ : 床面塗装を示す。
- ▧ : 壁面塗装を示す。

注 1 : 寸法は、mmを示す。

図-3 堰その他設備の構造の概要を明示した図面 (4階)

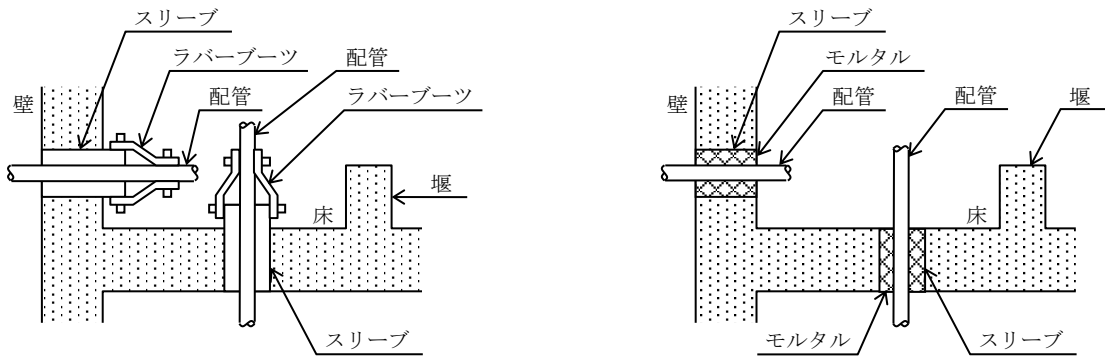


図-4 配管貫通部構造図例（堰の高さ未満の場合）

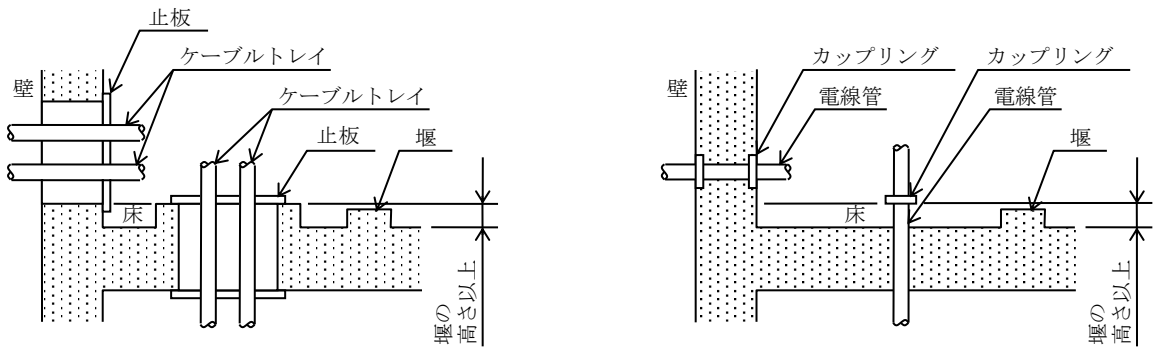


図-5 電気配線貫通部構造図例（ケーブルトレイ及び電線管）

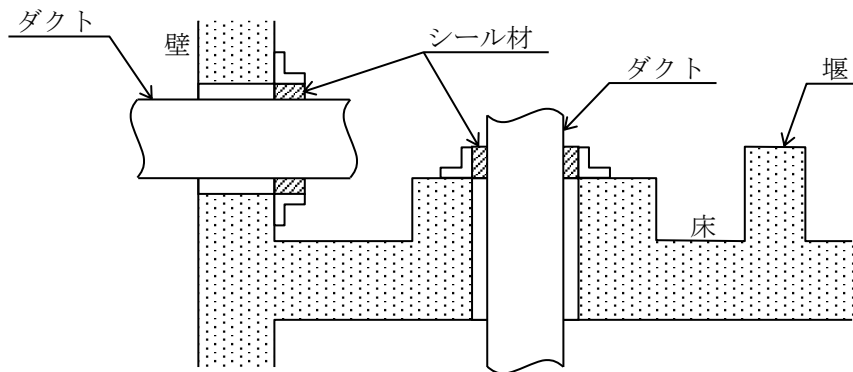


図-6 空調ダクト貫通部構造図例（堰の高さ未満の場合）

流体状の放射性廃棄物の漏えいの検出装置及び自動警報装置の構成に関する説明書

1. 流体状の放射性廃棄物の漏えい検出について

放射性廃液を内包する容器からの漏えい事故が起きた場合、漏えい廃液は漏えい防止堰内に留められ、床ドレン受口より建屋ドレンサンプタンクに回収される。

このため、以下に示す漏えい検出器によって放射性廃液が著しく漏えいする恐れを確実に検出する。

1.1 ドレンタンク室の漏えい検出器について

ドレンタンク室の漏えいを検出するために、ドレンタンク室内に電極式レベルスイッチを設置する。

電極式レベルスイッチは、導電性の液体が電極に接触すると電流が流れることにより、水位を検知するものである。ドレンタンク室の液位が上昇すると検出用電極間に電流が流れ、これをリレーで検出し、警報表示を行う。

漏えい検出器はドレンタンク室の集水ます底面より 20mm 以上で作動する。なお、作動液位以上の液位においては警報状態を継続する。

警報設定値をドレンタンク室の集水ます底面より 20mm に設定した場合には約 0.002m³ の漏えいで検出可能である。ドレンタンク室の漏えい検出器の概念を図-1 に示す。

1.2 建屋ドレンサンプタンク及びサンプルタンクの液位検出について

放射性廃液を内包する容器から漏えいが生じた場合、漏えい廃液は床ドレン受口より建屋ドレンサンプタンクへ導かれる。

また、建屋ドレンサンプタンクよりドレンを移送する場合はサンプルタンクに移送する。

建屋ドレンサンプタンク及びサンプルタンクには液位検出器を設置し、増設焼却炉建屋の制御室で監視可能である。

建屋ドレンサンプタンク及びサンプルタンクの液位が、設定液位を超えて異常上昇する場合は警報表示を行う。なお、作動液位以上の液位では動作状態を継続する。

建屋ドレンサンプタンク及びサンプルタンク液位検出器の概念を図-2 に示す。

2. 警報について

ドレンタンク室の漏えい検出及び建屋ドレンサンプタンク及びサンプルタンクの液位検出による警報表示は、増設焼却炉建屋の制御室に警報表示を行う。

なお、警報表示は点滅表示及び音によって行い、原因解除後の警報リセット操作にて復帰を行う。警報表示内容及び警報表示場所を表-1 に示す。

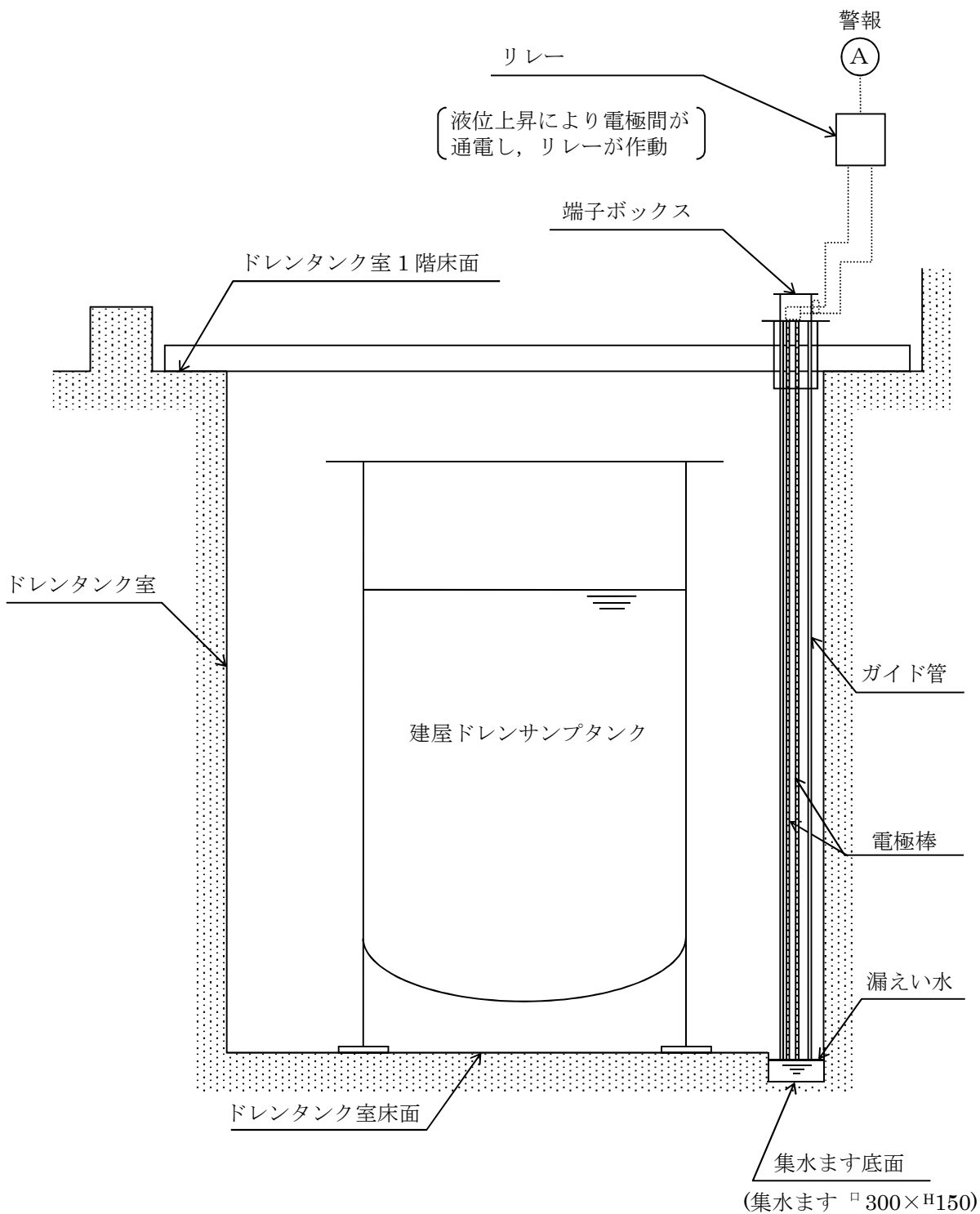


図-1 ドレンタンク室の漏えい検出器の概念図
(電極式レベルスイッチ)

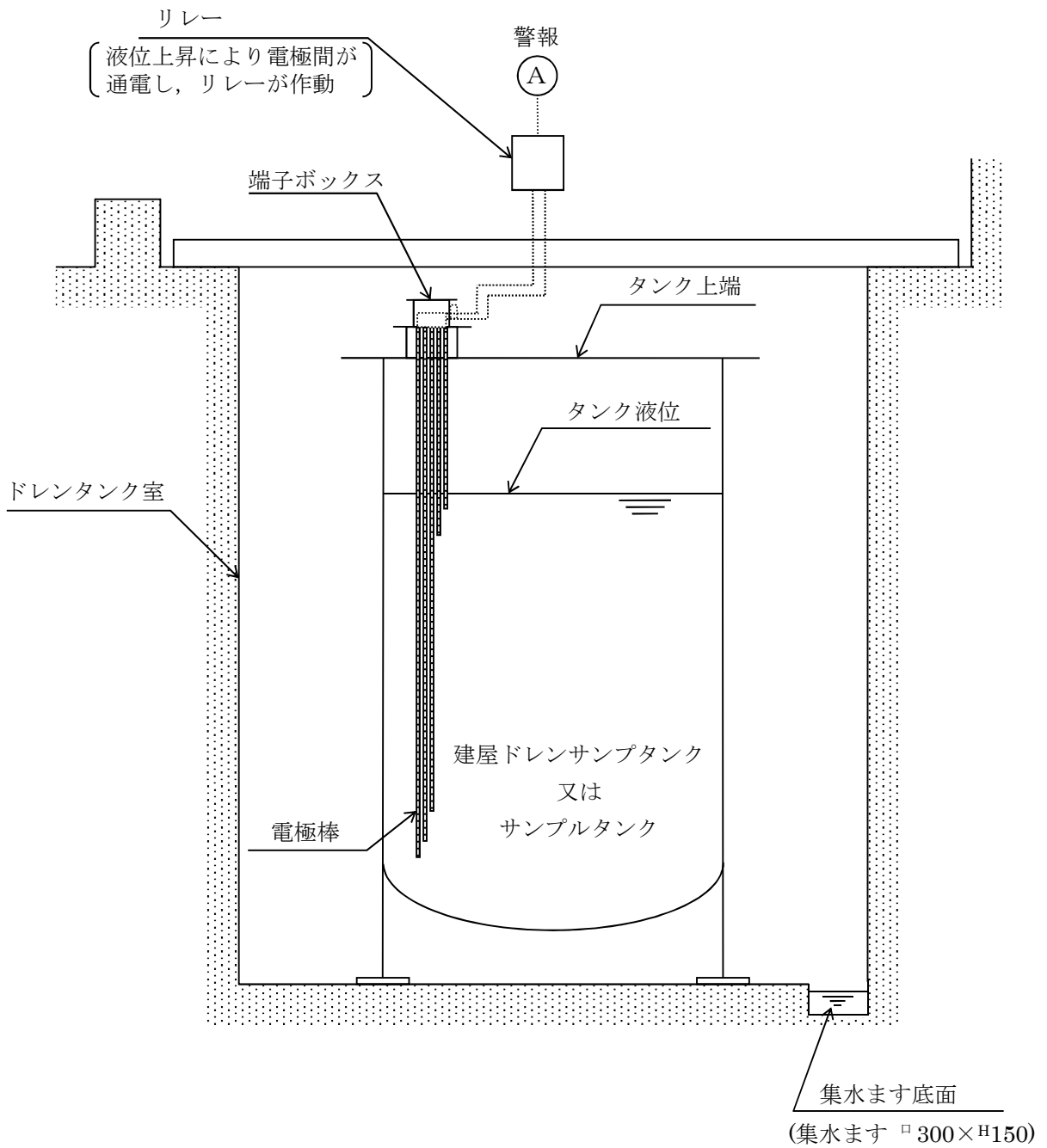


図-2 建屋ドレンサンプタンク、サンプルタンクの液位検出器の概念図
(電極式レベルスイッチ)

表－1 警報表示内容及び警報表示箇所

警報表示内容	警報表示場所
ドレンタンク室漏えい	制御室
建屋ドレンサンプタンク液位高	
サンプルタンク液位高	