

2.16.2 増設多核種除去設備

2.16.2.1 基本設計

2.16.2.1.1 設置の目的

増設多核種除去設備は、『2.5 汚染水処理設備等』で処理した液体状の放射性物質の処理を早期に完了させる目的から設置するものとし、汚染水処理設備の処理済水に含まれる放射性核種（トリチウムを除く）を『東京電力株式会社福島第一原子力発電所原子炉施設の保安及び特定核燃料物質の防護に関して必要な事項を定める告示』に定める周辺監視区域外の水中の濃度限度（以下、「告示濃度限度」という。）を下回る濃度まで低減する。

なお、増設多核種除去設備の性能を確認する試験（以下、「確認試験」という。）において、増設多核種除去設備が上記性能を有する設備であることについて確認した。

2.16.2.1.2 要求される機能

『2.16.1 多核種除去設備 2.16.1.1.2 「要求される機能」』に同じ。

2.16.2.1.3 設計方針

『2.16.1 多核種除去設備 2.16.1.1.3 「設計方針」』に同じ。

2.16.2.1.4 供用期間中に確認する項目

増設多核種除去設備処理済水に含まれる除去対象の放射性核種濃度（トリチウムを除く）が告示濃度限度未満であること。

2.16.2.1.5 主要な機器

増設多核種除去設備は、3系列から構成し、各系列は前処理設備と多核種除去装置で構成する。さらに共通設備として、前処理設備及び多核種除去装置へ薬品を供給する薬品供給設備、処理済水のサンプリング、多核種処理水タンクへ移送する多核種移送設備、放射性物質を吸着した吸着材等を収容して貯蔵する高性能容器、増設多核種除去設備の運転監視を行う監視・制御装置、電源を供給する電源設備等で構成する。また、装置の処理能力を確認するための試料採取が可能な構成とする。

増設多核種除去設備の除去対象とする核種は、『2.16.1 多核種除去設備 添付資料－6』と同じとする。

増設多核種除去設備の主要な機器は、免震重要棟集中監視室またはシールド中央制御室の監視・制御装置により遠隔操作及び運転状況の監視を行う。更に、特に重要な運転操作についてはダブルアクションを要する等の設計とする。また、増設多核種除去設備の設置エリアには、エリア放射線モニタを設置し、放射線レベルを監視する。

増設多核種除去設備で処理された水は、処理済水貯留用のタンクで貯留する。

(1) 前処理設備

前処理設備は、多核種除去装置での吸着材によるストロンチウムの除去を阻害するマグネシウム、カルシウム等の2価の金属を炭酸塩沈殿処理により除去することを目的とし、炭酸ソーダと苛性ソーダを添加する。

炭酸塩沈殿処理による生成物は、クロスフローフィルタまたは沈殿槽により濃縮し、高性能容器に排出する。

(2) 多核種除去装置

多核種除去装置は、1系列あたり18塔の吸着塔で構成する。

多核種除去装置は、除去対象核種に応じて吸着塔に収容する吸着材の種類が異なり、処理対象水に含まれるコロイド状及びイオン状の放射性物質を分離・吸着処理する機能を有する。吸着塔に収容する吸着材の構成は、処理対象水の性状に応じて変更する。また、吸着材は、所定の容量を通水した後、高性能容器へ排出する。

なお、吸着塔は2塔分の増設が可能である。

(3) 高性能容器 (HIC ; High Integrity Container)

高性能容器は、使用済みの吸着材、沈殿処理生成物を収容するもので、『2.16.1 多核種除去設備』で使用する高性能容器と同じである。高性能容器の仕様及び健全性評価等を『2.16.1 多核種除去設備 添付資料-5』に示す。

使用済みの吸着材は、収容効率を高めるために脱水装置 (SEDS ; Self-Engaging Dewatering System) により脱水処理される。脱水した水は増設多核種除去設備の系統内に移送する。

沈殿処理生成物の高性能容器への移送は自動制御で行い、使用済みの吸着材の移送は現場で状況を確認しながら手動操作によって行う。高性能容器への収容量は、水位センサにて監視する。

沈殿処理生成物及び使用済みの吸着材を収容した高性能容器は、使用済セシウム吸着塔一時保管施設で貯蔵する。

また、高性能容器は、取扱い時の落下による漏えいを防止するため、補強体等を取り付ける。

(4) 薬品供給設備

薬品供給設備は、各添加薬液に対してそれぞれタンクを有し、沈殿処理やpH調整のため、ポンプにより薬品を前処理設備や多核種除去装置へ供給する。添加する薬品は、苛性ソーダ、炭酸ソーダ、塩酸とするが、何れも不燃性であり、装置内での反応熱、反応ガスも有意には発生しない。なお、炭酸ソーダについては、増設多核種除去設備の処理済み水に粉体を溶解させ生成することも可能な設計とする。

(5) 多核種移送設備

多核種移送設備は、増設多核種除去設備で処理された水を採取し、分析後の水を処理済水貯留用のタンクに移送するための設備で、サンプルタンク、増設多核種除去設備用移送ポンプおよび移送配管等で構成する。なお、増設多核種除去設備で処理された水は、サンプルタンクをバイパスして処理済水貯留用のタンクに移送することも可能な構成となっている。

また、サンプルタンクは、『2.16.1 多核種除去設備』で処理された水を受け入れることも可能な構成とする。

(6) 電源設備

電源は、異なる2系統の所内高圧母線から受電できる構成とする。なお、電源が喪失した場合でも、設備からの外部への漏えいは発生することはない。

(7) 橋形クレーン

高性能容器を取り扱うための橋形クレーンを設ける。

(8) 増設多核種除去設備基礎

増設多核種除去設備基礎は、平面が約6.1m（南北方向）×約8.1m（東西方向）、厚さ約0.3mの鉄筋コンクリート造で、段丘堆積層に直接支持されている。

なお、上屋は、地上高さが約1.6mの鉄骨造で、構造上、基礎から独立した構造となっている。

2.16.2.1.6 自然災害対策等

(1) 津波

増設多核種除去設備は、アウターライズ津波が到達しないと考えられる T.P. 約 28m 以上の場所に設置する。

(2) 台風

台風による設備の損傷を防止するため、建屋は建築基準法施行令に基づく風荷重に対して設計する。

(3) 積雪

積雪による設備の損傷を防止するため、建屋は建築基準法施行令および福島県建築基準法施行規則細則に基づく積雪荷重に対して設計する。

(4) 落雷

接地網を設け、落雷による損傷を防止する。

(5) 竜巻

竜巻の発生の可能性が予見される場合は、設備の停止・隔離弁の閉止操作等を行い、汚染水の漏えい防止及び漏えい水の拡大防止を図る。

(6) 火災

火災発生を防止するため、実用上可能な限り不燃性又は難燃性材料を使用する。また、火災検知性を向上させるため、消防法基準に準拠した火災検出設備を設置するとともに、初期消火のために近傍に消火器を設置する。さらに、避難時における誘導用のために誘導灯を設置する。

2.16.2.1.7 構造強度及び耐震性

(1) 構造強度

増設多核種除去設備を構成する主要な機器は、「実用発電用原子炉及びその附属施設の技術基準に関する規則(平成25年6月28日原子力規制委員会規則第6号)」において、廃棄物処理設備に相当すると位置付けられる。これに対する適用規格は、「JSME S NC-1 発電用原子力設備規格 設計・建設規格」(以下、「設計・建設規格」という。)で規定され、機器区分クラス3の規定を適用することを基本とする。設計・建設規格の適用が困難な機器については、設計・建設規格適用品と同等の構造強度を有することを基本とする。

また、材料調達性の観点から、JSME 規格で規定される材料の日本産業規格(JIS)年度指定を考慮しない場合は、技術的妥当性を確認する。溶接部については、「JSME S NB-1 発電用原子力設備規格 溶接規格」(以下、「溶接規格」という。)の規定を適用することを基本とし、一部の国内製作機器については、JIS や高圧ガス保安協会基準等に準拠する。また、一部の海外製作機器については、「欧州統一規格(European Norm)」(以下、「EN 規格」という。), CODAP(仏国圧力容器規格)等に準拠する。

なお、クラス3機器に該当しないその他の機器は、JIS 等規格適合品を用いることとし、ポリエチレン管は、JWWA または ISO 規格に準拠する。

また、原子力発電所での使用実績がない材料を使用する場合は、他産業での使用実績等を活用しつつ、必要に応じて試験等を行うことで、経年劣化等の影響についての評価を行う。

(2) 耐震性

増設多核種除去設備を構成する機器のうち放射性物質を内包するものは、2021年9月8日の原子力規制委員会ですされた耐震設計の考え方を踏まえ、その安全機能の重要度、地

震によって機能の喪失を起こした場合の安全上の影響（公衆への被ばく影響）や廃炉活動への影響等を考慮した上で、核燃料物質を非密封で扱う燃料加工施設や使用施設等における耐震クラス分類を参考にして適切な耐震設計上の区分を行うとともに、適切と考えられる設計用地震力に耐えられる設計とする。

ただし、2021年9月8日以前に認可された機器については、「発電用原子炉施設に関する耐震設計審査指針」を参考にして耐震クラスを分類している。

耐震性を評価するにあたっては、「JEAC4601 原子力発電所耐震設計技術規程」等に準拠する。要求される地震力に対して耐震性を確保できない場合は、その影響について評価を行う。

2.16.2.1.8 機器の故障への対応

(1) 機器の単一故障

増設多核種除去設備は、3つの処理系列を有し、電源についても多重化している。そのため、動的機器、電源系統の単一故障が発生した場合においても、その他の処理系列の運転による処理が可能である。

(2) 高性能容器の落下

万一の高性能容器からの漏えい時の対応として、回収作業に必要な吸引車等を配備し、吸引車を操作するために必要な要員を確保する。また、漏えい回収訓練及び吸引車の点検を定期的に行う。

2.16.2.2 基本仕様

2.16.2.2.1 系統仕様

(1) 増設多核種除去設備

処理方式 沈殿方式+吸着材方式

処理容量・処理系列 250m³/日 /系列×3 系列 ※

※ 構内に貯留している RO 濃縮塩水を早期に処理するため、運用上可能な範囲（最大で 1.1 倍程度）において処理量を増加して運転する。

2.16.2.2.2 機器仕様

(1) 容器

a. 処理水受入タンク

| 名 称 | | 処理水受入タンク | |
|--------|-------------------|----------|-----------------|
| 種 類 | — | たて置円筒形 | |
| 容 量 | m ³ /個 | 25 | |
| 最高使用圧力 | MPa | 静水頭 | |
| 最高使用温度 | ℃ | 60 | |
| 主要寸法 | 胴 内 径 | mm | 3100 |
| | 胴 板 厚 さ | mm | 9 |
| | 下 部 鏡 板 厚 さ | mm | 9 |
| | 高 さ | mm | 4740 |
| 材 料 | 胴 板 | — | SS400・内面ゴムライニング |
| | 下 部 鏡 板 | — | SS400・内面ゴムライニング |
| 個 数 | 個 | 2 | |

b. 共沈タンク

| 名 称 | | 共沈タンク | |
|--------|-------------------|-------------|-----------------|
| 種 類 | — | たて置円筒形 | |
| 容 量 | m ³ /個 | 5 | |
| 最高使用圧力 | MPa | 静水頭 | |
| 最高使用温度 | ℃ | 60 | |
| 主要寸法 | 胴 内 径 | mm | 1750 |
| | 胴 板 厚 さ | mm | 6 |
| | 下 部 鏡 板 厚 さ | mm | 6 |
| | 高 さ | mm | 4257 |
| 材 料 | 胴 板 | — | SS400・内面ゴムライニング |
| | 下 部 鏡 板 | — | SS400・内面ゴムライニング |
| 個 数 | 個 | 1 (1 系列あたり) | |

c. 供給タンク

| 名 称 | | 供給タンク | |
|-------------|-------------------|------------|-----------------|
| 種 類 | — | たて置円筒形 | |
| 容 量 | m ³ /個 | 5 | |
| 最 高 使 用 圧 力 | MPa | 静水頭 | |
| 最 高 使 用 温 度 | ℃ | 60 | |
| 主 要 寸 法 | 胴 内 径 | mm | 1750 |
| | 胴 板 厚 さ | mm | 6 |
| | 下 部 鏡 板 厚 さ | mm | 6 |
| | 高 さ | mm | 3837 |
| 材 料 | 胴 板 | — | SS400・内面ゴムライニング |
| | 下 部 鏡 板 | — | SS400・内面ゴムライニング |
| 個 数 | 個 | 1 (1系列あたり) | |

d. 吸着塔入口バッファタンク

| 名 称 | | 吸着塔入口バッファタンク | |
|-------------|-------------------|--------------|---------|
| 種 類 | — | たて置円筒形 | |
| 容 量 | m ³ /個 | 6 | |
| 最 高 使 用 圧 力 | MPa | 静水頭 | |
| 最 高 使 用 温 度 | ℃ | 60 | |
| 主 要 寸 法 | 胴 内 径 | mm | 2000 |
| | 胴 板 厚 さ | mm | 6 |
| | 底 板 厚 さ | mm | 20 |
| | 高 さ | mm | 2826 |
| 材 料 | 胴 板 | — | SUS316L |
| | 底 板 | — | SUS316L |
| 個 数 | 個 | 1 (1系列あたり) | |

e. 多核種吸着塔 1～18

| 名 称 | | 多核種吸着塔 1～5 | |
|-------------|-------------------|-------------|---------|
| 種 類 | — | たて置円筒形 | |
| 容 量 | m ³ /個 | 1 | |
| 最 高 使 用 圧 力 | MPa | 1.37 | |
| 最 高 使 用 温 度 | ℃ | 60 | |
| 主 要 寸 法 | 胴 内 径 | mm | 1054 |
| | 胴 板 厚 さ | mm | 18 |
| | 上 部 ・ 下 部 鏡 板 厚 さ | mm | 20 |
| | 高 さ | mm | 2550 |
| 材 料 | 胴 板 | — | SUS316L |
| | 鏡 板 | — | SUS316L |
| 個 数 | 個 | 5 (1 系列あたり) | |

| 名 称 | | 多核種吸着塔 6～14 | |
|-------------|-------------------|-------------|------------------|
| 種 類 | — | たて置円筒形 | |
| 容 量 | m ³ /個 | 1 | |
| 最 高 使 用 圧 力 | MPa | 1.37 | |
| 最 高 使 用 温 度 | ℃ | 60 | |
| 主 要 寸 法 | 胴 内 径 | mm | 1050 |
| | 胴 板 厚 さ | mm | 16 |
| | さ ら 形 ふ た 板 厚 さ | mm | 16 |
| | 下 部 鏡 板 厚 さ | mm | 16 |
| | 高 さ | mm | 2553 |
| 材 料 | 胴 板 | — | SM490A・内面ゴムライニング |
| | さ ら 形 ふ た 板 | — | SM490A・内面ゴムライニング |
| | 下 部 鏡 板 | — | SM490A・内面ゴムライニング |
| 個 数 | 個 | 9 (1 系列あたり) | |

| 名 称 | | 多核種吸着塔 15～18 | |
|------------------|-------------------|--------------|------------------|
| 種 類 | — | たて置円筒形 | |
| 容 量 | m ³ /個 | 2.4 | |
| 最高使用圧力 | MPa | 1.37 | |
| 最高使用温度 | ℃ | 60 | |
| 主 要 寸 法 | 胴 内 径 | mm | 1350 |
| | 胴 板 厚 さ | mm | 16 |
| | さら形ふた板厚さ | mm | 19 |
| | 下 部 鏡 板 厚 さ | mm | 19 |
| | 高 さ | mm | 3011 |
| 材 料 | 胴 板 | — | SM490A・内面ゴムライニング |
| | さら形ふた板 | — | SM490A・内面ゴムライニング |
| | 下 部 鏡 板 | — | SM490A・内面ゴムライニング |
| 個 数 | 個 | 4 (1系列あたり) | |

f. 移送タンク

| 名 称 | | 移送タンク | |
|------------------|-------------------|--------|-----------------|
| 種 類 | — | たて置円筒形 | |
| 容 量 | m ³ /個 | 27 | |
| 最高使用圧力 | MPa | 静水頭 | |
| 最高使用温度 | ℃ | 60 | |
| 主 要 寸 法 | 胴 内 径 | mm | 3100 |
| | 胴 板 厚 さ | mm | 9 |
| | 底 板 厚 さ | mm | 22 |
| | 高 さ | mm | 4131 |
| 材 料 | 胴 板 | — | SS400・内面ゴムライニング |
| | 底 板 | — | SS400・内面ゴムライニング |
| 個 数 | 個 | 2 | |

g. サンプルタンク（増設多核種除去設備用処理済水一時貯留タンク）

| 名 称 | | サンプルタンク | |
|-------------|-------------------|---------|--------|
| 種 類 | — | たて置円筒形 | |
| 容 量 | m ³ /個 | 1235 | |
| 最 高 使 用 圧 力 | MPa | 静水頭 | |
| 最 高 使 用 温 度 | ℃ | 40 | |
| 主 要 寸 法 | 胴 内 径 | mm | 11000 |
| | 胴 板 厚 さ | mm | 12 |
| | 底 板 厚 さ | mm | 12 |
| | 高 さ | mm | 13000 |
| 材 料 | 胴 板 | — | SM400C |
| | 底 板 | — | SM400C |
| 個 数 | 個 | 3 | |

h. 炭酸ソーダ溶解槽

| 名 称 | | 炭酸ソーダ溶解槽 | |
|-------------|-------------------|----------|-----------------|
| 種 類 | — | 角形 | |
| 容 量 | m ³ /個 | 1.3 | |
| 最 高 使 用 圧 力 | MPa | 静水頭 | |
| 最 高 使 用 温 度 | ℃ | 60 | |
| 主 要 寸 法 | 内 寸 | mm | 1188 × 1188 |
| | 側 板 厚 さ | mm | 6 |
| | 底 板 厚 さ | mm | 6 |
| | 高 さ | mm | 1200 |
| 材 料 | 側 板 | — | SS400・内面ゴムライニング |
| | 底 板 | — | SS400・内面ゴムライニング |
| 個 数 | 個 | 3 | |

i. 炭酸ソーダ貯槽

| 名 称 | | 炭酸ソーダ貯槽 | |
|-------------|-------------------|---------|---------|
| 種 類 | — | たて置円筒形 | |
| 容 量 | m ³ /個 | 33 | |
| 最 高 使 用 圧 力 | MPa | 静水頭 | |
| 最 高 使 用 温 度 | ℃ | 60 | |
| 主 要 寸 法 | 胴 内 径 | mm | 3100 |
| | 胴 板 厚 さ | mm | 9 |
| | 底 板 厚 さ | mm | 22 |
| | 高 さ | mm | 5022 |
| 材 料 | 胴 板 | — | SUS316L |
| | 底 板 | — | SUS316L |
| 個 数 | 個 | 2 | |

j. 反応／凝集槽

| 名 称 | | 反応／凝集槽 | |
|-------------|-------------------|-----------------|-----------------|
| 種 類 | — | たて置円筒形 | |
| 容 量 | m ³ /個 | 11 | |
| 最 高 使 用 圧 力 | MPa | 静水頭 | |
| 最 高 使 用 温 度 | ℃ | 60 | |
| 主 要 寸 法 | 胴 内 径 | mm | 2300 |
| | 胴 板 厚 さ | mm | 6 |
| | 鏡 板 厚 さ | mm | 6 |
| | 高 さ | mm | 4400 |
| 材 料 | 胴 板 | — | SS400・内面ゴムライニング |
| | 鏡 板 | — | SS400・内面ゴムライニング |
| 個 数 | 個 | 1 個／系列（2 系列に設置） | |

k. 沈殿槽

| 名 称 | | 沈殿槽 | |
|-------------|-------------------|------------------|---------|
| 種 類 | — | たて置円筒形 | |
| 容 量 | m ³ /個 | 12 | |
| 最 高 使 用 圧 力 | MPa | 静水頭 | |
| 最 高 使 用 温 度 | ℃ | 60 | |
| 主 要 寸 法 | 胴 内 径 | mm | 2300 |
| | 胴 板 厚 さ | mm | 6 |
| | 鏡 板 厚 さ | mm | 6 |
| | 高 さ | mm | 4400 |
| 材 料 | 胴 板 | — | SUS316L |
| | 鏡 板 | — | SUS316L |
| 個 数 | 個 | 1 個/系列 (2 系列に設置) | |

1. 上澄み水タンク

| 名 称 | | 上澄み水タンク | |
|-------------|-------------------|------------------|---------|
| 種 類 | — | たて置円筒形 | |
| 容 量 | m ³ /個 | 2 | |
| 最 高 使 用 圧 力 | MPa | 静水頭 | |
| 最 高 使 用 温 度 | ℃ | 60 | |
| 主 要 寸 法 | 胴 内 径 | mm | 1200 |
| | 胴 板 厚 さ | mm | 6 |
| | 鏡 板 厚 さ | mm | 6 |
| | 高 さ | mm | 3800 |
| 材 料 | 胴 板 | — | SUS316L |
| | 鏡 板 | — | SUS316L |
| 個 数 | 個 | 1 個/系列 (2 系列に設置) | |

(2) ポンプ

a. 供給ポンプ 1 (完成品)

台 数 1 台 (1 系列あたり)

容 量 10.5 m³/h

b. 供給ポンプ 2 (完成品)

台 数 1 台 (1 系列あたり)

容 量 11.0 m³/h

c. 循環ポンプ (完成品)

台 数 1 台 (1 系列あたり)

容 量 313 m³/h

d. ブースタポンプ 1 (完成品)

台 数 1 台 (1 系列あたり)

容 量 11.0 m³/h

e. ブースタポンプ 2 (完成品)

台 数 1 台 (1 系列あたり)

容 量 11.5 m³/h

f. 移送ポンプ (完成品)

台 数 2 台

容 量 35 m³/h

g. 増設多核種除去設備用移送ポンプ (完成品)

台 数 2 台

容 量 50 m³/h

h. 炭酸ソーダ溶解槽移送ポンプ (完成品)

台 数 3 台

容 量 1.8 m³/h

i. 炭酸ソーダ貯槽 1 供給ポンプ (完成品)

台 数 3 台

容 量 0.2 m³/h

j. 炭酸ソーダ貯槽 2 移送ポンプ（完成品）

台 数 2 台
容 量 20 m³/h

k. スラリー循環ポンプ

台 数 1 台／系列（2 系列に設置）
容 量 13 m³/h

l. 上澄み水ポンプ

台 数 1 台／系列（2 系列に設置）
容 量 12 m³/h

(3) その他機器

a. クロスフローフィルタ

| | | | |
|-------------|----|-----|-------------------------------|
| 最高使用圧力 | | MPa | 0.98 |
| 最高使用温度 | | ℃ | 60 |
| 主要寸法 | 外径 | mm | 340 |
| | 高さ | mm | 1126 |
| 材料 | | — | 1.4404（海外製品） SUS316L（国内製品） |
| 台数（1 系列あたり） | | 台 | 6 |

b. 出口フィルタ

台 数 1 台（1 系列あたり）

(4) 配管

主要配管仕様 (1 / 8)

| 名 称 | 仕 様 | |
|---|--------------------------------------|--|
| RO後濃縮塩水系受タンク移送流路分岐部から処理水受入タンク入口まで (鋼管) | 呼び径/厚さ 材質 最高使用圧力 最高使用温度 | 100A/Sch. 40 STPG370 + ラインゲ 0.98MPa 60℃ 40℃ |
| (ポリエチレン管) | 呼び径 材質 最高使用圧力 最高使用温度 | 100A 相当 ポリエチレン 0.98MPa 40℃ |
| (耐圧ホース) | 呼び径 材質 最高使用圧力 最高使用温度 | 100A 相当 EPDM 0.98MPa 60℃ |
| 処理水受入タンク出口から 共沈タンク入口まで (鋼管) | 呼び径/厚さ 材質 最高使用圧力 最高使用温度 | 100A/Sch. 40 STPG370 + ラインゲ 静水頭 60℃ |
| (鋼管) | 呼び径/厚さ 材質 最高使用圧力 最高使用温度 | 100A/Sch. 40 50A/Sch. 40 32A/Sch. 40 STPG370 + ラインゲ 0.98MPa 60℃ |
| (耐圧ホース) | 呼び径 材質 最高使用圧力 最高使用温度 | 100A 相当 EPDM 静水頭 60℃ |
| (耐圧ホース) | 呼び径 材質 最高使用圧力 最高使用温度 | 50A 相当 EPDM 0.98MPa 60℃ |
| 共沈タンク出口から 供給タンク入口まで (鋼管) | 呼び径/厚さ 材質 最高使用圧力 最高使用温度 | 150A/Sch. 40 SUS316L 静水頭 60℃ |
| (耐圧ホース) | 呼び径 材質 最高使用圧力 最高使用温度 | 150A 相当 EPDM 静水頭 60℃ |

主要配管仕様 (2 / 8)

| 名 称 | 仕 様 | |
|---|--------------------------------------|--|
| 供給タンク出口から クロスフローフィルタ循環ラインまで (鋼管) | 呼び径/厚さ 材質 最高使用圧力 最高使用温度 | 50A/Sch. 40 SUS316L 静水頭 60℃ |
| (鋼管) | 呼び径/厚さ 材質 最高使用圧力 最高使用温度 | 50A/Sch. 40 32A/Sch. 40 SUS316L 0.98MPa 60℃ |
| (耐圧ホース) | 呼び径 材質 最高使用圧力 最高使用温度 | 50A 相当 EPDM 静水頭 0.98MPa 60℃ |
| クロスフローフィルタ循環ライン (鋼管) | 呼び径/厚さ 材質 最高使用圧力 最高使用温度 | 125A/Sch. 40 150A/Sch. 40 200A/Sch. 40 250A/Sch. 40 300A/Sch. 40 300A 相当/3mm SUS316L 0.98MPa 60℃ |
| クロスフローフィルタ出口から 吸着塔入口バッファタンク入口まで (鋼管) | 呼び径/厚さ 材質 最高使用圧力 最高使用温度 | 50A/Sch. 40 50A/Sch. 80 SUS316L 0.98MPa 60℃ |
| (耐圧ホース) | 呼び径 材質 最高使用圧力 最高使用温度 | 50A 相当 EPDM 0.98MPa 60℃ |
| 吸着塔入口バッファタンク出口から 多核種吸着塔 5 下流 塩酸供給点まで (鋼管) | 呼び径/厚さ 材質 最高使用圧力 最高使用温度 | 50A/Sch. 40 SUS316L 静水頭 60℃ |
| (鋼管) | 呼び径/厚さ 材質 最高使用圧力 最高使用温度 | 32A/Sch. 40 50A/Sch. 40 SUS316L 1.37MPa 60℃ |
| (耐圧ホース) | 呼び径 材質 最高使用圧力 最高使用温度 | 50A 相当 EPDM 静水頭 1.37MPa 60℃ |

主要配管仕様 (3 / 8)

| 名 称 | 仕 様 | |
|--------------------------------------|--------------------------------------|---|
| 多核種吸着塔5下流 塩酸供給点から 移送タンクまで (鋼管) | 呼び径/厚さ 材質 最高使用圧力 最高使用温度 | 32A/Sch. 40 50A/Sch. 40 50A/Sch. 80 80A/Sch. 40 STPG370 + ライニング 1. 37MPa 60℃ |
| (耐圧ホース) | 呼び径 材質 最高使用圧力 最高使用温度 | 50A 相当 EPDM 1. 37MPa 60℃ |
| 移送タンク出口から サンプルタンク入口まで (鋼管) | 呼び径/厚さ 材質 最高使用圧力 最高使用温度 | 80A/Sch. 40 STPG370 + ライニング 静水頭 60℃ |
| (鋼管) | 呼び径/厚さ 材質 最高使用圧力 最高使用温度 | 40A/Sch. 40 65A/Sch. 40 80A/Sch. 40 100A/Sch. 40 STPG370 + ライニング 0. 98MPa 60℃ |
| (鋼管) | 呼び径/厚さ 材質 最高使用圧力 最高使用温度 | 100A/Sch. 40 SUS316L 0. 98MPa 60℃ |
| (ポリエチレン管) | 呼び径 材質 最高使用圧力 最高使用温度 | 100A 相当 ポリエチレン 0. 98MPa 40℃ |
| (耐圧ホース) | 呼び径 材質 最高使用圧力 最高使用温度 | 80A 相当 EPDM 静水頭 60℃ |
| (耐圧ホース) | 呼び径 材質 最高使用圧力 最高使用温度 | 65A 相当 EPDM 0. 98MPa 60℃ |

主要配管仕様（４／８）

| 名 称 | 仕 様 | |
|--|--------------------------------------|---|
| サンプルタンク出口から 多核種処理水貯槽，RO 濃縮水貯槽また は Sr 処理水貯槽まで*2 (鋼管) | 呼び径／厚さ 材質 最高使用圧力 最高使用温度 | 100A/Sch. 40 80A/Sch. 40 50A/Sch. 40 SUS316L 0.98MPa 40℃ |
| (鋼管) | 呼び径／厚さ 材質 最高使用圧力 最高使用温度 | 100A/Sch. 40 SUS316L 0.98MPa 60℃ |
| (鋼管) | 呼び径／厚さ 材質 最高使用圧力 最高使用温度 | 100A/Sch. 40 STPG370 + ライニング 0.98MPa 40℃ |
| (鋼管) | 呼び径／厚さ 材質 最高使用圧力 最高使用温度 | 100A/Sch. 20S SUS316LTP 0.98MPa 40℃ |
| (ポリエチレン管) | 呼び径 材質 最高使用圧力 最高使用温度 | 200A 相当 100A 相当 ポリエチレン 静水頭 40℃ |
| (ポリエチレン管) | 呼び径 材質 最高使用圧力 最高使用温度 | 100A 相当 ポリエチレン 0.98MPa 40℃ |
| (耐圧ホース) | 呼び径 材質 最高使用圧力 最高使用温度 | 100A 相当 合成ゴム 0.98MPa 40℃ |
| 増設多核種除去設備用移送ポンプスキ ッドから 増設多核種除去設備入口弁スキッドま で (ポリエチレン管) | 呼び径 材質 最高使用圧力 最高使用温度 | 100A 相当 ポリエチレン 0.98MPa 40℃ |

主要配管仕様 (5 / 8)

| 名 称 | 仕 様 | |
|------------------------------------|--------------------------------------|--|
| 移送ポンプ出口分岐部から 炭酸ソーダ溶解槽まで (鋼管) | 呼び径／厚さ 材質 最高使用圧力 最高使用温度 | 65A/Sch. 40 40A/Sch. 40 20A/Sch. 40 STPG370 + ライニング 0.98MPa 60℃ |
| (鋼管) | 呼び径／厚さ 材質 最高使用圧力 最高使用温度 | 20A/Sch. 40 15A/Sch. 40 SUS316L 0.98MPa 60℃ |
| (耐圧ホース) | 呼び径 材質 最高使用圧力 最高使用温度 | 40A 相当 EPDM 0.98MPa 60℃ |
| 炭酸ソーダ溶解槽から 炭酸ソーダ貯槽まで (鋼管) | 呼び径／厚さ 材質 最高使用圧力 最高使用温度 | 50A/Sch. 40 40A/Sch. 40 SUS316L 静水頭 60℃ |
| (鋼管) | 呼び径／厚さ 材質 最高使用圧力 最高使用温度 | 40A/Sch. 40 40A/Sch. 80 15A/Sch. 40 SUS316L 0.5MPa 60℃ |
| (耐圧ホース) | 呼び径 材質 最高使用圧力 最高使用温度 | 40A 相当 PTFE 静水頭 0.5MPa 60℃ |

主要配管仕様 (6 / 8)

| 名 称 | 仕 様 | |
|------------------------------|--------------------------------------|---|
| 炭酸ソーダ貯槽から 共沈タンクまで (鋼管) | 呼び径/厚さ 材質 最高使用圧力 最高使用温度 | 125A/Sch. 40 65A/Sch. 40 SUS316L 静水頭 60℃ |
| (鋼管) | 呼び径/厚さ 材質 最高使用圧力 最高使用温度 | 65A/Sch. 40 40A/Sch. 40 25A/Sch. 40 SUS316L 0.5MPa 60℃ |
| (耐圧ホース) | 呼び径 材質 最高使用圧力 最高使用温度 | 125A 相当 PTFE 静水頭 60℃ |
| (耐圧ホース) | 呼び径 材質 最高使用圧力 最高使用温度 | 40A 相当 PTFE 0.5MPa 60℃ |
| (耐圧ホース) | 呼び径 材質 最高使用圧力 最高使用温度 | 40A 相当 EPDM 0.5MPa 60℃ |

主要配管仕様 (7 / 8)

| 名 称 | 仕 様 | |
|---|--------------------------------------|---|
| 炭酸ソーダ貯槽から 多核種除去設備建屋入口まで (鋼管) | 呼び径/厚さ 材質 最高使用圧力 最高使用温度 | 65A/Sch. 40 SUS316L 静水頭 60℃ |
| (鋼管) | 呼び径/厚さ 材質 最高使用圧力 最高使用温度 | 80A/Sch. 40 65A/Sch. 40 50A/Sch. 40 SUS316L 0.5MPa 60℃ |
| (耐圧ホース) | 呼び径 材質 最高使用圧力 最高使用温度 | 65A 相当 PTFE 静水頭 60℃ |
| (ポリエチレン管) | 呼び径 材質 最高使用圧力 最高使用温度 | 75A 相当 ポリエチレン 0.5MPa 60℃ |
| 処理水受入タンク移送流路分岐部から 反応/凝集槽入口まで* ³ (鋼管) | 呼び径/厚さ 材質 最高使用圧力 最高使用温度 | 50A/Sch. 40 STPG370 + ライニング* 0.98MPa 60℃ |
| 反応/凝集槽出口から沈殿槽入口 まで* ³ (鋼管) | 呼び径/厚さ 材質 最高使用圧力 最高使用温度 | 150A/Sch. 40 SUS316L 静水頭 60℃ |
| (耐圧ホース) | 呼び径 材質 最高使用圧力 最高使用温度 | 150A 相当 EPDM 静水頭 60℃ |
| 沈殿槽出口から 上澄み水タンク入口まで* ³ (鋼管) | 呼び径/厚さ 材質 最高使用圧力 最高使用温度 | 150A/Sch. 40 SUS316L 静水頭 60℃ |
| (耐圧ホース) | 呼び径 材質 最高使用圧力 最高使用温度 | 150A 相当 EPDM 静水頭 60℃ |

主要配管仕様（8 / 8）

| 名 称 | 仕 様 | |
|--|--------------------------------------|---|
| 上澄み水タンク出口から供給タンク移送流路合流部まで※ ³ (鋼管) | 呼び径／厚さ 材質 最高使用圧力 最高使用温度 | 50A/Sch. 40 SUS316L 静水頭 60℃ |
| (耐圧ホース) | 呼び径 材質 最高使用圧力 最高使用温度 | 50A 相当 EPDM 静水頭 60℃ |
| (鋼管) | 呼び径／厚さ 材質 最高使用圧力 最高使用温度 | 50A/Sch. 40 32A/Sch. 40 SUS316L 0.98MPa 60℃ |
| 沈殿槽出口から反応／凝集槽まで※ ³ (鋼管) | 呼び径／厚さ 材質 最高使用圧力 最高使用温度 | 50A/Sch. 40 SUS316L 静水頭 60℃ |
| (鋼管) | 呼び径／厚さ 材質 最高使用圧力 最高使用温度 | 50A/Sch. 40 40A/Sch. 40 32A/Sch. 40 25A/Sch. 40 SUS316L 0.98MPa 60℃ |
| クロスフローフィルタ循環ライン分岐部から反応／凝集槽まで※ ³ (鋼管) | 呼び径／厚さ 材質 最高使用圧力 最高使用温度 | 40A/Sch. 40 25A/Sch. 40 15A/Sch. 40 SUS316L 0.98MPa 60℃ |
| (耐圧ホース) | 呼び径 材質 最高使用圧力 最高使用温度 | 25A 相当 40A 相当 EPDM 0.98MPa 60℃ |
| 炭酸ソーダ貯槽移送流路分岐部から反応／凝集槽入口まで※ ³ (鋼管) | 呼び径／厚さ 材質 最高使用圧力 最高使用温度 | 25A/Sch. 40 SUS316L 0.5MPa 60℃ |
| (耐圧ホース) | 呼び径 材質 最高使用圧力 最高使用温度 | 25A 相当 EPDM 0.5MPa 60℃ |

※1：現場施工状況により、配管仕様（呼び径、厚さ、材質）の一部を使用しない場合がある。

※2：K4 エリアタンクへの配管の一部は、「Ⅱ 2.50 ALPS 処理水希釈放出設備及び関連施設」と兼用する。

※3：2系列に設置

(5) 放射線監視装置

放射線監視装置仕様

| 項目 | 仕様 |
|------|--------------------------------|
| 名称 | エリア放射線モニタ |
| 基数 | 2基 |
| 種類 | 半導体検出器 |
| 取付箇所 | 増設多核種除去設備設置エリア |
| 計測範囲 | 10^{-3} mSv/h ~ 10^1 mSv/h |

2.16.2.3 添付資料

- 添付資料－1：全体概要図及び系統構成図
- 添付資料－2：増設多核種除去設備基礎の構造強度に関する検討結果
- 添付資料－3：増設多核種除去設備の耐震性に関する説明書
- 添付資料－4：増設多核種除去設備の強度に関する説明書
- 添付資料－5：流体状の放射性廃棄物の施設外への漏えい防止に関する計算書
- 添付資料－6：工事工程表
- 添付資料－7：増設多核種除去設備の具体的な安全確保策
- 添付資料－8：増設多核種除去設備の確認試験結果について
- 添付資料－9：増設多核種除去設備に係る確認事項

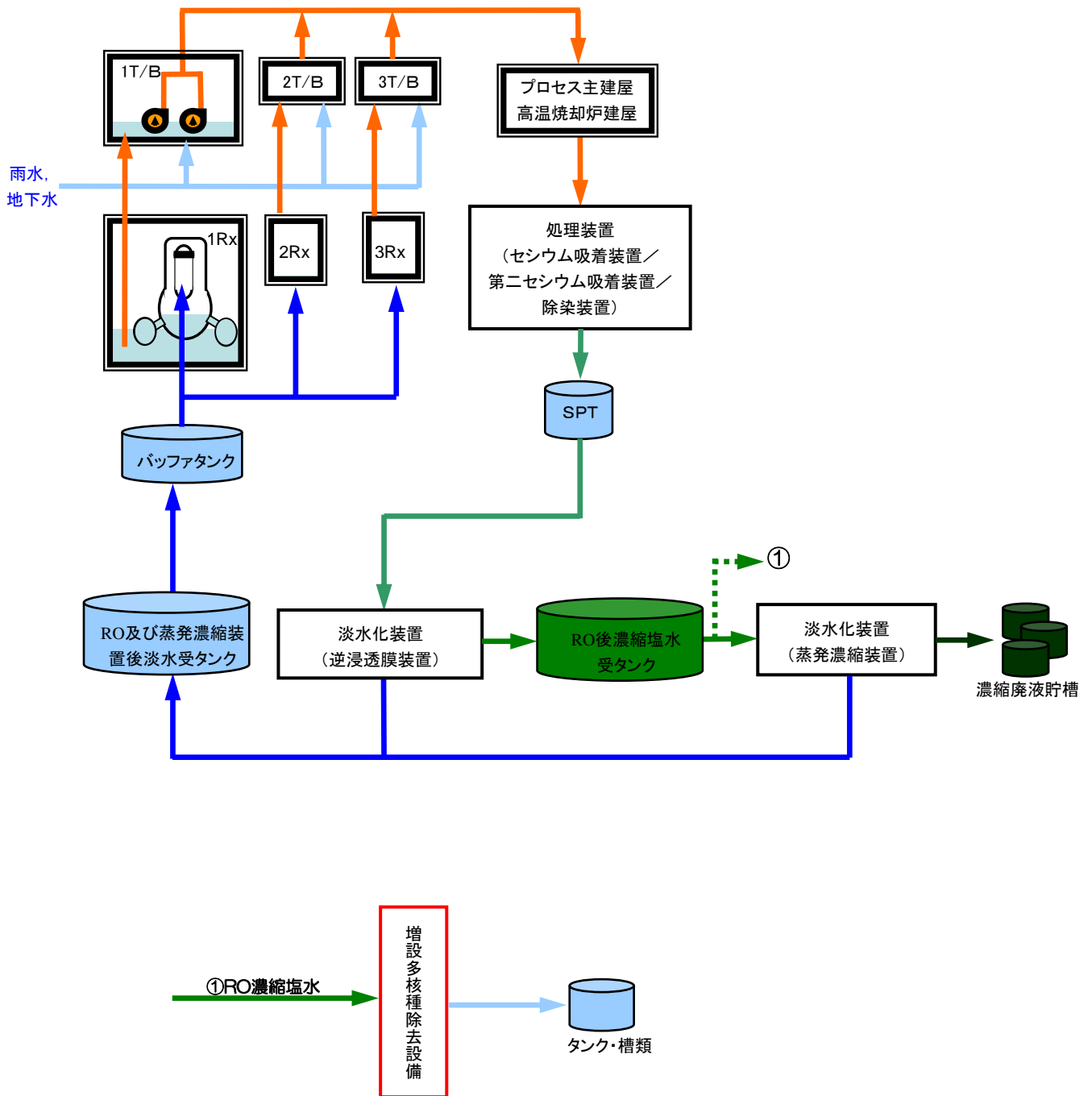


図-1 汚染水処理設備並びに増設多核種除去設備等の全体概要図

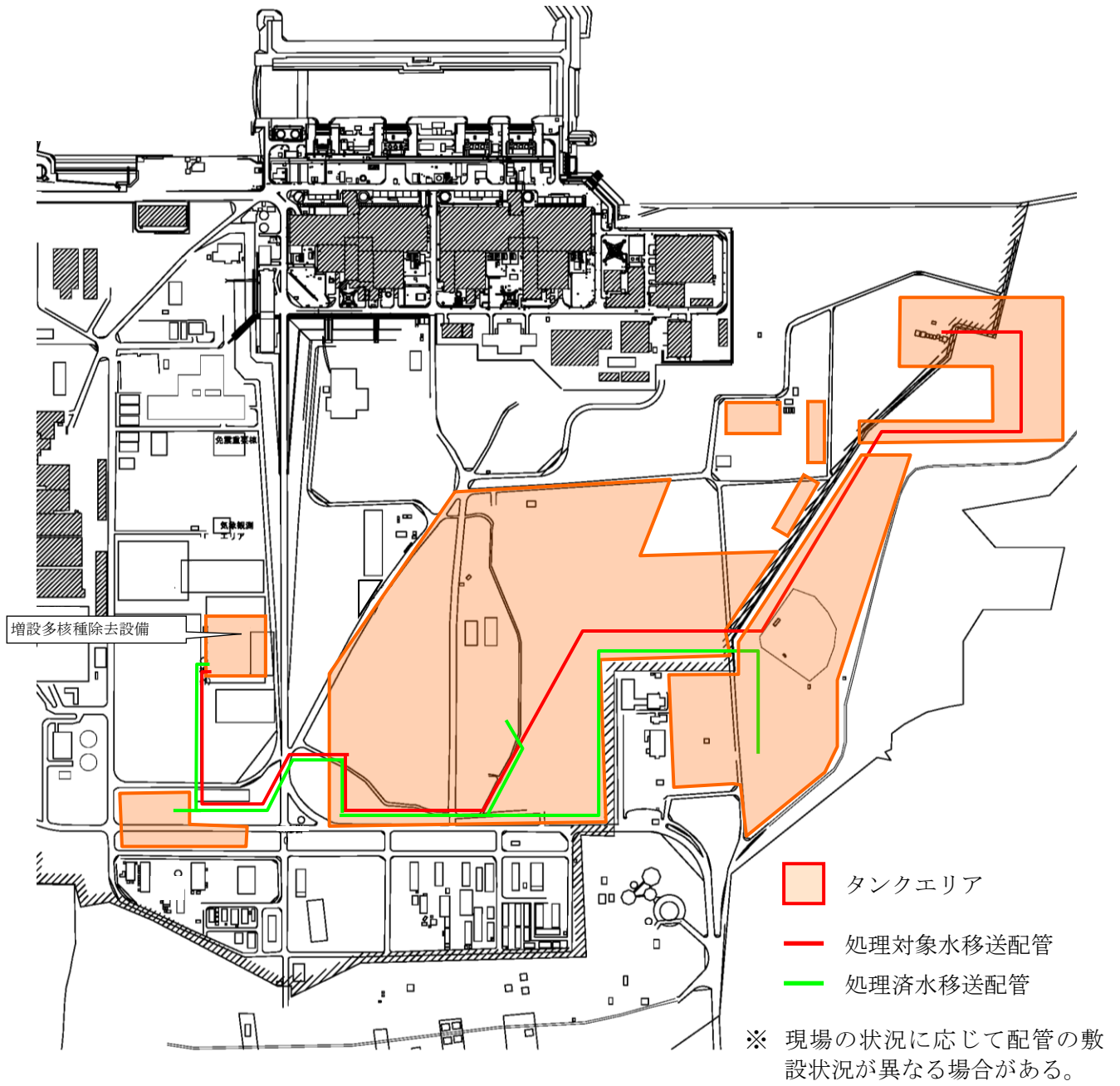


図-2 増設多核種除去設備の配置概要図

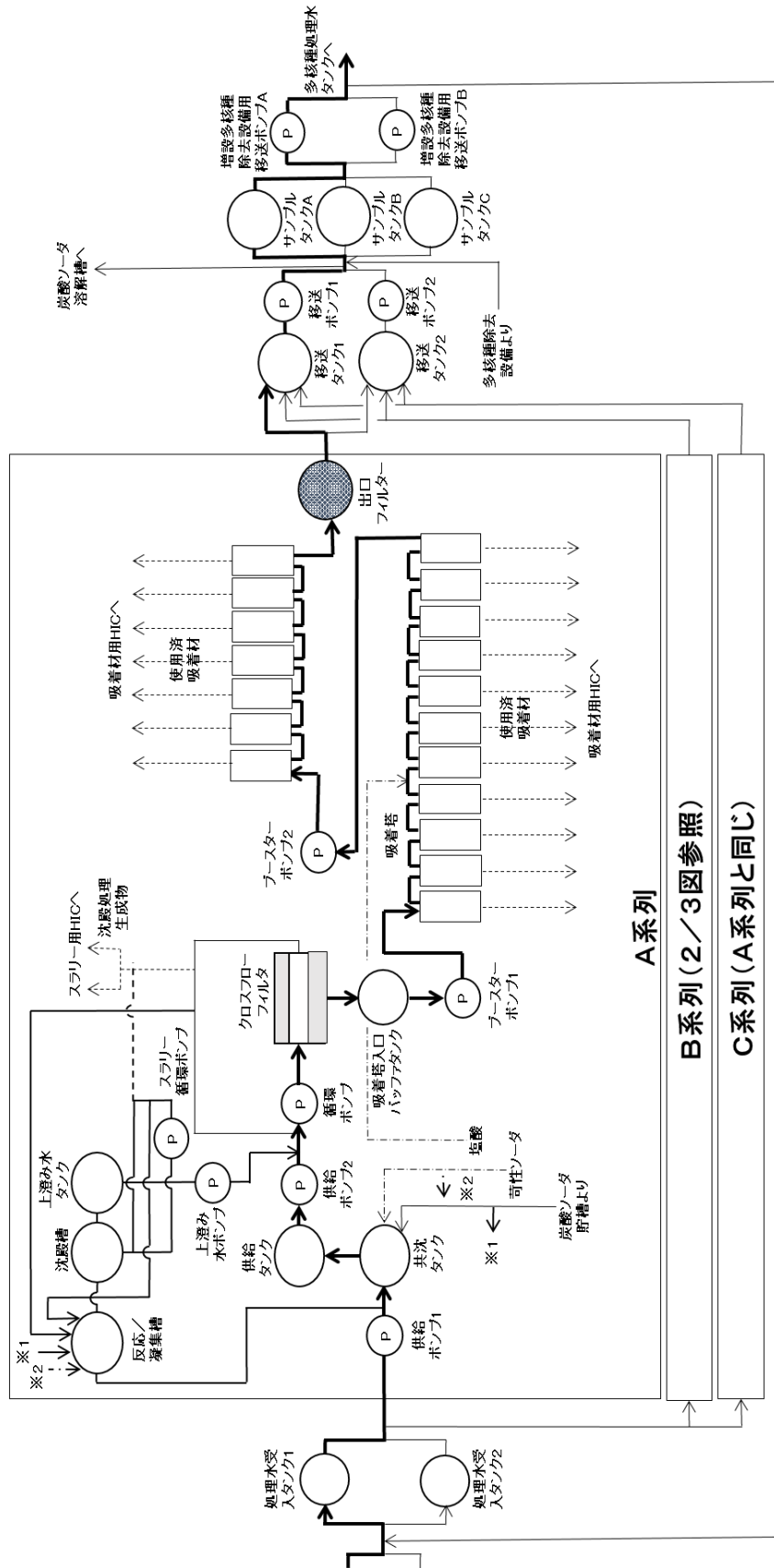


図-3 増設多核種除去設備の系統構成図 (1 / 3)

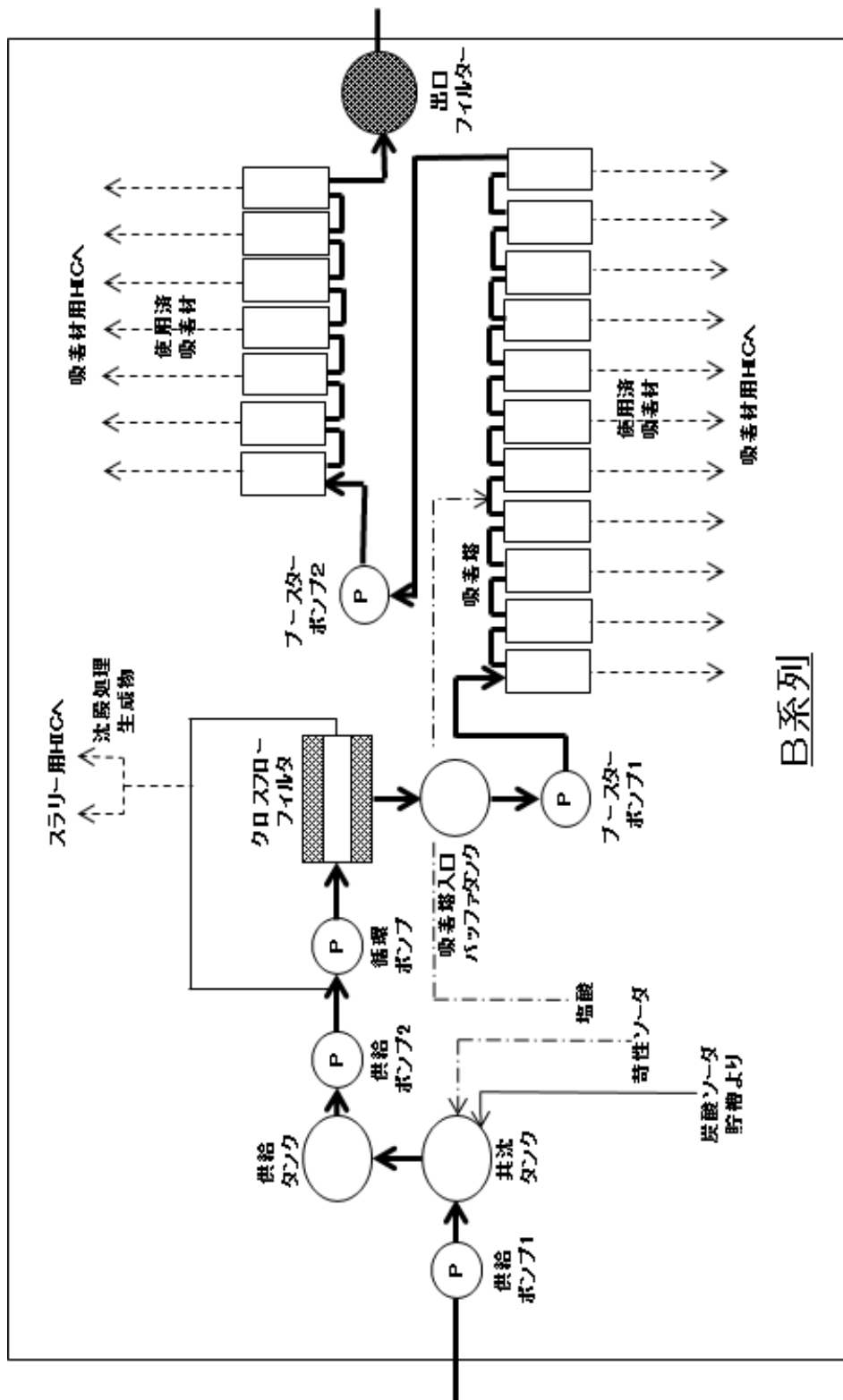


図-3 増設多核種除去設備の系統構成図 (2 / 3)

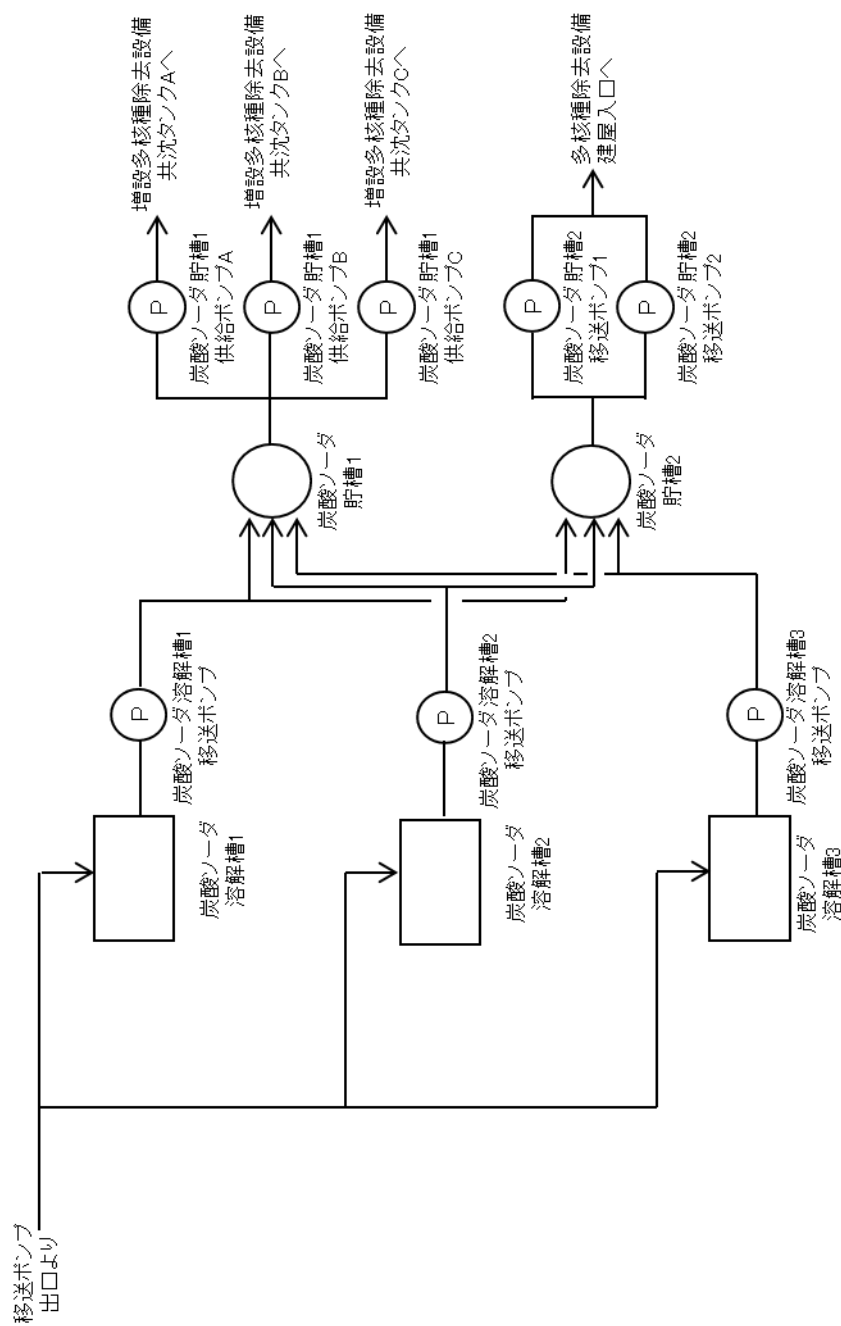


図-3 増設多核種除去設備の系統構成図 (3 / 3)

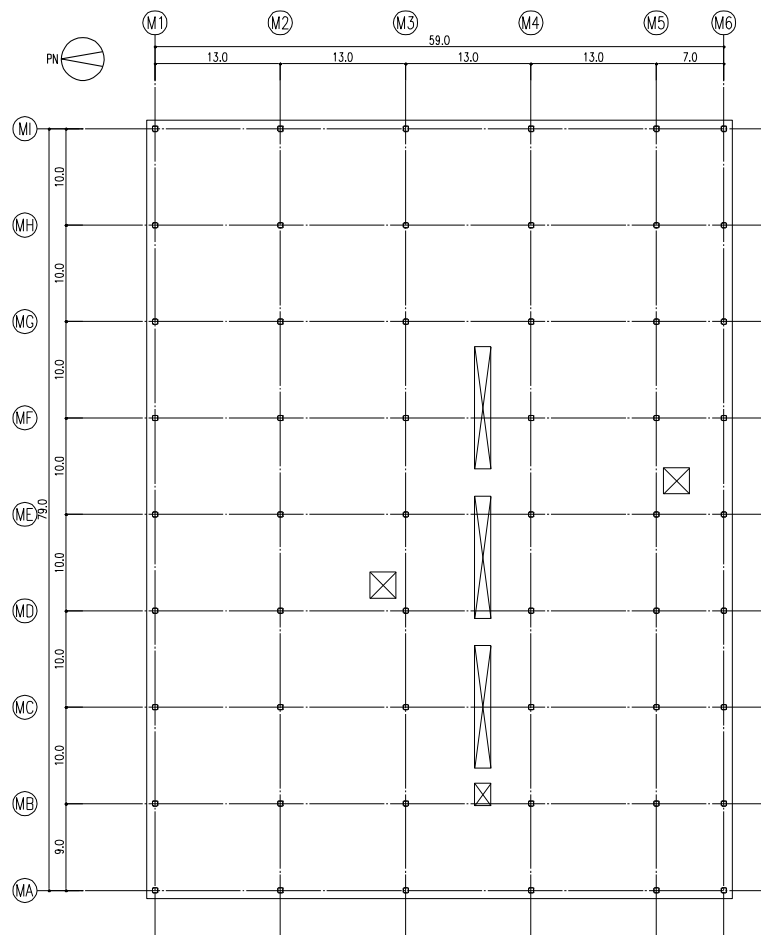
増設多核種除去設備基礎の構造強度に関する検討結果

1. 評価方針

増設多核種除去設備基礎は、耐震Bクラスである増設多核種除去設備の間接支持構造物であるため、耐震Bクラス相当として、設計する。

増設多核種除去設備基礎は、平面が約81m (EW方向) ×約61m (NS方向)、厚さ約0.3mの鉄筋コンクリート造で、段丘堆積層に直接支持されている。増設多核種除去設備基礎の平面図及び断面図を図－1～図－3に示す。

増設多核種除去設備基礎と増設多核種除去設備上屋とは、図－4に示すように、上屋から基礎スラブに荷重が伝達されない構造としている。



図－1 1階平面図 (単位：m)

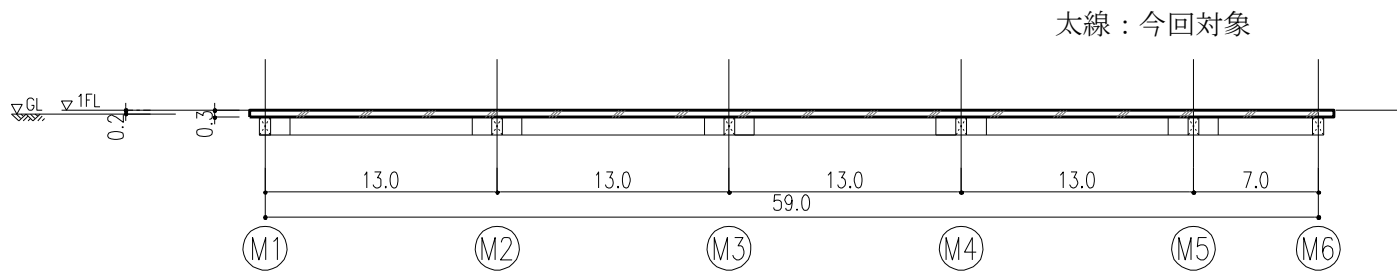


図-2 南北方向断面図 (単位：m)

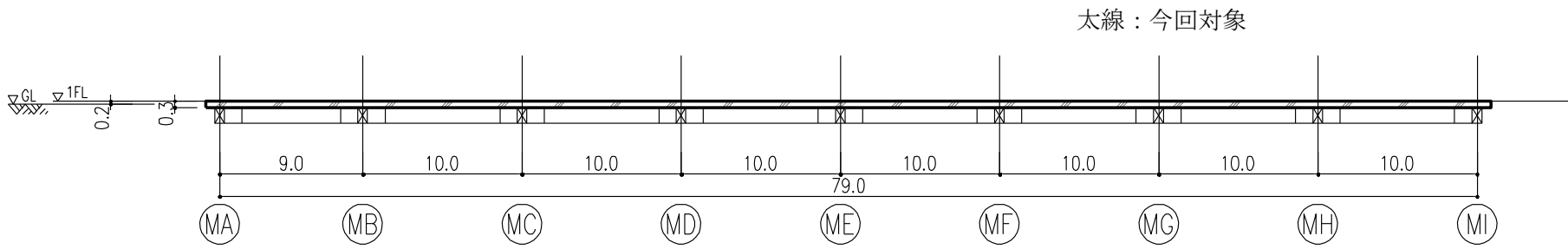


図-3 東西方向断面図 (単位：m)

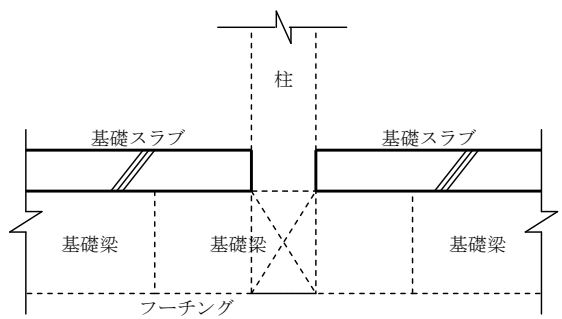


図-4 基礎スラブと柱・基礎梁の模式図

2. 評価条件

2.1 使用材料及び材料の許容応力度

増設多核種除去設備基礎スラブに用いる材料のうち、コンクリートは普通コンクリートとし、コンクリートの設計基準強度 F_c は 30N/mm^2 とする。鉄筋は SD295A とする。各使用材料の許容応力度を表-1 及び表-2 に示す。

表-1 コンクリートの許容応力度

(単位： N/mm^2)

| | 長 期 | | 短 期 | |
|----------|-----|------|-----|------|
| | 圧縮 | せん断 | 圧縮 | せん断 |
| $F_c=30$ | 10 | 0.79 | 20 | 1.18 |

注：日本建築学会「鉄筋コンクリート構造計算規準・同解説」による。

表-2 鉄筋の許容応力度

(単位： N/mm^2)

| | | 長 期 | | 短 期 | |
|--------|-----|--------|-------|--------|-------|
| | | 引張及び圧縮 | せん断補強 | 引張及び圧縮 | せん断補強 |
| SD295A | D16 | 195 | 195 | 295 | 295 |

注：日本建築学会「鉄筋コンクリート構造計算規準・同解説」による。

2.2 荷重

長期荷重として、鉛直荷重（固定荷重、配管荷重及び積載荷重）を考慮する。

また、短期荷重として地震時に基礎面に作用する荷重を考慮する。

3. 評価結果

3.1 基礎スラブおよび基礎地盤の評価結果

基礎スラブの応力解析は、地盤上に支持された盤として計算を行う。曲げモーメントおよび面外せん断力について、長期荷重時および短期荷重時の断面検討結果から、検定比が最大となる短期荷重時の断面検討結果を表-3及び表-4に示す。基礎スラブ配筋図を図-5に示す。

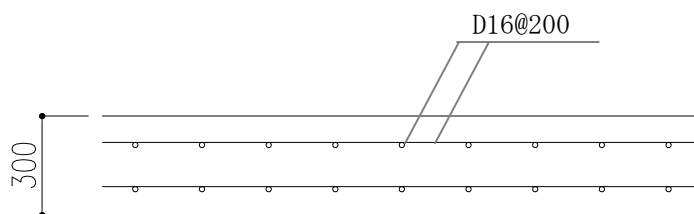
これより、設計鉄筋比は必要鉄筋比を上回り、また面外せん断力は短期許容せん断力以下となっていることを確認した。

表-3 曲げモーメントに対する検討結果

| 応力 曲げモーメント (kN・m/m) | 必要鉄筋比 (%) | 設計鉄筋比 (%) | 検定比 |
|------------------------|--------------|--------------|-----------------|
| 6.7 | 0.05 | 0.33 | $0.16 \leq 1.0$ |

表-4 面外せん断力に対する検討結果

| 応力 面外せん断力 (kN/m) | 短期許容せん断力 (kN/m) | 検定比 |
|---------------------|--------------------|-----------------|
| 44.0 | 206 | $0.22 \leq 1.0$ |



鉄筋のかぶり厚さ
基礎上端部：80mm 以上
基礎下端部：70mm 以上

図-5 基礎スラブ配筋図

なお、基礎地盤に生じる接地圧について、長期荷重時および短期荷重時の検討結果から、検定比が最大となる短期荷重時の検討結果を表-5に示す。短期許容支持力度を評価するにあたっては、日本建築学会「建築基礎構造設計指針」に準拠する。

表-5 基礎地盤の許容支持力度と接地圧の比較

| | 接地圧 (kN/m ²) | 許容支持力度 (kN/m ²) | 検定比 |
|----|-----------------------------|--------------------------------|-----------------|
| 短期 | 153 | 278 *1 | $0.55 \leq 1.0$ |

*1：基礎地盤の平板載荷試験結果より許容支持力度を設定

基礎スラブおよび基礎地盤の参考評価について

増設多核種除去設備の基礎スラブおよび基礎地盤について、参考評価として、耐震 S クラス相当の水平震度（水平震度 0.8）に対して、健全性が維持されることを確認した。

基礎スラブの評価結果のうち、曲げモーメントおよび面外せん断力について、検定比が最大となる断面検討結果を表－1 及び表－2 に示す。

表－1 曲げモーメントに対する検討結果

| 応力 曲げモーメント (kN・m/m) | 必要鉄筋比 (%) | 設計鉄筋比 (%) | 検定比 |
|------------------------|--------------|--------------|-----------------|
| 46 | 0.30 | 0.33 | $0.91 \leq 1.0$ |

表－2 面外せん断力に対する検討結果

| 応力 面外せん断力 (kN/m) | 短期許容せん断力 (kN/m) | 検定比 |
|---------------------|--------------------|-----------------|
| 119 | 206 | $0.58 \leq 1.0$ |

また、基礎地盤に生じる接地圧について、検討結果を表－3 に示す。短期許容支持力度を評価するにあたっては、日本建築学会「建築基礎構造設計指針」に準拠する。

表－3 基礎地盤の許容支持力度と接地圧の比較

| | 接地圧 (kN/m ²) | 許容支持力度 (kN/m ²) | 検定比 |
|----|-----------------------------|--------------------------------|-----------------|
| 短期 | 183 | 278 *1 | $0.66 \leq 1.0$ |

*1：基礎地盤の平板載荷試験結果より許容支持力度を設定

基礎スラブおよび基礎地盤の参考評価について（基準地震動 Ss 評価）

増設多核種除去設備の基礎スラブおよび基礎地盤について、参考評価として、基準地震動 Ss（Ss-1～3，水平・上下）に対して、健全性が維持されることを確認した。

基礎スラブの評価結果のうち、曲げモーメントおよび面外せん断力について、検定比が最大となる断面検討結果を表－1 及び表－2 に示す。

表－1 曲げモーメントに対する検討結果

| 応力 曲げモーメント (kN・m/m) | 必要鉄筋比 (%) | 設計鉄筋比 (%) | 検定比 |
|------------------------|--------------|--------------|-----------------|
| 39 | 0.26 | 0.33 | $0.79 \leq 1.0$ |

表－2 面外せん断力に対する検討結果

| 応力 面外せん断力 (kN/m) | 短期許容せん断力 (kN/m) | 検定比 |
|---------------------|--------------------|-----------------|
| 102 | 206 | $0.50 \leq 1.0$ |

また、基礎地盤に生じる接地圧について、検討結果を表－3 に示す。短期許容支持力度を評価するにあたっては、日本建築学会「建築基礎構造設計指針」に準拠する。

表－3 基礎地盤の許容支持力度と接地圧の比較

| | 接地圧 (kN/m ²) | 許容支持力度 (kN/m ²) | 検定比 |
|----|-----------------------------|--------------------------------|-----------------|
| 短期 | 155 | 278 *1 | $0.56 \leq 1.0$ |

*1：基礎地盤の平板載荷試験結果より許容支持力度を設定

増設多核種除去設備の耐震性に関する計算書

1. 耐震設計の基本方針

申請設備に係る耐震設計は、次の基本方針に基づいて行う。

(1) 設備の重要度による耐震クラス別分類

| 耐震クラス別 系統設備 | 主要設備、補助設備 及び直接支持構造物 | 間接支持構造物及び相互 影響を考慮すべき設備 | |
|------------------|-------------------------|------------------------------|----------------|
| | B | 設 備 | 検討用地 震動等 |
| 2.16.2 増設多核種除去設備 | | | |
| (1) 容器 | 処理水受入タンク 1, 2 | 処理水受入タンク 1, 2 スキッド | S _B |
| | 共沈タンク A, B, C | 共沈タンク A, B, C スキッド | S _B |
| | 供給タンク A, B, C | 供給タンク A, B, C スキッド | S _B |
| | 吸着塔入口バッファタンク A, B, C | 吸着塔入口バッファタンク A, B, C スキッド | S _B |
| | 多核種吸着塔 1 ~ 18 A, B, C | 多核種吸着塔 A, B, C スキッド 1 ~ 6 | S _B |
| | 移送タンク 1, 2 | 移送タンク 1, 2 スキッド | S _B |
| | サンプルタンク A, B, C | サンプルタンクエリア | S _B |
| | 炭酸ソーダ溶解槽 1, 2, 3 | 炭酸ソーダ製造スキッド 1, 2, 3 | S _B |
| | 炭酸ソーダ貯槽 1, 2 | 増設多核種除去設備基礎 | S _B |
| (2) ポンプ | 供給ポンプ 1 A, B, C | 供給ポンプ 1 スキッド | S _B |
| | 供給ポンプ 2 A, B, C | 供給ポンプ 2 A, B, C スキッド | S _B |
| | 循環ポンプ A, B, C | クロスフローフィルタ A, B, C スキッド | S _B |

| 耐震クラス別 系統設備 | 主要設備, 補助設備 及び直接支持構造物 | 間接支持構造物及び相互 影響を考慮すべき設備 | | |
|----------------|---------------------------|----------------------------|-----------------------|----------------|
| | B | 設備 | 検討用地 震動等 | |
| (つづき: ポンプ) | ブースターポンプ 1 A,B,C | ブースターポンプ 1 A,B,C スキッド | S _B | |
| | ブースターポンプ 2 A,B,C | ブースターポンプ 2 A,B,C スキッド | S _B | |
| | 移送ポンプ 1, 2 | 出口移送スキッド | S _B | |
| | 増設多核種除去設備用移送 ポンプ A,B | 増設多核種除去設備用移送 ポンプ用スキッド | S _B | |
| | 炭酸ソーダ溶解槽 1, 2, 3 移送ポンプ | 炭酸ソーダ溶解槽 1, 2, 3 移送スキッド | S _B | |
| | 炭酸ソーダ貯槽 1 供給ポンプ A,B,C | 炭酸ソーダ貯槽 1 供給スキッド | S _B | |
| | 炭酸ソーダ貯槽 2 移送ポンプ 1, 2 | 炭酸ソーダ貯槽 2 移送スキッド | S _B | |
| | (3) その他機器 | 出口フィルタ A,B,C | 出口フィルタスキッド | S _B |
| | (4) 配管 | 主配管 | 増設多核種除去設備基礎, スキッド等 | S _B |
| | (5) スキッド | 増設多核種除去設備入口弁 スキッド | 増設多核種除去設備基礎 | S _B |
| | 処理水受入タンク 1, 2 スキッド | 増設多核種除去設備基礎 | S _B | |
| | 供給ポンプ 1 スキッド | 増設多核種除去設備基礎 | S _B | |
| | 共沈タンク A,B,C スキッド | 増設多核種除去設備基礎 | S _B | |
| | 供給タンク A,B,C スキッド | 増設多核種除去設備基礎 | S _B | |
| | 供給ポンプ 2 A,B,C スキッド | 増設多核種除去設備基礎 | S _B | |
| | 供給ポンプ 2 弁 A,B,C スキッド | 増設多核種除去設備基礎 | S _B | |
| | クロスフローフィルタ A,B,C ス キッド | 増設多核種除去設備基礎 | S _B | |

| 耐震クラス別 系統設備 | 主要設備, 補助設備 及び直接支持構造物 | 間接支持構造物及び相互 影響を考慮すべき設備 | |
|----------------|---|---------------------------|----------------|
| | B | 設 備 | 検討用地 震動等 |
| (つづき:スキッド) | 吸着塔入口バッファタンク A,B,Cスキッド | 増設多核種除去設備基礎 | S _B |
| | ブースターポンプ1 A, B, C ス キッド | 増設多核種除去設備基礎 | S _B |
| | 多核種吸着塔 A,B,Cスキッド1 ～6 | 増設多核種除去設備基礎 | S _B |
| | ブースターポンプ2 A, B, C ス キッド | 増設多核種除去設備基礎 | S _B |
| | 出口フィルタスキッド | 増設多核種除去設備基礎 | S _B |
| | 移送タンク1, 2スキッド | 増設多核種除去設備基礎 | S _B |
| | 出口移送スキッド | 増設多核種除去設備基礎 | S _B |
| | 増設多核種除去設備用移送 ポンプスキッド | 多核種移送設備基礎 | S _B |
| | 炭酸ソーダ製造スキッド 1,2,3 | 増設多核種除去設備基礎 | S _B |
| | 炭酸ソーダ溶解槽1,2,3移送 スキッド | 増設多核種除去設備基礎 | S _B |
| | 炭酸ソーダ貯槽1供給スキッド | 増設多核種除去設備基礎 | S _B |
| | 炭酸ソーダ貯槽2移送スキッド | 増設多核種除去設備基礎 | S _B |
| 備考 | ・ 増設多核種除去設備上屋は設備を支持しておらず, 間接支持構造 物及び相互影響を考慮すべき設備には該当しない。 | | |

| 耐震クラス別 系統設備 | 主要設備, 補助設備 及び直接支持構造物 | 間接支持構造物及び相互 影響を考慮すべき設備 | |
|------------------|---|---------------------------|-----------------|
| | B+ | 設備 | 検討用地 震動等 |
| 2.16.2 増設多核種除去設備 | | | |
| (1) 容器 | 反応／凝集槽 A, C | 反応／凝集・沈殿槽 A, C スキッド | S _{B+} |
| | 沈殿槽 A, C | 反応／凝集・沈殿槽 A, C スキッド | S _{B+} |
| | 上澄み水タンク A, C | 上澄み水タンク A, C スキッド | S _{B+} |
| (2) ポンプ | スラリー循環ポンプ A, C | 凝集沈殿ポンプ A, C スキッド | S _{B+} |
| | 上澄み水ポンプ A, C | 凝集沈殿ポンプ A, C スキッド | S _{B+} |
| (4) 配管 | 主配管 | 増設多核種除去設備基礎, スキッド等 | S _{B+} |
| (5) スキッド | 反応／凝集・沈殿槽 A, C スキッド | 増設多核種除去設備基礎 | S _{B+} |
| | 上澄み水タンク A, C スキッド | 増設多核種除去設備基礎 | S _{B+} |
| | 凝集沈殿ポンプ A, C スキッド | 増設多核種除去設備基礎 | S _{B+} |
| 備考 | ・ 増設多核種除去設備上屋は設備を支持しておらず, 間接支持構造物及び相互影響を考慮すべき設備には該当しない。 | | |

(2) 構造計画

a. 機器

| 主要区分 | 計画の概要 | | 概略構造図 | 摘要 |
|--------------------|---|--|-------|---|
| | 基礎・支持構造 | 主体構造 | | |
| (1) スカート支持たて置円筒形容器 | 胴をスカートで支持たて置円筒形容器を、スカートを取付ボルトでスキッドに据え付ける。 | 上面に平板,下面に鏡板を有するたて置円筒形 上面及び下面に鏡板を有するたて置円筒形 | | <ul style="list-style-type: none"> ・ 処理水受入タンク 1, 2 ・ 共沈タンク A, B, C ・ 供給タンク A, B, C ・ 反応/凝集槽 A, C ・ 沈殿槽 A, C ・ 上澄み水タンク A, C ・ 多核種吸着塔 1 ~ 18 A, B, C |

| 主要区分 | 計画の概要 | | 概略構造図 | 摘要 |
|----------------|--|-----------------|-------|--|
| | 基礎・支持構造 | 主体構造 | | |
| (2) 平底たて置円筒形容器 | 底板を取付ボルトでスキッドに据え付ける。 b. 自立 (非固定) | 下面に底板を有するたて置円筒形 | | <ul style="list-style-type: none"> ・ 吸着塔入口バッファタンク A, B, C ・ 移送タンク 1, 2 ・ 炭酸ソーダ溶解槽 1, 2, 3 ・ 炭酸ソーダ貯槽 1, 2 ・ サンプルタンク A, B, C |

| 主要区分 | 計画の概要 | | 概略構造図 | 摘要 |
|----------------|--------------------------------|---------------------|---|--|
| | 基礎・支持構造 | 主体構造 | | |
| (3) 三脚たて置円筒形容器 | 胴を3個の脚で支持し,脚を取付ボルトでスキッドに据え付ける。 | 上面及び下面に鏡板を有するたて置円筒形 | <p>The diagram illustrates the structure of a three-legged vertical cylindrical container. It consists of a main cylindrical body (胴) supported by three vertical legs (脚). The top and bottom of the cylinder are capped with mirror plates (鏡板). The legs are attached to a base (likely a skid) using mounting bolts (取付ボルト). The top view shows a circular cross-section with three protrusions corresponding to the legs. The side view shows the cylindrical body and the legs in detail.</p> | <ul style="list-style-type: none"> • 出口フィルタ A, B, C |

| 主要区分 | 計画の概要 | | 概略構造図 | 摘要 |
|-----------|--|------|---|--|
| | 基礎・支持構造 | 主体構造 | | |
| (4) 横軸ポンプ | ポンプはポンプベースに固定され、ポンプベースは取付ボルトによりスキッドに据え付ける。 | うず巻形 | <p>The diagram illustrates the assembly of a horizontal shaft pump. On the left, a top-down view shows the pump's circular housing. To the right, a side-view cross-section shows the pump unit mounted on a rectangular base. The base is attached to a skid (represented by hatched lines) using several bolts. Labels with arrows point to the 'ポンプ' (pump), '原動機' (prime mover), 'ポンプベース' (pump base), and '取付ボルト' (mounting bolt).</p> | <ul style="list-style-type: none"> • 供給ポンプ 1 A, B, C • 供給ポンプ 2 A, B, C • 循環ポンプ A, B, C • ブースターポンプ 1 A, B, C • ブースターポンプ 2 A, B, C • 移送ポンプ 1, 2 • 増設多核種除去設備用移送ポンプ A, B • 炭酸ソーダ溶解槽 1, 2, 3 移送ポンプ • 炭酸ソーダ貯槽 1 供給ポンプ A, B, C • 炭酸ソーダ貯槽 2 移送ポンプ 1, 2 • スラリー循環ポンプ A, C • 上澄み水ポンプ A, C |

| 主要区分 | 計画の概要 | | 概略構造図 | 摘要 |
|----------|------------------------|-------|-------|---|
| | 基礎・支持構造 | 主体構造 | | |
| (5) スキッド | スキッド架構を基礎ボルトで基礎に据え付ける。 | 垂直自立形 | | <ul style="list-style-type: none"> ・増設多核種除去設備入口弁スキッド ・処理水受入タンク 1, 2 スキッド ・供給ポンプ 1 スキッド ・共沈タンク A, B, C スキッド ・供給タンク A, B, C スキッド ・供給ポンプ 2 A, B, C スキッド ・供給ポンプ 2 弁 A, B, C スキッド ・クロスフローフィルタ A, B, C スキッド ・吸着塔入口バフファタンク A, B, C スキッド ・ブースターポンプ 1 A, B, C スキッド ・多核種吸着塔 A, B, C スキッド 1~6 ・ブースターポンプ 2 A, B, C スキッド ・出口フィルタスキッド ・移送タンク 1, 2 スキッド ・出口移送スキッド ・増設多核種除去設備用移送ポンプスキッド ・炭酸ソーダ製造スキッド 1, 2, 3 ・炭酸ソーダ溶解槽 1, 2, 3 移送スキッド ・炭酸ソーダ貯槽 1 供給スキッド ・炭酸ソーダ貯槽 2 移送スキッド ・反応/凝集・沈殿槽 A, C スキッド ・上澄み水タンク A, C スキッド ・凝集沈殿ポンプ A, C スキッド |

b. 配管系

a) 配管（鋼管）

配管はサポートにより建屋（建屋で支持されるスキッドを含む）等の構造物から支持される。サポートの位置を決定するにあたっては、原子力発電所の耐震設計に用いられている定ピッチスパン法により適正なサポートスパンを確保する。

(3) 設計用地震力

| 項目 | 耐震 クラス | 静的地震力 | | 動的地震力 | |
|----------------------------|-----------|----------------------|-----|----------------------------|----------------------------|
| | | 水 平 | 鉛 直 | 水 平 | 鉛 直 |
| 機 器 ・ 配 管 系 | B | $1.8 \cdot C_i^{*1}$ | — | $1/2S_d225^{*2}$ | $1/2S_d225^{*3}$ |
| | B+ | $1.8 \cdot C_i$ | — | $1/2S_s450$ $1/2S_d225$ | $1/2S_s450$ $1/2S_d225$ |

注記 *1: C_i は、標準せん断力係数を 0.2 とし、建物・構築物の振動特性、地盤の種類等を考慮して求められる値とする。

*2: 水平方向の地震動に対して共振のおそれのある施設に適用する。

*3: 鉛直方向の地震動に対して共振のおそれのある施設に適用する。

ただし、2021年9月8日以前に認可された機器については、以下の通りとする。

| 項目 | 耐震 クラス | 適用する地震動等 | | 設計用地震力 |
|----------------------------|-----------|----------------------------------|-----|-------------------|
| | | 水 平 | 鉛 直 | |
| 機 器 ・ 配 管 系 | B | 静的震度 ($1.8 \cdot C_i^{*1}$) | — | 設計用地震力は、静的地震力とする。 |

注記 *1: C_i は、標準せん断力係数を 0.2 とし、建物・構築物の振動特性、地盤の種類等を考慮して求められる値とする。

(4) 荷重の組合せと許容限界

荷重の組合せと許容限界は、原子力発電所耐震設計技術指針(重要度分類・許容応力編 J E A G 4 6 0 1・補-1984, J E A G 4 6 0 1-1987及び J E A G 4 6 0 1-1991追補版)

(日本電気協会 電気技術基準調査委員会 昭和59年9月, 昭和62年8月及び平成3年6月)(以下「J E A G 4 6 0 1」という。)及び発電用原子力設備規格(設計・建設規格 J S M E S N C 1-2005 (2007年追補版含む)) (日本機械学会 2005年9月, 2007年9月) (以下「設計・建設規格」という。)に準拠する。

記号の説明

- D : 死荷重
- P_d : 当該設備に設計上定められた最高使用圧力による荷重
- M_d : 当該設備に設計上定められた機械的荷重
- S_B : Bクラスの設備に適用される地震動より求まる地震力又はBクラス設備に適用される静的地震力
- S_{B+} : B+クラスの設備に適用される地震動より求まる地震力又はB+クラス設備に適用される静的地震力
- B_{AS} : Bクラス設備 (B+クラス設備含む) の地震時許容応力状態
- S_y : 設計降伏点 設計・建設規格 付録材料図表 Part5 表 8 に規定される値
- S_u : 設計引張強さ 設計・建設規格 付録材料図表 Part5 表 9 に規定される値
- S : 許容引張応力 設計・建設規格 付録材料図表 Part5 表 5 又は表 6 に規定される値。
- f_t : 許容引張応力 支持構造物 (ボルト等を除く。) に対して設計・建設規格 SSB-3121.1 により規定される値。ボルト等に対して設計・建設規格 SSB-3131 により規定される値。
- f_s : 許容せん断応力 同 上
- f_c : 許容圧縮応力 支持構造物 (ボルト等を除く。) に対して設計・建設規格 SSB-3121.1 により規定される値。
- f_b : 許容曲げ応力 同 上
- τ_b : 取付ボルトに生じるせん断応力
- A S S : オーステナイト系ステンレス鋼
- H N A : 高ニッケル合金

また、「供用状態C」とは、「対象とする機器等が構造不連続部等においては大変形を生じてよい」と設計仕様書等で規定された圧力及び機械的荷重が負荷された条件下にある状態をいう。

a. 容器

| 耐震クラス | 荷重の組合せ | 供用状態 (許容応力状態) | 許容限界 | | 適用範囲 |
|---------|---|------------------|---|---|--|
| | | | 一次一般膜応力 | 一次膜応力+一次曲げ応力 | |
| B B+ | D+Pd+Md+SB ただし、SBについては適用する耐震評価方針に応じてSB+に読み替える。 | C (BAS) | S _y と0.6・S _u の小さい方。 ただし、ASS及びHNAについては上記の値と1.2・Sのうち大きい方とする。 | S _y ただし、ASS及びHNAについてはS _y と1.2・Sのうち大きい方とする。 | <ul style="list-style-type: none"> 処理水受入タンク1, 2 共沈タンクA, B, C 供給タンクA, B, C 多核種吸着塔1~18A, B, C 吸着塔入口バフファタンクA, B, C 移送タンク1, 2 炭酸ソーダ貯槽1, 2 反応/凝集槽A, C 沈殿槽A, C 上澄み水タンクA, C |

b. 支持構造物 (注1, 注2)

| 耐震クラス | 荷重の組合せ | 供用状態 (許容応力状態) | 許容限界 (ボルト等以外) | | | | | 許容限界 (ボルト等) | | | 適用範囲 |
|---------|---|------------------|--------------------|--------------------|--------------------|--------------------|--------------------|--------------------|--------------------|--|---|
| | | | 一次応力 | | | | | 一次応力 | | | |
| | | | 引張 | せん断 | 圧縮 | 曲げ | 組合せ | 引張 | せん断 | 組合せ | |
| B B+ | D+Pd+Md+SB ただし、SBについては適用する耐震評価方針に応じてSB+に読み替える。 | C (BAS) | 1.5・f _t | 1.5・f _s | 1.5・f _c | 1.5・f _b | 1.5・f _t | 1.5・f _t | 1.5・f _s | Min{1.5・f _t , (2.1・f _t -1.6・τ _b)} | <ul style="list-style-type: none"> 基礎ボルト 取付ボルト スカート 脚 |

注1: 耐圧部に溶接により直接取り付けられる支持構造物であって、耐圧部と一体の応力解析を行うものについては、耐圧部と同じ許容応力とする。

注2: 鋼構造設計規準 (日本建築学会 2005年改定) 等の幅厚比の規定を満足する。

2. 耐震性評価

本評価は、「付録1 スカート支持たて置円筒形容器の耐震性についての計算書作成の基本方針」, 「付録2 平底たて置円筒形容器の耐震性についての計算書作成の基本方針」及び「付録3 横軸ポンプ及びスキッドの耐震性についての計算書作成の基本方針」に基づいて、以下の耐震性の計算を行う。また評価方法が同付録に依らないものは以下に特記する。

- (1) 処理水受入タンク 1, 2
- (2) 共沈タンク A, B, C
- (3) 供給タンク A, B, C
- (4) 吸着塔入口バッファタンク A, B, C
- (5) サンプルタンク A, B, C
- (6) 多核種吸着塔 1～5 A, B, C
- (7) 多核種吸着塔 6～14 A, B, C
- (8) 多核種吸着塔 15～18 A, B, C
- (9) 移送タンク 1, 2
- (10) 供給ポンプ 1 A, B, C
- (11) 供給ポンプ 2 A, B, C
- (12) 循環ポンプ A, B, C
- (13) ブースターポンプ 1 A, B, C
- (14) ブースターポンプ 2 A, B, C
- (15) 移送ポンプ 1, 2
- (16) 増設多核種除去設備用移送ポンプ A, B
- (17) 出口フィルタ A, B, C

……………「JPI-7R-71-96 石油学会規格 堅形容器用レグ」に準拠し評価する。

- (18) 増設多核種除去設備入口弁スキッド
- (19) 処理水受入タンク 1, 2 スキッド
- (20) 供給ポンプ 1 スキッド
- (21) 共沈タンク A, B, C スキッド
- (22) 供給タンク A, B, C スキッド
- (23) 供給ポンプ 2 A, B, C スキッド
- (24) 供給ポンプ 2 弁 A, B, C スキッド
- (25) クロスフローフィルタ A, B, C スキッド
- (26) 吸着塔入口バッファタンク A, B, C スキッド
- (27) ブースターポンプ 1 A, B, C スキッド
- (28) 多核種吸着塔 A, B, C スキッド 1
- (29) 多核種吸着塔 A, B, C スキッド 2
- (30) 多核種吸着塔 A, B, C スキッド 3
- (31) 多核種吸着塔 A, B, C スキッド 4
- (32) 多核種吸着塔 A, B, C スキッド 5
- (33) 多核種吸着塔 A, B, C スキッド 6
- (34) ブースターポンプ 2 A, B, C スキッド

- (35) 出口フィルタスキッド
- (36) 移送タンク 1, 2 スキッド
- (37) 出口移送スキッド
- (38) 増設多核種除去設備用移送ポンプスキッド
- (39) 主配管……………配管標準支持間隔評価(定ピッチスパン法)により評価する。
- (40) 炭酸ソーダ溶解槽 1, 2, 3
- (41) 炭酸ソーダ貯槽 1, 2
- (42) 炭酸ソーダ溶解槽 1, 2, 3 移送ポンプ
- (43) 炭酸ソーダ貯槽 1 供給ポンプ A, B, C
- (44) 炭酸ソーダ製造スキッド 1, 2, 3
- (45) 炭酸ソーダ溶解槽 1, 2, 3 移送スキッド
- (46) 炭酸ソーダ貯槽 1 供給スキッド
- (47) 炭酸ソーダ貯槽 2 移送ポンプ 1, 2
- (48) 炭酸ソーダ貯槽 2 移送スキッド
- (49) 反応／凝集槽 A, C
- (50) 沈殿槽 A, C
- (51) 上澄み水タンク A, C
- (52) スラリー循環ポンプ A, C
- (53) 上澄み水ポンプ A, C
- (54) 反応／凝集・沈殿槽 A, C スキッド
- (55) 上澄み水タンク A, C スキッド
- (56) 凝集沈殿ポンプ A, C スキッド
- (57) 主配管 (固有振動数 20Hz 以上)
 ……配管標準支持間隔評価 (定ピッチスパン法) により評価する。

なお、機器（配管の一部を除く）の固有周期について確認した結果、固有振動数が 20Hz 以上のため、以下では剛体として扱う。

添付資料 3 では、設計 GL. 0m= T.P. 36.2m(※)とする。

(※) 震災後の地盤沈下量(-709mm)と O.P. から T.P. への換算値(-727mm)を用いて、下式に基づき換算している。

<換算式> T.P.=旧 O.P.-1,436mm

(1) 処理水受入タンク

a. 条件

| 機器名称 | 耐震設計上の重要度分類 | 据付場所及び床面高さ 設計 G.L. (m) | 水平方向設計震度 | 鉛直方向設計震度 | 最高使用圧力 (MPa) | 最高使用温度 (℃) | 周囲環境温度 (℃) | 比重 |
|------------------|-------------|---------------------------|--------------|----------|-----------------|---------------|---------------|------|
| 処理水受入タンク 1, 2 | B | 増設多核種除去設備建屋 T.P.36.2 | $C_H = 0.36$ | — | 静水頭 | 60 | 40 | 1.00 |

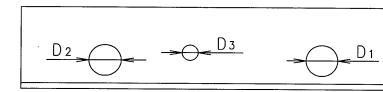
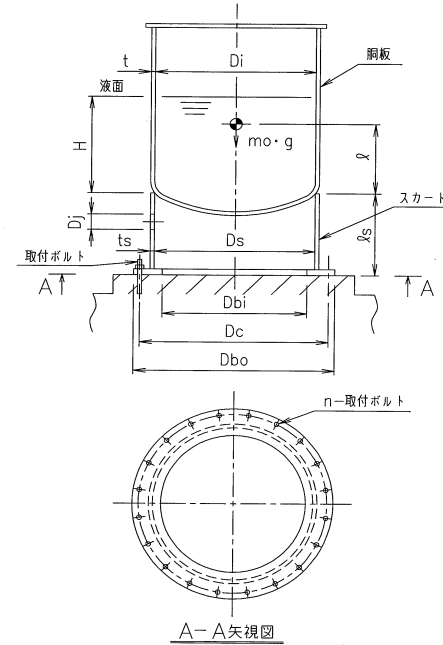
b. 評価結果

(単位: MPa)

| 部材 | 材料 | 応力 | 算出応力 | 許容応力 |
|-------|-------|----------------------|--|------------------|
| 胴板 | SS400 | 組合せ | $\sigma_o = 9$ | $S_o = 233$ |
| スカート | SS400 | 組合せ | $\sigma_s = 12$ | $f_t = 245$ |
| | | 圧縮と曲げの組合せ (坐屈の評価) | $\frac{\eta \cdot \sigma_{s1}}{f_c} + \frac{\eta \cdot \sigma_{s2}}{f_b} \leq 1$ 0.07 (無次元) | |
| 取付ボルト | SS400 | 引張り | $\sigma_b = -$ | $f_{ts} = 176^*$ |
| | | せん断 | $\tau_b = 13$ | $f_{sb} = 135$ |

注記 * : (3.2.3.2) 式より算

すべて許容応力以下である。



スカート開口部の形状を示す。

(2) 共沈タンク

a. 条件

| 機器名称 | 耐震設計上の重要度分類 | 据付場所及び床面高さ 設計G.L. (m) | 水平方向設計震度 | 鉛直方向設計震度 | 最高使用圧力 (MPa) | 最高使用温度 (°C) | 周囲環境温度 (°C) | 比重 |
|---------------|-------------|--------------------------|------------|----------|-----------------|----------------|----------------|------|
| 共沈タンク A, B, C | B | 増設多種除去設備建屋 T.P.36.2 | $C_H=0.36$ | — | 静水頭 | 60 | 40 | 1.01 |

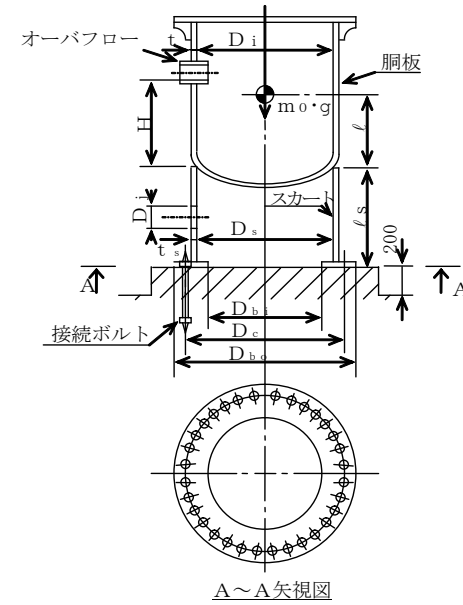
b. 評価結果

(単位: MPa)

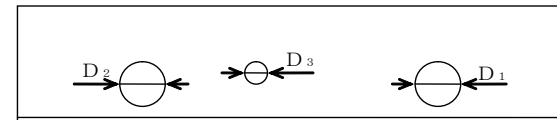
| 部材 | 材料 | 応力 | 算出応力 | 許容応力 |
|-------|-------|----------------------|---|---------------|
| 胴板 | SS400 | 組合せ | $\sigma_0=7$ | $S_a=233$ |
| スカート | SS400 | 組合せ | $\sigma_s=12$ | $f_t=245$ |
| | | 圧縮と曲げの組合せ (座屈の評価) | $\frac{\eta \cdot \sigma_{s1}}{f_c} + \frac{\eta \cdot \sigma_{s2}}{f_b} \leq 1$ 0.1 (無次元) | |
| 接続ボルト | SS400 | 引張り | $\sigma_b=6$ | $f_{ts}=176*$ |
| | | せん断 | $\tau_b=6$ | $f_{sb}=135$ |

注記*: (3.2.3.2) 式より算出

すべて許容応力以下である。



A~A 矢視図



スカート開口部の形状を示す。

(3) 供給タンク

a. 条件

| 機器名称 | 耐震設計上の重要度分類 | 据付場所及び床面高さ設計 G.L. (m) | 水平方向設計震度 | 鉛直方向設計震度 | 最高使用圧力 (MPa) | 最高使用温度 (°C) | 周囲環境温度 (°C) | 比重 |
|---------------|-------------|-----------------------|----------------------|----------|--------------|-------------|-------------|------|
| 供給タンク A, B, C | B | 増設多核種除去設備建屋 T.P.36.2 | C _H =0.36 | — | 静水頭 | 60 | 40 | 1.17 |

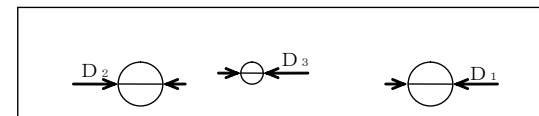
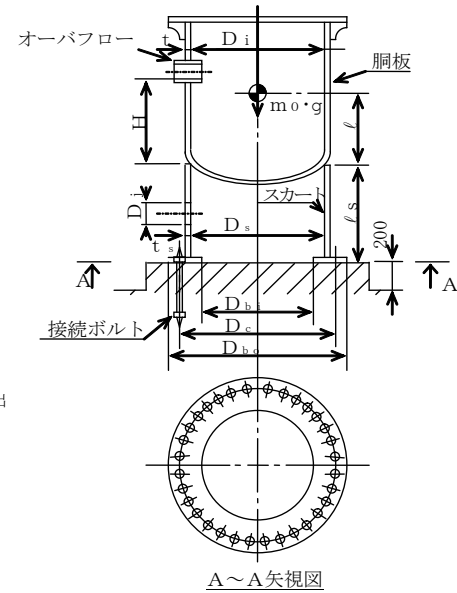
b. 評価結果

(単位: MPa)

| 部材 | 材料 | 応力 | 算出応力 | 許容応力 |
|-------|-------|-------------------|---|---------------|
| 胴板 | SS400 | 組合せ | $\sigma_0=7$ | $S_a=233$ |
| スカート | SS400 | 組合せ | $\sigma_s=11$ | $f_t=245$ |
| | | 圧縮と曲げの組合せ (座屈の評価) | $\frac{\eta \cdot \sigma_{s1}}{f_c} + \frac{\eta \cdot \sigma_{s2}}{f_b} \leq 1$ 0.1 (無次元) | |
| 接続ボルト | SS400 | 引張り | $\sigma_b=4$ | $f_{ts}=176*$ |
| | | せん断 | $\tau_b=6$ | $f_{sb}=135$ |

注記*: (3.2.3.2) 式より算出

すべて許容応力以下である。



スカート開口部の形状を示す。

(4) 吸着塔入口バッファタンク

a. 条件

| 機器名称 | 耐震設計上の重要度分類 | 据付場所及び床面高さ 設計 G.L. (m) | 水平方向設計震度 | 鉛直方向設計震度 | 最高使用圧力 (MPa) | 最高使用温度 (°C) | 周囲環境温度 (°C) | 比重 |
|-----------------------------|-------------|---------------------------|--------------|----------|-----------------|----------------|----------------|------|
| 吸着塔入口 バッファタンク A, B, C | B | 増設多核種除去設備建屋 T.P.36.2 | $C_H = 0.36$ | — | 静水頭 | 60 | 40 | 1.00 |

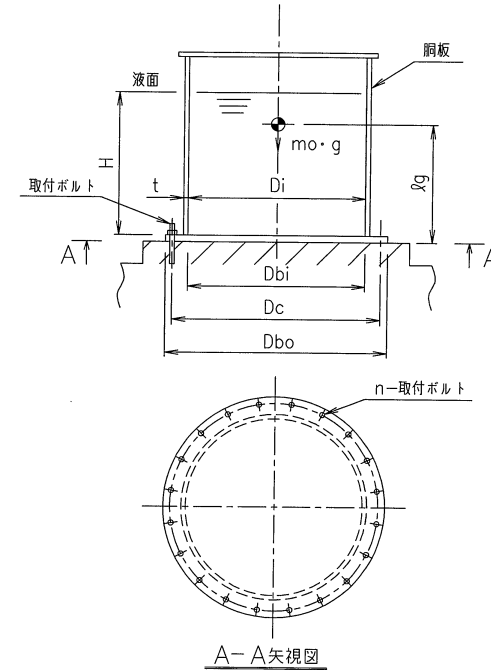
b. 評価結果

(単位: MPa)

| 部材 | 材料 | 応力 | 算出応力 | 許容応力 |
|-------|---------|--------------------------|--|-----------------|
| 胴板 | SUS316L | 組合せ | $\sigma_0 = 6$ | $S_a = 163$ |
| | | 圧縮と曲げ の組合せ (坐屈の評価) | $\frac{\eta \cdot (\sigma_{x2} + \sigma_{x3})}{f_c} + \frac{\eta \cdot \sigma_{x4}}{f_b} \leq 1$ | |
| | | | 0.03 (無次元) | |
| 取付ボルト | SS400 | 引張り | $\sigma_b = -$ | $f_{ts} = 176*$ |
| | | せん断 | $\tau_b = 8$ | $f_{sb} = 135$ |

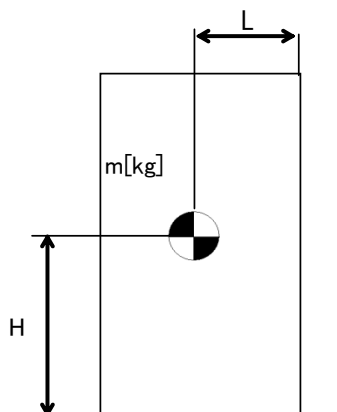
注記 *: (3.2.3.2) 式より算出

すべて許容応力以下である。



(5) サンプルタンク

地震による転倒モーメントと自重による安定モーメントを算出し、それらを比較することにより転倒評価を実施した。評価の結果、地震による転倒モーメントは自重による安定モーメントより小さいことから、転倒しないことを確認した。



- m : 機器質量
- g : 重力加速度
- H : 据付面からの重心までの距離
- L : 転倒支点から機器重心までの距離
- C_H : 水平方向設計震度

地震による転倒モーメント : $M_1 [N \cdot m] = m \times g \times C_H \times H$

自重による安定モーメント : $M_2 [N \cdot m] = m \times g \times L$

評価結果

| 機器名称 | 評価部位 | 評価項目 | 水平地震動 | 算出値 | 許容値 | 単位 |
|-----------------|------|------|-------|-------------------|-------------------|------|
| サンプルタンク A, B, C | 本体 | 転倒 | 0.36 | 3.1×10^4 | 7.1×10^4 | kN・m |

(6) 多核種吸着塔 1～5

a. 条件

| 機器名称 | 耐震設計上の重要度分類 | 据付場所及び床面高さ 設計 G.L. (m) | 水平方向設計震度 | 鉛直方向設計震度 | 最高使用圧力 (MPa) | 最高使用温度 (°C) | 周囲環境温度 (°C) | 比重 |
|-----------------------|-------------|---------------------------|----------------------|----------|-----------------|----------------|----------------|----|
| 多核種吸着塔 1～5 A, B, C | B | 増設多核種除去設備建屋 T.P.36.2 | C _H =0.36 | — | 1.37 | 60 | 40 | — |

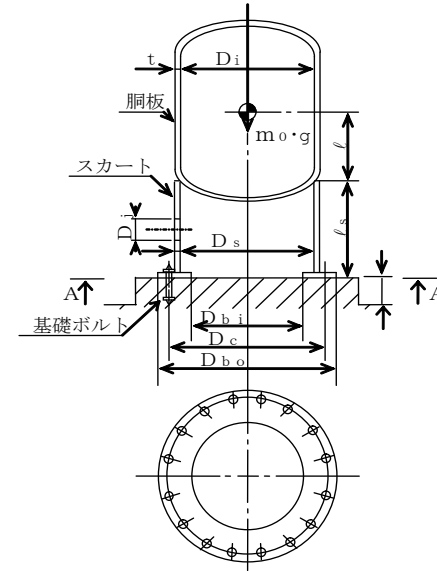
b. 評価結果

(単位: MPa)

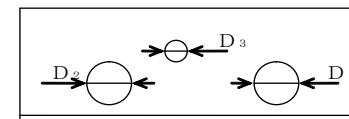
| 部材 | 材料 | 応力 | 算出応力 | 許容応力 |
|-------|---------|----------------------|--|----------------|
| 胴板 | SUS316L | 組合せ | $\sigma_o=41$ | $S_a=163$ |
| スカート | SUS304 | 組合せ | $\sigma_s=7$ | $f_t=205$ |
| | | 圧縮と曲げの組合せ (座屈の評価) | $\frac{\eta \cdot \sigma_{s1}}{f_c} + \frac{\eta \cdot \sigma_{s2}}{f_b} \leq 1$ 0.03 (無次元) | |
| 基礎ボルト | SUS316L | 引張り | $\sigma_b=2$ | $f_{ts}=131^*$ |
| | | せん断 | $\tau_b=4$ | $f_{sb}=101$ |

すべて許容応力以下である。

注記 *: (3.2.3.2) 式より算出



A～A 矢視図



スカート開口部の形状を示す。

(7) 多核種吸着塔 6～14

a. 条件

| 機器名称 | 耐震設計上の重要度分類 | 据付場所及び床面高さ設計 G.L. (m) | 水平方向設計震度 | 鉛直方向設計震度 | 最高使用圧力 (MPa) | 最高使用温度 (°C) | 周囲環境温度 (°C) | 比重 |
|------------------------|-------------|-------------------------|----------------------|----------|--------------|-------------|-------------|----|
| 多核種吸着塔 6～14 A, B, C | B | 増設多核種除去設備建屋 T.P.36.2 | C _H =0.36 | — | 1.37 | 60 | 40 | — |

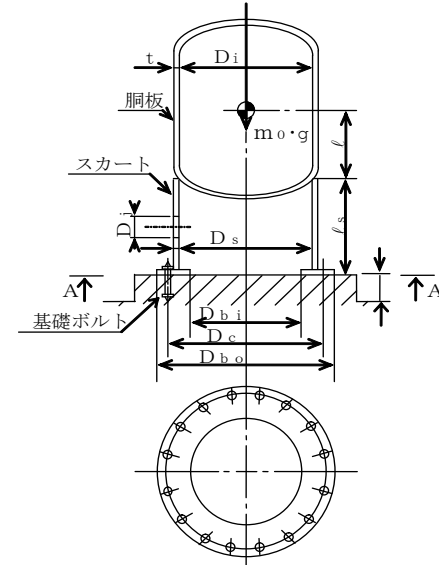
b. 評価結果

(単位: MPa)

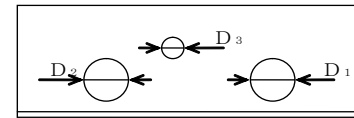
| 部材 | 材料 | 応力 | 算出応力 | 許容応力 |
|-------|--------|----------------------|--|----------------|
| 胴板 | SM490A | 組合せ | $\sigma_o=46$ | $S_o=313$ |
| スカート | SM490A | 組合せ | $\sigma_s=14$ | $f_t=325$ |
| | | 圧縮と曲げの組合せ (座屈の評価) | $\frac{\eta \cdot \sigma_{s1}}{f_c} + \frac{\eta \cdot \sigma_{s2}}{f_b} \leq 1$ 0.05 (無次元) | |
| 基礎ボルト | SS400 | 引張り | $\sigma_b=3$ | $f_{ts}=161^*$ |
| | | せん断 | $\tau_b=4$ | $f_{sb}=124$ |

すべて許容応力以下である。

注記 * : (3.2.3.2) 式より算出



A～A 矢視図



スカート開口部の形状を示す。

(8) 多核種吸着塔 15～18

a. 条件

| 機器名称 | 耐震設計上の重要度分類 | 据付場所及び床面高さ設計G.L. (m) | 水平方向設計震度 | 鉛直方向設計震度 | 最高使用圧力 (MPa) | 最高使用温度 (°C) | 周囲環境温度 (°C) | 比重 |
|-------------------------|-------------|-------------------------|------------|----------|--------------|-------------|-------------|----|
| 多核種吸着塔 15～18 A, B, C | B | 増設多核種除去設備建屋 T.P.36.2 | $C_H=0.36$ | — | 1.37 | 60 | 40 | — |

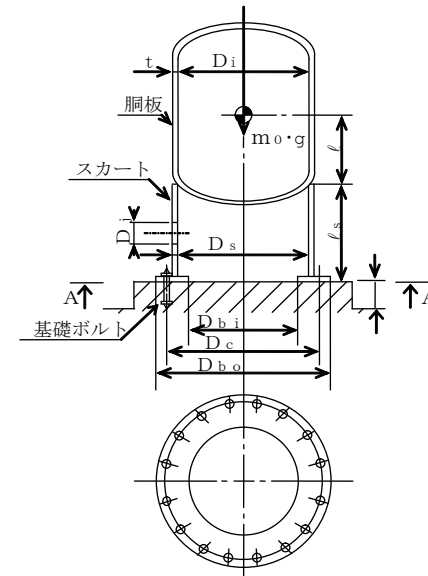
b. 評価結果

(単位: MPa)

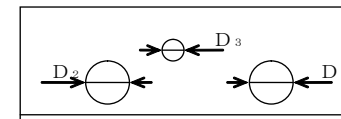
| 部材 | 材料 | 応力 | 算出応力 | 許容応力 |
|-------|--------|----------------------|--|----------------|
| 胴板 | SM490A | 組合せ | $\sigma_o=59$ | $S_a=313$ |
| スカート | SM490A | 組合せ | $\sigma_s=8$ | $f_{ts}=325$ |
| | | 圧縮と曲げの組合せ (座屈の評価) | $\frac{\eta \cdot \sigma_{s1}}{f_c} + \frac{\eta \cdot \sigma_{s2}}{f_b} \leq 1$ 0.03 (無次元) | |
| 基礎ボルト | SS400 | 引張り | $\sigma_b=2$ | $f_{ts}=161^*$ |
| | | せん断 | $\tau_b=7$ | $f_{sb}=124$ |

すべて許容応力以下である。

注記 * : (3.2.3.2) 式より算出



A～A 矢視図



スカート開口部の形状を示す。

(9) 移送タンク

a. 条件

| 機器名称 | 耐震設計上の重要度分類 | 据付場所及び床面高さ 設計 G.L. (m) | 水平方向設計震度 | 鉛直方向設計震度 | 最高使用圧力 (MPa) | 最高使用温度 (°C) | 周囲環境温度 (°C) | 比重 |
|------------|-------------|---------------------------|--------------|----------|-----------------|----------------|----------------|------|
| 移送タンク 1, 2 | B | 増設多核種除去設備建屋 T.P. 36.2 | $C_H = 0.36$ | — | 静水頭 | 60 | 40 | 1.00 |

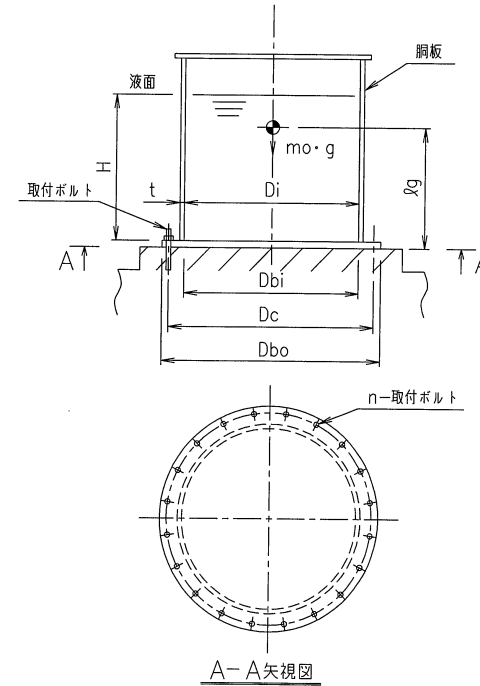
b. 評価結果

(単位: MPa)

| 部材 | 材料 | 応力 | 算出応力 | 許容応力 |
|-------|-------|--------------------------|--|-----------------|
| 胴板 | SS400 | 組合せ | $\sigma_0 = 8$ | $S_a = 233$ |
| | | 圧縮と曲げ の組合せ (坐屈の評価) | $\frac{\eta \cdot (\sigma_{x2} + \sigma_{x3})}{f_c} + \frac{\eta \cdot \sigma_{xt}}{f_b} \leq 1$ | |
| | | | 0.03 (無次元) | |
| 取付ボルト | SS400 | 引張り | $\sigma_b = -$ | $f_{ts} = 176*$ |
| | | せん断 | $\tau_b = 14$ | $f_{sb} = 135$ |

注記 *: (3.2.3.2) 式より算出

すべて許容応力以下である。



(10) 供給ポンプ1

a. 条件

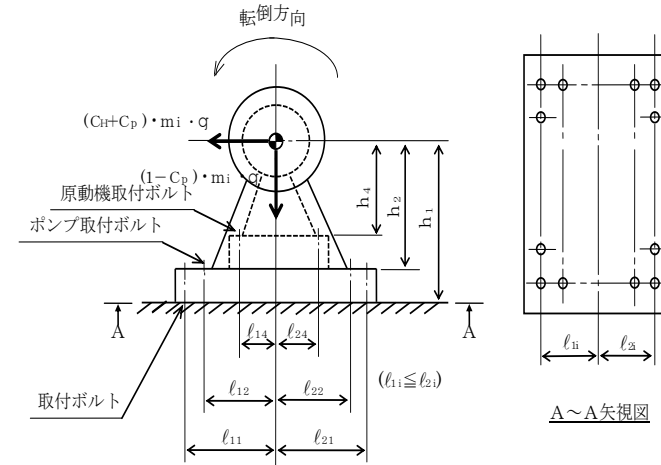
| 機器名称 | 耐震設計上の重要度分類 | 据付場所及び床面高さ 設計 G.L. (m) | 水平方向設計震度 | 鉛直方向設計震度 | ポンプ振動による震度 | 最高使用温度 (°C) | 周囲環境温度 (°C) |
|-------------------|-------------|---------------------------|------------|----------|------------|----------------|----------------|
| 供給ポンプ1 A, B, C | B | 増設多層耐火設備建屋 T.P. 36.2 | $C_H=0.36$ | — | $C_P=0.18$ | 60 | 40 |

b. 評価結果

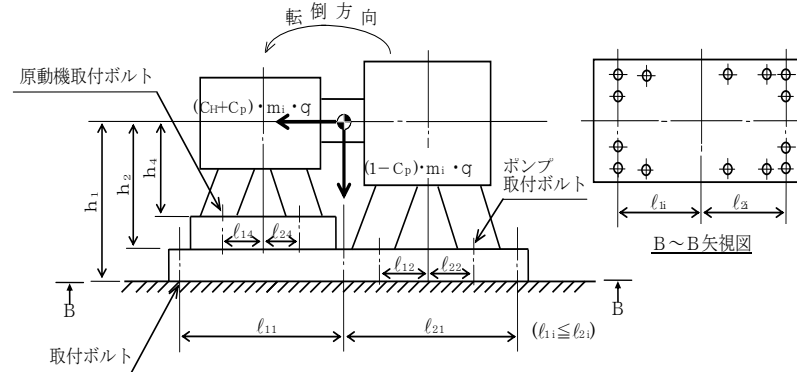
(単位: MPa)

| 部材 | 材料 | 応力 | 算出応力 | 許容応力 |
|-----------------------|--------|-----|-----------------|-----------------|
| 取付ボルト ($i=1$) | SUS304 | 引張り | — | $f_{ts1}=153^*$ |
| | | せん断 | $\tau_{b1}=2$ | $f_{sb1}=118$ |
| ポンプ取付ボルト ($i=2$) | SUS304 | 引張り | $\sigma_{b2}=6$ | $f_{ts2}=153^*$ |
| | | せん断 | $\tau_{b2}=1$ | $f_{sb2}=118$ |
| 原動機取付ボルト ($i=4$) | SUS304 | 引張り | $\sigma_{b4}=1$ | $f_{ts4}=153^*$ |
| | | せん断 | $\tau_{b4}=1$ | $f_{sb4}=118$ |

すべて許容応力以下である。



注記*: (3.1.2) 式より算出



(11) 供給ポンプ2

a. 条件

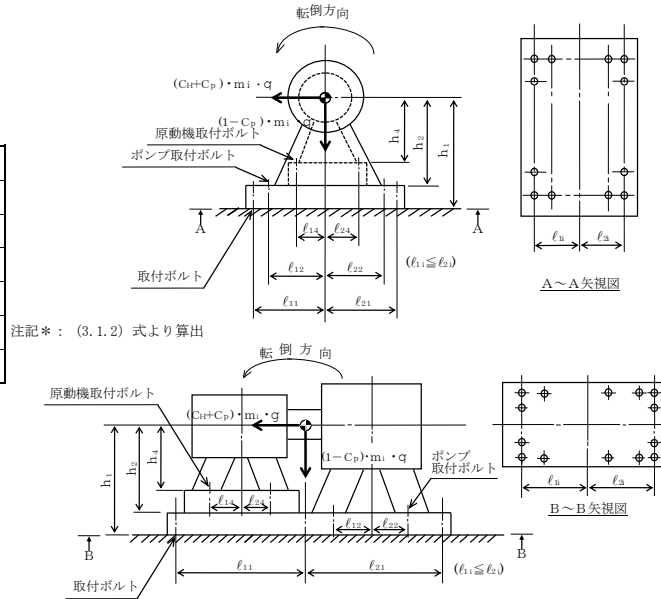
| 機器名称 | 耐震設計上の重要度分類 | 据付場所及び床面高さ設計 G.L. (m) | 水平方向設計震度 | 鉛直方向設計震度 | ポンプ振動による震度 | 最高使用温度 (°C) | 周囲環境温度 (°C) |
|-------------------|-------------|---------------------------|------------|----------|------------|-------------|-------------|
| 供給ポンプ2 A, B, C | B | 増設多層複設設備棟屋 T. P. 36. 2 | $C_H=0.36$ | — | $C_P=0.26$ | 60 | 40 |

b. 評価結果

(単位: MPa)

| 部材 | 材料 | 応力 | 算出応力 | 許容応力 |
|-----------------------|--------|-----|-----------------|-----------------|
| 取付ボルト ($i=1$) | SUS304 | 引張り | — | $f_{t41}=153^*$ |
| | | せん断 | $\tau_{41}=2$ | $f_{s41}=118$ |
| ポンプ取付ボルト ($i=2$) | SUS304 | 引張り | $\sigma_{42}=7$ | $f_{t42}=153^*$ |
| | | せん断 | $\tau_{42}=1$ | $f_{s42}=118$ |
| 原動機取付ボルト ($i=4$) | SUS304 | 引張り | $\sigma_{44}=1$ | $f_{t44}=153^*$ |
| | | せん断 | $\tau_{44}=2$ | $f_{s44}=118$ |

すべて許容応力以下である。



(12) 循環ポンプ

a. 条件

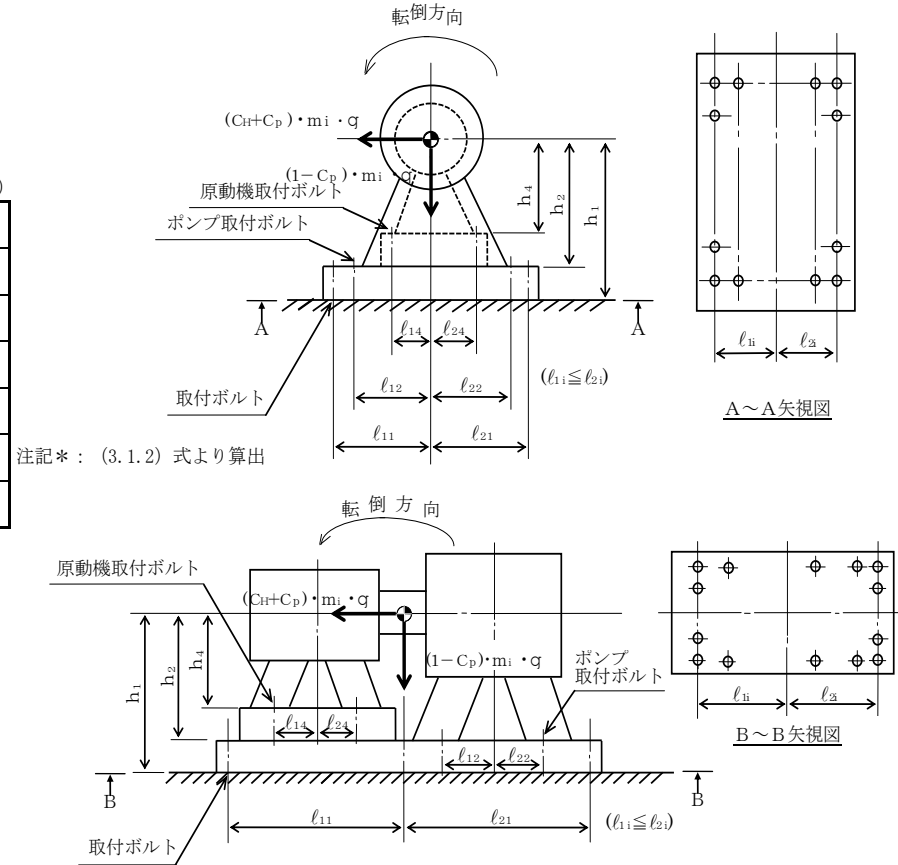
| 機器名称 | 耐震設計上の重要度分類 | 据付場所及び床面高さ設計 G.L. (m) | 水平方向設計震度 | 鉛直方向設計震度 | ポンプ振動による震度 | 最高使用温度 (°C) | 周囲環境温度 (°C) |
|--------------|-------------|----------------------------|------------|----------|------------|-------------|-------------|
| 循環ポンプA, B, C | B | 増設多核種除去設備建屋 T. P. 36. 2 | $C_H=0.36$ | — | $C_P=0.10$ | 60 | 40 |

b. 評価結果

(単位: MPa)

| 部材 | 材料 | 応力 | 算出応力 | 許容応力 |
|-----------------------|--------|-----|-----------------|-----------------|
| 取付ボルト ($i=1$) | SUS304 | 引張り | — | $f_{ts1}=153^*$ |
| | | せん断 | $\tau_{b1}=5$ | $f_{sb1}=118$ |
| ポンプ取付ボルト ($i=2$) | SUS304 | 引張り | $\sigma_{b2}=4$ | $f_{ts2}=153^*$ |
| | | せん断 | $\tau_{b2}=1$ | $f_{sb2}=118$ |
| 原動機取付ボルト ($i=4$) | SUS304 | 引張り | $\sigma_{b4}=1$ | $f_{ts4}=153^*$ |
| | | せん断 | $\tau_{b4}=3$ | $f_{sb4}=118$ |

すべて許容応力以下である。



(13) ブースタポンプ 1

a. 条件

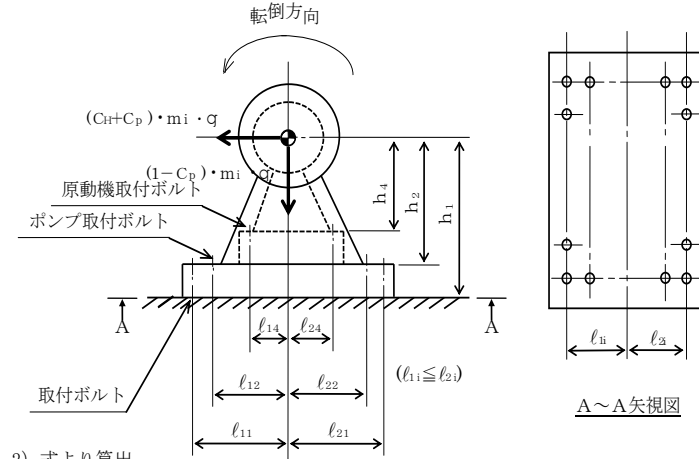
| 機器名称 | 耐震設計上の重要度分類 | 据付場所及び床面高さ設計 G.L. (m) | 水平方向設計震度 | 鉛直方向設計震度 | ポンプ振動による震度 | 最高使用温度 (°C) | 周囲環境温度 (°C) |
|--------------------|-------------|-----------------------|------------|----------|------------|-------------|-------------|
| ブースターポンプ 1 A, B, C | B | 増設多核種除去設備建屋 T.P.36.2 | $C_H=0.36$ | — | $C_P=0.26$ | 60 | 40 |

b. 評価結果

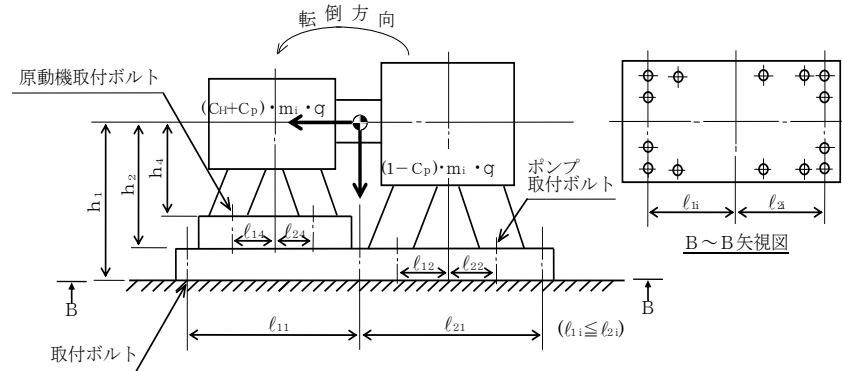
(単位: MPa)

| 部材 | 材料 | 応力 | 算出応力 | 許容応力 |
|------------------|--------|-----|------------------|-----------------|
| 取付ボルト (i = 1) | SUS304 | 引張り | $\sigma_{b1}=1$ | $f_{ts1}=153^*$ |
| | | せん断 | $\tau_{b1}=3$ | $f_{sb1}=118$ |
| ポンプ取付ボルト (i = 2) | SUS304 | 引張り | $\sigma_{b2}=11$ | $f_{ts2}=153^*$ |
| | | せん断 | $\tau_{b2}=2$ | $f_{sb2}=118$ |
| 原動機取付ボルト (i = 4) | SUS304 | 引張り | $\sigma_{b4}=1$ | $f_{ts4}=153^*$ |
| | | せん断 | $\tau_{b4}=2$ | $f_{sb4}=118$ |

すべて許容応力以下である。



注記*: (3.1.2) 式より算出



(14) ブースタポンプ2

a. 条件

| 機器名称 | 耐震設計上の重要度分類 | 据付場所及び床面高さ設計 G.L. (m) | 水平方向設計震度 | 鉛直方向設計震度 | ポンプ振動による震度 | 最高使用温度 (°C) | 周囲環境温度 (°C) |
|----------------------|-------------|-------------------------|------------|----------|------------|-------------|-------------|
| ブースターポンプ2 A, B, C | B | 増設多核種除去設備建屋 T.P.36.2 | $C_H=0.36$ | — | $C_P=0.26$ | 60 | 40 |

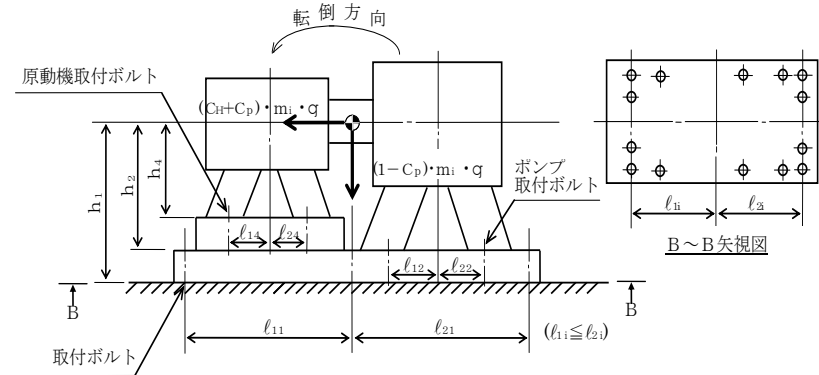
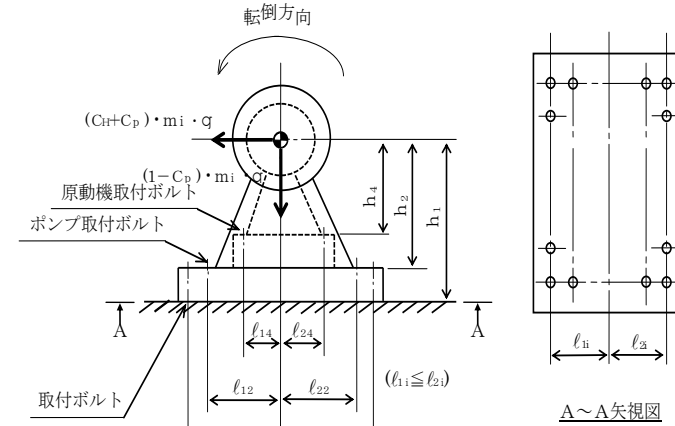
b. 評価結果

(単位: MPa)

| 部材 | 材料 | 応力 | 算出応力 | 許容応力 |
|---------------------|--------|-----|------------------|-----------------|
| 取付ボルト (i = 1) | SUS304 | 引張り | $\sigma_{b1}=1$ | $f_{ts1}=153^*$ |
| | | せん断 | $\tau_{b1}=3$ | $f_{sb1}=118$ |
| ポンプ取付ボルト (i = 2) | SUS304 | 引張り | $\sigma_{b2}=11$ | $f_{ts2}=153^*$ |
| | | せん断 | $\tau_{b2}=2$ | $f_{sb2}=118$ |
| 原動機取付ボルト (i = 4) | SUS304 | 引張り | $\sigma_{b4}=1$ | $f_{ts4}=153^*$ |
| | | せん断 | $\tau_{b4}=2$ | $f_{sb4}=118$ |

注記*: (3.1.2) 式より算出

すべて許容応力以下である。



(15) 移送ポンプ

a. 条件

| 機器名称 | 耐震設計上の重要度分類 | 据付場所及び床面高さ設計 G.L. (m) | 水平方向設計震度 | 鉛直方向設計震度 | ポンプ振動による震度 | 最高使用温度 (°C) | 周囲環境温度 (°C) |
|-----------|-------------|--------------------------|------------|----------|------------|-------------|-------------|
| 移送ポンプ1, 2 | B | 増設多核種除去設備建屋 T.P. 36.2 | $C_H=0.36$ | — | $C_P=0.26$ | 60 | 40 |

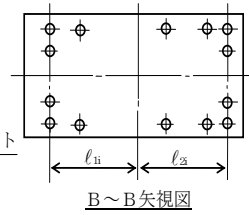
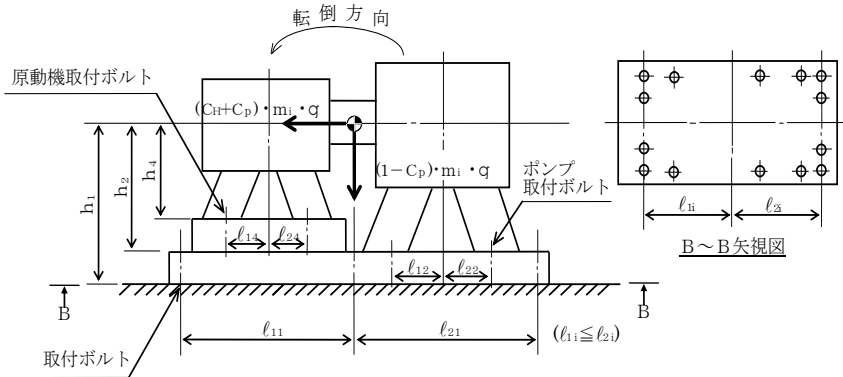
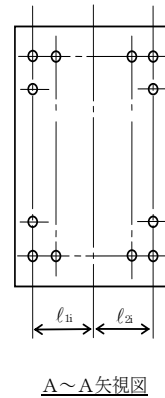
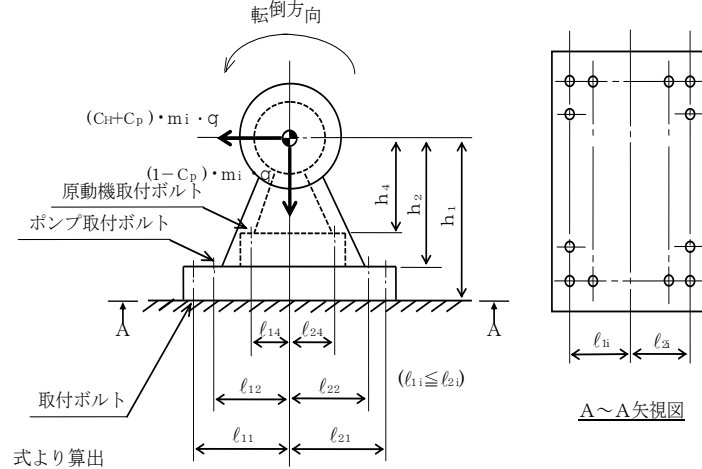
b. 評価結果

(単位: MPa)

| 部材 | 材料 | 応力 | 算出応力 | 許容応力 |
|-----------------------|--------|-----|-----------------|-----------------|
| 取付ボルト ($i=1$) | SUS304 | 引張り | — | $f_{ts1}=153^*$ |
| | | せん断 | $\tau_{b1}=3$ | $f_{sb1}=118$ |
| ポンプ取付ボルト ($i=2$) | SUS304 | 引張り | $\sigma_{b2}=7$ | $f_{ts2}=153^*$ |
| | | せん断 | $\tau_{b2}=1$ | $f_{sb2}=118$ |
| 原動機取付ボルト ($i=4$) | SUS304 | 引張り | $\sigma_{b4}=1$ | $f_{ts4}=153^*$ |
| | | せん断 | $\tau_{b4}=3$ | $f_{sb4}=118$ |

すべて許容応力以下である。

注記*: (3.1.2) 式より算出



(16) 増設多核種除去設備用移送ポンプ

a. 条件

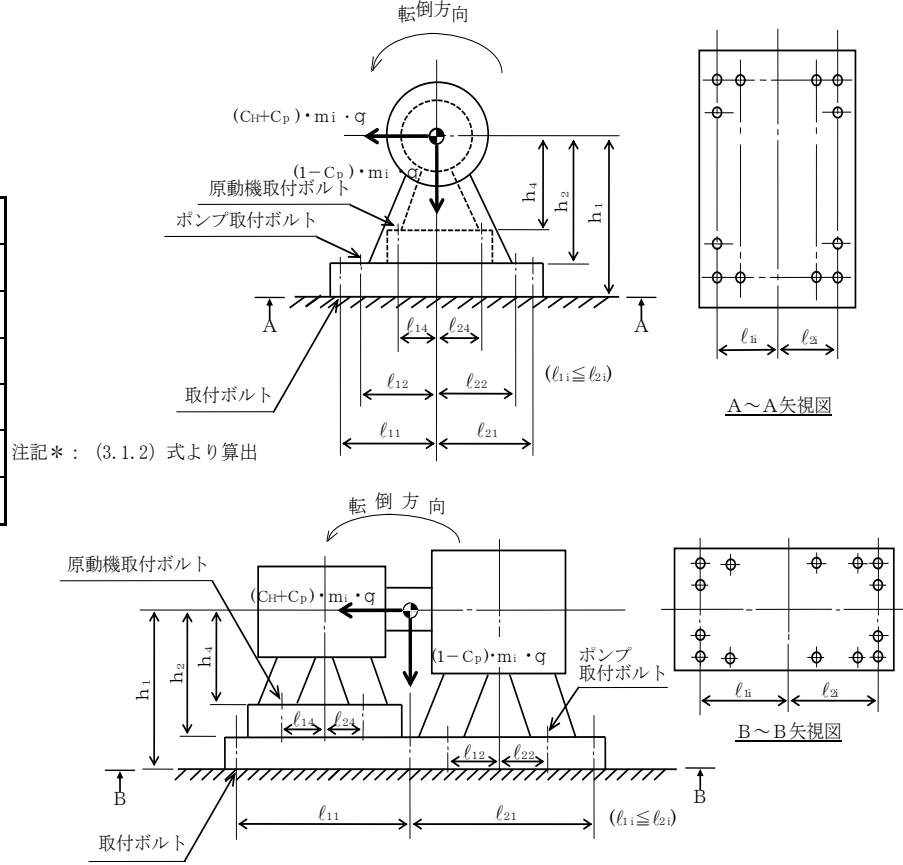
| 機器名称 | 耐震設計上の重要度分類 | 据付場所及び床面高さ設計 G.L. (m) | 水平方向設計震度 | 鉛直方向設計震度 | ポンプ振動による震度 | 最高使用温度 (°C) | 周囲環境温度 (°C) |
|----------------------|-------------|--------------------------|------------|----------|------------|-------------|-------------|
| 増設多核種除去設備用移送ポンプ A, B | B | 増設多核種除去設備建屋 T.P. 36.2 | $C_H=0.36$ | — | $C_P=0.18$ | 40 | 40 |

b. 評価結果

(単位: MPa)

| 部材 | 材料 | 応力 | 算出応力 | 許容応力 |
|-----------------------|--------|-----|------------------|-----------------|
| 取付ボルト ($i=1$) | SUS304 | 引張り | $\sigma_{b1}=1$ | $f_{ts1}=153^*$ |
| | | せん断 | $\tau_{b1}=4$ | $f_{sb1}=118$ |
| ポンプ取付ボルト ($i=2$) | SUS304 | 引張り | $\sigma_{b2}=11$ | $f_{ts2}=153^*$ |
| | | せん断 | $\tau_{b2}=2$ | $f_{sb2}=118$ |
| 原動機取付ボルト ($i=4$) | SUS304 | 引張り | $\sigma_{b4}=3$ | $f_{ts4}=153^*$ |
| | | せん断 | $\tau_{b4}=3$ | $f_{sb4}=118$ |

すべて許容応力以下である。



(17) 出口フィルタ

a. 条件

| 機 器 名 称 | 耐 震 設 計 上 の 重 要 度 分 類 | 据 付 場 所 及 び 床 面 高 さ 設 計 G.L. (m) | 水 平 方 向 設 計 震 度 | 鉛 直 方 向 設 計 震 度 |
|----------------|-----------------------|----------------------------------|----------------------|-----------------|
| 出口フィルタ A, B, C | B | 増設多層除油設備建屋 T.P.36.2 | C _H =0.36 | — |

b. 評価方法

三脚たて置き円筒型容器

(a) 基礎ボルトの強度評価

耐震設計技術規程並びに「JPI-7R-71-96 石油学会規格 整形容器用レグ」の強度評価方法に準拠して評価を実施した。評価の結果、基礎ボルトの強度が確保されることを確認した。

$$\text{基礎ボルトの引張応力: } \sigma_b = \frac{1}{3 \times A_b} \left(\frac{4 \times m \times g \times C_H \times H}{L} - m \times g \times (1 - C_V) \right)$$

$$\text{基礎ボルトのせん断応力: } \tau_b = \frac{1}{3 \times A_s} (m \times g \times C_H - 0.1 \times m \times g \times (1 - C_V))$$

(b) 脚の強度評価

耐震設計技術規程並びに「JPI-7R-71-96 石油学会規格 整形容器用レグ」の強度評価方法に準拠して、脚の強度評価を実施した。

組合せ応力 σ_s を下記の通り評価し、許容値を下回ることを確認した。

$$\sigma_s = \sqrt{(\sigma_1 + \sigma_2 + \sigma_3)^2 + 3 \cdot \tau^2}$$

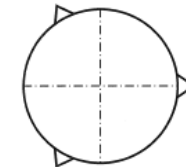
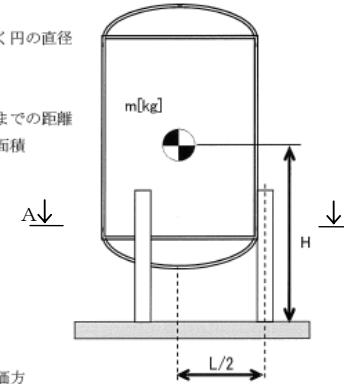
σ_1 : 脚の質量による軸方向応力
 σ_2 : 脚の鉛直方向地震による軸方向応力
 σ_3 : 脚の曲げモーメントによる軸方向応力
 τ : 地震による脚に生じるせん断応力

また、座屈評価を下記の式により行い、脚に座屈が発生しないことを確認した。

$$\frac{\eta \cdot (\sigma_1 + \sigma_2)}{f_c} + \frac{\eta \cdot \sigma_3}{f_b} \leq 1$$

σ_1 : 脚の質量による軸方向応力
 σ_2 : 脚の鉛直方向地震による軸方向応力
 σ_3 : 脚の曲げモーメントによる軸方向応力
 f_c : 軸圧縮荷重に対する許容座屈応力
 f_b : 曲げモーメントに対する許容座屈応力
 η : 座屈応力に対する安全率

- L : 脚断面の図心の描く円の直径
- m : 機器重量
- g : 重力加速度
- H : 据付面からの重心までの距離
- A_b : 基礎ボルトの軸断面積
- C_H : 水平方向設計震度



A~A矢視図

(c) 胴板の強度評価

耐震設計技術規程並びに「JPI-7R-71-96 石油学会規格 整形容器用レグ」の強度評価方法に準拠して、胴板の強度評価を実施した。

一次一般膜応力 σ_0 を下記の通り評価し、許容値を下回ることを確認した。

$$\sigma_0 = \text{Max}\{\sigma_{0\theta}, \sigma_{0r}\}$$

$$\sigma_{0r} = \sigma_{x1} + \sigma_{x2} + \sigma_{x5} + \sigma_{x7}$$

$$\sigma_{0\theta} = \sigma_{\theta1} + \sigma_{\theta7}$$

- $\sigma_{0\theta}$: 一次一般膜応力 (周方向)
- σ_{0r} : 一次一般膜応力 (軸方向)
- $\sigma_{\theta1}$: 内圧による周方向応力
- σ_{x1} : 内圧による軸方向応力
- σ_{x2} : 運転時質量による軸方向応力
- σ_{x5} : 地震力により生じる転倒モーメントによる軸方向応力
- $\sigma_{\theta7}$: 胴の鉛直方向地震による周方向応力
- σ_{x7} : 胴の鉛直方向地震による軸方向応力

c. 評価結果

| 部 材 | 材 料 | 応 力 | 算 出 応 力 | 許 容 応 力 |
|-------|---------|-------|-----------------|---------|
| 胴 板 | SUS316L | 一次一般膜 | $\sigma_0 = 37$ | 163 |
| 脚 | SUS304 | 組合せ | $\sigma_s = 57$ | 205 |
| | | 座屈 | 0.29 (無次元) | 1 (無次元) |
| 基礎ボルト | SUS304 | 引張り | $\sigma_b = 37$ | 153 |
| | | せん断 | $\tau_b = 3$ | 118 |

(単位: MPa)
すべて許容応力以下である。

(18) 増設多核種除去設備入口弁スキッド

a. 条件

| 機器名称 | 耐震設計上の 重要度分類 | 据付場所及び床面高さ 設計 G.L. (m) | 水平方向設計震度 | 鉛直方向設計震度 | ポンプ振動 による震度 | 最高使用温度 (°C) | 周囲環境温度 (°C) |
|----------------------|-----------------|---------------------------|--------------|----------|----------------|----------------|----------------|
| 増設多核種除去設備 入口弁スキッド | B | 増設多核種除去設備建屋 T.P. 36.2 | $C_H = 0.36$ | — | — | 60 | 40 |

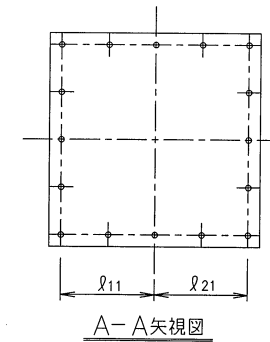
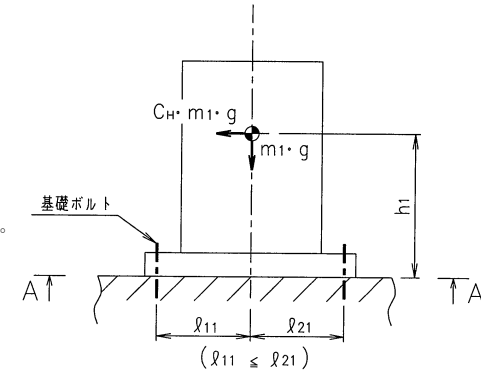
b. 評価結果

(単位: MPa)

| 部材 | 材料 | 応力 | 算出応力 | 許容応力 |
|----------------------|-------|-----|-------------------|------|
| 基礎ボルト ($i = 1$) | SS400 | 引張り | $\sigma_{b1} = -$ | 30 * |
| | | せん断 | $\tau_{b1} = 16$ | 38 * |

すべて許容応力以下である。

注記 *: 後打ちアンカー耐力による。



(19) 処理水受入タンク 1, 2 スキッド

a. 条件

| 機器名称 | 耐震設計上の重要度分類 | 据付場所及び床面高さ 設計 G.L. (m) | 水平方向設計震度 | 鉛直方向設計震度 | ポンプ振動による震度 | 最高使用温度 (°C) | 周囲環境温度 (°C) |
|-----------------------|-------------|---------------------------|--------------|----------|------------|----------------|----------------|
| 処理水受入タンク 1, 2 スキッド | B | 増設多核種除去設備建屋 T.P.36.2 | $C_H = 0.36$ | — | — | 60 | 40 |

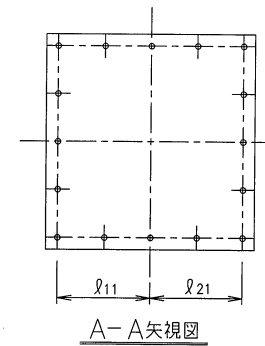
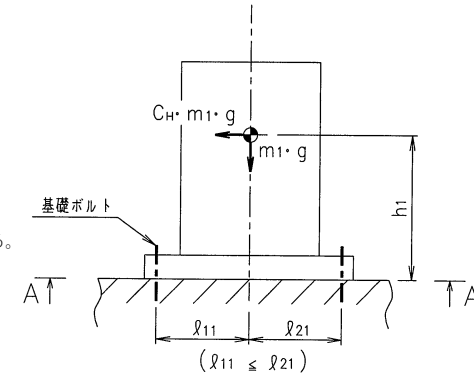
b. 評価結果

(単位: MPa)

| 部材 | 材料 | 応力 | 算出応力 | 許容応力 |
|----------------------|-------|-----|-------------------|------|
| 基礎ボルト ($i = 1$) | SS400 | 引張り | $\sigma_{b1} = -$ | 65 * |
| | | せん断 | $\tau_{b1} = 24$ | 70 * |

すべて許容応力以下である。

注記 *: 後打ちアンカー耐力による。



(20) 供給ポンプ1スキッド

a. 条件

| 機器名称 | 耐震設計上の重要度分類 | 据付場所及び床面高さ 設計 G. L. (m) | 水平方向設計震度 | 鉛直方向設計震度 | ポンプ振動による震度 | 最高使用温度 (°C) | 周囲環境温度 (°C) |
|------------|-------------|----------------------------|--------------|----------|------------|----------------|----------------|
| 供給ポンプ1スキッド | B | 増設多核種除去設備建屋 T. P. 36. 2 | $C_H = 0.36$ | — | — | 60 | 40 |

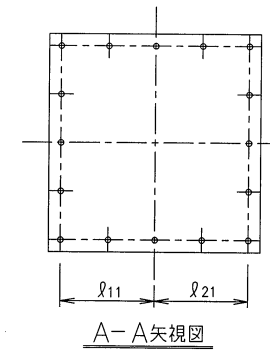
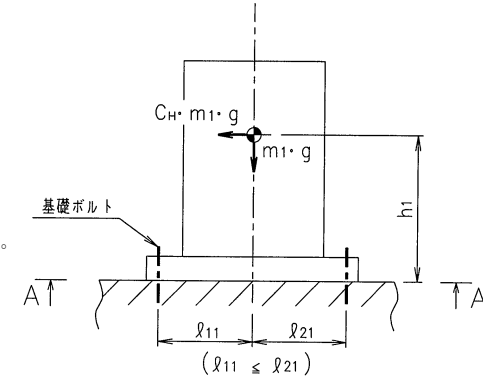
b. 評価結果

(単位: MPa)

| 部材 | 材料 | 応力 | 算出応力 | 許容応力 |
|----------------------|-------|-----|-------------------|------|
| 基礎ボルト ($i = 1$) | SS400 | 引張り | $\sigma_{b1} = -$ | 30 * |
| | | せん断 | $\tau_{b1} = 8$ | 38 * |

すべて許容応力以下である。

注記*: 後打ちアンカー耐力による。



A-A矢視図

(21) 共沈タンク A, B, C スキッド

a. 条件

| 機器名称 | 耐震設計上の重要度分類 | 据付場所及び床面高さ設計 G. L. (m) | 水平方向設計震度 | 鉛直方向設計震度 | ポンプ振動による震度 | 最高使用温度 (°C) | 周囲環境温度 (°C) |
|--------------------|-------------|----------------------------|------------|----------|------------|-------------|-------------|
| 共沈タンク A, B, C スキッド | B | 増設多核種除去設備建屋 T. P. 36. 2 | $C_H=0.36$ | — | — | 60 | 40 |

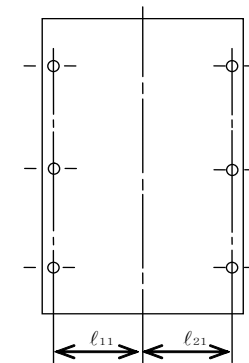
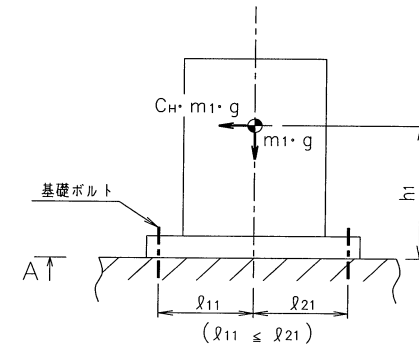
b. 評価結果

(単位: MPa)

| 部 材 | 材 料 | 応力 | 算出応力 | 許容応力 |
|----------------------|-------|-----|-------------------|------|
| 基礎ボルト ($i = 1$) | SS400 | 引張り | $\sigma_{bi} = -$ | 65 * |
| | | せん断 | $\tau_{bi} = 16$ | 70 * |

注記 *: 後打ちアンカー耐力による。

すべて許容応力以下である。



A~A 矢視図

(22) 供給タンクA, B, Cスキッド

a. 条件

| 機器名称 | 耐震設計上の重要度分類 | 据付場所及び床面高さ 設計G.L. (m) | 水平方向設計震度 | 鉛直方向設計震度 | ポンプ振動による震度 | 最高使用温度 (°C) | 周囲環境温度 (°C) |
|----------------------|-------------|--------------------------|------------|----------|------------|----------------|----------------|
| 供給タンクA, B, C スキッド | B | 増設多種除去設備建屋 T.P. 36.2 | $C_H=0.36$ | — | — | 60 | 40 |

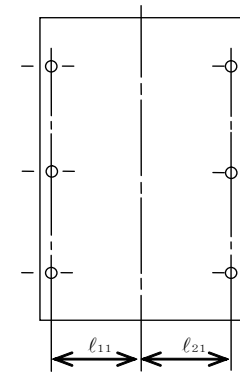
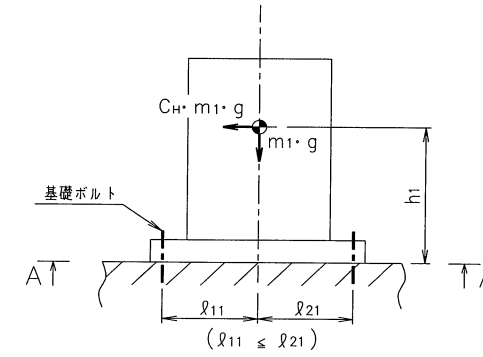
b. 評価結果

(単位: MPa)

| 部材 | 材料 | 応力 | 算出応力 | 許容応力 |
|--------------------|-------|-----|-------------------|------|
| 基礎ボルト ($i=1$) | SS400 | 引張り | $\sigma_{bl} = -$ | 65 * |
| | | せん断 | $\tau_{bl} = 16$ | 70 * |

注記 *: 後打ちアンカー耐力による。

すべて許容応力以下である。



A~A矢視図

(23) 供給ポンプ2 A, B, Cスキッド

a. 条件

| 機器名称 | 耐震設計上の 重要度分類 | 据付場所及び床面高さ 設計 G.L. (m) | 水平方向設計震度 | 鉛直方向設計震度 | ポンプ振動 による震度 | 最高使用温度 (°C) | 周囲環境温度 (°C) |
|-----------------------|-----------------|---------------------------|--------------|----------|----------------|----------------|----------------|
| 供給ポンプ2 A, B, Cスキッド | B | 増設多核種除去設備建屋 T.P.36.2 | $C_H = 0.36$ | — | — | 60 | 40 |

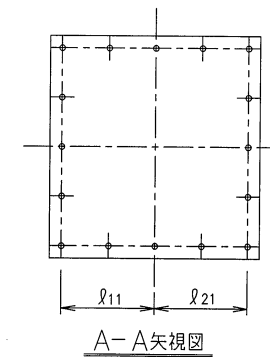
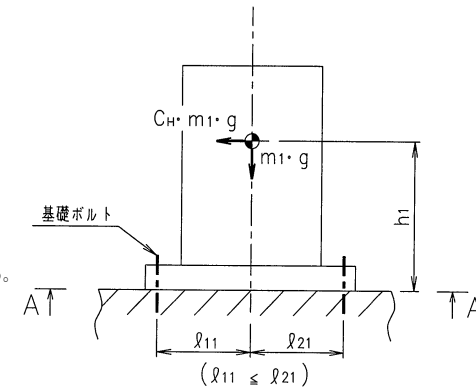
b. 評価結果

(単位: MPa)

| 部材 | 材料 | 応力 | 算出応力 | 許容応力 |
|----------------------|-------|-----|-------------------|------|
| 基礎ボルト ($i = 1$) | SS400 | 引張り | $\sigma_{b1} = -$ | 30 * |
| | | せん断 | $\tau_{b1} = 6$ | 38 * |

すべて許容応力以下である。

注記 *: 後打ちアンカー耐力による。



(24) 供給ポンプ2弁A, B, Cスキッド

a. 条件

| 機器名称 | 耐震設計上の 重要度分類 | 据付場所及び床面高さ 設計 G. L. (m) | 水平方向設計震度 | 鉛直方向設計震度 | ポンプ振動 による震度 | 最高使用温度 (°C) | 周囲環境温度 (°C) |
|------------------------|-----------------|----------------------------|--------------|----------|----------------|----------------|----------------|
| 供給ポンプ2弁 A, B, Cスキッド | B | 増設多核種除去設備建屋 T.P.36.2 | $C_H = 0.36$ | — | — | 60 | 40 |

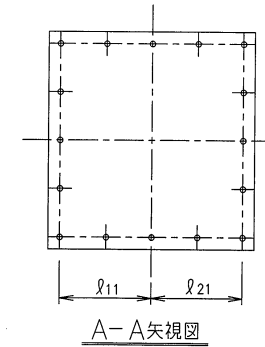
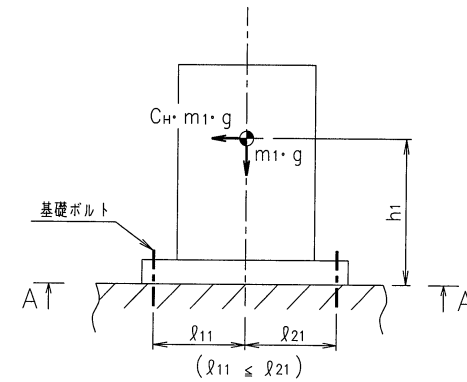
b. 評価結果

(単位: MPa)

| 部材 | 材料 | 応力 | 算出応力 | 許容応力 |
|----------------------|-------|-----|-------------------|------|
| 基礎ボルト ($i = 1$) | SS400 | 引張り | $\sigma_{b1} = -$ | 30 * |
| | | せん断 | $\tau_{b1} = 4$ | 38 * |

すべて許容応力以下である。

注記 *: 後打ちアンカー耐力による。



(25) クロスフローフィルタ A, B, Cスキッド

a. 条件

| 機 器 名 称 | 耐震設計上の 重要度分類 | 据付場所及び床面高さ 設計 G.L. (m) | 水平方向設計震度 | 鉛直方向設計震度 | ポンプ振動 による震度 | 最高使用温度 (°C) | 周囲環境温度 (°C) |
|---------------------------|-----------------|---------------------------|------------|----------|----------------|----------------|----------------|
| クロスフローフィルタ A, B, Cスキッド | B | 増設多種除去設備建屋 T.P.36.2 | $C_H=0.36$ | — | — | 60 | 40 |

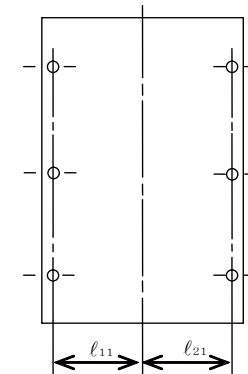
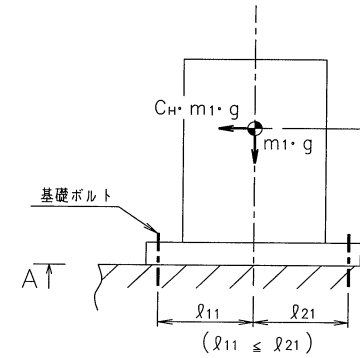
b. 評価結果

(単位: MPa)

| 部 材 | 材 料 | 応力 | 算出応力 | 許容応力 |
|----------------------|-------|-----|-------------------|------|
| 基礎ボルト ($i = 1$) | SS400 | 引張り | $\sigma_{bi} = -$ | 65 * |
| | | せん断 | $\tau_{bi} = 31$ | 70 * |

注記 *: 後打ちアンカー耐力による。

すべて許容応力以下である。



A~A矢視図

(26) 吸着塔入口バッファタンク A, B, C スキッド

a. 条件

| 機器名称 | 耐震設計上の重要度分類 | 据付場所及び床面高さ 設計 G.L. (m) | 水平方向設計震度 | 鉛直方向設計震度 | ポンプ振動による震度 | 最高使用温度 (°C) | 周囲環境温度 (°C) |
|------------------------------|-------------|---------------------------|--------------|----------|------------|----------------|----------------|
| 吸着塔入口バッファタンク A, B, C スキッド | B | 増設多核種除去設備建屋 T.P. 36.2 | $C_H = 0.36$ | — | — | 60 | 40 |

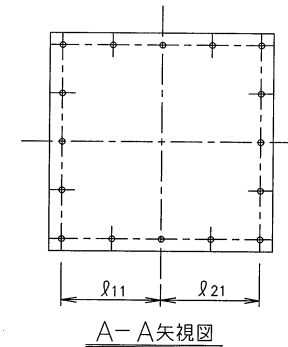
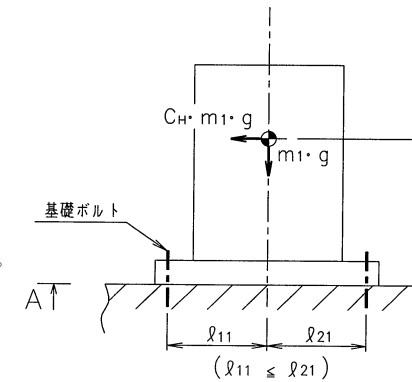
b. 評価結果

(単位: MPa)

| 部材 | 材料 | 応力 | 算出応力 | 許容応力 |
|----------------------|-------|-----|-------------------|------|
| 基礎ボルト ($i = 1$) | SS400 | 引張り | $\sigma_{b1} = -$ | 65 * |
| | | せん断 | $\tau_{b1} = 13$ | 70 * |

注記 *: 後打ちアンカー耐力による。

すべて許容応力以下である。



(27) ブースターポンプ1 A, B, Cスキッド

a. 条件

| 機器名称 | 耐震設計上の 重要度分類 | 据付場所及び床面高さ 設計 G.L. (m) | 水平方向設計震度 | 鉛直方向設計震度 | ポンプ振動 による震度 | 最高使用温度 (°C) | 周囲環境温度 (°C) |
|--------------------------|-----------------|---------------------------|--------------|----------|----------------|----------------|----------------|
| ブースターポンプ1 A, B, Cスキッド | B | 増設多核種除去設備建屋 T.P.36.2 | $C_H = 0.36$ | — | — | 60 | 40 |

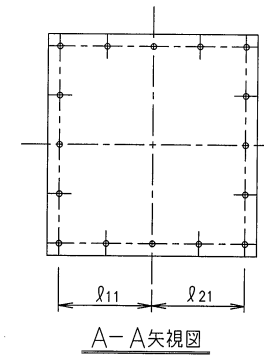
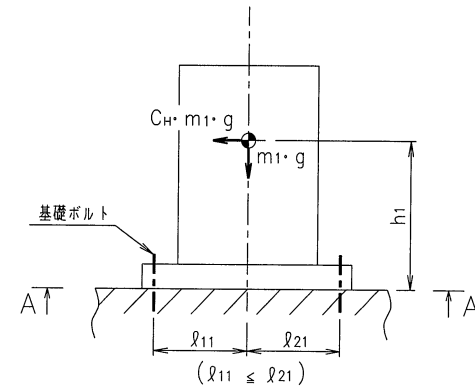
b. 評価結果

(単位: MPa)

| 部材 | 材料 | 応力 | 算出応力 | 許容応力 |
|--------------------|-------|-----|-------------------|------|
| 基礎ボルト ($i=1$) | SS400 | 引張り | $\sigma_{b1} = -$ | 30 * |
| | | せん断 | $\tau_{b1} = 6$ | 38 * |

すべて許容応力以下である。

注記 *: 後打ちアンカー耐力による。



(28) 多核種吸着塔A, B, Cスキッド1

a. 条件

| 機器名称 | 耐震設計上の重要度分類 | 据付場所及び床面高さ 設計G.L. (m) | 水平方向設計震度 | 鉛直方向設計震度 | ポンプ振動による震度 | 最高使用温度 (°C) | 周囲環境温度 (°C) |
|------------------------|-------------|--------------------------|--------------|----------|------------|----------------|----------------|
| 多核種吸着塔A, B, C スキッド1 | B | 増設多核種除去設備建屋 T.P. 36.2 | $C_H = 0.36$ | — | — | 60 | 40 |

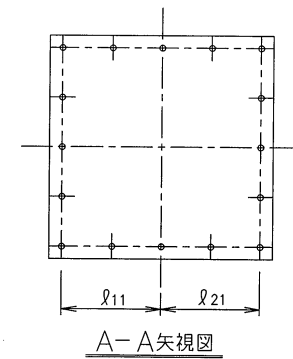
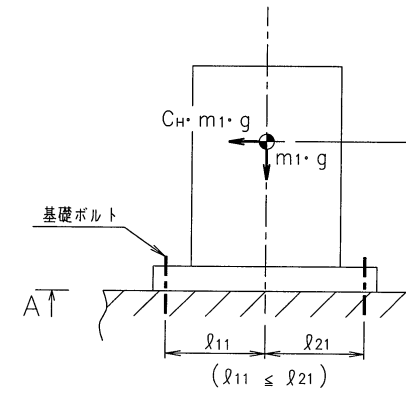
b. 評価結果

(単位: MPa)

| 部材 | 材料 | 応力 | 算出応力 | 許容応力 |
|----------------------|-------|-----|-------------------|------|
| 基礎ボルト ($i = 1$) | SS400 | 引張り | $\sigma_{b1} = -$ | 65 * |
| | | せん断 | $\tau_{b1} = 21$ | 70 * |

すべて許容応力以下である。

注記 *: 後打ちアンカー耐力による。



(29) 多核種吸着塔A, B, Cスキッド2

a. 条件

| 機器名称 | 耐震設計上の重要度分類 | 据付場所及び床面高さ 設計 G. L. (m) | 水平方向設計震度 | 鉛直方向設計震度 | ポンプ振動による震度 | 最高使用温度 (°C) | 周囲環境温度 (°C) |
|------------------------|-------------|----------------------------|--------------|----------|------------|----------------|----------------|
| 多核種吸着塔A, B, C スキッド2 | B | 増設多核種除去設備建屋 T.P. 36.2 | $C_H = 0.36$ | — | — | 60 | 40 |

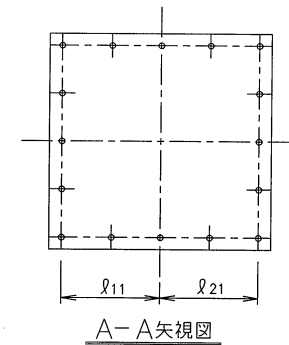
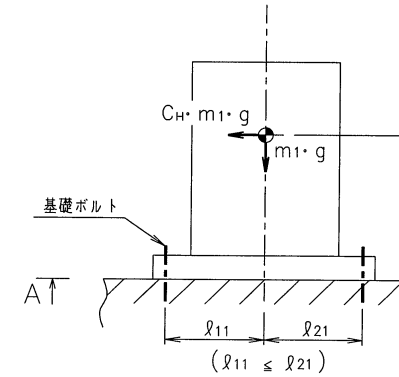
b. 評価結果

(単位: MPa)

| 部材 | 材料 | 応力 | 算出応力 | 許容応力 |
|----------------------|-------|-----|-------------------|------|
| 基礎ボルト ($i = 1$) | SS400 | 引張り | $\sigma_{b1} = -$ | 65 * |
| | | せん断 | $\tau_{b1} = 19$ | 70 * |

すべて許容応力以下である。

注記 *: 後打ちアンカー耐力による。



(30) 多核種吸着塔A, B, Cスキッド3

a. 条件

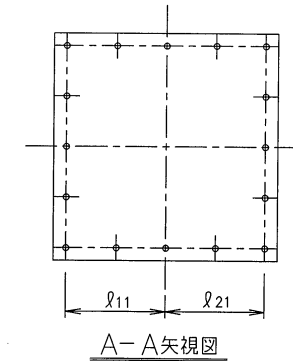
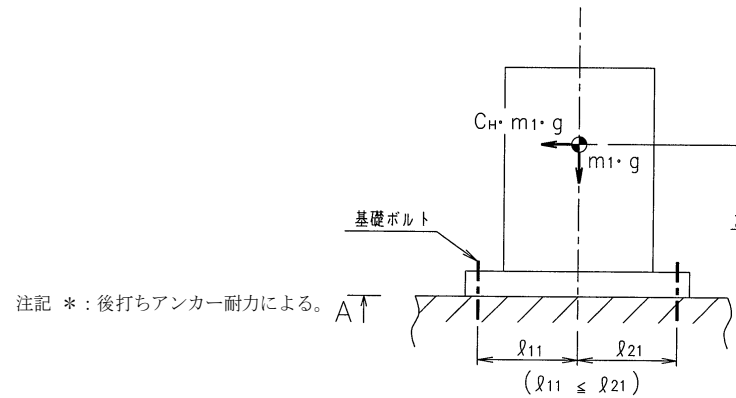
| 機器名称 | 耐震設計上の重要度分類 | 据付場所及び床面高さ 設計 G.L. (m) | 水平方向設計震度 | 鉛直方向設計震度 | ポンプ振動による震度 | 最高使用温度 (°C) | 周囲環境温度 (°C) |
|------------------------|-------------|---------------------------|--------------|----------|------------|----------------|----------------|
| 多核種吸着塔A, B, C スキッド3 | B | 増設多核種除去設備建屋 T.P. 36.2 | $C_H = 0.36$ | — | — | 60 | 40 |

b. 評価結果

(単位: MPa)

| 部材 | 材料 | 応力 | 算出応力 | 許容応力 |
|----------------------|-------|-----|-------------------|------|
| 基礎ボルト ($i = 1$) | SS400 | 引張り | $\sigma_{b1} = -$ | 65 * |
| | | せん断 | $\tau_{b1} = 17$ | 70 * |

すべて許容応力以下である。



(31) 多核種吸着塔A, B, Cスキッド4

a. 条件

| 機器名称 | 耐震設計上の重要度分類 | 据付場所及び床面高さ 設計G.L. (m) | 水平方向設計震度 | 鉛直方向設計震度 | ポンプ振動による震度 | 最高使用温度 (°C) | 周囲環境温度 (°C) |
|------------------------|-------------|--------------------------|--------------|----------|------------|----------------|----------------|
| 多核種吸着塔A, B, C スキッド4 | B | 増設多核種除去設備建屋 T.P.36.2 | $C_H = 0.36$ | — | — | 60 | 40 |

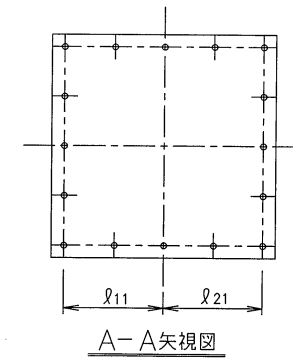
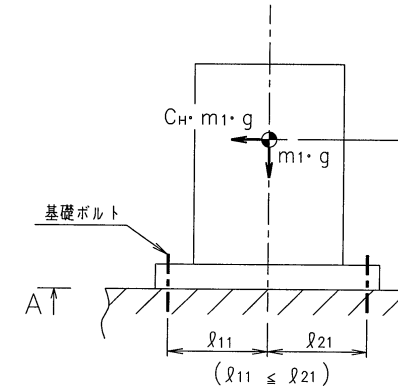
b. 評価結果

(単位: MPa)

| 部材 | 材料 | 応力 | 算出応力 | 許容応力 |
|----------------------|-------|-----|-------------------|------|
| 基礎ボルト ($i = 1$) | SS400 | 引張り | $\sigma_{b1} = -$ | 65 * |
| | | せん断 | $\tau_{b1} = 18$ | 70 * |

すべて許容応力以下である。

注記 *: 後打ちアンカー耐力による。



(32) 多核種吸着塔A, B, Cスキッド5

a. 条件

| 機器名称 | 耐震設計上の 重要度分類 | 据付場所及び床面高さ 設計 G.L. (m) | 水平方向設計震度 | 鉛直方向設計震度 | ポンプ振動 による震度 | 最高使用温度 (°C) | 周囲環境温度 (°C) |
|------------------------|-----------------|---------------------------|--------------|----------|----------------|----------------|----------------|
| 多核種吸着塔A, B, C スキッド5 | B | 増設多核種除去設備建屋 T.P. 36.2 | $C_H = 0.36$ | — | — | 60 | 40 |

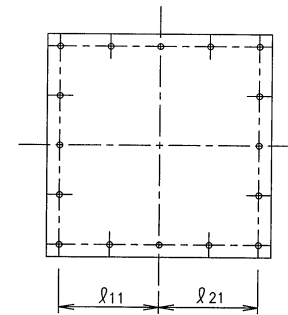
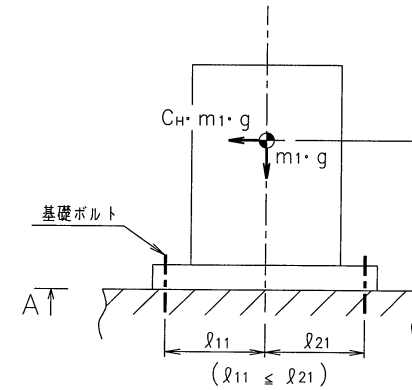
b. 評価結果

(単位: MPa)

| 部材 | 材料 | 応力 | 算出応力 | 許容応力 |
|----------------------|-------|-----|-------------------|------|
| 基礎ボルト ($i = 1$) | SS400 | 引張り | $\sigma_{b1} = -$ | 65 * |
| | | せん断 | $\tau_{b1} = 22$ | 70 * |

すべて許容応力以下である。

注記 *: 後打ちアンカー耐力による。



A-A矢視図

(33) 多核種吸着塔A, B, Cスキッド6

a. 条件

| 機器名称 | 耐震設計上の重要度分類 | 据付場所及び床面高さ 設計 G.L. (m) | 水平方向設計震度 | 鉛直方向設計震度 | ポンプ振動による震度 | 最高使用温度 (°C) | 周囲環境温度 (°C) |
|------------------------|-------------|---------------------------|--------------|----------|------------|----------------|----------------|
| 多核種吸着塔A, B, C スキッド6 | B | 増設多核種除去設備建屋 T.P. 36.2 | $C_H = 0.36$ | — | — | 60 | 40 |

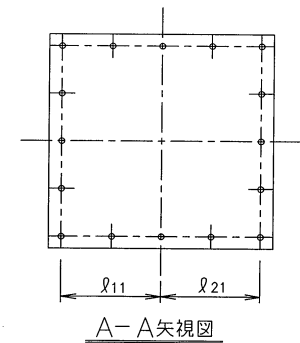
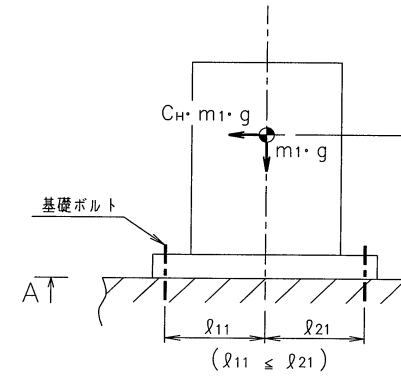
b. 評価結果

(単位: MPa)

| 部材 | 材料 | 応力 | 算出応力 | 許容応力 |
|----------------------|-------|-----|-------------------|------|
| 基礎ボルト ($i = 1$) | SS400 | 引張り | $\sigma_{b1} = -$ | 65 * |
| | | せん断 | $\tau_{b1} = 22$ | 70 * |

すべて許容応力以下である。

注記 *: 後打ちアンカー耐力による。



(34) ブースターポンプ2 A, B, Cスキッド

a. 条件

| 機器名称 | 耐震設計上の 重要度分類 | 据付場所及び床面高さ 設計G.L. (m) | 水平方向設計震度 | 鉛直方向設計震度 | ポンプ振動 による震度 | 最高使用温度 (°C) | 周囲環境温度 (°C) |
|--------------------------|-----------------|--------------------------|--------------|----------|----------------|----------------|----------------|
| ブースターポンプ2 A, B, Cスキッド | B | 増設多核種除去設備建屋 T.P.36.2 | $C_H = 0.36$ | — | — | 60 | 40 |

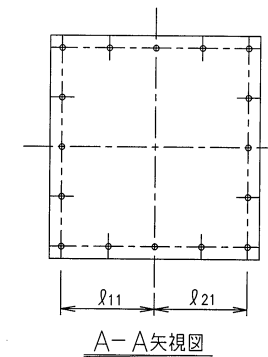
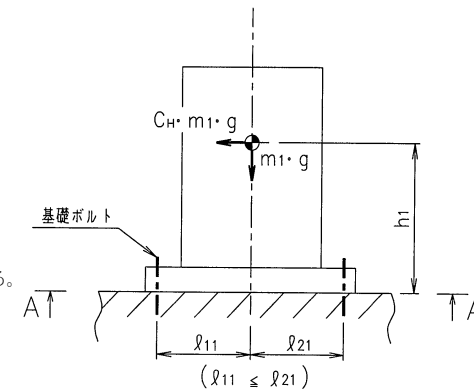
b. 評価結果

(単位: MPa)

| 部材 | 材料 | 応力 | 算出応力 | 許容応力 |
|----------------------|-------|-----|-------------------|------|
| 基礎ボルト ($i = 1$) | SS400 | 引張り | $\sigma_{b1} = -$ | 30 * |
| | | せん断 | $\tau_{b1} = 5$ | 38 * |

すべて許容応力以下である。

注記 *: 後打ちアンカー耐力による。



(35) 出口フィルタスキッド

a. 条件

| 機器名称 | 耐震設計上の 重要度分類 | 据付場所及び床面高さ 設計G. L. (m) | 水平方向設計震度 | 鉛直方向設計震度 | ポンプ振動 による震度 | 最高使用温度 (°C) | 周囲環境温度 (°C) |
|----------------|-----------------|----------------------------|--------------|----------|----------------|----------------|----------------|
| 出口フィルタ スキッド | B | 増設多核種除去設備建屋 T. P. 36. 2 | $C_H = 0.36$ | — | — | 60 | 40 |

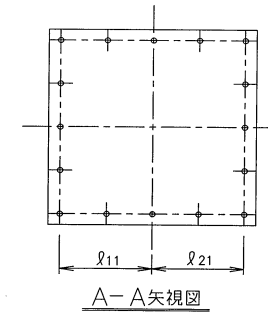
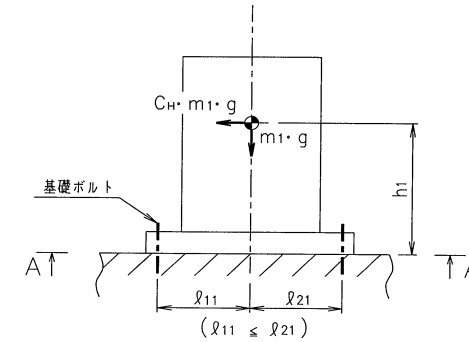
b. 評価結果

(単位：MPa)

| 部材 | 材料 | 応力 | 算出応力 | 許容応力 |
|----------------------|-------|-----|-------------------|------|
| 基礎ボルト ($i = 1$) | SS400 | 引張り | $\sigma_{b1} = -$ | 30 * |
| | | せん断 | $\tau_{b1} = 9$ | 38 * |

すべて許容応力以下である。

注記 * : 後打ちアンカー耐力による。



(36) 移送タンク 1, 2 スキッド

a. 条件

| 機器名称 | 耐震設計上の重要度分類 | 据付場所及び床面高さ 設計 G.L. (m) | 水平方向設計震度 | 鉛直方向設計震度 | ポンプ振動による震度 | 最高使用温度 (°C) | 周囲環境温度 (°C) |
|--------------------|-------------|---------------------------|--------------|----------|------------|----------------|----------------|
| 移送タンク 1, 2 スキッド | B | 増設多核種除去設備建屋 T.P.36.2 | $C_H = 0.36$ | — | — | 60 | 40 |

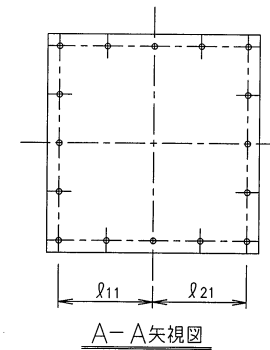
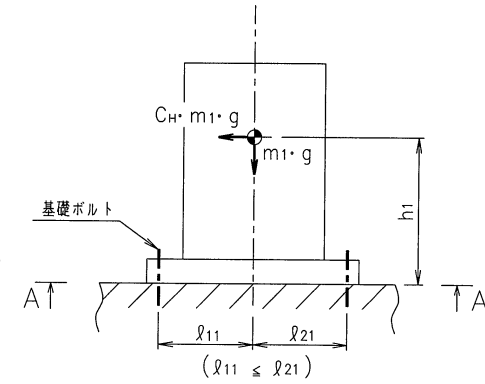
b. 評価結果

(単位: MPa)

| 部材 | 材料 | 応力 | 算出応力 | 許容応力 |
|----------------------|-------|-----|-------------------|------|
| 基礎ボルト ($i = 1$) | SS400 | 引張り | $\sigma_{b1} = -$ | 65 * |
| | | せん断 | $\tau_{b1} = 25$ | 70 * |

すべて許容応力以下である。

注記 *: 後打ちアンカー耐力による。



(37) 出口移送スキッド

a. 条件

| 機器名称 | 耐震設計上の重要度分類 | 据付場所及び床面高さ 設計 G.L. (m) | 水平方向設計震度 | 鉛直方向設計震度 | ポンプ振動による震度 | 最高使用温度 (°C) | 周囲環境温度 (°C) |
|----------|-------------|---------------------------|--------------|----------|------------|----------------|----------------|
| 出口移送スキッド | B | 増設多核種除去設備建屋 T.P. 36.2 | $C_H = 0.36$ | — | — | 60 | 40 |

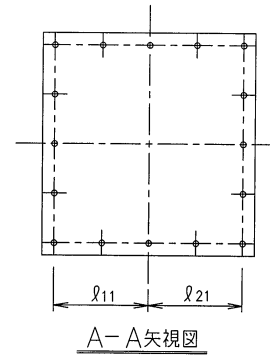
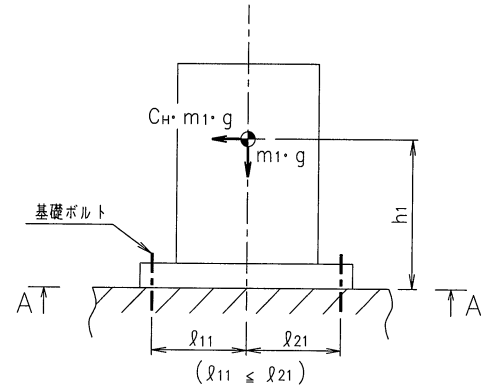
b. 評価結果

(単位: MPa)

| 部材 | 材料 | 応力 | 算出応力 | 許容応力 |
|----------------------|-------|-----|-------------------|------|
| 基礎ボルト ($i = 1$) | SS400 | 引張り | $\sigma_{b1} = -$ | 30 * |
| | | せん断 | $\tau_{b1} = 10$ | 38 * |

すべて許容応力以下である。

注記 *: 後打ちアンカー耐力による。



(38) 増設多核種除去設備用移送ポンプスキッド

a. 条件

| 機器名称 | 耐震設計上の重要度分類 | 据付場所及び床面高さ 設計 G.L. (m) | 水平方向設計震度 | 鉛直方向設計震度 | ポンプ振動による震度 | 最高使用温度 (°C) | 周囲環境温度 (°C) |
|---------------------|-------------|---------------------------|--------------|----------|------------|----------------|----------------|
| 増設多核種除去設備用移送ポンプスキッド | B | 増設多核種除去設備建屋 T.P.36.2 | $C_H = 0.36$ | — | — | 40 | 40 |

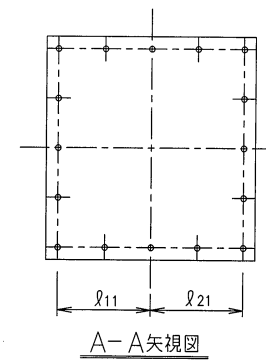
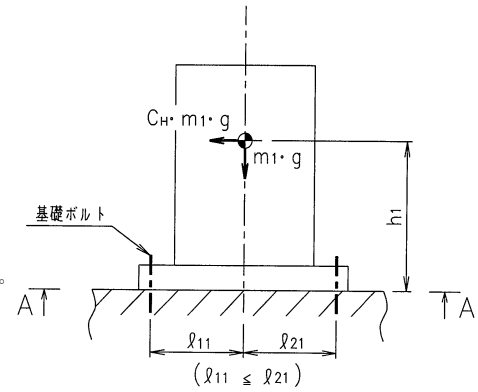
b. 評価結果

(単位: MPa)

| 部材 | 材料 | 応力 | 算出応力 | 許容応力 |
|----------------------|-------|-----|-------------------|------|
| 基礎ボルト ($i = 1$) | SS400 | 引張り | $\sigma_{b1} = -$ | 30 * |
| | | せん断 | $\tau_{b1} = 11$ | 38 * |

すべて許容応力以下である。

注記 *: 後打ちアンカー耐力による。



(39) 主配管

配管標準支持間隔評価 (定ピッチスパン法)

1. 評価方法

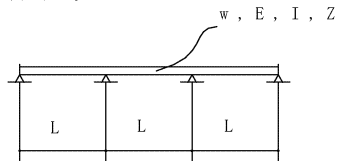
配管系を定められたピッチで支持することにより、配管系の固有周期を設定し、地震応力が過大とならないようにする。

応力基準による定ピッチスパンの設定方法 (耐震Bクラス配管)

(1) 直管部スパン

①一次応力評価

3スパン連続梁において発生する一次応力が許容値以下であることを確認する。



②自重応力の制限

自重による応力は39MPaを超えないものとする。

③1次固有周期の制限

支持スパンは建屋の一次固有周期より短周期側となるように設定する。

上記による直管部 最大支持間隔を、2. 評価結果に示す。

(2) 集中質量部

集中質量部に発生する応力 及び 固有周期が、直管部における値を上回らないものとする。

(3) 曲り部

曲り部の面外方向について、応力 及び 固有周期が直管部のそれを上回らない支持スパンとする。

曲り部の面内方向は、上記の縮小率を超えず、且つ (2) 集中質量部の方法を準用し縮小率を決定するものとする。

(4) 分岐部

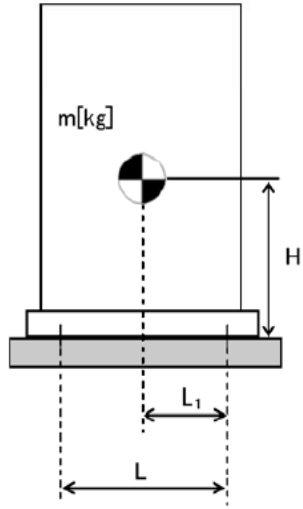
分岐部に発生する応力 及び 固有周期が、直管部における値を上回らないものとする。

2. 評価結果

| | | 配管設計条件 | | | | | | | | |
|-------------------------|------|-----------|--------|-----------|--------|--------|----------|-----------|-----------|--|
| 耐震クラス | | B | B | B | B | B | B | B | B | |
| 保温 | | 有 | 無 | 無 | 無 | 無 | 有 | 無 | 無 | |
| しゃへい | | 無 | 無 | 無 | 無 | 有 | 無 | 無 | 無 | |
| 流体 | | 液体 | 液体 | 液体 | 気体 | 液体 | 液体 | 液体 | 液体 | |
| 内圧 (MPa) | | 静水頭~1.37 | 静水頭 | 静水頭~1.37 | 大気圧 | 0.98 | 静水頭~1.37 | 静水頭~1.37 | 静水頭~1.37 | |
| 最高使用温度 (°C) | | ~60 | ~60 | ~60 | ~60 | ~60 | ~60 | ~60 | ~60 | |
| 比重 (g/cm ³) | | 1.00~1.17 | ~1.00 | 1.00~1.17 | 0.001 | 1.17 | 1.00 | 1.00~1.05 | 1.00~1.05 | |
| 材質 | | ステンレス鋼 | ステンレス鋼 | ステンレス鋼 | ステンレス鋼 | ステンレス鋼 | 炭素鋼 | 炭素鋼 | 炭素鋼 | |
| 直管部 最大支持間隔 | 口径 | sch | (mm) | | | | | | | |
| | 10A | 40 | 2570 | 2520 | - | - | - | - | - | |
| | 15A | 40 | 3210 | 2940 | 3690 | - | - | 3240 | - | |
| | 20A | 40 | 3770 | 3420 | - | - | - | 3820 | - | |
| | 25A | 40 | 4430 | 3960 | 4610 | - | - | 4500 | 4700 | |
| | 32A | 40 | 5070 | 4590 | - | - | - | 5170 | - | |
| | 40A | 40 | 5420 | 4980 | 5460 | - | - | 5540 | - | |
| | 50A | 40 | 6060 | 5700 | 6030 | 6630 | - | - | 6170 | |
| | 65A | 40 | 6930 | 6680 | - | - | - | - | 6950 | |
| | 80A | 40 | 7470 | - | - | - | - | - | 7470 | |
| | 100A | 40 | 8400 | - | 8170 | 9170 | - | - | 8360 | |
| | 125A | 40 | - | - | 8950 | - | - | - | 9000 | |
| | 150A | 40 | - | - | 9640 | - | - | - | 9600 | |
| 200A | 40 | - | - | 10890 | - | - | - | - | | |
| 250A | 40 | - | - | 11990 | - | 9600 | - | - | | |
| 300A | 40 | - | - | 12970 | - | - | - | - | | |

(40) 炭酸ソーダ溶解槽 1, 2, 3

原子力発電所耐震設計技術指針の評価方法に準拠して評価を実施した。評価の結果、基礎ボルトの強度が確保されることを確認した。



- m : 機器質量
- g : 重力加速度 (9.80665 m/s²)
- H : 据付面からの重心までの距離
- L : 基礎ボルト間の水平方向距離
- L₁ : 重心と基礎ボルト間の水平方向距離
- n_f : 引張力の作用する基礎ボルトの評価本数
- n : 基礎ボルトの本数
- A_b : 基礎ボルトの軸断面積
- C_H : 水平方向設計震度
- C_V : 鉛直方向設計震度

$$\text{基礎ボルトに作用する引張力} : F_b = \frac{1}{L} (m \times g \times C_H \times H - m \times g \times (1 - C_V) \times L_1)$$

$$\text{基礎ボルトの引張応力} : \sigma_b = \frac{F_b}{n_f \times A_b}$$

$$\text{基礎ボルトのせん断応力} : \tau_b = \frac{m \times g \times C_H}{n \times A_b}$$

a. 条件

| 機器名称 | 耐震設計上の重要度分類 | 据付場所及び床面高さ 設計G.L. (m) | 水平方向設計震度 | 鉛直方向設計震度 | 最高使用温度 (°C) | 周囲環境温度 (°C) | 比重 |
|---------------------|-------------|--------------------------|----------------------|----------|----------------|----------------|------|
| 炭酸ソーダ溶解槽 1, 2, 3 | B | 増設多核種炉設備建屋 T.P.36.2 | C _H =0.36 | — | 60 | 40 | 1.05 |

b. 評価結果

(単位: MPa)

| 部材 | 材料 | 応力 | 算出応力 | 許容応力 |
|----------------|--------|-----|---------------------|-----------------------|
| 基礎ボルト (i=1) | SUS304 | 引張り | σ _{bt} =- | f _{tbt} =153 |
| | | せん断 | τ _{bt} =26 | f _{tbt} =118 |

すべて許容応力以下である。

(4 1) 炭酸ソーダ貯槽 1, 2

a. 条件

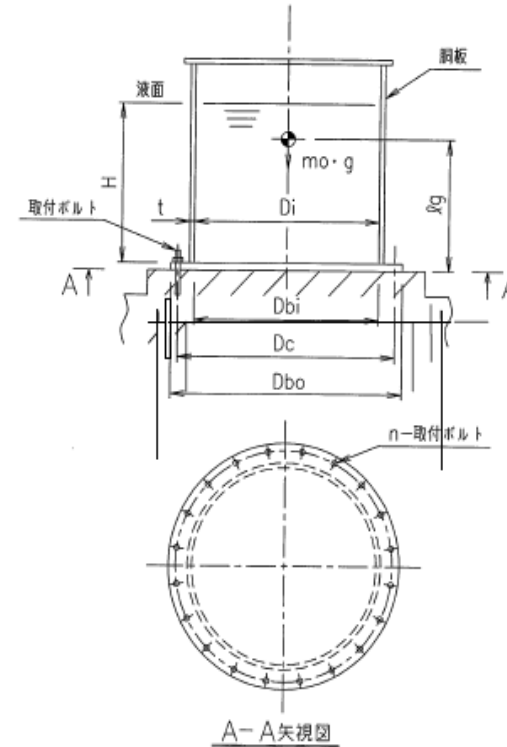
| 機器名称 | 耐震設計上の重要度分類 | 据付場所及び床面高さ 設計 G.L. (m) | 水平方向設計震度 | 鉛直方向設計震度 | 最高使用圧力 (MPa) | 最高使用温度 (℃) | 周囲環境温度 (℃) | 比重 |
|-----------------|-------------|---------------------------|----------|----------|-----------------|---------------|---------------|------|
| 炭酸ソーダ貯槽 1, 2 | B | 増設多核種除去設備建屋 T.P. 36.2 | 0.36 | - | 静水頭 | 60 | 40 | 1.05 |

b. 評価結果

(単位: MPa)

| 部材 | 材料 | 応力 | 算出応力 | 許容応力 |
|-------|---------|----------------------|--|------------------|
| 胴板 | SUS316L | 組合せ | $\sigma_o = 11$ | $S_a = 278$ |
| | | 圧縮と曲げの組合せ (座屈の評価) | $\frac{n \cdot (\sigma_{x2} + \sigma_{x3})}{f_c} + \frac{n \cdot \sigma_{x4}}{f_b} \leq 1$ 0.04 (無次元) | |
| 取付ボルト | SS400 | 引張り | $\sigma_b = -$ | $f_{ts} = 176^*$ |
| | | せん断 | $\tau_b = 18$ | $f_{sb} = 135$ |

注記 * : (3.2.2.2) 式より算出



すべて許容応力以下である。

(4 2) 炭酸ソーダ溶解槽 1, 2, 3 移送ポンプ

a. 条件

| 機器名称 | 耐震設計上の重要度分類 | 据付場所及び床面高さ 設計 G.L. (m) | 水平方向設計震度 | 鉛直方向設計震度 | ポンプ振動による震度 | 最高使用温度 (°C) | 周囲環境温度 (°C) |
|---------------------------|-------------|---------------------------|------------|----------|------------|-------------|-------------|
| 炭酸ソーダ溶解槽 1, 2, 3 移送ポンプ | B | 増設多核種除去設備建屋 T.P. 36.2 | $C_H=0.36$ | — | $C_P=0.30$ | 60 | 40 |

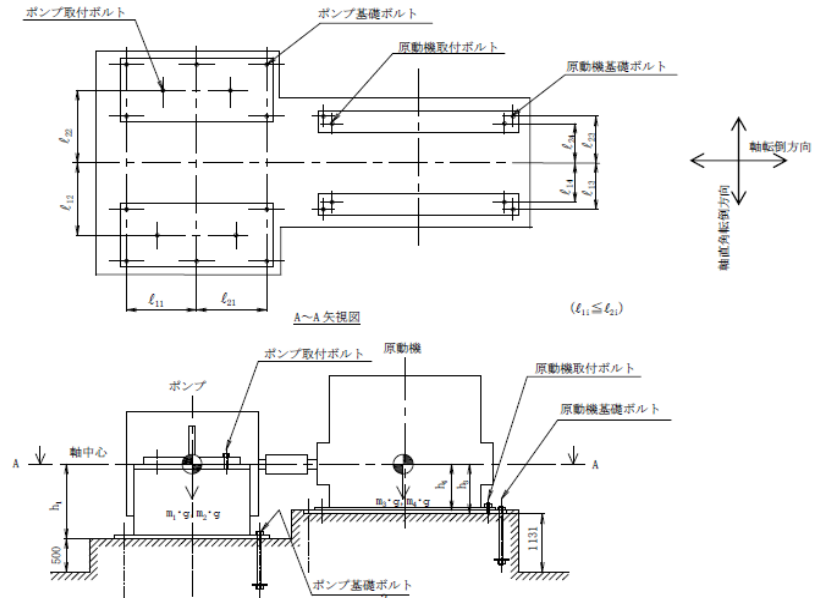
b. 評価結果

(単位: MPa)

| 部 材 | 材 料 | 応 力 | 算出応力 | 許容応力 |
|-------------------|--------|-----|-----------------|------------------|
| ポンプ基礎ボルト (i=1) | SUS304 | 引張り | $\sigma_{b1}=2$ | $f_{t,b1}=153^*$ |
| | | せん断 | $\tau_{b1}=1$ | $f_{s,b1}=118$ |
| ポンプ取付ボルト (i=2) | SS400 | 引張り | $\sigma_{b2}=4$ | $f_{t,b2}=183^*$ |
| | | せん断 | $\tau_{b2}=2$ | $f_{s,b2}=141$ |
| 原動機基礎ボルト (i=3) | — | 引張り | — | $f_{t,b3}=—$ |
| | | せん断 | $\tau_{b3}=—$ | $f_{s,b3}=—$ |
| 原動機取付ボルト (i=4) | — | 引張り | — | $f_{t,b4}=—$ |
| | | せん断 | $\tau_{b4}=—$ | $f_{s,b4}=—$ |

すべて許容応力以下である。

注記*: (3.1.2) 式より算出



(43) 炭酸ソーダ貯槽 1 供給ポンプ A, B, C

a. 条件

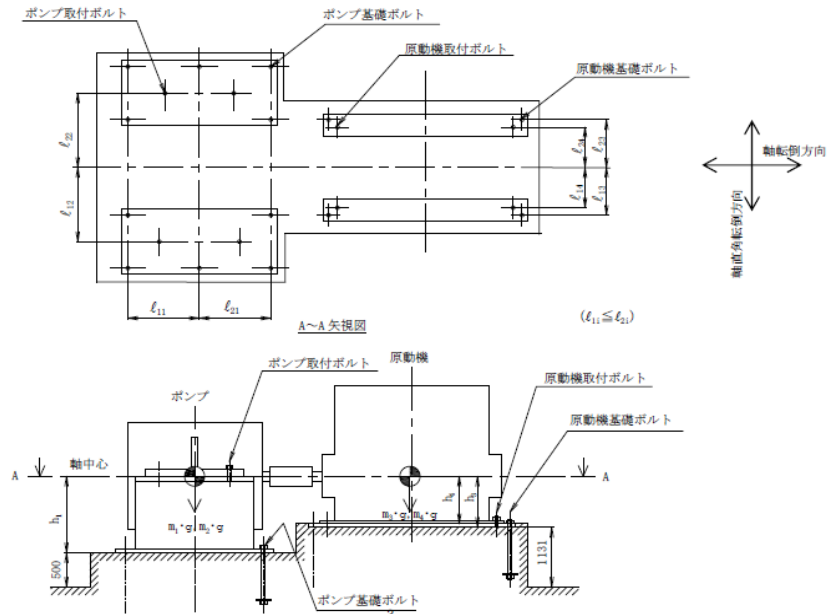
| 機器名称 | 耐震設計上の重要度分類 | 据付場所及び床面高さ 設計G.L. (m) | 水平方向設計震度 | 鉛直方向設計震度 | ポンプ振動による震度 | 最高使用温度 (°C) | 周囲環境温度 (°C) |
|----------------------------|-------------|--------------------------|------------|----------|------------|----------------|----------------|
| 炭酸ソーダ貯槽 1 供給ポンプ A, B, C | B | 増設多核種除去設備建屋 T.P. 36.2 | $C_H=0.36$ | — | $C_P=0.00$ | 60 | 40 |

b. 評価結果

| 部 材 | 材 料 | (単位 : MPa) | | |
|-------------------|--------|-------------|-----------------|-----------------|
| | | 応 力 | 算出応力 | 許容応力 |
| ポンプ基礎ボルト (i=1) | SUS304 | 引張り | $\sigma_{b1}=9$ | $f_{tb1}=153^*$ |
| | | せん断 | $\tau_{b1}=3$ | $f_{sb1}=118$ |
| ポンプ取付ボルト (i=2) | — | 引張り | — | $f_{ts2}=—$ |
| | | せん断 | $\tau_{s2}=—$ | $f_{ss2}=—$ |
| 原動機基礎ボルト (i=3) | — | 引張り | — | $f_{ts3}=—$ |
| | | せん断 | $\tau_{s3}=—$ | $f_{ss3}=—$ |
| 原動機取付ボルト (i=4) | — | 引張り | — | $f_{ts4}=—$ |
| | | せん断 | $\tau_{s4}=—$ | $f_{ss4}=—$ |

すべて許容応力以下である。

注記* : (3.1.2) 式より算出



(4 4) 炭酸ソーダ製造スキッド1, 2, 3

a. 条件

| 機器名称 | 耐震設計上の重要度分類 | 据付場所及び床面高さ 設計 G.L. (m) | 水平方向設計震度 | 鉛直方向設計震度 | 最高使用温度 (°C) | 周囲環境温度 (°C) |
|--------------------|-------------|---------------------------|------------|----------|-------------|-------------|
| 炭酸ソーダ製造スキッド1, 2, 3 | B | 増設多核種除去設備建屋 T.P.36.2 | $C_H=0.36$ | — | 60 | 40 |

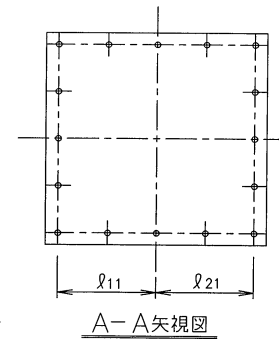
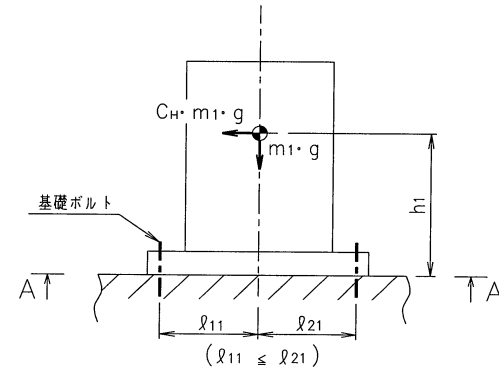
b. 評価結果

(単位: MPa)

| 部 材 | 材 料 | 応 力 | 算出応力 | 許容応力 |
|----------------|-------|-----|-------------------|------------------|
| 基礎ボルト (i=1) | SS400 | 引張り | $\sigma_{bt} = -$ | $f_{tsl} = 39^*$ |
| | | せん断 | $\tau_{bt} = 19$ | $f_{tsl} = 49^*$ |

注記 * : 後打ちアンカー耐力による

すべて許容応力以下である。



(45) 炭酸ソーダ溶解槽 1, 2, 3 移送スキッド

a. 条件

| 機器名称 | 耐震設計上の重要度分類 | 据付場所及び床面高さ 設計 G.L. (m) | 水平方向設計震度 | 鉛直方向設計震度 | 最高使用温度 (°C) | 周囲環境温度 (°C) |
|----------------------------|-------------|---------------------------|--------------|----------|-------------|-------------|
| 炭酸ソーダ溶解槽 1, 2, 3 移送スキッド | B | 増設多核種除去設備建屋 T.P. 36.2 | $C_H = 0.36$ | — | 60 | 40 |

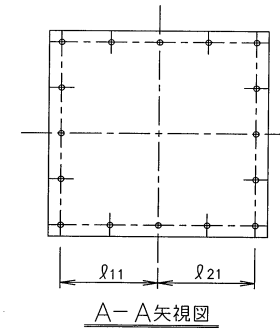
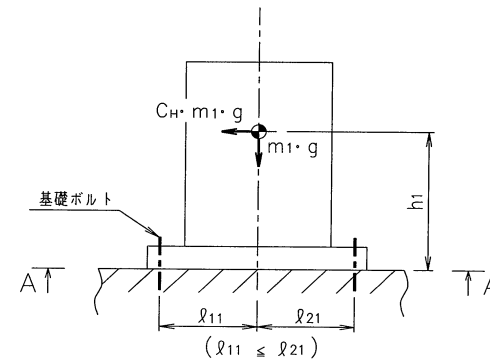
b. 評価結果

(単位: MPa)

| 部 材 | 材 料 | 応 力 | 算出応力 | 許容応力 |
|----------------|-------|-----|-------------------|------------------|
| 基礎ボルト (i=1) | SS400 | 引張り | $\sigma_{s1} = -$ | $f_{ts1} = 39^*$ |
| | | せん断 | $\tau_{s1} = 3$ | $f_{ts1} = 49^*$ |

注記 * : 後打ちアンカー耐力による

すべて許容応力以下である。



(46) 炭酸ソーダ貯槽1 供給スキッド

a. 条件

| 機器名称 | 耐震設計上の重要度分類 | 据付場所及び床面高さ 設計 G.L. (m) | 水平方向設計震度 | 鉛直方向設計震度 | 最高使用温度 (°C) | 周囲環境温度 (°C) |
|--------------------|-------------|---------------------------|------------|----------|----------------|----------------|
| 炭酸ソーダ貯槽1 供給スキッド | B | 増設多核種除去設備建屋 T.P.36.2 | $C_H=0.36$ | — | 60 | 40 |

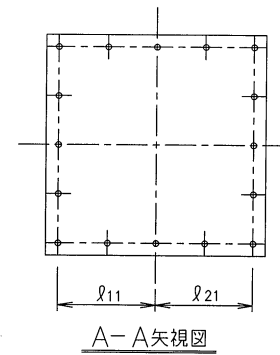
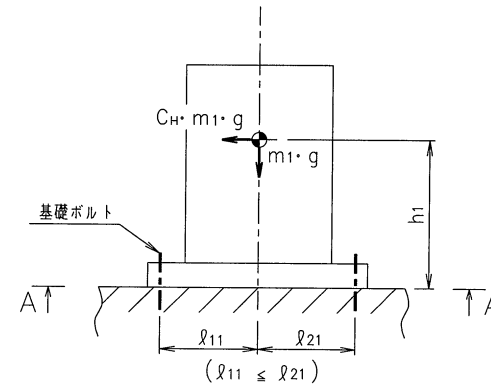
b. 評価結果

(単位: MPa)

| 部 材 | 材 料 | 応 力 | 算出応力 | 許容応力 |
|----------------|-------|-----|-------------------|------------------|
| 基礎ボルト (i=1) | SS400 | 引張り | $\sigma_{s1} = -$ | $f_{ts1} = 39^*$ |
| | | せん断 | $\tau_{s1} = 5$ | $f_{ts1} = 49^*$ |

注記 * : 後打ちアンカー耐力による

すべて許容応力以下である。



(47) 炭酸ソーダ貯槽 2 移送ポンプ 1, 2

a. 条件

| 機器名称 | 耐震設計上の重要度分類 | 据付場所及び床面高さ 設計 G.L. (m) | 水平方向設計震度 | 鉛直方向設計震度 | ポンプ振動による震度 | 最高使用温度 (°C) | 周囲環境温度 (°C) |
|-------------------------|-------------|---------------------------|------------|----------|------------|-------------|-------------|
| 炭酸ソーダ貯槽 2 移送ポンプ 1, 2 | B | 増設多量種除去設備建屋 T.P. 36.2 | $C_H=0.36$ | — | $C_P=0.30$ | 60 | 40 |

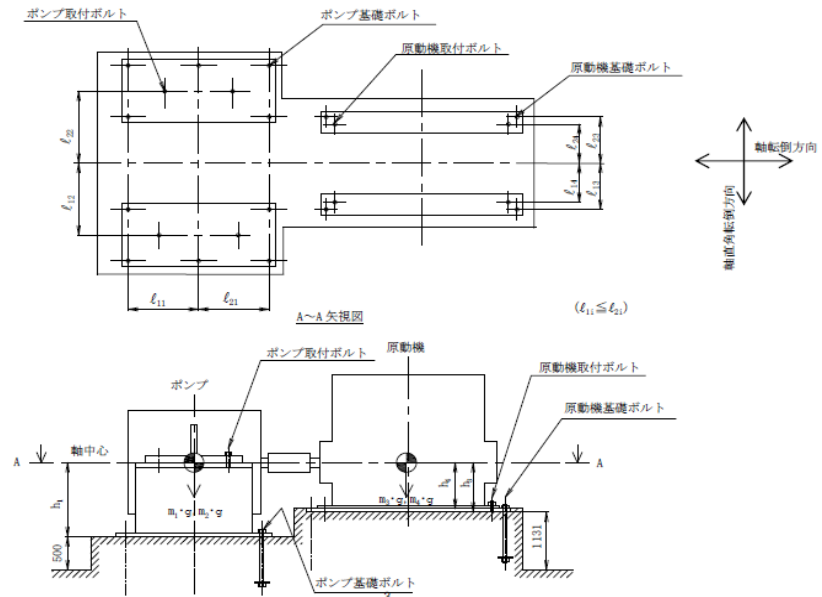
b. 評価結果

(単位: MPa)

| 部 材 | 材 料 | 応 力 | 算出応力 | 許容応力 |
|-------------------|--------|-----|-----------------|-----------------|
| ポンプ基礎ボルト (i=1) | SUS304 | 引張り | $\sigma_{b1}=2$ | $f_{ts1}=153^*$ |
| | | せん断 | $\tau_{b1}=2$ | $f_{sb1}=118$ |
| ポンプ取付ボルト (i=2) | SS400 | 引張り | $\sigma_{b2}=2$ | $f_{ts2}=183^*$ |
| | | せん断 | $\tau_{b2}=3$ | $f_{sb2}=141$ |
| 原動機基礎ボルト (i=3) | — | 引張り | — | $f_{ts3}=—$ |
| | | せん断 | $\tau_{b3}=—$ | $f_{sb3}=—$ |
| 原動機取付ボルト (i=4) | — | 引張り | — | $f_{ts4}=—$ |
| | | せん断 | $\tau_{b4}=—$ | $f_{sb4}=—$ |

すべて許容応力以下である。

注記*: (3.1.2) 式より算出



(48) 炭酸ソーダ貯槽 2 移送スキッド

a. 条件

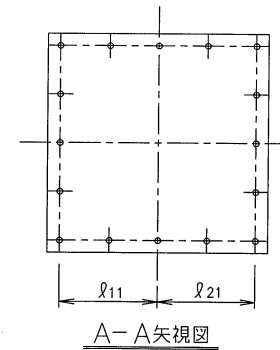
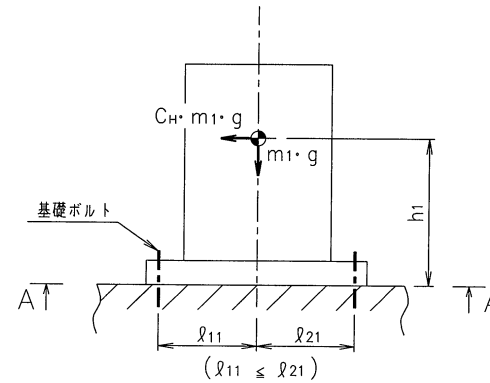
| 機器名称 | 耐震設計上の重要度分類 | 据付場所及び床面高さ 設計 G.L. (m) | 水平方向設計震度 | 鉛直方向設計震度 | 最高使用温度 (°C) | 周囲環境温度 (°C) |
|------------------|-------------|---------------------------|------------|----------|-------------|-------------|
| 炭酸ソーダ貯槽 2 移送スキッド | B | 増設多核種除去設備建屋 T.P. 36.2 | $C_H=0.36$ | — | 60 | 40 |

b. 評価結果

| 部 材 | 材 料 | 応 力 | (単位: MPa) | |
|----------------|-------|-----|-----------------|----------------|
| | | | 算出応力 | 許容応力 |
| 基礎ボルト (i=1) | SS400 | 引張り | $\sigma_{bi}=-$ | $f_{ts1}=39^*$ |
| | | せん断 | $\tau_{bi}=4$ | $f_{sb1}=49^*$ |

注記 * : 後打ちアンカー耐力による

すべて許容応力以下である。



(49) 反応/凝集槽 A, C

| 機器名称 | 評価部位 | 材料 | 評価項目 | 震度 | 算出値 | 許容値 | 単位 |
|----------------|-----------|-------|----------------------|------------|------|-----|-----|
| 反応/凝集槽 A, C | 胴板 | SS400 | 組合せ | 水平 0.70 | 19 | 208 | MPa |
| | スカート | SS400 | 組合せ | | 17 | 215 | MPa |
| | | | 圧縮と曲げの組合せ (座屈の評価) | | 0.08 | 1 | - |
| | 取付 ボルト | SS400 | 引張り | 鉛直 0.40 | 76 | 161 | MPa |
| | | | せん断 | | 37 | 124 | MPa |

(50) 沈殿槽 A, C

| 機器名称 | 評価部位 | 材料 | 評価項目 | 震度 | 算出値 | 許容値 | 単位 |
|-------------|-----------|---------|----------------------|------------|------|-----|-----|
| 沈殿槽 A, C | 胴板 | SUS316L | 組合せ | 水平 0.70 | 21 | 160 | MPa |
| | スカート | SUS304 | 組合せ | | 17 | 205 | MPa |
| | | | 圧縮と曲げの組合せ (座屈の評価) | | 0.09 | 1 | - |
| | 取付 ボルト | SS400 | 引張り | 鉛直 0.40 | 72 | 161 | MPa |
| | | | せん断 | | 39 | 124 | MPa |

(51) 上澄み水タンク A, C

| 機器名称 | 評価部位 | 材料 | 評価項目 | 震度 | 算出値 | 許容値 | 単位 |
|-----------------|-----------|---------|----------------------|------------|------|-----|-----|
| 上澄み水タンク A, C | 胴板 | SUS316L | 組合せ | 水平 0.70 | 13 | 160 | MPa |
| | スカート | SUS304 | 組合せ | | 20 | 205 | MPa |
| | | | 圧縮と曲げの組合せ (座屈の評価) | | 0.10 | 1 | - |
| | 取付 ボルト | SS400 | 引張り | 鉛直 0.40 | 48 | 161 | MPa |
| | | | せん断 | | 9 | 124 | MPa |

(52) スラリー循環ポンプ A, C

| 機器名称 | 評価部位 | 材料 | 評価項目 | 震度 | 算出値 | 許容値 | 単位 |
|--------------------|-----------|-------|------|------------|-----|-----|-----|
| スラリー循環 ポンプ A, C | 取付 ボルト | SS400 | 引張り | 水平 0.70 | 3 | 161 | MPa |
| | | | せん断 | 鉛直 0.40 | 3 | 124 | MPa |

(53) 上澄み水ポンプA, C

| 機器名称 | 評価部位 | 材料 | 評価項目 | 震度 | 算出値 | 許容値 | 単位 |
|-------------|-------|-------|------|------------|-----|-----|-----|
| 上澄み水ポンプA, C | 取付ボルト | SS400 | 引張り | 水平 0.70 | 3 | 161 | MPa |
| | | | せん断 | 鉛直 0.40 | 3 | 124 | MPa |

(54) 反応/凝集・沈殿槽A, Cスキッド

| 機器名称 | 評価部位 | 材料 | 評価項目 | 震度 | 算出値 | 許容値 | 単位 |
|-------------------|-------|-------|------|------------|-----|-----|-----|
| 反応/凝集・沈殿槽A, Cスキッド | 基礎ボルト | SS400 | 引張り | 水平 0.70 | 51 | 60* | MPa |
| | | | せん断 | 鉛直 0.40 | 36 | 70* | MPa |

注記 *後打ちアンカー耐力による

(55) 上澄み水タンクA, Cスキッド

| 機器名称 | 評価部位 | 材料 | 評価項目 | 震度 | 算出値 | 許容値 | 単位 |
|-----------------|-------|-------|------|------------|-----|-----|-----|
| 上澄み水タンクA, Cスキッド | 基礎ボルト | SS400 | 引張り | 水平 0.70 | 45 | 60* | MPa |
| | | | せん断 | 鉛直 0.40 | 15 | 70* | MPa |

注記 *後打ちアンカー耐力による

(56) 凝集沈殿ポンプA, Cスキッド

| 機器名称 | 評価部位 | 材料 | 評価項目 | 震度 | 算出値 | 許容値 | 単位 |
|-----------------|-------|-------|------|------------|-----|-----|-----|
| 凝集沈殿ポンプA, Cスキッド | 基礎ボルト | SS400 | 引張り | 水平 0.70 | 4 | 60* | MPa |
| | | | せん断 | 鉛直 0.40 | 14 | 70* | MPa |

注記 *後打ちアンカー耐力による

(57) 主配管 (固有振動数 20Hz 以上)

1. 評価方法

増設多核種除去設備の主配管のうち追設するものは、建屋との共振による加速度増大の防止を目的とし、はりモデルを使用して、配管系の固有振動数が 20Hz 以上となるスパンを解析で算出し、配管系をこの定ピッチスパンで支持するように設計する。

2. 評価結果

| | | 配管設計条件 | | | | |
|------------------------|------|--------|----------|--------|---------|--------|
| 耐震クラス | | B | B | B | B | B |
| 保温 | | 無 | 無 | 有 | 有 | 無 |
| 遮へい | | 無 | 無 | 無 | 無 | 無 |
| 流体 | | 液体 | 液体 | 液体 | 液体 | 液体 |
| 内 圧 (MPa) | | 0.98 | 静水頭~0.98 | 0.5 | 0.98 | 静水頭 |
| 最高使用温度 (°C) | | ~60 | ~60 | ~60 | ~60 | ~60 |
| 比重(g/cm ³) | | 1.0 | 1.0~1.2 | 1.0 | 1.0~1.2 | 1.1 |
| 材 質 | | 炭素鋼 | ステンレス鋼 | ステンレス鋼 | ステンレス鋼 | ステンレス鋼 |
| 直管部最大支持間隔 | 口径 | sch | (mm) | (mm) | (mm) | (mm) |
| | 15A | 40 | | | 1400 | |
| | 25A | 40 | | | 1850 | 1800 |
| | 32A | 40 | | | | 2000 |
| | 40A | 40 | | | | 2100 |
| | 50A | 40 | 2550 | 2500 | | |
| | 150A | 40 | | | | 4000 |

増設多核種除去設備の各機器について、参考評価として、耐震 S クラス相当の水平震度に対して、健全性が維持されることを確認した。評価結果を表 1 に示す。

表 1 増設多核種除去設備 各機器に対する耐震評価結果 (1 / 4)

| 機器名称 | 評価部位 | 評価項目 | 水平震度 | 算出値 | 許容値 | 単位 |
|----------------------|----------|------|------|-------------------|-------------------|------|
| 処理水受入れタンク 1, 2 | 取付ボルト | 引張 | 0.8 | 19 | 176 | MPa |
| | | せん断 | 0.8 | 29 | 135 | MPa |
| 共沈タンク A, B, C | 取付ボルト | 引張 | 0.8 | 32 | 176 | MPa |
| | | せん断 | 0.8 | 12 | 135 | MPa |
| 供給タンク A, B, C | 取付ボルト | 引張 | 0.8 | 27 | 176 | MPa |
| | | せん断 | 0.8 | 13 | 135 | MPa |
| 吸着塔入口バッファタンク A, B, C | 取付ボルト | 引張 | 0.8 | 5 | 176 | MPa |
| | | せん断 | 0.8 | 16 | 135 | MPa |
| サンプルタンク A, B, C | 本体 | 転倒 | 0.8 | 6.7×10^4 | 7.1×10^4 | kN・m |
| 多核種吸着塔 1～5 A, B, C | 取付ボルト | 引張 | 0.8 | 18 | 131 | MPa |
| | | せん断 | 0.8 | 8 | 101 | MPa |
| 多核種吸着塔 6～14 A, B, C | 取付ボルト | 引張 | 0.8 | 21 | 158 | MPa |
| | | せん断 | 0.8 | 9 | 121 | MPa |
| 多核種吸着塔 15～18 A, B, C | 取付ボルト | 引張 | 0.8 | 32 | 158 | MPa |
| | | せん断 | 0.8 | 16 | 121 | MPa |
| 移送タンク 1, 2 | 取付ボルト | 引張 | 0.8 | 6 | 176 | MPa |
| | | せん断 | 0.8 | 31 | 135 | MPa |
| 供給ポンプ 1 A, B, C | 取付ボルト | 引張 | 0.8 | 1 | 153 | MPa |
| | | せん断 | 0.8 | 3 | 118 | MPa |
| | ポンプ取付ボルト | 引張 | 0.8 | 8 | 153 | MPa |
| | | せん断 | 0.8 | 2 | 118 | MPa |
| | 原動機取付ボルト | 引張 | 0.8 | 2 | 153 | MPa |
| | | せん断 | 0.8 | 2 | 118 | MPa |

表1 増設多核種除去設備 各機器に対する耐震評価結果 (2/4)

| 機器名称 | 評価部位 | 評価項目 | 水平震度 | 算出値 | 許容値 | 単位 |
|------------------|----------|------|------|-----|-----|-----|
| 供給ポンプ2A, B, C | 取付ボルト | 引張 | 0.8 | 2 | 153 | MPa |
| | | せん断 | 0.8 | 3 | 118 | MPa |
| | ポンプ取付ボルト | 引張 | 0.8 | 9 | 153 | MPa |
| | | せん断 | 0.8 | 2 | 118 | MPa |
| | 原動機取付ボルト | 引張 | 0.8 | 3 | 153 | MPa |
| | | せん断 | 0.8 | 3 | 118 | MPa |
| 循環ポンプA, B, C | 取付ボルト | 引張 | 0.8 | 3 | 153 | MPa |
| | | せん断 | 0.8 | 9 | 118 | MPa |
| | ポンプ取付ボルト | 引張 | 0.8 | 8 | 153 | MPa |
| | | せん断 | 0.8 | 2 | 118 | MPa |
| | 原動機取付ボルト | 引張 | 0.8 | 3 | 153 | MPa |
| | | せん断 | 0.8 | 5 | 118 | MPa |
| ブースターポンプ1A, B, C | 取付ボルト | 引張 | 0.8 | 3 | 153 | MPa |
| | | せん断 | 0.8 | 5 | 118 | MPa |
| | ポンプ取付ボルト | 引張 | 0.8 | 15 | 153 | MPa |
| | | せん断 | 0.8 | 3 | 118 | MPa |
| | 原動機取付ボルト | 引張 | 0.8 | 3 | 153 | MPa |
| | | せん断 | 0.8 | 3 | 118 | MPa |
| ブースターポンプ2A, B, C | 取付ボルト | 引張 | 0.8 | 3 | 153 | MPa |
| | | せん断 | 0.8 | 5 | 118 | MPa |
| | ポンプ取付ボルト | 引張 | 0.8 | 15 | 153 | MPa |
| | | せん断 | 0.8 | 3 | 118 | MPa |
| | 原動機取付ボルト | 引張 | 0.8 | 3 | 153 | MPa |
| | | せん断 | 0.8 | 3 | 118 | MPa |
| 移送ポンプ1, 2 | 取付ボルト | 引張 | 0.8 | 2 | 153 | MPa |
| | | せん断 | 0.8 | 5 | 118 | MPa |
| | ポンプ取付ボルト | 引張 | 0.8 | 10 | 153 | MPa |
| | | せん断 | 0.8 | 2 | 118 | MPa |
| | 原動機取付ボルト | 引張 | 0.8 | 3 | 153 | MPa |
| | | せん断 | 0.8 | 4 | 118 | MPa |

表1 増設多核種除去設備 各機器に対する耐震評価結果 (3/4)

| 機器名称 | 評価部位 | 評価項目 | 水平震度 | 算出値 | 許容値 | 単位 |
|----------------------------------|--------------|------|------|-----|-----|-----|
| 増設多核種除去設備用 移送ポンプ A, B | 取付ボルト | 引張 | 0.8 | 4 | 153 | MPa |
| | | せん断 | 0.8 | 6 | 118 | MPa |
| | ポンプ取付 ボルト | 引張 | 0.8 | 14 | 153 | MPa |
| | | せん断 | 0.8 | 3 | 118 | MPa |
| | 原動機取付 ボルト | 引張 | 0.8 | 5 | 153 | MPa |
| | | せん断 | 0.8 | 5 | 118 | MPa |
| 出口フィルタ A, B, C | 取付ボルト | 引張 | 0.8 | 92 | 153 | MPa |
| | | せん断 | 0.8 | 6 | 118 | MPa |
| 増設多核種除去設備 入口弁スキッド | 基礎ボルト | 引張 | 0.8 | — | 30 | MPa |
| | | せん断 | 0.8 | 36 | 38 | MPa |
| 処理水受入タンク 1, 2 スキッド | 基礎ボルト | 引張 | 0.8 | 37 | 65 | MPa |
| | | せん断 | 0.8 | 52 | 70 | MPa |
| 供給ポンプ1 スキッド | 基礎ボルト | 引張 | 0.8 | — | 30 | MPa |
| | | せん断 | 0.8 | 16 | 38 | MPa |
| 共沈タンク A, B, C ス キッド | 基礎ボルト | 引張 | 0.8 | 44 | 65 | MPa |
| | | せん断 | 0.8 | 34 | 70 | MPa |
| 供給タンク A, B, C ス キッド | 基礎ボルト | 引張 | 0.8 | 32 | 65 | MPa |
| | | せん断 | 0.8 | 36 | 70 | MPa |
| 供給ポンプ2A, B, C スキッド | 基礎ボルト | 引張 | 0.8 | — | 30 | MPa |
| | | せん断 | 0.8 | 12 | 38 | MPa |
| 供給ポンプ2弁 A, B, C スキッド | 基礎ボルト | 引張 | 0.8 | — | 30 | MPa |
| | | せん断 | 0.8 | 9 | 38 | MPa |
| クロスフローフィルタ A, B, C スキッド | 基礎ボルト | 引張 | 0.8 | 34 | 65 | MPa |
| | | せん断 | 0.8 | 68 | 70 | MPa |
| 吸着塔入口バッファ タンク A, B, C スキッド | 基礎ボルト | 引張 | 0.8 | 5 | 65 | MPa |
| | | せん断 | 0.8 | 28 | 70 | MPa |
| ブースターポンプ1A, B, C スキッド | 基礎ボルト | 引張 | 0.8 | — | 30 | MPa |
| | | せん断 | 0.8 | 13 | 38 | MPa |
| 多核種吸着塔 A, B, C スキッド1 | 基礎ボルト | 引張 | 0.8 | 36 | 65 | MPa |
| | | せん断 | 0.8 | 45 | 70 | MPa |
| 多核種吸着塔 A, B, C スキッド2 | 基礎ボルト | 引張 | 0.8 | 31 | 65 | MPa |
| | | せん断 | 0.8 | 41 | 70 | MPa |
| 多核種吸着塔 A, B, C スキッド3 | 基礎ボルト | 引張 | 0.8 | 27 | 65 | MPa |
| | | せん断 | 0.8 | 37 | 70 | MPa |

表1 増設多核種除去設備 各機器に対する耐震評価結果 (4 / 4)

| 機器名称 | 評価部位 | 評価項目 | 水平震度 | 算出値 | 許容値 | 単位 |
|----------------------------|-------|------|------|-----|-----|-----|
| 多核種吸着塔 A, B, C スキッド4 | 基礎ボルト | 引張 | 0.8 | 32 | 65 | MPa |
| | | せん断 | 0.8 | 39 | 70 | MPa |
| 多核種吸着塔 A, B, C スキッド5 | 基礎ボルト | 引張 | 0.8 | 20 | 65 | MPa |
| | | せん断 | 0.8 | 49 | 70 | MPa |
| 多核種吸着塔 A, B, C スキッド6 | 基礎ボルト | 引張 | 0.8 | 20 | 65 | MPa |
| | | せん断 | 0.8 | 49 | 70 | MPa |
| ブースターポンプ 2 A, B, C スキッド | 基礎ボルト | 引張 | 0.8 | — | 30 | MPa |
| | | せん断 | 0.8 | 10 | 38 | MPa |
| 出口フィルタスキッド | 基礎ボルト | 引張 | 0.8 | — | 30 | MPa |
| | | せん断 | 0.8 | 18 | 38 | MPa |
| 移送タンク 1, 2 スキッド | 基礎ボルト | 引張 | 0.8 | — | 65 | MPa |
| | | せん断 | 0.8 | 55 | 70 | MPa |
| 出口移送スキッド | 基礎ボルト | 引張 | 0.8 | — | 30 | MPa |
| | | せん断 | 0.8 | 22 | 38 | MPa |
| 増設多核種除去設備用 移送ポンプスキッド | 基礎ボルト | 引張 | 0.8 | — | 30 | MPa |
| | | せん断 | 0.8 | 25 | 38 | MPa |

以上

耐震クラスの設定について

増設多核種除去設備を構成する機器のうち放射性物質を内包するものは、2021年9月8日の原子力規制委員会で示された耐震設計の考え方を踏まえ、その安全機能の重要度、地震によって機能の喪失を起こした場合の安全上の影響（公衆への被ばく影響）や廃炉活動への影響等を考慮した上で、核燃料物質を非密封で扱う燃料加工施設や使用施設等における耐震クラス分類を参考にして適切な耐震設計上の区分を行うとともに、適切と考えられる設計用地震力に耐えられる設計とする。

本資料では、上記の方針に基づく耐震クラスの設定について記載する。

ただし、本資料に記載が無い、2021年9月8日以前に認可された機器については、「発電用原子炉施設に関する耐震設計審査指針」を参考にして耐震クラスを分類している。

1. B＋クラスに設定する設備

(1) 対象設備

反応／凝集槽、沈殿槽、上澄み水タンク、スラリー循環ポンプ、上澄み水ポンプ、反応／凝集・沈殿槽スキッド、上澄み水タンクスキッド、凝集沈殿ポンプスキッドおよびこれらに接続する主配管。

(2) 設定の理由

a. 破損シナリオ

地震により安全機能を失った際の公衆への被ばく影響を評価するため、増設多核種除去設備の各機器が破損して内包する液体放射性物質が漏えいすることを想定する。なお、破損を想定する各機器には、(1)対象設備に加えて、2021年9月8日以前に認可された機器を含む。

b. 影響評価

敷地境界線量評価の対象としている機器に設置している遮へい等（各タンクの厚さ含む）が消失することを想定し、これにより放射線量が増大する影響を簡易的に評価した結果、最寄りの敷地境界（評価点 No. 70）の線量は年間 1.36mSv 程度になると評価した。

なお、敷地境界線量評価の対象としている機器は、処理水受入タンク、共沈供給タンクスキッド、クロスフローフィルタスキッド、吸着塔、HIC（スラリー用及び吸着材用）、反応／凝集槽、沈殿槽、上澄み水タンクであり、これらの鉄遮へいが5cm消失することで線量が10倍になると設定して評価した。

また、各機器の破損により漏出した放射性物質を最寄りの敷地境界にいる公衆が吸引することにより、0.08mSv程度の線量影響が有ると評価した。（表1参照）

なお、1年の間に線源の除去もしくは遮へいによる線量低減は十分可能であること、安全機能を失うような地震が発生したとしても、機器が全て破損することは無いと想定されることから、評価シナリオは保守性を有している。

c. 耐震クラス

破損シナリオによる公衆への被ばく影響は1.44mSv程度であり50 μ Sv～5mSvの

範囲であること、増設多核種除去設備は供用期間が長期間であることから、耐震クラスはB＋クラスと評価する。

表1 漏出した放射性物質を公衆が吸引した場合の線量簡易評価

| 項目 | 記号 | 単位 | 値 | 備考 |
|--------------------------------|----------|-------------------|----------|--|
| 放射性物質量 | MAR | Bq | 4.10E+14 | 実施計画記載の敷地境界線量評価条件より設定。核種はSr-90。 |
| MARのうち事故の影響を受ける割合 | DR | — | 1 | 全機器が損傷するとして保守側に設定 |
| 雰囲気中に放出され浮遊する割合 | ARF | — | 5.00E-05 | 出典 ^{※1} より |
| 肺に吸入され得る微粒子の割合 | RF | — | 1 | 知見となるデータが無いのため保守側に設定 |
| 環境中へ漏れ出る割合 | LPF | — | 1 | 機器・建物の損傷の程度を考慮せず保守側に設定 |
| 五因子法 ^{※2} による放射性物質放出量 | ST | Bq | 2.05E+10 | MAR×DR×ARF×RF×LPF |
| 一般公衆の呼吸率 | Ma | m ³ /s | 2.57E-04 | 出典 ^{※3} より2.22E+07cm ³ /日を換算 |
| 実効線量換算係数 | H | mSv/Bq | 7.7E-05 | 出典 ^{※4} よりSr-90の値 |
| 発電用原子炉施設の安全解析に関する気象指針による相対濃度 | χ/Q | s/m ³ | 1.95E-04 | 大気安定度:D, 風速3.1m/s, 敷地境界まで440m |
| 公衆が漏出した放射性物質を吸引することによる内部被ばく線量 | Di | mSv | 7.91E-02 | ST×(χ/Q)×Ma×H |

※1 : U. S. Department of Energy, AIRBORNE RELEASE FRACTIONS/RATES AND RESPIRABLE FRACTIONS FOR NONREACTOR NUCLEAR FACILITIES, Volume I - Analysis of Experimental Data, DOE-HDBK-3010-94 December 1994

※2 : 五因子法とは、核燃料サイクル施設の事故解析ハンドブック (NUREG/CR-6410) に記載された簡易的に放射性物質の放出量を評価する手法である。

※3 : 発電用軽水型原子炉施設周辺の線量目標に対する評価指針

※4 : 核原料物質又は核燃料物質の精錬の事業に関する規則等の規定に基づく線量限度等を定める告示

(3) B＋クラス的设计震度

2021年9月8日の原子力規制委員会で示された耐震設計の考え方では、Bクラスに対する静的地震力の評価と、動的地震力の評価として1/2Sd225弾性範囲(共振時のみ)の評価を求めており、B＋クラスではBクラスの評価に加えて、動的地震力の評価として1/2Ss450機能維持の評価を求めている。

a. 静的地震力の評価

機器に対する静的地震力の評価は、水平0.3Gに1.2を乗じて水平震度は0.36として評価を行う。この評価は、後述するc.に包絡されることから、a.の評価を省略する。

b. 1/2Sd225弾性範囲(共振時のみ)

1/2Sd225 における機器に対する評価では、後述する c. に記載する値（水平震度 0.70, 鉛直震度 0.40）に 1/2 を乗じて求め、水平震度は 0.35, 鉛直震度は 0.20 としして評価を行う。

c. 1/2Ss450 機能維持

増設多核種除去設備では 1/2Ss450 に対する、基礎（GL-0.1m）での最大応答加速度は水平（2 方向）にて 556cm/s^2 および 549cm/s^2 , 鉛直にて 321cm/s^2 である。また水平 2 方向の各時刻の応答加速度を重ね合わせたところ、最大応答加速度は 570cm/s^2 である。

このため、機器に対する評価では最大応答加速度に 1.2 を乗じて重力加速度で除した値を評価に用いる震度とし、水平震度 0.70, 鉛直震度 0.40 にて評価を行う。

以上

付録1 スカート支持たて置円筒形容器の耐震性について
の計算書作成の基本方針

1. 一般事項

本基本方針は、スカート支持たて置円筒形容器（耐震設計上の重要度分類BクラスおよびB+クラス）の耐震性についての計算方法を示す。

1.1 適用基準

本基本方針における計算方法は、原子力発電所耐震設計技術指針 J E A G 4 6 0 1 -1987（日本電気協会 電気技術基準調査委員会 昭和62年8月）に準拠する。

1.2 計算条件

- (1) 容器及び内容物の質量は重心に集中するものとする。
- (2) 地震力は容器に対して水平方向および鉛直方向に作用するものとする。
- (3) 容器はスカートで支持され、スカートは下端のベースプレートを円周上等ピッチの多数の基礎ボルトで基礎に固定された固定端とする。ここで、基礎については剛となるように設計する。
- (4) 胴とスカートをはりと考え、変形モードは曲げ及びせん断変形を考慮する。
- (5) 容器頂部に水平方向変位を拘束する構造物を設ける場合は、その部分をピン支持とする。
- (6) スカート部材において、マンホール等の開口部があつて補強をしていない場合は、欠損の影響を考慮する。

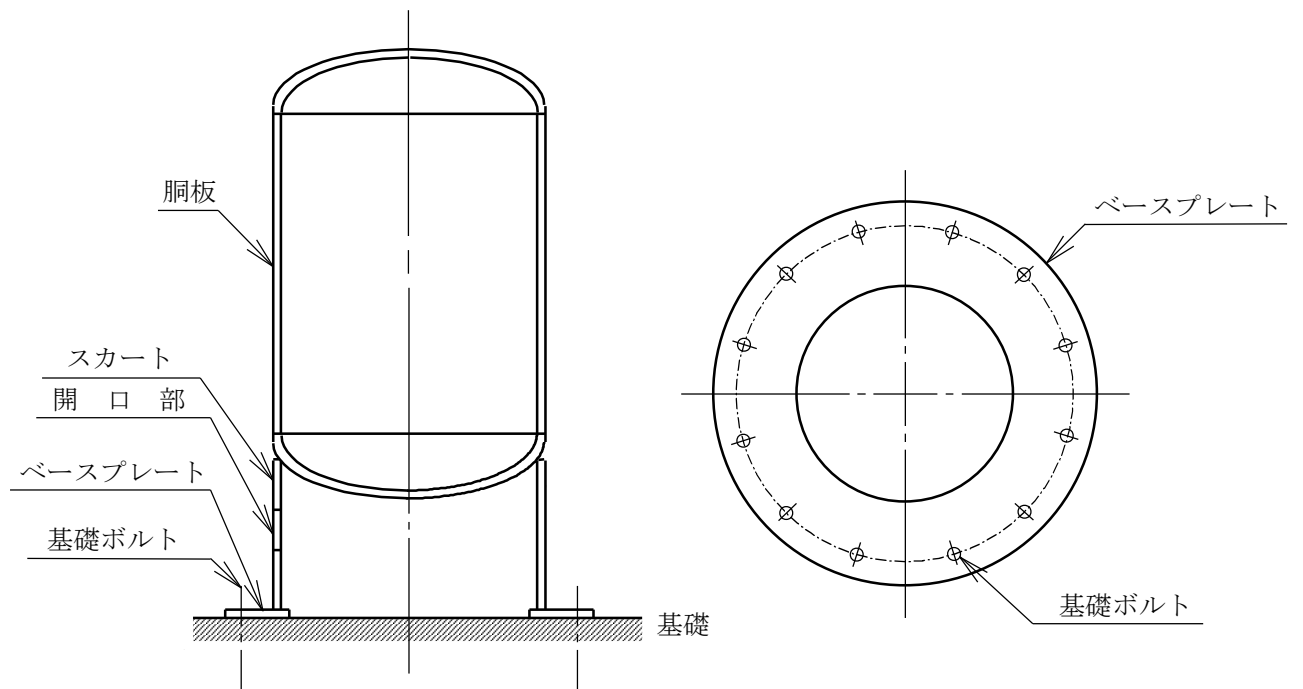


図1-1 概要図

1.3 記号の説明

| 記号 | 記号の説明 | 単位 |
|------------------|--|------------------|
| A | 胴の軸断面積 | mm ² |
| A _b | 基礎ボルトの軸断面積 | mm ² |
| A _e | 胴の有効せん断断面積 | mm ² |
| A _s | スカートの軸断面積 | mm ² |
| A _{s e} | スカートの有効せん断断面積 | mm ² |
| C _c | 基礎ボルト計算における係数 | — |
| C _H | 水平方向設計震度 | — |
| C _t | 基礎ボルト計算における係数 | — |
| C _v | 鉛直方向設計震度 | — |
| D _{b i} | ベースプレートの内径 | mm |
| D _{b o} | ベースプレートの外径 | mm |
| D _c | 基礎ボルトのピッチ円直径 | mm |
| D _i | 胴の内径 | mm |
| D _j | スカートに設けられた各開口部の穴径 (j = 1, 2, 3… j ₁) | mm |
| D _s | スカートの内径 | mm |
| E | 胴の縦弾性係数 | MPa |
| E _s | スカートの縦弾性係数 | MPa |
| e | 基礎ボルト計算における係数 | — |
| F | 設計・建設規格 SSB-3121.1又はSSB-3131に定める値 | MPa |
| F _c | 基礎に作用する圧縮力 | N |
| F _t | 基礎ボルトに作用する引張力 | N |
| f _b | 曲げモーメントに対する許容座屈応力 | MPa |
| f _c | 軸圧縮荷重に対する許容座屈応力 | MPa |
| f _{s b} | せん断力のみを受ける基礎ボルトの許容せん断応力 | MPa |
| f _t | スカートの許容引張応力 | MPa |
| f _{t o} | 引張力のみを受ける基礎ボルトの許容引張応力 | MPa |
| f _{t s} | 引張力とせん断力を同時に受ける基礎ボルトの許容引張応力 | MPa |
| G | 胴のせん断弾性係数 | MPa |
| G _s | スカートのせん断弾性係数 | MPa |
| g | 重力加速度 (=9.80665) | m/s ² |
| H | 水頭 | mm |
| I | 胴の断面二次モーメント | mm ⁴ |
| I _s | スカートの断面二次モーメント | mm ⁴ |
| j ₁ | スカートに設けられた開口部の穴の個数 | — |

| 記号 | 記号の説明 | 単位 |
|------------------------|---|------|
| K_H | 水平方向ばね定数 | N/m |
| K_V | 鉛直方向ばね定数 | N/m |
| k | 基礎ボルト計算における中立軸の荷重係数 | — |
| λ | 胴のスカート接合点から重心までの距離 | mm |
| λ_1, λ_2 | 基礎ボルト計算における中立軸から荷重作用点までの距離 (図2-4に示す距離) | mm |
| λ_r | 容器の重心から上端支持部までの長さ | mm |
| λ_s | スカートの長さ | mm |
| M_s | スカートに作用する転倒モーメント | N・mm |
| M_{s1} | スカートの上端部に作用する転倒モーメント | N・mm |
| M_{s2} | スカートの下端部に作用する転倒モーメント | N・mm |
| m_o | 容器の運転時質量 | kg |
| m_e | 容器のスカート接合部から上部の空質量 | kg |
| n | 基礎ボルトの本数 | — |
| P_r | 最高使用圧力 | MPa |
| Q | 重心に作用する任意の水平力 | N |
| Q' | Qにより上端の支持部に作用する反力 | N |
| S | 設計・建設規格 付録材料図表 Part5 表5に定める値 | MPa |
| S_a | 胴の許容応力 | MPa |
| S_u | 設計・建設規格 付録材料図表 Part5 表9に定める値 | MPa |
| S_y | 設計・建設規格 付録材料図表 Part5 表8に定める値 | MPa |
| s | 基礎ボルトと基礎の縦弾性係数比 | — |
| T_H | 水平方向固有周期 | s |
| T_V | 鉛直方向固有周期 | s |
| t | 胴板の厚さ | mm |
| t_1 | 基礎ボルト面積相当板幅 | mm |
| t_2 | 圧縮側基礎相当幅 | mm |
| t_s | スカートの厚さ | mm |
| Y | スカート開口部の水平断面における最大円周長さ | mm |
| z | 基礎ボルト計算における係数 | — |
| α | 基礎ボルト計算における中立軸を定める角度 | rad |
| δ | 荷重Qによる容器の上端での変位量 | mm |
| δ' | 荷重Q'による容器の上端での変位量 | mm |
| δ_o | 荷重Q, Q'による容器の重心での変位量 | mm |
| η | 座屈応力に対する安全率 | — |
| π | 円周率 | — |

| 記号 | 記号の説明 | 単位 |
|--------------------------------|-------------------------------|--------------------|
| ρ' | 液体の密度 (=比重 $\times 10^{-6}$) | kg/mm ³ |
| σ_0 | 胴の一次一般膜応力の最大値 | MPa |
| σ_{oc} | 胴の組合せ圧縮応力 | MPa |
| σ_{ot} | 胴の組合せ引張応力 | MPa |
| σ_b | 基礎ボルトに生じる引張応力 | MPa |
| σ_c | 基礎に生じる圧縮応力 | MPa |
| σ_s | スカートの組合せ応力 | MPa |
| σ_{s1} | スカートの運転時質量による軸方向応力 | MPa |
| σ_{s2} | スカートの曲げモーメントによる軸方向応力 | MPa |
| σ_{s3} | スカートの鉛直方向地震による軸方向応力 | MPa |
| $\sigma_{x1}, \sigma_{\phi 1}$ | 静水頭又は内圧により胴に生じる軸方向及び周方向応力 | MPa |
| σ_{x2} | 胴の運転時質量による軸方向引張応力 | MPa |
| σ_{x3} | 胴の空質量による軸方向圧縮応力 | MPa |
| σ_{x4} | 地震により胴に生じる軸方向応力 | MPa |
| σ_{x5} | 胴の鉛直方向地震による軸方向引張応力 | MPa |
| σ_{x6} | 胴の鉛直方向地震による軸方向圧縮応力 | MPa |
| σ_{xc} | 胴の軸方向応力の和 (圧縮側) | MPa |
| σ_{xt} | 胴の軸方向応力の和 (引張側) | MPa |
| σ_{ϕ} | 胴の周方向応力の和 | MPa |
| $\sigma_{\phi 2}$ | 静水頭に鉛直方向地震が加わり胴に生じる周方向応力 | MPa |
| τ | 地震により胴に生じるせん断応力 | MPa |
| τ_b | 基礎ボルトに生じるせん断応力 | MPa |
| τ_s | 地震によりスカートに生じるせん断応力 | MPa |
| $\phi_1(x)$ | 圧縮荷重に対する許容座屈応力の関数 | MPa |
| $\phi_2(x)$ | 曲げモーメントに対する許容座屈応力の関数 | MPa |

注：「設計・建設規格」とは、発電用原子力設備規格（設計・建設規格 J S M E S N C 1 - 2005 (2007年追補版含む。)）（日本機械学会 2007年9月）（以下「設計・建設規格」という。）をいう。

2. 計算方法

2.1 固有周期の計算方法

(1) 計算モデル

本容器は、1.2項より図2-1に示す下端固定の1質点系振動モデルあるいは下端固定上端支持の1質点系振動モデルとして考える。

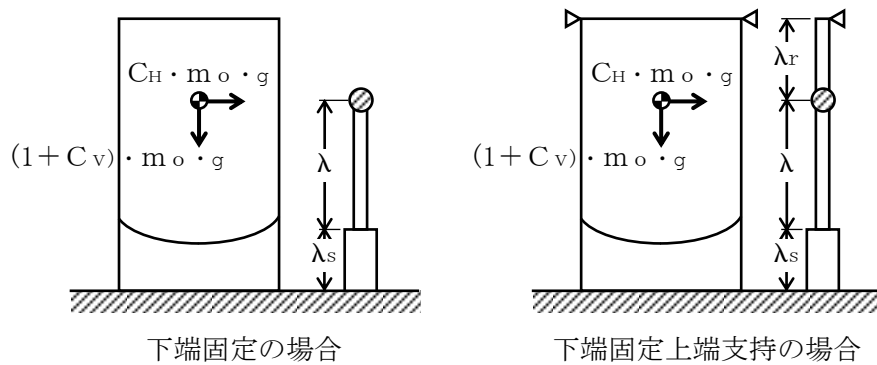


図2-1 固有周期の計算モデル

(2) 水平方向固有周期

a. 下端固定の場合

曲げ及びせん断変形によるばね定数 K_H は次式で求める。

$$K_H = 1000 \left\{ \frac{\lambda^3}{3 \cdot E \cdot I} + \frac{1}{3 \cdot E_s \cdot I_s} \cdot (3 \cdot \lambda^2 \cdot \lambda_s + 3 \cdot \lambda \cdot \lambda_s^2 + \lambda_s^3) + \frac{\lambda}{G \cdot A_e} + \frac{\lambda_s}{G_s \cdot A_{s_e}} \right\} \dots \dots \dots (2.1.1)$$

ここで、スカートの開口部（図2-2参照）による影響を考慮し、胴及びスカートの断面性能は次のように求める。

胴の断面性能は

$$I = \frac{\pi}{8} \cdot (D_i + t)^3 \cdot t \dots \dots \dots (2.1.2)$$

$$A_e = \frac{2}{3} \cdot \pi \cdot (D_i + t) \cdot t \dots \dots \dots (2.1.3)$$

スカートの断面性能は

$$I_s = \frac{\pi}{8} \cdot (D_s + t_s)^3 \cdot t_s - \frac{1}{4} \cdot (D_s + t_s)^2 \cdot t_s \cdot Y \dots \dots \dots (2.1.4)$$

スカート開口部の水平断面における最大円周長さは、

(図2-2及び図2-3参照)

$$Y = \sum_{j=1}^{j_1} (D_s + t_s) \cdot \sin^{-1} \left(\frac{D_j}{D_s + t_s} \right) \dots\dots\dots (2.1.5)$$

$$A_{se} = \frac{2}{3} \cdot \{ \pi \cdot (D_s + t_s) - Y \} \cdot t_s \dots\dots\dots (2.1.6)$$

したがって、固有周期 T_H は次式で求める。

$$T_H = 2 \cdot \pi \cdot \sqrt{\frac{m_0}{K_H}} \dots\dots\dots (2.1.7)$$

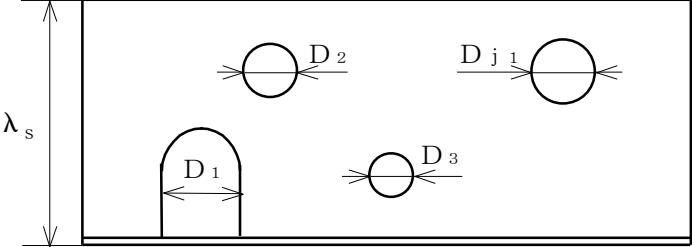


図2-2 スカート開口部の形状

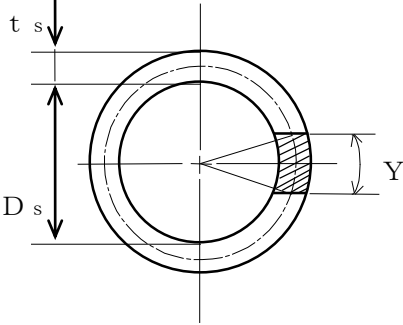


図2-3 スカート開口部の水平断面における最大円周長さ

b. 下端固定上端支持の場合

重心の位置に水平方向の荷重Qが作用したときに上端の支持部に生じる反力Q'は、図2-4に示すように荷重Q及び反力Q'による上端の変位量δとδ'が等しいとして求める。

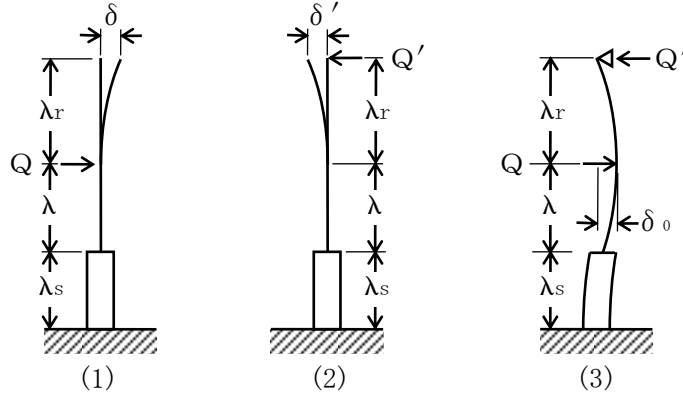


図2-4 下端固定上端支持の場合の変形モデル

図2-4の(1)の場合

$$\delta = \frac{Q \cdot \lambda^2}{6 \cdot E \cdot I} \cdot (2 \cdot \lambda + 3 \cdot \lambda_r) + \frac{Q}{6 \cdot E_s \cdot I_s} \cdot \{2 \cdot \lambda_s^3 + 3 \cdot \lambda_s^2 \cdot \lambda_r + 6 \cdot \lambda_s \cdot \lambda \cdot (\lambda_s + \lambda + \lambda_r)\} + \frac{Q \cdot \lambda}{G \cdot A_e} + \frac{Q \cdot \lambda_s}{G_s \cdot A_{se}} \quad \dots \quad (2.1.8)$$

図2-4の(2)の場合

$$\delta' = \frac{Q' \cdot (\lambda + \lambda_r)^3}{3 \cdot E \cdot I} + \frac{Q'}{3 \cdot E_s \cdot I_s} \cdot \{3 \cdot (\lambda + \lambda_r)^2 \cdot \lambda_s + 3 \cdot (\lambda + \lambda_r) \cdot \lambda_s^2 + \lambda_s^3\} + \frac{Q' \cdot (\lambda + \lambda_r)}{G \cdot A_e} + \frac{Q' \cdot \lambda_s}{G_s \cdot A_{se}} \quad \dots \quad (2.1.9)$$

(2.1.8) 式と (2.1.9) 式を等しく置くことにより,

$$Q' = Q \cdot \left\{ \frac{\lambda^2 \cdot (2 \cdot \lambda + 3 \cdot \lambda_r)}{6 \cdot E \cdot I} + \frac{2 \cdot \lambda_s^3 + 3 \cdot \lambda_s^2 \cdot \lambda_r + 6 \cdot \lambda_s \cdot \lambda \cdot (\lambda_s + \lambda + \lambda_r)}{6 \cdot E_s \cdot I_s} + \frac{\lambda}{G \cdot A_e} + \frac{\lambda_s}{G_s \cdot A_{se}} \right\} \cdot \left\{ \frac{(\lambda + \lambda_r)^3}{3 \cdot E \cdot I} + \frac{3 \cdot (\lambda + \lambda_r)^2 \cdot \lambda_s + 3 \cdot (\lambda + \lambda_r) \cdot \lambda_s^2 + \lambda_s^3}{3 \cdot E_s \cdot I_s} + \frac{\lambda + \lambda_r}{G \cdot A_e} + \frac{\lambda_s}{G_s \cdot A_{se}} \right\} \quad \dots \quad (2.1.10)$$

したがって、図 2-4 の(3)に示す重心位置での変位量 δ_0 は図 2-4 の(1)及び(2)の重心位置での変位量の重ね合せから求めることができ、ばね定数 K_H は次式で求める。

$$K_H = \frac{Q}{\delta_0} = 1000 \left/ \left\{ \frac{\lambda^3}{3 \cdot E \cdot I} + \frac{3 \cdot \lambda^2 \cdot \lambda_s + 3 \cdot \lambda \cdot \lambda_s^2 + \lambda_s^3}{3 \cdot E_s \cdot I_s} \right. \right. \\ \left. \left. + \left(1 - \frac{Q'}{Q} \right) \left(\frac{\lambda}{G \cdot A_e} + \frac{\lambda_s}{G_s \cdot A_{se}} \right) - \frac{Q'}{Q} \cdot \left(\frac{2 \cdot \lambda^3 + 3 \cdot \lambda^2 \cdot \lambda_r}{6 \cdot E \cdot I} \right. \right. \right. \\ \left. \left. \left. + \frac{3 \cdot \lambda_s^2 \cdot \lambda + \lambda_s^3 + 3 \cdot \lambda_s \cdot \lambda^2 + 3 \cdot \lambda_s \cdot \lambda \cdot \lambda_r + \frac{3}{2} \cdot \lambda_s^2 \cdot \lambda_r}{3 \cdot E_s \cdot I_s} \right) \right\} \right. \quad \dots \quad (2.1.11)$$

固有周期は (2.1.7) 式により求める。

(3) 鉛直方向固有周期

軸方向変形によるばね定数 K_V は次式で求める。

$$K_V = 1000 \left/ \left\{ \frac{\lambda}{A \cdot E} + \frac{\lambda_s}{A_s \cdot E_s} \right\} \right. \quad \dots \quad (2.1.12)$$

$$A = \pi \cdot (D_i + t) \cdot t \quad \dots \quad (2.1.13)$$

$$A_s = \{ \pi \cdot (D_s + t_s) - Y \} \cdot t_s \quad \dots \quad (2.1.14)$$

したがって、固有周期 T_V は次式で求める。

$$T_V = 2 \cdot \pi \cdot \sqrt{\frac{m_0}{K_V}} \quad \dots \quad (2.1.15)$$

2.2 応力の計算方法

応力計算において、静的地震力を用いる場合は、絶対値和を用い、動的地震力を用いる場合は、SRSS法を用いることができる。

2.2.1 胴の応力

(1) 静水頭又は内圧による応力

静水頭による場合（鉛直方向地震時を含む。）

$$\sigma_{\phi 1} = \frac{\rho' \cdot g \cdot H \cdot D_i}{2 \cdot t} \quad \dots \quad (2.2.1.1)$$

$$\sigma_{\phi 2} = \frac{\rho' \cdot g \cdot H \cdot D_i \cdot C_v}{2 \cdot t} \quad \dots \quad (2.2.1.2)$$

$$\sigma_{x 1} = 0 \quad \dots \quad (2.2.1.3)$$

内圧による場合

$$\sigma_{\phi 1} = \frac{P_r \cdot (D_i + 1.2 \cdot t)}{2 \cdot t} \quad \dots \quad (2.2.1.4)$$

$$\sigma_{\phi 2} = 0 \quad \dots \quad (2.2.1.5)$$

$$\sigma_{x 1} = \frac{P_r \cdot (D_i + 1.2 \cdot t)}{4 \cdot t} \quad \dots \quad (2.2.1.6)$$

(2) 運転時質量及び鉛直方向地震による応力

胴がスカートと接合する点を境界として、上部には胴自身の質量による圧縮応力が、下部には下部の胴自身の質量と内容物の質量による引張応力が生じる。

下部の胴について

$$\sigma_{x 2} = \frac{(m_o - m_e) \cdot g}{\pi \cdot (D_i + t) \cdot t} \quad \dots \quad (2.2.1.7)$$

$$\sigma_{x 5} = \frac{(m_o - m_e) \cdot g \cdot C_v}{\pi \cdot (D_i + t) \cdot t} \quad \dots \quad (2.2.1.8)$$

上部の胴について

$$\sigma_{x 3} = \frac{m_e \cdot g}{\pi \cdot (D_i + t) \cdot t} \quad \dots \quad (2.2.1.9)$$

$$\sigma_{x 6} = \frac{m_e \cdot g \cdot C_v}{\pi \cdot (D_i + t) \cdot t} \quad \dots \quad (2.2.1.10)$$

(3) 水平方向地震による応力

水平方向の地震力により胴はスカート接合部で最大となる曲げモーメントを受ける。この曲げモーメントによる軸方向応力と地震力によるせん断応力は次のように求める。

a. 下端固定の場合

$$\sigma_{x4} = \frac{4 \cdot C_H \cdot m_o \cdot g \cdot \lambda}{\pi \cdot (D_i + t)^2 \cdot t} \dots\dots\dots (2.2.1.11)$$

$$\tau = \frac{2 \cdot C_H \cdot m_o \cdot g}{\pi \cdot (D_i + t) \cdot t} \dots\dots\dots (2.2.1.12)$$

b. 下端固定上端支持の場合

$$\sigma_{x4} = \frac{4 \cdot C_H \cdot m_o \cdot g \cdot \left| \lambda - \frac{Q'}{Q} \cdot (\lambda + \lambda_r) \right|}{\pi \cdot (D_i + t)^2 \cdot t} \dots\dots\dots (2.2.1.13)$$

$$\tau = \frac{2 \cdot C_H \cdot m_o \cdot g \cdot \left(1 - \frac{Q'}{Q} \right)}{\pi \cdot (D_i + t) \cdot t} \dots\dots\dots (2.2.1.14)$$

(4) 組合せ応力

(1)～(3)によって求めた胴の応力は以下のように組み合わせる。

a. 一次一般膜応力

(a) 組合せ引張応力

$$\sigma_{\phi} = \sigma_{\phi 1} + \sigma_{\phi 2} \dots\dots\dots (2.2.1.15)$$

$$\sigma_{ot} = \frac{1}{2} \cdot \left\{ \sigma_{\phi} + \sigma_{xt} + \sqrt{(\sigma_{\phi} - \sigma_{xt})^2 + 4 \cdot \tau^2} \right\} \dots\dots\dots (2.2.1.16)$$

ここで、

【絶対値和】

$$\sigma_{xt} = \sigma_{x1} + \sigma_{x2} + \sigma_{x4} + \sigma_{x5} \dots\dots\dots (2.2.1.17)$$

【SRS S法】

$$\sigma_{xt} = \sigma_{x1} + \sigma_{x2} + \sqrt{\sigma_{x4}^2 + \sigma_{x5}^2} \dots\dots\dots (2.2.1.18)$$

(b) 組合せ圧縮応力

σ_{xc} が正の値（圧縮側）のとき、次の組合せ圧縮応力を求める。

$$\sigma_{\phi} = -\sigma_{\phi 1} - \sigma_{\phi 2} \dots\dots\dots (2.2.1.19)$$

$$\sigma_{oc} = \frac{1}{2} \cdot \left\{ \sigma_{\phi} + \sigma_{xc} + \sqrt{(\sigma_{\phi} - \sigma_{xc})^2 + 4 \cdot \tau^2} \right\} \dots\dots\dots (2.2.1.20)$$

ここで、

【絶対値和】

$$\sigma_{xc} = -\sigma_{x1} + \sigma_{x3} + \sigma_{x4} + \sigma_{x6} \quad \dots\dots\dots (2.2.1.21)$$

【SRS法】

$$\sigma_{xc} = -\sigma_{x1} + \sigma_{x3} + \sqrt{\sigma_{x4}^2 + \sigma_{x6}^2} \quad \dots\dots\dots (2.2.1.22)$$

したがって、胴の組合せ一次一般膜応力の最大値は、絶対値和、SRS法それぞれに対して、

$$\sigma_o = \text{Max} \{ \text{組合せ引張応力} (\sigma_{ot}), \text{組合せ圧縮応力} (\sigma_{oc}) \} \quad \dots\dots\dots (2.2.1.23)$$

とする。

一次応力は一次一般膜応力と同じになるので省略する。

2.2.2 スカートの応力

(1) 運転時質量及び鉛直方向地震による応力

スカート底部に生じる運転時質量及び鉛直方向地震による圧縮応力は次式で求める。

$$\sigma_{s1} = \frac{m_o \cdot g}{\{ \pi \cdot (D_s + t_s) - Y \} \cdot t_s} \quad \dots\dots\dots (2.2.2.1)$$

$$\sigma_{s3} = \frac{m_o \cdot g \cdot C_v}{\{ \pi \cdot (D_s + t_s) - Y \} \cdot t_s} \quad \dots\dots\dots (2.2.2.2)$$

(2) 水平方向地震による応力

水平方向の地震力によりスカートには曲げモーメントが作用する。この曲げモーメントによる軸方向応力と地震力によるせん断応力は次式で求める。

a. 下端固定の場合

$$\sigma_{s2} = \frac{M_s}{(D_s + t_s) \cdot t_s \cdot \left\{ \frac{\pi}{4} \cdot (D_s + t_s) - \frac{Y}{2} \right\}} \quad \dots\dots\dots (2.2.2.3)$$

$$\tau_s = \frac{2 \cdot C_H \cdot m_o \cdot g}{\{ \pi \cdot (D_s + t_s) - Y \} \cdot t_s} \quad \dots\dots\dots (2.2.2.4)$$

ここで、

$$M_s = C_H \cdot m_o \cdot g \cdot (\lambda_s + \lambda) \quad \dots\dots\dots (2.2.2.5)$$

b. 下端固定上端支持の場合

軸方向応力は (2.2.2.3) 式で表されるが、曲げモーメント M_s は次の M_{s1} 又は M_{s2} のいずれか大きい方の値とする。

$$M_{s1} = C_H \cdot m_0 \cdot g \cdot \left| \lambda - \frac{Q'}{Q} \cdot (\lambda + \lambda_r) \right| \dots\dots\dots (2.2.2.6)$$

$$M_{s2} = C_H \cdot m_0 \cdot g \cdot \left| \lambda_s + \lambda - \frac{Q'}{Q} \cdot (\lambda_s + \lambda + \lambda_r) \right| \dots\dots\dots (2.2.2.7)$$

$$\tau_s = \frac{2 \cdot C_H \cdot m_0 \cdot g \cdot \left(1 - \frac{Q'}{Q} \right)}{\{ \pi \cdot (D_s + t_s) - Y \} \cdot t_s} \dots\dots\dots (2.2.2.8)$$

(3) 組合せ応力

組合せ応力は次式で求める。

【絶対値和】

$$\sigma_s = \sqrt{(\sigma_{s1} + \sigma_{s2} + \sigma_{s3})^2 + 3 \cdot \tau_s^2} \dots\dots\dots (2.2.2.9)$$

【SRSS法】

$$\sigma_s = \sqrt{(\sigma_{s1} + \sqrt{\sigma_{s2}^2 + \sigma_{s3}^2})^2 + 3 \cdot \tau_s^2} \dots\dots\dots (2.2.2.10)$$

2.2.3 基礎ボルトの応力

(1) 引張応力

基礎に作用する転倒モーメント M_s は、下端固定の場合、(2.2.2.5)式を、下端固定上端支持の場合は(2.2.2.6)式又は(2.2.2.7)式を用いる。

転倒モーメントが作用した場合に生じる基礎ボルトの引張荷重と基礎部の圧縮荷重については、荷重と変位量の釣合い条件を考慮することにより求める。(図2-5参照)

以下にその手順を示す。

- a. σ_b 及び σ_c を仮定して基礎ボルトの応力計算における中立軸の荷重係数 k を求める。

$$k = \frac{1}{1 + \frac{\sigma_b}{s \cdot \sigma_c}} \quad \dots \quad (2.2.3.1)$$

- b. 基礎ボルトの応力計算における中立軸を定める角度 α を求める。

$$\alpha = \cos^{-1} (1 - 2 \cdot k) \quad \dots \quad (2.2.3.2)$$

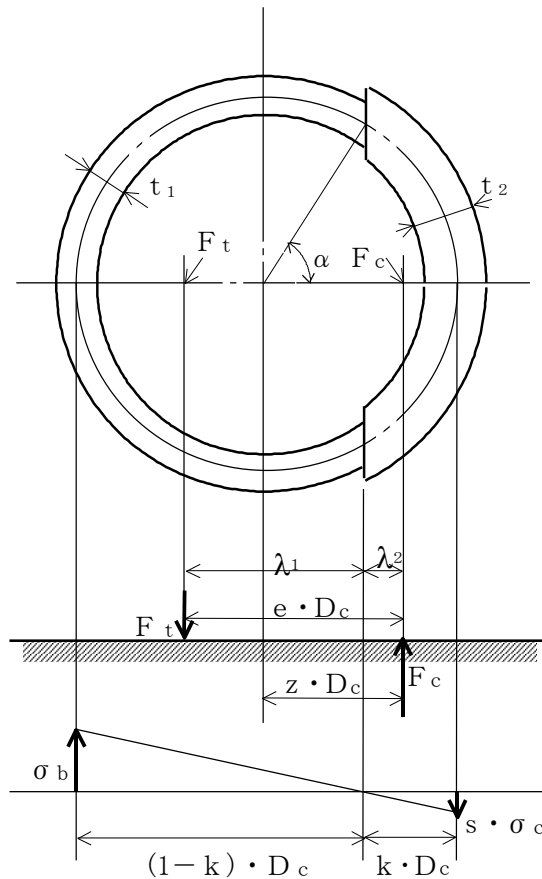


図2-5 基礎の荷重説明図

c. 各定数 e , z , C_t 及び C_c を求める。

$$e = \frac{1}{2} \cdot \left\{ \frac{(\pi - \alpha) \cdot \cos^2 \alpha + \frac{1}{2} \cdot (\pi - \alpha) + \frac{3}{2} \cdot \sin \alpha \cdot \cos \alpha}{(\pi - \alpha) \cdot \cos \alpha + \sin \alpha} + \frac{\frac{1}{2} \cdot \alpha - \frac{3}{2} \cdot \sin \alpha \cdot \cos \alpha + \alpha \cdot \cos^2 \alpha}{\sin \alpha - \alpha \cdot \cos \alpha} \right\} \dots\dots\dots (2.2.3.3)$$

$$z = \frac{1}{2} \cdot \left(\cos \alpha + \frac{\frac{1}{2} \cdot \alpha - \frac{3}{2} \cdot \sin \alpha \cdot \cos \alpha + \alpha \cdot \cos^2 \alpha}{\sin \alpha - \alpha \cdot \cos \alpha} \right) \dots\dots\dots (2.2.3.4)$$

$$C_t = \frac{2 \cdot \{(\pi - \alpha) \cdot \cos \alpha + \sin \alpha\}}{1 + \cos \alpha} \dots\dots\dots (2.2.3.5)$$

$$C_c = \frac{2 \cdot (\sin \alpha - \alpha \cdot \cos \alpha)}{1 - \cos \alpha} \dots\dots\dots (2.2.3.6)$$

d. 各定数を用いて F_t 及び F_c を求める。

【絶対値和】

$$F_t = \frac{M_s - (1 - C_v) \cdot m_0 \cdot g \cdot z \cdot D_c}{e \cdot D_c} \dots\dots\dots (2.2.3.7)$$

$$F_c = F_t + (1 - C_v) \cdot m_0 \cdot g \dots\dots\dots (2.2.3.8)$$

【SRSS法】

$$F_t = \frac{\sqrt{M_s^2 + (C_v \cdot m_0 \cdot g \cdot z \cdot D_c)^2}}{e \cdot D_c} - \frac{z}{e} \cdot m_0 \cdot g \dots\dots (2.2.3.9)$$

$$F_c = \frac{\sqrt{M_s^2 + (C_v \cdot m_0 \cdot g \cdot (z - e) \cdot D_c)^2}}{e \cdot D_c} + \left(1 - \frac{z}{e}\right) \cdot m_0 \cdot g \dots\dots\dots (2.2.3.10)$$

基礎ボルトに引張力が作用しないのは、 α が π に等しくなったときであり、(2.2.3.3) 式及び (2.2.3.4) 式において α を π に近づけた場合の値 $e = 0.75$ 及び $z = 0.25$ を (2.2.3.7) 式又は (2.2.3.9) 式に代入し、得られる F_t の値によって引張力の有無を次のように判定する。

$F_t \leq 0$ ならば引張力は作用しない。

$F_t > 0$ ならば引張力が作用しているので次の計算を行う。

e. σ_b 及び σ_c を求める。

$$\sigma_b = \frac{2 \cdot F_t}{t_1 \cdot D_c \cdot C_t} \dots\dots\dots (2.2.3.11)$$

$$\sigma_c = \frac{2 \cdot F_c}{(t_2 + s \cdot t_1) \cdot D_c \cdot C_c} \dots\dots\dots (2.2.3.12)$$

ここで、

$$t_1 = \frac{n \cdot A_b}{\pi \cdot D_c} \dots\dots\dots (2.2.3.13)$$

$$t_2 = \frac{1}{2} \cdot (D_{bo} - D_{bi}) - t_1 \dots\dots\dots (2.2.3.14)$$

σ_b 及び σ_c が a 項にて仮定した値と十分に近似していることを確認する。この場合の σ_b 及び σ_c を基礎ボルトと基礎に生じる応力とする。

(2) せん断応力

a. 下端固定の場合

$$\tau_b = \frac{C_H \cdot m_o \cdot g}{n \cdot A_b} \dots\dots\dots (2.2.3.15)$$

b. 下端固定上端支持の場合

$$\tau_b = \frac{C_H \cdot m_o \cdot g \cdot \left(1 - \frac{Q'}{Q}\right)}{n \cdot A_b} \dots\dots\dots (2.2.3.16)$$

3. 評価方法

3.1 固有周期の評価

2.1項で求めた固有周期から、水平方向及び鉛直方向の設計震度を求める。

3.2 応力の評価

3.2.1 胴の応力評価

2.2.1項で求めた組合せ応力が胴の最高使用温度における許容応力 S_a 以下であること。

| 応力の種類 | 許容応力 S_a |
|---------|---|
| 一次一般膜応力 | 設計降伏点 S_y と設計引張強さ S_u の0.6倍のいずれか小さい方の値。ただし、オーステナイト系ステンレス鋼及び高ニッケル合金にあつては許容引張応力 S の1.2倍の方が大きい場合は、この大きい方の値とする。 |

一次応力の評価は算出応力が一次一般膜応力と同じ値であるので省略する。

3.2.2 スカートの応力評価

(1) 2.2.2項で求めたスカートの組合せ応力が許容引張応力 f_t 以下であること。

$$f_t = \frac{F}{1.5} \cdot 1.5 \dots\dots\dots (3.2.2.1)$$

(2) 圧縮膜応力（圧縮応力と曲げによる圧縮側応力の組合せ）は次式を満足すること。
 (座屈の評価)

$$\frac{\eta \cdot (\sigma_{s1} + \sigma_{s3})}{f_c} + \frac{\eta \cdot \sigma_{s2}}{f_b} \leq 1 \dots\dots\dots (3.2.2.2)$$

ここで、 f_c は次による。

$$\frac{D_s + 2 \cdot t_s}{2 \cdot t_s} \leq \frac{1200 \cdot g}{F} \quad \text{のとき}$$

$$f_c = F \dots\dots\dots (3.2.2.3)$$

$$\frac{1200 \cdot g}{F} < \frac{D_s + 2 \cdot t_s}{2 \cdot t_s} < \frac{8000 \cdot g}{F} \quad \text{のとき}$$

$$f_c = F \cdot \left[1 - \frac{1}{6800 \cdot g} \cdot \left\{ F - \phi_1 \left(\frac{8000 \cdot g}{F} \right) \right\} \cdot \left(\frac{D_s + 2 \cdot t_s}{2 \cdot t_s} - \frac{1200 \cdot g}{F} \right) \right] \dots\dots\dots (3.2.2.4)$$

$$\frac{8000 \cdot g}{F} \leq \frac{D_s + 2 \cdot t_s}{2 \cdot t_s} \leq 800 \quad \text{のとき}$$

$$f_c = \phi_1\left(\frac{D_s + 2 \cdot t_s}{2 \cdot t_s}\right) \dots\dots\dots (3.2.2.5)$$

ただし、 $\phi_1(x)$ は次の関数とする。

$$\phi_1(x) = 0.6 \cdot \frac{E_s}{x} \cdot \left[1 - 0.901 \cdot \left\{ 1 - \exp\left(-\frac{1}{16} \cdot \sqrt{x}\right) \right\} \right] \dots\dots (3.2.2.6)$$

また、 f_b は次による。

$$\frac{D_s + 2 \cdot t_s}{2 \cdot t_s} \leq \frac{1200 \cdot g}{F} \quad \text{のとき}$$

$$f_b = F \dots\dots\dots (3.2.2.7)$$

$$\frac{1200 \cdot g}{F} < \frac{D_s + 2 \cdot t_s}{2 \cdot t_s} < \frac{9600 \cdot g}{F} \quad \text{のとき}$$

$$f_b = F \cdot \left[1 - \frac{1}{8400 \cdot g} \cdot \left\{ F - \phi_2\left(\frac{9600 \cdot g}{F}\right) \right\} \right. \\ \left. \cdot \left(\frac{D_s + 2 \cdot t_s}{2 \cdot t_s} - \frac{1200 \cdot g}{F} \right) \right] \dots\dots\dots (3.2.2.8)$$

$$\frac{9600 \cdot g}{F} \leq \frac{D_s + 2 \cdot t_s}{2 \cdot t_s} \leq 800 \quad \text{のとき}$$

$$f_b = \phi_2\left(\frac{D_s + 2 \cdot t_s}{2 \cdot t_s}\right) \dots\dots\dots (3.2.2.9)$$

ただし、 $\phi_2(x)$ は次の関数とする。

$$\phi_2(x) = 0.6 \cdot \frac{E_s}{x} \cdot \left[1 - 0.731 \cdot \left\{ 1 - \exp\left(-\frac{1}{16} \cdot \sqrt{x}\right) \right\} \right] \dots\dots (3.2.2.10)$$

η は安全率で次による。

$$\frac{D_s + 2 \cdot t_s}{2 \cdot t_s} \leq \frac{1200 \cdot g}{F} \quad \text{のとき}$$

$$\eta = 1 \dots\dots\dots (3.2.2.11)$$

$$\frac{1200 \cdot g}{F} < \frac{D_s + 2 \cdot t_s}{2 \cdot t_s} < \frac{8000 \cdot g}{F} \quad \text{のとき}$$

$$\eta = 1 + \frac{0.5 \cdot F}{6800 \cdot g} \cdot \left(\frac{D_s + 2 \cdot t_s}{2 \cdot t_s} - \frac{1200 \cdot g}{F} \right) \dots\dots\dots (3.2.2.12)$$

$$\frac{8000 \cdot g}{F} \leq \frac{D_s + 2 \cdot t_s}{2 \cdot t_s} \quad \text{のとき}$$

$$\eta = 1.5 \dots\dots\dots (3.2.2.13)$$

3.2.3 基礎ボルトの応力評価

2.2.3項で求めた基礎ボルトの引張応力 σ_b は次式より求めた許容引張応力 f_{ts} 以下であること。

せん断応力 τ_b はせん断力のみを受ける基礎ボルトの許容せん断応力 f_{sb} 以下であること。

$$f_{ts} = 1.4 \cdot f_{to} - 1.6 \cdot \tau_b \quad \dots\dots\dots (3.2.3.1)$$

かつ,

$$f_{ts} \leq f_{to} \quad \dots\dots\dots (3.2.3.2)$$

ただし, f_{to} 及び f_{sb} は下表による。

| | 許容引張応力 f_{to} | 許容せん断応力 f_{sb} |
|-------|-------------------------|--|
| 計 算 式 | $\frac{F}{2} \cdot 1.5$ | $\frac{F}{1.5 \cdot \sqrt{3}} \cdot 1.5$ |

付録2 平底たて置円筒形容器の耐震性について
の計算書作成の基本方針

1. 一般事項

本基本方針は、平底たて置円筒形容器（耐震設計上の重要度分類BクラスおよびB+クラス）の耐震性についての計算方法を示す。

1.1 適用基準

本基本方針における計算方法は、原子力発電所耐震設計技術指針 J E A G 4 6 0 1 - 1987（日本電気協会 電気技術基準調査委員会 昭和62年8月）に準拠する。

1.2 計算条件

- (1) 容器及び内容物の質量は重心に集中するものとする。
- (2) 地震力は容器に対して水平方向および鉛直方向から作用するものとする。
- (3) 容器は胴下端のベースプレートを円周上等ピッチの多数の基礎ボルトで基礎に固定された固定端とする。ここで、基礎については剛となるように設計する。
- (4) 胴をはりと考え、変形モードは曲げ及びせん断変形を考慮する。

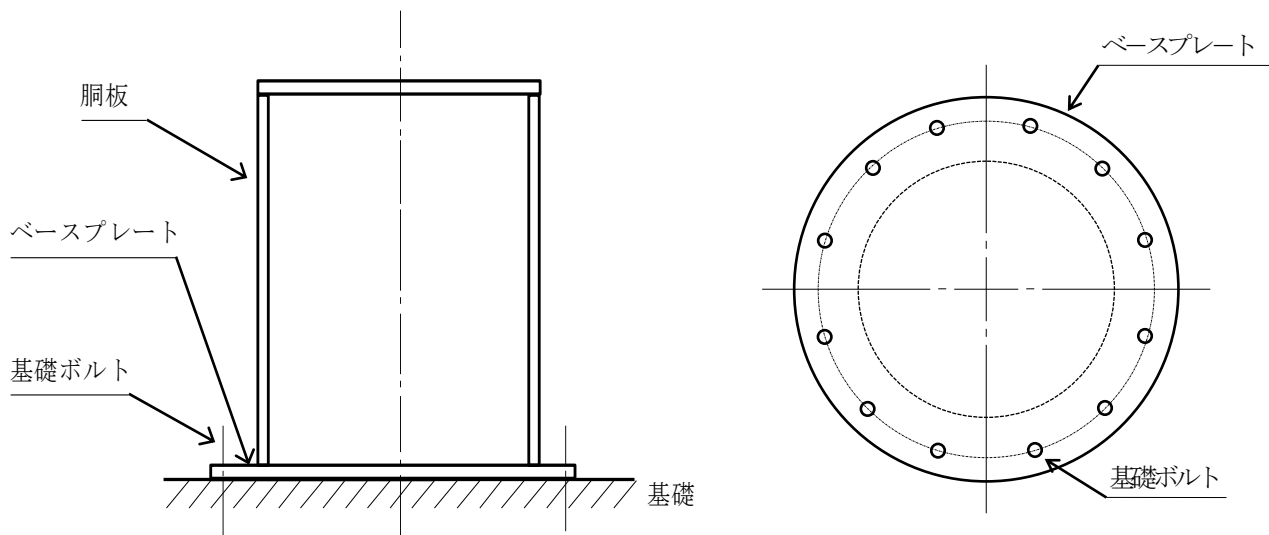


図1-1 概要図

1.3 記号の説明

| 記号 | 記号の説明 | 単位 |
|---------------------------------|---|------------------|
| A | 胴の軸断面積 | mm ² |
| A _b | 基礎ボルトの軸断面積 | mm ² |
| A _e | 胴の有効せん断断面積 | mm ² |
| C _c | 基礎ボルト計算における係数 | — |
| C _H | 水平方向設計震度 | — |
| C _t | 基礎ボルト計算における係数 | — |
| C _v | 鉛直方向設計震度 | — |
| D _{b i} | ベースプレートの内径 | mm |
| D _{b o} | ベースプレートの外径 | mm |
| D _c | 基礎ボルトのピッチ円直径 | mm |
| D _i | 胴の内径 | mm |
| E | 胴の縦弾性係数 | MPa |
| e | 基礎ボルト計算における係数 | — |
| F | 設計・建設規格 SSB-3121.1又はSSB-3131に定める値 | MPa |
| F [*] | 設計・建設規格 SSB-3121.3又はSSB-3133に定める値 | MPa |
| F _c | 基礎に作用する圧縮力 | N |
| F _t | 基礎ボルトに作用する引張力 | N |
| f _b | 曲げモーメントに対する許容座屈応力 | MPa |
| f _c | 軸圧縮荷重に対する許容座屈応力 | MPa |
| f _{s b} | せん断力のみを受ける基礎ボルトの許容せん断応力 | MPa |
| f _{t o} | 引張力のみを受ける基礎ボルトの許容引張応力 | MPa |
| f _{t s} | 引張力とせん断力を同時に受ける基礎ボルトの許容引張応力 | MPa |
| G | 胴のせん断弾性係数 | MPa |
| g | 重力加速度 (=9.80665) | m/s ² |
| H | 水頭 | mm |
| I | 胴の断面二次モーメント | mm ⁴ |
| K _H | 水平方向ばね定数 | N/m |
| K _V | 鉛直方向ばね定数 | N/m |
| k | 基礎ボルト計算における中立軸の荷重係数 | — |
| λ ₁ , λ ₂ | 基礎ボルト計算における中立軸から荷重作用点までの距離 (図2-2に示す距離) | mm |
| λ _g | 基礎から容器重心までの距離 | mm |
| M _s | 基礎に作用する転倒モーメント | N・mm |
| m _o | 容器の運転時質量 | kg |
| m _e | 容器の空質量 | kg |
| n | 基礎ボルトの本数 | — |
| S | 設計・建設規格 付録材料図表 Part5 表5に定める値 | MPa |
| S _a | 胴の許容応力 | MPa |
| S _u | 設計・建設規格 付録材料図表 Part5 表9に定める値 | MPa |

| 記号 | 記号の説明 | 単位 |
|--------------------------------|------------------------------------|--------------------|
| S_y | 設計・建設規格 付録材料図表 Part5 表8に定める値 | MPa |
| s | 基礎ボルトと基礎の縦弾性係数比 | — |
| T_H | 水平方向固有周期 | s |
| T_V | 鉛直方向固有周期 | s |
| t | 胴板の厚さ | mm |
| t_1 | 基礎ボルト面積相当板幅 | mm |
| t_2 | 圧縮側基礎相当幅 | mm |
| z | 基礎ボルト計算における係数 | — |
| α | 基礎ボルト計算における中立軸を定める角度 | rad |
| η | 座屈応力に対する安全率 | — |
| π | 円周率 | — |
| ρ' | 液体の密度 (=比重 $\times 10^{-6}$) | kg/mm ³ |
| σ_0 | 胴の一次一般膜応力の最大値 | MPa |
| σ_{0c} | 胴の組合せ圧縮応力 | MPa |
| σ_{0t} | 胴の組合せ引張応力 | MPa |
| σ_2 | 地震動のみによる胴の一次応力と二次応力の和の変動値の最大値 | MPa |
| $\sigma_{2\phi}$ | 地震動のみによる胴の周方向一次応力と二次応力の和 | MPa |
| σ_{2c} | 地震動のみによる胴の一次応力と二次応力の和の変動値 (圧縮側) | MPa |
| σ_{2t} | 地震動のみによる胴の一次応力と二次応力の和の変動値 (引張側) | MPa |
| σ_{2xc} | 地震動のみによる胴の軸方向一次応力と二次応力の和 (圧縮側) | MPa |
| σ_{2xt} | 地震動のみによる胴の軸方向一次応力と二次応力の和 (引張側) | MPa |
| σ_b | 基礎ボルトに生じる引張応力 | MPa |
| σ_c | 基礎に生じる圧縮応力 | MPa |
| $\sigma_{x1}, \sigma_{\phi 1}$ | 静水頭により胴に生じる軸方向及び周方向応力 | MPa |
| σ_{x2} | 胴の空質量による軸方向圧縮応力 | MPa |
| σ_{x3} | 胴の鉛直方向地震による軸方向応力 | MPa |
| σ_{x4} | 胴の水平方向地震による軸方向応力 | MPa |
| σ_{xc} | 胴の軸方向応力の和 (圧縮側) | MPa |
| σ_{xt} | 胴の軸方向応力の和 (引張側) | MPa |
| σ_{ϕ} | 胴の周方向応力の和 | MPa |
| $\sigma_{\phi 2}$ | 静水頭に鉛直方向地震が加わり胴に生じる周方向応力 | MPa |
| τ | 地震により胴に生じるせん断応力 | MPa |
| τ_b | 基礎ボルトに生じるせん断応力 | MPa |
| $\phi_1(x)$ | 圧縮荷重に対する許容座屈応力の関数 | MPa |
| $\phi_2(x)$ | 曲げモーメントに対する許容座屈応力の関数 | MPa |

注：「設計・建設規格」とは、発電用原子力設備規格（設計・建設規格 J S M E S N C 1 - 2005（2007年追補版含む。））（日本機械学会 2007年9月）（以下「設計・建設規格」という。）をいう。

2. 計算方法

2.1 固有周期の計算方法

(1) 計算モデル

本容器は、1.2項より図2-1に示すような下端固定の1質点系振動モデルとして考える。

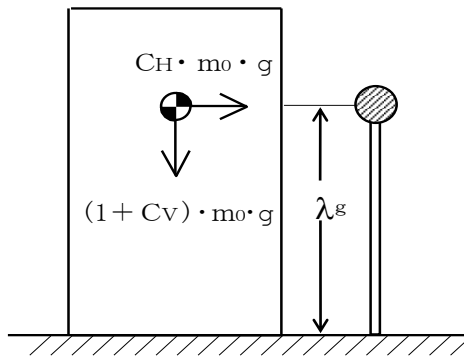


図2-1 固有周期の計算モデル

(2) 水平方向固有周期

曲げ及びせん断変形によるばね定数 K_H は次式で求める。

$$K_H = \frac{1000}{\frac{\lambda_g^3}{3 \cdot E \cdot I} + \frac{\lambda_g}{G \cdot A_e}} \quad \dots \quad (2.1.1)$$

ここで、胴の断面性能は次のように求める。

$$I = \frac{\pi}{8} \cdot (D_i + t)^3 \cdot t \quad \dots \quad (2.1.2)$$

$$A_e = \frac{2}{3} \cdot \pi \cdot (D_i + t) \cdot t \quad \dots \quad (2.1.3)$$

したがって、固有周期 T_H は次式で求める。

$$T_H = 2 \cdot \pi \cdot \sqrt{\frac{m_0}{K_H}} \quad \dots \quad (2.1.4)$$

(3) 鉛直方向固有周期

軸方向変形によるばね定数 K_V は次式で求める。

$$K_V = \frac{1000}{\frac{\lambda_g}{A \cdot E}} \quad \dots \quad (2.1.5)$$

ここで、胴の断面性能は次のように求める。

$$A = \pi \cdot (D_i + t) \cdot t \quad \dots \quad (2.1.6)$$

したがって、固有周期 T_V は次式で求める。

$$T_V = 2 \cdot \pi \cdot \sqrt{\frac{m_e}{K_V}} \quad \dots \quad (2.1.7)$$

2.2 応力の計算方法

応力計算において、静的地震力を用いる場合は、絶対値和を用い、動的地震力を用いる場合は、SRS法を用いることができる。

2.2.1 胴の応力

(1) 静水頭及び鉛直方向地震による応力

$$\sigma_{\phi 1} = \frac{\rho' \cdot g \cdot H \cdot D_i}{2 \cdot t} \dots\dots\dots (2.2.1.1)$$

$$\sigma_{\phi 2} = \frac{\rho' \cdot g \cdot H \cdot D_i \cdot C_v}{2 \cdot t} \dots\dots\dots (2.2.1.2)$$

$$\sigma_{x1} = 0 \dots\dots\dots (2.2.1.3)$$

(2) 運転時質量及び鉛直方向地震による応力

胴がベースプレートと接合する点には、胴自身の質量による圧縮応力と鉛直方向地震による軸方向応力が生じる。

$$\sigma_{x2} = \frac{m_e \cdot g}{\pi \cdot (D_i + t) \cdot t} \dots\dots\dots (2.2.1.4)$$

$$\sigma_{x3} = \frac{m_e \cdot g \cdot C_v}{\pi \cdot (D_i + t) \cdot t} \dots\dots\dots (2.2.1.5)$$

(3) 水平方向地震による応力

水平方向の地震力により胴はベースプレート接合部で最大となる曲げモーメントを受ける。この曲げモーメントによる軸方向応力と地震力によるせん断応力は次のように求める。

$$\sigma_{x4} = \frac{4 \cdot C_H \cdot m_0 \cdot g \cdot \lambda_g}{\pi \cdot (D_i + t)^2 \cdot t} \dots\dots\dots (2.2.1.6)$$

$$\tau = \frac{2 \cdot C_H \cdot m_0 \cdot g}{\pi \cdot (D_i + t) \cdot t} \dots\dots\dots (2.2.1.7)$$

(4) 組合せ応力

(1)～(3)によって求めた胴の応力は以下のように組み合わせる。

a. 一次一般膜応力

(a) 組合せ引張応力

$$\sigma_{\phi} = \sigma_{\phi 1} + \sigma_{\phi 2} \dots\dots\dots (2.2.1.8)$$

$$\sigma_{ot} = \frac{1}{2} \cdot \left\{ \sigma_{\phi} + \sigma_{xt} + \sqrt{(\sigma_{\phi} - \sigma_{xt})^2 + 4 \cdot \tau^2} \right\} \dots\dots\dots (2.2.1.9)$$

ここで、

【絶対値和】

$$\sigma_{xt} = \sigma_{x1} - \sigma_{x2} + \sigma_{x3} + \sigma_{x4} \dots\dots\dots (2.2.1.10)$$

【SRS法】

$$\sigma_{xt} = \sigma_{x1} - \sigma_{x2} + \sqrt{\sigma_{x3}^2 + \sigma_{x4}^2} \dots\dots\dots (2.2.1.11)$$

(b) 組合せ圧縮応力

σ_{xc} が正の値（圧縮側）のとき，次の組合せ圧縮応力を求める。

$$\sigma_{\phi} = -\sigma_{\phi 1} - \sigma_{\phi 2} \dots\dots\dots (2.2.1.12)$$

$$\sigma_{oc} = \frac{1}{2} \cdot \{ \sigma_{\phi} + \sigma_{xc} + \sqrt{(\sigma_{\phi} - \sigma_{xc})^2 + 4 \cdot \tau^2} \} \dots\dots\dots (2.2.1.13)$$

ここで，

【絶対値和】

$$\sigma_{xc} = -\sigma_{x1} + \sigma_{x2} + \sigma_{x3} + \sigma_{x4} \dots\dots\dots (2.2.1.14)$$

【SRSS法】

$$\sigma_{xc} = -\sigma_{x1} + \sigma_{x2} + \sqrt{\sigma_{x3}^2 + \sigma_{x4}^2} \dots\dots\dots (2.2.1.15)$$

したがって，胴の組合せ一次一般膜応力の最大値は，絶対値和，SRSS法それぞれに対して，

$$\sigma_o = \text{Max} \{ \text{組合せ引張応力} (\sigma_{ot}), \text{組合せ圧縮応力} (\sigma_{oc}) \} \dots\dots\dots (2.2.1.16)$$

とする。

一次応力は一次一般膜応力と同じになるので省略する。

2.2.2 基礎ボルトの応力

(1) 引張応力

転倒モーメントが作用した場合に生じる基礎ボルトの引張荷重と基礎部の圧縮荷重については、荷重と変位量の釣合い条件を考慮することにより求める。(図2-2参照)
以下にその手順を示す。

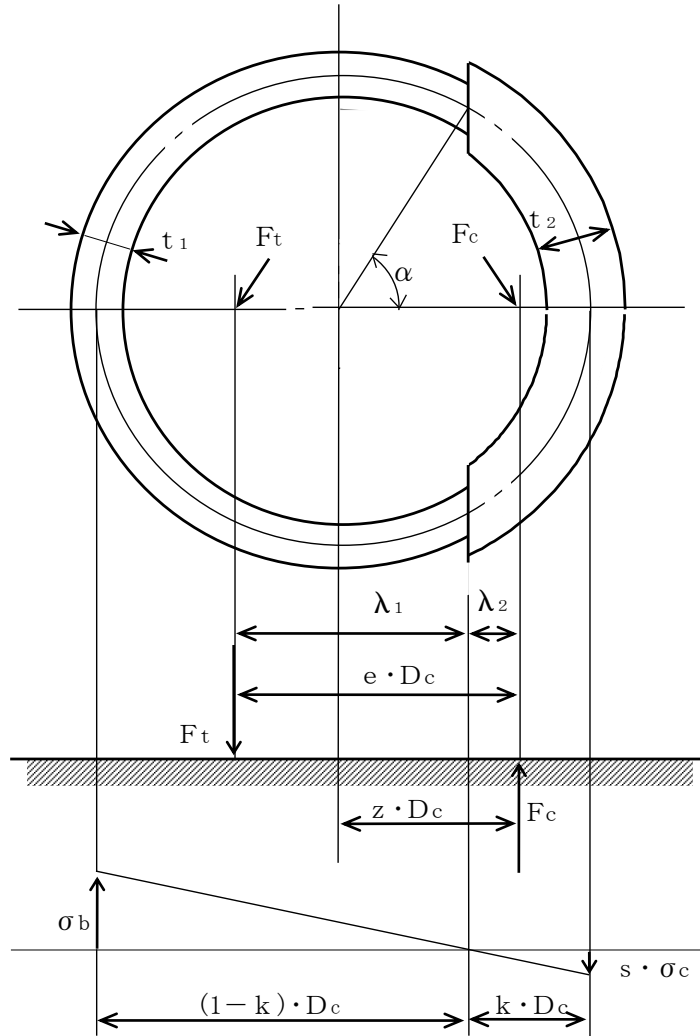


図2-2 基礎の荷重説明図

- a. σ_b 及び σ_c を仮定して基礎ボルトの応力計算における中立軸の荷重係数 k を求める。

$$k = \frac{1}{1 + \frac{\sigma_b}{s \cdot \sigma_c}} \dots\dots\dots (2.2.2.1)$$

b. 基礎ボルトの応力計算における中立軸を定める角度 α を求める。
 $\alpha = \cos^{-1}(1 - 2 \cdot k) \dots\dots\dots (2.2.2.2)$

c. 各定数 e , z , C_t 及び C_c を求める。

$$e = \frac{1}{2} \cdot \left\{ \frac{(\pi - \alpha) \cdot \cos^2 \alpha + \frac{1}{2} \cdot (\pi - \alpha) + \frac{3}{2} \cdot \sin \alpha \cdot \cos \alpha}{(\pi - \alpha) \cdot \cos \alpha + \sin \alpha} + \frac{\frac{1}{2} \cdot \alpha - \frac{3}{2} \cdot \sin \alpha \cdot \cos \alpha + \alpha \cdot \cos^2 \alpha}{\sin \alpha - \alpha \cdot \cos \alpha} \right\} \dots\dots\dots (2.2.2.3)$$

$$z = \frac{1}{2} \cdot \left(\cos \alpha + \frac{\frac{1}{2} \cdot \alpha - \frac{3}{2} \cdot \sin \alpha \cdot \cos \alpha + \alpha \cdot \cos^2 \alpha}{\sin \alpha - \alpha \cdot \cos \alpha} \right) \dots\dots\dots (2.2.2.4)$$

$$C_t = \frac{2 \cdot \{ (\pi - \alpha) \cdot \cos \alpha + \sin \alpha \}}{1 + \cos \alpha} \dots\dots\dots (2.2.2.5)$$

$$C_c = \frac{2 \cdot (\sin \alpha - \alpha \cdot \cos \alpha)}{1 - \cos \alpha} \dots\dots\dots (2.2.2.6)$$

d. 各定数を用いて F_t 及び F_c を求める。

【絶対値和】

$$F_t = \frac{M_s - (1 - C_v) \cdot m_o \cdot g \cdot z \cdot D_c}{e \cdot D_c} \dots\dots\dots (2.2.2.7)$$

$$F_c = F_t + (1 - C_v) \cdot m_o \cdot g \dots\dots\dots (2.2.2.8)$$

【SRSS法】

$$F_t = \frac{\sqrt{M_s^2 + (C_v \cdot m_o \cdot g \cdot z \cdot D_c)^2}}{e \cdot D_c} - \frac{z}{e} \cdot m_o \cdot g \dots\dots (2.2.2.9)$$

$$F_c = \frac{\sqrt{M_s^2 + (C_v \cdot m_o \cdot g \cdot (z - e) \cdot D_c)^2}}{e \cdot D_c} + \left(1 - \frac{z}{e}\right) \cdot m_o \cdot g \dots\dots\dots (2.2.2.10)$$

ここで,

$$M_s = C_H \cdot m_o \cdot g \cdot \lambda_g \dots\dots\dots (2.2.2.11)$$

基礎ボルトに引張力が作用しないのは、 α が π に等しくなったときであり、
 (2.2.2.3) 式及び (2.2.2.4) 式において α を π に近づけた場合の値 $e = 0.75$ 及び $z = 0.25$ を (2.2.2.7) 式又は (2.2.2.9) 式に代入し、得られる F_t の値によって引張力の有無を次のように判定する。

$F_t \leq 0$ ならば引張力は作用しない。

$F_t > 0$ ならば引張力が作用しているので次の計算を行う。

e. σ_b 及び σ_c を求める。

$$\sigma_b = \frac{2 \cdot F_t}{t_1 \cdot D_c \cdot C_t} \dots\dots\dots (2.2.2.12)$$

$$\sigma_c = \frac{2 \cdot F_c}{(t_2 + s \cdot t_1) \cdot D_c \cdot C_c} \dots\dots\dots (2.2.2.13)$$

ここで,

$$t_1 = \frac{n \cdot A_b}{\pi \cdot D_c} \dots\dots\dots (2.2.2.14)$$

$$t_2 = \frac{1}{2} \cdot (D_{bo} - D_{bi}) - t_1 \dots\dots\dots (2.2.2.15)$$

σ_b 及び σ_c が a 項にて仮定した値と十分に近似していることを確認する。この場合の σ_b 及び σ_c を基礎ボルトと基礎に生じる応力とする。

(2) せん断応力

$$\tau_b = \frac{C_H \cdot m_0 \cdot g}{n \cdot A_b} \dots\dots\dots (2.2.2.16)$$

3. 評価方法

3.1 固有周期の評価

2.1項で求めた固有周期から、水平方向及び鉛直方向の設計震度を求める。

3.2 応力の評価

3.2.1 胴の応力評価

- (1) 2.2.1項で求めた組合せ応力が胴の最高使用温度における許容応力 S_a 以下であること。

| 応力の種類 | 許容応力 S_a |
|---------|---|
| 一次一般膜応力 | 設計降伏点 S_y と設計引張強さ S_u の0.6倍のいずれか小さい方の値。ただし、オーステナイト系ステンレス鋼及び高ニッケル合金にあっては許容引張応力 S の1.2倍の方が大きい場合は、この大きい方の値とする。 |

一次応力の評価は算出応力が一次一般膜応力と同じ値であるので省略する。

- (2) 圧縮膜応力（圧縮応力と曲げによる圧縮側応力の組合せ）は次式を満足すること。
（座屈の評価）

$$\frac{\eta \cdot (\sigma_{x2} + \sigma_{x3})}{f_c} + \frac{\eta \cdot \sigma_{x4}}{f_b} \leq 1 \quad \dots\dots\dots (3.2.1.1)$$

ここで、 f_c は次による。

$$\frac{D_i + 2 \cdot t}{2 \cdot t} \leq \frac{1200 \cdot g}{F} \quad \text{のとき}$$

$$f_c = F \quad \dots\dots\dots (3.2.1.2)$$

$$\frac{1200 \cdot g}{F} < \frac{D_i + 2 \cdot t}{2 \cdot t} < \frac{8000 \cdot g}{F} \quad \text{のとき}$$

$$f_c = F \cdot \left[1 - \frac{1}{6800 \cdot g} \cdot \left\{ F - \phi_1 \left(\frac{8000 \cdot g}{F} \right) \right\} \cdot \left(\frac{D_i + 2 \cdot t}{2 \cdot t} - \frac{1200 \cdot g}{F} \right) \right] \quad \dots\dots\dots (3.2.1.3)$$

$$\frac{8000 \cdot g}{F} \leq \frac{D_i + 2 \cdot t}{2 \cdot t} \leq 800 \quad \text{のとき}$$

$$f_c = \phi_1 \left(\frac{D_i + 2 \cdot t}{2 \cdot t} \right) \quad \dots\dots\dots (3.2.1.4)$$

ただし、 $\phi_1(x)$ は次の関数とする。

$$\phi_1(x) = 0.6 \cdot \frac{E}{x} \cdot \left[1 - 0.901 \cdot \left\{ 1 - \exp \left(-\frac{1}{16} \cdot \sqrt{x} \right) \right\} \right] \quad \dots\dots\dots (3.2.1.5)$$

また、 f_b は次による。

$$\frac{D_i + 2 \cdot t}{2 \cdot t} \leq \frac{1200 \cdot g}{F} \quad \text{のとき}$$

$$f_b = F \quad \dots \dots \dots (3.2.1.6)$$

$$\frac{1200 \cdot g}{F} < \frac{D_i + 2 \cdot t}{2 \cdot t} < \frac{9600 \cdot g}{F} \quad \text{のとき}$$

$$f_b = F \cdot \left[1 - \frac{1}{8400 \cdot g} \cdot \left\{ F - \phi_2 \left(\frac{9600 \cdot g}{F} \right) \right\} \cdot \left(\frac{D_i + 2 \cdot t}{2 \cdot t} - \frac{1200 \cdot g}{F} \right) \right]$$

$$\dots \dots \dots (3.2.1.7)$$

$$\frac{9600 \cdot g}{F} \leq \frac{D_i + 2 \cdot t}{2 \cdot t} \leq 800 \quad \text{のとき}$$

$$f_b = \phi_2 \left(\frac{D_i + 2 \cdot t}{2 \cdot t} \right) \quad \dots \dots \dots (3.2.1.8)$$

ただし、 $\phi_2(x)$ は次の関数とする。

$$\phi_2(x) = 0.6 \cdot \frac{E}{x} \cdot \left[1 - 0.731 \cdot \left\{ 1 - \exp \left(-\frac{1}{16} \cdot \sqrt{x} \right) \right\} \right]$$

$$\dots \dots \dots (3.2.1.9)$$

η は安全率で次による。

$$\frac{D_i + 2 \cdot t}{2 \cdot t} \leq \frac{1200 \cdot g}{F} \quad \text{のとき}$$

$$\eta = 1 \quad \dots \dots \dots (3.2.1.10)$$

$$\frac{1200 \cdot g}{F} < \frac{D_i + 2 \cdot t}{2 \cdot t} < \frac{8000 \cdot g}{F} \quad \text{のとき}$$

$$\eta = 1 + \frac{0.5 \cdot F}{6800 \cdot g} \cdot \left(\frac{D_i + 2 \cdot t}{2 \cdot t} - \frac{1200 \cdot g}{F} \right) \quad \dots \dots \dots (3.2.1.11)$$

$$\frac{8000 \cdot g}{F} \leq \frac{D_i + 2 \cdot t}{2 \cdot t} \quad \text{のとき}$$

$$\eta = 1.5 \quad \dots \dots \dots (3.2.1.12)$$

3.2.2 基礎ボルトの応力評価

2.2.2 項で求めた基礎ボルトの引張応力 σ_b は次式より求めた許容引張応力 f_{ts} 以下であること。

せん断応力 τ_b はせん断力のみを受ける基礎ボルトの許容せん断応力 f_{sb} 以下であること。

$$f_{ts} = 1.4 \cdot f_{to} - 1.6 \cdot \tau_b \quad \dots\dots\dots (3.2.2.1)$$

かつ、

$$f_{ts} \leq f_{to} \quad \dots\dots\dots (3.2.2.2)$$

ただし、 f_{to} 及び f_{sb} は下表による。

| | 許容引張応力 f_{to} | 許容せん断応力 f_{sb} |
|-------|-------------------------|--|
| 計 算 式 | $\frac{F}{2} \cdot 1.5$ | $\frac{F}{1.5 \cdot \sqrt{3}} \cdot 1.5$ |

付録 3 横軸ポンプ及びスキッドの耐震性について
の計算書作成の基本方針

1. 一般事項

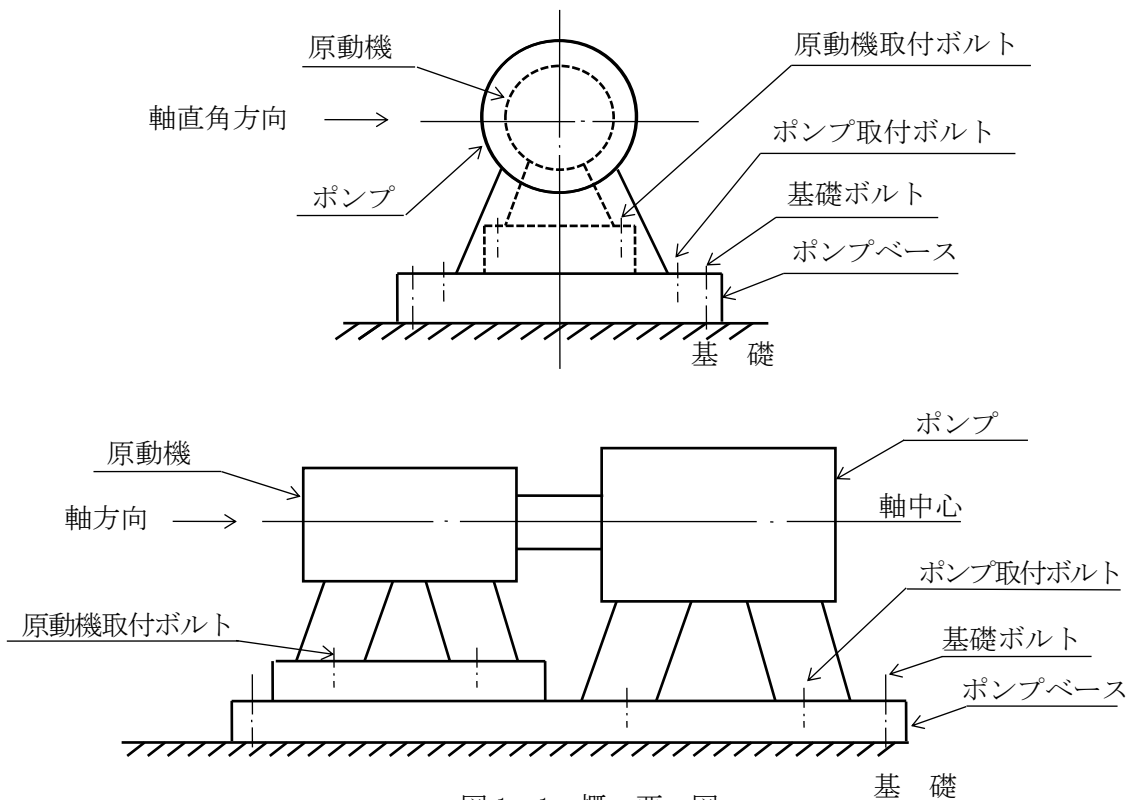
本基本方針は、横軸ポンプ（耐震設計上の重要度分類BクラスおよびB+クラス）の耐震性についての計算方法を示す。なお、本基本方針はスキッドにも適用する。（その場合は、ポンプをスキッドと読み替える。）

1.1 適用基準

本基本方針における計算方法は、原子力発電所耐震設計技術指針 J E A G 4 6 0 1-1987（日本電気協会 電気技術基準調査委員会 昭和62年8月）（以下「指針」という。）に準拠する。

1.2 計算条件

- (1) ポンプ及び内容物の質量は重心に集中するものとする。
- (2) 地震力はポンプに対して水平方向および鉛直方向から作用するものとする。
- (3) ポンプは基礎ボルトで基礎に固定された固定端とする。ここで、基礎については剛となるように設計する。
- (4) 転倒方向は図1-1概要図における軸直角方向及び軸方向について検討し、計算書には計算結果の厳しい方を記載する。



1.3 記号の説明

| 記号 | 記号の説明 | 単位 |
|---------------|--------------------------------|--------------------------|
| A_{bi} | ボルトの軸断面積 | mm^2 |
| C_H | 水平方向設計震度 | — |
| C_v | 鉛直方向設計震度 | — |
| C_m | 原動機振動による震度 | — |
| C_p | ポンプ振動による震度 | — |
| d_i | ボルトの呼び径 | mm |
| F_i | 設計・建設規格 SSB-3131 に定める値 | MPa |
| F_{bi} | ボルトに作用する引張力 (1 本当たり) | N |
| f_{sbi} | せん断力のみを受けるボルトの許容せん断応力 | MPa |
| f_{toi} | 引張力のみを受けるボルトの許容引張応力 | MPa |
| f_{tsi} | 引張力とせん断力を同時に受けるボルトの許容引張応力 | MPa |
| g | 重力加速度 (=9.80665) | m/s^2 |
| H_m | 原動機予想最大両振幅 | μm |
| H_p | ポンプ予想最大両振幅 | μm |
| h_i | 据付面又は取付面から重心までの距離 | mm |
| l_{1i} | 重心とボルト間の水平方向距離* | mm |
| l_{2i} | 重心とボルト間の水平方向距離* | mm |
| M_m | 原動機回転により作用するモーメント | $\text{N}\cdot\text{mm}$ |
| M_p | ポンプ回転により作用するモーメント | $\text{N}\cdot\text{mm}$ |
| m_i | 運転時質量 | kg |
| N_m | 原動機回転速度 (同期回転速度) | min^{-1} |
| N_p | ポンプ回転速度 | min^{-1} |
| n_i | ボルトの本数 | — |
| n_{fi} | 評価上引張力を受けるとして期待するボルトの本数 | — |
| P | 原動機出力 | kW |
| Q_{bi} | ボルトに作用するせん断力 | N |
| S_{ui} | 設計・建設規格 付録材料図表 Part5 表 9 に定める値 | MPa |
| S_{yi} | 設計・建設規格 付録材料図表 Part5 表 8 に定める値 | MPa |
| π | 円周率 | — |
| σ_{bi} | ボルトに生じる引張応力 | MPa |
| τ_{bi} | ボルトに生じるせん断応力 | MPa |

注1: 「設計・建設規格」とは、発電用原子力設備規格 (設計・建設規格 JSME S NC1-2005 (2007年追補版含む。)) (日本機械学会 2007年9月) (以下「設計・建設規格」という。)をいう。

注2: A_{bi} , d_i , F_i , F_{bi} , f_{sbi} , f_{toi} , f_{tsi} , l_{1i} , l_{2i} , n_i , n_{fi} , Q_{bi} , S_{ui} , S_{yi} , σ_{bi} 及び τ_{bi} の添字*i*の意味は、以下のとおりとする。

$i = 1$: ポンプ基礎ボルト (ポンプと原動機のベースが共通である場合を含む。)

$i = 2$: ポンプ取付ボルト

$i = 3$: 原動機基礎ボルト

$i = 4$: 原動機取付ボルト

なお、ポンプと原動機間に増速機がある場合は、次のように定義する。

$i = 5$: 増速機基礎ボルト

$i = 6$: 増速機取付ボルト

注 3 : h_i 及び m_i の添字 i の意味は、以下のとおりとする。

$i = 1$: ポンプ据付面

$i = 2$: ポンプ取付面

$i = 3$: 原動機据付面

$i = 4$: 原動機取付面

なお、ポンプと原動機間に増速機がある場合は、次のように定義する。

$i = 5$: 増速機据付面

$i = 6$: 増速機取付面

注記 * : $l_{1i} \leq l_{2i}$

2. 計算方法

2.1 固有周期の計算方法

横軸ポンプは構造的に1個の大きなブロック状をしており、重心の位置がブロック状のほぼ中心にあり、かつ、下面が基礎ボルトにて固定されている。

したがって、全体的に一つの剛体と見なせるため、固有周期は十分に小さく、固有周期の計算は省略する。

2.2 応力の計算方法

2.2.1 ボルトの応力

ボルトの応力は地震による震度、ポンプ振動による震度及びポンプ回転により作用するモーメントによって生じる引張力とせん断力について計算する。

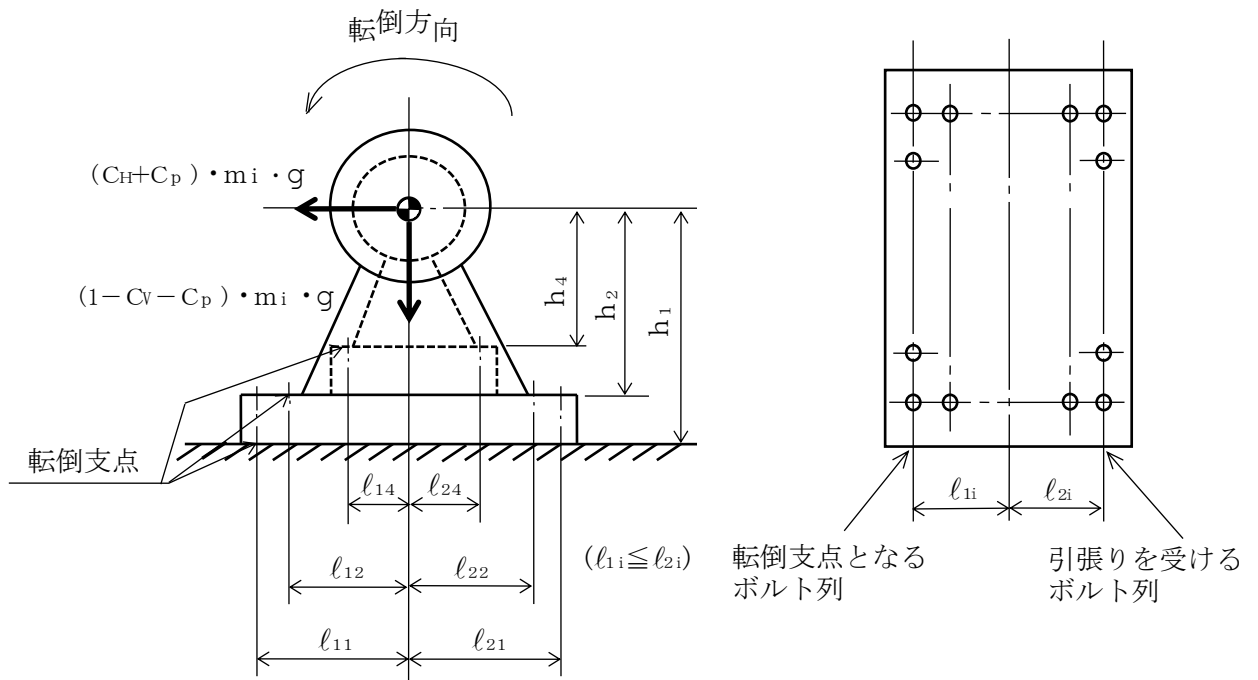


図 2-1 計算モデル (軸直角方向転倒)

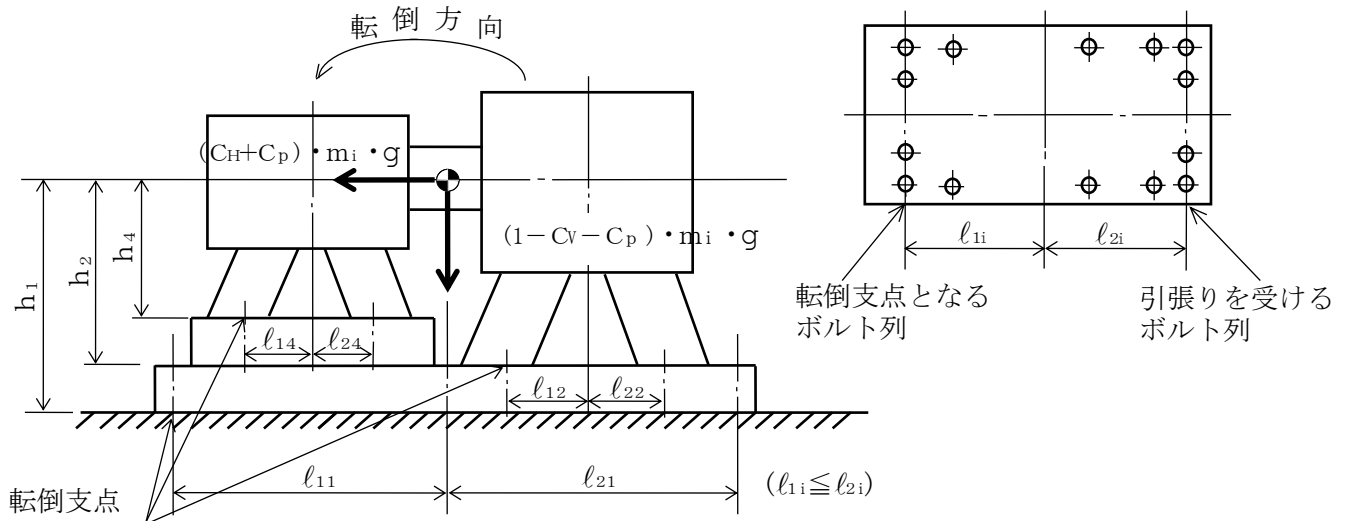


図 2-2 計算モデル (軸方向転倒)

(1) 引張応力

ボルトに対する引張力は最も厳しい条件として、図 2-1 及び図 2-2 で最外列のボルトを支点とする転倒を考え、これを片側の最外列のボルトで受けるものとして計算する。

なお、ポンプと原動機のベースが共通である場合の基礎ボルト (i=1) 及び計算モデル図 2-2 の場合のボルト (i=1~6) については、ポンプ回転によるモーメントは作用しない。

引張力

$$F_{bi} = \frac{(C_H + C_p) \cdot m_i \cdot g \cdot h_i + M_p - (1 - C_v - C_p) \cdot m_i \cdot g \cdot l_{1i}}{n_{fi} \cdot (l_{1i} + l_{2i})} \quad (2.2.1)$$

l_{1i} が負となる場合、(2.2.1) 式中の $(1 - C_v - C_p)$ を $(1 - C_v + C_p)$ に置き換える。

増速機のボルト (i=5 及び 6) の場合、(2.2.1) 式中の M_p は $(M_p + M_m)$ 、 C_p は $(C_p + C_m)$ と置き換える。

ここで、ポンプ回転により作用するモーメント M_p は次式で求める。

(M_m についても同様で、次式で求める。この場合、 N_p は N_m と置き換える。)

$$M_p = \left(\frac{60}{2 \cdot \pi \cdot N_p} \right) \cdot 10^6 \cdot P \quad (2.2.2)$$

($1\text{kW} = 10^6 \text{N} \cdot \text{mm/s}$)

また、 C_p は振動による振幅及び回転速度を考慮して定める値で、次式で求める。
(C_m についても同様で、次式で求める。この場合、 H_p は H_m 、 N_p は N_m と置き換える。)

$$C_p = \frac{\frac{1}{2} \cdot \frac{H_p}{1000} \cdot \left(2 \cdot \pi \cdot \frac{N_p}{60} \right)^2}{g \cdot 1000} \quad (2.2.3)$$

引張応力

$$\sigma_{bi} = \frac{F_{bi}}{A_{bi}} \dots\dots\dots (2.2.4)$$

ここで、ボルトの軸断面積 A_{bi} は

$$A_{bi} = \frac{\pi}{4} \cdot d_i^2 \dots\dots\dots (2.2.5)$$

ただし、 F_{bi} が負のときボルトには引張力が生じないので、引張応力の計算は行わない。

(2) せん断応力

ボルトに対するせん断力はボルト全本数で受けるものとして計算する。

せん断力

$$Q_{bi} = (C_H + C_P) \cdot m_i \cdot g \dots\dots\dots (2.2.6)$$

増速機のボルト ($i=5$ 及び 6) の場合、(2.2.6) 式中の C_P は $(C_P + C_M)$ と置き換える。

せん断応力

$$\tau_{bi} = \frac{Q_{bi}}{n_i \cdot A_{bi}} \dots\dots\dots (2.2.7)$$

3. 評価方法

3.1 応力の評価

3.1.1 ボルトの応力評価

2.2.1 項で求めたボルトの引張応力 σ_{bi} は次式より求めた許容引張応力 $f_{t si}$ 以下であること。

せん断応力 τ_{bi} はせん断力のみを受けるボルトの許容せん断応力 $f_{s bi}$ 以下であること。

$$f_{t si} = 1.4 \cdot f_{t oi} - 1.6 \cdot \tau_{bi} \dots\dots\dots (3.1.1)$$

かつ、

$$f_{t si} \leq f_{t oi} \dots\dots\dots (3.1.2)$$

ただし、 $f_{t oi}$ 及び $f_{s bi}$ は下表による。

| | 許容引張応力 $f_{t oi}$ | 許容せん断応力 $f_{s bi}$ |
|-------|---------------------------|--|
| 計 算 式 | $\frac{F_i}{2} \cdot 1.5$ | $\frac{F_i}{1.5 \cdot \sqrt{3}} \cdot 1.5$ |

増設多核種除去設備の強度に関する計算書

1. 強度評価の方針

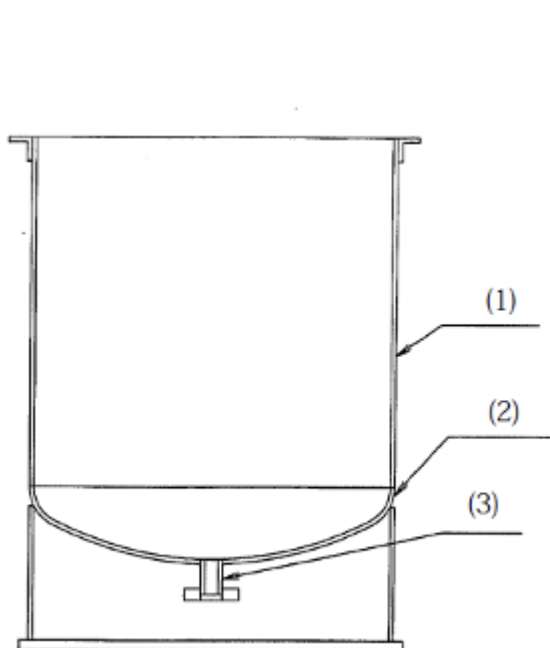
増設多核種除去設備を構成する主要な機器及び主配管（鋼管）は、強度評価においては、「JSME S NC-1 電用原子力設備規格 設計・建設規格」（以下、「設計・建設規格」という。）のクラス 3 機器またはクラス 3 配管に準じた評価を行う。

2. 強度評価

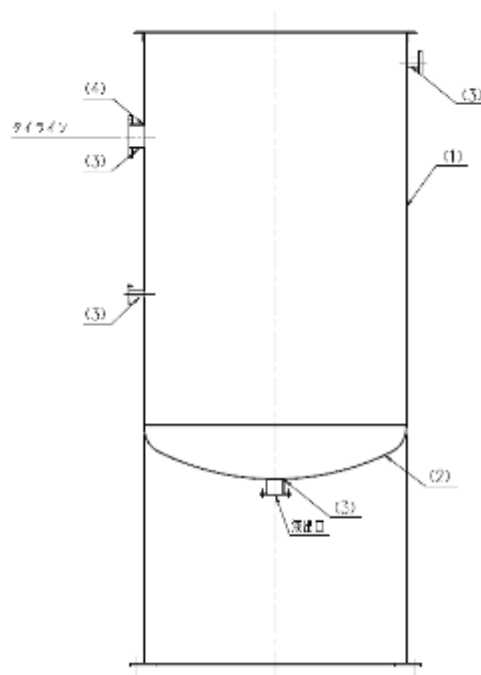
2.1 処理水受入タンク，共沈タンク，供給タンク

2.1.1 評価箇所

強度評価箇所を図－ 1－ 1、図－ 1－ 2 に示す。



図－ 1－ 1 処理水受入タンク 概要図



図－ 1－ 2 共沈タンク，供給タンク 概要図

図中の番号は、2.1.2 及び 2.1.3 の番号に対応する。

2.1.2 評価方法

(1) 胴の厚さの評価

開放タンクの胴に必要な厚さは、次に掲げる値のうちいずれか大きい値とする。

a. 規格上必要な最小厚さ： t_1

炭素鋼鋼板又は低合金鋼鋼板で作られた場合は 3mm，その他の材料で作られた場合は 1.5mm とする

b. 胴の計算上必要な厚さ： t_2

$$t_2 = \frac{D_i \cdot H \cdot \rho}{0.204 \cdot S \cdot \eta}$$

t_2 ：必要厚さ (mm)

D_i ：胴の内径 (m)

H ：水頭 (m)

ρ ：液体の比重。

ただし、1未満の場合は1とする。

S ：許容引張応力(MPa)

η ：継手効率 (-)

(2) 下部鏡板の厚さの評価

さら形鏡板の場合で、中低面に圧力を受ける物については、下記式により計算した値以上の厚さとする。

a. 鏡板の計算上必要な厚さ： t

$$t = \frac{P \cdot R \cdot W}{2S \cdot \eta - 0.2P}$$

t ：必要厚さ (mm)

P ：最高使用圧力 (MPa)

R ：鏡板の中央部における内面の半径 (mm)

W ：さら形鏡板の形状による係数

η ：継手効率(-)

S ：許容引張応力 (MPa)

(3) 管台の厚さの評価

管台に必要な厚さは、次に掲げる値のうちいずれか大きい値とする。

- a. 管台の計算上必要な厚さ： t_1

$$t_1 = \frac{D_i \cdot H \cdot \rho}{0.204 \cdot S \cdot \eta}$$

t_1 ：必要厚さ (mm)

D_i ：管台の内径(m)

H ：水頭(m)

ρ ：液体の比重。

ただし、1未満の場合は1とする。

S ：許容引張応力(MPa)

η ：継手効率(-)

- b. 規格上必要な厚さ： t_2

管台の外径に応じ設計・建設規格 表 PVC-3980-1 より求めた管台の厚さとする。

(4) 胴の穴の補強計算

- a. 補強に有効な範囲内にある補強に有効な面積が、補強に必要な面積より大きくなるようにすること。
- b. 大きい穴の補強を要しない穴の最大径
内径が 1500mm 以下の胴に設ける穴の径が胴の内径の 2 分の 1 (500mm を超える場合は、500mm) 以下および内径が 1500mm を超える胴に設ける穴の径が胴の内径の 3 分の 1 (1000mm を超える場合は、1000mm) 以下の場合は、大きい穴の補強計算は必要ない。
- c. 溶接部の強度として、予想される破断箇所の強さが、溶接部の負うべき荷重以上であること。

2.1.3 評価結果

評価結果を表-1～2に示す。必要厚さ等を満足しており，十分な構造強度を有すると評価している。

表-1-1 処理水受入タンクの評価結果（板厚）

| 機器名称 | 評価項目 | 必要厚さ (mm) | 最小厚さ (mm) |
|------------------|----------------|--------------|--------------|
| 処理水受入タンク 1, 2 | (1) 胴板の厚さ | 3.00 | 7.27 |
| | (2) 下部鏡板の厚さ | 0.98 | 6.00 |
| | (3) 管台の厚さ（液出口） | 3.50 | 4.35 |

表-2-1 共沈タンクの評価結果（板厚）

| 機器名称 | 評価項目 | 必要厚さ (mm) | 最小厚さ (mm) |
|------------------|----------------------|--------------|--------------|
| 共沈タンク A, B, C | (1) 胴板の厚さ | 3.00 | 3.72 |
| | (2) 下部鏡板の厚さ | 3.00 | 3.69 |
| | (3) 管台の厚さ（液出口） | 3.50 | 3.75 |
| | (3) 管台の厚さ（タイライン） | 3.50 | 4.72 |
| | (3) 管台の厚さ（液入口） | 2.40 | 2.40 |
| | (3) 管台の厚さ（苛性ソーダ入口） | 2.20 | 2.20 |
| | (3) 管台の厚さ（炭酸ソーダ入口） | 2.20 | 2.20 |
| | (3) 管台の厚さ（pH計スキッド行き） | 2.20 | 2.20 |
| | (3) 管台の厚さ（pH計スキッド戻り） | 1.70 | 1.90 |

表-2-2 共沈タンクの評価結果（胴の穴の補強計算）

| 機器名称 | 評価項目 | 評価結果 | |
|------------------|------------------|--------------------------------|---------------------------------|
| | | 補強に必要な面積 (mm ²) | 補強に有効な総面積 (mm ²) |
| 共沈タンク A, B, C | (4) 胴 (タイライン) | 40.95 | 663.63 |
| | | 大きな穴の補強を 要しない最大径 (mm) | 穴の径 (mm) |
| | | 583.33 | 167.20 |
| | | 溶接部の負うべき荷重 (N) | 予想される破断箇所の 強さ (N) |
| | | -47353 | — ※1 |

※1 溶接部の負うべき荷重が負であり，溶接部の強度計算は不要

表-3-1 供給タンクの評価結果 (板厚)

| 機器名称 | 評価項目 | 必要厚さ (mm) | 最小厚さ (mm) |
|------------------|-----------------------------|--------------|--------------|
| 供給タンク A, B, C | (1) 胴板の厚さ | 3.00 | 3.72 |
| | (2) 下部鏡板の厚さ | 3.00 | 3.69 |
| | (3) 管台の厚さ (液出口) | 3.50 | 3.75 |
| | (3) 管台の厚さ (タイライン) | 3.50 | 4.72 |
| | (3) 管台の厚さ (クロフフローフィルタ戻り) | 2.20 | 2.20 |
| | (3) 管台の厚さ (デカント水戻り) | 2.20 | 2.20 |

表-3-2 供給タンクの評価結果 (胴の穴の補強計算)

| 機器名称 | 評価項目 | 評価結果 | |
|------------------|------------------|--------------------------------|---------------------------------|
| | | 補強に必要な面積 (mm ²) | 補強に有効な総面積 (mm ²) |
| 供給タンク A, B, C | (4) 胴 (タイライン) | 48.54 | 656.11 |
| | | 大きな穴の補強を 要しない最大径 (mm) | 穴の径 (mm) |
| | | 583.33 | 167.20 |
| | | 溶接部の負うべき荷重 (N) | 予想される破断箇所 の強さ (N) |
| | | -45765 | — ※2 |

※2 溶接部の負うべき荷重が負であり、溶接部の強度計算は不要

2.2 吸着塔

2.2.1 評価箇所

強度評価箇所を図-2に示す。

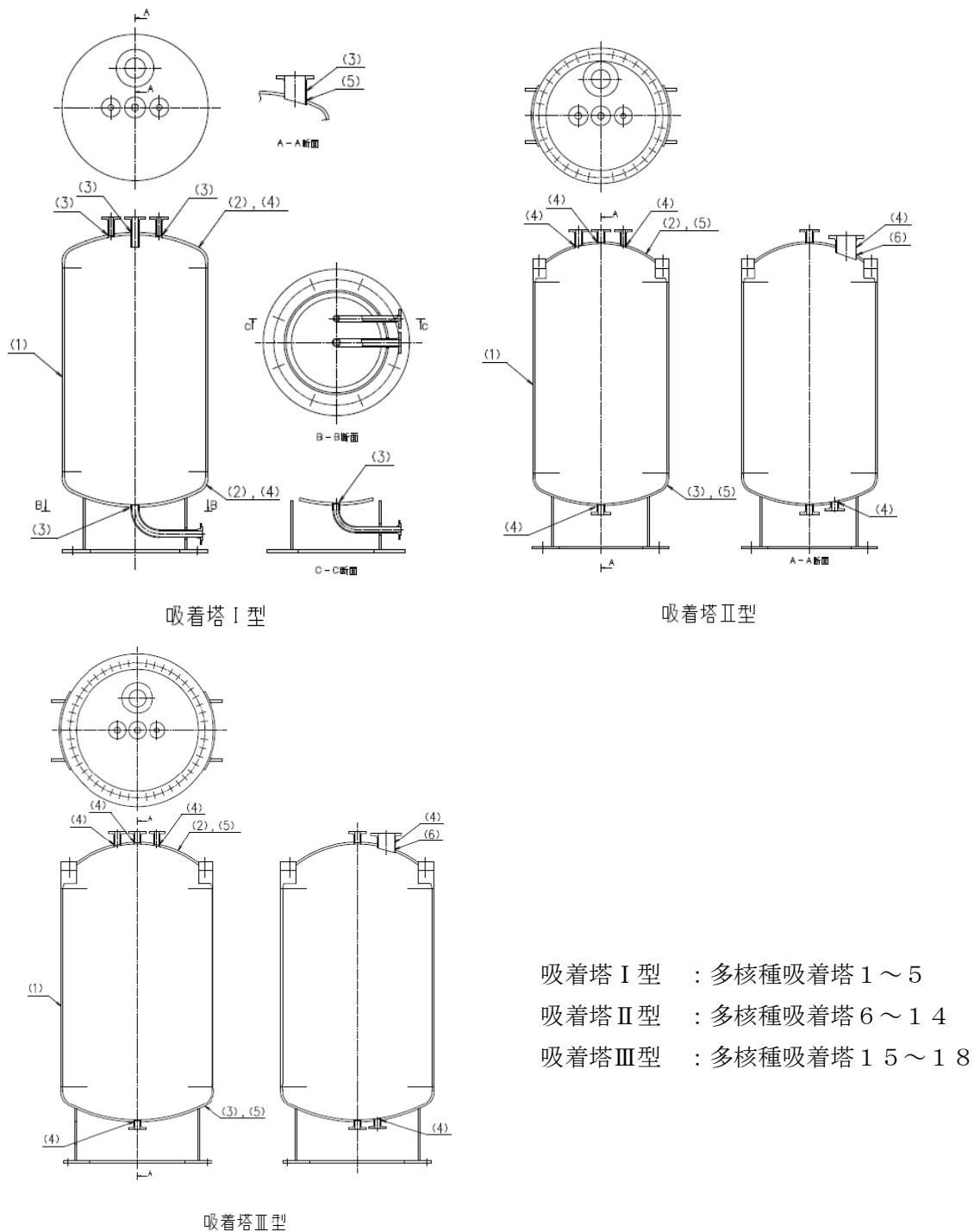


図-2 吸着塔 概要図

図中の番号は、2.2.2, 2.2.3 の番号に対応する。

2.2.2 評価方法

(1) 胴の厚さの評価

胴に必要な厚さは、次に掲げる値のうちいずれか大きい値とする。

a. 規格上必要な最小厚さ： t_1

炭素鋼鋼板又は低合金鋼鋼板で作られたものにあつては 3mm，その他の材料で作られたものにあつては 1.5mm とする。

b. 内面に圧力を受ける胴の必要厚さ： t_2

$$t_2 = \frac{P \cdot D_i}{2 \cdot S \cdot \eta - 1.2 \cdot P}$$

t_2 ：必要厚さ (mm)

P：最高使用圧力 (MPa)

D_i ：胴の内径 (mm)

S：許容引張応力 (MPa)

η ：継手効率 (-)

(2) 鏡板の厚さの評価

さら形鏡板に必要な厚さは、以下で計算した値のうちいずれか大きい方の値とする。

a. フランジ部： t_1

$$t_1 = \frac{P \cdot D_i}{2 \cdot S \cdot \eta - 1.2 \cdot P}$$

t_1 ：必要厚さ (mm)

P：最高使用圧力 (MPa)

D_i ：胴の内径 (mm)

S：許容引張応力 (MPa)

η ：継手効率 (-)

b. 鏡板： t_2

$$t_2 = \frac{P \cdot R \cdot W}{2 \cdot S \cdot \eta - 0.2P}$$

t_2 ：必要厚さ (mm)

P：最高使用圧力 (MPa)

R：鏡板の中央部における内面の半径 (mm)

W：さら形鏡板の形状による係数 (-)

S：許容引張応力 (MPa)

η ：継手効率 (-)

ここで、Wは以下の式により計算した値とする。

$$W = \frac{1}{4} \cdot \left[3 + \sqrt{\frac{R}{r}} \right]$$

R：鏡板の中央部における内面の半径 (mm)

r：さら形鏡板のすみの丸みの内半径 (mm)

(3) 管台の厚さの評価

管台に必要な厚さは、次に掲げる値のうちいずれか大きい値とする。

a. 内面に圧力を受ける管台： t_1

$$t_1 = \frac{P \cdot D_o}{2 \cdot S \cdot \eta + 0.8 \cdot P}$$

t_1 ：必要厚さ (mm)

P：最高使用圧力 (MPa)

D_o ：管台の外径 (mm)

S：許容引張応力 (MPa)

η ：継手効率 (-)

b. 規格上必要な最小厚さ： t_2

炭素鋼鋼管を使用する管台にあつては、管台の外径に応じて設計・建設規格 表 PVC-3610-1 より求めた管台の厚さとする。

(4) 鏡板の補強を要しない穴の最大径の評価

鏡板の補強を要しない穴の最大径は、以下で計算した値のうちいずれかとする。

a. 穴の径が 61mm 以下で、かつ、次の式により計算した値以下の穴。

$$d_{r1} = \frac{D - 2 \cdot t_c}{4}$$

d_{r1} ：補強を要しない穴の最大径 (mm)

D：鏡板のフランジ部の外径 (mm)

t_c ：鏡板の最少厚さ (mm)

b. a に掲げるものを除き、穴の径が 200mm 以下で、かつ、設計・建設規格 図 PVD-3122-1 及び図 PVD-3122-2 により求めた値以下の穴。

$$d_{r2} = 8.05 \sqrt[3]{D t_c (1 - K)}$$

d_{r2} ：補強を要しない穴の最大径 (mm)

D：鏡板のフランジ部の外径 (mm)

t_c ：鏡板の最少厚さ (mm)

K：係数 (-)

ここで、K は、さら形鏡板の場合、次の式により計算した値で、 $K > 0.99$ のときは、 $K = 0.99$ とする。

$$K = \frac{P \cdot D}{1.82 S \cdot \eta \cdot t_c}$$

P：最高使用圧力 (MPa)

D：鏡板のフランジ部の外径 (mm)

S：許容引張応力 (MPa)

η ：継手効率の値 (-)

t_c ：鏡板の最少厚さ (mm)

(5) 鏡板の穴の補強計算

- a. 補強に有効な範囲内にある補強に有効な面積が、補強に必要な面積より大きくなるようにすること。
- b. 大きい穴の補強を要しない最大径
内径が 1500mm 以下の胴に設ける穴の径が胴の内径の 2 分の 1（500mm を超える場合は、500mm）以下および内径が 1500mm を超える胴に設ける穴の径が胴の内径の 3 分の 1（1000mm を超える場合は、1000mm）以下の場合は、大きい穴の補強計算は必要ない。
- c. 溶接部の強度として、予想される破断箇所の強さが、溶接部の負うべき荷重以上であること。

2.2.3 評価結果

評価結果を表-4~6に示す。必要厚さ等を満足しており、十分な構造強度を有すると評価している。

表-4-1 吸着塔の評価結果（板厚）

| 機器名称 | 評価項目 | 必要厚さ (mm) | 最小厚さ (mm) |
|--------------------------|-------------------|-----------|-----------|
| 多核種吸着塔 1~5 A, B, C | (1) 胴板の厚さ | 9.57 | 14.80 |
| | (2) 上部・下部鏡板の厚さ | 10.18 | 15.50 |
| | (3) 管台の厚さ (清掃口) | 1.04 | 5.80 |
| | (3) 管台の厚さ (液出口) | 0.38 | 2.40 |
| | (3) 管台の厚さ (液入口) | 0.38 | 3.00 |
| | (3) 管台の厚さ (吸着材入口) | 0.31 | 2.90 |
| | (3) 管台の厚さ (吸着材出口) | 0.31 | 2.30 |
| | (3) 管台の厚さ (ベント) | 0.31 | 2.90 |

表-4-2 吸着塔の評価結果（鏡板の補強要否確認）

| 機器名称 | 評価項目 | 補強を要しない穴の最大径 (mm) | 穴の径 (mm) |
|--------------------|------------------|-------------------|-----------|
| 吸着塔 1～5 A, B, C | (4) 上部鏡板 (清掃口) | 165.50 | 165.20 ※3 |
| | (4) 下部鏡板 (液出口) | 165.50 | 60.50 |
| | (4) 上部鏡板 (液入口) | 165.50 | 60.50 |
| | (4) 上部鏡板 (吸着材入口) | 165.50 | 48.60 |
| | (4) 下部鏡板 (吸着材出口) | 165.50 | 48.60 |
| | (4) 上部鏡板 (ベント) | 165.50 | 48.60 |

※3 管台の外径は 165.2mm であるものの、鏡板に加工する穴の径は最大 168.5mm であり、補強を要しない穴の最大径を上回ることから鏡板の穴の補強計算を行う。

表-4-3 吸着塔の評価結果（鏡板の穴の補強計算）

| 機器名称 | 評価項目 | 評価結果 | |
|--------------------|----------------|-----------------------------|------------------------------|
| | | 補強に必要な面積 (mm ²) | 補強に有効な総面積 (mm ²) |
| 吸着塔 1～5 A, B, C | (5) 上部鏡板 (清掃口) | 1.015 × 10 ³ | 1.723 × 10 ³ |
| | | 大きな穴の補強を要しない最大径 (mm) | 穴の径 (mm) |
| | | 500.00 | 153.60 |
| | | 溶接部の負うべき荷重 (N) | 予想される破断箇所 の強さ (N) |
| | | -2.992 × 10 ⁴ | — ※4 |

※4 溶接部の負うべき荷重が負であり、溶接部の強度計算は不要

表-5-1 吸着塔の評価結果（板厚）

| 機器名称 | 評価項目 | 必要厚さ (mm) | 最小厚さ (mm) |
|---------------------------|-------------------|-----------|-----------|
| 多核種吸着塔 6～14 A, B, C | (1) 胴板の厚さ | 8.44 | 13.60 |
| | (2) さら形ふた板 | 6.50 | 11.70 |
| | (3) 下部鏡板の厚さ | 9.02 | 11.80 |
| | (4) 管台の厚さ (清掃口) | 3.80 | 5.80 |
| | (4) 管台の厚さ (液出口) | 2.40 | 3.00 |
| | (4) 管台の厚さ (液入口) | 2.40 | 3.00 |
| | (4) 管台の厚さ (吸着材入口) | 2.40 | 3.00 |
| | (4) 管台の厚さ (吸着材出口) | 2.40 | 3.00 |
| | (4) 管台の厚さ (ベント) | 2.20 | 2.90 |

表-5-2 吸着塔の評価結果（鏡板・さら形ふた板の補強要否確認）

| 機器名称 | 評価項目 | 補強を要しない 穴の最大径 (mm) | 穴の径 (mm) |
|---------------------------|-------------------|--------------------------|-------------|
| 多核種吸着塔 6~14 A, B, C | (5) さら形ふた板（清掃口） | 142.05 | 165.20 ※5 |
| | (5) 下部鏡板（液出口） | 142.98 | 60.50 |
| | (5) さら形ふた板（液入口） | 142.05 | 60.50 |
| | (5) さら形ふた板（吸着材入口） | 142.05 | 60.50 |
| | (5) 下部鏡板（吸着材出口） | 142.98 | 60.50 |
| | (5) さら形ふた板（ベント） | 142.05 | 48.60 |

※5 さら形ふた板の穴の補強計算を行う

表-5-3 吸着塔の評価結果（さら形ふた板の穴の補強計算）

| 機器名称 | 評価項目 | 評価結果 | |
|---------------------------|---------------------|---------------------------------|----------------------------------|
| | | 補強に必要な 面積 (mm ²) | 補強に有効な 総面積 (mm ²) |
| 多核種吸着塔 6~14 A, B, C | (6) さら形ふた板 （清掃口） | 610.5 | 1.438×10^3 |
| | | 大きな穴の補強を 要しない最大径 (mm) | 穴の径 (mm) |
| | | 437.00 | 153.60 |
| | | 溶接部の負う べき荷重 (N) | 予想される破断箇所の強さ (N) |
| | | -6.530×10^4 | — ※6 |

※6 溶接部の負うべき荷重が負であり、溶接部の強度計算は不要

表-6-1 吸着塔の評価結果（板厚）

| 機器名称 | 評価項目 | 必要厚さ (mm) | 最小厚さ (mm) |
|----------------------------|------------------|-----------|-----------|
| 多核種吸着塔 15~18 A, B, C | (1) 胴板の厚さ | 10.85 | 13.60 |
| | (2) さら形ふた板 | 8.36 | 14.40 |
| | (3) 下部鏡板の厚さ | 11.60 | 14.60 |
| | (4) 管台の厚さ（清掃口） | 3.80 | 5.80 |
| | (4) 管台の厚さ（液出口） | 2.40 | 3.00 |
| | (4) 管台の厚さ（液入口） | 2.40 | 3.00 |
| | (4) 管台の厚さ（吸着材入口） | 2.40 | 3.00 |
| | (4) 管台の厚さ（吸着材出口） | 2.40 | 3.00 |
| (4) 管台の厚さ（ベント） | 2.20 | 2.90 | |

表-6-2 吸着塔の評価結果（鏡板・さら形ふた板の補強要否確認）

| 機器名称 | 評価項目 | 補強を要しない 穴の最大径 (mm) | 穴の径 (mm) |
|----------------------------|-------------------|--------------------------|-------------|
| 多核種吸着塔 15～18 A, B, C | (5) さら形ふた板（清掃口） | 162.41 | 165.20 ※7 |
| | (5) 下部鏡板（液出口） | 164.21 | 60.50 |
| | (5) さら形ふた板（液入口） | 162.41 | 60.50 |
| | (5) さら形ふた板（吸着材入口） | 162.41 | 60.50 |
| | (5) 下部鏡板（吸着材出口） | 164.21 | 60.50 |
| | (5) さら形ふた板（ベント） | 162.41 | 48.60 |

※7 さら形ふた板の穴の補強計算を行う

表-6-3 吸着塔の評価結果（さら形ふた板の穴の補強計算）

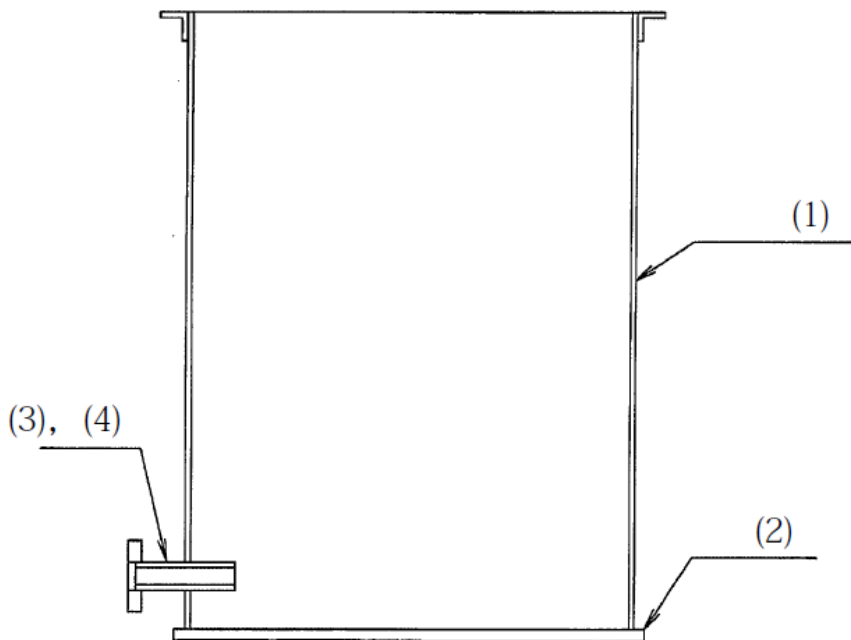
| 機器名称 | 評価項目 | 評価結果 | |
|----------------------------|---------------------|---------------------------------|----------------------------------|
| | | 補強に必要な 面積 (mm ²) | 補強に有効な 総面積 (mm ²) |
| 多核種吸着塔 15～18 A, B, C | (6) さら形ふた板 (清掃口) | 784.9 | 1.687×10 ³ |
| | | 大きな穴の補強を 要しない最大径 (mm) | 穴の径 (mm) |
| | | 500.00 | 153.60 |
| | | 溶接部の負う べき荷重 (N) | 予想される破断箇所 の強さ (N) |
| | | -7.203×10 ⁴ | — ※8 |

※8 溶接部の負うべき荷重が負であり、溶接部の強度計算は不要

2.3 吸着塔入口バッファタンク，移送タンク，サンプルタンク

2.3.1 評価箇所

強度評価箇所を図-3に示す。



図中の番号は，2.3.2，2.3.3の番号に対応する。

図-3 吸着塔入口バッファタンク，移送タンク 概要図

2.3.2 評価方法

(1) 胴の厚さの評価

開放タンクの胴に必要な厚さは，次に掲げる値のうちいずれか大きい値とする。

a. 規格上必要な最小厚さ： t_1

炭素鋼鋼板又は低合金鋼鋼板で作られた場合は3mm，その他の材料で作られた場合は1.5mmとする。

b. 胴の計算上必要な厚さ： t_2

$$t_2 = \frac{D_i \cdot H \cdot \rho}{0.204 \cdot S \cdot \eta}$$

t_2 ：必要厚さ (mm)

D_i ：胴の内径 (m)

H ：水頭 (m)

ρ ：液体の比重。

ただし，1未満の場合は1とする。

S ：許容引張応力(MPa)

η ：継手効率 (-)

c. 胴の内径に応じた必要厚さ： t_3

胴の内径が 5m を超えるものについては、胴の内径の区分に応じ設計・建設規格 表 PVC-3920-1 より求めた胴の厚さとする。

(2) 底板の厚さの評価

地面、基礎等に直接接触する開放タンクの底板の厚さは、3mm 以上であること。

(3) 管台の厚さの評価

管台に必要な厚さは、次に掲げる値のうちいずれか大きい値とする。

a. 管台の計算上必要な厚さ： t_1

$$t_1 = \frac{D_i \cdot H \cdot \rho}{0.204 \cdot S \cdot \eta}$$

t_1 ：必要厚さ (mm)

D_i ：管台の内径(m)

H：水頭(m)

ρ ：液体の比重。

ただし、1 未満の場合は 1 とする。

S：許容引張応力(MPa)

η ：継手効率(-)

b. 規格上必要な厚さ： t_2

管台の外径に応じ設計・建設規格 表 PVC-3980-1 より求めた管台の厚さとする。

(4) 胴の穴の補強計算

a. 補強に有効な範囲内にある補強に有効な面積が、補強に必要な面積より大きくなるようにすること。

b. 大きい穴の補強を要しない穴の最大径

内径が 1500mm 以下の胴に設ける穴の径が胴の内径の 2 分の 1 (500mm を超える場合は、500mm) 以下および内径が 1500mm を超える胴に設ける穴の径が胴の内径の 3 分の 1 (1000mm を超える場合は、1000mm) 以下の場合は、大きい穴の補強計算は必要ない。

c. 溶接部の強度として、予想される破断箇所の強さが、溶接部の負うべき荷重以上であること。

2.3.3 評価結果

評価結果を表ー7～9に示す。必要厚さ等を満足しており、十分な構造強度を有すると評価している。

表ー7ー1 吸着塔入口バッファタンクの評価結果（板厚）

| 機器名称 | 評価項目 | 必要厚さ (mm) | 最少厚さ (mm) |
|--------------------------|----------------|--------------|--------------|
| 吸着塔入口バッファ タンク A, B, C | (1) 胴の厚さ | 1.50 | 3.48 |
| | (2) 底板の厚さ | 3.00 | 17.80 |
| | (3) 管台の厚さ（液出口） | 2.40 | 3.91 |

表ー7ー2 吸着塔入口バッファタンクの評価結果（胴板の補強要否確認）

| 機器名称 | 評価項目 | 補強を要しない 穴の最大径 (mm) | 穴の径 (mm) |
|--------------------------|------------|--------------------------|-------------|
| 吸着塔入口バッファ タンク A, B, C | (4) 胴（液出口） | 85.00 | 85.00 以下 |

表ー8ー1 移送タンクの評価結果（板厚）

| 機器名称 | 評価項目 | 必要厚さ (mm) | 最少厚さ (mm) |
|------------|----------------|--------------|--------------|
| 移送タンク 1, 2 | (1) 胴の厚さ | 3.00 | 7.47 |
| | (2) 底板の厚さ | 3.00 | 20.35 |
| | (3) 管台の厚さ（液出口） | 3.50 | 3.91 |

表ー8ー2 移送タンクの評価結果（胴板の補強要否確認）

| 機器名称 | 評価項目 | 補強を要しない 穴の最大径 (mm) | 穴の径 (mm) |
|------------|------------|--------------------------|-------------|
| 移送タンク 1, 2 | (4) 胴（液出口） | 85.00 | 85.00 以下 |

表-9-1 サンプルタンクの評価結果 (板厚)

| 機器名称 | 評価項目 | 必要厚さ (mm) | 最少厚さ (mm) |
|--------------------|------------------|-----------|-----------|
| サンプルタンク A, B, C | (1) 胴の厚さ | 11.7 | 12.0 |
| | (2) 底板の厚さ | 3.0 | 12.0 |
| | (3) 管台の厚さ (100A) | 3.5 | 6.0 |
| | (3) 管台の厚さ (200A) | 3.5 | 8.2 |
| | (3) 管台の厚さ (650A) | 3.5 | 12.0 |

表-9-2 サンプルタンクの穴の補強評価結果

| 機器名称 | 管台口径 | 評価部位 | 補強に必要な面積 [mm ²] | 補強に有効な総面積 [mm ²] |
|-----------------|------|------|-----------------------------|------------------------------|
| サンプルタンク A, B, C | 100A | 管台 | 724 | 1616 |
| | 200A | 管台 | 1411 | 3195 |
| | 650A | 管台 | 4466 | 10840 |

表-9-3 サンプルタンクの強め材の取付け強さ

| 機器名称 | 管台口径 | 溶接部の負うべき荷重 | 予想される破断箇所の強さ | | | | | |
|-----------------|------|------------|----------------|----------------|----------------|----------------|----------------|----------------|
| | | W | W ₁ | W ₂ | W ₃ | W ₄ | W ₅ | W ₆ |
| | | [N] | [N] | [N] | [N] | [N] | [N] | [N] |
| サンプルタンク A, B, C | 100A | 37367.82 | 154937 | 278514 | 119886 | 199587 | 234638 | 243463 |
| | 200A | 63939.66 | 342042 | 570661 | 300675 | 402159 | 443526 | 529294 |
| | 650A | 167003.76 | 1412331 | 2016618 | 1600574 | 1641873 | 1453630 | 2204861 |

2.4 主配管

2.4.1 評価箇所

強度評価箇所を図-4に示す。

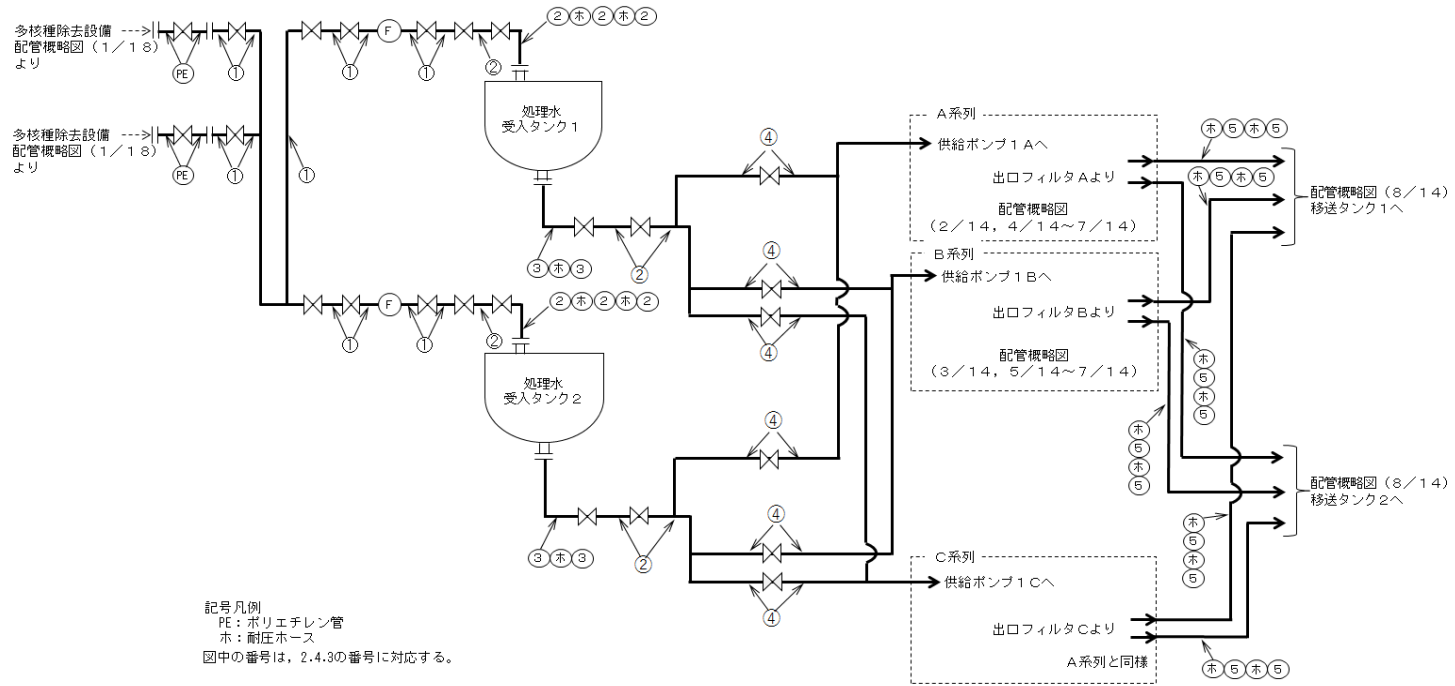
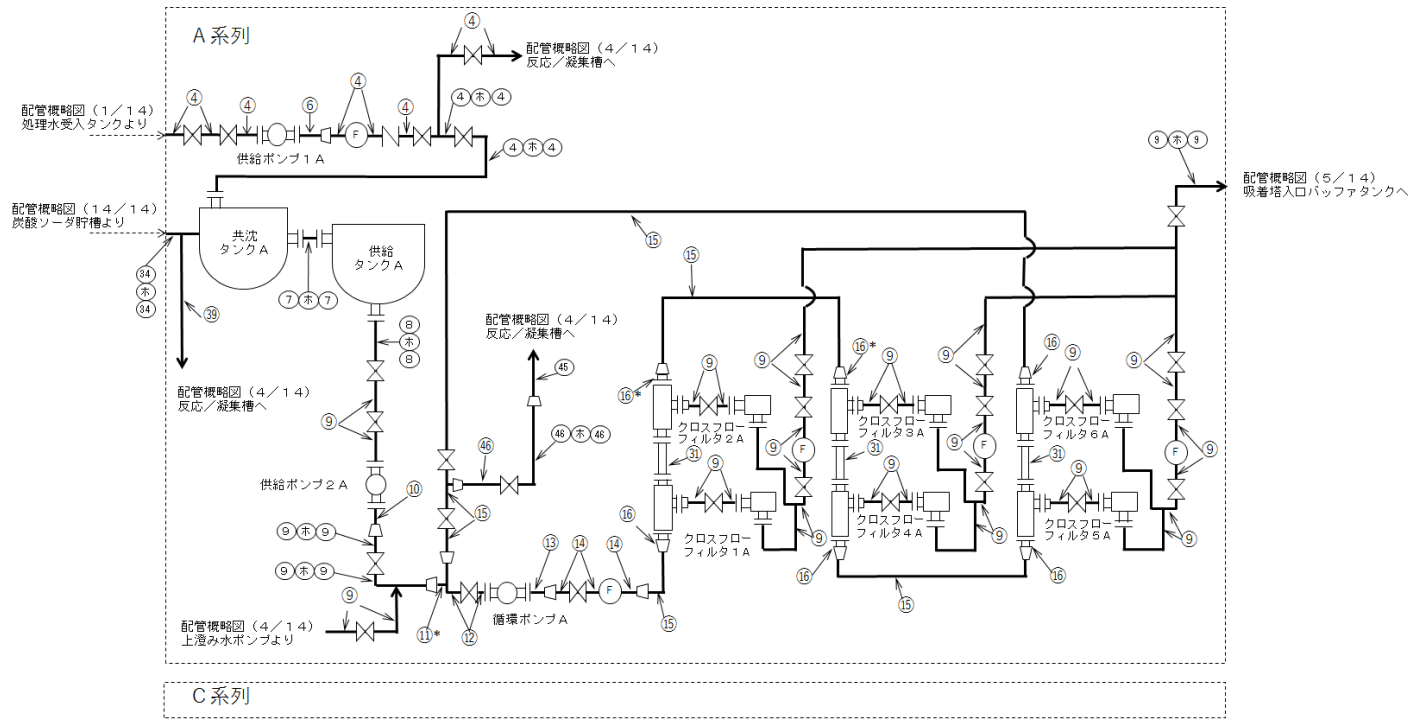
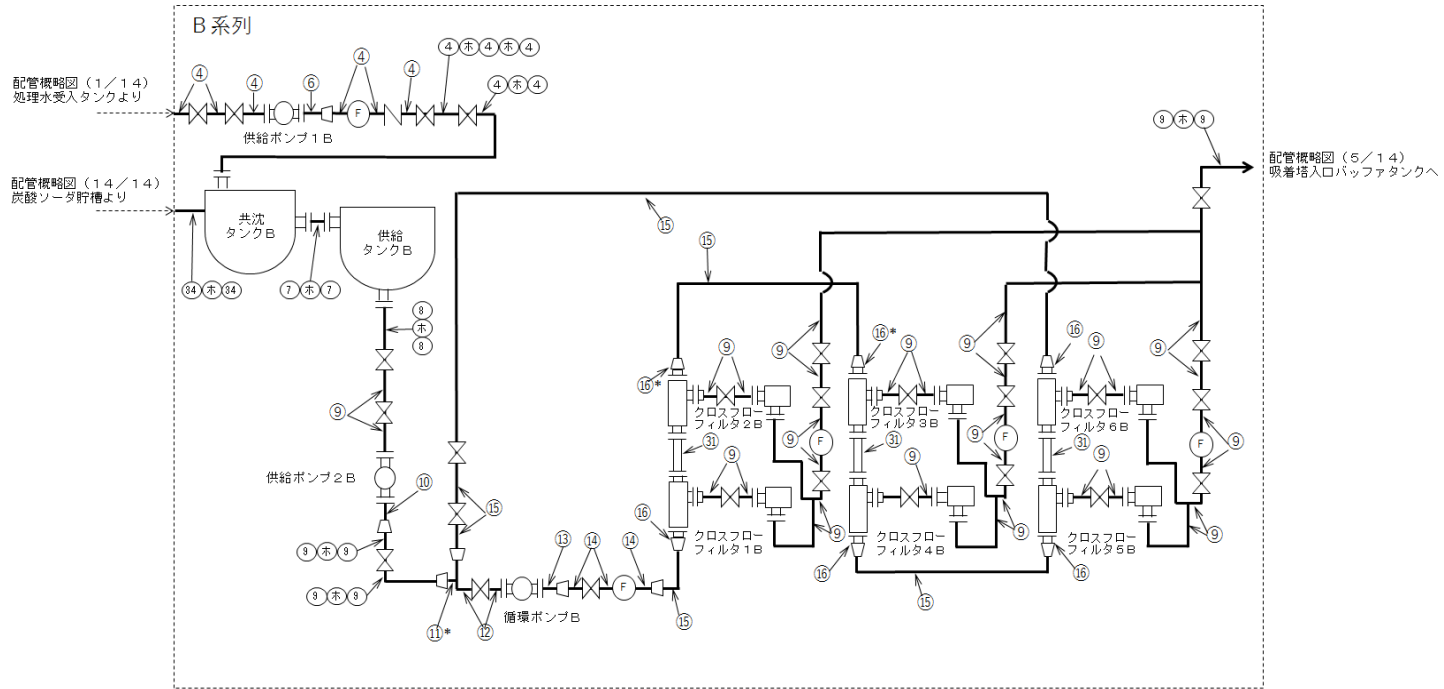


図-4 配管概略図 (1/14)



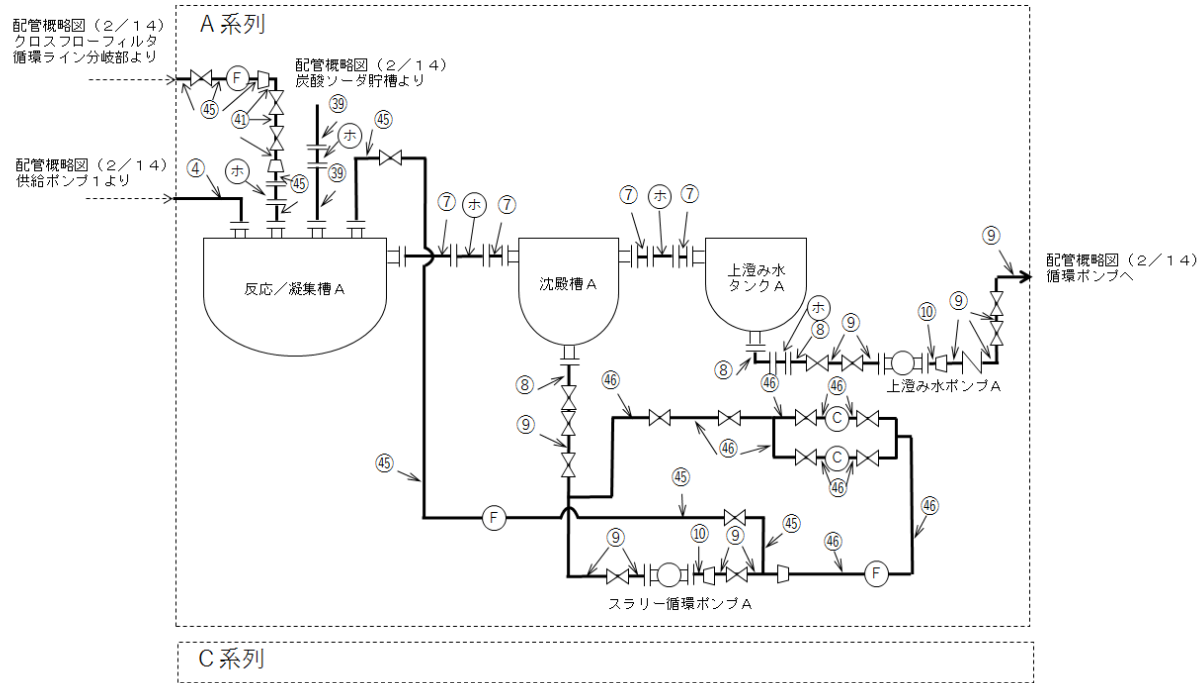
記号凡例
 ホ：耐圧ホース
 図中の番号は、2.4.3の番号に対応する。
 注記*：管継手
 ※使用する材料に変更の無い範囲で図に示す
 配管構成は変更となる場合がある。

図-4 配管概略図 (2 / 14)



記号凡例
 ホ：耐圧ホース
 図中の番号は、2,4,3の番号に対応する。
 注記*：管継手
 ※使用する材料に変更の無い範囲で図に示す
 配管構成は変更となる場合がある。

図-4 配管概略図 (3 / 14)



記載凡例
 ホ：耐圧ホース
 C：スラリー濃度計

図中の番号は、2.4.3の番号に対応する。

図-4 配管概略図 (4/14)

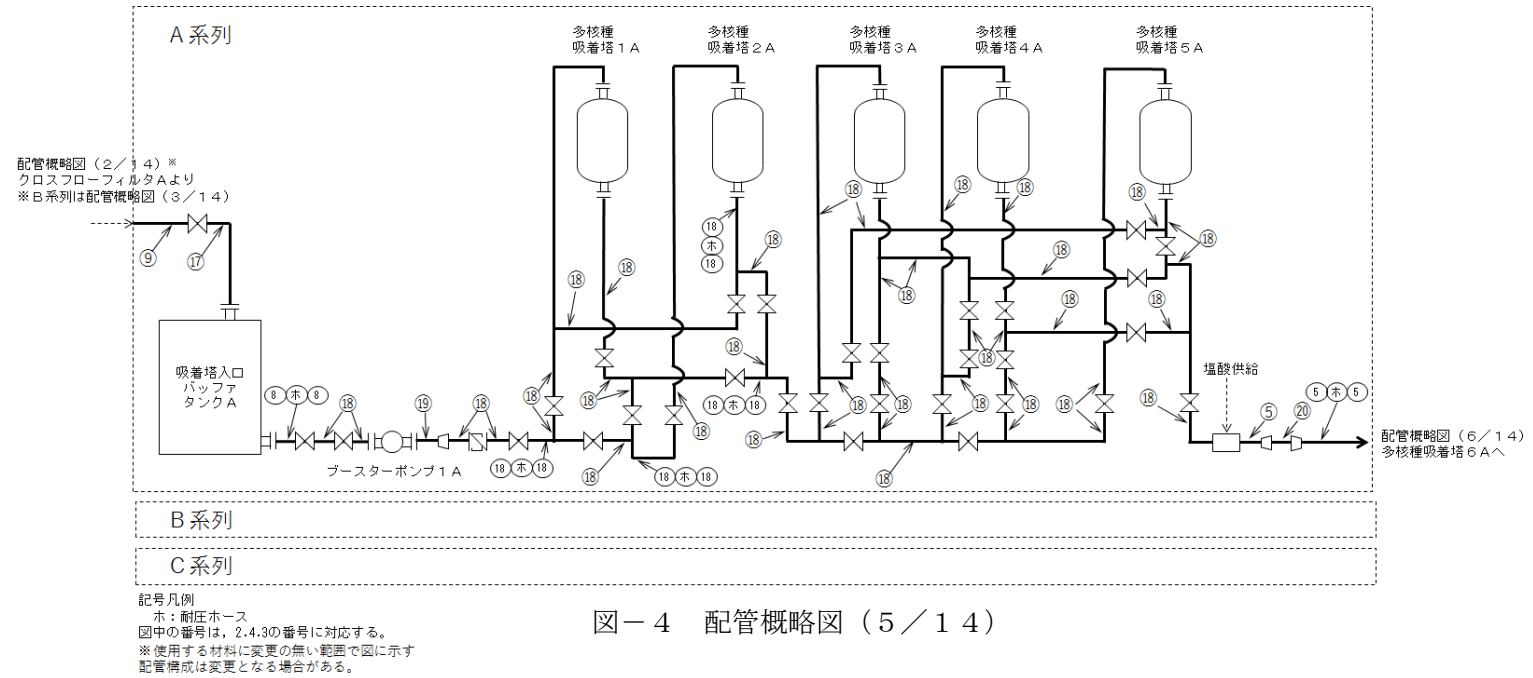
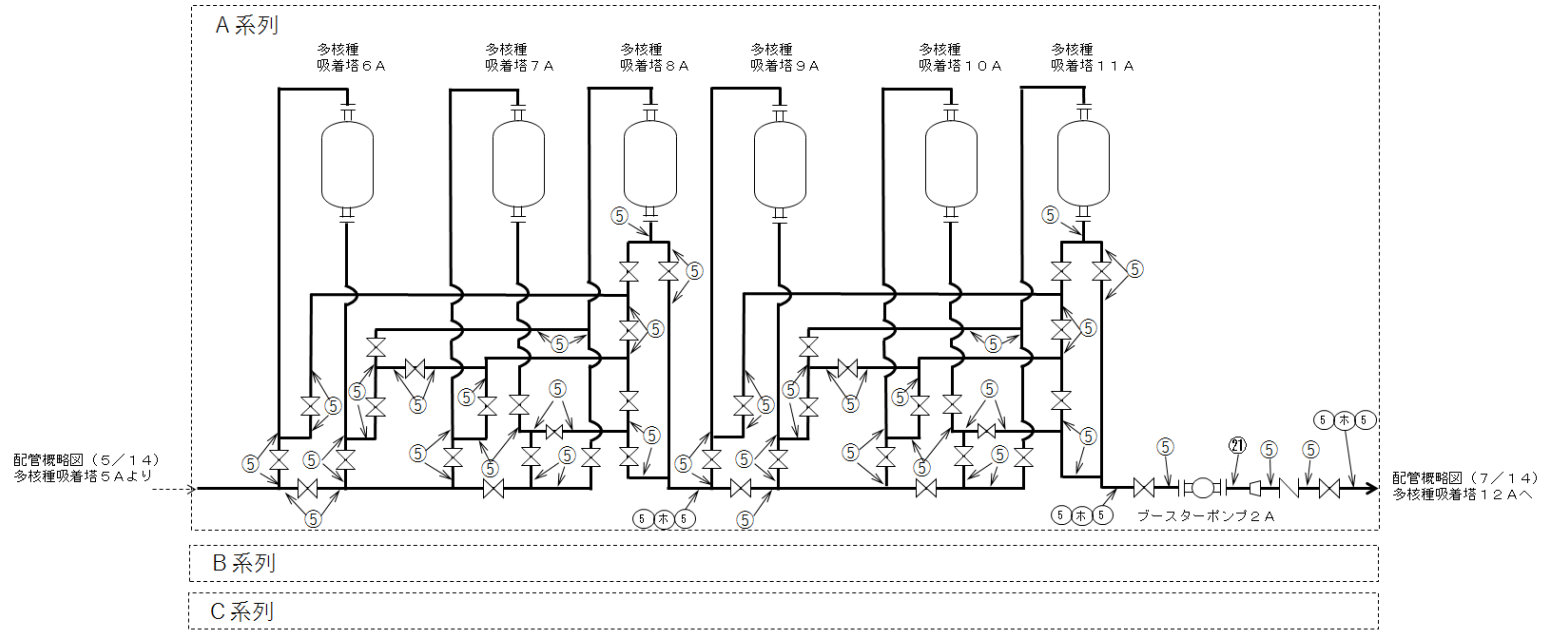


図-4 配管概略図 (5 / 14)



記号凡例
 ホ：耐圧ホース
 図中の番号は、2.4.3の番号に対応する。

図-4 配管概略図 (6/14)

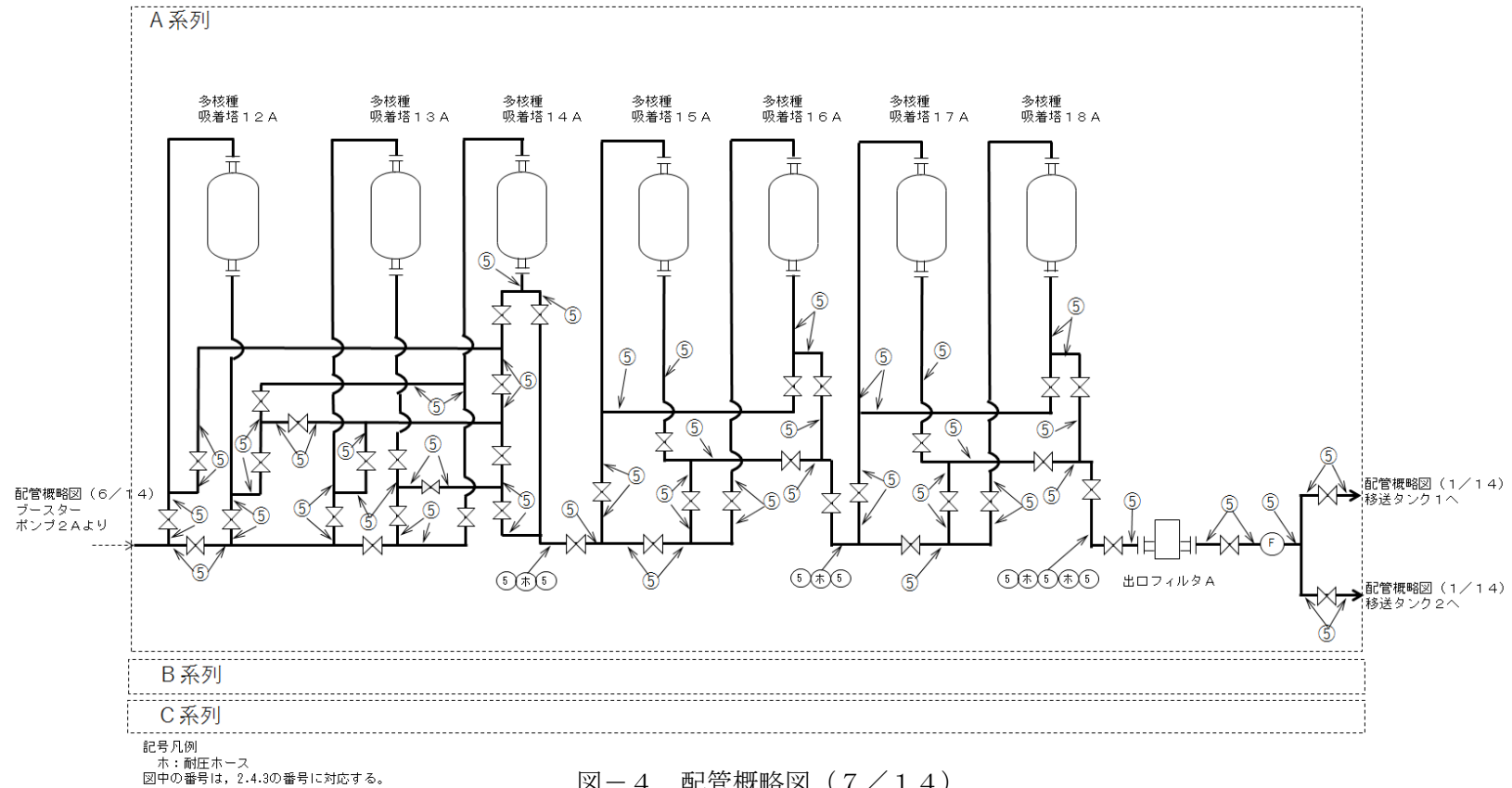


図-4 配管概略図 (7 / 14)

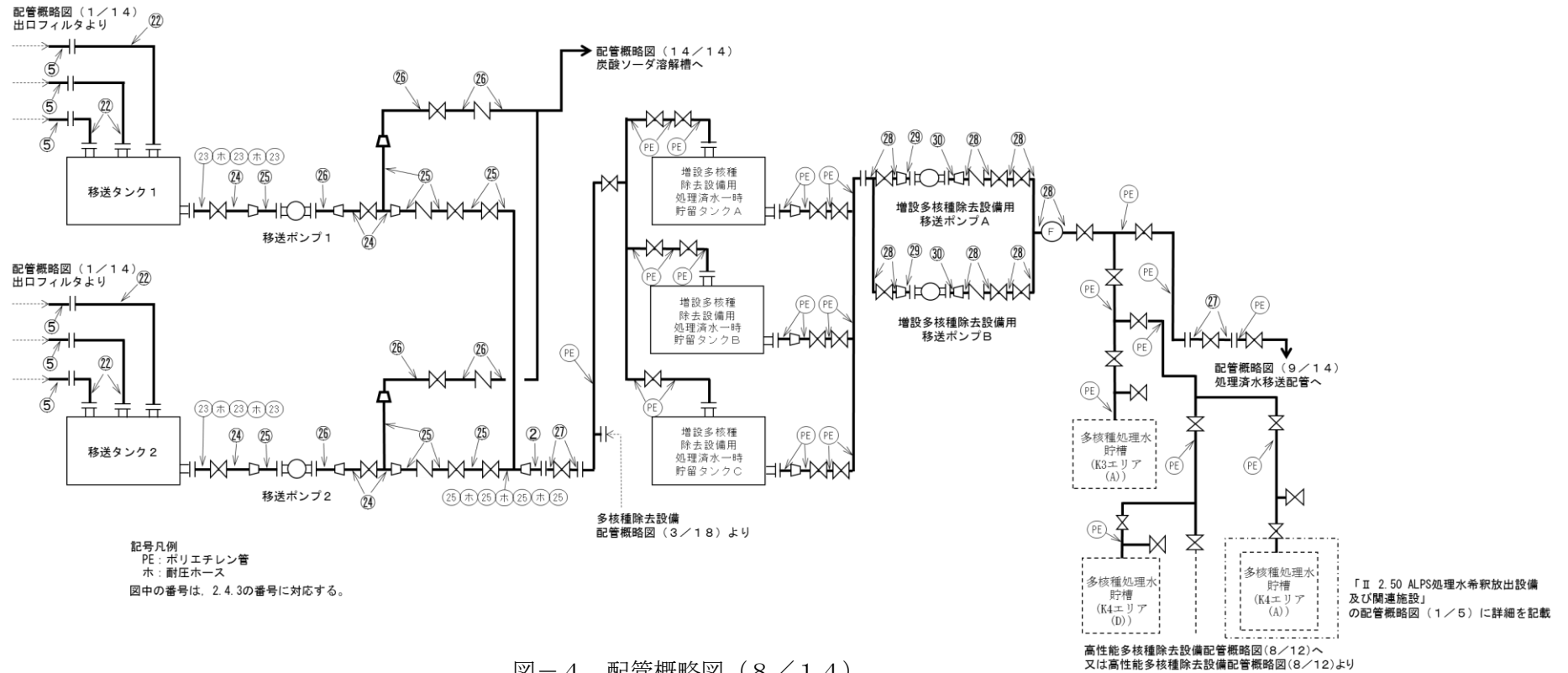


図-4 配管概略図 (8/14)

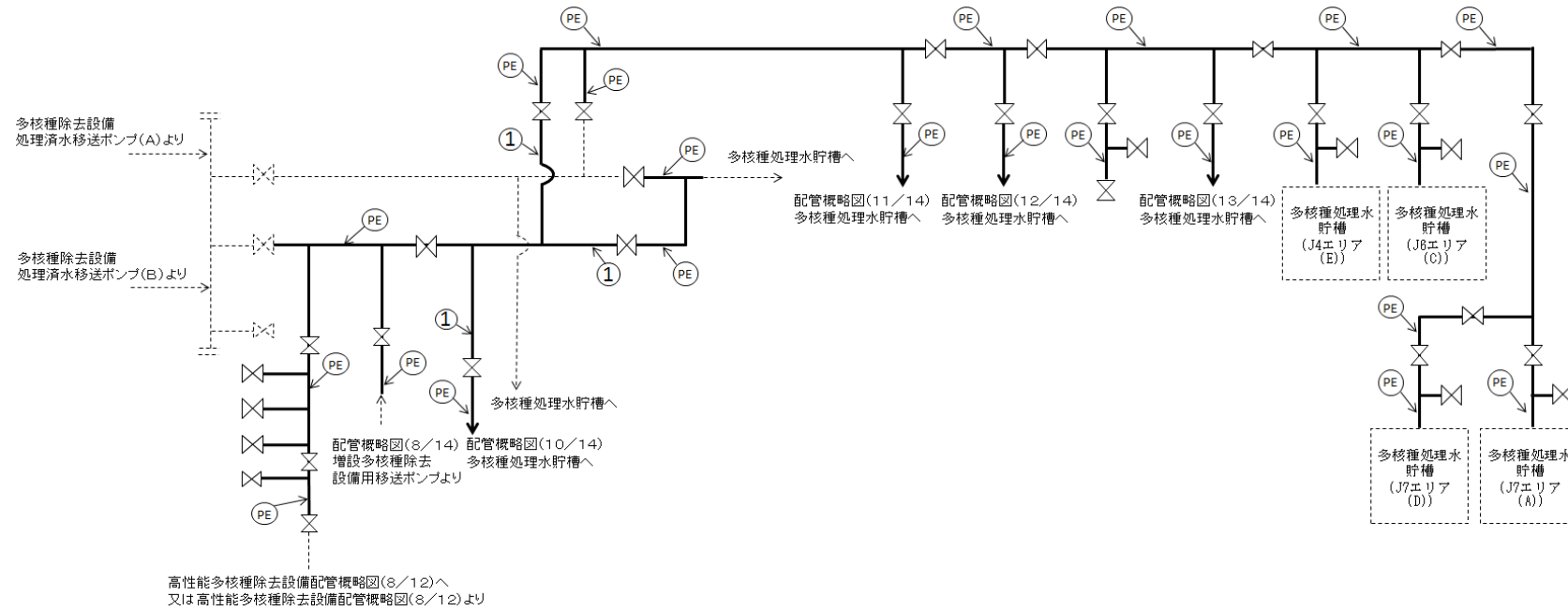
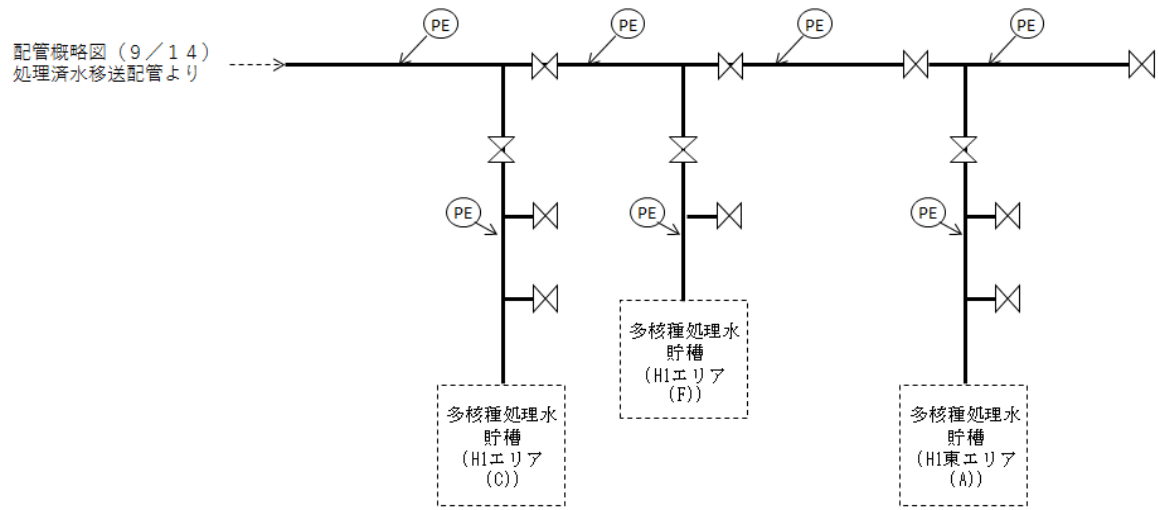


図-4 配管概略図 (9/14)



記号凡例
PE：ポリエチレン管

図中の番号は、2.4.3の番号に対応する。

※使用する材料に変更の無い範囲で図に示す
配管構成は変更となる場合がある

図-4 配管概略図 (10/14)

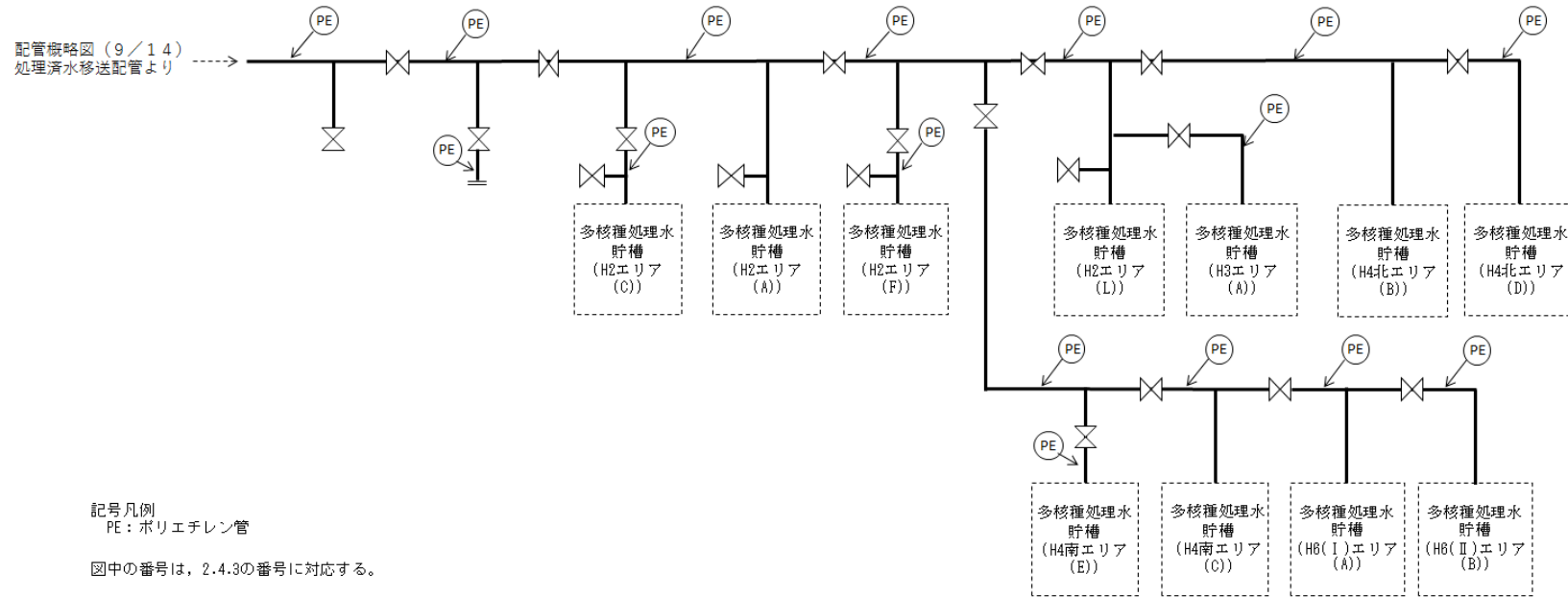


図-4 配管概略図 (11 / 14)

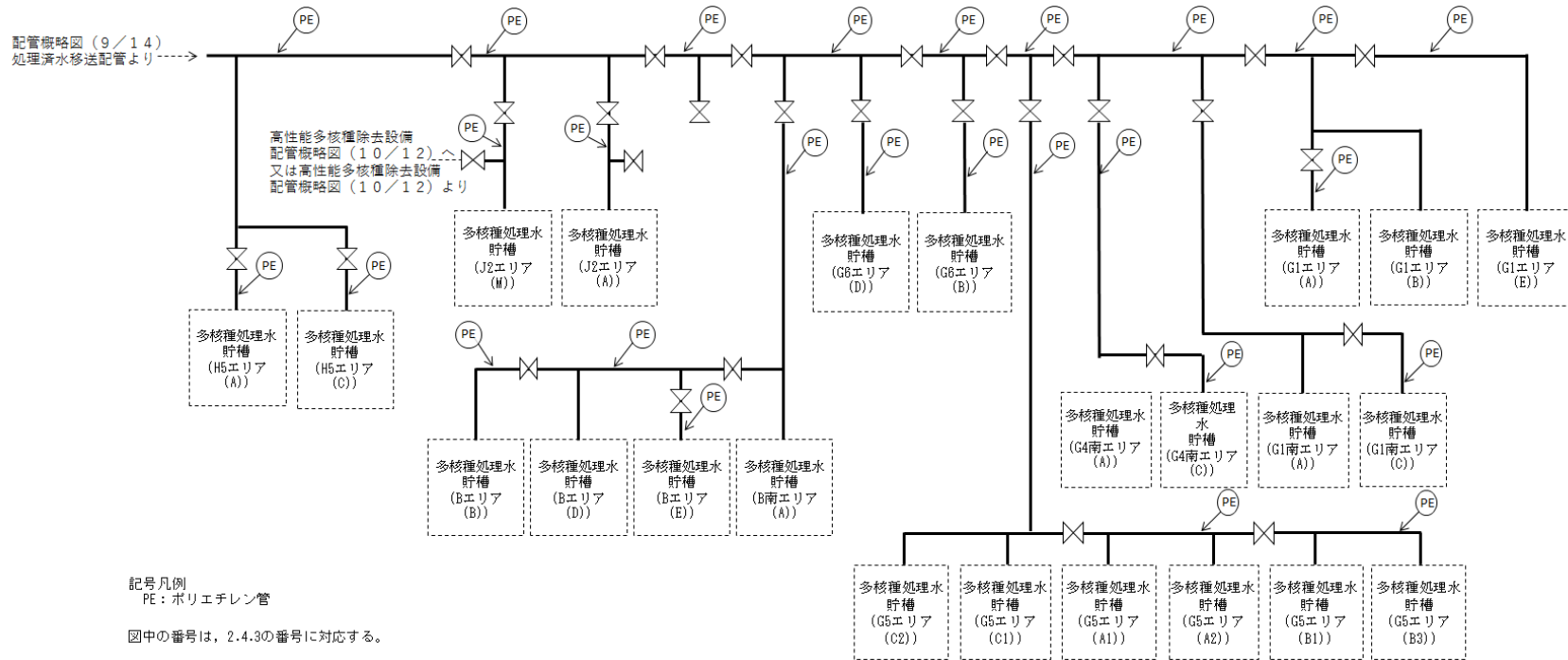
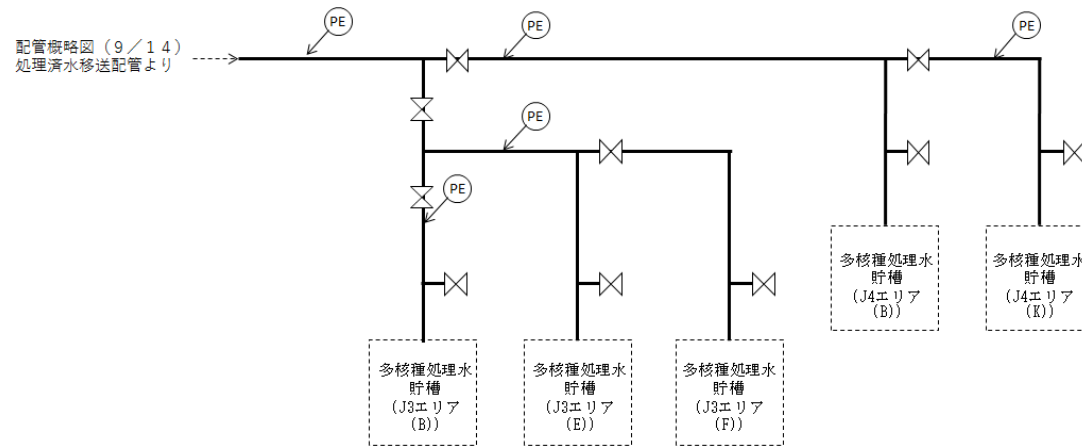


図-4 配管概略図 (12/14)



記号凡例

PE: ポリエチレン管

図中の番号は、2.4.3の番号に対応する。

※使用する材料に変更の無い範囲で図に示す
配管構成は変更となる場合がある

図-4 配管概略図 (13/14)

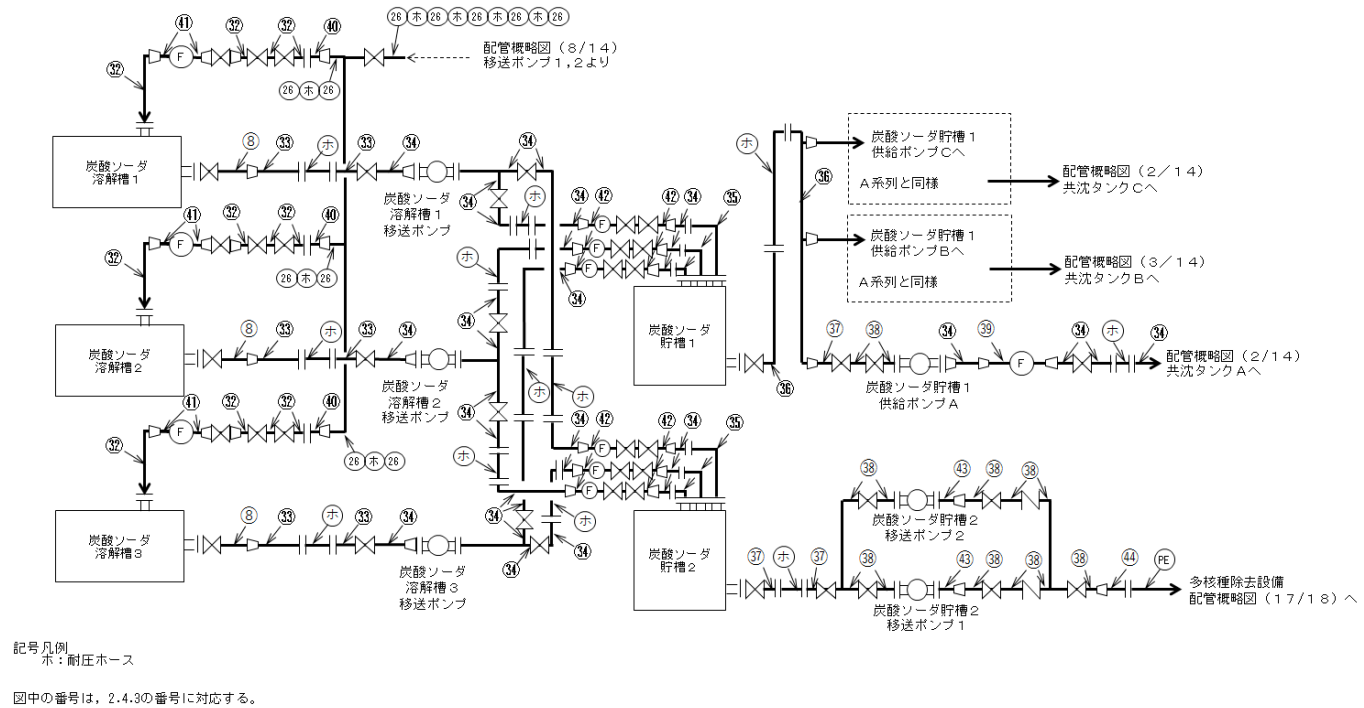


図-4 配管概略図 (14 / 14)

2.4.2 評価方法

(1) 管の厚さの評価

管の必要な厚さは、次に掲げる値のいずれか大きい方の値とする。

a. 内面に圧力を受ける管

$$t_1 = \frac{P \cdot D_o}{2 \cdot S \cdot \eta + 0.8 \cdot P}$$

t_1 : 必要厚さ (mm)

P : 最高使用圧力 (MPa)

D_o : 管台の外径 (m)

S : 許容引張応力 (MPa)

η : 継手効率 (-)

b. 炭素鋼鋼管の設計・建設規格上必要な最小必要厚さ : t_2

設計・建設規格 PPD-3411 (3) の表 PPD-3411-1 より求めた値

2.4.3 評価結果

評価結果を表－9に示す。必要厚さ等を満足しており、十分な構造強度を有していると評価している。

表－9 配管の評価結果（管厚）

| No. | 外径 (mm) | 材料 | 最高使用 圧力(MPa) | 最高使用 温度(℃) | 必要厚さ (mm) | 最小厚さ (mm) |
|-----|------------|---------|-----------------|---------------|--------------|--------------|
| 1 | 114.30 | STPG370 | 0.98 | 40 | 3.40 | 5.25 |
| 2 | 114.30 | STPG370 | 0.98 | 60 | 3.40 | 5.25 |
| 3 | 114.30 | STPG370 | 静水頭 | 60 | — | 5.25 |
| 4 | 60.50 | STPG370 | 0.98 | 60 | 2.40 | 3.40 |
| 5 | 60.50 | STPG370 | 1.37 | 60 | 2.40 | 3.40 |
| 6 | 42.70 | STPG370 | 0.98 | 60 | 1.90 | 3.10 |
| 7 | 165.20 | SUS316L | 静水頭 | 60 | — | 6.21 |
| 8 | 60.50 | SUS316L | 静水頭 | 60 | — | 3.40 |
| 9 | 60.50 | SUS316L | 0.98 | 60 | 0.28 | 3.40 |
| 10 | 42.70 | SUS316L | 0.98 | 60 | 0.20 | 3.10 |
| 11 | 76.30 | SUS316L | 0.98 | 60 | 0.35 | 4.55 |
| 12 | 165.20 | SUS316L | 0.98 | 60 | 0.74 | 6.21 |
| 13 | 139.80 | SUS316L | 0.98 | 60 | 0.63 | 5.77 |
| 14 | 216.30 | SUS316L | 0.98 | 60 | 0.97 | 7.17 |
| 15 | 267.40 | SUS316L | 0.98 | 60 | 1.20 | 8.13 |
| 16 | 318.50 | SUS316L | 0.98 | 60 | 1.43 | 9.01 |
| 17 | 60.50 | SUS316L | 0.98 | 60 | 0.28 | 4.81 |
| 18 | 60.50 | SUS316L | 1.37 | 60 | 0.38 | 3.40 |
| 19 | 42.70 | SUS316L | 1.37 | 60 | 0.27 | 3.10 |
| 20 | 89.10 | STPG370 | 1.37 | 60 | 3.00 | 4.81 |
| 21 | 42.70 | STPG370 | 1.37 | 60 | 1.90 | 3.10 |
| 22 | 60.50 | STPG370 | 1.37 | 60 | 2.40 | 4.81 |
| 23 | 89.10 | STPG370 | 静水頭 | 60 | — | 4.81 |
| 24 | 89.10 | STPG370 | 0.98 | 60 | 3.00 | 4.81 |
| 25 | 76.30 | STPG370 | 0.98 | 60 | 2.70 | 4.55 |

| No. | 外径 (mm) | 材料 | 最高使用 圧力(MPa) | 最高使用 温度(°C) | 必要厚さ (mm) | 最小厚さ (mm) |
|-----|------------|---------|-----------------|----------------|--------------|--------------|
| 26 | 48.60 | STPG370 | 0.98 | 60 | 2.20 | 3.20 |
| 27 | 114.30 | SUS316L | 0.98 | 60 | 0.52 | 5.25 |
| 28 | 114.30 | SUS316L | 0.98 | 40 | 0.51 | 5.25 |
| 29 | 89.10 | SUS316L | 0.98 | 40 | 0.40 | 4.81 |
| 30 | 60.50 | SUS316L | 0.98 | 40 | 0.27 | 3.40 |
| 31 | 323.90 | SUS316L | 0.98 | 60 | 1.45 | 2.70 |
| 32 | 27.20 | SUS316L | 0.98 | 60 | 0.21 | 2.61 |
| 33 | 48.60 | SUS316L | 静水頭 | 60 | — | 3.20 |
| 34 | 48.60 | SUS316L | 0.50 | 60 | 0.12 | 3.20 |
| 35 | 48.60 | SUS316L | 0.50 | 60 | 0.12 | 4.46 |
| 36 | 139.80 | SUS316L | 静水頭 | 60 | — | 5.77 |
| 37 | 76.30 | SUS316L | 静水頭 | 60 | — | 4.55 |
| 38 | 76.30 | SUS316L | 0.50 | 60 | 0.18 | 4.55 |
| 39 | 34.00 | SUS316L | 0.50 | 60 | 0.08 | 2.90 |
| 40 | 27.20 | STPG370 | 0.98 | 60 | 1.70 | 2.40 |
| 41 | 21.70 | SUS316L | 0.98 | 60 | 0.17 | 2.52 |
| 42 | 21.70 | SUS316L | 0.50 | 60 | 0.05 | 2.52 |
| 43 | 60.50 | SUS316L | 0.50 | 60 | 0.14 | 3.40 |
| 44 | 89.10 | SUS316L | 0.50 | 60 | 0.21 | 4.81 |
| 45 | 34.00 | SUS316L | 0.98 | 60 | 0.15 | 2.90 |
| 46 | 48.60 | SUS316L | 0.98 | 60 | 0.21 | 3.20 |

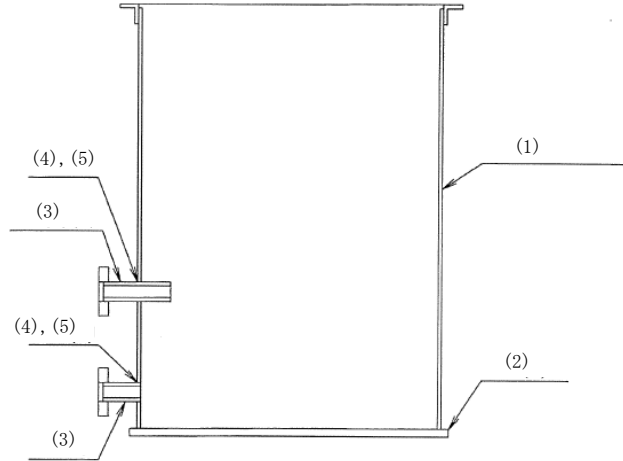
注1) 継手類はJIS等の規格品を適用することで、管に対し十分な厚さを有し、管の強度評価に包絡される。

注2) 管及び機器の取合箇所において、変位の吸収や着脱の必要性から強度計算の規格外となるホース類を適用する箇所がある。これらについては配管の流体・圧力・温度条件に合致した十分実績のあるものを採用することで、必要な強度を確保するものとする。

2.5 炭酸ソーダ貯槽

2.5.1 評価箇所

強度評価箇所を図-5に示す。



図中の番号は、2.5.2、2.5.3の番号に対応する。

図-5 炭酸ソーダ貯槽 概要図

2.5.2 評価方法

(1) 胴の厚さの評価

開放タンクの胴に必要な厚さは、次に掲げる値のうちいずれか大きい値とする。

a. 規格上必要な最小厚さ： t_1

炭素鋼鋼板又は低合金鋼鋼板で作られた場合は3mm，その他の材料で作られた場合は1.5mmとする。

b. 胴の計算上必要な厚さ： t_2

$$t_2 = \frac{D_i \cdot H \cdot \rho}{0.204 \cdot S \cdot \eta}$$

t_2 ：必要厚さ (mm)

D_i ：胴の内径 (m)

H ：水頭 (m)

ρ ：液体の比重。

ただし、1未満の場合は1とする。

S ：許容引張応力 (MPa)

η ：継手効率 (-)

c. 胴の内径に応じた必要厚さ： t_3

胴の内径が5mを超えるものについては、胴の内径の区分に応じ設計・建設規格 表 PVC-3920-1より求めた胴の厚さとする。

(2) 底板の厚さの評価

地面，基礎等に直接接触する開放タンクの底板の厚さは，3mm 以上であること。

(3) 管台の厚さの評価

管台に必要な厚さは，次に掲げる値のうちいずれか大きい値とする。

a. 管台の計算上必要な厚さ： t_1

$$t_1 = \frac{D_i \cdot H \cdot \rho}{0.204 \cdot S \cdot \eta}$$

t_1 ：必要厚さ (mm)

D_i ：管台の内径(m)

H ：水頭(m)

ρ ：液体の比重。

ただし，1未満の場合は1とする。

S ：許容引張応力(MPa)

η ：継手効率(-)

b. 規格上必要な厚さ： t_2

管台の外径に応じ設計・建設規格 表 PVC-3980-1 より求めた管台の厚さとする。

(4) 胴の穴の補強計算

a. 補強に有効な範囲内にある補強に有効な面積が，補強に必要な面積より大きくなるようにすること。

b. 大きい穴の補強を要しない穴の最大径

内径が 1500mm 以下の胴に設ける穴の径が胴の内径の 2 分の 1 (500mm を超える場合は，500mm) 以下および内径が 1500mm を超える胴に設ける穴の径が胴の内径の 3 分の 1 (1000mm を超える場合は，1000mm) 以下の場合は，大きい穴の補強計算は必要ない。

c. 溶接部の強度として，予想される破断箇所の強さが，溶接部の負うべき荷重以上であること。

2.5.3 評価結果

評価結果を表-10に示す。必要厚さ等を満足しており、十分な構造強度を有すると評価している。

表-10-1 炭酸ソーダ貯槽の評価結果（板厚）

| 機器名称 | 評価項目 | 必要厚さ (mm) | 最少厚さ (mm) |
|-----------|------------------|--------------|-----------|
| 炭酸ソーダ貯槽 1 | (1) 胴の厚さ | 1.50 | 6.87 |
| | (2) 底板の厚さ | 3.00 | 19.60 |
| | (3) 管台の厚さ (125A) | 3.50 | 4.87 |
| | (3) 管台の厚さ (100A) | 3.50 | 4.35 |
| 炭酸ソーダ貯槽 2 | (1) 胴の厚さ | 1.50 | 6.87 |
| | (2) 底板の厚さ | 3.00 | 19.60 |
| | (3) 管台の厚さ (65A) | 2.70 | 3.65 |
| | (3) 管台の厚さ (100A) | 3.50 | 4.35 |

表-10-2 炭酸ソーダ貯槽の評価結果（胴板の補強要否確認）

| 機器名称 | 評価項目 | 補強を要しない穴の最大径 (mm) | 穴の径 (mm) |
|-----------|---------------|----------------------|-------------|
| 炭酸ソーダ貯槽 1 | (4) 胴板 (125A) | 85.00 | 85を超える※9 |
| | (4) 胴板 (100A) | 85.00 | 85を超える※9 |
| 炭酸ソーダ貯槽 2 | (4) 胴板 (65A) | 85.00 | 85.00以下 |
| | (4) 胴板 (100A) | 85.00 | 85を超える※9 |

※9 胴板の穴の補強計算を行う

表-10-3 炭酸ソーダ貯槽の評価結果 (胴の穴の補強計算)

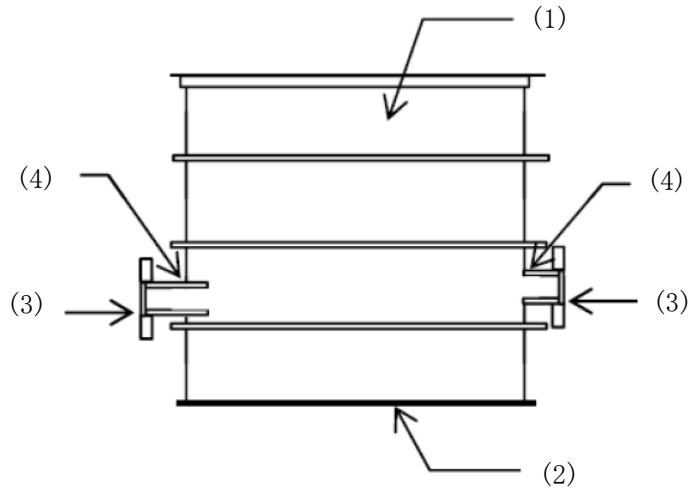
| 機器名称 | 評価項目 | 評価結果 | |
|------------------------|--------------|-----------------------------|------------------------------|
| | | 補強に必要な面積 (mm ²) | 補強に有効な総面積 (mm ²) |
| 炭酸ソーダ貯槽 1 | (5) 胴 (125A) | 補強に必要な面積 (mm ²) | 補強に有効な総面積 (mm ²) |
| | | 87.58 | 1.130×10 ³ |
| | | 大きな穴の補強を要しない最大径 (mm) | 穴の径 (mm) |
| | | 1000 | 130.06 |
| | | 溶接部の負うべき荷重 (N) | 予想される破断箇所の強さ (N) |
| -7.759×10 ⁴ | —※10 | | |
| 炭酸ソーダ貯槽 1, 2 | (5) 胴 (100A) | 補強に必要な面積 (mm ²) | 補強に有効な総面積 (mm ²) |
| | | 71.11 | 7.845×10 ² |
| | | 大きな穴の補強を要しない最大径 (mm) | 穴の径 (mm) |
| | | 1000 | 105.60 |
| | | 溶接部の負うべき荷重 (N) | 予想される破断箇所の強さ (N) |
| -6.294×10 ⁴ | —※10 | | |

※10 溶接部の負うべき荷重が負であり、溶接部の強度計算は不要

2.6 炭酸ソーダ溶解槽

2.6.1 評価箇所

強度評価箇所を図-6に示す。



図中の番号は、2.6.2、2.6.3の番号に対応する。

図-6 炭酸ソーダ溶解槽 概要図

2.6.2 評価方法

(1) 側板、底板の評価

炭酸ソーダ溶解槽の側板の必要厚さは、等分布荷重、4辺固定での最大曲げ応力 σ_{max} が材料の許容引張応力となる場合($S = \sigma_{max}$)の厚さを必要な厚さとして算出する。

$$t = a (\beta_2 \cdot p / S)^{1/2}$$

$$p = \rho g H$$

t : 最小必要厚さ (mm)

a : 平板の短辺長さ (mm)

β_2 : 長方形板の最大応力の係数

(機械工学便覧(第5章 平板の曲げ表 28)より)

p : 等分布荷重 (MPa)

S : 許容引張応力 (MPa)

g : 重力加速度 (9.80665m/s²)

H : 水頭 (m)

ρ : 液体の比重

ただし、1未満の場合は1とする。

(2) 底板の厚さの評価

地面，基礎等に直接接触する開放タンクの底板の厚さは，3mm 以上であること。

(3) 管台の厚さの評価

管台に必要な厚さは，次に掲げる値のうちいずれか大きい値とする。

a. 管台の計算上必要な厚さ： t_1

$$t_1 = \frac{D_i \cdot H \cdot \rho}{0.204 \cdot S \cdot \eta}$$

t_1 ：必要厚さ (mm)

D_i ：管台の内径(m)

H ：水頭(m)

ρ ：液体の比重。

ただし，1未満の場合は1とする。

S ：許容引張応力(MPa)

η ：継手効率(-)

b. 規格上必要な厚さ： t_2

管台の外径に応じ設計・建設規格 表 PVC-3980-1 より求めた管台の厚さとする。

(4) 側板の穴の補強計算

a. 補強に有効な範囲内にある補強に有効な面積が，補強に必要な面積より大きくなるようにすること。

b. 大きい穴の補強を要しない穴の最大径

内径が 1500mm 以下の側板に設ける穴の径が側板の内径の 2 分の 1 (500mm を超える場合は，500mm) 以下および内径が 1500mm を超える側板に設ける穴の径が側板の内径の 3 分の 1 (1000mm を超える場合は，1000mm) 以下の場合は，大きい穴の補強計算は必要ない。

c. 溶接部の強度として，予想される破断箇所の強さが，溶接部の負うべき荷重以上であること。

2.6.3 評価結果

評価結果を表-11に示す。必要厚さ等を満足しており、十分な構造強度を有すると評価している。

表-11-1 炭酸ソーダ溶解槽の評価結果（板厚）

| 機器名称 | 評価項目 | 必要厚さ (mm) | 最少厚さ (mm) |
|---------------------|--------------------|-----------|-----------|
| 炭酸ソーダ溶解槽 1, 2, 3 | (1) 側板の厚さ | 2.11 | 5.5 |
| | (2) 底板の厚さ | 3.0 | 5.5 |
| | (3) 管台の厚さ (液出口) | 2.7 | 3.6 |
| | (3) 管台の厚さ (ヒータ取付座) | 3.5 | 3.6 |

表-11-2 炭酸ソーダ貯槽の評価結果（側板の穴の補強計算）

| 機器名称 | 評価項目 | 評価結果 | |
|----------------------|-----------------|-----------------------------|------------------------------|
| | | 補強に必要な面積 (mm ²) | 補強に有効な総面積 (mm ²) |
| 炭酸ソーダ溶解槽 1, 2, 3 | (4) 側板 (液出口) | 149.5 | 293.6 |
| | | 大きな穴の補強を要しない最大径 (mm) | 穴の径 (mm) |
| | | 500 | 68.95 |
| | | 溶接部の負うべき荷重 (N) | 予想される破断箇所の強さ (N) |
| | | -3.274×10^3 | —※11 |
| | (4) 側板 (ヒータ取付座) | 補強に必要な面積 (mm ²) | 補強に有効な総面積 (mm ²) |
| | | 176.5 | 286.0 |
| | | 大きな穴の補強を要しない最大径 (mm) | 穴の径 (mm) |
| | | 500 | 81.76 |
| | | 溶接部の負うべき荷重 (N) | 予想される破断箇所の強さ (N) |
| -4.828×10^3 | —※11 | | |

※11 溶接部の負うべき荷重が負であり、溶接部の強度計算は不要

2.7 反応／凝集槽，沈殿槽，上澄み水タンク

2.7.1 評価箇所

強度評価箇所を図-7-1～図-7-3に示す。

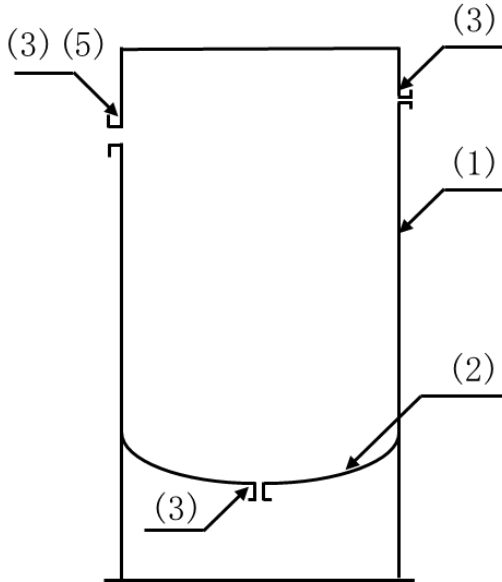


図-7-1 反応／凝集槽 概要図

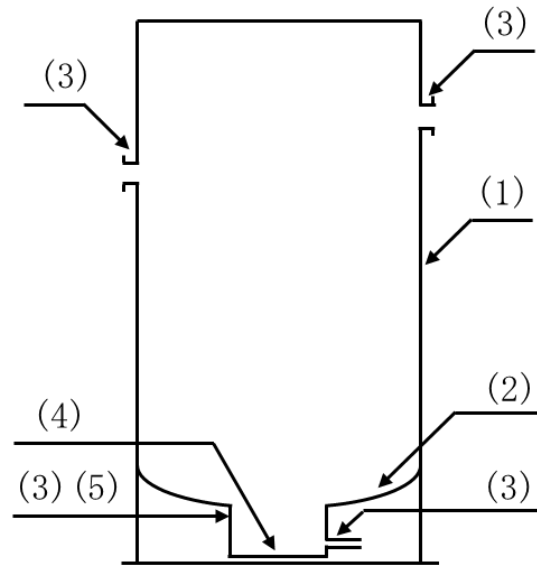


図-7-2 沈殿槽 概要図

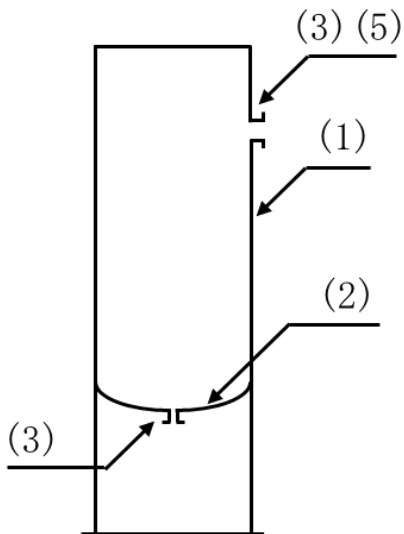


図-7-3 上澄み水タンク 概要図

図中の番号は，2.7.2 及び 2.7.3 の番号に対応する。

2.7.2 評価方法

(1) 胴の厚さの評価

開放タンクの胴に必要な厚さは、次に掲げる値のうちいずれか大きい値とする。

a. 規格上必要な最小厚さ： t_1

炭素鋼鋼板又は低合金鋼鋼板で作られた場合は 3mm，その他の材料で作られた場合は 1.5mm とする。

b. 胴の計算上必要な厚さ： t_2

$$t_2 = \frac{D_i \cdot H \cdot \rho}{0.204 \cdot S \cdot \eta}$$

t_2 ：必要厚さ (mm)

D_i ：胴の内径 (m)

H ：水頭 (m)

ρ ：液体の比重

ただし、1未満の場合は1とする。

S ：許容引張応力 (MPa)

η ：継手効率 (-)

(2) 鏡板の厚さの評価

さら形鏡板の場合で、中低面に圧力を受ける物については、下記式により計算した値以上の厚さとする。

a. 鏡板の計算上必要な厚さ： t

$$t = \frac{P \cdot R \cdot W}{2S \cdot \eta - 0.2P}$$

t ：必要厚さ (mm)

P ：最高使用圧力 (MPa)

R ：鏡板の中央部における内面の半径 (mm)

W ：さら型鏡板の形状による係数

η ：継手効率 (-)

S ：許容引張応力 (MPa)

(3) 管台の厚さの評価

管台に必要な厚さは、次に掲げる値のうちいずれか大きい値とする。

- a. 管台の計算上必要な厚さ： t_1

$$t_1 = \frac{D_i \cdot H \cdot \rho}{0.204 \cdot S \cdot \eta}$$

t_1 ：必要厚さ (mm)

D_i ：管台の内径 (m)

H ：水頭 (m)

ρ ：液体の比重

ただし、1未満の場合は1とする。

S ：許容引張応力 (MPa)

η ：継手効率 (-)

- b. 規格上必要な厚さ： t_2

管台の外径に応じ設計・建設規格 表 PVC-3980-1 より求めた管台の厚さとする。

(4) 平板の厚さの評価

平板に必要な厚さは、次に掲げる値とする。

- a. 平板の計算上必要な厚さ： t

$$t = d \cdot \sqrt{\frac{K \cdot P}{S}}$$

t ：必要厚さ (mm)

d ：平板の径 (mm)

K ：取付方法による係数 (-)

P ：最高使用圧力 (MPa)

S ：許容引張応力 (MPa)

(5) 胴の穴の補強計算

- a. 補強に有効な範囲内にある補強に有効な面積が、補強に必要な面積より大きくなるようにすること。

- b. 大きい穴の補強を要しない穴の最大径

内径が 1500mm 以下の胴に設ける穴の径が胴の内径の 2 分の 1 (500mm を超える場合は、500mm) 以下および内径が 1500mm を超える胴に設ける穴の径が胴の内径の 3 分の 1 (1000mm を超える場合は、1000mm) 以下の場合は、大きい穴の補強計算は必要ない。

- c. 溶接部の強度として、予想される破断箇所の強さが、溶接部の負うべき荷重以上であること。

2.7.3 評価結果

評価結果を表-12~14に示す。必要厚さ等を満足しており、十分な構造強度を有すると評価している。

表-12-1 反応/凝集槽の評価結果 (板厚)

| 機器名称 | 評価項目 | 必要厚さ (mm) | 最小厚さ (mm) |
|----------------|----------------------|--------------|--------------|
| 反応/凝集槽 A, C | (1) 胴板の厚さ | 3.0 | 3.7 |
| | (2) 鏡板の厚さ | 1.2 | 2.9 |
| | (3) 管台の厚さ (スラリー出口) | 3.5 | 4.7 |
| | (3) 管台の厚さ (原水入口) | 2.4 | 2.4 |
| | (3) 管台の厚さ (液入口) | 1.7 | 1.9 |
| | (3) 管台の厚さ (返送スラリー入口) | 1.7 | 1.9 |
| | (3) 管台の厚さ (炭酸ソーダ入口) | 1.7 | 1.9 |
| | (3) 管台の厚さ (ドレン) | 2.7 | 3.5 |

表-12-2 反応/凝集槽の評価結果 (胴の穴の補強計算)

| 機器名称 | 評価項目 | 評価結果 | |
|----------------|-------------------|--------------------------------|---------------------------------|
| | | 補強に必要な面積 (mm ²) | 補強に有効な総面積 (mm ²) |
| 反応/凝集槽 A, C | (5) 胴 (スラリー出口) | 80 | 560 |
| | | 大きな穴の補強を 要しない最大径 (mm) | 穴の径 (mm) |
| | | 766 | 151 |
| | | 溶接部の負うべき荷重 (N) | 予想される破断箇所の 強さ (N) |
| | | -40000 | -※1 |

※1 溶接部の負うべき荷重が負であり、溶接部の強度計算は不要

表-13-1 沈殿槽の評価結果 (板厚)

| 機器名称 | 評価項目 | 必要厚さ (mm) | 最小厚さ (mm) |
|-------------|----------------------|--------------|--------------|
| 沈殿槽 A, C | (1) 胴板の厚さ | 1.5 | 3.9 |
| | (2) 鏡板の厚さ | 1.2 | 3.2 |
| | (3) 管台の厚さ (スラリー入口) | 3.5 | 5.4 |
| | (3) 管台の厚さ (上澄み水出口) | 3.5 | 5.4 |
| | (3) 管台の厚さ (濃縮スラリー出口) | 2.4 | 2.6 |
| | (3) 管台の厚さ (サンプル部) | 3.5 | 3.9 |
| | (4) 平板の厚さ | 9.1 | 22.2 |

表-13-2 沈殿槽の評価結果（胴の穴の補強計算）

| 機器名称 | 評価項目 | 評価結果 | |
|-------------|------------------|--------------------------------|---------------------------------|
| | | 補強に必要な面積 (mm ²) | 補強に有効な総面積 (mm ²) |
| 沈殿槽 A, C | (5) 鏡板 (サンプ部) | 390 | 2000 |
| | | 大きな穴の補強を 要しない最大径 (mm) | 穴の径 (mm) |
| | | 766 | 750 |
| | | 溶接部の負うべき荷重 (N) | 予想される破断箇所の 強さ (N) |
| | | -180000 | —※1 |

※1 溶接部の負うべき荷重が負であり，溶接部の強度計算は不要

表-14-1 上澄み水タンクの評価結果（板厚）

| 機器名称 | 評価項目 | 必要厚さ (mm) | 最小厚さ (mm) |
|-----------------|-------------------|--------------|--------------|
| 上澄み水タンク A, C | (1) 胴板の厚さ | 1.5 | 3.9 |
| | (2) 鏡板の厚さ | 0.4 | 3.2 |
| | (3) 管台の厚さ（上澄み水入口） | 3.5 | 5.4 |
| | (3) 管台の厚さ（上澄み水出口） | 2.4 | 2.6 |

表-14-2 上澄み水タンクの評価結果（胴の穴の補強計算）

| 機器名称 | 評価項目 | 評価結果 | |
|-----------------|-------------------|--------------------------------|---------------------------------|
| | | 補強に必要な面積 (mm ²) | 補強に有効な総面積 (mm ²) |
| 上澄み水タンク A, C | (5) 胴（上澄み水 入口） | 30 | 680 |
| | | 大きな穴の補強を 要しない最大径 (mm) | 穴の径 (mm) |
| | | 500 | 151 |
| | | 溶接部の負うべき荷重 (N) | 予想される破断箇所の 強さ (N) |
| | | -63000 | —※1 |

※1 溶接部の負うべき荷重が負であり，溶接部の強度計算は不要

流体状の放射性廃棄物の施設外への漏えい防止に関する計算書

1. 流体状の放射性廃棄物の施設外への漏えい防止能力の評価

増設多核種除去設備建屋の外周には堰が設置されており，仮に全容器の保有廃液が流出した場合においても施設内にとどまり，施設外への漏えいは防止される。この漏えい防止能力の評価を表－ 1 に示す。

表-1 施設外への漏えい防止能力の評価（増設多核種除去設備）

| 容器名称 | 設置場所 | | 容器容量 (m ³) ※1 | 容器設置区画 内床面積※2 (m ²) | 見込み高さ ※3 (cm) | 漏えい廃液全 量を貯留する ために必要な 堰の高さ (cm) | 拡大防止 堰の高さ (cm) | 評価 |
|---------------|---------------------|-----------------|------------------------------|---------------------------------------|---------------------|--|----------------------|--|
| | 建屋名 | 設計 G. L. (m) | ① | ② | ③ | ④=①/② ×100+③ | ⑤ | |
| 処理水受入 タンク等 | 増設多核 種除去設 備建屋 | T. P. 36. 2 | 684. 5 | 4371. 5 | 17. 0 | 32. 7 | 33 以上 | 容器設置区画の拡大 防止堰の高さは、各 容器からの漏えい廃 液全量を貯留するた めに必要な堰の高さ を満足しており、施 設外への漏えいを防 止できる。 |

注記 ※1 : 保守的に建屋内に設置する全容器の総容量としている

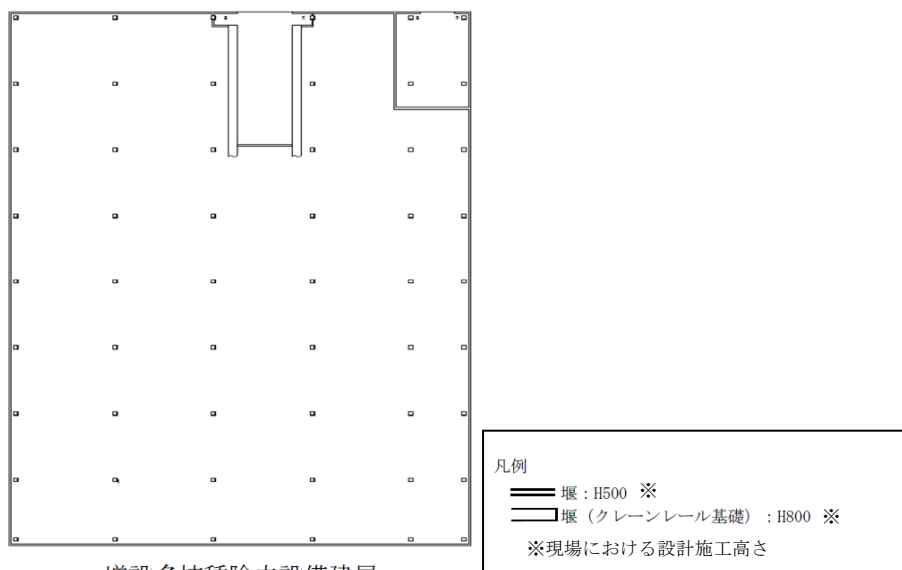
※2 : 容器設置区画内の内り面積

※3 : 基礎体積による高さ増加分（基礎体積÷当該容器設置区画内床面積）を考慮した値

2. 増設多核種除去設備建屋の堰に関する説明

増設多核種除去設備建屋の外周に設置される堰の配置を図-1に示す。

堰の名称、主要寸法及び材料について、表-2に示す。



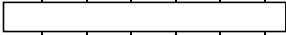
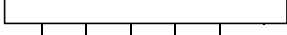
増設多核種除去設備建屋
図-1 堰を明示した図面


表-2 堰の名称、主要寸法、材料

| 名 称 | | 増設多核種除去設備建屋 堰 |
|------|--------|----------------|
| 主要寸法 | 堰の高さ | 330mm 以上 |
| | 床・堰の塗装 | 床面及び床面から堰の高さまで |
| 材 料 | 堰 | 鉄筋コンクリート |
| | 床・堰の塗装 | エポキシ樹脂系 |

| 名 称 | | 増設多核種除去設備建屋 堰 (クレーンレール基礎) |
|------|--------|---------------------------|
| 主要寸法 | 堰の高さ | 330mm 以上 |
| | 床・堰の塗装 | 床面及び床面から堰の高さまで |
| 材 料 | 堰 | 鉄筋コンクリート |
| | 床・堰の塗装 | エポキシ樹脂系 |

工事工程表

| | 平成26年 | | | | | | | | | | | | ... | 平成28年 | 平成29年 | | | |
|-------------|---|----|----|----|----|----|----|--------|----------|-----|-----|-----|--------|-------|-------|----|----|--------|
| | 1月 | 2月 | 3月 | 4月 | 5月 | 6月 | 7月 | 8月 | 9月 | 10月 | 11月 | 12月 | ... | 12月 | 1月 | 2月 | 3月 | 4月 |
| 増設多核種除去設備 |  | | | | | | | | | | | | | | | | | |
| | | | | | | | | | △△ ①③ | | | | △ ③ | | | | | △ ③ |
| 増設多核種除去設備建屋 |  | | | | | | | | | | | | | | | | | |
| | | | | | | | | △ ① | | | | | | | | | | |

 : 現地据付組立

① : 構造, 強度又は漏えいに係る試験をすることができる状態になった時

③ : 原子炉施設の工事の計画に係る工事が完了した時

増設多核種除去設備の具体的な安全確保策

増設多核種除去設備で扱う液体は、放射性物質を含むことから、漏えい防止対策、放射線遮へい・崩壊熱除去及び可燃性ガス滞留防止等について、具体的な安全確保策を以下の通り定め、実施する。

1. 放射性物質の漏えい防止等に対する考慮

(1) 漏えい発生防止

- a. 増設多核種除去設備を構成する機器は、腐食による漏えい発生防止のため、液性等に応じて、炭素鋼（内面ライニング）、ステンレス鋼、ポリエチレン材等を採用する。（別添－ 1）
- b. タンクには水位検出器を設け、オーバーフローを防止するため、インターロックの作動によりポンプを停止する設計とする。
- c. 鋼材もしくはポリエチレンの継手部は、可能な限り溶接構造もしくは融着構造とする。また、G 1南、H 5、H 6（Ⅰ）、B、B南、H 3、H 6（Ⅱ）エアータンク設置に伴い新設する移送配管は、漏えい堰等が設置されないフランジ構造の継手部についてシール材又は発泡剤の充填を実施し、G 6、G 1、G 4南、G 5エアータンク設置に伴い新設する移送配管は、供用の終了後に配管の水抜きを実施する。供用の終了後とは、タンクが満水の状態となった後を示す。
- d. ポンプの軸封部は、漏えいし難いメカニカルシール構造とする。
- e. 耐圧ホース、ポリエチレン管は設計・建設規格（JSME）に記載のない非金属材料である為、日本産業規格（JIS）、日本水道協会規格（JWWA）、ISO規格、製品の試験データ等を用いて設計を行う。なお、耐圧ホース、ポリエチレン管の耐震性については、可撓性を有しており地震による有意な応力は発生しない。

(2) 漏えい検知・漏えい拡大防止・混水防止

- a. 増設多核種除去設備は、スキッド毎に漏えいパン及び漏えい検知器を設け、漏えいを早期に検知する。また、増設多核種除去設備設置エリアの最外周及び系統毎に、漏えいの拡大を防止する堰及び漏えい検知器を設ける（図 1）。トレーラヤードには、スロープ堰を設置する。
- b. 漏えいを検知した場合には、免震重要棟集中監視室及びシールド中央制御室に警報を発し、運転操作員によりカメラ、流量等の運転監視パラメータ等の状況を確認し、適切な対応を図る。
- c. 漏えい水のコンクリートへの浸透を防止するため、増設多核種除去設備設置エリアには床塗装を実施する。

- d. 漏えい堰等が設置されない移送配管等で継手部がフランジ構造となる場合には、漏えい拡大防止カバーで覆った上で中に吸水シートを入れ、漏えい水の拡大防止に努める。
- e. 増設多核種除去設備の設置に伴い新規に敷設する屋外移送配管について、以下の対応を行う。
 - ・ ポリエチレン管とポリエチレン管の接合部は漏えい発生を防止するため融着構造とすることを基本とし、ポリエチレン管と鋼管の取合い等でフランジ接続となる箇所については養生を行い、漏えい拡大防止を図る。また、処理対象水の移送配管は、万一、漏えいしても排水路を通じて環境に放出することがないように、排水路から可能な限り隔離するとともに、排水路を跨ぐ箇所はボックス鋼内等に配管を敷設する。さらに、ボックス鋼端部から排水路に漏えい水が直接流入しないように土嚢を設ける。
 - ・ 移送配管から漏えいが確認された場合は、ポンプ等を停止し、系統の隔離及び土嚢の設置等により漏えいの拡大防止を図る。
 - ・ 移送配管の更なる漏えい検知・漏えい拡大防止策について、速やかに検討し、RO濃縮水処理によるリスク低減効果、漏えい拡大防止策の有効性や工期等を踏まえ、可能なものから実施する。対策が完了するまでの間は、巡視点検による漏えい検知を要員へ周知し、確実に実施する。
- f. サンプルタンクの本堰（コンクリート堰）高さは、堰の保有水量がタンク1基分の容量以上となるよう確保する。
- g. タンク増設に合わせて、追加で敷設する屋外移送配管については、e. の措置に加えて、以下の対応を行う。
 - ・ 移送配管は、使用開始までに漏えい確認等を実施し、施工不良等による大規模な漏えいの発生を防止する。また、フランジ継手部は、ガスケットの経年劣化により微小漏えいの発生が懸念されることから、架空化により視認性を向上させ、毎日の巡視点検により漏えいの有無を確認する。

(3) 検討用地震動に対する考慮

増設多核種除去設備のうち、処理前・処理中の液体を内包する設備は、検討用地震動（最大加速度 900gal。以下「Ss900」という。）に対して海洋に流出するおそれのない設計とする。ただし、建屋・構築物の設置後に本設計方針を適用する場合は、Ss900 に対する評価を行い、評価にて健全性が確認できない場合には施工上可能な範囲で補強等の対策工事を行う。また、当該対策を講じても地震発生時に海洋に流出するおそれがある場合は、液体を速やかに回収する機動的対応がとれるよう必要な機材、体制等を整備する。

2. 放射線遮へい・崩壊熱除去

(1) 放射線遮へい（被ばくに対する考慮）

- a. 増設多核種除去設備からの放射線による雰囲気線の線量当量率が0.1mSv/h以下（放射線業務従事者が作業を行う位置で、遮へい体を含む機器表面から1mの位置）となるよう適切な遮へいを設ける。また、最寄りの評価点（No.70）における直接線・スカイシャイン線の評価結果は年間約0.03mSvとなる。

| 評価点 | 年間線量（mSv/年） |
|------------|-------------|
| No. 70 | 0.034 |
| （参考）No. 66 | 0.027 |
| （参考）No. 71 | 0.026 |

- b. 通常運転時は、免震重要棟集中監視室及びシールド中央制御室から遠隔での監視及び操作を可能とする。
- c. 保守作業時の放射線業務従事者の被ばく低減のため、機器の洗浄が行える構成とする。
- d. 増設多核種除去設備の運転操作等に係る放射線業務従事者以外の者が不要に近づくことがないように、標識等を設ける。さらに、放射線レベルの高い区域は、標識を設け放射線業務従事者の被ばく低減を図る。

(2) 崩壊熱除去

- a. 処理対象水に含まれる放射性物質の崩壊熱は、通水時は処理水とともに熱除去される。
- b. 使用済みの吸着材あるいは沈殿処理生成物を収容する高性能容器の貯蔵時は、伝導、対流、輻射により熱除去される。最も発熱量の大きい収容物を貯蔵する場合においても、容器の健全性に影響を与えるものではない。（『2.16.1 多核種除去設備』添付資料-5 別添-1 参照）

3. 可燃性ガスの滞留防止

- a. 増設多核種除去設備では、水の放射線分解により発生する可能性のある可燃性ガスは、通水時は処理水とともに排出される。
- b. 増設多核種除去設備の運転停止時は、満水状態であれば可燃性ガスの滞留の可能性はないが、念のため吸着塔のベント弁を開操作し、可燃性ガスの滞留を防止する。なお、増設多核種除去設備の建屋には、換気装置及び換気装置のための貫通箇所があり、可燃性ガスが滞留し難い構造となっている。
- c. 使用済みの吸着材、沈殿処理生成物を収容する高性能容器は、発生する可燃性ガスの濃度が可燃限界を超えないようベント孔を設ける（『2.16.1 多核種除去設備』添付資料-5 参照）。高性能容器内の可燃性ガスの水素濃度を評価した結果、約2.3%程度となり、可燃限界を超えることはない（別添-2）。

4. 環境条件を踏まえた対応

(1) 腐食

増設多核種除去設備は、汚染水処理設備の処理済水を処理することから塩化物イオン濃度が高く、また薬液注入により pH が変動することから、耐腐食性を有する材料を選定する（別添-1）。

(2) 熱による劣化

熱による劣化が懸念されるポリエチレン管については、汚染水処理設備の処理済水の温度がほぼ常温のため、劣化の可能性は十分低い。

(3) 凍結

水を移送している過程では、凍結の恐れはない。水の移送を停止した場合、屋外に敷設されているポリエチレン管等は、凍結による破損が懸念される。そのため、屋外敷設のポリエチレン管等に保温材を取り付ける。また、建屋内の配管については、40A 以下の配管に対し、保温、ヒータを設置する。

今後、タンク増設に合わせて、追加で敷設する屋外移送配管については、凍結しない十分な厚さ（100A に対して 21.4mm 以上）を確保した保温材を取り付ける。なお、保温材は、高い気密性と断熱性を有する硬質ポリウレタン等を使用する。

保温材厚さの設定の際には、「建設設備の凍結防止（空気調和・衛生工学会）」に基づき、震災以降に凍結事象が発生した外気温 -8°C 、内部流体の初期温度 5°C 、保温材厚さ 21.4mm の条件において、内部流体が 25%※凍結するまでに十分な時間（50 時間程度）があることを確認した。なお、震災以降の実測データから、外気温 -8°C が半日程度継続することはない。

※「JIS A 9501 保温保冷工事施工標準」において管内水の凍結割合を 25%以下と推奨

(4) 耐放射線性

ポリエチレンは、集積線量が $2 \times 10^5 \text{Gy}$ に達すると、引張強度は低下しないが、破断時の伸びが減少する傾向を示す。ポリエチレン管の照射線量率を 1Gy/h と仮定すると、 $2 \times 10^5 \text{Gy}$ に到達する時間は 2×10^5 時間（22.8 年）と評価される。そのため、ポリエチレン管は数年程度の使用では放射線照射の影響を受けることはないと考えられる。

なお、系統バウンダリを構成するその他の部品には、ガスケット、グランドパッキンがあるが、他の汚染水処理設備等で使用実績のある材料を使用しており、数年程度の使用は問題ない。

(5) 紫外線

屋外に敷設されているポリエチレン管等は、紫外線による劣化を防止するため、紫外線防止効果のあるカーボンブラックを添加した保温材を取り付ける、もしくは、カーボンブラックを添加していない保温材を使用する場合は、カーボンブラックを添加した被覆材または紫外線による劣化のし難い材料である鋼板を取り付ける。

5. その他

(1) 処理済水の保管容量

多核種除去設備処理済水の保管容量は、半期毎に報告している「福島第一原子力発電所1～4号機における滞留水貯留タンク増設計画」（平成26年4月4日付）において、地下水流入低減対策（地下水バイパス実施、サブドレン汲み上げ等）の実施により、平成27年3月末時点で、多核種除去設備処理水保有量約52万 m^3 の想定に対し、多核種除去設備処理水貯槽容量を約58万 m^3 確保する計画としており、必要な保管容量を確保している。なお、必要に応じて多核種除去設備処理水貯槽の増設等を実施する。

(2) 高性能容器の発生量

増設多核種除去設備において、高性能容器（タイプ2）は年間約545基（高性能容器（タイプ1）は年間約498基）発生すると想定される（2016.1.1～2016.12.31までの積算処理量及び高性能容器の発生量を基に処理量750 m^3 /日×3系列運転（稼働率80%）における年間の高性能容器の発生数を評価）。

高性能容器（タイプ1）は、使用済セシウム吸着塔一時保管施設のうち、第二施設（保管容量736基）に保管する。2017.8.30現在、未使用の高性能容器（タイプ1）は78基あり、新たな製作予定はない。

高性能容器（タイプ2）は、使用済セシウム吸着塔一時保管施設のうち、第二施設（保管容量736基）及び第三施設（保管容量4,032基）に保管する。

なお、必要に応じて使用済セシウム吸着塔一時保管施設を増設する。

(3) 増設多核種除去設備設置エリアにおける高性能容器の落下対策

高性能容器の落下試験で健全性が確認された範囲で取り扱うため、増設多核種除去設備設置エリアでは、以下の落下対策を実施する。

a. 傾斜落下防止架台

- ・ トレーラエリアに門型の傾斜落下防止架台を設け、移動ルートを制限することにより、傾斜落下の可能性を排除する。

b. クレーン上下方向、東西南北方向の移動制限

- ・ 高性能容器の落下試験で健全性が確認された落下高さ、落下姿勢で取扱うため、リミットスイッチによりクレーン上下方向の移動範囲、東西南北方向の移動範囲を制限する。（図3）

また、万一の高性能容器の落下破損時における漏えい物回収作業での放射線業務従事者の被ばく線量は、『2.16.1 多核種除去設備 添付資料-7 高性能容器落下破損時の漏えい物回収作業における被ばく線量評価』に示す通りである。また、増設多核種除去設備エリアから一時保管施設までの高性能容器の移送についても、多核種除去設備エリアにおける作業と同様の管理（トレーラ上に高性能容器を収容する遮へい体を設置することにより放射線業務従事者の被ばくを低減、遮へい体の固縛により高性能容器の車両上からの落下・転倒を防止等）を実施する。

6. 多核種除去設備において確認された不具合事象の対応

多核種除去設備でこれまでに確認された不具合事象の増設多核種除去設備への対応を以下に記す。また、多核種除去設備で今後発生する不具合についても、適宜対策を反映していく。

(1) 誤操作による連続処理停止事象

運転データ取得のため、運転操作員が監視制御画面（タッチパネル）を操作したところ、機器の「選択操作」を誤り設備が自動停止した。対策としてシングルアクションとなっていた「選択操作」をダブルアクションとなるようソフト変更を行っており、増設多核種除去設備においても同様に「選択操作」をダブルアクションとする設計とする。

(2) バックパルスポットからの漏えい事象

バックパルスポットのシリンダシール部、軸シール部からの微小にじみによる炭酸塩の析出及び固着により、バックパルスポットの動作不良等が発生した。対策として軸シールの多重化等によるシール性を向上させた改良型バックパルスポットに交換しており、増設多核種除去設備においても同様に改良型バックパルスポットを採用する。

(3) バッチ処理タンクからの漏えい事象

バッチ処理タンクからの漏えいが確認された原因は、当該材料である SUS316L 材のすき間腐食（生成した鉄沈殿物がタンク内に堆積・付着することによるすき間環境の形成及び薬液注入（次亜塩素酸）等による腐食環境の促進）と推定した。対策として次亜塩素酸の注入の停止、バッチ処理タンクへのゴムライニング施工及びすき間腐食の発生の可能性があるフランジに対しガスケット型犠牲陽極等を施工した。増設多核種除去設備では以下の対応を実施する。

- ・次亜塩素酸の注入の停止
- ・中性領域の機器は、ゴムライニングを施工

- ・アルカリ領域の機器は、SUS316L 材を採用するが、活性炭を収容する吸着塔は腐食電位の上昇が懸念されるため、吸着塔廻りのフランジにガスケット型犠牲陽極を施工

(4) クロスフローフィルタからのスラリー透過事象

クロスフローフィルタ（以下、「CFF」という。）のガスケット（PTFE 製）がβ線照射により脆化し、逆洗時の圧力脈動等によって欠損・傷が発生したことで、ストロンチウムを含む炭酸塩スラリーが下流側へ流出し、出口水に高い放射能濃度が確認された。対策として当該ガスケットを耐放射線性に優れる合成ゴム（EPDM）へ変更した CFF へ交換しており、増設多核種除去設備においても、同様の対応を実施する。

また、多核種除去設備下流側まで高い放射能濃度の水が流出したことを受け、増設多核種除去設備では、以下の汚染拡大防止対策を図る（別添-3）。

- ・多核種移送設備（サンプルタンク、増設多核種除去設備用移送ポンプ）の導入
- ・サンプルタンクが万一汚染した場合の再処理ラインの設置
- ・当面の間、炭酸塩スラリーの透過がないことを、クロスフローフィルタ出口において Ca 濃度を測定することで確認

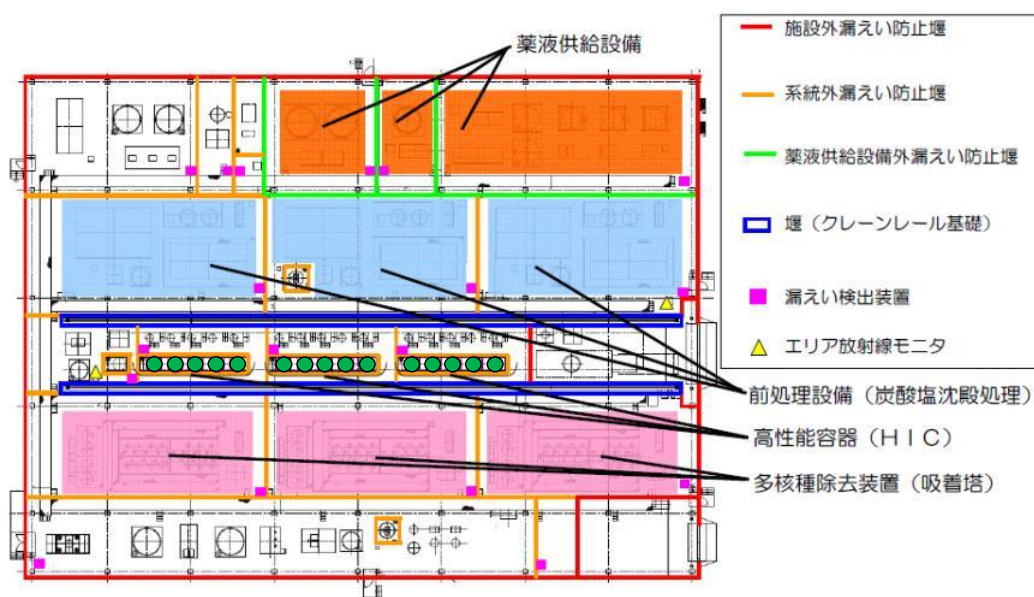


図1 堰及び漏えい検出装置

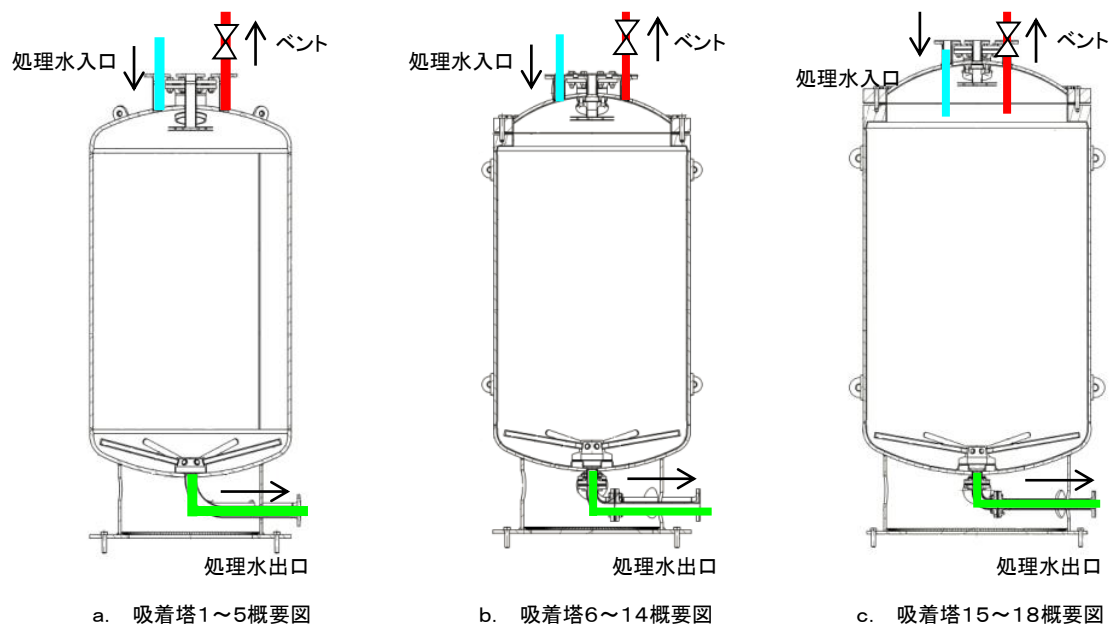


図2 吸着塔概要図

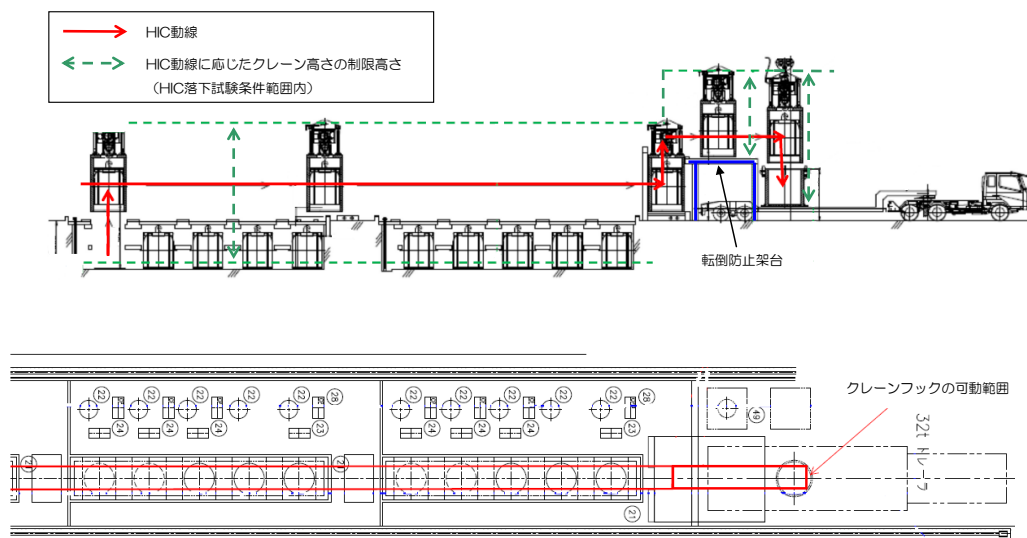


図3 増設多核種除去設備 HIC用クレーンの動作概要図

増設多核種除去設備に使用する材料の適合性評価

1. はじめに

増設多核種除去設備は、処理対象水（RO濃縮塩水）の性状から、系統内の塩化物イオン濃度が高く、また、前処理設備等での薬液注入によりpHが変動する。そのため、増設多核種除去設備の使用環境における材料の適合性について評価を実施した。

2. 使用環境における材料の適合性について

増設多核種除去設備を構成する主な機器の材料選定理由を表1に示す。表1の材料のうち、SUS316Lに対する耐食性について評価を行った。

表1 増設多核種除去設備を構成する主な機器の使用材料と選定理由

| 機器 | 材料 | 選定理由 |
|-----------------|----------------|---|
| 吸着塔 | SUS316L 炭素鋼 | 処理対象水に海水由来の塩分が含まれており、腐食が懸念されることから、中性領域においてはゴムライニング付の炭素鋼を使用する。アルカリ性領域においては、中性領域よりも腐食の発生の可能性が低いことから、耐食性に優れるSUS316Lを使用する。ただし、多核種除去設備において、活性炭を収容する吸着塔及び近傍のフランジ部に、微小なすき間腐食が確認された知見を踏まえ、当該箇所においてはガスケット型犠牲陽極を設置する。 |
| 高性能容器 | ポリエチレン | 収容するスラリー及び吸着材の脱水後の残水には、海水由来の塩分が含まれていることから、約20年の貯蔵期間を想定し、金属材料よりも耐食性に優れるポリエチレンを使用する。 |
| タンク類 | SUS316L 炭素鋼 | 処理対象水に海水由来の塩分が含まれており、腐食が懸念されることから、中性領域においてはゴムライニング付の炭素鋼を使用する。アルカリ性領域においては、中性領域よりも腐食の発生の可能性が低いことから、耐食性に優れるSUS316Lを使用する。 |
| 配管 (鋼管) | SUS316L 炭素鋼 | 処理対象水に海水由来の塩分が含まれており、腐食が懸念されることから、中性領域においてはゴムライニング付の炭素鋼を使用する。アルカリ性領域においては、中性領域よりも腐食の発生の可能性が低いことから、耐食性に優れるSUS316Lを使用する。 |
| 配管 (ポリエチレン管) | ポリエチレン | 耐食性に優れることから、屋外配管に主に使用する。 |

2.1 ステンレス鋼（SUS316L）及び炭素鋼の耐食性について

炭素鋼は、ゴムライニング施工するため腐食の発生の可能性はない。

ステンレス鋼（SUS316L）の腐食モードを表2に示す。腐食モードに対する耐食性について、表3に示す使用範囲を考慮し評価を実施した。

表2 使用材料における腐食モード

| 使用材料 | 腐食モード |
|---------------------|-----------------|
| ステンレス鋼 (SUS316L) | 塩化物応力腐食割れ (SCC) |
| | すきま腐食 |
| | 孔食 |
| | 全面腐食 |

表3 ステンレス鋼（SUS316L）を使用する範囲の環境

| 使用材料 | 使用範囲 | 塩化物イオン濃度 [ppm] | 常用温度 [°C] | 最大流速 [m/s] | pH |
|---------------------|---------------|----------------|-----------|------------|-----------|
| ステンレス鋼 (SUS316L) | 前処理設備 | 13000 | 60 | 2.8 | 11.8～12.2 |
| | 多核種吸着塔 1～5 塔目 | 13000 | 40 | 1.5 | 11.8～12.2 |

a. ステンレス鋼の応力腐食割れ (SCC)

応力腐食割れ (SCC) の発生には、使用温度と塩化物イオン濃度が寄与する。塩化物イオン濃度が 10ppm を超える条件においては一般的に 316 系の SCC 発生限界温度は 100°C といった値がよく用いられており、使用温度 60°C、塩化物イオン濃度 13000ppm の使用環境では、塩化物応力腐食割れ (SCC) が発生する可能性は低いと考えられる。

1)

1) 化学工学協会編：“多管式ステンレス鋼熱交換器の応力腐食割れ，” 化学工業社（1984）.

b. ステンレス鋼のすきま腐食

すきま腐食の発生には、使用温度と塩化物イオン濃度等が寄与し、増設多核種除去設備の環境下では、すきま腐食が発生する可能性は否定できない。¹⁾このため、すきま腐食が発生する可能性のある箇所についてガスケット型犠牲陽極を設置するとともに、定期的な点検・保守を行っていく。

c. ステンレス鋼の孔食

孔食の発生には、自然電位、使用温度、塩化物イオン濃度が寄与する。ステンレス鋼の自然電位は pH に依存し、pH が低いほど自然電位は高く孔食が発生する可能性が高く

なるが、増設多核種除去設備の環境下では、孔食が発生する可能性は低いと考えられる。

2) 3)

d. ステンレス鋼の全面腐食

全面腐食の発生には、pH及び流速が寄与する。pH11.8~12.2の使用環境では不動態皮膜は安定である。また、最大流速2.8m/s(9.2feet/s)では、全面腐食が進行する速度は小さいと考えられる。^{4) 5)}

- 1) 宮坂松甫他, 「ポンプの高信頼性と材料」, ターボ機械 第36巻 第9号, 2008年9月
- 2) M. Akashi, G. Nakayama, T. Fukuda: CORROSION/98 Conf., NACE International, Paper No. 158 (1998).
- 3) ステンレス協会編: “ステンレス鋼データブック,” 日刊工業新聞社, p. 270 (2000).
- 4) ステンレス協会編, ステンレス鋼便覧 第3版, 日刊工業新聞社
- 5) 腐食防食協会編, 腐食・防食ハンドブック, 丸善

3. 腐食への対応方針

増設多核種除去設備で使用しているステンレス鋼(SUS316L)の腐食モードとして、すきま腐食が想定される。対応方針として、すきま腐食が発生する可能性のある箇所についてガスケット型犠牲陽極を設置するとともに、定期的な点検・保守を行っていく。

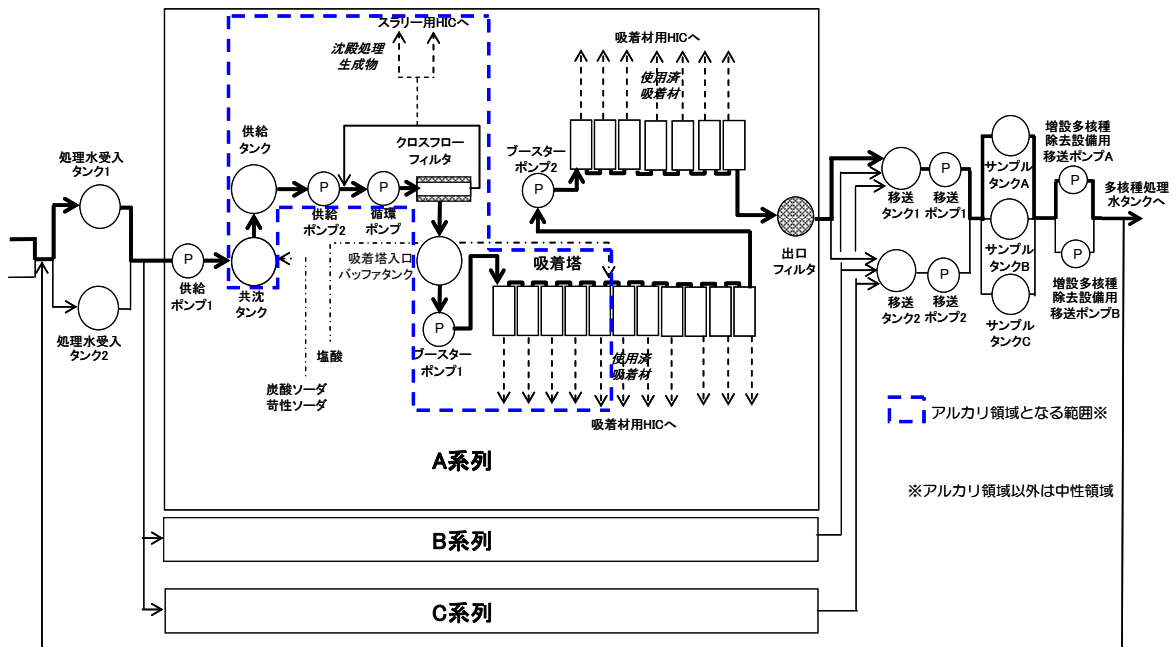


図1 増設多核種除去設備における液性

以上

高性能容器の水素到達濃度評価

高性能容器に収容するスラリー及び吸着材のうち、容器内の水素到達濃度が最も高くなるスラリーを収容する高性能容器の評価結果を以下に示す。

1. 水素発生量評価

水素は、吸着した核種の崩壊エネルギーが容器内に残留する水に吸収され発生する。水素発生速度 H (mol/s)は次式により算出する。

$$H = G \times \alpha \times V \times 6.24 \times 10^{19} \times D \div A$$

H : 水素発生速度

G : 水が100eVのエネルギーを吸収した際に発生する水素分子の個数、0.45

α : 含水率、1.0 (スラリー)

V : H I C内充填物体積、2.61m³ (高性能容器タイプ2)

D : 吸収熱量、1.3E-05 (W/cm³)

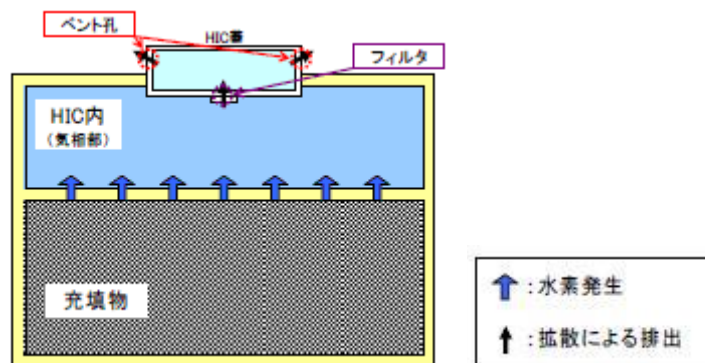
A : アボガドロ数 (6.02×10²³個/mol)

2. 水素到達濃度評価

高性能容器内の水素到達濃度は、水素発生量と濃度勾配から生じる拡散による水素排出量を考慮し、以下の方法で評価する。

2.1 評価体系

評価体系を図1に示す。



2.2 高性能容器の拡散係数

ベント孔及びフィルタの拡散係数から、高性能容器の拡散係数を算出する。

$$D_{total} = \frac{1}{\frac{1}{D_{hole}} + \frac{1}{D_{filter}}}$$

D_{total} : 高性能容器の拡散係数

D_{hole} : ベント孔の拡散係数、 $m \times 8.36 \times 10^{-8} \text{ (m}^3/\text{s)}$ 、

m : ベント孔の個数、32 (個)

D_{filter} : フィルタの拡散係数、 $n \times 3.66 \times 10^{-7} \text{ (m}^3/\text{s)}$ 、 $n=13$

n : フィルタの個数、13 (個)

2.3 水素の到達濃度評価結果

高性能容器内の水素濃度 C_{HIC} [%] は以下の式から算出される。

$$C_{HIC} = 2.45 \times \frac{H}{D_{total}}$$

評価の結果、H I C内の水素到達濃度は約 2.3% となり、可燃限界を下回る濃度となる。

以上

増設多核種除去設備 汚染拡大防止対応状況について

1. 概要

多核種除去設備B系のクロスフローフィルタパッキン損傷に伴う炭酸塩スラリーの透過事象により、その下流の配管、多核種除去設備の処理済水を貯蔵するタンク等において、全β濃度の上昇を確認した。

また、上記事象により、汚染拡大防止の観点から、運転中のA/C系統の停止も余儀なくされた（その後、A/C系統は健全であることが確認されたことから、汚染された系統の洗浄のため再起動を実施）。

そのため、増設多核種除去設備においては、当該事象を踏まえ、以下の対策を追加で実施することにより、上記と同様な事象発生時の汚染拡大を防止するとともに、健全な系統による浄化が可能な構成とする。

- ・ 多核種移送設備（サンプルタンク、増設多核種除去設備用移送ポンプ）の導入
- ・ サンプルタンクが万一汚染した場合の再処理ラインの設置

また、当面の間、クロスフローフィルタ出口においてCa濃度測定を実施し、炭酸塩スラリーの透過がないことを確認する。

2. 多核種移送設備、再処理ライン等の設置

増設多核種除去設備の処理済水は当初、移送ポンプから処理済水を貯蔵するタンク（多核種処理水貯槽）へ直接移送する計画でいたが、多核種除去設備で発生した貯蔵タンク等の汚染を踏まえ、サンプルタンク、増設多核種除去設備用移送ポンプを設置する。

また、増設多核種除去設備用移送ポンプの下流から増設多核種除去設備の処理水受入タンクへの戻りラインを設置し、万一サンプルタンクまで汚染した場合は、当該汚染水を再処理する。

当該のライン設置により、損傷系統以外の系統は上記の汚染水の再処理を含めて運転継続することが可能となる。

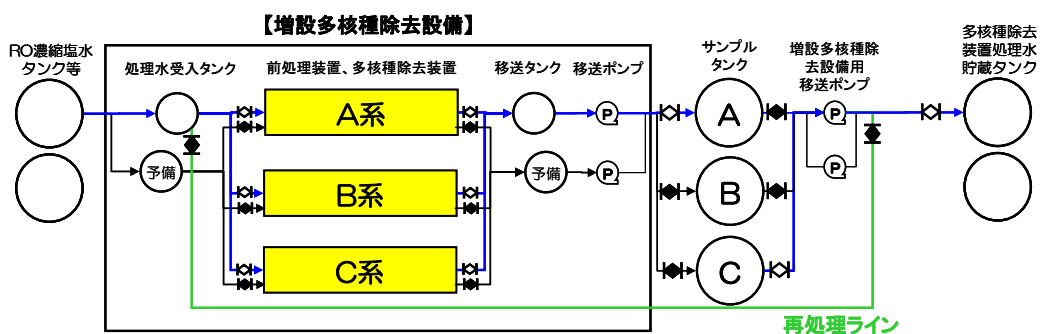


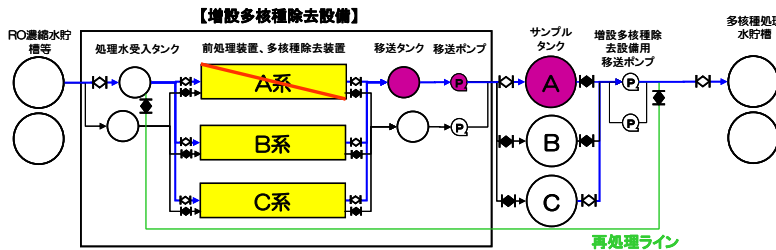
図1 多核種移送設備、再処理ライン等の概要

3. 汚染発生時の対応の流れ

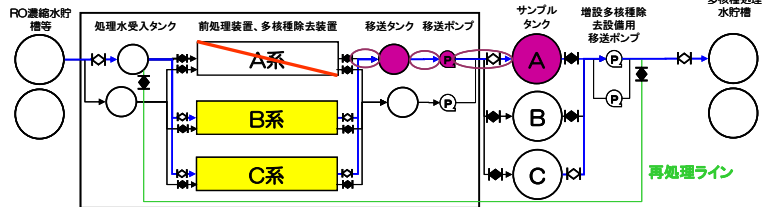
【評価条件】

- 運転系統：A～C系の3系列運転
- サンプルタンクはAが受入れ中、Cが払い出し中
- サンプルタンクAの分析にて汚染を確認。調査の結果、A系が損傷したことを確認

【STEP0：A系にて損傷発生】

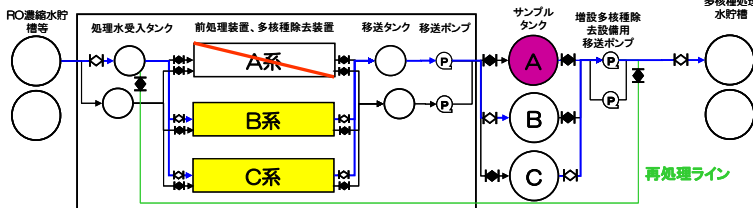


【STEP1：A系隔離、B/C系による系統洗浄】

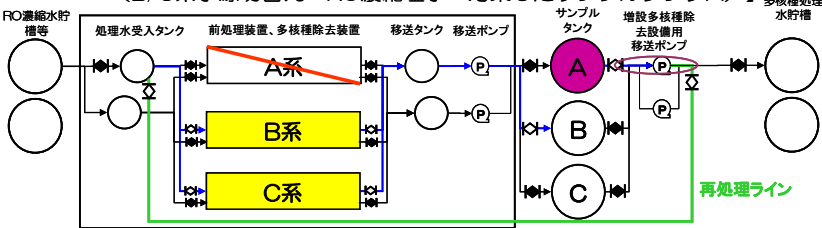


【STEP2：系統浄化確認後※にサンプルタンクA隔離&Bへ切替え】

※：系統浄化に時間がかかる場合は、予備のラインへ切替え



【STEP3：再処理ラインによるサンプルタンクの浄化
(B/C系水源切替え：RO濃縮塩水→汚染したサンプルタンクA)】



【STEP4：多核種処理水移送ポンプラインの浄化、サンプルタンクA除染】

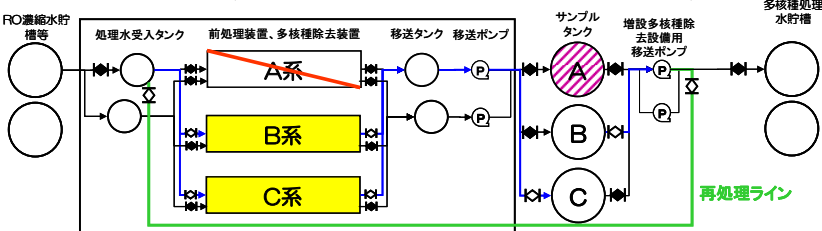
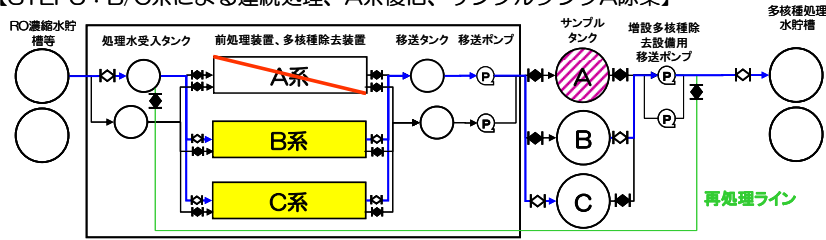


図2 汚染発生時の対応ステップ (1/2)

【STEP5：B/C系による連続処理、A系復旧、サンプルタンクA除染】



【STEP6：A系、サンプルタンクA復旧】

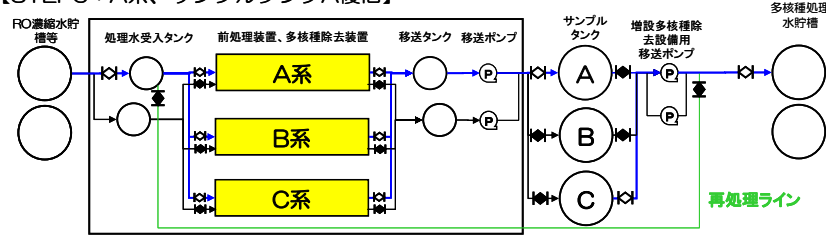


図2 汚染発生時の対応ステップ (2 / 2)

4. その他 (βモニタの概要)

- 更なる信頼性向上の観点からβモニタを設置する。
- 運用としては、多核種除去設備からサンプルタンクへの移送ラインより処理水を抜き出し、モニタリングする。モニタリング後の水は、処理水移送タンクへ移送する。
- 万一、βモニタで汚染が確認された場合、系統毎のラインに切替え、損傷発生系統を特定することができるライン構成となっている。

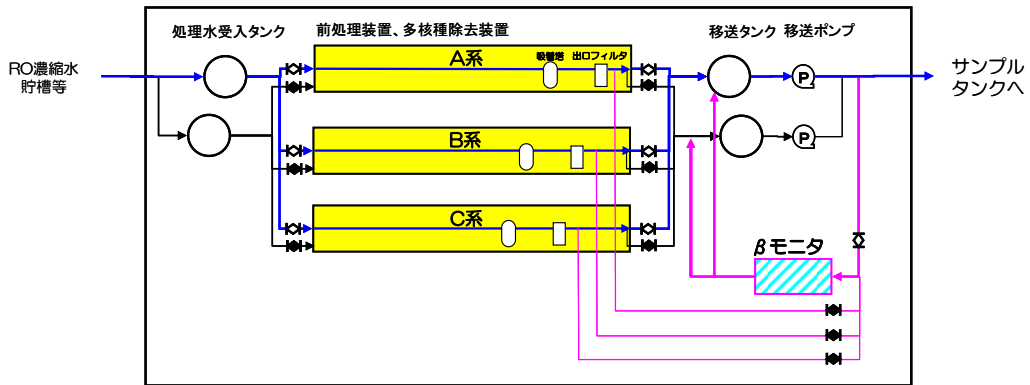


図3 βモニタシステムの概要

以上

処理済水による炭酸ソーダ生成・供給に係る機器の具体的な安全確保策

処理済水による炭酸ソーダ生成・供給に係る下記の機器の具体的な安全確保策を以下の通り定め、実施する。なお、下記の機器については「添付－７ 増設多核種除去設備の具体的な安全確保策」の対象範囲外とする。

- a. 炭酸ソーダ溶解槽
- b. 炭酸ソーダ貯槽
- c. 炭酸ソーダ溶解槽移送ポンプ
- d. 炭酸ソーダ貯槽 1 供給ポンプ
- e. 主要配管
 - ・移送ポンプ出口分岐部から炭酸ソーダ溶解槽まで（鋼管）
 - ・炭酸ソーダ溶解槽から炭酸ソーダ貯槽まで（鋼管），（耐圧ホース）
 - ・炭酸ソーダ貯槽から共沈タンクまで（鋼管），（耐圧ホース）
 - ・炭酸ソーダ貯槽から多核種除去設備建屋入口まで（鋼管），（耐圧ホース），（ポリエチレン管）

1. 放射性物質の漏えい防止等に対する考慮

(1) 漏えい発生防止

- a. 腐食による漏えい発生防止のため、液性等に応じて、炭素鋼（内面ライニング），ステンレス鋼等を採用する。（別添－１）
- b. タンクには水位検出器を設け、オーバーフローを防止するため、インターロックの作動によりポンプを停止する設計とする。
- c. 鋼材の継手部は、可能な限り溶接構造とする。ポリエチレンの継手部は、可能な限り融着構造とする。また、漏えい堰等が設置されない移送配管等で継手部がフランジ構造となる場合には、シール材又は発泡剤の充填を実施し漏えい防止カバーを設置する。
- d. ポンプは、軸封部が無く軸封部があるポンプと比較して漏えいリスクの低いダイヤフラムポンプ及びキャンドポンプを採用する。

(2) 漏えい検知・漏えい拡大防止

- a. スキッド毎に漏えいパン及び漏えい検知器を設け、漏えいを早期に検知する。また、漏えいの拡大を防止する堰及び床面に漏えい検知器を設ける。

- b. 漏えいを検知した場合には、免震重要棟集中監視室及びシールド中央制御室に警報を発し、運転操作員によりカメラ、流量等の運転監視パラメータ等の状況を確認し、適切な対応を図る。
- c. 漏えい水のコンクリートへの浸透を防止するため、設置エリアには床塗装を実施する。
- d. ポリエチレン管とポリエチレン管の接合部は漏えい発生を防止するため融着構造とすることを基本とし、ポリエチレン管と鋼管の取合い等でフランジ接続となる箇所については養生を行い、漏えい拡大防止を図る。
 - ・移送配管から漏えいが確認された場合は、ポンプを停止し、系統の隔離及び土嚢の設置等により漏えいの拡大防止を図る。
 - ・移送配管は、使用開始までに漏えい確認等を実施し、施工不良等による大規模な漏えいの発生を防止する。
 - ・建屋内の移送配管において漏えい検知器が設置されていない箇所に敷設する場合は、漏えいした水を漏えい検知器が設置されている箇所に導くために配管下部に受けを設置する。

2. 放射線遮へい・崩壊熱除去

(1) 放射線遮へい（被ばくに対する考慮）

- a. 機器からの放射線による雰囲気線の線量当量率が 0.1mSv/h 以下（放射線業務従事者が作業を行う位置で、遮へい体を含む機器表面から 1m の位置）となるよう適切な遮へいを設ける。
- b. 通常運転時は、免震重要棟集中監視室及びシールド中央制御室から遠隔での監視及び操作を可能とする。
- c. 保守作業時の放射線業務従事者の被ばく低減のため、機器の洗浄が行える構成とする。

(2) 崩壊熱除去

処理対象水に含まれる放射性物質の崩壊熱は、通水時は処理水とともに熱除去される。

3. 可燃性ガスの滞留防止

水の放射線分解により発生する可能性のある可燃性ガスは、通水時は処理水とともに排出される。

4. 環境条件を踏まえた対応

(1) 腐食

汚染水処理設備の処理済水を処理することから塩化物イオン濃度が高く、また薬液注入により pH が変動することから、耐腐食性を有する材料を選定する（別添－1）。

(2) 凍結

水を移送している過程では、凍結の恐れはない。水の移送を停止した場合、凍結による破損が懸念される 40A 以下の配管に対し、保温材もしくはヒータを設置する。屋外に敷設されているポリエチレン管は、水の移送を停止した場合に凍結による破損が懸念されるため、凍結しない十分な厚さを確保した保温材を取り付ける。なお、保温材は、高い気密性と断熱性を有する硬質ポリウレタン等を使用する。

保温材厚さの設定の際には、「建設設備の凍結防止（空気調和・衛生工学会）」に基づき、震災以降に凍結事象が発生した外気温 -8°C 、内部流体の初期温度 5°C 、保温材厚さ 21.4mm の条件において、内部流体が 25%※凍結するまでに十分な時間（50 時間程度）があることを確認した。なお、震災以降の実測データから、外気温 -8°C が半日程度継続することはない。

※「JIS A 9501 保温保冷工事施工標準」において管内水の凍結割合を 25%以下と推奨

(3) 耐放射線性

ポリエチレンは、集積線量が $2 \times 10^5 \text{Gy}$ に達すると、引張強度は低下しないが、破断時の伸びが減少する傾向を示す。ポリエチレン管の照射線量率を 1Gy/h と仮定すると、 $2 \times 10^5 \text{Gy}$ に到達する時間は 2×10^5 時間（22.8 年）と評価される。そのため、ポリエチレン管は数年程度の使用では放射線照射の影響を受けることはないと考えられる。

系統バウンダリを構成するガスケット、グランドパッキンについては、他の汚染水処理設備で使用実績のある材料を使用しており、数年程度の使用は問題ない。

(4) 熱による劣化

熱による劣化が懸念されるポリエチレン管については、処理済水による炭酸ソーダ生成・供給に係る機器で扱う水の温度がほぼ常温のため、劣化の可能性は十分低い。

(5) 紫外線

屋外に敷設されているポリエチレン管は、紫外線による劣化を防止するため、紫外線防止効果のあるカーボンブラックを添加した保温材を取り付ける、もしくは、カーボンブラックを添加していない保温材を使用する場合は、カーボンブラックを添加した被覆材または紫外線による劣化のし難い材料である鋼板を取り付ける。

5. 規格・基準等

「JSME S NC-1 発電用原子力設備規格 設計・建設規格」，日本産業規格（JIS 規格），ISO 規格を準拠する。

6. 耐震性及び構造強度

(1) 耐震性

「発電用原子炉施設に関する耐震設計審査指針」の B クラスに相当する設備と位置付ける。機器及び鋼管の耐震性を評価するにあたっては、「JEAC4601 原子力発電所耐震設計技術規程」等に準拠する。評価の結果、各機器について算出応力に対し十分な強度を有することを確認した。また、鋼管については、定ピッチスパン法に基づき定められた間隔で支持することにより、地震応力が過大とならないようにする。

耐震性評価は、「添付資料－3 増設多核種除去設備の耐震性に関する計算書」参照。
なお、ポリエチレン管，耐圧ホースについては，材料の可撓性により耐震性を確保する。

(2) 構造強度

「JSME S NC-1 発電用原子力設備規格 設計・建設規格」に準拠し設計する。評価の結果、各機器について必要厚さ等を満足しており、十分な構造強度を有することを確認した。

構造強度評価は、「添付資料－4 増設多核種除去設備の強度に関する計算書」を参照。

なお、ポリエチレン管は ISO 規格，または，JIS に準拠し，耐圧ホースは，流体・圧力・温度条件に合致した十分実績のあるものを採用することで、必要な強度を確保するものとする。

以上

増設多核種除去設備の確認試験結果について

増設多核種除去設備は、汚染水処理設備の処理済水に含まれる放射性核種（トリチウムを除く）を『東京電力株式会社福島第一原子力発電所原子炉施設の保安及び特定核燃料物質の防護に関して必要な事項を定める告示』に定める周辺監視区域外の水中の濃度限度（以下、「告示濃度限度」という。）を下回る濃度まで低減することを目的として設置した。

系統流量などの運転状態に関する使用前検査を実施後、平成 26 年 9 月より、増設多核種除去設備の性能を確認する確認試験（ホット試験）を実施し、その後のホット試験において上記性能について確認してきた。

これまでのホット試験において、増設多核種除去設備で使用する各吸着材が、一定の使用期間を経ても、上記性能を有する設備であることを確認した。

以上

増設多核種除去設備に係る確認事項

増設多核種除去設備に係る主要な確認事項を表－1～14に示す。クロスフローフィルタについては、海外製品と国内製品があるため、各々に対する確認事項を示す。

なお、ALPS 処理水希釈放出設備及び関連施設と兼用する配管（鋼管、ポリエチレン管、耐圧ホース）に係る主要な確認事項は、「II 2.50 ALPS 処理水希釈放出設備及び関連施設」に示す。

表－1 確認事項（処理水受入タンク、共沈タンク、供給タンク、吸着塔入口バッファタンク、移送タンク、反応／凝集槽、沈殿槽、上澄み水タンク）

| 確認事項 | 確認項目 | 確認内容 | 判定基準 |
|--------------|----------|---|---|
| 構造強度 ・耐震性 | 材料確認 | 実施計画に記載した主な材料について記録を確認する。 | 実施計画のとおりであること。 |
| | 寸法確認 | 実施計画に記載した主要寸法について記録を確認する。 | 寸法が許容範囲内であること。 |
| | 外観確認 | 各部の外観を確認する。 | 有意な欠陥がないこと。 |
| | 据付確認 | 機器が系統構成図とおりに据付られていることを確認する。 | 実施計画のとおり施工・据付されていること。 |
| | 耐圧・漏えい確認 | 確認圧力で保持した後、確認圧力に耐えていることを確認する。耐圧確認終了後、漏えいの有無も確認する。 | 確認圧力に耐え、かつ構造物の変形等がないこと。また、耐圧部から著しい漏えいがないこと。 |

表-2 確認事項 (サンプルタンク)

| 確認事項 | 確認項目 | 確認内容 | 判定基準 |
|--------------|----------|---|--|
| 構造強度 ・耐震性 | 材料確認 | 実施計画に記載した主な材料について記録を確認する。 | 実施計画のとおりであること。 |
| | 寸法確認 | 実施計画に記載した主要寸法について記録を確認する。 | 寸法が許容範囲内であること。 |
| | 外観確認 | 各部の外観を確認する。 | 有意な欠陥がないこと。 |
| | 据付確認 | 機器が系統構成図とおりに据付られており、タンク基礎の不陸について確認する。また、支持力試験にて、タンク基礎の地盤支持力を確認する。 | 実施計画のとおり施工・据付されており、タンク基礎の不陸に異常がないこと。また、必要な支持力を有していること。 |
| | 耐圧・漏えい確認 | 確認圧力で保持した後、確認圧力に耐えていることを記録で確認する。耐圧確認終了後、漏えいの有無も確認する。 | 確認圧力に耐え、かつ構造物の変形等がないこと。また、耐圧部から著しい漏えいがないこと。 |
| 性能 | 監視確認 | 水位計について、免震重要棟集中監視室及びシールド中央制御室にタンク水位が表示できることを確認する。 | 免震重要棟集中監視室及びシールド中央制御室にタンク水位が表示できること。 |
| | 寸法確認 | 基礎外周堰の高さを確認する。 | 必要容量に相当する高さがあること。 |
| | 外観確認 | 基礎外周堰の外観を確認する。 | 有意な欠陥がないこと。 |

表－3 確認事項（吸着塔）

| 確認事項 | 確認項目 | 確認内容 | 判定基準 |
|--------------|----------|---|---|
| 構造強度 ・耐震性 | 材料確認 | 実施計画に記載した主な材料について記録を確認する。 | 実施計画のとおりであること。 |
| | 寸法確認 | 実施計画に記載した主要寸法について記録を確認する。 | 寸法が許容範囲内であること。 |
| | 外観確認 | 各部の外観を確認する。 | 有意な欠陥がないこと。 |
| | 据付確認 | 機器の据付位置, 据付状態について確認する。 | 実施計画のとおり施工・据付されていること。 |
| | 耐圧・漏えい確認 | 確認圧力で保持した後, 確認圧力に耐えていることを確認する。耐圧確認終了後, 漏えいの有無も確認する。 | 確認圧力に耐え, かつ構造物の変形等がないこと。また, 耐圧部から著しい漏えいがないこと。 |

表－4 確認事項（供給ポンプ1，2，循環ポンプ，ブースターポンプ1，2，移送ポンプ，増設多核種除去設備用移送ポンプ，スラリー循環ポンプ，上澄み水ポンプ）

| 確認事項 | 確認項目 | 確認内容 | 判定基準 |
|--------------|--------|--------------------------|---|
| 構造強度 ・耐震性 | 外観確認 | 各部の外観を確認する。 | 有意な欠陥がないこと。 |
| | 据付確認 | 機器の据付位置, 据付状態について確認する。 | 実施計画のとおり施工・据付されていること。 |
| | 漏えい確認 | 運転圧力で耐圧部分からの漏えいの有無を確認する。 | 耐圧部から著しい漏えいがないこと。 |
| 性能 | 運転性能確認 | ポンプの運転確認を行う。 | 実施計画に記載した容量を満足すること。 また、異音，異臭，異常振動等がないこと。 |

表－5 確認事項（その他機器（出口フィルタ））

| 確認事項 | 確認項目 | 確認内容 | 判定基準 |
|--------------|-------------|---|---|
| 構造強度 ・耐震性 | 外観確認 | 各部の外観について記録にて確認する。 | 有意な欠陥がないこと。 |
| | 据付確認 | 機器の据付位置, 据付状態について確認する。 | 実施計画のとおり施工・据付されていること。 |
| | 耐圧 漏えい確認 | 確認圧力で保持した後, 確認圧力に耐えていることを確認する。耐圧確認終了後, 漏えいの有無も確認する。 | 確認圧力に耐え, かつ構造物の変形等がないこと。また, 耐圧部から著しい漏えいがないこと。 |

表-6 確認事項（その他機器（クロスフローフィルタ））

| 確認事項 | 確認項目 | 確認内容 | 判定基準 |
|--------------|----------|---|---|
| 構造強度 ・耐震性 | 材料確認 | 実施計画に記載した主な材料について記録を確認する。 | 実施計画のとおりであること。 |
| | 寸法確認 | 実施計画に記載した主要寸法について記録を確認する。 | 寸法が許容範囲内であること。 |
| | 外観確認 | ○海外製品 各部の外観について記録にて確認する。 ○国内製品 各部の外観を確認する。 | 有意な欠陥がないこと。 |
| | 据付確認 | ○海外製品 機器の据付位置, 据付状態について確認する。 ○国内製品 機器の据付位置, 据付状態について確認する。 | 実施計画のとおり施工・据付されていること。 |
| | 耐圧・漏えい確認 | ○海外製品 CODAP2005等に基づき確認圧力で保持した後, 確認圧力に耐えていることまた, 耐圧部からの漏えいがないことを記録等により確認する。 ○国内製品 確認圧力で保持した後, 確認圧力に耐えていることを確認する。耐圧確認終了後, 漏えいの有無も確認する。 | 確認圧力に耐え, かつ構造物の変形等がないこと。また, 耐圧部から著しい漏えいがないこと。 |

表－7 確認事項（主配管（鋼管））

| 確認事項 | 確認項目 | 確認内容 | 判定基準 |
|--|----------------|---------------------------------------|--|
| 構造強度 ・耐震性 | 材料確認 | 実施計画に記載した主な材料について、材料証明書または納品書により確認する。 | 実施計画の記載とおりにあること。 |
| | 寸法確認 | 実施計画に記載した主要寸法について、材料証明書または納品書により確認する。 | 実施計画の記載とおりにあること。 |
| | 外観確認 | 各部の外観について、立会いまたは記録により確認する。 | 有意な欠陥がないこと。 |
| | 据付確認 | 機器が図面のおりに据付ていることを立会いまたは記録により確認する。 | 図面のおりに施工・据付ていること。 |
| | 耐圧・漏えい確認 注1 | | ①：最高使用圧力の1.5倍で一定時間保持後、同圧力に耐えていること、また、耐圧部からの漏えいがないことを立会いまたは記録により確認する。 |
| ②：運転圧力で耐圧部からの漏えいのないことを立会いまたは記録により確認する。※1 | | | 耐圧部から漏えいがないこと。 |
| 機能・性能 | 通水確認 | 通水ができることを立会いまたは記録により確認する。 | 通水ができること。 |

※1：運転圧力による耐圧部の漏えい検査が実施できない配管フランジ部については、トルク確認等の代替検査を実施する。

注1：耐圧漏えい確認は、①②のいずれかとする。

表－8 確認事項（主配管（ポリエチレン管））

| 確認事項 | 確認項目 | 確認内容 | 判定基準 | |
|--------------------------------------|--------------------|---|---|--|
| 構造強度 ・耐震性 | 材料確認 | 実施計画に記載した材料について、製品検査成績書により確認する。 | 実施計画の記載とおりにあること。 | |
| | 寸法確認 | 実施計画に記載した主要寸法（外径相当）について、製品検査成績書により確認する。 | 実施計画の記載とおりにあること。 | |
| | 外観確認 | 各部の外観について、立会いまたは記録により確認する。 | 有意な欠陥がないこと。 | |
| | 据付確認 | 機器が図面のとおりに据付ていることを立会いまたは記録により確認する。 | 図面のとおり施工・据付ていること。 | |
| | 耐圧・ 漏えい確認 注1 | | ①：最高使用圧力以上で一定時間保持後、同圧力に耐えていること、また、耐圧部からの漏えいがないことを立会いまたは記録により確認する。 | 最高使用圧力に耐え、かつ構造物の変形等がないこと。また、耐圧部から漏えいがないこと。 |
| | | | ②：気圧により、耐圧部からの漏えいのないことを立会いまたは記録で確認する。 | 耐圧部から漏えいがないこと。 |
| ③：運転圧力で耐圧部からの漏えいがないことを立会いまたは記録で確認する。 | | | | |
| 機能・性能 | 通水確認 | 通水ができることを立会いまたは記録により確認する。 | 通水ができること。 | |

注1：耐圧漏えい確認は、①②③のいずれかとする。

表－9 確認事項（主配管（耐圧ホース））

| 確認事項 | 確認項目 | 確認内容 | 判定基準 |
|----------|----------|--|--|
| 構造強度・耐震性 | 材料確認 | 実施計画に記載した主な材料について記録を確認する。 | 実施計画のとおりであること。 |
| | 寸法確認 | 実施計画に記載した主要寸法（外径相当）について記録を確認する。 | 実施計画のとおりであること。 |
| | 外観確認 | 各部の外観を確認する。 | 有意な欠陥がないこと。 |
| | 据付確認 | 配管の据付状態について確認する。 | 実施計画のとおり施工・据付されていること。 |
| | 耐圧・漏えい確認 | 確認圧力で保持した後、確認圧力に耐えていることを記録により確認する。 耐圧確認終了後、耐圧部分からの漏えいの有無を記録により確認する。 | 確認圧力に耐え、かつ構造物の変形等がないこと。 また、耐圧部から漏えいがないこと。 |
| 機能・性能 | 通水確認 | 通水ができることを確認する。 | 通水ができること。 |

表－10 確認事項（漏えい検出装置及び警報装置）

| 確認事項 | 確認項目 | 確認内容 | 判定基準 |
|------|---------|-----------------------|------------------------------------|
| 構造強度 | 外観確認 | 各部の外観を確認する。 | 有意な欠陥がないこと。 |
| | 据付確認 | 装置の据付位置、据付状態について確認する。 | 実施計画のとおり施工・据付されていること。 |
| 機能 | 漏えい警報確認 | 設定通りに警報が作動することを確認する。 | 漏えいを検知し、警報が作動すること。設定通りに、警報が作動すること。 |

表-11 確認事項（エリア放射線モニタ）

| 確認事項 | 確認項目 | 確認内容 | 判定基準 | |
|------|------|--------|---|---------------------------------|
| 監視 | 構造確認 | 外観確認 | 各部の外観を確認する。 | 有意な欠陥がないこと。 |
| | | 据付確認 | 機器の据付位置、据付状態について確認する。 | 実施計画の通りに施工・据付されていること。 |
| | 機能確認 | 警報確認 | 設定値どおり警報及び表示灯が作動することを確認する。 | 許容範囲以内で警報及び表示灯が作動すること。 |
| | 性能確認 | 線源校正確認 | 標準線源を用いて線量当量率を測定し、各検出器の校正が正しいことを確認する。 | 基準線量当量率に対する正味線量当量が、許容範囲以内であること。 |
| | | 校正確認 | モニタ内のテスト信号発生部により、各校正点の基準入力を与え、その時のデータ収集装置の指示値が正しいことを確認する。 | 各指示値が許容範囲以内に入っていること。 |

表－１２ 確認事項（基礎）

| 確認事項 | 確認項目 | 確認内容 | 判定基準 |
|------|------|------------------------|---|
| 構造強度 | 材料確認 | 構造体コンクリートの圧縮強度を確認する。 | 構造体コンクリート強度が、実施計画に記載されている設計基準強度に対して、JASS 5 の基準を満足すること。 |
| | | 鉄筋の材質、強度、化学成分を確認する。 | JIS G 3112 に適合すること。 |
| | 寸法確認 | 構造体コンクリート部材の断面寸法を確認する。 | 構造体コンクリート部材の断面寸法が、実施計画に記載されている寸法に対して、JASS 5 の基準を満足すること。 |
| | 据付確認 | 鉄筋の径、間隔を確認する。 | 鉄筋の径が実施計画に記載されている通りであること。鉄筋の間隔が実施計画に記載されているピッチにほぼ均等に分布していること。 |

表－１３ 確認事項（堰その他の設備）

| 確認事項 | 確認項目 | 確認内容 | 判定基準 |
|-------|------|----------------------------|-----------------------|
| 漏えい防止 | 材料確認 | 実施計画に記載されている主な材料について確認する。 | 実施計画のとおりであること。 |
| | 寸法確認 | 実施計画に記載されている主要寸法を確認する。 | 寸法が許容範囲内であること。 |
| | 外観確認 | 各部の外観を確認する。 | 有意な欠陥がないこと。 |
| | 据付確認 | 堰その他の設備の据付位置、据付状態について確認する。 | 実施計画のとおり施工・据付されていること。 |

表－14 確認事項（増設多核種除去設備）

| 確認事項 | 確認項目 | 確認内容 | 判定基準 |
|------|------------|--|--|
| 性能 | 運転性能 確認 | 実施計画に記載の容量が通水可能であることを確認する。 | 実施計画に記載した容量を通水することが可能であり、設備からの異音，異臭，振動等の異常がないこと。 |
| | 除去性能 | 処理済水に含まれる放射性核種（トリチウムを除く）について，除去対象とする 62 核種の放射能濃度を確認する。 | 『東京電力株式会社福島第一原子力発電所原子炉施設の保安及び特定核燃料物質の防護に関して必要な事項を定める告示』に定める周辺監視区域外の水中の濃度限度未満であること。 |

増設多核種除去設備の溶接部に係る主要な確認事項を表-15～18に示す。クロスフィルターについては、海外製品と国内製品があるため、各々に対する確認事項を示す。

表-15 確認事項（タンク、吸着塔、主配管の溶接検査）

| 確認事項 | 確認項目 | 対象設備 | 確認内容 | 判定基準 |
|------|------|--|---|---|
| 溶接検査 | 材料検査 | ①処理水受入タンク ②共沈タンク ③供給タンク ④吸着塔入口バッファタンク ⑤吸着塔 ⑥処理水受入タンク～吸着塔までの外径61mm以上の主配管 | 溶接に使用する材料が、溶接規格等に適合するものであり、溶接施工法の母材の区分に適合することを確認する。 | 溶接に使用する材料が、溶接規格等に適合するものであり、溶接施工法の母材の区分に適合することであること。 |
| | | ⑦処理水受入タンク～吸着塔までの外径61mmを超える主配管 ⑧反応/凝集槽 ⑨沈殿槽 ⑩上澄み水タンク | 材料が溶接規格等に適合するものであり、溶接施工法の母材の区分に適合することを確認する。 | 材料が溶接規格等に適合するものであり、溶接施工法の母材の区分に適合することであること。 |
| | 開先検査 | ①処理水受入タンク ②共沈タンク ③供給タンク ④吸着塔入口バッファタンク ⑤吸着塔 ⑥処理水受入タンク～吸着塔までの外径61mm以上の主配管 ⑦処理水受入タンク～吸着塔までの外径61mmを超える主配管 ⑧反応/凝集槽 ⑨沈殿槽 ⑩上澄み水タンク | 開先形状等が溶接規格等に適合することを確認する。 | 開先形状等が溶接規格等に適合することであること。 |

| | | | | |
|--|------------|--|---|--|
| | 溶接作業 検査 | ①処理水受入タンク ②共沈タンク ③供給タンク ④吸着塔入口バッファタンク ⑤吸着塔 ⑥処理水受入タンク～吸着塔までの外径 61mm 以上の主配管 ⑦処理水受入タンク～吸着塔までの外径 61mm を超える主配管 ⑧反応／凝集槽 ⑨沈殿槽 ⑩上澄み水タンク | あらかじめ確認された溶接施工法又は実績のある溶接施工法又は管理されたプロセスを有する溶接施工法であることを確認する。あらかじめ確認された溶接士により溶接が行われていることを確認する。 | あらかじめ確認された溶接施工法および溶接士により溶接施工をしていること。 |
| | 非破壊試験 | ①処理水受入タンク ②共沈タンク ③供給タンク ④吸着塔入口バッファタンク ⑤吸着塔 ⑥処理水受入タンク～吸着塔までの外径 61mm 以上の主配管 | 溶接部（最終層）について非破壊検査（浸透探傷検査）を行い、その試験方法及び結果が溶接規格等に適合するものであることを確認する。 | 溶接部（最終層）について非破壊検査（浸透探傷検査）を行い、その試験方法及び結果が溶接規格等に適合するものであること。 |
| | | ⑦処理水受入タンク～吸着塔までの外径 61mm を超える主配管 ⑧反応／凝集槽 ⑨沈殿槽 ⑩上澄み水タンク | 溶接部について非破壊検査を行い、その試験方法及び結果が溶接規格等に適合するものであることを確認する。 | 溶接部について非破壊検査を行い、その試験方法及び結果が溶接規格等に適合するものであること。 |

| | | | | |
|--|------------------|--|--|---|
| | 機械試験 | ⑤吸着塔 | 溶接部を代表する試験片にて機械試験を行い、当該試験片の機械的性質が溶接規格等に適合しているものであることを確認する。 | 溶接部を代表する試験片にて機械試験を行い、当該試験片の機械的性質が溶接規格等に適合しているものであること。 |
| | 耐圧・漏えい検査 外観検査 | ①処理水受入タンク ②共沈タンク ③供給タンク ④吸着塔入口バッファタンク ⑤吸着塔 ⑥処理水受入タンク～吸着塔までの外径61mm以上の主配管 | 検査圧力で保持した後、検査圧力に耐えていること及び耐圧部分から漏えいがないことを確認する。 | 検査圧力で保持した後、検査圧力に耐えていること及び耐圧部分から漏えいがないこと及び外観上、傷・へこみ・変形等の異常がないこと。 |
| | 耐圧・漏えい検査 | ⑦処理水受入タンク～吸着塔までの外径61mmを超える主配管 ⑧反応/凝集槽 ⑨沈殿槽 ⑩上澄み水タンク | 検査圧力で保持した後、検査圧力に耐えていることを確認する。耐圧確認終了後、耐圧部分からの漏えいの有無を確認する。 | 検査圧力で保持した後、検査圧力に耐えていること。耐圧確認終了後、耐圧部分からの漏えいがないこと。 |
| | 外観検査 | | 耐圧・漏えい検査後外観上、傷・へこみ・変形等の異常がないことを確認する。 | 外観上、傷・へこみ・変形等の異常がないこと。 |

表-16 確認事項（タンクの汚染水入口ノズルと天板の溶接部）

| 確認事項 | 確認項目 | 対象設備 | 確認内容 | 判定基準 |
|------|--------|--|--|--|
| 溶接検査 | 材料検査 | ①処理水受入タンク1 ②処理水受入タンク2 ③吸着塔入口バッファタンク | 溶接に使用する材料が、溶接検査申請書に記載したものであり、溶接施工法の母材の区分に準拠することを記録で確認する。 | 溶接に使用する材料が、溶接規格等に準拠するものであり、溶接施工法の母材の区分に準拠するものであること。 |
| | 開先検査 | ① 処理水受入タンク1 ② 処理水受入タンク2 ③ 吸着塔入口バッファタンク | 溶接検査申請書に記載した開先形状等であることを記録で確認する。 | 開先形状等が溶接規格等に準拠するものであること。 |
| | 溶接作業検査 | ①処理水受入タンク1 ②処理水受入タンク2 ③吸着塔入口バッファタンク | 溶接検査申請書に記載した溶接施工法であり、実績のある溶接施工法又は管理されたプロセスを有する溶接施工法であることを確認する。あらかじめ確認された溶接士により溶接が行われていることを記録で確認する。 | 溶接検査申請書に記載した溶接施工法および溶接士により溶接施工されていること。 |
| | 非破壊試験 | ①処理水受入タンク1 ②処理水受入タンク2 ③吸着塔入口バッファタンク | 溶接部（最終層）について非破壊検査（浸透探傷検査）を行い、その試験方法及び結果が溶接規格等に準拠するものであることを記録で確認する。 | 溶接部（最終層）について非破壊検査（浸透探傷検査）を行い、その試験方法及び結果が溶接規格等に準拠するものであること。 |

| | | | | |
|--|------------------|-----------------------------|--|--|
| | 耐圧・漏えい検査 外観検査 | ①処理水受入タンク1 ③吸着塔入口バッファタンク | 検査圧力で保持した後、検査圧力に耐えていること及び耐圧部分から漏えいがないことを記録で確認する。 | 検査圧力で保持した後、検査圧力に耐えていること及び耐圧部分から漏えいがないこと及び外観上、傷・へこみ・変形等の異常がないこと |
| | | ②処理水受入タンク2 | | |

表-17 確認事項 (クロスフローフィルタ)

| 確認事項 | 確認項目 | 対象設備 | 確認内容 | 判定基準 |
|------|--------|-------------|--|--|
| 溶接検査 | 材料検査 | ①クロスフローフィルタ | ○海外製品 使用する材料が、EN 規格等に準拠するものであることを記録で確認する。 ○国内製品 材料が溶接規格等に適合するものであり、溶接施工法の母材の区分に適合することを確認する。 | ○海外製品 使用する材料が、EN 規格等に準拠するものであること。 ○国内製品 材料が溶接規格等に適合するものであり、溶接施工法の母材の区分に適合するものであること。 |
| | 開先検査 | ①クロスフローフィルタ | ○海外製品 開先形状が EN 規格等に準拠していることを製作図等で確認する。 ○国内製品 開先形状等が溶接規格等に適合するものであることを確認する。 | ○海外製品 EN 規格等に準拠していること。 ○国内製品 開先形状等が溶接規格等に適合するものであること。 |
| | 溶接作業検査 | ①クロスフローフィルタ | ○海外製品 EN 規格に定められた溶接施工法及び溶接士の資格を有していることを記録で確認する。 | ○海外製品 EN 規格に基づく、溶接施工法及び溶接士により溶接施工されていること。 |

| | | | | |
|--|----------|-------------|--|--|
| | | | ○国内製品 あらかじめ確認された溶接施工法及び溶接士により溶接が行われていることを確認する。 | ○国内製品 あらかじめ確認された溶接施工法及び溶接士により溶接施工をしていること。 |
| | 非破壊試験 | ①クロスフローフィルタ | ○海外製品 長手溶接部について非破壊検査（放射線透過試験）を行い、その試験方法及び結果がCODETI2006等に適合するものであることを記録で確認する。 ○国内製品 溶接部について非破壊検査を行い、その試験方法及び結果が溶接規格等に適合するものであることを確認する。 | ○海外製品 長手溶接部について、非破壊検査（放射線透過試験）を行い、試験方法及び結果がCODETI2006等に適合するものであること。 ○国内製品 溶接部について非破壊検査を行い、その試験方法及び結果が溶接規格等に適合するものであること。 |
| | 機械試験 | ①クロスフローフィルタ | ○国内製品 溶接部を代表する試験片にて機械試験を行い、当該試験片の機械的性質が溶接規格等に適合しているものであることを確認する。 | ○国内製品 溶接部を代表する試験片にて機械試験を行い、当該試験片の機械的性質が溶接規格等に適合しているものであること。 |
| | 耐圧・漏えい検査 | ①クロスフローフィルタ | ○海外製品 CODAP2005等に基づき、検査圧力で保持した後、検査圧力に耐えていること及び耐圧部分から漏えいがないことを記録で確認する。 ○国内製品 検査圧力で保持した後、検査圧力に耐えて | ○海外製品 CODAP2005等に基づく検査圧力で保持した後、検査圧力に耐えていること及び耐圧部分から漏えいがないこと。 ○国内製品 検査圧力で保持した後、検査圧力に耐えて |

| | | | | |
|--|------|-------------|--|--|
| | | | いることを確認する。耐圧確認終了後、耐圧部分からの漏えい有無を確認する。 | いること。耐圧確認終了後、耐圧部分からの漏えいがないこと。 |
| | 外観検査 | ①クロスフローフィルタ | ○海外製品 本体の外観及び溶接部の施工状況等を確認する。 ○国内製品 耐圧・漏えい検査後外観上、傷・へこみ・変形等の異常がないことを確認する。 | 外観上、傷・へこみ・変形等の異常がないこと。また、溶接部の溶接施工状況に異常がないこと。 |

表-18 確認事項（クロスフローフィルタ接続管の溶接部）

| 確認事項 | 確認項目 | 対象設備 | 確認内容 | 判定基準 |
|------|--------|----------------|---|---|
| 溶接検査 | 材料検査 | ①クロスフローフィルタ接続管 | 溶接に使用する材料が、溶接検査申請書に記載したものであることを記録で確認する。 | 溶接に使用する材料が、溶接規格等に準拠するものであること。 |
| | 開先検査 | ①クロスフローフィルタ接続管 | 溶接検査申請書に記載した開先形状であることを記録で確認する。 | 開先形状等が溶接規格等に準拠するものであること。 |
| | 溶接作業検査 | ①クロスフローフィルタ接続管 | 溶接検査申請書に記載した溶接施工法であり、管理されたプロセスを有する溶接施工法及び溶接士により溶接が行われていることを記録で確認する。 | 溶接検査申請書に記載した溶接施工法および溶接士（JIS や高圧ガス保安協会基準等）により溶接施工されていること |

| | | | | |
|--|----------------------|--------------------|--|---|
| | 非破壊試験 | ①クロスフロー フィルタ接続管 | 溶接部（最終層） について非破壊検 査（浸透探傷検査） を行い、その試験 方法及び結果が溶 接規格等に準拠す るものであること を記録で確認す る。 | 溶接部（最終層） について非破壊検 査（浸透探傷検査） を行い、その試験 方法及び結果が溶 接規格等に準拠す るものであるこ と。 |
| | 耐圧・ 漏えい検査 外観検査 | ①クロスフロー フィルタ接続管 | 検査圧力で保持し た後、検査圧力に耐 えていること及び耐 圧部分から漏えい がないことを確認 する。また、溶接 部の施工状況等 を確認する。 | 検査圧力で保持し た後、検査圧力に 耐えていること及 び耐圧部分から漏 えいがないこと 及び外観上、傷・ へこみ・変形等 の異常がないこ と。また、溶接 部の溶接施工 状況に異常が ないこと。 |

増設多核種除去設備の薬品供給設備に係る主要な確認事項を表-19～24に示す。

表-19 確認事項 (炭酸ソーダ溶解槽, 炭酸ソーダ貯槽)

| 確認事項 | 確認項目 | 確認内容 | 判定基準 |
|---|----------|-------------------------------------|---|
| 構造強度・耐震性 | 材料確認 | 実施計画に記載した主な材料について、材料証明書等を確認する。 | 実施計画のとおりであること。 |
| | 寸法確認 | 実施計画に記載した主要寸法について、記録または材料証明書等を確認する。 | 実施計画のとおりであること。 |
| | 外観確認 | 各部の外観を確認する。 | 有意な欠陥がないこと。 |
| | 据付確認 | 機器が系統構成図とおりに据付られていることを確認する。 | 実施計画のとおり施工・据付されていること。 |
| | 耐圧・漏えい確認 | | ①確認圧力で保持した後、確認圧力に耐えていることを確認する。耐圧確認終了後、漏えいの有無を記録で確認する。 |
| ②運用水位以上で、一定時間保持後、確認圧力に耐えること、また漏えいがないことを記録により確認する。 | | | 確認圧力に耐え、かつ構造物の変形等がないこと。また、耐圧部から漏えいがないこと。 |

注1：①②は、いずれかとする。

表-20 確認事項 (炭酸ソーダ溶解槽移送ポンプ、炭酸ソーダ貯槽1供給ポンプ、炭酸ソーダ貯槽2移送ポンプ)

| 確認事項 | 確認項目 | 確認内容 | 判定基準 |
|----------|--------|---|--|
| 構造強度・耐震性 | 外観確認 | 各部の外観を確認する。 | 有意な欠陥がないこと。 |
| | 据付確認 | 機器の据付位置、据付状態について確認する。 | 実施計画のとおり施工・据付されていること。 |
| | 漏えい確認 | 運転圧力(ポンプ実施計画記載容量時)で耐圧部分からの漏えいの有無を記録で確認する。 | 耐圧部から漏えいがないこと。 |
| 性能 | 運転性能確認 | ポンプの運転確認を行う。 | 実施計画に記載した容量を満足すること。 また、異音、異常振動等がないこと。 |

表-21 確認事項（主配管（鋼管））

| 確認事項 | 確認項目 | 確認内容 | 判定基準 |
|--|----------|-------------------------------------|--|
| 構造強度・耐震性 | 材料確認 | 実施計画に記載した主な材料について材料証明書等を確認する。 | 実施計画のとおりであること。 |
| | 寸法確認 | 実施計画に記載した外径，厚さについて記録または材料証明書等を確認する。 | 実施計画のとおりであること。 |
| | 外観確認 | 各部の外観を確認する。 | 有意な欠陥がないこと。 |
| | 据付確認 | 機器の据付状態について確認する。 | 実施計画のとおり施工・据付されていること。 |
| | 耐圧・漏えい確認 | | ①最高使用圧力以上の圧力で保持した後，確認圧力に耐えていることを記録で確認する。耐圧確認終了後，耐圧部分からの漏えいの有無を記録で確認する。 |
| ②運転圧力（ポンプ実施計画記載容量時）で耐圧部からの漏えいがないことを記録等により確認する。 | | | 耐圧部から漏えいがないこと。 |

注1：①②は，いずれかとする。

表-22 確認事項（耐圧ホース）

| 確認事項 | 確認項目 | 確認内容 | 判定基準 |
|--------------|----------|---|---|
| 構造強度 ・耐震性 | 材料確認 | 実施計画に記載した主な材料について検査成績書等を確認する。 | 実施計画のとおりであること。 |
| | 寸法確認 | 実施計画に記載した主要寸法（外径相当）について検査成績書等を確認する。 | 実施計画のとおりであること。 |
| | 外観確認 | 各部の外観を確認する。 | 有意な欠陥がないこと。 |
| | 据付確認 | 機器の据付状態について確認する。 | 実施計画のとおり施工・据付されていること。 |
| | 耐圧・漏えい確認 | 最高使用圧力以上の圧力で保持した後、確認圧力に耐えていることを記録で確認する。耐圧確認終了後、耐圧部分からの漏えいの有無を記録で確認する。 | 最高使用圧力以上の圧力に耐え、かつ構造物の変形等がないこと。また、耐圧部から漏えいがないこと。 |

表-23 確認事項（薬品供給設備）

| 確認事項 | 確認項目 | 確認内容 | 判定基準 |
|------|--------|--------------------|------------|
| 性能 | 運転性能確認 | 系統通水が可能であることを確認する。 | 通水可能であること。 |

表-24 確認事項（主配管（ポリエチレン管））

| 確認事項 | 確認項目 | 確認内容 | 判定基準 |
|--------------|----------|---|---|
| 構造強度 ・耐震性 | 材料確認 | 実施計画に記載した主な材料について材料証明書等を確認する。 | 実施計画のとおりであること。 |
| | 寸法確認 | 実施計画に記載した外径，厚さについて記録または材料証明書等を確認する。 | 実施計画のとおりであること。 |
| | 外観確認 | 各部の外観を確認する。 | 有意な欠陥がないこと。 |
| | 据付確認 | 機器の据付状態について確認する。 | 実施計画のとおり施工・据付されていること。 |
| | 耐圧・漏えい確認 | 最高使用圧力以上の圧力で保持した後，確認圧力に耐えていることを記録で確認する。耐圧確認終了後，耐圧部分からの漏えいの有無を記録で確認する。 | 最高使用圧力以上の圧力に耐え，かつ構造物の変形等がないこと。また，耐圧部から漏えいがないこと。 |