

別冊 9

放射性液体廃棄物処理施設及び関連施設に係る補足説明

I 放射性液体廃棄物処理施設及び関連施設の構造強度及び耐震性について

放射性液体廃棄物処理設備等を構成する設備の構造強度及び耐震性等の評価結果のうち、設備の代表性を考慮し許容値に対する裕度が小さい設備に対して、計算手順を示し、評価の妥当性を示す。

1. 多核種除去設備、高性能容器及びクレーン類

強度評価は必要肉厚に対する裕度が小さい処理カラム及び吊り耳の強度評価を行ったHIC、耐震性評価は安定モーメントに対する裕度が小さい処理済水移送ポンプ、バッチ処理タンクスキッド、HIC、処理カラム交換用クレーン及び一次一般膜応力に対する裕度が小さい処理カラムを代表設備とし、評価手順を以下に示す。

1.1 基本方針

1.1.1 構造強度評価の基本方針

多核種除去設備等を構成する機器は、「発電用原子力設備に関する技術基準を定める省令」において、廃棄物処理設備に相当するクラス3機器と位置付けられる。この適用規格は、「JSME S NC-1 発電用原子力設備規格 設計・建設規格」（以下、「設計・建設規格」という。）で規定される。ただし、福島第一原子力発電所構内の作業環境、機器等の設置環境等が通常時と大幅に異なっているため、設計・建設規格の要求を全て満足して設計・製作・検査を行うことは困難である。

従って、可能な限り設計・建設規格のクラス3機器相当の設計・製作・検査を行うものの、JIS等の規格に適合した一般産業品の機器等や、設計・建設規格に定める材料と同等の信頼性を有する材料・施工方法等を採用する。

1.1.2 耐震性評価の基本方針

多核種除去設備等を構成する機器のうち放射性物質を内包するものは、「発電用原子炉施設に関する耐震設計審査指針」のBクラス相当の設備と位置づけられ、耐震性を評価するにあたっては、「JEAC4601 原子力発電所耐震設計技術規程」（以下、「耐震設計技術規程」という。）等に準用する。

また、参考評価として、基準地震動 S_s 相当の水平震度に対して健全性が維持されることを確認する。

1.2 評価結果

1.2.1 ポンプ類

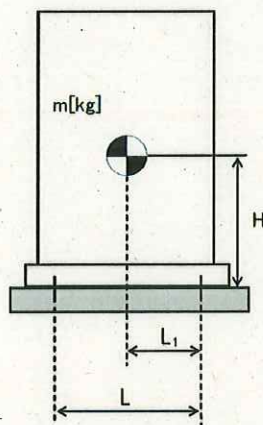
(1) 構造強度評価

ポンプは一般産業品とするため、設計・建設規格の要求には必ずしも適合しない。しかしながら、以下により高い信頼性を確保した。

- ・ 公的規格に適合したポンプを選定する。
- ・ 耐腐食性（塩分対策）を有したポンプを選定する。
- ・ 試運転により、有意な変形や漏えい、運転状態に異常がないことを確認する。

(2) 耐震性評価（代表設備：処理済水移送ポンプ）

a. 基礎ボルトの強度評価耐震設計技術規程の強度評価方法に準拠して評価を実施した。評価の結果、基礎ボルトの強度が確保されることを確認した（表1）。



- L : 基礎ボルト間の水平方向距離(mm)
- m : 機器重量(kg)
- g : 重力加速度(9.80665m/s²)
- H : 据付面からの重心までの距離(mm)
- L_1 : 重心と基礎ボルト間の水平方向距離(mm)
- n_f : 引張力の作用する基礎ボルトの評価本数(本)
- n : 基礎ボルトの本数(本)
- A_b : 基礎ボルトの軸断面積(mm²)
- C_H : 水平方向設計震度
耐震Bクラス相当 : 0.36
耐震Sクラス相当 : 0.80
- C_V : 鉛直方向設計震度
耐震Bクラス相当 : 0
耐震Sクラス相当 : 0

$$\text{基礎ボルトに作用する引張力} : F_b = \frac{1}{L} (m \times g \times C_H \times H - m \times g \times (1 - C_V) \times L_1)$$

$C_H = 0.36$ の場合 $F_b = -625\text{N} < 0$ よって、引張力は発生しない。

$C_H = 0.80$ の場合 $F_b = 1218\text{N}$

$$\text{基礎ボルトの引張応力} : \sigma_b = \frac{F_b}{n_f \times A_b}$$

$C_H = 0.36$ の場合 $\sigma_b = -1\text{MPa} < 0$ よって、引張応力は発生しない。

$C_H = 0.80$ の場合 $\sigma_b = 3\text{MPa}$

$$\text{基礎ボルトのせん断応力} : \tau_b = \frac{m \times g \times C_H}{n \times A_b}$$

$$C_H = 0.36 \text{ の場合 } \quad \tau_b = 2 \text{ MPa}$$

$$C_H = 0.80 \text{ の場合 } \quad \tau_b = 5 \text{ MPa}$$

また、許容応力は、以下の式で設定した。

$$\text{基礎ボルトの許容引張応力} : f = \min(f_{to}, f_{ts})$$

$$\text{基礎ボルトの許容せん断応力} : f_{sb} = F / \sqrt{3}$$

ここで、Fは日本機械学会 設計・建設規格 JSME S NC1-2005 付属図表 Part 5 表 8 及び表 9 より、設備運転温度（常温）における Sy 値、Su 値を用い、下記式にて設定した。

$$F = \min(Sy, 0.7Su)$$

$$Sy : \text{表 8 より } -30^\circ\text{C} \sim 40^\circ\text{C} : 245 \text{ MPa}$$

$$Su : \text{表 9 より } -30^\circ\text{C} \sim 40^\circ\text{C} : 400 \text{ MPa}$$

$$\text{従って、} F = \min(Sy, 0.7Su) = \min(245, 0.7 \times 400) = 245 \text{ MPa}$$

基礎ボルトの許容引張応力：

$$f = \min(f_{to}, f_{ts}) = (183, 253) = 183 \text{ MPa } (C_H=0.36 \text{ の場合})$$

$$f = \min(f_{to}, f_{ts}) = (183, 249) = 183 \text{ MPa } (C_H=0.80 \text{ の場合})$$

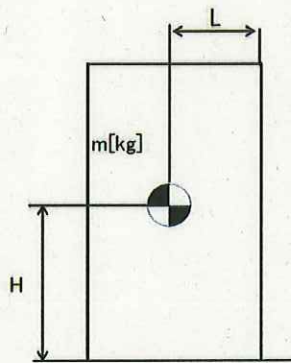
$$f_{to} = F/2 \times 1.5 = 183$$

$$\begin{aligned} f_{ts} &= 1.4 \times f_{to} - 1.6 \times \tau_b \\ &= 253 \text{ (} C_H=0.36 \text{ の場合)} \\ &= 249 \text{ (} C_H=0.80 \text{ の場合)} \end{aligned}$$

$$\text{基礎ボルトの許容せん断応力} : f_{sb} = F / \sqrt{3} = 141 \text{ MPa}$$

b. 転倒評価

地震による転倒モーメントと自重による安定モーメントを算出し、それらと比較することにより転倒評価を実施した。評価の結果、地震による転倒モーメントは自重による安定モーメントより小さくなることから、転倒しないことを確認した。また、地震による転倒モーメント>自重による安定モーメントとなるものについては、a. での計算により基礎ボルトの強度が確保されることから転倒しないことを確認した(表1)。



C_H : 水平方向設計震度

耐震Bクラス相当 : 0.36

耐震Sクラス相当 : 0.80

m : 機器重量(■ kg)

g : 重力加速度(9.80665m/s²)

H : 据付面からの重心までの距離(■ mm)

L : 転倒支点から機器重心までの距離(■ mm)

地震による転倒モーメント : $M_1 = m \times g \times C_H \times H$

$C_H = 0.36$ の場合 $M_1 = 8.30 \times 10^5 \text{N} \cdot \text{mm}$

$C_H = 0.80$ の場合 $M_1 = 1.90 \times 10^6 \text{N} \cdot \text{mm}$

自重による安定モーメント : $M_2 = m \times g \times L = 1.10 \times 10^6 \text{N} \cdot \text{mm}$

表1 : 処理済水移送ポンプ耐震評価結果

機器名称	評価部位	評価項目	水平震度	算出値	許容値	単位
処理済水移送ポンプ	本体	転倒	0.36	8.30×10^5	1.10×10^6	N・mm
	基礎 ボルト	引張	0.36	-	-	MPa
		せん断	0.36	2	141	MPa
	本体	転倒	0.80	1.90×10^6	1.10×10^6	N・mm
	基礎 ボルト	引張	0.80	3	183	MPa
		せん断	0.80	5	141	MPa

※引張評価の算出値「-」については、引張応力が作用していない。

1.2.2 タンク類, 吸着塔及び処理カラム

(1) 構造強度評価 (代表設備: 吸着塔 15, 16)

タンク類は, SUS316L もしくは炭素鋼 (ライニング付) とするが材料の調達において一般産業品とするため, 材料証明がなく, 設計・建設規格の要求には必ずしも適合しない。しかしながら, 以下により高い信頼性を確保した。

- ・工場にて溶接を行い高い品質を確保する。
- ・水張りによる溶接部の漏えい確認等を行う。

また, 吸着塔及び処理カラムは, SUS316L とするが材料の調達において一般産業品とするため, 材料証明がなく, 設計・建設規格の要求には必ずしも適合しない。しかしながら, 以下を考慮することで, 高い信頼性を確保した。

- ・公的規格に適合した一般産業品の SUS316L を用いて吸着塔, 処理カラムを製作する。
- ・溶接継手は, PT 検査, 運転圧による漏えい確認等を行う。
- ・工場にて溶接を行い高い品質を確保する。

なお, 吸着塔 15, 16 については, 設計・建設規格のクラス 3 容器に準じた設計とする。

a. スカート支持たて置円筒形容器

スカート支持たて置円筒形容器については, 設計・建設規格に準拠し, 板厚評価を実施した。評価の結果, 水頭圧 (開放型タンク), 最高使用圧力 (密閉型タンク) に耐えられることを確認した (表 2)。

(密閉型の場合)

① 胴板の必要肉厚

$$t = \frac{PD_i}{2S\eta - 1.2P}$$

- t : 胴の計算上必要な厚さ
Di : 胴の内径 (■■■■ mm)
P : 最高使用圧力 (■■ MPa)
S : 最高使用温度における材料の許容引張応力 (■■ MPa)
η : 長手継手の効率 (■■)

ただし, t の値は炭素鋼, 低合金鋼の場合は $t = 3.00$ [mm] 以上, その他の金属の場合は $t = 1.50$ [mm] 以上とする。

② 平板の厚さ

$$t = d \sqrt{\frac{2KP}{S}}$$

- t : 平板の計算上必要な厚さ
d : ボルト中心円の直径, 平板の径 (■■■■ mm)
P : 最高使用圧力 (■■ MPa)
S : 平板の許容引張応力 (■■ MPa)
K : 平板の取付け方法による係数 (■■■■)

③ 胴フランジの厚さ

$$t = \sqrt{\frac{6M_0}{\sigma_f(\pi C - nd_h)}}$$

M_0 : フランジに作用するモーメント (■■■■ N・mm)

σ_f : 最高使用温度におけるフランジの許容引張応力(■■■■ MPa)

C : ボルト穴中心円の直径 (■■■■ mm)

n : ボルト本数 (■■■■ 本)

d_h : ボルト穴直径 (■■■■ mm)

表 2 : 吸着塔 15, 16 板厚評価結果

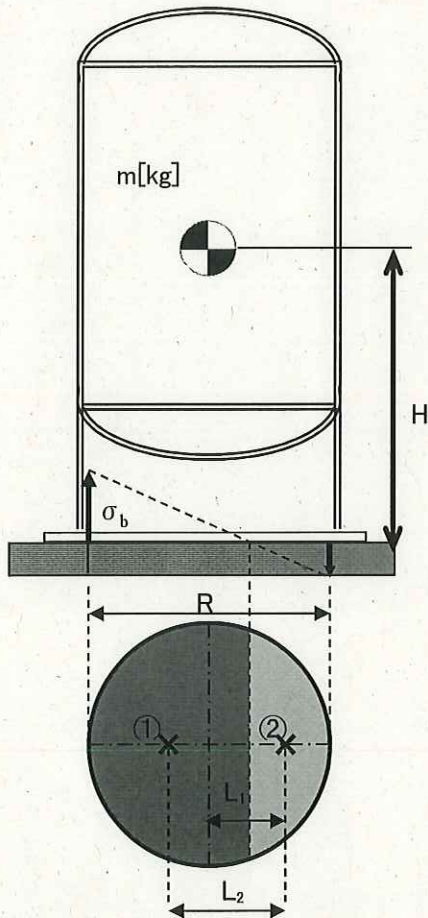
機器名称	評価部位	必要肉厚[mm]	実厚[mm]
吸着塔 15, 16	胴板	3.64	10.73
	平板 (蓋)	47.07	54.00
	平板 (底)	54.57	58.05
	胴フランジ	28.12	56.00

(2)耐震性評価 (代表設備：吸着塔 15, 16)

a. スカート支持たて置円筒形容器

(a) 基礎ボルトの強度評価

耐震設計技術規程の強度評価方法に準拠して評価を実施した。評価の結果、基礎ボルトの強度が確保されることを確認した (表3)。



- m : 機器重量 (■■■■ kg)
- g : 重力加速度 (9.80665m/s²)
- H : 据付面からの重心までの距離 (■■■■ mm)
- n : 基礎ボルトの本数 (■本)
- A_b : 基礎ボルトの軸断面積 (■■■■ mm²)
- C_H : 水平方向設計震度
耐震Bクラス相当 : 0.36
耐震Sクラス相当 : 0.80
- C_V : 鉛直方向設計震度
耐震Bクラス相当 : 0
耐震Sクラス相当 : 0
- C_t : 中立軸の位置より求める係数
 $C_H = 0.36$ において : ■■■■
 $C_H = 0.80$ において : ■■■■
- σ_b : 基礎ボルトに作用する引張応力
- F_t : 基礎ボルトに作用する引張力
- ① : 基礎ボルトに作用する引張力の作用点
- ② : 基礎部に作用する圧縮力の作用点
- R : 基礎ボルトのピッチ円直径 (■■■■ mm)
- L_1 : 基礎ボルトのピッチ円中心から②までの距離
 $C_H = 0.36$ において : ■■■■ mm
 $C_H = 0.80$ において : ■■■■ mm
- L_2 : ①から②までの距離
 $C_H = 0.36$ において : ■■■■ mm
 $C_H = 0.80$ において : ■■■■ mm

$$\text{基礎ボルトに作用する引張力} : F_t = \frac{1}{L_2} (m \times g \times C_H \times H - m \times g \times (1 - C_V) \times L_1)$$

$C_H = 0.36$ の場合 $F_t = 10012 \text{ N}$

$C_H = 0.80$ の場合 $F_t = 53335 \text{ N}$

$$\text{基礎ボルトに作用する引張応力} : \sigma_b = \frac{2\pi \times F_t}{n \times A_b \times C_t}$$

$$C_H = 0.36 \text{ の場合 } \sigma_b = 9\text{MPa}$$

$$C_H = 0.80 \text{ の場合 } \sigma_b = 44\text{MPa}$$

$$\text{基礎ボルトのせん断応力} : \tau_b = \frac{m \times g \times C_H}{n \times A_b}$$

$$C_H = 0.36 \text{ の場合 } \tau_b = 6\text{MPa}$$

$$C_H = 0.80 \text{ の場合 } \tau_b = 13\text{MPa}$$

また、許容応力は、以下の式で設定した。

$$\text{基礎ボルトの許容引張応力} : f = \min(f_{to}, f_{ts})$$

$$\text{基礎ボルトの許容せん断応力} : f_{sb} = F / \sqrt{3}$$

ここで、Fは日本機械学会 設計・建設規格 JSME S NC1-2005 付属図表 Part 5 表 8 及び表 9 より、設計温度 \blacksquare °Cにおける Sy 値、Su 値を線形補間した値を用い、下記式にて設定した。

$$F = \min(Sy, 0.7Su)$$

$$Sy : \text{表 8 より } 40^\circ\text{C} : 215\text{MPa}, 75^\circ\text{C} : 203 \text{ MPa}$$

$$Sy = 215 - (215 - 203) \times (\blacksquare - 40) / (75 - 40) = 211 \text{ MPa}$$

$$Su : \text{表 9 より } 40^\circ\text{C} : 400\text{MPa}, 75^\circ\text{C} : 381\text{MPa}$$

$$Su = 400 - (400 - 381) \times (\blacksquare - 40) / (75 - 40) = 276 \text{ MPa}$$

$$\text{従って、} F = \min(Sy, 0.7Su) = \min(211, 276) = 211 \text{ MPa}$$

基礎ボルトの許容引張応力 :

$$f = \min(f_{to}, f_{ts}) = \min(158, 212) = 158 \text{ MPa } (C_H=0.36 \text{ の場合})$$

$$f = \min(f_{to}, f_{ts}) = \min(158, 201) = 158 \text{ MPa } (C_H=0.80 \text{ の場合})$$

$$f_{to} = F/2 * 1.5 = 158$$

$$\begin{aligned} f_{ts} &= 1.4 \times f_{to} - 1.6 \times \tau_b \\ &= 212 \text{ (} C_H=0.36 \text{ の場合)} \\ &= 201 \text{ (} C_H=0.80 \text{ の場合)} \end{aligned}$$

$$\text{基礎ボルトの許容せん断応力} : f_{sb} = F / \sqrt{3} = 121 \text{ MPa}$$

(b) 胴板の強度評価

耐震設計技術規程の強度評価方法に準拠して、胴板の強度評価を実施した。

一次一般膜応力 σ_0 を下記の通り評価し、許容値を下回ることを確認した(表3)。

$$\sigma_0 = \text{Max}\{\sigma_{0t}, \sigma_{0c}\}$$

$C_H=0.36$ の場合 27 MPa

$C_H=0.80$ の場合 27 MPa

$$\sigma_{0t} = \frac{1}{2} \cdot \left\{ \sigma_\phi + \sigma_{xt} + \sqrt{(\sigma_\phi - \sigma_{xt})^2 + 4 \cdot \tau^2} \right\}$$

$C_H=0.36$ の場合 27 MPa

$C_H=0.80$ の場合 27 MPa

$$\sigma_{0c} = \frac{1}{2} \cdot \left\{ \sigma_\phi + \sigma_{xc} + \sqrt{(\sigma_\phi - \sigma_{xc})^2 + 4 \cdot \tau^2} \right\}$$

$\sigma_{xc} < 0$ となるため評価不要

σ_{0t} : 一次一般膜応力 (引張側)

σ_{0c} : 一次一般膜応力 (圧縮側)

σ_ϕ : 胴の周方向応力の和

$C_H=0.36$ の場合 ■ MPa

$C_H=0.80$ の場合 ■ MPa

σ_{xt} : 胴の軸方向応力の和 (引張側)

$C_H=0.36$ の場合 ■ MPa

$C_H=0.80$ の場合 ■ MPa

σ_{xc} : 胴の軸方向応力の和 (圧縮側)

$C_H=0.36$ の場合 ■ MPa

$C_H=0.80$ の場合 ■ MPa

τ : 地震により胴に生じるせん断応力

$C_H=0.36$ の場合 ■ MPa

$C_H=0.80$ の場合 ■ MPa

また、許容応力は、以下の式で設定した。

$$\text{胴板一次一般膜応力の許容応力} : \sigma = \text{Min}(S_y, 0.6 \cdot S_u)$$

ここで、 σ は日本機械学会 設計・建設規格 JSME S NC1-2005 付属図表 Part 5 表 8 及び表 9 より、設計温度 ■°C における S_y 値及び S_u 値を線形補間した値を用い、下記式にて設定した。

S_y : 表 9 より 40°C : 490MPa、75°C : 457 MPa

$$S_y = 457 + (490 - 457) \times (75 - \text{■}) / (75 - 40) = 471 \text{ MPa}$$

S_u : 表 8 より 40°C : 325MPa、75°C : 305MPa

$$S_u = 305 + (325 - 305) \times (75 - \text{■}) / (75 - 40) = 313 \text{ MPa}$$

$$\text{胴板一次一般膜応力の許容応力} : \sigma = \text{Min}(S_y, 0.6 \cdot S_u)$$

$$= \text{Min}(471, 282) = 282 \text{ MPa}$$

(c) スカートの強度評価

耐震設計技術規程の強度評価方法に準拠して、スカートの強度評価を実施した。

組合せ応力 σ_s を下記の通り評価し、許容値を下回ることを確認した(表3)。

$$\sigma_s = \sqrt{(\sigma_1 + \sigma_2 + \sigma_3)^2 + 3 \cdot \tau^2}$$

$C_H=0.36$ の場合 7 MPa

$C_H=0.80$ の場合 14 MPa

σ_1 : スカートの質量による軸方向応力

$C_H=0.36$ の場合 \blacksquare MPa

$C_H=0.80$ の場合 \blacksquare MPa

σ_2 : スカートの鉛直方向地震による軸方向応力

$C_H=0.36$ の場合 \blacksquare MPa

$C_H=0.80$ の場合 \blacksquare MPa

σ_3 : スカートの曲げモーメントによる軸方向応力

$C_H=0.36$ の場合 \blacksquare MPa

$C_H=0.80$ の場合 \blacksquare MPa

τ : 地震によるスカートに生じるせん断応力

$C_H=0.36$ の場合 \blacksquare MPa

$C_H=0.80$ の場合 \blacksquare MPa

また、許容応力は、以下の式で設定した。

スカート組合せ応力の許容応力 : $\sigma = F$

ここで、 σ は日本機械学会 設計・建設規格 JSME S NC1-2005 付属図表 Part 5 表 8 及び表 9 より、設計温度 \blacksquare °C における S_y 値及び S_u 値を線形補間した値を用い、下記式にて設定した。

$$F = \min(S_y, 0.7 \cdot S_u)$$

S_y : 表 8 より 40°C : 315MPa、75°C : 296 MPa

$$S_y = 315 - (315 - 296) \times (\blacksquare - 40) / (75 - 40) = 309 \text{ MPa}$$

S_u : 表 9 より 40°C : 490MPa、75°C : 457MPa

$$S_u = 490 + (490 - 457) \times (\blacksquare - 40) / (75 - 40) = 480 \text{ MPa}$$

従って、 $F = \min(S_y, 0.7 \cdot S_u) = \min(309, 336) = 309 \text{ MPa}$

スカート組合せ応力の許容応力 : $\sigma_s = F = 309 \text{ MPa}$

また、座屈評価を下記の式により行い、スカートに座屈が発生しないことを確認した(表3)。

$$\frac{\eta \cdot (\sigma_1 + \sigma_2)}{f_c} + \frac{\eta \cdot \sigma_3}{f_b} \leq 1$$

$C_H=0.36$ の場合 0.03
 $C_H=0.80$ の場合 0.05

σ_1 : スカートの質量による軸方向応力

$C_H=0.36$ の場合 ■ MPa

$C_H=0.80$ の場合 ■ MPa

σ_2 : スカートの鉛直方向地震による軸方向応力

$C_H=0.36$ の場合 ■ MPa

$C_H=0.80$ の場合 ■ MPa

σ_3 : スカートの曲げモーメントによる軸方向応力

$C_H=0.36$ の場合 ■ MPa

$C_H=0.80$ の場合 ■ MPa

f_c : 軸圧縮荷重に対する許容座屈応力 ■ MPa

f_b : 曲げモーメントに対する許容座屈応力 ■ MPa

η : 座屈応力に対する安全率 ■

表 3 : 吸着塔 15, 16 耐震評価結果

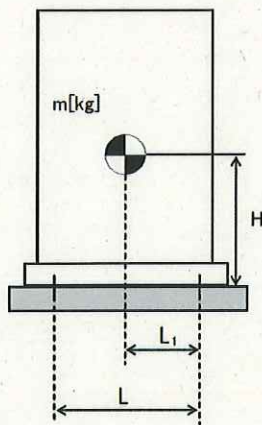
機器名称	評価部位	評価項目	水平震度	算出値	許容値	単位
吸着塔 15, 16	胴板	一次一般膜	0.36	27	282	MPa
	スカート	組合せ	0.36	7	309	MPa
		座屈	0.36	0.03	1	-
	基礎 ボルト	引張	0.36	9	158	MPa
		せん断	0.36	6	121	MPa
	胴板	一次一般膜	0.80	27	282	MPa
	スカート	組合せ	0.80	14	309	MPa
		座屈	0.80	0.05	1	-
	基礎 ボルト	引張	0.80	44	158	MPa
		せん断	0.80	13	121	MPa

1.2.3 スキッド

(1)耐震性評価（代表設備：吸着塔 15, 16 スキッド）

a. 基礎ボルトの強度評価

耐震設計技術規程の強度評価方法に準拠して評価を実施した。評価の結果、基礎ボルトの強度が確保されることを確認した（表4）。



- L : 基礎ボルト間の水平方向距離(■■■■ mm)
- m : 機器重量(■■■■ kg)
- g : 重力加速度(9.80665m/s²)
- H : 据付面からの重心までの距離(■■■■ mm)
- L₁ : 重心と基礎ボルト間の水平方向距離(■■■■ mm)
- n_f : 引張力の作用する基礎ボルトの評価本数(■■本)
- n : 基礎ボルトの本数(■■本)
- A_b : 基礎ボルトの軸断面積(■■■■ mm²)
- C_H : 水平方向設計震度
耐震Bクラス相当 : 0.36
耐震Sクラス相当 : 0.80
- C_V : 鉛直方向設計震度
耐震Bクラス相当 : 0
耐震Sクラス相当 : 0

$$\text{基礎ボルトに作用する引張力} : F_b = \frac{1}{L} (m \times g \times C_H \times H - m \times g \times (1 - C_V) \times L_1)$$

C_H= 0.36 の場合 F_b= -61 N

C_H= 0.80 の場合 F_b= 3519 N

$$\text{基礎ボルトの引張応力} : \sigma_b = \frac{F_b}{n_f \times A_b}$$

C_H= 0.36 の場合 σ_b = -0.3 MPa < 0 よって、引張応力は発生しない。

C_H= 0.80 の場合 σ_b = 18MPa

$$\text{基礎ボルトのせん断応力} : \tau_b = \frac{m \times g \times C_H}{n \times A_b}$$

C_H= 0.36 の場合 τ_b = 5MPa

C_H= 0.80 の場合 τ_b = 11MPa

また、許容応力は、以下の式で設定した。

$$\text{基礎ボルトの許容引張応力} : f = \min(f_{to}, f_{ts})$$

$$\text{基礎ボルトの許容せん断応力} : f_{sb} = F / \sqrt{3}$$

ここで、Fは日本機械学会 設計・建設規格 JSME S NC1-2005 付属図表 Part 5 表 8 及び表 9 より、設計温度 \blacksquare °Cにおける Sy 値、Su 値を線形補間した値を用い、下記式にて設定した。

$$F = \min(Sy, 0.7Su)$$

$$Sy : \text{表 8 より } 40^\circ\text{C} : 215\text{MPa}, 75^\circ\text{C} : 203 \text{ MPa}$$

$$Sy = 215 - (215 - 203) \times (\blacksquare - 40) / (75 - 40) = 211 \text{ MPa}$$

$$Su : \text{表 9 より } 40^\circ\text{C} : 400\text{MPa}, 75^\circ\text{C} : 381\text{MPa}$$

$$Su = 400 - (400 - 381) \times (\blacksquare - 40) / (75 - 40) = 394 \text{ MPa}$$

$$\text{従って、} F = \min(Sy, 0.7Su) = \min(211, 0.7 \times 394) = 211 \text{ MPa}$$

基礎ボルトの許容引張応力：

$$f = \min(f_{to}, f_{ts}) = (158, 213) = 158 \text{ MPa } (C_H=0.36 \text{ の場合})$$

$$f = \min(f_{to}, f_{ts}) = (158, 204) = 158 \text{ MPa } (C_H=0.80 \text{ の場合})$$

$$f_{to} = F / 2 * 1.5 = 158$$

$$f_{ts} = 1.4 \times f_{to} - 1.6 \times \tau_b$$

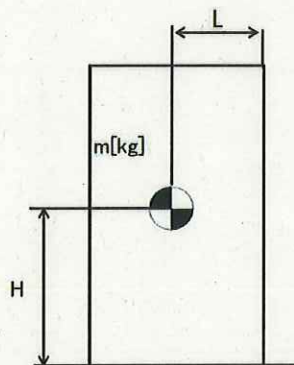
$$= 213 \text{ (} C_H=0.36 \text{ の場合)}$$

$$= 204 \text{ (} C_H=0.80 \text{ の場合)}$$

$$\text{基礎ボルトの許容せん断応力} : f_{sb} = F / \sqrt{3} = 121 \text{ MPa}$$

b. 転倒評価

地震による転倒モーメントと自重による安定モーメントを算出し、それらと比較することにより転倒評価を実施した。評価の結果、地震による転倒モーメントは自重による安定モーメントより小さく、転倒しないことを確認した。また、地震による転倒モーメント > 自重による安定モーメントとなるものについては、a. での計算により基礎ボルトの強度が確保されることから転倒しないことを確認した（表4）。



C_H : 水平方向設計震度

耐震Bクラス相当 : 0.36

耐震Sクラス相当 : 0.80

m : 機器重量 (■■■■ kg)

g : 重力加速度 (9.80665m/s²)

H : 据付面からの重心までの距離 (■■■■ mm)

L : 転倒支点から機器重心までの距離 (■■■■ mm)

地震による転倒モーメント : $M_1 = m \times g \times C_H \times H$

$C_H = 0.36$ の場合 $M_1 = 9.139 \times 10^7 \text{N} \cdot \text{mm}$

$C_H = 0.80$ の場合 $M_1 = 2.031 \times 10^8 \text{N} \cdot \text{mm}$

自重による安定モーメント : $M_2 = m \times g \times L = 9.330 \times 10^7 \text{N} \cdot \text{mm}$

表4 : 吸着塔 15, 16 スキッド耐震評価結果

機器名称	評価部位	評価項目	水平震度	算出値	許容値	単位
吸着塔 15, 16 スキッド	本体	転倒	0.36	9.14×10^7	9.33×10^7	N・mm
	基礎 ボルト	引張	0.36	-	-	MPa
		せん断	0.36	5	121	MPa
	本体	転倒	0.80	2.03×10^8	9.33×10^7	N・mm
	基礎 ボルト	引張	0.80	18	158	MPa
		せん断	0.80	11	121	MPa

※引張評価の算出値「-」については、引張応力が作用していない。

1.2.4 高性能容器

(1) 構造強度評価

高性能容器本体は、ポリエチレン製の容器であり設計・建設規格の要求に適合するものではない。しかしながら、高性能容器（タイプ1）は、米国において低レベル放射性廃棄物の最終処分に使用されている容器であり、米国 NRC（Nuclear Regulatory Commission, 原子力規制委員会）から権限を委譲されたサウスカロライナ州健康環境局（S.C. Department of Health and Environmental Control）の認可を得ており、多数の使用実績がある。また、高性能容器（タイプ1）から更に落下に対する強度を向上させた高性能容器（タイプ2）を併せて使用する。

a. 重量に対する評価

・高性能容器（タイプ1）は設計収容重量約 4.5t で米国認可を受けており、多核種除去設備で使用する場合の収容物重量は最大 3.5t であることから設計収容重量に対して十分な裕度がある。高性能容器（タイプ2）は多核種除去設備で使用する場合の収容物重量を最大 3.2t としている。

・多核種除去設備で使用する場合の高性能容器の補強体等を含んだ総重量はタイプ1で約 5.2t、タイプ2で約 4.7t である。これに対し、設計総重量は裕度を考慮しタイプ1において 6.0t、タイプ2において 5.5t とし、高性能容器の転倒評価及び吊り上げ時の吊り耳の構造強度確認を行っている。

高性能容器は、交換時にクレーンによる吊り上げ作業が発生するため、その際の吊り耳の強度評価を実施した。評価の結果、吊り耳の強度が確保されることを確認した（表5）。

(a) 高性能容器（タイプ1）

吊り耳に作用する引張応力：

$$\sigma_1 = \frac{m \times g}{A1 \times n} = 11 \text{ MPa}$$

但し、 $A1 = w1 \times t$

吊り耳に作用するせん断応力：

$$\tau_1 = \frac{m \times g}{A2 \times n} = 12 \text{ MPa}$$

但し、 $A2 = w2 \times t$

m : 機器重量 (■■■■ kg)

g : 重力加速度 (9.80665 m/s²)

n : 吊り耳考慮本数 (■■ 本)

w1 : 吊り耳幅 (■■■■ mm)

w2 : 吊り耳幅 (■■■■ mm)

t : 吊り耳厚さ (■■■■ mm)

A1 : 引張荷重が作用する吊り耳断面積 / 本

A2 : せん断荷重が作用する吊り耳断面積 / 本

σ_1 : 吊り耳に作用する引張応力 (MPa)

τ_1 : 吊り耳に作用するせん断応力 (MPa)

w3 : 吊り耳幅 (下端) (■■■■ mm)

a : 各すみ肉溶接のど厚 (■■■■ mm)

l : 各すみ肉溶接の長さ

吊り耳（溶接部）に作用するせん断応力：

$$\tau_2 = \frac{m \times g}{A_3 \times n} = 6 \text{ MPa}$$

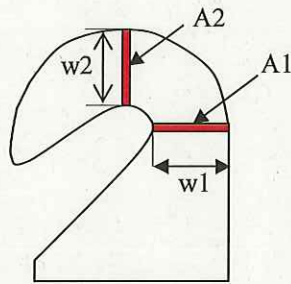
但し、 $A_3 = \sum (a_l)$

$$= (w_3 + t) \times a \times 2$$

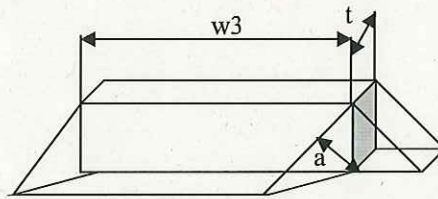
A_3 ：吊り耳溶接部の面積

τ_2 ：吊り耳溶接部に作用するせん断応力

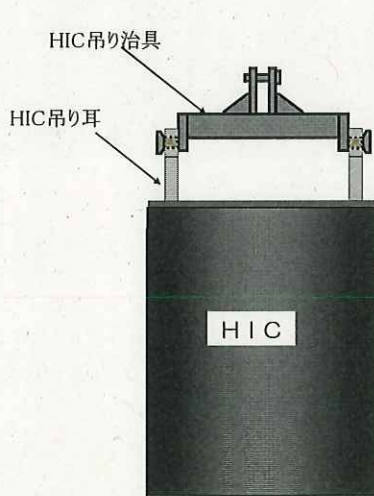
β ：溶接部係数 (■)



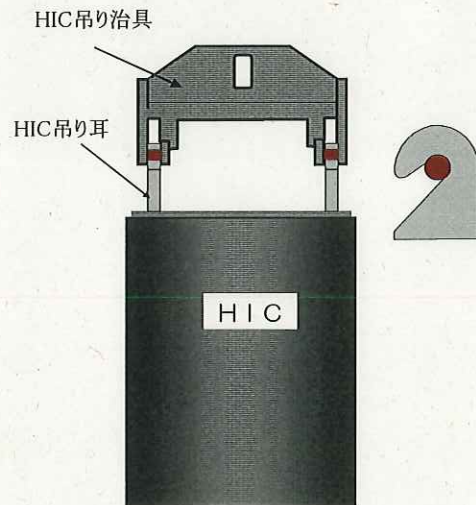
吊り耳



吊り耳（溶接部）



HIC 吊り上げ条件
(多核種除去設備設置エリア)



HIC 吊り上げ条件
(一時保管施設)

F 値は、日本機械学会 設計・建設規格 JSME S NC1-2005 付属図表 Part5 表 8 及び表 9 より、設計温度 (76.6°C) における Sy 値, Su 値 (SUS316L 相当) を線形補間した値を用い、下記式に設定した。

$$F = \min (1.35S_y, 0.7S_u, S_y(RT))$$

$$S_y : \text{表 8 より } 75^\circ\text{C} : 154 \text{ MPa}, 100^\circ\text{C} : 143 \text{ MPa}$$

$$S_y = 143 + (154 - 143) \times (100 - 76.6) / (100 - 75) = 153 \text{ MPa}$$

$$S_y(RT) : \text{表 8 より 室温} : 175 \text{ MPa}$$

$$S_y(RT) = 175 \text{ MPa}$$

$$S_u : \text{表 9 より } 75^\circ\text{C} : 452 \text{ MPa}, 100^\circ\text{C} : 439 \text{ MPa}$$

$$S_u = 439 + (452 - 439) \times (100 - 76.6) / (100 - 75) = 451 \text{ MPa}$$

$$\text{従って、} F = \min (1.35S_y, 0.7S_u, S_y(RT)) = \min (206, 315, 175) = 175 \text{ MPa}$$

$$\text{吊り耳の許容引張応力 } f_t = \frac{F}{1.5} = 116 \text{ MPa}$$

$$\text{吊り耳の許容せん断応力 } f_s = \frac{F}{1.5\sqrt{3}} = 67 \text{ MPa}$$

$$\text{吊り耳 (溶接部) の許容せん断応力 } f_{wt} = \frac{\beta \cdot F}{1.5\sqrt{3}} = 30 \text{ MPa}$$

(b) 高性能容器 (タイプ 2)

吊り耳に作用する引張応力:

$$\sigma_1 = \frac{m \times g}{A1 \times n} = 7 \text{ MPa}$$

但し、 $A1 = w1 \times t$

吊り耳に作用するせん断応力:

$$\tau_1 = \frac{m \times g}{A2 \times n} = 7 \text{ MPa}$$

但し、 $A2 = w2 \times t$

吊り耳 (溶接部) に作用するせん断応力:

$$\tau_2 = \frac{m \times g}{A3 \times n} = 5 \text{ MPa}$$

但し、 $A3 = \sum(al)$

$$= (w3+t) \times a \times 2$$

m : 機器重量 (■■■■ kg)

g : 重力加速度 (9.80665 m/s²)

n : 吊り耳考慮本数 (■■ 本)

w1 : 吊り耳幅 (■■■■ mm)

w2 : 吊り耳幅 (■■■■ mm)

t : 吊り耳厚さ (■■■■ mm)

A1 : 引張荷重が作用する吊り耳断面積 / 本

A2 : せん断荷重が作用する吊り耳断面積 / 本

σ_1 : 吊り耳に作用する引張応力 (MPa)

τ_1 : 吊り耳に作用するせん断応力 (MPa)

w3 : 吊り耳幅 (下端) (■■■■ mm)

a : 各すみ肉溶接のど厚 (■■■■ mm)

l : 各すみ肉溶接の長さ

A3 : 吊り耳溶接部の面積

τ_2 : 吊り耳溶接部に作用するせん断応力

β : 溶接部係数 (■■■■)

F 値は、日本機械学会 設計・建設規格 JSME S NC1-2005 付属図表 Part5 表 8 及び表 9 より、設計温度 (76.6°C) における Sy 値, Su 値 (SUS304 相当) を線形補間した値を用い、下記式に設定した。

$$F = \min (1.35S_y, 0.7S_u, S_y(RT))$$

$$S_y : \text{表 8 より } 75^\circ\text{C} : 183\text{MPa}, 100^\circ\text{C} : 171 \text{ MPa}$$

$$S_y = 171 + (183 - 171) \times (100 - 76.6) / (100 - 75) = 182 \text{ MPa}$$

$$S_y(RT) : \text{表 8 より } \text{室温} : 205\text{MPa}$$

$$S_y(RT) = 205\text{MPa}$$

$$S_u : \text{表 9 より } 75^\circ\text{C} : 466\text{MPa}, 100^\circ\text{C} : 441\text{MPa}$$

$$S_u = 441 + (466 - 441) \times (100 - 76.6) / (100 - 75) = 464 \text{ MPa}$$

$$\text{従って、} F = \min (1.35S_y, 0.7S_u, S_y(RT)) = \min (246, 325, 205) = 205 \text{ MPa}$$

$$\text{吊り耳の許容引張応力 } f_t = \frac{F}{1.5} = 136 \text{ MPa}$$

$$\text{吊り耳の許容せん断応力 } f_s = \frac{F}{1.5\sqrt{3}} = 78 \text{ MPa}$$

$$\text{吊り耳 (溶接部) の許容せん断応力 } f_{wt} = \frac{\beta \cdot F}{1.5\sqrt{3}} = 35$$

表5 高性能容器 (タイプ 1, 2) 強度評価結果

機器名称	評価部位	評価項目	算出値	許容値	単位
高性能容器 (タイプ 1)	吊り耳	引張	11	116	MPa
		せん断	12	67	
	吊り耳 (溶接部)	せん断	6	30	
高性能容器 (タイプ 2)	吊り耳	引張	7	136	MPa
		せん断	7	78	
	吊り耳 (溶接部)	せん断	5	35	

b. 圧力に対する評価

高性能容器 (タイプ 1) の外圧に対する設計圧力は 25 kPa である。多核種除去設備で用いる高性能容器の外圧は屋外設置のため大気圧程度であることから、設計圧力を満足している。なお、高性能容器 (タイプ 2) については外圧に対する設計要求はないが、高性能容器 (タイプ 1) と同一の材質及び厚さであることから、同程度の強度を有していると考えられる。

一方、内圧に対しては、高性能容器 (タイプ 1) は、米国認可に当たり 50kPa で試験を行い、容器に歪みがないことを確認している。

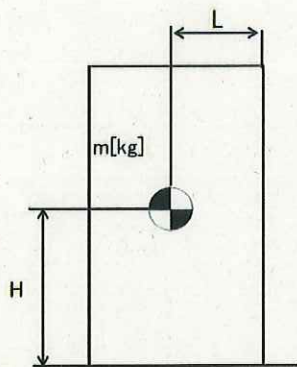
また、高性能容器の工場製作段階において、タイプ 1, 2 とも最大 50kPa で試験を行い、容器に漏えいがないことを確認している。なお、これらの容器には、ベント機能を設けていることから、多核種除去設備で使用の際の内圧は、静水頭程度となるため、試験圧力を満足している。

(2) 耐震性評価

a. 転倒評価

地震による転倒モーメントと自重による安定モーメントを算出し、それらを比較することにより転倒評価を行った。評価の結果、地震による転倒モーメントは自重による安定モーメントより小さく、転倒しないことを確認した（表6）。

なお、耐震Sクラス相当の転倒評価については、高性能容器内部水を満水（HIC全高）とし重心までの距離を算出した場合、高性能容器（タイプ2）の転倒モーメントが自重による安定モーメントより大きくなる。そのため、高性能容器内部水を運用上の最高液位とし重心までの距離を算出し転倒評価を行った。



C_H : 水平方向設計震度

耐震Bクラス相当 : 0.36

耐震Sクラス相当 : 0.80

m : 機器重量

タイプ1 : ■■■ kg

タイプ2 : ■■■ kg

g : 重力加速度(9.80665m/s²)

H : 据付面からの重心までの距離

タイプ1 : ■■■ mm^{*1} ($C_H=0.36$)

: ■■■ mm^{*2} ($C_H=0.80$)

タイプ2 : ■■■ mm^{*1} ($C_H=0.36$)

: ■■■ mm^{*2} ($C_H=0.80$)

※1 HIC 内部水を満水（HIC全高）とし重心までの距離を算出。

※2 HIC 内部水を運用上の最高液位とし重心までの距離を算出。

運用上の最高液位 : ■■■ mm (タイプ1)

■■■ mm (タイプ2)

L : 転倒支点から機器重心までの距離

タイプ1 : ■■■ mm

タイプ2 : ■■■ mm

地震による転倒モーメント： $M_1 = m \times g \times C_H \times H$

(タイプ1)

$C_H = 0.36$ の場合 $M_1 = 2.04 \times 10^7 \text{N} \cdot \text{mm}$

$C_H = 0.80$ の場合 $M_1 = 4.19 \times 10^7 \text{N} \cdot \text{mm}$

(タイプ2)

$C_H = 0.36$ の場合 $M_1 = 1.91 \times 10^7 \text{N} \cdot \text{mm}$

$C_H = 0.80$ の場合 $M_1 = 3.84 \times 10^7 \text{N} \cdot \text{mm}$

自重による安定モーメント： $M_2 = m \times g \times L$

(タイプ1)

$M_2 = 4.56 \times 10^7 \text{N} \cdot \text{mm}$

(タイプ2)

$M_2 = 4.03 \times 10^7 \text{N} \cdot \text{mm}$

表6 高性能容器評価結果

機器名称	評価部位	評価項目	水平震度	算出値	許容値	単位
高性能容器 (タイプ1) (補強体付き)	本体	転倒	0.36	2.04×10^7	4.56×10^7	N・mm
			0.80	4.19×10^7		
高性能容器 (タイプ2) (補強体付き)	本体	転倒	0.36	1.91×10^7	4.03×10^7	N・mm
			0.80	3.84×10^7		

b. 滑動評価

一時保管施設（第二施設）貯蔵時の高性能容器について、地震時の水平荷重によるすべり力と接地面の摩擦力を比較することにより、滑動評価を実施した。評価の結果、地震時の水平荷重によるすべり力は、接地面の摩擦力より小さいことから、滑動しないことを確認した（表7）。なお、本評価は鋼製の補強体付き高性能容器をコンクリート製のボックスカルバート上に設置した際の評価であり、実際の高性能容器貯蔵時はボックスカルバート底面にゴム製の緩衝材を設置するため、滑動はさらに生じ難くなると考える。

地震時の水平荷重によるすべり力 : $F_L = C_H \times m \times g \rightarrow F_L / (m \times g) = C_H$

接地面の摩擦力 : $F_\mu = \mu \times m \times g \rightarrow F_\mu / (m \times g) = \mu$

m : 機器質量 (タイプ1 : ■■■ kg, タイプ2 : ■■■ kg)

g : 重力加速度 (9.80665m/s²)

C_H : 水平方向設計震度 (0.36)

μ : 摩擦係数 (コンクリート/鉄 : ■■■)

表7 滑動評価結果

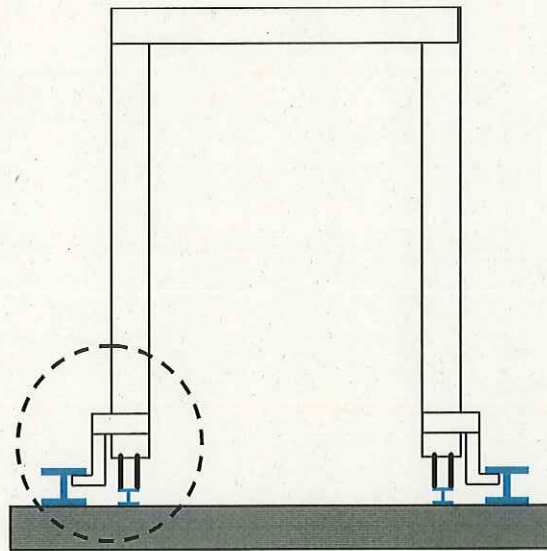
機器名称	評価項目	水平震度	算出値	許容値	単位
高性能容器 (タイプ1及びタイプ2) (補強体付き)	滑動	0.36	0.36	0.40	—

1.2.5 クレーン類

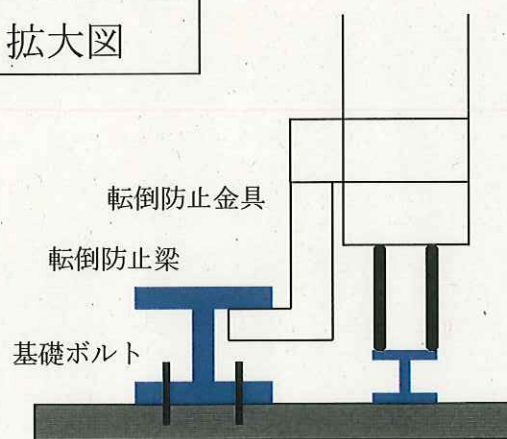
(1)耐震性評価（代表設備：処理カラム交換用クレーン）

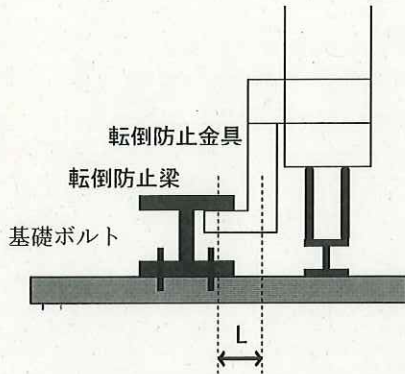
a. 基礎ボルト等の強度評価

耐震設計技術規程並びに「クレーン構造規格」（平成7年労働省告示第134号）の強度評価方法に準拠して評価を実施した。評価の結果、基礎ボルト・転倒防止金具・転倒防止梁の強度が確保されることを確認した（表8）。



拡大図





- L : 転倒防止金具の中心軸と転倒防止梁
接触点までの距離(mm)
- g : 重力加速度(9.80665m/s²)
- Z₁ : 転倒防止金具の形状係数(mm³)
- Z₂ : 転倒防止梁の形状係数 (mm³)
- d : ボルトの断面積(mm²)
- l : 転倒防止梁のアンカー固定ピッチ (mm)
- C_H : 水平方向設計震度
耐震Bクラス相当 : 0.36
耐震Sクラス相当 : 0.80
- C_V : 鉛直方向設計震度
耐震Bクラス相当 : 0
耐震Sクラス相当 : 0

「b. 転倒評価」にて、地震による転倒モーメント > 自重による安定モーメントとなる場合について、評価を行う。

転倒防止金具に作用する浮き上がり荷重をFとして、

$$F = (\text{地震による転倒モーメント} - \text{自重による安定モーメント}) / (\text{クレーン両脚の距離})$$

$$= (22400 - 22500) / 4.9 = -20 \text{ kg (Bクラス評価の場合)} \quad \leftarrow \text{浮き上がり荷重は発生しない}$$

$$= (49600 - 22500) / 4.9 = 5600 \text{ kg (Sクラス評価の場合)}$$

転倒防止金具は片側に4個設置しているが、うち3個が転倒時に有効に作用するものとする。また、転倒防止梁の基礎ボルトは1箇所あたり4本で固定されている。

$$\text{転倒防止金具にかかる応力} : \sigma_1 = \frac{F \times g \times L}{3 \times Z_1}$$

C_H = 0.36 の場合 応力が発生しない

C_H = 0.80 の場合 $\sigma_1 = 32.5 \text{ N/mm}^2$

$$\text{基礎ボルトに作用する引張力} : F_b = \frac{F}{3 \times 4}$$

C_H = 0.36 の場合 引張力が発生しない

C_H = 0.80 の場合 F_b = 467 kg

$$\text{転倒防止用梁にかかる応力} : \sigma_2 = \frac{F \times g \times l}{3 \times 4 \times Z_2}$$

C_H = 0.36 の場合 応力が発生しない

$$C_{II} = 0.80 \text{ の場合 } \sigma_2 = 10.7 \text{ N/mm}^2$$

また、許容応力はクレーン構造規格に基づき以下の式で設定した。

$$\begin{aligned} \text{許容引張応力: } \sigma_{ta} &= \min (\text{降伏点応力}/1.5 , \text{引張強さ}/1.8) \\ &= \min (2400/1.5 , 4100/1.8) \\ &= \min (1600 , 2278) = 1600 \text{ kg/cm}^2 \end{aligned}$$

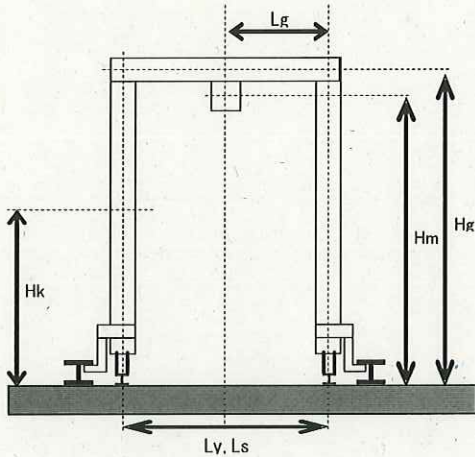
$$\begin{aligned} \text{基礎ボルトの許容引張力: } F_{Ba} &= \sigma_{ta} \times d \times 0.6 \\ &= 1435 \text{ kg} \end{aligned}$$

$$\text{許容圧縮応力: } \sigma_{ca} = \sigma_{ta}/1.15 = 1391 \text{ kg/cm}^2$$

$$\text{転倒防止金具, 転倒防止梁の許容曲げ応力: } \sigma_{bac} = 1.30 \times \sigma_{ca} = 1800 \text{ kg/cm}^2 = 175 \text{ N/mm}^2$$

b. 転倒評価

地震による転倒モーメントと自重による安定モーメントを算出し、それらを比較することにより転倒評価を実施した。評価の結果、地震による転倒モーメントが自重による安定モーメントより小さくなるものについては、転倒しないことを確認した。また、地震による転倒モーメントが自重による安定モーメントより大きくなるものについては、a. での計算により基礎ボルト・転倒防止金具・転倒防止梁の強度が確保されることから転倒しないことを確認した（表8）。



C_H : 水平方向設計震度

耐震Bクラス相当 : 0.36

耐震Sクラス相当 : 0.80

m : 機器重量

m_g : ガータ重量 (■■■■ kg)

m_k : 脚重量 (■■■■ kg)

m_m : 巻上機重量 (■■■■ kg)

m_y : 揺脚重量 (■■■■ kg)

m_s : サドル重量 (■■■■ kg)

g : 重力加速度 (9.80665m/s²)

H : 据付面からの重心までの距離

H_g : ガータ重心高さ (■■■■ mm)

H_k : 脚重心高さ (■■■■ mm)

H_m : 巻上機重心高さ (■■■■ mm)

L : 転倒支点から機器重心までの距離

L_g : ガータ重心距離 (■■■■ m)

L_y : 揺脚重心距離 (■■■■ mm)

L_s : サドル重心距離 (■■■■ mm)

地震による転倒モーメント : $M_1 = m \times C_H \times H$

$$M_{1g} = m_g \times H_g \times C_H$$

$$M_{1k} = m_k \times H_k \times C_H$$

$$M_{1m} = m_m \times H_m \times C_H$$

$$M_1 = M_{1g} + M_{1k} + M_{1m}$$

$C_H = 0.36$ の場合 $M_1 = 2.24 \times 10^4 \text{ kg} \cdot \text{m}$

$C_H = 0.80$ の場合 $M_1 = 4.96 \times 10^4 \text{ kg} \cdot \text{m}$

自重による安定モーメント： $M_2 = m \times L$

$$M_{2g} = m_g \times L_g$$

$$M_{2y} = m_y \times L_y$$

$$M_{2s} = m_s \times L_s$$

$$M_2 = M_{2g} + M_{2y} + M_{2s} = 2.25 \times 10^4 \text{kg} \cdot \text{m}$$

表8：クレーン類耐震評価結果

機器名称	評価部位	評価項目	水平震度	算出値	許容値	単位
処理カラム 交換用クレーン	本体	転倒	0.36	2.24×10^4	2.25×10^4	kg・m
	基礎ボルト	引張	0.36	-	1435	kg
	転倒防止金具	変形	0.36	-	175	N/mm ²
	転倒防止梁	変形	0.36	-	175	N/mm ²
	本体	転倒	0.80	4.96×10^4	2.25×10^4	kg・m
	基礎ボルト	引張	0.80	467	1435	kg
	転倒防止金具	変形	0.80	32.5	175	N/mm ²
	転倒防止梁	変形	0.80	10.7	175	N/mm ²

※ 算出値「-」については、引張荷重・応力が作用していない。

1.2.6 配管

(1) 構造強度評価

a. 配管（鋼管）

配管（鋼管）はステンレスまたは炭素鋼の一般産業品とするため、設計・建設規格の要求には必ずしも適合しない。しかしながら、以下により高い信頼性を確保する。

- ・ 公的規格に適合した配管（鋼管）を選定する。
- ・ 溶接継手は、運転圧による漏えい確認もしくは代替検査を行う。
- ・ 可能な限り工場にて溶接を行い、現地での溶接作業を少なくする。

また、配管（鋼管）には保温材を取り付け凍結防止対策を施す。

b. 配管（ポリエチレン管）

配管（ポリエチレン管）は鋼材ではなく、一般産業品であるため、設計・建設規格の要求に適合するものではない。しかしながら、配管（ポリエチレン管）は、一般に耐食性、電気特性（耐電気腐食）、耐薬品性を有しており、鋼管と同等の信頼性を有している。また、以下により高い信頼性を確保する。

- ・日本水道協会規格に適合したポリエチレン管を採用する。
- ・継手は、可能な限り融着構造とする。

また、配管（ポリエチレン管）には保温材を取り付け凍結防止対策を施す。なお、本対策は、配管（ポリエチレン管）の紫外線劣化対策を兼ねる。

c. 配管（耐圧ホース）

配管（耐圧ホース）は鋼材ではなく、一般産業品であるため、設計・建設規格の要求に適合するものではない。しかしながら、以下により高い信頼性を確保する。

- ・耐圧ホースで発生した過去の不適合のうち、チガヤによる耐圧ホースの貫通に関してはチガヤが生息する箇所においては鉄板敷き等の対策を施す。
- ・継手金属と樹脂の結合部（カシメ部）の外れ防止対策として、結合部に外れ防止金具を装着する。
- ・通水等による漏えい確認を行う。

また、配管（耐圧ホース）には保温材を取り付け凍結防止対策を施す。

(2)耐震性評価

a. 配管（鋼管）

配管（鋼管）は、原子力発電所の耐震設計に用いられている定ピッチスパン法等によりサポートスパンを確保する。

b. 配管（ポリエチレン管）

配管（ポリエチレン管）は、可撓性を有しており地震により有意な応力は発生しない。

c. 配管（耐圧ホース）

配管（耐圧ホース）は、可撓性を有しており地震により有意な応力は発生しない。

2. 増設多核種除去設備

強度評価は必要肉厚に対する裕度が小さい共沈タンクの強度評価を行った。

耐震性評価は許容応力に対する裕度が小さいブースターポンプ1，出口フィルタ及び増設多核種除去設備入口弁スキッドを代表設備とし、評価手順を以下に示す。

2.1 基本方針

2.1.1 構造強度評価の基本方針

増設多核種除去設備等を構成する主要な機器は、「発電用原子力設備に関する技術基準を定める省令」において、廃棄物処理設備に相当すると位置づけられる。これに対する適用規格は、設計・建設規格で規定され、機器区分クラス3の規定を適用することを基本とする。また、一部の機器が海外製等の理由により設計・建設規格の適用が困難な機器については、設計・建設規格適用品と同等の構造強度を有することを基本とする。

なお、クラス3機器に該当しないその他の機器については、JIS等規格適合品を用いる。

2.1.2 耐震性評価の基本方針

増設多核種除去設備等を構成する機器のうち放射性物質を内包するものは、「発電用原子炉施設に関する耐震設計審査指針」のBクラス相当の設備と位置づけられ、耐震性を評価するにあたっては、耐震設計技術規程等に準拠する。

2.2 評価結果

2.2.1 構造強度評価（代表設備：共沈タンク）

設計・建設規格に準拠し、板厚評価を実施した。評価の結果、必要厚さを満足していることを確認した（表9）。

(1) 胴板の厚さ

開放タンクの胴に必要な厚さは、次に掲げる値のうちいずれか大きい値とする。

a. 規格上必要な最小厚さ： t_1

炭素鋼板又は低合金鋼板で作られた場合は3mm，その他の材料で作られた場合は1.50mmとする。

b. 胴の計算上必要な厚さ： t_2

$$t_2 = \frac{D_i \cdot H \cdot \rho}{0.204 \cdot S \cdot \eta}$$
$$= 0.39 \text{ (mm)}$$

t_2 : 必要厚さ

D_i : 胴の内径 ([] m)

H : 水頭 ([] m)

ρ : 液体の比重 ([])

S : 許容引張り応力 ([] MPa)

η : 継手効率 ([])

(2) 下部鏡板の厚さ

さら形鏡板の場合で、中低面に圧力を受ける物については、下記式により計算した値以上の厚さとする。

$$t = \frac{P \cdot R \cdot W}{2S \cdot \eta - 0.2P}$$
$$= 0.54 \text{ mm}$$

t : 必要厚さ
P : 最高使用圧力 (■■■■ MPa)
R : 鏡板の中央部における内面の半径 (■■■■ mm)
W : さら型鏡板の形状による係数 (■■■■)
 η : 継手効率 (■■)
S : 許容引張り応力 (■■■■ MPa)

(3) 管台の厚さ

管台に必要な厚さは、次の(a)又は(b)に掲げる値のうちいずれか大きい値とする。

a. 管台 (液出口)

(a) 管台の計算上必要な厚さ : t_1

$$t_1 = \frac{D_i \cdot H \cdot \rho}{0.204 \cdot S \cdot \eta}$$
$$= 0.02 \text{ mm}$$

t_1 : 必要厚さ
 D_i : 管台の内径 (■■■■ m)
H : 水頭 (■■■■ m)
 ρ : 液体の比重 (■■■■)
S : 許容引張り応力 (■■■■ MPa)
 η : 継手効率 (■■)

(b) 規格上必要な厚さ : t_2

管台の外径に応じ、設計・建設規格 表 PVC-3980-1 より求めた管台の厚さとする。($t_2=3.5 \text{ mm}$)

b. 管台 (タイライン)

(a) 管台の計算上必要な厚さ : t_1

$$t_1 = \frac{D_i \cdot H \cdot \rho}{0.204 \cdot S \cdot \eta}$$
$$= 0.03 \text{ mm}$$

t_1 : 必要厚さ
 D_i : 管台の内径 (■■■■ m)
H : 水頭 (■■■■ m)
 ρ : 液体の比重 (■■■■)
S : 許容引張り応力 (■■■■ Pa)
 η : 継手効率 (■■)

(b) 規格上必要な厚さ : t_2

管台の外径に応じ、設計・建設規格 表 PVC-3980-1 より求めた管台の厚さとする。($t_2=3.5 \text{ mm}$)

c. 管台（液入口）

(a) 管台の計算上必要な厚さ： t_1

$$t_1 = \frac{D_i \cdot H \cdot \rho}{0.204 \cdot S \cdot \eta}$$

$$= 0.01 \text{ mm}$$

t_1 : 必要厚さ

D_i : 管台の内径 ([] m)

H : 水頭 ([] m)

ρ : 液体の比重 ([])

S : 許容引張り応力 ([] MPa)

η : 継手効率 ([])

(b) 規格上必要な厚さ： t_2

管台の外径に応じ、設計・建設規格 表 PVC-3980-1 より求めた管台の厚さとする。 $(t_2=2.4 \text{ mm})$

d. 管台（苛性ソーダ入口，炭酸ソーダ入口，pH計スキッド行き）

(a) 管台の計算上必要な厚さ： t_1

$$t_1 = \frac{D_i \cdot H \cdot \rho}{0.204 \cdot S \cdot \eta}$$

$$= 0.01 \text{ mm}$$

t_1 : 必要厚さ

D_i : 管台の内径 ([] m)

H : 水頭 ([] m)

ρ : 液体の比重 ([])

S : 許容引張り応力 ([] MPa)

η : 継手効率 ([])

(b) 規格上必要な厚さ： t_2

管台の外径に応じ、設計・建設規格 表 PVC-3980-1 より求めた管台の厚さとする。 $(t_2=2.2 \text{ mm})$

e. 管台（pH計スキッド戻り）

(a) 管台の計算上必要な厚さ： t_1

$$t_1 = \frac{D_i \cdot H \cdot \rho}{0.204 \cdot S \cdot \eta}$$

$$= 0.01 \text{ mm}$$

t_1 : 必要厚さ

D_i : 管台の内径 ([] m)

H : 水頭 ([] m)

ρ : 液体の比重 ([])

S : 許容引張り応力 ([] MPa)

η : 継手効率 ([])

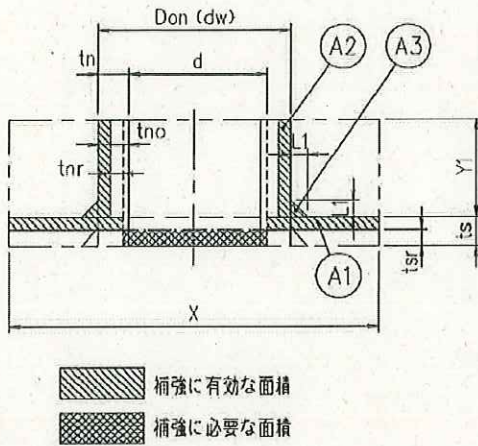
(b) 規格上必要な厚さ： t_2

管台の外径に応じ、設計・建設規格 表 PVC-3980-1 より求めた管台の厚さとする。 $(t_2=1.7 \text{ mm})$

(4) 胴の穴の補強計算

- a. 穴の補強の検討が必要となる管台（タイライン）について、補強に有効な範囲内にある補強に有効な面積が、補強に必要な面積より大きいことを確認する。

補強に有効な面積は、図の A1～A3 に掲げる断面積の和となる。



- Dw : 管台が取付く穴の径 (mm)
 d : 管台の内径 (mm)
 ts : 胴板の厚さ (mm)
 tn : 管台の最小厚さ (mm)
 tsr : 継ぎ目のない胴の計算上必要な厚さ (mm)
 tnr : 管台の計算上必要な厚さ (mm)
 X : 補強の有効範囲 (mm)
 Y1 : 補強の有効範囲 (mm)
 P : 最高使用圧力 (MPa)
 H : 水頭 (m)
 ρ : 液体の比重 ()
 S : 許容引張り応力 (MPa)
 Sn : 管台材の許容引張り応力 (MPa)
 F : 図 PVC-3161. 2-1 により求めた値 ()
 L1 : すみ肉溶接脚長 (mm)
 η : 継手効率 ()

$$A_1 = (\eta \times t_s - F \times t_{sr}) \times (X - d) - (1 - S_n / S) \times (\eta \times t_s - F \times t_{sr}) \times 2t_n$$

$$= 518.67 \text{ mm}^2$$

$$A_2 = 2(t_n - t_{nr}) \times Y_1 \times S_n / S = 80.96 \text{ mm}^2$$

$$A_3 = L_1 \times L_1 = 64 \text{ mm}^2$$

補強に有効な総面積

$$A_0 = A_1 + A_2 + A_3 = 663.63 \text{ mm}^2$$

補強に必要な面積

$$A_r = d \times t_{sr} \times F + 2(1 - S_n / S) \times t_{sr} \times F \times t_n$$

$$= 40.95 \text{ mm}^2$$

b. 大きな穴の補強を要しない穴の最大径

Di : 胴の内径 ([] mm)

大きな穴の補強を要しない最大径 dj Dw : 穴の径 ([] mm)

$$dj = Di/3 = 583.33 \text{ mm}$$

穴の径が、補強を要しない最大径を下回ったため、穴補強の検討は不要。

c. 溶接部の強度

次に掲げる荷重のうちいずれか小さい方が溶接部の負うべき荷重

$$W_1 = (A_2 + A_3 + A_4) \times S$$

= 14496 N

A₂ : 管台の部分の補強に有効な面積 ([] mm²)
A₃ : すみ肉溶接の部分の補強に有効な面積 ([] mm²)
A₄ : 強め板の部分の補強に有効な面積 ([] mm²)
S : 胴板材の許容引張り応力 ([] MPa)

$$W_2 = (d_w \times t_{sr} - A_1) \times S$$

= -47353 N

d_w : 穴の径 ([] mm)
t_{sr} : 継ぎ目のない胴の計算上必要な厚さ ([] mm)
A₁ : 胴の部分の補強に有効な断面積 ([] mm²)
S : 胴板材の許容引張り応力 ([] MPa)

W < 0 のため、溶接部の強度計算は不要。

表 9-1 共沈タンクの評価結果 (板厚)

機器名称	評価項目	必要厚さ (mm)	最小厚さ (mm)
共沈タンク A, B, C	胴板の厚さ	3.00	3.72
	下部鏡板の厚さ	0.54	2.16
	管台の厚さ (液出口)	3.50	3.75
	管台の厚さ (タイライン)	3.50	4.72
	管台の厚さ (液入口)	2.40	2.40
	管台の厚さ (苛性ソーダ入口)	2.20	2.20
	管台の厚さ (炭酸ソーダ入口)	2.20	2.20
	管台の厚さ (pH 計スキッド行き)	2.20	2.20
	管台の厚さ (pH 計スキッド戻り)	1.70	1.90

表9-2 共沈タンクの評価結果（胴の穴の補強計算）

機器名称	評価項目	評価結果	
共沈タンク A, B, C	胴（タイライン）	補強に必要な面積 (mm ²)	補強に有効な総面積 (mm ²)
		40.95	663.63
		大きな穴の補強を要し ない最大径 (mm)	穴の径 (mm)
		583.33	167.20
		溶接部の負うべき荷重 (N)	予想される破断箇所の 強さ (N)
-47353	— ※1		

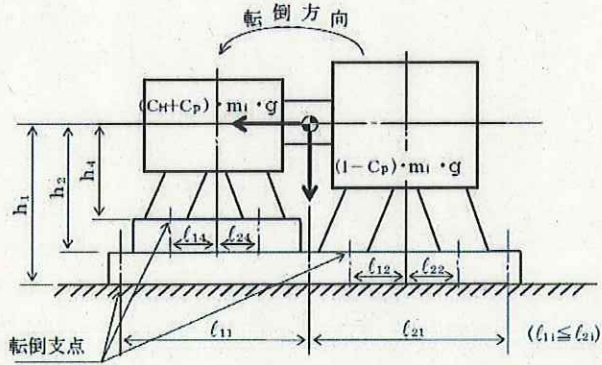
※1：溶接部の負うべき荷重が負であり、溶接部の強度計算は不要

2.2.2 耐震性評価

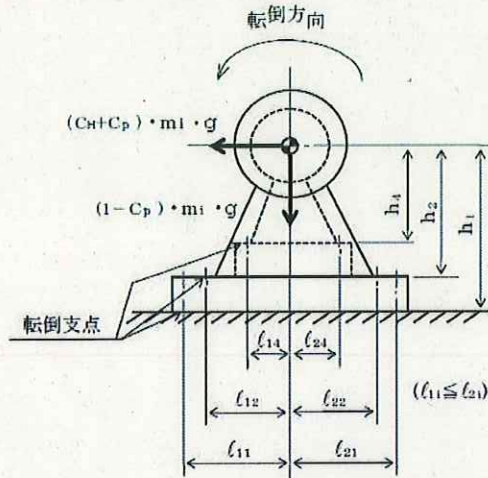
(1) ポンプ (代表設備: ブースターポンプ 1)

a. 基礎ボルトの強度評価

耐震設計技術規程の強度評価方法に準拠して評価を実施した。評価の結果、基礎ボルトの強度が確保されることを確認した (表 10)。



(軸直角方向転倒)



(軸方向転倒)

ボルトに作用する引張力 (1本あたり):

$$F_{bi} = \frac{(C_H + C_P) \times m_i \times g \times h_i + M_p - (1 - C_P) \times m_i \times g \times l_{1i}}{n f_i \times (l_{1i} + l_{2i})}$$

$F_{b1} = 48.6 \text{ N}$ (軸直角方向), $F_{b1} = -218.1 \text{ N}$ (軸方向)

$F_{b2} = 146.5 \text{ N}$ (軸直角方向), $F_{b2} = 1181.9 \text{ N}$ (軸方向)

$F_{b3} = 112.8 \text{ N}$ (軸直角方向), $F_{b3} = 6.1 \text{ N}$ (軸方向)

m_i : 運転時質量 (m_1 : ■, m_2 : ■, m_4 : ■ kg)

g : 重力加速度 (9.80665m/s²)

h_i : 据付面又は取付面から重心までの距離

(h_1 : ■, h_2 : ■, h_4 : ■ mm)

n_i : ボルト本数 (軸直角方向 ■本、軸方向 ■本)

N_p : ポンプ回転速度 (■ min⁻¹)

P : 原動機出力 (■ kW)

H_p : ポンプ予想最大両振幅 (■ μm)

M_{pi} : ポンプ回転により作用するモーメント

(軸直角方向 M_{p1} : ■, M_{p2} : ■, M_{p4} : ■ N・mm)

(軸方向 M_{p1} : ■, M_{p2} : ■, M_{p4} : ■ N・mm)

l_{1i} : 重心とボルト間の水平方向距離

(軸直角方向 l_{11} : ■, l_{12} : ■, l_{14} : ■ mm)

(軸方向 l_{11} : ■, l_{12} : ■, l_{14} : ■ mm)

l_{2i} : 重心とボルト間の水平方向距離

(軸直角方向 l_{21} : ■, l_{22} : ■, l_{24} : ■ mm)

(軸方向 l_{21} : ■, l_{22} : ■, l_{24} : ■ mm)

n_{fi} : 評価上引張力を受けるとして期待するボルトの本数 (軸直角方向 ■本、軸方向 ■本)

C_p : ポンプ振動による震度 (■)

d_i : ボルトの呼び径 (d_1 : ■, d_2 : ■, d_4 : ■ mm)

A_{bi} : ボルトの軸断面積 (A_{b1} : ■, A_{b2} : ■, A_{b4} : ■ mm²)

C_H : 水平方向設計震度 (0.36)

基礎ボルトに作用する引張応力： $\sigma_{bi} = \frac{F_{bi}}{A_{bi}}$

$\sigma_{b1} = 0.24\text{MPa}$ (軸直角方向), $\sigma_{b1} = -1.08\text{MPa}$ (軸方向)

$\sigma_{b2} = 1.29\text{MPa}$ (軸直角方向), $\sigma_{b2} = 10.45\text{MPa}$ (軸方向)

$\sigma_{b4} = 0.99\text{MPa}$ (軸直角方向), $\sigma_{b4} = 0.05\text{MPa}$ (軸方向)

基礎ボルトのせん断応力： $\tau_{bi} = \frac{(C_H + C_p) \times m_i \times g}{n_i \times A_{bi}}$

$\tau_{b1} = 2.58\text{MPa}$, $\tau_{b2} = 1.50\text{MPa}$, $\tau_{b4} = 1.22\text{MPa}$

また、許容応力は、以下の式で設定した。

ボルトの許容引張応力： $f_i = \min(f_{toi}, f_{tsi})$

ボルトの許容せん断応力： $f_{sbi} = F_i / \sqrt{3}$

ここで、Fは日本機械学会 設計・建設規格 JSME S NC1-2005 付属図表 Part 5 表 8 及び表 9 より Sy 値、Su 値を線形補間した値を用い、下記式にて設定した。

$F = \min(1.35S_{yi}, 0.7S_{ui}, S_{yi}(40^\circ\text{C}))$

Sy1 : 表 8 より 40°C : 205MPa

Sy2 : 表 8 より 40°C : 205MPa、75°C : 183 MPa

$Sy2 = 205 - (205 - 183) \times (60-40)/(75-40) = 192 \text{ MPa}$

Sy4 : 表 8 より 40°C : 205MPa

Su1 : 表 9 より 40°C : 520MPa

Su2 : 表 9 より 40°C : 520MPa、75°C : 466MPa

$Su2 = 520 - (520 - 466) \times (60-40)/(75-40) = 489 \text{ MPa}$

Su4 : 表 9 より 40°C : 520MPa

従って、

$F1 = \min(1.35Sy1, 0.7Su1, Sy1(40^\circ\text{C})) = \min(276, 364, 205) = 205 \text{ MPa}$

$F2 = \min(1.35Sy2, 0.7Su2, Sy1(40^\circ\text{C})) = \min(259, 342, 205) = 205 \text{ MPa}$

$F4 = \min(1.35Sy4, 0.7Su4, Sy4(40^\circ\text{C})) = \min(276, 364, 205) = 205 \text{ MPa}$

$f_{toi} = F_i / 2 * 1.5$

$f_{t01} = 153 \text{ MPa}$, $f_{t02} = 153 \text{ MPa}$, $f_{t04} = 153 \text{ MPa}$

$$f_{tsi} = 1.4 \times f_{toi} - 1.6 \times \tau_{bi}$$

$$f_{ts1} = 210 \text{ MPa}, \quad f_{ts2} = 211 \text{ MPa}, \quad f_{ts4} = 212 \text{ MPa}$$

ボルトの許容引張応力：

$$f_1 = \min(f_{t01}, f_{ts1}) = \min(153, 210) = 153 \text{ MPa}$$

$$f_2 = \min(f_{t02}, f_{ts2}) = \min(153, 211) = 153 \text{ MPa}$$

$$f_4 = \min(f_{t04}, f_{ts4}) = \min(153, 212) = 153 \text{ MPa}$$

ボルトの許容せん断応力： $f_{sbi} = F_i / \sqrt{3}$

$$f_{sb1} : 118 \text{ MPa}, \quad f_{sb2} : 118 \text{ MPa}, \quad f_{sb4} : 118 \text{ MPa}$$

表 10 ブースターポンプ 1 耐震評価結果

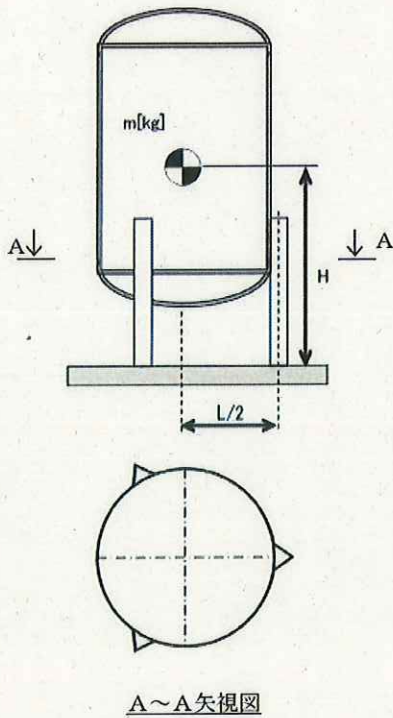
(単位：MPa)

部材	材料	応力	算出応力	許容応力
基礎ボルト (i=1)	SUS304	引張り	$\sigma_{b1} = 1$	$\sigma_{b1} = 153$
		せん断	$\tau_{b1} = 3$	$\tau_{b1} = 118$
ポンプ取付ボルト (i=2)	SUS304	引張り	$\sigma_{b2} = 11$	$\sigma_{b2} = 153$
		せん断	$\tau_{b2} = 2$	$\tau_{b2} = 118$
原動機取付ボルト (i=4)	SUS304	引張り	$\sigma_{b4} = 1$	$\sigma_{b4} = 153$
		せん断	$\tau_{b4} = 2$	$\tau_{b4} = 118$

(2) フィルタ (代表設備：出口フィルタ)

a. 基礎ボルトの強度評価

耐震設計技術規程の強度評価方法に準拠して評価を実施した。評価の結果、基礎ボルトの強度が確保されることを確認した (表 1 1)。



C_H : 水平方向設計震度 (0.36)

C_V : 鉛直方向設計震度 (0)

m : 機器重量 (■ kg)

g : 重力加速度 (9.80665 m/s²)

L : 脚断面の図心の描く円の直径 (■ mm)

H : 据付面から重心までの距離 (■ mm)

A_b : 基礎ボルトの軸断面積 (■ mm²)

基礎ボルトに作用する引張応力 :

$$\sigma_b = \frac{1}{3 \times A_b} \left(\frac{4 \times m \times g \times C_H \times H}{L} - m \times g \times (1 - C_V) \right)$$

= 37 MPa

基礎ボルトに作用するせん断応力 :

$$\tau_b = \frac{1}{3 \times A_b} (m \times g \times C_H - 0.1 \times m \times g \times (1 - C_V))$$

= 3 MPa

また、許容応力は、以下の式で設定した。

$$\text{ボルトの許容引張応力} : f = \min(f_{to}, f_{ts})$$

$$\text{ボルトの許容せん断応力} : f_{sb} = F/\sqrt{3}$$

ここで、Fは日本機械学会 設計・建設規格 JSME S NC1-2005 付属図表 Part 5 表 8 及び表 9 より Sy 値、Su 値を線形補間した値を用い、下記式にて設定した。

$$F = \min(1.35S_y, 0.7S_u, S_y(40^\circ\text{C}))$$

$$S_y : \text{表 8 より } 40^\circ\text{C} : 205\text{MPa}, 75^\circ\text{C} : 183 \text{ MPa}$$

$$S_y = 205 - (205 - 183) \times (50-40)/(75-40) = 198 \text{ MPa}$$

$$S_u : \text{表 9 より } 40^\circ\text{C} : 520\text{MPa}, 75^\circ\text{C} : 466\text{MPa}$$

$$S_u = 520 - (520 - 466) \times (50-40)/(75-40) = 504 \text{ MPa}$$

従って、

$$F = \min(1.35S_y, 0.7S_u, S_y(40^\circ\text{C})) = \min(268, 353, 205) = 205 \text{ MPa}$$

$$f_{to} = F/2 \times 1.5 = 153 \text{ MPa}$$

$$f_{ts} = 1.4 \times f_{to} - 1.6 \times \tau$$

$$f_{ts} = 210 \text{ MPa}$$

基礎ボルトの許容引張応力：

$$f = \min(f_{to}, f_{ts}) = \min(153, 210) = 153 \text{ Mpa}$$

$$\text{基礎ボルトの許容せん断応力} : f_{sb} = F/\sqrt{3} = 118 \text{ MPa}$$

表 1 1 基礎ボルトの強度評価結果

(単位：MPa)

部 材	材 料	応 力	算 出 応 力	許 容 応 力
基 礎 ボ ル ト	SUS304	引 張 り	$\sigma_b=37$	153
		せん断	$\tau_b=3$	118

b. 脚の強度評価

耐震設計技術規程の強度評価方法に準拠して評価を実施した。組合せ応力 σ_s を下記の通り評価し、許容値を下回ることを確認した (表 1 2)。

$$\sigma_s = \sqrt{(\sigma_1 + \sigma_2 + \sigma_3)^2 + 3 \cdot \tau^2}$$

$$= 57 \text{ MPa}$$

σ_s : 組合せ応力

σ_1 : 脚の質量による軸方向応力 (■■■ MPa)

σ_2 : 脚の鉛直方向地震による軸方向応力 (■ MPa)

σ_3 : 脚の曲げモーメントによる軸方向応力 (■■■ MPa)

τ : 地震による脚に生じるせん断応力 (■■■ MPa)

また、座屈評価を下記の式により行い、脚に座屈が発生しないことを確認した。

$$\frac{\eta \cdot (\sigma_1 + \sigma_2)}{f_c} + \frac{\eta \cdot (\sigma_1 + \sigma_2)}{f_b} \leq 1$$

$$\frac{\eta \cdot (\sigma_1 + \sigma_2)}{f_c} + \frac{\eta \cdot \sigma_3}{f_b} = 0.29$$

σ_s : 組合せ応力

σ_1 : 脚の質量による軸方向応力 (■■■ MPa)

σ_2 : 脚の鉛直方向地震による軸方向応力 (■ MPa)

σ_3 : 脚の曲げモーメントによる軸方向応力 (■■■ MPa)

f_c : 軸圧縮加重に対する許容座屈応力 (■■■ MPa)

f_b : 曲げモーメントに対する許容座屈応力 (■■■ MPa)

η : 座屈応力に対する安全率 (■)

また、許容応力は、以下の式で設定した。

$$\text{脚の許容応力} : f_t = 1.5 \times F / 1.5$$

ここで、F は日本機械学会 設計・建設規格 JSME S NC1-2005 付属図表 Part 5 表 8 及び表 9 より Sy 値, Su 値を線形補間した値を用い、下記式にて設定した。

$$F = \min (1.35S_y, 0.7S_u, S_y(40^\circ\text{C}))$$

S_y : 表 8 より 40°C : 205MPa, 75°C : 183 MPa

$$S_y = 205 - (205 - 183) \times (50-40)/(75-40) = 198 \text{ MPa}$$

S_u : 表 9 より 40°C : 520MPa, 75°C : 466MPa

$$S_u = 520 - (520 - 466) \times (50-40)/(75-40) = 504 \text{ MPa}$$

従って、

$$F = \min(1.35S_y1, 0.7S_u1, S_y1(40^\circ\text{C})) = \min(268, 353, 205) = 205 \text{ MPa}$$

$$f_t = 1.5 \times F / 1.5 = 205 \text{ Mpa}$$

表 1 2 脚の強度評価結果

(単位：MPa)

部 材	材 料	応 力	算 出 応 力	許 容 応 力
脚	SUS304	組合せ	$\sigma_s = 57$	205
		座屈	0.29 (無次元)	1 (無次元)

c. 胴板の強度評価

耐震設計技術規程の強度評価方法に準拠して評価を実施した。一次一般膜応力 σ_0 を下記の通り評価し、許容値を下回ることを確認した (表 1 3)。

$$\sigma_0 = \text{Max}\{\sigma_{0\phi} + \sigma_{0x}\}$$

$$= 37 \text{ MPa}$$

$$\sigma_{0\phi} = \sigma_{\phi 1} + \sigma_{\phi 7}$$

$$= 37 \text{ MPa}$$

$$\sigma_{0x} = \sigma_{x1} + \sigma_{x2} + \sigma_{x5} + \sigma_{x7}$$

$$= 21 \text{ MPa}$$

σ_0 : 一次一般膜応力

$\sigma_{0\phi}$: 一次一般膜応力 (周方向) (■ MPa)

σ_{0x} : 一次一般膜応力 (軸方向) (■ MPa)

σ_{x1} : 内圧による軸方向応力 (■ MPa)

$\sigma_{\phi 1}$: 内圧による周方向応力 (■ MPa)

σ_{x2} : 運転時質量による軸方向応力 (■ MPa)

σ_{x5} : 地震力により生じる転倒モーメントによる軸方向応力 (■ MPa)

σ_{x7} : 胴板の鉛直方向地震による軸方向応力 (■ MPa)

$\sigma_{\phi 7}$: 胴板の鉛直方向地震による周方向応力 (■ MPa)

また、許容応力は、以下の式で設定した。

$$\text{胴板一次一般膜応力の許容応力} : \sigma = \text{MAX}(\text{Min}(S_y, 0.6 \cdot S_u), 1.2 \cdot S)$$

ここで、 σ は日本機械学会 設計・建設規格 JSME S NC1-2005 付属図表 Part 5 表 5, 表 8 及び表 9 より S_y 値, S_u 値を線形補間した値を用い、下記式にて設定した。

$$F = \max(\min(S_y, 0.6 \cdot S_u), 1.2 \cdot S)$$

$$S : \text{表 5 より } 40^\circ\text{C} : 111 \text{ MPa}, 75^\circ\text{C} : 108 \text{ MPa}$$

$$S = 111 - (111 - 108) \times (60 - 40) / (75 - 40) = 109 \text{ MPa}$$

Sy : 表 8 より 40°C : 175MPa, 75°C : 154 MPa
 $Sy = 175 - (175 - 154) \times (60-40)/(75-40) = 163 \text{ MPa}$

Su : 表 9 より 40°C : 480MPa, 75°C : 452MPa
 $Su = 480 - (480 - 452) \times (60-40)/(75-40) = 464 \text{ MPa}$

従って、

$$F = \max(\min(Sy, 0.6 \cdot Su), 1.2 \cdot S) = \max(\min(163, 278), 131) = 163 \text{ MPa}$$

表 1 3 胴板の強度評価結果

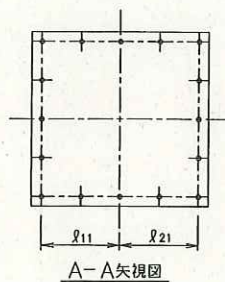
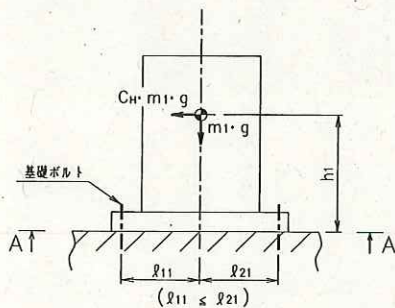
(単位 : MPa)

部 材	材 料	応 力	算 出 応 力	許 容 応 力
胴 板	SUS316L	一次一般膜	$\sigma_0=37$	163

(3) スキッド (代表設備 : 増設多核種除去設備入口弁スキッド)

a. 基礎ボルトの強度評価

耐震設計技術規程の強度評価方法に準拠して評価を実施した。評価の結果, 基礎ボルトの強度が確保されることを確認した (表 1 4)。



A-A矢視図

m_1 : 機器重量 (■■■■ kg)

g : 重力加速度 (9.80665m/s²)

H : 据付面からの重心までの距離 (■■■■ mm)

l_{11} : 重心と基礎ボルト間の水平方向距離 (■■■■ mm)

l_{21} : 重心と基礎ボルト間の水平方向距離 (■■■■ mm)

$$(l_{11} \leq l_{21})$$

n_f : 引張力の作用する基礎ボルトの評価本数 (■■本)

n : せん断力の作用する基礎ボルトの評価本数 (■■本)

A_b : 基礎ボルトの軸断面積 (■■■■ mm²)

C_H : 水平方向設計震度 (0.36)

C_v : 鉛直方向設計震度 (0)

$$\text{基礎ボルトに作用する引張力 : } F_b = \frac{m_1 \times g \times C_H \times h_1 - m_1 \times g \times (1 - C_v) \times l_{11}}{l_{11} + l_{21}}$$

$$\text{基礎ボルトの引張応力 : } \sigma_{bi} = \frac{F_b}{n_f \times A_b}$$

$\sigma_{bi} = -48 \text{ MPa} < 0$ よって、引張応力は発生しない。

基礎ボルトのせん断応力：
$$\tau_{bi} = \frac{m \times g \times C_H}{n \times A_b}$$

$\tau_{bi} = 21 \text{ MPa}$ よって、許容応力以下である。なお、許容応力は後打ちアンカー耐力による値。

表 1 4 増設多核種除去設備入口弁スキッドの耐震評価結果

部材	材料	応力	算出応力	許容応力
基礎ボルト ($i = 1$)	SS400	引張り	$\sigma_{bi} = -$	39 *
		せん断	$\tau_{bi} = 21$	49 *

注記 * : 後打ちアンカー耐力による。

3. 高性能多核種除去設備

強度評価は、必要肉厚に対する裕度が小さい供給タンク、多核種吸着塔1～20、前処理フィルタ1を代表設備とし、評価手順を以下に示す。

また、耐震性評価は、許容応力に対する裕度が小さい供給タンク、前処理フィルタ1、多核種吸着塔1～20、供給ポンプ、昇圧ポンプ1～4及び吸着塔ユニット1～4を代表設備とし、評価手順を以下に示す。

3. 高性能多核種除去設備では、高性能多核種除去設備建屋GL±0m=T.P. 36.4m^(※)とする。

(※) 震災後の地盤沈下量(-709mm)とO.P.からT.P.への換算値(-727mm)を用いて、下式に基づき換算している。

<換算式>T.P.=O.P.-1,436mm

3.1 基本方針

3.1.1 構造強度評価の基本方針

高性能多核種除去設備を構成する主要な機器は、「発電用原子力設備に関する技術基準を定める省令」において、廃棄物処理設備に相当すると位置付けられる。これに対する適用規格は、「JSME S NC-1 発電用原子力設備規格 設計・建設規格」(以下、「設計・建設規格」という。)で規定され、機器区分クラス3の規定を適用することを基本とする。また、主要な機器のうち前処理フィルタ及び吸着塔(二相ステンレス製)は、「ASME Boiler and Pressure Vessel Code(Sec VIII)」に準拠し前処理フィルタ及び吸着塔廻りの鋼管(二相ステンレス製)は、「ASME B31.1 Power Piping」に準拠する。吸着塔(ステンレス製)、吸着塔廻りの鋼管(ステンレス製)は、設計・建設規格に準拠する。

なお、クラス3機器に該当しないその他の機器は、JIS等規格適合品等を用いることとし、ポリエチレン管は、JWWAまたはISO規格に準拠する。

また、構造強度に関連して経年劣化の影響を評価する観点から、原子力発電所での使用実績がない材料を使用する場合は、他産業での使用実績等を活用しつつ、必要に応じて試験等を行うことで、経年劣化等の影響についての評価を行う。

3.1.2 耐震性評価の基本方針

高性能多核種除去設備等を構成する機器のうち放射性物質を内包するものは、「発電用原子炉施設に関する耐震設計審査指針」のBクラス相当の設備と位置づけられ、耐震性を評価するにあたっては、「JEAC4601 原子力発電所耐震設計技術規程」等に準拠する。

3.2 評価結果

3.2.1 構造強度評価

設計・建設規格に準拠し、板厚評価を実施した。評価の結果、必要厚さを満足していることを確認した。

3.2.1.1 タンク（代表設備：供給タンク）

3.2.1.1.1 評価箇所

強度評価箇所を図-1に示す。

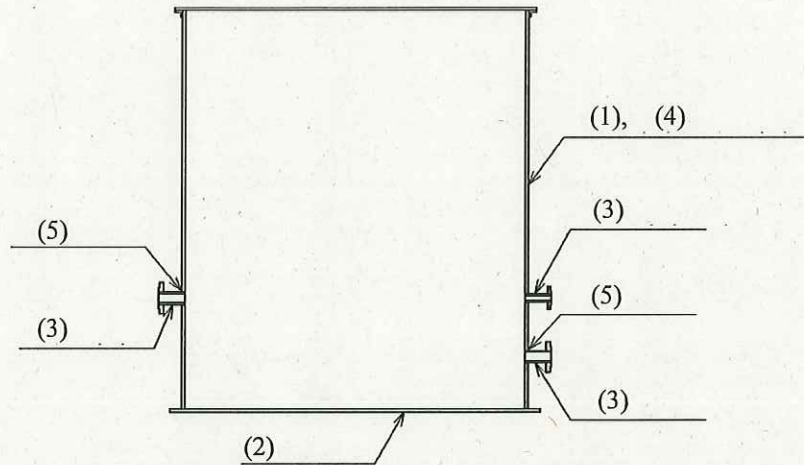


図-1 供給タンク，処理水タンク 概要図
 図中の番号は，2.1.2 及び2.1.3 の番号に対応する。

3.2.1.1.2 評価結果

(1) 胴の厚さの評価

胴板名称			(1) 胴板
材料			SM400C
水頭	H	(m)	
最高使用温度			40
胴の内径	D_i	(m)	3.00
液体の比重	ρ		1.00
許容引張応力	S	(MPa)	100
継手効率	η		
継手の種類			
放射線検査の有無			
必要厚さ	t_1	(mm)	
必要厚さ	t_2	(mm)	
必要厚さ	t_3	(mm)	
t_1, t_2, t_3 の大きい値	t	(mm)	3.00
呼び厚さ	t_{so}	(mm)	9.00
最小厚さ	t_s	(mm)	6.57
評価： $t_s \geq t$ ，よって十分である。			

(2) 底板の厚さの評価

底板名称	(1) 底板		
材料	SM400C		
必要厚さ	t	(mm)	3.00
呼び厚さ	t _{bo}	(mm)	12.00
最小厚さ	t _b	(mm)	9.50
評価：t _b ≥ t, よって十分である。			

(3) 管台の厚さの評価

a. 管台 (RO 濃縮水出口)

管台名称	(1) RO濃縮水出口		
材料	STPT410-S		
水頭	H	(m)	
最高使用温度		(°C)	40
管台の内径	D _i	(m)	0.1023
液体の比重	ρ		1.00
許容引張応力	S	(MPa)	103
継手効率	η		
継手の種類			
放射線検査の有無			
必要厚さ	t ₁	(mm)	
必要厚さ	t ₂	(mm)	
t ₁ , t ₂ の大きい値	t	(mm)	3.50
呼び厚さ	t _{no}	(mm)	6.00
最小厚さ	t _n	(mm)	4.25
評価：t _n ≥ t, よって十分である。			

b. 管台 (RO 濃縮水出口 (予備))

管台名称	(2) RO濃縮水出口 (予備)		
材料	STPT410-S		
水頭	H	(m)	
最高使用温度		(°C)	40
管台の内径	D _i	(m)	0.1023
液体の比重	ρ		1.00
許容引張応力	S	(MPa)	103
継手効率	η		
継手の種類			
放射線検査の有無			
必要厚さ	t ₁	(mm)	
必要厚さ	t ₂	(mm)	
t ₁ , t ₂ の大きい値	t	(mm)	3.50
呼び厚さ	t _{no}	(mm)	6.00
最小厚さ	t _n	(mm)	4.25
評価：t _n ≥ t, よって十分である。			

c. 管台（液位計）

管台名称			(3) 液位計
材料			STPT410-S
水頭	H	(m)	
最高使用温度			40
管台の内径	D_i	(m)	0.0272
液体の比重	ρ		1.00
許容引張応力	S	(MPa)	103
継手効率	η		
継手の種類			
放射線検査の有無			
必要厚さ	t_1	(mm)	
必要厚さ	t_2	(mm)	
t_1, t_2 の大きい値	t	(mm)	1.70
呼び厚さ	t_{no}	(mm)	3.40
最小厚さ	t_n	(mm)	1.90
評価： $t_n \geq t$ ，よって十分である。			

(4) 胴の補強を要しない穴の最大径の評価

胴板名称	(1)胴板
評価：補強の計算を要する 85mm を超える穴の名称	RO 濃縮水出口(5) RO 濃縮水出口(予備)(5)

(5) 胴の穴の補強計算

a. 胴板 (RO 濃縮水出口)

部材名称		(1) RO濃縮水出口
胴板材料		SM400C
管台材料		STPT410-S
最高使用圧力	P (MPa)	0.05
最高使用温度	(°C)	40
胴板の許容引張応力	S _s (MPa)	100
管台の許容引張応力	S _n (MPa)	103
穴の径	d (mm)	105.80
管台が取り付く穴の径	d _w (mm)	
胴板の最小厚さ	t _s (mm)	6.57
管台の最小厚さ	t _n (mm)	4.25
胴板の継手効率	η	
係数	F	
胴の内径	D _i (mm)	3000.00
胴板の計算上必要な厚さ	t _{s r} (mm)	0.74
管台の計算上必要な厚さ	t _{n r} (mm)	0.03
穴の補強に必要な面積	A _r (mm ²)	77.56
補強の有効範囲	X ₁ (mm)	
補強の有効範囲	X ₂ (mm)	
補強の有効範囲	X (mm)	
補強の有効範囲	Y ₁ (mm)	
管台の外径	D _{o n} (mm)	
溶接寸法	L ₁ (mm)	
溶接寸法	L ₄ (mm)	
胴板の有効補強面積	A ₁ (mm ²)	
管台の有効補強面積	A ₂ (mm ²)	
すみ肉溶接部の有効補強面積	A ₃ (mm ²)	
補強に有効な総面積	A ₀ (mm ²)	743.7
評価: A ₀ > A _r , よって十分である。		

部材名称		(1) RO濃縮水出口
大きい穴の補強		
補強を要する穴の限界径	d _j (mm)	1000.00
評価: d ≤ d _j , よって大きい穴の補強計算は必要ない。		
溶接部にかかる荷重	W ₁ (N)	
溶接部にかかる荷重	W ₂ (N)	
溶接部の負うべき荷重	W (N)	-5.341 × 10 ⁴
評価: W < 0, よって溶接部の強度計算は必要ない。 以上より十分である。		

b. 胴板 (RO 濃縮水出口 (予備))

部材名称		(2) RO濃縮水出口 (予備)
胴板材料		SM400C
管台材料		STPT410-S
最高使用圧力	P (MPa)	0.05
最高使用温度	(°C)	40
胴板の許容引張応力	S _s (MPa)	100
管台の許容引張応力	S _n (MPa)	103
穴の径	d (mm)	105.80
管台が取り付く穴の径	d _w (mm)	
胴板の最小厚さ	t _s (mm)	6.57
管台の最小厚さ	t _n (mm)	4.25
胴板の継手効率	η	
係数	F	
胴の内径	D _i (mm)	3000.00
胴板の計算上必要な厚さ	t _{s r} (mm)	0.74
管台の計算上必要な厚さ	t _{n r} (mm)	0.03
穴の補強に必要な面積	A _r (mm ²)	77.56
補強の有効範囲	X ₁ (mm)	
補強の有効範囲	X ₂ (mm)	
補強の有効範囲	X (mm)	
補強の有効範囲	Y ₁ (mm)	
管台の外径	D _{o n} (mm)	
溶接寸法	L ₁ (mm)	
溶接寸法	L ₄ (mm)	
胴板の有効補強面積	A ₁ (mm ²)	
管台の有効補強面積	A ₂ (mm ²)	
すみ肉溶接部の有効補強面積	A ₃ (mm ²)	
補強に有効な総面積	A ₀ (mm ²)	743.7
評価: A ₀ > A _r , よって十分である。		

部材名称		(2) RO濃縮水出口 (予備)
大きい穴の補強		
補強を要する穴の限界径	d _j (mm)	1000.00
評価: d ≤ d _j , よって大きい穴の補強計算は必要ない。		
溶接部にかかる荷重	W ₁ (N)	
溶接部にかかる荷重	W ₂ (N)	
溶接部の負うべき荷重	W (N)	-5.341 × 10 ⁴
評価: W < 0, よって溶接部の強度計算は必要ない。 以上より十分である。		

3.2.1.1.3 評価結果まとめ

評価結果を表15に示す。必要厚さ等を満足しており、十分な構造強度を有すると評価している。

表15-1 供給タンクの評価結果（板厚）

機器名称	評価項目	必要厚さ (mm)	最小厚さ (mm)
供給タンク	(1) 胴板の厚さ	3.00	6.57
	(2) 底板の厚さ	3.00	9.50
	(3) 管台の厚さ (RO 濃縮水出口)	3.50	4.25
	(3) 管台の厚さ (RO 濃縮水出口 (予備))	3.50	4.25
	(3) 管台の厚さ (液位計)	1.70	1.90

表15-2 供給タンクの評価結果（胴板の補強要否確認）

機器名称	評価項目	補強を要し ない穴の最 大径 (mm)	穴の径 (mm)
供給タンク	(4) RO 濃縮水出口	85.00	85 以上
	(4) RO 濃縮水出口 (予備)	85.00	85 以上

表 1 5 - 3 供給タンクの評価結果 (胴の穴の補強計算)

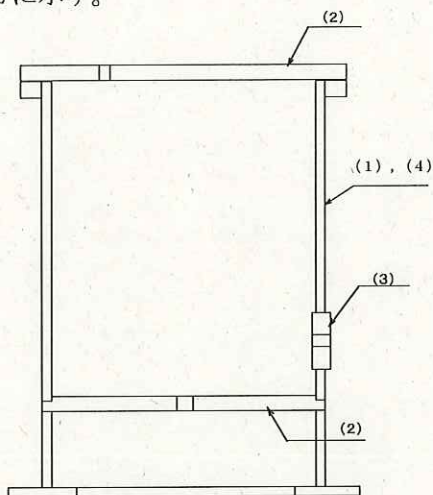
機器名称	評価項目	評価結果	
		補強に必要な面積 (mm ²)	補強に有効な総面積 (mm ²)
供給タンク	(5) 胴 (RO 濃縮水出口)	77.56	743.7
		大きな穴の補強計算を 要しない最大径 (mm)	穴の径 (mm)
		1000.00	105.80
		溶接部の負うべき荷重 (N)	予想される破断箇所の 強さ (N)
		-5.341×10 ⁴	— ※1
	(5) 胴 (RO 濃縮水出口 (予備))	補強に必要な面積 (mm ²)	補強に有効な総面積 (mm ²)
		77.56	743.7
		大きな穴の補強計算を 要しない最大径 (mm)	穴の径 (mm)
		1000.00	105.80
		溶接部の負うべき荷重 (N)	予想される破断箇所の 強さ (N)
		-5.341×10 ⁴	— ※1

※1 溶接部の負うべき荷重が負であり、溶接部の強度計算は不要

3.2.1.2 前処理フィルタ（代表設備：前処理フィルタ 1）

3.2.1.2.1 評価箇所

強度評価箇所を図-2に示す。



前処理フィルタ 1

図-2 前処理フィルタ 概要図

図中の番号は、3.2.1.2.2, 3.2.1.2.3 の番号に対応する。

3.2.1.2.2 評価結果

(1) 胴の厚さの評価

胴板名称			(1) 胴板
材料			ASME SA516 Gr. 70
最高使用圧力	P	(MPa)	1.03
最高使用温度		(°C)	40
胴の内径	D _i	(mm)	901.70
許容引張応力	S	(MPa)	138
継手効率	η		
継手の種類			
放射線検査の有無			
必要厚さ	t ₁	(mm)	
必要厚さ	t ₂	(mm)	
t ₁ , t ₂ の大きい値	t	(mm)	4.84
呼び厚さ	t _{s o}	(mm)	6.35
最小厚さ	t _s	(mm)	5.84
評価：t _s ≥ t, よって十分である。			

(2) 平板の厚さの評価

a. 上部平板

平板名称	(1) 上部平板	
平板の取付け方法		
平板の穴の有無	有り	
平板の径	d	(mm)
穴の径	d _h	(mm)
評価: $d_h \leq d/2$, よってPVD-3322(1)b.により計算を行う。		

平板名称	(1) 上部平板	
材料	ASME SA516 Gr. 70	
最高使用圧力	P	(MPa)
最高使用温度		(°C)
許容引張応力	S	(MPa)
取付け方法による係数	K	
平板の径	d	(mm)
必要厚さ	t	(mm)
呼び厚さ	t _{po}	(mm)
最小厚さ	t _p	(mm)
評価: $t_p \geq t$, よって十分である。		

b. 下部平板

平板名称	(2) 下部平板	
平板の取付け方法		
平板の穴の有無	有り	
溶接部の寸法	t _{w1}	(mm)
溶接部の寸法	t _{w2}	(mm)
胴又は管の計算上必要な厚さ	t _{sr}	(mm)
胴又は管の最小厚さ	t _s	(mm)
	t _{w1} + t _{w2}	(mm)
	2 · t _s	(mm)
	1.25 · t _{sr}	(mm)
平板の径	d	(mm)
穴の径	d _h	(mm)
評価: $t_{w1} + t_{w2} \geq 2 \cdot t_s$, $t_{w1} \geq t_s$, $t_s \geq 1.25 \cdot t_{sr}$, よって十分である。 $d_h \leq d/2$, よってPVD-3322(1)a.により計算を行う。		

平板名称	(2) 下部平板	
材料	ASME SA516 Gr. 70	
最高使用圧力	P	(MPa)
最高使用温度		(°C)
許容引張応力	S	(MPa)
取付け方法による係数	K	
平板の径	d	(mm)
必要厚さ	t	(mm)
呼び厚さ	t _{po}	(mm)
最小厚さ	t _p	(mm)
評価: $t_p \geq t$, よって十分である。		

(3) 管台の厚さの評価

管台名称	(1) 出口		
材料	ASME SA516 Gr. 70		
最高使用圧力	P	(MPa)	1.03
最高使用温度		(°C)	40
管台の外径	D _o	(mm)	
許容引張応力	S	(MPa)	138
継手効率	η		
継手の種類			
放射線検査の有無			
必要厚さ	t ₁	(mm)	
必要厚さ	t _s	(mm)	
t ₁ , t _s の大きい値	t	(mm)	3.80
呼び厚さ	t _{no}	(mm)	57.15
最小厚さ	t _n	(mm)	55.15
評価: t _n ≥ t, よって十分である。			

(4) 容器の補強を要しない穴の最大径の計算

胴板名称	(1) 胴板		
材料	ASME SA516 Gr. 70		
最高使用圧力	P	(MPa)	1.03
最高使用温度		(°C)	40
胴の外径	D	(mm)	
許容引張応力	S	(MPa)	138
胴板の最小厚さ	t _s	(mm)	5.84
継手効率	η		
継手の種類			
放射線検査の有無			
$d_{r1} = (D - 2 \cdot t_s) / 4$		(mm)	
61, d _{r1} の小さい値		(mm)	61.00
K			
D · t _s		(mm ²)	
200, d _{r2} の小さい値		(mm)	99.90
補強を要しない穴の最大径		(mm)	99.90
評価: 補強の計算を要する穴の名称			無し

3.2.1.2.3 評価結果まとめ

評価結果を表16に示す。必要厚さ等を満足しており、十分な構造強度を有すると評価している。

表16-1 前処理フィルタ評価結果（板厚）

機器名称	評価項目	必要厚さ (mm)	最小厚さ (mm)
前処理フィルタ 1	(1)胴板の厚さ	4.84	5.84
	(2)上部平板の厚さ	54.71	62.50
	(2)下部平板の厚さ	44.75	62.50
	(3)管台の厚さ	3.80	55.15

表16-2 前処理フィルタ評価結果（胴の補強要否）

機器名称	評価項目	補強を要しない穴の最大径 (mm)	穴の径 (mm)
前処理フィルタ 1	(4)胴	99.90	99 以下

3.2.1.3 吸着塔（代表設備：多核種吸着塔 1～20（UNS S31803））

3.2.1.3.1 評価箇所

強度評価箇所を図-3に示す。

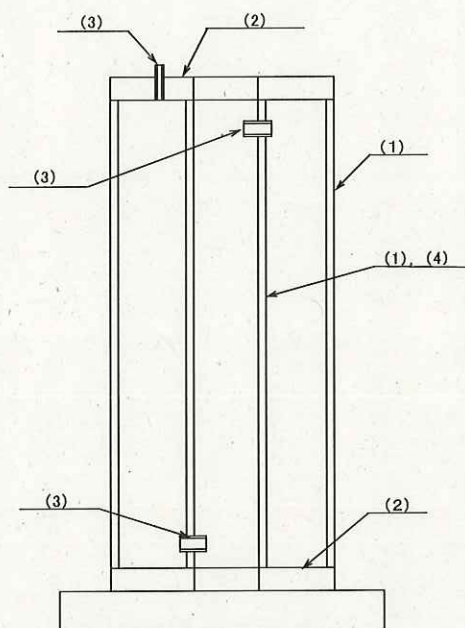


図-3 吸着塔入口バッファタンク，移送タンク 概要図

図中の番号は，3.2.1.3.2，3.2.1.3.3の番号に対応する。

3.2.1.3.2 評価結果

(1) 胴の厚さの評価

a. 外筒胴

胴板名称			(1) 外筒胴
材料			ASME SA240 UNS S31803
最高使用圧力	P	(MPa)	1.55
最高使用温度		(°C)	40
胴の内径	D_i	(mm)	939.80
許容引張応力	S	(MPa)	177
継手効率	η		
継手の種類			
放射線検査の有無			
必要厚さ	t_1	(mm)	
必要厚さ	t_2	(mm)	
t_1, t_2 の大きい値	t	(mm)	5.93
呼び厚さ	t_{so}	(mm)	12.70
最小厚さ	t_s	(mm)	11.70
評価： $t_s \geq t$ ，よって十分である。			

b.内筒胴

胴板名称		(2) 内筒胴
材料		ASME SA790 UNS S31803
最高使用圧力	P (MPa)	—
外面に受ける最高の圧力	P _e (MPa)	1.55
最高使用温度	内圧時 (°C)	—
	外圧時 (°C)	40
胴の内径	D _i (mm)	
胴の外径	D _o (mm)	
強め輪間の有効長さ	ℓ (mm)	
許容引張応力	S _i (MPa)	—
降伏点	S _y (MPa)	—
継手効率	η	
継手の種類		
放射線検査の有無		
必要厚さ	t ₁ (mm)	
必要厚さ	t ₂ (mm)	
ℓ/D _o		
B (ASME BPVC SECTION, II Part D Subpart 3 fig. G, fig. HA-5より)		
必要厚さ	t _s (mm)	
t ₁ , t ₂ , t _a の大きい値	t (mm)	7.42
呼び厚さ	t _{so} (mm)	12.70
最小厚さ	t _s (mm)	11.10
評価: t _s ≥ t, よって十分である。		

(2) 平板の厚さの評価

a.上部平板

平板名称		(1) 上部平板
平板の取付け方法		
平板の穴の有無		
溶接部の寸法	t _{w1} (mm)	
溶接部の寸法	t _{w2} (mm)	
胴又は管の計算上必要な厚さ	t _{sr} (mm)	4.14
胴又は管の最小厚さ	t _s (mm)	11.70
t _{w1} + t _{w2}	(mm)	25.40
2 · t _s	(mm)	23.40
1.25 · t _{sr}	(mm)	5.17
平板の径	d (mm)	
穴の径	d _h (mm)	
評価: t _{w1} + t _{w2} ≥ 2 · t _s , t _{w1} ≥ t _s , t _s ≥ 1.25 · t _{sr} , よって十分である。 d _h ≤ d/2, よってPVD-3322(1)b.により計算を行う。		

平板名称	(1) 上部平板	
材料	ASME SA240 UNS S31803	
最高使用圧力	P (MPa)	1.55
最高使用温度	(°C)	40
許容引張応力	S (MPa)	177
取付け方法による係数	K	
平板の径	d (mm)	
必要厚さ	t (mm)	71.45
呼び厚さ	t _{po} (mm)	76.20
最小厚さ	t _p (mm)	75.20
評価: $t_p \geq t$, よって十分である。		

b. 下部平板

平板名称	(2) 下部平板	
平板の取付け方法		
平板の穴の有無		
溶接部の寸法	t _{w1} (mm)	
溶接部の寸法	t _{w2} (mm)	
胴又は管の計算上必要な厚さ	t _{sr} (mm)	4.14
胴又は管の最小厚さ	t _s (mm)	11.70
t _{w1} + t _{w2}	(mm)	25.40
2 · t _s	(mm)	23.40
1.25 · t _{sr}	(mm)	5.17
平板の径	d (mm)	
穴の径	d _h (mm)	
評価: $t_{w1} + t_{w2} \geq 2 \cdot t_s$, $t_{w1} \geq t_s$, $t_s \geq 1.25 \cdot t_{sr}$, よって十分である。 $d_h \leq d/2$, よってPVD-3322(1)b.により計算を行う。		

平板名称	(2) 下部平板	
材料	ASME SA240 UNS S31803	
最高使用圧力	P (MPa)	1.55
最高使用温度	(°C)	40
許容引張応力	S (MPa)	177
取付け方法による係数	K	
平板の径	d (mm)	
必要厚さ	t (mm)	71.45
呼び厚さ	t _{po} (mm)	76.20
最小厚さ	t _p (mm)	75.20
評価: $t_p \geq t$, よって十分である。		

(3) 管台の厚さの評価

a. 液入口

管台名称			(1) 液入口
材料			ASME SA790 UNS S31803
最高使用圧力	P	(MPa)	1.55
最高使用温度			40
管台の外径	D_o	(mm)	
許容引張応力	S	(MPa)	177
継手効率	η		
継手の種類			
放射線検査の有無			
必要厚さ	t_1	(mm)	
必要厚さ	t_s	(mm)	
t_1, t_s の大きい値	t	(mm)	0.27
呼び厚さ	t_{no}	(mm)	3.91
最小厚さ	t_n	(mm)	3.43
評価: $t_n \geq t$, よって十分である。			

b. 液出口

管台名称			(2) 液出口
材料			ASME SA790 UNS S31803
最高使用圧力	P	(MPa)	1.55
最高使用温度			40
管台の外径	D_o	(mm)	
許容引張応力	S	(MPa)	177
継手効率	η		
継手の種類			
放射線検査の有無			
必要厚さ	t_1	(mm)	
必要厚さ	t_s	(mm)	
t_1, t_s の大きい値	t	(mm)	0.27
呼び厚さ	t_{no}	(mm)	3.91
最小厚さ	t_n	(mm)	3.43
評価: $t_n \geq t$, よって十分である。			

c. ベント

管台名称		(3) ベント	
材料		ASME SA790 UNS S31803	
最高使用圧力	P (MPa)	1.55	
最高使用温度	(°C)	40	
管台の外径	D_o (mm)		
許容引張応力	S (MPa)	177	
継手効率	η		
継手の種類			
放射線検査の有無			
必要厚さ	t_i (mm)		
必要厚さ	t_s (mm)		
t_i, t_s の大きい値	t (mm)	0.15	
呼び厚さ	t_{no} (mm)	3.38	
最小厚さ	t_n (mm)	2.96	
評価: $t_n \geq t$, よって十分である。			

(4) 胴の補強を要しない穴の最大径の評価

胴板名称		(1) 内筒胴	
計算圧力		内圧	外圧
材料		ASME SA790 UNS S31803	
最高使用圧力又は 外面に受ける最高の圧力	P (MPa)	—	1.55
最高使用温度	(°C)	—	40
胴の外径	D (mm)		
許容引張応力	S (MPa)	—	151
胴板の最小厚さ	t_s (mm)	11.10	
継手効率	η		
継手の種類			
放射線検査の有無			
$d_{r1} = (D - 2 \cdot t_s) / 4$	(mm)		
61, d_{r1} の小さい値	(mm)	61.00	
K			
$D \cdot t_s$	(mm ²)		
200, d_{r2} の小さい値	(mm)	—	119.04
補強を要しない穴の最大径	(mm)	—	119.04
評価: 補強の計算を要する穴の名称		無し	

3.2.1.3.3 評価結果まとめ

評価結果を表17に示す。必要厚さ等を満足しており、十分な構造強度を有すると評価している。

表17-1 吸着塔評価結果（板厚）

機器名称	評価項目	必要厚さ (mm)	最小厚さ (mm)
吸着塔1～20 (UNS S31803)	(1)胴板の厚さ（外筒胴）	5.93	11.70
	(1)胴板の厚さ（内筒胴）	7.42	11.10
	(2)上部平板	71.45	75.20
	(2)下部平板	71.45	75.20
	(3)管台の厚さ（入口・出口）	0.27	3.43
	(3)管台の厚さ（ベント）	0.15	2.96

表17-2 吸着塔評価結果（胴の補強要否）

機器名称	評価項目	補強を要しない穴の最大径 (mm)	穴の径 (mm)
吸着塔1～20 (UNS S31803)	(4)胴（内筒胴）	119.04	119以下

3.2.2 耐震性評価

(1) タンク (代表機器：供給タンク)

1. 設計条件

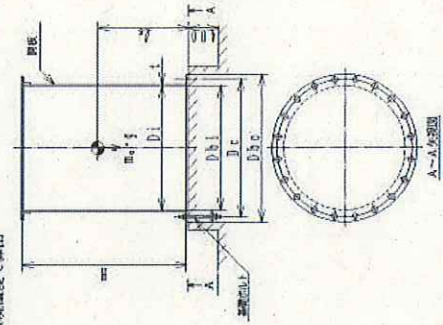
機器名称	設置設計上の 重要区分	設置場所及び床面高さ 設計GL (m)	固有周期 (s)		水平方向設計許容係数	最高使用圧力 (MPa)	最高使用温度 (°C)	周囲環境温度 (°C)	比 重
			水平方向	鉛直方向					
供給タンク	B	高性耐多地震除去設備設置 GL+0.2	0.027	-	$C_H = 0.35$	静水頭	40	40	1.00

2. 機器要目

m_0 (kg)	m_c (kg)	D_{i0} (mm)	t (mm)	F _c (MPa)	G _c (MPa)	θ_c (mm)	H _c (mm)	s	α
41100	6000	3000	3.0	*1 202000	*1 77700				

D_c (mm)	D_{s0} (mm)	D_{b1} (mm)	A_b (mm ²)	S_v (鋼板) (MPa)	S_u (鋼板) (MPa)	S (鋼板) (MPa)	F (鋼板) (MPa)	S_v (連続ボルト) (MPa)	S_u (連続ボルト) (MPa)	F (連続ボルト) (MPa)
				245 *1 (厚さ ≤ 16mm)	400 *1	-	245	235 *2 (16mm < 厚さ ≤ 40mm)	400 *2	235

注記*1: 最悪使用温度で算出
*2: 周囲環境温度で算出



3. 計算数値

3.1 鋼に生じる応力

(1) 一次一般応力

応力の種類	周方向応力	軸方向応力	せん断応力
静水頭による応力	$\sigma_{x1} = 9$	-	-
鉛直方向地震による引張応力	-	-	-
空管量による圧縮応力	-	$\sigma_{xz} = 1$	-
鉛直方向地震による軸方向応力	-	-	-
水平方向地震による応力	-	$\sigma_{xz} = 6$	$\tau = 4$
応力の和	引張側 $\sigma_{x1} = 9$	$\sigma_{xz} = 5$	-
	圧縮側 $\sigma_{x2} = -9$	$\sigma_{xz} = 7$	-
	引張り $\sigma_{o1} = 11$	$\sigma_{o2} = 8$	-

3.2 基礎ボルトに生じる応力

(単位: MPa)	
引張応力	$\sigma_b = 1$
せん断応力	$\tau_b = 16$

4. 結論
4.1 固有周期

方向	固有周期
水平方向	$T_H =$
鉛直方向	$T_V =$

4.2 応力

		(単位: MPa)		
部材	材料	応力	算出応力	許容応力
鋼板	SM400C	一次-総変形	$\sigma_0 = 11$	$S_s = 240$
		圧縮と曲げの組合せ (座屈の評価)	$\frac{\eta \cdot \sigma_{x2}}{f_c} + \frac{\eta \cdot \sigma_{x4}}{f_b} \leq 1$ 0.04	
基礎ボルト	SS400	引張り	$\sigma_b = 1$	$f_{t,s} = 176$ *
		せん断	$\tau_b = 16$	$f_{s,s} = 135$

注記*: (3.2.2.2) 式より算出

*すべて許容応力以下である。

(2) 前処理フィルタ (代表機器：前処理フィルタ1)

1. 設計条件

機器名称	許容設計上の 重要度分類	挿付挿入及び床面高さ		固有周期(g)		水平方向設計強度	鉛直方向設計強度	最高使用圧力 (MPa)	最高使用温度 (°C)	周囲環境温度 (°C)	比重
		設計GL (m)	高性能多核種設備建屋 CL +0.2	水平方向	鉛直方向						
前処理フィルタ1	B					$C_H=0.36$	-	1.03	40	40	-

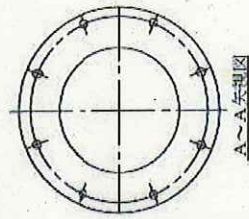
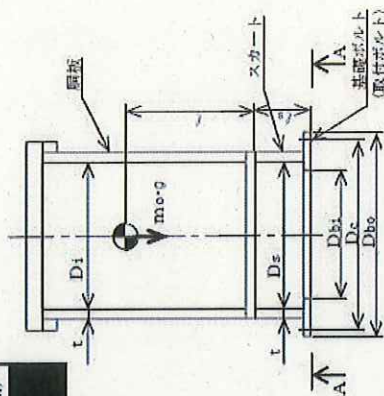
2. 機器要目

m_0 (kg)	m_e (kg)	D_1 (mm)	t (mm)	D_s (mm)	t_s (mm)	E (MPa)	E_s (MPa)	G (MPa)	G_s (MPa)	f (mm)	f_s (mm)
		901.7	6.35			201000 ¹⁾	201000 ²⁾	77300 ¹⁾	77300 ²⁾		

D_1 (mm)	D_s (mm)	D_4 (mm)	H (mm)	s	h	D_c (mm)	D_{b0} (mm)	D_{b1} (mm)	A_b (mm ²)	Y (mm)	M_s (N·mm)
		279.4									

S_y (鋼板) (MPa)	S_u (鋼板) (MPa)	S (鋼板) (MPa)	S_y (スカート) (MPa)	S_u (スカート) (MPa)	F (スカート) (MPa)	S_y (取付ボルト) (MPa)	S_u (取付ボルト) (MPa)	F (取付ボルト) (MPa)
262 ¹⁾	483 ¹⁾	-	262 ²⁾	483 ²⁾	262	724 ²⁾ (径≦64mm)	862 ²⁾ (径≦64mm)	603

注記*1：最高使用温度で算出
*2：周囲環境温度で算出



スカート開口部の形状を示す。

3. 計算数値

3.1 鋼に生じる応力 (単位: MPa)

生じる応力	周方向応力	軸方向応力	せん断応力
静水頭又は内圧による応力	$\sigma_{x1} = 74$	$\sigma_{x2} = 37$	-
静水頭又は内圧による応力 (鉛直方向地震時)	-	-	-
運転時風量による引張応力	-	$\sigma_{x3} = 1$	-
鉛直方向地震による引張応力	-	-	-
空質重による圧縮応力	-	$\sigma_{x4} = 3$	-
鉛直方向地震による圧縮応力	-	-	-
水平方向地震による応力	-	$\sigma_{x5} = 4$	$\tau = 2$
応力の和	引張側 $\sigma_o = \sigma_{x1} = 74$	$\sigma_m = 41$	-
	圧縮側 $\sigma_u = -\sigma_{x1} = -74$	$\sigma_w = -31$	-
組合せ応力	引張り $\sigma_o = 74$	$\sigma_o = 74$	-
	圧縮 $\tau = 2$	-	-

3.2 スカートに生じる応力 (単位: MPa)

生じる応力	応力	組合せ応力
運転時風量による応力	$\sigma_{s1} = 5$	$\sigma_s = 32$
鉛直方向地震による応力	-	
水平方向地震による応力	$\sigma_{s2} = 27$	
せん断	$\tau = 4$	-

3.3 取付ボルトに生じる応力 (単位: MPa)

引張応力	$\sigma_b = 1$
せん断応力	$\tau_b = 8$

4. 結論

4.1 固有周期 (単位: s)

方向	固有周期
水平方向	$T_H =$ []
鉛直方向	$T_V =$ []

4.2 応力 (単位: MPa)

部材	材料	応力	算出応力	許容応力
胴板	ASME SA516 Gr.70	組合せ	$\sigma_o = 74$	$S_s = 262$
スカート	ASME SA516 Gr.70	組合せ	$\sigma_s = 32$	$f_s = 262$
		任縮と曲げの組合せ (座屈の評価)	$\frac{\eta \cdot (\sigma_{s1} + \sigma_{s2})}{f_c} + \frac{\eta \cdot \sigma_{s2}}{f_b} \leq 1$	0.14 (無次元)
取付ボルト	ASTM A193 Gr.B7	引張り	$\sigma_b = 1$	$f_b = 452$
		せん断	$\tau_b = 8$	$f_s = 346$

すべて許容応力以下である。

注記 *: 以下より算出

$$f_{cs} = 1.4 \cdot f_{co} - 1.0 \cdot \tau_b \text{ かつ } f_{cs} \leq f_{co}$$

(3) 吸着塔 (代表機器: 多核種吸着塔 1~20 (UNS S31803))

1. 設計条件

機器名称 (多核種吸着塔 (胴部材料: UNS S31803))	耐震設計上の 重要度分類 B	掘付場所及び床面高さ 設計GL (m) 高性能多核種設備建屋 GL +0.2	固有周期(g)		最高使用圧力 (MPa)	最高使用温度 (°C)	周囲環境温度 (°C)	比重
			水平方向	鉛直方向				
					1.55	40	40	-

2. 機器要目

mφ (kg)	mφ (kg)	D _i (mm)	t (mm)	E (MPa)	G (MPa)	γ _g (mm)	H (mm)	s	nr	ns	D _c (mm)	D _{bo} (mm)	Ab (mm ²)
	939.8 (外筒) 内筒)		12.7	199000 ¹	76000 ¹								

S _y (鋼板) (MPa)	S _u (鋼板) (MPa)	S (鋼板) (MPa)	F (鋼板) (MPa)	S _y (取付ボルト) (MPa)	S _u (取付ボルト) (MPa)	F (取付ボルト) (MPa)
445 ¹	621 ¹	177	434	724 ² (径≦64mm)	862 ² (径≦64mm)	603

注記*1: 最高使用温度で算出

*2: 周囲環境温度で算出

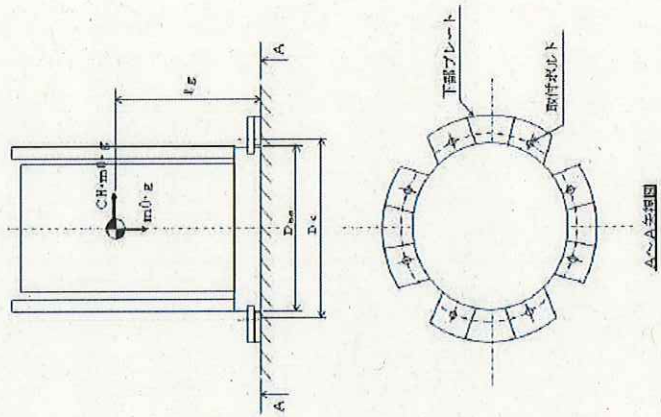
*3: 固有周期及び鋼の応力算出に用いる値

*4: 基礎ボルトの応力算出に用いる値

3. 計算数値

(単位: MPa)

3.1 鋼に生じる応力	周方向応力	軸方向応力	せん断応力
静水頭による応力	$\sigma_{\theta 1} = 59$	$\sigma_{z 1} = 30$	-
鉛直方向地震 による引張応力	-	-	-
空質量による 圧縮応力	-	$\sigma_{z 2} = 2$	-
鉛直方向地震 による軸方向応力	-	-	-
水平方向地震 による応力	-	$\sigma_{\theta 3} = 6$	$\tau = 2$
応力の和	$\sigma_{\theta} = 59$	$\sigma_{z} = 34$	-
引張側	$\sigma_{\theta} = 59$	$\sigma_{z} = 33$	-
圧縮側	-	-	-
引張り 圧縮	$\sigma_{\theta} = 59$	-	-



3.2 取付ボルトに生じる応力

(単位: MPa)

引張応力	—
せん断応力	$\tau_b = 50$

4. 結論

4.1 固有周期

(単位: s)

方向	固有周期
水平方向	$T_H = \blacksquare$

4.2 応力

(単位: MPa)

部材	材	材	料	材	力	応	力	算	出	力	許	容	力
剛板	UNS	S31803	一次一般線	$\sigma_b = 59$	$S_b = 372$								
取付ボルト	ASTM	A193	G2B7	引張り	$f_u = 452$ *								
				せん断	$\tau_b = 50$								$f_b = 345$

注記 * : 以下より算出

$$f_{us} = 1.4 \cdot f_{t0} - 1.6 \cdot \tau_b \leq f_{t0}$$

すべて許容応力以下である。

(4) ポンプ (代表機器：供給ポンプ、昇圧ポンプ1～4ポンプ)

1. 設計条件

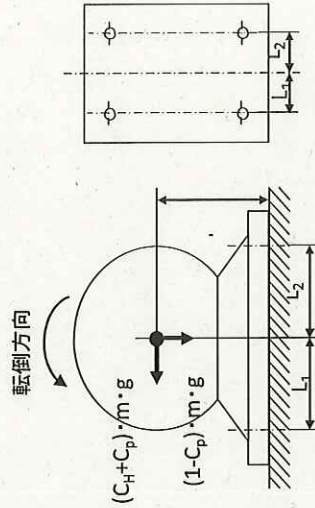
機器名称	耐震設計上の 重要区分	据付場所及び床面高さ 設計 GL (m)	水平方向設計震度	ポンプ振動 による震度	最高使用温度 (°C)	周囲環境温度 (°C)
供給ポンプ、昇圧ポンプ	B	高性能多核種設備建屋 GL +0.2	$C_H=0.36$		40	40

2. 機器要目

m (kg)	n (本)	Ab (mm ²)	h (mm)	L1 (mm)	L2 (mm)	Sy (MPa)	Su (MPa)	F (MPa)	転倒方向
						724	862	603	軸直角

ポンプ予想最大両振幅
(μm)

ポンプ回転速度 (min^{-1})



3. 結論

部材	材料	応力	算出応力	許容応力
基礎ボルト	ASTM A193 Gr.B7 (SNB7相当)	せん断	$\tau_b = 3$	$f_{sb} = 348$
		引張	$\sigma_b = -$	$f_{ts} = 452$

単位: MPa

すべて許容応力以下である。

(5) ユニット (代表機器：吸着塔ユニット1～4)

1. 設計条件

機器名称	耐震設計上の 重要度区分	据付場所及び床面高さ 設計 GL (m)	水平方向設計震度	最高使用温度 (°C)	使用環境温度 (°C)
吸着塔ユニット1～4	B	高性能多核種設備建屋 GL + 0.2	Ch = 0.36	40	40

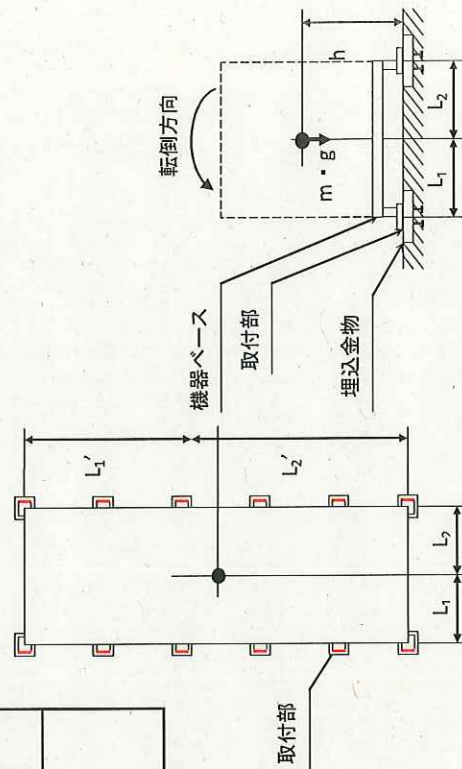
2. 機器要目

m (kg)	n (箇所)	Aw (mm ²)	h (mm)	L1 (mm)	L2 (mm)

3. 結論

部材	材料	応力	算出応力	許容応力
取付部 すみ肉溶接	YS309Mo	引 張	$\sigma_w = 19$	$f_t = 69$

許容応力以下である。



4. 高性能多核種除去設備検証試験装置

4.1 検証試験装置

4.1.1 耐震性評価

4.1.1.1 計算条件

(1) 検証試験装置を搭載している車両について、地震による転倒モーメントと自重による安定モーメントを算出し、それらを比較することで転倒評価する。

4.1.1.2 記号の説明

(1) 転倒評価

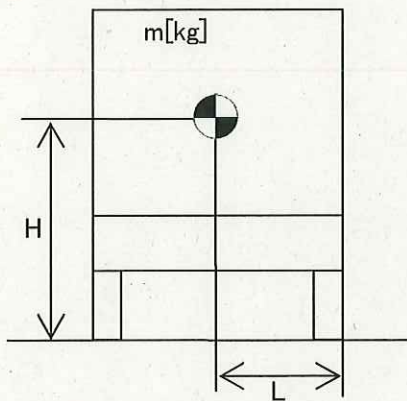
記号	記号の説明	単位
M	機器質量	Kg
G	重力加速度	m/s ²
H	据付面から重心までの距離	m
L	転倒支点から機器重心までの距離	m
C _H	水平方向設計震度	-

4.1.1.3 計算方法

(1) 転倒評価

地震による転倒モーメント： $M_1 = m \times g \times C_H \times H$

自重による安定モーメント： $M_2 = m \times g \times L$



4.1.1.4 設計条件

(1) 転倒評価

機器名称	重力加速度 g (m/s ²)	水平方向設計震度 C _H
検証試験装置 (車両1)	9.80	0.36
検証試験装置 (車両2)	9.80	0.36
検証試験装置 (車両3)	9.80	0.36
検証試験装置 (車両4)	9.80	0.36
検証試験装置 (車両5)	9.80	0.36

4.1.1.5 機器要目

(1) 転倒評価

機器名称	機器重量 m(Kg)	据付面から重心ま での距離 H(m)	転倒支点から機器 重心までの距離 L(m)
検証試験装置 (車両1)	■	■	■
検証試験装置 (車両2)	■	■	■
検証試験装置 (車両3)	■	■	■
検証試験装置 (車両4)	■	■	■
検証試験装置 (車両5)	■	■	■

4.1.1.6 評価結果

(1) 転倒評価

地震による転倒モーメントは自重による安定モーメントより小さいことから、転倒しないことを確認した。

機器名称	評価部位	評価項目	水平震度	算出値	許容値	単位
検証試験装置 (車両1)	本体	転倒	0.36	1.60×10^8	3.01×10^8	N・mm
検証試験装置 (車両2)	本体	転倒	0.36	1.83×10^8	3.31×10^8	N・mm
検証試験装置 (車両3)	本体	転倒	0.36	1.78×10^8	3.25×10^8	N・mm
検証試験装置 (車両4)	本体	転倒	0.36	1.81×10^8	3.33×10^8	N・mm
検証試験装置 (車両5)	本体	転倒	0.36	1.29×10^8	2.16×10^8	N・mm

4.2 前処理フィルタ及び吸着塔

4.2.1 構造強度評価

- (1) 漏えい試験等を行い、有意な変形や漏えい、運転状態に異常がないことを確認する
- (2) 設計・建設規格に準拠し、板厚評価を実施した。

4.2.1.1 計算条件

- (1) 設計・建設規格に準拠し、板厚評価を実施する。

4.2.1.2 記号の説明

(1) 板圧評価

記号	記号の説明	単位
t	胴の計算上必要な厚さ	mm
Di	胴の内径	mm
P	最高使用圧力	MPa
S	最高使用温度における材料の許容引張応力	MPa
η	長手継手の効率	-
R	鏡板の外形中央部における内面の半径	mm
W	さら形鏡板の形状による係数	-

4.2.1.3 計算方法

(1) 板圧評価

a. 胴の厚さの評価

胴に必要な厚さは、次に掲げる値のうちいずれか大きい値とする。

(a) 規格上必要な最小厚さ： t_1

t_1 の値は炭素鋼、低合金鋼の場合は $t_1 = 3.00[\text{mm}]$ 以上、その他の金属の場合は $t_1 = 1.50[\text{mm}]$ 以上とする。

(b) 内面に圧力を受ける胴の必要厚さ： t_2

$$t_2 = \frac{PD_i}{2S\eta - 1.2P}$$

b. 鏡板の厚さの評価

さら形鏡板に必要な厚さは、以下で計算した値のうちいずれか大きい方の値とする。

(a) 胴の必要厚さ： t_1

$$t_1 = \frac{PD_i}{2S\eta - 1.2P}$$

(b) 鏡板の必要厚さ： t_2

$$t_2 = \frac{PRW}{2S\eta - 0.2P}$$

4.2.1.4 設計条件

(1) 板圧評価

機器名称	最高使用圧力 P (MPa)	最高使用温度における 材料の許容引張応力 S (MPa)	長手継手 の効率 (胴板) η	長手継手 の効率 (鏡板) η
前処理フィルタ 1	0.98	228	■	■
前処理フィルタ 2～4	0.98	228	■	■
多核種吸着塔 1～15	0.98	228	■	■

4.2.1.5 機器要目

(1) 板圧評価

機器名称	胴の内径 Di (mm)	鏡板の外形中央部における内面の半径 R (mm)	さら形鏡板の形状による係数 W
前処理フィルタ 1	■	■	■
前処理フィルタ 2～4	■	■	■
多核種吸着塔 1～15	■	■	■

4.2.1.6 評価結果

(1) 板圧評価

評価の結果、内圧に耐えられることを確認した。

機器名称	評価部位	必要肉厚 [mm]	実厚 [mm]
前処理フィルタ 1	胴板	1.50	6.00
	鏡板	1.49	8.00
前処理フィルタ 2～4	胴板	1.50	6.00
	鏡板	1.33	8.00
多核種吸着塔 1～15	胴板	1.54	6.00
	鏡板	1.66	8.00

4.2.2 耐震性評価

4.2.2.1 計算条件

(1) 前処理フィルタ及び吸着塔を基礎ボルトで固定する。

4.2.2.2 記号の説明

(1) 基礎ボルトの強度評価

記号	記号の説明	単位
m	機器質量	Kg
g	重力加速度	m/s ²
H	据付面から重心までの距離	mm
L	転倒支点から機器重心までの距離	mm
L ₁	重心と基礎ボルト間の水平方向距離	mm
n _f	引張力の作用する基礎ボルトの評価本数	本
n	基礎ボルトの本数	本
A _b	基礎ボルトの軸断面積	mm ²
C _H	水平方向設計震度	-
C _V	鉛直方向設計震度	-

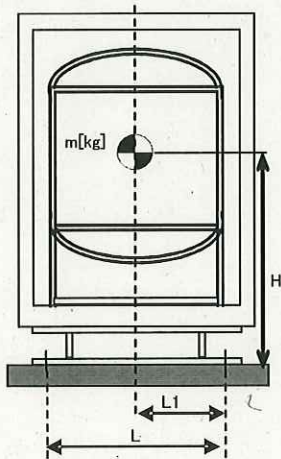
4.2.2.3 計算方法

(1) 基礎ボルトの強度評価

$$\text{基礎ボルトに作用する引張力} : F_b = \frac{1}{L} (m \times g \times C_H \times H - m \times g \times (1 - C_V) \times L_1)$$

$$\text{基礎ボルトの引張応力} : \sigma_b = \frac{F_b}{n_f \times A_b}$$

$$\text{基礎ボルトのせん断応力} : \tau_b = \frac{m \times g \times C_H}{n \times A_b}$$



4.2.2.4 設計条件

(1) 基礎ボルトの強度評価

機器名称	重力加速度 g (m/s ²)	水平方向設計震度 C _H	垂直方向設計震度 C _V
前処理フィルタ 1	9.80	0.36	0
前処理フィルタ 2～4	9.80	0.36	0
多核種吸着塔 1～10	9.80	0.36	0
多核種吸着塔 11～15	9.80	0.36	0

4.2.2.5 機器要目

(1) 基礎ボルトの強度評価

機器名称	機器重量 m (Kg)	据付面から 重心までの 距離 H (mm)	転倒支点 から機器 重心まで の距離 L (mm)	重心と基礎 ボルト間の 水平方向距 離 L ₁ (mm)	引張力の作 用する基礎 ボルトの評 価本数 n _f (本)	基礎ボル トの本数 n (本)	基礎ボル トの軸断 面積 A _b (mm ²)
前処理フ ィルタ 1	■	■	■	■	■	■	■
前処理フ ィルタ 2 ～4	■	■	■	■	■	■	■
多核種吸 着塔 1～ 10	■	■	■	■	■	■	■
多核種吸 着塔 11 ～15	■	■	■	■	■	■	■

4.2.2.6 評価結果

(1) 基礎ボルトの強度評価

基礎ボルトの強度が確保されることを確認した。

機器名称	評価部位	評価項目	水平震度	算出値	許容値	単位
前処理フィルタ 1	基礎ボルト	引張	0.36	2	174	MPa
		せん断	0.36	7	134	MPa
前処理フィルタ 2～4	基礎ボルト	引張	0.36	5	174	MPa
		せん断	0.36	7	134	MPa
吸着塔 1～10	基礎ボルト	引張	0.36	4	174	MPa
		せん断	0.36	10	134	MPa
吸着塔 11～15	基礎ボルト	引張	0.36	4	174	MPa
		せん断	0.36	8	134	MPa

4.3 タンク

4.3.1 構造強度評価

供給タンク、処理水タンク、pH調整槽については、漏えい試験等を行い、有意な変形や漏えい、運転状態に異常がないことを確認する。また、これらのタンクは全て大気開放のため、水頭圧以上の内圧が作用することはない。

4.3.2 耐震性評価

4.3.2.1 計算条件

(1) タンクを基礎ボルトで固定する。

4.3.2.2 記号の説明

(1) 基礎ボルトの強度評価

記号	記号の説明	単位
m	機器質量	Kg
g	重力加速度	m/s ²
H	据付面から重心までの距離	mm
L	転倒支点から機器重心までの距離	mm
L ₁	重心と基礎ボルト間の水平方向距離	mm
n _f	引張力の作用する基礎ボルトの評価本数	本
n	基礎ボルトの本数	本
A _b	基礎ボルトの軸断面積	mm ²
C _H	水平方向設計震度	-
C _V	鉛直方向設計震度	-

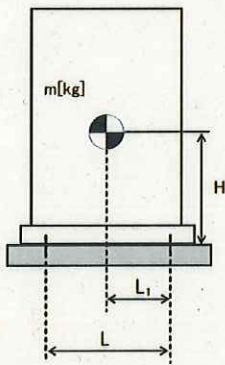
4.3.2.3 計算方法

(1) 基礎ボルトの強度評価

$$\text{基礎ボルトに作用する引張力} : F_b = \frac{1}{L} (m \times g \times C_H \times H - m \times g \times (1 - C_V) \times L_1)$$

$$\text{基礎ボルトの引張応力} : \sigma_b = \frac{F_b}{n_f \times A_b}$$

$$\text{基礎ボルトのせん断応力} : \tau_b = \frac{m \times g \times C_H}{n \times A_b}$$



4.3.2.4 設計条件

(1) 基礎ボルトの強度評価

機器名称	重力加速度 g (m/s ²)	水平方向設計震度 C _H	垂直方向設計震度 C _V
供給タンク	9.80	0.36	0
処理水タンク	9.80	0.36	0
No. 1, 2 pH調整槽	9.80	0.36	0

4.3.2.5 機器要目

(1) 基礎ボルトの強度評価

機器名称	機器重量 m (Kg)	据付面から重心までの距離 H (mm)	転倒支点から機器重心までの距離 L (mm)	重心と基礎ボルト間の水平方向距離 L ₁ (mm)	引張力の作用する基礎ボルトの評価本数 n _f (本)	基礎ボルトの本数 n (本)	基礎ボルトの軸断面積 A _b (mm ²)
供給タンク	■	■	■	■	■	■	■
処理水タンク	■	■	■	■	■	■	■
No. 1, 2 pH調整槽	■	■	■	■	■	■	■

4.3.2.6 評価結果

(1) 基礎ボルトの強度評価

基礎ボルトの強度が確保されることを確認した。

機器名称	評価部位	評価項目	水平震度	算出値	許容値	単位
供給タンク	基礎ボルト	引張	0.36	-	174	MPa
		せん断	0.36	11	134	MPa
処理水タンク	基礎ボルト	引張	0.36	-	174	MPa
		せん断	0.36	11	134	MPa
No. 1, 2 pH調整槽	基礎ボルト	引張	0.36	-	174	MPa
		せん断	0.36	9	134	MPa

4.4 ポンプ

4.4.1 耐震性評価

4.4.1.1 計算条件

(1) ポンプを基礎ボルトで固定する。

4.4.1.2 記号の説明

(1) 基礎ボルトの強度評価

記号	記号の説明	単位
m	機器質量	Kg
g	重力加速度	m/s ²
h	重心高さ	mm
D	基礎ボルト間隔	mm
n _f	引張力の作用する基礎ボルトの評価本数	本
n	基礎ボルトの本数	本
A _b	基礎ボルトの軸断面積	mm ²
C _H	水平方向設計震度	-

4.4.1.3 計算方法

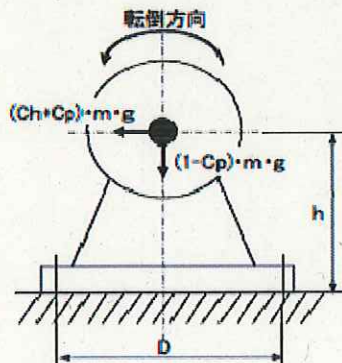
(1) 基礎ボルトの強度評価

基礎ボルトに作用する引張力

$$F_b = \frac{(C_H + C_p) \times m \times g \times h - (1 - C_p) \times m \times g \times D/2}{n_f \times D}$$

$$\text{基礎ボルトの引張応力} : \sigma_b = \frac{F_b}{A_b}$$

$$\text{基礎ボルトのせん断応力} : \tau_b = \frac{m \times g \times C_H}{n \times A_b}$$



4.4.1.4 設計条件

(1) 基礎ボルトの強度評価

機器名称	重力加速度 g (m/s ²)	水平方向設計震度 C _H	ポンプ振動による震度 C _p
原水ポンプ	9.80	0.36	■
中継ポンプ1～3	9.80	0.36	■
処理水移送ポンプ	9.80	0.36	■

4.4.1.5 機器要目

(1) 基礎ボルトの強度評価

機器名称	機器重量 m(Kg)	重心高さ h(mm)	基礎ボルト間隔 D(mm)	引張力の作用する基礎ボルトの評価本数 n _r (本)	基礎ボルトの本数 n (本)	基礎ボルトの軸断面積 A _b (mm ²)
原水ポンプ	■	■	■	■	■	■
中継ポンプ1	■	■	■	■	■	■
中継ポンプ2, 3	■	■	■	■	■	■
処理水移送ポンプ	■	■	■	■	■	■

4.4.1.6 評価結果

(1) 基礎ボルトの強度評価

基礎ボルトの強度が確保されることを確認した。

機器名称	評価部位	評価項目	水平震度	算出値	許容値	単位
原水ポンプ	基礎ボルト	引張	0.36	2	174	MPa
		せん断	0.36	2	134	MPa
中継ポンプ1	基礎ボルト	引張	0.36	2	174	MPa
		せん断	0.36	2	134	MPa
中継ポンプ2	基礎ボルト	引張	0.36	2	174	MPa
		せん断	0.36	2	134	MPa
中継ポンプ3	基礎ボルト	引張	0.36	2	174	MPa
		せん断	0.36	2	134	MPa
処理水移送ポンプ	基礎ボルト	引張	0.36	2	174	MPa
		せん断	0.36	2	134	MPa

4.5 配管（鋼管）

3.5.1 構造強度評価

配管の主要仕様から JSME S NC-1 発電用原子力設備規格 設計・建設規格に基づき管厚評価を実施した。

4.5.1.1 計算条件

JSME S NC-1 発電用原子力設備規格 設計・建設規格に基づき管厚評価する。

3.5.1.2 記号の説明

記号	記号の説明	単位
t	管の計算上必要な厚さ	mm
D _o	管の外径	mm
P	最高使用圧力	MPa
S	最高使用温度における材料の許容引張応力	MPa
η	長手継手の効率	-

4.5.1.3 計算方法

(1) 管厚評価

$$t = \frac{PD_o}{2S\eta + 0.8P}$$

4.5.1.4 設計条件

(1) 管厚評価

機器名称	最高使用圧力 P (MPa)	最高使用温度における 材料の許容引張応力 S (MPa)	長手継手 の効率 η
配管①	0.98	93	■
配管②	0.98	93	■
配管③	0.98	93	■
配管④	0.6	93	■
配管⑤	0.6	93	■
配管⑥	0.6	93	■
配管⑦	0.98	228	■

4.5.1.5 機器要目

(1) 管厚評価

機器名称	管の外径 D ₀ (mm)
配管①	42.70
配管②	48.60
配管③	60.50
配管④	42.70
配管⑤	48.60
配管⑥	60.50
配管⑦	48.26

4.5.1.6 評価結果

(1) 管厚評価

評価の結果、最高使用圧力に耐えられることを確認した。

評価機器	口径	Sch.	材質	最高使用 圧力 (MPa)	最高使用 温度 (°C)	必要肉厚 [mm]	肉厚 [mm]
配管①	32A	40	STPG370	0.98	45	1.90	3.60
配管②	40A	40	STPG370	0.98	45	2.20	3.70
配管③	50A	40	STPG370	0.98	45	2.40	3.90
配管④	32A	40	STPG370	0.6	45	1.90	3.60
配管⑤	40A	40	STPG370	0.6	45	2.20	3.70
配管⑥	50A	40	STPG370	0.6	45	2.40	3.90
配管⑦	40A	40	S32750 Type2507	0.98	45	0.11	3.68