

# 6号機高圧電源盤6Cの電源停止 および火災報知器の作動について

2024年8月29日

---

東京電力ホールディングス株式会社

**TEPCO**

# 1. 事案の概要

## ➤ 概要

2024年6月18日 08:33頃 6号機M/C 6A-2(1B)遮断器がトリップし、M/C 6C(6B)受電遮断器がトリップ(M/C 6C母線停止)により、D/G6Aが自動起動する事案が発生。

同時刻に、FPCポンプ(B)がトリップした。

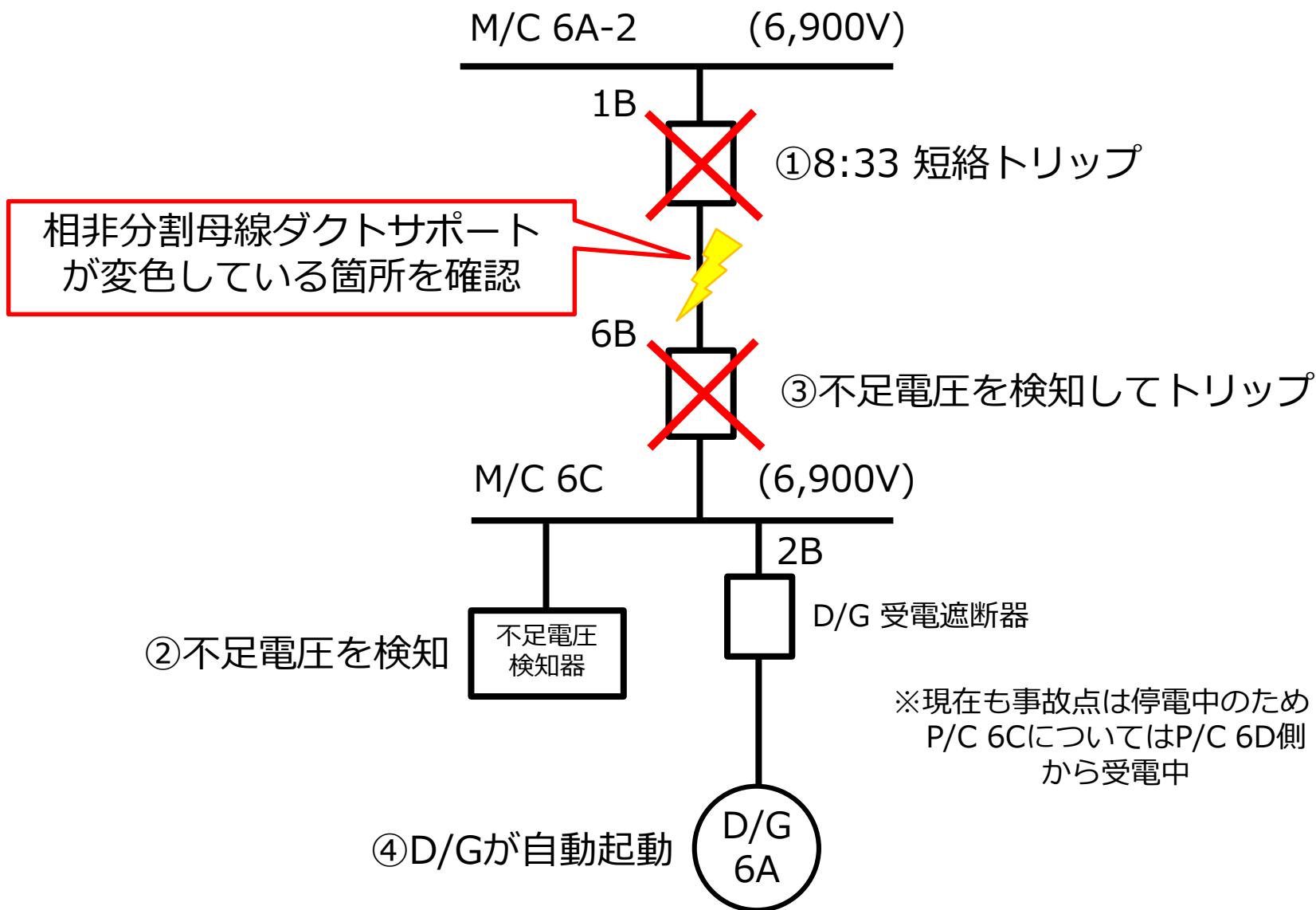
また、08:35頃に6号機T/B地下1階の火災報知器が発報した。

## ➤ 時系列

- |             |  |
|-------------|--|
| 6/18 08:33頃 | M/C6A-2(1B)遮断器トリップ、M/C6C(6B)(M/C6C受電遮断器)トリップ<br>D/G6Aが自動起動したこと、FPCポンプ(B)がトリップしたことを確認 |
| 08:35頃      | 6号機T/B地下1階の火災報知器が発報  |
| 08:52       | 初期消火隊現場到着  |
| 09:18       | 6号機T/B地下1階、煙あり・火なしを確認  |
| 11:33       | 公設消防より発煙が停止していることを確認   |
| 11:40       | 相非分割母線※のダクトサポートに変色があることを確認   |
| 18:19       | 停止したFPCポンプ(B)を再起動し、使用済燃料プールの冷却を再開  |
| 6/19 15:15  | 足場組上げ後、現場確認を実施した結果、公設消防により「火災」と判断  |

※相非分割母線：3相全ての母線を収容している金属製の筐体

# 1. 事案の概要（補足：M/C 6C単線結線図）



## 2 - 1. 現場状況（6/20時点での状況）

- 遮断器の点検結果および相非分割母線の絶縁抵抗測定結果、相非分割母線のダクトサポートの変色状況を確認（6/18）
  - 相非分割母線外観確認の結果、相非分割母線ダクトカバー及び相非分割母線本体にアークによる損傷を確認（6/19）
  - 現場状況から、短絡が発生し導体および絶縁物が溶融したものと推定
  - ダクト開放時に金属片が確認されたが、金属片がダクト構造物であるか、当該金属片が短絡の原因であるかについては調査中
- 
- 消防判断
    - ・ 2024年6月19日 15:15 公設消防により「火災」と判断

## 2-2. 現場状況（6/18調査）

### ➤ 6/18確認状況

遮断器の点検結果に異常はなかったものの、相非分割母線の絶縁抵抗に低下が確認された。また、相非分割母線のダクトサポートの変色が確認された。

#### <点検項目および点検結果>

確認項目	確認結果
相非分割母線外観確認	<b>サポート付近に変色あり</b>

確認項目	確認結果
しゃ断器点検 (6A-2(1B)、6C(6B))	異常なし

確認項目	測定箇所	測定箇所	測定結果(MΩ)	
絶縁抵抗測定	M/C6A-2~M/C6C	対地間	R-E	<b>0.003</b>
			S-E	<b>0.002</b>
			T-E	17
		相間	R-S	<b>0.004</b>
			S-T	19
			T-R	21

## 2 - 3. 現場状況 (6/19調査)

### ➤ 6/19確認結果

相非分割母線ダクトカバー及び相非分割母線本体にアークによる損傷を確認 (6/19)



相非分割母線(見上げた状況)

6/18に相非分割母線のダクトサポート  
付近に変色があることを確認  
当該部分について、6/19に調査を実施



相非分割母線(上から見た状況)

相非分割母線のダクトカバーに  
アークによる損傷を確認

## 2-4. 現場状況 (6/19調査)

### ▶ ダクト内部状況



<事故推定箇所>



<金属片>



<健全状態>



<R相>



<S相>



<T相>

## 3 - 1. 原因調査内容

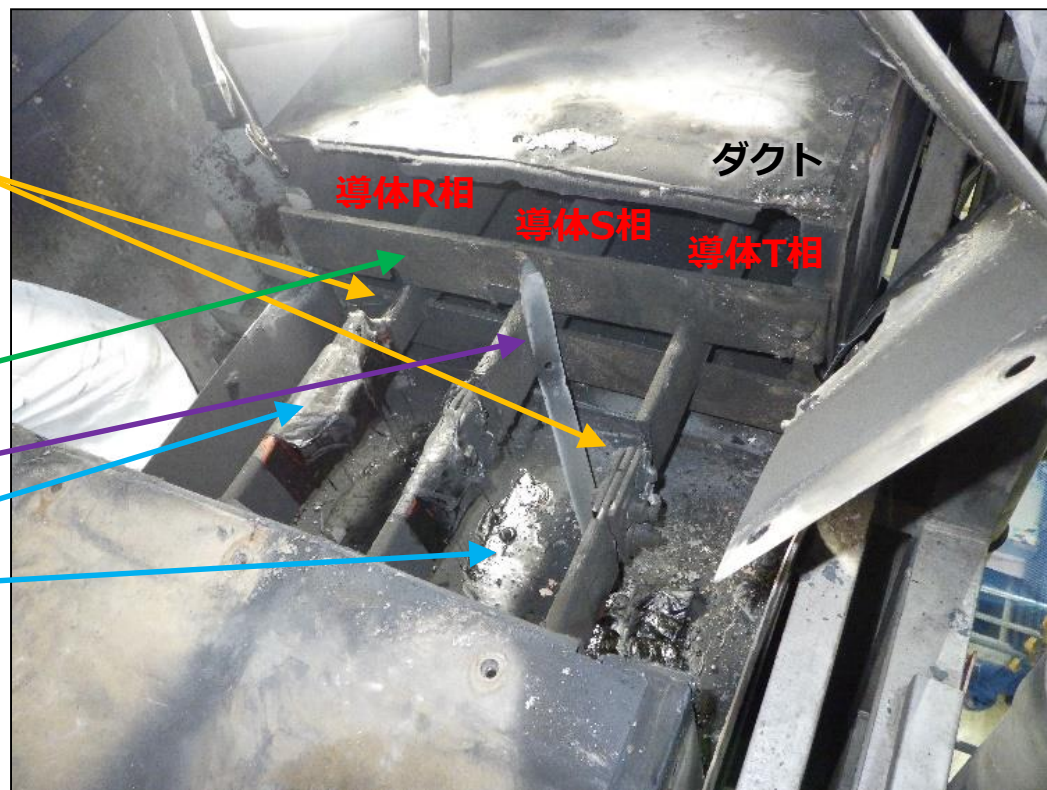
- 当社研究所において材料面の分析ならびに短絡メカニズムの検討
- 損傷した相非分割母線の各種試料について持ち出しを実施し調査

### ■ 材料 溶融、破断面観察

- ・ 導体
- ・ ダクト
- ・ アーク痕の通流箇所特定

### ■ 各種材料分析

- ・ 導体支持板
- ・ 金属片
- ・ 絶縁処理材



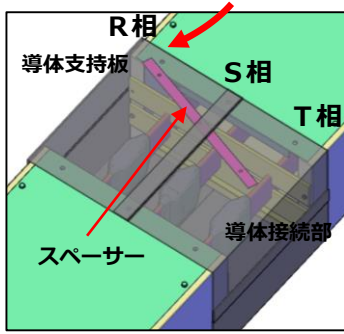


## 3 - 2. 原因調査結果概要

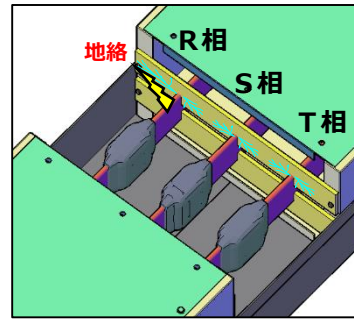
- R相導体の欠損が大きく、導体支持板部分での欠損であることからR相の導体支持板部分から地絡が発生したものと推定。  
次にT相の欠損が大きいためことからT相地絡が発生しR相-T相短絡が発生したと考えられる。金属片については、ダクトカバーの痕跡から短絡の直接原因ではなく、アークの影響により落下したものと推定。
- 推定事故様相は以下のとおり。
  - ・ダクトカバーに金属片が挟まって生じた隙間から湿気や塵埃が侵入し、導体支持板に水分や塵埃が付着
  - ・導体支持板等の絶縁性能低下によりR相で地絡が発生
  - ・アークが発生し導体支持板を溶融、可燃性ガスや煤が充満
  - ・R相地絡による他相の過電圧と煤による沿面絶縁の低下によってT相も地絡してR相-T相短絡が発生
  - ・短絡アークが発生して、一気に可燃性ガスを生成、アークで引火して燃焼が発生
- 金属片の構造調査の結果、ボルト径、ボルト間隔、塗装材、金属片厚みなどより、仕様変更前のダクトで使用していたスペーサーと推定。

### 3-3. 短絡事案の推定様相 (鳥瞰図)

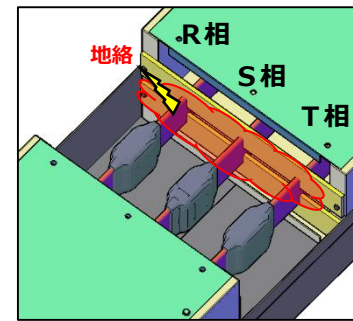
隙間から湿気や塵埃が侵入



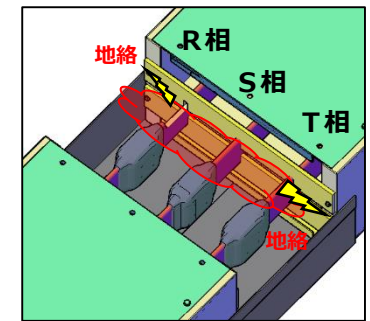
① スペースによる隙間  
ダクトカバーにスペース  
が挟まって生じた隙間から  
湿気や塵埃が侵入し、导体  
支持板に水分が付着



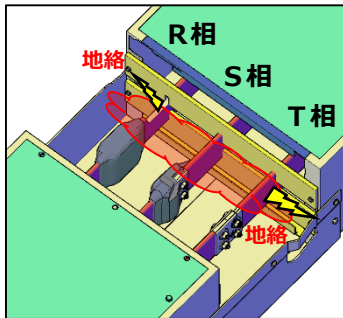
② 絶縁低下が発生・R相地絡  
导体支持板等で絶縁低下が  
発生し、R相で地絡事故が発  
生



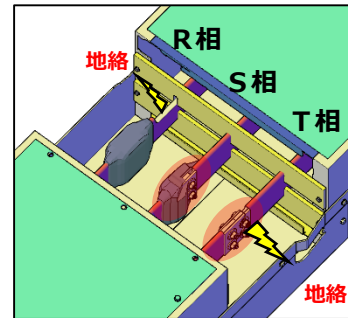
③ 可燃性ガス・煤の充満  
アークが発生して导体支持  
板を溶融、可燃性ガスや煤  
が充満



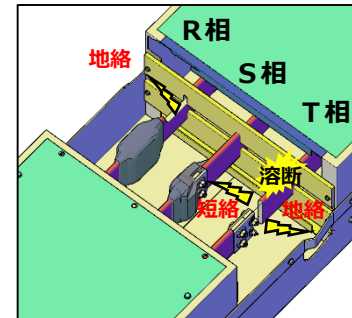
④ 健全相過電圧によるT相地絡  
R相地絡による健全相過電圧と  
煤による沿面絶縁の低下によ  
ってT相も地絡してR相-T相  
短絡が発生



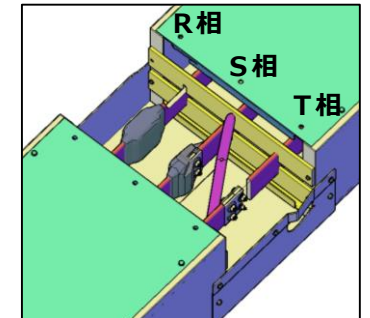
⑤ 異相地絡短絡による燃焼  
短絡アークが発生して、一気  
に可燃性ガスを生成、アーク  
で引火して燃焼が発生



⑥ 导体接続部の露出  
导体や导体支持板、および導  
体接続部の絶縁物が燃焼し、  
导体接続部が露出。  
煤やガス、アークなどにより  
気中放電しやすい環境となり  
、T相の地絡は最短距離のボ  
ルトからの気中放電に移行



⑦ 気中アークの発生  
T相の気中アークにより导体  
やダクトが熱せられ金属が  
気化した浮遊物が発生、S相  
导体接続部の露出ボルトと  
のS-T間の短絡も発生してT相  
の导体を溶断、S相も溶融、  
R相も気中アークを生じてダ  
クトカバーやスペースを  
溶損

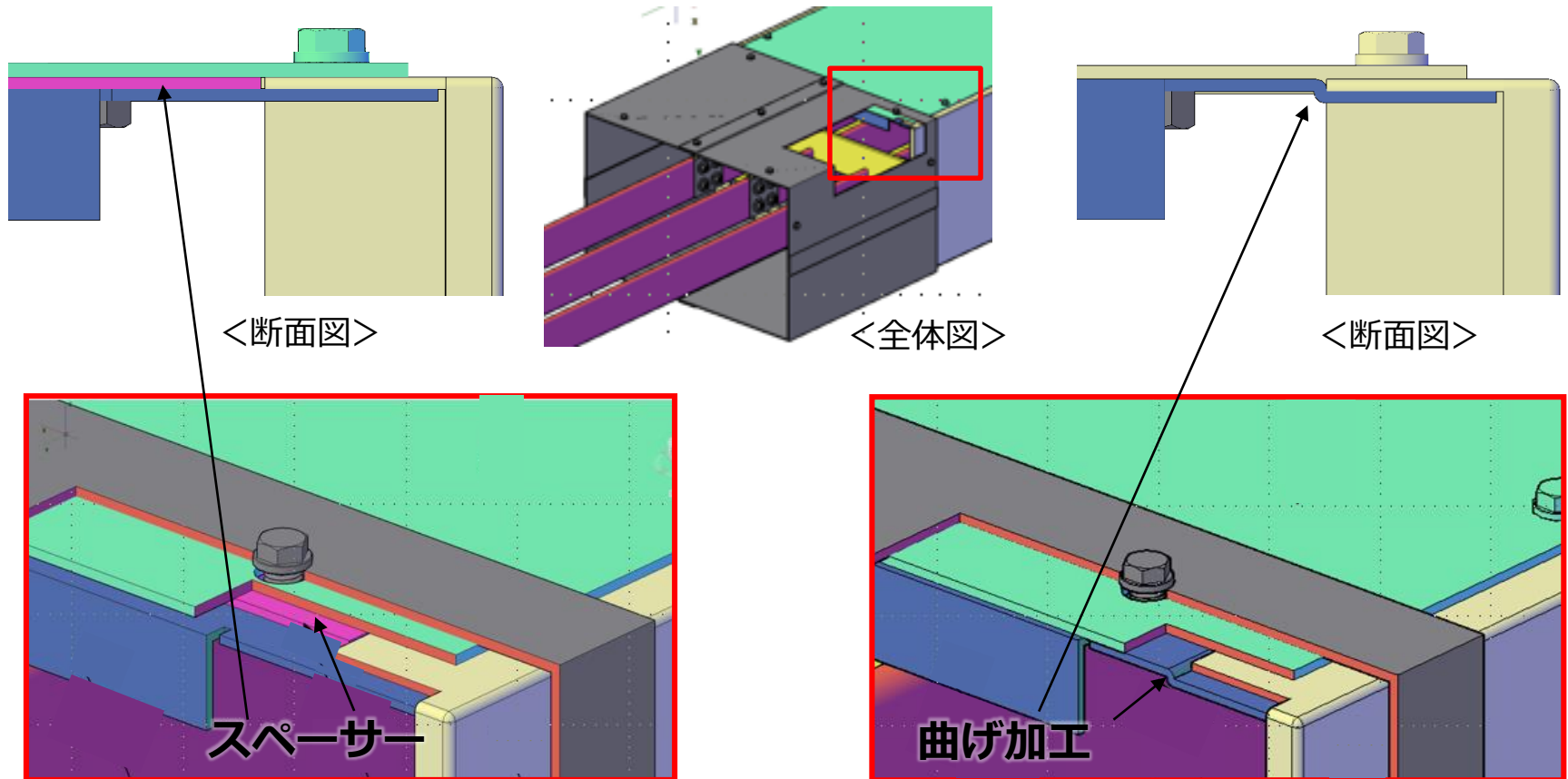


⑧ 電源遮断  
短絡保護リレーにより電源  
が遮断され、アークが消失  
して事案が収束  
一部残存した金属片が落下  
したものと推定

\* ④～⑧は短時間で事案進展

## 3-4. 金属片の分析調査

- 金属片の構造調査の結果、ボルト径、ボルト間隔、塗装材、金属片厚みなどより、建設中に仕様変更となり、不使用となったスペーサーと推定。
- 建設時の据付において不使用の部材を当該ダクト蓋のみに挟んで据え付けたものと推定。
- なお、スペーサーは短絡時の熱により一部が溶損し、先端が尖った形状となったと推定。



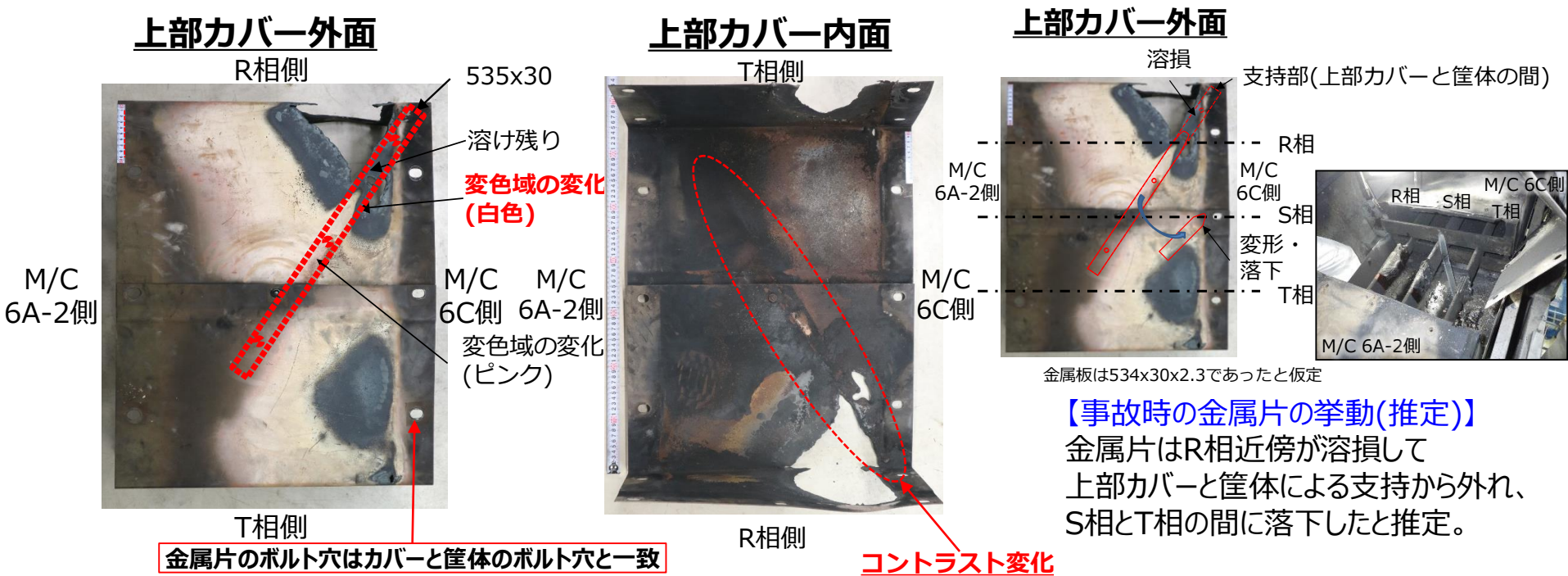
【仕様変更前 ダクト】 スペーサーあり曲げ加工なし

【仕様変更後 ダクト】 スペーサーなし、曲げ加工あり

不要スペーサーの挟みこみ状況については  
 「【参考】ダクト内における金属片の推定位置（事案発生前）」参照

## 3-4. 金属片の分析調査

- 当該金属片は、ダクトカバーに残ったアーク放電の痕跡から、建設時からカバーに挟まっていたもので、短絡アークによって把持されていた端部が溶損して発見時の場所に落下したと推定。
- ダクトカバーに挟まった金属片は、隙間を形成し、外気の侵入口となり、事故箇所の湿度と塵埃環境を悪化させた特殊な状況であったと推定。



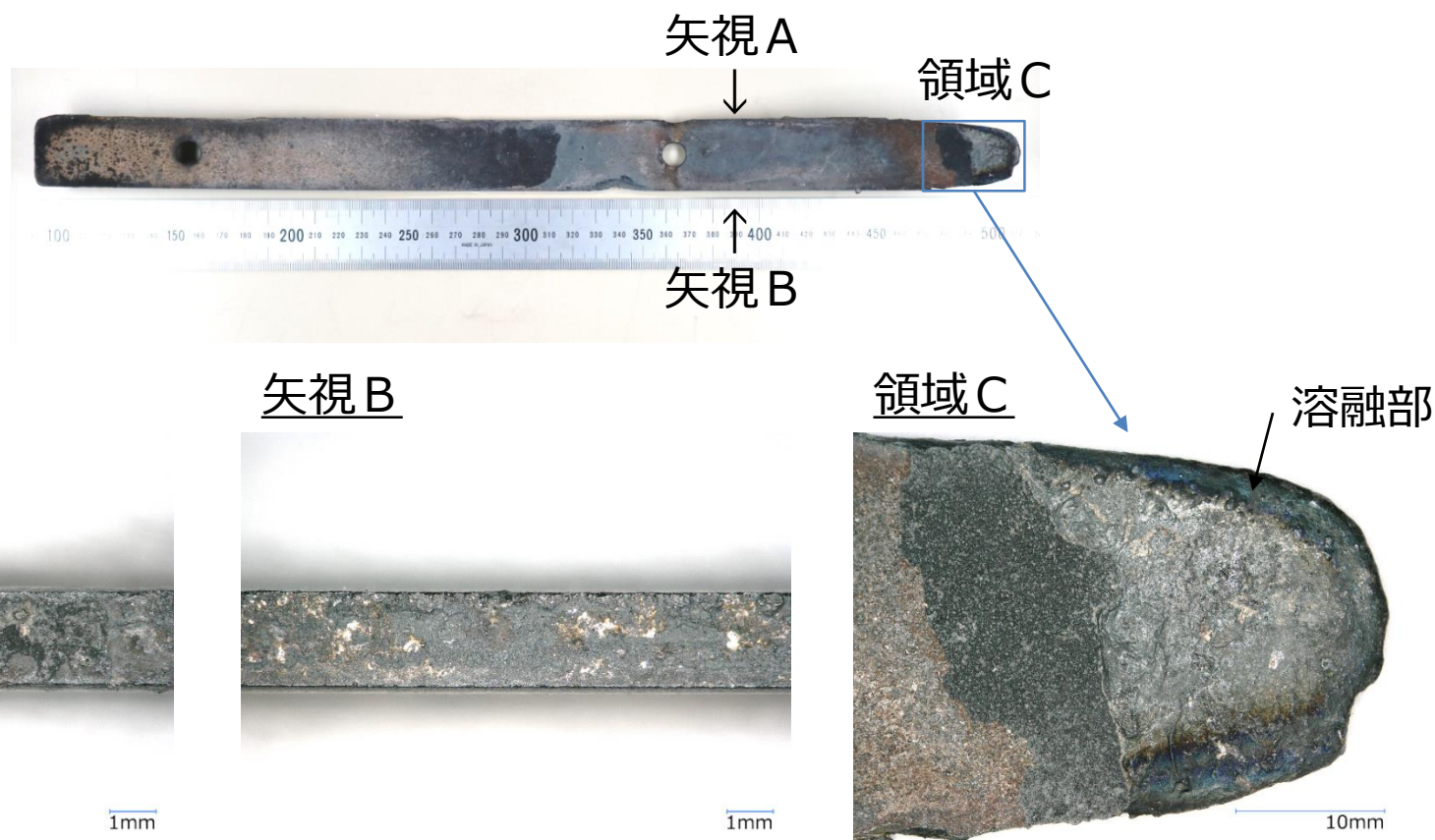
### 【事故前の金属片の位置(推定)】

上部カバー外面に局所的な遮熱の痕跡が認められた。内面の当該部にコントラストの変化が認められた。

⇒ カバーと筐体の間に金属板が挟まっていたと推定。

## 3-4. 金属片の分析調査

- 矢視 A、矢視 B の端面は平坦であった（溶解や変形が認められない）ため、部品の形状のままであると推定。
- 領域 C は溶融・固化していた。金属片はさらに長尺であった可能性がある。



## 4. 原因

### (1) 6号T/B建屋地下階が湿潤環境

地下階には滞留水が保有されており、空調が停止されていることもあり、湿潤環境になっている。

### (2) 相非分割母線ダクトへの金属片挟み込み

不必要なスペーサーが建設時に相非分割母線ダクトに挟み込まれたことによりダクトに隙間ができ、湿分や塵埃が侵入しやすい特殊状況となった。

以上のことより、短絡事案発生部位については、絶縁物の絶縁低下が発生しやすい状況であり、地絡および短絡が発生した。

(福島第一原子力発電所の特有の環境および特殊状況)

## 5 - 1 . 対策

### (1) 6号T / B建屋地下階の相非分割母線のケーブル化

地下階については、湿潤環境であることから、絶縁物の劣化の可能性が懸念されるため、念のため新規にケーブル化を行う。

### (2) 不要金属片の混入確認

干渉物等で開放できない箇所以外の開放点検を行い金属片の挟み込みおよび金属片の混入がないことを確認済み。

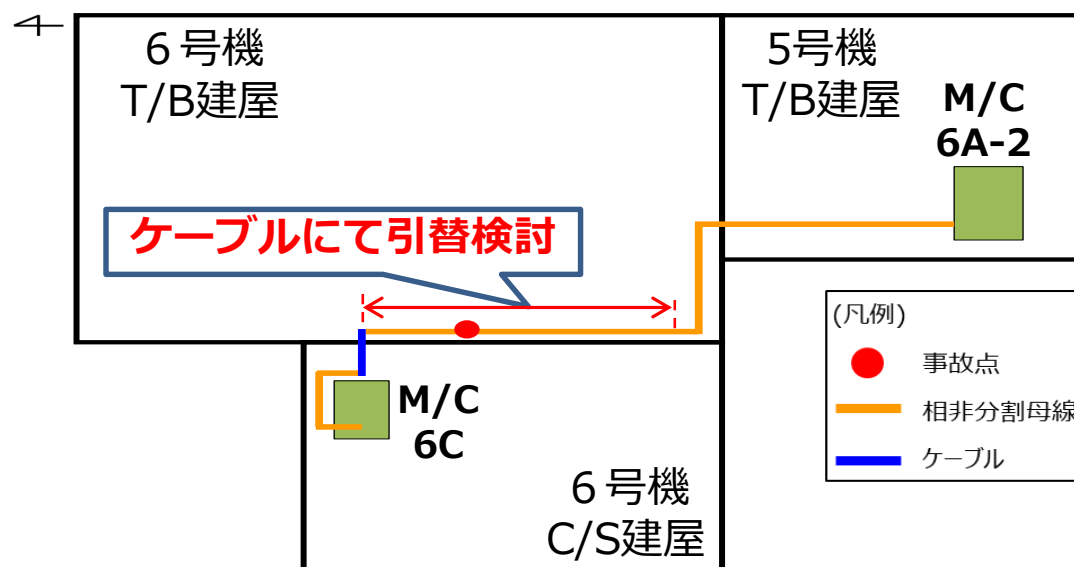
なお、現在では員数確認による異物混入対策を実施していることから、対策を徹底する。

### (3) 絶縁抵抗測定

定期的な絶縁抵抗測定において、顕著な絶縁抵抗低下が確認された場合は、原因の確認を行い、絶縁物の性能回復処置を行う。

## 5 - 2. 応急復旧の方針

- 健全性確認の結果、金属片が確認されていないこと、絶縁抵抗測定結果に問題のないことから、煤が付着している範囲および一部開放が困難である箇所をケーブルに引替することで検討中。
- 今回の事案が地絡起因であることが考えられるため、地絡警報の追加を行い、監視を行う。

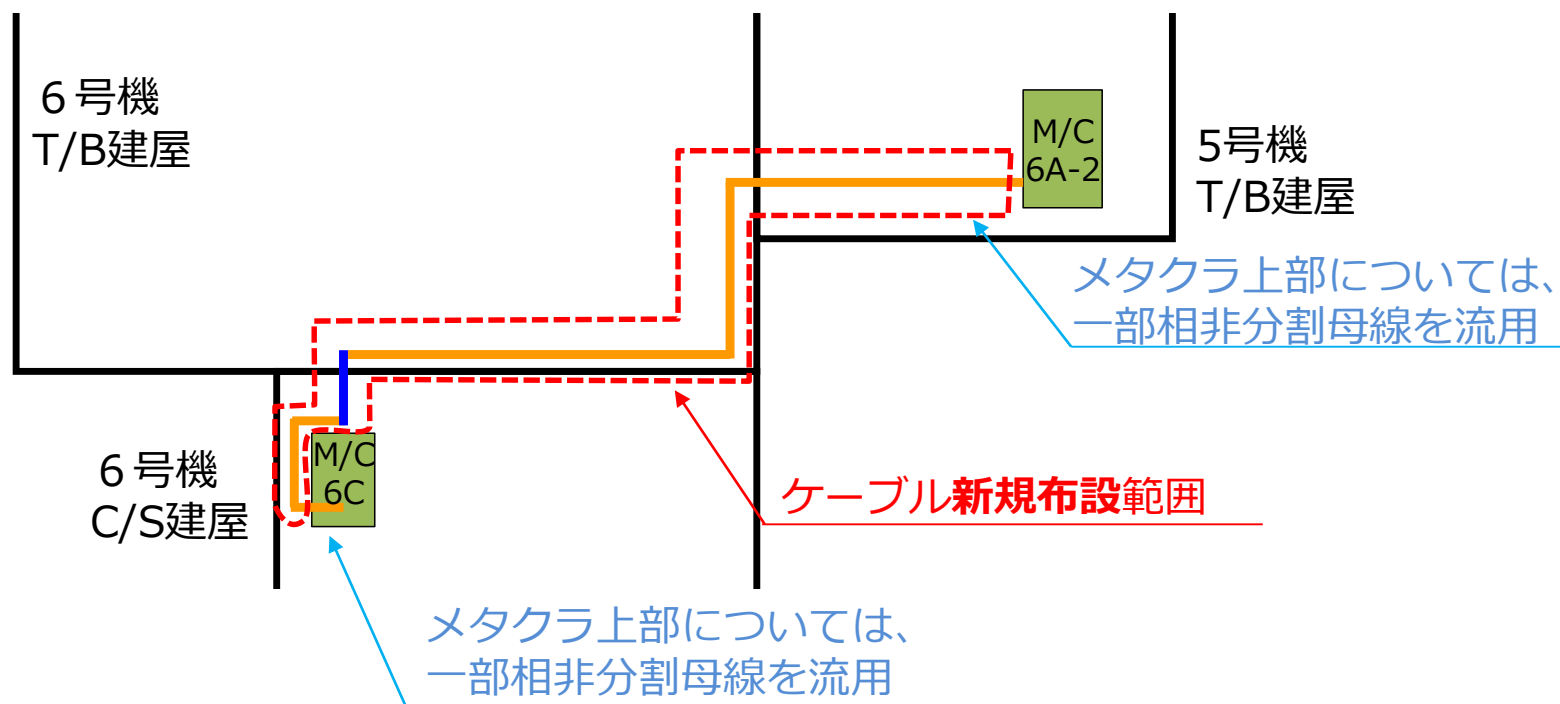


応急復旧(ケーブル化範囲図)

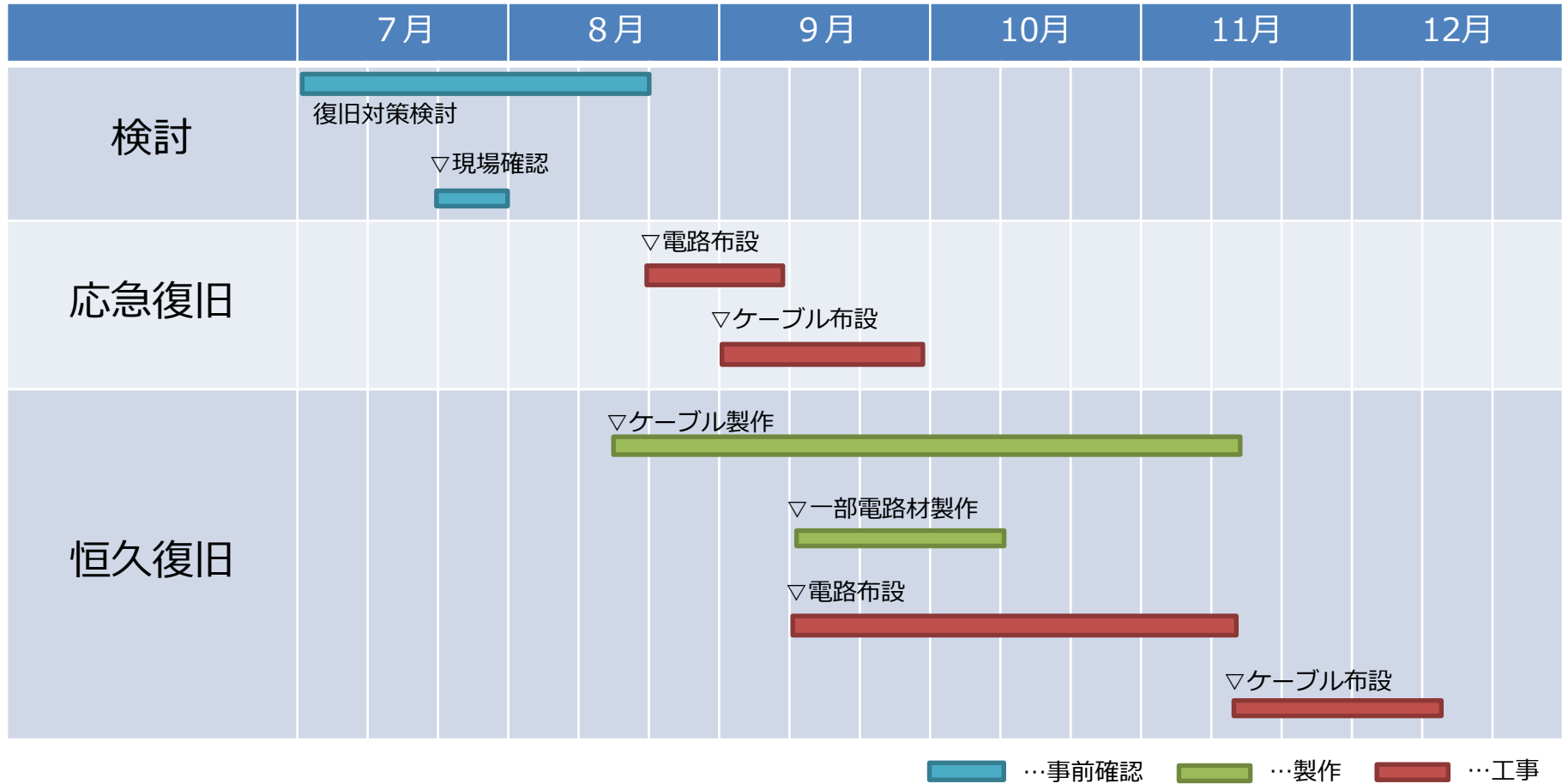


## 5 - 3. 恒久対策

- 6号機T/B建屋地下階については、湿潤環境であることから、絶縁物の劣化の可能性が懸念される。
- 応急復旧として一部ケーブル化した部分を含むM/C6A-2～M/C6C間について念のため、新設ケーブルを布設する。



## 5 - 4. 復旧スケジュール（検討中）



---

## 参考資料

## 【参考】相非分割母線 健全性確認まとめ

- M/C6A-2～M/C6C間の相非分割母線に対して、接続カバーまたはダクト蓋を開放し内部点検を行った。
  - 煤の付着した箇所および蓋の開放ができず内部点検ができない箇所以外の内部点検結果は良好であり、煤が付着した相非分割母線を切り離し、煤の付着していない区間の絶縁抵抗測定を実施し、基準値を満足していることを確認した。
  - また、点検が終了した箇所に、事故点で発見された金属片は確認されなかった。
- 
- ◆ 事故点より北 約9m、南 約7m箇所まで煤の付着を確認
  - ◆ 接続カバーまたはダクト蓋の開放ができず内部点検ができないダクトあり  
(6号T/B建屋内 事故点より南 14m～24mの範囲)

# 【参考】 内部点検

## ➤ 6/19～ 健全箇所 確認結果

現場確認の結果、事故点より北 約9m、南 約7m箇所まで煤の付着を確認



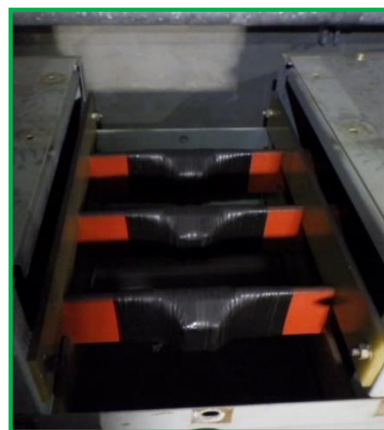
事故点より北へ約9m  
箇所内部写真



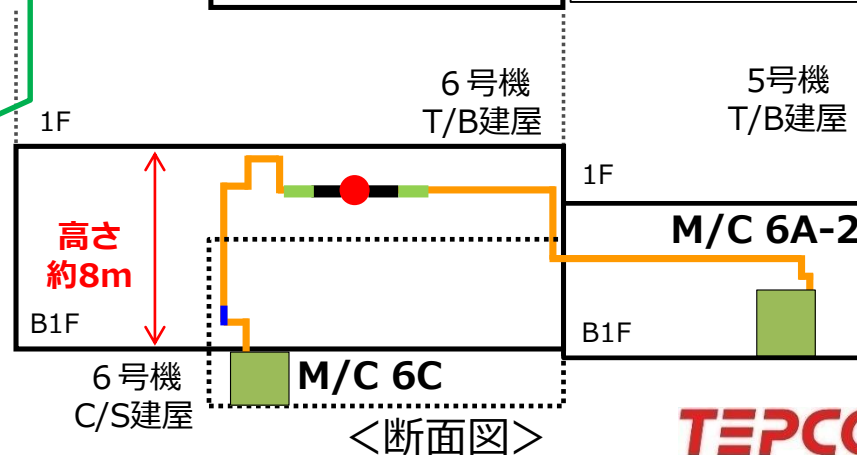
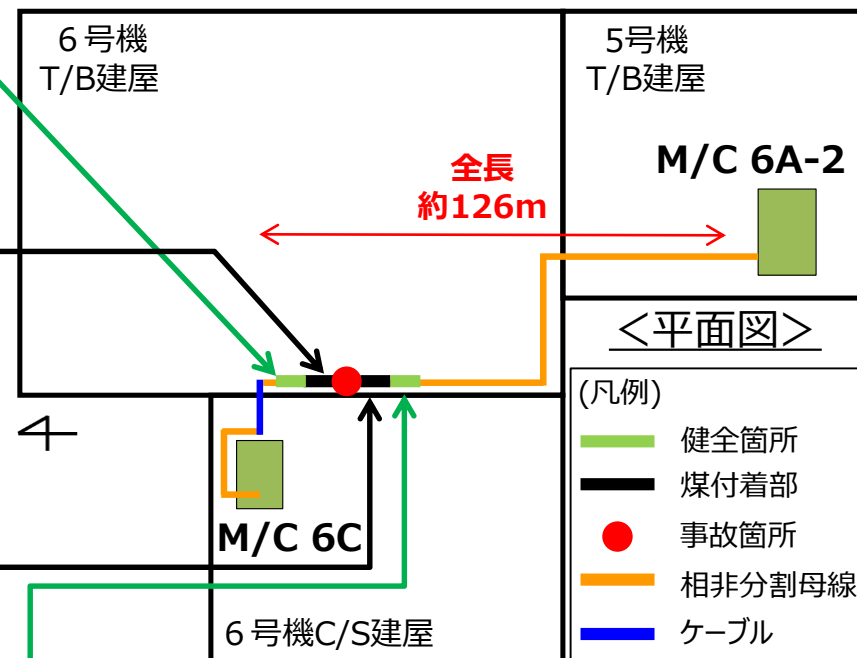
事故点より北へ約2m  
箇所内部写真



事故点より南へ約2m  
箇所内部写真



事故点より南へ約7m  
箇所内部写真



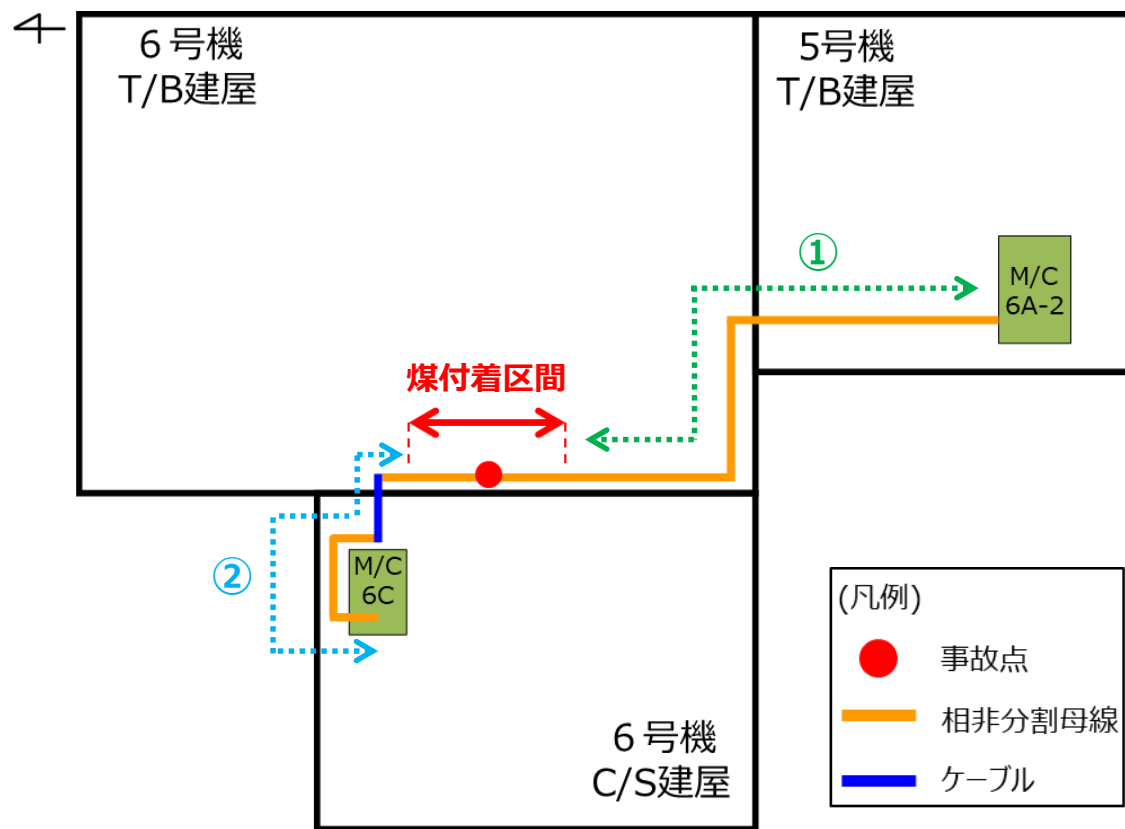
## 【参考】絶縁抵抗測定結果

- 現場確認の結果、事故点より北9m、南7m箇所まで煤の付着を確認したことから、7/5に煤が付着した相非分割母線を切り離し、煤が付着していない区間の絶縁抵抗測定を実施し、基準値を満足していることを確認した。

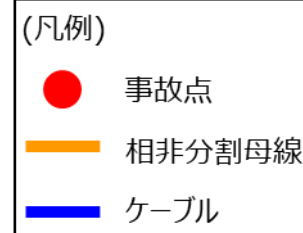
### <絶縁抵抗測定結果>

No.	測定箇所	測定結果 (MΩ)	絶縁抵抗値 (目安) (MΩ)
①	R-E	900	20
	S-E	900	
	T-E	900	
	R-S	1000+	
	S-T	1000+	
	T-R	1000+	

No.	測定箇所	測定結果 (MΩ)	絶縁抵抗値 (目安) (MΩ)
②	R-E	600	20
	S-E	600	
	T-E	800	
	R-S	1000+	
	S-T	1000+	
	T-R	1000+	

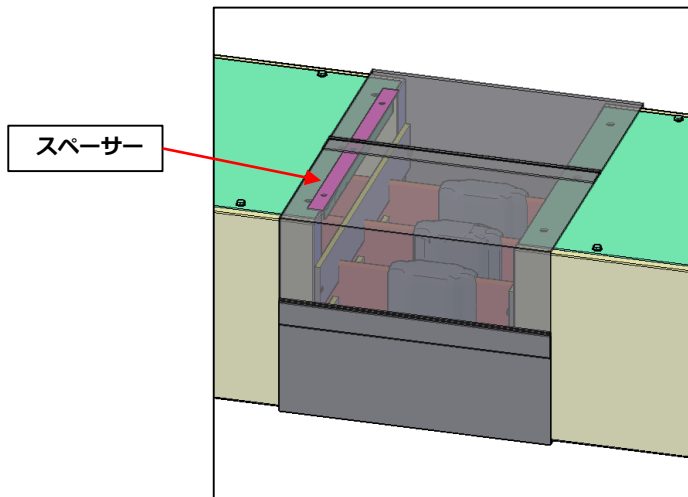


相非分割母線マップ図

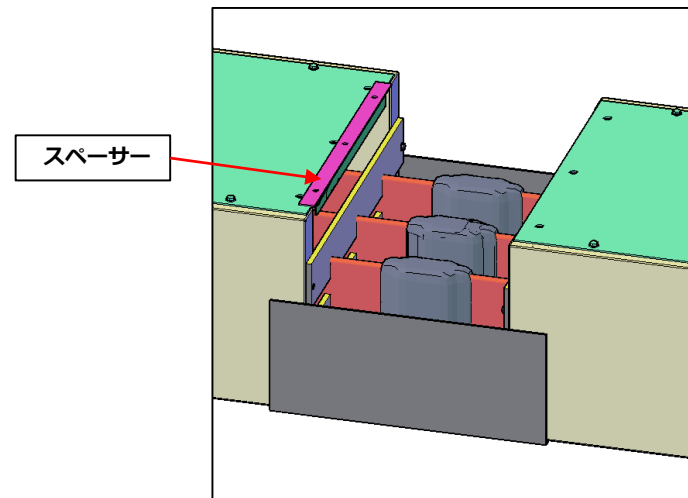


# 【参考】ダクト内における金属片の推定位置（事案発生前）

建設当時（推定）



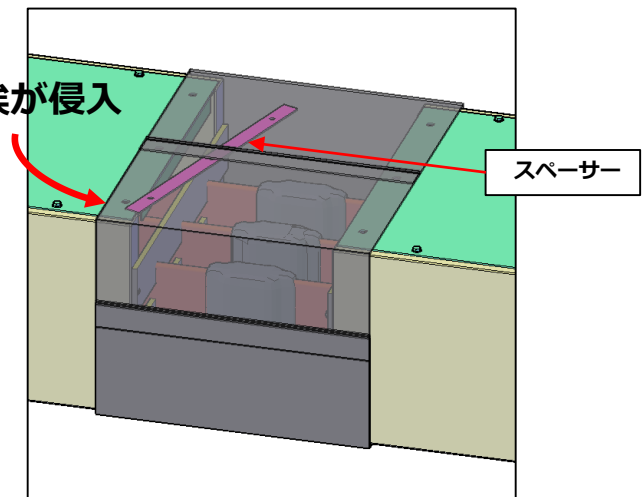
上部カバー有（上部カバー透過）



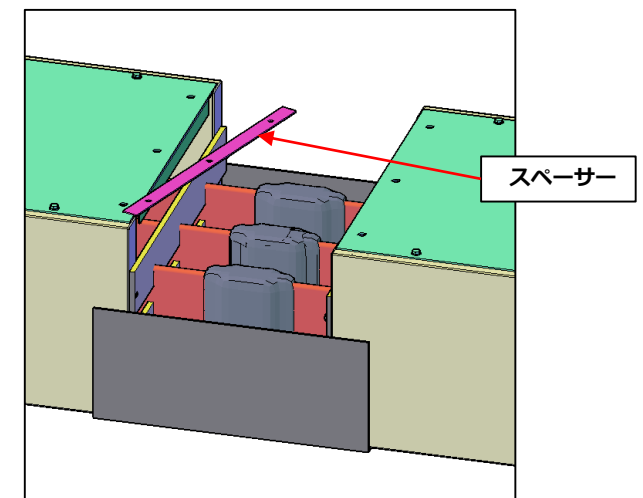
上部カバー無

事案発生時（推定）

隙間から  
湿気や塵埃が侵入



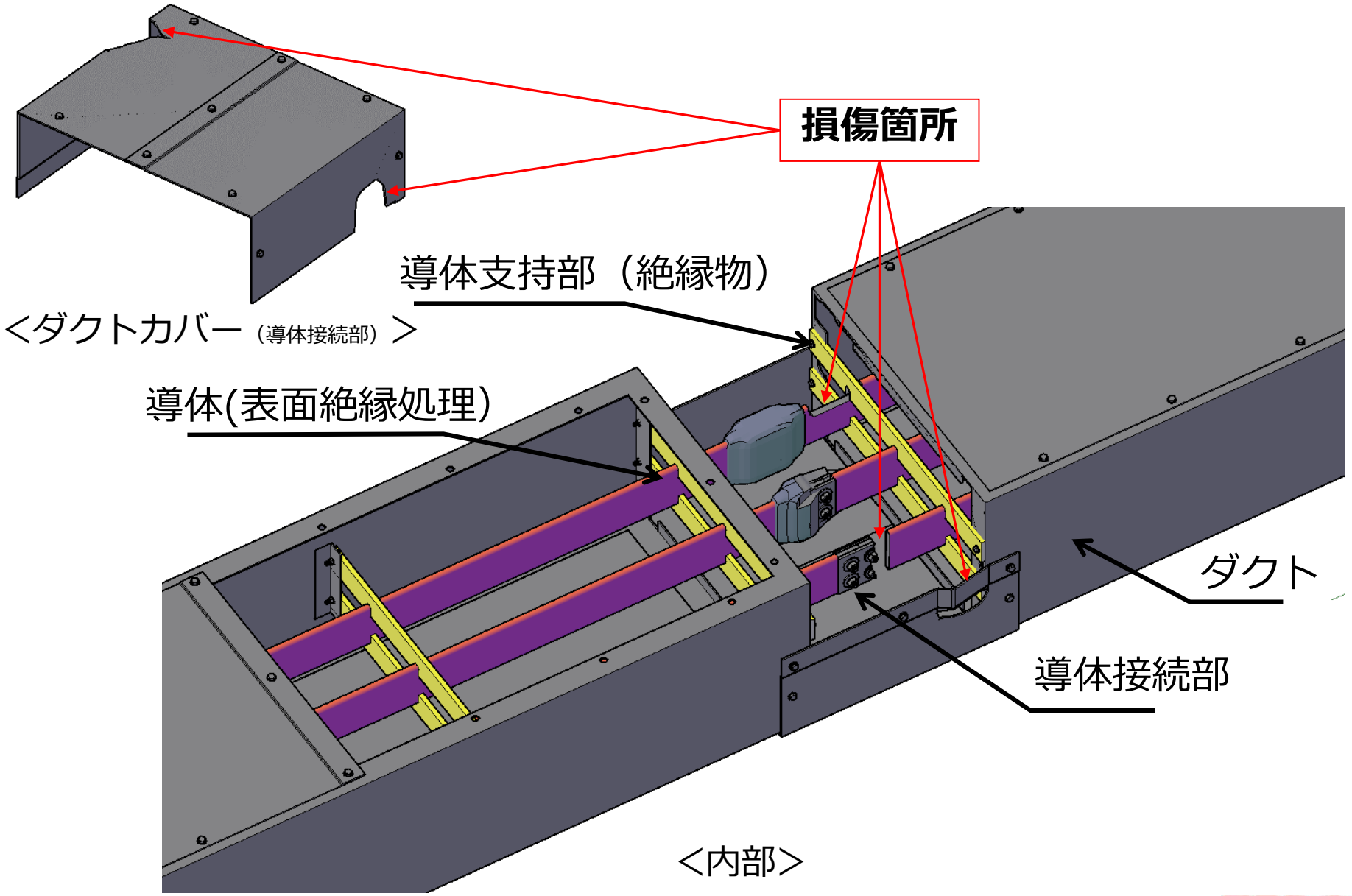
上部カバー有（上部カバー透過）



上部カバー無

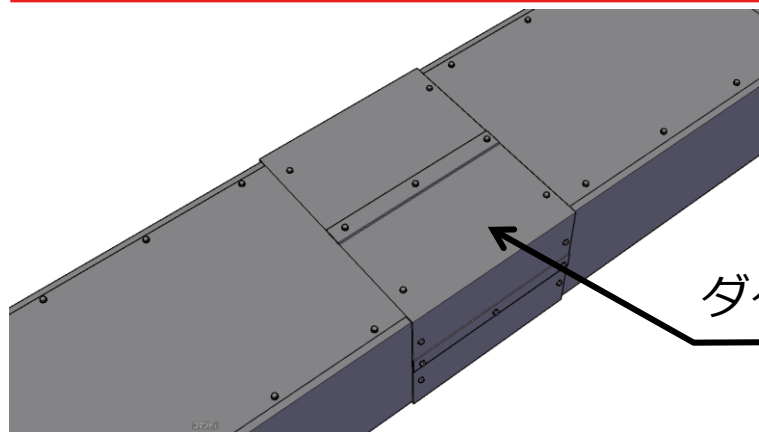
スペーサーが斜めになった明確な理由は不明であるが、推定として建設時のカバー設置施工中や2011年3月の福島県沖地震等で斜め向きになった可能性が考えられる

# 【参考】相非分割母線構造（損傷箇所）





# 【参考】相非分割母線構造（健全箇所）



ダクトカバー（導体接続部）

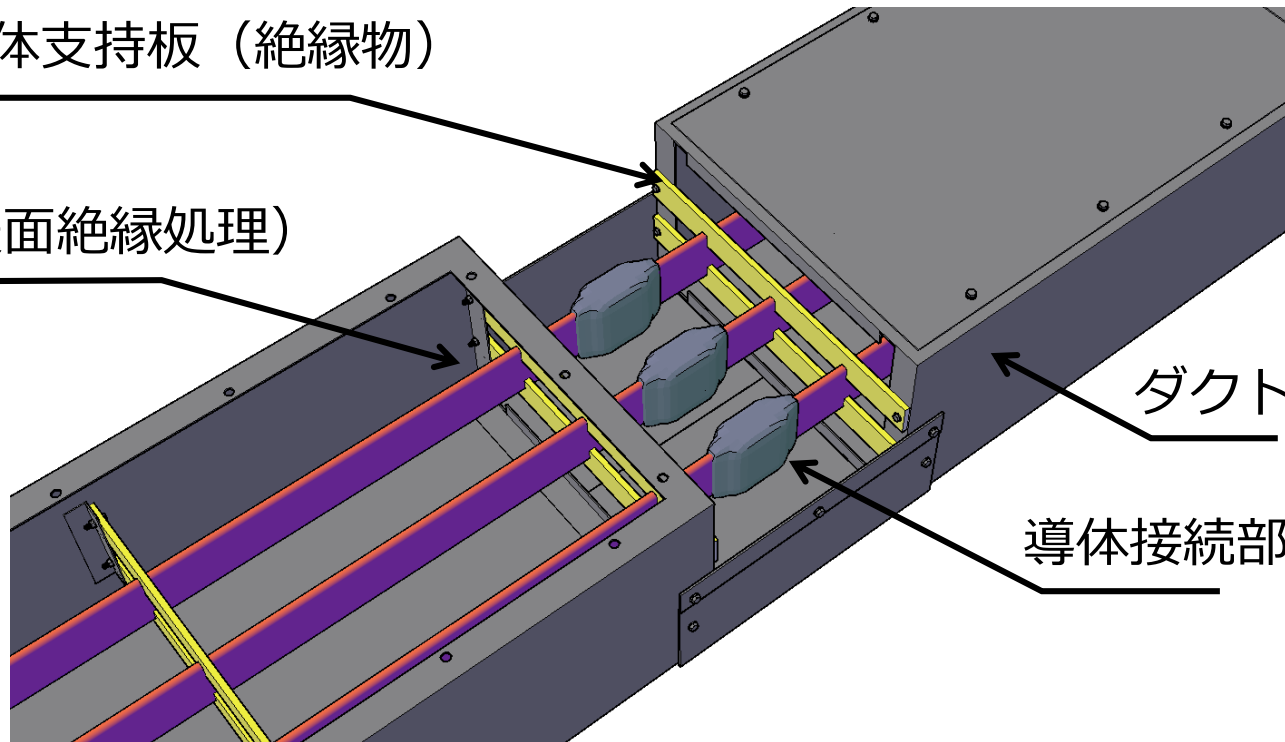
<外観>



<相非分割母線（他の部位現場写真）>

導体支持板（絶縁物）

導体（表面絶縁処理）



ダクト

導体接続部

<内部>