

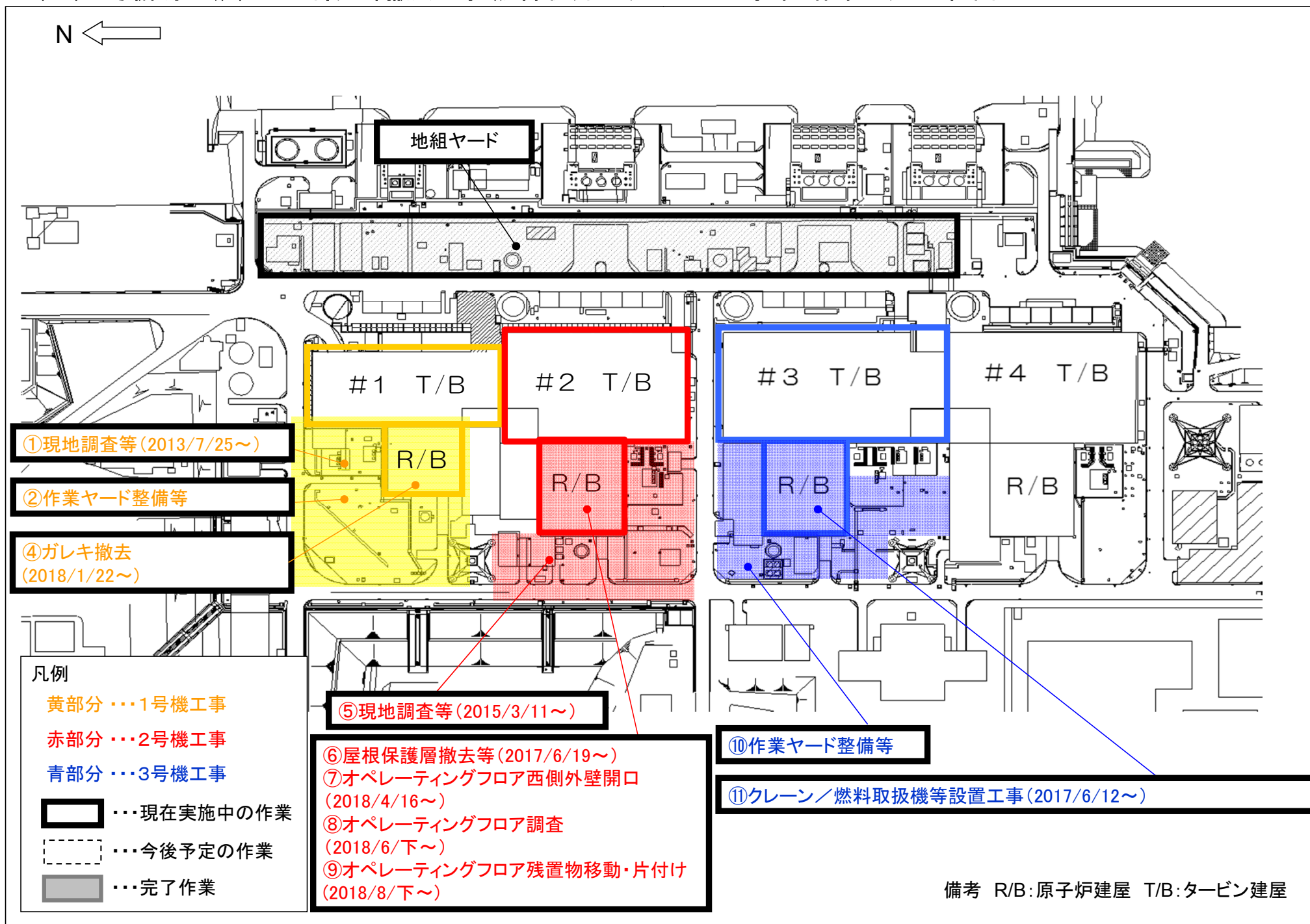
使用済燃料プール対策 スケジュール

分野名	括り	作業内容	これまで1ヶ月の動きと今後1ヶ月の予定	6月					7月					8月			9月			10月	備考	
				24	1	8	15	22	29	5	12	19	下	上	中	下	期	後				
使用済燃料プール対策	カバ	燃料取り出し用カバーの詳細設計の検討 原子炉建屋上部のガレキの撤去 燃料取り出し用カバーの設置工事	1号機	(実績) ・燃料取り出し方法の基本検討 ・現地調査等 ・作業ヤード整備 ・ガレキ撤去 ・Xブレース撤去準備 (予定) ・燃料取り出し方法の基本検討 ・現地調査等 ・作業ヤード整備 ・ガレキ撤去 ・オペレーティングフロア調査	検討・設計 基本設計 ガレキ状況調査結果等の分析・評価、ガレキ撤去計画の継続検討 ①現地調査等(13/7/25~) ②作業ヤード整備等 ④ガレキ撤去 北側ガレキ撤去 Xブレース撤去準備 オペレーティングフロア調査																	【主要工程】 ・燃料取り出し計画の選択:14/10 →プール燃料取り出しに特化したプランを選択 ○建屋カバー解体 ・屋根パネル外し:15/7/28~10/5 ・壁パネル取り外し:16/9/13~16/11/10 ・カバー柱・梁取り外し:17/3/31~17/5/11 ・オペレーティングフロア調査:17/5/22~17/8/25 ・カバー柱・梁等取り付け:17/8/29~17/12/19 ・片付け、準備:17/12/20~18/1/19 ○ガレキ撤去 ・北側ガレキ撤去:18/1/22~ ・Xブレース撤去準備:18/5/10~ ・Xブレース撤去:18/9月上旬~ ・オペレーティングフロア調査:18/7/23~18/8/下 【規制庁関連】 ・1号機北側ガレキ撤去、中央ガレキ一部撤去、外周鉄骨一部撤去 実施計画変更認可申請の一部補正(2018/4/13) 実施計画変更認可申請の一部補正(2018/6/8) 中央ガレキ一部撤去等 実施計画変更認可申請の認可(2018/6/21) ※○番号は、別紙配置図と対応
			2号機	(実績) ・燃料取り出し方法の基本検討(SFP養生 ・オベフロ残置物撤去方法の検討含む) ・現地調査等 ・屋根保護層撤去等 (予定) ・燃料取り出し方法の基本検討 ・現地調査等 ・オペレーティングフロア西側外壁開口 ・オペレーティングフロア調査 ・オペレーティングフロア 残置物移動・片付け	検討・設計 基本検討 ⑤現地調査等 ⑦オペレーティングフロア西側外壁開口 西側外壁開口(調査用コア削孔、解体用コア削孔、目地切り) 西側外壁開口(遠隔重機作業) ⑧オペレーティングフロア調査 オペレーティングフロア調査 ⑨オペレーティングフロア残置物移動・片付け																	【主要工程】 ・燃料取り出し計画の選択:継続検討 ・ヤード整備工事:15/3/11~16/11/30 ・西側構台設置工事:16/9/28~17/2/18 ・前室設置工事:17/3/3~17/5/16 ・屋根保護層撤去(遠隔重機作業):18/1/22~18/5/11 ・オペレーティングフロア西側外壁開口:18/4/16~18/6/下 ・鉄骨トラス状況確認:18/2/28~18/3/17 ・オペレーティングフロア調査:18/6/25~18/7/下 ・オペレーティングフロア調査移動・片付け:18/8/下~18/11/上 【規制庁関連】 ・西側外壁開口設置 実施計画変更認可(2017/12/21) ※○番号は、別紙配置図と対応
			3号機	(実績) ・作業ヤード整備 (予定) ・作業ヤード整備	検討・設計 (3号燃料取り出し用カバー) 詳細設計、関係箇所調整 現場作業 (3号ガレキ撤去) ⑩作業ヤード整備等																	
		1/2号機共用排気筒解体	(実績) ・遠隔解体装置製作 (予定) ・遠隔解体装置製作 ・実証試験	検討・設計 遠隔解体装置製作 現場作業 実証試験																		【主要工程】 ・実証試験:18/8/中~18/12/中 【規制庁関連】 ・1/2号機排気筒解体 実施計画変更認可申請(18/7/5)

使用済燃料プール対策 スケジュール

分野名	括り	作業内容	これまで1ヶ月の動きと今後1ヶ月の予定	6月							7月							8月							9月							10月							備考
				24	1	8	15	22	29	5	12	19	下	上	中	下	期	後																					
燃料取扱設備	クレーン/燃料取扱機的设计・製作 プール内ガレキの撤去、燃料調査等	1号機	(実績) ・燃料取り出し方法の基本検討 (予定) ・燃料取り出し方法の基本検討	基本検討																												【主要工程】 ・燃料取り出し計画の選択：2014年10月 →プール燃料取り出しに特化したプランを選択 ・ガレキ撤去計画継続検討							
		2号機	(実績) ・燃料取り出し方法の基本検討 (予定) ・燃料取り出し方法の基本検討	基本検討																												【主要工程】 ・燃料取り出し計画の選択：継続検討							
		3号機	(実績) ・クレーン/燃料取扱機のメンテナンス等検討 ・プール内ガレキ撤去検討 ・クレーン/燃料取扱機等設置工事 (予定) ・クレーン/燃料取扱機のメンテナンス等検討 ・プール内ガレキ撤去検討 ・クレーン/燃料取扱機等設置工事	検討・設計 クレーン/燃料取扱機のメンテナンス等検討 プール内ガレキ撤去検討 ①クレーン/燃料取扱機等設置工事 クレーン/燃料取扱機及び関連設備設置 現場作業 クレーン試運転 燃料取扱機試運転 関連設備試運転	基本検討 クレーン/燃料取扱機等設置工事 クレーン/燃料取扱機及び関連設備設置 新大物搬入口設置 クレーン試運転 燃料取扱機試運転 関連設備試運転	クレーン不具合に伴い工程精査中 クレーン不具合に伴い工程精査中	プール内ガレキ撤去 キャスク/燃料取扱い実機訓練	【主要工程】 ○クレーン/燃料取扱機等設置工事： ・クレーン/燃料取扱機走行レール設置・調整：'17/6/12~7/21(完了) ・クレーン/燃料取扱機及び関連設備設置：'17/9/11~ ・クレーン/燃料取扱機海上輸送：'17/11/8 ・燃料取扱機吊り上げ：'17/11/12 ・クレーン吊り上げ：'17/11/20 ・試運転：'18/3/15~ ・クレーン落成検査：'18/7/25(実施) 追加 ・FHM/クレーン使用前検査調整中 ・新大物搬入口設置：'18/4/23~ ○プール内ガレキ撤去： ・プール内ガレキ撤去 工程精査中 ○キャスク/燃料取扱い実機訓練： ・キャスク/燃料取扱い実機訓練 工程精査中 【規制庁関連】 ・3号機燃料取り出し、燃料の取り扱い及び構内用輸送容器 実施計画変更認可申請(2018/3/27) ・3号機プール内小ガレキ撤去、エリアモニタ、ダストモニタ 実施計画変更認可申請の一部補正(2018/4/13)、認可(6/8)																															
キャスク製造	3号機構内用輸送容器の製造	(実績) (予定)	調達・移送	3号機構内用輸送容器3基移送完了(6/1)																																			
	輸送貯蔵兼用キャスク・乾式貯蔵キャスクの製造	(実績) (予定)	調達・移送	37基目まで福島第一原子力発電所構内に移送完了																																			
共用プール	共用プール燃料取り出し・装填	(実績) ・燃料装填作業 (予定) ・燃料装填作業	検討・設計 現場作業	燃料装填作業																												・2018/5~8月 共用プールにて燃料装填作業 共用プールから乾式キャスク仮保管設備への使用済燃料の輸送：5/27~							
		乾式キャスク仮保管設備の設置 コンクリートモジュール組立・解体	(実績) ・キャスク設置作業 (予定) ・キャスク設置作業	検討・設計 現場作業	キャスク設置作業																												・35基の乾式キャスクを保管中 ・2018/5~8月 乾式キャスク仮保管設備へのキャスク設置						

1, 2, 3号機 原子炉建屋上部瓦礫撤去工事 燃料取り出し用カバー工事 他 作業エリア配置図



1号機 原子炉建屋 Xブレース撤去に向けた準備状況について

2018年7月26日

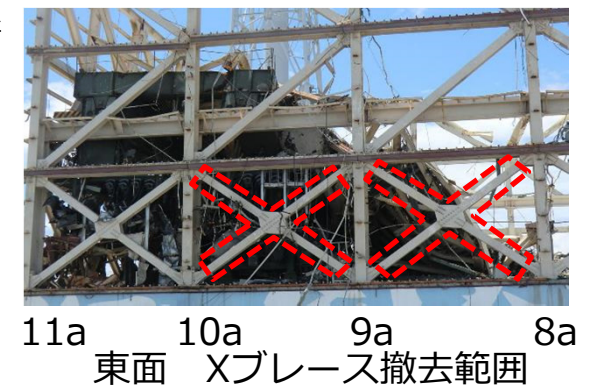
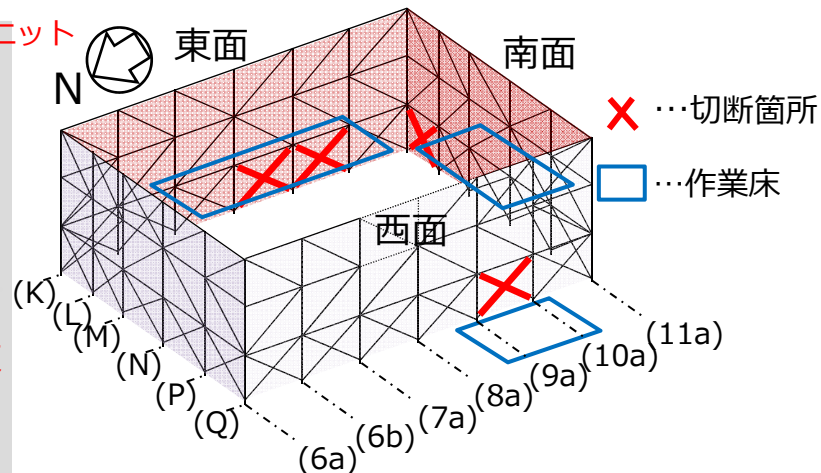
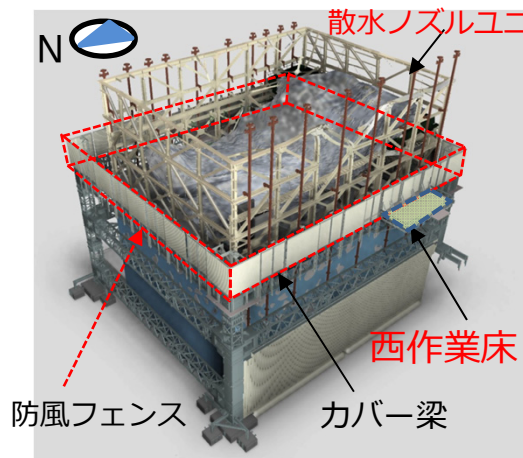
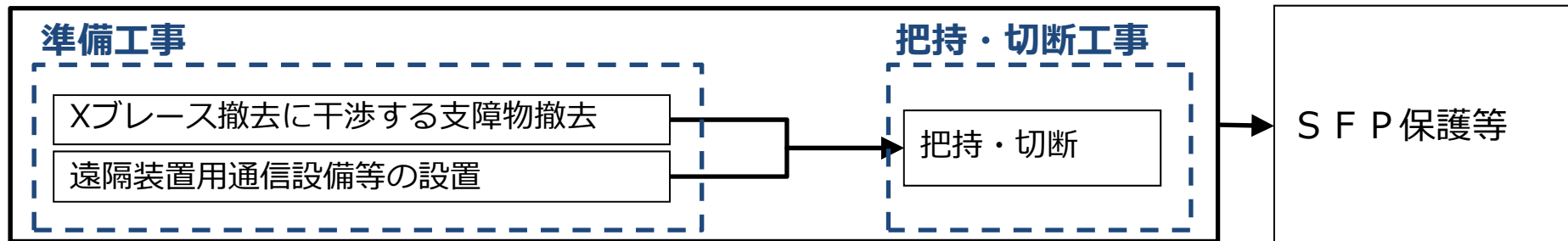
TEPCO

東京電力ホールディングス株式会社

1. Xブレースの撤去について

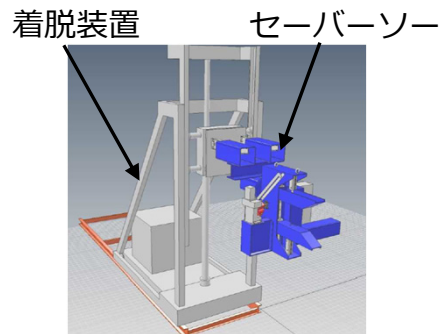
- 今後実施する南側ガレキ撤去に際し、ガレキ等がSFPへ落下することを防止するため、SFP保護等を実施予定。
- SFP保護等は、作業床（設置済み）からアクセスを計画しており、ルート確保のため一部のXブレースを撤去する。
- Xブレースの撤去は、建屋カバー梁に設置した東西南の作業床に撤去装置を設置し、東面2箇所、西面1箇所、南面1箇所の計4箇所実施する。

Xブレースの撤去

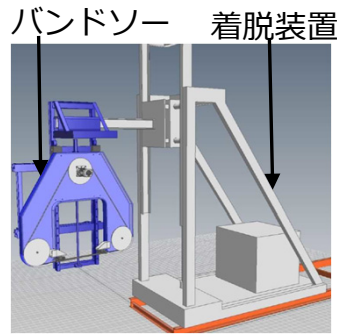


2. Xブレース切断・把持工事に使用する装置

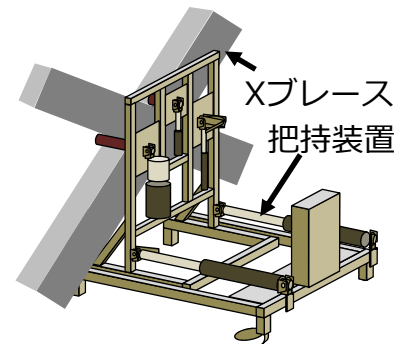
- Xブレースの撤去は、以下の装置を使用する。なお、装置は地上より遠隔で操作する。
 - セーバーソー、バンドソー … Xブレースを切断する。(切断部位に合わせて装置を選択)
 - 着脱装置 … Xブレースへのセーバーソーおよびバンドソーの取り付け・取り外しを行う。
 - 把持装置 … 「切断中のXブレースの転倒防止」「切断後のXブレースの引出し」を行う。



セーバーソー外観イメージ

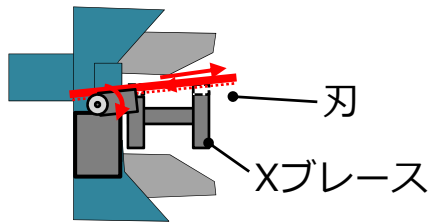


バンドソー外観イメージ

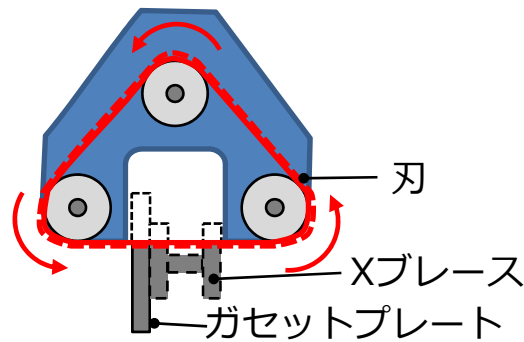


把持装置外観イメージ

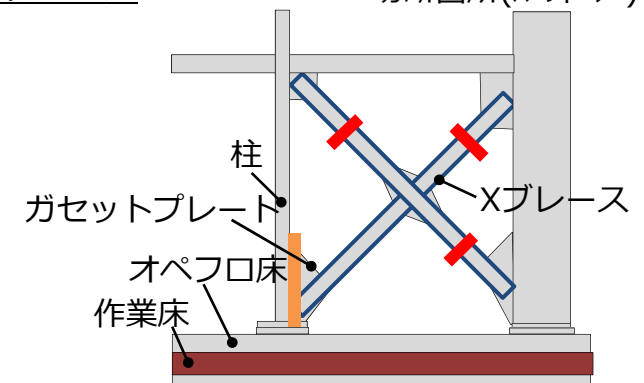
■ 切断箇所(セーバーソー)
■ 切断箇所(バンドソー)



刃を前後に動かし切断する



刃を回転させ切断する



Xブレース切断イメージ (南面の例) ※1

※1：東面、西面については、干渉物回避や内空確保の観点で切断位置が異なる

3. モックアップ試験状況

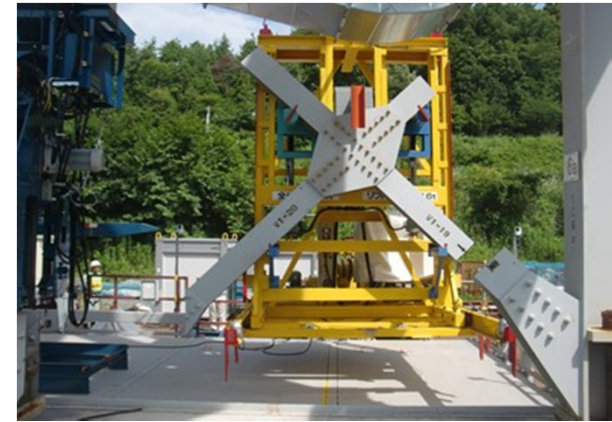
- 2018年6月に1F構外で実寸大のXブレースを用いた作業検証を実施した。
- 遠隔操作によりXブレース切断から把持・引出までの一連作業状況を確認した。
- 2018年9月の現地工事開始まで、作業手順の精査及び操作訓練を実施し、万全な準備を進める。



セーバーソーによる切断



バンドソーによる切断



把持装置による引出



Xブレース全景



小型ロボットによる監視

2号機原子炉建屋西側外壁開口後の オペフロ調査の実施について

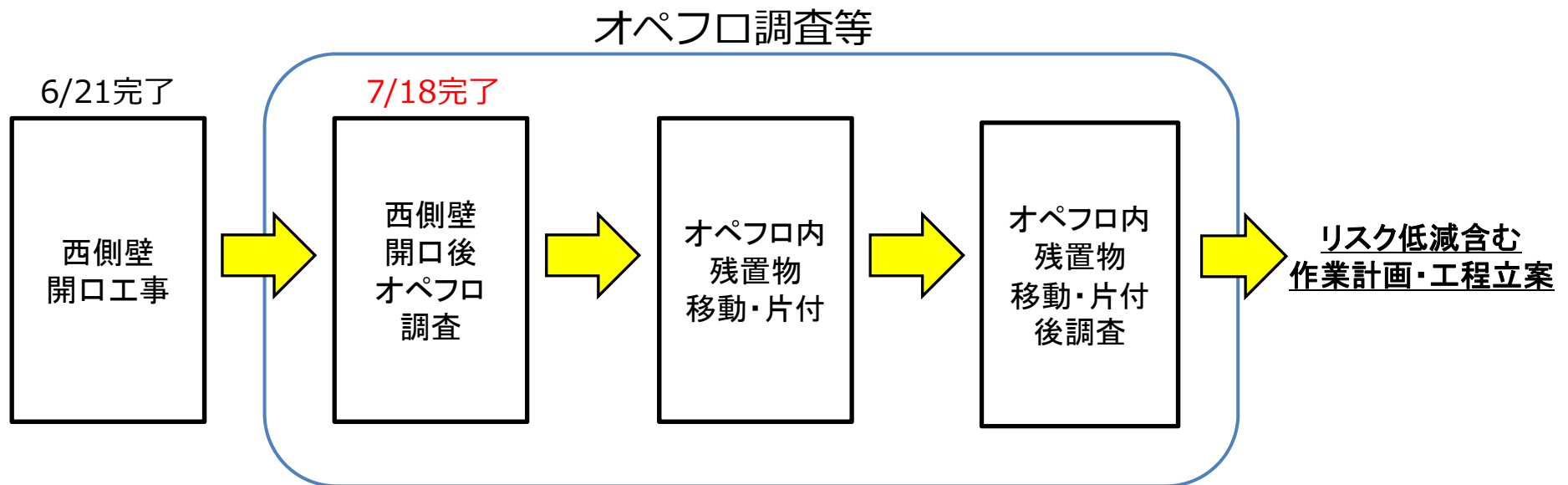
2018年7月26日

TEPCO

東京電力ホールディングス株式会社

1. 西側壁開口後のオペフロ調査の実施について

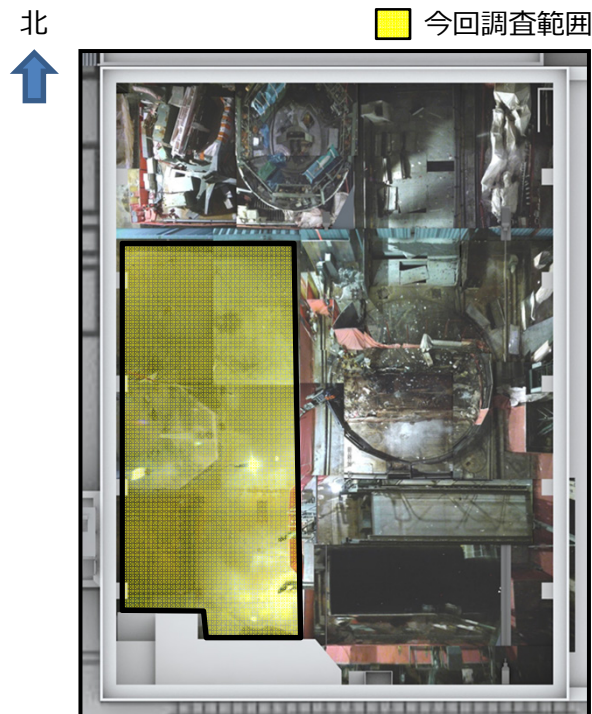
- 2号機使用済燃料プール内の燃料取り出しに向けた上部建屋解体に先立ち、放射性物質の飛散抑制策を徹底するため、オペレーティングフロア（5階）内で線量、ダスト濃度等の調査を計画している。
- 2号機原子炉建屋の西側外壁開口工事は、6月21日に完了。
- 7月2日より遠隔ロボットを使用し、オペフロ内の残置物を移動させずに実施可能な範囲について線量や汚染状況、ダスト濃度等の調査を実施し、7月18日に完了。
- 今後、オペフロ全域を調査するにあたって弊害となる残置物等の片付けを実施予定。



2. 西側壁開口後オペフロ調査

【調査目的】

- 「オペフロ内残置物移動・片付」及び「オペフロ内残置物移動・片付後調査」を円滑に実施するため、残置物状況の調査及びオペフロ西側壁開口近傍の線量等の調査を行う。
- 主な調査内容は以下の通り
 - ・ 空間線量測定 ・ 表面線量測定 ・ 表面汚染密度測定（スミア測定）
 - ・ 空气中放射性物質濃度測定（ダスト測定） ・ カメラによる残置物等の状況調査



使用する遠隔無人ロボット

※過去のR/B内調査、作業等で使用実績あり。



Kobra

主な役割
・調査全般



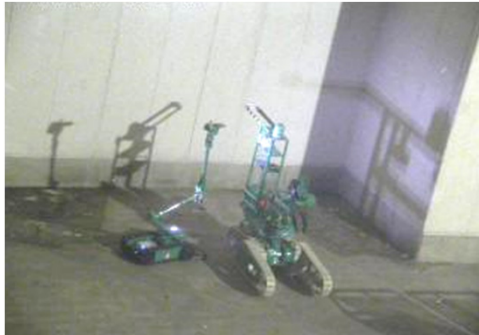
Packbot

主な役割
・Kobraの作業監視
・作業補助

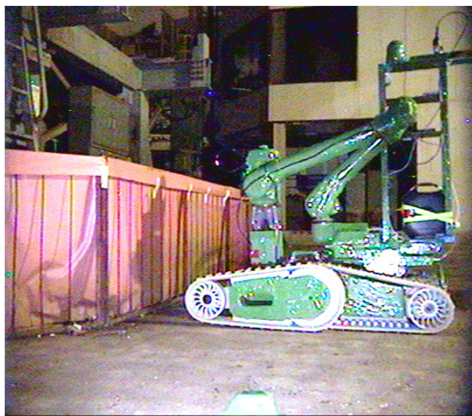
3.西側壁開口後オペフロ調査結果について (1) 空間線量率

■ 空間線量の測定結果：床面から約1.5m高さのγ線線量率※を測定

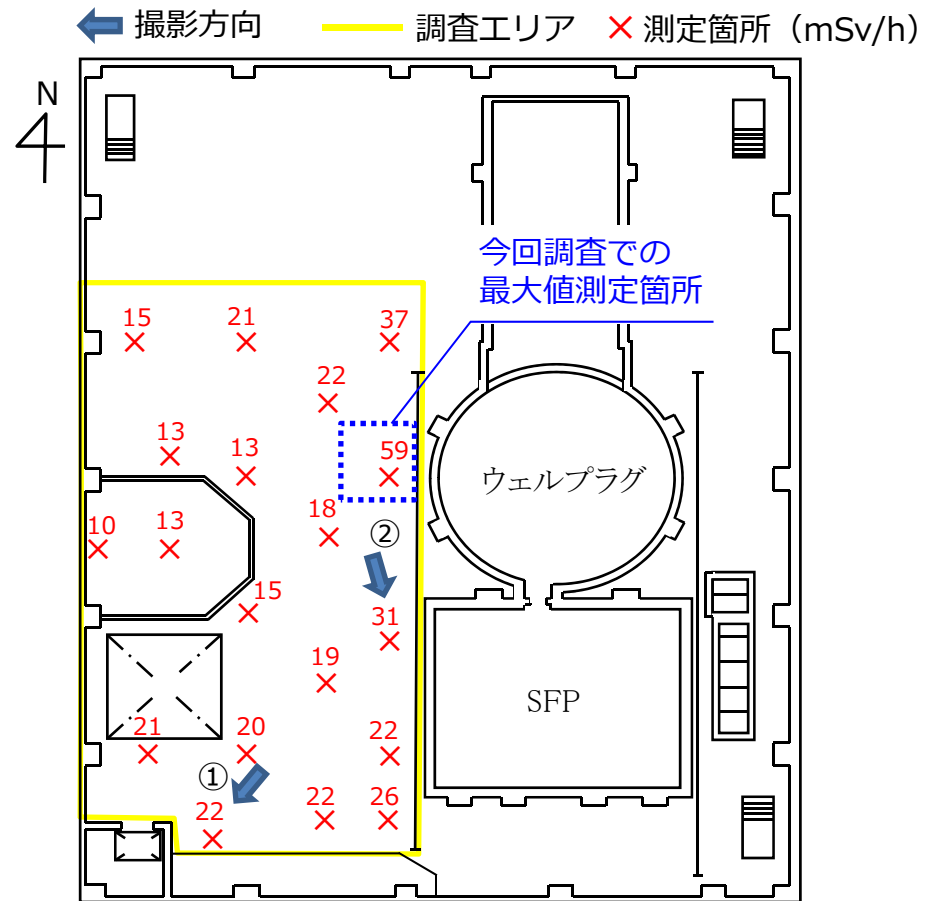
ウエルプラグ近傍の線量率が高く、そこから離れるにしたがって線量が低くなる傾向があるため、主な線源はウエルプラグと推定。(2012年度の調査でも、ウエルプラグ上で880mSv/h、ウエルプラグから離れると線量が下がる傾向を確認)



① 遠隔無人ロボット測定状況(天井カメラ撮影)



② 遠隔無人ロボット測定状況(ロボット撮影)



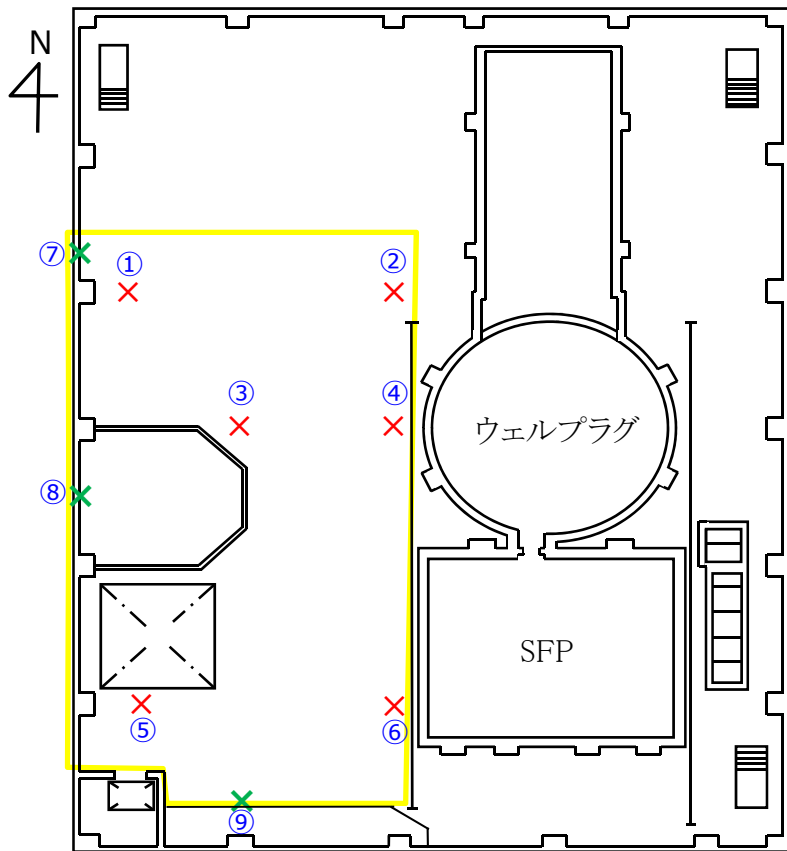
※: 1cm線量当量率

3.西側壁開口後オペフロ調査結果について (2) 表面汚染状況

■ 床・壁の表面汚染密度 (スミア測定) の測定結果

【測定箇所】

— 調査エリア × 測定箇所(緑:壁面)



【測定結果】

採取場所	表面汚染密度 (Bq/cm ²)			
	ガンマ線放出核種		ベータ線放出核種	アルファ線放出核種
	Cs-134	Cs-137	全β	全α
①床	2.4×10^3	2.3×10^4	$> 2.6 \times 10^2$	5.2×10^0
②床	9.7×10^2	8.9×10^3	$> 2.6 \times 10^2$	4.0×10^0
③床	1.1×10^3	1.0×10^4	$> 2.6 \times 10^2$	2.2×10^0
④床	3.0×10^3	2.8×10^4	$> 2.6 \times 10^2$	8.8×10^0
⑤床	7.7×10^3	7.2×10^4	$> 2.6 \times 10^2$	9.2×10^0
⑥床	5.1×10^3	4.8×10^4	$> 2.6 \times 10^2$	6.6×10^0
⑦壁	2.9×10^1	2.4×10^2	2.3×10^2	$< 9.9 \times 10^{-2}$
⑧壁	6.5×10^0	5.8×10^1	6.8×10^1	$< 9.9 \times 10^{-2}$
⑨壁	2.7×10^1	2.3×10^2	8.6×10^1	$< 9.9 \times 10^{-2}$

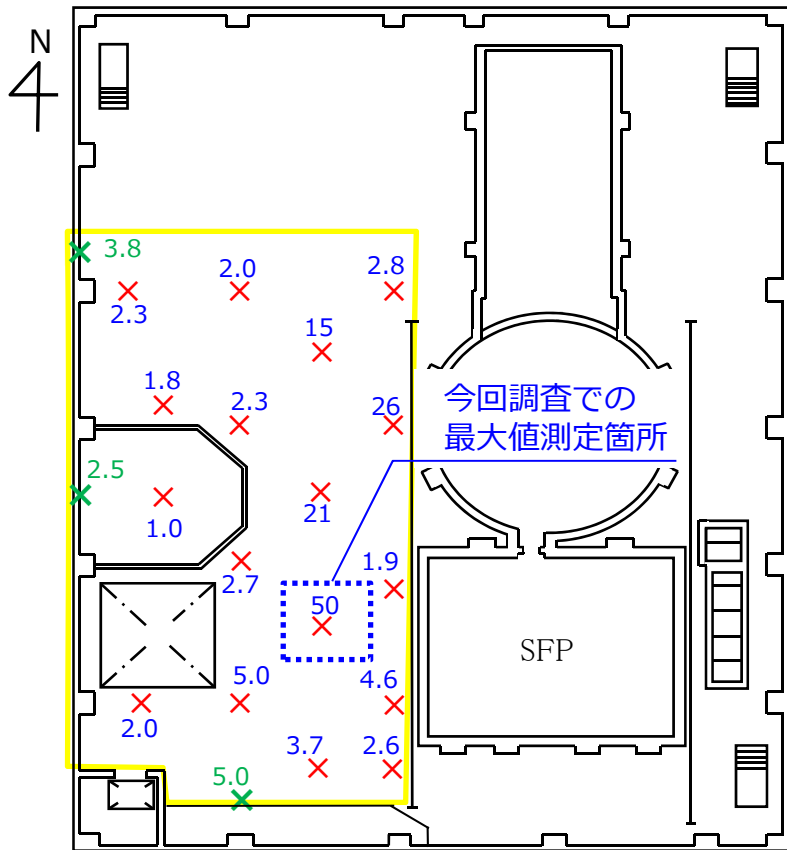
3.西側壁開口後オペフロ調査結果について (2) 表面汚染状況

■ 表面線量率測定によるSr-90の有無の確認

γ + β 線線量率 (Cs等の γ 線放出核種とSr-90等の β 線放出核種による線量寄与) が、 γ 線線量率に比べて高いため、Sr-90等のエネルギーの高い β 核種が表面上に存在していると推定。

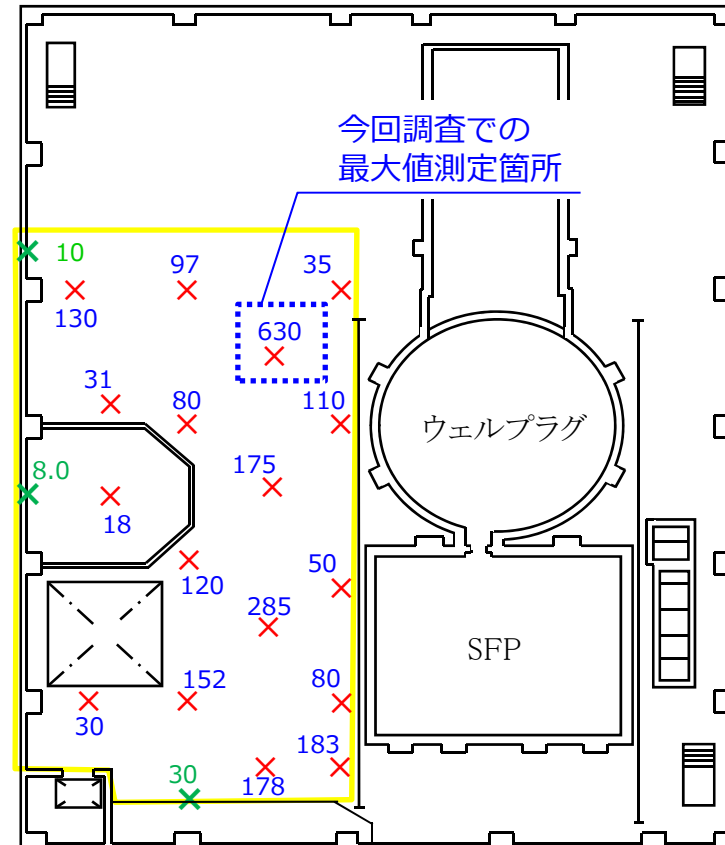
— 調査エリア × 測定箇所(緑:壁面) (mSv/h) 測定高さ: <1cm

【 γ 線線量率^{※1}】



※1 1cm線量当量率

【 γ + β 線線量率^{※2}】



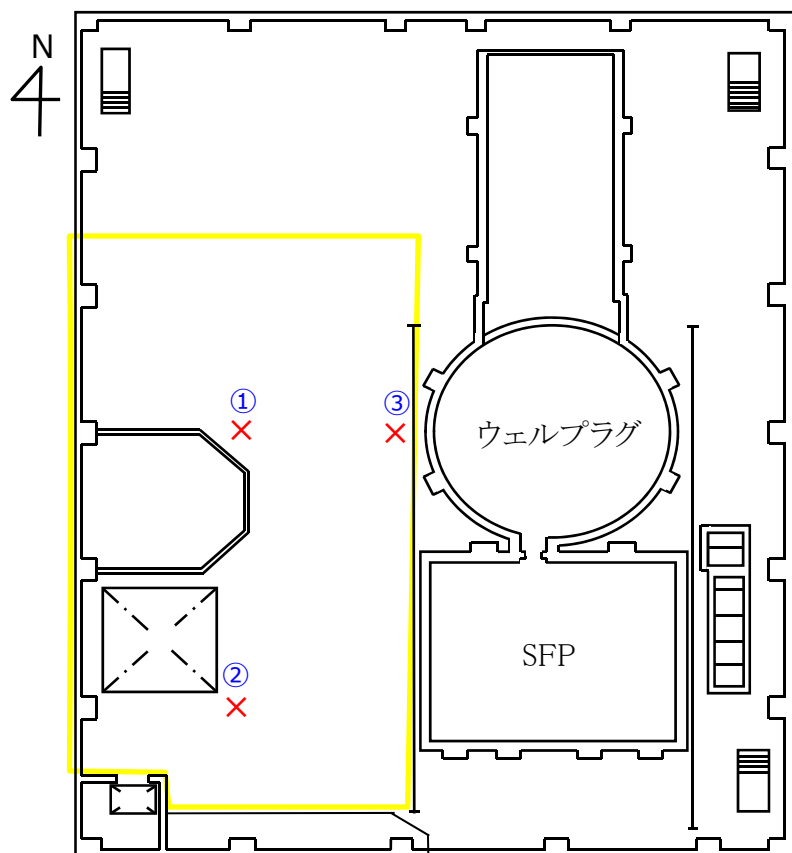
※2 70 μ m線量当量率: エネルギーの高い β 線が存在すると1cm線量当量率に比べて有意に高くなる

3.西側壁開口後オペフロ調査結果について (3) 空气中放射性物質濃度 **TEPCO**

■ 空气中放射性物質濃度（ダスト測定）の測定結果

【測定箇所】

— 調査エリア × 測定箇所



【測定結果】

採取場所		空气中放射性物質濃度 (Bq/cm ³)			
		ガンマ線放出核種		ベータ線放出核種	アルファ線放出核種
		Cs-134	Cs-137	全β	全α
① ※1	静定時	5.0×10 ⁻⁶	4.0×10 ⁻⁵	分析中	
	動作時	<1.2×10 ⁻⁶	<9.4×10 ⁻⁷		
② ※1	静定時	9.8×10 ⁻⁶	8.6×10 ⁻⁵		
	動作時	2.5×10 ⁻⁵	2.5×10 ⁻⁴		
③ ※2	静定時	1.0×10 ⁻⁴	9.3×10 ⁻⁴		

※1 ロボットが動いている際のダスト状況を比較するため、ダスト測定器の周りを動き回った「動作時」と静止している「静定時」を採取した。

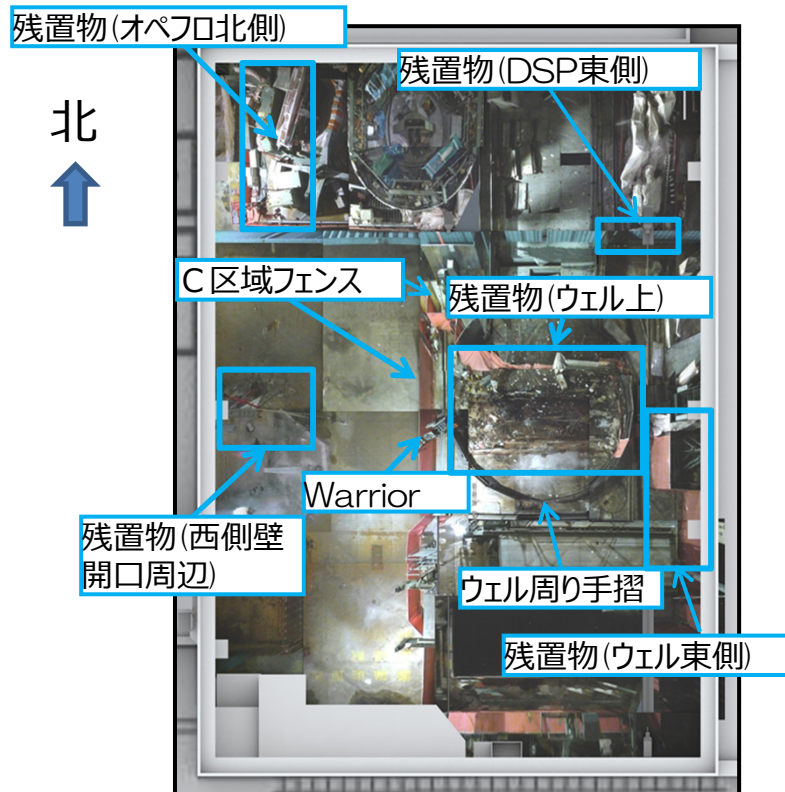
※2 ウェルプラグ上からのダスト影響を確認するため、③位置の「静定時」採取した。

- 「西側壁開口後調査」にて得られた空間線量率、表面線量率、表面汚染密度は、遠隔無人ロボットの汚染は前室内で行う有人でのメンテナンス作業に支障を与えるものではないため、「残置物移動・片付」及び「残置物移動・片付後調査」は予定通り実施していく。
- 前室内作業（遠隔無人ロボット等に人が直接接触するような作業）において、これら汚染に関する情報を踏まえた放射線管理を徹底していく。

5. オペフロ内残置物移動・片付

【目的】

- 「オペフロ内残置物移動・片付後調査」の支障となる資機材等の残置物の移動・片付を行う。
- 主な移動・片付対象物は以下の通り
 - ・ C区域フェンス
 - ・ ウェル周り手摺
 - ・ ツールラック等
 - ・ Warrior



使用する遠隔無人重機・ロボット



BROKK400D

主な役割

- ・ Warriorの移動
- ・ フェンスの切断・片付 等



BROKK100D

主な役割

- ・ 残置物(小物)の片付
- ・ フェンスの切断・片付 等



Kobra (左) Packbot (右)

主な役割

- ・ BROKKが作業する上で死角になる箇所へのカメラワーク (作業状況により導入)

6. 今後のオペフロ調査等の工程

	2018年度			
	6月	7月	8月	9月
西側壁開口	壁解体（開口部分） 			
西側壁開口後オペフロ調査	モックアップ・準備作業 	西側壁開口後オペフロ調査 資機材片付 		
オペフロ内残置物移動・片付		モックアップ・準備作業 		オペフロ内残置物移動・片付

※モックアップ時に判明した重機の改良のため、作業開始時期が8月末になる見込み。

以下、参考資料

【参考】過去のオペフロ内調査（線量率）

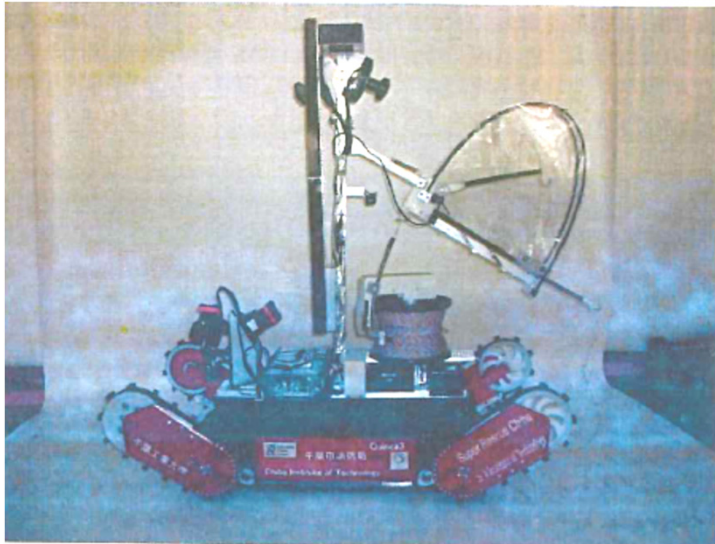
測定方法：遠隔自走調査ロボット

測定器：DOSEi-γ

測定高さ：約1m

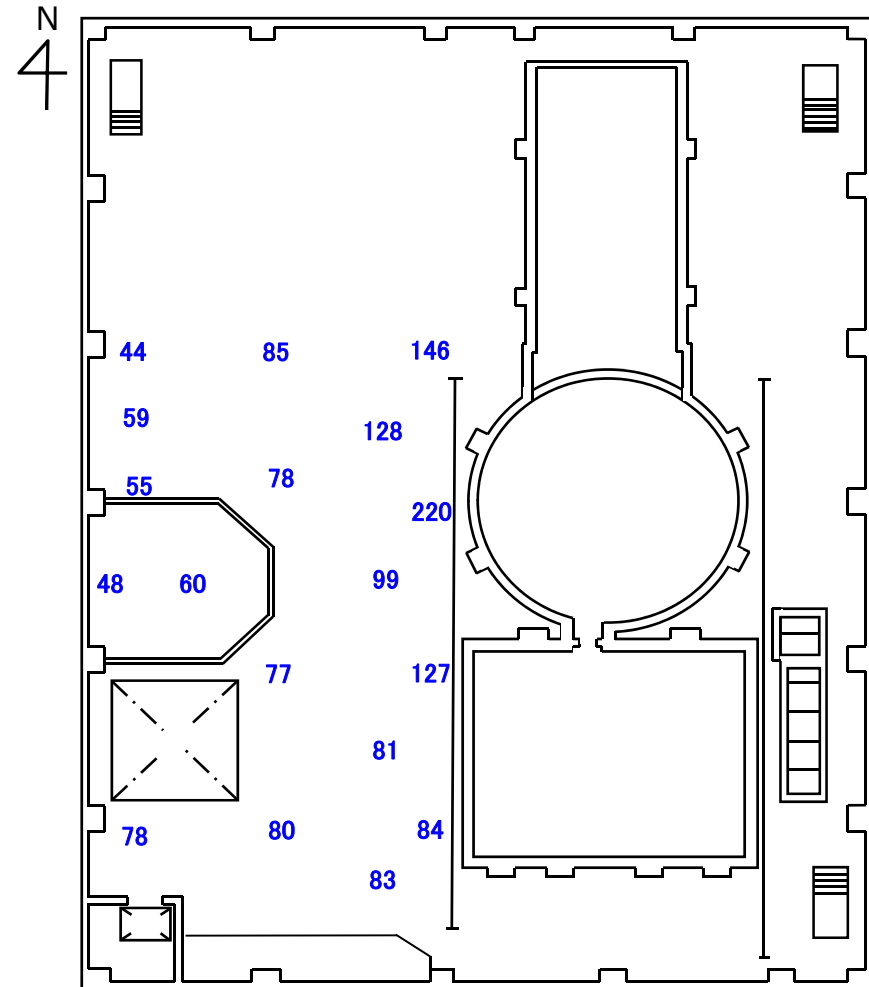
測定日：2012年2月27日までの測定

単位：mSv/h



遠隔自走調査ロボット（クインス）

※今回調査した空間線量率と比較しやすいよう、
今回の調査範囲外データを削除しております。



5階平面図

【参考】 オペフロ内状況

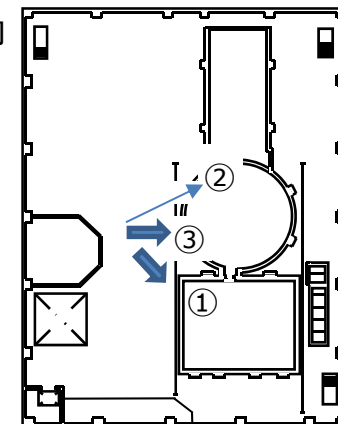


① 【燃料取扱機】



② 【天井クレーン】

← 撮影方向
(← :上部)



③ 【Warrior】

主な放射線として、 α 線（アルファ線）、 β 線（ベータ線）、 γ 線（ガンマ線）等がある。放射線には、物質を通り抜ける性質があり（透過性）、その透過力の強弱は、放射線の種類によって異なる。

α 線

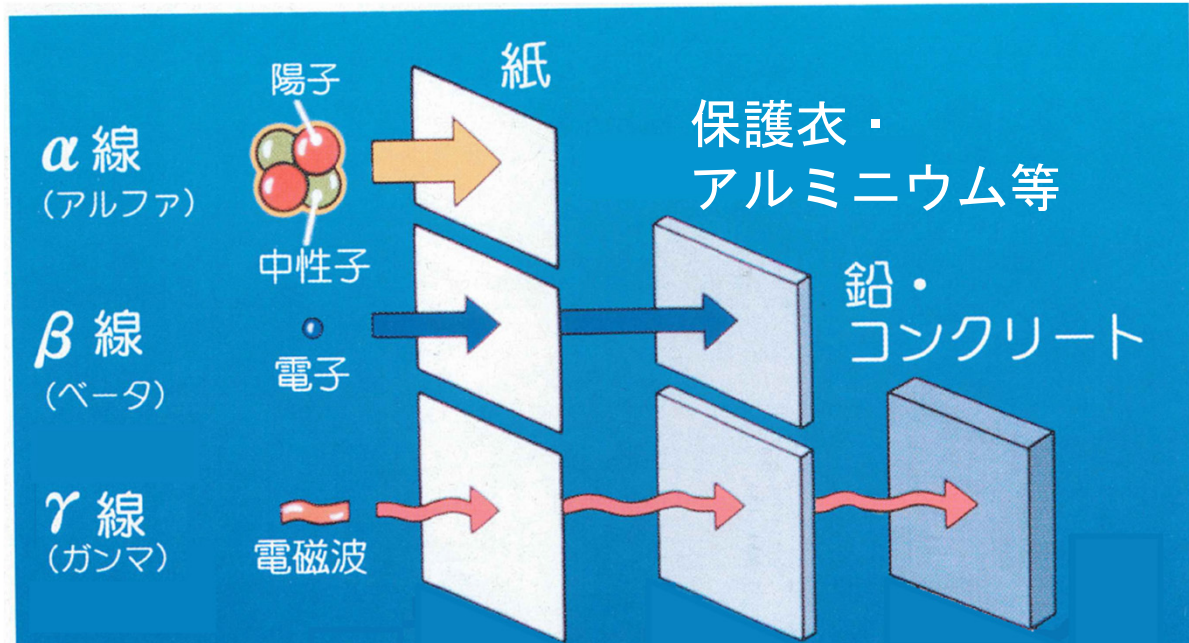
透過力が非常に小さく、紙1枚で吸収される

β 線

透過力が小さく、空気や保護衣などにほとんど吸収される

γ 線

透過力が大きく、作業員被ばくを考慮する上で放射線管理の中心となる放射線



以下に示すとおり、空間線量率は線量管理に役立てるために測定する。また、表面汚染密度及び表面線量率は汚染管理に役立てるために測定する。

線量管理

【測定項目】
空間線量率
(mSv/h)

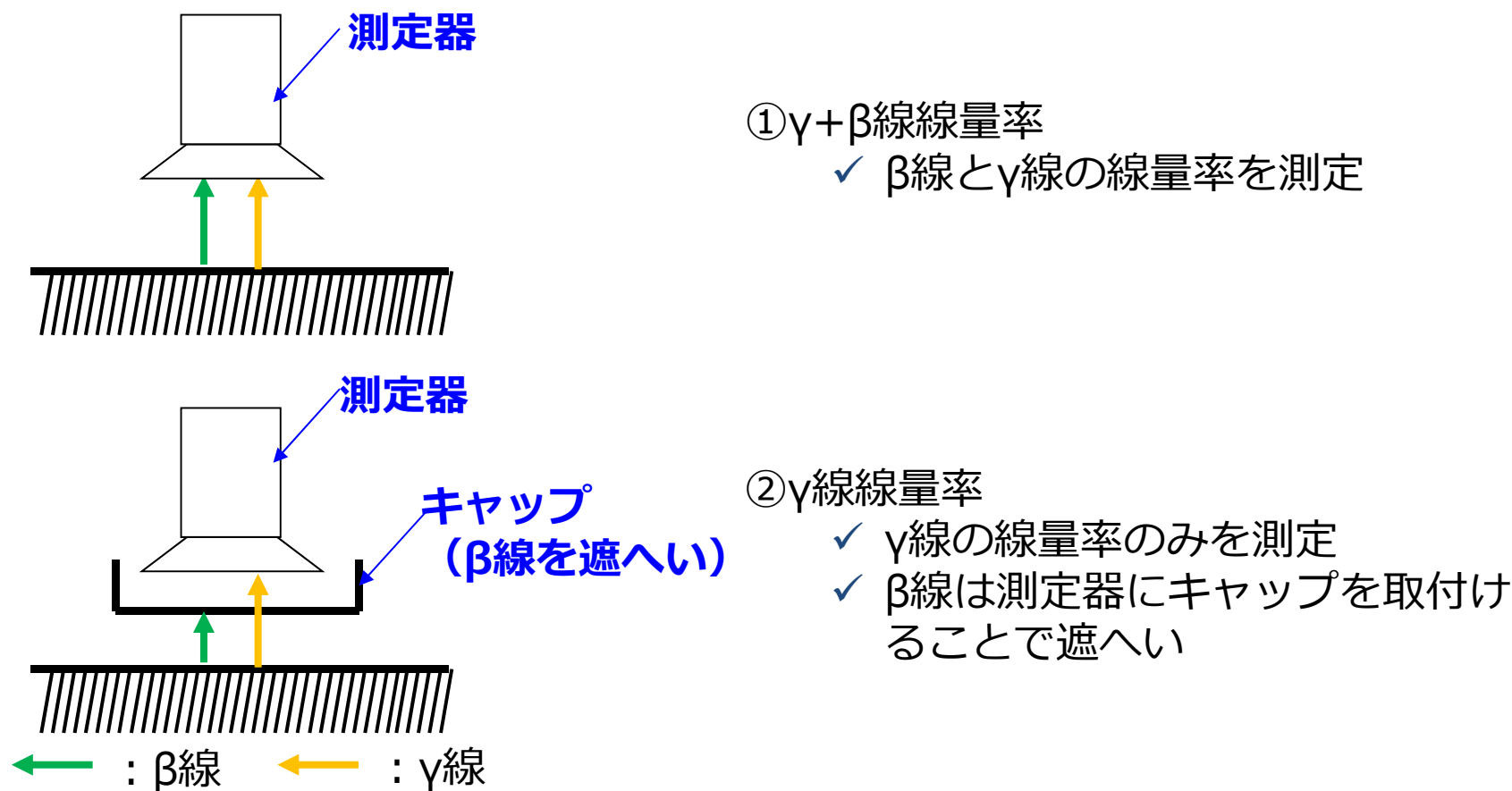
作業員が受ける被ばく量は、 γ 線の線量率を用いて評価する。このため、作業員の胸元高さでの γ 線線量率を測定し、作業員がその場所で作業できるかを判断する。

汚染管理

【測定項目】
表面汚染密度
(Bq/cm²)
表面線量率
(mSv/h)

作業員の内部被ばく防止や汚染の持出抑制等を確実にするために、作業環境の汚染状況（ α 線/ β 線/ γ 線を放出する核種）を事前に把握したうえで、汚染管理の方法を判断する。

- β線線量率のみを測定する測定器がないため、 $(\gamma + \beta \text{線線量率}) - (\gamma \text{線線量率})$ によりβ線線量率を測定する。
- 以下において、①が②より高い場合、β線放出核種が測定箇所が存在している。



【経緯】

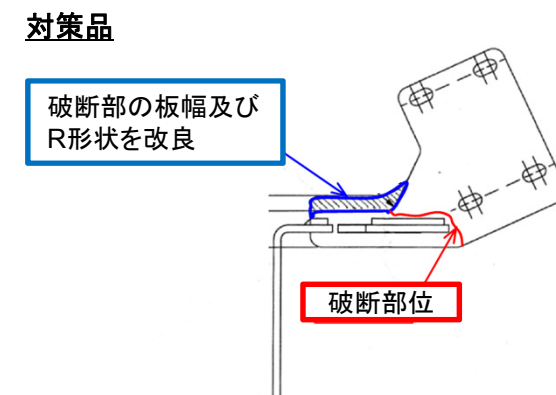
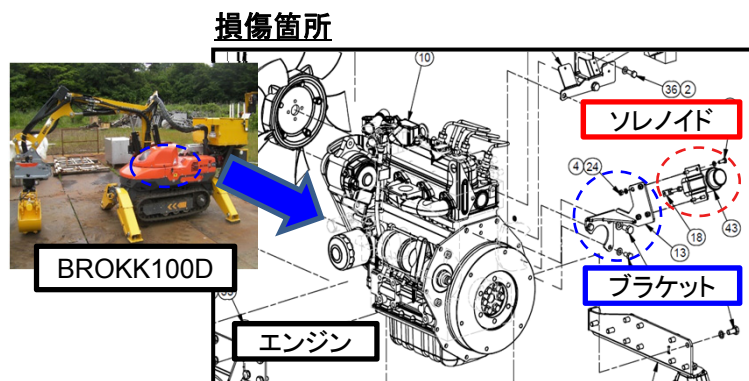
- 6月中旬から実施している操作訓練において、BROKK 100Dのエンジンを起動し、訓練準備を行っていたところ、エンジンの回転数が上がらなくなり、本体を動作させることが出来ない状況となった。
- 本体内部を確認したところ、エンジン回転数を調整するレバーを動作させるためのアクチュエータ部品であるソレノイド（電磁コイル）の損傷及び当該ソレノイドを支持するブラケットの破損を確認した。

【推定原因】

- BROKK 100Dは、バッテリー仕様のBROKK 100をベースに長時間使用を目的としてエンジン仕様に改良したもので、今回BROKK社にて新たな型式として用意したもの。（他実績なし）
- エンジンを搭載するにあたりブラケットを小さくする必要があり、アクチュエータの作動によりブラケットのR部に応力が集中し亀裂の発生、ブラケットの破断に至ったと推定される。
- ブラケットが破断することにより支えられていたソレノイドが脱落、損傷したことにより本体が動作不良を起こしたものと推定される。
- 本機（BROKK 100D）及びBROKK 400Dに類似箇所はなく、また、エンジンタイプ他機種に関しても同様の事象は発生していないことから、本事象は新たな型式として用意した本機特有の事象と判断。

【対策】

- ブラケットを強度を向上させた対策品に交換した。（7月24日交換済）
- モックアップ内で一定時間動作毎に当該部位を確認し、効果の確認及び再発の有無を確認する。



福島第一原子力発電所 3号機 使用済燃料プールからの燃料取り出しについて

2018年7月26日

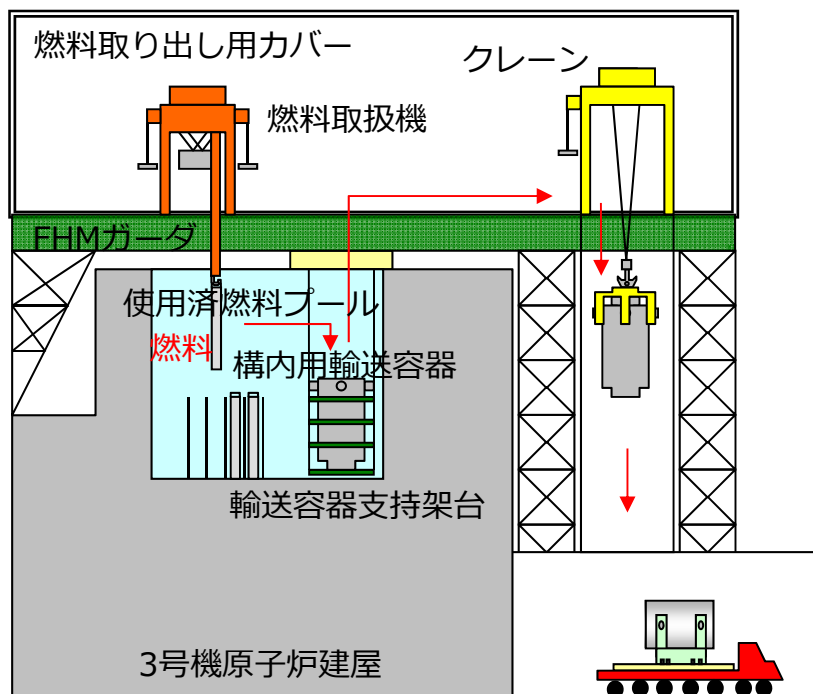


東京電力ホールディングス株式会社
福島第一廃炉推進カンパニー

1. 3号機使用済燃料プールからの燃料取り出し概要 (1/2)

- 3号機の使用済燃料プールには、使用済燃料514体、新燃料52体（計566体）の燃料を保管している
- 燃料取扱設備を遠隔で操作し、燃料上部の小がれきを撤去した上で燃料を構内用輸送容器に入れて敷地内の共用プールへ輸送する

3号機原子炉建屋



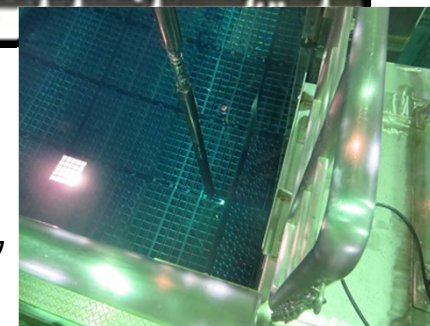
共用プール



構内輸送



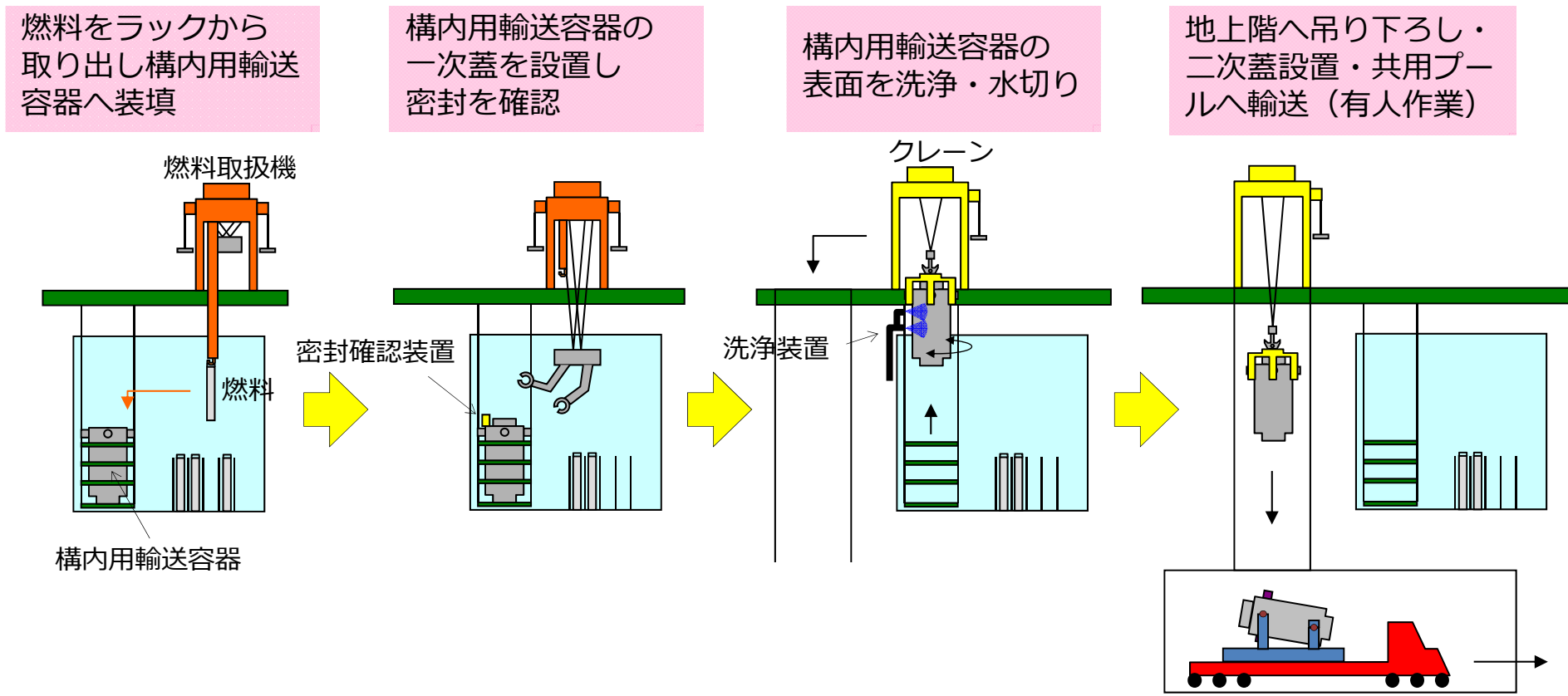
燃料ラック
に保管



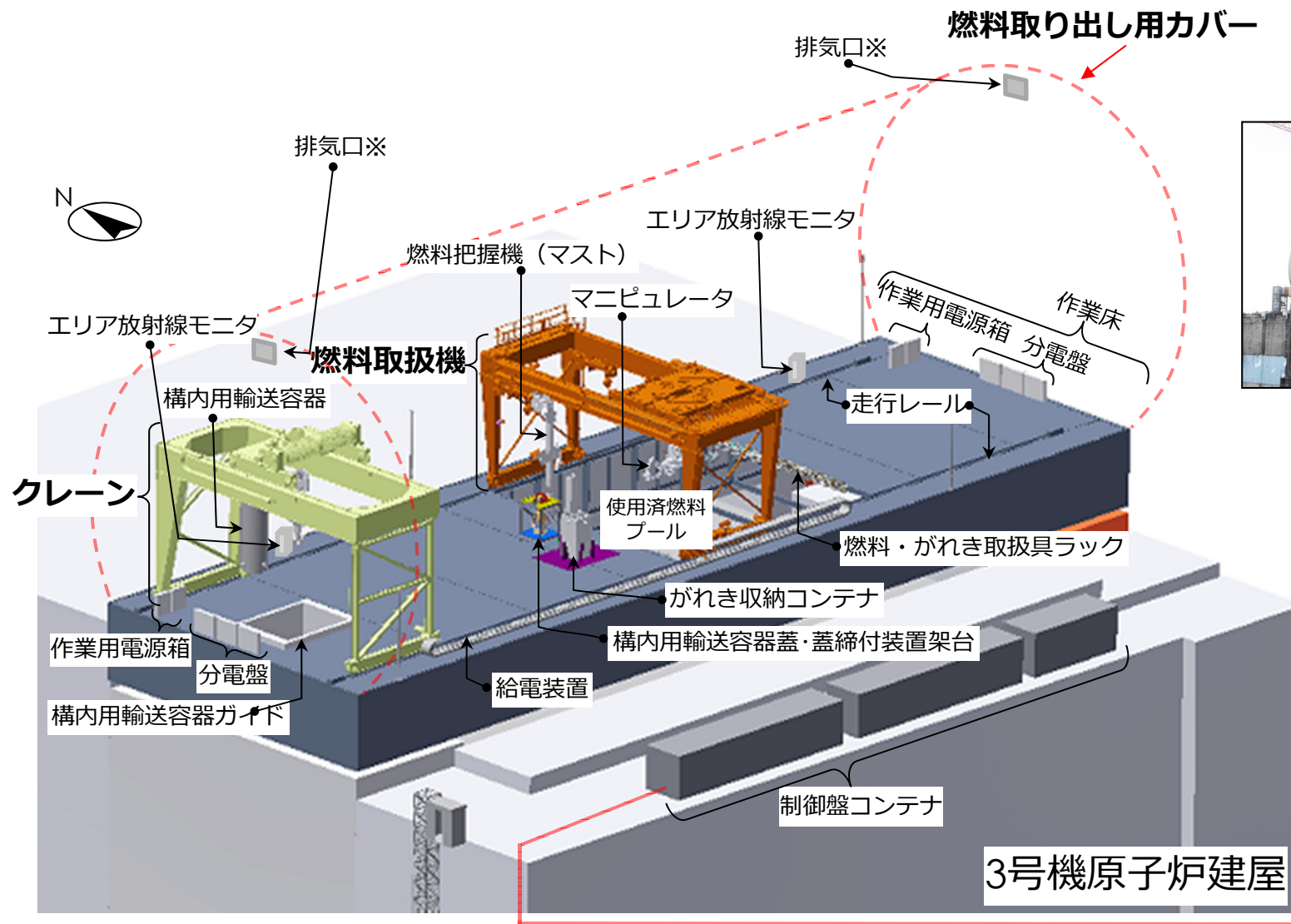
撮影：2013年11月22日

1. 3号機使用済燃料プールからの燃料取り出し概要 (2/2)

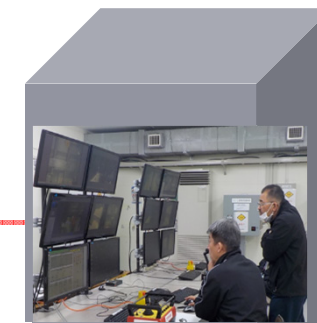
- 燃料を1体ずつ燃料取扱機でつかみ、構内用輸送容器に装填する
- 構内用輸送容器は、クレーンで地上階まで吊り下ろし二次蓋を設置する
- 構内用輸送容器を輸送車両に積載し、共用プールへ輸送する



2. 燃料取り出し用カバー,燃料取扱設備の概要



3号機外観



遠隔操作室
(事務本館)

※カバー内ダスト濃度の測定は,排気ダクト内の空気をサンプリングし測定

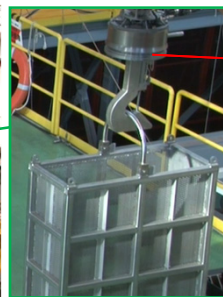
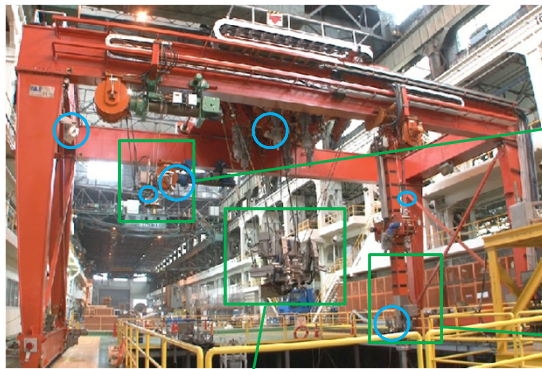
2-1. 燃料取扱機,クレーン

■燃料取扱機

- ・ マニピュレータと補助ホイストに各種ツールを接続してがれきを撤去する
- ・ 燃料集合体のハンドル部をつかみラックから引き抜き、使用済燃料プール内に置いた構内用輸送容器に装填する

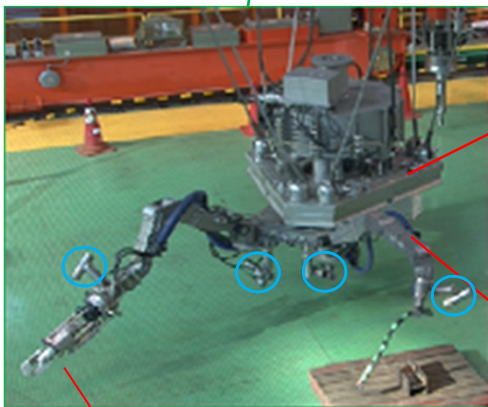
■クレーン

- ・ 燃料装填した構内用輸送容器の蓋の締め付け、使用済燃料プールから地上階への移送を行う



補助ホイスト先端にフック形状のツールを接続し、バスケットを吊り下げて、マニピュレータでつかんだがれきを回収

燃料集合体のハンドル部をつかんで移送する燃料把握機。確認されている曲がったハンドルもつかめる



テンシルトラスには、2本のマニピュレータが設置され、がれきのつかみ・切断作業が可能
各関節は駆動水圧を喪失した場合でも、その場で保持する構造

マニピュレータで、プール内のがれきの撤去や、燃料取り出しをサポートする

マニピュレータ先端に接続するツールは遠隔で交換可能。つかみ用・切断用のツールを準備



つかみ具

カッター



主巻フックに取り付けた吊具で構内用輸送容器を吊り上げる

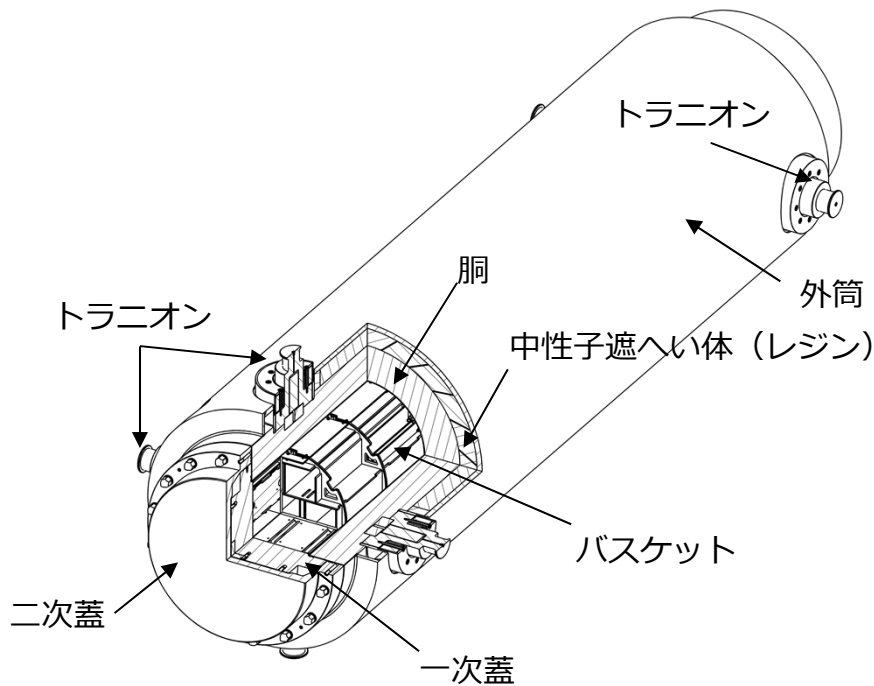


補巻先端に接続した構内用輸送容器蓋締め付装置で蓋を締める

○ : カメラ設置箇所

2-2. 構内用輸送容器の概要

- 3号機クレーンの定格荷重（50t）で扱えること、遠隔操作で蓋締めができることを満足するため新規設計した7体収納の構内用輸送容器を用いる
- 安全機能は4号機で用いられた輸送容器（NFT-22B型）と同等であり、実施計画の認可を取得
- 3号機から共用プールへの輸送では、2基を交互に用い作業を合理化する



重量（燃料を含む）	約46.3 t
全長	約5.6 m
外径	約1.4 m
収納体数	7体以下

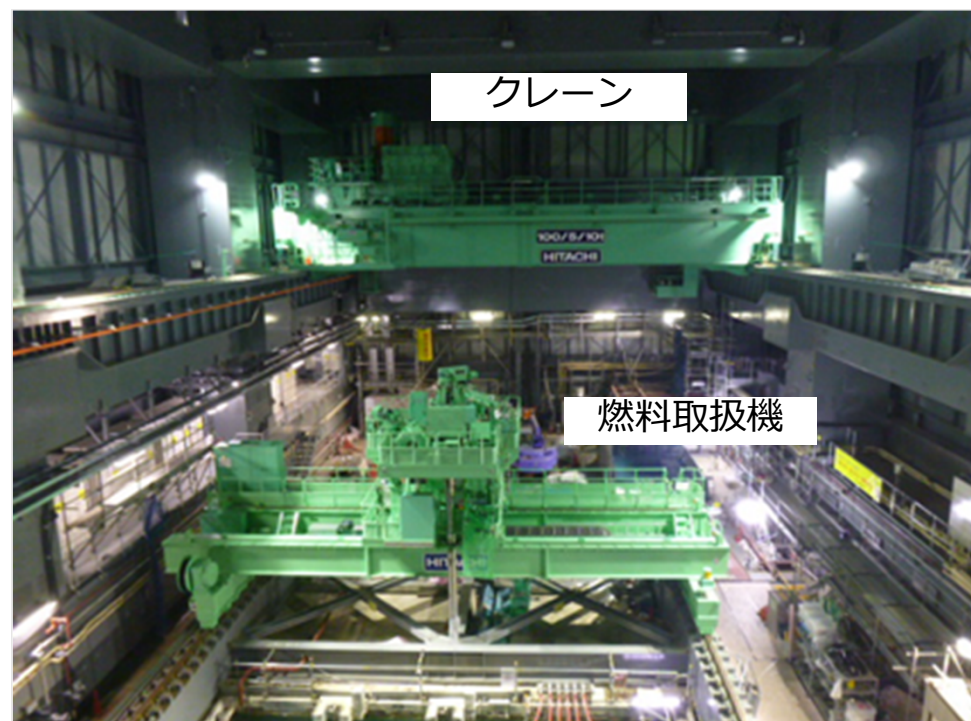
2-3. 4号機の燃料取り出しとの比較 (1/2) 燃料取扱設備

3号機



全て遠隔操作で行う

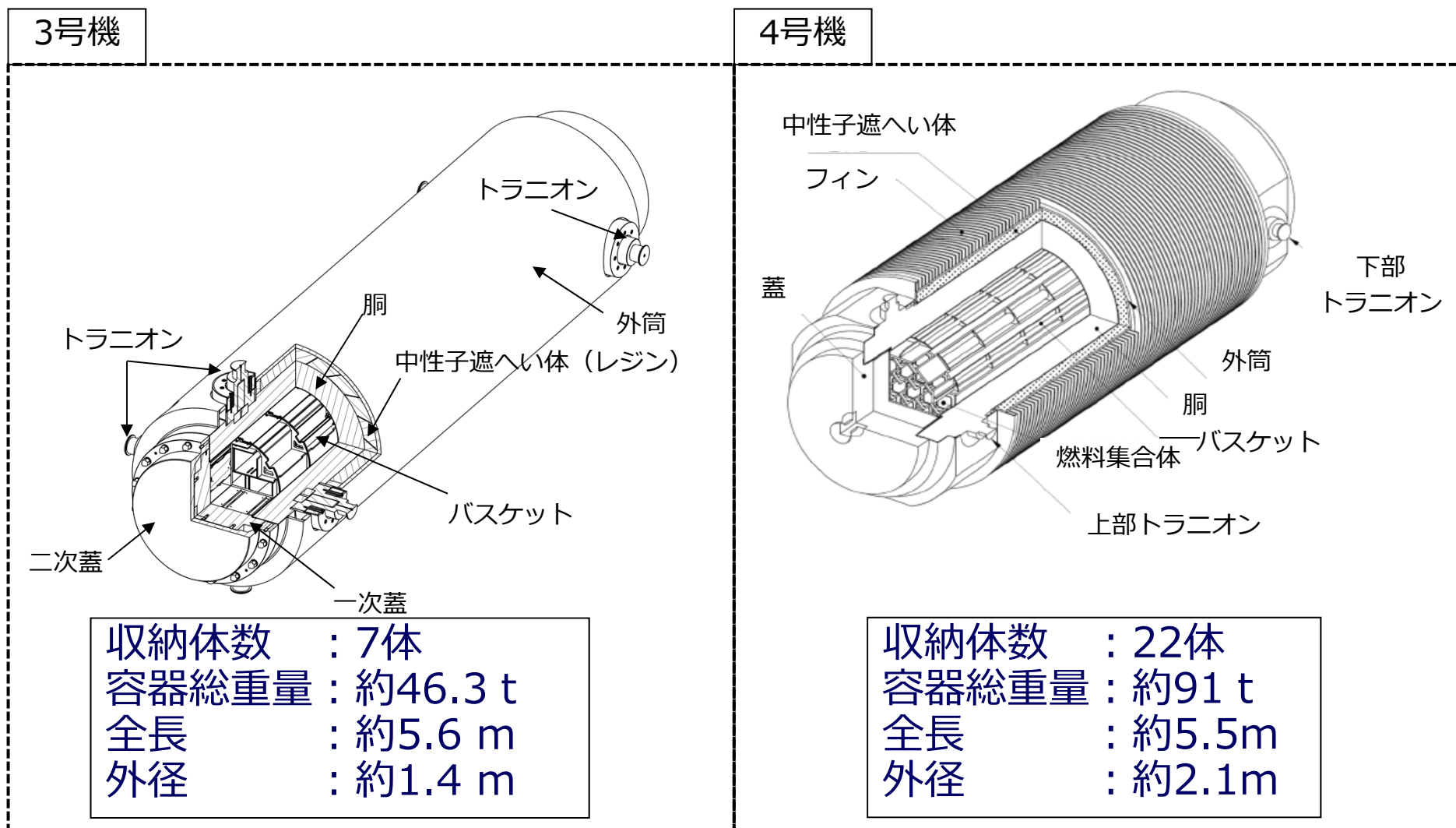
4号機



機上にて操作を行う

- 燃料および構内用輸送容器の落下防止機能は3号機, 4号機とも同等

2-3. 4号機の燃料取り出しとの比較 (2/2) 構内用輸送容器

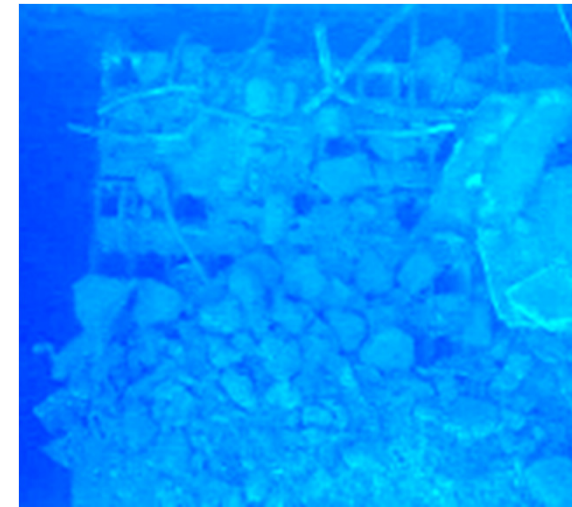


■ 3号機用の構内用輸送容器は遠隔操作で蓋締め等が可能。4号機用は近接操作が必要

3. 今後の燃料取り出し作業

■ プール内小がれき撤去

- 建屋の爆発の影響で使用済燃料プール内に小がれきが堆積しているため、マニピュレータやツールを用いて燃料上部の小がれきを撤去する
- 燃料取り出し作業開始後は、夜間に小がれき撤去を行い、昼間に燃料取り出しを行う



2015年プール内調査時の画像

■ 燃料取り出し実機訓練

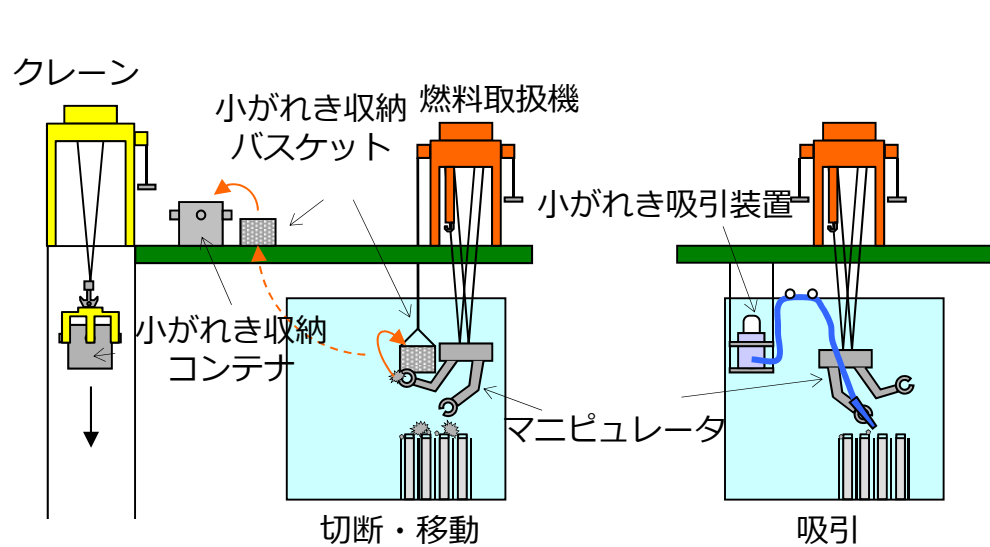
- 作業員の技能向上のため、燃料取扱設備・輸送容器の一連の作業訓練を行う

■ 燃料取り出し作業

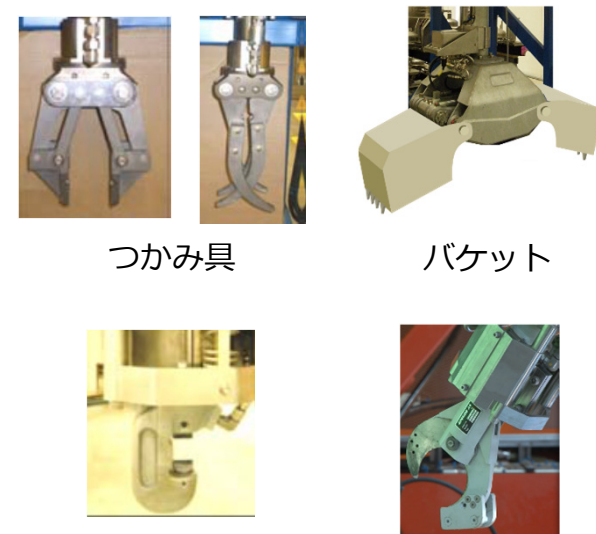
- 作業の習熟を考慮し、取り出しはリスクの低い燃料から行う予定
 - ① がれき衝突による変形の無い新燃料
 - ② がれき衝突による変形の無い使用済燃料
 - ③ 震災以前に損傷が発生した使用済燃料・がれき衝突により変形した燃料

3-1. プール内がれき撤去

- 燃料上部に小がれきがあるため、マニピュレータやツールを用いて吸引、把持、切断等により撤去する
- 吊り上げたがれきの線量を計測し、高線量の場合は水中の燃料取り出し作業に干渉しない場所で保管する
- 燃料取扱設備の試運転後、燃料ハンドルより上の小がれきから撤去し、習熟後に燃料ハンドル付近の小がれきを撤去する



小がれき撤去作業のイメージ



小がれき撤去用ツール

3-2. 燃料取り出し実機訓練

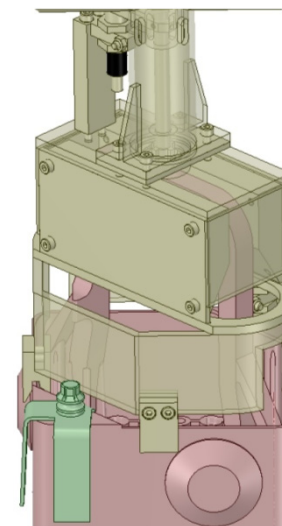
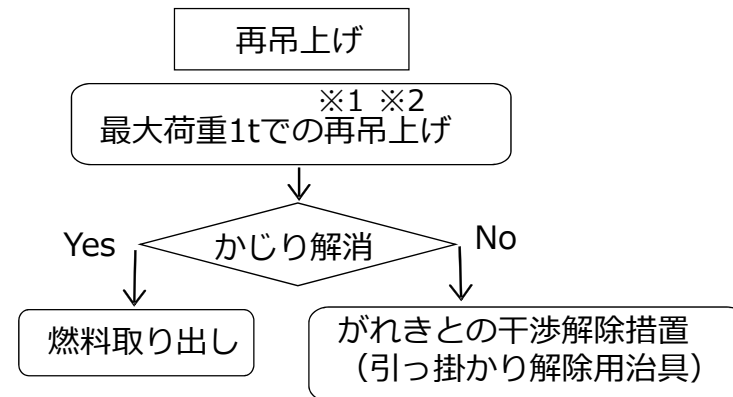
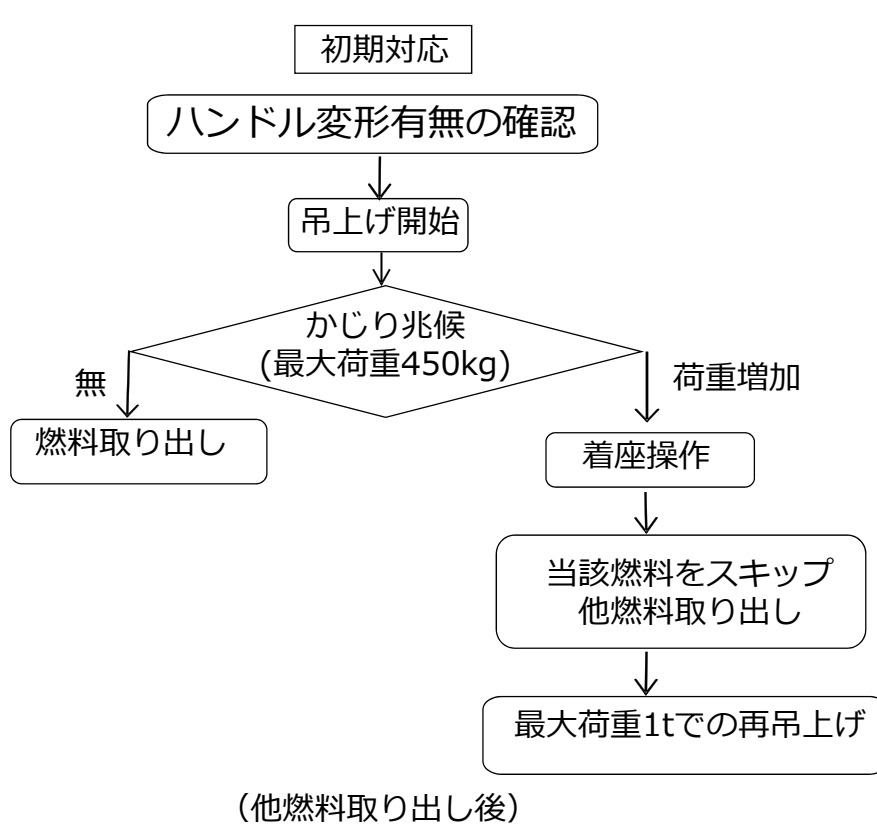
- 燃料取出し作業開始前に、燃料取扱設備・構内用輸送容器の一連の作業訓練を行う

<実機訓練の概要>

- 模擬燃料を用いて、ラックから取り出し構内用輸送容器に収納するまでの燃料取扱機の一連の遠隔操作を行う
 - 構内用輸送容器を使用済燃料プール内に設置、蓋締め、密封確認、構内用輸送容器の吊上げ操作までの一連の遠隔操作を行う
 - 構内用輸送容器の地上までの吊り下ろし、二次蓋の取り付け、トレーラへの積載までの一連の作業を行う
-
- 構内用輸送容器 1 基の輸送訓練が終了した後、1 基目の燃料取り出しを行う。輸送完了後、振り返りを行い、必要に応じて手順を改善する

3-3. 燃料取り出しの作業フロー

- がれきの衝突によるハンドル変形の有無を水中カメラおよび治具で確認
- 変形が無いことを確認後, 吊上げを行う



ハンドルの傾きと沈み込みを治具を被せ確認

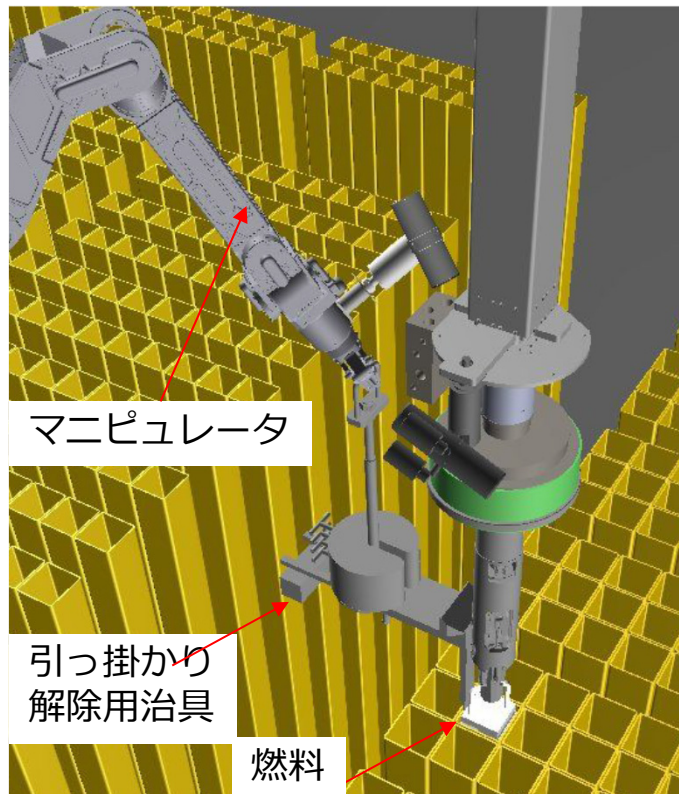
燃料健全性確認用治具

※1 必要に応じて固着状況の調査及びがれきとの干渉解除措置を行う

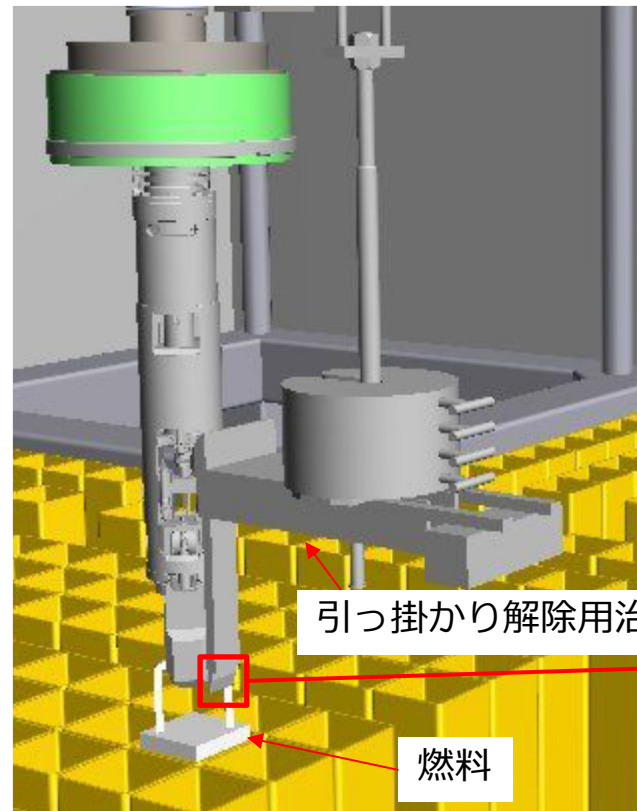
※2 チャンネルファスナが燃料ラックから抜ける範囲まで

(参考) 引っ掛かり解除用治具について

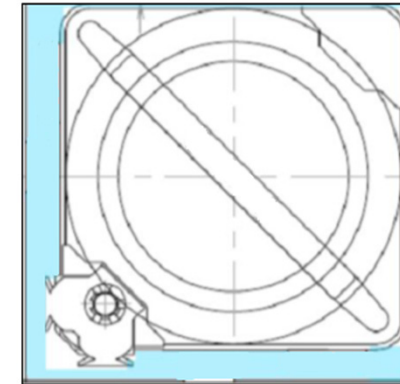
- 燃料ラックは最上部（入口）がラック内部の内寸より狭い構造
- 内寸の狭い最上部でのがれき詰まりを想定し、チャンネルボックスとラックの間隙に差し込みがれきを落とす治具（引っ掛かり解除用治具）を準備している
- チャンネルファスナが付いている側がC Bとラック間の間隔が広いいため、引っ掛かり解除用治具はチャンネルファスナが付いている側に差し込む



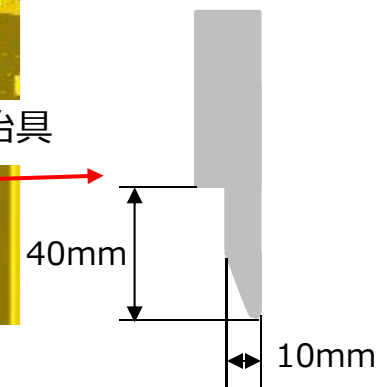
引っ掛かり解除用治具適用概念



別角度から

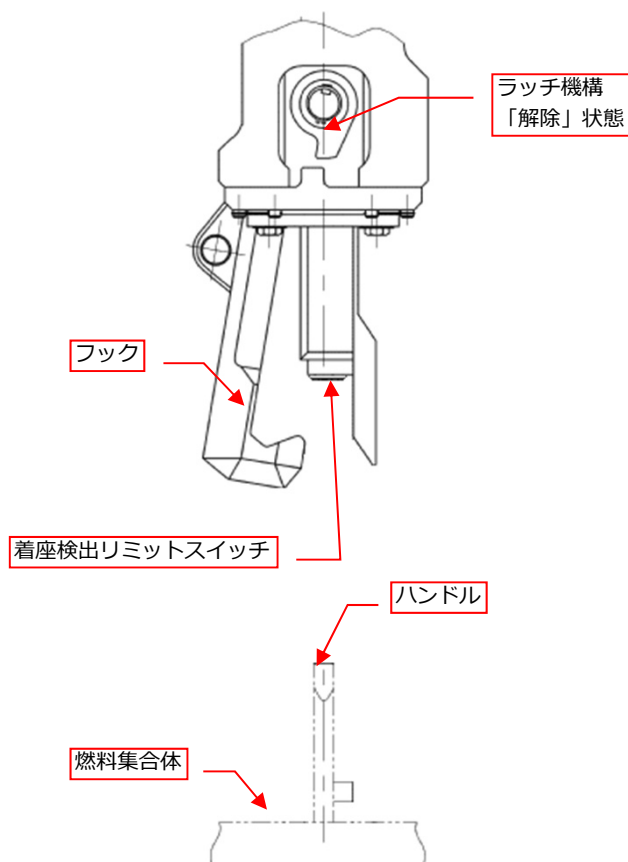


治具を差し込む範囲
(図中青色箇所)



引っ掛かり解除用治具先端形状

3-4. 燃料つかみ具の安全対策について



項目	内容
燃料把持プロセス中の確認	フック放し位置保持のインターロック
	マストの着座をリミットスイッチにて検出
	「掴み」検出リミットスイッチ
	フック掴み位置での保持メカニカルロック
電源喪失時のフェイルセーフ	駆動力の喪失時にもフックが開状態にならない
フック開閉の機械的インターロック	吊荷重のある状態でフック開にならないようにフックメカニカルロックを設置
フック開閉の電気的インターロック	吊荷重のある状態でフック開にならないように電気的インターロックを設置
燃料の落下防止	ワイヤへの過荷重防止インターロック+ワイヤロープの二重化
燃料の落下防止	電源喪失時にもマスト本体が降下しないようにホイストのモーター部には負作動型ブレーキを採用
巻上, 巻下時のソフトインターロック	吊荷重のある状態で, フック先端を一定以上の高さまで引き上げないと横行, 走行停止となるマストが旋回動作中, 過度の巻上巻下が生じた場合, 巻上, 巻下を停止する
稼動範囲インターロック	使用するホイストと取扱物により運転可能範囲を制限する

3-5. 構内用輸送容器の落下対策について

- 既存の燃料取扱設備と同様の二重化,フェイルセーフ設計
 - 吊具及びクレーン吊りワイヤの二重化
 - フックは外れ止め装置を有する構造
 - 巻上装置は電源遮断時にブレーキで保持する構造

- 耐震設計
 - 原子力発電所耐震設計技術規程 (JEAC4601-2008) に基づき,燃料取扱機は基準地震動 S_s (600gal) ,クレーンは弾性設計用地震動 S_d を用い,移送作業中の地震に対して吊り荷を含む荷重を考慮した地震応答解析を行い,落下に至らないことを確認

- 構内用輸送容器落下時の敷地境界線量評価
 - 落下を仮定した評価で,敷地境界の実効線量は約 1.6×10^{-3} mSv と十分小さい

4. 漏えい燃料・ハンドル変形燃料等への対応

- 3号機は震災以前から漏えい燃料等が存在し，震災で変形した燃料も存在

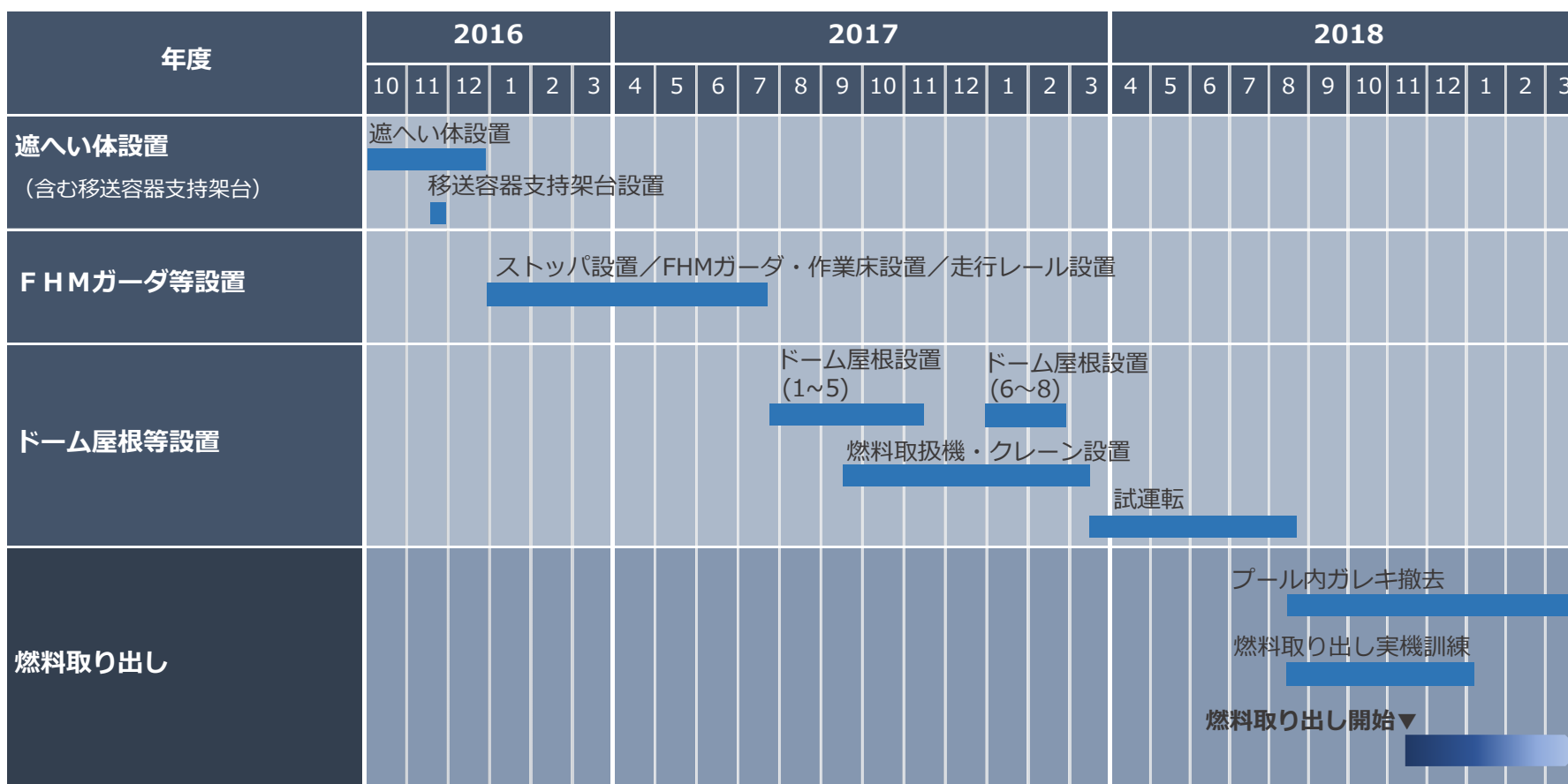
発生	燃料の状態	体数	概要
震災※ 以前	スペーサズレ	1体	検査のためチャンネルボックスを取り外して燃料を吊り上げた際、チャンネル着脱機の回転部に不具合があり、スペーサが損傷
	スペーサ一部損傷	1体	
	スペーサ一部損傷 (CB無し)	1体	
	漏えい燃料	1体	運転中に破損。 SHIPPING 検査で漏えいを確認。
震災後	ハンドルが変形した燃料	6体	使用済燃料プール内調査やがれき撤去時に確認（がれきが堆積した状態での調査で判明した分）。燃料をつかむハンドルが変形

- スペーサズレ，スペーサ一部損傷燃料は他の燃料と同様に扱う
- 漏えい燃料，スペーサ一部損傷（CB無し）は，被覆管の破損を考慮した構内用輸送容器の安全評価後に共用プールへ輸送する
- ハンドルが変形した燃料は，ハンドルの変形を考慮した構内用輸送容器や共用プールラックの準備が完了後に共用プールへ輸送する

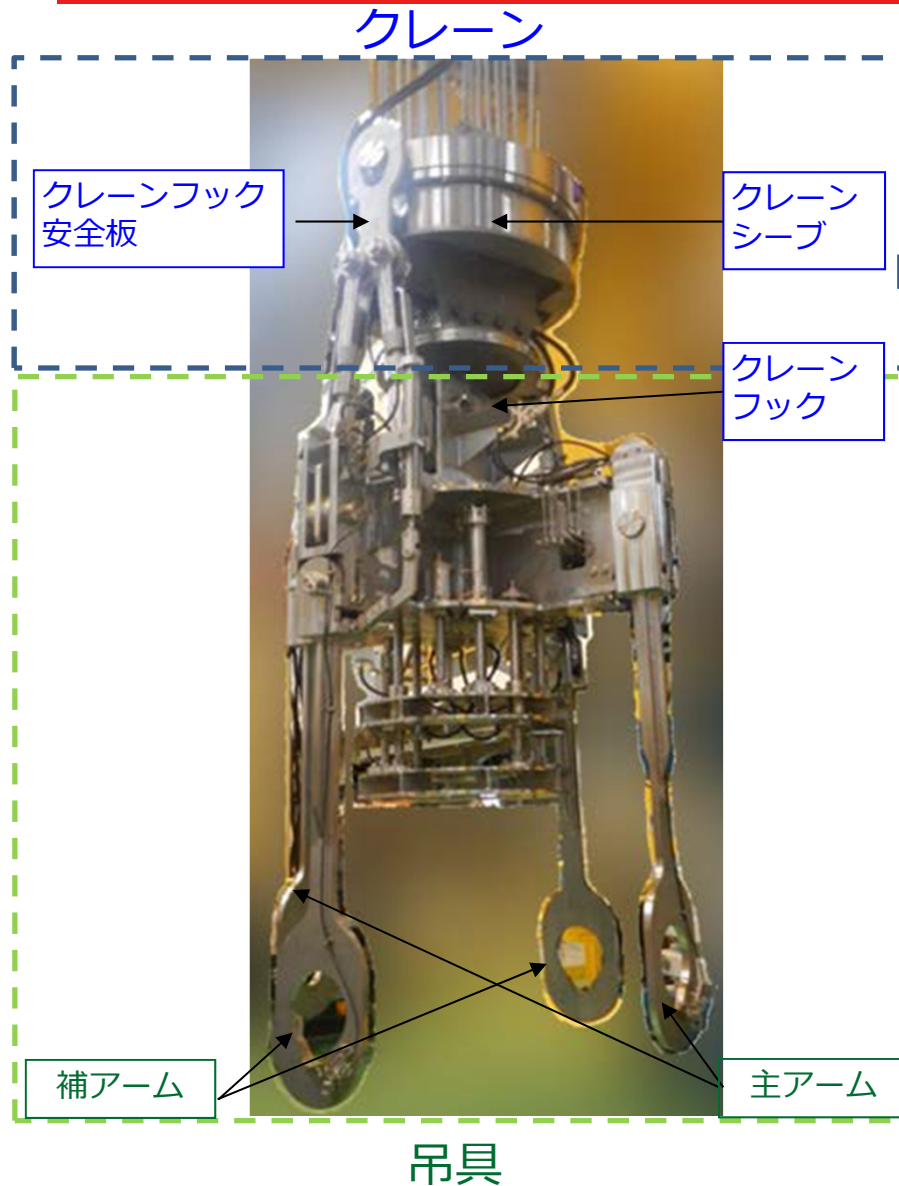
※ 2018年3月27日 「3号機における使用済燃料プールからの燃料取り出し、燃料の取り扱い及び構内用輸送容器」に係る、「福島第一原子力発電所 特定原子力施設に係る実施計画」の変更認可申請にて当該燃料について記載

5. 3号機燃料取り出しのスケジュール

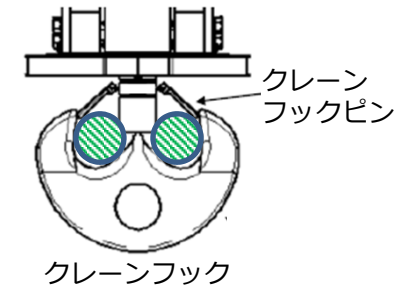
- クレーンの不具合について、部品の交換を行い7/14より動作確認を再開し、正常に動作することを確認。継続して、燃料取扱機・クレーンの試運転を実施中。
- 燃料取り出し開始時期は、2018年11月中の予定
- 引き続き工程精査を行い、安全を最優先に作業を進めていく



参 考 资 料



■ 吊具の二重化



➡ クレーンと吊具の取付け

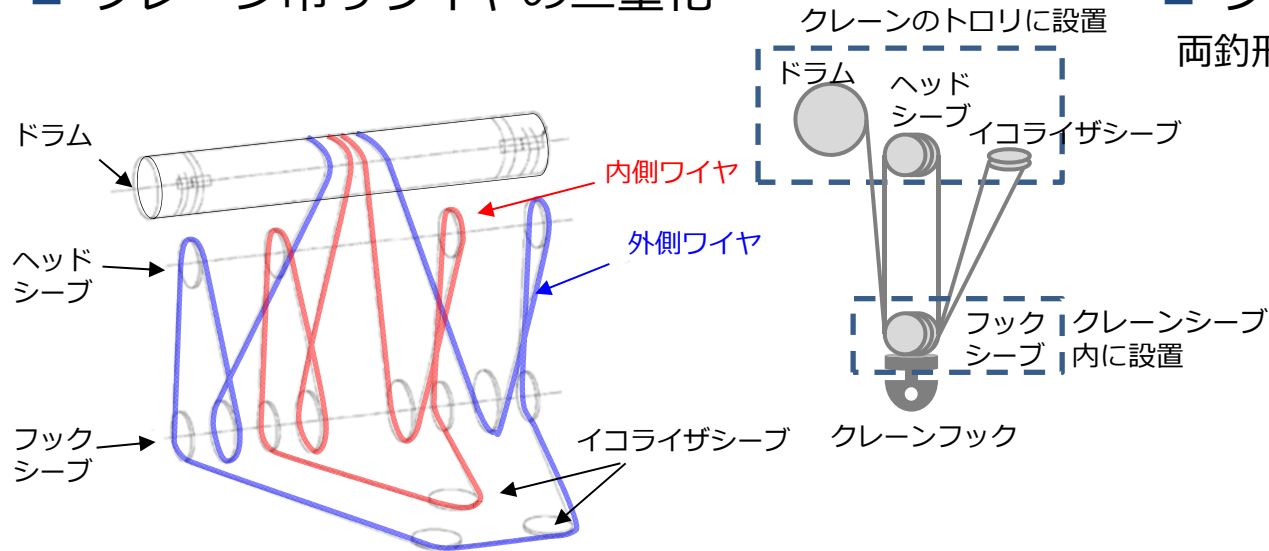
- クレーンフックと吊具をクレーンフックピン2本で接続
- クレーンシーブと吊具をクレーンフック安全板とボルトで接続
- 荷重はクレーンフックが受けており、クレーンフック破損時にシーブで荷重を受ける

➡ 吊具と構内用輸送容器の取付け

- 吊具と構内用輸送容器を主アーム（1対）と補アーム（1対）で接続
- 荷重は主アームで受けており、主アーム破損時に補アームで荷重を受ける

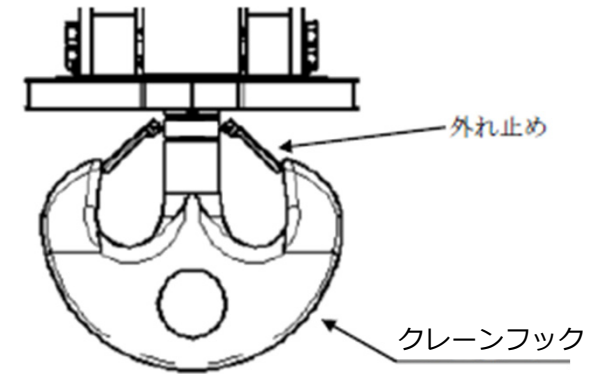
(参考) 構内用輸送容器の落下対策について

■ クレーン吊りワイヤの二重化



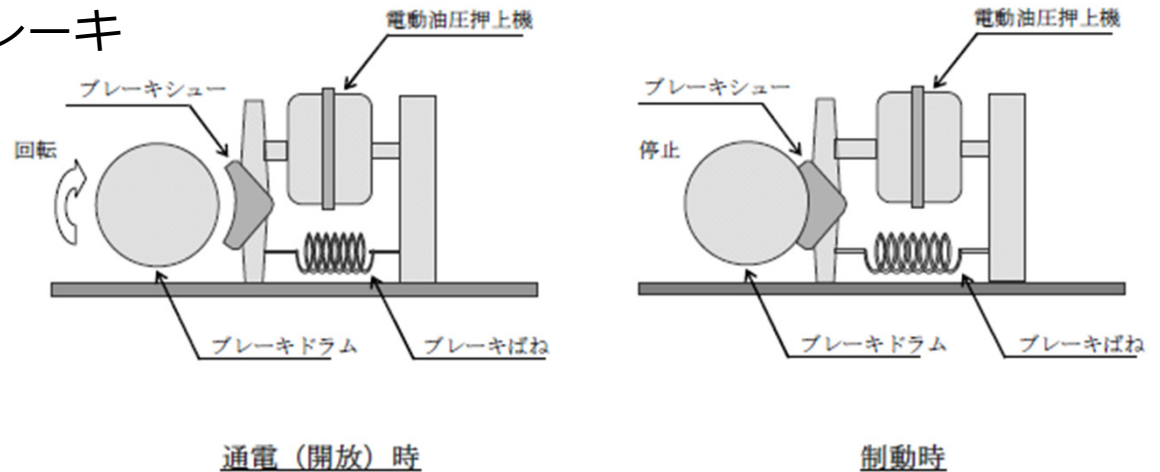
■ フックの外れ止め構造

両釣形フックで外れ止めを有する構造



■ クレーンの巻き上げ装置ブレーキ

電源切断時に電動油圧押し上機が停止すると、ブレーキばねによりブレーキがかかり保持できる構造



■ 核分裂生成物の放出量

取扱作業中に構内用輸送容器が落下し、収納された燃料7体全てが破損すると仮定して、希ガス及びよう素の大気中への放出量を評価

核分裂生成物	放出量 (Bq)
希ガス	約 1.3×10^{14}
よう素	約 6.6×10^8

■ 実効線量当量の評価

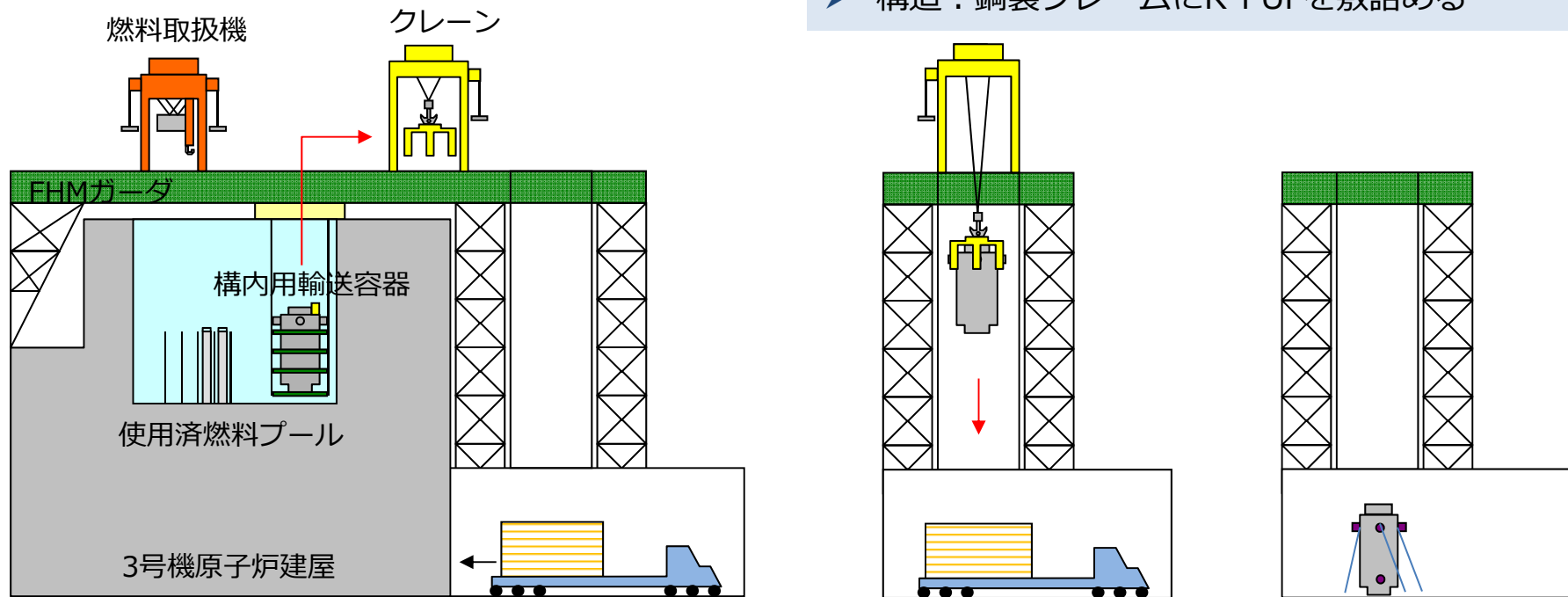
大気中へ放出される核分裂性生成物は、地上放出されるものとし、これによる実効線量を評価した結果、周辺公衆に与える被ばくのリスクは小さい

核分裂生成物	小児(mSv)	成人(mSv)
希ガス	約 8.6×10^{-4}	約 8.6×10^{-4}
よう素	約 3.9×10^{-4}	約 7.1×10^{-4}
合計	約 1.3×10^{-3}	約 1.6×10^{-3}

- 万一の備えとして、構内用輸送容器落下時に密封機能を確保するため、落下時の衝撃を吸収する緩衝体を準備

緩衝体

- 寸法：約3.4m×約5.1m,高さ約5m (車両込)
- 材質：硬質発泡ポリウレタン (R-PUF)
- 構造：鋼製フレームにR-PUFを敷詰める



① 緩衝体搬入・設置
② 構内用輸送容器吊り下ろし

③ 構内用輸送容器を緩衝体上方へ下降

④ ワイヤを張り転倒防止
⑤ 二次蓋取付け後、輸送車両に積載して輸送

構内用輸送容器の地上階への吊り下ろし作業概要

福島第一原子力発電所 1/2号機排気筒解体 実証試験(モックアップ)について

2018年7月26日

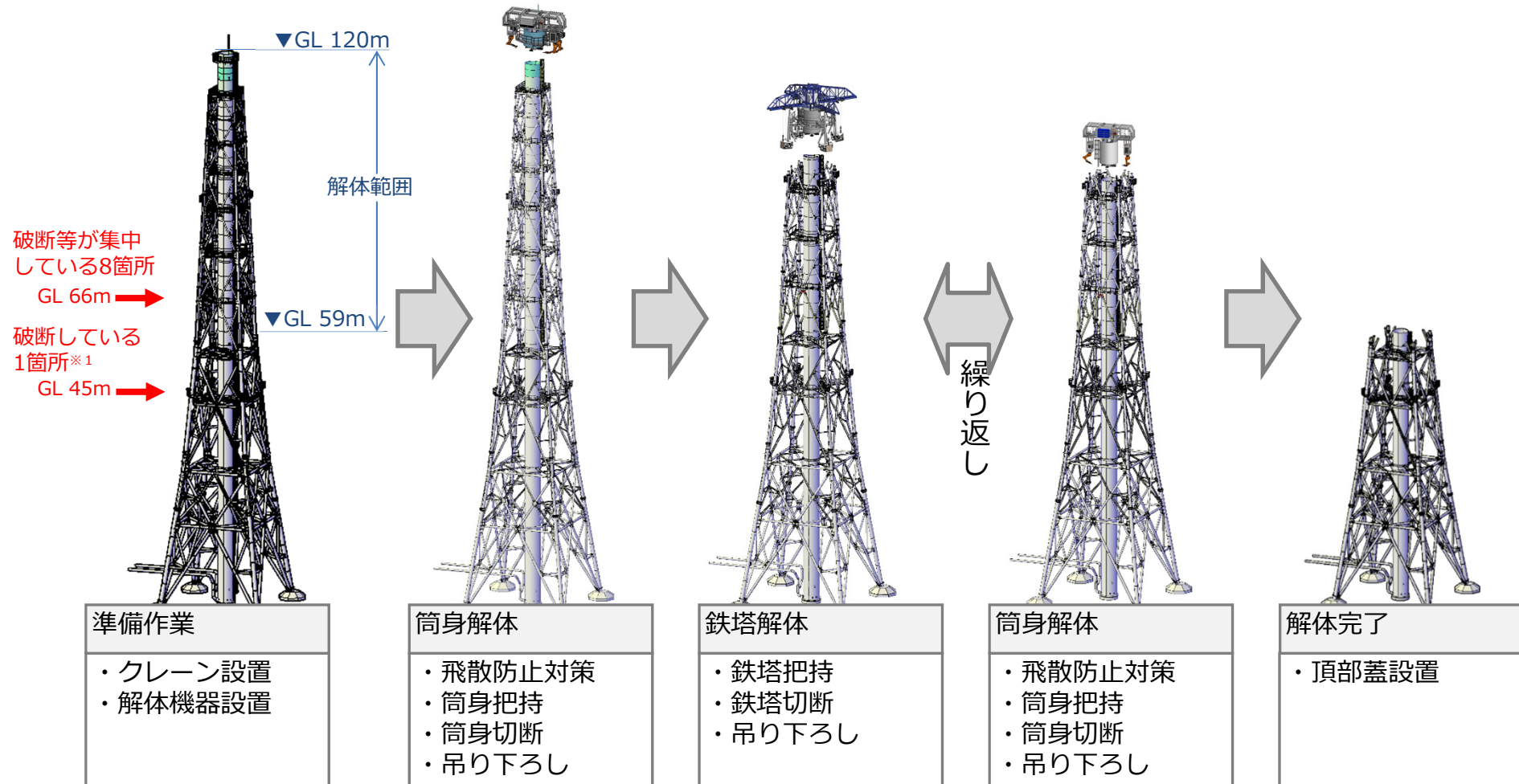
TEPCO

東京電力ホールディングス株式会社

- ✓ 1 / 2号機排気筒は、損傷・破断箇所があることを踏まえ、リスクをより低減する観点から、上部を解体し耐震上の裕度を確保する計画としている。
- ✓ 作業員被ばく低減を重視し、筒身解体装置と鉄塔解体装置を使用して、排気筒上部での作業を無人化した解体工事を計画している。
- ✓ 現場作業を円滑に実施するために解体工事を模擬した実証試験を行う予定であり、現在は、解体装置の製作および排気筒の模擬施設を設置など、実証試験開始に向けた準備を進めている。
- ✓ 2018年8月より、実証試験において解体装置の性能確認試験を実施し、10月より解体工事施工計画の確認作業を進める予定。
- ✓ 実証試験が完了する2018年12月より、福島第一構内での準備作業(解体装置の組立等)に着手する計画としている。

2. 排気筒解体計画概要

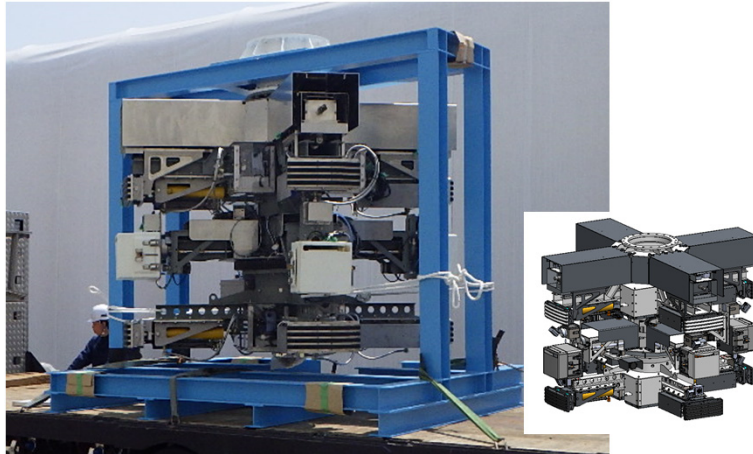
- 大型クレーンを使用し、筒身や鉄塔をブロック単位で解体する。
- 筒身と鉄塔について、切断や把持機能を有する解体装置を使用し、省人化をはかる。
- 初めに突き出ている筒身を解体した後は、解体を繰り返す。



※1 GL45m付近の破断斜材については、取り除く予定

3. 解体装置製作進捗状況

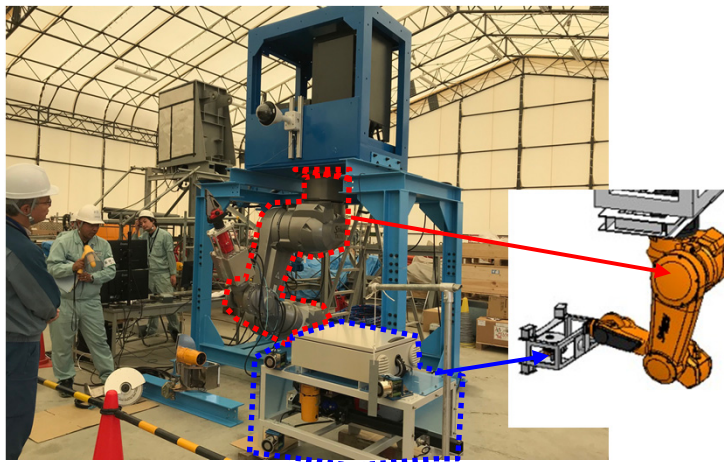
- 筒身解体装置，鉄塔解体装置（主柱材用・斜材用）の装置を組み立て中
- 装置製作は7/25時点で95%完了



筒身解体装置 組立状況



鉄塔解体装置（主柱材用）組立状況



6軸アームロボット・筒身外周切断装置
単体動作試験



鉄塔解体装置（斜材用）組立状況

4 - 1. 実証試験概要

【目的】

排気筒の解体計画は遠隔による解体作業であり，現場作業を円滑に実施するために解体工事を模擬した実証試験を行う。

【内容】

排気筒解体装置と排気筒模擬施設を使用し，下記
3STEPで検証を行う。

代表的な作業工程を検証可能な高さ18mの
模擬施設を設置

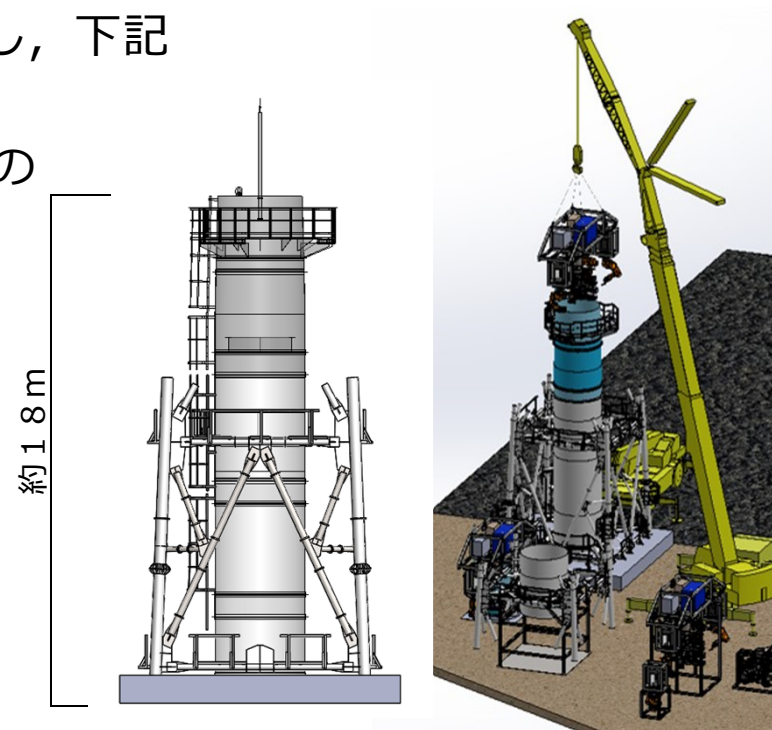
STEP1 解体装置の性能検証

STEP2 解体施工計画の検証

STEP3 作業手順の確認

【スケジュール】

2018年8月下旬～2018年12月下旬に
かけて順次実施



模擬施設 概要図

実証試験のイメージ

4 - 2. 実証試験に向けた準備の進捗状況

- 排気筒模擬施設は6/15に設置完了
- 大型バスを改造した遠隔解体装置の操作室を準備中



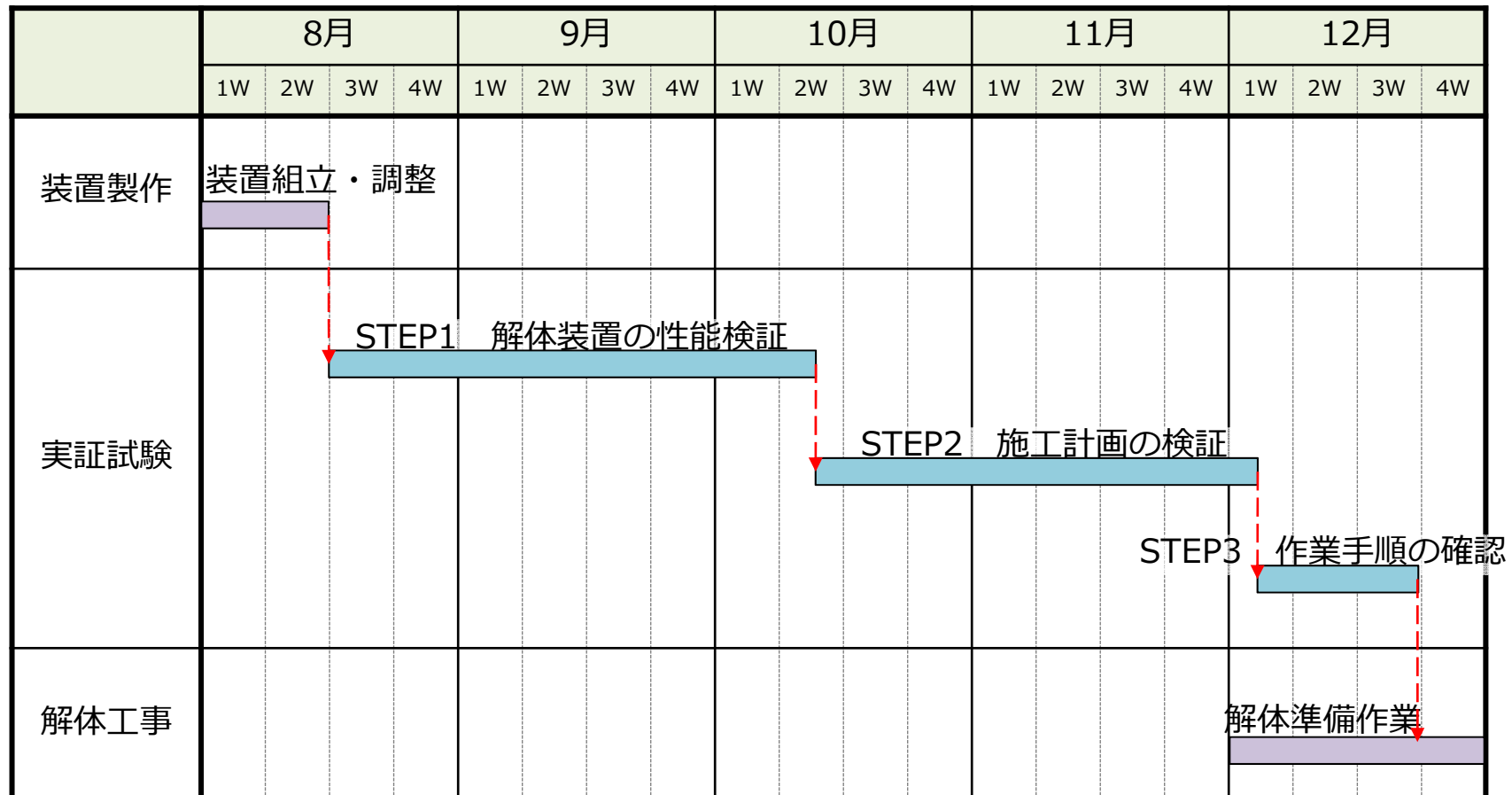
排気筒模擬施設 設置作業状況
(6/15設置完了)



遠隔解体装置の
操作室準備作業状況

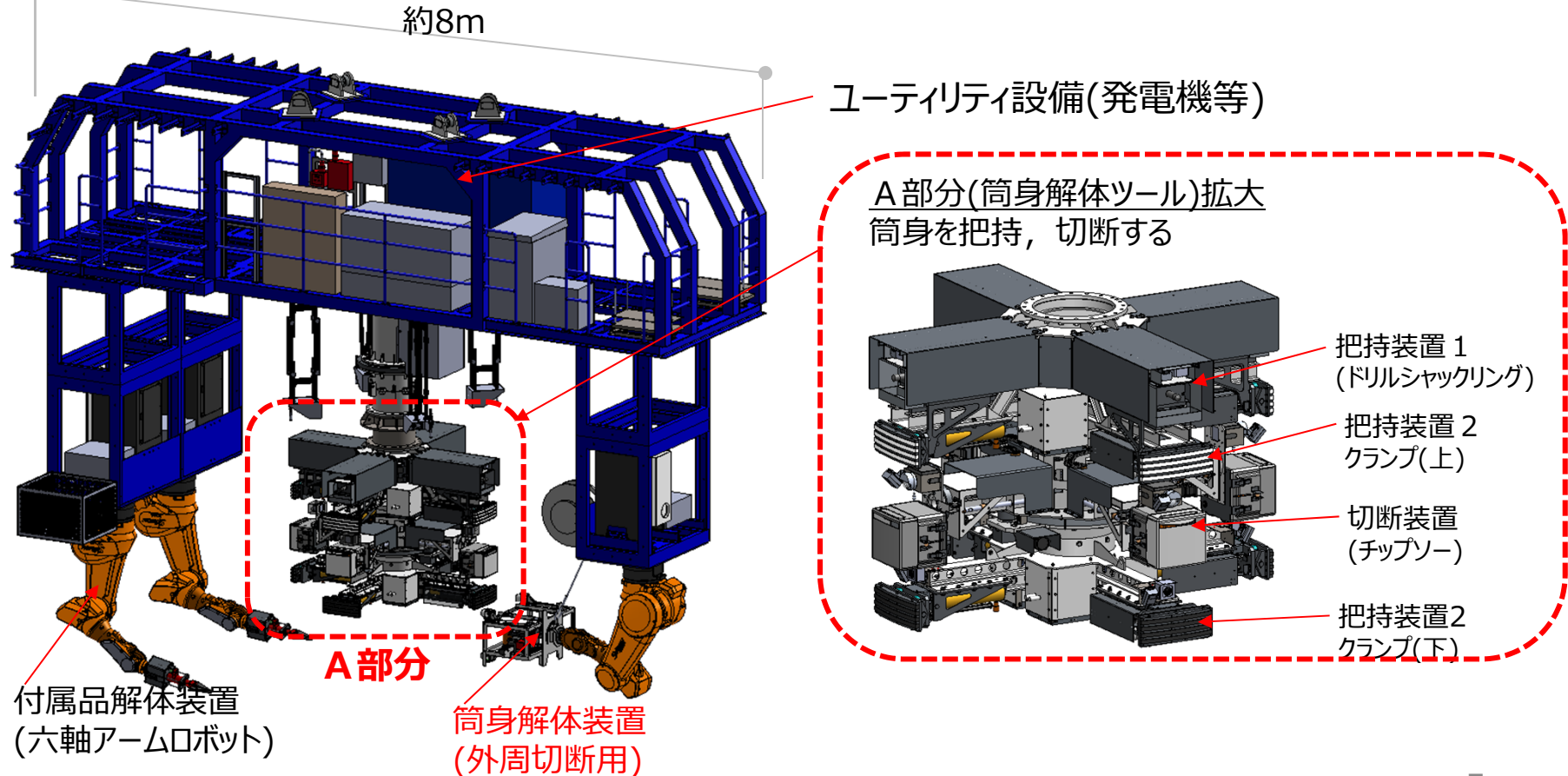
5. スケジュール

- 8月から排気筒の模擬体を使用した解体装置の性能検証作業を進め、10月より実際の解体作業を模擬した施工計画の検証(作業手順や所要時間等)を行う予定。(装置組立・調整の状況によって、実証試験の開始時期は前後する可能性有り)
- 施工計画の検証を行った上で、排気筒解体工事の工事工程を最終確定する。
- 2018年12月より、福島第一構内での準備作業(解体装置の組立等)に着手する計画。



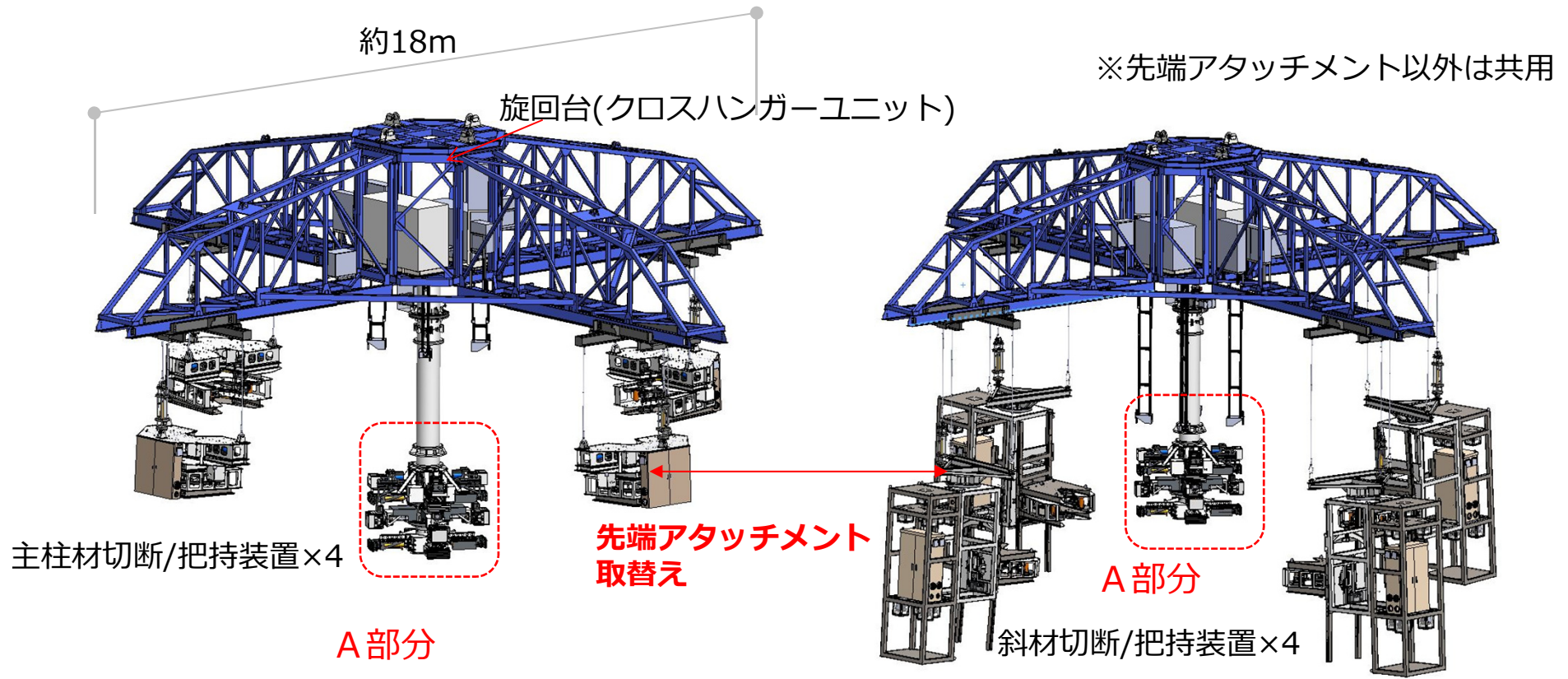
参考1. 装置概要 (筒身解体装置)

- 筒身解体装置は、筒身解体ツール(下図のA部分)を筒身内に差し込んで、2種類の把持装置により把持・固定する。
- 筒身は、筒身内部よりチップソーにて切断する。
- 筒身切断時に干渉する付属品(梯子など)は、六軸アームロボットにより撤去する。
- 飛散防止剤は別装置にて散布する。



参考2. 装置概要 (鉄塔解体装置)

- 鉄塔解体装置は、筒身解体ツール(下図のA部分：筒身解体装置と同じ)を筒身内に差し込んで、2種類の把持装置により旋回台(クロスハンガーユニット)を固定する。
- 旋回台の四隅から吊り下げた切断/把持装置により、主柱材および斜材を把持して切断する。
- 対象部材 (主柱材, 斜材) に応じ、先端アタッチメントを取り替える。



1号機飛散防止剤散布実績及び予定
3号機オペレーティングフロアの連続ダストモニタの計測値

2018年7月26日



東京電力ホールディングス株式会社

1.定期散布（1号機）

定期散布	
目的	オペレーティングフロア（以下、オペフロ）上へ飛散防止剤を定期的に散布し、ダストの飛散抑制効果を保持させることを目的とする。
頻度	1回/月
標準散布量	1.5L/m ² 以上
濃度	1/10
散布範囲	<p>【凡例】 : 散布範囲</p>
散布面積	1,234m ²

2.作業時散布・定期散布の実績及び予定（1号機）

作業時散布			
目的	オペフロ上での（ガレキ撤去や除染等）作業に応じて、飛散防止剤を散布し、ダストの飛散を抑制することを目的とする		
標準散布量	1.5L/m ² 以上	濃度	1/10
散布対象作業	北側ガレキ撤去		
定期散布の実績及び予定			
計画（7月）	実績（7月）	計画（8月）	
完了予定日：7月17日 	完了日：7月17日 	完了予定日：8月22日 	

【凡例】 ：計画散布範囲 ：実績散布範囲

平成30年7月25日時点

3.作業時散布の実績及び予定（1号機）

								当該週の散布範囲	
日	24 (土)	25 (日)	26 (月)	27 (火)	28 (水)	29 (木)	30 (金)		
6月	散布対象作業	-	-	-	北側ガレキ撤去	-	-	-	-
	散布面積合計 (m2)	-	-	-	20	-	-	-	
	平均散布量 (L/m2・回)	-	-	-	5	-	-	-	
	連続ダストモニタの計測値 (Bq/cm3) ※1	2.16E-04 (最大) ND (最小)	1.22E-04 (最大) ND (最小)	1.99E-04 (最大) ND (最小)	1.70E-04 (最大) ND (最小)	2.06E-04 (最大) ND (最小)	1.58E-04 (最大) ND (最小)	1.34E-04 (最大) ND (最小)	
日	1 (日)	2 (月)	3 (火)	4 (水)	5 (木)	6 (金)	7 (土)		
7月	散布対象作業	-	-	北側ガレキ撤去	-	北側ガレキ撤去	北側ガレキ撤去	-	-
	散布面積合計 (m2)	-	-	50	-	50	50	-	
	平均散布量 (L/m2・回)	-	-	2	-	2	2	-	
	連続ダストモニタの計測値 (Bq/cm3) ※1	1.09E-04 (最大) ND (最小)	1.72E-04 (最大) ND (最小)	1.44E-04 (最大) ND (最小)	1.29E-04 (最大) ND (最小)	1.03E-04 (最大) ND (最小)	8.50E-05 (最大) ND (最小)	1.17E-04 (最大) ND (最小)	
日	8 (日)	9 (月)	10 (火)	11 (水)	12 (木)	13 (金)	14 (土)		
7月	散布対象作業	-	-	-	北側ガレキ撤去	-	-	-	-
	散布面積合計 (m2)	-	-	-	20	-	-	-	
	平均散布量 (L/m2・回)	-	-	-	5	-	-	-	
	連続ダストモニタの計測値 (Bq/cm3) ※1	1.20E-04 (最大) ND (最小)	1.68E-04 (最大) ND (最小)	1.40E-04 (最大) ND (最小)	1.00E-04 (最大) ND (最小)	1.22E-04 (最大) ND (最小)	9.71E-05 (最大) ND (最小)	1.34E-04 (最大) ND (最小)	
日	15 (日)	16 (月)	17 (火)	18 (水)	19 (木)	20 (金)	21 (土)		
7月	散布対象作業	-	-	-	-	-	-	北側ガレキ撤去	
	散布面積合計 (m2)	-	-	-	-	-	-	50	
	平均散布量 (L/m2・回)	-	-	-	-	-	-	2	
	連続ダストモニタの計測値 (Bq/cm3) ※1	1.11E-04 (最大) ND (最小)	1.00E-04 (最大) ND (最小)	1.44E-04 (最大) ND (最小)	1.87E-04 (最大) ND (最小)	9.30E-05 (最大) ND (最小)	1.25E-04 (最大) ND (最小)	1.46E-04 (最大) ND (最小)	
日	22 (日)	23 (月)	24 (火)	25 (水)	26 (木)	27 (金)	28 (土)		
7月	散布対象作業	-	北側ガレキ撤去	北側ガレキ撤去	-	-	-	-	-
	散布面積合計 (m2)	-	20	50	-	-	-	-	
	平均散布量 (L/m2・回)	-	5	2.6	-	-	-	-	
	連続ダストモニタの計測値 (Bq/cm3) ※1	1.34E-04 (最大) ND (最小)	1.29E-04 (最大) ND (最小)	1.17E-04 (最大) ND (最小)	- (最大) - (最小)	- (最大) - (最小)	- (最大) - (最小)	- (最大) - (最小)	
日	29 (日)	30 (月)	31 (火)	1 (水)	2 (木)	3 (金)	4 (土)		
8月	散布対象作業	-	-	-	-	-	-	-	-
	散布面積合計 (m2)	-	-	-	-	-	-	-	
	平均散布量 (L/m2・回)	-	-	-	-	-	-	-	
	連続ダストモニタの計測値 (Bq/cm3) ※1	- (最大) - (最小)	- (最大) - (最小)	- (最大) - (最小)	- (最大) - (最小)	- (最大) - (最小)	- (最大) - (最小)	- (最大) - (最小)	

※ 表記の連続ダストモニタ計測値は速報値、ND=不検出

平成30年7月25日時点

4.オペレーティングフロアの連続ダストモニタの計測値 (3号機)



								当該週の散布範囲
日	24 (日)	25 (月)	26 (火)	27 (水)	28 (木)	29 (金)	30 (土)	
6月	散布対象作業 ^{※4}	-	-	-	-	-	-	-
	散布面積合計 (m2)	-	-	-	-	-	-	-
	平均散布量 (L/m2・回) ^{※1}	-	-	-	-	-	-	-
	連続ダストモニタの計測値 (Bq/cm3) ^{※2}	3.66E-05 (最大) ND ^{※3} (最小)	3.57E-05 (最大) ND ^{※3} (最小)	3.34E-05 (最大) ND ^{※3} (最小)	4.14E-05 (最大) ND ^{※3} (最小)	3.91E-05 (最大) ND ^{※3} (最小)	3.11E-05 (最大) ND ^{※3} (最小)	2.48E-05 (最大) ND ^{※3} (最小)
日	1 (日)	2 (月)	3 (火)	4 (水)	5 (木)	6 (金)	7 (土)	
7月	散布対象作業 ^{※4}	-	-	-	-	-	-	-
	散布面積合計 (m2)	-	-	-	-	-	-	-
	平均散布量 (L/m2・回) ^{※1}	-	-	-	-	-	-	-
	連続ダストモニタの計測値 (Bq/cm3) ^{※2}	3.49E-05 (最大) ND ^{※3} (最小)	3.23E-05 (最大) ND ^{※3} (最小)	5.66E-05 (最大) ND ^{※3} (最小)	2.33E-05 (最大) ND ^{※3} (最小)	2.99E-05 (最大) ND ^{※3} (最小)	2.65E-05 (最大) ND ^{※3} (最小)	3.94E-05 (最大) ND ^{※3} (最小)
日	8 (日)	9 (月)	10 (火)	11 (水)	12 (木)	13 (金)	14 (土)	
7月	散布対象作業 ^{※4}	-	-	-	-	-	-	-
	散布面積合計 (m2)	-	-	-	-	-	-	-
	平均散布量 (L/m2・回) ^{※1}	-	-	-	-	-	-	-
	連続ダストモニタの計測値 (Bq/cm3) ^{※2}	3.40E-05 (最大) ND ^{※3} (最小)	1.94E-05 (最大) ND ^{※3} (最小)	4.09E-05 (最大) ND ^{※3} (最小)	5.95E-05 (最大) ND ^{※3} (最小)	3.50E-05 (最大) ND ^{※3} (最小)	3.39E-05 (最大) ND ^{※3} (最小)	2.51E-05 (最大) ND ^{※3} (最小)
日	15 (日)	16 (月)	17 (火)	18 (水)	19 (木)	20 (金)	21 (土)	
7月	散布対象作業 ^{※4}	-	-	-	-	-	-	-
	散布面積合計 (m2)	-	-	-	-	-	-	-
	平均散布量 (L/m2・回) ^{※1}	-	-	-	-	-	-	-
	連続ダストモニタの計測値 (Bq/cm3) ^{※2}	3.68E-05 (最大) ND ^{※3} (最小)	2.98E-05 (最大) ND ^{※3} (最小)	4.65E-05 (最大) ND ^{※3} (最小)	4.49E-05 (最大) ND ^{※3} (最小)	3.54E-05 (最大) ND ^{※3} (最小)	3.63E-05 (最大) ND ^{※3} (最小)	4.83E-05 (最大) ND ^{※3} (最小)
日	22 (日)	23 (月)	24 (火)	25 (水)	26 (木)	27 (金)	28 (土)	
8月	散布対象作業 ^{※4}	-	-	-	-	-	-	-
	散布面積合計 (m2)	-	-	-	-	-	-	-
	平均散布量 (L/m2・回) ^{※1}	-	-	-	-	-	-	-
	連続ダストモニタの計測値 (Bq/cm3) ^{※2}	3.28E-05 (最大) ND ^{※3} (最小)	3.31E-05 (最大) ND ^{※3} (最小)	2.29E-05 (最大) ND ^{※3} (最小)	- (最大) - (最小)	- (最大) - (最小)	- (最大) - (最小)	- (最大) - (最小)
日	29 (日)	30 (月)	31 (火)	1 (水)	2 (木)	3 (金)	4 (土)	
8月	散布対象作業 ^{※4}	-	-	-	-	-	-	-
	散布面積合計 (m2)	-	-	-	-	-	-	-
	平均散布量 (L/m2・回) ^{※1}	-	-	-	-	-	-	-
	連続ダストモニタの計測値 (Bq/cm3) ^{※2}	- (最大) - (最小)	- (最大) - (最小)	- (最大) - (最小)	- (最大) - (最小)	- (最大) - (最小)	- (最大) - (最小)	- (最大) - (最小)

※1 平均散布量は作業前、作業後に分けて記載

※2 表記の連続ダストモニタ計測値は速報値

※3 ND=不検出

平成30年7月25日時点

※4 遮へい体設置完了に伴い定期・作業時散布は終了

使用済燃料等の保管状況

保管場所	保管体数(体)				取出し率	(参考) 2011.3.11 時点	備考
	使用済燃料プール		新燃料 貯蔵庫	合計			
	新燃料	使用済燃料					
1号機	100	292	0	392	0.0%	392	
2号機	28	587	0	615	0.0%	615	
3号機	52	514	0	566	0.0%	566	
4号機	0	0	0	0	100.0%	1,535	
5号機	168	1,374	0	1,542	0.0%	1,542	・2011.3.11時点の体数は炉内含む
6号機	198	1,456	230	1,884	0.0%	1,704	・2011.3.11時点の体数は炉内含む ・使用済燃料プール保管新燃料のうち180体は4号機新燃料
1～6号機	546	4,223	230	4,999	21.3%	6,354	

保管場所	保管体数(体)			保管率	(参考) 保管容量	備考
	新燃料	使用済燃料	合計			
乾式キャスク 仮保管設備	0	1,895 ^{※1}	1,895	64.7%	2,930	キャスク基数35 ^{※3} (容量:50基)
共用プール	24	6,219 ^{※2}	6,243	91.8%	6,799	ラック取替工事実施により当初保管容量6,840体から変更

	保管体数(体)		
	新燃料	使用済燃料	合計
福島第一合計	800	12,337	13,137

※: 前回(2018年6月28日)報告時の値
 ※1: 1,757
 ※2: 6,357
 ※3: 33

