

5・6号機滞留水処理装置（淡水化装置） 逆浸透モジュールからの漏えいについて

2018年4月26日



TEPCO

東京電力ホールディングス株式会社

1. 事象

2018年4月24日 16:55頃, 当社社員が5・6号機滞留水処理用の淡水化装置(以下, RO装置)逆浸透モジュール2 Aの閉止板近傍から水が滴下(30秒に1滴)していることを発見した。なお, 漏えいは堰内に留まっており, 外部への漏えいはない。

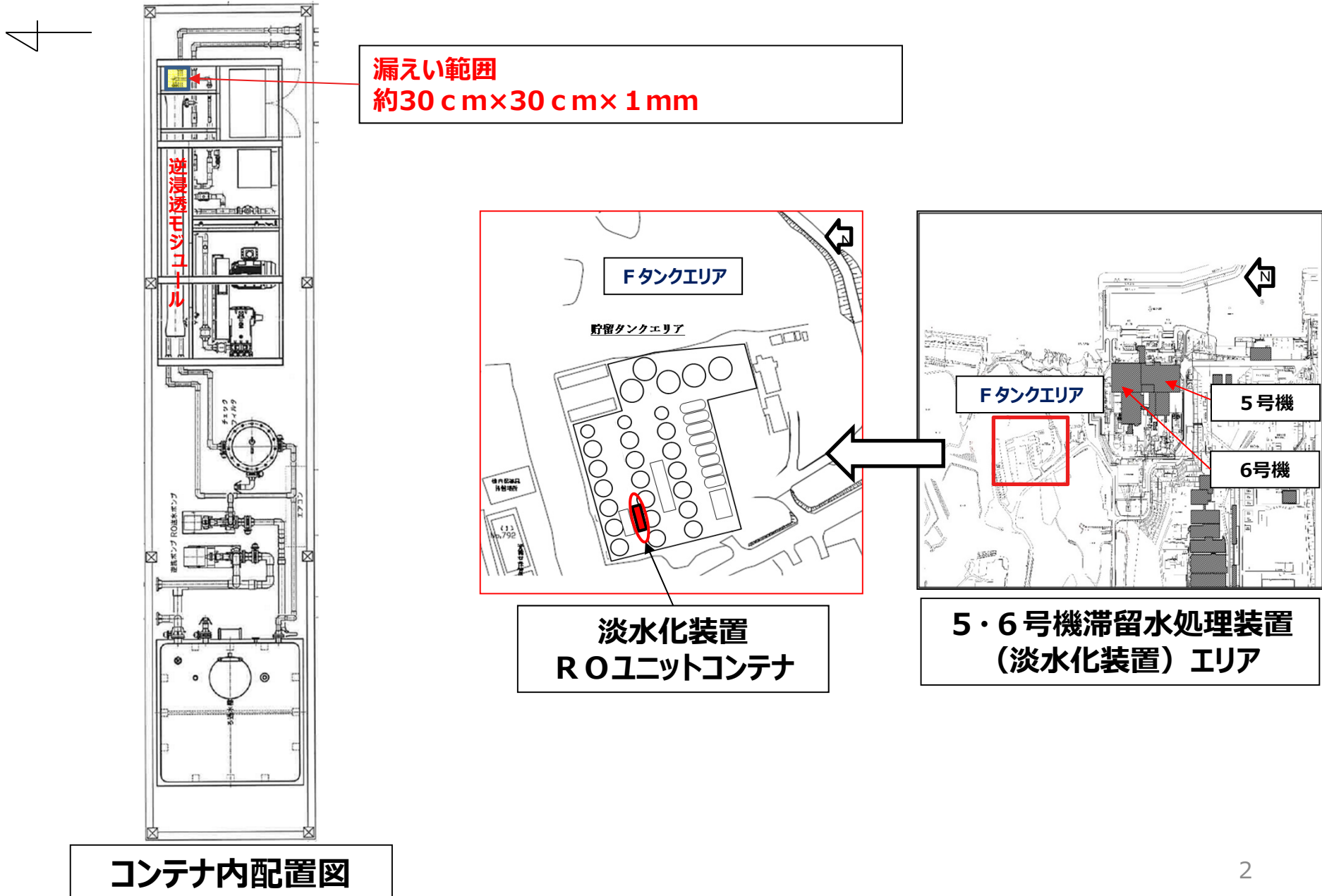
- ・漏えい量 : 約90mL
- ・水溜り範囲: 1箇所 約30cm×30cm×1mm

【時系列】

- ・16:55頃 RO装置ユニットテナ内逆浸透モジュール2 Aの閉止板近傍に水溜り確認
- ・16:58頃 RO装置停止
- ・18:35頃 漏えい経路を確認した結果, 汚染水※と判断
- ・18:43頃 漏えい水拭き取り完了

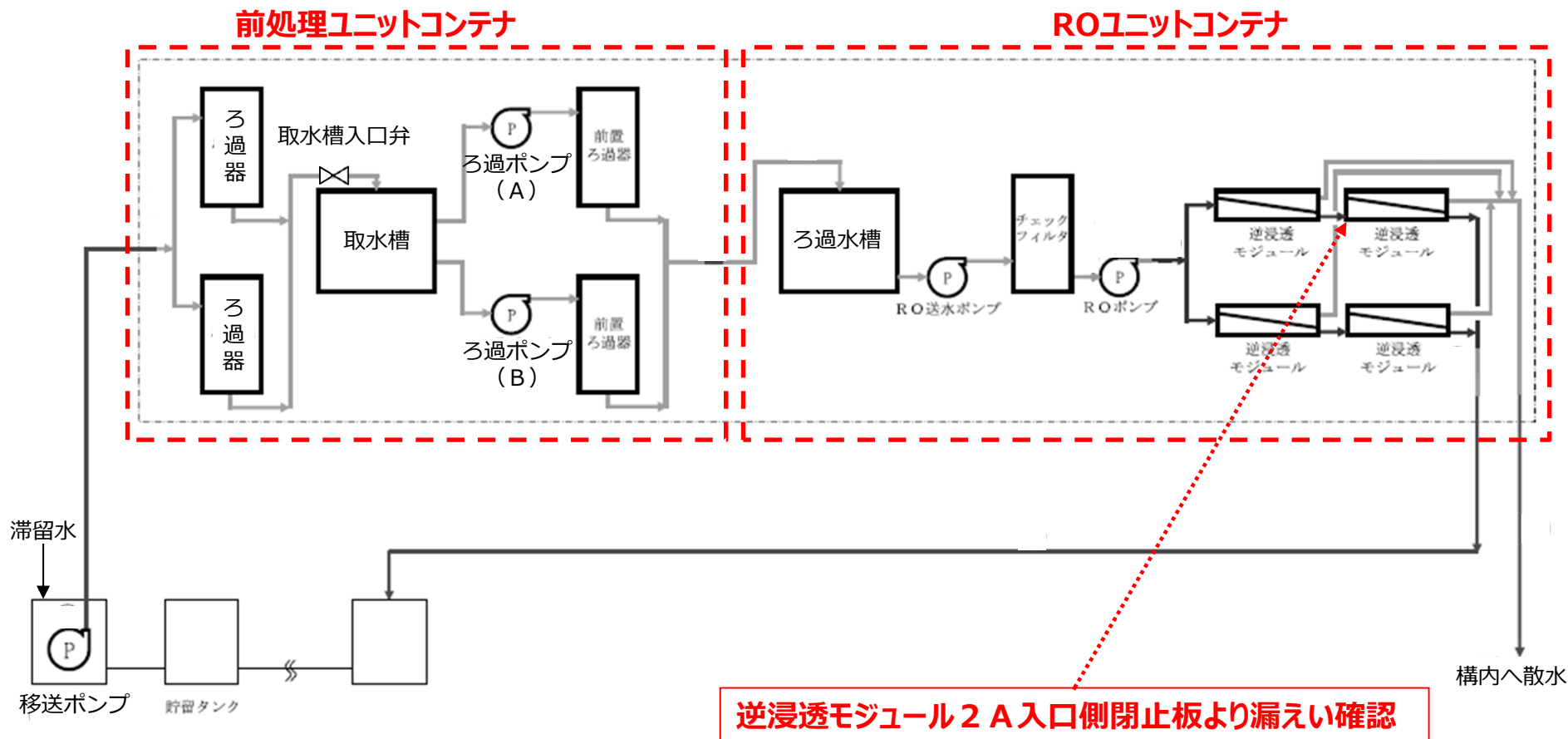
※水溜りの表面汚染をGM管式サーベイメータにて測定した結果はB・G(バックグラウンド)と同等であり, 有意な汚染は検出されなかった。

2. 漏えい箇所

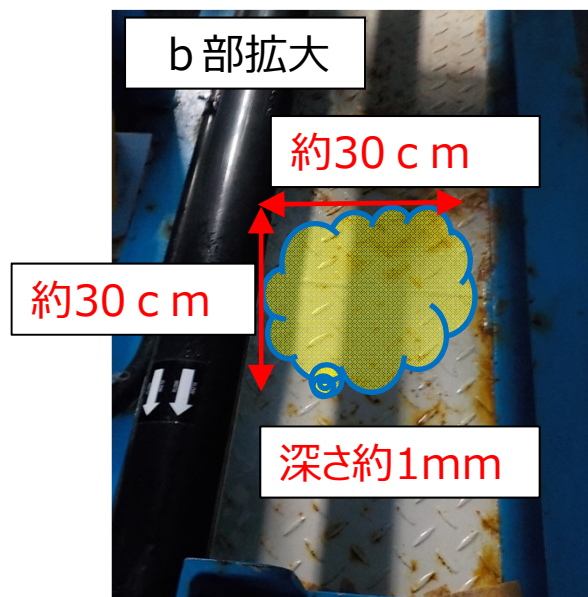
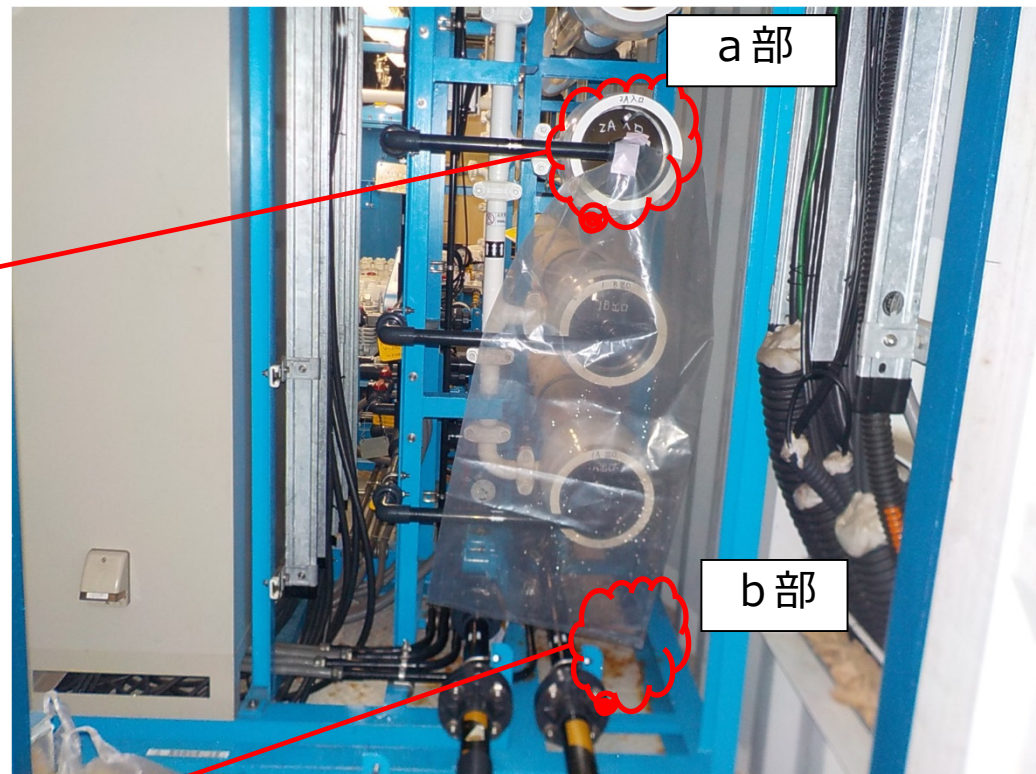
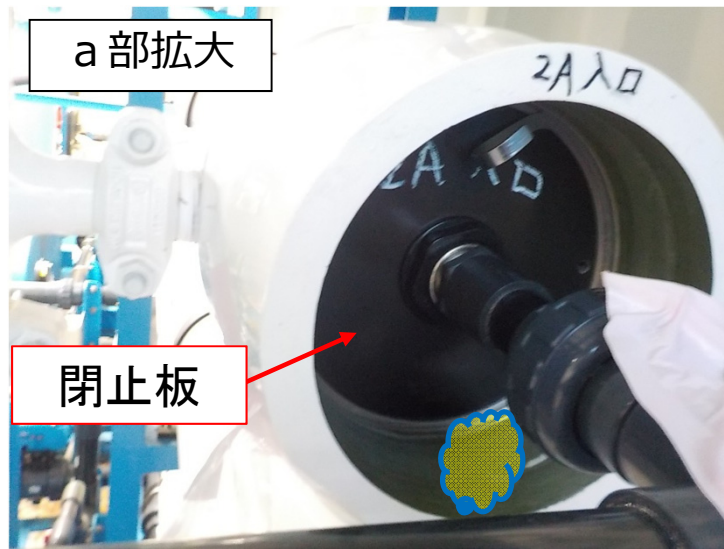


3. 系統図

淡水化装置



4. 漏えい状況

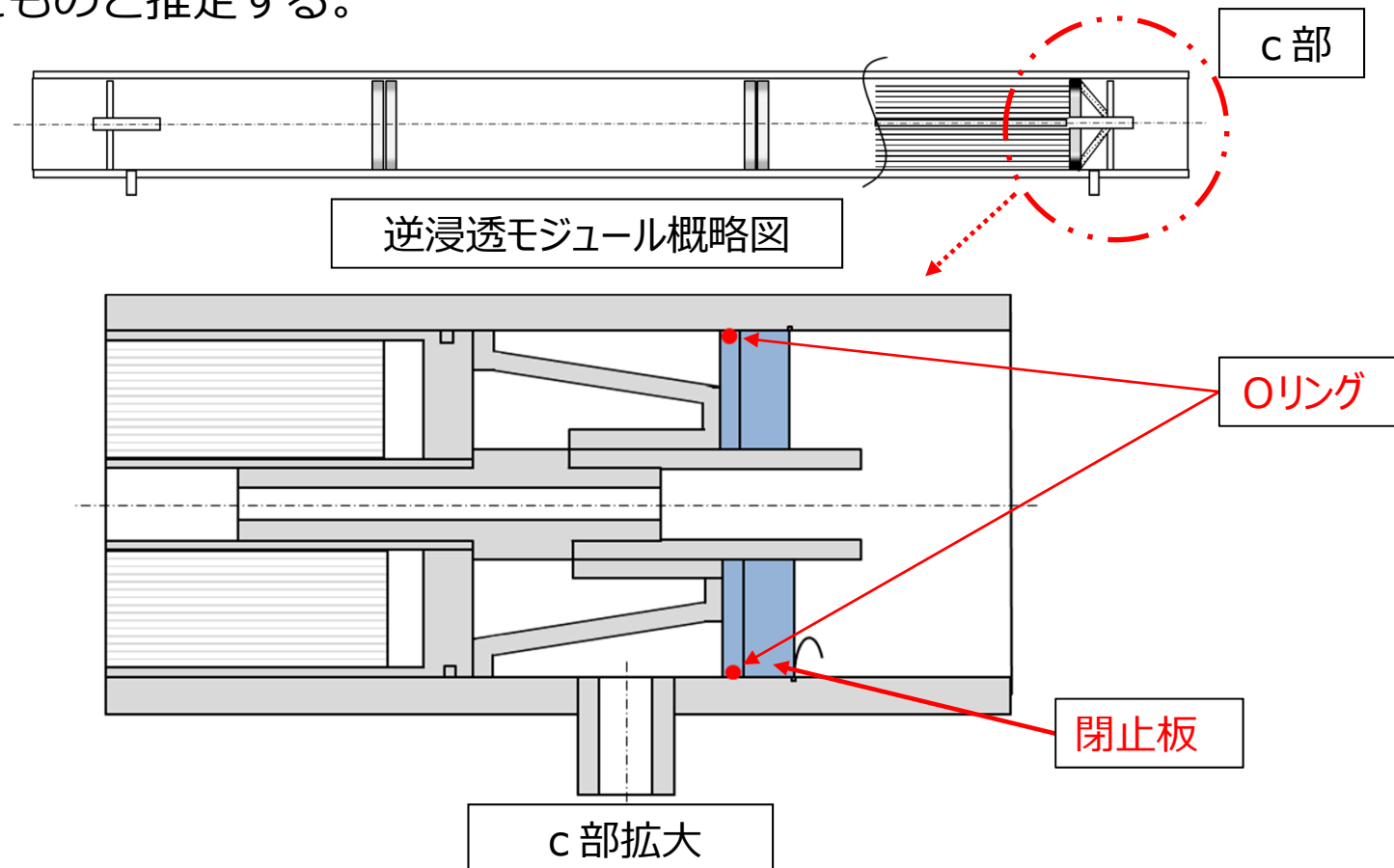


: 漏えい箇所 (1滴/30秒)

5. 原因・対策

(原因)

4月17日（火）に逆浸透膜交換のため、逆浸透モジュール2 Aの閉止板を取外し・取付しているが、その際、Oリングにめくれ又はゴミ噛みがあり徐々に漏えいに至ったものと推定する。



(対策)

4月26日（木）に当該部分の分解点検を実施し、復旧する予定。