

# 構内道路脇の側溝付近からの火災について

2015年4月13日

東京電力株式会社



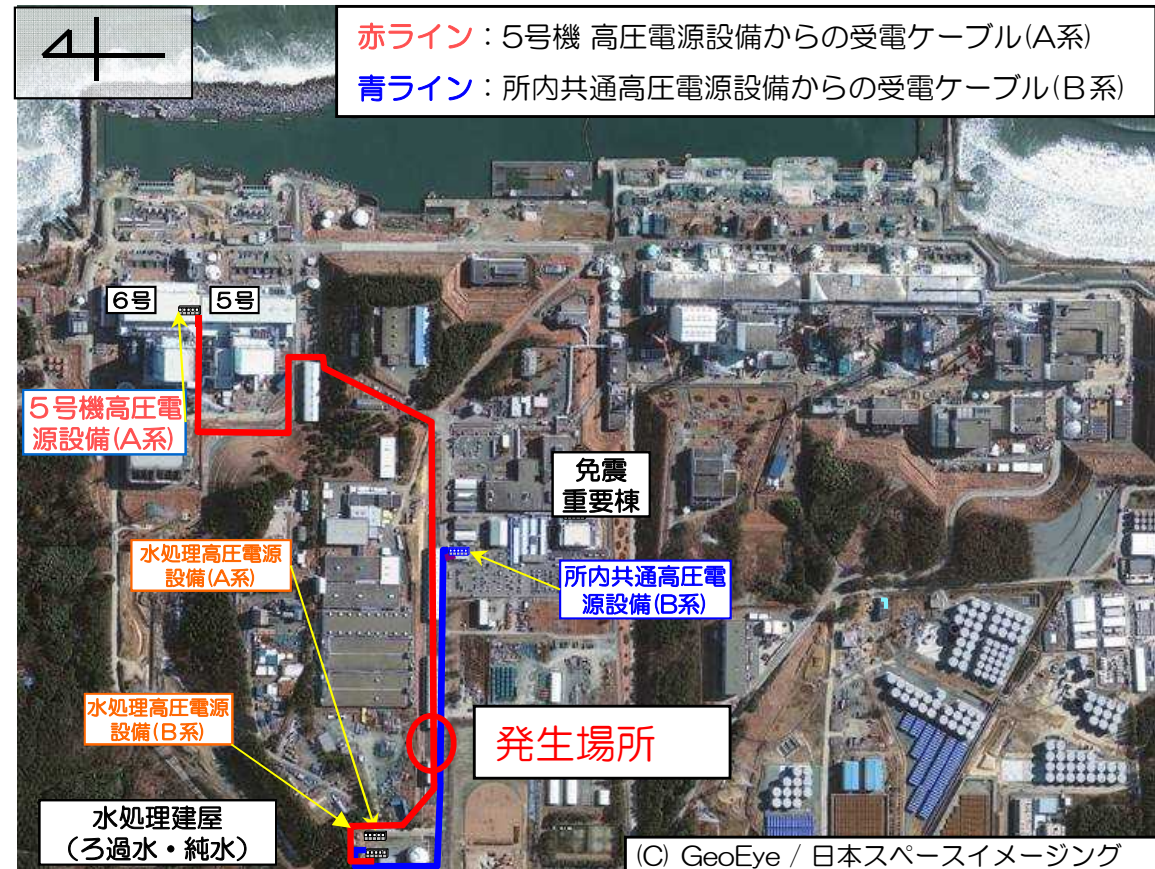
東京電力

---

# 1. 事象概要および発生場所

- 発生日時 : 2015年3月29日(日) 20:05頃
- 発生場所 : 免震重要棟から西側へ向かう道路脇の側溝
- 延焼範囲 : 約5m(水処理高圧電源設備(A系)ケーブル※他)
- 主な時系列:
- 3/29
- 20:05 5号機 高圧電源設備(A系) **地絡警報発生**
  - 20:37 当社社員よりケーブル**火災の一報あり**
  - 20:41 水処理高圧電源設備(A系)  
スイッチ「切」操作 **警報クリア**
  - 20:57 **初期消火活動開始**
  - 21:26 現場**発煙なし**を確認
  - 21:45 公設消防が現場到着
  - 22:10 公設消防撤収(鎮火確認については、敷鉄板をはがした後、写真にて確認)
- 3/30
- 00:24 A系からB系に電源切替
  - 16:50 **消防にて本事象は「火災」と判断**
- 4/7
- 14:00 消防確認(切り出し後のケーブル焼損部位)

水処理設備(発電所構内で使用するろ過水・純水を作るための設備)  
電源ケーブルルート図



※発電所構内で使用するろ過水・純水を作るための設備に電源を供給するケーブル

## 2. 現場状況



鉄板の下と隙間より発煙

① 水処理 高圧電源設備(A系)  
電源ケーブル

② No1,2純水タンク補給弁(電動弁)ケーブル

③ No1,2純水タンクレベル計ケーブル



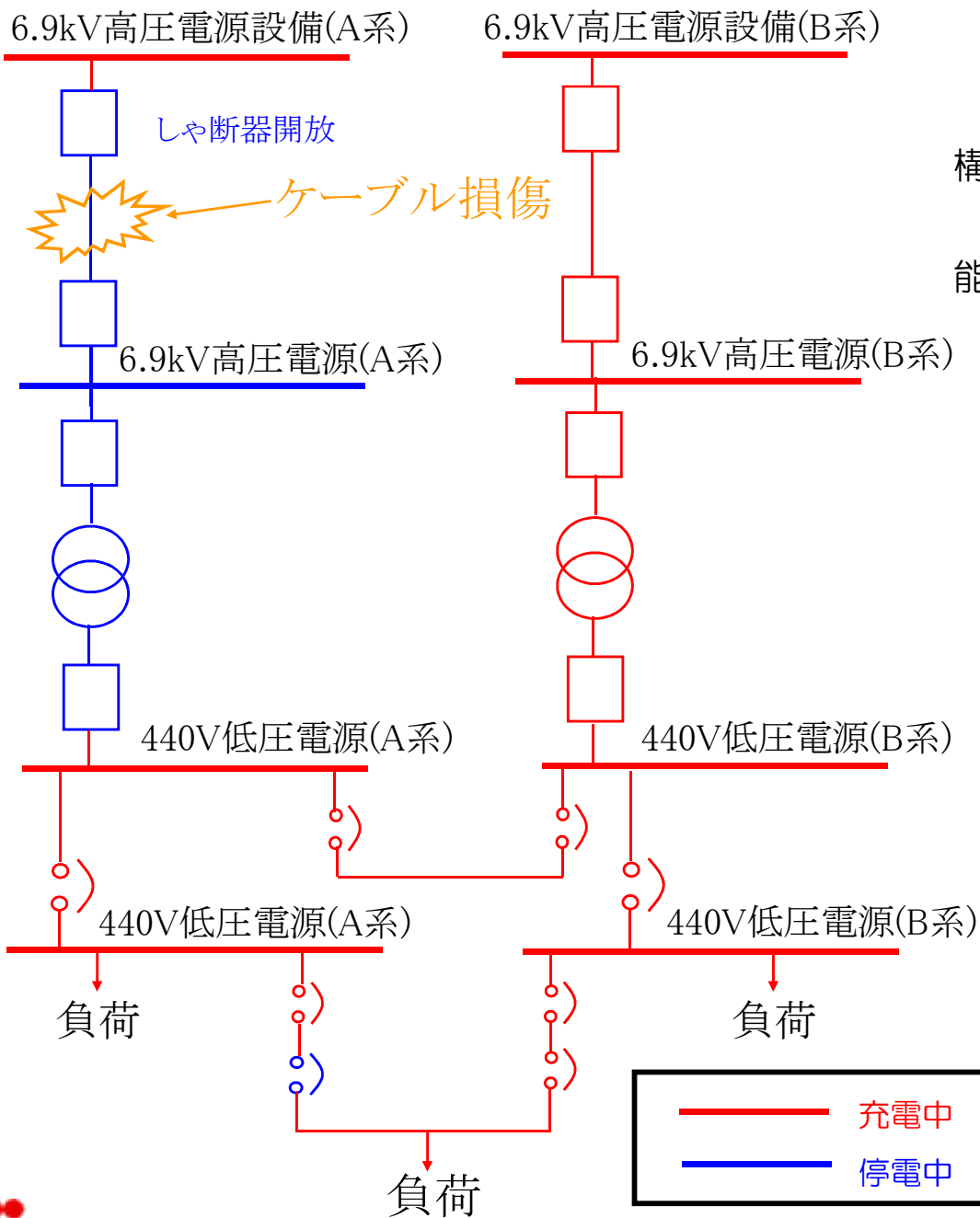
⑦ ろ過水タンク淡水  
供給用ホース

④ 原子炉注水用ホース

⑤ 使用済燃料プール  
補給用ホース

⑥ 物揚場仮設タンク  
移送用ホース

### 3. 火災による影響範囲



損傷したケーブルから電源が供給されている設備は、発電所構内で使用するろ過水および純水を製造する設備等。

A系からB系に電源切替を実施し、当該設備について運用可能な状態としている。

#### < 損傷のあったケーブル >

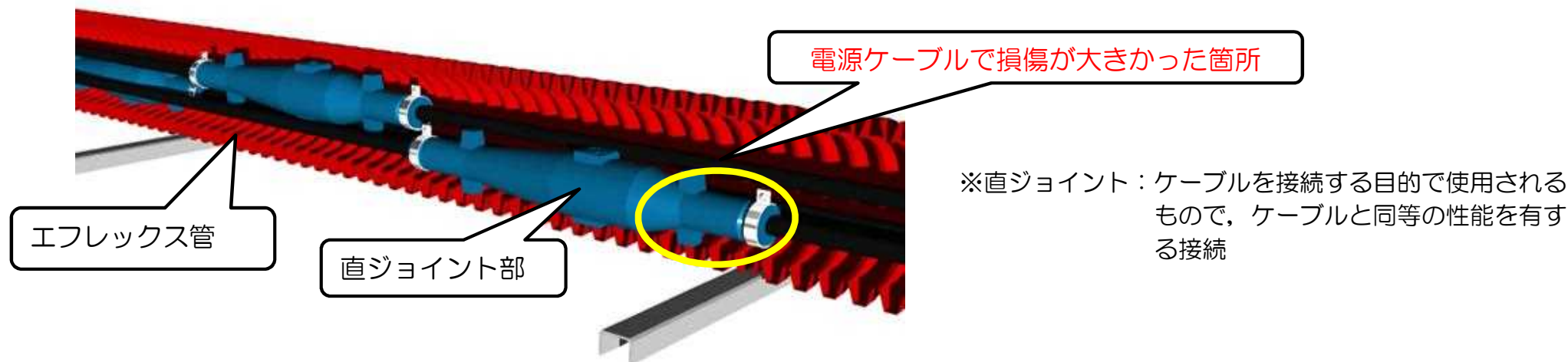
- ① 6.9kV 高压電源設備(A系) 電源ケーブル：地絡警報  
→ 電源OFF実施  
(準備が整い次第復旧予定)
- ② No.1,2 純水補給弁(電動弁)ケーブル：電源装置トリップ  
→ 電源OFF実施  
(5月中旬迄に復旧予定)
- ③ { No.1 純水タンクレベル計ケーブル：正常  
→ 念のため電源OFF実施  
(5月中旬迄に復旧予定)  
No.2 純水タンクレベル計ケーブル：ダウンスケール  
→ 念のため電源OFF実施  
(5月中旬迄に復旧予定)

#### < 損傷のあったホース >

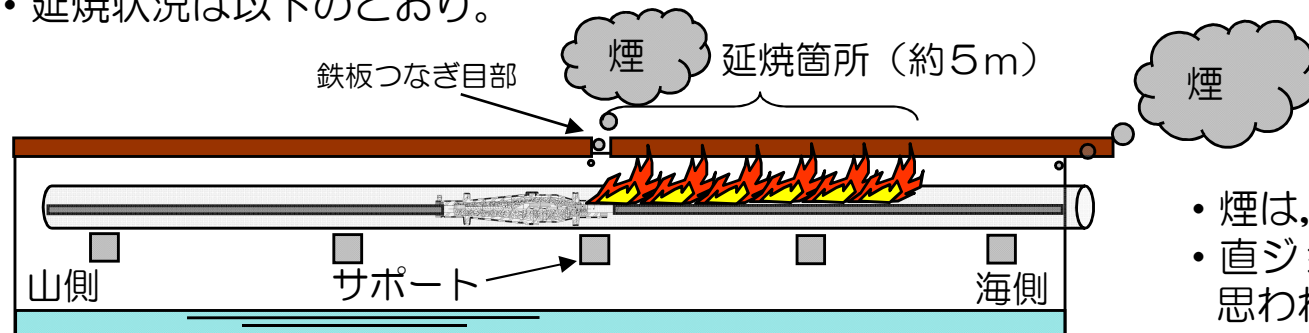
- ④ 原子炉注水用ホース→ 損傷 (4/9復旧済)  
(非常系のラインは確保されておりLCO逸脱には該当せずと判断)
- ⑤ 使用済燃料プール補給用ホース  
→ 損傷 (4/10復旧済)
- ⑥ 物揚場仮設タンク移送用ホース  
→ 損傷, 未使用ホース (上期中に撤去)
- ⑦ ろ過水タンク淡水供給用ホース  
→ 損傷, 未使用ホース (上期中に撤去)

## 4. 延焼およびケーブルの損傷状況

- 損傷した水処理高圧電源設備(A系)ケーブルは3相1組みで構成されている。また、当該ケーブルはケーブル同士を直ジョイント※にて接続されている。今回の損傷部位においては、3相のうち1相のジョイント部について最も損傷が大きい。
- 各相の直ジョイント部は、重ならないようにズラしながら接続を実施しており、その一部がサポート部にて支えられている状況であった。
- 当該ケーブルには他2箇所についても直ジョイントを使用（6個＝2箇所×3相）しているが、外観上問題ないことを確認。



- 延焼状況は以下のとおり。



- 煙は、鉄板のつなぎ目および海側から出ていた。
- 直ジョイント海側の接続部が最も燃えていたと思われる状況であった。

## 5. 調査結果

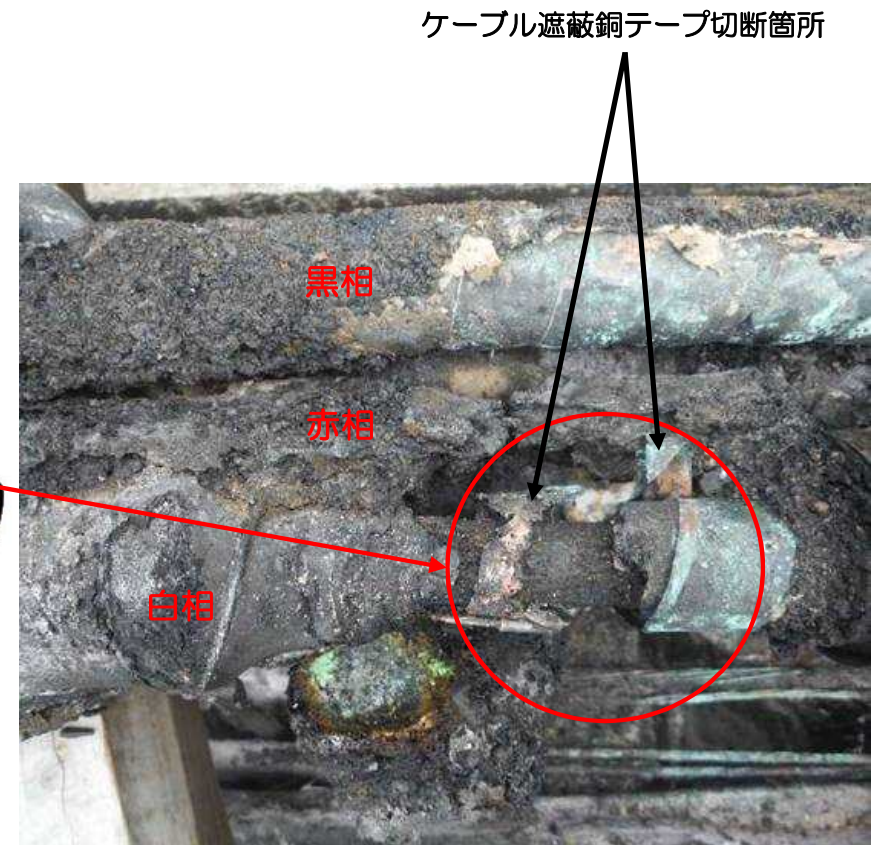
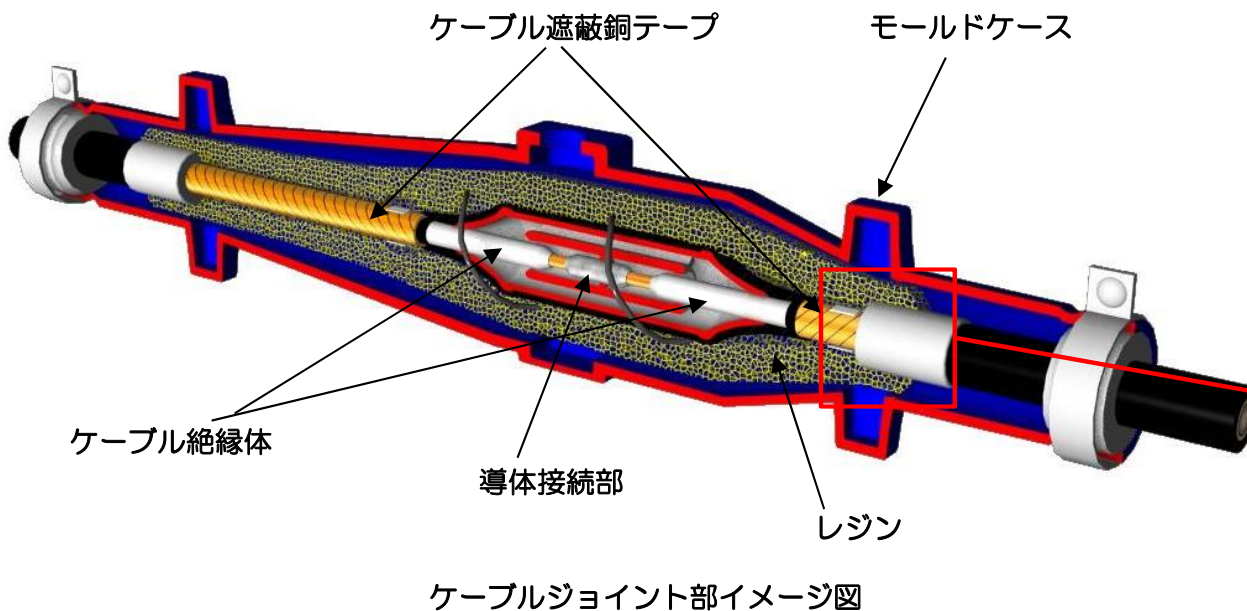
調査の結果、3相1組のケーブルの内火災発生元の1相ケーブルにおいてケーブル遮蔽銅テープの切断が確認された。この原因は、①外気温変動によるケーブル絶縁体などの熱伸縮の影響が想定される。

しかしながら、他の2相においてケーブル遮蔽銅テープの切断が確認されていないことから、当該1相においては、以下の要因が加わりケーブル遮蔽銅テープへ応力が集中し切断に至ったと推定される。

(要因調査は焼損により不可能)

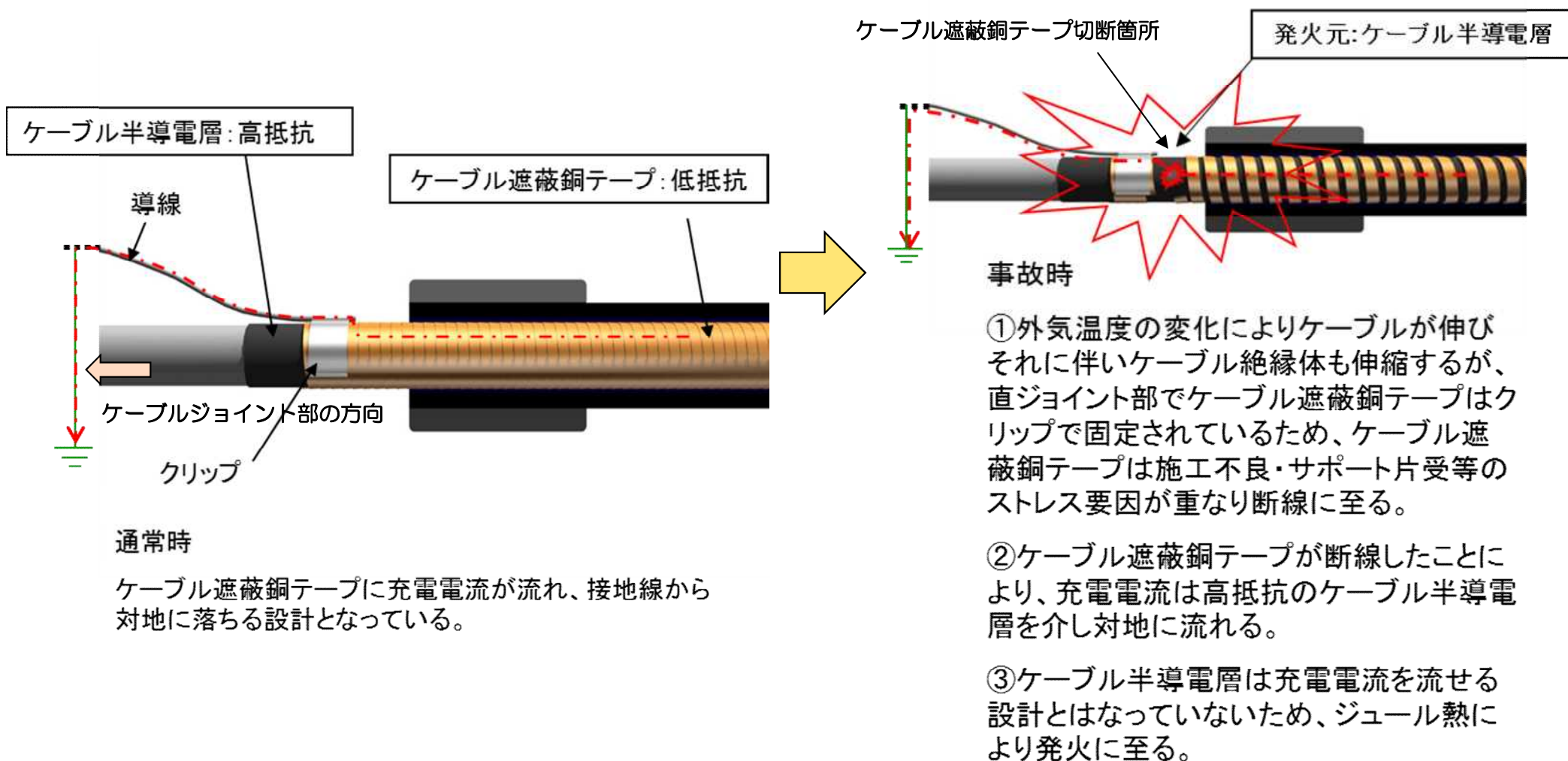
推定要因：②ケーブルジョイント時の施工不良の可能性

③過去のケーブル移設やサポート片受のストレス



## 6. 火災発生推定メカニズム

ケーブル遮蔽銅テープ切断に起因する火災発生の推定メカニズムは、以下のとおり。  
通常時は、ケーブル遮蔽銅テープからクリップを介して電流が流れ、接地されている。  
事故時には、ケーブル遮蔽銅テープが切断することで、その内側にある高抵抗の半導電層を介して電流が流れ、ケーブル半導電層が過熱し、火災発生に至る。



## 7. 今後の対応

### 応急処置

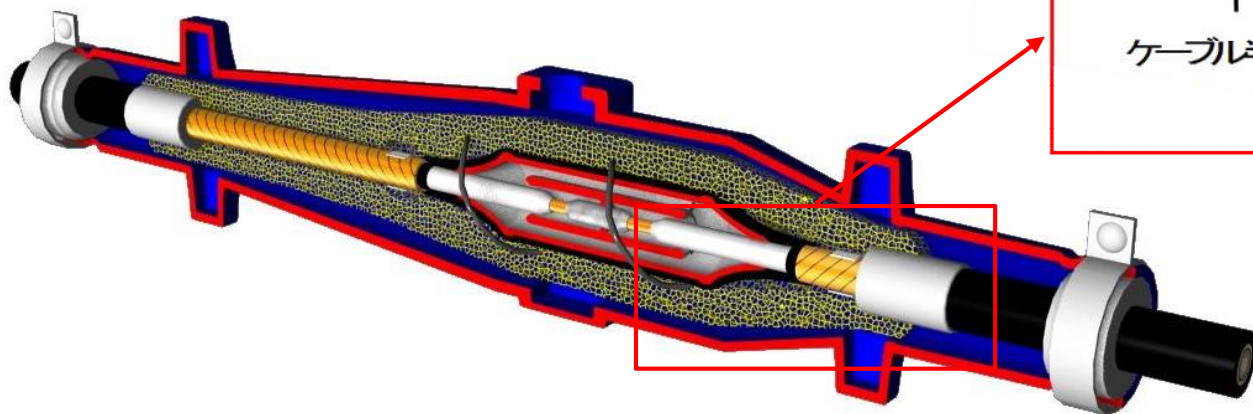
- 4 / 9より全ての直ジョイント部について、外観点検実施中  
(外気温変動の影響を受けやすいか、外的応力を受けないかとの観点、直ジョイント数：約400個程度。)  
→ 3週間程度で完了予定 (足場設置が必要な高所などを除く)

### 恒久対策

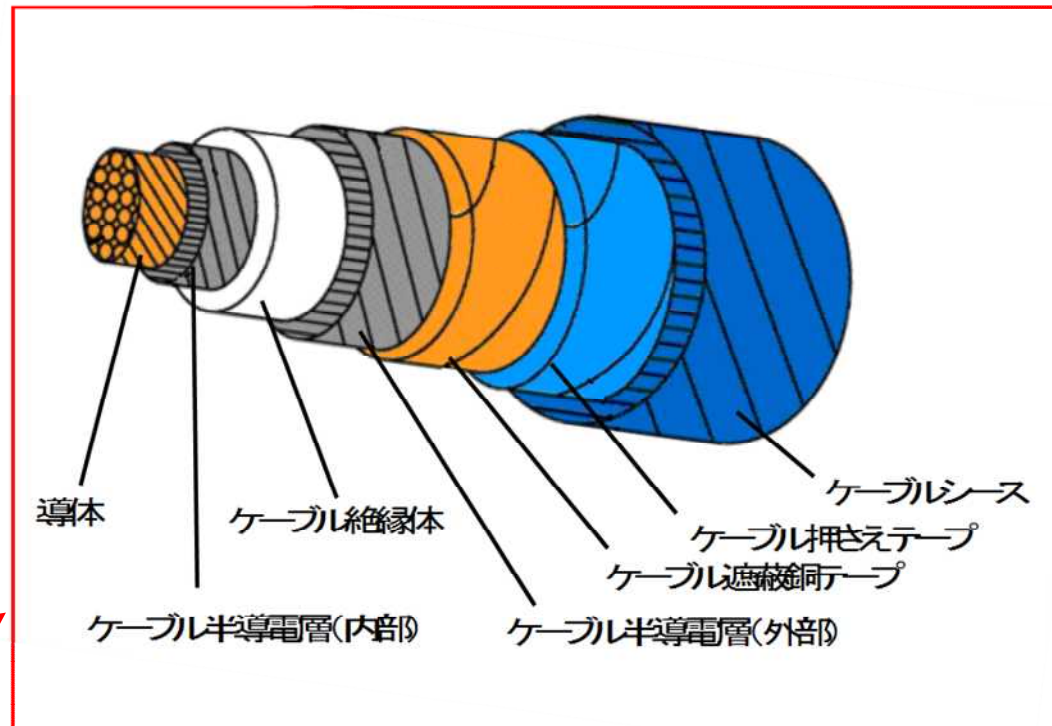
- 点検結果を踏まえ検討していく  
(熱伸縮等を抑えるブラケットの設置などを予定)



# 【参考】ケーブルの構造



ケーブルジョイント部イメージ図



ケーブル断面図