

1号機 PCV内ペDESTALの状況を踏まえた対応状況 (コメント回答)

2023年9月11日



東京電力ホールディングス株式会社

No.	実施日	指摘事項	回答内容
1	2023.6.5 技術会合	被ばく評価について、過去の調査でPCV内の汚染度合いとして、α核種による汚染も確認されたデータがあるので、これまでに認められた事実に基づき評価すること。	7/11技術会合でご説明済。
2	2023.6.5 技術会合	大型カバーでどの程度直接放出量を低減ができるのかを示すこと。	7/11技術会合でご説明済。
3	2023.6.5 技術会合	RPVペDESTAL支持機能低下における機動的対応で示された「影響の緩和措置」は、具体的に何をどのくらいの時間で行うのか整理すること。	7/11技術会合でご説明済。
4	2023.6.5 技術会合	万が一のRPV等の傾斜・沈下によるダスト飛散に対する影響緩和策として、最も有効であると思われる、窒素封入の停止について、今後以下を示すこと。 ・窒素封入を停止するトリガーとなる事象。 ・窒素封入停止をする時間、窒素封入停止後ダスト濃度の低下を確認し、窒素封入を再開する手順等の対策の一連の具体的な流れ。 ・実施計画における運転上の制限（LCO）との関係の整理。	7/11技術会合でご説明済。
5	2023.6.5 技術会合	次回以降、ペDESTALの支持機能が失われた場合のRPV、PCVの構造上への影響を技術会合で議論するので検討を進めること。	本資料でご説明。
6	2023.6.5 技術会合	閉じ込め機能強化に向けた試験の検討状況（試験の優先度、タイミング）について、1号機の優先度は高く、試験のタイミングはなるべく早くすべき。引き続き、試験の時期・意義について検討すること。	7/11技術会合でご説明済。
7	2023.6.5 技術会合	PCVの鋼材に対する腐食の進展の影響について、局所的な腐食の懸念を次回以降の会合で具体的な説明をすること。	7/11技術会合でご説明済。

1. 1号機 PCVインナースカート の構造健全性評価

- ・原子力発電所耐震設計技術規程（JEAC 4601-2008）を準用
- ・アクセス開口の影響を考慮
- ・クラスMC容器としての座屈判定の実施
- ・Ss900地震動による評価を追加

2. 1号機 ペDESTAL損傷時の地震時水平方向荷重支持について

- ・ペDESTAL上部構造物の地震時曲げモーメントによる水平荷重支持検討
対象：PCVスタビライザ、バルクヘッド
- ・事故時熱履歴によるスタビライザの形状の想定。

1. 1号機PCVインナースカートへの構造健全性評価

- 「原子力発電所耐震設計技術規程（JEAC 4601-2008）」を準用し、インナースカート開口部の影響を考慮してSs600地震動によりインナースカート単体に発生する応力（「鉛直」「曲げ」「せん断」），座屈防止の判定を実施。
- 「耐火性ガイドブック（2008）」より400MPa級炭素鋼材料の熱履歴(800℃)による許容応力の低下(0.9)を考慮。
 - PCV内部調査で確認された鉄筋状況を，鉄筋の高温腐食試験結果と比較し保守的に800℃と設定。
- クラスMCの地震時許容応力（Ds）で評価を実施し，**許容応力以下であることを確認。**

表1. Ss600に対するインナースカートの強度評価結果

	許容応力※1	発生応力	許容応力比※2	備考※3
①鉛直(σ_w)※4	297 MPa (3S')	44.6 MPa	0.16	JEAC 4601-2008 附 5.2.1-49/50より
②曲げ(σ_M)※4	297 MPa (3S')	85.4 MPa	0.29	JEAC 4601-2008 附 5.2.1-51より
②せん断(τ)	144 MPa (0.4Su')	25.8 MPa	0.18	JEAC 4601-2008 附 5.2.1-52より
④組み合わせ	297 MPa(3S')	137.5 MPa	0.47	JEAC 4601-2008 附 5.2.1-57より
⑤座屈の判定	1	0.70	—	JEAC 4601-2008 4.2.3.1-1より

表2. Ss600の荷重・加速度を1.5倍としたインナースカートの強度評価結果

	許容応力※1	発生応力	許容応力比※2	備考
①鉛直(σ_w)※4	297 MPa (3S')	52.1 MPa	0.18	JEAC 4601-2008 附 5.2.1-49/50より
②曲げ(σ_M)※4	297 MPa (3S')	128.1 MPa	0.44	JEAC 4601-2008 附 5.2.1-51より
②せん断(τ)	144 MPa (0.4Su')	38.7 Mpa	0.27	JEAC 4601-2008 附 5.2.1-52より
④組み合わせ	297 MPa(3S')	192.2 Mpa	0.65	JEAC 4601-2008 附 5.2.1-57より
⑤座屈の判定	1	0.96	—	JEAC 4601-2008 4.2.3.1-1より

※1：許容応力は，材料許容応力値 $S \cdot Su$ に熱履歴残存係数0.9を乗じた値 $S' \cdot Su'$ を設定して導出。現在の1号機の状況は，昇温/昇圧していないことから，PCV内圧/温度は常圧/常温として評価を実施。

※2：発生応力／許容応力

※3：原子力発電所耐震設計技術規程（JEAC 4601-2008）で適用した評価式を記載。

※4：鉛直時の評価は，自重+地震時鉛直荷重を考慮して評価を実施。

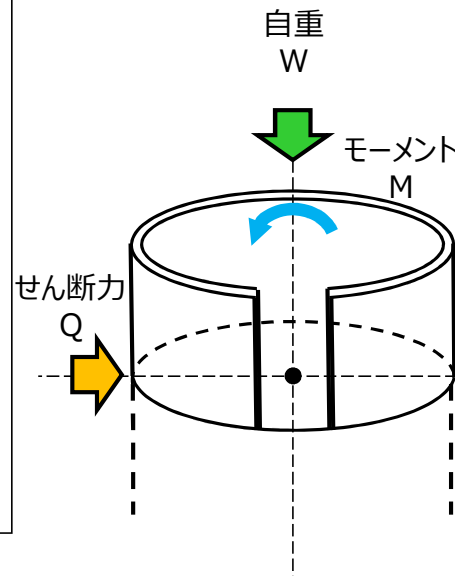
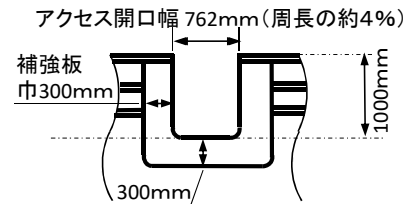
- 地震等により、上部構造物に直接応力が負荷された状態で、インナースカートの構造強度を評価。
- 本評価を実施するにあたっては、以下を考慮。
 - インナースカートに負荷する荷重の範囲は、ペDESTAL上部構造物の自重、モーメント、せん断力が対象。
 - 残存するコンクリート・鉄筋の強度は期待せず、インナースカート単体での支持可否を評価。
 - インナースカートの板厚は、燃料デブリ漏出経路の近傍であることから、腐食量を保守的に考慮。
 - 上記仕様を基に、構造上、インナースカートと等価となる円筒を模擬し、構造強度を評価。
 - 構造強度の比較は、地震による「鉛直」、「曲げ」、「せん断」、「座屈防止の判定」を対象として実施。

○検討用重量・モーメント・せん断力

- ・ペDESTAL基礎上部重量 W : 1,776 ton = 17420kN
(工認重量 2,076t - 落下重量 300t = 1,776t)
- ・ペDESTAL基礎部モーメント M : 74,800 kN・m
- ・ペDESTAL基礎部せん断荷重 Q : 7,550 kN
(モーメント・せん断力はSS600 連成解析結果より)

○インナースカートの検討条件

- ・インナースカート材質 : SM41A (SM400A相当)
- ・材料降伏応力 S_y : 235MPa (板厚36mm)
- ・材料縦弾性係数 E : 203,000MPa
- ・インナースカート平均半径 r : $r = 3,118\text{mm}$
- ・インナースカート板厚 t_s : $t_s = \text{公称板厚}t_0 - (\text{腐食量}f \times 2)$
- ・腐食量 f : $f = 2.44\text{mm}$ (補助事業検討値を採用)
- ・インナースカート公称板厚 t_0 : $t_0 = 36\text{mm}$
- ・インナースカート外直径 Do : $Do = 2 \times r + t_s$
- ・インナースカート内直径 Di : $Di = 2 \times r - t_s$
- ・インナースカート平均直径 Da : $Da = 2 \times r = Di + t_s$
- ・インナースカート開口幅 B : $B = 762\text{mm}$
- ・開口部長さ Y : $Y = Da \cdot \sin^{-1}(B/Da)$
- ・断面積 A_s : $A_s = (\pi \cdot Da - Y) \cdot t_s$
- ・断面二次モーメント I_s : $I_s = \frac{\pi \times Da^3 \cdot t_s}{8} - \frac{Da^2 \cdot t_s \cdot Y}{4}$
- ・断面係数 Z_s : $Z_s = I_s / (Da/2)$



○許容応力と熱履歴による許容応力低下の考え方

- ・クラスMC容器の供用状態 D_s の許容応力を適用
- ・熱履歴による材料許容応力残存率は0.9とする。

■構造強度の検討

JEAC-4601に基づく、開口部を持つ円筒構造物の評価

○通常時質量の応力及び鉛直方向地震時の質量の応力

- ・自重による応力 $\sigma_{w0} = W / ((\pi \cdot Da - Y) \cdot t_s) = W / A_s$
- ・鉛直方向加速度 C_v ($C_v: 0.5g$) による応力 σ_{w1}
 $\sigma_{w1} = C_v \cdot W / A_s$
- ・鉛直方向応力 $\sigma_w = \sigma_{w0} + \sigma_{w1}$

○水平方向地震力による応力

- ・曲げモーメントによる応力 σ_M

$$\sigma_M = \frac{M}{Da \cdot t_s \cdot ((\pi \cdot Da) / 4 - Y / 2)}$$

- ・せん断応力 τ : $\tau = 2 \times Q / ((\pi \cdot Da - Y) \cdot t_s) = 2 \times Q / A_s$

○組み合わせ応力 σ_c (絶対値和)

- ・組み合わせ応力 $\sigma_c = ((\sigma_{w0} + \sigma_m + \sigma_{w1})^2 + 3 \cdot \tau^2)^{0.5}$

○クラスMC容器の座屈の防止の判定式

$$\text{判定式 } 1 \geq \frac{a_B \cdot ((1 + C_v)W / A_s)}{f_c} + \frac{a_B \cdot (M / Z_s)}{f_b}$$

a_B : 安全率, f_c, f_b : 許容応力 (JEAC参照)

■ インナースカート構造材料（SM41A(SM400A相当))の熱履歴による強度低下

○ 加熱冷却後の機械的性質

「構造材料の耐火性ガイドブック 2017」の内容をもとに、図1.③.1(a)にSS400材の、図1.③.1(b)にSM490材の加熱冷却後試験結果(平均値)をグラフ化したものを示す。また、加熱冷却後特性と標準偏差を表1.③.1に示す。鋼材は変態点温度(約720℃)を超えると材質に変化が生じ、降伏点が不明瞭になる。同図から、600℃以上の熱履歴を経た場合、引張強度に影響を与え、700℃で引張強度は約90%に低下する。

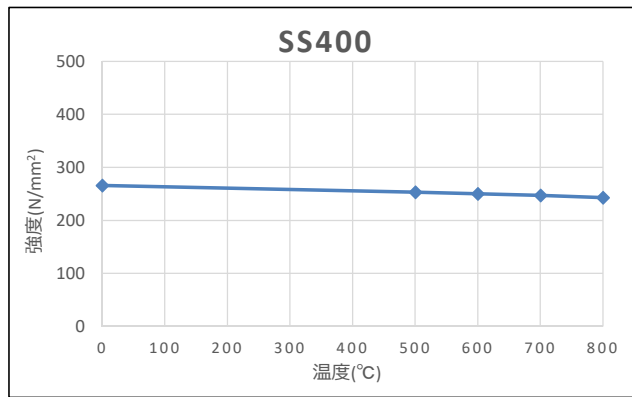


図1.③.1(a) SS400の加熱冷却試験結果表3.2.25参照

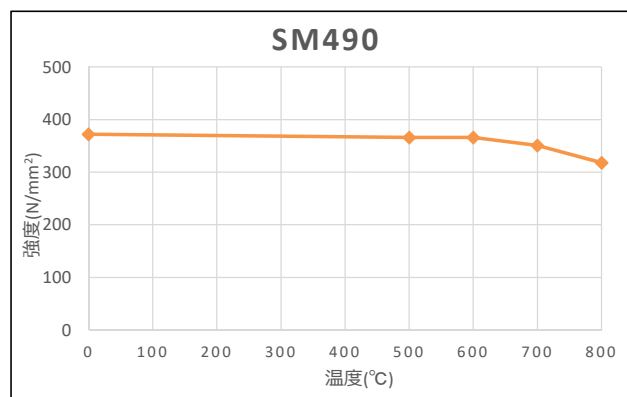


図1.③.1(b) SM490の加熱冷却試験結果表3.2.25参照

表1.③.1 加熱冷却後における降伏強度の平均値と標準偏差

		試験温度								
		常温	100	200	300	400	500	600	700	800
SS400 (N/mm²)	サンプル数	3	/	/	/	/	3	3	3	3
	平均値	266	/	/	/	/	253	250	247	243
	標準偏差	7	/	/	/	/	15	12	15	19
SS490 (N/mm²)	サンプル数	7	/	/	/	/	7	7	7	7
	平均値	372	/	/	/	/	366	366	351	318
	標準偏差	41	/	/	/	/	33	37	41	13

(出典) 構造材料の耐火性ガイドブック 2017(日本建築学会)より抜粋

・耐火性ガイドブックでは、SS400 及び SM490の加熱冷却後の機械的性質が記載されており、その値は以下の通りである。

SS400 : $243/266 = 0.91$

SM490 : $318/372 = 0.85$

SM41Aは、引張強さ400MPa級の炭素鋼であり、化学成分もSS400に包絡されることから、加熱・冷却による強度低下はSS400相当と考えられる。

本概略検討では、保守的に熱履歴を経たのちの降伏強度（熱履歴残存係数）を0.9と設定する。

- インナースカート構造材料（SM41A(SM400A相当)）の成分と構造強度
 - SM41AはSS400の規定に包絡されており，加熱・冷却後の強度低下は，耐火性ガイドブックに記載されているSS400相当と考えられる。
 - 上記の理由から，インナースカートの加熱冷却後の熱履歴残存係数として，0.9を採用する。

表1-②-1 現行JISのSM400AとSS400との規定値概要の比較（耐火ガイドブック値）

材料名	化学成分					機械的性質		
	C (%)	Si (%)	Mn (%)	P (%)	S (%)	降伏点 σ_y (MPa)	引張強さ σ_s (MPa)	伸び (%)
SM400A (t=36)	≤ 0.23	—	$2.5 \times C$	≤ 0.035	≤ 0.035	$235 \leq$	400~510	$22 \leq$
SS400	—	—	—	≤ 0.050	≤ 0.050	$235 \leq$	400~510	$21 \leq$

表1-②-2 JIS G3106「溶接構造用圧延鋼材」（1959版）の概要（実材料の規格）

材料名	化学成分					機械的性質		
	C (%)	Si (%)	Mn (%)	P (%)	S (%)	降伏点 (kg/mm ²)	引張強さ σ_s (kg/mm ²)	伸び (%)
SM41A (t=36)	≤ 0.23	—	$2.5 \times C$	≤ 0.040	≤ 0.050	$\sigma_s/2 \leq$	41~50	$21 \leq$

- 地震時の水平方向荷重を支持（拘束）する機能を有する機器として、スタビライザ・バルクヘッドの評価実施。
 - ・スタビライザ：水平方向支持構造物として、想定される荷重に対して強度評価を実施【検討1】
また、構造上事故時の熱履歴により変位が発生している可能性があるため、支持に必要な形状を維持しているかを検討【検討2】
 - ・バルクヘッド：ペDESTAL上部構造物の傾斜時に水平荷重支持に有効な構造物として強度評価実施【検討1】
なお、運転時・事故時に荷重を受けるものではなく事故時に損傷していないと想定

- 【検討1】仮にペDESTAL基礎部剛性が著しく低下した場合の、水平方向拘束可否の検討
 - ペDESTAL基礎部剛性が著しく低下しているとした場合、ペDESTAL上部構造物に生じる水平方向荷重はスタビライザにより支持される。スタビライザの支持機能が失われた場合にも、バルクヘッドにより移動が拘束される。
 - スタビライザには、RPVスタビライザとPCVスタビライザとがあるが、RPVスタビライザは熱伸びを吸収できる構造であることから損傷しておらず、水平方向の荷重を支持できると考えられるため、PCVスタビライザの構造強度についての検討を実施。
 - スタビライザ及びバルクヘッドの地震時水平方向荷重の支持可否の評価を実施。

- 【検討2】事故後のスタビライザの形状に関する検討
 - 事故時にPCV内は設計温度を超える温度が負荷されていることから、事故時熱履歴を考慮して、スタビライザが支持機能を有する形状を維持しているかを検討。
 - PCV内部調査の結果から、到達している温度・腐食量などを設定。
 - RPVスタビライザは、RPVと原子炉遮蔽壁(BSW)の熱伸び差を吸収できる構造であることから評価を割愛。
 - PCVスタビライザは、BSWとPCVの熱伸び差を吸収する構造となっていないため、破断・大規模な変形の有無を検討。

2.検討1-1 大規模地震時の支持構造物・移動拘束部材の評価荷重

- ペDESTAL基礎部が欠損した場合の、水平方向荷重を導出し、PCVスタビライザ及びバルクヘッドの構造強度を評価
 - ペDESTAL基礎部の剛性が著しく低下した状態として、基礎部ピン支持の状態（ペDESTAL基礎部で曲げモーメントを負担できない状態）を想定。鉛直荷重はインナースカート及びペDESTAL基礎残存部で支持。
 - ペDESTAL上部構造物に生じる曲げモーメントから、スタビライザ・バルクヘッド部材にかかる水平方向荷重を導出して評価。
 - RPV内圧がないことから、配管破断時のジェット荷重は考慮しない。
- Ss600相当/Ss900相当地震時の評価対象にかかる水平荷重条件を下表に示す。

➢ ペDESTAL基礎部を支点とした曲げモーメント

項目	Ss600相当	Ss900相当	備考
ペDESTAL上部重量 (ton)	1776.38	1776.38	W：建設時工認重量-300ton
床面からの重心高さ (m)	13.74	13.74	L0：燃料落下分を考慮した重心位置
水平方向加速度 (g) ^{※1}	0.56	0.84	G：水平方向加速度
曲げモーメント (kN・m)	134,000	201,000	M0：M0 = W・L0・G・9.80665

※1：1号機原子炉建屋の地震応答解析結果(実施計画Ⅱ 2.6 添付資料-2構造強度及び耐震性)から設定。
Ss900相当加速度は、Ss600相当加速度の1.5倍。

➢ PCVスタビライザにかかる水平荷重

	Ss600相当	Ss900相当	備考
スタビライザ設置高さ (m)	21.77	21.77	L1：スタビライザの床面からの高さ
水平方向荷重 (kN)	6,156	9,233	F1：F1 = M0/L1

➢ バルクヘッドにかかる水平荷重

	Ss600相当	Ss900相当	備考
バルクヘッド設置高さ (m)	25.36	25.36	L2：バルクヘッドの床面からの高さ
水平方向荷重 (kN)	5,283	7,925	F2：F2 = M0/L2

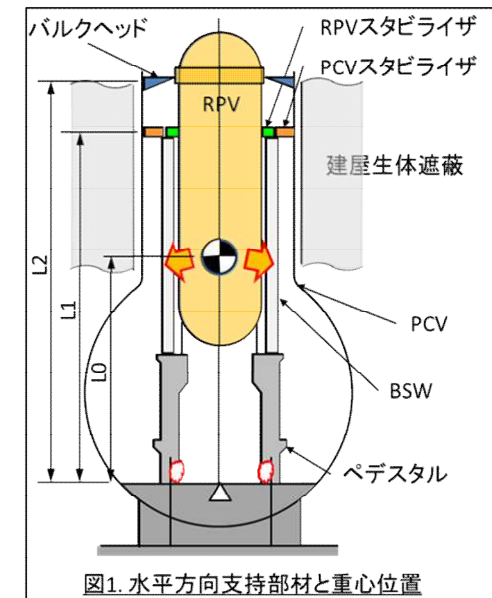


図1. 水平方向支持部材と重心位置

2.検討1-2 大規模地震時の支持構造物・代替支持部材の評価結果

- 導出された水平方向荷重から、PCVスタビライザ及びバルクヘッドの構造強度を評価
バルクヘッドはPCV本体に溶接接続されており、水平方向の荷重を受けることによるPCV円筒部の曲げ応力も評価
- Ss600相当地震時の水平方向応力評価結果を下表に示す。
- Ss600相当地震時にペDESTAL上部構造物による荷重がかかった際にも、**スタビライザ・バルクヘッドで水平方向荷重を支持することができる**ため、**ペDESTAL上部構造物がPCVに衝突することはない**。

➤ PCVスタビライザ各部材に発生する応力計算結果

Ss600相当時

	応力の種類	許容応力※1	発生応力	応力比※2	備 考
接続管	引張/圧縮	369.0 MPa (3ft)	76.6MPa	0.21	STPL380相当材
プレート	曲げ応力	550.3 MPa (3fb)	43.9MPa	0.08	SGV480相当材
	せん断	275.4 MPa(3fs)	21.0MPa	0.08	SGV480相当材
高力ボルト	引張	439.4MPa(1.5ft)	86.5MPa	0.20	SCM435相当材

➤ バルクヘッド水平方向にかかる圧縮応力計算結果

	応力の種類	許容応力※1	発生応力	応力比※2	備 考
支持梁 4本※3	圧縮	432MPa(3Sm')	84.0MPa	0.19	SGV480相当材

➤ バルクヘッドに水平方向荷重が負荷された場合のPCV円筒部が受ける曲げ荷重

	応力の種類	許容応力※1	発生応力	応力比※2	備 考
PCV円筒部	曲げ応力	432MPa(3Sm')	16.3MPa	0.04	SGV480相当材

- ※1：許容応力は、PCVスタビライザはクラスMC支持構造物として導出。バルクヘッド・PCV本体は、クラスMC容器として許容応力を導出。
バルクヘッドは燃料交換ウェル満水時の水受け容器であることから、クラスMC容器の許容応力を準用した。
許容応力を算出する基準となるSm,Sy,Suに強度残存係数0.9をかけた値 Sm',Sy',Su'をもとにJEAC-4601を準用し許容応力を導出。
- ※2：発生応力／許容応力
- ※3：バルクヘッドの構造部材は、隔壁プレートで溶接接続されているが、保守的に載荷方向±30°の部材で受けるものとする。
バルクヘッド1周(360°)に対して、支持梁は15°ピッチで設置。360°/24本 = 15°/本：60°/15° = 4本 として水平方向支持を検討。

2.検討1-3 大規模地震時の支持構造物・代替支持部材の評価結果

- 導出された水平方向荷重から、PCVスタビライザ及びバルクヘッドの構造強度を評価
バルクヘッドはPCV本体に溶接接続されており、水平方向の荷重を受けることによるPCV円筒部の曲げ応力も評価
- Ss900相当地震時の水平方向応力評価結果を下表に示す。
- Ss900相当地震時にペDESTAL上部構造物による荷重がかかった際にも、**スタビライザ・バルクヘッドで水平方向荷重を支持することができる**ため、**ペDESTAL上部構造物がPCVに衝突することはない。**

➤ PCVスタビライザ各部材に発生する応力計算結果

Ss900相当時

	応力の種類	許容応力※1	発生応力	応力比※2	備考
接続管	引張/圧縮	369.0 MPa (3ft)	114.9MPa	0.31	STPL380相当材
プレート	曲げ応力	550.3 MPa (3fb)	65.8MPa	0.12	SGV480相当材
	せん断	275.4 MPa(3fs)	31.5MPa	0.12	SGV480相当材
高力ボルト	引張	439.4MPa(1.5ft)	129.8MPa	0.30	SCM435相当材

➤ バルクヘッド水平方向にかかる圧縮応力計算結果

	応力の種類	許容応力※1	発生応力	応力比※2	備考
支持梁 4本※3	圧縮	432MPa(3Sm')	126.0MPa	0.29	SGV480相当材

➤ バルクヘッドに水平方向荷重が負荷された場合のPCV円筒部が受ける曲げ荷重

	応力の種類	許容応力※1	発生応力	応力比※2	備考
PCV円筒部	曲げ応力	432MPa(3Sm')	24.5MPa	0.06	SGV480相当材

- ※1：許容応力は、PCVスタビライザはクラスMC支持構造物として導出。バルクヘッド・PCV本体は、クラスMC容器として許容応力を導出。
バルクヘッドは燃料交換ウェル満水時の水受け容器であることから、クラスMC容器の許容応力を準用した。
許容応力を算出する基準となるSm,Sy,Suに強度残存係数0.9をかけた値 Sm',Sy',Su'をもとにJEAC-4601を準用し許容応力を導出。
- ※2：発生応力/許容応力
- ※3：バルクヘッドの構造部材は、隔壁プレートで溶接接続されているが、保守的に載荷方向±30°の部材で受けるものとする。
バルクヘッド1周(360°)に対して、支持梁は15°ピッチで設置。360°/24本 = 15°/本：60°/15° = 4本 として水平方向支持を検討。

2.検討2-1 事故時熱履歴を経たPCVスタビライザの状態の想定

- 水平方向支持機能を持つスタビライザが、事故時熱履歴を考慮して機能を保持することを確認する。
 - RPVスタビライザは、RPVと原子炉遮蔽壁(BSW)の熱伸び差を吸収できる構造であることから評価を割愛。
 - PCVスタビライザは、BSWとPCVの熱伸び差を吸収する構造となっていないため、支持機能維持の検討を実施。

表-1 スタビライザの機能保持に関する概略検討

手順	実施内容	目的	検討結果
1	D/W内/外の状況の想定	以下の検討実施の条件設定 ・各構造物の熱伸び量 ・昇温/降温速度 ・想定腐食量	事故時想定環境 PCV気相部温度 約600°C D/W本体平均温度 約340°C 腐食量 ほぼ無し※1
2	各構造物の熱伸び量の想定	・各構造物の相対変位を算定 部材の熱履歴による影響を考慮する条件	
3	優先検討対象の設定	構造部材の寸法/材料を調査し選定 ・荷重負荷断面積の小さな部材 ・高温強度が低い部材	PCVスタビライザ(接続管) 取付ボルト
4	選定部材の熱履歴を考慮した概略評価	熱伸び（二次応力）の影響を想定 ・PCV昇温時/降温時	降伏応力は超えるが伸びは許容値内に収まり変形するが破断しない
5	検討結果まとめ	水平方向の支持機能を有するスタビライザは、一部部材が降伏応力を超え変形すると推定するが、破断には至らず荷重を負担できると考えられることから、一定の支持機能を有すると判断	

※1：1号は運開後50年以上経過するが、震災前のPCV肉厚調査により、公称肉厚以上であることを確認済み。また、震災後のPCV内部調査の結果から、事故後の腐食進展は微小であることを確認している。

- 鉛直方向の熱伸び量から導出したPCVスタビライザの応力/ひずみを示す。

【検討条件】

○構造物最高温度

PCV内構造物(ペDESTAL除く) : 600℃

PCV本体 : 340℃

PCV外気相部 : 80℃

○平均線膨張係数

炭素鋼 : 13.57×10^{-6}

鉄筋コンクリート : 10.00×10^{-6}

【検討結果】

○鉛直方向熱伸び量

BSW側熱伸び量 : 126.3 mm

PCV側熱伸び量 : 94.5 mm

熱伸び量の差異 : 31.8 mm

○PCVスタビライザの曲げ応力とひずみ

発生応力(max) : 613.1MPa

ひずみ(max) : 5066.3×10^{-6} (0.5%)

- スタビライザの破断について

事故時熱履歴を経た後にも、ひずみ量は0.5%程度。PCVスタビライザの構造材であるSTPL380は、常温破断伸び量が22%以上であり、温度が高くなると破断伸び量が増加する傾向であることから、**PCVスタビライザは破断していないと判断。**

- スタビライザの変形について

鉛直方向のBSW側熱伸び量とPCV本体側の熱伸び量との差は32mm程度であり、接続管が250A（外径：267.4mm/肉厚：25.4mm）であることを考慮すると、高温時に局部応力が降伏点を超えるが、PCV内温度の低下に伴い、**元の形状に近い状態に戻り大規模な変形はないと想定。**

なお、PCVスタビライザ自体の熱伸びは、PCV取り合い部とBSW取り合い部に寸法を制限されるので、高温時熱伸びする分が圧縮され、温度の低下に伴い、スタビライザに残留引張力がかかる。

⇒ PCVスタビライザの変形は、熱伸びに伴う二次応力による変形であり、破断に至らず、荷重を伝達できる状態。しかしながら、PCVスタビライザには変形や残留応力が残ると想定されることから、支持できる荷重が健全時から低下している可能性を考慮し、PCVスタビライザの構造強度裕度と、バルクヘッドによる水平荷重支持の可否について、【検討1】で確認する。

【参考2-1】PCVスタビライザの状態に関する想定

- 事故時に負荷された熱伸び量を想定し、PCVスタビライザの状態を検討する。
- 評価にあたっては、以下を考慮。
 - PCV内構造物温度・PCV本体温度を保守的に仮定し、構造物の熱伸び量を設定。
 - 設定した伸び量から、構造的に弱い部材にかかる応力・ひずみを導出し、事故時の状態を推定。
 - 推定した状態から、水平方向の荷重支持可否を想定。
- PCVスタビライザに発生する事故時の応力は、降伏応力を超過するが破断伸びを超過しない。熱膨張差により発生する応力・ひずみは、変位制御型（二次応力的）で、き裂は発生しておらず、一定の支持力を有していると想定。

○検討用熱履歴の想定

- ・PCV内部構造物温度 t_i : $t_i = 600^\circ\text{C}$ (max)
配管保温のアルミ外装板が溶融していないことから想定
- ・PCV外部気相部温度 t_o : $t_o = 80^\circ\text{C}$
PCV鋼板と建屋生体遮蔽間の気相部温度を 80°C と想定
- ・PCV鋼板温度 t_{pcv} : $t_{pcv} = 340^\circ\text{C}$ (max)
- ・初期温度(常温) t_r : $t_r = 20^\circ\text{C}$

○事故時高温腐食の影響

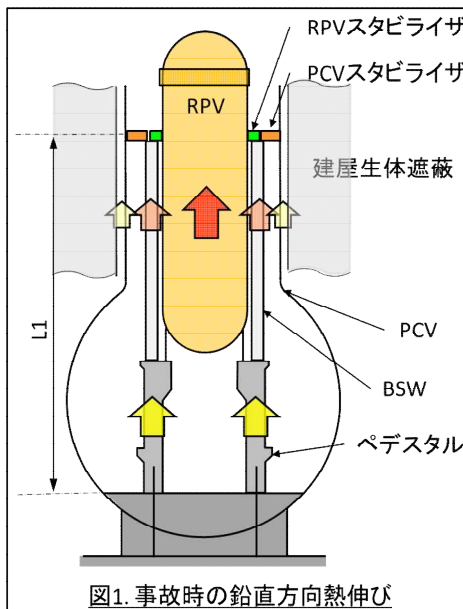
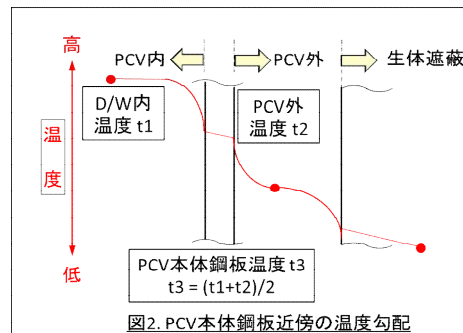
- ・ベDESTAL下部近傍を除くPCV内構造物は、内部調査の状況から、事故時の高温腐食はほぼないものと想定。
【補足資料 2-⑨参照】

○構造部材の線膨張係数

- ・炭素鋼 Δ_{cs} : 13.57×10^{-6}
JSME 炭素鋼の 350°C までの平均線膨張係数
- ・鉄筋コンクリート Δ_{rc} : 10.0×10^{-6}
コンクリートは、常温では鉄と同様の線膨張係数で、高温時骨材が膨張・コンクリートは収縮するため、常温時同等と仮定BSWも鉄骨とコンクリートの構造物であり、本値を使用。

○各構造部材の床面からの高さ

- ・スタビライザ 設置高さ $L1$: $L1 = 21.77\text{m}$ (27.95-6.18)
- スタビライザ位置 : O.P. 27.95m
- D/W床面 : O.P. 6.18m



○許容応力と熱履歴による許容応力低下の考え方

- ・クラスMC容器の供用状態 D_s の許容応力を適用
- ・熱履歴による材料許容応力残存率は0.9とする。

■熱伸びの差

- ・BSW側伸び量 $d_{BSW} = \Delta_{rc} \cdot (t_{BSW} - t_r) \cdot L1$
- ・PCV側伸び量 $d_{PCV} = \Delta_{cs} \cdot (t_{PCV} - t_r) \cdot L1$
- ・熱変位差 $a = d_{BSW} - d_{PCV}$

■PCVスタビライザに生じる応力

BSW側が溶接、PCV側がボルト接続であり、固定-支持の梁として発生応力を導出。

- ・変位 $\delta = PL^3/3EI$ を変形し、 $PL = 3EI\delta/L^2$
P : 集中荷重, E : 縦弾性係数, I : 断面二次モーメント
L : 梁の長さ, Z : 断面係数, D : 梁の外径
 $I/Z = D/2$ であるから、
モーメント $M = PL = 3EI\delta/L^2$
応力 $\sigma = M/Z = 3EI\delta/ZL^2 = 3ED\delta/2L^2$

■PCVスタビライザに生じるひずみ

- ・ひずみ X : $X = \sigma / \text{縦弾性係数}$
※ : JSMEで炭素鋼/ 600°C の縦弾性係数は提示されないため、ASME Sec. II Part.D (2019)を参考に121,000MPaと設定。

2. 地震時水平方向荷重の支持に関する検討結果 まとめ

【検討結果】

- ペDESTAL基礎部が欠損した場合に、地震時にペDESTAL上部構造物に生じる水平方向荷重を支持する鋼構造物として、スタビライザとバルクヘッドを挙げ、概略構造強度の検討を実施。
- 検討1の結果から、**スタビライザ又はバルクヘッドは、どちらも単体でSs900相当の地震時水平荷重を支持可能。**
- 検討2の結果から、スタビライザは変形している可能性があるが、支持機能は維持していると判断
 - **RPVスタビライザは、鉛直方向の熱伸びを吸収できる構造であり、事故時熱履歴を考慮しても、支持機能を維持している。**
 - **PCVスタビライザは、鉛直方向の熱伸びを吸収できる構造ではないため、事故時熱履歴により一部変形及び残留応力が残る状態と考えられるが、荷重を負担できる状態であり、一定の支持機能を有すると評価。**
- PCVスタビライザに変形や残留応力が残り、支持できる荷重が健全時から低下していることを考慮した場合にも、以下の検討より水平方向荷重を支持することができると評価。
 - 検討1より**PCVスタビライザは**現在の環境条件でSs900相当の地震を仮定しても、クラスMC支持構造物の許容応力に対する発生応力が小さいことから、**変形等によりスタビライザが支持可能な荷重が低減しても、水平荷重を支持できる可能性**あり。
 - **仮にスタビライザの支持機能が完全に失われた状態**であった場合にも、RPVの周囲には十分な強度を有するバルクヘッドが存在しており、**地震時に発生する水平荷重を支持することが可能。**

【まとめ】

- 1号機 PCV内部調査により、ペDESTAL基礎部コンクリートが欠損していることが確認されたが、ペDESTALに埋設されるインナースカートは、Ss900相当の地震を仮定しても単体で十分な強度を有しており、**残存するペDESTALとインナースカート、スタビライザでペDESTAL上部構造物を支持することが可能。**
- 仮にスタビライザの支持機能が失われた場合にも、代替拘束部材であるバルクヘッドによりペDESTAL上部構造物の地震時水平方向荷重を支持することが可能であり、**Ss900相当の地震を仮定しても、RPVを含むペDESTAL上部構造物が転倒することはない。**

以降 補足説明資料

TEPCO

- バルクヘッドはPCVの内側に配置。原子炉燃料交換時にウェルを満水とするための隔壁。
燃料交換時は、PCV上蓋、RPV上蓋を取り外し、ウェル及び原子炉内を満水とする。
- スタビライザはPCVの内側の生体遮蔽壁(BSW)の上部に配置され、原子炉/生体遮蔽壁(BSW)を支持する。

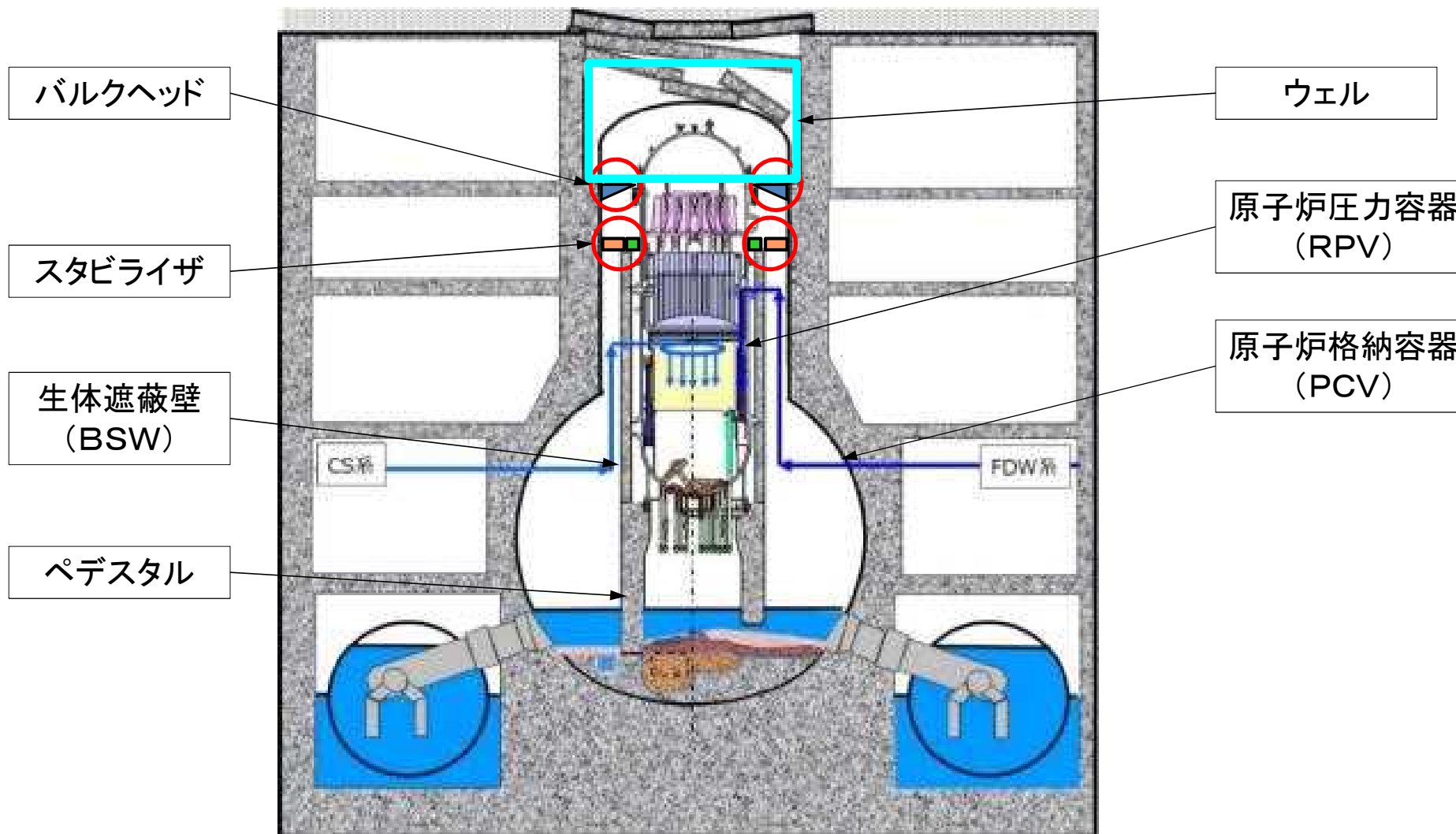


図.2-① 1号機構造物配置概要

- RPV及び原子炉遮蔽壁(BSW)はペDESTALの上部に設置されており、上下方向に拘束されていない。
- RPVスタビライザは、取り付け部がピン支持であり、RPVとBSWとの熱伸び量の差を吸収できるため、熱による応力は発生しない。
- RPVスタビライザは、高温に強い材料を使用している。

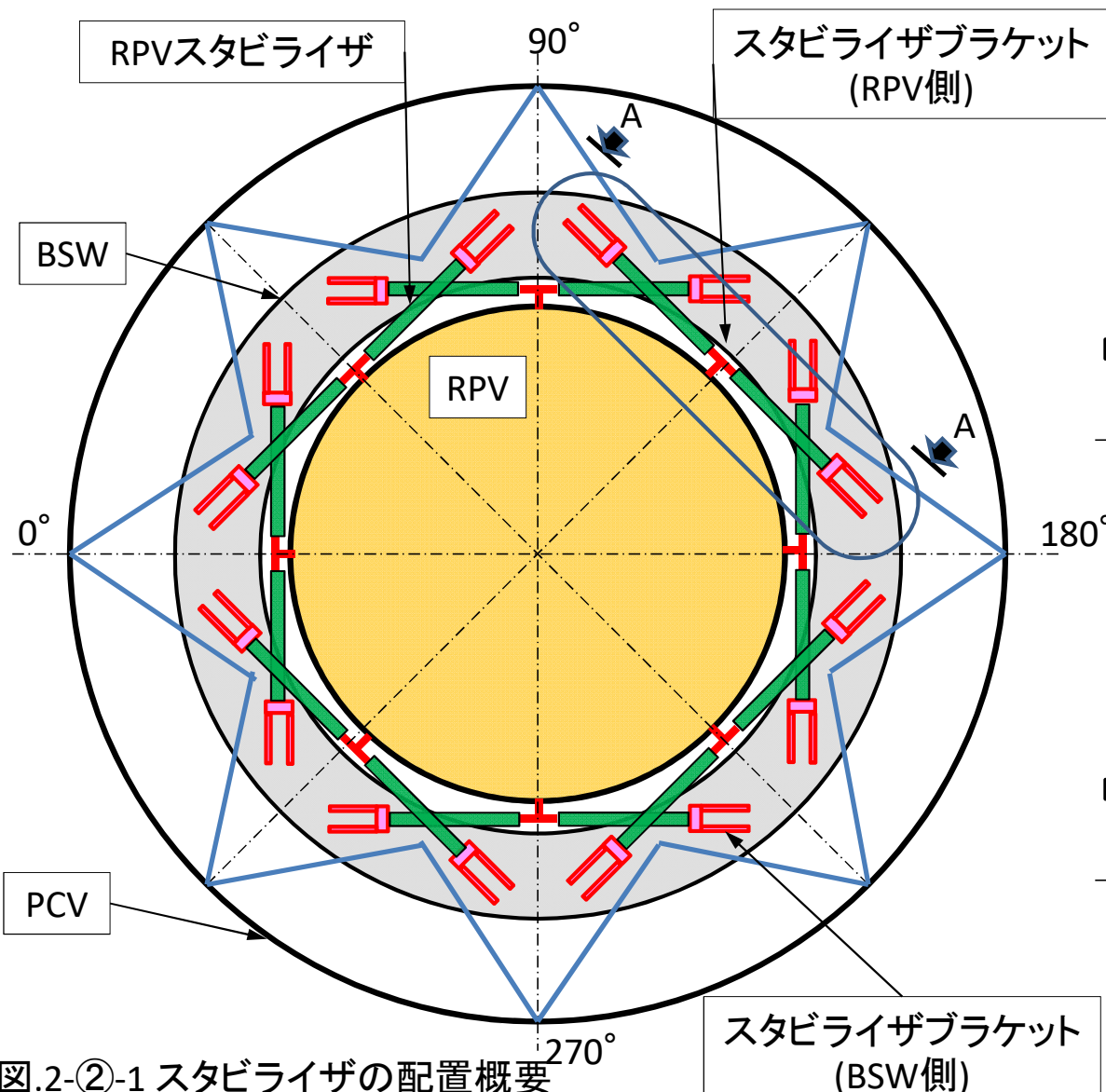


図.2-②-1 スタビライザの配置概要

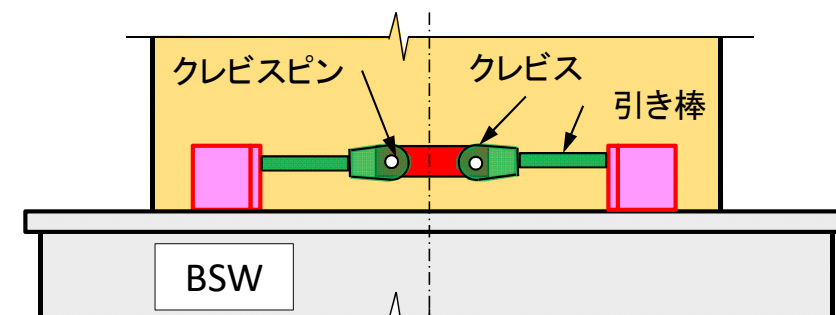


図.2-②-2 RPVスタビライザ側面(A-A断面)

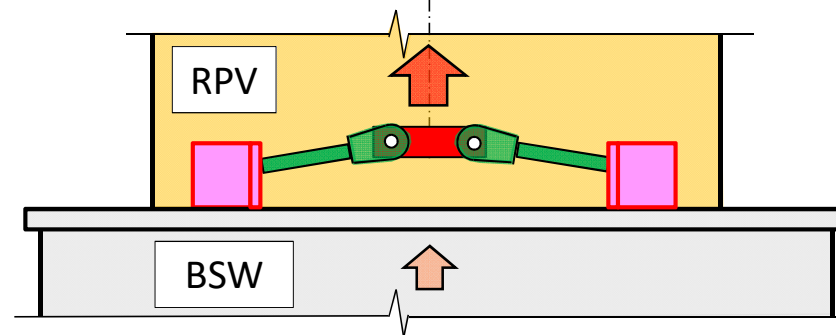


図.2-②-3 熱伸び差の吸収イメージ

- 原子炉遮蔽壁(BSW)及びPCVはPCV基礎部上に設置されており、上下方向に拘束されていない。
- PCVスタビライザは、PCVとBSWとの熱伸び量の差を吸収できる構造ではないが、生じる応力は二次応力である。

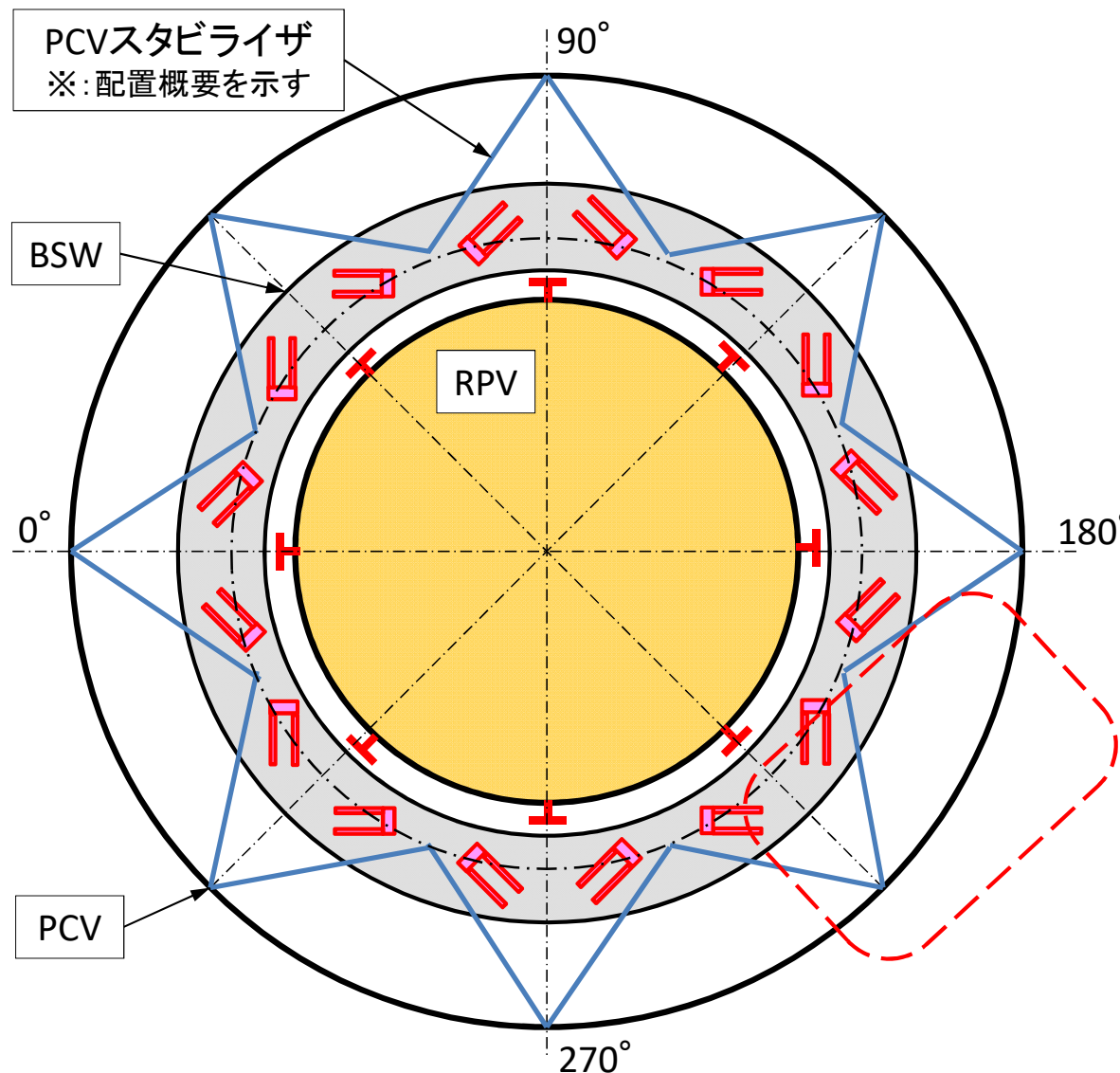


図.2-③-1 PCVスタビライザの配置

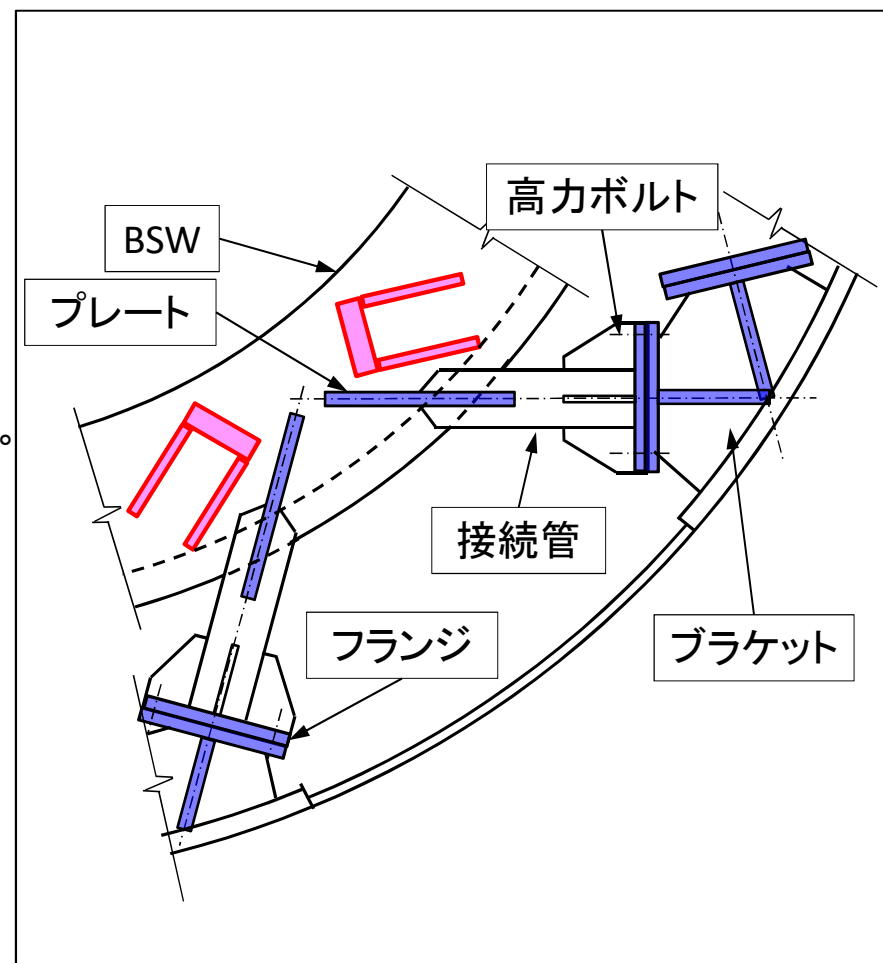


図.2-③-2 PCVスタビライザの構造概要

- 地震により水平方向荷重Wがかかった際の、PCVスタビライザ各アームにかかる荷重を導出。
 - 8か所のPCV取り合い部に力が分配される場合、それぞれのPCVスタビライザーにかかる荷重Fは以下となる。

$$W = 2 \cdot W1 + 4 \cdot W2 \cdot \cos(45^\circ)$$

$$W2 = W1 \cdot \cos(45^\circ)$$
 上記式より、
$$W = 2 \cdot W1 \cdot (1 + 2 \cdot \cos^2(45^\circ)) = 4 \cdot W1$$
 - スタビライザトラスにかかる引張荷重・圧縮荷重 F は

$$F = W1 / (2 \cdot \sin(31.37^\circ))$$
 - 引張荷重・圧縮荷重Fによる、接続管、プレート、高力ボルトの構造強度評価を実施。

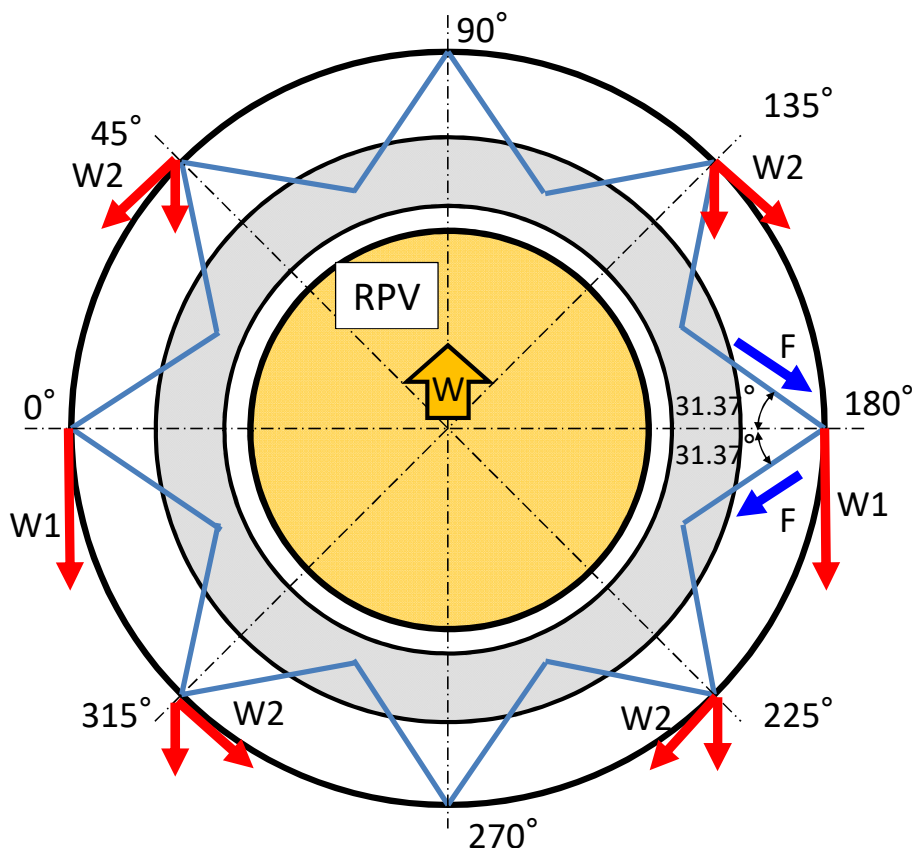


図.2-④-1 PCVスタビライザトラスにかかる荷重

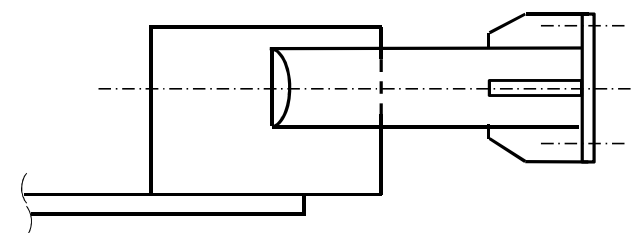


図.2-④-2 PCVスタビライザトラス側面図

項目	Ss600相当	Ss900相当	備考
荷重 W (kN)	6,156	9,233	
荷重 W 1 (kN)	1,539	2,308	
荷重 F (kN)	1,478	2,217	

表.2-④-1 PCVスタビライザにかかる荷重計算結果

- バルクヘッドは燃料交換時に原子炉内及びウェルを満水にするためのD/Wとウェルとの隔壁。
- ペDESTAL基礎部剛性が低下し、上部構造物が傾いた場合、バルクヘッドに荷重がかかる。
- RPVとバルクヘッドの間隙は約 350mm程度であり、上部構造物の傾きは1°以下にとどまる。
- 隔壁プレートはRPV周囲全周にわたるため、地震時にペDESTAL上部構造物が傾いた場合には、発生する荷重はドーナツ状の構造物で支えられる。(隔壁フランジ/ウェブは上面が隔壁プレートで接続されており、荷重が分散される。)

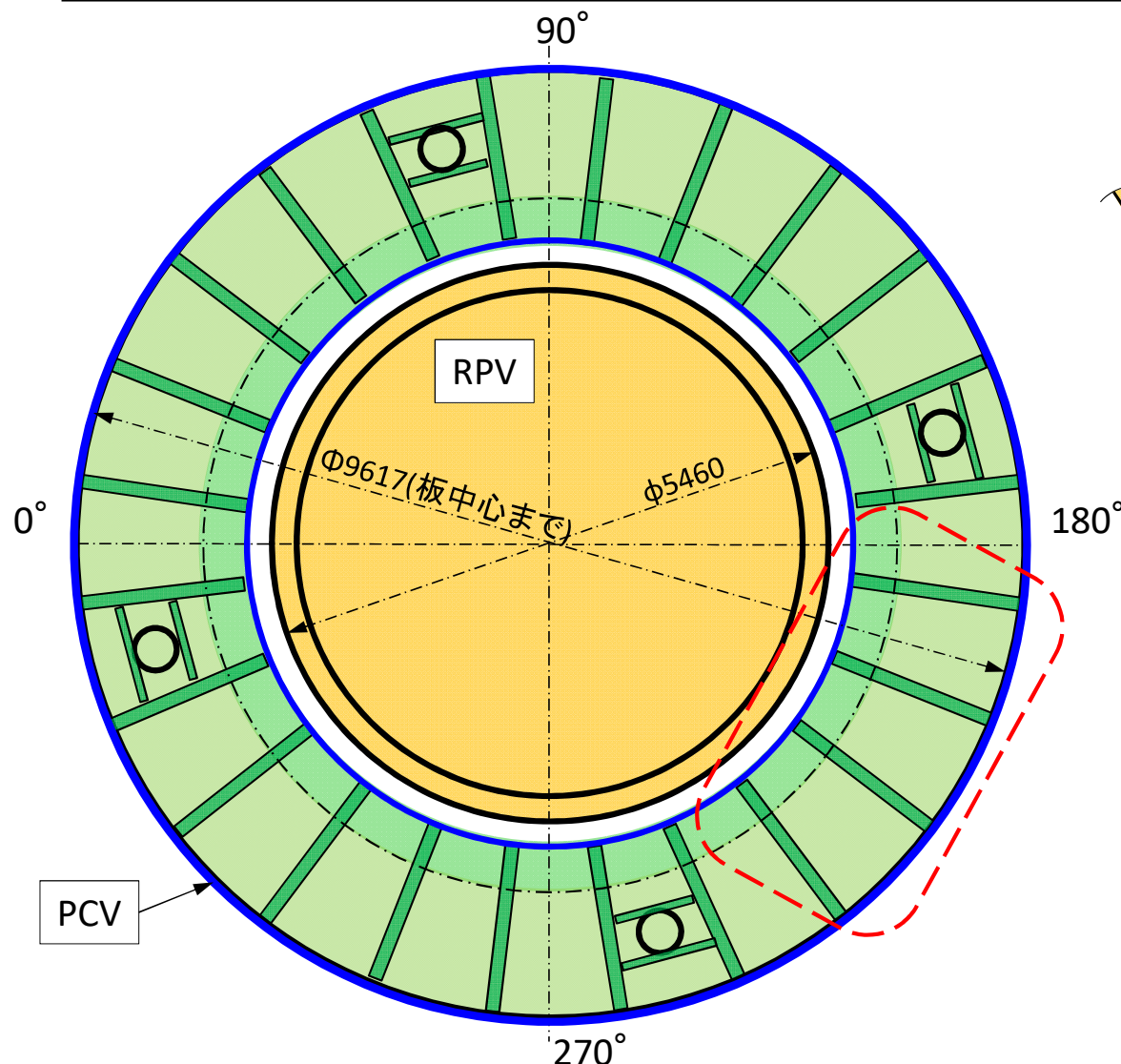


図.2-⑤-1 バルクヘッドの構造概要

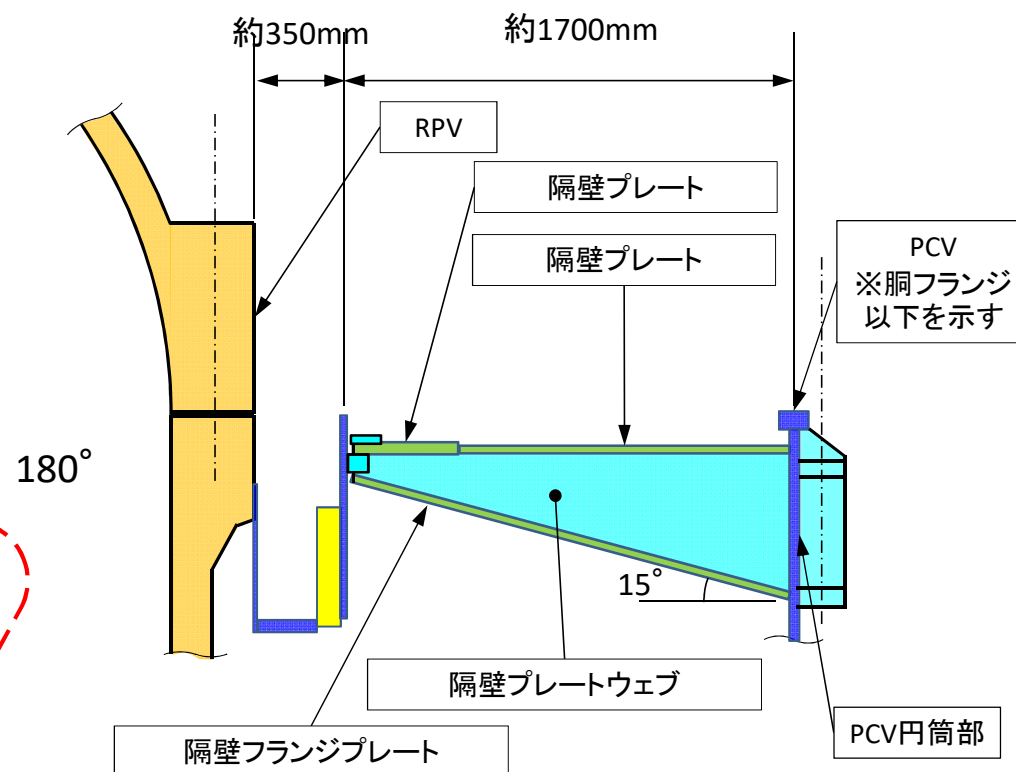


図.2-⑤-2 バルクヘッドの断面概要

【補足資料2-⑥】地震時にバルクヘッドに水平荷重がかかった場合の概略検討 **TEPCO**

- バルクヘッドは、RPV主フランジの外面に隔壁として一周配置され、溶接構造物であるため、地震時にペDESTAL上部構造物の水平荷重がかかった際には、バルクヘッド全体で荷重を受け止めると考えられる。ここでは、保守的に接触方向の数本で圧縮荷重を受けるとした場合の部材応力を導出。
 - 保守的に、検討用の梁寸法は、W250×H157×L1712×t26のH鋼と設定。
 - H鋼4本で水平方向荷重を受け止めた場合の鋼材の圧縮応力について検討を実施。
 - 接触時の上部構造物の傾き角度は1°以下であるため、鉛直方向荷重についての検討は割愛。
 - バルクヘッドにかかる重量によるPCVの曲げ応力の検討も実施。

項目	記号	計算値	備考
断面積 (mm ²)	A	15,730	H250×157×t 26 で断面を検討
断面二次モーメント (mm ⁴)	I	59,013,771	
断面係数 (mm ³)	Z	751,768	

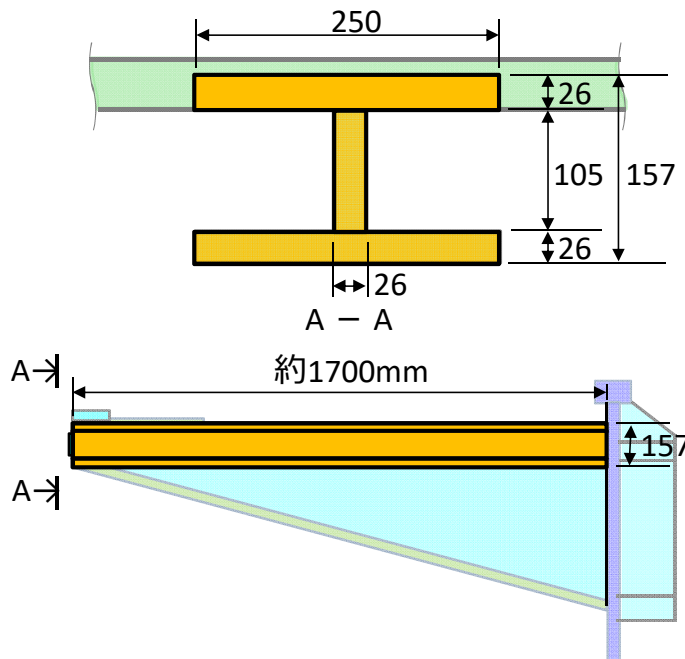


図.2-⑥-1 バルクヘッドH鋼梁モデル

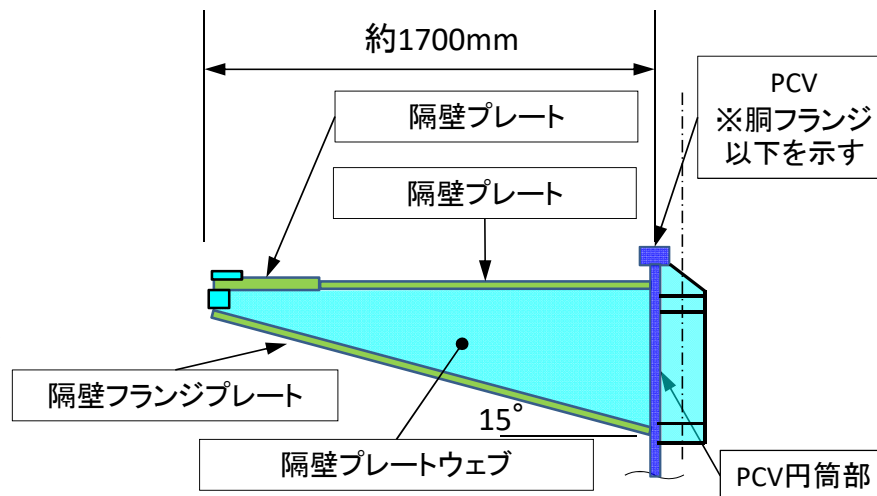


図.2-⑥-2 実際のバルクヘッド寸法

■ **PCV構造強度の検討**
 ○バルクヘッドからの入力による水平方向応力
 ・曲げモーメントによる応力 σ_M
 モーメント $M_{pcv} = F \cdot L$
 $\sigma_M = M_{pcv} / Z_{pcv}$

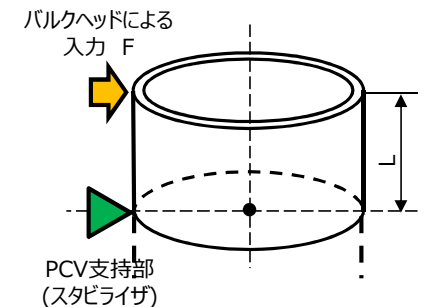


図.2-⑥-3 PCVにかかる曲げ応力 22

■ バルクヘッド・PCVスタビライザ構造材料 (SA-212-Gr.B+SA-3300(SGV480相当)及びSA-333-Gr.1(STPL380相当)の熱履歴による強度低下

○ 加熱冷却後の機械的性質

「構造材料の耐火性ガイドブック 2017」の内容をもとに、図2.⑦.1(a)にSS400材の、図2.⑦.1(b)にSM490材の加熱冷却後試験結果(平均値)をグラフ化したものを示す。また、加熱冷却後特性と標準偏差を表2.⑦.1に示す。鋼材は変態点温度(約720℃)を超えると材質に変化が生じ、降伏点が不明瞭になる。同図から、600℃以上の熱履歴を経た場合、引張強度に影響を与え、700℃で引張強度は約90%に低下する。

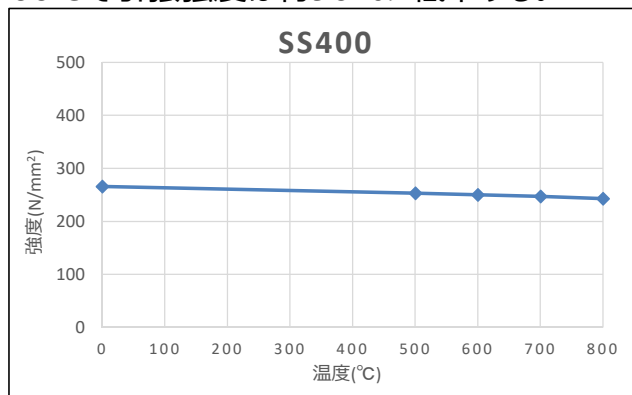


図2.⑦.1(a) SS400の加熱冷却試験結果表3.2.25参照

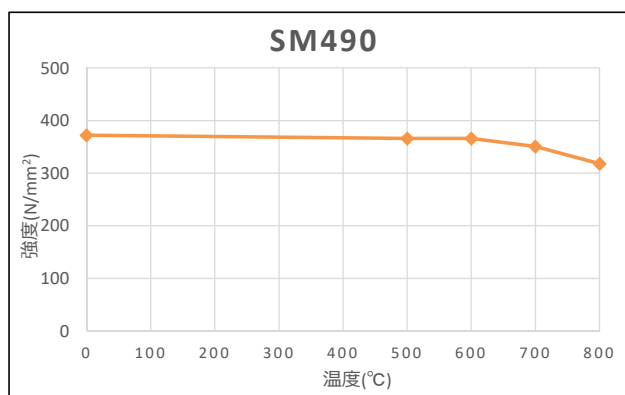


図2.⑦.1(b) SM490の加熱冷却試験結果表3.2.25参照

表2.⑦.1 加熱冷却後における降伏強度の平均値と標準偏差

		試験温度								
		常温	100	200	300	400	500	600	700	800
SS400 (N/mm ²)	サンプル数	3	/	/	/	/	3	3	3	3
	平均値	266	/	/	/	/	253	250	247	243
	標準偏差	7	/	/	/	/	15	12	15	19
SS490 (N/mm ²)	サンプル数	7	/	/	/	/	7	7	7	7
	平均値	372	/	/	/	/	366	366	351	318
	標準偏差	41	/	/	/	/	33	37	41	13

(出典) 構造材料の耐火性ガイドブック 2017(日本建築学会)より抜粋

・耐火性ガイドブックでは、SS400 及び SM490の加熱冷却後の機械的性質が記載されており、その値は以下の通りである。

$$\text{SS400 : } 250/266 = 0.93$$

$$\text{SM490 : } 366/372 = 0.98$$

バルクヘッド及びスタビライザは、燃料デブリと接触した部材ではなく、熱履歴はPCV内気相部温度相当と考えられるため、600℃程度であると推定。

そのため、熱履歴による降伏応力の低下はほぼないと考えられるが、**保守的に熱履歴を経たのちの降伏強度比(熱履歴残存係数)を0.9と設定する。**

- 高温時の鉄筋コンクリートの熱膨張係数を「構造材料の耐火性ガイドブック 2017(日本建築学会)」をもとに設定。
 - コンクリートは110℃以上で骨材は膨張、コンクリートは収縮することから、高温時までの平均線膨張率として常温同様の値を設定。
平均線膨張率（鉄筋コンクリート： 10×10^{-6} ）
 - BSWも鉄とコンクリートの構造物であることから、鉄筋コンクリートと同様の値を使用。

「構造材料の耐火性ガイドブック 2017(日本建築学会)」抜粋

2.3.2 熱膨張係数

コンクリートは、一般に加熱されると膨張し、加熱時の膨張量はコンクリート中の構成材料によって支配される。セメントペーストおよび骨材は、80～90℃までの温度ではいずれも膨張するが、約110℃以上になると骨材は膨張し、セメントペースト部分は収縮に転ずる。このように、高温下では水分損失による収縮と熱膨張が同時に進行する。このため、モルタルやコンクリートの熱膨張係数は、セメントと骨材の構成比および骨材の熱膨張特性によって大きく影響される。常温におけるコンクリートの熱膨張係数は $7 \sim 12 \times 10^{-6}/^{\circ}\text{C}$ である。

■ PCVスタビライザの接続管構造材料（SA333-Gr.1(SPTL380相当)）の成分と構造強度

- SA-333は告示501号では、STPL380の強度向上材料との記載あり。
ASME材料の読替表（ガス工作技術基準の解釈例 等）では、Gr（グレード）により、読み替える材料が異なるが、本検討ではSTPL380として検討を実施。
- 構造材料の耐火性ガイドブックには、同等の材料が参照されていないが、600℃までの熱履歴では、相変態点を超えないため、常温に戻った場合にも大きな強度低下は生じないと想定。
- 加熱冷却後の熱履歴残存係数として、0.9を採用する。
※：耐火性ガイドブックでは、同一材料の試験結果が参照されていないが、0.3%以下炭素鋼として適用。

表-2-⑨-1 JIS G3460「低温配管用鋼管」（2018版）の概要

材料名	化学成分					機械的性質		
	C (%)	Si (%)	Mn (%)	P (%)	S (%)	降伏点 (N/mm ²)	引張強さ σ_s (N/mm ²)	伸び (%)
STPL380 (t=25.4)	≤0.25	≤0.35	≤1.35	≤0.035	≤0.035	205≤	380≤	22≤

- 1号機PCV内部調査の結果から、以下を推定。
 - D/W内配管のアルミ外装板が溶融していないことから、D/W到達温度(max)は約600℃程度と想定。D/W下側ペDESTALアクセス開口近傍（燃料デブリ漏出ルートに近く、温度の高い個所）に位置するRCW配管の保温外装が溶融していないことが確認されている。
 - スタビライザ・バルクヘッドは、D/W上部に位置しており、燃料デブリとは直接接しない位置に配置。熱源から離れた場所であり、さらに温度が低いと考えられる。
 - CRDサポートロッドのボルト/ナットの状況から、事故時の高温腐食の影響は極めて軽微と判断。炭素鋼のねじ部分が抜け落ちていないことから、腐食量は少なく、締結部分は有効であると判断。
- 以上から、事故時の高温腐食・熱履歴を以下のように設定。
 - ペDESTAL下部近傍を除くD/W内雰囲気温度（最高値）：600℃
 - ねじ部の締結は有効であるとする。

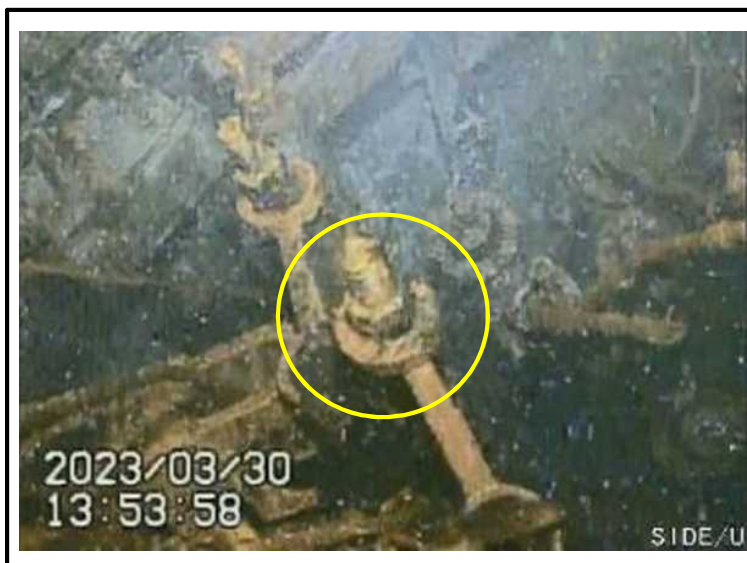


写真1. CRDサポートロッドの状況

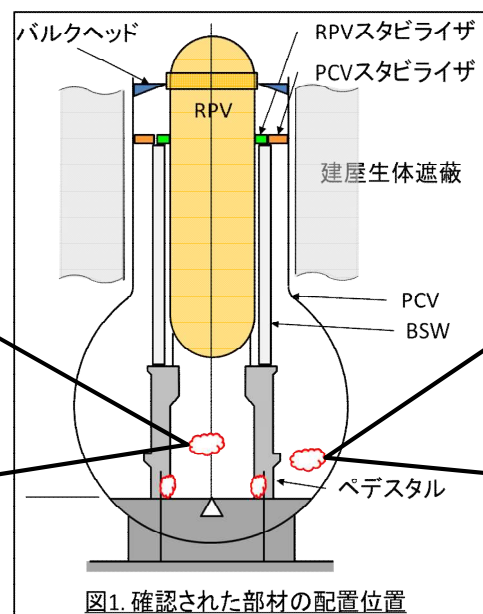


写真2. D/W内配管の状況

■ 本検討でを使用した計算条件の使用数値と出展、採用の不確かさ

➤ 燃料デブリ落下後のRPV重量減損は300tonと想定。（燃料200t/炉水100t：ミュオンの結果から）

構造部材の想定到達温度

エリア	部材	想定温度 (°C)	根拠	備考
PCV内上部	バルクヘッド	600	PCV内の使用材料の溶融状況から推定	PCV内部調査画像からの判断（アルミ材料の溶融状態）
	RPVスタビライザ	600	熱源（燃料デブリ）から離れており低下していると想定	PCV内部調査画像からの判断（アルミ材料の溶融状態）
	PCVスタビライザ	600		PCV内部調査画像からの判断（アルミ材料の溶融状態）
ペDESTAL	インナースカート	800	補助事業試験結果の写真と比較して推定	PCV内部調査画像(鉄筋状態)とIRID試験結果との比較による
	露出鉄筋	800	熱源（燃料デブリ）に近く、放射熱の影響も受けると想定	PCV内部調査画像(鉄筋状態)とIRID試験結果との比較による
PCV内本体	PCV本体	340	内外温度の中間値 直接確認されていない気相部温度を使用しているため	
PCV外	気相部	80	事故時のR/B内の想定（事故時作業からの聞き取り等） 建屋との隙間部の温度であり、建屋通路より温度は高い	直接調査されていない数値

高温領域の破断伸び/降伏点

材料	物性値	JSME記載値	考え方	備考
炭素鋼材料	降伏点	~350°Cまで	ASME B&PV-Code Sec. II Part.Dでは537.7°Cまで提示あり	例) SA333(STPL380) : 122.7MPa at 537.7°C
	破断伸び	常温	一般に温度が高くなると、破断伸びが大きくなる。	

鉄鋼材料は、JSME設計建設規格(2005)では350°Cまで提示あり。350°Cを超える部分はASME sec. II Part D (2019)を参考とする。

高温領域の線膨張係数

材料	部材	線膨張係数 ($\times 10^{-6}$)	内容	出展
炭素鋼材料	PCV本体	13.57	~350° までの0.3%炭素鋼線膨張係数	JSME S-NC1-2005による
鉄筋コンクリート	BSW・ペDESTAL	10	~600° までの鉄筋コンクリート線膨張係数	耐火性ガイドブックの記載を参考に仮設定

鉄鋼材料は、JSME設計建設規格(2005)より（~425°Cまで）、425°Cを超える部分はASME B&PV-Code Sec. II Part.Dを参考とする。

高温領域の縦弾性係数

材料	部材	縦弾性係数 (Mpa)	内容	出展
炭素鋼材料	PCVスタビライザ	121,000	~600° までの0.3%炭素鋼縦弾性係数	ASME B&PV-Code Sec. II (2019)の記載値を参考として仮設定

鉄鋼材料は、JSME設計建設規格(2005)より（~425°Cまで）、425°Cを超える部分はASME Boiler&Pressure Vessel Code Sec. II Part D (2019/2021)を参考とする。

ASME Boiler&Pressure Vessel Code Sec. II Part D (2019)では、0.3%以下の炭素鋼の縦弾性係数は~550°Cまでであり、類似する0.3%以上の縦弾性係数を参考として仮設定した。