

# ALPS処理水希釈放出設備及び関連施設の新設について

2022年2月25日

---

**TEPCO**

東京電力ホールディングス株式会社

## 1. ALPS処理水の海洋放出設備の申請内容等に係る主要な論点※1

### に対する回答

※1：ALPS処理水審査会合（第3回）資料1-2

### （2－1 原子炉等規制法に基づく審査の主要論点）

#### （1）海洋放出設備

#### ②海洋放出前のタンク内ALPS処理水の放射能濃度の均質化

## 2. 審査会合における主な指摘事項※2等に対する回答

※2：第97回特定原子力施設監視・評価検討会 資料2-2 別紙2

# 1. ALPS処理水の海洋放出設備の申請内容等に係る主要な論点※ に対する回答

※：ALPS処理水審査会合（第3回）資料1-2

## （2－1 原子炉等規制法に基づく審査の主要論点）

### （1）海洋放出設備

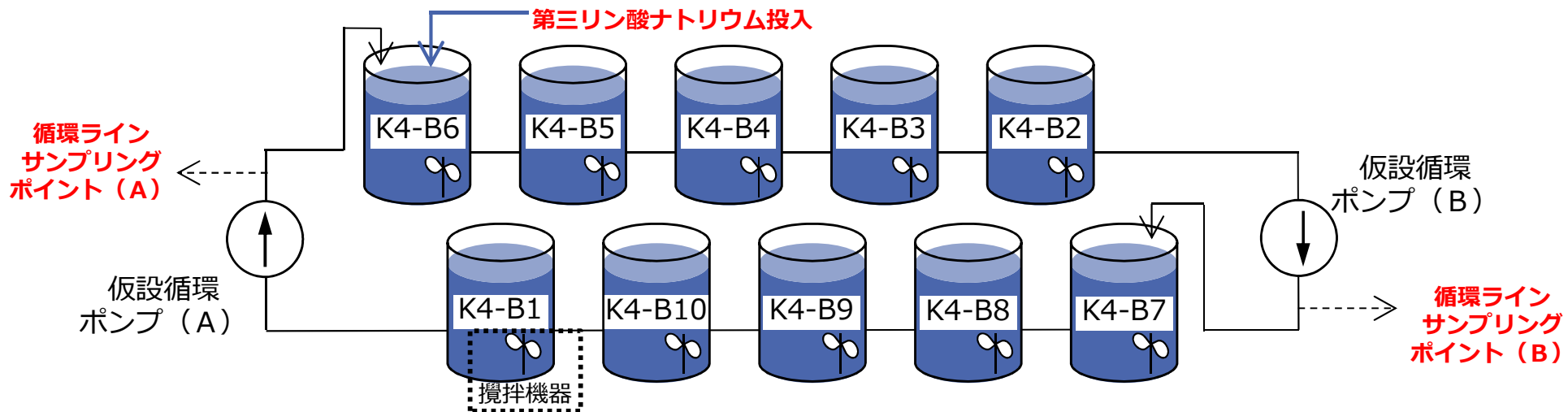
#### ②海洋放出前のタンク内ALPS処理水の放射能濃度の均質化

- 海洋放出前のK4エリアタンク内ALPS処理水の放射能濃度を均質化するための方法及びその妥当性を説明すること。

## 2-1(1) ②海洋放出前のタンク内ALPS処理水の放射能濃度の均質化

### 1. タンク内のALPS処理水の放射能濃度の均質化について

- ALPS処理水希釈放出設備では、タンク10基を1群として放出操作を行うことから、放出前にタンク内のALPS処理水が放出基準を満足していることを確認するため、サンプリングを実施する。
- 測定・確認用設備では、「発電用軽水型原子炉施設における放出放射性物質の測定に関する指針」に基づきタンク群の放射性物質濃度を均一にするため、攪拌機器でタンク単体を攪拌すると共に、循環ポンプによりタンク群全体の水を循環し、代表的な試料が得られるようにする。
- 2021年11月に実施したタンク1基での攪拌実証試験により、タンク1基での攪拌による均一の効果を確認できたことから、2022年2月にタンク10基を連結した循環攪拌実証試験（下図参照）を行い、当該設備構成によるタンク10基での均一の効果を確認する。



攪拌実証試験 : 2021年11月実施済  
循環攪拌実証試験 : 2022年2月実施済

## 2-1(1) ②海洋放出前のタンク内ALPS処理水の放射能濃度の均質化

### 2. 循環攪拌実証試験の計画について

- 循環攪拌実証試験では、下表の計画にてリン酸とトリチウム濃度の均一の効果を確認する。

実施日	2022年2月7日～2022年2月13日		
試験時間	約144時間		
対象タンク	K4-B群（10基）		
試薬※1	第三リン酸ナトリウム※2（K4-B6タンク天板マンホールから投入）		
サンプリング	試験前	試験中※3	試験後
採取ポイント	K4-B1～B10 タンク中(5m)	循環ライン 2箇所	K4-B1～B10タンク 上(10m)・中(5m)・下(1m)
採取量	各1ℓ、計10サンプル	各1ℓ※5、計28サンプル	各6ℓ、計30サンプル
分析対象	リン酸※4	リン酸※5	リン酸+主要7核種※6+トリチウム

※1：タンク内に存在しない試薬をタンクに投入し、濃度分布を確認

※2：第三リン酸ナトリウム投入量は福島県条例に定める排水基準（リン含有量「日間平均8ppm」）の1/100を目安とするため、環境への影響はない

※3：試験開始～24時間は6時間毎にサンプリング、24時間～144時間は12時間毎にサンプリングを実施する

※4：試験前の主要7核種（Cs-134, Cs-137, Sr-90, I-129, Ru-106, Co-60, Sb-125）+トリチウムは測定済みのため、分析対象としていない

※5：6/72/144時間後のみ各6ℓ採取し、分析対象としてリン酸の他に主要7核種+トリチウムを加える

※6：主要7核種（Cs-134, Cs-137, Sr-90, I-129, Ru-106, Co-60, Sb-125）

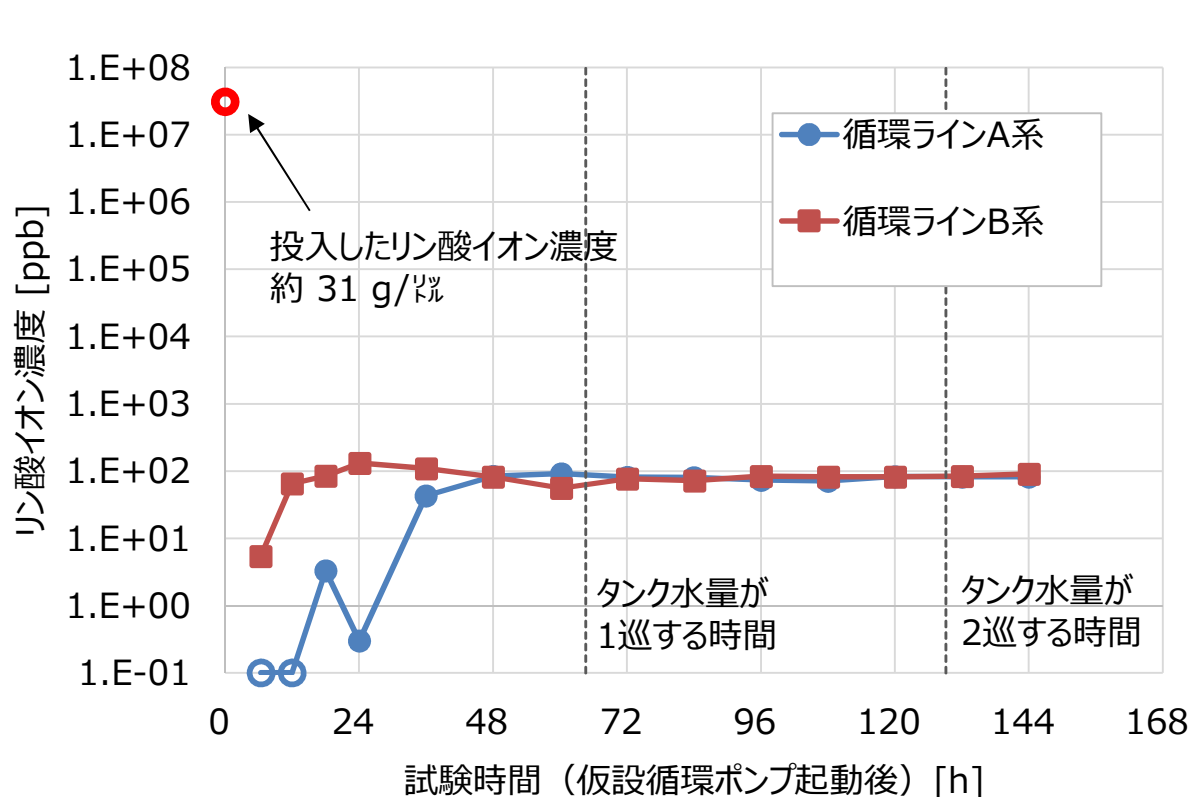
## 2 - 1 (1) ②海洋放出前のタンク内ALPS処理水の放射能濃度の均質化

### 3. 循環攪拌実証試験の結果（サンプリングによるリン酸イオン濃度）



- 循環攪拌実証試験では、K4-B6タンクへ投入した第三リン酸ナトリウム溶液約23.7%に含まれるリン酸イオン濃度は約31g/%であり、K4-B群タンク（約9168.7m<sup>3</sup>）で希釈されたときのリン酸イオン濃度の理論値は約80ppb。
- 仮設循環ポンプ起動後の、サンプルに含まれるリン酸イオン濃度の結果は下記の通り。
  - 試験開始から約65時間が経過した（タンク水量が1巡する時間※1）以降では、平均は80ppb。（試験開始72h以降のデータの平均値。標準偏差は5ppb）
  - 試験開始から約130時間が経過した（タンク水量が2巡する時間※1）以降では、平均は84.5ppb。

※1：試験時に計測した仮設循環ポンプの最小流量142m<sup>3</sup>/h, タンク水量9168.7m<sup>3</sup>より評価



試験時間[h]	リン酸イオン濃度 (A系)	リン酸イオン濃度 (B系)
6.4	0.1	5.4
12	0.1	65
18	3.3	85
24	0.3	131
36	43	109
48	84	82
60	91	56
72	81	77
84	80	72
96	73	84
108	71	82
120	83	82
132	82	84
144	82	90



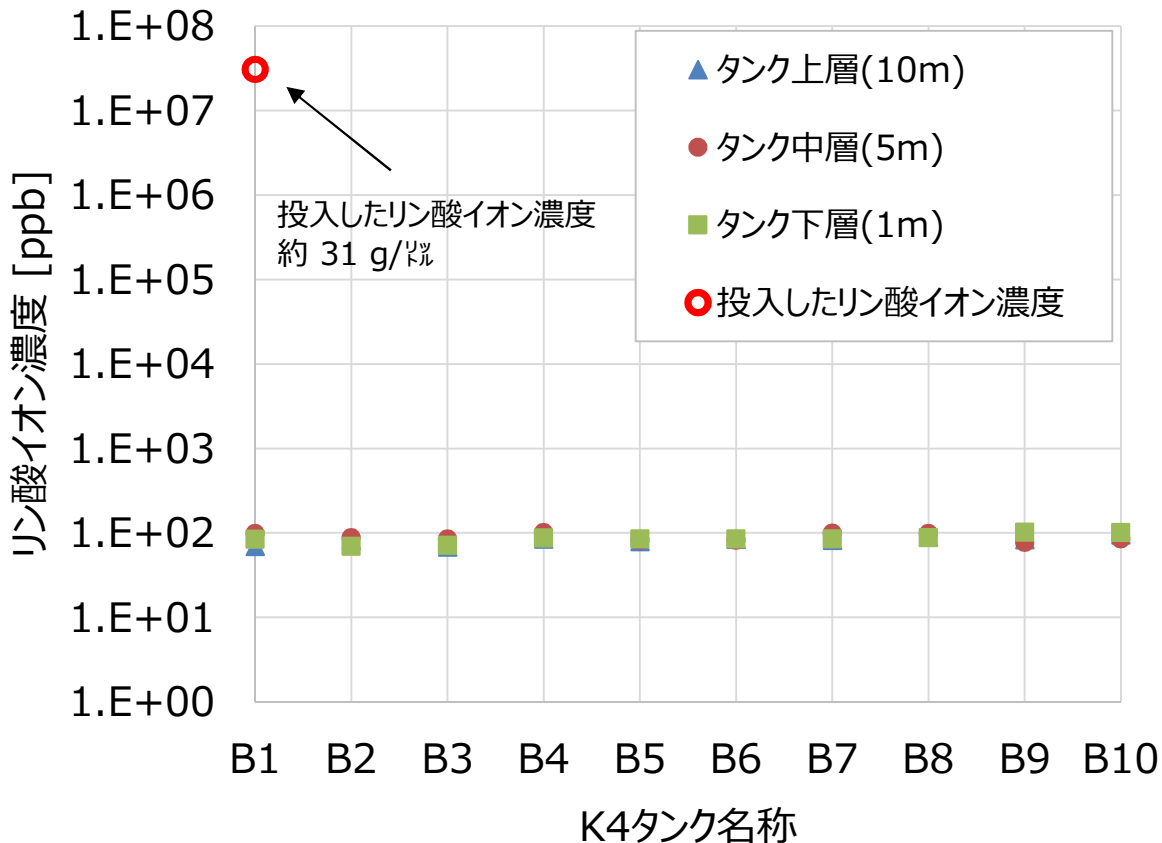
※：単位はppb

## 2-1(1) ②海洋放出前のタンク内ALPS処理水の放射能濃度の均質化

### 4. 循環攪拌実証試験の結果（試験終了後のタンク内のリン酸イオン濃度）



- 仮設循環ポンプ起動後144時間が経過した段階で、タンク10基の上層(10m)・中層(5m)・下層(1m)から採取した試料に含まれるリン酸イオン濃度は、若干のばらつきが存在するものの、個々のタンクに含まれるリン酸イオン濃度の平均は、理論値の80ppbに近い86ppbとなっており、タンク全体としては、リン酸が行きわたっていることを確認。



タンク名称	タンク上層(10m)	タンク中層(5m)	タンク下層(1m)	平均値
K4-B1	69.0	98.0	84.0	83.7
K4-B2	82.0	88.0	69.0	79.7
K4-B3	68.0	85.0	71.0	74.7
K4-B4	85.0	101.0	87.0	91.0
K4-B5	79.0	82.0	85.0	82.0
K4-B6	84.0	82.0	85.0	83.7
K4-B7	82.0	99.0	85.0	88.7
K4-B8	89.0	98.0	88.0	91.7
K4-B9	83.0	77.0	102.0	87.3
K4-B10	95.0	85.0	101.0	93.7

全体の平均値：86ppb

標準偏差：9ppb

相対標準偏差：10.5%

※：単位はppb

## 2-1(1) ②海洋放出前のタンク内ALPS処理水の放射能濃度の均質化

### 5. 循環攪拌実証試験の結果（試験終了後のタンク内のトリチウム濃度分布）

- トリチウム濃度については、過去にタンク10基をサンプリングした結果は平均 $1.61 \times 10^5$  Bq/l、標準偏差 $0.13 \times 10^5$  Bq/lであったものが、循環攪拌実証試験（144h）後では平均 $1.51 \times 10^5$  Bq/l、標準偏差 $0.029 \times 10^5$  Bq/lとなっており、攪拌機器と循環ポンプの組合せ運転によりタンク10基のトリチウム濃度について均一の効果を確認。

タンク名称	試験前※ トリチウム濃度 ( $\times 10^5$ ) [Bq/l]	試験後タンク下層 トリチウム濃度 ( $\times 10^5$ ) [Bq/l]	試験後タンク中層 トリチウム濃度 ( $\times 10^5$ ) [Bq/l]	試験後タンク上層 トリチウム濃度 ( $\times 10^5$ ) [Bq/l]	試験後タンク内平均 トリチウム濃度 ( $\times 10^5$ ) [Bq/l]
K4-B1	1.94	1.53	1.51	1.54	1.53
K4-B2	1.63	1.51	1.42	1.50	1.48
K4-B3	1.49	1.51	1.53	1.48	1.50
K4-B4	1.54	1.53	1.48	1.51	1.51
K4-B5	1.67	1.53	1.47	1.55	1.52
K4-B6	1.69	1.52	1.51	1.52	1.52
K4-B7	1.58	1.45	1.53	1.49	1.49
K4-B8	1.50	1.49	1.50	1.48	1.49
K4-B9	1.44	1.50	1.52	1.54	1.52
K4-B10	1.61	1.51	1.54	1.55	1.53
<b>平均</b>	<b>1.61</b>	<b>1.51</b>			—
<b>標準偏差<math>\sigma</math></b>	<b>0.13</b>	<b>0.029</b>			—
<b>相対標準偏差</b>	<b>8.1%</b>	<b>1.9%</b>			—

※：K4-B1タンクは2020/5/22, K4-B2~B10タンクは2021/6/9~6/22の期間でタンク中層からサンプリングを実施

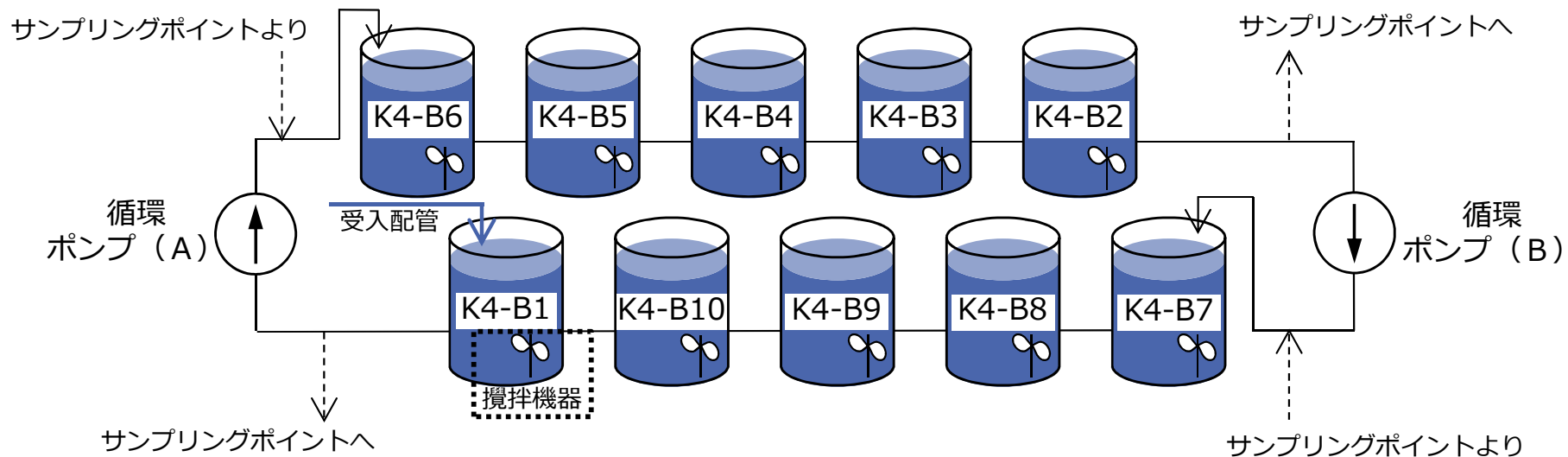


## 2-1(1) ②海洋放出前のタンク内ALPS処理水の放射能濃度の均質化

### 6. 循環攪拌実証試験の結果まとめ

- 今回の循環攪拌実証試験の結果を踏まえ、循環攪拌運転により代表試料を採取できると判断。
  - 本試験では、試験開始前にタンク1基（K4-B6）に第三リン酸ナトリウムを全量を投入した、非常に保守的な初期状態で開始したものの、タンク水量が2巡した以降に循環ラインサンプリングポイント（A）、（B）から採取した水に含まれるリン酸の平均濃度が、理論値80ppbとほぼ等しい84.5ppbであったこと。
  - 一方、保守的な初期条件により、タンク内から採取した水に含まれるリン酸濃度の平均は86ppb、標準偏差9ppbとなり、若干のばらつきが確認されたものの、タンク内のトリチウム濃度の平均は $1.51 \times 10^5$  Bq/l、標準偏差 $0.029 \times 10^5$  Bq/lとなっており、循環攪拌運転により均一の効果を確認されたこと。

- 試験結果を踏まえて、設備構成は下図の通り今回の試験と同様とし、循環攪拌の運転時間は、放出開始後の当面の間はタンク水量の2巡以上確保する運用とする。
- なお、循環攪拌の運転時間は、必要に応じトレーサを用いた検証を実施し、最適な運転時間を確認する。



## 2. 審査会合における主な指摘事項※等に対する回答

※：第97回特定原子力施設監視・評価検討会 資料2-2 別紙2

### 指摘事項①

#### (2-1 原子炉等規制法に基づく審査の主要論点)

##### (1) 海洋放出設備

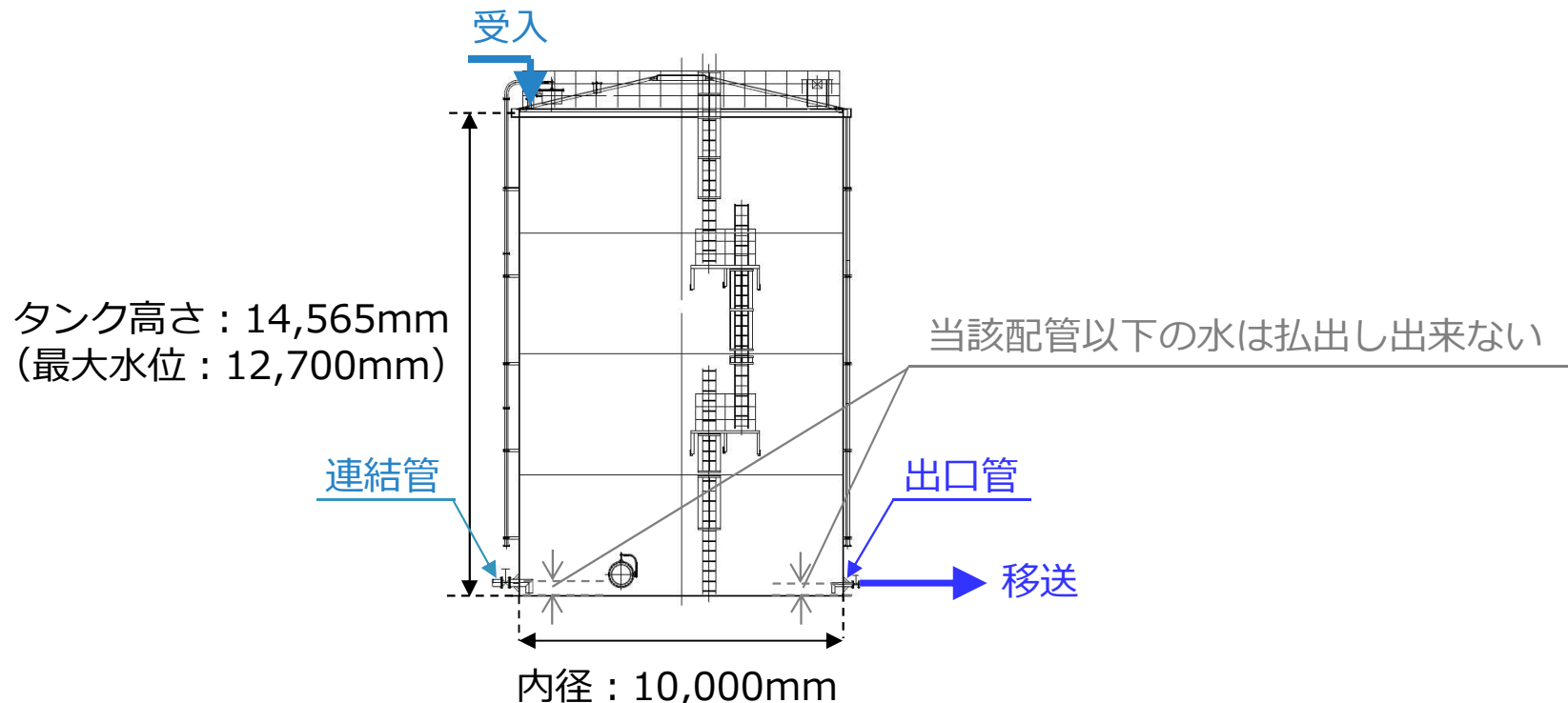
##### ②海洋放出前のタンク内ALPS処理水の放射能濃度の均質化

- 沈降性の放射性物質がタンク内に存在する場合には、タンクのローテーション（受入、測定・確認、放出）の度に累積していくおそれがある。そのため、タンクの残水部分の影響についてどのように対応するか説明すること。

## 2-1(1) ②海洋放出前のタンク内ALPS処理水の放射能濃度の均質化

### ①-1. 測定・確認用タンクの残水の影響

- ALPS処理水の海洋放出における通常の運用では、測定・確認用タンクの出口管・連結管以下の水を払い出すことが出来ないため、元々貯留していたALPS処理水が残った状態で、新しいALPS処理水を受け入れる計画。
- そのため、これらのALPS処理水をよく混合させるために、循環攪拌運転の時間は、放出開始後の当面の間はタンク水量の2巡以上確保する（P8参照）。
- なお、沈降性の物質に対する懸念については、ALPS処理水等貯留タンクから測定・確認用タンクへALPS処理水を受け入れる際は、念のためフィルタに通水した後に受け入れる計画とすること、今回測定・確認用タンクに転用するK4タンクはタンク内の清掃を実施することで対策を行う。



測定・確認用タンク（K4タンクを受払いタンク）

## 2. 審査会合における主な指摘事項※等に対する回答

※：第97回特定原子力施設監視・評価検討会 資料2-2 別紙2

### 指摘事項②

#### (2-1 原子炉等規制法に基づく審査の主要論点)

#### (2) 海洋放出時の保安上の措置

- 受入、測定・確認、放出といった全ての工程を俯瞰した際に、誤操作の発生が想定される箇所等を明示した上で、そのうちの数箇所についてはインターロック等による誤操作防止対策を講じるとした理由（基本的な考え方）を説明すること。

#### (1) 海洋放出設備

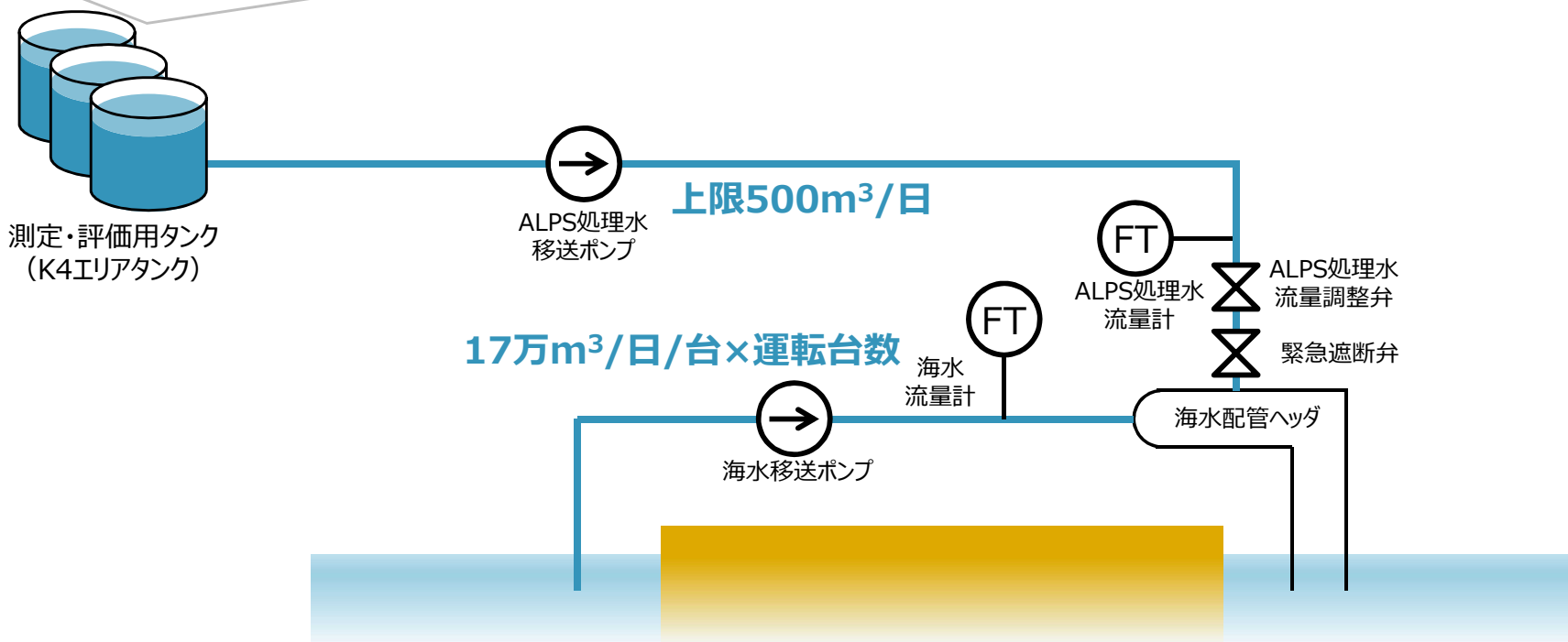
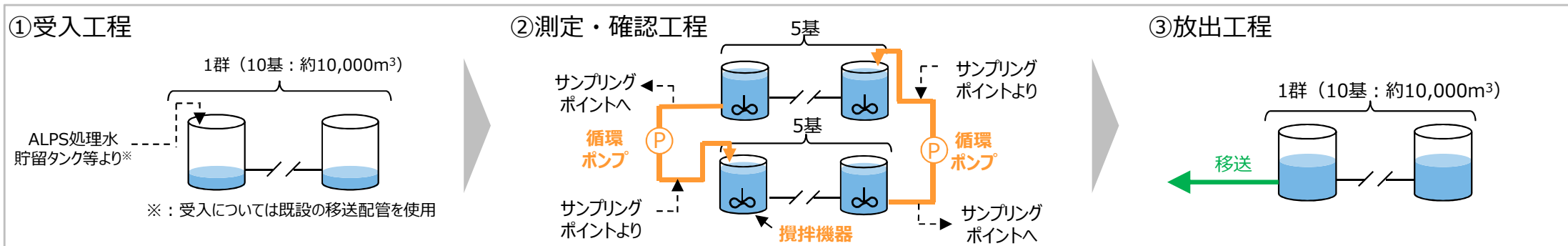
#### ④異常の検出とALPS処理水の海洋放出の停止方法

- 通常運転時において緊急遮断弁の動作が必要となった場合に、その他の設備の操作の有無を説明すること。また、放出操作を停止する際には、緊急遮断弁の動作が必要になる場合とそうでない場合に分けていることから、それぞれの場合における停止操作の内容を説明するとともに、前者の緊急遮断弁については、その役割と個数の設定根拠等を明確に示すこと。

## 2-1(2) 海洋放出時の保安上の措置

### ②-1. 運用に関する計画

- ALPS処理水希釈放出設備では、下記①～③の工程を、3つのタンク群でローテーションしながら運用する計画であるが、この一連の流れに必要な操作と手順等を説明する。



## 2-1(2) 海洋放出時の保安上の措置

### ②-2. 運用に関する計画詳細

■ ①受入、②測定・確認、③放出の工程を手順化すると以下の通り（各工程の状態は次頁以降参照）。

#### ①受入工程※1

※1：既設のタンク受入れ手順と概ね同様

□：トリガーとなる操作・状態

	A群	B群	C群
1周目	受入	—	—
2周目	測定・確認	受入	—
3周目	放出	測定・確認	受入
4周目	受入	放出	測定・確認
...	測定・確認	受入	放出

#### ①受入工程

1. 受入工程起動操作  
(ダブルアクション)

- (1) 受入ライン弁ラインナップ
- (2) 受入ラインバウダリ弁開

2. 移送元の移送ポンプ起動操作  
(1) 移送ポンプ起動

3. 測定・確認用タンク水位確認  
(1) 移送ポンプ停止  
受入ラインバウダリ弁閉

#### ②測定・確認工程

サンプリング

#### ②測定・確認工程

1. 測定・確認工程  
実行操作  
(ダブルアクション)

- (1) 攪拌機器起動
- (2) 循環ラインバウダリ弁開
- (3) FCV※2による流量制御
- (4) 循環ポンプ起動
- (5) 運転時間・積算流量監視

2. 運転時間・積算流量設定値到達  
(1) 循環ポンプ停止、FCV※2閉  
(2) 循環ラインバウダリ弁閉

3. 測定・確認工程停止操作  
(ダブルアクション)  
(1) 攪拌機器停止

#### ③放出工程

#### ③放出工程

1. 海水移送ポンプ起動操作  
(ダブルアクション)

- (1) 海水移送ポンプ起動
- (2) 海水移送ポンプ吐出弁/  
海水配管ヘッド入口弁開
- (3) 海水流量監視

2. トリウム濃度入力  
(スケッチ等による読み  
取り+Wチェック)

3. 放出操作 (キースイッチ)

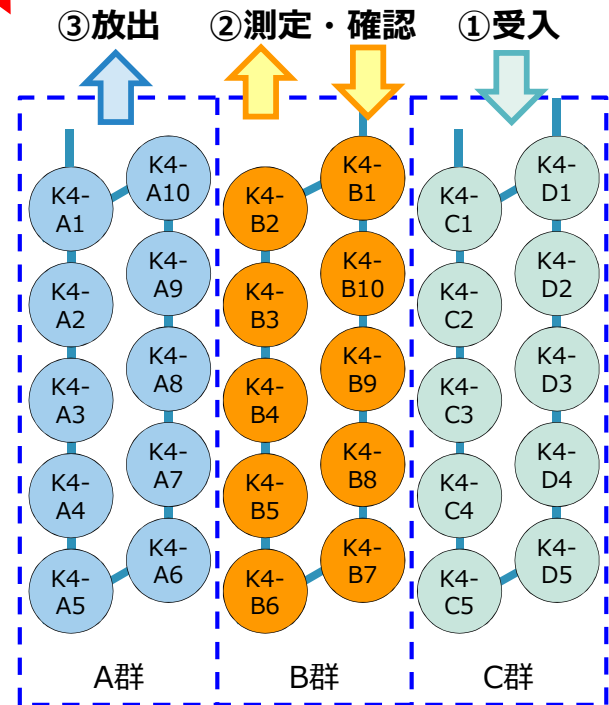
4. ALPS処理水移送  
工程実行  
(ダブルアクション)

- (1) 移送設備バウダリ弁他開
- (2) 移送ポンプ起動、
- (3) 緊急遮断弁、他電動弁開
- (4) FCV※2による流量制御

5. タンク水位低

6. 放出停止 (自動)

- (1) FCV※2閉
- (2) 移送ポンプ停止
- (3) 緊急遮断弁、他電動弁閉

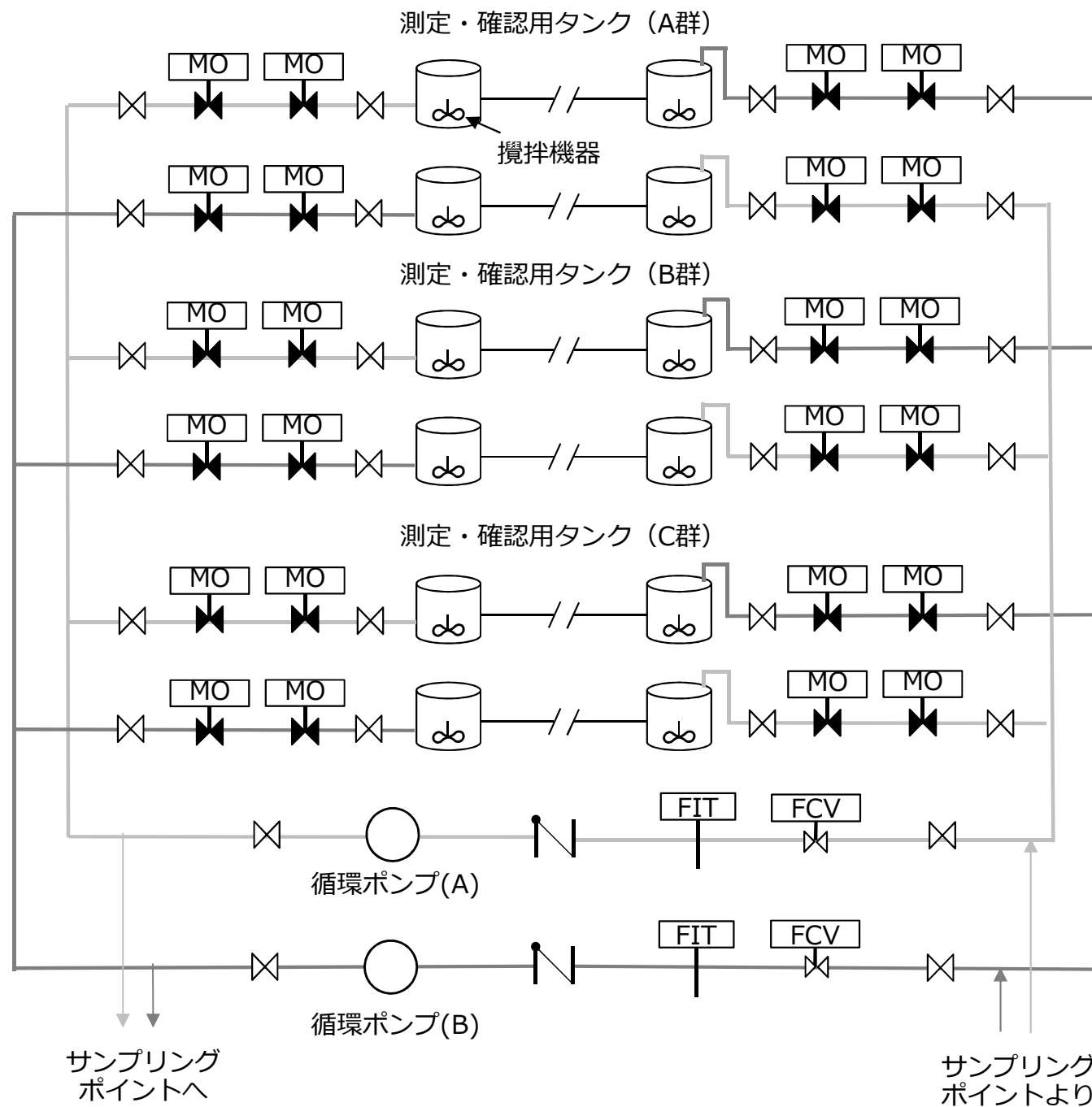


測定・確認用タンク 3群

※2：流量調整弁

## 2-1(2) 海洋放出時の保安上の措置

### 【補足】測定・確認工程の設備状態①（起動操作前）



<略語説明>

MO: 電動駆動  
 FCV: 流量調整弁  
 FIT: 流量指示計



## 2-1(2) 海洋放出時の保安上の措置

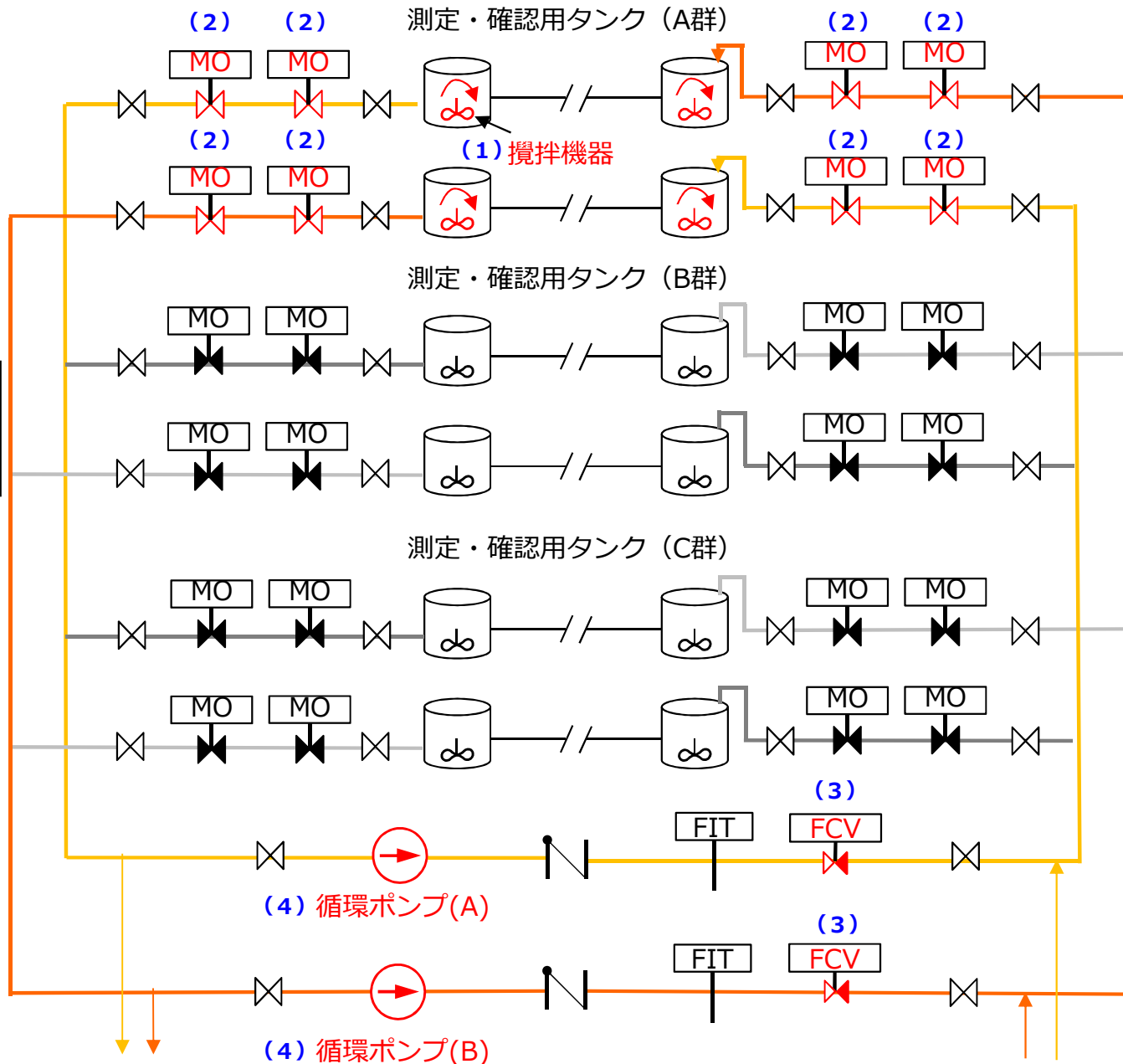
### 【補足】測定・確認工程の設備状態② (起動～運転)



監視・制御装置

1. 測定確認工程実行操作  
(ダブルアクション)

- (1) 攪拌機器起動
- (2) 循環ラインバウンダリ弁開
- (3) FCVによる流量制御
- (4) 循環ポンプ起動
- (5) 運転時間・積算流量監視



サンプリング

サンプリングポイントへ

サンプリングポイントより



## 2-1(2) 海洋放出時の保安上の措置

### 【補足】測定・確認工程の設備状態③ (運転～停止)



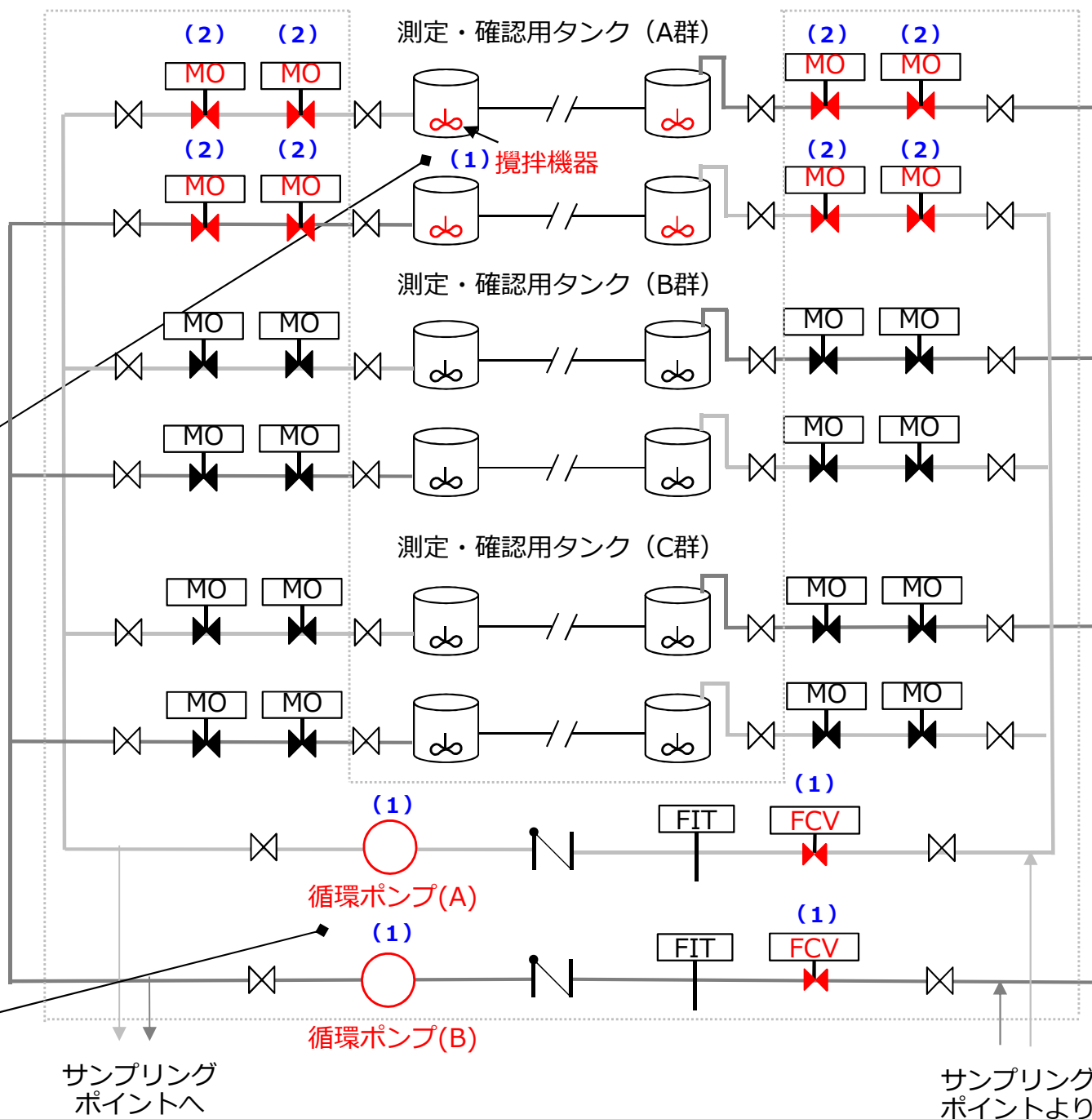
監視・制御装置

2. 運転時間・積算流量  
設定値到達

3. 循環・確認工程停止操作  
(ダブルアクション)

(1) 攪拌機器停止

(1) 循環ポンプ停止、FCV閉  
(2) 循環ラインバウンダリ弁閉

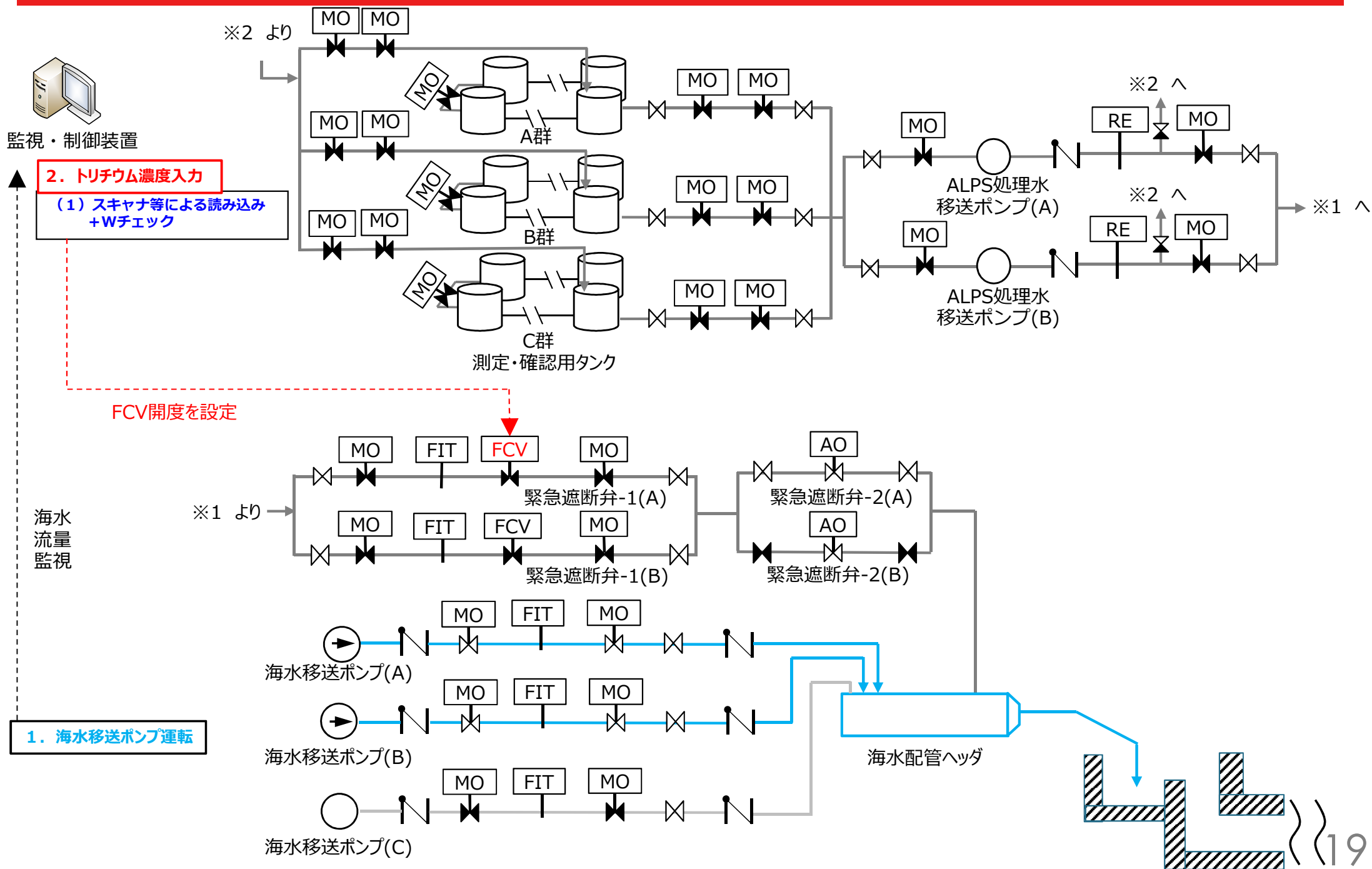






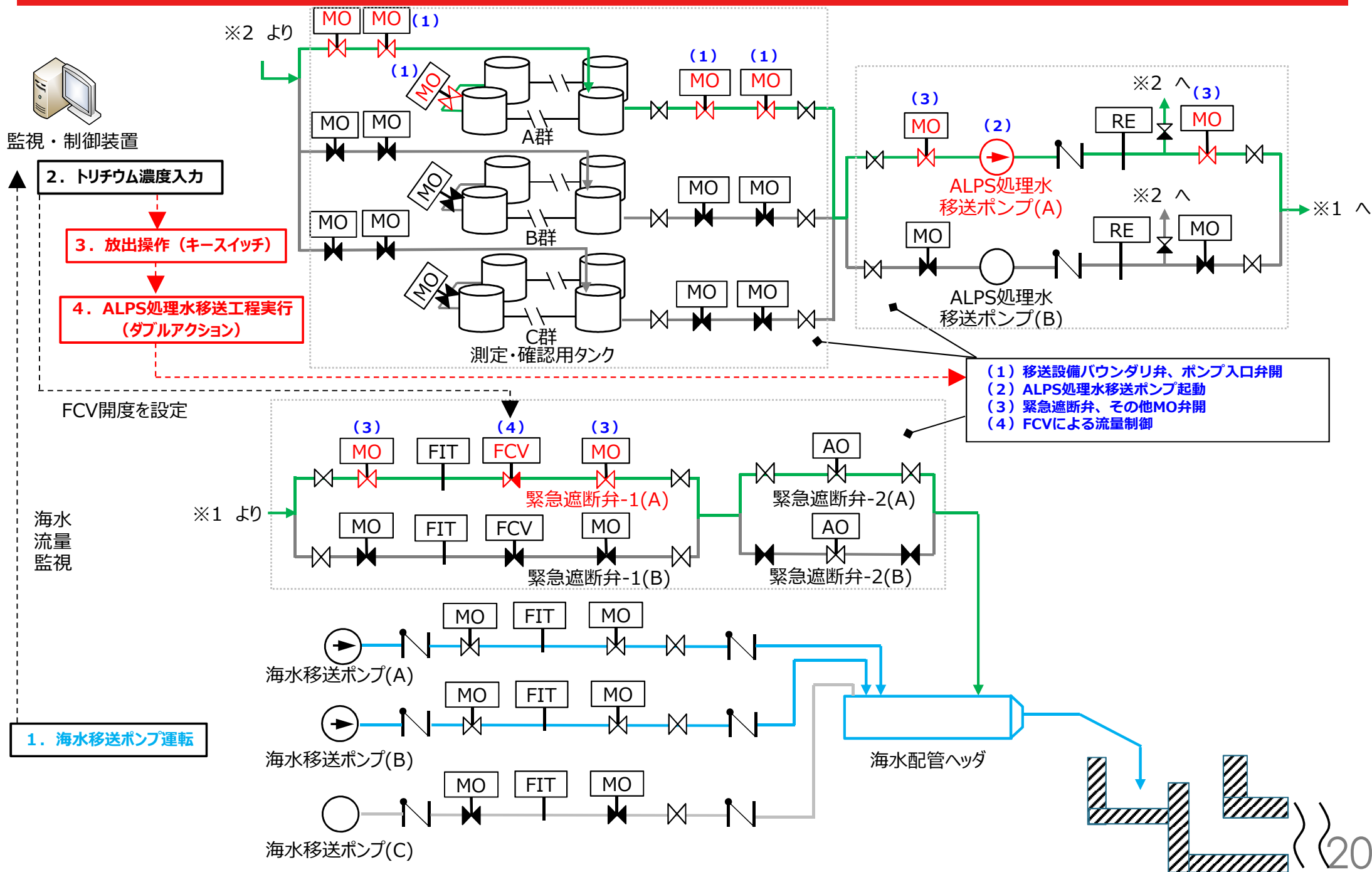
## 2-1(2) 海洋放出時の保安上の措置

### 【補足】 放出工程の設備状態③ (トリチウム濃度入力~FCV開度設定)



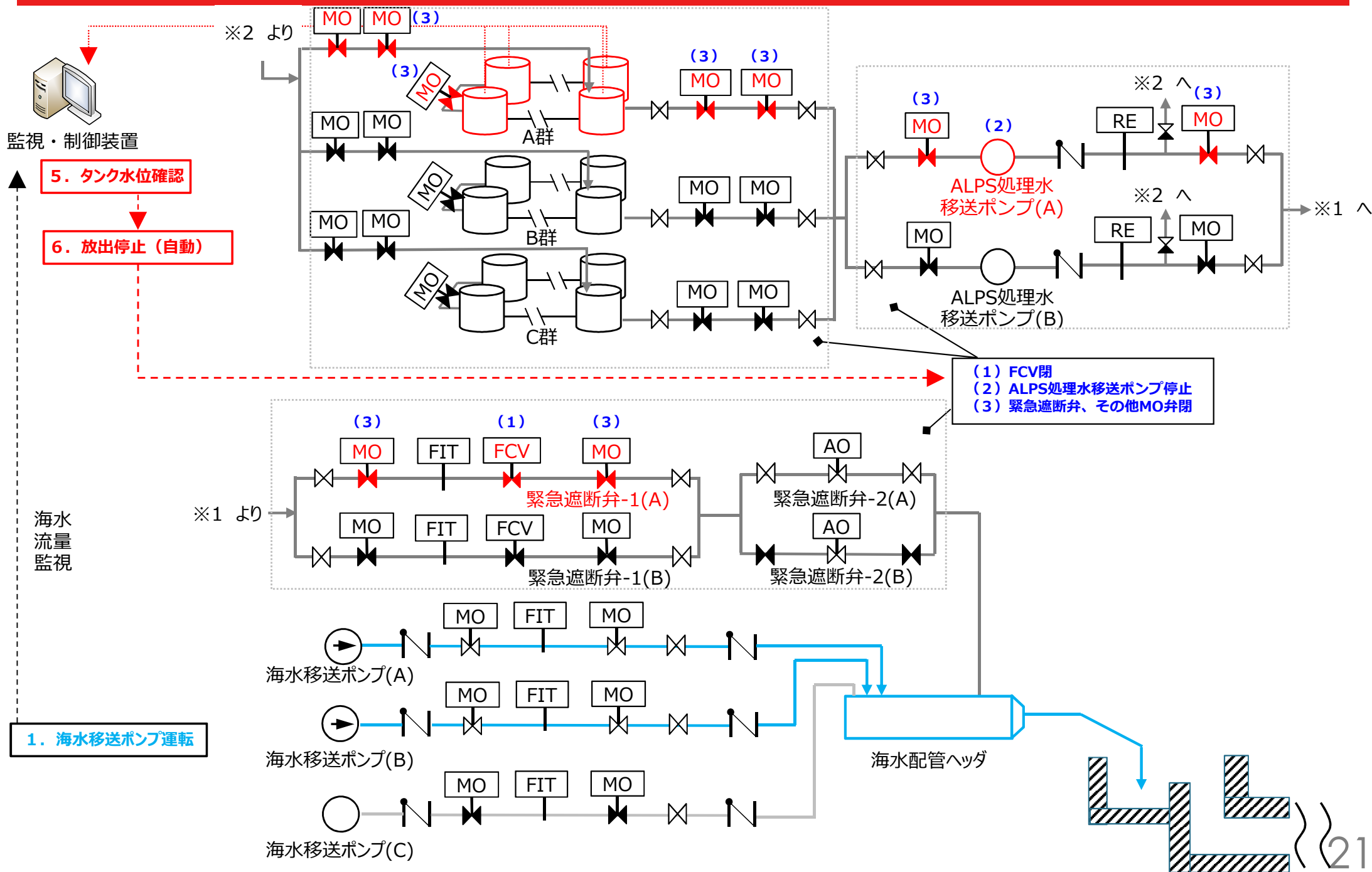
## 2-1(2) 海洋放出時の保安上の措置

### 【補足】放出工程の設備状態④（放出操作～ALPS処理水移送開始）



## 2-1(2) 海洋放出時の保安上の措置

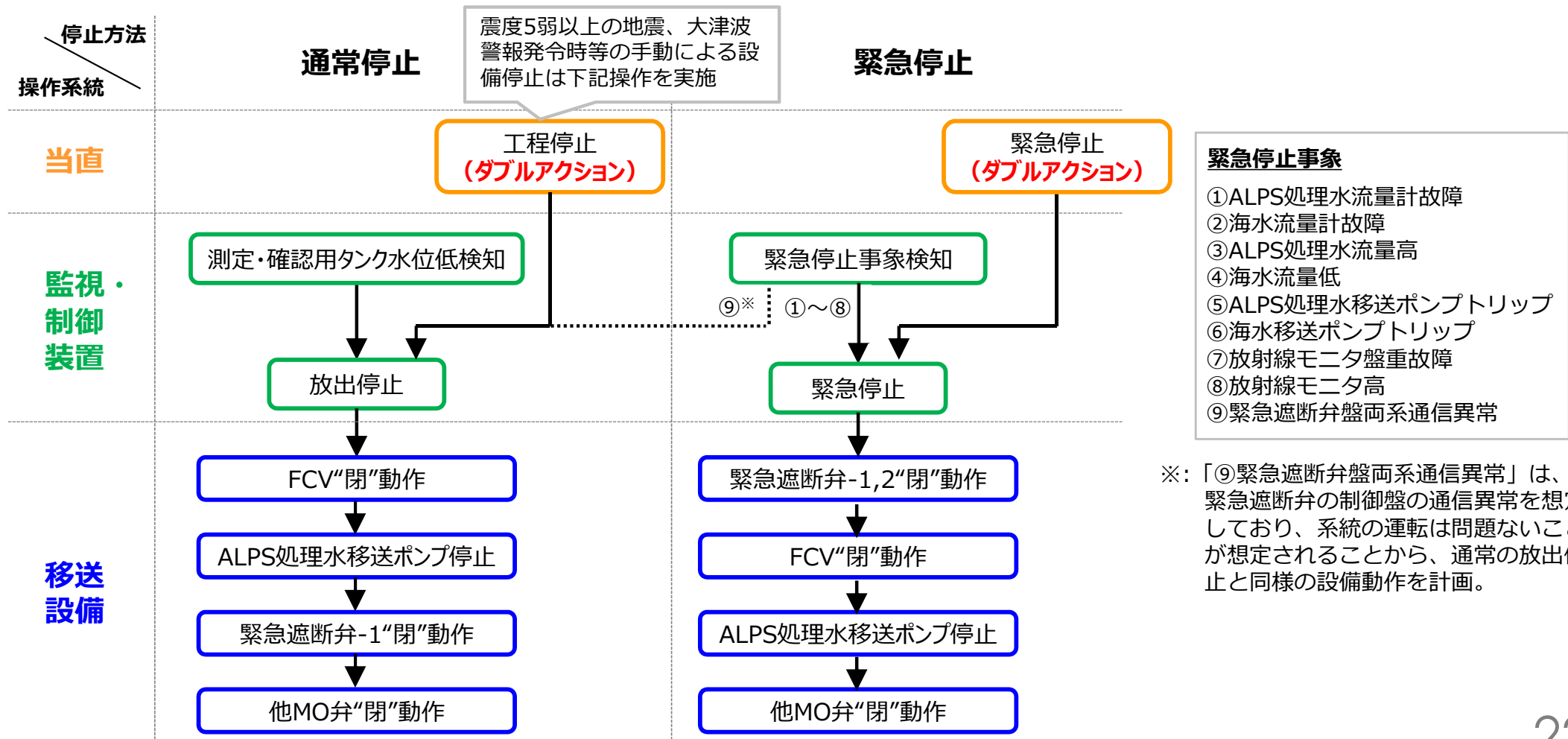
### 【補足】 放出工程の設備状態⑤ (放出完了～設備停止)



## 2-1(2) 海洋放出時の保安上の措置

### ②-3. 緊急停止について

- ALPS処理水の放出操作では通常停止する場合の他に、通常運転から逸脱するような異常を検知した場合に、緊急停止させる場合もある。
- 通常停止、緊急停止のいずれの場合においても、概ね同様の設備の停止・動作指令が入る計画。  
(緊急遮断弁-2のみ異なるが、緊急遮断弁-2は、緊急停止や点検時以外、動作させない計画)
- 手動による停止を除き、いずれの設備停止についても、監視・制御装置が設備の状態を検知することによって、設備を停止させる設計となっている。







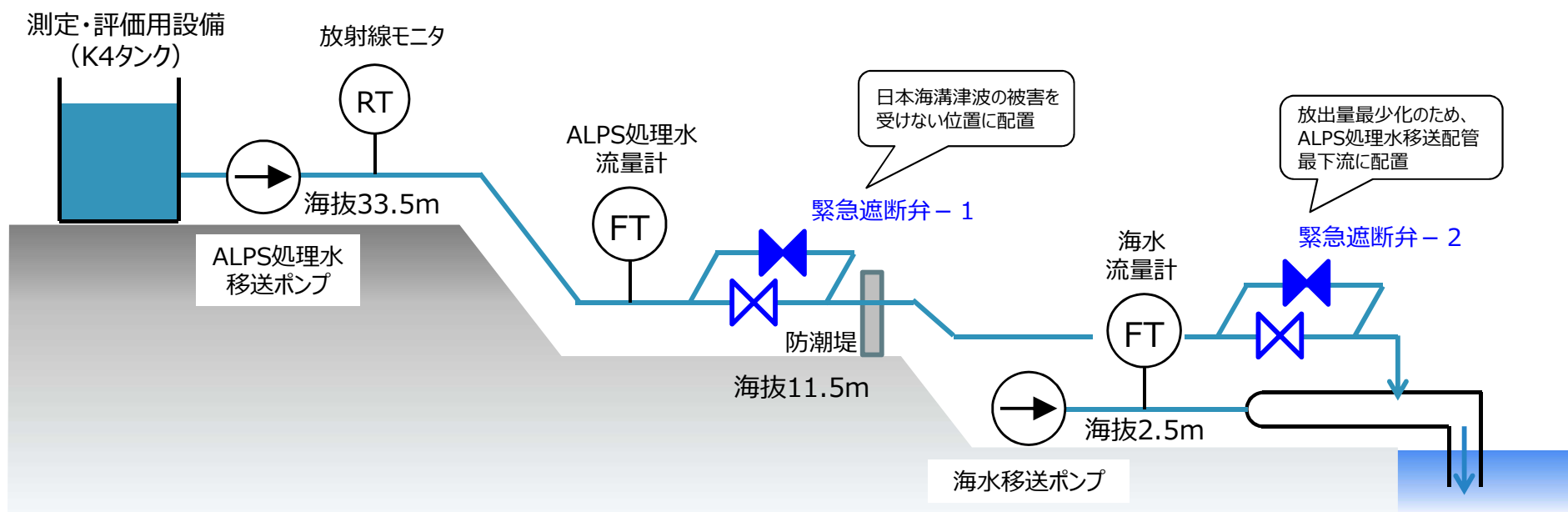


## 2-1(1)④異常の検出とALPS処理水の海洋放出の停止方法

### 【参考】緊急遮断弁に期待する役割と設計

- ALPS処理水の移送ラインに設ける緊急遮断弁は、通常運転から逸脱するような異常を検知した場合、人の手を介すことなく“閉”とすることでALPS処理水の海洋放出を停止させる機能を持つ。
- 緊急遮断弁は直列二重化しており、それぞれの設置位置と作動方式、設計の考え方は以下の通り。

設計	緊急遮断弁-1	緊急遮断弁-2
設置位置	津波被害を受けない位置	弁作動時の放出量最少化のため、ALPS処理水移送配管最下流
作動方式	電動方式（開→閉時間10秒）	AO方式（開→閉時間2秒）
設計の考え方	2系列設置し、不具合・保守時には前後弁の開閉で系統切替可能とし、設備稼働率を維持	（同左）





## 2-1(1)④異常の検出とALPS処理水の海洋放出の停止方法

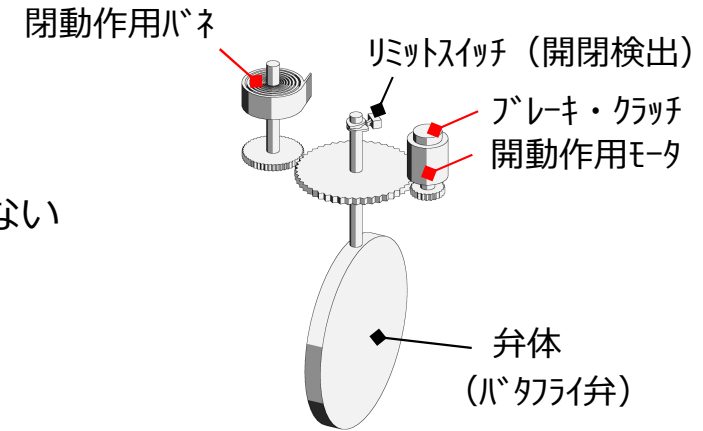
### 【参考】緊急遮断弁の仕様



#### 緊急遮断弁-1 (MO弁)

##### ➤ 電源喪失時全閉 スプリングリターン式電動緊急遮断弁

- 全開時はモータが駆動し、バネを巻き上げながら弁開にする
- 弁が全開になると内蔵されるブレーキが作動し、巻き上げたバネが戻らないよう保持する (平常時)
- 電源の遮断によりブレーキが開放され、バネの力により弁閉となる
- 開→閉：10秒以内

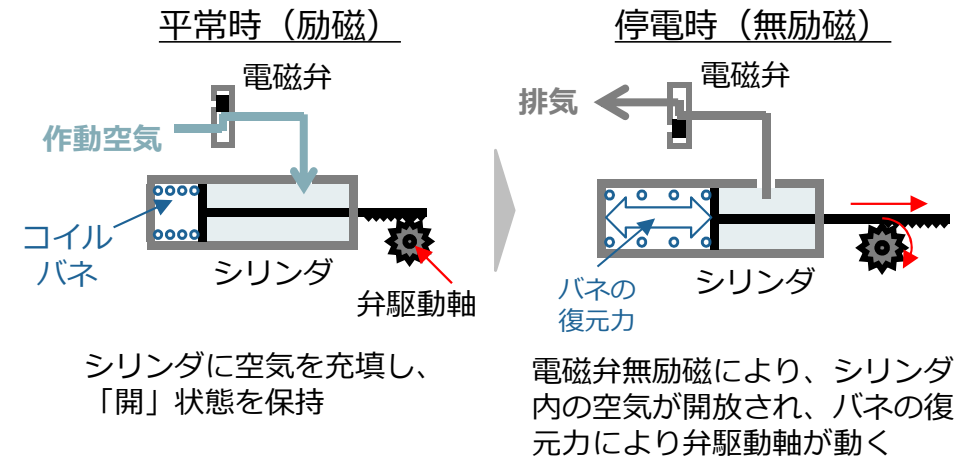


緊急遮断弁-1の構造概略

#### 緊急遮断弁-2 (AO弁)

##### ➤ 電源喪失時全閉 空気作動緊急遮断弁

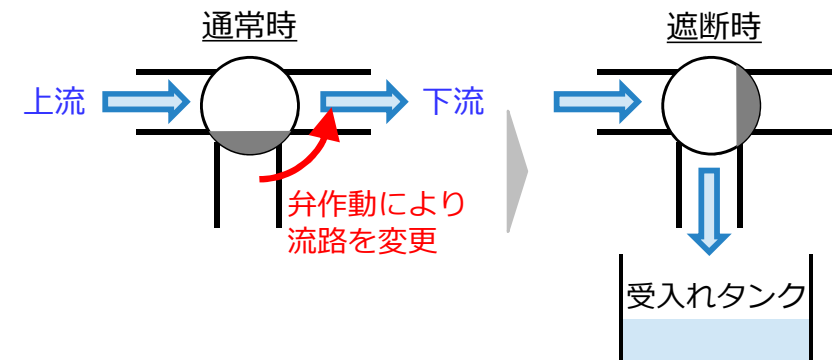
- シリンダ内のピストンを加圧し、ピストンの移動により発生する直線運動を回転運動 (弁駆動) に変換
- コイルバネを内蔵し、停電時に作動空気の電磁弁が無励磁になることにより、シリンダ内のエアを開放してピストンを動かす
- 開→閉：約2秒



##### ➤ ウォーターハンマー対策

- 緊急遮断弁-2は、可能な限り素早く放出を遮断する設計としたため、ウォーターハンマー対策が必要となり、この対策として三方弁を採用。

→ 受入れタンクは、緊急遮断弁-1が閉となる移送量と緊急遮断弁-1～緊急遮断弁-2までの配管の内包量の約1.1m<sup>3</sup>以上の容量を準備することを計画。



## 2. 審査会合における主な指摘事項※等に対する回答

※：第97回特定原子力施設監視・評価検討会 資料2-2 別紙2

### 指摘事項③

#### (2-1 原子炉等規制法に基づく審査の主要論点)

##### (1) 海洋放出設備

#### ⑤ 機器の構造・強度、地震・津波など自然現象に対する防護、誤操作防止、信頼性等

- 監視・制御装置について、登録操作の頻度や人の手が介在する範囲をしっかりと明確に示すこと。  
また、どこでどのようなエラーが起こりうるのか、網羅的に考えることが重要。ヒューマンエラー防止の観点から、できるだけ人の手が介在させないという考え方もあるが、他方、それによりブラックボックス化が懸念されるため、全体を俯瞰した誤操作防止の対策を示すこと。

③-1. 誤操作想定箇所及びインターロックの考え方

- ALPS処理水希釈放出設備の供用中に発生することが想定される運転員の誤操作、その誤操作への対策をまとめた結果は下記の通り。

No.	想定される誤操作
①	設備を操作する際、操作ボタンを押し間違えてしまう。
②	全ての操作ボタンが同一で、操作すべきボタンを押し間違えてしまう。
③	監視・制御装置にトリチウム濃度の分析結果を入力する際、転記ミスをしてしまう。

No.	対策
①	設備を操作する際は、ダブルアクションを要する（操作ボタンを押した後、次工程に進んで良いか再確認をする）設計とする。
②	特に重要な操作（放出操作）は、キースイッチによる操作とする。
③	スキャナ等により、機械的にトリチウム濃度の分析結果を監視・制御装置へ入力する※。

※：監視・制御装置へ入力された値が正しいかは複数人でチェックした上で、監視・制御装置へ登録する。

- 上記で対策を講じた上で、更に『意図しない形でのALPS処理水の海洋放出』を防止するため、特に後戻りがきかない操作を誤って実施した場合でも、次工程へ進む（機器の動作含む）ことを阻止するインターロックを設けている。

✓ 測定・確認用タンクの放射性物質を確認不備で放出

→ 測定・確認すべきタンク群／放出すべきタンク群を誤って選択しても、機器の動作を阻止

✓ 海水希釈後のトリチウム濃度が1,500Bq/l以上で放出

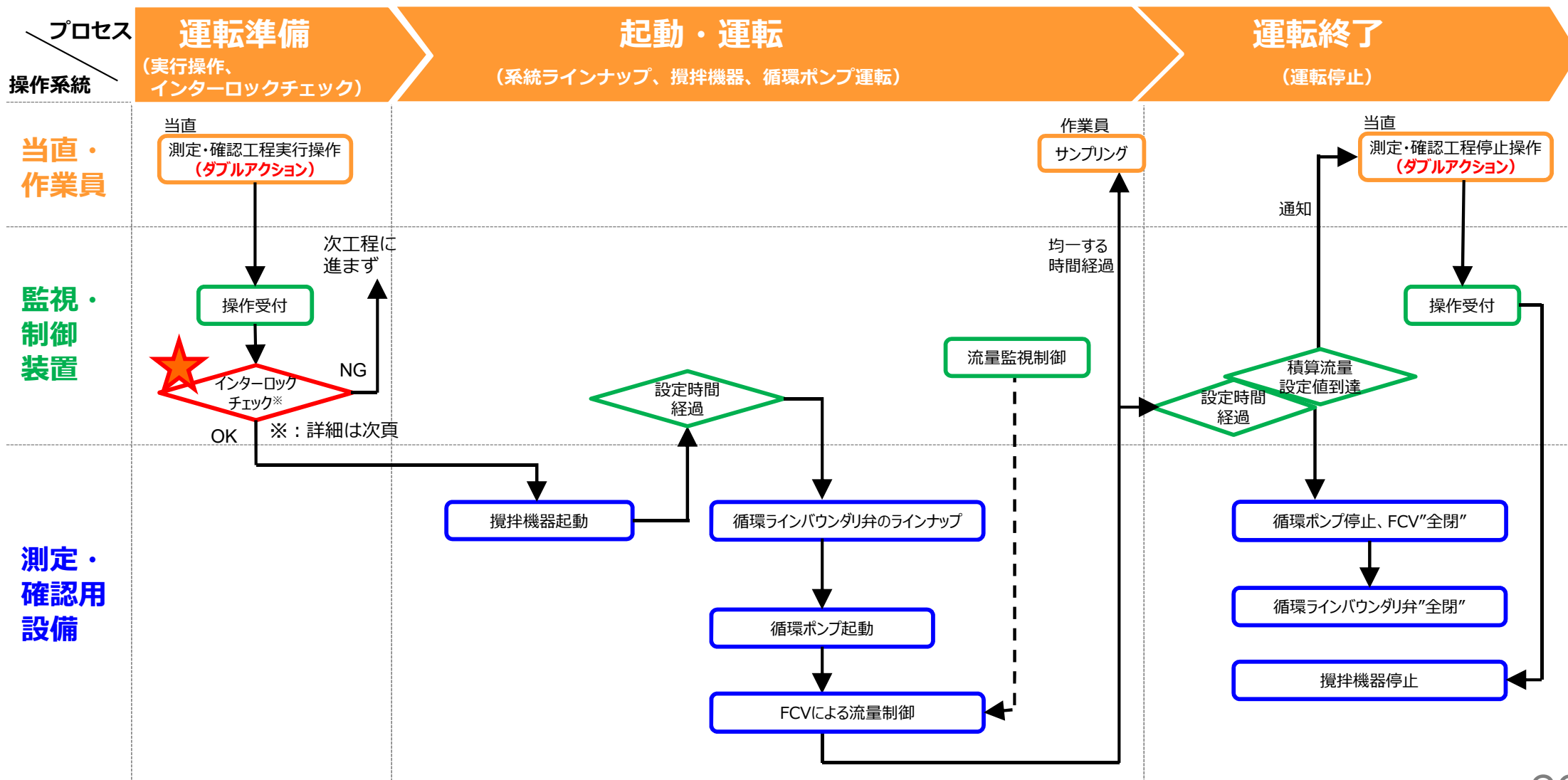
→ 放出可能なトリチウム濃度、希釈倍率ではない場合、次工程（放出操作）へ進むことを阻止

## 2-1(1) ⑤機器の構造・強度、地震・津波など自然現象に対する防護等

## 【参考】測定・確認設備の運用手順について

■ 測定・確認用設備での運用手順は以下の通り。

- 測定・確認工程では、対象タンク群を選択し、実行操作することで、以降は自動動作する設計。
- タンク群同士の混水・誤放出が無いよう、監視・制御装置は選択タンク群以外が測定・確認工程でないこと、バウンダリ弁が全閉であることをチェックするインターロックを設置。



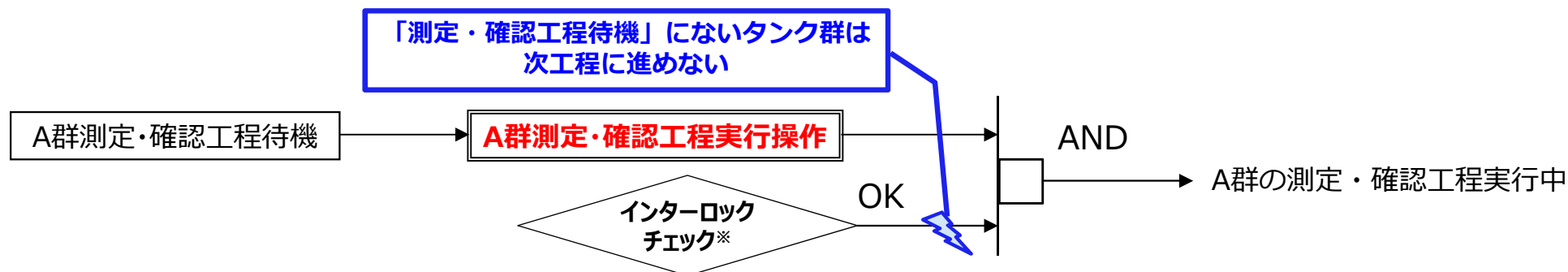


## 2-1(1) ⑤機器の構造・強度、地震・津波など自然現象に対する防護等

## 【参考】測定・確認工程におけるインターロック

## 測定・確認工程実行操作

(例) A群の測定・確認工程に移行する場合



## ※：インターロックチェック

- ✓ A群が「測定・確認工程待機」であること（“循環用水位高”未満であること）⇒対象タンク群の状態確認
- ✓ B、C群が測定・確認工程でないこと ⇒他タンク群の状態確認
- ✓ B、C群の循環ライン切替弁が“全閉であること” ⇒弁の状態確認（他タンク群との混水防止）

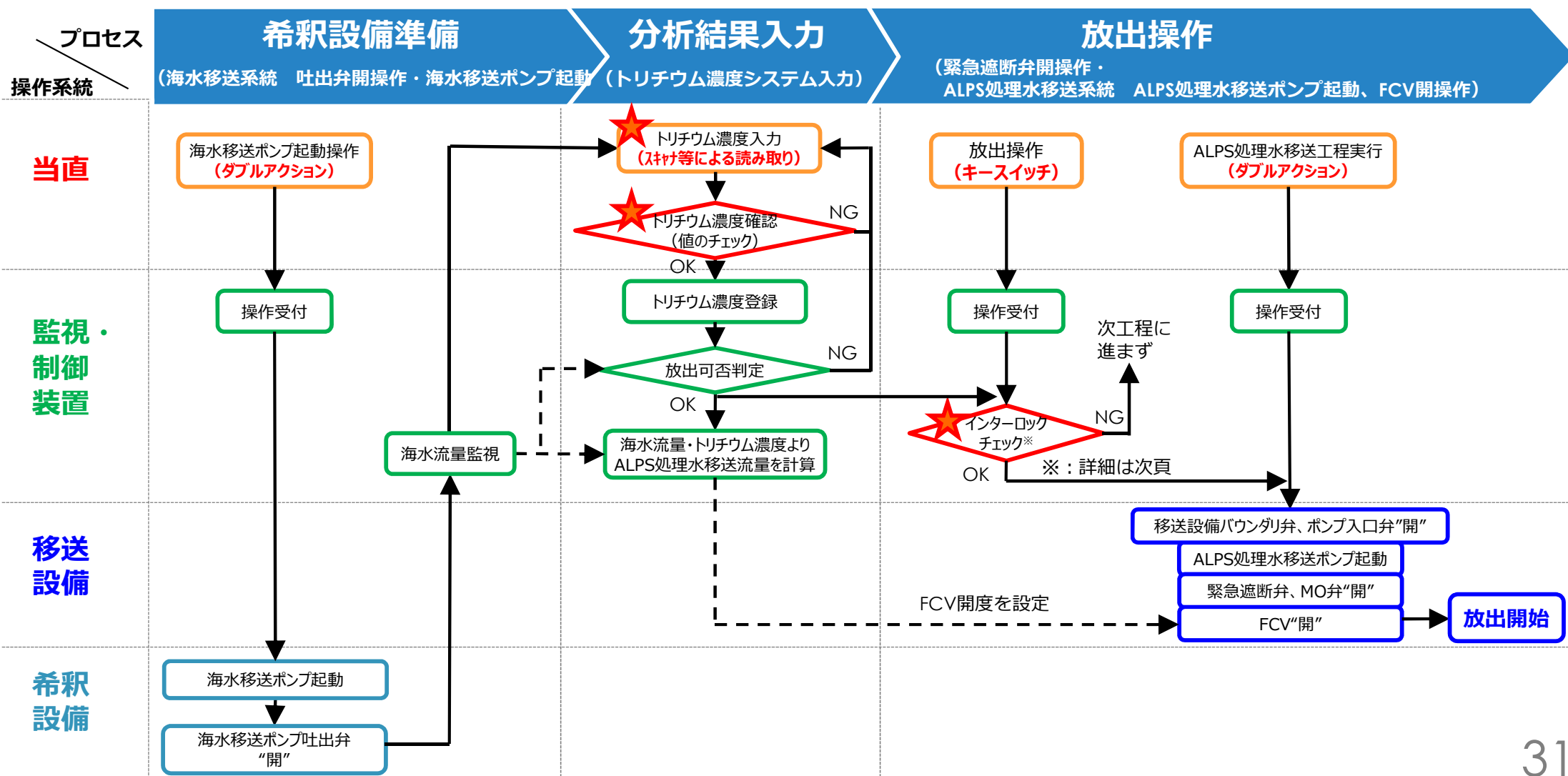
(例) 仮に人的ミスにより、測定・確認を行うタンク群を間違えて【B群測定・確認工程実行操作】を実施しても、当該タンク群の状態が「測定・確認工程待機」にない（「受入工程」、「放出工程」にある）場合は、「測定・確認工程」に進むことができない。

## 2-1(1) ⑤機器の構造・強度、地震・津波など自然現象に対する防護等

## 【参考】移送設備/希釈設備の運用手順について

## ■ ALPS処理水放出時の運用手順は以下の通り。

- トリチウム濃度の監視・制御装置への入力にはヒューマンエラー防止のため、スキャナ等による機械的な読み取りとする（入力された値が正しいかは、複数人でチェック）。
- 誤放出が無いよう、監視・制御装置は選択タンク群が測定・確認工程を完了していること、他タンク群のバウンダリ弁が全閉であること等をチェックするインターロックを設置。



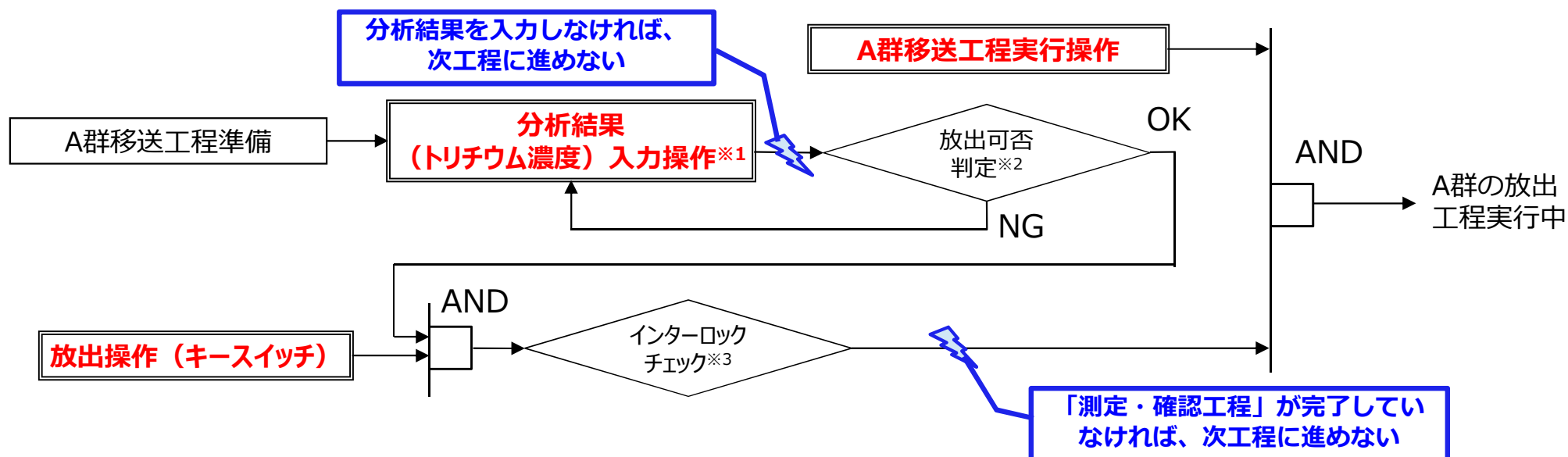


## 2-1(1) ⑤機器の構造・強度、地震・津波など自然現象に対する防護等

## 【参考】放出工程におけるインターロック

## 放出操作

(例) A群の放出操作を行う場合



※1：スキャナ等による機械的な読み取り

## ※2：放出可否判定

✓ 希釈海水量（海水移送ポンプ運転台数）に対し、設定濃度に希釈可能であることを確認

## ※3：インターロックチェック

- ✓ A群が移送工程準備であること  
(前工程の「測定・確認工程」が完了していること) ⇒ 工程飛ばしが無いことを確認
- ✓ B、C群の放出切替弁が「全閉」であること ⇒ 放出対象でないタンク群の水の放出を防止
- ✓ 海水移送ポンプが運転中であること ⇒ ALPS処理水が希釈されずに放出されることを防止
- ✓ キースイッチが「放出許可」であること ⇒ 操作方法を変えることによる誤操作防止

(例1) 仮に人的ミスにより、ALPS処理水の分析が完了していない状態で【A群移送工程実行操作】を操作しても、分析結果を入力しなければ、次工程に進むことはできない。

(例2) 仮に人的ミスにより、【B群移送工程実行操作】を操作しても、前工程の「測定・確認工程」が完了していなければ、「放出工程」に進むことはできない。

## 2. 審査会合における主な指摘事項※等に対する回答

※：第97回特定原子力施設監視・評価検討会 資料2-2 別紙2

### 指摘事項④

#### (2-1 原子炉等規制法に基づく審査の主要論点)

##### (1) 海洋放出設備

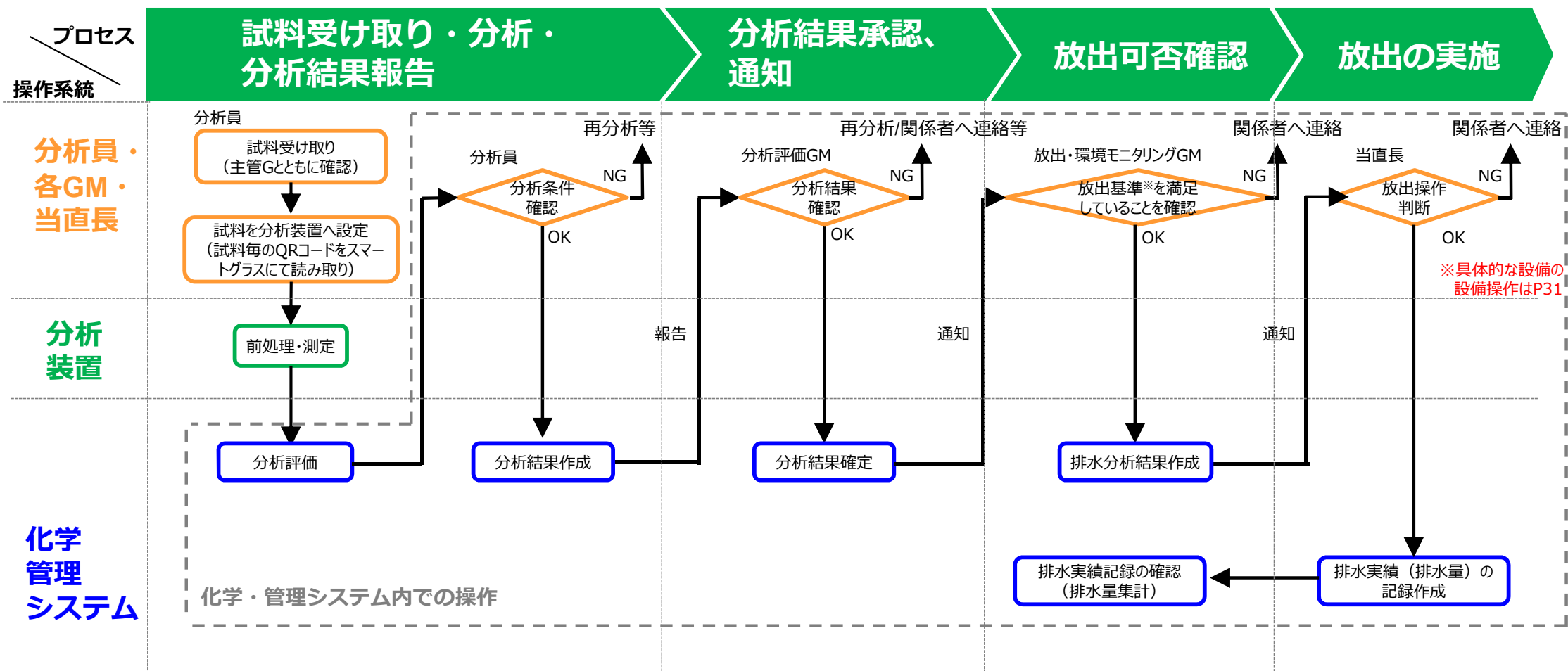
#### ⑤ 機器の構造・強度、地震・津波など自然現象に対する防護、誤操作防止、信頼性等

- 分析の運用手順について、ほとんどの工程を基幹システム内で実施することでヒューマンエラーを防止するとしているが、システム側が確実に処理していることを運転員が確認するための運用上の工夫や仕組みを説明すること。

## 2-1(1) ⑤機器の構造・強度、地震・津波など自然現象に対する防護等

## ④-1. 分析の運用手順について

- 測定・確認用設備でサンプリング後の運用手順は以下の通り。
  - 分析装置による測定以降から基幹システム（以下、「化学管理システム」という）内で確認・承認作業を実施（人手による計算や転記なし）。
  - 化学管理システムにて実施した行為はすべて記録が残る設計。



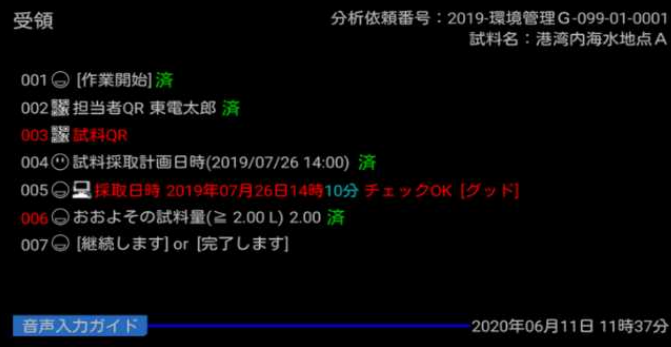
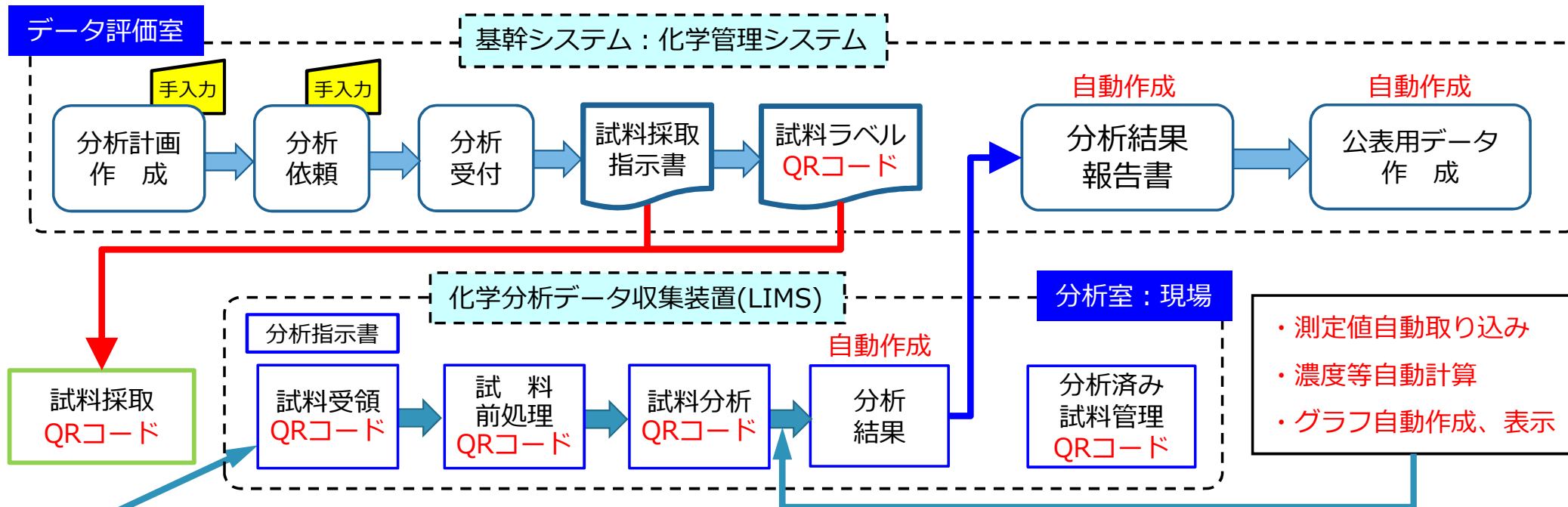
※：放出対象タンク群のALPS処理水が測定されていること  
当該水のトリチウム以外の放射性核種の告示濃度限度比総和が1未満を満足していること

- 分析の運用における確認の観点は以下の通り。

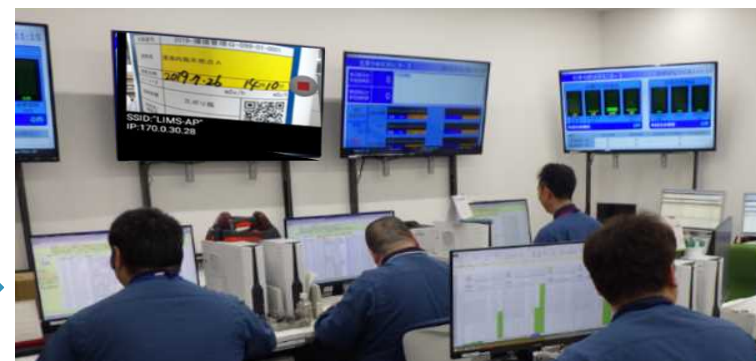
	確認の観点	品質保証
分析員	<ul style="list-style-type: none"> <li>✓ 分析予定と受領した分析試料の照合</li> <li>✓ 分析手順書に従った分析操作、試料測定の実施／確認</li> <li>✓ <b>分析条件（測定機器、測定時間、試料量）の確認</b></li> </ul>	ISO/IEC17025 ISO9001
分析評価GM	<ul style="list-style-type: none"> <li>✓ <b>化学管理システムから報告された分析結果の確認</b> <ul style="list-style-type: none"> <li>• 試料名、分析条件等のインプットデータ</li> <li>• 分析結果の妥当性（過去の分析値トレンドとの比較等）</li> </ul> </li> <li>✓ 放出・環境モニタリングGMへ通知※</li> </ul>	実施計画Ⅲ章第1編 第3条（品質マネジメントシステム計画）  ※第41条（放射性液体廃棄物等の管理）に基づく行為
放出・環境モニタリングGM	<ul style="list-style-type: none"> <li>✓ <b>化学管理システムから通知された分析結果から放出可否を判断※</b> <ul style="list-style-type: none"> <li>• 放出対象のタンク群の分析を行っていること</li> <li>• 分析結果が放出基準を満足していること</li> </ul> </li> </ul>	
当直長	<ul style="list-style-type: none"> <li>✓ 放出・環境モニタリングGMから通知された排水分析結果の確認                     <ul style="list-style-type: none"> <li>• 放出操作判断</li> </ul> </li> </ul>	

【参考】分析プロセスの品質管理

■ 分析プロセスを一定品質に保ち、データの異常を検知する仕組みを構築



＜分析室：現場＞  
スマートグラスの表示に従い音声入力・映像を送信



＜データ評価室＞  
カメラ画像からLIMS端末に入力

【分析員情報と評価室監理員の確認情報が一致した場合に試料情報を登録】

## 2-1(1) ⑤機器の構造・強度、地震・津波など自然現象に対する防護等

### 【参考】分析プロセスの品質管理



#### 当社の取組み

- 2020年度より、手順書の使用状況や仕様書の履行状況の確認を現場分析室で定期的実施（1F構内で実施する分析作業全てを対象に展開）
- 業務品質および作業安全を確保するため、分析員が交代しても同じ手順で作業が出来ることを要求：データの連続性を確保
- 手順書の確認方法を標準化
- 第三者機関に対しても作業手順書の提出を仕様書で要求しており、作業プロセスの品質管理に対する当社の関与をより一層強めていく
- 品質保証活動および安全管理が劣化しないよう、以下の取組みを実施
  - 業務着手前に委託先に対して、安全事前評価におけるリスク抽出の指導を実施  
当社より、過去の不適合事例を説明し、ルール遵守の徹底を意識付けし指導
  - 毎月、委託先に対して、分析業務における課題や過去の不適合の再発防止対策の実施状況について協議を行い、パフォーマンスの維持に努める
  - 毎月、委託先とともに、分析作業の現場パトロールによる不安全状態の抽出を行い、現場の安全確保・作業品質の維持に努める
  - 当社は昨年度より、委託先が制定した分析手順書の履行状況の確認を開始し、作業上の改善点の抽出・是正を指導

#### 委託先の取組み

- 手順書は、準拠する公定法や公知の文献等を明記するなど、より使いやすいものにしていく計画
- 業務品質および作業安全を確保するため、分析員が交代しても同じ手順で作業が出来る体制を構築：データの連続性を確保



## 2. 審査会合における主な指摘事項※等に対する回答

※：第97回特定原子力施設監視・評価検討会 資料2-2 別紙2

### 指摘事項⑤

#### (2-1 原子炉等規制法に基づく審査の主要論点)

##### (1) 海洋放出設備

##### ①ALPS処理水の海水への混合希釈率の調整及び監視

- 海水で希釈した後のリアルタイムでのトリチウム濃度の確認は、希釈水量と処理水量の比率で計算することとなっており、流量測定信頼性が重要であることから、どのような設計になっているか、具体的な設備設計を示すこと。
- ALPS処理水流量計と海水流量計の誤差等を示すとともに、それらを踏まえてどのように希釈海中のトリチウム濃度を設定するのか説明すること。

##### ④異常の検出とALPS処理水の海洋放出の停止方法

- 不具合発生時の設備等の妥当性評価の結果を踏まえて、ALPS処理水流量計を2重化しているが、両系の指示値の差に一定以上の開きが生じたことをもって異常であると判断する際に、流量計のゆらぎを考慮してどのように異常値を設定するのかについて、考え方とあわせて説明すること。

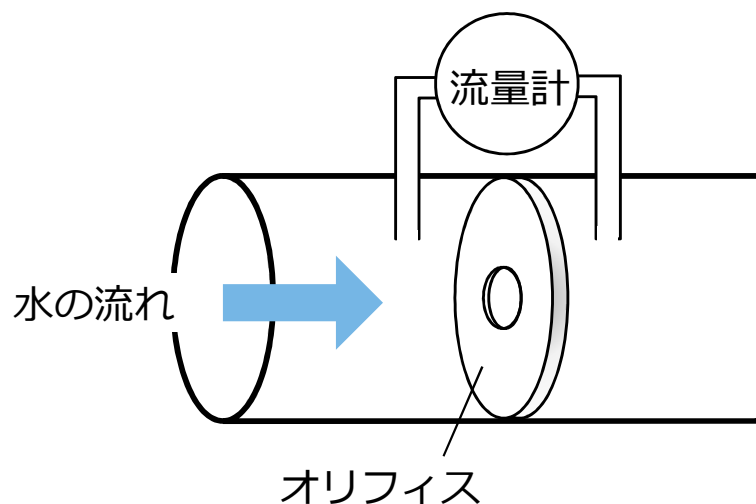


## 2-1(1) ①ALPS処理水の海水への混合希釈率の調整及び監視

### ⑤-1. 流量計の仕様

- ALPS処理水希釈放出設備では、ALPS処理水流量及び海水流量の測定にあたっては「差圧式流量計（オリフィス）」※1を用いて測定を実施する計画。
- 各流量計は検出器、演算器（指示含む）の機器で構成されており、仕様及び構成は下記の通り。
- ALPS処理水流量の設定や海水希釈後のトリチウム濃度の評価にあたっては、海水希釈後のトリチウム濃度1,500Bq/lを下回るよう各計器の計器誤差を加味し、安全側の設定とする。

※1：流路にオリフィス（絞り弁）を設置することで、オリフィス前後の圧力差（差圧）を検出し、流量に変換する計測方式



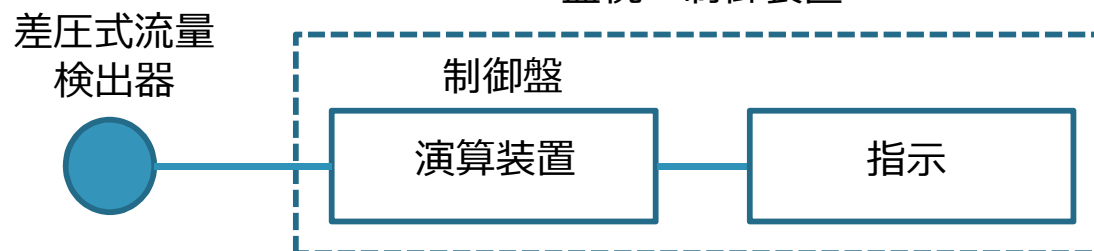
差圧式流量計（オリフィス）の測定イメージ

### 流量計の仕様

計測方式	差圧式（オリフィス）
仕様(オリフィス)	JIS Z 8762-2※2
計測範囲	0 ~ 40 m <sup>3</sup> /h (ALPS処理水) 0 ~ 10,000 m <sup>3</sup> /h (海水)
計器誤差	± 2.1 %FS (ALPS処理水, 海水)

※2：円形管路の絞り機構による流量測定方法 第2部：オリフィス板

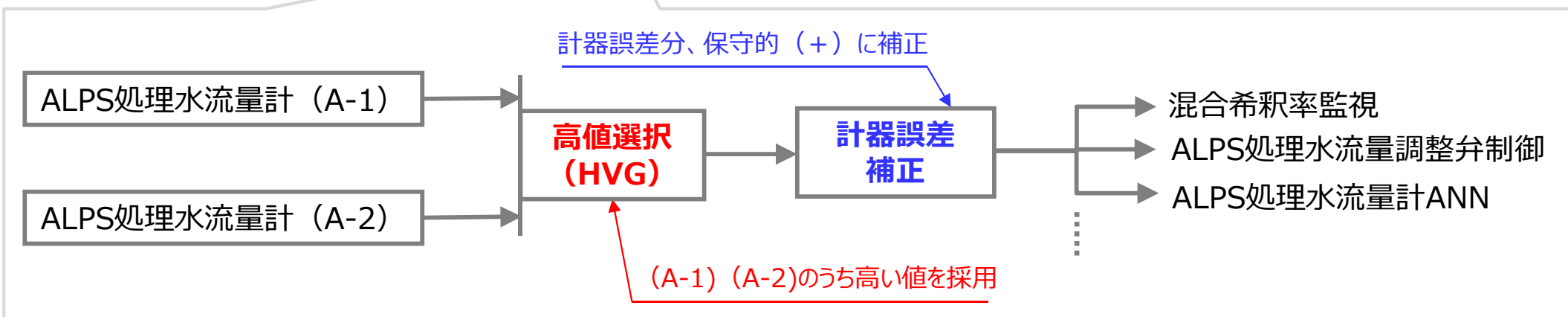
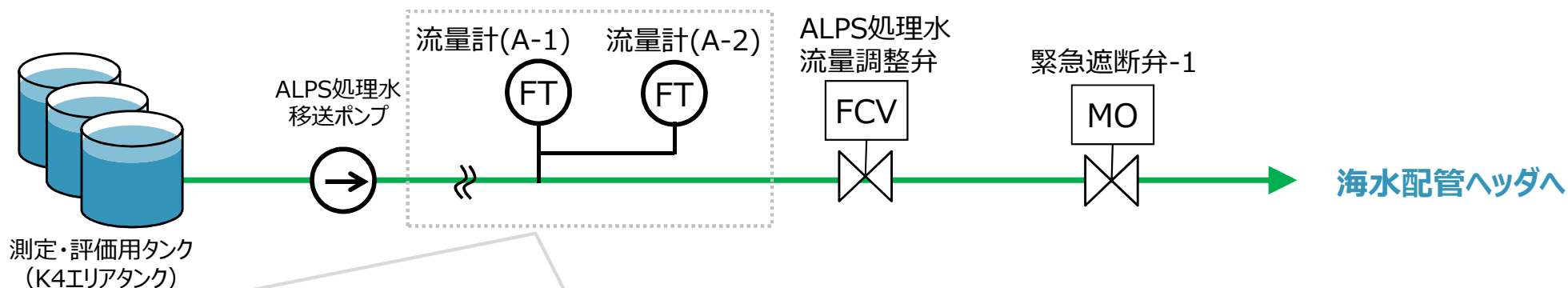
### 監視・制御装置



## 2-1(1) ①ALPS処理水の海水への混合希釈率の調整及び監視

### ⑤-2. ALPS処理水流量の管理

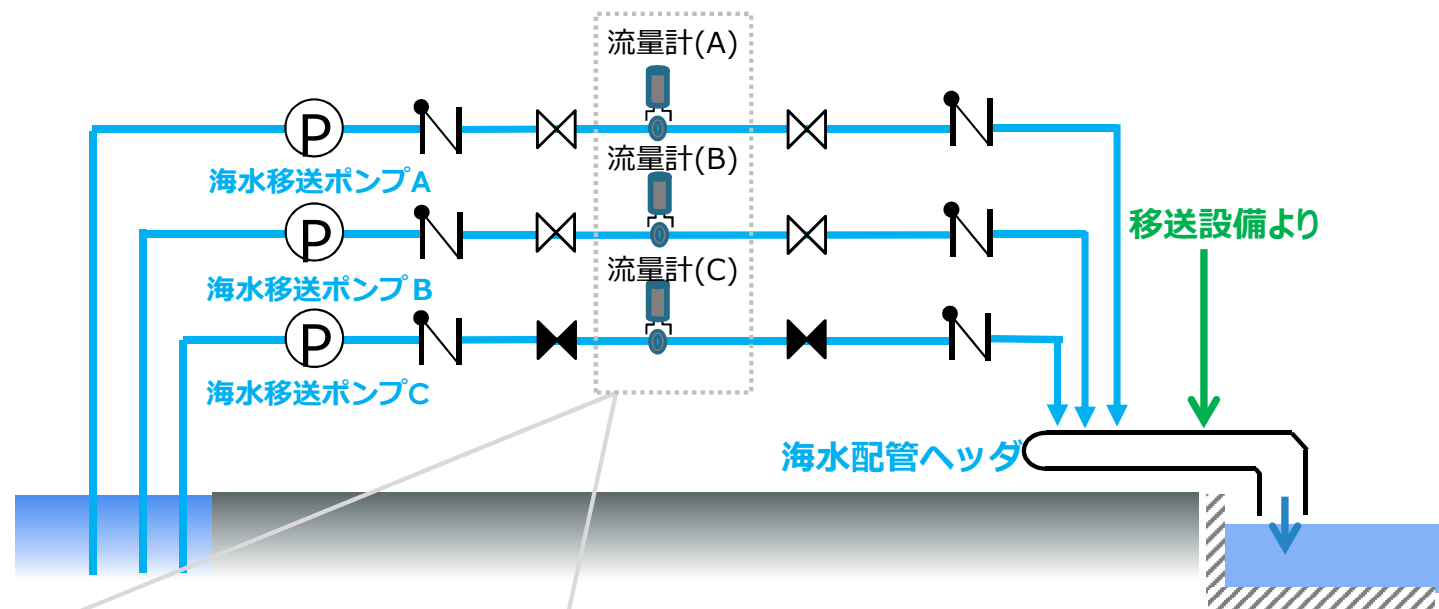
- 移送設備ではALPS処理水移送ポンプ、流量計、ALPS処理水流量調整弁を設置し、移送時には常時流量を監視する設計としている。なお、流量計は機器の単一故障等が発生した場合においても、流量が正しく測定できるように二重化を行う。
- 二重化された流量計を採用するにあたり、混合希釈率の監視やALPS処理水流量調整弁の制御では測定値のうち安全側の測定値を採用することに加え、計器誤差を見込んだ測定値にて監視・制御を行う。また、二重化した流量計は各々の流量を相互に監視し、計器誤差以上の偏差が発生した場合に異常と判断し警報を発生させ、放出を停止させる設計とする。
- 流量計には、設定した希釈倍率に応じた上限流量を設定し、上限に達した場合や流量計が故障した場合は警報を発生させるなど、異常の早期検知が可能な設計とする。



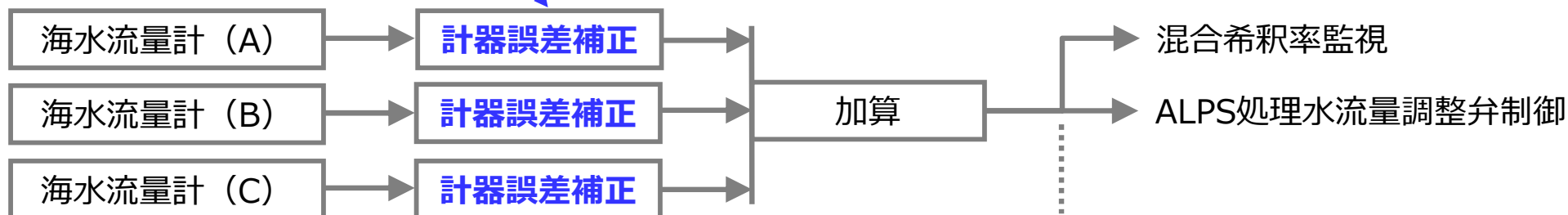
## 2-1(1) ①ALPS処理水の海水への混合希釈率の調整及び監視

### ⑤-3. 海水流量の管理

- 希釈設備では海水移送ポンプ、流量計を設置し、運転系列毎の流量を常時監視する設計としている。
- 混合希釈率の監視やALPS処理水流量調整弁の制御では、計器誤差を見込んだ測定値にて監視・制御を行う。
- なお、運転系列の海水流量を相互に監視し、計器誤差以上の偏差が発生した場合や流量計が故障した場合は異常と判断し警報等を発生させ、放出を停止させる設計とする。



計器誤差分、保守的 (-) に補正



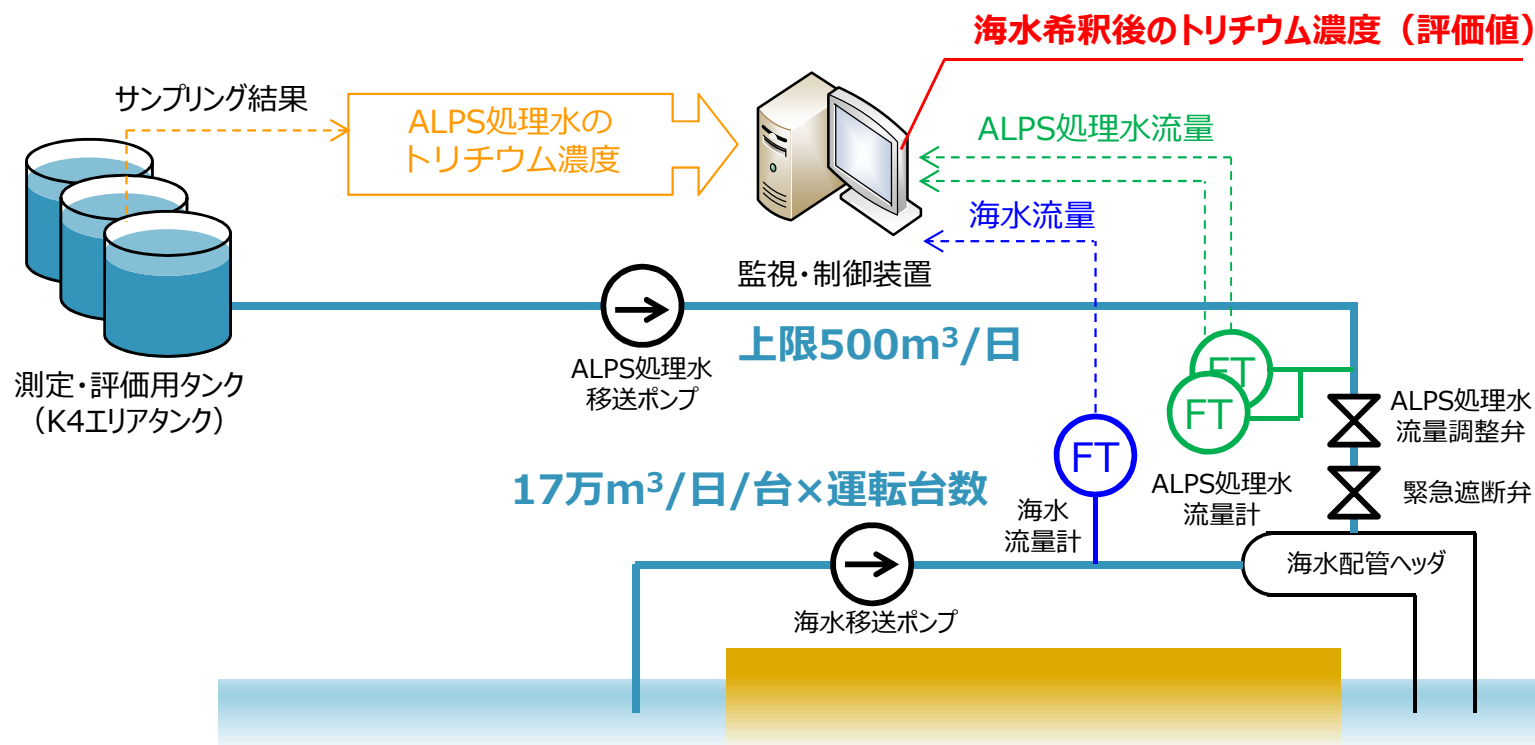
## 2-1(1) ①ALPS処理水の海水への混合希釈率の調整及び監視

### ⑤-4. ALPS処理水の海水への混合希釈率の監視 (1/2)

- ALPS処理水の海洋放出にあたって、測定・確認用設備にて測定・確認したALPS処理水のトリチウム濃度と海洋放出時のALPS処理水流量、海水流量にて海水希釈後のトリチウム濃度を評価する。
- 海洋放出中は、ALPS処理水流量と海水流量を監視することで海水希釈後のトリチウム濃度が1,500Bq/lを超えないように管理する。評価の中では、ALPS処理水流量、海水流量では計器誤差を、ALPS処理水のトリチウム濃度では分析の不確かさを考慮し、安全側の測定値にて評価・監視する。

#### ○トリチウム濃度評価式

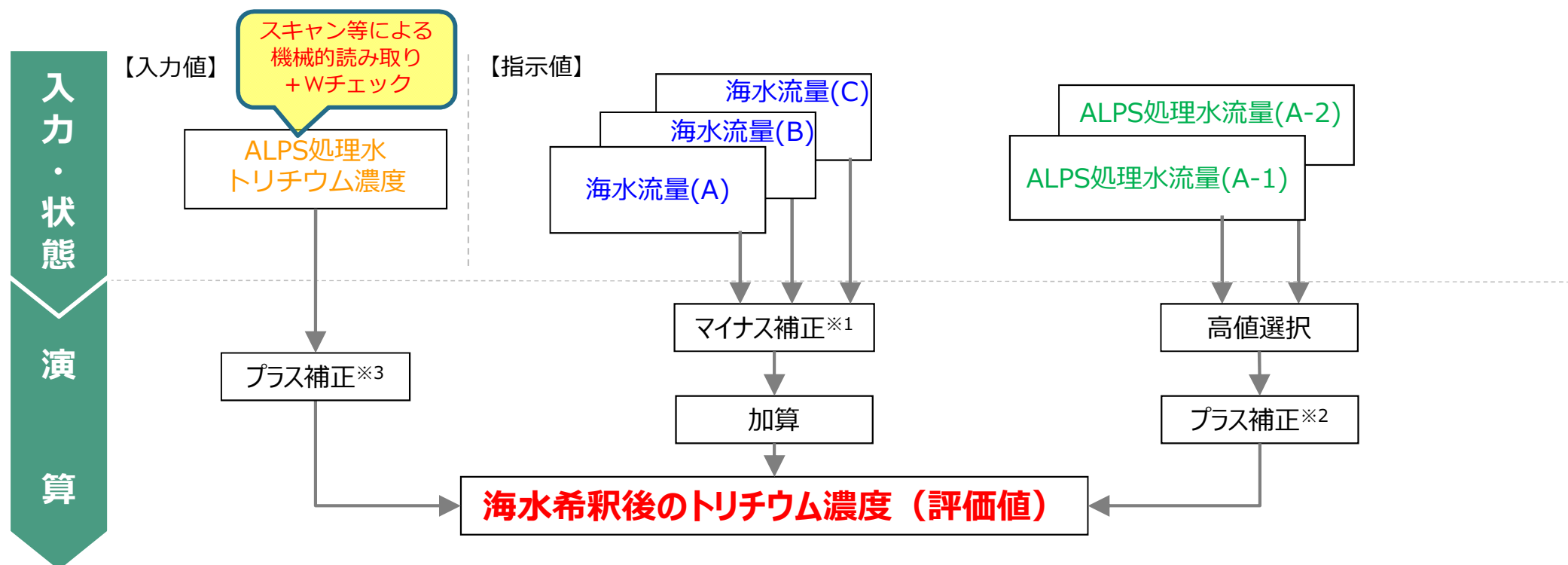
$$\text{海水希釈後のトリチウム濃度 (評価値)} = \frac{\text{ALPS処理水のトリチウム濃度} \times \text{ALPS処理水流量}}{\text{ALPS処理水流量} + \text{海水流量}}$$



## 2-1(1) ①ALPS処理水の海水への混合希釈率の調整及び監視

### ⑤-4. ALPS処理水の海水への混合希釈率の監視 (2/2)

- 海水希釈後のトリチウム濃度の評価の詳細は下記の通り。
- ALPS処理水流量、海水流量の計器誤差並びに分析による不確かさを考慮して、監視・制御装置内で演算して評価する。



- ※1：計器の誤差による非安全側（実流量が指示値より低い）を想定し、計器誤差分（2.1%FS）を補正
- ※2：計器の誤差による非安全側（実流量が指示値より高い）を想定し、計器誤差分（2.1%FS）を補正
- ※3：分析の不確かさによる非安全側（実濃度が分析値より高い）を想定し、不確かさ分（【暫定】10%）を補正

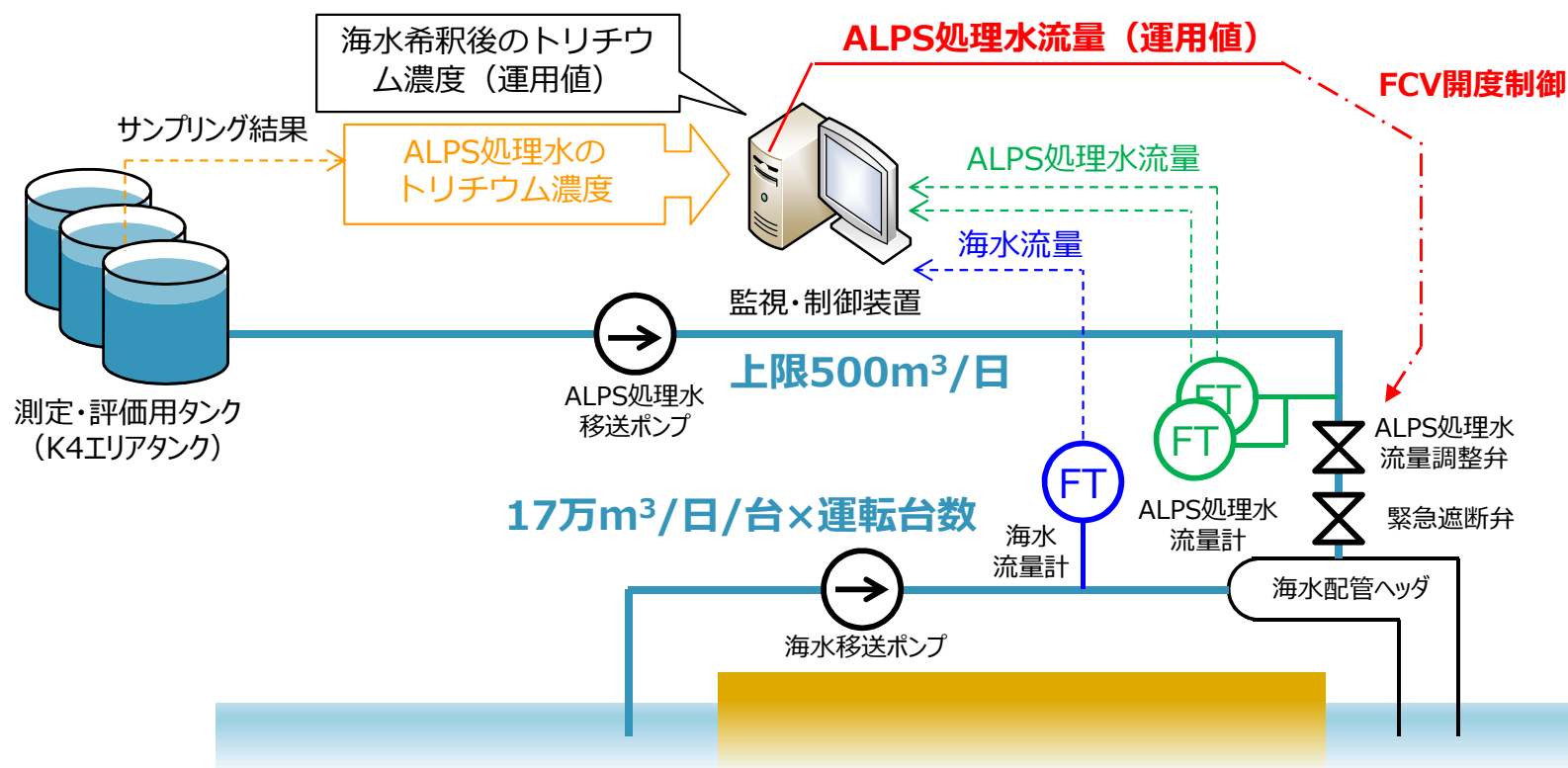
## 2 - 1 (1) ①ALPS処理水の海水への混合希釈率の調整及び監視

### ⑤ - 5. ALPS処理水の海水への混合希釈率の調整 (1/2)

- ALPS処理水流量は、海水希釈後のトリチウム濃度の算出式より変換した下記式にて算出し、ALPS処理水流量調整弁の開度を調整する。
- ALPS処理水流量調整弁の開度調整では、海水希釈後のトリチウム濃度の運用値（1,500Bq/lに余裕を見て設定）を設定した上で、算出されるALPS処理水流量（運用値）と実際の指示値との差を確認しつつ、流量調整弁の開度調整をする。評価の中では、流量では計器誤差を、ALPS処理水のトリチウム濃度では分析の不確かさを考慮し、安全側の測定値を使用して算出する。

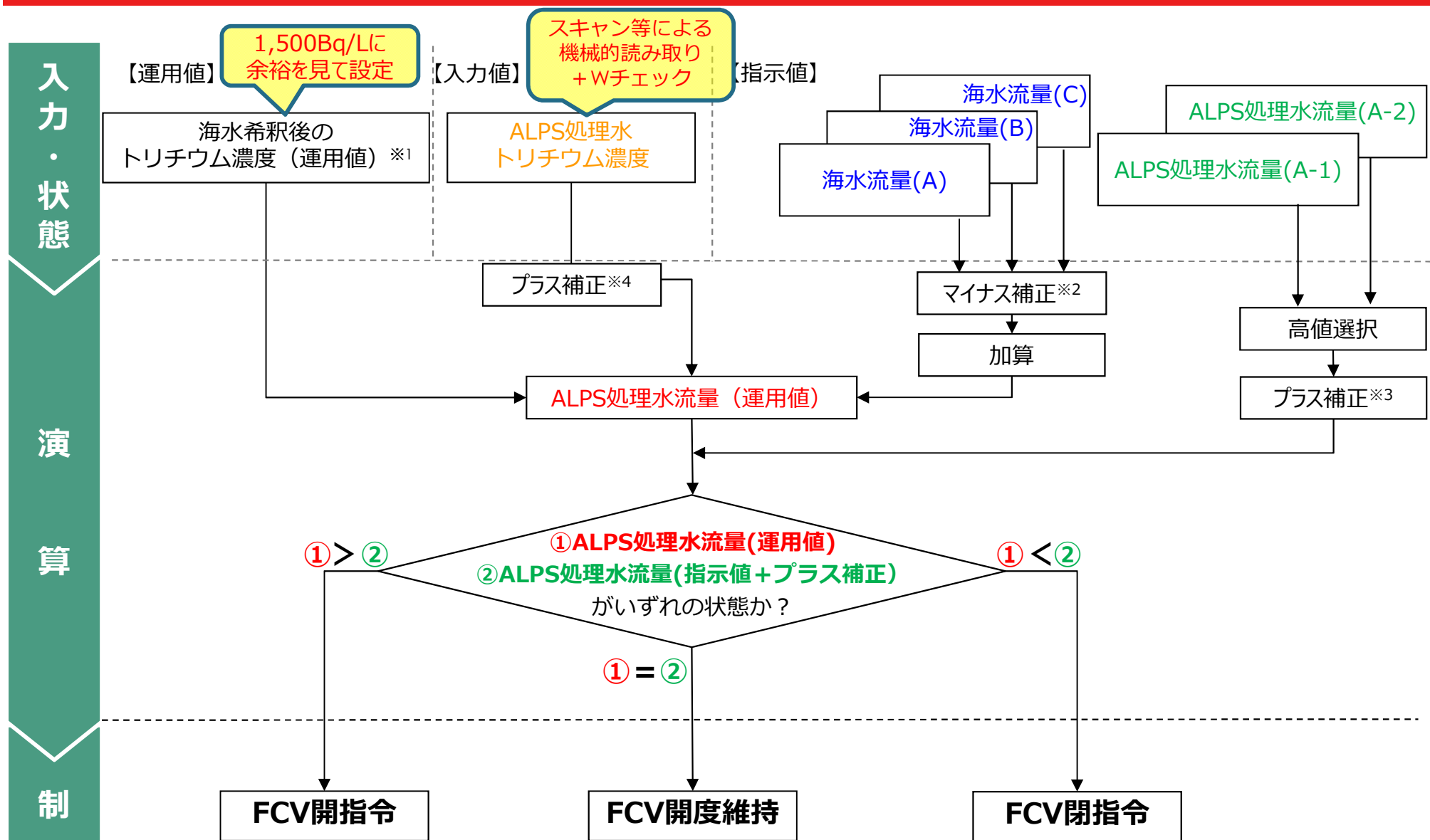
#### ○ALPS処理水流量算出式

$$\text{ALPS処理水流量 (運用値)} = \frac{\text{海水流量} \times \text{海水希釈後のトリチウム濃度 (運用値)}}{\text{ALPS処理水のトリチウム濃度} - \text{海水希釈後のトリチウム濃度 (運用値)}}$$



## 2-1(1) ①ALPS処理水の海水への混合希釈率の調整及び監視

### ⑤-5. ALPS処理水の海水への混合希釈率の調整 (2/2)



※1： 供用開始前に監視・制御装置へ登録し、計画した条件から変更がある場合を除いて基本的には変更しない  
 ※2： 計器の誤差による非安全側（実流量が指示値より低い）を想定し、計器誤差分（2.1%FS）を補正  
 ※3： 計器の誤差による非安全側（実流量が指示値より高い）を想定し、計器誤差分（2.1%FS）を補正  
 ※4： 分析の不確かさによる非安全側（実濃度が分析値より高い）を想定し、不確かさ分（【暫定】10%）を補正



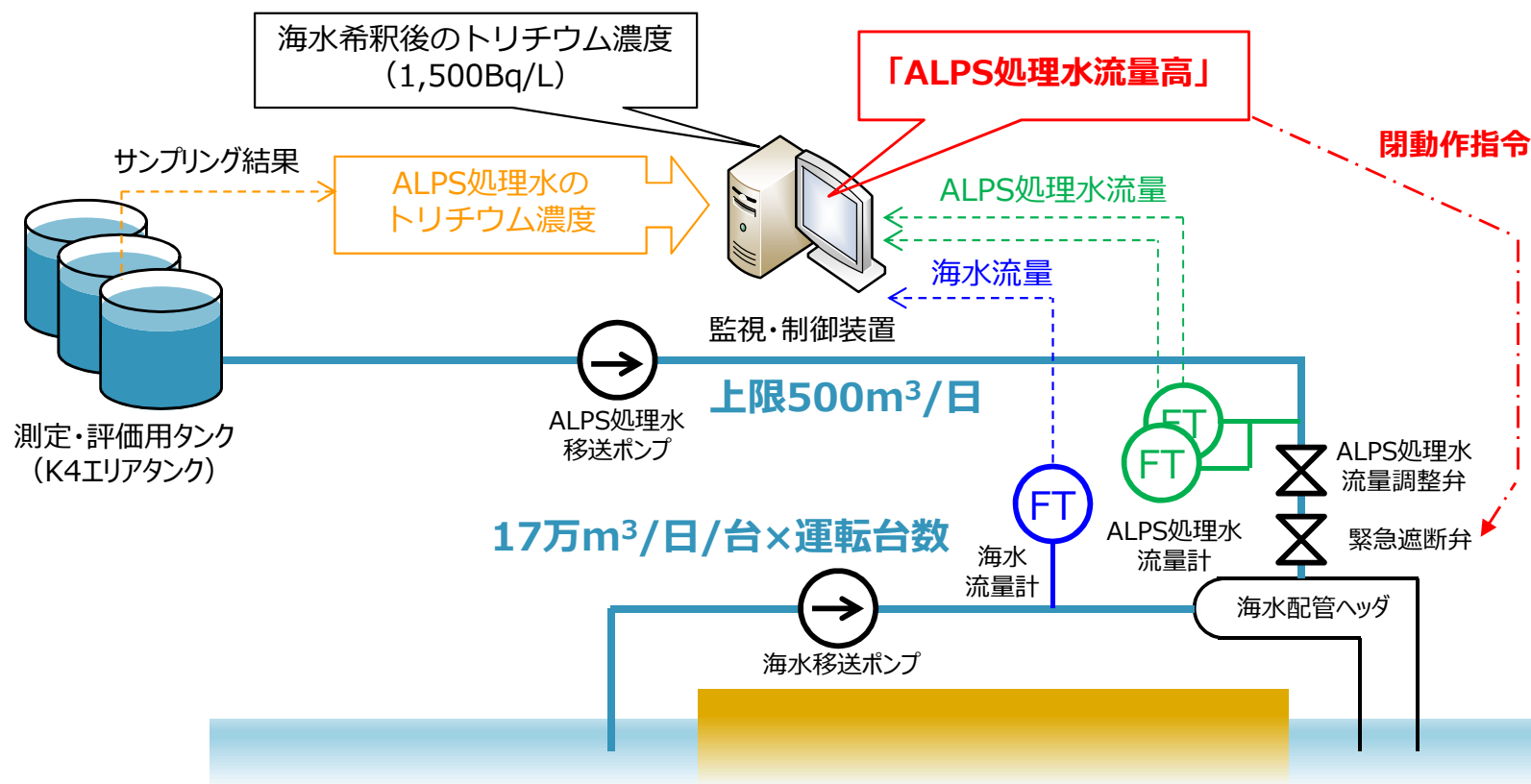
## 2-1(1) ①ALPS処理水の海水への混合希釈率の調整及び監視

### ⑤-6. 「ALPS処理水流量高」の設定の考え方(1/2)

- ALPS処理水流量については、海水希釈後のトリチウム濃度が1,500Bq/Lという条件で流量の上限を定め、上限に達した場合には、「ALPS処理水流量高」の警報を発報させると共に、緊急遮断弁を閉動作させる設計としている。

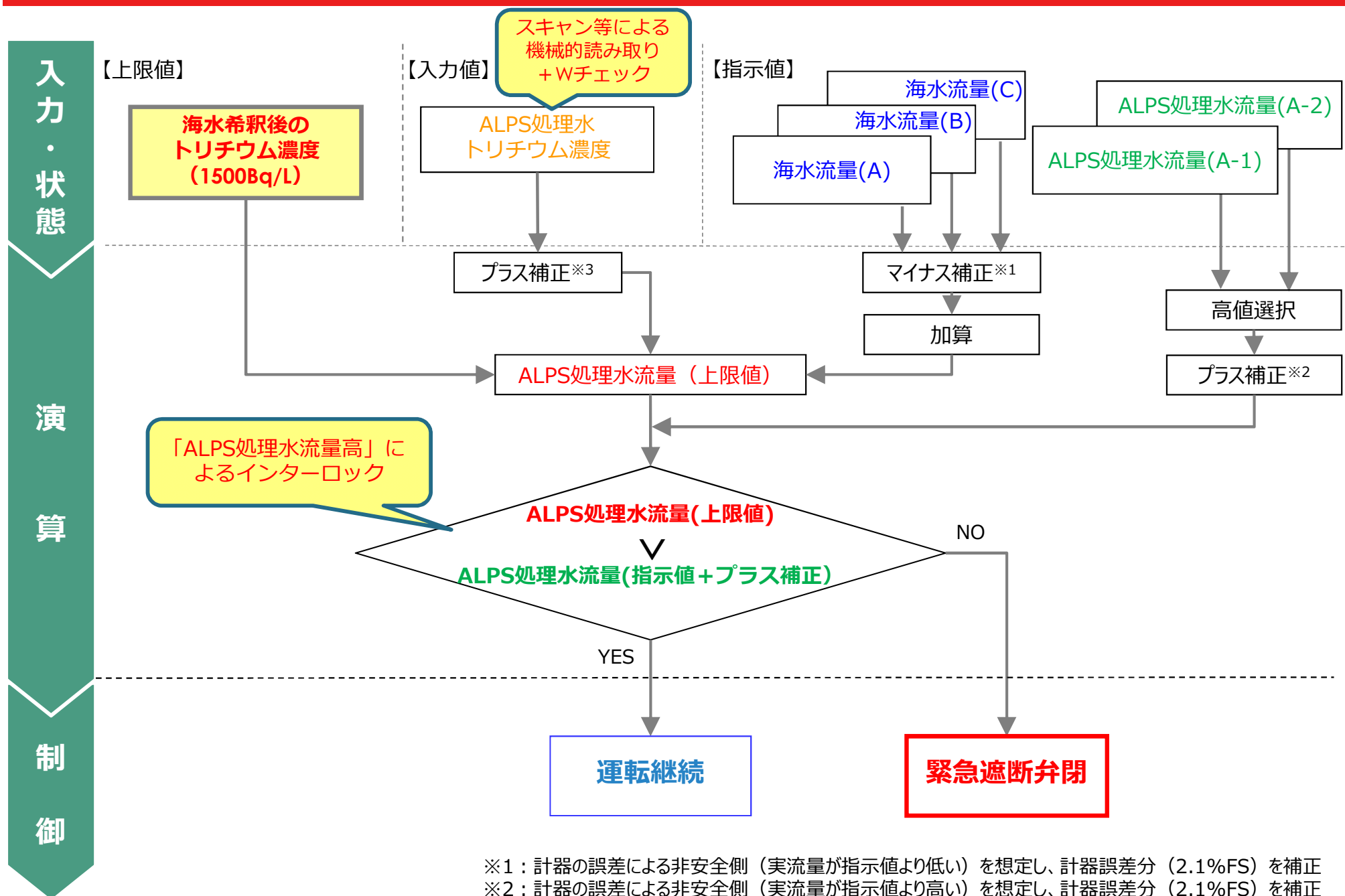
#### ○ALPS処理水流量算出式

$$\text{ALPS処理水流量 (上限値)} = \frac{\text{海水流量} \times \text{海水希釈後のトリチウム濃度 (1,500Bq/L)}}{\text{ALPS処理水のトリチウム濃度} - \text{海水希釈後のトリチウム濃度 (1,500Bq/L)}}$$



## 2-1(1) ①ALPS処理水の海水への混合希釈率の調整及び監視

### ⑤-6. 「ALPS処理水流量高」の設定の考え方(2/2)



※1: 計器の誤差による非安全側(実流量が指示値より低い)を想定し、計器誤差分(2.1%FS)を補正  
 ※2: 計器の誤差による非安全側(実流量が指示値より高い)を想定し、計器誤差分(2.1%FS)を補正  
 ※3: 分析の不確かさによる非安全側(実濃度が分析値より高い)を想定し、不確かさ分(【暫定】10%)を補正

## 以降、参考資料

## 【参考】攪拌実証試験の計画（1/2）

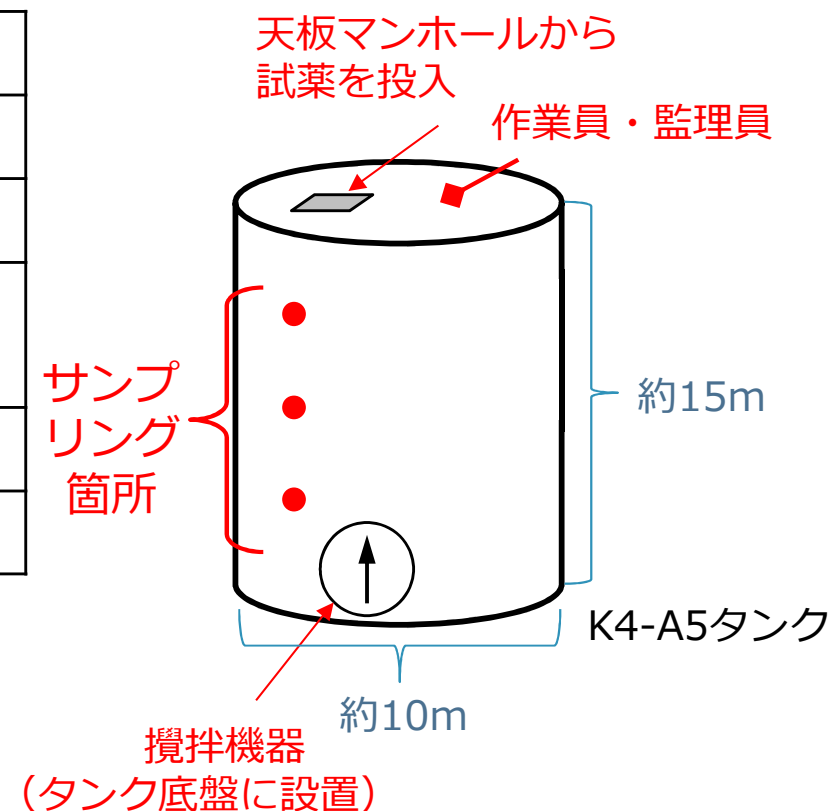
- 今回実施する攪拌実証試験では、タンク底部に攪拌機器を新しく取り付け、攪拌機器の動作確認、およびタンク内に投入する試薬での攪拌効果を確認します
- 来年2月には、8核種<sup>※1</sup>および同試薬を分析対象とした循環実証試験を、K4-B群で実施する予定です

※1：主要7核種（Cs-134,Cs-137,Sr-90,I-129,Ru-106,Co-60,Sb-125）とトリチウム

実施日	2021年11月23日
試験時間	約8時間
サンプリング	約30分毎・試験前を含め9回
採取量	各1ℓ（タンク上(11.6m)・中(7.6m)・下(2.6m)の3箇所採取）
分析対象	試薬 <sup>※2</sup>
対象タンク	K4-A5

※2：測定・確認要タンク内のトリチウムは、タンク内で濃淡が無い為、タンク内に存在しない試薬（第三リン酸ナトリウム<sup>※3</sup>）をタンクに投入し、濃度分布を確認。

※3：第三リン酸ナトリウム投入量は福島県条例に定める排水基準（リン含有量「日間平均8ppm」）の1/100を目安とするため、環境への影響はない。



## 【参考】攪拌実証試験の計画（2/2）

### 【攪拌実証試験】

実証試験時期：2021年11月23日

試験時間：5時間25分（攪拌時間4時間）

サンプリング：約30分毎

採取量：各1L（タンク上(11.6m)・中(7.6m)・下(2.6m)の3箇所採取）

分析対象：リン酸※（理論平均値80ppbとの差を確認）

対象タンク：K4-A5

#### 【試験方法】

- 8:00 攪拌試験前にサンプリング(1回目)を実施
- 8:30 第三リン酸ナトリウム溶液(約2.6L)を投入
- 9:00 攪拌機器を起動
- 9:30 攪拌機器を停止（攪拌時間30分）
- 9:30～ タンク水面の安定を確認後、サンプリング(2回目)  
以降、攪拌機器起動・停止を繰り返し、  
計9回のサンプリングを予定（終了時刻16:30頃）  
終了後、サンプルボトル(合計27本)を5/6号ホットラボへ提出

- ※・トレーサ（第三リン酸ナトリウム※<sup>2</sup>）をタンクに投入し、濃度分布を確認。
- ・第三リン酸ナトリウム投入量は[福島県条例に定める基準の1/100を目安とするため、環境への影響はない。](#)
- ・濃度は吸光光度法により測定する。



攪拌機器写真



攪拌機器運転時のタンク水面（T/R時に撮影）

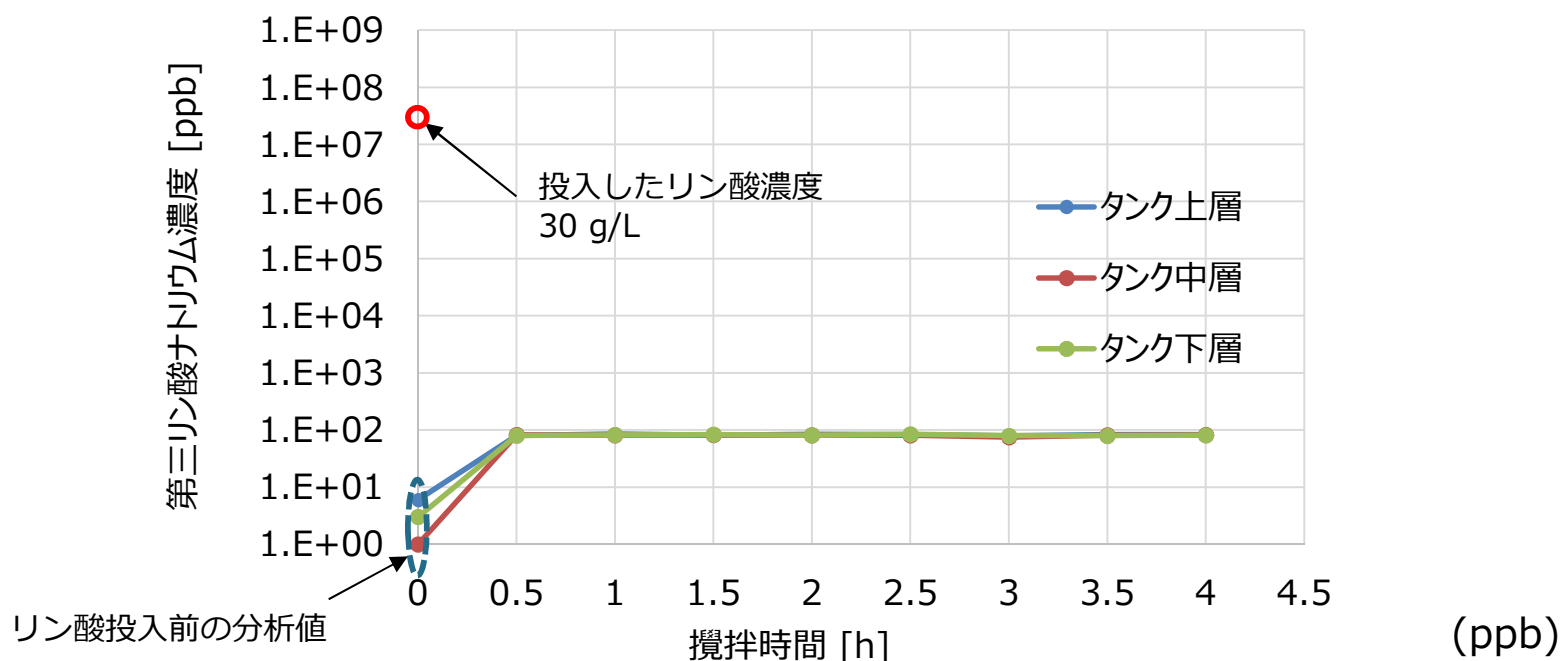


攪拌実証試験当日の採水の様子

## 【参考】 攪拌実証試験の結果

- タンクに投入した第三リン酸ナトリウム約2.6Lの濃度は約30g/Lであり、タンク内包水約970m<sup>3</sup>で希釈されたときの濃度の理論値は約80ppbである。
- 攪拌機器による攪拌を30分実施した段階で、サンプルに含まれる第三リン酸ナトリウム濃度は80ppb付近の値で安定しており、**攪拌機器による攪拌効果が認められた**（80ppbの標準試料に対して、標準偏差σは3.0ppb）。

攪拌実証試験分析結果（11/23）



	1回目 (0 h)	2回目 (0.5 h)	3回目 (1.0 h)	4回目 (1.5 h)	5回目 (2.0 h)	6回目 (2.5 h)	7回目 (3.0 h)	8回目 (3.5 h)	9回目 (4.0 h)
上層	6	80	85	81	84	83	78	83	83
中層	1	82	81	82	81	81	75	81	82
下層	3	80	82	83	81	84	79	79	81



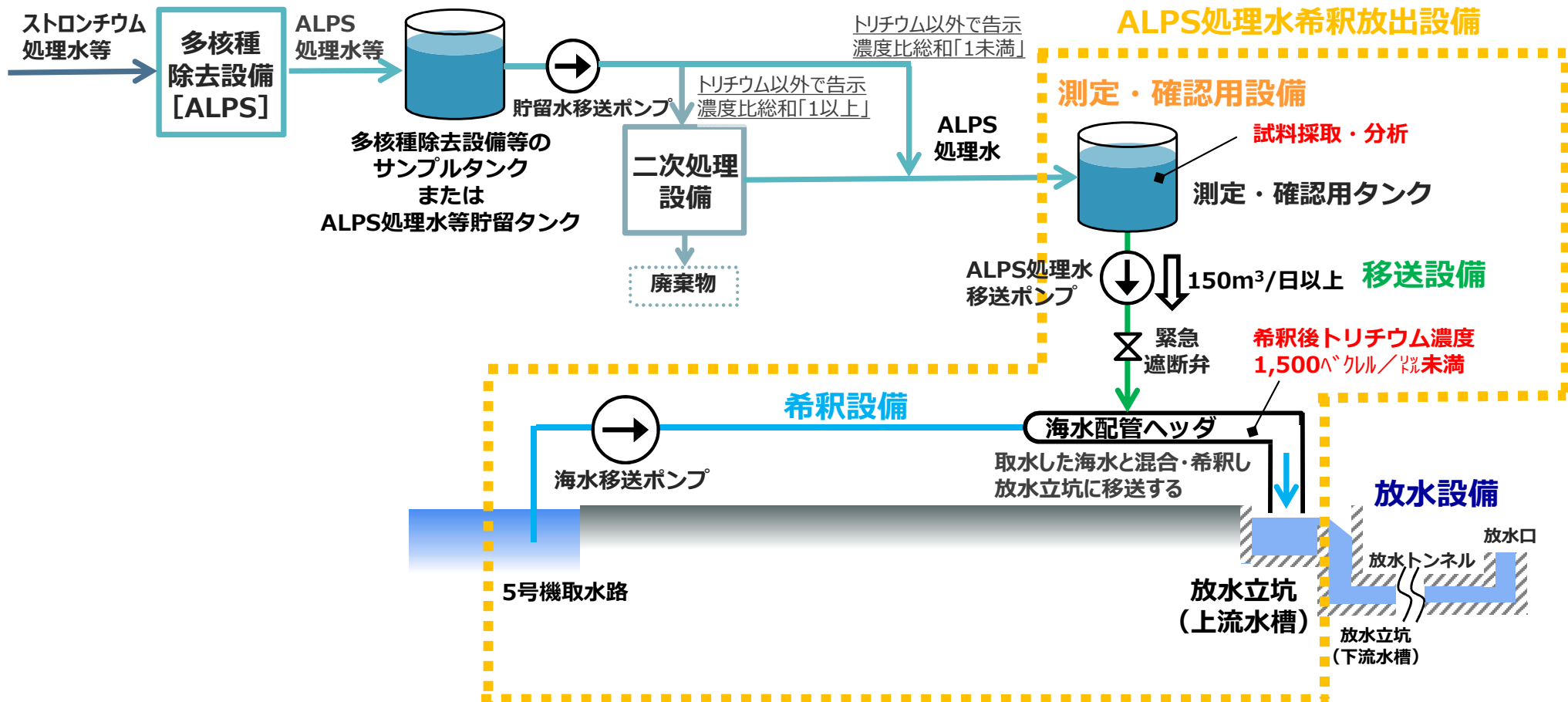
# 【参考】ALPS処理水希釈放出設備の全体概要

## ■ 目的

多核種除去設備で放射性核種を十分低い濃度になるまで除去した水が、ALPS処理水（トリチウムを除く放射性核種の告示濃度比総和 1 未満を満足した水）であることを確認し、海水にて希釈して、海洋に放出する。

## ■ 設備概要

測定・確認用設備は、測定・確認用タンク内およびタンク群の放射性核種の濃度を均一にした後、試料採取・分析を行い、ALPS処理水であることを確認する。その後、移送設備でALPS処理水を海水配管ヘッダに移送し、希釈設備により、5号機取水路より海水移送ポンプで取水した海水と混合し、トリチウム濃度を1,500ベクレル/l未満に希釈したうえで、放水設備に排水する。





# 【参考】ALPS処理水希釈放出設備（測定・確認用設備）の概要

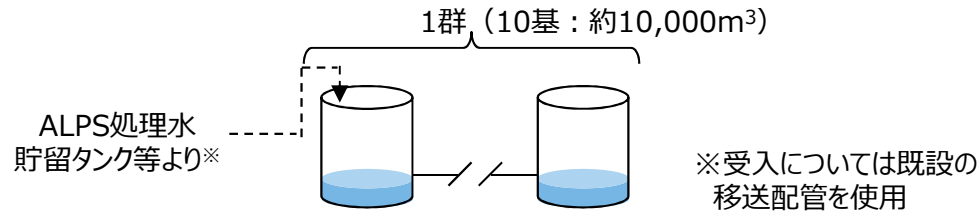


## ■ 測定・確認用設備

- 測定・確認用タンクはK4エリアタンク（計約30,000m<sup>3</sup>）を転用し、A～C群各10基（1基約1,000m<sup>3</sup>）とする。
- タンク群毎に、下記①～③の工程をローテーションしながら運用すると共に、②測定・確認工程では循環・攪拌により均一化した水を採取して分析を行う。

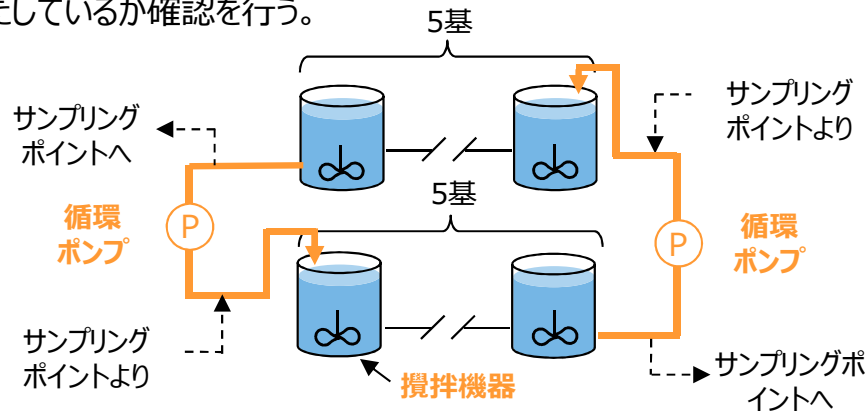
### ①受入工程

ALPS処理水貯留タンク等よりALPS処理水を空のタンク群で受入れる。



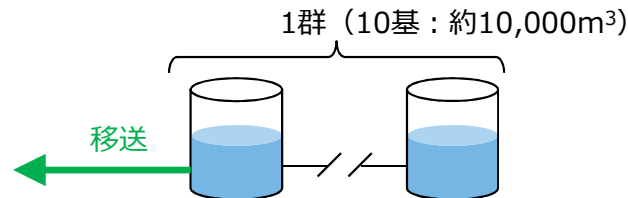
### ②測定・確認工程

攪拌機器・循環ポンプにてタンク群の水質を均一化した後、サンプリングを行い、放出基準を満たしているか確認を行う。

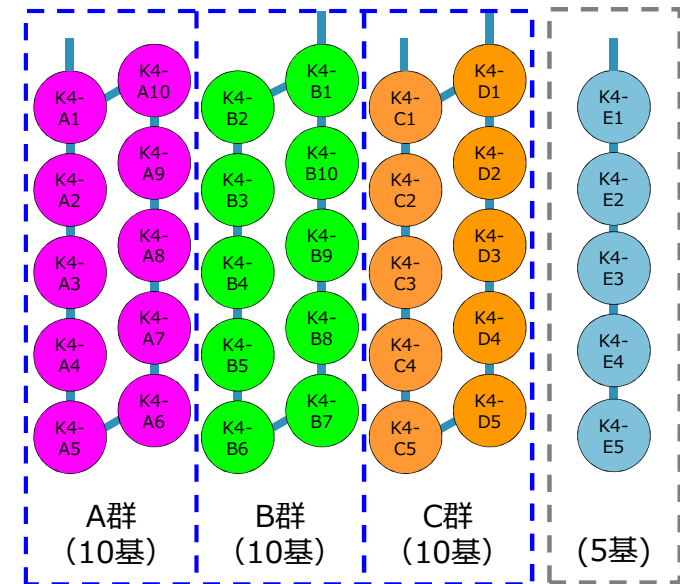


### ③放出工程

放出基準を満たしていることを確認した後、ALPS処理水を移送設備により希釈設備へ移送する。



K4エリアタンク群：35基



2.50章 ALPS処理水希釈放出設備

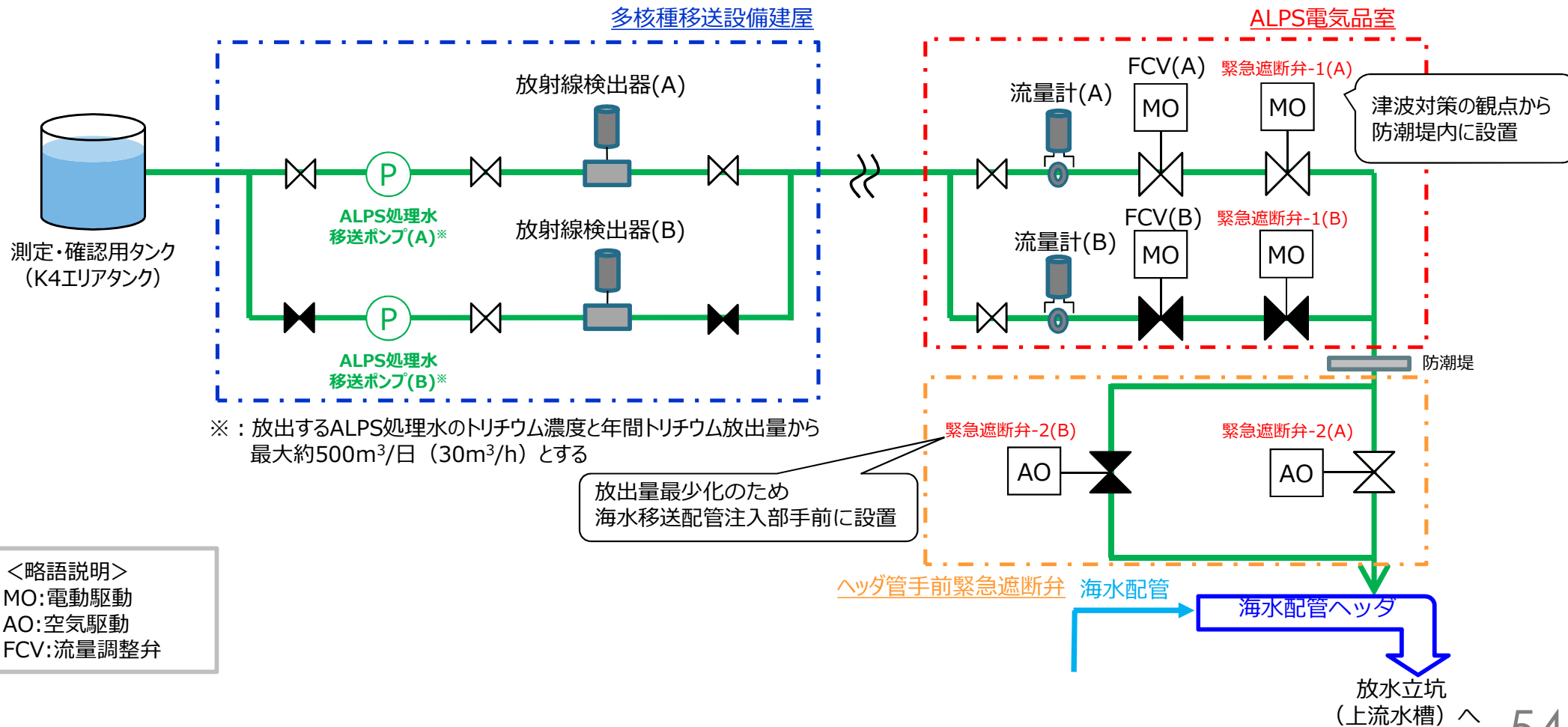
2.5章 多核種処理水貯槽

	A群	B群	C群
1周目	受入	—	—
2周目	測定・確認	受入	—
3周目	放出	測定・確認	受入
4周目	受入	放出	測定・確認
...	測定・確認	受入	放出

# 【参考】ALPS処理水希釈放出設備（移送設備）の概要

## ■ 移送設備

- 移送設備は、ALPS処理水移送ポンプ及び移送配管により構成する。
- ALPS処理水移送ポンプは、運転号機と予備機の2台構成とし、測定・確認用タンクから希釈設備までALPS処理水の移送を行う。
- また、異常発生時に速やかに移送停止できるよう緊急遮断弁を海水配管ヘッダ手前及び、津波対策として防潮堤内のそれぞれ1箇所を設置する。

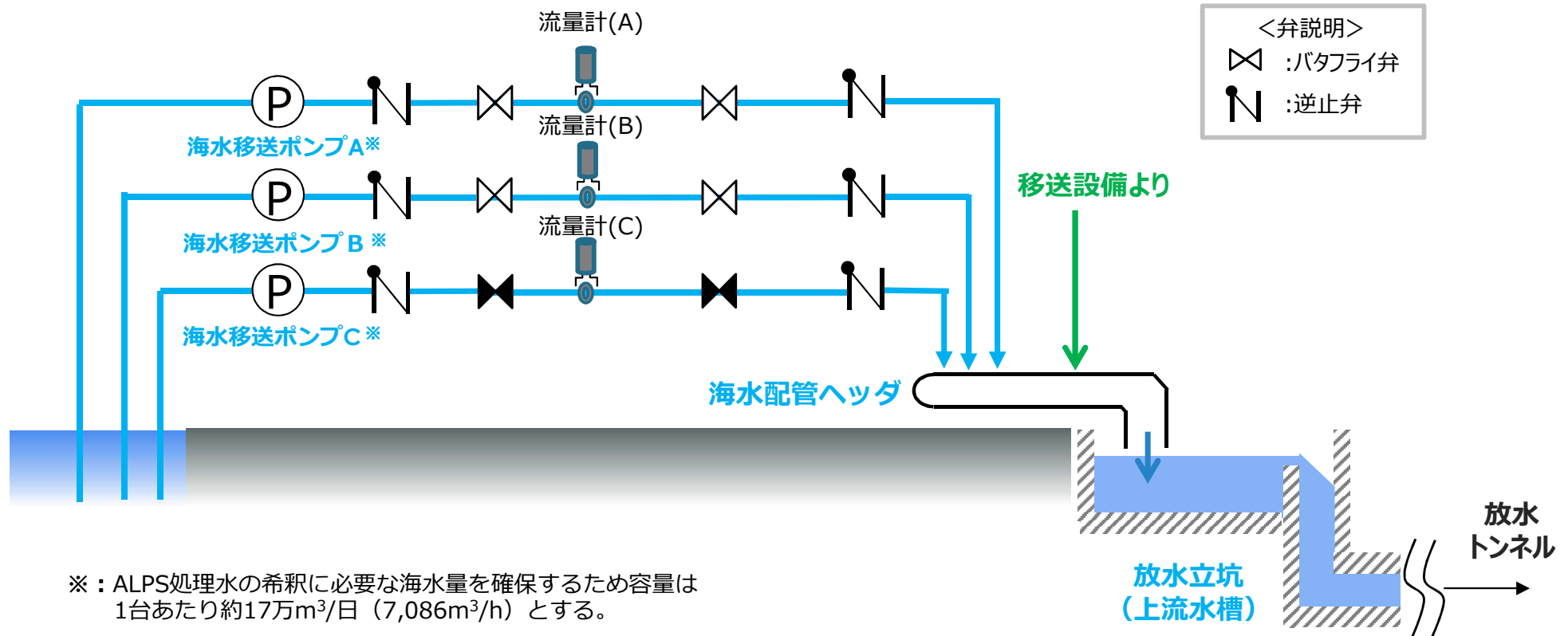


<略語説明>  
 MO: 電動駆動  
 AO: 空気駆動  
 FCV: 流量調整弁

## 【参考】ALPS処理水希釈放出設備（希釈設備）の概要

### ■ 希釈設備

- ALPS処理水を海水で希釈し、放水立坑（上流水槽）まで移送し、放水設備へ排水することを目的に、海水移送ポンプ、海水配管（ヘッダ管含む）、放水立坑（上流水槽）により構成する。
- 海水移送ポンプは、移送設備により移送されるALPS 処理水を100倍以上に希釈する流量を確保する。



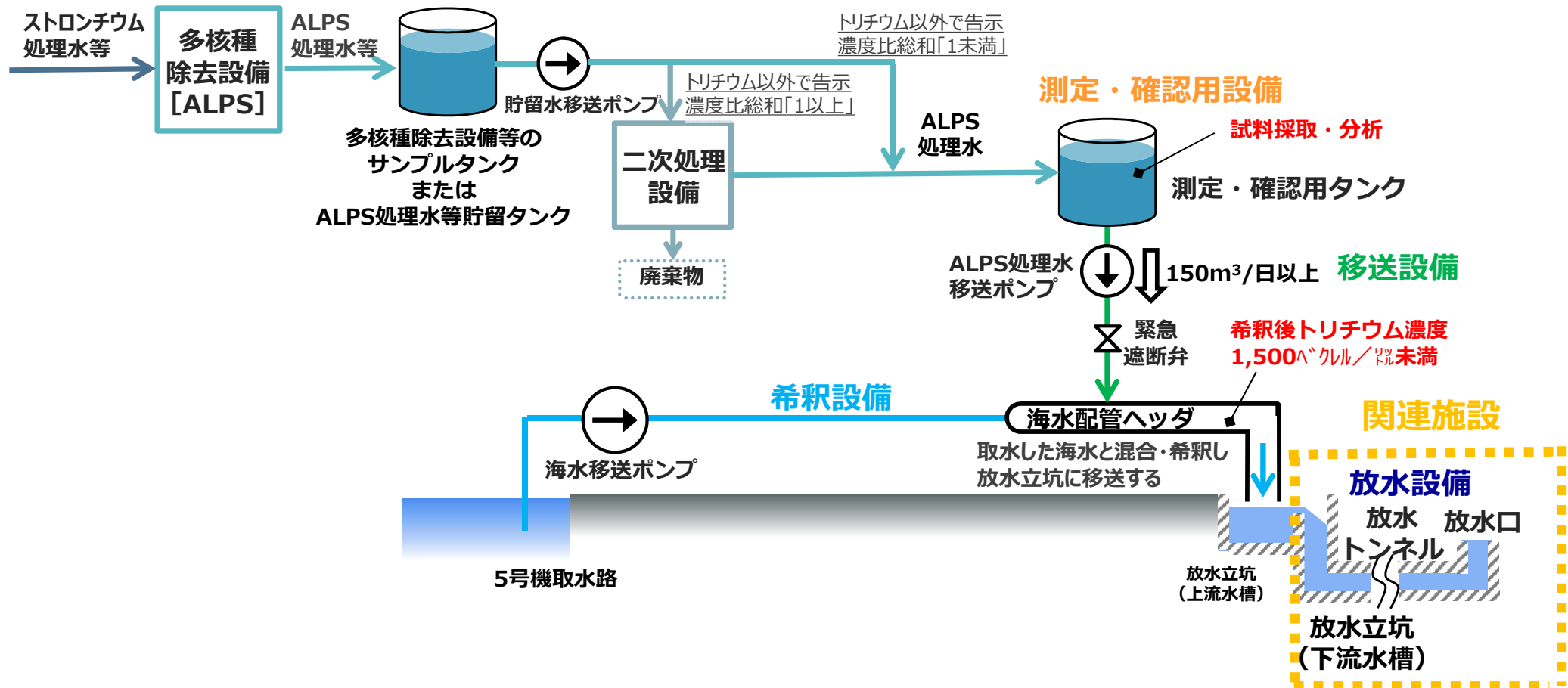
# 【参考】 関連施設（放水設備）の全体概要

## ■ 目的

ALPS処理水希釈放出設備の排水（海水で希釈して、トリチウムを含む全ての放射性核種の告示濃度比総和1未満を満足した水）を、沿岸から約1km離れた場所から海洋へ放出する。

## ■ 設備概要

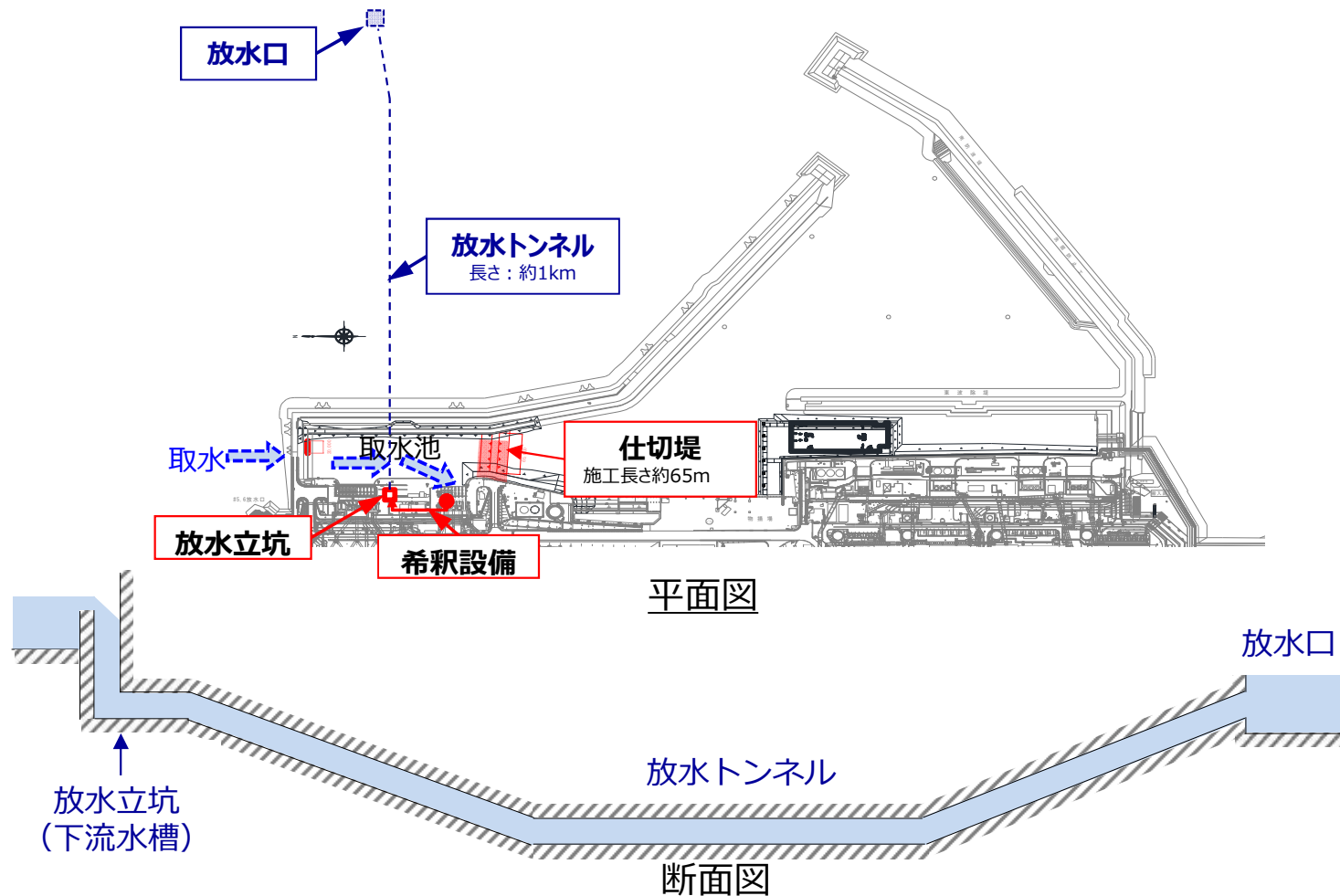
放水設備は、上記目的を達成するため、放水立坑（下流水槽）、放水トンネル、放水口により構成する。



## 【参考】 関連施設（放水設備）の概要（1/2）

### ■ 放水設備

- 放水立坑内の隔壁を越流した水を、放水立坑（下流水槽）と海面との水頭差により、約1km離れた放水口まで移送する設計とする。また、放水設備における摩擦損失や水位上昇等を考慮した設計とする。



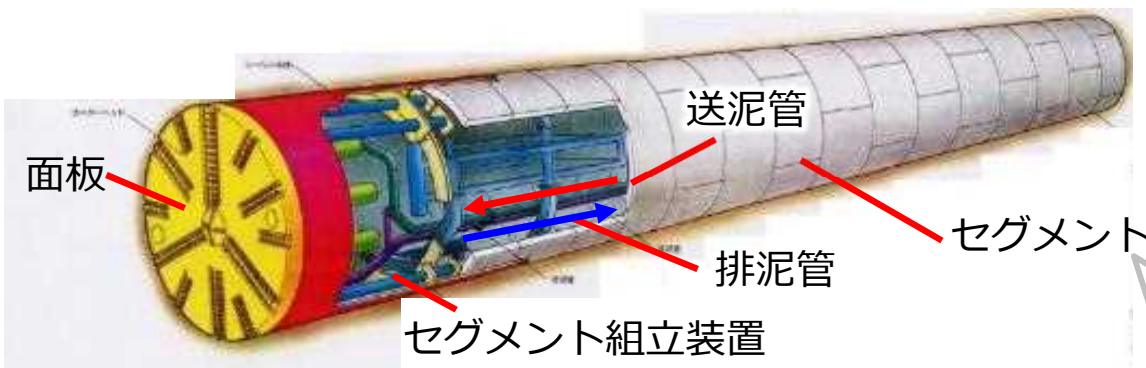
## 【参考】関連施設（放水設備）の概要（2/2）

### ■ 構造設計の概要

- 岩盤層を通過させるため、漏洩リスクが小さく、且つ耐震性に優れた構造を確保。
- シールド工法を採用し、鉄筋コンクリート製のセグメントに2重のシール材を設置することで止水性を確保。
- 台風（高波浪）や高潮（海面上昇）の影響を考慮したトンネル躯体（セグメント）の設計を実施。

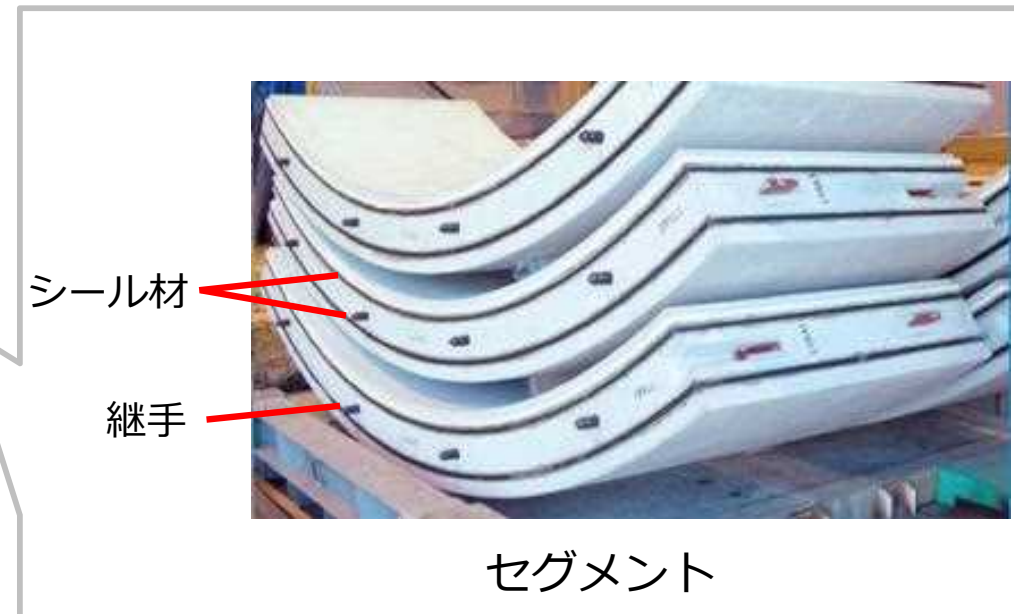
### ■ トンネルの施工（シールド工法）

- シールド工法による放水トンネルの施工実績は多数あり、確実な施工によりトラブルの発生の可能性が小さい。



※：今回は泥水式シールド工法を採用

シールドマシンの概要図





# 【参考】ALPS処理水希釈放出設備及び関連施設の配置計画

- ALPS処理水希釈放出設備及び関連施設を構成する設備の配置は以下の通り。  
(実施計画：Ⅱ-2-50-添1-2)

