

# 1・3号機S/C水位低下に向けた取り組み状況

2023年12月18日

---

**TEPCO**

東京電力ホールディングス株式会社

## 1. 1・3号機のS/C水位低下の方針

- 1・3号機のPCVの耐震性向上策として、段階的にS/C水位の低下を行うことを計画
  - ・実施中。
  - ・S/C水位の低下にあたっては、燃料デブリの冷却状態確認等、安全性を確保しながら、2号と同じ様な掛け流しの環境とすることを想定。
  - ・1・3号機ともPCV(S/C)水位は、S/C中央付近以下の範囲を目標として設定。
- PCV水位低下のためには、現状より低い位置のPCV水位計測を可能とする必要があるため、現状のPCV温度計/水位計より低い位置に水位計を設置する計画。
- PCV(S/C)水位低下の方法として、2通りの方法を検討中。
  - ①原子注水流量低減によるもの(PCV(S/C)からの漏えいを利用)
  - ②取水設備(S/Cの水位低下設備)の設置によるもの

なお、2021年2月及び2022年3月に発生した地震以降、PCV水位低下傾向が確認されたことから、①を主案として、①で目標水位の達成が困難な場合に②に移行することを検討中。

## 2. S/C水位低下に向けた設備設置の対応状況

### ■ S/C水位計の設置

- 1・3号機とも、水位計の設置に向けた工事・作業の準備中。
  - 1号機** 水位計設置個所となるCUW逆止弁開放作業が完了。現在、S/C内包水のサンプリング作業を完了。現在、水位計の設置工事中。
  - 3号機** 水位計設置については、S/C内の滞留ガスのパージ後に設置作業を計画(2024年2月以降予定)。パージ作業に時間がかかる場合は、並行して設置を検討。
- 水位計設置後、原子炉注水量の低減を行い、PCV水位低下を実施予定。

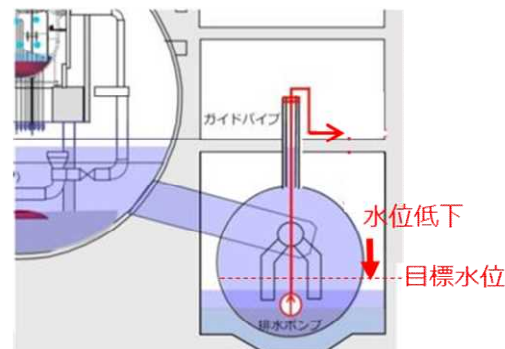
### ■ S/C取水設備の設置

#### ➤ 1号機

- 既設CUW配管を活用した水位低下を検討中。
- 取水設備の設置に関し、線量低減対策も含めた現場作業の成立性を確認、設備設計の検討中（設備設置完了は2024年度下期以降予定）。
- 設備設計の必要な水質データ取得のためのS/C内包水のサンプリングを完了(2023年11月)。

#### ➤ 3号機

- 段階的な水位低下を計画。
- ステップ1として、S/Cに接続する既設RHR配管を活用した自吸式ポンプによって取水し、R/B1階床面下まで水位を低下させる取水設備の設置を完了。現在、PCV水位はR/B1階床面近傍で管理中。
- ステップ2となる設備設置については、ガイドパイプ案の他、既設配管を活用した水位低下方法も検討中。



3号機のS/C水位低下のイメージ（ステップ2）

[補足]

1・3号機とも、原子炉注水量の低減によるS/C水位低下の傾向結果によっては、S/C取水設備の設置工程の見直しや設置が不要となる可能性がある。

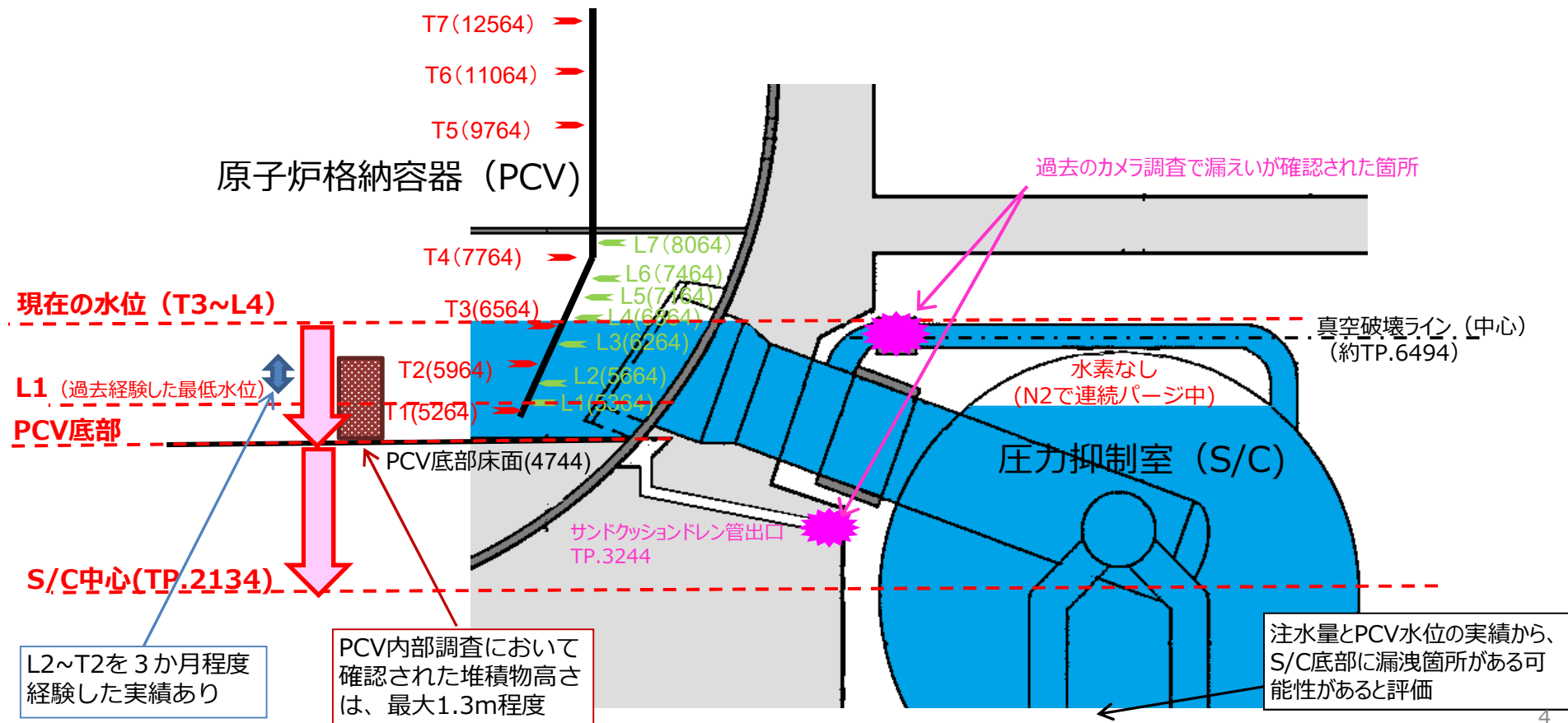
### 3. PCV(S/C)水位低下時の影響及び対応

- PCV(S/C)水位低下時の影響として、以下の原子炉安全上のリスク・課題を想定。
  - **ペDESTAL内の燃料デブリ露出による影響**  
ペDESTAL内の燃料デブリやPCV床面(DW底部)にある堆積物が露出するため、冷却状態の変化・ダスト飛散等の影響
  - **建屋内滞留水への影響**  
S/C内部に存在が想定される高濃度汚染水による滞留水処理への影響
  - **PCV内環境への滞留ガス(水素)の影響**  
S/C水位低下時に、配管内の残留した滞留ガス(水素)がPCV内の配管外へ移行した場合の影響
- 上記の影響を考慮し、以下の方針で対応を検討。
  - ① **段階的にPCV(S/C)水位の低下を行う。**  
現在→PCV底部→S/C中央付近
    - ・ 現在→PCV底部については、6ヶ月程度を想定(期間も含めて検討中、原子炉注水流量を徐々に低減していくことを想定)
    - ・ PCV底部→S/C中央付近については、現在→PCV底部の傾向を基に計画
  - ② **PCV(S/C)水位低下に係るパラメータの監視を行いながら、水位低下を行う。**  
PCV水位低下操作後、滞留水の性状の確認を行うなど、具体的な手順・確認項目(パラメータ)は検討中。

## 4. 1号機 過去の経験水位とPCV水位低下の計画

- PCV内部調査の結果から、PCV内の堆積物は最大で、1.3m程度
- 過去経験した最低水位は、L1付近（PCV床面から0.6m程度：注水停止試験時2日程度）で温度の上昇が緩やかであること（1℃/5日程度）を確認。また、L2~T2間（PCV床面から0.9~1.2m程度）付近を3か月程度維持した際にも、冷却状態に問題が無かった。
- 過去注水量とPCV水位の実績から、S/C底部付近に漏洩箇所がある可能性があると評価※している。
- S/C底部付近に漏洩口があると評価しているが、注水量の段階的な低減によるPCV水位低下後、必要に応じて、取水設備の設置による水位低下を行う。

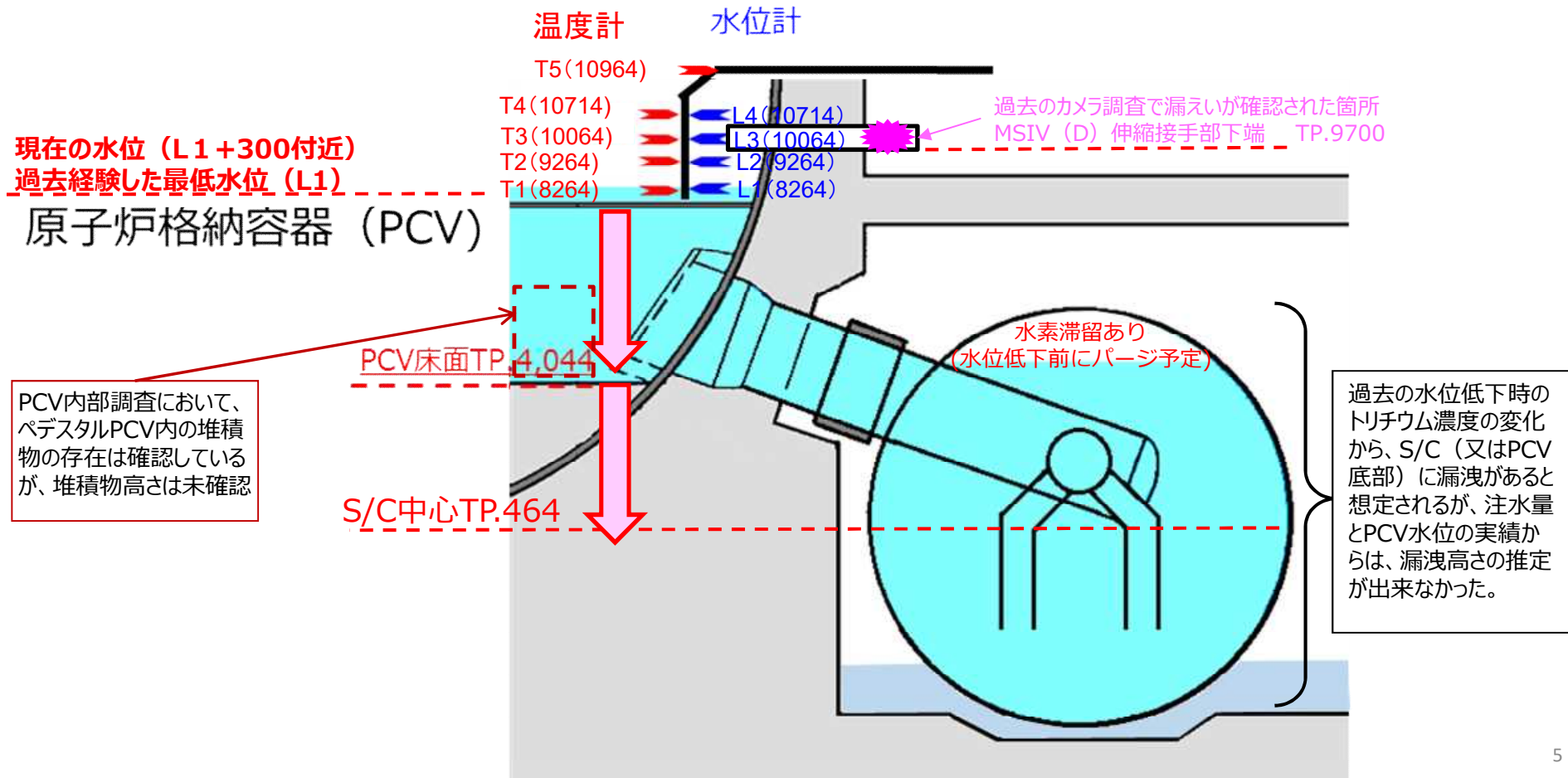
※ 特定原子力施設監視・評価検討会（第102回）資料3-3 1号機原子炉格納容器の漏洩箇所の推定



## 5. 3号機 過去の経験水位とPCV水位低下の計画

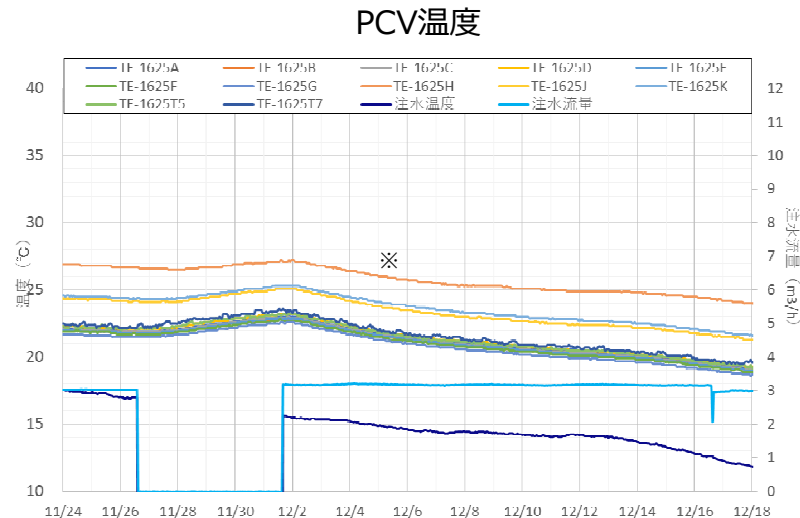
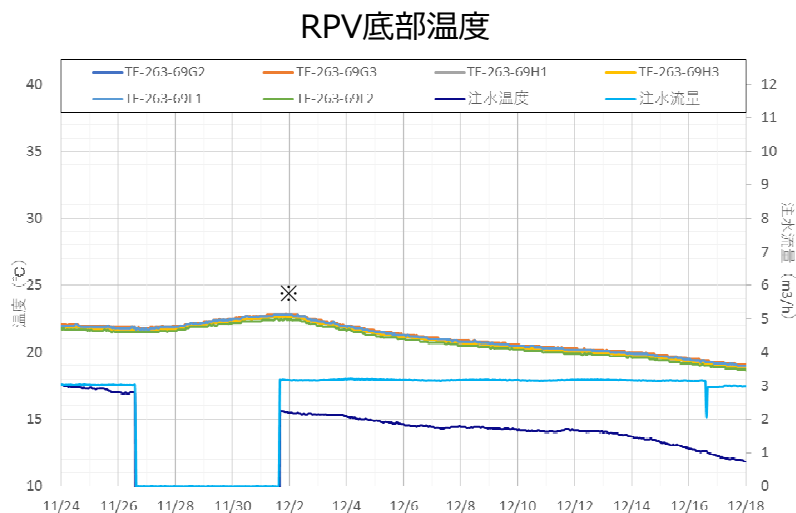
- PCV内部調査において、ペDESTAL内に溶融物の存在を確認。ただし、堆積高さは未確認のため、1号機の内部調査の状況を踏まえて、低減幅を検討する。
- 過去経験した最低水位は、水位計の下端のL1（PCV床面から4.2m程度）付近
- 過去の水位低下時のトリチウム濃度の変化から、S/C（またはPCV底部）に漏洩があると想定されるが、注水量とPCV水位の実績からは、漏洩高さの推定※が出来なかった。
- 注水量の段階的な低減によるPCV水位の低下後、必要に応じて、取水設備の設置による水位低下を行う。

※特定原子力施設監視・評価検討会（第105回）資料6-3 1/3号機原子炉格納容器の漏洩箇所の推定（追加の検討結果）

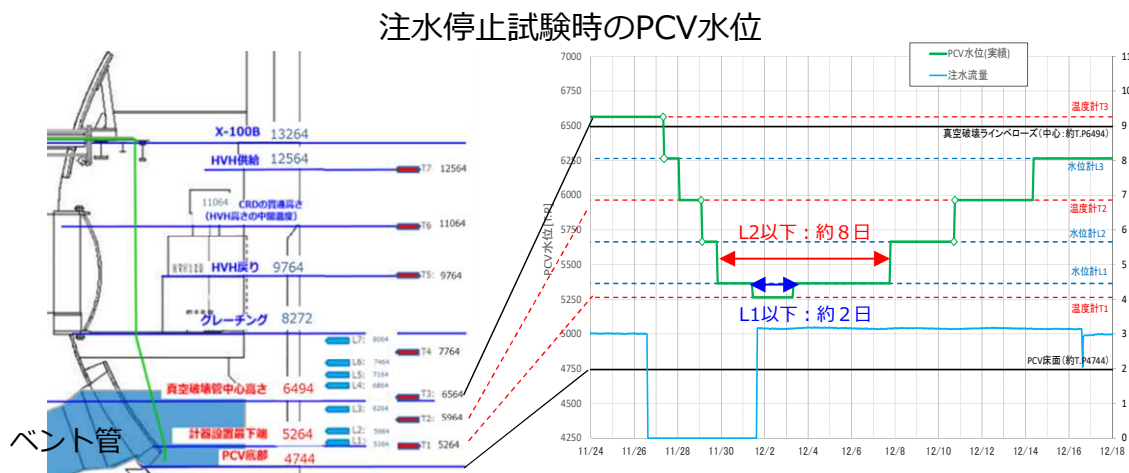


## < 1号機 注水停止試験における温度上昇とPCV水位 (2020年) >

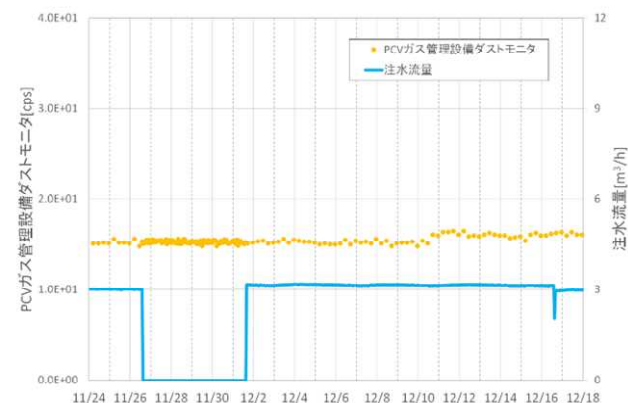
- 5日間の注水停止試験を実施し、温度の上昇が緩やかであること (1℃/5日程度) およびPCV水位の低下によるダスト濃度への影響がないことを確認



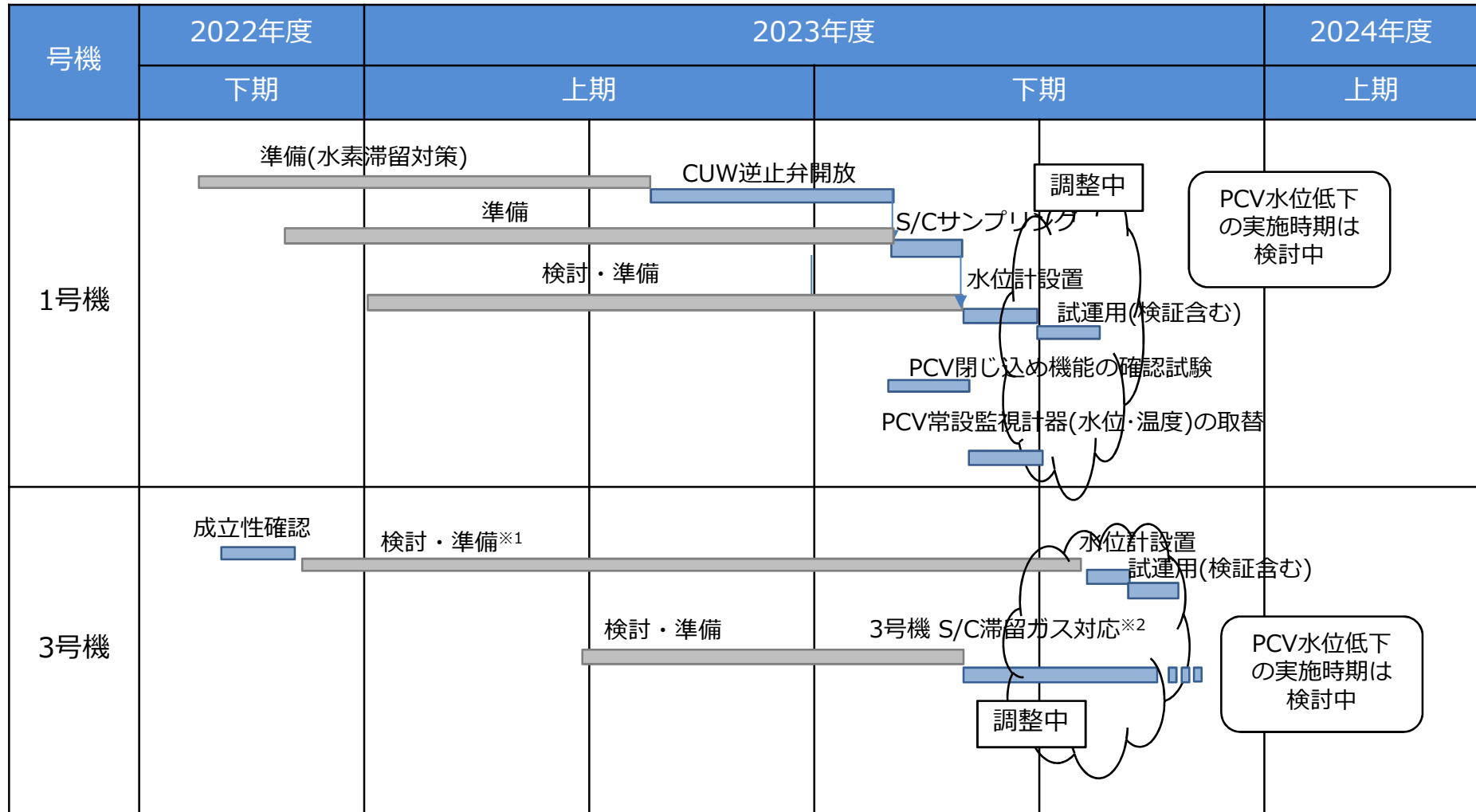
※ 注水温度の低下により全体としては、温度が低下傾向



### ダスト濃度 (ダストモニタ指示値)



## 6. PCV(S/C)水位低下関連作業の工程（予定）



※1 水位計設置に当たり追加検討・作業調整による工程変更

※2 PCV水位低下する前にS/C内の滞留ガス(水素)についてパージ作業の実施が必要



## 7. 3号機 S/C内滞留ガスのパージ作業について

- 3号機S/Cは、震災以降、窒素封入の実績が無いことから、事故時に発生したガスの滞留に加え、水の放射線分解による水素ガスもS/C内に滞留していると想定。PCV水位低下する前にS/C内の滞留ガス(水素)についてパージ作業の実施が必要。
- パージ作業は、既設設備のAC系計装ラック (S/C頂部に接続) とPCV漏えい試験計器盤 (D/W気相部に接続) をガスパージ設備 (仮設) を介して接続し、PCV保有水の水頭によりS/C内滞留ガスをD/Wに送気することで、PCVガス管理設備による管理放出を実施する。

### ▶ サンプルした滞留ガスの濃度

水素:約75%、酸素:約1%、硫化水素:OS(30%以上)、Kr-85:約 $1.46 \times 10^4 \text{Bq/cm}^3$

### ▶ パージ作業

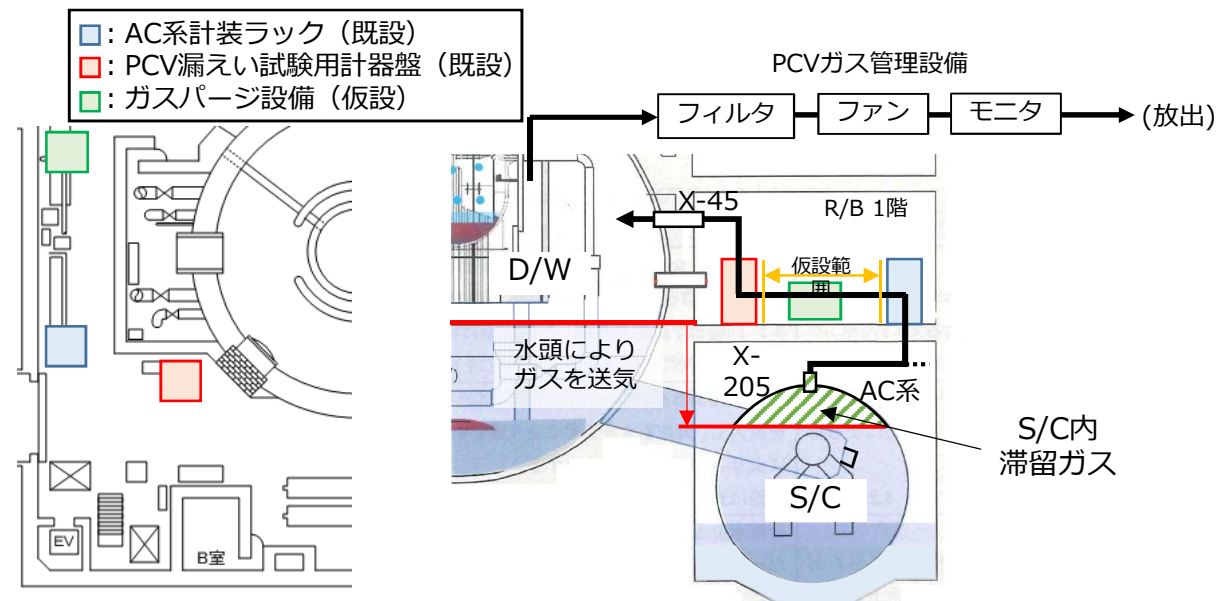
S/C内滞留ガスの濃度や容量(約 $1600 \text{Nm}^3$ と想定)を考慮すると、パージ作業に時間がかかると想定。少量のパージ作業(徐々に増量)を実施し、PCVパラメータへの影響を確認する予定。その結果を踏まえ、通常のパージ作業を行う予定。

#### 【敷地境界における実効線量評価】

滞留ガスの放出による敷地境界における実行線量:約 $3.8 \times 10^{-4} \text{mSv}$ であり、年間 $1 \text{mSv}$ を満足する気体放出による評価値: $3.0 \times 10^{-2} \text{mSv}$ を下回り、被ばくの影響は低いと考えられる。

### ▶ 廃炉作業への影響と対策

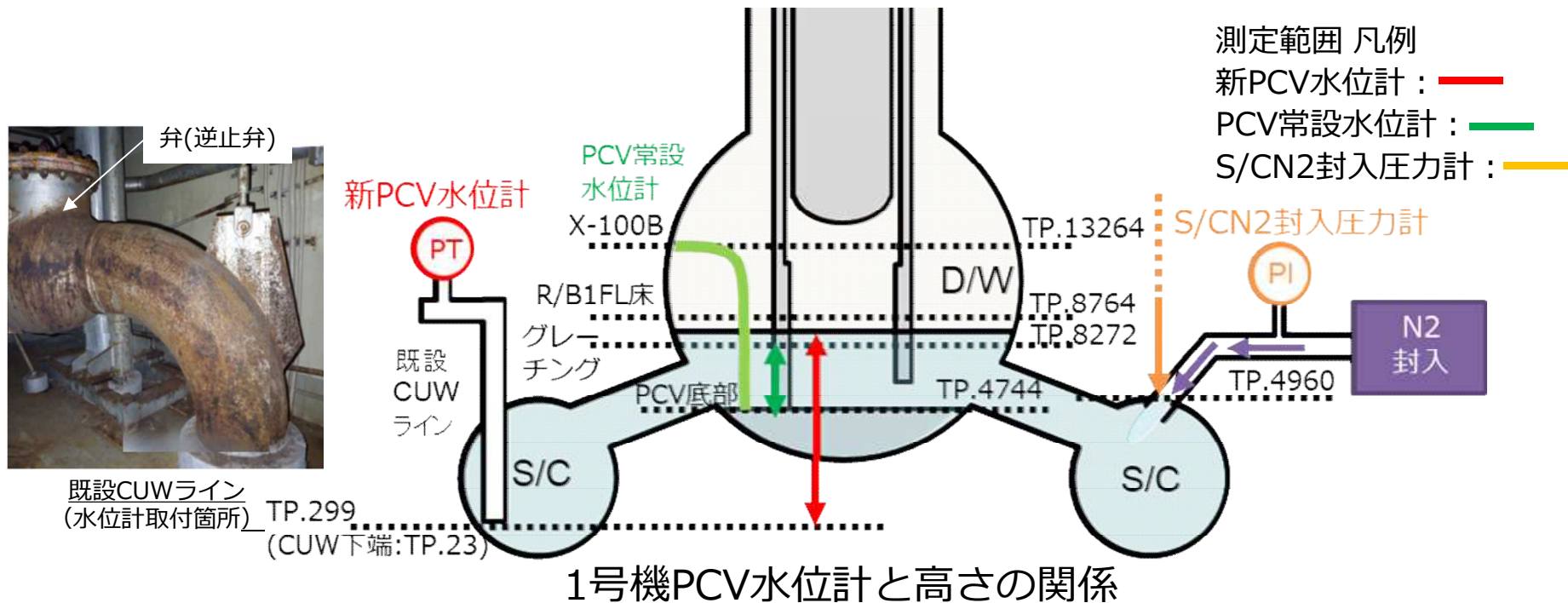
S/C内滞留ガスのパージ作業の影響について確認中であるが、廃炉工程(PCV水位低下)への影響が小さくなるよう対策を検討していく。



パージ作業で使用する設備の配置 (3号機R/B 1階西側)

## 参考 2. 1号機PCV水位監視計器設置の計画

- 現在、1号機PCV水位は、PCV常設水位計およびS/CN2封入圧力計による水位換算により監視しているが、S/C下部側は測定範囲外であり、水位低下作業を実施するには測定範囲や信頼性に課題。
- 水位低下作業に万全を期するため、測定範囲の広い水位計の新設を計画。
- **S/C CUWライン バブラ式水位計新設**
  - ✓ 概要：バブラ管をCUWラインからS/Cに投入し、バブラ式水位計を構築。  
連続監視可能であり、測定範囲も広い。
  - ✓ 計測範囲：PCV内グレーチングからCUWライン下側(TP.8299~299)。
  - ✓ 課題：CUW配管内に水素がある可能性があり、水位計取付箇所となる弁開放作業について、水素の着火リスクの低い方法で実施(火花の発生がない穿孔)。(完了)



## 参考3. 3号機PCV水位監視計器設置の計画

- 現在、3号機PCV水位は、PCV常設水位計およびS/C圧力計による水位換算により監視しているが、S/C下部側は測定範囲外であり、水位低下作業を実施するには測定範囲や信頼性に課題。
- 水位低下作業に万全を期するため、測定範囲の広い水位計の新設を計画。
- **RHRポンプ吐出圧力計装ラインバブラ式水位計化**
  - ✓ 概要：RHRポンプ圧力計装ラインをバブラ管と見立てて、バブラ式水位計を構築。  
連続監視可能であり、測定範囲も広い。
  - ✓ 計測範囲：X-53ペネトレーション高さ近傍からS/C中部まで(TP. 10,714~-1,496)。
  - ✓ 課題：水位計の検出部が逆止弁より下側にあるが、バブラ式水位計としての成立性は確認済。

