

2022年3月16日に発生した福島県沖地震による 影響確認について

2023年4月14日

TEPCO

東京電力ホールディングス株式会社

過去に頂いたコメント

コメント内容	対応状況
<p><u>はざとり波が一部周期帯で1/2Ss を超えていることから、既設設備については優先順位を考慮した上で、その健全性を早期に確認すること。</u></p> <p>また、現在審査中のB+設備については、本影響の評価を行うなど、耐震設計において考慮すること。 (第100回、第101回)</p>	<p><u>3月16日の地震動による既設設備の影響確認結果について、今回報告する。</u></p> <p>第101回検討会（2022年7月25日）にて、耐震B+クラス設備の対応方針を説明済み。</p>

1. 3月16日の地震動による影響確認について

- 2022年3月16日に発生した福島県沖地震のはぎとり波（以下、「3月16日の地震動」という）は、一部の周期帯（0.1～0.3秒）で1/2Ss450を上回る地震動であった
- このため、福島第一原子力発電所の廃炉に関わる設備のうち、0.1～0.3秒の範囲に固有周期を有する設備に対して、3月16日の地震動による影響を確認することとした
- 今回、3月16日の地震動による影響確認結果について報告する

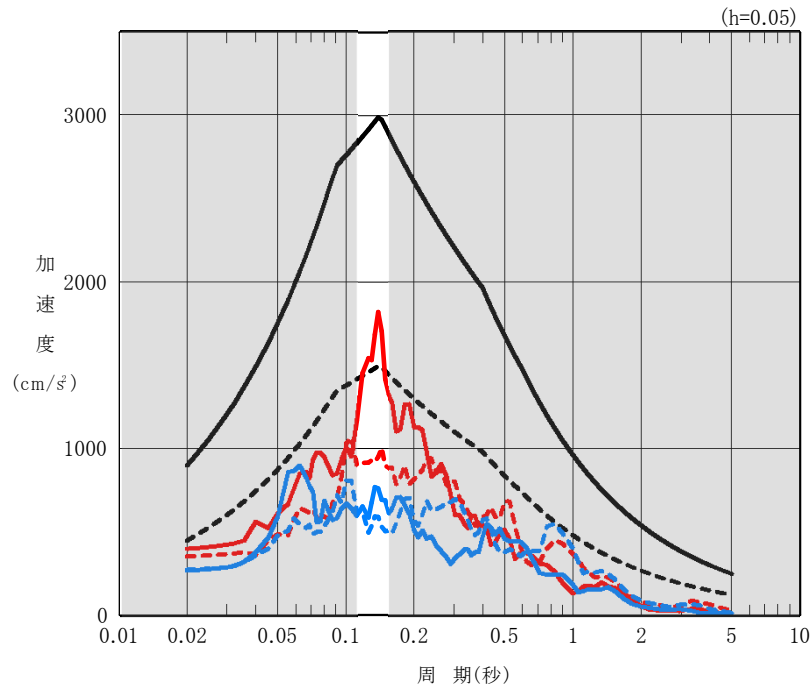
(参考) 自由地盤系北地点 はぎとり波の推定 (加速度応答スペクトル)

「2022年7月25日特定原子力施設監視・評価検討会 (第101回) 資料3-2」の内容を再掲

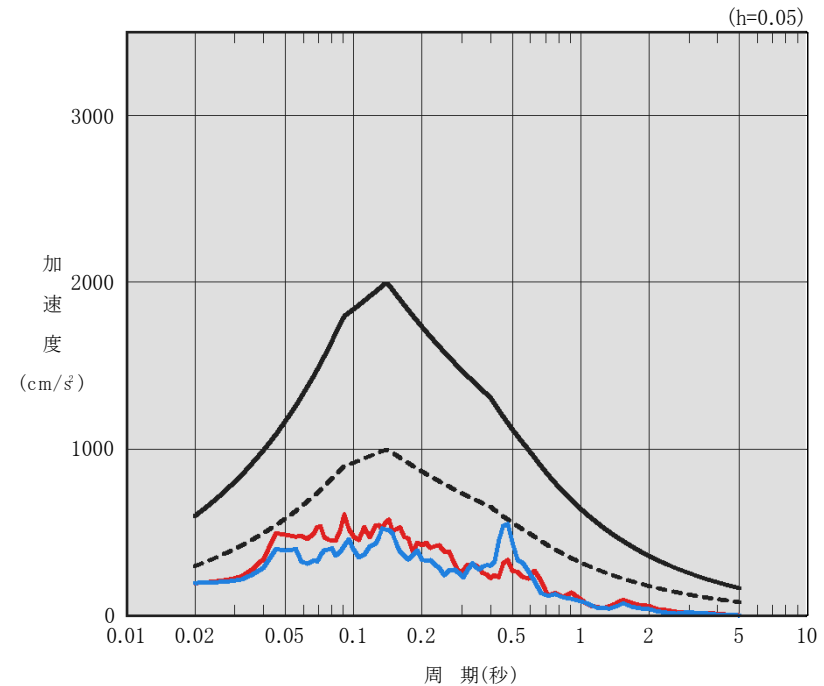
- 3月16日の地震動は、一部の周期帯で1/2Ss450を上回っている

— Ss900(検討用地震動①H)
 - - - 1/2検討用地震動①H
 — 3月16日地震 はぎとり波 (NS方向)
 - - - 3月16日地震 はぎとり波 (EW方向)
 — 2月13日地震 はぎとり波 (NS方向)
 - - - 2月13日地震 はぎとり波 (EW方向)

— Ss900(検討用地震動①V)
 - - - 1/2検討用地震動①V
 — 3月16日地震 はぎとり波 (UD方向)
 — 2月13日地震 はぎとり波 (UD方向)



はぎとり波と検討用地震動の比較
(水平方向)



はぎとり波と検討用地震動の比較
(鉛直方向)

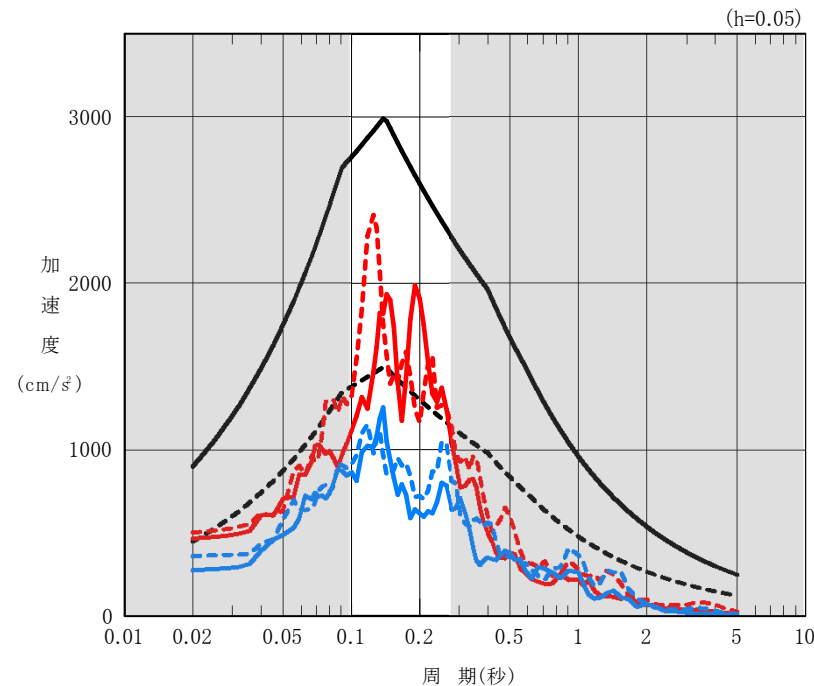
(参考) 自由地盤系南地点 はぎとり波の推定 (加速度応答スペクトル)

「2022年7月25日特定原子力施設監視・評価検討会 (第101回) 資料3-2」の内容を再掲

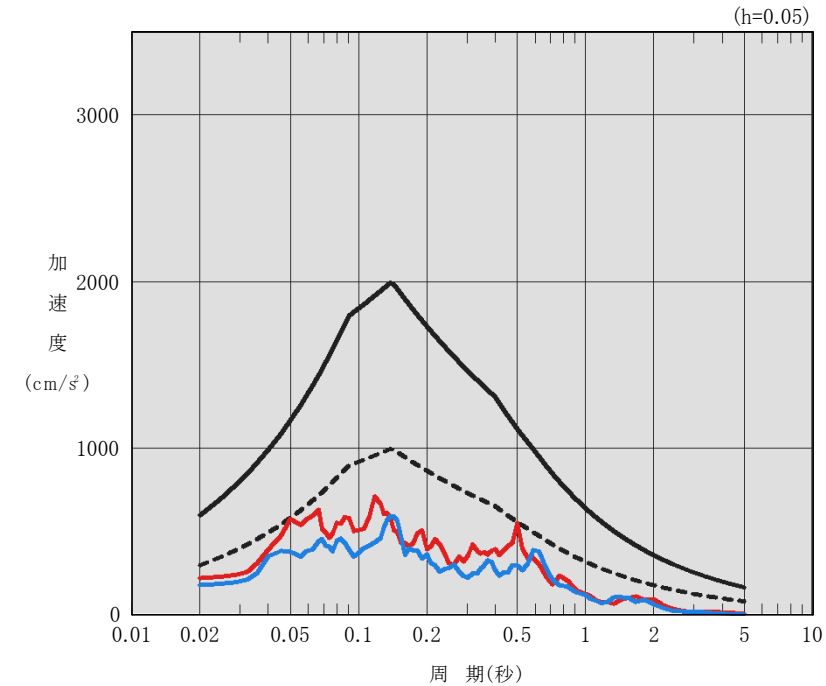
- 3月16日の地震動は、一部の周期帯で1/2Ss450を上回っている

— Ss900(検討用地震動①H)
 - - - 1/2検討用地震動①H
 — 3月16日地震 はぎとり波 (NS方向)
 - - - 3月16日地震 はぎとり波 (EW方向)
 — 2月13日地震 はぎとり波 (NS方向)
 - - - 2月13日地震 はぎとり波 (EW方向)

— Ss900(検討用地震動①V)
 - - - 1/2検討用地震動①V
 — 3月16日地震 はぎとり波 (UD方向)
 — 2月13日地震 はぎとり波 (UD方向)



はぎとり波と検討用地震動の比較
(水平方向)



はぎとり波と検討用地震動の比較
(鉛直方向)

(参考) 【既設設備】 3月16日の地震動に対する対応方針

「2022年7月25日特定原子力施設監視・評価検討会（第101回）
資料3-2」の内容を再掲

■ 既設設備

3月16日の地震動の卓越周期帯（0.1～0.3秒）に固有周期を有する設備の影響確認を行う

① 実施計画等から固有周期が0.1～0.3秒の設備・機器を抽出

＜抽出結果＞

- ・ 使用済燃料共用プール設備：使用済燃料貯蔵ラック（その3）
 - ・ 3号機燃料取扱設備：燃料取扱機、クレーン※
 - ・ 雑固体廃棄物焼却設備：焼却炉、バグフィルタ、排気ダクト
 - ・ 増設雑固体廃棄物焼却設備：焼却炉、ストーカ・二次燃焼器、バグフィルタ、共通架台、煙道
 - ・ 滞留水移送設備：T/Bポンプ出口スキッド、流量計スキッド、ヘッドスキッド
 - ・ 燃料取扱機（5号機、6号機、使用済燃料共用プール）
 - ・ 原子炉建屋クレーン（5号機）
- ※：使用済燃料取り出し完了のため対象外

② 建屋応答、床応答スペクトル（FRS）作成

- ・ 雑固体廃棄物焼却設備、増設雑固体廃棄物焼却設備、滞留水移送設備（3号機タービン建屋）、6号機燃料取扱機（6号機原子炉建屋）は、3月16日の地震動を用いて応答解析を実施中
- ・ 使用済燃料共用プール建屋、5号機原子炉建屋は、既往の建屋応答を用いて簡易的に確認することも検討する

③ 影響確認、健全性評価（耐震評価・詳細点検）

- ・ ②のFRSを用いて、応答倍率法で地震影響を確認
- ・ 応答倍率法による評価値が基準値を上回る場合は、対象機器の耐震評価を実施
- ・ 耐震評価で基準値を上回る場合は、詳細点検を実施

2. 影響確認結果及び詳細点検結果

- 影響確認を行った結果、対象8設備のうち2設備で設計上の基準値を上回る結果となった
- 設計上の基準値を上回った2設備の詳細点検を行った結果、増設雑固体廃棄物焼却設備のストーカ・二次燃焼器に変形等の損傷が確認された。他の設備には異常は無く、健全であることが確認された

No.	設備	機器	耐震評価結果	詳細点検結果
1	使用済燃料貯蔵ラック（その3） （使用済燃料共用プール建屋）	－	設計上の基準値以内	－
2	雑固体廃棄物焼却設備	焼却炉	詳細点検で確認	異常なし
		バグフィルタ	詳細点検で確認	異常なし
		煙道	設計上の基準値以内	－
3	増設雑固体廃棄物焼却設備	ロータリーキルン	詳細点検で確認	異常なし
		ストーカ・二次燃焼器	詳細点検で確認	変形等の損傷あり
		バグフィルタ	詳細点検で確認	異常なし
		焼却炉室機器共通架台	詳細点検で確認	異常なし
		排ガス処理室機器共通架台	詳細点検で確認	異常なし
		煙道	設計上の基準値以内	－
4	滞留水移送設備（3号機タービン建屋）	T/Bポンプ出口スキッド	設計上の基準値以内	－
		流量計スキッド	設計上の基準値以内	－
		ヘッドスキッド	設計上の基準値以内	－
5	燃料取扱機（5号機原子炉建屋）	－	設計上の基準値以内	－
6	燃料取扱機（6号機原子炉建屋）	－	設計上の基準値以内	－
7	燃料取扱機（使用済燃料共用プール建屋）	－	設計上の基準値以内	－
8	原子炉建屋クレーン（5号機原子炉建屋）	－	設計上の基準値以内	－

3. 増設雑固体廃棄物焼却設備のストーカ・二次燃焼器

- 増設雑固体廃棄物焼却設備のストーカ・二次燃焼器では、2022年6月18日のパトロールにおいて、ロータリーキルン取合円筒の溶接部、二次燃焼器とストーカ取合の塞ぎプレートに亀裂等があることが確認された
- 上記を踏まえ、水平展開調査を実施したところ、他の箇所でもボルト・座金の歪み等が確認された

<ロータリーキルン取合円筒の溶接部、二次燃焼器とストーカ取合の塞ぎプレートの亀裂>

- 破面観察の結果、過大な応力で延性破壊に至っており、3月16日の地震動により損傷したものと推定している
- 当該部は、突き合わせ溶接で施工されていたが、溶接金属の溶込厚さが小さく、設計よりも強度が低かったことも原因と推定している
- 対策として、開先をとった溶接により施工し直した

<接続ボルトの緩み、ボルト・座金の歪み>

- 3月16日の地震動により損傷したものと推定しているが、ボルト径に対しボルト穴が大きかったことから、座金に過度な力が作用したことも原因と推定している
- 対策として、材質・寸法を見直したボルト・座金にて施工し直した

4. まとめ

- 0.1～0.3秒の範囲に固有周期を有する設備として8設備を抽出し、3月16日の地震動に対する影響確認を実施したところ、2設備で設計上の基準値を上回ることが確認された
- 設計上の基準値を上回った2設備の詳細点検を行った結果、増設雑固体廃棄物焼却設備のストーカ・二次燃焼器に変形等の損傷が確認された。上記以外の設備では、異常は無く健全であったことから、これらの設備については、実力として3月16日の地震動と同等の地震動に対して耐震性を有することが確認された
- 増設雑固体廃棄物焼却設備は、修理を行い早期に復旧可能であったことから、廃炉作業への影響は軽微であったと評価している

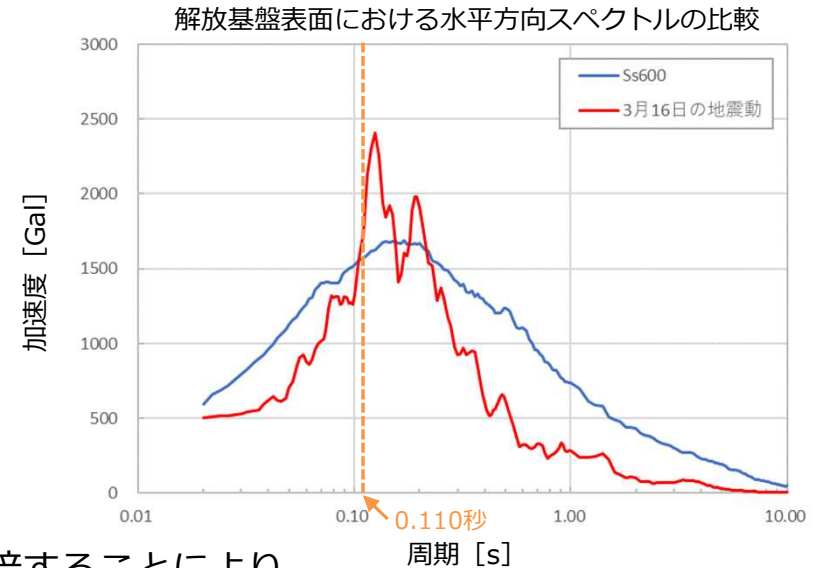
以下、参考資料

確認対象設備の影響確認結果

1 使用済燃料貯蔵ラック（その3）（使用済燃料共用プール建屋）

使用済燃料共用プール設備の使用済燃料貯蔵ラック（その3）は、Ss600を用いた評価を行っていたことから、簡易評価として、3月16日の地震動とSs600の解放基盤表面におけるスペクトルの比較を行い、3月16日の地震動に対する応力値を概算した。

- 水平方向
 - 固有周期0.110秒における加速度は
 - ・ Ss600 : 1571Gal
 - ・ 3月16日の地震動 : 1741Gal
 - ⇒ Ss600の約1.11倍
- 鉛直方向
 - 鉛直方向は剛であることから最大加速度を比較すると
 - ・ Ss600 : 400Gal
 - ・ 3月16日の地震動 : 223Gal
 - ⇒ Ss600の約0.56倍（Ss600の方が大きい）



上記の加速度比較より、Ss600に対する応力値を1.11倍することにより3月16日の地震動による応力値を概算すると、

部材	応力の種類	Ss600計算値 [MPa]	3月16日の地震動概算値 [MPa]	許容応力 [MPa]
角管	組合わせ	33	37	246
補強板	組合わせ	78	87	246
基礎ボルト	引張	12	13	488
	せん断	14	16	375

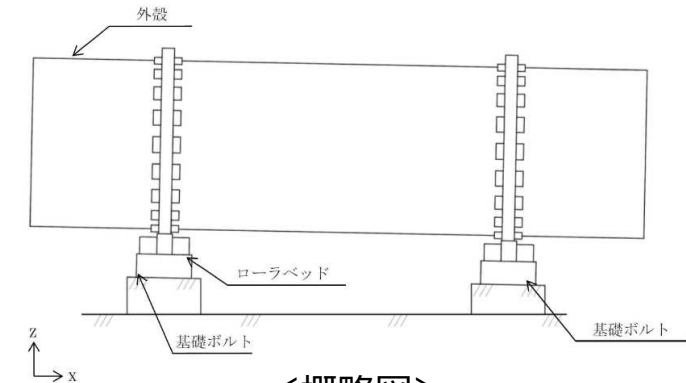
許容応力（設計上の基準値）と比較して十分低い値であり、3月16日の地震動を受けても設備に問題が生じないことを確認した

2 雑固体廃棄物焼却設備 焼却炉

雑固体廃棄物焼却設備の焼却炉について、3月16日地震はぎとり波を用い建屋応答及びFRSを作成し、FRSから求めた震度を用い応答倍率法にて地震の影響を確認した。

■ 3月16日地震はぎとり波を用いたFRSから求めた震度

設計震度		3月16日地震動の震度	
水平方向	鉛直方向	水平方向	鉛直方向
$C_{Hx} = 0.48$ $C_{Hy} = 0.48$	—	$C_{Hx} = 1.80$ $C_{Hy} = 1.61$	—



<概略図>

■ 応答倍率法による評価結果

部材	材料	応力の種類	算出応力 (MPa)	許容応力 (MPa)
外殻	SB410	一次一般膜	240	159
		一次	296	159
ローラベッド	SS400	一次 (組合せ)	570	185
基礎ボルト	S45C	引張	679	246
		せん断	551	265

許容応力（設計上の基準値）を超える値であることから、詳細点検を実施する

2 雑固体廃棄物焼却設備 焼却炉 詳細点検結果

評価事項	損傷	詳細点検項目	確認事項	点検結果
外殻の地震による影響	変形	詳細目視	変形、塗装の剥がれ等の確認	変形、塗装の剥がれ等異常無
ローラーベッドの地震による影響	変形	詳細目視	変形、塗装の剥がれ等の確認	変形、塗装の剥がれ等異常無
水平方向地震力のせん断力による影響	基礎ボルトの割れ、欠陥	超音波探傷検査 (UT)	垂直法により欠陥の有無を確認	有意な指示エコー無
垂直方向地震力の引張力による影響	基礎ボルトの伸びによる緩み等	打診試験	伸びが発生した場合緩みが確認される事を想定し、打診音で違いを確認	打診音での緩み確認せず



焼却炉 外殻



ローラーベッド

2 雑固体廃棄物焼却設備 バグフィルタ

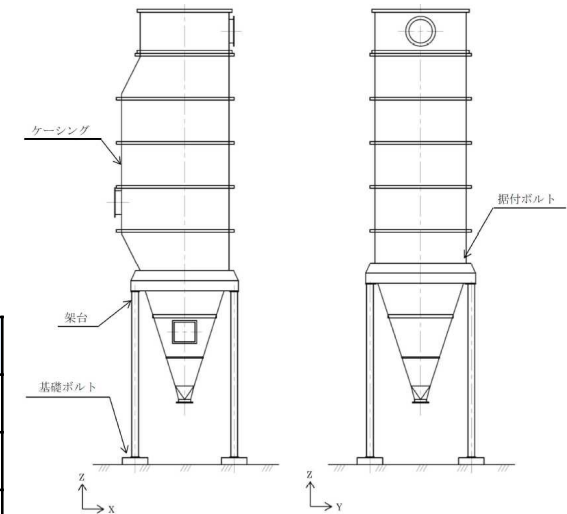
雑固体廃棄物焼却設備のバグフィルタについて、3月16日地震はぎとり波を用い建屋応答及びFRSを作成し、FRSから求めた震度を用い応答倍率法にて地震の影響を確認した。

■ 3月16日地震はぎとり波を用いたFRSから求めた震度

設計震度		3月16日地震動の震度	
水平方向	鉛直方向	水平方向	鉛直方向
$C_{Hx}=0.73$ $C_{Hy}=0.73$	$C_v=0.20$	$C_{Hx}=2.82$ $C_{Hy}=3.02$	$C_v=0.39$

■ 応答倍率法による評価結果

部材	材料	応力の種類	算出応力 (MPa)	許容応力 (MPa)
ケーシング	SS400	一次一般膜	566	193
		一次	615	193
架台	SS400	一次+二次	401	193
		圧縮と曲げの 組合せ	$\frac{ \sigma_c }{1.5f_{c2}} + \frac{ c\sigma_b }{1.5f_{b2}} \leq 1, \frac{ r\sigma_b - \sigma_c }{1.5f_{t2}} \leq 1,$ 1.98	
据付ボルト	SS400	引張	335	138
		せん断	260	106
基礎ボルト	SS400	引張	475	170
		せん断	99	131

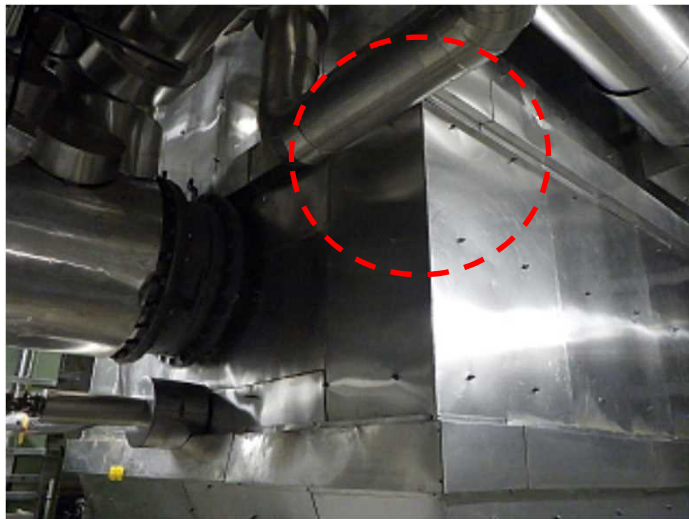


<概略図>

基礎ボルトのせん断応力を除き許容応力（設計上の基準値）を超える値であることから、詳細点検を実施する

2 雑固体廃棄物焼却設備 バグフィルタ 詳細点検結果

評価事項	損傷	詳細点検項目	確認事項	点検結果
ケーシング（据付支持部）の地震による影響	ケーシングの損傷	詳細目視	変形の有無を確認	変形等異常無
架台の地震による影響	変形	詳細目視	変形、塗装の剥がれ等の確認	変形、塗装の剥がれ等異常無
水平方向地震力のせん断力による影響	基礎ボルトの割れ、欠陥	超音波探傷検査（UT）	垂直法により欠陥の有無を確認	有意な指示エコー無
垂直方向地震力の引張力による影響	基礎ボルトの伸びによる緩み等	打診試験	伸びが発生した場合緩みが確認される事を想定し、打診音で違いを確認	打診音での緩み確認せず



ケーシング 最大応力箇所



支持架台

2 雑固体廃棄物焼却設備 煙道

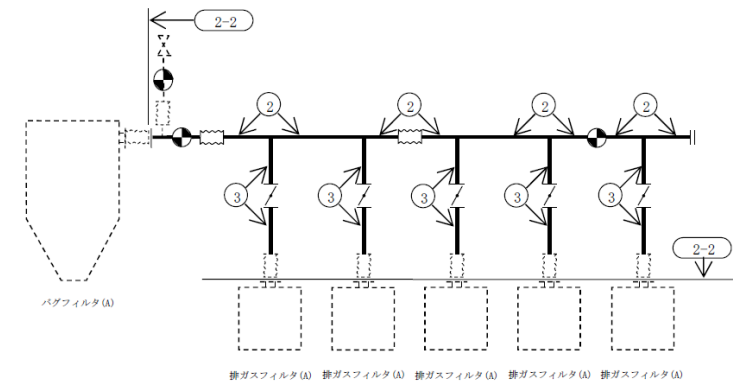
雑固体廃棄物焼却設備の煙道（バグフィルタ（A）出口から排ガスフィルタ入口（A）までの範囲）について、3月16日地震はざとり波を用い建屋応答及びFRSを作成し、FRSから求めた震度を用い応答倍率法にて地震の影響を確認した。

■ 3月16日地震はざとり波を用いたFRSから求めた震度

設計震度		3月16日地震動の震度	
水平方向	鉛直方向	水平方向	鉛直方向
$C_{Hx} = 0.87$ $C_{Hy} = 0.87$	$C_v = 0.72$	$C_{Hx} = 3.02$ $C_{Hy} = 3.02$	$C_v = 2.03$

■ 応答倍率法による評価結果

応力の種類	算出応力 (MPa)	許容応力 (MPa)
一次	75	126



<概略図>

許容応力（設計上の基準値）と比較して十分低い値であり、3月16日の地震動を受けても設備に問題が生じないことを確認した

3 増設雑固体廃棄物焼却設備 ロータリーキルン

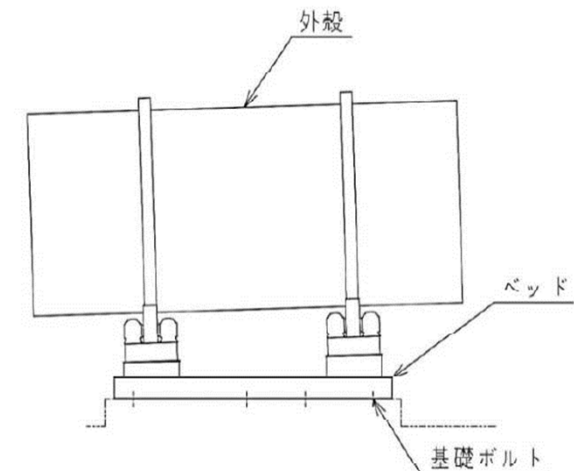
増設雑固体廃棄物焼却設備のロータリーキルンについて、3月16日地震はぎとり波を用い建屋応答及びFRSを作成し、FRSから求めた震度を用い応答倍率法にて地震の影響を確認した。

■ 3月16日地震はぎとり波を用いたFRSから求めた震度

設計震度		3月16日地震動の震度	
水平方向	鉛直方向	水平方向	鉛直方向
$C_{Hx}=1.26$ $C_{Hy}=1.23$	$C_v=0.19$	$C_{Hx}=2.83$ $C_{Hy}=4.31$	$C_v=0.27$

■ 応答倍率法による評価結果

部材	材料	応力の種類	算出応力 (MPa)	許容応力 (MPa)
外殻	SS400	一次一般膜	475	185
		一次	503	185
ベッド	SS400	組合せ	539	170
基礎ボルト	SNB7	引張	542	562
		せん断	574	324



<概略図>

基礎ボルトの引張応力を除き許容応力（設計上の基準値）を超える値であることから、詳細点検を実施する

3 増設雑固体廃棄物焼却設備 ロータリーキルン 詳細点検結果

評価事項	損傷	詳細点検項目	確認事項	点検結果
外殻の地震による影響	変形	詳細目視	変形、塗装の剥がれ等の確認	変形、塗装の剥がれ等異常無
ベッドの地震による影響	変形	詳細目視	変形、塗装の剥がれ等の確認	変形、塗装の剥がれ等異常無
水平方向地震力のせん断力の影響	基礎ボルトの割れ、欠陥	超音波探傷検査 (UT)	垂直法による欠陥の有無を確認	有意な指示エコー無
垂直方向地震力の引張力による影響	基礎ボルトの伸びによる緩み等	打診試験	伸びが発生した場合緩みが確認される事を想定し、打診音で違いを確認	打診音での緩み確認せず



ロータリーキルン 外殻



ベッド

3 増設雑固体廃棄物焼却設備 ストーカ・二次燃焼器

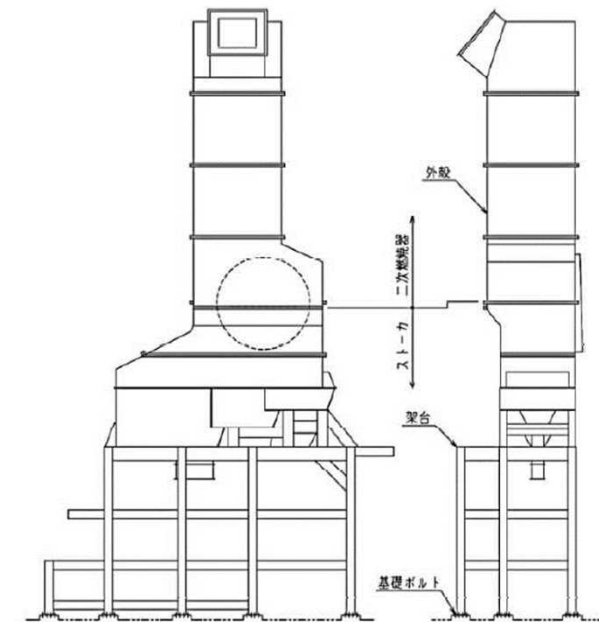
増設雑固体廃棄物焼却設備のストーカ・二次燃焼器について、3月16日地震はぎとり波を用い建屋応答及びFRSを作成し、FRSから求めた震度を用い応答倍率法にて地震の影響を確認した。

■ 3月16日地震はぎとり波を用いたFRSから求めた震度

設計震度		3月16日地震動の震度	
水平方向	鉛直方向	水平方向	鉛直方向
$C_{Hx}=0.72$ $C_{Hy}=0.77$	$C_v=0.40$	$C_{Hx}=3.10$ $C_{Hy}=6.31$	$C_v=1.06$

■ 応答倍率法による評価結果

部材	材料	応力の種類	算出応力 (MPa)	許容応力 (MPa)
外殻	SS400	一次一般膜	1597	221
		一次	1638	221
架台	SS400	組合せ	970	212
		圧縮と曲げの組合せ	$\frac{ \sigma_c }{1.5f_c} + \frac{ \sigma_b }{1.5f_b} \leq 1, \frac{ \sigma_b - \sigma_c }{1.5f_t} \leq 1$ 4.48 (無次元)	
基礎ボルト	SS400	引張	864	225
		せん断	139	130

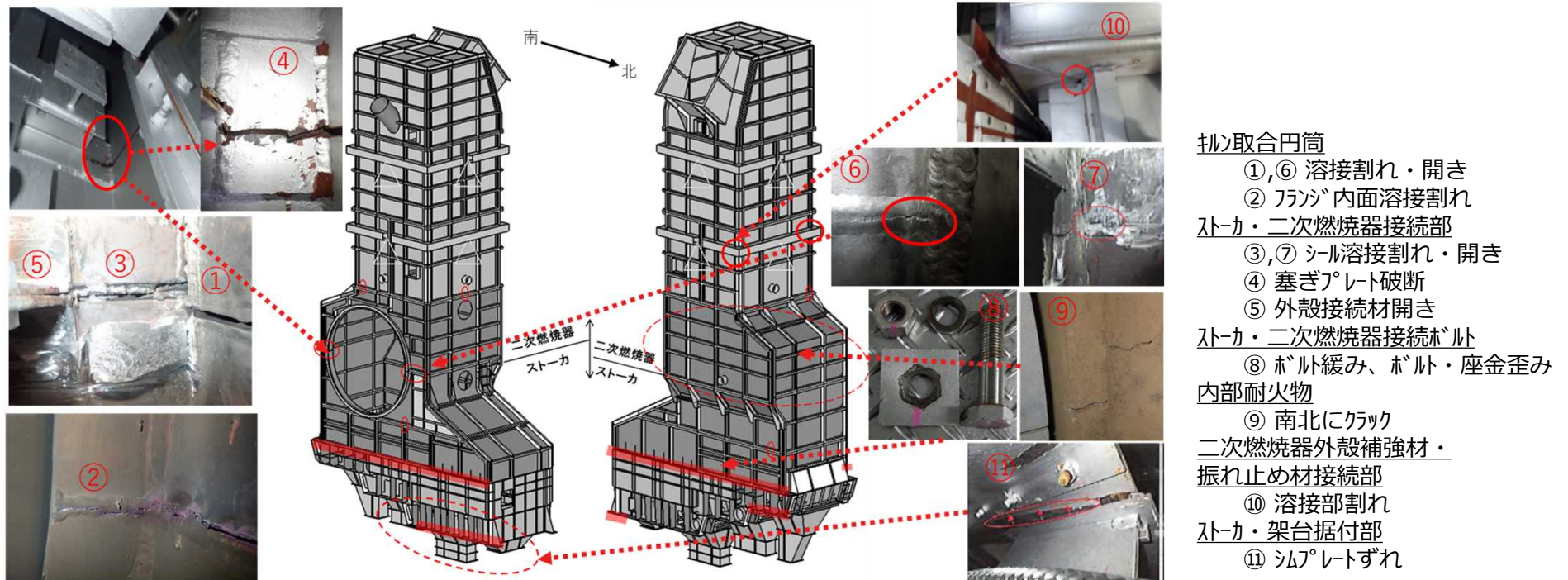


<概略図>

許容応力（設計上の基準値）を超える値であることから、詳細点検を実施する

3 増設雑固体廃棄物焼却設備 ストーカ・二次燃焼器 詳細点検結果

評価事項	損傷	詳細点検項目	確認事項	点検結果
外殻、架台の地震による影響	割れ 変形	詳細目視	変形、塗装の剥がれ等の確認	下記参照
水平方向地震力のせん断力による影響	基礎ボルトの割れ、欠陥	超音波探傷検査 (UT)	垂直法による欠陥の有無を確認	有意な指示エコー無
垂直方向地震力の引張力による影響	基礎ボルトの伸びによる緩み等	打診試験	伸びが発生した場合緩みが確認される事を想定し、打診音で違いを確認	打診音での緩み確認せず



3 増設雑固体廃棄物焼却設備 バグフィルタ

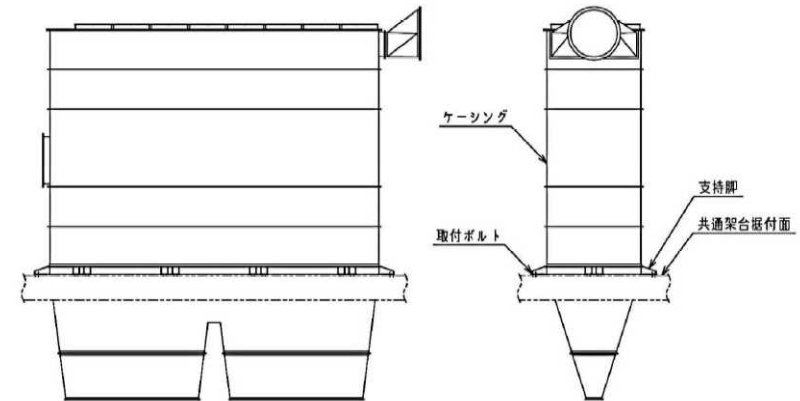
増設雑固体廃棄物焼却設備のバグフィルタについて、3月16日地震はざとり波を用い建屋応答及びFRSを作成し、FRSから求めた震度を用い応答倍率法にて地震の影響を確認した。

■ 3月16日地震はざとり波を用いたFRSから求めた震度

設計震度		3月16日地震動の震度	
水平方向	鉛直方向	水平方向	鉛直方向
$C_{Hx} = 0.28$ $C_{Hy} = 1.22$	$C_v = 0.24$	$C_{Hx} = 0.72$ $C_{Hy} = 4.02$	$C_v = 0.28$

■ 応答倍率法による評価結果

部材	材料	応力の種類	算出応力 (MPa)	許容応力 (MPa)
ケーシング	SS400	一次一般膜	467	181
		一次	543	173
支持脚	SS400	組合せ	467	160
取付ボルト	SNB7	引張	398	531
		せん断	566	306



<概略図>

取付ボルトの引張応力を除き許容応力（設計上の基準値）を超える値であることから、詳細点検を実施する

3 増設雑固体廃棄物焼却設備 バグフィルタ 詳細点検結果

評価事項	損傷	詳細点検項目	確認事項	点検結果
ケーシングの地震による影響	ケーシングの損傷	詳細目視	変形の有無を確認	変形等異常無
支持脚の地震による影響	取付ボルト付近の割れ変形	詳細目視	変形、塗装の剥がれ等の確認	変形、塗装の剥がれ等異常無
地震力によるせん断力の影響評価	取付ボルトの割れ、欠陥	超音波探傷検査 (UT)	垂直法による欠陥の有無を確認	有意な指示エコー無
地震力による引張力の影響評価	取付ボルトの伸びによる緩み等	打診試験	伸びが発生した場合緩みが確認される事を想定し、打診音で違いを確認	打診音での緩み確認せず



ケーシング 支持脚

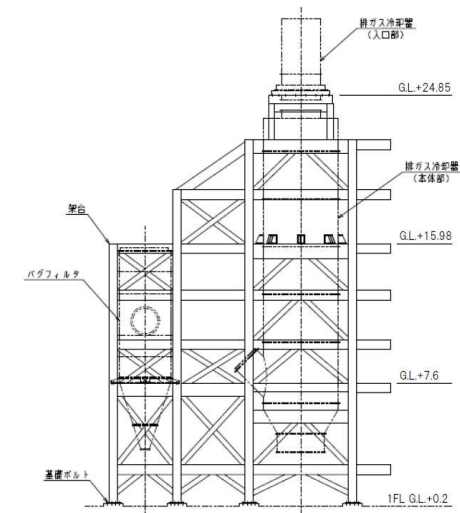
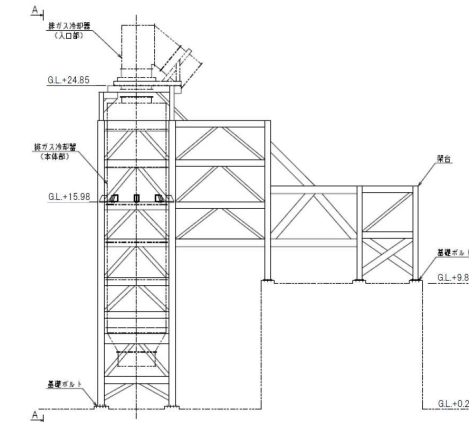
3 増設雑固体廃棄物焼却設備 焼却炉室機器共通架台

増設雑固体廃棄物焼却設備の焼却炉室機器共通架台について、3月16日地震はぎとり波を用い建屋応答及びFRSを作成し、耐震評価を行って地震の影響を確認した。

■ 評価結果

部材	材料	応力の種類	算出応力 (MPa)	許容応力 (MPa)
架台	SS400	組合せ	487	173
		圧縮と曲げの組合せ	$\frac{ \sigma_c }{1.5f_c} + \frac{ \sigma_b }{1.5f_b} \leq 1, \frac{ \sigma_b - \sigma_c }{1.5f_t} \leq 1$ 3.79 (無次元)	
基礎ボルト	SNB7	引張	1219	562
		せん断	253	324

基礎ボルトのせん断応力を除き許容応力（設計上の基準値）を超える値であることから、詳細点検を実施する



<概略図>

3 増設雑固体廃棄物焼却設備 焼却炉室機器共通架台 詳細点検結果

評価事項	損傷	詳細点検項目	確認事項	点検結果
梁の地震による影響	変形	詳細目視	変形、塗装の剥がれ等の確認	変形、塗装の剥がれ等異常無
垂直方向地震力の引張りによる影響	基礎ボルトの伸びによる緩み等	打診試験	伸びが発生した場合緩みが確認される事を想定し、打診音で違いを確認	打診音での緩み確認せず



焼却炉室共通架台



焼却炉室共通架台（最大応力箇所部位）

3 増設雑固体廃棄物焼却設備 排ガス処理室機器共通架台

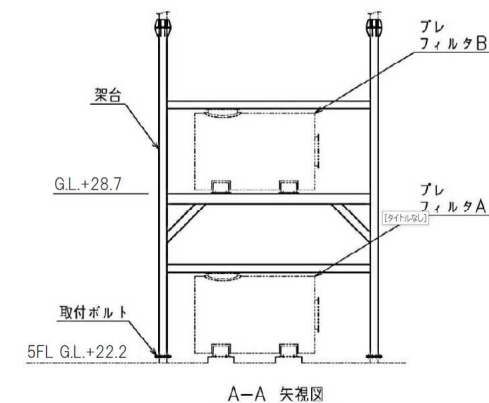
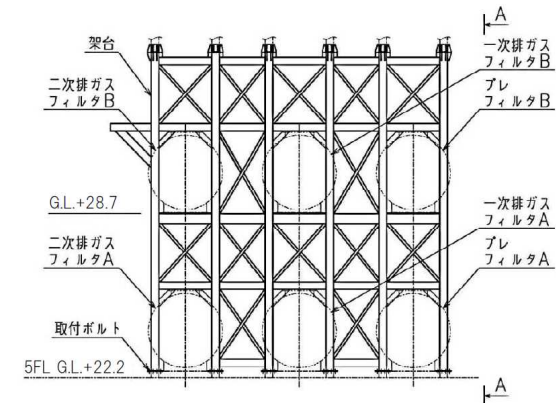
増設雑固体廃棄物焼却設備の排ガス処理室機器共通架台について、3月16日地震はざとり波を用い建屋応答及びFRSを作成し、FRSから求めた震度を用い応答倍率法にて地震の影響を確認した。

■ 3月16日地震はざとり波を用いたFRSから求めた震度

設計震度		3月16日地震動の震度	
水平方向	鉛直方向	水平方向	鉛直方向
$C_{Hx} = 1.74$ $C_{Hy} = 0.88$	$C_v = 0.54$	$C_{Hx} = 7.27$ $C_{Hy} = 3.20$	$C_v = 2.04$

■ 応答倍率法による評価結果

部材	材料	応力の種類	算出応力 (MPa)	許容応力 (MPa)
架台	SS400	組合せ	712	173
		圧縮と曲げの組合せ	$\frac{ \sigma_c }{1.5f_c} + \frac{ e\sigma_b }{1.5f_b} \leq 1, \frac{ t\sigma_b - \sigma_c }{1.5f_t} \leq 1$ 4.07 (無次元)	
取付ボルト	SNB7	引張	976	562
		せん断	84	324

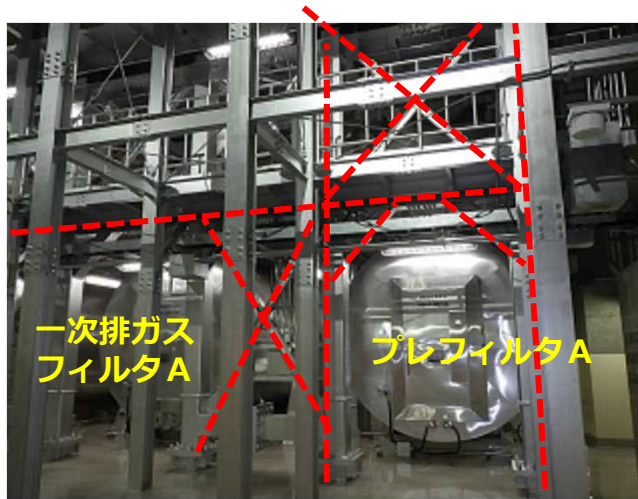


A-A 矢視図
<概略図>

取付ボルトのせん断応力を除き許容応力（設計上の基準値）を超える値であることから、詳細点検を実施する

3 増設雑固体廃棄物焼却設備 排ガス処理室機器共通架台 詳細点検結果

評価事項	損傷	詳細点検項目	確認事項	点検結果
梁の地震による影響	変形	詳細目視	変形、塗装の剥がれ等の確認	変形、塗装の剥がれ等異常無
水平方向地震力のせん断力による影響評価	取付ボルトの割れ、欠陥	超音波探傷検査 (UT)	垂直法により欠陥の有無を確認	有意な指示エコー無
垂直方向地震力の引張力による影響評価	取付ボルトの伸びによる緩み等	打診試験	伸びが発生した場合緩みが確認される事を想定し、打診音で違いを確認	打診音での緩み確認せず



排ガス処理室共通架台



排ガス処理室共通架台 (最大応力箇所)

3 増設雑固体廃棄物焼却設備 煙道

増設雑固体廃棄物焼却設備の煙道について、3月16日地震はざとり波を用い建屋応答及びFRSを作成し、FRSから求めた震度を用い応答倍率法にて地震の影響を確認した。

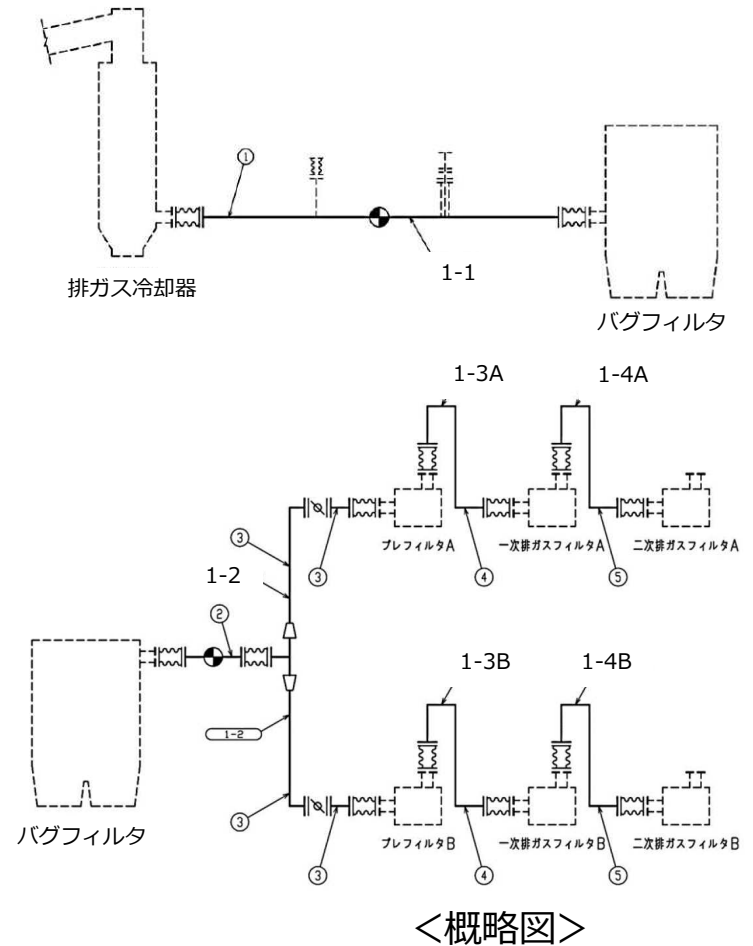
■ 3月16日地震はざとり波を用いたFRSから求めた震度

	設計震度		3月16日地震動の震度	
	水平方向	鉛直方向	水平方向	鉛直方向
煙道 (図1-1)	X : 0.75 Z : 0.75	Y = 0.50	X : 3.36 Z : 3.36	Y = 0.95
煙道 (図1-3A)	X : 1.65 Z : 1.60	Y = 0.53	X : 5.64 Z : 5.64	Y = 1.00
煙道 (図1-3B)	X : 1.65 Z : 1.60	Y = 0.53	X : 5.64 Z : 5.64	Y = 1.00
煙道 (図1-4A)	X : 1.66 Z : 1.61	Y = 0.53	X : 5.48 Z : 5.48	Y = 1.00
煙道 (図1-4B)	X : 1.66 Z : 1.61	Y = 0.53	X : 5.48 Z : 5.48	Y = 1.00

■ 応答倍率法による評価結果

番号	最大応力 評価点	一次応力 (MPa)	
		算出応力	許容応力
1-1	10	52	181
1-3A	16	88	181
1-3B	16	88	181
1-4A	16	89	181
1-4B	16	89	181

許容応力（設計上の基準値）と比較して低い値であり、3月16日の地震動を受けても設備に問題が生じないことを確認した



4 滞留水移送設備 T/Bポンプ出口弁スキッド/流量計スキッド/ヘッドスキッド

滞留水移送設備のうち、3号機タービン建屋1階に設置してある3箇所の鋼管配管系（スキッド）について、3月16日地震はぎとり波を用い建屋応答及びFRSを作成し、耐震評価を行って地震の影響を確認した。

■ 評価結果

	一次応力評価		一次+二次応力評価	
	算出応力 (MPa)	許容応力 (MPa)	算出応力 (MPa)	許容応力 (MPa)
T/Bポンプ出口弁スキッド	179	215	330	430
流量計スキッド	84	175	112	350
ヘッドスキッド	43	215	64	430

許容応力（設計上の基準値）と比較して低い値であり、3月16日の地震動を受けても設備に問題が生じないことを確認した

5 燃料取扱機（5号機原子炉建屋）

5号機燃料取扱機について、3月16日地震はぎとり波を用い建屋応答及びFRSを作成し、FRSから求めた震度を用い応答倍率法にて地震の影響を確認した。

■ 3月16日地震はぎとり波を用いたFRSから求めた震度

設計震度		3月16日地震動の震度	
NS方向	EW方向※	NS方向	EW方向※
1.1	0.51	0.99	0.59

※EW方向は剛構造であることから1.2ZPAの数値

■ 応答倍率法による評価結果

- NS方向の震度において、3月16日地震動より設計震度の方が大きいため、ブリッジ転倒防止用ツメ・トロリガード桁・トロリ転倒防止用ツメ・取付ボルトの各応力は設計の範囲内であることを確認した
- EW方向の震度において、設計震度より3月16日地震動の方が大きいため、ブリッジ及びトロリの転倒評価を行った

	転倒モーメント (kg・mm)	安定モーメント (kg・mm)
ブリッジ	5.9×10^7	2.2×10^8
トロリ	3.1×10^7	3.2×10^7

いずれも転倒モーメントより安定モーメントの方が大きいことから、転倒せず、3月16日の地震動を受けても設備に問題が生じないことを確認した

6 燃料取扱機（6号機原子炉建屋）

6号機燃料取扱機について、3月16日地震はざとり波を用い建屋応答及びFRSを作成し、FRSから求めた震度を用い応答倍率法にて地震の影響を確認した。

■ 3月16日地震はざとり波を用いたFRSから求めた震度

	設計震度			3月16日地震動の震度		
	レールと車輪の最大摩擦係数によるもの	静的加速度	スペクトラム	レールと車輪の最大摩擦係数によるもの	静的加速度	スペクトラム
走行（EW）方向 （ストッパーに当たっている時）	－	0.864	2.1	－	0.472	1.0
走行（EW）方向 （ストッパーに当たっていない時）	0.4	－	－	0.4	－	－
横行（NS）方向	－	0.864	－	－	0.552	－

■ 応答倍率法による評価結果

[3月16日の地震動より大きい設計震度で設計されており、3月16日の地震動を受けても設備に問題が生じないことを確認した](#)

7 燃料取扱機（使用済燃料共用プール建屋）

使用済燃料共用プール設備燃料取扱機について、3月16日地震はぎとり波を用い建屋応答及びFRSを作成し、FRSから求めた震度を用い応答倍率法にて地震の影響を確認した。

- 3月16日地震はぎとり波を用いたFRSから求めた震度

モード	固有周期 (秒)	設計震度					3月16日地震動の震度				
		ブリッジ (水平方向)		トロリ (水平方向)		鉛直 方向	ブリッジ (水平方向)		トロリ (水平方向)		鉛直 方向
		横行方向	走行方向	横行方向	走行方向		横行方向	走行方向	横行方向	走行方向	
1	0.135	1.88	0.15*	0.15*	0.15*	0.23	1.90	0.15	0.15	0.15	0.87
2	0.093	1.98					0.80				0.88
3	0.079	1.88					0.67				0.84
4	0.072	1.31					0.64				0.73
5	0.053	0.76					0.64				0.73
6	0.037	—					—				—

※最大静止摩擦係数より求めた水平設計震度

7 燃料取扱機（使用済燃料共用プール建屋）

■ 応答倍率法による評価結果

部材		材料	応力	算出応力 (kg/mm ²)	許容応力 (kg/mm ²)	
燃料取扱機本体		SS41	組合せ	14.2	28.2	
ブリッジ	ブリッジ脱線防止ラグ	SS41	曲げ	0.3	25.9	
			せん断	0.2	14.9	
			組合せ	0.4	25.9	
	取付ボルト	S45C	引張	0.7	35.8	
			せん断	0.5	27.5	
	ブリッジガイドフレーム	SS41	曲げ	2.3	25.9	
			せん断	0.4	14.9	
			組合せ	2.4	25.9	
		取付ボルト	S45C	引張	0.6	35.8
				せん断	1.3	27.5
トロリ	トロリ脱線防止ラグ	SS41	曲げ	0.2	25.9	
			せん断	0.1	14.9	
			組合せ	0.3	25.9	
	取付ボルト	S45C	引張	0.1	35.8	
			せん断	0.2	27.5	
走行レール	ウェブ	レール鋼	曲げ	2.6	56.0	
			せん断	0.3	32.3	
			組合せ	2.7	56.0	

許容応力（設計上の基準値）と比較して低い値であり、3月16日の地震動を受けても設備に問題が生じないことを確認した

8 原子炉建屋クレーン（5号機原子炉建屋）

5号機原子炉建屋クレーンについて、3月16日地震はぎとり波を用い建屋応答及びFRSを作成し、FRSから求めた震度を用い応答倍率法にて地震の影響を確認した。

- 3月16日地震はぎとり波を用いたFRSから求めた震度

設計震度 (水平方向)	3月16日地震動の震度 (水平方向)
2.1	3.1

- 応答倍率法による評価結果

部材	最大応力発生箇所	算出応力 (kg/mm ²)	許容応力 (kg/mm ²)
サポート	引張応力：ガーダ中央部	20.39	21.6
	せん断応力：ガーダ端部	1.38	12.5

許容応力（設計上の基準値）と比較して低い値であり、3月16日の地震動を受けても設備に問題が生じないことを確認した