

HICスリー移替え作業の状況について

2022年3月14日



東京電力ホールディングス株式会社

1. 概要

- スラリーの移替え作業ではSr-90濃度の低いHIC2基で被ばく低減対策の妥当性を確認した結果を踏まえ、さらなる被ばく低減対策を検討したうえで積算吸収線量が5,000kGyを超えたHICを3基目以降の移替え対象とし、2022年2月に移替えを実施した
 - 内部被ばく対策
作業ハウス内での局所排風機による環境改善やダスト濃度の連続監視により、作業員の内部被ばく及び作業ハウス外へのダスト拡散防止を行う
 - 外部被ばく対策
スラリー濃度に応じた遮へいを設置し、遠隔治具の活用や防護装備により、作業員の外部被ばく低減を行う

移替え作業順	移替え作業実施日	移替え対象HICシリアル No.	保管施設格納時のHICのデータ		
			一時保管施設への格納年月日	保管施設格納時補強体表面最大線量当量率(mSv/h)	収納時Sr-90濃度(Bq/cm ³)※
1基目	2021/8/24	PO641180-215	2014/6/1	0.00604	4.23E+04
2基目	2021/12/10	PO653765-498	2016/2/2	0.574	4.04E+06
3基目	2022/2/22	PO641180-248	2014/11/5	7.32	5.15E+07

※ IRID/JAEAの実スラリー分析データより求めた7.0E+06 Bq/cm³ per mSv/hを使用

コメント内容	回答項
HIC 移替え作業終了の代替フィルタ汚染状況についてトラップされた放射性物質の測定・分析を実施するとともに、使用環境下における代替フィルタの耐久性に係る評価を定量的に示すこと (第95,96回会合)	スライド8
HIC 移替え作業に伴う作業員の被ばく量の推定の際には遮へい等を踏まえた現実的な値を示すこと (第95回会合)	スライド23
高線量HICの移送スケジュール（遠隔操作含む）を示すこと (第96回会合)	スライド15

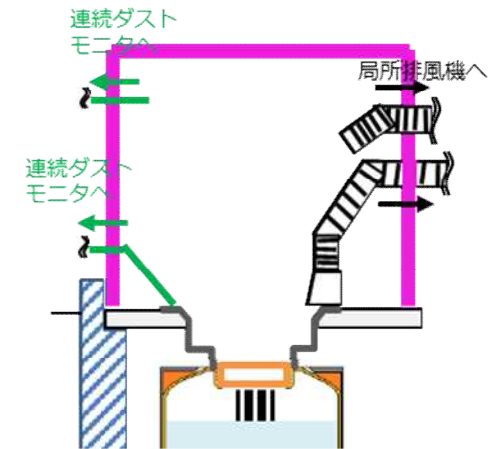
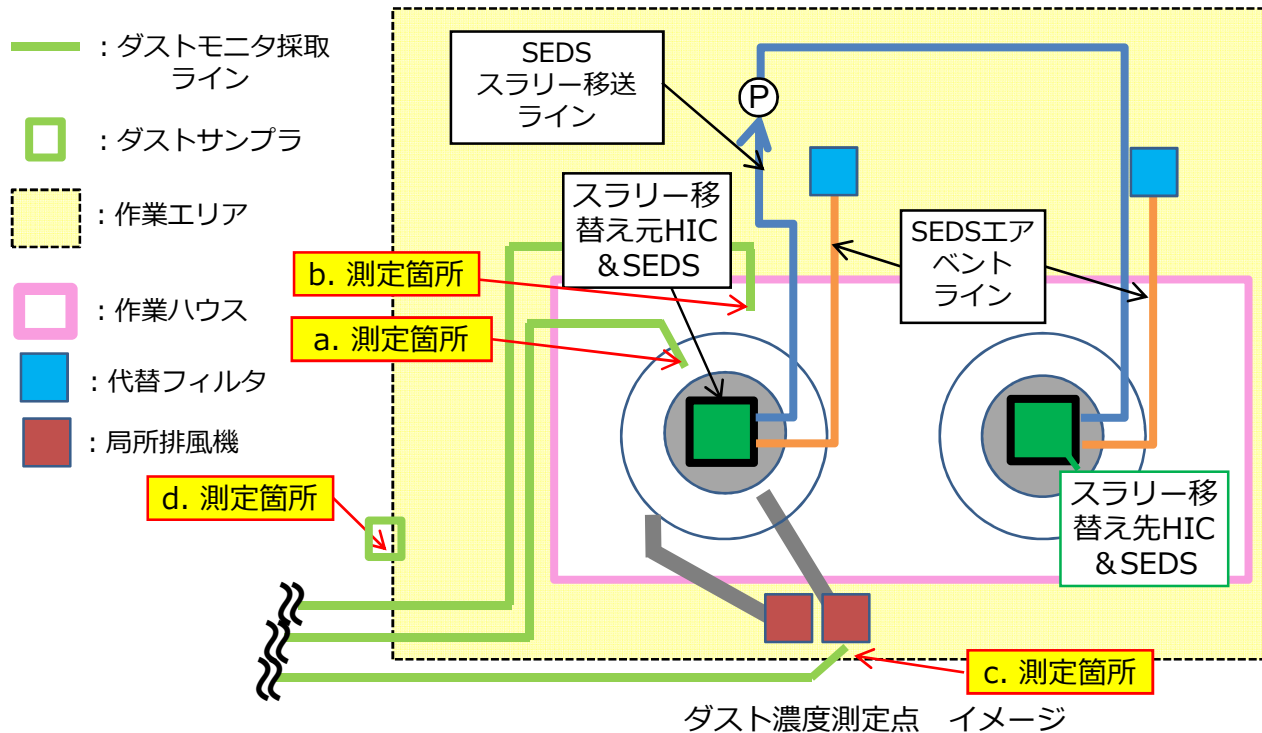
2. HIC3基目移替え作業時のダスト濃度(1/7)

■ HIC3基目移替え時は以下の箇所でダスト濃度を測定

No.	ダスト測定箇所	測定機器	測定のタイミング
a	HIC開口部近傍※	・ 連続ダストモニタ(DM)	連続測定
b	作業ハウス※		
c	局所排風機出口		
d	作業エリア境界	・ GM汚染サーベイメータ(GMAD)コードレスダストサンプラ(CDS)で集塵したろ紙を測定してダスト濃度を評価	各作業ステップで逐次測定
e-1	代替フィルタ2段目出口(スラリー移替え元)	・ 連続ダストモニタ(DM)	連続測定
e-2	代替フィルタ2段目出口(スラリー移替え先)		
e-3	代替フィルタ1段目出口(スラリー移替え元)		
e-4	代替フィルタ1段目出口(スラリー移替え先)		

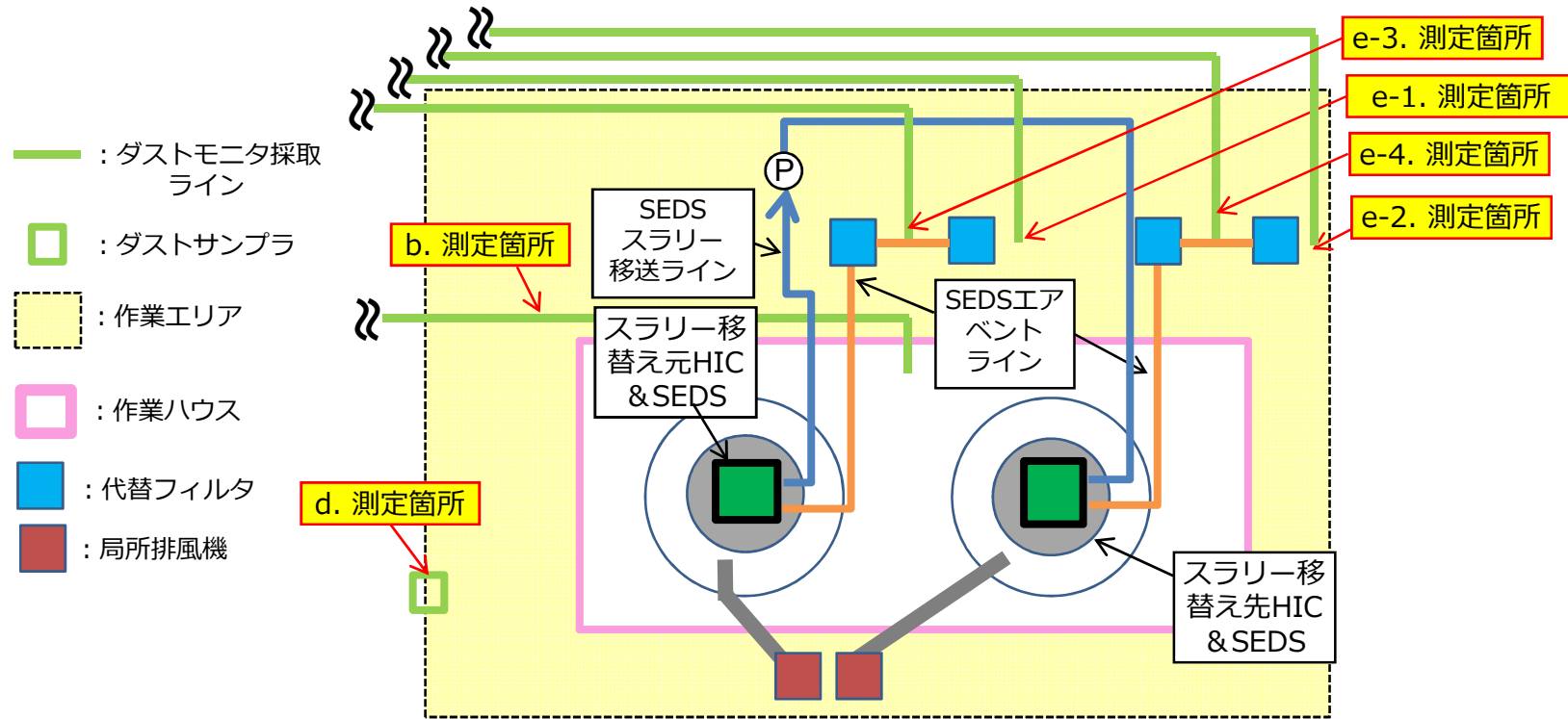
※ 移替え先、移替え元のHICごとに、ダストモニタ採取ラインと局所排風機の位置を変更

➤ HIC蓋開放・閉止、SEDS取付け・取外し中の測定点は以下の通り



2. HIC3基目移替え作業時のダスト濃度(2/7)

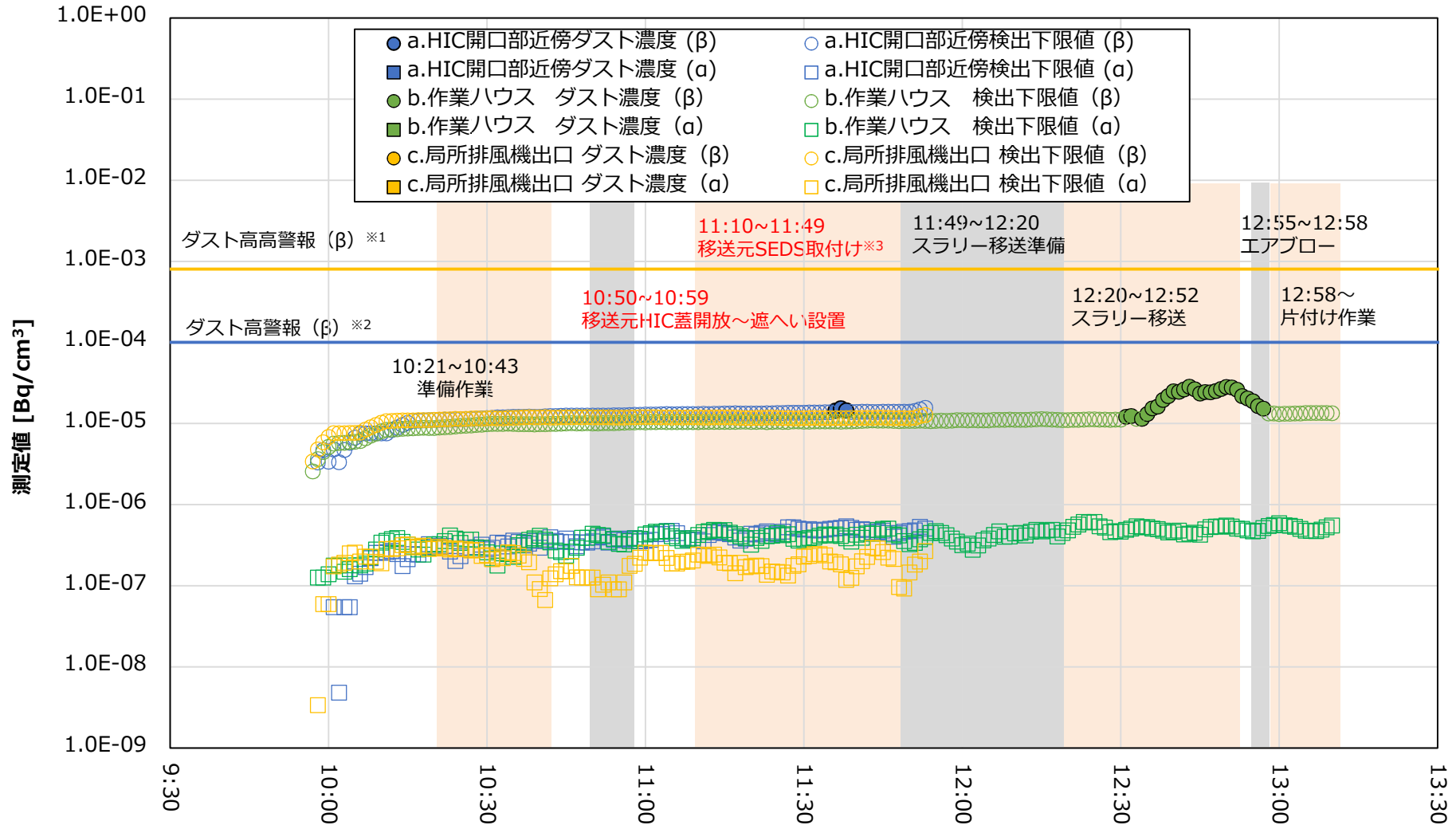
➤ SEDSによるスラリー移送作業中の測定点は以下の通り



ダスト濃度測定点 イメージ

2. HIC3基目移替え作業時のダスト濃度(3/7)

HIC蓋開放、SEDS取付け、スラリー移送時の作業エリアダスト濃度(2/22)

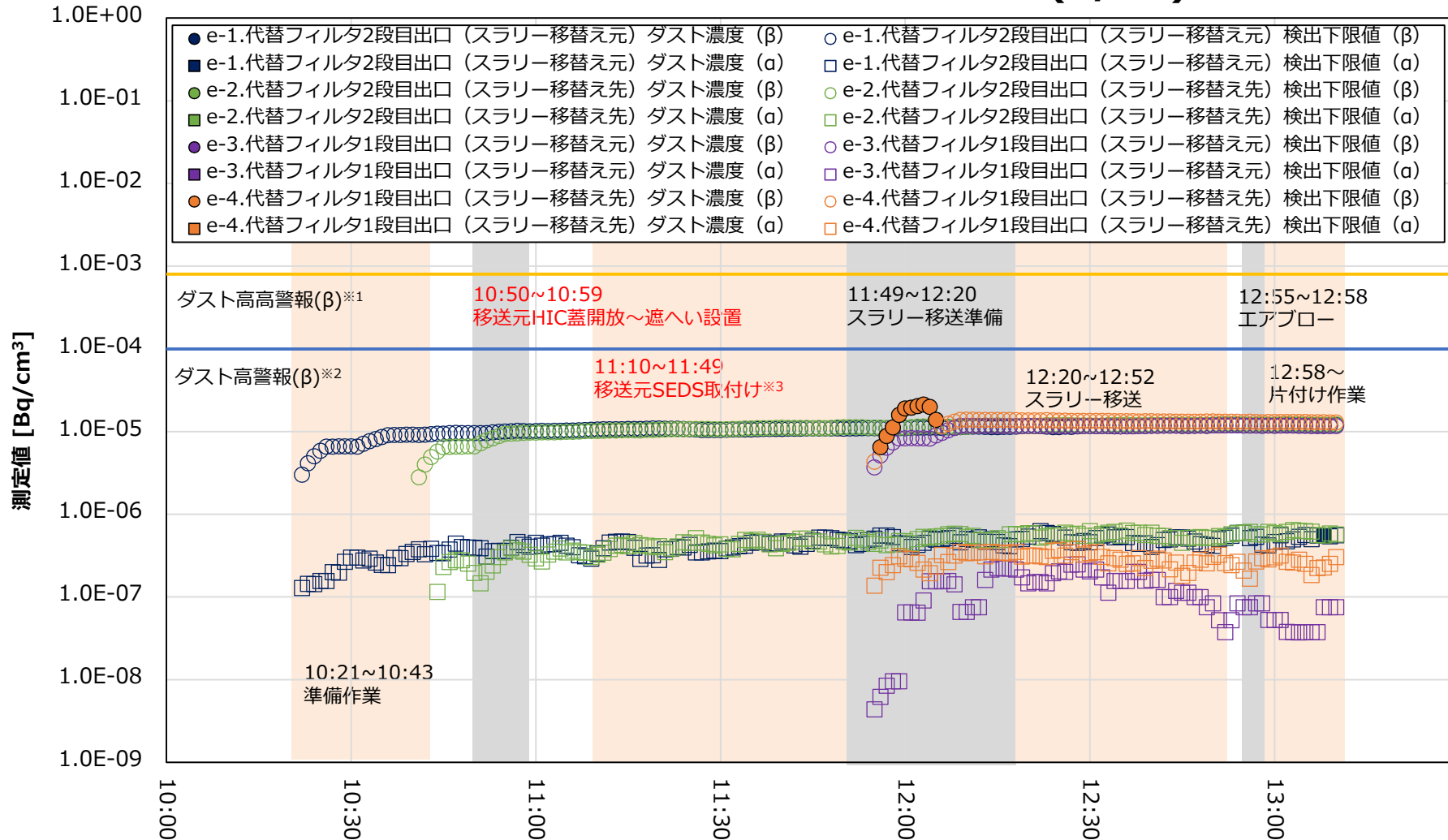


※1 8.0E-4 Bq/cm³
 ※2 1.0E-4 Bq/cm³
 ※3 遮へい撤去~ハウス開放~移送元SEDS取付け~ハウス閉止

赤字：HIC蓋が開放された状態で行う作業

2. HIC3基目移替え作業時のダスト濃度(4/7)

スラリー移送時の代替フィルタ出口ダスト濃度(2/22)

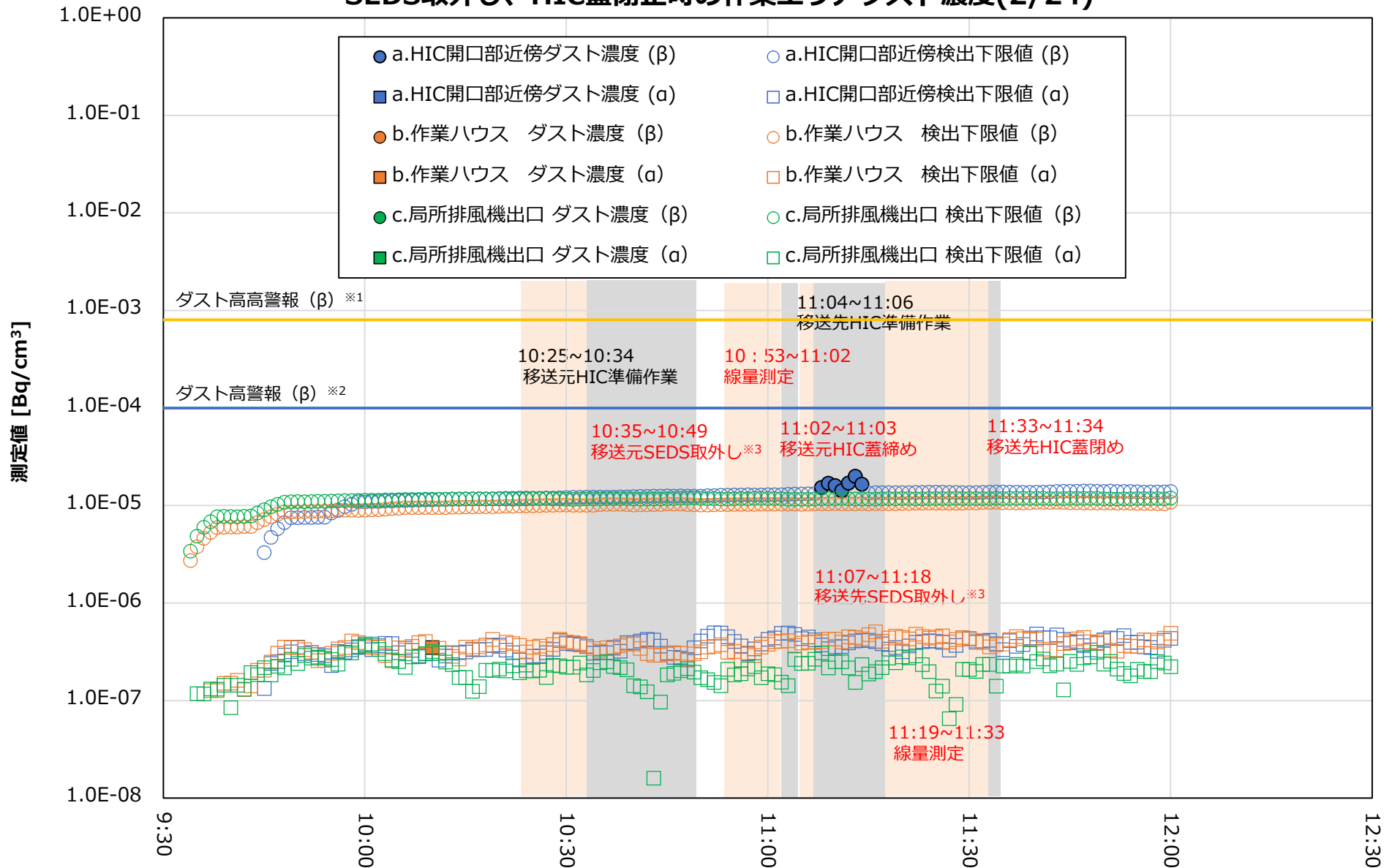


※1 8.0E-4 Bq/cm³
 ※2 1.0E-4 Bq/cm³
 ※3 遮へい撤去~ハウス開放~移送元SEDS取付け~ハウス閉止

赤字：HIC蓋が開放された状態で行う作業

2. HIC3基目移替え作業時のダスト濃度(5/7)

SEDS取外し、HIC蓋閉止時の作業エリアダスト濃度(2/24)



※1 8.0E-4 Bq/cm³

※2 1.0E-4 Bq/cm³

※3 SEDS取外し～SEDS除染～ハウス開放～SEDS移動・仮置き～ハウス閉止

赤字：HIC蓋が開放された状態で行う作業

2. HIC3基目移替え作業時のダスト濃度(6/7)

➤ 作業エリア境界におけるダスト濃度

コードレスダストサンプラを用いたダスト濃度測定では、有意なダスト濃度は確認されなかった

【2/22 HIC蓋開放、SEDS取付け、スラリー移送作業】

ダスト測定箇所	測定機器	測定のタイミング	採取時間	測定時間	測定結果(β) Bq/cm ³
d.作業エリア境界	・ F1-GMAD-235 (⁹⁰ Sr校正) ・ F1-CDS-049	準備作業中	10:22～ 10:32	10:40	<1.6E-5
		HIC蓋開放中	11:03 ～ 11:13	11:03	<1.6E-5
		ハウス開放、SEDS取付中	11:12 ～ 11:22	11:25	<1.6E-5
			11:30 ～ 11:40	11:44	<1.6E-5
			11:49 ～ 11:59	12:05	<1.6E-5
		スラリー移送中	12:20 ～ 12:30	12:32	<1.6E-5
		片付け中	13:20 ～ 13:30	13:32	<1.6E-5

【2/24 SEDS取外し、HIC蓋閉止作業】

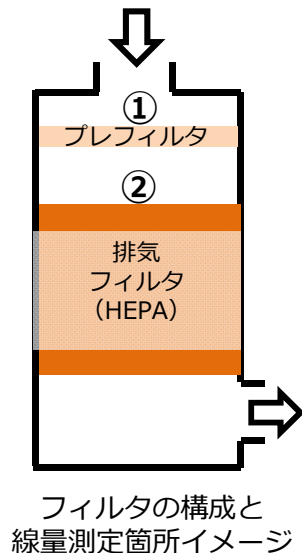
ダスト測定箇所	測定機器	測定のタイミング	採取時間	測定時間	測定結果(β) Bq/cm ³
d.作業エリア境界	・ F1-GMAD-235 (⁹⁰ Sr校正) ・ F1-CDS-049	準備作業中	9:45 ～ 9:55	9:58	<1.6E-5
		ハウス開放、移送元SEDS取外し中	10:36 ～ 10:46	10:50	<1.6E-5
		ハウス開放、移送先SEDS取外し中	11:06～ 11:16	11:20	<1.6E-5
		片付け中	11:45 ～ 11:55	11:58	<1.6E-5

2. HIC3基目移替え作業時のダスト濃度(7/7)

第95回/第96回 特定原子力施設
監視・評価検討会コメント回答

- 代替フィルタ及び局所排風機について、使用前後に目視点検を実施し損傷のないことを確認
- SEDSエアイベントライン代替フィルタのフィルタ部の表面線量測定をスラリー移送前後で実施
- スラリー移送前後において測定値はバックグラウンド(BG)※と同程度であった

※ BGはスラリー移送後の配管表面線量上昇等の影響を受け、移送前と比べて上昇



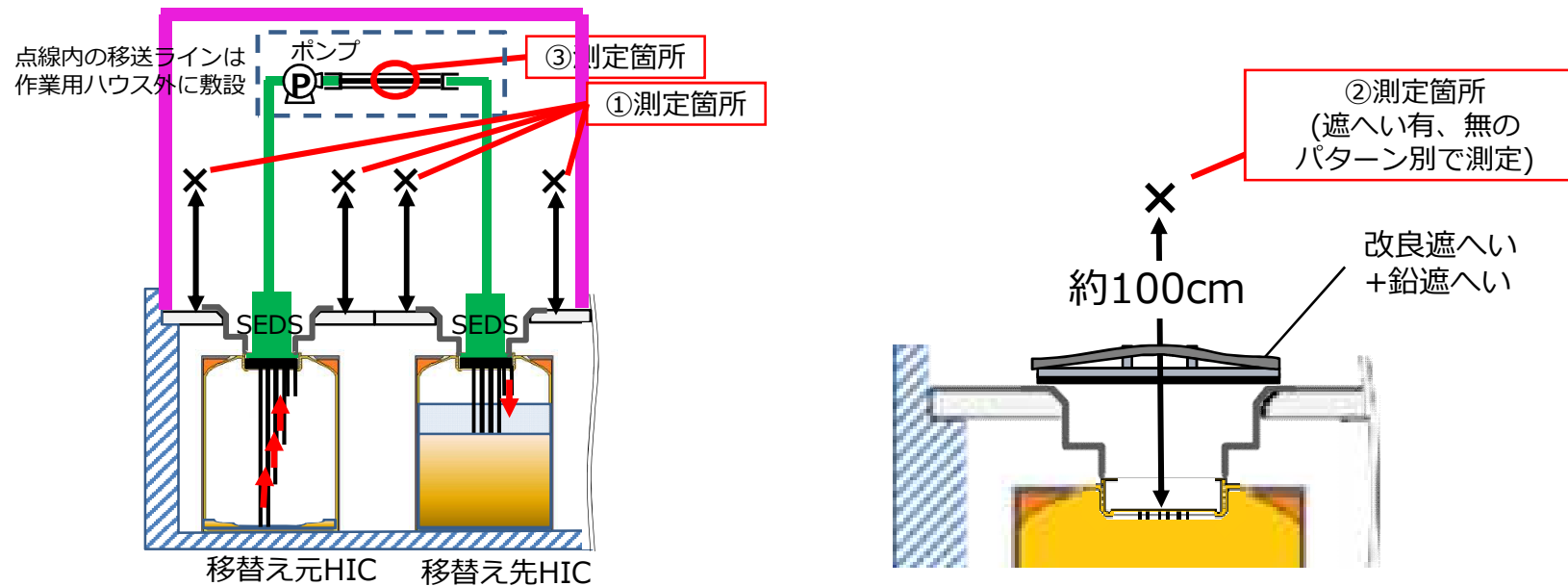
測定箇所		測定 タイミング	測定点	測定値		BG	
				1cm線量 当量率 (mSv/h)	70μm線量 当量率 (mSv/h)	1cm線量当 量率 (mSv/h)	70μm線量当 量率 (mSv/h)
移送元 代替 フィルタ	1段目	作業前	①	0.005	0.005	0.005	0.005
			②	0.005	0.005		
		スラリー移送後	①	0.026	0.030	0.035	0.04
			②	0.035	0.040		
	2段目	作業前	①	0.004	0.004	0.004	0.004
			②	0.004	0.004		
スラリー移送後		①	0.029	0.030	0.024	0.035	
		②	0.035	0.035			
移送先 代替 フィルタ	1段目	作業前	①	0.002	0.002	0.003	0.003
			②	0.003	0.003		
		スラリー移送後	①	0.011	0.019	0.01	0.015
			②	0.010	0.015		
	2段目	作業前	①	0.002	0.005	0.003	0.005
			②	0.002	0.005		
		スラリー移送後	①	0.011	0.014	0.008	0.012
			②	0.008	0.012		

3. HIC3基目移替え作業時の環境線量(1/3)

➤ HIC3基目移替え時は以下の箇所で環境線量を測定

測定箇所	測定のタイミング	測定機器
①作業エリア [床下ピット蓋上100cm] ②HIC開口部 [フィルパン上100cm] (蓋開放時の線量上昇の確認のために測定)	作業開始時 HIC上蓋解放前	電離箱 サーベイ メータ (ICWBL)
	移送開始前 HIC上蓋解放後*	
	移送開始前 遮へい設置後*	
	移送完了後 SEDS取外し後*	
	移送完了後 遮へい設置後*	
	移送完了後 HIC上蓋閉止後*	
③仮設フレキシブルホース表面 (フラッシングによるスラリー排出状況の確認のため)	スラリー移送後	
	フラッシング&エアブロー完了後	

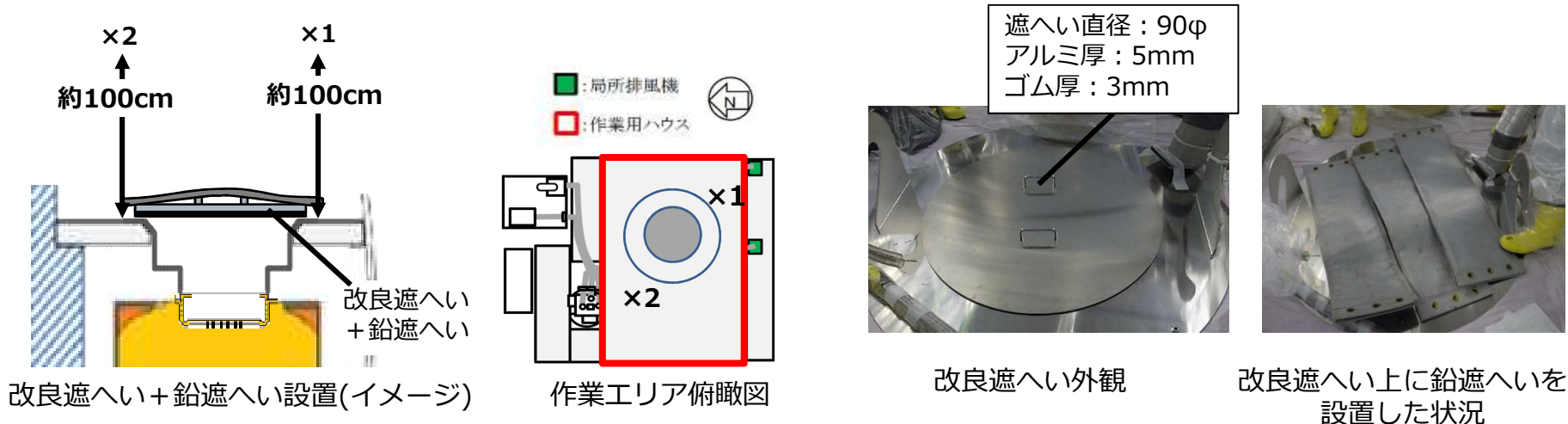
* 移送元HICは移送前後、移送先HICは移送後のみ測定



線量当量率測定点 イメージ

3. HIC3基目移替え作業時の環境線量(2/3)

- 作業エリアの空間線量は以下の通り
- 3基目の作業実績から、Sr-90濃度が最も高いHICの移替え作業時の空間線量当量を評価し、1mSv/h未満に低減できる見込みを得た



HIC3基目移替え後の作業エリア空間線量測定結果

遮へい種類	放射線	×1 (mSv/h)	×2 (mSv/h)	平均 (mSv/h)
遮へい無し	1cm	0.55	0.55	0.55
	70μm	7.0	7.5	7.2
改良遮へい + 鉛板	1cm	0.21	0.30	0.25
	70μm	0.28	0.40	0.34
BG	1cm	0.015		
	70μm	0.019		

格納しているスラリー中のSr-90濃度が最も高いHICの作業エリア空間線量当量率を推定*

Sr-90濃度が最も高いHIC移替え後の作業エリア空間線量推定*

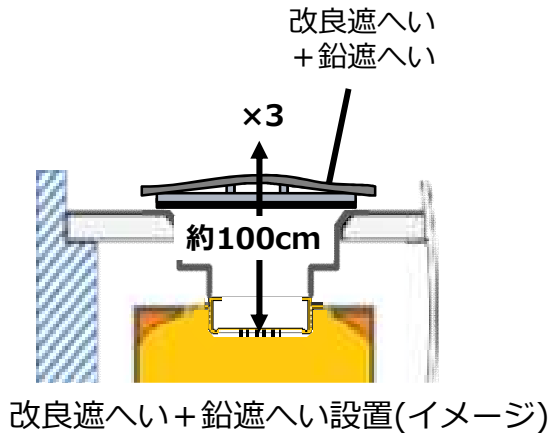
遮へい種類	放射線	×1 (mSv/h)	×2 (mSv/h)	平均 (mSv/h)
遮へい無し	1cm	0.98	0.98	0.98
	70μm	12.7	13.6	13.1
改良遮へい + 鉛板	1cm	0.37	0.53	0.44
	70μm	0.49	0.71	0.59

※格納しているスラリー中のSr-90濃度が最も高いHIC(保管施設格納時補強体表面最大線量当量率:13.24mSv/h)の作業エリア空間線量当量率は下記の式により評価

$$\text{推定値 (mSv/h)} = \frac{\text{Sr-90濃度が最も高いHICとHIC3基目のHIC補強体表面線量の比}}{\text{HIC3基目のHIC補強体表面線量の比}} \times \text{3基目の移替え作業エリア空間線量 (BG含まず)(mSv/h)} + \text{3基目の移替え作業エリアのBG(mSv/h)}$$

3. HIC3基目移替え作業時の環境線量(3/3)

- HIC開口部の空間線量は以下の通りで改良遮へい及び鉛遮へいの設置によりHIC開口部の空間線量（70 μ m）は40mSv/hから0.55mSv/hに低減



HIC3基目スラリー移替え後のHIC開口部空間線量

遮へい種類	放射線	$\times 3$ (mSv/h)
遮へい無し	1cm	2.7
	70 μ m	40
改良遮へい + 鉛板	1cm	0.55
	70 μ m	0.55
BG	1cm	0.015
	70 μ m	0.019

- 仮設フレキシブルホースの表面線量は以下の通りでフラッシングとエアブローの実施によりホース表面線量の低下を確認

測定タイミング	放射線	表面線量(mSv/h)
スラリー移送後	1cm	0.75
	70 μ m	1.3
フラッシング& エアブロー完了後	1cm	0.26
	70 μ m	0.65
BG	1cm	0.015
	70 μ m	0.019

4. HIC3基目移替え作業時の被ばく線量

➤ 各作業における被ばく線量

APD警報設定値（γ線：0.8mSv、β線：5mSv）よりも低い被ばく線量で作業を実施

日付	作業エリア	作業内容	人・mSv	人工	個人最大被ばく量 ^{※1} (mSv)	
					γ線	β線
2月21日	保管施設	・HIC輸送	0.00	10	0.04	0.0
	作業エリア内	・HIC受入れ ・準備作業(作業ハウス設置)	0.3	20		
2月22日	作業ハウス内	・HIC蓋開放 ・開口部線量測定 ・SEDS取付け	0.09	4	0.04	0.0
	作業ハウス周辺	・準備作業 ・スラリー移送 ・クレーン操作	0.34	9	0.06	0.0
2月24日	作業ハウス内	・SEDS取外し ・HIC蓋閉止	0.45	4	0.14	0.0
	作業ハウス周辺	・準備作業 ・クレーン操作	0.31	8	0.05 ^{※3}	0.1 ^{※4}
2月25日	作業ハウス周辺	・片付け(作業ハウス撤去)	0.49	10	0.12 ^{※3}	0.1 ^{※4}
3月3日	保管施設	・移替え先HIC輸送	0.00	9	0.00	0.0
	作業エリア内	・移替え先HIC払出	0.46	8	0.12	0.0

※1 APD値

※2 2月実施作業におけるガラスバッジの値

※3 作業者のうちγ線の被ばく量が最大の者の値

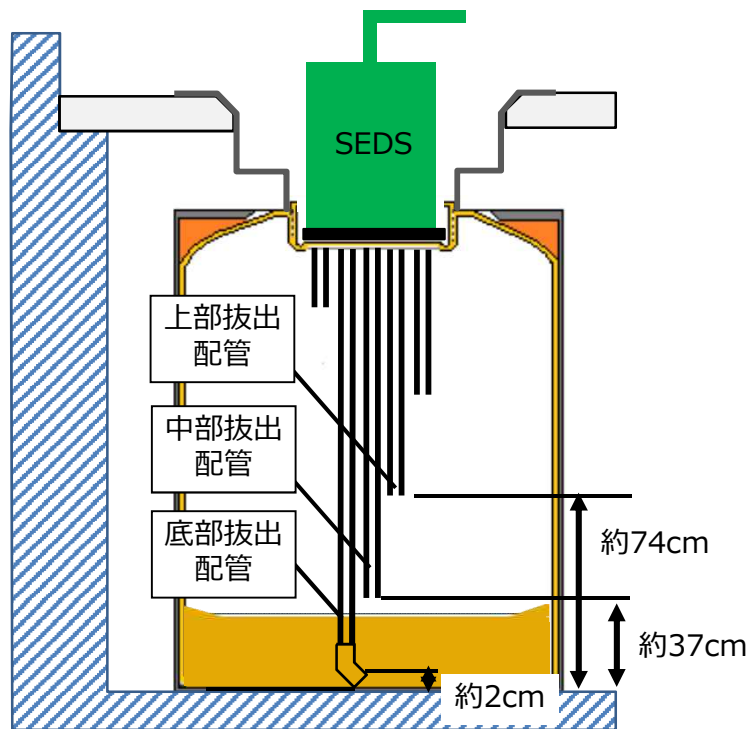
※4 作業者のうちβ線の被ばく量が最大の者の値

➤ 作業者の等価線量の最大値^{※2}

等価線量 水晶体：0.2mSv、皮膚：0.6mSv

5. HIC3基目移替え後のスラリーの状況

- 今回の移替えにおいて、スラリーは主に中部抽出配管から抜き出せたものの、底部抽出配管からは上澄み水とスラリーが混合できずスラリーの流動性を確保できなかったことから、これまでより多くスラリーが底部抽出配管下部～中部抽出配管下部の間に残存していると推定
- 当該HIC内の上澄み水は抽出しができており、液体の漏えいリスクは低減していると判断
- なお、HIC 4 基目以降の移替え作業ではスラリーの流動性を確保できるように工夫していくとともに、底部に残ったスラリーは、別途検討している残スラリーの移替えにて対応していく



HIC内部の抽出配管と残スラリー
(イメージ)



SEDS付属のカメラによるスラリー移送直後の
移替え元HIC内画像

6. HIC 3 基目の移替え作業状況

- 移替え作業において、作業員の有意な被ばく及び内部取込みは確認されなかった
 - 外部被ばく対策として、これまでの対策に加えて、改良遮へいと鉛遮へいを設置することにより、HIC蓋開放時の作業エリアの空間線量は0.4mSv/hであり、作業エリアの線量を低減することができた
 - 内部被ばく対策として、作業ハウス内で局所排風機による環境改善を行うことで作業ハウス内のダスト濃度の上昇が確認されているが、作業エリア内（ハウス外）でのダスト拡散は確認されておらず、環境改善策の有効性が確認できた。なお、作業ハウス内のダスト濃度は作業中断の判断指標として設定した高警報値未満であった

- 引き続き、積算吸収線量5000kGyを超過したHICについて、作業状況を踏まえて、改善が必要な場合は適宜改善しながら、安全最優先に作業を進めていく

7. スラリー移替え作業のスケジュール

- 積算吸収線量5,000kGyを超過するHICは、時間経過とともに増加するが、2023年度に新たに積算吸収線量5,000kGyを超過するHICを含めて2023年度内にSEDSによる移替えを完了することを目標とする
- なお、2022年度はHIC移替えにおけるデータ採取や作業員の被ばく対策等により時間を要するが、徐々に移替え対象HICの線量が低減されること、および作業における習熟効果により、移替え対象HIC数を増加させていく
- 2024年度以降、スラリー安定化設備が稼働するまでの時間経過に伴い増加する移替え対象HICについては、継続的に対応していく

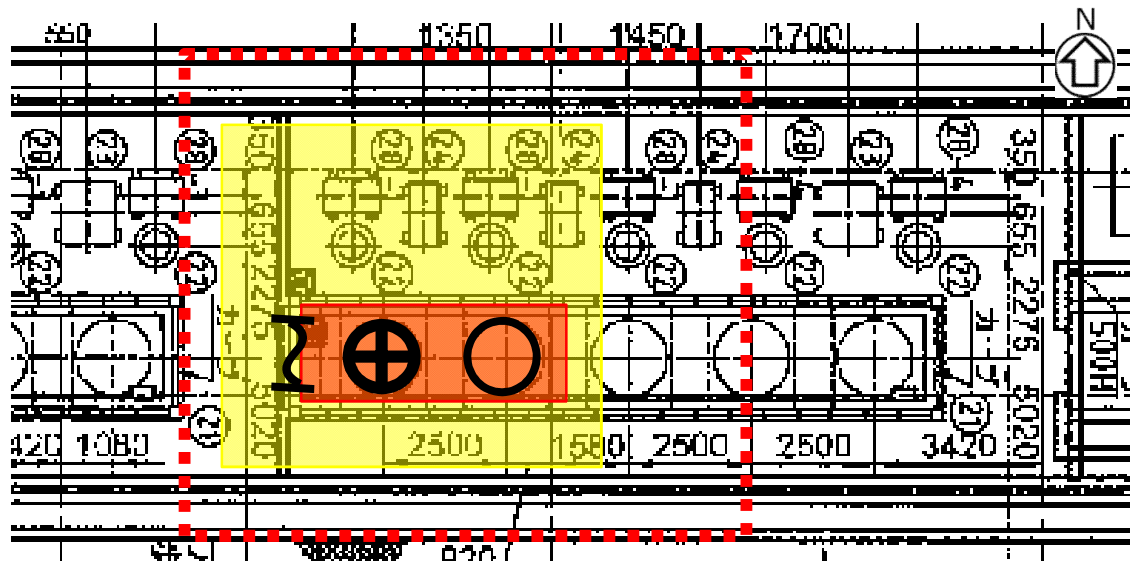
	2022年度	2023年度
年度末までに積算吸収線量が5,000kGyを超過するHIC基数（累積）	79	102
移替え作業目標基数（累積）	45	102

※積算吸収線量5,000kGyを超過するHICは、静置状態では漏えいリスクは低いものの、漏えい監視を行いつつ管理していく

HIC 3 基目以降の移替え作業時 安全対策まとめ

1. 3基目以降のHIC移替え作業における安全対策(1/6)

- 作業エリアの区画
 - 移替え対象のHICを格納した保管施設から増設ALPS建屋へ移送し、HIC払い出しエリアにある床下ピットへ格納
 - 作業エリアは『Y zone』設定（増設ALPS建屋内の区域区分と同じ）
 - 移替え対象のHICを格納したピット近傍については、ダスト飛散の恐れのあるHICの作業時、作業用ハウスを設置してβ汚染を含むダストの飛散を防止
 - 比較的被ばくリスクの低い黄塗り部の作業エリアは、部外者の侵入防止のためロープによりエリアを区画
 - 作業エリアへアクセス可能な周辺の入口についてもロープにより区画し、関係者以外の立ち入りを制限
 - 待機場所はHICが格納された床下ピットとスラリー移送配管ラインから離隔したエリアを確保



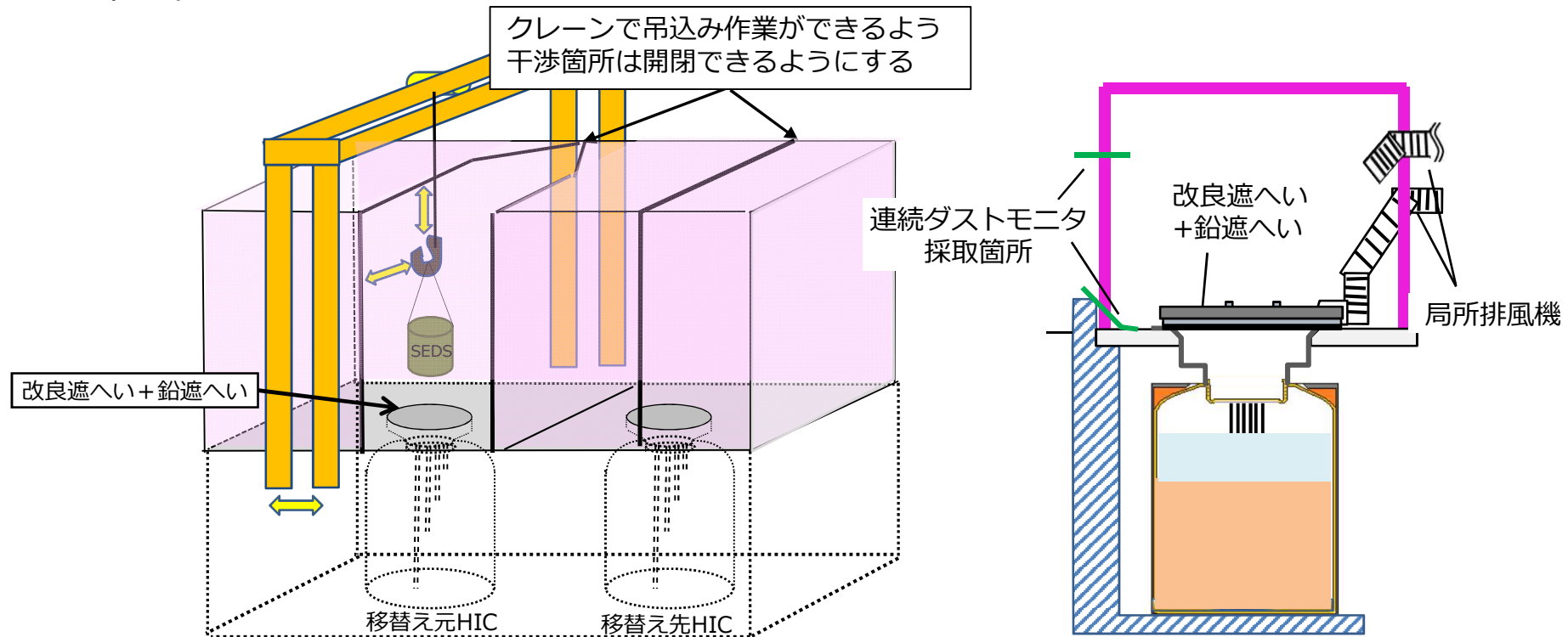
増設ALPS建屋 HIC払い出しエリア部 汚染管理エリア図



1. 3基目以降のHIC移替え作業における安全対策(2/6)

内部被ばくに関する対策

- HIC内のダスト源がHIC蓋開放等により作業エリアに拡散されることを抑制するために作業ハウスを設置し、作業ハウス内は局所排風機により浄化を行う また、作業ハウス内は、ダスト濃度を連続監視して、異常を早期に検知する【作業ハウス内ダスト濃度管理値： $1.0E-4 \text{ Bq/cm}^3$ 】
- 作業ハウスは、SEDS等をクレーンにて吊込む際には、可能な限り開放部分は少なくし、作業ハウスを開放する際には、HIC蓋の開放部は、改良遮へいにて閉止し、ダスト飛散抑制に努める

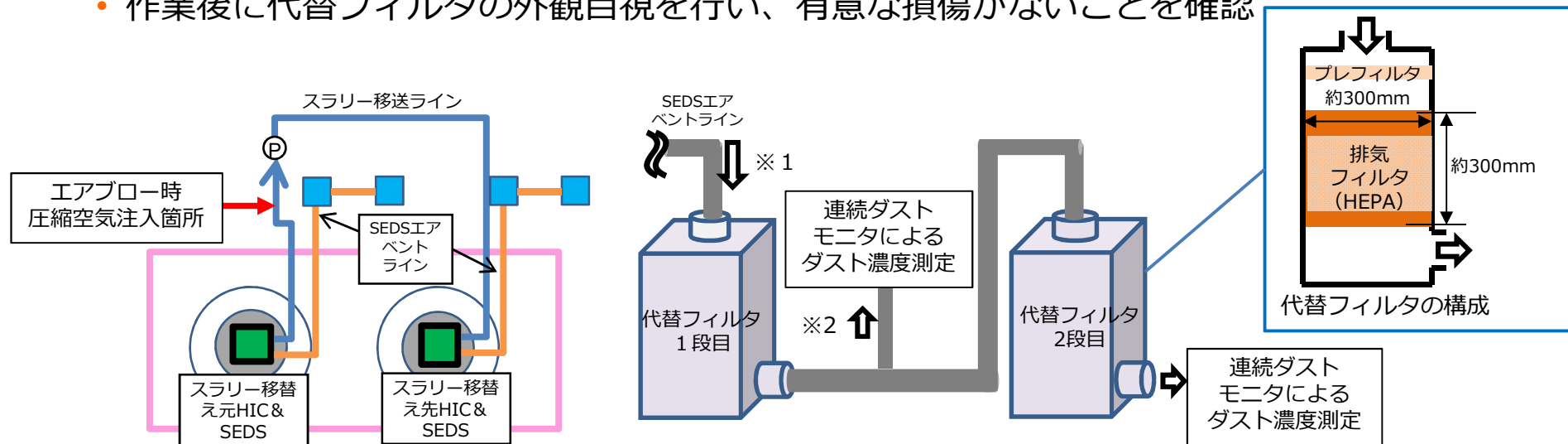


作業ハウス概要

1. 3基目以降のHIC移替え作業における安全対策(3/6)

内部被ばくに関する対策

- ダスト捕集率の向上及びフィルタ損傷に備えSEDSエアベントラインの代替フィルタを2重化
- スラリー移替え後、スラリー移送ラインのエアブロー時、排気フィルタの定格流量を下回るよう、エアブロー流量を調整することで損傷を防止。また、代替フィルタは排気フィルタの前段にプレフィルタが設けられており、湿分の影響を緩和
- 代替フィルタ1段目出口、2段目出口のダスト濃度を測定することで代替フィルタ損傷時の濃度上昇を検知
- 作業後に代替フィルタの外観目視を行い、有意な損傷がないことを確認

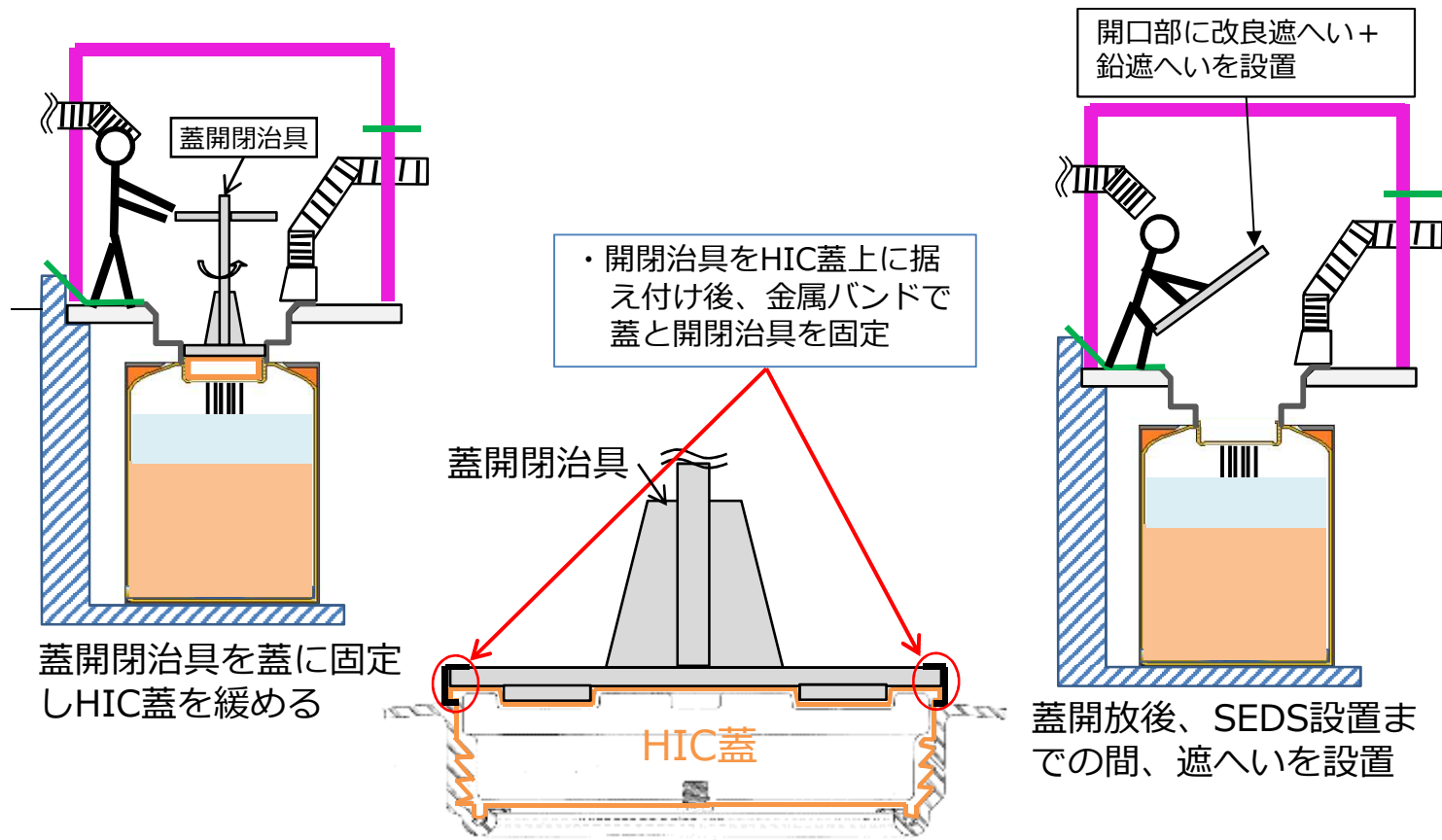


- : 代替フィルタ
- : 作業用ハウス

- ※1 空気供給ラインのバルブの開度調整により排気フィルタの定格流量 ($8\text{m}^3/\text{min}$) を下回るよう、エアブロー流量をバルブの開度 (エアブロー流量が $0.3\text{m}^3/\text{min}$ 程度となる開度) で管理
なお、スラリー移送ラインのポンプ流量は、最大で $0.4\text{m}^3/\text{min}$ 程度であることから、スラリー移送時のSEDSエアベントラインの流量は排気フィルタの定格流量を下回る
- ※2 連続ダストモニタの吸気量は $0.03\text{m}^3/\text{min}$ 程度

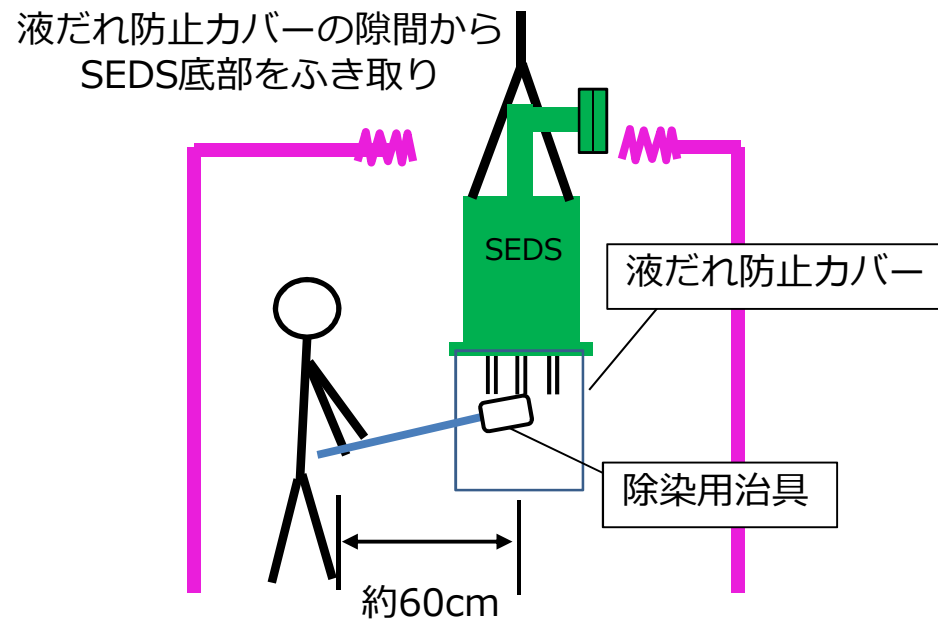
1. 3基目以降のHIC移替え作業における安全対策(4/6)

- 外部被ばくに関する対策
 - HICの蓋開放/閉止作業における作業者の近接作業を離隔距離が取れる蓋開閉治具を使用
 - HIC蓋開放後に、改良遮へいと鉛遮へいにてHICからの線量を低減



1. 3基目以降のHIC移替え作業における安全対策(5/6)

- 外部被ばくに対する対策
 - 移替え作業後のSEDS取外しにおいて、SEDS下部の除染を実施する際、離隔距離を確保できる治具を活用
 - HIC蓋開放/閉止、SEDS取付/取外（SEDS下部の除染含む）において、 β 遮へいスーツや手袋に加えて、水晶体の β 線被ばく対策としてアクリルフェイスシールドを使用



SEDS下部の除染時における
離隔距離確保イメージ

➤ 内部・外部被ばくの管理

• 内部被ばく

ダスト濃度について、作業者の内部被ばくに関して記録レベルを超過しないようダスト濃度警報設定を1.0E-4 Bq/cm³とし、警報が発報した場合は作業を一時中断する

• 外部被ばく

APD設定値(γ :0.8mSv、 $\gamma + \beta$:5.0mSv)を超えない値としてHICの蓋開放直後の線量測定時、作業エリアで1cm:2.4mSv/h、70 μ m:60mSv/h^{*}を超える値が検出された際、作業を一時中断する

【スラリー移替え完了後、SEDS吊上げ時に当該線量を超えた場合(移送元HIC)】

SEDSを再度HICに接続し、作業エリアから退避する

その後、HIC内へのろ過水注入による水遮へい、必要な線量低減対策等を検討する

【スラリー移替え前、蓋開放時に当該線量を超えた場合(移送元HIC)】

蓋を再度閉止し、必要な線量低減対策を検討する

【スラリー移替え完了後、SEDS吊上げ時に当該線量を超えた場合(移送先HIC)】

SEDSを再度HICに接続し、必要な線量低減対策を検討する

※ 当該線量到達後、HICの蓋閉止と作業エリアからの退避時間として保守的にみて15分掛かると想定し、APDの設定値を超えないよう設定した値

2. Sr90濃度が最も高いHIC移替え時の被ばく量評価 (1/2)

第95回 特定原子力施設監視・
評価検討会コメント回答

- HIC2基目のスラリー移替え時の空間線量当量率等からSr90濃度が最も高いHIC移替え時の空間線量当量率を算出し、作業時間及び装備の防護係数を考慮して実効線量、等価線量（水晶体、手）を推定

作業項目	作業内容	①作業時間(分)	2基目移替え作業時 空間線量当量率				Sr90濃度が最も高いHIC移替え作業時 空間線量当量率 (mSv/h)		⑥ 装備の防護係数		実効線量推定値 (mSv)(①×④÷60÷⑥)	等価線量 推定値(mSv)		
			②バックグラウンド (BG)(mSv/h)		③ 空間線量当量率 (BG除く)(mSv/h)		④1cm線量当量率 (②+③×Sr90濃度比)	⑤70μm線量当量率 (②+③×Sr90濃度比)	胸	手		水晶体(①×④÷60÷⑥)	手(①×⑤÷60÷⑥)	
			1cm線量当量率	70μm線量当量率	1cm線量当量率	70μm線量当量率								1cm線量当量率
HIC蓋開放	HIC蓋開放	1	2.0E-03	2.0E-03	1.7E-03	1.9E-01	4.2E-02	4.3E+00	1	2.27	7.0E-04	7.0E-04	3.2E-02	
	改良遮へい設置	0.5	2.0E-03	2.0E-03	1.7E-03	1.9E-01	4.2E-02	4.3E+00	1	2.27	3.5E-04	3.5E-04	1.6E-02	
SEDS取付け	SEDS移動	5	2.0E-03	2.0E-03	1.7E-03	2.9E-03	4.2E-02	6.9E-02	1	2.27	3.5E-03	3.5E-03	2.5E-03	
	改良遮へい撤去	0.5	2.0E-03	2.0E-03	1.7E-03	1.9E-01	4.2E-02	4.3E+00	1	2.27	3.5E-04	3.5E-04	1.6E-02	
	SEDS取付け	2	2.0E-03	2.0E-03	1.7E-03	1.9E-01	4.2E-02	4.3E+00	1	2.27	1.4E-03	1.4E-03	6.4E-02	
SEDS取外し(移送元)	SEDS玉掛・つり上げ(移送元)	3	3.0E-03	5.0E-03	7.3E-02	1.9E+00	1.7E+00	4.3E+01	1	2.27	8.5E-02	8.5E-02	9.5E-01	
	改良遮へい設置(移送元)	0.5	3.0E-03	5.0E-03	7.3E-02	1.9E+00	1.7E+00	4.3E+01	1	2.27	1.4E-02	1.4E-02	1.6E-01	
	鉛遮へい設置	1	3.0E-03	5.0E-03	7.1E-02	7.9E-02	1.6E+00	1.8E+00	1	2.27	2.7E-02	2.7E-02	1.3E-02	
	SEDS移動(移送元)	5	3.0E-03	5.0E-03	2.8E-02	2.7E-02	6.6E-01	6.4E-01	1	2.27	5.5E-02	5.5E-02	2.3E-02	
	鉛遮へい撤去	1	3.0E-03	5.0E-03	7.1E-02	7.9E-02	1.6E+00	1.8E+00	1	2.27	2.7E-02	2.7E-02	1.3E-02	
	改良遮へい撤去(移送元)	0.5	3.0E-03	5.0E-03	7.3E-02	1.9E+00	1.7E+00	4.3E+01	1	2.27	1.4E-02	1.4E-02	1.6E-01	
HIC蓋閉止(移送元)	HIC蓋閉止(移送元)	1	3.0E-03	5.0E-03	7.3E-02	1.9E+00	1.7E+00	4.3E+01	1	2.27	2.8E-02	2.8E-02	3.2E-01	
SEDS取外し(移送先)	SEDS玉掛・つり上げ(移送先)	3	4.0E-03	5.0E-03	1.5E-02	3.4E-01	3.5E-01	7.9E+00	1	2.27	1.7E-02	1.7E-02	1.7E-01	
	改良遮へい設置(移送先)	0.5	4.0E-03	5.0E-03	1.5E-02	3.4E-01	3.5E-01	7.9E+00	1	2.27	2.9E-03	2.9E-03	2.9E-02	
	SEDS移動(移送先)	5	4.0E-03	5.0E-03	1.5E-02	1.6E-02	1.9E-02	2.1E-02	1	2.27	1.6E-03	1.6E-03	7.7E-04	
	改良遮へい撤去(移送先)	0.5	4.0E-03	5.0E-03	1.5E-02	3.4E-01	1.9E-02	3.5E-01	1	2.27	1.6E-04	1.6E-04	1.3E-03	
HIC蓋閉止(移送先)	HIC蓋閉止(移送先)	1	4.0E-03	5.0E-03	1.5E-02	1.0E-01	3.5E-01	2.4E+00	1	2.27	5.8E-03	5.8E-03	1.8E-02	
SEDS下部拭き取り	SEDS下部拭き取り(移送元)	2	—	—	—	—	1.1E+00*	5.8E+00*	1	2.27	3.7E-02	3.7E-02	8.5E-02	
	SEDS下部拭き取り(移送先)	2	—	—	—	—	1.3E+00*	6.4E+00*	1	2.27	4.5E-02	4.5E-02	9.4E-02	
											計	3.7E-01	3.7E-01	2.2E+00

※ SEDS底部はスラリーに接液はしておらず、ダストの付着により汚染される。よって、Sr-90濃度が高いHICに収容しているスラリーをALPS設備から払出した際のSEDS底部の線量当量率を基に作業時の当該部からの離隔距離（60cm）を考慮し空間線量当量率を評価

2. Sr90濃度が最も高いHIC移替え時の被ばく量評価 (2/2)

作業時の装備

通常時装備(Y装備)	近接作業時用装備
<ul style="list-style-type: none"> ・電動ファン式全面マスク ・カバーオール ・ゴム手袋 (三重) ・長靴 ・APD (胸部) ・ガラスバッジ (胸部) ・ガラスバッジ (手) ・頭用ガラスバッジ (水晶体) ・足用バッジ (末端部) 	左記に以下の装備を追加 <ul style="list-style-type: none"> ・アノラック上下 ・アクリルフェイスシールド(1cm厚) (HIC2基目の作業から使用) ・β線遮へい手袋 ・β線遮へいスーツ ・可搬型アルミ製衝立遮へい(0.5cm厚) ・オフラインAPD(胸部)(遮へいスーツ着用者のみ)

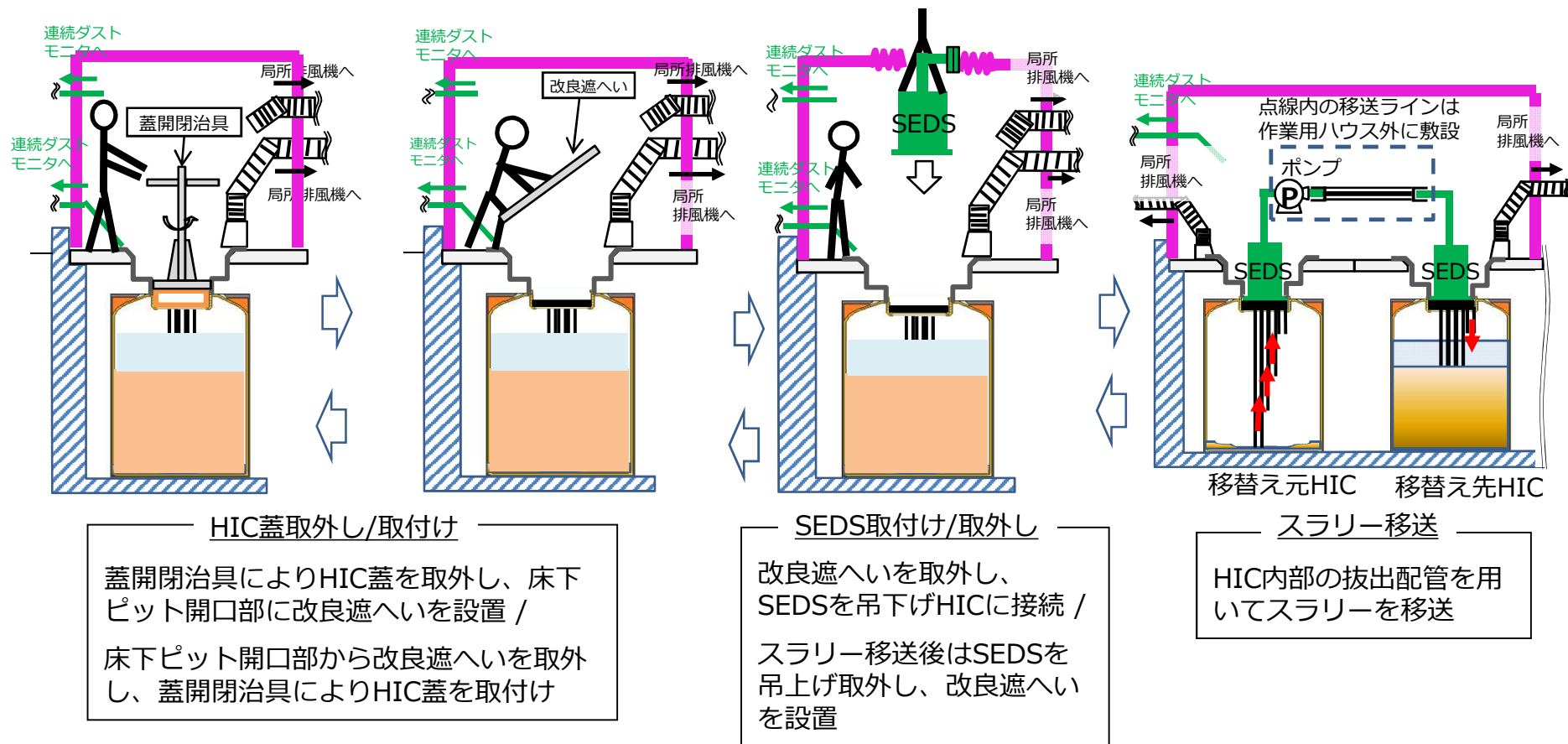
防護装備及び防護係数

防護装備	防護部位	適用有無		防護係数(低減前/低減後)	
		Y装備	近接作業時 用装備	1cm線量当量率	70μm線量当量率
カバーオール	皮膚 胸(体幹)	○	○	1 ^{※1}	1 ^{※1}
アノラック			○	1 ^{※1}	1 ^{※1}
β線遮へいスーツ			○	1 ^{※1}	4
電動ファン式全面マスク	水晶体	○	○	1 ^{※1}	1 ^{※1}
アクリルフェイスシールド			○	1 ^{※1}	透過無し ^{※2}
ゴム手袋(三重)	皮膚 手	○		1.64	1.33
ゴム手袋(二重)+β線遮へい手袋			○	4.35	2.27

※1 低減効果の根拠が無い場合、防護係数は1とした ※2 アクリルがSr-90由来のβ線を遮へい厚(1cm)があるため70μm線量当量率の透過は無し。一方、ガンマ線に対する低減率の根拠がなく等価線量は1cm線量当量率で計算

3. スラリー移替え作業手順(1/2)

➤ 3基目以降の移替え作業内容

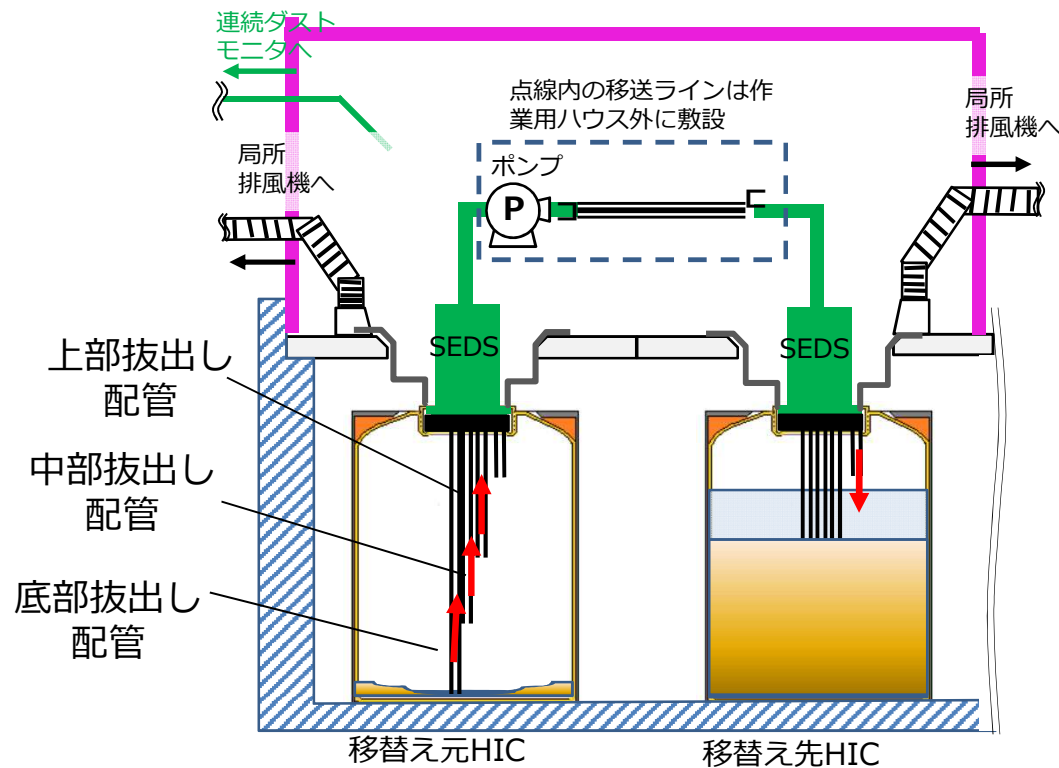


3基目以降の移替え作業時の作業手順（閉止時は逆の手順にて閉止）

3. スラリー移替え作業手順(2/2)

➤ スラリーのHIC内部からの抽出方法

- スラリーの抽出は、現在、上部→中部→底部抽出配管の順に移送配管を切り替えて移送を実施
- HIC 2 基目の移替えでは底部抽出配管での移送後にスラリーが約8cm程度残っていたことを踏まえ、スラリーの移送性向上のため以下の手順に見直し
 - 上部抽出し配管から抽出を開始し、移送配管内を呼水で満たす
 - その後、底部抽出配管に切り換え上澄み水とともにスラリーを移送することで流動性を確保しながらスラリーを移送

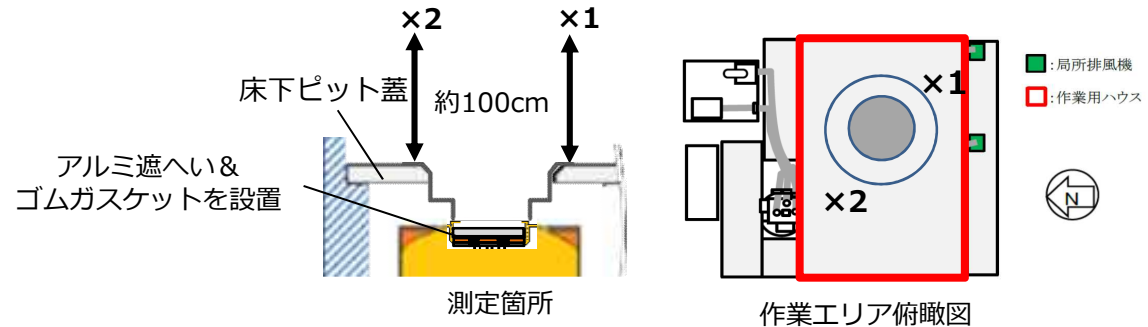


4. 3基目以降の移替え作業における追加安全対策(1/3)

- 2基目の作業実績からSr90濃度が最も高いHIC移替え時の作業エリアの空間線量を推定

HIC2基目（移替え元）近傍の作業エリアの空間線量

遮へい種類	放射線	×1 (mSv/h)	×2 (mSv/h)
アルミ遮へい	1cm	0.10	0.11
	70μm	0.35	0.45
BG	1cm	0.003	
	70μm	0.005	



Sr90濃度が最も高いHIC移替え時の作業エリア空間線量（推定）

遮へい種類	放射線	×1※1 (mSv/h)	×2※1 (mSv/h)
アルミ遮へい	1cm	2.24	2.47
	70μm	7.96	10.27



アルミ遮へい設置状況
(外周部に若干の隙間有り)

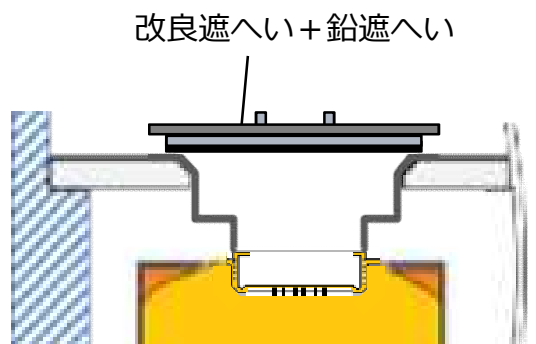
※1 作業エリア空間線量は下記の式により評価

$$\begin{matrix} \text{Sr-90濃度が最も高いHICと} \\ \text{HIC2基目のHIC補強体} \\ \text{表面線量の比} \end{matrix} \times \begin{matrix} \text{HIC2基目の移替え作業} \\ \text{エリア空間線量(BG含まず)}(\text{mSv/h}) \end{matrix} + \begin{matrix} \text{HIC2基目の移替え作業} \\ \text{エリアのBG} (\text{mSv/h}) \end{matrix}$$

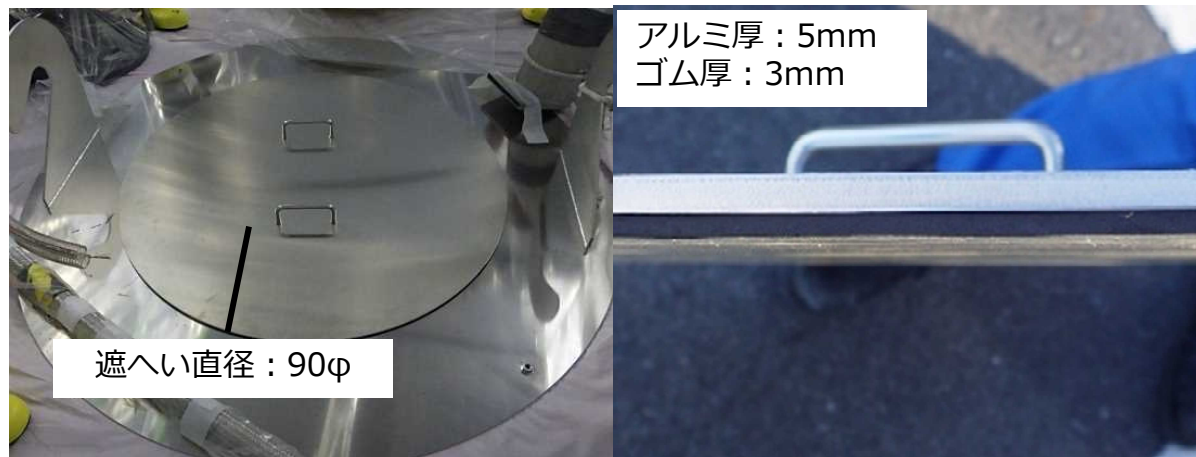
- ×1,2の作業空間の空間線量について、Sr90濃度が最も高いHICの移替え作業時には70μm線量当量率が10mSv/h程度となると推定
- よって、作業エリアの線量低減のために遮へいの改良を実施

4. 3基目以降の移替え作業における追加安全対策(2/3)

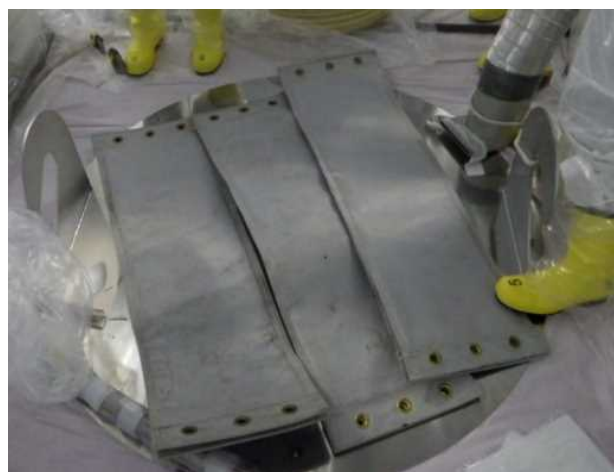
- 床下ピットの蓋開口部全体を閉止する形の改良遮へいを設置、改良遮へい上に鉛遮へいを設置することで遮へい効果を検証



改良遮へい + 鉛板設置時イメージ



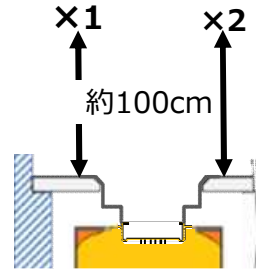
改良遮へい外観



改良遮へい上に鉛遮へいを設置した状況

4. 3基目以降の移替え作業における追加安全対策(3/3)

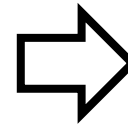
➤ 改良遮へいの効果検証結果



HIC2基目の移替え元HICの作業空間線量

遮へい種類	放射線	×1 (mSv/h)	×2 (mSv/h)	×1,2の平均 (mSv/h)
改良前 アルミ遮へい	1cm	0.10	0.11	0.11
	70μm	0.35	0.45	0.40
改良遮へい	1cm	0.065	0.085	0.074
	70μm	0.075	0.095	0.084
改良遮へい + 鉛板	1cm	0.028	0.035	0.031
	70μm	0.03	0.035	0.032
BG	1cm	0.003		
	70μm	0.005		

Sr90濃度比から
空間線量当量率
を推定



Sr90濃度が最も高いHICの移替え元HIC
の作業空間推定線量一覧

遮へい種類	放射線	×1,2の推定値 (mSv/h)
改良前 アルミ遮へい	1cm	2.4
	70μm	9.0
改良遮へい	1cm	1.648
	70μm	1.836
改良遮へい + 鉛板	1cm	0.655
	70μm	0.637

作業エリアの70μm線量当量率を1mSv/h未満
に低減できる見通しが得られた。

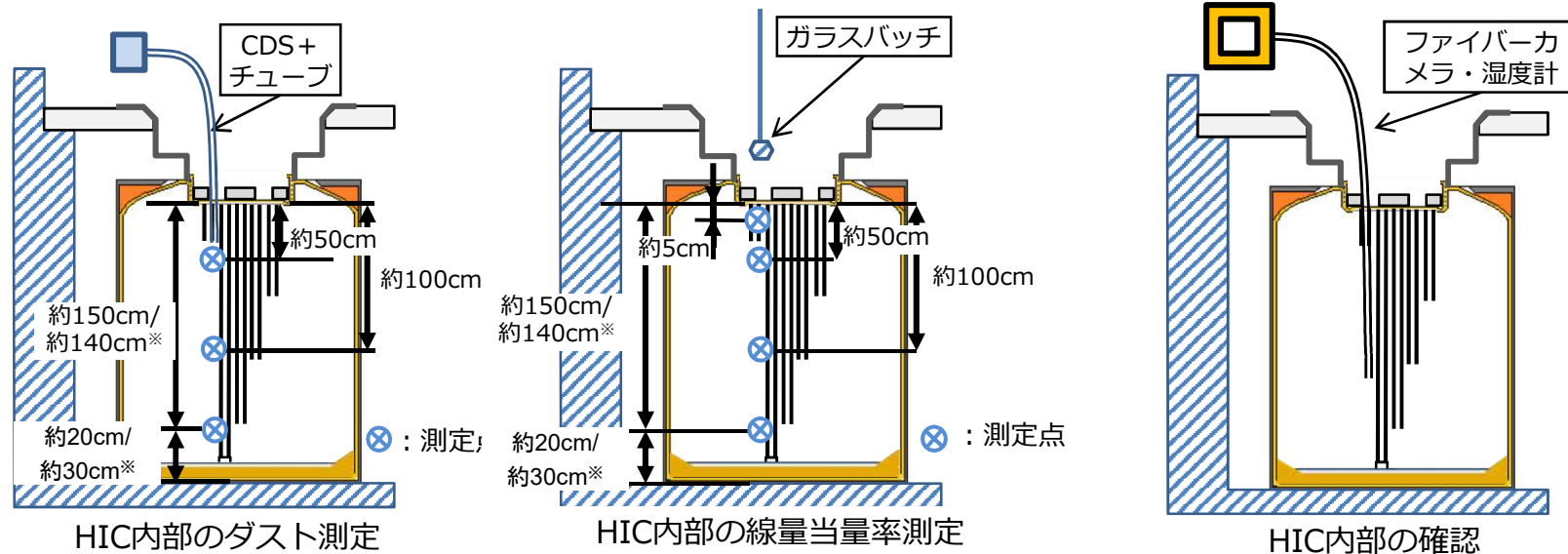
- 3基目以降のスラリー移替え作業時には作業エリアの70μm線量当量率を1mSv/h未満に低減した環境を保つよう、改良遮へいと鉛遮へいを活用する

HIC1基目、2基目の内部調査結果

1. HIC1基目・2基目内部調査結果(1/5)

HIC内部調査項目

調査項目	目的	調査方法
HIC内部のダスト測定	<ul style="list-style-type: none"> 高さ方向3点でダストを採取・分析し、ダストに含まれる核種および濃度分布を確認 HIC1基目・2基目の濃度分布の相関からSr90濃度が最も高いHIC内部のダスト濃度を推定。 	コードレスダストサンプラ(CDS)の吸気口にチューブを取付け、移替え元HIC内の底部、中部、上部のダストを採取
HIC内部の線量当量率測定	<ul style="list-style-type: none"> 高さ方向4点で線量を測定することで、底部に残存したスラリーから生じる放射線量とダスト濃度との相関を確認、Sr90濃度が最も高いHIC内部のダスト濃度を推定 	ガラスバッジをHIC内に一定時間挿入し、HIC内の底部、中部、上部、開口部近傍の線量を測定
HIC内部の確認	<ul style="list-style-type: none"> HIC内部のスラリーの状態（底部の状況、HIC内壁面への付着状況）湿度を調査 	移替え元HICの内部にファイバークメラ・湿度計を挿入して確認

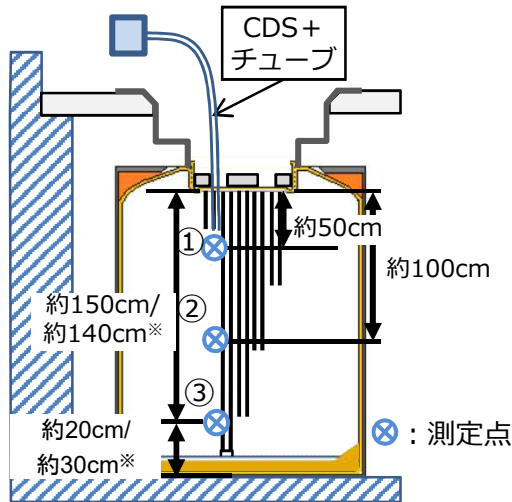


※ HIC 1 基目では底部から約20 cmの位置、2 基目では1基目よりスラリー残存量が多いことを確認したため、1基目より10cm上方の約30cmの位置で測定

1. HIC1基目・2基目内部調査結果(2/5)

➤ HIC内部のダスト濃度測定結果

HIC内部の3箇所にて測定し、いずれの箇所においても検出限界値以下($<1.5E-5Bq/cm^3$)



HIC内部のダスト測定

※ HIC 1基目では底部から約20cmの位置、2基目では1基目よりスラリー残存量が多いことを確認したため、1基目より10cm上方の約30cmの位置で測定。

HIC内部のダスト濃度

単位：Bq/cm³

測定箇所	HIC 1基目	HIC 2基目
①	$<1.5E-5$	$<1.5E-5$
②	$<1.5E-5$	$<1.5E-5$
③	$<1.5E-5$	$<1.5E-5$

HIC内部の湿度

HIC 1基目	HIC 2基目
76.7%	77.2%

➤ 3基目以降のHIC内ダスト濃度について

- HIC1基目、2基目においてダスト濃度は検出限界値未満であったことから、線量当量率との相関は評価できなかった
- HIC1基目、2基目でダスト濃度が低かった要因としては、容器内の湿度が70%程度あったため、このような湿潤した環境ではダストが舞い上がりにくいと推定
- 3基目以降のHIC内のSr濃度は1基目、2基目より大きくなることが想定されるが、内部の液位量は同程度であり湿潤した環境となると想定されるため、作業ハウス内での局所排風機による環境改善やダスト濃度の連続監視により、作業員の内部被ばく及び作業ハウス外へのダスト拡散防止を行う

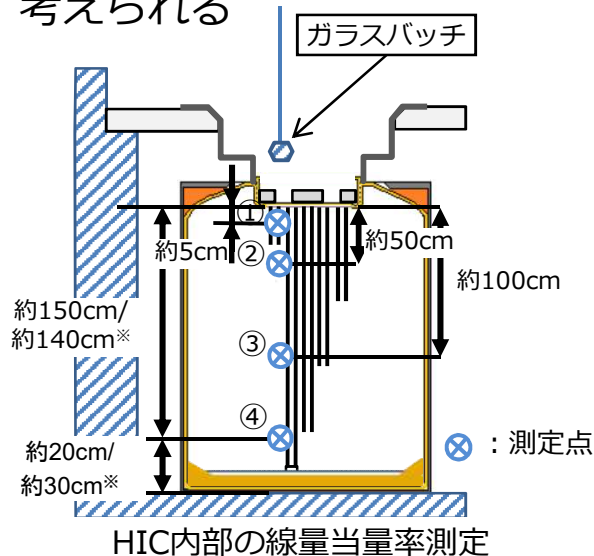
1. HIC1基目・2基目内部調査結果(3/5)

➤ HIC内部の線量当量率測定結果

測定結果より、底部のスラリーが主な線源であること、70 μ m線量当量率の方が大きいことから、 β 線による寄与が支配的であった

なお、ガラスバッチの70 μ m線量の測定範囲は下面120度であるため、測定箇所④は底部全域をカバーできておらず、測定箇所①～③に対し④の70 μ m線量当量率は低くなったものと考えられる

単位：mSv/h



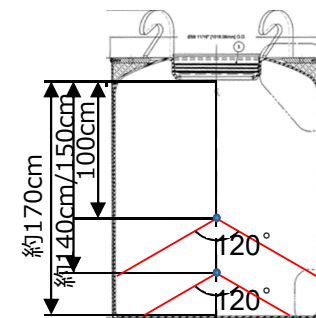
測定箇所	HIC 1基目		HIC 2基目	
	1cm線量当量率	70 μ m線量当量率	1cm線量当量率	70 μ m線量当量率
①	<0.2	2.0	1.0	86.6
②	<0.2	2.6	1.6	114.8
③	<0.2	2.2	3.6	145.0
④	<0.2	1.0	5.0	30.2

※ HIC 1基目では底部から約20cmの位置、HIC 2基目では1基目よりスラリー残存量が多いことを確認したため、1基目より10cm上方の約30cmの位置で測定

➤ 3基目以降のHICにおける線量影響

HICの2基目内部の70 μ m線量当量率で100mSv/hオーダーであり、 β 線による寄与が支配的であった

3基目以降のHICでは、2基目と比べSr90濃度が20倍程度となり1Sv/hオーダーとなると推定されるため、被ばく対策が重要となる

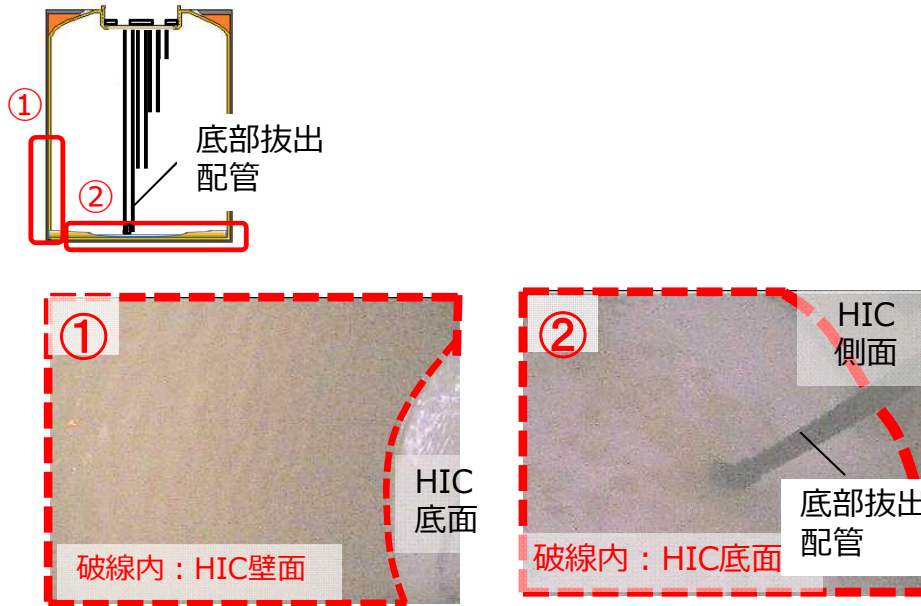


1. HIC1基目・2基目内部調査結果(4/5)

➤ HIC内部の状態

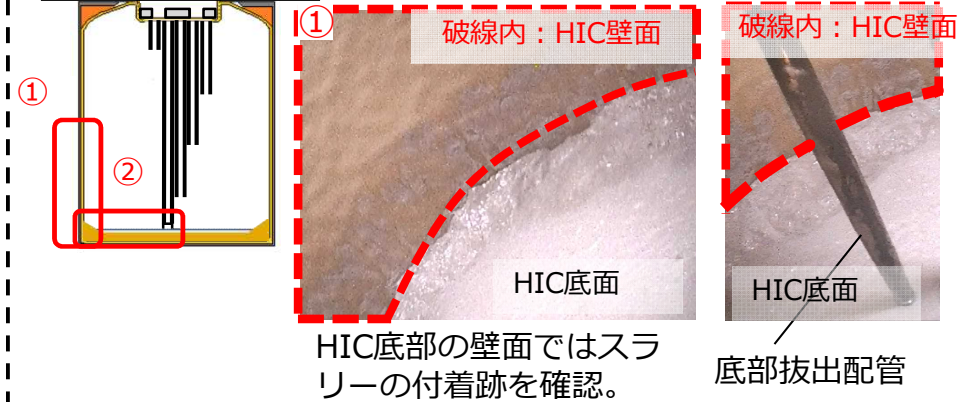
- ファイバーカメラで確認した範囲では、HIC容器に損傷は確認されなかった
- 1基目、2基目ともにポンプにより空気を吸込み始めたのを確認しスラリーの移送を停止しているが、1基目よりスラリー量が多いと推定される2基目の方が残スラリーが多かった
- 3基目以降のHICでも1基目、2基目と同程度の残スラリーが残ると想定されるため、抜き出し方法の見直しを検討

OHIC 1 基目



HIC容器の部材が視認できており、スラリーの壁面への付着は軽微

OHIC 2 基目



HIC底部の壁面ではスラリーの付着跡を確認。
底部拔出配管吸込み口は残存スラリーの液面下にあり、抜出終了後に周囲のスラリーが吸込み口近傍に流入したものと推定

➤ HIC底部のスラリーの状態

底部拔出配管先端のエルボー部が一部露出していることから、残スラリーの液面高さはおよそ8cm程度と推定



➤ 内部調査結果まとめ及び3基目以降のHIC移替えに向けた対応

• 内部被ばく（ダスト影響）

HIC 1基目及び2基目では、HIC内が湿潤環境であったこと、スラリーの移替えから時間経過(約2週間)したことでダストが沈降したことから、ダスト濃度は検出限界値未満であり、線量当量率との相関は評価できなかった

3基目以降のHICでは、Sr濃度は1基目・2基目より大きくなることが想定されるが、湿潤環境であることには変わりないため、作業ハウス内での局所排風機による環境改善やダスト濃度の連続監視により、作業員の内部被ばく及び作業ハウス外へのダスト拡散防止を行う

• 外部被ばく（作業エリアの線量影響）

当該作業における主要な線源は、HIC底部のスラリーが主な線源であり、β線による寄与が支配的である

Sr90濃度が最も高いHICでは、HIC 2基目と比べSr90濃度が20倍程度であり、HIC内部の線量当量率は1Sv/hオーダーと推定されるため、遮へいの改良を実施する