

ALPS処理水希釈放出設備及び関連施設の新設について

2022年3月14日

TEPCO

東京電力ホールディングス株式会社

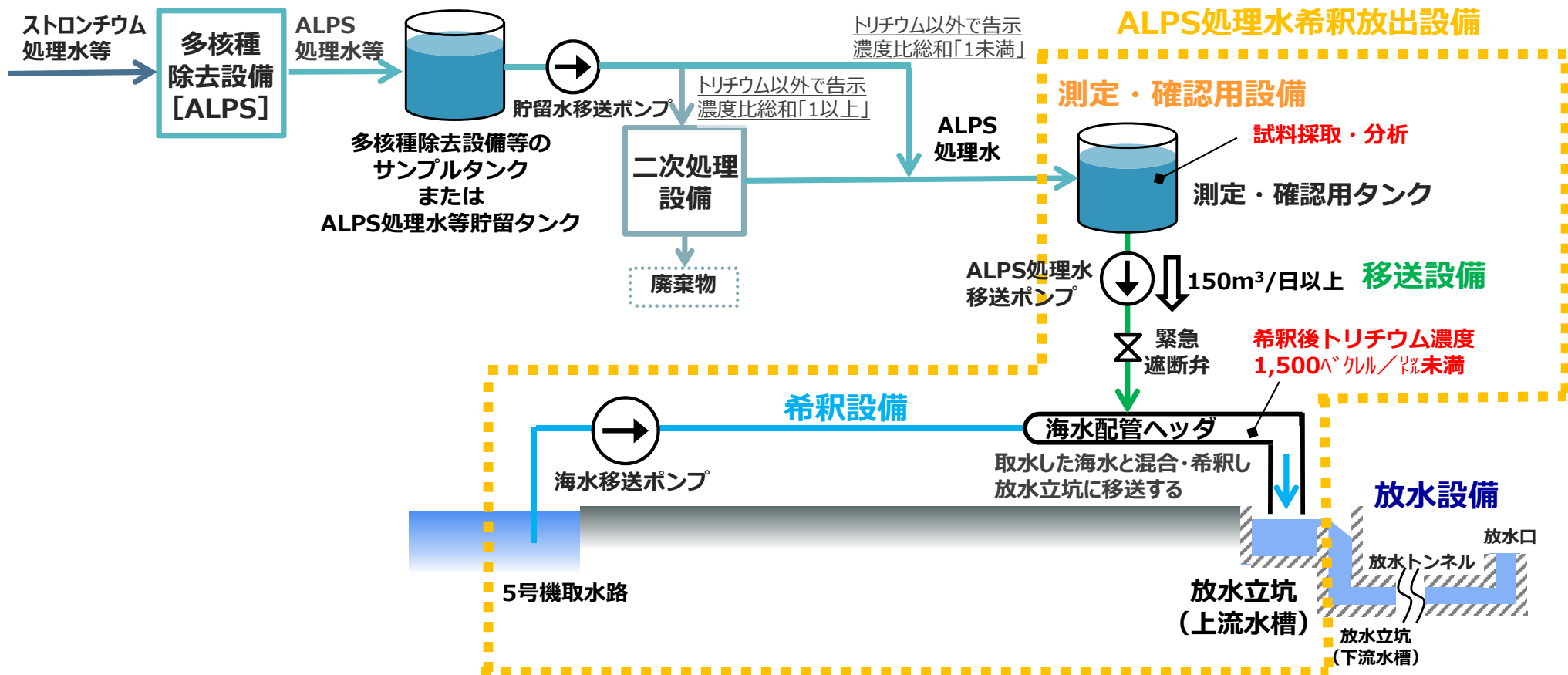
1.1 ALPS処理水希釈放出設備の全体概要

■ 目的

多核種除去設備で放射性核種を十分低い濃度になるまで除去した水が、ALPS処理水（トリチウムを除く放射性核種の告示濃度比総和 1 未満を満足した水）であることを確認し、海水にて希釈して、海洋に放出する。

■ 設備概要

測定・確認用設備は、測定・確認用タンク内およびタンク群の放射性核種の濃度を均一にした後、試料採取・分析を行い、ALPS処理水であることを確認する。その後、移送設備でALPS処理水を海水配管ヘッダに移送し、希釈設備により、5号機取水路より海水移送ポンプで取水した海水と混合し、トリチウム濃度を1,500ベクレル/l未満に希釈したうえで、放水設備に排水する。



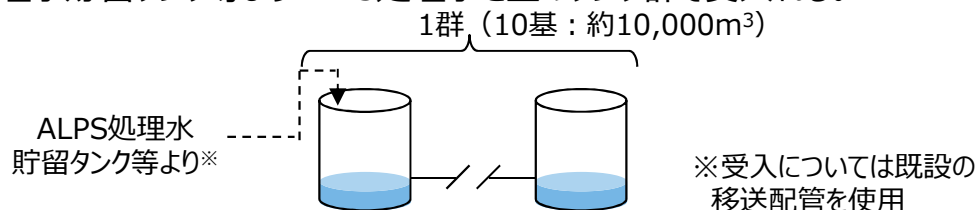
1.2 ALPS処理水希釈放出設備（測定・確認用設備）の概要

■ 測定・確認用設備

- 測定・確認用タンクはK4エリアタンク（計約30,000m³）を転用し、A～C群各10基（1基約1,000m³）とする。
- タンク群毎に、下記①～③の工程をローテーションしながら運用すると共に、②測定・確認工程では循環・攪拌により均一化した水を採取して分析を行う。

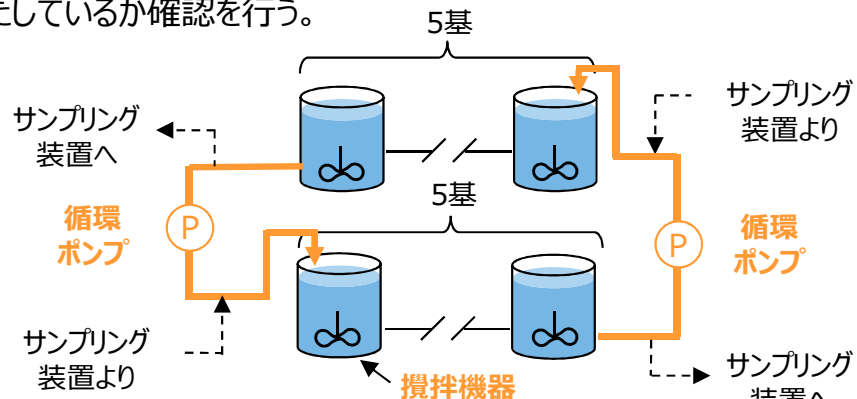
①受入工程

ALPS処理水貯留タンク等よりALPS処理水を空のタンク群で受入れる。



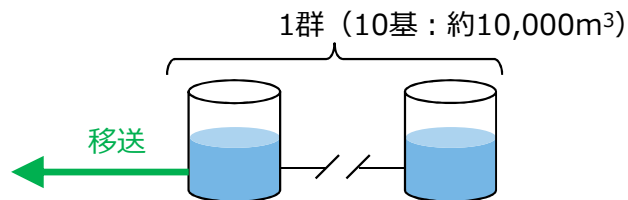
②測定・確認工程

攪拌機器・循環ポンプにてタンク群の水質を均一化した後、サンプリングを行い、放出基準を満たしているか確認を行う。

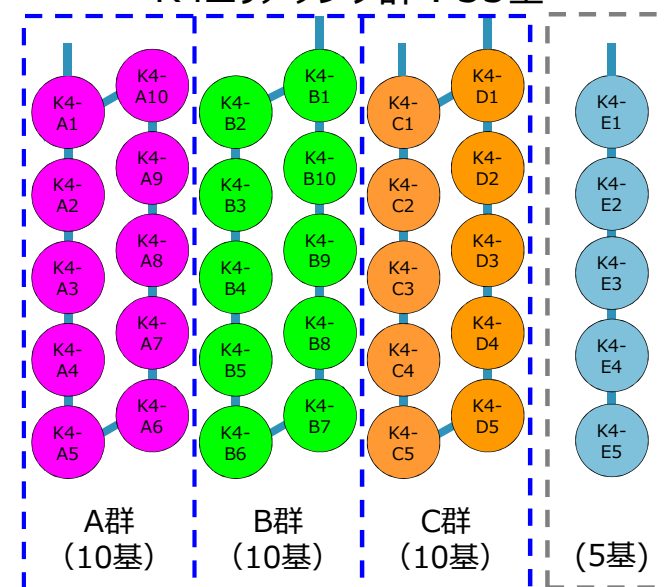


③放出工程

放出基準を満たしていることを確認した後、ALPS処理水を移送設備により希釈設備へ移送する。



K4エリアタンク群：35基



2.50章 ALPS処理水希釈放出設備

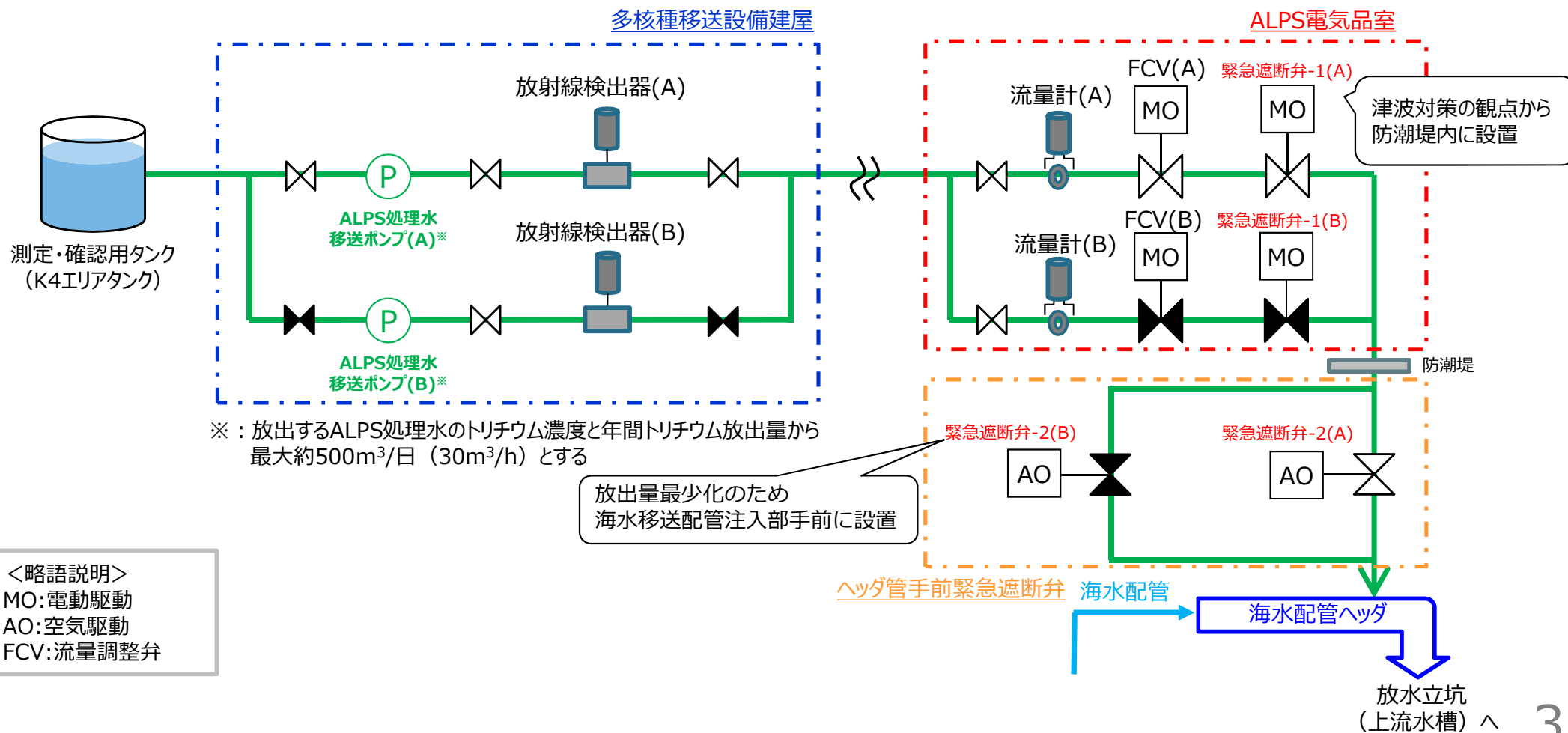
2.5章 多核種処理水貯槽

	A群	B群	C群
1周目	受入	—	—
2周目	測定・確認	受入	—
3周目	放出	測定・確認	受入
4周目	受入	放出	測定・確認
...	測定・確認	受入	放出

1.2 ALPS処理水希釈放出設備（移送設備）の概要

■ 移送設備

- 移送設備は、ALPS処理水移送ポンプ及び移送配管により構成する。
- ALPS処理水移送ポンプは、運転号機と予備機の2台構成とし、測定・確認用タンクから希釈設備までALPS処理水の移送を行う。
- また、異常発生時に速やかに移送停止できるよう緊急遮断弁を海水配管ヘッダ手前及び、津波対策として防潮堤内のそれぞれ1箇所（箇所）に設ける。

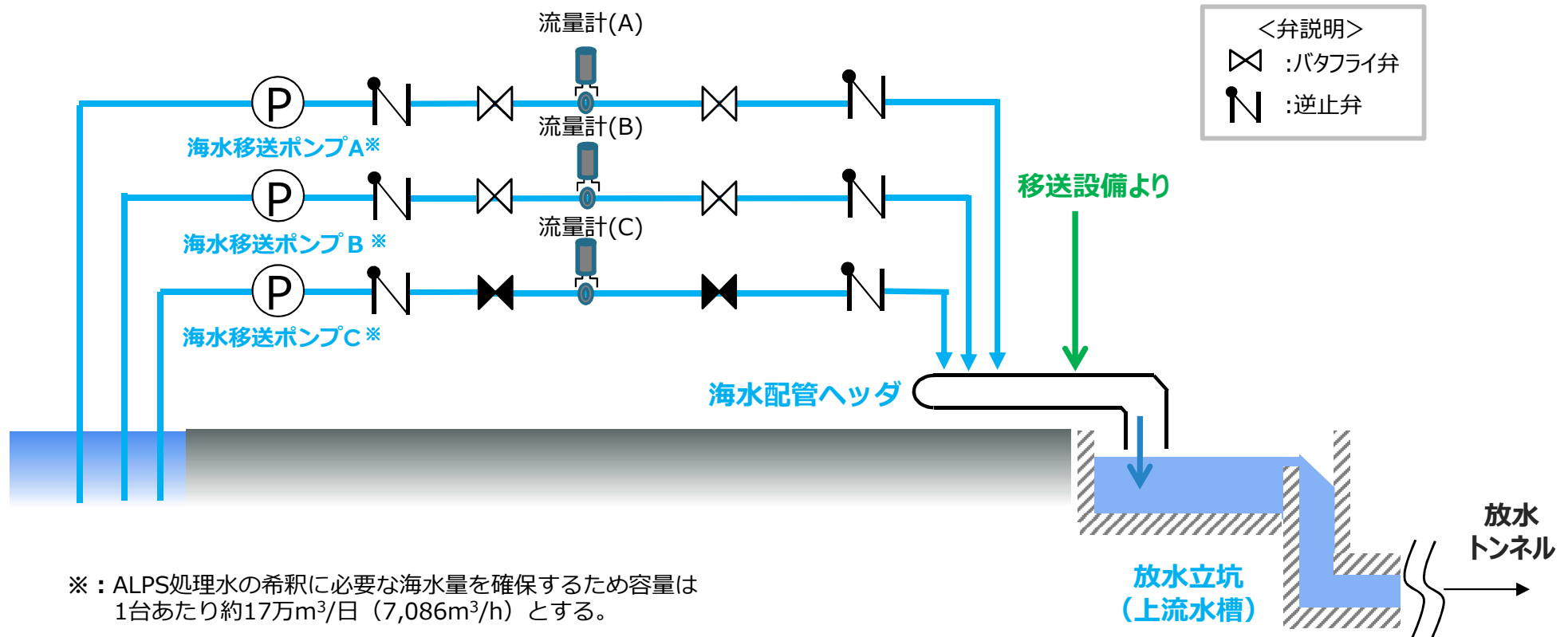


<略語説明>
 MO: 電動駆動
 AO: 空気駆動
 FCV: 流量調整弁

1.2 ALPS処理水希釈放出設備（希釈設備）の概要

■ 希釈設備

- ALPS処理水を海水で希釈し、放水立坑（上流水槽）まで移送し、放水設備へ排水することを目的に、海水移送ポンプ、海水配管（ヘッダ管含む）、放水立坑（上流水槽）により構成する。
- 海水移送ポンプは、移送設備により移送されるALPS 処理水を100倍以上に希釈する流量を確保する。



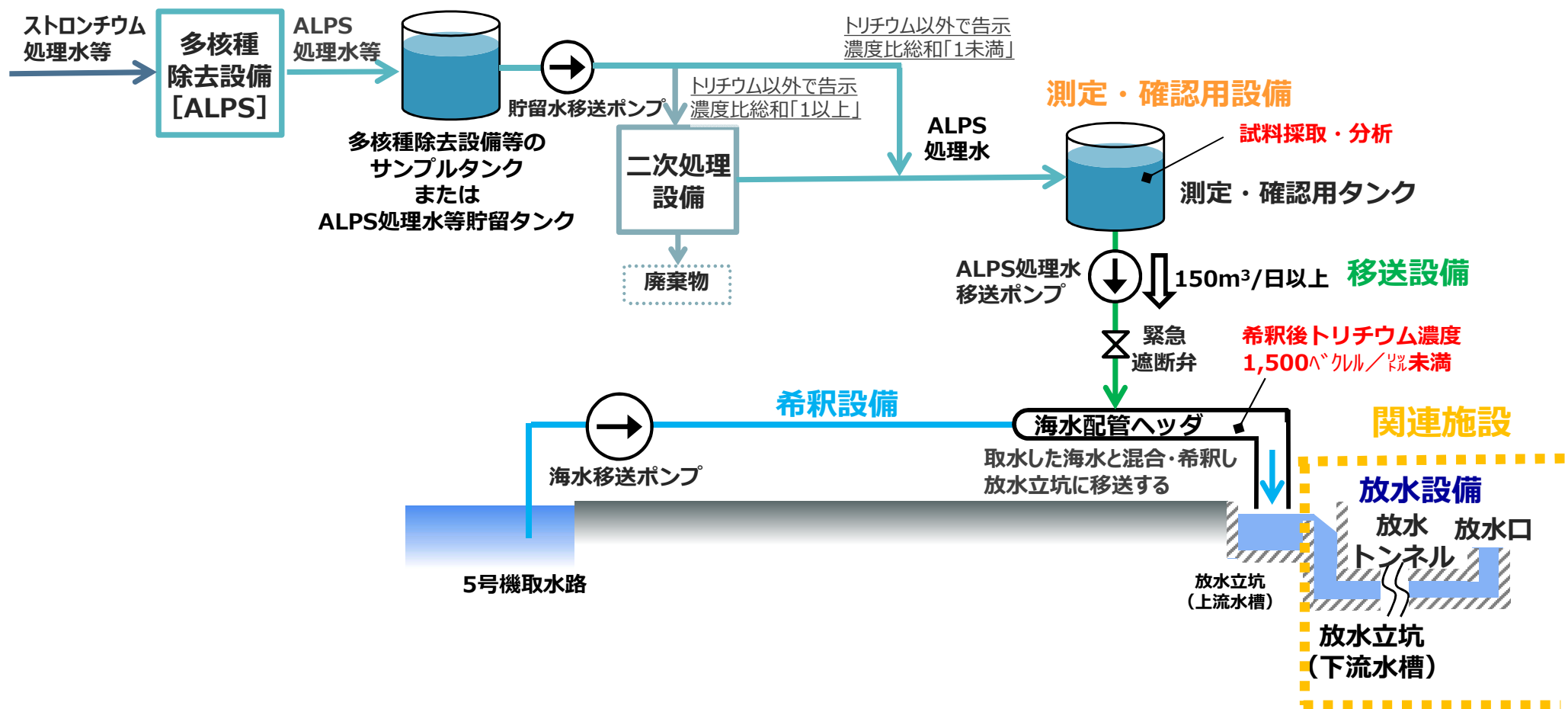
1.3 関連施設（放水設備）の全体概要

■ 目的

ALPS処理水希釈放出設備の排水（海水で希釈して、トリチウムを含む全ての放射性核種の告示濃度比総和1未満を満足した水）を、沿岸から約1km離れた場所から海洋へ放出する。

■ 設備概要

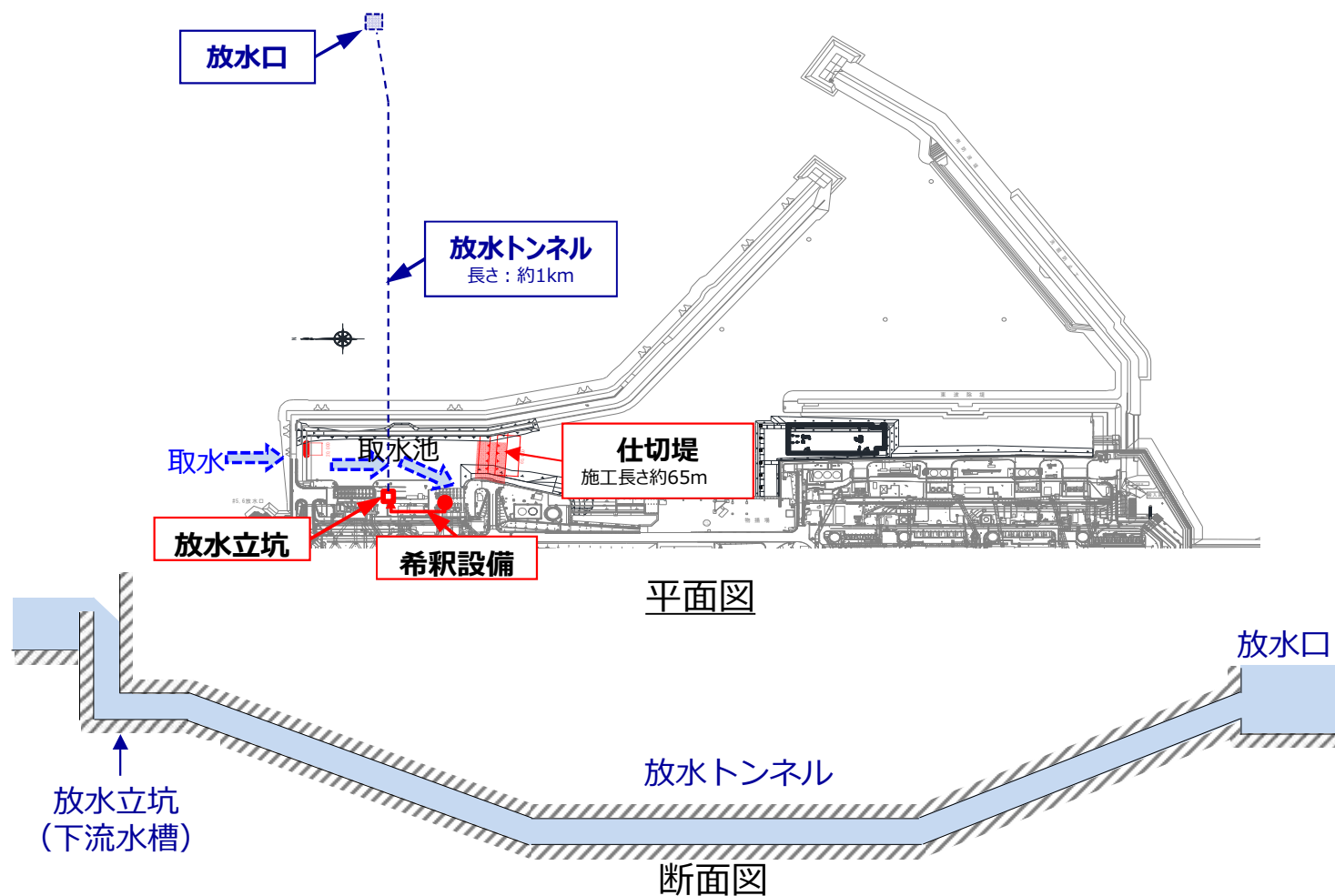
放水設備は、上記目的を達成するため、放水立坑（下流水槽）、放水トンネル、放水口により構成する。



1.4 関連施設（放水設備）の概要（1/2）

■ 放水設備

- 放水立坑内の隔壁を越流した水を、放水立坑（下流水槽）と海面との水頭差により、約1km離れた放水口まで移送する設計とする。また、放水設備における摩擦損失や水位上昇等を考慮した設計とする。



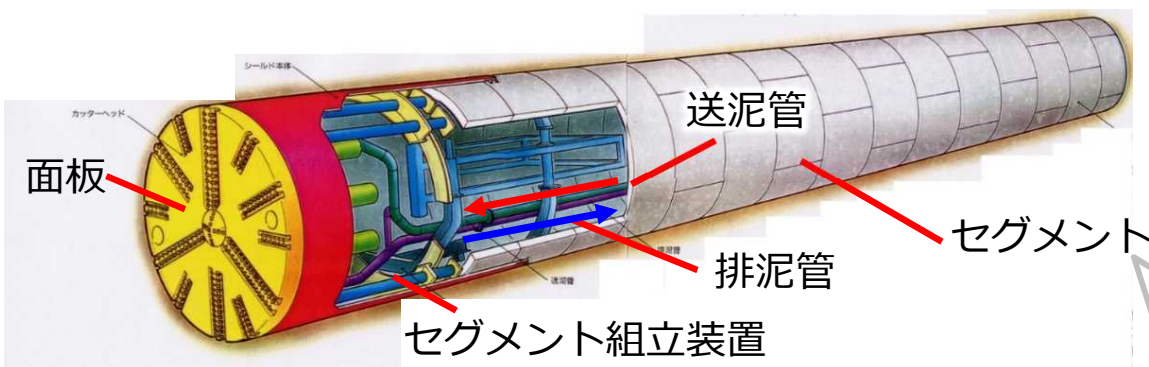
1.4 関連施設（放水設備）の概要（2/2）

■ 構造設計の概要

- 岩盤層を通過させるため、漏洩リスクが小さく、且つ耐震性に優れた構造を確保。
- シールド工法を採用し、鉄筋コンクリート製のセグメントに2重のシール材を設置することで止水性を確保。
- 台風（高波浪）や高潮（海面上昇）の影響を考慮したトンネル躯体（セグメント）の設計を実施。

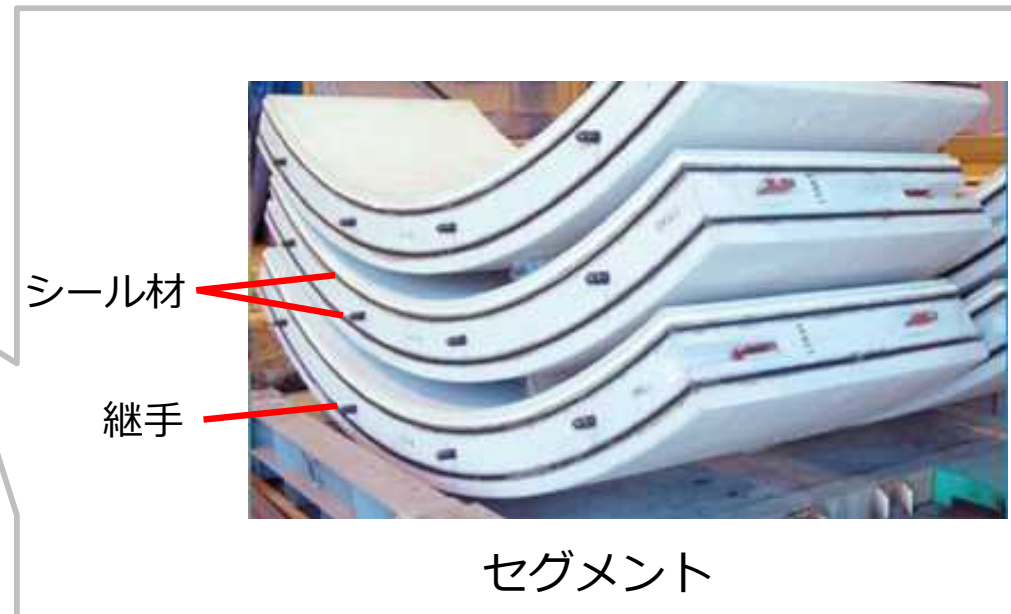
■ トンネルの施工（シールド工法）

- シールド工法による海底トンネルの施工実績は多数あり、確実な施工によりトラブルの発生の可能性が少ない。



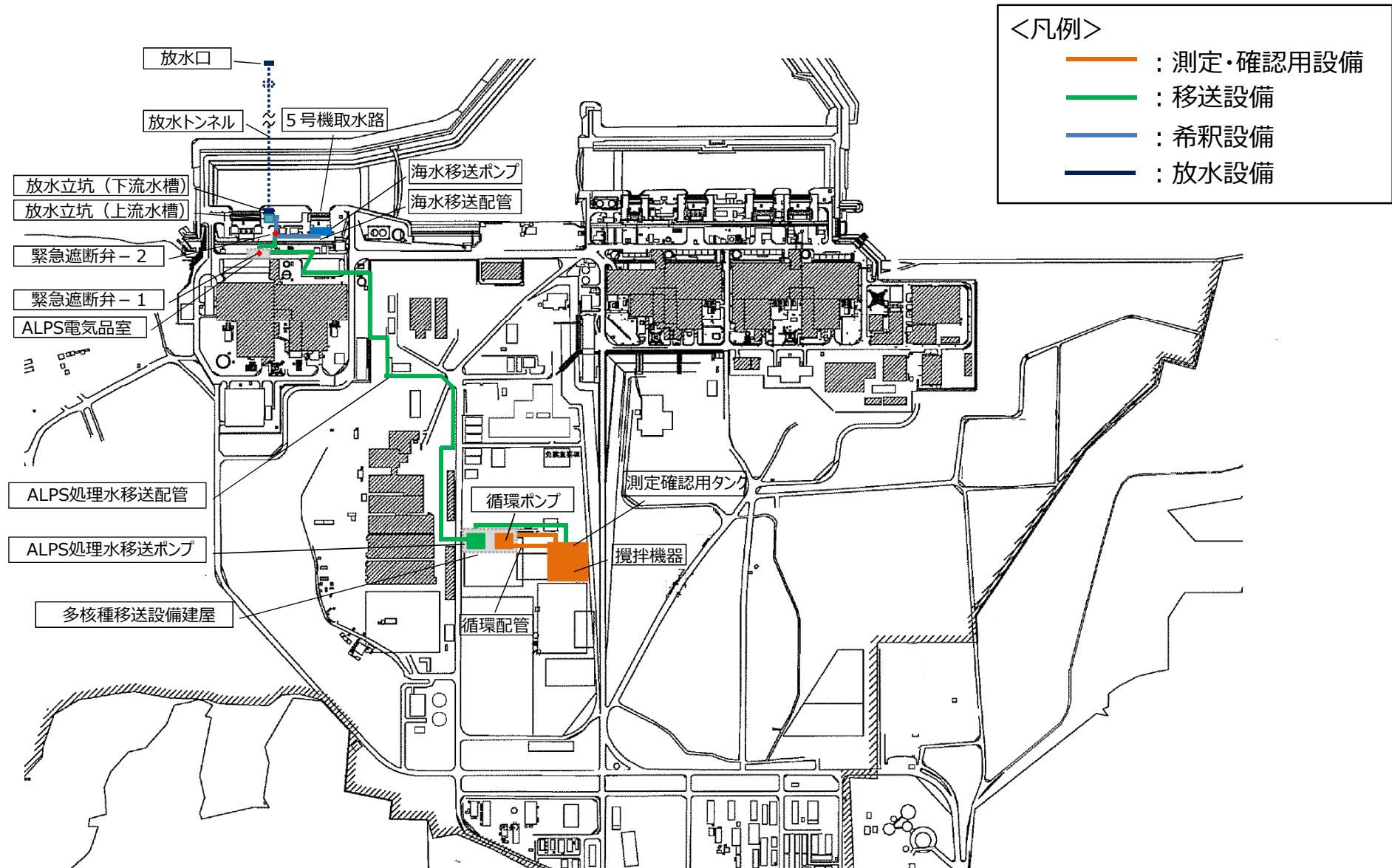
※：今回は泥水式シールド工法を採用

シールドマシンの概要図



1.5 ALPS処理水希釈放出設備及び関連施設の配置計画

- ALPS処理水希釈放出設備及び関連施設を構成する設備の配置は以下の通り。
(実施計画：Ⅱ-2-50-添1-2)



1.6 ALPS処理水希釈放出設備及び関連施設の設置工程

- 原子力規制委員会の審査を経て認可等が得られれば、現地据付組立に着手し、2023年4月中旬頃の設備設置完了を目指す。
(実施計画：Ⅱ-2-50-添6-1)

	2022年												2023年																			
	1	2	3	4	5	6	7	8	9	10	11	12	1	2	3	4	5	6	7	8	9	10	11	12								
ALPS処理水希釈放出設備及び関連施設設置						■																										



使用前検査

■ : 現地据付組立

■ 概要

汚染水処理設備の処理水及び処理設備出口水について、多核種除去設備により放射性核種（トリチウムを除く）の低減処理を行い、ALPS処理水（トリチウムを除く放射性核種の告示濃度比総和 1 未満を満足した水）を海水にて希釈して排水するための管理方法、およびALPS処理水の排水による発電所敷地境界の線量評価について説明する。

■ 管理方法

排水前の測定・確認用設備から試料を採取し、トリチウム及びトリチウムを除く放射性核種を分析し、ALPS処理水であることを確認したうえで、トリチウム濃度を低減させるために、希釈設備にて海水で希釈した上で排水する。

- ALPS処理水は、トリチウムを除く放射性核種の告示濃度比の和が1未満であることを測定等により確認する。
- 放水立坑（上流水槽）におけるトリチウム濃度を1,500ベクレル/ℓ未満、且つ、100倍以上の希釈となるよう排水流量と希釈海水流量を設定する。
- トリチウム放出量を年間22兆ベクレルの範囲内とする。

■ 線量評価

ALPS処理水の排水による敷地境界の実効線量の評価結果は0.035ミリシーベルト/年となる。よって、放射性液体廃棄物等の排水による実効線量の評価値（0.22ミリシーベルト/年）に変更はない。

- トリチウムの線量寄与分は、排水時に1,500ベクレル/ℓ未満となるまで海水で希釈することから、告示濃度60,000ベクレル/ℓに対して、保守的に告示濃度比を0.025（1,500/60,000）と評価
- トリチウムを除く放射性核種の線量寄与分は、測定・確認用設備で告示濃度比総和が1未満であることを確認して、排水時には海水により100倍以上に希釈されることから、保守的に告示濃度比総和を0.01（1/100）と評価

【補足】安全確保のための設備の全体像

出典：地理院地図（電子国土Web）をもとに東京電力ホールディングス株式会社にて作成
<https://maps.gsi.go.jp/#13/37.422730/141.044970/&base=std&ls=std&disp=1&vs=c1j0h0k0l0u0t0z0r0s0m0f1>



※：共同漁業権非設定区域

当面の間、海水とALPS処理水が混合・希釈していることを、立坑を活用して直接確認した後、放出を開始

二次処理設備（新設逆浸透膜装置）

トリチウム以外の核種の告示濃度比総和「1～10」の処理途上水を二次処理する

二次処理設備（ALPS）

トリチウム以外の核種の告示濃度比総和「1以上」の処理途上水を二次処理する

測定・確認用設備（K4タンク群）

3群で構成し、それぞれ受入、測定・確認、放出工程を担い、測定・確認工程では、循環・攪拌により均一化した水を採取して分析を行う（約1万m³×3群）

