

福島第一原子力発電所 増設雑固体廃棄物焼却設備の進捗状況

2021年6月7日



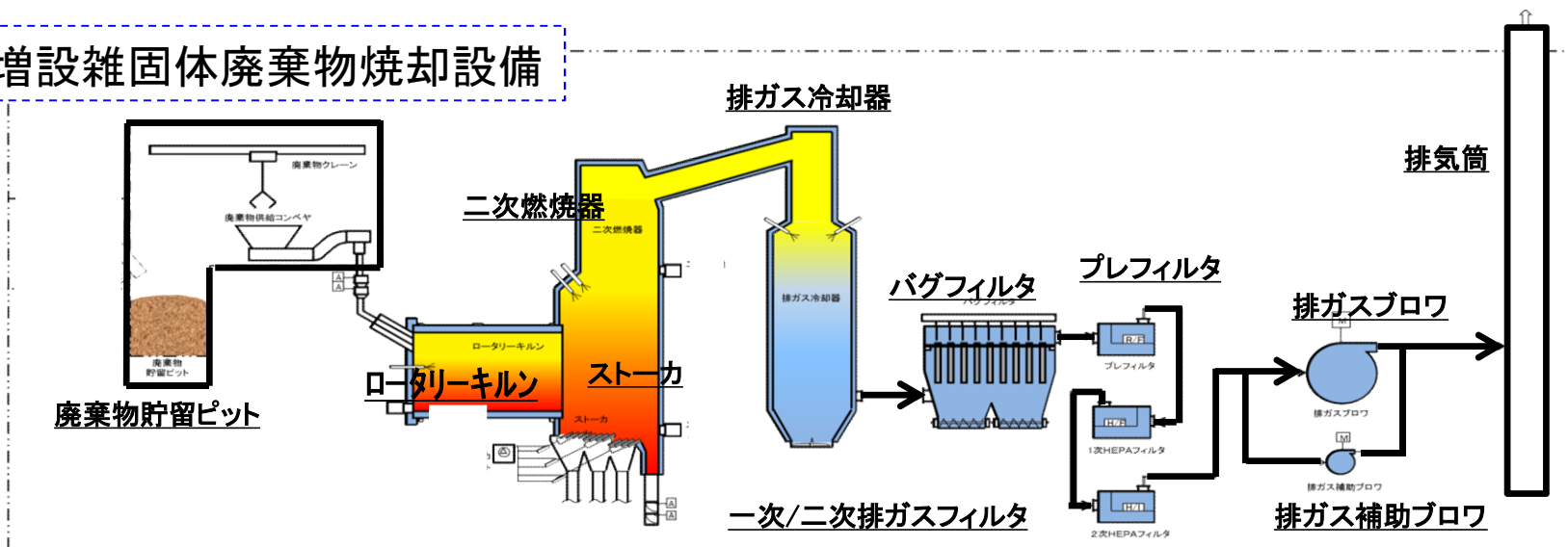
東京電力ホールディングス株式会社

1. 増設雑固体廃棄物焼却設備設置の進捗状況

- 2020年11月、焼却炉内の耐火材を乾燥させるための乾燥焚運転を実施。その後、焼却炉内を冷却する冷却運転を実施した上で焼却炉内部を点検
- 点検の結果、ロータリーキルンシール部(入口側、出口側)の回転部摺動材に、想定を上回る摩耗(設計上約6mm/年に対して10日間で約30mm)を確認。なお、乾燥焚であり焼却処理は実施しておらず、かつ焼却炉内は負圧で空気が流れ込むことから、放射性物質の放出はない
- 現場調査の結果、原因は、下記の2点と推定
 1. ロータリーキルンの軸ブレで摺動面が局部当たりとなり摺動材の摩耗を加速
 2. 固定側の摺動面合わせ部の段差により、回転側摺動面の摩耗を促進
- 上記対策として、ロータリーキルンシール部の設計を変更
- 現在、詳細設計の調整等のため工場試験を実施中。尚、万が一、予期せぬ不具合が確認された場合に備え、バックアッププラン(変更後のシール部の設計とは異なる設計)も準備し、これについても同様に工場試験を実施する
- このため、増設雑固体廃棄物焼却設備の竣工は、2022年3月を予定

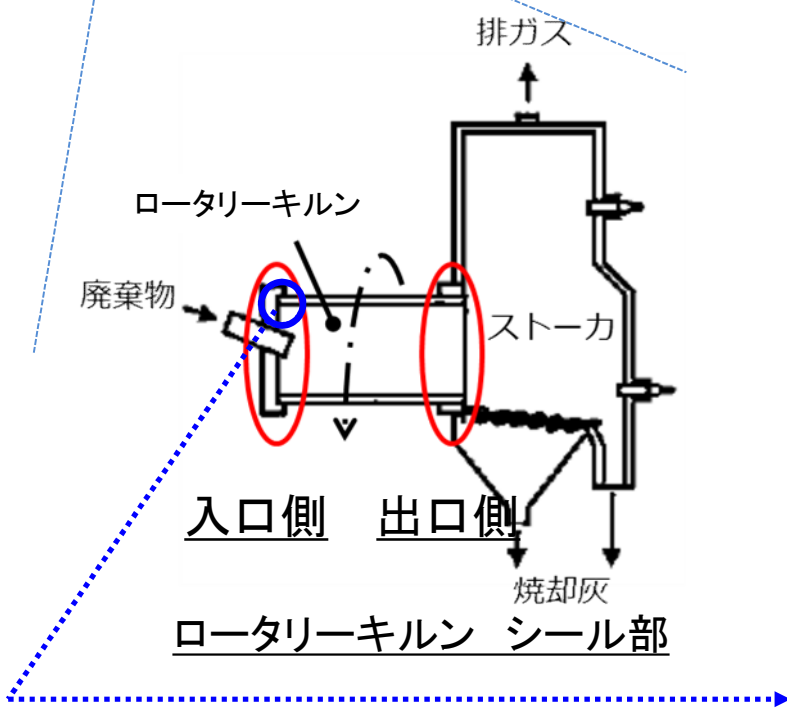
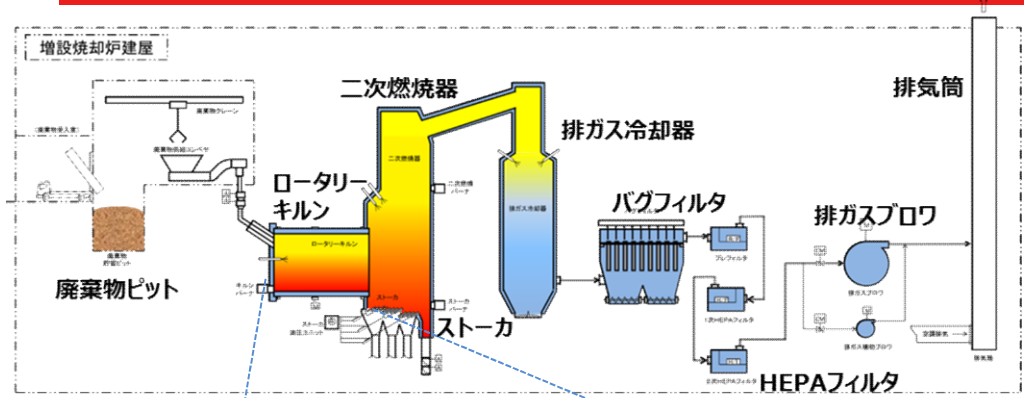
2. 設備の概要

増設雑固体廃棄物焼却設備

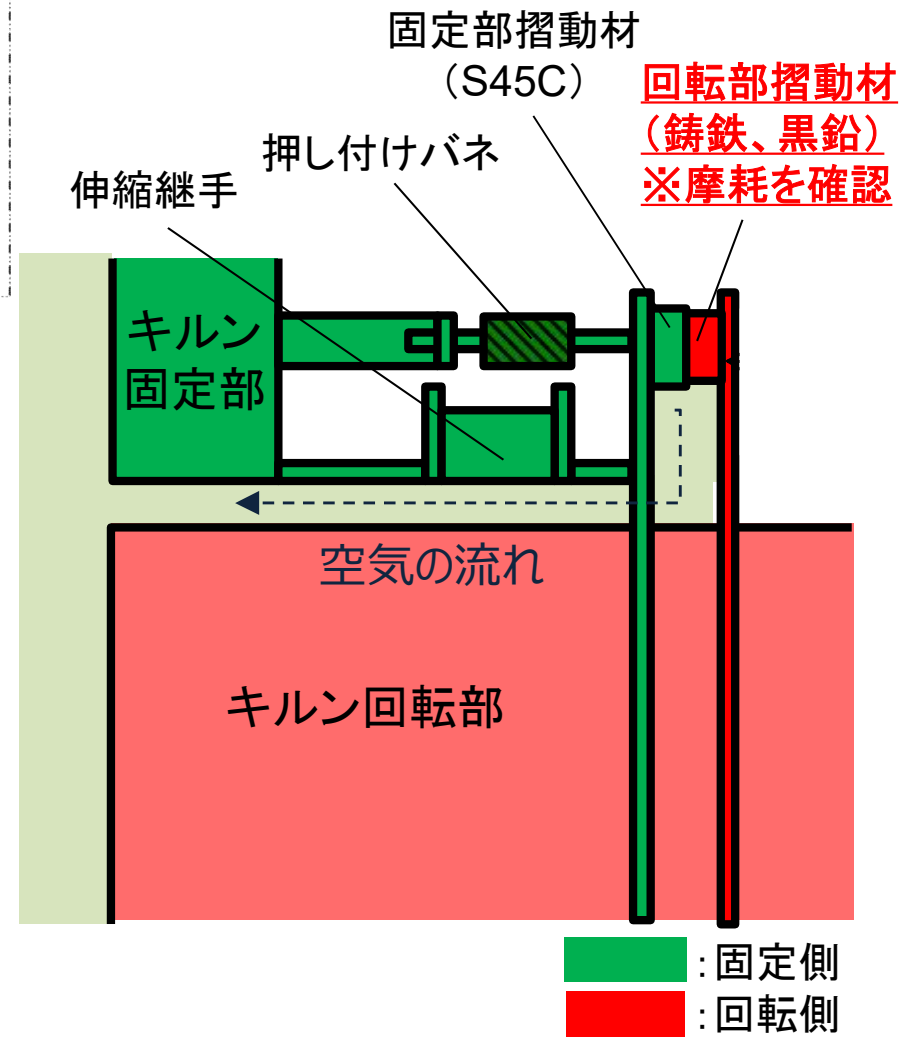


| 項目 | 増設雑固体廃棄物焼却設備 | (既設) 雑固体廃棄物焼却設備 |
|---------|-----------------|------------------------|
| 処理容量 | 95ton/日 (24h運転) | 7.2ton/日 × 2系列 (24h運転) |
| 炉型 | キルンストーカ式 | ロータリーキルン式 |
| 処理対象物 | 主に伐採木、瓦礫類等の可燃物 | 主に使用済み保護衣 |
| 焼却灰充填容器 | 角型容器 | ドラム缶 |

3. 1 事象の概要(1)



シール部を拡大

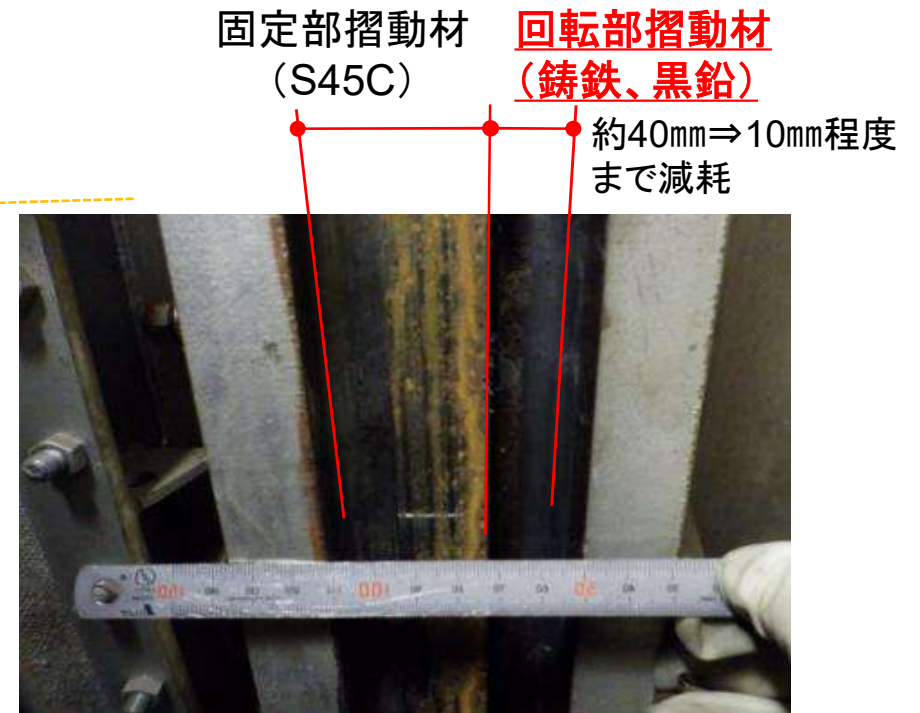


ロータリーキルン シール部(入口側) 模式図
(※出口側も同様な構造)

3. 2 事象の概要(2)



ロータリーキルン シール部(入口側)

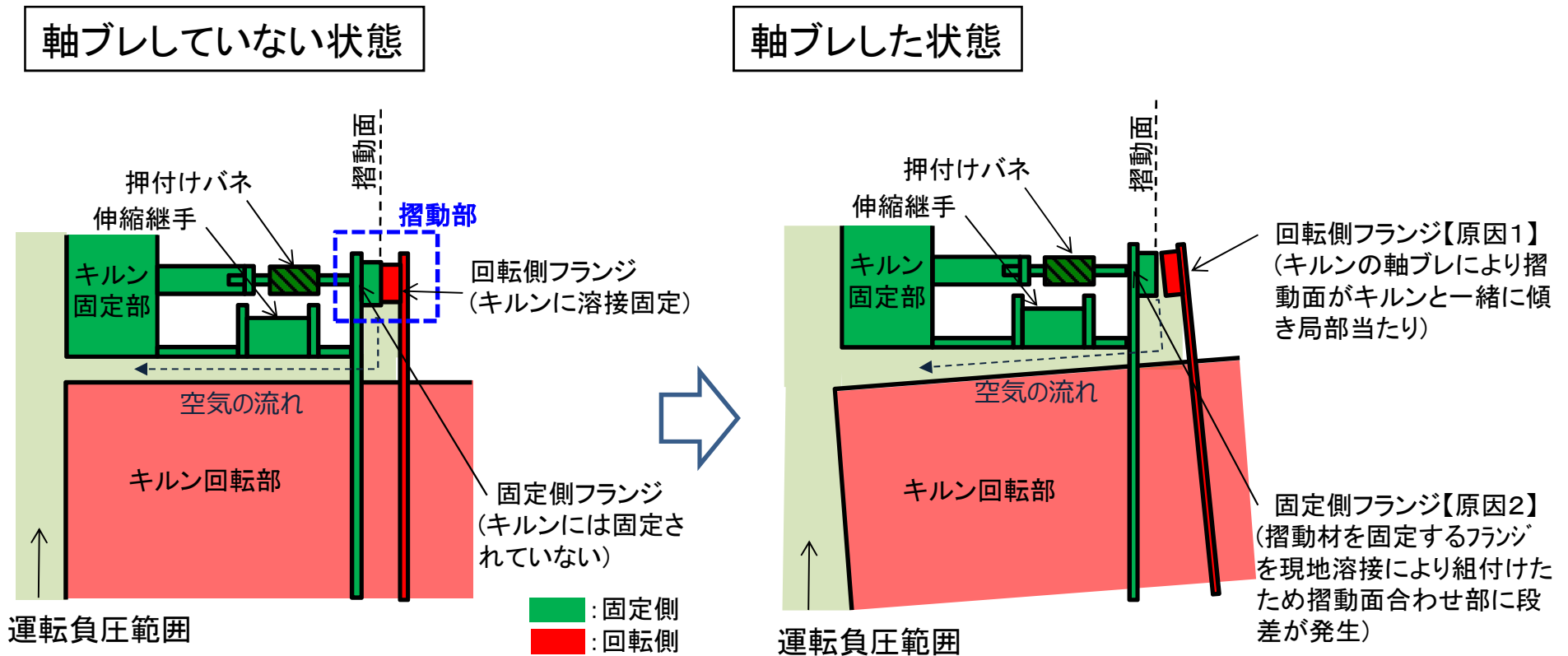


摺動シール面拡大写真

4. 1 事象の原因①

原因①

ロータリーキルンの軸ブレにより、摺動面が前後に傾くが、摺動部の設計は、軸ブレを吸収できない構造であったため、摺動面が局部当たりとなり摺動材の摩耗を加速



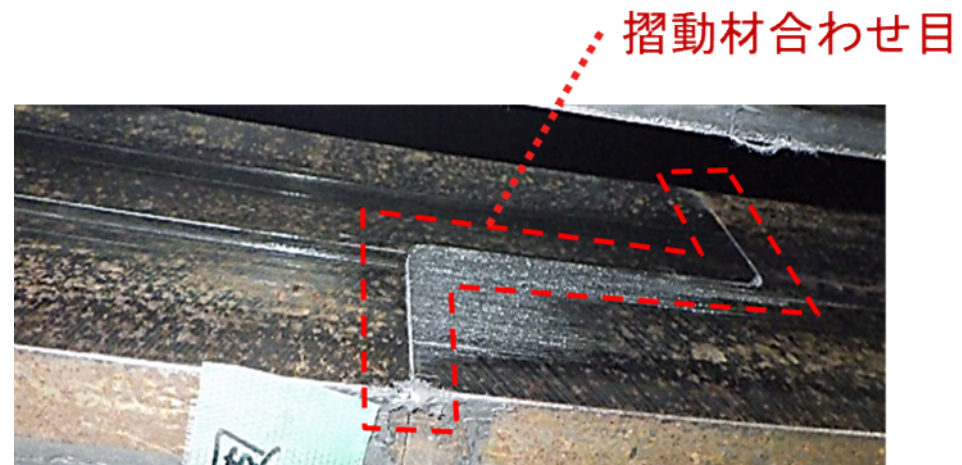
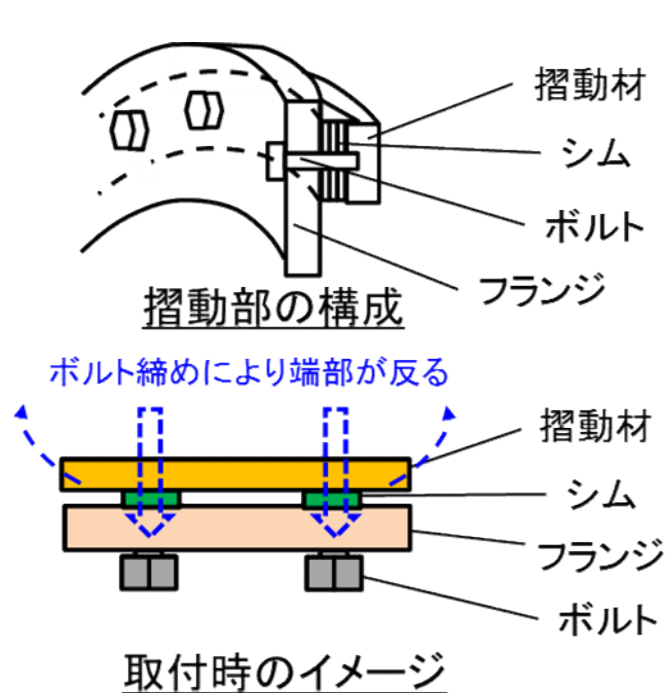
対策として、ロータリーキルンシール部の設計を変更

4. 2 事象の原因②

原因②

固定側の摺動面合わせ部の段差(※)により、回転側の摺動面の摩耗を促進

※固定側摺動材を固定するフランジは現地溶接にて組付けたため、溶接により歪みが発生。この歪みを解消するため、シム調整を行った結果、摺動材が反り、端部の摺動材合わせ部の段差が増長したと推定



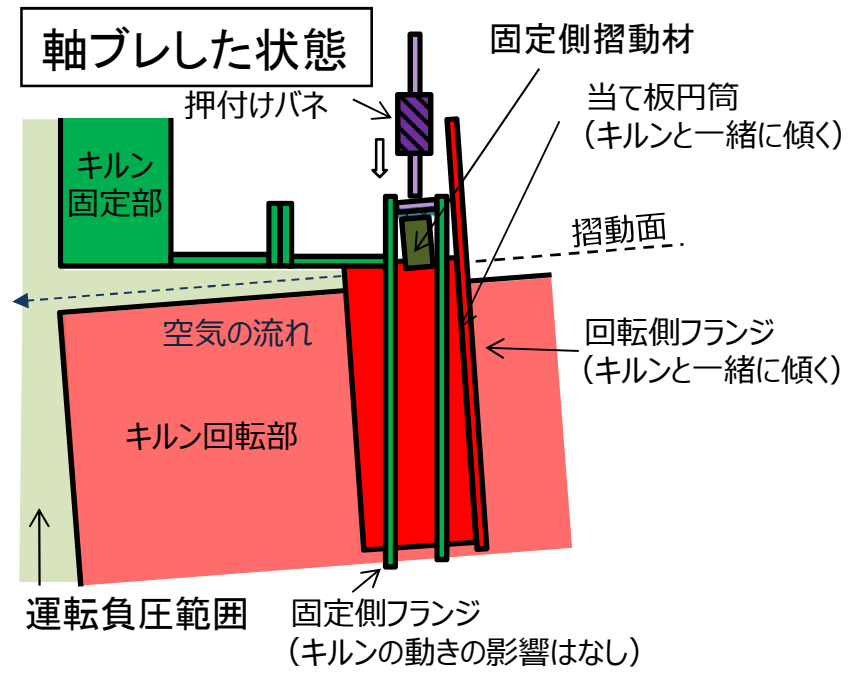
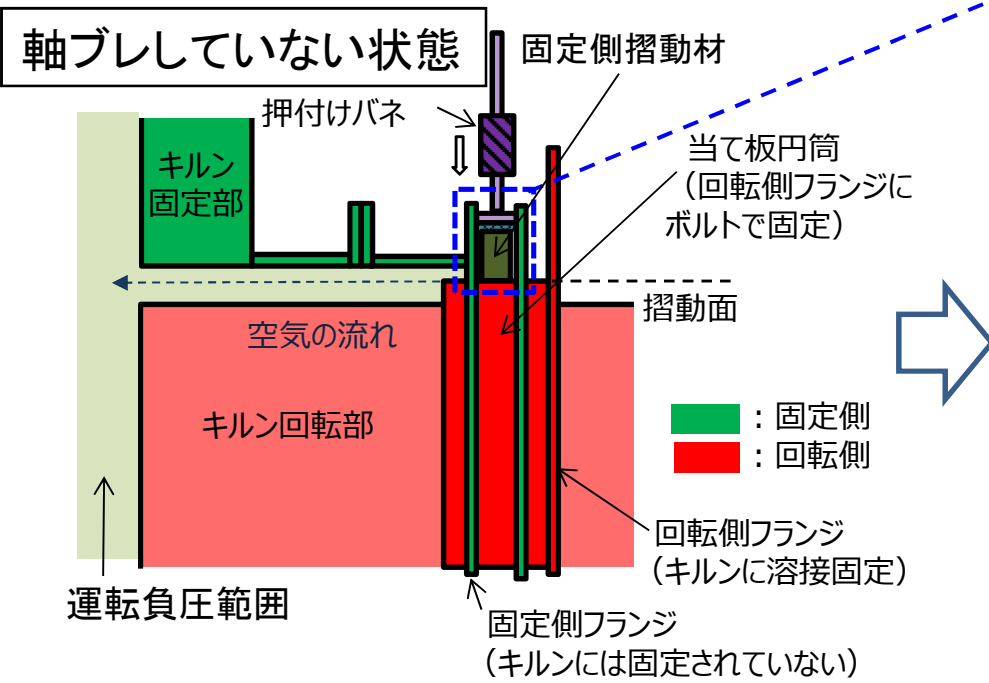
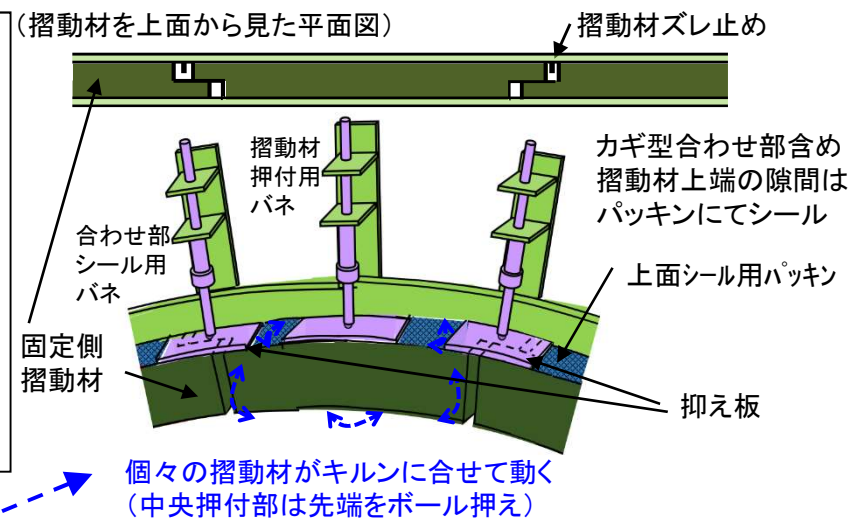
摺動材合わせ目に段差があり、合わせ目を境に摺動跡の有無が分かれている



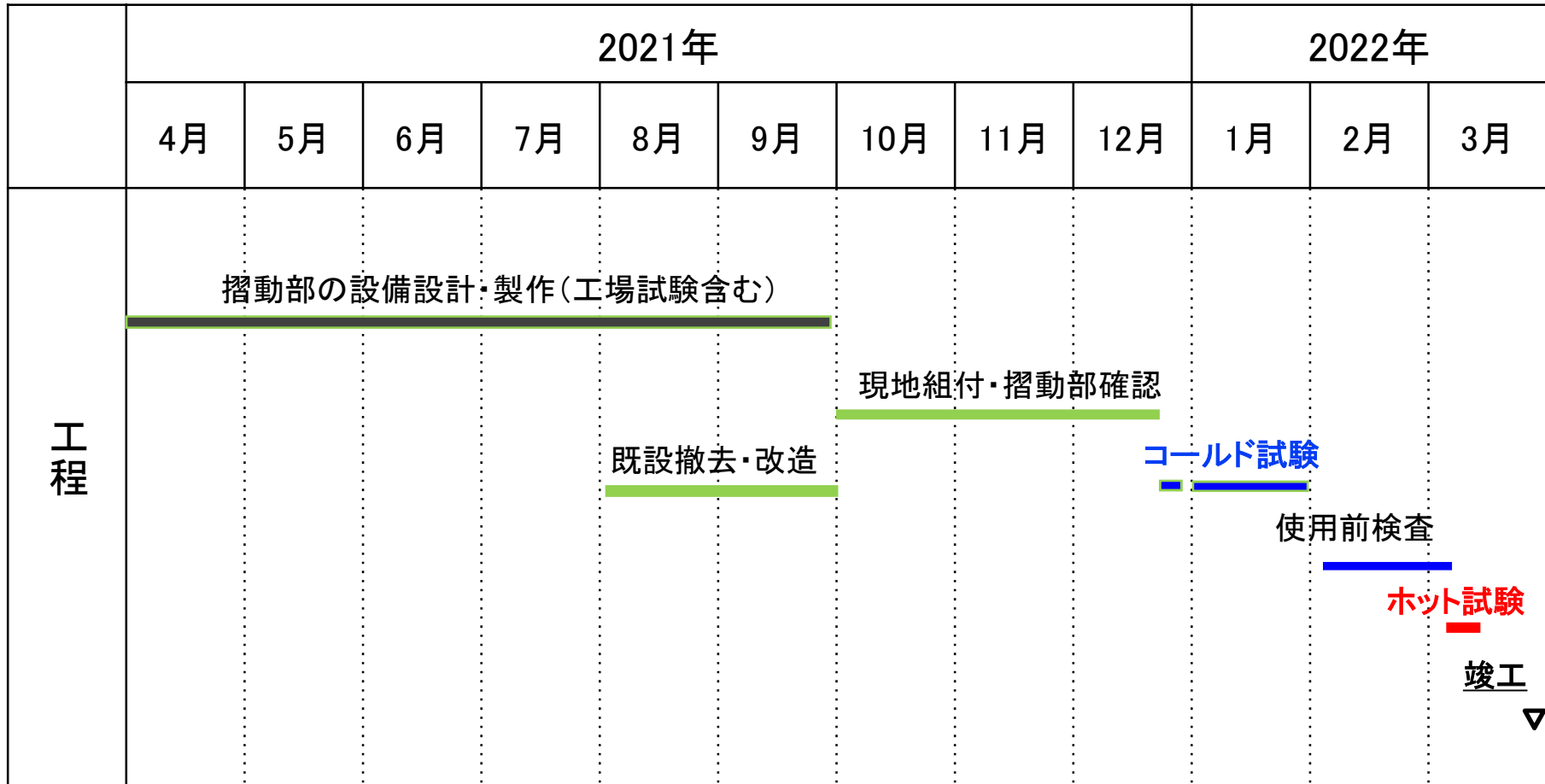
対策として、摺動材を固定するフランジを現地溶接・シム調整が不要なボルト組付け構造とする

5 設計変更後のシール部構造(カーボンシール構造)

- ・摺動面は、キルン側面に対し垂直から平行へ見直し
- ・回転側は、回転側フランジに当て板円筒を設置し、平滑な摺動面を形成
- ・固定側は、摺動材(カーボン)を円周方向に30分割し外周側から摺動材を個々に押付バネで押付け
⇒摺動面の傾きは、個々の摺動材の動きで吸収
- ・分割した摺動材の合わせ部の隙間は、パッキンでシールし、抑え板にて外周側からバネで押付け



6. 今後の工程



(参考)バックアッププラン(遊動フランジシール構造)

- ・回転側フランジと固定側フランジの間に遊動フランジを追加
- ・回転側フランジにアームを付け、これを遊動フランジの穴に差し込み遊動フランジを回転
⇒回転伝達アームの傾きは、遊動フランジの穴の隙間で吸収される
- ・遊動フランジを、キルン固定部から押付けローラで固定側に押付けながら回転させる
⇒固定側はキルンの軸ブレの影響を受けないので、片当たりすることなく円滑に摺動

