

3号機サブプレッションチェンバ(S/C)内包水のサンプリングについて

2020年7月20日

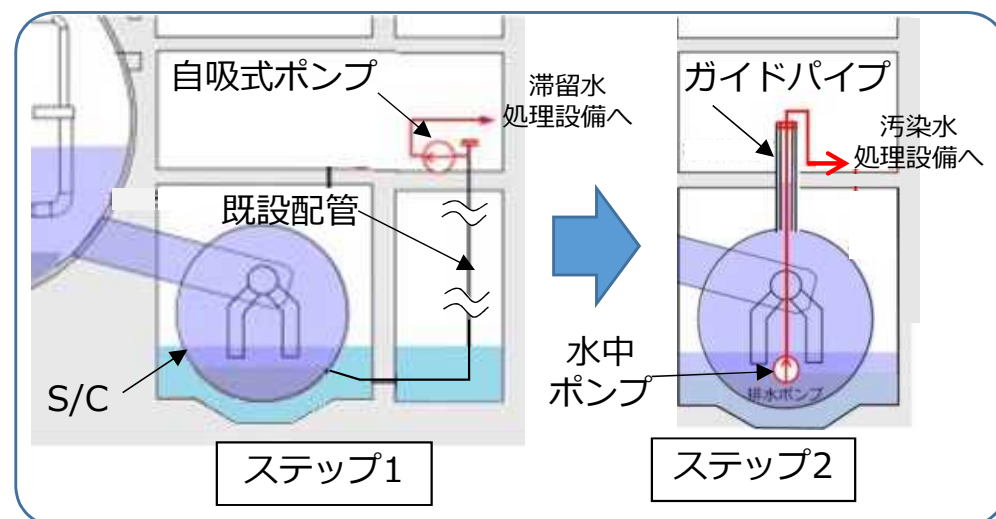


東京電力ホールディングス株式会社

1. 背景

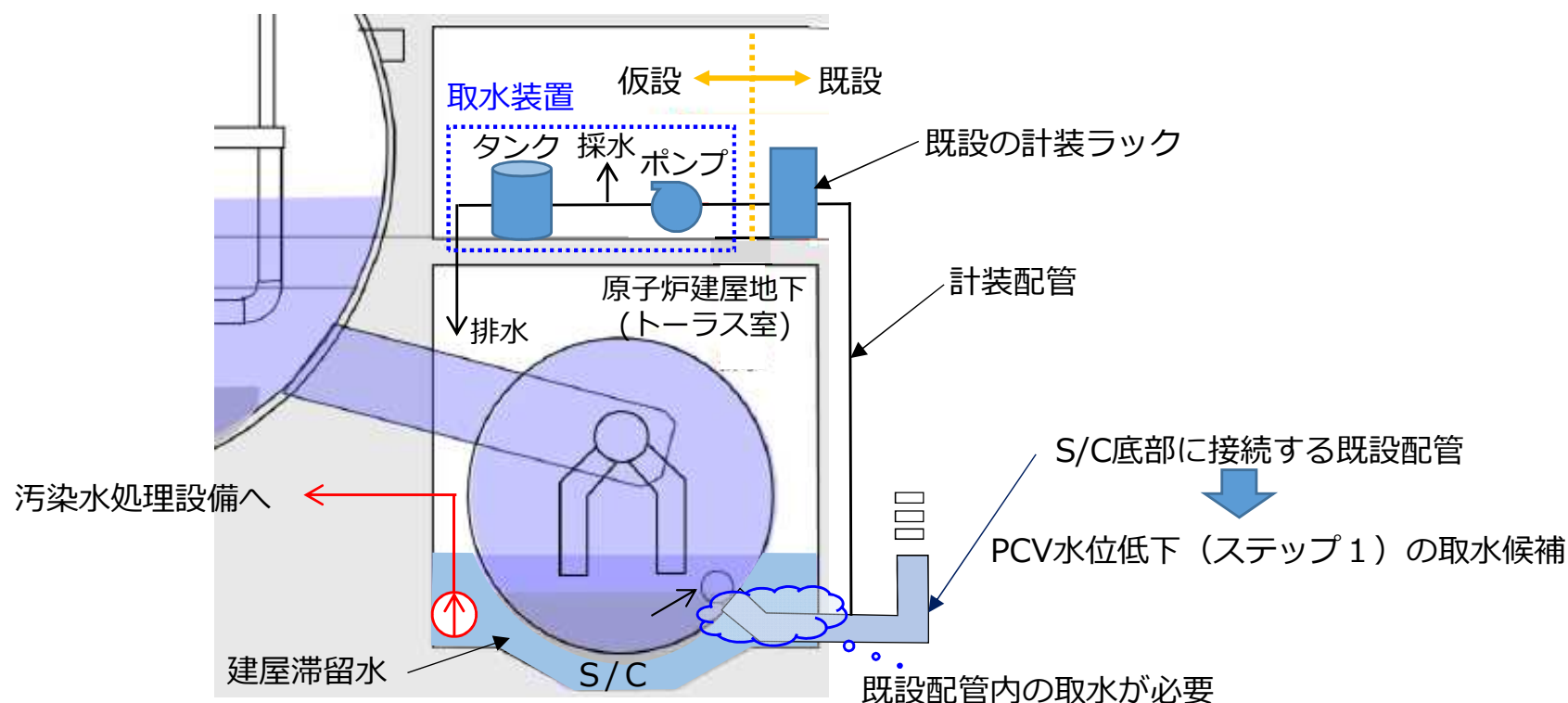
- 現状、原子炉格納容器(PCV)のうち、S/Cの耐震性向上策として、段階的にPCV水位を低下することを計画。
- S/C内包水は高濃度の可能性があり、PCV取水設備の設計・工事にあたり、S/Cの水質に応じた対応が必要。
- S/C内包水は汚染水処理設備へ移送することになるため、水処理計画策定のためにも、S/C内包水の水質を把握することが必要。

	水位低下方法の概要	目標水位
ステップ1	S/Cに接続する既設配管を活用し、自吸式ポンプによって排水する。	原子炉建屋1階床面下
ステップ2	ガイドパイプをS/Cに接続し、S/C内部に水中ポンプを設置することで排水する。	S/C下部



2. S/C内包水サンプリングの概要

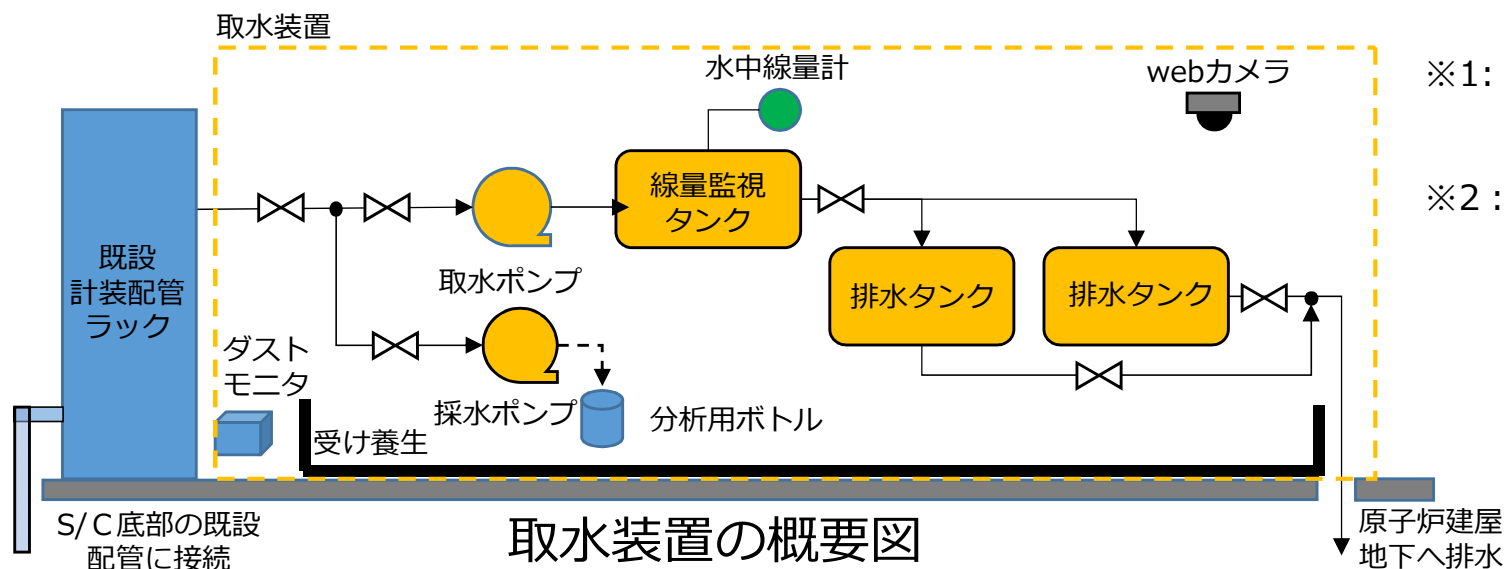
- S/C底部に接続する既設配管から分岐する計装配管に，ポンプ・タンク等の取水装置を接続して取水。
- S/C内包水を採水するためには，既設配管内の水を先行して取水することが必要。
- 取水した水を一度タンクで受け，水質分析により滞留水移送・処理に問題がないことを確認の上，原子炉建屋地下へ排水することで，S/C内包水を採水の計画。



既設配管を用いたS/C内包水の取水イメージ

3. 装置・作業の概要

- 装置はポンプ・タンク等で構成し、取水した水は排水タンクへ移送・貯留。
- 貯留した水は建屋滞留水と同項目の分析※1を実施し、滞留水移送・処理に問題が無いことを確認の上、建屋地下へ排水。排水タンク（約2m³）を2基設け、分析期間（約3日）も取水を継続することで、作業期間を短縮。
- S/C内包水を採水したと判断※2するまで取水/分析/排水の作業を繰り返す。
- 被ばく低減を考慮し、取水/排水の操作や監視（webカメラ等）を遠隔で実施。また、急激な濃度変化に備え、線量監視タンクで取水した水の線量を監視。
- 汚染拡大防止対策として、装置は受け養生内に設置し、受け養生外に設置するホースは二重構造とすることで、万が一漏えいが発生した場合も、汚染範囲の拡大を防止。






※1: 全α,全β,γ核種(Cs-134, 137), 塩素, Ca, Mg, H-3

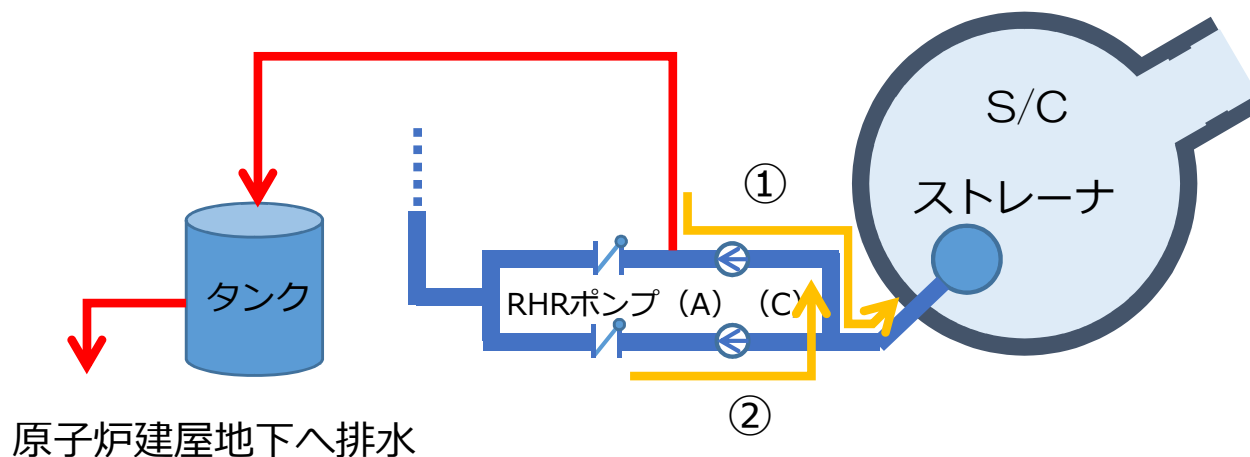
※2: 取水量は、先行取水が必要な既設配管内の水量から、7~14m³を想定。排水完了は分析結果（濃度変化）も考慮して判断。

4. スケジュール

- 現場作業は、7月上旬から9月中旬にて対応予定。ただし、S/Cから取水した水の分析結果（濃度変化の推移）に応じ、完了時期を調整。

	7月	8月	9月
資機材搬入/機器設置			
取水/分析/排水			
資機材撤去/片付			

- S/C内包水を採水する前に既設配管内の水を取水/排水する。(1日の取水量は0.6m³)※
- S/C内包水を取水するために必要となる既設配管内の水量は、最大で約14m³と推定。



取水/排水時の流路イメージ

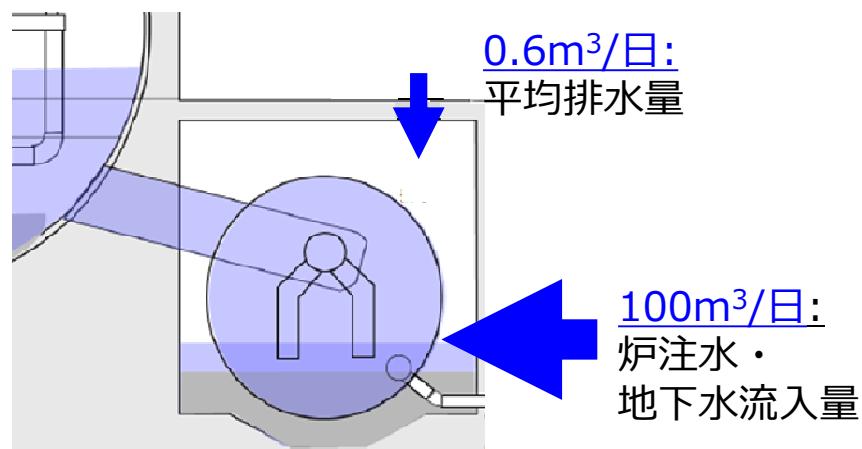
既設配管内の水の回り込みの有無	取水（排水）量
回り込み無し ①	約 7m ³
回り込み有り ① + ②	約14m ³

※取水によるPCV水位の変動は数mm程度であり炉注等に影響はない。

- 排水タンクは3日間 (0.6m³/日)採水し, 分析結果を確認後に排水する予定。
- 排水時の放射能濃度上限の 目安値を設定し,当該値を超える場合は排水量を調整することで滞留水移送・処理に問題がないようにする。
- 放射性濃度上限の目安値設定の考え方
 - 2019年4月～2020年5月の建屋滞留水の放射能濃度の平均値と炉注水・地下水流入による希釈率から排水の放射能濃度上限の目安値を設定。
 - 平均排水量(0.6m³/日)に対する炉注水・地下水流入(100m³/日)の希釈は約150倍の見込み。なお, 原子炉建屋地下の滞留水を含めると、更なる希釈を見込むことが可能。

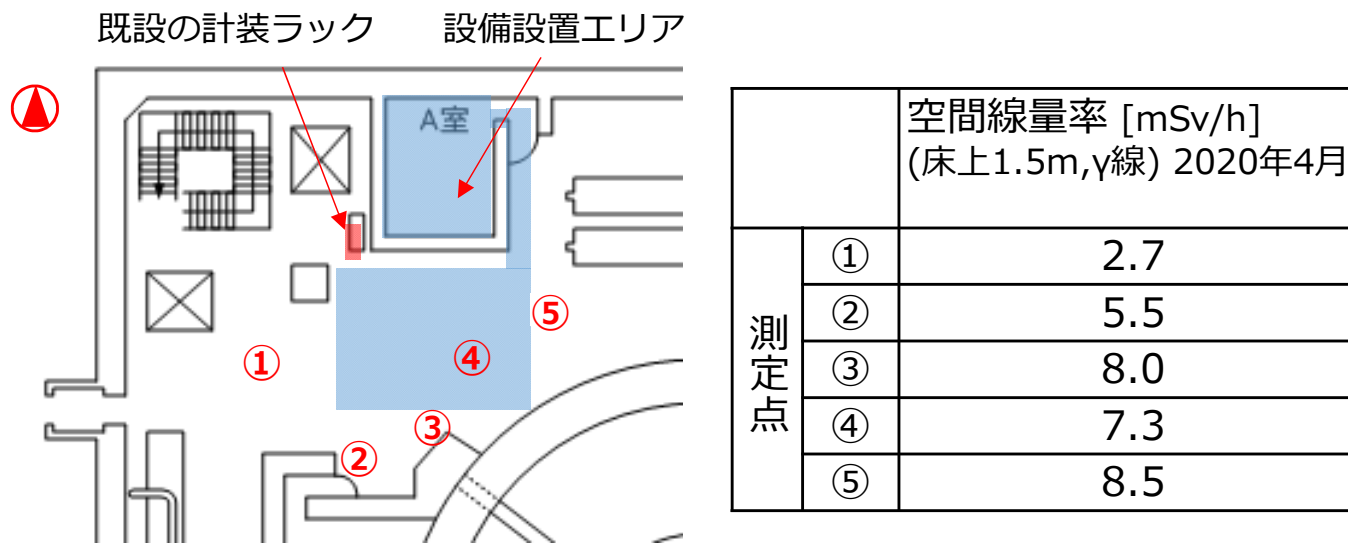
	Cs-137	全β	全α
排水の放射能濃度上限目安値 [Bq/L]	4.2E+09	6.6E+09	4.9+E03
建屋滞留水の放射能濃度 [Bq/L]	2.8E+07	4.4E+07	3.3E+01

希釈率
(150倍)
を考慮



【参考】 装置設置場所について

- 3号機原子炉建屋北西部に取水装置を設置する。取水装置はユニット化して搬入し、原子炉建屋内での組立作業を最小限化することで、被ばく低減を図る。



設備設置エリア（原子炉建屋北西エリア）の空間線量