

1 / 2号機SGTS配管撤去に向けた 現場調査の実施について

2020年3月16日



東京電力ホールディングス株式会社

1. 概要

■ 目的

1/2号機非常用ガス処理系（以下、SGTS）配管については、以下の理由により撤去を検討中である。

- 1/2号機廃棄物処理設備建屋（以下Rw/B）雨水対策工事に干渉していること。
- 1/2号機排気筒ドレンサンプピット水の放射能濃度が高濃度のまま継続していること。
- 現場環境の改善（線量低減）を図ること。

以上のことから、1/2号機SGTS配管撤去に向けた現場調査を行う。



2. SGTS配管撤去に向けた現場調査について

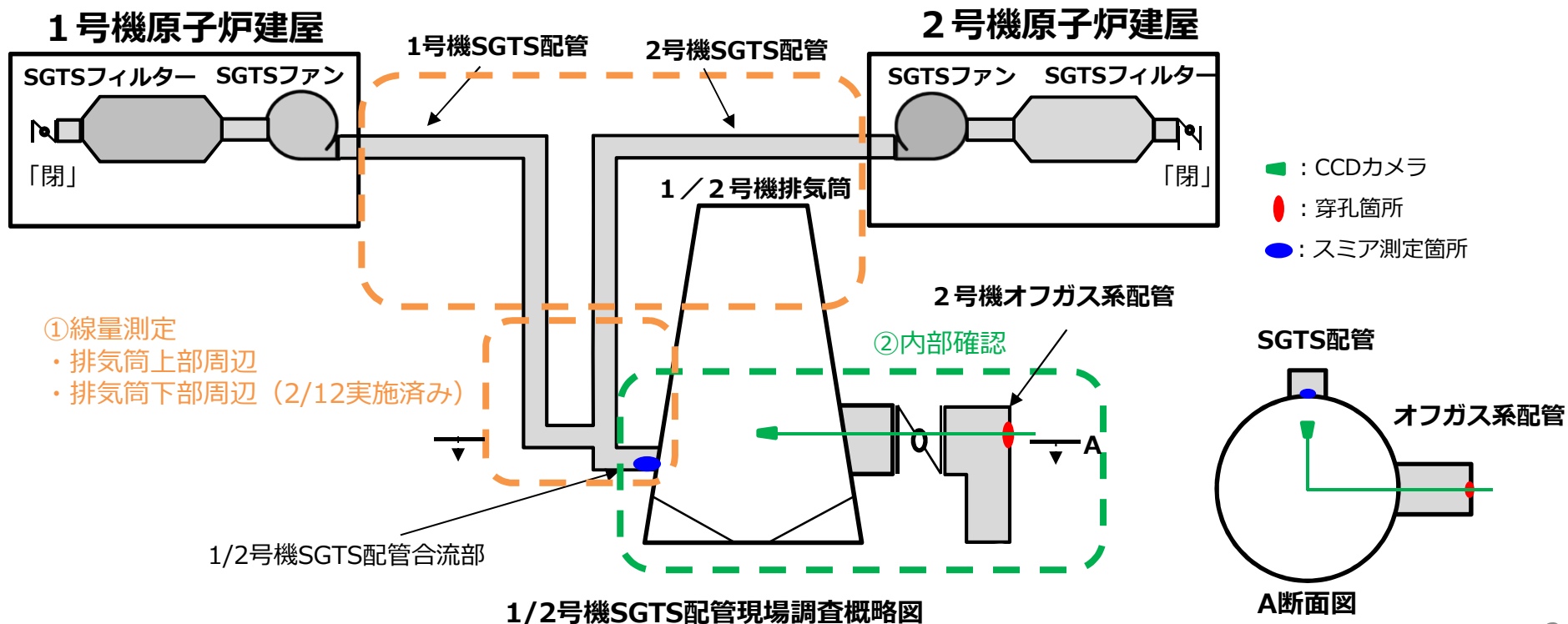
■ 調査内容

①線量測定

- ・ SGTS配管周辺の線量測定を実施する。

②内部確認

- ・ SGTS配管内部に雨水等の流入がある場合、撤去時に雨水等の流入水の対策が必要になるため、雨水等の流入の有無を確認する。
- ・ 福島第一原子力発電所事故過程の解明に資する調査や、1/2号機排気筒ドレンサンプルピット水の放射能濃度が高濃度のまま継続している原因調査の観点からスミア等のサンプルの採取を行う。



3. SGTS配管内部調査について（案）

○調査内容

SGTS配管からの水の流入状況を確認するため、排気筒に接続されている2号機オフガス系配管を穿孔し、カメラ等で内部状況の確認を実施するとともに、内部の汚染状況を確認する。

○作業概要

- ・鉛遮へい設置
- ・仮設ハウス・局所排風機・ダストモニタ設置
- ・配管穿孔
- ・内部確認・スミア採取（SGTS配管内面）
- ・穿孔箇所復旧（鉄栓及びベロメタルにて閉止）

○調査時期

3月中旬～5月中

○ダスト対策

- ・仮設ハウス及び局所排風機によるダスト飛散防止
- ・ダストモニタによる常時ダスト濃度監視

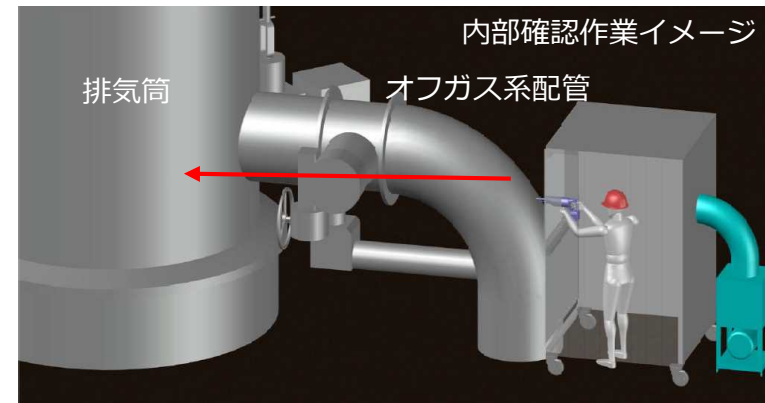
○被ばく低減対策・想定被ばく量

作業時間管理・鉛遮へいの設置

総人工：約150人工

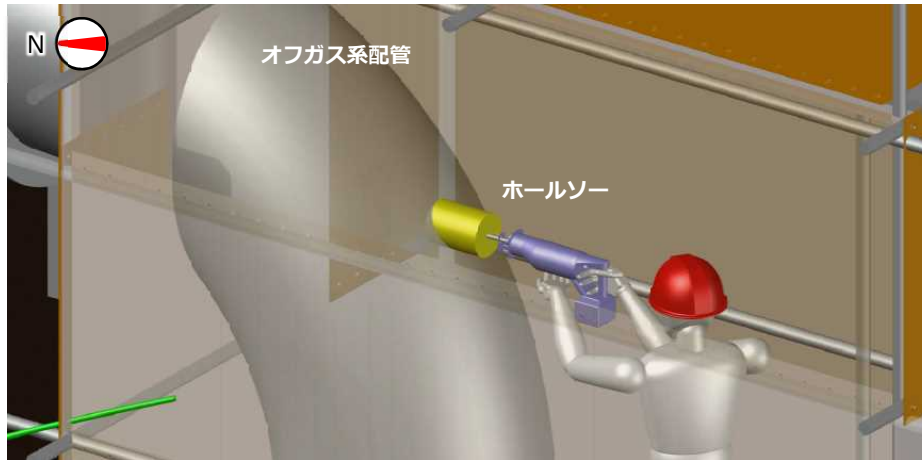
雰囲気線量：約3mSv/h

総被ばく量：約80mSv・人



3. SGTS配管内部調査について（案）

(1) 配管穿孔



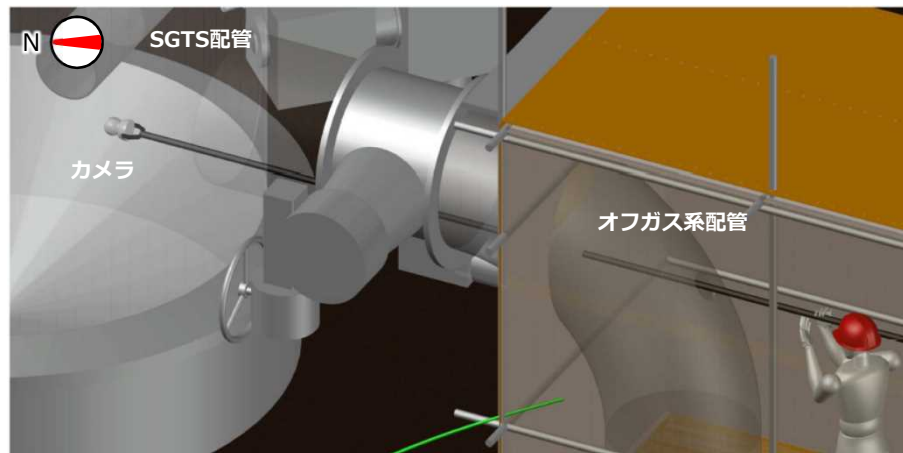
○作業概要

- ・ダスト飛散防止のため、ドリルにてφ12mmの穴を開け、発煙管にて気流の確認を行う。
- ・ホールソーにて2号機オフガス系配管エルボ部に穿孔を行う。

穿孔サイズ：φ120mm

※配管穿孔作業においては、事前にモックアップを実施。

(2) 内部確認

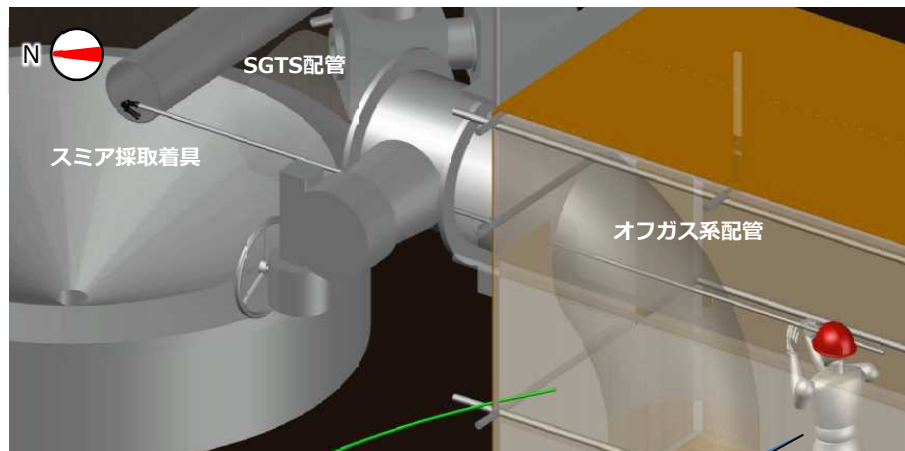


○作業概要

穿孔箇所よりカメラを挿入し、SGTS配管内部の確認を行う。

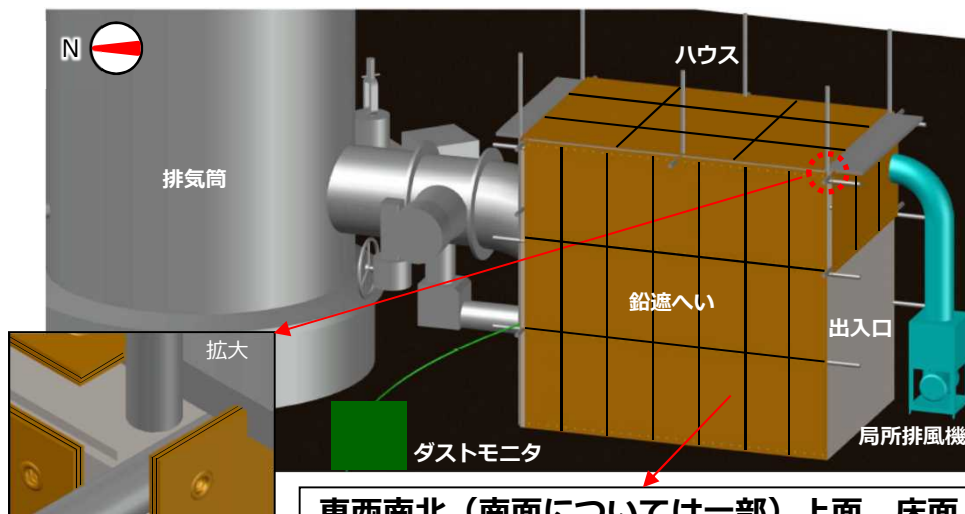
3. SGTS配管内部調査について (案)

(3) スミア測定



- 作業概要
穿孔箇所より操作ポールを挿入し、SGTS配管内面のスミア採取を行う。

(4) 被ばく線量及びダスト対策



東西南北（南面については一部）上面、床面に設置

鉛遮へい
3mm×3重

- 作業概要
 - ・被ばく低減対策として、ハウス壁面等に鉛遮へいの設置を行う。
 - ・無線式APDにて作業員の被ばく線量の監視を行う。
 - ・ダスト対策として、ハウス及び局所排風機の設置による飛散防止・ダストモニタにて常時ダスト濃度の監視を行う。

- 遮へい効果
エリア線量：3.0mSv/h → 1.5mSv
50%程度低減

- 局所排風機（機器仕様：9m³/min）
 - ・現場の状況に合わせ汚染拡大防止する。

- ダストモニタ警報値
高：1×10⁻³Bq/cm³
高高：5×10⁻³Bq/cm³

4. スケジュール（案）

- SGTS配管撤去は、2020年1Qに線量調査結果によりダスト飛散防止対策の検討や撤去工法を決定し、2021年度上期中の完了を目指す。
- なお、2号機SGTS配管撤去に先立ち、1/2号機Rw/B雨水対策の①工区を行い、環境改善を進めながら工事を進める計画としており、2号機SGTS配管撤去完了次第、②③工区ガレキ撤去等を進める計画。



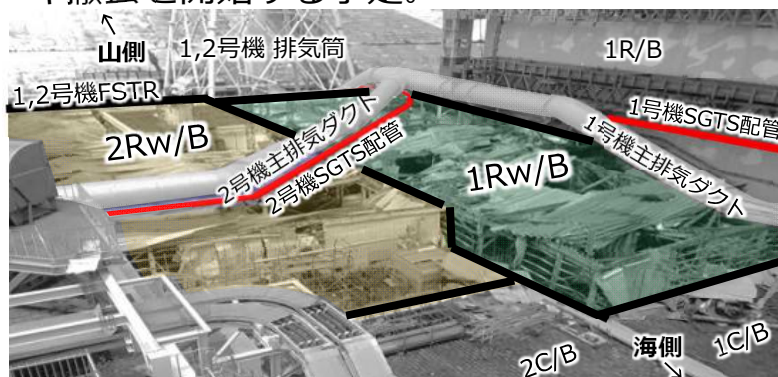
年度	2019年度	2020年度				2021年度～
	4Q	1Q	2Q	3Q	4Q	
1/2号機SGTS 配管撤去	線量測定 内部確認 撤去方針検討・工事準備					SGTS配管撤去※
1/2号機Rw/B 雨水対策 ガレキ撤去		①工区				②・③工区

※：撤去工法検討結果により、変更の可能性あり。
また、高線量雰囲気であるため可能な限り遠隔作業を計画する。

【参考】1,2号機廃棄物処理建屋(1,2Rw/B) 雨水流入対策の進捗状況



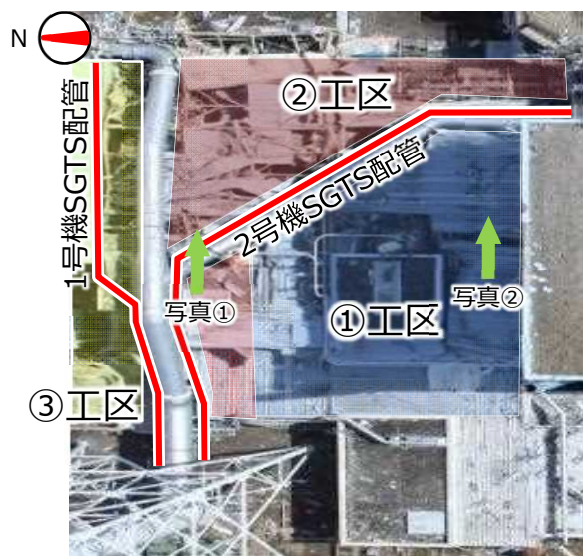
- 1,2Rw/Bは2階の既存鉄骨屋根が大きく損傷しており、上部を主排気ダクト・SGTS配管が通っている。
- 雨水は2階床開口等から地下階に流下していると推定し、2階の鉄骨等のガレキ撤去と床面清掃を行う計画。
- SGTS配管撤去作業を考慮してガレキ撤去を図3の通り工区分けし、ガレキ撤去とSGTS配管の処置を繰り返しながら工事を進める計画。
- 2月25日より有人作業による①工区の床面清掃に着手し、1/2排気筒解体工事完了後には、重機を用いたガレキ撤去を開始する予定。



【図1】Rw/B全景写真 東側(2T/B屋上)より撮影 2018年7月



【図2】1Rw/B 2階の状況



【図3】作業工区分割図

2019年度			2020年度										
1月	2月	3月	4月	5月	6月	7月	8月	9月	10月	11月	12月		
1,2号機排気筒解													
1/2Rw/B床面清掃(①工区)					片付け/クレーン入替								
			浄化材製作/設置			ガレキ撤去(①工区)							
※2号機SGTS配管処置完了次第、 ②③工区ガレキ撤去等を進める。 ※工法検討中であり工程は未確定。													

【図4】スケジュール

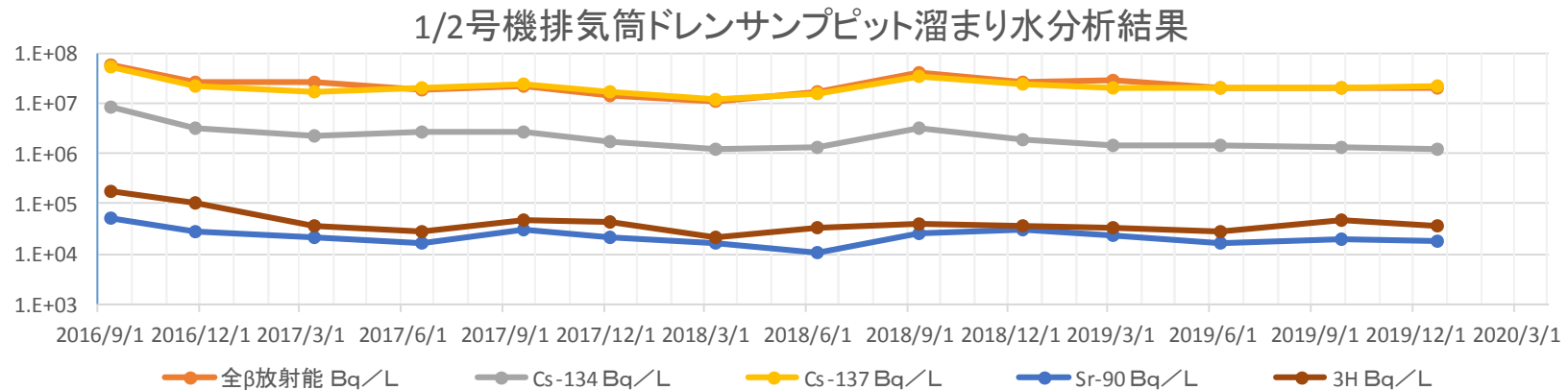
【参考】 1 / 2号機排気筒ドレンサンプルピット内包水について



2019年11月26日に発生した1 / 2号機排気筒ドレンサンプルピットの水位低下事象について以下のような懸念事項がある。

【懸念事項】

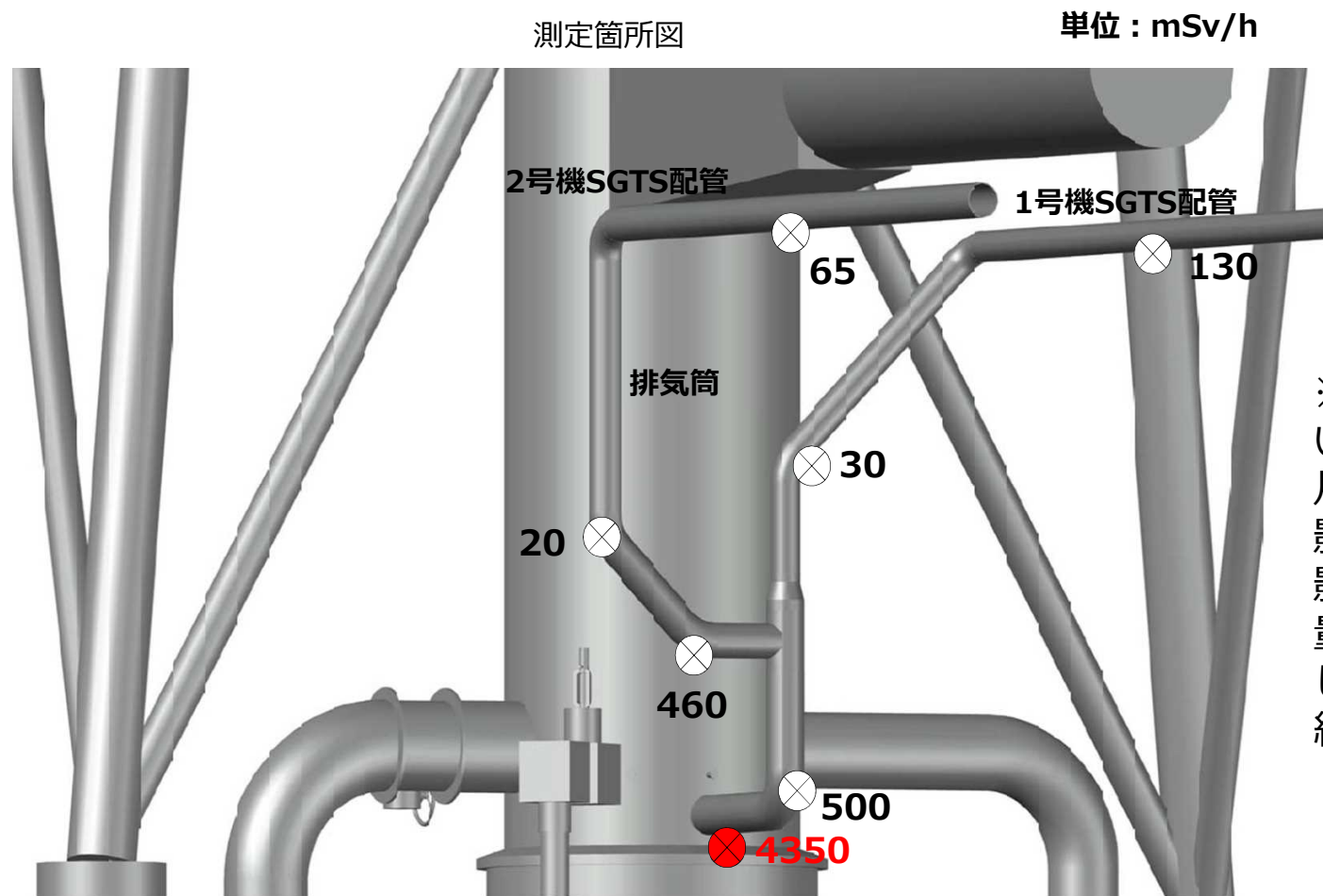
排気筒からのドレンサンプルピット水の放射能濃度については、雨水で希釈されているのにも関わらず、放射能濃度が**高濃度のまま継続している**状況である。



採取日	全β放射能	Cs-134	Cs-137	Sr-90	3H
	Bq/L	Bq/L	Bq/L	Bq/L	Bq/L
2016/9/12	6.0E+07	8.3E+06	5.2E+07	5.1E+04	1.7E+05
2016/11/28	2.6E+07	3.2E+06	2.2E+07	2.7E+04	1.1E+05
2017/3/14	2.6E+07	2.3E+06	1.7E+07	2.1E+04	3.5E+04
2017/6/19	1.8E+07	2.6E+06	2.1E+07	1.7E+04	2.8E+04
2017/9/19	2.2E+07	2.8E+06	2.4E+07	2.9E+04	4.8E+04
2017/12/6	1.5E+07	1.8E+06	1.6E+07	2.1E+04	4.1E+04
2018/3/12	1.1E+07	1.2E+06	1.2E+07	1.6E+04	2.1E+04
2018/6/12	1.7E+07	1.4E+06	1.5E+07	1.0E+04	3.3E+04
2018/9/12	4.0E+07	3.1E+06	3.6E+07	2.5E+04	4.0E+04
2018/12/14	2.6E+07	1.9E+06	2.4E+07	3.0E+04	3.7E+04
2019/3/5	2.8E+07	1.4E+06	2.0E+07	2.4E+04	3.4E+04
2019/6/11	2.0E+07	1.4E+06	2.1E+07	1.7E+04	2.8E+04
2019/9/27	2.0E+07	1.3E+06	2.1E+07	1.9E+04	4.8E+04
2019/12/23	2.0E+07	1.2E+06	2.1E+07	1.8E+04	3.6E+04

【参考】排気筒下部周辺SGTS配管の線量調査結果

- 2020年2月12日に実施した線量測定結果より、配管水平部が比較的高い箇所となり、最大で排気筒接続部にて約4.3Sv/hであった。



※排気筒接続部については、2013年12月にγカメラにより撮影している。その撮影結果を基に周辺線量率を点線源と仮定して評価した結果、約25Sv/hであった。

【参考】 1 / 2号機排気筒ドレンサンプピットの水位低下事象の対応状況 (移送設備吸込み管の交換について)

- 2019年11月26日に、1 / 2号機排気筒ドレンサンプピットの水位トレンドデータを確認したところ、移送ポンプが起動しないにもかかわらず、水位が325mm程度まで低下する事象を確認した。
- 2020年02月14日に、吸込下限が低くなるよう吸込管の交換を実施し、漏えいの可能性があるピット底部から325mm以下で水位管理が可能となった。なお、交換後の水位管理状況に問題はない。

