

特定原子力施設監視・評価検討会
(第66回)
参考1

(2018年8月10日 特定原子力施設監視・評価検討会
(第62回) 資料3-1)

原子炉格納容器内部調査, サンプリング及び分析の検討状況について

2018年8月10日

IRID **TEPCO**

東京電力ホールディングス株式会社

1. はじめに

- 燃料デブリ取り出しは、現状得られていない内部状況、デブリ性状、取り出し時の影響等の知見を拡充することが重要。そのため、「原子炉格納容器（以下、PCV）内部調査（サンプリングを含む）」→「小規模なデブリ取り出し」→「大規模なデブリ取り出し」と規模を段階的に拡大していく作業の流れを想定。
- 燃料デブリ取り出しに向け、各号機において新たな知見を得るため、更なる調査を検討中。

【1号機】

- X-2ペネから潜水機能付ボート型アクセス・調査装置を用いたPCV内部調査（2019年度上期予定）

【2号機】

- X-6ペネから2018年1月の調査に使用したガイドパイプを用いたPCV内部調査（2018年度下期予定）
- X-6ペネからアーム型アクセス・調査装置を用いたPCV内部調査（2019年度下期予定）

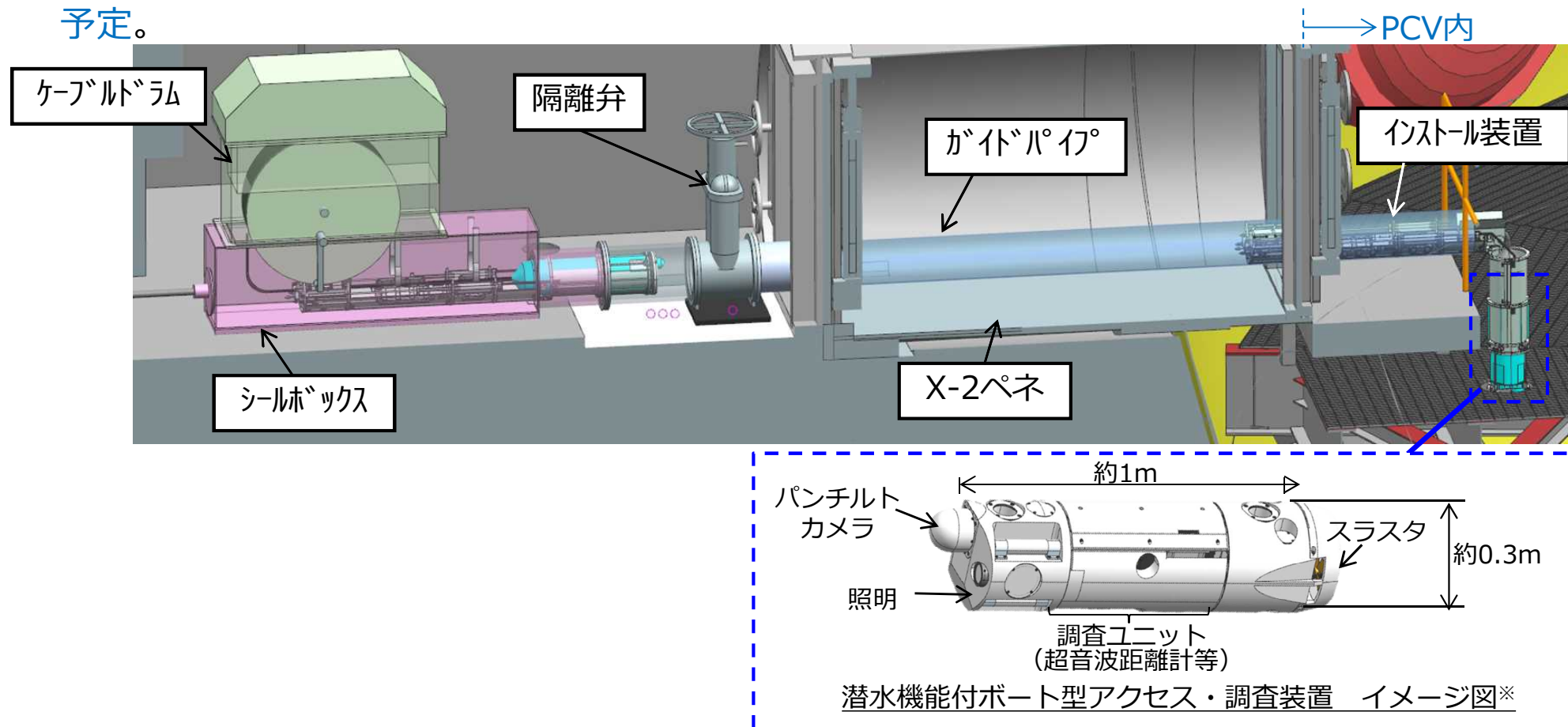
【3号機】

- 燃料デブリ取り出しに向けた検討の中で、PCV水位低下方策を検討中。これと並行して、前回調査で使用した水中遊泳式調査装置を活用した更なる調査の必要性を検討中。

- また2019年度予定の1, 2号機それぞれのPCV内部調査において、PCV底部の堆積物を少量サンプリングする計画。
- 採取したサンプルは、1F事故由来のサンプルの取り扱い経験を有する茨城県内の機関へと輸送し、分析を依頼することを検討中。なお、2号機から採取した堆積物のサンプルは、ウランやプルトニウムを多く含む可能性があることから、燃料デブリを取り扱うための使用許可を取得した施設に分析を依頼する。
- 2020年度には2019年度よりも取得量を増やしたサンプリングを検討しており、必要な輸送準備を進める。

2. 1号機X-2ペネからのPCV内部調査(2019年度上期予定) (1/2)

- 1号機PCV内部調査においては、主にペDESTAL外における構造物や堆積物の分布等を把握するためのアクセス・調査装置を開発中。
- 2017年3月の調査で確認された堆積物は水中にあるため、アクセス・調査装置は潜水機能付ボートを開発中。X-2ペネを穿孔して構築したアクセスルートから、調査を実施する計画。
- 従来のPCV内部調査と同様に、PCV内の気体が外部に漏れ出て周辺環境へ影響を与えていないことを確認するため、作業中はダストモニタによるダスト測定を行い、作業中のダスト濃度を監視する予定。

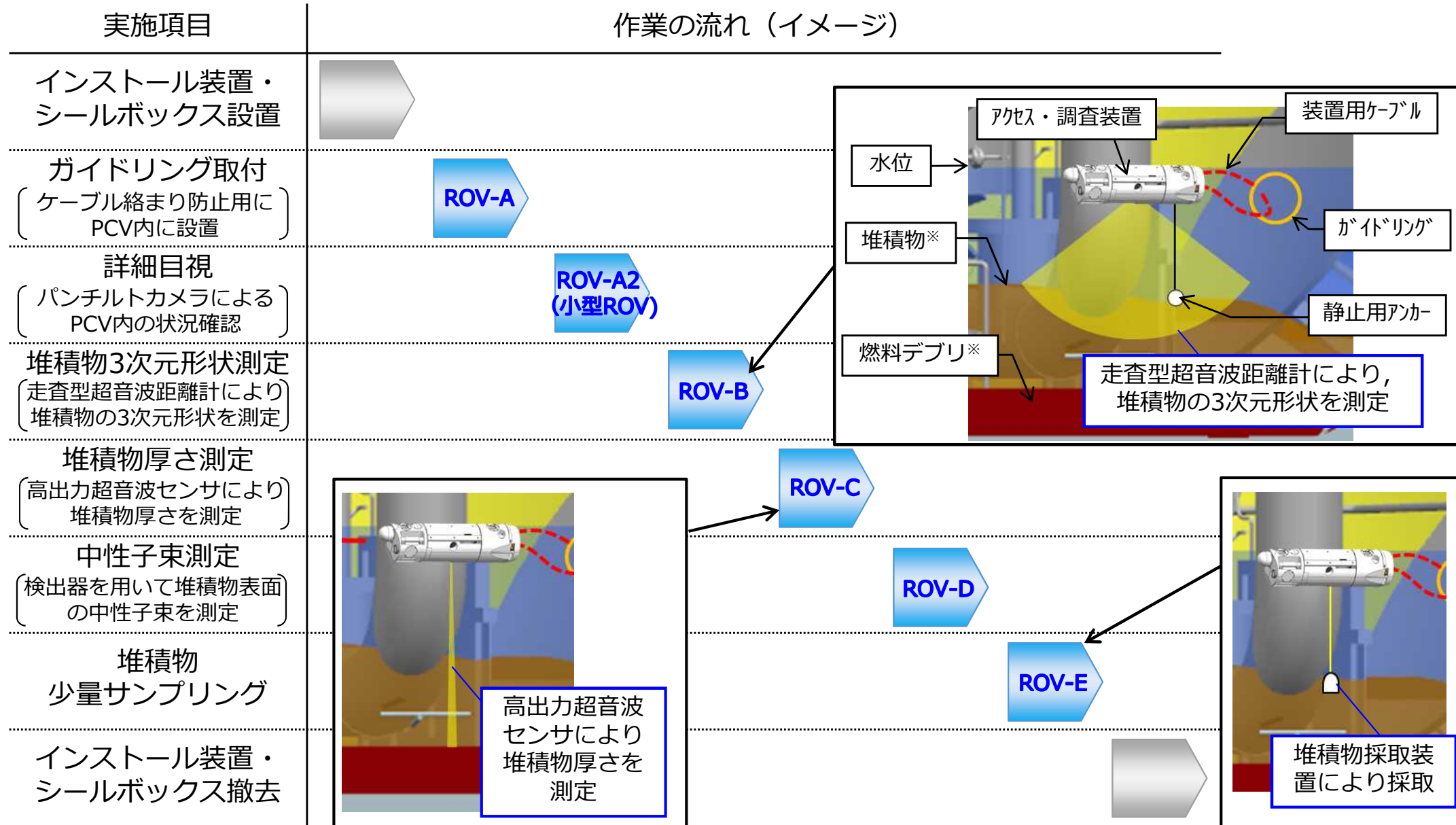


1号機X-2ペネからのPCV内部調査のイメージ図

2
※今後の設計進捗により変わる可能性あり

2. 1号機X-2ペネからのPCV内部調査(2019年度上期予定) (2/2)

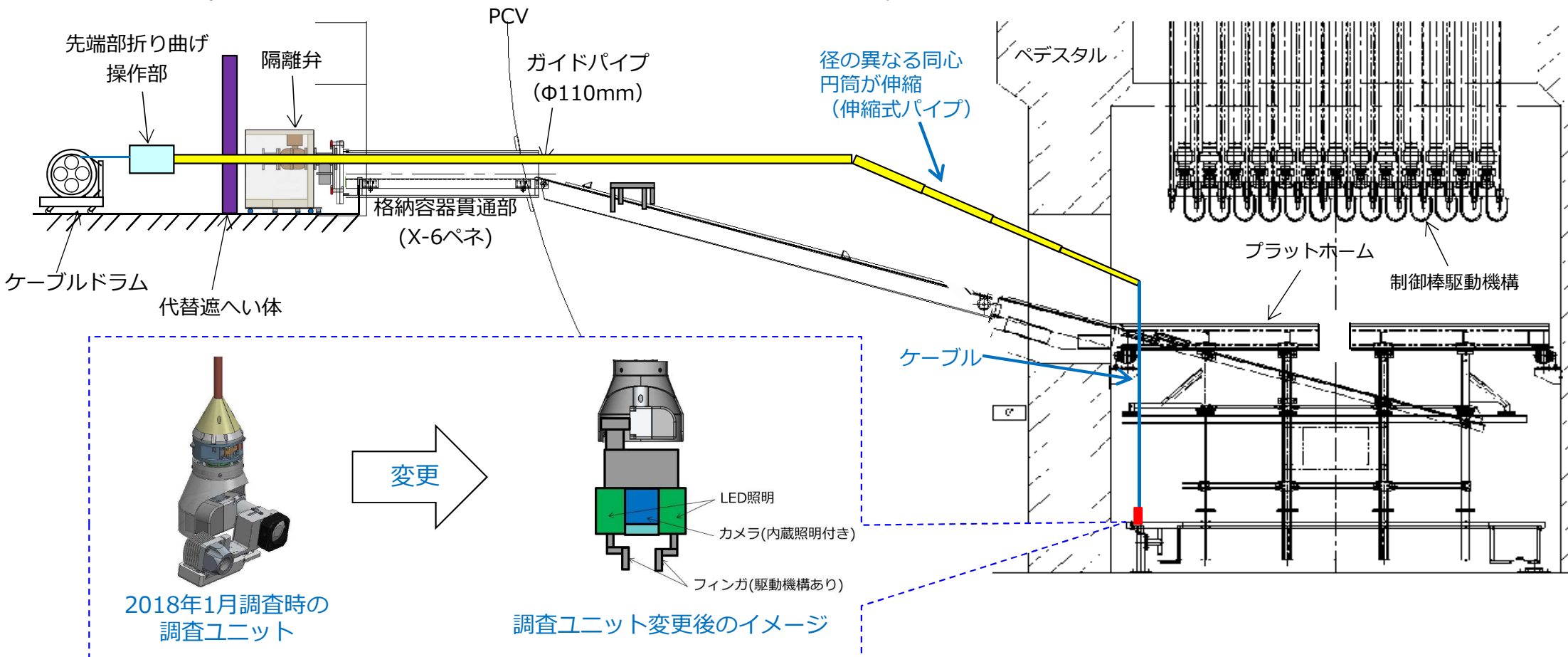
- 潜水機能付ボート型アクセス・調査装置については、機能毎に6種類準備する予定。



※：堆積物の厚さや燃料デブリの有無及び厚さは未知だが、3説明のためイメージとして記載

3. 2号機ガイドパイプを用いたPCV内部調査（2018年度下期予定） **TEPCO**

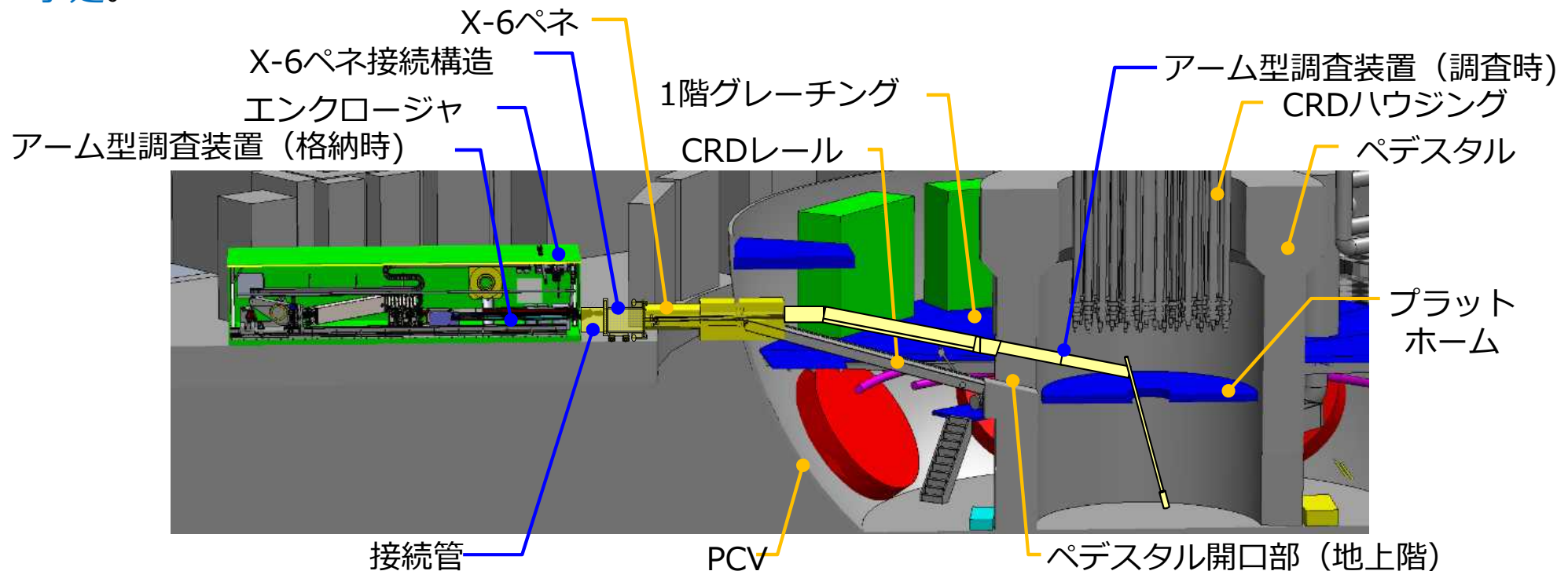
- 2号機ペDESTAL底部に確認された堆積物の性状（硬さや脆さなど）は未知であるため、事前に可動性を把握することが重要。
- 2018年1月に使用した調査装置の先端を変更し、堆積物に機械的な力を加え、その際の挙動を確認することを検討中。
- 従来のPCV内部調査と同様に、PCV内の気体が外部に漏れ出て周辺環境へ影響を与えていないことを確認するため、作業中はダストモニタによるダスト測定を行い、作業中のダスト濃度を監視する予定。



2号機ガイドパイプを用いたPCV内部調査のイメージ図

4. 2号機X-6ペネからのPCV内部調査(2019年度下期予定) (1/2)

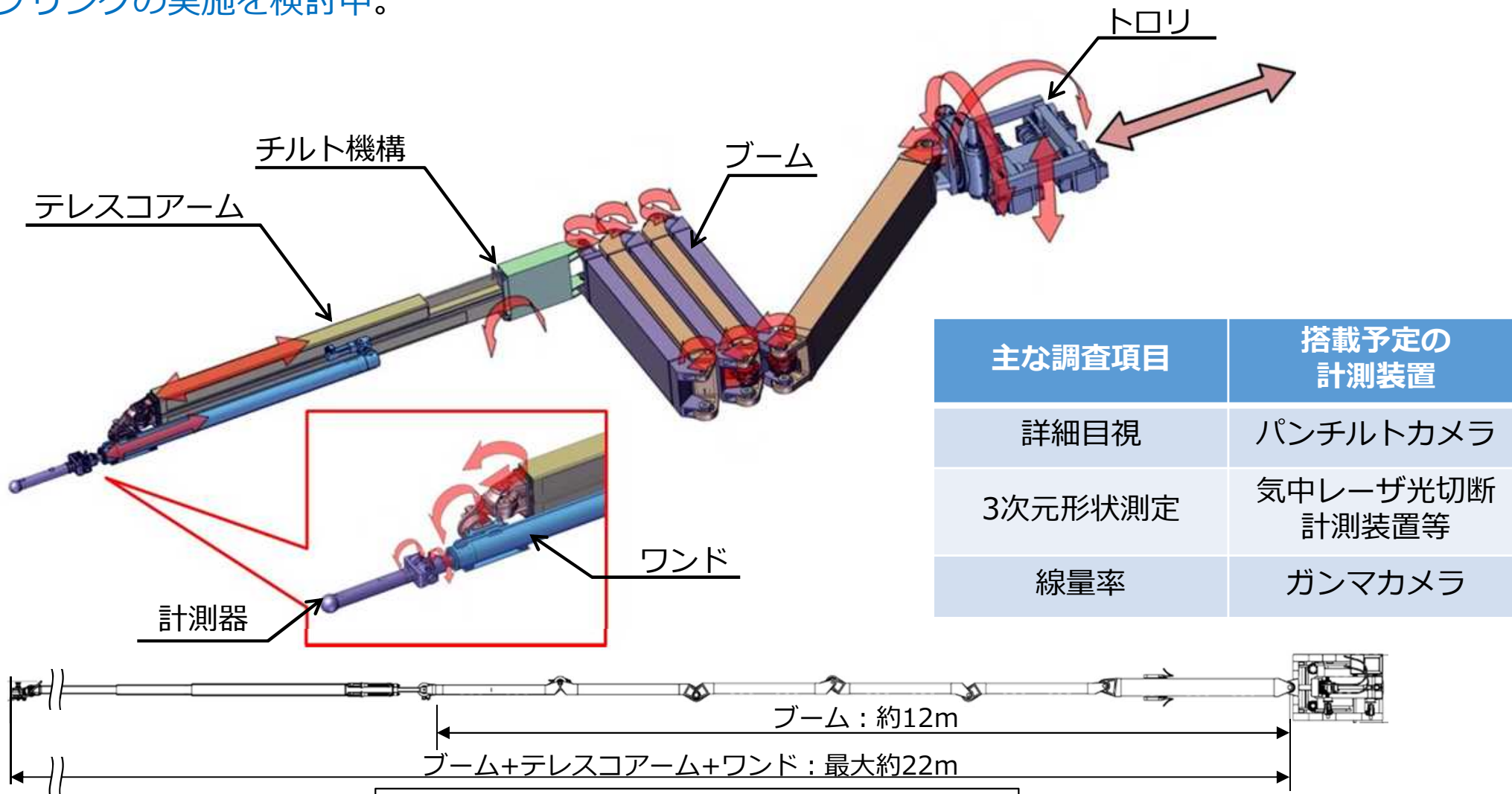
- 2号機PCV内部調査においては、主にペDESTAL内における構造物や堆積物の分布等を把握するためのアクセス・調査装置を開発中。
- 2号機PCV内は水位が低く、またX-6ペネが使用できる状況であることから、アクセス性の向上、ペイロード増加を考慮し、アーム型のアクセス・調査装置を開発中。X-6ペネを開放して構築したアクセスルートから、調査を実施する計画。
- 従来のPCV内部調査と同様に、PCV内の気体が外部に漏れ出て周辺環境へ影響を与えていないことを確認するため、作業中はダストモニタによるダスト測定を行い、作業中のダスト濃度を監視する予定。



2号機X-6ペネからのPCV内部調査のイメージ図

4. 2号機X-6ペネからのPCV内部調査(2019年度下期予定) (2/2)

- アクセス・調査装置の先端には計測器等を取り付けるワンドを設けており、調査内容に応じて、必要な計器等を付け替える予定。
- またワンドに少量サンプリング用の工具を取り付けることにより、ペデスタル内の堆積物を少量サンプリングの実施を検討中。



アーム型アクセス・調査装置 イメージ図※

5. 採取したサンプルの分析

- 分析・研究施設としては、中長期ロードマップを踏まえ、福島第一に隣接した研究開発拠点として放射性物質分析・研究施設（施設管理棟，第1棟，第2棟）の整備がJAEAにより進められており，燃料デブリの分析はその第2棟（現在詳細設計中）での実施が予定されている。
- 第2棟運用開始前にも，2019年度から少量サンプリングを検討しており，取得したサンプルについては構外輸送した上で，1F事故由来のサンプルの取り扱い経験を有する茨城県内の機関において分析を進めることを検討している。
- 構外分析については，燃料デブリを取り扱うための使用許可を取得した施設の中から，サンプルや分析目的に適した施設に依頼する。

(※) 参考：

現在検討中のPCV内部調査を実施した際に装置の付着物が取得できる可能性がある。なお，2019年度上期に1号機PCV内部調査の一環として堆積物表層の少量サンプリングの実施を検討しているが，前回調査（2017年3月）の結果から堆積物表層はウランやプルトニウムを多く含むものではないと考えており，従来同様，1F汚染物として構外輸送，分析することを検討している。

6. 採取したサンプルの輸送

- 輸送については、法令に従いサンプルの放射エネルギーに応じた方法で輸送する。今後1~2年の輸送については、サンプル量も少量に限られることからA型輸送レベル（数g以下程度）と考えており、A型輸送の準備を進めていく。
- その後のサンプリングにおいては、B型輸送レベル（数十~数百g程度）まで取得量が増加する可能性があるため、容器や取り扱い環境を整備し、B型輸送の準備を進めていく。



A型輸送容器
(遮へい無し) の例



A型輸送容器
(遮へい有り) の例



B型輸送容器の例

小

放射エネルギー, 線量

大

7. 今後のスケジュール

- 今後進めていくPCV内部調査，サンプリング，分析の概略スケジュールは以下の通り。機器開発やモックアップ等の工程も含め，詳細が決まり次第，順次お伝えしていく。

	2018年度	2019年度	2020年度
1号機X-2ペネからの潜水機能付ボート型アクセス・調査装置を用いたPCV内部調査	アクセスルート構築	内部調査	少量サンプリング
A型輸送		輸送	
2号機X-6ペネからのガイドパイプを用いたPCV内部調査	内部調査※		
2号機X-6ペネからのアーム型アクセス・調査装置を用いたPCV内部調査	アクセスルート構築	内部調査	少量サンプリング
燃料デブリの分析が可能な施設へのA型輸送	輸送準備		輸送
サンプリング			2号機を対象に実施を検討中
B型輸送	輸送準備		輸送

※調査にて装置に付着物があった場合，これまでと同様に回収し，輸送及び分析することを検討中。

※※3号機については，燃料デブリ取り出しに向けた検討の中で，PCV水位低下方策を検討中。これと並行して，前回調査で使用した水中遊泳式調査装置を活用した更なる調査の必要性を検討中。

【参考】 サンプル分析の目的

- サンプル分析で得られる情報は、取得したサンプルの性状や核分裂生成物（FP）の分布の推定に活用し、燃料デブリ取り出し装置の設計、燃料デブリの収納・保管設備の設計、燃料デブリの未臨界管理等の廃炉作業計画、工法選択等へ活用する。

評価項目例	分析項目と分析手法の例	分析結果の活用例
性状 1)燃料を主成分とするもの ・(U, Zr)O ₂ の組成 ・Gd含有率 2)構造材を主成分とするもの ・(Feの酸化状態, B含有率)	組成：SEM-EDS, TEM-EDS, ICP-MS 微細構造：TEM-EDS, 電子回折	・微細構造の情報から生成メカニズムを推定し燃料デブリ取り出しに活用 ⇒燃料デブリ取り出し, 収納・保管設備等の設計へ活用 ・Gd, Bの含有率は未臨界管理の観点で重要
FP分布 (Cs, Sr濃度等)	FP組成：放射線分析, ICP-MS等 燃焼度：TIMS(Nd148定量)	・燃焼度からFPの初期生成量を推定し, FPの残存率を評価 ⇒収納・保管設備の設計に活用
線量率	放射線分析	・燃料デブリ取り扱い時の被ばく低減等に活用
切削性	ビッカース硬さ等	・切削治具の設計等に反映

- SEM: Scanning Electron Microscope (走査型電子顕微鏡), EDS: Energy Dispersive X-ray Spectroscopy (エネルギー分散型X線分光法), TEM: Transmission Electron Microscope (透過型電子顕微鏡), ICP-MS: Inductively Coupled Plasma Mass Spectrometry (誘導結合プラズマ質量分析), TIMS: Thermal Ionization Mass Spectrometry (表面電離型質量分析装置)

【参考】 輸送物の法令基準について

	A 型輸送物 ※放射エネルギーを一定量に制限するとともに、 通常予想される事象に対する強度を持たせて 安全性を確保する輸送物	B 型輸送物 ※一定量を超える放射エネルギーを内包するが、 大事故にも十分耐えられるよう 強固な容器を用い安全性を確保する輸送物
放射エネルギー	<u>A 2 値比の総和が 1 以下</u>	<u>A 2 値比の総和が 1 を超える</u>
線量当量率	輸送物表面の線量当量率 ⇒ <u>2mSv/h 以下</u> 輸送物表面から 1 m の位置の線量当量率 ⇒ <u>100μSv/h 以下</u>	
表面汚染密度	輸送物の表面汚染密度 ⇒ <u>a : 0.4Bq/cm² 以下</u> ⇒ <u>a 以外 : 4Bq/cm² 以下</u>	
※ A 2 値, A2 値比とは A2 値 : 法令で核種毎に定められた放射能収納限度。仮に容器が破損し内部が漏洩した場合等にも、大量な被ばくが生じないように考慮された値 (例) ¹³⁷ Cs = 0.6 [TBq], ²³⁸ Pu = 0.001 [TBq] A2 値比 : 輸送物の放射エネルギーと核種毎の制限値 (A2 値) の比 核種が複数含まれる場合は、それぞれの核種毎に算出した A2 値比を合計し 1 未満であることを確認する		