

## 2号機の圧力抑制室（S/C）の水位変化と温度変化について

## 1. はじめに

添付資料 2-8 の検討により、2号機 S/C 下部に漏えい孔が存在している可能性を明らかにした。2014年1月の調査により、トラス室内滞留水と S/C プール水はほぼ同レベルで推移していることから、2つの水位は連動していることが確認されている。また、S/C 温度の変動から、S/C 内水位が変動し、S/C 温度計が水没または露出することで、指示温度が変動する事を推定している。本報告は、添付資料 2-8 の検討結果を発展させ、S/C 水位変動に伴う S/C ガス温度および S/C プール水温度が変化するメカニズムを考察した上で、これまでに得られた実測データから、S/C 内水位変動を計算し、S/C 水位が S/C 温度計の変化に影響を与えているシナリオについて検討を実施したものである。また、この検討を通じて、S/C 底部付近にあると考えられているリーク位置についても推定している。

## 2. 真空破壊弁のリーク箇所と S/C 水位による S/C 熱流入状況の違い

添付資料 2-8 より、S/C 水位がダウンカメラ下端以上 S/C ガス温度計以下の位置に存在する状態でも、S/C ガス温度が高い状態である事から、真空破壊弁からの蒸気リークがあることを推定している。2011年3月頃の D/W 雰囲気が高温だった時は蒸気により D/W から S/C へ熱が供給されていたが、2011年9月以降は、原子炉・格納容器内の温度が 100℃以下に低下していることから S/C への熱流入は D/W 滞留水のオーバーフロー水によってなされていると考えられる。S/C 内の断面図を図 1、真空破壊弁の写真を図 2 に示す。

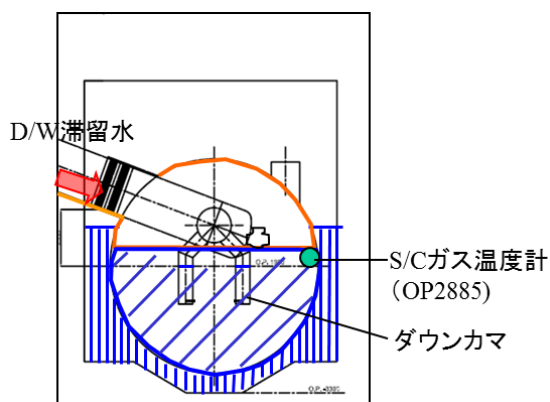


図1 S/C 内の断面図



図2 真空破壊弁

O.P.表記の取扱いについては、本報告書本文「10. 補足」参照。

## 2.1 S/C からの熱の流出

S/C は、図 3 に示す通り、原子炉建屋の最地下階に設置されており、S/C 水の熱の一部は、S/C 空間部へ移行し、S/C 気相部壁面を通じてトーラス室外部へと放熱している。また、熱の大部分は、S/C 壁面（水没部）を通じて、トーラス室滞留水へと移行し、トーラス室滞留水からは、建屋外壁面を通じ、熱を放出していると推定している（図 4）。冷却面は主に原子炉建屋の最地下階の壁面および底部床面が支配的となるため、S/C 水の持つ熱の流れは、上部から底部に向かっている。したがって、温度勾配は、S/C および滞留水の上部が高く、底部に近づくほどに低くなる温度場が形成される状況にある。熱の流れの推定図を図 5 に示す。

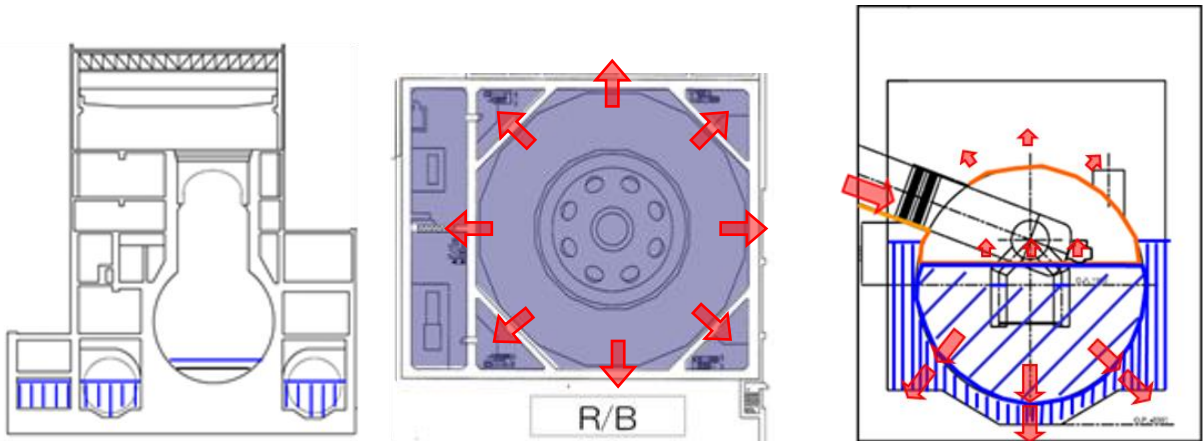


図 3 原子炉建屋断面

図 4 原子炉建屋地下階

図 5 S/C 内の熱の流れの推定図

## 2.2 S/C への熱の流入

D/W からオーバーフローしてきた滞留水は、図 6 に示すベント管下端部（A 部）に一旦、滞留する。その後、A 部から S/C 内部への流れは、逆 U 字形のダウンカマを経由する D/W から S/C への本来のパスと真空破壊弁に何らかの理由でできたリーク孔を経由するパスが想定され、S/C 水位によって流量に違いがあると考えられる。

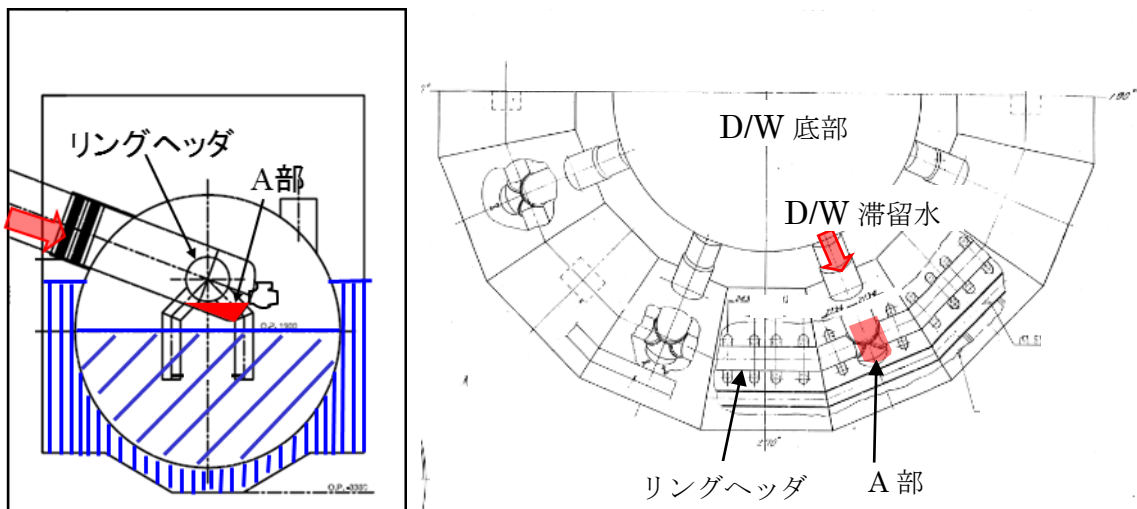


図 6 ベント管下端位置

### 2.2.1 S/C 水位が真空破壊弁のリーク箇所より高い位置にある場合

D/W からのオーバーフローした滞留水は、(A 部) に溜まった後、S/C 内部へと移動する経路として、真空破壊弁のリーク箇所を通じて S/C 内部へ移動する上方経路①とベント管下端部からベント管を連結してある円環状構造物であるリングヘッドを介してダウンカマを通じ S/C 下部から供給される下方経路②が想定される。

上方経路①と下方経路②では、流出先の S/C 水の温度差=密度差に違いがあるため、流量は大きく異なる。D/W からオーバーフローしてきた暖かく密度の小さい滞留水は、A 部に一旦溜まった後は、次々と流入してくる D/W 滞留水に押し出される形で S/C 内部へと向かう。移動量は密度差の影響が大きく、下方の「温度が低く密度が大きい S/C 水を押しのけて流出する量 (下方経路②)」に比較し、上方の「温度差が小さく、流出先との密度差が少ない上部リーク孔を通じて移動する量 (上方経路①)」が支配的となる。

結果として、S/C 水の上下方向の温度分布は、S/C 水面から真空破壊弁リーク箇所までの温度が高くなり、真空破壊弁リーク箇所より下側では、底部に近づくにつれて低くなる。

### 2.2.2 S/C 水位が真空破壊弁のリーク箇所より低い位置にある場合

D/W からのオーバーフローした滞留水は、(A 部) に溜まった後、水位との位置関係から 2.2.1 の状態とは異なり、リングヘッドを介して、ダウンカマより S/C 下部へと供給される。ダウンカマ下端から放出された水は周囲に比べて暖かいため、上方へ移動し、上方で熱を放出した水は下方へと移動し、自然対流による循環が発生する。結果、S/C 水の上下方向の温度分布は、S/C 水面～ダウンカマ先端部 (OP325) までのエリアは熱循環に伴い均一となり、ダウンカマ下端部以下では S/C 底部に近いほど温度が低下する分布になる。また、S/C 水位が S/C ガス温度計設置位置 (OP2885) よりも下にある場合は、気相部温度を検知している。S/C 気相部でも、トラス室への放熱は行われているため、気相部温度は S/C 水の表面温度よりはわずかに低い値を示す。

## 2.3 S/C 水位と S/C 内温度場

2.2.1 節と 2.2.2 節の S/C 水位と S/C 温度分布は図 7 のようになると考えられる。なお、真空破壊弁リーク箇所レベルは、弁体下端部 (OP2850) から弁体上端 (OP3283) の範囲であると想定しているが、以降の S/C 水位と温度変化の議論においては、OP2885 の位置にリーク箇所があると仮定している。

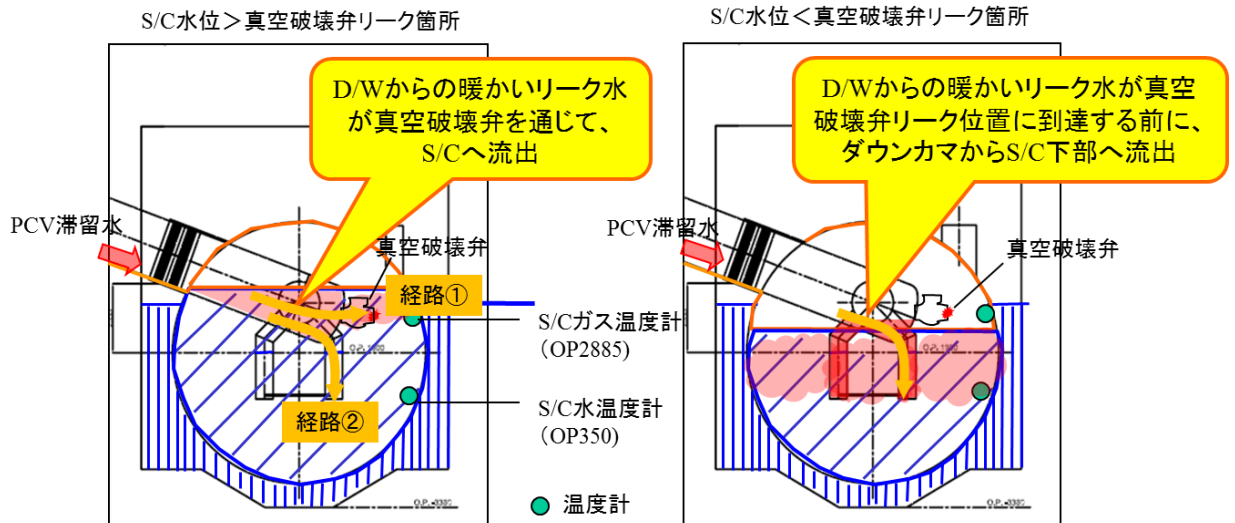


図7 S/C水位の違いによる流入状況図

### 3. S/C 水位評価による S/C 温度変動の考察

次に、S/C 水位の変動状況について、S/C 水位計算モデルを用いて定量的に評価を行い、2.3 での整理を踏まえた S/C 水位と S/C 温度の関係性を調査する。

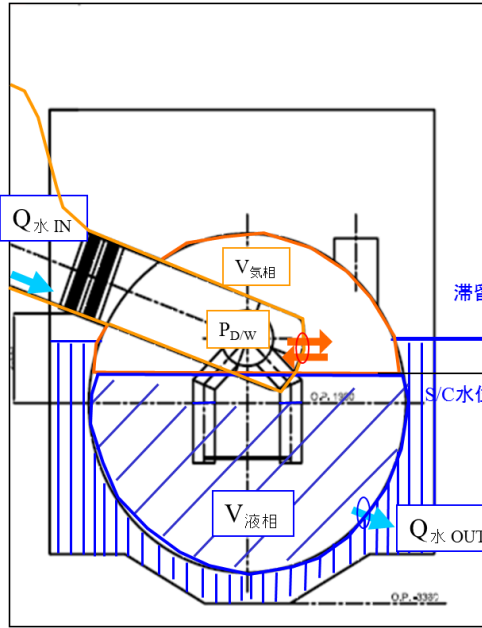
#### 3.1 S/C 水位計算モデル

計算原理と諸元の計算概要を図8に示す。S/C 内の水位計算は、S/C 内に保有されている水の質量保存則をベースに時間変化は差分法にて計算している。

①式：1 ステップ後の S/C 保有水量は、1 ステップ前の保有水量に1 ステップ中に追加になった水量を加えたもの。

②式：1 ステップ中に加わる水量は、S/C への流入量から S/C からの流出量の差分である。なお、S/C への流入量は、原子炉への注水量と同等としている。

③式：②の S/C からの流出量は、トリチェリの式によって求まる流出量であり、流量は、リーク面積と流出速度に比例し、流出速度は、S/C と滞留水水位差と S/C 内外面に加わる圧力差に応じて求まるもの。



【基本的な考え方】  
S/C内部の水の物質収支の時間変化を計算

【計算式】

①式:  $Q_{S/C水,n+1} = Q_{S/C水,n} + \Delta Q_{S/C水,n}$

②式:  $\Delta Q_{S/C水,n} = Q_{水IN,n} - Q_{水OUT,n}$

③式:  $Q_{水OUT,n} = C \times S \times \sqrt{2(P_{S/C,n} / \rho + g(H_{S/C,n} - H_{滞留水,n}))}$

C: 流出抵抗(0.62)

S: リーク孔面積

$Q_{S/C水,n}$  : 時刻nでのS/C水量

$Q_{水IN,n}$  : 時刻nでのS/Cへの流入量=注水量

$P_{S/C,n}$  : 時刻nでのS/C圧力

$H_{S/C,n}$  : 時刻nでのS/C水位

$H_{滞留水,n}$  : 時刻nでの滞留水水位

図8 S/C水位計算概要

ここでS/C圧力は、S/C圧力とD/W圧力の実測値との関係より、D/W圧力を-2kPaする補正を加えている[1]。ただし、S/C水位が真空破壊弁を上回った場合は、S/C気相部は、圧縮過程であるから、ボイルの法則  $PV=一定$  により計算される値を用いている。(図9参照)

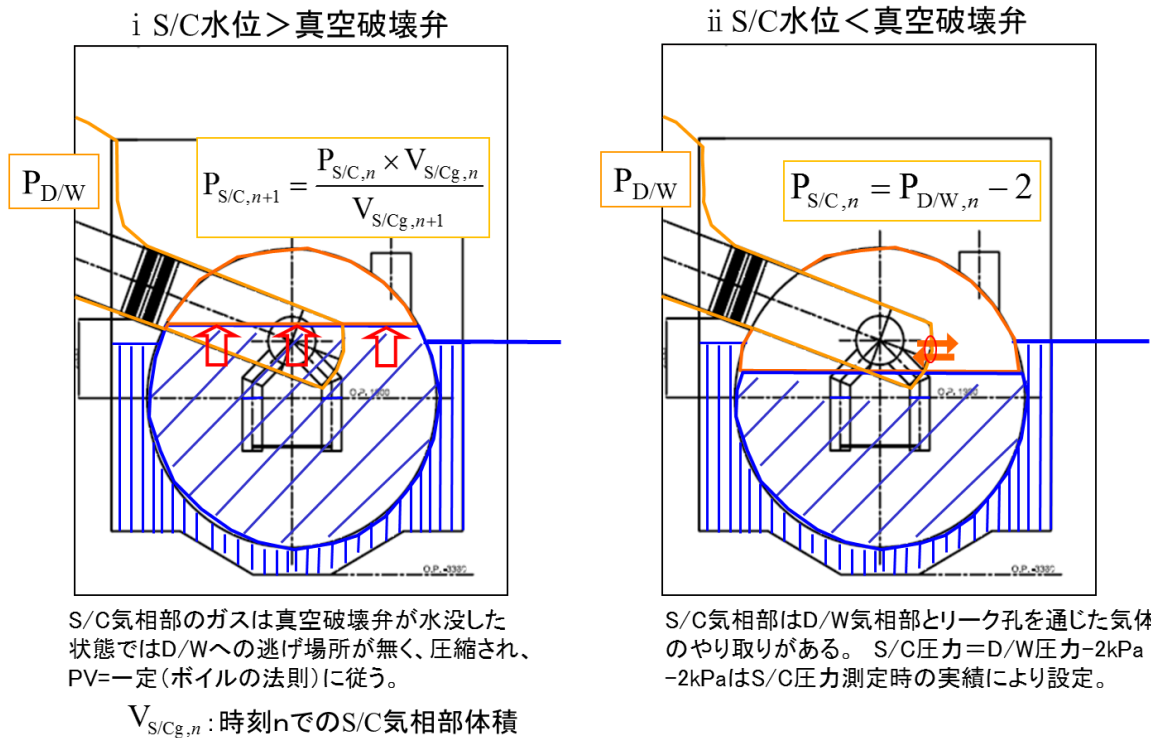


図9 S/C圧力計算方法

ΔH に用いる S/C 水位は、計算値を使用し、トーラス室滞留水水位は実測値を用いた。初期条件の S/C 水位は、初期の S/C 水位計算値の変動が極端にならない値を設定した。

本シミュレーションの特徴は、上述の初期水位の他は、S/C リーク面積のみが未知数のパラメータとなっており、その他境界条件は、すべて実測値を用いているところにある。

### 3.2 S/C 水位計算結果

計算に使用するデータが拡充している 2011 年 7 月 16 日 1:00 を初期条件とした計算結果を図 10 に示す。リーク面積：9cm<sup>2</sup>とした。

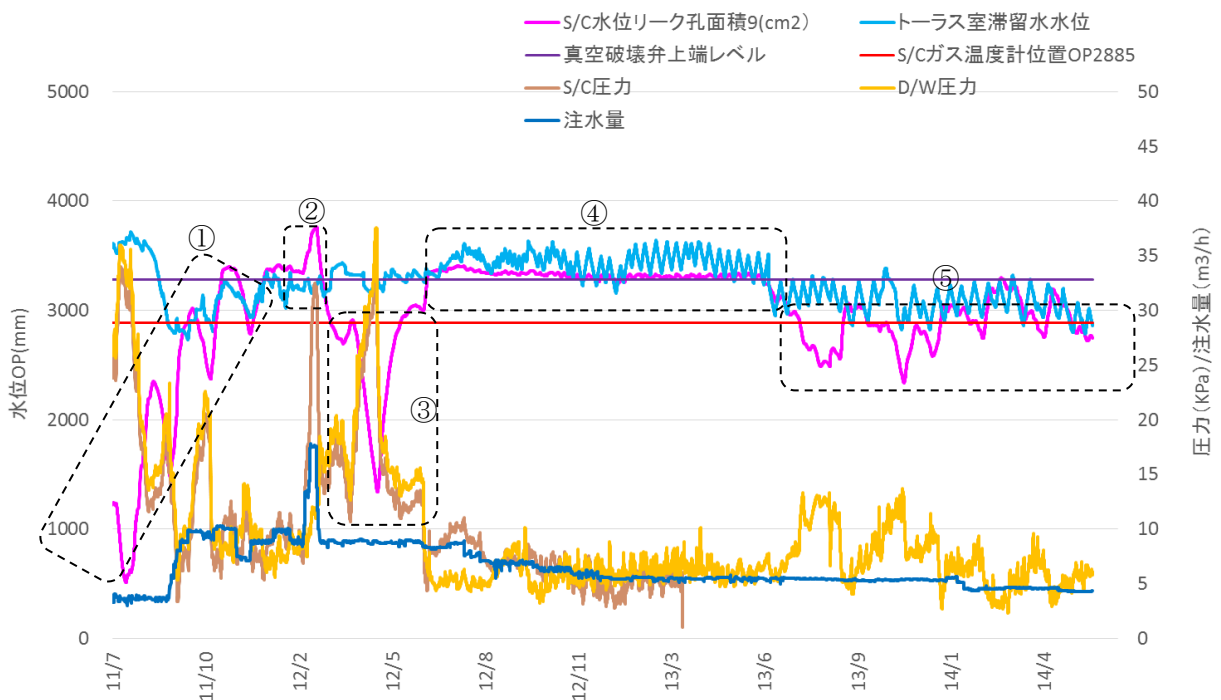


図 10 S/C 水位 (リーク面積 9cm<sup>2</sup>)

計算された S/C 水位は、D/W 圧力変動、滞留水水位、注水量変動に応じて、変動している。

#### ① 【D/W 圧力低下期】

2011 年 7 月～12 月にかけては、D/W 圧力が低下するに従い、S/C 圧力も低下し、S/C 水位レベルが上昇している。

#### ② 【注水流量増大時期】

2012 年 2 月上旬 温度計の不安定指示 (のちに温度計故障と評価された。[2]) の対策の一環として、注水流量を増大させた事で、S/C 水位は、真空破壊弁を大きく超え、S/C 圧力は D/W 圧力を大きく上回り S/C 気相部が圧縮される状態となっている。

#### ③ 【D/W 圧力上昇期】

D/W 圧力の上昇により、S/C 保有水が多く滞留水側へ押し出されたため、S/C 水



位は、大きく低下している。その後、D/W 圧力上昇が解消され、S/C 水位は急速に回復している。

④ 【滞留水レベルが真空破壊弁上端を上回る時期】

原子炉建屋滞留水水位が OP3200～3500 と高いレベルを推移している。S/C 水位が真空破壊弁を上回ると、S/C 気相部が圧縮され、S/C 圧力が高まった状態になり S/C からの流出量と S/C への流入量が増加した状態でバランスされる。従って、S/C 水位は真空破壊弁上端付近に位置している。

⑤ 【滞留水レベルが真空破壊弁上端より低い時期】

滞留水水位は真空破壊弁よりも低く、S/C 水位は D/W 圧力の変動により大きく変動している。2013 年 7 月、10 月において D/W 圧力が上昇した時期においては、S/C 水位が低下し、D/W 圧力の上昇が解消されると滞留水近傍レベルまで水位が上昇する。この時期は、S/C ガス温度計（設置位置 OP2885）の測定値が大きく変動していることが観測されており、この挙動は温度計が水没と露出を繰り返したことが原因であると推定している

3.3 S/C 想定リーク面積の違いによる S/C 挙動と S/C 温度の関係

S/C 下部のリーク面積を 6cm<sup>2</sup>、9cm<sup>2</sup>、12cm<sup>2</sup> とした場合の S/C 水位変動傾向について図 11 に示す。

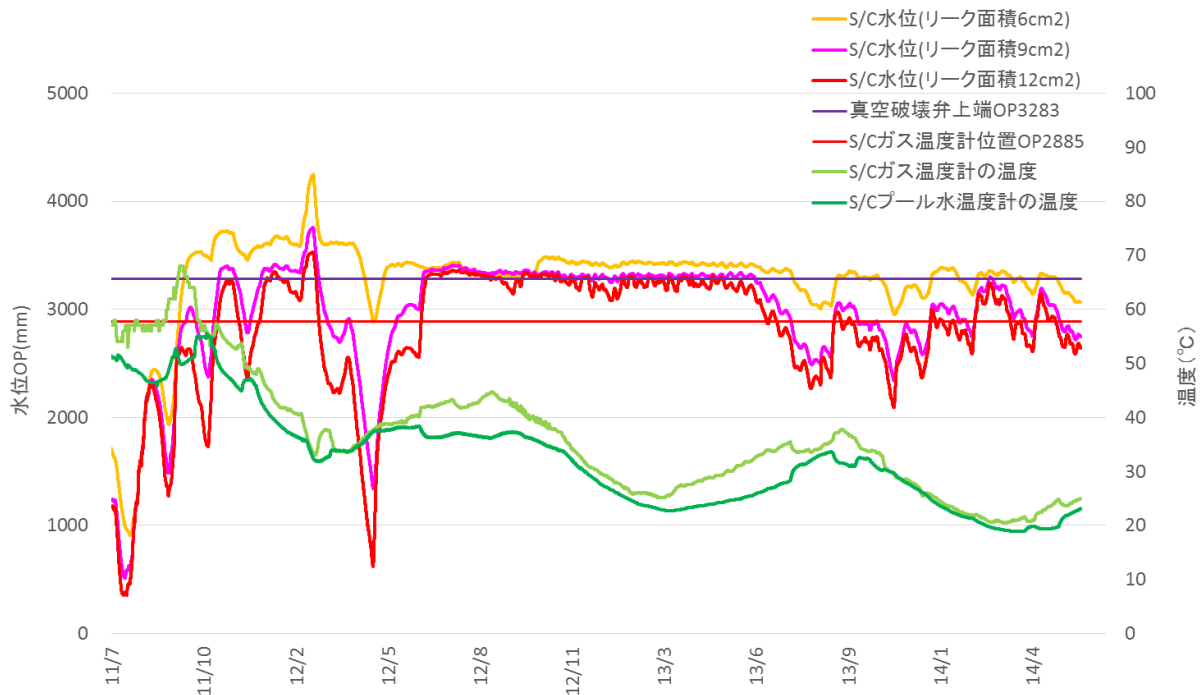


図 11 リーク面積が異なる場合の S/C 水位挙動

S/C 水位は、S/C リーク面積の大きさの違いにより挙動が異なっている。リーク面積が小さいほど、S/C 内の水量を外部に放出しづらくなるため、水位は高くなる傾向を

示している。また、想定する S/C リーク面積の大きさによって、S/C ガス温度計の水没・露出する時期に違いが出る。ここでは、2.3 で論じた S/C 水位の違いが S/C 温度に与える影響について検討を行う。2013 年 6 月～2014 年 6 月の⑤【滞留水レベルが真空破壊弁上端より低い時期】において、想定リーク面積を 6cm<sup>2</sup>、9cm<sup>2</sup>、12cm<sup>2</sup> の 3 ケースを調べた。それぞれ計算された S/C 水位が S/C ガス温度計設置位置 (OP2885) を上回る、または、下回るタイミングで実測値である S/C ガス温度、および S/C プール水温度に変化が生じているかについて確認を行った。

### 3.3.1 想定 S/C リーク面積 6cm<sup>2</sup> の場合

想定 S/C リーク面積を 6cm<sup>2</sup> とした場合の S/C 水位計算結果と観測値である S/C ガス温度および S/C プール水温度を図 12 に示す。

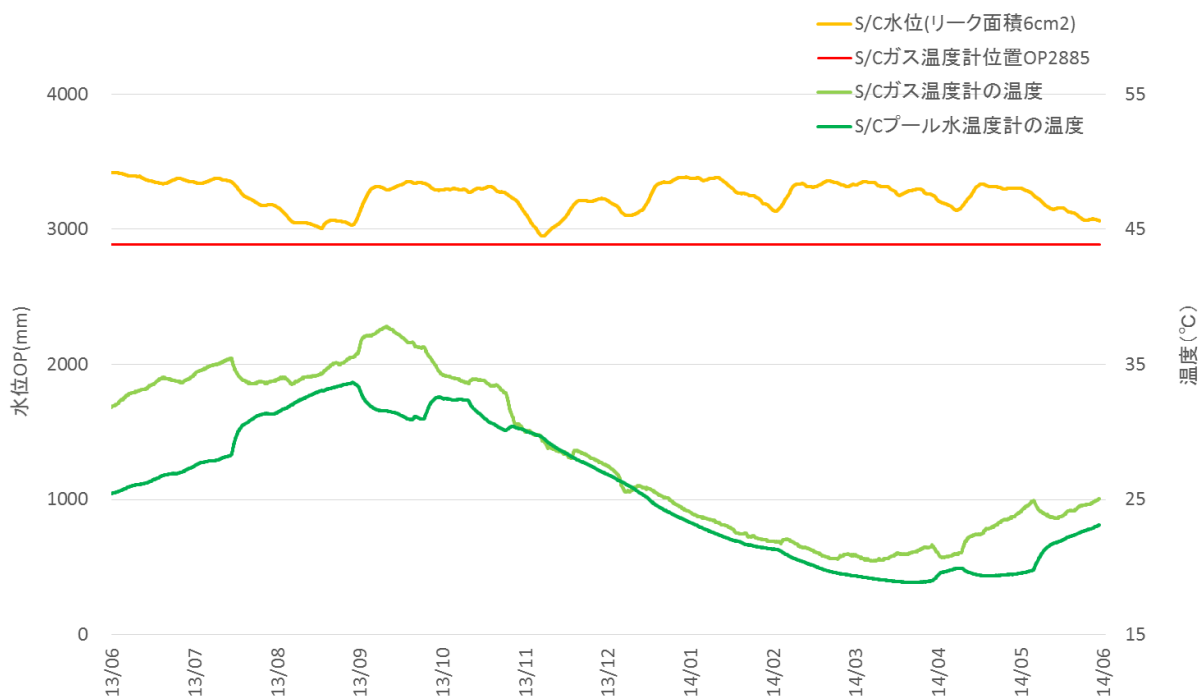


図 12 リーク面積 6cm<sup>2</sup> での S/C 水位計算結果

想定 S/C 水位は、常に OP2885 の S/C ガス温度計設置位置を上回っている。S/C ガス温度の水没・露出や熱の流入経路の変更が生じないので、S/C ガス温度と S/C プール水温度に変化は生じない事が S/C 水位からは想定されるが、これは実態に合わない。

### 3.3.2 想定 S/C リーク面積 9cm<sup>2</sup> の場合

想定 S/C リーク面積を 9cm<sup>2</sup> とした場合の S/C 水位計算結果と観測値である S/C ガス温度および S/C プール水温度を図 13 に示す。



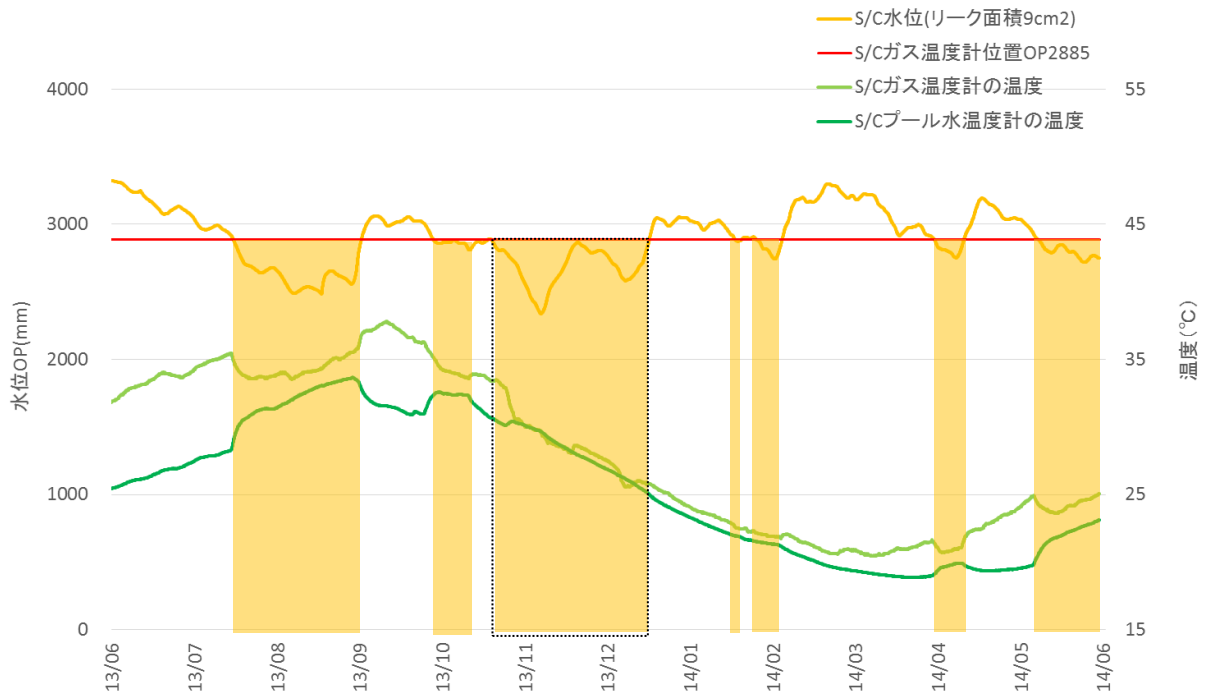


図 13 リーク面積 9cm<sup>2</sup>での S/C 水位計算結果

想定 S/C 水位は、S/C ガス温度部（OP2885）を上回ったり、下回ったりするのを繰り返している。オレンジ色のハッチングは、想定 S/C 水位が S/C ガス温度部よりも低い時期を示している。2.3 での議論より、S/C 水位が OP2885 より高い位置から低い位置に移動するタイミングでは、S/C ガス温度計は気相部に露出するため、S/C ガス温度は低下を示す。一方、S/C プール水温度は、ベント管下端部から真空破壊弁リーク孔経由で S/C 水面上部へ抜けていた熱がダウンカメラ経由に変更されるため、S/C プール水温度計部により多くの熱が流入され S/C プール水温度は上昇する。結果として、S/C ガス温度と S/C プール水温度の温度差は縮小する。ハッチング期間においては、S/C ガス温度、S/C プール水温度とも温度差は縮小する傾向がみられており、想定 S/C 水位変動と温度挙動は整合している。

なお、水位と温度変化の整合が悪い期間（点線部：2013 年 10 月 16 日～12 月 21 日）においては、2 号機 S/C 気相部に滞留している水素追い出し作業の一環で、2013 年 10 月 16 日～11 月 11 日において S/C 気相部へ直接窒素封入を行っているため、S/C 水面に加わる圧力が通常時と変わっている可能性があり、計算している S/C 水位とずれが生じている可能性がある。

### 3.3.3 想定 S/C リーク面積 12cm<sup>2</sup>の場合

想定 S/C リーク面積を 12cm<sup>2</sup>とした場合の S/C 水位計算結果と観測値である S/C ガス温度および S/C プール水温度を図 14 に示す。

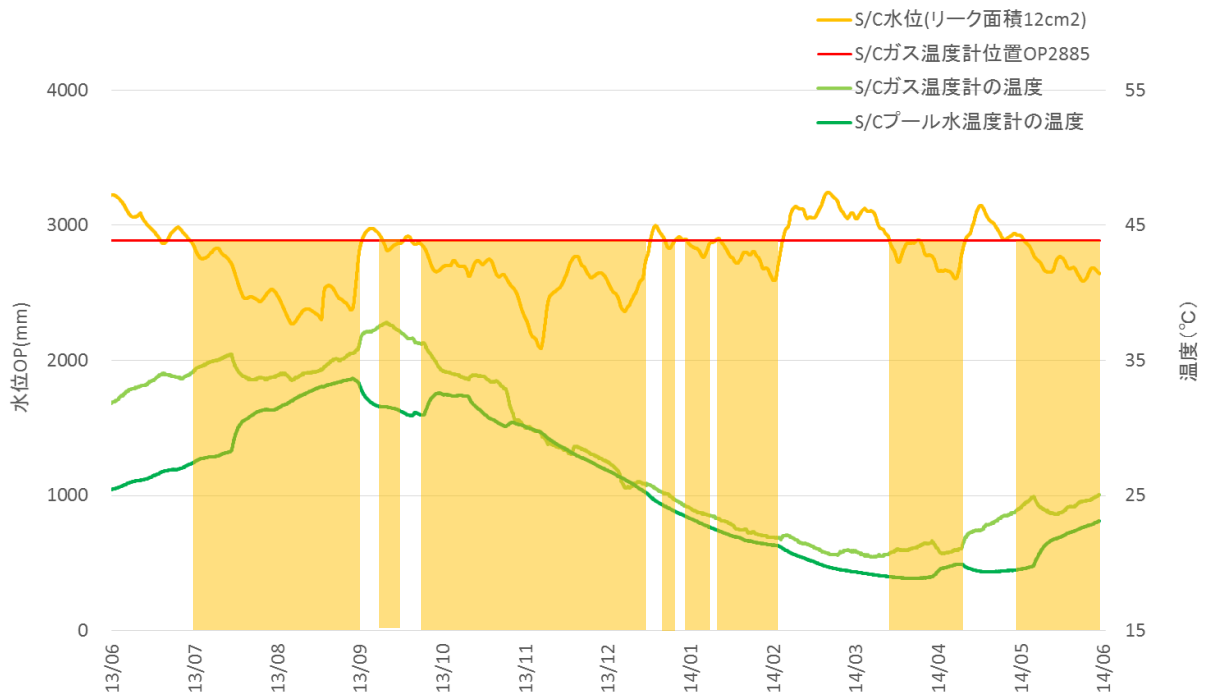


図 14 リーク面積 12cm<sup>2</sup>での S/C 水位計算結果

想定 S/C 水位は、変動が激しく、S/C 水位が S/C ガス温度位置を下回る時期が多くなり、リーク面積 9cm<sup>2</sup>の S/C 想定水位時に比較し、温度挙動と S/C 水位挙動が一致しない時期が多くなっている。また、S/C 水位が OP2885 を下回る時期と実測 S/C ガス温度と S/C プール水温度の温度差が縮小する時期が一致していないため、実態からは外れている。

### 3.4 S/C 水位変動範囲と S/C リーク孔の位置

3.3 の結果、S/C 水位が OP2885 を通過する事で生じる温度変化のタイミングと実測した S/C ガス温度および S/C プール水温度の温度変化のタイミングがよく一致する想定リーク面積は、9cm<sup>2</sup>前後であると推定される。

想定 S/C リーク面積が 9cm<sup>2</sup>の場合の S/C 水位が変動してきた範囲は図 15 の通りである。

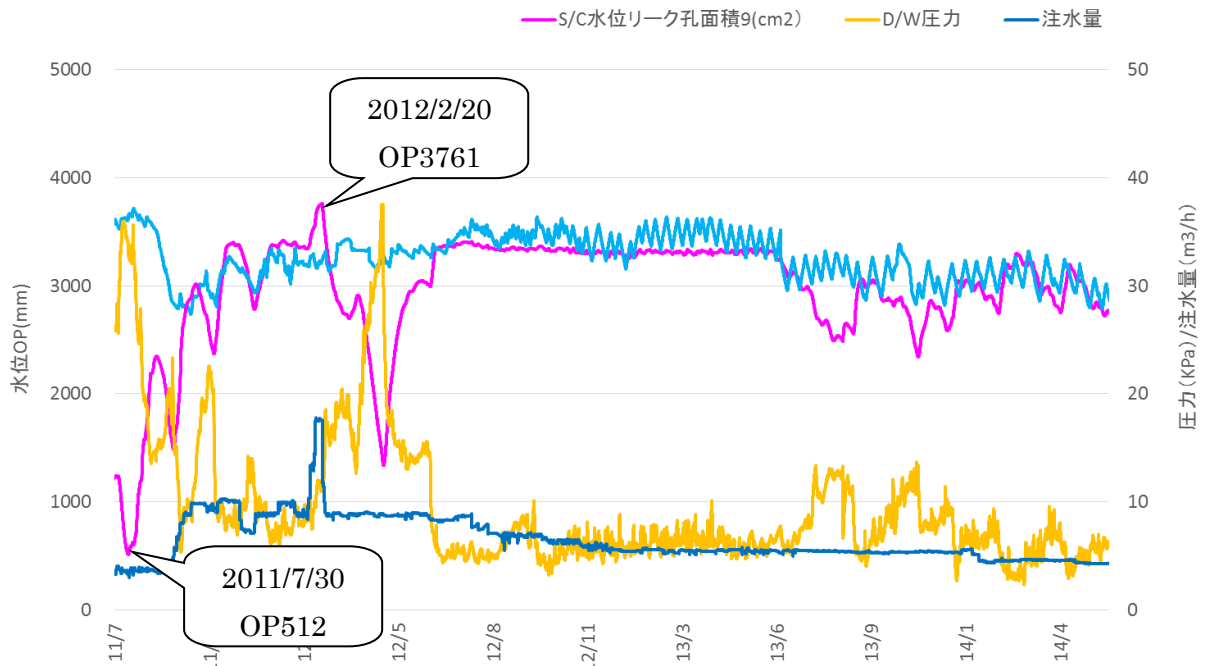


図 15 リーク面積 9cm<sup>2</sup>での S/C 水位の最高値および最低値

2011年7月16日～2014年6月1日の期間において、S/C水位の評価値は、最も低い時で、2011年7月30日のOP512となった。当該時期は、D/W圧力が高いため、多くのS/C水が押し出された状態となっていた。最も高い時は、2012年2月20日のOP3761となった。注水流量を増大させた事により大量のオーバーフロー水がS/Cへ流れ込み、S/C水位が真空破壊弁を超えて上昇したものと考えられる。全期間を通じ、S/C水位の変動範囲は、OP512～OP3761である。従って、S/Cリーク孔の位置は、この範囲より下に存在すると想定される。

#### 4. 2号機 S/C 配管貫通部の構造

想定 S/C 面積  $9\text{cm}^2$  における水位変動下限である OP512 以下に存在する S/C の配管貫通部を表 1 に示し、構造情報を図 16 に示す。すなわち、S/C リーク孔が存在する可能性のある S/C 接続ラインはドレン用閉止板、RCIC 系、RHR 系、HPCI 系、コアスプレイ系のポンプサクシオン、真空破壊弁駆動用空気系ラインと考えられる。

表 1 OP512 以下の 2号機 S/C 配管貫通部

貫通部番号	数量	名称	高さ
X-213A,B	2	ドレン用閉止板	OP-2550
X-224	1	RCIC ポンプサクシオン	OP-960
X-225A,B	8	RHR 系ポンプサクシオン	OP-1745
X-226	1	HPCI ポンプサクシオン	OP-1745
X-227A,B	2	コアスプレイ系ポンプサクシオン	OP-1745
X-229A~H,J~M	12	真空破壊弁駆動用空気系	OP 19

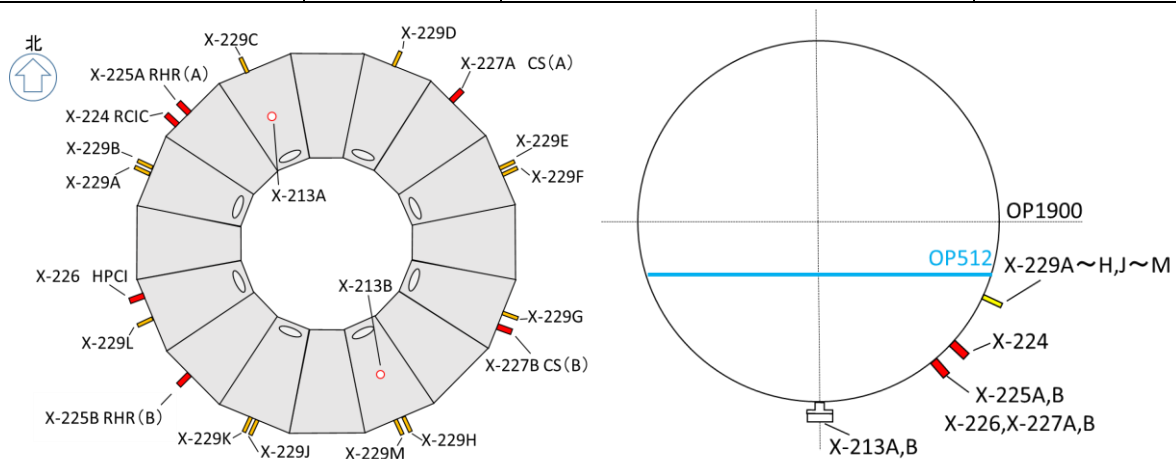


図 16 2号機 S/C 構造図

## 5. まとめ

2号機の S/C 温度変化のメカニズムについて、S/C 水位変動の観点から検討を行った。また、漏えい孔の位置と大きさについて、観測されている結果から、定量的な評価を行った。その結果は以下の通り整理出来る。

- ・ S/C 水位が真空破壊弁に存在するリーク位置より高いか低いかにより、S/C 内への熱流入状況が異なるため、S/C ガス温度、S/C プール水温度に変化が生じている。
- ・ S/C 下部にリーク孔を設定し、実測されたデータを元から S/C 水位変動を計算すると S/C 水位は、D/W 圧力・滞留水水位・注水量の影響を受けて、変動している事が明らかになった。
- ・ 水位変動に伴う温度変化状況と実測温度データの整合がよく取れるリーク面積は約  $9\text{cm}^2$  であり、リーク孔の位置は、OP512 以下に存在する。
- ・ S/C リーク孔が存在する可能性のある S/C 接続ラインは、ドレン用閉止板、RCIC 系、RHR 系、HPCI 系、コアスプレイ系のポンプサクション、真空破壊弁駆動用空気系ラインである。

## 6.参考文献

[1]福島第一・2号機 S/C 水素パージのための窒素封入試験（2回目）の実施状況について（結果）  
東京電力 2013/12/26

[http://www.meti.go.jp/earthquake/nuclear/pdf/131226/131226\\_01n.pdf](http://www.meti.go.jp/earthquake/nuclear/pdf/131226/131226_01n.pdf)

[2] 福島第一原子力発電所第2号機原子炉压力容器底部における温度上昇を踏まえた対応に係る報告について 2012/2/15

[http://www.tepco.co.jp/cc/press/betu12\\_j/images/120216a.pdf](http://www.tepco.co.jp/cc/press/betu12_j/images/120216a.pdf)